

ТИПОВОЙ ПРОЕКТ

407-3-517.88

ТРАНСФОРМАТОРНАЯ ПОДСТАНЦИЯ
С ЧЕТЫРЬМЯ КАБЕЛЬНЫМИ ВВОДАМИ 10(6)кВ
НА ДВА ТРАНСФОРМАТОРА МОЩНОСТЬЮ ДО 2x630 кВА

ТИП К-42-630М5

Альбом 2

АСИ. СТРОИТЕЛЬНЫЕ ИЗДЕЛИЯ СТР.2-24

23351-02

Уралгипроэкт, 620032, г.Свердловск, ул.Чебышева, 4
Зак. 5525 Инв. 23351-02 Тираж 200
Слово в печать 15 08. 19 94. Цена 12.96

ТИПОВОЙ ПРОЕКТ

407-3-517.88

ТРАНСФОРМАТОРНАЯ ПОДСТАНЦИЯ
С ЧЕТЫРЬМЯ КАБЕЛЬНЫМИ ВВОДАМИ 10(6)кВ
НА ДВА ТРАНСФОРМАТОРА МОЩНОСТЬЮ ДО 2×630 кВА
ТИП К-42-630М5

Альбом 2

ПЕРЕЧЕНЬ АЛЬБОМОВ

- Альбом 1 ПЗ Пояснительная записка
АС. Архитектурно-строительные решения
ЭТ. Электро-техническая часть и
опросные листы
- Альбом 2 АСИ. Строительные изделия
- Альбом 3 СО Спецификация оборудования
- Альбом 4 С Сметы
- Альбом 5 ВМ Ведомости потребности в материалах

Разработан:

*Ивановским отделением
института „Гипрокоммунэнерго“
МЖКХ РСФСР*

*Утвержден и
введен в действие
Минжилкомхозом РСФСР
Приказ от 12.08.88г
№ 216*

Главный инженер

Ромаш

А.В. Вайнштейн

Главный инженер проекта

Сид

Е.Ф. Осипов

23351-02

© СФ ЦИТП Госстрой СССР, 1988

Альбом 2

Обозначение	Наименование	Стр.
	Содержание альбома	2
ТП407-3-517.88-АС.И ТУ	Технические условия	3
АС.У-01	Изделие закладное МН1, МН2, МН3	4
АС.У-02	Изделие закладное МН4	5
АС.У-03	Изделие закладное МН5	6
АС.У-04	Изделие закладное МН6	7
АС.У-05	Изделие закладное МН7, МН8, МН9, МН10	8
АС.У-06	Изделие соединительное МС1	9
АС.У-07	Изделие соединительное МС2	10
АС.У-08	Изделие соединительное КР1	11
АС.У-09	Анкер А1	12
АС.У-10	Плиты ПК1, ПК2, Сборочный чертеж	13
АС.У-11	Плиты ПК1, ПК2	14
АС.У-12	Сетки С1, С2	15
АС.У-13	Перегородка ПГ-1 (ПГ8.9.7.8-5Г-А)	16
АС.У-14	Вентиляционная жалюзийная решетка ВЖ-2	17
АС.У-15	Вентиляционная жалюзийная решетка ВЖ-3	18
АС.У-16	Вентиляционная жалюзийная решетка ВЖ-4	19
АС.У-17	Вентиляционная жалюзийная решетка ВЖ-5	20
АС.У-18	Вентиляционная жалюзийная решетка ВЖ-6	21
АС.У-19	Сетка С3	22
АС.У-20	Дверь ДН24-19Г-1Ж	23
АС.У-21	Дверь ПД7-1Ж	(24)

Привязан

ЦНБ №

ТП 407-3-517.88-АСИ-00

ГИП Красин Ю.В.
 Нач.отд. Стрелнев А.В.
 Н.контр. Халиуллин М.А.
 Рук. гр. Халиуллин М.А.
 Исполн. Козарва Э.В.

Содержание
альбома

Стадия Лист Листов
 Р 1
 Минпромэнерго РФ
 ГИПРОКОММУЭНЕРГО
 Ивановское отделение

Типовой проект 407-3-517.88
Альбом 2

Альбом содержит рабочие чертежи индивидуальных железобетонных и металлических изделий, выполненных с учетом действующих типовых и унифицированных решений.

Железобетонные изделия

Техническое описание, требования и перечень нормативных документов см. типовые серии. Плиты перекрытия кабельных каналов П1, П2 выполнить в опалубке плит серии 1.243.1-4 с размерами по чертежу АС.И-10. Перегородки выполнить по серии 1.231.9-7. Перегородка ПГ.8.9.7.8-5Г-А отличается от типовой перегородки ПГ.8.9.7.8-5Г наличием отверстий для прохода изоляторов.

Металлические изделия.

Изготовление сварных сеток следует производить контактно-точечной сваркой. Требования по изготовлению сеток см. СН393-78. Для изготовления соединительных и закладных деталей и жалюзийных решеток применять ручную сварку электродами марки Э-42 по ГОСТ 9465-79*. Типы сварных швов по ГОСТ 5264-80. Необетонированные поверхности закладных и соединительных деталей покрыть антикоррозийной защитой в виде цинковой металлизации толщиной 120-150 мкм. Жалюзийные решетки грунтовать одним слоем ГФ-021 с последующей окраской в два слоя эмали ПФ-115.

Решетки №1 и №2 изготовляет Горьковский механический завод №1 треста „Сантехдеталь“ под маркой СД300 и СД301

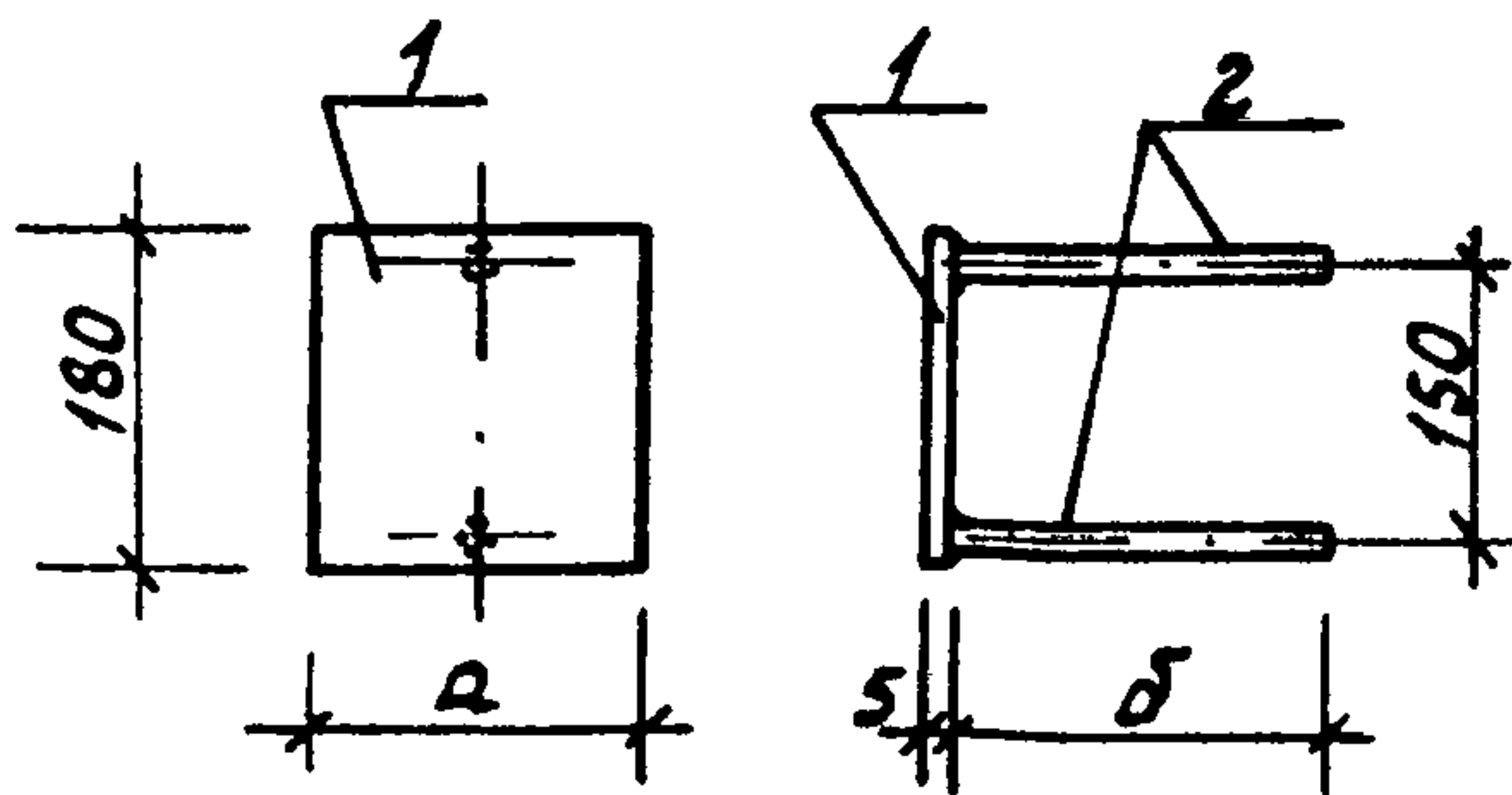
Привязан			
ИНВ№			

ИНВ№	Исполн	Подпись	Дата	Взам.инв.№				

ТП 407-3-517.88 - АСИ.ТУ

Технические условия

Стр. №	Лист	Листов
Р		
МИНЖИЛКОМХОЗ РСФСР ГИПРОКОМУНЭНЕРГО Кемеровское отделение		



МЛВ.В.М.С.

Формат	Зона	Поз.	Обозначение	Наименование	Кол-во на исполнение			Примечание
					МН1	МН2	МН3	
				Документация				
			ТП 407-3-517.88 АС.Ц.У	Технические условия				
				Детали				
		1		Полоса 180x5 ГОСТ 103-76 БСТЗ КП ГОСТ 535-79*				
				ℓ = 180	1			1.3 кг
				ℓ = 60		1	1	0.43 кг
		2		Ф8 АІ ГОСТ 5781-82*				
				ℓ = 200	1	1		0.16 кг
				ℓ = 100			1	0.08 кг

МЛВ.В.М.С. ЦНБ.Н.ПРОД.ПРОПИСЬ И ДАТА 1839М.ЧНБ.М

Обозначение	Марка	Размеры, мм		Масса, кг	Привязан
		а	б		
ТП 407-3-517.88 АСЦ	МН1	180	200	1.46	
-01	МН2	60	200	0.59	
-02	МН3	60	100	0.51	ЦНБ.Н

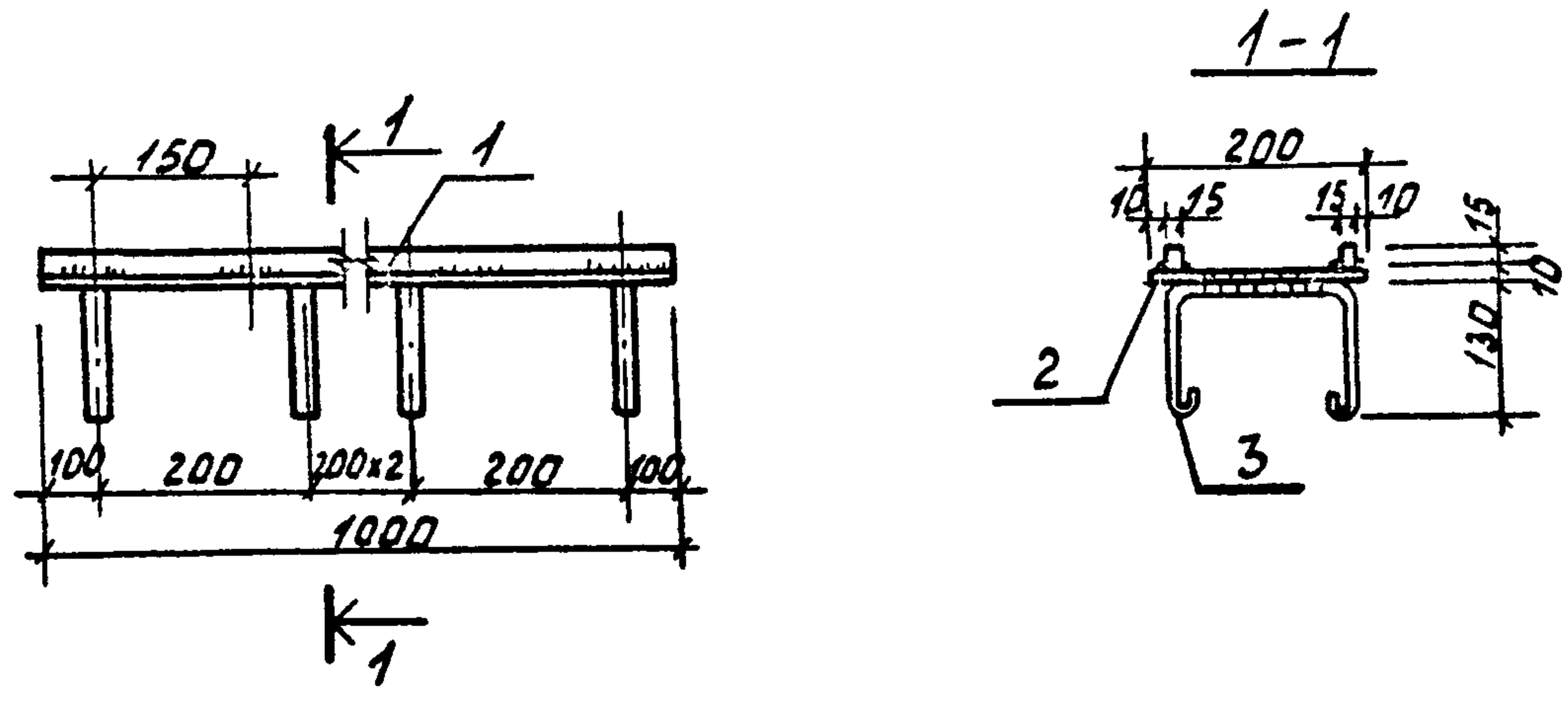
ТП 407-3-517.88-АСЦ-01

Изделие закладное
МН1, МН2, МН3.

Стадия	Масса	Масштаб
Р	см. табл.	
Лист	Листов	
Минжилкомхоз РЕФЕР		
ГИПРОКОММУНЭНЕРГО		
ИВАНОВСКАЯ ОТДЕЛЕНИЕ		

Г.И.П.	Красин	В.И.И.
Нач.отс.	Стрежнев	В.И.И.
Н.конт.	Халиуллин	В.И.И.
Рук.г.р.	Халиуллин	В.И.И.
Испол.	Козлов	В.И.И.

Типовой проект 407-3-517.88
Альбом 2



Формат	Зона	Поз.	Обозначение	Наименование	Кол.	Примечание
				<u>Документация</u>		
			ТП 407-3-517.88	АС.Ц.ТУ Технические условия		
				<u>Детали</u>		
		1		Квадрат 15×15 ГОСТ 2591-71* В ст 3 кп 2 ГОСТ 535-79*		
				$l = 1000$	2	1,77 кг
		2		Полоса 200×10 ГОСТ 103-76 В ст 3 кп 2 ГОСТ 535-79*		
				$l = 1000$	1	15,7 кг
		3		Ф 8 АІ ГОСТ 2590-71*		
				$l = 550$	5	0,22 кг

Привязан			
ЦНБ.Н			

ЦНБ.Н голл. Подпись и дата. Зам. ЦНБ.Н

Гип	Красин	И.И.	
НДЧ.отв.	Стрежнев	С.С.	
Н.контр.	Хелчуллин	И.И.	
Рук.гр.	Хелчуллин	И.И.	
Испол.	Козлова	Л.И.	

ТП 407-3-517.88-АСИ-02

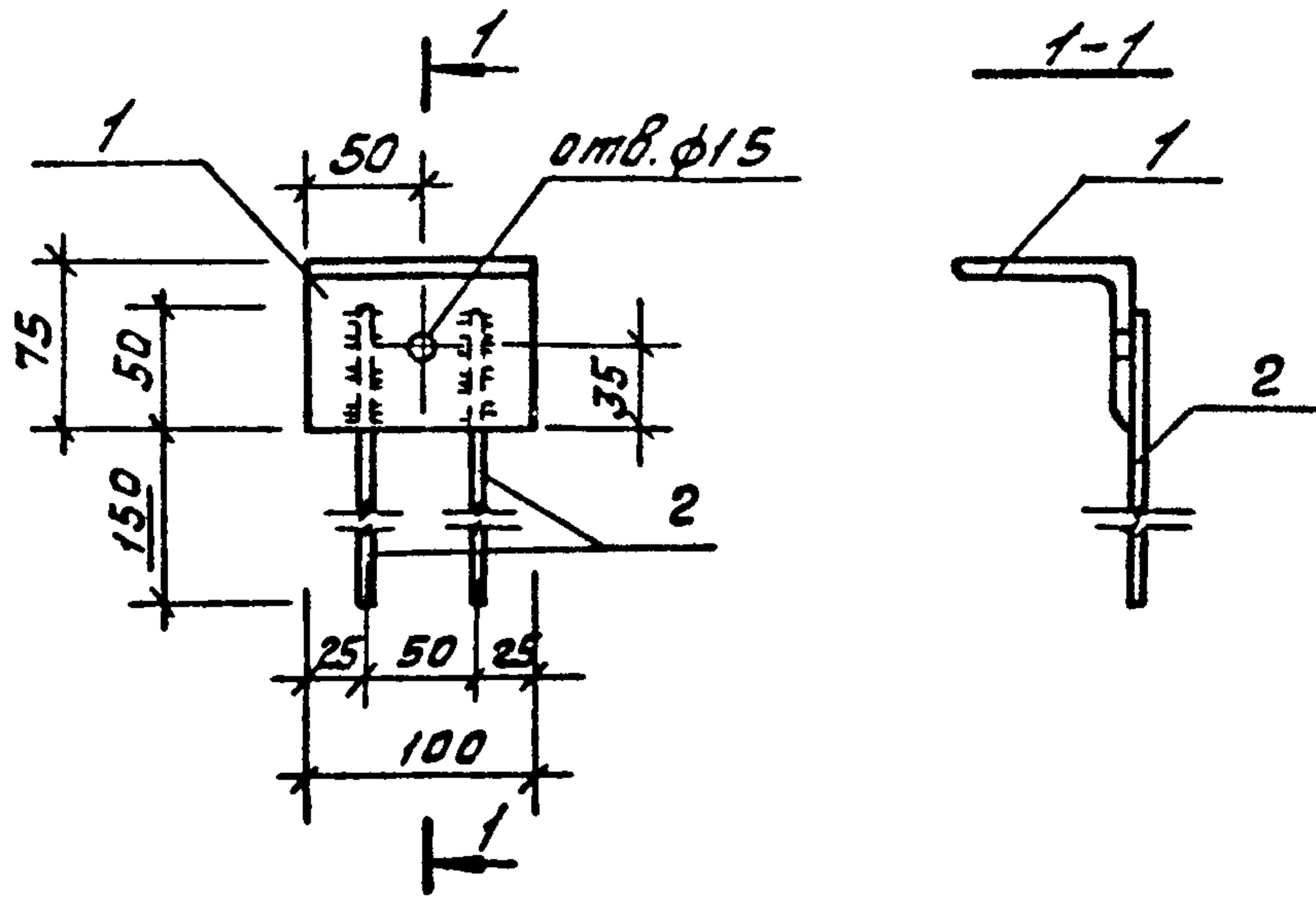
Изделие закладное
МНЧ.

Стабиль	Масса	Масштаб
Р	22.08	

Лист Листов
Мин.ИПКомхоз РЕФЕР
ГИПРОКОММУНЭНЕРГО
Циановское отделение

Формат А4

Альбом 2



Формат Зона	Поз.	Обозначение	Наименование	Кол.	Примечание
			Документация		
		ТП 407-3-517.88 АС.И.ТУ	Технические условия		
			Детали		
	1		Уголок $\frac{75 \times 6 \text{ ГОСТ } 8509-72^*}{\text{ВСТЗ ПСБ ГОСТ } 535-79^*}$		
			$R=100$	1	0,69 кг
	2		ФБА I ГОСТ 5781-82*		
			$R=200$	2	0,09 кг

Привязан			
ИВ.Н			

ТП 407-3-517.88-АСИ-03

Изделие закладное
МНБ

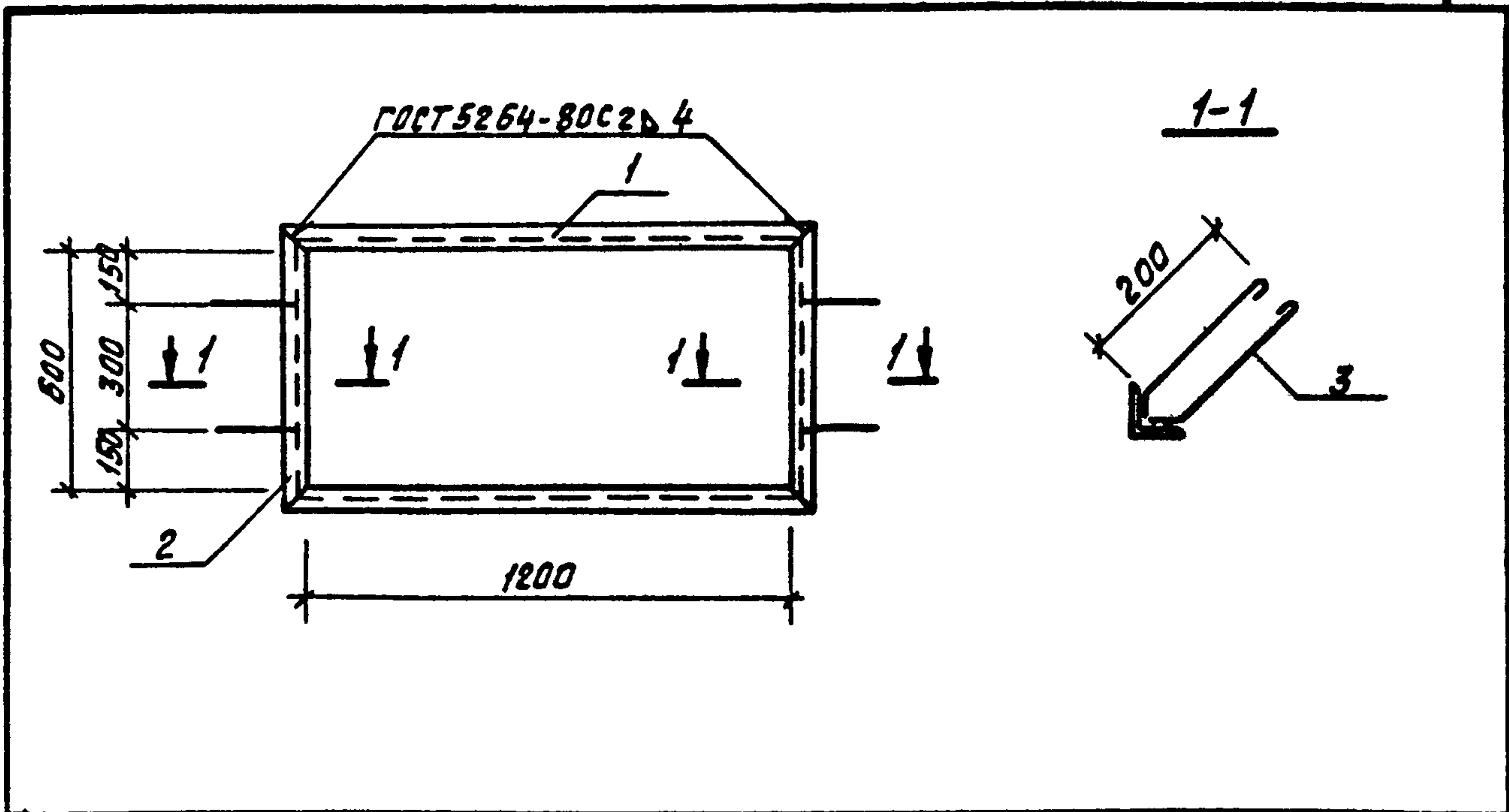
Стадия	Масса	Масштаб
Р	0,79 кг	

Лист Листов
МИНЖИЛКОМХОЗ РСФСР
ГИПРОКОММУЭНЕРГО
Ивановское отделение

ИВ.Н подл. Подпись и дата. Взам.инв.Н			
	ГНП	Красин	Красин
	Науч. отд.	Стрежнев	Федос
	Н.контр	Халчуллин	Иван
Рук. гр.	Халчуллин	Иван	
Исполн.	Козлова	Халчуллин	

Формат А4

Тыловой проект 407-3-517.88
Альбом 2



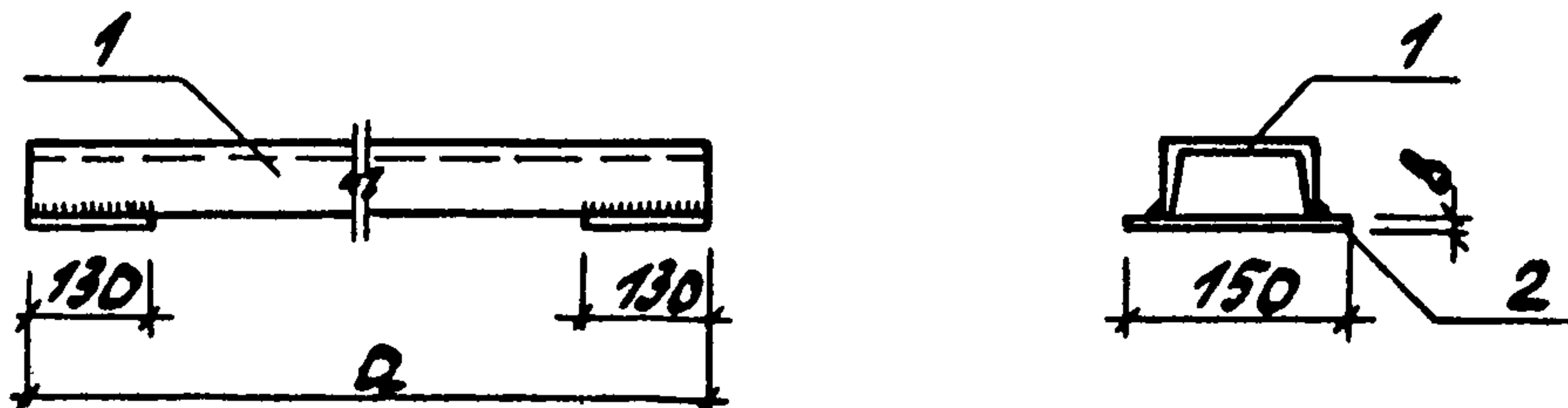
Формат	Зона	Поз.	Обозначение	Наименование	Кол.	Примечание
				Документация		
			ТП 407-3.517.88 А.С.И.Т.У.	Технические условия		
				Детали		
		1		Уголок 50×5 ГОСТ 8509-72* $R=1300$	2	9,80 кг
		2		Уголок 50×5 ГОСТ 8509-72* $R=700$	2	5,28 кг
		3		ФВАТ ГОСТ 2590-71* $R=600$	4	0,96 кг

Имя и подп. Проект и дата 83 д.м. и н.в.м.

Привязан			
И.н.в.п.			

				ТП 407-3-517.88 - АСИ-04			
				Изделие закладное МНБ	Стадия	Масса	Масштаб
					Р	18,04	
					Лист	Листов	
				Минжилкомхоз РСФСР ГИПРОКОММУНЭНЕРГО Ивановское отделение			

ГИП КРАСИН
 Нач.отд. СТРЕЖНЕВ
 И.контр. ХОЛИЧЛЛИК
 Р.уч.зр. ХОЛИЧЛЛИК
 Исполн. КОЛИЧЛИК



Альбом 2

Формат	Зона	Поз.	Обозначение	Наименование	Кол-во на направление				Примечание
					МНТ	МНВ	МН9	МН10	
				Документация					
			ТП407-3-51788 АС.Ц.ТУ	Технические условия					
				Детали					
		1		Швеллер ^{8 ГОСТ 8240-72*} ^{В ст 3 кл 2 ГОСТ 535-79*}					
				ℓ=2560	1				18,04 кг
				ℓ=1760		1			12,4 кг
				ℓ=1600			1		11,2 кг
				ℓ=1300				1	9,2 кг
		2		Полоса ^{130*8 ГОСТ 103-76*} ^{В ст 3 кл 2 ГОСТ 535-79*} ℓ=150	2	2	2	2	1,2 кг

Обозначение	Марка	Размеры, мм	Масса, кг	Привязан
		а	кг	
ТП407-3517.88 АС.Ц.05	МНТ	2560	20,44	Привязан
	МНВ	1760	14,8	
	МН9	1600	13,5	
	МН10	1300	11,6	

ТП 407-3-517.88-АСИ-05

Изделие закладное
МНТ, МНВ, МН9, МН10

Страниц	Масса	Масштаб
Р	см. табл.	

Лист Листов
Минишакомхоз РСФСР
ГИПРОКОММУНАЭНЕРГО
Центральная организация

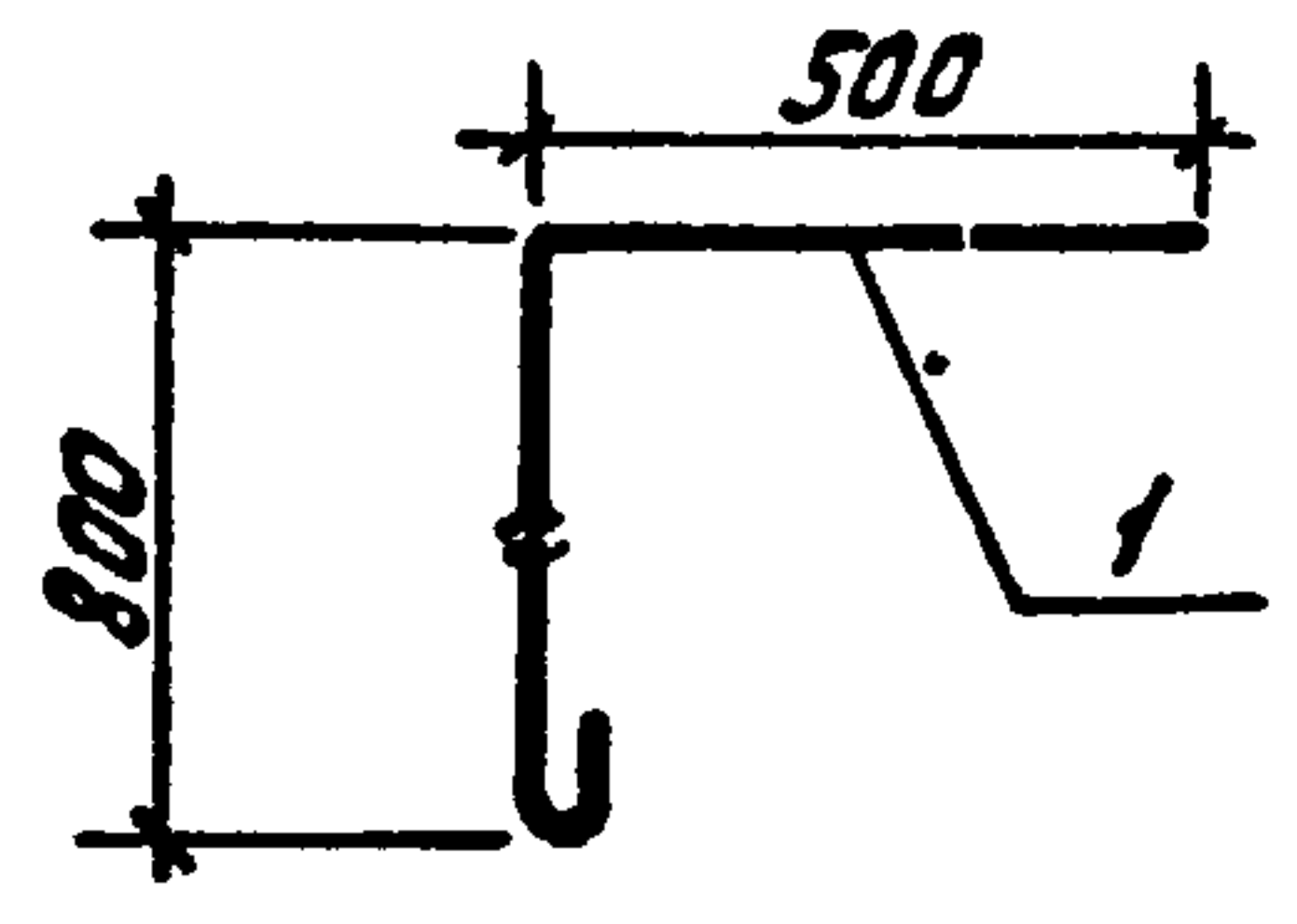
МНТ, МНВ, МН9, МН10

ГИП КРОВСИН
НДЧ. ОТД. СТЕРЖНЕВ
Н. КОНТ. ВАЛЧАН
Р. К. ЗР. ХОЛЧАН
ИЗДАНИЕ

Копировал Троицкая

Формат А4
220x297

Типовой проект 407-3-517.88
Альбом 2



Формат	Зона	Поз.	Обозначение	Наименование	Кол.	Примечание
				Документация		
			ТП 407-3-517.88	АСИ.ТУ		Технические условия
				Детали		
		1		φ 10 АІ ГОСТ 2590-71*		
				Р=1450	1	0,90 кг

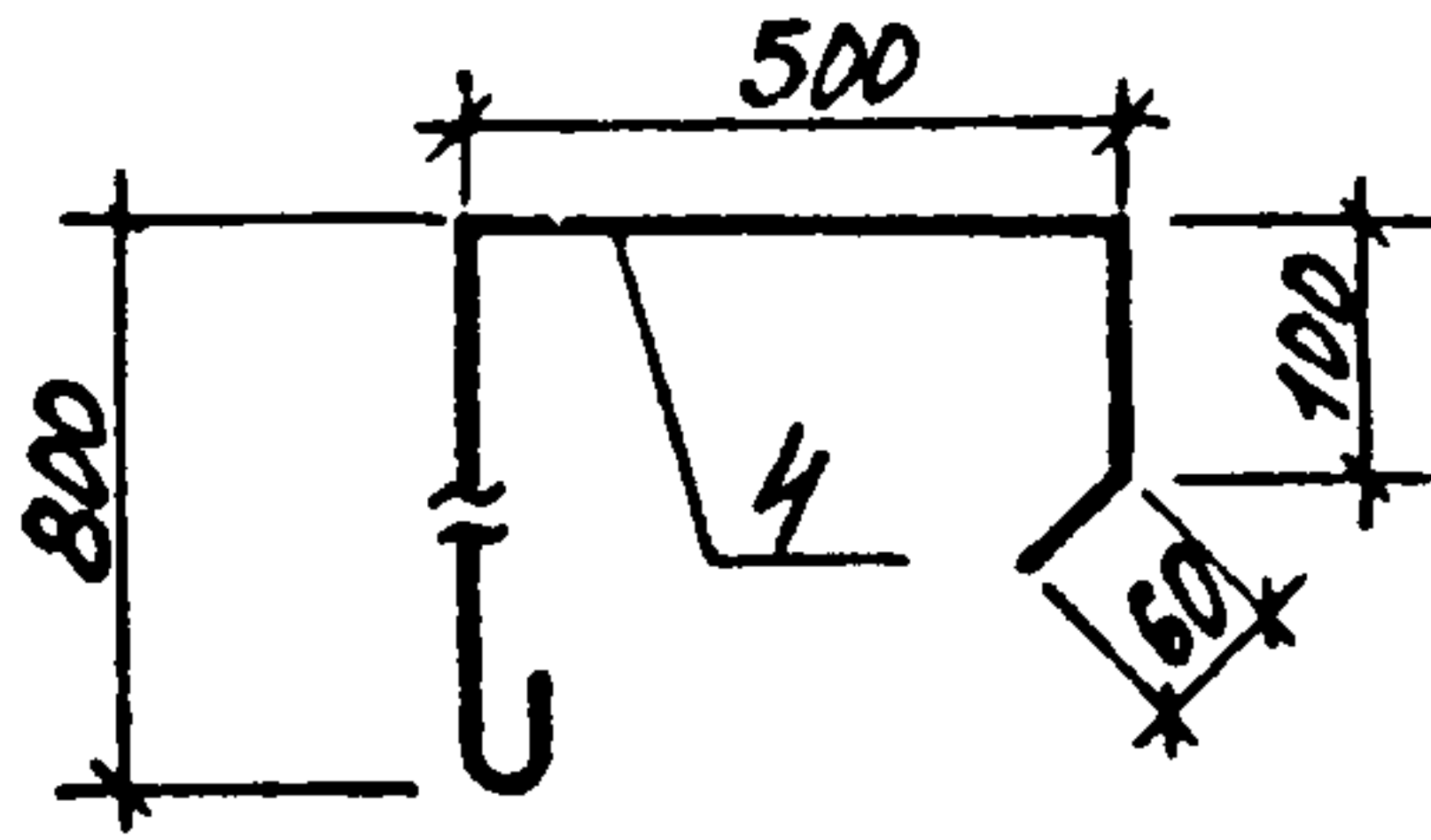
Привязан			
Инв. н			

Инв. н подл. Подпись и дата. Взам. инв. н

				ТП 407-3-517.88 - АСИ - 06			
				Изделие соединительное	Стабильность	Масса	Масштаб
				МС 1	Р	0,90	
					Лист	Листов	
					МИНЖИЛКОМХОЗ РСФСР		
					ГИПРОКОММУНЭНЕРГО		
					Ивановское отделение		

ГИП Красин
Нач. отд. Стрежнев
Н. контр. Халичуллин
Руч. гр. Халичуллин
Исполн. Калинина

Исполн проект 711-3-517.88
Альбом 2



Формат	Зона	Поз.	Обозначение	Наименование	Кол.	Примечание
				Документация		
			ТП 407-3-517.88	АСИТУ Технические условия		
				Детали		
				Ф10 А1 ГОСТ 2590-71*		
		1		Е=1600	1	0,99к2

Привязан			
Инв.н			

Инв.н подл. Подпись и дата
Взам.инв.н

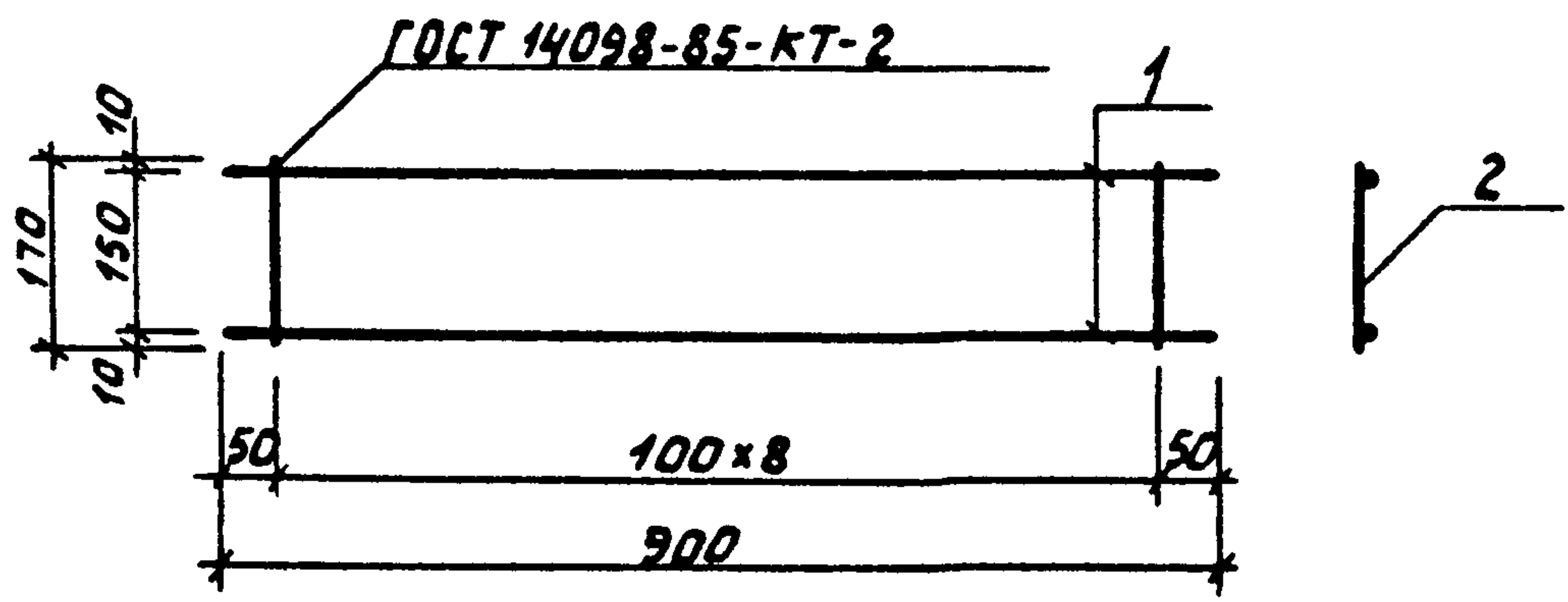
			ТП 407-3-517.88 - АСИ - 07		
			Изделие соединительное	Стадия	Масса
			МС 2	Р	0,99
				Лист	Листов
				Минжилкомхоз РСФСР	
				ГИПРОКОММУНЭНЕРГО	
				Ивановское отделение	

ГИП	Красин	Красин
Ноч.отд.	Стрежнев	Шульц
Н.контр.	Халиуллин	Жаф.
Рук.гр.	Халиуллин	Жаф.
Исполн.	Калинина	Башкир

Копировал Шишкина

Формат А4

Типовой проект 407-3-517.88
Альбом 2



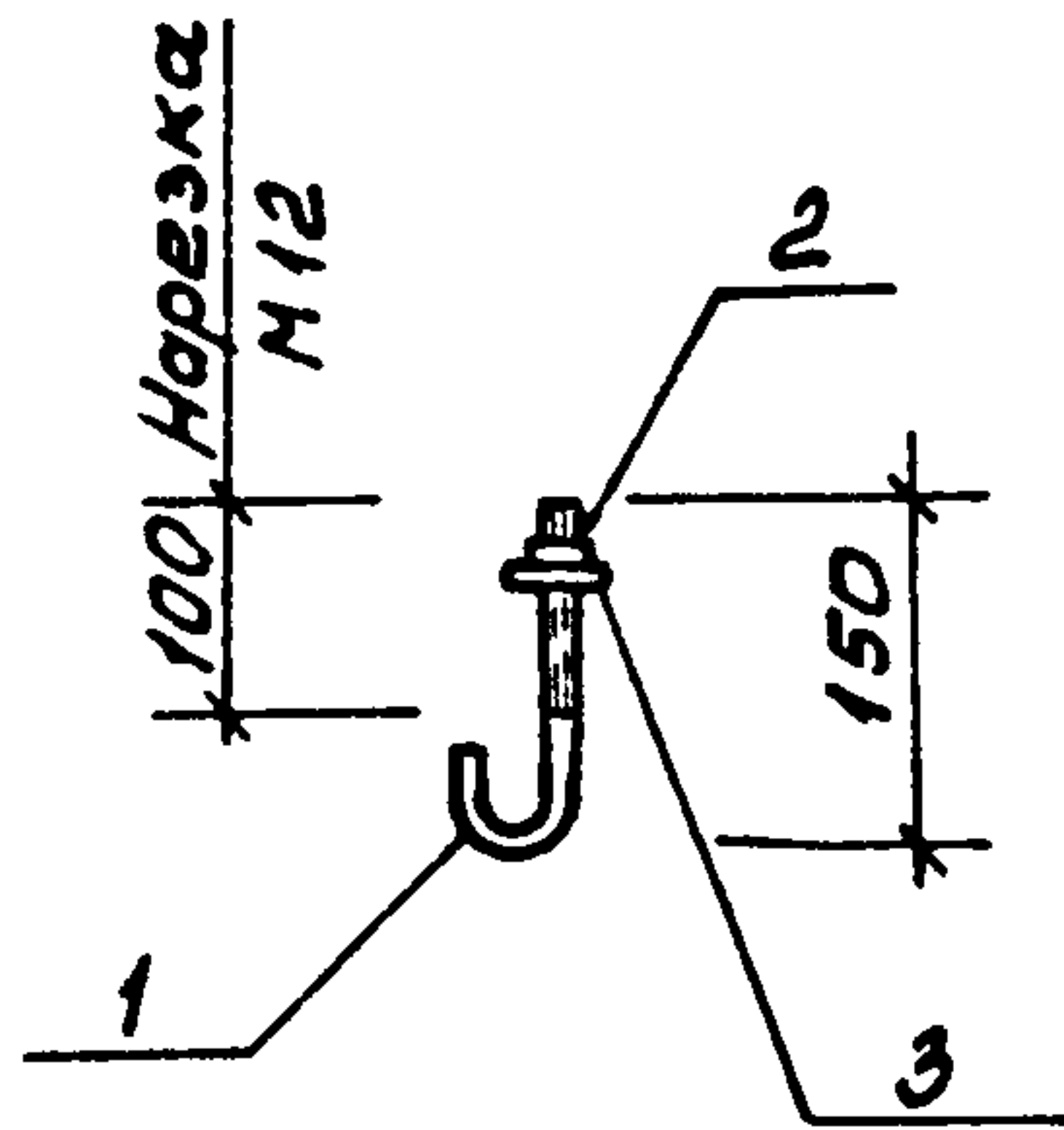
Формат	Зона	Поз.	Обозначение	Наименование	Кол.	Примечание
				Документация		
			ТП 407-3-517.88 АС.И.ТУ	Технические условия		
				Детали		
		1		Ф8 АІ ГОСТ 2590-71*		
			-01	φ=900	2	0,72 кг
		2		Ф6 АІ ГОСТ 2590-71*		
			-02	φ=170	9	0,34 кг

Привязан			
ЦНБ.Н			

ЦНБ.Испол	Подпись и дата	Взам.Испол			
			ГМП	Красин	Красин
			Нач.отд	Стрежнев	Стрежнев
			Н.контр	Халчуллин	Халчуллин
			Рук.зд	Халчуллин	Халчуллин
			Испол	Калмыков	Калмыков

ТП 407-3-517.88 - АСИ - 08		
Изделие соединительное КР1	Стадия	Масса
	Р	1,08
	Лист	Листов
МинЖилКомхоз РСФСР ГИПРОКОМУНЭНЕРГО Ивановское отделение		

Формат А4
23351-02



Л А Б О Р А Т

Формат	Зона	Поз.	Обозначение	Наименование	Кол.	Примечание
				Документация		
			ТП 407-3-517.88 АСИ ТУ	Технические условия		
				Детали		
		1		φ12 А ГОСТ 2590-71* l=220	1	0,19
				Стандартные детали		
		2		Гайка М12 ГОСТ 5915-70*	1	0,02 кг
				Шайба 12 ГОСТ 11371-78	1	0,01 кг

Привязан			
ЛНВ. N			

УЧБ И ПОСЛ. ПОДПИСЬ И ДАТА ВОЗН. ЦИФР

				ТП 407-3-517.88 - АСИ - 09		
Гип	Красин	И.И.И.		Р	0,22	
Ноч отд.	Стрежнев	И.И.		Лист	Листов	
Н контр.	Холчулин	И.И.		МИНИСТЕРСТВО РЕФЕР		
Рук гр.	Холчулин	И.И.		ГИПРОКОММУНЭНЕРГО		
Уполн	Колыгина	И.И.		Львовское отделение		

Формат А4
23351-02

Типовой проект 407-3-517.88
Альбом 2

Формат	Зона	Поз.	Обозначение	Наименование	Кол.	Примечание
				Документация		
			ТП 407-3-517.88	АС. И. ТУ. Технические условия		
				Сборочные единицы		
			ТП 407-3-517.88	АС. И-12	1	
				Сетка С1	1	
				Сетка С2	1	
				Материалы		
				Бетон класса В 12,5 ПК1	0,015	м3
				Бетон класса В 12,5 ПК2	0,016	м3

Ведомость расхода стали на элемент кг

Марка элемента	Изделия арматурные			
	Арматура класса ВР-Г			Общий расход
	ГОСТ 6727-80			
	Ф4	Итого		
ПК1	0,444	0,444	0,444	0,444
ПК2	0,476	0,476	0,476	0,476

Привязан			
ЦНВ. N			

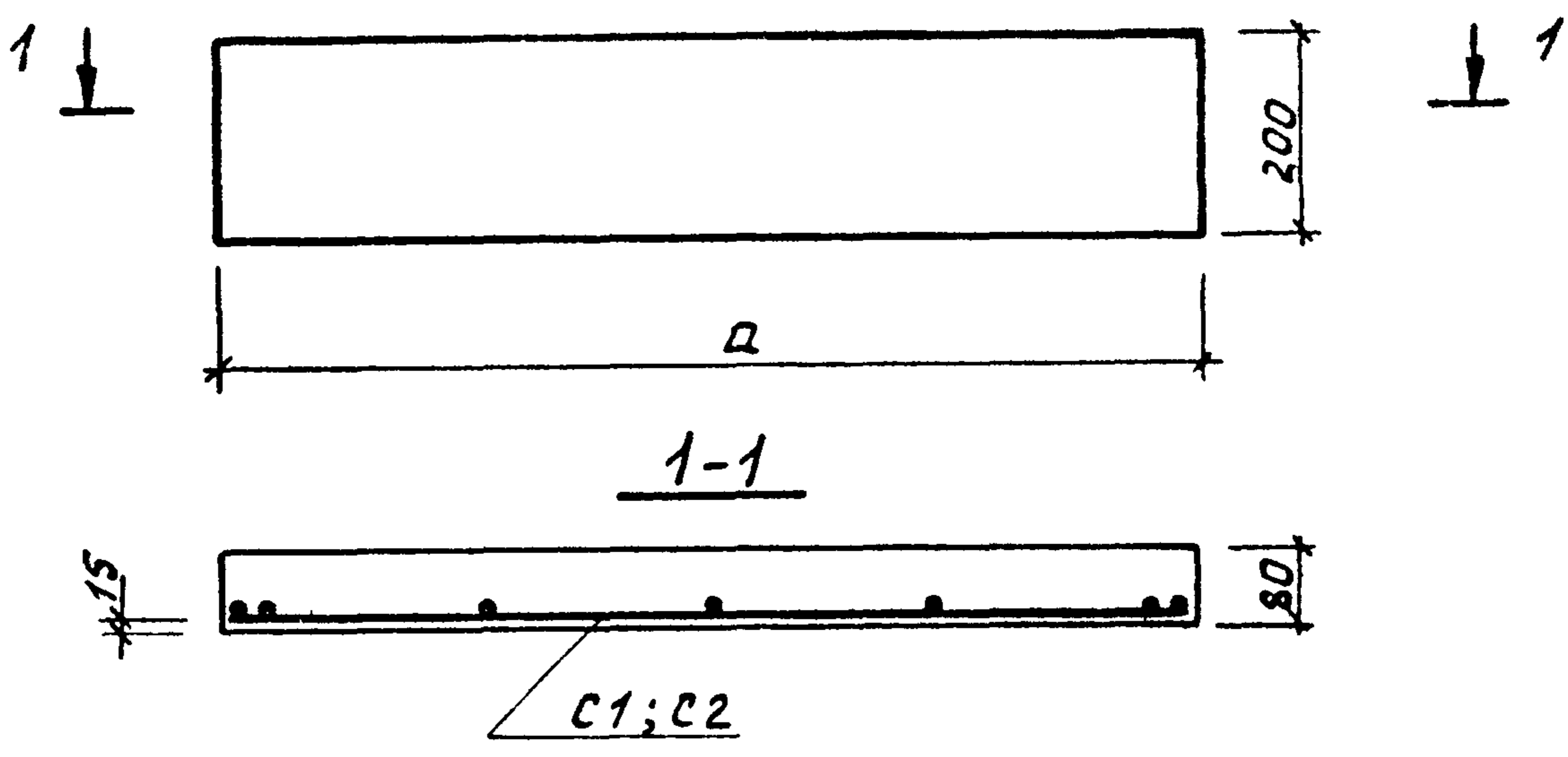
ЦНВ. N подл. Подпись и дата. Взам. ЦНВ. N

			ТП 407-3-517.88 - АСИ - 10			
				Стадия	Масса	Масштаб
				Р	36,4	
					38,8	
				Лист	Листов	
				МИННИЛКОМХОЗ РЕФЕР		
				ГИПРОКОММУНЭНЕРГО		
				Ивановское отделение		

Гип Красин Кривин
Нач. отд. Стрежнев
Н.контр. Халиуллин
Рук. гр. Халиуллин
Исполн. Колычина

Плиты ПК1, ПК2 Сборочный чертеж.

Альбом 2



Обозначение	Марка	a	Масса кг
ТП407-3-517.88 АСИ10	ПК1	920	36.4
	ПК2	1000	38.8

Привязан			
ЧНБ.Н			

ТП 407-3-517.88-АСИ-11

Плиты ПК1, ПК2

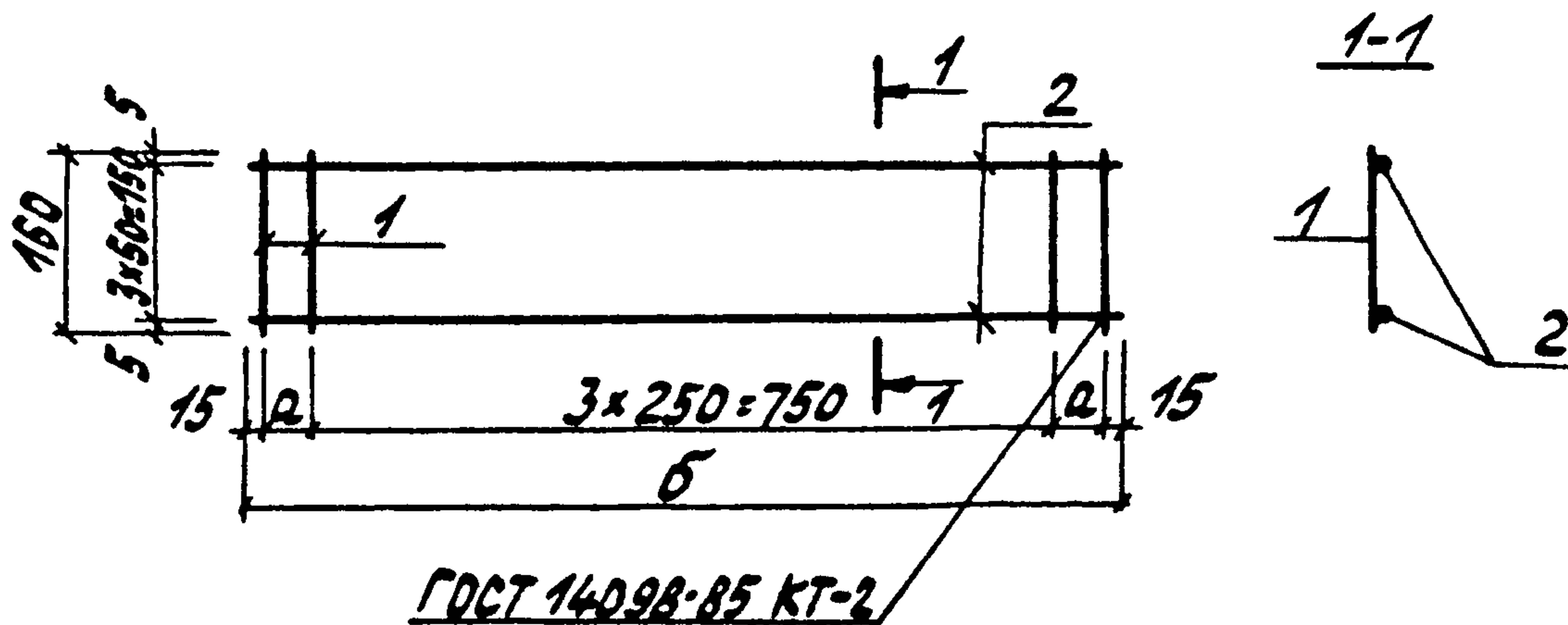
Строчка	Масса	Масштаб
Р		

Лист Листов
 МНЖЦЛКОМХОЗ РЕФЕР
 ГИПРОКОММУНЭНЕРГО
 Цвановское отделение

ЧНБ.Н подл. [unreadable] дата [unreadable] ЧНБ.Н

ГШП	Красин	Френкель
Нач.отд.	Стрежнев	А-А
Н.контр.	Халчуллин	А.Кел-
Рук.гр.	Халчуллин	А.Кел-
Исполн.	Калчинна	У.Калчин

Типовой проект 407-3-517.88
Альбом 2



Формат	Зона	Поз.	Обозначение	Наименование	Кол-во на исполнении		Примечание
					С1	С2	
				Документация			
			ТП 407-3-517.88 АС.ЦУ.	Технические условия			
				Детали			
				Ф4 Вр-1 ГОСТ 6727-80			
		2		ℓ=880	4	-	0,087кз
		1		ℓ=160	6	-	0,016кз
		2		ℓ=960	-	4	0,095кз
		1		ℓ=160	-	6	0,016кз

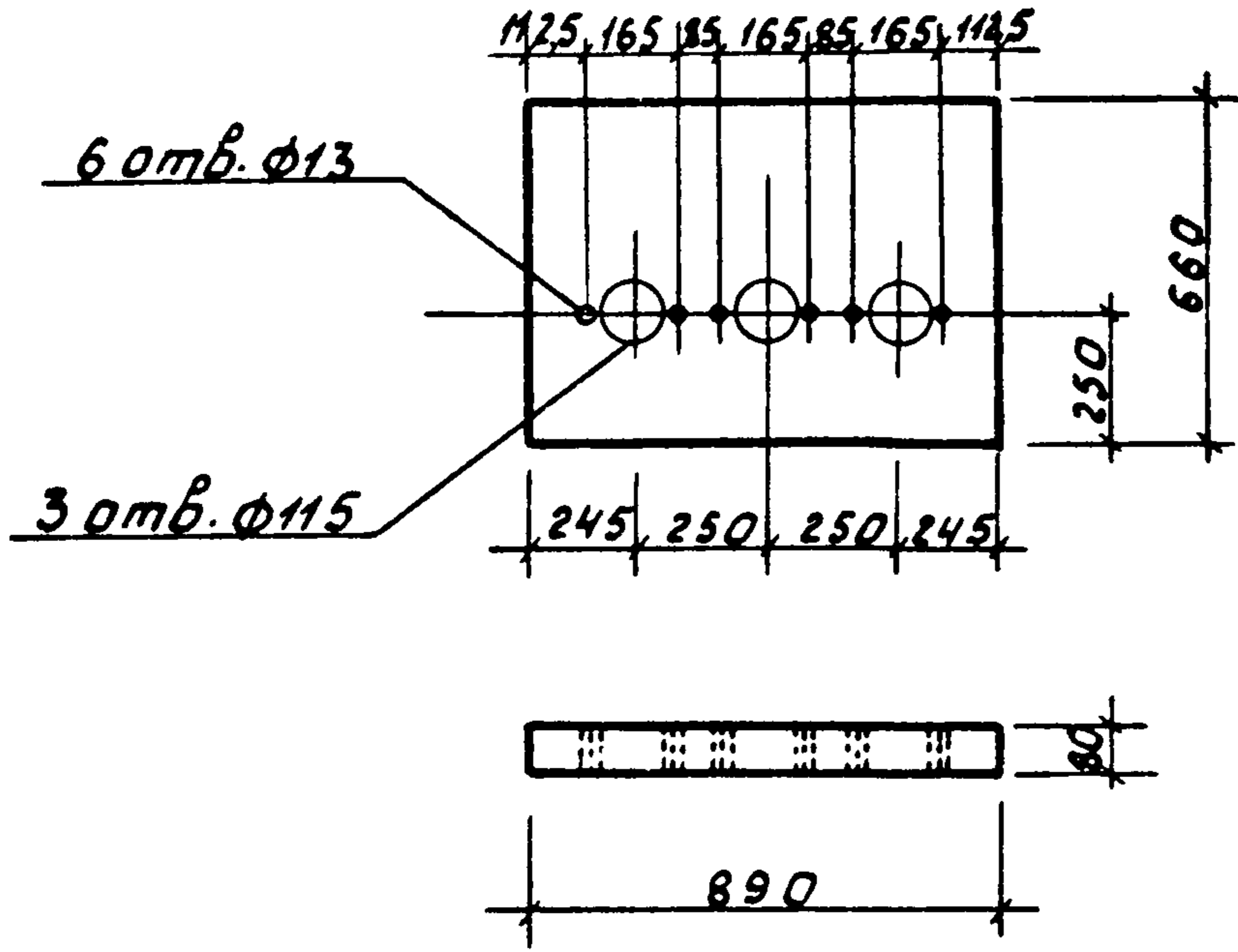
Обозначение	Марка	а	б	Масса м	Привязан		
					С1	С2	
ТП 407-3-517.88 АС.Ц.	С1	50	880	0,444			
	С2	90	960	0,476	ЦНВ.Н		
ТП 407-3-517.88 - АСИ - 12							
					Стадия	Масса	Мощность
					Р	см. табл.	
					Лист	Листов	
					МИНИСТРОМ КОМХОЗ РСФСР		
					ГИПРОКОММУЭНЕРГО		
					Ивановское отделение		

ЦНВ и ЛОС, ЛОС ПУС и ОБС, ВРАТ, ЦНВ.Н

ГИП Корсун
Нач. отд. Стрелков
Н.контр. Холуцкая
Рук. зр. Холуцкая
Цердан. Крайчинов

Копировал Троицкая

формат А4
23351-02



Альбом 2

Формат	Зона	Пос.	Обозначение	Наименование	Кол.	Примечание
			1.231.9-7.2-000 Т.О	Техническое описание		
			ТП 407-3-517.88 АСИ.ТУ	Технические условия		
				Материалы		
				Бетон класса В 35	0,043 м ³	

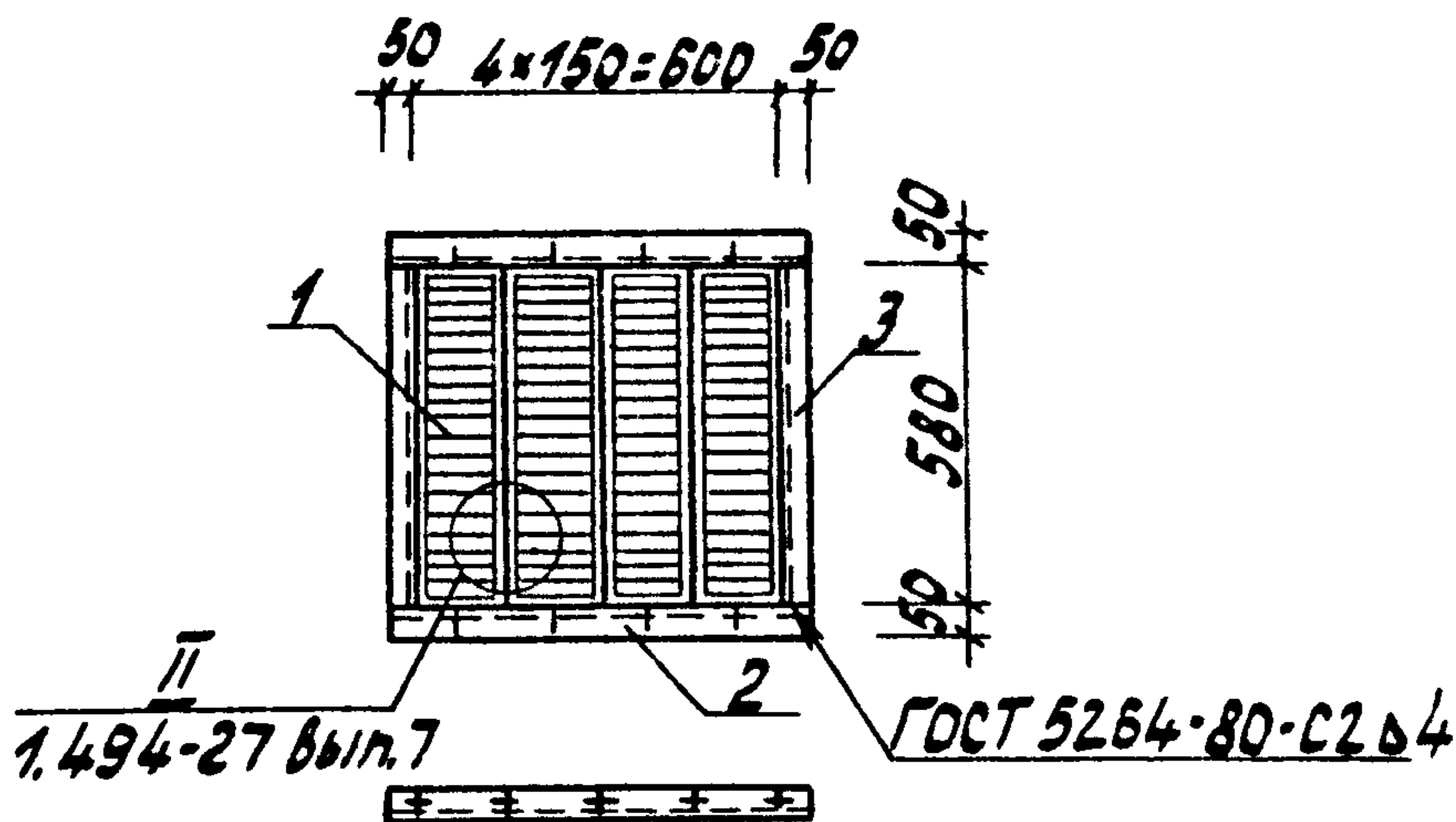
Привязан			
ЧНБ.Н			

			ТП 407-3-517.88-АСИ-13		
			Перегородка ПГ-1 (ПГ 8.9.7.8-5Г-А)		
			Стадия	Масштаб	Масштаб
			Р		1:20
			Лист Листов		
			МИНЖИЛКОМХОЗ РСФСР		
			ГИПРОКОММУНЭНЕРГО		
			Чбановское отделение		

ЧНБ.Н ПОДАГОТОВЛЕНА И ИСПОЛНЕНА ЧНБ.Н

Гип	Красин	Ильин
Нач.отд	Стрежнев	Ильин
Н.контр.	Халиуллин	Ильин
Рук.гр	Халиуллин	Ильин
Испол.	Козлова	Халиуллин

Типовой проект 407-3-517.88
Альбом 2



Формат	Зона	Поз.	Обозначение	Наименование	Кол.	Примечание
				Документация		
			1.494-27 в. 7	Рекомендации по применению		
A4			ТП 407-3-517.88 АСИ. ТУ	Технические условия		
				Сборочные единицы		
		1	ТУ-36-1517-84	Решетка №2	4	1,2к2
				Детали		
		2		Уголок 50x5 ГОСТ 8509-72* вст. 3 кп 2 ГОСТ 535-79* R=700	2	2,63
		3		R=580	2	2,18
				Винт М5x14,58 ГОСТ 17473-80*	20	0,025
				Гайка М5,4 ГОСТ 5915-70*	20	0,005

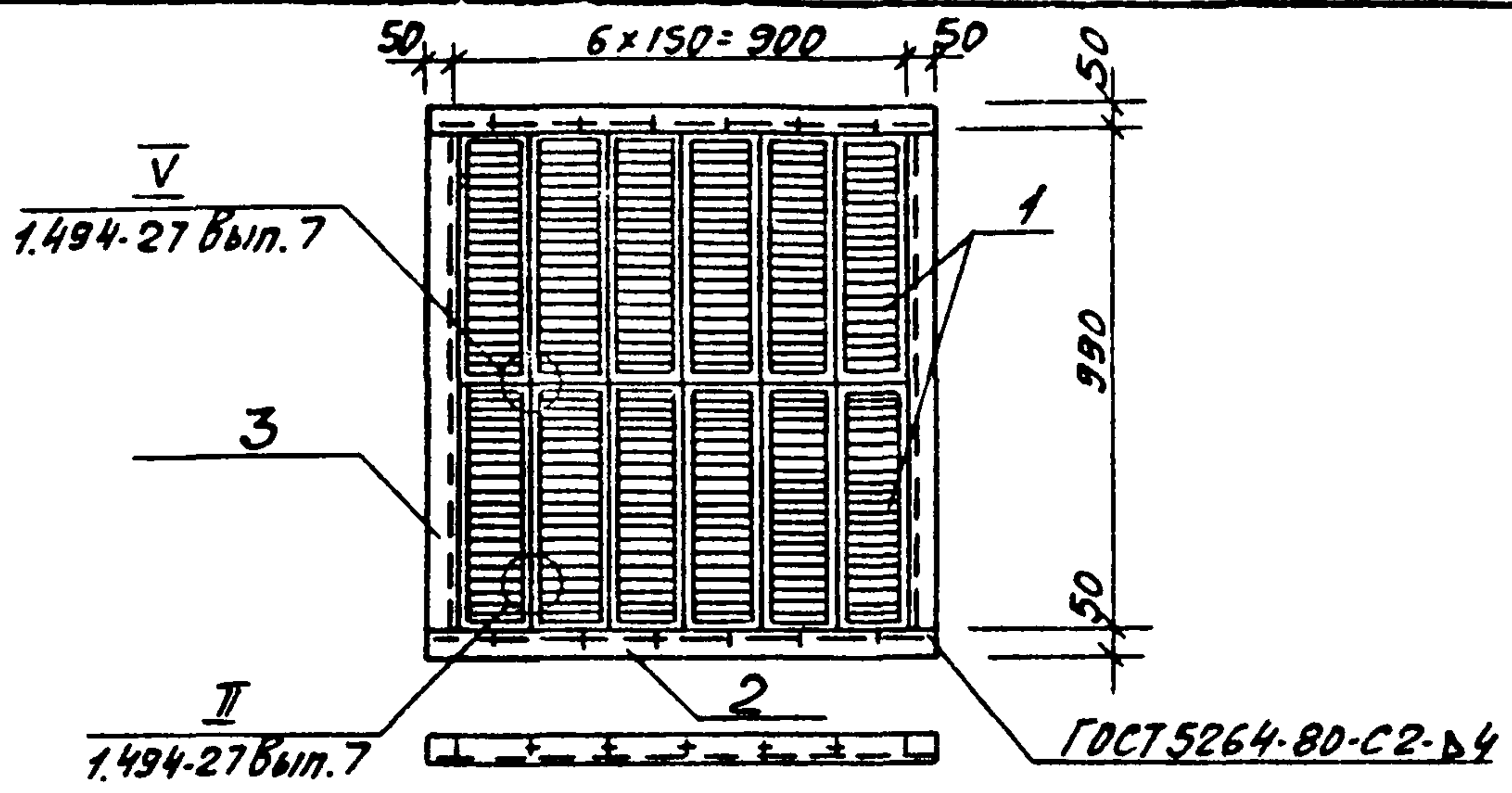
Привязан			
ИВ.Н			

ТП 407-3-517.88 - АСИ - 14

Вентиляционная жалюзийная решетка ВЖ-2	Стадия	Масштаб
	Р	1:20
ГИП Красин Нач. отд. Стрелнев Н. контр. Халичанин Рук. гр. Халичанин Исполн. Федосеева	Лист	Листов
	Минжилкомхоз РСФСР ГИПРОКОММУНЭНЕРГО Циановское отделение	

ИВ.Н подл. Подпись и дата в з.д.м. и в.м.

Альбом 2



Рядная зона	Поз.	Обозначение	Наименование	Кол.	Примечание
			Документация		
		1.494-27 Вып. 7	Рекомендации по применению		
		ТП 407-3-517.88 АСИ. ТУ	Технические условия		
			Сборочные единицы		
	1	ТУ-36-1517-84	Решетка №1	12	1,0 кг
			Детали		
	2		Уголок 50x5 ГОСТ 8509-72* вст 3 кп 2 ГОСТ 535-79* L=1000	2	3,77 кг
	3		L=1090	2	4,1 кг
			Винт М5x14,58 ГОСТ 17473-80*	36	0,025 кг
			Гайка М5,4 ГОСТ 5915-70*	36	0,005 кг

Приблизан			
Имб.п			

ТП 407-3-517.88-АСИ - 15

Вентиляционная жалюзийная решетка ВЖ-3	Стандия	Масса	Масштаб
	р	28,8 кг	1:20

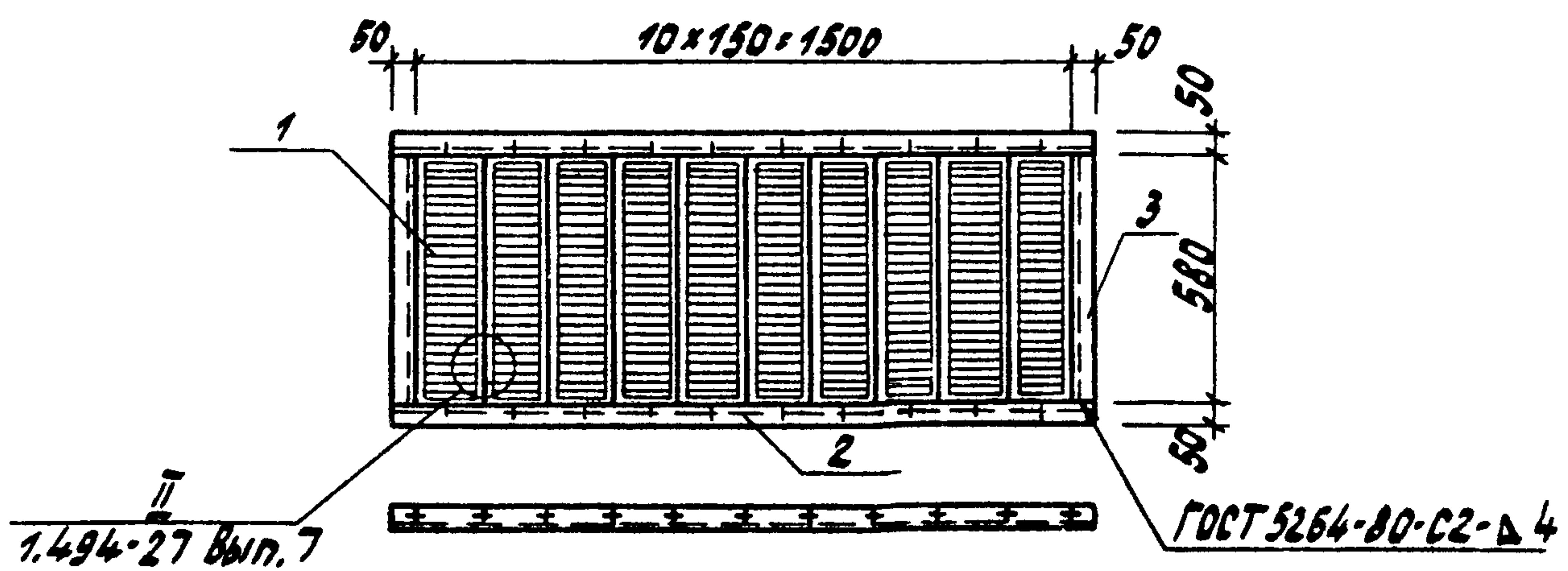
Лист Листов
МИНЖИЛКОМХОЗ РСФСР
ГИПРОКОММУНЭНЕРГО
Ивановское отделение

Имб.п	полл.	Исполн.	Дата	Имб.п
ГИП	Крестьян	Кривин		
Науч.отд.	Стрежнев	Андр.		
Н.контр.	Халиуллин	Мад.		
Рук.гр.	Халиуллин	Мад.		
Исполн.	Козлова	Халиуллин		

Копировал Шишкина

Формат А4

Типовой проект 407-3-517.88
Альбом 2



Формат Зона	Поз.	Обозначение	Наименование	Кол.	Приме- чание
			Документация		
		1.494-27 Вып. 7	Рекомендации по применению		
		ТП 407-3-517.88 АСИ, ТУ	Технические условия		
			Сборочные единицы		
	1	ТУ-36-1517-84	Решетка №2	10	1,2кз
			Детали		
	2		Уголок 50x5 ГОСТ 8509-72* вст 3 кл 2 ГОСТ 535-79* l=1600	2	6,0кз
	3		l=580	2	2,18кз
			Винт М5x14,58 ГОСТ 17473-80*	40	0,025кз
			Гайка М5.4 ГОСТ 5915-70*	40	0,005кз

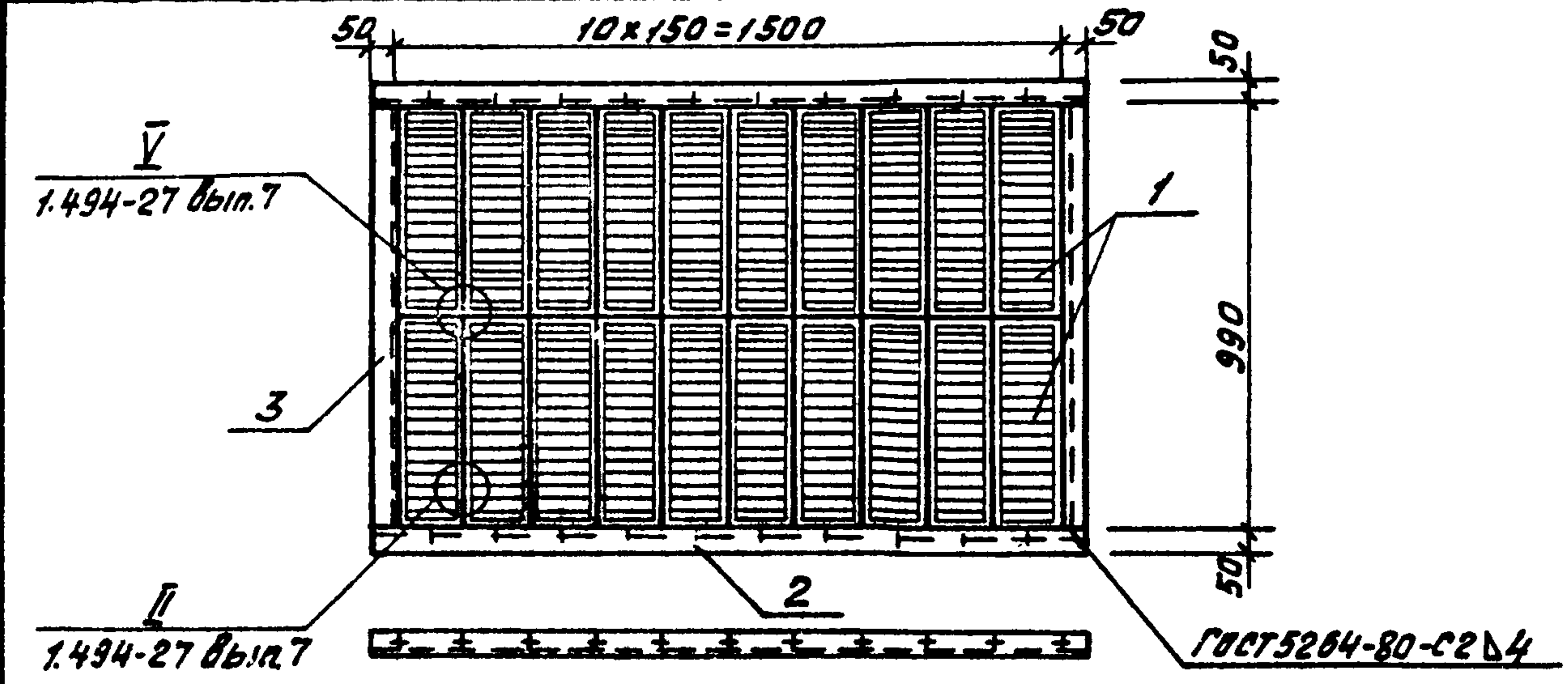
Привязки			
ЦНБ. N			

ЦНБ. N подл. Постыш и др. 830м. ЦНБ. N

				ТП 407-3-517.88-АСИ-16		
ГИП Красин Ступин Н.ч. от Стремнев А.И. Н.контр Халчулин И.Кел. Рук. в.р. Халчулин И.Кел. Испр. Козлова Л.И.				Стадия	Масса	Масштаб
				P	29,6кз	1:20
				Лист	Листов	
				Мининкомхоз РСФСР ГИПРОКОМУНЭНЕРГО Челябинское отделение		

Копировал Троицкая

Формат А4
23351-02



Формат	Зона	Поз.	Обозначение	Наименование	Кол.	Примечание
				Документация		
			1.494-27 Вып.7	Рекомендации по применению		
			ТП 407-3-517.88 АСИ.ТУ	Технические условия		
				Сборочные единицы		
		1	ТУ-36-1517-84	Решетка №1	20	1,0 кг
				Детали		
		2		Уголок 50x5 ГОСТ 8509-72* Вст 3 кп 2 ГОСТ 535-79* В-1600	2	6,0 кг
		3		Р=1090	2	4,1 кг
				Винт М5x14,58 ГОСТ 17473-80*	60	0,025 кг
				Гайка М5,4 ГОСТ 5915-70*	60	0,005 кг

Привязан			
ИНВ.Н			

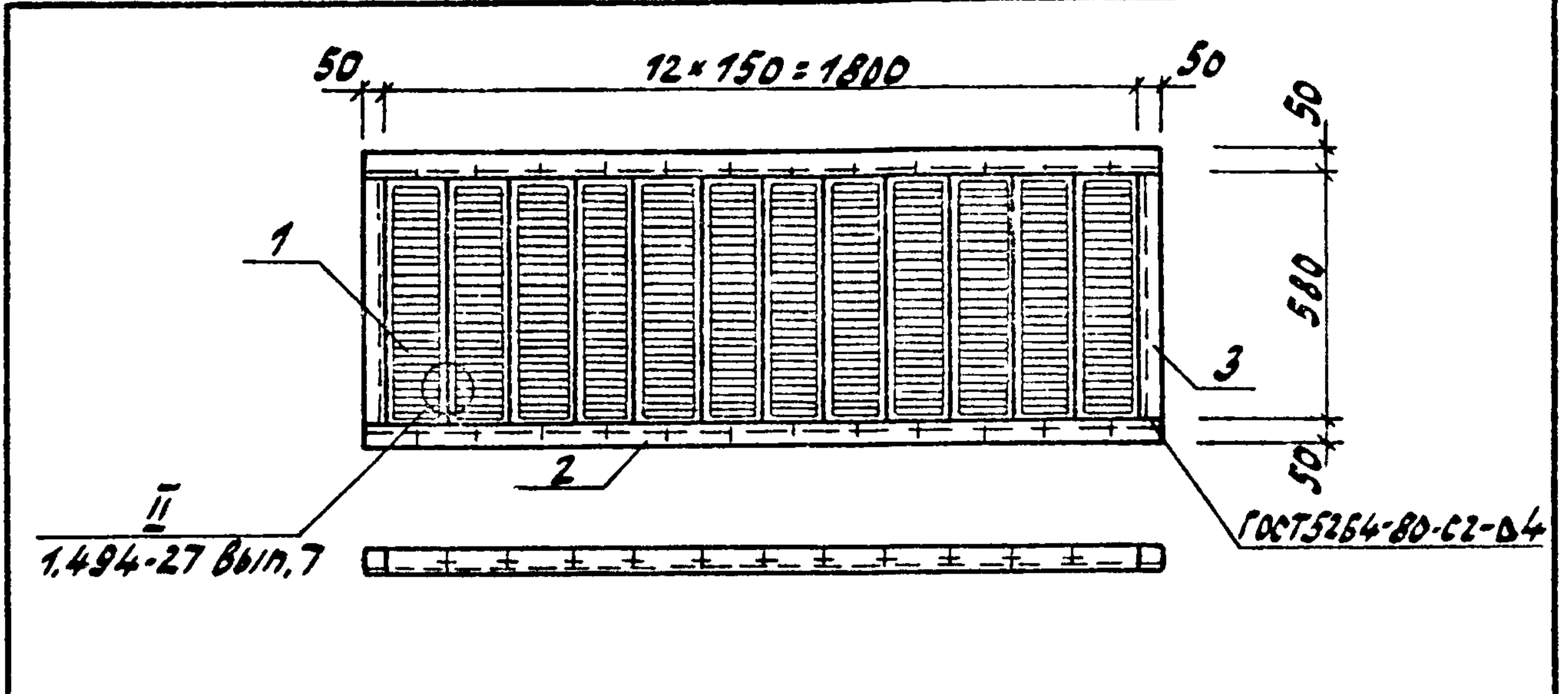
ТП 407-3-517.88-АСИ-17

Вентиляционная жалюзийная решетка ВЖ-5	Стадия	Масса	Масштаб
	Р	42,0 кг	1:20

ГИП Красин Кривин
 Нач.отд Стрежнев Д-н
 Н.контр Халицалин Ш-л
 Рук.гр. Халицалин Ш-л
 Исполн. Козлова Т-л

Лист Листов
 Минжилкомхоз РСФСР
 ГИПРОКОММУНЭНЕРГО
 Ибанойское отделение

Типовой проект 407-3-517.88
 Альбом 2



Формат	Зона	Поз.	Обозначение	Наименование	Кол.	Примечание
				Документация		
			1.494-27 Вып. 7	Рекомендации по применению		
			ТЛ 407-3-517.88 АСЦ.ТУ	Технические условия		
				Сборочные единицы		
		1	ТУ-36-1517-84	Решетка № 2	12	1,2кз
				Детали		
		2		Уголок 50x5 ГОСТ 8509-72* В=1900	2	7,16кз
		3		В=580	2	2,18кз
				Винт М5x14,58 ГОСТ 17473-80*	48	0,025кз
				Гайка М5,4 ГОСТ 5915-70*	48	0,005кз

Привязан			
ЦНВ.Н			

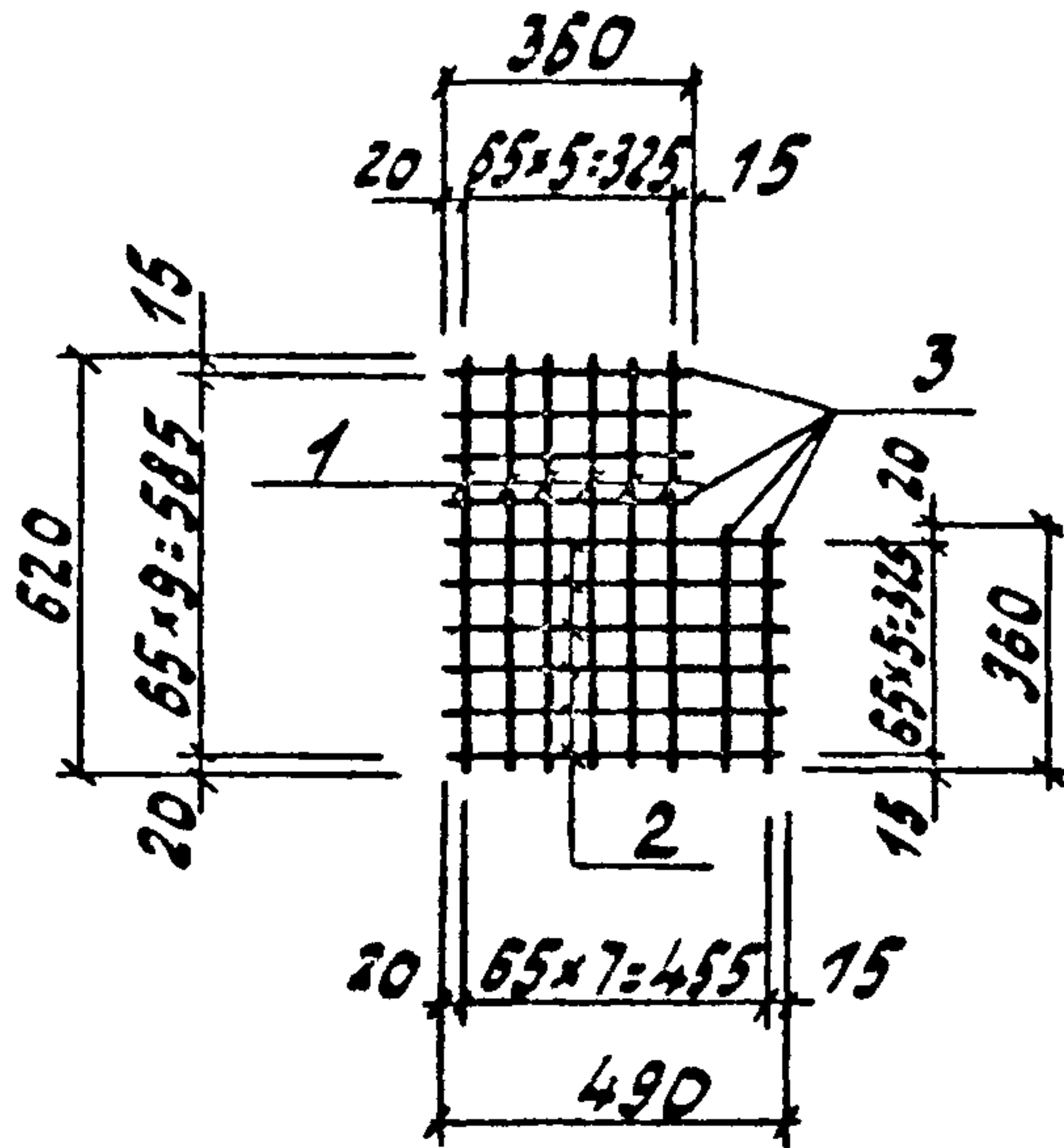
ЦНВ.К.подл. Подпись и дата. Взагл. инв. н

ТП 407-3-517.88-АСИ-18			
Вентиляционная надлю- зийная решетка ВЖ-Б			Стадии: Масса: Монтаж: Р 34,5кз 1:20
ГИП КРАСН Кв. Шиб Нач. отд. СТРЕМНОВ Ф. Ш. И. КОНТРОЛЬЩИКОВ И. К. Рук. зр. ХАЛЦИЛИН М. И. Исп. Козлова.			Лист Листов МИНИАКОМХОЗ РСФСР СИПРОКОММУНЭНЕРГО Ивановское отделение

Копировал Троицкая

Формат А4
0225110

Альбом 2



Промыш.	Зона	Поз.	Обозначение	Наименование	Кол.	Примечание
				Документация		
			ТП 407-3-517.88	АС.ИТУ Технические условия		
				Детали		
				Ф4 Вр-1 ГОСТ 6727-80		
		1		l=620	6	0,06к2
		2		l=490	6	0,05к2
		3		l=360	6	0,04к2

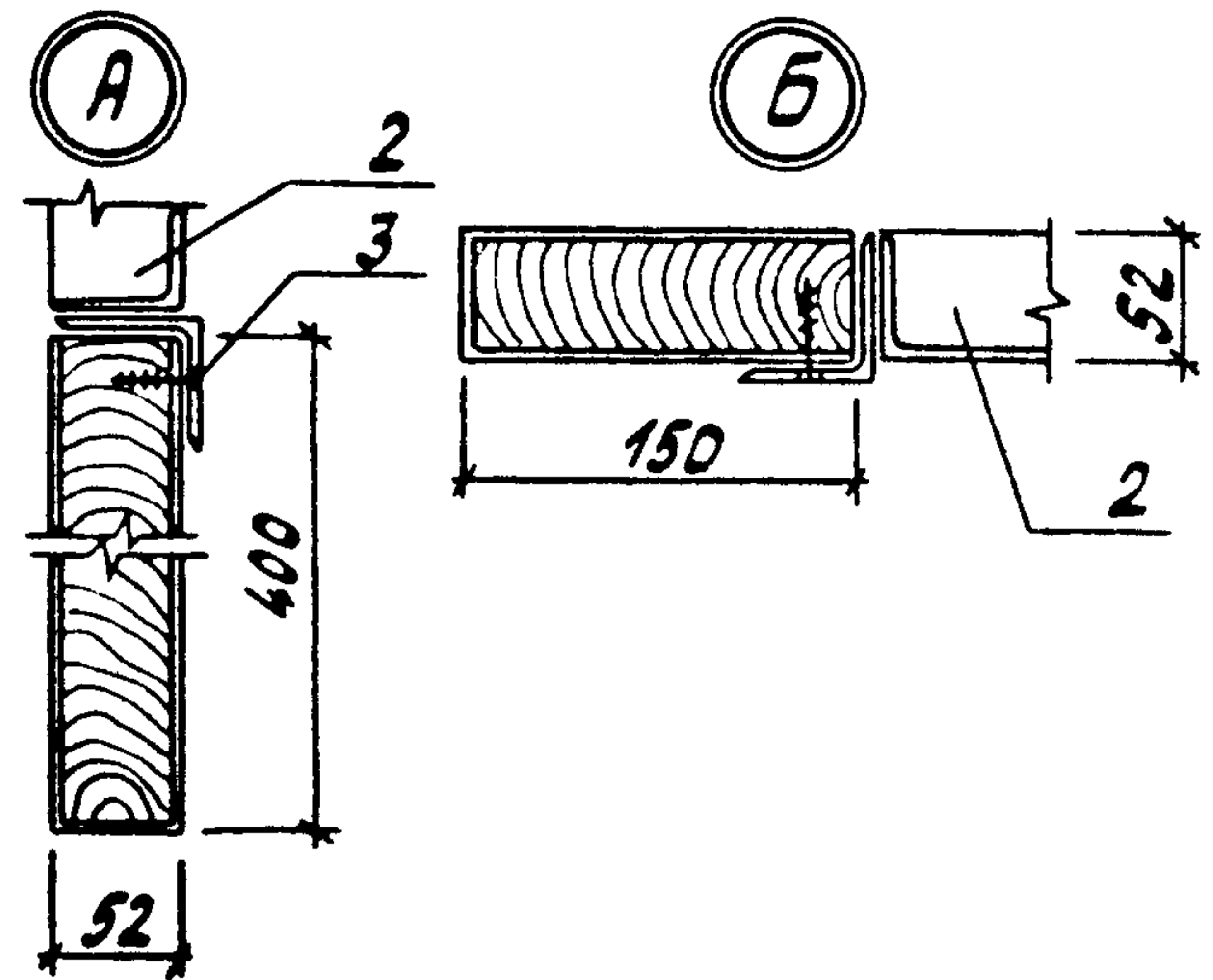
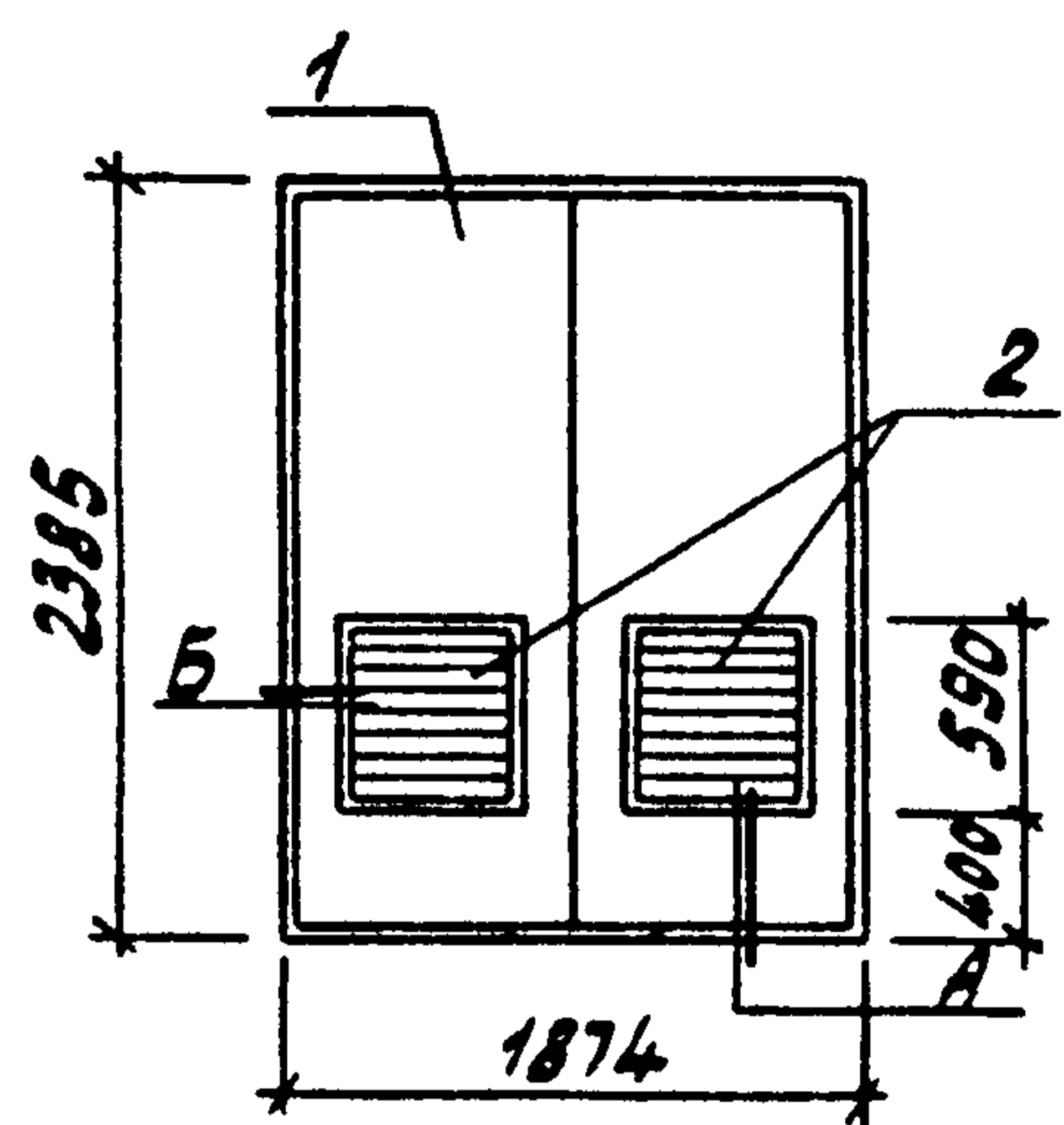
Привязан			
ЦНВ.И			

ТП 407-3-517.88 - АСИ - 19			
Сетка СЗ		Стадия	Масштаб
		Р	0,9
		Лист	Листов
ГИП Красин Кристина		МИНИСТЕРСТВО ЭНЕРГЕТИКИ РСФСР	
Нач.отд. Стрелниев А.С.		ГИПРОКОММУНЭНЕРГО	
Н.контр. Халчуллин И.С.		Ивановское отделение	
Рук. гр. Халчуллин И.С.			
Исполн. Квалинина Л.В.			

Копировал Троицкая

Формат А4

Типовой проект 407-3-51788
Альбом 2



Формат	Зона	Поз.	Обозначение	Наименование	Кол.	Примечание
				<u>Документация</u>		
			ГОСТ 475-78	Общие технические условия		
				<u>Сборочные единицы</u>		
		1	ГОСТ 24698-81	Дверь марки ДН24-19Г	1	
A4		2	ТП 407-3-517.88 АС.И	Жалюзийная решетка ВЖ-2	2	
				<u>Детали</u>		
B4		3	ГОСТ 1145-80	Шуруп А5х50	32	

Привязан			
ЦНВ. N			

ТП 407-3-517.88-АСИ-20

Дверь ДН 24-19Г-1Ж

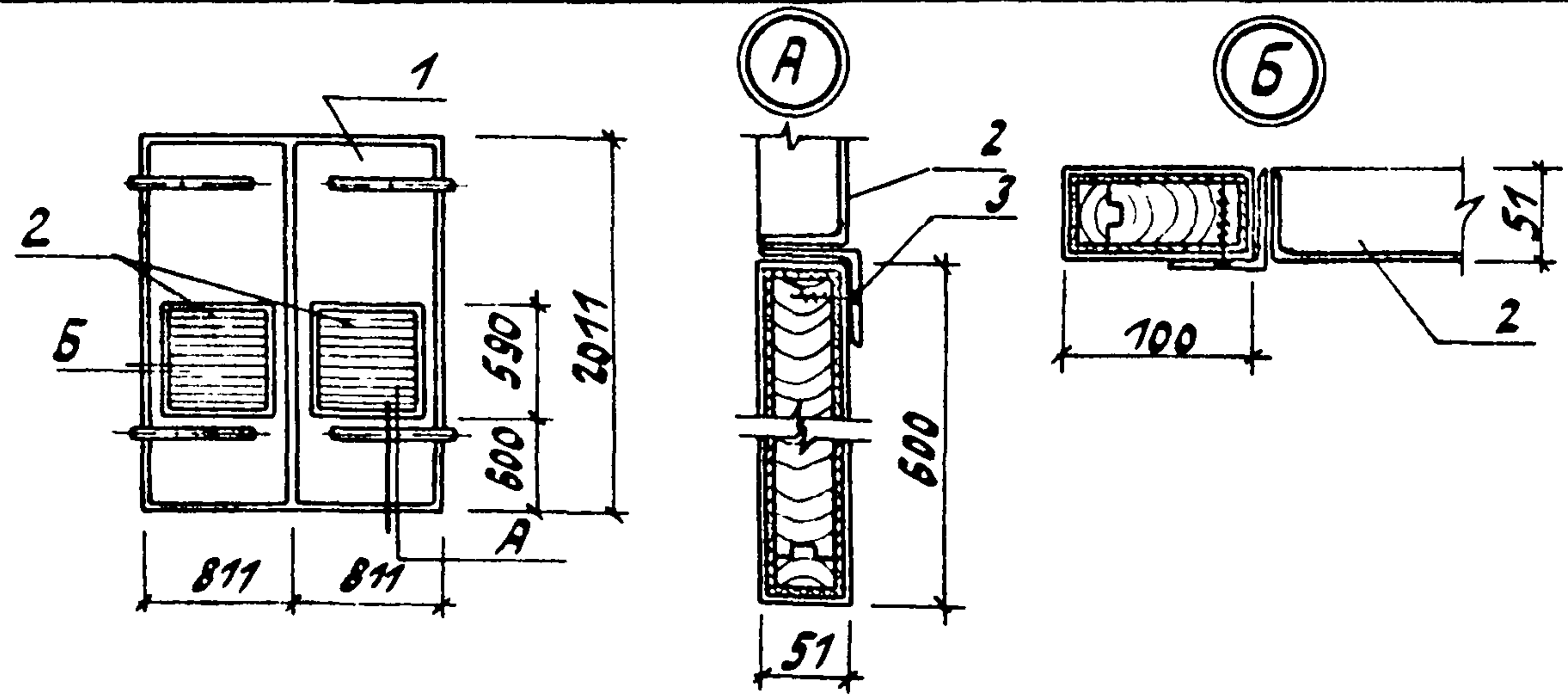
Этадия	Масштаб		
Р			
Лист	Листов		
Минжспецкомхоз РСФСР			
ГИПРОКОММУНЭНЕРГО			
Ивановская область			

ГИП Красин
Нач. р.о. Стрельников
Н. контр. Халица
Рук. гр. Халица
Исполн. Пыстаева

ЦНВ. Исполн. Пыстаева

Копировал Троицкая

Формат А4
23351-02



Альбом 2

Формат	Зона	Поз.	Обозначение	Наименование	Кол.	Примечание
				<u>Документация</u>		
			ГОСТ 475-78	Общие технические условия		
				<u>Сборочные единицы</u>		
		1	Серия 2.435-6 вып. 1	Дверь марки ПД 7	1	
А4		2	ТП 407-3-517.88 АС.Ц	Жалюзийная решетка ВН-2	2	
				<u>Детали</u>		
Б4		3		Шуруп А5х50	32	

Привязан		
ИМБ.Н		

ТП 407-3-517.88 - АСИ - 21

Дверь ПД 7-1Ж

Стрелка	Масса	Масштаб
Р		

Лист Листов
 Минпромхоз РСФСР
 ГИПРОКОММУНЭНЕРГО
 Ивановское отделение

ИМБ.Н.Посл./Горлысь и ватолозав.ИМБ.Н

ГИП КРАСНИ Квешин
 Нач.ст. Стрелков А.С.
 И.контр. Халичанин И.А.
 Рук. зр. Халичанин И.А.
 Чертин Пустоберев С.В.

Копировала Троицкая

Формат А4
 2.3.51-02