

ТИПОВЫЕ МАТЕРИАЛЫ ДЛЯ ПРОЕКТИРОВАНИЯ

407-03-556.90

ОТКРЫТЫЕ РАСПРЕДЕЛИТЕЛЬНЫЕ УСТРОЙСТВА 500 кВ

ПО СХЕМЕ № 500-7

АЛЬБОМ 4

КС 1 СТРОИТЕЛЬНЫЕ КОНСТРУКЦИИ  
КСИ СТАЛЬНЫЕ ИЗДЕЛИЯ

СТР. 12...37  
СТР. 38...44

999-04

Уралгипроэкт, 620082, г.Свердловск, ул.Чебышева, 4  
Заказ 2599 Инв. СЗ 999-04 Кирж. 250  
Спано в печать 19 06 1991 г. Цена 3-42

ТИПОВЫЕ МАТЕРИАЛЫ ДЛЯ ПРОЕКТИРОВАНИЯ

407-03-556.90

ОТКРЫТЫЕ РАСПРЕДЕЛИТЕЛЬНЫЕ УСТРОЙСТВА 500 кВ  
ПО СХЕМЕ N 500-7

АЛЬБОМ 4

ПЕРЕЧЕНЬ АЛЬБОМОВ

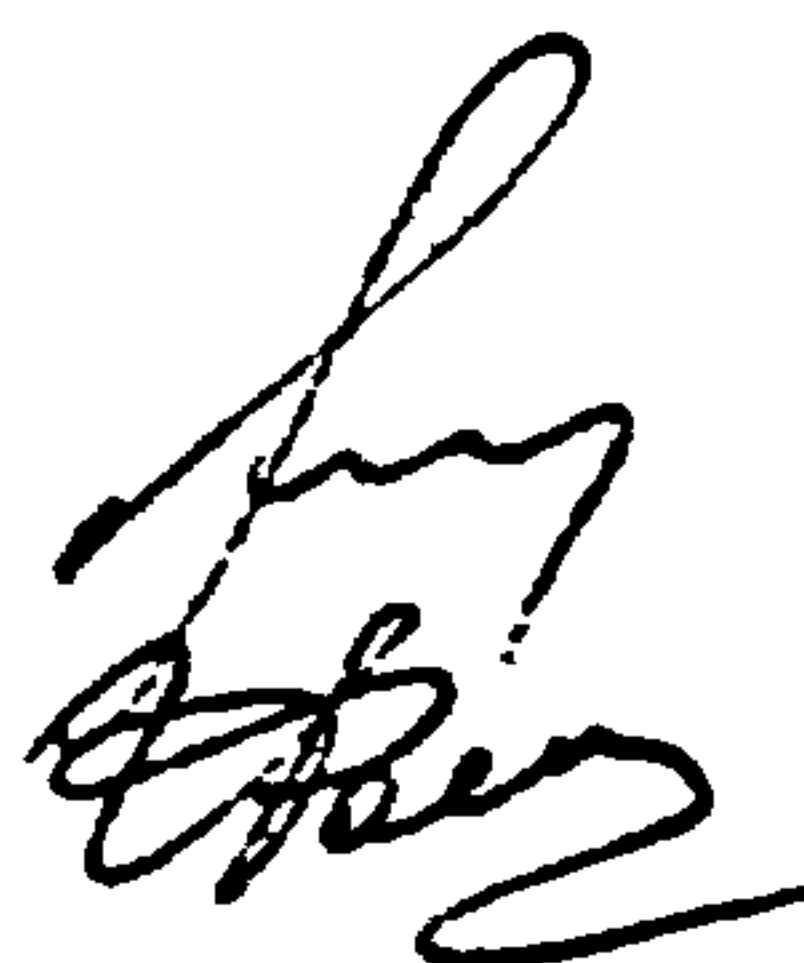
АЛЬБОМ 1	ПЗ	ПОЯСНИТЕЛЬНАЯ ЗАПИСКА
	ЗП1	СПРАВОЧНЫЕ МАТЕРИАЛЫ
АЛЬБОМ 2	ЗП2	ПЛАНЫ ОРУ, ЯЧЕЙКИ И УЗЛЫ
АЛЬБОМ 3	ЗП3	УСТАНОВОЧНЫЕ ЧЕРТЕЖИ
АЛЬБОМ 4	КС1	СТРОИТЕЛЬНЫЕ КОНСТРУКЦИИ
	КСИ	СТАЛЬНЫЕ ИЗДЕЛИЯ

999-04

РАЗРАБОТАНЫ  
СЕВЕРО-ЗАПАДНЫМ ОТДЕЛЕНИЕМ  
ИНСТИТУТА „ЭНЕРГОСЕТЬПРОЕКТ“

ГЛАВНЫЙ ИНЖЕНЕР

ГЛАВНЫЙ ИНЖЕНЕР ПРОЕКТА



Е.И. БАРАНОВ

Г.Д. ФОМИН

УТВЕРЖДЕНЫ И ВВЕДЕНЫ  
В ДЕЙСТВИЕ МИНЭНЕРГО СССР  
ПРОТОКОЛОМ ОТ 13.08.90г. N 46

## Содержание альбома (начало)

Содержание альбома (начало)			№№ листов	Наименование и обозначение документов Наименование листа.	Стр.
№№ листов	Наименование и обозначение документов Наименование листа	Стр.			
1...8	407-03-556.90 КС-ПЗ. Пояснительная записка	4...11		Трансформатор тока ТФЗМ-500. Схема расположе- ния элементов конструкций на опоре 40-500-10 (h=3.0м).	21
				Делитель напряжения. Схема расположения элементов конструкций на опоре 40-500-11.	22
	407-03-556.90 КС. Строительная часть Опоры под оборудование.			Трансформаторное устройство НАЕ-500. Схема расположения элементов конструкций на опоре 40-500-12.	23
1	Выключатель ВВ-500Б-У1. Схема расположения элемен- тов конструкций на опоре 40-500-1 (h=2.3м).	12		Трансформаторное устройство НАЕ-500 с шка- фом зажимов ШЗН1А-73. Схема расположения элементов конструкций на опоре 40-500-13.	24
2	Выключатель ВВ-500Б-У1. Схема расположения элемен- тов конструкций на опоре 40-500-2 (h=1.3м)	13		Трансформатор напряжения НКФ-500-78У1. Схе- ма расположения элементов конструкций на опоре 40-500-14.	25
3	Выключатель ВВВ-500. Схема расположения элемен- тов конструкций на опоре 40-500-3 (h=2.8м)	14		Трансформатор напряжения НКФ-500-78У1 с шка- фом зажимов ШЗН-1А. Схема расположения элемен- тов конструкций на опоре 40-500-15.	26
4	Выключатель ВВВ-500. Схема расположения элемен- тов конструкций на опоре 40-500-4 (h=1.5м)	15		Разрядник РВМГ-500У1. Схема расположения элемен- тов конструкций на опоре 40-500-16.	27
5	Разъединитель РНДЗ-500. Схема расположения эле- ментов конструкций на опоре 40-500-5.	16		Разрядник РВМК-500П. Схема расположения элемен- тов конструкций на опоре 40-500-17.	28
6	Однополюсный разъединитель РНДЗ-16-35/1000. Схема расположения элементов конструкций на опоре 40-500-6.	17		Высокочастотный заградитель ВЗ-630-0.5У1. Схема расположения элементов конструкций на опоре 40-500-18.	29
7	Трансформатор тока ТФРМ-500Б У1. Схема распола- жения элементов конструкций на опоре 40-500-7. (h=4.3м)	18		Высокочастотный заградитель ВЗ-1250-0.5У1. Схема расположения элементов конструкций на опоре 40-500-19.	30
8	Трансформатор тока ТФРМ-500Б У1. Схема распола- жения элементов конструкций на опоре 40-500-8 (h=3.0м)	19		Шинная опора ШО-500м-У1. Схема расположе- ния элементов конструкций на опоре 40-500-20	31
9	Трансформатор тока ТФЗМ-500. Схема расположе- ния элементов конструкций на опоре 40-500-9 (h=4.4м)	20		Высокочастотный заградитель ВЗ-2000 на шин- ной опоре ШО-500м-У1. Схема расположения элементов конструкций на опоре 40-500-21.	32

407-03-556.90

Инв. №: подл. Подпись и дата. Взам. инв. №.

Содержание альбома (продолжение)

№ листов	Наименование и обозначение документов Наименование листа	Стр.
22	Конденсатор связи 3xсм-166/√3. Схема расположения элементов конструкций на опоре 40-500-22.	33
23	Конденсаторы связи 2xсм-20√3-0,035 с фильтром присоединения ФПМ. Схема расположения элементов конструкций на опоре 40-500-23	34
24	Шкаф ШР-1. Схема расположения элементов конструкций на опоре 40-500-24	35
25	Ограничитель перенапряжений ОПН-500. Схема расположения элементов конструкций на опоре 40-500-25	36
26	Типы закреплений опор под оборудование	37
	407-03-556.90 КС.И - Стальные изделия	
	Чертежи, прилагаемые к комплекту КС	
1	Изделия МЭ-263, МЭ-264	38
2	Изделия МЭ-235, МЭ-239, МЭ-265... МЭ-267, МЭ-280, МЭ-281	39
3	Изделие МЭ-268	40
4	Изделие МЭ-269	41
5	Изделие МЭ-270	42
6	Изделие МЭ-282	43
7	Изделие МЭ-283	44

407-03-556.90

Ш.Б. и подл. 13197М-74

Взам. инв.л.

Подпись и дата

1. Конструкции опор под оборудование разработаны для следующих условий применения:

- а). Расчетная минимальная температура наружного воздуха по самой холодной пятидневке до минус 40°С включительно;
- б). нормативный скоростной напор ветра принят по ПУЭ (изд. 6) для III ветрового района -  $q^H = 0,55 \text{ кПа}$  ( $55 \text{ кг/см}^2$ ) при повторяемости 1 раз в 15 лет.
- в). максимальная нормативная толщина стенки гололеда принята равной  $s = 20 \text{ мм}$ , что соответствует IV району по гололеду при повторяемости 1 раз в 10 лет по ПУЭ (изд. 6);
- г). грунты оснований приняты условно не пучинистые со следующими характеристиками:  
 $r^H = 0,49 \text{ рад}$  или  $28,^\circ \text{ с}^H = 2 \text{ кПа}$   
 $E = 14,7 \text{ МПа}$ ,  $\rho = 1,8 \text{ т/м}^3$ ,  
 а в указаниях по применению приводятся рекомендации и для других грунтов по номенклатуре СНиП 2.02.01-83;
- д) грунтовые воды отсутствуют;
- е). рельеф территории спокойный;
- ж) сейсмичность района строительства не выше 6 баллов по шкале ГОСТ 6249-52.

2. Применение конструкций не предусматривается в районах вечной мерзлоты и на площадках, подверженных оползням и карстам.

Конструкции и изделия, разработанные в настоящей серии, обладают патентной чистотой в отношении СССР, Болгарии, Венгрии, ГДР, Польши, Румынии, Чехословакии и Югославии.

В настоящей серии использованных изобретений

по авторским свидетельствам или поданных заявок на изобретения не имеется.

3. Конструктивные решения

Опоры под оборудование состоят из сборных железобетонных элементов и переходных стальных изделий, к которым непосредственно крепится электротехническое оборудование.

Все опоры выполняются в следующих вариантах:

- а) из сборных железобетонных стоек типа СН по серии 3.407.1-157.1, погружаемых в грунт при помощи вибровдавливающих агрегатов;
- б). из сборных железобетонных стоек типа СЭН по серии 3.407.1-157, заделанных в фундаменты типа ФВ.8 по серии 3.407.1-157.1;
- в). из сборных железобетонных стоек типа СОН по серии 3.407.1-157.1, устанавливаемых в сверленные котлованы на щебеночной подушке с последующим заполнением и уплотнением пазух крупнозернистым песком, а в некоторых случаях монолитным бетоном.

Для всех вариантов представлена неизменяемая часть схем расположения элементов конструкций опор под оборудование со спецификацией стальных элементов.

Изменяемая часть, зависящая от типа стоек и вариантов закрепления в грунте, сведена в табличную форму и дана в начале альбома.

Имя и подл. Подпись и дата Изд. инв. 131977М-74

Нач. отд.	Романский	20.08	407-03-556.90 - ПЗ	Пояснительная записка	Страниц	Лист	Листов
И.контр.	Сацук	20.08.74			РП	1	8
ГИП	Ромин	20.08.74			ЭНЕРГОСЕТЬПРОЕКТИ Северо-Западное отделение Ленинград		
ГИПстр.	Ковалев	20.08.74					
Т. спец.	Киселев	20.08.74					
Бэд. инж.	Смирнова	20.08.74					

формат А3

Опоры под оборудование разработаны с учетом возможности следующих отклонений стоек или свай от проектных отметок:

- а) по вертикали  $\pm 15$  мм;
- б) по горизонтали (относительно главных осей вдоль и поперек опоры)  $\pm 20$  мм или наклон стоек (свай) не более 1 см на каждый метр выступающей части из земли;
- в) разворот стойки (свай) в плане  $-5^\circ$ .

При отклонении в опорах отдельных стоек по горизонтали, а также их наклоне, следует выдерживать размеры между отверстиями крепежных деталей относительно главных осей опор за счет соответствующей подбужки металлических изделий или за счет смещения главных осей опоры в целом не более 20 мм.

#### 4. Основные расчетные положения

Расчет опор выполнен по методу предельных состояний.

Исходным материалом для проектирования являются электротехнические задания, включающие в себя:

- а) схематический чертеж установки оборудования с указанием точек его крепления, расположения нагрузок и необходимых размеров;
- б) значения нагрузок в различных режимах работы оборудования.

Расчетными режимами для опор под оборудование являются:

- I нормальный режим при скоростном напоре ветра  $q_{\max}$  и отсутствии гололеда,
- II нормальный режим при скоростном напоре ветра

$q = 0,25 q_{\max}$  и гололеде с толщиной стенки  $S = 20$  мм, III монтажный (средне-эксплуатационный) режим при скоростном напоре ветра  $q = 62,5$  Па ( $6,25$  кгс/м<sup>2</sup>) и отсутствии гололеда.

Сбор нагрузок и определение усилий в стойках и сваях приведены в альбоме 5.

Значения действующих усилий на стойки и сваи опор под оборудование сведены в таблицу см. лист 407-03-556.90 КС-ТБ2.

Расчет стальных конструкций выполнен в соответствии со СНиП II-23-81.

Указания по применению опор под оборудование приведены в серии 3.407.9-153 вып. а листы 5...8

Инв. № подл. 13197М-ТУ  
Подпись и дата  
Взам. инв. №

407-03-556.90 - ПЗ

лист  
2

А - из свай  
Б - из стоек с подножниками

В - из стоек, установленных  
в сверленные котлованы

Опора	Наименование устанавливаемого электротехнического оборудования	Вариант	Сборные железобетонные элементы				Тип закрепления для типового грунта	Отметка верха стойки, свай	Глубина заделки h в мм	Примечание
			Марка элемента	Кол. на узел	Масса эл-та кг	Объем, м <sup>3</sup> Одного эл-та    Всего				
УО-500-1	Выключатель ВВ-500 Б-У1 (h=2,3м)	А	СН 65-39	8	750	0,3	2,4	С	2,050	4450
		Б	СОН 44-29	8	480	0,19	2,48	П	2,050	2470
			Ф 8,8	8	300	0,12				
		В	СОН 44-29	8	480	0,19	1,52	К-450-Б	2,050	2350
УО-500-2	Выключатель ВВ-500 Б-У1 (h=1,3м)	А	СН 45-39	8	500	0,2	1,6	С	1,050	3450
		Б	СОН 30-29	8	330	0,13	2,0	П	1,050	2070
			Ф 8,8	8	300	0,12				
		В	СОН 30-29	8	330	0,13	1,04	К-450-Б	1,050	1950
УО-500-3	Выключатель ВВ-500 (h=2,8м)	А	СН 65-39	4	750	0,3	1,2	С	2,700	3800
		Б	СОН 52-39	4	580	0,23	1,4	П	2,700	2620
			Ф 8,8	4	300	0,12				
		В	СОН 52-39	4	580	0,23	0,92	К-450-Б	2,700	2500
УО-500-4	Выключатель ВВ-500 (h=1,5м)	А	СН 45-39	4	500	0,2	0,8	С	1,400	3100
		Б	СОН 44-29	4	480	0,19	1,24	П	1,400	3120
			Ф 8,8	4	300	0,12				
		В	СОН 44-29	4	480	0,19	0,76	К-450-Б	1,400	3000
УО-500-5	Разъединитель РНДЗ-500	А	СН 65-39	4	750	0,3	1,2	С	2,350	4150
		Б	СОН 44-29	4	480	0,19	1,24	П	2,350	2170
			Ф 8,8	4	300	0,12				
		В	СОН 44-29	4	480	0,19	0,76	К-450-Б	2,350	2050

СНБ. № подл. Подпись и дата Взам. инв. №

131971М-Т4

407-03-556.90-ПЗ

Лист  
3

Копия. Соч.

Формат А3

225-54

Опора	Наименование устанавливаемого электротехнического оборудования	Вариант	Сборные железобетонные элементы					Тип защиты для типа грунта	Отметка Верха стойки, своя	Глубина заделки h в мм	Примечание
			Марка элемента	Кол. на узел	Масса эл.-та кг	Объем, м <sup>3</sup>					
						Одного эл.-та	Всего				
УО-500-6	Однополюсный разъединитель РНДЗ-1Б-35/1000	А	СН 65-39	1	750	0,3	0,3	С	2,800	3700	
		Б	СОН 52-39	1	580	0,23	0,35	П	2,800	2520	
			Ф 8,8	1	300	0,12					
В	СОН 52-39	1	580	0,23	0,23	К-450-Б	2,800	2400			
УО-500-7	Трансформатор тока ТФРМ-500БУ1 (h=4,3м)	А	СН 80-39	4	890	0,36	1,44	С	4,100	3900	
		Б	СОН 76-39	4	850	0,34	1,84	П	4,100	3620	
			Ф 8,8	4	300	0,12					
В	СОН 76-39	4	850	0,34	1,36	К-450-Б	4,100	3500			
УО-500-8	Трансформатор тока ТФРМ-500БУ1 (h=3,0м)	А	СН 65-39	4	750	0,3	1,2	С	2,800	3700	
		Б	СОН 52-39	4	580	0,23	1,4	П	2,800	2520	
			Ф 8,8	4	300	0,12					
В	СОН 52-39	4	580	0,23	0,92	К-450-Б	2,800	2400			
УО-500-9	Трансформатор тока ТФЗМ-500 (h=4,4м)	А	СН 80-39	4	890	0,36	1,44	С	4,250	3750	
		Б	СОН 76-39	4	850	0,34	1,84	П	4,250	3470	
			Ф 8,8	4	300	0,12					
В	СОН 76-39	4	850	0,34	1,36	К-450-Б	4,250	3350			
УО-500-10	Трансформатор тока ТФЗМ-500 (h=3,0м)	А	СН 65-39	4	750	0,3	1,2	С	2,850	3650	
		Б	СОН 52-39	4	580	0,23	1,4	П	2,850	2470	
			Ф 8,8	4	300	0,12					
В	СОН 52-39	4	580	0,23	0,92	К-450-Б	2,850	2350			
УО-500-11	Делитель напряжения НДЕ-500-72У1	А	СН 65-39	2	750	0,3	0,6	С	2,850	3650	
		Б	СОН 52-39	2	580	0,23	0,7	П	2,850	2470	
			Ф 8,8	2	300	0,12					
В	СОН 52-39	2	580	0,23	0,46	К-450-Б	2,850	2350			

Инв. № подл. Подпись и дата. Взам. инв. №

407-03-556.90-ПЗ Лист  
4



Альбом 4

Опора	Наименование устанавливаемого электротехнического оборудования	Вариант	Сборные железобетонные элементы					Тип закрепления для типового грунта	Отметка верха стойки, свая	Глубина заделки h в мм	Примечание
			Марка элемента	Кол. на узел	Масса эл-та кг	Объем, м <sup>3</sup>					
						Одного эл-та	Всего				
УО-500-12 УО-500-13	Трансформаторное устройство НДЕ-500	А	СН 65-39	1	750	0,3	0,3	С	2.250	4250	
		Б	СОН 44-29	1	480	0,19	0,31	П	2.250	2270	
			Ф 8,8	1	300	0,12					
В	СОН 44-29	1	480	0,19	0,19	К-450-Б	2.250	2150			
УО-500-14 УО-500-15	Трансформатор напряжения НКФ-500-78У1	А	СН 65-39	4	750	0,3	1,2	С	2.300	4200	
		Б	СОН 44-29	4	480	0,19	1,24	П	2.300	2220	
			Ф 8,8	4	300	0,12					
В	СОН 44-29	4	480	0,19	0,76	К-450-Б	2.300	2100			
УО-500-16	Разрядник РВМГ-500У1	А	СН 65-39	3	750	0,3	0,9	С	2.350	4150	
		Б	СОН 44-29	3	480	0,19	0,93	П	2.350	2170	
			Ф 8,8	3	300	0,12					
В	СОН 44-29	3	480	0,19	0,57	К-450-Б	2.350	2050			
УО-500-17	Разрядник РВМК-500П	А	СН 65-39	3	750	0,3	0,9	С	2.350	4150	
		Б	СОН 44-29	3	480	0,19	0,93	П	2.350	2170	
			Ф 8,8	3	300	0,12					
В	СОН 44-29	3	480	0,19	0,57	К-450-Б	2.350	2050			
УО-500-18	Высокочастотный заградитель ВЗ-630-0,5У1	А	СН 65-39	1	750	0,3	0,3	С	2.550	3950	
		Б	СОН 44-29	1	480	0,19	0,31	П	2.550	1970	
			Ф 8,8	1	300	0,12					
В	СОН 44-29	1	480	0,19	0,19	К-450-Б	2.550	1850			
УО-500-19	Высокочастотный заградитель ВЗ-1250-0,5У1	А	СН 65-39	1	750	0,3	0,3	С	2.550	3950	
		Б	СОН 44-29	1	480	0,19	0,31	П	2.550	1970	
			Ф 8,8	1	300	0,12					
В	СОН 44-29	1	480	0,19	0,19	К-450-Б	2.550	1850			

Изм. № подл. 13197м.т.1  
Взам. инв. №  
Подпись и дата

407-03-556.90-ПЗ Лист 5

Албом 4

Опора	Наименование устанавливаемого электротехнического оборудования	Вариант	Сборные железобетонные элементы					Тип закрепления для типового грунта	Отметка верха стойки, сви	Глубина заделки h в мм	Примечание
			Марка элемента	Кол. на узел	Масса эл-та кг	Объем, м <sup>3</sup>					
						Одного эл-та	Всего				
40-500-20	Шинная опора ШО-500 м-41	А	СН 65-39	3	750	0,3	0,9	С	2,700	3800	
		Б	СОН 52-39	3	580	0,23	1,05	П	2,700	2620	
			Ф 8.8	3	300	0,12					
		В	СОН 52-39	3	580	0,23	0,69	К-450-Б	2,700	2500	
40-500-21	Высокочастотный заградитель ВЗ-2000 на шинной опоре ШО-500 м-41	А	СН 65-39	3	750	0,3	0,9	С	2,400	4100	
		Б	СОН 44-29	3	480	0,19	0,93	П	2,400	2120	
			Ф 8.8	3	300	0,12					
		В	СОН 44-29	3	480	0,19	0,57	К-450-Б	2,400	2000	
40-500-22	Конденсатор связи 3х см-166/√3	А	СН 65-39	2	750	0,3	0,6	С	2,850	3650	
		Б	СОН 52-39	2	580	0,2	0,7	П	2,850	2470	
			Ф 8.8	2	300	0,12					
		В	СОН 52-39	2	580	0,23	0,46	К-450-Б	2,850	2350	
40-500-23	Конденсаторы связи 2х см-20√3-0,035 с фильтром присоединения ФПМ	А	СН 65-39	1	750	0,3	0,3	С	3,450	3050	
		Б	СОН 52-39	1	580	0,23	0,35	П	3,450	1870	
			Ф 8.8	1	300	0,12					
		В	СОН 52-39	1	580	0,23	0,23	К-450-Б	3,450	1750	
40-500-24	Шкаф ШР-1	А	СН 45-39	1	500	0,2	0,2	С	0,600	3900	
		Б	СОН 30-29	1	330	0,13	0,25	П	0,600	2520	
			Ф 8.8	1	300	0,12					
		В	СОН 30-29	1	330	0,13	0,13	К-450-Б	0,600	2400	
40-500-25	Ограничитель перенапряжений ОПН-500	А	СН 80-39	4	890	0,39	1,44	С	4,750	3250	
		Б	СОН 76-39	4	850	0,34	1,84	П	4,750	2970	
			Ф 8.8	4	300	0,12					
		В	СОН 76-39	4	850	0,34	1,36	К-450-Б	4,750	2850	

№ п. инв. № 131977М  
Взят инв. № \_\_\_\_\_  
Подпись и дата \_\_\_\_\_

407-03-556.90-ПЗ Лист 6

Тип опоры (узел)		40-500-1	40-500-2	40-500-3	40-500-4	40-500-5	40-500-6	40-500-7	40-500-8	40-500-9	40-500-10	40-500-11					
Наименование оборудования		Выключатель ВВ-500Б-У1 h=2.3м	Выключатель ВВ-500Б-У1 h=1.3м	Выключатель ВВВ-500 h=2.8	Выключатель ВВВ-500 h=1.5	Разъединитель РНДЗ-500	Однополюсный разъединитель РНДЗ-16-35/1000	Трансформатор тока ТФРМ-500Б41 h=4.3м	Трансформатор тока ТФРМ-500Б41 h=3.0м	Трансформатор тока ТФЗМ-500 h=4.4м	Трансформатор тока ТФЗМ-500 h=3м	Автоматический выключатель НАЕ-500-72У1					
Марка стойки	Для варианта из свай	СН65-39	СН45-29	СН65-39	СН45-29	СН65-39	СН65-39	СН80-39	СН65-39	СН80-39	СН65-39	СН65-39					
	Для варианта с подкосами	СОН44-29	СОН30-29	СОН52-39	СОН44-29	СОН44-29	СОН52-39	СОН76-39	СОН52-39	СОН76-39	СОН52-39	СОН52-39					
	Для вар. в сверл. котлов.	СОН44-29	СОН30-29	СОН52-39	СОН44-29	СОН44-29	СОН52-39	СОН76-39	СОН52-39	СОН76-39	СОН52-39	СОН52-39					
	В сечении I-I, (оттн)	2.200	1.200	2.700	1.400	2.350	2.800	4.100	2.800	4.250	2.850	2.850					
	тах. NI-I, кН	191.6 / 190.4	191.6 / 190.4	87.6 / 79.7	87.6 / 79.7	27.1 / 24.8	1.4 / 3.2	31.3 / 30.5	31.3 / 30.5	25.8 / 24.8	25.8 / 24.9	34.5 / 35.4					
	мл NI-I, кН	-89.7 / -75.4	-89.7 / -75.4	-12.6 / -2.6	-12.6 / -2.6	-	-	-	-	-	-	-					
	у Q I-I, кН	2.85 / 0.98	2.7 / 0.98	2.5 / 0.8	2.5 / 0.8	2.1 / 0.9	0.5 / 0.7	1.4 / 1.7	1.4 / 1.7	1.2 / 0.5	1.2 / 0.6	1.3 / 0.4					
	х MI-I, кН·м	-	-	-	-	-	0.3 / 0.4	-	-	-	-	-					
	у QT-I, кН	-	-	0.5 / 0.5	0.3 / 0.5	0.39 / 0.65	0.4 / 0.2	-	-	0.3 / 0.6	0.3 / 0.5	-					
	х MI-I, кН·м	-	-	-	-	-	0.3 / 0.2	-	-	-	-	-					
	В сечении II-II, (оттн)	0.000	0.000	0.000	0.000	0.000	0.000	0.000	0.000	0.000	0.000	0.000					
	тах. NI-II, кН	194.2 / 193.0	193 / 191.8	90.8 / 82.9	89.2 / 19.7	31.5 / 29.2	5.9 / 8	39 / 38.2	36.8 / 36	33.7 / 32.7	31.3 / 30.3	40 / 43.7					
	мл NI-II, кН	-87.1 / -72.8	-88.5 / -74.2	-9.9 / -	-11 / -2.6	-	-	-	-	-	-	-					
	у Q II-II, кН	3.3 / 0.98	2.9 / 0.98	3.0 / 0.8	2.7 / 0.8	2.6 / 0.9	0.5 / 0.65	2.4 / 2.7	1.9 / 2.4	2.3 / 2.2	2 / 1.8	2.1 / 1					
	х MI-II, кН·м	6.75 / 2.16	3.4 / 1.2	6.64 / 2.2	3.6 / 1.1	6 / 2.25	1.4 / 1.9	8.1 / 9.4	5.5 / 6.2	7.6 / 6.4	4.9 / 3.7	5.4 / 2.3					
у QT-II, кН	-	-	0.5 / 0.5	0.3 / 0.5	0.4 / 0.6	0.9 / 0.7	-	-	0.3 / 0.49	0.3 / 0.5	-						
х MI-II, кН·м	-	-	0.8 / 1.3	0.4 / 0.7	1 / 1.6	1.9 / 1.3	-	-	1.32 / 2.2	0.9 / 1.5	-						
В сечении III-III, (оттн)	-1.920	-1.520	-2.220	-2.720	-1.770	-2.120	-3.220	-2.120	-3.070	-2.070	-2.070						
тах. NI-III, кН	196.5 / 195.3	194.8 / 193.6	93.4 / 85.5	92.4 / 84.6	35.3 / 33	9.7 / 11.8	43.6 / 42.8	41.2 / 40.4	37.7 / 35.7	35.6 / 34.6	44.4 / 48.1						
мл NI-III, кН	-84.8 / -70.5	-87 / -73.8	-7.7 / -	-8 / -	-	-	-	-	-	-	-						
у Q III-III, кН	3.3 / 0.98	2.9 / 0.98	3.0 / 0.8	2.7 / 0.8	2.6 / 0.9	0.5 / 0.65	2.4 / 2.7	1.9 / 2.4	2.3 / 2.2	2 / 1.8	2.1 / 1.0						
х MI-III, кН·м	13.2 / 4.1	7.8 / 3.9	13.3 / 4	11.1 / 3.3	9.9 / 3.7	2.2 / 3.0	15 / 14.5	8.9 / 10.5	11.7 / 9.4	8.5 / 4.8	10 / 4.5						
у QT-III, кН	-	-	0.5 / 0.5	0.3 / 0.5	0.4 / 0.6	0.9 / 1.2	-	-	0.3 / 0.49	0.3 / 0.5	-						
х MI-III, кН·м	-	-	1.47 / 2.4	1.2 / 2	2 / 2.4	3.4 / 2.5	-	-	1.32 / 2.2	0.9 / 1.5	-						

ЦКБ № подл. Подпись и дата Взам. инв. № 13197М-74

1. Значения усилий в стойках (сваях) опор, приведенные в числителе, соответствуют нагрузкам I нормального режима (при максимальном ветре), в знаменателе - нагрузкам II нормального режима (при гололеде).  
 2. Значения нормальных сил (N) с минусом соответствуют вырывающим усилиям, без минуса - сжимающим усилиям.

407-03-556.90-ПЗ Лист 7

Тип опоры (узел)		40-500-12	40-500-13	40-500-14	40-500-15	40-500-16	40-500-17	40-500-18	40-500-19	40-500-20	40-500-21	40-500-22	40-500-23	40-500-25
Наименование оборудования		Трансформаторное устройство НДЕ-500	Трансформаторное устройство НДЕ-500	Трансформаторная нагрузка НКФ-500 78-41-1	Трансформаторная нагрузка НКФ-500 78-41-1	Разрядник РВМГ-500У1	Разрядник РВМК-500У1	Высоковольтный заградитель 83-530-05 41	Высоковольтный заградитель 83-1250-05 41	Шинная опора ШО-500М -41	З.ч. заградитель 33-2000 -1,0 на шинной опоре	Конденсатор СВЯЗУ 3СМ-155/√3	Конденсатор СВЯЗУ 2СММ-20/√3	Ограничитель перенапряжения ОПН-500
Марка стойки	Для варианта из свода	СН65-39	СН65-39	СН65-39	СН65-39	СН65-39	СН65-39	СН65-39	СН65-39	СН65-39	СН65-39	СН65-39	СН65-39	СН80-39
	Для варианта с поднож.	СОН44-29	СОН44-29	СОН44-29	СОН44-29	СОН44-29	СОН44-29	СОН44-29	СОН44-29	СОН44-29	СОН44-29	СОН52-39	СОН52-39	СОН76-39
	Для вар. в сверл. котлов	СОН44-29	СОН44-29	СОН44-29	СОН44-29	СОН44-29	СОН44-29	СОН44-29	СОН44-29	СОН44-29	СОН44-29	СОН52-39	СОН52-39	СОН76-39
	ВсечениИ I-I (отм.)	2.25	2.25	2.300	2.300	2.350	2.350	2.550	2.550	2.700	2.400	2.850	3.450	4.750
	N <sup>топ</sup> I-I, кН	7.6 10.1	7.6 10.1	26 26.8	26 26.8	28.8 26	47.4 43.9	1.85 6.9	4.3 13.7	15.5 10.9	21.6 5.6	34.5 35.4	0.3 0.7	10.82 14.4
	N <sup>т.п</sup> I-I, кН	-	-	-	-	-	-	-	-	-	-	-	-	-2.32 0.1
	Q <sup>ч</sup> I-I, кН	-	-	-	-	-	-	1.5 0.5	1.5 0.5	-	0.4 0.3	1.3 0.4	0.5 -	0.5 0.25
	M <sup>ч</sup> I-I, кН·м	-	-	-	-	-	-	1.2 0.6	1.2 0.6	-	-	-	-	-
	Q <sup>х</sup> I-I, кН	0.9 0.3	0.9 0.3	1.3 0.8	1.3 0.8	3.2 1.1	4.2 1.4	-	-	1.5 0.4	1.8 0.7	-	-	0.2 0.33
	M <sup>х</sup> I-I, кН·м	0.7 0.2	0.7 0.2	-	-	-	-	-	-	-	-	-	-	-
	ВсечениИ II-II (отм.)	0.000	0.000	0.000	0.000	0.000	0.000	0.000	0.000	0.000	0.000	0.000	0.000	0.000
	N <sup>топ</sup> II-II, кН	12.3 15.3	12.3 15.3	31.1 33	31.1 33	33.2 30.4	51.8 48.3	4.5 9.6	7.1 16.4	17.9 15.8	23.8 5.9	4.2 43.7	4.7 5.8	16.67 20.2
	N <sup>т.п</sup> II-II, кН	-	-	-	-	-	-	-	-	-	-	-	-	2.5 4.9
	Q <sup>ч</sup> II-II, кН	-	-	-	-	-	-	2 0.6	2.0 0.6	-	0.4 0.3	2.1 1	1.3 -	1.5 0.25
	M <sup>ч</sup> II-II, кН·м	-	-	-	-	-	-	5.7 2.2	5.7 2.2	-	0.8 0.6	5.4 2.3	3.3 -	4.8 1.2
	Q <sup>х</sup> II-II, кН	1.6 0.9	1.6 0.9	2.1 1.4	2.1 1.4	3.7 1.6	4.7 1.9	-	-	2 0.9	2.3 1.1	-	-	0.2 0.3
	M <sup>х</sup> II-II, кН·м	3.2 1.5	3.2 1.5	4.4 2.8	4.4 2.8	8.6 3.4	11.1 4.2	-	-	4.2 1.5	4.3 1.9	-	-	0.95 1.6
	ВсечениИ III-III (отм.)	-1.870	-1.870	-1.820	-1.820	-1.770	-1.770	-1.570	-1.570	-2.220	-1.720	-2.070	-1.470	-2.570
	N <sup>топ</sup> III-III, кН	15.6 18.6	15.6 18.6	35 36.9	35 36.9	37 34.2	55.6 51.6	6.3 11.3	8.8 18.1	22.3 20.2	23.5 50.7	44.4 48.1	6.3 7.4	19.89 23.4
	N <sup>т.п</sup> III-III, кН	-	-	-	-	-	-	-	-	-	-	-	-	5.1 7.6
	Q <sup>ч</sup> III-III, кН	-	-	-	-	-	-	2 0.6	2 0.6	-	0.4 0.3	2.1 1	1.3 -	1.5 0.25
	M <sup>ч</sup> III-III, кН·м	-	-	-	-	-	-	8.9 3.1	8.9 3.1	-	0.8 0.6	10 4.5	5.2 -	8.6 1.8
	Q <sup>х</sup> III-III, кН	1.6 0.9	1.6 0.9	2.1 1.4	2.1 1.4	3.7 1.6	4.7 1.9	-	-	2 0.9	2.3 1.1	-	-	0.2 0.3
	M <sup>х</sup> III-III, кН·м	5.3 2.7	5.3 2.7	7.6 4.9	7.6 4.9	14.2 5.8	18.2 7.1	-	-	7.4 3	8.7 4.0	-	-	1.5 2.4

Имб. Илодл Подпись и дата  
1319 ТМ-74

407-03-556.90-ПЗ

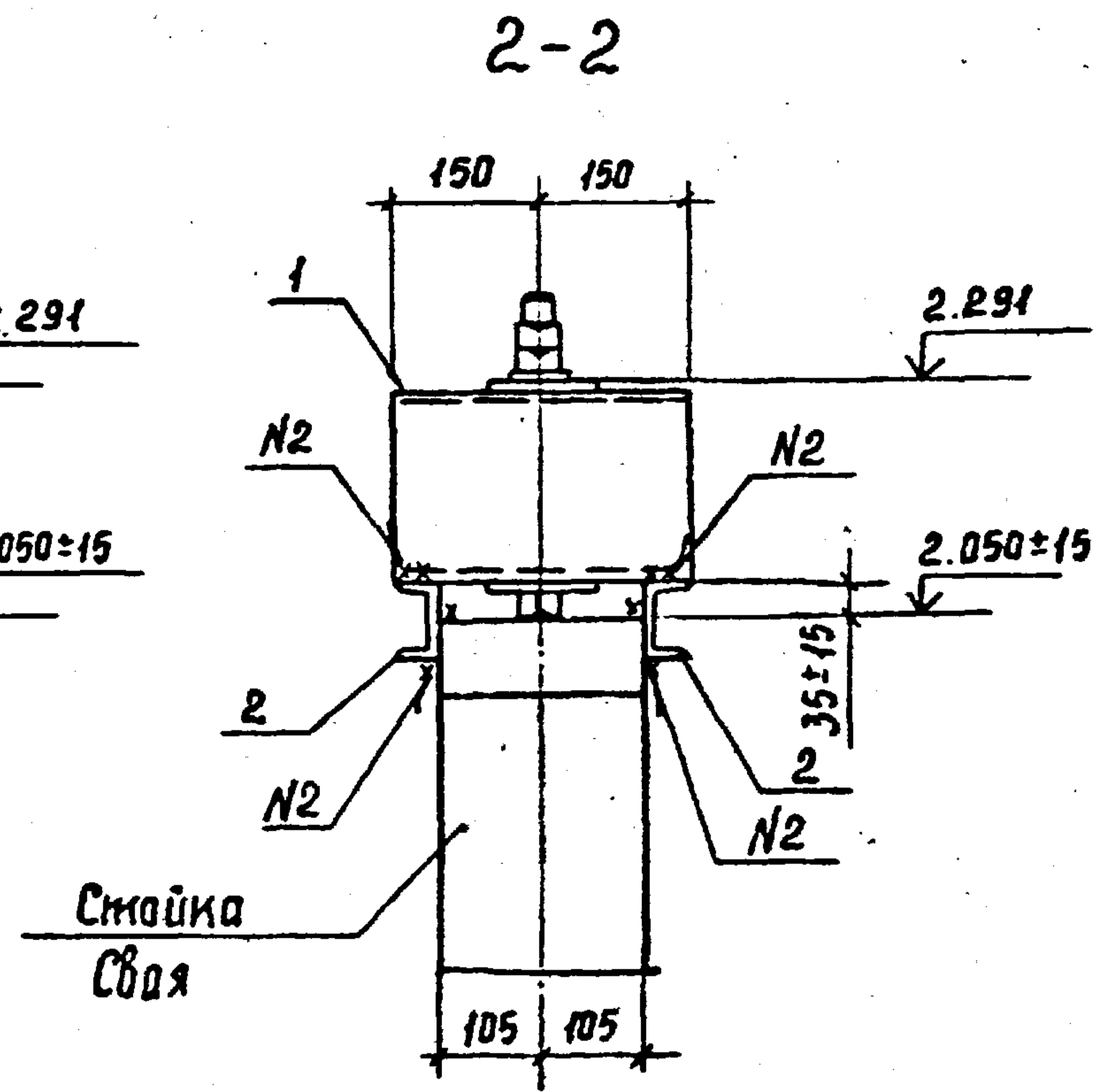
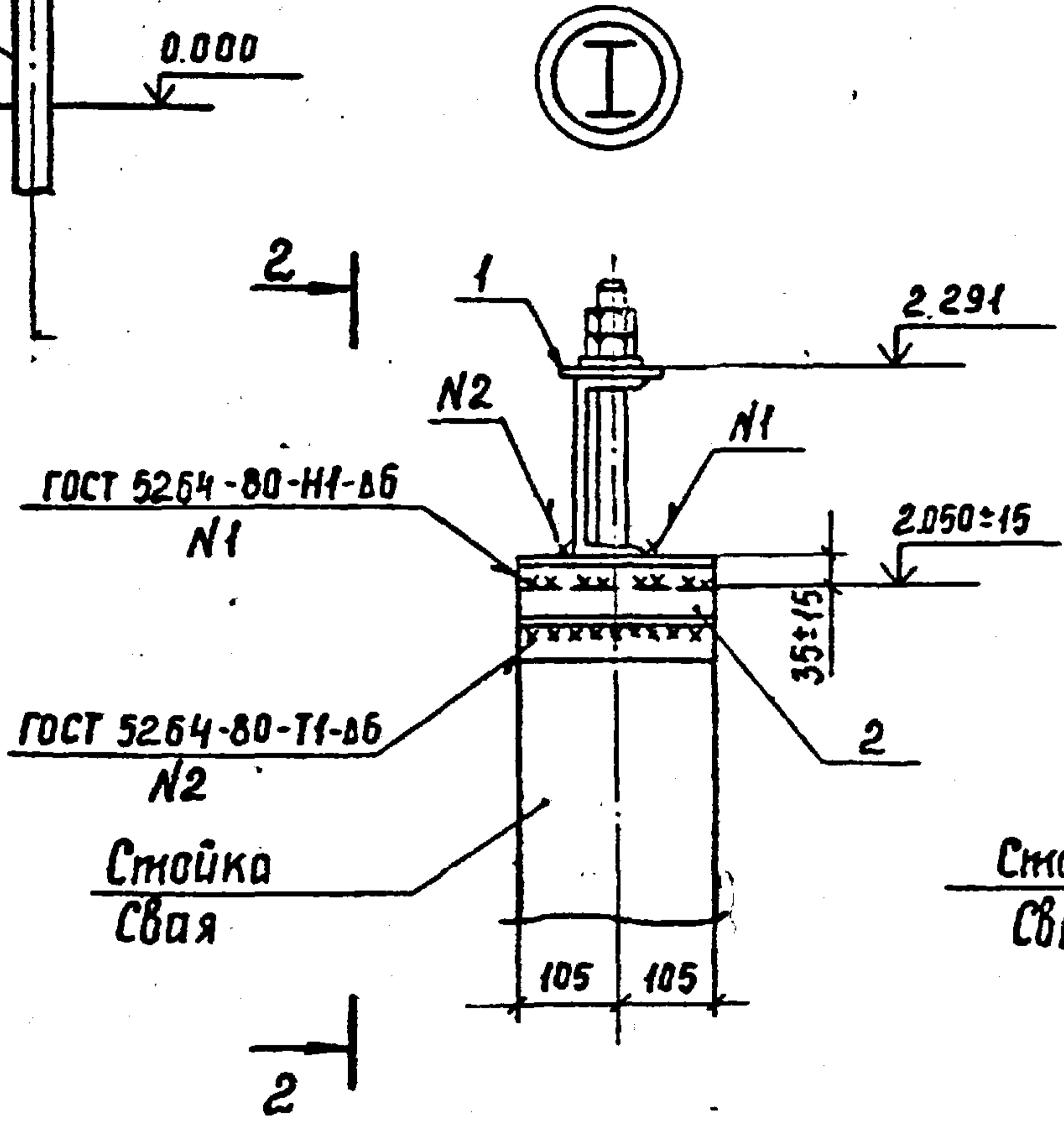
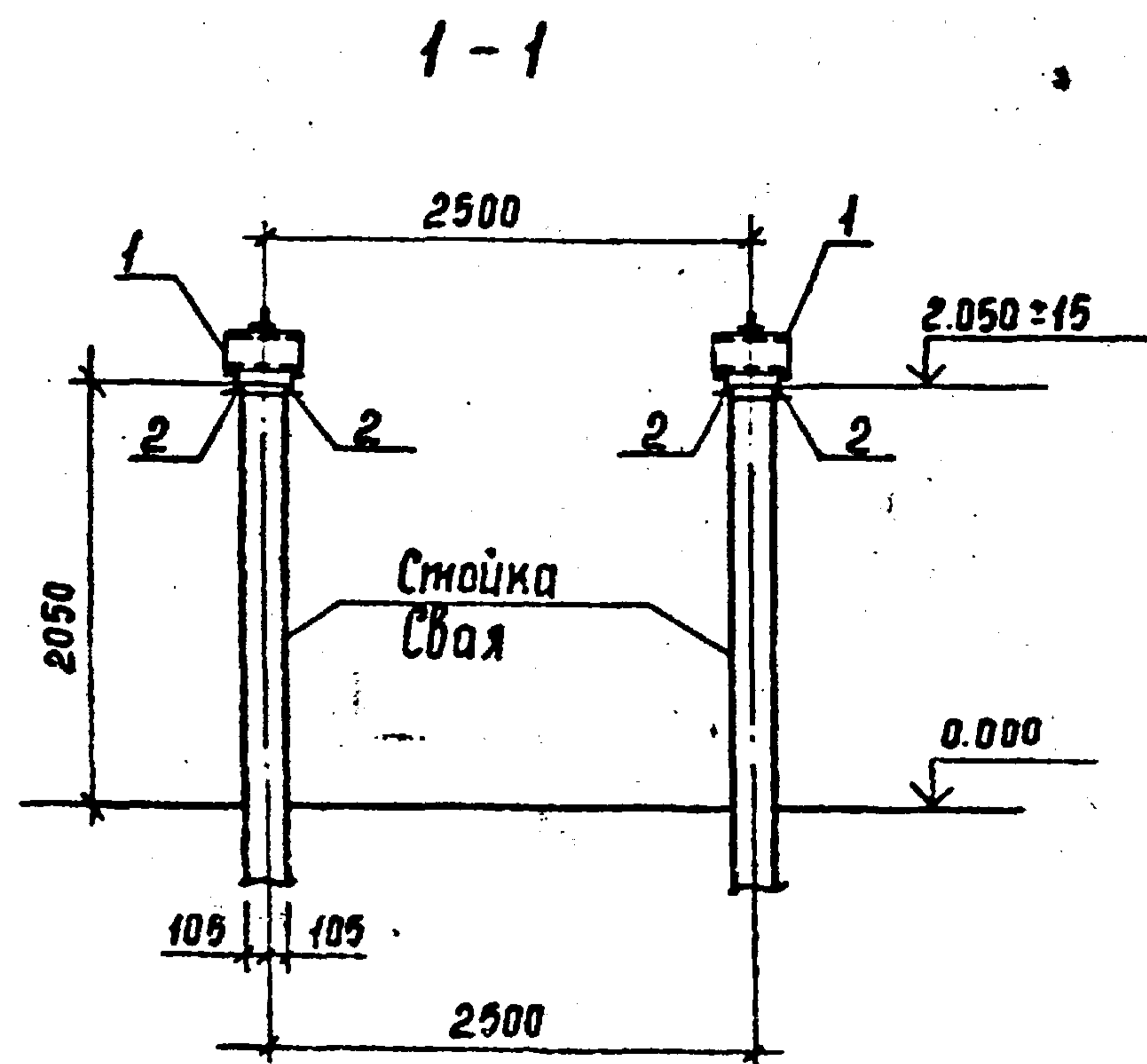
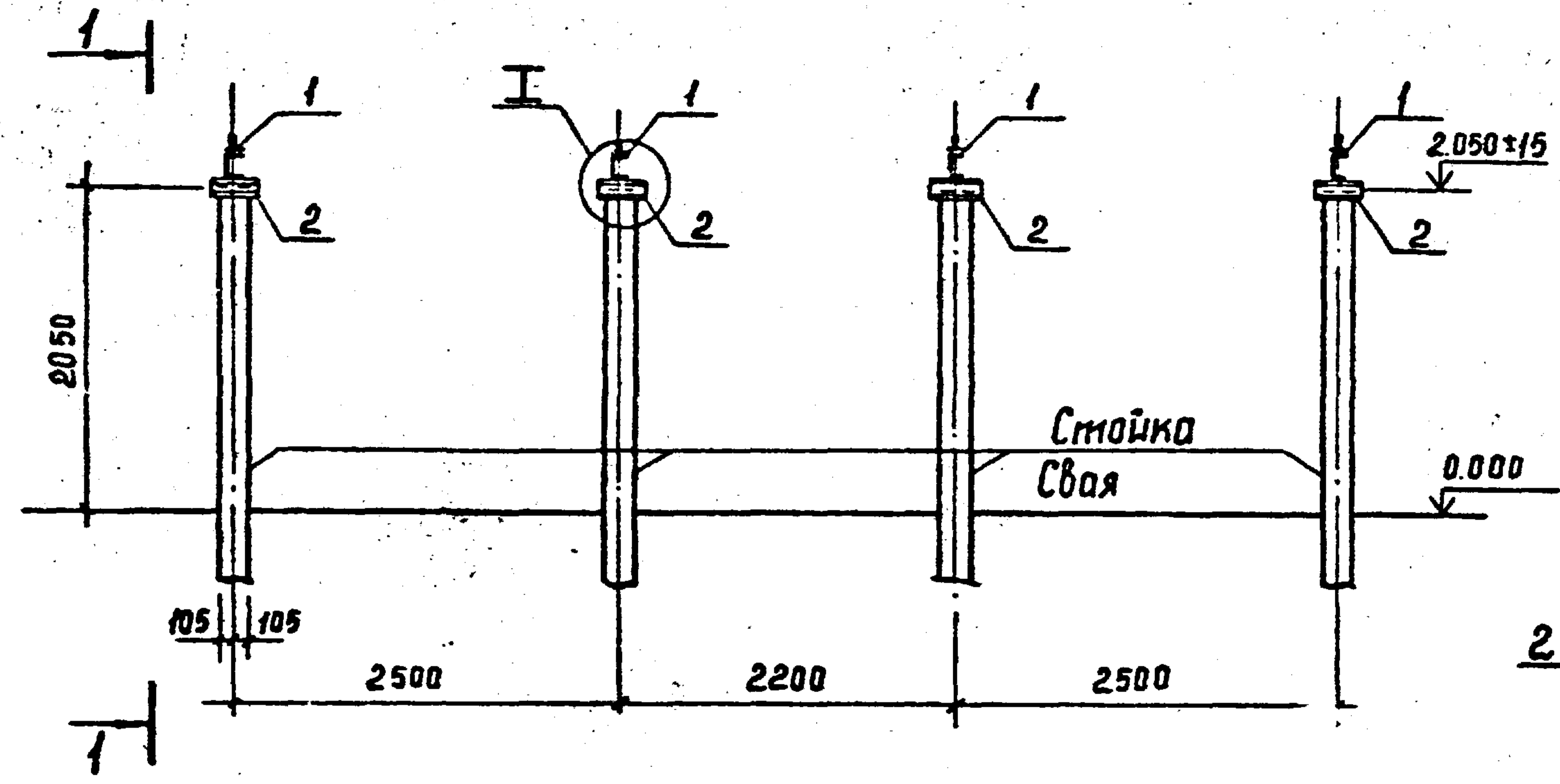
Лист 8

ФОРМОТ АЗ

299-04

Спецификация стальных элементов на опоре УО-500-1

Марка поз.	Обозначение	Наименование	Кол.	Масса ед., кг	Примечание
Сборочные единицы					
1	407-03-556.90 КС.Ц-7	Изделие МЭ-283	8	10.2	
Детали					
2	—	Швеллер 8-ГОСТ 8240-89 ℓ=210	16	1.5	без чертежа



Шиб. № подл. Подпись и дата Изм. инв. №  
 1977-74

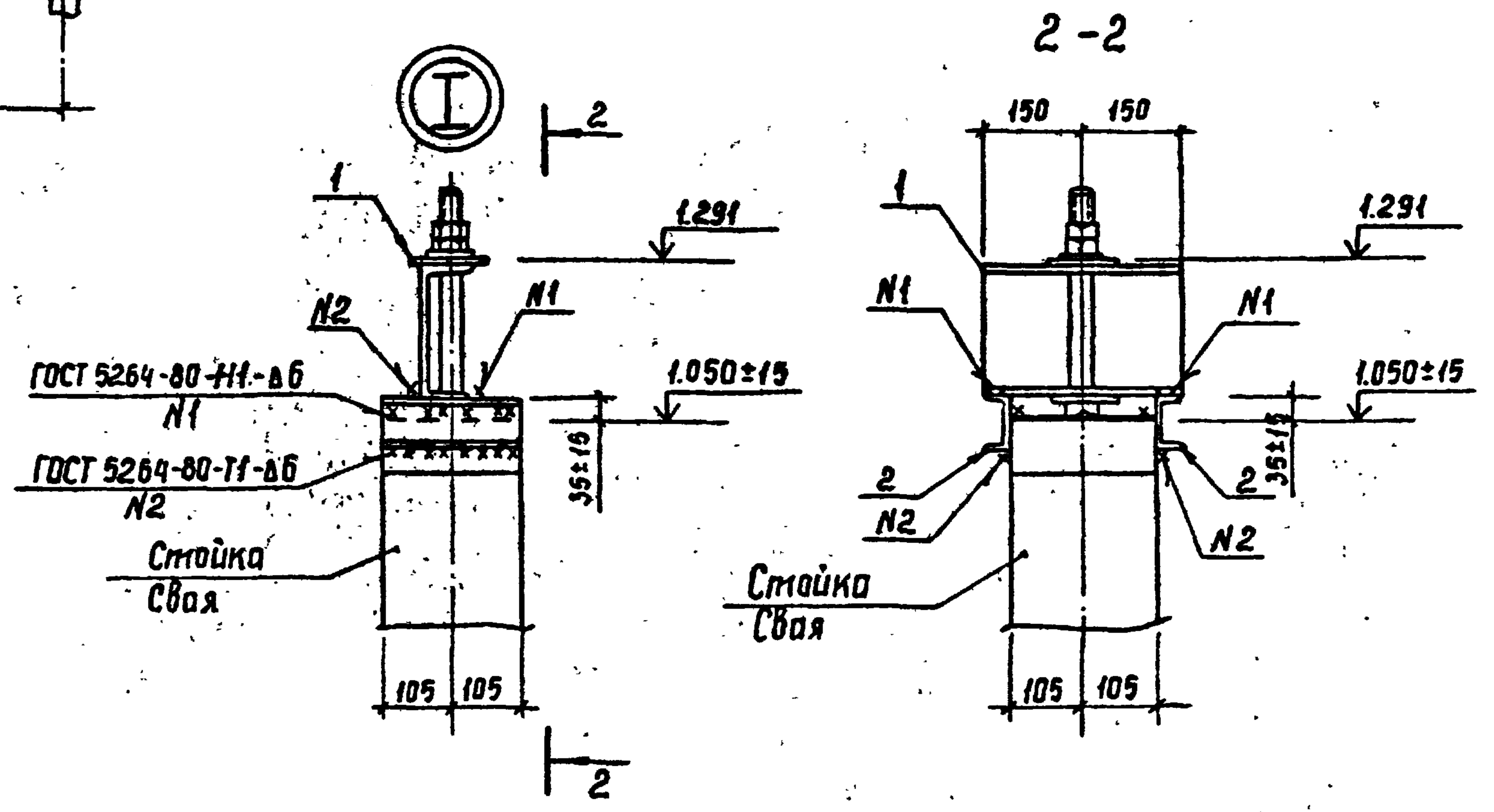
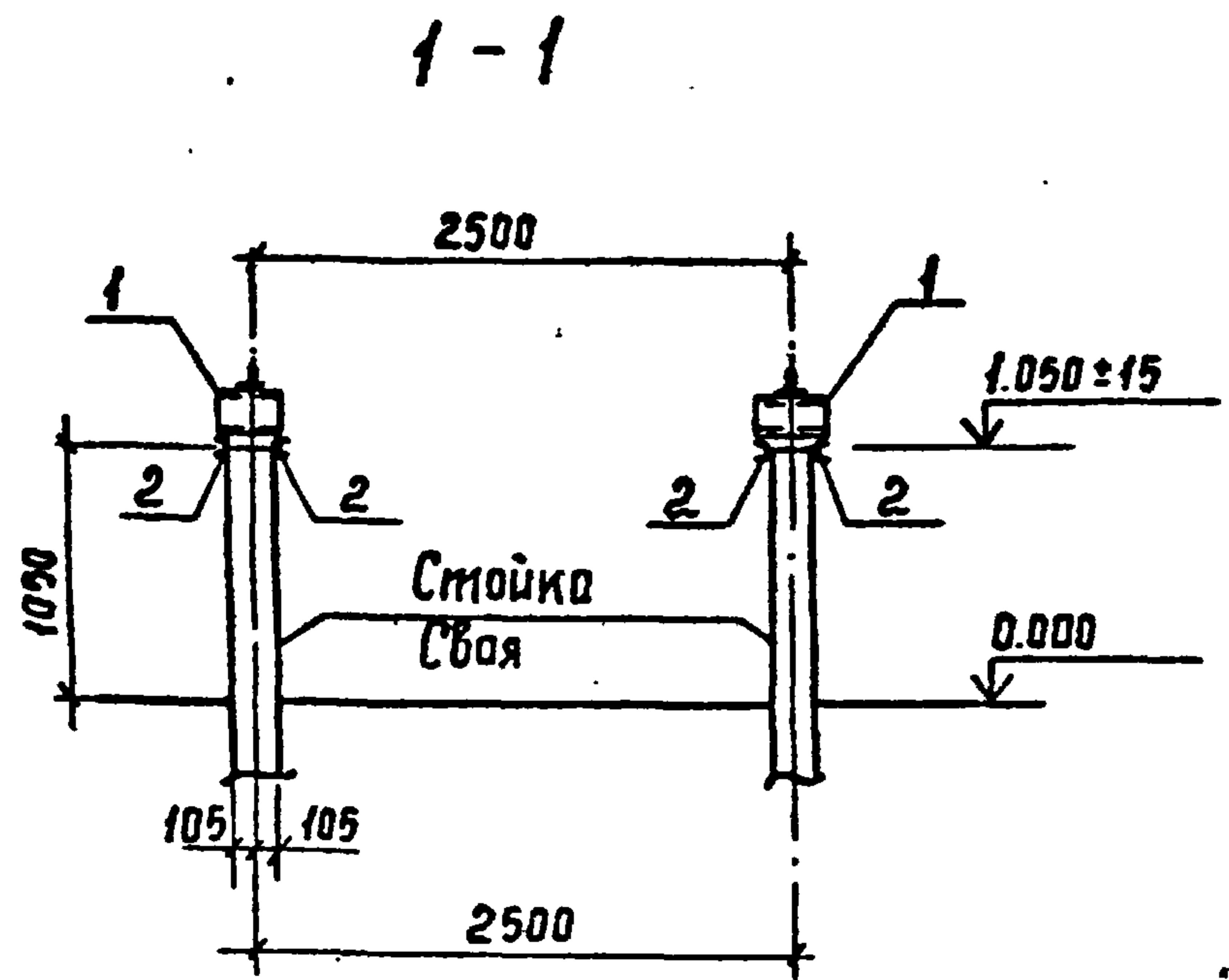
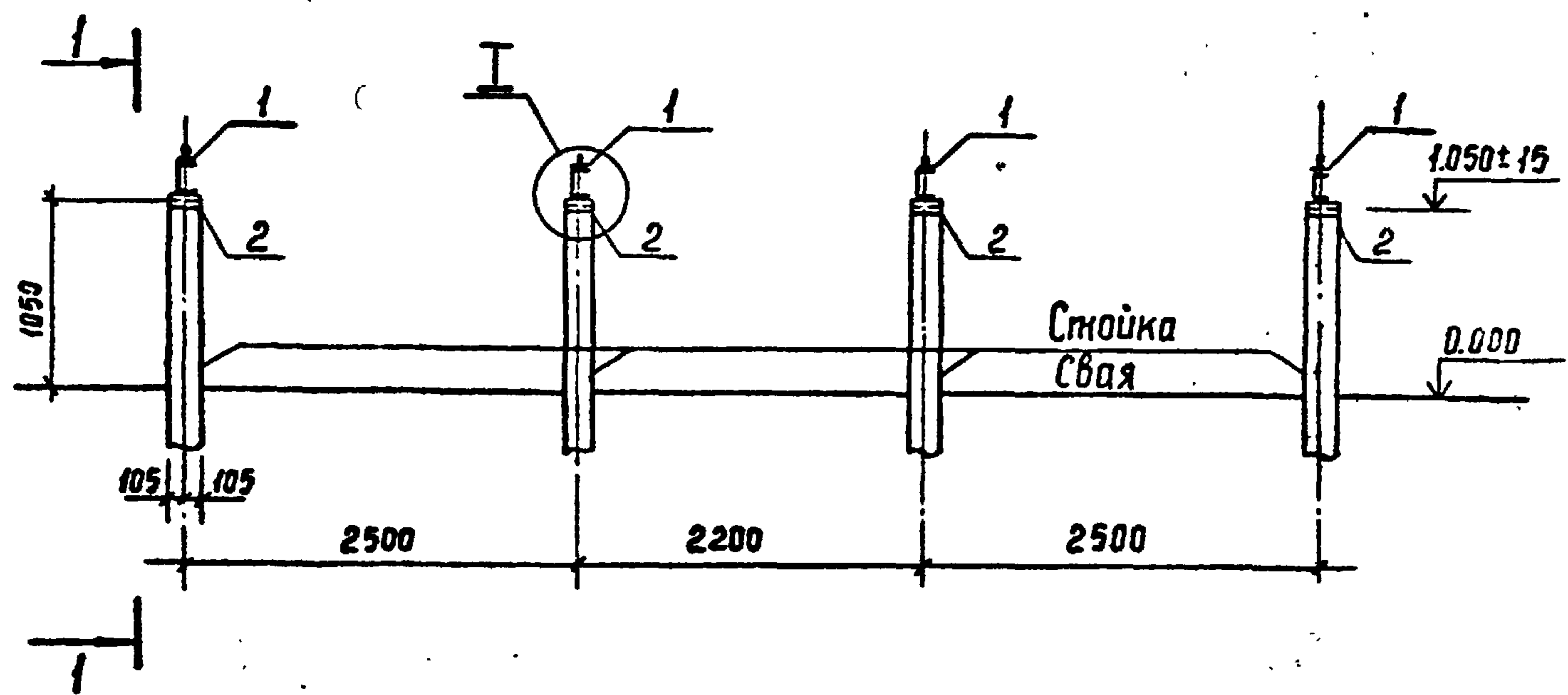
407-03-556.90 КС			
ОРУ 500 кВ по схеме № 500-7			
Нач. отд.	Роменский	20019	Выключатель ВВ-500Б-У1 Схема расположения элементов конструкции на опоре УО-500-1 (H=2.5 м) ЭНЕРГОСЕТЬ ПРСЕКТ Северо-Западное отделение Ленинград
Н. контр.	Сацук	20057	
Гип.	Фотин	20057	
ГЦП стр.	Ковалев	20057	
Гл. спец.	Кирсанова	20057	
Вед. цнж.	Смирнова	20057	
Стандия	Лист	Листов	
РП	1		

Канур. Соки

Формат А3 999-04

Спецификация стальных элементов на опору УО-500-2

Марка, поз.	Обозначение	Наименование	Кол.	Масса, ед. кг	Примечание
<u>Сборочные единицы</u>					
1	407-03-556.90 КС.И-7	Изделие МЭ-283	8	10,2	
<u>Детали</u>					
2	—	Швеллер 8 - ГОСТ 8240-89 l=210	16	1,5	без чертёжа



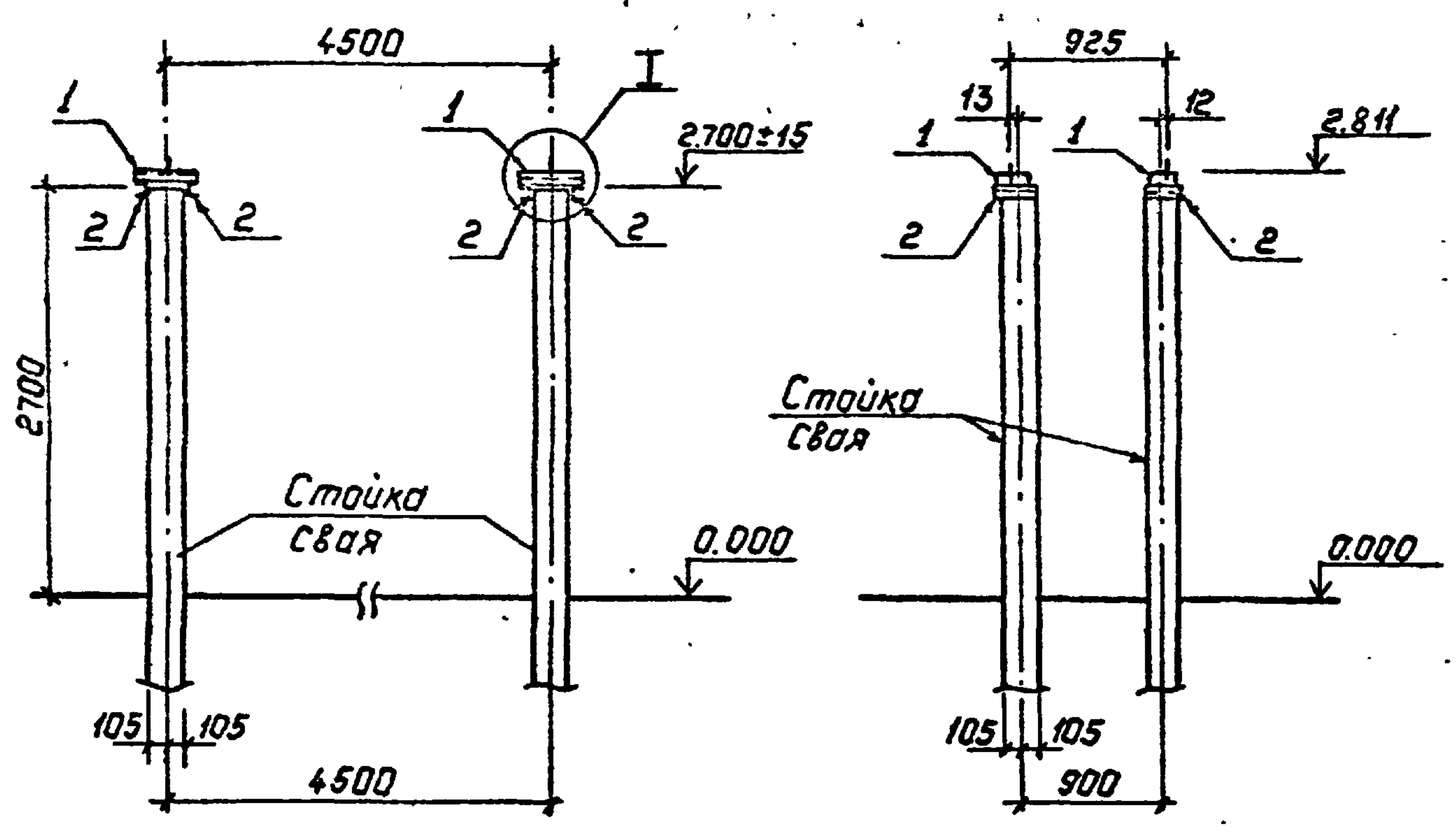
ШДБ № подл. 1319/ТМ-74

				<b>407-03-556.90 КС</b>		
				ОРУ 500 кВ по схеме № 500-7		
Нач. отд.	Роменский	2005г.		Выключатель ВВ-500Б-У1	Страниц	Листов
Н.контр.	Сацук	2005г.			РП	2
ГПИ	Фомин	2005г.		Схема расположения элементов, конструкций на опоре УО-500-2 (h=13м)	ЭНЕРГОСЕТЬПРОЕКТ	
ГПИ стар.	Ковалев	2005г.			Северо-Западное отделение	
Гл. спец.	Кисанова	2005г.			Ленинград	
вед. инж.	Спичнова	2005г.				

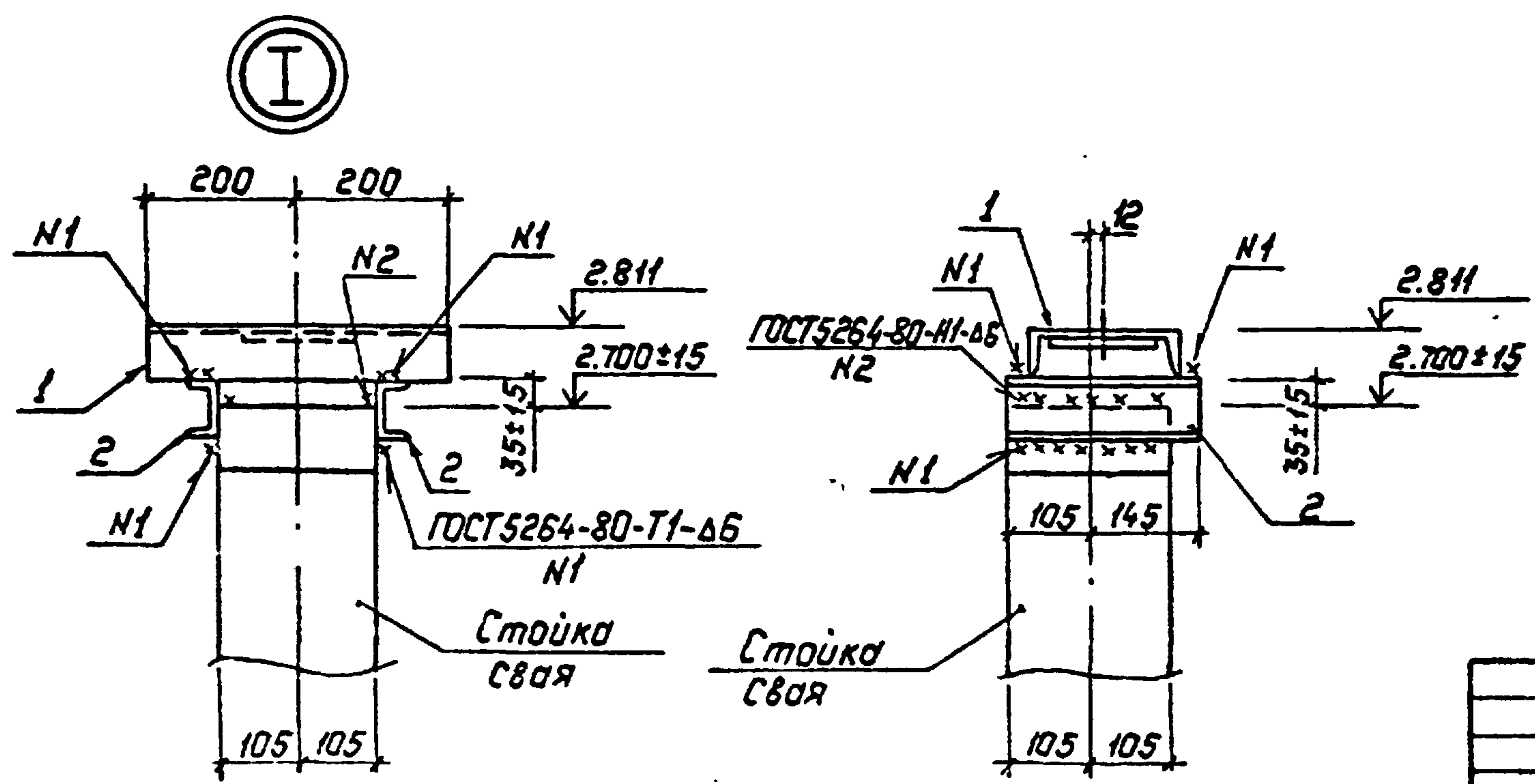
Котир. Сохл

Формат А3 999-04

Спецификация стальных элементов на опору УО-500-3



Марка, поз.	Обозначение	Наименование	Кол.	Масса ед., кг	Примечание
<u>Сборочные единицы</u>					
1	3.407.9-153.7-КСУ-001	Изделие ИЭ-5	4	9.1	
<u>Детали</u>					
2		Швеллер 8 - ГОСТ 8240-89			
		Р=250	8	1.8	без чертёжа



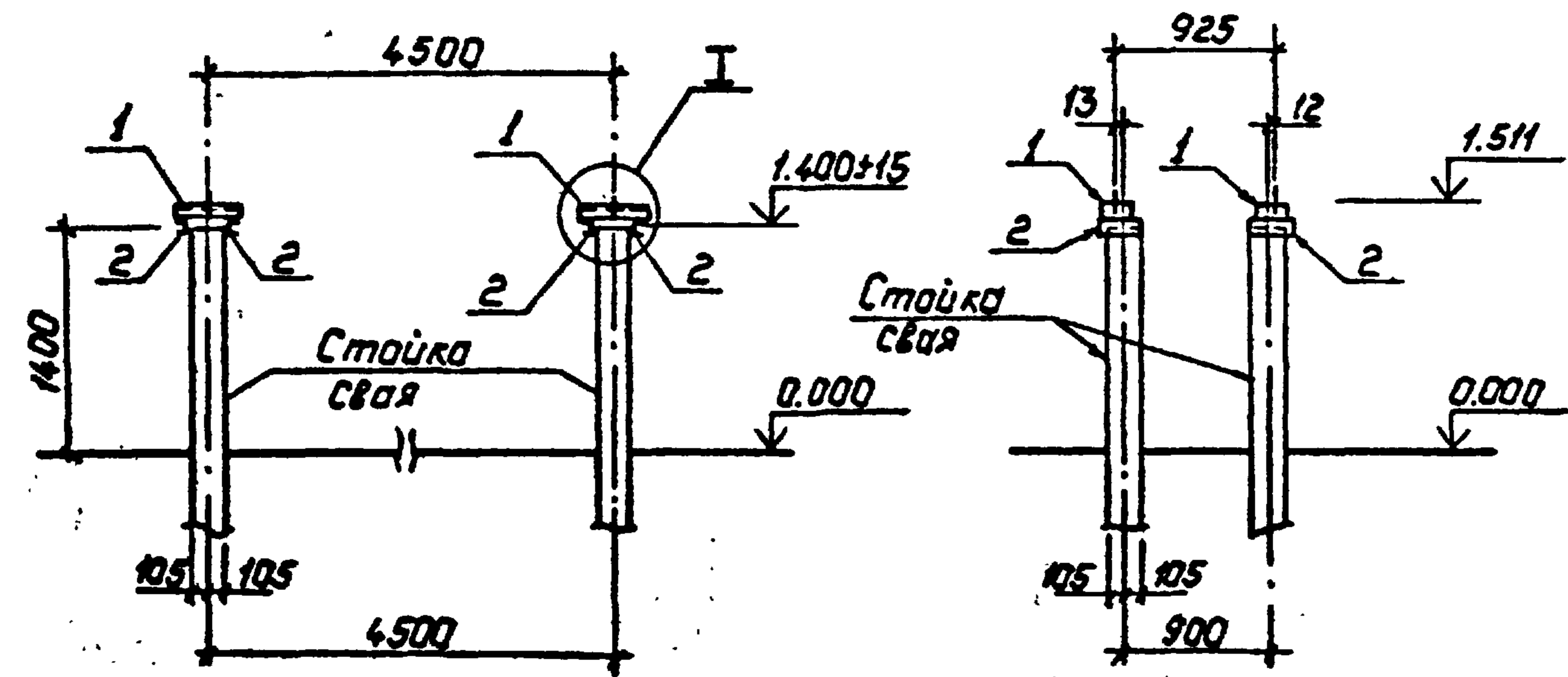
Взам. инв. №  
Подпись и дата  
И. № 708/л  
1319/ТН-Т4

<b>407-03-556.90 КС</b>			
ОРУ 500 кВ по схеме №500-7			
Нач. отд.	Роменский	200890	Выключатель ВВВ-500
Н. контр.	Соцюз	200890	
ГИП	Фомин	200890	Схема расположения элементов конструкции на опоре УО-500-3 (h=2.8 м)
ГИП стр.	Ковалев	200890	
Гл. спец.	Курсакова	200890	ЭНЕРГОСЕТЬПРОЕКТ Северо-Западное отделение Ленинград
Вед. инж.	Смирнова	200890	

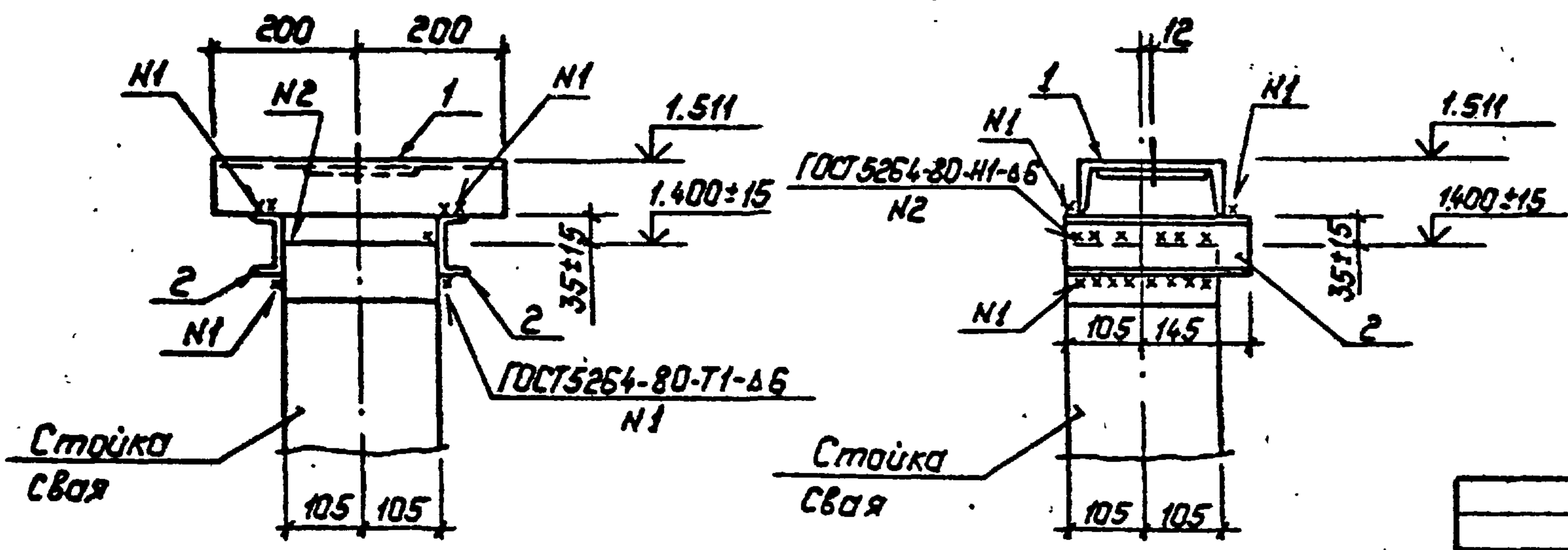
Копир. Польс  
Формат: А3  
300-04

Спецификация стальных элементов на опоре 40-500-4

Марка, поз.	Обозначение	Наименование	Кол.	Масса ед., кг	Примечание
		<u>Сборочные единицы</u>			
1	3.407.9-153.7-КСИ-001	Узделие МЭ-5	4	9.1	
		<u>Детали</u>			
2		Швеллер 8-ГОСТ8240-89	8	1.8	без чертёжа
		Р=250			



Ⓢ



Лист № подл. Подпись и дата. Взам. инв. №: 13197ГМ-74

				<b>407-03-556.90 КС</b>			
				ОРУ 500 кВ по схеме Н 500-7			
Нач. отд.	Роменский	<i>[Signature]</i>	200890	Выключатель ВВВ-500	Статус	Лист	Листов
Н. конст.	Сацук	<i>[Signature]</i>	200890		РП	4	
ГИП	Фомин	<i>[Signature]</i>	200890	Стена расположения элементов конструкций на опоре 40-500-4 (h=1.5H)	ЭНЕРГОСЕТЬПРОЕКТ Северо-Западное отделение Ленинград		
ГИПстр.	Кавалев	<i>[Signature]</i>	200890				
Гл. спец.	Курсанова	<i>[Signature]</i>	200890				
Вед. инж.	Смирнова	<i>[Signature]</i>	200890				

Копир. Пальс

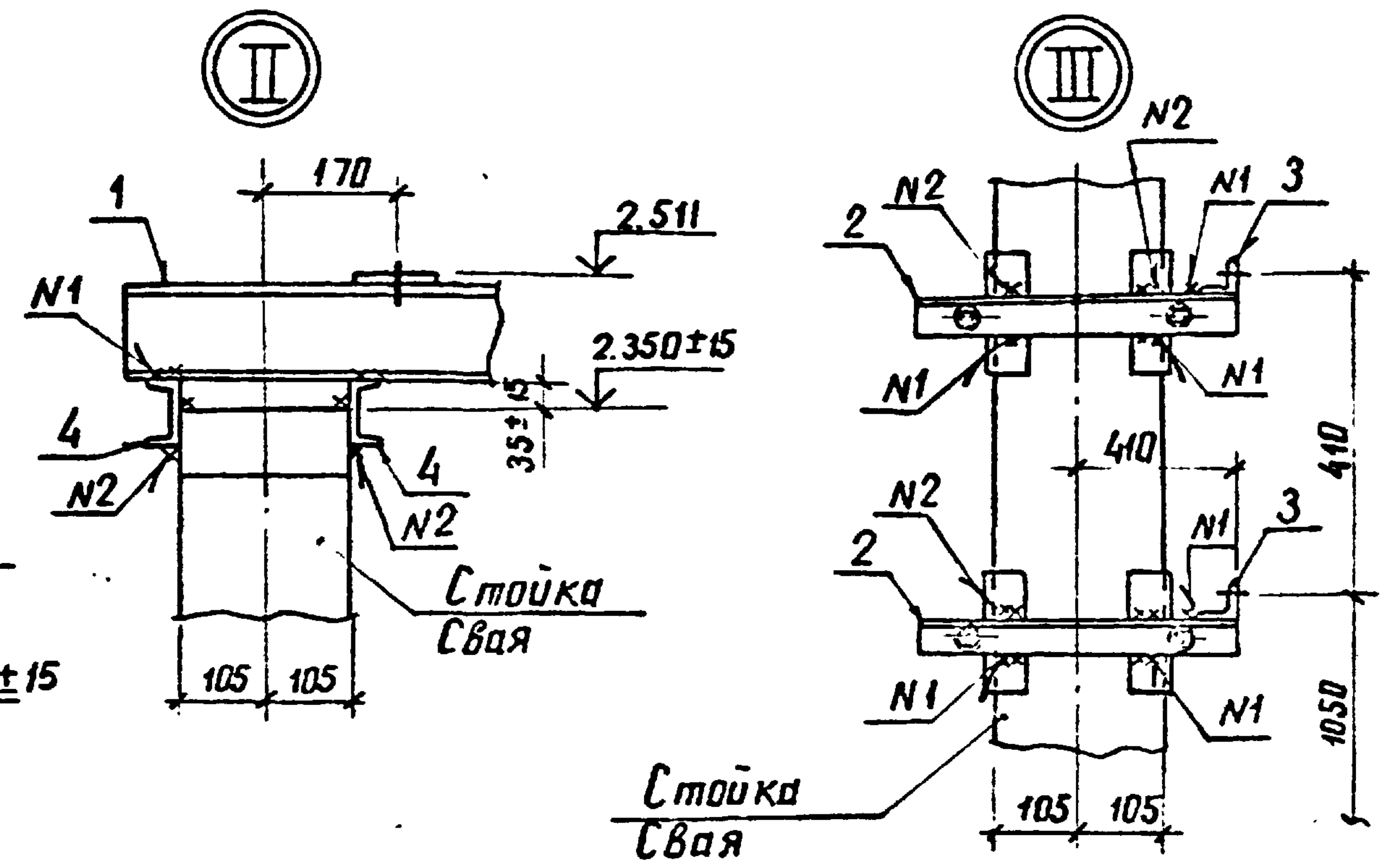
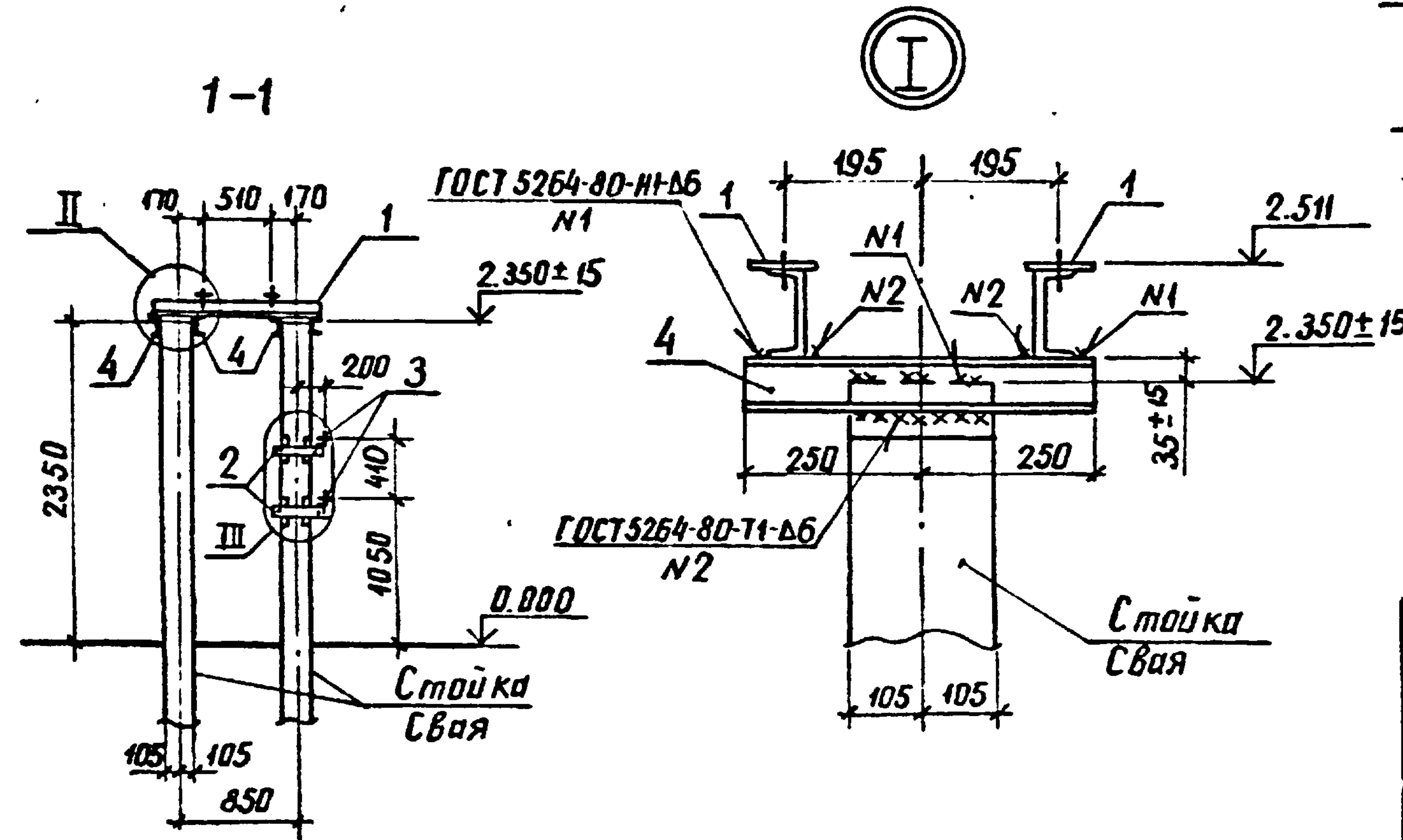
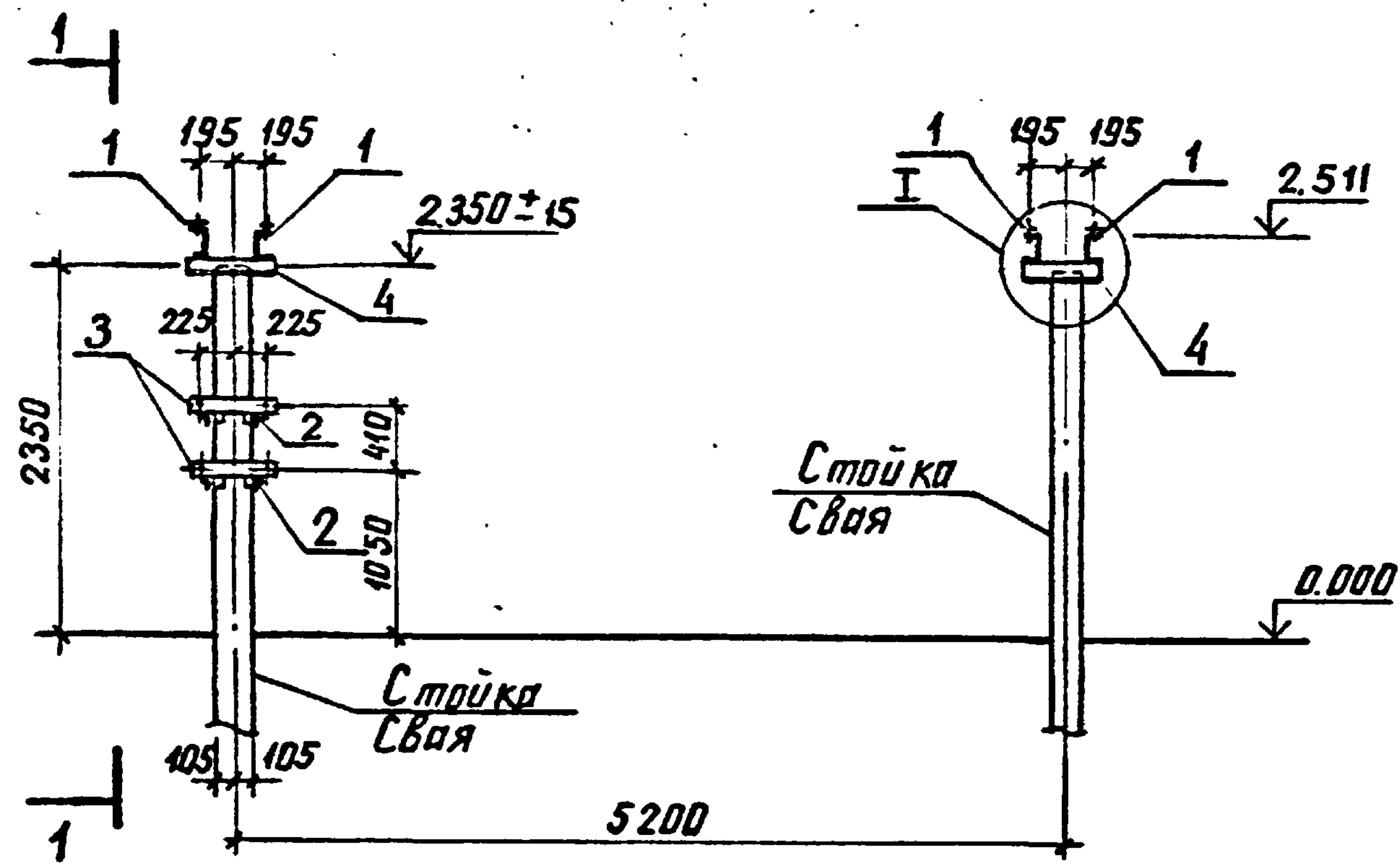
Формат: А3

999-04



Спецификация стальных элементов на опору 40-500-5

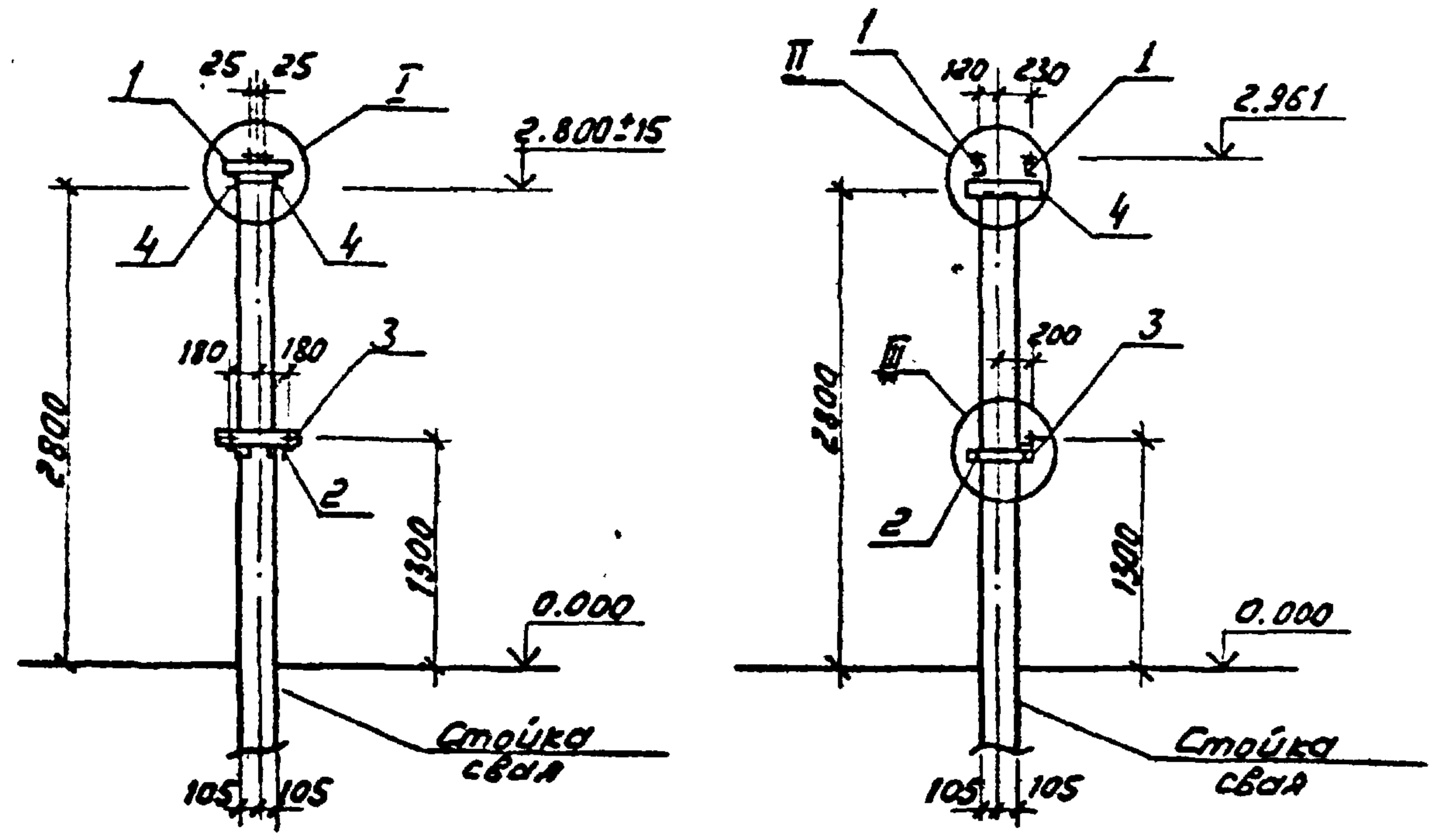
Марка, поз.	Обозначение	Наименование	Кол	Масса ед., кг	Примечание
<i>Сборочные единицы</i>					
1	3.4079-153.7-КСИ-010	Изделие МЭ-69	4	13.8	
2	- 018	Изделие МЭ-86	2	6.6	
3	407-03-556.90 КСИ-2	Изделие МЭ-267	2	2.1	
<i>Детали</i>					
4		Швеллер 8-ГОСТ 8240-89	8	1.5	без чертёжа
<i>l = 210</i>					



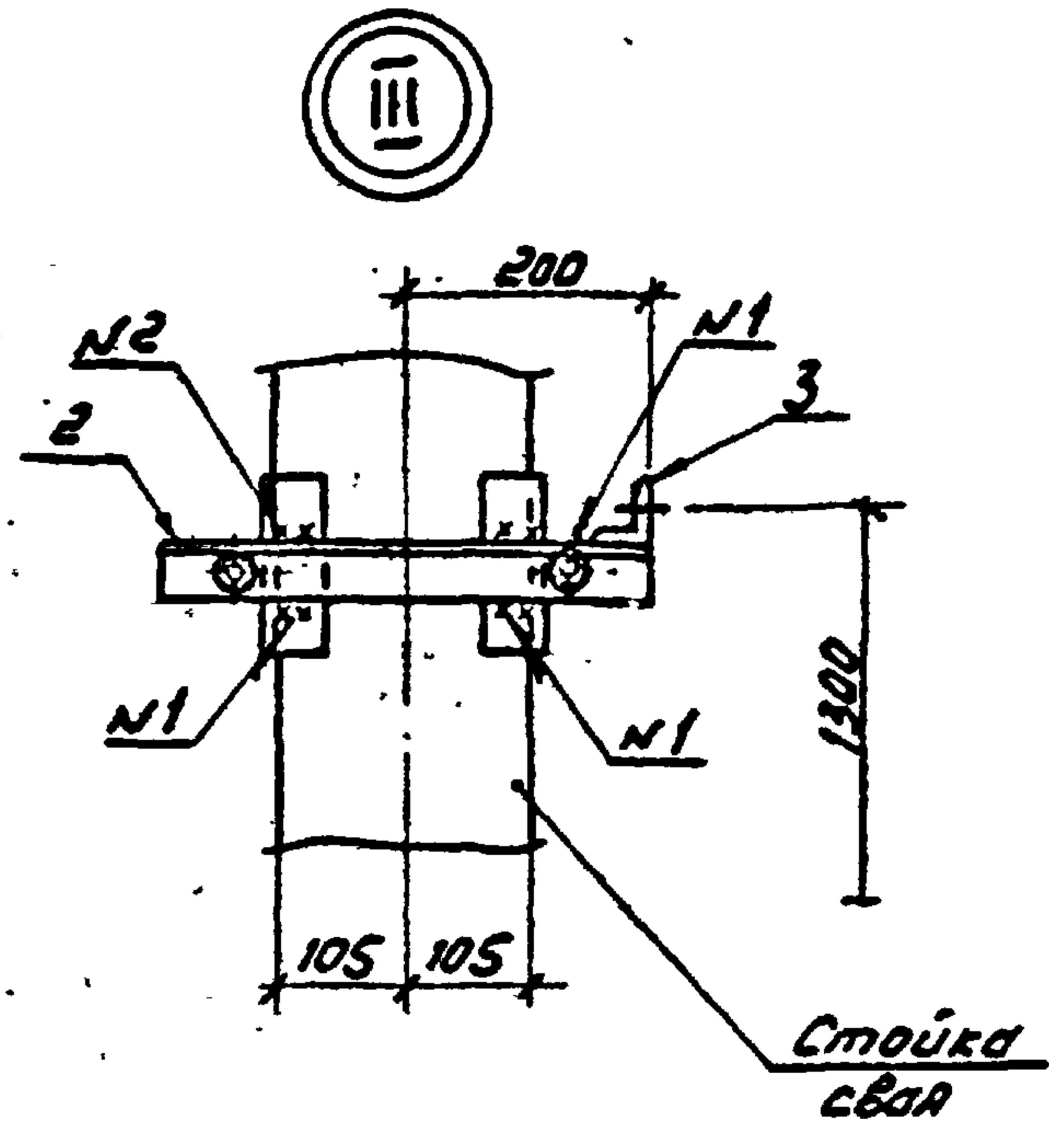
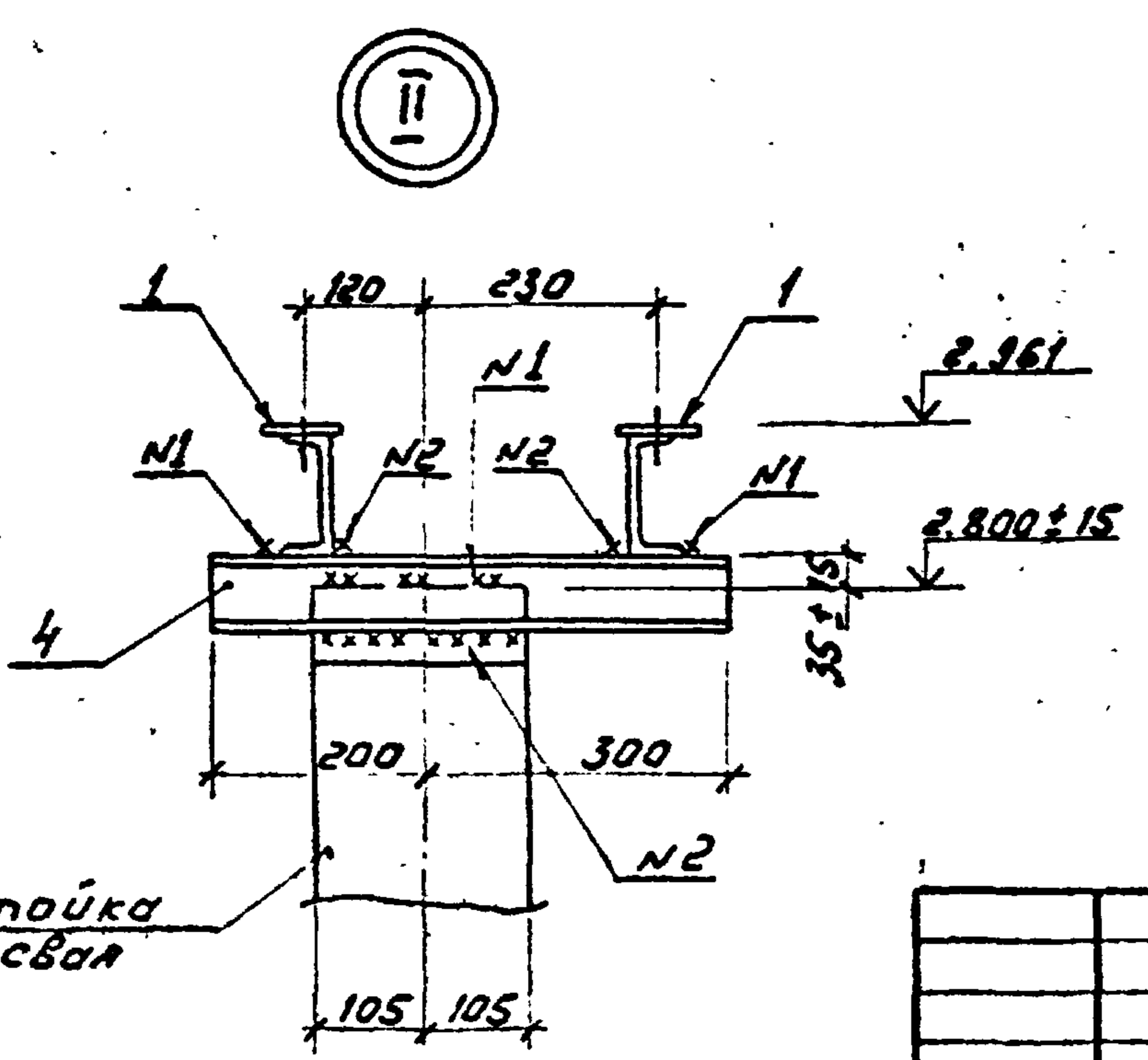
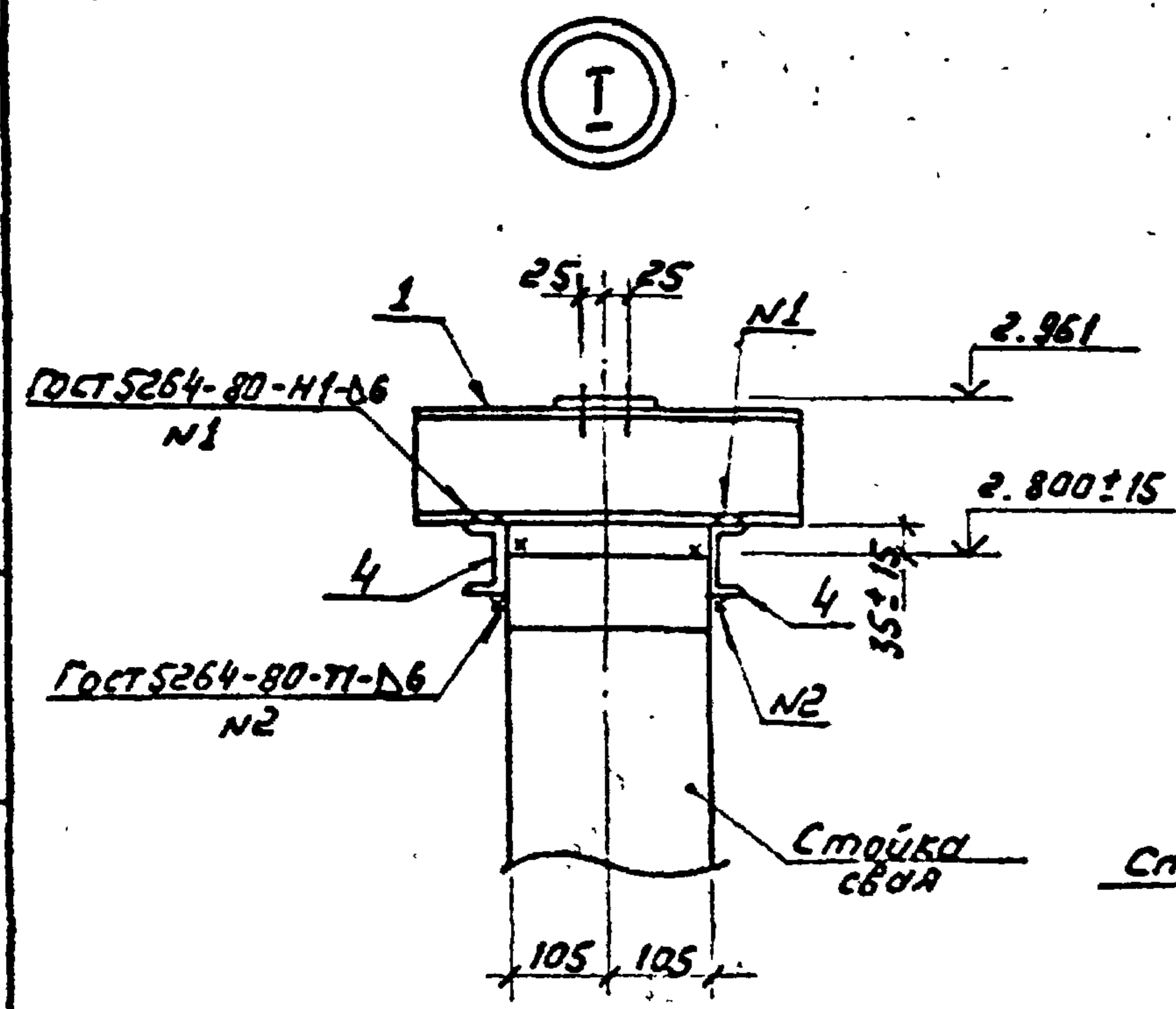
Инв. № подл. 13197М-7У  
 Подпись и дата, Взам. Инв. №

<b>407-03-556.90 КС</b>			
<b>ОРУ 500кВ по схеме N 500-7</b>			
Нач. отд.	Роменский	А.А.	200809
Н. контр.	Сацюк	С.А.	200809
ГИП	Фомин	В.В.	200809
ГИП стр.	Ковалев	М.В.	200809
Гл. спец.	Кирсанова	Т.В.	200809
Вед. инж.	Смирнова	С.В.	200809
Разъединитель РНДЗ-500		Страница	Лист
		РП	5
Схема расположения элементов конструкции на опоре 40-500-5		ЭНЕРГОСЕТЬПРОЕКТ Северо-Западное отделение Ленинград	

Спецификация стальных элементов на опору УО-500-6



Марка, поз.	Обозначение	Наименование	Кол. ед.	Масса, кг	Примечание
<i>Сборочные единицы</i>					
1	407-03-556.90 КС.И-2	Изделие МЭ-235	2	4.7	
2	3.407.9-153.7-КСИ-018	Изделие МЭ-86	1	6.6	
3	-082	Изделие МЭ-185	1	1.6	
<i>Детали</i>					
4		Швеллер 8-Гост 8240-89	2	3.5	е=500



Лист 1 из 1  
 13.19.11.14  
 Доработка и доработка  
 13.19.11.14

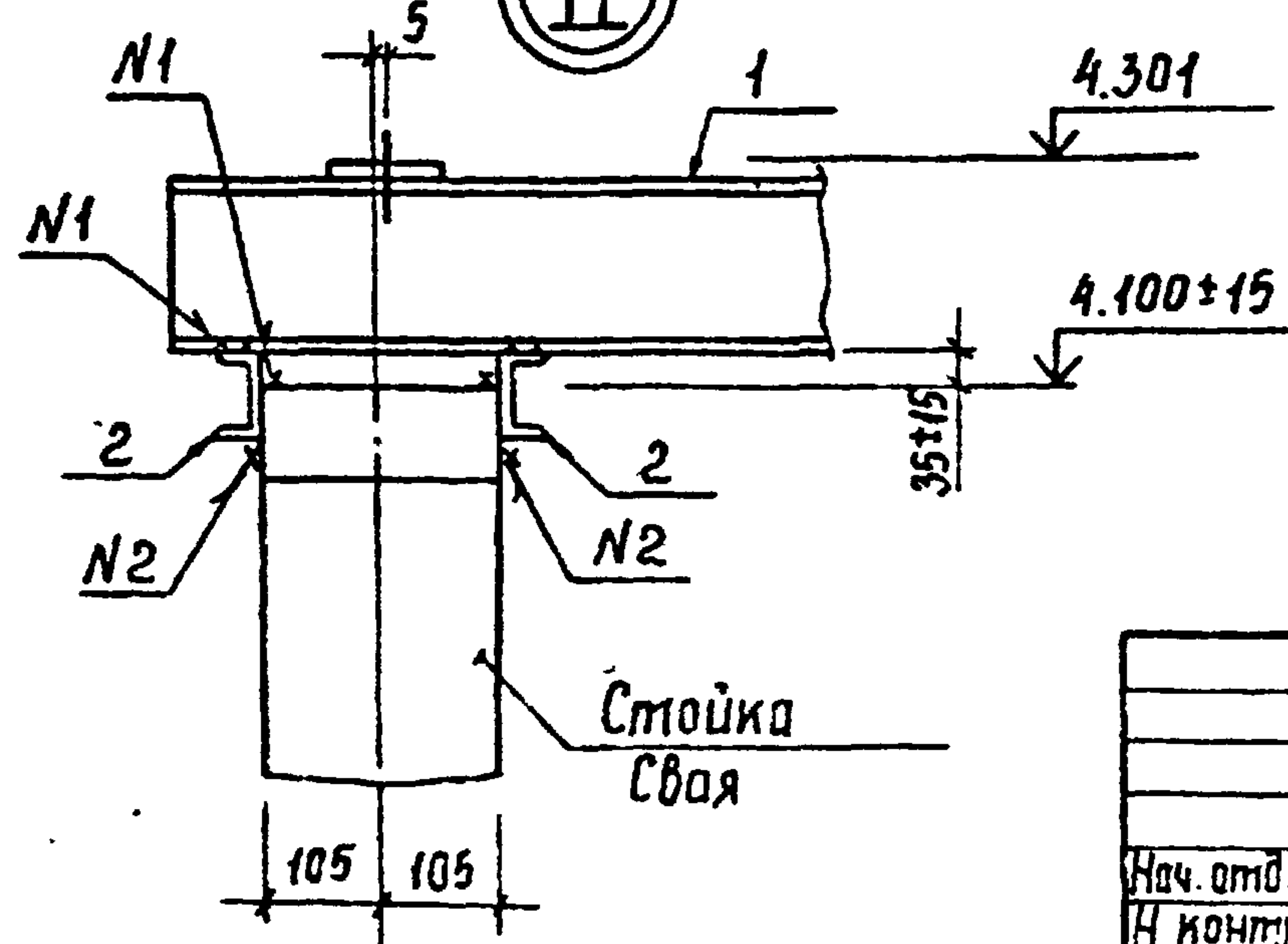
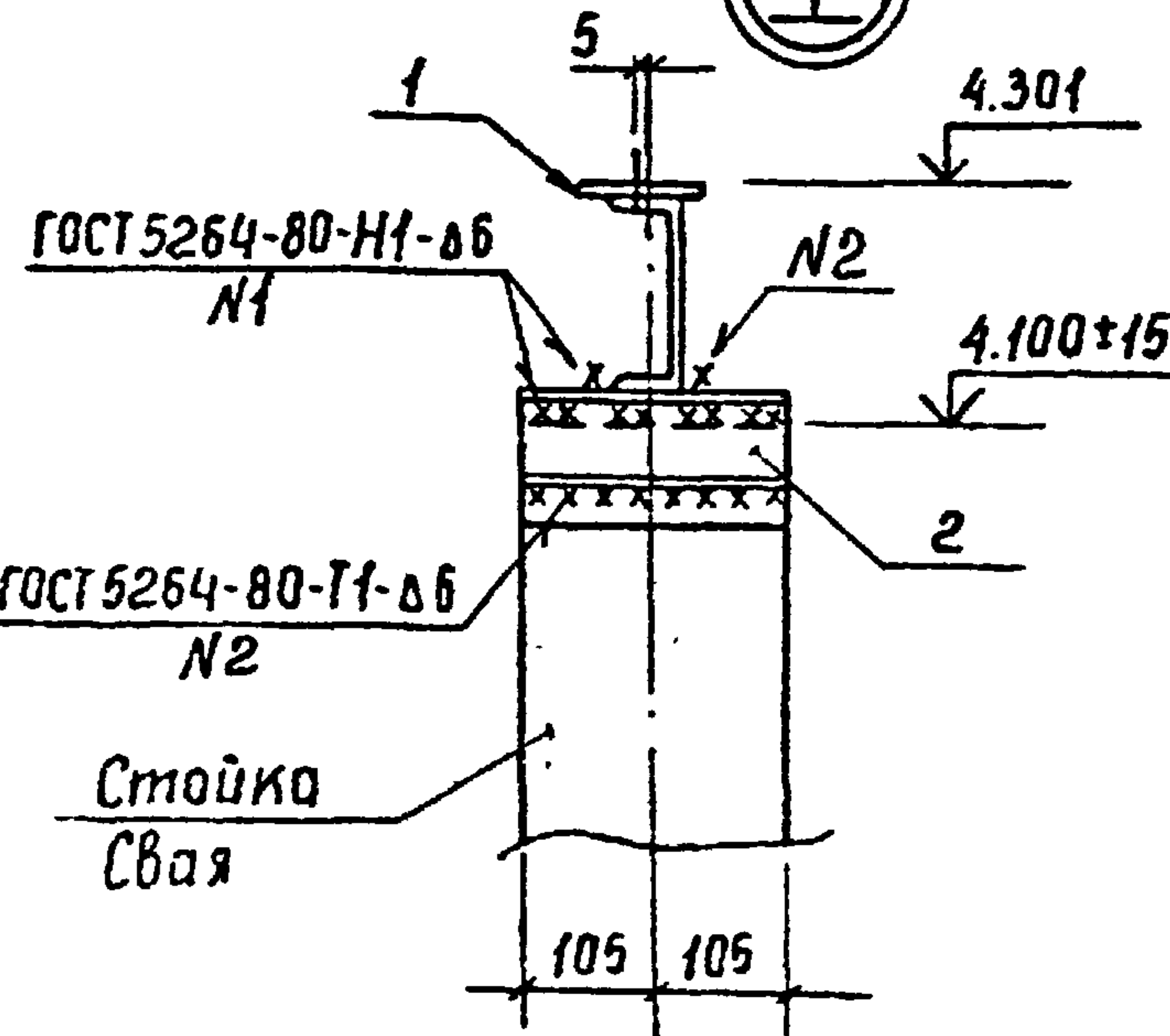
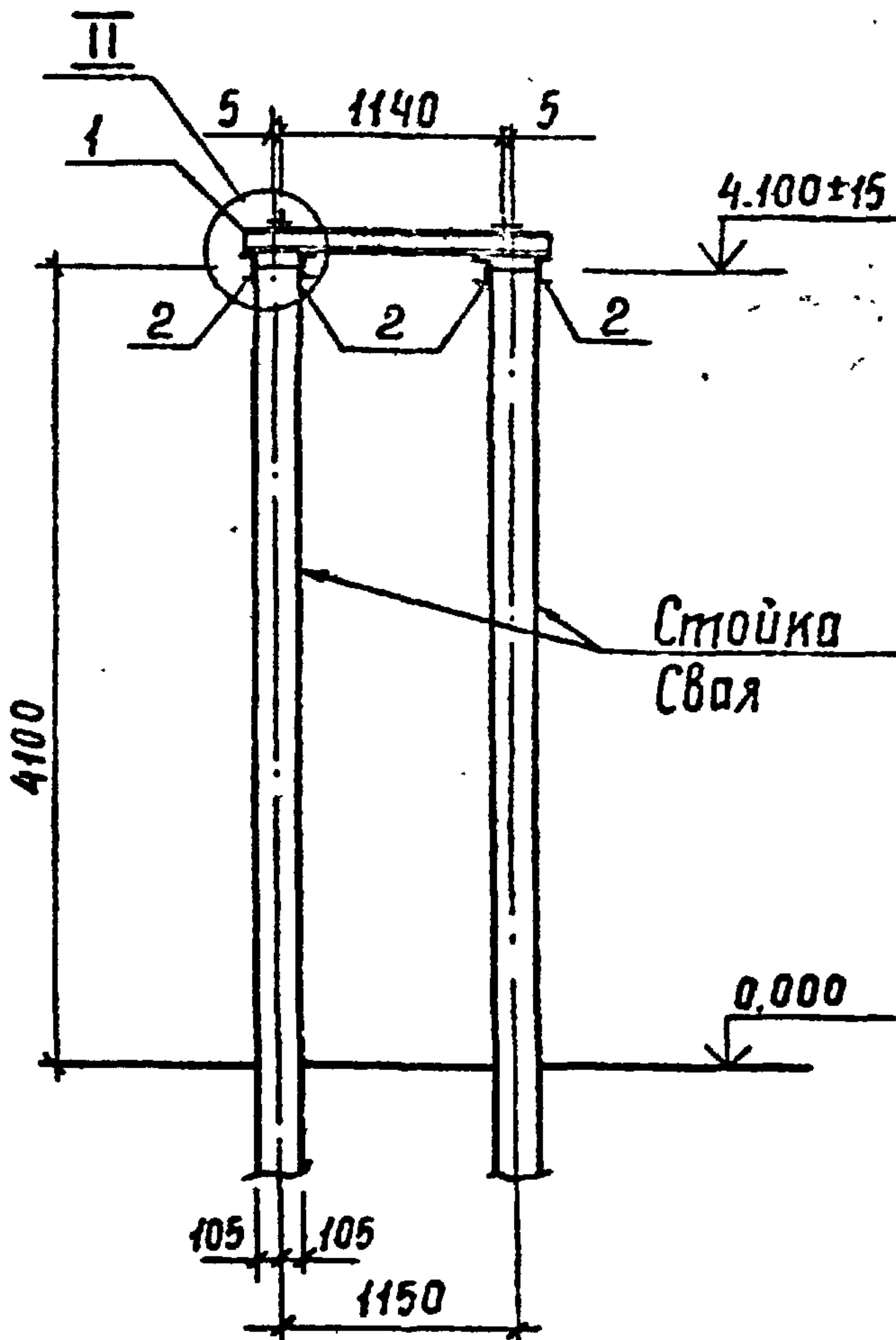
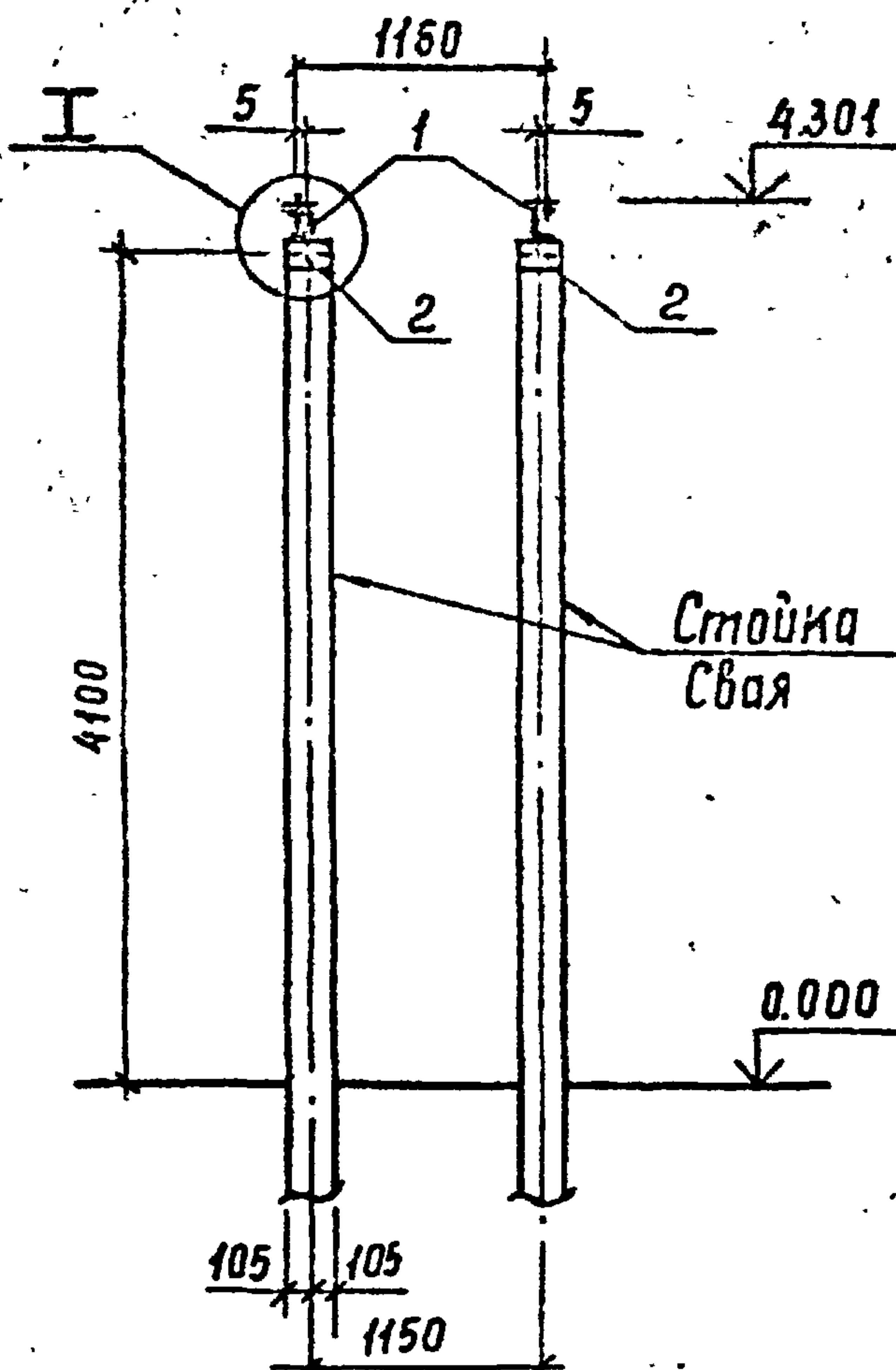
<b>407-03-556.90 КС</b>			
ОРУ 500кВ по схеме N 500-7			
Нач. отд.	Роменский	200890	Однополюсный развешиватель РНДЗ-1Б-35/1000
Н.контр.	Соцук	200890	
Гип.	Фомин	200890	Схема расположения элементов конструкции на опоре УО-500-6
Гл. спец.	Курсанова	200890	
Вед. инж.	Смирнова	200890	ЭНЕРГОСЕТЬПРОЕКТ Север-Западное отделение Ленинград

Копир: Соловьева

Формат

Спецификация стальных элементов на опору УО-500-7

Марка поз.	Обозначение	Наименование	Кол.	Масса ед. кг	Примечание
		<u>Сборочные единицы</u>			
1	3.407.9-153.7-КСИ-013	Изделие МЭ-76	2	22,4	
		<u>Детали</u>			
2		Швеллер 8-ГОСТ 8240-89			
		б=210	8	1,5	без чертежа



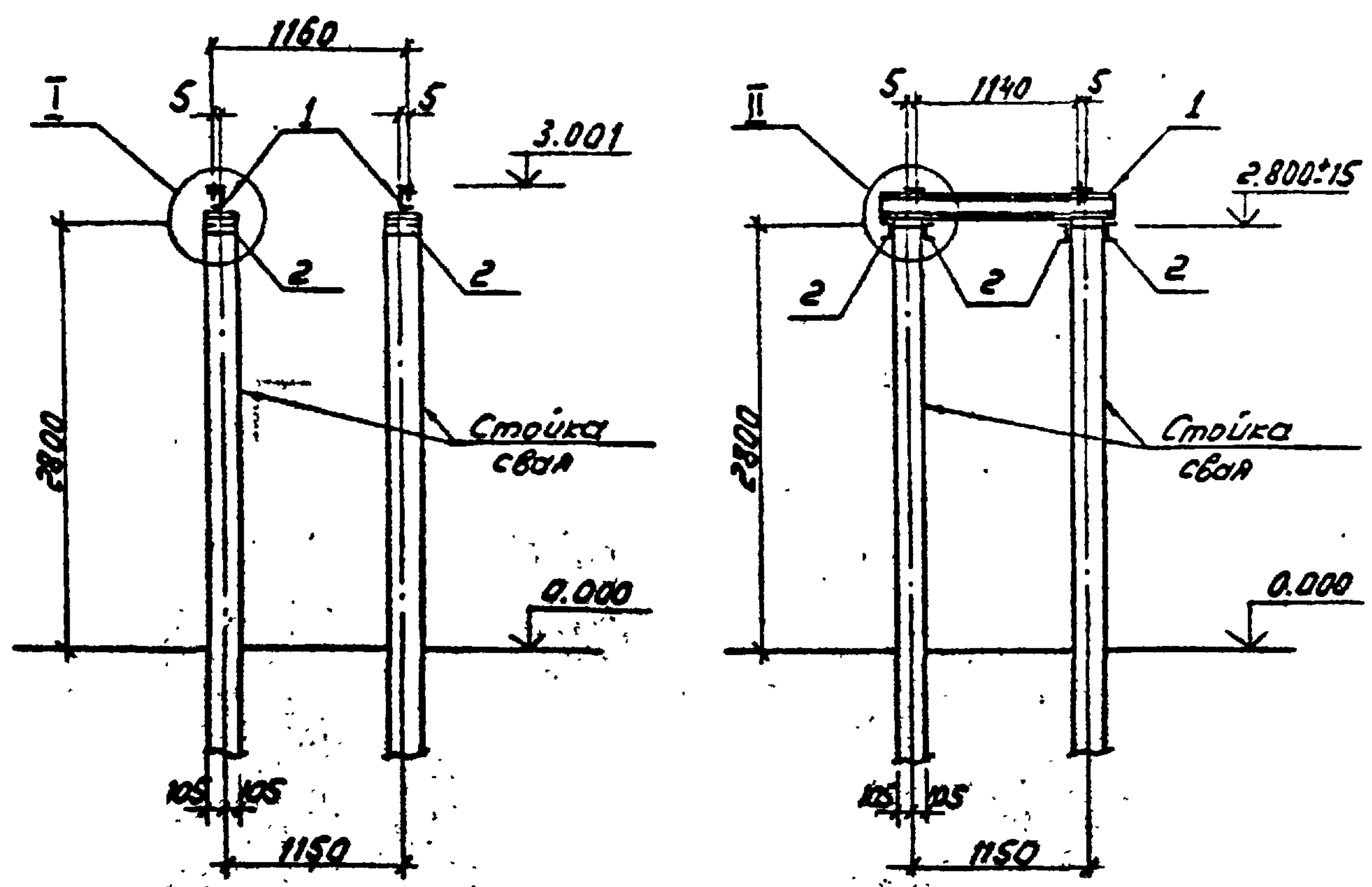
ЦНБ. Проектное бюро  
 Подпись и дата  
 13/5/77-Т4

				<b>407-03-556.90 КС</b>			
				ОРУ 500 кВ по схеме N500-7			
Нач. отд.	Роменский	Р.С.	22.08.90	Трансформатор тока ТФРМ-500 Б У1	Страниц	Лист	Листов
Н. контр.	Сацюк	С.А.	20.09.90		РП	7	
Гип.	Фомин	Ф.В.	22.09.90				
Гип.ст.	Казалев	К.В.	22.09.90				
Гл. спец.	Курсанова	К.Н.	22.09.90	Схема расположения элементов конструкции на опоре УО-500-7 (h=4.3 м)			ЭНЕРГОСЕТЬПРОЕКТ Северо-Западное отделение Ленинград
Вед. инж.	Смирнова	С.И.	20.09.90				

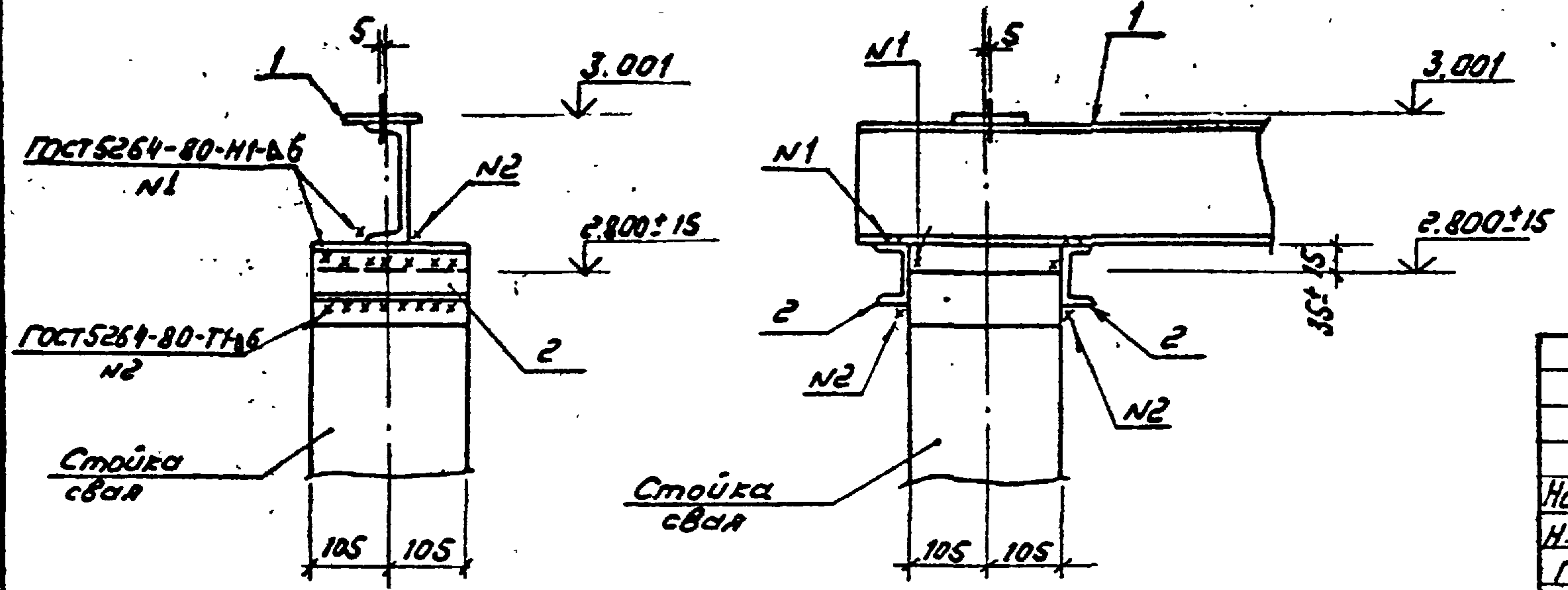
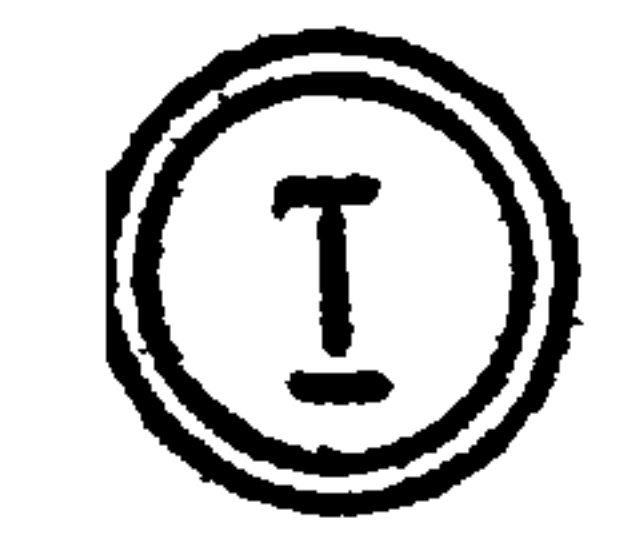
Копир. Софт

Формат А3 938-04

Спецификация стальных элементов на опору 40-500-8



Марка, поз.	Обозначение	Наименование	Кол. ед.	Масса, кг	Примечание
		Сборочные единицы			
1	3.407.9-153.7-КСУ-013	Изделие МЭ-76	2	22,4	
		Детали			
2		Швеллер 8 Гост 8240-89	8	1,5	без чертежа
		С=210			



				407-03-556.90 КС		
				ОРУ 500кВ по схеме N 500-7		
Нач. отд.	Роменский	РМ	200890	Трансформатор тока ТФРМ-500 БУ1	Станд.	Лист
Н.контр.	Соцюз	См	200890		РП	8
Гип	Фомин	Ф	200890	Схема расположения элементов конструкции на опоре 40-500-8 (h=3,0м)	ЭНЕРГОСЕТЬПРОЕКТ	
Гипстр.	Ковалев	К	200890		Север-Западное отделение Ленинград	
Гл. спец.	Курганова	К	200890			
Вед. инж.	Смирнова	С	200890			

Ш. № 1 год. Подпись и дата. 1319774-74

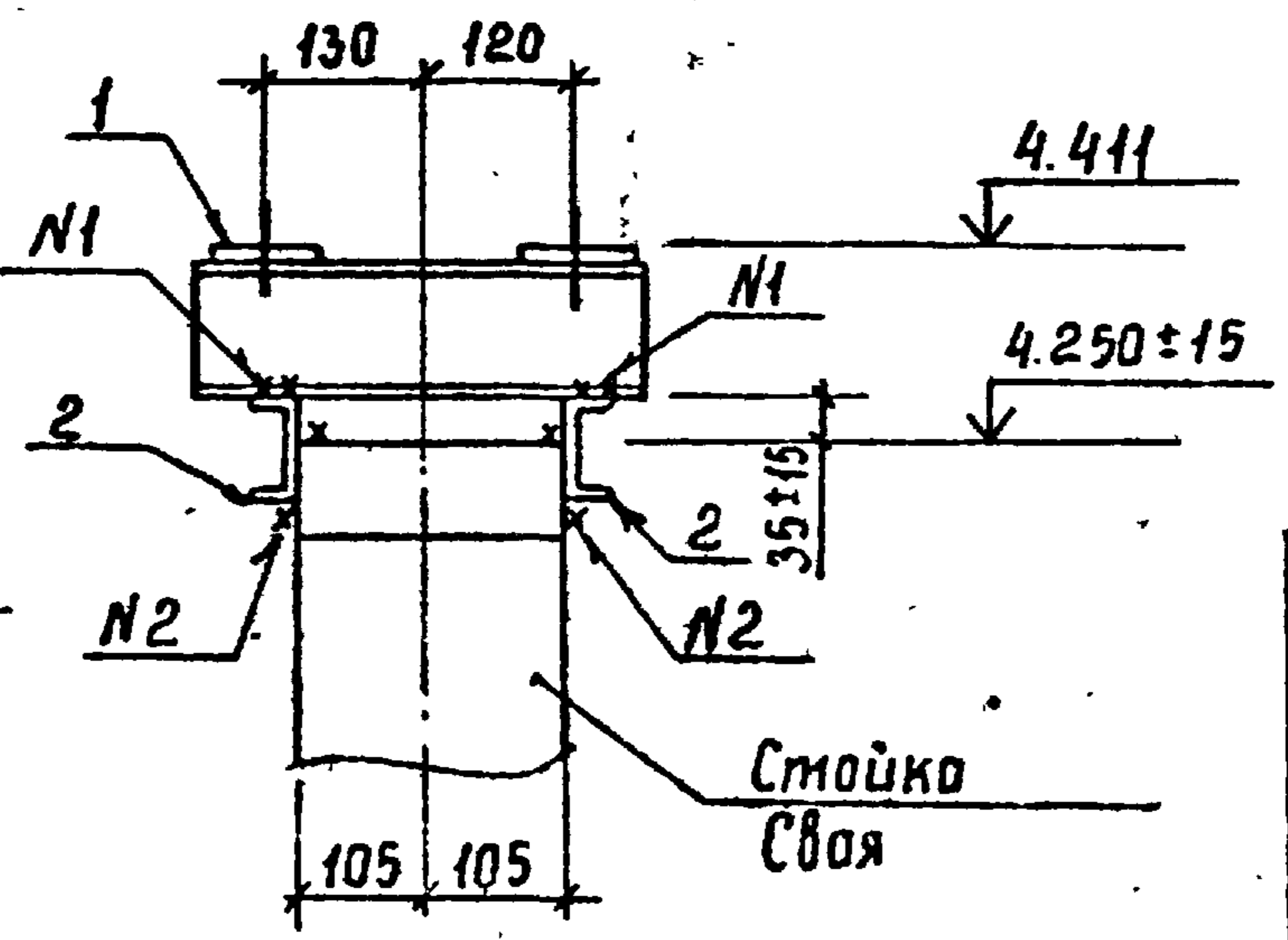
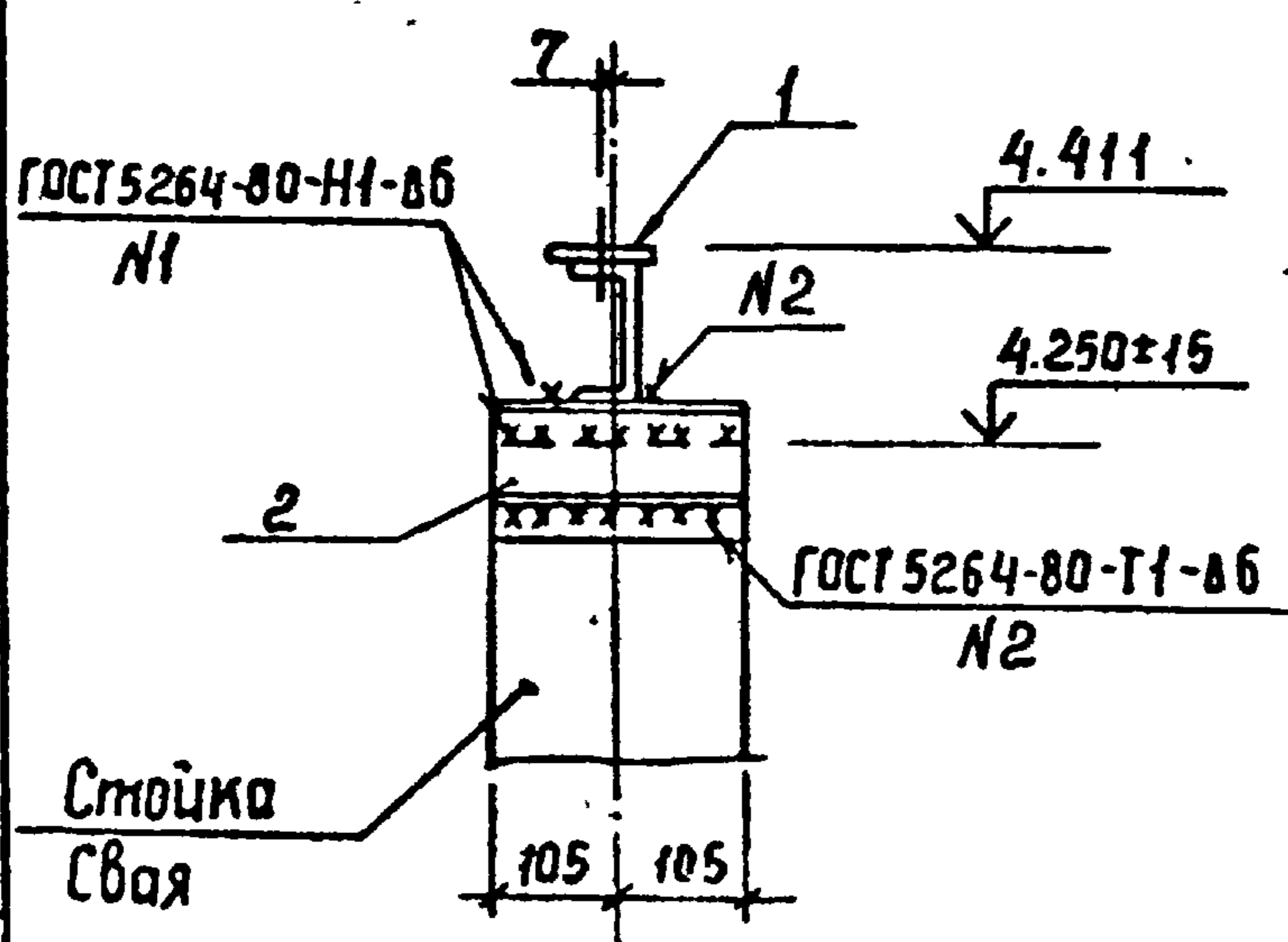
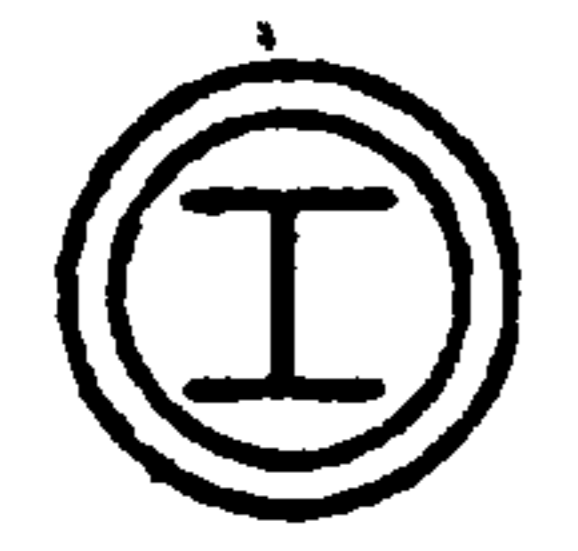
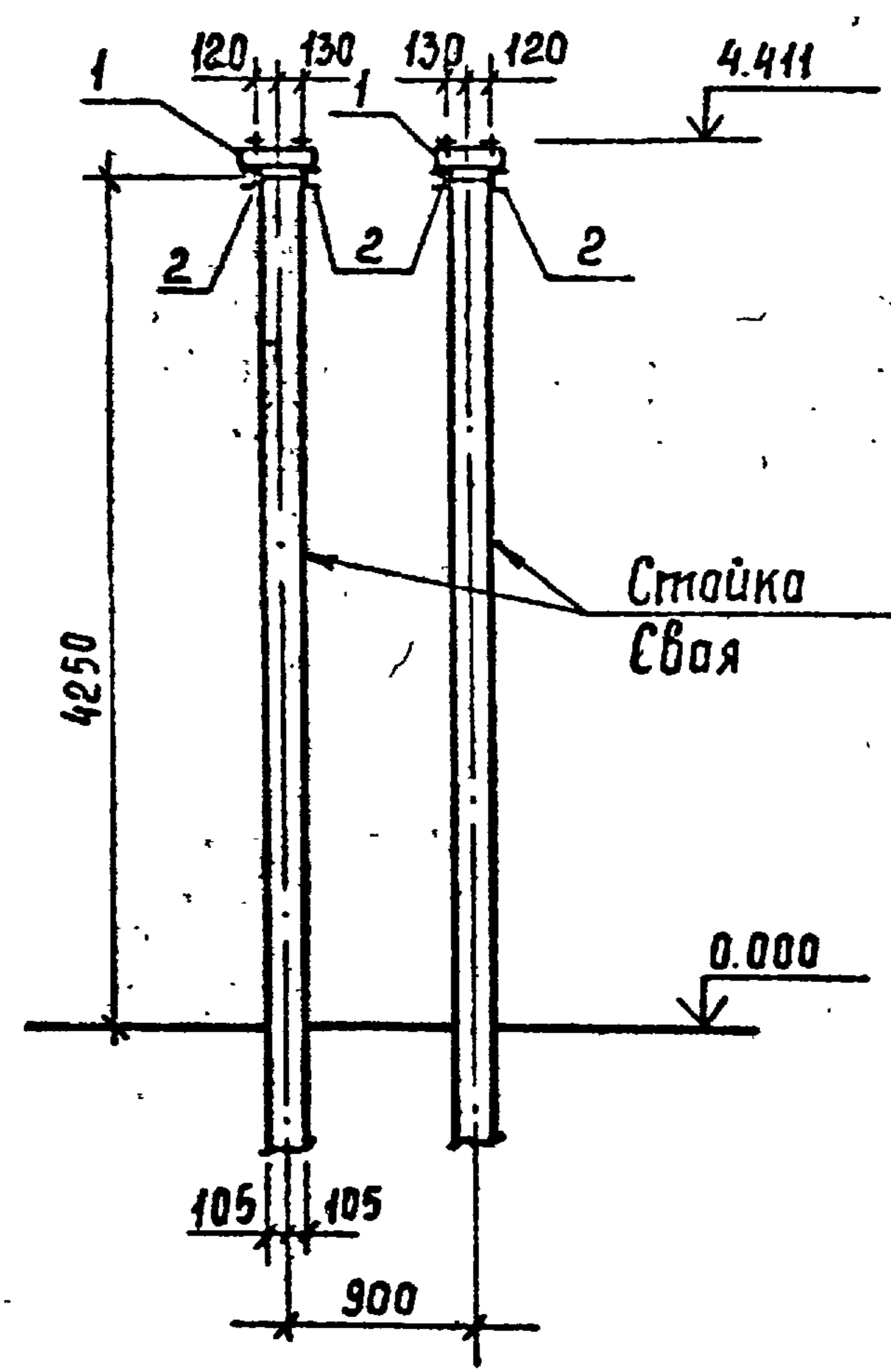
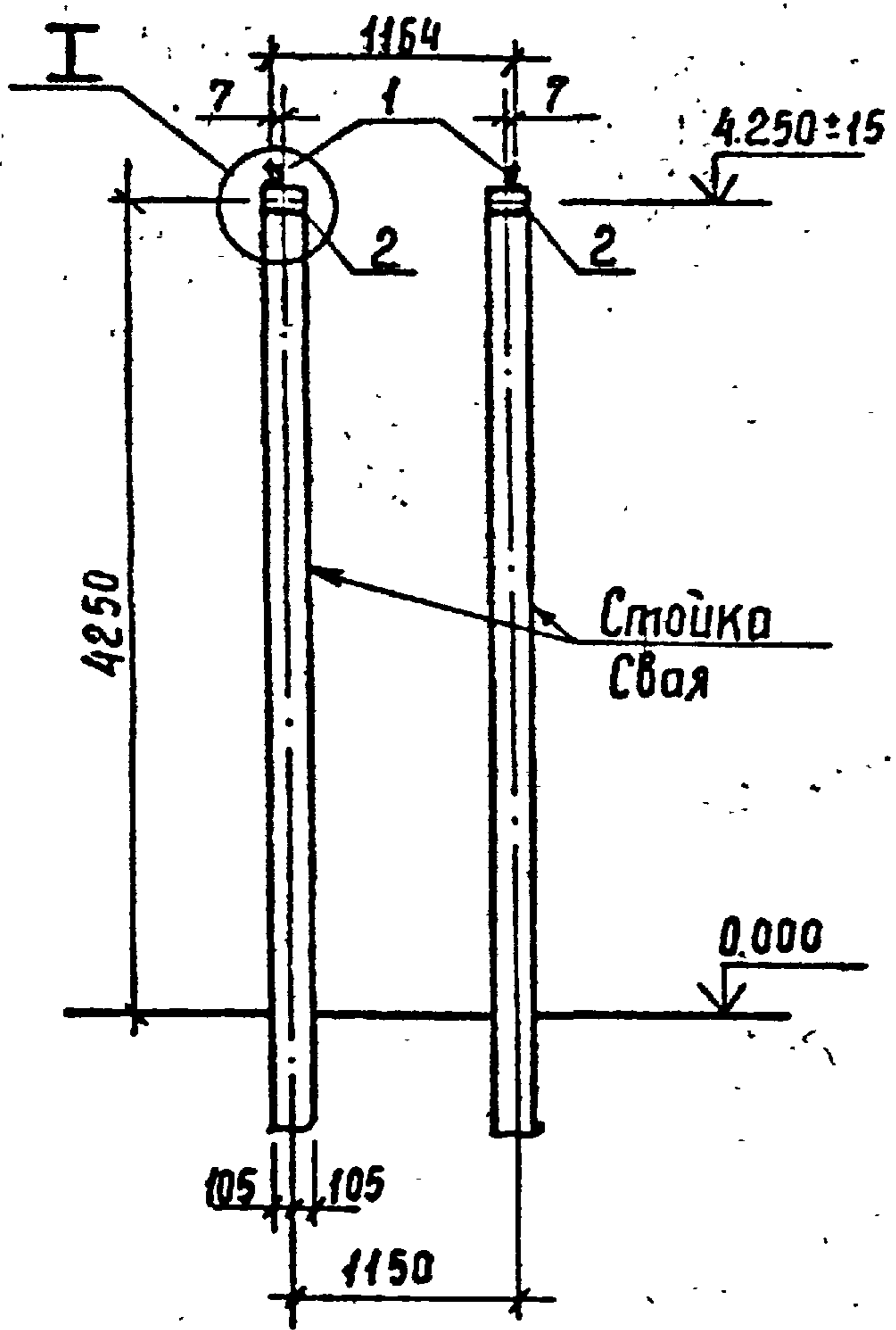
Копир: Салабьева

Формат: А3

999-04

Спецификация стальных элементов на опору 40-500-9

Марка, поз.	Обозначение	Наименование	Кол.	Масса, ед., кг	Примечание
		Сборочные единицы			
1	3.407.9-1537-КСИ-010	Изделие МЭ-67	4	4,4	
		Детали			
2		Швеллер 8 - гост 8240-89			
		ℓ=210	8	1,5	без чертежа



Ш. № подл. 13197м-Г4  
 Подпись и дата  
 Взам. инв. №

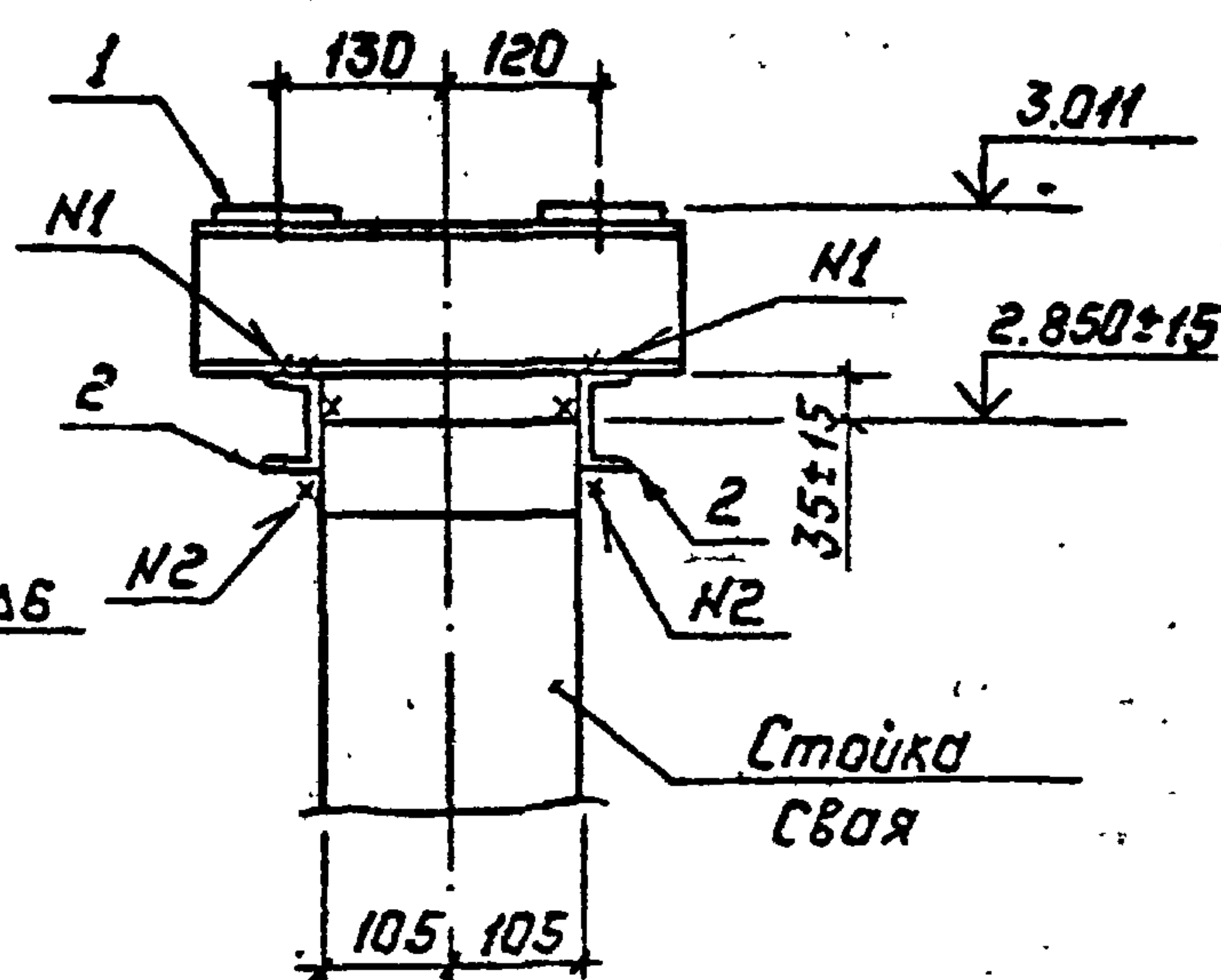
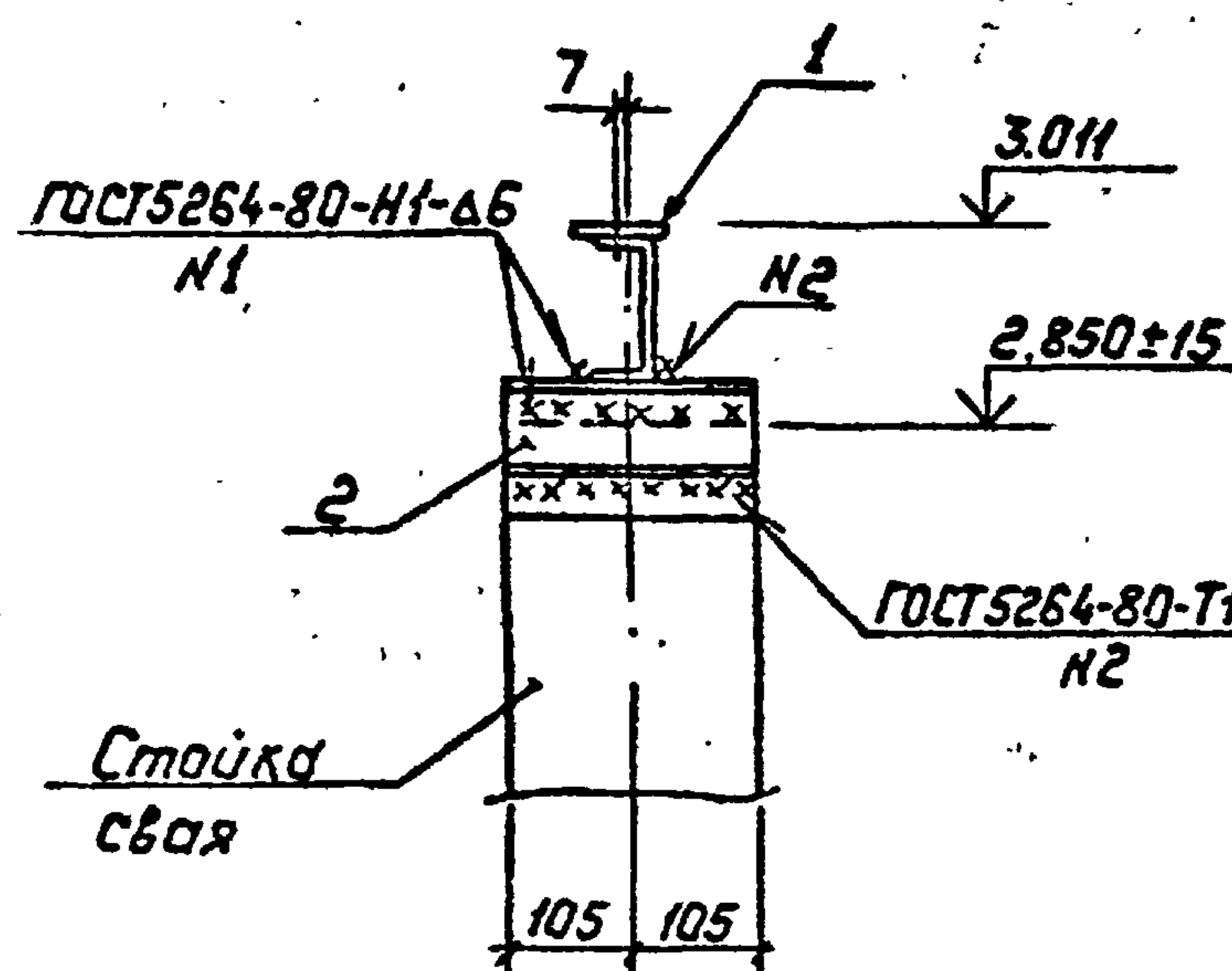
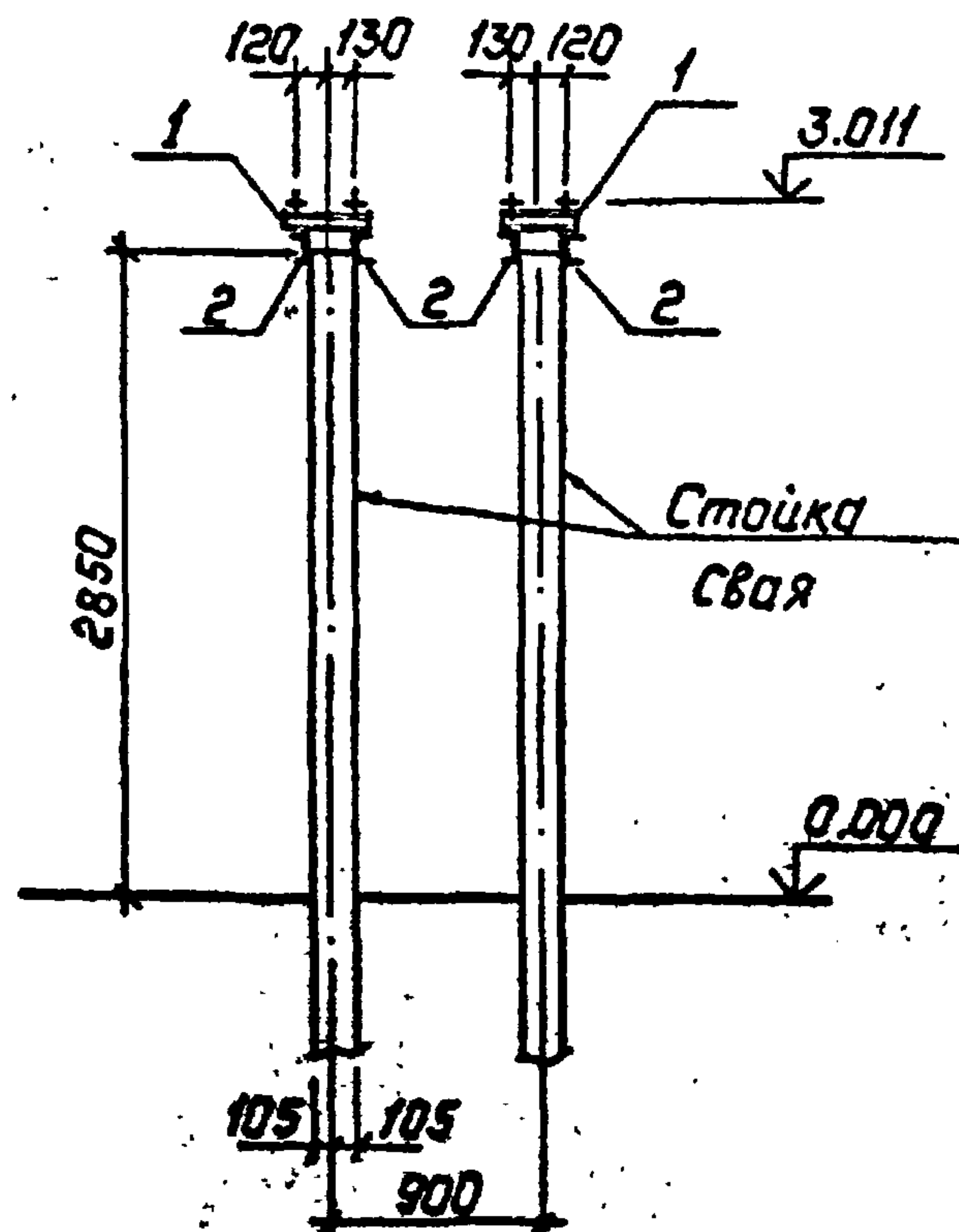
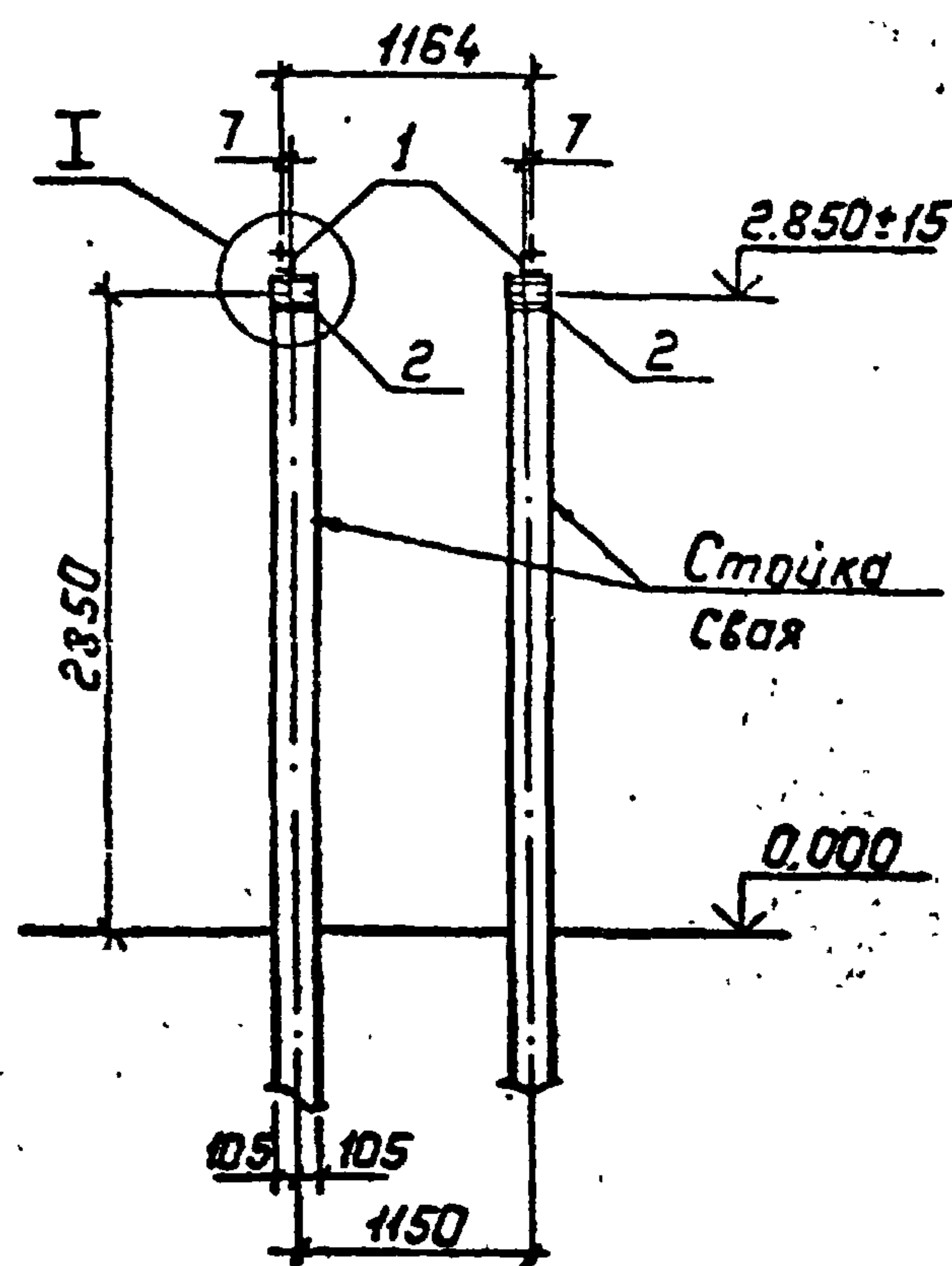
				407-03-556.90 КС			
				ОРУ 500 кВ по схеме N 500-7			
Нач. отд.	Роменский	<i>[Signature]</i>	2007.07	Трансформатор тока ТФЭМ-500	Стандия	Лист	Листов
Н. констр.	Сацук	<i>[Signature]</i>	2007.07		РП	9	
Гип.	Ромин	<i>[Signature]</i>	2007.07	Схема расположения элементов конструкций на опоре 40-500-9 (h=4.4 м)	ЭНЕРГОСЕТЬПРОЕКТ Северо-Западное отделение Ленинград		
Гип. тех.	Ковалев	<i>[Signature]</i>	2007.07				
Гл. спец.	Кирсанова	<i>[Signature]</i>	2007.07				
Вед. инж.	Смирнова	<i>[Signature]</i>	2007.07				

Копир. Соул

Формат А3 899-04

Спецификация стальных элементов на опору 40-500-10

Марка, поз.	Обозначение	Наименование	Кол.	Масса ед., кг	Примечание
<u>Сборочные единицы</u>					
1	3.407.9-1537-КСИ-010	Узелние МЭ-67	4	4.4	
<u>Детали</u>					
2		Швеллер 8- ГОСТ 8240-89	8	1.5	без чертежа
		р=210			



Шифр № подл. 13197М-Т4  
 Подпись и дата Взам. инв. №

<b>407-03-556.90 КС</b>			
ОРУ 500кВ по схеме Н500-7			
Нач. отд. Раменский	Суд	2008.09	Трансформатор тока ТФ.ЗМ-500.
Н.контр. Сацук	Суд	2008.09	
ГИП Фомин	Суд	2008.09	Стена расположения элементов конструкции на опоре 40-500-10 (h=3,0м)
ГИПстр. Кавалева	Суд	2008.09	
Гл. спец. Курсанова	Суд	2008.09	Энергосетьпроект (Северо-Западное отделение Ленинград)
Вед. инж. Смирнова	Суд	2008.09	

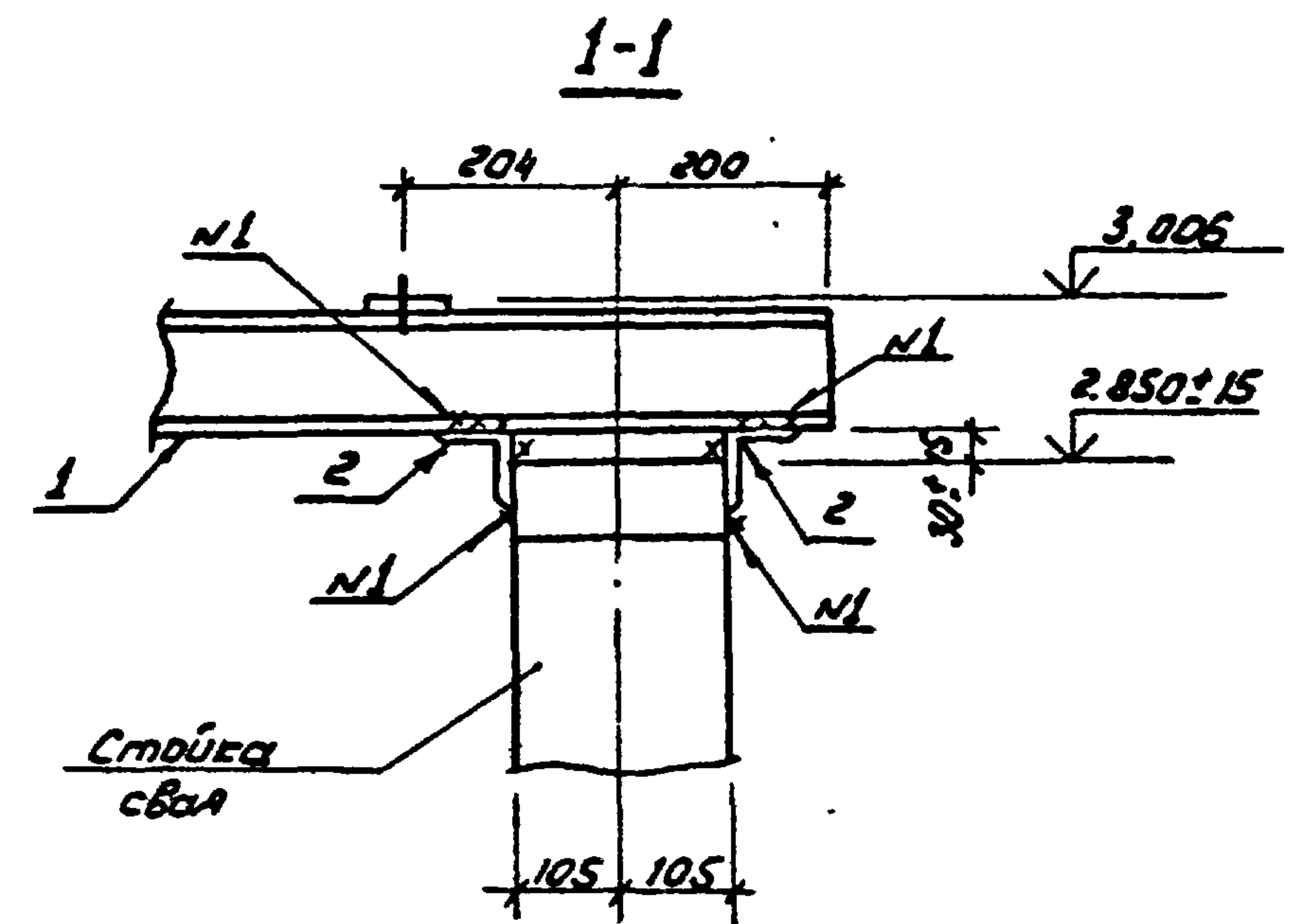
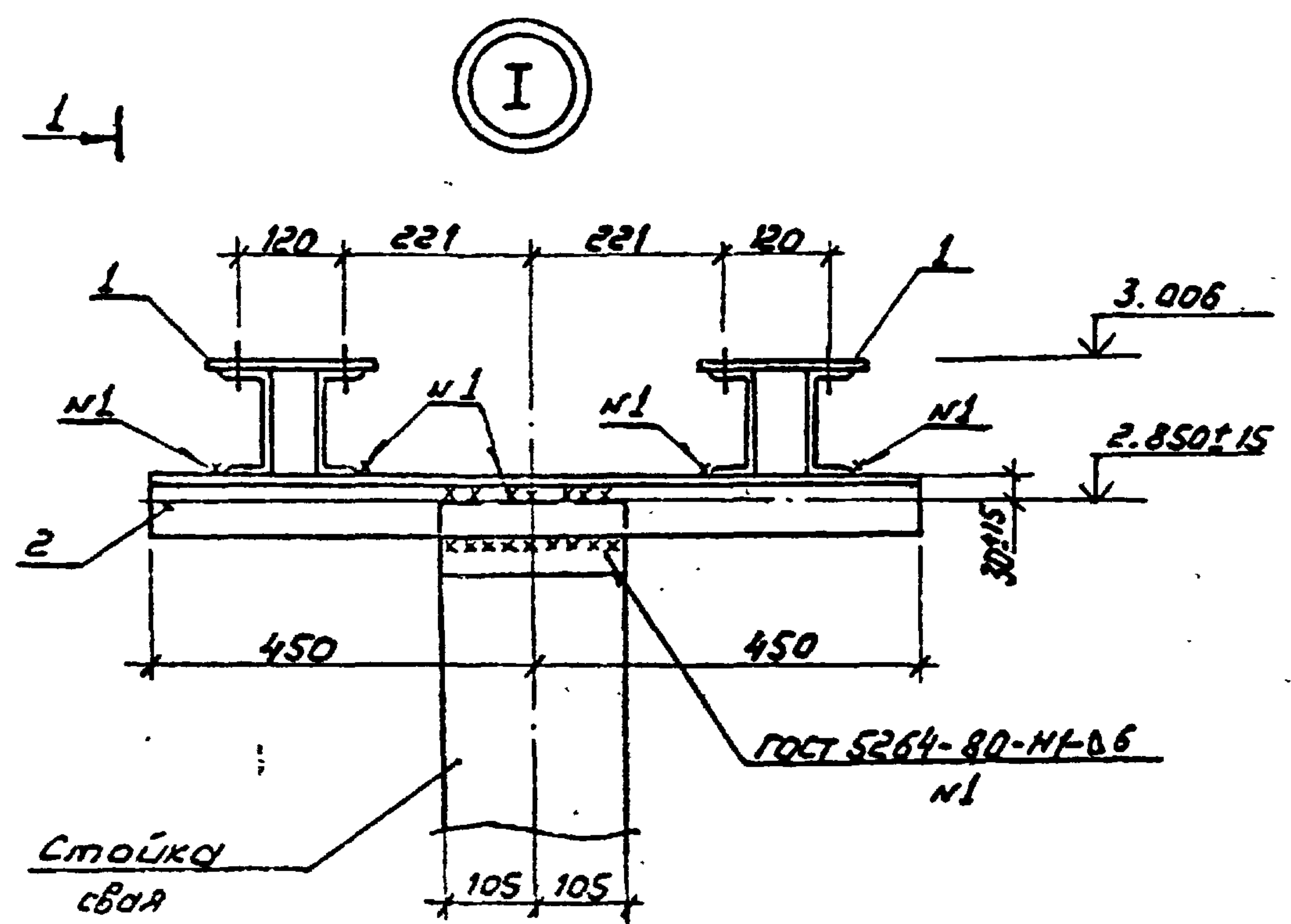
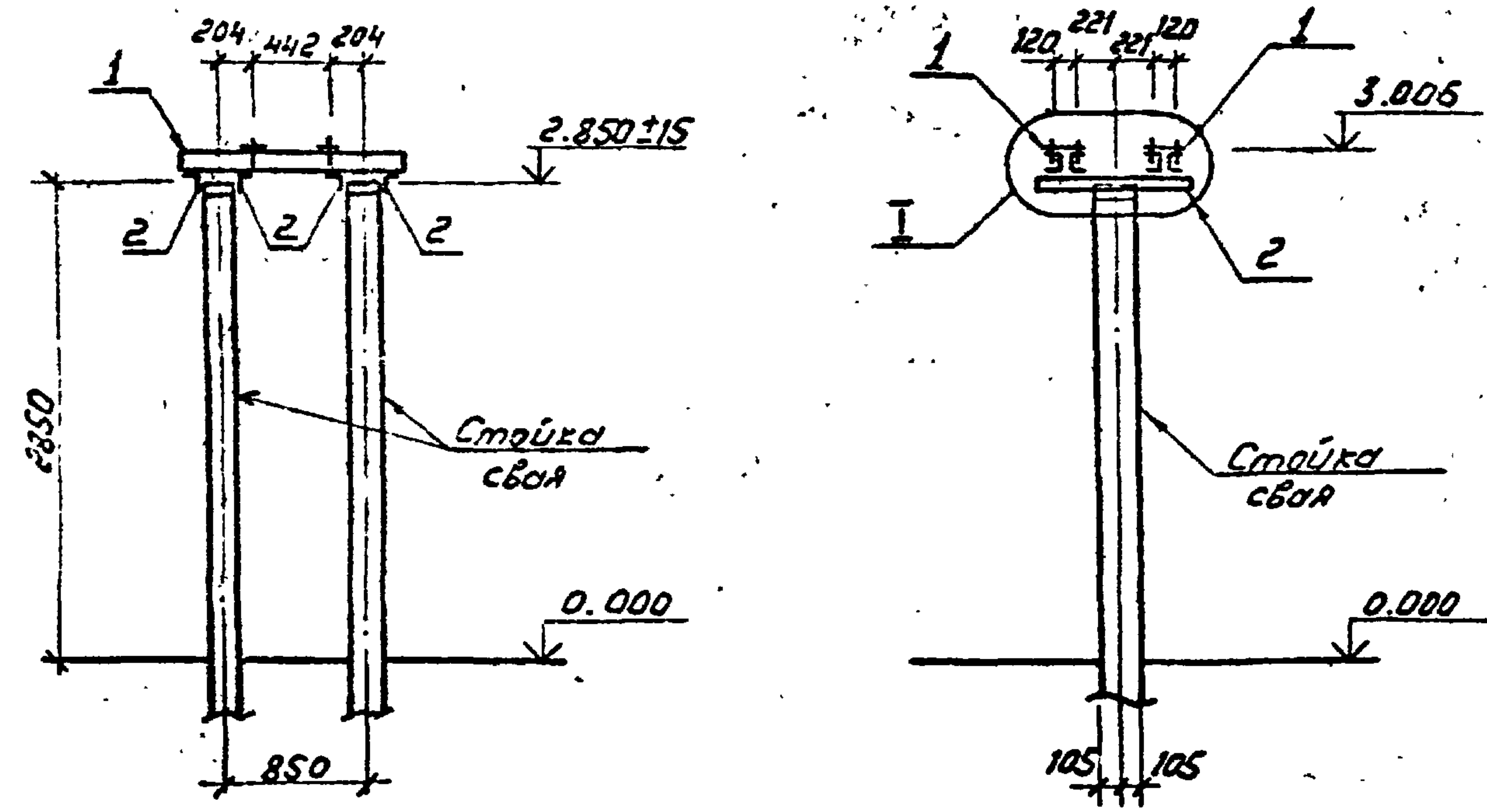
Копир. Пальс

Формат: А3

999-04

Спецификация стальных элементов на опору 40-500-11

Марка, поз.	Обозначение	Наименование	Кол. ед.	Масса, кг	Примечание
Сборочные единицы					
1	3.407.9-153.7-КСИ-033	Изделие МЭ-121	2	28,4	
Детали					
2		Уголок 75x75x6-			
		-ГОСТ 8509-86 $R=900$	4	6,2	без чертёжков



Инв. 1101.2, Подпись и дата Взам.инв. 13197 ТМ-74

407-03-556.90 КС			
ОРУ 500кВ по схеме N 500-7			
Нач. отд.	Романский	200894	Делитель напряжения НДЕ-500-72У1 Схема расположения элементов конструкции на опоре 40-500-11
Н.контр.	Сациук	200893	
Гл.инж.	Фомин	200892	
Гл.инж.	Ковалев	200891	
Инж.	Вирсанова	200890	
Инж.	Смирнова	200889	
			Энергосетьпроект Северо-Западный отдел Ленинград

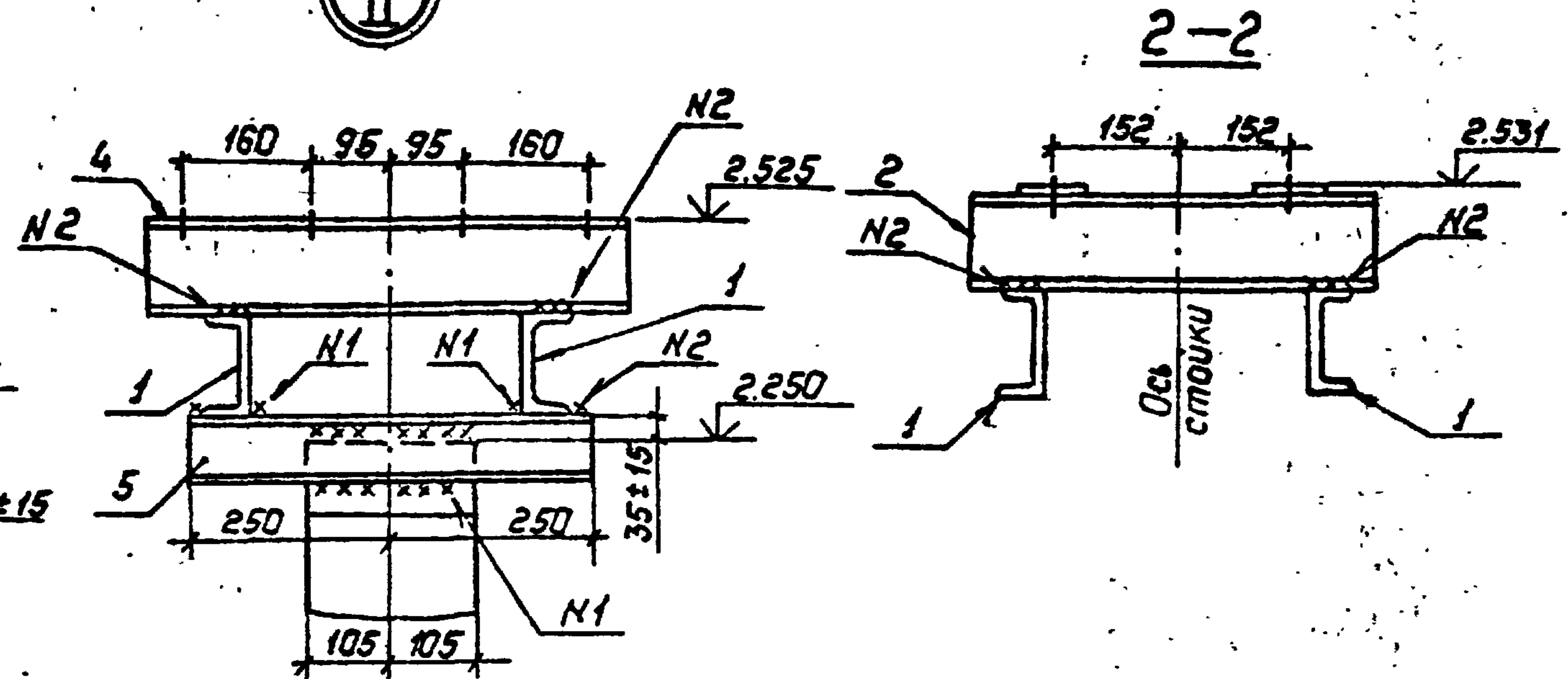
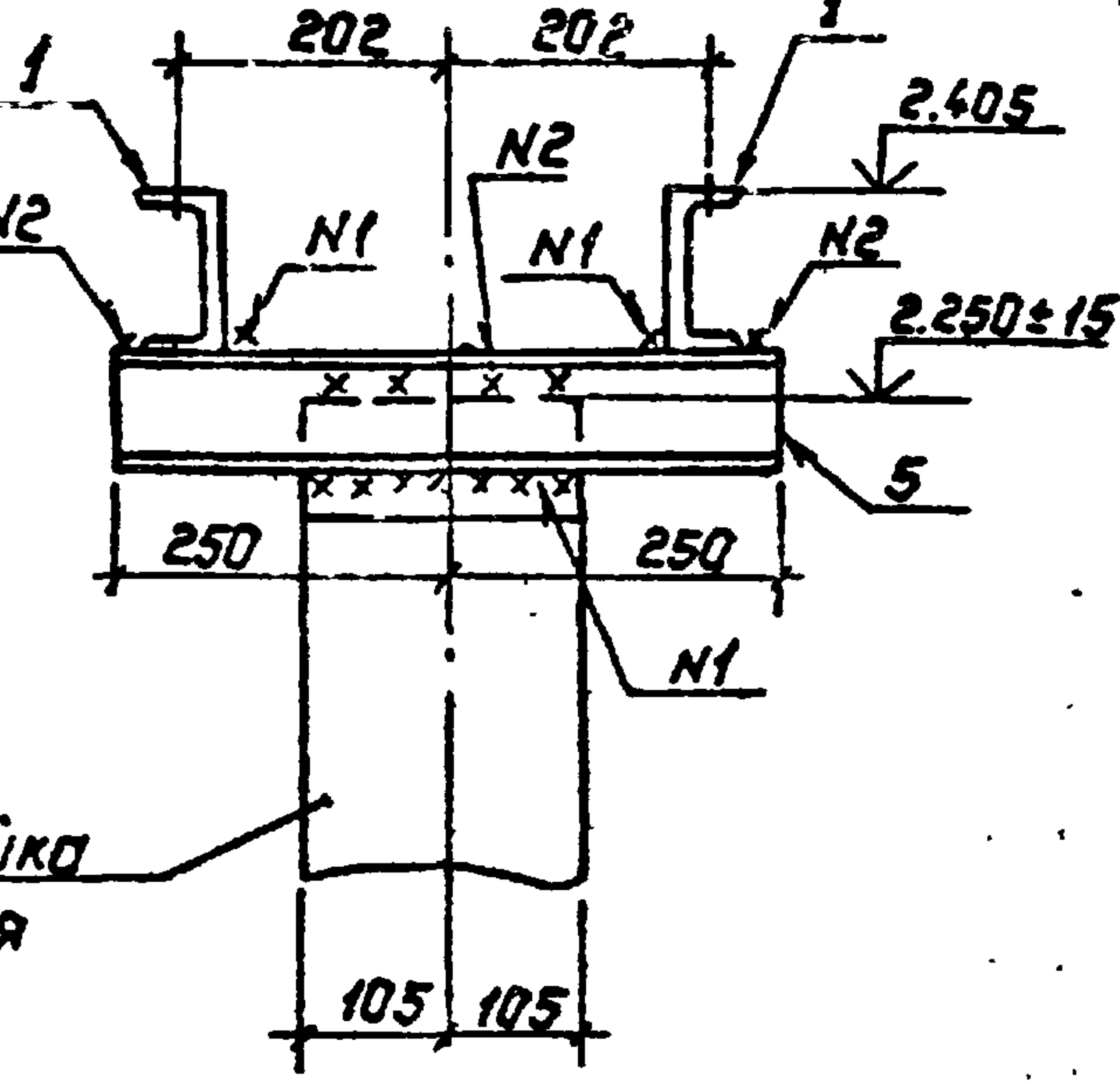
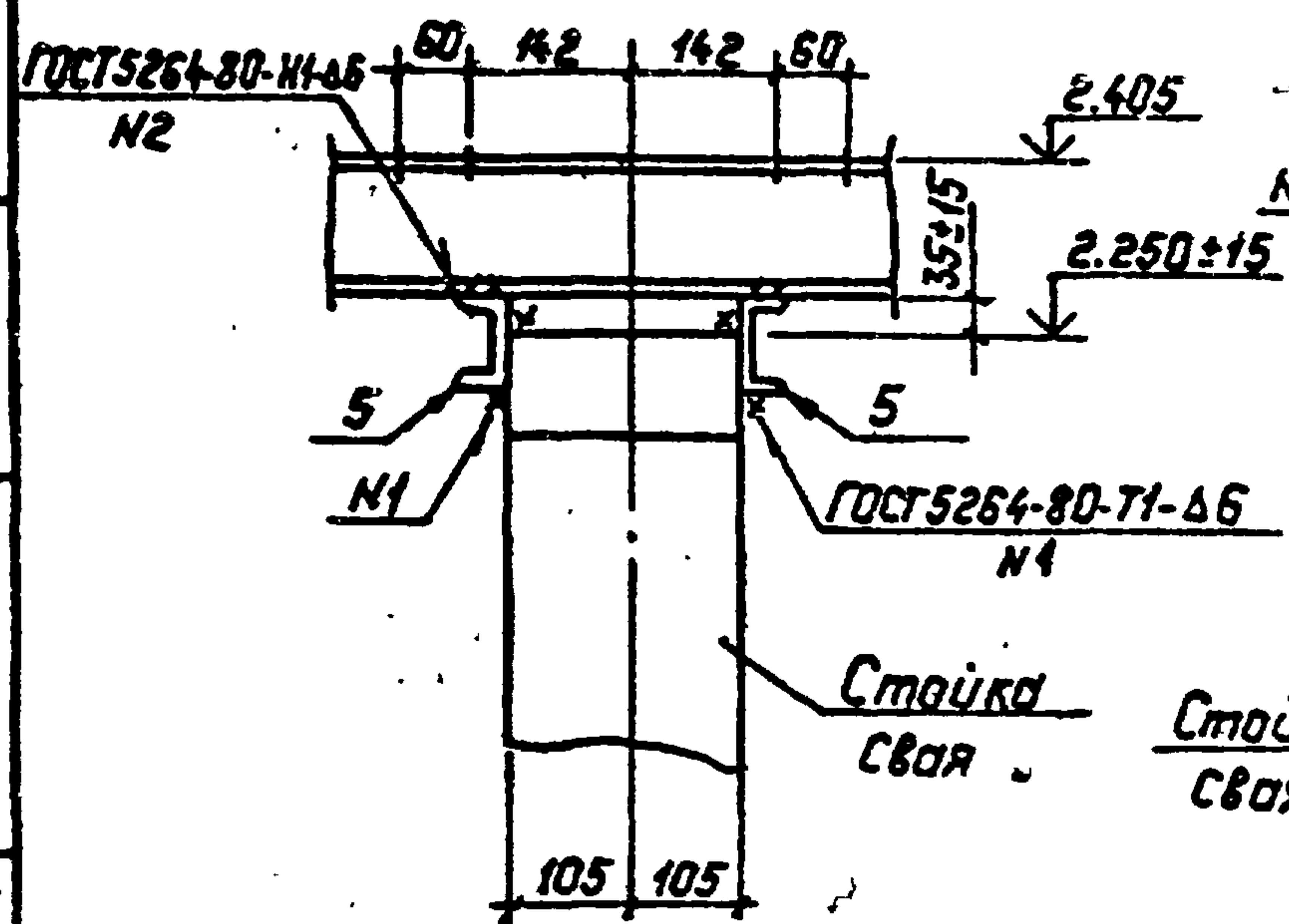
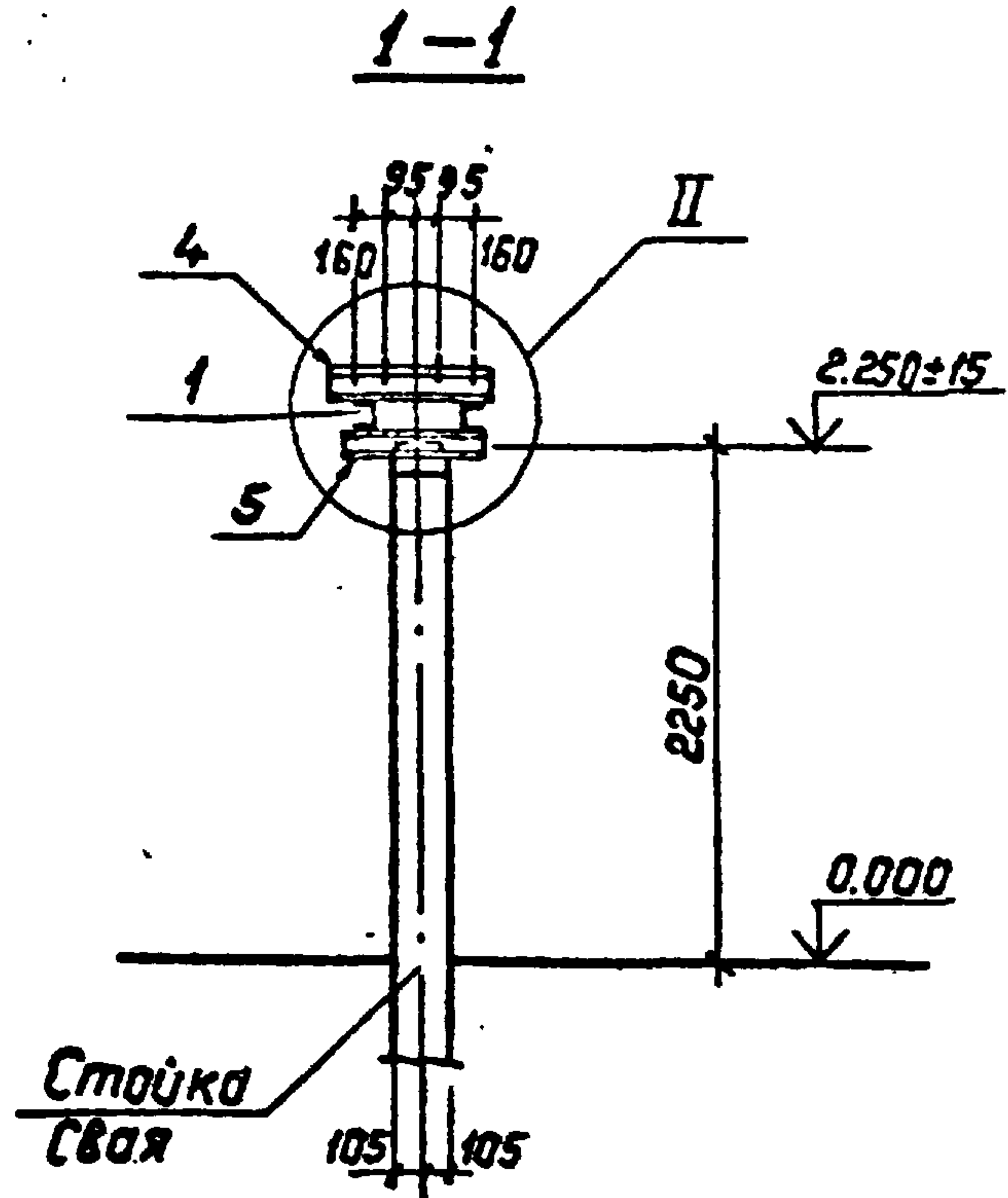
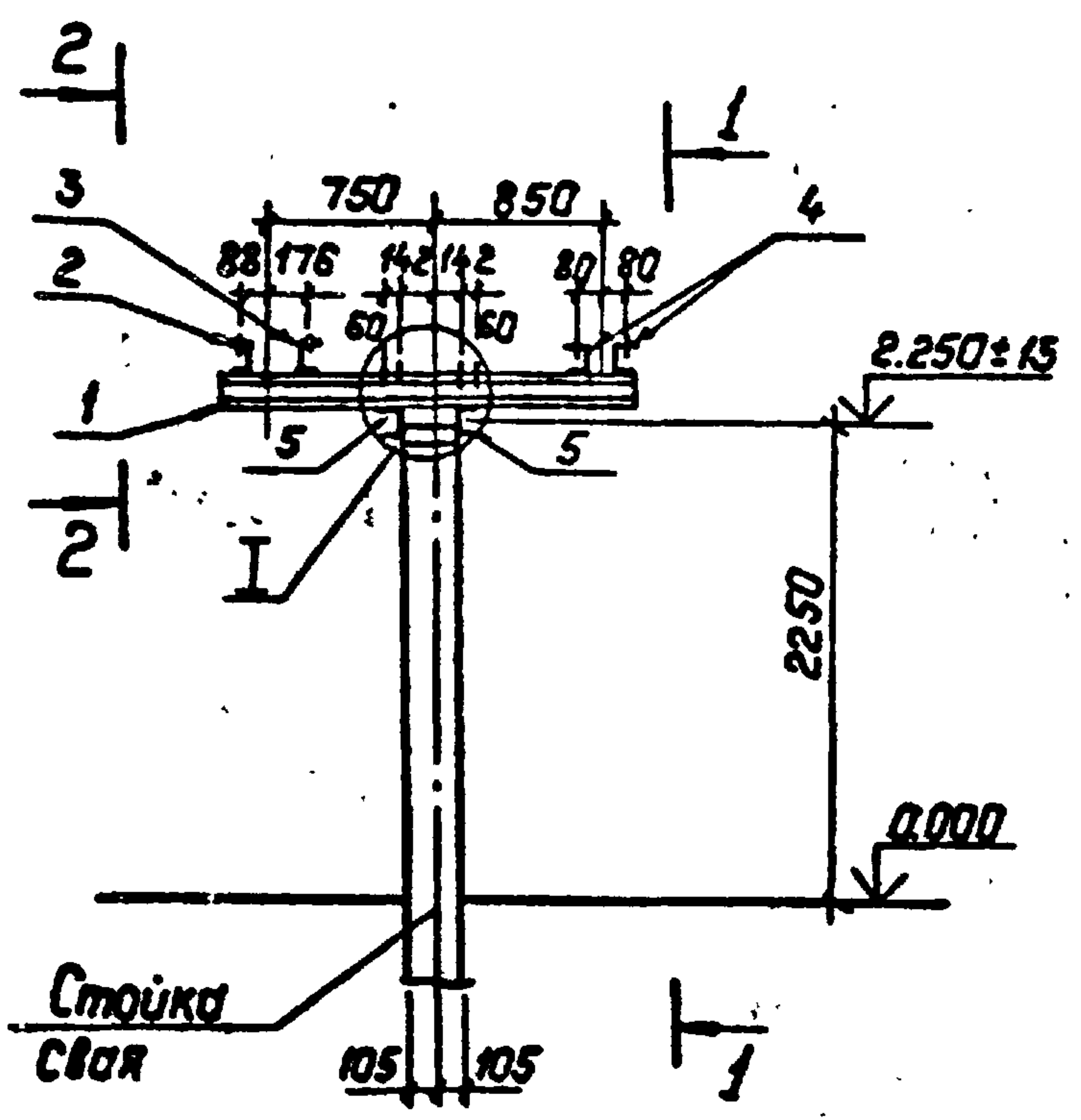
Копир: Соловьева

Формат

993-04

Спецификация стальных элементов на опору УО-500-12

Марка, поз.	Обозначение	Наименование	Кол.	Масса ед., кг	Примечание
<u>Сборочные единицы</u>					
1	3.407.9-153.7-КСИ-085	Изделие МЭ-189	2	20.0	
2	—080	Изделие МЭ-179	1	5.8	
3	—073	Изделие МЭ-169	1	5.5	
4	—076	Изделие МЭ-173	2	6.2	
<u>Детали</u>					
5		Швеллер 8-ГОСТ 8240-89			
		Р=500	2	3.6	без чертёжа



Лист № подл. 13197М-Т4

<b>407-03-556.90 КС</b>							
<b>ОРУ 500кВ по схеме №500-7</b>							
Нач. отд.	Роменский	С	200899	Трансформаторное устройство НАЕ-500	Страница	Лист	Листов
Н.контр.	Саклюк	С	200899		РЛ	12	
ГИП	Фомин	С	200899	Схема расположения элементов конструкции на опоре УО-500-12	ЭНЕРГОСЕТЬПРОЕКТ Северо-Западное отделение Ленинград		
ГИПстр.	Ковалев	С	200899				
Гл. спец.	Курсанова	С	200899				
Вед. инж.	Смирнова	С	200899				

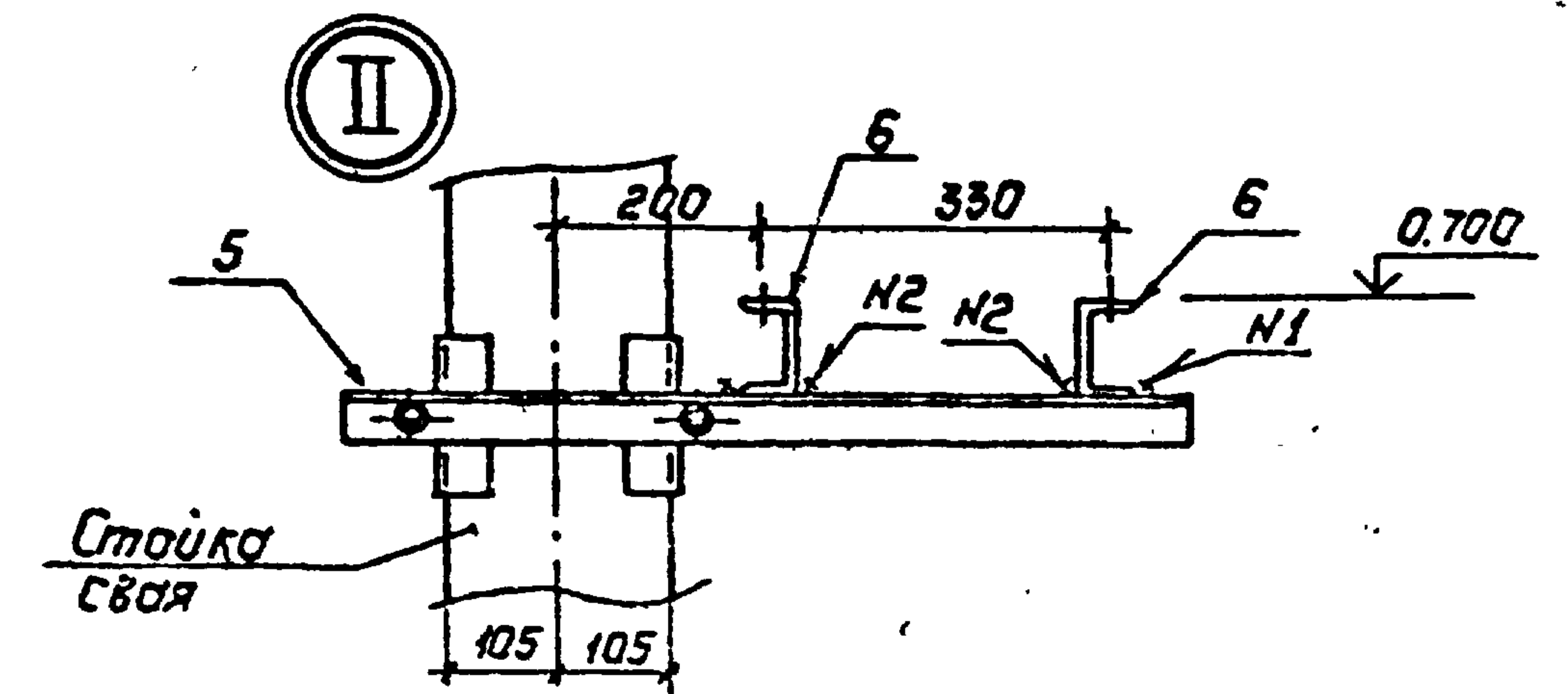
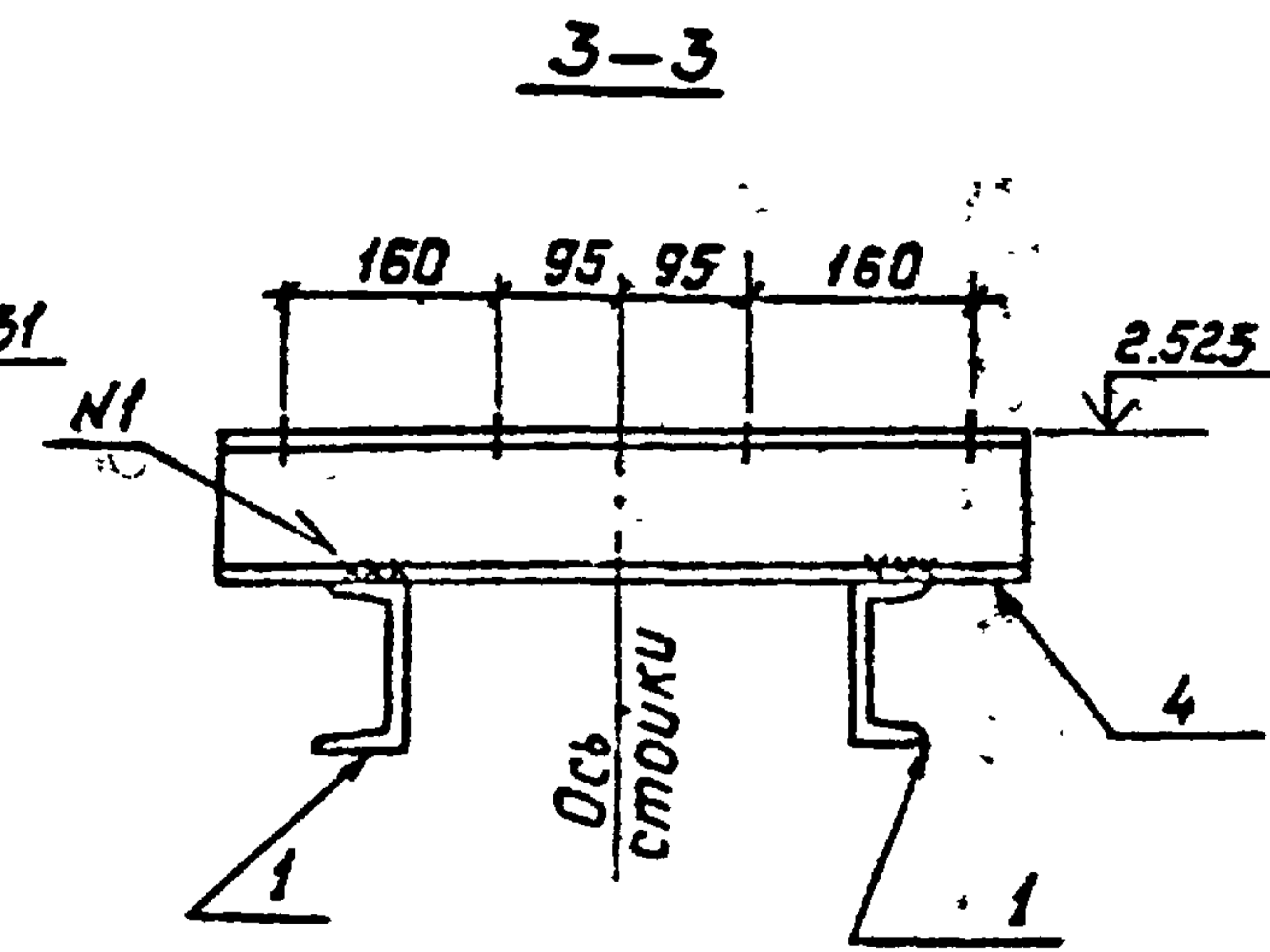
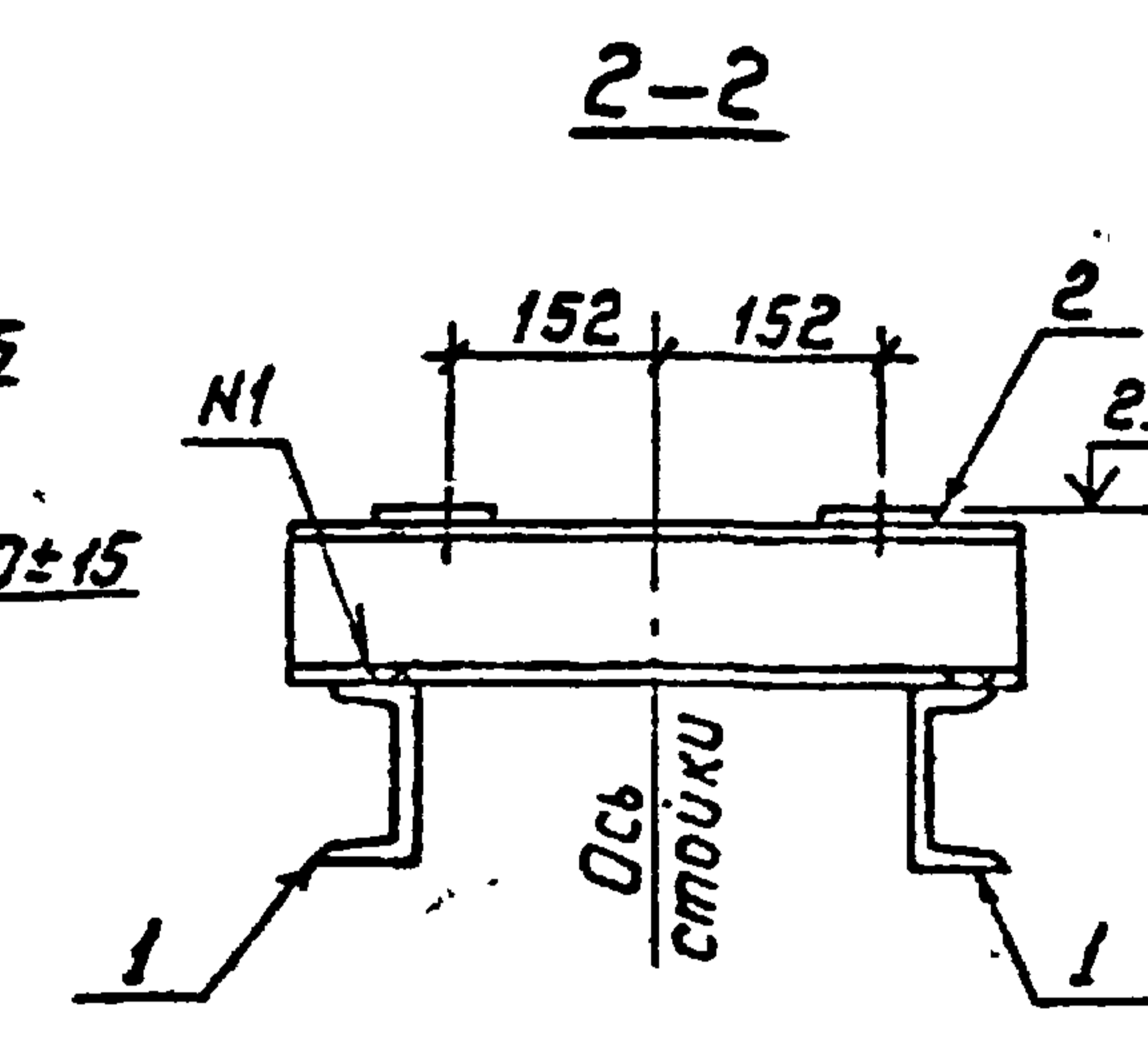
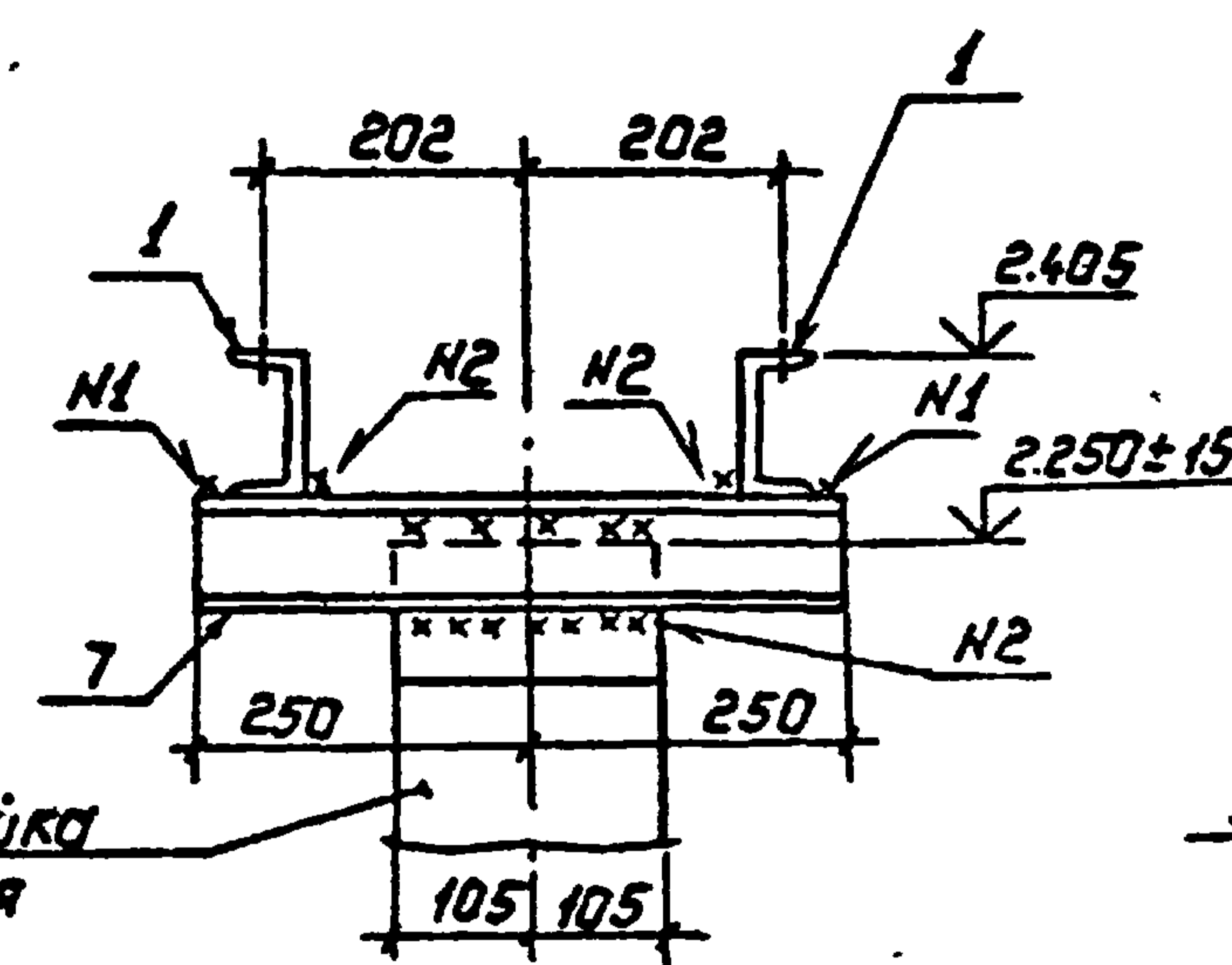
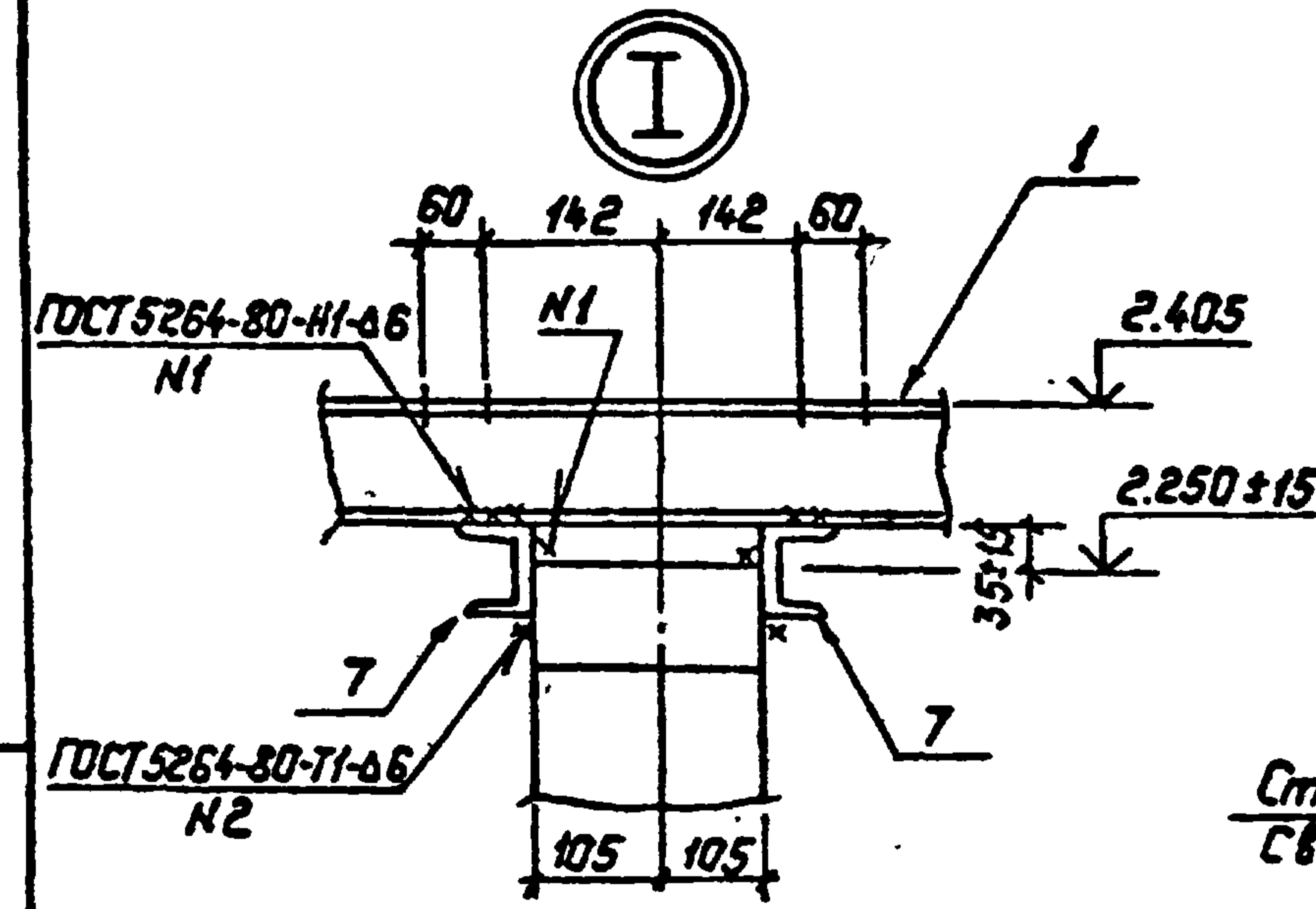
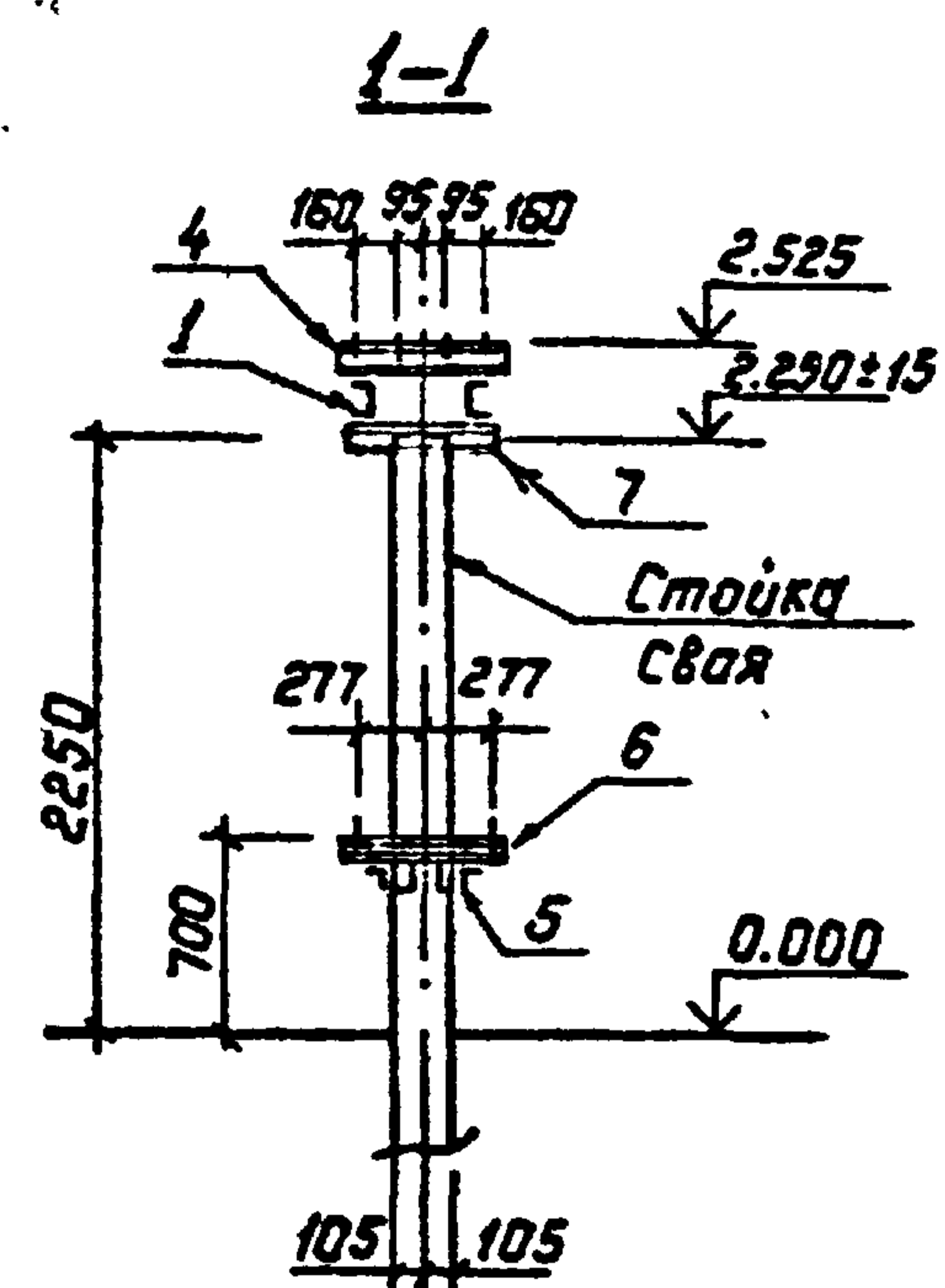
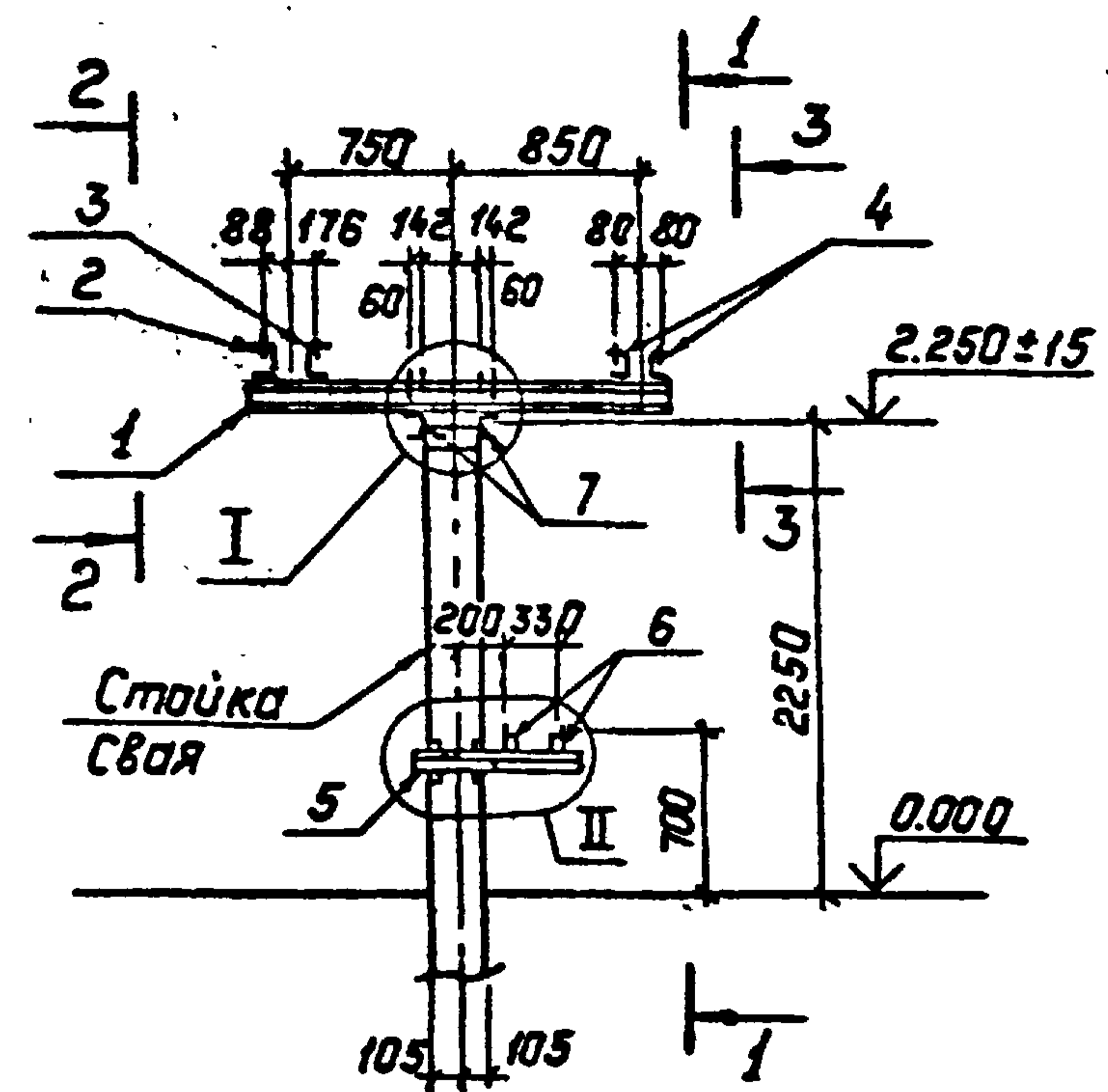
Копир. Польс

Формат: А3



Спецификация стальных элементов на опору 40-500-13

Марка, поз.	Обозначение	Наименование	Кол.	Масса, кг	Примечание
<u>Сборочные единицы</u>					
1	3.407.9-153.7-КСИ-085	Изделие МЭ-189	2	20.0	
2	-080	Изделие МЭ-179	1	5.8	
3	-073	Изделие МЭ-169	1	5.5	
4	-076	Изделие МЭ-173	2	6.2	
5	407-03-539.90-КСИ-4	Изделие МЭ-249	1	14.6	
6	-4	Изделие МЭ-248	2	5.3	
<u>Детали</u>					
7		Швеллер 8-ГОСТ 8240-89			
		P=500	2	3.6	без чертежа



<b>407-03-556.90 КС</b>			
<b>ОРУ 500кВ по схеме Н500-7</b>			
Нач. стад.	Роменский	Р	2003.30
Н. контр.	Соцюзк	С	2003.30
ГИР.	Фомин	Ф	2003.30
ГИПстр.	Кавалев	К	2003.30
Гл. спец.	Курсакова	К	2003.30
Вед. инж.	Смирнова	С	2003.30
Трансформаторное устройство НАЕ-500 с шкафом зажимов ИЭН1А-73			Станд. Лист Листов
Схема расположения элементов конструкции на опоре 40-500-13			ФП 13
Энергосеть Проект Северо-Западное отделение Ленинград			

Копир. Польс

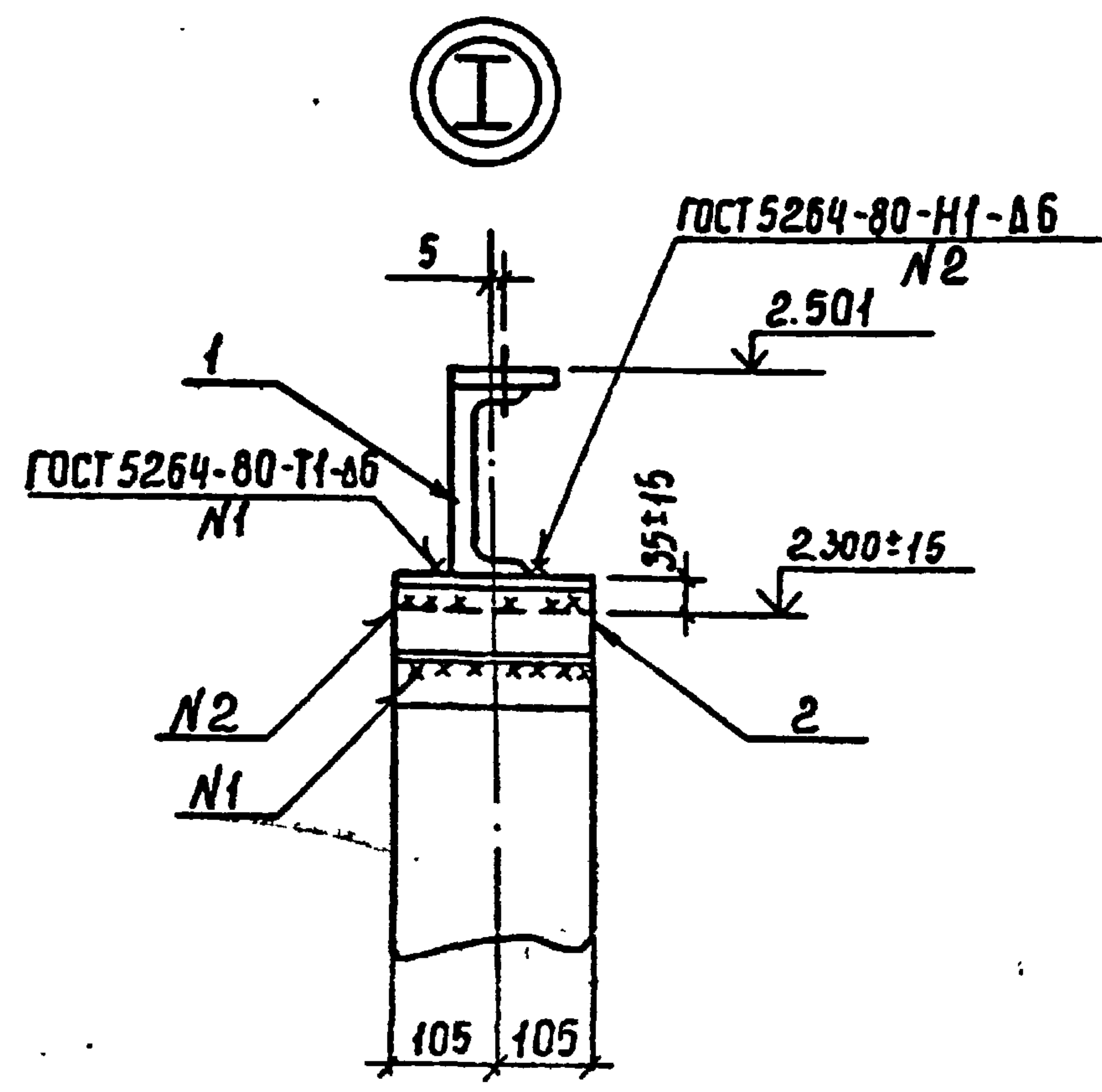
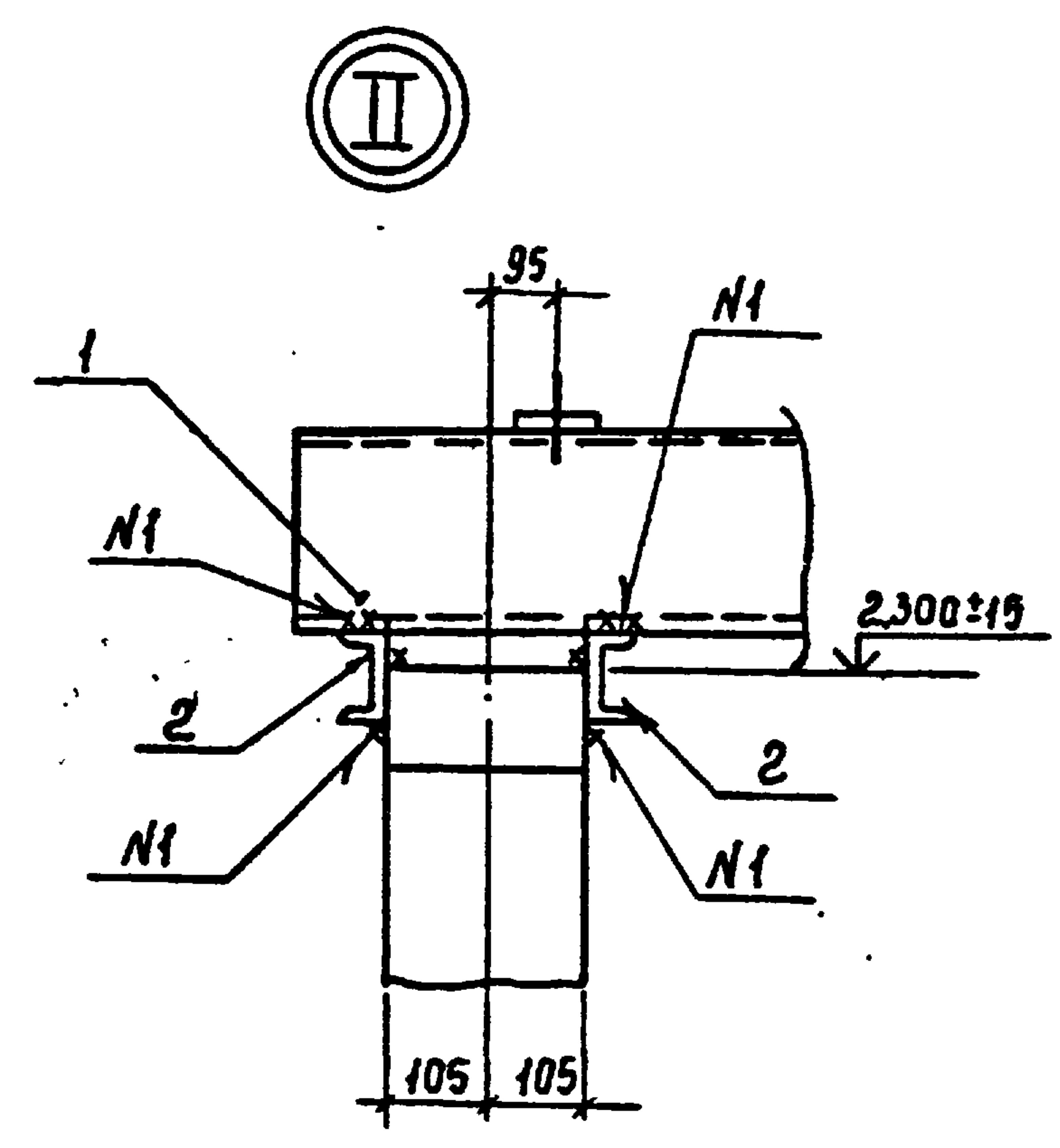
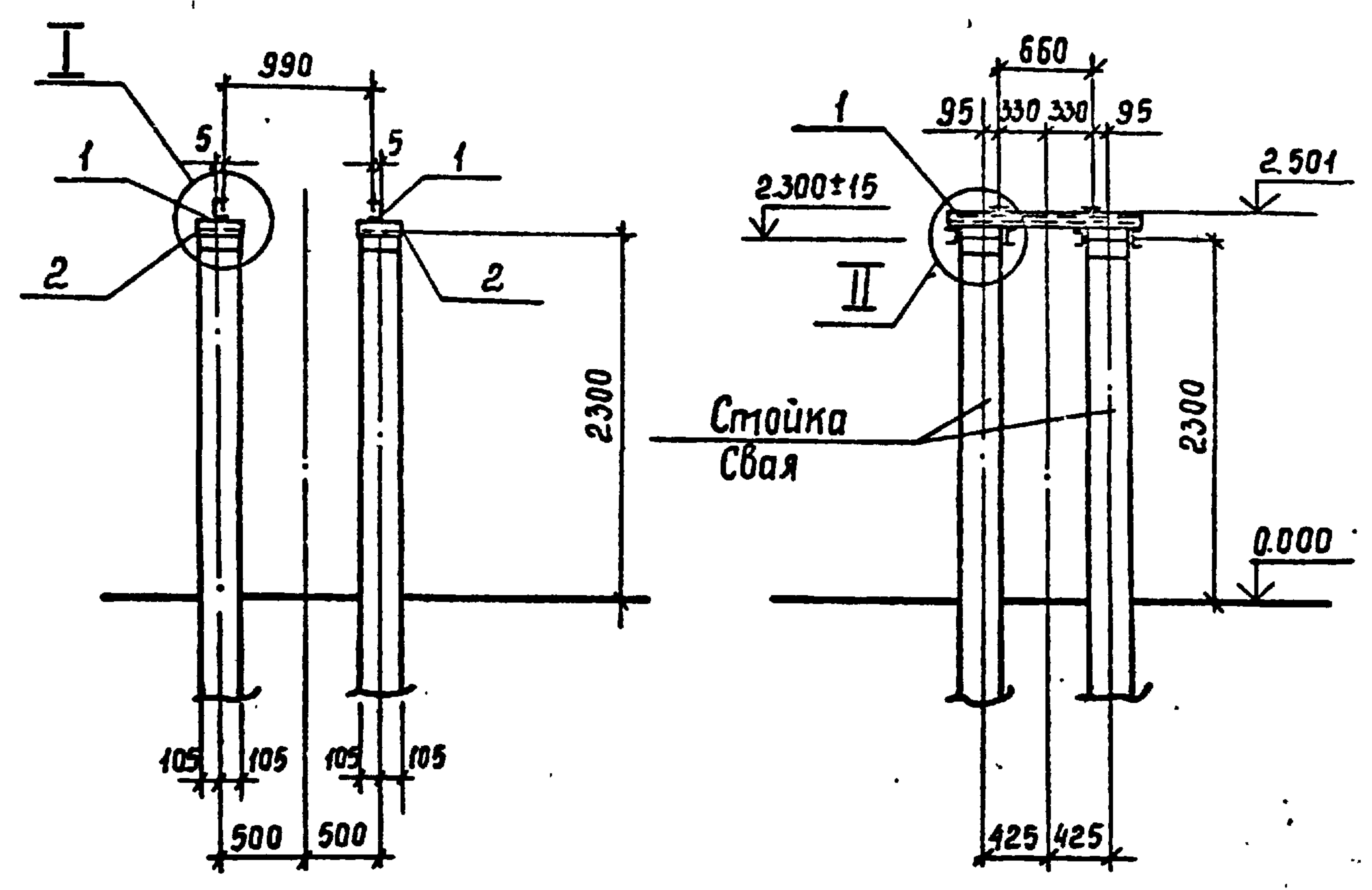
Формат: А3

999-04

УИВ. № подл. Подпись и дата Взам. инв. № 13197М-74

Спецификация стальных элементов на опору УО-500-14

Марка, поз.	Обозначение	Наименование	Кол.	Масса ед., кг	Примечание
		Сборочные единицы			
1	407-03-556.90 КС.И-2	Изделие МЭ-265	2	17,6	
		Детали			
2		Швеллер 8-ГОСТ 8240-89			
		Р=210	8	1,5	без чертежа

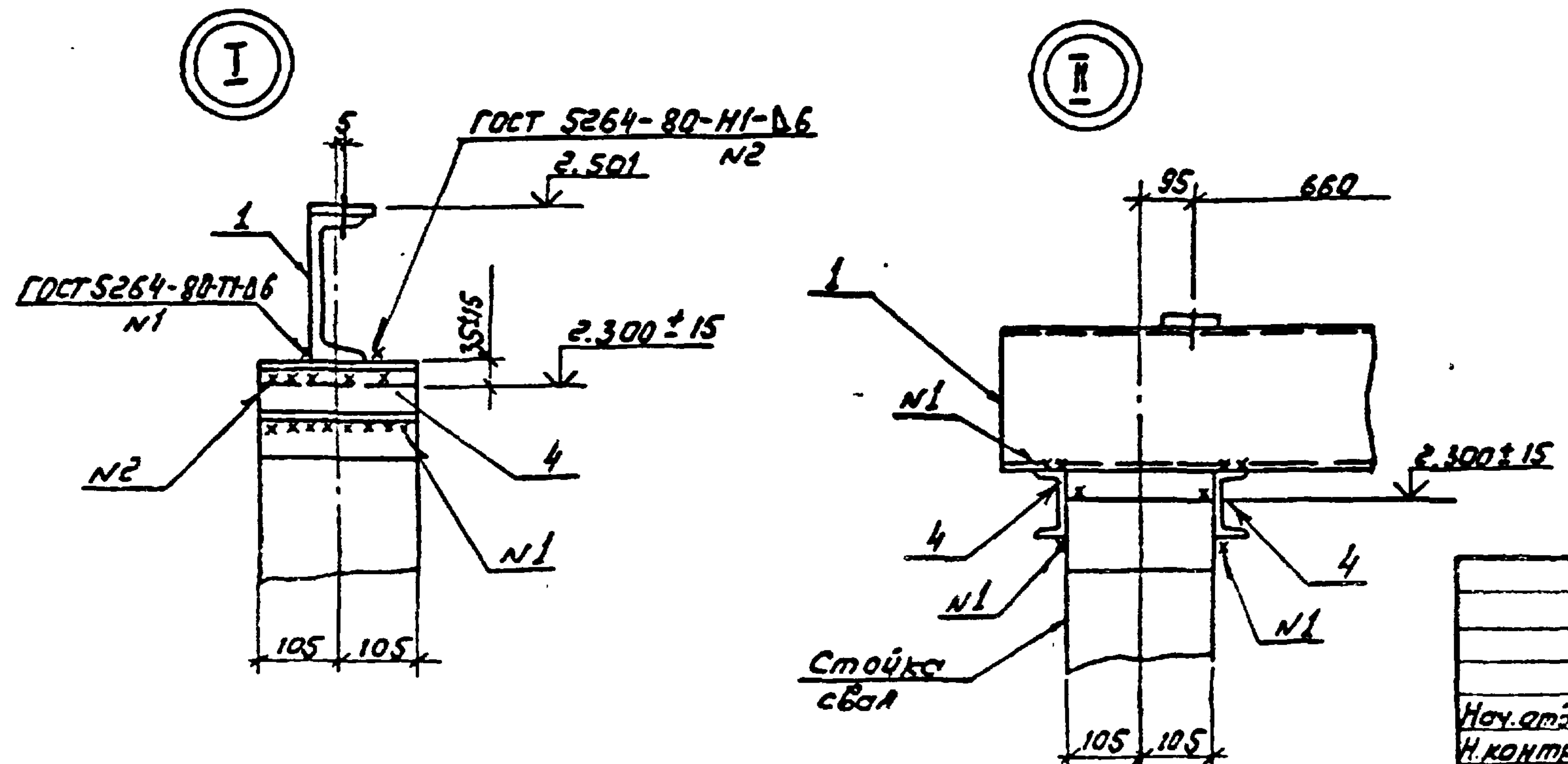
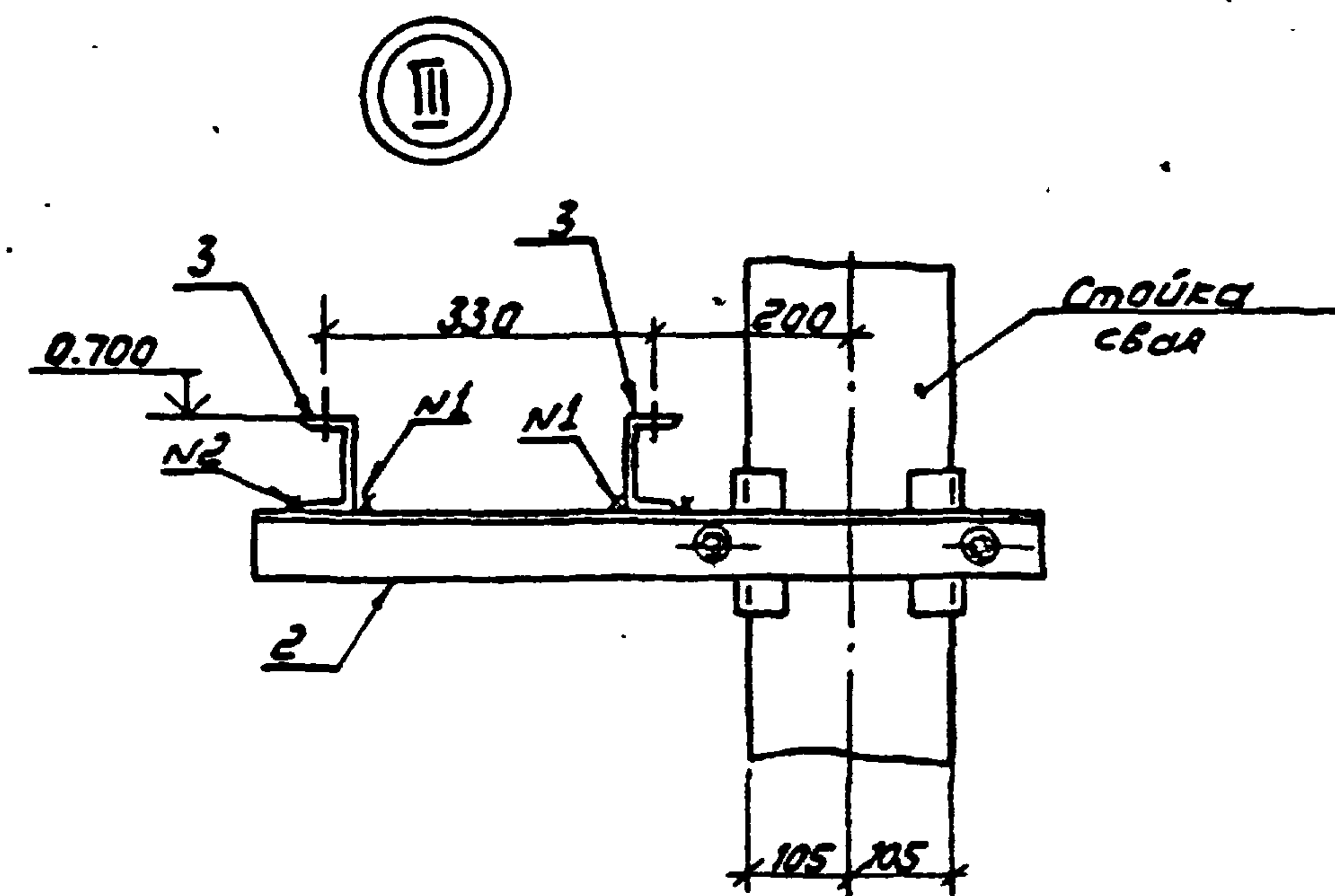
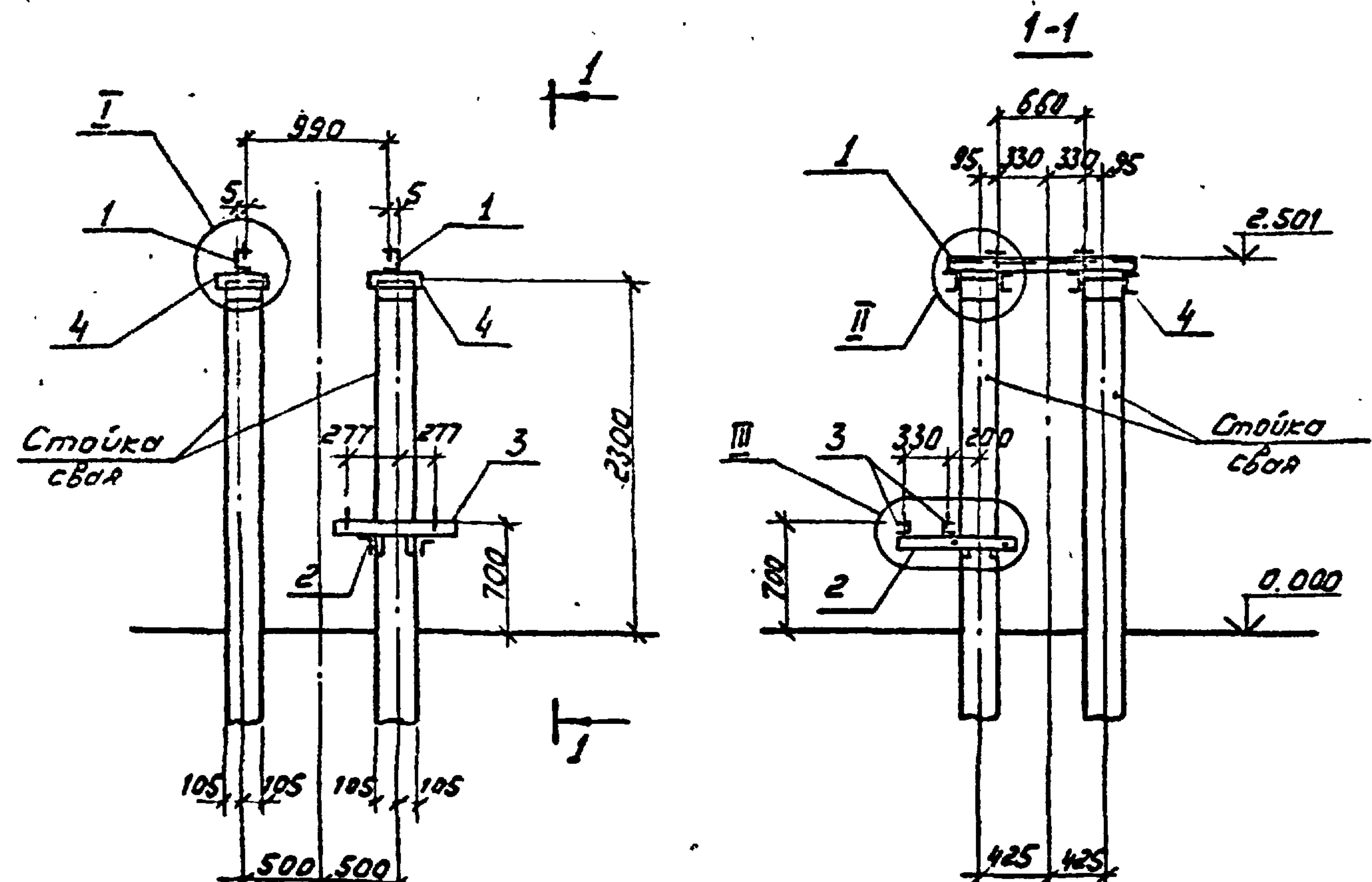


				407-03-556.90 КС		
				ОРУ 500кВ по схеме №500-7		
Нач. отд.	Роменский	<i>Л.С.</i>	21.03.90	Трансформатор напряжения НКФ-500-78У1	Стадия	Лист
Н. контр.	Сацюк	<i>С.В.</i>	20.08.90		РП	14
ГИП	Фомин	<i>Ф.В.</i>	20.03.90	Схема расположения элементов конструкций на опоре УО-500-14	ЭНЕРГОСЕТЬПРОЕКТ	
ГИП стр.	Ковалев	<i>К.В.</i>	20.08.90		Северо-Западное отделение	
Ил. спец.	Кирсанова	<i>К.С.</i>	20.03.90		Ленинград	
Вед. инж.	Смирнова	<i>С.М.</i>	20.03.90			

ЧИД. № подл. Подпись и дата. Взам. инв. №  
 13197ГМ-Т4

Спецификация стальных элементов на опору УО-500-15

Марка, поз.	Обозначение	Наименование	Кол.	Масса ед, кг	Примечание
Сборочные единицы					
1	407-03-556.90 КСИ-2	Изделие МЭ-265	2	17,6	
2	407-03-539.90-К1.У-4	Изделие МЭ-249	1	14,6	
3	-4	Изделие МЭ-248	2	5,3	
Детали					
4		Швеллер В-гост 8240-89	8	1,5	без чермета
			e=210		



		<b>407-03-556.90 КС</b>			
		ОРУ 500кВ по схеме № 500-7			
Нач. арт.	Роменский	200850	Трансформатор напряже-	Сталла	Лист
И. контр.	Соцюз	200850	ния КЭФ-500-78У1 с	РП	15
Г.И.П.	Фомин	200850	шкафом зажимов ШЗН-1А		
Г.И.П. отв.	Ковалев	200850	Схема расположения	ЭНЕРГОСЕТЬПРОЕКТ	
Г.я. спец.	Кирсанова	200850	элементов конструкций	Север-Западное отделение	
Ведущий	Смирнова	200850	на опоре УО-500-15	Ленинград	

Копир: Соловьева

Формат: А3

500-04

Лист № 26  
13.07.79-79

Спецификация стальных элементов на опору 40-500-16

Марка, поз.	Обозначение	Наименование	Кол-во	Масса, кг	Примечание
<b>Сборочные единицы</b>					
1	3.407.9-153.7-КСУ-035	Изделие МЭ-124	3	18,4	
<b>Детали</b>					
2		Швеллер 8-Гост 8240-89	6	2,1	без учета
		С=300			

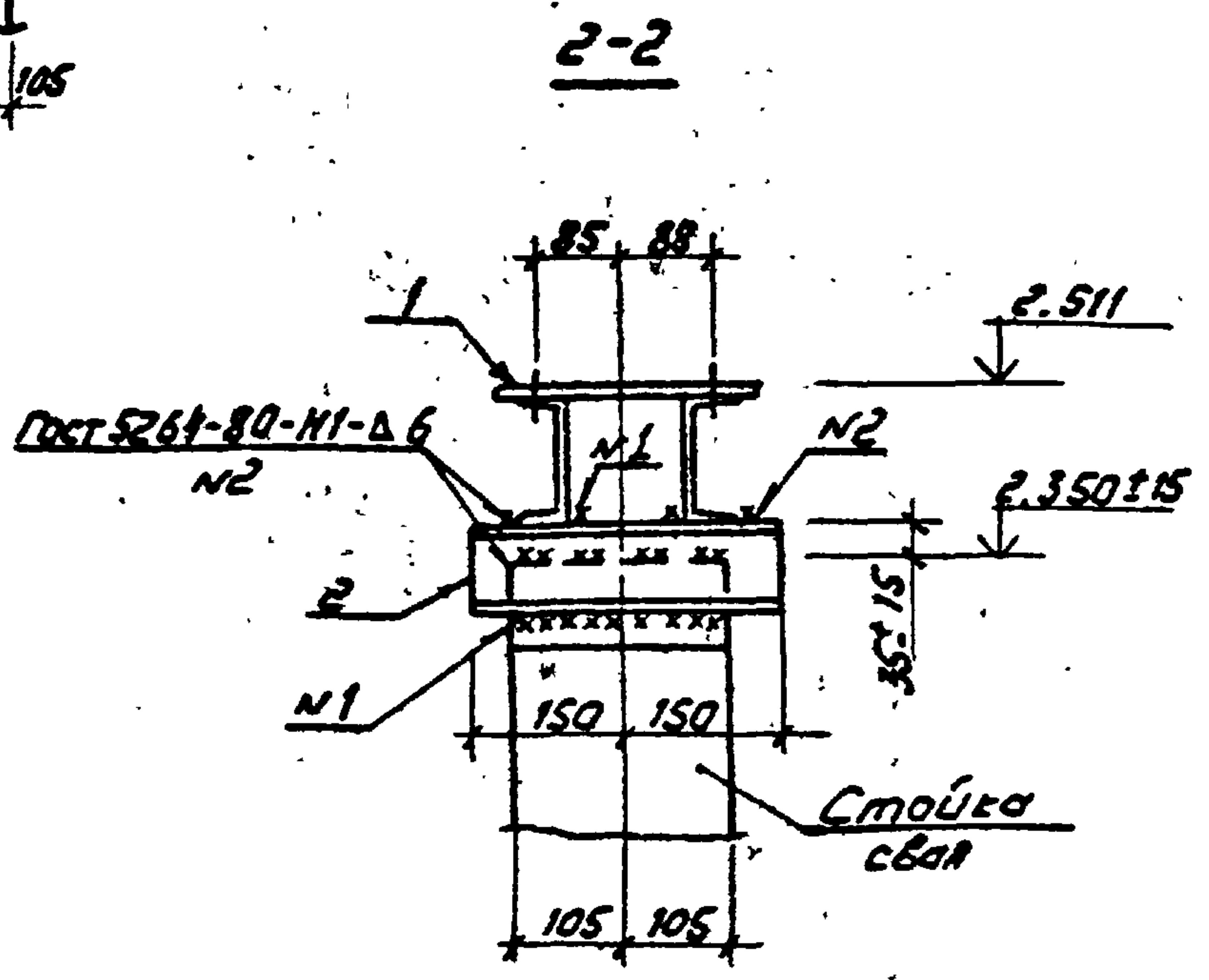
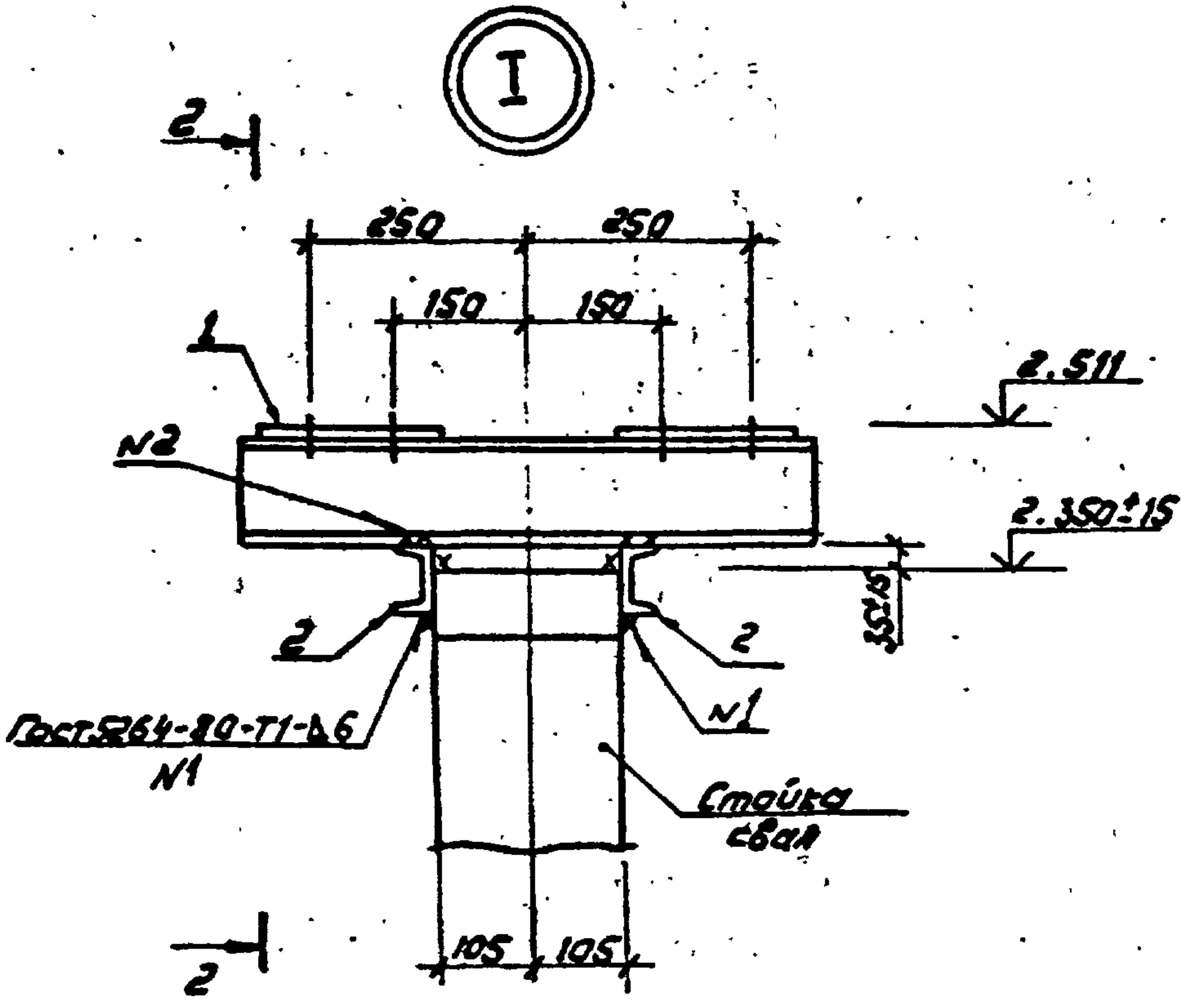
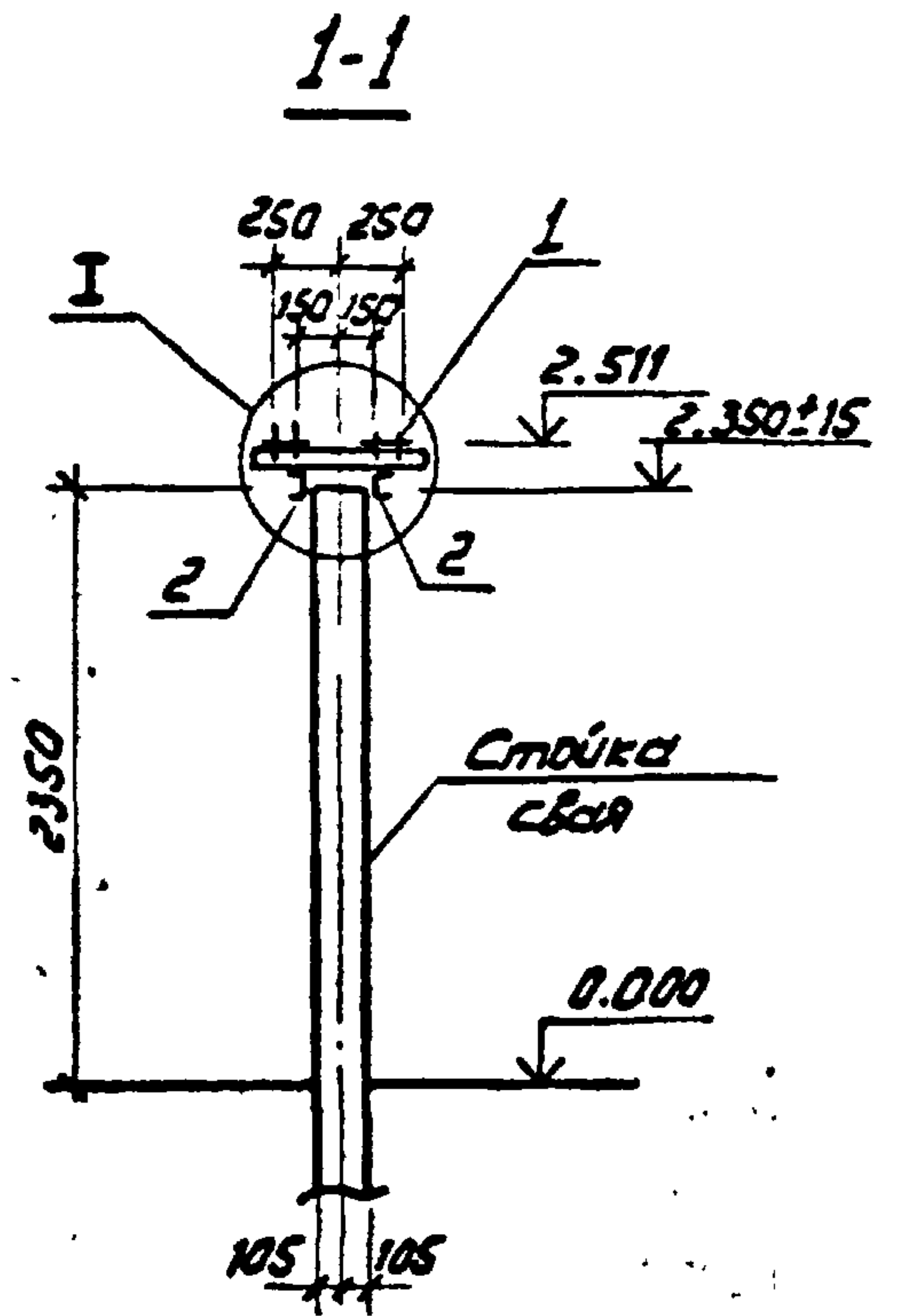
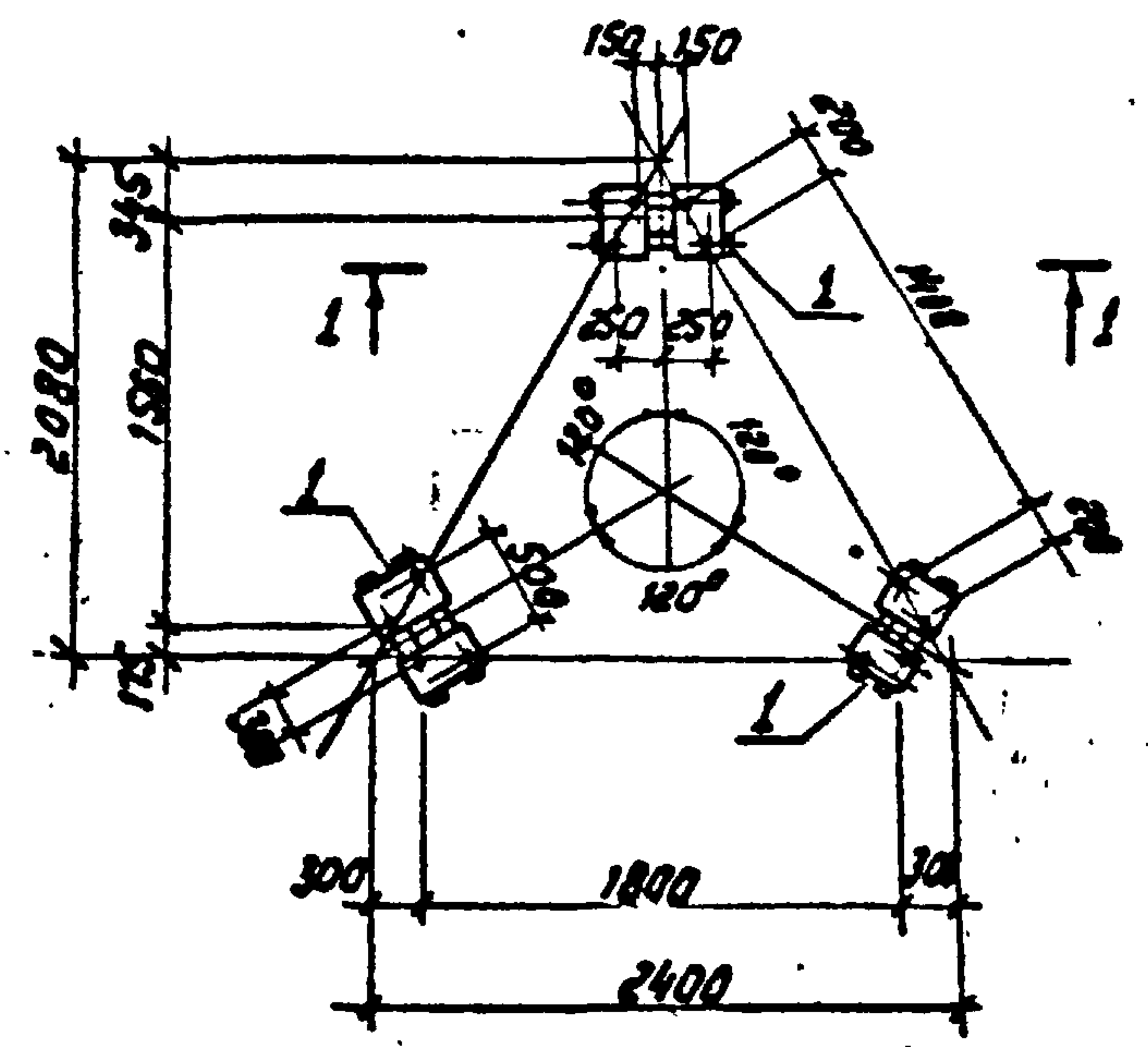
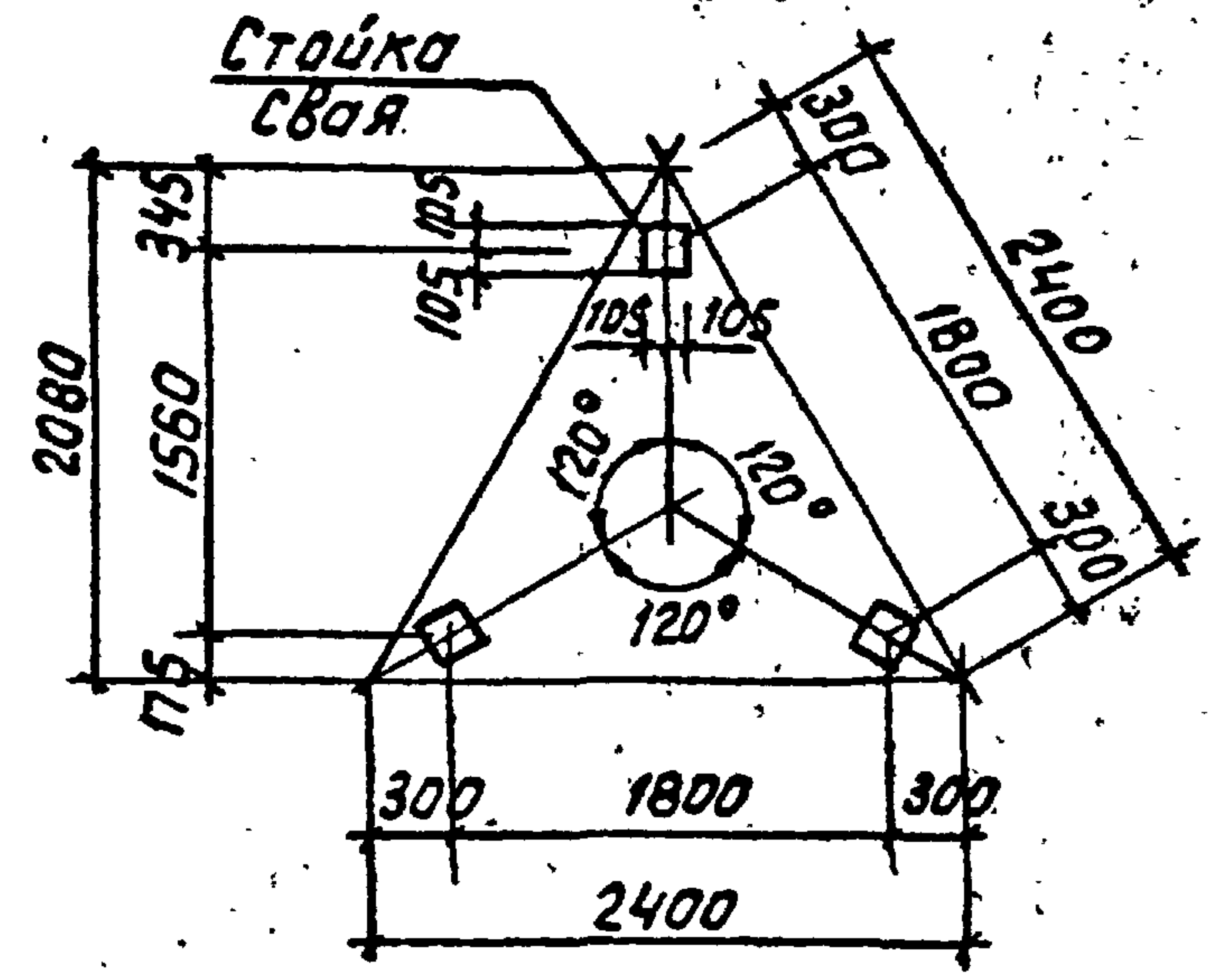


Схема расположения железобетонных элементов



Инф. № подл. 131977М-74  
 Подпись и дата, в соответствии с

407-03-556.90 КС			
ОРУ 500кВ по схеме № 500-7			
Нач. отд. Роменский	200890	Разрядник РВМГ-500У1	ЭНЕРГОСЕТЬПРОЕКТ Северо-Западное отделение Ленинград
Н.контр. Соцюк	200890		
ГЛП Ромин	200890		
Гл.стр. Ковалев	200890		
Гл. спец. Курсанов	200890		
Вед. инж. Смирнова	200890	Схема расположения элементов конструкций на опоре 40-500-16	
Стadia	Лист	Листов	
РП	16		

Копир: Соловьева

Формат

999-04

Спецификация стальных элементов на опоре 40-500-17

Марка, поз.	Обозначение	Наименование	Кол. ед.	Масса, кг	Примечание
Сборочные единицы					
1	3.407.9-153.7-КСУ-035	Изделие №-124	3	18.4	
Детали					
2		Швеллер 8- ГОСТ8240-89			
		Р=300	6	2.1	023 чертёж

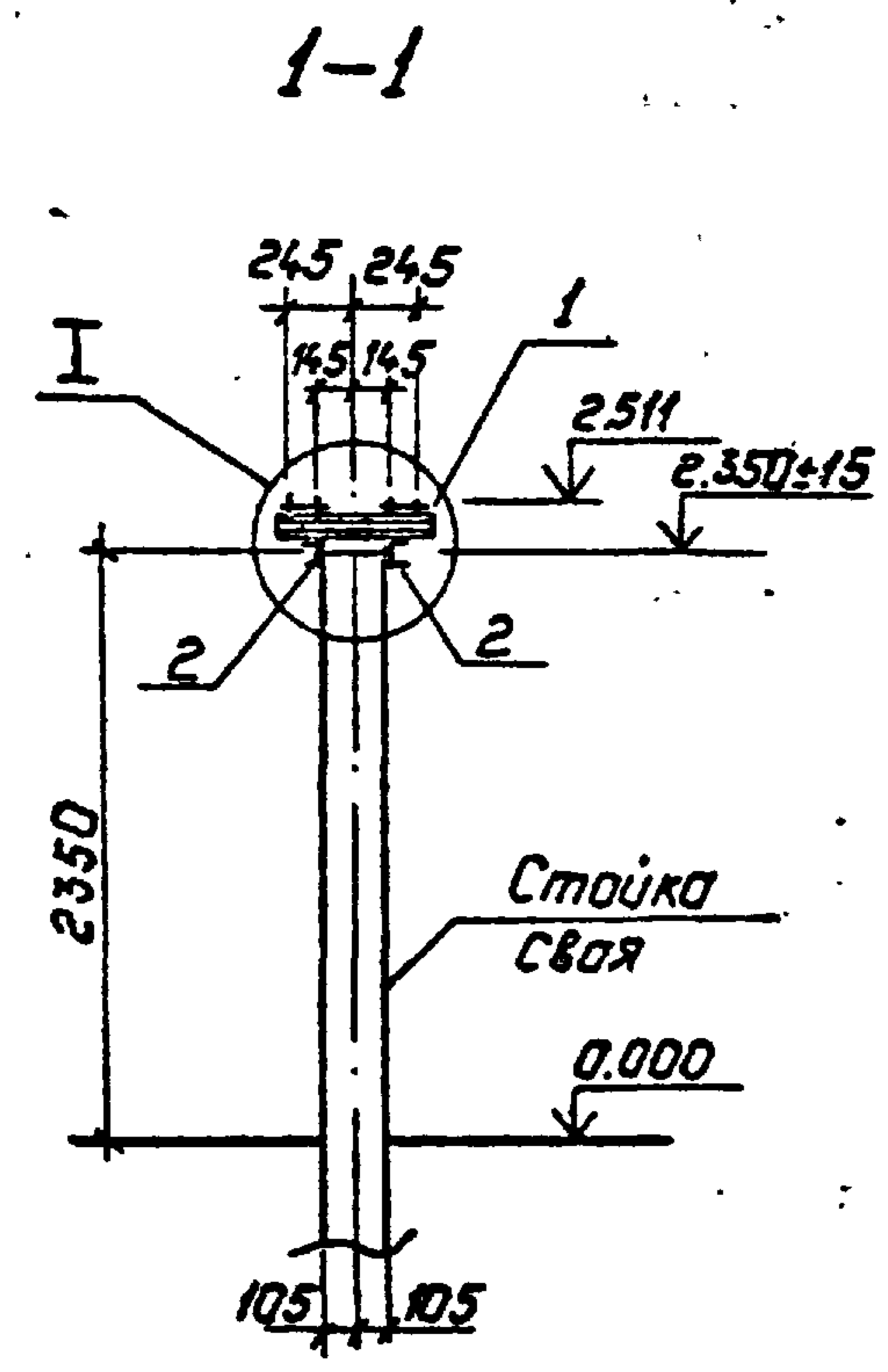
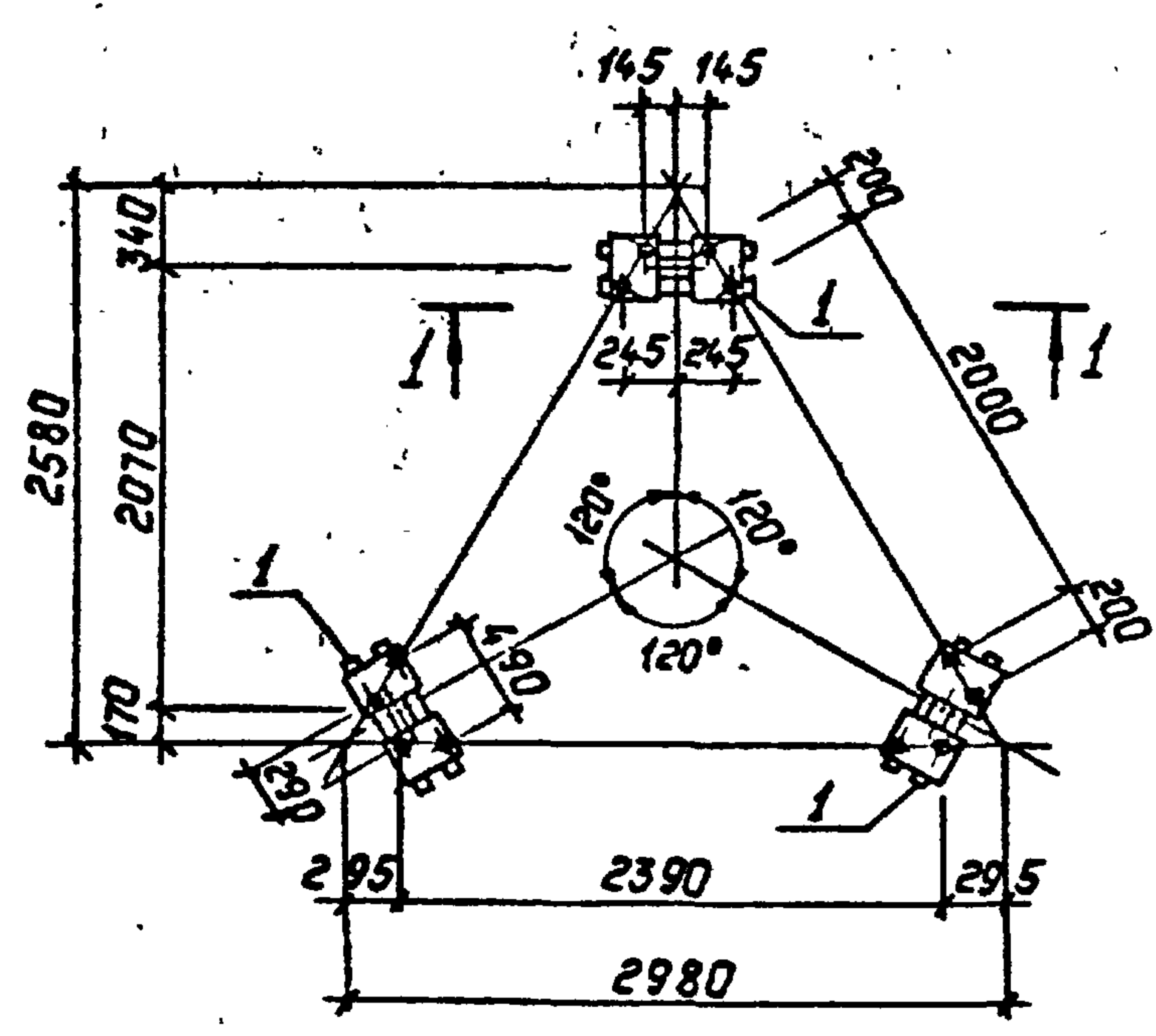
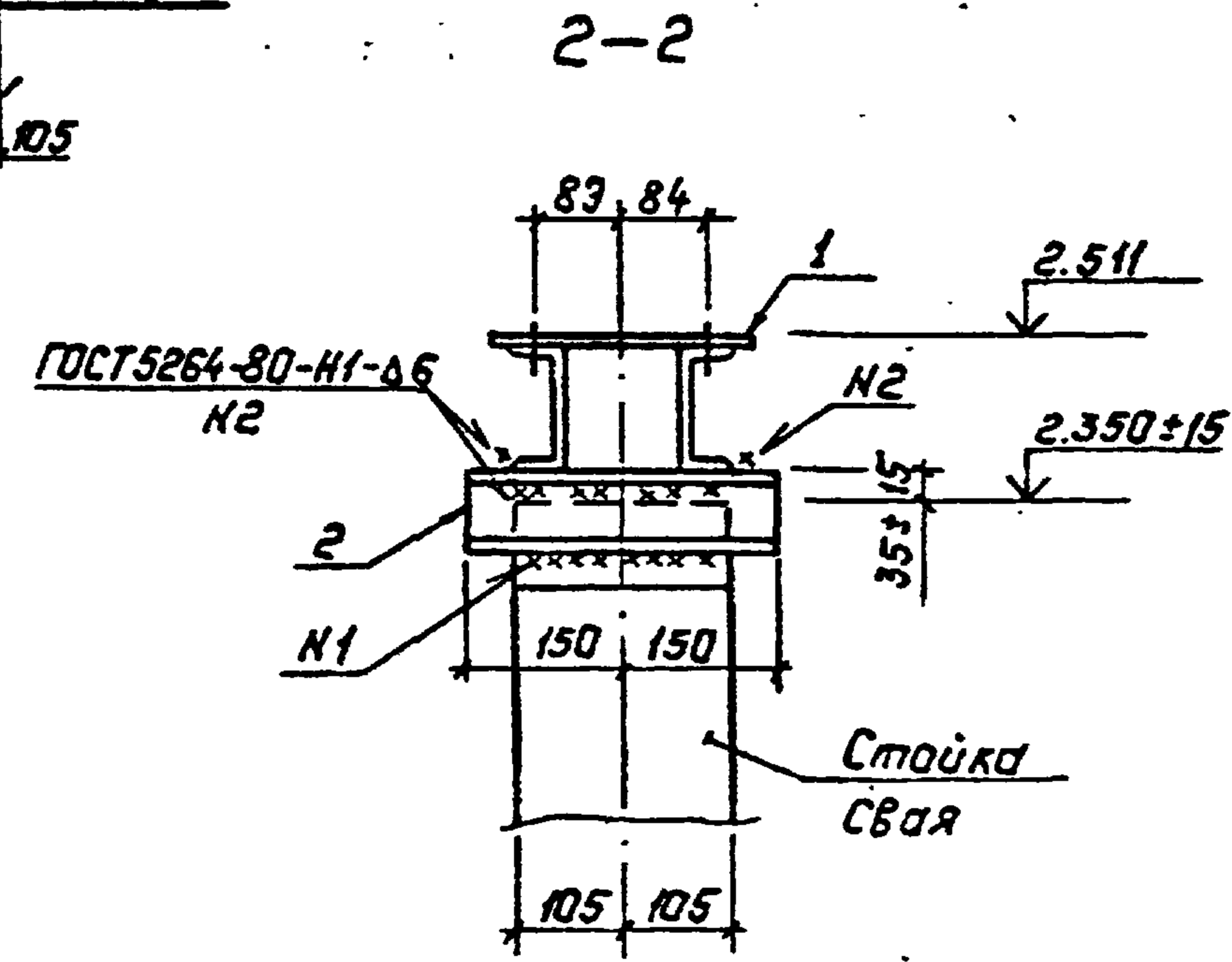
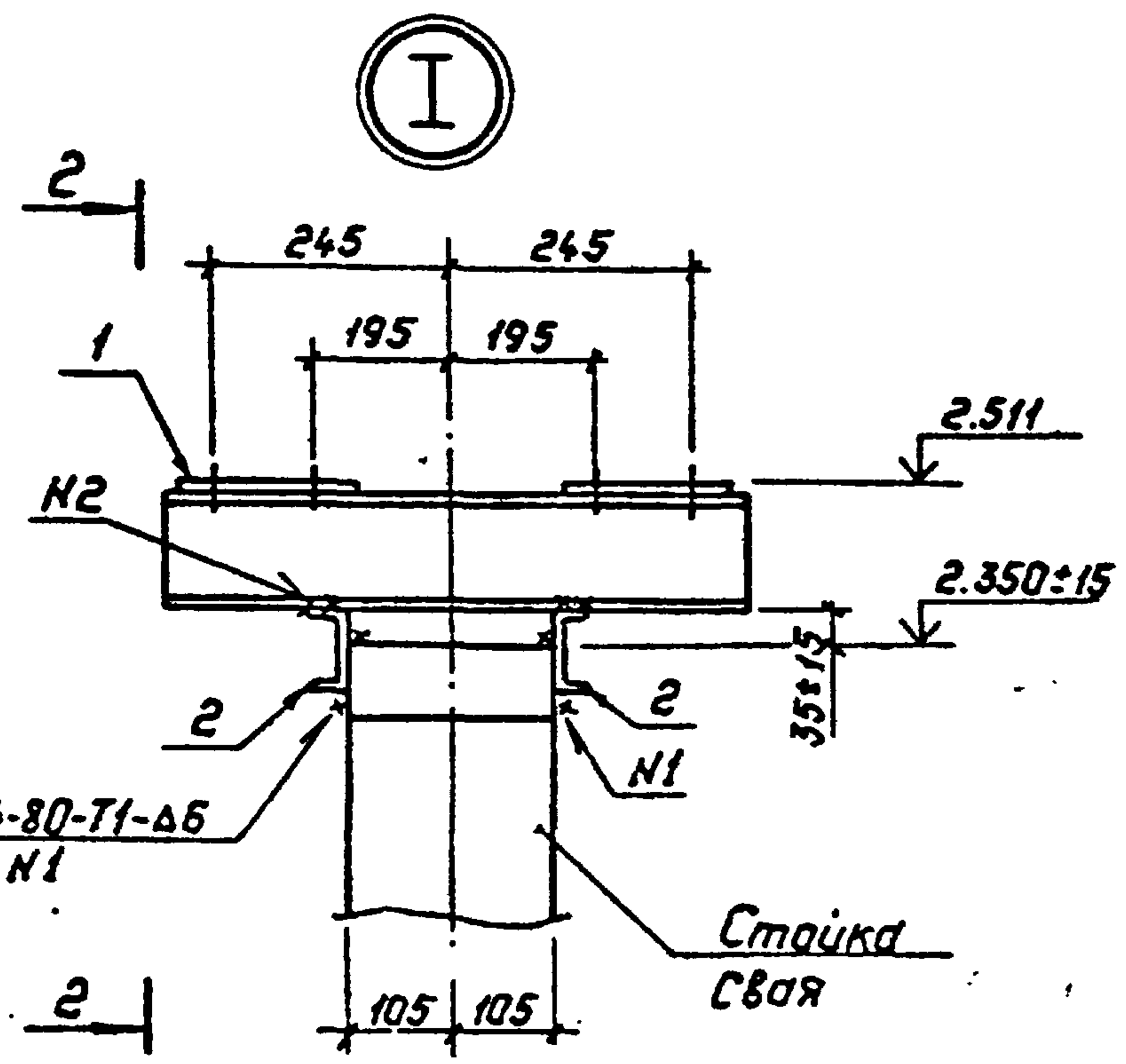
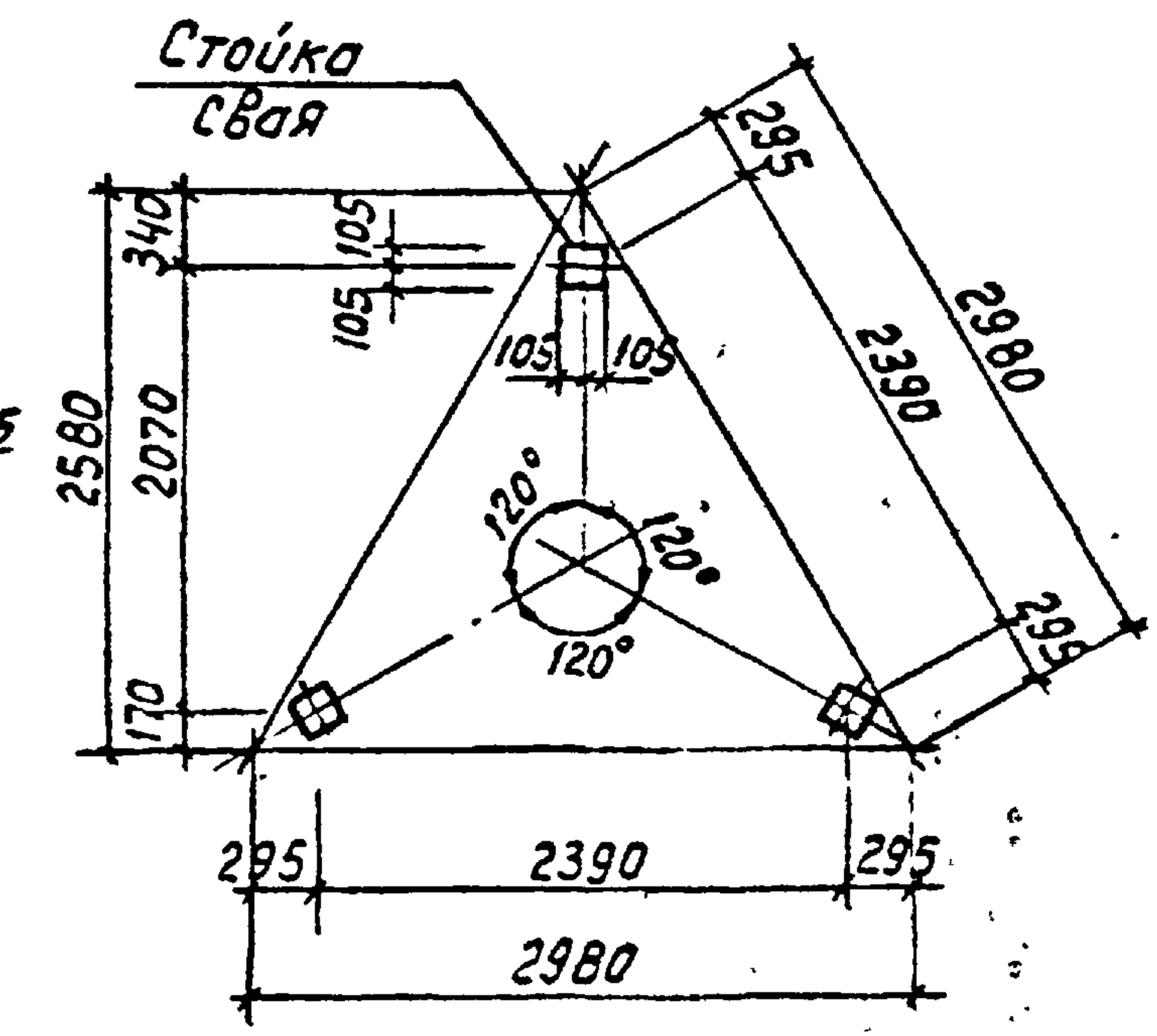


Схема расположения железобетонных элементов



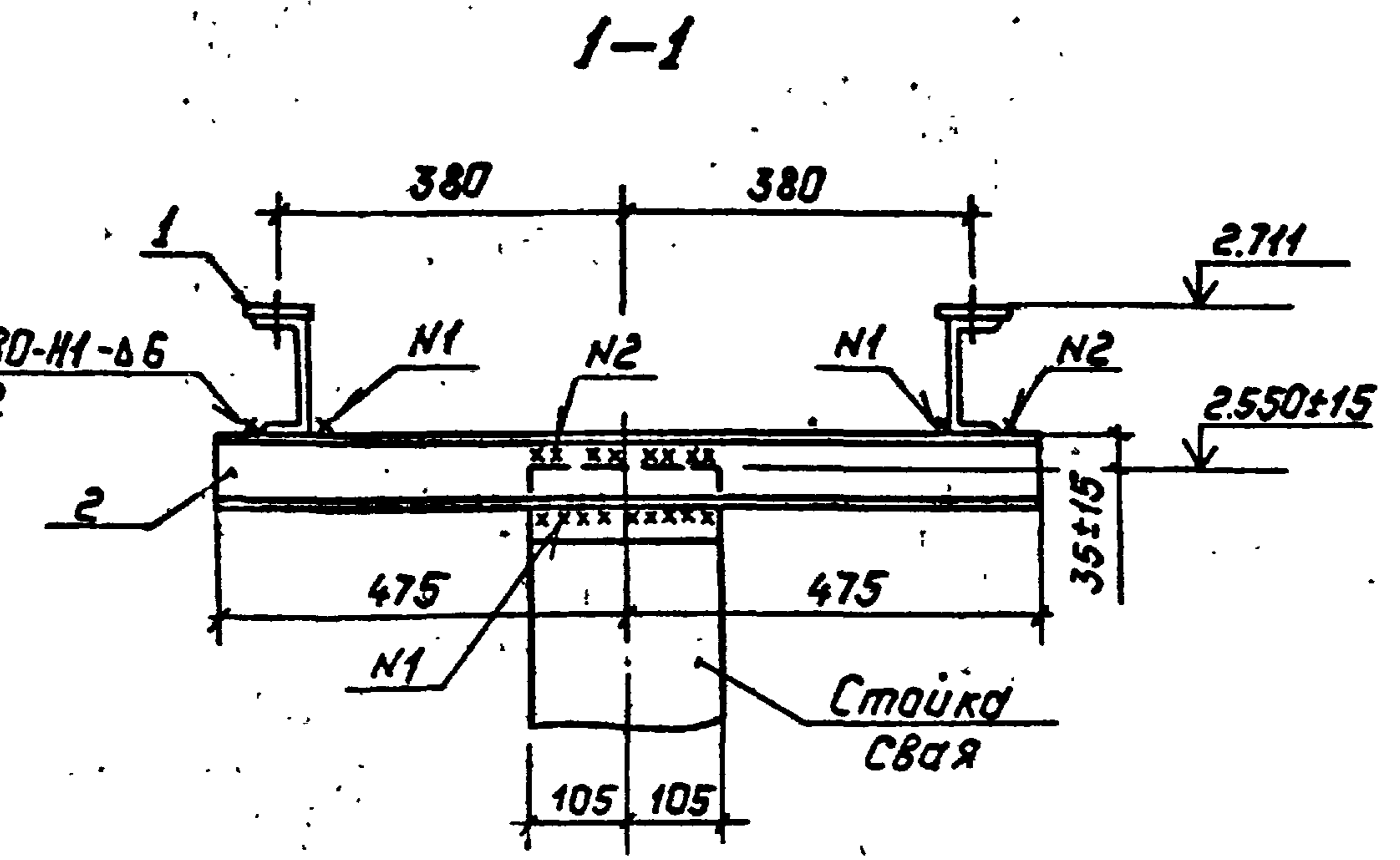
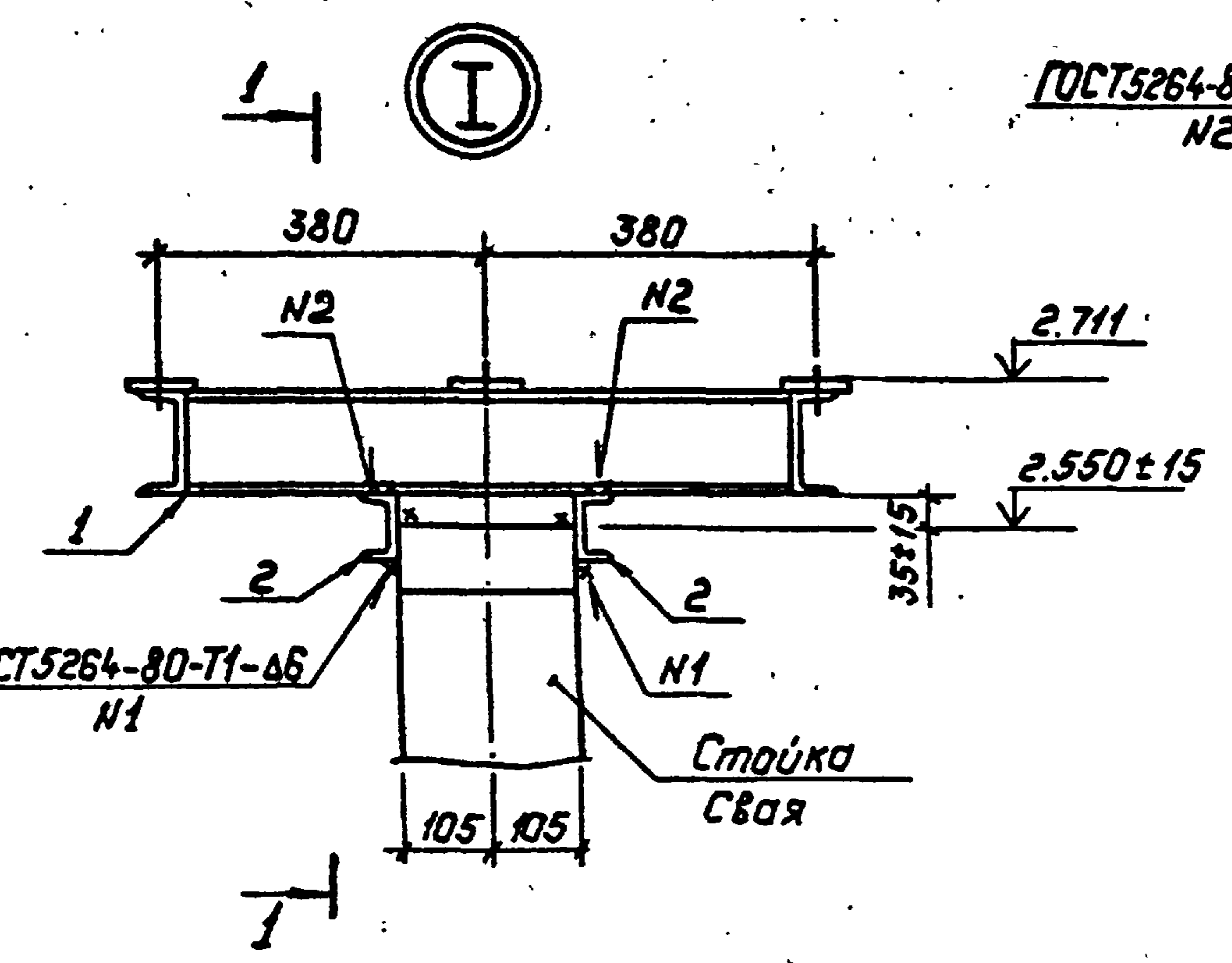
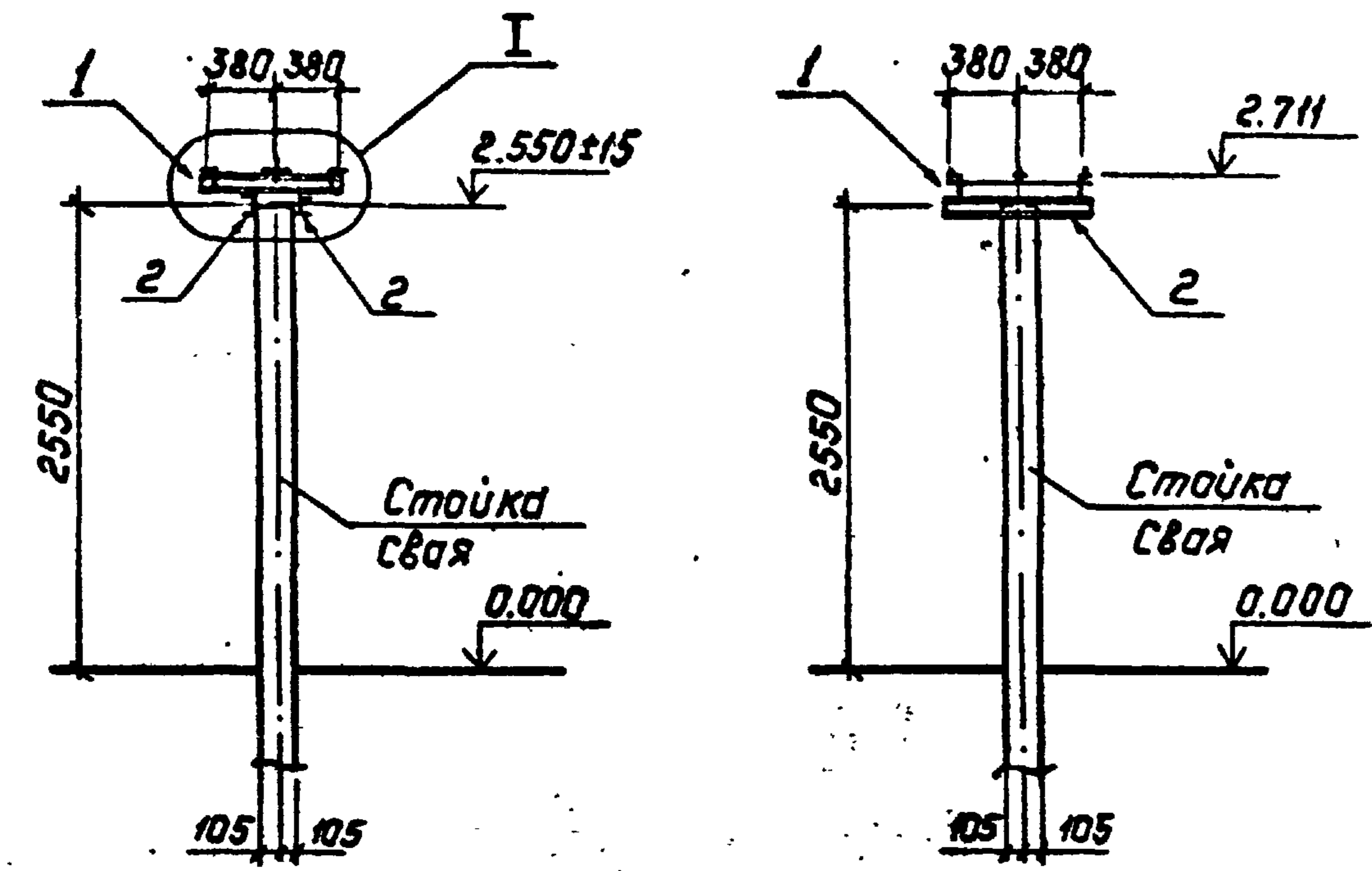
<b>407-03-556.90 КС</b>			
ОРУ 500кВ по схеме №500-7			
Нач. отд.	Роменский	2008.30	Страница
Н. контр.	Сацук	2008.30	
ГИП	Фомин	2008.30	Листов
ГИПстр.	Ковалев	2008.30	
Гл. спец.	Курсанова	2008.30	Схема расположения элементов конструкции на опоре 40-500-17
Вед. инж.	Смирнова	2008.30	

Колпач. Польс Формат: А3

Инв. № подл. 131977М-ТУ Подпись и дата Взам. инв. №

Спецификация стальных элементов на опору 40-500-18

Марка, поз.	Обозначение	Наименование	Кол.	Масса ед, кг	Примечание
Сборочные единицы					
1	407-03-556.90 КСУ-1	Узелние МЭ-263	1	32.4	
Детали					
2		Швеллер 8-ГОСТ8240-89			
		Р=950	2	6.7	без чертежа



Ш.№ подл. Подпись и дата  
 131977М-7У  
 Взам.инв.№

<b>407-03-556.90 КС</b>			
ОРУ 500 кВ по схеме Н500-7			
Нач. отд.	Роменский	20.08.90	Высокочастотный заградитель ВЗ-630-0,5У1
Н. контр.	Сацук	20.08.90	
ГИП	Фомин	20.08.90	Схема расположения элементов конструкции на опоре 40-500-18
ГИП стр.	Ковалев	20.08.90	
Гл. спец.	Курсанова	20.08.90	Энергосетьпроект Северо-Западное отделение Ленинград
Вед. инж.	Смирнова	20.08.90	

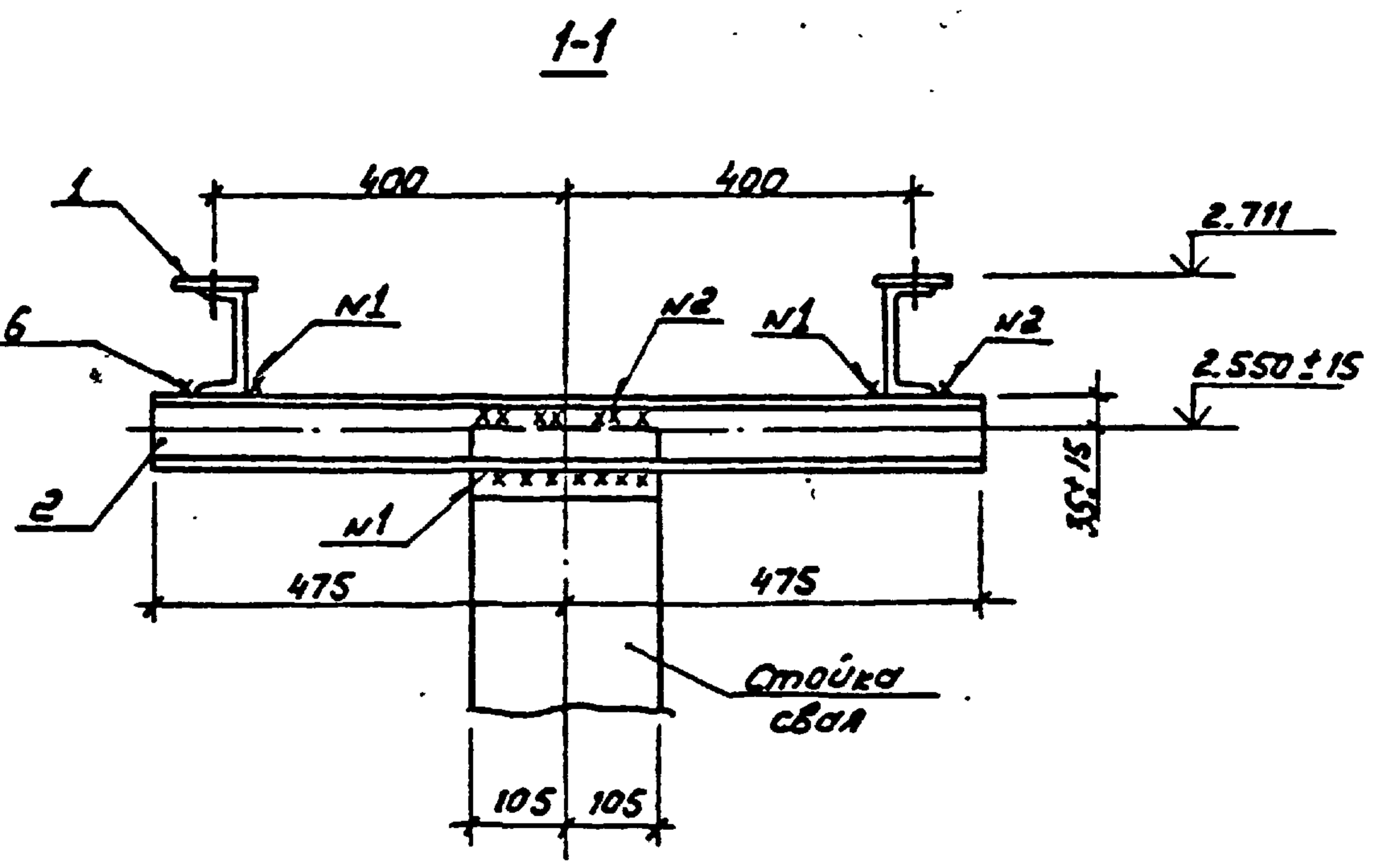
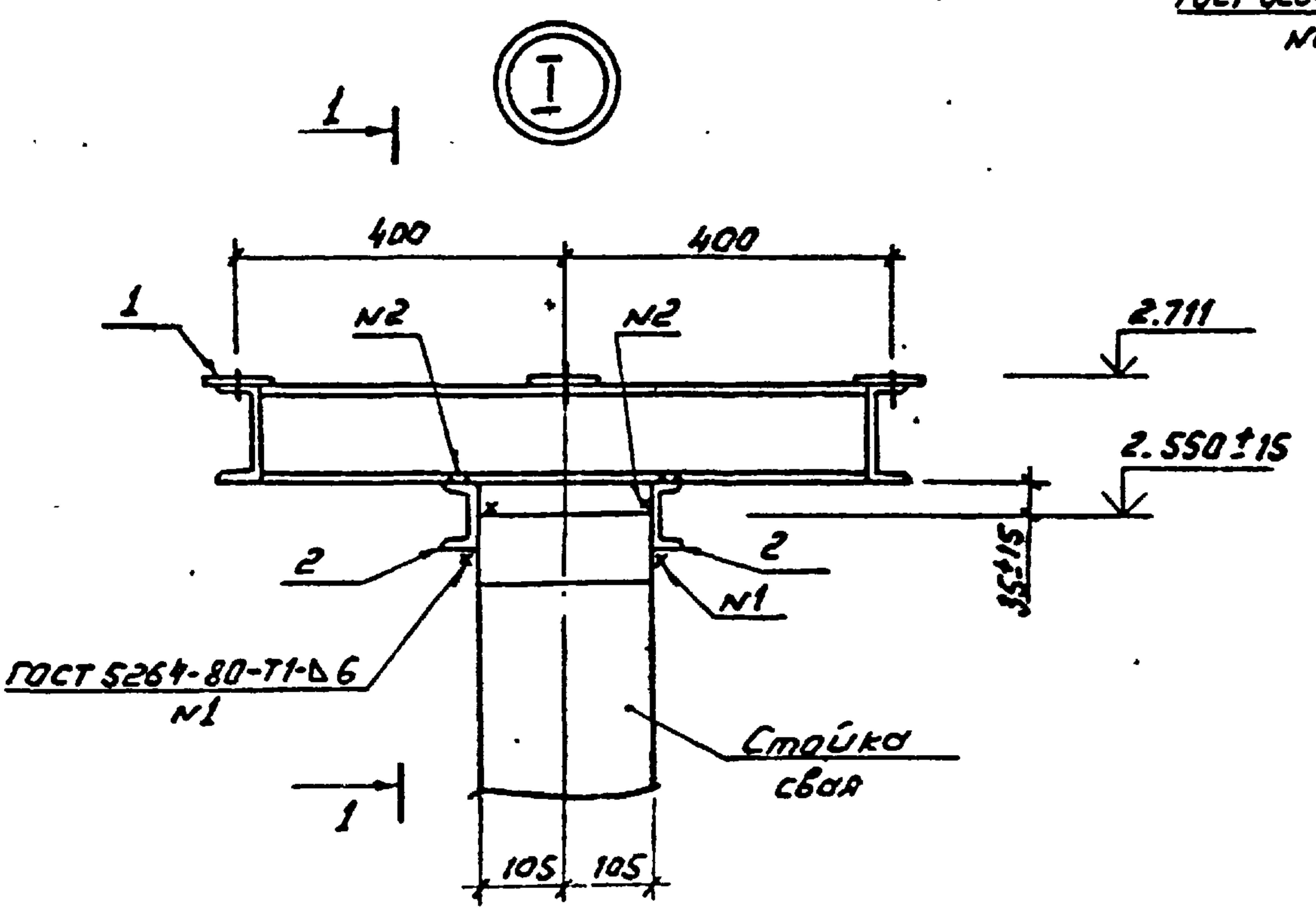
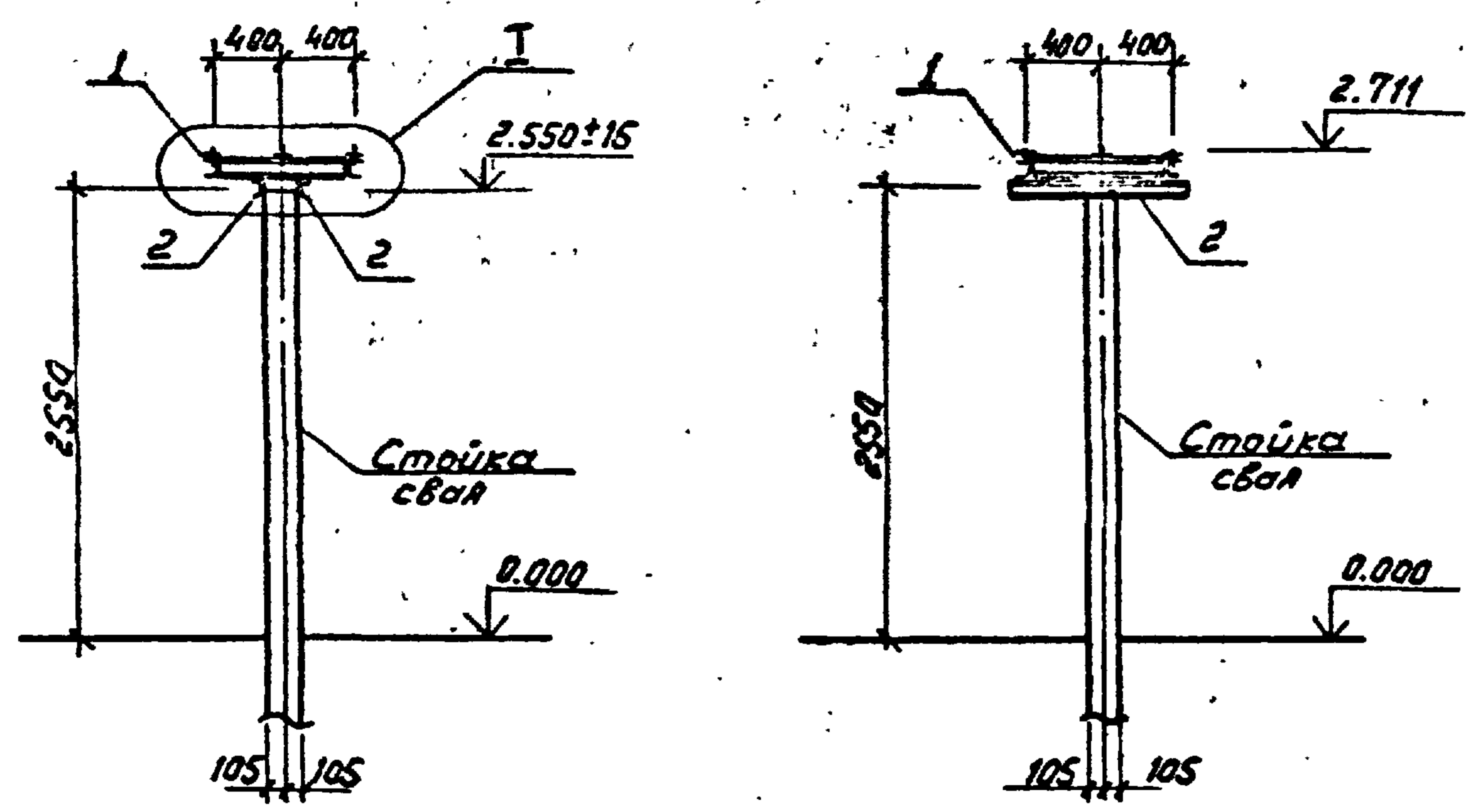
Копир. Польс

Формат: А3

992-04

Спецификация стальных элементов на опоре 40-500-19

Марка поз.	Обозначение	Наименование	Кол.	Масса ед., кг	Примечание
<b>Сборочные единицы</b>					
1	407-03-556.90 КС.И-1	Изделие МЭ-264	1	34.0	
<b>Детали</b>					
2		Швеллер В-ГОСТ 8240-89			
		с=950	2	6,7	без чертёжа



Упр. № 11080. Проект и дата встав. инв. №  
 1319774-74

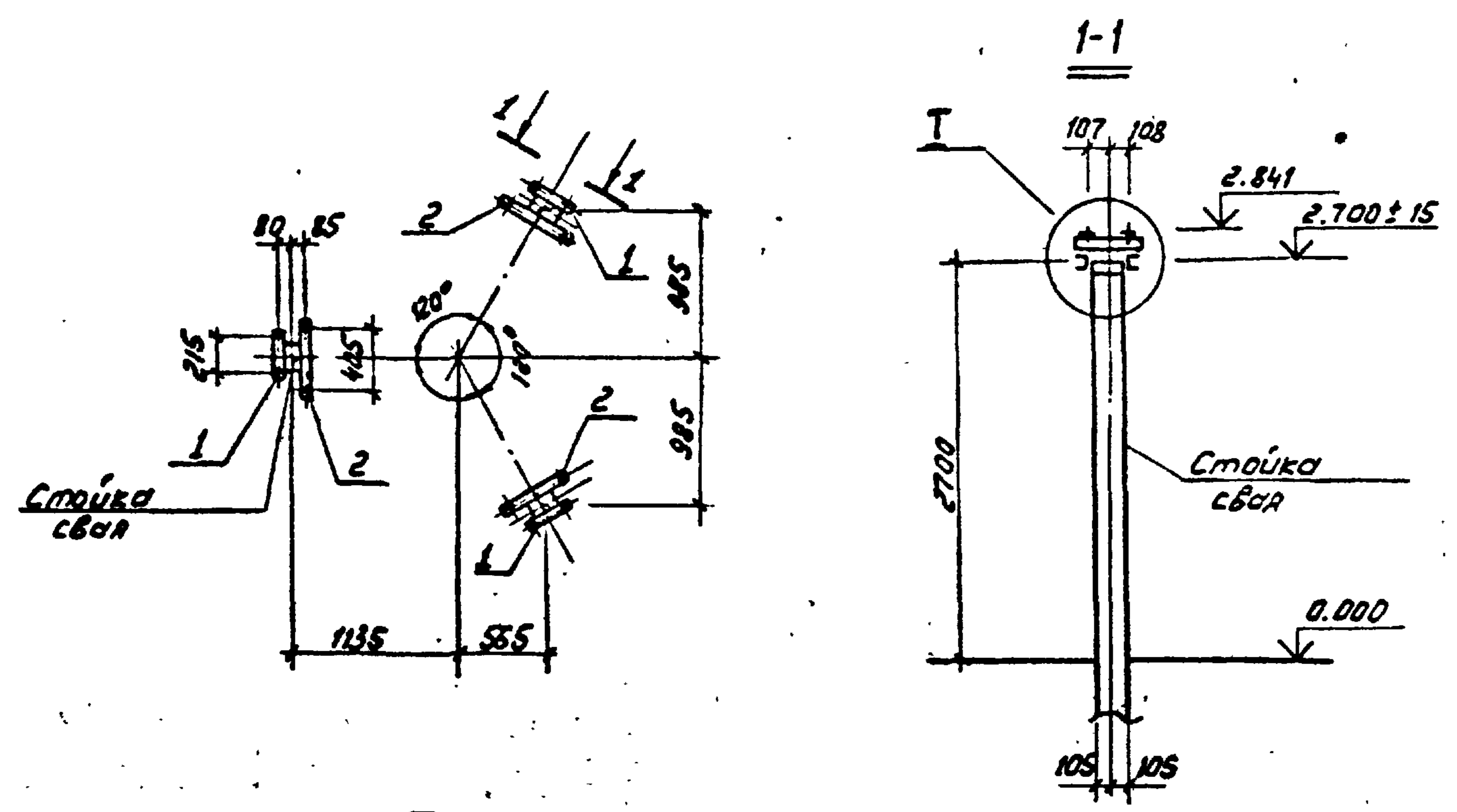
				407-03-556.90 КС		
				ОРУ 500кВ по схеме № 500-7		
Нач. отд.	Ратенский	Сид	200890	Высокочастотный заградитель ВЗ-1250-05У1	Стр.	Лист
Н.контр.	Сашак	Саш	200890		рп	19
Гип.	Фомин	Фом	200890	Схема расположения элементов конструкции на опоре 40-500-19		
Гип. стр.	Ковалев	Ков	200890			
Гр. спец.	Кирсанова	Кир	200890			
Вед. инж.	Смирнова	Сми	200890	ЭНЕРГОСЕТЬПРОЕКТ Северо-Западное отделение Ленинград		

Копир: Соловьева

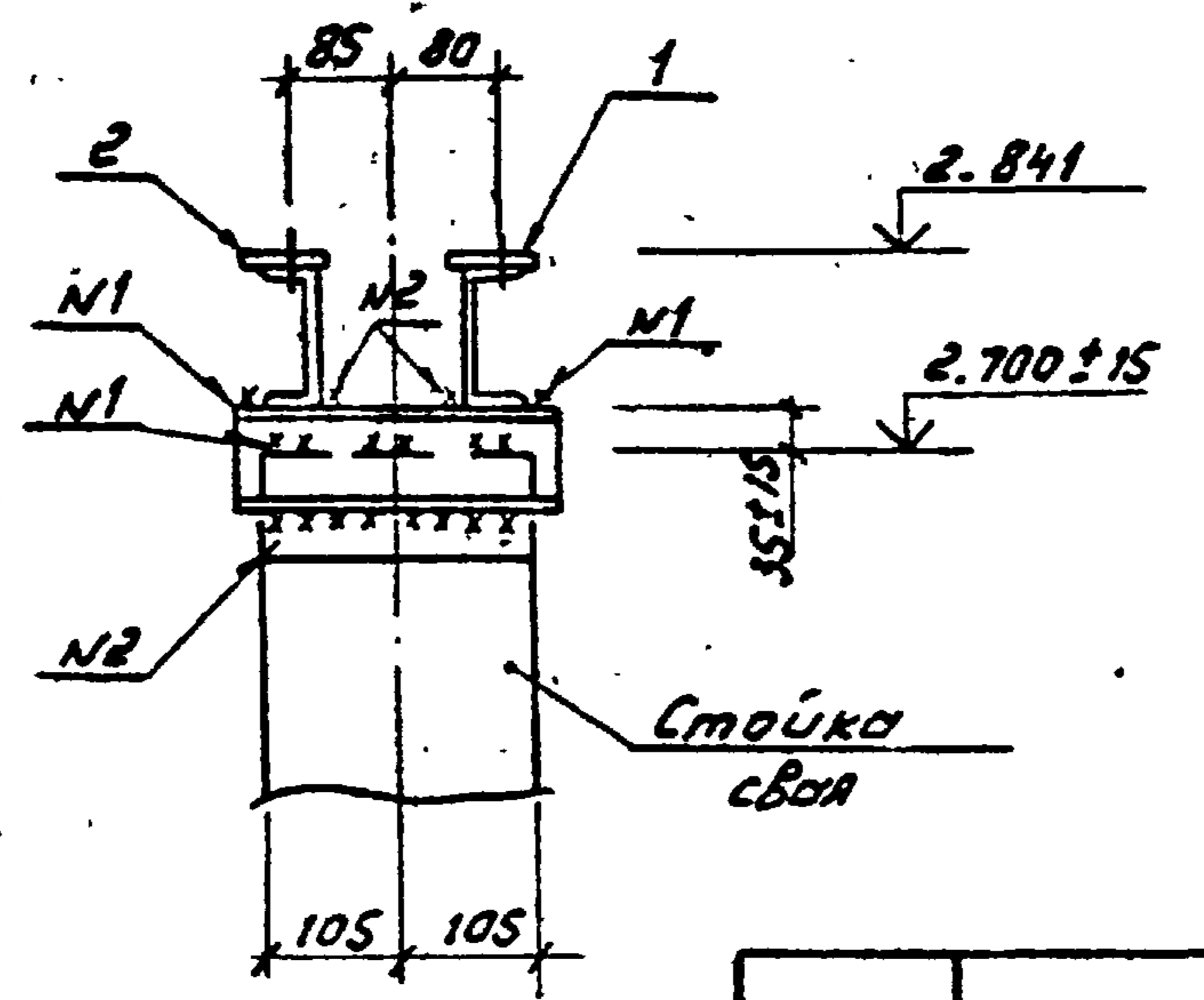
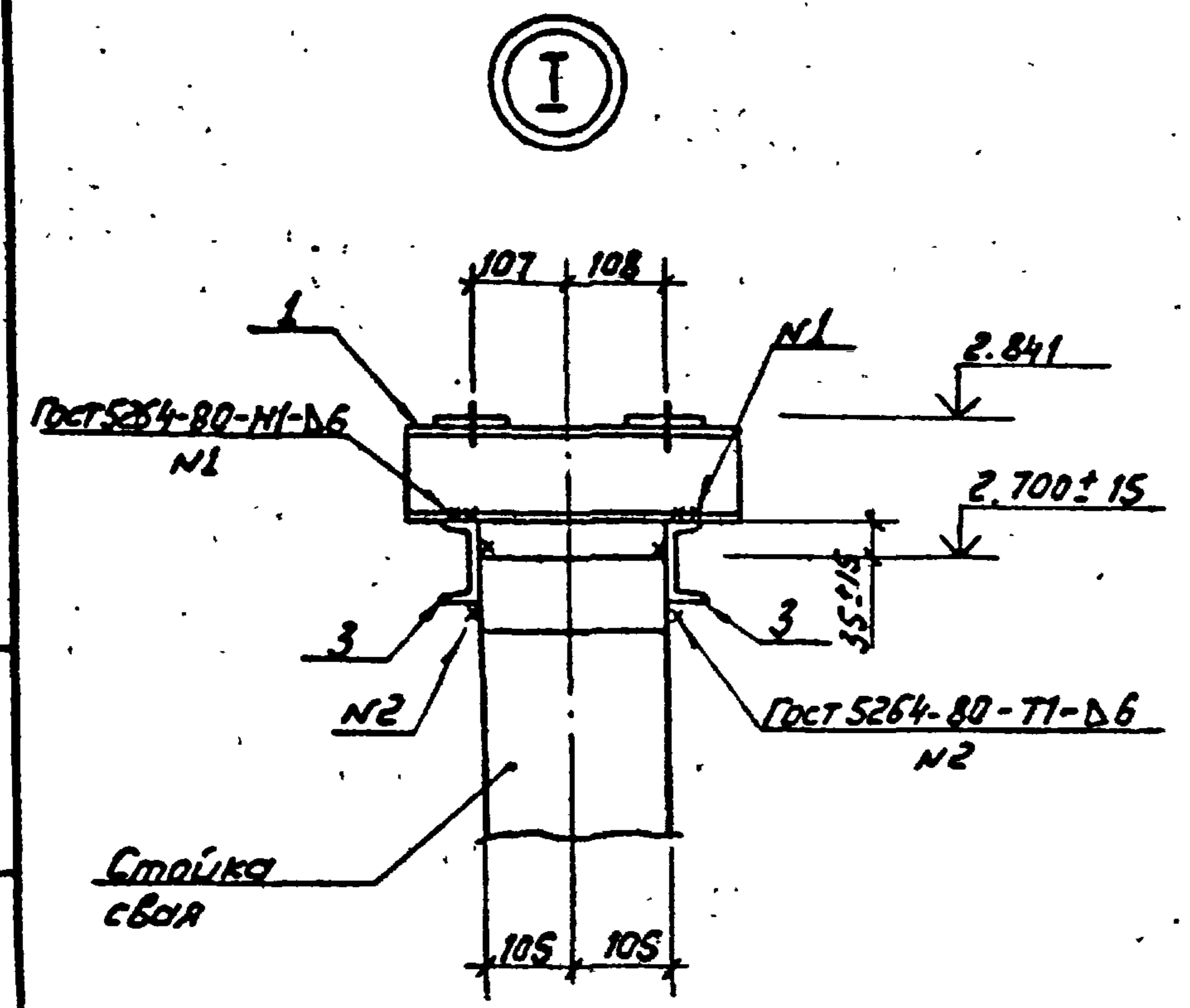
Формат А3

999-04

Спецификация стальных элементов на опору 40-500-20



Марка, поз.	Обозначение	Наименование	Кол.	масса ед, кг	Примечание
<b>Сборочные единицы</b>					
1	3.407.9-153.7-КСИ-008	Изделие МЭ-49	3	3,6	
2	то же	Изделие МЭ-50	3	4,9	
<b>Детали</b>					
3		Швеллер 8-ГОСТ 8240-89	6	1,8	без чертёжа
		с=250			



ШНБ и подл. Подпись и дата. 13.07.77-74

407-03-556.90 КС			
ОРУ 500кВ по схеме N 500-7			
Нач. отд. Роменский	200890	Шинная опора ШО-500 М-У1	Этажи Лист Листов РП 20
Н.контр. Сацук	200890		
ГЛП Фомин	200890	Схема расположения элементов конструкции на опоре 40-500-20	ЭНЕРГОСЕТЬПРОЕКТ Северо-Западное отделение Ленинград
Гл. спец. Кирсанова	200890		
Вед. инж. Смирнова	200890		

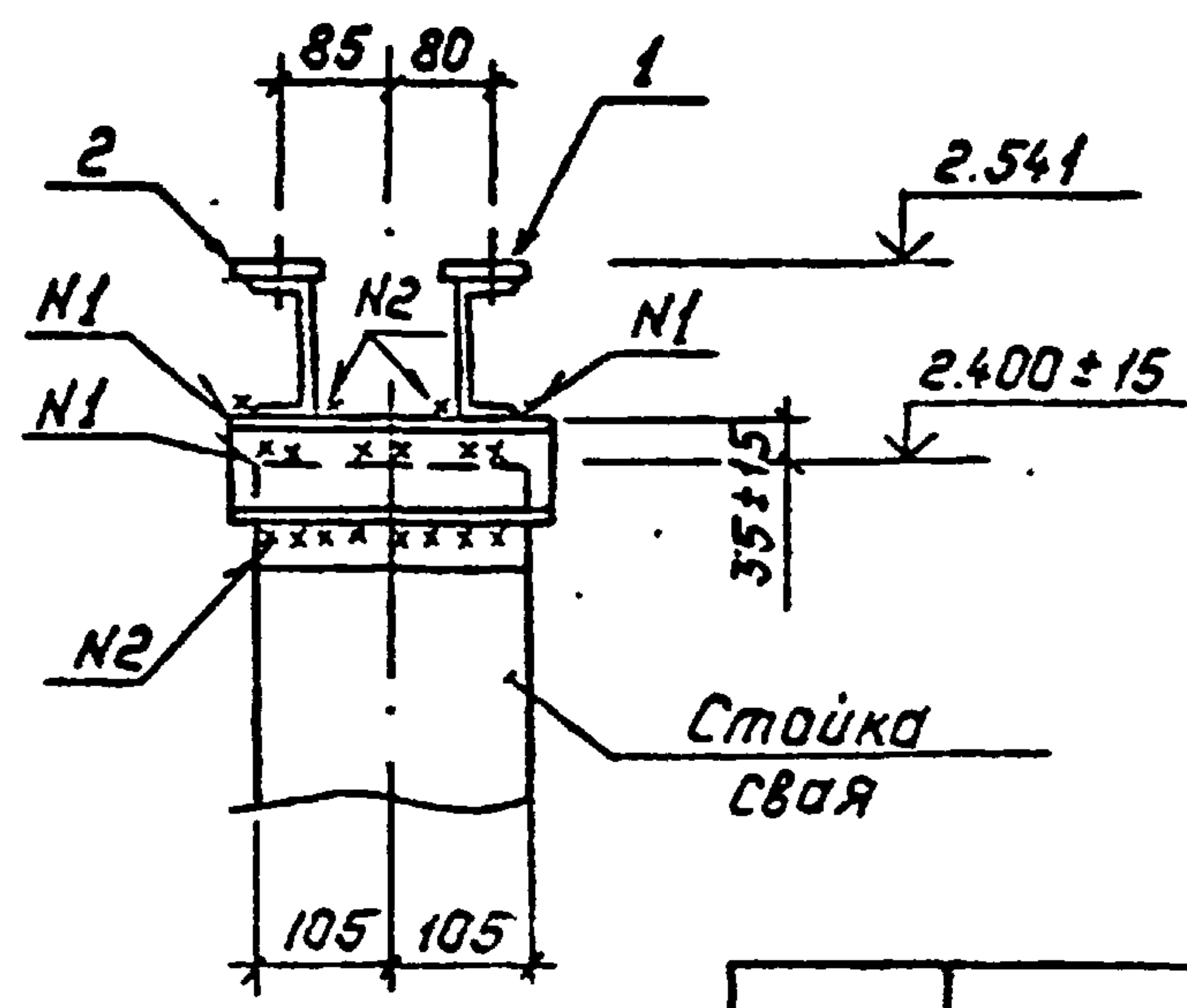
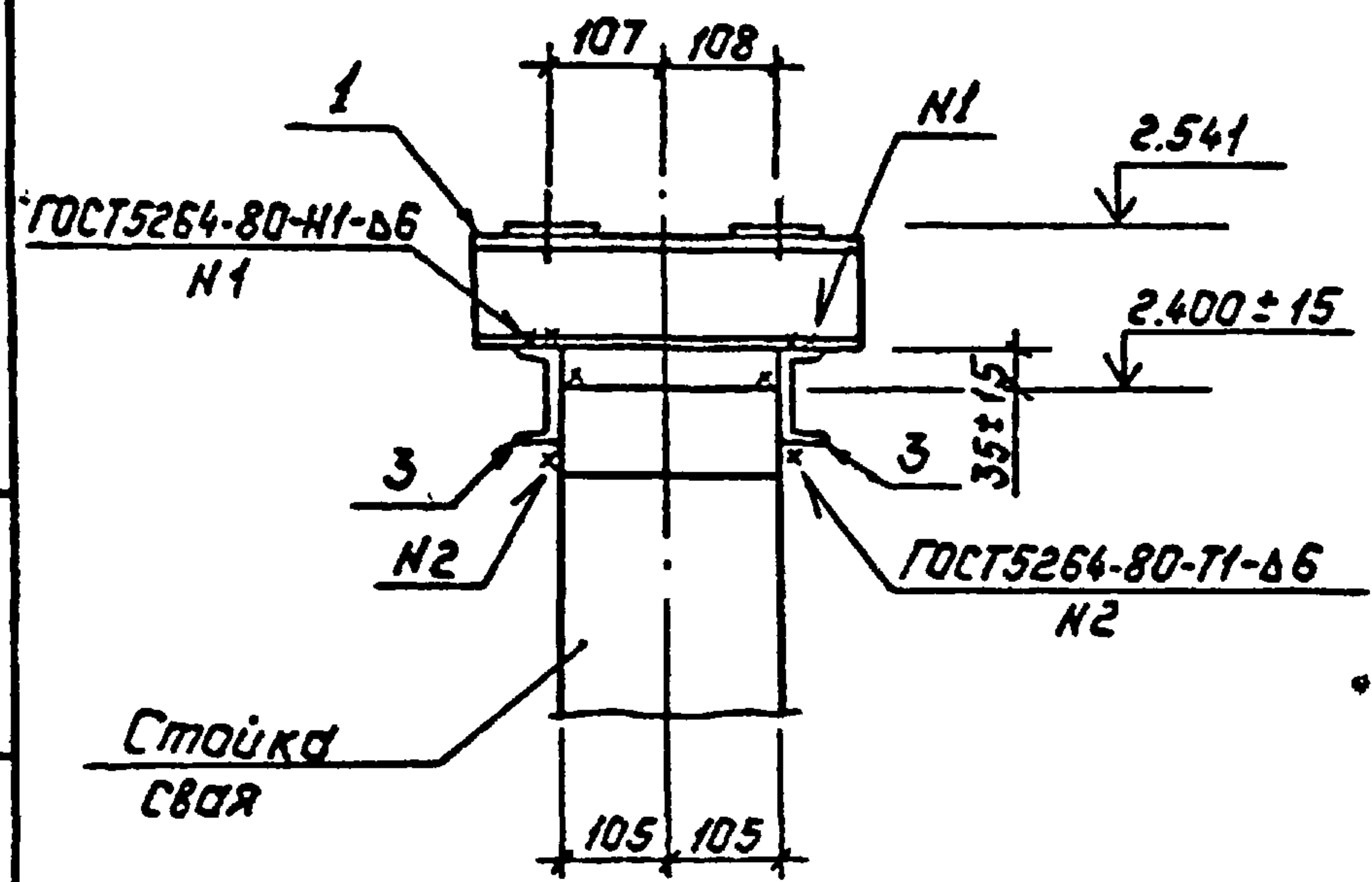
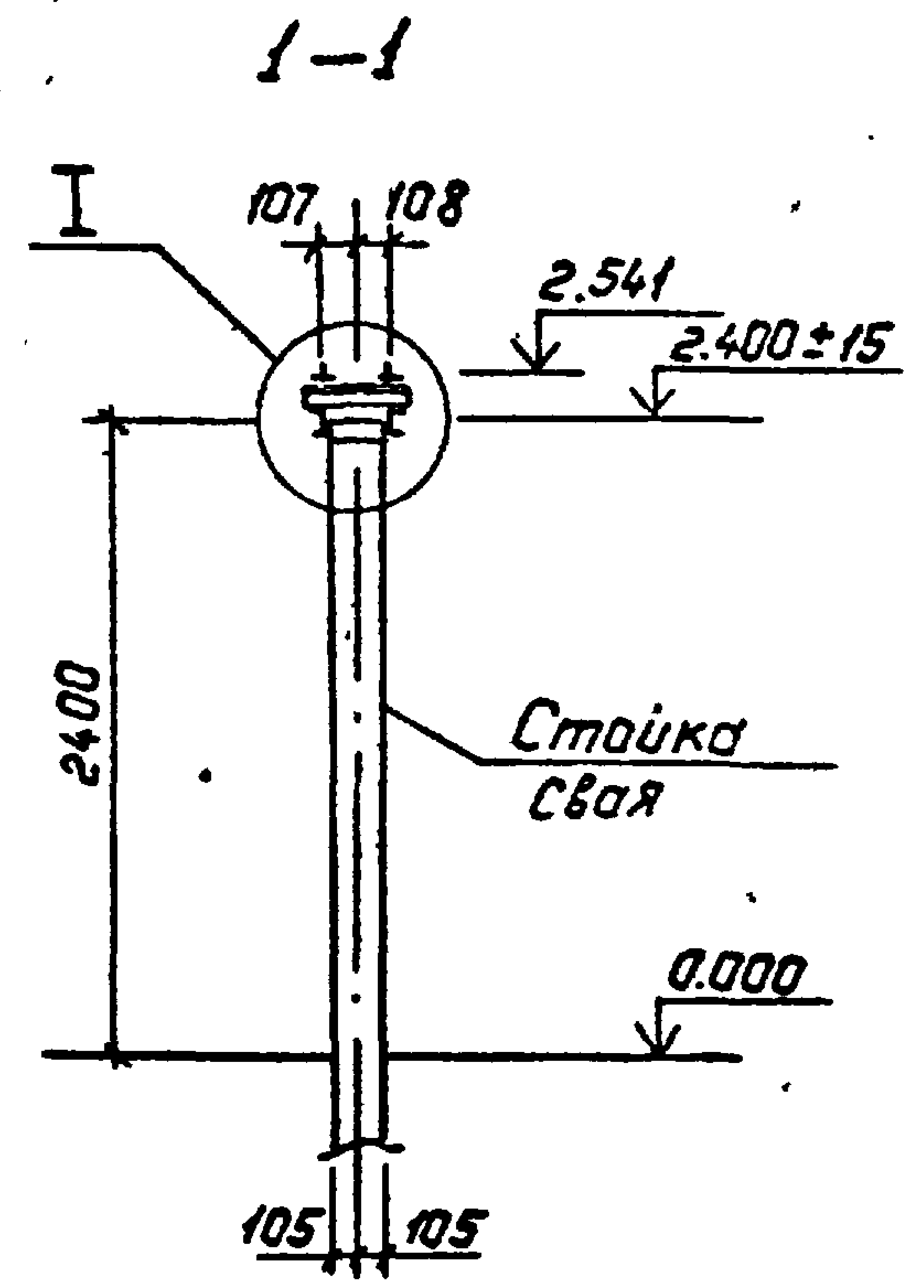
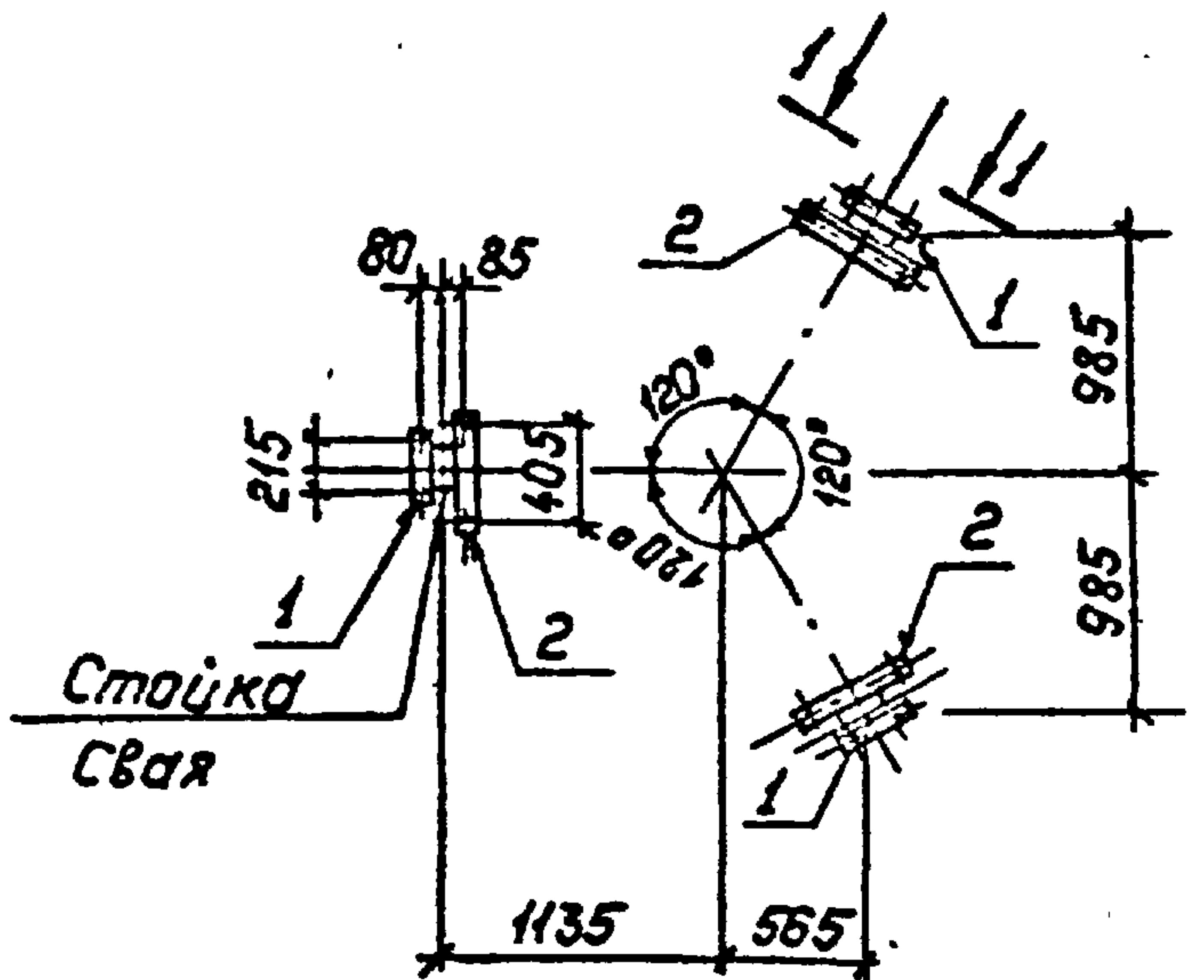
Копир: Салобьева

Формат: А3



Спецификация стальных элементов на опору 40-500-21

Марка, поз.	Обозначение	Наименование	Кол	Масса ед., кг	Примечание
<u>Сборочный единицы</u>					
1	3.407.9-153.7-КСУ-008	Изделие МЭ-49	3	3.6	
2	То же	Изделие МЭ-50	3	4.9	
<u>Детали</u>					
3		Швеллер 8 - ГОСТ8240-89			
		ℓ=250	6	1.8	без чертёжа



Инв. № подл. 13197м-г4  
Подпись и дата. Взам. инв. №

<b>407-03-556.90 КС</b>					
Нач. отд.	Роменский	2008.09	ОРУ 500 кВ по схеме №500-7		
Н. контр.	Сацюк	2008.09	Высокочастотный заградитель	Стрелка	Лист
ГИП	Фомин	2008.09	33-2000-1,0 машинной	АП	21
ГИПстр.	Ковалев	2008.09	опоре ШО-500М-У1		
Гл. спец.	Курсанова	2008.09	Схема расположения элементов конструкции на опоре 40-500-21		
Зед. инж.	Одирнова	2008.09	ЭНЕРГИСЕТЬ-ПРОЕКТИ Север-Земельное отделение Ленинград		

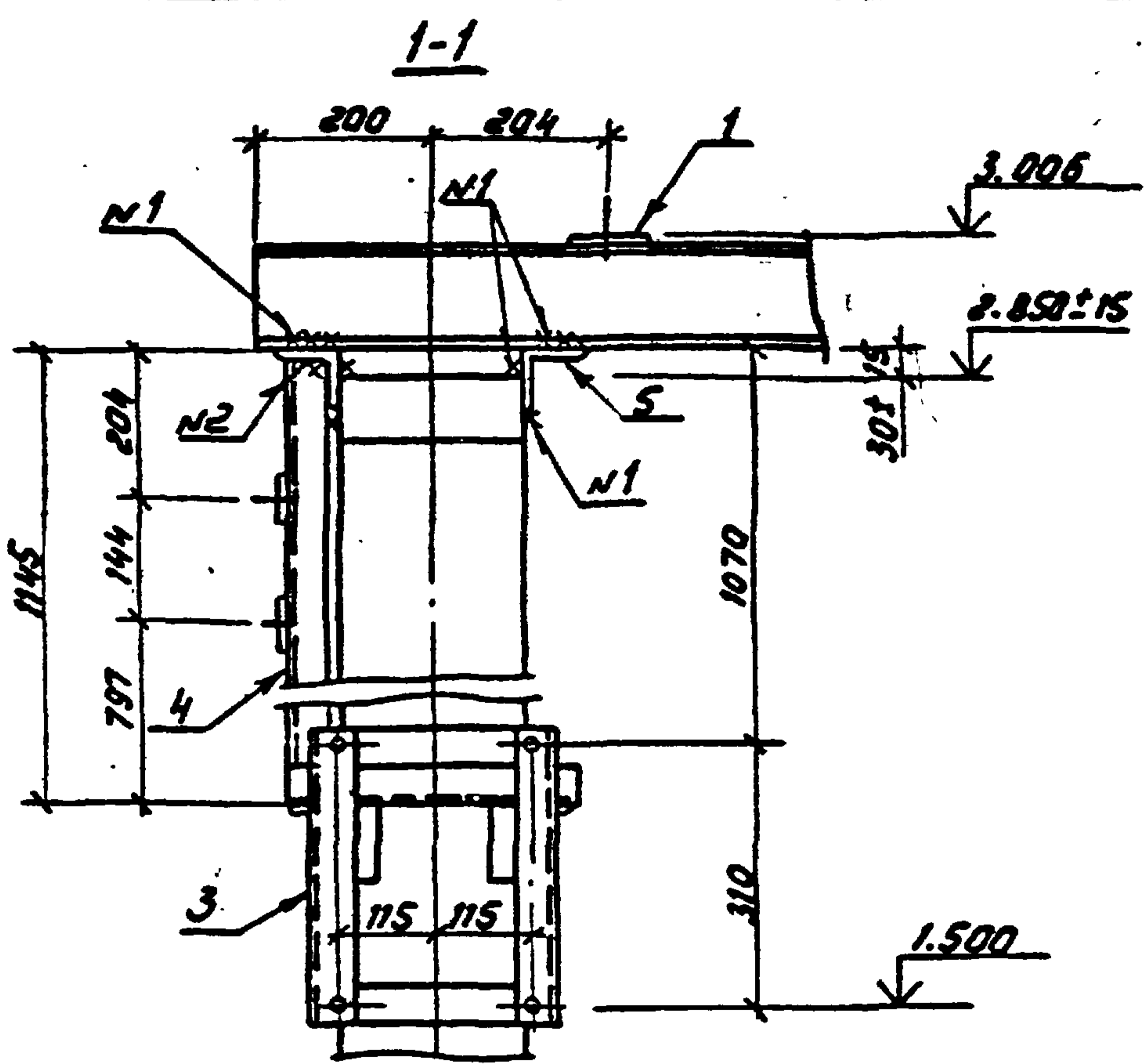
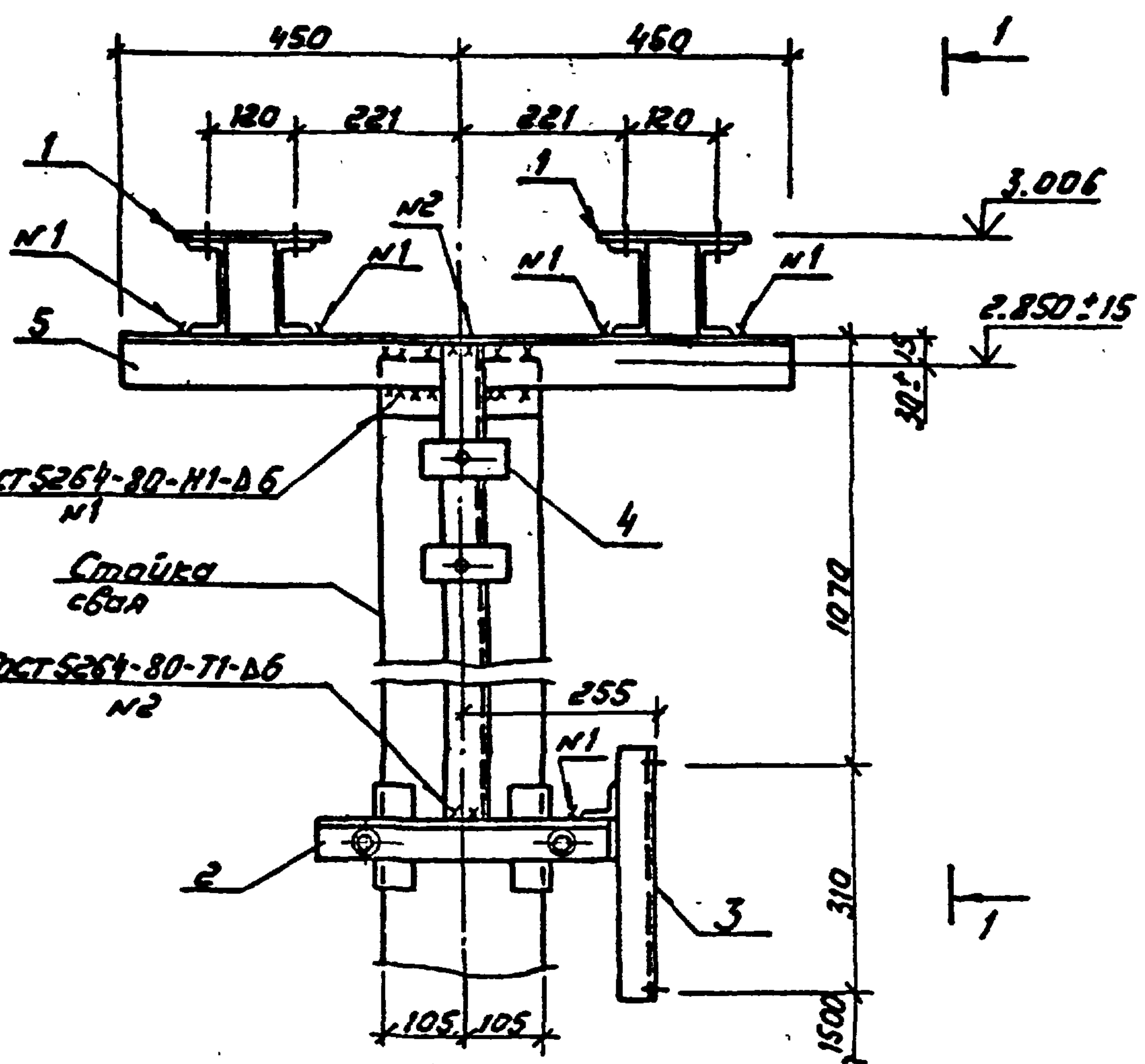
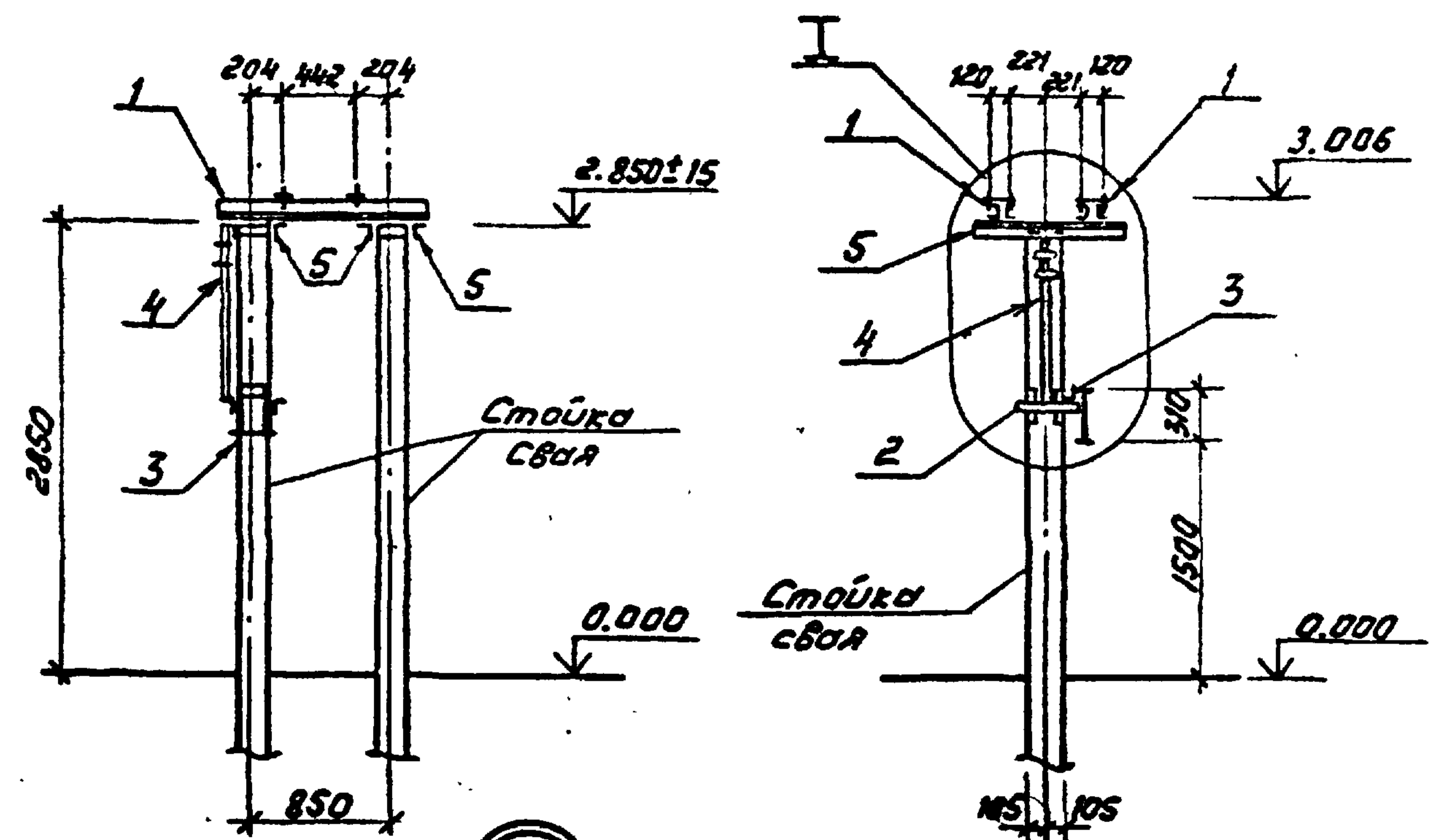
Копир. Гольс

Фрмат: А3

224-04

Спецификация стальных элементов на опору УО-500-22

Марка, поз.	Обозначение	Наименование	Кол.	Масса ед, кг	Примечание
<b>Сборочные единицы</b>					
1	3.407.9-153.7-КСИ-033	Изделие МЭ-121	2	28.4	
2	-018	Изделие МЭ-86	1	6,6	
3	-094	Изделие МЭ-223	1	4,9	
4	407-03-556.90-КСИ-2	Изделие МЭ-281	1	4,9	
<b>Детали</b>					
5		Уголок 75x75x6 ГОСТ 8509-86			
		Р=900	4	6,2	без чертежа

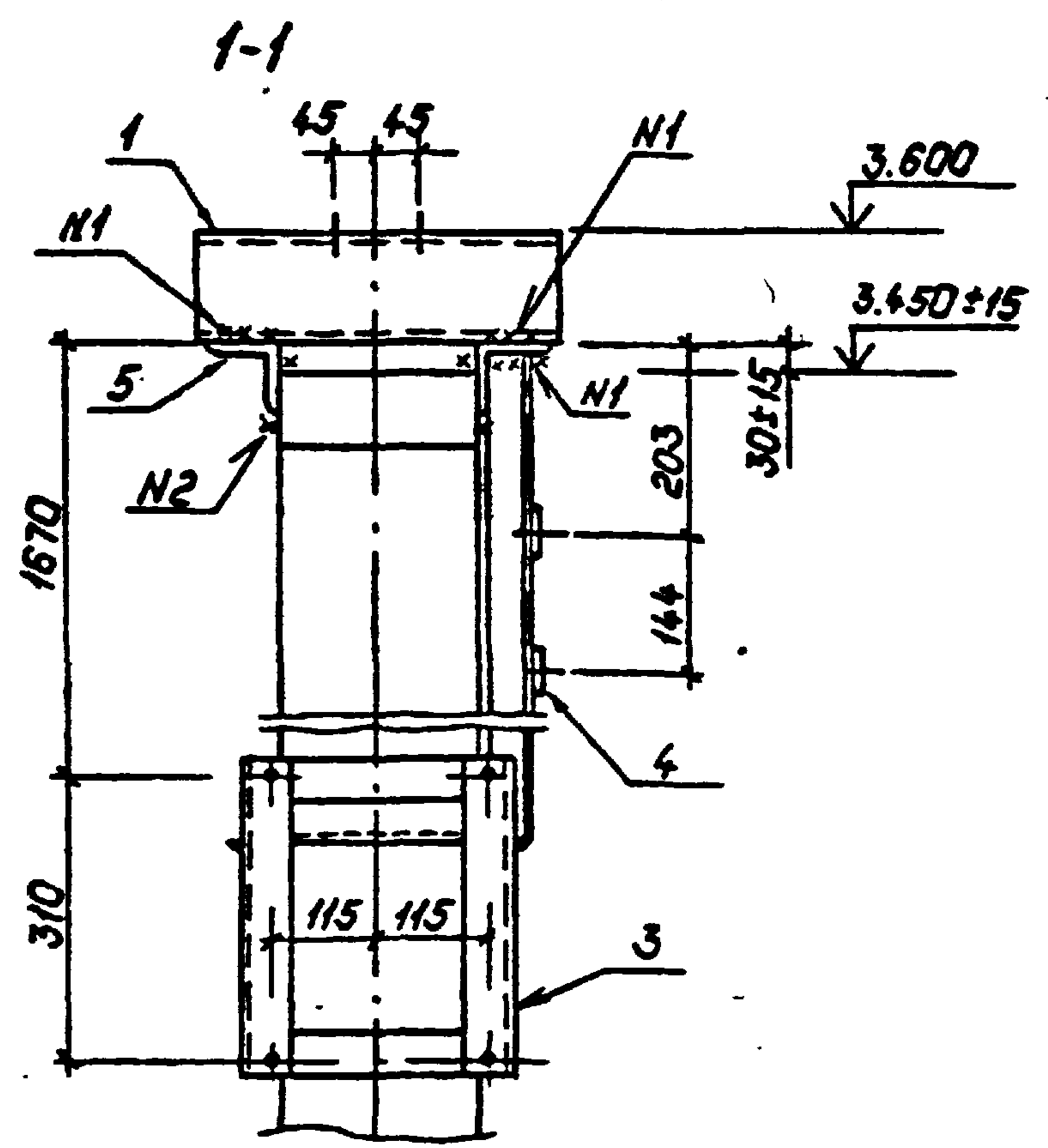
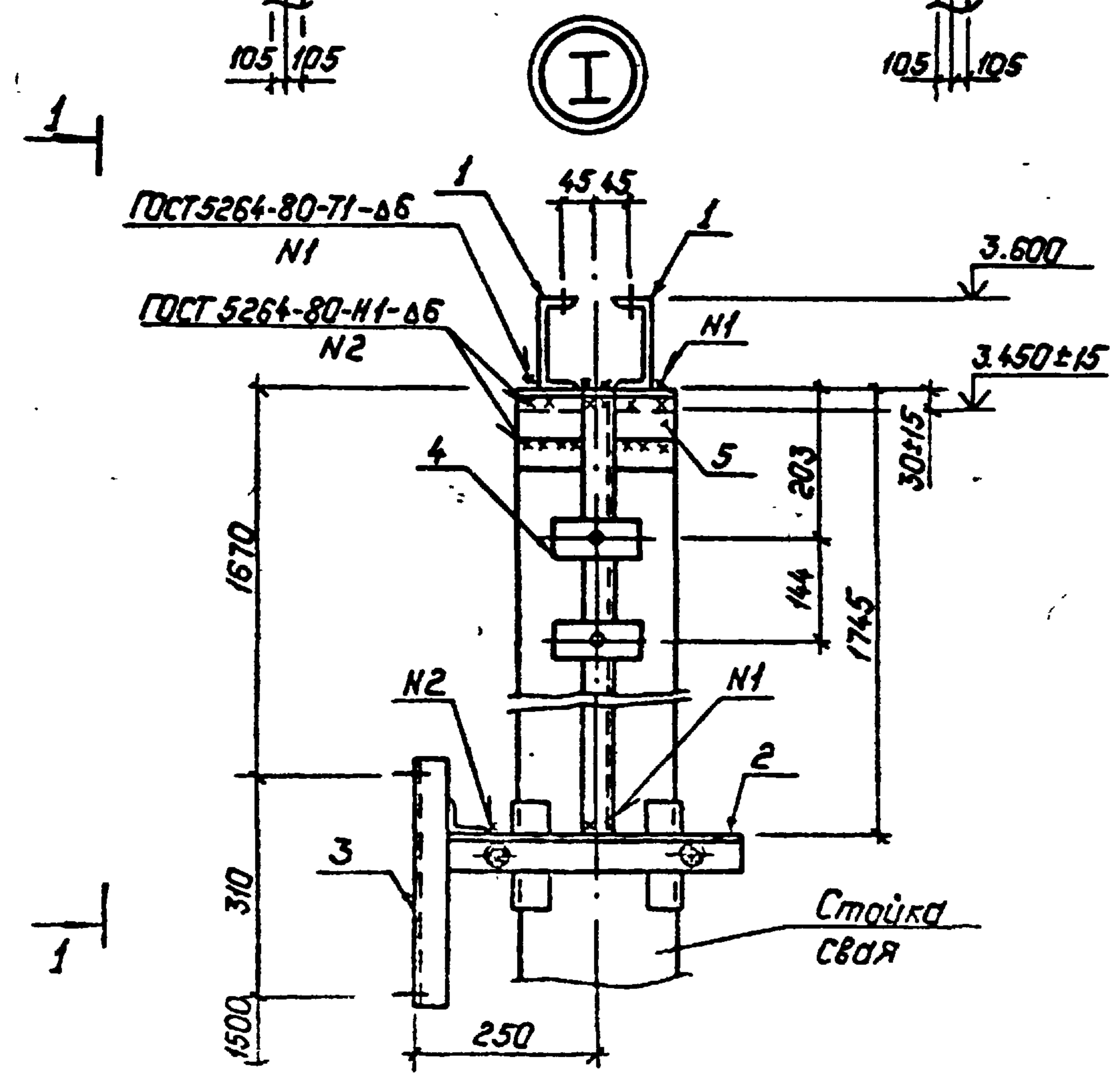
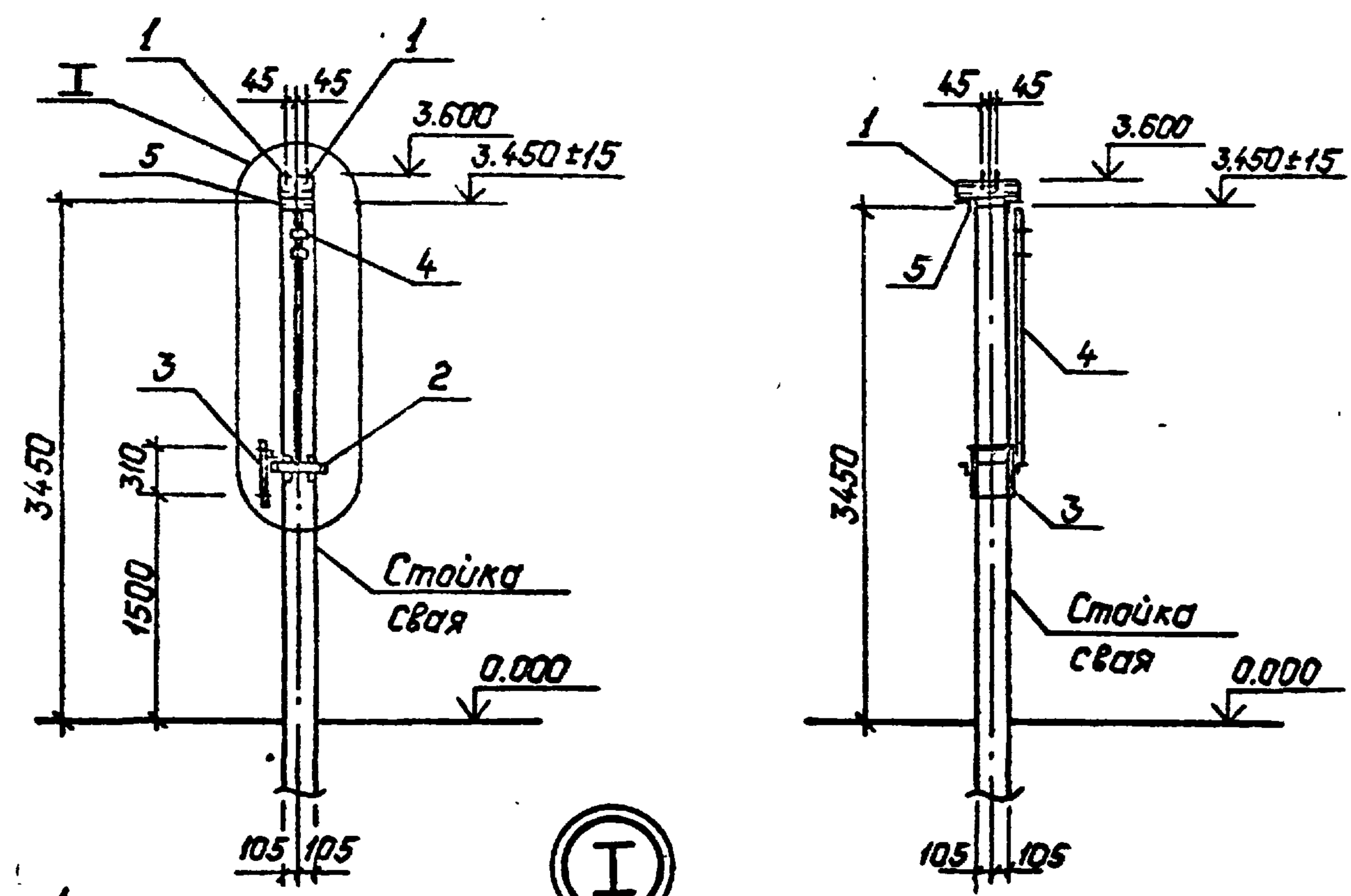


Шифр подл. 1597К-Г1  
 Шифр подл. Подпись и дата  
 Шифр инв. N

<b>407-03-556.90 КС</b>			
<b>ОРУ-500кВ по схеме N 500-7</b>			
Науч.отд. Ротенский	20.05.30	<b>Конденсатор СВАЗИ 3ХСМ-166/√3</b>	<b>ЭНЕРГОСЕТЬПРОЕКТ</b>
Н.контр. Сацюк	20.05.30		
ГЛП Фомин	20.05.30	<b>Схема расположения элементов конструкции на опоре УО-500-22</b>	<b>Северо-Западное отделение Ленинград</b>
Гл.стр. Ковалев	20.05.30		
Гл. спец. Курсанов	20.05.30		
Вед. инж. Смирнова	20.05.30		

Спецификация стальных элементов на опору 40-500-23

Марка, поз.	Обозначение	Наименование	Кол.	Масса ед., кг	Примечание
<u>Сборочные единицы</u>					
1	407-03-556.90 КС.У -2	Узделие МЭ-266	2	4.0	
2	3.407.9-153.7-КСУ-018	Узделие МЭ-86	1	6.5	
3	-094	Узделие МЭ-223	1	4.9	
4	407-03-556.90-КС.У-2	Узделие МЭ-280	1	7.2	
<u>Детали</u>					
5		Уголок 75x75x6-			
		-ГОСТ8509-86 $\rho=210$	2	1.4	без вертежа



Уч. № подл. 1319/ТН-Т-4  
Подпись и дата 15.04.2006 г.

407-03-556.90 КС			
ОРУ 500кВ по схеме N500-7			
Нач. отд.	Роменский	22.06.20	Конденсаторы связи 2хСММ-23УЗ-0.035 с фильтрами приращдения ФЛН
И. контр.	Сазюк	22.06.20	
ГИП	Фомин	22.06.20	Схема расположения элементов конструкций на опоре 40-500-23
ГИПстр.	Ковалев	22.06.20	
Гл. спец.	Кирсанова	22.06.20	Энергосеть проект г. Вера-Западное отделение Ленинград
Ведущий	Смирнова	22.06.20	

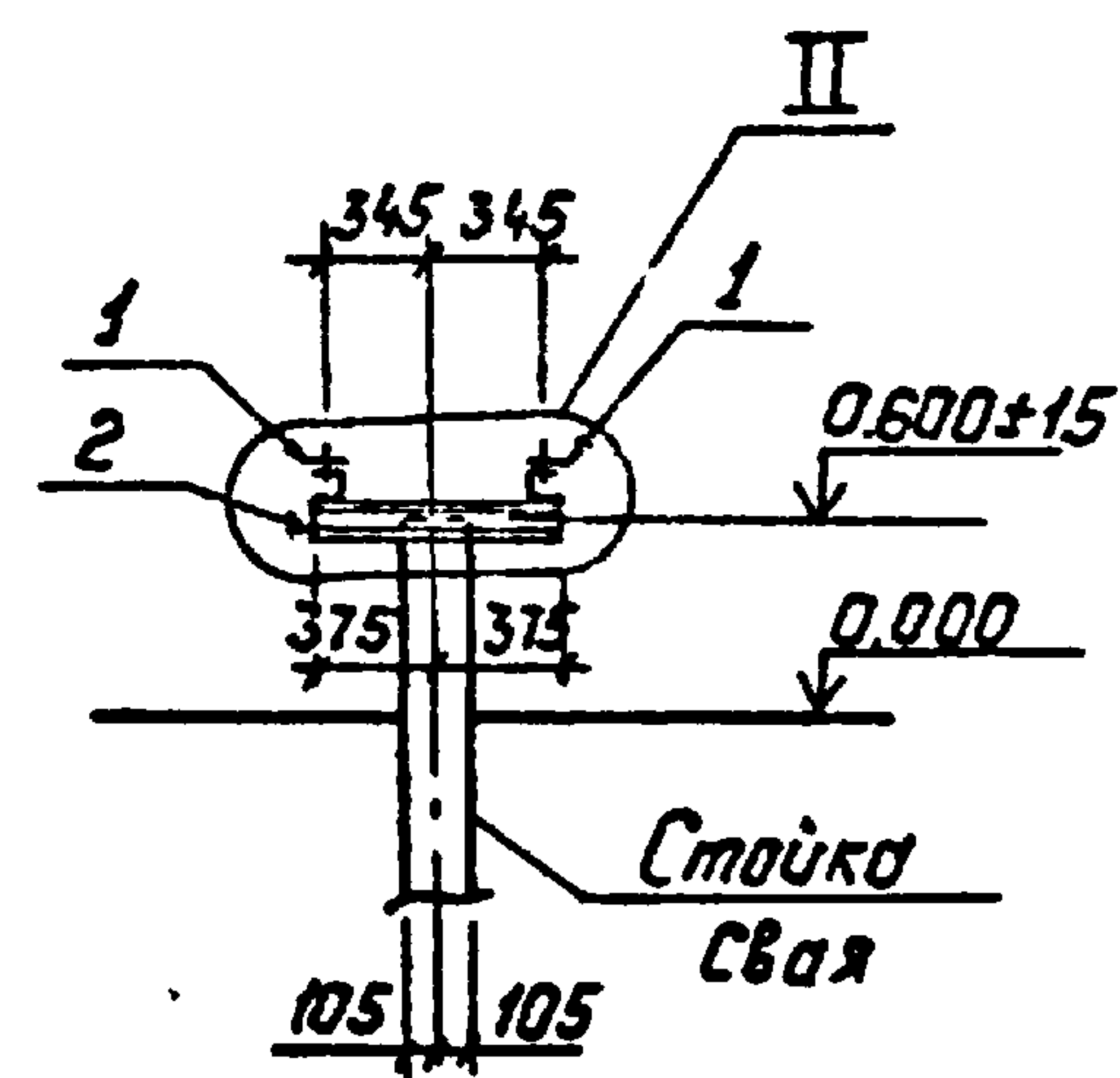
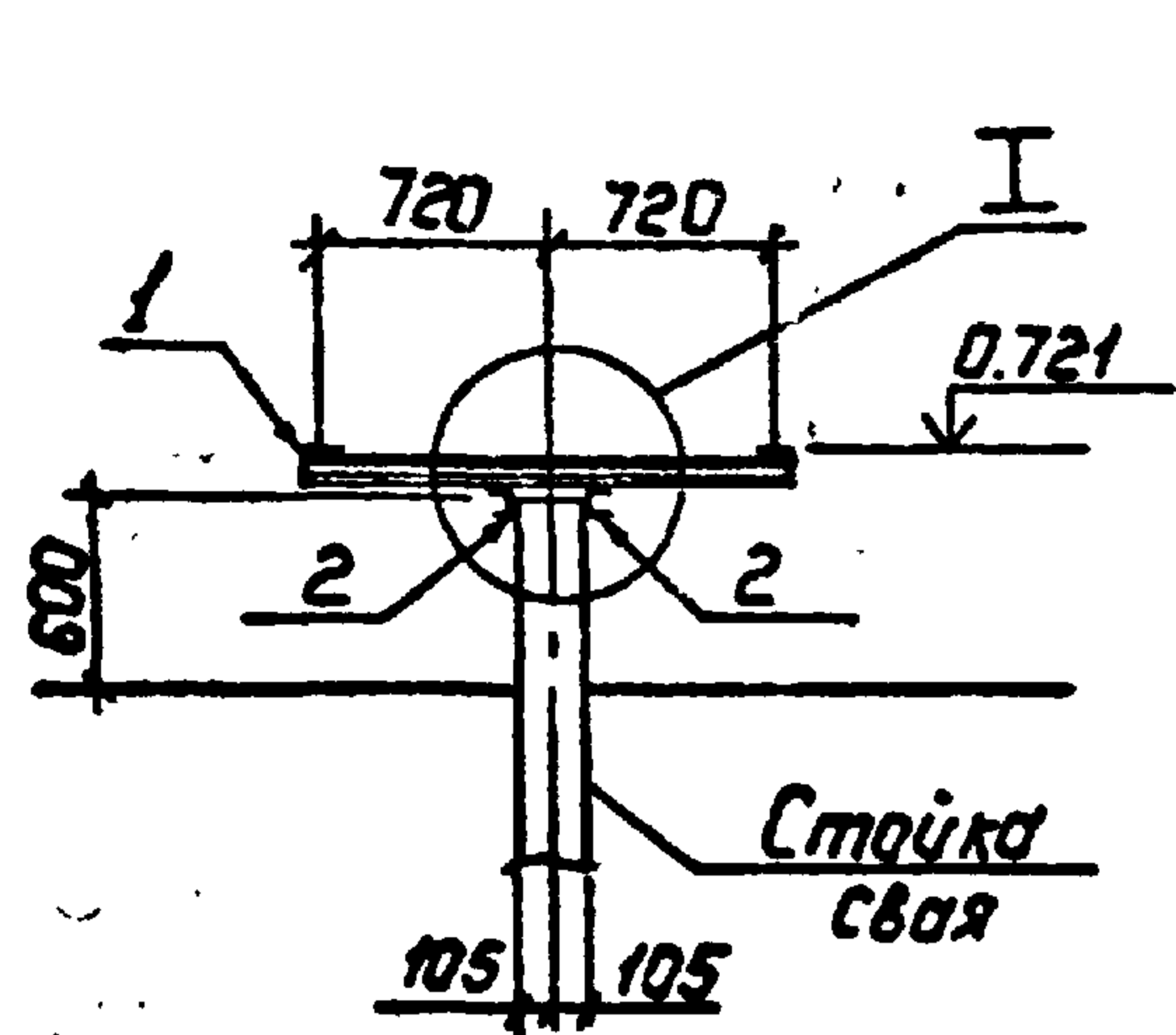
Копировал: Польс

Формат: А3

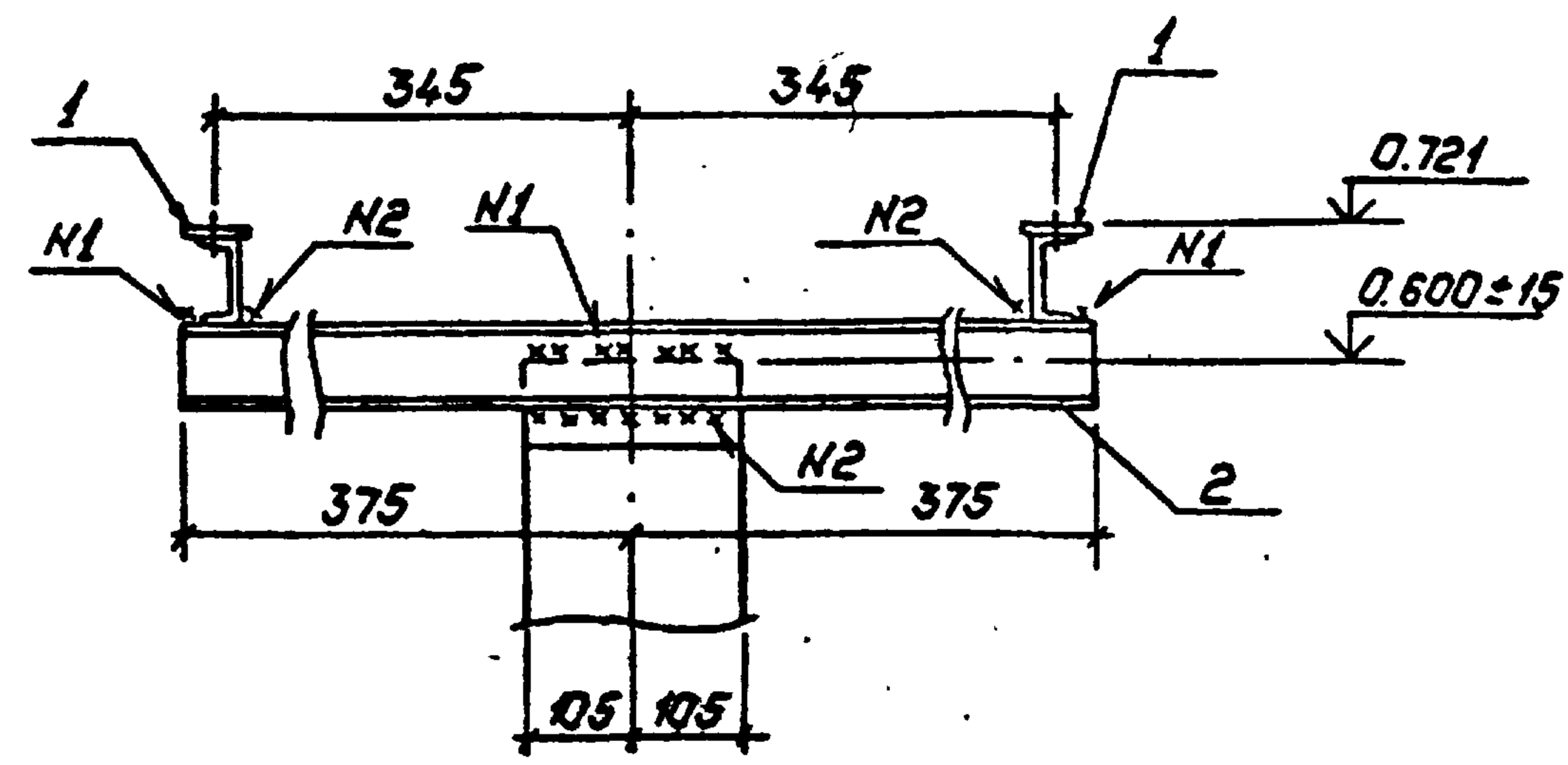
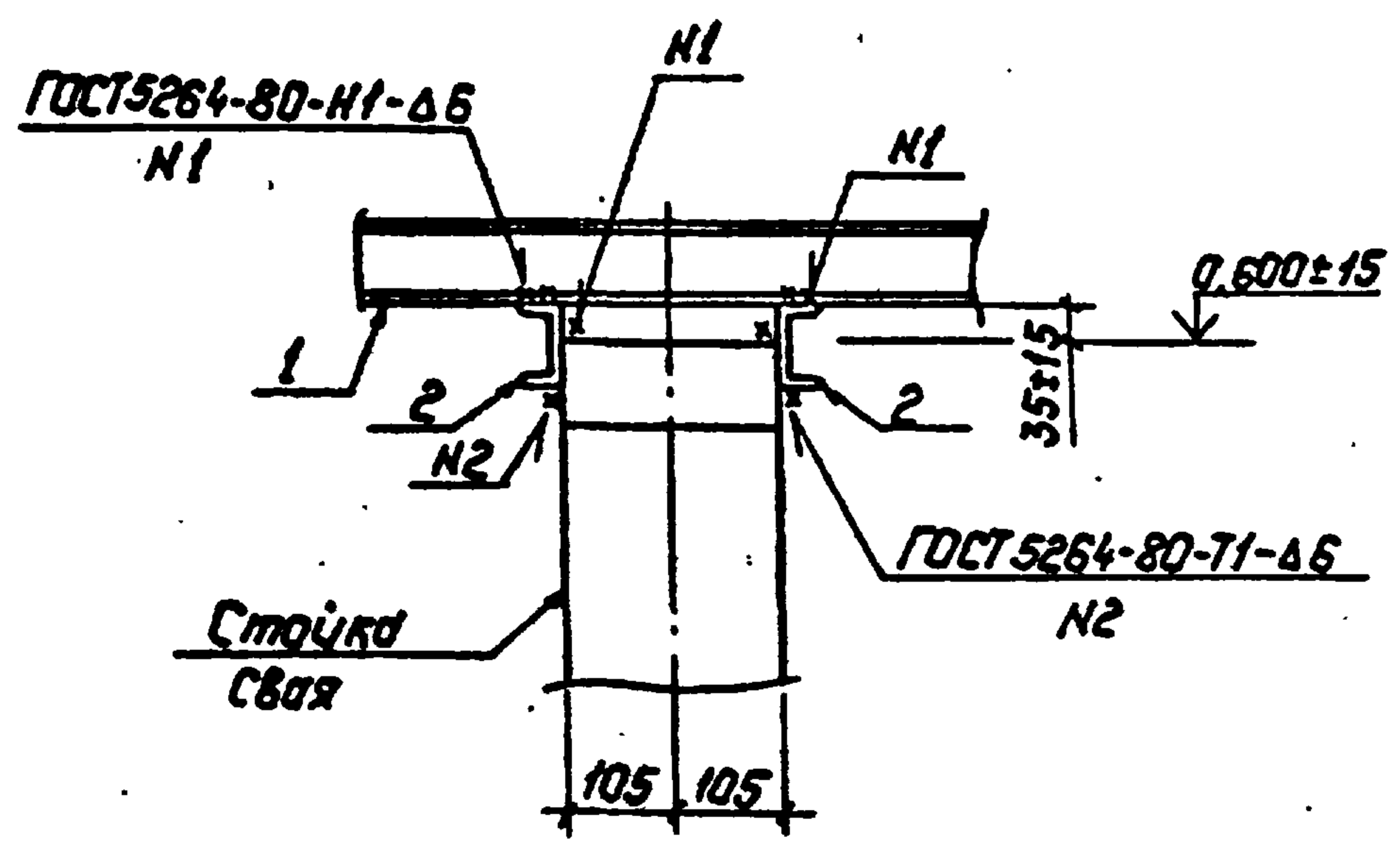
929-04

Спецификация стальных элементов на опору УО-500-24

Марка, поз.	Обозначение	Наименование	Кол.	Масса ед., кг	Примечание
		Сборочные единицы			
1	3.407.9-153.7-КСУ-012	Узделие №3-74	2	11.5	
		Материалы			
2		Швеллер 8-ГОСТ8240-89	2	5.3	без чертажа
		R=750			



Ⓢ I



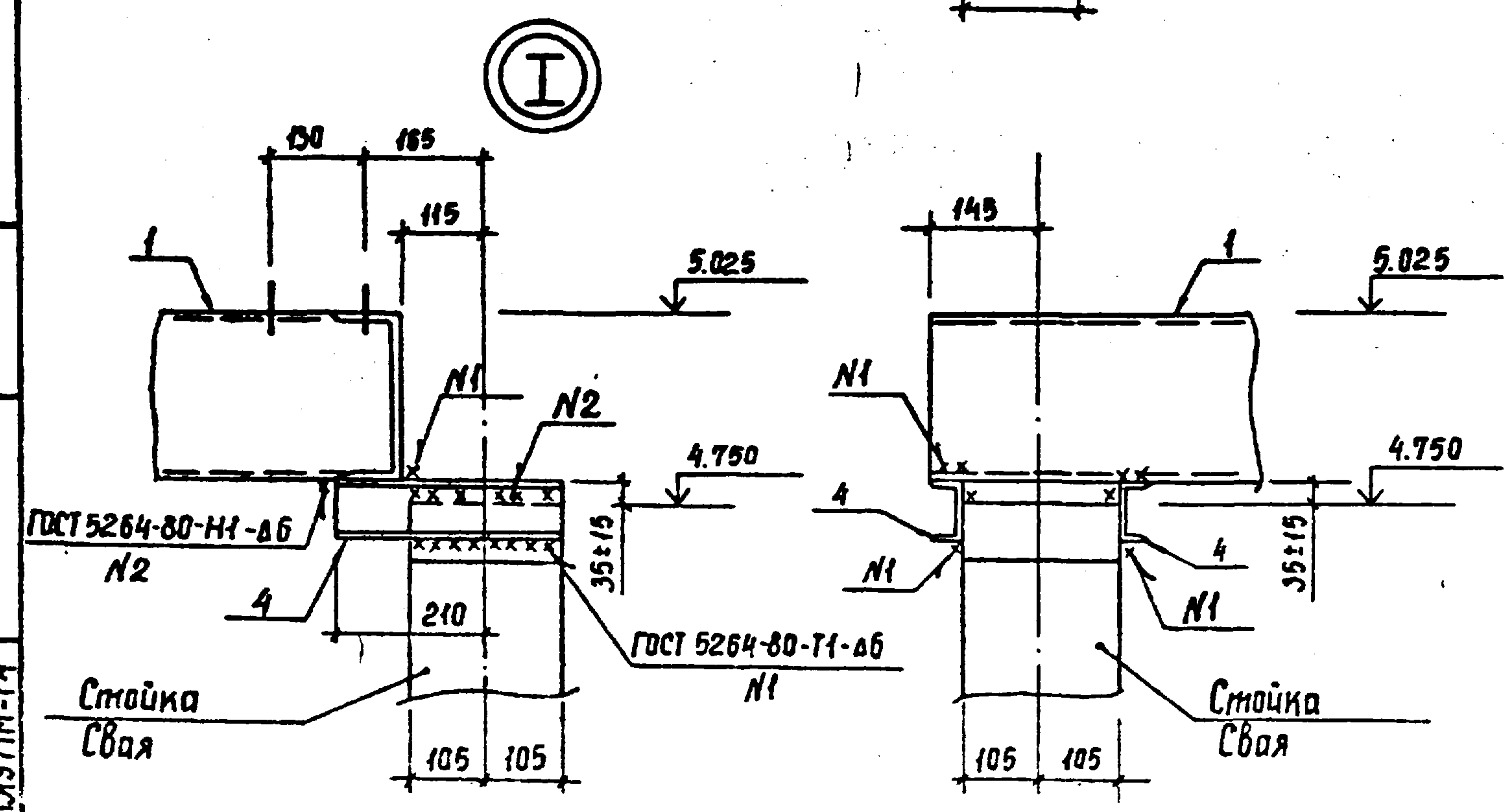
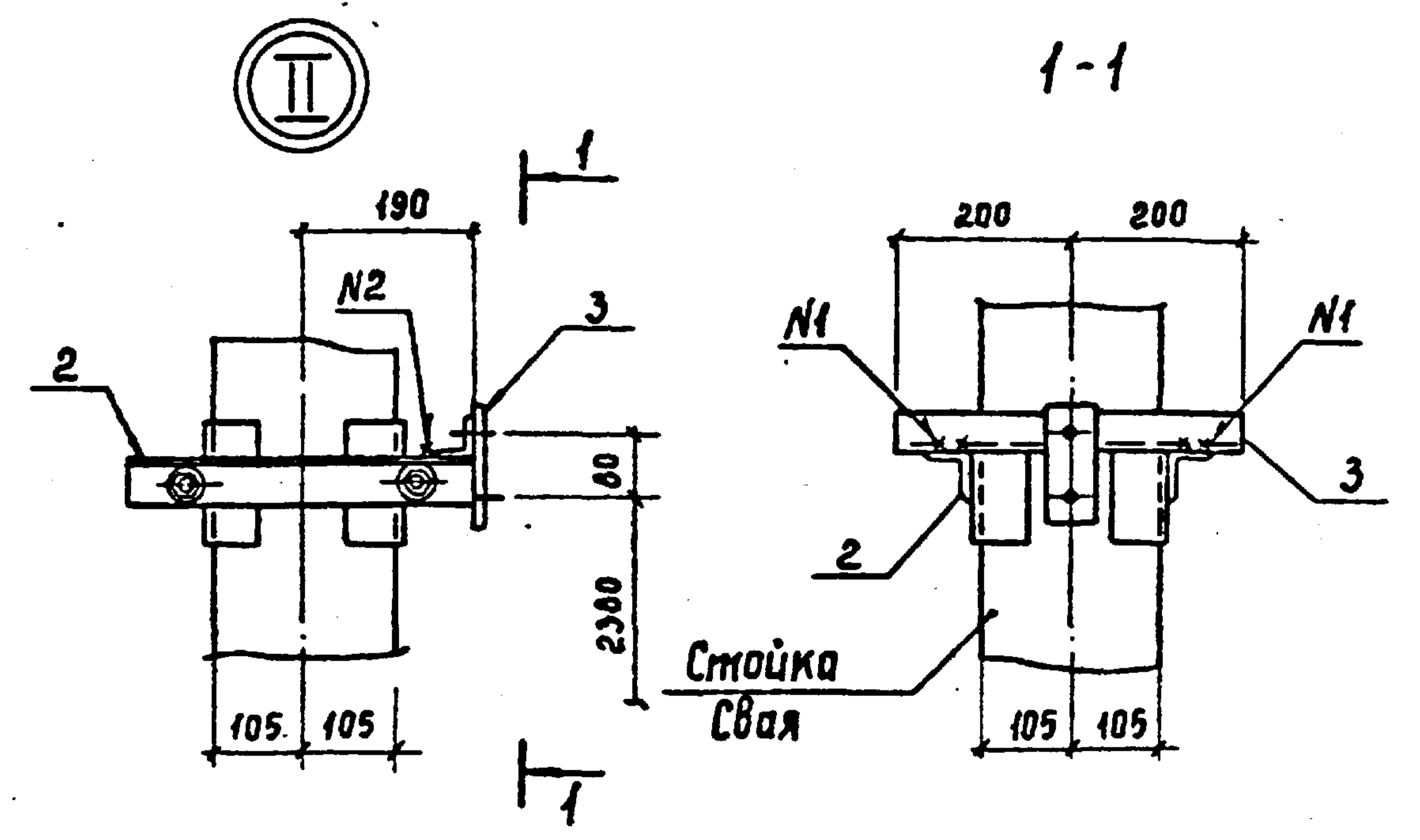
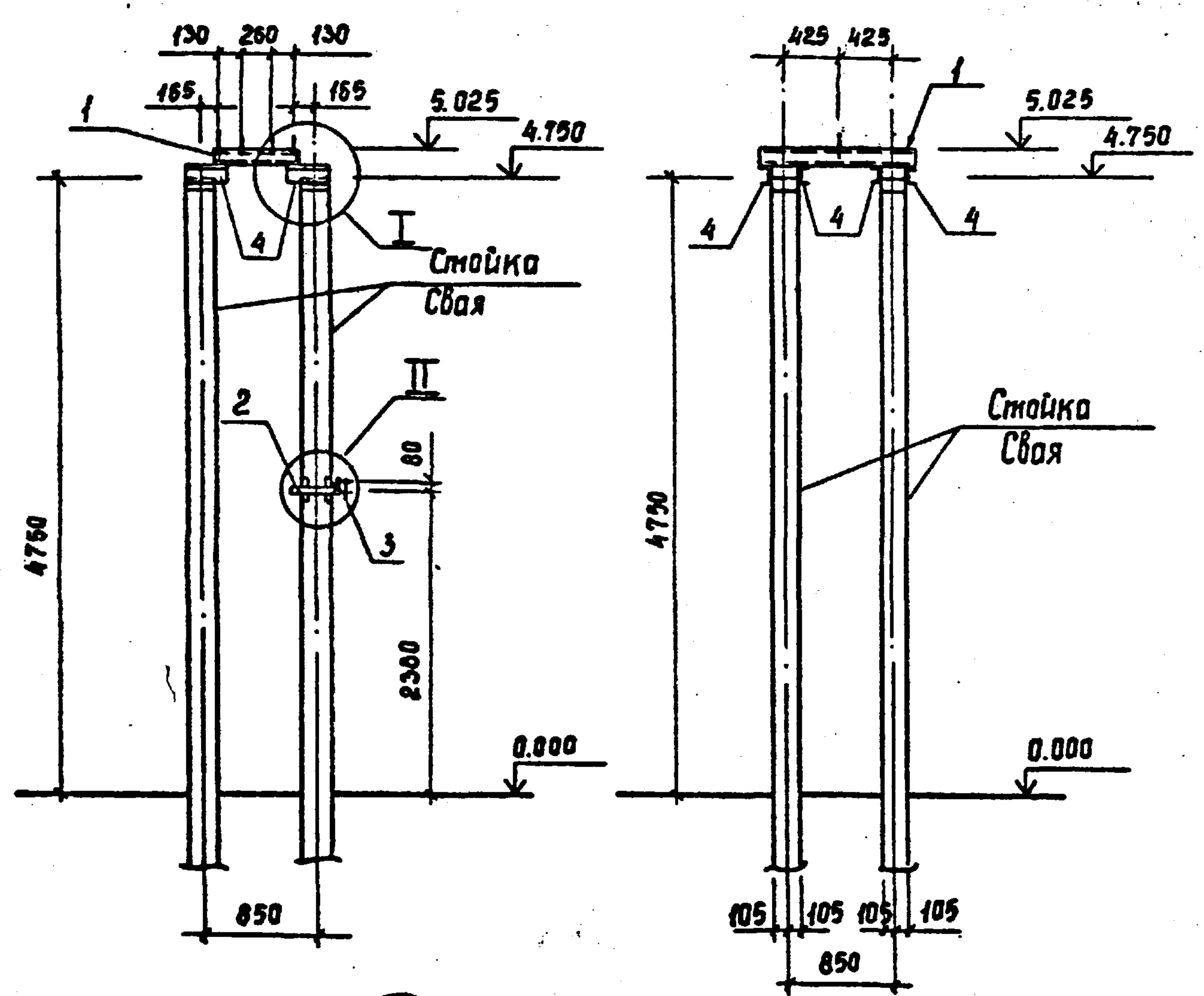
Умб. № подл. 13197ТМ-74  
Взам. инв. №  
Подпись и дата

407-03-556.90 КС			
ОРУ 500кВ по схеме №500-7			
Нач. отд. Романский	С.И.	200890	Шкаф ШР-1
Н.контр. Сацюк	С.С.	200890	
ГУП Фомин	С.С.	200890	Схема расположения элементов конструкций на опоре УО-500-24
ГУПстр. Ковалев	С.С.	200890	
Гл. спец. Кирсанова	С.С.	200890	ЭНЕРГОСЕТЬПРОЕКТ Северо-Западное отделение Ленинград
Вед. инж. Смирнова	С.С.	200890	
Катир. Польс			Статус Лист Листов РП 24

формат: А3

Спецификация стальных элементов на опоре 40-500-25

Марка, поз.	Обозначение	Наименование	Кол.	Масса, ед., кг	Примечание
Сборочные единицы					
1	407-03-556.90 КС.И-6	Изделие МЭ-282	1	97	
2	3407.9-153.7-КСИ-018	Изделие МЭ-86	1	6,6	
3	407-03-556.90 КС.И-2	Изделие МЭ-239	1	1,9	
Детали					
4		Швеллер 8-ГОСТ 8240-89			
		С-315	8	2,2	без чертёжа



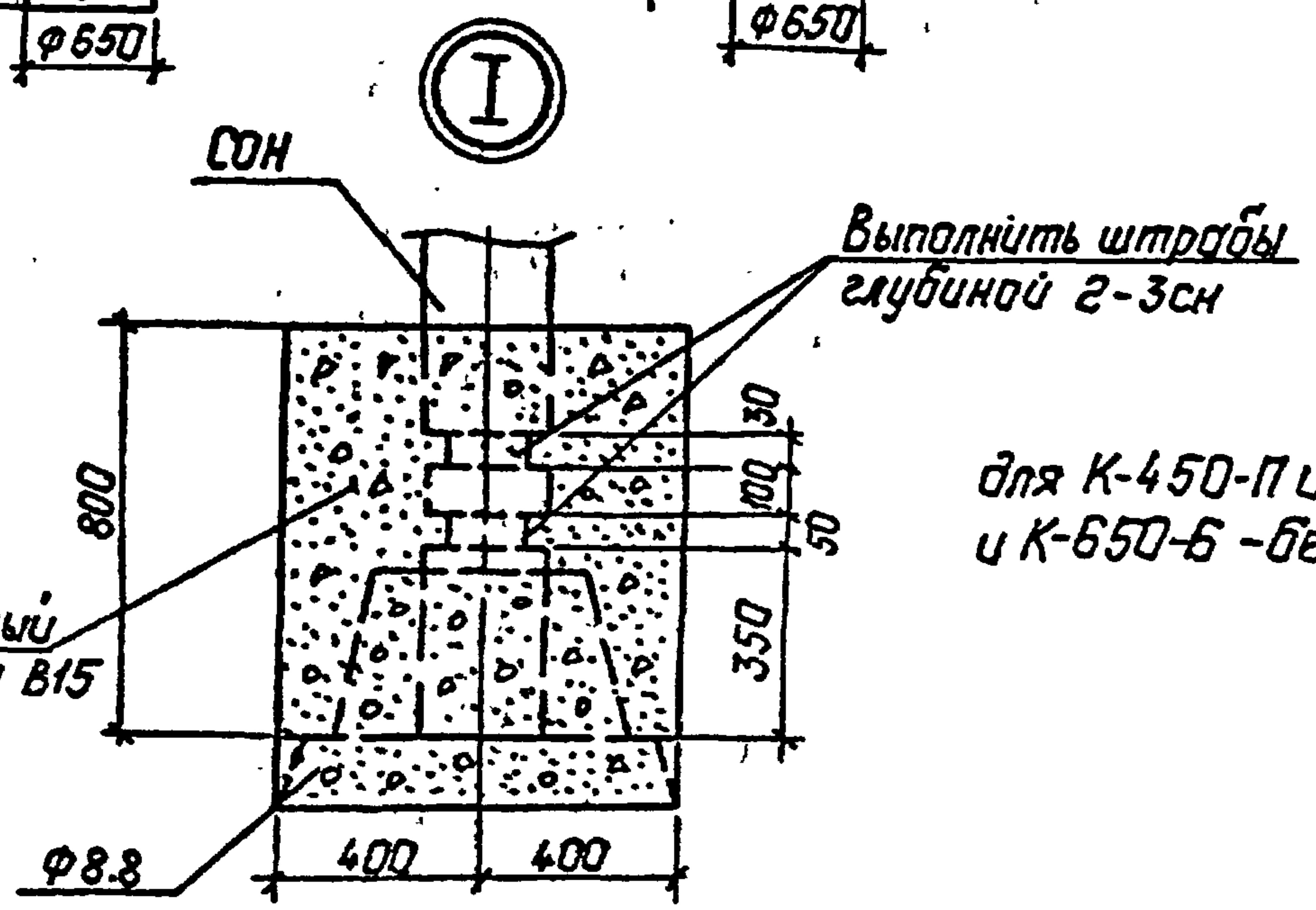
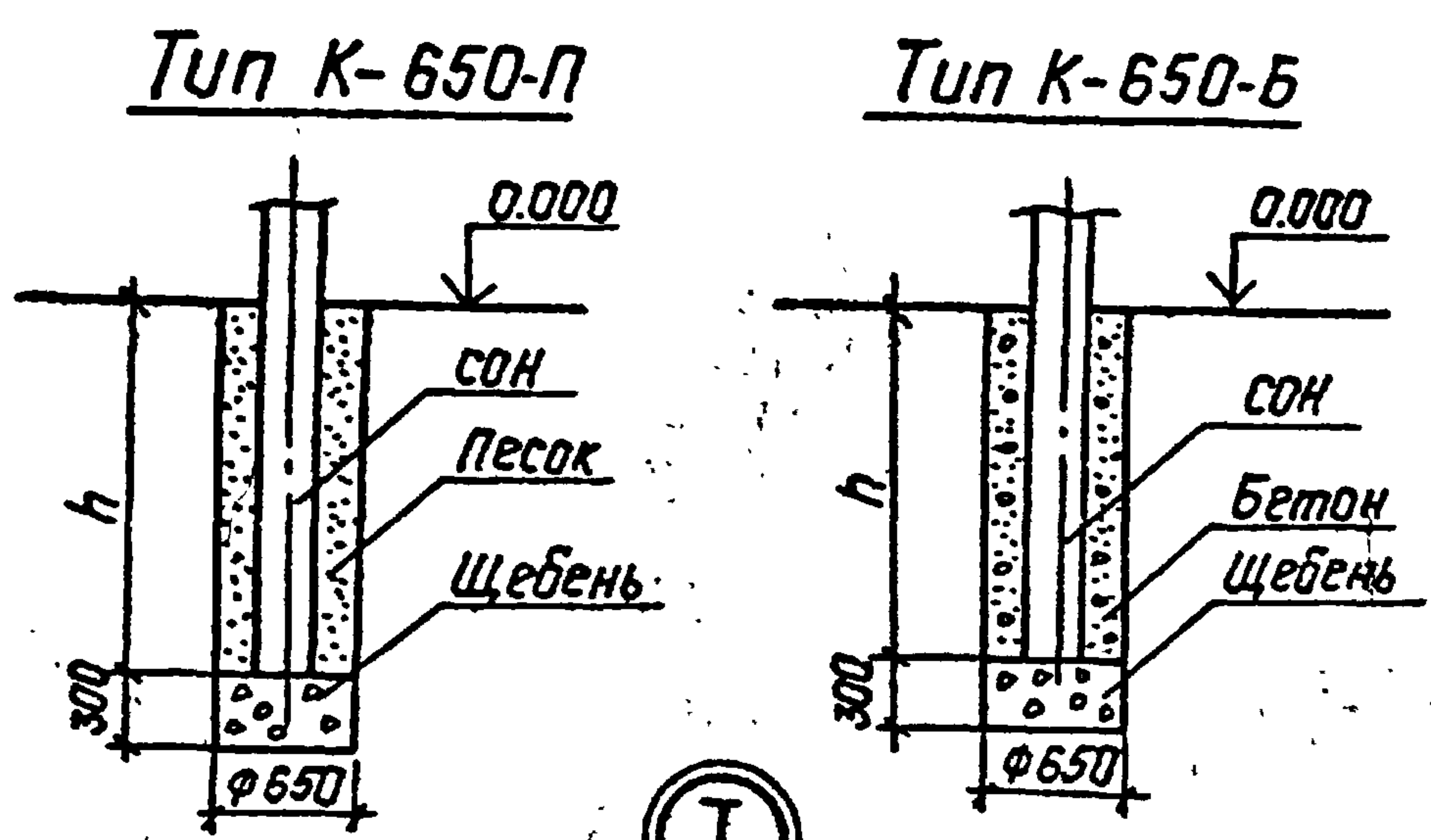
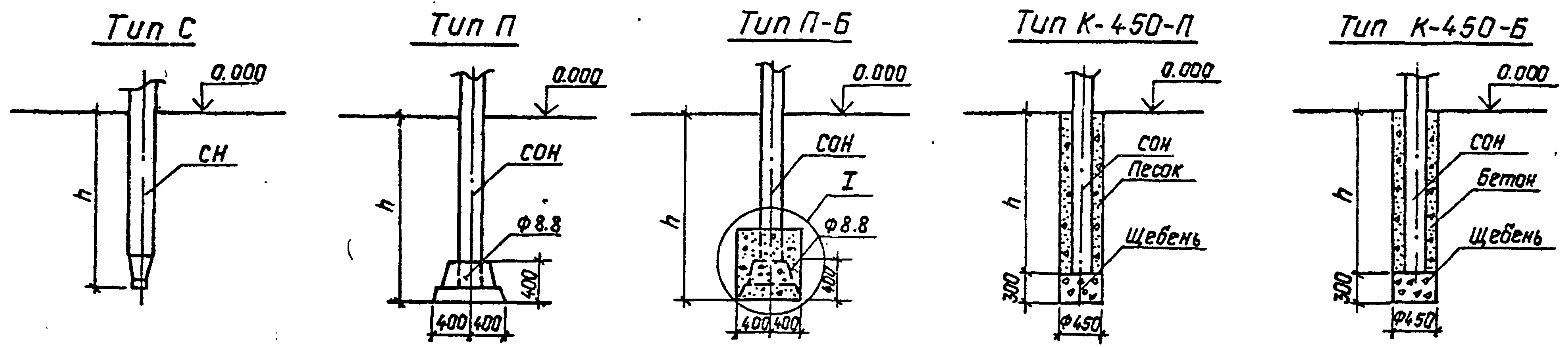
407-03-556.90 КС			
ОРУ 500кВ по схеме № 500-7			
Нач. отд.	Ротенский	Р	20.05.88
Н. контр.	Савицк	С	20.05.88
Гип.	Фомин	Ф	20.05.88
Гип. студ.	Ковалев	К	20.05.88
Гл. спец.	Кирсанова	К	20.05.88
Бед. инж.	Смирнова	С	20.05.88
Уграничитель перенапряжения ОПН-500			Страницы: Лист 25
Схема расположения элементов конструкции на опоре 40-500-25			ЭНЕРГОСЕТЬПРОЕКТ Северно-Западное отделение Ленинград

Инв. № подл. Подпись и дата Взам. инв. № 019711-14

Копир. Сел

Формат А3 999-04

Альбом 4



1. Предельное отклонение стоек допускается: по вертикали  $\pm 15$  мм, по горизонтали  $\pm 20$  мм или, и/т наклон над поверхностью земли не более 10 мм на 1 м длины, разворот стоек на угол  $\pm 5^\circ$ .
2. Значения заглублений стоек и свай „h“ приведены в таблице закреплений конструкций в грунте.

Для типа С

Сваи погружать методом виброудавливания с предварительным бурением лидера диаметром 150 мм. Глубина направляющей скважины должна быть на 700 мм выше острия свай.

Для типа П

Стойки СОН заделать в железобетонный подожник  $\phi 8.8$  бетоном класса В15 на мелком заполнителе. Для типа П-Б произвести обетонировку стойки бетоном класса В15 по детали I.

Для типа К

Котлованы сверлить на 300 мм ниже подошвы стоек и предусмотреть полную выемку грунта нарушенной структуры.

Стойки СОН установить в сверленные котлованы на подушки из щебня толщиной 300 мм. Пазухи между стойками и стенками котлованов заполнить

для К-450-П и К-650-П - крупнозернистым песком с тщательным уплотнением; для К-450-Б и К-650-Б - бетоном класса В 7.5 в распор.

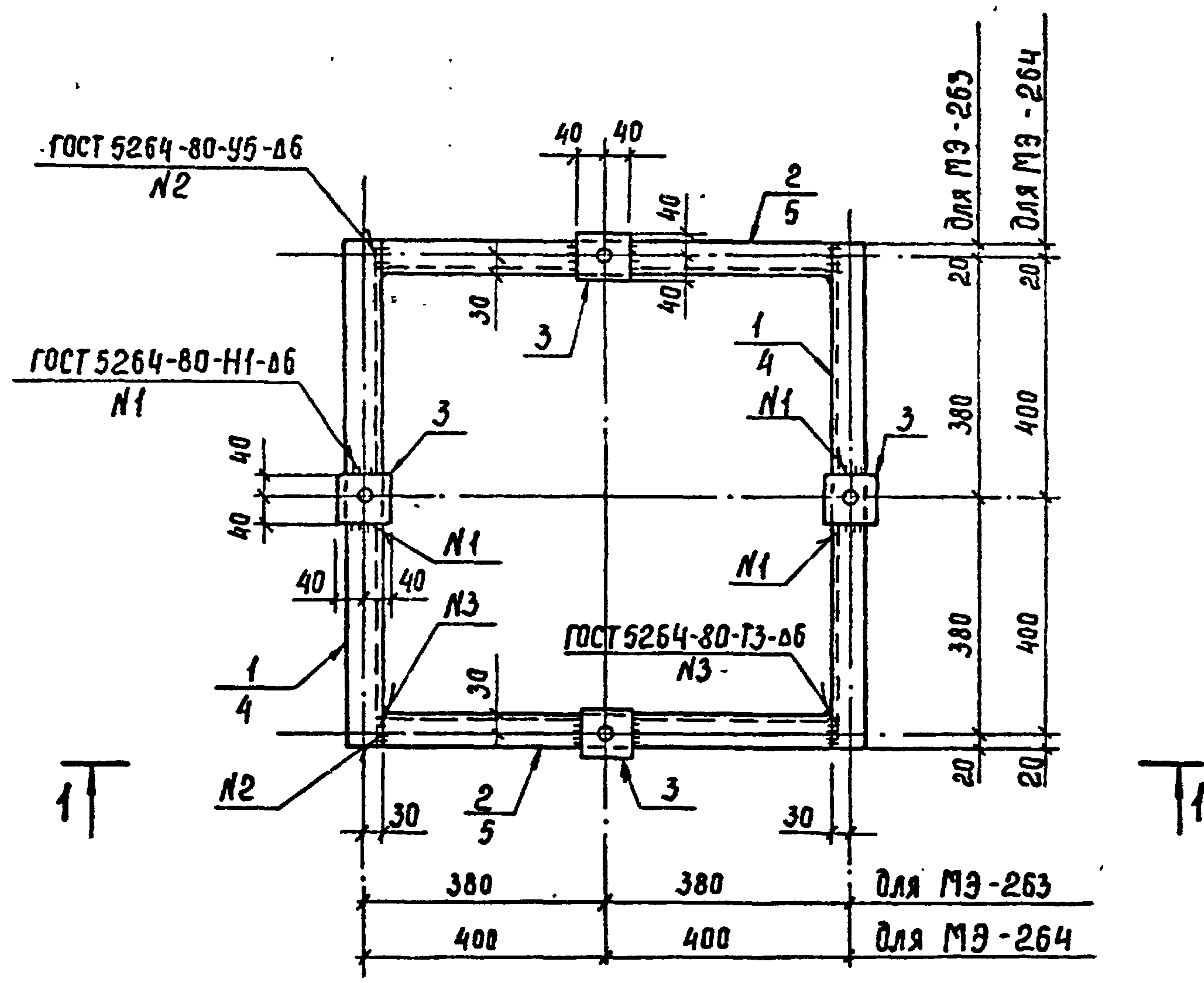
Инв. № подл. 13197 ГМ-74  
В зам. инв. №  
Подпись и дата

				407-03-556.90 КС		
				ОРУ 500 кВ по схеме N 500-7		
Нач. отд.	Роменский	200830		Статус	Лист	Листов
Н. контр.	Сацук	200830		РП	26	
ГИП	Фомин	200830				
ГИП стр.	Ковалев	200830		Типы закреплений опор под оборудование		
Гл. спец.	Курсанова	200830				
Вед. инж.	Смирнова	200830				
				ЭНЕРГОСЕТЬПРОЕКТ Северо-Западное отделение Ленинград		

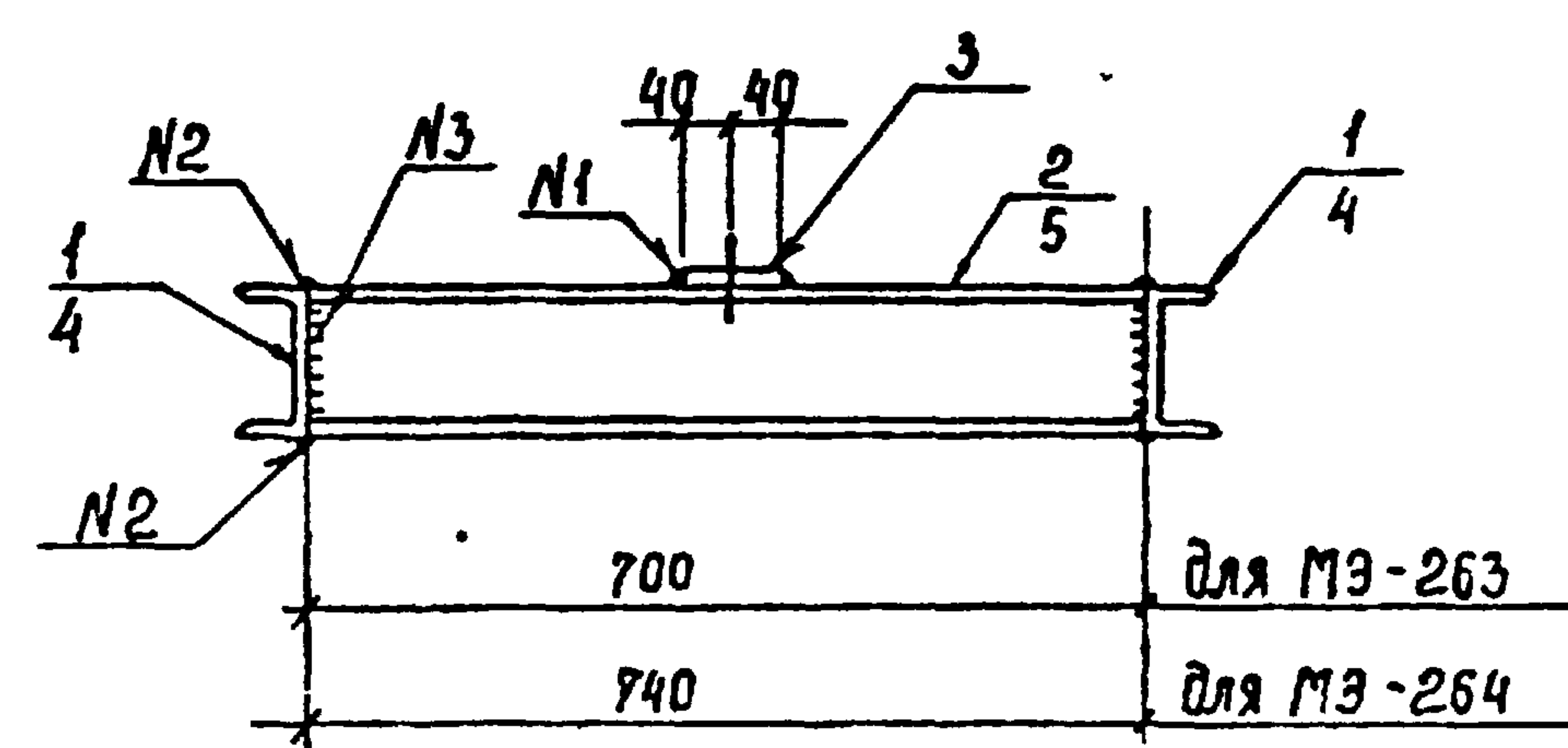
Копир. Пальс

Формат: А3

999-04



1-1



Марка	Поз.	Наименование	Кол.	Масса ед., кг	Масса, кг
МЭ-263	1	Швеллер 12-ГОСТ 8240-89			32.4
		ℓ=800	2	8.3	
	2	Швеллер 12-ГОСТ 8240-89			
		ℓ=698	2	7.3	
	3	Полоса 6x80-ГОСТ 103-76*			
		ℓ=80	4	0.3	
МЭ-264	3	Полоса 6x80-ГОСТ 103-76*			34.0
		ℓ=80	4	0.3	
	4	Швеллер 12-ГОСТ 8240-89			
		ℓ=840	2	8.7	
	5	Швеллер 12-ГОСТ 8240-89			
		ℓ=738	2	7.7	

Все отверстия φ18

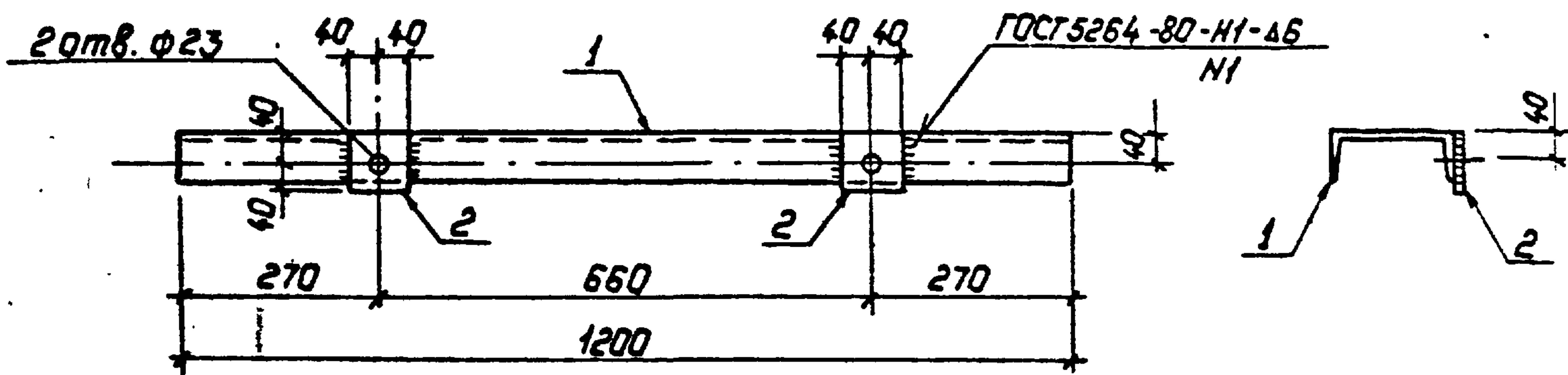
ИД № подл. Подпись и дата  
ВЗМ.ИД.№.№.  
1977-74

				407-03-556.90 КС.И-1				
				Изделия МЭ-263, МЭ-264		Стандия	Масса	Масштаб
						РЛ	Ст. табл.	1:10
						Лист		Листов
						ЭНЕРГОСЕТЬПРОЕКТ		
						Северо-Западное отделение		
						Ленинград		

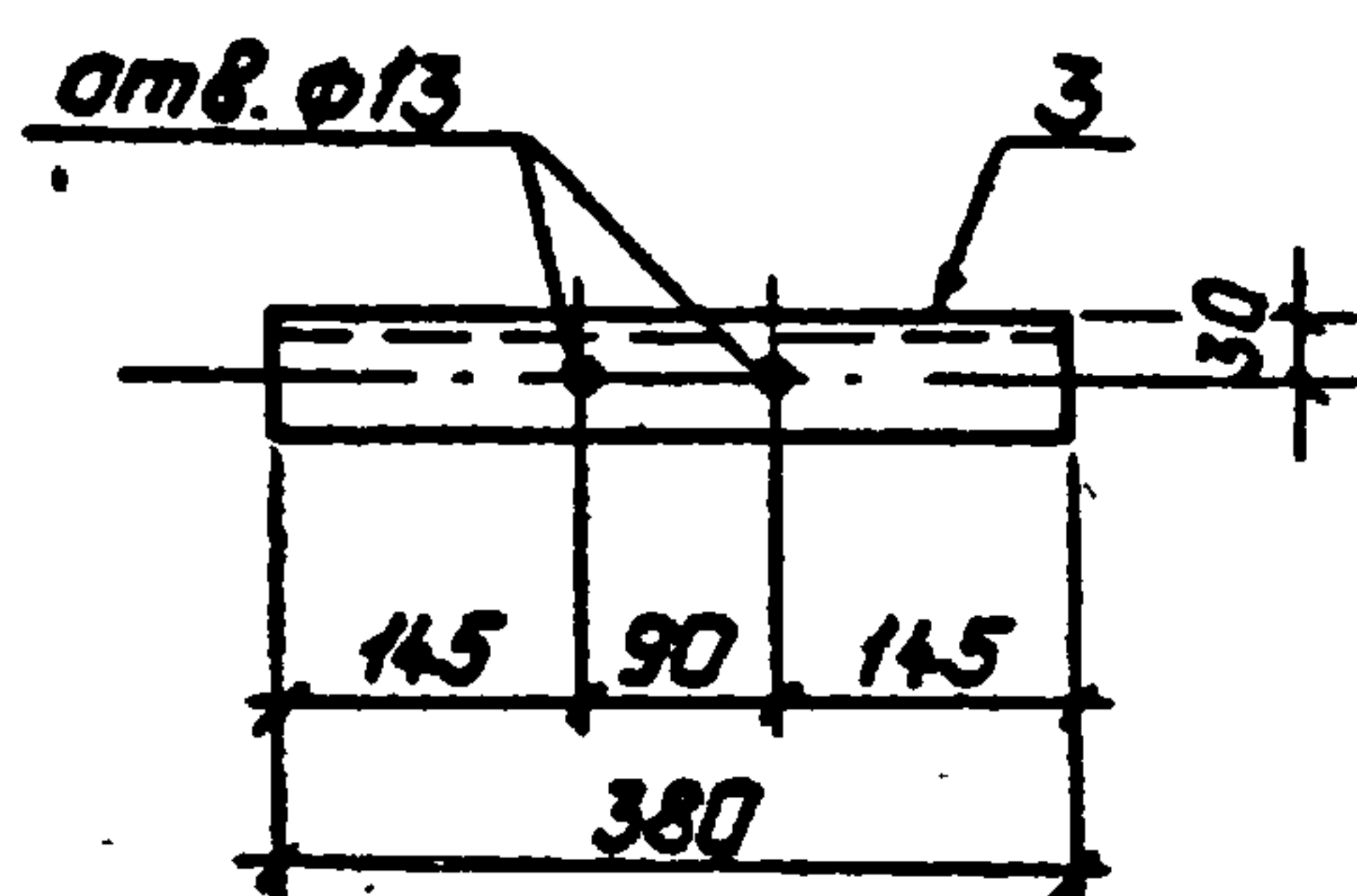
Копир. Сохл

Формат А3 099-04

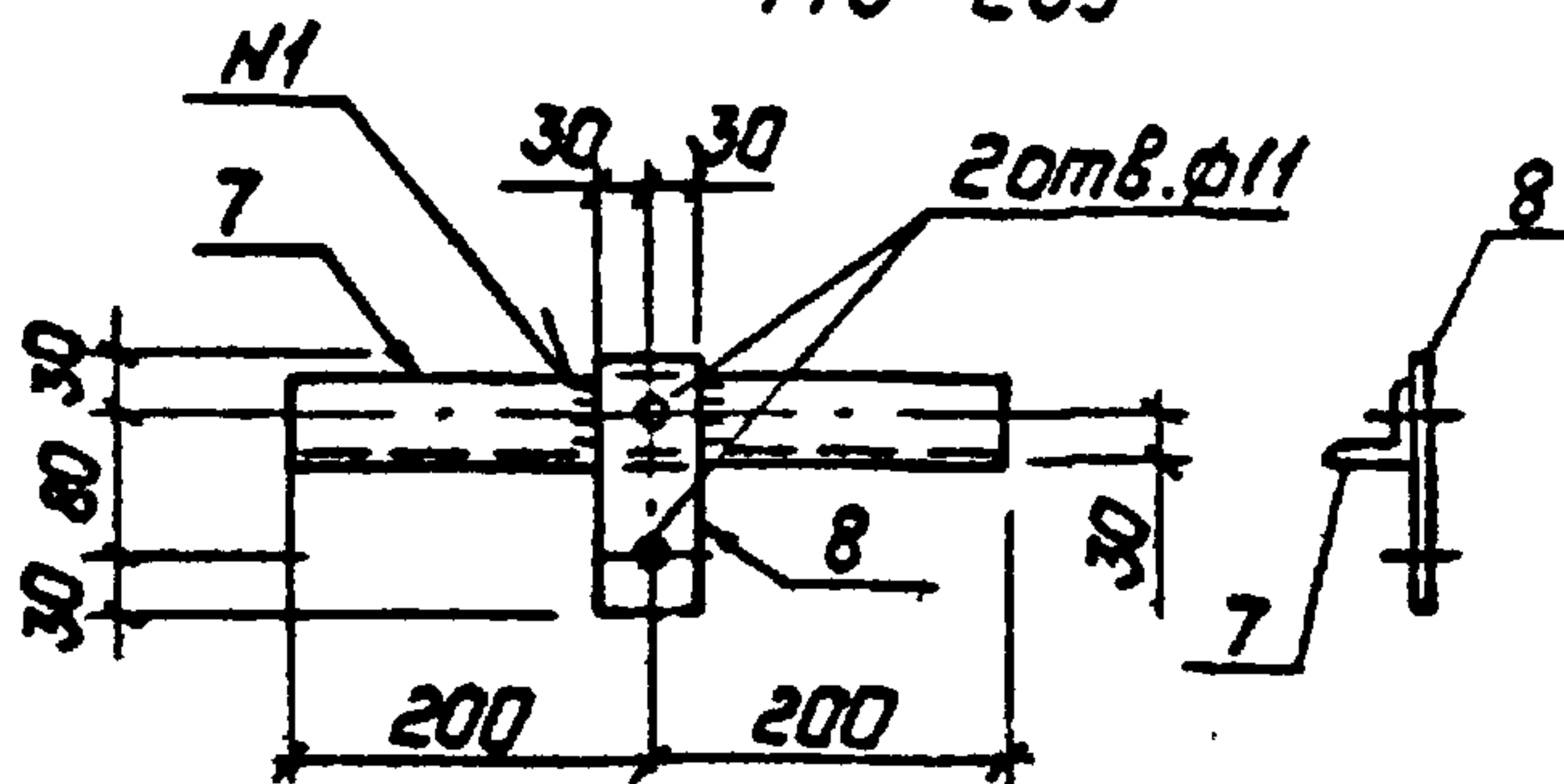
МЭ-265



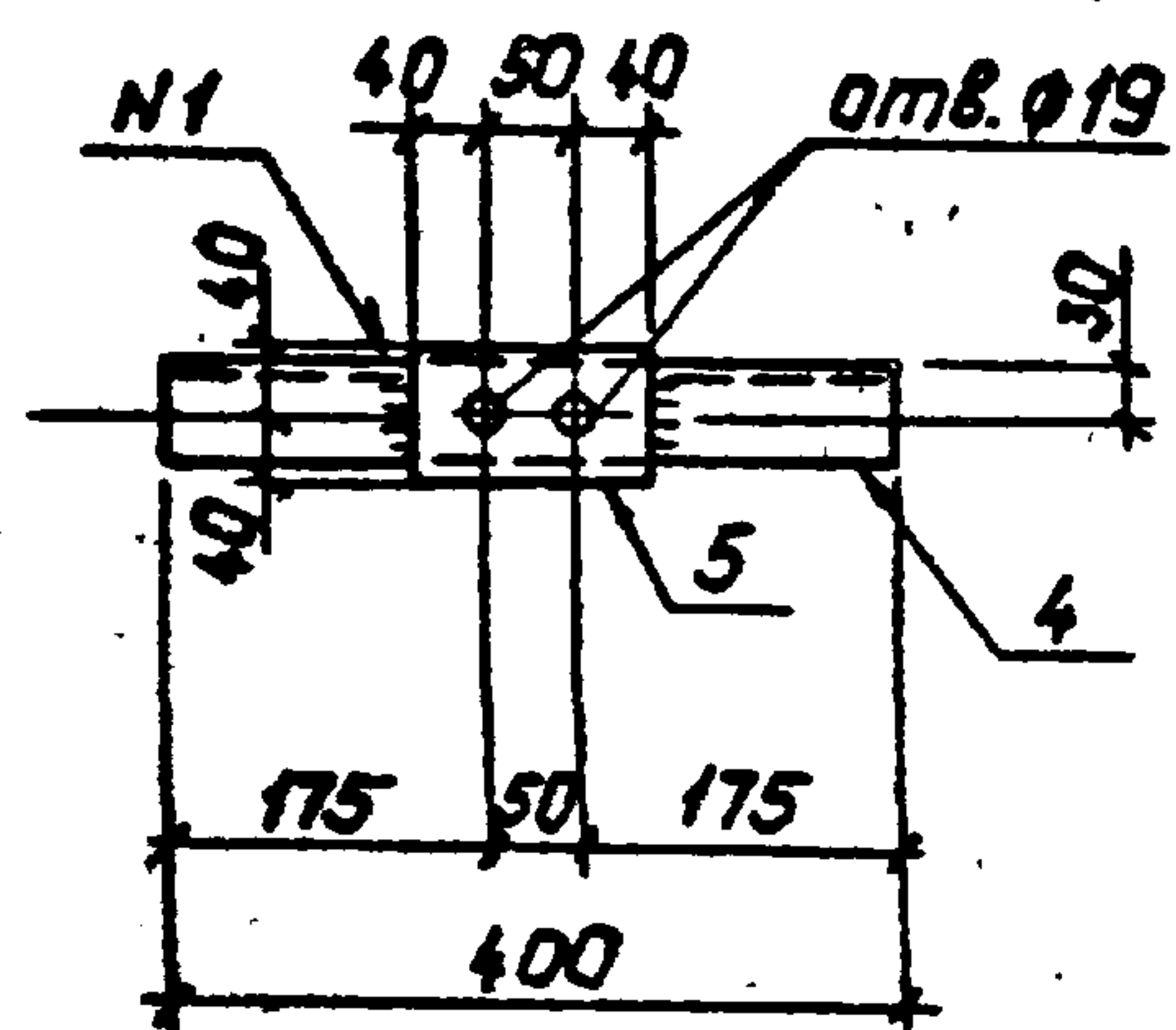
МЭ-266



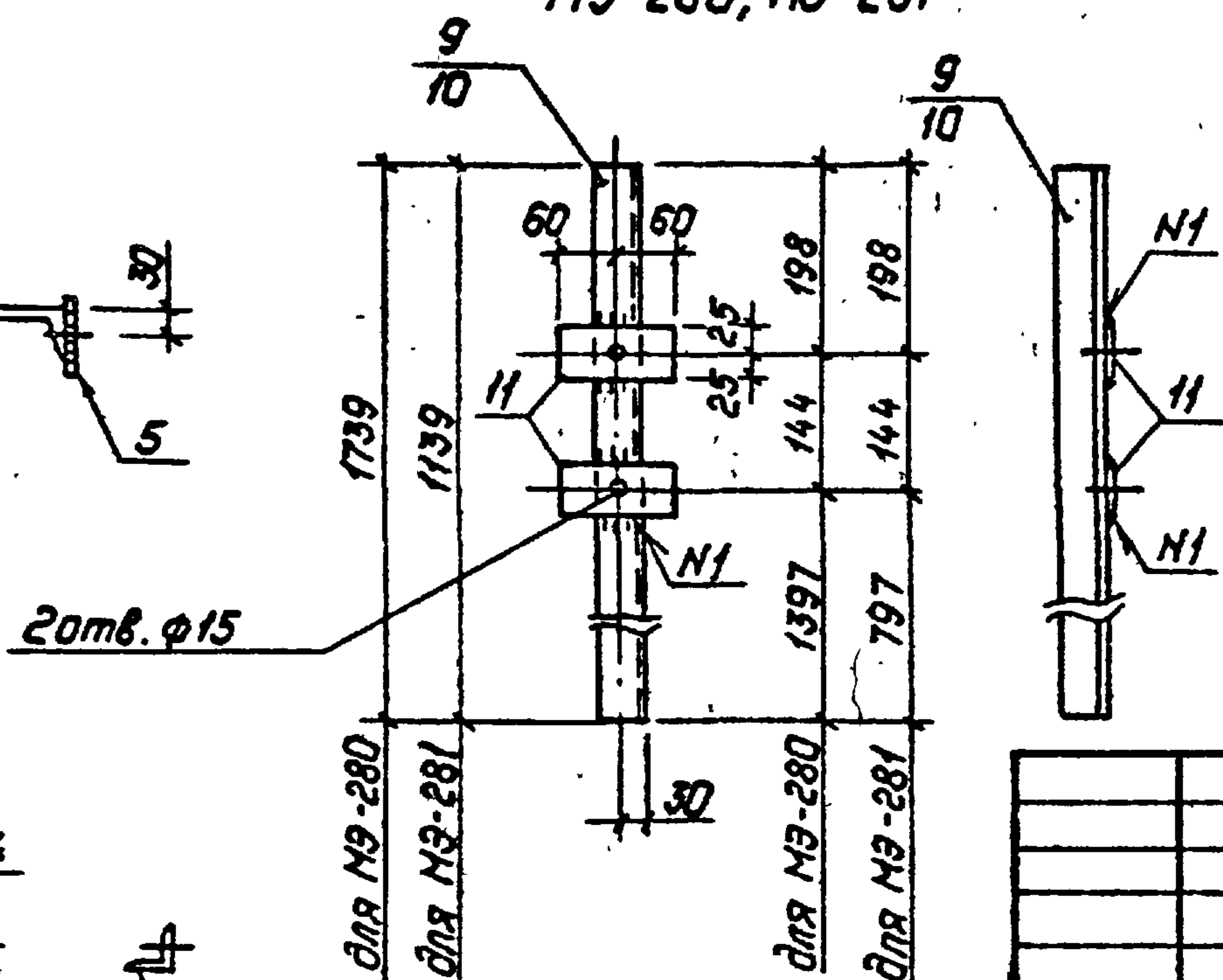
МЭ-239



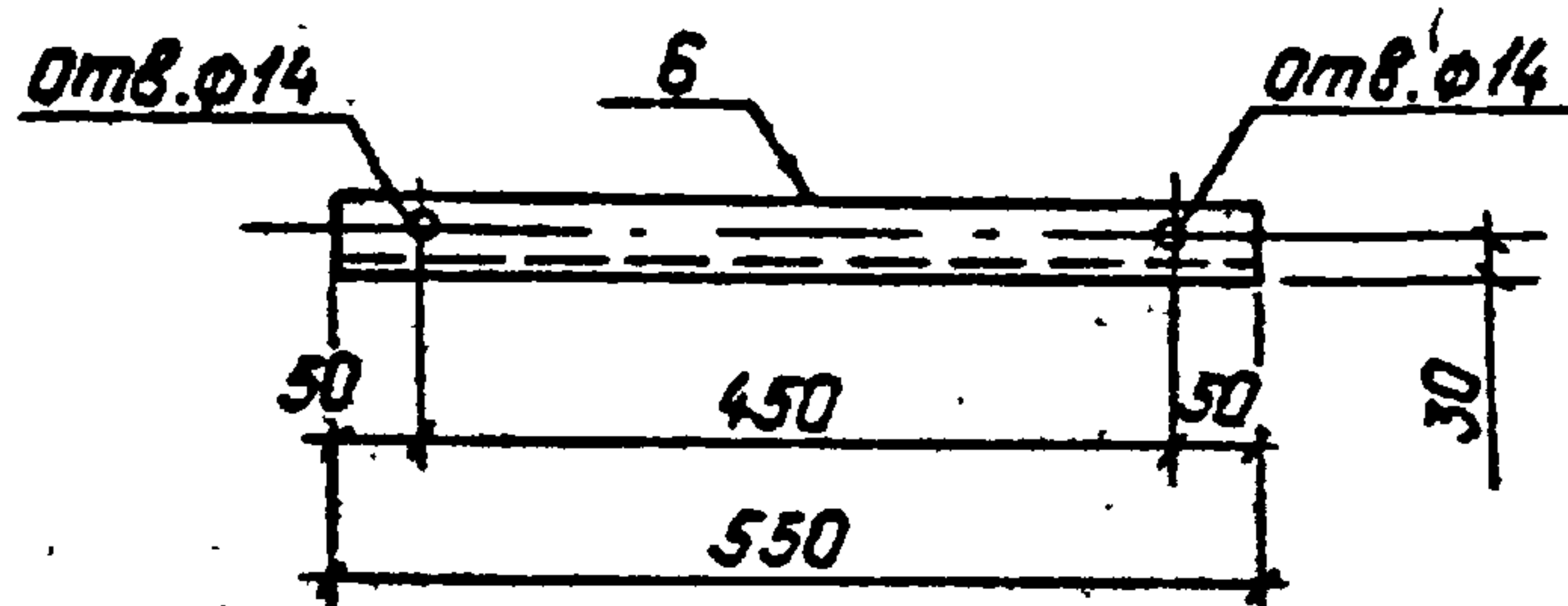
МЭ-235



МЭ-280, МЭ-281



МЭ-267



Марка	Поз.	Наименование	Кол.	Масса ед., кг	Масса, кг
МЭ-265	1	Швеллер 16-ГОСТ 8240-89 P=1200	1	17.0	17.6
	2	Полоса 6x80-ГОСТ 103-76* P=80	2	0.3	
МЭ-266	3	Швеллер 12-ГОСТ 8240-89 P=380	1	4.0	4.0
МЭ-235	4	Швеллер 12-ГОСТ 8240-89 P=400	1	4.2	4.7
	5	Полоса 6x80-ГОСТ 103-76* P=130	1	0.5	
МЭ-267	6	Уголок 50x50x5-ГОСТ 8509-86 P=550	1	2.1	2.1
МЭ-239	7	Уголок 50x50x5-ГОСТ 8509-86 P=400	1	1.5	1.9
	8	Полоса 6x80-ГОСТ 103-76* P=140	1	0.4	
МЭ-280	9	Уголок 50x50x5-ГОСТ 8509-86 P=1739	1	6.6	7.2
	11	Полоса 6x50-ГОСТ 103-76* P=120	2	0.3	
МЭ-281	10	Уголок 50x50x5-ГОСТ 8509-86 P=1139	1	4.3	4.9
	11	Полоса 6x50-ГОСТ 103-76* P=120	2	0.3	

Циф. № подл. 131971Н-74  
Подпись и дата 13.08.90

407-03-556.90 КС.У-2		
Узделия МЭ-235, МЭ-239, МЭ-265... ... МЭ-267, МЭ-280, МЭ-281		Стадия РП
		Масса см. табл.
		Наситав 1:10
Лист		Листов
"ЭНЕРГОСЕТЬПРОЕКТ" Север-Западное отделение Ленинград		

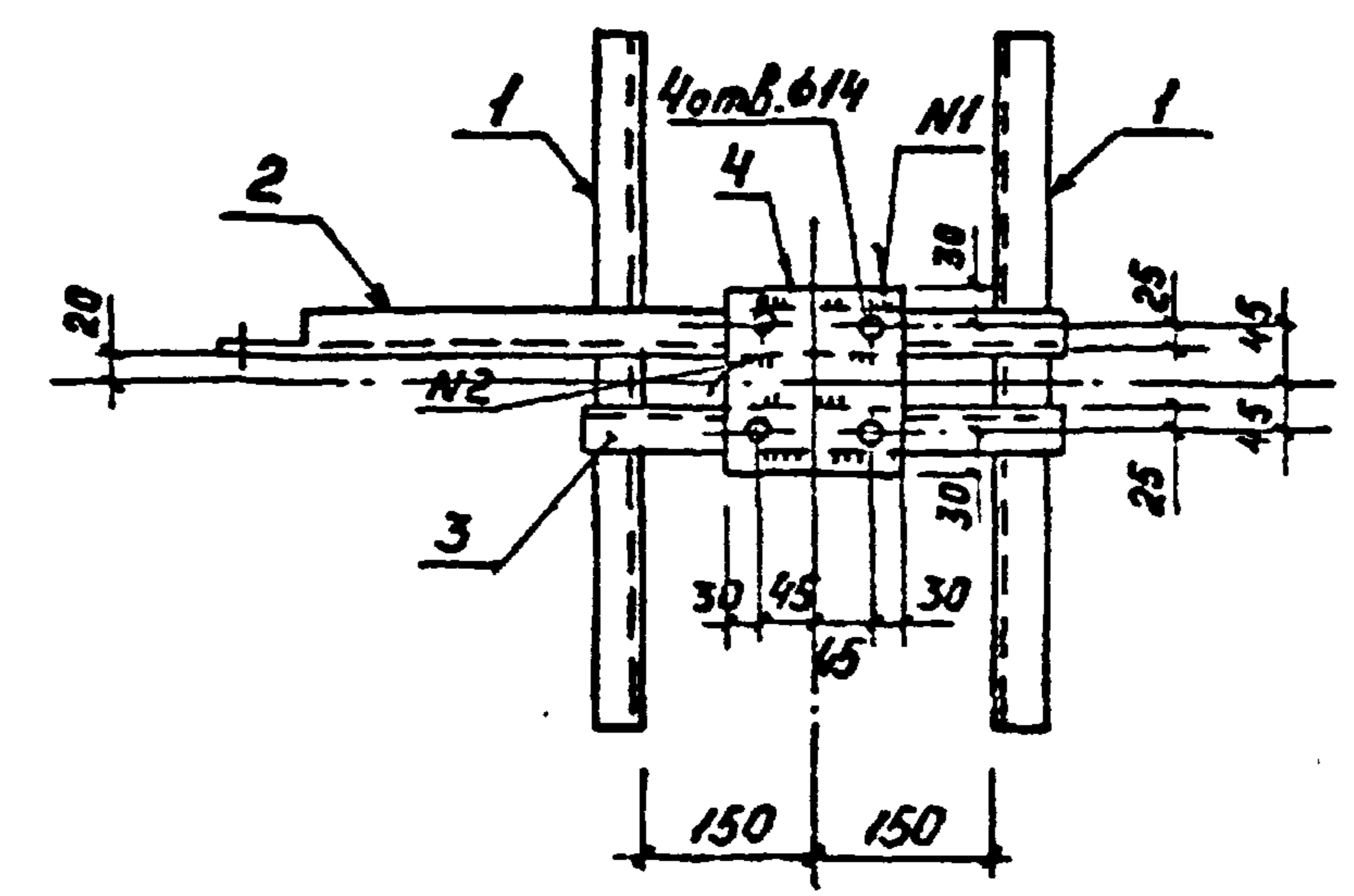
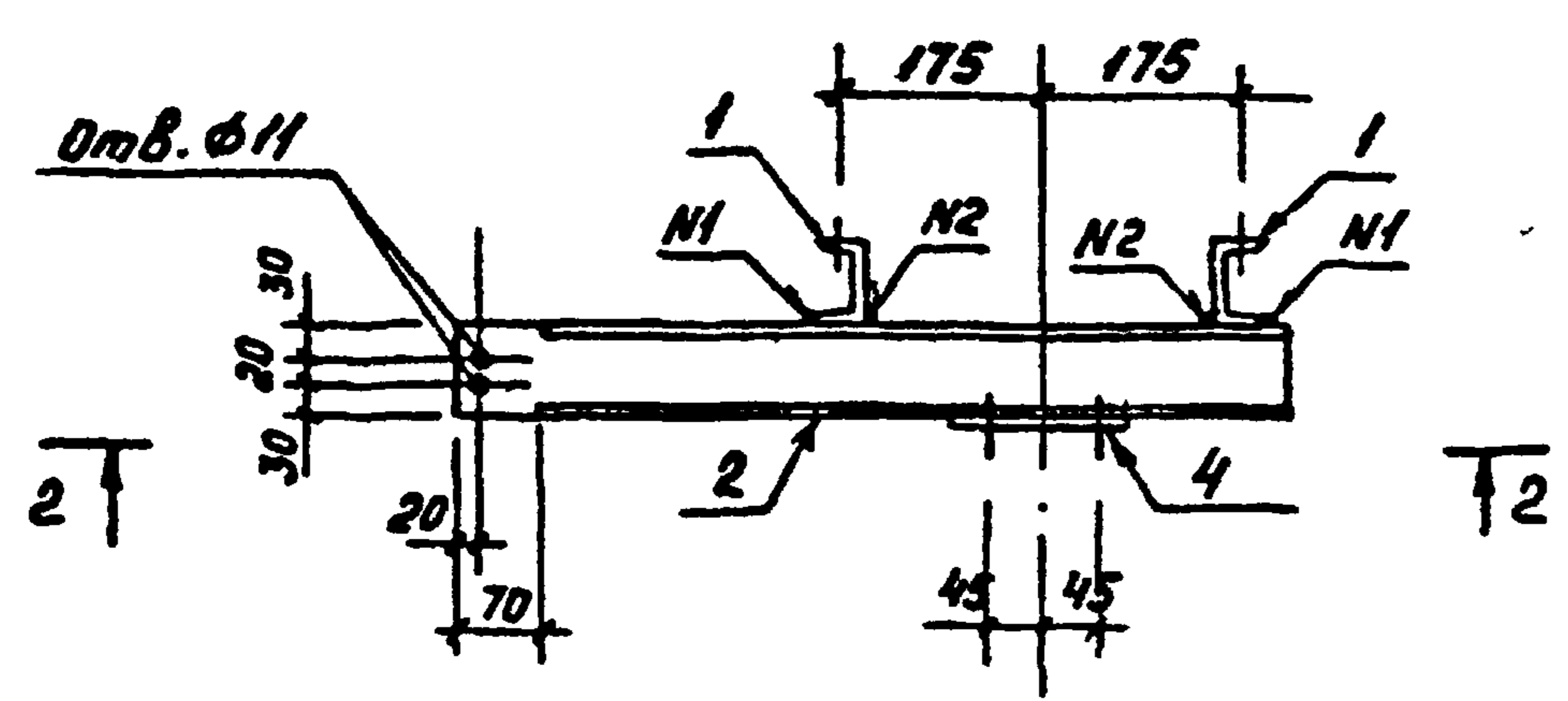
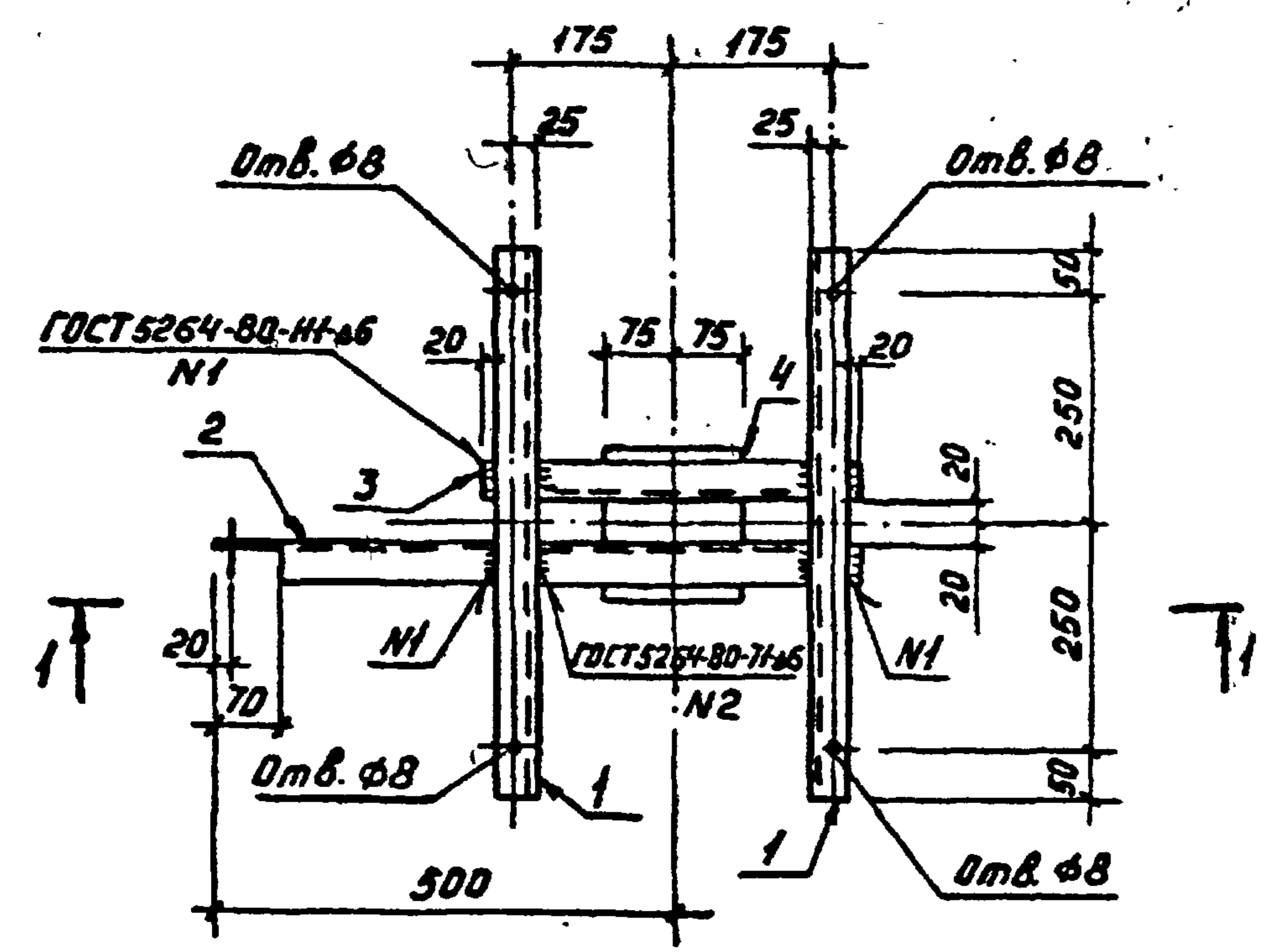
Копировал: Павлов

Формат: А3

1992.06.



Архив № 4



Марка	Поз.	Наименование	Кол.	Масса ед, кг	Масса, кг
МЭ-268	1	Швеллер 8-ГОСТ 8240-89			17,5
		ℓ = 600	2	4,2	
	2	Швеллер 8-ГОСТ 8240-89			
		ℓ = 710	1	5,0	
	3	Швеллер 8-ГОСТ 8240-89			
		ℓ = 420	1	3,0	
	4	Лист 6-ГОСТ 19903-74*			
		S = 150×150	1	1,1	

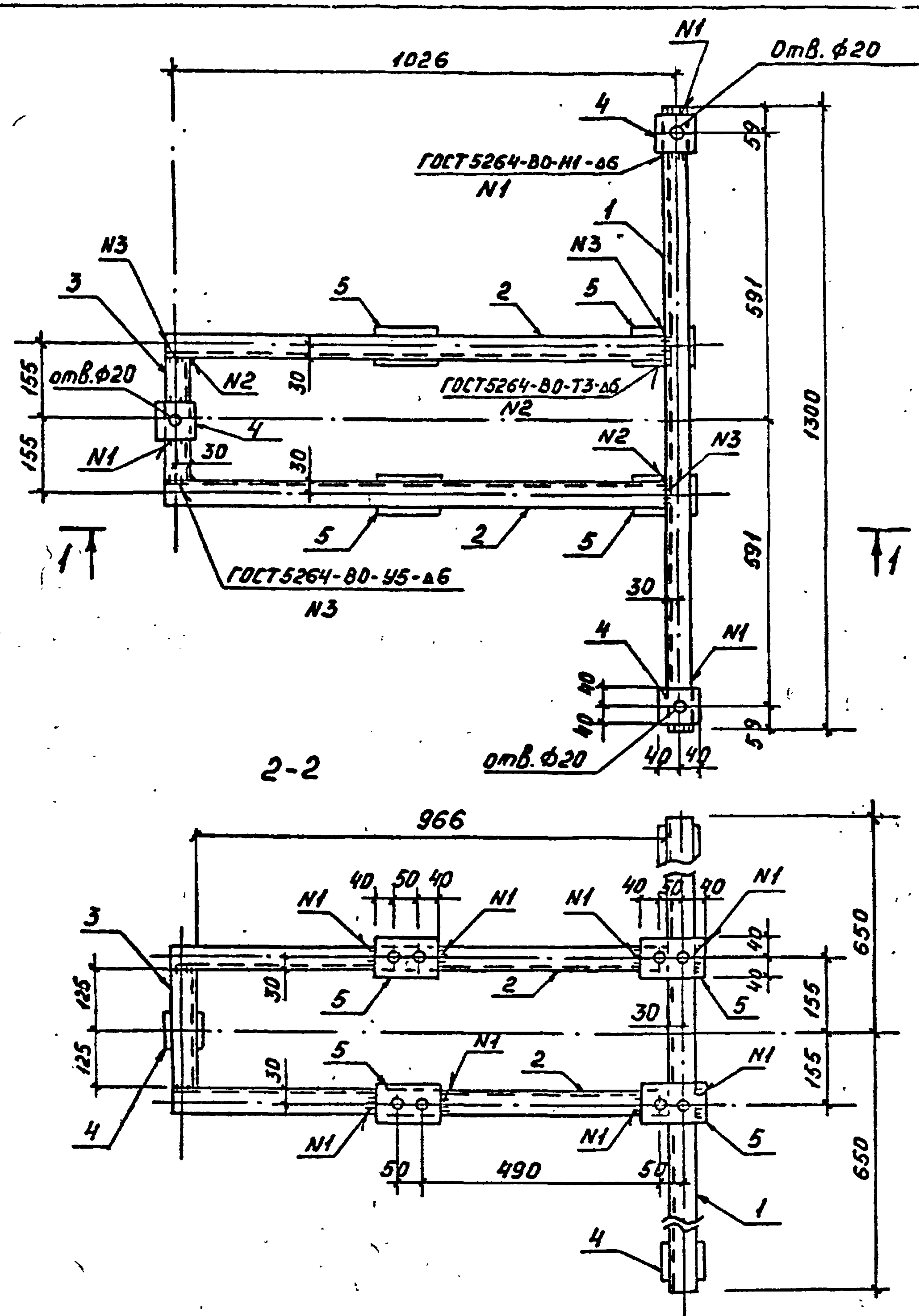
Инв. № подл. 13197 ТМ-УЧ  
Подпись и дата  
Взам. инж. Н

407-03-556.90 КС.И-3			
Изделие МЭ-268		Стадия	Масса
		РП	17,5
		Лист	1:10
		"ЭНЕРГОСЕТЬПРОЕКТ" Северо-Земляное отделение Ленинград	
Нач. отд.	Роменский	СМ	200890
Н.контр.	Сацюк	СМ	200890
Гл. спец.	Курсанова	СМ	200890
Вед. инж.	Смирнова	СМ	200890

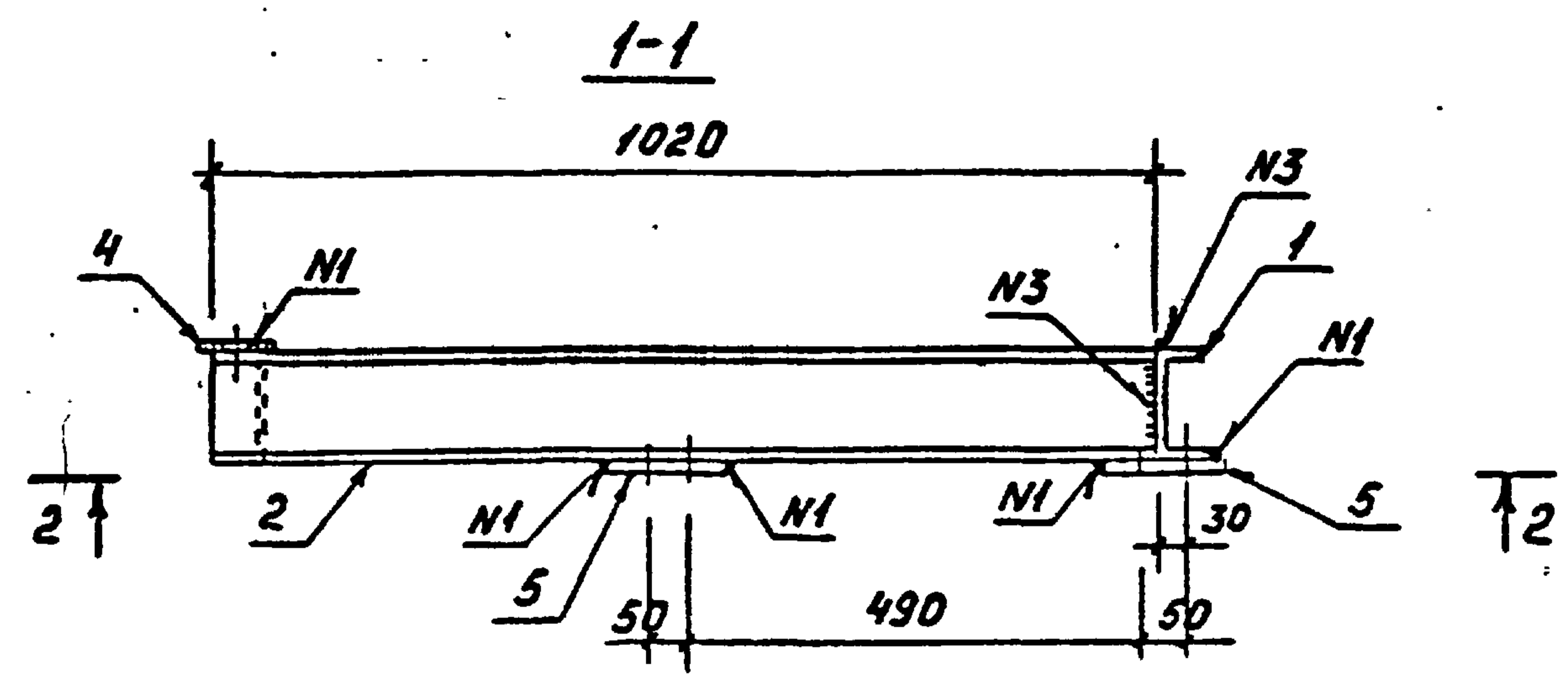
Копировал: Кременецкая

Формат А3

Альбом 4



Марка	Поз.	Обозначение	Кол.	Масса, кг	Масса, кг
МЭ-269	1	Швеллер 12-ГОСТ8240-89 ℓ = 1300	1	13,5	40,2
	2	Швеллер 12-ГОСТ8240-89 ℓ = 1020	2	10,6	
	3	Швеллер 12-ГОСТ8240-89 ℓ = 248	1	2,6	
	4	Полоса 6×80-ГОСТ103-76 ℓ = 80	3	0,3	
	5	Полоса 6×80-ГОСТ103-76 ℓ = 130	4	0,5	



Все отверстия  $\phi 19$ , кроме оговоренных

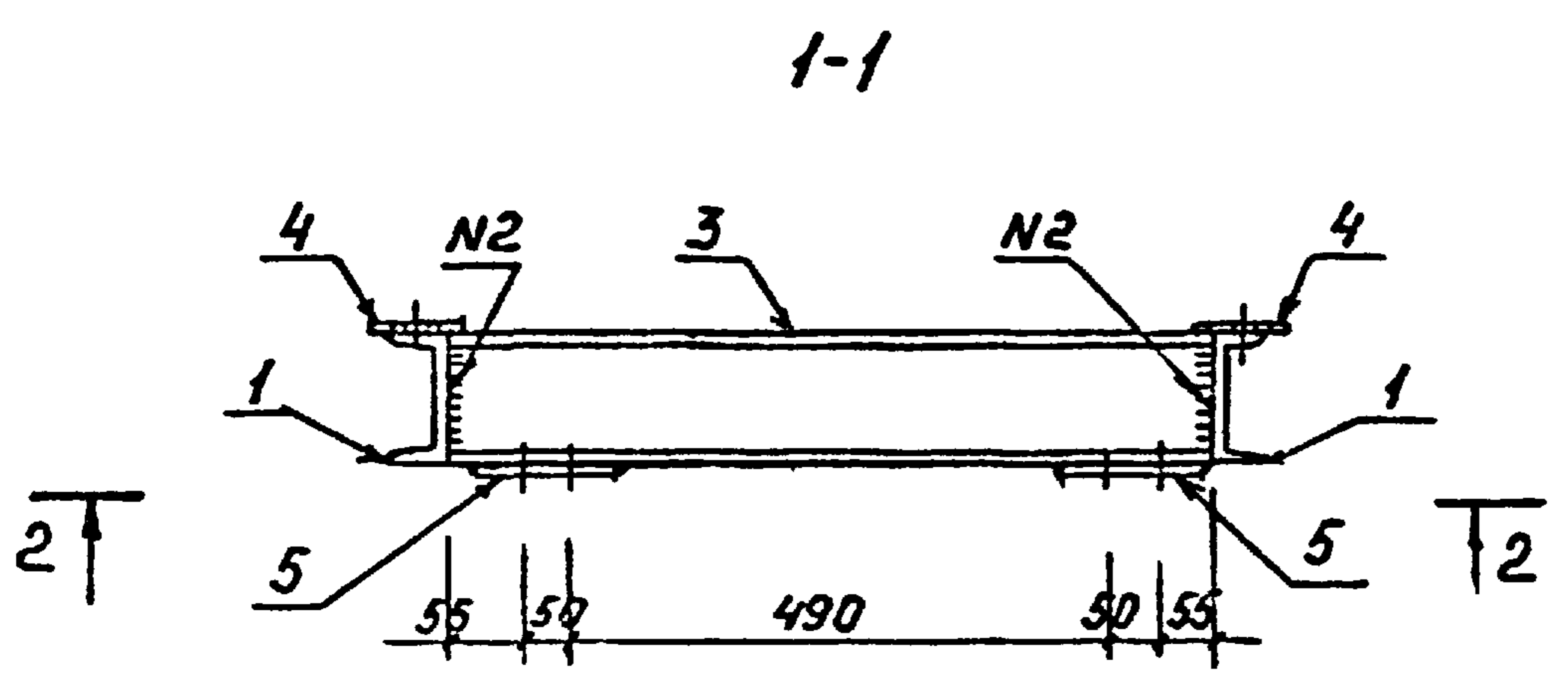
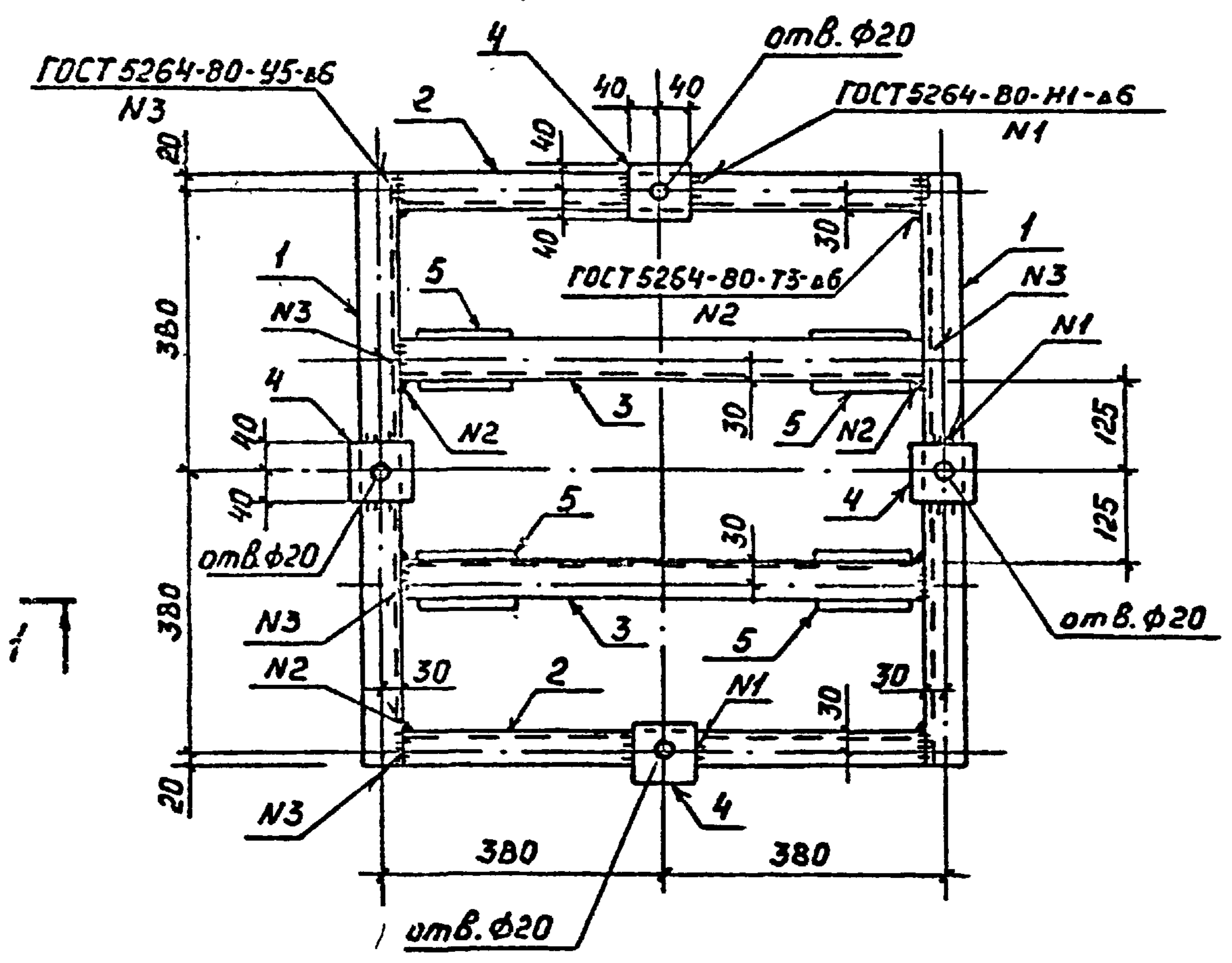
Инд. № гос. Подпись и дата Взам. инв. 13197 ТМ-74

407-03-556.90 КС.И-4				
		Стадия	Масса	Масштаб
		РП	40,2	1:10
		Лист	Листов	
		* ЭНЕРГОСЕТЬПРОЕКТ * Северо-Западное отделение Ленинград		

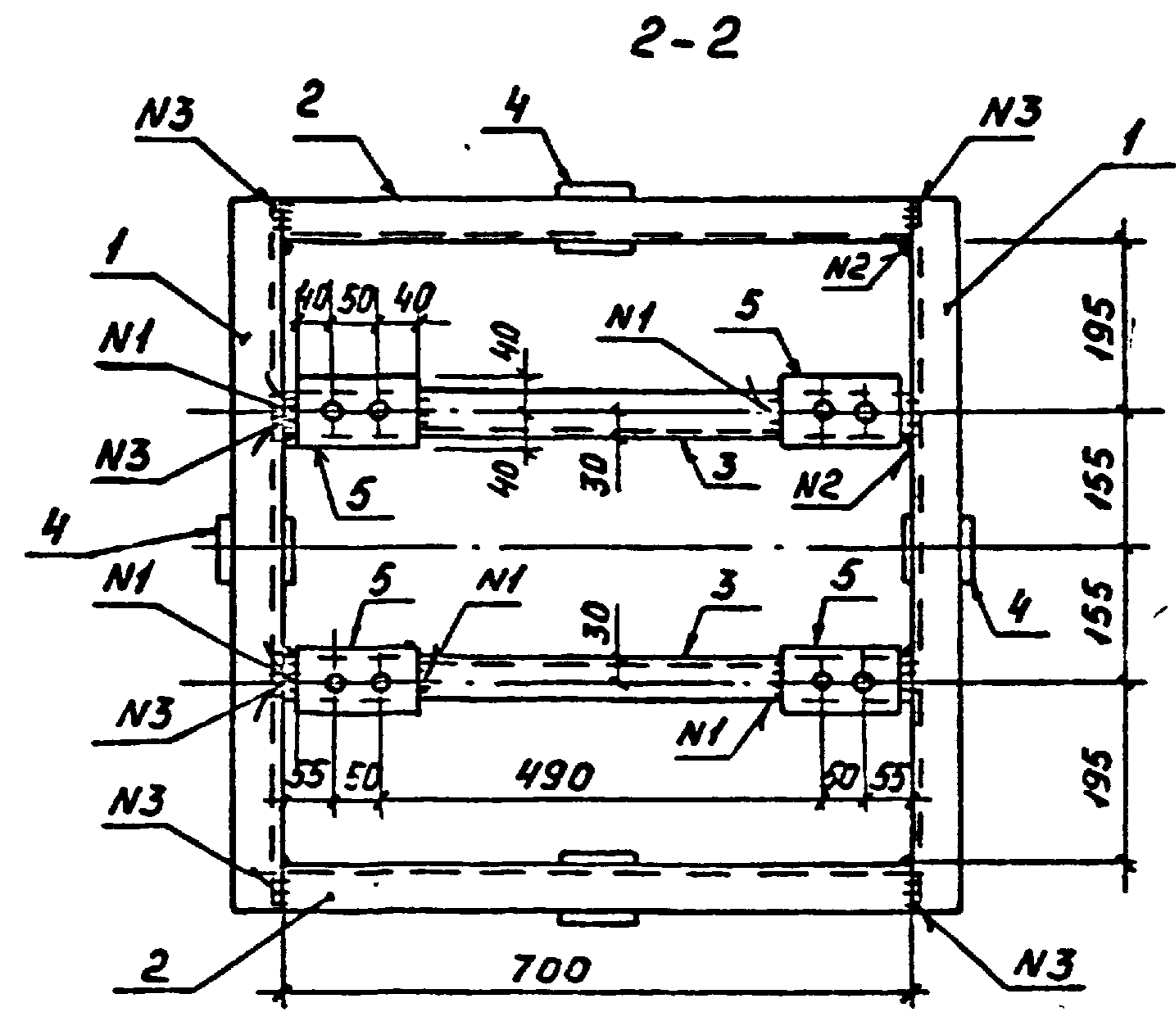
Копирован: Кременецкая

Формат А3

Фальшм4



Марка	Поз.	Обозначение	Кол.	Масса, ед., кг	Масса, кг
МЗ-270	1	Швеллер 12-ГОСТ 8240-89			49,0
		ℓ=800	2	8,3	
	2	Швеллер 12-ГОСТ 8240-89			
		ℓ=698	2	7,3	
	3	Швеллер 12-ГОСТ 8240-89			
		ℓ=698	2	7,3	
	4	Полоса 6×80-ГОСТ 103-76*			
		ℓ=80	4	0,3	
	5	Полоса 6×80-ГОСТ 103-76*			
		ℓ=130	4	0,5	



Изм. № подл. Подпись и дата  
13197. ТМ-ТМ

Все отверстия ф 19 мм, кроме оговоренных

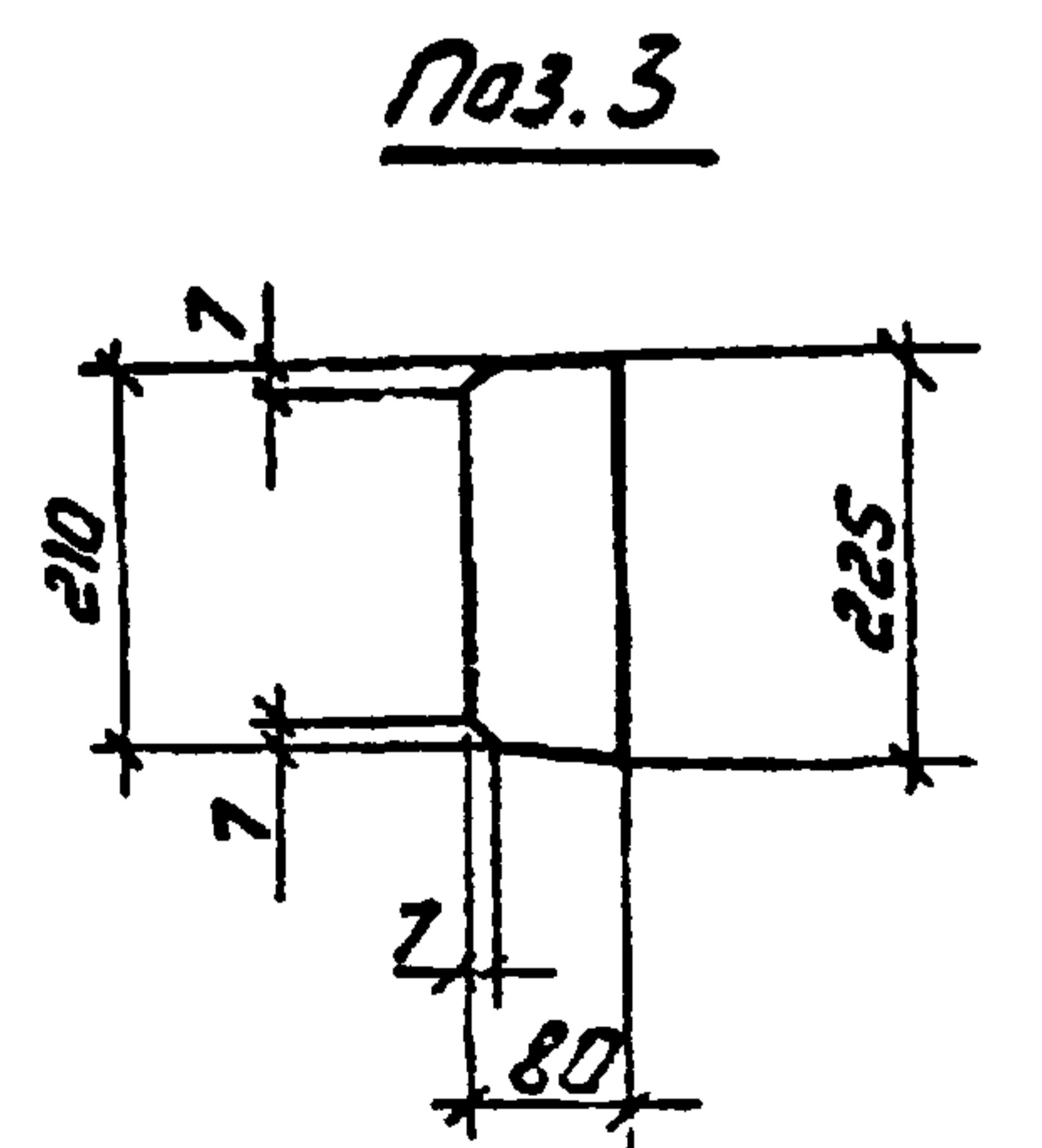
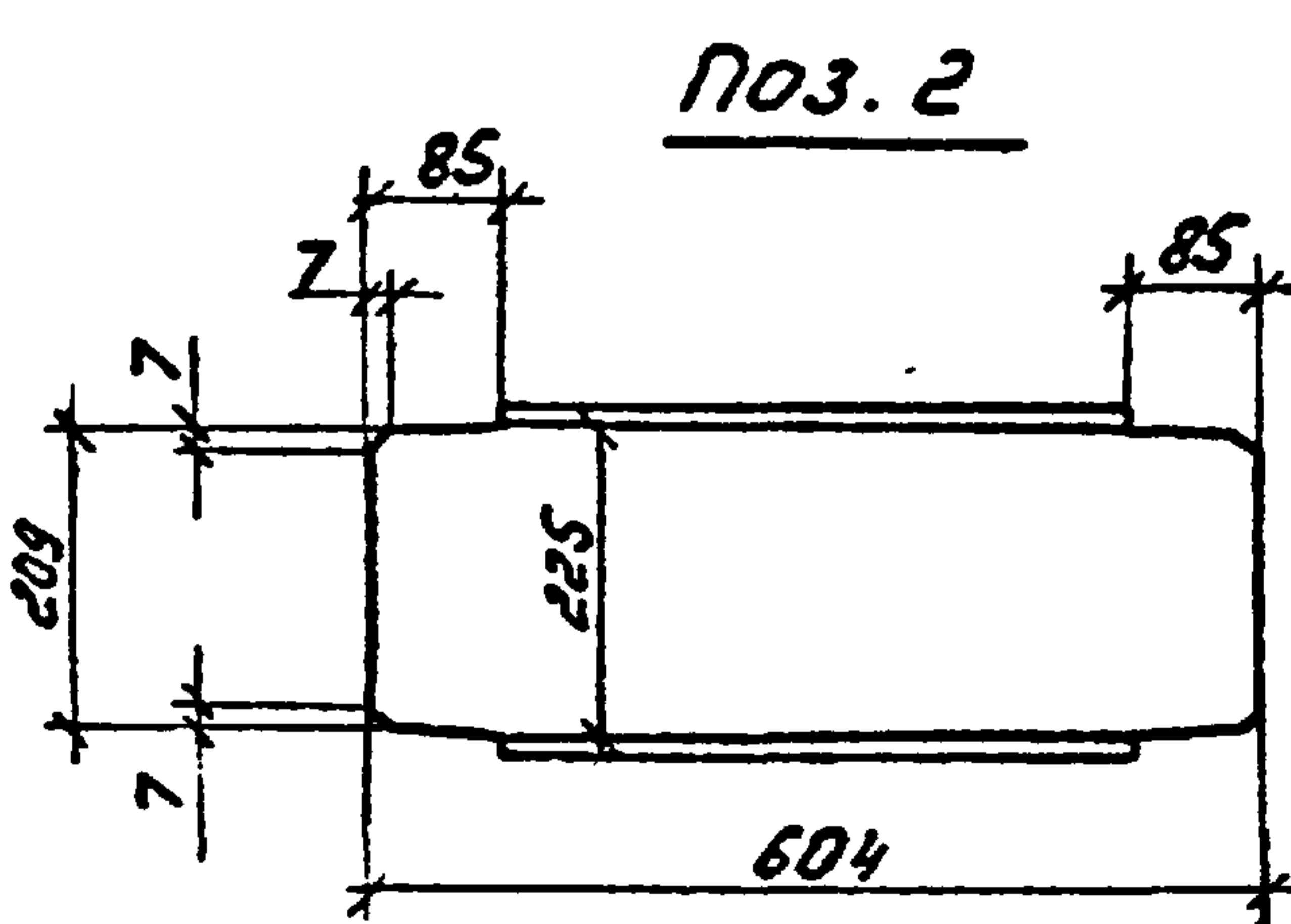
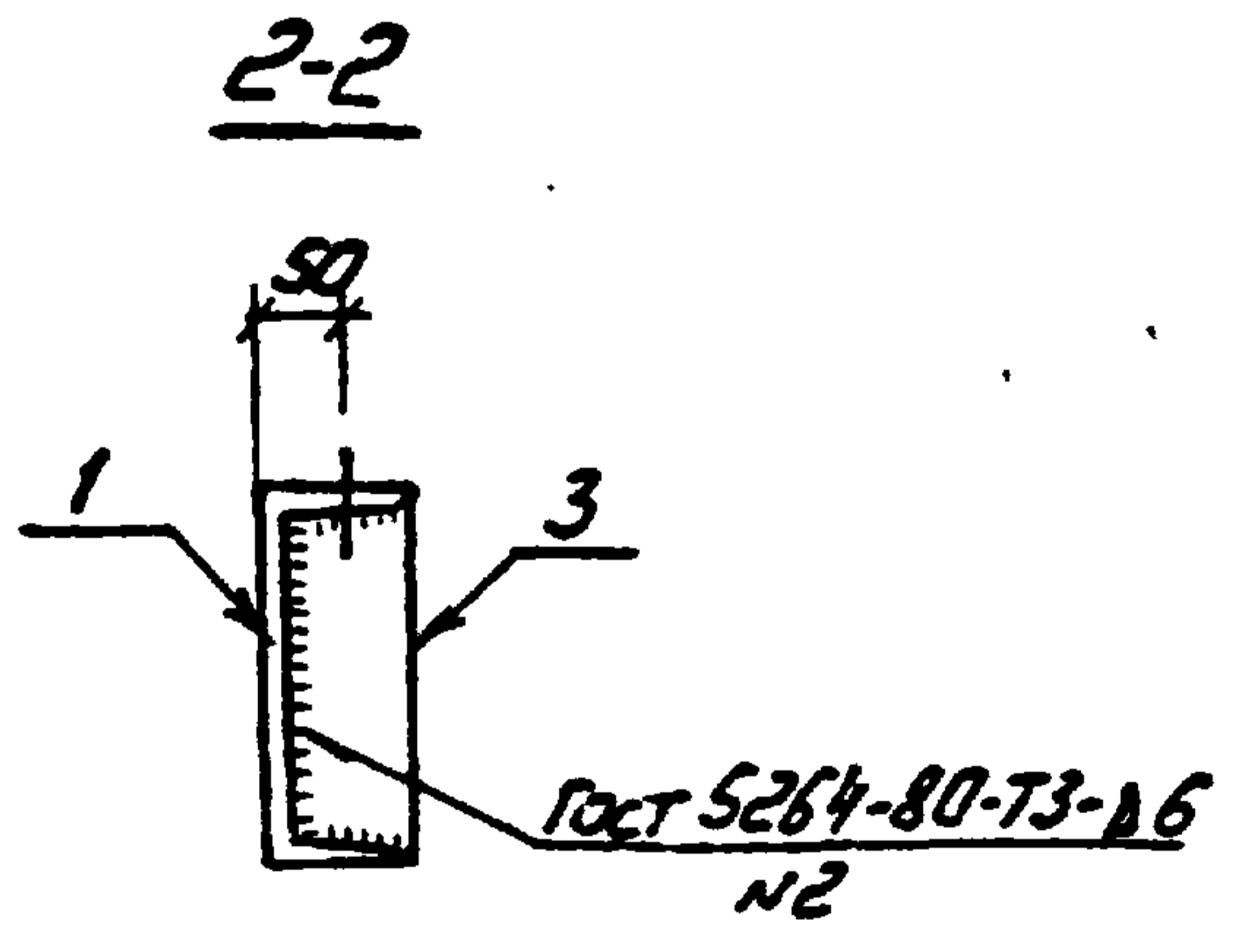
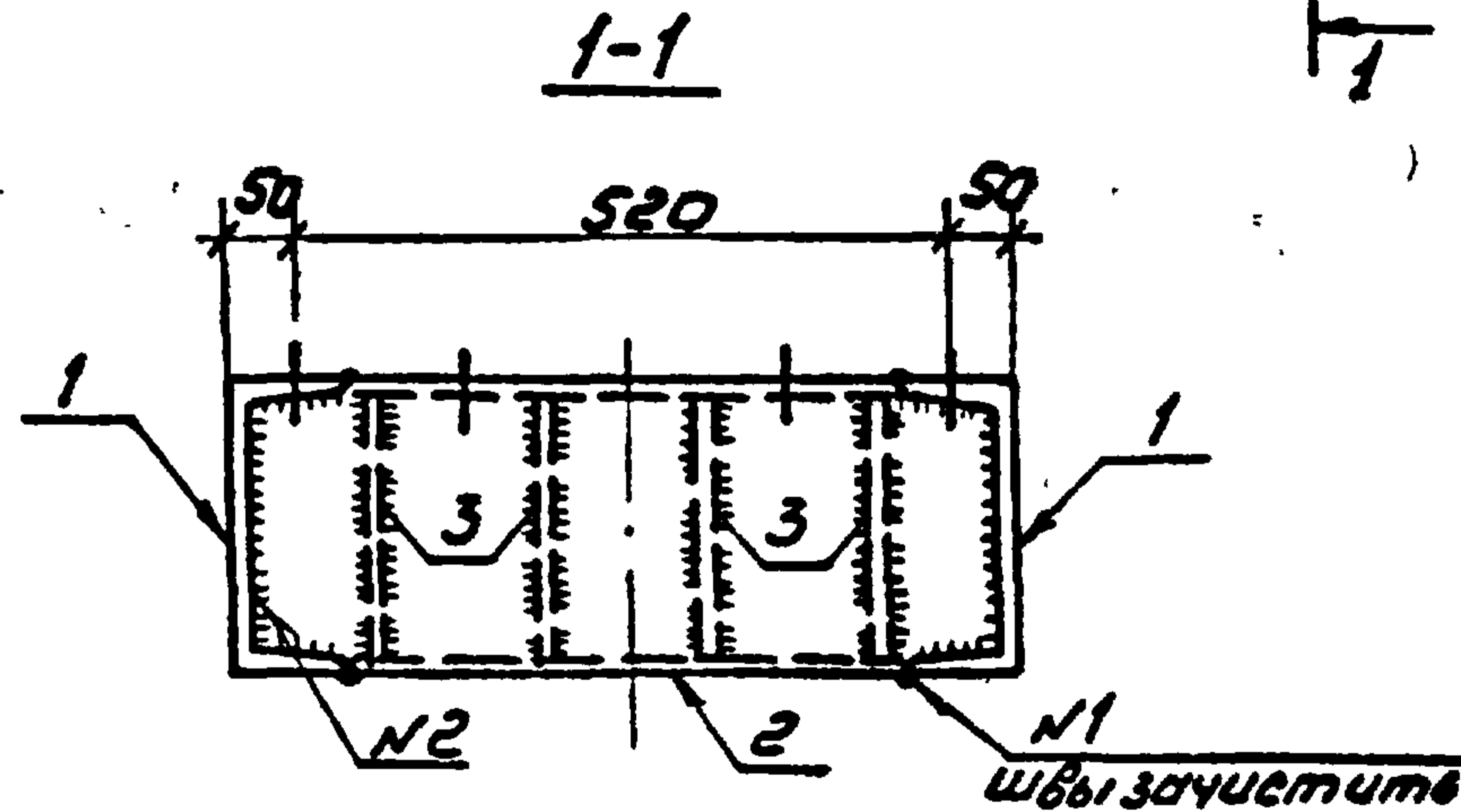
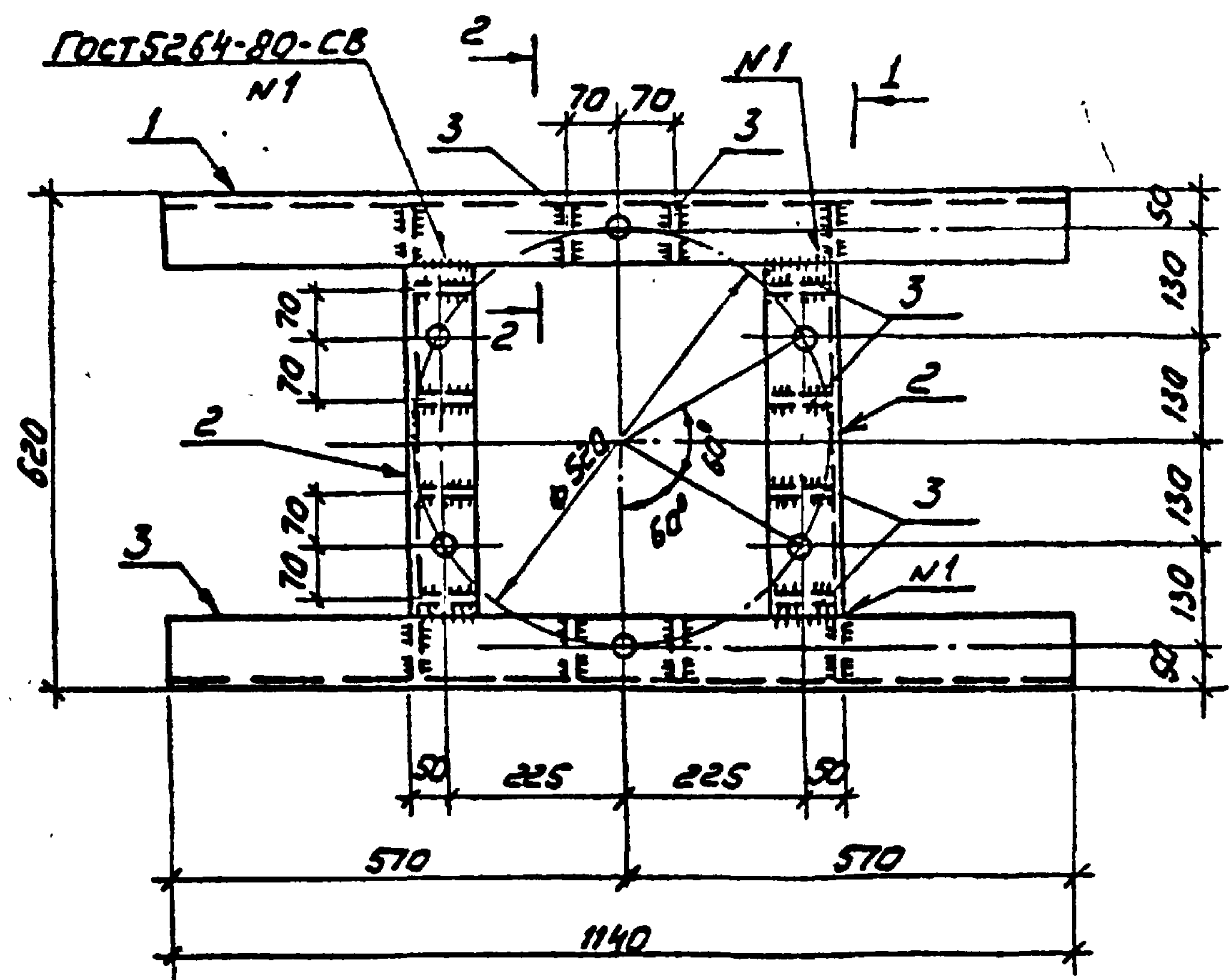
407-03-556.90 КСИ-5			
Изд. отд.	Роменский	21.28.35	
Н.контр.	Сацюк	22.28.50	
Гл. спец.	Кирсанова	23.28.00	
Бед. инж.	Смирнова	24.28.50	
Изделие МЗ-270			Стадия: РП
			Масса: 49,0
			Масштаб: 1:10
			Лист: Листов
«ЭНЕРГОСЕТЬПРОЕКТ» Север-Западное отделение Ленинград			

Копировал: Кременецкая

Формат А3

939-04

Амбозы 4



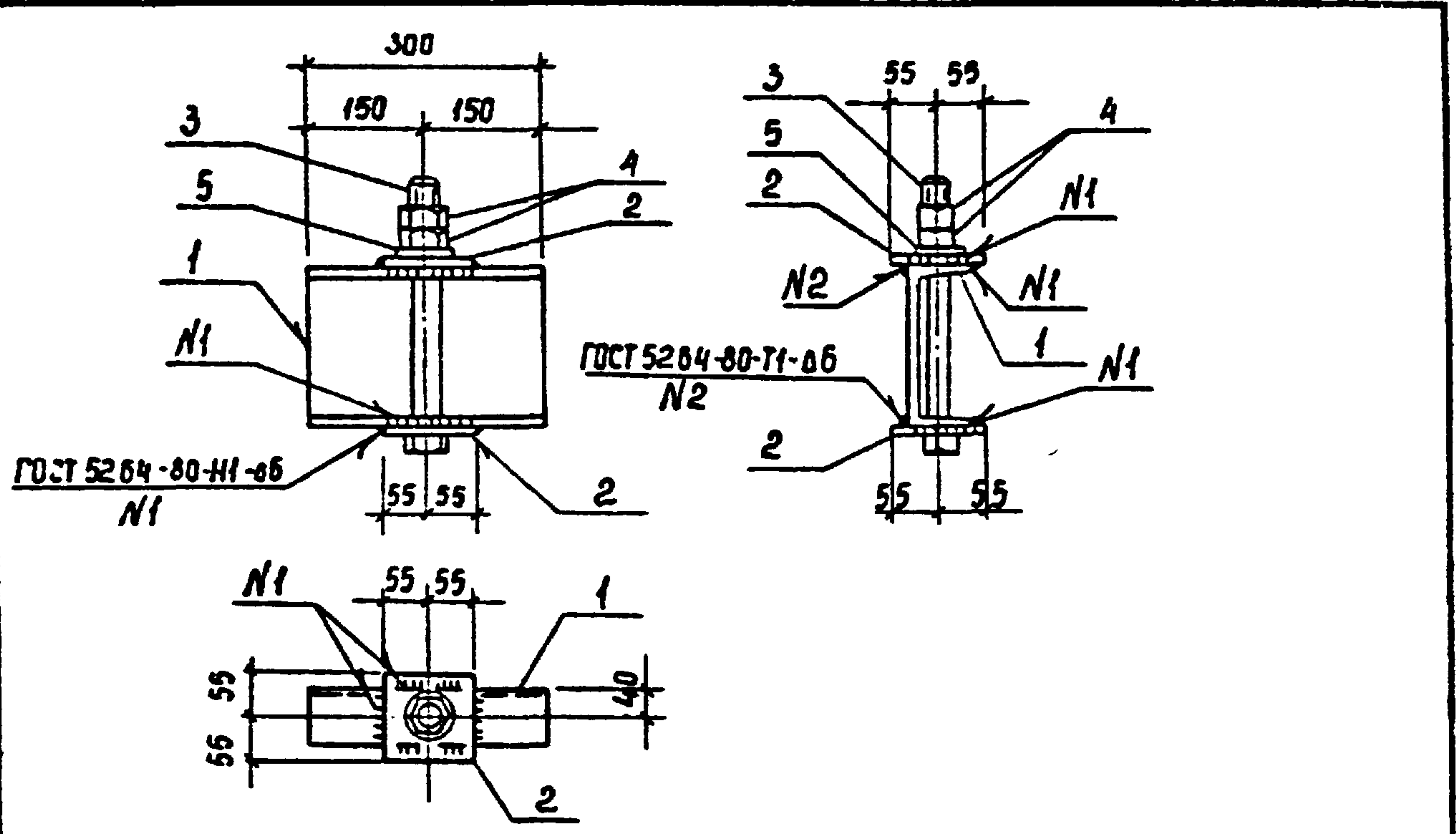
Марка	Поз.	Наименование	Кол	Масса ед, кг	Примечание
МЭ-282	1	Швеллер 24-Гост 8240-89			97
		c=1140	2	27,4	
	2	Швеллер 24-Гост 8240-89			
		c=604	2	14,5	
	3	Полоса 8x80-Гост 103-76*			
		c=225	12	1,1	

Все отверстия  $\phi 26$  мм

Швеллер подл. 13197мм-Т4

407-03-556.90 КСИ-Б				
Изделие МЭ-282		Сталь	Масса	Масштаб
		РП	97	1:10
		Лист	Листов	
		ЭНЕРГОСЕТЬПРОЕКТ		
		Северо-Западное отделение Ленинград		
Нач. отд. Рамечный	Д.С.	20.05.90		
Н. контр. Соцюз	С.А.	20.05.90		
Гл. спец. Курганова	М.И.	20.08.90		
Зейлиха. Смирнова	А.	20.05.90		

Листом 4



Марка	Поз.	Обозначение	Кол.	Масса ед., кг	Масса, кг
МЭ-283	1	Швеллер 16 - ГОСТ 8240-89			10,2
		ℓ=300	1	4,3	
	2	Лист 6 - ГОСТ 19903-74*			
		S=150x150	2	1,1	
	3	Болт М 36 x 300. 46			
		ГОСТ 7798-70*	1	2,8	
	4	Гайка М 36. 5			
	ГОСТ 5915-70*	2	0,4		
	5	Шайба 36 ГОСТ 11371-78*	1	0,1	

407-03-556.90 КС.Ц-7

Изделие МЭ-283

Стадия Масса Масштаб

РП 10.2 1:10

Лист Листов

ЭНЕРГОСЕТЬПРОЕКТ  
Северо-Западное отделение  
Ленинград

Ш.№ подл. 13197 м-74	Нач. отд.	Раменский	<i>[Signature]</i>	20.05.90
	Н. контр.	Сацюк	<i>[Signature]</i>	20.05.90
	Гл. спец.	Кирсанова	<i>[Signature]</i>	20.05.90
	Вед. инж.	Смирнова	<i>[Signature]</i>	20.05.90
	Взам. инж. №			

Копир. Соch

Формат А 4