

ТИПОВОЙ ПРОЕКТ

903-1-251.87

ЭЛЕКТРОКОТЕЛЬНАЯ
АВТОМАТИЗИРОВАННАЯ ТЕПЛОАККУМУЛЯЦИОННАЯ
С 6 ЭЛЕКТРОВОДОНАГРЕВАТЕЛЯМИ ЭПЗ-100 ИЗ

АЛЬБОМ IV

Изделия заводского изготовления.

2439-04
2-88

				Привязан	
Изм. №:					

ЦЕНТРАЛЬНЫЙ ИНСТИТУТ
ТИПОВОГО ПРОЕКТИРОВАНИЯ ГОССТРОЯ СССР
МИНСКИЙ ФИЛИАЛ

220800, г. Минск, ул. К. Маркса, 32

Сдано в печать 17.05.1984 г.

Заказ № 109 Тираж 200 экз.

Изд. № 100/84

ТИПОВОЙ ПРОЕКТ

903-1-251.87

ЭЛЕКТРОКОТЕЛЬНАЯ

АВТОМАТИЗИРОВАННАЯ ТЕПЛОАККУМУЛЯЦИОННАЯ.
С 6 ЭЛЕКТРОВОДОНАГРЕВАТЕЛЯМИ ЭПЗ-100 ИЗ

АЛЬБОМ IV

состав проекта

- АЛЬБОМ I Пояснительная записка Тепломеханическое оборудование.
Силовое электрооборудование и электроосвещение.
Автоматизация и КИП.
Архитектурно-строительные решения
Отопление и вентиляция.
Водопровод и канализация.
- АЛЬБОМ II Комплектно-блочное оборудование.
- АЛЬБОМ III Низковольтное комплектное устройство.
- АЛЬБОМ IV Изделия заводского изготовления.
- АЛЬБОМ V Спецификации оборудования
- АЛЬБОМ VI Ведомость потребности в материалах.
- АЛЬБОМ VII Сметы. Книга 1. Книга 2.
- АЛЬБОМ VIII Сметы. Комплектно-блочное оборудование.

Разработан институтом
„Белагропроект“ Госагропрома БССР

Утвержден и введен в действие институтом
„Белагропроект“ Приказ №162 от 30.11.87г.

Главный инженер института *З.Я. Колесник* З.Я. Колесник

Главный инженер проекта *А.К. Занберов* А.К. Занберов

				Привязан	
Инв. №					

© МФ ЦИТП Госстроя СССР, 1988г.

СОДЕРЖАНИЕ АЛЬБОМА

МАРКА	НАИМЕНОВАНИЕ	СТР
	ТИТУЛЬНЫЙ ЛИСТ	
	СОДЕРЖАНИЕ АЛЬБОМА	2
АСИ	СТЕНОВЫЕ ПАНЕЛИ: ПСА 60.9.20-п-а, ПСА 60.9.25-п-а, ПСА 60.9.30-п-а	3
АСИ	СТЕНОВЫЕ ПАНЕЛИ: ПСА 60.9.20-ч-п-б, ПСА 60.9.25-ч-п-б, ПСА 60.9.30-ч-п-б	4
АСИ	СТЕНОВЫЕ ПАНЕЛИ: ПСА 60.9.20-п-б, ПСА 60.9.25-п-б, ПСА 60.9.30-п-б	5
АСИ	КАРКАС ПРОСТРАНСТВЕННЫЙ: КП1, КП2, КП3	6
АСИ	СТЕНОВЫЕ ПАНЕЛИ ПСА 30.9.20-п-2, ПСА 30.9.25-п-2, ПСА 30.9.30-п-2	7
АСИ	КАРКАС ПРОСТРАНСТВЕННЫЙ: КП4, КП5, КП6	8
АСИ	СТЕНОВЫЕ ПАНЕЛИ: ПСА 60.9.20-ч-п-в, ПСА 60.9.25-ч-п-в; ПСА 60.9.30-ч-п-в	9
АСИ	КАРКАС ПРОСТРАНСТВЕННЫЙ: КП7, КП8, КП9	10
АСИ	ПАНЕЛЬ КАРНИЗНАЯ: ПК 60.6.5-л-а, ПК 60.7-л-а, ПК 60.7.5-л-а	11
АСИ	СЕЧЕНИЯ 3-3 ... 7-7	12
АСИ	СЕТКА АРМАТУРНАЯ С1, С2	13
АСИ	СЕТКА АРМАТУРНАЯ С3, С4	14
АСИ	СПЕЦИФИКАЦИЯ РАСХОДА МАТЕРИАЛОВ НА ЭЛЕМЕНТ	15
АСИ	ВЕДОМОСТЬ РАСХОДА СТАЛИ НА ЭЛЕМЕНТ	16
АСИ	СТЕНОВЫЕ ПАНЕЛИ: ПСА 15.12.20-чп-п-а, ПСА 15.12.25-чп-п-а; ПСА 15.12.30-чп-п-а	17
АСИ	СТЕНОВЫЕ ПАНЕЛИ: ПСА 15.9.20-чп-п-а, ПСА 15.9.25-чп-п-а; ПСА 15.9.30-чп-п-а	18
АСИ	СТЕНОВЫЕ ПАНЕЛИ: ПСА 30.9.20-п-б; ПСА 30.9.25-п-б; ПСА 30.9.30-п-б	19
АСИ	СТЕНОВЫЕ ПАНЕЛИ ПСА 60.12.20-ч-п-а, ПСА 60.12.25-ч-п-а; ПСА 60.12.30-ч-п-а	20

МАРКА	НАИМЕНОВАНИЕ	СТР
АСИ	СТЕНОВЫЕ ПАНЕЛИ: ПСА 60.9.20-чп-п-а, ПСА 60.9.25-чп-п-а, ПСА 60.9.30-чп-п-а	21
АСИ	СТЕНОВЫЕ ПАНЕЛИ: ПСА 30.9.20-п-в, ПСА 30.9.25-п-в, ПСА 30.9.30-п-в	22
АСИ	СТЕНОВЫЕ ПАНЕЛИ: ПСА 60.12.20-чп-п-а, ПСА 60.12.25-чп-п-а; ПСА 60.12.30-чп-п-а	23
АСИ	СТЕНОВЫЕ ПАНЕЛИ: ПСА 30.12.20-п-а, ПСА 30.12.25-п-а; ПСА 30.12.30-п-а	24
АСИ	СТЕНОВЫЕ ПАНЕЛИ: ПСА 30.9.20-п-а, ПСА 30.9.25-п-а; ПСА 30.9.30-п-а	25
АСИ	СТЕНОВЫЕ ПАНЕЛИ: ПСА 60.9.20-ч-п-а, ПСА 60.9.25-ч-п-а, ПСА 60.9.30-ч-п-а	26
АСИ	КОЛОННА 1К 33.2-1.1, 1К 33.2-1.2	27
АСИ	КОЛОННА 1К 33.2-1.3, 1К 33.2-1.4	28
АСИ	КОЛОННА 1К 39.2-2.1, 1К 39.2-2.2	29
АСИ	ПЛИТА: 1ПГ-3АИЎТ-Н-а, 1ПВ4-4АИЎТ-Н-а, 1ПГ-4АИЎТ-Н-в	30
АСИ	ИЗДЕЛИЕ СОЕДИНИТЕЛЬНОЕ МС4,	31
	ИЗДЕЛИЕ ЗАКЛАДНОЕ МН1... МН3	
АСИ	СТОЙКА С1	32
АСИ	ОГРАЖДЕНИЕ ПЛОЩАДКИ ОГ1	33
АСИ	ИЗДЕЛИЕ СОЕДИНИТЕЛЬНОЕ МС1, МС2, МС5, МС6	34
АСИ	СТОЙКА С2	35
АСИ	ИЗДЕЛИЕ ЗАКЛАДНОЕ МН4	36

Руч.гр.				ПРИВЯЗАН:
Руч.гр.				
Руч.гр.				
ИВ.№				

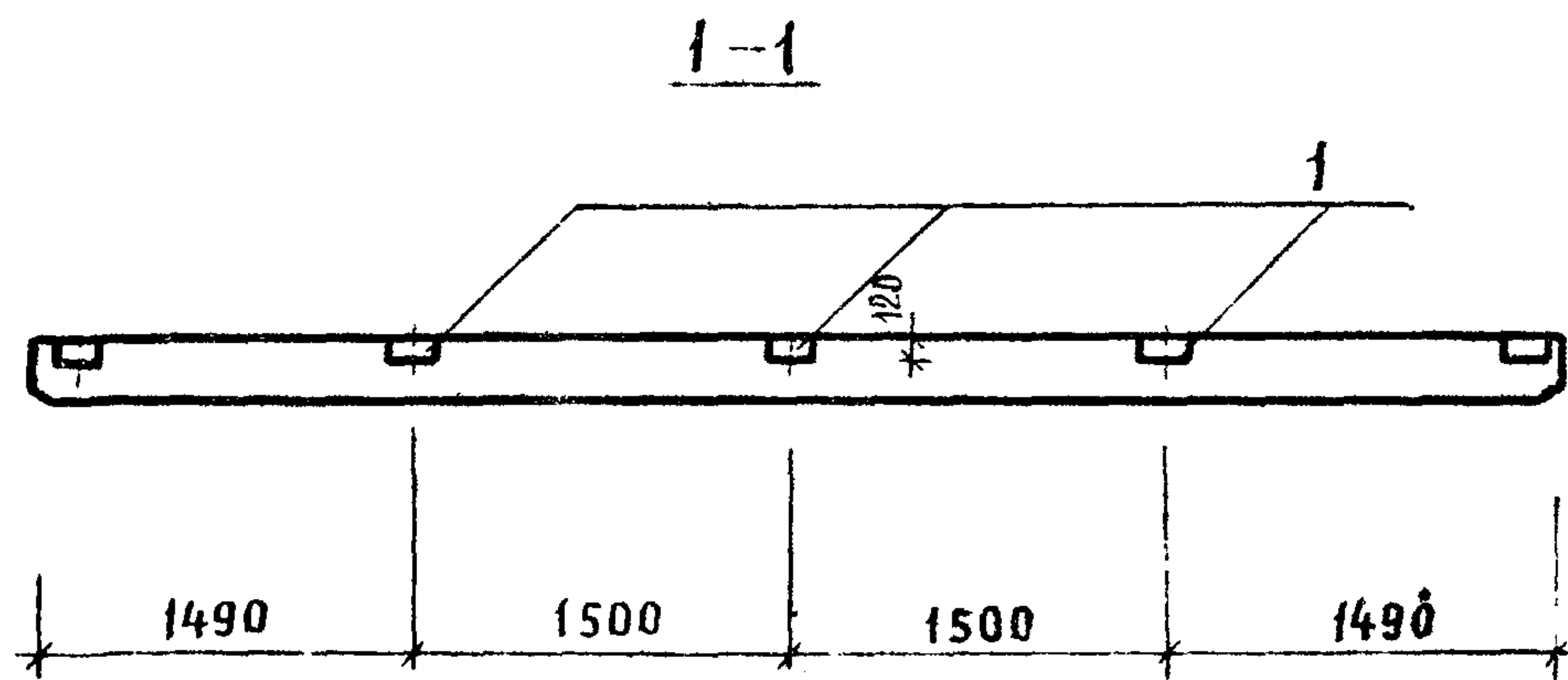
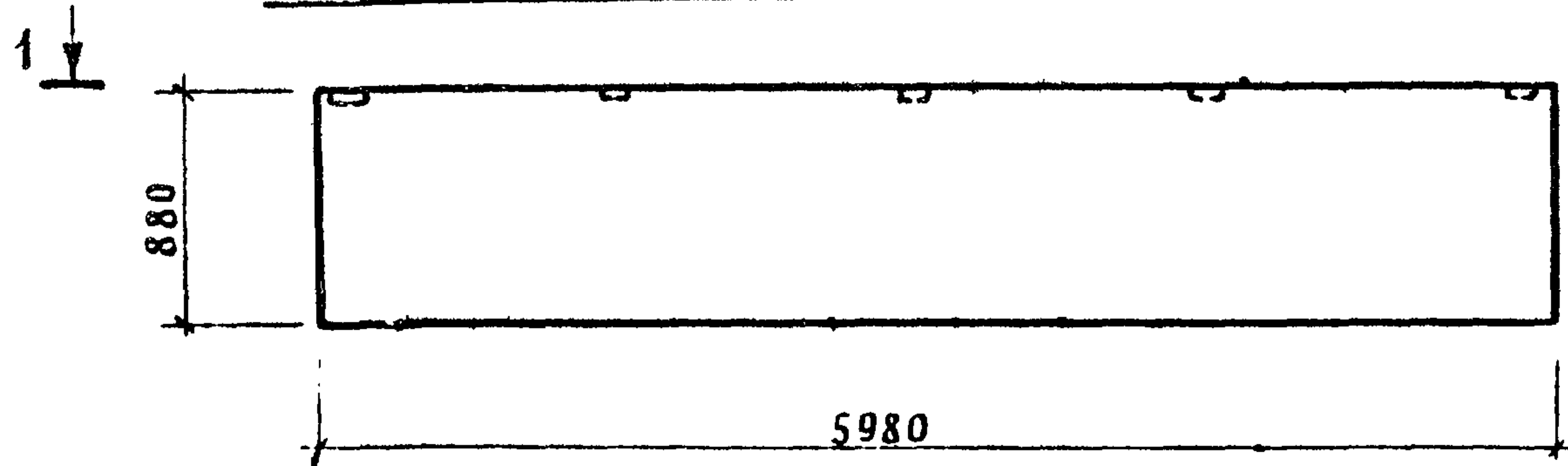
АЛЬБОМ

Т.П. 903-1-251.87

ИЗДАТЕЛЬСТВО МАШИНОСТРОЕНИЯ

АЛБЕМ IV

ПСД 60.9.20-П-а, ПСД 60.9.25-П-а, ПСД 60.9.30-П-а



ФОРМАТ	ЗОНА	ПОЗ.	ОБОЗНАЧЕНИЕ	НАИМЕНОВАНИЕ	КОЛ	ПРИМЕЧАНИЕ
				ПСД 60.9.20-П-а		
				СБОРОЧНЫЙ ЧЕРТЕЖ		
			1.832.1-9 вып.1	ПСД 60.9.20-П		
				СБОРОЧНЫЕ ЕДИНИЦЫ		
		1	1.832.1-9 вып.2	ИЗДЕЛИЕ ЗАКЛАДНОЕ М1	3	1.7 кг
				ПСД 60.9.25-П-а		
				СБОРОЧНЫЙ ЧЕРТЕЖ		
			1.832.1-9 вып.1	ПСД 60.9.25-П		
				СБОРОЧНЫЕ ЕДИНИЦЫ		
		1	1.832.1-9 вып.2	ИЗДЕЛИЕ ЗАКЛАДНОЕ М1	3	1.7 кг
				ПСД 60.9.30-П-а		
				СБОРОЧНЫЙ ЧЕРТЕЖ		
			1.832.1-9 вып.1	ПСД 60.9.30-П		
				СБОРОЧНЫЕ ЕДИНИЦЫ		
		1	1.832.1-9 вып.2	ИЗДЕЛИЕ ЗАКЛАДНОЕ М1	3	1.7 кг

Стеновые панели ПСД 60.9.20-П-а, ПСД 60.9.25-П-а, ПСД 60.9.30-П-а, отличаются от стеновых панелей по серии 1.832.1-9 вып.1 ПСД 60.9.20-П, ПСД 60.9.25-П, ПСД 60.9.30-П привязкой и наличием дополнительных закладных изделий

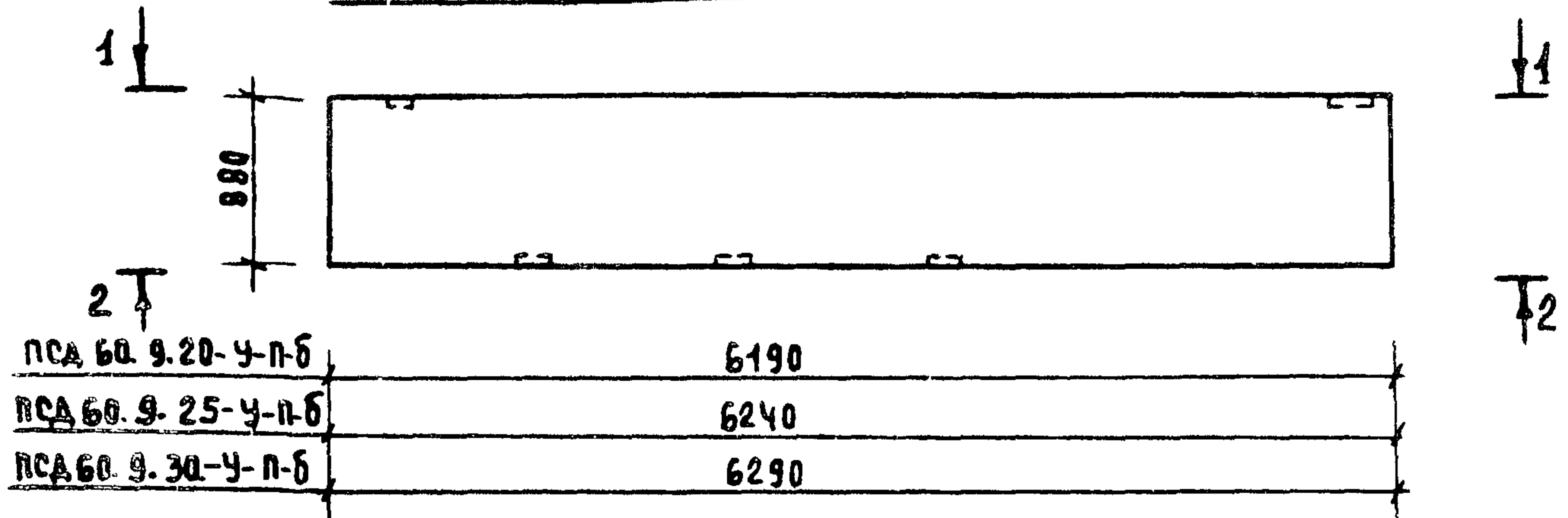
Привязан				
Инь №				

Нач. ПОЗ	Шатный	<i>Шатный</i>
Зам. нач	Пархомчик	<i>Пархомчик</i>
Рук. гр	МОДЕЛЬ	<i>МОДЕЛЬ</i>
Ст. инж	Папко	<i>Папко</i>
Н. контр	Сармина	<i>Сармина</i>

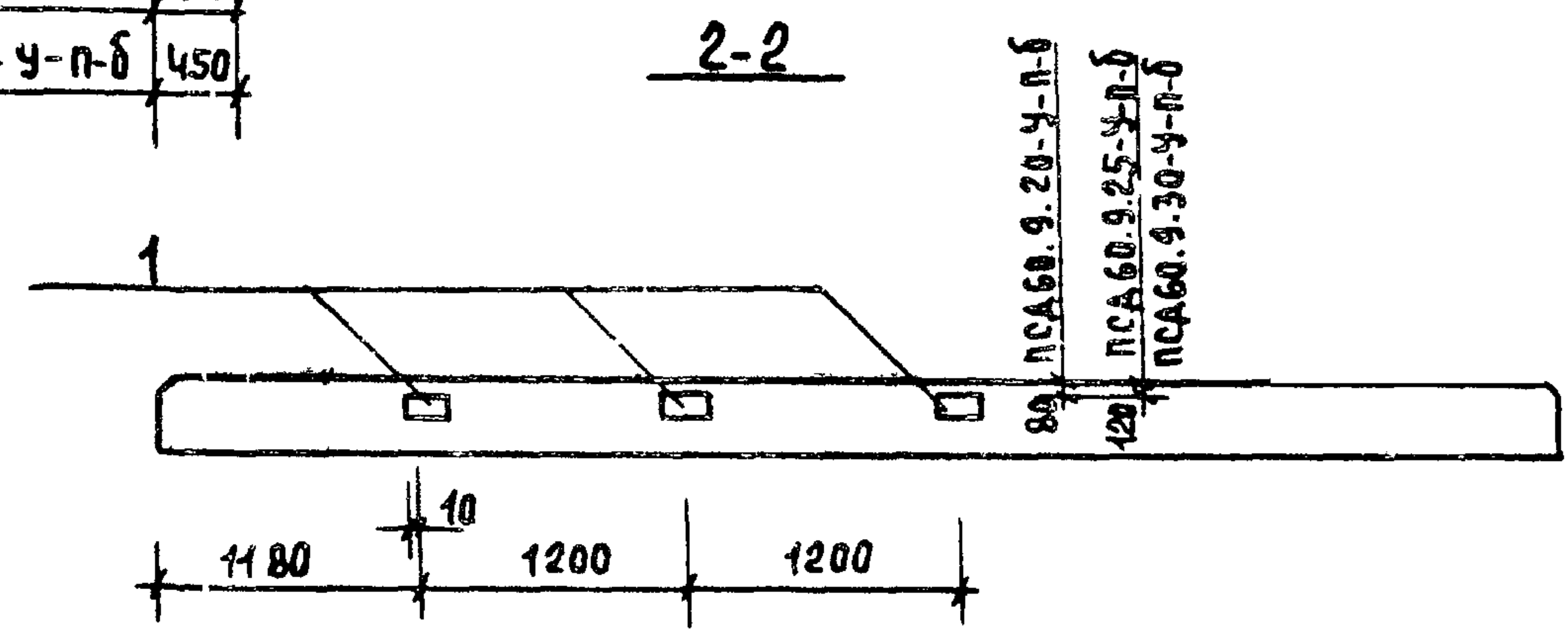
Т П 903-1-251.87 АСИ		
Стеновые панели ПСД 60.9.20-П-а ПСД 60.9.25-П-а ПСД 60.9.30-П-а	Стадия	Масштаб
	Р	СМ ТАБЛ.
	Лист	Листов 1
Госагропром БССР БЕЛАГРОПРОЕКТ Минск		

А 1650М IV

ПСА 60.9.20-У-П-Б, ПСА 60.9.25-У-П-Б, ПСА 60.9.30-У-П-Б



ПСА 60.9.20-У-П-Б	350
ПСА 60.9.25-У-П-Б	400
ПСА 60.9.30-У-П-Б	450



СТЕНОВЫЕ ПАНЕЛИ ПСА 60.9.20-У-П-Б, ПСА 60.9.25-У-П-Б, ПСА 60.9.30-У-П-Б ОТЛИЧАЮТСЯ ОТ СТЕНОВОЙ ПАНЕЛИ ПСА 60.9.20-У-П, ПСА 60.9.25-У-П, ПСА 60.9.30-У-П ПО СЕРИИ 1.832.1-9 ВЫП.1 НАЛИЧИЕМ И ПРИВЯЗКОЙ ДОПОЛНИТЕЛЬНЫХ ЗАКЛАДНЫХ ИЗДЕЛИЙ М1

Привязка:

КНВ. №				
--------	--	--	--	--

ФОРМАТ	ЗОНА	Поз.	ОБОЗНАЧЕНИЕ	НАИМЕНОВАНИЕ	КОЛ	ПРИМЕЧАНИЕ
				ПСА 60.9.20-У-П-Б		
				СБОРОЧНЫЙ ЧЕРТЕЖ		
			1.832.1-9 вып.1	ПСА 60.9.20-У-П		
				СБОРОЧНЫЕ ЕДИНИЦЫ		
		1	1.832.1-9 вып.2	ИЗДЕЛИЕ ЗАКЛАДНОЕ М1	3	4.7кг
				ПСА 60.9.25-У-П-Б		
				СБОРОЧНЫЙ ЧЕРТЕЖ		
			1.832.1-9 вып.1	ПСА 60.9.25-У-П		
				СБОРОЧНЫЕ ЕДИНИЦЫ		
		1	1.832.1-9 вып.2	ИЗДЕЛИЕ ЗАКЛАДНОЕ М1	3	4.7кг
				ПСА 60.9.30-У-П-Б		
			1.832.1-9 вып.1	ПСА 60.9.30-У-П		
				СБОРОЧНЫЕ ЕДИНИЦЫ		
		1	1.832.1-9 вып.2	ИЗДЕЛИЕ ЗАКЛАДНОЕ М1	3	4.7кг

НАЧ.ОТД.	ШАТНЫЙ	<i>Шатный</i>
ЗАМ.НАЧ.	ПАРХОМЧИК	<i>Пархомчик</i>
РУК.ГР.	МОДЕЛЬ	<i>Модель</i>
СТ.ИНЖ.	ПАПКО	<i>Папко</i>
Н.КОНТР.	САРМИНА	<i>Сармина</i>

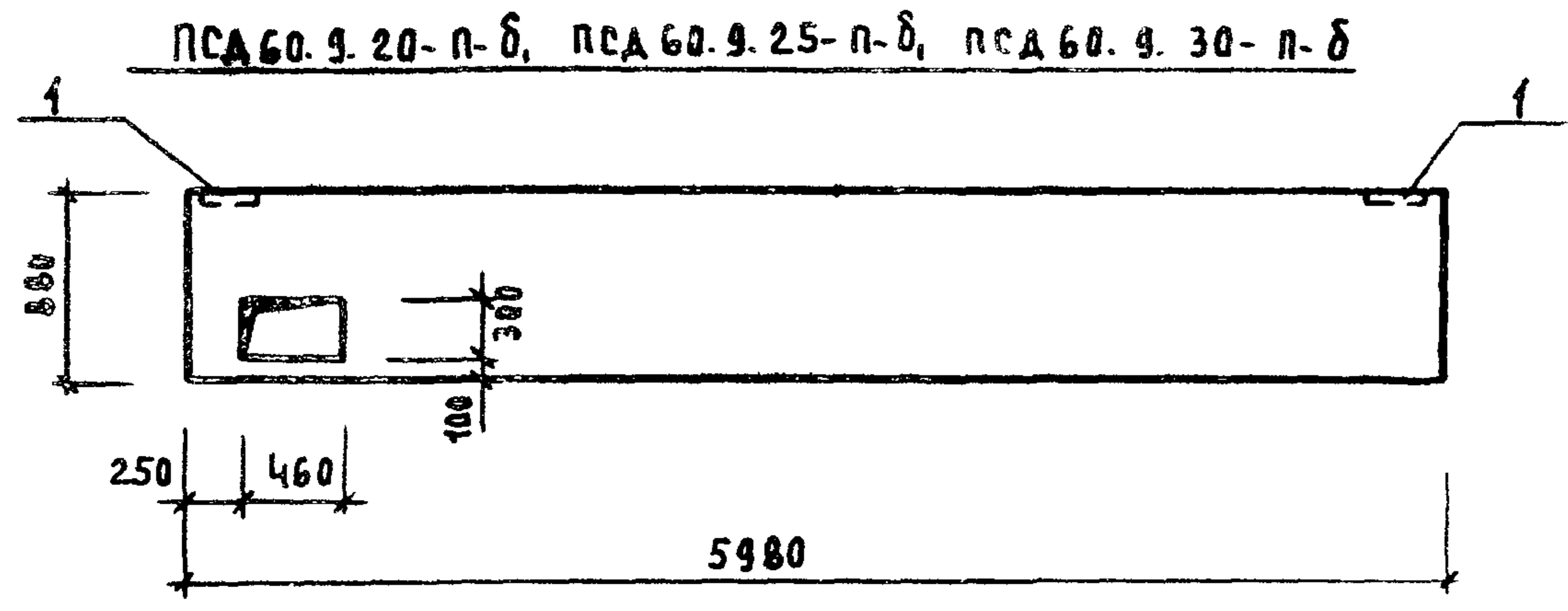
Т.П. 903-1-251.87

АСИ

СТЕНОВЫЕ ПАНЕЛИ:
ПСА 60.9.20-У-П-Б,
ПСА 60.9.25-У-П-Б,
ПСА 60.9.30-У-П-Б

СТАЛИЯ	МАССА	МАСШТАБ
Р		
ЛИСТ	ЛИСТОВ /	
ГОСАГРОПРОМ БССР БЕЛАГРОПРОЕКТ Г. МИНСК		

АЛБОН IV



ФОРМАТ	ЗОНА	ПОЗ.	ОБОЗНАЧЕНИЕ	НАИМЕНОВАНИЕ	КОЛ.	ПРИМЕЧАНИЕ
				ПСА 60.9.20-п-б		
			1.832.1-9 вып.1	Сборочный чертёж		
				ПСА 60.9.20-п		
				Сборочные единицы		
				Каркас пространственный		
			АСИ	КП1	1	17.0 кг
				Изделие закладное		
	1		1.832.1-9 вып.2	М1	2	1.7 кг
				МАТЕРИАЛЫ		
				Изолирующий слой		0,254 м³
				Теплоизоляционный слой		0,664 м³
				Цем.-песчаный раствор М100		0,108 м³

СТЕНОВЫЕ ПАНЕЛИ:
 ПСА 60.9.20-п-б, ПСА 60.9.25-п-б, ПСА 60.9.30-п-б - выполнить в оплывке панелей ПСА 60.9.20-п, ПСА 60.9.25-п, ПСА 60.9.30-п по серии 1.832.1-9 вып.1

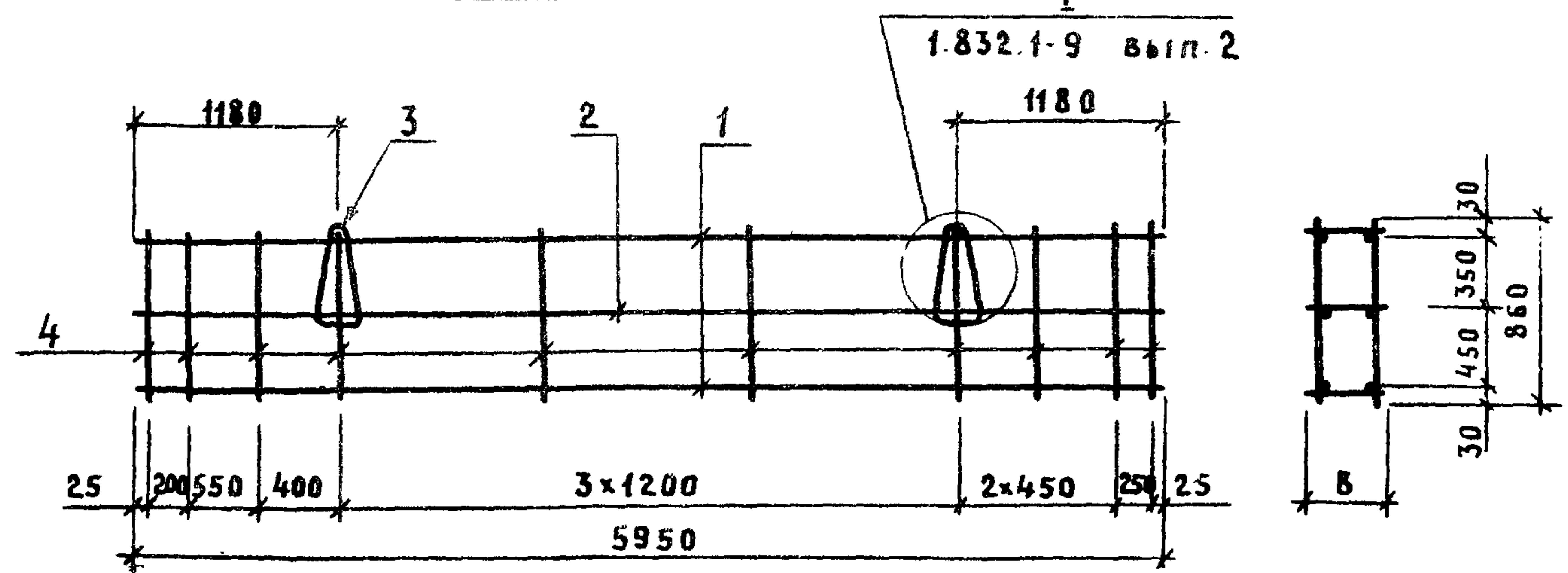
ПРИВЯЗАН:

ИНВ. №

ФОРМАТ	ЗОНА	ПОЗ.	ОБОЗНАЧЕНИЕ	НАИМЕНОВАНИЕ	КОЛ.	ПРИМЕЧАНИЕ
				ПСА 60.9.25-п-б		
				Сборочный чертёж		
			1.832.1-9 вып.1	ПСА 60.9.25-п		
				Сборочные единицы		
				Каркас пространственный		
			АСИ	КП2	1	16.4 кг
				Изделие закладное		
		1	1.832.1-9 вып.1	М1	2	1.7 кг
				МАТЕРИАЛЫ		
				Изолирующий слой		0,254 м³
				Теплоизоляционный слой		0,927 м³
				Цем.-песчаный раствор М100		0,108 м³
				ПСА 60.9.30-п-б		
				Сборочный чертёж		
			1.832.1-9 вып.1	ПСА 60.9.30-п		
				Сборочные единицы		
			АСИ	Каркас пространственный		
				КП3		18.6 кг
				Изделие закладное		
		1	1.832.1-9 вып.1	М1	1	1.7 кг
				МАТЕРИАЛЫ		
				Изолирующий слой		0,254 м³
				Теплоизоляционный слой		1,181 м³
				Цем.-песчаный раствор М100		0,108 м³

НАЧ.ОТД	ШАТНЫЙ	<i>Син</i>		Т.П. 903-1-251 87	АСИ		
ЗАМ.НАЧ	ПАРХОМЧИК	<i>Лав</i>					
РУК.ГР	МОДЕЛЬ	<i>Мо</i>					
СТ.ИНЖ	ПАЛКО	<i>Пал</i>					
Н.КОНТР	САРМИНА	<i>Сар</i>		СТЕНОВЫЕ ПАНЕЛИ	СТАДИЯ	МАСШ	МАСШТАБ
				ПСА 60.9.20-п-б.			
				ПСА 60.9.25-п-б.			
				ПСА 60.9.30-п-б.			
					Лист 1	Листов 2	
					Госагрядом БССР БЕЛАГОРОДПРОЕКТ Г.МИНСК		

КП1, КП2, КП3



Альбом IV

ФОРМАТ	ЗОНА	Поз.	ОБОЗНАЧЕНИЕ	НАИМЕНОВАНИЕ	КОЛ.	ПРИМЕЧАНИЕ
				<u>КП1</u>		
				<u>СБОРОЧНЫЙ ЧЕРТЕЖ</u>		
			АСИ	КП1		17.0 кг
				<u>СБОРОЧНЫЕ ЕДИНИЦЫ</u>		
				КАРКАС ПЛОСКИЙ		
		1	1.832.1-9 вып. 2	КР2	2	5.0 кг
		2	1.832.1-9 вып. 2	КР1	1	3.0 кг
				<u>ДЕТАЛИ</u>		
		3	1.832.1-9 вып. 2	ПЕТЛЯ ПМ12-3	2	1.20 кг
		4	1.832.1-9 вып. 2	СТЕРЖЕНЬ АРМАТУРНЫЙ	20	0.08 кг

ФОРМАТ	ЗОНА	Поз.	ОБОЗНАЧЕНИЕ	НАИМЕНОВАНИЕ	КОЛ.	ПРИМЕЧАНИЕ
				<u>КП2</u>		
				<u>СБОРОЧНЫЙ ЧЕРТЕЖ</u>		
			АСИ	КП2		18.4 кг
				<u>СБОРОЧНЫЕ ЕДИНИЦЫ</u>		
		1	1.832.1-9 вып. 2	КАРКАС ПЛОСКИЙ КР4	2	5.0 кг
		2	1.832.1-9 вып. 2	КР3	1	3.0 кг
				<u>ДЕТАЛИ</u>		
		3	1.832.1-9 вып. 2	ПЕТЛЯ ПМ12-1	2	0.9 кг
		4	1.832.1-9 вып. 2	СТЕРЖЕНЬ АРМАТУРНЫЙ	20	0.08 кг
				<u>КП3</u>		
				<u>СБОРОЧНЫЙ ЧЕРТЕЖ</u>		
			АСИ	КП3		18.5 кг
				<u>СБОРОЧНЫЕ ЕДИНИЦЫ</u>		
		1	1.832.1-9 вып. 2	КАРКАС ПЛОСКИЙ КР6	2	5.3 кг
		2	1.832.1-9 вып. 2	КР5	1	3.2 кг
				<u>ДЕТАЛИ</u>		
		3	1.832.1-9 вып. 2	ПЕТЛЯ ПМ14-1	2	1.6 кг
		4	1.832.1-9 вып. 2	СТЕРЖЕНЬ АРМАТУРНЫЙ	20	0.08 кг

Сетки изготовить при помощи контактной точечной сварки в соответствии с ГОСТ 14098-85 и СН393-78

Инв. и подл. в альб. Инв. и подл. в альб. Инв. и подл. в альб.

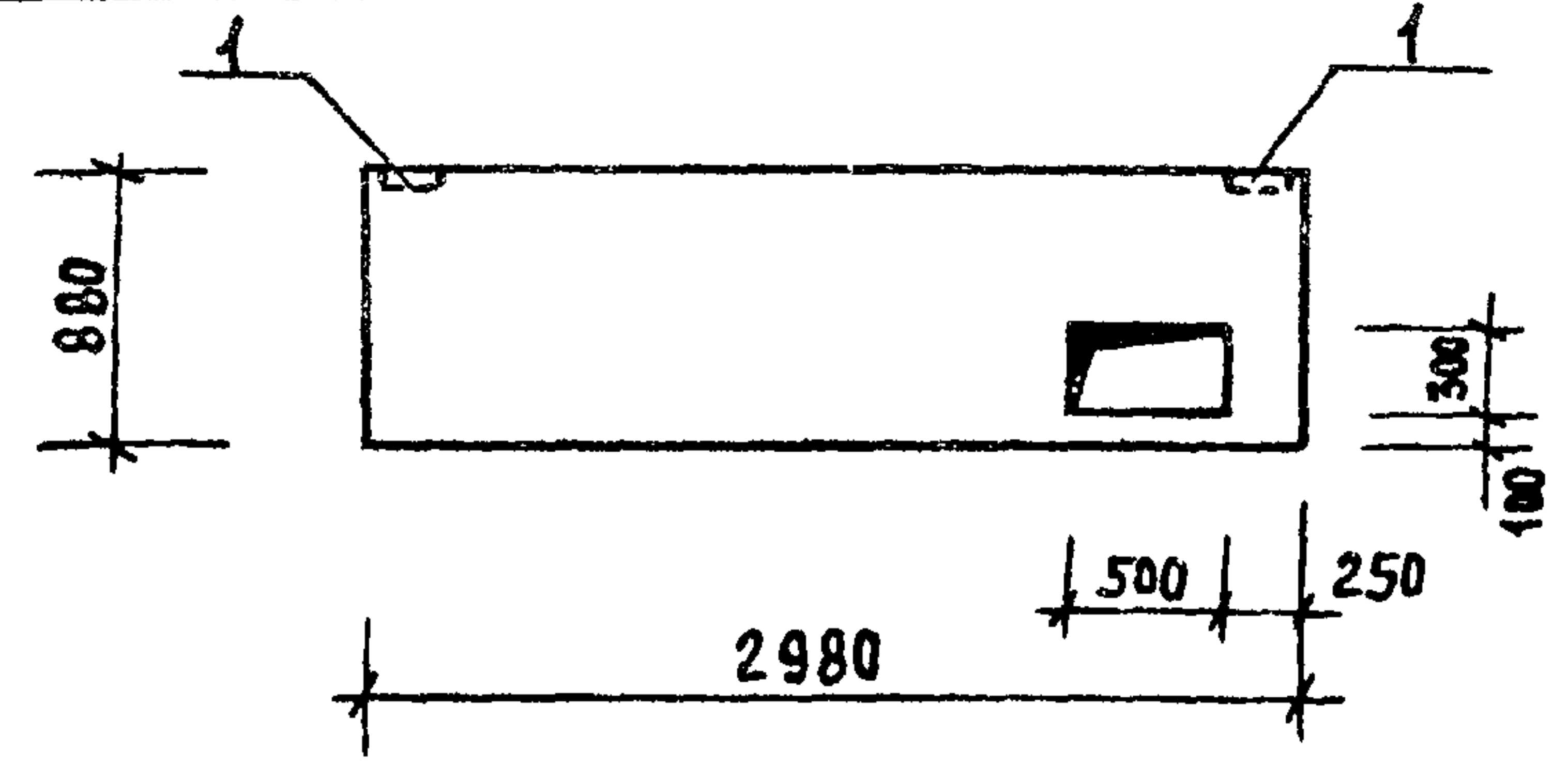
МАРКА ПАНЕЛИ	В
ПСДВО.9.20-П-б	170
ПСДВО.9.25-П-б	220
ПСДВО.9.30-П-б	270

ПРИВЯЗАН
Инв. №

НАЧ. ОТД. ШАТНЫЙ	ЗАМ. НАЧ. ПАРХОНИК	РУК. ГР. МОДЕЛЬ	СТ. ИНЖ. ЛАПКО	Н. КОНТР. САРНИНА	Т П 903-1-251.87	АСИ	
КАРКАС ПРОСТРАНСТВЕННЫЙ					СТАДИЯ	МАССА	МАСШТАБ
КП1, КП2, КП3					Р		
					Лист 2	Листов	
					ГОСАГРОПРОМ БССР БЕЛАГРОПРОЕКТ Г. МИНСК		

Альбом IV

ПСД 30.9.20-П-2, ПСД 30.9.25-П-2, ПСД 30.9.30-П-2



ФОРМАТ	ЗОНА	ПОЗ.	ОБОЗНАЧЕНИЕ	НАИМЕНОВАНИЕ	КОЛ	ПРИМЕЧАНИЕ
				ПСД 30.9.20-П-2		
				СБОРОЧНЫЙ ЧЕРТЕЖ		
			1.832.1-9 вып.1	ПСД 30.9.20-П		
				СБОРОЧНЫЕ ЕДИНИЦЫ		
				Каркас пространственный		
				АСИ	КП4	1 7,4 кг
				ИЗДЕЛИЕ ЗАКЛАДНОЕ		
		1	1.832.1-9 вып.2	М1	2	1,7 кг
				МАТЕРИАЛЫ		
				Изолирующий слой		0,123 м ³
				Теплоизоляционный слой		0,322 м ³
				Цементно-песчаный раствор М100		0,047 м ³

Стеновые панели ПСД 30.9.20-П-2, ПСД 30.9.25-П-2, ПСД 30.9.30-П-2 выполнить в опалубке панелей ПСД 30.9.20-П, ПСД 30.9.25-П, ПСД 30.9.30-П по серии 1.832.1-9 вып.1

ФОРМАТ	ЗОНА	ПОЗ.	ОБОЗНАЧЕНИЕ	НАИМЕНОВАНИЕ	КОЛ	ПРИМЕЧАНИЕ
				ПСД 30.9.25-П-2		
				СБОРОЧНЫЙ ЧЕРТЕЖ		
			1.832.1-9 вып.1	ПСД 30.9.25-П		
				СБОРОЧНЫЕ ЕДИНИЦЫ		
				Каркас пространственный		
				АСИ	КП5	1 7,4 кг
				ИЗДЕЛИЕ ЗАКЛАДНОЕ		
		1	1.832.1-9 вып.2	М1	2	1,7 кг
				МАТЕРИАЛЫ		
				Изолирующий слой		0,123 м ³
				Теплоизоляционный слой		0,443 м ³
				Цементно-песчаный раствор М100		0,047 м ³
				ПСД 30.9.30-П-2		
				СБОРОЧНЫЙ ЧЕРТЕЖ		
			1.832.1-9 вып.1	ПСД 30.9.30-П		
				СБОРОЧНЫЕ ЕДИНИЦЫ		
				Каркас пространственный		
				АСИ	КП6	1 8,2 кг
				ИЗДЕЛИЕ ЗАКЛАДНОЕ		
		1	1.832.1-9 вып.2	М1	2	1,7 кг
				МАТЕРИАЛЫ		
				Изолирующий слой		0,123 м ³
				Теплоизоляционный слой		0,576 м ³
				Цементно-песчаный раствор		0,047 м ³

Нач. отд.	Шатный	<i>Шатный</i>
Зам. нач.	Пархомчик	<i>Пархомчик</i>
Рук. гр.	Модель	<i>Модель</i>
Ст. инж.	Папко	<i>Папко</i>
Н. контр.	Сармина	<i>Сармина</i>

Т.П. 903-1-251.87

АСИ

Стеновые панели
ПСД 30.9.20-П-2,
ПСД 30.9.25-П-2,
ПСД 30.9.30-П-2

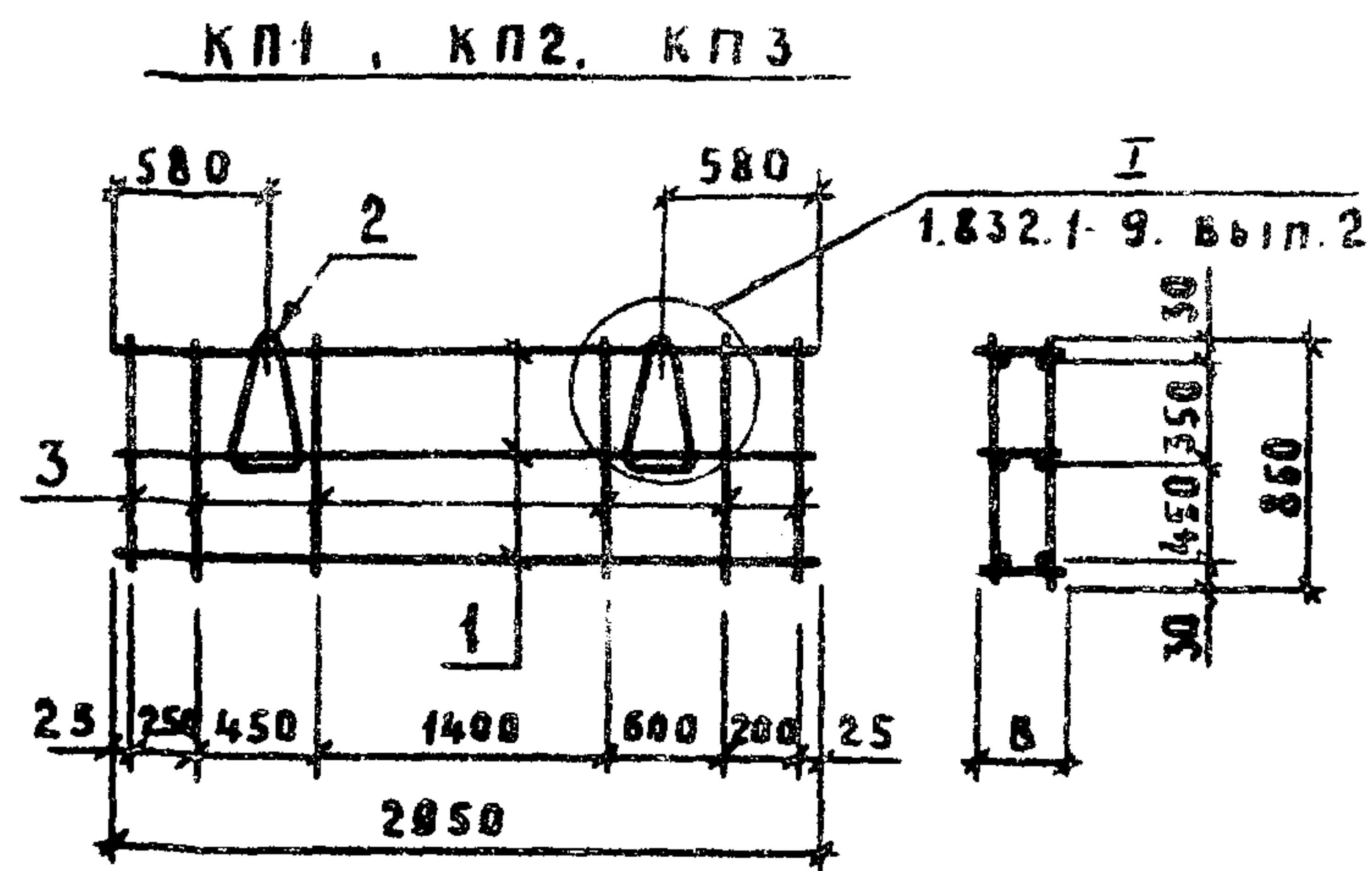
СТАДИЯ	МАССА	МАСШТАБ
Р		
Лист 1	Листов 2	

Госагропром БССР
БЕЛАГРОПРОЕКТ
г. Минск

Привязан:

ИЧВ №

И.И.Н. ПОДА ПРАВИТЬ И АТА ВЗАМ ЖИВ



ЛАНДОН IV

ФОРМАТ	ЗОНА	ПОЗ.	ОБОЗНАЧЕНИЕ	НАИМЕНОВАНИЕ	КОЛ.	ПРИМЕЧАНИЕ
				<u>КП4</u>		
				<u>СБОРОЧНЫЙ ЧЕРТЕЖ</u>		
			АСИ	КП4		7.4 кг
				<u>СБОРОЧНЫЕ ЕДИНИЦЫ</u>		
				КАРКАС ПЛОСКИЙ		
		1	1.832.1-9 вып.2	КР25	3	1.6 кг
				<u>ДЕТАЛИ</u>		
		2	1.832.1-9 вып.2	ПЕТАЯ ПМ10-2	2	0.8 кг
		3	1.832.1-9 вып.2	СТЕРЖЕНЬ АРМАТУРНЫЙ	12	0.08 кг

ФОРМАТ	ЗОНА	ПОЗ.	ОБОЗНАЧЕНИЕ	НАИМЕНОВАНИЕ	КОЛ.	ПРИМЕЧАНИЕ
				<u>КП5</u>		
				<u>СБОРОЧНЫЙ ЧЕРТЕЖ</u>		
			АСИ	КП5		7.4 кг
				<u>СБОРОЧНЫЕ ЕДИНИЦЫ</u>		
				КАРКАС ПЛОСКИЙ		
		1	1.832.1-9 вып.2	КР26	3	1.6 кг
				<u>ДЕТАЛИ</u>		
		2	1.832.1-9 вып.2	ПЕТАЯ ПМ10-2	2	0.8 кг
		3	1.832.1-9 вып.2	СТЕРЖЕНЬ АРМАТУРНЫЙ	12	0.08 кг
				<u>КП6</u>		
				<u>СБОРОЧНЫЙ ЧЕРТЕЖ</u>		
			АСИ	КП6		8.2 кг
				<u>СБОРОЧНЫЕ ЕДИНИЦЫ</u>		
				КАРКАС ПЛОСКИЙ		
		1	1.832.1-9 вып.2	КР27	3	1.6 кг
				<u>ДЕТАЛИ</u>		
		2	1.832.1-9 вып.2	ПЕТАЯ ПМ12-3		1.2 кг
		3	1.832.1-9 вып.2	СТЕРЖЕНЬ АРМАТУРНЫЙ	12	0.08 кг

Сетки изготовить при помощи контактной точечной сварки в соответствии с ГОСТ 14098-85 и СН 393-78

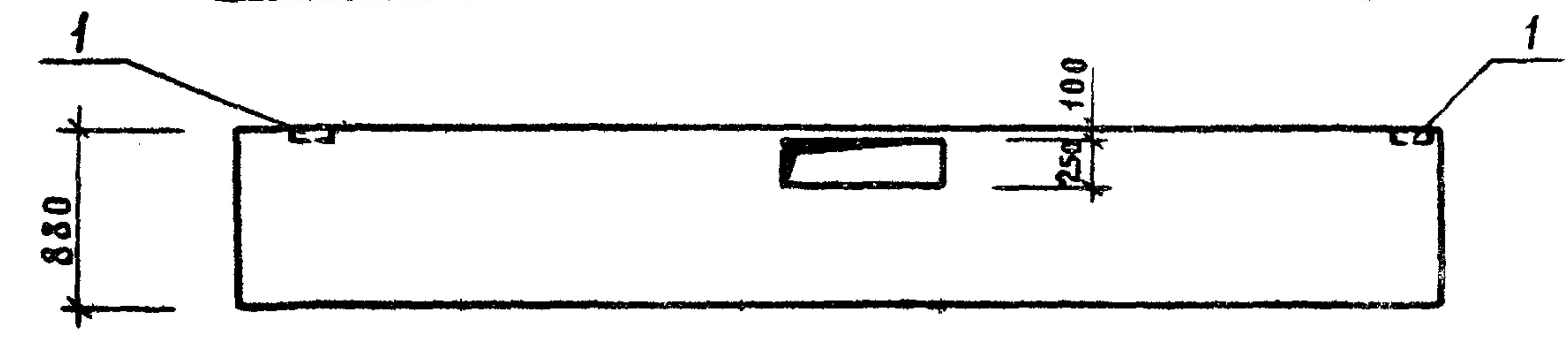
ИЗМ. И ПОДП. ПОСЛЕД. И ДАТА ВЗН. ИЗОМ

МАРКА ПАНЕЛИ	РАЗМЕР ИМ.
	В
ПСД 30.9.20-П-2	170
ПСД 30.9.25-П-2	220
ПСД 30.9.30-П-2	270

Привязан				
Изм. и				

НАЧ. ОТД.	ШАТНЫЙ	<i>Савиц</i>		Т. П. 903-1-251-87	АСИ			
ЗАМ. НАЧ.	ПАРХОМЧИК	<i>Пав</i>						
РУК. ГР.	МОДЕЛЬ	<i>Мас</i>						
СТ. НИЖ.	ПАПКО	<i>Пав</i>						
И. КОНТР.	САРИНА	<i>Пав</i>		КАРКАС ПРОСТРАНСТВЕННЫЙ КП4, КП5, КП6	СТАВКА	МАССА	НАШТАБ	
					Р			
					ЛИСТ 2	ЛИСТОВ		
						ГОСАГРОПРОМ БССР БЕЛАГРОПРОЕКТ Г. МИНСК		

ПСД 60.9.20-У-П-В, ПСД 60.9.25-У-П-В, ПСД 60.9.30-У-П-В



ПСД 60.9.20-У-П-В	6190
ПСД 60.9.25-У-П-В	6240
ПСД 60.9.30-У-П-В	6290

Альбом №

ФОРМАТ	ЗОНА	Поз.	ОБОЗНАЧЕНИЕ	НАИМЕНОВАНИЕ	КОЛ.	ПРИМЕЧАНИЕ
				ПСД 60.9.20-У-П-В		
				СБОРОЧНЫЙ ЧЕРТЕЖ		
			1.832.1-9 вып.1	ПСД 60.9.20-У-П		
				СБОРОЧНЫЕ ЕДИНИЦЫ		
				КАРКАС ПРОСТРАНСТВЕННЫЙ		
			АСИ	КП7	1	19.8 кг
				ИЗДЕЛИЕ ЗАКЛАДНОЕ		
	1		1.832.1-9 вып.2	М1	2	1.7 кг
				МАТЕРИАЛЫ		
				ИЗОЛИРУЮЩИЙ СЛОЙ		0.260 м ³
				ТЕПЛОИЗОЛЯЦИОННЫЙ СЛОЙ		0.684 м ³
				ЦЕМ.-ПЕСЧАНЫЙ РАСТВОР М100		0.066

Стеновые панели. ПСД 60.9.20-У-П-В, ПСД 60.9.25-У-П-В, ПСД 60.9.30-У-П-В выполнить в опалубке панелей ПСД 60.9.20-У-П, ПСД 60.9.25-У-П, ПСД 60.9.30-У-П по серии 1.832.1-9 вып.1

Привязан

Инв. №			
--------	--	--	--

ФОРМАТ	ЗОНА	Поз.	ОБОЗНАЧЕНИЕ	НАИМЕНОВАНИЕ	КОЛ.	ПРИМЕЧАНИЕ
				ПСД 60.9.25-П-В		
				СБОРОЧНЫЙ ЧЕРТЕЖ		
			1.832.1-9 вып.1	ПСД 60.9.25-П		
				СБОРОЧНЫЕ ЕДИНИЦЫ		
				КАРКАС ПРОСТРАНСТВЕННЫЙ		
			АСИ	КП8	1	20.9 кг
				ИЗДЕЛИЕ ЗАКЛАДНОЕ		
	1		1.832.1-9 вып.2	М1	2	1.7 кг
				МАТЕРИАЛЫ		
				ИЗОЛИРУЮЩИЙ СЛОЙ		0.260 м ³
				ТЕПЛОИЗОЛЯЦИОННЫЙ СЛОЙ		0.954 м ³
				ЦЕМ.-ПЕСЧАНЫЙ РАСТВОР М100		0.106 м ³
				ПСД 60.9.30-П-В		
				СБОРОЧНЫЙ ЧЕРТЕЖ		
			1.832.1-9 вып.1	ПСД 60.9.30-П		
				СБОРОЧНЫЕ ЕДИНИЦЫ		
				КАРКАС ПРОСТРАНСТВЕННЫЙ		
			АСИ	КП9	1	24.2 кг
				ИЗДЕЛИЕ ЗАКЛАДНОЕ		
	1		1.832.1-9 вып.2	М1	2	1.7 кг
				МАТЕРИАЛЫ		
				ИЗОЛИРУЮЩИЙ СЛОЙ		0.260 м ³
				ТЕПЛОИЗОЛЯЦИОННЫЙ СЛОЙ		0.044 м ³
				ЦЕМ. ПЕСЧАНЫЙ РАСТВОР М100		0.106 м ³

Нач. отд.	Шатный	<i>Шатный</i>
Зам. нач.	Паркомчик	<i>Паркомчик</i>
Рук. гр.	Модель	<i>Модель</i>
Ст. инж.	Папко	<i>Папко</i>
И-контр.	Сарнина	<i>Сарнина</i>

Т П 903-1 251 87

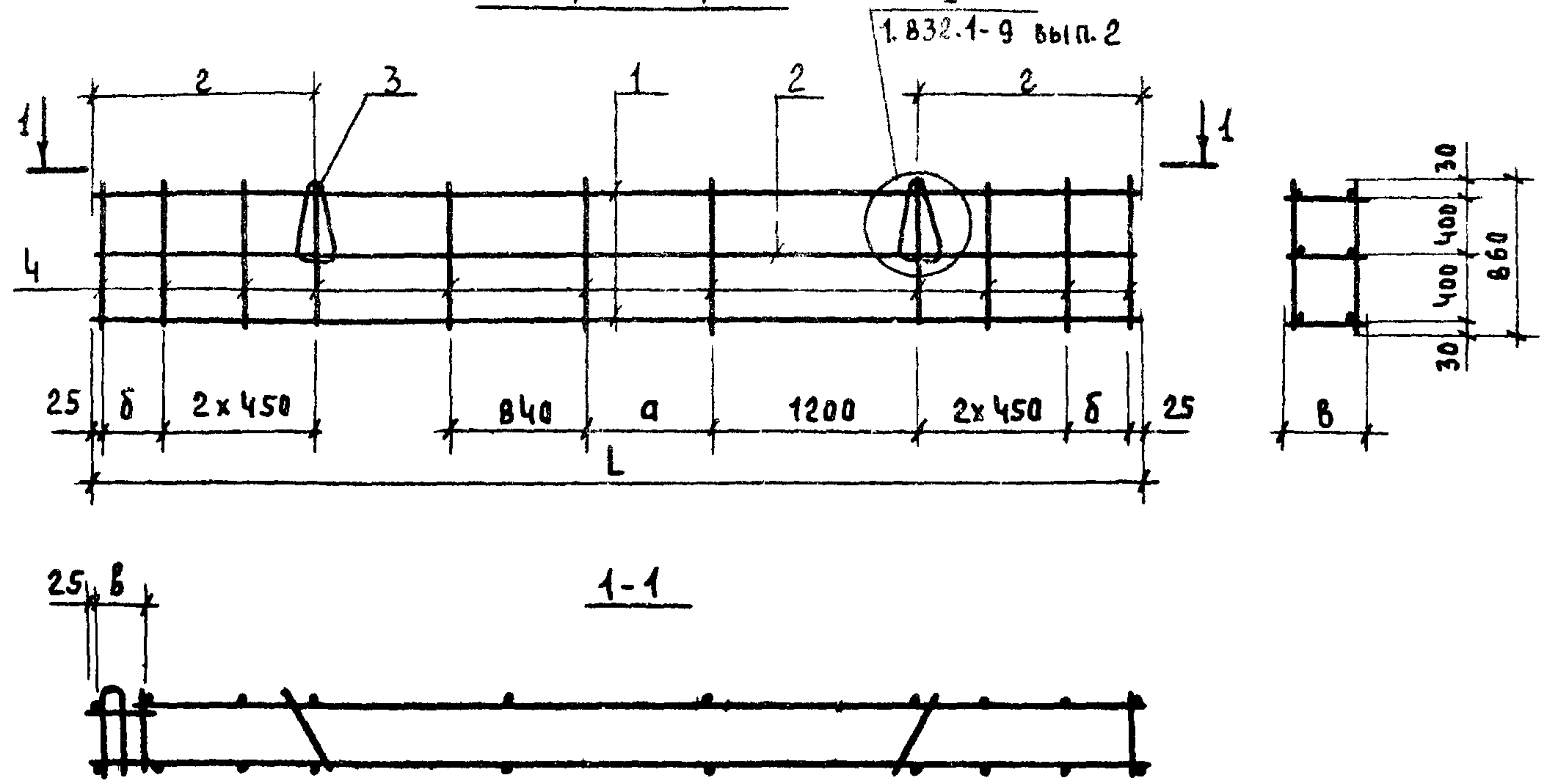
АСИ

Стеновые панели
ПСД 60.9.20-У-П-В,
ПСД 60.9.25-У-П-В,
ПСД 60.9.30-У-П-В

Станд.	Масса	Масштаб
Р		
Лист 1	Листов 2	

ГОСАГРОПРОМ БССР
БЕЛАГРОПРОЕКТ
Г. Минск

КП7, КП8, КП9



ФОРМАТ	ЗОНА	ПОЗ.	ОБОЗНАЧЕНИЕ	НАИМЕНОВАНИЕ	КОЛ	ПРИМЕЧАНИЕ
				<u>КП7</u>		
				<u>СБОРОЧНЫЙ ЧЕРТЕЖ</u>		
			АСИ	КП7		
				<u>СБОРОЧНЫЕ ЕДИНИЦЫ</u>		
				Каркас плоский		
		1	1.832.1-9 вып.2	Кр15	2	5.3 кг
		2	1.832.1-9 вып.2	Кр14	1	3.2 кг
				<u>ДЕТАЛИ</u>		
		3	1.832.1-9 вып.2	ПЕТЛЯ ПМ16-2	2	2.1 кг
		4	1.832.1-9 вып.2	СТЕРЖЕНЬ АРМАТУРНЫЙ	22	0,0ВКГ

ФОРМАТ	ЗОНА	ПОЗ.	ОБОЗНАЧЕНИЕ	НАИМЕНОВАНИЕ	КОЛ	ПРИМЕЧАНИЕ
				<u>КП8</u>		
				<u>СБОРОЧНЫЙ ЧЕРТЕЖ</u>		
			АСИ	КП8		
				<u>СБОРОЧНЫЕ ЕДИНИЦЫ</u>		
				Каркас плоский		
		1	1.832.1-9 вып.2	Кр17	2	5,3 кг
		2	1.832.1-9 вып.2	Кр16	1	3.2 кг
				<u>ДЕТАЛИ</u>		
		3	1.832.1-9 вып.2	ПЕТЛЯ ПМ18-1	2	2,7 кг
		4	1.832.1-9 вып.2	СТЕРЖЕНЬ АРМАТУРНЫЙ	22	0,0ВКГ
				<u>КП9</u>		
				<u>СБОРОЧНЫЙ ЧЕРТЕЖ</u>		
			АСИ	КП9		
				<u>СБОРОЧНЫЕ ЕДИНИЦЫ</u>		
				Каркас плоский		
		1	1.832.1-9 вып.2	Кр19	2	5.5 кг
		2	1.832.1-9 вып.2	Кр18	1	3.4 кг
				<u>ДЕТАЛИ</u>		
		3	1.832.1-9 вып.2	ПЕТЛЯ ПМ22-1	2	4.0 кг
		4	1.832.1-9 вып.2	СТЕРЖЕНЬ АРМАТУРНЫЙ	22	0,0ВКГ

СЕТКУ ИЗГОТОВИТЬ ПРИ ПОМОЩИ КОНТАКТНОЙ ТОЧЕЧНОЙ СВАРКИ В СООТВЕТСТВИИ С ГОСТ 14098-85 И СН 393-78.

МАРКА ПАНЕЛИ	РАЗМЕРЫ В ММ				
	а	б	в	2	L
ПСА60.9.20-У-П-В	775	370	170	1280	6150
ПСА60.9.25-У-П-В	785	360	220		6200
ПСА60.9.30-У-П-В			270	1320	6250

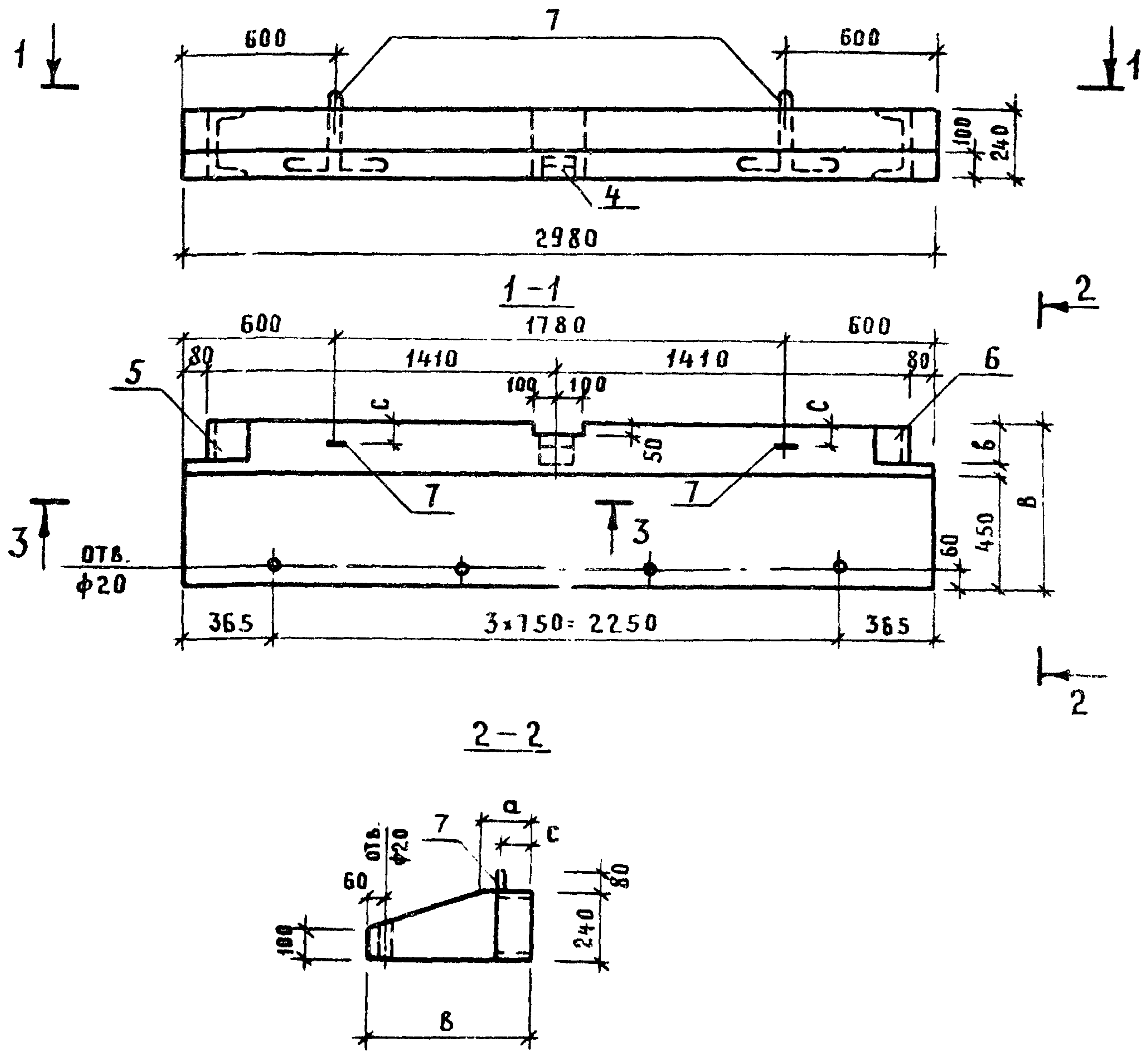
Привязан:

Инд. №

НАЧ.ОТД.	ШАТНЫЙ	<i>Белый</i>
ЗАМ.НАЧ.	ПАРХОМЧИК	<i>Лар</i>
РУК.ГР.	МОДЕЛЬ	<i>Стан</i>
СТ.ИНЖ.	ПАЯКО	<i>Стан</i>
Н.КОНТР.	САРМИНА	<i>Милы</i>

Т.П. 903-1-251.87			АСИ		
Каркас пространственный КП7, КП8, КП9	СТАИЯ	МАССА	МАСШТАБ		
	Р				
Лист 2		Листов			
Госагропром БССР БЕЛАГРОПРОЕКТ г. Минск					

ПК60.6.5-Л-а, ПК60.7-Л-а, ПК60.7.5-Л-а

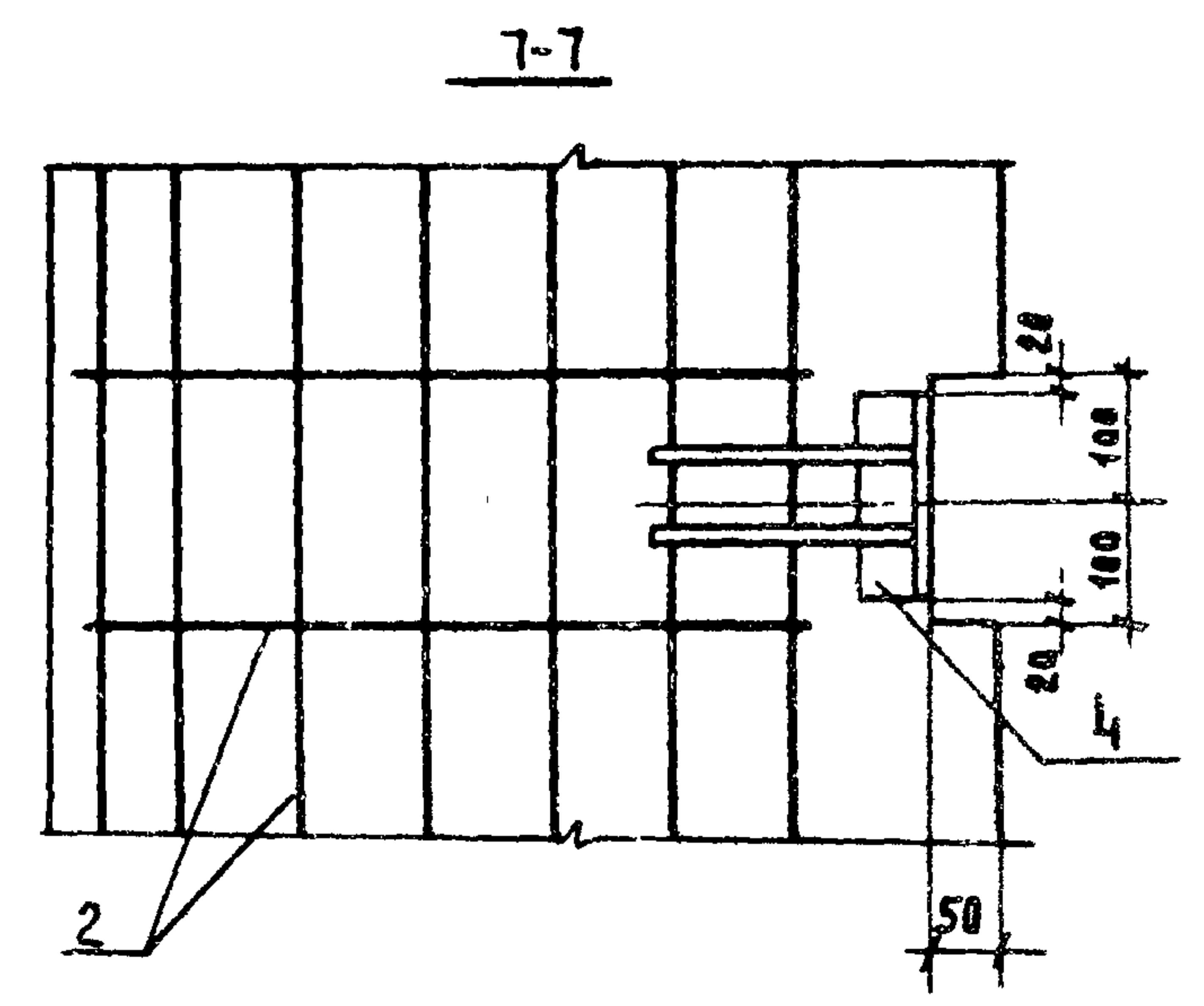
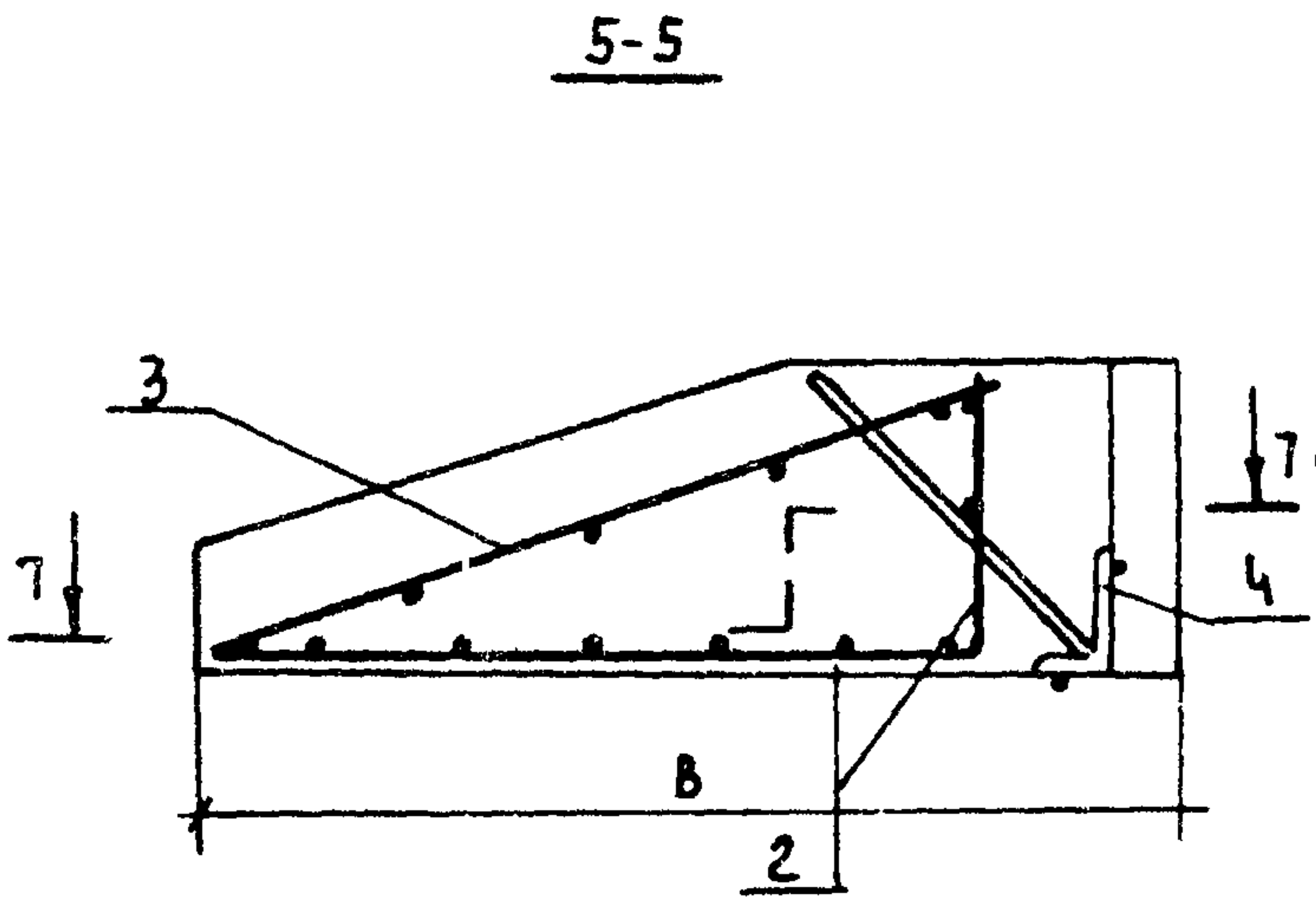
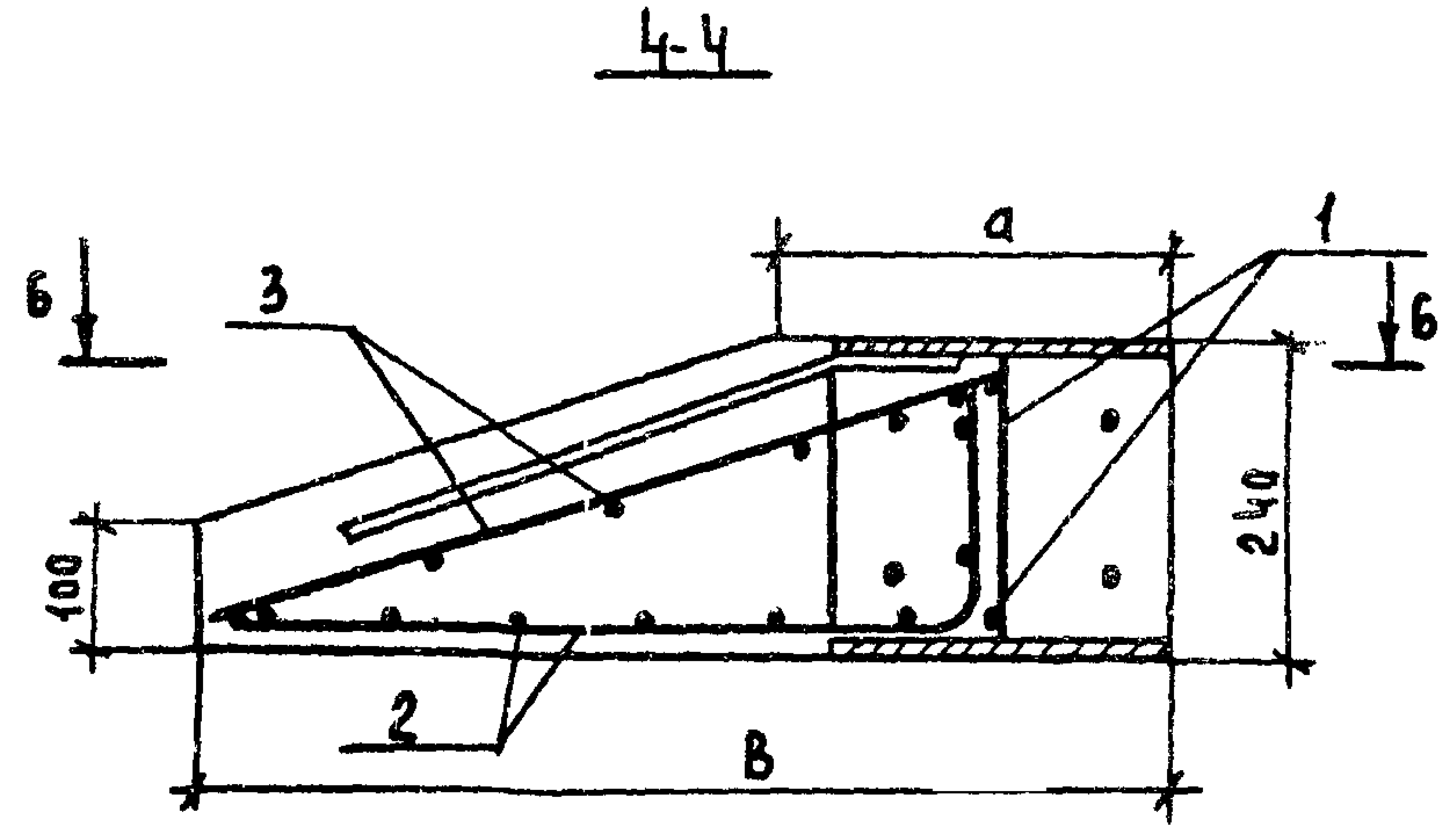
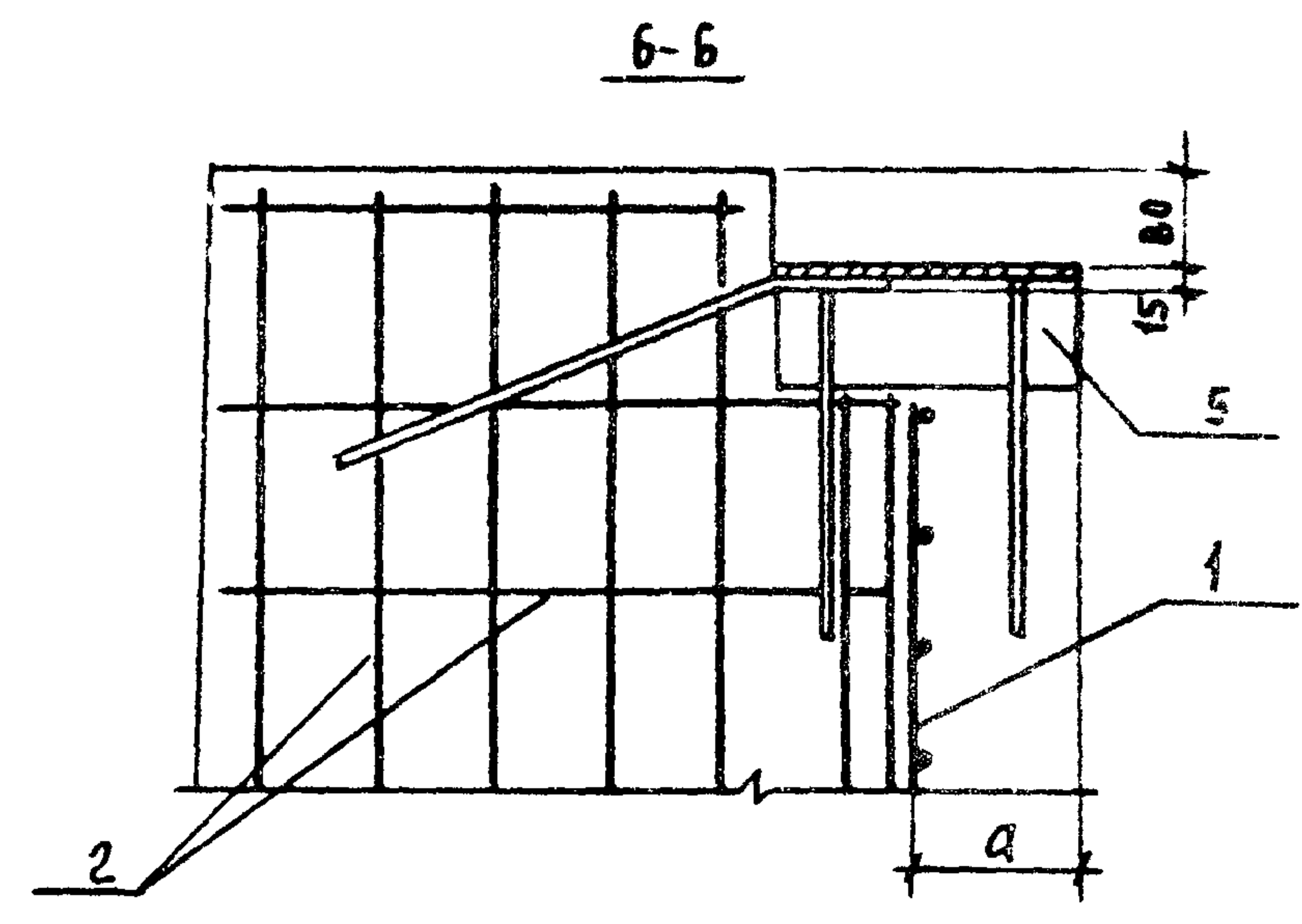
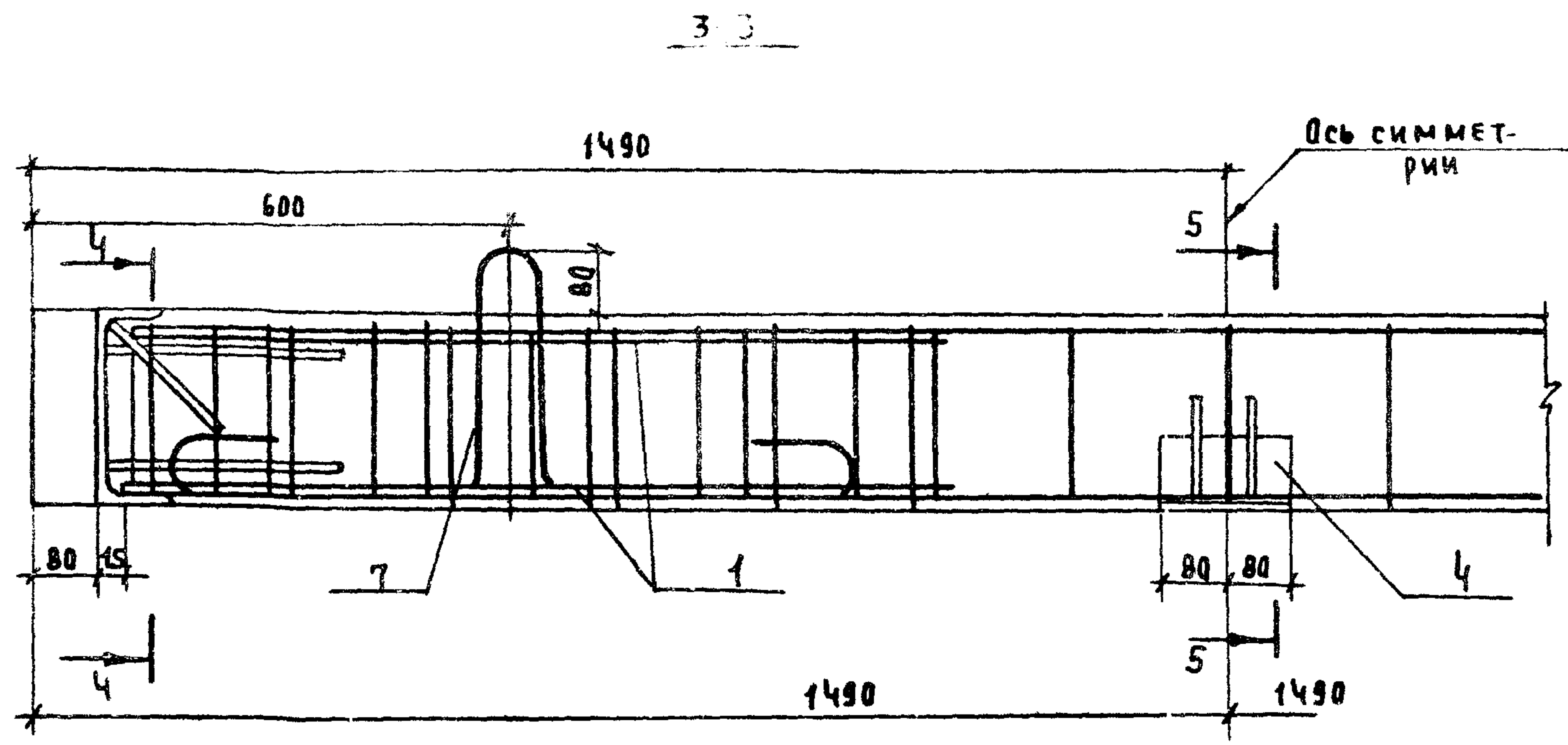


МАРКА ПАНЕЛИ	РАЗМЕРЫ, мм				
	В	а	В	С	d
ПК60.6.5-Л-а	650	200	160	140	80
ПК60.7-Л-а	700	250	160	180	100
ПК60.7.5-Л-а	750	300	210	200	130

КАРНИЗНЫЕ ПАНЕЛИ ПК60.6.5-Л-а, ПК60.7-Л-а, ПК60.7.5-Л-а ВЫПОЛНИТЬ В ОПАЛУБКЕ ПАНЕЛЕЙ ПК60.6.5-Л, ПК60.7-Л, ПК60.7.5-Л ПО СЕРИИ 1.030.1-вып. 2-1

Нач. отд.	ШТАТНЫЙ	<i>Григорьев</i>	Т П 903-1-251,87	АСИ			
Зам. нач.	ПАРХОМУК	<i>Григорьев</i>		ПАНЕЛЬ КАРНИЗНАЯ ПК60.6.5-Л-а, ПК60.7-Л-а, ПК60.7.5-Л-а	СТАДИЯ	МАССА	МАСШТАБ
Рук. гр.	МОДЕЛЬ	<i>Мельник</i>			Р		
Ст. инж.	ПАПКО	<i>Григорьев</i>			Лист 1	Листов 5	
Н. контр.	САРИНА	<i>Григорьев</i>			ГОСАГРОПРОМ БССР БЕЛАГРОПРОЕКТ г. МИНСК		
ПРИВЯЗАН							

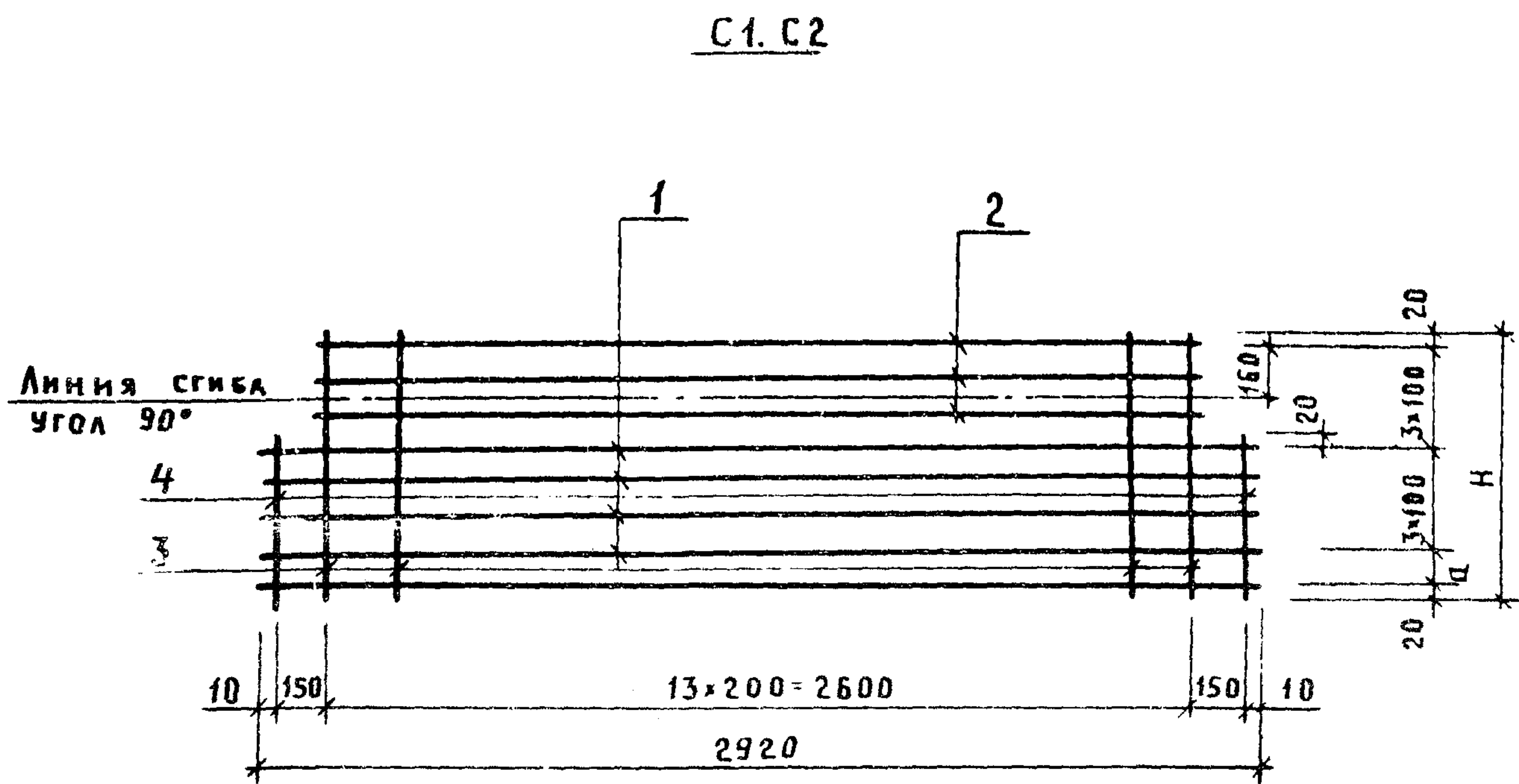
Альбом №



Инв. № подл. Подпись и дата Взам. инв. №

Науч. отд.	Щатный	<i>Сав</i>	Т.п. 903-1-251.87	АСИ		
Зам. нач.	Пархомчик	<i>Сав</i>				
Рук. гр.	Модел	<i>Сав</i>				
Ст. инж.	Папко	<i>Сав</i>				
Н. контр.	Сармина	<i>Сав</i>	Сечения 3-3... 7-7	Сталь	Масса	Масштаб
Привязан:				Р		
Инв. №					Лист 2	Листов
				Госагропром БССР Белагропроект г. Минск		

Альбом IV



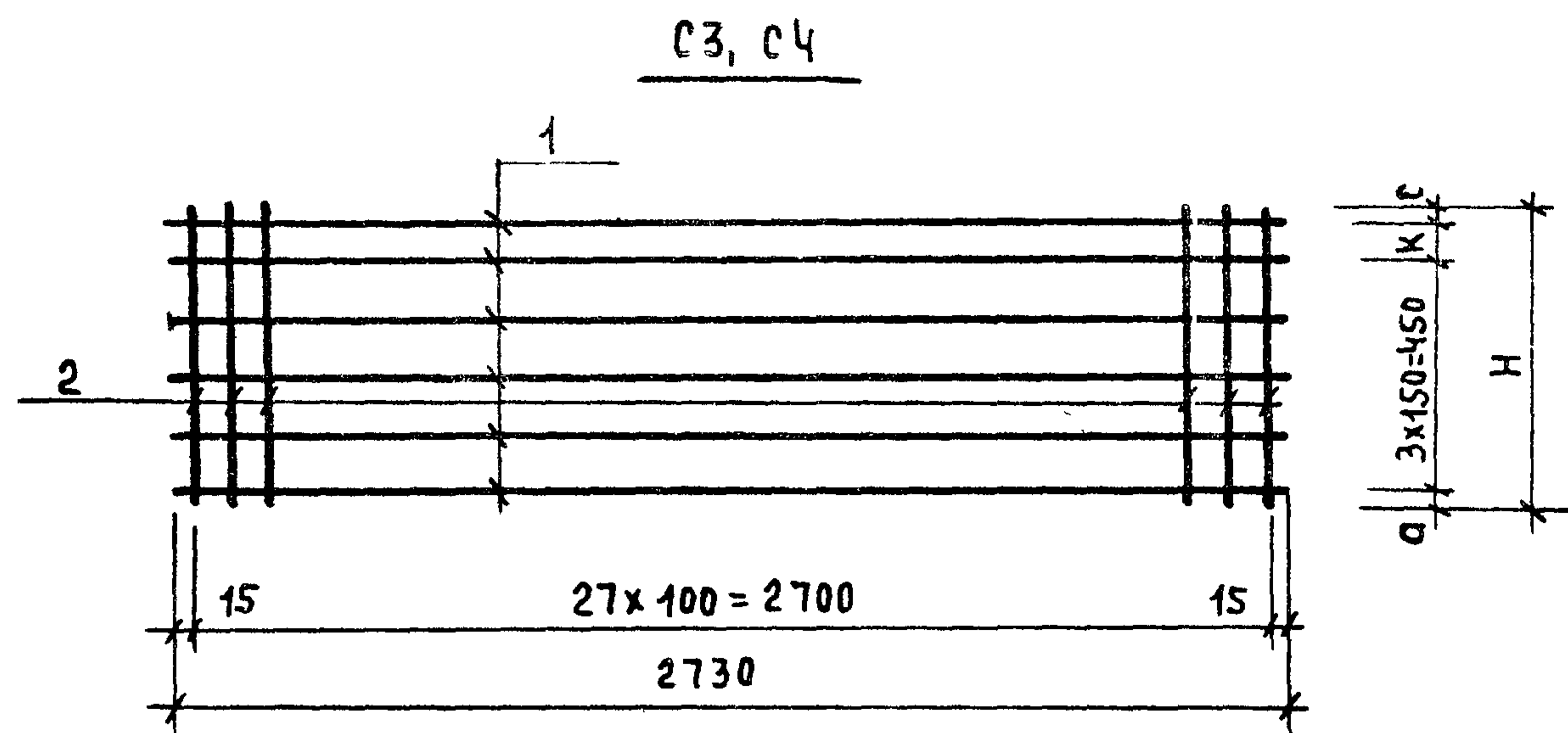
ФОРМАТ	ЗОНА	ПОЗ.	ОБОЗНАЧЕНИЕ	НАИМЕНОВАНИЕ	КОЛ	ПРИМЕЧАНИЕ
				<u>С1</u>		15.54 кг
				<u>ДЕТАЛИ</u>		
		1		φ10А III ГОСТ 5781-82 l=2920	5	1.8 кг
		2		φ10А III ГОСТ 5781-82 l=2620	3	1.62 кг
		3		φ5Bp-I ГОСТ 6727-80 l=740	10	0.11 кг
		4		φ5Bp-I ГОСТ 6727-80 l=440	2	0.07 кг
				<u>С2</u>		15.70 кг
				<u>ДЕТАЛИ</u>		
		1		φ10А III ГОСТ 5781-82 l=2920	5	1.8 кг
		2		φ10А III ГОСТ 5781-82 l=2620	3	1.62 кг
		3		φ5Bp-I ГОСТ 6727-80 l=800	14	0.123 кг
		4		φ5Bp-I ГОСТ 6727-80 l=400	2	0.061 кг

СЕТКУ ИЗГОТОВИТЬ ПРИ ПОМОЩИ КОНТАКТНОЙ ТОЧЕЧНОЙ СВАРКИ В СООТВЕТСТВИИ С ГОСТ 14098-85 И СН 393-78

МАРКА	РАЗМЕР В ММ		П	МАССА
	С	Н		
С1	100	740	3	15.54 кг
С2	60	800	4	15.7 кг

НАЧ. ОДЯ	ЩАТНЫЙ	<i>Селин</i>
ЗАМ. НАЧ.	ПАРХОМЧИК	<i>Николай</i>
РУК. ГР.	МОДЕЛЬ	<i>Дед</i>
СТ. ИНЖ.	ПАПКО	<i>Александр</i>
Н. КОНТР.	САРМИНА	<i>Вера</i>
ПРИВЯЗАН		
ИНВ. №		

Т.П. 903-1-251.87			АСИ		
СЕТКА АРМАТУРНАЯ С1, С2			СТАДИЯ	МАССА	МАСШТАБ
			р	СМ ГЛАВ	
			Лист 3	Листов	
ГОСАГРОПРОМ БССР БЕЛАГРОПРОЕКТ Г. МИНСК					



МАРКА	РАЗМЕР ММ				МАССА
	Н	а	к	с	
С3	600	25	100	25	3.36
С4	650	15	150	35	3.38

ФОРМАТ	ЗОНА	ПОЗ.	ОБОЗНАЧЕНИЕ	НАИМЕНОВАНИЕ	КОЛ.	ПРИМЕЧАНИЕ
				<u>С3</u>		
				<u>ДЕТАЛИ</u>		
		1		φ 5 Вр I ГОСТ 6727-80 L=2730	5	0,48 кг
		2		φ 5 Вр I ГОСТ 6727-80 L=600	14	0,09 кг
				<u>С4</u>		
				<u>ДЕТАЛИ</u>		
		1		φ 5 Вр I ГОСТ 6727-80 L=2730	5	0,48 кг
		2		φ 5 Вр I ГОСТ 6727-80 L=650	14	0,10 кг

Сетку изготовить при помощи контактной точечной сварки в соответствии с ГОСТ 14098-85 и СН 393-78.

НАЧ.ОТД.	ШАТНЫЙ	<i>Шатный</i>		Т. П. 903-1-251.87	АСИ									
ЗАМ.НАЧ.	ПАРХОМЧИК	<i>Пархомчик</i>												
РУК.ГР.	МОДЕЛЬ	<i>Модель</i>												
СТ.ИНЖ.	ПАПКО	<i>Папко</i>												
Н.КОНТР.	САРМИНА	<i>Сармина</i>		СЕТКА АРМАТУРНАЯ С3, С4	<table border="1"> <tr> <th>СТАДИЯ</th> <th>МАССА</th> <th>МАСШТАБ</th> </tr> <tr> <td>Р</td> <td>СМ</td> <td></td> </tr> <tr> <td></td> <td>ТАБА</td> <td></td> </tr> </table>	СТАДИЯ	МАССА	МАСШТАБ	Р	СМ			ТАБА	
СТАДИЯ	МАССА	МАСШТАБ												
Р	СМ													
	ТАБА													
ПРИВЯЗАН:					<table border="1"> <tr> <td>ЛИСТ 4</td> <td>ЛИСТОВ 1</td> </tr> </table>	ЛИСТ 4	ЛИСТОВ 1							
ЛИСТ 4	ЛИСТОВ 1													
ИНВ. №					Госагропром БССР БЕЛАГРОПРОЕКТ Г. МИНСК									

Альбом IV

ФОРМАТ	ЗОНА	ПОЗ.	ОБОЗНАЧЕНИЕ	НАИМЕНОВАНИЕ	КОЛ	ПРИМЕЧАНИЕ
				<u>ПК60.6.5-А-а</u>		
				<u>СБОРОЧНЫЕ ЕДИНИЦЫ</u>		
		1	1.030.1-1 вып. 2-1	КАРКАС КР1	2	1.7 кг
		2	АСИ	СЕТКА С1	1	15.54 кг
		3	АСИ	СЕТКА С3	1	3.36 кг
				<u>ИЗДЕЛИЕ ЗАКЛАДНОЕ</u>		
		4	1.030.1-1 вып. 2-1	МН9	1	1.84 кг
		5		МН3	1	4.6 кг
		6		МН4	1	4.6 кг
				<u>ДЕТАЛИ</u>		
		7	1.030.1-1 вып. 2-1	ПЕТЛЯ СП2	2	4.2 кг
				<u>МАТЕРИАЛЫ</u>		
				БЕТОН КЛАССА В12.5		0.375 м ³
				<u>ПК60.7-А-а</u>		
				<u>СБОРОЧНЫЕ ЕДИНИЦЫ</u>		
		1	1.030.1-1 вып. 2-1	КАРКАС КР1	2	1.7 кг
		2	АСИ	СЕТКА С1	1	15.54 кг
		3	АСИ	СЕТКА С3	1	3.36 кг
				<u>ИЗДЕЛИЕ ЗАКЛАДНОЕ</u>		
		4	1.030.1-1 вып. 2-1	МН9	1	1.84 кг

ФОРМАТ	ЗОНА	ПОЗ.	ОБОЗНАЧЕНИЕ	НАИМЕНОВАНИЕ	КОЛ	ПРИМЕЧАНИЕ
		5	1.030.1-1 вып. 2-1	МН3	1	4.6 кг
		6		МН4	1	4.6 кг
				<u>ДЕТАЛИ</u>		
		7	1.030.1-1 вып. 2-1	ПЕТЛЯ СП2	2	4.2 кг
				<u>МАТЕРИАЛЫ</u>		
				БЕТОН КЛАССА В12.5		0.41 м ³
				<u>ПК60.7.5-А-а</u>		
				<u>СБОРОЧНЫЕ ЕДИНИЦЫ</u>		
		1	1.030.1-1 вып. 2-1	КАРКАС КР1	2	1.7 кг
		2	АСИ	СЕТКА 2	1	15.7 кг
		3	АСИ	СЕТКА 4	1	
				<u>ИЗДЕЛИЕ ЗАКЛАДНОЕ</u>		
		4	1.030.1-1 вып. 2-1	МН9	1	1.84 кг
		5		МН5	1	5.8 кг
		6		МН6	1	5.8 кг
				<u>ДЕТАЛИ</u>		
		7	1.030.1-1 вып. 2-1	ПЕТЛЯ СП2	2	4.2 кг
				<u>МАТЕРИАЛЫ</u>		
				БЕТОН КЛАССА В12.5		0.45 м ³

Привязан:

И.ч.в. №

НАЧ.ОТД	ШАТНЫЙ	<i>В.М.</i>
ЗАМ.НАЧ	ПАРХОМЧИК	<i>Г.И.</i>
РУК.ГР	МОДЕЛЬ	<i>М.В.</i>
СТ.ИНЖ	ПАПКО	<i>С.В.</i>
Н.КОНТР	САРМИНА	<i>А.В.</i>

Т.п. 903-1-251.87		АСИ	
СПЕЦИФИКАЦИЯ РАСХОДА МАТЕРИАЛОВ НА ЭЛЕМЕНТ.	СТАДИЯ	МАССА	МАСШТАБ
	Р.		
	ЛИСТ 5	ЛИСТОВ	
	Госагропром БССР БЕЛАГРОПРОЕКТ Г. МИНСК		

ВЕДОМОСТЬ РАСХОДА СТАЛИ НА ЭЛЕМЕНТ В КГ

МАРКА ЭЛЕМЕНТА	ИЗДЕЛИЯ АРМАТУРНЫЕ								ИЗДЕЛИЯ ЗАКЛАДНЫЕ												Общий расход		
	АРМАТУРА КЛАССА								АРМАТУРА КЛАССА						ПРОКАТ МАРКИ								
	А-III				Вр I				AI			AIII			Вст 3 Кп 2								
	ГОСТ 5781-82				ГОСТ 6727-80	ТУ-14-4 659-15	Итого	Всего	ГОСТ 5781-82			ГОСТ 5781-82			ГОСТ 193-76		ГОСТ 8240-72		ГОСТ 8510-86			Итого	
	φ6	φ8	φ10	Итого	φ5	φ4			Итого	φ12	φ14	φ16	φ20	Итого	φ8	φ10	Итого	8	Итого	С 24			Итого
ПСД 60.9.20-У-П-6	2.7	9.8		12.5		3.06	3.06	15.56	2.4			2.4		0.8	0.8	2.6	2.6					5.8	21.36
ПСД 60.9.25-У-П-6		14.7		14.7		2.96	2.96	17.66		3.2		3.2		0.8	0.8	2.6	2.6					6.6	24.26
ПСД 60.9.30-У-П-6	2.8	9.6		12.4		3.76	3.76				4.2	4.2		0.8	0.8	2.6	2.6					7.6	23.76
ПК 60. 6.5-А-а			16.72	16.72	5.98	5.98	22.70				8.4	8.4	0.48	0.75	1.23			3.8	3.8	1.4	1.4	14.83	37.53
ПК 60. 7-А-а			16.72	16.72	5.98	5.98	22.70				8.4	8.4	0.48	0.75	1.23			3.8	3.8	1.4	1.4	14.83	37.53
ПК 60. 7.5-А-а			16.72	16.72	6.80	6.80	23.52				8.4	8.4	0.48	0.75	1.23			5.04	5.04	1.4	1.4	16.07	39.59

Альбом IV

Нач. отд.	Шатный	<i>Раш</i>
Зам. нач.	Пархончик	<i>Наш</i>
Рук. гр.	Модел	<i>Модел</i>
Ст. инж.	Парко	<i>Парко</i>
И. контр.	Сарнина	<i>Сарнина</i>

Т П 903-1-251.87

АСИ

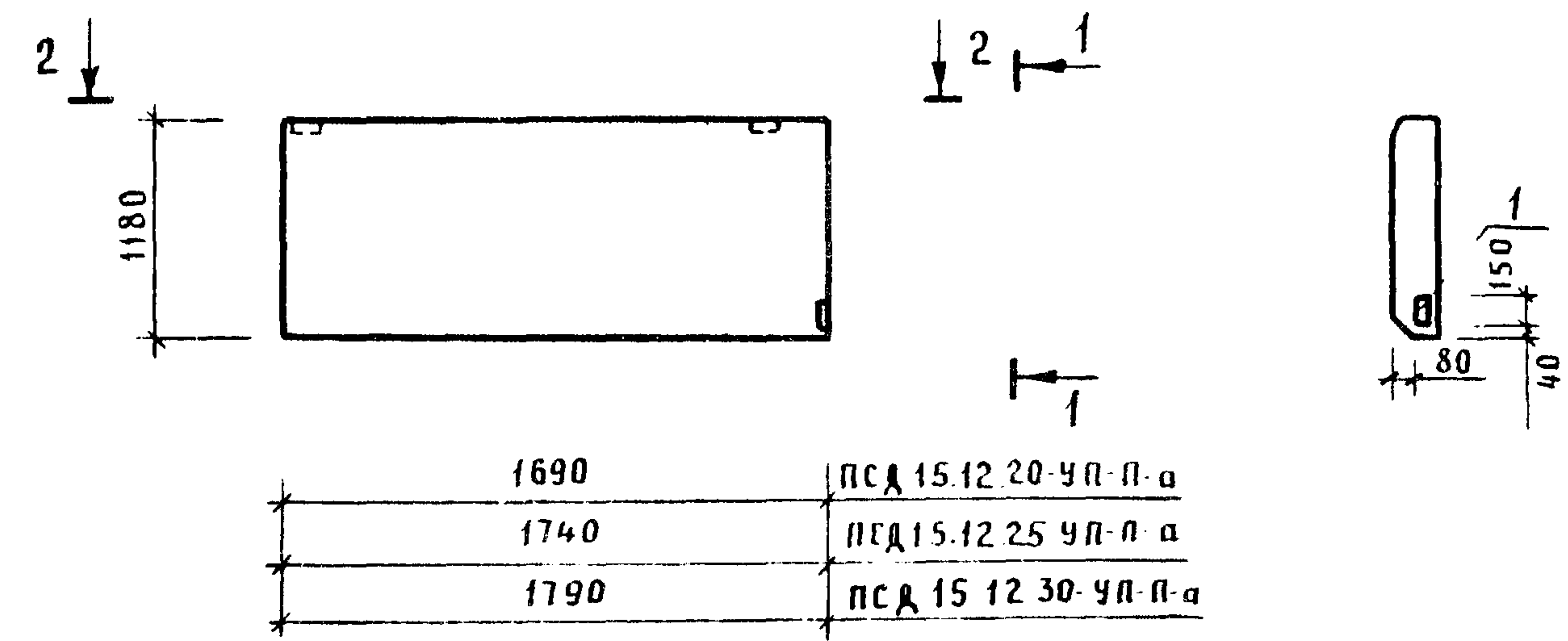
ПРИБЛАЗАН			
Имб. №:			

ВЕДОМОСТЬ РАСХОДА
СТАЛИ НА ЭЛЕМЕНТ

Стадия	Масса	Масштаб
Р		
Лист	Листов 1	
ГОСАГРОПРОМ БССР БЕЛАГРОПРОЕКТ г. Минск		

Имб. и год. ПОДПИСЬ И ДАТА ВЗЛМ. ИМБ. И

ПСД 15.12.20-УП-П-а, ПСД 15.12.25-УП-П-а, ПСД 15.12.30-УП-П-а 1-1



ФОРМАТ	ЗОНА	ПОЗ.	ОБОЗНАЧЕНИЕ	НАИМЕНОВАНИЕ	КОЛ.	ПРИМЕЧАНИЕ
				ПСД 15.12.20-УП-П-а		
				СБОРОЧНЫЙ ЧЕРТЕЖ		
			1.832.1-9 вып 1	ПСД 15.12.20-УП-П		
				СБОРОЧНЫЕ ЕДИНИЦЫ		
		1	1.832.1-9 вып 2	ИЗДЕЛИЕ ЗАКЛАДНОЕ М1	1	1.7 кг
				ПСД 15.12.25-УП-П-а		
				СБОРОЧНЫЙ ЧЕРТЕЖ		
			1.832.1-9 вып 1	ПСД 15.12.25-УП-П		
				СБОРОЧНЫЕ ЕДИНИЦЫ		
		1	1.832.1-9 вып 2	ИЗДЕЛИЕ ЗАКЛАДНОЕ М1	1	1.7 кг
				ПСД 15.12.30-УП-П-а		
				СБОРОЧНЫЙ ЧЕРТЕЖ		
			1.832.1-9 вып 1	ПСД 15.12.30-УП-П		
				СБОРОЧНЫЕ ЕДИНИЦЫ		
		1	1.832.1-9 вып 2	ИЗДЕЛИЕ ЗАКЛАДНОЕ М1	1	1.7 кг

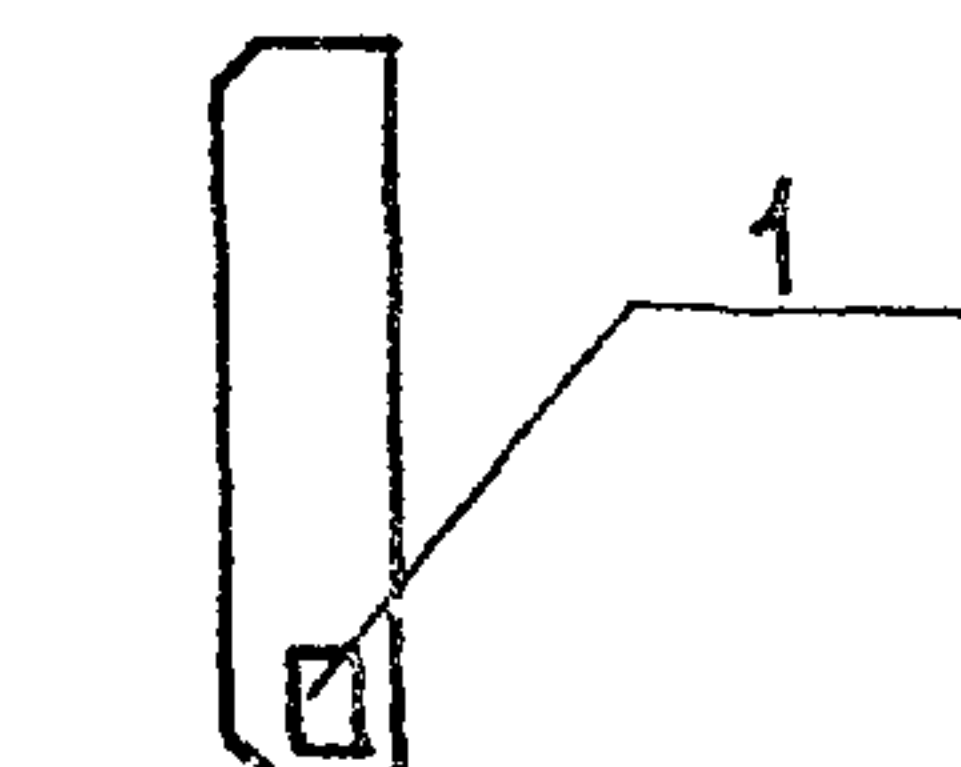
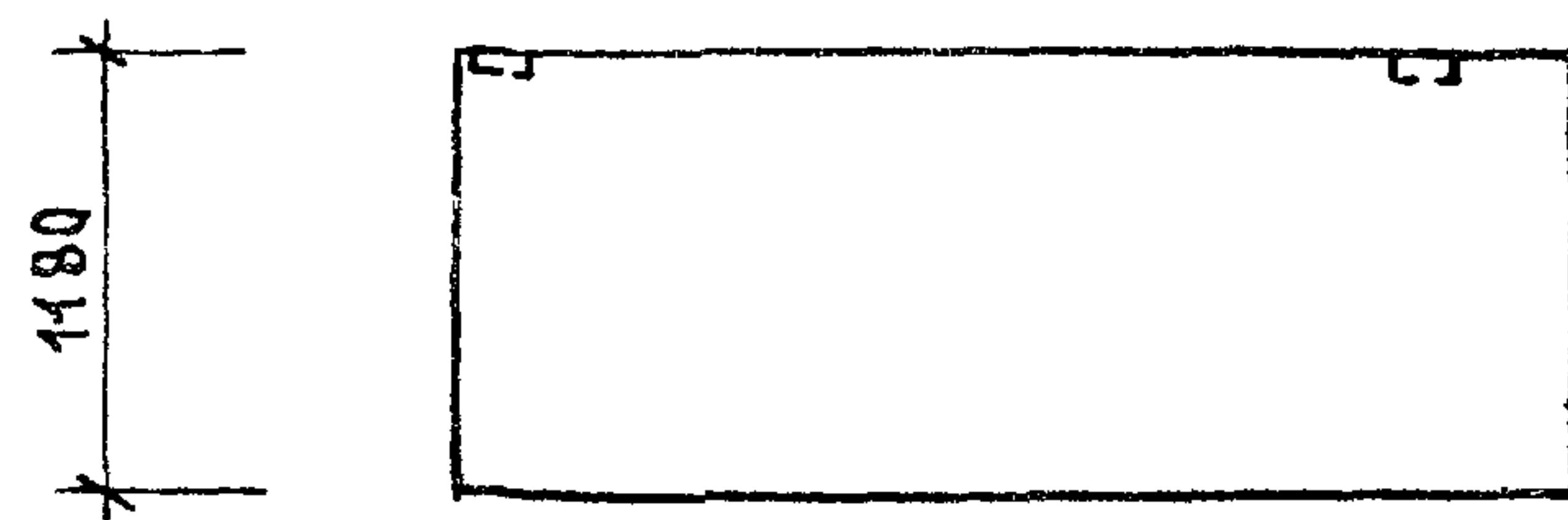
Стеновые панели ПСД 15.12.20-УП-П-а, ПСД 15.12.25-УП-П-а, ПСД 15.12.30-УП-П-а, отличаются от стеновых панелей по серии 1.832.1-9 вып 1 ПСД 15.12.20-УП-П, ПСД 15.12.25-УП-П, ПСД 15.12.30-УП-П, привязкой и наличием дополнительных закладных изделий

Привязан			
Инв. №			

Нач. ПОЗ	Шатный	<i>Шатный</i>	Г П 903-1-251-87	АСН		
Зам. нач.	Пархомчик	<i>Пархомчик</i>				
Рук. гр.	Модель	<i>Модель</i>				
Ст. инж.	Папка	<i>Папка</i>				
Н. контр.	Саркина	<i>Саркина</i>				
			Стеновые панели ПСД 15.12.20-УП-П-а, ПСД 15.12.25-УП-П-а, ПСД 15.12.30-УП-П-а	Стадия	Масса	Масштаб
				Р		
				Лист	Листов	
				Госагропром БССР Белагропроект г. Минск		

Альбом IV

ПСД 15.9.20-УП-П-а, ПСД 15.9.25-УП-П-а, ПСД 15.9.30-УП-П-а



80

1690	ПСД 15.9.20-УП-П-а
1740	ПСД 15.9.25-УП-П-а
1790	ПСД 15.9.30-УП-П-а



СТЕНОВЫЕ ПАНЕЛИ ПСД 15.9.20-УП-П-а, ПСД 15.9.25-УП-П-а, ПСД 15.9.30-УП-П-а ОТЛИЧАЮТСЯ ОТ СТЕНОВЫХ ПАНЕЛЕЙ ПСД 16.9.20-УП-П, ПСД 15.9.25-УП-П, ПСД 15.9.30-УП-П ПО СЕРИИ 1.832.1-9 ВЫП.1 НАЛИЧИЕМ ДОПОЛНИТЕЛЬНОЙ ЗАКЛАДНОЙ М1

ФОРМАТ	ЗОНА	ПОЗ.	ОБОЗНАЧЕНИЕ	НАИМЕНОВАНИЕ	КОЛ.	ПРИМЕЧАНИЕ
				ПСД 15.9.20-УП-П-а		
				СБОРОЧНЫЙ ЧЕРТЕЖ		
			1.832.1-9 вып.1	ПСД 15.9.20-УП-П		
				СБОРОЧНЫЕ ЕДИНИЦЫ		
		1	1.832.1-9 вып.2	ИЗДЕЛИЕ ЗАКЛАДНОЕ М1	1	1.7 КГ
				ПСД 15.9.25-УП-П-а		
				СБОРОЧНЫЙ ЧЕРТЕЖ		
			1.832.1-9 вып.1	ПСД 15.9.25-УП-П		
				СБОРОЧНЫЕ ЕДИНИЦЫ		
		1	1.832.1-9 вып.2	ИЗДЕЛИЕ ЗАКЛАДНОЕ М1	1	1.7 КГ
				ПСД 15.9.30-УП-П-а		
				СБОРОЧНЫЙ ЧЕРТЕЖ		
			1.832.1-9 вып.1	ПСД 15.9.30-УП-П		
				СБОРОЧНЫЕ ЕДИНИЦЫ		
		1	1.832.1-9 вып.2	ИЗДЕЛИЕ ЗАКЛАДНОЕ М1	1	1.7 КГ

НАЧ.ОТД	ШАТНЫЙ	<i>Шатный</i>
ЗАМ.НАЧ	ПАРХОМЧИК	<i>Пархомчик</i>
РУК.ГР.	МОДЕЛЬ	<i>Модель</i>
СТ.ИНЖ	ПАПКО	<i>Папко</i>
Н.КОНТР	САРМИНА	<i>Сармина</i>

Т.П. 903-1-251.87

АСИ

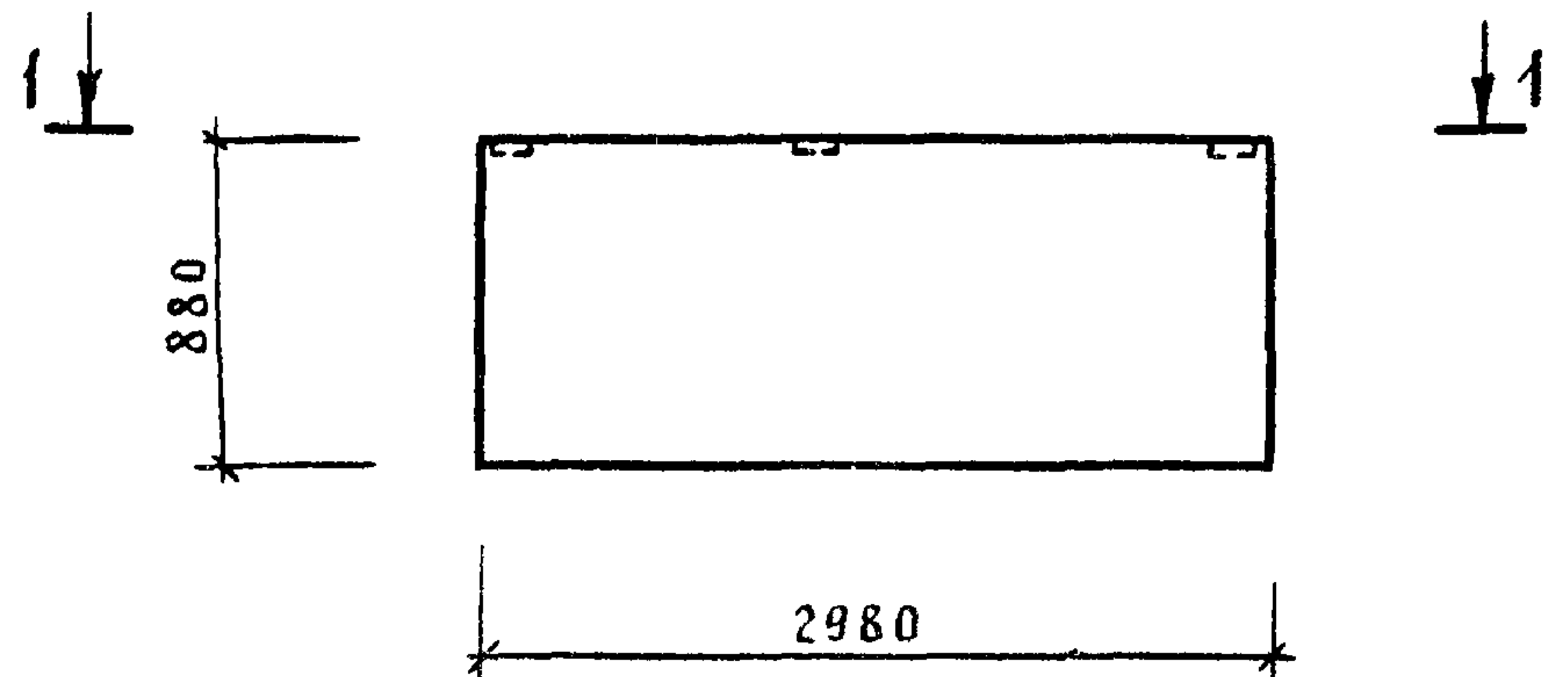
СТЕНОВЫЕ ПАНЕЛИ
ПСД 15.9.20-УП-П-а,
ПСД 15.9.25-УП-П-а,
ПСД 15.9.30-УП-П-а

СТАДИЯ	МАССА	МАСШТАБ
Р		
Лист	Листов 1	
Госагропром БССР БЕЛАГРОПРОЕКТ Г. МИНСК		

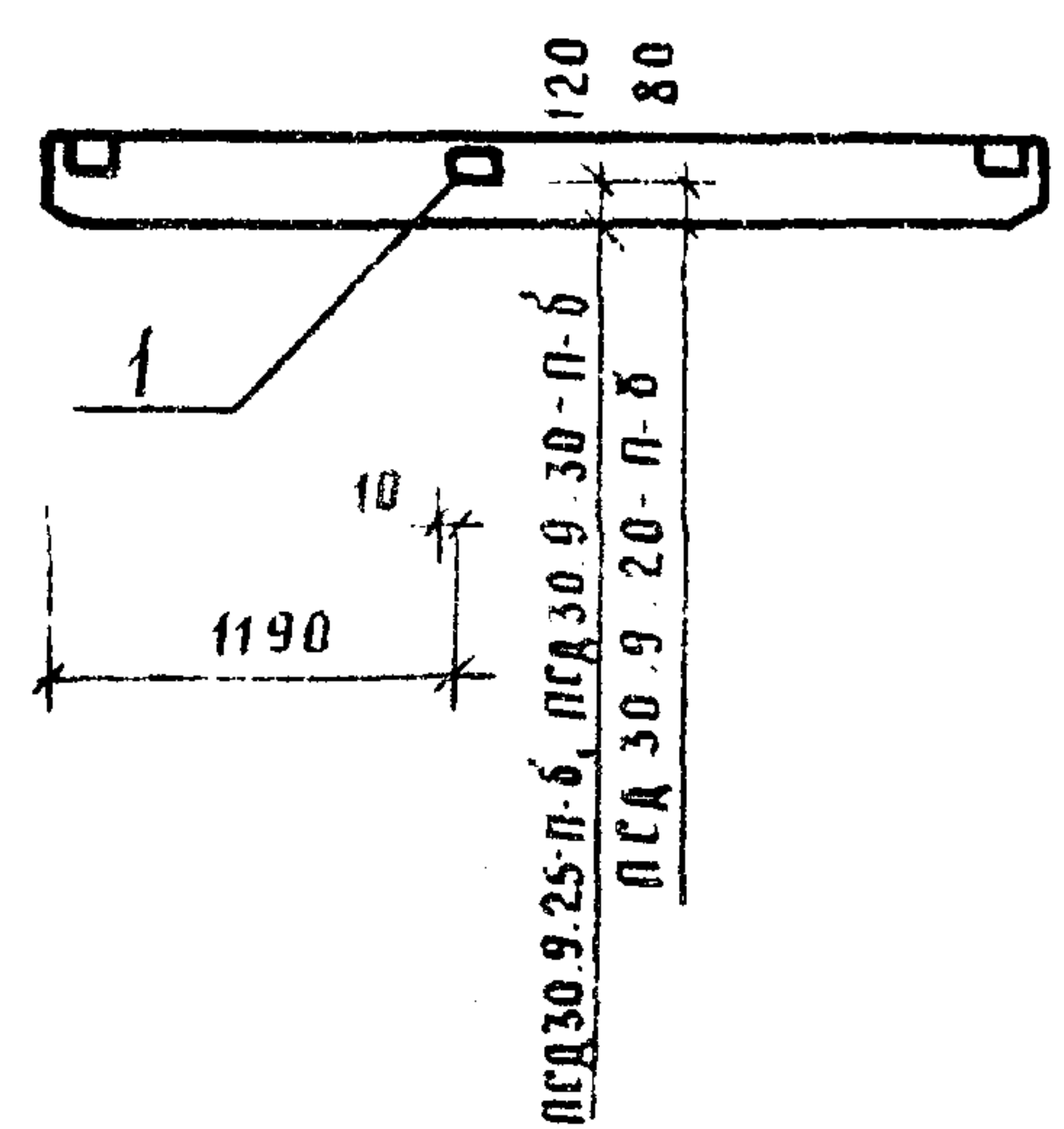
Привязан:				
Инв. №				

ИНВ. № ПОДА. ПОДПИСЬ И ДАТА ИЗДАМ. ИНВ. №

ПСД 30.9.20-п-б, ПСД 30.9.25-п-б, ПСД 30.9.30-п-б



1-1



Стеновые панели ПСД 30.9.20-п-б, ПСД 30.9.25-п-б, ПСД 30.9.30-п-б отличаются от стеновых панелей по серии 1832 1-9 вып 1 ПСД 30.9.20-п, ПСД 30.9.25-п, ПСД 30.9.30-п привязкой и наличием дополнительных закладных изделий

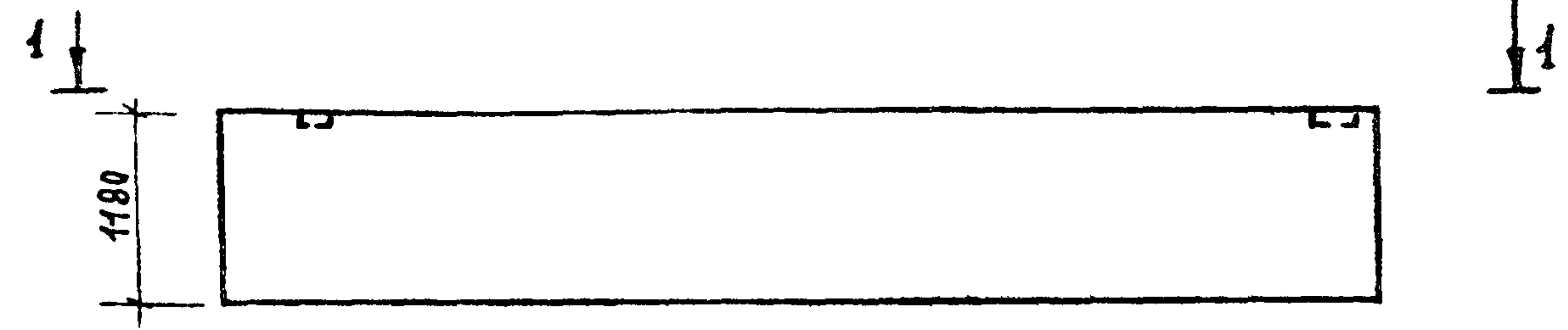
Формат	Зона	Поз	Обозначение	Наименование	Кол	Примечание
				ПСД 30.9.20-п-б		
				Сборочный чертеж		
			1.832.1-9 вып 1	ПСД 30.9.20-п		
				Сборочные единицы		
		1	1.832.1-9 вып 2	Изделие закладное М1	1	1.7 кг
				ПСД 30.9.25-п-б		
				Сборочный чертеж		
			1.832.1-9 вып 1	ПСД 30.9.25-п		
				Сборочные единицы		
		1	1.832.1-9 вып 2	Изделие закладное М1	1	1.7 кг
				ПСД 30.9.30-п-б		
				Сборочный чертеж		
			1.832.1-9 вып 1	ПСД 30.9.30-п		
				Сборочные единицы		
		1	1.832.1-9 вып 2	Изделие закладное М1	1	1.7 кг

Нач. ПО-3	Шатный	<i>Шатный</i>	Т П 903-1-251 87	АСИ		
Зам. нач.	Пархэмчик	<i>Пархэмчик</i>				
Рук. гр.	Моделль	<i>Моделль</i>				
Ст. инж.	Папко	<i>Папко</i>				
Н. контр.	Сармина	<i>Сармина</i>				
Привязан			Стеновые панели ПСД 30.9.20-п-б, ПСД 30.9.25-п-б, ПСД 30.9.30-п-б	Площадь	Масса	Масштаб
				Р	-	-
				Лист	Листов 1	
				Госагропром БССР Белагропроект г. Минск		
Инв. №						

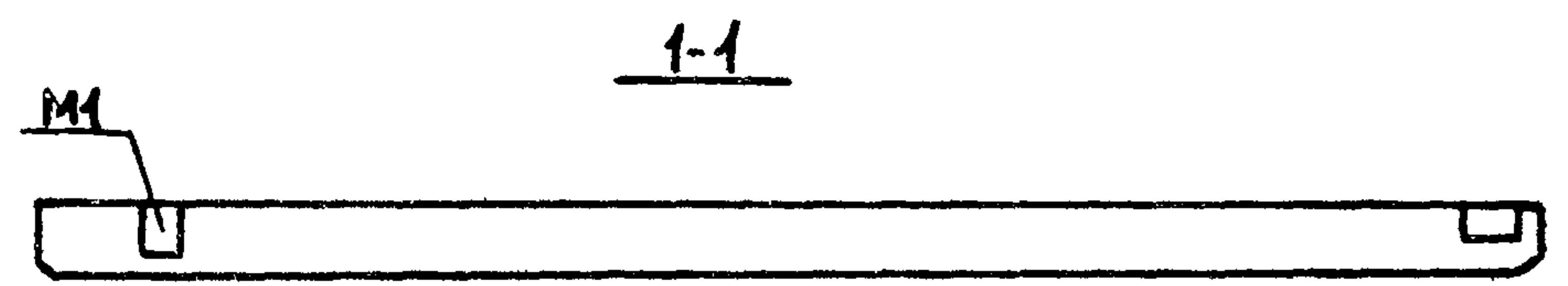
Альбом IV

АЛБОМ IV

ПСД 60.12.20-У-П-А, ПСД 60.12.25-У-П-А, ПСД 60.12.30-У-П-А



ПСД 60.12.20-У-П-А	6190
ПСД 60.12.25-У-П-А	6240
ПСД 60.12.30-У-П-А	6290



ПСД 60.12.20-У-П-А	350
ПСД 60.12.25-У-П-А	400
ПСД 60.12.30-У-П-А	450

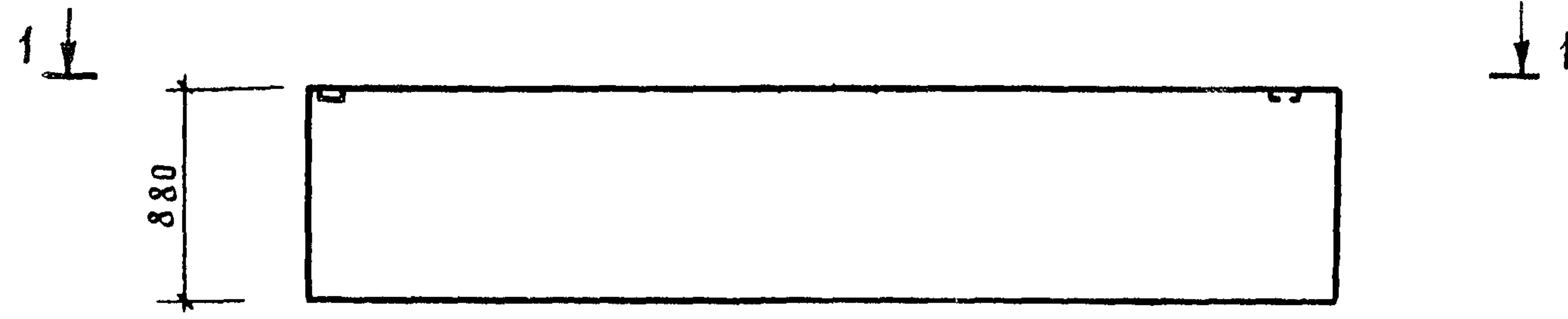
СТЕНОВЫЕ ПАНЕЛИ ПСД 60.12.20-У-П-А, ПСД 60.12.25-У-П-А, ПСД 60.12.30-У-П-А ОТЛИЧАЮТСЯ ОТ СТЕНОВЫХ ПАНЕЛЕЙ ПСД 60.12.20-У-П, ПСД 60.12.25-У-П, ПСД 60.12.30-У-П ПО СЕРИИ 1.832.1-9 ВЫП.1 ПРИВЯЗКОЙ ЗАКЛАДНОЙ М1

ИНВ. № ПЛАНА ПОДПИСЬ И ДАТА ВЗАМ. ИНВ. №

Привязан:	Нач. ОТА	Шатный	Т.П. 903-1-251.87	АСИ		
	Зам. Нач.	Пархомчик	Ст. инж.	Стеновые панели: ПСД 60.12.20-У-П-А, ПСД 60.12.25-У-П-А, ПСД 60.12.30-У-П-А	Сталь	Масса
	Рук. гр.	Модель			Р	
	Ст. инж.	Папко		Лист 1 из 1		
	И. контр.	Сармина		Госагропром БССР Белагропроект г. Минск		
Инв. №						

Альбом IV

ПСД 60.9.20-УП-П-а, ПСД 60.9.25-УП-П-а, ПСД 60.9.30-УП-П-а



6190	ПСД 60.9.20-УП-П-а
6240	ПСД 60.9.25-УП-П-а
6290	ПСД 60.9.30-УП-П-а

1-1



350	ПСД 60.9.20-УП-П-а
400	ПСД 60.9.25-УП-П-а
450	ПСД 60.9.30-УП-П-а

Стеновые панели ПСД 60.9.20-УП-П-а, ПСД 60.9.25-УП-П-а, ПСД 60.9.30-УП-П-а отличаются от стеновых панелей ПСД 60.9.20-УП-П, ПСД 60.9.25-УП-П, ПСД 60.9.30-УП-П по серии 1.832.1-9. вып.1 привязкой закладной М1

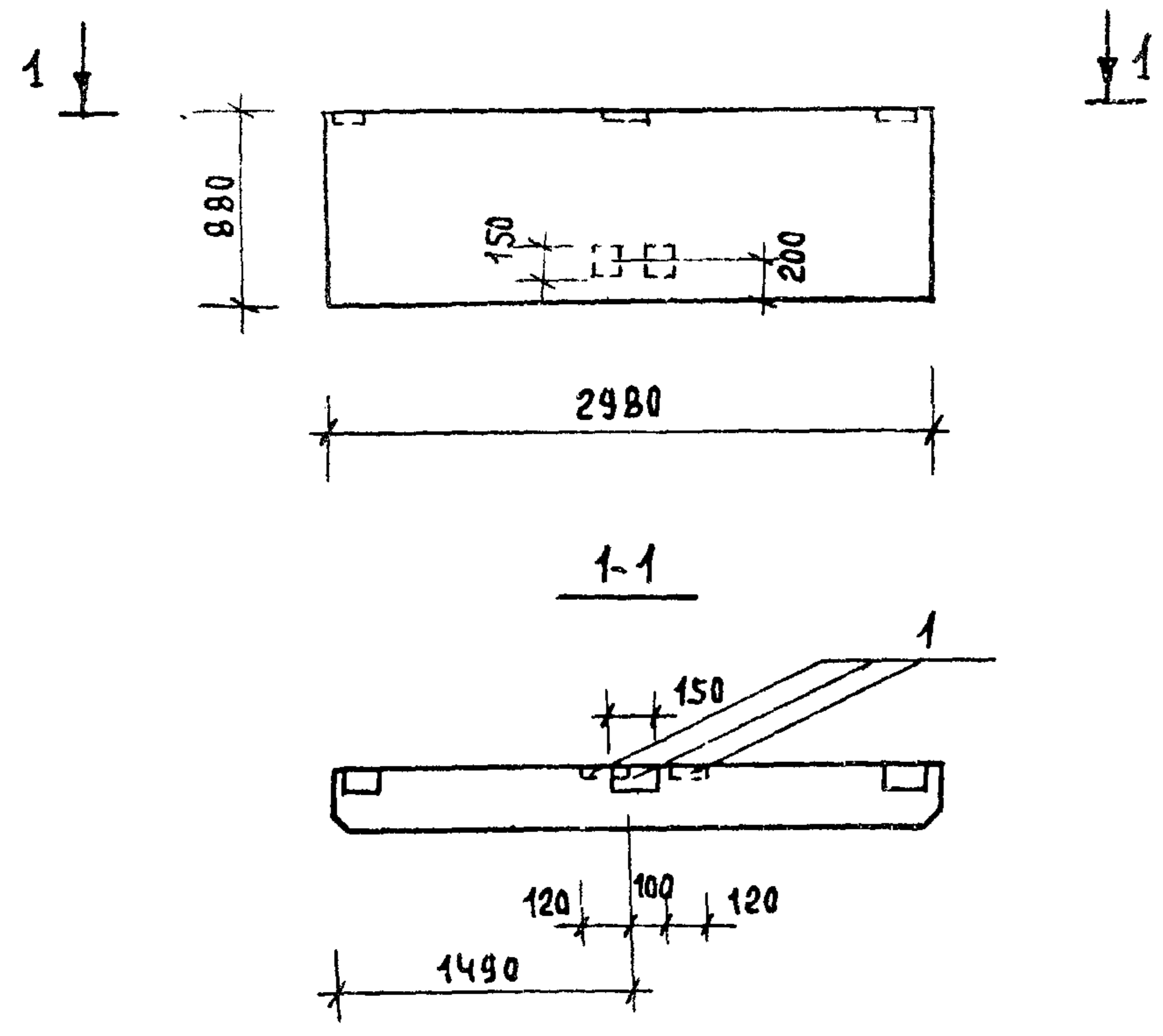
Нач. поз	Шатный	<i>Рим</i>	Г П 403-1-254 87	АСИ			
Зам. нач.	Пархомчик	<i>Евг.</i>		Стеновые панели ПСД 60.9.20-УП-П-а, ПСД 60.9.25-УП-П-а, ПСД 60.9.30-УП-П-а	Стадия	Масса	Масштаб
Рук. гр.	Модел	<i>Мел</i>			0		
Ст. инж.	Папко	<i>Ст.</i>			Лист	Листов 1	
И. контр.	Сармина	<i>Иль</i>		Госагропром БССР БелАгроПроект г. Минск			

Привязан				
Инв. №				

ВЗАН. ИНВ. №
ПОДПИСЬ И ДАТА
ИЗМ. №

Альбом IV

ПСД 30.9.20-п-в, ПСД 30.9.25-п-в, ПСД 30.9.30-п-в



Стеновые панели ПСД 30.9.20-п-в, ПСД 30.9.25-п-в, ПСД 30.9.30-п-в отличаются от стеновых панелей ПСД 30.9.20-п, ПСД 30.9.25-п, ПСД 30.9.30-п по серии 1.832.1-9 вып.1 наличием дополнительных закладных изделий М1

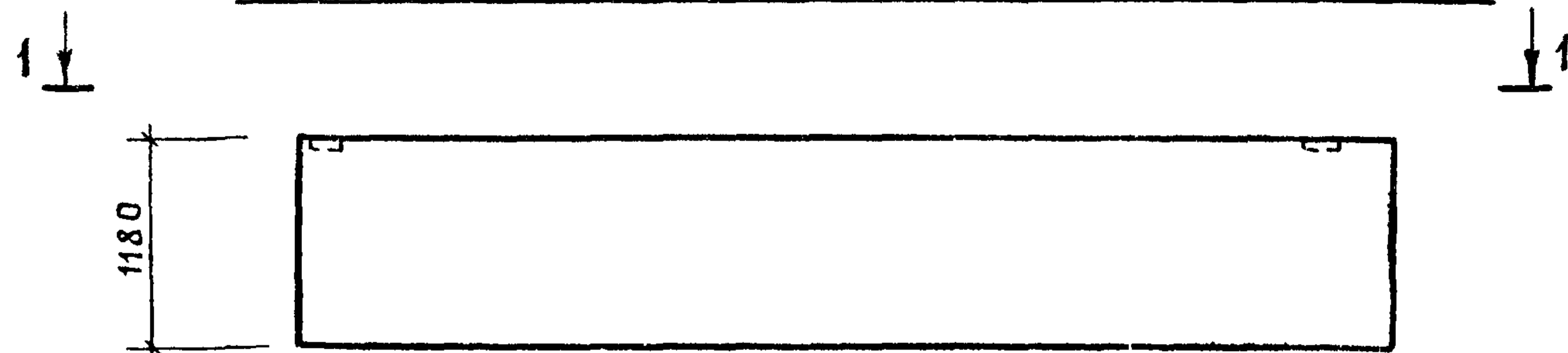
Формат	Зона	Поз.	Обозначение	Наименование	Кол	Примечание
				ПСД 30.9.20-п-в		
				Сборочный чертеш		
			1.832.1-9 вып.1	ПСД 30.9.20-п		
				Сборочные единицы		
		1	1.832.1-9 вып.2	Изделие закладное М1	3	1.7кг
				ПСД 30.9.25-п-в		
				Сборочный чертеш		
			1.832.1-9 вып.1	ПСД 30.9.25-п		
				Сборочные единицы		
		1	1.832.1-9 вып.2	Изделие закладное М1	3	1.7кг
				ПСД 30.9.30-п-в		
				Сборочный чертеш		
			1.832.1-9 вып.1	ПСД 30.9.30-п		
				Сборочные единицы		
		1	1.832.1-9 вып.2	Изделие закладное М1	3	1.7кг

Инв. № подл. Подпись и дата. Взам. инв. №

Привязан				
Инв. №				

Нач. отд.	Шатный		Т.п. 903-1-251.87	АСИ		
Зам. нач.	Пархомчик					
Рук. гр.	Модель					
Ст. инж.	Палко					
Н. контр.	Сармина		Стеновые панели	Стадия	Масса	Масштаб
			ПСД 30.9.20-п-в	Р		
			ПСД 30.9.25-п-в			
			ПСД 30.9.30-п-в			
				Лист	Листов 1	
				Госагропром БССР Белагропроект г. Минск		

ПСД 60.12.20-УП-П-а, ПСД 60.12.25-УП-П-а, ПСД 60.12.30-УП-П-а



6190	ПСД 60.12.20-УП-П-а
6240	ПСД 60.12.25-УП-П-а
6290	ПСД 60.12.30-УП-П-а



350	ПСД 60.12.20-УП-П-а
400	ПСД 60.12.25-УП-П-а
450	ПСД 60.12.30-УП-П-а

Стеновые панели ПСД 60.12.20-УП-П-а, ПСД 60.12.25-УП-П-а, ПСД 60.12.30-УП-П-а отличаются от стеновых панелей ПСД 60.12.20-УП-П, ПСД 60.12.25-УП-П, ПСД 60.12.30-УП-П по серии 1.832.1-9 вып.1 привязкой закладной М1

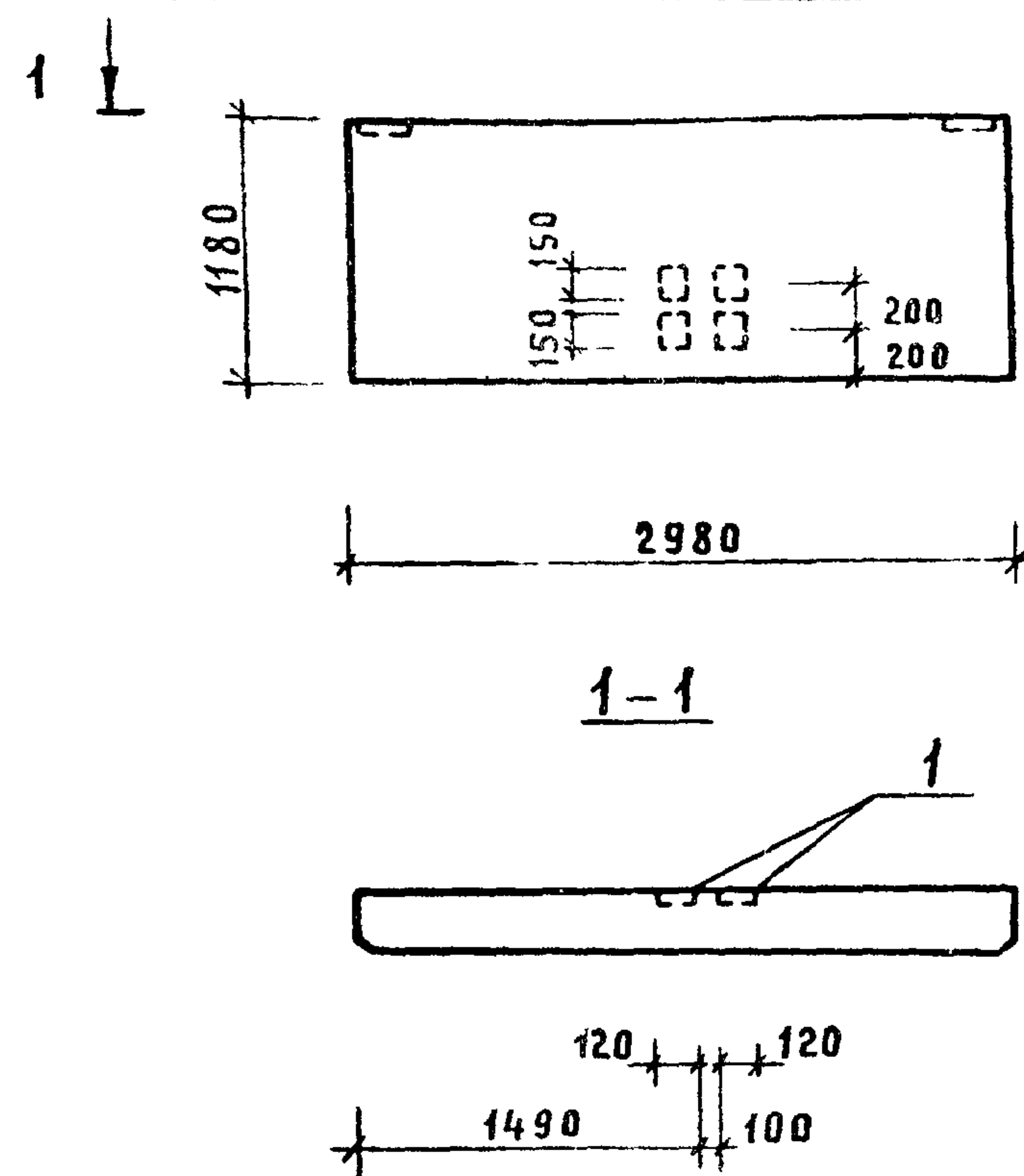
Альбом IV

Инв. №, Подпись, Дата, Взам. инв. №

Привязан			
Инв. №			

Нач. ПО-3	Шатный	<i>[Signature]</i>	Т.П 903-1-251.87	АСИ			
Зам. нач.	Пархомчик	<i>[Signature]</i>		Стеновые панели ПСД 60.12.20-УП-П-а ПСД 60.12.25-УП-П-а ПСД 60.12.30-УП-П-а	Стандия	Масса	Масштаб
Рук. гр.	Моцель	<i>[Signature]</i>			Р		
Ст. инж.	Папко	<i>[Signature]</i>			Лист	Листов	1
Н. контр.	Сарыца	<i>[Signature]</i>		Госагропром БССР БЕЛАГРОПРОЕКТ г. Минск			

ПСД 30.12.20-П-а, ПСД 30.12.25-П-а, ПСД 30.12.30-П-а



Стеновые панели ПСД 30.12.20-П-а, ПСД 30.12.25-П-а, ПСД 30.12.30-П-а, отличаются от стеновых панелей ПСД 30.12.20-П, ПСД 30.12.25-П, ПСД 30.12.30-П по серии 1.832.1-9 вып. 1 наличием дополнительных закладных изделий М1

ФОРМАТ	ЗОНА	ПОС.	ОБОЗНАЧЕНИЕ	НАИМЕНОВАНИЕ	КОЛ	ПРИМЕЧАНИЕ
				ПСД 30.12.20-П-а		
				СБОРОЧНЫЙ ЧЕРТЕЖ		
			1.832.1-9 вып. 1	ПСД 30.12.20-П		
				СБОРОЧНЫЕ ЕДИНИЦЫ		
		1	1.832.1-9 вып. 2	ИЗДЕЛИЕ ЗАКЛАДНОЕ М1	4	1.7кг
				ПСД 30.12.25-П-а		
				СБОРОЧНЫЙ ЧЕРТЕЖ		
			1.832.1-9 вып. 1	ПСД 30.12.25-П		
				СБОРОЧНЫЕ ЕДИНИЦЫ		
		1	1.832.1-9 вып. 2	ИЗДЕЛИЕ ЗАКЛАДНОЕ М1	4	1.7кг
				ПСД 30.12.30-П-а		
				СБОРОЧНЫЙ ЧЕРТЕЖ		
			1.832.1-9 вып. 1	ПСД 30.12.30-П		
				СБОРОЧНЫЕ ЕДИНИЦЫ		
		1	1.832.1-9 вып. 2	ИЗДЕЛИЕ ЗАКЛАДНОЕ М1	4	1.7кг

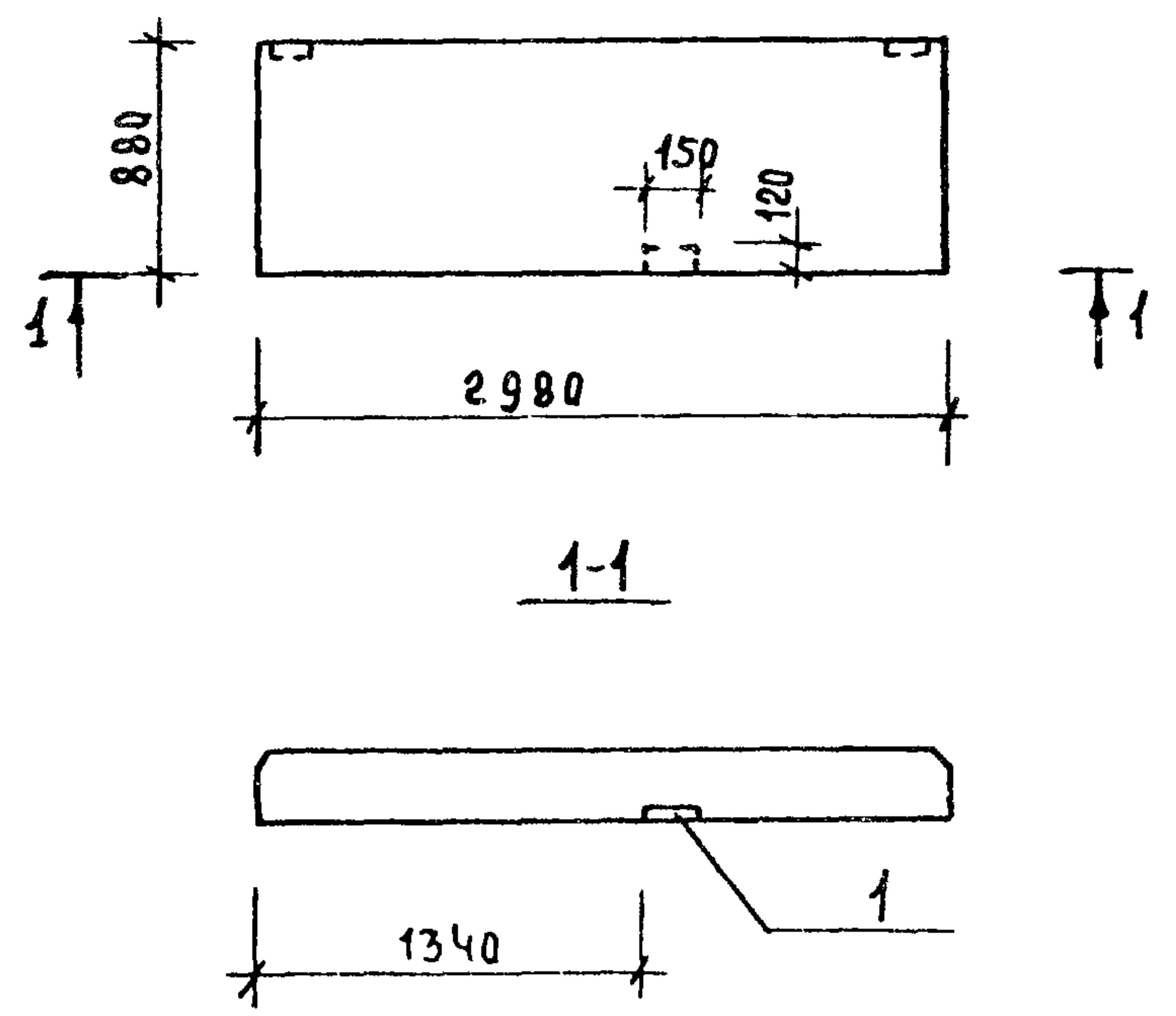
НАЧ. ОТД.	ШТАТНЫЙ	<i>Зем</i>	Т П 903-1-251.87	АСИ		
ЗАМ. НАЧ.	ПАРХОНИК	<i>Лав</i>				
РУК. ГР.	МОДЕЛЬ	<i>Мед</i>				
СТ. ИНЖ.	ПАПКО	<i>В. К.</i>				
Н. КОНТР.	САРИНА	<i>Л. Ч.</i>				
Привязан			СТЕНОВЫЕ ПАНЕЛИ ПСД 30.12.20-П-а, ПСД 30.12.25-П-а, ПСД 30.12.30-П-а	СТАДИЯ	МАССА	МАСШТАБ
				Р		
				Лист	Листов 1	
Инв. №			ГОСАГРОПРОМ БССР БЕЛАГРОПРОЕКТ г. Минск			

Альбом IV

Имя и подл. Подпись и дата. Взам. инв. №

Альбом IV

ПСД 30.9.20-п-а, ПСД 30.9.25-п-а, ПСД 30.9.30-п-а



Стеновые панели ПСД 30.9.20-п-а, ПСД 30.9.25-п-а, ПСД 30.9.30-п-а отличаются от стеновых панелей ПСД 30.9.20-п, ПСД 30.9.25-п, ПСД 30.9.30-п по серии 1.832.1-9 вып.1 наличием дополнительной закладной М1.

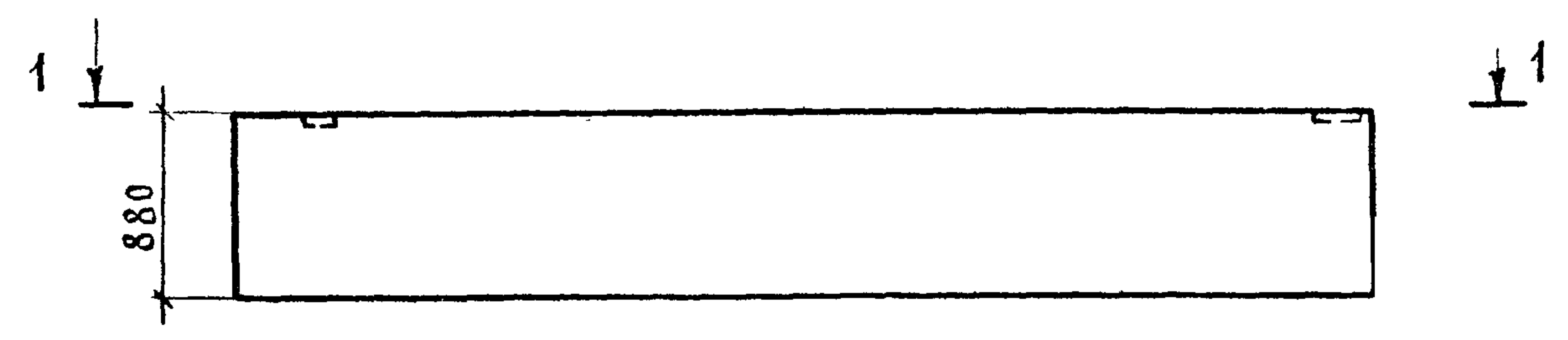
ФОРМАТ	ЗОНА	ПОЗ.	ОБОЗНАЧЕНИЕ	НАИМЕНОВАНИЕ	КОЛ	ПРИМЕЧАНИЕ
				ПСД 30.9.20-п-а		
				<u>СБОРОЧНЫЙ ЧЕРТЕЖ</u>		
			1.832.1-9 вып.1	ПСД 30.9.20-п		
				<u>СБОРОЧНЫЕ ЕДИНИЦЫ</u>		
		1	1.832.1-9 вып.2	ИЗДЕЛИЕ ЗАКЛАДНОЕ М1	1	1.7 кг
				ПСД 30.9.25-п-а		
				<u>СБОРОЧНЫЙ ЧЕРТЕЖ</u>		
			1.832.1-9 вып.1	ПСД 30.9.25-п		
				<u>СБОРОЧНЫЕ ЕДИНИЦЫ</u>		
		1	1.832.1-9 вып.2	ИЗДЕЛИЕ ЗАКЛАДНОЕ М1	1	1.7 кг
				ПСД 30.9.30-п-а		
				<u>СБОРОЧНЫЙ ЧЕРТЕЖ</u>		
			1.832.1-9 вып.1	ПСД 30.9.30-п		
				<u>СБОРОЧНЫЕ ЕДИНИЦЫ</u>		
		1	1.832.1-9 вып.2	ИЗДЕЛИЕ ЗАКЛАДНОЕ М1	1	1.7 кг

НАЧ.ОТД	ШАТНЫЙ	<i>[Signature]</i>
ЗАМ.НАЧ	ПАРХОМЧИК	<i>[Signature]</i>
РУК.ГР	МОДЕЛЬ	<i>[Signature]</i>
СТ.ИНЖ.	ПАПКО	<i>[Signature]</i>
Н.КОНТР	САРМИНА	<i>[Signature]</i>

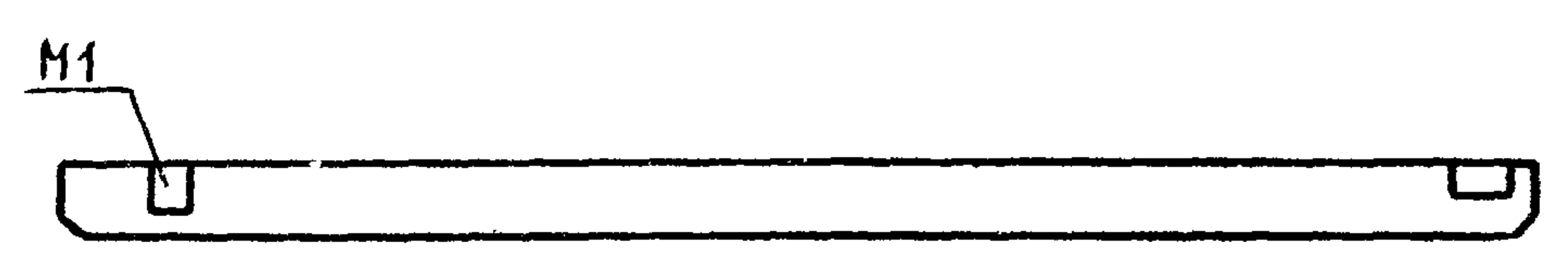
Т.п. 903-1-251.87			АСИ		
Стеновые панели			СТАДИЯ	МАССА	МАСШТАБ
ПСД 30.9.20-п-а, ПСД 30.9.25-п-а, ПСД 30.9.30-п-а			Р		
			Лист	Листов 1	
БЕЛАГРОПРОЕКТ Г.МИНСК					

Привязан:				
Инв. №				

ПСД 60.9.20-У-П-а, ПСД 60.9.25-У-П-а, ПСД 60.9.30-У-П-а



ПСД 60.9.20-У-П-а	6190
ПСД 60.9.25-У-П-а	6240
ПСД 60.9.30-У-П-а	6290



ПСД 60.9.20-У-П-а	350
ПСД 60.9.25-У-П-а	400
ПСД 60.9.30-У-П-а	450

Стеновые панели ПСД 60.9.20-У-П-а, ПСД 60.9.25-У-П-а, ПСД 60.9.30-У-П-а отличаются от стеновых панелей ПСД 60.9.20-У-П-а, ПСД 60.9.25-У-П-а, ПСД 60.9.30-У-П-а, по серии 1.832.1-9 вып 1 привязкой закладной М1

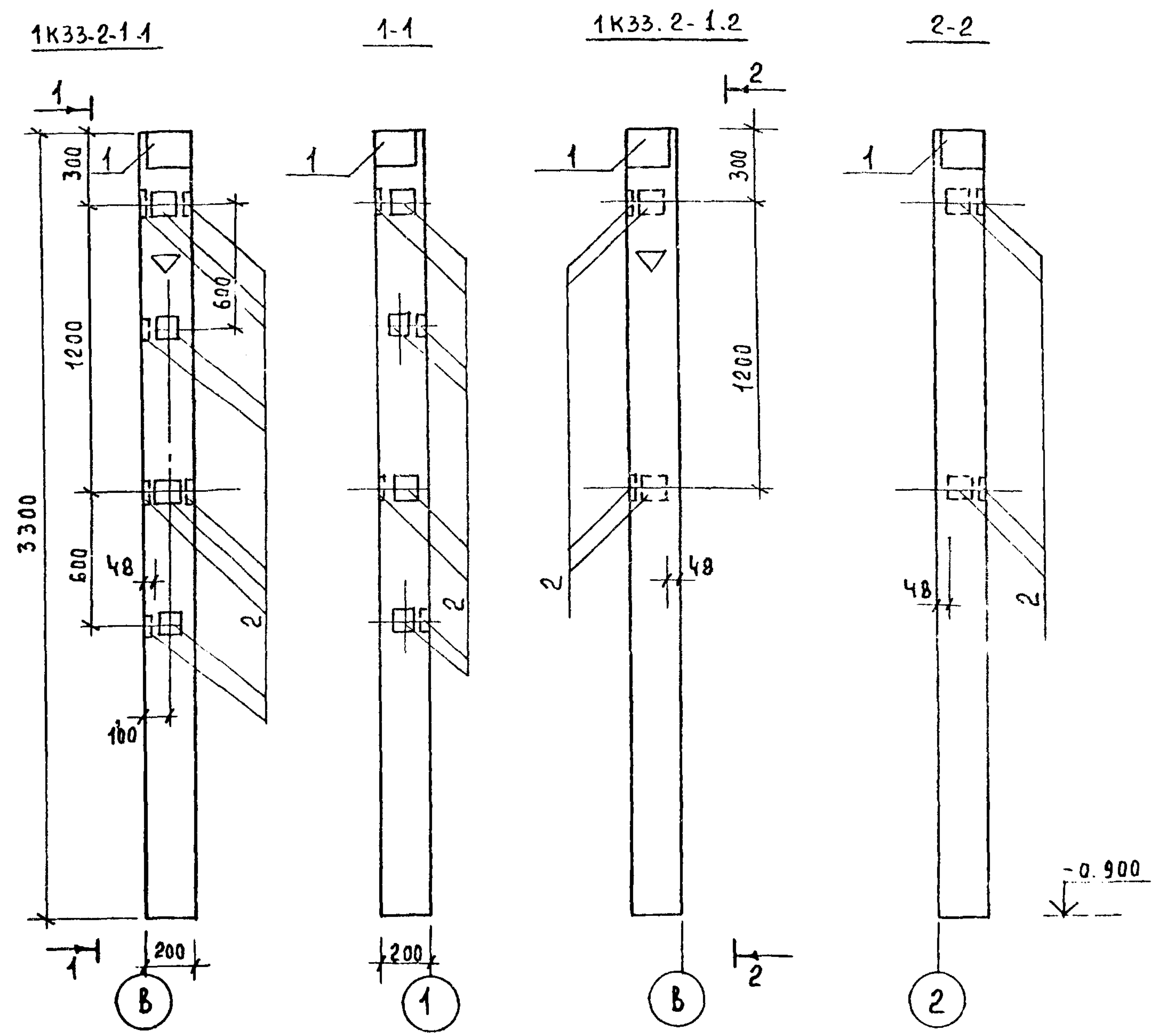
Нач. отд.	Шатный	<i>Шатный</i>	Т П 903-1-251-87	АСИ			
Зам. нач.	Пархомчик	<i>Пархомчик</i>		Стеновые панели ПСД 60.9.20-У-П-а, ПСД 60.9.25-У-П-а, ПСД 60.9.30-У-П-а	Стадия	Масса	Масштаб
Рук. гр.	Модель	<i>Модель</i>			Р		
Ст. инж.	Папко	<i>Папко</i>		Лист	Листов 1		
Н. контр.	Сармина	<i>Сармина</i>		Госагропром БССР БЕЛАГРОПРОЕКТ г. Минск			

Привязан			
Инв. №			

Альбом IV

Инв. № подл. Подпись и дата. Взам. инв. №

Альбом IV



ФОРМАТ	ЗОНА	Поз.	ОБОЗНАЧЕНИЕ	НАИМЕНОВАНИЕ	КОЛ.	ПРИМЕЧАНИЕ
				1К33.2-1.1		
				СБОРОЧНЫЙ ЧЕРТЕЖ		
			1.823.1-2 вып.1	1К33.2-1		
				СБОРОЧНЫЕ ЕДИНИЦЫ		
				ИЗДЕЛИЕ ЗАКЛАДНОЕ		
		1	1.400-6/76 вып.1	МЧ-26	2	2,4кг
		2		МВ-13	12	0,7кг
				1К33.2-1.2		
				СБОРОЧНЫЙ ЧЕРТЕЖ		
			1.823.1-2 вып.1	1К33.2-1		
				СБОРОЧНЫЕ ЕДИНИЦЫ		
				ИЗДЕЛИЕ ЗАКЛАДНОЕ		
		1	1.400-6/76 вып.1	МЧ-26	2	2,4кг
		2		МВ-13	4	0,7кг

Колонна 1К33.2-1.1 и 1К33.2-1.2 отличаются от колонны 1К33.2-1 по серии 1.823.1-2 вып.1 наличием дополнительных закладных изделий

Привязан:

И.И.В. №

Нач.отд.	Шатный	<i>Шатный</i>
Зам.нач.	Пархомчик	<i>Пархомчик</i>
Руч.гр.	МОДЕЛЬ	<i>МОДЕЛЬ</i>
Ст.инж.	Папко	<i>Папко</i>
Н.контр.	Сармина	<i>Сармина</i>

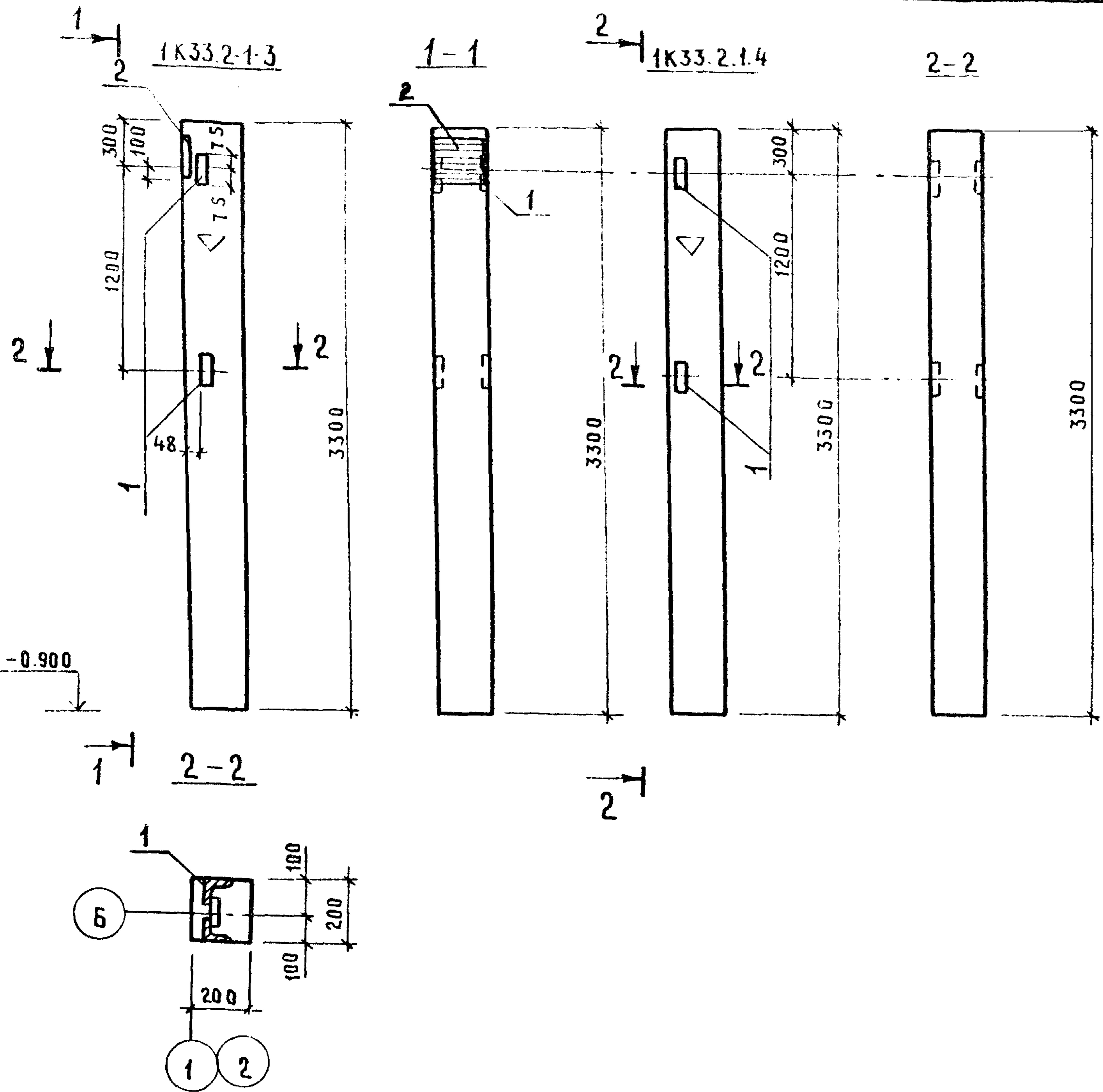
Т.П. 903-1-251.87			АСИ		
Колонна		Стадия	Масса	Масштаб	
1К33.2-1.1		Р			
1К33.2-1.2		Лист	Листов 1		
Госагропром БССР БЕЛАГРОПРОЕКТ Г. МИНСК					

И.И.В. № подл. Подпись и дата. Взам. инв. №

Альбом IV

Типовой проект 903-1-251.87

Имя и подл. Подпись и дата. БЗАН. ЯНВ. 87



Колонна 1K33.2-1.3 и 1K33.2-1.4 отличается от колонны 1K33.2-1 по серии 1.823.1-2 вып.1 наличием дополнительных закладных изделий

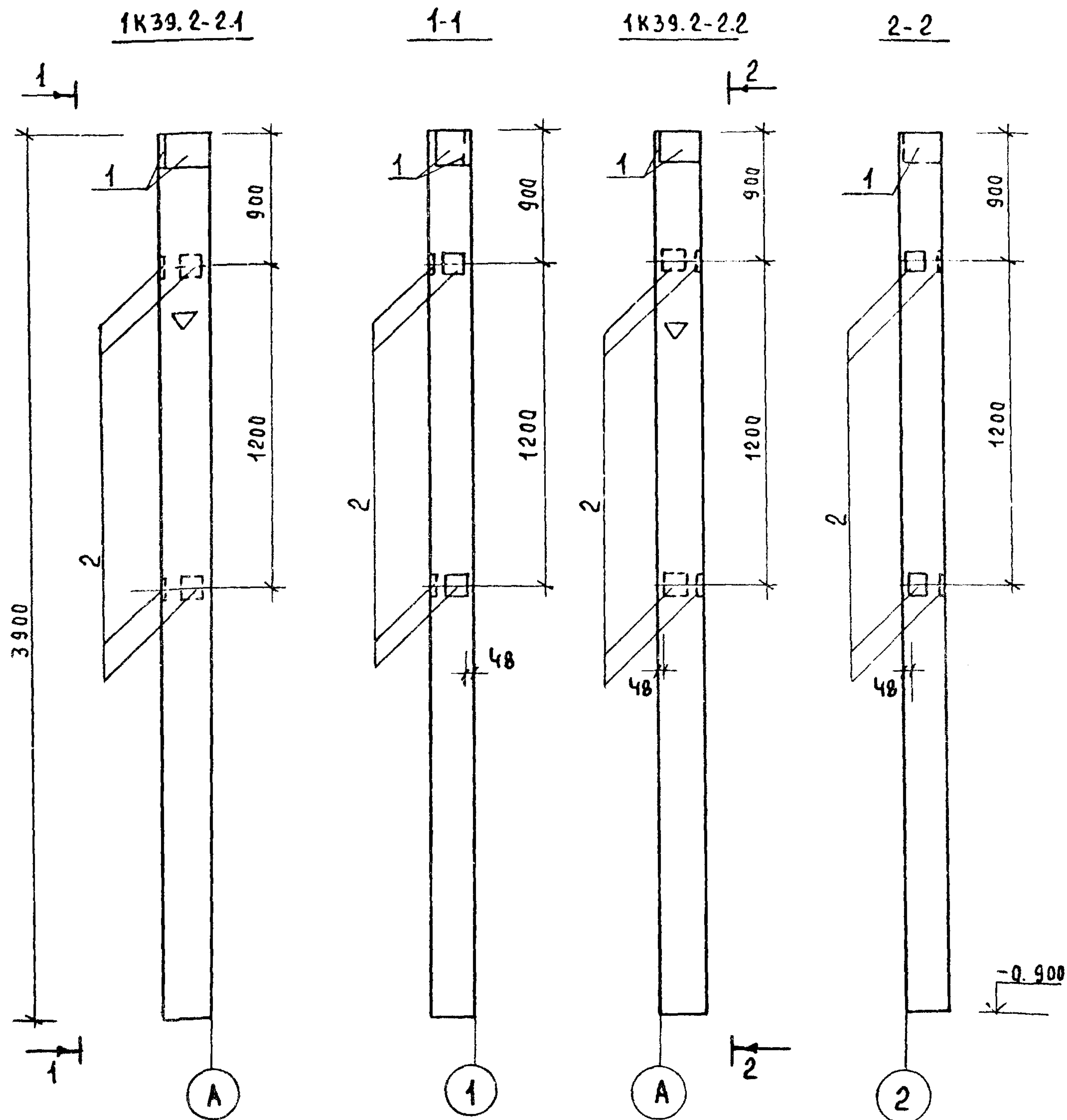
ФОРМАТ	ЗОНА	ПОЗ.	ОБОЗНАЧЕНИЕ	НАИМЕНОВАНИЕ	КОЛ.	ПРИМЕЧАНИЕ
				1K33.2-1.3		
				СБОРОЧНЫЙ ЧЕРТЕЖ		
			1.823.1-2 вып.1	1K33.1-2		
				СБОРОЧНЫЕ ЕДИНИЦЫ		
				ИЗДЕЛИЕ ЗАКЛАДНОЕ		
		1	АСИ	МН4	2	1.6 кг
		2	1.400-6/76 вып.1	М1-11-5	1	6.2 кг
				1K33.2-1.4		
				СБОРОЧНЫЙ ЧЕРТЕЖ		
			1.823.1-2 вып.1	1K33.2-1		
				СБОРОЧНЫЕ ЕДИНИЦЫ		
				ИЗДЕЛИЕ ЗАКЛАДНОЕ		
		1	АСИ	МН4	2	1.6 кг

ПРИВЯЗАН				
Имя №				

НАЧ. ОУД.	ШАТНЫЙ	<i>Шатный</i>
ЗАМ. НАЧ.	ПАРХОМЧИК	<i>Пархомчик</i>
РУК. ГР.	МОДЕЛЬ	<i>Модель</i>
СТ. ИНЖ.	ПАПКО	<i>Папко</i>
И. КОНТР.	САРМИНА	<i>Сармина</i>

ТП 903-1-251.87 АСИ			
КОЛОННА 1K33.2-1.3, 1K33.2-1.4	СТАДИЯ	МАССА	МАСШТАБ
	Р		
	Лист	Листов 1	
ГОСАГРОПРОМ БССР БЕЛАГРОПРОЕКТ Г. МИНСК			

Альбом IV



Формат	Зона	Поз.	Обозначение	Наименование	Кол	Примечание
				1К39.2-2.1		
				Сборочный чертёж		
			1.823.1-2 вып.1	1К39.2-2		
				Сборочные единицы		
				Изделие закладное		
		1	1.400-6/76 вып.1	М4-26	2	2.4кг
		2		М8-13	4	0.7кг
				1К39.2-2.2		
				Сборочный чертёж		
			1.823.1-2 вып.1	1К39.2-2		
				Сборочные единицы		
				Изделие закладное		
		1	1.400-6/76 вып.1	М4-26	2	2.4кг
		2		М8-13	4	0.7кг

Колонна 1К39.2-2.1 и 1К39.2-2.2 отличается от колонны 1К39.2-2 по серии 1.823.1-2 вып.1 наличием дополнительных закладных изделий.

Привязан:

Инв. №			

Нач.отд.	Шатный	<i>Шатный</i>
Зам.нач.	Пархомчик	<i>Пархомчик</i>
Рук.гр.	Модел	<i>Модел</i>
Ст.инж.	Папко	<i>Папко</i>
Н.контр.	Сармина	<i>Сармина</i>

Т.п. 903-1 251 87

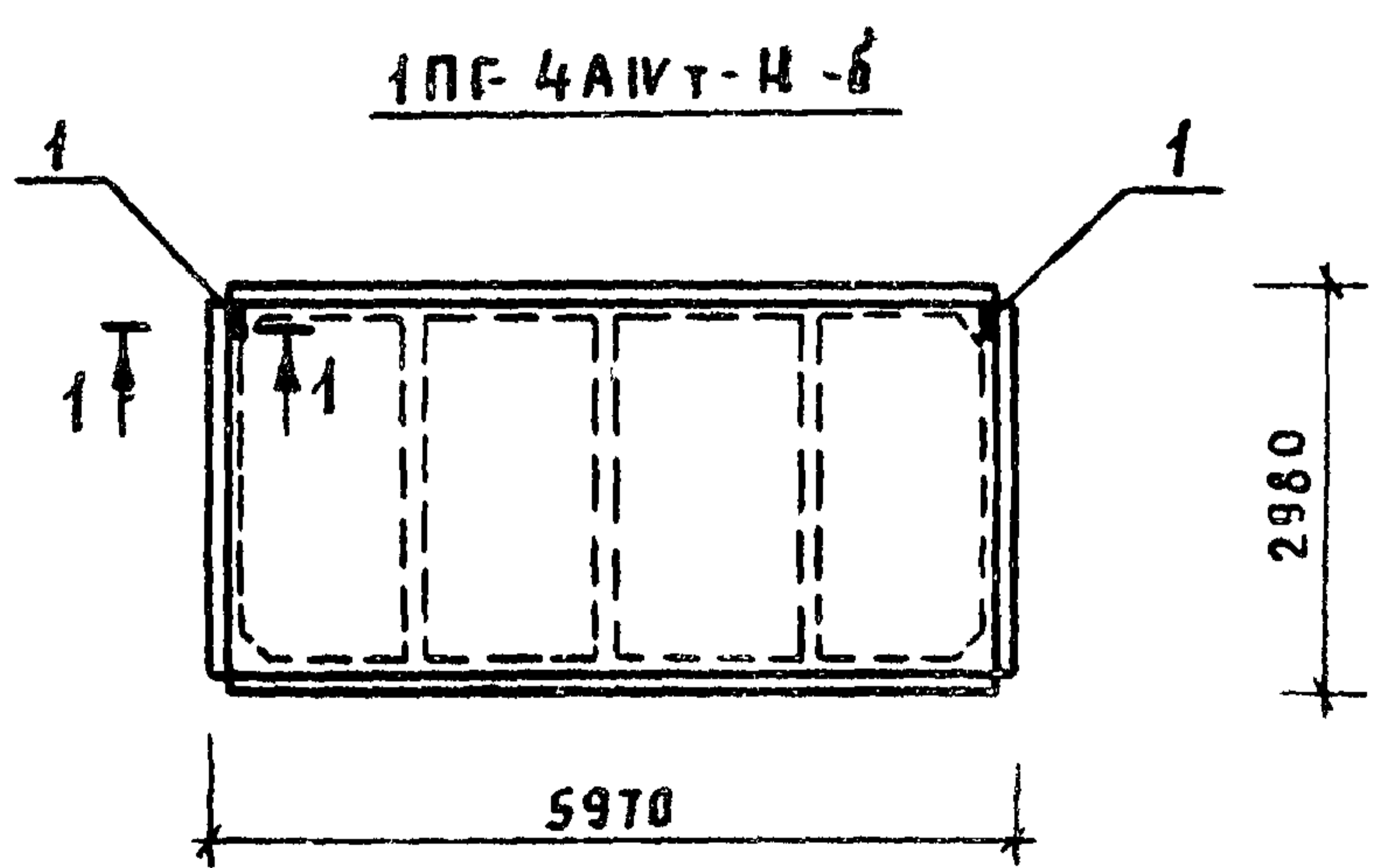
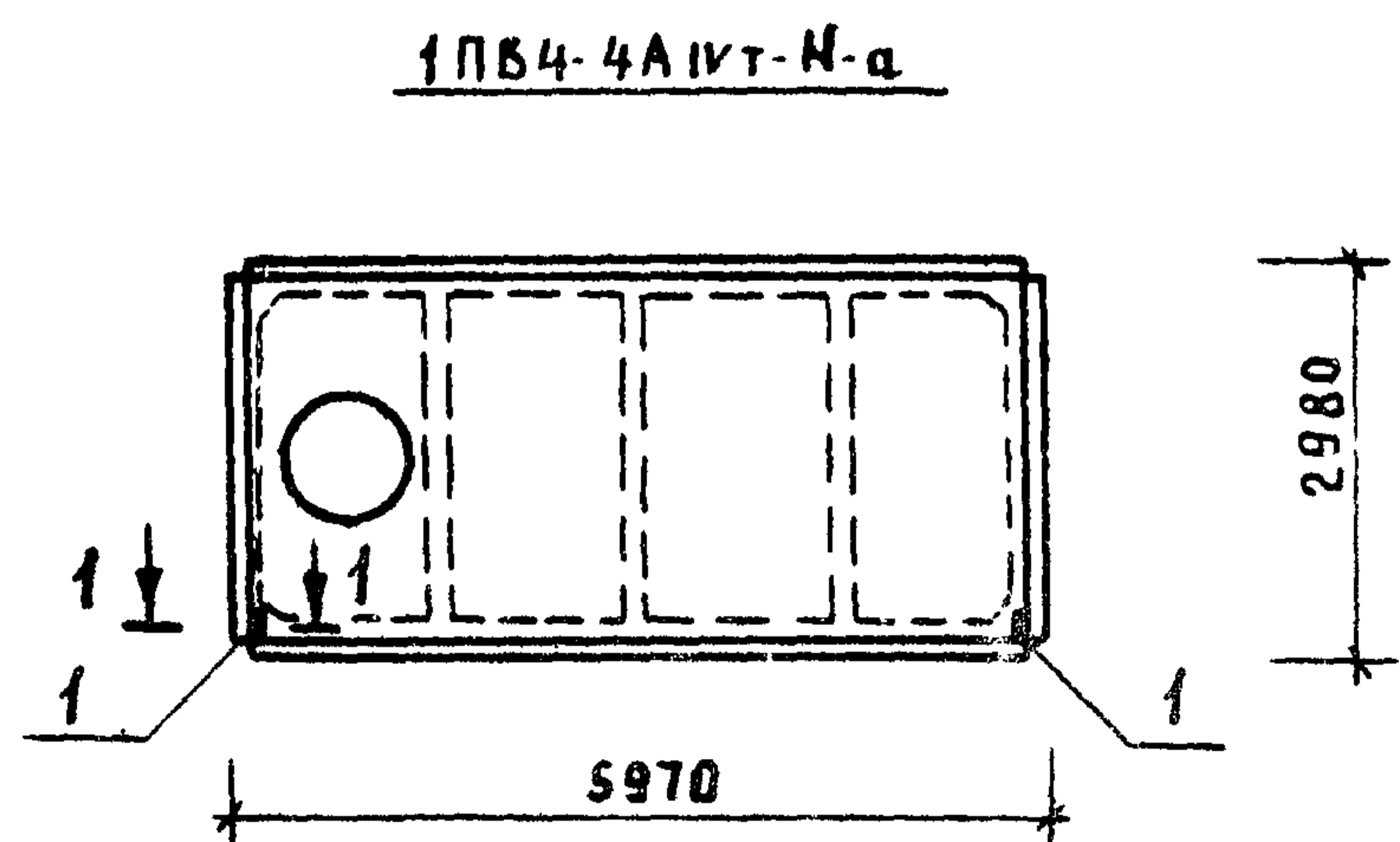
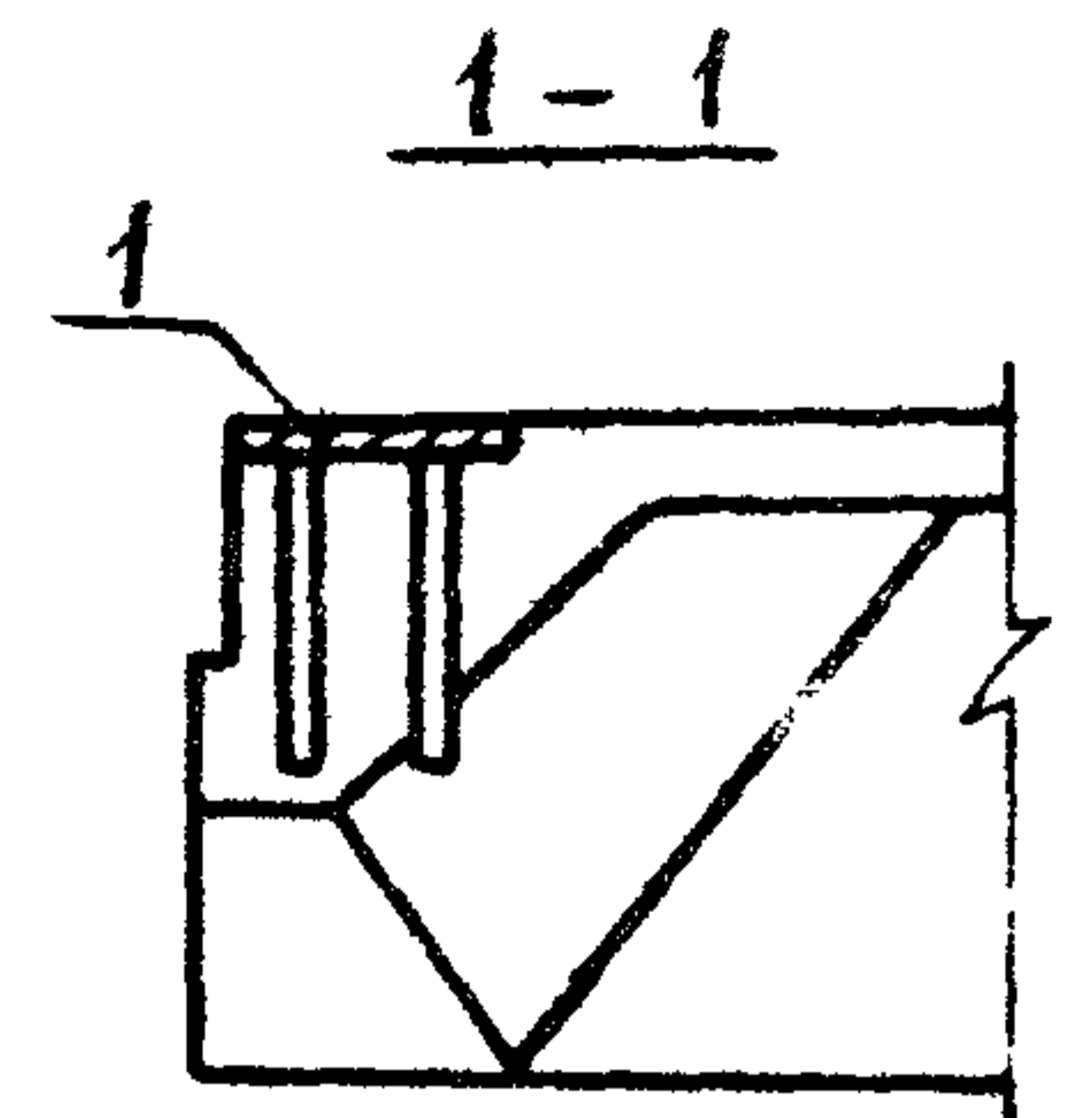
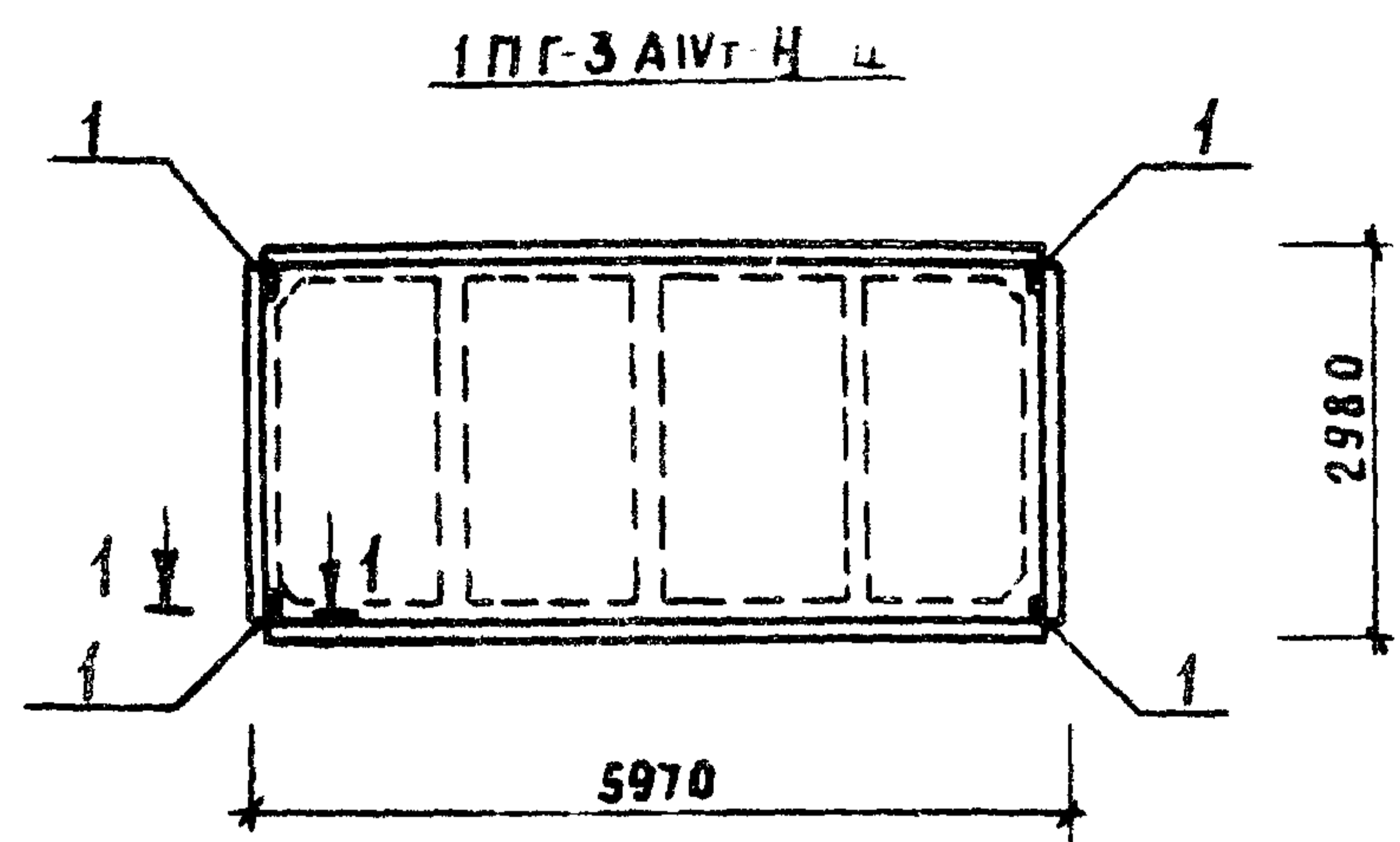
АСИ

Колонна
1К39.2-2.1,
1К39.2-2.2

Стадия	Масштаб	Масштаб
Р		

Белгруппом БССР
Белгрупппроект
г. Минск

АББВН IV



ФОРМАТ	ЗОНА	ПОЗ.	ОБОЗНАЧЕНИЕ	НАИМЕНОВАНИЕ	КОЛ.	ПРИМЕЧАНИЕ
				1ПГ-3АІVТ-Н-а		
				СБОРОЧНЫЙ ЧЕРТЕЖ		
			1.865.1-4/84 вып 1	1ПГ-3АІVТ-Н		
				СБОРОЧНЫЕ ЕДИНИЦЫ		
		1	1.865.1-4/84 вып 2	ИЗДЕЛИЕ ЗАКЛАДНОЕ М10	4	1.3кг
				1ПВ4-4АІVТ-Н-а		
				СБОРОЧНЫЙ ЧЕРТЕЖ		
			1.865.1-4/84 вып 1	1ПВ4-4АІVТ-Н		
				СБОРОЧНЫЕ ЕДИНИЦЫ		
		1	1.865.1-4/84 вып 2	ИЗДЕЛИЕ ЗАКЛАДНОЕ М10	2	1.3кг
				1ПГ-4АІVТ-Н-б		
				СБОРОЧНЫЙ ЧЕРТЕЖ		
			1.865.1-4/84 вып.1	1ПГ-4АІVТ-Н		
				СБОРОЧНЫЕ ЕДИНИЦЫ		
		1	1.865.1-4/84 вып.2.	ИЗДЕЛИЕ ЗАКЛАДНОЕ М10	2	1.3кг

НАЧ.ОГД	ШАТНЫЙ	<i>Син</i>
ЗАК.НАЧ.	ПАРХОМЧИК	<i>Син</i>
РУК.ГР.	МОДЕЛЬ	<i>Модель</i>
СТ.ИНЖ.	ПАПКО	<i>Папко</i>
Н.КОНТР.	САРИНА	<i>Сарина</i>

Т.П. 903-1-251.87

АСИ

ПЛИТА 1ПГ-3АІVТ-Н-а,
1ПВ4-4АІVТ-Н-а,
1ПГ-4АІVТ-Н-б

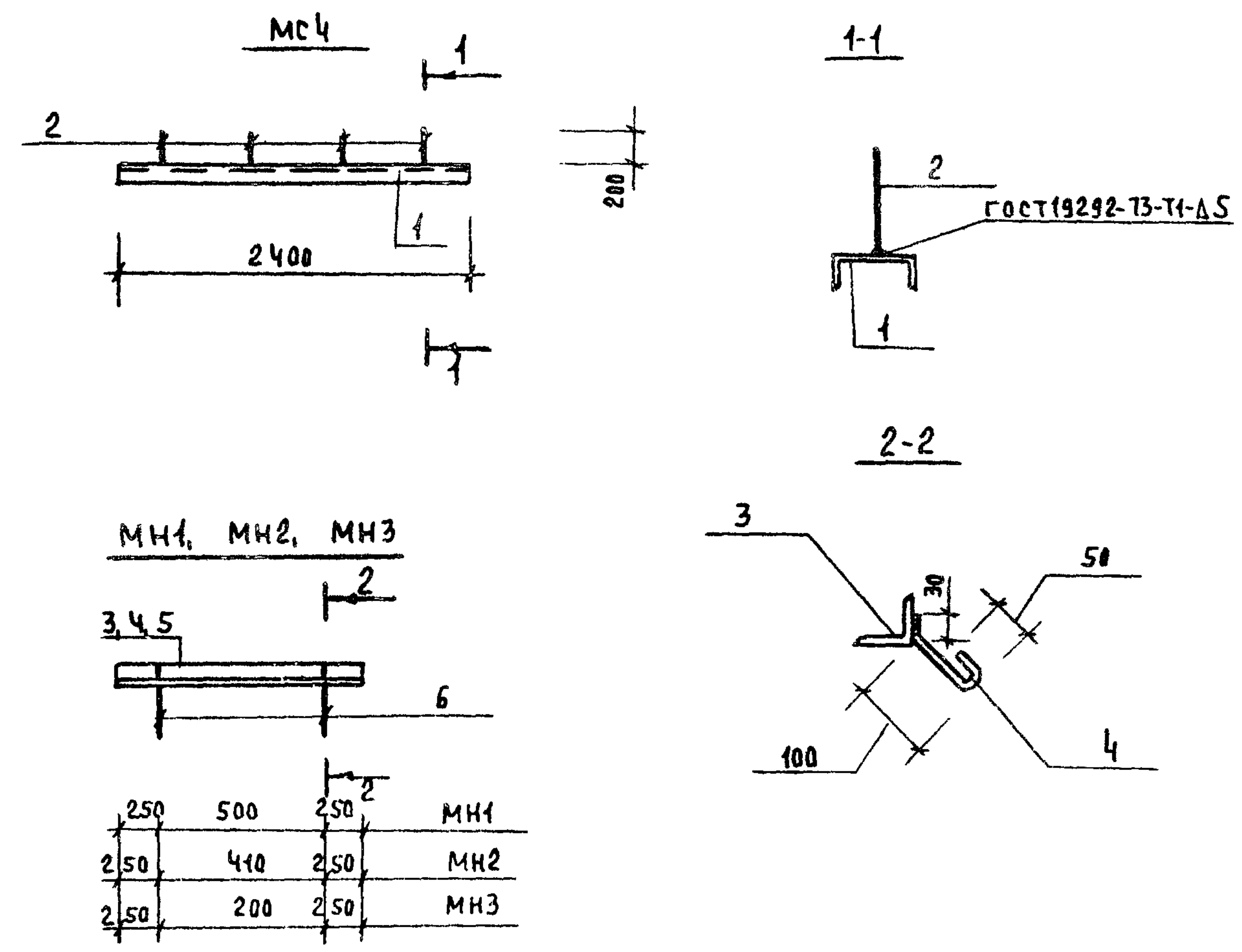
СТАДИЯ	МАССА	МАСШТАБ
р		
Лист	Листов 1	

ГОСАГРОПРОМ БЕССР
БЕЛАГРОПРОЕКТ
Г. МИНСК

ПРИБЯЗАН				
ИНВ. №:				

КНИЖ. И ПОДА. ПОДПИСЬ И ДАТА ВЗАН. МНС. №

АЛБОМ IV



ФОРМАТ	ЗОНА	ПОЗ.	ОБОЗНАЧЕНИЕ	НАИМЕНОВАНИЕ	КОЛ.	ПРИМЕЧАНИЕ
				<u>МСЧ</u>		
				<u>ДЕТАЛИ</u>		
		1		ШВЕЛЛЕР $\frac{10 \text{ ГОСТ } 8240-72}{\text{Вст. 3 кп 2 ГОСТ } 535-79}$ L=2400	1	20,7 кг
		2		φ 10 ГОСТ 5781-82 L=200	4	0,18 кг
				<u>МН1</u>		
				<u>ДЕТАЛИ</u>		
		3		УГОЛОК $\frac{Б-50 \times 5 \text{ ГОСТ } 8509-86}{\text{Вст 3 кп 2 ГОСТ } 535-79}$ L=100	1	3,770 кг
		6		φ ГОСТ 5781-82 L=180	2	0,110 кг
				<u>МН2</u>		
				<u>ДЕТАЛИ</u>		
		4		УГОЛОК $\frac{Б-50 \times 5 \text{ ГОСТ } 8509-86}{\text{Вст 3 кп 2-1 ГОСТ } 535-79}$ L=410	1	3,430 кг
		6		φ 10 ГОСТ 5781-82 L=180	2	0,110 кг
				<u>МН3</u>		
				<u>ДЕТАЛИ</u>		
		5		УГОЛОК $\frac{Б-50 \times 5 \text{ ГОСТ } 8509-86}{\text{Вст 3 кп 2 ГОСТ } 535-79}$	1	2,641 кг
		6		φ 10 ГОСТ 5781-82 L=180	2	0,110

Соединение элементов производить ручной дуговой сваркой электродами типа Э42 по ГОСТ 9467-75

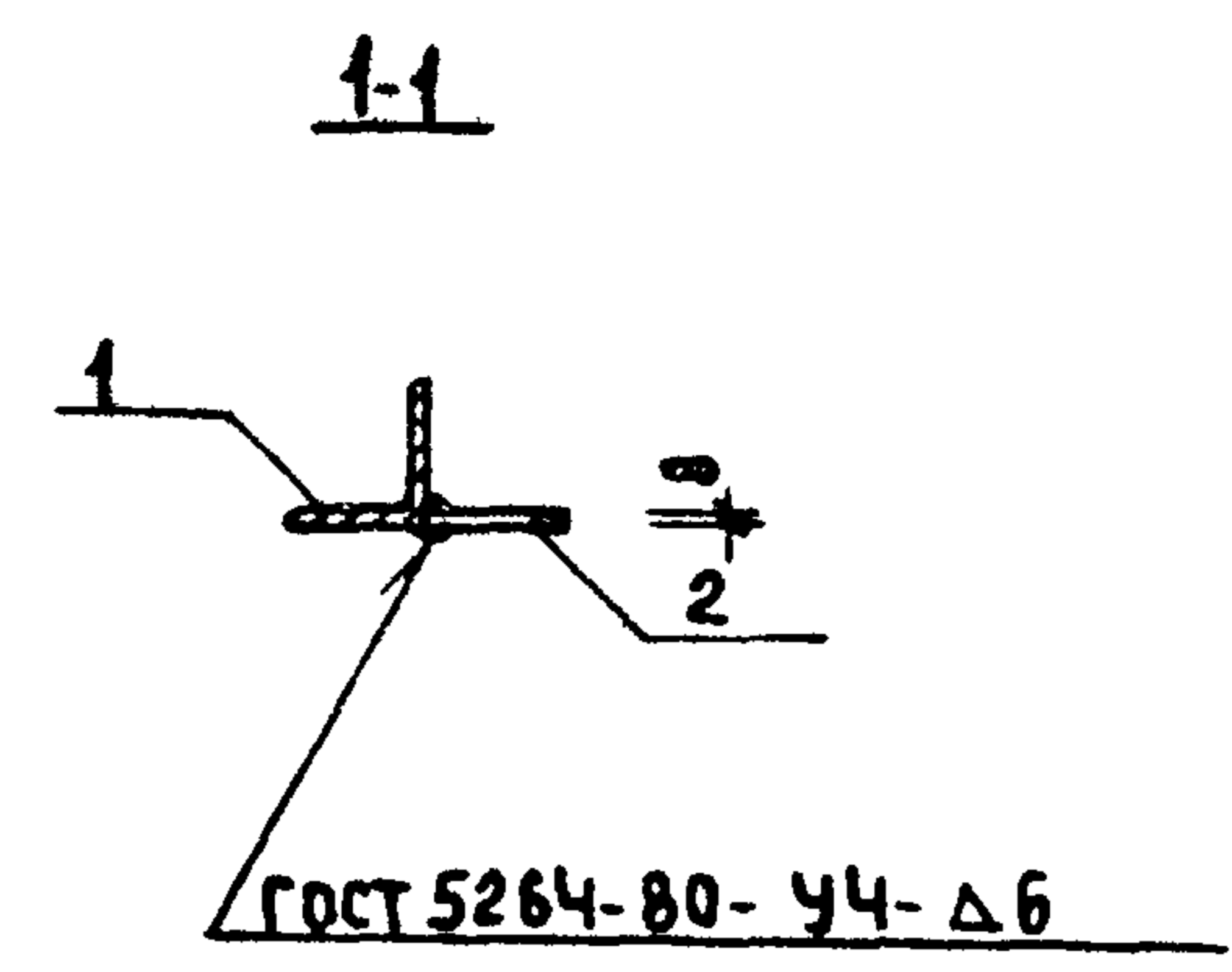
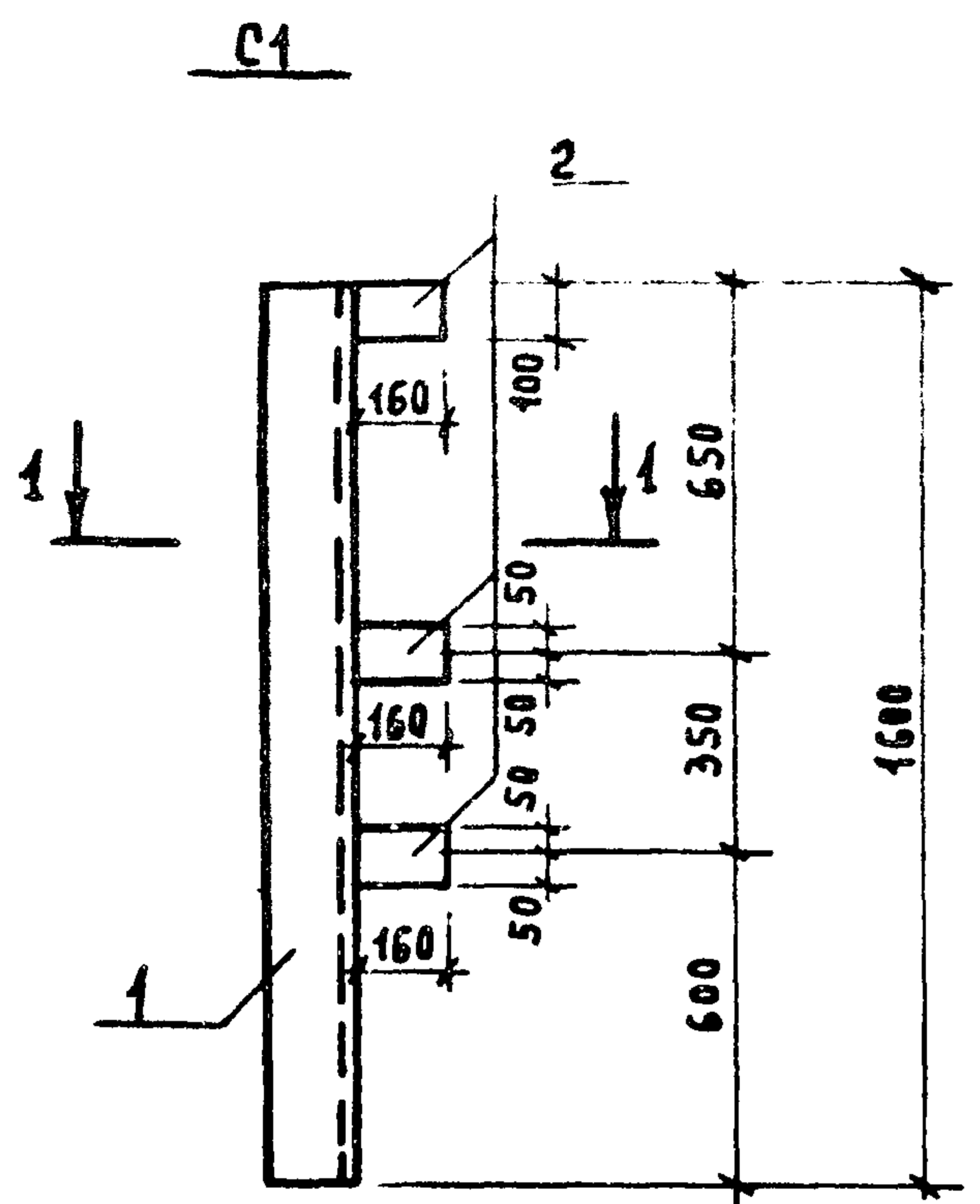
Исполн.	Шатный	<i>Шатный</i>
Зам.нач	Пархомчик	<i>Пархомчик</i>
Рук.гр	Модель	<i>Модель</i>
Ст.инж.	Папко	<i>Папко</i>
Н.контр	Сармина	<i>Сармина</i>

Т.п 903-1-251 87			АСИ		
ИЗДЕЛИЕ СОЕДИНИТЕЛЬНОЕ МСЧ	СТАЛЬ	МАССА	МАСШТАБ		
	Р				
ИЗДЕЛИЕ ЗАКЛАДНОЕ МН1.. МН3	Лист	Листов 1			
	Госагропром БССР Беларусьпроект г. Минск				

Привязан:				
Инд. №				

Инд. № подл. Подпись и дата. Взам. инв. №

АЛБЕОМ IV



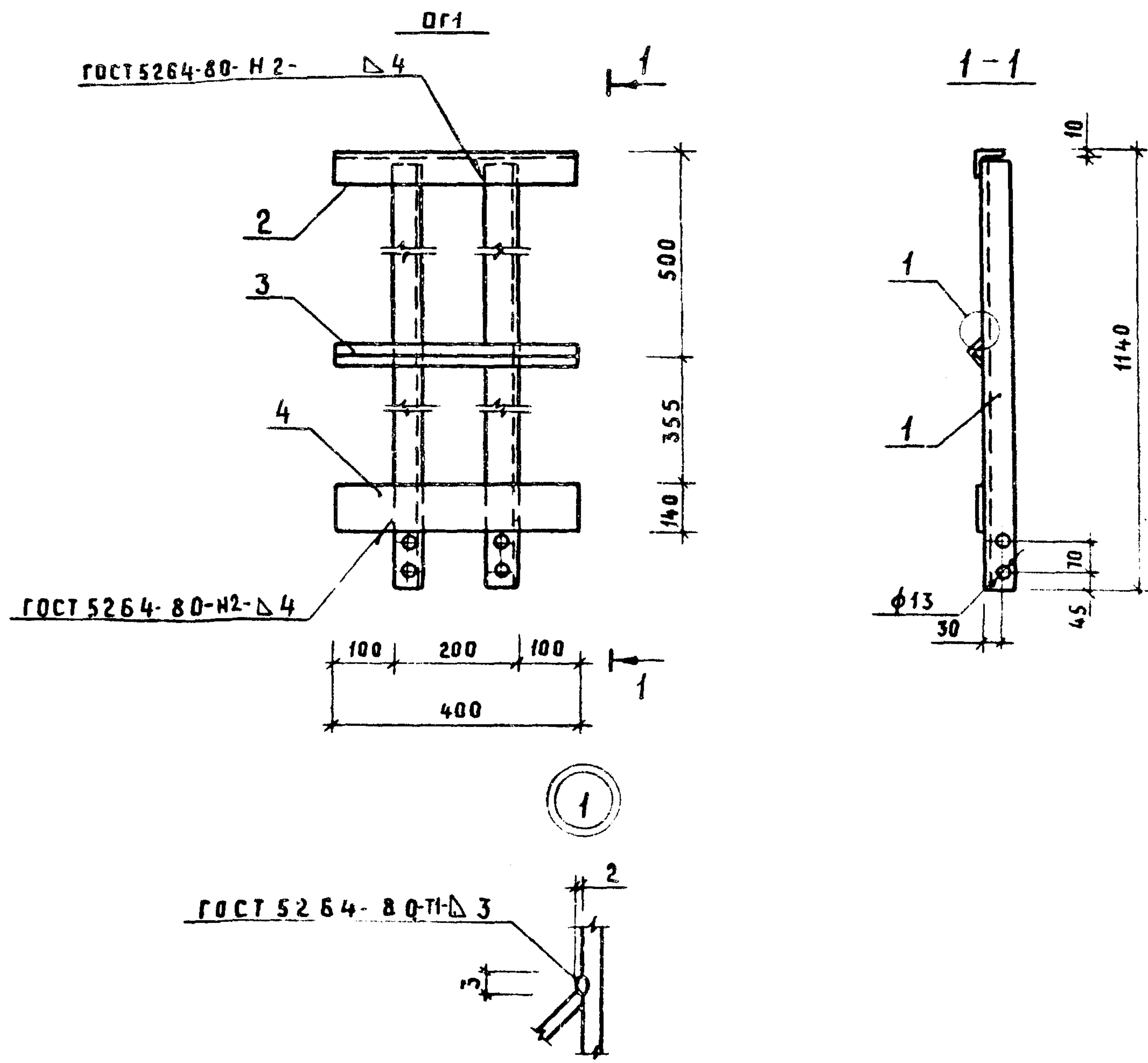
ФОРМАТ	ЗОНА	ПОЗ.	ОБОЗНАЧЕНИЕ	НАИМЕНОВАНИЕ	КОЛ.	ПРИМЕЧАНИЕ
				<u>C1</u>		
		1		Уголок Б-160x16 ГОСТ 8509-86 L=1600 ВстЗкр2 ГОСТ 535-79	1	61,63 кг
		2		Лист 8x160 ГОСТ 19903-74 L=100 ВстЗкр2 ГОСТ 14637-79	3	3,1 кг

Соединение элементов производить ручной дуговой сваркой электродами типа Э42 по ГОСТ 9467-75.

ИНС. ПРОЕКТ ПОДАТЬ В АРХИВ ВЗЯТ ММВ. №

ПРИВЯЗАН:	НАЧ. ПОЗ.	ШАТНЫЙ	<i>Белый</i>	Т.П. 903-1-251.87	АСИ		
	ЗАМ. НАЧ.	ПАРХОМЧИК	<i>Парх</i>				
	РУК. ГР.	МОДЕЛЬ	<i>Мод</i>	Стойка C1	СТАДИЯ	МАССА	МАСШТАБ
	ИНЖ.	ГАВРИЛЬЧИК	<i>Гав</i>		Р	64,73 кг	—
	Н. КОНТР.	САРМИНА	<i>Сар</i>		Лист	Листов	1
					Госагропром БССР БЕЛАГРОПРОЕКТ Г. МИНСК		
ИНВ. №							

АА 60 М



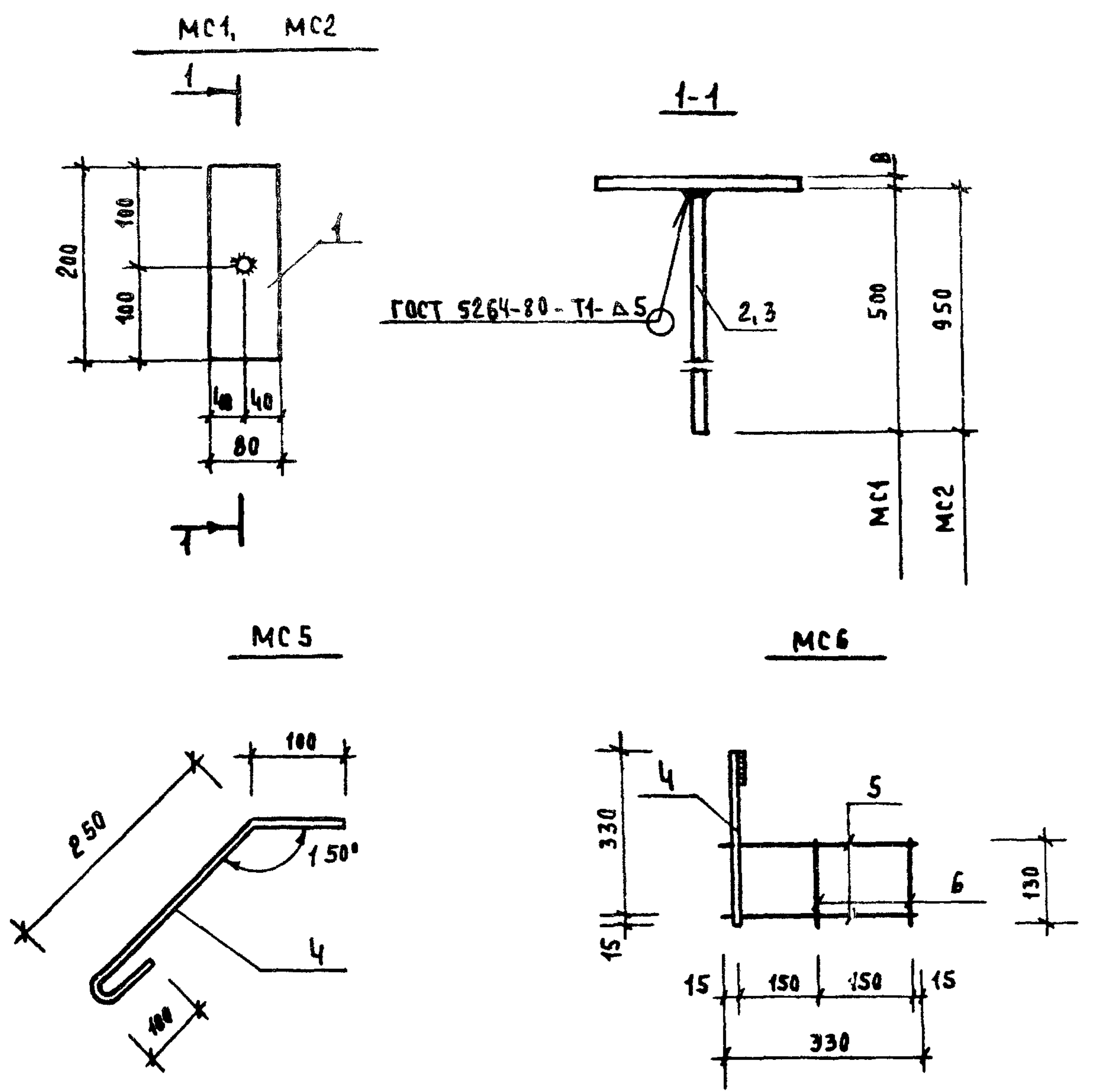
ФОРМАТ	ЗОНА	ПОЗ.	ОБОЗНАЧЕНИЕ	НАИМЕНОВАНИЕ	КОЛ.	ПРИМЕЧАНИЕ
				ОГ1		
				ДЕТАЛИ		
		1		УГОЛОК 6-50x5 ГОСТ 8509-86 вст 3 кл 2-1 ГОСТ 535-79 L=1130	2	4.26 кг
		2		УГОЛОК 6-56x5 ГОСТ 8509-86 вст 3 кл 2-1 ГОСТ 535-79 L=400	1	1.70 кг
		3		УГОЛОК 6-25x3 ГОСТ 8509-86 вст 3 кл 2-1 ГОСТ 535-79 L=400	1	0.448 кг
		4		ПОЛОСА 64x140 ГОСТ 19903-74 вст 3 кл 2 ГОСТ 14637-79 L=400	1	1.76 кг

ПОКРЫТИЕ ГРУНТОВКА ГФ-017 ОСТ 6-10-428-79, У ГОСТ 926-82, У Б/1 В
ДВА СЛОЯ

НАЧ. ОТД.	ШАТНЫЙ	<i>С. С. С.</i>		Т П 903-1-251 87	АСИ		
ЗАМ. НАЧ.	ПАРХОМЧИК	<i>И. И.</i>					
РУК. ГР.	МОДЕЛЬ	<i>Л. Л.</i>					
СТ. ИНЖ.	ПАПКО	<i>А. А.</i>					
Н. КОНТР.	САРМИНА	<i>Н. Н.</i>		ОГРАЖДЕНИЕ ПЛОЩАДКИ ОГ1	СТАДЯ	МАССА	МАСШТАБ
					Р	12.43 кг	
					Лист	Листов 1	
					ГОСАГРОПРОМ БССР БЕЛАГРОПРОЕКТ М. М. М.		

ПРИВЯЗАН				
ЧМБ №:				

Альбом №



Приварку анкерных стержней к полосе производить автоматической дуговой сваркой

ФОРМАТ	ЗОНА	ПОЗ.	ОБОЗНАЧЕНИЕ	НАИМЕНОВАНИЕ	КОЛ.	ПРИМЕЧАНИЕ
				МС1		
				ДЕТАЛИ		
		1		Полоса 8x80 ГОСТ 19903-74 L=200 Ст.3кп ГОСТ 14637-79	1	1,01кг
		2		Круг 810 ГОСТ 2590-71 L=500 Ст.3 ГОСТ 535-79	1	0,31кг
				МС2		
				ДЕТАЛИ		
		1		Полоса 8x80 ГОСТ 19903-74 L=200 Ст.3кп2 ГОСТ 14637-79	1	1,01кг
		3		Круг 810 ГОСТ 2590-71 L=950 Ст.3 ГОСТ 535-79	1	0,585кг
				МС5		
				ДЕТАЛИ		
				Круг 810 ГОСТ 2590-71 L=450 Ст.3 ГОСТ 535-79	1	0,280кг
				МС6		
				ДЕТАЛИ		
		4	2. 830-3 вып. 2	ИЗДЕЛИЕ СОЕДИНИТЕЛЬНОЕ МС5-А	1	0,590кг
		5		Ф6А1 ГОСТ 5781-82 L=330	2	0,073
		6		Ф4врI ГОСТ 6727-80 L=130	2	0,01кг

НАЧ. ОТА	ШАТНЫЙ	
ЗАМ. НАЧ.	ПАРХОМЧИК	
РУК. ГР.	МОДЕЛЬ	
СТ. ИНЖ.	ПАПКО	
Н. КОНТР.	САРМИНА	

Т. П. 903-1-251.87

АСИ

ИЗДЕЛИЕ СОЕДИНИТЕЛЬНОЕ МС1, МС2, МС5, МС6

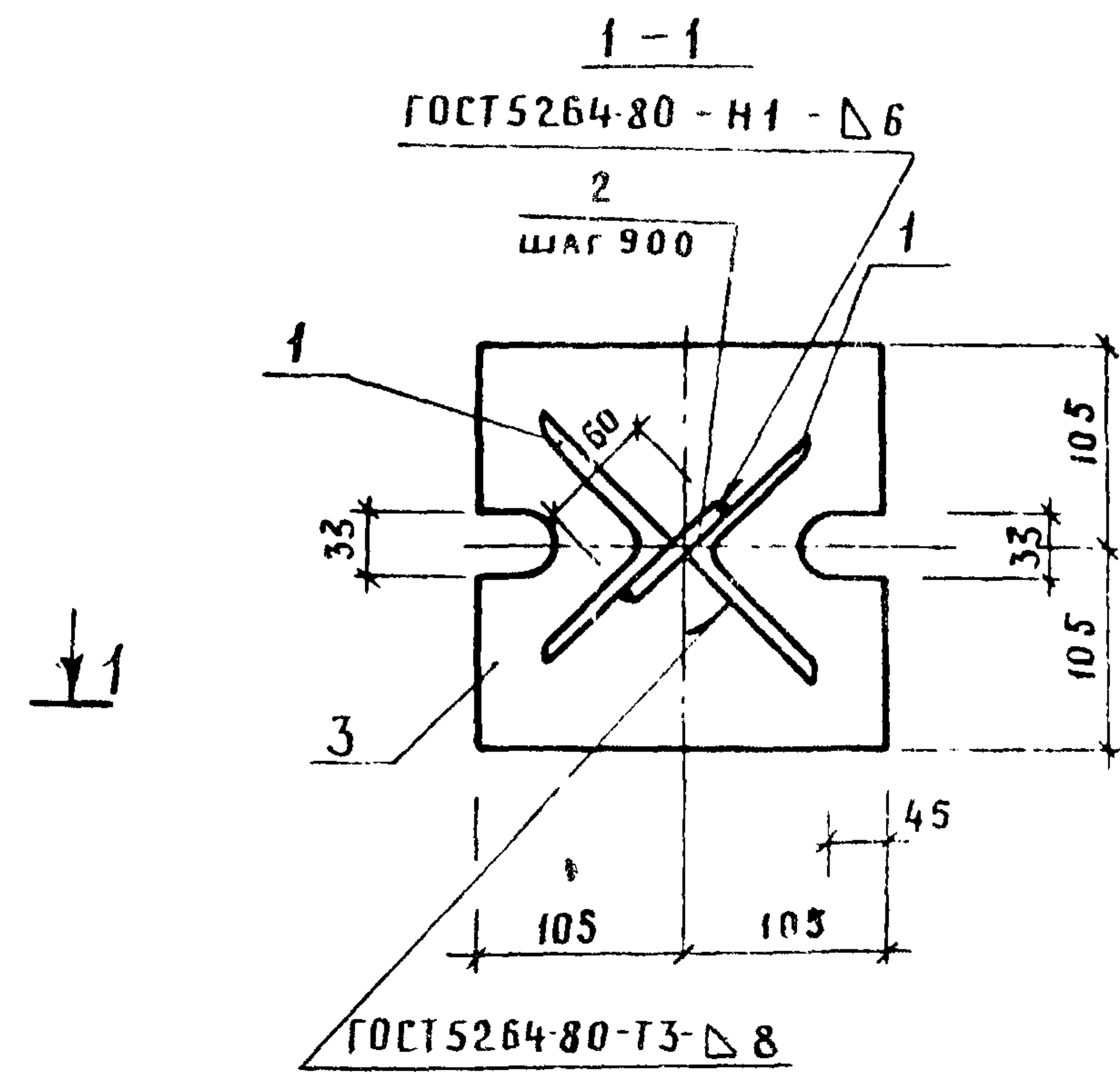
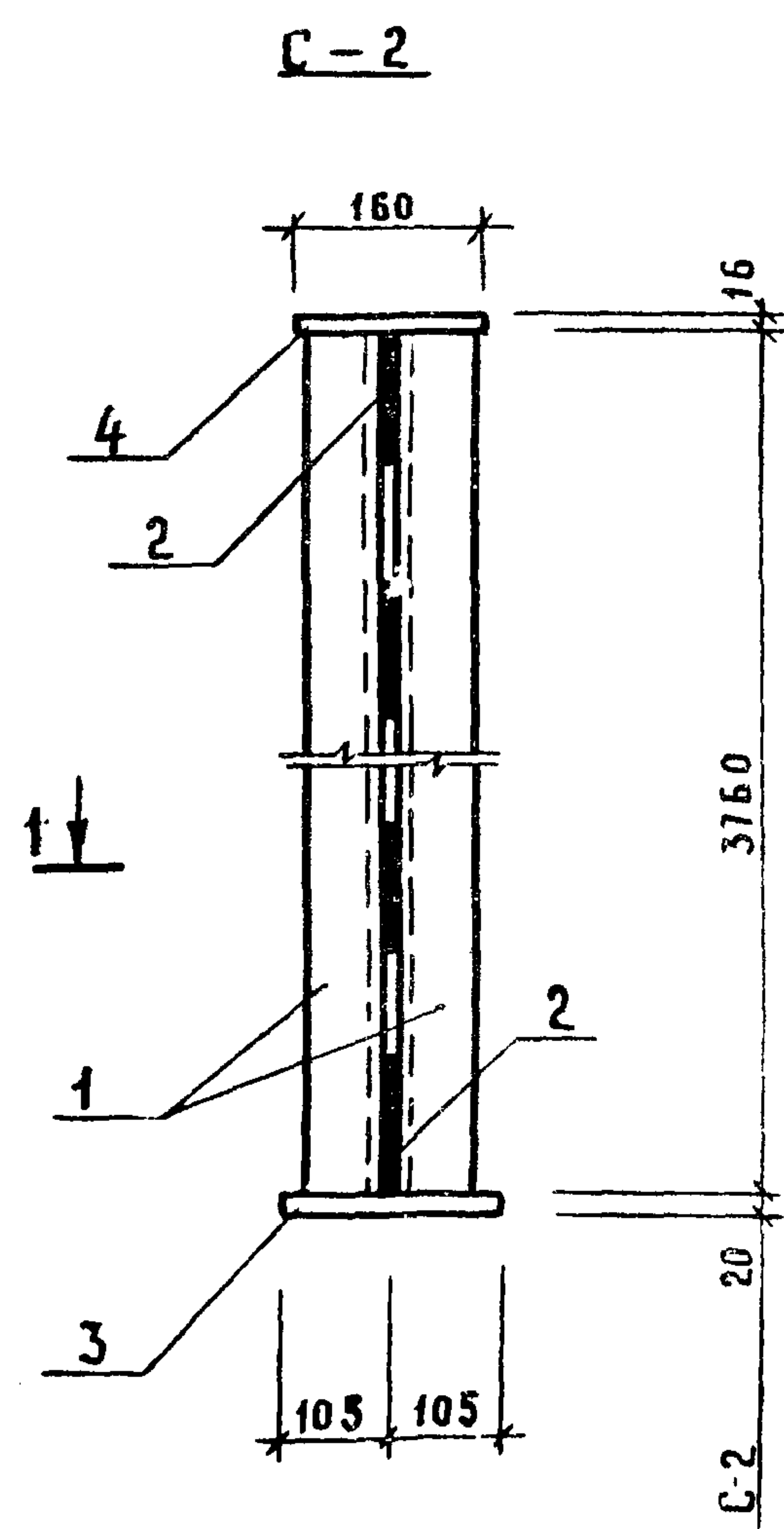
СТАДИЯ	МАССА	МАСШТАБ
Р		
ЛИСТ	ЛИСТОВ 1	
Госагропром БССР Белагропроект Г. МИНСК		

ПРИВЯЗАН:					
ИНВ. №					

Имя, № пров. д. Подпись и дата
ВЗН. ИМ. Р.

СПЕЦИФИКАЦИЯ ЭЛЕМЕНТОВ НА СТОЙКУ С 2

ФОРМАТ	ЗОНА	ПОЗ.	ОБЪЯСНЕНИЕ	НАИМЕНОВАНИЕ	КОЛ.	ПРИМЕЧАНИЕ
				С-2		
		1		УГОЛОК 690x71 ГОСТ 8509-86 ВСТЗ кп 2 ГОСТ 535-79	2	37,73 кг
		2		ЛИСТ 10x60 ГОСТ 19903-74 ВСТЗ кп 2 ГОСТ 14677-79	4	0,28 кг
		3		ЛИСТ 20x210 ГОСТ 19903-74 ВСТЗ кп 2 ГОСТ 14657-79	1	6,92 кг
		4		ЛИСТ 16x160 ГОСТ 19903-74 ВСТЗ кп 2 ГОСТ 1467-79	1	3,22 кг
						86,72 кг

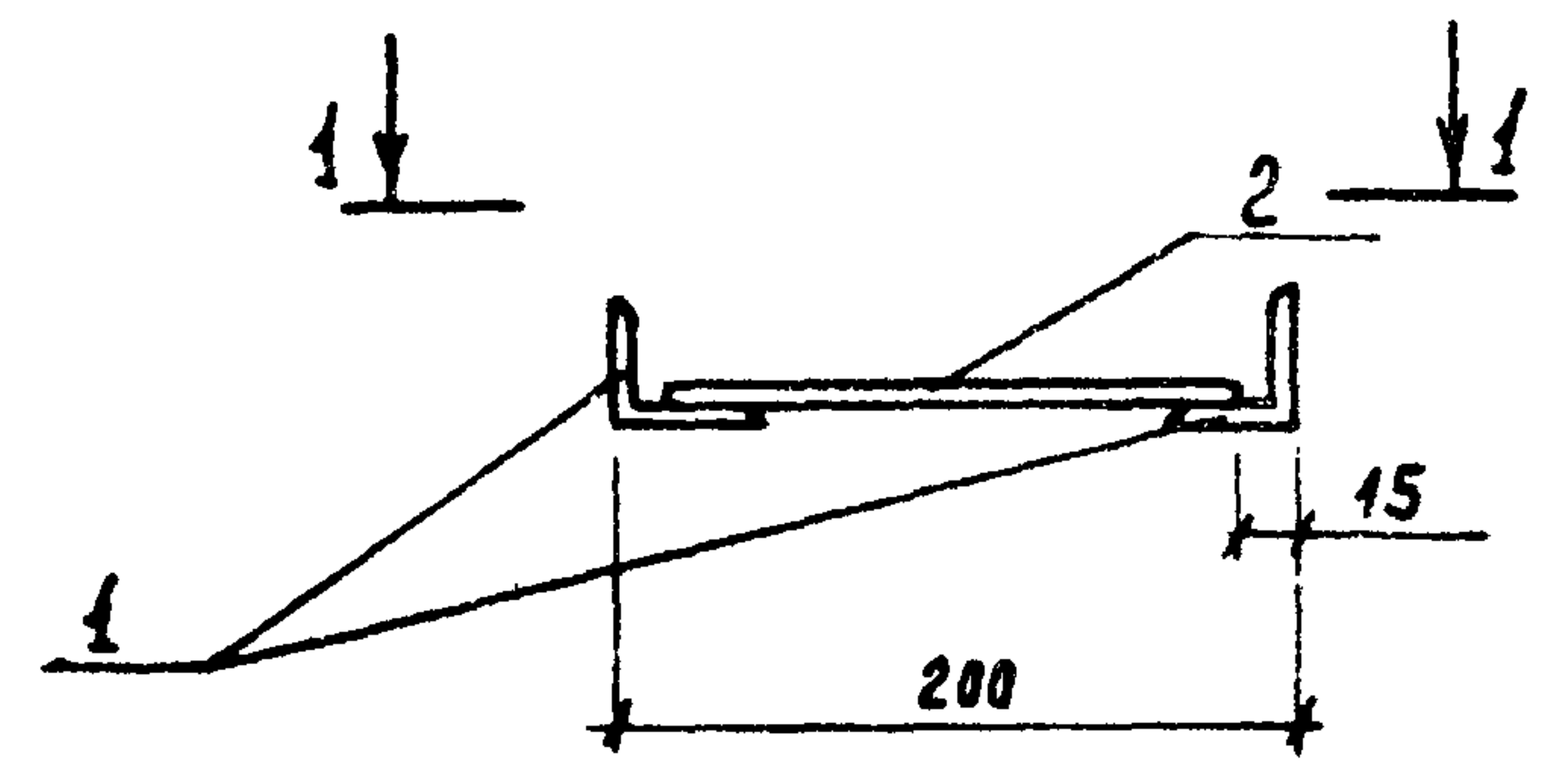


ПРИВЯЗАН				
Изм. №				

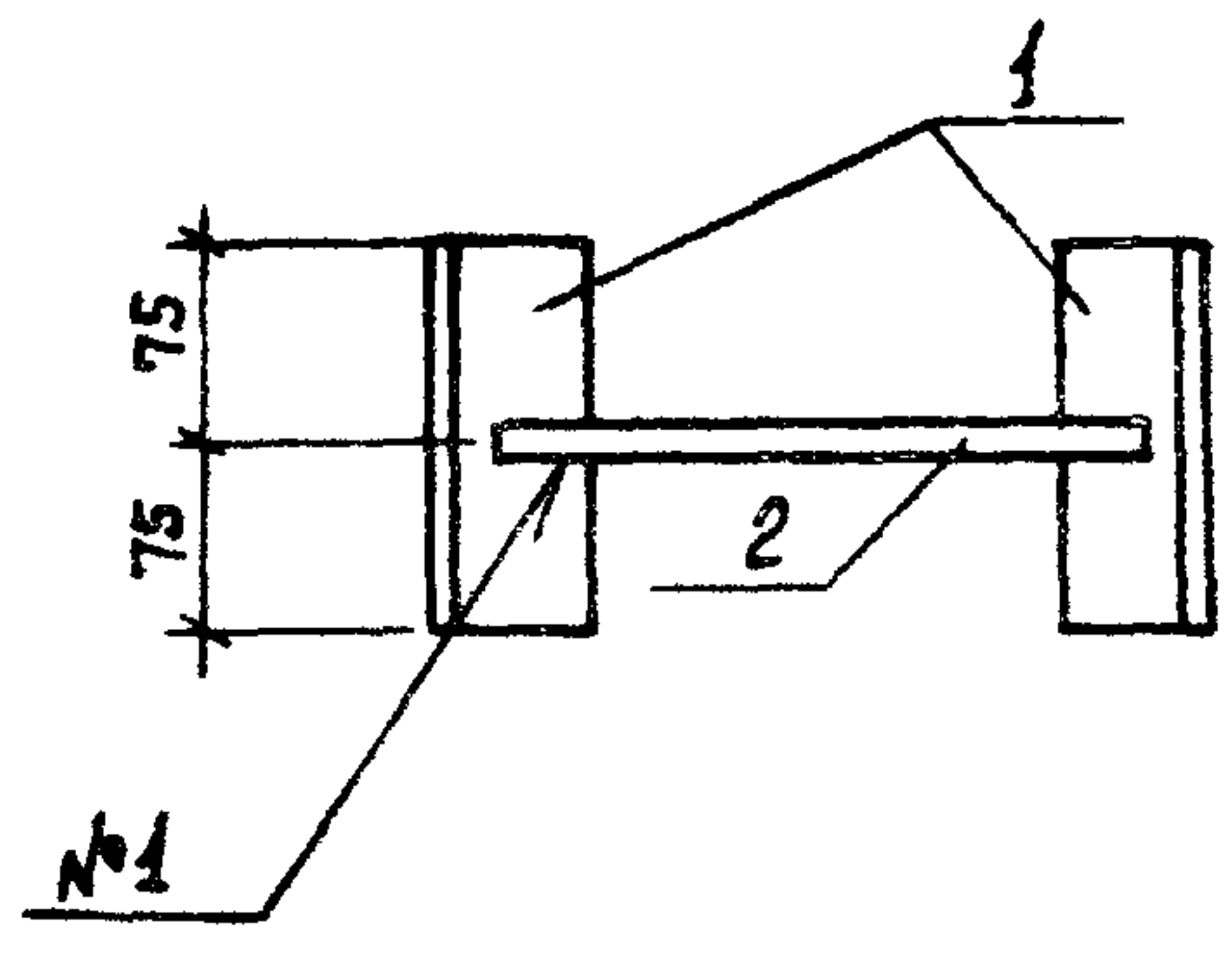
НАЧ. ПОЗ.	ШАТНЫЙ	<i>Савиц</i>				
ЗАМ. НАЧ.	ПАРХОМЧИК	<i>Павлу</i>				
РУК. ГР.	МОДЕЛЬ	<i>Модель</i>				
СТ. ИНЖ.	РАБЦЕВИЧ	<i>Рабцевич</i>				
И. КОНТР.	САРИКИНА	<i>Сарикина</i>				
			Т П 903-1-251 87	АСИ		
			Стойка С 2	СТАДИЯ	МАССА	МАШТАБ
				Лист	см	
			ГОСАГРОПРОМ БССР БЕЛАГРОПРОЕКТ Г. МИНСК			

АА50М IV

МНЧ



1-1



ФОРМАТ	ЗОНА	ПОЗ.	ОБОЗНАЧЕНИЕ	НАИМЕНОВАНИЕ	КОЛ	ПРИМЕЧАНИЕ
				МНЧ		
Б4		1		Уголок 63x5 ГОСТ 8509-86 вст 3 кп2 ГОСТ 535-79 L=150	2	0,72 кг
Б4		2		12 АИГ ГОСТ 5781-82 L=170	1	0,45 кг

Сварной шов №1 выполнить ручной дуговой сваркой протяженными швами, катет шва 4мм

Привязан:	Нач. ота	Шатний	<i>[Signature]</i>	Т П 903-1-251 87	- АСИ		
	Гл. спец	Пархомчик	<i>[Signature]</i>				
	Рук. гр	Модель	<i>[Signature]</i>	Изделие закладное МНЧ	Сталь	Масса	Марштаб
	Ст. тех	Янович	<i>[Signature]</i>		Р	1,6 кг	
	И. контр	Сармина	<i>[Signature]</i>		Лист	Листов	
					Белгосагропром БССР Белгосагропроект Г. Минск		
И. н. в. №							