

ТИПОВЫЕ МАТЕРИАЛЫ ДЛЯ ПРОЕКТИРОВАНИЯ

407-03-556.90

ОТКРЫТЫЕ РАСПРЕДЕЛИТЕЛЬНЫЕ УСТРОЙСТВА 500 кВ
ПО СХЕМЕ N 500-7

АЛЬБОМ 4

КС 1	СТРОИТЕЛЬНЫЕ КОНСТРУКЦИИ	СТР. 12...37
КСИ	СТАЛЬНЫЕ ИЗДЕЛИЯ	СТР. 38...44

999-04

Уралгипроэкт, 620082, г.Свердловск, ул.Чебышева, 4
Заказ 2599 Инв. СЗ 999-04 Кираж 250
Спано в печать 19 06 1991 г. Цена 3-42

ТИПОВЫЕ МАТЕРИАЛЫ ДЛЯ ПРОЕКТИРОВАНИЯ

407-03-556.90

ОТКРЫТЫЕ РАСПРЕДЕЛИТЕЛЬНЫЕ УСТРОЙСТВА 500 кВ
ПО СХЕМЕ N 500-7

АЛЬБОМ 4

ПЕРЕЧЕНЬ АЛЬБОМОВ

АЛЬБОМ 1	ПЗ	ПОЯСНИТЕЛЬНАЯ ЗАПИСКА
	ЗП1	СПРАВОЧНЫЕ МАТЕРИАЛЫ
АЛЬБОМ 2	ЗП2	ПЛАНЫ ОРУ, ЯЧЕЙКИ И УЗЛЫ
АЛЬБОМ 3	ЗП3	УСТАНОВОЧНЫЕ ЧЕРТЕЖИ
АЛЬБОМ 4	КС1	СТРОИТЕЛЬНЫЕ КОНСТРУКЦИИ
	КСИ	СТАЛЬНЫЕ ИЗДЕЛИЯ

999-04

РАЗРАБОТАНЫ
СЕВЕРО-ЗАПАДНЫМ ОТДЕЛЕНИЕМ
ИНСТИТУТА „ЭНЕРГОСЕТЬПРОЕКТ“

ГЛАВНЫЙ ИНЖЕНЕР

ГЛАВНЫЙ ИНЖЕНЕР ПРОЕКТА



Е.И. БАРАНОВ

Г.Д. ФОМИН

УТВЕРЖДЕНЫ И ВВЕДЕНЫ
В ДЕЙСТВИЕ МИНЭНЕРГО СССР
ПРОТОКОЛОМ ОТ 13.08.90г. N 46

Содержание альбома (начало)

№ листов	Наименование и обозначение документов Наименование листа	Стр.
1...8	407-03-556.90 КС-ПЗ. Пояснительная записка	4... 11
	407-03-556.90 КС. Строительная часть Опоры под оборудование.	
1	Выключатель ВВ-500Б-У1. Схема расположения элементов конструкции на опоре 40-500-1 (h=2,3м).	12
2	Выключатель ВВ-500Б-У1. Схема расположения элементов конструкции на опоре 40-500-2 (h=1,3м)	13
3	Выключатель ВВВ-500. Схема расположения элементов конструкции на опоре 40-500-3 (h=2,8м)	14
4	Выключатель ВВВ-500. Схема расположения элементов конструкции на опоре 40-500-4 (h=1,5м)	15
5	Разъединитель РНДЗ-500. Схема расположения элементов конструкции на опоре 40-500-5.	16
6	Однополюсный разъединитель РНДЗ-16-35/1000. Схема расположения элементов конструкции на опоре 40-500-6.	17
7	Трансформатор тока ТФРМ-500Б У1. Схема расположения элементов конструкции на опоре 40-500-7. (h=4,3м)	18
8	Трансформатор тока ТФРМ-500Б У1. Схема расположения элементов конструкции на опоре 40-500-8 (h=3,0м)	19
9	Трансформатор тока ТФЗМ-500. Схема расположения элементов конструкции на опоре 40-500-9 (h=4,4м)	20

407-03-556.90

Инв. № подл. Подпись и дата. Взам. инв. №

№ листов	Наименование и обозначение документов Наименование листа.	Стр.
10	Трансформатор тока ТФЗМ-500. Схема расположения элементов конструкции на опоре 40-500-10 (h=3,0м).	21
11	Делитель напряжения. Схема расположения элементов конструкции на опоре 40-500-11.	22
12	Трансформаторное устройство НАЕ-500. Схема расположения элементов конструкции на опоре 40-500-12.	23
13	Трансформаторное устройство НАЕ-500 с шкафом зажимов ШЗН1А-73. Схема расположения элементов конструкции на опоре 40-500-13.	24
14	Трансформатор напряжения НКФ-500-78У1. Схема расположения элементов конструкции на опоре 40-500-14.	25
15	Трансформатор напряжения НКФ-500-78У1 с шкафом зажимов ШЗН-1А. Схема расположения элементов конструкции на опоре 40-500-15.	26
16	Разрядник РВМГ-500У1. Схема расположения элементов конструкции на опоре 40-500-16.	27
17	Разрядник РВМК-500П. Схема расположения элементов конструкции на опоре 40-500-17.	28
18	Высокочастотный заградитель ВЗ-630-0,5У1. Схема расположения элементов конструкции на опоре 40-500-18.	29
19	Высокочастотный заградитель ВЗ-1250-0,5У1. Схема расположения элементов конструкции на опоре 40-500-19.	30
20	Шинная опора ШО-500м-У1. Схема расположения элементов конструкции на опоре 40-500-20.	31
21	Высокочастотный заградитель ВЗ-2000 на шинной опоре ШО-500м-У1. Схема расположения элементов конструкции на опоре 40-500-21.	32

1. Конструкции опор под оборудование разработаны для следующих условий применения:

- а). Расчетная минимальная температура наружного воздуха по самой холодной пятидневке до минус 40°С включительно;
- б). нормативный скоростной напор ветра принят по ПУЭ (изд. 6) для III ветрового района - $q^H = 0,55 \text{ кПа}$ (55 кг/см^2) при повторяемости 1 раз в 15 лет.
- в). максимальная нормативная толщина стенки гололеда принята равной $s = 20 \text{ мм}$, что соответствует IV району по гололеду при повторяемости 1 раз в 10 лет по ПУЭ (изд. 6);
- г). грунты оснований приняты условно не пучинистые со следующими характеристиками:
 $r^H = 0,49 \text{ рад}$ или $28,^\circ \text{ с}^H = 2 \text{ кПа}$
 $E = 14,7 \text{ МПа}$, $\rho = 1,8 \text{ т/м}^3$,
 а в указаниях по применению приводятся рекомендации и для других грунтов по номенклатуре СНиП 2.02.01-83;
- д) грунтовые воды отсутствуют;
- е). рельеф территории спокойный;
- ж) сейсмичность района строительства не выше 6 баллов по шкале ГОСТ 6249-52.

2. Применение конструкций не предусматривается в районах вечной мерзлоты и на площадках, подверженных оползням и карстам.

Конструкции и изделия, разработанные в настоящей серии, обладают патентной чистотой в отношении СССР, Болгарии, Венгрии, ГДР, Польши, Румынии, Чехословакии и Югославии.

В настоящей серии использованных изобретений

по авторским свидетельствам или поданных заявок на изобретения не имеется.

3. Конструктивные решения

Опоры под оборудование состоят из сборных железобетонных элементов и переходных стальных изделий, к которым непосредственно крепится электротехническое оборудование.

Все опоры выполняются в следующих вариантах:

- а) из сборных железобетонных стоек типа СН по серии 3.407.1-157.1, погружаемых в грунт при помощи вибровдавливающих агрегатов;
- б). из сборных железобетонных стоек типа СЭН по серии 3.407.1-157, заделанных в фундаменты типа ФВ.8 по серии 3.407.1-157.1;
- в). из сборных железобетонных стоек типа СОН по серии 3.407.1-157.1, устанавливаемых в сверленные котлованы на щебеночной подушке с последующим заполнением и уплотнением пазух крупнозернистым песком, а в некоторых случаях монолитным бетоном.

Для всех вариантов представлена неизменяемая часть схем расположения элементов конструкций опор под оборудование со спецификацией стальных элементов.

Изменяемая часть, зависящая от типа стоек и вариантов закрепления в грунте, сведена в табличную форму и дана в начале альбома.

Имя, подпись и дата
131977М-74

Нач. отд.	Романский	20.08	407-03-556.90 - ПЗ	Пояснительная записка	Страниц	Лист	Листов
И.контр.	Сацук	20.08			РП	1	8
ГИП	Ромин	20.08.9			ЭНЕРГОСЕТЬПРОЕКТИ Северо-Западное отделение Ленинград		
ГИПстр.	Ковалев	20.08.9					
Т. спец.	Киселев	20.08.9					
Бэд. инж.	Смирнова	20.08.9					

формат А3

Опоры под оборудование разработаны с учетом возможности следующих отклонений стоек или свай от проектных отметок:

- а) по вертикали ± 15 мм;
- б) по горизонтали (относительно главных осей вдоль и поперек опоры) ± 20 мм или наклон стоек (свай) не более 1 см на каждый метр выступающей части из земли;
- в) разворот стойки (свай) в плане -5° .

При отклонении в опорах отдельных стоек по горизонтали, а также их наклоне, следует выдерживать размеры между отверстиями крепежных деталей относительно главных осей опор за счет соответствующей подбужки металлических изделий или за счет смещения главных осей опоры в целом не более 20 мм.

4. Основные расчетные положения

Расчет опор выполнен по методу предельных состояний.

Исходным материалом для проектирования являются электротехнические задания, включающие в себя:

- а) схематический чертеж установки оборудования с указанием точек его крепления, расположения нагрузок и необходимых размеров;
- б) значения нагрузок в различных режимах работы оборудования.

Расчетными режимами для опор под оборудование являются:

- I нормальный режим при скоростном напоре ветра q_{max} и отсутствии гололеда,
- II нормальный режим при скоростном напоре ветра

$q = 0,25 q_{\text{max}}$ и гололеде с толщиной стенки $S = 20$ мм, III монтажный (средне-эксплуатационный) режим при скоростном напоре ветра $q = 62,5$ Па ($6,25$ кгс/м²) и отсутствии гололеда.

Сбор нагрузок и определение усилий в стойках и сваях приведены в альбоме 5.

Значения действующих усилий на стойки и сваи опор под оборудование сведены в таблицу см. лист 407-03-556.90 КС-ТБ2.

Расчет стальных конструкций выполнен в соответствии со СНиП II-23-81.

Указания по применению опор под оборудование приведены в серии 3.407.9-153 вып. а листы 5...8

Инв. № подл. 13197М-ТУ
Подпись и дата
Взам. инв. №

407-03-556.90 - ПЗ

лист
2

А - из свай
Б - из стоек с подножниками

В - из стоек, установленных
в сверленные котлованы

Опора	Наименование устанавливаемого электротехнического оборудования	Вариант	Сборные железобетонные элементы				Тип закрепления для типового грунта	Отметка верха стойки, свай	Глубина заделки h в мм	Примечание
			Марка элемента	Кол. на узел	Масса эл-та кг	Объем, м ³ Одного эл-та Всего				
УО-500-1	Выключатель ВВ-500 Б-У1 (h=2,3м)	А	СН 65-39	8	750	0,3	2,4	С	2,050	4450
		Б	СОН 44-29	8	480	0,19	2,48	П	2,050	2470
			Ф 8,8	8	300	0,12				
		В	СОН 44-29	8	480	0,19	1,52	К-450-Б	2,050	2350
УО-500-2	Выключатель ВВ-500 Б-У1 (h=1,3м)	А	СН 45-39	8	500	0,2	1,6	С	1,050	3450
		Б	СОН 30-29	8	330	0,13	2,0	П	1,050	2070
			Ф 8,8	8	300	0,12				
		В	СОН 30-29	8	330	0,13	1,04	К-450-Б	1,050	1950
УО-500-3	Выключатель ВВ-500 (h=2,8м)	А	СН 65-39	4	750	0,3	1,2	С	2,700	3800
		Б	СОН 52-39	4	580	0,23	1,4	П	2,700	2620
			Ф 8,8	4	300	0,12				
		В	СОН 52-39	4	580	0,23	0,92	К-450-Б	2,700	2500
УО-500-4	Выключатель ВВ-500 (h=1,5м)	А	СН 45-39	4	500	0,2	0,8	С	1,400	3100
		Б	СОН 44-29	4	480	0,19	1,24	П	1,400	3120
			Ф 8,8	4	300	0,12				
		В	СОН 44-29	4	480	0,19	0,76	К-450-Б	1,400	3000
УО-500-5	Разъединитель РНДЗ-500	А	СН 65-39	4	750	0,3	1,2	С	2,350	4150
		Б	СОН 44-29	4	480	0,19	1,24	П	2,350	2170
			Ф 8,8	4	300	0,12				
		В	СОН 44-29	4	480	0,19	0,76	К-450-Б	2,350	2050

СНБ. № подл. Подпись и дата

13/07/11 - 14

407-03-556.90 - ПЗ

Лист
3

Копия. С. С. С.

Формат А3

225-04

Опора	Наименование устанавливаемого электротехнического оборудования	Вариант	Сборные железобетонные элементы					Тип защитного для типа грунта	Отметка Верха стойки, своя	Глубина заделки h в мм	Примечание
			Марка элемента	Кол. на узел	Масса эл.-та кг	Объем, м ³					
						Одного эл.-та	Всего				
УО-500-6	Однополюсный разъединитель РНДЗ-1Б-35/1000	А	СН 65-39	1	750	0,3	0,3	С	2,800	3700	
		Б	СОН 52-39	1	580	0,23	0,35	П	2,800	2520	
			Ф 8,8	1	300	0,12					
В	СОН 52-39	1	580	0,23	0,23	К-450-Б	2,800	2400			
УО-500-7	Трансформатор тока ТФРМ-500БУ1 (h=4,3м)	А	СН 80-39	4	890	0,36	1,44	С	4,100	3900	
		Б	СОН 76-39	4	850	0,34	1,84	П	4,100	3620	
			Ф 8,8	4	300	0,12					
В	СОН 76-39	4	850	0,34	1,36	К-450-Б	4,100	3500			
УО-500-8	Трансформатор тока ТФРМ-500БУ1 (h=3,0м)	А	СН 65-39	4	750	0,3	1,2	С	2,800	3700	
		Б	СОН 52-39	4	580	0,23	1,4	П	2,800	2520	
			Ф 8,8	4	300	0,12					
В	СОН 52-39	4	580	0,23	0,92	К-450-Б	2,800	2400			
УО-500-9	Трансформатор тока ТФЗМ-500 (h=4,4м)	А	СН 80-39	4	890	0,36	1,44	С	4,250	3750	
		Б	СОН 76-39	4	850	0,34	1,84	П	4,250	3470	
			Ф 8,8	4	300	0,12					
В	СОН 76-39	4	850	0,34	1,36	К-450-Б	4,250	3350			
УО-500-10	Трансформатор тока ТФЗМ-500 (h=3,0м)	А	СН 65-39	4	750	0,3	1,2	С	2,850	3650	
		Б	СОН 52-39	4	580	0,23	1,4	П	2,850	2470	
			Ф 8,8	4	300	0,12					
В	СОН 52-39	4	580	0,23	0,92	К-450-Б	2,850	2350			
УО-500-11	Делитель напряжения НДЕ-500-72У1	А	СН 65-39	2	750	0,3	0,6	С	2,850	3650	
		Б	СОН 52-39	2	580	0,23	0,7	П	2,850	2470	
			Ф 8,8	2	300	0,12					
В	СОН 52-39	2	580	0,23	0,46	К-450-Б	2,850	2350			

Инв. № подл. Подпись и дата. Взам. инв. №

407-03-556.90-ПЗ Лист
4

Альбом 4

Опора	Наименование устанавливаемого электротехнического оборудования	Вариант	Сборные железобетонные элементы					Тип закрепления для типового грунта	Отметка верха стойки, см	Глубина заделки h в мм	Примечание
			Марка элемента	Кол. на узел	Масса эл.-та кг	Объем, м ³					
						Одного эл.-та	Всего				
УО-500-12 УО-500-13	Трансформаторное устройство НДЕ-500	А	СН 65-39	1	750	0,3	0,3	С	2.250	4250	
		Б	СОН 44-29	1	480	0,19	0,31	П	2.250	2270	
			Ф 8,8	1	300	0,12					
В	СОН 44-29	1	480	0,19	0,19	К-450-Б	2.250	2150			
УО-500-14 УО-500-15	Трансформатор напряжения НКФ-500-78У1	А	СН 65-39	4	750	0,3	1,2	С	2.300	4200	
		Б	СОН 44-29	4	480	0,19	1,24	П	2.300	2220	
			Ф 8,8	4	300	0,12					
В	СОН 44-29	4	480	0,19	0,76	К-450-Б	2.300	2100			
УО-500-16	Разрядник РВМГ-500У1	А	СН 65-39	3	750	0,3	0,9	С	2.350	4150	
		Б	СОН 44-29	3	480	0,19	0,93	П	2.350	2170	
			Ф 8,8	3	300	0,12					
В	СОН 44-29	3	480	0,19	0,57	К-450-Б	2.350	2050			
УО-500-17	Разрядник РВМК-500П	А	СН 65-39	3	750	0,3	0,9	С	2.350	4150	
		Б	СОН 44-29	3	480	0,19	0,93	П	2.350	2170	
			Ф 8,8	3	300	0,12					
В	СОН 44-29	3	480	0,19	0,57	К-450-Б	2.350	2050			
УО-500-18	Высокочастотный заградитель ВЗ-630-0,5У1	А	СН 65-39	1	750	0,3	0,3	С	2.550	3950	
		Б	СОН 44-29	1	480	0,19	0,31	П	2.550	1970	
			Ф 8,8	1	300	0,12					
В	СОН 44-29	1	480	0,19	0,19	К-450-Б	2.550	1850			
УО-500-19	Высокочастотный заградитель ВЗ-1250-0,5У1	А	СН 65-39	1	750	0,3	0,3	С	2.550	3950	
		Б	СОН 44-29	1	480	0,19	0,31	П	2.550	1970	
			Ф 8,8	1	300	0,12					
В	СОН 44-29	1	480	0,19	0,19	К-450-Б	2.550	1850			

Инв. № подл. 13197н.т.1

Взам. инв. №

Подпись и дата

407-03-556.90-ПЗ

Лист 5

Формат А3

999-0.4

Албом 4

Опора	Наименование устанавливаемого электротехнического оборудования	Вариант	Сборные железобетонные элементы					Тип закрепления для типового грунта	Отметка верха стойки, сви	Глубина заделки h в мм	Примечание
			Марка элемента	Кол. на узел	Масса эл-та кг	Объем, м ³					
						Одного эл-та	Всего				
40-500-20	Шинная опора ШО-500 м-У1	А	СН 65-39	3	750	0,3	0,9	С	2,700	3800	
		Б	СОН 52-39	3	580	0,23	1,05	П	2,700	2620	
			Ф 8.8	3	300	0,12					
		В	СОН 52-39	3	580	0,23	0,69	К-450-Б	2,700	2500	
40-500-21	Высокочастотный заградитель ВЗ-2000 на шинной опоре ШО-500 м-У1	А	СН 65-39	3	750	0,3	0,9	С	2,400	4100	
		Б	СОН 44-29	3	480	0,19	0,93	П	2,400	2120	
			Ф 8.8	3	300	0,12					
		В	СОН 44-29	3	480	0,19	0,57	К-450-Б	2,400	2000	
40-500-22	Конденсатор связи 3х см-166/√3	А	СН 65-39	2	750	0,3	0,6	С	2,850	3650	
		Б	СОН 52-39	2	580	0,2	0,7	П	2,850	2470	
			Ф 8.8	2	300	0,12					
		В	СОН 52-39	2	580	0,23	0,46	К-450-Б	2,850	2350	
40-500-23	Конденсаторы связи 2х см-20√3-0,035 с фильтром присоединения ФПМ	А	СН 65-39	1	750	0,3	0,3	С	3,450	3050	
		Б	СОН 52-39	1	580	0,23	0,35	П	3,450	1870	
			Ф 8.8	1	300	0,12					
		В	СОН 52-39	1	580	0,23	0,23	К-450-Б	3,450	1750	
40-500-24	Шкаф ШР-1	А	СН 45-39	1	500	0,2	0,2	С	0,600	3900	
		Б	СОН 30-29	1	330	0,13	0,25	П	0,600	2520	
			Ф 8.8	1	300	0,12					
		В	СОН 30-29	1	330	0,13	0,13	К-450-Б	0,600	2400	
40-500-25	Ограничитель перенапряжений ОПН-500	А	СН 80-39	4	890	0,39	1,44	С	4,750	3250	
		Б	СОН 76-39	4	850	0,34	1,84	П	4,750	2970	
			Ф 8.8	4	300	0,12					
		В	СОН 76-39	4	850	0,34	1,36	К-450-Б	4,750	2850	

№ п. инв. № 131977М
Взят инв. № _____
Подпись и дата _____

407-03-556.90-ПЗ Лист 6

Тип опоры (узел)		40-500-1	40-500-2	40-500-3	40-500-4	40-500-5	40-500-6	40-500-7	40-500-8	40-500-9	40-500-10	40-500-11						
Наименование оборудования		Выключатель ВВ-500Б-У1 h=2.3м	Выключатель ВВ-500Б-У1 h=1.3м	Выключатель ВВВ-500 h=2.8	Выключатель ВВВ-500 h=1.5	Разъединитель РНДЗ-500	Однополюсный разъединитель РНДЗ-16-35/1000	Трансформатор тока ТФРМ-500Б41 h=4.3м	Трансформатор тока ТФРМ-500Б41 h=3.0м	Трансформатор тока ТФЗМ-500 h=4.4м	Трансформатор тока ТФЗМ-500 h=3м	Автоматический выключатель НАЕ-500-72У1						
Марка стойки	Для варианта из свай	СН65-39	СН45-29	СН65-39	СН45-29	СН65-39	СН65-39	СН80-39	СН65-39	СН80-39	СН65-39	СН65-39						
	Для варианта с подкосами	СОН44-29	СОН30-29	СОН52-39	СОН44-29	СОН44-29	СОН52-39	СОН76-39	СОН52-39	СОН76-39	СОН52-39	СОН52-39						
	Для вар. в сверл. котлов.	СОН44-29	СОН30-29	СОН52-39	СОН44-29	СОН44-29	СОН52-39	СОН76-39	СОН52-39	СОН76-39	СОН52-39	СОН52-39						
	В сечении I-I, (оттн)	2.200	1.200	2.700	1.400	2.350	2.800	4.100	2.800	4.250	2.850	2.850						
	тах. NI-I, кН	191.6	191.6	87.6	87.6	27.1	1.4	31.3	31.3	25.8	25.8	34.5						
	мл NI-I, кН	-89.7	-89.7	-12.6	-12.6	-	-	-	-	-	-	-						
	тах. QI-I, кН	2.85	2.7	2.5	2.5	2.1	0.5	1.4	1.4	1.2	1.2	1.3						
	мл QI-I, кН	0.98	0.98	0.8	0.8	0.9	0.7	1.7	1.7	0.5	0.6	0.4						
	тах. MI-I, кН·м	-	-	-	-	-	0.3	-	-	-	-	-						
	мл MI-I, кН·м	-	-	0.5	0.3	0.39	0.4	-	-	0.3	0.6	0.5						
	тах. NI-II, кН	194.2	193	90.8	89.2	31.5	5.9	39	36.8	33.7	31.3	40						
	мл NI-II, кН	-87.1	-88.5	-9.9	-11	-	-	-	-	-	-	-						
	тах. QII-II, кН	3.3	2.9	3.0	2.7	2.6	0.5	2.4	1.9	2.3	2	2.1						
	мл QII-II, кН	0.98	0.98	0.8	0.8	0.9	0.65	2.7	2.4	2.2	1.8	1						
	тах. MII-II, кН·м	6.75	3.4	6.64	3.6	6	1.4	8.1	5.5	7.6	6.4	5.4						
мл MII-II, кН·м	2.16	1.2	2.2	1.1	2.25	1.9	9.4	6.2	6.4	3.7	2.3							
тах. NIII-III, кН	196.5	194.8	93.4	92.4	35.3	9.7	43.6	41.2	37.7	35.6	44.4							
мл NIII-III, кН	-84.8	-87	-7.7	-8	-	-	-	-	-	-	-							
тах. QIII-III, кН	3.3	2.9	3.0	2.7	2.6	0.5	2.4	1.9	2.3	2	2.1							
мл QIII-III, кН	0.98	0.98	0.8	0.8	0.9	0.65	2.7	2.4	2.2	1.8	1.0							
тах. MIII-III, кН·м	13.2	7.8	13.3	11.1	9.9	2.2	15	8.9	11.7	9.4	10							
мл MIII-III, кН·м	4.1	3.9	4	3.3	3.7	3.0	14.5	10.5	9.4	4.8	4.5							
тах. NIII-III, кН	-	-	0.5	0.3	0.4	0.9	-	-	0.3	0.49	0.5							
мл NIII-III, кН	-	-	0.5	0.5	0.6	1.2	-	-	0.49	0.5	-							
тах. MIII-III, кН·м	-	-	1.47	1.2	2	3.4	-	-	1.32	2.2	1.5							
мл MIII-III, кН·м	-	-	2.4	2	2.4	2.5	-	-	2.2	1.5	-							

ЦКБ № подл. Подпись и дата Взам. инв. № 13197М-74

1. Значения усилий в стойках (сваях) опор, приведенные в числителе, соответствуют нагрузкам I нормального режима (при максимальном ветре), в знаменателе - нагрузкам II нормального режима (при гололеде).
 2. Значения нормальных сил (N) с минусом соответствуют вырывающим усилиям, без минуса - сжимающим усилиям.

407-03-556.90-ПЗ Лист 7

Тип опоры (узел)		40-500-12	40-500-13	40-500-14	40-500-15	40-500-16	40-500-17	40-500-18	40-500-19	40-500-20	40-500-21	40-500-22	40-500-23	40-500-25
Наименование оборудования		Трансформаторное устройство НДЕ-500	Трансформаторное устройство НДЕ-500	Трансформаторная нагрузка НКФ-500 78-41-1	Трансформаторная нагрузка НКФ-500 78-41-1	Разрядник РВМГ-500У1	Разрядник РВМК-500У1	Высоковольтный заградитель ТЭЛБ 83-530-05 41	Высоковольтный заградитель ТЭЛБ 83-1250-05 41	Шинная опора ШО-500М -41	З.ч. заградитель -1,0 на шинной опоре	Конденсатор СВЯЗУ 3СМ-155/√3	Конденсатор СВЯЗУ 2СММ-20/√3	Ограничитель перенапряжения ОПН-500
Марка стойки	Для варианта из свода	СН65-39	СН65-39	СН65-39	СН65-39	СН65-39	СН65-39	СН65-39	СН65-39	СН65-39	СН65-39	СН65-39	СН65-39	СН80-39
	Для варианта с поднож.	СОН44-29	СОН44-29	СОН44-29	СОН44-29	СОН44-29	СОН44-29	СОН44-29	СОН44-29	СОН44-29	СОН44-29	СОН52-39	СОН52-39	СОН76-39
	Для вар. в сверл. котлов	СОН44-29	СОН44-29	СОН44-29	СОН44-29	СОН44-29	СОН44-29	СОН44-29	СОН44-29	СОН44-29	СОН44-29	СОН52-39	СОН52-39	СОН76-39
	Всеченный Т-Т (отм.)	2.25	2.25	2.300	2.300	2.350	2.350	2.550	2.550	2.700	2.400	2.850	3.450	4.750
	N ^{топ} I-I, кН	7.6 10.1	7.6 10.1	26 26.8	26 26.8	28.8 26	47.4 43.9	1.85 6.9	4.3 13.7	15.5 10.9	21.6 5.6	34.5 35.4	0.3 0.7	10.82 14.4
	N ^{т.п} I-I, кН	-	-	-	-	-	-	-	-	-	-	-	-	-2.32 0.1
	Q ^ч I-I, кН	-	-	-	-	-	-	1.5 0.5	1.5 0.5	-	0.4 0.3	1.3 0.4	0.5 -	0.5 0.25
	M ^ч I-I, кН·м	-	-	-	-	-	-	1.2 0.6	1.2 0.6	-	-	-	-	-
	Q ^х I-I, кН	0.9 0.3	0.9 0.3	1.3 0.8	1.3 0.8	3.2 1.1	4.2 1.4	-	-	1.5 0.4	1.8 0.7	-	-	0.2 0.33
	M ^х I-I, кН·м	0.7 0.2	0.7 0.2	-	-	-	-	-	-	-	-	-	-	-
	Всеченный II-II (отм.)	0.000	0.000	0.000	0.000	0.000	0.000	0.000	0.000	0.000	0.000	0.000	0.000	0.000
	N ^{топ} II-II, кН	12.3 15.3	12.3 15.3	31.1 33	31.1 33	33.2 30.4	51.8 48.3	4.5 9.6	7.1 16.4	17.9 15.8	23.8 5.9	4.2 43.7	4.7 5.8	16.67 20.2
	N ^{т.п} II-II, кН	-	-	-	-	-	-	-	-	-	-	-	-	2.5 4.9
	Q ^ч II-II, кН	-	-	-	-	-	-	2 0.6	2.0 0.6	-	0.4 0.3	2.1 1	1.3 -	1.5 0.25
	M ^ч II-II, кН·м	-	-	-	-	-	-	5.7 2.2	5.7 2.2	-	0.8 0.6	5.4 2.3	3.3 -	4.8 1.2
	Q ^х II-II, кН	1.6 0.9	1.6 0.9	2.1 1.4	2.1 1.4	3.7 1.6	4.7 1.9	-	-	2 0.9	2.3 1.1	-	-	0.2 0.3
	M ^х II-II, кН·м	3.2 1.5	3.2 1.5	4.4 2.8	4.4 2.8	8.6 3.4	11.1 4.2	-	-	4.2 1.5	4.3 1.9	-	-	0.95 1.6
	Всеченный III-III (отм.)	-1.870	-1.870	-1.820	-1.820	-1.770	-1.770	-1.570	-1.570	-2.220	-1.720	-2.070	-1.470	-2.570
	N ^{топ} III-III, кН	15.6 18.6	15.6 18.6	35 36.9	35 36.9	37 34.2	55.6 51.6	6.3 11.3	8.8 18.1	22.3 20.2	23.5 50.7	44.4 48.1	6.3 7.4	19.89 23.4
	N ^{т.п} III-III, кН	-	-	-	-	-	-	-	-	-	-	-	-	5.1 7.6
	Q ^ч III-III, кН	-	-	-	-	-	-	2 0.6	2 0.6	-	0.4 0.3	2.1 1	1.3 -	1.5 0.25
	M ^ч III-III, кН·м	-	-	-	-	-	-	8.9 3.1	8.9 3.1	-	0.8 0.6	10 4.5	5.2 -	8.6 1.8
	Q ^х III-III, кН	1.6 0.9	1.6 0.9	2.1 1.4	2.1 1.4	3.7 1.6	4.7 1.9	-	-	2 0.9	2.3 1.1	-	-	0.2 0.3
	M ^х III-III, кН·м	5.3 2.7	5.3 2.7	7.6 4.9	7.6 4.9	14.2 5.8	18.2 7.1	-	-	7.4 3	8.7 4.0	-	-	1.5 2.4

Шиб. Илодл Подпись и дата
 1319 ТМ-74

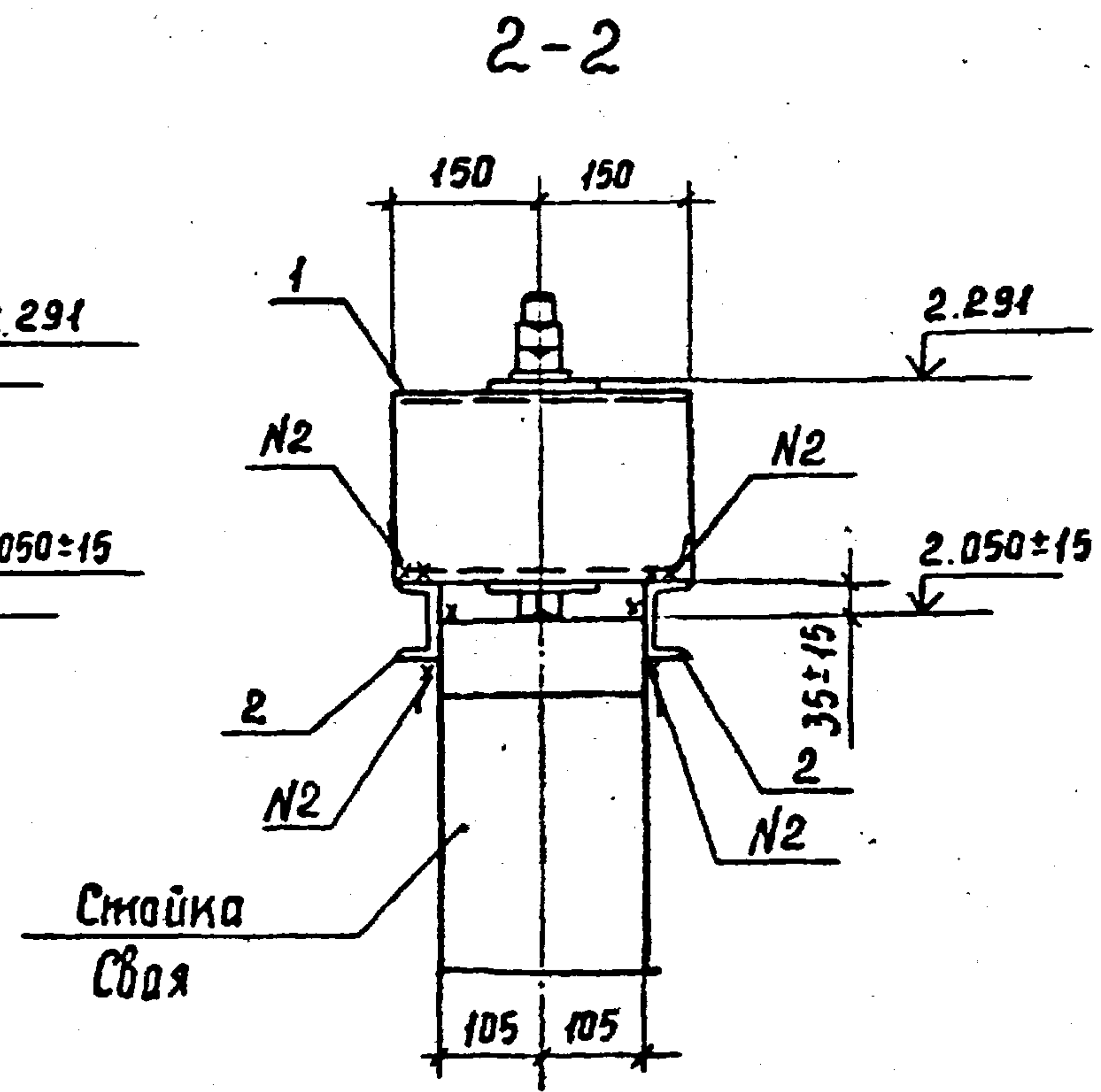
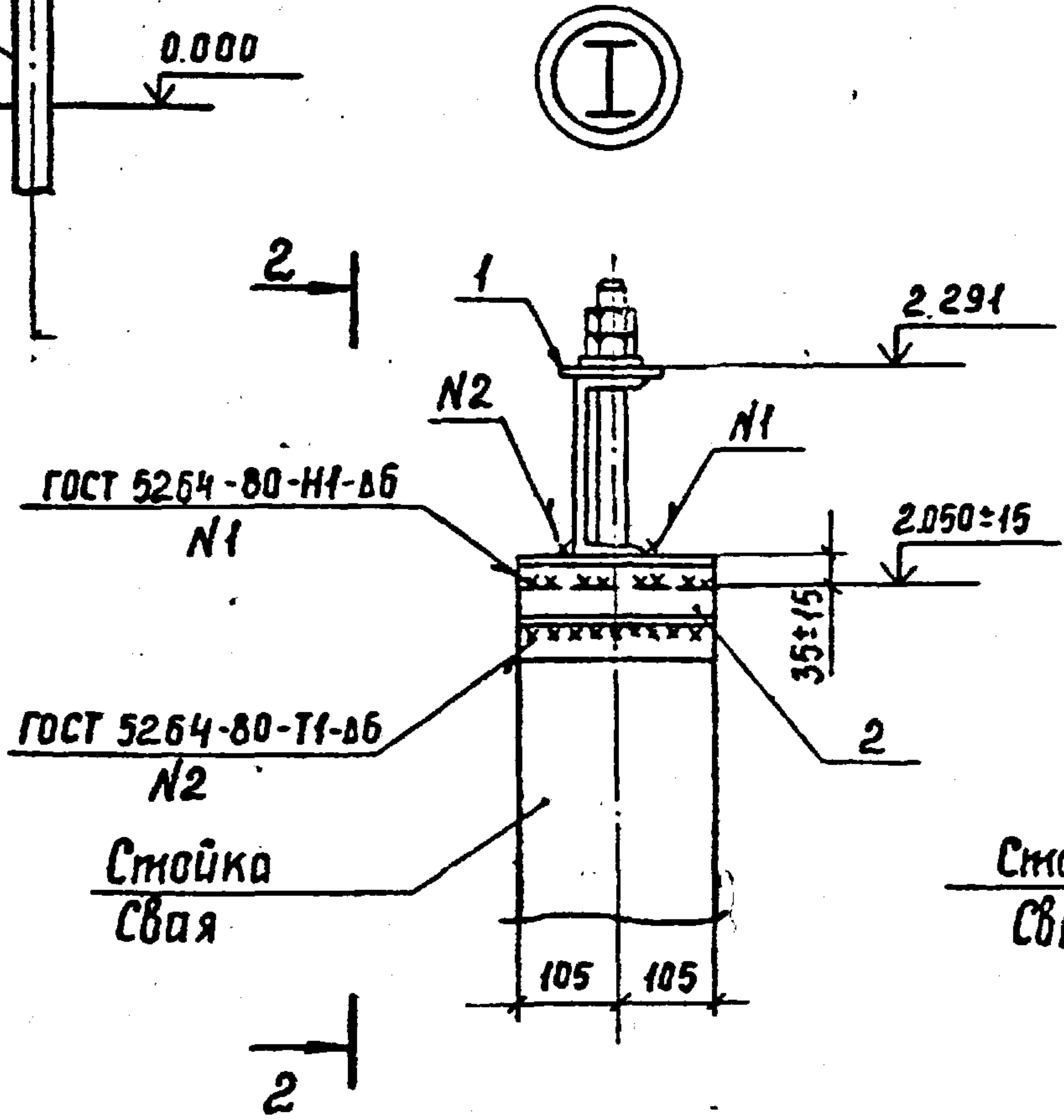
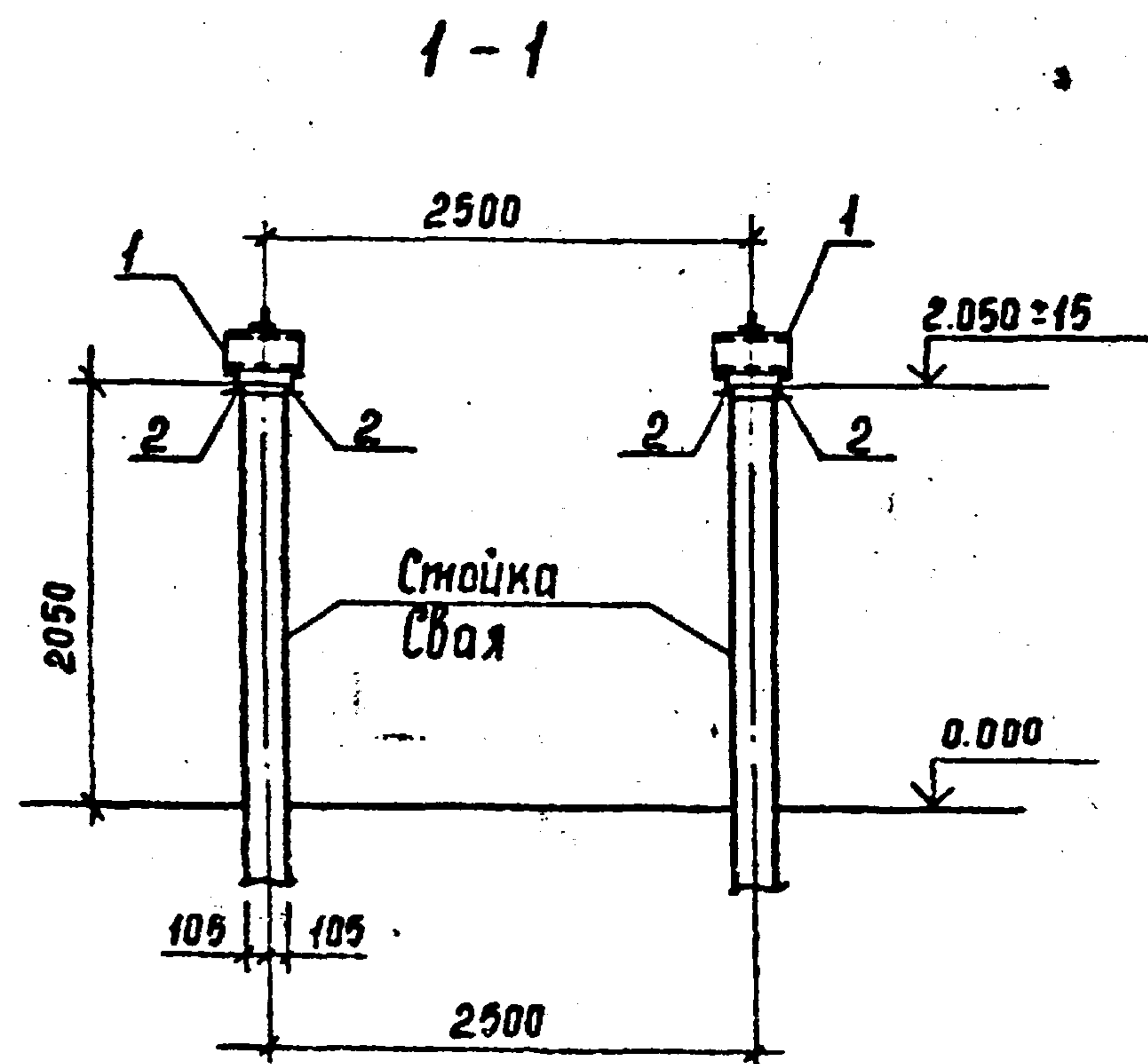
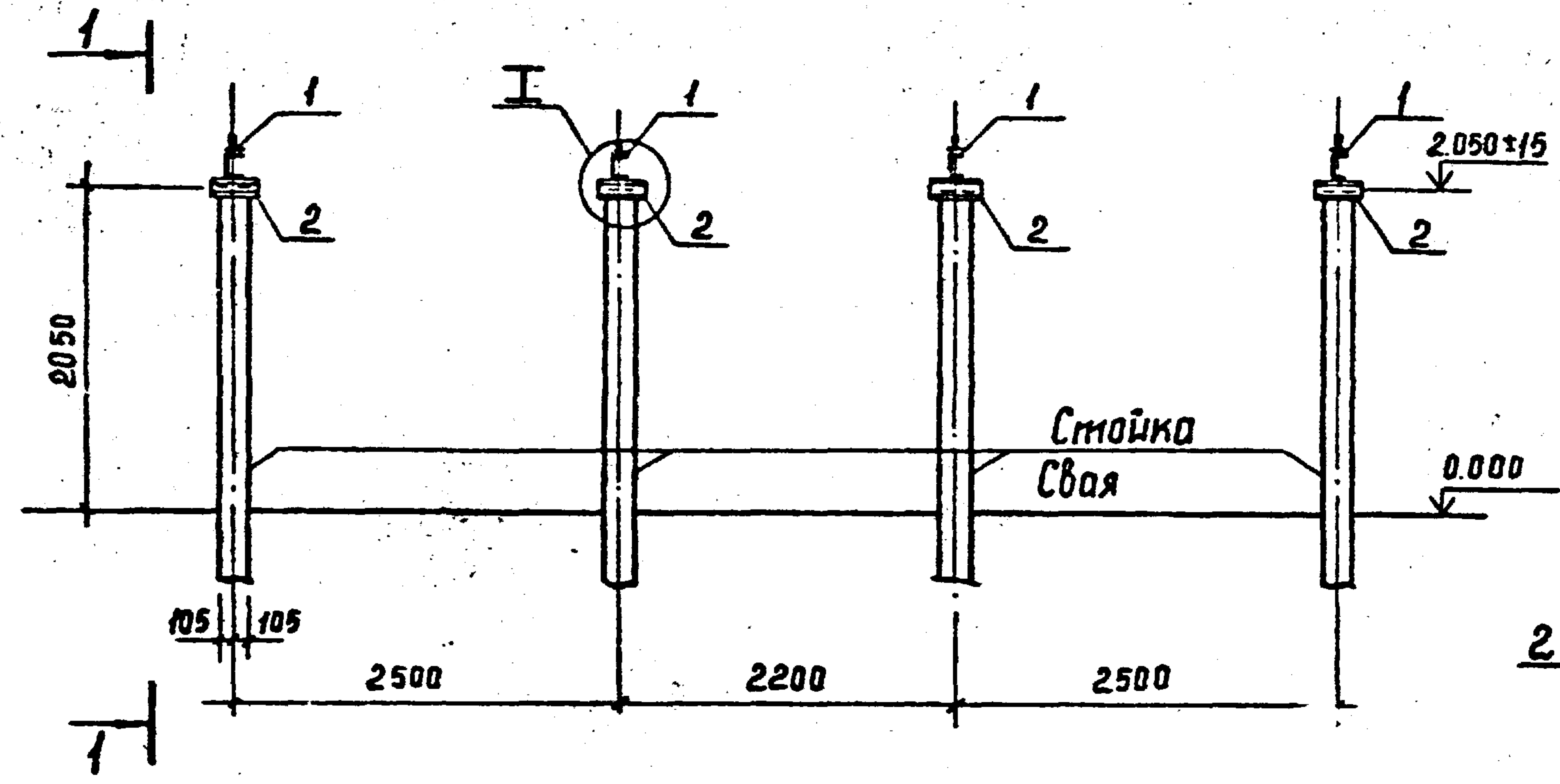
407-03-556.90-ПЗ

Лист 8

ФОРМОТ АЗ
299-04

Спецификация стальных элементов на опоре УО-500-1

Марка поз.	Обозначение	Наименование	Кол.	Масса ед., кг	Примечание
Сборочные единицы					
1	407-03-556.90 КС.Ц-7	Изделие МЭ-283	8	10.2	
Детали					
2	—	Швеллер 8-ГОСТ 8240-89 l=210	16	1.5	без чертежа



Шиб. № подл. Подпись и дата Изм. инв. №
 1977-14

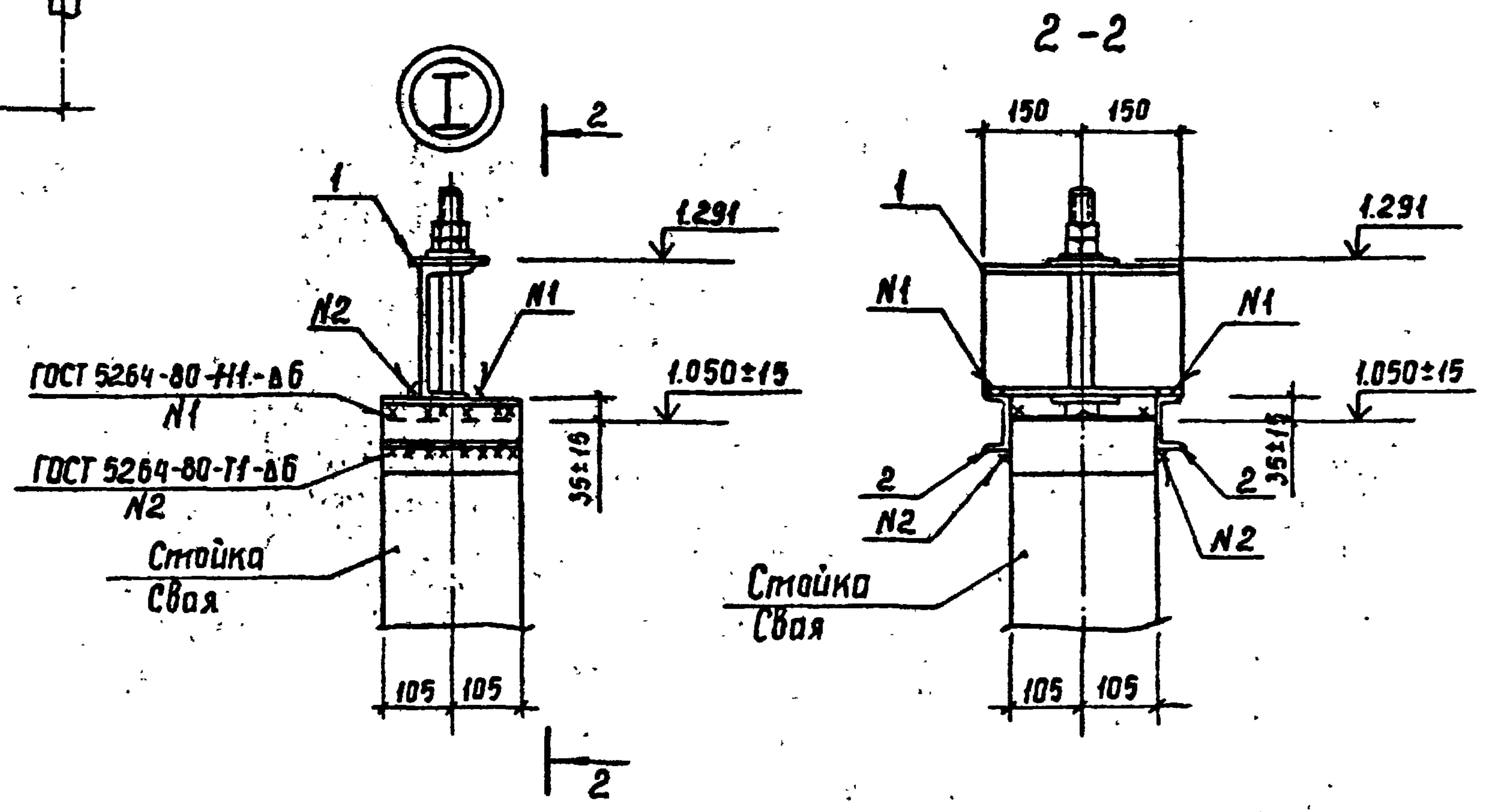
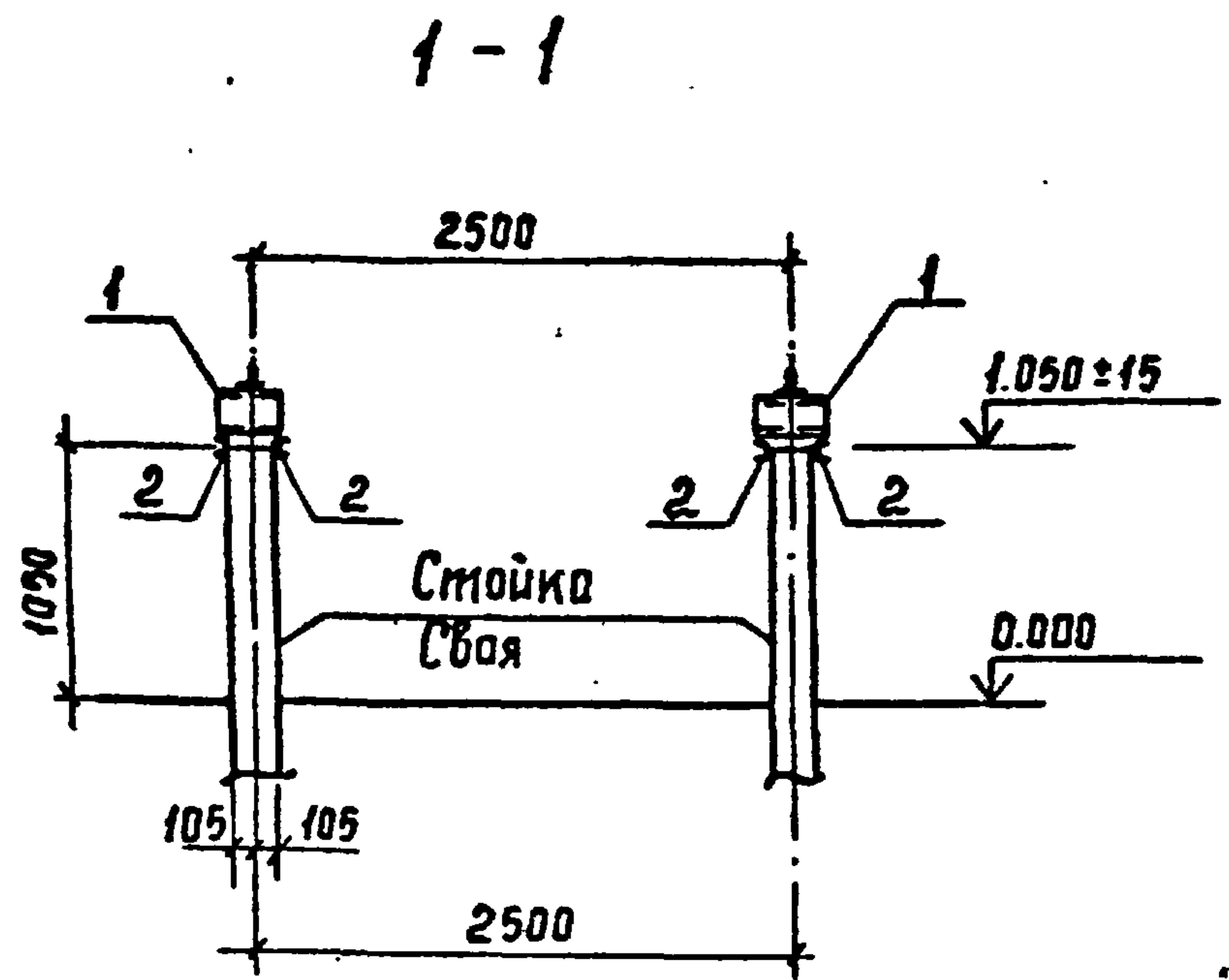
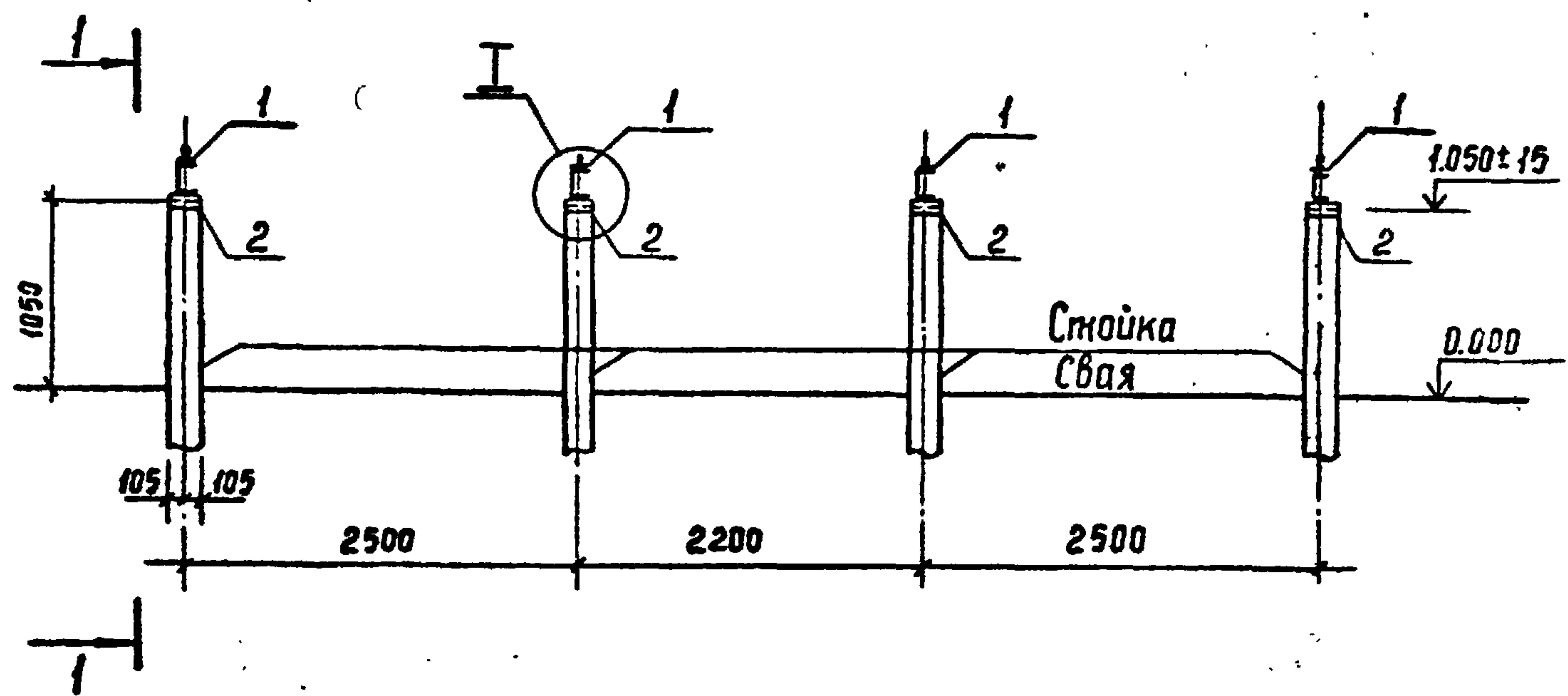
407-03-556.90 КС			
ОРУ 500 кВ по схеме № 500-7			
Нач. отд.	Роменский	2005.9	Выключатель ВВ-500Б-У1 Схема расположения элементов конструкции на опоре УО-500-1 (h=2.5 м)
Н. контр.	Сацук	2005.9	
Гип.	Фотин	2005.9	
ГЦП стр.	Ковалев	2005.9	
Гл. спец.	Кирсанова	2005.9	
Вед. ЦНЖ.	Смирнова	2005.9	
Стандия	Лист	Листов	
РЛ	1		

Канур. Соки

Формат А3 999-04

Спецификация стальных элементов на опору УО-500-2

Марка, поз.	Обозначение	Наименование	Кол.	Масса, ед. кг	Примечание
<u>Сборочные единицы</u>					
1	407-03-556.90 КС.И-7	Изделие МЭ-283	8	10,2	
<u>Детали</u>					
2	—	Швеллер 8 - ГОСТ 8240-89 L=210	16	1,5	без чертежа



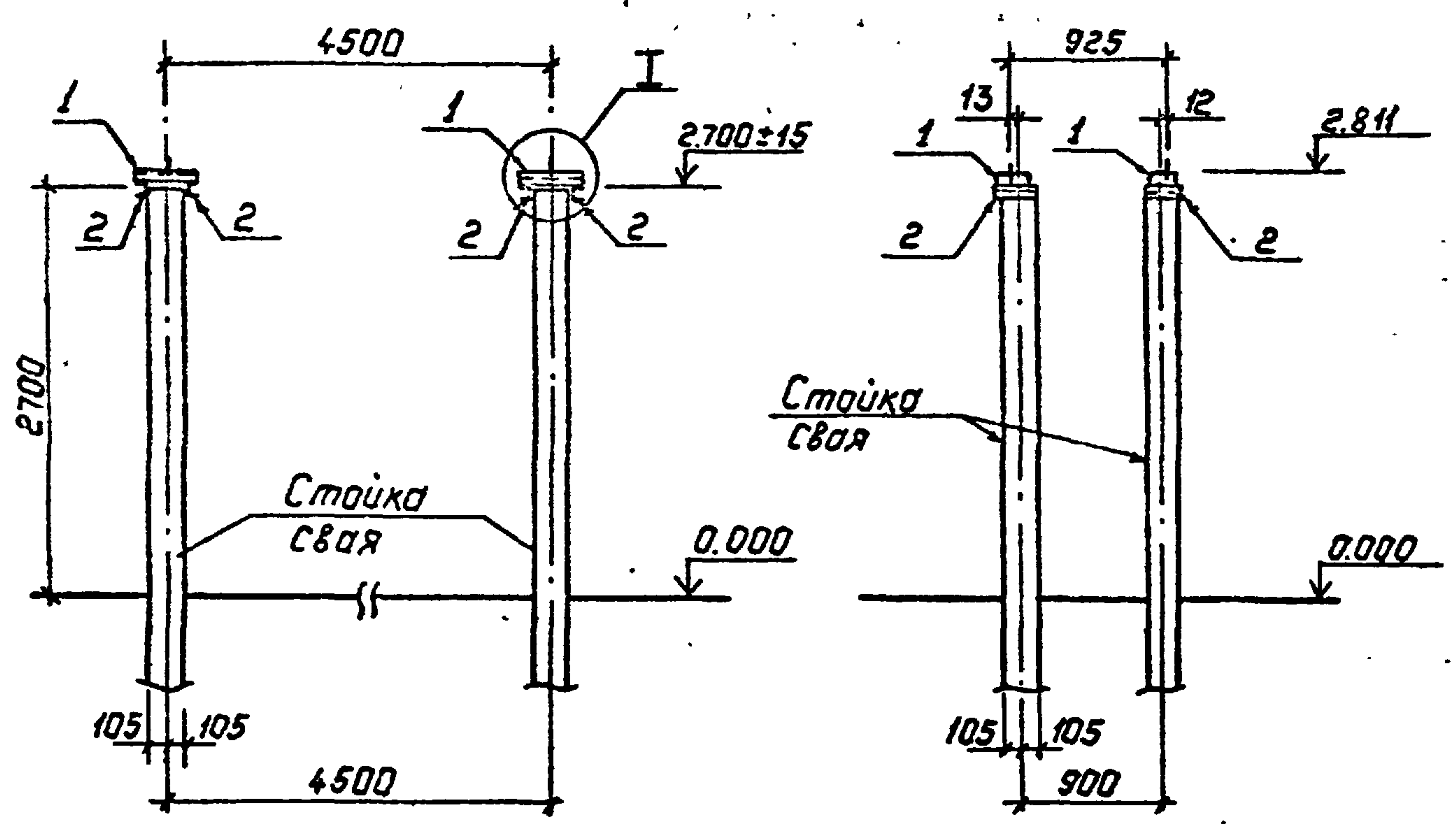
ШДБ № подл. Подпись и дата. Взам. инв. № 1319/ТМ-74

				407-03-556.90 КС		
				ОРУ 500 кВ по схеме № 500-7		
Нач. отд.	Роменский	2008г.		Выключатель ВВ-500Б-У1	Страниц	Листов
Н.контр.	Сацук	2008г.			РП	2
ГИИ	Фомин	2008г.			ЭНЕРГОСЕТЬПРОЕКТ Северо-Западное отделение Ленинград	
ГИИ стар.	Ковалев	2008г.				
Гл. спец.	Кисанова	2008г.				
вед. инж.	Спичнова	2008г.		Схема расположения элементов, конструкций на опоре УО-500-2 (h=13м)		

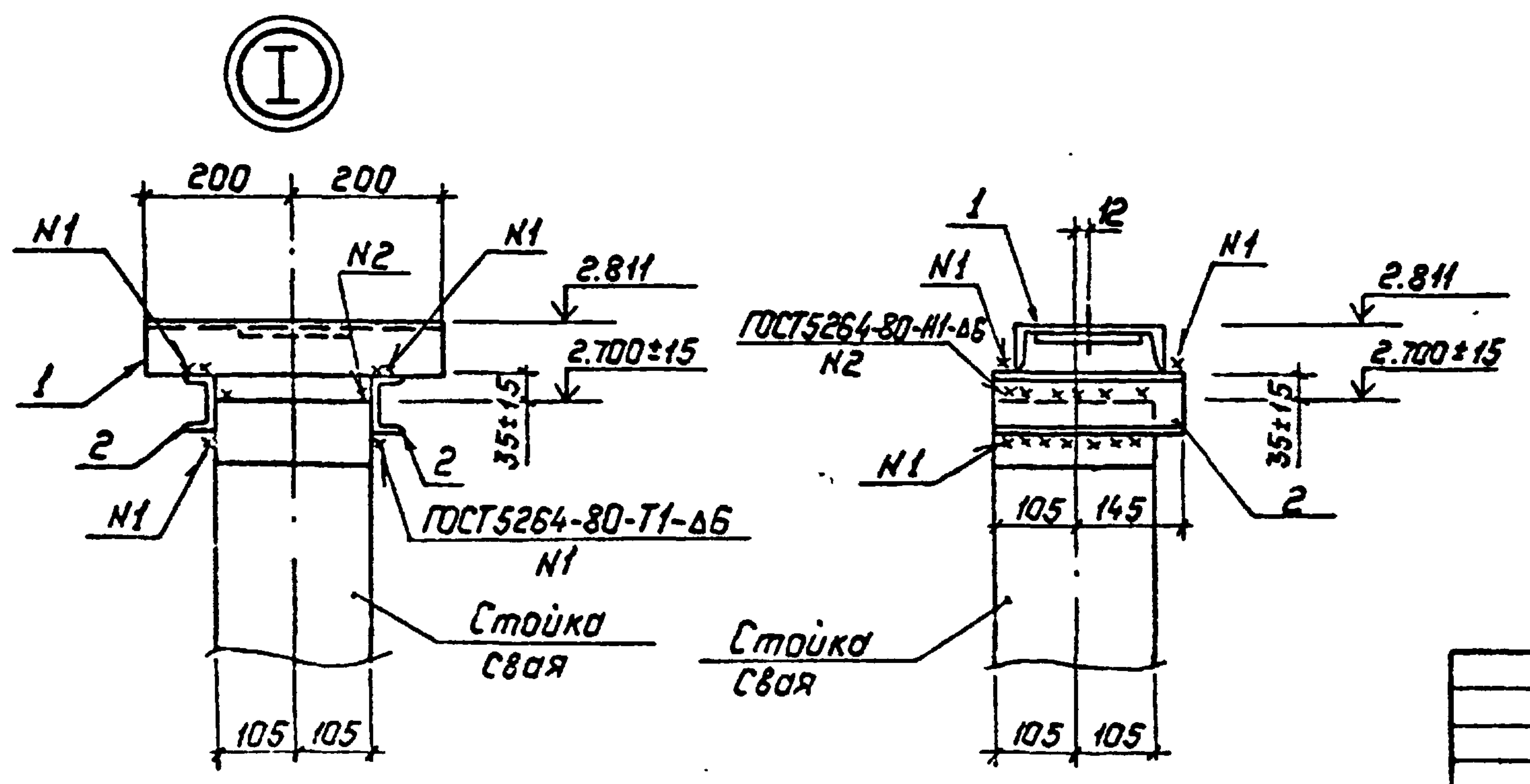
Котир. Сохл

Формат А3 999-04

Спецификация стальных элементов на опору УО-500-3



Марка, поз.	Обозначение	Наименование	Кол.	Масса ед., кг	Примечание
<u>Сборочные единицы</u>					
1	3.407.9-153.7-КСУ-001	Изделие ИЭ-5	4	9.1	
<u>Детали</u>					
2		Швеллер 8 - ГОСТ 8240-89			
		Р=250	8	1.8	без чертёжа



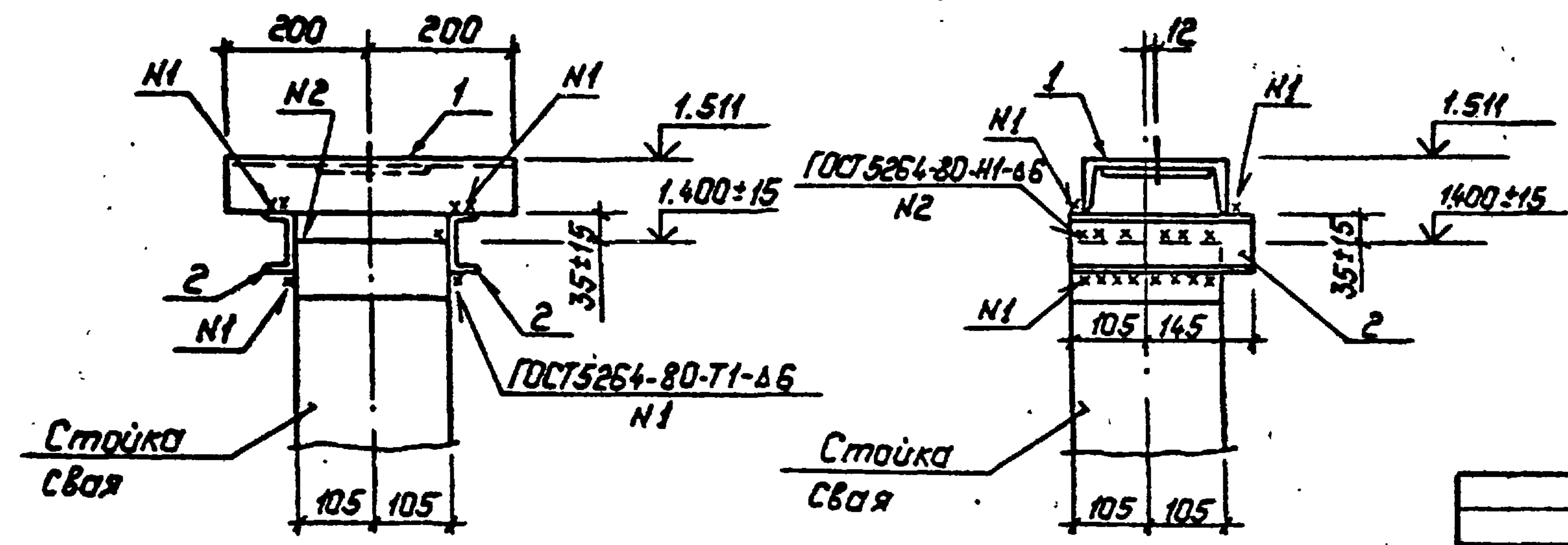
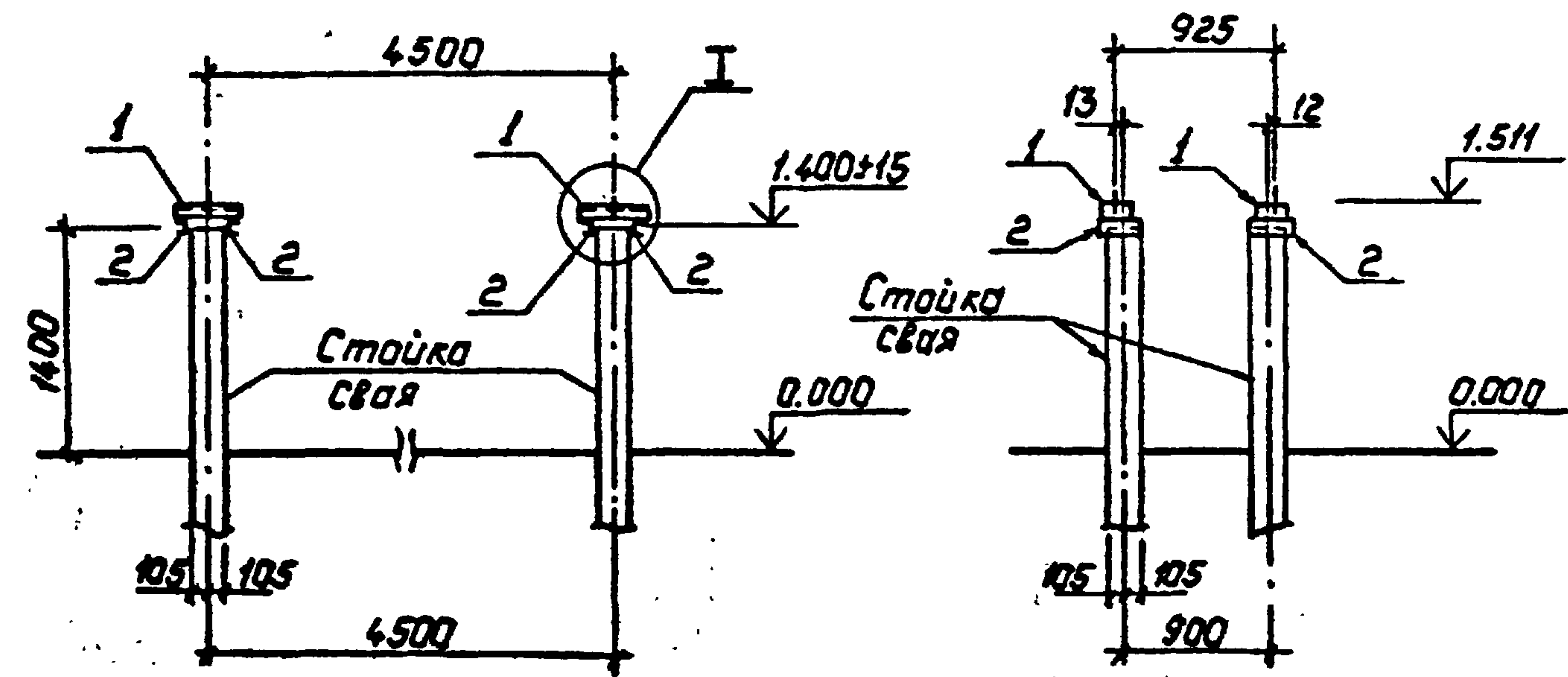
Взам. инв. №
Подпись и дата
И. № 700л
1319/ТН-Т4

407-03-556.90 КС			
ОРУ 500 кВ по схеме №500-7			
Нач. отд.	Роменский	200890	Выключатель ВНВ-500
Н. контр.	Соцюз	200890	
ГИП	Фомин	200890	Схема расположения элементов конструкции на опоре УО-500-3 (h=2.8 м)
ГИП стр.	Ковалев	200890	
Гл. спец.	Курсакова	200890	ЭНЕРГОСЕТЬПРОЕКТ Северо-Западное отделение Ленинград
Вед. инж.	Смирнова	200890	

Копир. Польс
Формат: А3
300-04

Спецификация стальных элементов на опоре 40-500-4

Марка, поз.	Обозначение	Наименование	Кол.	Масса ед., кг	Примечание
<u>Сборочные единицы</u>					
1	3.407.9-153.7-КСИ-001	Узделие МЭ-5	4	9.1	
<u>Детали</u>					
2		Швеллер 8-ГОСТ8240-89	8	1.8	без чертёжа
		Р=250			



Ш.№ подл. Подпись и дата Взам.инв.№
 13197гм-74

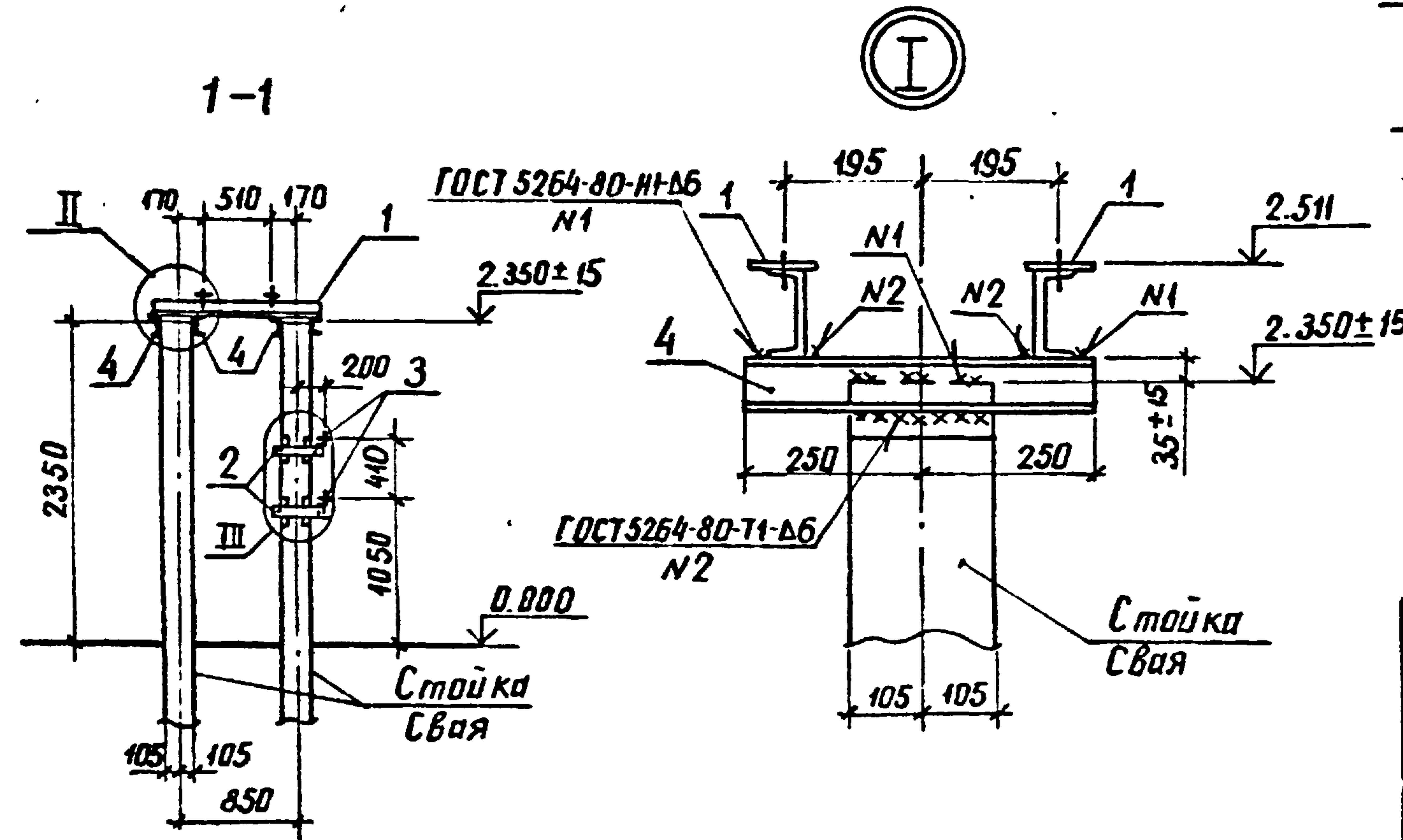
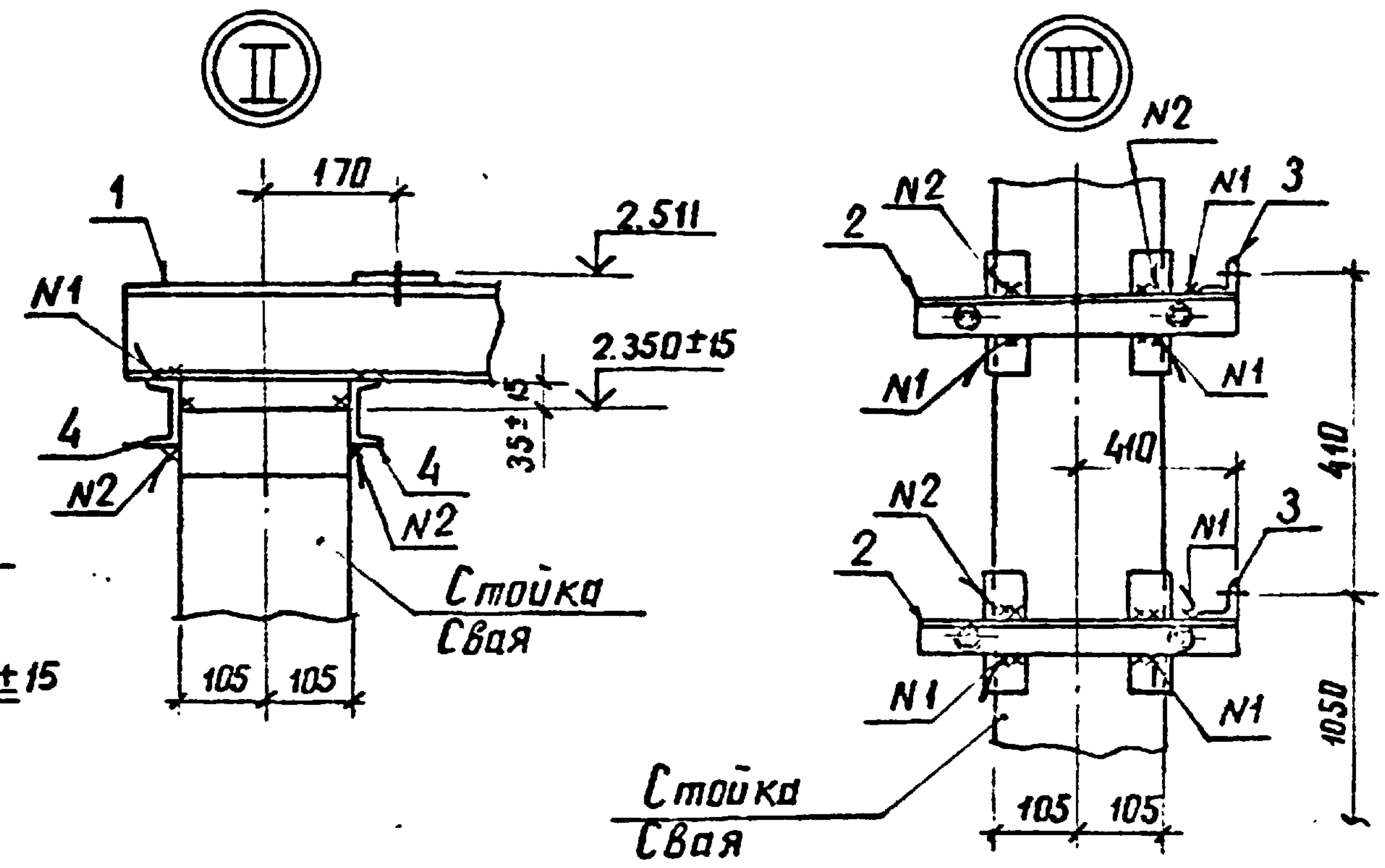
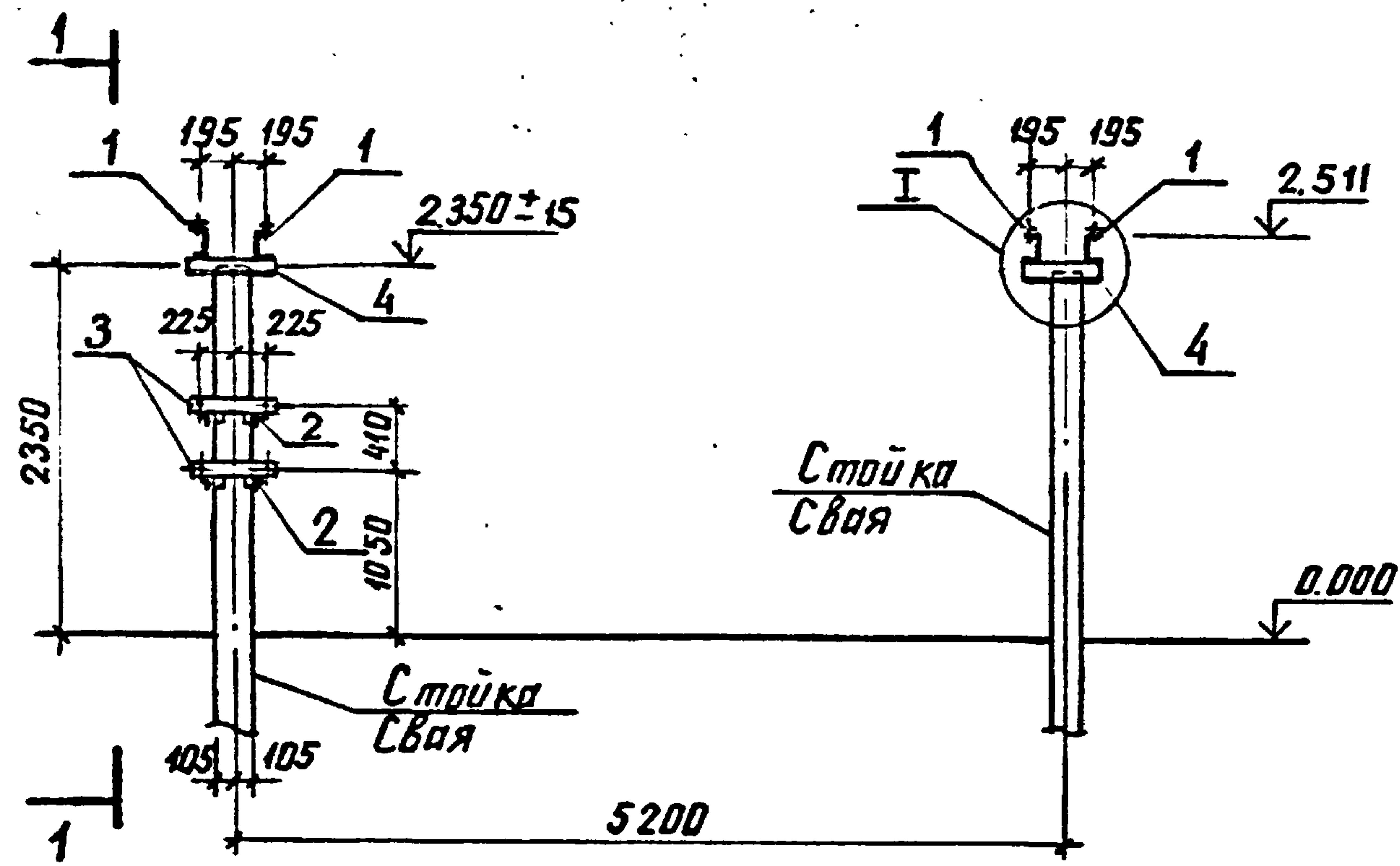
407-03-556.90 КС			
ОРУ 500 кВ по схеме Н 500-7			
Нач. отд.	Роменский	<i>[Signature]</i>	200890
Н. конст.	Сацук	<i>[Signature]</i>	200890
ГИП	Фомин	<i>[Signature]</i>	200890
ГИПстр.	Кавалев	<i>[Signature]</i>	200890
Гл. спец.	Курсанова	<i>[Signature]</i>	200890
Вед. инж.	Смирнова	<i>[Signature]</i>	200890
Выключатель ВВВ-500			Статус Лист Листов
Стена расположения элементов конструкций на опоре 40-500-4 (h=1.5H)			РП 4
ЭНЕРГОСЕТЬПРОЕКТ Северо-Западное отделение Ленинград			Формат: А3

Копир. Пальс

999-04

Спецификация стальных элементов на опору 40-500-5

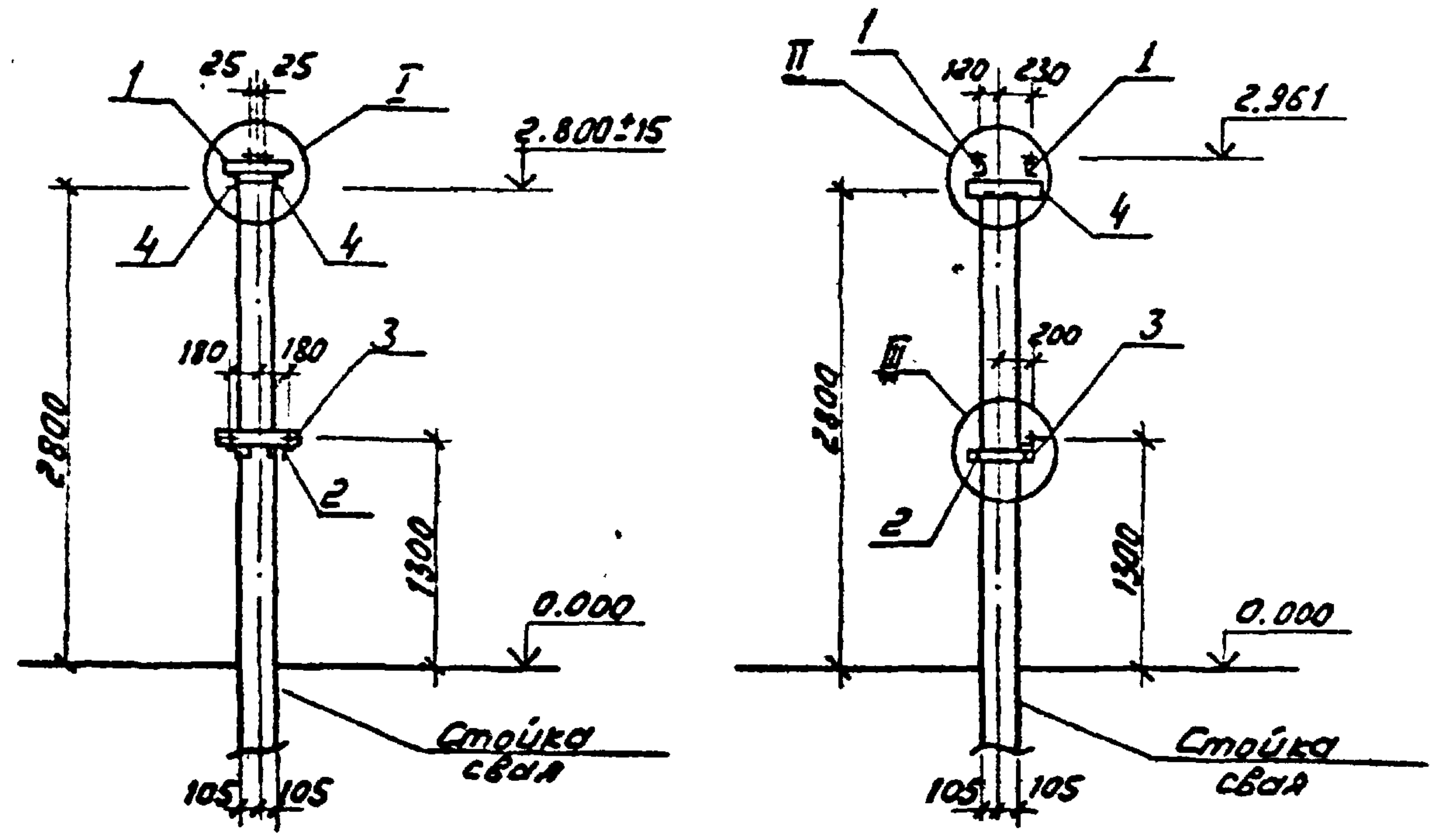
Марка, поз.	Обозначение	Наименование	Кол	Масса ед., кг	Примечание
<i>Сборочные единицы</i>					
1	3.4079-153.7-КСИ-010	Изделие МЭ-69	4	13.8	
2	- 018	Изделие МЭ-86	2	6.6	
3	407-03-556.90 КСИ-2	Изделие МЭ-267	2	2.1	
<i>Детали</i>					
4		Швеллер 8-ГОСТ 8240-89	8	1.5	без чертёжа
		C=210			



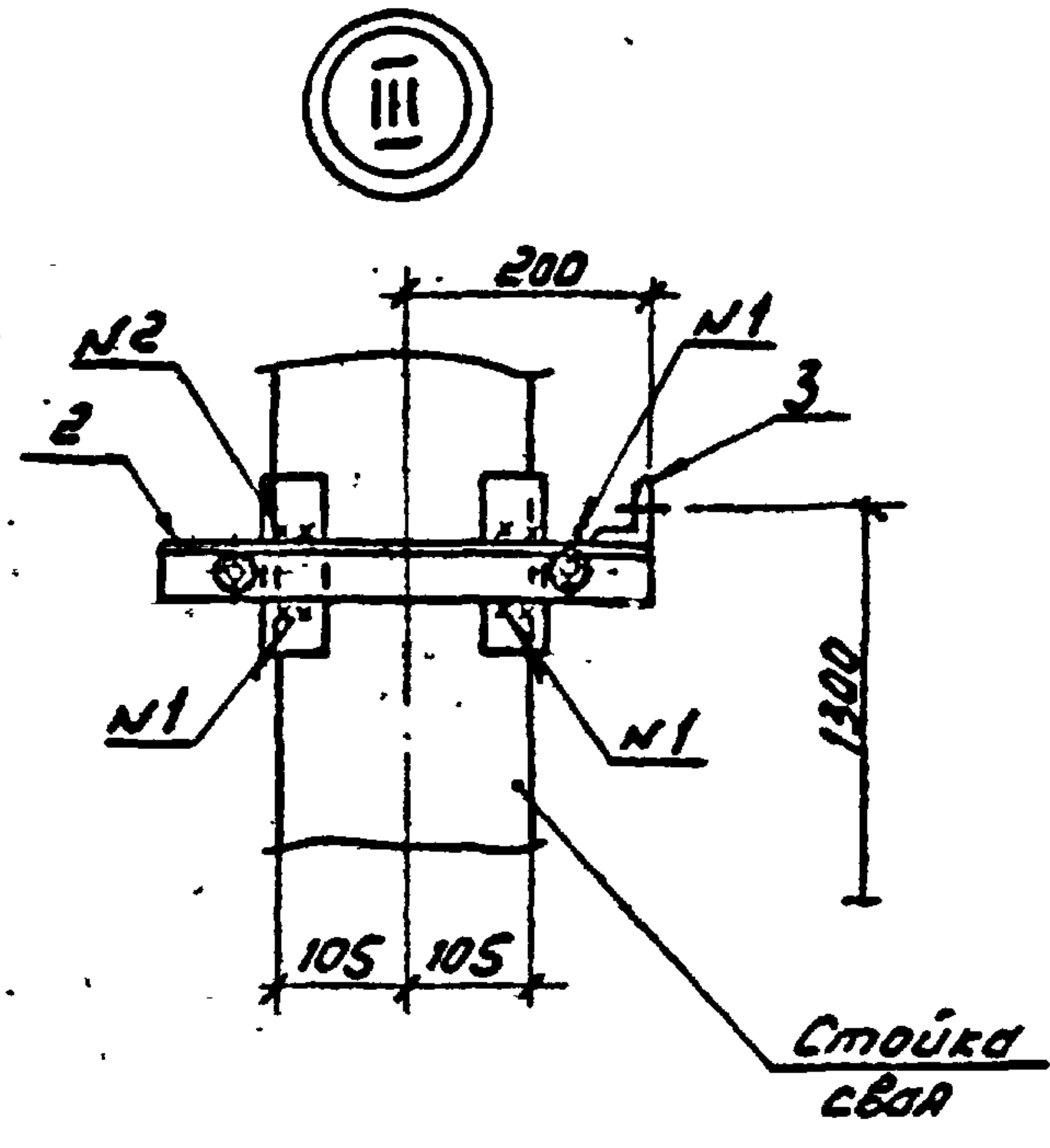
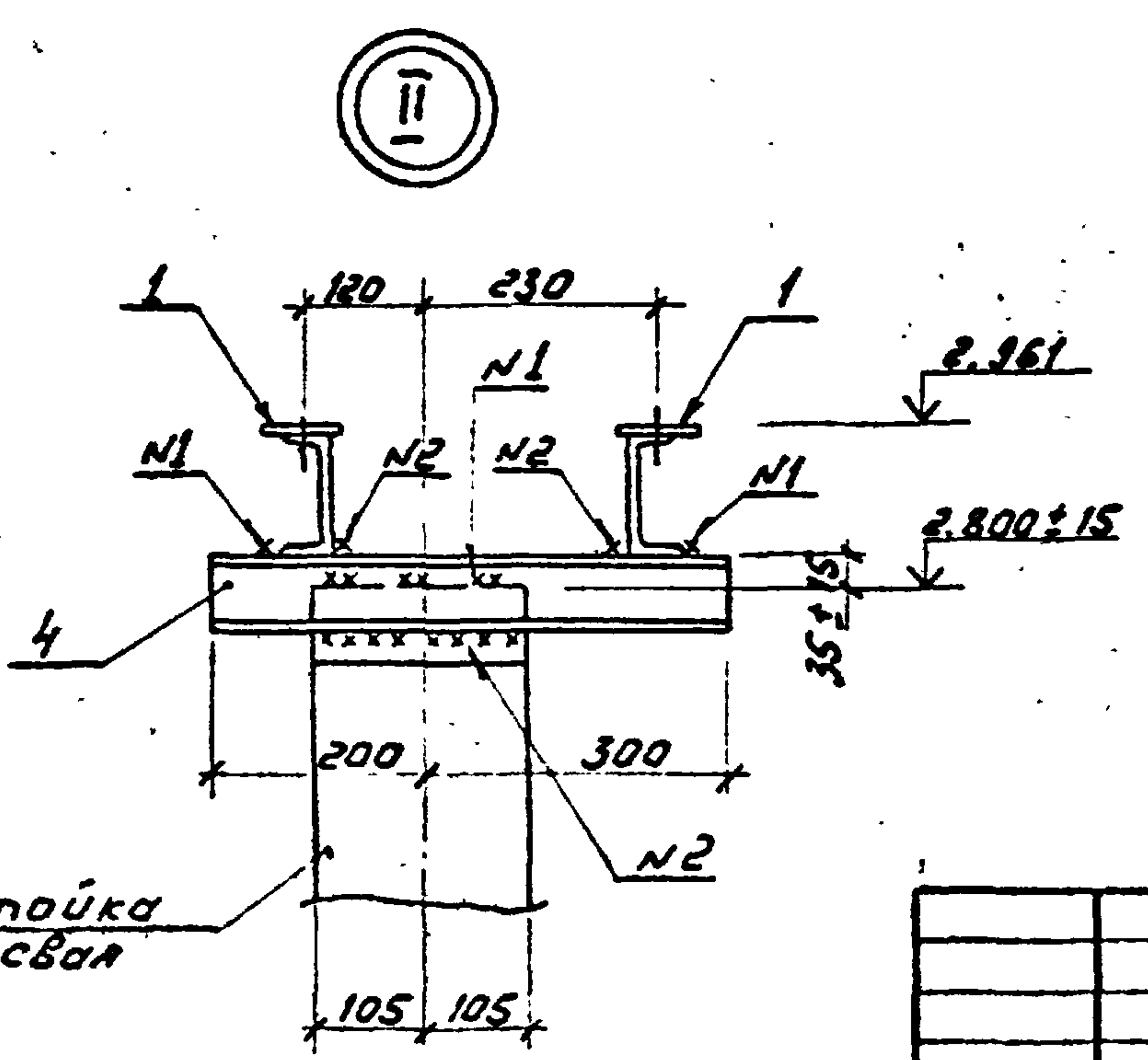
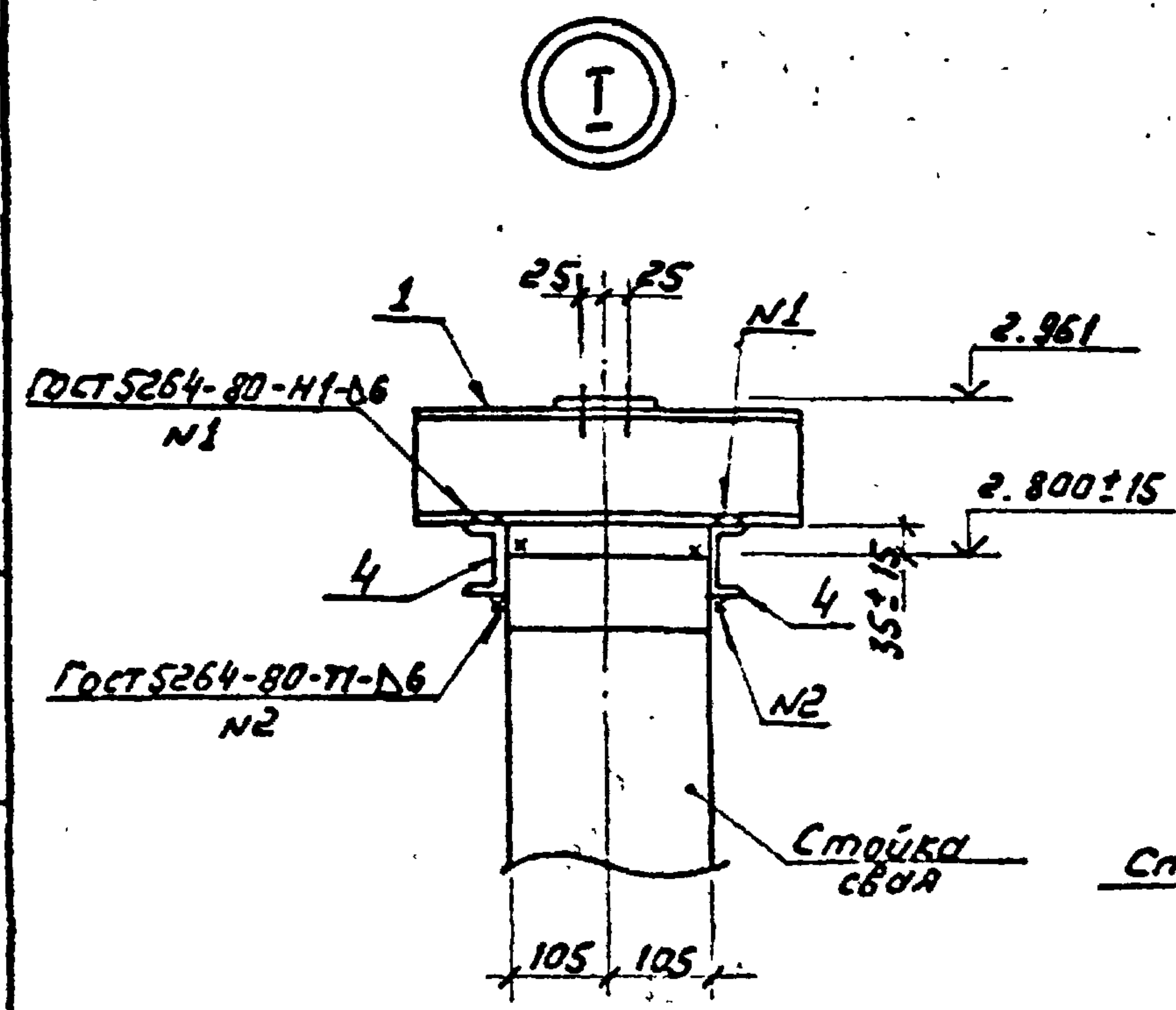
407-03-556.90 КС			
ОРУ 500кВ по схеме N 500-7			
Нач. отд.	Роменский	А.А.	200809
Н. контр.	Сацюк	С.А.	200809
ГИП	Фомин	В.В.	200809
ГИП стр.	Ковалев	М.В.	200809
Гл. спец.	Кирсанова	Т.В.	200809
Вед. инж.	Смирнова	С.В.	200809
Статус	Лист	Листов	
Разъединитель РНДЗ-500	РП	5	
Схема расположения элементов конструкции на опоре 40-500-5	ЭНЕРГОСЕТЬПРОЕКТ Северо-Западное отделение Ленинград		

Инв. № подл. 13197М-7У
Подпись и дата. Взам. Инв. №

Спецификация стальных элементов на опору УО-500-6



Марка, поз.	Обозначение	Наименование	Кол. ед.	Масса, кг	Примечание
<i>Сборочные единицы</i>					
1	407-03-556.90 КС.И-2	Изделие МЭ-235	2	4.7	
2	3.407.9-153.7-КСИ-018	Изделие МЭ-86	1	6.6	
3	-082	Изделие МЭ-185	1	1.6	
<i>Детали</i>					
4		Швеллер 8-Гост 8240-89	2	3.5	
		e=500			



Лист 1 из 1
 13.19.11.14
 Доработка и доработка
 13.19.11.14

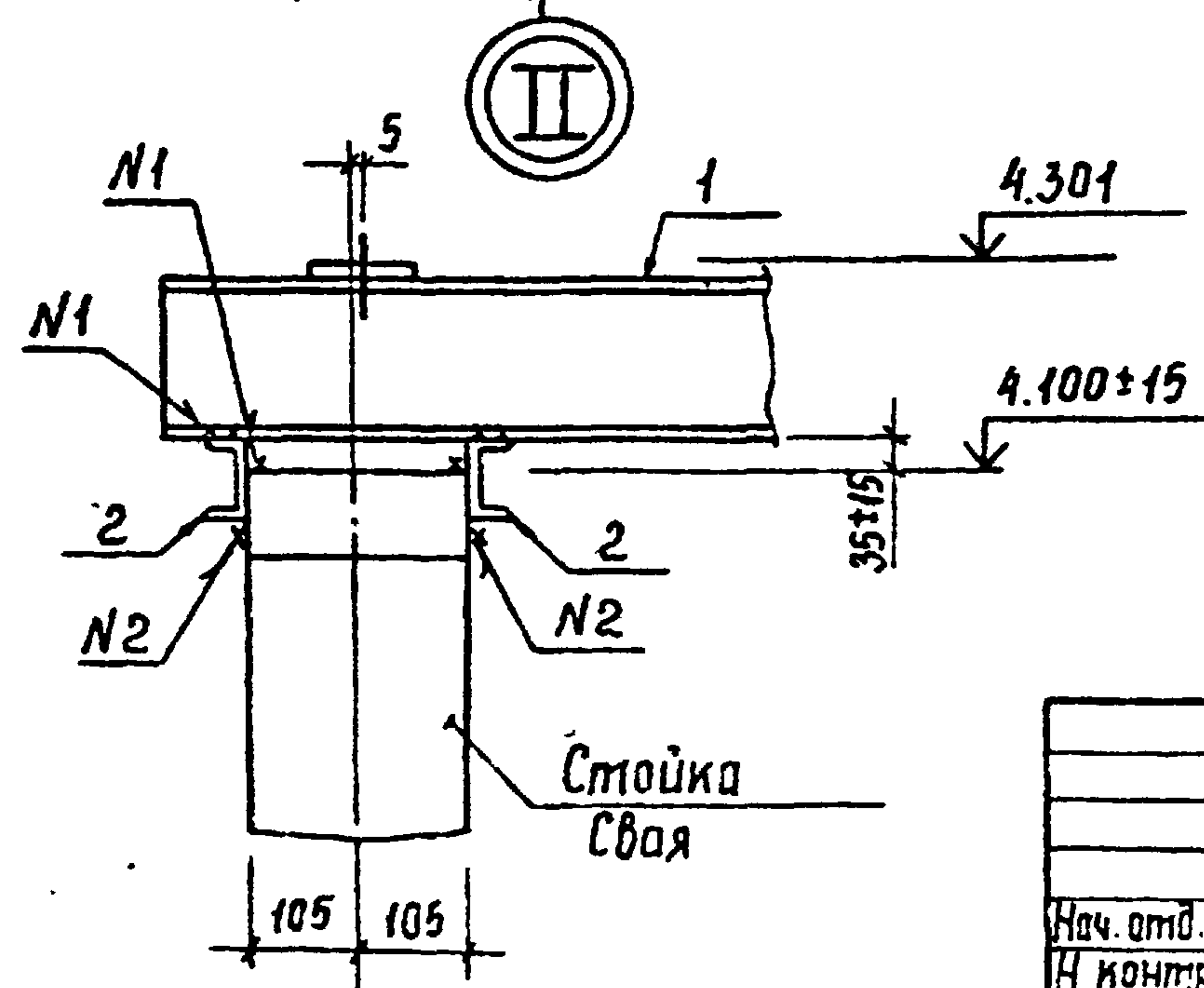
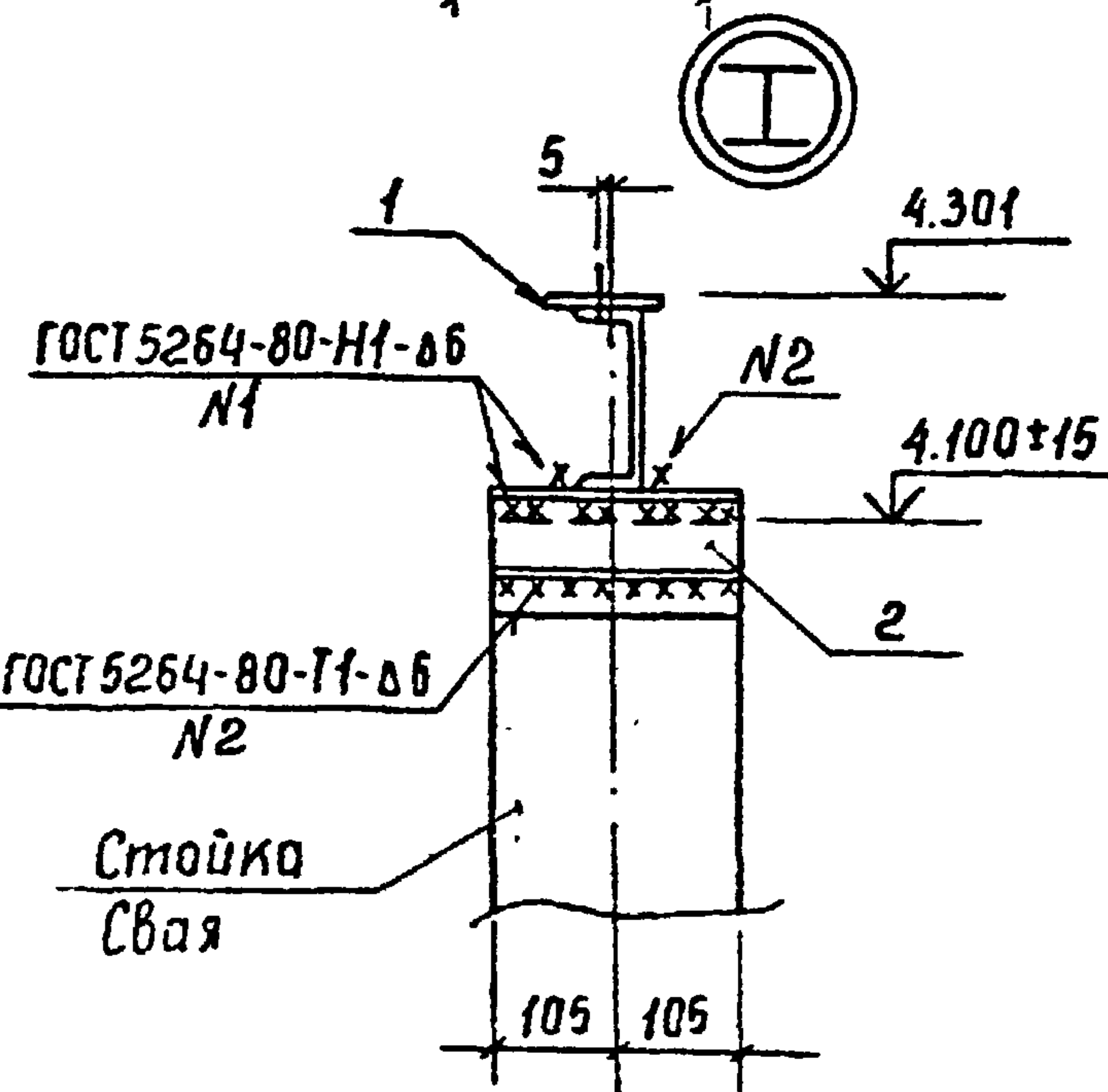
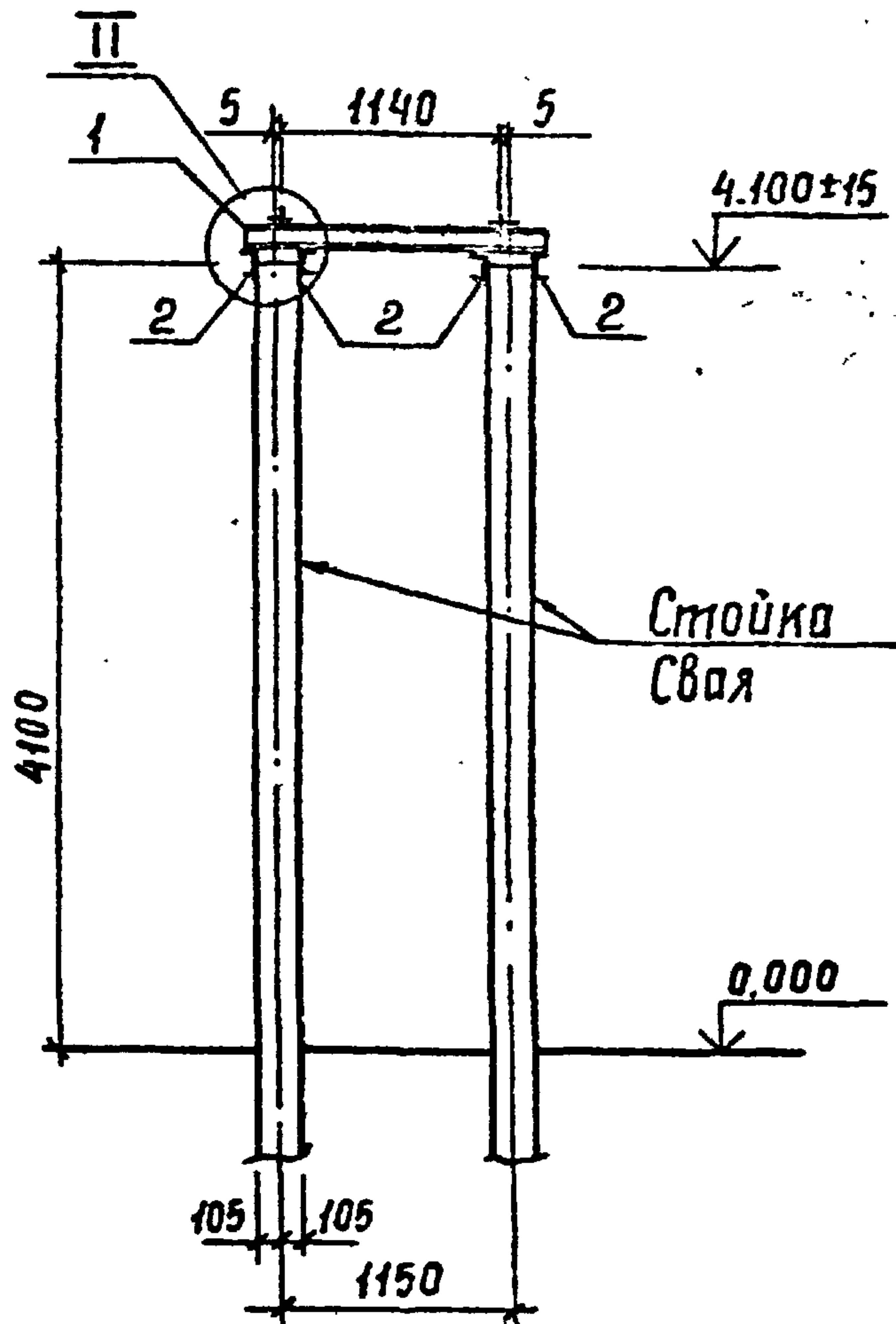
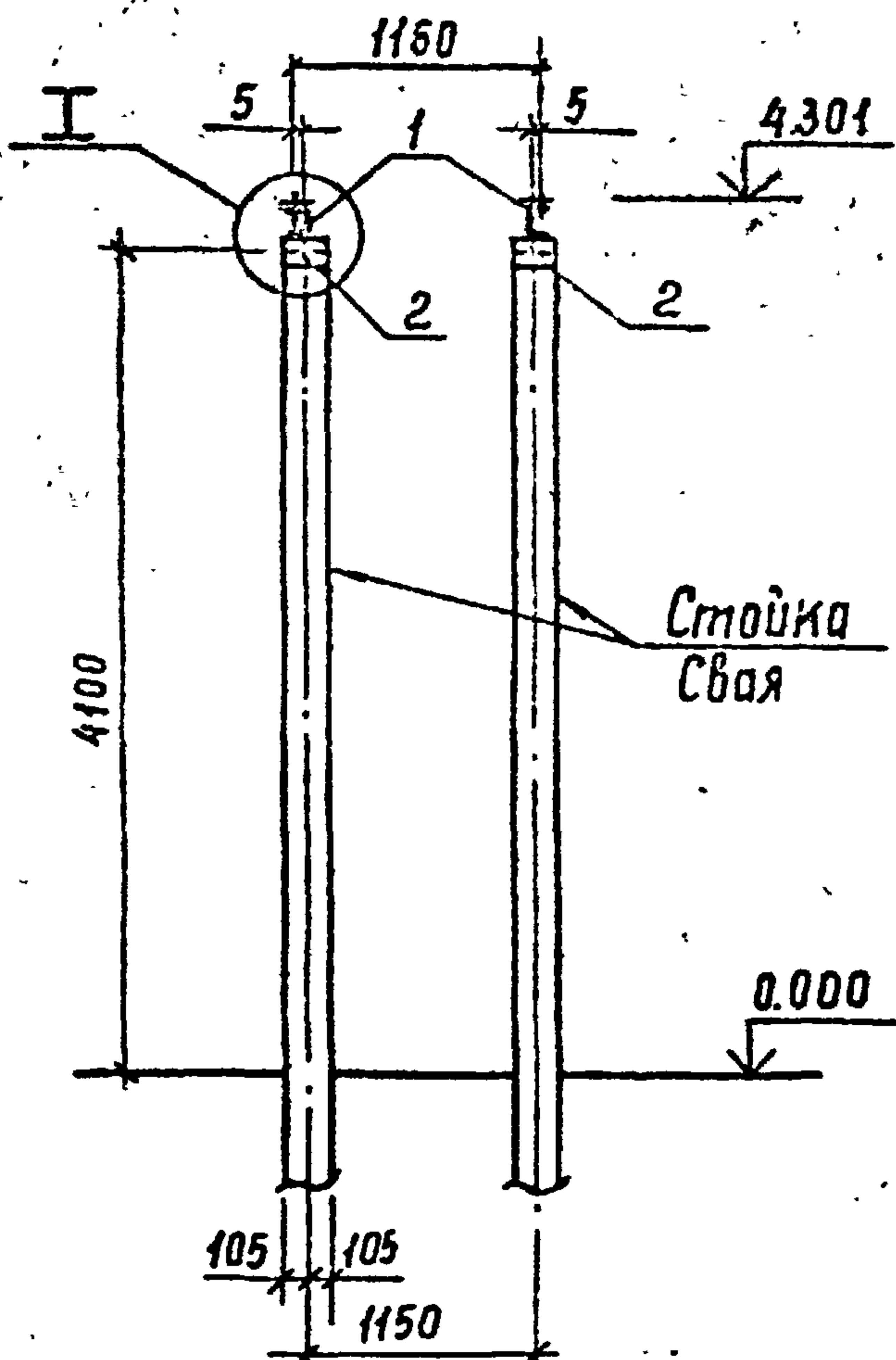
		407-03-556.90 КС	
		ОРУ 500кВ по схеме N 500-7	
Нач. отд.	Роменский	200890	Однополюсный развешиватель РНДЗ-1Б-35/1000
Н.контр.	Соцук	200890	
Гип.	Фомин	200890	Схема расположения элементов конструкции на опоре УО-500-6
Гл. спец.	Курсанова	200890	
Вед. инж.	Смирнова	200890	ЭНЕРГОСЕТЬПРОЕКТ Север-Западное отделение Ленинград

Копир: Соловьева

Формат

Спецификация стальных элементов на опору УО-500-7

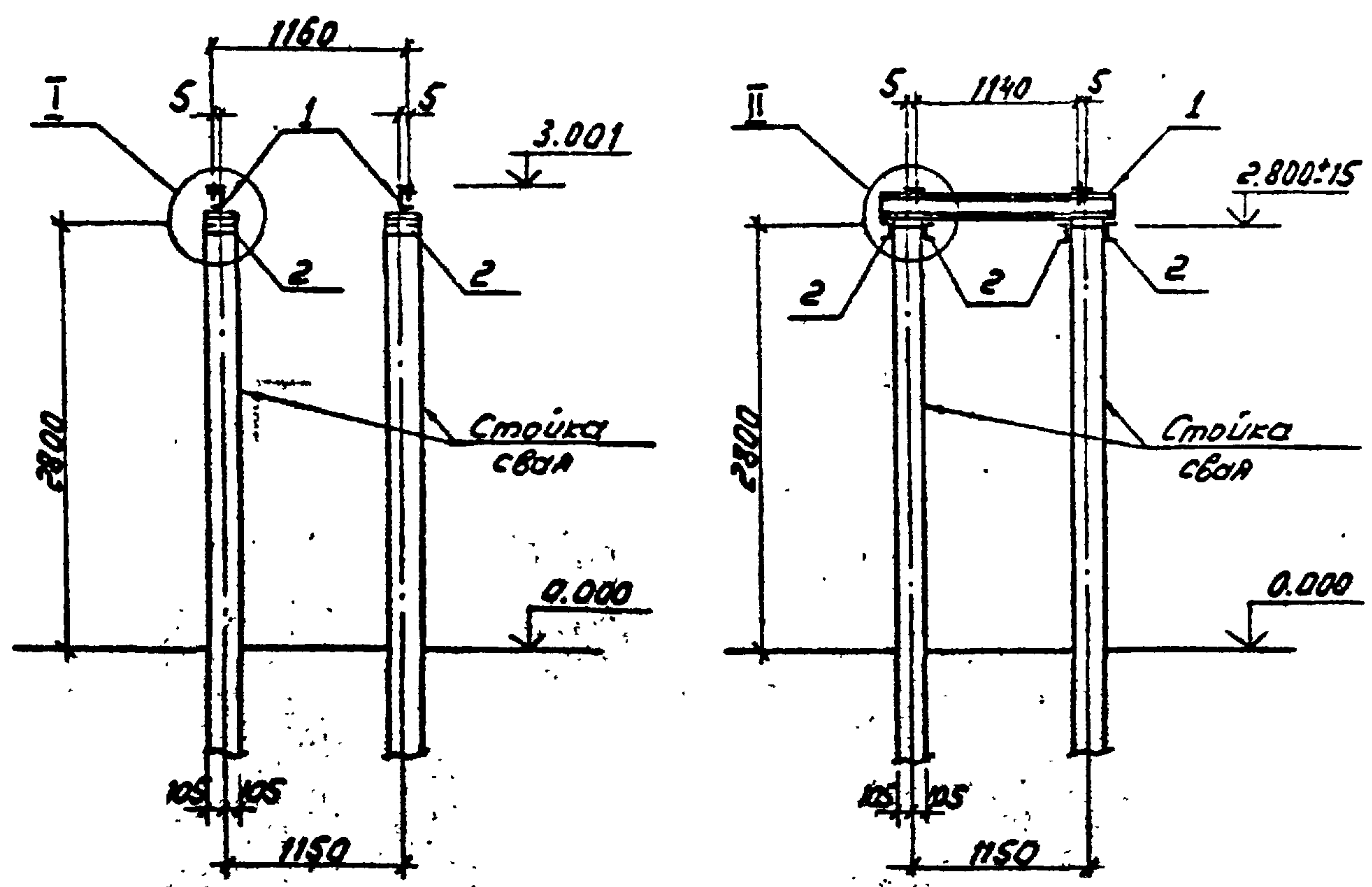
Марка, поз.	Обозначение	Наименование	Кол.	Масса, ед. кг	Примечание
		Сборочные единицы			
1	3.407.9-153.7-КСИ-013	Изделие МЭ-76	2	22,4	
		Детали			
2		Швеллер 8-ГОСТ 8240-89			
		С=210	8	1,5	без чертёжа



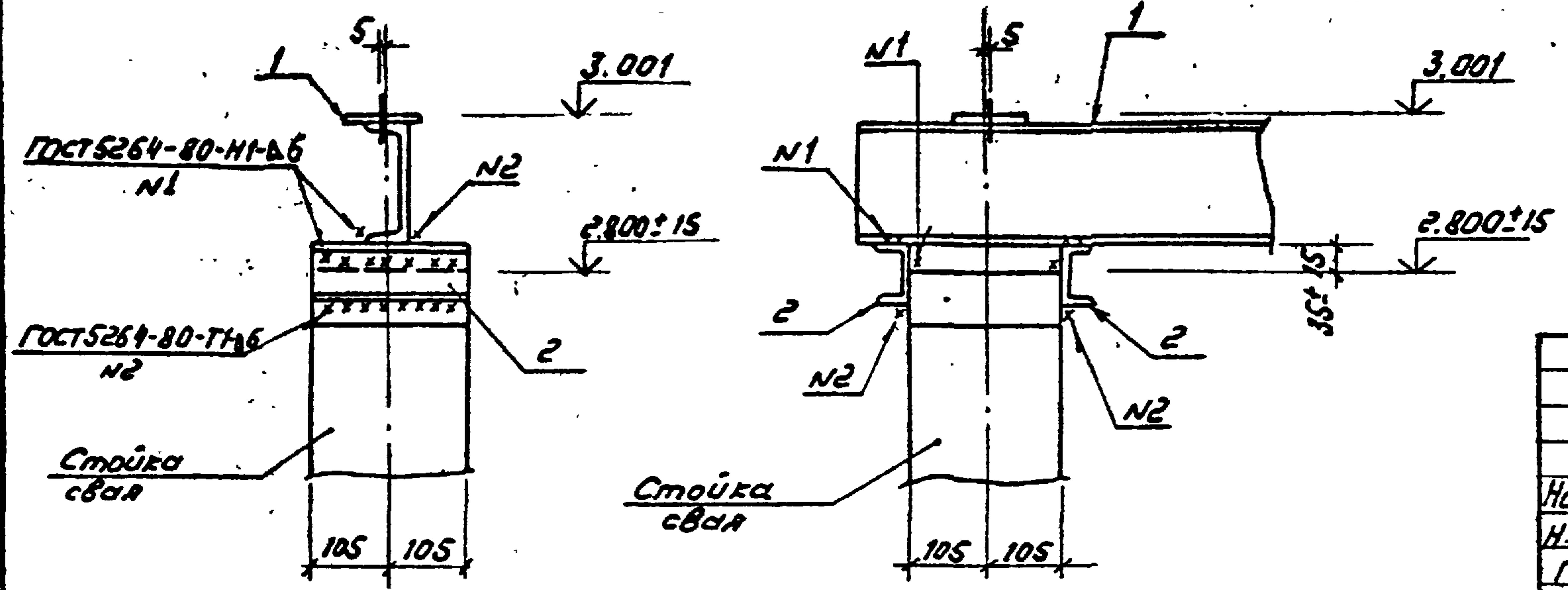
Ш.В. Попова Подпись и дата 13/11/14

				407-03-556.90 КС			
				ОРУ 500 кВ по схеме №500-7			
Нач. отд.	Роменский	Р.В.	22.08.90	Трансформатор тока ТФРМ-500 Б У1	Стадия	Лист	Листов
Н. контр.	Сацюк	С.В.	20.09.90		РП	7	
Гип.	Фомин	В.В.	22.08.90	Схема расположения элементов конструкций на опоре УО-500-7 (h=4,3 м)			
Гип.стж.	Казалев	А.В.	23.08.90				
Гл. спец.	Курсанова	Н.В.	23.08.90				
Вед. инж.	Смирнова	С.В.	20.09.90	ЭНЕРГОСЕТЬПРОЕКТ Северо-Западное отделение Ленинград			

Спецификация стальных элементов на опору 40-500-8



Марка, поз.	Обозначение	Наименование	Кол. ед.	Масса, кг	Примечание
		Сборочные единицы			
1	3.407.9-153.7-КСУ-013	Изделие МЭ-76	2	224	
		Детали			
2		Швеллер 8 Гост 8240-89	8	1,5	без чертежа
		С=210			



				407-03-556.90 КС		
				ОРУ 500кВ по схеме N 500-7		
Нач. отд.	Роменский	РМ	200890	Трансформатор тока ТФРМ-500 БУ1	Станд.	Лист
Н.контр.	Соцюз	См	200890		РП	8
Гип	Фомин	Ф	200890	Схема расположения элементов конструкции на опоре 40-500-8 (h=3,0м)	ЭНЕРГОСЕТЬПРОЕКТ	
Гипстр.	Ковалев	К	200890		Северо-Западное отделение Ленинград	
Гл. спец.	Курганова	К	200890			
Вед. инж.	Смирнова	С	200890			

Шифр подл. Подпись и дата
 1319774-74

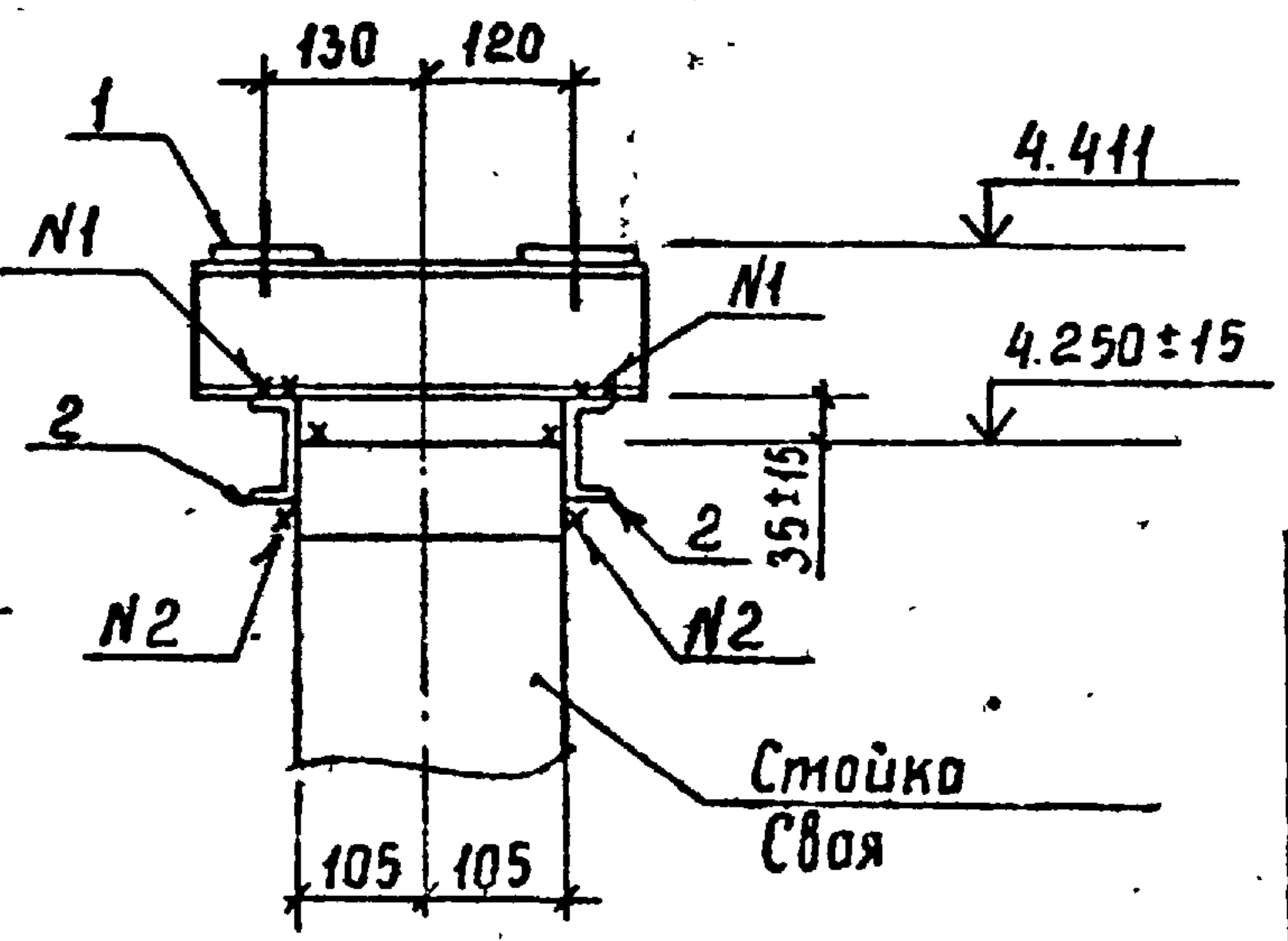
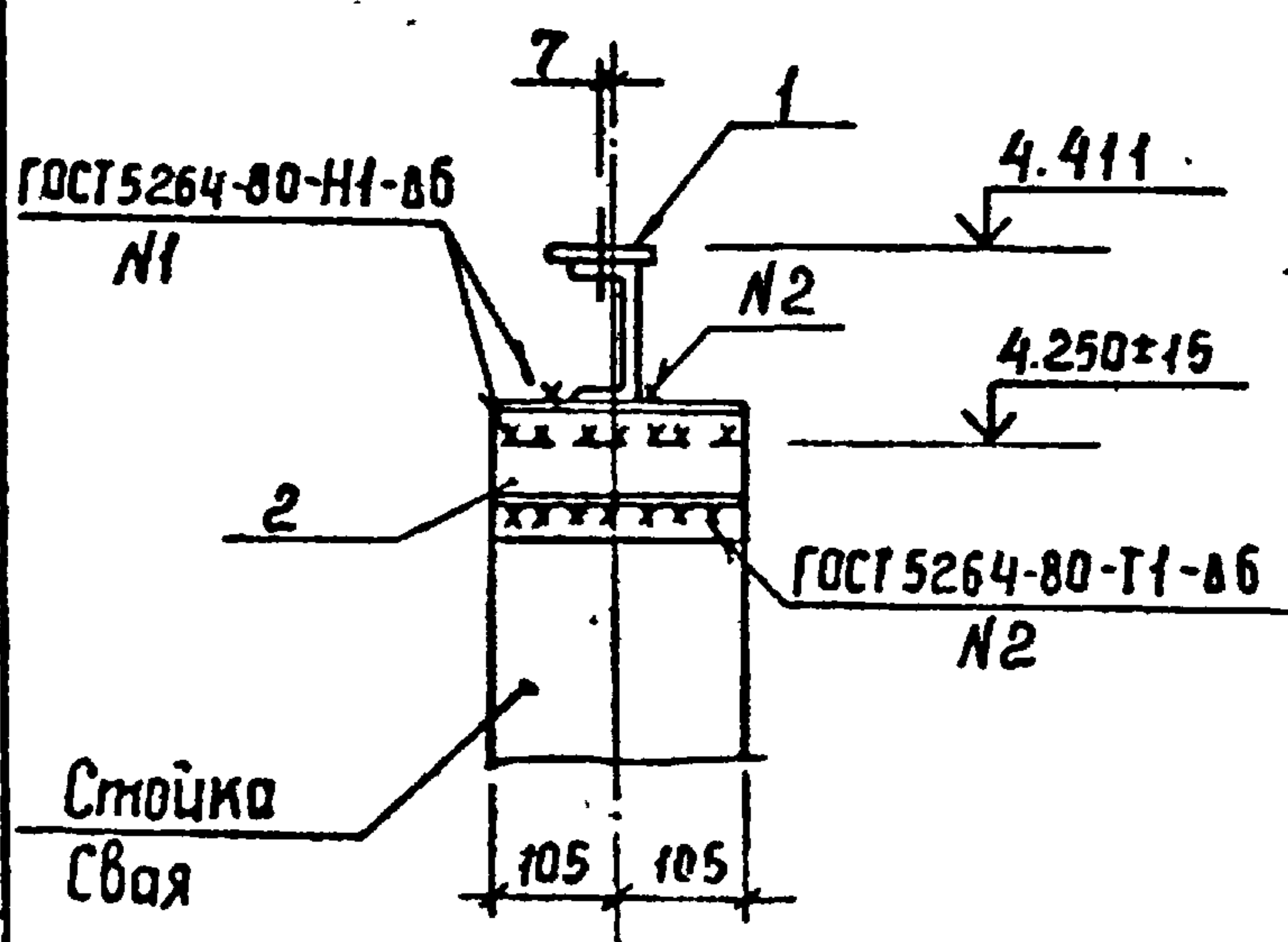
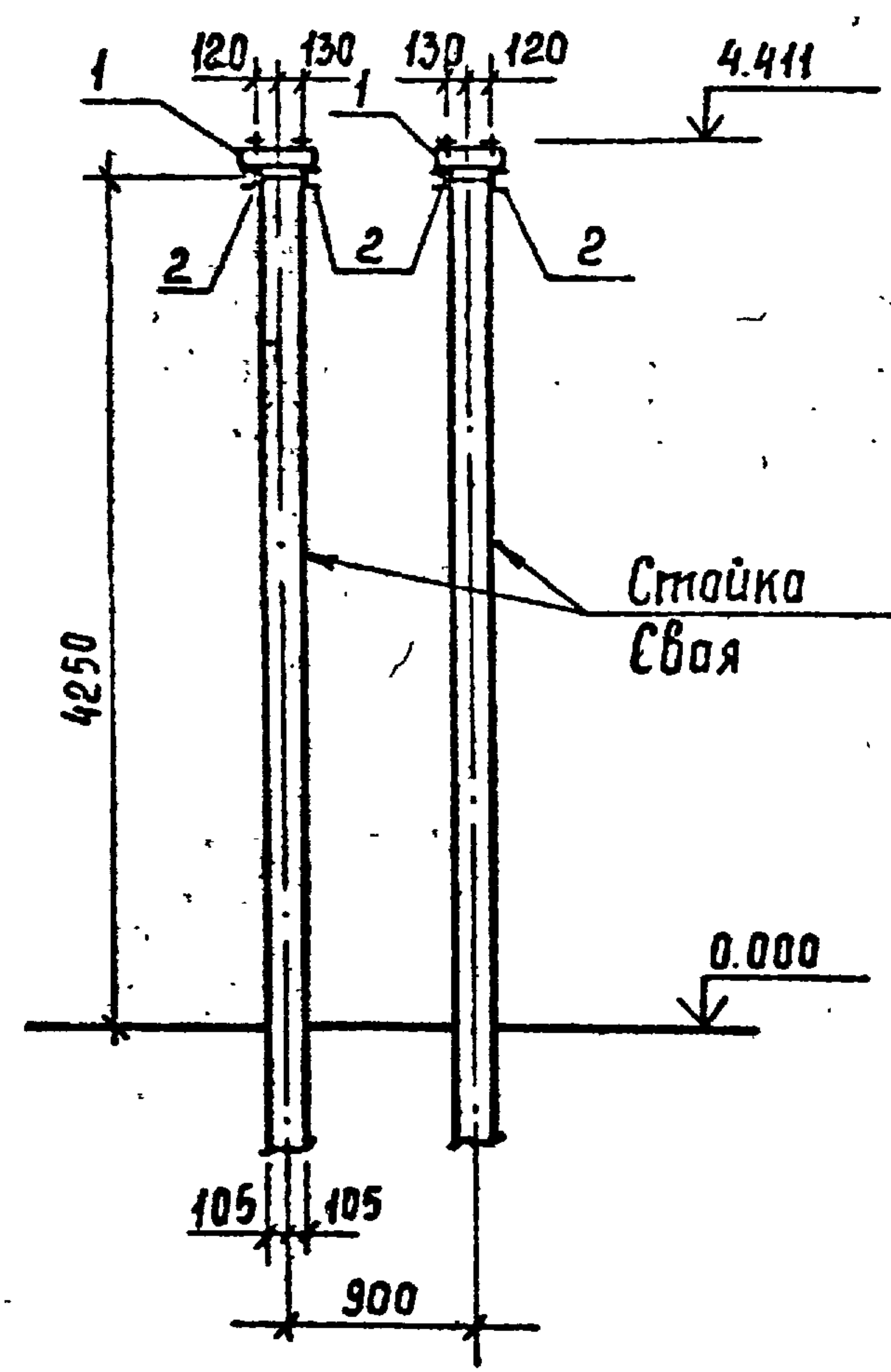
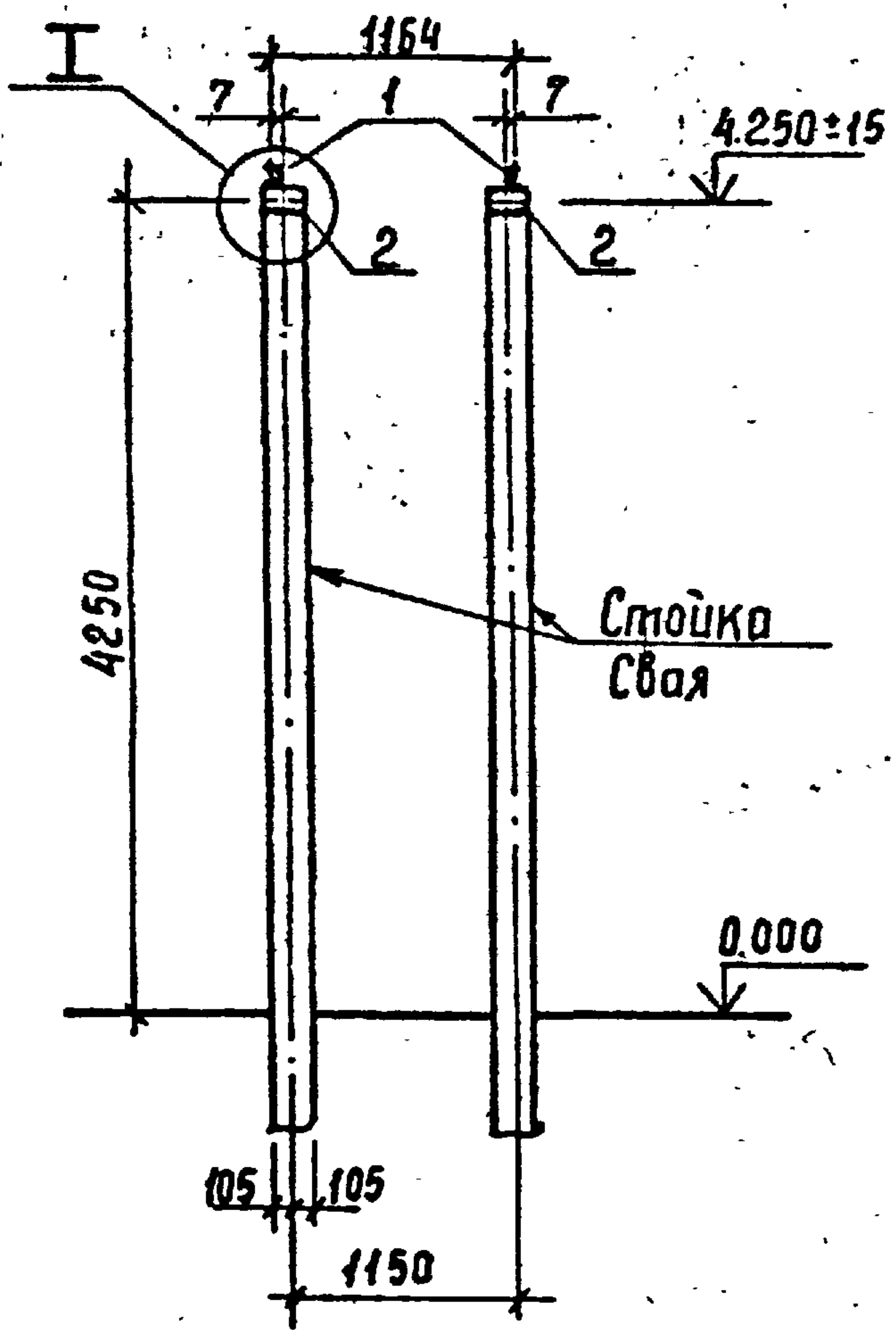
Копир: Салабьева

Формат: А3

999-04

Спецификация стальных элементов на опору 40-500-9

Марка, поз.	Обозначение	Наименование	Кол.	Масса, ед., кг	Примечание
		Сборочные единицы			
1	3.407.9-1537-КСИ-010	Изделие МЭ-67	4	4,4	
		Детали			
2		Швеллер 8 - ГОСТ 8240-89			
		ℓ=210	8	1,5	без чертежа



Ш. № подл. 13197м-Г4
 Подпись и дата
 Взам. инв. №

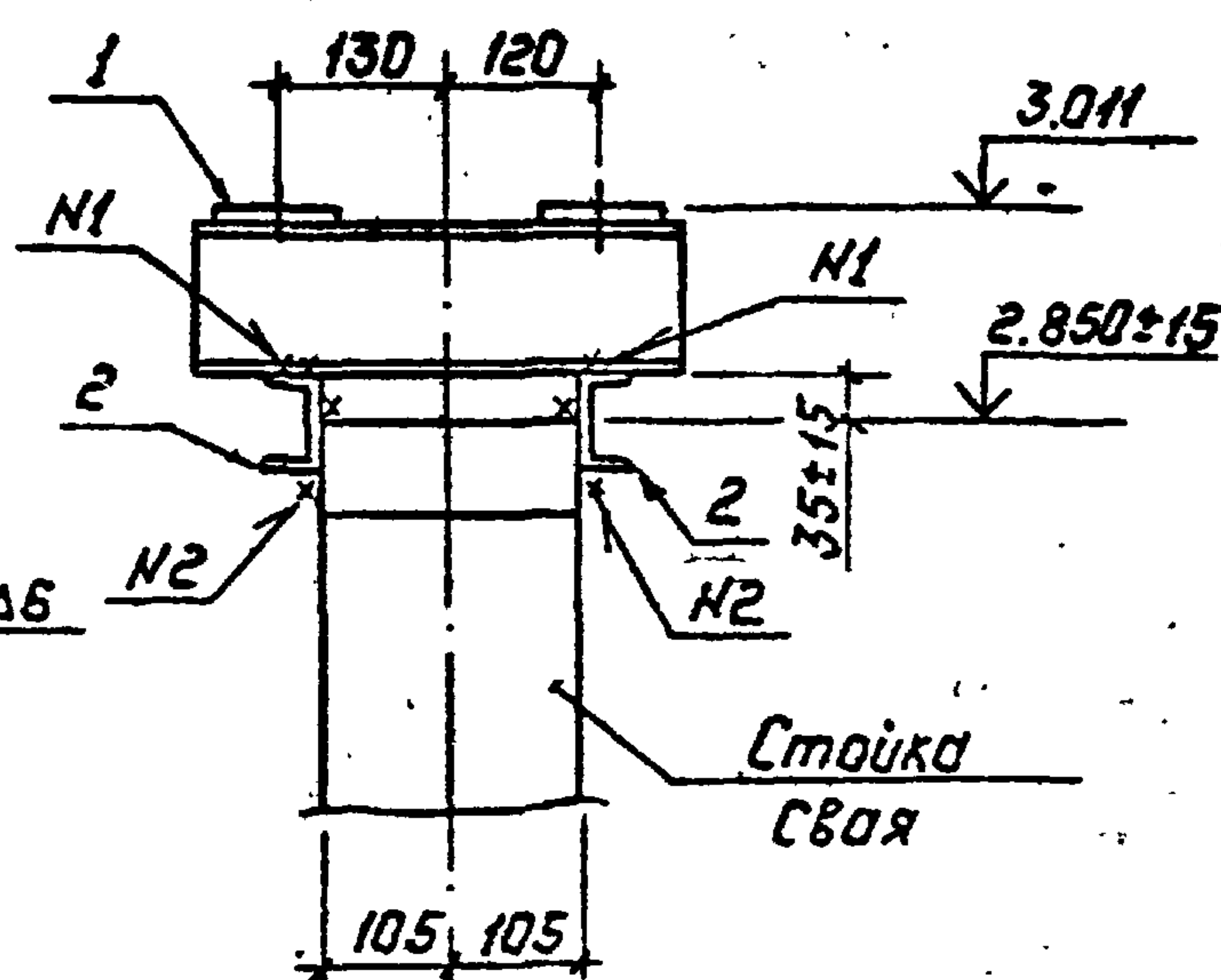
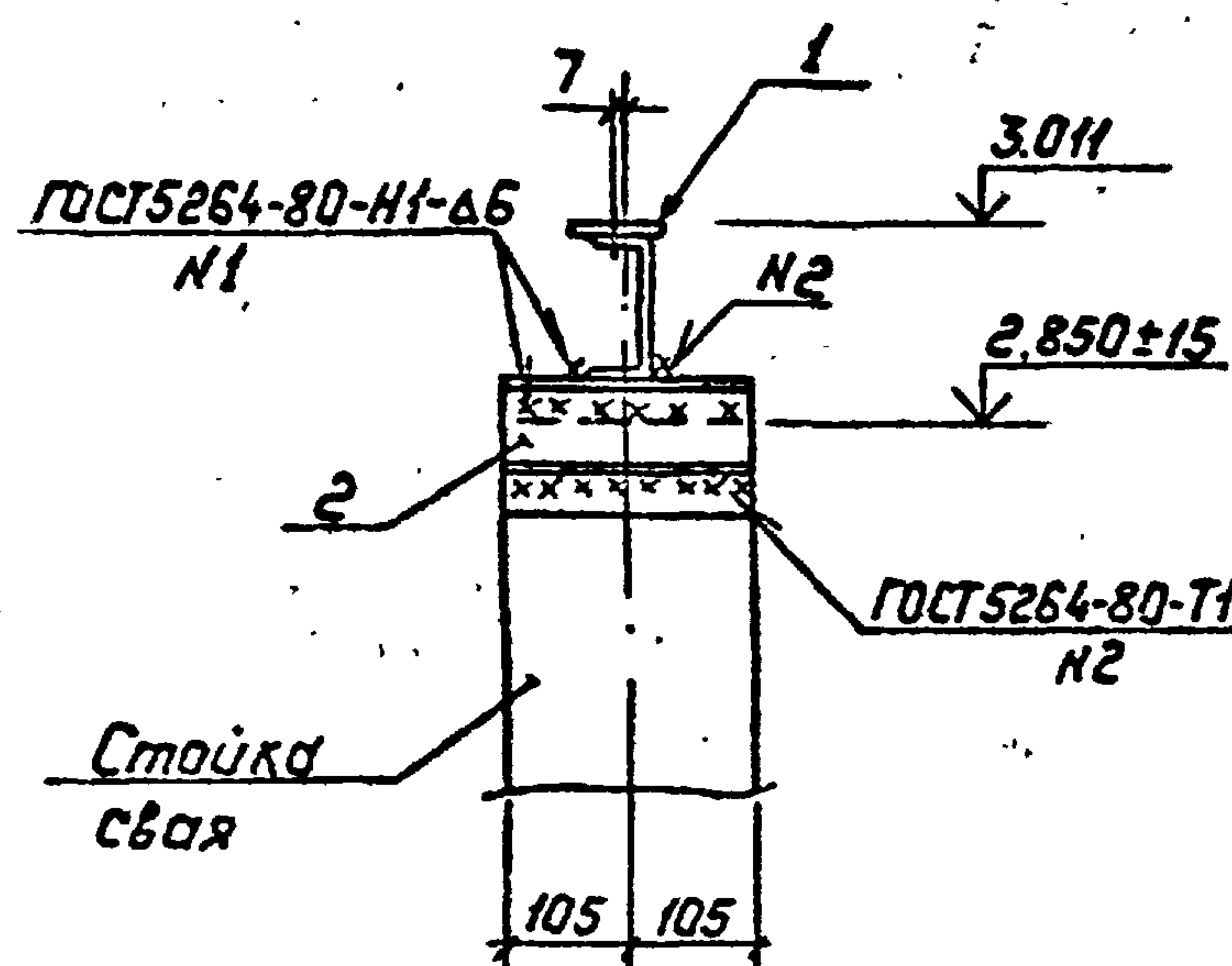
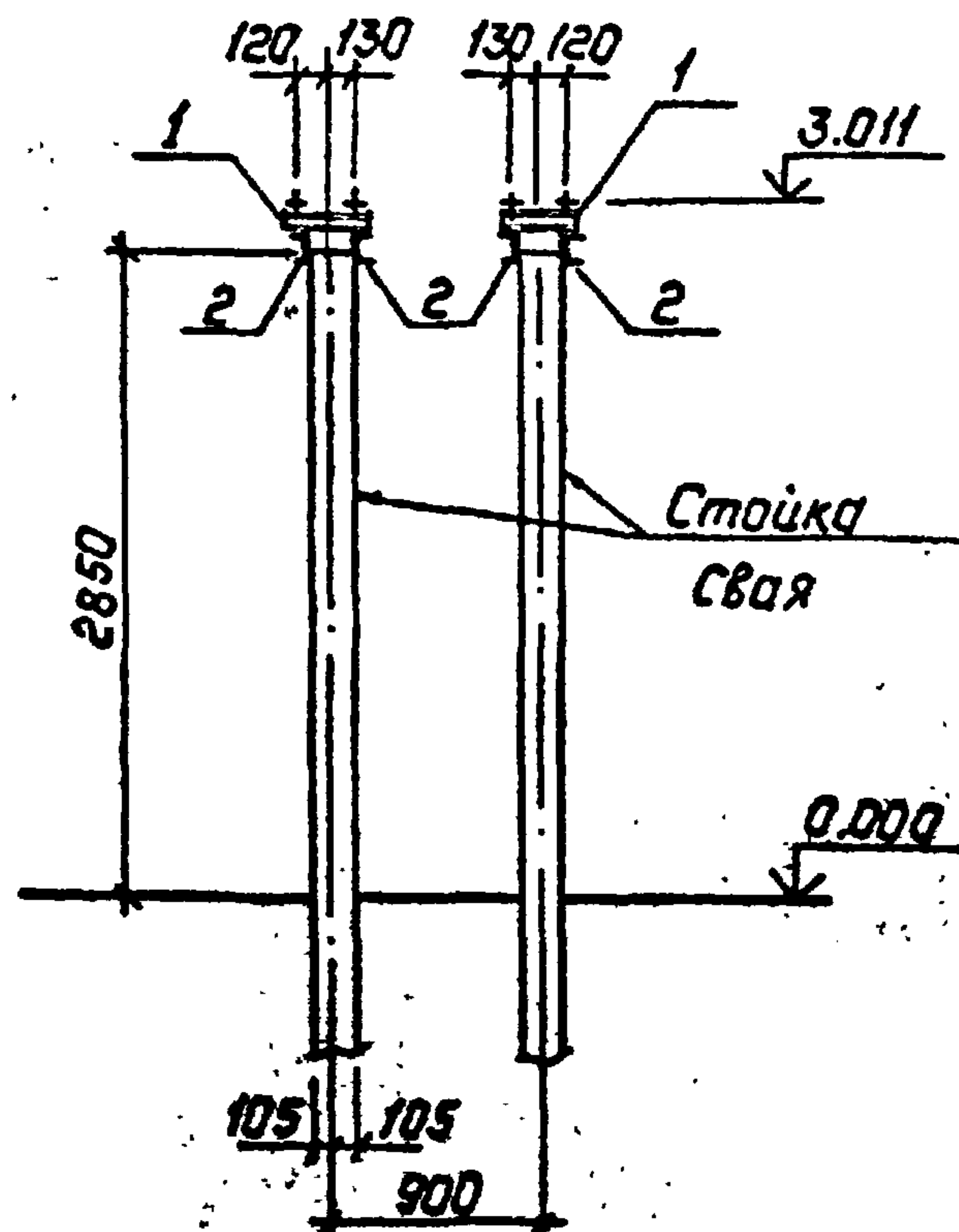
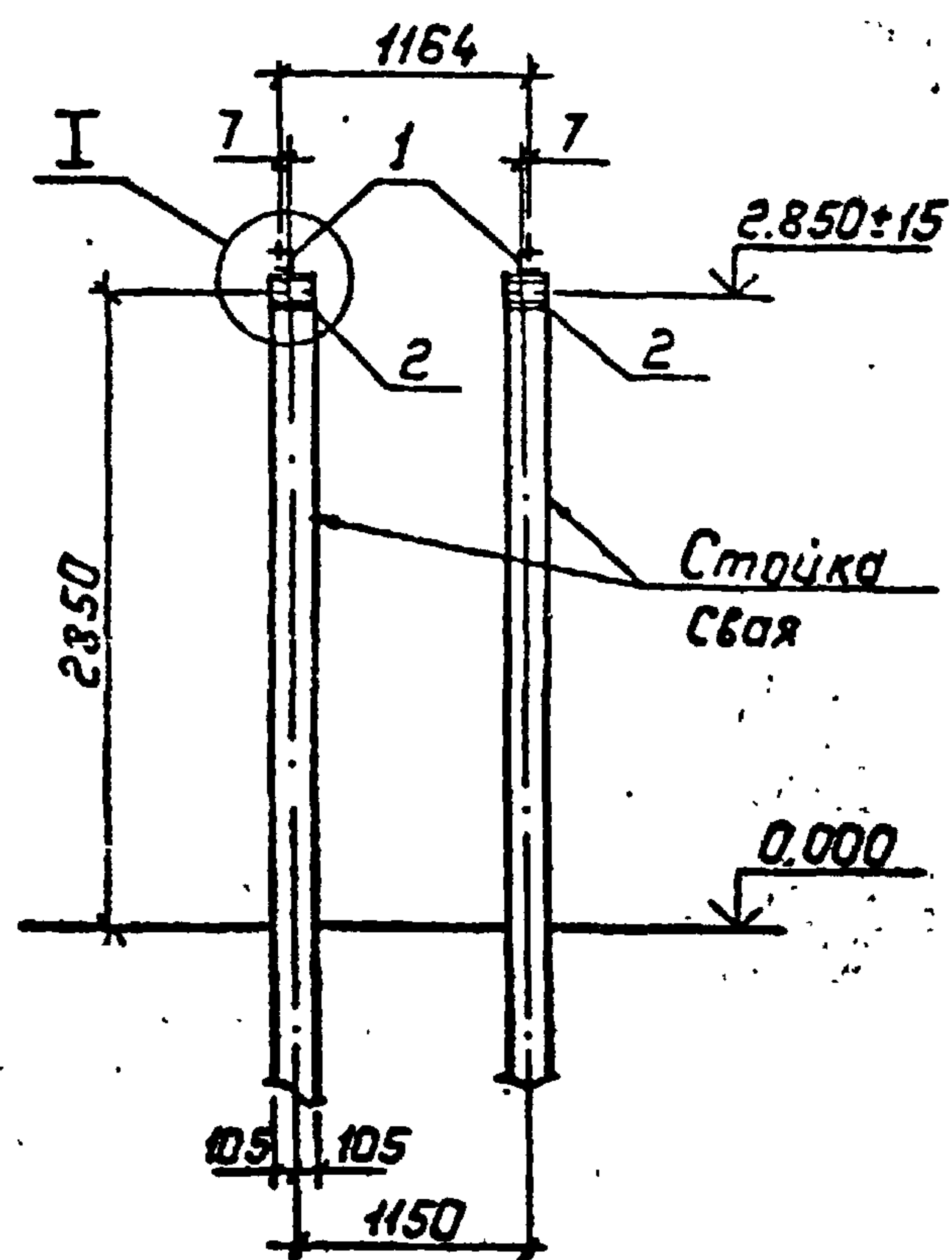
				407-03-556.90 КС		
				ОРУ 500 кВ по схеме N 500-7		
Нач. отд.	Роменский	<i>[Signature]</i>	2007.07	Трансформатор тока ТФЭМ-500	Стандия	Лист
Н. контр.	Сацук	<i>[Signature]</i>	2007.07		РП	9
Гип.	Ромин	<i>[Signature]</i>	2007.07	Схема расположения элементов конструкций на опоре 40-500-9 (h=4.4 м)	ЭНЕРГОСЕТЬПРОЕКТ	
Гип. тех.	Ковалев	<i>[Signature]</i>	2007.07		Северо-Западное отделение	
Гл. спец.	Кирсанова	<i>[Signature]</i>	2007.07		Ленинград	
Вед. инж.	Смирнова	<i>[Signature]</i>	2007.07			

Копир. Сохл

Формат А3 899-04

Спецификация стальных элементов на опору 40-500-10

Марка, поз.	Обозначение	Наименование	Кол.	Масса ед., кг	Примечание
		<u>Сборочные единицы</u>			
1	3.407.9-1537-КСИ-010	Узеление МЭ-67	4	4.4	
		<u>Детали</u>			
2		Швеллер 8- ГОСТ 8240-89			
		ℓ=210	8	1.5	без чертежа



Шифр № подл. 13197М-Т4
 Подпись и дата Взам. инв. №

407-03-556.90 КС			
ОРУ 500кВ по схеме Н500-7			
Нач. отд. Раченский	Суд	2008.09	Трансформатор тока ТФ.ЗМ-500.
Н.контр. Сацук	Суд	2008.09	
ГИП Фомин	Суд	2008.09	Стена расположения элементов конструкции на опоре 40-500-10 (h=3,0м)
ГИПстр. Кавалев	Суд	2008.09	
Гл. спец. Курсанова	Суд	2008.09	ЭНЕРГОСЕТЬПРОЕКТ* Северо-Западное отделение Ленинград
Вед. инж. Смирнова	Суд	2008.09	

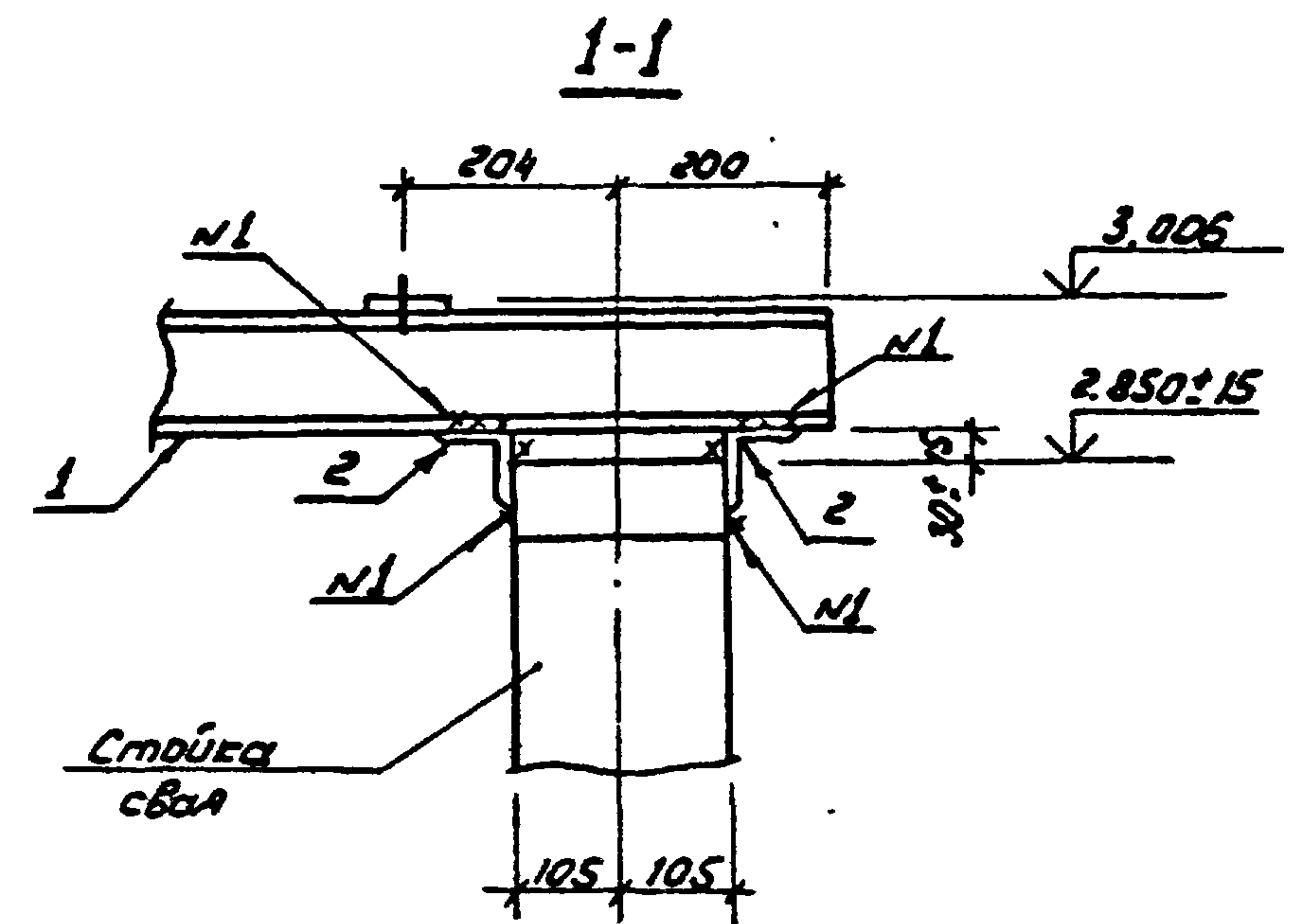
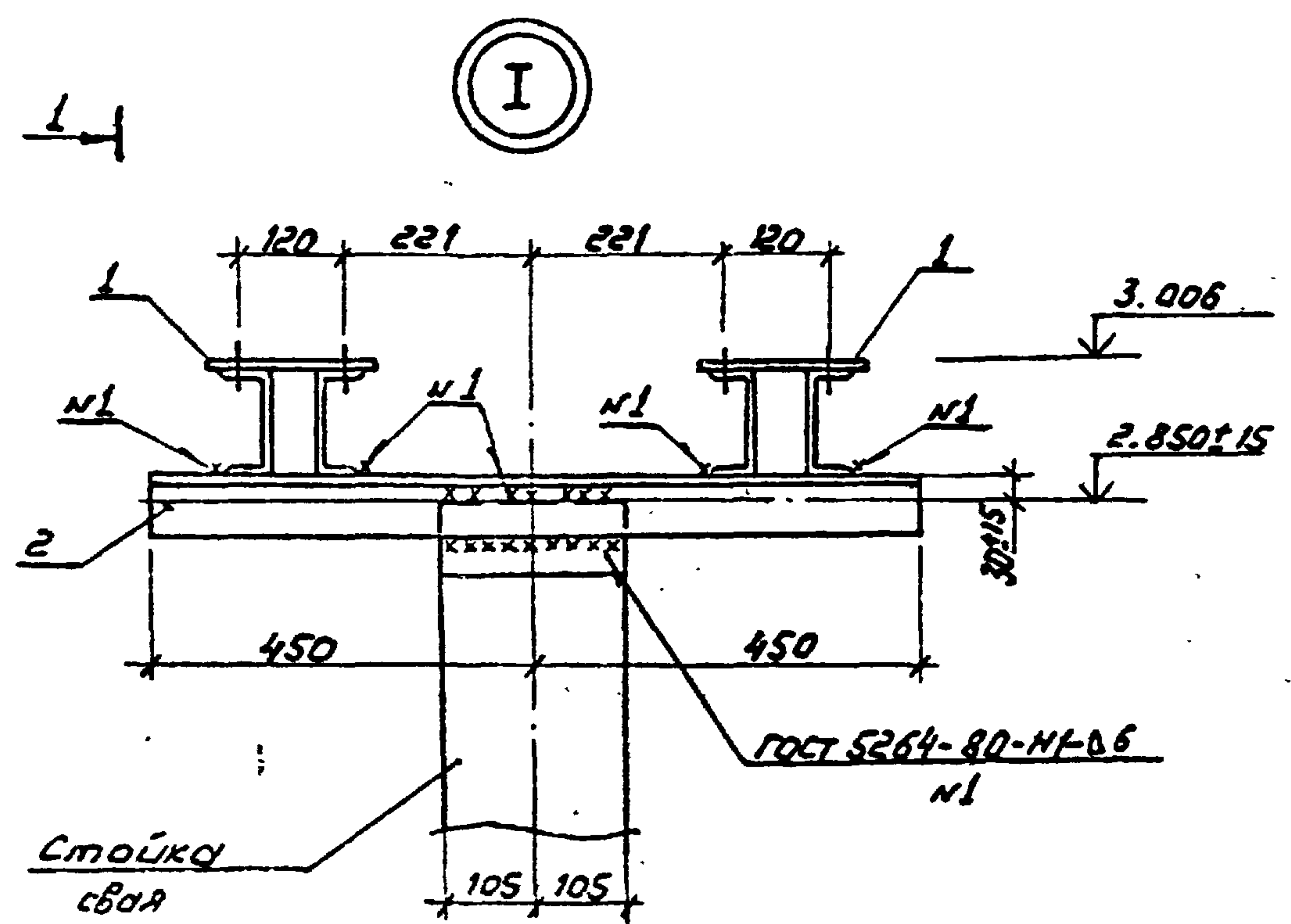
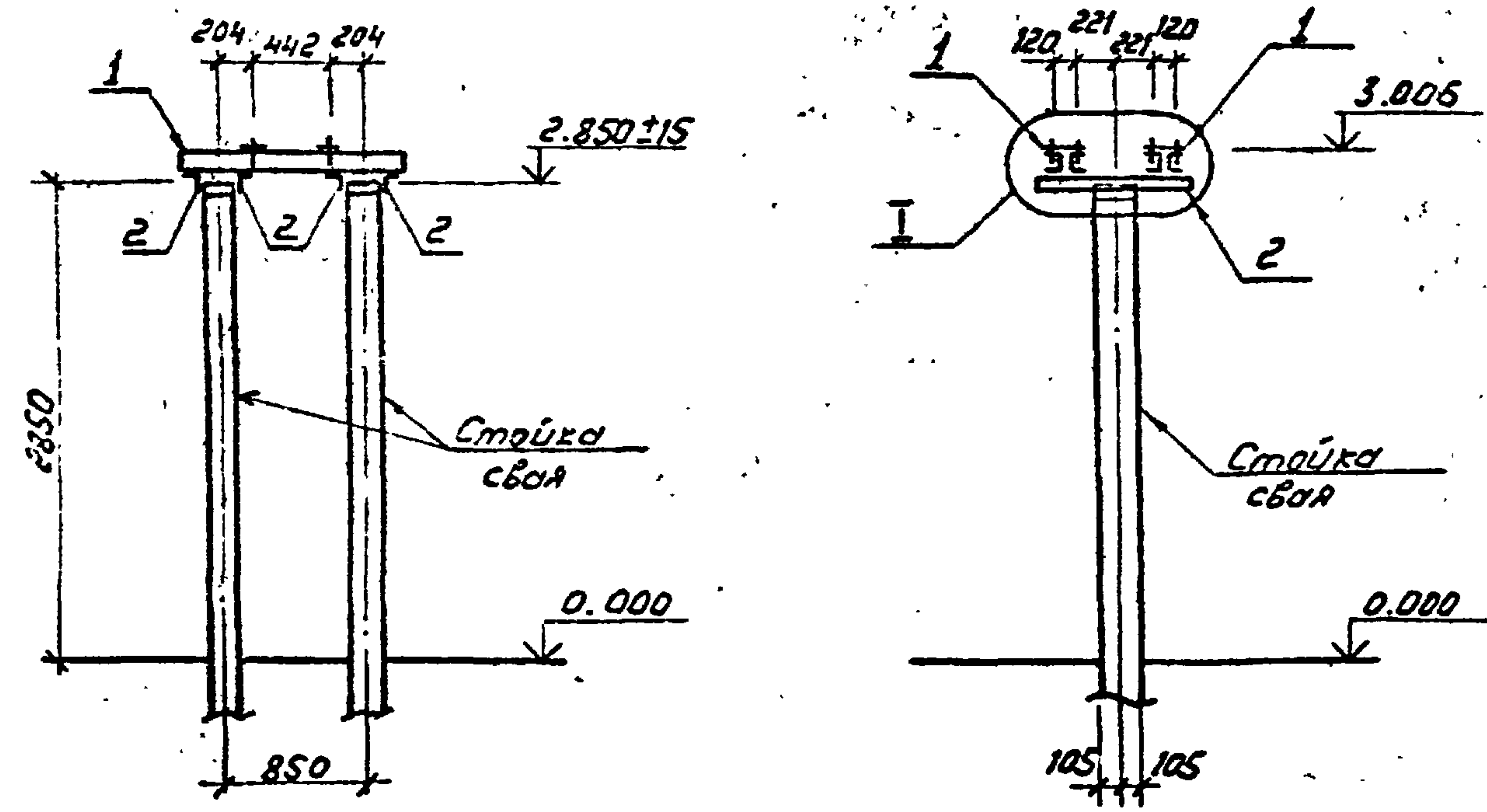
Копир. Пальс

Формат: А3

999-04

Спецификация стальных элементов на опору 40-500-11

Марка, поз.	Обозначение	Наименование	Кол. ед.	Масса, кг	Примечание
Сборочные единицы					
1	3.407.9-153.7-КСИ-033	Изделие МЭ-121	2	28,4	
Детали					
2		Уголок 75x75x6-			
		-ГОСТ 8509-86 $R=900$	4	6,2	без чертёжков



Инв. 1101.2, Подпись и дата Взам.инв. 13197 ТМ-74

407-03-556.90 КС			
ОРУ 500кВ по схеме N 500-7			
Нач. отд.	Романский	200894	Делитель напряжения НДЕ-500-72У1
Н.контр.	Сациук	200893	
Гл.инж.	Фомин	200890	Схема расположения элементов конструкции на опоре 40-500-11
Гл.инж.	Ковалев	200890	
Инж.	Вирсанова	200890	ЭНЕРГОСЕТЬПРОЕКТ Север-Западный отделение Ленинград
Инж.	Смирнова	200890	

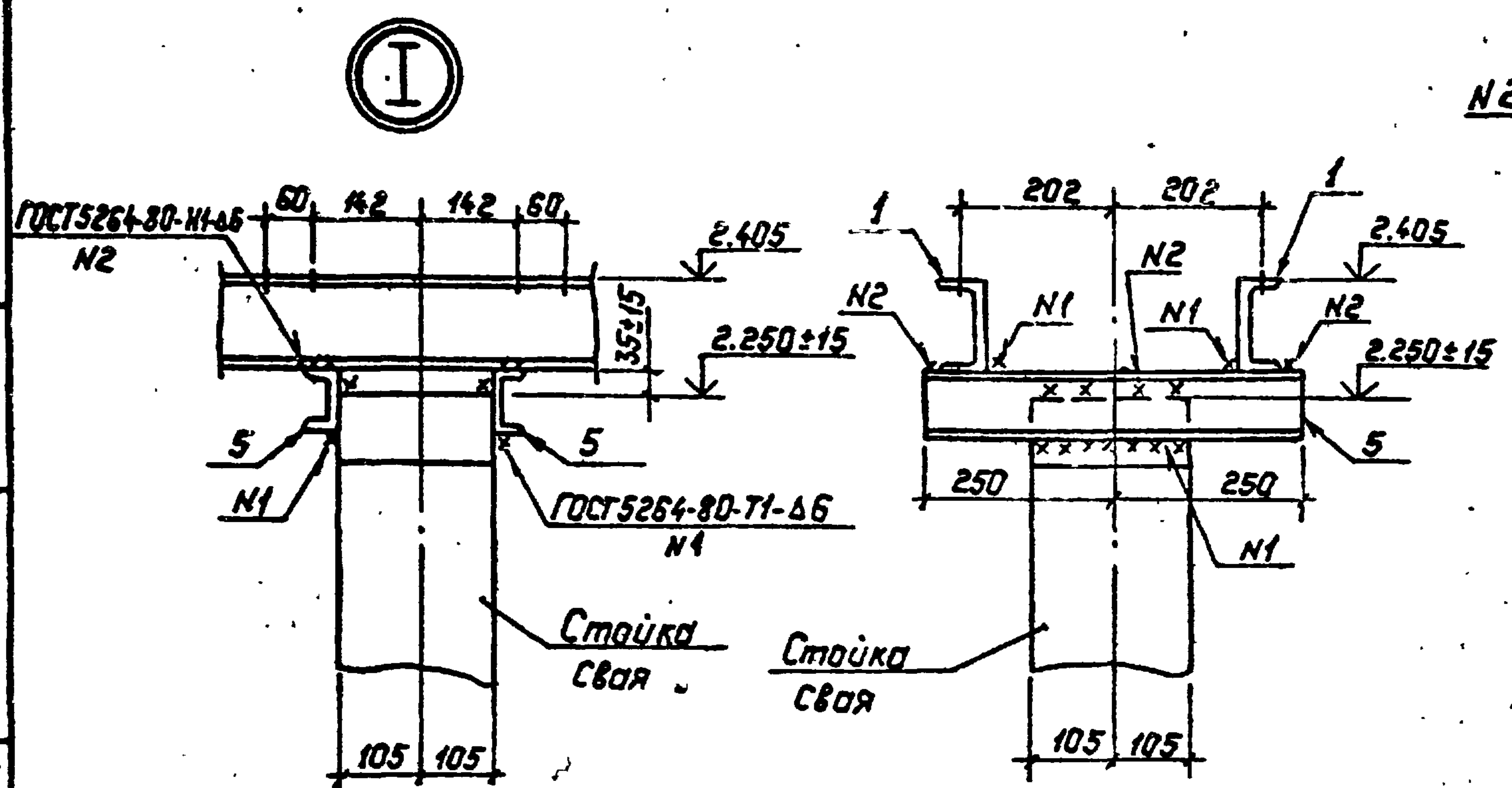
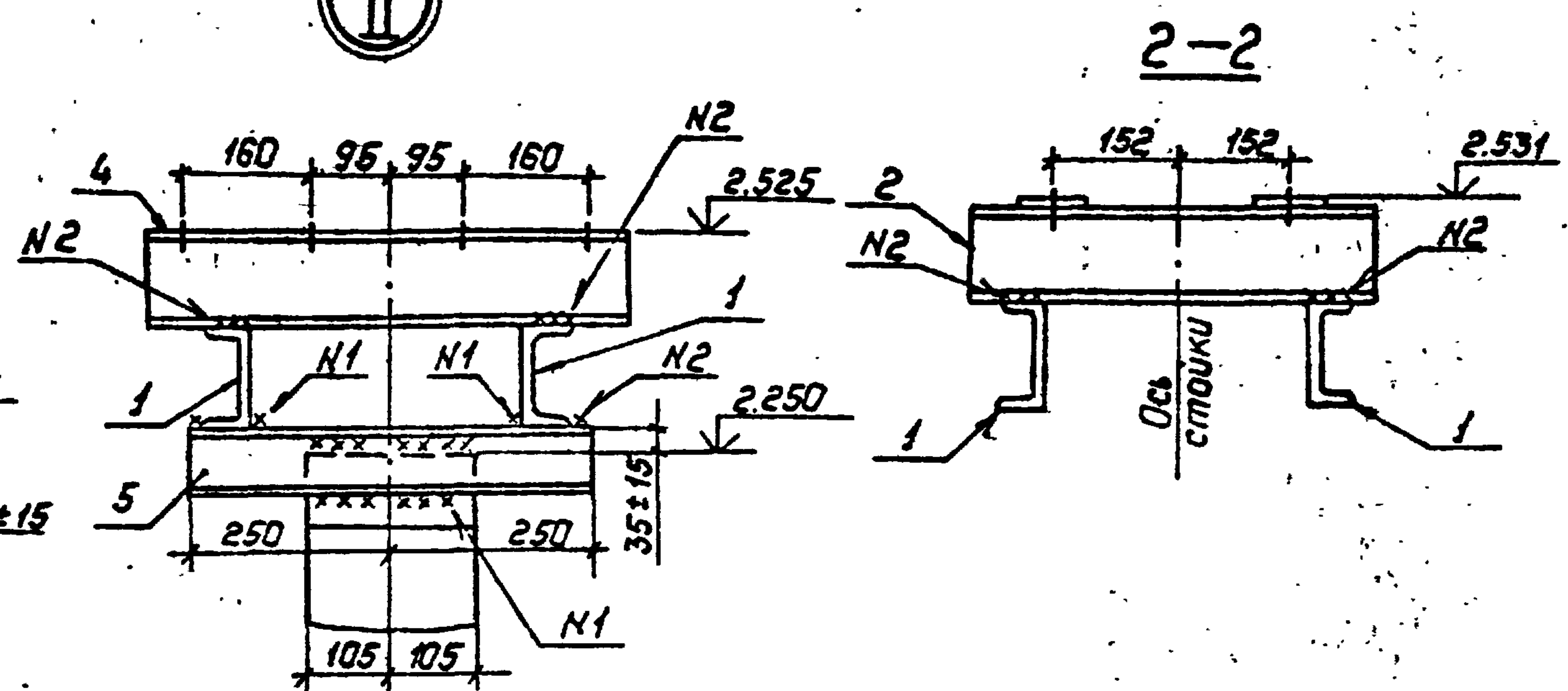
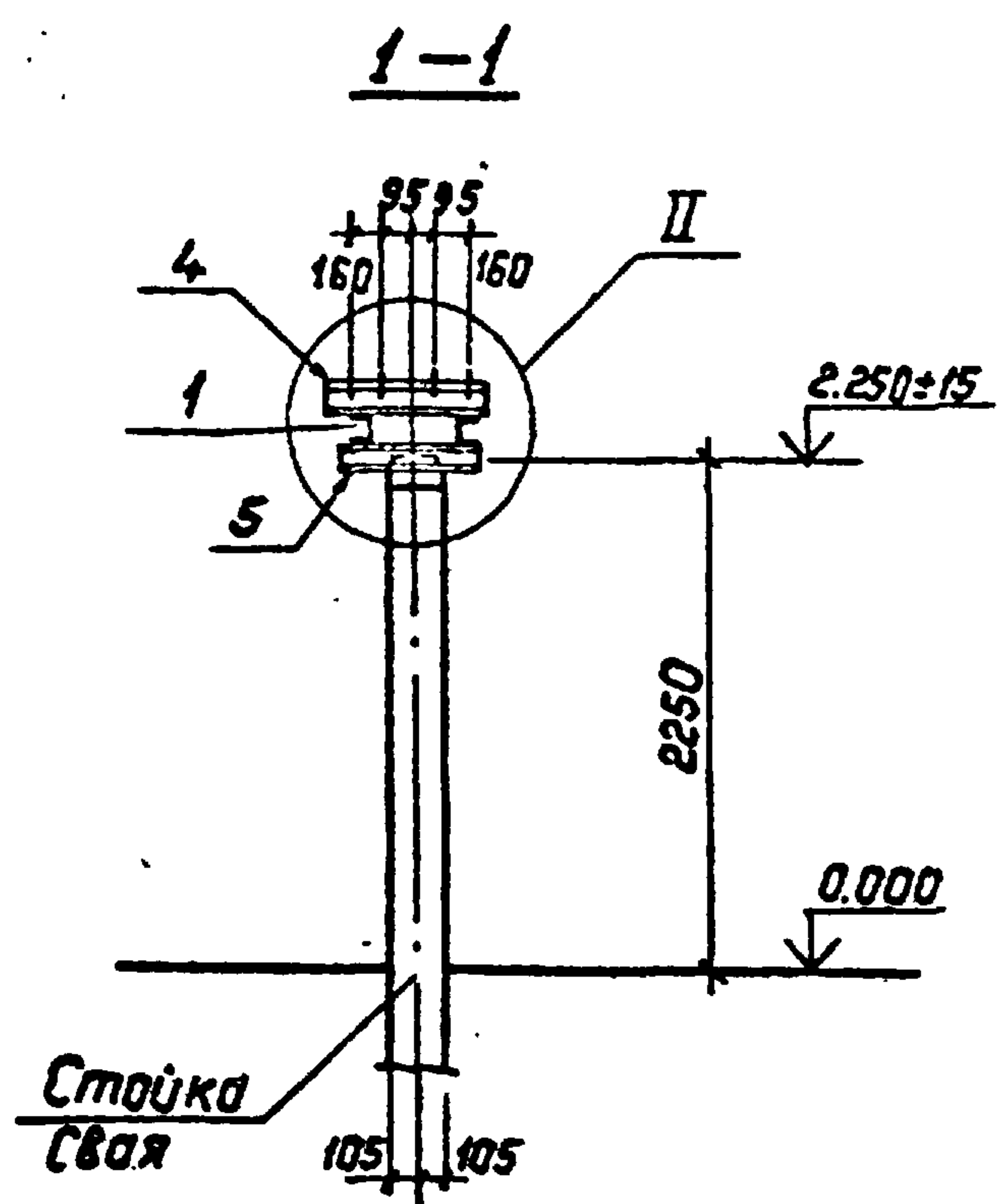
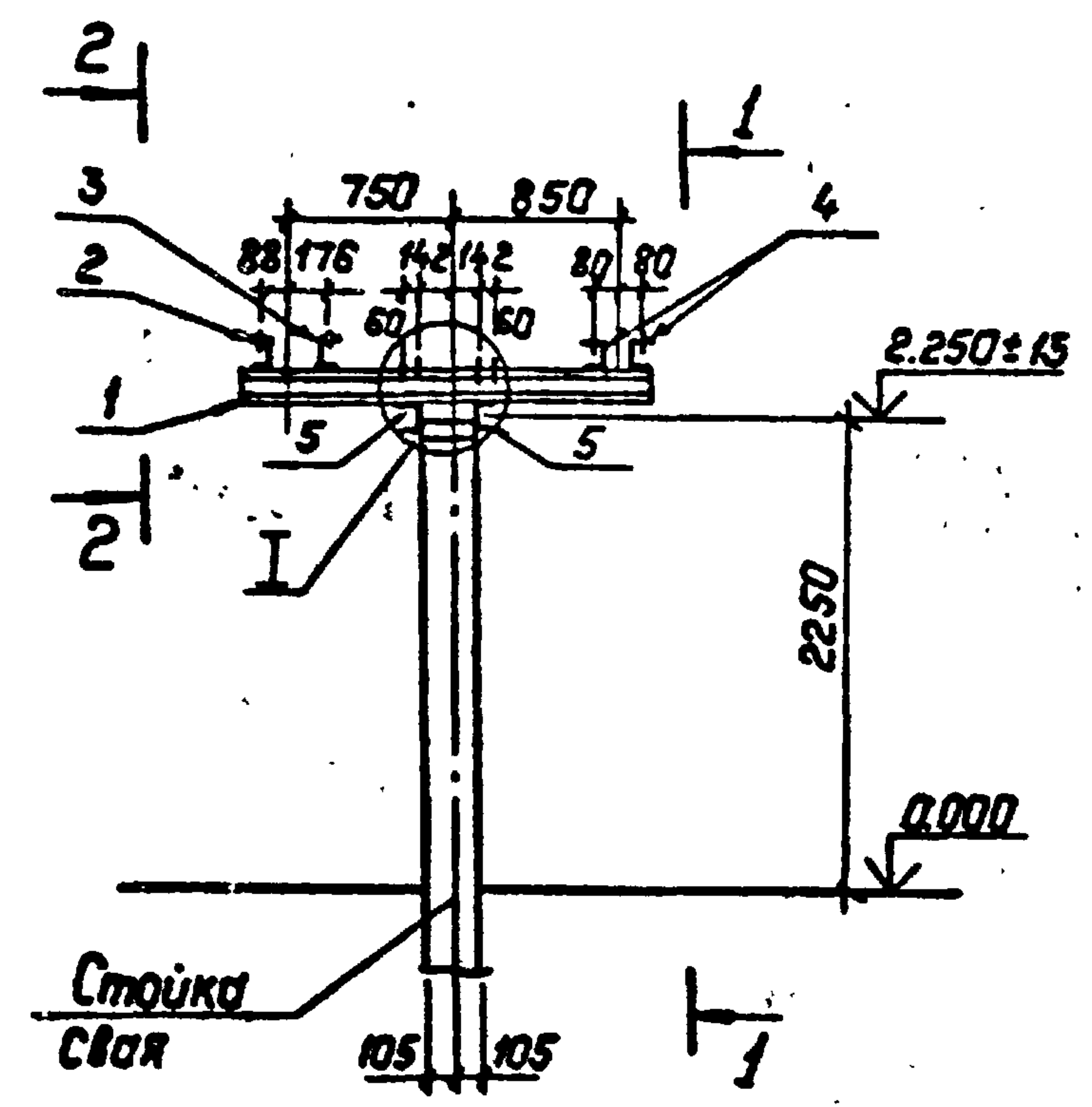
Копир: Соловьева

Формат

993-04

Спецификация стальных элементов на опору УО-500-12

Марка, поз.	Обозначение	Наименование	Кол.	Масса ед., кг	Примечание
<u>Сборочные единицы</u>					
1	3.407.9-153.7-КСИ-085	Изделие МЭ-189	2	20.0	
2	-080	Изделие МЭ-179	1	5.8	
3	-073	Изделие МЭ-169	1	5.5	
4	-076	Изделие МЭ-173	2	6.2	
<u>Детали</u>					
5		Швеллер 8-ГОСТ 8240-89			
		Р=500	2	3.6	без чертёжа



407-03-556.90 КС					
ОРУ 500кВ по схеме №500-7					
Начальн.	Роменский	<i>[Signature]</i>	200899	Трансформаторное устройство НАЕ-500	Страница
Н.контр.	Сацук	<i>[Signature]</i>	200899		Лист
ГИП	Фомин	<i>[Signature]</i>	200899		Листов
ГИПстр.	Ковалев	<i>[Signature]</i>	200899		
Гл.спец.	Курсанова	<i>[Signature]</i>	200899	Схема расположения элементов конструкции на опоре УО-500-12	
Ведущий	Смирнова	<i>[Signature]</i>	200899		
				ЭНЕРГОСЕТЬПРОЕКТ	
				Северо-Западное отделение	
				Ленинград	

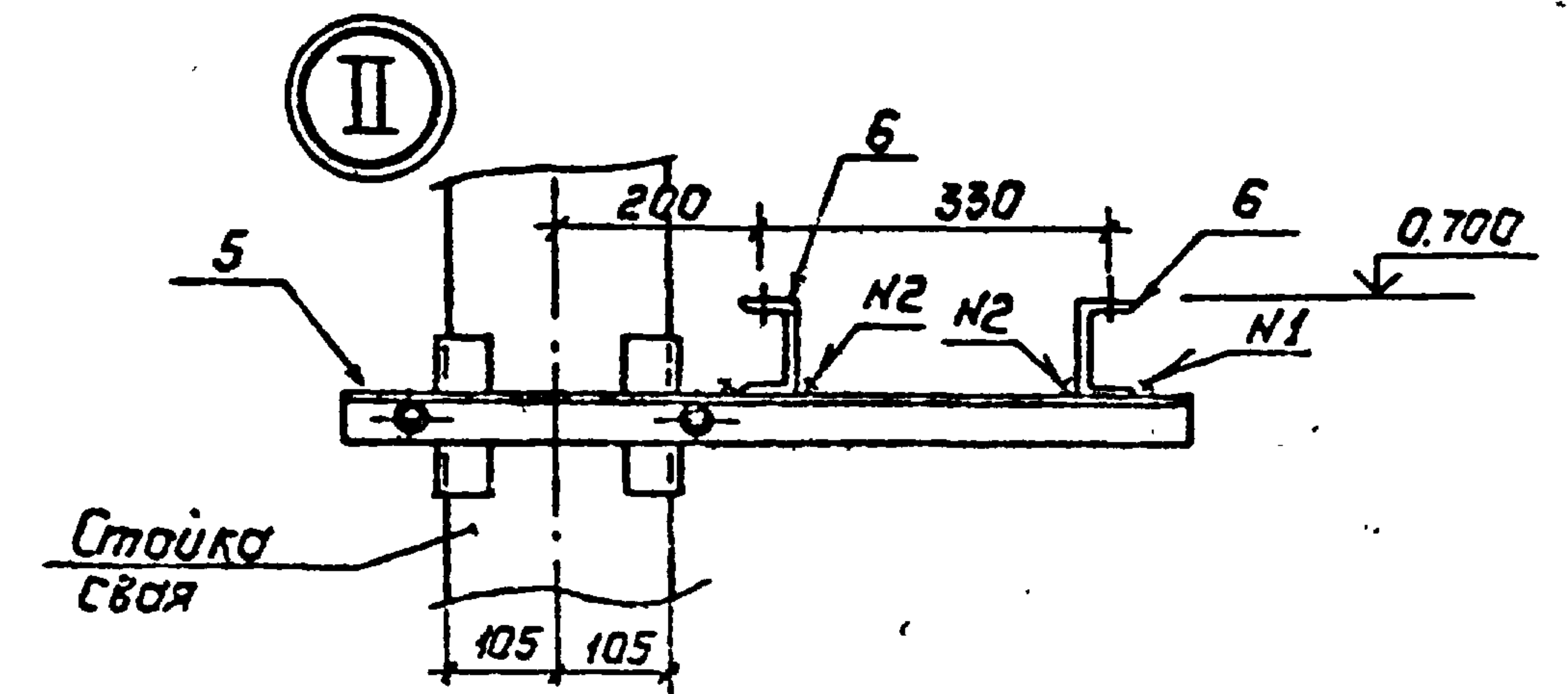
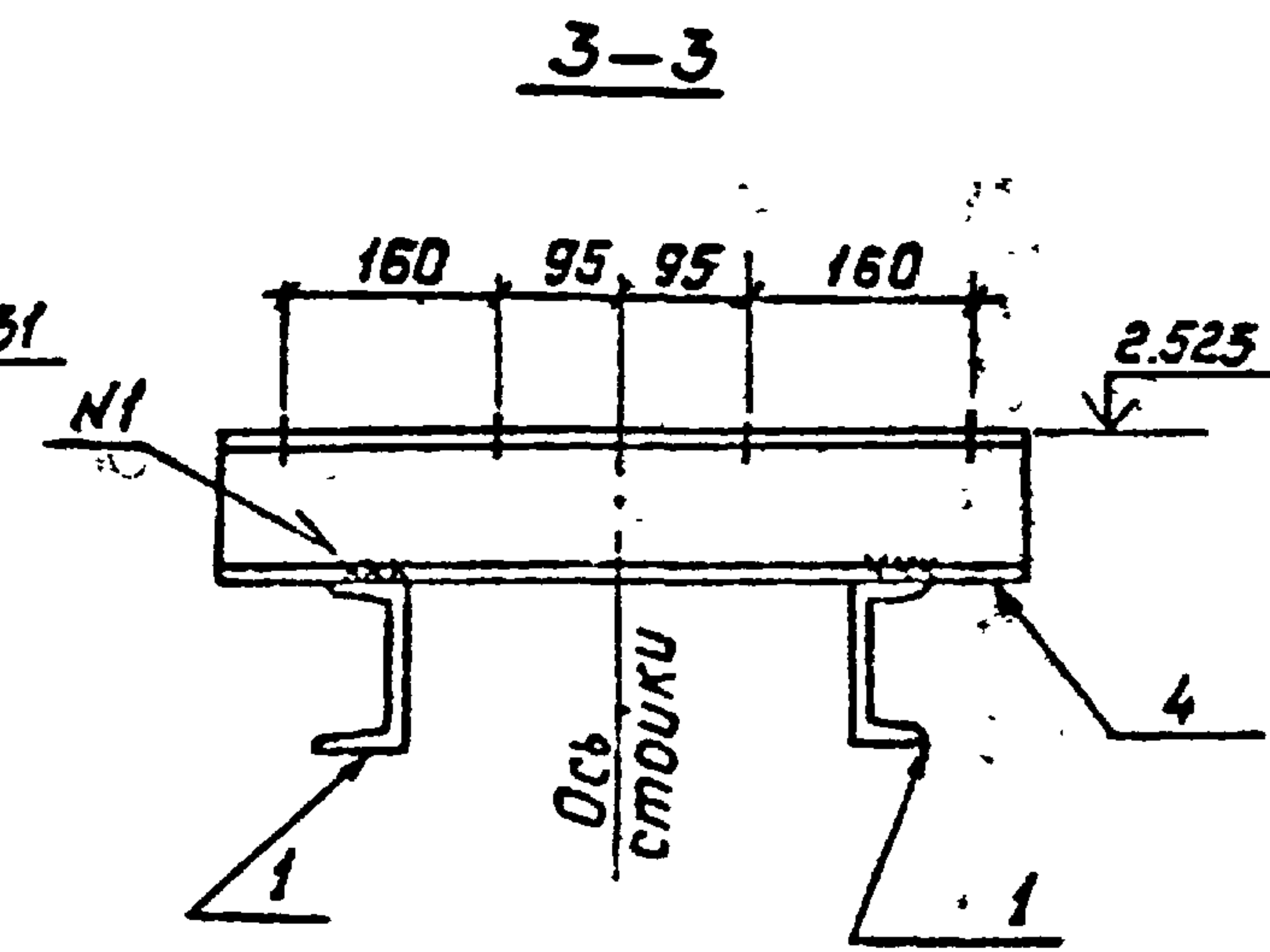
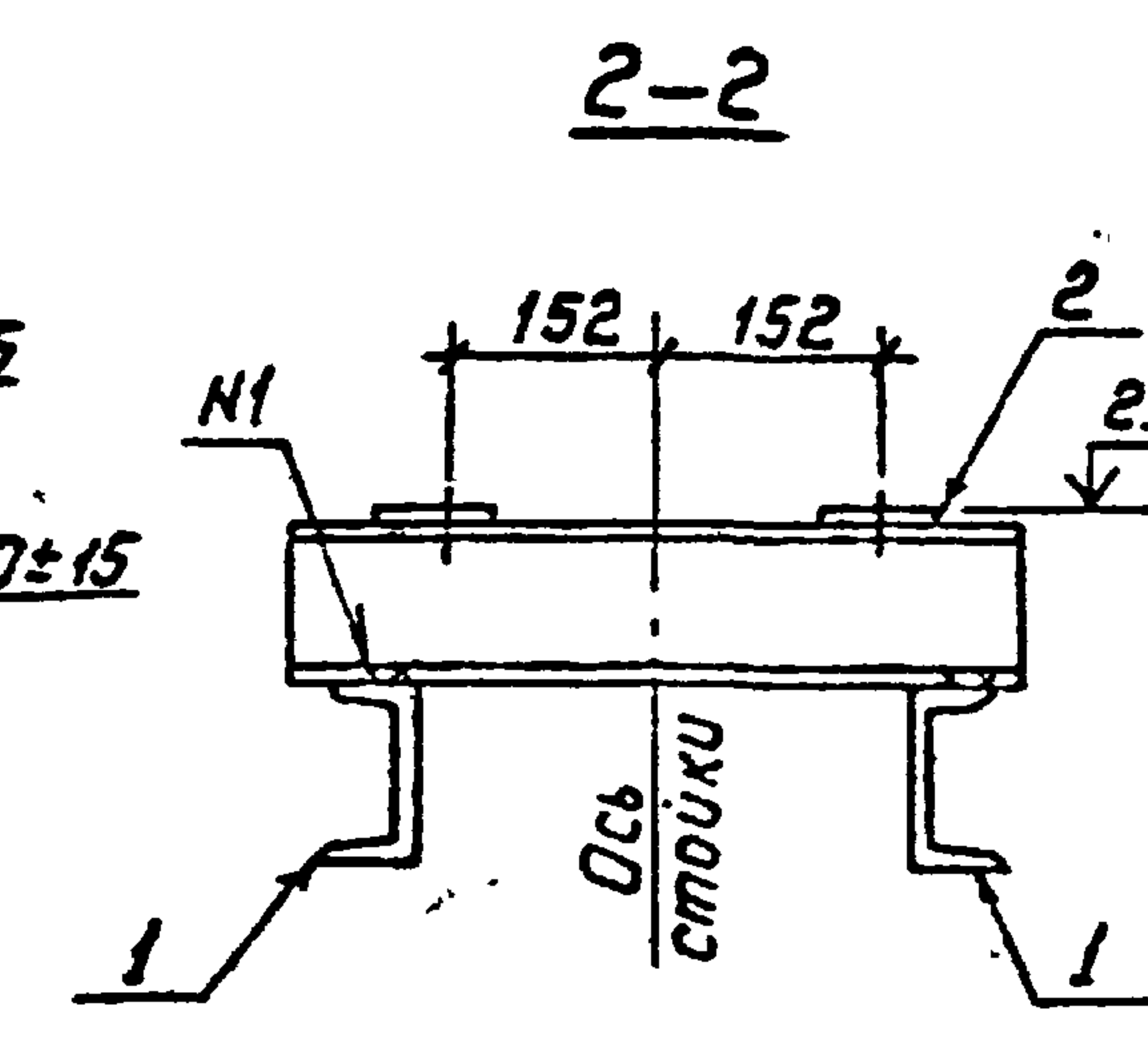
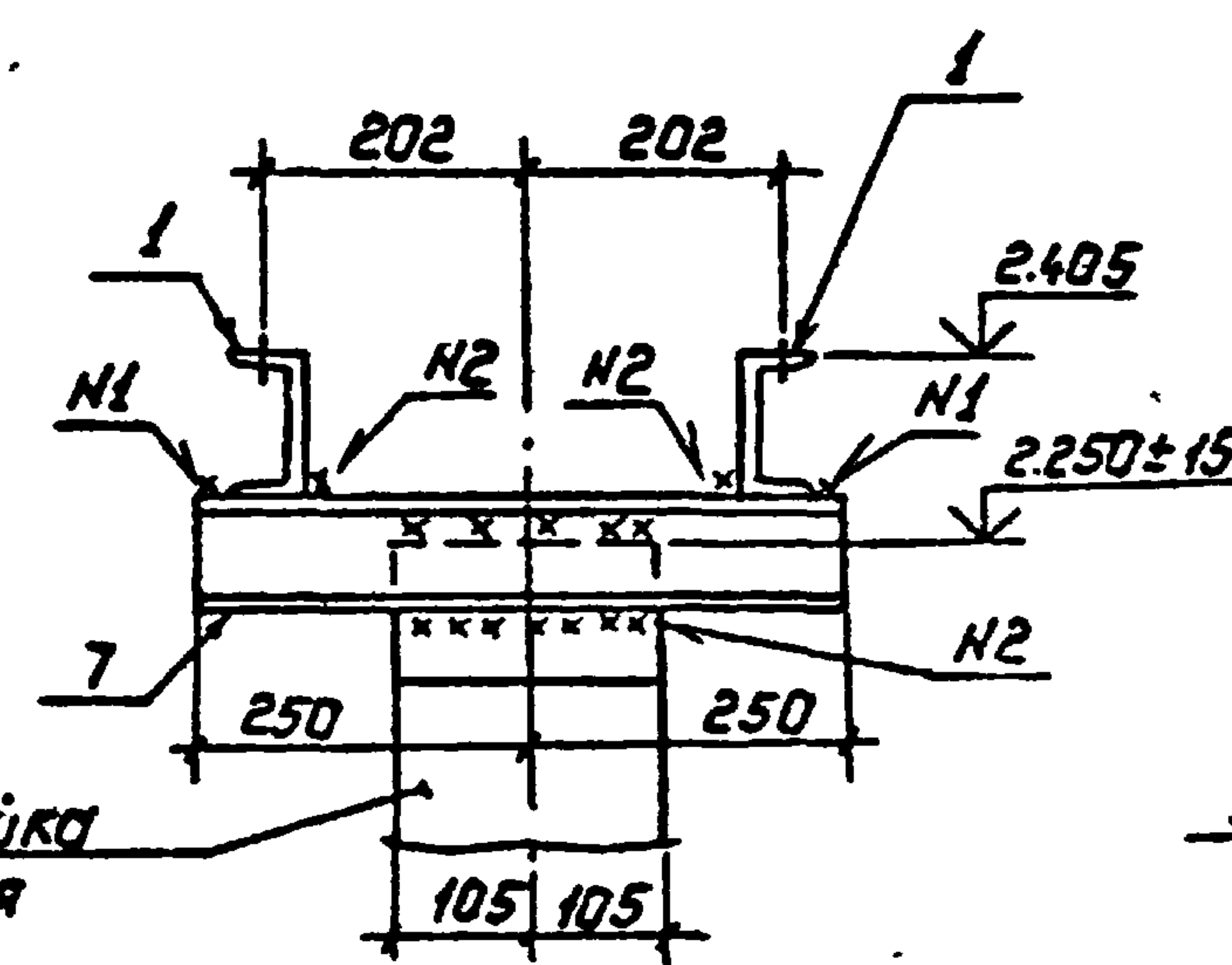
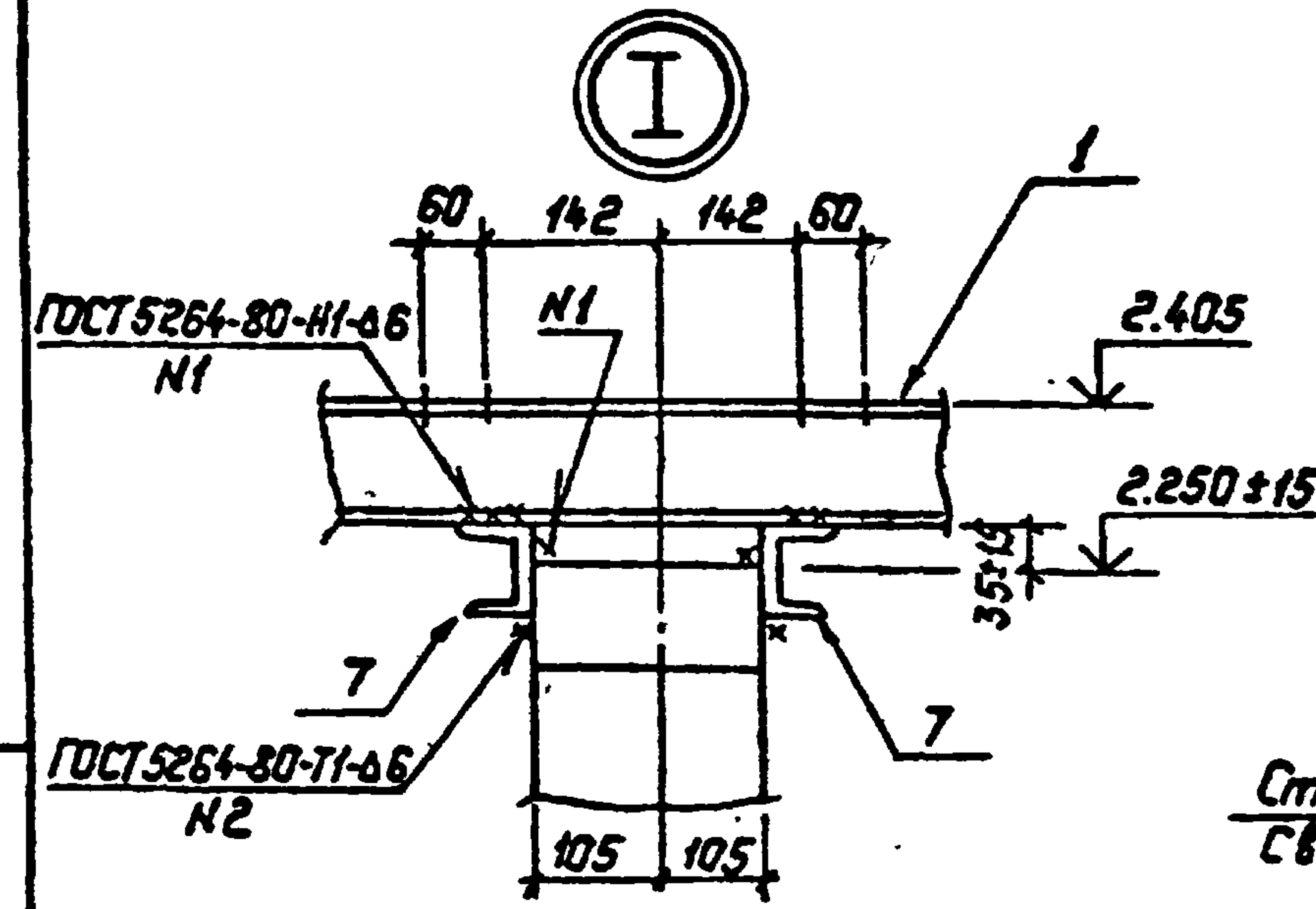
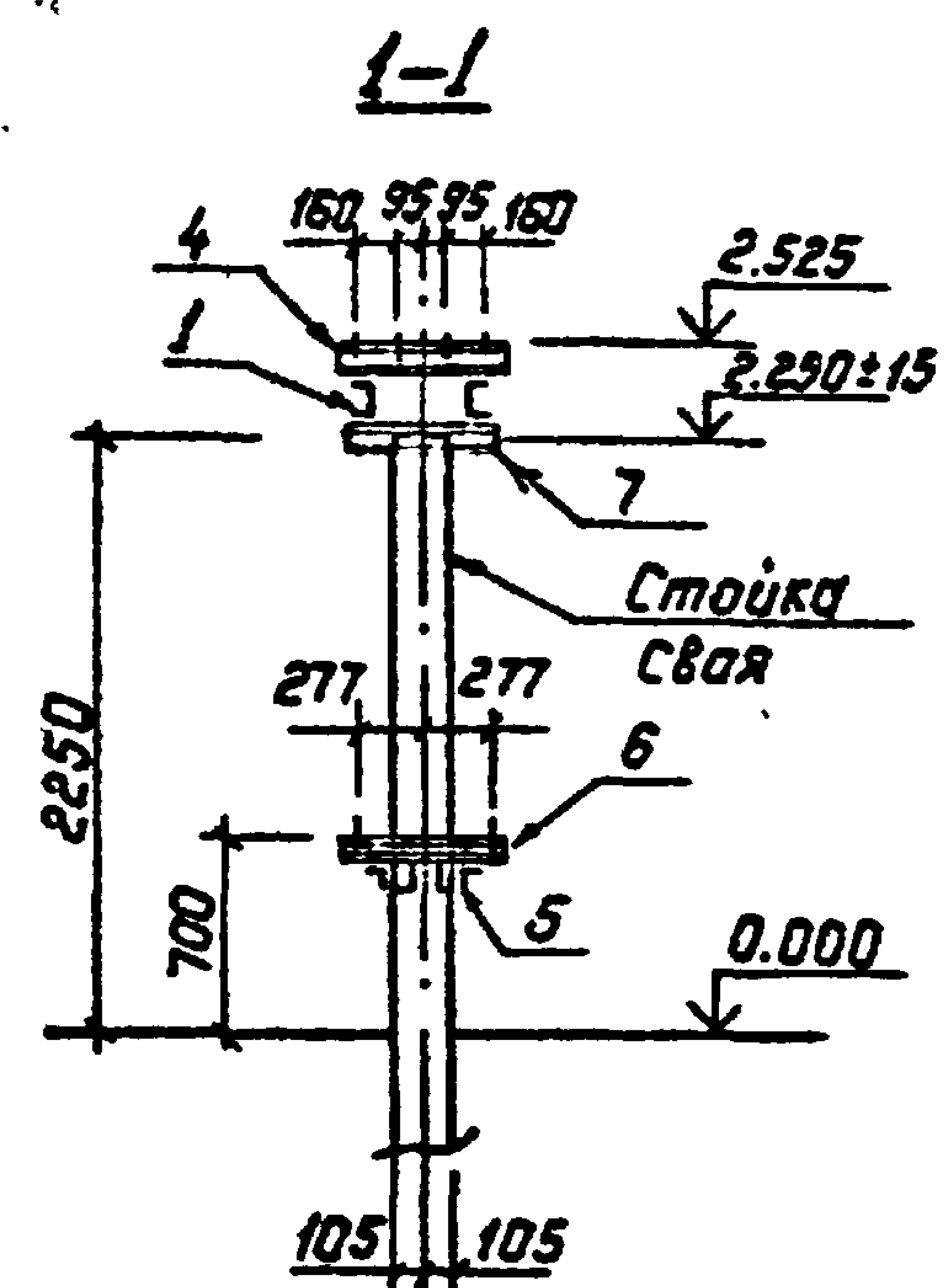
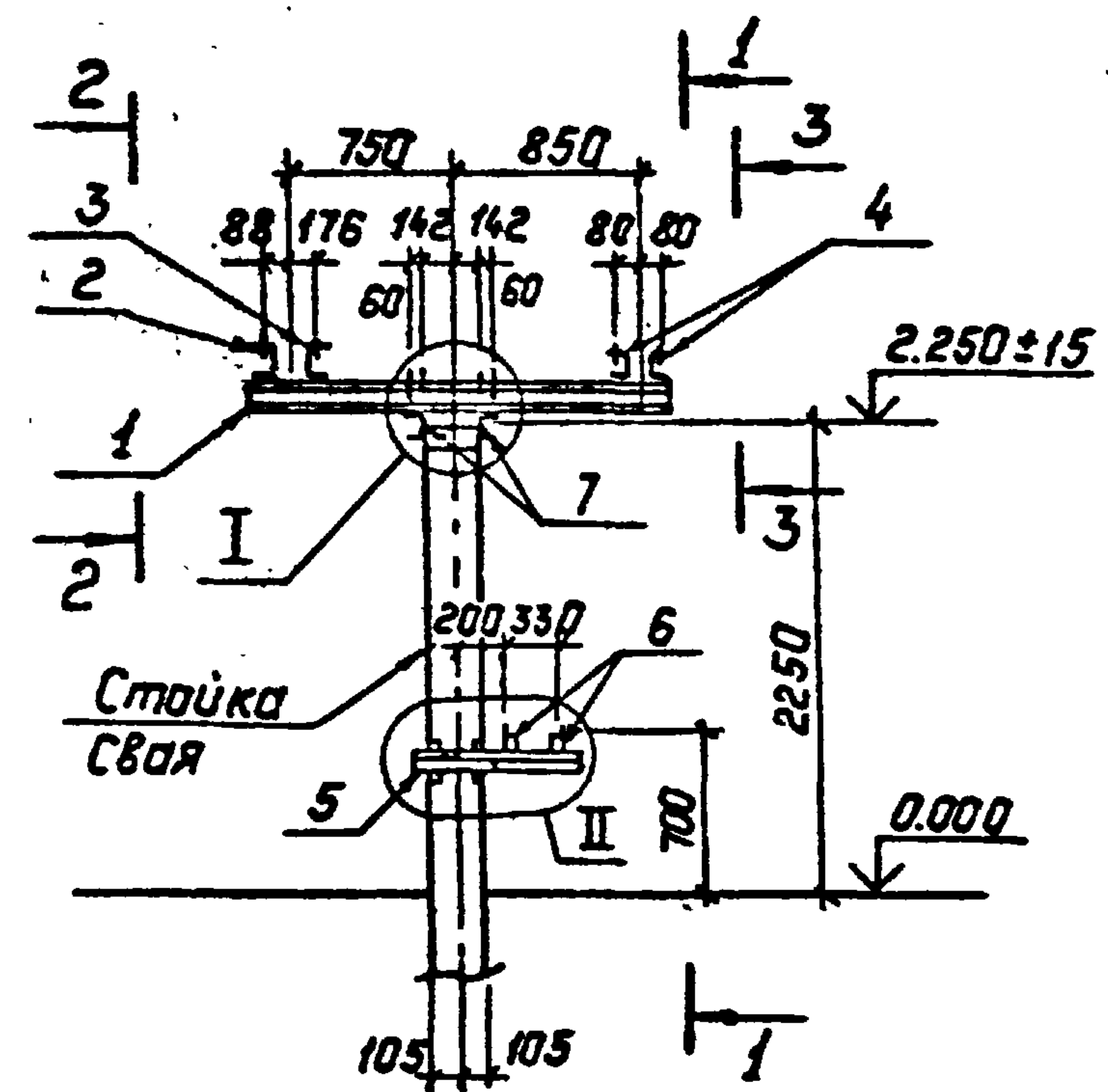
Копир. Пальс

Формат: А3

Инв. № подл. 13197М-Т4
 Подпись и дата Взам. инв. №

Спецификация стальных элементов на опору 40-500-13

Марка, поз.	Обозначение	Наименование	Кол.	Масса, кг	Примечание
<u>Сборочные единицы</u>					
1	3.407.9-153.7-КСИ-085	Изделие МЭ-189	2	20.0	
2	-080	Изделие МЭ-179	1	5.8	
3	-073	Изделие МЭ-169	1	5.5	
4	-076	Изделие МЭ-173	2	6.2	
5	407-03-539.90-КСИ-4	Изделие МЭ-249	1	14.6	
6	-4	Изделие МЭ-248	2	5.3	
<u>Детали</u>					
7		Швеллер 8-ГОСТ 8240-89			
		P=500	2	3.6	без чертежа



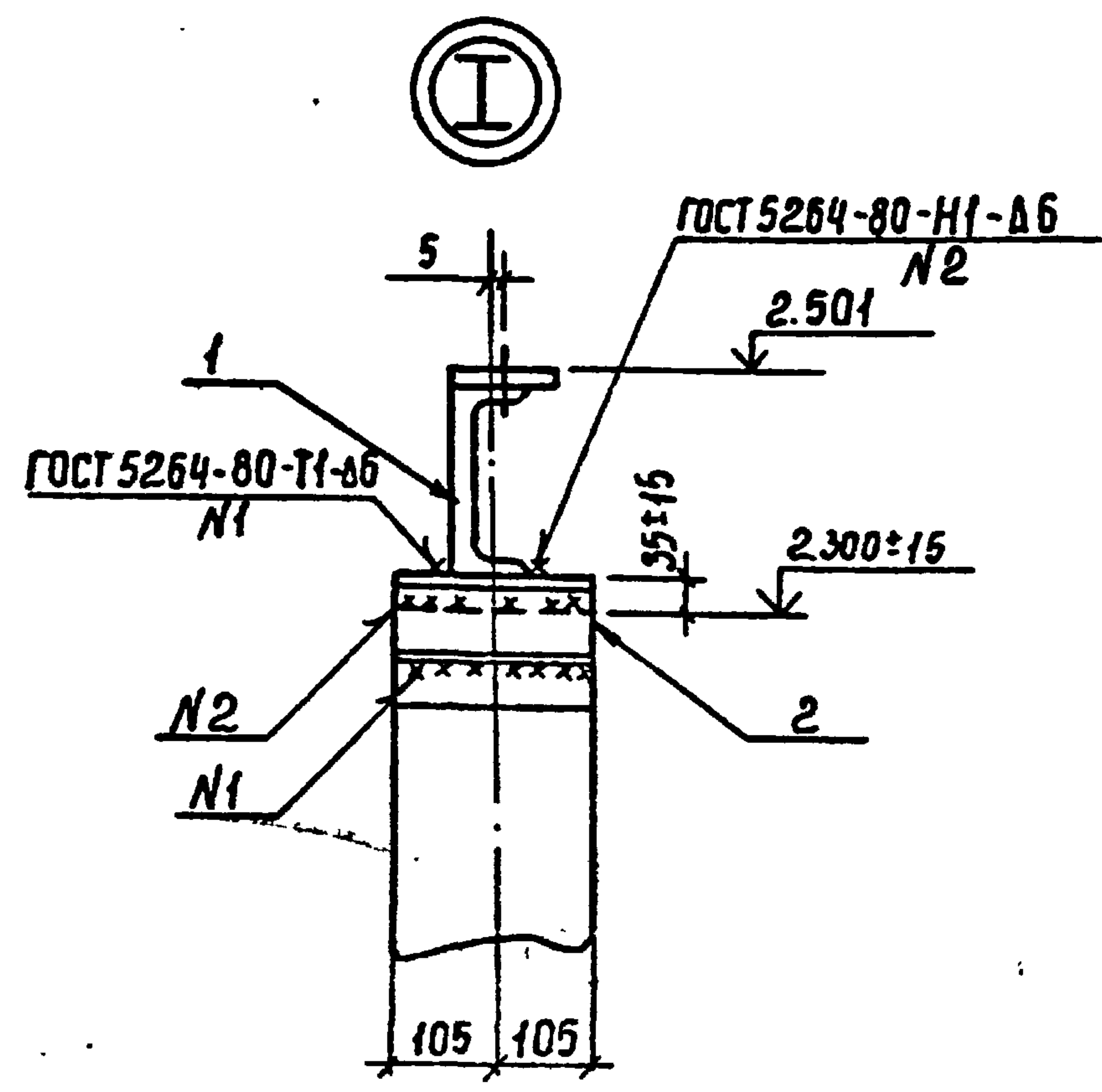
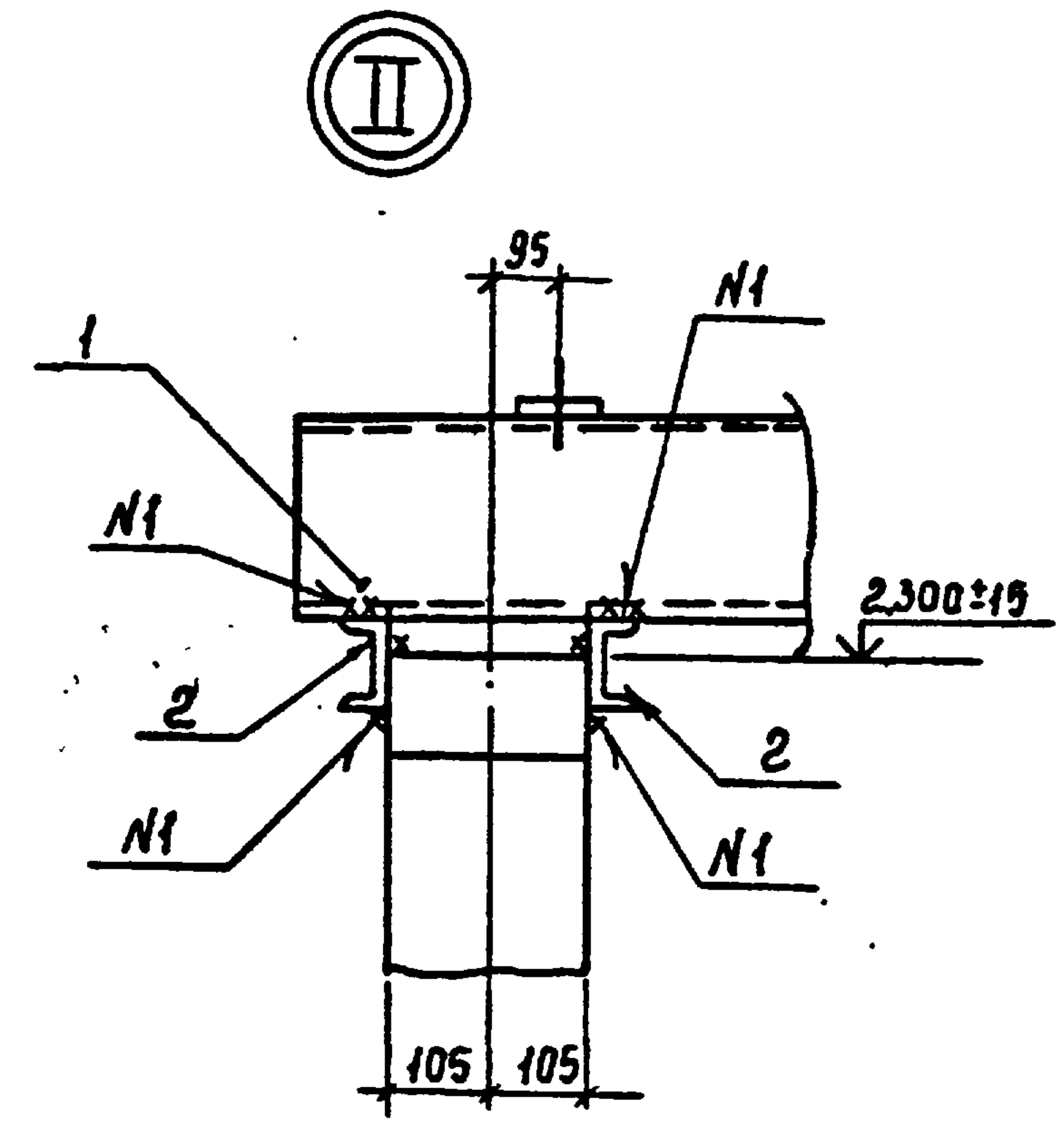
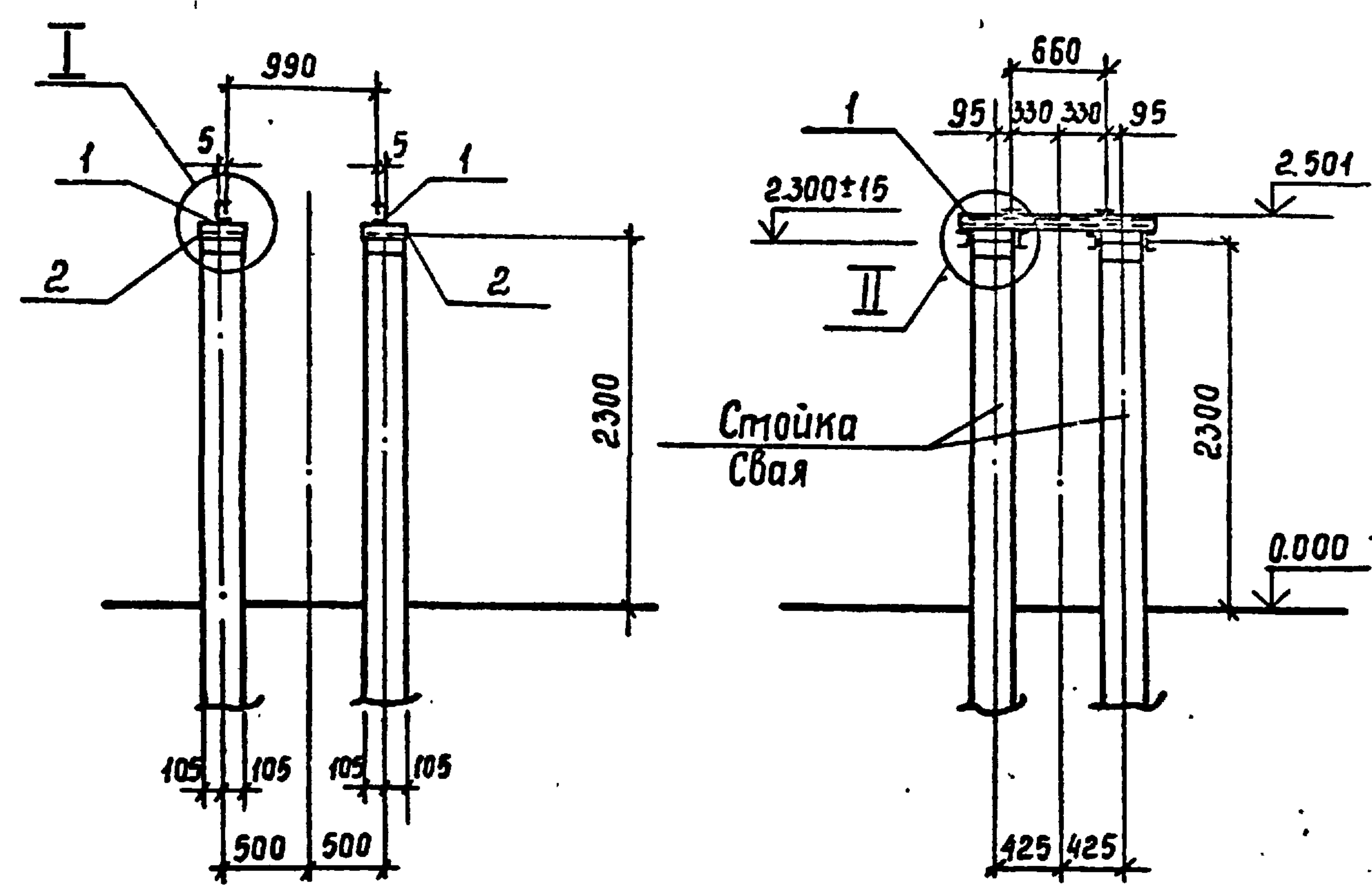
ЧИЗ. № подл. Подпись и дата
 ВЗН. ИИ. №
 13197М-74

407-03-556.90 КС			
Нач. стад.	Роменский	2003.30	ОРУ 500 кВ по схеме Н500-7
Н. контр.	Соцюз	2003.30	
ГИП	Фомин	2003.30	Трансформаторное устройство НАЕ-500 с шкафом зажимов ИЭН1А-73
ГИП стр.	Кавалев	2003.30	
Гл. спец.	Курсакова	2003.30	Схема расположения элементов конструкции на опоре 40-500-13
Вед. инж.	Смирнова	2003.30	
Студия	Лист	Листов	
ФП	13		

Копир. Польс
Энергосеть Проект
Северо-Западное отделение
Ленинград
Формат: А3

Спецификация стальных элементов на опору УО-500-14

Марка, поз.	Обозначение	Наименование	Кол.	Масса ед., кг	Примечание
		Сборочные единицы			
1	407-03-556.90 КС.У-2	Изделие МЭ-265	2	17,6	
		Детали			
2		Швеллер 8-ГОСТ 8240-89			
		р=210	8	1,5	без чертежа



				407-03-556.90 КС			
				ОРУ 500кВ по схеме N500-7			
Нач. отд.	Роменский	<i>Ром</i>	219330	Трансформатор напряжения НКФ-500-78У1	Стадия	Лист	Листов
Н. контр.	Сацюк	<i>Сая</i>	208830		РП	14	
ГИП	Фомин	<i>Фом</i>	208830	Схема расположения элементов конструкций на опоре УО-500-14	ЭНЕРГОСЕТЬПРОЕКТ Северо-Западное отделение Ленинград		
ГИП стр.	Ковалев	<i>Ков</i>	208830				
Ил. спец. вед. инж.	Кирсанова Смирнова	<i>Кир</i> <i>Сми</i>	208830				

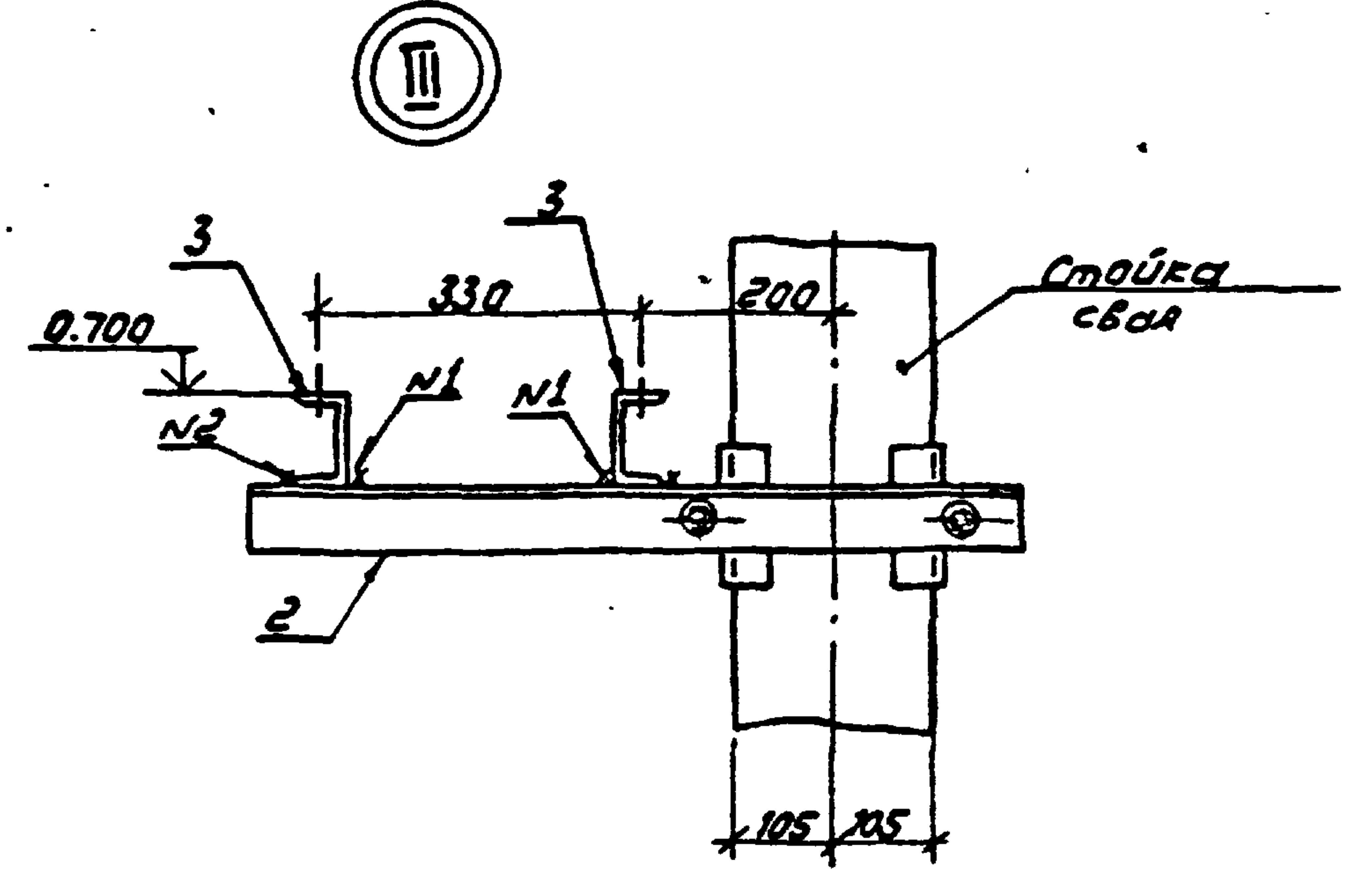
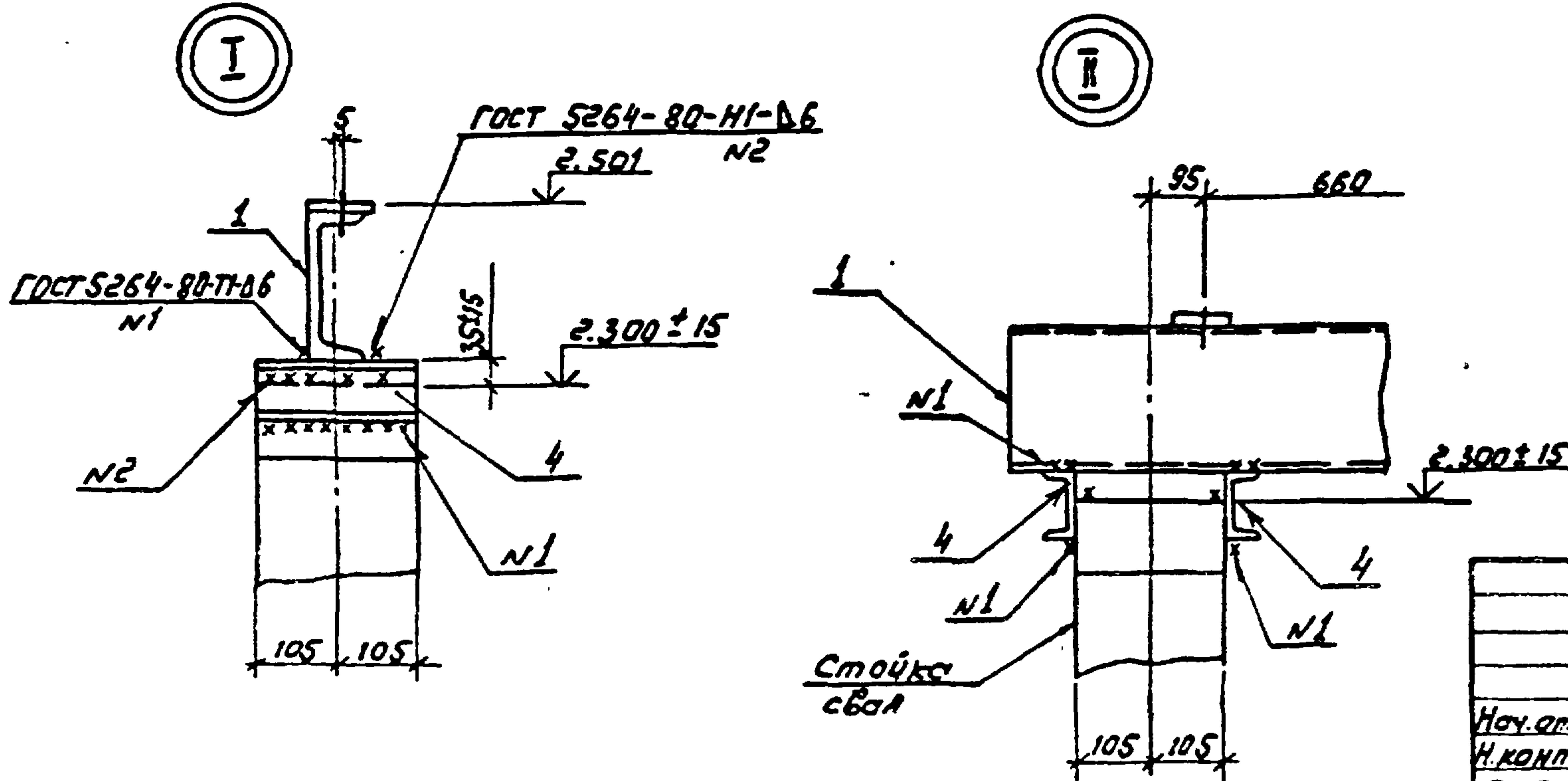
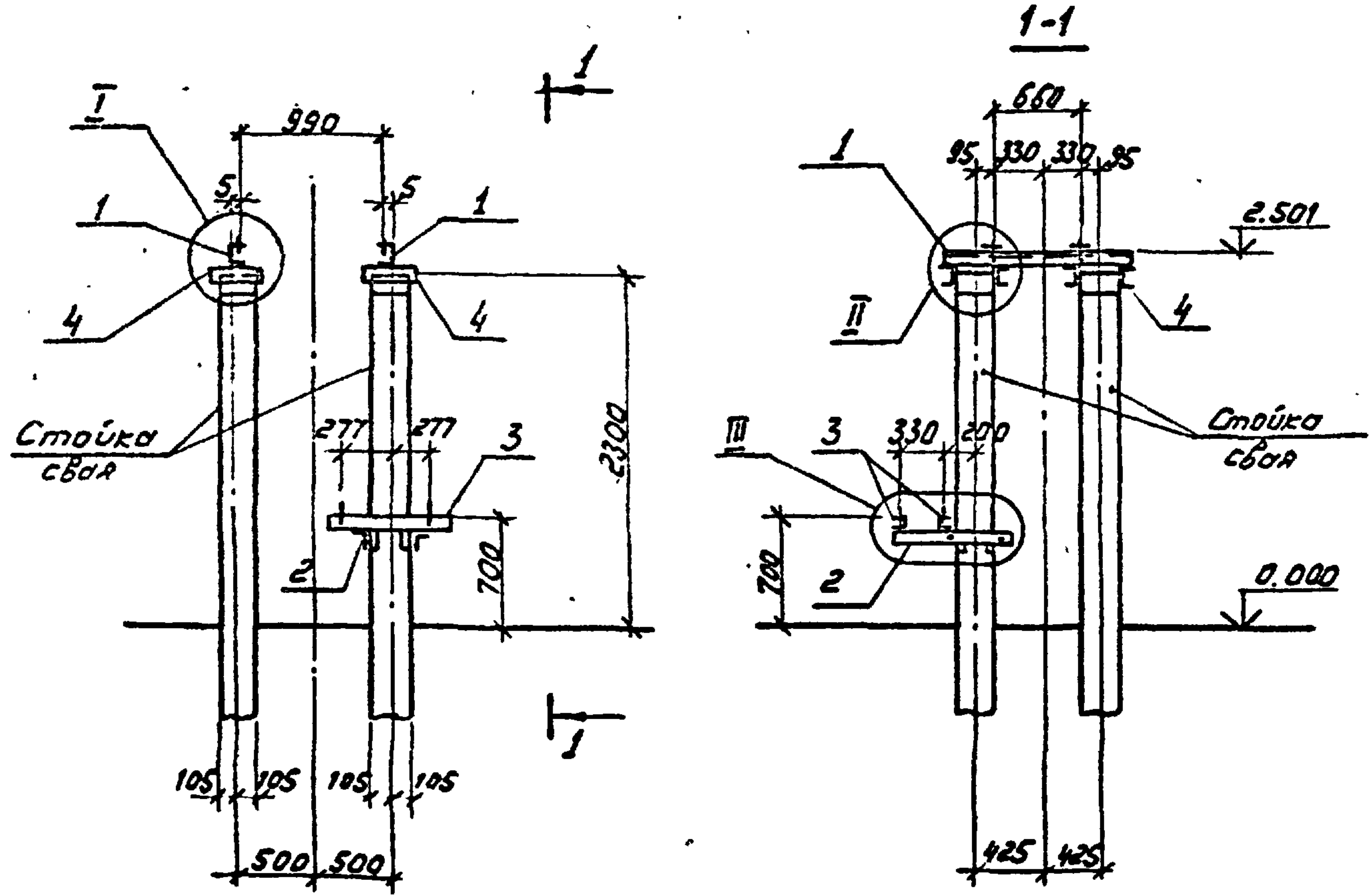
ЦНД. № подл. Подпись и дата. Взам. инв. №
 13197ГМ-74

Копия. Саша

Формат А3 999-04

Спецификация стальных элементов на опору УО-500-15

Марка, поз.	Обозначение	Наименование	Кол.	Масса ед, кг	Примечание
Сборочные единицы					
1	407-03-556.90 КСИ-2	Изделие МЭ-265	2	17,6	
2	407-03-539.90-КС1.У-4	Изделие МЭ-249	1	14,6	
3	-4	Изделие МЭ-248	2	5,3	
Детали					
4		Швеллер В-гост 8240-89	8	1,5	без чермета
				с=210	



13 197.17-74
 Лист № 20
 13 197.17-74
 13 197.17-74
 13 197.17-74
 13 197.17-74
 13 197.17-74
 13 197.17-74
 13 197.17-74
 13 197.17-74
 13 197.17-74

407-03-556.90 КС					
ОРУ 500кВ по схеме № 500-7					
Исполн.	Романский	2008.05	Трансформатор напряже-	Станд	Лист
И. контр.	Соцюк	2008.05	ния НЭФ-500-78 У1 с	РП	15
Г.И.П.	Фомин	2008.05	шкафом зажимов ШЗН-1А		
Г.И.П. отв.	Ковалев	2008.05	Схема расположения	ЭНЕРГОСЕТЬПРОЕКТ	
Гл. спец.	Курсанова	2008.05	элементов конструкций	Север-Западное отделение	
Ведущий	Смирнова	2008.05	на опоре УО-500-15	Ленинград	

Копир: Соловьева

Формат: А3

Спецификация стальных элементов на опору 40-500-16

Марка, поз.	Обозначение	Наименование	Кол-во	Масса, кг	Примечание
Сборочные единицы					
1	3.407.9-153.7-КСУ-035	Изделие МЭ-124	3	18,4	
Детали					
2		Швеллер 8-Гост 8240-89	6	2,1	без учета
		С=300			

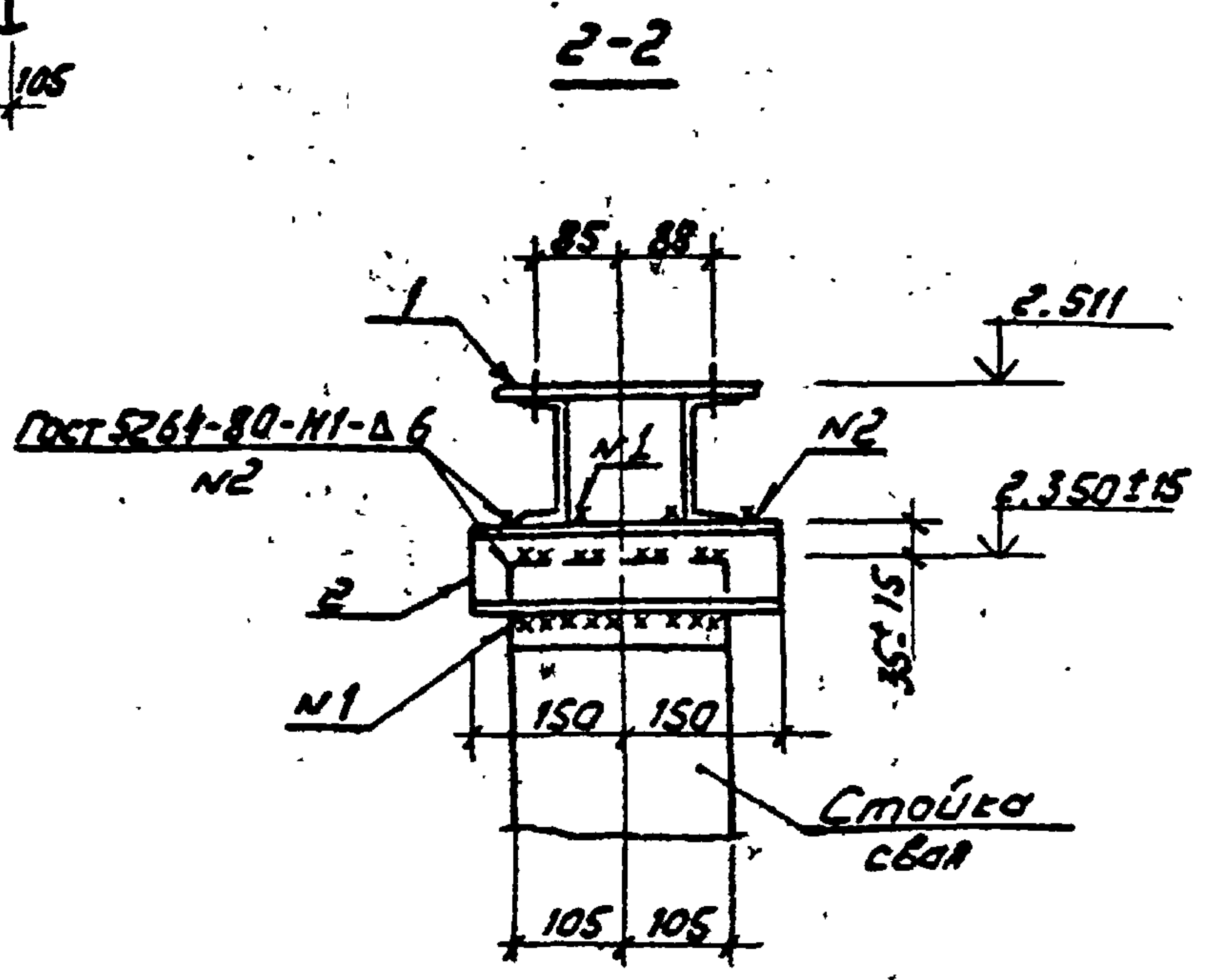
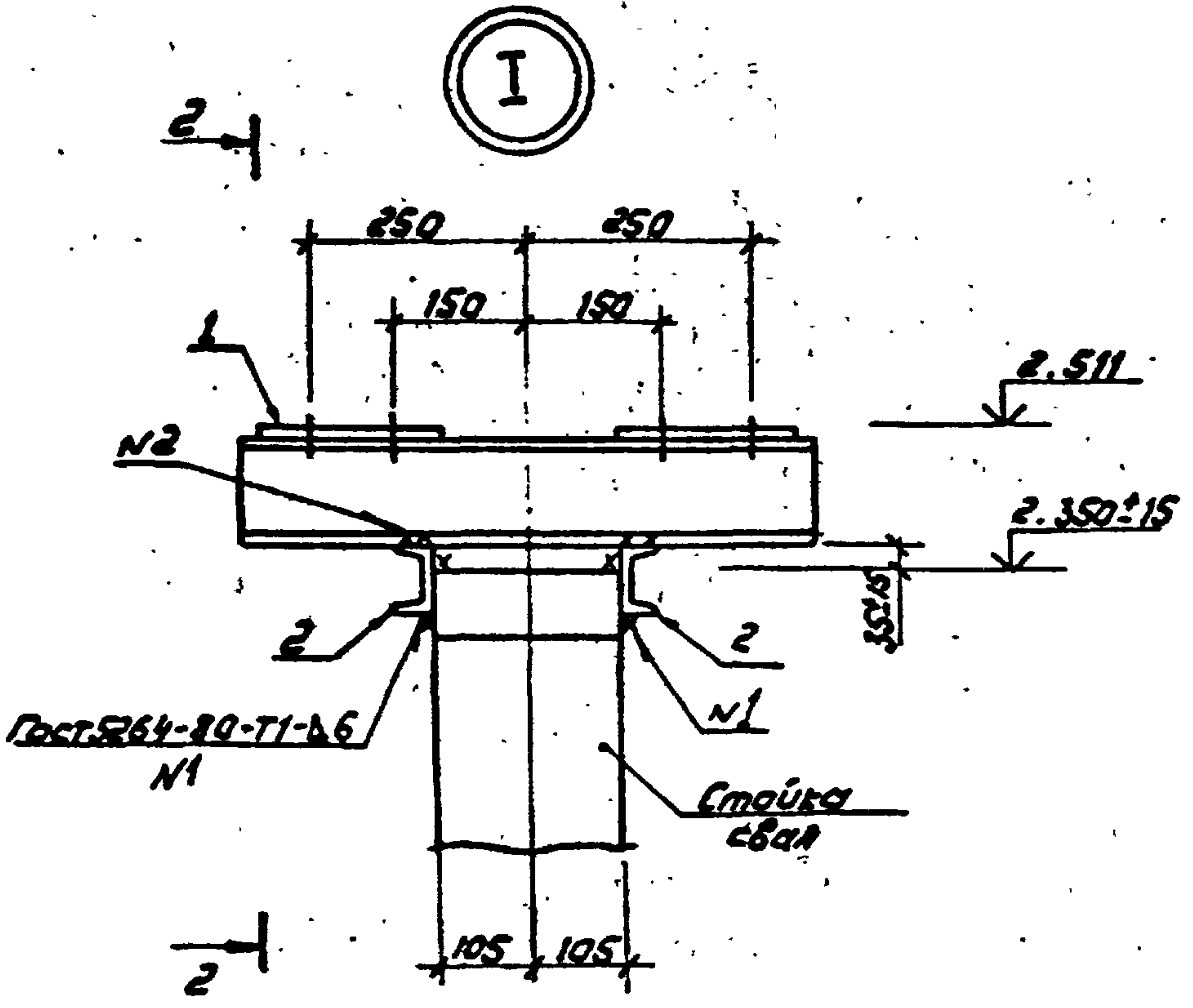
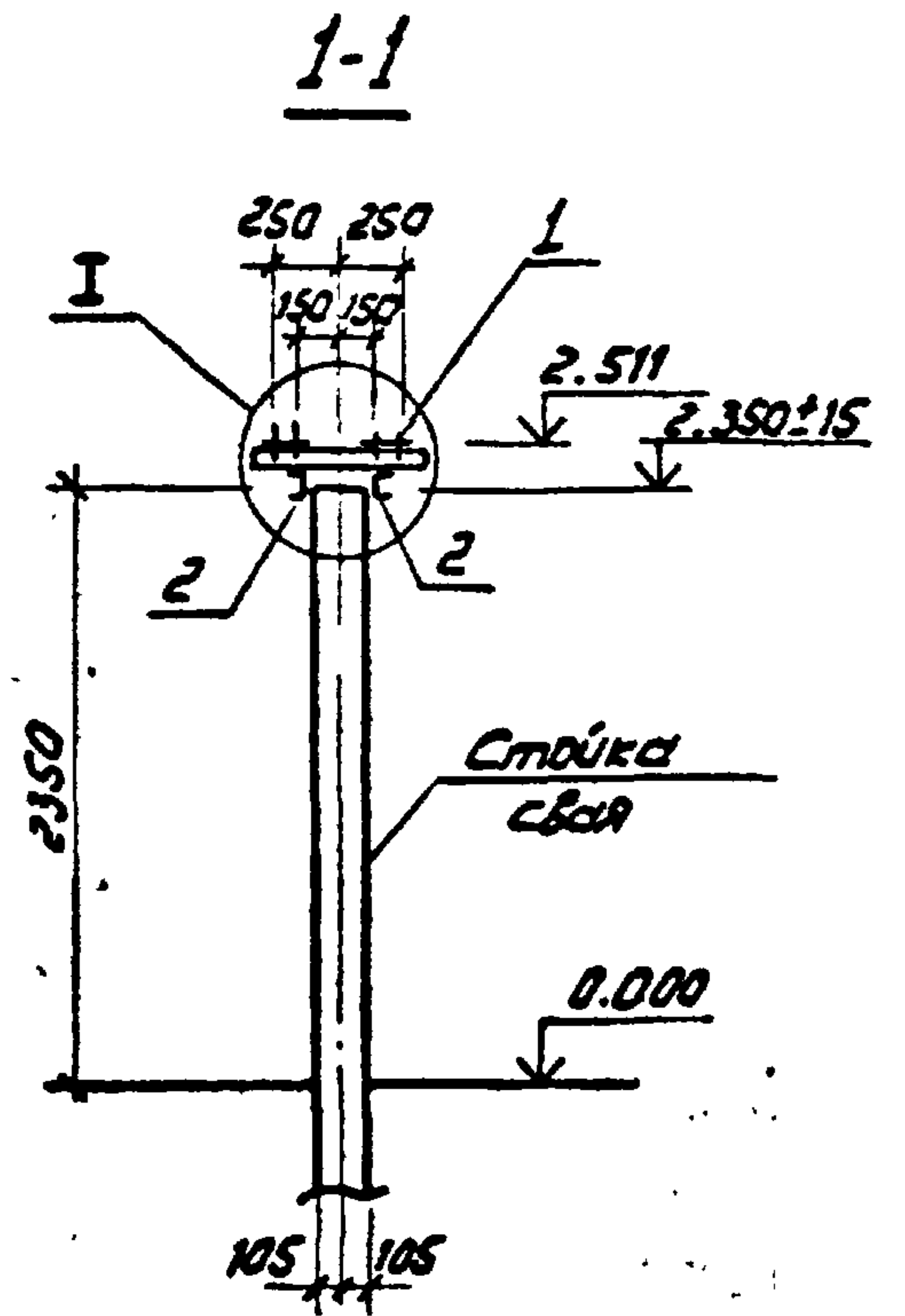
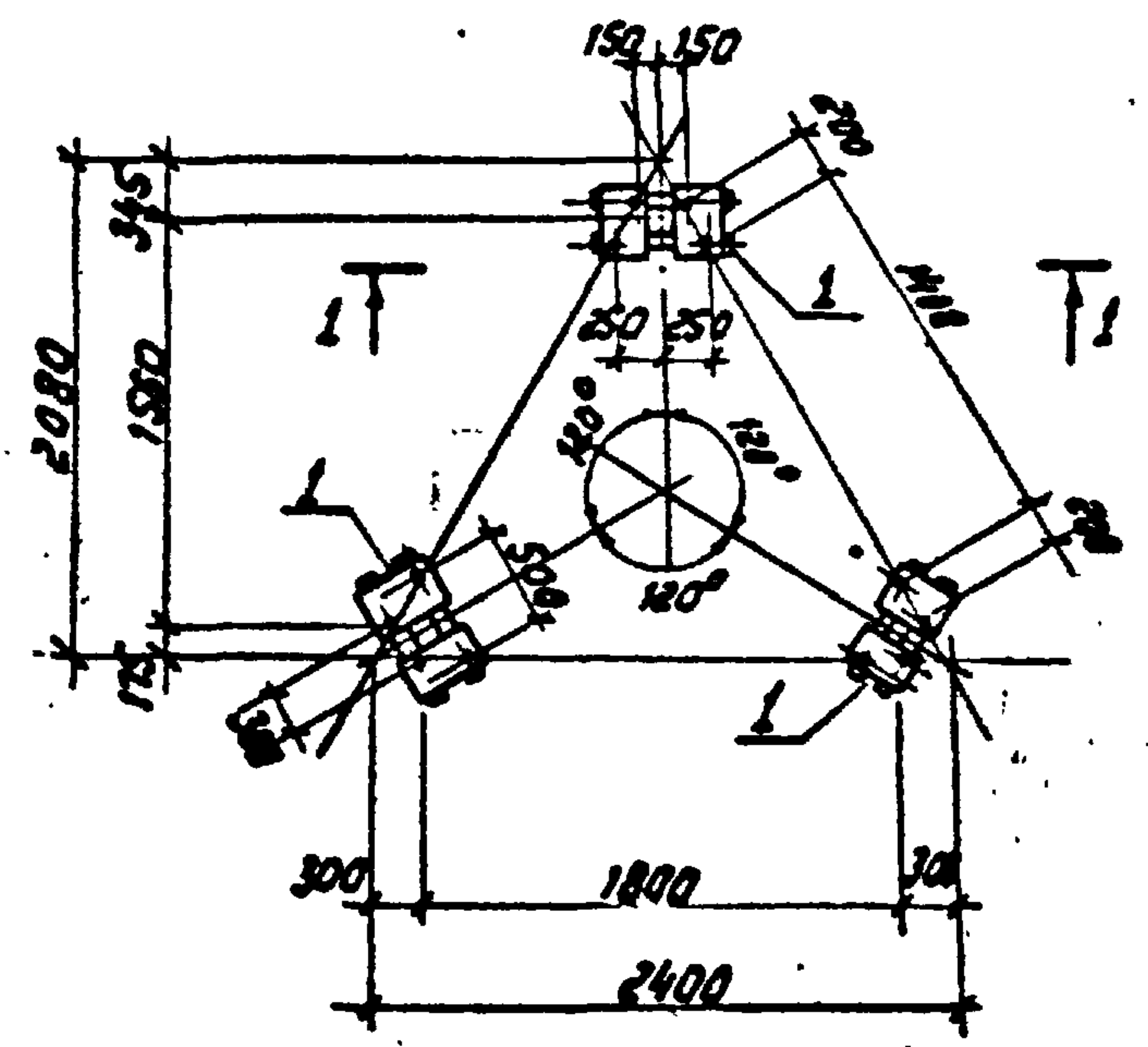
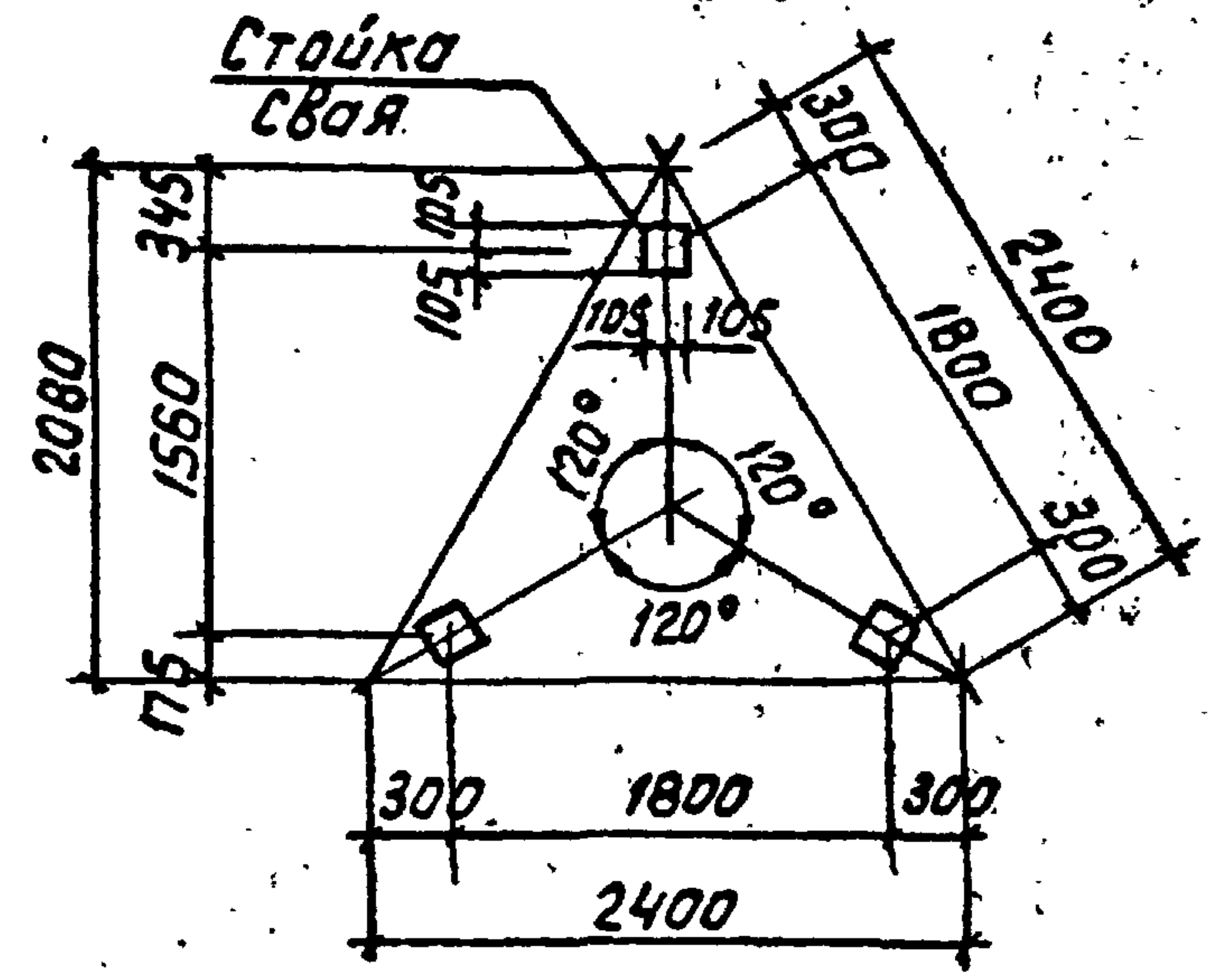


Схема расположения железобетонных элементов



Инф. № подл. 131977М-74
 Подпись и дата 6.09.87 ИМЛ.А

407-03-556.90 КС			
ОРУ 500кВ по схеме № 500-7			
Нач. отд. Роменский	20.08.90	Разрядник РВМГ-500У1	ЭНЕРГОСЕТЬПРОЕКТ Северо-Западное отделение Ленинград
Н.контр. Соцюк	22.08.90		
ГЛП Ромин	20.08.90		
Гл.спр. Ковалев	20.08.90		
Гл.спец. Курсанов	20.08.90		
Вед.инж. Смирнова	20.08.90	Схема расположения элементов конструкций на опоре 40-500-16	
Стadia	Лист	Листов	
РП	16		

Копир: Соловьева

Формат

999-04

Спецификация стальных элементов на опоре 40-500-17

Марка, поз.	Обозначение	Наименование	Кол. ед.	Масса, кг	Примечание
		Сборочные единицы			
1	3.407.9-153.7-КСУ-035	Изделие № 124	3	18.4	
		Детали			
2		Швеллер 8 - ГОСТ 8240-89			
		$P=300$	6	2.1	023 чертежа

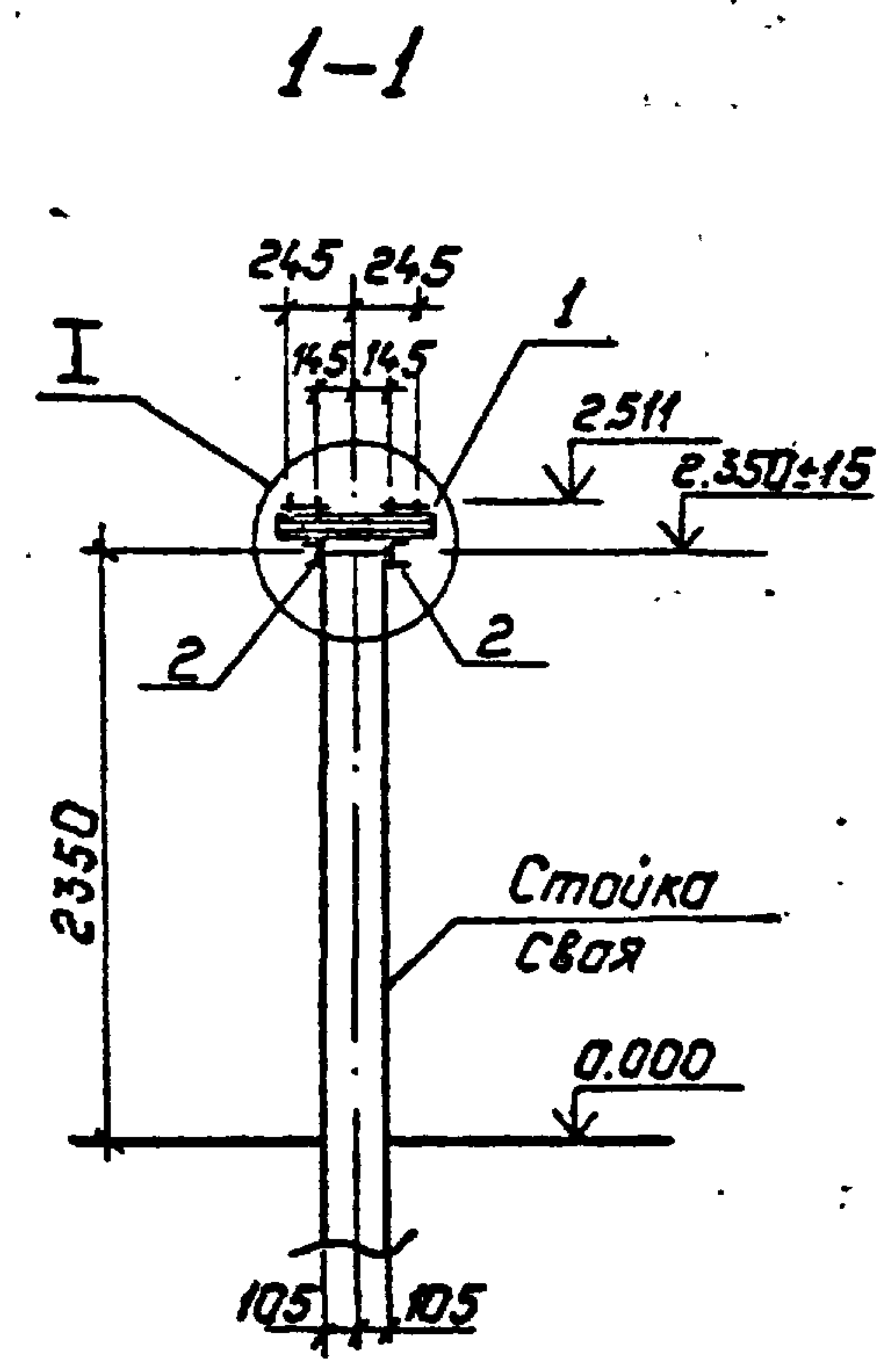
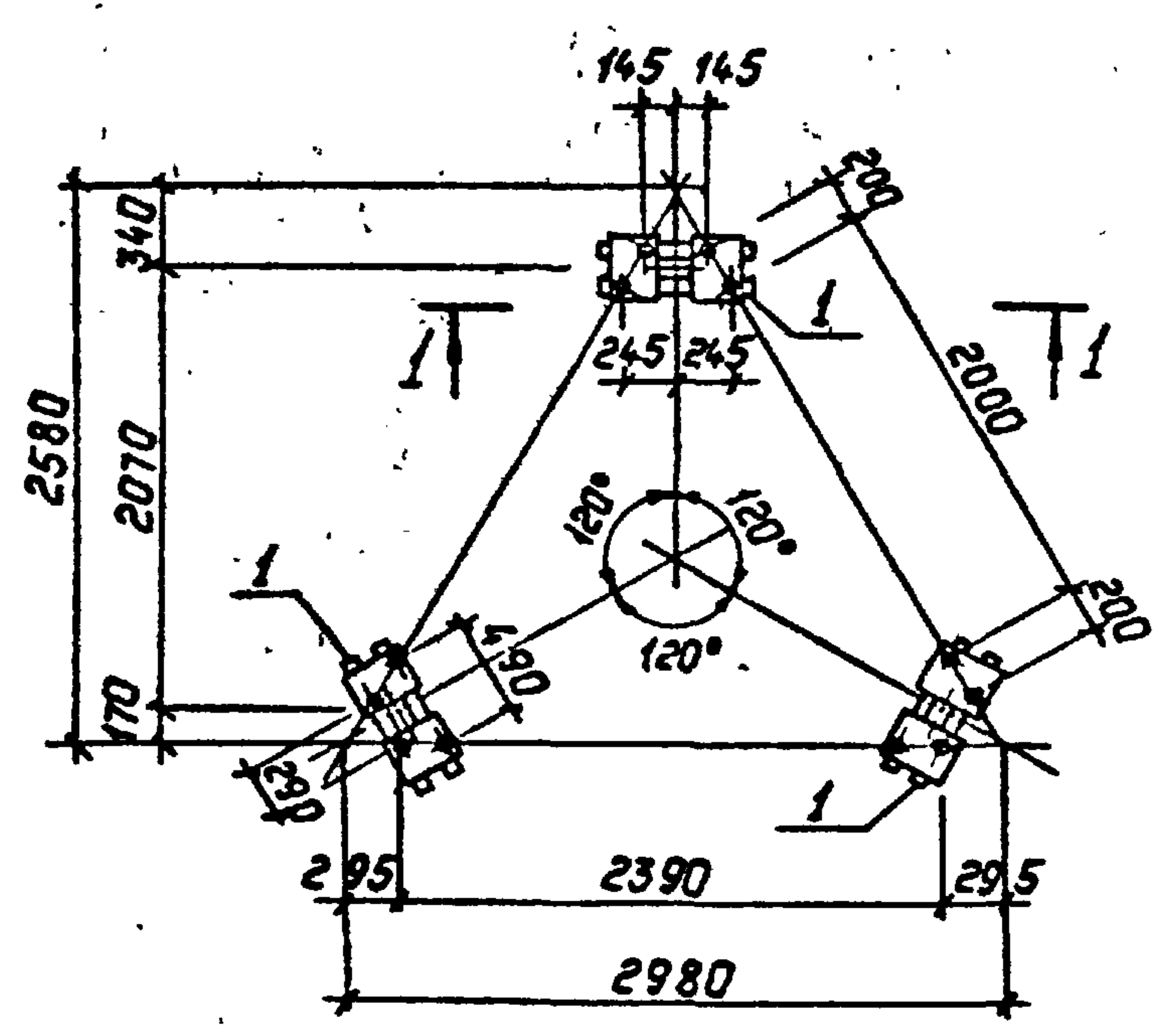
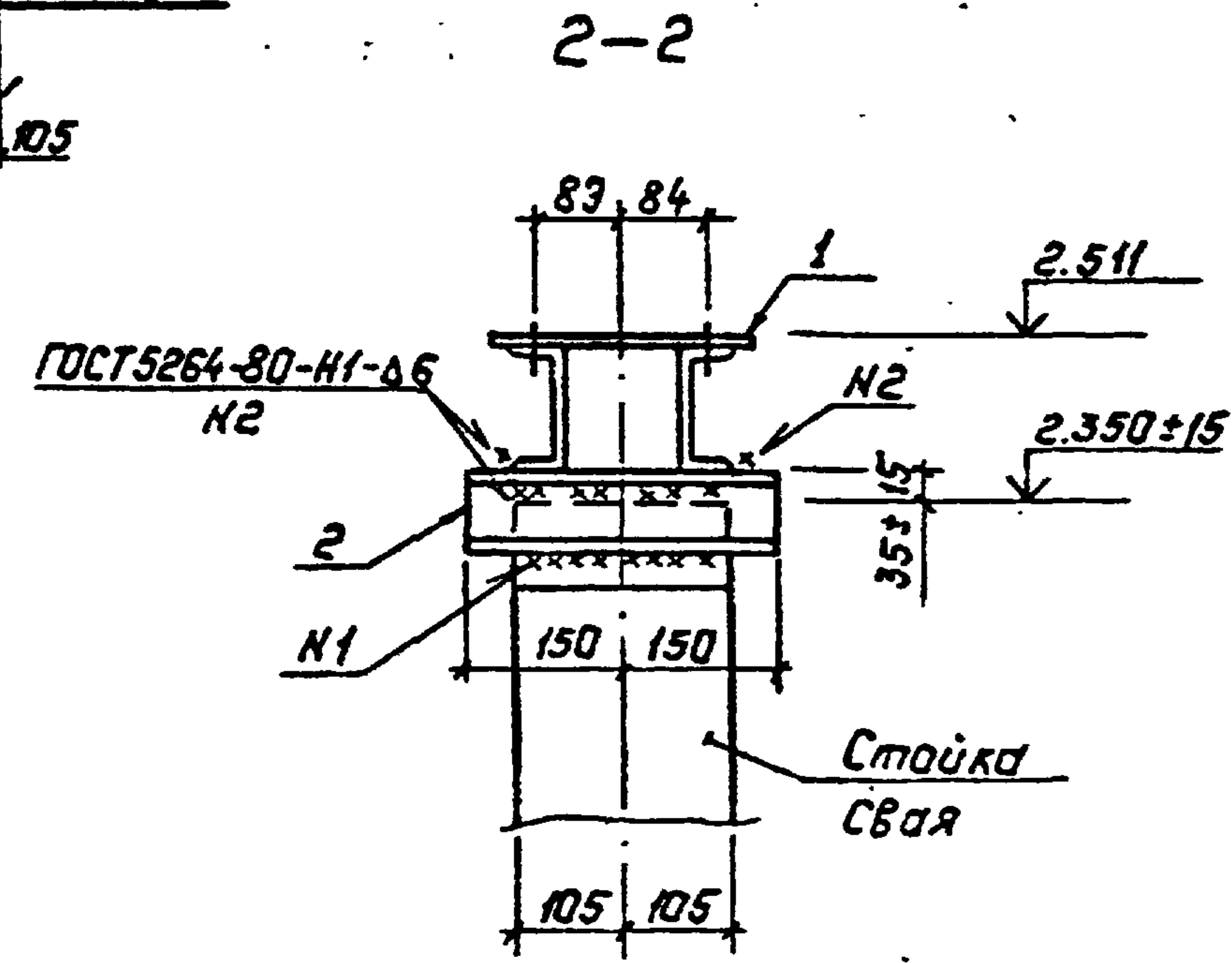
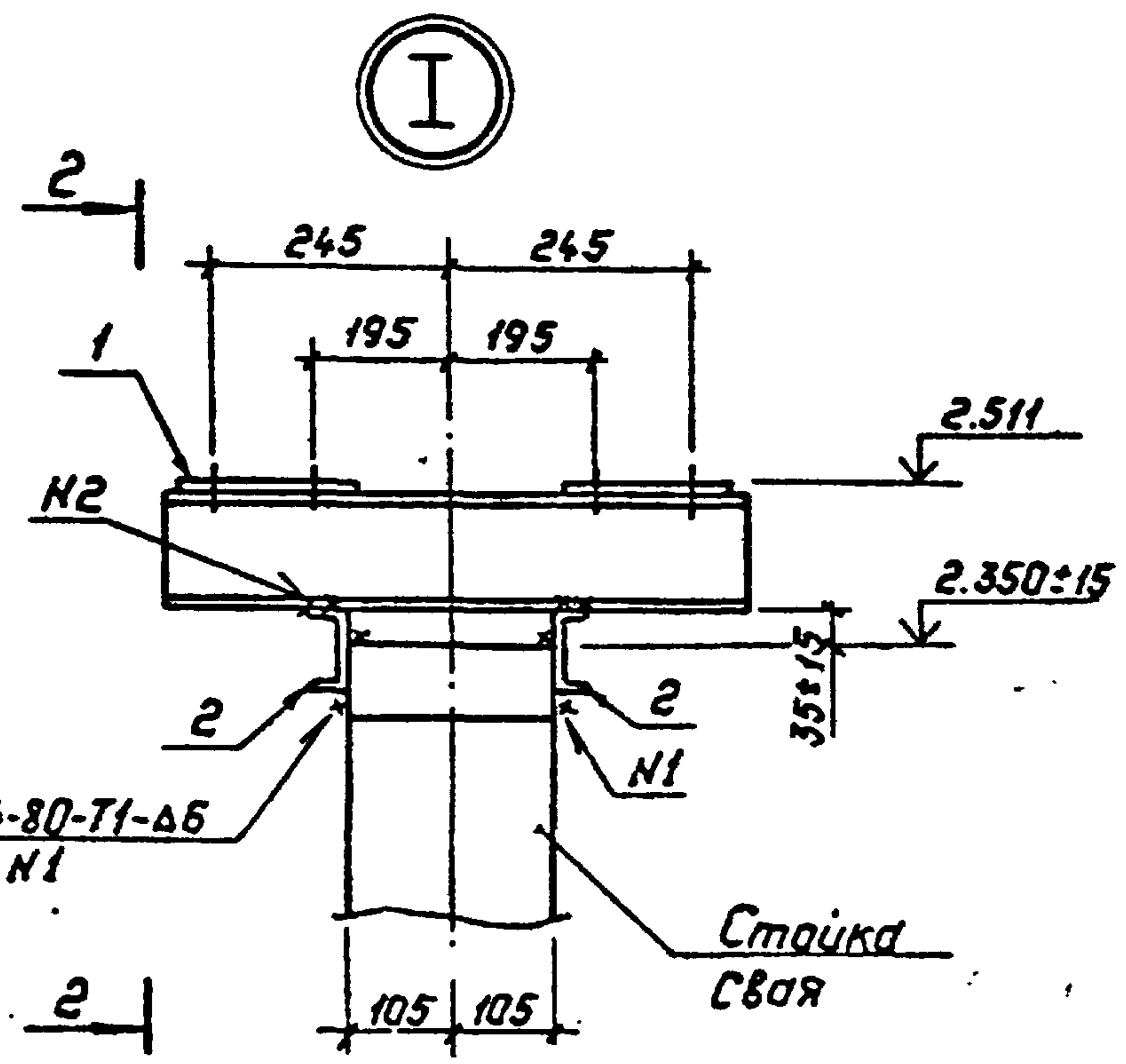
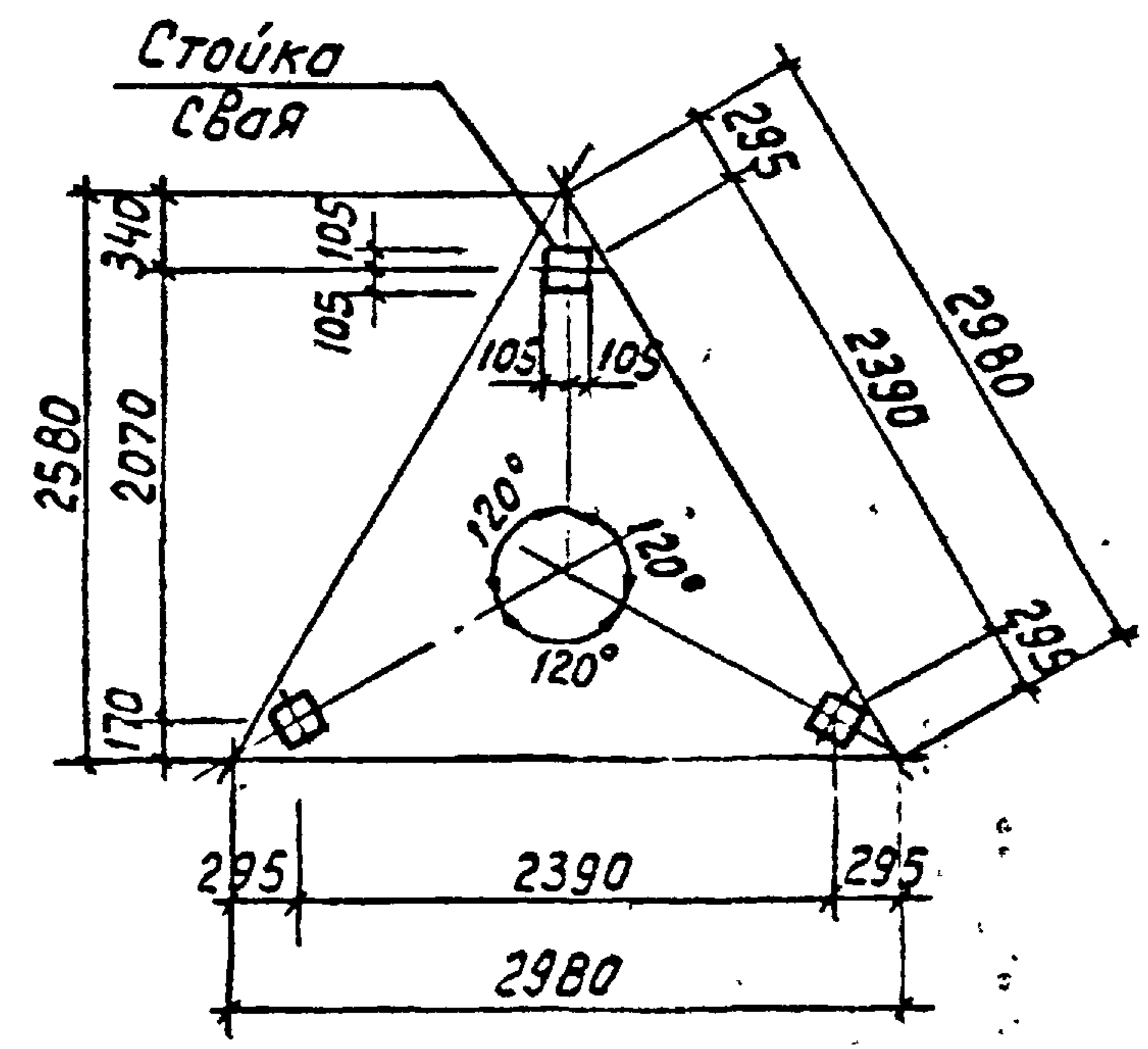


Схема расположения железобетонных элементов



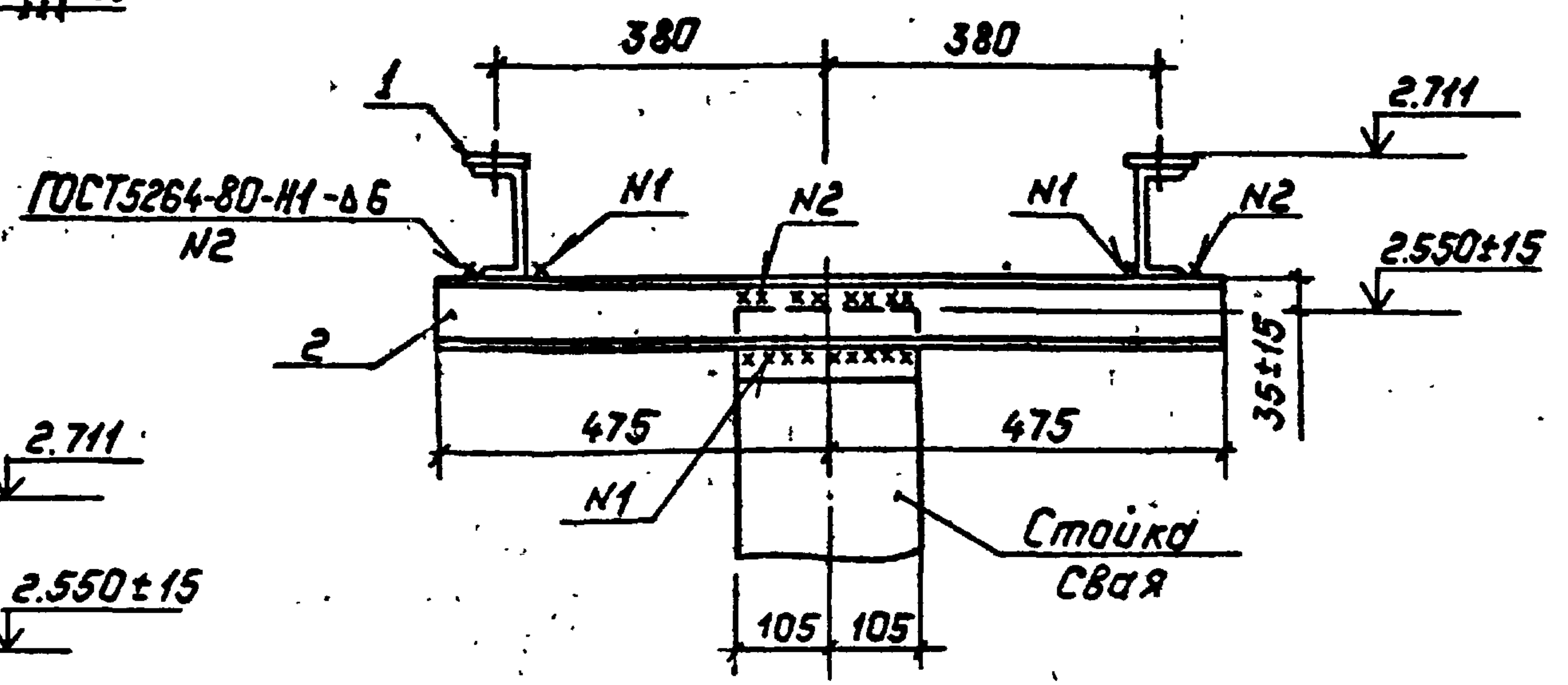
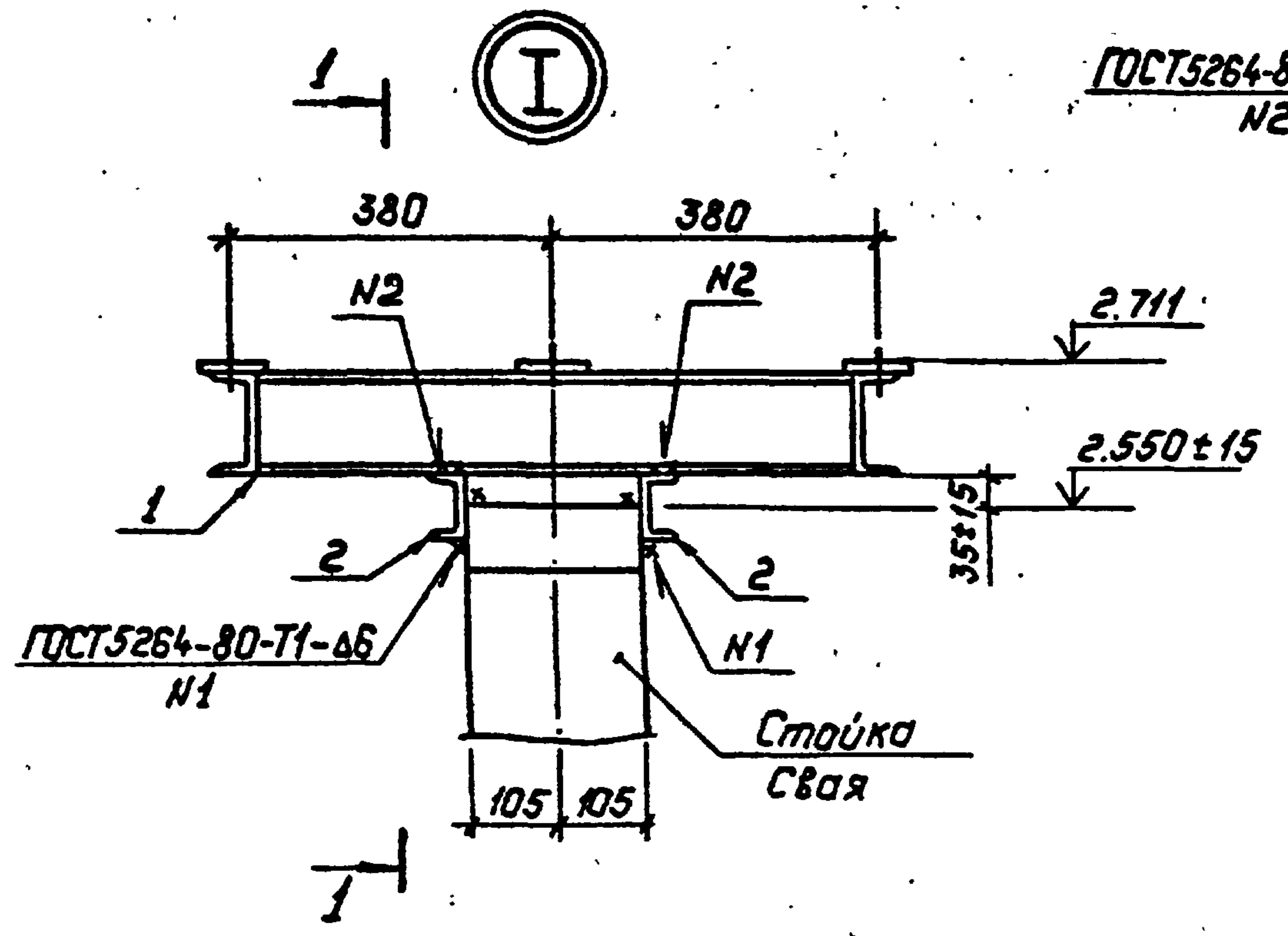
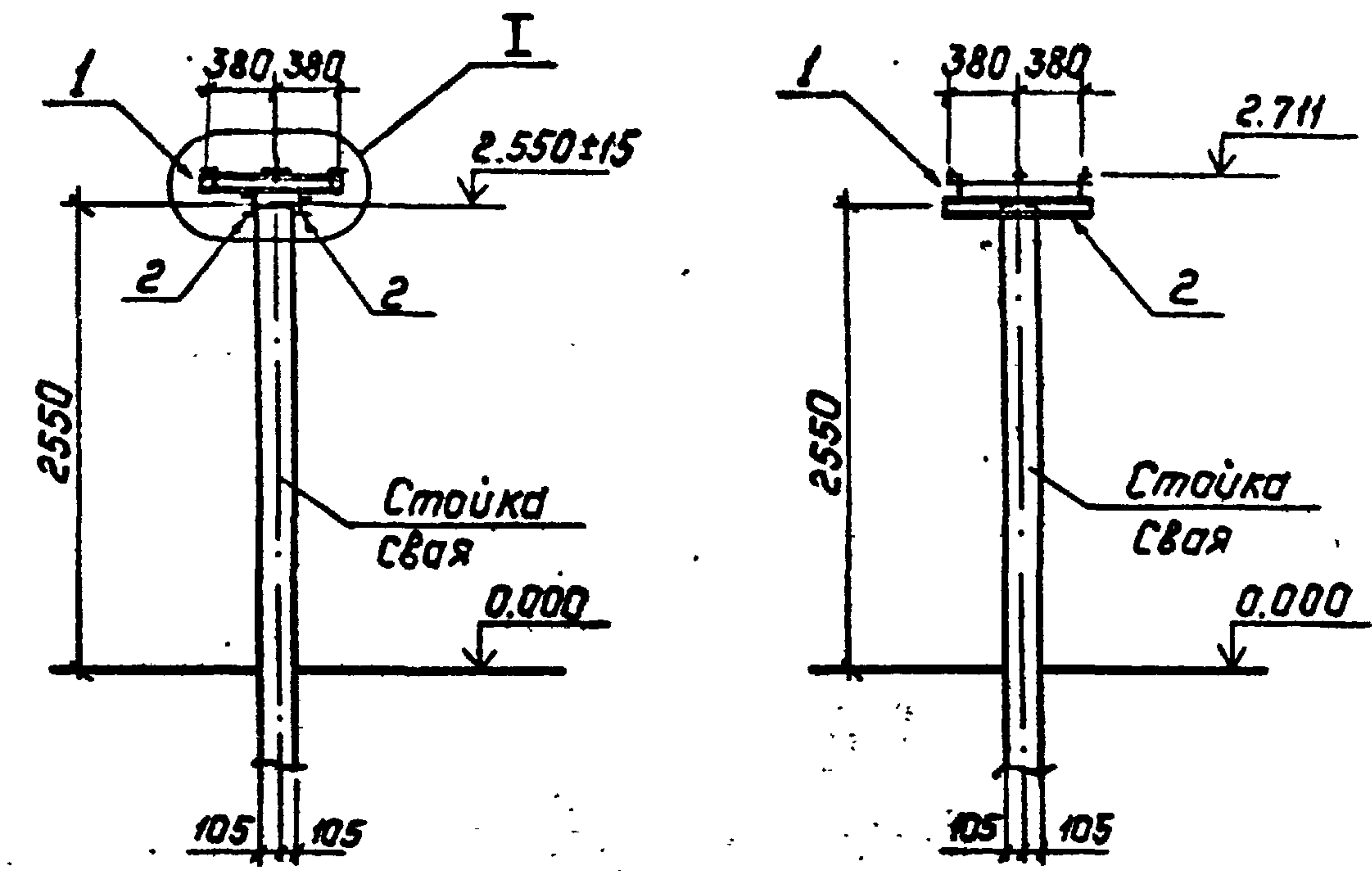
Инв. № подл. 131977М-ТУ
 Подпись и дата Взам. инв. №

407-03-556.90 КС				
ОРУ 500кВ по схеме №500-7				
Нач. отд.	Роменский	Иван	2008.30	Страница
Н. контр.	Сацук	Свят	2008.30	
ГИП	Фомин	Свят	2008.30	Листов
ГИПстр.	Ковалев	Свят	2008.30	
Гл. спец.	Курсанова	Татьяна	2008.30	Схема расположения элементов конструкции на опоре 40-500-17
Вед. инж.	Смирнова	Свят	2008.30	

Колор. Польс Формат: А3

Спецификация стальных элементов на опору 40-500-18

Марка, поз.	Обозначение	Наименование	Кол.	Масса ед, кг	Примечание
Сборочные единицы					
1	407-03-556.90 КСУ-1	Узелние МЭ-263	1	32.4	
Детали					
2		Швеллер 8-ГОСТ8240-89			
		Р=950	2	6.7	без чертежа



Ш.№ подл. Подпись и дата
 13197М-7У
 Взам.инв.№

407-03-556.90 КС			
ОРУ 500 кВ по схеме N500-7			
Нач. отд.	Роменский	20.08.90	Высокочастотный заградитель ВЗ-630-0,5У1
Н. контр.	Сацук	20.08.90	
ГИП	Фомин	20.08.90	Схема расположения элементов конструкции на опоре 40-500-18
ГИП стр.	Ковалев	20.08.90	
Гл. спец.	Курсанова	20.08.90	Энергосетьпроект Северо-Западное отделение Ленинград
Вед. инж.	Смирнова	20.08.90	

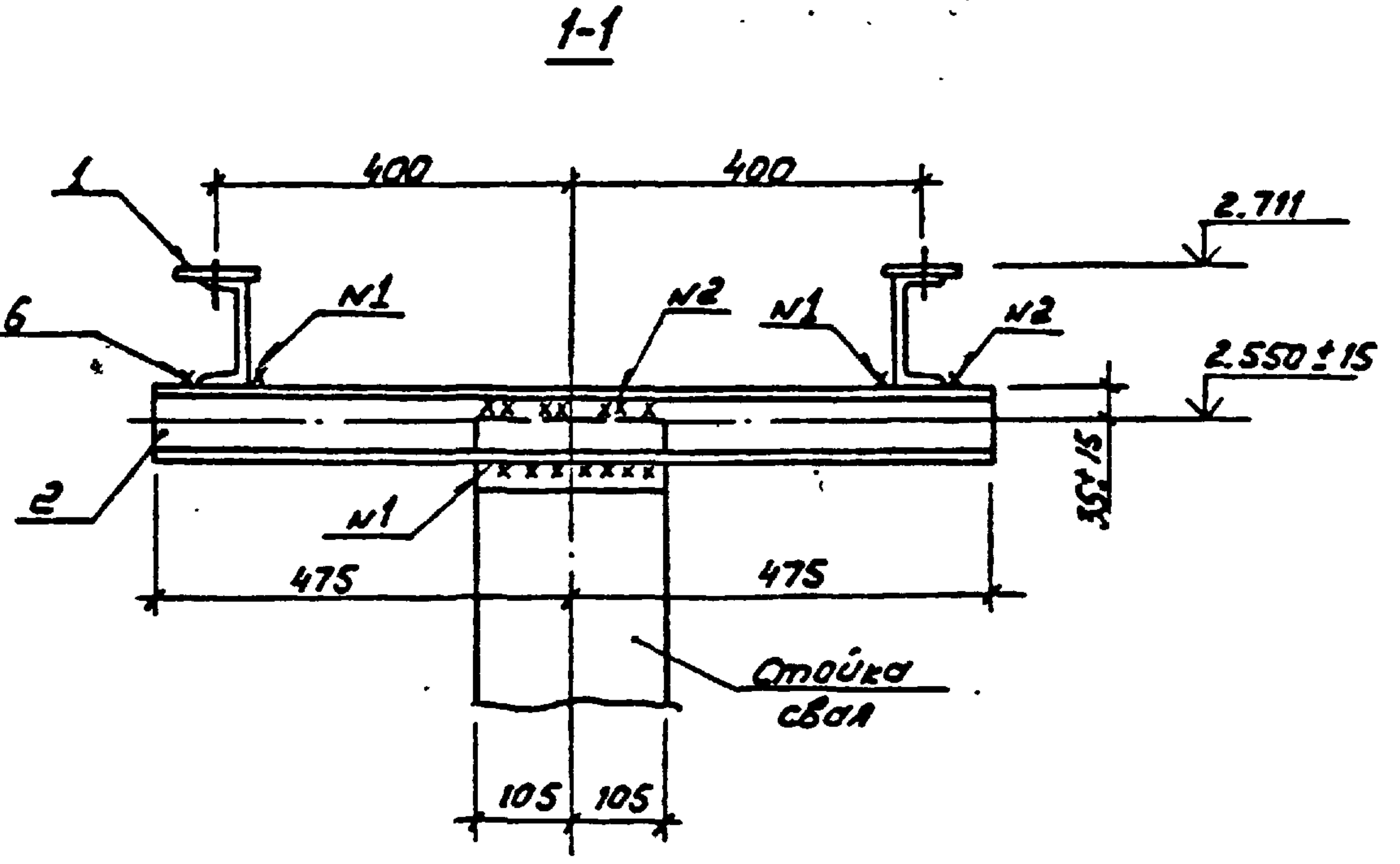
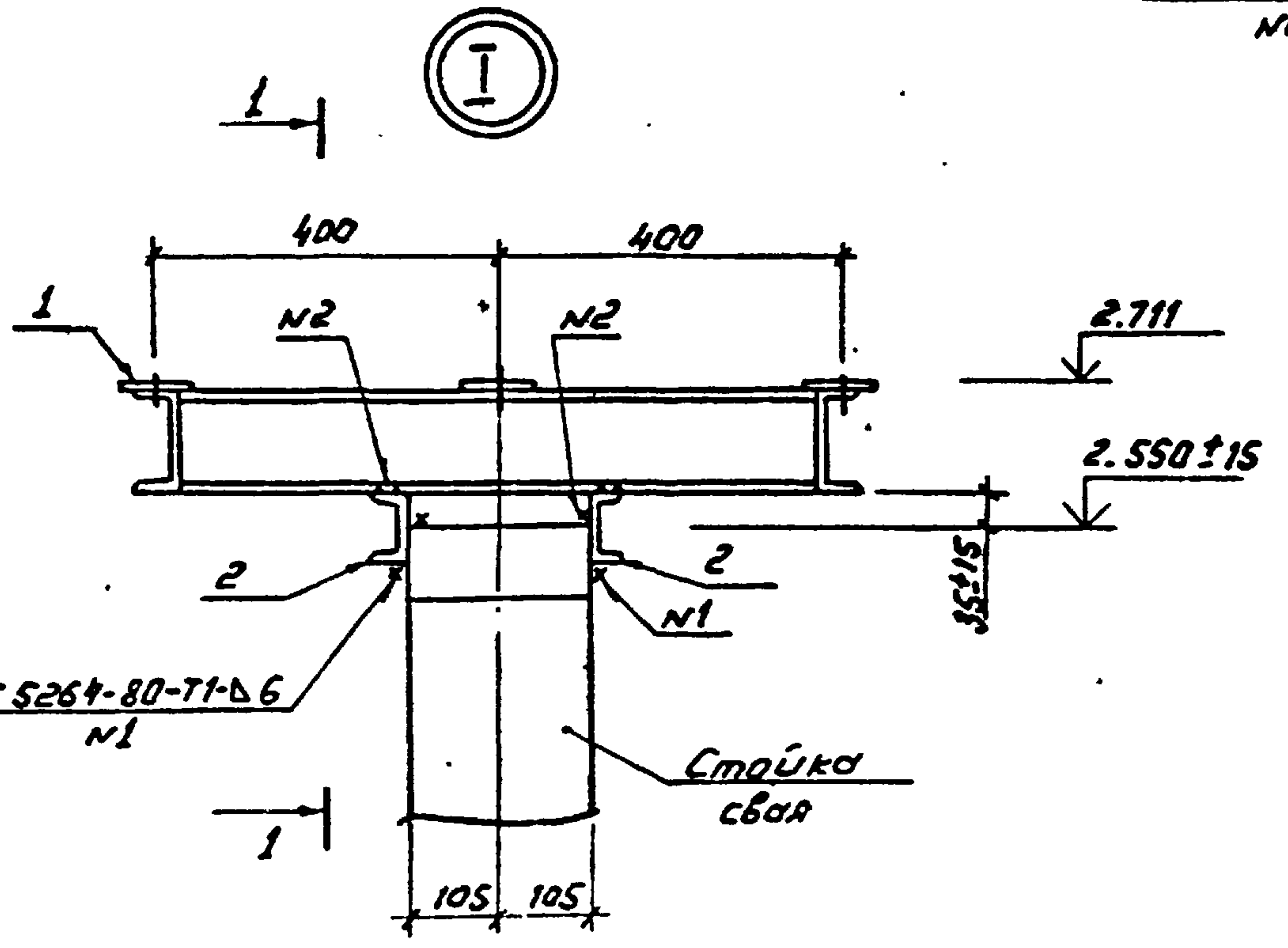
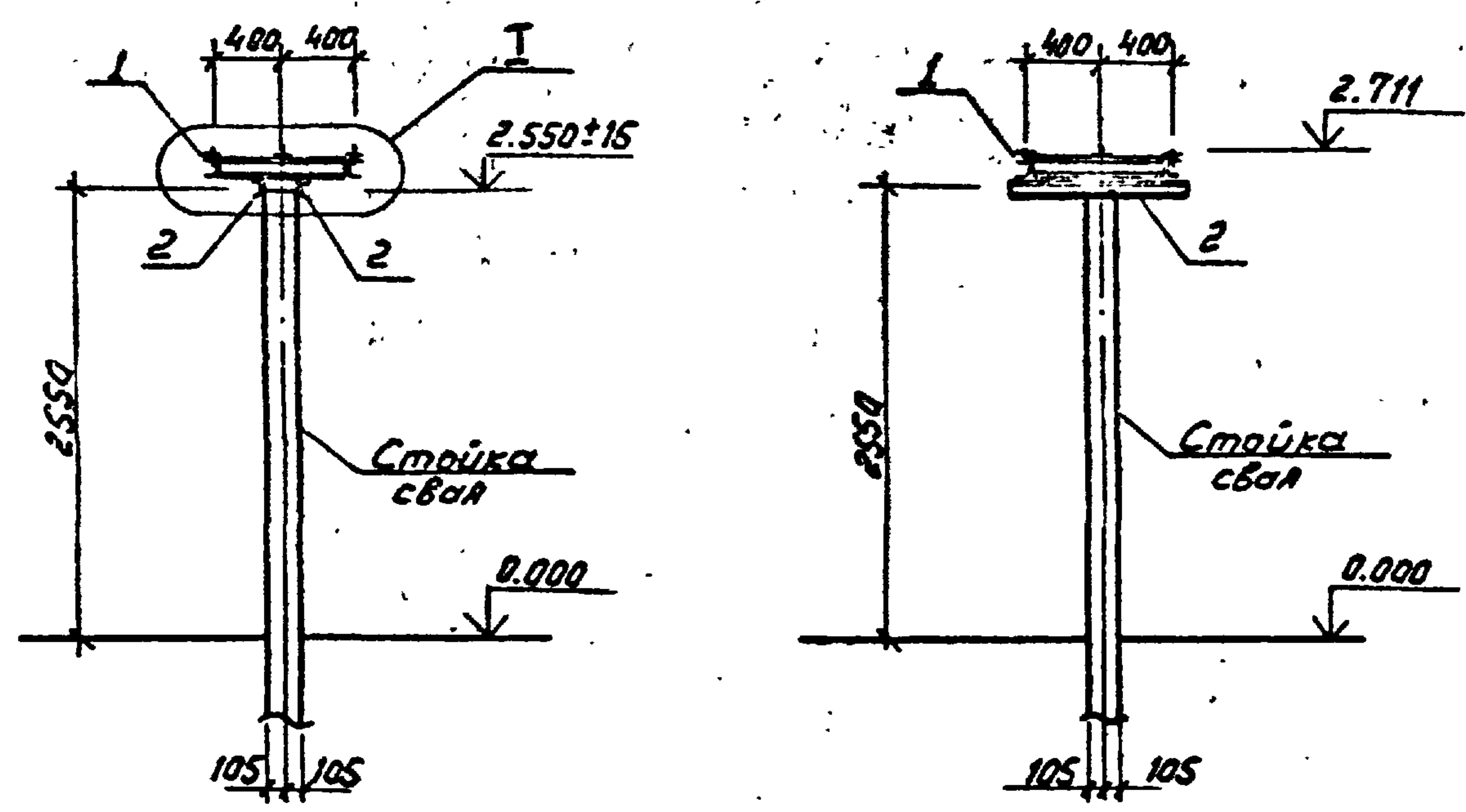
Копир. Польс

Формат: А3

992-04

Спецификация стальных элементов на опоре 40-500-19

Марка поз.	Обозначение	Наименование	Кол.	Масса ед., кг	Примечание
Сборочные единицы					
1	407-03-556.90 КС.И-1	Изделие МЭ-264	1	34.0	
Детали					
2		Швеллер 8-ГОСТ 8240-89			
		с=950	2	6,7	без чертёжа



Умб. № 11080. Подпись и дата
 1319774-74

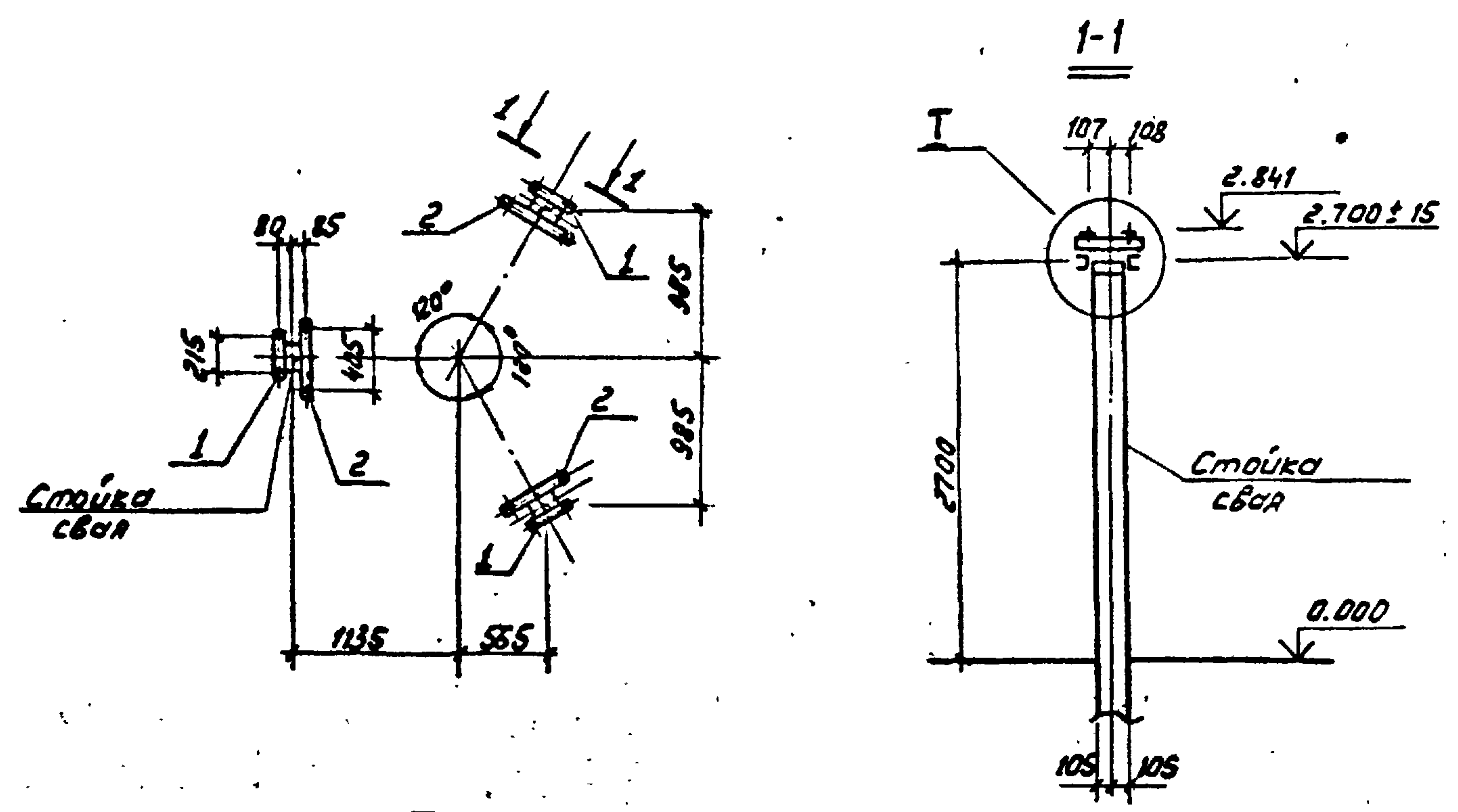
				407-03-556.90 КС	
				ОРУ 500кВ по схеме N 500-7	
Нач. отд.	Ратенский	Сид	200890	Высокочастотный заградитель ВЗ-1250-05У1	Стр. Лист Листов рп 19
Н.контр.	Сашак	Саш	200890		
Гип.	Фомин	Фом	200890	Схема расположения элементов конструкции на опоре 40-500-19	ЭНЕРГОСЕТЬПРОЕКТ Северо-Западное отделение Ленинград
Гип. стр.	Ковалев	Ков	200890		
Гр. спец.	Кирсанова	Кир	200890		
Вед. инж.	Смирнова	Сми	200890		

Копир: Соловьева

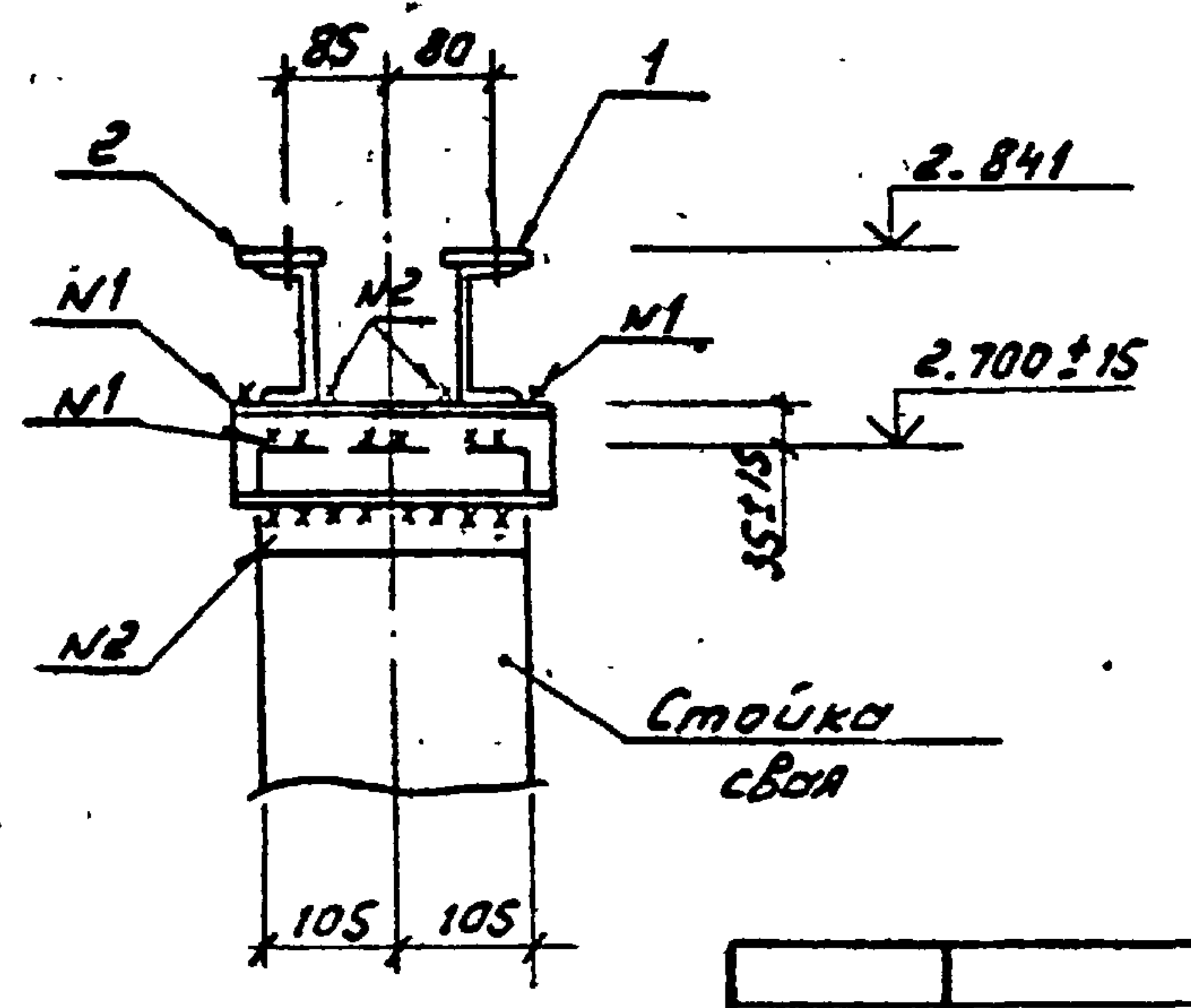
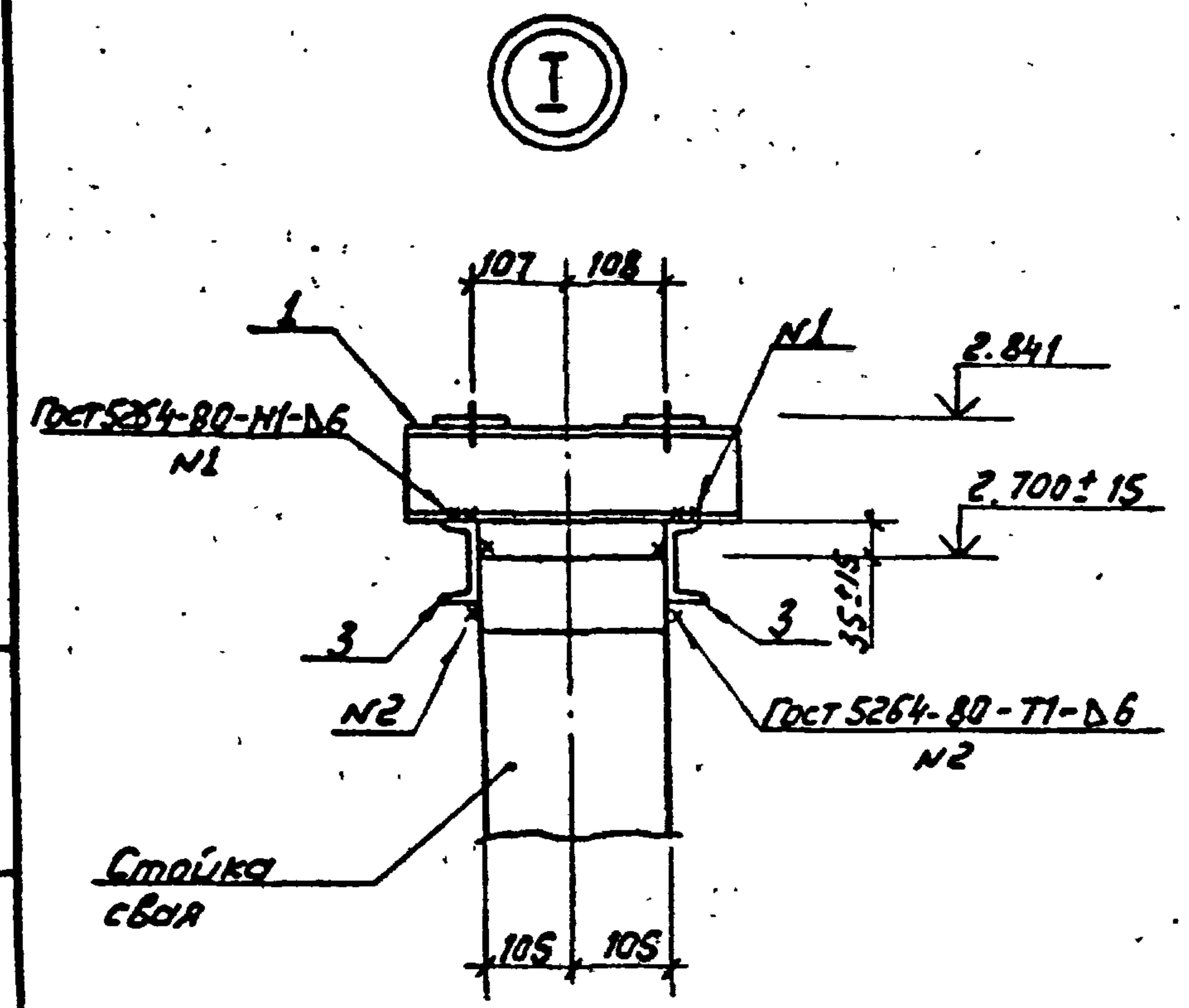
Формат А3

999-04

Спецификация стальных элементов на опору 40-500-20



Марка, поз.	Обозначение	Наименование	Кол.	масса ед, кг	Примечание
Сборочные единицы					
1	3.407.9-153.7-КСИ-008	Изделие МЭ-49	3	3,6	
2	то же	Изделие МЭ-50	3	4,9	
Детали					
3		Швеллер 8-ГОСТ 8240-89	6	1,8	без чертёжа
		с=250			



ШНБ и подл. Подпись и дата. 13.07.77-74

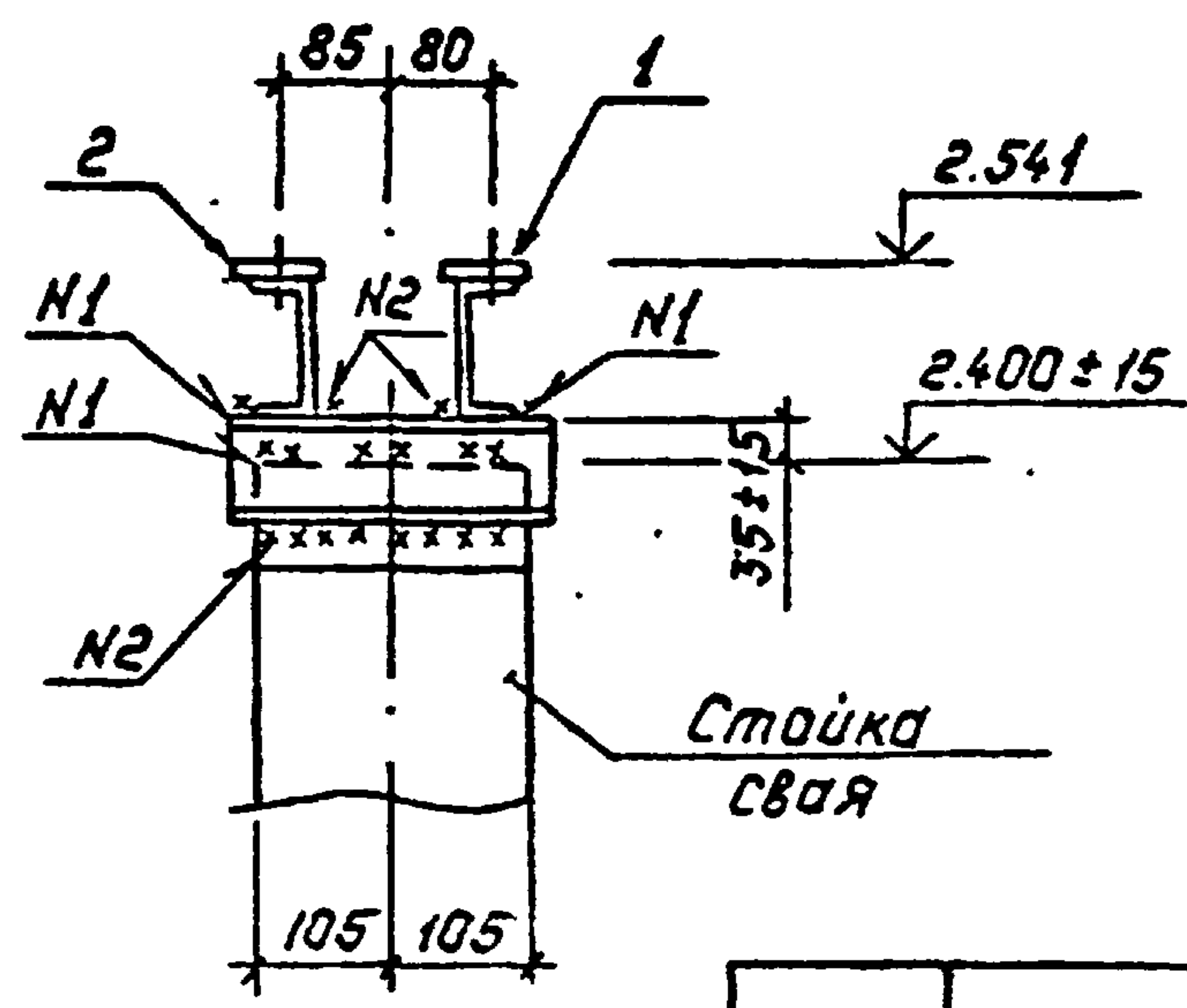
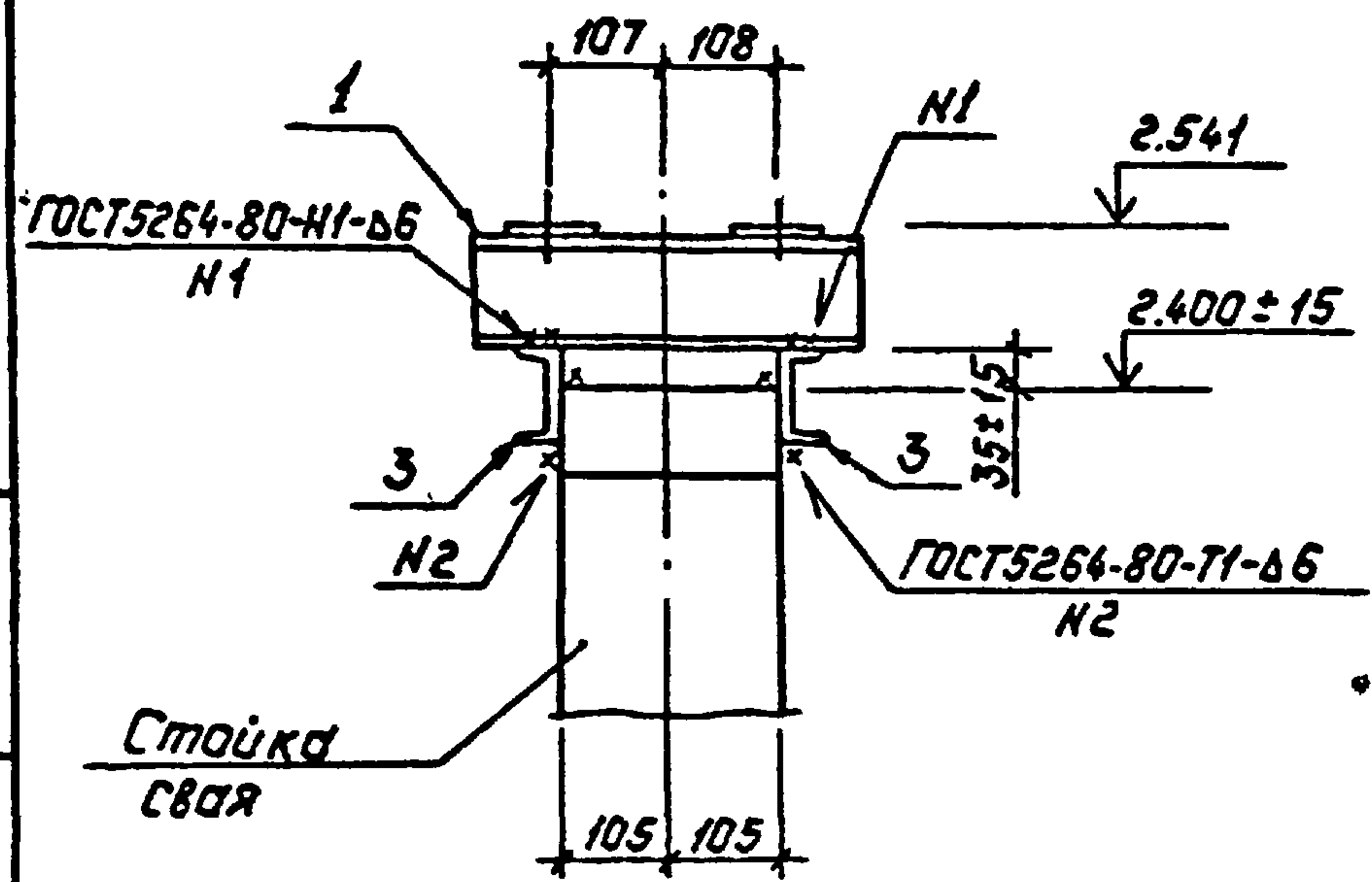
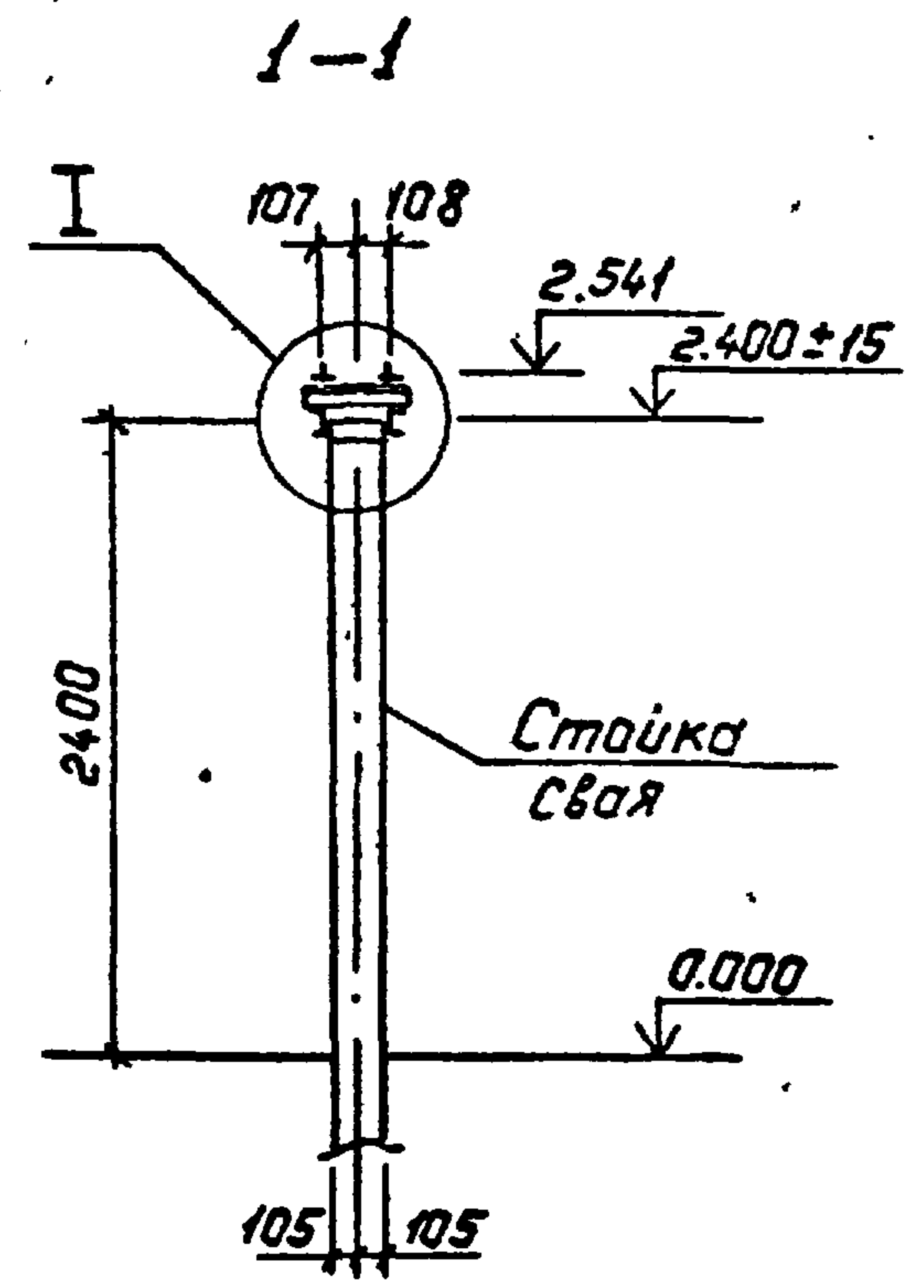
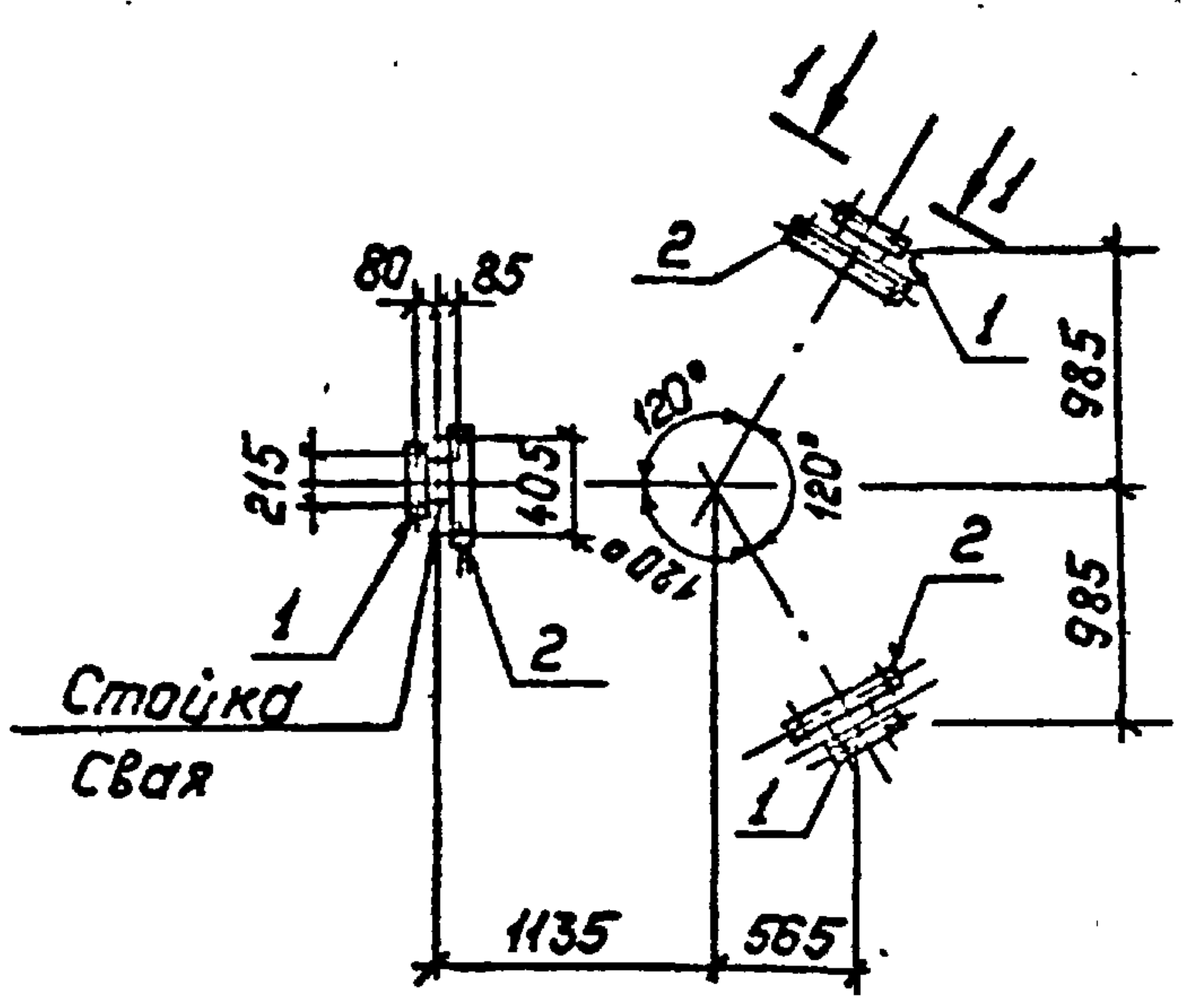
407-03-556.90 КС			
ОРУ 500кВ по схеме N 500-7			
Нач. отд. Роменский	200890	Шинная опора ШО-500 М-У1	Этажи Лист Листов РП 20
Н.контр. Сацак	200890		
ГЛП Фомин	200890	Схема расположения элементов конструкции на опоре 40-500-20	ЭНЕРГОСЕТЬПРОЕКТ Северо-Западное отделение Ленинград
Гл. спец. Кирсанова	200890		
Вед. инж. Смирнова	200890		

Копир: Салобьева

Формат: А3

Спецификация стальных элементов на опору 40-500-21

Марка, поз.	Обозначение	Наименование	Кол	Масса ед., кг	Примечание
<u>Сборочный единицы</u>					
1	3.407.9-153.7-КСУ-008	Изделие МЭ-49	3	3.6	
2	То же	Изделие МЭ-50	3	4.9	
<u>Детали</u>					
3		Швеллер 8 - ГОСТ8240-89			
		ℓ=250	6	1.8	без чертёжа



Инв. № подл. 13197м-г4
Подпись и дата. Взам. инв. №

407-03-556.90 КС					
Нач. отд.	Роменский	2008.09	ОРУ 500 кВ по схеме №500-7		
Н. контр.	Сацюк	2008.09	Высокочастотный заградитель	Стрелка	Лист
ГИП	Фомин	2008.09	33-2000-1,0 машинной	АП	21
ГИПстр.	Ковалев	2008.09	опоре ШО-500М-У1		
Гл. спец.	Курсанова	2008.09	Схема расположения элементов конструкции на опоре 40-500-21		
Зед. инж.	Одирнова	2008.09	ЭНЕРГИСЕТЬ-ПРОЕКТИ Север-Земельное отделение Ленинград		

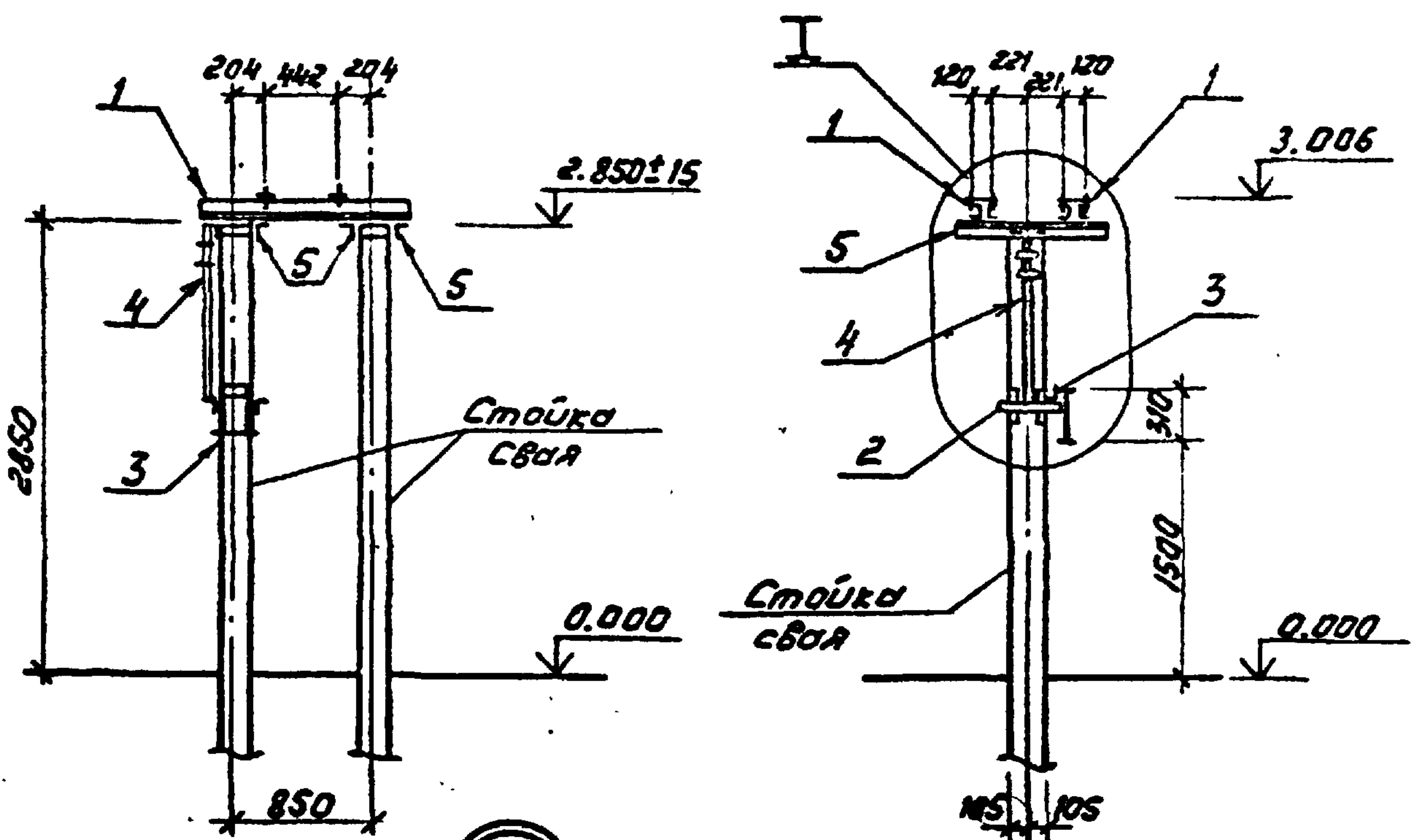
Копир. Гольс

Фрмат: А3

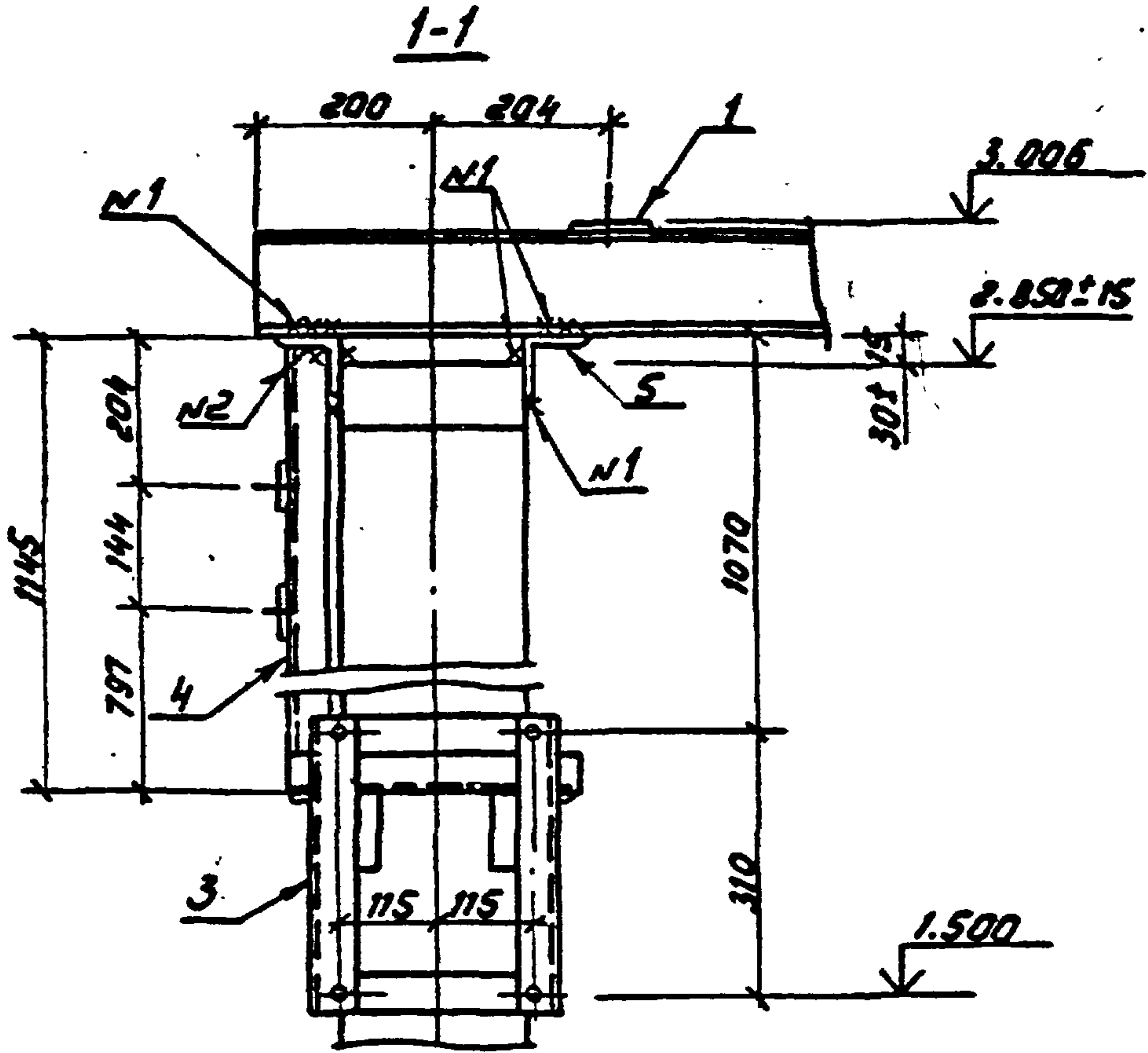
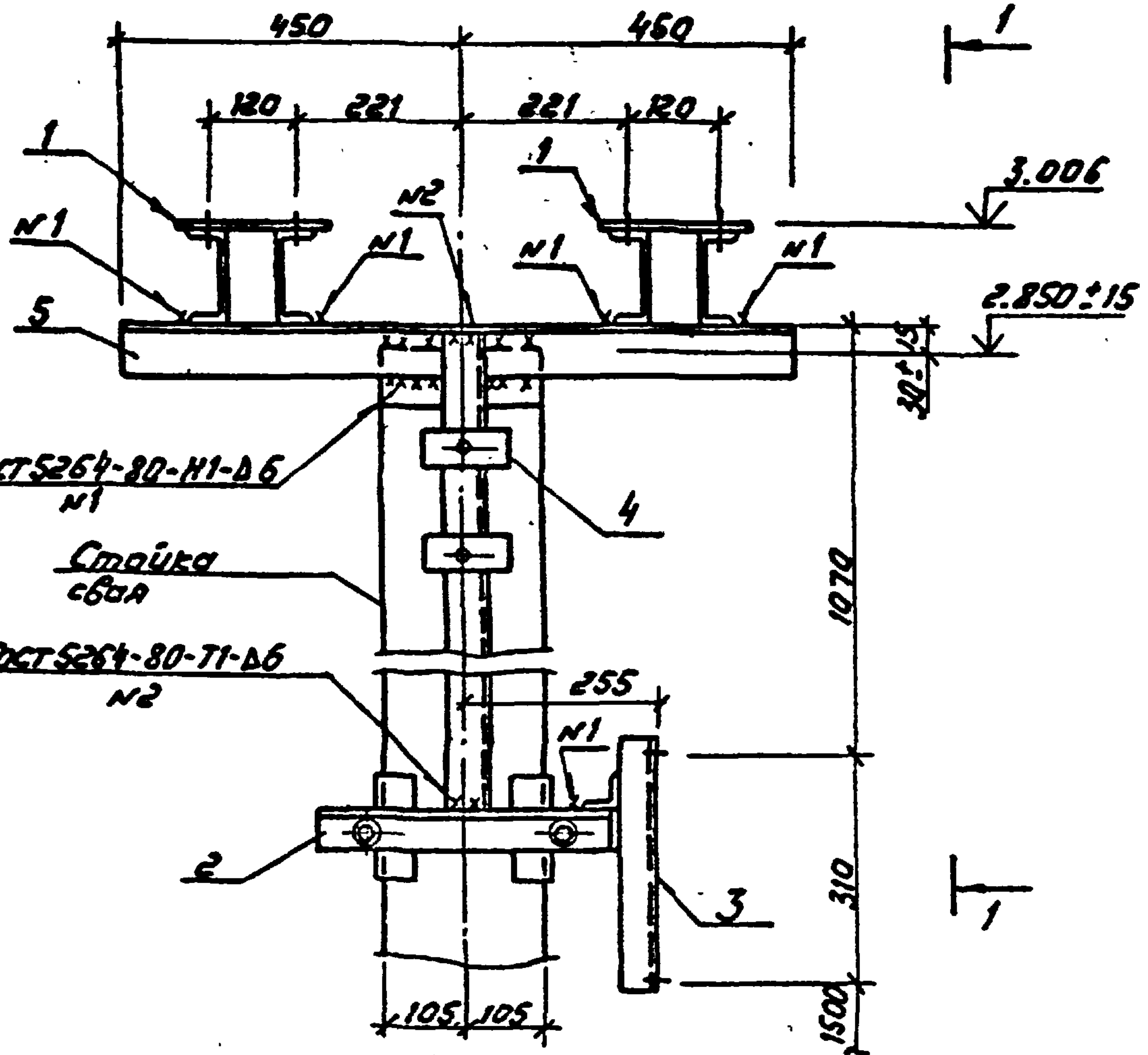
224-04

Спецификация стальных элементов на опору УО-500-22

Марка, поз.	Обозначение	Наименование	Кол.	Масса, кг	Примечание
Сборочные единицы					
1	3.407.9-153.7-КСИ-033	Изделие МЭ-121	2	28.4	
2	-018	Изделие МЭ-86	1	6.6	
3	-094	Изделие МЭ-223	1	4.9	
4	407-03-556.90-КСИ-2	Изделие МЭ-281	1	4.9	
Детали					
5		Уголок 75x75x6 ГОСТ 8509-86			
		р=900	4	6.2	без чертежа



Ⓢ

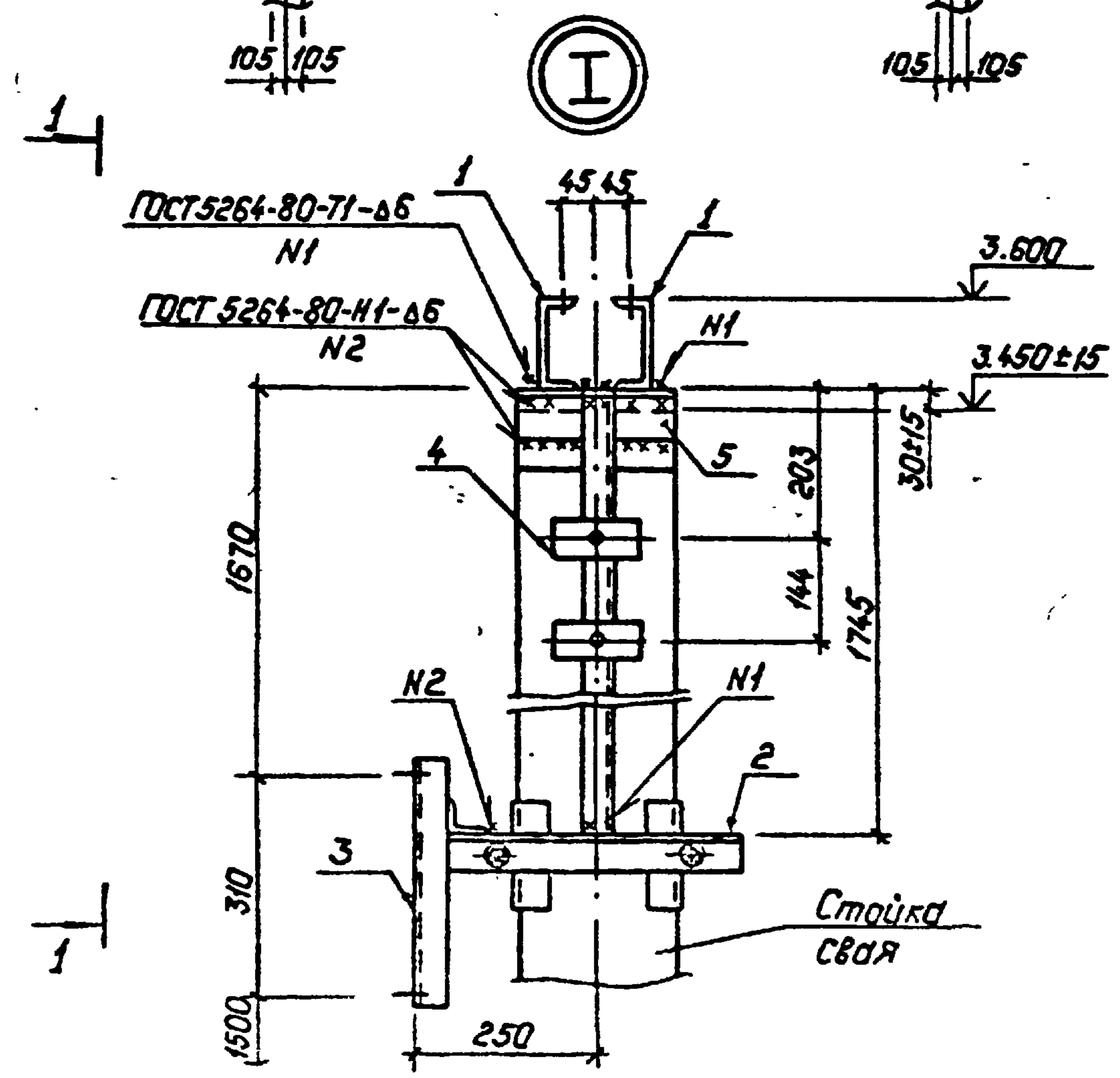
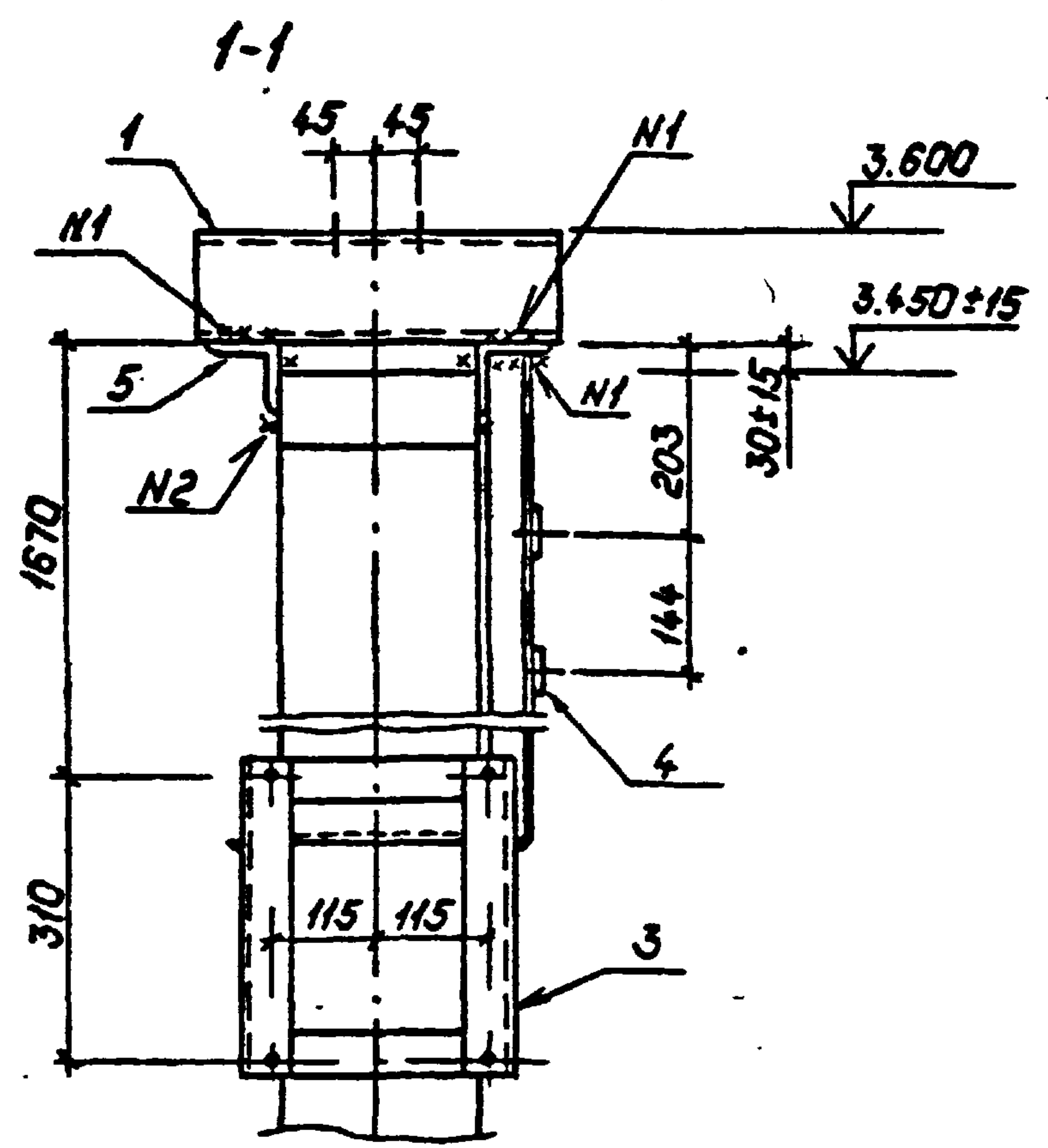
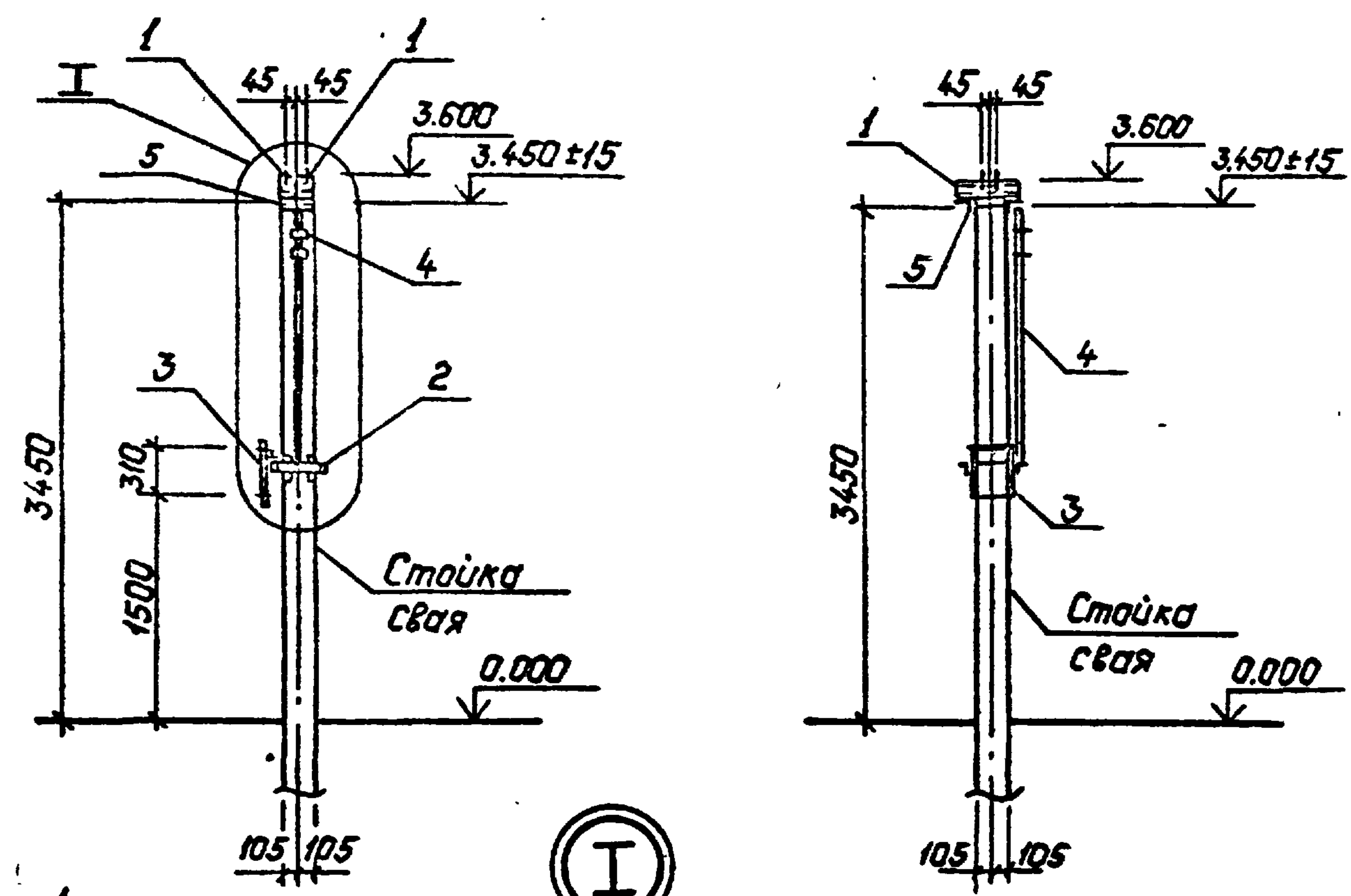


Шифр подл. 1597Н-Г1
 Шифр подл. Подпись и дата
 Шифр инв. N

407-03-556.90 КС			
ОРУ-500кВ по схеме N 500-7			
Науч. отд. Роменский	20.05.30	Конденсатор СВАЗИ 3ХСМ-166/√3	Этажа Лист Листов РП 22
Н.контр. Сацюк	20.05.30		
ГЛП Фомин	20.05.30	Схема расположения элементов конструкции на опоре УО-500-22	ЭНЕРГОСЕТЬПРОЕКТ Северо-Западное отделение Ленинград
Гл.стр. Ковалев	20.05.30		
Гл. спец. Курсанов	20.05.30		
Вед. инж. Смирнова	20.05.30		

Спецификация стальных элементов на опору 40-500-23

Марка, поз.	Обозначение	Наименование	Кол.	Масса ед., кг	Примечание
<u>Сборочные единицы</u>					
1	407-03-556.90 КС.У -2	Узделие МЭ-266	2	4.0	
2	3.407.9-153.7-КСУ-018	Узделие МЭ-86	1	6.5	
3	-094	Узделие МЭ-223	1	4.9	
4	407-03-556.90-КС.У-2	Узделие МЭ-280	1	7.2	
<u>Детали</u>					
5		Уголок 75x75x6-			
		-ГОСТ8509-86 $\rho=210$	2	1.4	без вертежа



Уч. №: 1319/ТН-Т-4
Подпись и дата: 15.04.2006

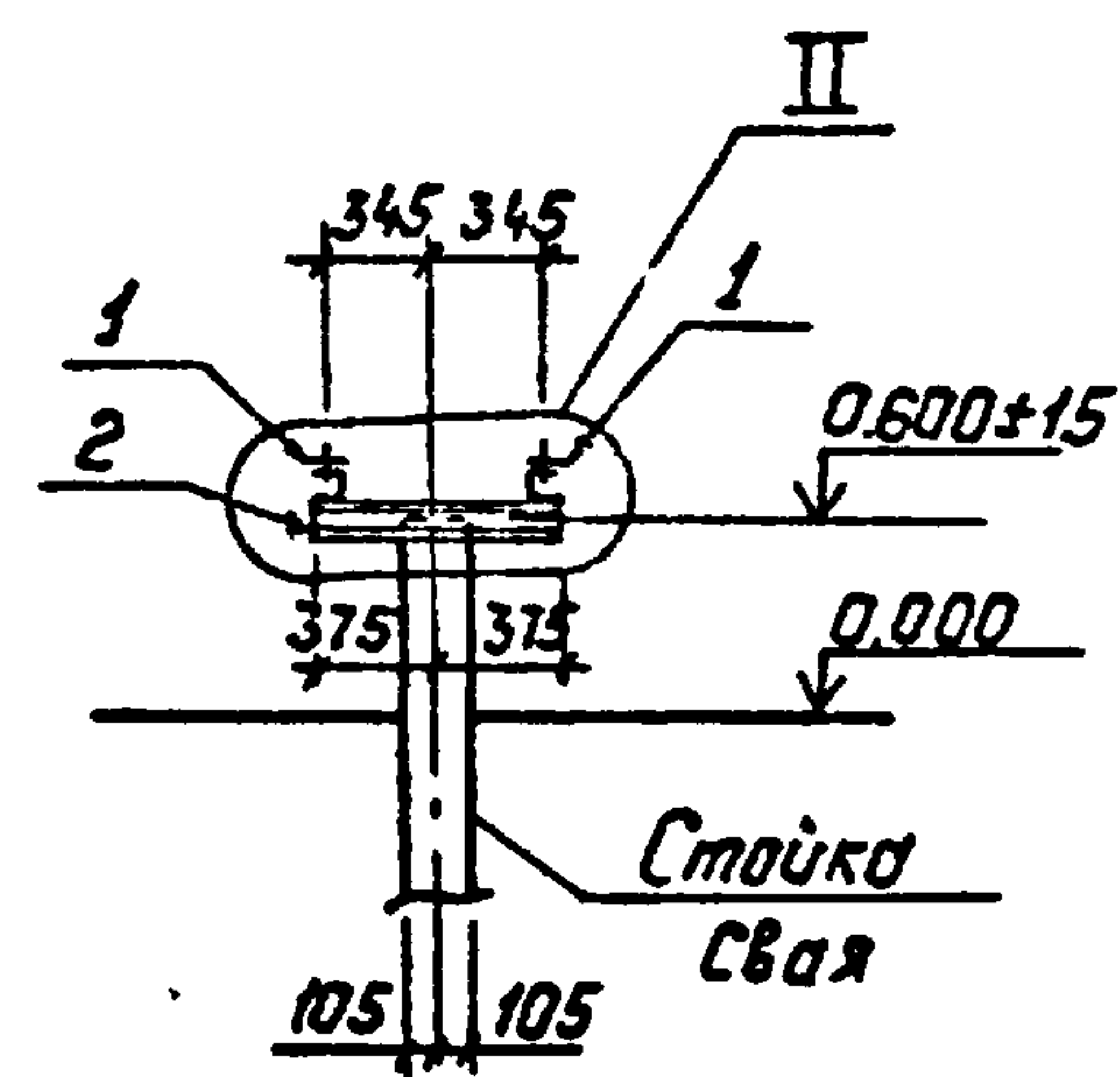
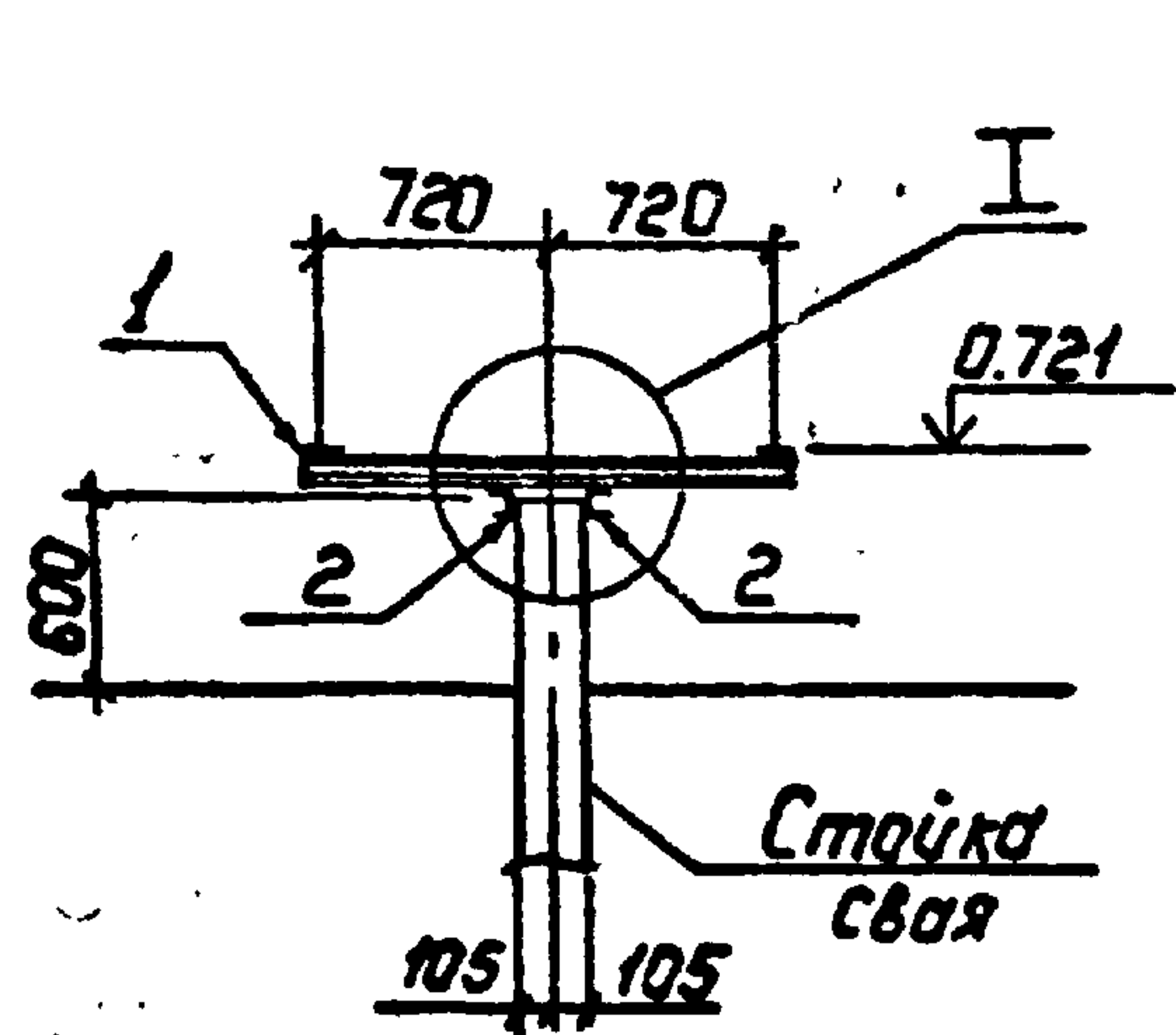
407-03-556.90 КС			
ОРУ 500кВ по схеме N500-7			
Нач. отд.	Роменский	22.06.2006	Конденсаторы связи 2хСММ-23УЗ-0.035 с фильтром присоединения ФЛН
И. контр.	Сазюк	22.06.2006	
ГИП	Фомин	22.06.2006	Схема расположения элементов конструкций на опоре 40-500-23
ГИПстр.	Ковалев	22.06.2006	
Гл. спец.	Кирсанова	22.06.2006	Энергосетьпроект г. Вера-Западное отделение Ленинград
Ведущий	Смирнова	22.06.2006	

Копировал: Польс

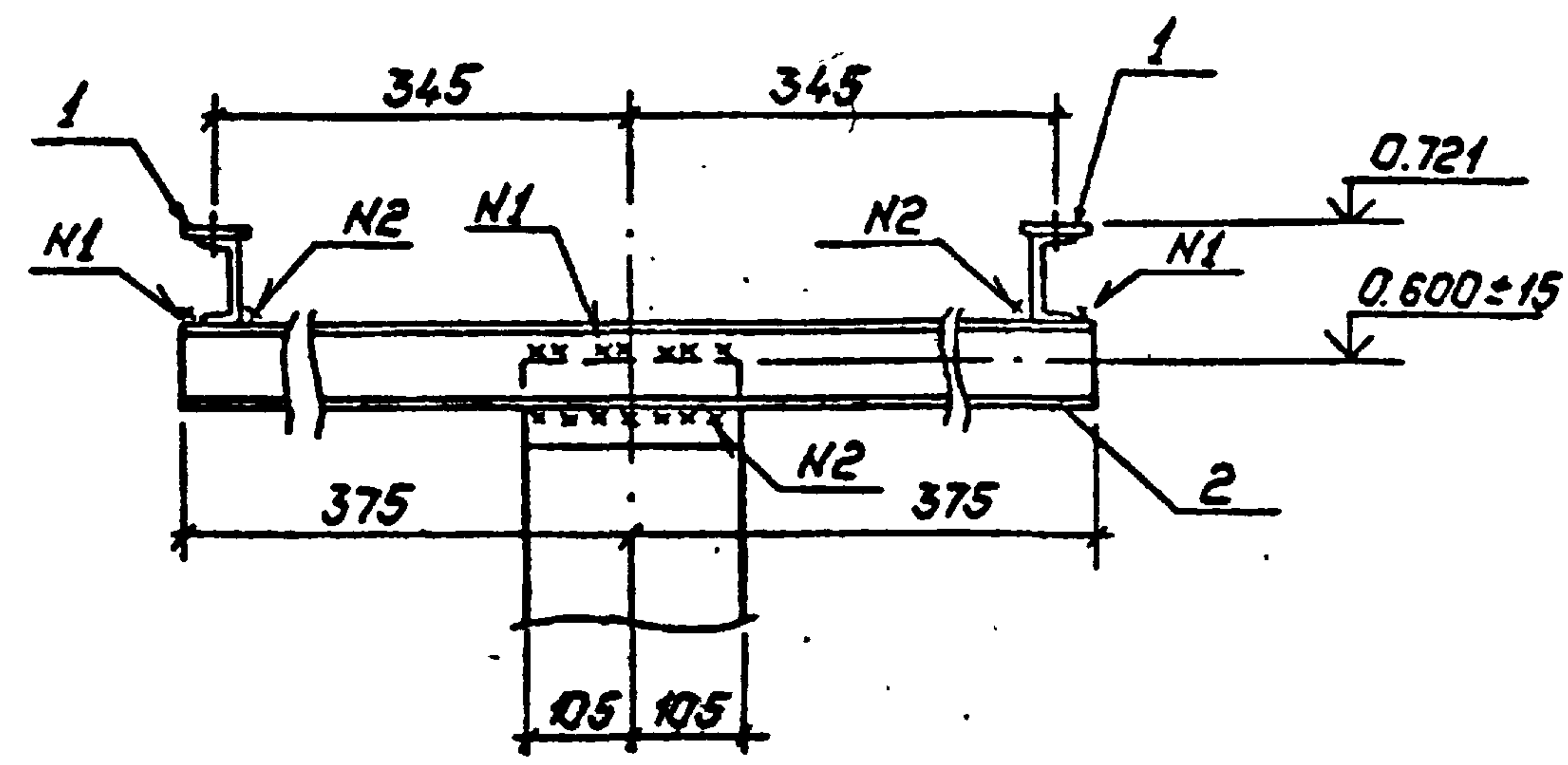
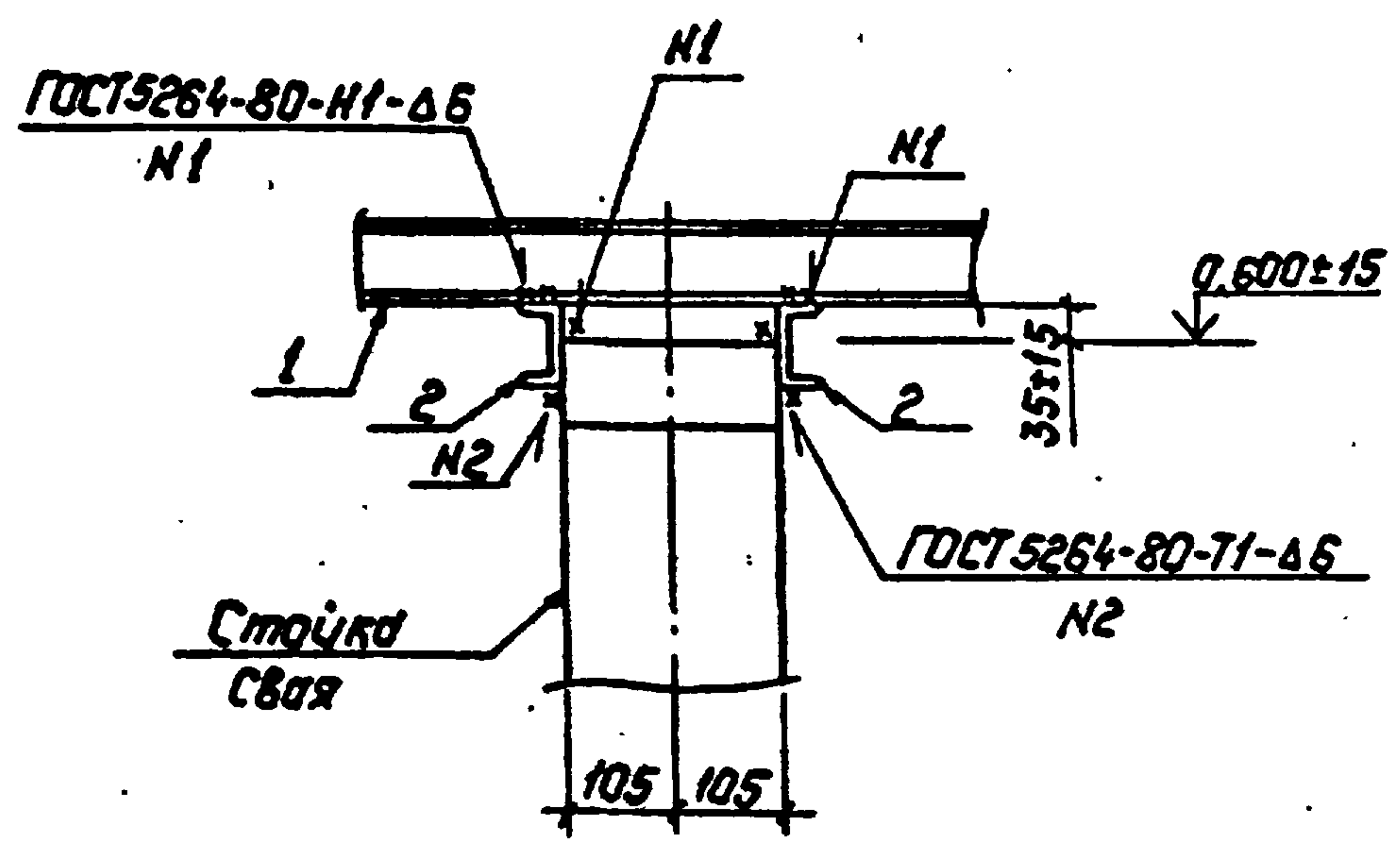
Формат: А3

Спецификация стальных элементов на опору УО-500-24

Марка, поз.	Обозначение	Наименование	Кол.	Масса ед., кг	Примечание
		Сборочные единицы			
1	3.407.9-153.7-КСУ-012	Узделие №3-74	2	11.5	
		Материалы			
2		Швеллер 8-ГОСТ8240-89	2	5.3	без чертажа
		$R=750$			



Ⓢ I

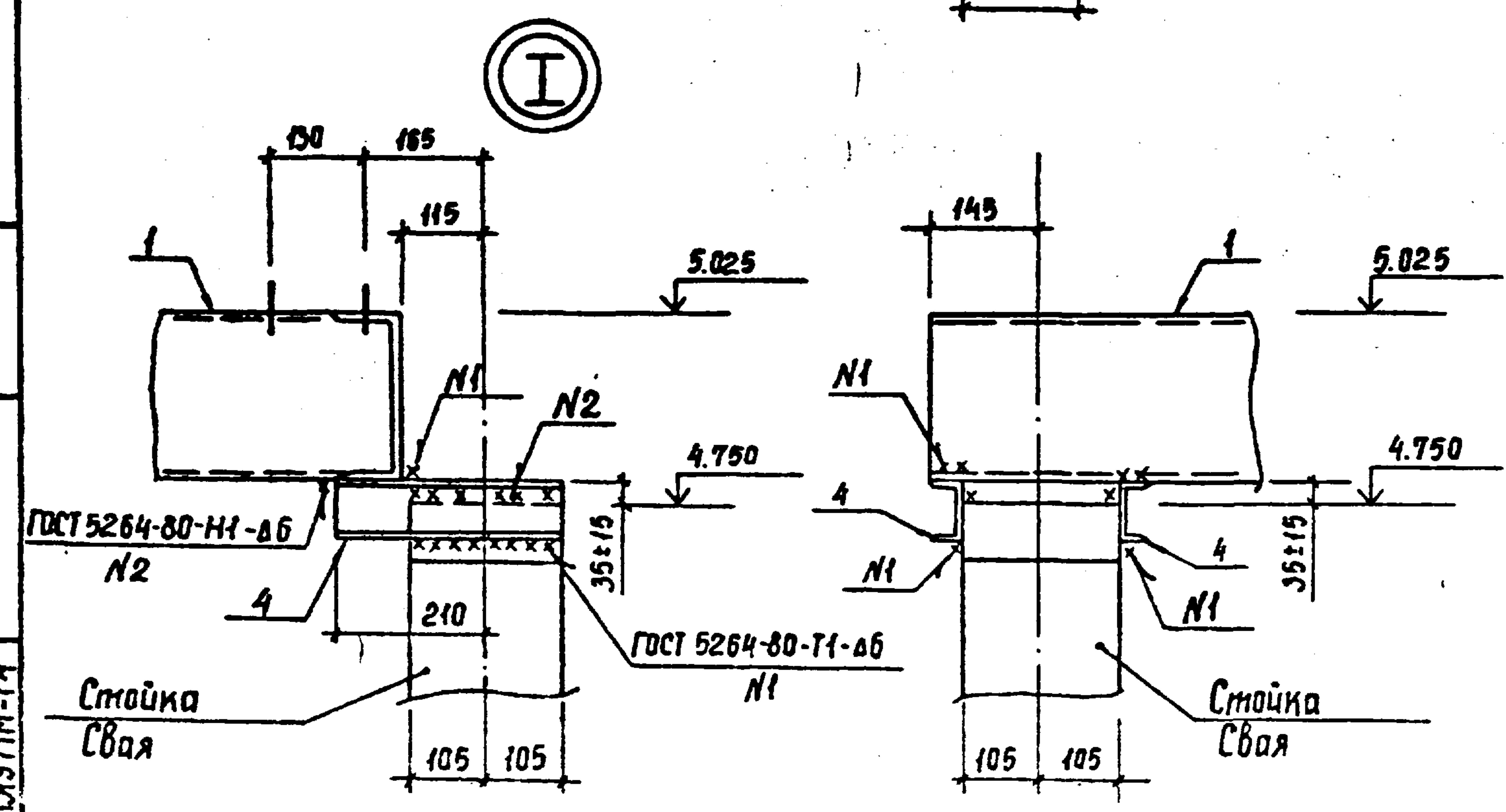
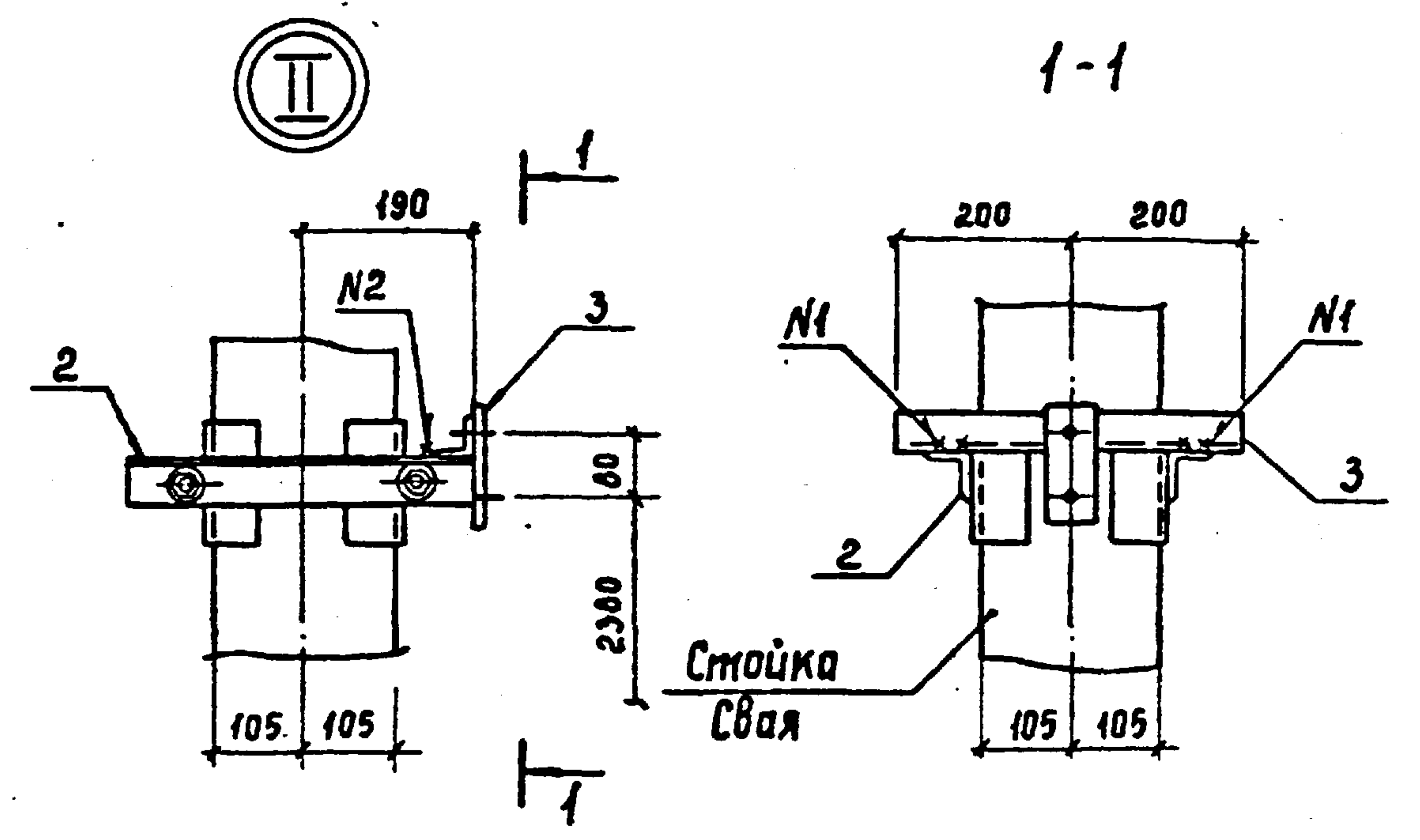
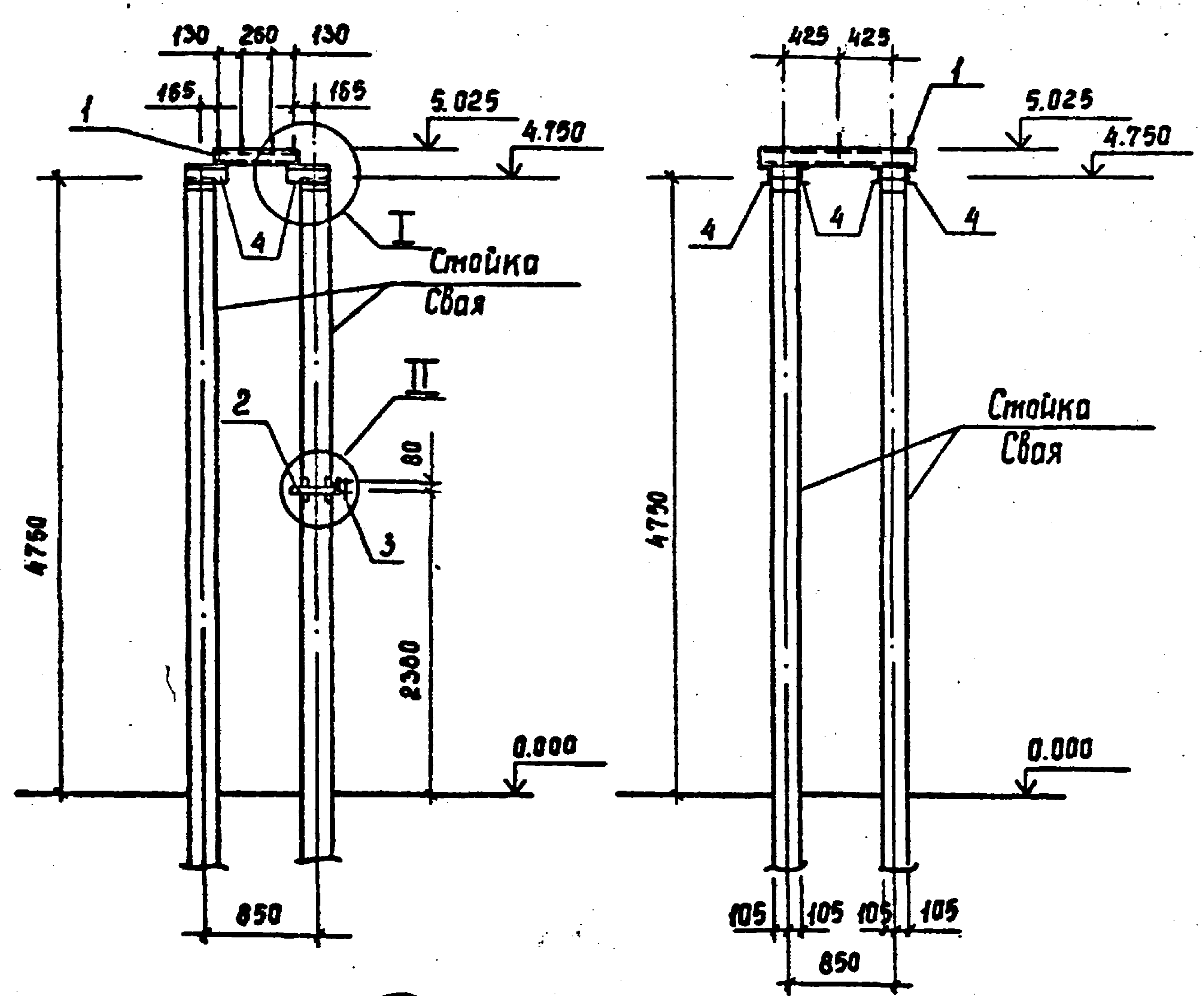


Учв. № подл. 13197ТМ-74
Взам. инв. №
Подпись и дата

407-03-556.90 КС			
ОРУ 500кВ по схеме №500-7			
Нач. отд. Романский	С.И.	200890	Статус
Н.контр. Сацюк	С.И.	200890	
Г.И.П. Фомин	С.И.	200890	Лист
Г.И.П.ст. Ковалев	С.И.	200890	
Гл. спец. Кирсанова	С.И.	200890	Листов
Вед. инж. Смирнова	С.И.	200890	
Шкаф ШР-1			РП 24
Схема расположения элементов конструкций на опоре УО-500-24			ЭНЕРГОСЕТЬПРОЕКТ Северо-Западное отделение Ленинград
Катир. Польс			формат: А3

Спецификация стальных элементов на опоре 40-500-25

Марка, поз.	Обозначение	Наименование	Кол.	Масса, ед., кг	Примечание
Сборочные единицы					
1	407-03-556.90 КС.И-6	Изделие МЭ-282	1	97	
2	3407.9-153.7-КСИ-018	Изделие МЭ-86	1	6.6	
3	407-03-556.90 КС.И-2	Изделие МЭ-239	1	1.9	
Детали					
4		Швеллер 8-ГОСТ 8240-89			
		С-315	8	2.2	без чертежа



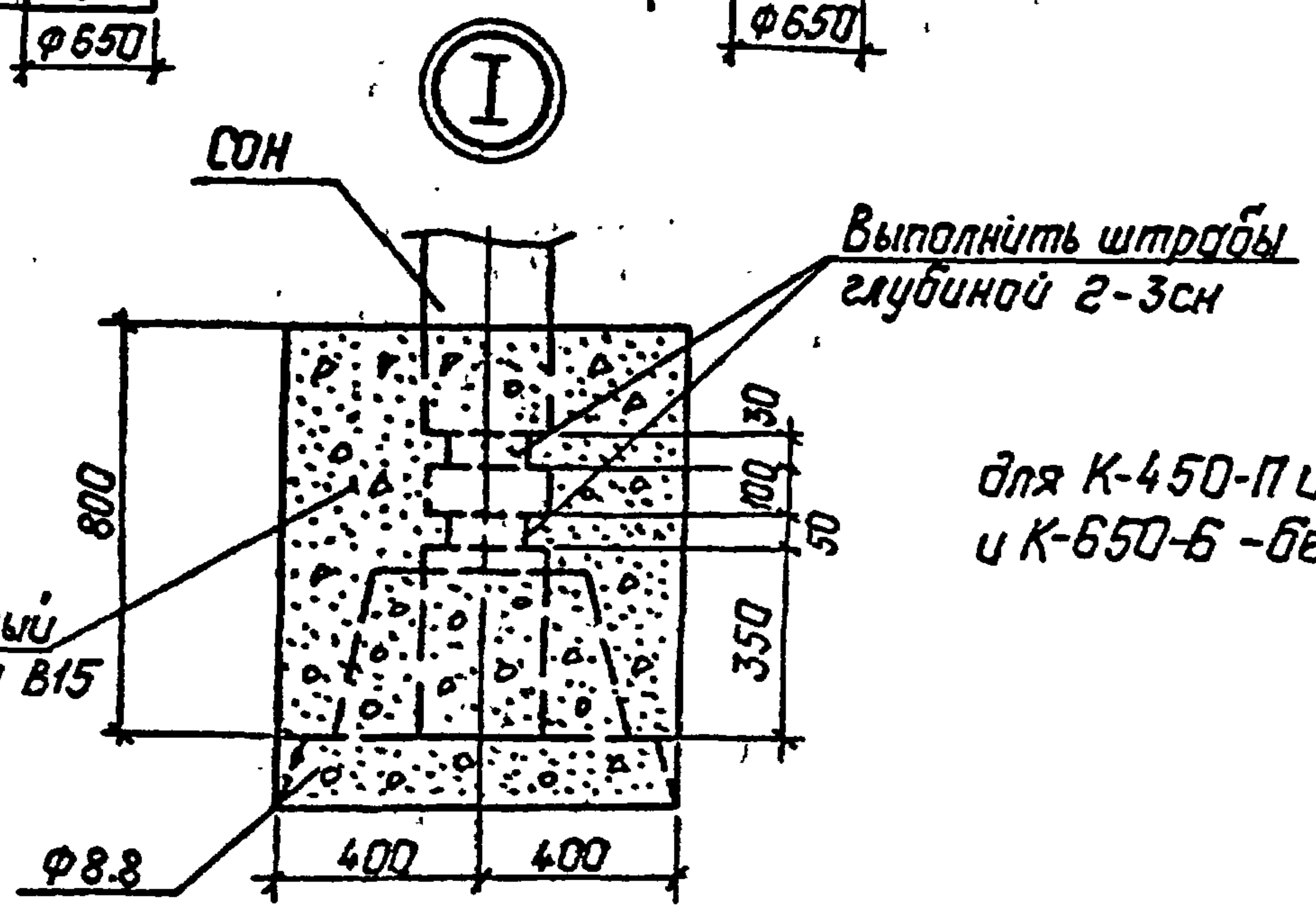
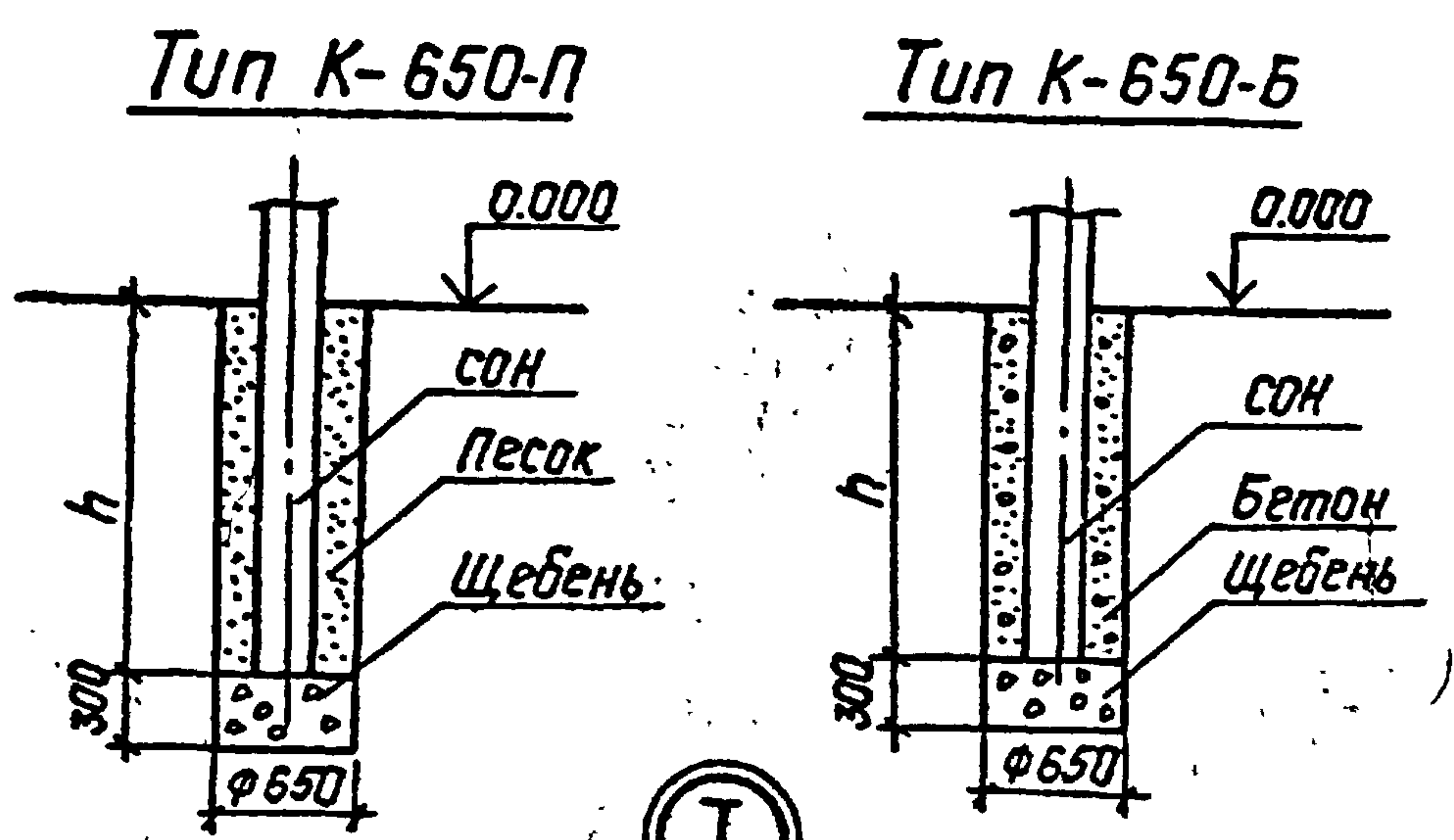
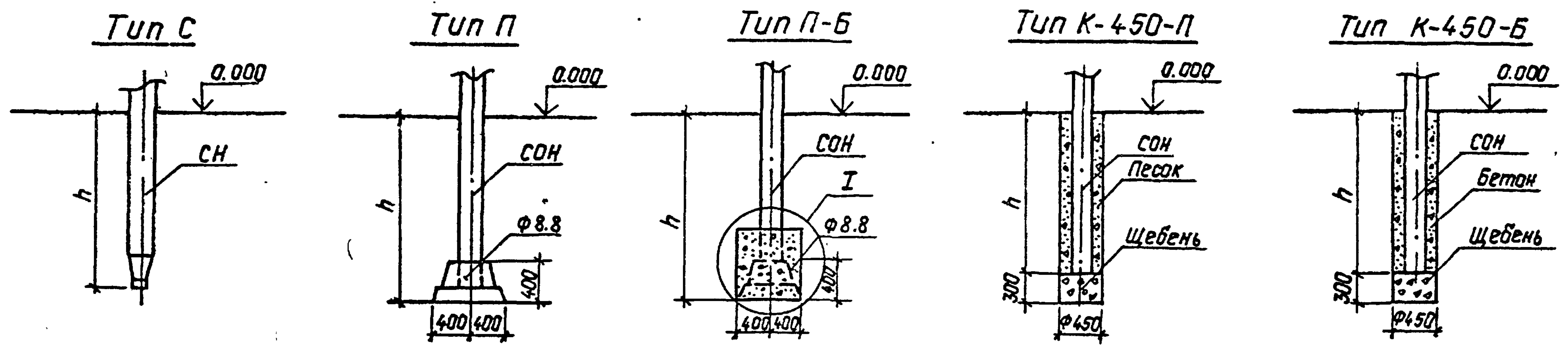
407-03-556.90 КС			
ОРУ 500кВ по схеме N 500-7			
Нач. отд.	Ротенский	Р	20.05.88
Н. контр.	Савицк	С	20.05.88
Гип.	Фотин	Ф	20.05.88
Гип. студ.	Ковалев	К	20.05.88
Гл. спец.	Кирсанова	К	20.05.88
Бед. инж.	Смирнова	С	20.05.88
Уграничитель перенапряжения ОПН-500			Страницы: Лист 25
Схема расположения элементов конструкции на опоре 40-500-25			ЭНЕРГОСЕТЬПРОЕКТ Северно-Западное отделение Ленинград

Инв. № подл. Подпись и дата 03.07.88-14

Копир. Сел

Формат А3 999-04

Альбом 4



1. Предельное отклонение стоек допускается: по вертикали ± 15 мм, по горизонтали ± 20 мм или, и/т наклон над поверхностью земли не более 10 мм на 1 м длины, разворот стоек на угол $\pm 5^\circ$.
2. Значения заглублений стоек и свай „h“ приведены в таблице закреплений конструкций в грунте.

Для типа С

Сваи погружать методом виброудавливания с предварительным бурением лидера диаметром 150 мм. Глубина направляющей скважины должна быть на 700 мм выше острия свай.

Для типа П

Стойки СОН заделать в железобетонный подожник $\phi 8.8$ бетоном класса В15 на мелком заполнителе. Для типа П-Б произвести обетонировку стойки бетоном класса В15 по детали I.

Для типа К

Котлованы сверлить на 300 мм ниже подошвы стоек и предусмотреть полную выемку грунта нарушенной структуры.

Стойки СОН установить в сверленные котлованы на подушки из щебня толщиной 300 мм. Пазухи между стойками и стенками котлованов заполнить

для К-450-П и К-650-П - крупнозернистым песком с тщательным уплотнением; для К-450-Б и К-650-Б - бетоном класса В 7.5 в распор.

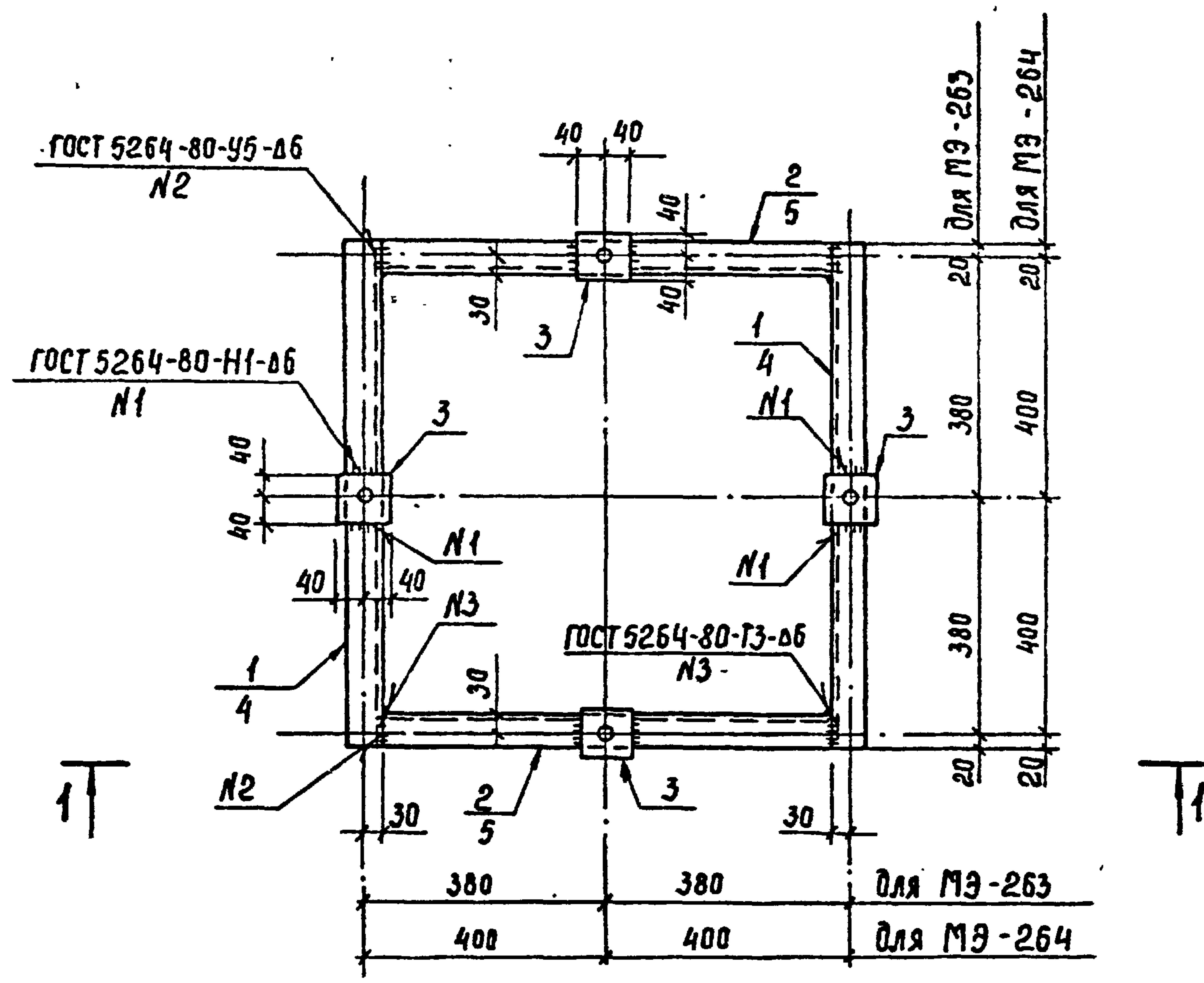
Инв. № подл. 13197 ГМ-74
Подпись и дата
В зам. инв. №

				407-03-556.90 КС		
				ОРУ 500 кВ по схеме N 500-7		
Нач. отд.	Роменский	200830		Статус	Лист	Листов
Н. контр.	Сацук	200830		РП	26	
ГИП	Фомин	200830				
ГИП стр.	Ковалев	200830		Типы закреплений опор под оборудование		
Гл. спец.	Курсанова	200830				
Вед. инж.	Смирнова	200830				
				ЭНЕРГОСЕТЬПРОЕКТ Северо-Западное отделение Ленинград		

Копир. Пальс

Формат: А3

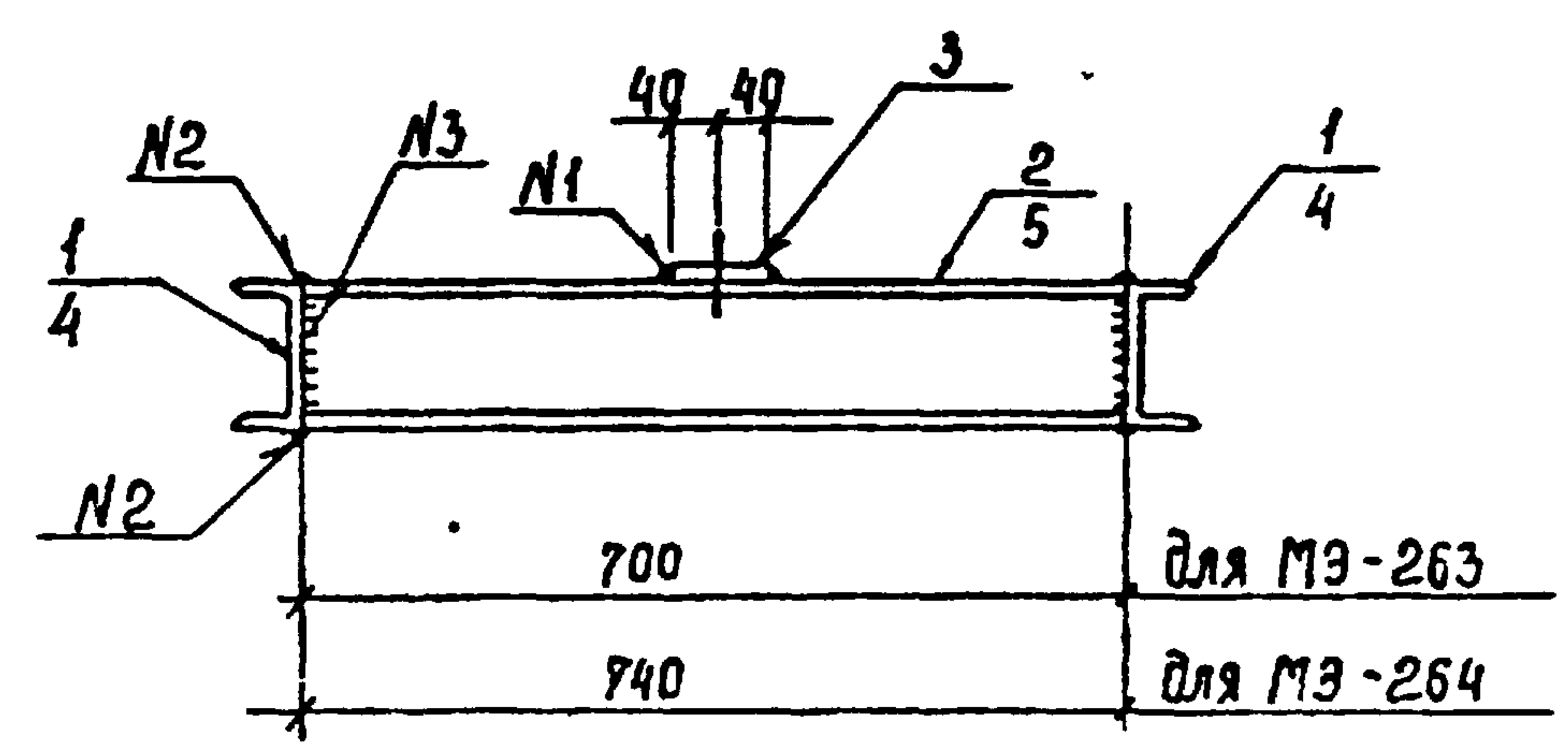
999-04



Марка	Поз.	Наименование	Кол.	Масса ед., кг	Масса, кг
МЭ-263	1	Швеллер 12-ГОСТ 8240-89			32.4
		ℓ=800	2	8.3	
	2	Швеллер 12-ГОСТ 8240-89			
		ℓ=698	2	7.3	
	3	Полоса 6x80-ГОСТ 103-76*			
		ℓ=80	4	0.3	
МЭ-264	3	Полоса 6x80-ГОСТ 103-76*			34.0
		ℓ=80	4	0.3	
	4	Швеллер 12-ГОСТ 8240-89			
		ℓ=840	2	8.7	
	5	Швеллер 12-ГОСТ 8240-89			
		ℓ=738	2	7.7	

Все отверстия φ18

1-1



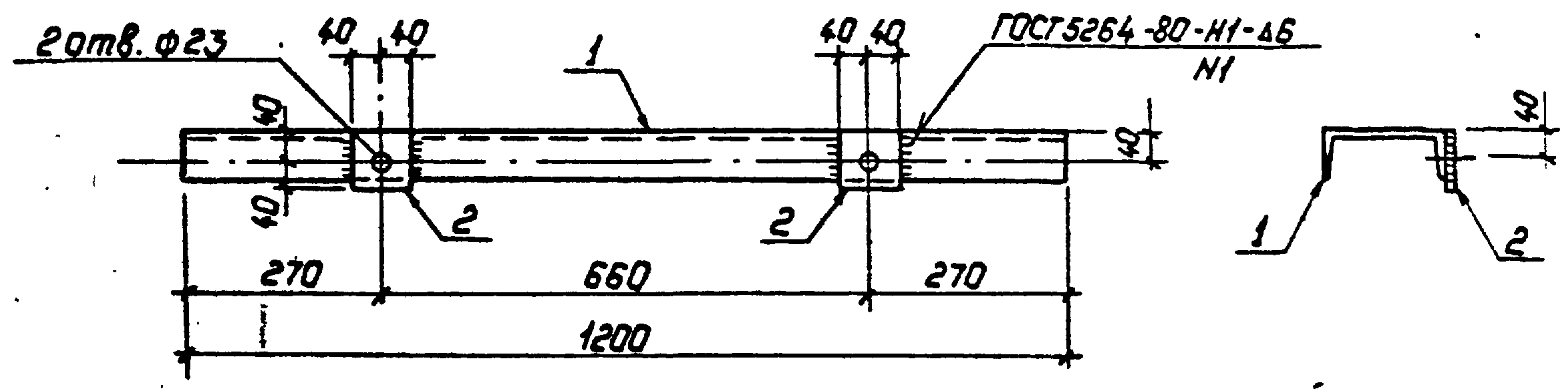
ИД № подл. Подпись и дата
ВЗМ.ИД.№.№.
1977-74

				407-03-556.90 КС.И-1				
				Изделия МЭ-263, МЭ-264		Стадия РП	Масса Ст. табл.	Масштаб 1:10
Нач. отд.	Рогенский	С	22.09.77					
Н.контр.	Сацук	С	22.09.77					
Д. спец.	Кирсанова	М	22.09.77					
Зед.ИИЖ	Смирнова	С	22.09.77					
						Лист	Листов	
				ЭНЕРГОСЕТЬПРОЕКТ Северо-Западное отделение Ленинград				

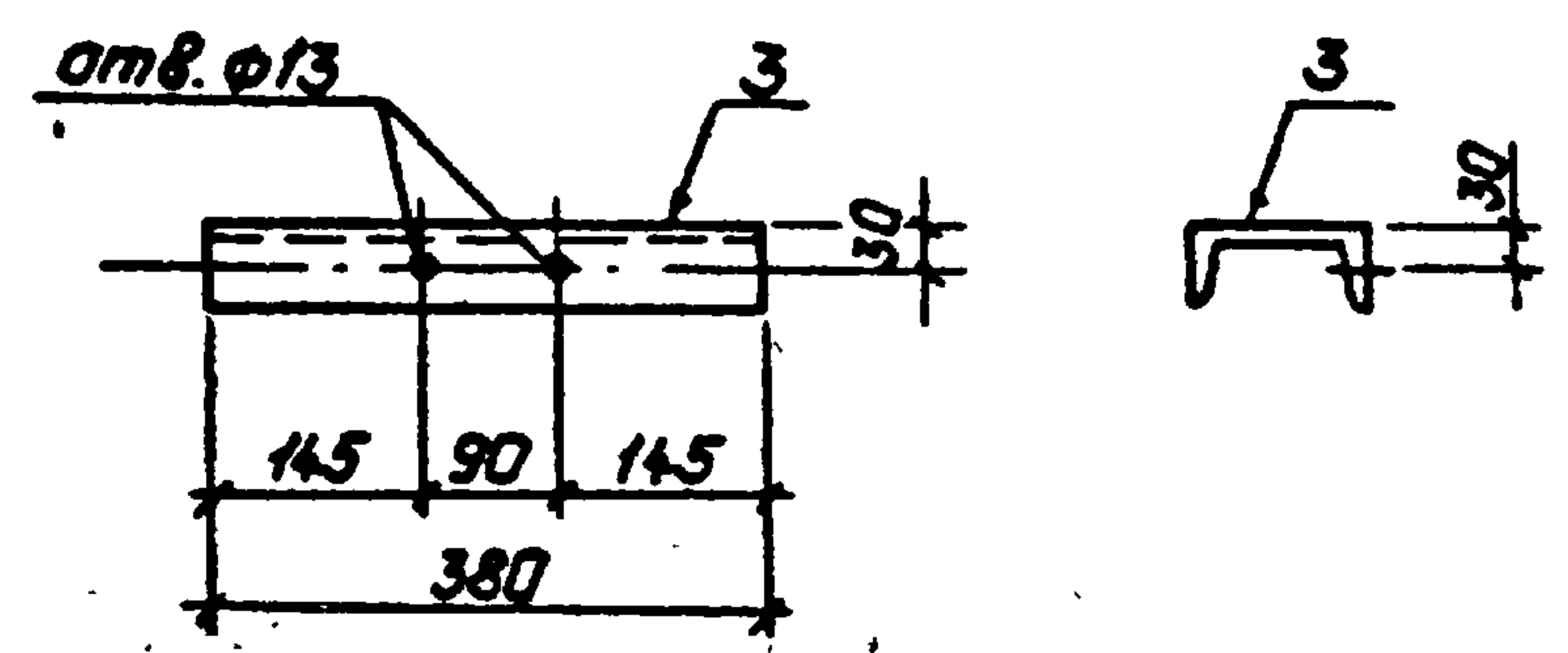
Копир. Сохл

Формат А3 099-04

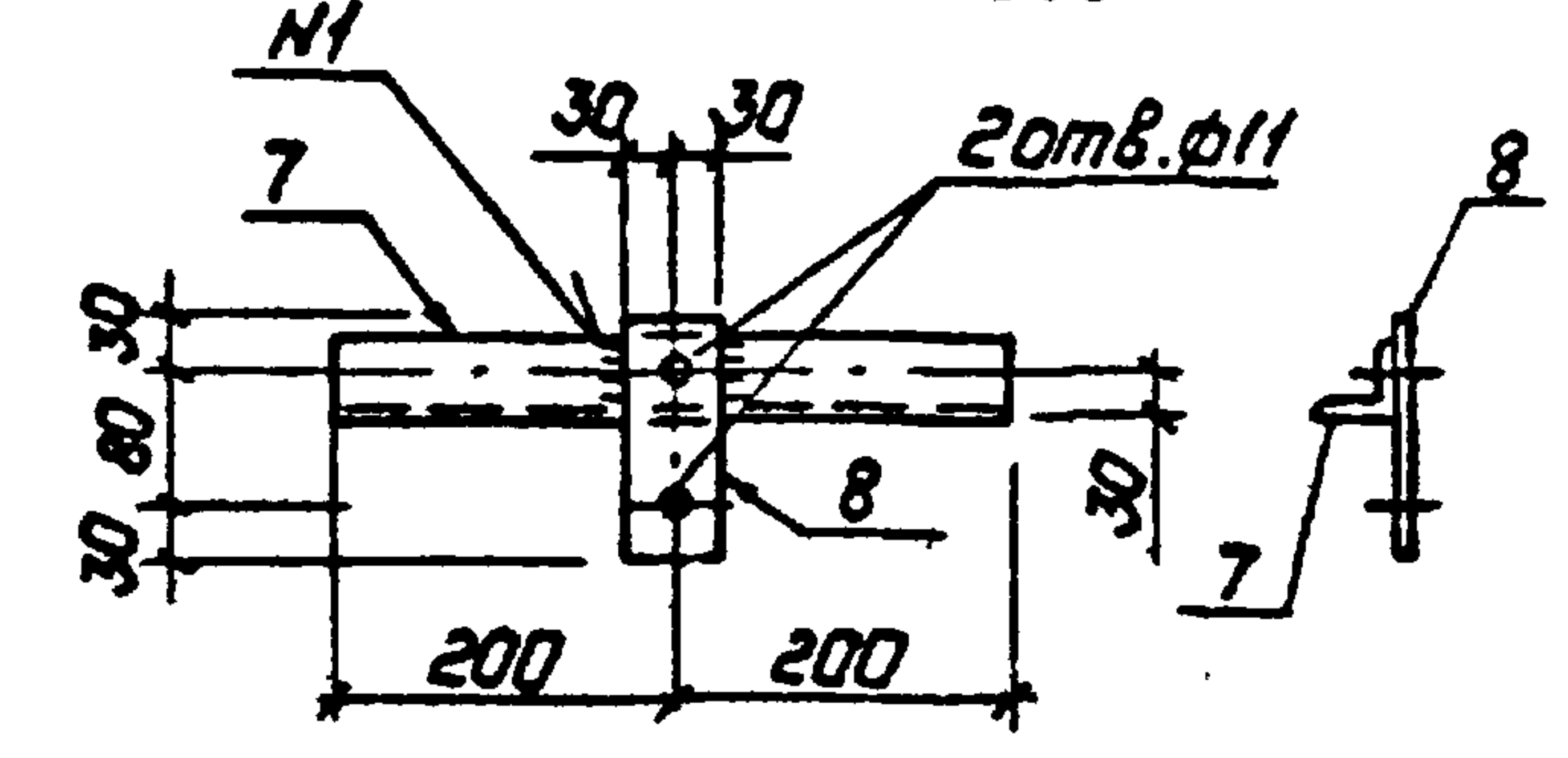
МЭ-265



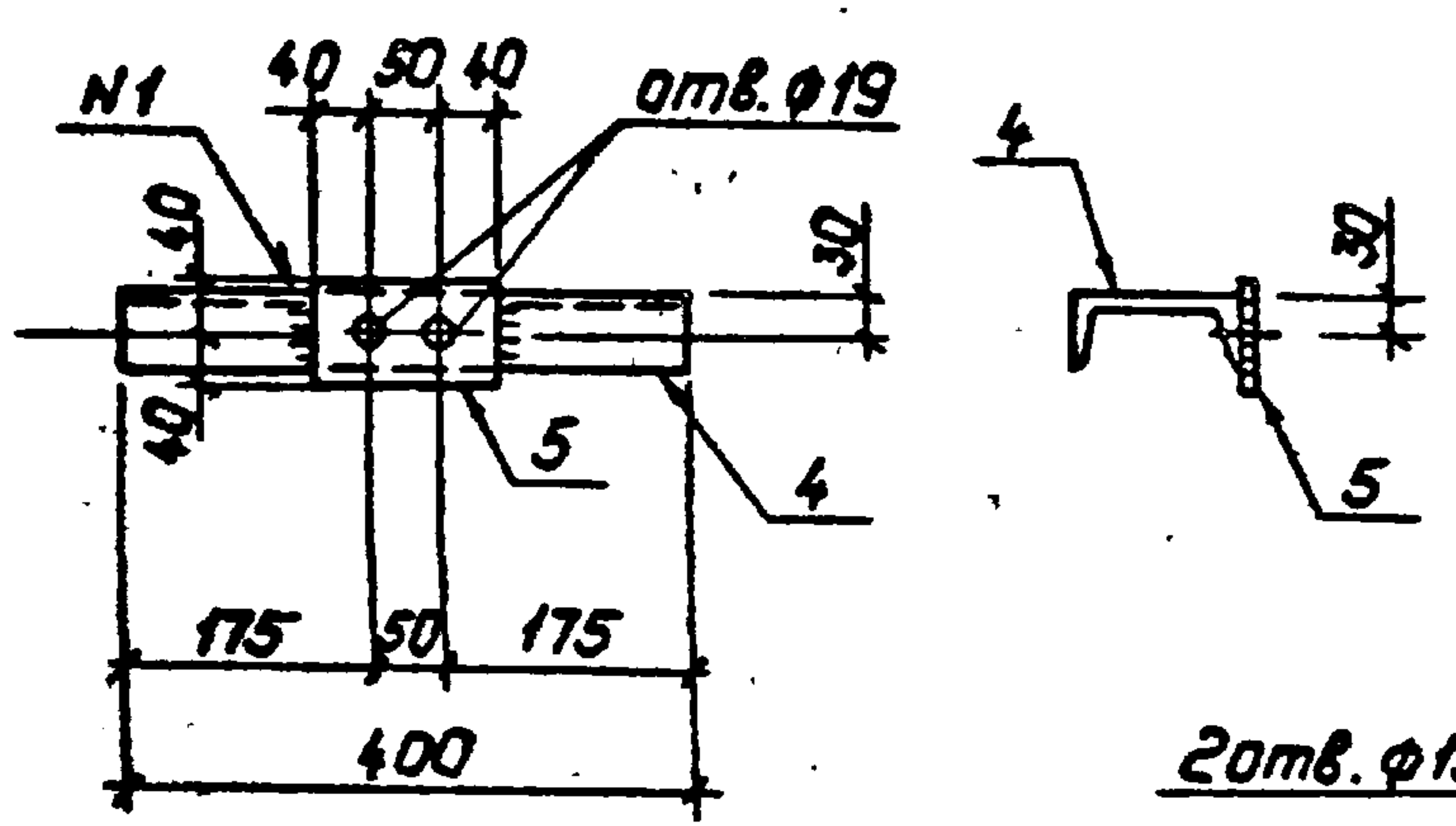
МЭ-266



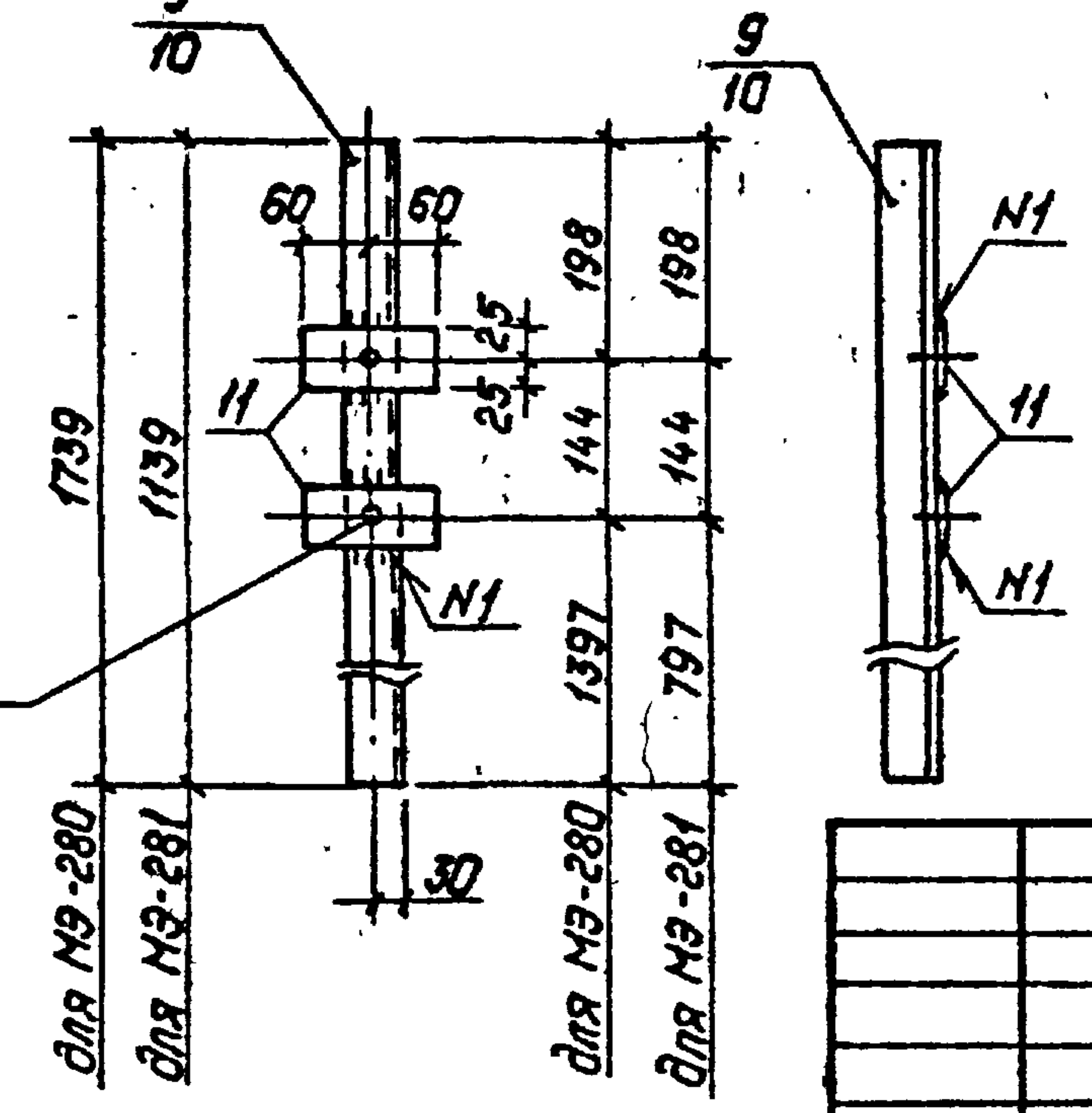
МЭ-239



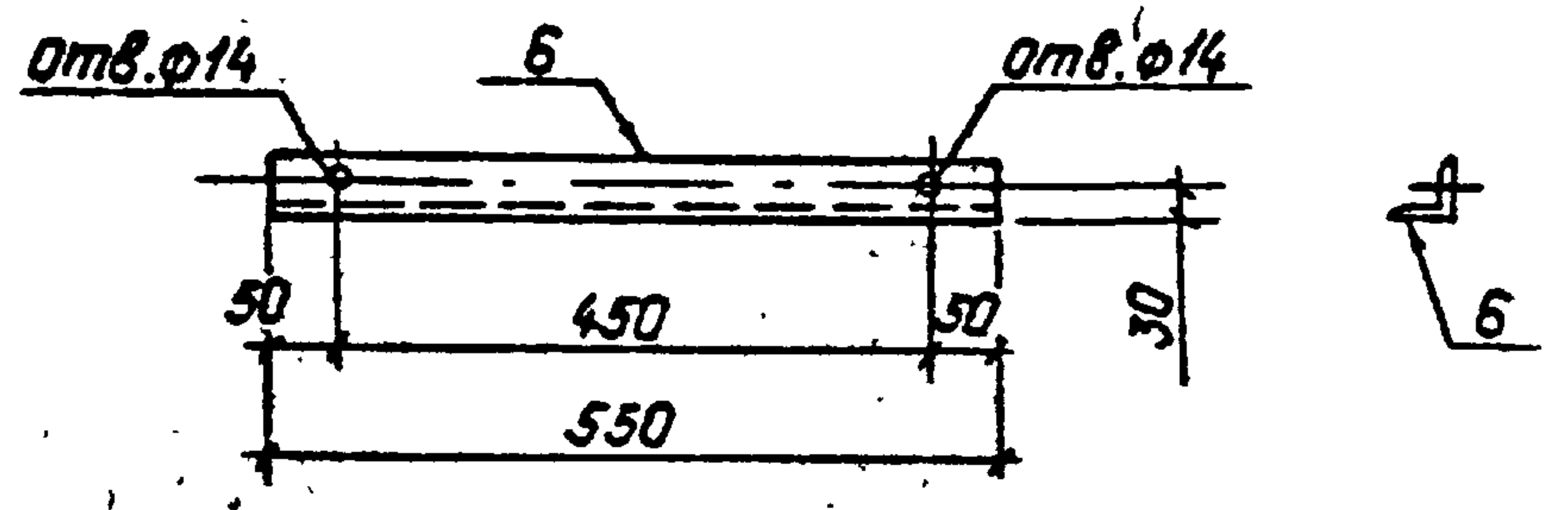
МЭ-235



МЭ-280, МЭ-281



МЭ-267



Марка	Поз.	Наименование	Кол.	Масса ед., кг	Масса, кг
МЭ-265	1	Швеллер 16-ГОСТ 8240-89 P=1200	1	17.0	17.6
	2	Полоса 6x80-ГОСТ 103-76* P=80	2	0.3	
МЭ-266	3	Швеллер 12-ГОСТ 8240-89 P=380	1	4.0	4.0
МЭ-235	4	Швеллер 12-ГОСТ 8240-89 P=400	1	4.2	4.7
	5	Полоса 6x80-ГОСТ 103-76* P=130	1	0.5	
МЭ-267	6	Уголок 50x50x5-ГОСТ 8509-86 P=550	1	2.1	2.1
МЭ-239	7	Уголок 50x50x5-ГОСТ 8509-86 P=400	1	1.5	1.9
	8	Полоса 6x80-ГОСТ 103-76* P=140	1	0.4	
МЭ-280	9	Уголок 50x50x5-ГОСТ 8509-86 P=1739	1	6.6	7.2
	11	Полоса 6x50-ГОСТ 103-76* P=120	2	0.3	
МЭ-281	10	Уголок 50x50x5-ГОСТ 8509-86 P=1139	1	4.3	4.9
	11	Полоса 6x50-ГОСТ 103-76* P=120	2	0.3	

Циф. № подл. 131971N-74
Подпись и дата 13.08.90

407-03-556.90 КС.У-2

Изд. №	Изд. дата	Изд. место	Изд. количество	Изд. стоимость
1	20.08.90	Ленинград	100	10000
2	20.08.90	Ленинград	100	10000
3	20.08.90	Ленинград	100	10000
4	20.08.90	Ленинград	100	10000

Узделия МЭ-235, МЭ-239, МЭ-265...
... МЭ-267, МЭ-280, МЭ-281

Стадия	Масса	Наситав
РП	см. табл.	1:10
Лист	Листов	

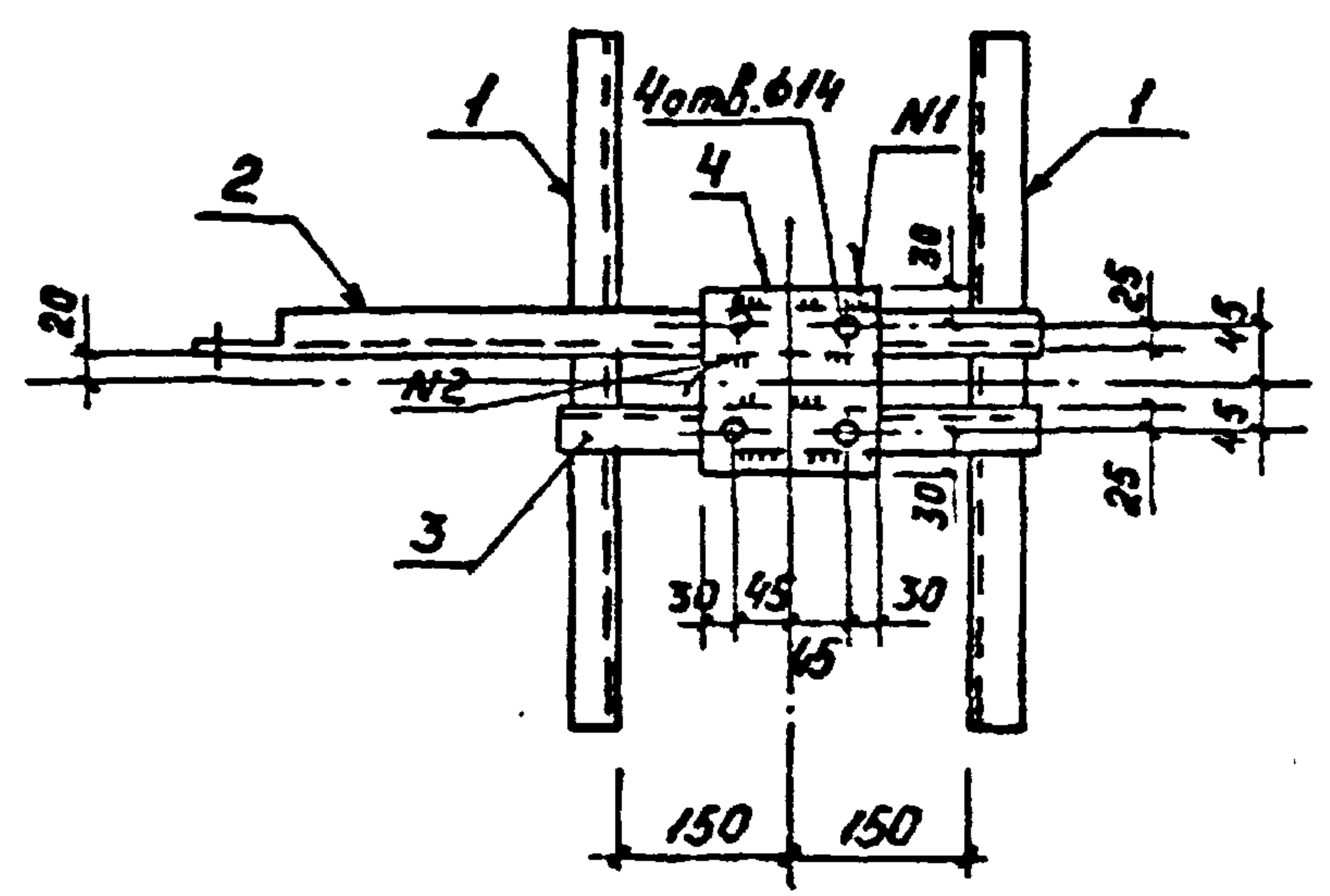
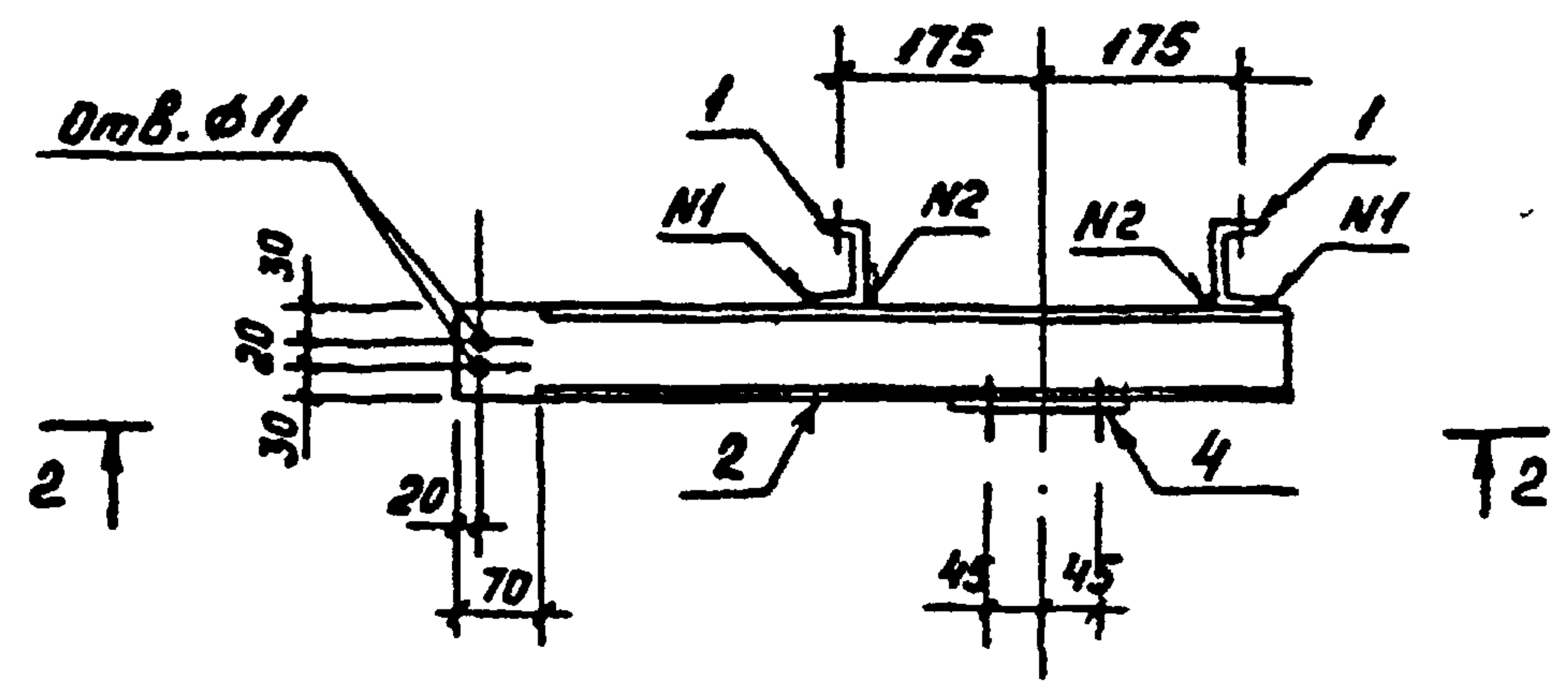
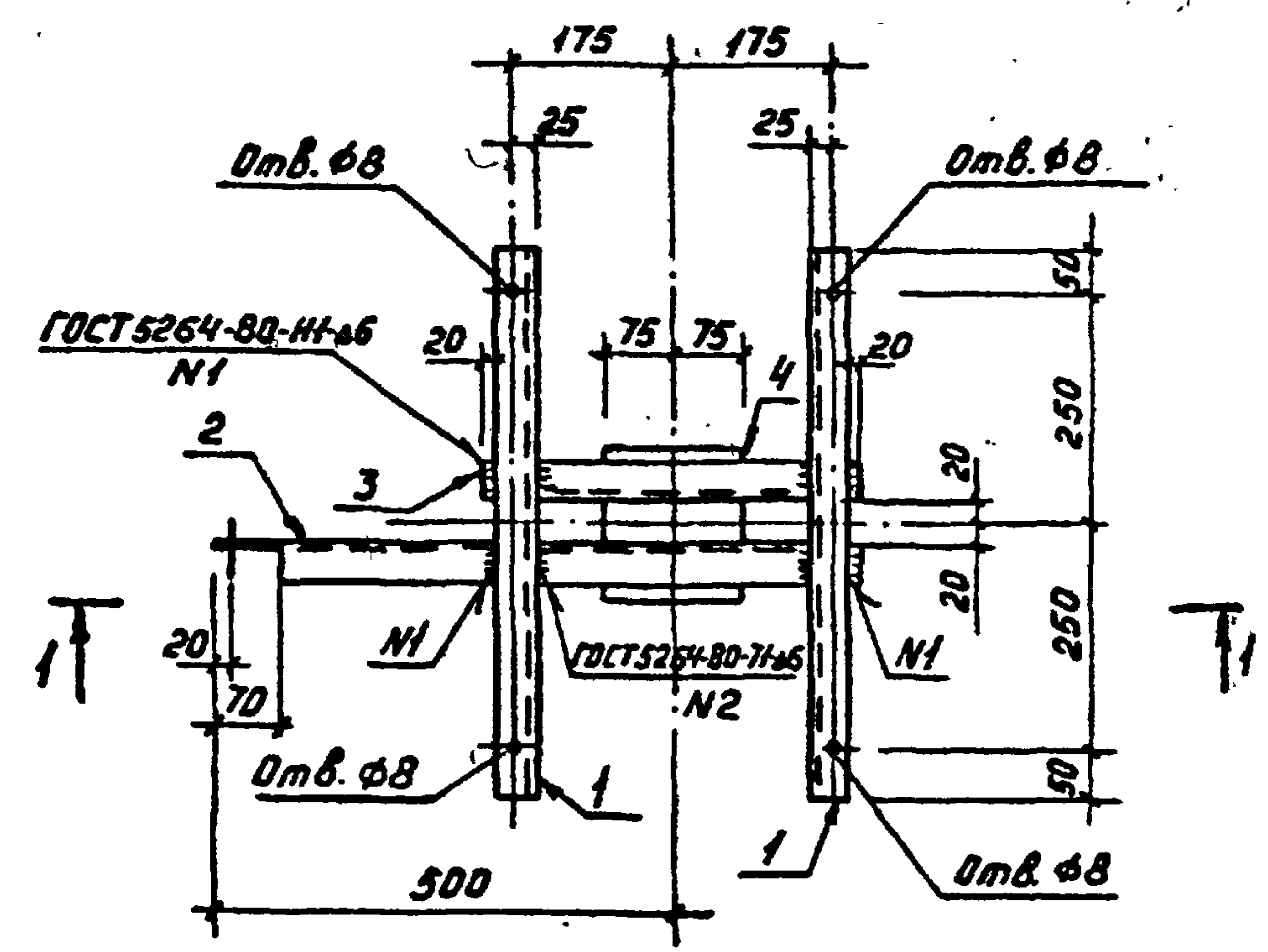
ЭНЕРГОСЕТЬПРОЕКТ
Север-Западное отделение
Ленинград

Копировал: Павлов

Формат: А3

1992.06.

Архив № 4



Марка	Поз.	Наименование	Кол.	Масса ед, кг	Масса, кг
МЭ-268	1	Швеллер 8-ГОСТ 8240-89			17,5
		ℓ = 600	2	4,2	
	2	Швеллер 8-ГОСТ 8240-89			
		ℓ = 710	1	5,0	
	3	Швеллер 8-ГОСТ 8240-89			
		ℓ = 420	1	3,0	
	4	Лист 6-ГОСТ 19903-74*			
		S = 150×150	1	1,1	

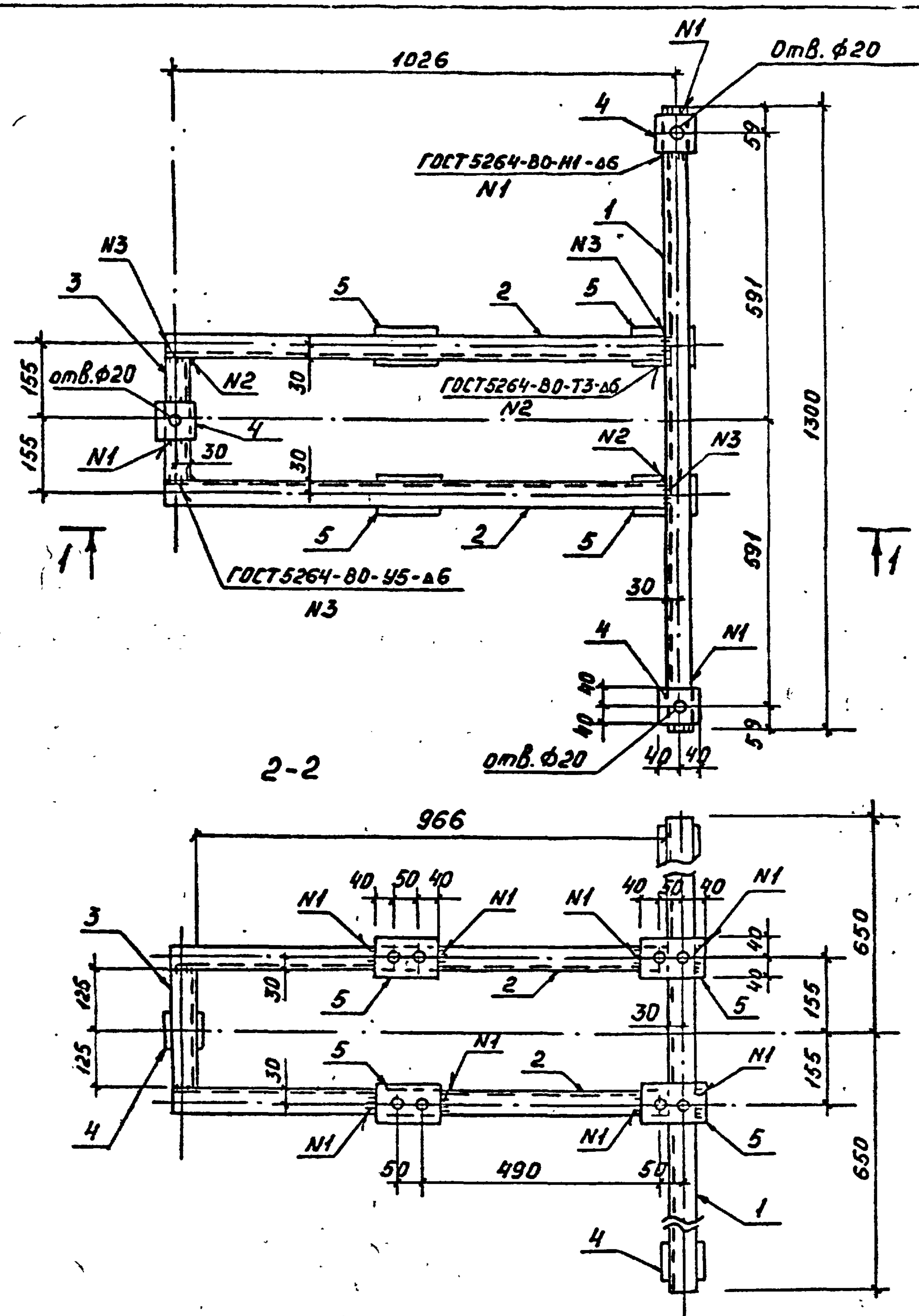
Инв. № подл. 13197 ТМ.У.4
Подпись и дата
Взам. инж. Н

				407-03-556.90 КС.И-3		
				Стадия	Масса	Масштаб
				РП	17,5	1:10
				Лист	Листов	
				"ЭНЕРГОСЕТЬПРОЕКТ" Северо-Земляное отделение Ленинград		
Нач. отд.	Роменский	А.И.	23.08.90			
Н.контр.	Сацюк	С.И.	20.08.90			
Гл. спец.	Курсанова	И.И.	23.08.90			
Вед. инж.	Смирнова	С.И.	20.08.90			

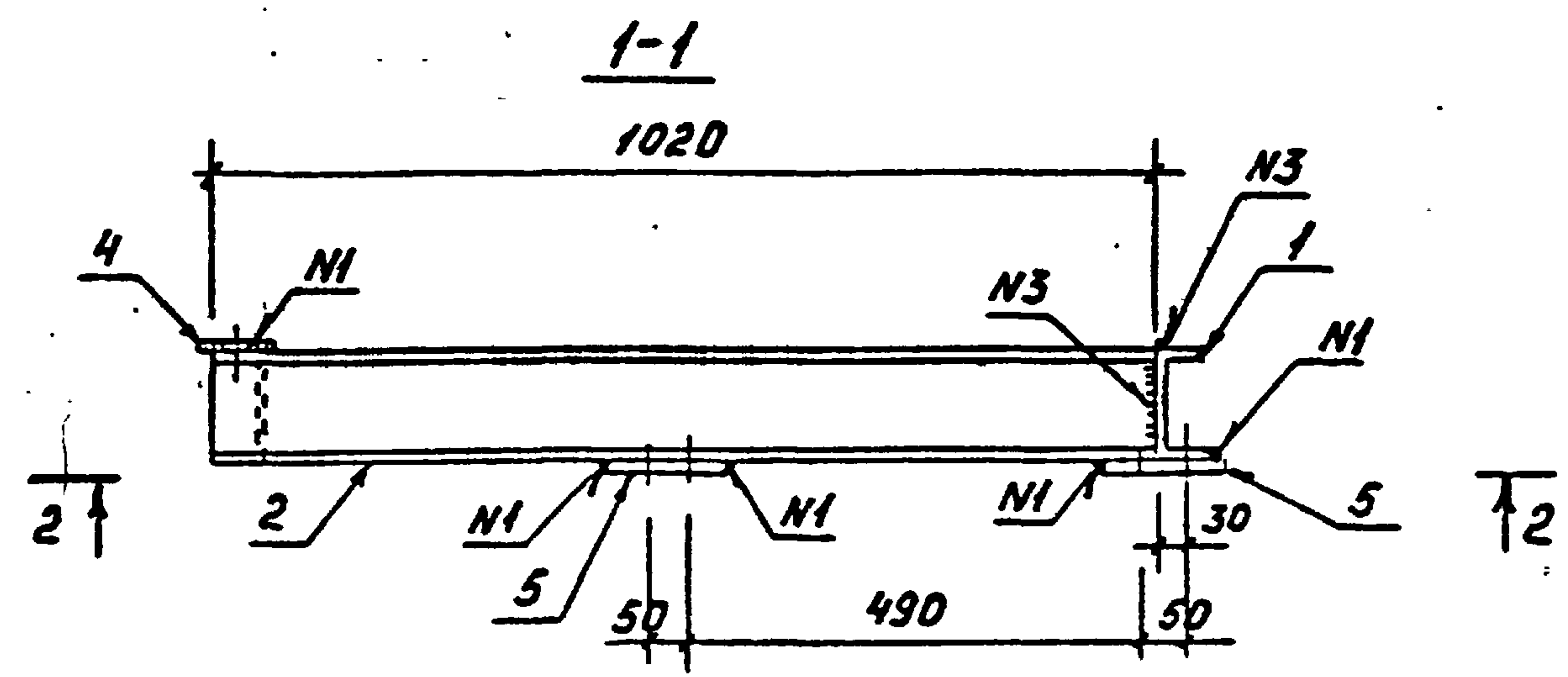
Копировал: Кременецкая

Формат А3

Альбом 4



Марка	Поз.	Обозначение	Кол.	Масса, кг	Масса, кг
МЭ-269	1	Швеллер 12-ГОСТ8240-89 ℓ = 1300	1	13,5	40,2
	2	Швеллер 12-ГОСТ8240-89 ℓ = 1020	2	10,6	
	3	Швеллер 12-ГОСТ8240-89 ℓ = 248	1	2,6	
	4	Полоса 6×80-ГОСТ103-76 ℓ = 80	3	0,3	
	5	Полоса 6×80-ГОСТ103-76 ℓ = 130	4	0,5	



Все отверстия $\phi 19$, кроме оговоренных

Инд. № гос. зап. Подпись и дата. Взлам. инв. 13197 ТМ-74

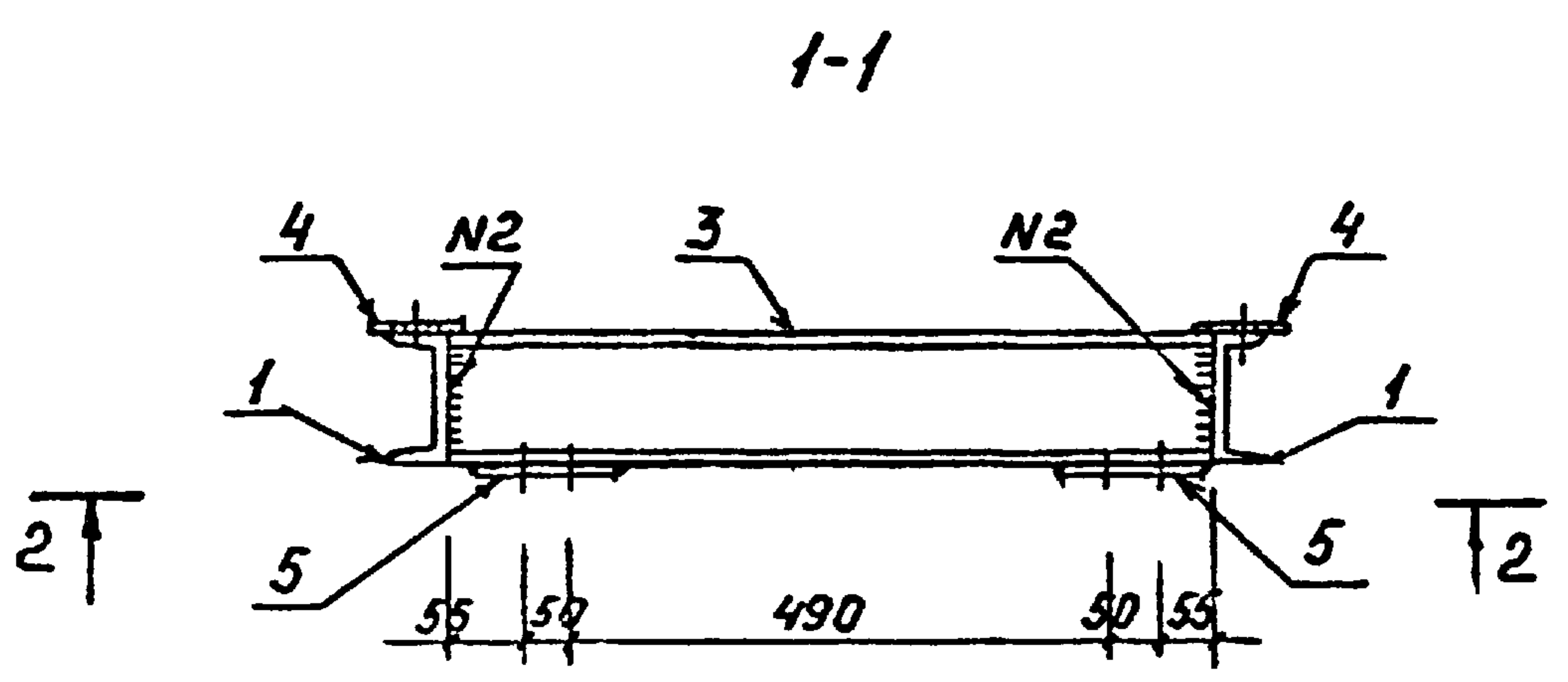
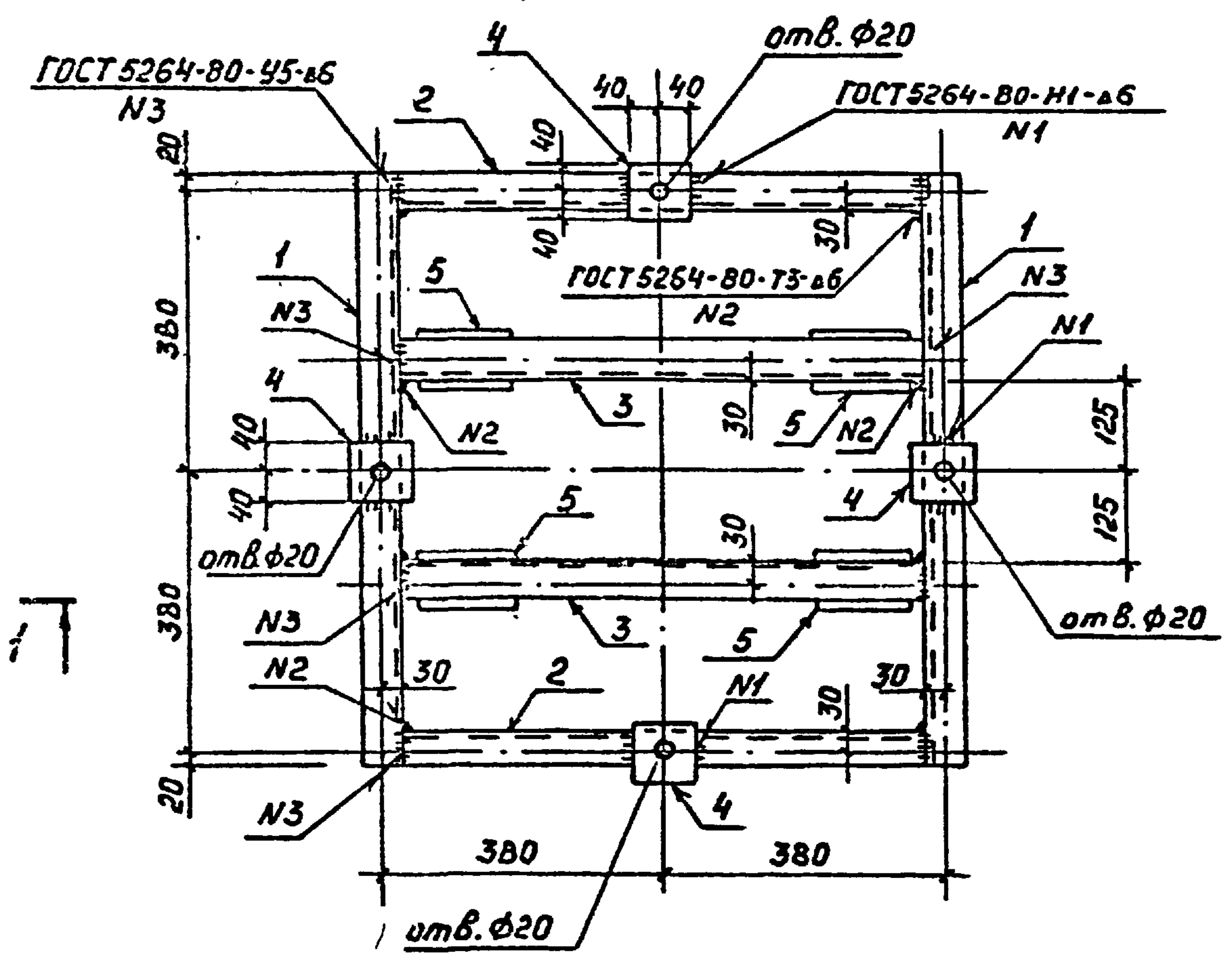
407-03-556.90 КС.И-4				
		Стадия	Масса	Масштаб
		РП	40,2	1:10
		Лист	Листов	
		* ЭНЕРГОСЕТЬПРОЕКТ * Северо-Западное отделение Ленинград		

Нач. отд. Роменский
Н.контр. Сошук
Гл. спец. Курсанова
Вед. инж. Смирнова

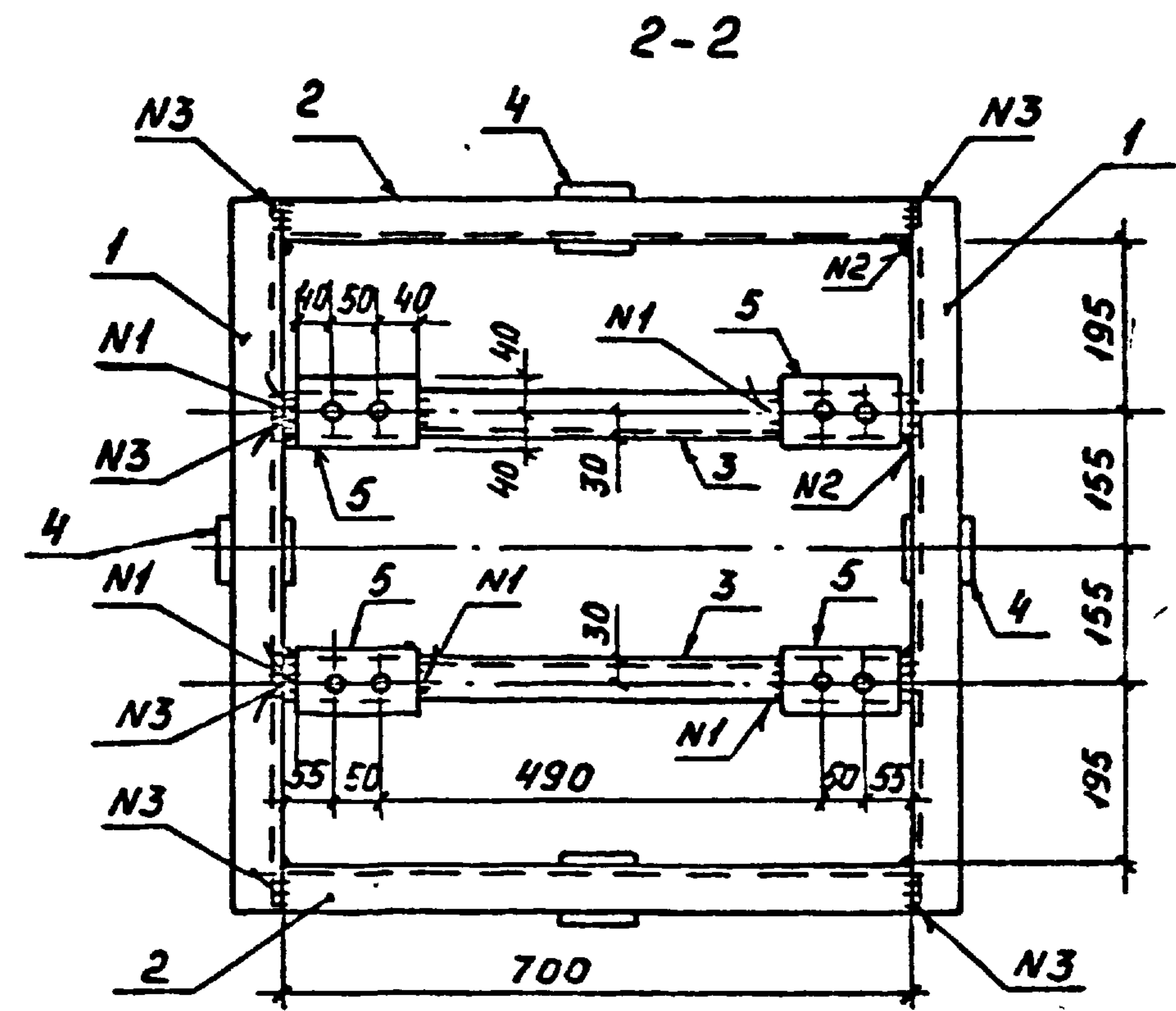
Копирован: Кременецкая

Формат А3

Фальшбум 4



Марка	Поз.	Обозначение	Кол.	Масса, ед., кг	Масса, кг
МЗ-270	1	Швеллер 12-ГОСТ 8240-89			49,0
		ℓ=800	2	8,3	
	2	Швеллер 12-ГОСТ 8240-89			
		ℓ=698	2	7,3	
	3	Швеллер 12-ГОСТ 8240-89			
		ℓ=698	2	7,3	
	4	Полоса 6×80-ГОСТ 103-76*			
		ℓ=80	4	0,3	
	5	Полоса 6×80-ГОСТ 103-76*			
		ℓ=130	4	0,5	



Изм. № подл. Подпись и дата
13197. ТМ-ТМ

Все отверстия ф 19 мм, кроме оговоренных

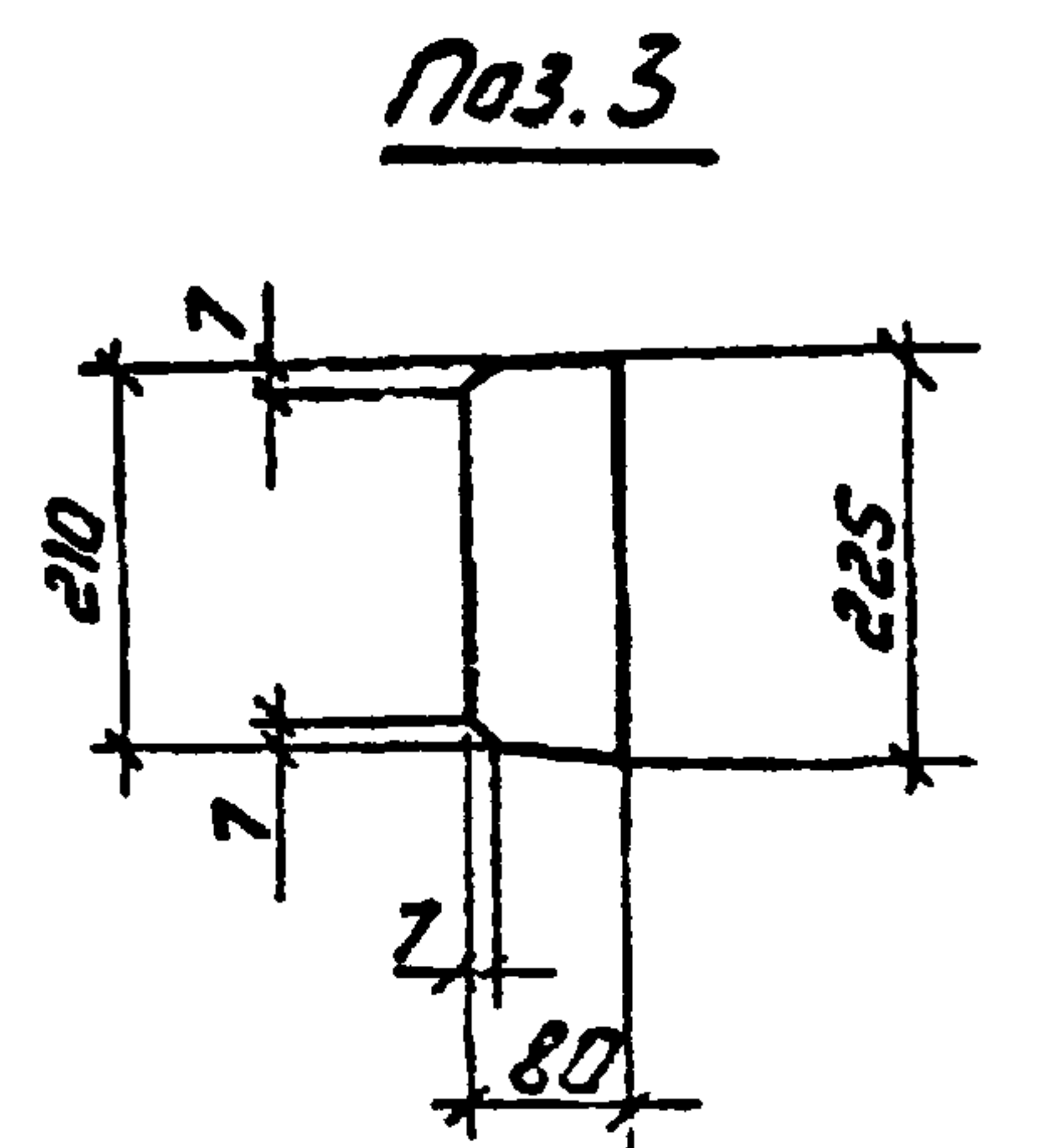
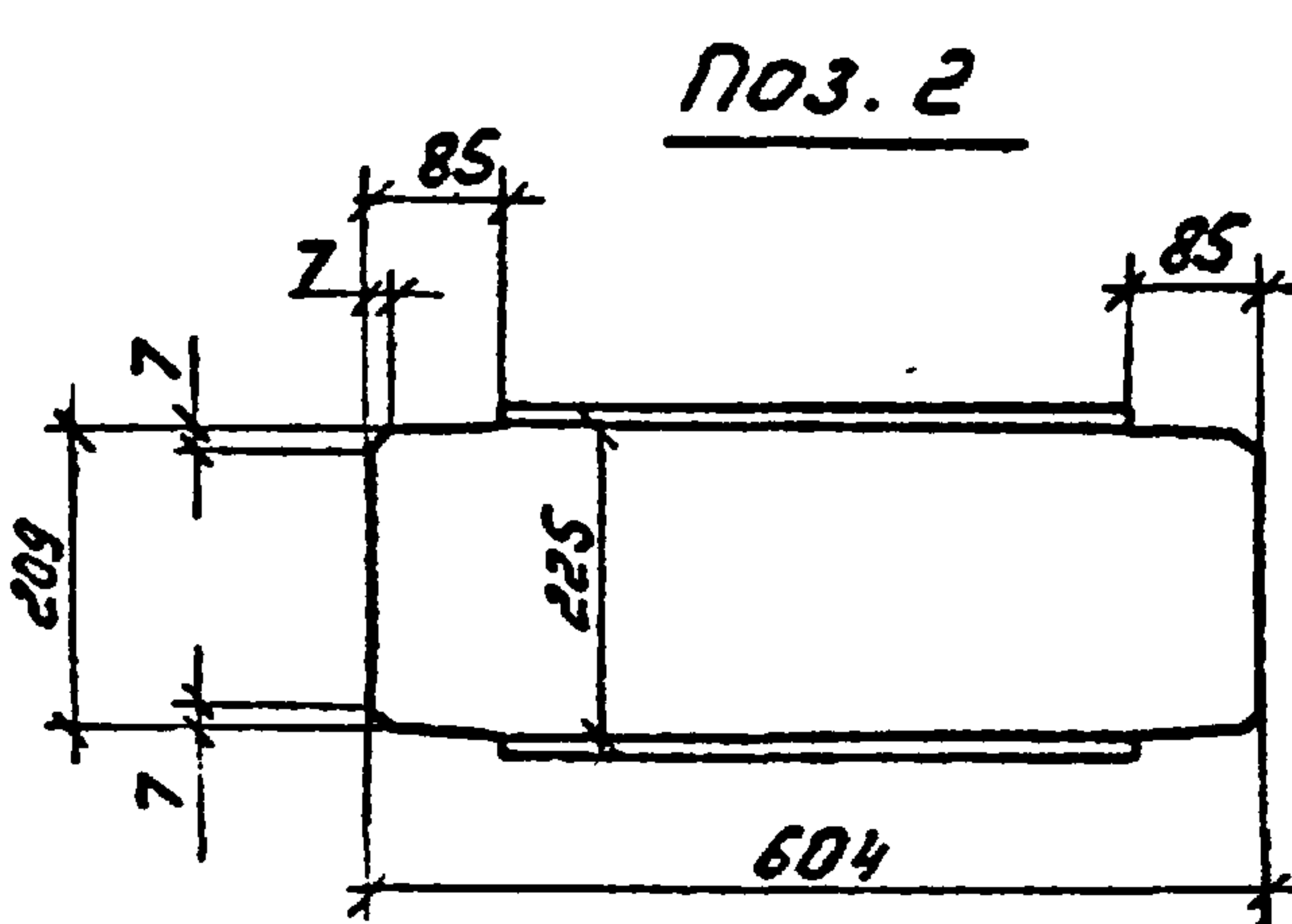
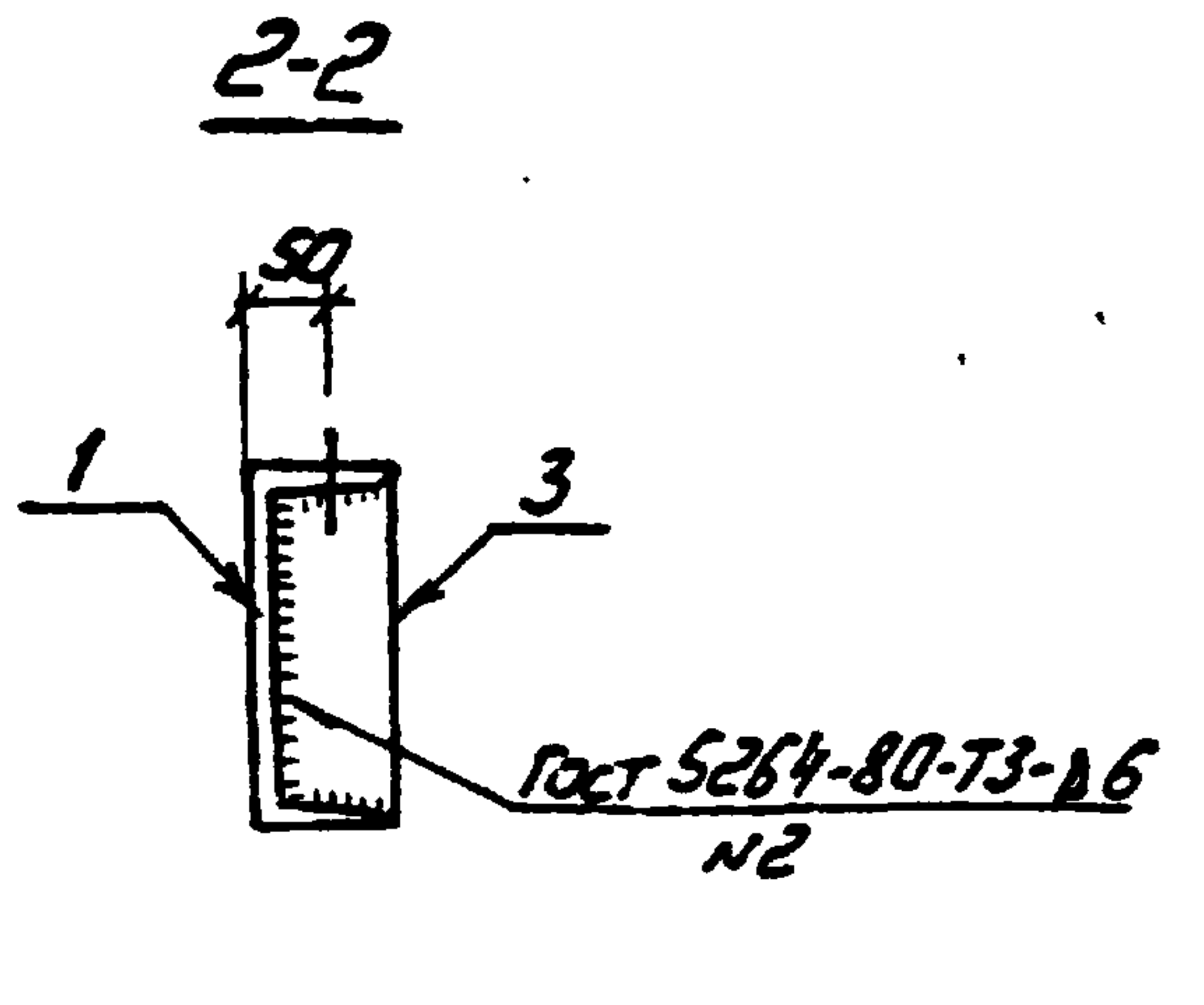
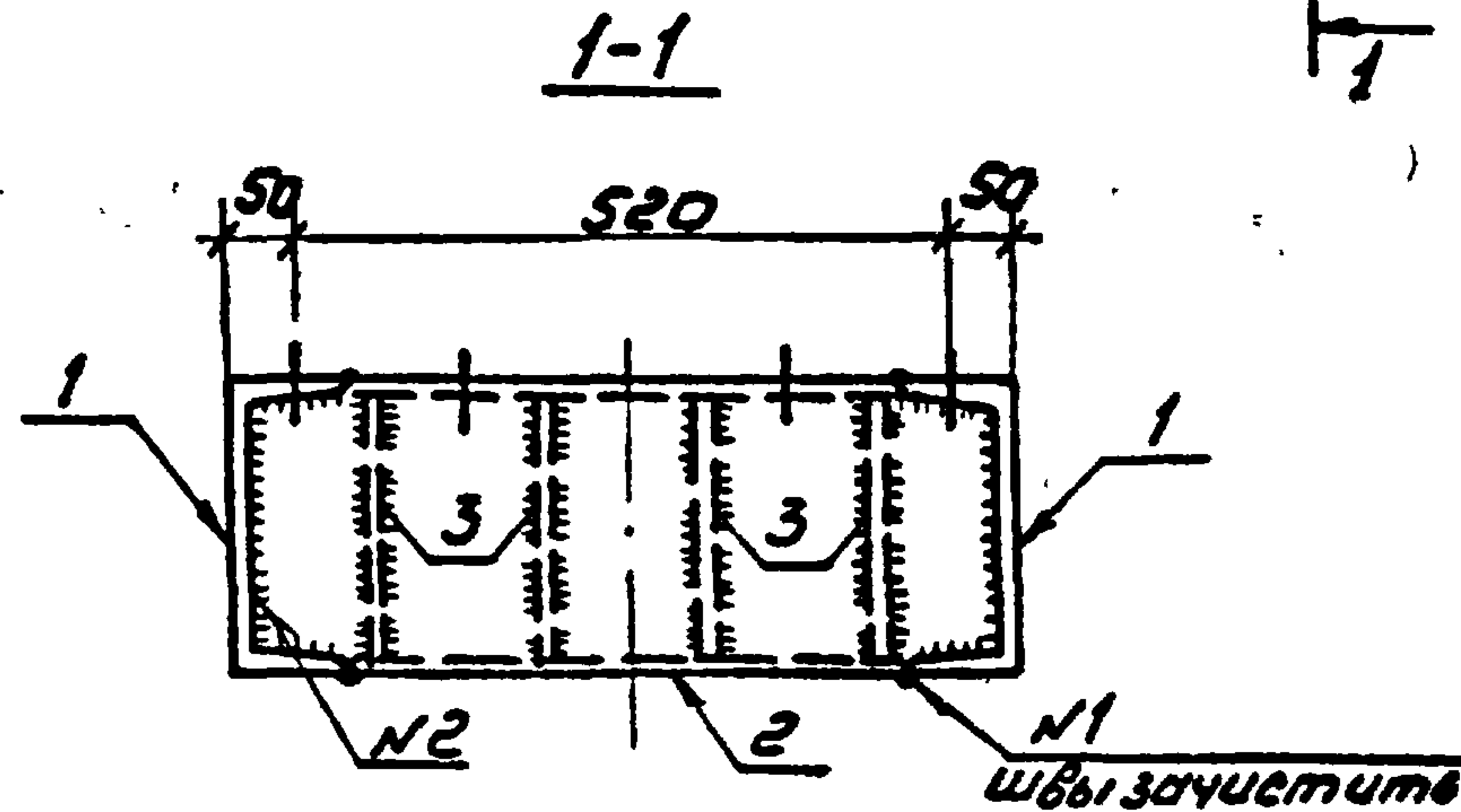
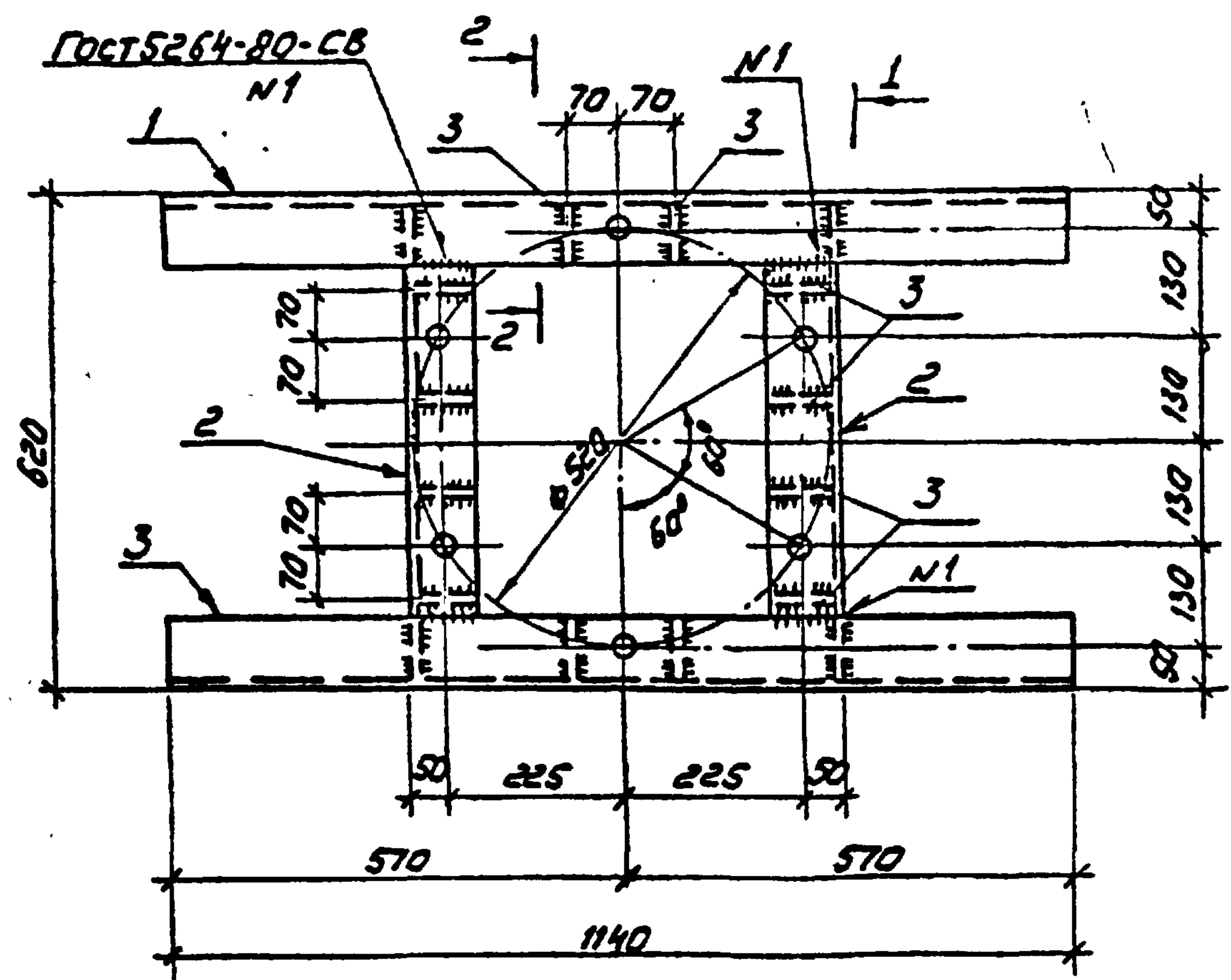
407-03-556.90 КСИ-5			
Изд. отд.	Роменский	21.28.35	Изд. отд.
Н.контр.	Сацюк	22.28.50	Н.контр.
Гл. спец.	Кирсанова	22.28.50	Гл. спец.
Бед. инж.	Смирнова	22.28.50	Бед. инж.
Изделие МЗ-270			Стадия
			РП
			Масса
			49,0
			Масштаб
			1:10
			Лист
			Листов
			«ЭНЕРГОСЕТЬПРОЕКТ»
			Север-Западное отделение
			Ленинград

Копировал: Кременецкая

Формат А3

939-04

Амбон 4



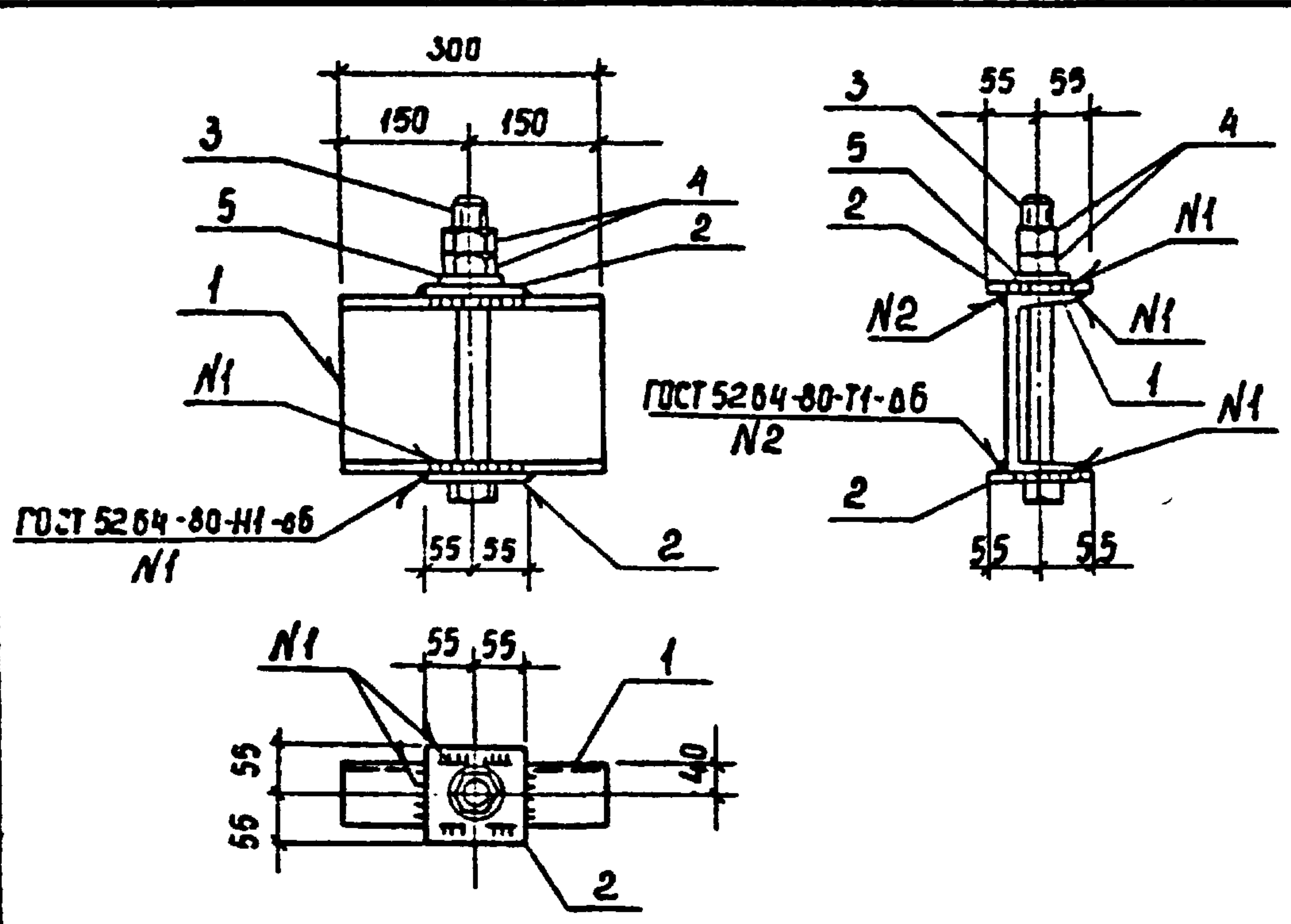
Марка	Поз.	Наименование	Кол	Масса ед, кг	Примечание
МЭ-282	1	Швеллер 24-Гост 8240-89			97
		c=1140	2	27,4	
	2	Швеллер 24-Гост 8240-89			
		c=604	2	14,5	
	3	Полоса 8x80-Гост 103-76*			
		c=225	12	1,1	

Все отверстия $\phi 26$ мм

Швеллер Подписи и даты в соответствии с 1319 ТМ-Т 4

407-03-556. 90 КСИ-Б			
Изделие МЭ-282		Сталь	Масса
		РП	97
		Лист	Листов
		ЭНЕРГОСЕТЬПРОЕКТ	
		Северо-Западное отделение	
		Ленинград	

Листом 4



Марка	Поз.	Обозначение	Кол.	Масса ед., кг	Масса, кг
МЭ-283	1	Швеллер 16 - ГОСТ 8240-89			10,2
		Р-300	1	4,3	
	2	Лист 6 - ГОСТ 19903-74*			
		S = 150 x 150	2	1,1	
	3	Болт М 36 x 300. 46			
		ГОСТ 7798 - 70*	1	2,8	
	4	Гайка М 36. 5			
		ГОСТ 5915 - 70*	2	0,4	
	5	Шайба 36 ГОСТ 11371-78*	1	0,1	

407-03-556.90 КС.Ц-7

Изделие МЭ-283

Стадия	Масса	Масштаб
РП	10.2	1:10
Лист		Листов

Ш.№ подл. 13197 м-74	Нач. отд.	Раменский	2005.10
	Н. контр.	Сацюк	2005.10
	Гл. спец.	Кирсанова	2005.10
	Бед. инж.	Смирнова	2005.10
	Взам. инв. №		

Копир. Соch

Формат А 4

