

ГОСУДАРСТВЕННЫЙ КОМИТЕТ СОВЕТА МИНИСТРОВ СССР
ПО ДЕЛАМ СТРОИТЕЛЬСТВА
(ГОССТРОЙ СССР)

СТРОИТЕЛЬНЫЕ НОРМЫ И ПРАВИЛА

Часть II
НОРМЫ ПРОЕКТИРОВАНИЯ

Глава 36
ТЕПЛОВЫЕ СЕТИ
СНиП II-36-73

Заменен СНиП 2.04.07-86 с 01.01.88
пост № 75 от 30.12.86
БСТ 3-87 с. 10.



Москва — 1974

ГОСУДАРСТВЕННЫЙ КОМИТЕТ СОВЕТА МИНИСТРОВ СССР,
ПО ДЕЛАМ СТРОИТЕЛЬСТВА
(ГОССТРОЙ СССР)

СТРОИТЕЛЬНЫЕ НОРМЫ И ПРАВИЛА

Часть II НОРМЫ ПРОЕКТИРОВАНИЯ

Глава 36

ТЕПЛОВЫЕ СЕТИ

СНиП II-36-73

Утверждены
Государственным комитетом Совета Министров СССР
по делам строительства
17 сентября 1973 г.

*Внесены изменения и дополне-
ния пост. № 185 от 28.09.79 с 01.01.80 -
БСТ № 1, 1980 г. с. 12-18.*

*Отменены пункты 8.2, 8.7, пункты "б" пункта 8.4, пункты "в"
пункта 8.13 - пост. № 213 от 30.12.80 с. БСТ № 3, 1981 г. с. 21-22
Изменения и доп.
- БСТ № 8, 1982 г. с. 41-16.*



МОСКВА
СТРОИЗДАТ
1974

Глава СНиП II-36-73 «Тепловые сети» разработана Всесоюзным государственным ордена Ленина проектным институтом Теплоэлектропроект Главниипроекта Министерства энергетики и электрификации СССР при участии ВТИ им. Дзержинского и ОРГРЭС Главтехуправления Министерства энергетики и электрификации СССР и ВНИПИ Теплопроект Главтепломонтажа Министерства монтажных и специальных строительных работ СССР.

С введением в действие настоящей главы утрачивают силу главы СНиП II-Г.10-62 «Тепловые сети. Нормы проектирования», I-Г.7-62 «Тепловые сети. Материалы, оборудование, арматура, изделия и строительные конструкции», пп. 4.36—4.41 главы СНиП II-А.12-62 «Строительство в сейсмических районах. Нормы проектирования», раздел 5 «Указаний по проектированию сетей и сооружений водоснабжения, канализации и тепловых сетей на просадочных грунтах» (СН 280-64), пп. 6.64—6.69 «Указаний по проектированию населенных мест, предприятий, зданий и сооружений в Северной строительноклиматической зоне» (СН 353-66).

Редакторы — инженеры *А. М. Кошкин*,
Ю. Б. Александрович (Госстрой СССР),
А. А. Николаев и *И. В. Беляйкина*
(институт Теплоэлектропроект Минэнерго СССР)

© Стройиздат, 1974

С $\frac{30213-511}{047(01)-74}$ инструкт.-нормат., 1 вып. —1/1—74.

*Государственный комитет Совета Министров СССР
по делам строительства (Госстрой СССР)*

Строительные нормы и правила

Часть II

Нормы проектирования

Глава 36

Тепловые сети. СНиП II-36-73

* * *

Редактор издательства *Л. Г. Бальян*
Технические редакторы *Н. Г. Бочкова*, *Г. В. Климушкина*
Корректоры *В. Г. Штанге*, *В. И. Галюзова*

Сдано в набор 16/1 1974 г. Подписано к печати 27/V 1974 г.
Формат 84×108^{1/16}. Бумага типографская № 3, 5,88 усл. печ. л.
(уч.-изд. 6,27 л.)
Тираж 100 000 экз. Изд. № XII—4683. Заказ № 496. Цена 31 к.

Стройиздат
103006, Москва, Каляевская ул., д. 23а
Отпечатано с матриц Московской типографии № 13 Союзполиграфпрома при Государственном комитете Совета Министров СССР по делам издательства, полиграфии и книжной торговли.
107005, Москва, Б-5, Денисовский пер., д. 30

| | | |
|---|--|---|
| Государственный комитет Совета Министров СССР по делам строительства (Госстрой СССР) | Строительные нормы и правила | СНиП II-36-73 |
| | Тепловые сети. Нормы проектирования | Взамен глав СНиП II-Г.10-62, I-Г.7-62 и пп. 4.36—4.41 главы СНиП II-А.12-62 |

1. ОБЩИЕ УКАЗАНИЯ

1.1. Настоящие нормы и правила должны соблюдаться при проектировании вновь строящихся и реконструируемых тепловых сетей, транспортирующих горячую воду с температурой $t \leq 200^\circ \text{C}$ и давлением $P_y \leq 25 \text{ кгс/см}^2$ и пар с температурой $t \leq 440^\circ \text{C}$ и давлением $P_y \leq 64 \text{ кгс/см}^2$ от источника до потребителей тепла в системах централизованного теплоснабжения, независимо от источника тепла (ТЭЦ, котельная, утилизационная установка и др.) и места сооружения тепловых сетей.

Примечания: 1. При проектировании тепловых сетей (водяных, паровых, конденсатных, горячего водоснабжения) и сооружений на них (водонагревательных, разделяющих водяные тепловые сети на независимые зоны, насосных и др.) должны соблюдаться также соответствующие нормы и правила, предусмотренные другими нормативными документами, утвержденными или согласованными Госстроем СССР.

2. Настоящие нормы и правила не распространяются на проектирование тепловых пунктов (индивидуальных и центральных).

1.2. Тепловые сети подразделяются на:

а) магистральные — от источника тепла до каждого микрорайона (квартала) или до предприятия;

б) распределительные — от магистральных сетей до сетей к отдельным зданиям;

в) сети к отдельным зданиям — ответвления от распределительных (или магистральных) сетей до узлов присоединения местных систем потребителей тепла (до индивидуальных тепловых пунктов зданий).

2. РАСХОДЫ ТЕПЛА

2.1. Максимальные часовые расходы тепла на отопление, вентиляцию и горячее водоснабжение жилых, общественных и производственных зданий и сооружений должны приниматься при проектировании тепловых сетей по расчетным расходам тепла, приведенным

в типовых или индивидуальных проектах соответствующих зданий и сооружений.

2.2. Максимальные часовые расходы тепла на технологические процессы и количество возвращаемого конденсата должны приниматься по технологическим проектам производств.

При определении максимального часового расхода тепла для предприятия в целом должно учитываться несовпадение максимумов расходов тепла отдельными потребителями.

2.3. Среднечасовой расход тепла за отопительный период на горячее водоснабжение жилых и общественных зданий, а также вспомогательных зданий и помещений промышленных предприятий должен определяться в соответствии с главой СНиП по проектированию горячего водоснабжения; при этом число часов работы систем потребителей в сутки принимается:

для жилых домов, общежитий, гостиниц, пансионатов, школ-интернатов, санаториев, домов отдыха, больниц, детских яслей-садов — 24 ч;

для прочих общественных зданий — равным числу часов их работы в сутки (но не менее 10 ч), а при установке баков-аккумуляторов — по числу часов зарядки баков;

для вспомогательных зданий и помещений промышленных предприятий — равным числу часов зарядки баков-аккумуляторов в смену по табл. 1.

Таблица 1

| Число душевых сеток | Число часов зарядки баков-аккумуляторов в смену (не менее) |
|---------------------|--|
| 10—20 | 2 |
| 21—30 | 3 |
| 31 и более | 4 |

| | | |
|--|---|-----------------------------------|
| Внесены Министерством энергетики и электрификации СССР | Утверждены Государственным комитетом Совета Министров СССР по делам строительства 17 сентября 1973 г. | Срок введения 1 апреля 1974 г. |
|--|---|-----------------------------------|

Примечание. Среднечасовые расходы тепла на горячее водоснабжение душевых допускается определять путем деления количества расходуемого тепла за смену (по смене с наибольшим количеством расходуемого тепла) на число рабочих часов в смену.

2.4. Часовые расходы тепла в ккал/ч при отсутствии проектов отопления, вентиляции и горячего водоснабжения жилых, общественных и производственных зданий и сооружений, а также технологических проектов производств должны определяться:

для предприятий — по укрупненным ведомственным нормам расходов тепла, утвержденным в установленном порядке, или по проектам аналогичных предприятий, привязанным к району строительства;

для жилых районов городов и других населенных пунктов — по укрупненным показателям в зависимости от численности населения и величины жилой площади по формулам:

а) максимальный часовой расход тепла на отопление жилых и общественных зданий при $t_{p.o}$

$$Q_o = Q_o^{жил} + Q_o^{общ}, \quad (1)$$

где $Q_o^{жил}$ — расход тепла на отопление жилых зданий, определяемый по формуле

$$Q_o^{жил} = qF; \quad (2)$$

$Q_o^{общ}$ — расход тепла на отопление общественных зданий, определяемый по формуле

$$Q_o^{общ} = kQ_o^{жил}; \quad (3)$$

б) максимальный часовой расход тепла на вентиляцию общественных зданий при $t_{p.в}$

$$Q_v = k_1 Q_o^{общ}; \quad (4)$$

в) среднечасовой расход тепла за отопительный период на горячее водоснабжение жилых и общественных зданий

$$Q_{г.в.ср} = \frac{m(a+b)(60 - t_{х.з})}{24}; \quad (5)$$

или

$$Q_{г.в.ср} = q_{г.в} m; \quad (6)$$

г) максимальный часовой расход тепла на горячее водоснабжение жилых и общественных зданий

$$Q_{г.в.макс} = 2 - 2,4 Q_{г.в.ср}, \quad (7)$$

где q — укрупненный показатель максимального часового расхода тепла на отопление жилых зданий в ккал/ч на 1 м² жилой площади, должен приниматься по табл. 2;
 $q_{г.в}$ — укрупненный показатель среднечасового расхода тепла на горячее водоснабжение в ккал/ч на одного человека (с учетом общественных зданий района), должен приниматься по табл. 3;

Таблица 2

| Расчетная температура наружного воздуха для проектирования отопления $t_{p.o}$ в °С . . . | ±0 | -10 | -20 | -30 | -40 |
|---|----|-----|-----|-----|-----|
| Укрупненный показатель максимального часового расхода тепла на отопление жилых зданий q в ккал/ч·м ² | 80 | 110 | 130 | 150 | 160 |

Примечание. Промежуточные значения должны определяться по интерполяции.

Таблица 3

| Средние за отопительный период нормы расхода воды на горячее водоснабжение в л на одного человека в сутки | Укрупненный показатель среднечасового расхода тепла на горячее водоснабжение $q_{г.в}$ в ккал/ч на одного человека |
|---|--|
| 80 | 250 |
| 90 | 275 |
| 100 | 300 |
| 110 | 325 |
| 120 | 350 |
| 130 | 375 |

F — жилая площадь в м²;
 k — коэффициент, учитывающий расход тепла на отопление общественных зданий; при отсутствии данных должен приниматься равным 0,25;
 k_1 — коэффициент, учитывающий расход тепла на вентиляцию общественных зданий; при отсутствии данных должен приниматься равным 0,4;
 a — норма расхода воды в л при температуре 60°С для жилых зданий на одного человека в сутки; долж-

на приниматься в соответствии с главой СНиП по проектированию горячего водоснабжения;

b — то же, для всех общественных зданий района города; при отсутствии данных должна приниматься равной 20 л в сутки на одного человека;

m — количество человек;

$t_{х.з}$ — температура холодной (водопроводной) воды в °С в отопительный период; при отсутствии данных должна приниматься равной 5°С;

$t_{р.о}, t_{р.в}$ — соответственно расчетная температура наружного воздуха в °С для проектирования отопления, принимаемая как средняя температура воздуха наиболее холодной пятидневки в соответствии с главой СНиП по строительной климатологии и геофизике, и для проектирования вентиляции, принимаемая как средняя температура воздуха наиболее холодного периода.

Примечания: 1. Для районов существующей жилой застройки показатель q в формуле (2) должен приниматься по материалам инвентаризации эксплуатируемых зданий, а для северной строительной-климатической зоны — по усредненным данным проектов отопления жилых зданий.

2. Для существующих предприятий расходы тепла допускается определять по отчетным данным.

2.5. Среднечасовые расходы тепла в ккал/ч за отопительный период на отопление $Q_{о.ср}$ и вентиляцию $Q_{в.ср}$ должны определяться по формулам:

а) на отопление

$$Q_{о.ср} = Q_o \frac{t_{вн} - t_{ср.о}}{t_{вн} - t_{р.о}}; \quad (8)$$

б) на вентиляцию

$$Q_{в.ср} = Q_v \frac{t_{вн} - t_{ср.о}}{t_{вн} - t_{р.в}}, \quad (9)$$

где Q_o, Q_v — максимальные часовые расходы тепла соответственно на отопление и вентиляцию в ккал/ч;

$t_{вн}$ — расчетная температура внутреннего воздуха отапливаемых зданий в °С, принимаемая для жилых и общественных зданий равной 18°С, а для производственных зданий — по характерной температуре в помещениях зданий;

$t_{ср.о}$ — средняя температура наружного воздуха за отопительный период в °С, принимаемая в соответствии с главой СНиП по строительной климатологии и геофизике.

Примечание. Для предприятий, работающих в одну или две смены, среднечасовые расходы тепла должны определяться для каждой смены.

2.6. Среднечасовой расход тепла в ккал/ч на горячее водоснабжение в летний период $Q_{г.в.ср}^л$ должен определяться по формуле

$$Q_{г.в.ср}^л = Q_{г.в.ср} \frac{60 - t_{х.л}}{60 - t_{х.з}} \beta, \quad (10)$$

где $Q_{г.в.ср}$ — среднечасовой расход тепла за отопительный период на горячее водоснабжение в ккал/ч;

$t_{х.л}$ — температура холодной (водопроводной) воды в °С в летний период; при отсутствии данных должна приниматься равной 15°С;

β — коэффициент, учитывающий снижение среднечасового расхода воды на горячее водоснабжение в летний период по отношению к отопительному; при отсутствии данных должен приниматься равным 0,8, а для предприятий, курортных и южных городов $\beta = 1$.

2.7. Годовые расходы тепла в ккал/год жилыми и общественными зданиями должны определяться по формулам:

а) на отопление

$$Q_o^{год} = 24 Q_{о.ср} n_o; \quad (11)$$

б) на вентиляцию общественных зданий

$$Q_v^{год} = z Q_{в.ср} n_o; \quad (12)$$

в) на горячее водоснабжение

$$Q_{г.в}^{год} = 24 Q_{г.в.ср} n_o + 24 Q_{г.в.ср}^л (350 - n_o), \quad (13)$$

где n_o — продолжительность отопительного периода в сутках по числу дней с устойчивой средней суточной температурой наружного воздуха 8°С и ниже, принимаемая в соответствии с главой СНиП по строительной климатологии и геофизике;

z — усредненное за отопительный период число часов работы системы вентиляции общественных зданий в течение суток; при отсутствии данных

должно приниматься равным 16 ч; 350 — число суток в году работы системы горячего водоснабжения.

2.8. Годовые расходы тепла предприятия должны определяться исходя из числа дней работы предприятия в году, количества смен работы в сутки с учетом суточных и годовых режимов теплопотребления предприятия; для существующих предприятий годовые расходы тепла допускается определять по отчетным данным.

2.9. При определении суммарных расходов тепла жилых и общественных зданий, присоединяемых к тепловым сетям, должны учитываться расходы тепла на горячее водоснабжение всех существующих зданий, в том числе не имеющих централизованных систем горячего водоснабжения или оборудованных газовыми колонками.

2.10. Расход тепла на горячее водоснабжение в расчетных максимальных часовых расходах тепла ТЭЦ или котельных должен учитываться по среднечасовому расходу тепла за отопительный период.

Для тепловых сетей горячего водоснабжения при отсутствии баков-аккумуляторов должен учитываться максимальный часовой расход тепла на горячее водоснабжение.

3. ТЕПЛОНОСИТЕЛИ И ИХ ПАРАМЕТРЫ

3.1. В системах централизованного теплоснабжения для отопления, вентиляции и горячего водоснабжения жилых, общественных и производственных зданий в качестве теплоносителя должна приниматься вода. Также должна проверяться возможность применения воды как теплоносителя для технологических процессов.

Применение для предприятий в качестве единого теплоносителя пара для технологических процессов, отопления, вентиляции и горячего водоснабжения допускается при технико-экономическом обосновании.

3.2. При реконструкции или расширении предприятий, здания которых оборудованы паровыми системами отопления, вентиляции и горячего водоснабжения, должны проверяться экономическая целесообразность и техническая возможность перевода существующих систем с пара на воду. Допускается сохранять в существующих зданиях предприятия в качестве теплоносителя пар при применении для расширяемой части предприятия в качестве теплоносителя воды.

3.3. Температура воды в подающем трубопроводе двухтрубных водяных тепловых сетей при расчетной температуре наружного воздуха для проектирования отопления должна приниматься равной 150°С. Допускается при обосновании применение воды с более высокой (до 200°С) или низкой (до 95°С) температурой.

3.4. Температура воды, поступающей в системы горячего водоснабжения в индивидуальных тепловых пунктах (на вводах в здания), должна приниматься не ниже 60 и не выше 75°С.

Температура воды, поступающей в тепловые сети горячего водоснабжения после центральных тепловых пунктов (ЦТП), должна приниматься не ниже 65 и не выше 75°С.

3.5. Начальные параметры пара в тепловых сетях должны приниматься по параметрам пара потребителя с учетом потерь давления и падения температуры пара в сетях от источника тепла до потребителя при расчетном режиме.

4. СХЕМЫ ТЕПЛОВЫХ СЕТЕЙ

4.1. Схемы тепловых сетей должны приниматься тупиковыми.

При расчетном расходе тепла в магистрали водяной тепловой сети 300 Гкал/ч и более при отключении любого участка этой магистрали в схеме сетей должно предусматриваться резервирование подачи тепла по перемычкам от других магистралей данного или смежного районов или от других источников тепла. При этом допускается снижение подачи тепла потребителям до 70% суммарного расчетного расхода тепла (максимального часового на отопление и вентиляцию и среднечасового на горячее водоснабжение).

Независимо от величины расчетного расхода тепла в отдельных магистралях при прокладке в одном тепловом районе города нескольких магистралей по условиям очередности развития системы теплоснабжения должны предусматриваться резервирующие перемычки между смежными магистралями.

Перемычки между магистралями допускается использовать как распределительные тепловые сети.

4.2. Для зданий, в которых не допускаются перерывы в подаче тепла (больницы, родильные дома, детские учреждения, картинные галереи и др.), должно предусматриваться двустороннее питание, обеспечивающее 100%-ный расход тепла этих зданий.

Допускается предусматривать для этих зданий местные резервные источники тепла.

4.3. Для предприятий, в которых не допускаются перерывы в подаче тепла, должны предусматриваться дублированные или кольцевые (с двусторонней подачей тепла) схемы тепловых сетей. Расчетные аварийные расходы тепла должны приниматься в соответствии с режимом работы предприятий.

4.4. Водяные тепловые сети должны приниматься двухтрубными циркуляционными, подающими одновременно тепло на отопление, вентиляцию и горячее водоснабжение. Допускается при технико-экономическом обосновании принимать однотрубные тепловые сети.

4.5. При применении для технологических процессов в качестве теплоносителя воды допускается подачу тепла осуществлять по общим двухтрубным водяным тепловым сетям одновременно с подачей тепла на отопление, вентиляцию и горячее водоснабжение.

Допускается также применение трехтрубных циркуляционных тепловых сетей с одним отдельным трубопроводом, подающим тепло для отопления, вентиляции и горячего водоснабжения; вторым трубопроводом, подающим тепло для технологических процессов, и третьим общим обратным трубопроводом.

Технологические аппараты, от которых могут поступать в общие тепловые сети вредные примеси, должны присоединяться к тепловым сетям через водонагреватели с дополнительным промежуточным циркуляционным контуром между аппаратом и водонагревателем.

4.6. Отдельные водяные тепловые сети (однотрубные или двухтрубные) для подачи тепла на технологические процессы допускается применять в том случае, если качество или параметры воды отличаются от принятых в водяных сетях, подающих тепло на отопление и вентиляцию, а также в случаях использования вторичных энергетических ресурсов предприятий.

4.7. Непосредственный водоразбор из двухтрубных водяных тепловых сетей для горячего водоснабжения (открытые системы теплоснабжения), а также тепловые сети горячего водоснабжения допускается предусматривать при обеспечении источника тепла (ТЭЦ, котельная) исходной водой для подпитки тепловых сетей из системы хозяйственно-питьевого водопровода.

Подогрев воды для горячего водоснабжения водой тепловой сети в водонагревателях

центральных или индивидуальных тепловых пунктов потребителей (закрытые системы теплоснабжения) должен предусматриваться преимущественно при качестве питьевой воды, не требующем дополнительной обработки в тепловых пунктах потребителей (деаэрации, умягчения и пр.).

Выбор системы теплоснабжения должен определяться технико-экономическим расчетом с учетом качества исходной воды и степени обеспеченности ею.

4.8. Качество воды для подпитки водяных тепловых сетей должно удовлетворять требованиям норм, приведенных в табл. 4.

Таблица 4

| Показатели | Размерность | Максимальная температура подогрева сетевой воды в установках источника тепла в °С | | |
|--|-------------|---|---------|---|
| | | до 75 | 76—100 | 101—200 |
| Норма (не более) | | | | |
| Растворенный кислород | мг/кг | 0,1 | 0,1 | 0,05 |
| Взвешенные вещества | » | 5 | 5 | 5 |
| Карбонатная жесткость | мг-экв/кг | 1,5 | 0,7 | 0,7 |
| рН | — | 6,5—8,5 | 6,5—8,5 | 6,5—8,5 |
| Остаточная общая жесткость при использовании воды продувки котлов (допускается в закрытых системах теплоснабжения) | мг-экв/кг | — | 0,1 | 0,05 |
| Условная сульфатно-кальциевая жесткость | — | — | — | В пределах величин, исключаящих выпадение из раствора CaSO ₄ |
| Свободная углекислота | — | Должна отсутствовать | | |

Продолжение табл. 4

Примечания: 1. При открытой системе теплоснабжения и при тепловых сетях горячего водоснабжения вода для подпитки, кроме того, должна удовлетворять требованиям ГОСТ 2874—73 «Вода питьевая».

2. Для закрытых систем теплоснабжения допускается принимать значение рН более 8,5.

3. Норма растворенного кислорода в воде для подпитки 0,1 мг/кг при максимальной температуре подогрева сетевой воды до 75°С должна учитываться только при агрессивной исходной воде. При слабоагрессивных и неагрессивных водах, а также при методах обработки воды ингибиторами содержание кислорода в воде для подпитки тепловых сетей не нормируется. Показатели коррозионной активности исходной водопроводной воды для подпитки тепловых сетей горячего водоснабжения приведены в приложении 1.

4.9. Расчетный часовой расход воды для подпитки водяных тепловых сетей должен приниматься:

а) в закрытых системах теплоснабжения — равным 0,5% объема воды в трубопроводах тепловой сети и в непосредственно присоединенных к ним системах отопления и вентиляции зданий (для компенсации утечки воды). Кроме того, должна предусматриваться возможность временной (аварийной) подпитки необработанной водой из систем хозяйственно-питьевого или производственного водопроводов в размере до 2% объема воды в трубопроводах тепловой сети и в системах отопления и вентиляции зданий;

б) в открытых системах теплоснабжения — равным сумме расхода воды, указанного в п. 4.9 «а» на компенсацию утечки (аварийная подпитка не предусматривается), и среднечасового расхода воды на горячее водоснабжение [по формуле (17)] до баков-аккумуляторов источника тепла и максимального часового расхода воды [по формуле (18)] после баков-аккумуляторов;

в) для тепловых сетей горячего водоснабжения — равным среднечасовому расходу воды на горячее водоснабжение [по формуле (17)] с коэффициентом 1,2 до баков-аккумуляторов и максимальному часовому расходу воды на горячее водоснабжение [по формуле (18)] после баков-аккумуляторов; при отсутствии баков-аккумуляторов — по максимальному часовому расходу воды на горячее водоснабжение.

Примечание. Расчетный расход питьевой воды в системе хозяйственно-питьевого водопровода для под-

питки тепловых сетей открытых систем теплоснабжения должен приниматься по указаниям п. 4.9 «б» при среднечасовом расходе воды на горячее водоснабжение с учетом дополнительного расхода воды на собственные нужды водоподготовки источника тепла.

4.10. При непосредственном водоразборе из двухтрубных водяных тепловых сетей для горячего водоснабжения, а также при тепловых сетях горячего водоснабжения на территории источника тепла должны предусматриваться центральные баки-аккумуляторы умягченной и деаэрированной воды для подпитки тепловых сетей, рассчитанные на выравнивание суточного графика расхода воды на горячее водоснабжение.

При отсутствии проектных суточных графиков расхода воды на горячее водоснабжение рабочий объем баков-аккумуляторов V_p в м³ должен определяться по формуле

$$V_p = (6 - 8) \frac{Q_{г.в.ср} \cdot 10^{-3}}{(60 - t_{х.з}) c}, \quad (14)$$

где $Q_{г.в.ср}$ — среднечасовой расход тепла на горячее водоснабжение за отопительный период в ккал/ч;
 $t_{х.з}$ — температура холодной (водопроводной) воды в отопительный период в °С;
 c — теплоемкость воды в ккал/кг×°град, принимаемая в расчетах равной единице.

Количество баков-аккумуляторов должно приниматься не менее двух, по 50% рабочего объема каждый.

Допускается предусматривать размещение центральных баков-аккумуляторов суммарной емкостью до 0,75 V_p в районах потребления тепла с сохранением на территории источника тепла баков-аккумуляторов емкостью не менее 0,25 V_p [где V_p должен определяться по формуле (14) при расходе тепла $Q_{г.в.ср}$ всего обслуживаемого района].

Зарядка баков-аккумуляторов в районах потребления тепла должна предусматриваться умягченной и деаэрированной водой из тепловой сети. Производительность водоподготовки источника тепла при этом изменять не требуется.

4.11. Баки-аккумуляторы горячей воды у потребителей должны предусматриваться в системах горячего водоснабжения вспомогательных зданий и помещений промышленных предприятий при числе душевых сеток от 10 и более, а также в банях, прачечных и у других потребителей, имеющих сосредоточенные

кратковременные расходы воды на горячее водоснабжение.

Примечание. Число часов зарядки баков-аккумуляторов для душевых должно приниматься по табл. I.

4.12. Для промышленных предприятий, получающих тепло от внешних источников, должны предусматриваться тепловые пункты на вводе тепловых сетей на предприятие.

4.13. Присоединение к магистральным тепловым сетям систем отопления и горячего водоснабжения отдельных жилых зданий допускается предусматривать при обосновании.

4.14. Системы горячего водоснабжения потребителей должны присоединяться к двухтрубным водяным тепловым сетям в открытых системах теплоснабжения непосредственно к подающему и обратному трубопроводам, а в закрытых системах теплоснабжения — через водонагреватели.

Присоединение водонагревателей в зависимости от величины соотношения максимального часового расхода тепла на горячее водоснабжение $Q_{г.в.макс}$ и максимального часового расхода тепла на отопление Q_o (в центральном или индивидуальном тепловом пункте) должно приниматься:

а) при $\frac{Q_{г.в.макс}}{Q_o} \leq 0,6$ — по двухступенчатой последовательной схеме;

б) при $0,6 > \frac{Q_{г.в.макс}}{Q_o} < 1,2$ — по двухступенчатой смешанной схеме;

в) при $\frac{Q_{г.в.макс}}{Q_o} \geq 1,2$ — по параллельной схеме.

Примечание. При двухступенчатой последовательной схеме присоединения потребителей должна предусматриваться возможность переключения водонагревателей на двухступенчатую смешанную схему их присоединения.

Системы горячего водоснабжения потребителей к паровым тепловым сетям должны присоединяться через пароводяные подогреватели.

4.15. Системы отопления и вентиляции потребителей должны присоединяться к двухтрубным водяным тепловым сетям непосредственно (зависимая схема присоединения).

По независимой схеме, предусматривающей установку в центральных или индивидуальных тепловых пунктах водонагревателей, допускается присоединять системы отопления и вентиляции зданий 12 этажей и выше и при обосновании системы отопления и вентиляции других потребителей тепла.

5. СИСТЕМЫ СБОРА И ВОЗВРАТА КОНДЕНСАТА

5.1. Системы сбора и возврата конденсата источнику тепла должны предусматриваться закрытыми; при этом избыточное давление в сборных баках конденсата должно быть не менее $0,05 \text{ кгс/см}^2$.

Открытые системы сбора и возврата конденсата допускается предусматривать при количестве возвращаемого конденсата менее 10 т/ч и расстоянии до источника тепла до $0,5 \text{ км}$.

Примечание. Отказ от возврата конденсата должен быть обоснован.

5.2. Возврат конденсата от потребителей должен предусматриваться за счет избыточного давления за конденсатоотводчиками, а при недостаточности давления — за счет установки для одного или группы потребителей сборных баков конденсата и насосов для перекачки конденсата.

5.3. Возврат конденсата конденсатоотводчиками по общей сети допускается применять при разнице в давлении пара перед конденсатоотводчиками не более 3 кгс/см^2 .

При возврате конденсата насосами количество насосов, подающих конденсат в общую сеть, не ограничивается.

Присоединение насосов и конденсатоотводчиков, отводящих конденсат от потребителей пара, к общей конденсатной сети не допускается.

5.4. Конденсатопроводы (напорные) должны рассчитываться по максимальному часовому расходу конденсата из условий работы трубопроводов полным сечением при всех режимах возврата конденсата и предохранения их от слива конденсата при перерывах в подаче конденсата. Давление в сети конденсатопроводов при всех режимах должно приниматься избыточным.

Конденсатопроводы от конденсатоотводчиков до сборных баков конденсата должны рассчитываться с учетом образования пароводяной смеси.

5.5. Удельные потери давления на трение в конденсатопроводах после насосов должны приниматься не более $10 \text{ кгс/м}^2 \cdot \text{м}$.

Конденсатопроводы после конденсатоотводчиков должны рассчитываться по разнице между давлением за конденсатоотводчиками и давлением в сборном баке конденсата (или в расширительном бачке) с учетом высоты подъема конденсата.

5.6. Рабочая емкость сборных баков конденсата должна приниматься не менее 10-минутного максимального расхода конденсата. Количество баков при круглогодичной работе должно приниматься не менее двух, емкостью по 50% каждый; при сезонной работе допускается установка одного бака.

При контроле качества конденсата количество баков должно приниматься не менее трех, с рабочей емкостью каждого не менее 30-минутного максимального расхода конденсата.

5.7. Производительность (подача) насосов для перекачки конденсата должна определяться по максимальному часовому расходу конденсата.

Напор насоса должен определяться по величине потери давления в конденсатопроводе с учетом высоты подъема конденсата от насосной до сборного бака конденсата и величины избыточного давления в сборных баках.

Напор насосов, подающих конденсат в общую сеть, должен определяться с учетом условий их параллельной работы при всех режимах возврата конденсата.

Количество насосов в каждой насосной должно приниматься не менее двух, один из которых является резервным.

5.8. Постоянный и аварийный сброс конденсата в системы ливневой или хозяйственно-фекальной канализации допускается после охлаждения его до температуры 40°C . При сбросе в систему производственной канализации с постоянным стоком конденсат допускается не охлаждать.

5.9. При размещении конденсатных насосных в производственных зданиях должны учитываться требования взрывной и пожарной безопасности.

5.10. Качество возвращаемого потребителями конденсата принимается:

общая жесткость — не более 50 мг-экв/кг;
содержание масел — не более 10 мг/кг;
продукты коррозии стали — не более 0,5 мг/кг в пересчете на Fe;

кремниевая кислота SiO_3 — не более 0,15 мг/кг (для котлов с давлением пара 100 кгс/см² и более).

Температура возвращаемого конденсата для закрытых систем не нормируется, а для открытых принимается не менее 95°C .

Превышение примесей и возврат конденсата с температурой ниже 95°C допускаются при обосновании.

6. РЕГУЛИРОВАНИЕ ОТПУСКА ТЕПЛА

6.1. Для двухтрубных водяных тепловых сетей должно приниматься центральное качественное регулирование отпуска тепла по нагрузке отопления согласно графику изменения температуры воды в зависимости от температуры наружного воздуха (отопительный график температур воды, рис. 1, кривые 3 и 5)

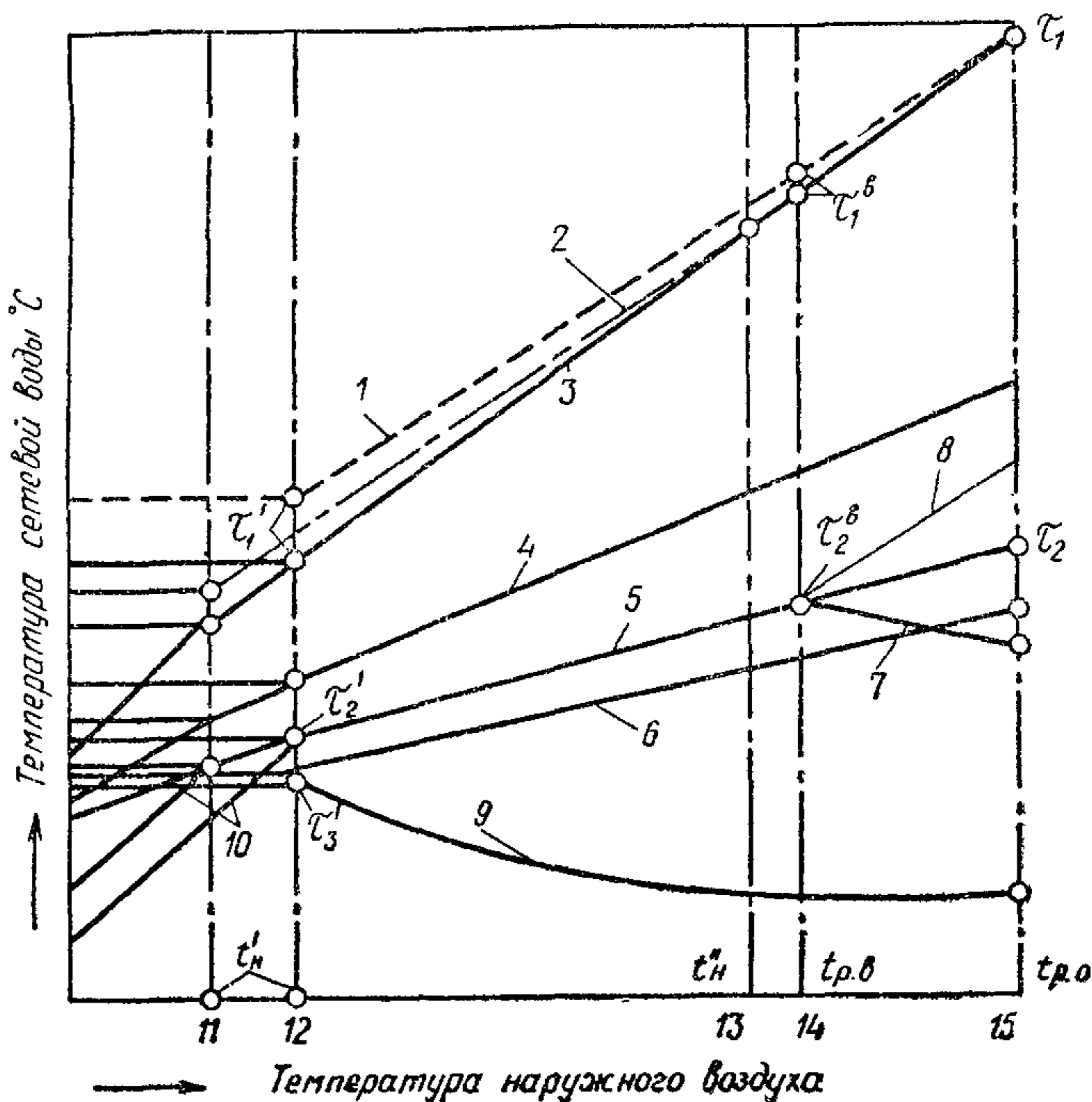


Рис. 1. Графики температур воды в зависимости от температур наружного воздуха

1 — в подающем трубопроводе при закрытой системе теплоснабжения и регулировании отпуска тепла по совместной нагрузке отопления и горячего водоснабжения; 2 — то же, при открытой системе теплоснабжения; 3 — в подающем трубопроводе при открытой и закрытой системах теплоснабжения и регулировании отпуска тепла по нагрузке отопления; 4 — в подающем трубопроводе систем отопления зданий после смесительного устройства; 5 — в обратном трубопроводе после системы отопления зданий; 6 — в обратном трубопроводе при закрытой системе теплоснабжения и регулировании отпуска тепла по совместной нагрузке отопления и горячего водоснабжения; 7 — в обратном трубопроводе системы вентиляции при изменении количества воды и рециркуляции роздуха; 8 — в обратном трубопроводе системы вентиляции при постоянном количестве воды и рециркуляции роздуха; 9 — после параллельно присоединенного водонагревателя горячего водоснабжения потребителей; 10 — в обратном трубопроводе системы вентиляции при изменении количества воды; 11, 12 — температура наружного воздуха в точках излома графиков температур воды соответственно при открытой и закрытой системах теплоснабжения; 13 — температура, при которой отбор воды в открытой системе теплоснабжения осуществляется только из обратного трубопровода; 14 — расчетная температура для проектирования вентиляции; 15 — расчетная температура для проектирования отопления

6.2. При одновременной подаче тепла по двухтрубным водяным тепловым сетям на отопление, вентиляцию и горячее водоснаб-

жение должно приниматься центральное качественное регулирование отпуска тепла по совместной нагрузке отопления и горячего водоснабжения (повышенный график температур воды, рис. 1, кривые 1, 2, 5 и 6).

При суммарном среднечасовом расходе тепла на горячее водоснабжение менее 15% суммарного максимального часового расхода тепла на отопление в системе централизованного теплоснабжения допускается принимать центральное качественное регулирование по нагрузке отопления (отопительный график температур воды).

В обоих случаях центральное качественное регулирование отпуска тепла ограничивается наименьшими температурами воды в подающем трубопроводе, необходимыми для подогрева воды, поступающей в системы горячего водоснабжения потребителей (точки излома графиков температур, рис. 1, точки 11 и 12):

а) для закрытых систем теплоснабжения — не менее 70°С;

б) для открытых систем теплоснабжения — не менее 60°С.

6.3. Для отдельных водяных тепловых сетей от одного источника тепла к предприятиям и жилым районам допускается предусматривать разные графики температур воды:

а) для предприятий — отопительный график;

б) для жилых районов — повышенный график.

6.4. Расчет графиков температур воды при центральном качественном регулировании по совместной нагрузке (п. 6.2) должен производиться по значению соотношения суммарного среднечасового расхода тепла на горячее водоснабжение к суммарному максимальному часовому расходу тепла на отопление для города или другого населенного пункта (или жилого района).

Для закрытых систем теплоснабжения при этом к среднечасовому расходу тепла на горячее водоснабжение должен вводиться коэффициент 1,2.

Примечание. При расчете графиков температур принимается: начало и конец отопительного периода при температуре наружного воздуха $t_n = 8^\circ\text{C}$; температура внутреннего воздуха отапливаемых зданий для жилых районов $t_{вн} = 18^\circ\text{C}$, а для зданий предприятий $t_{вн} = 16^\circ\text{C}$.

6.5. Для потребителей, у которых режим теплотребления отличается от принятого при центральном качественном регулирова-

нии отпуска тепла, должно предусматриваться дополнительное местное регулирование в центральных или индивидуальных тепловых пунктах, а также на нагревательных приборах или установках потребителей.

6.6. Регулирование отпуска тепла в паровых сетях должно предусматриваться в тепловых пунктах потребителей пара.

6.7. Для обеспечения принятых режимов регулирования отпуска тепла и качественного ремонтно-эксплуатационного обслуживания тепловых сетей и сооружений на них (насосных, аккумуляторных горячего водоснабжения в районах теплотребления, водонагревательных и др.) должны предусматриваться предприятия тепловых сетей с ремонтно-эксплуатационной базой, оснащенной необходимым оборудованием и транспортными средствами, или же цехи (отделы) тепловых сетей в составе подразделений источников тепла или объединенных предприятий по эксплуатации инженерных сетей города или промышленного предприятия.

Организационная структура предприятий тепловых сетей определяется при проектировании в зависимости от объема работ по эксплуатации сетей.

7. ГИДРАВЛИЧЕСКИЕ РАСЧЕТЫ И РЕЖИМЫ ТЕПЛОВЫХ СЕТЕЙ

7.1. Расчетный часовой расход воды для определения диаметров труб в водяных тепловых сетях при центральном качественном регулировании отпуска тепла должен определяться отдельно для отопления, вентиляции и горячего водоснабжения по формулам, приведенным в п. 7.2, с последующим суммированием этих расходов воды по формулам, приведенным в пп. 7.3—7.5.

7.2. Расчетные часовые расходы воды в кг/ч должны определяться по формулам:

а) на отопление

$$G_o = \frac{Q_o}{c(\tau_1 - \tau_2)}; \quad (15)$$

б) на вентиляцию

$$G_v = \frac{Q_v}{c(\tau_1^v - \tau_2^v)}; \quad (16)$$

в) на горячее водоснабжение при открытых системах теплоснабжения и для тепловых сетей горячего водоснабжения:

среднечасовой

$$G_{г.в.ср} = \frac{Q_{г.в.ср}}{c(t_g - t_{х.з})}; \quad (17)$$

максимальный часовой

$$G_{Г.В.макс} = \frac{Q_{Г.В.макс}}{c(t_{Г} - t_{Х.З})}; \quad (18)$$

г) на горячее водоснабжение при закрытых системах теплоснабжения:

при параллельной схеме присоединения водонагревателей потребителей среднечасовой

$$G_{Г.В.ср} = \frac{Q_{Г.В.ср}}{c(\tau'_1 - \tau'_3)}; \quad (19)$$

максимальный часовой

$$G_{Г.В.макс} = \frac{Q_{Г.В.макс}}{c(\tau'_1 - \tau'_3)}; \quad (20)$$

при двухступенчатой последовательной и смешанной схемах присоединения водонагревателей потребителей среднечасовой

$$G_{Г.В.ср} = \frac{Q_{Г.В.ср}}{c(\tau'_1 - \tau'_2)} \cdot \frac{t_{Г} - t_{П}}{t_{Г} - t_{Х.З}}; \quad (21)$$

максимальный часовой

$$G_{Г.В.макс} = \frac{Q_{Г.В.макс}}{c(\tau'_1 - \tau'_2)} \cdot \frac{t_{Г} - t_{П}}{t_{Г} - t_{Х.З}}; \quad (22)$$

где Q_0, Q_B — максимальные часовые расходы тепла соответственно на отопление и вентиляцию в ккал/ч (без учета потерь тепла в трубопроводах тепловых сетей);

$Q_{Г.В.ср}, Q_{Г.В.макс}$ — среднечасовой и максимальный часовой расходы тепла на горячее водоснабжение за отопительный период в ккал/ч (без учета потерь тепла в трубопроводах тепловых сетей);

c — теплоемкость воды в ккал/кг \times град, принимаемая в расчетах равной единице;

$\tau_1; \tau_1^B$ — температуры воды в подающем трубопроводе тепловой сети соответственно при расчетной температуре наружного воздуха $t_{р.о}$ и $t_{р.в}$ в $^{\circ}\text{C}$ (рис. 1);

$\tau_2; \tau_2^B$ — то же, в обратном трубопроводе тепловой сети соответственно от системы отопления и вентиляции зданий в $^{\circ}\text{C}$ (рис. 1);

$t_{Г}$ — температура воды, поступающей в систему горячего водоснабжения потребителей, в $^{\circ}\text{C}$ (п. 3.4);

$t_{Х.З}$ — температура холодной (водопроводной) воды в $^{\circ}\text{C}$ (п. 2.4);

τ'_1 — температура воды в подающем трубопроводе тепловой сети в точке излома графика температур воды в $^{\circ}\text{C}$ (п. 6.1 и точка 12 рис. 1);

τ'_2 — то же, в обратном трубопроводе тепловой сети после системы отопления зданий в $^{\circ}\text{C}$;

τ'_3 — температура воды после параллельно включенного водонагревателя горячего водоснабжения в точке излома графика температур воды; рекомендуется принимать $\tau'_3 = 30^{\circ}\text{C}$ (рис. 1);

$t_{П}$ — температура водопроводной воды после водонагревателя первой ступени в точке излома графика температур воды в $^{\circ}\text{C}$; допускается принимать $t_{П} = (\tau'_2 - 5)^{\circ}\text{C}$.

7.3. Суммарные расчетные часовые расходы воды в кг/ч в двухтрубных магистральных и распределительных тепловых сетях открытых систем теплоснабжения при центральном качественном регулировании отпуска тепла по нагрузке отопления (отопительный график температур) должны определяться по формуле

$$G_p = G_0 + G_B + 0,6G_{Г.В.ср}. \quad (23)$$

При центральном качественном регулировании отпуска тепла по совместной нагрузке отопления и горячего водоснабжения (повышенный график температур) нагрузка горячего водоснабжения не учитывается и суммарный расчетный расход воды должен определяться по формуле

$$G_p = G_0 + G_B. \quad (24)$$

В сетях к отдельным зданиям, а также в распределительных тепловых сетях группы жилых зданий с общим количеством жителей до 6000 человек суммарный расход воды должен определяться по формуле

$$G_p = G_0 + G_B + G_{Г.В.макс}. \quad (25)$$

При установке у потребителей баков-аккумуляторов в формуле (25) вместо $G_{Г.В.макс}$ должен учитываться расход воды на горячее водоснабжение, принятый для зарядки бака.

7.4. Суммарные расчетные часовые расходы воды в кг/ч в двухтрубных магистральных и распределительных тепловых сетях закрытых

систем теплоснабжения должны определяться по формуле

$$G_p = G_o + G_v + G_{г.в.ср}, \quad (26)$$

где $G_{г.в.ср}$ должен определяться для отдельных групп потребителей в зависимости от схемы присоединения водонагревателей горячего водоснабжения: при параллельной схеме — по формуле (19); при двухступенчатой смешанной схеме — по формуле (21); при двухступенчатой последовательной схеме:

а) при центральном качественном регулировании отпуска тепла по нагрузке отопления — по формуле (21);

б) при центральном качественном регулировании отпуска тепла по совместной нагрузке отопления и горячего водоснабжения расход воды на горячее водоснабжение для этой группы потребителей в формуле (26) не учитывается.

В сетях к отдельным зданиям, а также в распределительных сетях группы жилых зданий с общим количеством жителей до 6000 человек суммарный расчетный расход воды должен определяться:

а) при параллельной и двухступенчатой смешанной схемах присоединения водонагревателей потребителей и при установке баков-аккумуляторов у потребителей, а также при двухступенчатой последовательной схеме — по формуле (26);

б) при параллельной и двухступенчатой смешанной схемах присоединения водонагревателей и при отсутствии баков-аккумуляторов у потребителей — по формуле (26), но вместо $G_{г.в.ср}$ должен приниматься $G_{г.в.макс}$.

Примечание. При отсутствии данных о схемах присоединения водонагревателей потребителей допускается принимать расход тепла на горячее водоснабжение потребителей с присоединением по параллельной схеме в размере 20% и по двухступенчатой смешанной схеме — 80% суммарного расхода тепла на горячее водоснабжение.

7.5. Расчетный часовой расход воды в кг/ч в двухтрубных водяных тепловых сетях в летний период должен определяться по формуле

$$G_p = \beta G_{г.в.макс}, \quad (27)$$

где β — коэффициент, учитывающий снижение среднечасового расхода воды на горячее водоснабжение в летний период (п. 2.6);

$G_{г.в.макс}$ — максимальный часовой расход воды на горячее водоснабжение, определяемый для открытых систем теплоснабжения по форму-

ле (18) при температуре холодной воды в летний период, а для закрытых систем при всех схемах присоединения водонагревателей — по формуле (20).

7.6. Расчетный часовой расход воды для определения диаметров подающих трубопроводов в тепловых сетях горячего водоснабжения должен определяться по формуле (18), а при установке у потребителей баков-аккумуляторов — по формуле (17).

Расчетный часовой расход воды в циркуляционном трубопроводе должен приниматься не менее 20% расчетного расхода воды в подающем трубопроводе.

7.7. Суммарный расчетный расход пара в паровых тепловых сетях, подающих пар предприятиям с различными суточными режимами работы, должен определяться с учетом несовпадения максимальных часовых расходов пара отдельными предприятиями.

При отсутствии проектных суточных графиков расхода пара допускается к суммарному расходу пара вводить понижающий коэффициент 0,9.

Для паропроводов насыщенного пара в суммарном расчетном расходе пара потребителей должно учитываться дополнительное количество пара для возмещения конденсации пара за счет потерь тепла в трубопроводах.

7.8. Гидравлические расчеты трубопроводов тепловых сетей должны производиться:

а) определение потерь давления в кгс/м² в трубопроводах на трение и в местных сопротивлениях по формуле

$$\Delta P = \Delta p l_{пр}; \quad (28)$$

б) определение внутреннего диаметра труб в м по формуле

$$D_v = \sqrt[5]{\frac{0,00638 \lambda G_p^2}{\Delta p \gamma}}, \quad (29)$$

где Δp — удельная потеря давления на трение в кгс/м²·м, определяемая по формуле

$$\Delta p = 0,00638 \lambda \frac{G_p^2}{D_v^5 \gamma}; \quad (30)$$

$l_{пр}$ — приведенная длина трубопровода в м, определяемая по формуле

$$l_{пр} = l + l_э; \quad (31)$$

l — длина участка трубопровода по плану в м;

$l_э$ — эквивалентная длина местных сопротивлений в м, определяемая по формуле

$$l_э = \Sigma \xi \frac{D_B}{\lambda}; \quad (32)$$

$\Sigma \xi$ — сумма коэффициентов местных сопротивлений на участке;

G_p — расчетный часовой расход теплоносителя в т/ч;

γ — средний удельный вес теплоносителя на рассчитываемом участке в кгс/м³;

λ — коэффициент сопротивления трения, определяемый по формулам: при $Re \geq Re_{пр}$ (область квадратичного закона)

$$\lambda = \frac{1}{\left(1,14 + 2 \lg \frac{D_B}{k_э}\right)^2}; \quad (33)$$

при $Re < Re_{пр}$ (переходная область)

$$\lambda = \frac{1}{\left[-2 \lg \left(\frac{2,51}{Re \sqrt{\lambda}} + \frac{k_э}{3,7 D_B}\right)\right]^2}; \quad (34)$$

Re — число Рейнольдса;

$Re_{пр}$ — предельное число Рейнольдса, характеризующее границы переходной области и области квадратичного закона, определяемое по формуле

$$Re_{пр} = 560 \frac{D_B}{k_э}; \quad (35)$$

$k_э$ — эквивалентная шероховатость внутренней поверхности стальных труб в м.

Допускается определять коэффициент сопротивления трения для любых значений числа Re по формуле

$$\lambda = 0,11 \left(\frac{k_э}{D_B} + \frac{68}{Re}\right)^{0,25}. \quad (36)$$

Примечание. При отсутствии данных о характере и количестве местных сопротивлений на трубопроводах тепловых сетей суммарную эквивалентную длину местных сопротивлений на участке трубопровода допускается определять умножением длины трубопровода на поправочный коэффициент α , принимаемый по приложению 2.

7.9. Эквивалентная шероховатость внутренней поверхности стальных труб должна приниматься:

для паровых тепловых сетей — $k_э = 0,0002$ м;

для водных тепловых сетей — $k_э = 0,0005$ м;

для тепловых сетей горячего водоснабжения и конденсатных сетей — $k_э = 0,001$ м.

7.10. Удельные потери давления на трение при гидравлических расчетах водяных тепловых сетей, в том числе и сетей горячего водоснабжения, должны приниматься:

а) для участков водяных тепловых сетей от источника тепла до наиболее удаленного потребителя — до 8 кгс/м²·м;

б) для остальных участков водяных тепловых сетей — по располагаемому перепаду давлений, но не более 30 кгс/м²·м.

Скорость воды при этом не должна быть более 3,5 м/с.

Паровые тепловые сети должны рассчитываться по разнице давлений пара между источником тепла и потребителями, конденсатные сети — в соответствии с указаниями пп. 5.4. и 5.5.

Примечание. Величина удельных потерь давления для расчета эксплуатируемых тепловых сетей должна приниматься на основе данных испытаний.

7.11. Диаметры подающего и обратного трубопроводов двухтрубных водяных тепловых сетей при совместной подаче тепла на отопление, вентиляцию и горячее водоснабжение должны приниматься одинаковыми.

В открытых системах теплоснабжения при установке бака-аккумулятора воды в районах потребителей тепла в конце транзитного участка магистрали диаметр обратного трубопровода на транзитном участке допускается принимать меньше диаметра подающего.

7.12. Диаметр труб, независимо от расчетного расхода теплоносителя, должен приниматься в распределительных тепловых сетях — не менее 50 мм, а в сетях к отдельным зданиям — не менее 25 мм.

7.13. Принятые по расчетным расходам воды [формулы (23) — (26)] диаметры труб водяных тепловых сетей должны проверяться для схем тепловых сетей с переключками между смежными магистральными сетями в соответствии с условиями, указанными в п. 4.1.

7.14. Статическое давление в системах теплоснабжения при теплоносителе воде не должно превышать допускаемое давление в оборудовании источника тепла, в водяных тепловых сетях и в системах отопления, вентиляции и горячего водоснабжения потребителей, непосредственно присоединенных к тепловым сетям, и обеспечивать заполнение их водой.

Если статическое давление превышает допустимые пределы, то должно предусматри-

ваться деление водяных тепловых сетей на независимые зоны.

Для поддержания статического давления в сетях, отключенных от источника тепла, в узлах деления (узлах расщетки) должны предусматриваться подпиточные устройства с использованием для подпитки воды из тепловых сетей смежной зоны, присоединенной к источнику тепла.

Статическое давление должно определяться условно для температуры воды до 100°C . Допускается учитывать при техническом обосновании повышение статического давления за счет вскипания воды с температурой выше 100°C при аварийной остановке сетевых насосов или отключении отдельных участков тепловой сети для выбора схем присоединения систем потребителей и деления сети на независимые зоны.

7.15. Давление воды в подающих трубопроводах водяных тепловых сетей при работе сетевых насосов должно приниматься исходя из условий не вскипания воды при ее максимальной температуре в любой точке подающего трубопровода, в оборудовании источника тепла и в приборах систем потребителей, непосредственно присоединенных к тепловым сетям.

При этом давление в оборудовании источника тепла, в тепловой сети и в системах потребителей не должно превышать допускаемых пределов их прочности.

7.16. Давление воды в обратных трубопроводах водяных тепловых сетей при работе сетевых насосов должно быть избыточным (не менее $0,5 \text{ кгс/см}^2$) и не превышать допускаемого давления в системах потребителей.

7.17. Давление воды в обратных трубопроводах водяных тепловых сетей открытых систем теплоснабжения в летний период, а также в подающем и циркуляционном трубопроводах тепловых сетей горячего водоснабжения должно приниматься не менее чем на $0,5 \text{ кгс/см}^2$ больше статического давления систем горячего водоснабжения потребителей.

7.18. Давление и температура воды на всасывающих патрубках сетевых, подпиточных, подкачивающих и смесительных насосов не должны превышать допускаемых по условиям прочности конструкции насосов.

7.19. Гидравлические режимы водяных тепловых сетей (пьезометрические графики) должны разрабатываться для отопительного и летнего периодов, а для открытых систем теплоснабжения — также при максимальном во-

доразборе из обратного и подающего трубопроводов в отопительный период.

7.20. Напор сетевых насосов должен определяться для отопительного и летнего периодов и приниматься равным сумме потерь давления в установках источника тепла, в подающем и обратном трубопроводах по трассе от источника тепла до наиболее удаленного потребителя и в системе потребителя (включая потери в центральном или индивидуальном тепловом пункте) при суммарных расчетных расходах воды.

Напор подкачивающих насосов должен определяться по пьезометрическим графикам.

При подкачивающих насосах напор сетевых насосов соответственно должен уменьшаться на величину рабочего напора подкачивающего насоса.

Примечание. При обосновании допускается предусматривать установку отдельных групп сетевых насосов для отопительного и летнего периодов.

7.21. Напор подпиточных насосов должен определяться из условия поддержания в водяных тепловых сетях статического давления и проверяться для условий работы сетевых насосов в отопительный и летний периоды года.

Примечание. Допускается предусматривать установку отдельных групп подпиточных насосов с различными напорами для отопительного и летнего периодов года.

7.22. Напор смесительных насосов (на перемычке) должен определяться по наибольшему возможному перепаду давлений между подающим и обратным трубопроводами в узле установки насоса.

7.23. Производительность рабочих насосов должна приниматься:

а) сетевых и подкачивающих насосов для закрытых систем теплоснабжения в отопительный период — по суммарному расчетному часовому расходу воды, определяемому по формуле (26);

б) сетевых насосов и подкачивающих насосов на подающих трубопроводах тепловых сетей для открытых систем теплоснабжения в отопительный период — равной сумме максимального часового расхода воды на отопление [формула (15)] и вентиляцию [формула (16)] и среднечасового расхода воды на горячее водоснабжение [формула (17)] с коэффициентом 1,2;

в) подкачивающих насосов для открытых систем теплоснабжения на обратных трубопроводах тепловых сетей в отопительный период — по суммарному расчетному часовому

расходу воды, определяемому по формуле (23);

г) сетевых и подкачивающих насосов для закрытых и открытых систем теплоснабжения в летний период — по максимальному часовому расходу воды на горячее водоснабжение в летний период [формула (27)].

Примечание. При определении производительности сетевых насосов в открытых системах теплоснабжения от ТЭЦ должна проверяться необходимость учета дополнительного расхода воды для вакуумных деаэраторов.

7.24. Производительность рабочих подпиточных насосов в закрытых системах теплоснабжения должна приниматься равной расходу воды на компенсацию утечки из тепловой сети (п. 4.9 «а»), а в открытых системах — равной сумме максимального часового расхода воды на горячее водоснабжение [формула (18)] и расхода воды на компенсацию утечки (п. 4.9 «а»).

7.25. Количество насосов должно приниматься:

а) сетевых — не менее двух, из которых один является резервным; при четырех рабочих сетевых насосах в одной группе допускается резервный насос не устанавливать;

б) подкачивающих и смесительных — не менее трех, из которых один является резервным;

в) подпиточных — в закрытых системах теплоснабжения не менее двух, в открытых системах — не менее трех, из которых один является резервным;

г) в узлах деления водяной тепловой сети на зоны (в узлах рассечки) допускается в закрытых системах теплоснабжения устанавливать один подпиточный насос без резерва, а в открытых системах — один рабочий и один резервный.

7.26. Перепад давлений на вводе двухтрубных водяных тепловых сетей в здания при определении напора сетевых насосов (при элеваторном присоединении систем отопления) должен приниматься равным расчетным потерям давления на вводе и в местной системе с коэффициентом 1,5, но не менее 1 кгс/см².

7.27. В двухтрубных тепловых сетях горячего водоснабжения с циркуляционным трубопроводом должна предусматриваться установка циркуляционного насоса производительностью, равной 20% максимального часового расхода воды на горячее водоснабжение. Напор циркуляционного насоса должен приниматься равным сумме потерь давления в по-

дающем и циркуляционном трубопроводах и в системе горячего водоснабжения потребителя при максимальном часовом расходе воды.

8. ТРАССА И СПОСОБЫ ПРОКЛАДКИ ТЕПЛОВЫХ СЕТЕЙ

8.1. Трасса тепловых сетей в городах и других населенных пунктах должна предусматриваться в отведенных для инженерных сетей технических полосах параллельно красным линиям улиц, дорог и проездов вне проезжей части и полосы зеленых насаждений.

Трасса тепловых сетей внутри микрорайонов и кварталов должна предусматриваться вне проезжей части дорог.

Допускается при обосновании трассу тепловых сетей предусматривать под проезжей частью улиц и дорог и под тротуарами.

8.2. Трасса тепловых сетей на площадках предприятий должна предусматриваться вне проезжей части дорог в специально отведенных технических полосах, совмещенной с трассой технологических трубопроводов.

Трасса тепловых сетей при надземной прокладке не должна совмещаться с трассой тепловых сетей при их подземной прокладке (в непроходных каналах и бесканальной).

8.3. Трасса тепловых сетей по территории, не подлежащей застройке, должна предусматриваться вдоль автомобильных дорог.

Допускается при технико-экономическом обосновании принимать трассу тепловых сетей с устройством дорог для строительства и обслуживания тепловых сетей.

По насыпям автомобильных дорог общей сети I, II, III и IIIп категорий трассу тепловых сетей принимать не допускается.

8.4. При выборе трассы тепловых сетей допускается:

а) пересечение распределительными водяными сетями диаметром 300 мм и менее жилых и общественных зданий при условии прокладки сетей в технических подпольях (высотой не менее 1,6 м), в технических коридорах или тоннелях;

б) пересечение магистральными и распределительными тепловыми сетями производственных и вспомогательных зданий промышленных предприятий с прокладкой сетей по стенам зданий, фермам, колоннам и т. п.

8.5. Не допускается принимать трассу тепловых сетей вдоль бровок террас, оврагов, или искусственных выемок при просадочных от замачивания грунтах.

8.6. В городах и других населенных пунк-

тах для тепловых сетей должна предусматриваться подземная прокладка (бесканальная, в непроходных каналах или в городских и внутриквартальных коллекторах совместно с другими инженерными сетями).

Для тепловых сетей $D_y \leq 500$ мм должна предусматриваться преимущественно бесканальная прокладка.

Надземную прокладку тепловых сетей допускается предусматривать при соответствующем обосновании.

8.7. По площадкам предприятий должна предусматриваться надземная прокладка тепловых сетей на отдельно стоящих низких или высоких опорах и на эстакадах. Допускается совместная надземная прокладка тепловых сетей с технологическими трубопроводами, независимо от параметров теплоносителя и параметров среды в технологических трубопроводах.

Допускается принимать подземную прокладку тепловых сетей в непроходных каналах, тоннелях (проходных каналах) и бесканальную.

8.8. Прокладку тепловых сетей при рабочем давлении пара выше 22 кгс/см^2 и температуре выше 350°C в непроходных каналах и в общих городских или внутриквартальных коллекторах принимать не допускается.

8.9. По территории, не подлежащей застройке, должна предусматриваться преимущественно надземная прокладка тепловых сетей на низких отдельно стоящих опорах.

8.10. Заглубление тепловых сетей от поверхности земли или дорожного покрытия должно приниматься не менее:

а) до верха перекрытий каналов и тоннелей — 0,5 м;

б) до верха перекрытий камер — 0,3 м;

в) до верха оболочки бесканальной прокладки — 0,7 м.

В непроезжей части допускаются выступающие над поверхностью земли перекрытия камер и вентиляционных шахт на высоту не менее 0,4 м.

Примечания: 1. На вводе тепловых сетей в здание допускается принимать заглубление от поверхности земли до верха перекрытия каналов или тоннелей 0,3 м и до верха оболочки бесканальной прокладки — 0,5 м.

2. При высоком уровне грунтовых вод допускается предусматривать уменьшение величины заглубления каналов и тоннелей и расположение перекрытий выше поверхности земли на высоту не менее 0,4 м, если при этом не нарушаются условия передвижения транспорта. Допускается использовать перекрытия каналов и тоннелей в случае необходимости в качестве тротуаров.

8.11. При надземной прокладке тепловых

сетей на низких опорах расстояние в свету от поверхности земли до низа тепловой изоляции трубопроводов должно быть не менее 0,35 м.

8.12. Уклон тепловых сетей, независимо от направления движения теплоносителя и способа прокладки, должен быть не менее 0,002.

Примечания: 1. Уклон тепловых сетей к отдельным зданиям при подземной прокладке должен приниматься от здания к ближайшей камере.

2. На отдельных участках (при пересечениях, прокладке по мостам и т. п.) допускается принимать прокладку тепловых сетей без уклона.

8.13. Подземную прокладку тепловых сетей допускается принимать совместно с другими инженерными сетями:

а) в непроходных каналах — с нефтемазутопроводами, трубопроводами сжатого воздуха давлением до 16 кгс/см^2 и водопроводами;

б) в городских и внутриквартальных коллекторах — с водопроводами диаметром до 300 мм, кабелями связи, силовыми кабелями напряжением до 10 кВ, а в городских коллекторах также с трубопроводами сжатого воздуха давлением до 16 кгс/см^2 и напорной канализации; во внутриквартальных коллекторах допускается совместная прокладка водяных сетей диаметром не более 250 мм с газопроводами природного газа давлением до $0,05 \text{ кгс/см}^2$, диаметром до 150 мм;

в) в тоннелях (проходных каналах) предприятий — с нефтемазутопроводами, трубопроводами сжатого воздуха давлением до 16 кгс/см^2 , с силовыми кабелями напряжением до 10 кВ, кабелями связи, водопроводом и трубопроводами ливневой канализации, маслопроводами.

Предусматривать прокладку трубопроводов тепловых сетей в непроходных каналах, тоннелях и коллекторах совместно с газопроводами сжиженного газа, кислородопроводами, азотопроводами, трубопроводами холода, трубопроводами с легковоспламеняющимися летучими химически едкими и ядовитыми веществами и с фекальной канализацией не допускается.

Примечания: 1. Прокладка водопровода совместно с тепловыми сетями в каналах, тоннелях или коллекторах должна предусматриваться в одном ряду или под трубопроводами тепловых сетей; при этом должна предусматриваться тепловая изоляция водопровода.

2. Допускается принимать прокладку тепловых сетей в общих траншеях с водопроводами, водостоками, канализацией и газопроводами давлением до 3 кгс/см^2 включительно.

8.14. Расстояния по горизонтали и вертикали от наружной грани строительных кон-

Таблица 5

Продолжение табл. 5

| Здания, сооружения и инженерные сети | Наименьшие расстояния в свету по горизонтали в м | Здания, сооружения и инженерные сети | Наименьшие расстояния в свету по горизонтали в м |
|---|--|---|---|
| <i>Подземная прокладка тепловых сетей</i> | | До сооружений и трубопроводов канализации, водостоков и дренажей | 1 |
| До фундаментов зданий и сооружений: | | До газопровода давлением до 6 кгс/см ² при прокладке тепловых сетей в каналах и тоннелях | 2 |
| а) при прокладке в каналах и тоннелях | 2 | То же, более 6 до 12 кгс/см ² | 4 |
| б) при бесканальной прокладке | 5 | До газопроводов давлением до 3 кгс/см ² при бесканальной прокладке тепловых сетей | 1 |
| До оси ближайшего пути железной дороги колеи 1524 мм промышленных предприятий | 4 (но не менее глубины траншеи тепловой сети до подошвы насыпи) | То же, более 3 до 6 кгс/см ² | 1,5 |
| До ближайшего сооружения земляного полотна железной дороги общей сети (при параллельной прокладке) | 3 (но не менее глубины траншеи тепловой сети до основания крайнего сооружения) | » » 6 до 12 кгс/см ² | 2 |
| До оси ближайшего пути электрифицированной железной дороги | 10,75 | До фундаментов опор надземного газопровода при давлении газа до 12 кгс/см ² | 1 |
| До оси ближайшего трамвайного пути | 2,75 | До магистральных газопроводов и нефтепроводов диаметром менее 500 мм | 8 |
| До бортового камня автомобильной дороги | 1,5 | То же, более 500 мм | 9 |
| До наружной бровки боковой канавы или подошвы насыпи автомобильной дороги | 1 | До оси ствола деревьев с кроной не более 5 м в диаметре | 2 |
| До фундаментов опор технологических трубопроводов или мачт и столбов наружного освещения и сети связи | 1,5 | До кустарника | 1 |
| До фундаментов опор мостов (путепроводов, эстакад и пр.) | 2 | До бровки каналов сети орошения (арыков) | 2 |
| До фундаментов опор контактной сети железных дорог | 3 | До сооружений метрополитена при обделке их чугунными тубингами | 2 |
| До силовых и контрольных кабелей напряжением до 35 кВ и маслонаполненных кабелей свыше 110 кВ | 2 (см. примечание 1) | То же, бетонными монолитными, железобетонными монолитными и сборными с наружной оклеечной изоляцией | 5 |
| До фундаментов опор воздушных линий электропередач при напряжении в кВ: | | То же, сборными железобетонными со связями без оклеечной изоляции | 6 |
| до 1 | 1 | То же, сборными железобетонными без связей и без оклеечной изоляции | 8 |
| » 35 | 2 | <i>Надземная прокладка тепловых сетей</i> | |
| 110—220 | 3 | До ближайшего сооружения земляного полотна железных дорог | 3 |
| 330—500 | 5 | До оси ближайшего железнодорожного пути от промежуточных опор (при пересечении железных дорог) | Габариты «С», «Сп», «Су» по ГОСТ 9238—73 и ГОСТ 9720—61 |
| До блока телефонной канализации или до бронированного кабеля связи в трубах | 1 | До оси ближайшего трамвайного пути | 2,75 |
| До радиотрансляционных кабелей | 1 | | |
| До водопровода | 1,5 | | |

Продолжение табл. 5

Таблица 6

| Здания, сооружения и инженерные сети | Наименьшие расстояния в свету по горизонтали в м |
|---|--|
| До бортового камня или до наружной бровки боковой канавы автомобильной дороги | 0,5 |
| До воздушных линий электропередач при наибольшем отклонении проводов при напряжении в кВ: | |
| до 1 | 1 |
| более 1 до 20 | 3 |
| 35—110 | 4 |
| 150 | 4,5 |
| 220 | 5 |
| 330 | 6 |
| 500 | 6,5 |
| До крон деревьев | 0,5, но не менее 2 м до оси ствола |

Примечания: 1. Допускается уменьшение приведенного в табл. 5 расстояния при условии, что на всем участке сближения тепловых сетей с кабелями температура почвы (принимаемая по климатологическим данным) в месте прохождения кабелей в любое время года не будет повышаться по сравнению со средней месячной температурой более чем на 10°С для силовых и контрольных кабелей напряжением 10 кВ и на 5°С — для силовых и контрольных кабелей напряжением 20—35 кВ и маслонаполненных кабелей свыше 110 кВ.

2. При прокладке в общих траншеях тепловых и других инженерных сетей (при их одновременном строительстве) допускается уменьшение расстояния до водопровода, водостока, дренажей и канализации до 0,8 м при расположении всех сетей в одном уровне или с разницей в отметках заложения не более 0,4 м.

3. Для тепловых сетей, прокладываемых ниже основания фундаментов опор, зданий и сооружений, должны дополнительно учитываться разница в отметках заложения и естественный откос грунта или должны приниматься меры к укреплению фундаментов.

4. При параллельной прокладке подземных тепловых и других инженерных сетей на разной глубине заложения приведенные в табл. 5 расстояния должны увеличиваться и приниматься не менее разности в отметках заложения сетей. В стесненных условиях прокладки и невозможности увеличения расстояний должны предусматриваться мероприятия по защите инженерных сетей на время ремонта и строительства тепловых сетей.

5. Уменьшение приведенных в таблице расстояний допускается для стесненных условий при обосновании и согласовании с соответствующими организациями.

6. Расстояния до бронированного кабеля связи и блока телефонной канализации должны уточняться по специальным нормам Министерства связи СССР.

| Сооружения и инженерные сети | Наименьшие расстояния в свету по вертикали в м |
|---|---|
| <i>Подземная прокладка тепловых сетей</i> | |
| До водопровода, водостока, газопровода, канализации | 0,2 |
| До бронированных кабелей связи | 0,5 |
| До силовых и контрольных кабелей напряжением до 35 кВ | 0,5 при соблюдении требований примечания 3 |
| До маслонаполненных кабелей напряжением свыше 110 кВ | 1 при соблюдении требований примечания 3 |
| До блока телефонной канализации или до бронированного кабеля связи в трубах | 0,15 |
| До подошвы рельсов железных дорог промышленных предприятий | 1 |
| То же, железных дорог общей сети | 2 |
| То же, трамвайных путей | 1 |
| До верха проезжей части автомобильных дорог общей сети I, II, III и IIIв категорий и внутренних дорог промышленных предприятий | 1 |
| До дна кювета или других водоотводящих сооружений или до основания насыпи железнодорожного земляного полотна (при расположении тепловых сетей под этими сооружениями) | 0,5 |
| До сооружений метрополитена (при расположении тепловых сетей над этими сооружениями) при обделке их чугунными тубингами | 0,5 |
| То же, бетонными монолитными, железобетонными монолитными и сборными с наружной оклеечной изоляцией | 0,8 |
| То же, сборными железобетонными со связями без оклеечной изоляции | 0,8 |
| То же, сборными железобетонными без связей и без оклеечной изоляции | 1 |
| <i>Надземная прокладка тепловых сетей</i> | |
| До головки рельсов железных дорог | Габариты «С», «Сп», «Су» по ГОСТ 9238—73 и ГОСТ 9720—61 |
| До верха проезжей части автомобильной дороги | 5 |

Продолжение табл. 6

| Сооружения и инженерные сети | Наименьшие расстояния в свету по вертикали в м |
|---|--|
| До верха пешеходных дорог | 2,2 |
| До частей контактной сети трамвая | 0,3 |
| То же, троллейбуса | 0,2 |
| До воздушных линий электропередач при наибольшей стреле провеса проводов при напряжении в кВ: | |
| до 1 | 1 |
| более 1 до 20 | 3 |
| 35—110 | 4 |
| 150 | 4,5 |
| 220 | 5 |
| 330 | 6 |
| 500 | 6,5 |

Примечания: 1. При подземной прокладке тепловые сети при пересечении с силовыми и контрольными кабелями и кабелями связи могут располагаться над или под ними.

2. При бесканальной прокладке расстояние в свету от водяных тепловых сетей открытой системы теплоснабжения или тепловых сетей горячего водоснабжения до расположенных ниже или выше тепловых сетей канализационных труб должно приниматься не менее 0,4 м.

3. Температура почвы в местах пересечения тепловых сетей с электрокабелями на глубине заложения силовых и контрольных кабелей напряжением до 35 кВ не должна повышаться более чем на 10° С по отношению к высшей средней месячной летней температуре почвы и на 15° С — к низшей средней месячной зимней температуре почвы на расстоянии до 2 м от крайних кабелей, а температура почвы на глубине заложения маслonaполненного кабеля не должна повышаться более чем на 5° С по отношению к средней месячной температуре в любое время года на расстоянии до 3 м от крайних кабелей.

4. Заглубление тепловых сетей в местах подземного пересечения железных дорог общей сети в пучинистых грунтах должно определяться расчетом из условий, при которых исключается влияние тепловыделений на равномерность морозного пучения грунта.

При невозможности обеспечить заданный температурный режим за счет заглубления тепловых сетей должна предусматриваться вентиляция тоннелей (каналов, футляров), замена пучинистого грунта на участке пересечения или надземная прокладка тепловых сетей.

5. Расстояния до блока телефонной канализации или до бронированного кабеля связи в трубах должны уточняться по специальным нормам Министерства связи СССР.

струкций или оболочки бесканальной прокладки тепловых сетей до зданий, сооружений и инженерных сетей должны быть в свету не менее величин, указанных в табл. 5 и 6.

При бесканальной прокладке водяных тепловых сетей в открытых системах теплоснабжения и тепловых сетей горячего водоснабжения должны дополнительно обеспечиваться наименьшие расстояния в свету по горизонтали, приведенные в табл. 7.

Таблица 7

| Сооружения и инженерные сети | Наименьшие расстояния в свету по горизонтали в м |
|---|--|
| До хозяйственно-фекальной или производственной канализации при диаметре труб тепловых сетей $D_y \leq 200$ мм | 1,5* |
| То же, при $D_y > 200$ мм | 3* |
| До кладбища, свалки и скотомогильника | 10** |
| До выгребных и помойных ям | 7*** |

* При расположении канализации выше тепловых сетей расстояние должно увеличиваться на разницу в глубинах заложения трубопроводов.
 ** При наличии на глубине укладки трубопроводов водонасыщенных фильтрующих грунтов с движением грунтового потока в сторону трубопроводов расстояния должны увеличиваться до 30 м.
 *** То же, до 20 м.

8.15. Пересечение тепловыми сетями рек, железных и автомобильных дорог, трамвайных путей и сооружений метрополитена, а также зданий и сооружений различного назначения должно предусматриваться под прямым углом. Допускается в отдельных случаях пересечение под меньшим углом, но не менее 45°, а для сооружений метрополитена и железных дорог — не менее 60°.

Угол пересечения с воздушными линиями электропередач не нормируется.

8.16. Пересечение подземными тепловыми сетями трамвайных путей должно предусматриваться на расстоянии от стрелок и крестовин не менее 3 м (в свету).

8.17. При подземном пересечении тепловыми сетями железных дорог наименьшие расстояния по горизонтали в свету должны приниматься:

а) до стрелок и крестовин железнодорожного пути и мест присоединения отсасываю-

щих кабелей к рельсам электрифицированных железных дорог — 10 м;

б) до стрелок и крестовин железнодорожного пути при пучинистых грунтах — 20 м;

в) до мостов, труб, тоннелей и других искусственных сооружений на железных дорогах — 30 м.

8.18. Прокладка тепловых сетей при пересечении железных дорог общей сети, а также рек, оврагов, открытых водостоков и пр. должна предусматриваться надземной.

При этом допускается использовать для прокладки тепловых сетей постоянные автодорожные мосты.

Предусматривать прокладку тепловых сетей по железнодорожным мостам не допускается.

При обосновании допускается подземная прокладка тепловых сетей.

8.19. При подземном пересечении железных и автомобильных дорог, трамвайных путей и линий метрополитена прокладка тепловых сетей должна предусматриваться:

а) в непроходных каналах — при возможности производства строительно-монтажных и ремонтных работ открытым способом;

б) в футлярах — при невозможности производства работ открытым способом, длине пересечения до 50 м и обеспечении по обе стороны от пересечения участков трассы длиной 10—15 м для производства ремонтных работ.

В остальных случаях, а также при заглублении от поверхности земли до перекрытия канала (футляра) 2,5 м и более должна приниматься прокладка в тоннелях.

Допускается предусматривать прокладку тепловых сетей в футлярах или тоннелях при подземном пересечении улиц, дорог, проездов и площадей городов и других населенных пунктов.

8.20. Длина каналов, тоннелей или футляров в местах пересечений должна приниматься не менее чем на 3 м больше размеров пересекаемых сооружений (в каждую сторону), в том числе сооружений земляного полотна железных и автомобильных дорог.

В ближайших к пересечению камерах должны предусматриваться установка запорной арматуры и устройства для спуска воды из трубопроводов тепловых сетей, а также из каналов, тоннелей или футляров.

8.21. При прокладке тепловых сетей в футлярах должна предусматриваться усиленная антикоррозионная защита труб тепловых сетей

и футляров, а в местах пересечения электрифицированных железных дорог и трамвайных путей — также активная электрическая защита, электроизолирующие опоры и контрольно-измерительные пункты (см. раздел 12).

Принимать набивную тепловую изоляцию при прокладке тепловых сетей в футлярах не допускается.

Между тепловой изоляцией и футляром должен предусматриваться зазор не менее 100 мм.

8.22. Надземная прокладка тепловых сетей в местах пересечения электрифицированных железных дорог должна предусматриваться выше токонесущих контактных подвесок на расстоянии в соответствии с требованиями ГОСТ 9238—73.

Под трубопроводами тепловых сетей должен предусматриваться сплошной защитный настил.

При расстоянии до подвесок 500 мм и менее должны предусматриваться отбойники контактного провода.

8.23. В местах пересечения при подземной прокладке тепловых сетей с газопроводами не допускается прохождение газопроводов через строительные конструкции камер, непроходных каналов и ниш тепловых сетей.

Минимальные расстояния по горизонтали (в свету) от газопроводов до камер и ниш должны приниматься по табл. 5, а по вертикали (в свету) до каналов и тоннелей — по табл. 6.

8.24. Пересечение тепловыми сетями деприемных и водосточных колодцев не допускается.

8.25. Тепловые сети при пересечении с сетями канализации, водопровода, водостоков и газопроводов могут располагаться над или под этими сетями.

При расстоянии от основания конструкций тепловых сетей до верха трубопроводов пересекаемых сетей 300 мм и менее (в свету), а также при расположении тепловых сетей под ними прокладка трубопроводов сетей канализации, водопровода, водостоков и газопроводов должна предусматриваться в футлярах (трубах), выведенных за пределы наружных габаритов тепловых сетей не менее чем на 2 м в каждую сторону.

Диаметр футляров должен быть на 100—200 мм больше диаметра трубопроводов инженерных сетей.

Для футляров должна предусматриваться усиленная антикоррозионная защита.

8.26. В местах пересечения тепловых сетей, при их подземной прокладке в каналах или тоннелях, с газопроводами должны предусматриваться на тепловых сетях, на расстоянии не более 15 м по обе стороны от газопровода, устройства для отбора проб на утечку газа.

Дренажные трубы при прокладке тепловых сетей с попутным дренажом на участке по 2 м от газопровода (в каждую сторону) должны предусматриваться без отверстий, с герметической заделкой стыков.

8.27. На вводах трубопроводов тепловых сетей в здания должны предусматриваться устройства, предотвращающие проникновение газа в здания.

8.28. Воздушные линии электропередачи в местах пересечения с надземными тепловыми сетями должны располагаться над трубопроводами тепловых сетей, при этом должна предусматриваться защита тепловых сетей от возможного падения электропроводов.

Защитное ограждение должно выступать за крайние провода линии электропередачи при наибольшем отклонении проводов на расстоянии, указанные в табл. 5.

8.29. В местах надземного пересечения тепловых сетей с воздушными линиями электропередач и электрифицированных железных дорог должно предусматриваться заземление всех элементов тепловых сетей с сопротивлением заземляющих устройств не более 10 Ом, в том числе заземление всех металлических и железобетонных конструкций, расположенных на расстоянии по горизонтали по 5 м в каждую сторону от частей контактной сети.

8.30. Пересечение тепловыми сетями станционных сооружений метрополитена не допускается.

9. КОНСТРУКЦИИ ТРУБОПРОВОДОВ

9.1. Выбор материалов для трубопроводов и арматуры тепловых сетей при рабочем давлении пара выше 0,7 кгс/см² (изб.) и температуре воды выше 115°С (независимо от давления), а также расчеты трубопроводов на прочность должны производиться в соответствии с требованиями «Правил устройства и безопасной эксплуатации трубопроводов пара и горячей воды» Госгортехнадзора СССР.

9.2. Для трубопроводов тепловых сетей при рабочем давлении пара 0,7 кгс/см² (изб.) и ниже и температуре воды 115°С и ниже должны приниматься стальные электросварные трубы.

Выбор марок стали для труб тепловых сетей должен производиться по табл. 8.

Таблица 8

| Расчетная температура наружного воздуха для проектирования отопления | Марки стали для труб |
|--|--|
| Не ниже —30°С | ВСтЗсп3 ВСтЗГпс4 ВСтЗпс4 ВСтЗкп3* |
| Не ниже —40°С | ВСтЗсп4 ВСтЗГпс5 ВСтЗпс5 |
| Ниже —40°С | ВСтЗсп5 или низколегированные |

* Для стали марки ВСтЗкп3 нормы ударной вязкости при плюс 20°С должны приниматься в соответствии в нормами для спокойной стали марки ВСтЗсп3.

Допускается принимать для этих трубопроводов неметаллические трубы, если качество этих труб удовлетворяет требованиям санитарных норм и соответствует параметрам теплоносителя в тепловых сетях, а также стальные трубы из других марок сталей, удовлетворяющих требованиям надежной работы тепловых сетей.

Примечание. Для тепловых сетей горячего водоснабжения должны приниматься оцинкованные стальные трубы.

9.3. Для трубопроводов тепловых сетей при рабочем давлении пара 0,7 кгс/см² (изб.) и ниже и температуре воды 115°С и ниже допускается принимать арматуру из ковкого чугуна марки не ниже КЧ30-6 по ГОСТ 1215—59 или из серого чугуна марки не ниже СЧ-15-32 по ГОСТ 1412—70 независимо от диаметра трубопровода.

Принимать арматуру из серого чугуна на спускных и дренажных устройствах не допускается.

9.4. При прокладке тепловых сетей в районах с расчетной температурой наружного воздуха для проектирования отопления ниже —30°С не допускается принимать арматуру из ковкого чугуна, а при температуре ниже —10°С — арматуру из серого чугуна, независимо от параметров теплоносителя и диаметров трубопроводов.

9.5. При установке чугунной арматуры в

тепловых сетях должна предусматриваться защита ее от изгибающих усилий.

9.6. Принимать запорную арматуру в качестве регулирующей не допускается.

9.7. Допускается принимать штампованную арматуру и арматуру с патрубками под приварку.

9.8. При расчете труб на прочность запас в толщине стенки трубы на наружную коррозию при всех способах прокладки трубопроводов тепловых сетей предусматривать не требуется.

9.9. Расчетный перепад температур при определении теплового удлинения трубопроводов должен приниматься как разность между рабочей температурой теплоносителя и расчетной температурой наружного воздуха для проектирования отопления.

9.10. Рабочее давление и температура теплоносителя для выбора труб, арматуры, оборудования и деталей трубопроводов, а также для расчета трубопроводов на прочность и при определении нагрузок от трубопроводов на опоры труб и строительные конструкции должны приниматься:

а) для паровых сетей:

при получении пара непосредственно от котлов — по номинальным значениям давления и температуры пара на выходе из котлов;

при получении пара из регулируемых отборов или противодавления турбин — по давлению и температуре пара, принятым на выводах от ТЭЦ для данной системы паропроводов;

при получении пара после редуционно-охлаждающих, редуционных или охлаждающих установок (РОУ, РУ, ОУ) — по давлению и температуре пара после установки;

б) для подающего и обратного трубопроводов водяных сетей:

давление — по наибольшему давлению в подающем трубопроводе при работе сетевых насосов с учетом рельефа местности, но не менее 10 кгс/см²;

температура — по температуре в подающем трубопроводе при расчетной температуре наружного воздуха для проектирования отопления;

в) для конденсатных сетей:

давление — по наибольшему давлению в сети при работе насосов с учетом рельефа местности;

температура после конденсатоотводчиков — по температуре насыщения при давлении

пара перед конденсатоотводчиком, после конденсатных насосов — по температуре конденсата в сборном баке;

г) для подающего и циркуляционного трубопроводов сетей горячего водоснабжения:

давление — по наибольшему давлению в подающем трубопроводе при работе насосов с учетом рельефа местности;

температура — 75°С.

Примечание. Рабочее давление и температура теплоносителя должны приниматься для всего трубопровода, независимо от его протяженности, от источника тепла до теплового пункта каждого потребителя или до установок на тепловой сети, меняющих параметры теплоносителя (водонагреватели, регуляторы давления и температуры, редуционно-увлажнительные установки, насосные); после указанных установок должны приниматься параметры теплоносителя, предусмотренные для этих установок.

9.11. Для задвижек на водяных тепловых сетях $D_y \geq 350$ мм и на паровых сетях $D_y \geq 200$ мм при $P_y \geq 16$ кгс/см² должны предусматриваться обводные трубопроводы с запорной арматурой (разгрузочные байпасы) условным проходом не менее указанного в табл. 9.

Таблица 9

| Условный проход задвижки в мм | 200—300 | 350—600 | 800 | 1000 | 1200 | 1400 |
|---|---------|---------|-----|------|------|------|
| Условный проход разгрузочного байпаса в мм (не менее) | 25 | 50 | 80 | 100 | 125 | 150 |

9.12. Задвижки $D_y \geq 500$ мм должны приниматься с электроприводом.

При дистанционном телеуправлении задвижками арматура на байпасах должна приниматься также с электроприводом.

Допускается при обосновании предусматривать запорную арматуру с электроприводом на водяных и паровых тепловых сетях при любом диаметре трубопровода.

9.13. Задвижки с электроприводом при подземной прокладке должны размещаться в камерах с надземными павильонами или в подземных камерах с естественной вентиляцией, обеспечивающей параметры воздуха в соответствии с техническими условиями на арматуру.

При надземной прокладке тепловых сетей на низких отдельно стоящих опорах для задвижек с электроприводом должны предусматриваться кожухи, исключющие доступ посторонних лиц к арматуре, а при проклад-

ке на эстакадах или высоких отдельно стоящих опорах — козырьки (навесы) для защиты от атмосферных осадков.

9.14. Запорная арматура в тепловых сетях должна предусматриваться:

а) на всех трубопроводах выводов тепловых сетей от источников тепла, независимо от параметров теплоносителя и диаметров трубопроводов, и на конденсатопроводах на вводе к сборному баку конденсата;

б) на трубопроводах водяных тепловых сетей $D_y \geq 100$ мм на расстоянии не более 1000 м друг от друга (секционирующие задвижки) с устройством переключки между подающим и обратным трубопроводами диаметром, равным 0,3 диаметра трубопровода; на переключке должны предусматриваться две задвижки и контрольный клапан между ними D_y 25 мм.

Допускается увеличивать расстояние между секционирующими задвижками для трубопроводов D_y 350—500 мм до 1500 м при обеспечении спуска воды или заполнения секционированного участка одного трубопровода в продолжение не более 4 ч, а для трубопроводов $D_y \geq 600$ мм до 3000 м — при обеспечении спуска или заполнения участка в продолжение не более 5 ч;

в) в водяных и паровых тепловых сетях в узлах на трубопроводах ответвлений $D_y \geq 100$ мм, а также в узлах ответвлений на трубопроводах тепловых сетей к отдельным зданиям, независимо от диаметра труб.

На паровых и конденсатных тепловых сетях секционирующие задвижки предусматривать не требуется.

В остальных случаях необходимость установки запорной арматуры определяется проектом.

9.15. Условные проходы штуцеров и арматуры для подачи сжатого воздуха и спуска

Таблица 10

| Условный проход трубопровода в мм | 50—80 | 100—150 | 175—250 | 300—450 | 500—600 | 700—900 | 1000—1400 |
|---|-------|---------|---------|---------|---------|---------|-----------|
| Условный проход штуцера и арматуры для спуска воды в мм | 40 | 80 | 100 | 200 | 250 | 300 | 400 |
| То же, для подачи сжатого воздуха в мм | 25 | 40 | 40 | 50 | 80 | 80 | 100 |

промывочной воды при гидронеуматической промывке водяных тепловых сетей должны приниматься по табл. 10.

9.16. Грязевики в водяных тепловых сетях должны предусматриваться:

а) на трубопроводах перед насосами;

б) на подающем трубопроводе при вводе в тепловой пункт;

в) на подающем и обратном трубопроводах при вводах в жилые и общественные здания при открытых системах теплоснабжения, а при закрытых системах — только на обратном трубопроводе перед скоростными водомерами;

г) перед регуляторами давления в узлах расщетки.

Грязевики в узлах установки секционирующих задвижек предусматривать не нужно.

9.17. В высших точках трубопроводов тепловых сетей должны предусматриваться штуцера с запорной арматурой для выпуска воздуха (воздушники), условный проход которых принимается по табл. 11.

Примечание. В узлах трубопроводов на ответвлениях до задвижек и в местных изгибах трубопроводов в вертикальной плоскости высотой менее 1 м устройства для выпуска воздуха не предусматриваются.

Таблица 11

| Условный проход трубопровода в мм | 25—80 | 100—150 | 175—300 | 350—450 | 500—700 | 800—1200 | 1400 |
|--|-------|---------|---------|---------|---------|----------|------|
| Условный проход штуцера и запорной арматуры для выпуска воздуха в мм | 15 | 20 | 25 | 32 | 40 | 50 | 65 |

9.18. В нижних точках трубопроводов водяных и конденсатных тепловых сетей должны предусматриваться штуцера с запорной арматурой для спуска воды (спускные устройства).

9.19. Спускные устройства водяных тепловых сетей должны обеспечивать следующую продолжительность спуска воды из одного трубопровода секционированного участка:

для трубопроводов $D_y \leq 300$ мм — не более 2 ч;

» » D_y 350—500 мм — не более 4 ч;

» » $D_y \geq 600$ мм — не более 5 ч.

Заполнение водой участка одного трубопровода должно осуществляться в те же сроки.

Диаметр спускных устройств водяных тепловых сетей должен определяться по приложению 3.

Если спуск воды из трубопроводов в нижних точках не обеспечивается в указанные сроки, должны дополнительно предусматриваться промежуточные спускные устройства.

9.20. Условные проходы штуцеров и запорной арматуры для спуска конденсата из конденсатных сетей должны приниматься по табл. 12.

Таблица 12

| Условный проход трубопровода в мм | До 70 включительно | 80—125 | 150—175 | 200—250 | 300 |
|--|--------------------|--------|---------|---------|-----|
| Условный проход штуцера и запорной арматуры для спуска конденсата в мм | 25 | 40 | 50 | 80 | 100 |

9.21. Спуск воды из трубопроводов водяных тепловых сетей должен предусматриваться в сбросные колодцы с отводом воды из них самотеком или насосами (непосредственно из трубопроводов) в системы канализации; температура сбрасываемой из колодцев воды не должна превышать 40°С, для чего должны предусматриваться специальные мероприятия.

Спуск воды непосредственно в камеры тепловых сетей или на поверхность земли не допускается.

При надземной прокладке трубопроводов

по незастроенной территории для спуска воды должны предусматриваться бетонированные приямки с отводом из них воды кюветами, лотками или трубопроводами.

При согласовании в установленном порядке допускается предусматривать отвод воды из сбросных колодцев и приямков в естественные водоемы, а также в овраги.

Примечания: 1. Допускается предусматривать частичный отвод воды из сбросных колодцев самотеком с последующей откачкой остаточных вод передвижными насосами.

2. При отводе воды в хозяйственно-фекальную канализацию на самотечном трубопроводе должен предусматриваться гидрозатвор, а в случае возможности обратного тока воды — дополнительно отключающий клапан.

9.22. В нижних точках паровых сетей и перед вертикальными подъемами должен предусматриваться постоянный дренаж паропроводов. В этих же местах, а также на прямых участках паропроводов через каждые 400—500 м при попутном уклоне и через каждые 200—300 м при встречном уклоне должен предусматриваться пусковой дренаж паропроводов.

9.23. Для пускового дренажа паровых сетей должны предусматриваться штуцера с запорной арматурой.

На каждом штуцере при рабочем давлении пара 22 кгс/см² и менее должно предусматриваться по одной задвижке или вентилю; при рабочем давлении пара выше 22 кгс/см² — по два последовательно расположенных вентиля.

Условные проходы штуцеров и запорной арматуры должны приниматься по табл. 13.

Таблица 13

| Условный проход паропровода в мм | До 70 включительно | 80—125 | 150—175 | 200—250 | 300—400 | 450—600 | 700—800 | 900—1000 |
|---|--------------------|--------|---------|---------|---------|---------|---------|----------|
| Условный проход штуцера и запорной арматуры для пускового дренажа паропроводов в мм | 25 | 32 | 40 | 50 | 80 | 100 | 125 | 150 |

9.24. Для постоянного дренажа паровых сетей или при совмещении постоянного дренажа с пусковым должны предусматриваться штуцера с заглушками условным проходом по табл. 14 и конденсатоотводчики, подключенные к штуцеру.

При прокладке нескольких паропроводов

для каждого паропровода, в том числе и при одинаковых параметрах пара, должен предусматриваться отдельный конденсатоотводчик.

Примечание. Для паропроводов $D_y < 100$ мм диаметр штуцера должен приниматься равным 0,5 диаметра паропровода.

Таблица 14

| | | | | | | | | |
|-------------------------------------|---------|---------|---------|---------|---------|---------|---------|----------|
| Условный проход паропровода в мм | 100—125 | 150—175 | 200—250 | 300—350 | 400—450 | 500—600 | 700—800 | 900—1000 |
| Условный проход штуцера в мм | 50 | 80 | 100 | 150 | 200 | 250 | 300 | 350 |

9.25. Отвод конденсата от постоянных дренажей паровых сетей в напорный конденсатопровод допускается при условии, что в месте присоединения давление конденсата в дренажном конденсатопроводе превышает давление в напорном конденсатопроводе не менее чем на 1 кгс/см²; в остальных случаях сброс конденсата предусматривается наружу.

Специальные конденсатопроводы для сброса конденсата не предусматриваются.

Выпуск конденсата и пара из пусковых дренажей при подземной прокладке паровых сетей должен предусматриваться в сбросные колодцы, а при надземной прокладке — наружу.

9.26. Гибкие компенсаторы из труб (П- или S-образные и др.), а также углы поворотов трубопроводов от 90 до 120° (самокомпенсация) должны приниматься для компенсации тепловых удлинений трубопроводов, независимо от параметров теплоносителя, способа прокладки и диаметров труб.

9.27. Допускается принимать осевые линзовые или волнистые компенсаторы, а также универсальные волнистые компенсаторы шарнирного типа.

9.28. Сальниковые стальные компенсаторы допускается принимать при параметрах теплоносителя $P_y \leq 25$ кгс/см² и $t \leq 300^\circ\text{C}$ для подземной прокладки трубопроводов диаметром 100 мм и более и при надземной прокладке на низких опорах — для трубопроводов диаметром 300 мм и более. Предусматривать сальниковые компенсаторы для трубопроводов, прокладываемых на эстакадах и отдельно стоящих высоких опорах, допускается при обосновании. Расчетную компенсирующую способность компенсаторов следует принимать на 50 мм меньше предусмотренной в конструкции компенсатора.

9.29. Для набивки сальниковых компенсаторов должны приниматься прографиченный асбестовый шнур и термостойкая резина.

Предусматривать хлопчатобумажные или пеньковые набивки не допускается.

9.30. Расчетное тепловое удлинение трубо-

проводов Δx в мм для определения размеров гибких компенсаторов должно определяться по формуле

$$\Delta x = \varepsilon \Delta l, \quad (37)$$

где Δl — полное тепловое удлинение расчетного участка трубопровода в мм, определяемое по формуле

$$\Delta l = \alpha \Delta t L, \quad (38)$$

L — расстояние между неподвижными опорами труб в м;

α — средний коэффициент линейного расширения стали при нагреве от 0 до $t^\circ\text{C}$ в мм/м $\cdot^\circ\text{C}$;

Δt — расчетный перепад температур (п. 9.9) в $^\circ\text{C}$;

ε — коэффициент, учитывающий релаксацию компенсационных напряжений и предварительную растяжку компенсатора в размере 50% полного теплового удлинения Δl при температуре теплоносителя $t \leq 400^\circ\text{C}$ и в размере 100% — при температуре теплоносителя более 400°C и принимаемый по табл. 15.

Таблица 15

| Температура теплоносителя t в $^\circ\text{C}$ | Коэффициент ε * | |
|---|-----------------------------|---------------------|
| | в холодном состоянии | в рабочем состоянии |
| До 250 | 0,5 | 0,5 |
| 251—300 | 0,6 | 0,5 |
| 301—400 | 0,7 | 0,5 |
| 401—450 | 1 | 0,35 |

9.31. Размеры гибких компенсаторов должны удовлетворять расчету на прочность в холодном и в рабочем состоянии трубопроводов.

Расчет участков трубопроводов на самокомпенсацию должен производиться для рабочего состояния трубопроводов без учета предварительной растяжки труб на углах поворотов.

Расчетное тепловое удлинение для этих участков трубопроводов должно определяться для каждого направления координатных осей по формуле (38).

9.32. Установку указателей перемещения для контроля за тепловыми удлинениями трубопроводов в тепловых сетях, независимо от параметров теплоносителя и диаметров трубопроводов, предусматривать не требуется.

9.33. Для тепловых сетей должны приниматься детали и элементы трубопроводов заводского изготовления.

Для гибких компенсаторов, углов поворотов и других гнутых элементов трубопроводов должны приниматься крутоизогнутые отводы заводского изготовления с радиусомгиба не менее одного диаметра трубы.

Допускается принимать нормально изогнутые отводы с радиусомгиба не менее 3,5 диаметра трубы.

Для трубопроводов тепловых сетей с рабочим давлением теплоносителя до 22 кгс/см² включительно и температурой до 350° С включительно допускается принимать сварные секторные отводы.

Штампованные тройники и отводы допускается принимать для теплоносителей всех параметров.

Примечания: 1. Штампованные и сварные секторные отводы допускается принимать при условии проведения 100%-ного контроля сварных соединений отводов ультразвуковой дефектоскопией или просвечиванием.

2. Сварные секторные отводы допускается принимать при условии их изготовления с внутренним подваром сварных швов.

3. Принимать детали трубопроводов из электросварных труб со спиральным швом не допускается.

9.34. Расстояние между соседними поперечными сварными швами на прямых участках трубопроводов с теплоносителем давлением до 16 кгс/см² включительно и температурой до 250° С включительно должно быть не менее 50 мм, для теплоносителей с более высокими параметрами — не менее 100 мм.

Расстояние от поперечного сварного шва до началагиба должно быть не менее 100 мм.

9.35. Крутоизогнутые отводы допускается сваривать между собой без прямого участка.

Вваривать отводы непосредственно в трубу без штуцера не допускается.

9.36. Для уплотнения фланцевых соединений должны приниматься прокладки из паронита, пропитанного машинным маслом и смазанного графитом, толщиной 1—2 мм, а для фланцевых соединений в камерах должен при-

ниматься паронит в тропическом исполнении.

9.37. Подвижные опоры труб должны предусматриваться:

а) скользящие — независимо от направления горизонтальных перемещений трубопроводов при всех способах прокладки и для всех диаметров труб;

б) катковые — для труб диаметром 175 мм и более при осевом перемещении труб при прокладке в тоннелях, коллекторах, на кронштейнах и на отдельно стоящих опорах;

в) шариковые — для труб диаметром 175 мм и более при горизонтальных перемещениях труб под углом к оси трассы, при прокладке в тоннелях, коллекторах, на кронштейнах и на отдельно стоящих опорах;

г) пружинные опоры или подвески — для труб диаметром 150 мм и более в местах вертикальных перемещений труб;

д) жесткие подвески — при надземной прокладке трубопроводов с гибкими компенсаторами и на участках самокомпенсации.

9.38. Уклон трубопроводов при катковых и шариковых опорах труб должен приниматься не более.

$$i \leq \frac{0,05}{r},$$

где r — радиус катка или шарика в см.

9.39. Длина жестких подвесок должна приниматься для водяных и конденсатных тепловых сетей не менее десятикратного, а для паровых сетей — не менее двадцатикратного теплового перемещения подвески, наиболее удаленной от неподвижной опоры.

9.40. Неподвижные опоры труб должны предусматриваться:

а) упорные — при всех способах прокладки трубопроводов;

б) щитовые — при бесканальной прокладке и прокладке в непроходных каналах при размещении опор вне камер;

в) хомутовые — при надземной прокладке и прокладке в тоннелях.

9.41. Вертикальная нормативная нагрузка на опору труб P_v в кгс (рис. 2) должна определяться по формуле

$$P_v = ql, \quad (39)$$

где q — вес 1 м трубопровода, включающий вес трубы, теплоизоляционной конструкции и воды (для паропроводов учитывается вес воды при гидравлическом испытании), в кгс/м;
 l — пролет между подвижными опорами в м.

Примечания: 1. Пружинные опоры или подвески паропроводов $D_y \geq 400$ мм в местах, доступных для обслуживания, допускается рассчитывать на вертикальную нагрузку без учета веса воды при гидравлическом испытании, предусматривая для этого специальные приспособления для разгрузки опор во время испытания. 2. При размещении опоры в узле трубопроводов должен дополнительно учитываться вес запорной и дренажной арматуры, компенсаторов, а также вес трубопроводов на прилегающих участках ответвлений, приходящиеся на данную опору.

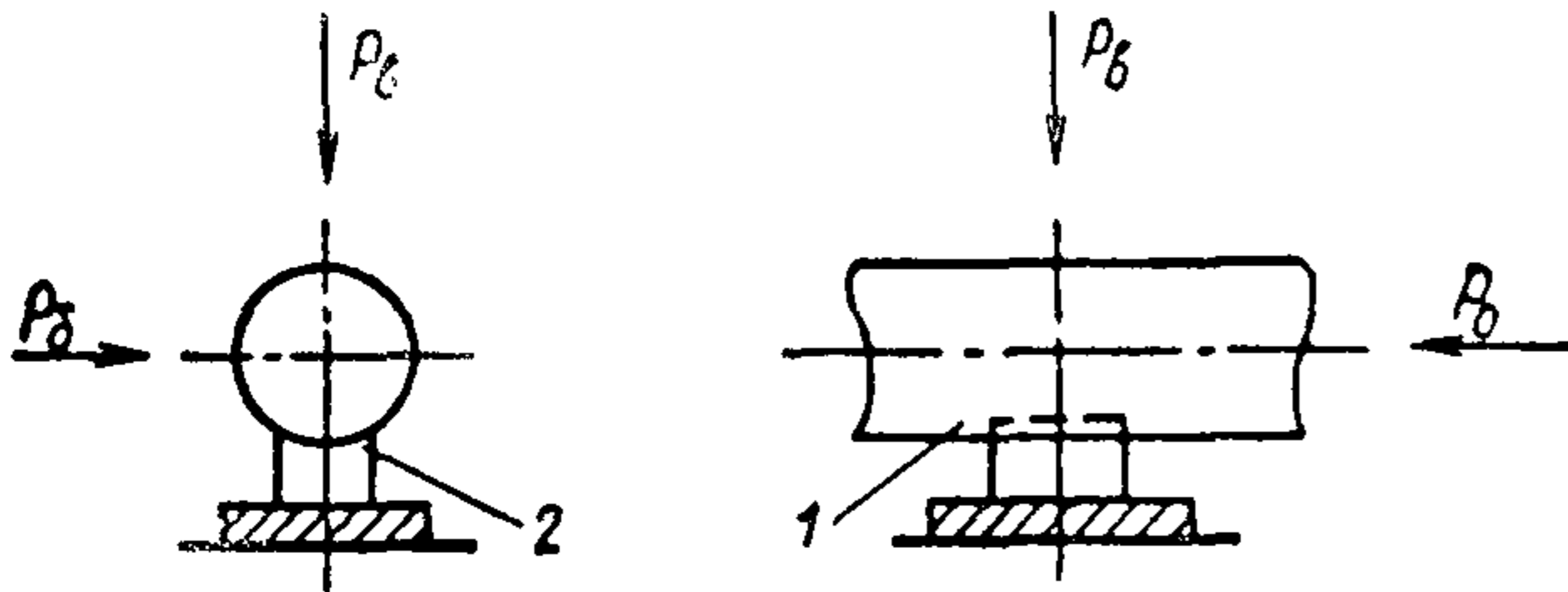


Рис. 2. 1 — труба; 2 — подвижная опора трубы

9.42. Горизонтальные нормативные осевые P_o и боковые P_b нагрузки в кгс (рис. 2) на подвижные опоры труб от сил трения в опорах должны определяться по формулам:

$$P_o = f_o q l; \tag{40}$$

$$P_b = f_b q l, \tag{41}$$

где f_o, f_b — коэффициенты трения в опорах соответственно при перемещении опоры вдоль оси трубопровода и под углом к оси, принимаемые по табл. 16;

q — вес 1 м трубопровода в рабочем состоянии, включающий вес трубы, теплоизоляционной конструкции и воды для водяных и конденсатных сетей (вес воды в паропроводах не учитывается), в кгс/м.

Таблица 16

| Тип опор | Коэффициент трения | |
|----------------------------|--------------------|-------|
| | f_o | f_b |
| Скользкая | 0,3 | 0,3 |
| Катковая | 0,1 | 0,3 |
| Шариковая | 0,1 | 0,1 |
| Подвеска жесткая | 0,1 | 0,1 |

Горизонтальные боковые нагрузки с учетом направления их действия должны учитываться при расчете опор, расположенных под гибкими компенсаторами, а также на расстоя-

нии $\leq 40 D_y$ трубопровода от угла поворота или гибкого компенсатора.

При известной длине тяги коэффициент трения для жесткой подвески должен определяться по формуле

$$f_o = \frac{0,5 \Delta l}{h_T}, \tag{42}$$

где Δl — тепловое удлинение участка трубопровода от неподвижной опоры до компенсатора в мм;

h_T — рабочая длина тяги в мм.

9.43. При определении нормативной горизонтальной нагрузки в кгс на неподвижную опору труб должны учитываться:

а) силы трения в подвижных опорах труб, определяемые по формуле

$$P_{тр}^{оп} = f q L, \tag{43}$$

где q — вес 1 м трубопровода в рабочем состоянии (п. 9.42.) в кгс/м;

L — длина трубопровода от неподвижной опоры до компенсатора или до угла поворота трассы (при самокомпенсации) в м;

f — коэффициент трения в подвижных опорах труб;

б) силы трения в сальниковых компенсаторах, определяемые по формуле

$$P_{тр}^c = 2 P_{раб} b D_n f_1 \pi, \tag{44}$$

где $P_{раб}$ — рабочее давление теплоносителя (п. 9.10) в кгс/см² (но не менее 5 кгс/см²);

b — длина набивки по оси сальникового компенсатора в см;

D_n — наружный диаметр патрубка сальникового компенсатора в см;

f_1 — коэффициент трения набивки о металл, принимаемый равным 0,15;

в) неуравновешенные силы внутреннего давления при применении сальниковых компенсаторов на участках трубопроводов, имеющих запорную арматуру, переходы, углы поворота или заглушки; определяются по формуле

$$P_{в.д} = P_{раб} F, \tag{45}$$

где F — площадь поперечного сечения по наружному диаметру патрубка сальникового компенсатора в см²;

$P_{\text{раб}}$ — рабочее давление теплоносителя (п. 9.10) в кгс/см²;

г) силы упругой деформации при гибких компенсаторах и при самокомпенсации, определяемые расчетом труб на компенсацию тепловых удлинений;

д) силы трения трубопроводов в оболочке или силы трения оболочки о грунт при бесканальной прокладке трубопроводов, определяемые по специальным указаниям в зависимости от типа изоляции.

Примечание. При применении волнистых или линзовых компенсаторов должны учитываться также усилия, возникающие в трубопроводах от данного типа компенсаторов.

9.44. Горизонтальная осевая нагрузка на неподвижную опору трубы должна определяться:

а) на концевую опору — как сумма сил, действующих на опору (п. 9.43);

б) на промежуточную опору — как разность сумм сил, действующих с каждой стороны опоры; при этом меньшая сумма сил, за исключением неуравновешенных сил внутреннего давления, принимается с коэффициентом 0,7.

Примечание. Когда суммы сил, действующих с каждой стороны промежуточной неподвижной опоры, одинаковы, горизонтальная осевая нагрузка на опору определяется как сумма сил, действующих с одной стороны опоры с коэффициентом 0,3.

9.45. Горизонтальная боковая нагрузка на неподвижную опору трубы должна учитываться при поворотах трассы и от ответвлений трубопровода.

При двухсторонних ответвлениях трубопроводов боковая нагрузка на опору учитывается только от ответвления с наибольшей нагрузкой.

9.46. Неподвижные опоры труб должны рассчитываться на наибольшую горизонтальную нагрузку при различных режимах работы трубопроводов, в том числе при открытых и закрытых задвижках.

При кольцевой схеме тепловых сетей должна учитываться возможность движения теплоносителя с любой стороны.

9.47. Минимальные расстояния в свету между строительными конструкциями непроходных каналов и поверхностью теплоизоляционной конструкции трубопроводов должны приниматься по табл. 17.

Таблица 17

| Условный проход трубопровода в мм | Расстояния от поверхности теплоизоляционной конструкции трубопровода в свету в мм (не менее) | | | |
|-----------------------------------|--|--|----------------------|---------------|
| | до стенки канала | до поверхности теплоизоляционной конструкции смежного трубопровода | до перекрытия канала | до дна канала |
| 25—80 | 70 | 100 | 50 | 100 |
| 100—250 | 80 | 140 | 50 | 150 |
| 300—350 | 100 | 160 | 70 | 150 |
| 400—450 | 100 | 200 | 70 | 180 |
| 500—700 | 110 | 200 | 100 | 180 |
| 800—1400 | 120 | 250 | 100 | 200 |

9.48. Минимальные расстояния в свету между строительными конструкциями тоннелей или коллекторов и трубопроводами, а также между поверхностью теплоизоляционных конструкций смежных трубопроводов при прокладке в тоннелях, коллекторах и при надземной прокладке должны приниматься по табл. 18.

Таблица 18

| Условный проход трубопровода в мм | Расстояния от поверхности теплоизоляционной конструкции трубопровода в свету в мм (не менее) | | | | |
|-----------------------------------|--|--------------------------------------|-------------------------------|--|----------------|
| | до стенки тоннеля или коллектора | до перекрытия тоннеля или коллектора | до дна тоннеля или коллектора | до поверхности теплоизоляционной конструкции смежного трубопровода | |
| | | | | по вертикали | по горизонтали |
| 25—80 | 150 | 100 | 150 | 100 | 100 |
| 100—250 | 170 | 100 | 200 | 140 | 140 |
| 300—350 | 200 | 120 | 200 | 160 | 160 |
| 400—450 | 200 | 120 | 200 | 160 | 200 |
| 500—700 | 200 | 120 | 200 | 200 | 200 |
| 800—900 | 250 | 150 | 250 | 200 | 250 |
| 1000—1400 | 350 | 250 | 350 | 300 | 300 |

9.49. Расстояние от поверхности теплоизоляционной конструкции трубопровода до строительных конструкций или до поверхности теплоизоляционной конструкции других трубопроводов после теплового перемещения трубопроводов должно быть в свету не менее 30 мм.

9.50. Минимальные расстояния в свету от строительных конструкций тоннелей, коллекторов или камер до трубопроводов, арматуры

и оборудования в узлах трубопроводов должны приниматься по табл. 19.

Таблица 19

| Наименование | Расстояния в свету в мм (не менее) |
|---|------------------------------------|
| От пола или от перекрытия до поверхности теплоизоляционных конструкций трубопроводов (для перехода) | 700 |
| Боковые проходы для обслуживания арматуры и сальниковых компенсаторов (от стенки до фланца арматуры или до компенсатора) при диаметрах труб до 500 мм | 600 |
| То же, при диаметрах труб 600 мм и более | 700 |
| От стенки до фланца корпуса сальникового компенсатора (со стороны патрубка) при диаметрах труб до 500 мм | 600 (вдоль оси трубы) |
| То же, при диаметрах труб 600 мм и более | 800 (вдоль оси трубы) |
| От пола или перекрытия до фланца арматуры или до оси болтов сальникового уплотнения | 400 |
| От пола или перекрытия до поверхности теплоизоляционной конструкции труб ответвлений | 300 |
| От выдвинутого шпинделя задвижки (или штурвала) до стенки или перекрытия | 200 |
| Для труб диаметром 600 мм и более между стенками смежных труб со стороны сальникового компенсатора | 500 |
| От стенки или от фланца задвижки до штуцеров для выпуска воды или воздуха | 100 |
| От фланца задвижки на ответвлении до поверхности теплоизоляционных конструкций основных труб | 100 |

9.51. Ширина прохода в свету в тоннелях и коллекторах должна приниматься равной диаметру наибольшей трубы плюс 100 мм, но не менее 700 мм.

9.52. Подающий трубопровод двухтрубных водяных тепловых сетей при прокладке его в одном ряду с обратным трубопроводом дол-

жен располагаться справа по ходу теплоносителя от источника тепла.

9.53. К трубопроводам с температурой теплоносителя не выше 300° С допускается при надземной прокладке крепить трубы меньших диаметров.

9.54. Сальниковые компенсаторы на подающих и обратных трубопроводах водяных тепловых сетей в камерах допускается устанавливать со смещением на 150—200 мм относительно друг друга в плане, а фланцевые задвижки $D_y \geq 150$ мм — вразбежку с расстоянием (по оси) в плане между задвижками 100—200 мм.

10. ТЕПЛОВАЯ ИЗОЛЯЦИЯ

10.1. Тепловая изоляция должна предусматриваться для трубопроводов тепловых сетей, арматуры, фланцевых соединений, компенсаторов и опор труб независимо от температуры теплоносителя и способов прокладки.

Примечания: 1. Обратные трубопроводы водяных тепловых сетей при прокладке в непроходных каналах и бесканальной, а также конденсатные сети при совместной прокладке с паровыми сетями в непроходных каналах допускается при технико-экономическом обосновании прокладывать без тепловой изоляции (за исключением участков труб в камерах).

2. Допускается не предусматривать тепловую изоляцию конденсатопровода в случае, когда по нему транспортируется конденсат, сбрасываемый в канализацию (не возвращаемый источнику тепла).

10.2. Температура на поверхности теплоизоляционной конструкции трубопровода в технических подпольях и подвалах жилых и общественных зданий должна быть не более 45° С (при температуре воздуха 25° С), а в тоннелях, коллекторах, камерах и в других местах, доступных обслуживанию, — не более 60° С.

10.3. Толщина основного слоя теплоизоляционной конструкции трубопроводов должна определяться по нормам потерь тепла или на основе технико-экономических расчетов, а при заданной конечной температуре теплоносителя — в соответствии с величиной перепада температур.

При этом толщина теплоизоляционных конструкций (включая покровный слой) не должна превышать предельной величины, приведенной в табл. 20; в случае превышения должны приниматься материалы с более низким коэффициентом теплопроводности.

Т а б л и ц а 20

| Условный проход трубопровода в мм | Способ прокладки тепловых сетей | | |
|-----------------------------------|--|-----------------------|----------------------------------|
| | надземный, в тоннелях, в коллекторах | в непроходных каналах | |
| | Предельная толщина теплоизоляционной конструкции (включая покровный слой) в мм | | |
| | для водяных, паровых и конденсатных сетей | для паровых сетей | для водяных и конденсатных сетей |
| 25 | 70 | 70 | 60 |
| 50 | 100 | 100 | 80 |
| 100 | 150 | 150 | 90 |
| 150 | 160 | 160 | 100 |
| 200 | 180 | 180 | 100 |
| 250 | 180 | 180 | 100 |
| 300 | 190 | 190 | 100 |
| 350 | 200 | 200 | 100 |
| 400 | 200 | 200 | 110 |
| 500—1400 | 200 | 200 | 120 |

Примечание. Предельная толщина теплоизоляционной конструкции при бесканальной прокладке не нормируется.

10.4. Расход теплоизоляционных материалов и изделий, уплотняющихся в процессе

Т а б л и ц а 21

| Теплоизоляционные материалы и изделия | Коэффициент уплотнения в теплоизоляционных конструкциях |
|---|---|
| Плиты мягкие и маты минераловатные на синтетическом связующем, а также минеральная вата | 1,5 |
| Маты минераловатные прошивные | 1,2 |
| Плиты минераловатные полужесткие на синтетических и крахмальных связках | 1,2 |
| Маты из стеклянного штапельного волокна (маты на синтетическом связующем) | 1,6 |
| Полосы и маты из непрерывного стекловолна прошивные: | |
| при применении на трубопроводах наружным диаметром < 273 мм | 1,3 |
| то же, 273 мм и более | 1,15 |
| Плиты из стеклянного штапельного волокна (плиты на синтетическом связующем) | 1,15 |

Продолжение табл. 21

Примечания: 1. Коэффициент уплотнения минеральной ваты равен значению отношения объемного веса ваты «в деле» (в конструкции) к объемному весу по стандарту.
2. В отдельных случаях в проекте изоляции могут быть предусмотрены иные коэффициенты уплотнения, обусловленные особенностями работы изоляции.

монтажа, должен определяться с учетом коэффициента уплотнения согласно табл. 21.

10.5. Конструкция изоляции арматуры, сальниковых компенсаторов и фланцевых соединений должна быть съемной.

При подземной прокладке тепловых сетей для запорной и дренажной арматуры и сальниковых компенсаторов допускается принимать мастичную тепловую изоляцию с устройством съемных конструкций только для патрубков сальниковых компенсаторов и сальниковых уплотнений арматуры.

10.6. Для основного слоя теплоизоляционных конструкций трубопроводов тепловых сетей при надземной прокладке, прокладке в непроходных каналах, тоннелях и коллекторах должны приниматься материалы, объемный вес и коэффициент теплопроводности которых не превышают величин, приведенных в табл. 22.

Т а б л и ц а 22

| Характеристика основного слоя теплоизоляционной конструкции (в сухом состоянии) | Размерность | Максимальная температура теплоносителя | |
|---|--------------------|--|-------------|
| | | до 150°С | более 150°С |
| Объемный вес | кгс/м ³ | 550 | 400 |
| Коэффициент теплопроводности при средней температуре слоя 100°С | ккал/м·ч·град | 0,12 | 0,085 |

Примечание. Объемный вес и коэффициент теплопроводности основного слоя теплоизоляционных конструкций трубопроводов при бесканальной прокладке не нормируются.

10.7. При бесканальной прокладке тепловых сетей и прокладке в непроходных каналах коэффициент теплопроводности основного слоя теплоизоляционных конструкций в

расчетах должен приниматься с учетом возможного увлажнения конструкции.

10.8. За расчетную температуру теплоносителя при определении толщины основного слоя теплоизоляционной конструкции по нормам потерь тепла или на основе технико-экономических расчетов, а также при определении потерь тепла трубопроводами за год должна приниматься:

а) для водяных сетей — средняя за год температура воды;

б) для паровых сетей — максимальная температура пара на выходе из источника тепла;

в) для конденсатных сетей и сетей горячего водоснабжения — максимальная температура конденсата или горячей воды.

При заданной конечной температуре пара толщина основного слоя теплоизоляционной конструкции должна определяться для различных режимов работы паровых сетей, принимая наибольшую из полученных величин.

10.9. За расчетную температуру окружающей среды при определении толщины основного слоя теплоизоляционной конструкции по нормам потерь тепла или на основе технико-экономических расчетов, а также при определении потерь тепла трубопроводами за год должна приниматься:

а) в тоннелях — 40°C ;

б) для надземной прокладки — средняя за год температура наружного воздуха;

в) для подземной прокладки в непроходных каналах или бесканальной — средняя за год температура почвы на глубине заложения оси трубопровода.

При определении толщины основного слоя теплоизоляционной конструкции по заданной конечной температуре пара за расчетную температуру окружающей среды должна приниматься:

а) в тоннелях — 40°C ;

б) для надземной прокладки — средняя температура наружного воздуха наиболее холодной пятидневки;

в) для подземной прокладки в непроходных каналах или бесканальной — низшая средняя месячная температура почвы на глубине заложения оси трубопроводов.

Примечание. При величине заглубления тепловых сетей (п. 8.10) 0,7 м и менее за расчетную температуру окружающей среды при прокладке сетей в непроходных каналах или бесканальной должна приниматься та же температура наружного воздуха, что и при надземной прокладке.

10.10. При определении температуры почвы

в температурном поле подземного трубопровода тепловых сетей температура теплоносителя должна приниматься:

а) для водяных тепловых сетей — по графику температур при средней месячной температуре наружного воздуха расчетного месяца;

б) для паровых сетей — максимальная температура пара в рассматриваемом месте паропровода (с учетом падения температуры пара по длине трубопровода);

в) для конденсатных сетей и сетей горячего водоснабжения — максимальная температура конденсата или воды.

Примечание. Температура почвы в расчетах должна приниматься для отопительного периода низшая средняя месячная, для летнего периода — высшая средняя месячная.

10.11. Потери тепла изолированными опорами труб, компенсаторами и арматурой учитываются коэффициентом к длине трубопровода, принимаемым по табл. 23.

Таблица 23

| Способ прокладки тепловых сетей | Коэффициент к длине трубопровода |
|---------------------------------|----------------------------------|
| Бесканальный | 1,15 |
| В тоннелях и каналах | 1,2 |
| Надземный | 1,25 |

10.12. Для тепловой изоляции трубопроводов тепловых сетей должны предусматриваться полносборные теплоизоляционные конструкции или сборные конструкции из изделий и деталей заводского изготовления, а также конструкции, нанесенные на трубопровод в заводских условиях.

Применение засыпной изоляции трубопроводов, прокладываемых в каналах, не допускается.

Примечания: 1. Полносборные и сборные теплоизоляционные конструкции, а также материалы и изделия для основного слоя сборных теплоизоляционных конструкций приведены в приложениях 4, 5 и 6.

2. Перечень материалов для покровного слоя теплоизоляционных конструкций приведен в приложении 7.

10.13. Для основного слоя теплоизоляционных конструкций не допускается предусматривать стораемые материалы, материалы, подверженные гниению, а также содержащие вещества, способные выделять кислоты, крепкие щелочи, вредные газы и серу.

Примечание. Применение минеральной ваты и изделий из нее допускается при модуле кислотности 1,2 и более.

10.14. Детали, предусматриваемые для крепления изоляционных конструкций, должны иметь антикоррозионное покрытие (оцинкованы, кадмированы и т. п.) или изготавливаться из коррозионно-стойких материалов.

II. СТРОИТЕЛЬНЫЕ КОНСТРУКЦИИ

11.1. Расчеты строительных конструкций тепловых сетей должны производиться по соответствующим главам СНиП по проектированию бетонных, железобетонных, стальных и других конструкций с учетом требований настоящего раздела.

Расчеты на прочность строительно-теплоизоляционных оболочек бесканальной прокладки тепловых сетей должны выполняться в соответствии с требованиями руководства по проектированию и строительству бесканальных прокладок.

Объемно-планировочные и конструктивные решения насосных, водонагревательных и других сооружений на тепловых сетях должны приниматься в соответствии с главой СНиП по проектированию производственных зданий промышленных предприятий.

Нагрузки и воздействия

11.2. При расчете строительных конструкций тепловых сетей должны учитываться нагрузки, возникающие при их возведении, эксплуатации и испытаниях трубопроводов.

Нагрузки и воздействия и коэффициенты перегрузки приведены в табл. 24.

Метод определения расчетных нагрузок и воздействий и их сочетание должны приниматься в соответствии с главой СНиП на нагрузки и воздействия.

Таблица 24

| Наименование нагрузок | Нагрузки и воздействия | Способ прокладки тепловых сетей | | Коэффициент перегрузки |
|-----------------------|---|---------------------------------|-----------|------------------------|
| | | подземный | надземный | |
| 1 | 2 | 3 | 4 | 5 |
| Постоянные | Собственный вес конструкции, в том числе вес ограждающих конструкций обслуживаемых площадок и лестниц | + | + | 1,1(0,9) |

Продолжение табл. 24

| Наименование нагрузок | Нагрузки и воздействия | Способ прокладки тепловых сетей | | Коэффициент перегрузки | |
|---|---|---|-----------|------------------------|----------|
| | | подземный | надземный | | |
| 1 | 2 | 3 | 4 | 5 | |
| Постоянные | Давление грунта | + | + | 1,2(0,8) | |
| | Гидростатическое давление грунтовых вод | + | + | 1,2(0,8) | |
| | Воздействие предварительного напряжения бетона | + | + | 1 | |
| | Вес зданий и сооружений | + | — | 1,1(0,9) | |
| | Воздействие усадки бетона | + | + | 1 | |
| | Воздействие осадки грунта | + | + | 1,5(0,5) | |
| | Временные длительные | Собственный вес и вес изоляции стационарного оборудования | + | + | 1,2 |
| | | Вес воды в стационарном оборудовании в процессе эксплуатации | + | + | 1,1 |
| | | Вес трубопроводов (включая вес трубы, теплоизоляционной конструкции и теплоносителя в стадии эксплуатации) с арматурой, фланцами, компенсаторами, опорами труб, спускными устройствами, воздушниками, пусковыми и постоянными дренажами (включая вес теплоизоляционных конструкций) | + | + | 1,1(0,9) |
| | | Нагрузки от подвижного состава железных дорог | + | — | 1,3 |
| Нагрузки от колонн автомобилей | | + | — | 1,4 | |
| Колесные или гусеничные нагрузки | | + | — | 1,1 | |
| Горизонтальные нагрузки от трубопроводов: | а) от внутреннего давления теплоносителя в процессе эксплуатации (неуравновешенные силы внутреннего давления) | + | + | 1,2 | |

Продолжение табл. 24

| Наименование нагрузок | Нагрузки и воздействия | Способ прокладки тепловых сетей | | Коэффициент перегрузки |
|-----------------------|---|---------------------------------|-----------|------------------------|
| | | подземный | надземный | |
| 1 | 2 | 3 | 4 | 5 |
| Временные длительные | б) температурные технологические воздействия (силы трения в подвижных опорах труб и в сальниковых компенсаторах и силы упругой деформации при гибких компенсаторах и при самокомпенсации) | + | + | 1,1 |
| | | + | + | 1,4 |
| Кратковременные | Вес людей и ремонтных материалов на площадках, мостиках и лестницах | + | + | 1,2 |
| | Нагрузки на поручни перил площадок, мостиков и лестниц | + | + | 1,4 |
| Особые | Снеговая нагрузка на строительные конструкции | — | + | 1,2 |
| | Ветровая нагрузка на трубопроводы и строительные конструкции | — | + | 1,2 |
| | Температурные климатические воздействия на эстакады (разность температур) | + | + | 1 |
| | Вес воды в трубопроводах при гидравлическом испытании | + | + | 1 |
| | Сейсмическое воздействие | + | + | 1 |
| Особые | Деформация грунтов | + | + | 1 |
| | Уплотнение просадочных грунтов при замачивании | + | + | 1 |

Примечания: 1. Внутреннее давление теплоносителя в процессе эксплуатации должно приниматься по рабочему давлению теплоносителя (п. 9.10). Внутреннее давление воды в трубопроводах при гидравлических испытаниях при определении нагрузок на строительные конструкции не учитывается.

2. Вес пара в расчетах не учитывается.

3. Значения коэффициентов перегрузки, указанные в табл. 24 в скобках, должны приниматься в тех случаях, когда уменьшение нагрузки вызывает ухудшение работы конструкций.

11.3. Нормативные нагрузки от давления грунта на конструкции тепловых сетей в кгс/м² должны определяться по формулам:

а) вертикальная — на горизонтальную проекцию конструкции

$$q_v = \gamma_r h_0; \quad (46)$$

б) горизонтальная — на вертикальную проекцию конструкции

$$q_r = \gamma_r h \operatorname{tg}^2 \left(45 - \frac{\varphi_n}{2} \right), \quad (47)$$

где γ_r — объемный вес грунта в кгс/м³;

h_0 — расстояние от верха конструкции до поверхности земли в м (рис. 3);

h — расстояние от рассматриваемого сечения конструкции до поверхности земли в м (рис. 3);

φ_n — нормативный угол внутреннего трения грунта в градусах, принимаемый в соответствии с главой СНиП по проектированию оснований зданий и сооружений.

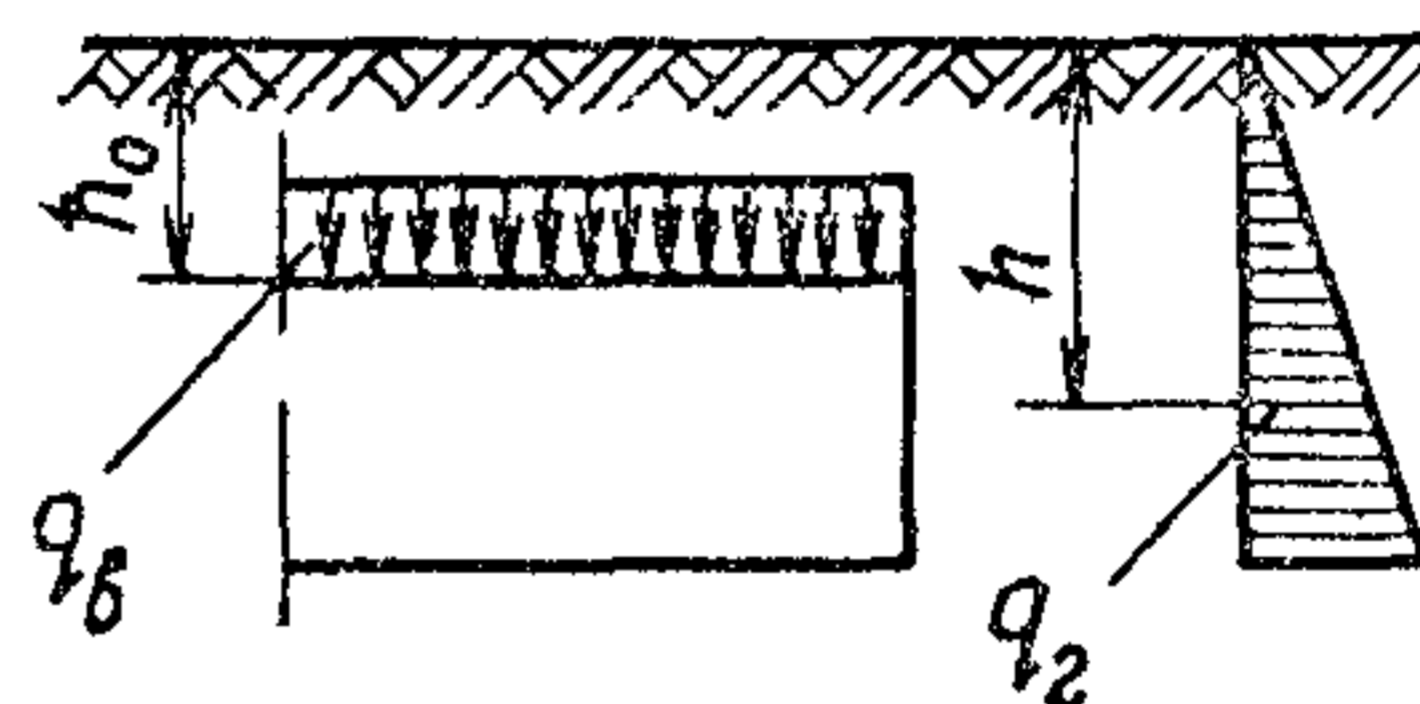


Рис. 3. Схема нагрузок от грунта

11.4. Нормативное гидростатическое давление грунтовых вод должно учитываться при расположении каналов и тоннелей тепловых сетей ниже максимального уровня грунтовых вод и определяться как совместное давление воды и грунта во взвешенном состоянии.

Объемный вес взвешенного грунта $\gamma_{взв}$ в кгс/м³ должен определяться по формуле

$$\gamma_{взв} = \frac{1}{1 + \varepsilon} (\gamma_r + \gamma_v), \quad (48)$$

где ε — коэффициент пористости грунта;

γ_v — объемный вес воды, принимаемый равным 1000 кгс/м³;

γ_r — объемный вес грунта в кгс/м³.

11.5. Нормативное воздействие от веса здания или сооружения на конструкции тепловых сетей при прокладке их вблизи зданий в призме обрушения должно определяться по фактическому весу зданий или сооружений, при распределении давления в грунте под углом 30° и 45° к вертикали, принимая худший случай.

11.6. Нормативные временные нагрузки на конструкции тепловых сетей от подвижного

состава железных дорог и автомобильного транспорта должны определяться в соответствии с главой СНиП по проектированию мостов и труб, при этом должны приниматься:

а) нагрузки от подвижного состава железных дорог — по классу СК при К, равном 14;

б) нагрузки от автомобильного транспорта:

под автомобильными дорогами общей сети и дорогами промышленных предприятий — в виде нагрузки Н-30 от двух колонн или НК-80, принимая наибольшую из них;

под скоростными дорогами, магистральными улицами и площадями, улицами и дорогами местного движения промышленных и складских районов населенных пунктов как в проезжей, так и в непроезжей части — в виде нагрузки Н-30 от двух колонн;

под улицами и дорогами местного значения жилых микрорайонов как в проезжей, так и в непроезжей части — в виде нагрузки Н-10 от одной колонны;

под дорогами и на территориях вне проезжей части в сельской местности — в виде нагрузки Н-10 от одной колонны или НГ-60, принимая наибольшую из них.

Примечания: 1. При обращении большегрузных автомашин или железнодорожных составов (чугуновозов, шлаковозов и др.) должны учитываться нормативные подвижные нагрузки от этого вида транспорта.

2. Под дорогами промышленных предприятий при обосновании допускается принимать нагрузку НГ-60.

11.7. Вертикальная нагрузка от автомобильного транспорта должна приниматься в виде равномерно распределенной нагрузки с распределением ее в пределах бетонного дорожного покрытия под углом 45° , а в грунте — 30° к вертикали.

При наложении друг на друга площадей давления от отдельных колес или гусениц интенсивность давления принимается равной суммарной нагрузке ΣP этих колес, отнесенной к совмещенной площади давлений $F = ab$, m^2 (рис. 4).

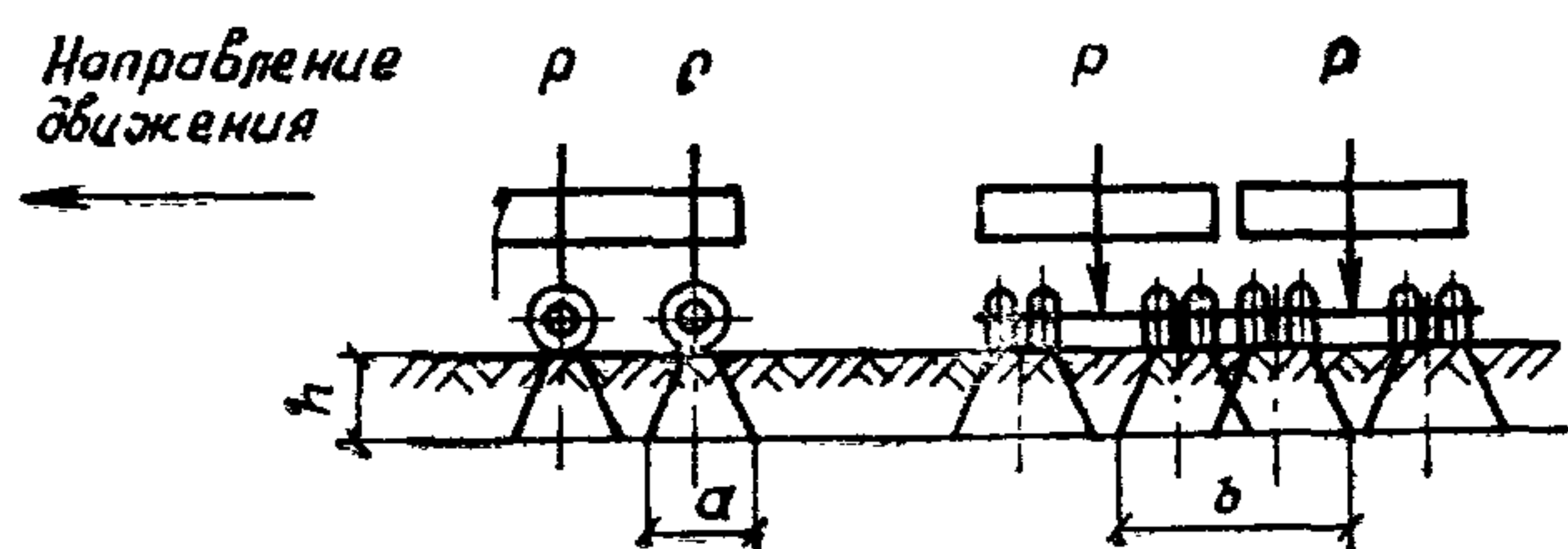


Рис. 4. Схема распределения вертикальной нагрузки от колес автомобилей

При заглублении тепловых сетей (п. 8.10) на 1,2 м и более нормативная вертикальная нагрузка от колонн автомобилей должна приниматься равной $2 \text{ тс}/m^2$.

Горизонтальная нагрузка на конструкции тепловых сетей от подвижных нормативных временных нагрузок, находящаяся в пределах призмы обрушения грунта, должна определяться по формуле

$$P_r = P_v \cdot \text{tg}^2 \left(45 - \frac{\varphi_H}{2} \right), \quad (49)$$

где P_r — нормативное горизонтальное давление в $\text{кгс}/m^2$ вертикальной проекции конструкции;

P_v — вертикальное давление от нормативной временной нагрузки на глубине h в $\text{кгс}/m^2$ (рис. 5).

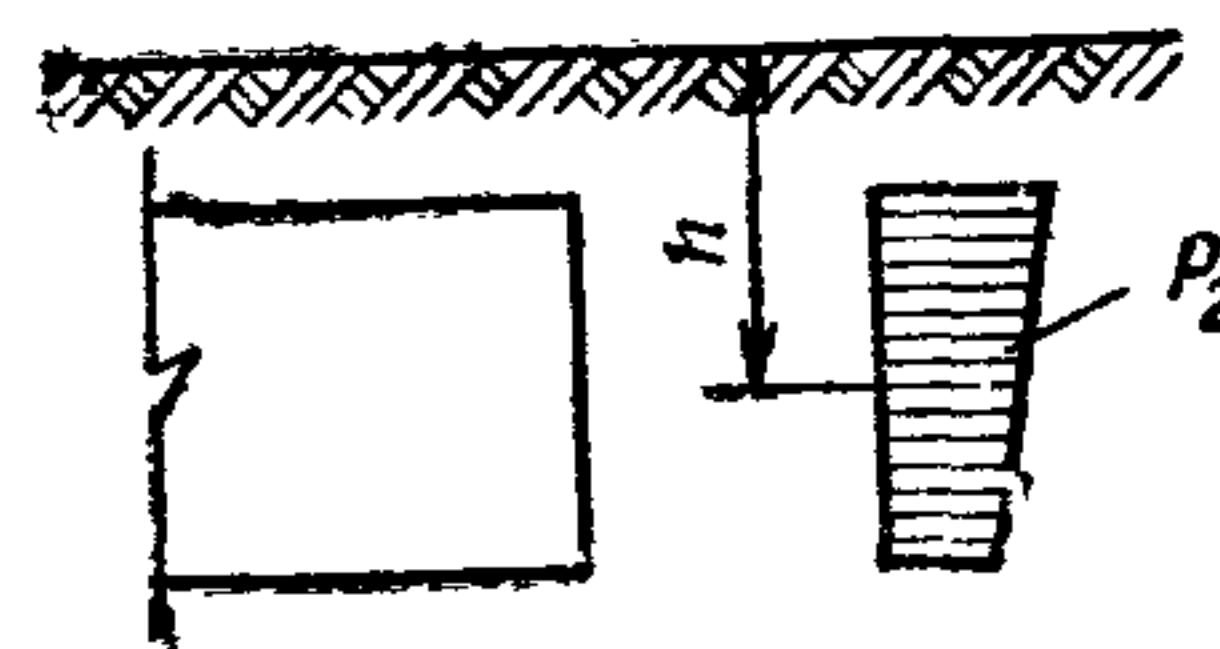


Рис. 5. Схема горизонтальных нагрузок от транспорта

11.8. Динамический коэффициент $(1 + \mu)$ при заглублении тепловых сетей до верха дорожного покрытия не менее 0,5 м и до подошвы рельса не менее 1 м должен приниматься равным 1, а при меньших заглублениях — в соответствии с главой СНиП по проектированию мостов и труб.

11.9. Нормативные нагрузки от веса людей и ремонтных материалов на площадках, мостиках и лестницах должны приниматься в виде равномерно распределенной нагрузки, равной $75 \text{ кгс}/m^2$, а для расчета настила на местное продавливание — в виде сосредоточенной нагрузки, равной 150 кгс на участке $10 \times 10 \text{ см}$.

11.10. Нормативная горизонтальная сосредоточенная нагрузка на поручни перил (в любом месте по длине поручня) должна приниматься 30 кгс.

11.11. Нормативные снеговые нагрузки и температурные климатические воздействия на эстакады должны приниматься в соответствии с главой СНиП на нагрузки и воздействия.

Температурные климатические воздействия на эстакады должны учитываться при длине железобетонных и смешанных блоков более 40 м и стальных — более 130 м.

Снеговую нагрузку на трубопроводы теп-

ловых сетей и на площадки с решетчатым настилом с площадью проветров более половины общей площади учитывать не требуется.

11.12. Нормативная ветровая нагрузка на 1 м^2 проекции элементов строительных конструкций на вертикальную плоскость должна определяться в соответствии с главой СНиП на нагрузки и воздействия.

Нормативная ветровая нагрузка в кгс/м трубопроводов должна определяться по формуле

$$q = c q_0 D, \quad (50)$$

где c — аэродинамический коэффициент, принимаемый при прокладке на отдельно стоящих опорах одиночных трубопроводов равным 0,7; при двух и более трубопроводах — 1;

q_0 — нормативный скоростной напор ветра в кгс/м², принимаемый в соответствии с главой СНиП на нагрузки и воздействия;

D — наибольший наружный диаметр теплоизоляционной конструкции трубопровода в каждом ярусе (ряду) в м.

Общая ветровая нагрузка на конструкцию определяется как сумма нагрузок на строительные конструкции и на трубопроводы.

Примечания: 1. Поправочный коэффициент на возрастание скоростных напоров ветра для высот более 10 м, приведенный в главе СНиП на нагрузки и воздействия независимо от высоты конструкций тепловых сетей, учитывать не требуется.

2. Действие ветровой нагрузки в расчетах должно учитываться в перпендикулярном направлении к трубопроводам.

3. Для эстакад должна определяться нормативная ветровая нагрузка, при этом общий аэродинамический коэффициент для строительных конструкций совместно с трубопроводами должен приниматься:

а) при одностоечных одноярусных эстакадах $c = 1,2$;

б) при двухстоечных одно- и двухъярусных эстакадах $c = 1,4$.

При этом величина высоты ветровой полосы, на которую умножается q_0 , должна приниматься по рис. 6 при значениях $a = 0,7$ м и $b = 1$ м.

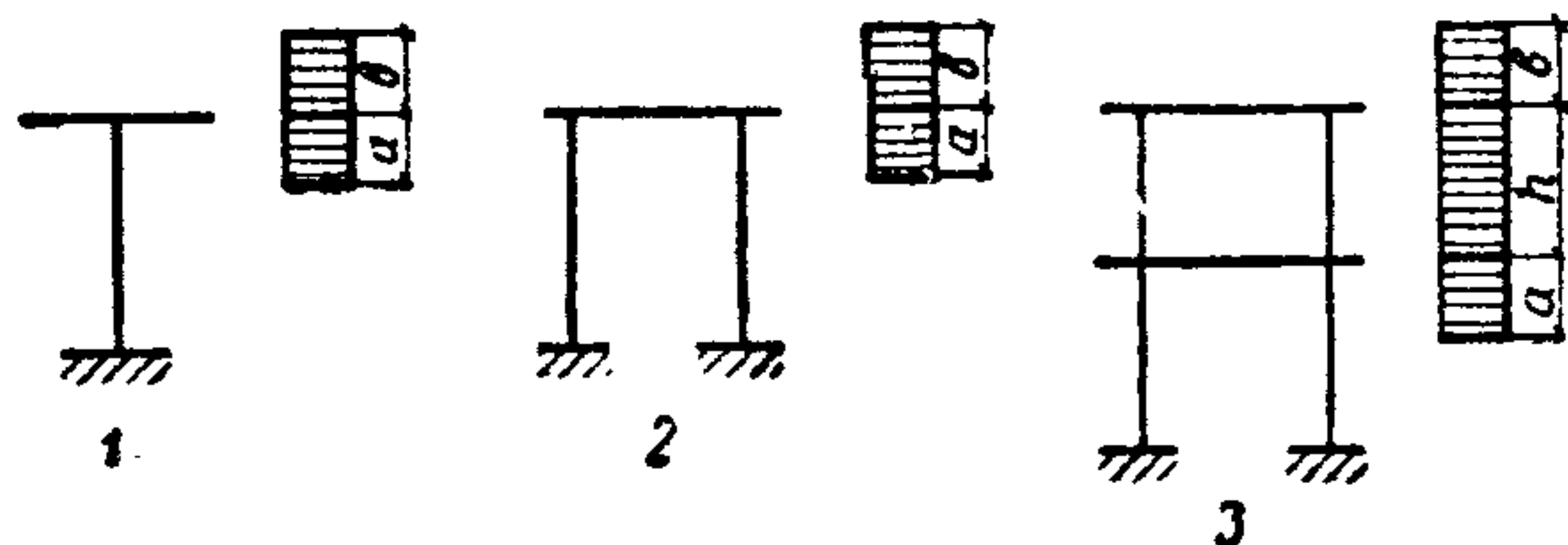


Рис. 6.

1 — одностоечная одноярусная эстакада; 2 — двухстоечная одноярусная эстакада; 3 — двухстоечная двухъярусная эстакада; h — расстояние между отметками верхних граней траверс нижнего и верхнего ярусов; a и b — высота ветровой полосы

11.13. Нормативная вертикальная нагрузка от трубопроводов на строительные конструкции должна приниматься по сумме вертикальных нормативных нагрузок от всех трубопроводов, определяемых в соответствии с указаниями п. 9.41. При этом нормативная вертикальная нагрузка от веса воды в паропроводах при гидравлических испытаниях должна учитываться при заполнении водой только одного паропровода, который создает невыгодную загрузку рассчитываемого элемента конструкции.

11.14. Нормативная горизонтальная нагрузка на промежуточную отдельно стоящую опору должна определяться по сумме сил трения в подвижных опорах труб от каждого трубопровода (п. 9.42), расположенного на данной опоре, с учетом направления (п. 11.16) и одновременности их действия (п. 11.17).

При прокладке трубопроводов на эстакаде горизонтальная осевая нагрузка от сил трения в подвижных опорах труб воспринимается пролетным строением, на промежуточные опоры не передается и определяется по формуле

$$H = f_0 \cdot q \cdot L, \quad (51)$$

где q — вес 1 м всех трубопроводов в кгс; L — длина участка от оси неподвижных опор труб до оси температурного разрыва эстакады в м;

f_0 — коэффициент трения в подвижных опорах труб, принимаемый по табл. 16.

11.15. Нормативная горизонтальная нагрузка на неподвижную (анкерную) опору должна определяться по сумме нагрузок на неподвижные опоры труб каждого трубопровода (пп. 9.43—9.46) с учетом одновременности действия сил трения при многотрубной прокладке (п. 11.17).

Нормативная горизонтальная нагрузка на анкерную опору эстакады должна определяться без учета сил трения в опорах труб, воспринимаемых пролетным строением.

11.16. Для промежуточных отдельно стоящих опор, расположенных под гибкими компенсаторами, а также на расстоянии $\leq 40 D_y$ трубопровода наибольшего диаметра до угла поворота или гибкого компенсатора (угловые опоры), должны учитываться суммарные горизонтальные нагрузки от сил трения в опорах труб, направленные под углом к оси трассы. Осевые и боковые нагрузки на опору, возникающие от действия суммарной горизон-

тальной нагрузки, должны приниматься:

а) при скользящих и шариковых опорах труб — равными 0,7 суммарной горизонтальной нагрузки, как боковая, так и осевая;

б) при катковых опорах труб — боковая, равной суммарной горизонтальной нагрузке, а осевая — 0,3 боковых.

Примечание. При скользящих и шариковых опорах труб должны, кроме того, производиться расчеты угловых опор на действие суммарной горизонтальной нагрузки, принимая направление ее по оси трассы трубопровода.

11.17. Нормативная горизонтальная нагрузка на строительные конструкции от сил трения в подвижных опорах труб и в сальниковых компенсаторах при многотрубной прокладке должна определяться:

а) при трех или четырех трубопроводах — от сил трения двух наиболее неблагоприятно влияющих на рассчитываемый элемент трубопроводов;

б) при количестве трубопроводов более четырех — от двух трубопроводов, как в п. 11.17 «а», либо от всех трубопроводов с коэффициентом 0,5, принимая худший вариант расчета.

Примечание. Подающий и обратный трубопроводы водяных тепловых сетей, подающий и циркуляционный трубопроводы сетей горячего водоснабжения, а также паропроводы, транспортирующие пар одинаковых параметров, должны рассматриваться как один трубопровод.

Подземная прокладка

11.18. Для строительных конструкций тепловых сетей должен приниматься сборный железобетон или бетон. Допускается принимать красный кирпич марки не ниже 100. Принимать силикатный кирпич не допускается.

11.19. Каркасы, кронштейны и другие опорные строительные конструкции под трубопроводы тепловых сетей в местах, доступных для обслуживания, должны предусматриваться из металла, с антикоррозионным покрытием конструкций, а в местах, недоступных для обслуживания, — из сборного или монолитного железобетона (щитовые или балочные опоры и т. п.).

11.20. При прокладке тепловых сетей по территории, не имеющей вертикальной планировки, в местах возможного скопления поверхностных вод, должна предусматриваться местная планировка поверхности земли, обеспечивающая отвод воды от тепловых сетей.

11.21. Для наружных поверхностей стен и перекрытий каналов, тоннелей, камер и других конструкций, а также для закладных частей строительных конструкций при прокладке тепловых сетей вне зоны грунтовых вод должна предусматриваться обмазочная битумная изоляция, а при прокладке трубопроводов под газонами и зелеными насаждениями — оклеечная гидроизоляция из битумных рулонных материалов.

11.22. При прокладке тепловых сетей ниже максимального уровня стояния грунтовых вод должны предусматриваться попутный дренаж, а для наружных поверхностей строительных конструкций и закладных частей — обмазочная битумная изоляция.

При невозможности применения попутного дренажа должна предусматриваться оклеечная гидроизоляция из битумных рулонных материалов с защитными ограждениями на высоту, превышающую максимальный уровень грунтовых вод на 0,5 м, или другая эффективная гидроизоляция.

Примечание. Наружная поверхность сооружений, находящаяся выше оклеечной гидроизоляции, должна быть покрыта обмазочной битумной изоляцией.

11.23. Для попутного дренажа должны приниматься асбоцементные трубы с муфтами, керамические канализационные раструбные трубы, а также готовые трубофильтры. Диаметр дренажных труб должен быть не менее 150 мм.

Примечание. Допускается предусматривать пропуск попутного дренажа через камеры тепловых сетей в стальных трубах.

11.24. Дренажные трубы должны предусматриваться сбоку канала (тоннеля), принимая расположение оси дренажной трубы ниже дна канала или тоннеля не менее чем на 0,2 м.

11.25. На углах поворота и на прямых участках попутных дренажей должно предусматриваться устройство не реже чем через 50 м смотровых колодцев диаметром не менее 1000 мм.

Отметка дна колодца должна приниматься на 0,3 м ниже отметки заложения примыкающей дренажной трубы.

11.26. Отвод воды из системы попутного дренажа должен приниматься самотеком или откачкой насосами в водоемы, овраги или канализацию. Сброс этих вод в поглощающие колодцы или на поверхность земли не допускается.

11.27. Для откачки воды из системы попутного дренажа должна предусматриваться установка в насосной не менее двух насосов, из которых один является резервным. Производительность каждого рабочего насоса должна приниматься по величине максимального часового количества поступающей воды с коэффициентом 1,2, учитывающим отвод случайных вод.

Для сбора воды должен предусматриваться резервуар в дренажной насосной емкостью не менее 30% максимального часового количества дренажной воды.

11.28. Уклон труб попутного дренажа должен приниматься не менее 0,003.

Уклон труб попутного дренажа может не совпадать по величине и направлению с уклоном тепловых сетей.

11.29. Деформационные швы в тоннелях и каналах должны предусматриваться на прямых участках трассы не реже чем через 50 м и в местах примыкания к узлам, камерам и нишам, а также на границах резкого изменения несущей способности основания.

Деформационные швы в тоннелях и каналах с оклеечной гидроизоляцией должны предусматриваться водонепроницаемыми.

11.30. Высота железобетонных подушек в непроходных каналах и тоннелях (для нижнего ряда труб) под подвижные опоры труб должна приниматься не менее:

| | |
|----------------------------|-----------|
| для труб $D_y \leq 300$ мм | — 100 мм; |
| для труб $D_y 350-800$ мм | — 150 мм; |
| » » $D_y \geq 900$ мм | — 300 мм. |

Подушки под опоры смежных труб, прокладываемых в одной ячейке канала, должны размещаться вразбежку на расстоянии не менее 100 мм друг от друга.

11.31. Диаметр отверстий для труб в щитовых опорах должен приниматься больше наружного диаметра трубы:

| | |
|----------------------------|--------------------------|
| для труб $D_y \leq 125$ мм | — не менее чем на 40 мм; |
| » » $D_y \leq 350$ » | — » » » 60 мм; |
| » » $D_y \geq 400$ » | — » » » 80 мм. |

Для трубопроводов в местах прохода через щитовые опоры должно предусматриваться усиленное антикоррозионное покрытие труб, а в зоне действия блуждающих токов — электроизолирующие прокладки.

Применение асбестовых набивок не допускается.

Для трубопроводов, прокладываемых в каналах, в щитовых опорах должны предусматриваться отверстия, обеспечивающие сток воды.

11.32. Для ввода трубопроводов тепловых сетей в здания должен предусматриваться зазор между изоляцией трубы и перемычкой над проемом при непросадочных и просадочных от замачивания грунтах I типа размером не менее 10 см.

11.33. Высота камер и тоннелей в свету должна приниматься не менее 2 м.

Допускается местное уменьшение высоты камеры до 1,8 м.

11.34. Для тоннелей должны предусматриваться входы с лестницами и монтажные проемы на расстоянии не более 300 м друг от друга, аварийные и входные люки при наличии паропроводов на расстоянии не более 100 м и не более 200 м для водяных тепловых сетей.

Примечание. Входные люки должны предусматриваться во всех конечных точках тупиковых участков тоннелей, на поворотах и в узлах, где по условиям компоновки трубопроводы и арматура затрудняют проход в тоннеле.

11.35. Количество люков для камер должно предусматриваться:

а) при внутренней площади камер от 2,5 до 6 м² — не менее двух, расположенных по диагонали;

б) при внутренней площади камер 6 м² и более — четыре люка.

Монтажные проемы для камер должны предусматриваться в случаях, когда габариты труб, арматуры и оборудования больше размера входных люков.

11.36. Размеры люков и монтажных проемов должны приниматься:

а) диаметры входных и аварийных люков — не менее 0,63 м;

б) ширина монтажных проемов — не менее наибольшего размера арматуры, оборудования или диаметра трубы плюс 0,1 м, но не менее 0,7 м;

в) длина монтажных проемов тоннелей — не менее 4 м.

11.37. Горловина лаза под люком должна приниматься цилиндрической формы диаметром 700 мм на глубину не более 1 м; при большей глубине лаз должен предусматриваться расширяющимся книзу.

Под люком должны предусматриваться скобы, устанавливаемые в шахматном порядке с шагом по высоте не более 400 мм, или лестницы.

11.38. В камерах и тоннелях должны предусматриваться водосборные приемки размером не менее 400×400 мм и глубиной не менее 300 мм, перекрытые съемными решетками.

Уклон дна камеры должен предусматриваться не менее 0,02 в направлении к приемку.

11.39. Из прямков камер и тоннелей, расположенных в нижних точках трассы, должен предусматриваться самотечный отвод воды в сбросные колодцы и устройство на входе самотечного трубопровода в колодец автоматических отключающих клапанов, исключающих обратный ход воды.

В сбросных колодцах с насосами, отводящими воду из трубопроводов (п. 9.21), должна предусматриваться возможность откачки этими же насосами воды непосредственно из сбросного колодца.

Отвод воды из прямков других камер (не в нижних точках) должен предусматриваться передвижными насосами или непосредственно самотеком в системы канализации с устройством на самотечном трубопроводе гидрозатвора, а в случае возможности обратного хода воды — дополнительно отключающих автоматических клапанов.

11.40. В камерах и тоннелях для обслуживания арматуры и оборудования, расположенного на высоте 1,4 м и выше, должны предусматриваться площадки (стационарные или передвижные) шириной не менее 0,6 м с лестницами и ограждениями. Предусматривать приварку площадок и лестниц к трубопроводам не допускается.

11.41. В тоннелях должна предусматриваться приточно-вытяжная вентиляция.

Вентиляция тоннелей должна обеспечивать как в зимнее, так и в летнее время температуру воздуха в тоннелях не выше 50° С, а на время производства ремонтных работ и обходов — не выше 40° С. Снижение температуры воздуха в тоннелях с 50 до 40° С допускается предусматривать с помощью передвижных вентиляционных установок.

11.42. Вентиляционные шахты для тоннелей должны совмещаться с входами в них.

Расстояние между приточными и вытяжными шахтами должно определяться расчетом.

Надземная прокладка

11.43. Строительные конструкции тепловых сетей должны предусматриваться из сборного железобетона. Допускается принимать металлические и деревянные конструкции.

11.44. При расчете фундаментов опор допускается принимать величину зоны отрыва:

а) при наличии момента, действующего в одном направлении, — равной 0,33 полной площади фундамента;

б) при наличии моментов, действующих в двух направлениях, — 0,2 полной площади фундамента в каждом направлении.

11.45. Разрывы между температурными блоками эстакад должны преимущественно предусматриваться в местах установки гибких компенсаторов.

11.46. Для арматуры и сальниковых компенсаторов при прокладке на низких отдельно стоящих опорах должны предусматриваться металлические кожухи, исключающие доступ к ним посторонних лиц и защищающие их от атмосферных осадков.

В местах установки арматуры и компенсаторов должно предусматриваться бетонированное покрытие поверхности земли.

11.47. На эстакадах и отдельно стоящих опорах в местах пересечения железных дорог, рек, оврагов и на других труднодоступных для обслуживания трубопроводов участках должны предусматриваться проходные мостики шириной не менее 0,6 м.

11.48. Для обслуживания арматуры и оборудования, расположенных на высоте от 1,4 до 2,5 м, должны предусматриваться стационарные или передвижные площадки шириной не менее 0,6 м с ограждениями и лестницами, а для расположенных на высоте 2,5 м и более — только стационарные.

11.49. Лестницы, площадки и переходы должны быть ограждены перилами высотой не менее 0,9 м со сплошной обшивкой по низу перил высотой не менее чем на 0,1 м.

11.50. Лестницы с углом наклона более 75° и высотой более 3 м, а также лестницы выше 5 м, независимо от угла наклона, должны иметь ограждения в виде дуг.

12. ЗАЩИТА ТРУБОПРОВОДОВ ОТ НАРУЖНОЙ КОРРОЗИИ

12.1. Для защиты наружной поверхности труб от коррозии должны предусматриваться:

а) при прокладке в непроходных каналах

и бесканальной один из следующих видов покрытий:

бризол в два слоя по холодной изоляционной мастике — при температуре теплоносителя до 100°C ;

температууроустойчивый изол в два слоя по холодной изоляционной мастике — при температуре теплоносителя до 150°C ;

эпоксидное ЭП-56 — одним слоем эпоксидной эмали ЭП-56 по трем слоям эпоксидного грунта — шпатлевки марки Э-0010 с термической обработкой при 60°C — при температуре теплоносителя до 150°C ;

эпоксидное ЭФАЖС — в пять слоев краской ЭФАЖС с послойной термической обработкой при $60\text{—}100^{\circ}\text{C}$ — при температуре теплоносителя до 150°C ;

органосиликатное — в три слоя органосиликатной краской АС-8а с термической обработкой при 200°C или в четыре слоя с отвердителем ТБТ — при температуре теплоносителя до 180°C ;

стеклоэмалевые — в три слоя эмали ВНИИСТ марок 105-Т или 64/64 по грунтовому слою — при температуре теплоносителя до 300°C (по мере освоения производства эмалированных труб).

Выбор вида покрытия обосновывается в проекте;

б) при надземной прокладке, прокладке в тоннелях, коллекторах, технических подпольях и коридорах, а также внутри зданий и по стенам снаружи зданий, независимо от температуры теплоносителя — битумная грунтовка — праймер (на время монтажных работ), а при температуре теплоносителя до 150°C — комбинированное покрытие краской БТ-177 в два слоя по грунтовке ГФ-020 в один слой.

Примечания: 1. При применении теплоизоляционных материалов или конструкций, исключающих возможность коррозии наружной поверхности труб, специальные антикоррозионные покрытия труб предусматривать не требуется.

2. Материалы, входящие в состав покрытий для защиты наружной поверхности труб тепловых сетей от коррозии, приведены в приложении 8.

12.2. При бесканальной прокладке в условиях повышенной, высокой и весьма высокой коррозионной активности грунтов должна предусматриваться дополнительно защита трубопроводов тепловых сетей катодной поляризацией в пределах, исключающих ее вредное влияние на смежные металлические сооружения и инженерные сети.

12.3. Для защиты трубопроводов тепловых

сетей от коррозии блуждающими токами при подземной прокладке (в непроходных каналах или бесканальной) должно предусматриваться:

а) удаление трассы тепловых сетей от рельсовых путей электрифицированного транспорта и уменьшение количества пересечений с ними;

б) увеличение переходного сопротивления между трубопроводом и грунтом за счет применения электроизолирующих опор труб (подвижных и неподвижных);

в) установка изолирующих фланцев на трубопроводах на вводе тепловых сетей (или в ближайшей камере) к объектам, которые могут являться источниками блуждающих токов (трамвайное депо, тяговые подстанции, ремонтные базы и т. п.);

г) увеличение продольной электропроводимости трубопроводов на защищаемом участке путем установки продольных токопроводящих перемычек на сальниковых компенсаторах и на фланцевой арматуре;

д) уравнивание потенциалов между параллельными трубопроводами, прокладываемыми в общих строительных конструкциях, путем установки поперечных электроперемычек между смежными трубопроводами при применении электрических методов защиты;

е) электрозащита — электрические дренажи (прямые, поляризованные, усиленные), катодные станции и протекторы.

12.4. Поперечные токопроводящие перемычки (п. 12.3 «д») должны предусматриваться во всех камерах с ответвлениями труб и на транзитных участках тепловых сетей с интервалом не более $200\text{—}300$ м.

12.5. Токопроводящие перемычки на сальниковых компенсаторах должны приниматься из многожильного медного провода или кабеля или стального троса, в остальных случаях — из круглой или полосовой стали.

Сечение перемычек должно определяться расчетом, принимая его не менее 50 мм^2 по меди. Длина перемычки должна приниматься с учетом максимального теплового удлинения трубопровода. Стальные перемычки должны иметь антикоррозионное покрытие.

Примечание. Принятые в проектах сечения перемычек должны проверяться при наладке и регулировании защитных устройств и при необходимости должны устанавливаться дополнительные перемычки.

12.6. Контрольно-измерительные пункты (КИП) для измерения потенциалов трубопро-

водов с поверхности земли должны устанавливаться с интервалом не более 200 м:

а) в камерах или в местах неподвижных опор труб вне камер;

б) в местах пересечения тепловых сетей с рельсовыми путями электрифицированного транспорта.

При пересечении более двух путей КИП устанавливаются по обе стороны пересечения с устройством при необходимости специальных камер;

в) в местах установки электроизолирующих фланцев;

г) в местах пересечения или при параллельной прокладке со стальными подземными инженерными сетями и сооружениями;

д) в местах сближения трассы тепловых сетей с пунктами присоединения отсасывающих кабелей к рельсам электрифицированных железных дорог (п. 8.17).

13. ЭЛЕКТРОСНАБЖЕНИЕ, АВТОМАТИЗАЦИЯ И КОНТРОЛЬ

Электроснабжение

13.1. Электроустановки тепловых сетей и сооружений на них в части надежности электроснабжения должны относиться согласно классификации Правил устройства электроустановок (ПУЭ) к потребителям следующих категорий:

а) электроустановки подкачивающих и смесительных насосных, а также насосных в аккумуляторных горячего водоснабжения в районах теплоснабжения и дренажных насосных дюкеров — к I категории;

б) электроустановки дренажных насосных в системах попутного дренажа, а также запорной арматуры с электроприводом при телеуправлении — ко II категории;

в) электроустановки вентиляции тоннелей, а также запорной арматуры с электроприводом с местным управлением — к III категории.

13.2. Электродвигатели для привода насосов в сооружениях тепловых сетей должны приниматься асинхронные с короткозамкнутым ротором, закрытые, обдуваемые.

При размещении насосов и задвижек с электроприводом в подземных камерах электродвигатели должны приниматься в тропическом исполнении.

13.3 Местное управление электроустановками в подземных камерах должно размещаться вне камер.

13.4 Электроосвещение должно предусматриваться:

а) в тоннелях;

б) в камерах при установке в них арматуры или другого оборудования с электроприводом;

в) на площадках эстакад и отдельно стоящих опор в местах установки арматуры с электроприводом, регуляторов, контрольно-измерительных приборов.

Освещенность должна приниматься по действующим нормам.

Автоматизация и контроль

Тепловые сети

13.5. В тепловых сетях должны предусматриваться:

а) автоматические регуляторы и блокировки, обеспечивающие:

понижение давления воды в подающем или обратном трубопроводах водяных тепловых сетей с поддержанием в подающем трубопроводе постоянного давления «после себя» и в обратном — «до себя» (регулятор подпора);

деление (рассечку) водяной сети на гидравлически независимые зоны при превышении давления воды выше допустимого;

включение подпиточных устройств в узлах рассечки для поддержания статического давления воды в отключенной зоне на заданном уровне;

переключение основного источника электропитания на резервный при падении или исчезновении напряжения в основном источнике для задвижек с телеуправлением;

б) местные контрольно-измерительные приборы для измерения:

температуры воды в водяных тепловых сетях на подающих и обратных трубопроводах перед секционирующими задвижками, а также перед ответвлениями (по ходу воды) диаметром 300 мм и более и на обратном трубопроводе ответвлений диаметром 300 мм и более перед задвижкой (по ходу воды);

давления воды в водяных тепловых сетях на подающих и обратных трубопроводах до и после секционирующих задвижек и на подающих и обратных трубопроводах ответвлений диаметром 300 мм и более до и после задвижек;

давления пара в паровых тепловых сетях на трубопроводах ответвлений диаметром 300 мм и более перед задвижкой на ответвлении;

расхода воды в водяных тепловых сетях на подающих и обратных трубопроводах ответвлений диаметром 500 мм и более после задвижек (устанавливаются только дроссельные органы);

температуры, давления и расхода воды, пара и конденсата на каждом трубопроводе выводов тепловых сетей ТЭЦ с передачей показаний на тепловой щит источника тепла и их регистрацией, а для котельных — в соответствии с главой СНиП по проектированию котельных установок.

Аккумуляторные горячего водоснабжения

13.6. Аккумуляторные горячего водоснабжения (баки-аккумуляторы, насосы для зарядки и разрядки баков и пр.) в районах теплоснабжения при открытых системах теплоснабжения должны быть оборудованы:

а) блокировками, обеспечивающими:

закрытие регулятора зарядки при достижении верхнего предела уровня воды и отключение насосов разрядки при достижении нижнего предела уровня воды в баках-аккумуляторах;

включение резервного насоса при отключении рабочего;

переключение основного источника электропитания на резервный при падении или исчезновении напряжения в основном источнике;

б) местными контрольно-измерительными приборами для измерения:

температуры и давления воды на всех подводящих и отводящих трубопроводах к бакам-аккумуляторам и насосам;

температуры в подшипниках насосов;
уровня воды в баках.

Насосные

13.7. Автоматизация подкачивающих насосных на подающих и обратных трубопроводах водяных тепловых сетей должна обеспечивать:

а) блокировку рабочих и резервных насосов для включения резервного насоса при отключении рабочего;

б) регулирование давления воды перед насосами на обратном трубопроводе и в случае необходимости после насосов на подающем трубопроводе;

в) пуск и остановку дренажного насоса (в случае его установки) при заполнении и опорожнении дренажного приемка;

г) блокировку электродвигателей насоса и задвижки на напорном патрубке насоса (при мощности каждого электродвигателя насоса

более 40 кВт) для автоматического закрытия задвижки рабочего насоса при его отключении и одновременном открытии задвижки у резервного насоса при его включении;

д) переключение основного источника электропитания на резервный с установленной выдержкой времени при падении или исчезновении напряжения в основном источнике.

13.8. Автоматизация смесительных насосных должна, кроме требований, указанных в п. 13.7 «а», «г» и «д», обеспечивать поддержание постоянства коэффициента смешения и защиту тепловых сетей после смесительных насосов от повышения температуры воды против заданной при остановке насосов.

13.9. Автоматизация дренажных насосных в системах попутного дренажа должна, кроме требований, указанных в п. 13.7 «а» и «д», обеспечивать пуск и отключение рабочих и резервного насосов при заданных уровнях воды в дренажном приемке.

13.10. Автоматизация конденсатных насосных должна обеспечивать:

пуск и остановку рабочих и резервного насосов при заданных уровнях конденсата в конденсатном баке или поддержание постоянного уровня конденсата в баке при постоянной перекачке конденсата;

поддержание заданного давления паровой подушки в конденсатном баке (при закрытой системе сбора и возврата конденсата);

поддержание заданной температуры конденсата после охладителей конденсата.

13.11. На местном щите управления насосных должны предусматриваться световые сигналы о следующих нарушениях условий работы:

а) в подкачивающих и смесительных насосных:

превышение допустимой температуры в подшипниках работающих насосов;

включение резервного насоса;

понижение или повышение давления воды сверх допустимых пределов в подающем трубопроводе после насосов в подкачивающей насосной;

повышение давления воды сверх допустимых пределов в обратном трубопроводе перед насосами в подкачивающей насосной;

повышение температуры воды на выходе из смесительной насосной;

повышение давления воды в обратном или подающем трубопроводах до и после клапана рассечки (при установке клапанов в насосных);

превышение допустимого уровня воды в дренажных приемках насосных;

б) в дренажных и конденсатных насосных: превышение допустимой температуры в подшипниках работающих насосов;

понижение уровня воды в дренажном приемке или конденсата в баке до уровня ниже допустимого, а также повышение до уровня, при котором включается резервный насос;

повышение установленного уровня конденсата в баке и сигнал об остановке рабочего насоса и включении резервного при постоянной перекачке конденсата;

повышение или понижение заданного давления паровой подушки в конденсатном баке (при закрытой системе сбора и возврата конденсата);

нарушение норм качества конденсата;

изменение заданной температуры охлаждаемого конденсата.

13.12. Насосные должны быть оборудованы показывающими и регистрирующими приборами для измерения:

а) в подкачивающих и смесительных насосных:

температуры воды в подающем трубопроводе до и после смесительных насосов с ее регистрацией и температуры воды в обратном трубопроводе;

температуры воды до или после подкачивающей насосной;

температуры в подшипниках насосов;

давления воды во всасывающих и напорных патрубках каждого насоса;

давления воды в напорном коллекторе подкачивающих и смесительных насосных с регистрацией давления;

давления до и после клапана рассечки в подкачивающих насосных с регистрацией давления (в случае размещения клапана в насосной);

давления воды до и после грязевиков;

б) в дренажных насосных:

температуры в подшипниках насосов;

давления воды в напорных патрубках каждого насоса;

уровня воды в сборном приемке насосной;

в) в конденсатных насосных:

температуры конденсата в трубопроводах, подводящих конденсат к баку;

температуры конденсата в баке;

температуры охлаждающей воды до и после охладителя конденсата;

температуры конденсата на выходе из насосной с регистрацией температуры;

температуры в подшипниках насосов;

давления конденсата в трубопроводах, подводящих конденсат к баку;

давления паровой подушки в конденсатном баке (при закрытой системе сбора и возврата конденсата);

давления конденсата в напорных патрубках насосов;

давления конденсата на выходе из насосной с регистрацией давления;

уровня конденсата в баке;

расхода перекачиваемого конденсата суммирующими расходомерами.

Водонагревательные

13.13. Автоматизация водонагревательных, разделяющих водяные тепловые сети на гидравлически независимые зоны, должна, кроме требований, указанных в п. 13.7 «а», «г» и «д», обеспечивать поддержание заданного давления воды в обратном трубопроводе перед сетевыми насосами за счет автоматического регулирования клапана, устанавливаемого на трубопроводе для подпитки тепловых сетей.

Примечание. Требования данного подраздела (пп. 13.13—13.15) на водонагревательные установки центральных и индивидуальных тепловых пунктов не распространяются.

13.14. На местном щите управления водонагревательных должны предусматриваться световые сигналы о следующих нарушениях условий работы:

а) отклонение температуры нагреваемой воды против заданной на выходе из водонагревательной;

б) отклонение давления нагреваемой воды против заданного в обратном трубопроводе перед сетевыми насосами;

в) включение резервного насоса;

г) превышение допустимой температуры в подшипниках работающих насосов.

13.15. Водонагревательные должны быть оборудованы показывающими и регистрирующими приборами для измерения:

а) температуры нагреваемой воды на входе и выходе из водонагревательной с ее регистрацией;

б) температуры нагреваемой воды после каждого водонагревателя;

в) температуры греющей воды до и после водонагревательной с ее регистрацией;

г) температуры греющей воды до и после каждого водонагревателя;

д) температуры воды в трубопроводе для подпитки;

- е) температуры в подшипниках насосов;
- ж) давления нагреваемой воды на выходе из водонагревательной с регистрацией давления;
- з) давления нагреваемой воды в обратном трубопроводе перед сетевыми насосами с регистрацией давления;
- и) давления греющей воды на входе в водонагревательную с регистрацией давления;
- к) давления греющей воды перед каждым водонагревателем и давления греющей воды после каждого водонагревателя;
- л) давления воды во всасывающих и напорных патрубках каждого насоса;
- м) расхода греющей и нагреваемой воды самопишущими или суммирующими расходомерами.

14. ТЕЛЕМЕХАНИЗАЦИЯ И СВЯЗЬ

14.1. Телемеханизация должна предусматриваться при расчетном расходе тепла в тепловых сетях 600 Гкал/ч и более.

14.2. При телемеханизации должны предусматриваться:

а) телесигнализация о любом нарушении в работе автоматизированных насосных, водонагревательных, аккумуляторных горячего водоснабжения в районах теплоснабжения (в открытых системах теплоснабжения) и других сооружений, а также об автоматическом разделении водяных тепловых сетей на зоны (в узлах рассечки); телесигнализация осуществляется передачей на диспетчерский пункт одного светозвукового сигнала с каждого сооружения и с каждого узла регулирования давления и рассечки водяной тепловой сети;

б) телеизмерение по вызову параметров и расходов теплоносителя на выводах тепловых сетей источников тепла;

в) телеизмерение по вызову параметров теплоносителя: в автоматизированных насосных, водонагревательных и аккумуляторных горячего водоснабжения, в центральных тепловых пунктах промышленных предприятий и жилых микрорайонов, в узлах регулирования давления в тепловой сети;

г) телеуправление запорной арматурой с электроприводом в узлах тепловых сетей, имеющих оперативное назначение (узлы режимных и аварийных переключений на другие магистрали или другие источники тепла, узлы систематических отключений и т. п.).

Точки и параметры измерений и узлы телеуправления определяются при проектировании.

14.3. Телемеханизация подкачивающих, смесительных и дренажных насосных, водонагревательных и других сооружений на тепловых сетях в сочетании с соответствующим объемом автоматизации должна обеспечить эксплуатацию сооружений без постоянного обслуживающего персонала.

14.4. Диспетчерские пункты предприятий или цехов тепловых сетей должны быть оборудованы щитом, пультом и устройствами телемеханизации и связи. На диспетчерском щите должна предусматриваться мнемосхема тепловых сетей. На диспетчерском пульте располагается командно-квитирующая аппаратура телемеханики и связи.

14.5. Диспетчерская телефонная связь с персоналом источников тепла и неавтоматизированных сооружений на тепловых сетях, а также связь с объектами тепловых сетей при телемеханизации должна предусматриваться по прямым каналам связи с прокладкой телефонной канализации вдоль тепловых сетей.

В отдельных случаях при отсутствии телемеханизации допускается использование телефонной сети города или энергетической системы.

15. ДОПОЛНИТЕЛЬНЫЕ ТРЕБОВАНИЯ К ТЕПЛОВЫМ СЕТЯМ В ОСОБЫХ УСЛОВИЯХ СТРОИТЕЛЬСТВА

Общие требования

15.1. Для условий строительства тепловых сетей в районах с сейсмичностью 8 баллов и более, на подрабатываемых территориях, в районах распространения вечномёрзлых грунтов и для районов с просадочными от замачивания грунтами II типа должны приниматься:

а) расстояния между секционирующими задвижками не более 1000 м;

б) стальная арматура, независимо от диаметра труб и параметров теплоносителя.

15.2. Совместную прокладку тепловых сетей с газопроводами природного газа допускается предусматривать во внутриквартальных коллекторах и общих траншеях при давлении газа не более 0,05 кгс/см². Принимать совместную прокладку тепловых сетей с газопроводами в каналах, городских коллекторах и тоннелях предприятий независимо от давления газа не допускается.

Районы с сейсмичностью 8 баллов и более

15.3. Бесканальную прокладку тепловых сетей допускается предусматривать для трубопроводов $D_y \leq 400$ мм.

15.4. Пересечение тепловыми сетями жилых, общественных и производственных зданий, а также прокладка тепловых сетей по стенам зданий, фермам, колоннам и т. п. не допускается.

15.5. Сальниковые стальные компенсаторы допускается принимать только при подземной прокладке тепловых сетей для труб $D_y \geq 400$ мм.

Расчетная компенсирующая способность сальниковых компенсаторов должна приниматься на 100 мм меньше предусмотренной в конструкции компенсатора.

15.6. Подвижные катковые и шариковые опоры труб принимать не допускается.

Районы вечномерзлых грунтов

15.7. При подземной прокладке тепловых сетей бесканальную прокладку допускается принимать при обосновании.

15.8. Для компенсации тепловых удлинений трубопроводов должны приниматься гибкие компенсаторы из труб и углы поворотов трубопроводов—самокомпенсация (п. 9.26). При обосновании допускается предусматривать сальниковые компенсаторы для трубопроводов $D_y \geq 400$ мм.

15.9. В схемах тепловых сетей городов и других населенных пунктов должна предусматриваться подача тепла не менее чем по двум магистралям, рассчитанным на 70% суммарного расчетного расхода тепла каждая и связанным между собой перемычками, используемыми в качестве распределительных сетей.

15.10. Надземная прокладка тепловых сетей должна предусматриваться на эстакадах, низких или высоких отдельно стоящих опорах, на чердаках зданий, в вентилируемых подпольях, а также в термоизолированных каналах, расположенных выше поверхности земли, которые допускается использовать в качестве пешеходных дорожек-тротуаров.

15.11. При прокладке тепловых сетей в каналах, в тоннелях или коллекторах необходимо предусматривать естественную или искусственную вентиляцию, обеспечивающую требуемый температурный режим грунта. Величина заглубления каналов и тоннелей не нормируется.

Примечание. Невентилируемые каналы допускается принимать при непросадочных при оттаивании вечномерзлых грунтах.

15.12. При подземной прокладке тепловых сетей для ответвлений к отдельным зданиям, строящимся по принципу сохранения мерзлоты (принцип I), на расстоянии 6 м от стены здания необходимо предусматривать надземную прокладку сетей. Допускается предусматривать подземную прокладку тепловых сетей совместно с другими инженерными сетями в вентилируемых каналах с выходом их на поверхность в пределах проветриваемого подполья зданий; при этом для вентиляции каналов забор воздуха должен предусматриваться из проветриваемого подполья зданий, а свайные фундаменты зданий в местах выхода каналов должны заглубляться сверх расчетной величины не менее чем на 2 м. Уклон тепловых сетей на ответвлениях должен предусматриваться от здания к узлу ответвления.

15.13. Спускные устройства водяных тепловых сетей должны приниматься исходя из условий спуска воды из одного трубопровода секционированного участка в течение 1 ч. Спуск воды должен предусматриваться из трубопроводов непосредственно в системы канализации с охлаждением воды до температуры, допускаемой конструкциями сетей канализации.

Предусматривать спуск воды в каналы и камеры тепловых сетей не допускается.

15.14. Для узлов трубопроводов при надземной прокладке тепловых сетей на низких отдельно стоящих опорах или в термоизолированных надземных каналах должны предусматриваться надземные камеры.

15.15. Наименьший диаметр труб, независимо от расхода и параметров теплоносителя, должен приниматься 50 мм.

15.16. При прокладке тепловых сетей по чердакам и вентилируемым подпольям зданий предусматривать установку на трубопроводах в пределах зданий запорной, дренажной и др. арматуры и сальниковых компенсаторов не допускается.

Запорная арматура на ответвлении тепловой сети к зданию должна предусматриваться в тепловом пункте здания.

15.17. Минимальная высота скользящих опор для труб должна приниматься не менее 150 мм.

15.18. Расстояния между подвижными опорами труб при прокладке тепловых сетей в термоизолированных надземных каналах должны приниматься с коэффициентом 0,7 к рас-

стояниям, полученным при расчете трубопроводов на прочность.

15.19. При прокладке тепловых сетей в каналах минимальные расстояния в свету между трубопроводами и строительными конструкциями, приведенные в табл. 17, должны увеличиваться: до перекрытия каналов — на 100 мм; до дна каналов — на 50 мм.

15.20. Расстояния в свету по горизонтали от тепловых сетей при их подземной прокладке до фундаментов зданий и сооружений должны приниматься:

при строительстве зданий и сооружений по принципу I — по расчету, но не менее величин, указанных в табл. 25;

при строительстве зданий и сооружений по принципу II (без сохранения вечной мерзлоты) — не менее размеров зоны оттаивания грунта около канала в горизонтальном направлении, определяемой расчетом.

Таблица 25

| Грунт | Среднегодовая температура вечномерзлого грунта в °С | | |
|-------------------------|---|---------------|---------|
| | от 0 до -2 | ниже -2 до -4 | ниже -4 |
| | Наименьшие расстояния в свету по горизонтали в м | | |
| Глинистый | 7 | 6 | 6 |
| Песчаный | 8 | 7 | 6 |
| Крупноблочный | 10 | 8 | 8 |

15.21. Засыпную тепловую изоляцию при прокладке тепловых сетей в надземных каналах и общую подвесную допускается принимать при обосновании.

Подрабатываемые территории

15.22. Предусматривать прокладку тепловых сетей по подрабатываемой территории первой и второй групп не допускается.

Примечание. Характеристика групп подрабатываемых территорий должна приниматься в соответствии с главой СНиП по проектированию зданий и сооружений на подрабатываемых территориях.

15.23. Прокладка тепловых сетей должна приниматься надземная или в каналах. Принимать бесканальную прокладку не допускается.

15.24. При надземной прокладке тепловых сетей на отдельно стоящих высоких опорах использовать трубы тепловых сетей в качестве прогонов не допускается.

15.25. Пересечение тепловыми сетями жилых, общественных и производственных зданий, а также прокладка тепловых сетей по стенам зданий, фермам, колоннам и т. п. не допускается.

15.26. Для компенсации тепловых удлинений трубопроводов должны приниматься гибкие компенсаторы из труб и углы поворотов трубопроводов — самокомпенсация (п. 9.26).

Размеры гибких компенсаторов должны определяться при рабочем состоянии трубопровода (п. 9.31).

Расчетное тепловое удлинение должно определяться по формуле (38) без учета предварительной растяжки компенсаторов.

15.27. Сальниковые компенсаторы допускается принимать при подземной прокладке тепловых сетей для труб $D_y \geq 400$ мм.

Расчетная компенсирующая способность сальниковых компенсаторов должна приниматься в размере 50% принятой в конструкции компенсаторов.

15.28. При выборе трассы тепловых сетей, а также при разбивке компенсаторов и размещении дренажных устройств трубопроводов должны учитываться прогнозируемые деформации земной поверхности для проектируемого объекта.

Просадочные от замачивания грунты

15.29. Дополнительные требования к проектированию тепловых сетей должны учитываться при просадочных грунтах II типа.

При просадочных грунтах I типа тепловые сети должны проектироваться без учета требований данного раздела.

15.30. При подземной прокладке тепловых сетей бесканальную прокладку принимать не допускается.

15.31. Пересечение тепловыми сетями жилых, общественных и производственных зданий при подземной прокладке не допускается.

15.32. Наименьшие расстояния по горизонтали при подземной прокладке тепловых сетей параллельно фундаментам зданий и сооружений должны приниматься в зависимости от толщины слоя просадочного грунта по табл. 26.

Таблица 26

| Толщина слоя просадочного грунта в м | Условный проход труб в мм | | |
|--------------------------------------|--|------------------|-----------|
| | до 100 | более 100 до 300 | более 300 |
| | Наименьшие расстояния по горизонтали в свету в м | | |
| До 5 | То же, что и для непросадочных грунтов | | |
| От 5 до 12 | 5 | 7,5 | 10 |
| Более 12 | 7,5 | 10 | 15 |

При прокладке тепловых сетей на расстояниях меньше указанных в табл. 26 должны предусматриваться водонепроницаемые конструкции каналов и камер, а также постоянное удаление из камер случайных и аварийных вод.

15.33. В основании камер должно предусматриваться уплотнение грунтов на глубину не менее 1 м.

В основании каналов при величине просадки до 40 см должно предусматриваться уплотнение грунтов на глубину 0,3 м, а при величине просадки более 40 см должна предусматриваться дополнительно укладка слоя суглинистого грунта, обработанного битумами или дегтярными материалами, толщиной не менее 10 см на всю ширину траншеи.

15.34. Вводы тепловых сетей в здания должны приниматься герметичными.

В фундаментах (стенах подвалов) зазор между поверхностью теплоизоляционной конструкции трубы и перемычкой над проемом должен предусматриваться не менее 30 см.

Дно канала, примыкающего к зданию, должно быть выше подошвы фундамента на величину не менее 50 см.

15.35. При величине просадки основания здания более 20 см каналы на вводах в здания на расстоянии, указанном в табл. 26, должны приниматься водонепроницаемыми.

Торфы и илистые грунты

15.36. Трасса тепловых сетей должна предусматриваться на участках:

- а) с наименьшей суммарной мощностью слоев торфа, илов и насыпных грунтов;
- б) с уплотненным или осушенным торфом;
- в) с прочными грунтами, подстилающими торфы.

15.37. Для отдельно стоящих опор и опор эстакад должны приниматься свайные основания.

15.38. Основания под каналы и камеры при подземной прокладке тепловых сетей должны приниматься:

а) при мощности слоя торфа до 1 м — с полной выторфовкой с устройством песчаной подушки по всему дну траншеи и монолитной железобетонной плиты под основания каналов и камер;

б) при мощности слоя торфа более 1 м — на свайном основании с устройством сплошного железобетонного ростверка под каналы и в случае попутного дренажа — под дренажные трубы.

15.39. Пересечение тепловыми сетями жилых, общественных и производственных зданий при подземной прокладке не допускается.

ПОКАЗАТЕЛИ КОРРОЗИОННОЙ АКТИВНОСТИ ИСХОДНОЙ ВОДОПРОВОДНОЙ ВОДЫ ДЛЯ ПОДПИТКИ СЕТЕЙ ГОРЯЧЕГО ВОДОСНАБЖЕНИЯ (НАГРЕВ В СЕТИ ДО 75° С)

| Источник воды | Индекс равновесного насыщения воды карбонатом кальция при 60° С I | Концентрация в холодной воде в мг/кг | | Коррозионная характеристика нагретой воды |
|---------------|---|--|--|---|
| | | растворенного кислорода O ₂ | хлоридов и сульфатов (суммарная) Cl ⁻ + SO ₄ ²⁻ | |
| Поверхностная | ≤ -1,0 | 10—14 | Любая | Сильноагрессивная |
| То же | -1,0 < I < 0 | 10—14 | > 50 | |
| Поверхностная | -1,0 < I < 0 | 10—14 | < 50 | Агрессивная |
| То же | > 0 | 10—14 | > 50 | |
| Артезианская | > 0 | 2—4 | > 50 | |
| Поверхностная | > 0 | 10—14 | < 50 | Слабоагрессивная |
| Артезианская | > 0 | 2—5 | < 50 | Неагрессивная |

Примечание. Показатели для оценки коррозионной активности исходной воды принимаются по наименьшему их сочетанию в течение года.

КОЭФФИЦИЕНТ α ДЛЯ ОПРЕДЕЛЕНИЯ СУММАРНЫХ ЭКВИВАЛЕНТНЫХ ДЛИН МЕСТНЫХ СОПРОТИВЛЕНИЙ

| Типы компенсаторов | Условный проход трубопровода в мм | Значения коэффициента α | |
|---|-----------------------------------|-------------------------|----------------------------------|
| | | для паровых сетей | для водяных и конденсатных сетей |
| Транзитные тепловые сети (без ответвлений) | | | |
| Сальниковые | До 1400 | 0,2 | 0,2 |
| П-образные с гнутыми отводами | » 300 | 0,5 | 0,3 |
| П-образные со сварными или крутоизогнутыми отводами | 200—350 | 0,7 | 0,5 |
| То же | 400—500 | 0,9 | 0,7 |
| » | 600—1400 | 1,2 | 1 |
| Разветвленные тепловые сети | | | |
| Сальниковые | До 400 | 0,4 | 0,3 |
| » | 450—1400 | 0,5 | 0,4 |
| П-образные с гнутыми отводами | До 150 | 0,5 | 0,3 |

Продолжение

| Типы компенсаторов | Условный проход трубопровода в мм | Значения коэффициента α | |
|---|-----------------------------------|--------------------------------|----------------------------------|
| | | для паровых сетей | для водяных и конденсатных сетей |
| П-образные с гнутыми отводами | 175—200 | 0,6 | 0,4 |
| » | 250—300 | 0,8 | 0,6 |
| П-образные со сварными или крутоизогнутыми отводами | 175—250 | 0,8 | 0,6 |
| То же | 300—350 | 1 | 0,8 |
| » | 400—500 | 1 | 0,9 |
| П-образные со сварными отводами | 600—1400 | 1,2 | 1 |

Примечание. Суммарная эквивалентная длина местных сопротивлений на участке трубопровода определяется по формуле $l_a = l\alpha$ м, где l — длина участка трубопровода по плану в м; α — коэффициент, учитывающий долю падения давления в местных сопротивлениях по отношению к падению давления на трение.

ПРИЛОЖЕНИЕ 3

**МЕТОДИКА
ОПРЕДЕЛЕНИЯ ДИАМЕТРА СПУСКНЫХ УСТРОЙСТВ
ВОДЯНЫХ ТЕПЛОВЫХ СЕТЕЙ**

Диаметр штуцера и запорной арматуры в м для спуска воды из секционированного участка трубопровода водяных тепловых сетей, имеющего уклон в одном направлении, должен определяться по формуле

$$D = D_{пр} a \sqrt[4]{\frac{\Sigma l}{i_{пр}}} n, \quad (1)$$

где $D_{пр}$, Σl , $i_{пр}$ — соответственно приведенный диаметр, общая длина и приведенный уклон секционированного участка трубопровода;

$$D_{пр} = \frac{D_1 l_1 + D_2 l_2 + \dots + D_n l_n}{\Sigma l}; \quad (2)$$

$$i_{пр} = \frac{i_1 l_1 + i_2 l_2 + \dots + i_n l_n}{\Sigma l}; \quad (3)$$

l_1, l_2, \dots, l_n — длины отдельных участков трубопровода в м, с диаметрами D_1, D_2, \dots, D_n в м при уклонах i_1, i_2, \dots, i_n ;

a — коэффициент расхода арматуры, принимаемый для вентилей $a=0,0144$, для задвижек $a=0,011$;

n — коэффициент, зависящий от времени спуска воды t .

| | |
|-------------|------------|
| При $t=1$ ч | $n=1$; |
| » $t=2$ ч | $n=0,72$; |
| » $t=3$ ч | $n=0,58$; |
| » $t=4$ ч | $n=0,5$; |
| » $t=5$ ч | $n=0,45$. |

При размещении спускных устройств в нижней точке тепловой сети диаметр штуцера и запорной арматуры должен определяться по формуле

$$D_{экр} = \sqrt{D_I^2 + D_{II}^2} \text{ м.} \quad (4)$$

где D_I и D_{II} — диаметры, определяемые по формуле (1) отдельно для каждого примыкающего к нижней точке участка трубопровода тепловой сети.

ПРИЛОЖЕНИЕ 4

**ПОЛНОСБОРНЫЕ И СБОРНЫЕ ТЕПЛОИЗОЛЯЦИОННЫЕ КОНСТРУКЦИИ
ДЛЯ ТРУБОПРОВОДОВ ТЕПЛОВЫХ СЕТЕЙ**

| Способ прокладки тепловых сетей | Условный проход трубопроводов в мм | Максимальная температура теплоносителя в °С | Полносборные и сборные теплоизоляционные конструкции | Технические условия |
|---------------------------------|------------------------------------|---|--|---------------------|
| Подземный в непроходных каналах | 25—250 | До 300 | Сборные теплоизоляционные конструкции минераловатные с покровным слоем из стеклорубероида или стеклопластика | ТУ 36 КазССР 11-73 |

Продолжение

| Способ прокладки тепловых сетей | Условный проход трубопроводов в мм | Максимальная температура теплоносителя в °С | Полносборные и сборные теплоизоляционные конструкции | Технические условия |
|---------------------------------|------------------------------------|---|---|--------------------------------------|
| Подземный в непроходных каналах | 25—250 | До 300 | Конструкции полносборные теплоизоляционные минераловатные с покровным слоем из лакостеклоткани, стеклотекстолита, стеклорубероида | ТУ 36-1180-70 |
| Подземный в тоннелях | 25—250 | » 300 | То же, и кроме того, с покровным слоем из фольгоизола | ТУ 36 КазССР 11-73 ТУ 36-1180-70 |
| Надземный | 25—250 | » 400 | То же, с покровным слоем из листов алюминия и алюминиевых сплавов, оцинкованной тонколистовой стали или из стеклоцемента | ТУ 36 КазССР 11-73; ТУ 36-1180-70 |

Примечания: 1. Если заводы-изготовители выпускают материалы и изделия с лучшими технико-экономическими показателями или со Знаком качества, то надо принимать их при привязке типовых проектов и при индивидуальном проектировании тепловой изоляции трубопроводов тепловых сетей.

2. Теплоизоляционные конструкции для трубопроводов при прокладке тепловых сетей в технических подпольях, коридорах и подвалах зданий, а также внутри зданий принимаются такими же, как при прокладке в тоннелях. При прокладке тепловых сетей по стенам зданий снаружи теплоизоляционные конструкции принимаются такими же, как при надземной прокладке.

ПРИЛОЖЕНИЕ 5

**МАТЕРИАЛЫ И ИЗДЕЛИЯ
ДЛЯ ОСНОВНОГО СЛОЯ СБОРНЫХ ТЕПЛОИЗОЛЯЦИОННЫХ
КОНСТРУКЦИЙ, РЕКОМЕНДУЕМЫЕ К ПРИМЕНЕНИЮ ДЛЯ ТРУБОПРОВОДОВ
ТЕПЛОВЫХ СЕТЕЙ**

| Способ прокладки тепловых сетей | Условный проход трубопроводов в мм | Максимальная температура теплоносителя в °С | Материалы и изделия для основного слоя теплоизоляционных конструкций | ГОСТы, технические условия или типовые проекты |
|---|------------------------------------|---|---|--|
| Подземный бесканальный | До 500 | До 150 | Битумоперлит | Типовой проект 4.903-4; РСН 176-70 Госстрой УССР |
| | » 500 | » 150 | Битумокерамзит | ВСН 1-40-72 Миннефте- газстроя |
| | » 500 | » 150 | Асфальтоизол | Типовой проект 3.903-8 |
| | » 1200 | » 150 | Автоклавный армопенобетон | Типовой проект 903-0-1 |
| Подземный в непроходных каналах и тоннелях, надземный | 25—100 | » 400* | Полуцилиндры теплоизоляционные из минеральной ваты на синтетическом связующем | ГОСТ 14357—69 |
| | | | То же, цилиндры | ГОСТ 14356—69 |

Продолжение

| Способ прокладки тепловых сетей | Условный проход трубопроводов в мм | Максимальная температура теплоносителя в °С | Материалы и изделия для основного слоя теплоизоляционных конструкций | ГОСТы, технические условия или типовые проекты |
|---|------------------------------------|---|--|--|
| Подземный в непроходных каналах и тоннелях, надземный | 100—250 | До 400* | Цилиндры полые теплоизоляционные из минеральной ваты на синтетическом связующем | ГОСТ 14356—69 |
| | 100—250 | | Плиты минераловатные мягкие на синтетическом связующем | ГОСТ 9573—72 |
| | 200—450 | | Плиты минераловатные мягкие на синтетическом связующем | ГОСТ 9573—72 |
| | | | Маты минераловатные прошивные в обкладке из металлической сетки | МРТУ 7-19-68 |
| | 500—1400 | | Плиты минераловатные полужесткие на синтетическом связующем | ГОСТ 9573—72 |
| Надземный | 100—400 | 401—450 | Первый слой — теплоизоляционные перлитцементные изделия (скорлупы или сегменты) | ГОСТ 18109—72 |
| | | | Второй слой — маты минераловатные прошивные в обкладке из металлической сетки или безобкладочные | МРТУ 7-19-68 |
| | 450—800 | 401—450 | Маты минераловатные прошивные в обкладке из металлической сетки | МРТУ 7-19-68 |
| Подземный в тоннелях | 25—50 | 301—450 | Пухшнур из минеральной ваты с сетчатой оплеткой | ТУ 36-887-67 |
| | | | Теплоизоляционные перлитцементные изделия (скорлупы или сегменты) | ГОСТ 18109—72 |
| | 70—400 | | Первый слой — теплоизоляционные перлитцементные изделия (скорлупы или сегменты) | ГОСТ 18109—72 |
| | | | Второй слой — маты минераловатные прошивные в обкладке из металлической сетки или безобкладочные | МРТУ 7-19-68 |
| | 450—800 | | Маты минераловатные прошивные в обкладке из металлической сетки | МРТУ 7-19-68 |

* Для прокладки в тоннелях с температурой теплоносителя до 300° С.
Примечание. См. примечания к приложению 4.

ПРИЛОЖЕНИЕ 6

**МАТЕРИАЛЫ И ИЗДЕЛИЯ
ДЛЯ ОСНОВНОГО СЛОЯ СБОРНЫХ ТЕПЛОИЗОЛЯЦИОННЫХ
КОНСТРУКЦИЙ, ДОПУСКАЕМЫЕ К ПРИМЕНЕНИЮ ДЛЯ ТРУБОПРОВОДОВ
ТЕПЛОВЫХ СЕТЕЙ**

| Способ прокладки тепловых сетей | Максимальная температура теплоносителя в °С | Материалы и изделия для основного слоя теплоизоляционных конструкций | ГОСТы, технические условия или типовые проекты |
|--|---|---|--|
| 1 | 2 | 3 | 4 |
| Подземный бесканальный | До 150 | Асфальтокерамзитобетон | Типовой проект № 41291-Т ТЭП МЭиЭ СССР |
| Подземный в непроходных каналах и тоннелях и надземный | 180 | Маты из стеклянного штапельного волокна в рулонах, технические | ГОСТ 10499—67 |
| | 180 | Плиты из стеклянного штапельного волокна полужесткие технические, оклеенные и неоклеенные | ГОСТ 10499—67 |
| | 400 | Маты минераловатные прошивные в обкладке из стеклоткани | МРТУ 7-19-68 |
| | 450 | Жгут стеклянный теплоизоляционный марки ЖСТ | ТУ 21-01-211-69 |
| | 600 | Пухшнур из минеральной ваты | ТУ 36-887-67 |
| Надземный и подземный в тоннелях | 500 | Скорлупы, сегменты, плиты советские | ГОСТ 6788—62; МРТУ 34-4602-68 |
| | 600 | То же, вулканитовые | ГОСТ 10179—62 |
| | 600 | То же, известково-кремнеземистые | МРТУ 34-4601-68 |

Примечание. См. примечания к приложению 4.

ПРИЛОЖЕНИЕ 7

**МАТЕРИАЛЫ ДЛЯ ПОКРОВНОГО СЛОЯ ТЕПЛОИЗОЛЯЦИОННЫХ
КОНСТРУКЦИЙ ДЛЯ ТРУБОПРОВОДОВ ТЕПЛОВЫХ СЕТЕЙ**

| Способ прокладки тепловых сетей | Материалы для покровного слоя теплоизоляционных конструкций | | | |
|---|---|-------------------------------|---------------------------------------|-------------------------------|
| | Рекомендуемые к применению | | Допускаемые к применению | |
| | Наименование материала | ГОСТы или технические условия | Наименование материала | ГОСТы или технические условия |
| 1 | 2 | 3 | 4 | 5 |
| Подземный бесканальный при изоляции битумоперлитом или битумокерамзитом | Изол в два слоя по изольной мастике | Изол, ГОСТ 10296—71 | Бризол в два слоя по изольной мастике | Бризол, ГОСТ 17176—71 |

Продолжение

| Способ прокладки тепловых сетей | Материалы для кровного слоя теплоизоляционных конструкций | | | |
|---|---|---|---|-----------------------------------|
| | Рекомендуемые к применению | | Допускаемые к применению | |
| | Наименование материала | ГОСТы или технические условия | Наименование материала | ГОСТы или технические условия |
| 1 | 2 | 3 | 4 | 5 |
| То же, при изоляции автоклавным армопенобетоном | Первый слой — гидроизоляция изол (2—3 слоя) на изольной мастике; второй слой — асбестоцементная штукатурка по металлической сетке | Изол, ГОСТ 10296—71 | — | — |
| Подземный в непроходных каналах | Лакостеклоткань с различными пропитками | ТУ 36-929-67; ТУ 36-1160-70 | Стеклотекстолит | ГОСТ 10292—62; ТУ 6-05-1311-70 |
| | | | Стеклорубероид Рубероид, дублированный стеклотканью | ГОСТ 15879—70 ТУ 21-02-392-68 |
| | | | Штукатурка асбестоцементная по металлической сетке | См. примечание 1 |
| Надземный | Сталь тонколистовая оцинкованная | ГОСТ 8075—56; ГОСТ 14918—69 | Кожухи из листов алюминия или алюминиевых сплавов марок АД; АД1-Н; АМц; АМг; Д-16; В-95 | ГОСТ 12592—67 |
| | | | Сталь листовая кровельная с покрытием краской БТ-177 | ГОСТ 8075—56; ГОСТ 5631—70 |
| | | | Стеклоцемент текстолитовый | ТУ 36-940-68 |
| Подземный в тоннелях | Лакостеклоткань с различными пропитками по рубероиду | Лакостеклоткань, ТУ 36-929-67; ТУ 36-1160-70 Рубероид ГОСТ 10923—64 | Рубероид, дублированный стеклотканью Стеклорубероид | ТУ 21-02-392-68 ГОСТ 15879—70 |
| | | | Скорлупы из стеклопластика | ТУ 21-01-207-69 |
| | | | Фольгоизол | ТУ МГИ РСФСР 1/55-1-68 |

Примечания: 1. Состав асбестоцементной штукатурки: асбест, ГОСТ 12871—67 марки К-6-30 20—30% и портландцемент, ГОСТ 10178—62 марки 300 70—80% (по весу).
2. См. примечания к приложению 4.

**МАТЕРИАЛЫ, ВХОДЯЩИЕ В СОСТАВ ПОКРЫТИЙ ДЛЯ ЗАЩИТЫ
НАРУЖНОЙ ПОВЕРХНОСТИ ТРУБ ТЕПЛОВЫХ СЕТЕЙ ОТ КОРРОЗИИ**

| Вид покрытия | Температура теплоносителя, °С (не более) | Общая толщина покрытия в мм | Материалы, входящие в состав покрытия по слоям | ГОСТы или ТУ на материалы |
|--|--|-----------------------------|---|---|
| 1 | 2 | 3 | 4 | 5 |
| Изол в два слоя по холодной изоляционной мастике | 150 | 5—6 | 1. Битумная грунтовка — праймер: одна весовая часть битума марки IV и две с половиной весовые части бензина 2. Мастика «Изол» марки МРБ-Х-Т ₁₅ 3. Изол 4. Мастика «Изол» марки МРБ-Х-Т ₁₅ 5. Изол 6. Оберточная бумага | ГОСТ 3508—55; ГОСТ 8505—57 или ГОСТ 2084—67 ТУ 21-27-14-69 МПСМ ГОСТ 10296-71 ТУ 21-27-14-69 МПСМ ГОСТ 10296—71 ГОСТ 8273—57 |
| Бризол в два слоя по холодной изоляционной мастике | 100 | 5—6 | 1. Битумная грунтовка — праймер 2. Мастика «Изол» марки МРБ-Х-Т ₁₅ 3. Бризол 4. Мастика «Изол» марки МРБ-Х-Т ₁₅ 5. Бризол 6. Оберточная бумага | См. покрытие из изола ТУ 21-27-14-69 МПСМ ГОСТ 17176—71 ТУ 21-27-14-69 МПСМ ГОСТ 17176—71 ГОСТ 8273—57 |
| Эпоксидное ЭП-56 | 150 | 0,35—0,4 | 1—3. Шпатлевка марки Э-0010 4. Эпоксидная эмаль ЭП-56 коричневая с термической обработкой при температуре 60° С | ГОСТ 10277—62 ТУ 6-18-1243-72 |
| Эпоксидное ЭФАЖС | 150 | 0,3—0,4 | Пять слоев краски ЭФАЖС с послойной термической обработкой при температуре 60—100° С | ВСН 007-67 МЭиЭ СССР |
| Органосиликатное АС-8а | 180 | 0,25 | Три слоя органосиликатной краски АС-8а с термической обработкой при температуре 200° С | ТУ 3-69 |
| Органосиликатное АС-8а | 180 | 0,2—0,25 | Четыре слоя органосиликатной краски АС-8а с отвердителем ТБТ | ТУ 3-69 |
| Стеклоэмалевое из эмали марки 105-Т | 300 | 0,5—0,6 | 1. Грунтовой слой (70% грунта № 2015 и 30% грунта № 3132) 2—4. Покровные слои из эмали марки 105-Т | ТУ ВНИИСТ |

Продолжение

| Вид покрытия | Температура теплоносителя в °С (не более) | Общая толщина покрытия в мм | Материалы, входящие в состав покрытия по слоям | ГОСТы или ТУ на материалы |
|--|---|-----------------------------|--|------------------------------|
| 1 | 2 | 3 | 4 | 5 |
| То же, из эмали марки 64/64 | 300 | 0,5—0,6 | 1. Грунтовой слой из эмали № 117 2—4. Покровные слои из эмали марки 64/64 | ТУ ВНИИСТ |
| Комбинированное краской БТ-177 по грунтовке ГФ-020 | 150 | 0,15—0,2 | 1. Грунтовка ГФ-020 2,3. Краска БТ-117* | ГОСТ 4056-63 ГОСТ 5631-70 |

* Краска БТ-177 представляет собой суспензию алюминиевой пудры по ГОСТ 5494-71 (15% для первого слоя и 10% для второго) в лаке БТ-577 по ГОСТ 5631-70.

Примечание. Если заводы-изготовители выпускают покрытия с лучшими технико-экономическими показателями или со Знаком качества и удовлетворяющие требованиям работы в тепловых сетях, то должны приниматься эти покрытия взамен указанных в п. 12.1 и в данном приложении.

СОДЕРЖАНИЕ

| | Стр. |
|---|------|
| 1. Общие указания | 3 |
| 2. Расходы тепла | 3 |
| 3. Теплоносители и их параметры | 6 |
| 4. Схемы тепловых сетей | 6 |
| 5. Системы сбора и возврата конденсата | 9 |
| 6. Регулирование отпуска тепла | 10 |
| 7. Гидравлические расчеты и режимы тепловых сетей | 11 |
| 8. Трасса и способы прокладки тепловых сетей | 16 |
| 9. Конструкции трубопроводов | 22 |
| 10. Тепловая изоляция | 30 |
| 11. Строительные конструкции | 33 |
| Нагрузки и воздействия | 33 |
| Подземная прокладка | 37 |
| Надземная прокладка | 39 |
| 12. Защита трубопроводов от наружной коррозии | 39 |
| 13. Электроснабжение, автоматизация и контроль | 41 |
| Электроснабжение | 41 |
| Автоматизация и контроль | 41 |
| Тепловые сети | 41 |
| Аккумуляторные горячего водоснабжения | 42 |
| Насосные | 42 |
| Водонагревательные | 43 |
| 14. Телемеханизация и связь | 44 |
| 15. Дополнительные требования к тепловым сетям в особых условиях строительства | 44 |
| Общие требования | 44 |
| Районы с сейсмичностью 8 баллов и более | 45 |
| Районы вечномёрзлых грунтов | 45 |
| Подрабатываемые территории | 46 |
| Просадочные от замачивания грунты | 46 |
| Торфы и илистые грунты | 47 |
| Приложение 1. Показатели коррозионной активности исходной водопроводной воды для подпитки сетей горячего водоснабжения (нагрев в сети до 75° С) | 48 |
| Приложение 2. Коэффициент α для определения суммарных эквивалентных длин местных сопротивлений | 48 |
| Приложение 3. Методика определения диаметра спускных устройств водяных тепловых сетей | 49 |
| Приложение 4. Полносборные и сборные теплоизоляционные конструкции для трубопроводов тепловых сетей | 49 |
| Приложение 5. Материалы и изделия для основного слоя сборных теплоизоляционных конструкций, рекомендуемые к применению для трубопроводов тепловых сетей | 50 |
| Приложение 6. Материалы и изделия для основного слоя сборных теплоизоляционных конструкций, допускаемые к применению для трубопроводов тепловых сетей | 52 |
| Приложение 7. Материалы для покровного слоя теплоизоляционных конструкций для трубопроводов тепловых сетей | 52 |
| Приложение 8. Материалы, входящие в состав покрытий для защиты наружной поверхности труб тепловых сетей от коррозии | 54 |

Об изменении и дополнении главы СНиП II-36-73

Постановлением Госстроя СССР от 28 сентября 1979 г. № 185 утверждены и с 1 января 1980 г. введены в действие публикуемые ниже изменения и дополнения главы СНиП II-36-73 «Тепловые сети», утвержденной постановлением Госстроя СССР от 17 сентября 1973 г. № 179.

Пункт 2.4:

в формуле (5) числитель умножить на коэффициент «1,2» и число «60» заменить на «55»;

в обозначении величины «а» температуру «60» заменить на «55»;

в обозначении величины «b» расход воды «20 л» заменить на «25 л»;

перечень обозначения величин дополнить абзацем:

«1,2 — коэффициент, учитывающий теплоотдачу в помещении от трубопроводов систем горячего водоснабжения (отопление ванных комнат, сушка белья)».

Таблицу 3 изложить в следующей редакции:

«Таблица 3

| Средняя за отопительный период норма расхода горячей воды в л на одного человека в сутки при температуре воды 55°С | Укрупненный показатель среднего часового расхода тепла на горячее водоснабжение $g_{г. в.}$ ккал/ч на одного человека |
|--|---|
| 85 | 275 |
| 90 | 285 |
| 105 | 325 |
| 115 | 350». |

В формуле (10) в числителе и знаменателе дроби число «60» заменить на «55».

Пункт 3.4:

в абзаце первом слова: «поступающей в системы горячего водоснабжения в индивидуальных тепловых пунктах (на вводах в здания)» заменить словами: «за водонагревателями или смесительными устройствами систем горячего водоснабжения»;

абзац второй признать утратившим силу.

Пункт 4.1 дополнить примечанием:

«Примечание. Резервирование подачи тепла по магистральным водяным тепловым сетям, прокладываемым надземно, в проходных каналах или в коллекторах, предусматривать не следует».

Пункт 4.2 изложить в редакции:

«4.2. Для зданий, в которых не допускаются перерывы в подаче тепла (больницы, родильные дома, дет-

ские ясли-сады с круглосуточным пребыванием детей, картинные галереи и др.), должно предусматриваться двустороннее питание, обеспечивающее 100%-ный расход тепла этих зданий. Конкретные объекты, для которых следует предусматривать двустороннюю подачу тепла, должны устанавливаться в задании на проектирование тепловых сетей.

Допускается предусматривать для этих зданий местные резервные источники тепла».

Пункт 4.3 дополнить примечанием:

«Примечание. Номенклатура зданий и сооружений предприятий, для которых не допускаются перерывы в подаче тепла, должна устанавливаться министерствами или ведомствами, в ведении которых они находятся и указываться в задании на проектирование тепловых сетей».

Пункт 4.9:

в подпункте «а» исключить слово: «непосредственно»;

в подпункте «б» после слов: «на компенсацию утечки» добавить слова: «с учетом объема воды в системах горячего водоснабжения потребителей», а после слов: «[по формуле (17)]» добавить слова: «с коэффициентом 1,2».

Пункт 7.5 дополнить абзацем:

«Расчетный часовой расход воды в обратном трубопроводе двухтрубных водяных тепловых сетей открытых систем теплоснабжения рекомендуется принимать в размере 10% от расчетного часового расхода воды, определенного по формуле (27)».

Пункт 7.6 изложить в редакции:

«7.6. Расчетные часовые расходы воды для определения диаметров подающих и циркуляционных трубопроводов горячего водоснабжения должны определяться в соответствии с главой СНиП по проектированию горячего водоснабжения».

Пункт 7.10:

абзац первый после слова: «сетей» изложить в редакции: «должны определяться на основании технико-экономических расчетов»;

подпункты «а» и «б» признать утратившими силу.

Пункт 7.27 после слова: «насоса» изложить в редакции:

«в соответствии с главой СНиП по проектированию горячего водоснабжения».

В пункте 8.11 слова: «не менее 0,35 м» заменить словами: «не менее»:

при ширине группы труб до 1,5 м — 0,35 м;
при ширине группы труб более 1,5 м — 0,5 м».

Таблица {5):

позицию 17 после слов: «в каналах и тоннелях» дополнить словами: «, а также при бесканальной прокладке с попутным дренажем»;

дополнить таблицу примечанием 7:

«7. Расстояние от наружной поверхности стенок камер и ниш подземных тепловых сетей до газопроводов допускается принимать в свету меньше указанных в табл. 5, с соблюдением требований главы СНиП по проектированию газоснабжения».

Пункт 8.18:

абзац второй после слова: «автомобильные» дополнить словами: «и железнодорожные»;

абзац третий признать утратившим силу.

Пункт 8.28 изложить в редакции:

«8.28. Воздушные линии электропередачи в местах пересечения с надземными тепловыми сетями должны располагаться над трубопроводами тепловых сетей на расстоянии по вертикали в соответствии с табл. 6.

Допускается прокладка воздушных линий электропередачи напряжением до 1 кВ под трубопроводами тепловых сетей; при этом расстояние по вертикали в свету от наружной поверхности строительных конструкций тепловых сетей до проводов воздушных линий электропередачи должно приниматься не менее 1 м».

Пункт 8.29 изложить в редакции:

«8.29. В местах пересечения надземных тепловых сетей с воздушными линиями электропередачи и электрифицированными железными дорогами должно предусматриваться заземление всех элементов тепловых сетей, в том числе металлических и железобетонных конструкций:

в пределах проводов воздушных линий электропередачи напряжением до 1 кВ включительно;

расположенных по горизонтали на расстоянии не менее 5 м (без учета отклонения проводов) в каждую сторону от крайних проводов воздушных линий электропередачи напряжением свыше 1 кВ или частей контактной сети.

Заземление трубопроводов тепловых сетей следует предусматривать с помощью двух заземляющих проводников, располагаемых по обе стороны пересечения.

Сопrotивление заземляющего устройства должно быть не более 10 Ом и может быть общим для всех элементов тепловых сетей».

Пункт 9.2:

абзац второй изложить в редакции:

«Трубы для тепловых сетей следует принимать с учетом дополнительных требований по табл. 8»;

таблицу 8 изложить в следующей редакции:

абзац последний после слов «тепловых сетях» — исключить.

Пункт 9.14 подпункт «в», после слов: «независимо от диаметра труб» дополнить абзацем следующего содержания:

«При длине ответвлений к отдельным зданиям до

30 м и при их диаметре до 50 мм допускается запорную арматуру на этих ответвлениях не устанавливать; при этом должна предусматриваться запорная арматура, обеспечивающая отключение группы зданий с суммарной тепловой нагрузкой не превышающей 0,5 Гкал/ч».

В пункте 9.36 исключить слова, начиная со слов: «а для фланцевых соединений...».

Пункт 10.1 дополнить примечанием 3:

«3. Для тепловых сетей следует принимать типовые конструкции тепловой изоляции трубопроводов».

В формуле [48] в скобках знак «+» заменить на знак «—».

В пункте 11.21 после слов: «обмазочная битумная изоляция» запятую заменить на точку, а текст после точки изложить в редакции:

«При этом при прокладке тепловых сетей не под дорогами и тротуарами с усовершенствованным покрытием должна предусматриваться оклеечная гидроизоляция из битумных рулонных материалов с защитным покрытием перекрытий указанных сооружений, а также стен на высоту 150—200 мм от перекрытия.

Конструкция гидроизоляции должна приниматься в соответствии с требованиями указаний по проектированию гидроизоляции подземных частей зданий и сооружений».

Примечание к пункту 11.22 после слов: «должна быть покрыта» изложить в следующей редакции: «битумной изоляцией в соответствии с требованиями п. 11.21 настоящей главы».

Пункт 12.2:

после слова: «дополнительно» добавить слово: «электрохимическая», а в конце добавить слова: «При этом должно предусматриваться выполнение требований подпунктов «б», «г» и «д» п. 12.3 настоящей главы»;

дополнить примечанием:

«Примечание. Электрохимическая защита тепловых сетей от коррозии должна предусматриваться в соответствии с Инструкцией по защите тепловых сетей от электрохимической коррозии, утвержденной Минэнерго СССР и Минжилкомхозом РСФСР и согласованной с Госстроем СССР».

Пункт 12.3:

в абзаце первом добавить слова: «с учетом требований Инструкции по защите тепловых сетей от электрохимической коррозии»;

подпункт «г» дополнить словами: «при применении электрохимической защиты»;

в подпункте «д» исключить слова: «прокладываемыми в общих строительных конструкциях», а слова: «электрических методов» заменить словом: «электрохимической»;

подпункт «е» изложить в редакции:

«е) электрохимическая защита».

Пункт 12.4 после слов: «должны предусматриваться» изложить в редакции: «с интервалом не более 200 м».

Пункт 13.2, первый абзац дополнить словами:

«За пределами электростанций применение синхрон —

«Таблица 8

| Наименование труб | ГОСТ или ТУ на трубы | Расчетная температура наружного воздуха для проектирования отопления (средняя наиболее холодной пятидневки) | | | | | | Дополнительные требования |
|---|---|---|---------------------|---|---|----------------------------|-------------|---|
| | | До -30°C | | Ниже -30°C до -40°C | | Ниже -40°C | | |
| | | ГОСТ на сталь | Марка стали | ГОСТ на сталь | Марка стали | ГОСТ на сталь | Марка стали | |
| 1 | 2 | 3 | 4 | 5 | 6 | 7 | 8 | 9 |
| Трубы стальные электро-сварные | ГОСТ 10705—63*, группа В, термообработанные | ГОСТ 1050—74* | 10; 20 | ГОСТ 1050—74* | 10; 20 | ГОСТ 1050—74* | 10 | <p>100%-ный контроль качества сварных швов неразрушающими методами по п. 5, снятие фасок по п. 12 и испытание на загиб по п. 16 ГОСТ 10705—63*.</p> <p>Для расчетной температуры ниже минус 30°C ударная вязкость основного металла труб при температуре испытания минус 40°C по п. 4.17ж ГОСТ 1050—74* должна быть не менее $7\text{ кгс}\cdot\text{м}/\text{см}^2$.</p> <p>100%-ный контроль качества сварных швов неразрушающими методами по п. 3.8. ТУ 14-3-377-75.</p> <p>Испытание основного металла труб и сварных соединений на загиб (угол загиба не менее 80°).</p> <p>Для расчетной температуры ниже минус 30°C ударная вязкость основного металла труб при температуре испытания минус 40°C по п. 4.17ж ГОСТ 1050—74* должна быть не менее $7\text{ кгс}\cdot\text{м}/\text{см}^2$.</p> |
| | ТУ 14-3-377-75 с изм. 1 | ГОСТ 1050—74* | 10 | ГОСТ 1050—74* | 10 | ГОСТ 1050—74* | 10 | |
| Трубы стальные электро-сварные прямошовные | ГОСТ 10706—76, группа В | ГОСТ 380—71* | ВСтЗсп4 ВСтЗпс4 | ГОСТ 19282—73 | 17ГС-6 17Г1С-6 | — | — | <p>Испытания основного металла труб и сварных соединений на загиб (угол загиба не менее 80°).</p> <p>Ударная вязкость основного металла и сварного соединения для труб по п. 1.6 и 100%-ный контроль качества сварных швов неразрушающими методами по п. 1.14 ГОСТ 10706—76.</p> <p>Механические свойства и условия испытания на загиб основного металла и сварных соединений для труб по п. 2.2 ГОСТ 8696—74* без снижения величины временного сопротивления разрыву, относительного удлинения и ударной вязкости</p> |
| Трубы стальные электро-сварные со спиральным швом общего назначения | ГОСТ 8696—74*, группа В | ГОСТ 380—71* | ВСтЗсп4, ВСтЗпс4 | ГОСТ 380—71*, ГОСТ 19282—73 | ВСтЗсп5 ВСтЗпс5 17ГС-6 17Г1С-6 | — | — | |

| 1 | 2 | 3 | 4 | 5 | 6 | 7 | 8 | 9 |
|--|---|--------------------------------------|----------------------------|--|---|-------------------------|---------|--|
| Трубы стальные электро- сварные | ТУ 14-3-620-77 | — | — | 17ГС, 17Г1С ТУ14-3-620-77 | — | — | — | Испытание основного металла труб и сварных соединений на загиб (угол загиба не менее 80°). 100%-ный контроль качества сварных швов неразрушающими методами |
| Трубы стальные сварные для маги- стральных газонефте- проводов | ГОСТ 20295—74* термообра- ботанные | — | — | Класс прочности К-50, ГОСТ 20295—74* | Класс прочно- сти К-50, К-52, ГОСТ 20295—74* | — | — | Испытание основного металла труб и сварных соединений на загиб (угол загиба не менее 80°). 100%-ный контроль качества сварных швов неразрушающими методами по п. 2.11 ГОСТ 20295—74*. Для расчетной температуры наружного воздуха ниже минус 40°С ударная вязкость для труб при температуре испытания минус 60°С по п. 2.6 ГОСТ 20295—74* |
| Трубы стальные электро- сварные прямо- шовные | ТУ 14-3-604-77 | — | — | — | — | 69Г2С ТУ 14-3-604-77 | — | Испытания основного металла труб и сварных соединений на загиб (угол загиба не менее 80°). 100%-ный контроль качества сварных швов неразрушающими методами |
| Трубы водогазо- проводные | ГОСТ 3262—75* | ГОСТ 380—71*, ГОСТ 1050—74* | ВСтЗсп4, ВСтЗпс4, 10 | ГОСТ 380—71*, ГОСТ 1050—74* | ВСтЗсп5, ВСтЗпс5, 10 | — ГОСТ 1050—74* | — 10 | Испытание на загиб по п. 2.9, механические свойства по п. 2.10 и 100%-ный контроль качества сварных швов по п. 3.5 ГОСТ 3262—75*. Для расчетной температуры ниже минус 30°С ударная вязкость основного металла труб из стали марки 10 при температуре испытания минус 40°С по п. 4.17ж ГОСТ 1050—74* должна быть не менее 7 кгс·м/см ² . Трубы должны быть изготовлены электросваркой |

Примечания: 1. Трубы по ГОСТ 3262—75* должны применяться только для сетей горячего водоснабжения.
2. Трубы из стали марок ВСтЗпс4 и ВСтЗпс5 могут применяться при толщине стенки не более 9 мм.

ных электродвигателей должно быть технико-экономически обосновано».

Приложение 4 изложить в следующей редакции:

Приложение 5: в позиции первой: исключить абзац третий во всех графах; в абзаце четвертом в графе второй заменить условный проход трубопроводов: «1200» на «1000»;

в позиции второй: исключить абзацы первый и второй во всех графах; в графе второй абзаца третьего

условный проход трубопроводов: «100—250» заменить на: «25—200»; в графе четвертой абзаца третьего слово: «полые» заменить словами: «и полуцилиндры»; в графе пятой: «ГОСТ 14366—69», заменить на: «ГОСТ 23208—78»; в графе четвертой абзаца четвертого и пятого после слова: «мягкие» добавить слова: «и маты»; графу вторую абзаца шестого дополнить цифрами: «200—1400»;

в позиции третьей, графе третьей и четвертой заме-

Полносборные и сборные теплоизоляционные конструкции для трубопроводов тепловых сетей

| Способ прокладки тепловых сетей | Условный проход трубопроводов в мм | Максимальная температура теплоносителя в °С | Полносборные и сборные теплоизоляционные конструкции | Технические условия |
|---------------------------------|------------------------------------|---|--|---------------------|
| 1 | 2 | 3 | 4 | 5 |
| Подземный в непроходных каналах | 25—250 | 350 | Конструкции полносборные теплоизоляционные минераловатные с покровным слоем из стеклопластика рулонного, стеклотекстолита, стеклорубероида | ТУ 36-1180-78 |
| | 100—1400 | 300 | Конструкции из матов минераловатных вертикально-слоистых с покровным слоем из стеклопластика рулонного | ТУ 36-1674-73 |
| Подземный в тоннелях | 25—250 | 400 | Конструкции полносборные теплоизоляционные минераловатные с покровным слоем из стеклопластика рулонного, стеклотекстолита, стеклорубероида, фольгоизола | ТУ 36-1180-78 |
| | 100—1400 | 300 | Конструкции из матов минераловатных вертикально-слоистых с покровным слоем из стеклопластика рулонного, фольгокартона | ТУ 36-1674-73 |
| Надземный | 25—250 | 400 | Конструкции полносборные теплоизоляционные минераловатные с покровным слоем из листов алюминия и алюминиевых сплавов, оцинкованной тонколистовой стали, стеклопластика рулонного, стеклотекстолита, стеклорубероида, фольгоизола | ТУ 36-1180-78 |
| | 100—1400 | 300 | Конструкции из матов минераловатных вертикально-слоистых с покровным слоем из стеклопластика рулонного, фольгостеклоткани | ТУ 36-1674-73 |

Примечания: 1. Если заводы-изготовители выпускают материалы и изделия с лучшими технико-экономическими показателями или со Знаком качества, то надо принимать их при привязке типовых проектов и при индивидуальном проектировании тепловой изоляции трубопроводов тепловых сетей.
2. Теплоизоляционные конструкции для трубопроводов при прокладке тепловых сетей в технических подпольях, коридорах и подвалах зданий, а также внутри зданий принимаются такими же, как при прокладке в тоннелях. При прокладке тепловых сетей по стенам зданий снаружи теплоизоляционные конструкции принимаются такими же, как при надземной прокладке».

Материалы и изделия для основного слоя сборных теплоизоляционных конструкций, допускаемые к применению для трубопроводов тепловых сетей

| Способ прокладки тепловых сетей | Максимальная температура теплоносителя в °С | Материалы и изделия для основного слоя теплоизоляционных конструкций | ГОСТы, технические условия или типовые проекты |
|--|---|--|--|
| Подземный в непроходных каналах и тоннелях и надземный | 180 | Маты из стеклянного штапельного волокна в рулонах, технические | ГОСТ 10499—67 |
| | 400 | Плиты из стеклянного штапельного волокна полужесткие, технические, оклеенные и неоклеенные | ГОСТ 10499—67 |
| | | Маты минераловатные прошивные в обкладке из стеклоткани | ГОСТ 21880—76 |
| | 440 | Шнуры теплоизоляционные из минеральной ваты в чулке из нити стеклянной | ТУ 36-1695-73 |
| Надземный и подземный в тоннелях | 300 | Ровинг (жгут) из стеклянных комплексных нитей | ГОСТ 17139—71 |
| | 440 | Маты минераловатные прошивные безобкладочные Маты прошивные из минеральной ваты ВФ-75 на металлической сетке | ГОСТ 21880—76 ТУ 21-24-51-73 |
| Надземный | 130 | Изделия теплоизоляционные из совелита (плиты, полуцилиндры, сегменты) | ГОСТ 6788—74 |
| | | То же, вулканитовые | ГОСТ 10179—74 |
| | 150 | То же, известково-кремнеземистые Изделия теплоизоляционные из пенопласта марки ФРП-1, группы 75 (полуцилиндры, сегменты) То же, группы 100 | ТУ 34-48-4601-77 ГОСТ 22546—77 ГОСТ 22546—77 |

Примечания: 1. См. примечание к приложению 4.
2. Допускаемые материалы могут применяться строительными организациями по согласованию с проектными организациями при соответствующих обоснованиях».

Материалы для покровного слоя теплоизоляционных конструкций трубопроводов тепловых сетей

| Способы прокладки тепловых сетей | Материалы для покровного слоя теплоизоляционных конструкций | | | |
|---|---|---|---|---|
| | Рекомендуются к применению | | Допускаются к применению | |
| | Наименование материала | ГОСТы или технические условия | Наименование материала | ГОСТы или технические условия |
| 1 | 2 | 3 | 4 | 5 |
| Подземный бесканальный при изоляции битумоперлитом, битумокерамзитом и битумовермикулитом | Полимерная оболочка из полиэтилена высокого давления | Полиэтилен. ГОСТ 16337—77 | Лента поливинилхлоридная ПВХ | ТУ 6-19-103-78. ТУ 51-456-72 |
| То же, при изоляции автоклавным армопенобетоном | Первый слой — гидроизоляция изол (2—3 слоя) на изоляльной мастике; второй слой — асбестоцементная штукатурка по металлической сетке | Изол. ГОСТ 10296—71 | Изол или бризол в два слоя по битуму марки БИ-70/30 | Изол, ГОСТ 10269—71 Бризол, ГОСТ 17176—71 Битум, ГОСТ 6617—76 |
| Подземный в непроходных каналах и тоннелях | Стеклопластик рулонный для теплоизоляции РСТ | ТУ 6-11-145-74 | Стеклотекстолит конструкционный Стеклотекстолит для теплоизоляционных конструкций Стеклопластик марки ФСП (стеклопластик фенольный покрывной) * Стеклоруберонд Руберонд, дублированный стеклотканью Руберонд, покрытый стеклотканью Пленка винилпластовая каландрированная Фольгоизол ** Стеклоцемент текстолитовый для теплоизоляционных конструкций ** Фольгоруберонд для защитной гидроизоляции трубопроводов ** Фольга алюминиевая дублированная для теплоизоляционных конструкций ** * Полуцилиндры асбестоцементные Штукатурка асбестоцементная по металлической сетке Сталь тонколистовая кровельная с покрытием краской БТ-177 | ГОСТ 10292—74* ТУ 6-11-270-73 ТУ 6-11-150-76 ГОСТ 15879—70 ТУ 21УССР 830-74 ТУ 21ЭССР 48-75 ГОСТ 16398—70 ГОСТ 20429—75* ТУ 36-940-77 ТУ 21ЭССР 69-75 ТУ 36-1177-77 ТУ 21-24-78-76 См. примечание 1 |
| Надземный | Листы из алюминия и алюминиевых сплавов марок АД, АД1-Н, АМц, АМг, Д-16, В-95 Сталь тонколистовая оцинкованная | ГОСТ 21631—76 ГОСТ 7118—78; ГОСТ 8075—56 **; ГОСТ 14918—69 | Сталь тонколистовая кровельная с покрытием краской БТ-177 Стеклопластик рулонный для теплоизоляции РСТ Стеклоцемент текстолитовый для теплоизоляционных конструкций | Сталь, ГОСТ 17715—72. Краска БТ-177 ГОСТ 5631—70* ТУ 6-11-145-74 ТУ 36-940-77 |

* Применяется только для прокладки в непроходных каналах.
** Применяется только для прокладки в тоннелях.

| 1 | 2 | 3 | 4 | 5 |
|---|---|---|--|--|
| | | | Стеклотекстолит конструкционный Стеклотекстолит для теплоизоляционных конструкций Фольгоизол Фольгорубероид для защитной гидроизоляции трубопроводов Фольга алюминиевая дублированная для теплоизоляционных конструкций Полуцилиндры асбестоцементные Штукатурка асбестоцементная по металлической сетке | ГОСТ 10292—74* ТУ 6-11-270-73 ГОСТ 20429—75* ТУ 21ЭССР 69-75 ТУ 36-1177-77 ТУ 21-24-48-76 См. примечание 1 |

* Применяется только для прокладки в непроходных каналах.

нить температуру теплоносителя: «450» на «440», а в графе четвертой слово: «скорлупы» заменить словом: «полуцилиндры» и исключить слова: «или безобкладочные»;

в позиции четвертой, графе третьей заменить температуру теплоносителя: «301» на «401»; в графе четвертой абзаца первого слова: «Пухшнур из минеральной ваты с сетчатой оплеткой» заменить на слова: «Шнуры теплоизоляционные из минеральной ваты в чулке из металлической проволоки»; в графе пятой заменить: «ТУ 36-887-67» на: «ТУ 36-1695-73»;

в графе пятой позиций второй, третьей и четвертой заменить: «МРТУ 7-19-68» на: «ГОСТ 21880—76»;

сноску к таблице изложить в следующей редакции: «Для прокладки в непроходных каналах с температурой теплоносителя до 350° С».

Приложение 6 изложить в следующей редакции (см. с. 16).

Приложение 7 изложить в следующей редакции:

Примечания к приложению 7: 1. Состав асбестоцементной штукатурки: асбест марки К-6-30 ГОСТ 12871—67 * 20—30% и портландцемент марки 400 ГОСТ 10178—76 70—80% (по массе).

2. В случае применения при надземной прокладке и в тоннелях кровного слоя из трудногораемых материалов необходимо устройство поясов из негораемых материалов длиной 6 м:

а) у входа трубопроводов в здания;

б) через каждые 100 м длины трубопровода.

К трудногораемым материалам относятся: стеклорубероид, стеклотекстолиты, рубероид дублированный или покрытый стеклотканью, рубероид дублированный фольгой (фольгорубероид), фольгоизол, пленка винилпластовая каландрированная, а также фольга алюминиевая дублированная пергамином или бумагой.

3. См. примечания к приложениям 4—6».

Приложение 8:

графу 1 позиций 5 и 6 после слов: «органосиликатное АС-8а» дополнить словами: (ОС—51-03)»;

в графе 4 позиции 1 и 2 слово: «оберточная» заменить словом: «мешочная»;

в графе 5:

позиции 1: «ГОСТ 3508—55» заменить на: «ГОСТ 6617—76», «ГОСТ 2084—57» заменить на: «ГОСТ 2084—77», «ТУ 21-27-14-69» заменить на: «ТУ 21-27-37-74» и «ГОСТ 8273—57» заменить на: «ГОСТ 2228—75»;

позиции 2: «ТУ 21-27-14-69» заменить на: «ТУ 21-27-34-74» и «ГОСТ 8273—57» заменить на «ГОСТ 2228—75»;

позиции 3: «ГОСТ 10277—62», заменить на: «ГОСТ 10277—76», а «ТУ 6-18-1243-72» заменить на: «ТУ 6-10-1243-72»;

позиции 5 и 6: «ТУ 3-69» заменить на: «ТУ 84-725-78».

БСТЭ-Р/ с 21-22.

Постановлением Госстроя СССР от 30 декабря 1980 г. № 213 утверждена и с 1 января 1982 г. вводится в действие разработанная ЦНИИпромзданий с участием институтов Промтрансниипроект, Уральский Промстройниипроект, Союзводоканалпроект, Промстройпроект, Ленинградский Промстройпроект, Харьковский Промстройниипроект, Донецкий Промстройниипроект Госстроя СССР, института Тяжпромэлектропроект им. Ф. Б. Якубовского Минмонтажспецстроя СССР, ЦНИИЭПградоостроительства Госгражданстроя, ВНИПИэнергопрома Минэнерго СССР, Гипрониигазга Минжилкомхоза РСФСР, Высшей инженерной пожарно-технической школы МВД СССР глава СНиП II-89-80 «Генеральные планы промышленных предприятий».

В связи с этим утратят силу с 1 января 1982 г.:

п. 1 постановления Госстроя СССР от 29 июня 1971 г. № 75 «Об утверждении главы СНиП II-М.1-71 «Генеральные планы промышленных предприятий. Нормы проектирования»;

п. 2.16 Санитарных норм проектирования промышленных предприятий СН 245-71, утвержденных постановлением Госстроя СССР от 5 ноября 1971 г. № 179;

пп. 7.12, 7.23 и 7.44—7.47 главы СНиП II-Д.5-72 «Автомобильные дороги. Нормы проектирования», утвержденной постановлением Госстроя СССР от 19 октября 1972 г. № 192;

постановление Госстроя СССР от 28 апреля 1973 г. № 65 «Об изменении главы СНиП II-М.1-71 «Генеральные планы промышленных предприятий. Нормы проектирования»;

постановление Госстроя СССР от 28 апреля 1973 г. № 67 «Об изменении п. 3.53 и табл. 5 главы СНиП II-М.1-71 «Генеральные планы промышленных предприятий. Нормы проектирования»;

пп. 8.2, 8.7, подпункт «б» п. 8.4 и подпункт «в» п. 8.13 главы СНиП II-Г.10-73 «Тепловые сети. Нормы проектирования», утвержденной постановлением Госстроя СССР от 17 сентября 1973 г. № 179;

п. 1 постановления Госстроя СССР от 29 декабря 1973 г. № 271 «Об изменении приложения к главе СНиП II-М.1-71 «Генеральные планы промышленных предприятий. Нормы проектирования»;

постановление Госстроя СССР от 15 января 1974 г. № 4 «Об изменении и дополнении главы СНиП II-М.1-71 «Генеральные планы промышленных предприятий. Нормы проектирования»;

постановление Госстроя СССР от 10 сентября 1974 г. № 193 «Об изменении и дополнении главы СНиП II-М.1-71 «Генеральные планы промышленных предприятий. Нормы проектирования»;

постановление Госстроя СССР от 30 мая 1975 г. № 87 «Об изменении и дополнении главы СНиП II-М.1-71 «Генеральные планы промышленных предприятий. Нормы проектирования»;

п. 4.11 главы СНиП II-37-76 «Газоснабжение. Внутренние и наружные устройства», утвержденной постановлением Госстроя СССР от 14 июля 1976 г. № 108;

п. 9 приложения к постановлению Госстроя СССР от 31 декабря 1976 г. № 232 «Об изменении и дополнении главы СНиП II.Д.5-72 «Автомобильные дороги. Нормы проектирования»;

приложение № 1 к постановлению Госстроя СССР от 6 октября 1977 г. № 156 «О дополнении и изменении глав СНиП II-М.1-71* «Генеральные планы промышленных предприятий. Нормы проектирования» и II-31-74 «Водоснабжение. Наружные сети и сооружения»;

п. 5.22 главы СНиП II-91-77 «Сооружения промышленных предприятий», утвержденной постановлением Госстроя СССР от 30 декабря 1977 г. № 236;

постановление Госстроя СССР от 3 августа 1978 г. № 154 «Об изменении пункта 4.11 и примечания 2 к табл. 9 главы СНиП II-М.1-71* «Генеральные планы промышленных предприятий. Нормы проектирования».

В постановлении Госстроя СССР от 28 сентября 1979 г. № 185 «Об изменении и дополнении главы СНиП II-36-73 «Тепловые сети» слова: «глава СНиП II-36-73 «Тепловые сети» заменены словами: «глава СНиП II-Г.10-73 «Тепловые сети. Нормы проектирования».

Об изменении и дополнении главы СНиП II-Г.10-73 БСТ № 8-82 с. 11-16

Постановлением Госстроя СССР от 30 апреля 1982 г. № 113 утверждены и с 1 июля 1982 г. введены в действие изменения и дополнения главы СНиП II-Г.10-73 «Тепловые сети. Нормы проектирования», утвержденной постановлением Госстроя СССР от 17 сентября 1973 г. № 179.

Этим же постановлением признаны утратившими силу с 1 июля 1982 г. пункты 3.3—3.5 и 3.7 и приложение 2 к главе СНиП II-34-76 «Горячее водоснабжение», утвержденной постановлением Госстроя СССР от 30 марта 1976 г. № 31.

1. **Примечание 2 к пункту 1.1** признать утратившим силу.

2. **Графу с подзаголовком «до 75» и примечание 3 к табл. 4** признать утратившими силу.

3. **Пункт 4.9:**

начало подпункта «а» изложить в следующей редакции:

«а) в закрытых системах теплоснабжения — равным 0,75 % объема воды в трубопроводах тепловой сети (за исключением транзитных магистралей) и в присоединенных к ним системах отопления и вентиляции зданий, а в транзитных магистралях (участках магистральных тепловых сетей длиной более 1 км от источника тепла без распределения тепла) — равным 0,5 % объема воды в них. Кроме того», и далее по тексту;

в подпункте «б» текст «(аварийная подпитка не предусматривается)» заменить текстом «(аварийная подпитка предусматривается в объеме аварийной подпитки, указанной в подпункте «а», с учетом объема воды в системах горячего водоснабжения)».

4. В формуле [14] цифры «(6—8)» заменить цифрами «(8—10)».

5. **Пункт 4.10** дополнить абзацами следующего содержания:

«В закрытых системах теплоснабжения на источниках тепла мощностью более 100 Гкал/ч следует предусматривать баки запаса подготовленной подпиточной воды емкостью, равной четырехкратному расчетному часовому расходу воды для подпитки тепловых сетей,

определенному по пункту 4.9 настоящих норм. Количество баков следует принимать не менее двух по 50 % рабочего объема каждый.

Все металлические поверхности баков-аккумуляторов открытых систем теплоснабжения и баков запаса воды закрытых систем должны быть защищены от коррозии, а вода в них — от аэрации».

6. **Абзац второй и примечание к пункту 4.14** признать утратившими силу.

7. В абзаце первом пункта 5.6 после слов «при сезонной работе» вставить слова «а также при максимальном расходе конденсата до 5 т/ч» и далее по тексту.

8. В подпункте «в» пункта 7.2 слова «и для тепловых сетей горячего водоснабжения» исключить.

9. **Пункт 7.2:**

формулу [21] изложить в следующей редакции:

$$G_{\text{г. в. ср}} = \frac{Q_{\text{г. в. ср}} \left(\frac{55 - t_{\text{п}}}{55 - t_{\text{х.з}}} + 0,2 \right)}{C (\tau'_1 - \tau'_2)}; \quad (21)$$

формулу [22] изложить в следующей редакции:

$$G_{\text{г. в. макс.}} = \frac{0,55 Q_{\text{г. в. макс.}}}{C (\tau'_1 - \tau'_2)}, \quad (22)$$

10. **Пункт 7.4:**

в абзаце первом после слов «при двухступенчатой последовательной» вставить слова «и смешанной с ограничением максимального расхода воды на ввод», а слово «схеме» заменить словом «схемах»;

в подпункте «а» второго абзаца слова «а также при двухступенчатой последовательной схеме» исключить; дополнить (перед примечанием) подпунктом «в» следующего содержания:

«в) при двухступенчатой последовательной и двухступенчатой смешанной с ограничением максимального расхода воды на ввод схемах присоединения водонагревателей — по формуле (24) с проверкой по формуле

$$G_p = G_{г. в. ср} + \frac{Q'_0 + Q'_в}{C (\tau'_1 - \tau'_2)}, \quad (26a)$$

где Q'_0 , $Q'_в$ — соответственно часовые расходы тепла на отопление и вентиляцию, ккал/ч, определенные для температуры наружного воздуха, соответствующей точке излома графика температур воды.

В качестве расчетного расхода воды следует принимать большую из величин, полученных по формулам (24) и (26a).

В примечании заменить слова «по двухступенчатой смешанной схеме» словами «по двухступенчатым схемам».

11. В пункте 7.6 слово «часовые» исключить.

12. Пункт 7.12 дополнить абзацем следующего содержания:

«Для распределительных тепловых сетей, прокладываемых в сельских населенных пунктах, допускается применение труб диаметром от 32 мм и более».

13. Подпункт «в» пункта 9.16 изложить в следующей редакции:

«в) на обратном трубопроводе в тепловых пунктах перед регулирующими устройствами, водомерами и диафрагмами — не более одного в тепловом пункте;».

14. Главу дополнить разделом 16 следующего содержания:

«16. ТЕПЛОВЫЕ ПУНКТЫ

16.1. Тепловые пункты подразделяются на:

индивидуальные тепловые пункты (ИТП) — для присоединения систем отопления, вентиляции, горячего водоснабжения и технологических теплоиспользующих установок одного здания или его части;

центральные тепловые пункты (ЦТП) — то же, двух или более зданий или одного здания при устройстве в нем нескольких ИТП.

Устройство ИТП обязательно для каждого здания независимо от наличия ЦТП.

16.2. При закрытых и открытых системах теплоснабжения жилых и общественных зданий необходимость устройства ЦТП должна быть обоснована технико-экономическим расчетом.

Для промышленных и сельскохозяйственных предприятий при теплоснабжении от внешних источников тепла и количестве зданий более одного устройство ЦТП является обязательным.

16.3. Здания отдельно стоящих и пристроенных тепловых пунктов должны быть не ниже II степени огнестойкости.

Помещения встроенных или пристроенных тепловых пунктов должны отделяться от смежных помещений с производствами категорий А, Б и В глухими противопожарными стенами, а от смежных помещений с производствами категорий Г, Д и Е — глухими противопожарными перегородками.

16.4. При длине помещения теплового пункта 12 м и более следует предусматривать из него не менее двух выходов, один из которых — наружу.

Двери и ворота должны открываться наружу.

Проемы для естественного освещения тепловых пунктов предусматривать не требуется.

Встроенные тепловые пункты следует размещать в отдельных помещениях у наружных стен зданий.

16.5. Минимальные расстояния в свету между поверхностями теплоизоляционных конструкций смежных трубопроводов следует принимать по табл. 18, а от строительных конструкций до трубопроводов и арматуры — по табл. 19.

Ширину проходов в свету следует принимать не менее:

между насосами с электродвигателями напряжением до 1000 В — 1 м;

то же, 1000 В и более — 1,2 м;

между насосами и стеной — 1 м;

между насосами и распределительным щитом или щитом КИПиА — 2 м;

между выступающими частями оборудования или между выступающими частями оборудования и стеной — 0,8 м.

Насосы с электродвигателями напряжением до 1000 В и диаметром напорного патрубка не более 100 мм допускается устанавливать:

у стены без прохода; при этом расстояние от выступающих частей насосов и электродвигателей до стены должно быть в свету не менее 0,3 м;

два насоса на одном фундаменте без прохода между ними; при этом расстояние между выступающими частями насосов и электродвигателей должно быть в свету не менее 0,3 м.

16.6. В тепловых пунктах следует предусматривать монтажную (ремонтную) площадку.

Размеры монтажной площадки следует определять по габаритам наиболее крупной единицы оборудования (кроме бака емкостью более 3 м³) или блока оборудования и трубопроводов, поставляемого для монтажа в собранном виде, с обеспечением прохода вокруг них не менее 0,7 м.

Баки емкостью более 3 м³ допускается устанавливать вне зданий на открытых площадках, предусматривая тепловую изоляцию баков, а также устройство их ограждения высотой 1,6 м на расстоянии не более 1,5 м от поверхностей баков.

16.7. Для перемещения оборудования и арматуры или неразъемных частей блоков оборудования следует предусматривать инвентарные подъемно-транспортные устройства.

При невозможности применения инвентарных устройств допускается предусматривать стационарные подъемно-транспортные устройства (тали, кошки, краны однобалочные).

16.8. Присоединение потребителей тепла к тепловым сетям в тепловых пунктах следует предусматривать по схемам, обеспечивающим экономию тепла за счет применения регуляторов расхода тепла или воды, корректирующих насосов или водоструйных элеваторов с автоматическим регулированием, снижающих температуру воды, поступающей в системы отопления, вентиляции и кондиционирования воздуха в соответствии с графиками температур воды в этих системах, в том числе в переходный период отопительного сезона.

10.9. Расчетная температура воды в подающих трубопроводах после ЦТП при присоединении систем отопления зданий по зависимой схеме должна приниматься равной расчетной температуре воды в подающем трубопроводе тепловых сетей до ЦТП, а при независимой схеме — не более чем на 20 °С ниже принятой в сетях до водонагревателя, но не выше 150 °С.

Самостоятельные трубопроводы от ЦТП для присоединения систем вентиляции предусматривать не допускается.

16.10. Выбор схемы присоединения водонагревателей горячего водоснабжения при закрытых системах теплоснабжения должен производиться по табл. 27 в зависимости от соотношения максимальных часовых расходов тепла на горячее водоснабжение $Q_{г.в.макс}$ и на отопление Q_0 , принятого в тепловых сетях регулирования отпуска тепла, а также от принятых средств регулирования расхода воды или тепла.

16.11. В тепловых пунктах с установками сбора, охлаждения и возврата конденсата должно предусматриваться использование тепла конденсата для горячего водоснабжения и для получения пара вторичного вскипания.

16.12. При расчете поверхности нагрева водоводяных водонагревателей для систем горячего водоснабжения и отопления температуру воды в подающем трубопроводе тепловой сети следует принимать равной температуре в точке излома графика температур воды или минимальную температуру воды, если отсутствует излом графика температур, а для систем отопления — также температуру воды, соответствующую расчетной температуре наружного воздуха для проектирования отопления. В качестве расчетной следует принимать

большую из полученных величин поверхностей нагрева.

16.13. Для скоростных секционных водоводяных водонагревателей следует принимать противоточную схему потоков теплоносителей; при этом греющая вода из тепловой сети должна поступать:

в водонагреватели систем отодления — в трубки;

в водонагреватели систем горячего водоснабжения — в межтрубное пространство.

В пароводяные водонагреватели пар должен поступать в межтрубное пространство.

Для систем отопления скоростные секционные водонагреватели должны применяться с линзовыми компенсаторами на корпусе.

Для систем горячего водоснабжения допускается применять емкие водонагреватели, используя их в качестве баков-аккумуляторов горячей воды при условии соответствия их емкости, требуемой по расчету для баков-аккумуляторов.

16.14. Количество водоводяных водонагревателей следует принимать:

два параллельно включенных водонагревателя, каждый из которых должен рассчитываться на 100 % расхода тепла, — для систем отопления зданий, не допускающих перерывов в подаче тепла;

два, рассчитанных на 75 % расхода тепла каждый, — для систем отопления зданий, сооружаемых в Северной строительной-климатической зоне;

один — для остальных систем отопления;

два параллельно включенных водонагревателя в каждой ступени подогрева, рассчитанных на 50 % расхода тепла каждый, — для систем горячего водоснабжения.

Таблица 27

| Соотношение расходов тепла $Q_{г.в.макс}$ | Общественные здания с расходом тепла на вентиляцию не более 15 % расхода тепла на отопление и жилые здания в зависимости от способа регулирования отпуска тепла в тепловых сетях и применяемых в тепловых пунктах регуляторов расхода воды или тепла на отопление | | | | Общественные здания с расходом тепла на вентиляцию более 15 % расхода тепла на отопление и производственные здания независимо от способа регулирования отпуска тепла в тепловых сетях и применяемых в тепловых пунктах регуляторов расхода воды или тепла на отопление |
|---|---|---|---|---|--|
| Q_0 | по отопительному графику, с регуляторами расхода воды | по повышенному графику, с регуляторами расхода воды | независимо от графика с электронным регулятором расхода тепла (см. примеч. 2) | независимо от графика, с манометрическим регулятором расхода тепла либо с водоструйным элеватором с автоматическим регулированием | |
| 0,2 — 1,0 | Двухступенчатая смешанная схема | Двухступенчатая последовательная схема | Двухступенчатая смешанная схема с ограничением максимального расхода воды на ввод | Двухступенчатая смешанная схема | |
| $< 0,2$ $> 1,0$ | Параллельная схема | | | | |

Примечания: 1. При двухступенчатой последовательной схеме присоединения водонагревателей должна предусматриваться перемычка для работы в летний период.

2. При двухступенчатой смешанной схеме с ограничением максимального расхода воды на ввод и зависимом присоединении системы отопления обязательна установка корректирующих насосов, подмешивающих воду из обратного трубопровода системы отопления в подающий, и не допускается применение устройств, изменяющих расход воды в распределительных сетях после ЦТП или в системе отопления при размещении водонагревателей горячего водоснабжения в ИТП.

3. При теплоснабжении от котельных производительностью 30 Гкал/ч и менее допускается присоединение к тепловым сетям водонагревателей систем горячего водоснабжения по параллельной схеме независимо от соотношения расходов тепла на отопление и горячее водоснабжение.

При максимальном часовом расходе тепла на горячее водоснабжение до 2 Гкал/ч допускается предусматривать в каждой ступени подогрева один водонагреватель горячего водоснабжения.

При установке в системах отопления, вентиляции или горячего водоснабжения пароводяных водонагревателей количество их должно приниматься не менее двух, включаемых параллельно; резервные водонагреватели не предусматриваются.

Для технологических установок, не допускающих перерывов в подаче тепла, должны предусматриваться резервные водонагреватели, рассчитанные на расход тепла в соответствии с режимом работы технологических установок предприятия.

16.15. Запорная арматура на вводе тепловых сетей в ЦТП, а также на вводе в ИТП — при отсутствии ЦТП или на вводе в ИТП — при наличии ЦТП, в которых имеются подкачивающие насосы, должна приниматься стальной, а на остальных трубопроводах — согласно пп. 9.1, 9.3 и 9.4 настоящих норм.

В подземных отдельно стоящих ЦТП на вводе трубопроводов тепловой сети следует устанавливать запорную арматуру с электроприводом независимо от диаметра трубопроводов.

На трубопроводах следует предусматривать устройство штуцеров с запорной арматурой: условным проходом 15 мм для выпуска воздуха в высших точках всех трубопроводов и условным проходом 25 мм — для спуска воды в низших точках трубопроводов воды и конденсата, а также на гребенках.

16.16. В тепловых пунктах не допускается устройство пусковых перемычек между подающим и обратным трубопроводами тепловых сетей и обводные трубопроводы для насосов (кроме подкачивающих), элеваторов, регулирующих клапанов, грязевиков и приборов для учета расхода тепла и воды.

Регуляторы перелива и конденсатоотводчики должны иметь обводные трубопроводы.

16.17. Для трубопроводов, арматуры и оборудования следует предусматривать тепловую изоляцию, обеспечивающую температуру поверхности теплоизоляционной конструкции не более 45 °С (при температуре воздуха в помещении 25 °С).

Материалы и изделия теплоизоляционных конструкций трубопроводов и арматуры должны приниматься негорючими в соответствии с разделом 10 настоящих норм.

Материалы и изделия теплоизоляционных конструкций баков следует принимать в соответствии с главой СНиП по проектированию котельных установок.

16.18. Для защиты от коррозии и накипеобразования трубопроводов и оборудования централизованных систем горячего водоснабжения, присоединяемых к тепловым сетям через водонагреватели, следует предусматривать обработку воды в соответствии с прил. 1.

Обработка воды не должна ухудшать ее качество, указанное в ГОСТ 2874—73.

Обработку воды следует, как правило, предусматри-

вать в ЦТП. В ИТП допускается применение только магнитной и силикатной обработки.

При среднечасовом расходе воды на горячее водоснабжение менее 50 т/ч деаэрацию воды предусматривать не следует.

16.19. Для тепловых пунктов следует предусматривать приточно-вытяжную вентиляцию, рассчитанную на воздухообмен, определяемый по тепловыделениям от трубопроводов и оборудования.

Расчетную температуру воздуха в рабочей зоне в холодный и переходный периоды года следует принимать 20 °С, в теплый период года — на 5 °С выше расчетной температуры наружного воздуха по параметрам А.

Отопление помещений тепловых пунктов предусматривать не требуется; если имеющиеся в них тепловыделения от оборудования и трубопроводов достаточны для обогрева этих помещений.

При размещении тепловых пунктов в жилых и общественных зданиях следует производить проверочный расчет теплопотерь из помещения теплового пункта в смежные с ним помещения. В случае превышения в этих помещениях допустимой температуры воздуха, установленной главой СНиП по проектированию отопления, вентиляции и кондиционирования воздуха, следует предусматривать мероприятия по дополнительной теплоизоляции ограждающих конструкций смежных помещений.

16.20. В полу теплового пункта следует устанавливать трап, а при невозможности самотечного отвода воды — устраивать водосборный приямок размерами не менее 0,5×0,5×0,8 м. Приямок должен быть перекрыт съемной решеткой.

Для откачки воды из водосборного приямка в систему канализации, водостока или попутного дренажа следует предусматривать один дренажный насос, а в подземных тепловых пунктах — два насоса с электроприводами, один из которых резервный. Насос, предназначенный для откачки воды из водосборного приямка, не допускается использовать для промывки систем потребления тепла.

16.21. Тепловые пункты в части надежности электроснабжения следует относить к электроприемникам II категории, а при установке в них подкачивающих, смесительных и циркуляционных насосов для систем отопления и вентиляции — ко II категории с подключением к разным линиям на напряжение 0,4 кВ и разным трансформаторам двухтрансформаторных подстанций или трансформаторам двух близлежащих однотрансформаторных подстанций.

16.22. Для тепловых пунктов следует предусматривать рабочее искусственное освещение для VI разряда зрительной работы и аварийное освещение.

16.23. Для подземных ЦТП местное управление задвижками с электроприводами и насосами следует дублировать дистанционным управлением со щита, расположенного не ниже отметки земли.

16.24. Электрооборудование должно отвечать требованиям техники безопасности при работе во влажных помещениях.

16.25. Для металлических частей электроустановок, не находящихся под напряжением, следует предусматривать заземление.

16.26. Средства автоматизации и контроля должны обеспечивать работу тепловых пунктов без постоянного обслуживающего персонала (с пребыванием персонала не более 50 % рабочего времени).

16.27. Автоматизация тепловых пунктов должна обеспечивать:

а) заданную температуру воды в системе горячего водоснабжения;

б) регулирование расхода тепла или воды в системе отпления;

в) поддержание статического давления в системах потребления тепла при их независимом присоединении;

г) заданное давление в обратном трубопроводе или

требуемый перепад давления воды в подающем и обратном трубопроводах тепловых сетей;

д) защиту систем потребления тепла от повышения давления или температуры воды в случае возникновения опасности превышения допустимых предельных параметров;

е) включение резервного насоса при отключении рабочего;

ж) прекращение подачи воды в бак-аккумулятор при достижении верхнего уровня воды в баке и прекращение разбора воды из бака при достижении нижнего уровня;

з) включение и выключение дренажных насосов в подземных тепловых пунктах по заданным уровням воды в дренажном приемке;

и) защиту системы отопления от опорожнения.

Примечание. Автоматизацию деаэрационных установок следует предусматривать в соответствии с главой СНиП по проектированию котельных установок.

"ПРИЛОЖЕНИЕ 1

Выбор способа обработки воды для централизованного горячего водоснабжения в закрытых системах теплоснабжения

| Показатели качества исходной водопроводной воды (средние за год) | | | | Способ противокоррозионной и противонакипной обработки воды в зависимости от вида труб | | | Показатели качества воды после обработки | | | |
|--|--|------------------------------|-----------------------|--|--------------------|--|--|-------------------------------|--|------------------------------|
| индекс насыщения / при 60 °С | концентрация, мг/кг | | окисляемость, мг О/кг | стальные трубы без покрытия | оцинкованные трубы | стальные трубы с внутренним металлическим покрытием или термостойкие пластмассовые трубы | рН | концентрация, мг/кг, не более | | |
| | хлоридов и сульфатов (суммарно) $Cl^- + SO_4^{2-}$ | свободной углекислоты CO_2 | | | | | | растворенного кислорода O_2 | хлоридов и сульфатов (суммарно) $Cl^- + SO_4^{2-}$ | свободной углекислоты CO_2 |
| 1 | 2 | 3 | 4 | 5 | 6 | 7 | 8 | 9 | 10 | 11 |
| $1 < -1,5$ | ≤ 50 | ≤ 20 | Любая | ВД | ВД | — | 8,3—8,5 | 0,1 | Исходная | 0 |
| $-1,5 \leq 1 < -1$ | ≤ 50 | ≤ 20 | » | С | С | — | ≥ 7 | Исходная | » | Уменьшается |
| $1 < -1$ | ≤ 50 | ≤ 20 | » | ВД+П | ВД+П | — | 8,3—8,5 | 0,1 | » | 0 |
| $-1 \leq 1 < 0$ | ≤ 50 | ≤ 20 | » | С | — | — | ≥ 7 | Исходная | » | Уменьшается |
| $-1 \leq 1 < 0$ | ≤ 50 | ≤ 20 | » | ВД+П | — | — | 8,3—8,5 | 0,1 | » | 0 |
| $1 < 0$ | ≤ 50 | ≤ 20 | » | ВД | ВД | — | 8,3—8,5 | 0,1 | » | 0 |
| $1 < 0$ | ≤ 50 | ≤ 20 | » | ВД+П | ВД+П | — | 8,3—8,5 | 0,1 | » | 0 |
| $0 < 1 < 0,5$ | 51—200 | Любая | ≤ 3 | С | С | — | ≥ 7 | Исходная | » | Уменьшается |
| $0 < 1 < 0,5$ | $\leq 200^*$ | ≤ 20 | ≤ 3 | ВД | ВД | — | 8,3—8,5 | 0,1 | » | 0 |
| $0 < 1 < 0,5$ | $\leq 200^*$ | ≤ 20 | ≤ 3 | ВД+П | ВД+П | — | 8,3—8,5 | 0,1 | » | 0 |
| $0 < 1 < 0,1$ | ≤ 50 | Любая | 0—6 | — | — | — | — | — | — | — |
| $0,1 < 1 < 0,5$ | ≤ 50 | » | ≤ 3 | — | — | — | Исходная | Исходная | Исходная | Исходная |
| $0,1 < 1 < 0,5$ | ≤ 50 | » | 0—6 | М | М | М | » | » | » | » |
| $0,1 < 1 < 0,5$ | ≤ 50 | » | ≤ 3 | М | М | М | ≥ 7 | » | » | Уменьшается |
| $0,1 < 1 < 0,5$ | 51—200 | » | ≤ 3 | С+М | С+М | М | » | » | » | » |
| $0,1 < 1 < 0,5$ | $\leq 200^*$ | ≤ 20 | ≤ 3 | ВД+М | ВД+М | М | 8,3—8,5 | 0,1 | » | 0 |
| $0,1 < 1 < 0,5$ | $\leq 200^*$ | ≤ 20 | ≤ 3 | ВД+П+М | ВД+П+М | М | 8,3—8,5 | 0,1 | » | 0 |
| $1 > 0,5$ | 51—200 | Любая | 0—6 | С+М | С+М | М | ≥ 7 | Исходная | » | Уменьшается |
| $1 > 0,5$ | $\leq 200^*$ | ≤ 20 | 0—6 | ВД+М | ВД+М | М | 8,3—8,5 | 0,1 | » | 0 |
| $1 > 0,5$ | $\leq 200^*$ | ≤ 20 | 0—6 | ВД+П+М | ВД+П+М | М | 8,3—8,5 | 0,1 | » | 0 |

* В пределах ГОСТ 2874—73 «Вода питьевая».

Примечания: 1. В графах 5—7 приняты следующие обозначения способов обработки воды: противокоррозионная: ВД—вакуумная деаэрация; П—подщелачивание; С—силикатная; противонакипная: М—магнитная. Знак «—» означает, что обработка воды не требуется.

2. Выбор способа обработки воды производится при любой концентрации растворенного в воде кислорода.

3. Магнитная обработка воды применяется при общей жесткости воды не более 10 мг-экв/кг и карбонатной жесткости (щелочности) выше 4 и не более 7 мг-экв/кг.

4. При наличии на тепловом пункте пара вместо вакуумной деаэрации следует применять деаэрацию при атмосферном давлении.

5. Величина индекса насыщения определяется в соответствии с главой СНиП по проектированию наружных сетей и сооружений водоснабжения, а средние за год концентрации растворенных в воде веществ — по ГОСТ 17.1.3.03—77.

6. Использование для горячего водоснабжения исходной воды с окисляемостью более 6 мг О/кг, определенной методом окисления органических веществ перманганатом калия в кислотной среде, как правило, не допускается. При допущении органами Минздрава СССР цветности исходной воды до 35° окисляемость воды может быть допущена более 6 мг О/кг.

7. При содержании в воде железа более 0,3 мг/кг (в пересчете на Fe) должно предусматриваться обезжелезивание воды независимо от наличия других способов обработки воды.

8. Силикатную обработку воды и подщелачивание следует осуществлять путем добавления в исходную воду силиката натрия.

9. Напряженность магнитного поля в рабочем зазоре магнитного аппарата не должна превышать 2000 Э. При применении электромагнитных аппаратов необходимо предусматривать контроль напряженности магнитного поля.

16.28. В тепловых пунктах следует предусматривать приборы для учета расхода тепла и воды, пара и конденсата.

Применение в открытых системах теплоснабжения и в системах горячего водоснабжения расходомеров с ртутным заполнителем дифманометров не допускается.

16.29. В тепловых пунктах следует устанавливать показывающие манометры и термометры, а при расходе тепла более 2 Гкал/ч — на вводе трубопроводов в тепловой пункт — самопишущие манометры и термометры.

Для деаэрационных установок следует предусматривать показывающие термометры, указатели уровня воды в баках, а также показывающие и самопишущие манометры.

16.30. В тепловых пунктах следует предусматривать устройство телесигнализации путем передачи одного общего светозвукового сигнала на пульт объединенной диспетчерской службы (ОДС) и световой сигнализации на местном щите управления о включении резервных насосов и о достижении следующих предельных величин:

температуры воды, поступающей в систему горячего водоснабжения;

давления в обратных трубопроводах систем отопления каждого здания или в обратном трубопроводе распределительных сетей отопления на выходе из ЦТП;

минимального перепада давлений в подающем и обратном трубопроводах тепловой сети на выходе из ЦТП или на входе в ИТП наиболее удаленного потребителя;

уровней воды или конденсата в баках и водосборных приемках. В случае применения регуляторов расхода тепла на отопление следует предусматривать сигнализацию о превышении заданного отклонения.

Для тепловых пунктов при расходе тепла 2 Гкал/ч и более следует предусматривать телефонную связь с диспетчерским пунктом предприятия тепловых сетей.

16.31. В тепловых пунктах следует предусматривать мероприятия по предотвращению превышения уровней шума, допускаемых для помещений жилых домов и общественных зданий.

16.32. В тепловых пунктах, сооружаемых в районах с сейсмичностью 8 баллов и более и на подрабатываемых территориях, присоединение трубопроводов к насосам, водонагревателям и бакам должно осуществляться через гибкие вставки, а в местах прохождения трубопроводов через фундаменты и стены зданий тепловых пунктов должен предусматриваться зазор между поверхностью теплоизоляционной конструкции трубы и верхом проема не менее 0,2 м.

Для заделки зазора следует применять эластичные водогазонепроницаемые материалы».

15. Прил. 1 изложить в следующей редакции.

16. Приложение 7 дополнить примечанием 4 следующего содержания:

«4. Для прокладки в непроходных каналах допускается в качестве кровельного слоя теплоизоляционных конструкций применение рубероида кровельного марки РК-420 по ГОСТ 10923—64 для труб условным проходом до 400 мм при максимальной температуре теплоносителя до 150 °С».

Об изменениях Строительных норм и правил для объектов черной металлургии

Постановлением Госстроя СССР от 4 января 1985 г. № 2 утверждены и с 1 февраля 1985 г. введены в действие для объектов черной металлургии разработанные институтами ЦНИИпромзданий, Ленинградский Промстройпроект, ЦНИИпроектстальконструкция им. Мельникова, Промстройпроект Госстроя СССР, а также институтами Минчермета СССР и внесенные Минчерметом СССР, представленные Главтехнормированием Госстроя СССР следующие изменения строительных норм и правил:

изменение главы СНиП II-89-80 «Генеральные планы промышленных предприятий», утвержденной постановлением Госстроя СССР от 30 декабря 1980 г. № 213;

изменение главы СНиП II-90-81 «Производственные здания промышленных предприятий», утвержденной постановлением Госстроя СССР от 7 декабря 1981 г. № 202;

изменение главы СНиП II-91—77 «Сооружения промышленных предприятий», утвержденной постановлением Госстроя СССР от 30 декабря 1977 г. № 236;

изменение главы СНиП II-33-75 «Отопление, вентиляция и кондиционирование воздуха», утвержденной постановлением Госстроя СССР от 20 октября 1975 г. № 180;

изменение главы СНиП II-Г.10-73 «Тепловые сети», утвержденной постановлением Госстроя СССР от 17 сентября 1979 г. № 179;

изменение главы СНиП II-46-75 «Промышленный транспорт», утвержденной постановлением Госстроя СССР от 19 августа 1975 г. № 137;

изменение главы СНиП III-18-75 «Металлические конструкции», утвержденной постановлением Госстроя СССР от 20 октября 1975 г. № 181;

изменение ТП 101-81 «Технические правила по экономному расходованию основных строительных материалов», утвержденных постановлением Госстроя СССР от 2 ноября 1981 г. № 188.

Тексты изменений публикуются ниже.

Изменение главы СНиП II-89-80 «Генеральные планы промышленных предприятий» для объектов черной металлургии

Пункт 3.22. Абзац первый дополнить словами: «либо по условиям реконструкции»;

в примечании 2 исключить слова: «а также».

Пункт 3.25. Примечание 4 после слова «естественное» дополнить словами: «или совмещенное».

Пункт 3.28. Абзацы второй и третий исключить.

Пункт 3.46 дополнить абзацем пятым и примечанием 4 следующего содержания:

«В необходимых случаях расстояние от края проезжей части автодороги до крайней оси производственных зданий и сооружений допускается увеличивать до 60 м при условии устройства к зданиям и сооружениям тупиковых дорог с площадками для разворота пожарных машин и устройством на этих площадках пожарных гидрантов при этом расстояние от зданий и сооружений до площадок для разворота пожарных машин должно быть не менее 5 м и не более 15 м, расстояние между тупиковыми дорогами не должно превышать 100 м».

«4. Подъезды для пожарных машин не следует предусматривать к зданиям и сооружениям, материалы и конструкции которых, а также технологические процессы, исключают возможность возгорания».

Пункт 3.49. Таблицу 5 дополнить примечанием 5 следующего содержания:

«5. Расстояния, указанные в позициях 1 «в» — 1 «д» настоящей таблицы, допускается сокращать до 3 м при условии устройства площадок для разворота или принятия

других планировочных решений, обеспечивающих въезд в здание».

Пункт 3.52. В примечании 4 к таблице 6 слова «не менее длины расчетного автомобиля, увеличенной на 5 м» заменить словами: «не менее 6 м».

Пункт 4.2. Абзац первый изложить в следующей редакции:

«4.2. На площадках промышленных предприятий следует предусматривать преимущественно наземный и подземный способ размещения инженерных сетей. Подземный способ размещения инженерных сетей допускается предусматривать при технико-экономическом обосновании».

Пункт 4.11 изложить в следующей редакции:

«4.11. Подземные инженерные сети следует размещать параллельно в общей траншее; при этом расстояния между инженерными сетями, а также от этих сетей до фундаментов зданий и сооружений следует принимать минимальными, исходя из размеров и размещения камер, колодцев и других устройств на этих сетях, условий монтажа и ремонта сетей».

Расстояния по горизонтали (в свету) от ближайших подземных инженерных сетей, за исключением газопроводов горючих газов, до зданий и сооружений следует принимать не более указанных в табл. 9. Указанные в этой таблице расстояния от газопроводов горючих газов до зданий и сооружений являются минимальными.

Расстояния по горизонтали (в свету) между соседними подземными инженерными сетями при их параллельном размещении следует принимать не более указанных в табл. 10»;

примечания 1 и 2 к таблице 9 — исключить;

в примечании 3 к таблице 9 слова «но не менее при бесканальной прокладке трубопроводов — 10 м; при прокладке трубопроводов в каналах — 6 м» исключить;

в примечании 4 к таблице 9 слова «равный 5 м» заменить словами «как для водопровода»;

примечание 5 к таблице 9 изложить в следующей редакции:

«5. Допускается предусматривать прокладку подземных инженерных сетей в пределах фундаментов опор и эстакад трубопроводов, галерей, контактной сети при условии принятия мер, исключающих возможность повреждения сетей в случае осадки фундаментов, а также повреждения фундаментов при аварии на этих сетях»;

примечание 1 к таблице 10 — исключить;

в примечании 2 к таблице 10 слова «не менее» исключить перед всеми нормами расстояний, указанными в этом примечании; абзац второй этого примечания — исключить;

в примечании 3 к таблице 10 слова «не менее» исключить перед всеми нормами расстояний, указанными в этом примечании;

примечания 5, 6, 7, 8 и 9 к таблице 10 — исключить.

Изменение главы СНиП II-90-81 «Производственные здания промышленных предприятий» для объектов черной металлургии

Категорию производства Е и относящиеся к ней нормы исключить.

Пункт 2.16 дополнить абзацем четвертым следующего содержания:

«Эвакуационные выходы из помещений, расположенных на антресолях и вставках (встройках) в одноэтажных зданиях I и II степени огнестойкости и предназначенных для размещения инженерного оборудования, при отсутствии в них постоянных рабочих мест допускается предусматривать на внутренние открытые стальные лестницы, размещенные в помещениях с производствами категорий Г и Д и проектируемые согласно п. 2.52. При этом расстояние от наиболее удаленной точки помещений с инженерным оборудованием до эвакуационного выхода из здания не должно превышать значений, установленных в табл. 3 (с учетом длины пути по лестнице). Допускается предусматривать один выход (без устройства второго) на внутреннюю открытую стальную лестницу из указанных по-

помещений, если расстояние от наиболее удаленной точки помещения до выхода на лестницу не превышает 25 м.

Пункт 2.18 изложить в следующей редакции:

«2.18. Допускается проектировать один эвакуационный выход:

с любого этажа (кроме первого) в зданиях I и II степени огнестойкости с количеством надземных этажей не более 4-х, с производством категории Г и Д и числом работающих в наибольшую смену на каждом этаже не более 5, при площади этажа не более 300 кв. м;

из помещения расположенного на любом этаже (за исключением подвального и цокольного), если расстояние от наиболее удаленного рабочего места до этого выхода не превышает 25 м и количество работающих в смене не более:

5 чел.— в помещении с производствами категорий А и Б,

25 чел.— в помещении с производством категории В,

50 чел.— в помещении с производствами категорий Г и Д;

из помещения с числом работающих в наибольшей смене не более 5, расположенного на любом этаже (кроме первого) на наружную стальную лестницу, отвечающую требованиям п. 2.52, при этом расстояние от наиболее удаленного рабочего места до выхода на лестницу не должно превышать 25 м.

Пункт 2.19 изложить в следующей редакции:

«2.19. В качестве второго выхода с этажей зданий допускается предусматривать наружную стальную лестницу, отвечающую требованиям п. 2.52. При этом количество работающих на каждом этаже (кроме первого) в наиболее многочисленной смене должно быть не более:

15 чел.— в многэтажных зданиях с производствами любой категории;

50 чел.— в двухэтажных зданиях с производством категории В;

100 чел.— в двухэтажных зданиях с производством категории Г и Д».

Пункт 2.22. Примечание 3 к таблице 5 изложить в следующей редакции:

«3. При размещении на одном этаже помещений с производствами различных категорий расстояние по коридору от двери наиболее удаленного помещения до выхода наружу или в ближайшую лестничную клетку следует определять по более опасной категории».

Пункт 2.38. Цифру «0,9» заменить цифрой «0,6».

Пункт 2.39 изложить в новой редакции:

«2.39. Для зданий и помещений с сухим или нормальным влажностным режимом и незначительными избытками явного тепла (до 23 Вт/м³) следует применять, как правило, земитные фонари. Светоаэрационные фонари допускается применять в зданиях с избытками явного тепла от 23 до 50 Вт/м³ при отсутствии в помещении выделений пыли, копоти и газов.

В зданиях, производственные процессы в которых сопровождаются избытками явного тепла более 50 Вт/м³ и большими выделениями пыли, копоти и газов, следует предусматривать функциональное разделение проемов на световые и аэрационные».

Пункт 2.41. В абзаце первом цифру «84» заменить цифрой «120».

Раздел 2. Дополнить раздел пунктом 2.55 следующего содержания:

«2.55. Для зданий и помещений с избытками явного тепла более 50 Вт/м³ следует применять, как правило, неутепленные ограждающие конструкции, предусматривая, при необходимости, обогрев зон постоянного пребывания работающих с помощью средств местного обогрева».

Изменение главы СНиП II-91-77 «Сооружения промышленных предприятий» для объектов черной металлургии

Пункт 1.5 дополнить примечанием следующего содержания:

«Примечание. Для сооружений на предприятиях черной металлургии допускается применять сетку колонн, кратную 3 м».

Пункт 1.8 изложить в следующей редакции:

«1.8. Размеры транспортерных тоннелей, галерей и эстакад должны приниматься в соответствии с требованиями ГОСТ 12.2.022—80».

Пункт 1.15 изложить в следующей редакции:

«1.15. Настил обслуживающих площадок разгрузочных железнодорожных эстакад, открытых крановых эстакад, вытяжных башен и других сооружений следует проектировать с таким расчетом, чтобы исключалось скольжение при ходьбе (при стальных настилах следует предусматривать решетку) и обеспечивался сток дождевой и талой воды (при деревянном настиле следует предусматривать зазоры между досками равными 20 мм)».

Пункт 2.4 изложить в следующей редакции:

«2.4. Этажерки должны, как правило, проектироваться с сетками колонн 6×6, 9×6, 12×6 м (шаг колонн 6 м). Высота ярусов этажерок выбирается исходя из технологических требований».

Отметки площадок должны быть кратными 0,6 м».

Пункт 4.3 изложить в следующей редакции:

«4.3. Внутренние размеры колодцев, используемых для помещений, принимаются в соответствии с технологическими требованиями, предъявляемыми при возведении колодцев и в период их эксплуатации».

Пункт 5.16 изложить в следующей редакции:

«5.16. Расстояние от тупикового конца тоннеля (включая кабельные) до ближайшего выхода должно назначаться не более 25 м. В тоннелях длиной до 50 м допускается предусматривать один выход при условии обеспечения длины от тупикового конца тоннеля до выхода не более 25 м».

Пункт 7.2. Слова: «кратными 6 м» заменить словами: «кратными 3 м».

Пункт 7.3 исключить.

Пункт 7.8 изложить в следующей редакции:

«7.8. В галереях для транспортирования угля, металлизированных окатышей, других сгораемых сыпучих материалов выступающие части строительных конструкций, подоконники и другие элементы в стенах должны иметь скосы под углом не менее 60° для предотвращения скопления на них пыли».

Пункт 7.9 изложить в следующей редакции:

«7.9. Перегрузочные узлы транспортерных галерей следует проектировать в соответствии с главой СНиП по проектированию производственных зданий промышленных предприятий».

Пункт 7.10 исключить.

Пункт 14.4 после слов: «следует принимать» дополнить словами: «как правило».

Пункт 14.5 исключить.

Пункт 14.15 изложить в следующей редакции:

«14.15. Днища силосов в зависимости от диаметра силоса и хранимого материала следует проектировать, предусматривая железобетонную плиту со стальной полуворонкой и бетонными откосами, или в виде железобетонной или стальной воронки на все сечение силоса».

Пункт 14.23 исключить.

Пункт 14.26 исключить.

Изменение главы СНиП II-33-75 «Отопление, вентиляция и кондиционирование воздуха» для объектов черной металлургии

Пункт 2.1 дополнить абзацем следующего содержания: «Расчетную температуру воздуха в помещениях производственных зданий в холодный период года следует принимать минимальной по ГОСТ 12.1.005—76, кроме расчетной температуры воздуха для вентиляции производственных зданий с избытками тепла, которую следует принимать максимальной».

Пункт 2.6 исключить.

Пункт 4.5. Исключить подпункт «в».

Пункт 4.18. В примечании исключить последнее предложение.

Пункт 4.70. Исключить подпункт «а»;

последний абзац изложить в следующей редакции:

«Концентрация вредных веществ в воздухе помещения при работе систем вентиляции с рециркуляцией воздуха не должна превышать предельно допустимой концентрации, установленной для рабочей зоны».

Пункт 4.71. Абзац первый изложить в следующей редакции:

«4.71. В системах вентиляции и кондиционирования воздуха допускается применять рециркуляцию воздуха из других помещений, если в нем не содержатся неприятно пахнущие или вредные вещества с концентрацией более 30 % предельно допустимых концентраций в воздухе рабочей зоны»;

последний абзац после слова «решетки» дополнить словами: «в противопожарных стенах и противопожарных перегородках».

Пункт 4.74 дополнить подпунктом «в» следующего содержания:

«в) воздуха из соседних помещений, если в нем не содержатся неприятно пахнущие или вредные вещества с концентрацией более 30 % предельно допустимых концентраций в воздухе рабочей зоны»;

примечание изложить в следующей редакции:

«Примечание. Решетки и проемы для перетекания воздуха в противопожарных стенах и противопожарных перегородках, а также в перегородках, отделяющих помещения от коридоров, проектировать не допускается».

Пункт 4.76. Абзац третий дополнить словами: «Допускается предусматривать подачу воздуха в тамбур-шлюзы от приточных систем, обслуживающих помещения с производствами категорий Г и Д, при оборудовании этих систем резервными вентиляторами».

Изменение главы СНиП II-Г.10-73 «Тепловые сети» для объектов черной металлургии

Пункт 2.4. Примечание 2 изложить в следующей редакции:

«2. Для существующих предприятий расходы тепла

допускается определять по отчетным данным с уточнением по расчетной температуре наружного воздуха».

Пункт 16.3. Абзац второй изложить в следующей редакции:

«Помещения встроенных или пристроенных тепловых пунктов должны отделяться от смежных помещений с производствами категорий А, Б и В противопожарными перегородками, а от смежных помещений с производствами категорий Г и Д — перегородками, исключающими доступ посторонних лиц».

Изменение главы СНиП II-46-75 «Промышленный транспорт» для объектов черной металлургии

Пункт 2.73. Во второй строке второй колонки таблицы 17 вместо «1/8» принять «1/7».

Изменение главы СНиП III-18-75 «Металлические конструкции» для объектов черной металлургии

Пункт 2.20. В таблице 12, позиция 9 в графе «допускаемое отклонение» значение «±5 мм» заменить словами: «по ГОСТ 22647—77».

Изменение Технических правил по экстенсивному расходованию основных строительных материалов (ТП 101-81) для объектов черной металлургии

Пункт 1.9. Подпункт «б» дополнить абзацем следующего содержания:

«в многопролетных зданиях металлургических производств, когда в каком-либо из пролетов имеют место условия, перечисленные в пункте 1.9 «б» настоящих Технических правил».

Постановлением Госстроя СССР от 19 сентября 1985 г. № 152 утверждено и с 1 января 1986 г. вводится в действие разработанное ВНИПИэнергопромом Минэнерго СССР, внесенное этим министерством и представленное Главтехнормированием Госстроя СССР изменение главы СНиП II-Г.10-73 «Тепловые сети», утвержденной постановле-

нием Госстроя СССР от 17 сентября 1973 г. № 179. Текст изменения публикуется ниже.

Пункт 2.4. В абзаце третьем слова «жилой площади» заменить на слова «общей площади»; в подпункте «г») слова «жилой площади» заменить на слова «общей площади»; таблицу 2 изложить в новой редакции:

«Таблица 2

| Этажность жилой застройки | Период застройки | Расчетная температура наружного воздуха для проектирования отопления $t_{p.o.}$ в °С | | | | | | | | | | |
|---------------------------|------------------|--|-------------------|-------------------|-------------------|-------------------|-------------------|-------------------|-------------------|-------------------|-------------------|-------------------|
| | | -5 | -10 | -15 | -20 | -25 | -30 | -35 | -40 | -45 | -50 | -55 |
| | | Укрупненные показатели максимального часового расхода тепла на отопление жилых зданий в ккал/ч на м ² общей площади | | | | | | | | | | |
| 1—2 | До 1985 г. | $\frac{128}{127}$ | $\frac{133}{132}$ | $\frac{138}{138}$ | $\frac{176}{167}$ | $\frac{183}{173}$ | $\frac{198}{188}$ | $\frac{210}{200}$ | $\frac{204}{194}$ | $\frac{208}{198}$ | $\frac{219}{208}$ | $\frac{233}{221}$ |
| 3—4 | | $\frac{82}{78}$ | $\frac{88}{84}$ | $\frac{94}{89}$ | $\frac{101}{96}$ | $\frac{108}{103}$ | $\frac{115}{110}$ | $\frac{124}{118}$ | $\frac{120}{114}$ | $\frac{138}{131}$ | $\frac{145}{138}$ | $\frac{154}{146}$ |
| 5 и более | | $\frac{56}{56}$ | $\frac{60}{59}$ | $\frac{66}{63}$ | $\frac{68}{65}$ | $\frac{74}{71}$ | $\frac{76}{76}$ | $\frac{84}{79}$ | $\frac{84}{83}$ | $\frac{94}{89}$ | $\frac{99}{94}$ | $\frac{105}{100}$ |
| 1—2 | После 1985 г. | 125 | 131 | 137 | 143 | 149 | 153 | 155 | 161 | 167 | 173 | 180 |
| 3—4 | | 64 | 69 | 74 | 79 | 84 | 87 | 89 | 94 | 100 | 106 | 112 |
| 5 и более | | 56 | 58 | 60 | 63 | 70 | 75 | 75 | 82 | 86 | 88 | 93 |

Примечания: 1. Промежуточные значения следует определять интерполяцией.

2. Для жилой застройки до 1985 г. укрупненные показатели, приведенные в числителе, даны без учета внедрения энергосберегающих мероприятий, в знаменателе — с учетом указанных мероприятий».