

ГОСУДАРСТВЕННЫЙ КОМИТЕТ СССР ПО ДЕЛАМ СТРОИТЕЛЬСТВА

ГОССТРОЙ СССР

**СНиП
II-8-78**

СТРОИТЕЛЬНЫЕ НОРМЫ И ПРАВИЛА

Часть II

НОРМЫ ПРОЕКТИРОВАНИЯ

Заменен СН и П 2.01.09-91 с 01.01.92
кост № 2 от 04.09.91
ЕСТ 1-92, с. 10.

Глава 8

Здания и сооружения на подрабатываемых территориях

Москва 1979

ГОСУДАРСТВЕННЫЙ КОМИТЕТ СССР ПО ДЕЛАМ СТРОИТЕЛЬСТВА
(ГОССТРОЙ СССР)

**СНиП
II-8-78**

**СТРОИТЕЛЬНЫЕ
НОРМЫ И ПРАВИЛА**

Часть II

НОРМЫ ПРОЕКТИРОВАНИЯ

Глава 8

**Здания и сооружения
на подрабатываемых
территориях**

Утверждены
постановлением Государственного комитета СССР
по делам строительства
от 24 июля 1978 г. № 137



МОСКВА СТРОЙИЗДАТ 1979

Глава СНиП II-8-78 «Здания и сооружения на подрабатываемых территориях» разработана НИИСКом, Донецким Промстройниипроект, НИИОСП им. Н. М. Герсевича Госстроя СССР, ВНИМИ Минуглепрома СССР, КиевЗНИИЭП Госгражданстроя с участием институтов Донбасгражданпроект Госстроя УССР, КиевНИИПградостроительства Госгражданстроя и ВНИИгалургии Минхимпрома.

С введением в действие главы СНиП II-8-78 «Здания и сооружения на подрабатываемых территориях» утрачивает силу глава СНиП II-A.14-71 «Здания и сооружения на подрабатываемых территориях. Нормы проектирования».

Редакторы — д-р техн. наук С. Н. Клепиков, кандидаты техн. наук А. И. Кисиль, Г. М. Григорьев (НИИСК Госстроя СССР), А. А. Петраков (Донецкий Промстройниипроект Госстроя СССР), Р. А. Муллер (ВНИМИ Минуглепрома СССР), Ф. В. Бобров (Госстрой СССР).

Государственный комитет СССР по делам строительства (Госстрой СССР)	Строительные нормы и правила	СНиП II-8-78
	Здания и сооружения на подрабатываемых территориях	Взамен главы СНиП II-A.14-71

1. ОБЩИЕ ПОЛОЖЕНИЯ

1.1. Нормы настоящей главы должны соблюдаться при проектировании зданий и сооружений, возводимых на подрабатываемых территориях, в случаях, если представляется возможным прогнозировать характер и величины деформаций земной поверхности от подземной разработки полезных ископаемых.

Примечание. Проектирование зданий и сооружений, возводимых на подрабатываемых территориях каменных месторождений, а также гидротехнических сооружений должно производиться по соответствующим нормам и правилам.

1.2. При проектировании зданий и сооружений, возводимых на территориях залегания полезных ископаемых, необходимо руководствоваться требованиями статьи 34 «Основ законодательства Союза ССР и союзных республик о недрах».

1.3. Прочность, устойчивость и эксплуатационная надежность зданий и сооружений, проектируемых для возведения на подрабатываемых территориях, должны обеспечиваться:

соответствующим расположением зданий и сооружений относительно простирания пластов полезных ископаемых;

применением строительных и горных мер защиты.

Меры защиты должны обеспечивать в период подработки бесперебойную эксплуатацию санитарно-технического, технологического, транспортного и другого оборудования, устанавливаемого в зданиях и сооружениях.

Выполнение строительных и горных мер защиты не исключает возможности появления в несущих и ограждающих конструкциях допускаемых по условиям эксплуатации деформаций и трещин, устранимых при проведении ремонта.

1.4. Типовые проекты зданий и сооружений, разработанные для обычных условий строительства, не могут применяться для строительства на подрабатываемых территориях без переработки их в соответствии с требованиями настоящих норм.

Типовые проекты зданий и сооружений, возводимых на подрабатываемых территориях, должны быть максимально унифицированы с целью обеспечения возможности их применения для подрабатываемых территорий различных групп и для других условий строительства (неоднородные, просадочные, набухающие, заторфованные, илистые, аллювиальные, засоленные, насыпные грунты).

1.5. Принципиально новые конструктивные решения типовых зданий и сооружений для массового строительства на подрабатываемых территориях могут приниматься только после получения положительных результатов экспериментальной проверки несущей способности конструкций.

1.6. Проекты зданий и сооружений, возводимых на подрабатываемых территориях, следует разрабатывать на основе горно-геологического обоснования, составленного проектной организацией, которое должно содержать:

геологические и гидрогеологические данные о подрабатываемой толще;

планы горных работ с указанием перспективы разработок полезного ископаемого;

сведения о системах разработки полезного ископаемого;

данные об ожидаемых (нормативных) величинах деформаций земной поверхности;

перечень намечаемых строительных и горных мер защиты;

разрешение на строительство, полученное в органах Госгортехнадзора СССР.

Внесены НИИСК Госстроя СССР	Утверждены постановлением Государственного комитета СССР по делам строительства от 24 июля 1978 г. № 137	Срок введения в действие 1 января 1979 г.
--------------------------------	--	--

1.7. Материалы инженерно-геологических изысканий должны дополнительно содержать:

а) оценку изменений геоморфологических, гидрологических и гидрогеологических условий участка застройки вследствие оседания земной поверхности (возможность образования провалов, оползней, изменение уровня грунтовых вод с учетом сезонных и многолетних колебаний, возможность заболачивания территории);

б) оценку возможных изменений физико-механических свойств грунтов вследствие изменения гидрогеологических условий площадки;

в) сведения о местах расположения устьев старых вертикальных и наклонных выработок.

При строительстве в районах, где по данным территориальных геологических организаций отмечены выходы пластов или тектонических разрывных нарушений горных пород под наносы, необходимо выполнять комплекс изыскательских работ по определению точного расположения выходов и нарушений и по возможности углов падения плоскости сместителя и амплитуды смещения земной поверхности.

1.8. Проектами зданий и сооружений, возводимых на подрабатываемых территориях, в случаях, устанавливаемых проектной организацией, следует предусматривать проведение работ, связанных с инструментальным наблюдением за деформациями зданий и сооружений и окружающей их земной поверхности в период подработки.

1.9. К проекту здания и сооружения, возводимого на подрабатываемых территориях, следует прилагать специальный паспорт, в котором должны приводиться: краткое описание конструктивной схемы, строительных и горных мер защиты; данные о величинах деформаций земной поверхности и физико-механических характеристиках грунтов основания; указания для случаев, предусмотренных п. 1.8, о проведении инструментальных наблюдений за деформациями здания и сооружения и окружающей земной поверхности; данные о предусматриваемых мерах защиты, осуществляемых в период эксплуатации; указания о способах выравнивания зданий и сооружений с помощью домкратов или других устройств и др.

1.10. Строительство зданий и сооружений на подрабатываемых территориях, где по

прогнозу возможно образование провалов, а также на участках, где возможно оползнеобразование, не допускается.

Строительство зданий и сооружений на подрабатываемых территориях в местах выходов рабочих и отработанных пластов и тектонических нарушений, а также в районах со старыми горными выработками, пройденными на малых глубинах, может быть допущено только по заключению институтов, специализирующихся в этой области.

1.11. На подрабатываемых территориях, где по прогнозу ожидаемые деформации земной поверхности превышают величины для I и I,к групп территорий, строительство зданий и сооружений не допускается.

2. ИСХОДНЫЕ ДАННЫЕ ДЛЯ ПРОЕКТИРОВАНИЯ ЗДАНИЙ И СООРУЖЕНИЙ

2.1. Воздействиями от подработки, учитываемыми при проектировании зданий и сооружений, являются сдвиги и деформации земной поверхности, которые подразделяются на следующие основные виды (рис. 1):

оседание η , мм;

наклон i , мм/м;

кривизна (выпуклости, вогнутости) K , 1/м, или радиус кривизны $R = \frac{1}{K}$, км;

горизонтальное сдвижение ξ , мм;

относительная горизонтальная деформация растяжения или сжатия ϵ , мм/м;

уступ высотой h , см.

Примечание. Для зданий и сооружений, рассчитываемых с учетом пространственной работы конструкций, дополнительно необходимо определять величины следующих ожидаемых деформаций земной поверхности: S — скручивание, 1/км; γ — скашивание, мм/м.

2.2. В качестве исходных данных для проектирования зданий и сооружений на подрабатываемых территориях необходимо задавать максимальные величины ожидаемых (нормативных) деформаций земной поверхности на участке строительства в направлениях вкрест и по простиранию пластов:

а) от пластов, намечаемых к отработке в течение всего срока эксплуатации зданий или сооружений, при этом следует предусматривать полный комплекс мер защиты;

б) от пластов, намечаемых к отработке в течение 20 лет, при этом следует предусматривать сокращенный комплекс мер защиты

(п. 5.18 настоящей главы) по согласованию с утверждающей проект инстанцией.

Примечание. Проекты сооружений большой протяженности в плане (трубопроводы и пр.) должны разрабатываться для каждого расчетного участка в отдельности. Разбивка на расчетные участки должна производиться в зависимости от конкретных горно-геологических условий подработки (от их изменений).

2.3. Расчет ожидаемых деформаций земной поверхности должен производиться горными

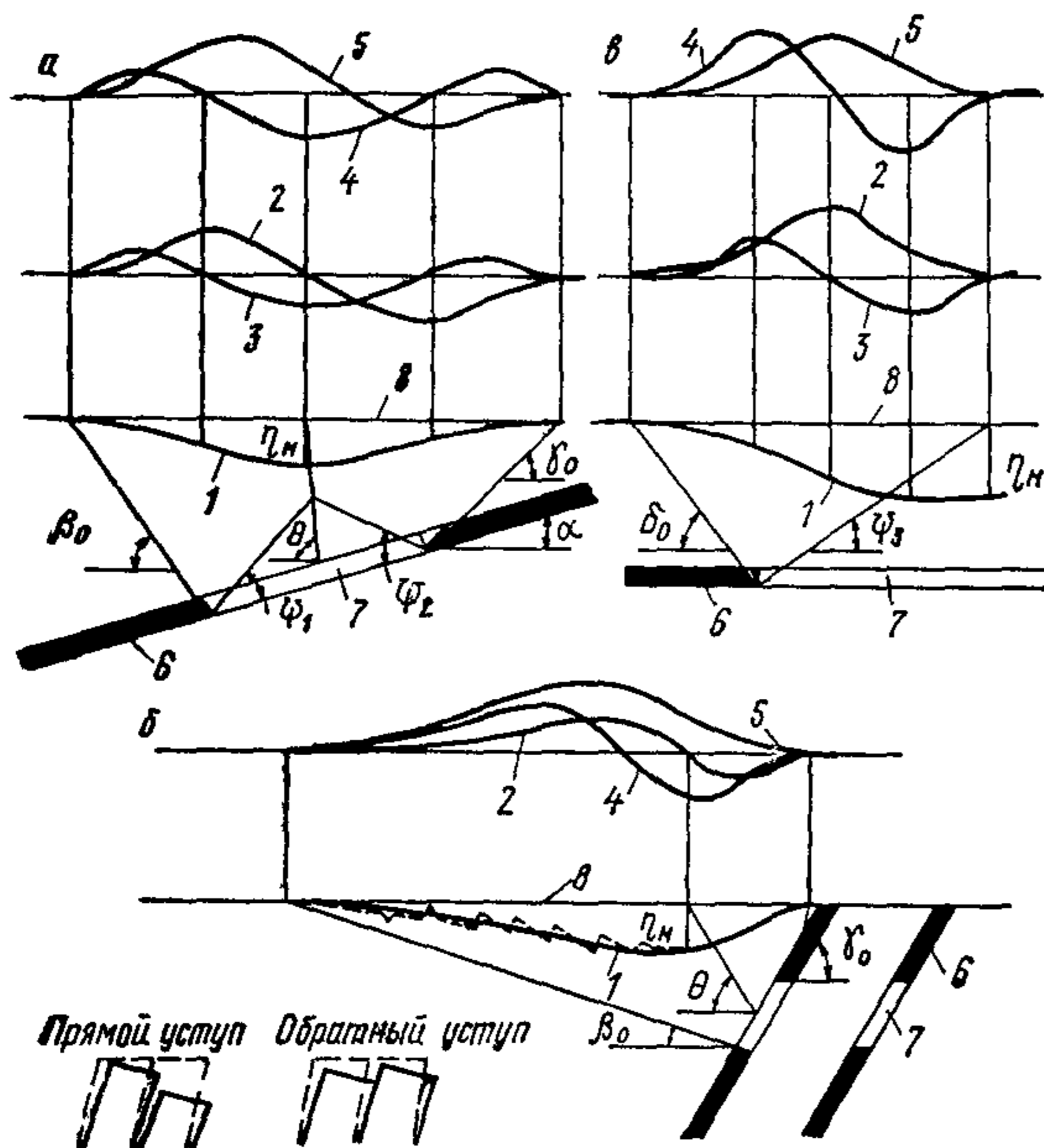


Рис. 1. Мутьда движения и эпюры деформаций земной поверхности

a — вертикальный разрез вкrest простираия пласта при наклонном залегании пластов; *b* — вертикальный разрез вкrest простираия при крутом залегании пластов; *в* — вертикальный разрез по простираию пласта; 1 — кривые оседаний; 2 — эпюры наклонов; 3 — эпюры кривизны; 4 — эпюры относительных горизонтальных деформаций; 5 — эпюры горизонтальных сдвижений; 6 — пласт; 7 — очистная выработка; 8 — положение земной поверхности до подработки; α — угол падения пласта; $\beta_0, \gamma_0, \delta_0$ — граничные углы сдвижения; ψ_1, ψ_2, ψ_3 — углы полных сдвижений; θ — угол максимального оседания; η_m — максимальное оседание земной поверхности

инженерами-маркшейдерами по методикам, разработанным институтами, специализирующимися в этой области.

Расчет ожидаемых деформаций земной поверхности для неизученных месторождений и для районов с особо сложными горно-геологическими условиями подработки следует производить по методикам, разработанным институтами, специализирующимися в этой области.

2.4. В зависимости от максимальных величин ожидаемых (нормативных) деформаций

земной поверхности (п. 2.2а) подрабатываемые территории подразделяются на группы в соответствии с табл. 1.

Таблица 1

Группа территорий	Ожидаемые деформации земной поверхности		
	относительная горизонтальная деформация растяжения или сжатия ϵ , мм/м	наклон i , мм/м	радиус кривизны R , км
I	$12 \geq \epsilon > 8$	$20 \geq i > 10$	$1 < R < 3$
II	$8 \geq \epsilon > 5$	$10 \geq i > 7$	$3 < R < 7$
III	$5 \geq \epsilon > 3$	$7 \geq i > 5$	$7 < R < 12$
IV	$3 \geq \epsilon > 0$	$5 \geq i > 0$	$12 < R < 20$

Подрабатываемые территории, на которых при выемке пластов полезного ископаемого образуются уступы земной поверхности, подразделяются в зависимости от ожидаемой высоты уступа на группы в соответствии с табл. 2.

Таблица 2

Группа территорий	Ожидаемая высота уступа h , см
I, к	$25 \geq h > 15$
II, к	$15 \geq h > 10$
III, к	$10 \geq h > 5$
IV, к	$5 \geq h > 0$

2.5. Расчетные сдвигения и деформации земной поверхности, учитываемые при расчете зданий и сооружений как факторы нагрузки, следует определять путем умножения значений ожидаемых (нормативных) деформаций земной поверхности на соответствующие коэффициенты перегрузки n , принимаемые по табл. 3.

2.6. При расчете конструкций зданий и сооружений на воздействие деформаций земной поверхности необходимо вводить соответствующие коэффициенты условий работы, определяемые по табл. 4 в зависимости от общей длины здания (сооружения) или его отсека.

2.7. Расчетное оседание любой точки основания y относительно центральной оси здания (сооружения) или его отсека (рис. 2), вызванное кривизной земной поверхности, следует определять по формуле

$$y = n_{km} \frac{x^2}{2R} \quad (1)$$

Таблица 3

Вид деформаций земной поверхности	Коэффициент перегрузки	
	обозначение	величина
Оседание η	n_η	1,1 (0,9)
Горизонтальное сдвижение ξ	n_ξ	1,1 (0,9)
Относительная горизонтальная деформация растяжения или сжатия ϵ	n_ϵ	1,2 (0,8)
Наклон i	n_i	1,2 (0,8)
Кривизна K	n_K	1,4 (0,6)
Уступ h	n_h	1,2 (0,8)
Скручивание S	n_S	1,4
Скашивание γ	n_γ	1,2

Примечание. Коэффициенты перегрузки меньше единицы следует учитывать при расчете зданий и сооружений на одновременное действие деформаций земной поверхности двух и более видов, когда уменьшение значения деформаций какого-либо вида может ухудшить условия работы конструкций.

Таблица 4

Вид деформаций земной поверхности	обозначение	Коэффициенты условий работы		
		при длине здания (сооружения) l , м		
		менее 15	15—30	более 30
Относительная горизонтальная деформация растяжения или сжатия ϵ	m_ϵ	1	0,85	0,7
Наклон i	m_i	1	0,85	0,7
Кривизна K	m_K	1	0,7	0,55
Скручивание S	m_S	1	0,7	0,55
Скашивание γ	m_γ	1	0,85	0,7

Примечание. Коэффициенты перегрузки меньшего сечения здания или сооружения за l принимается его ширина.
 2. Для круглых в плане зданий и сооружений за l принимается их внешний диаметр.
 3. Для зданий и сооружений башенного типа при $l < 15$ м следует принимать $m_i = 1,5$.

где n_K и m_K — коэффициенты перегрузки и условий работы, принимаемые соответственно по табл. 3 и 4;
 R — ожидаемый радиус кривизны земной поверхности;
 x — расстояние, м, от рассматриваемой точки основания до оси симметрии здания (сооружения) или его отсека (см. рис. 2).

2.8. Расчетную разность оседаний Δu_K двух точек основания здания (сооружения), выз-

ванную расчетной кривизной земной поверхности, следует определять по формуле

$$\Delta u_K = n_K m_K \frac{x_2^2 - x_1^2}{2R} \quad (2)$$

где x_1 и x_2 — расстояние от рассматриваемых точек основания до соответствующей центральной оси здания (сооружения) или его отсека;
 x_1 — от менее удаленной точки;
 x_2 — от более удаленной.

2.9. Расчетную разность оседаний Δu двух точек основания здания (сооружения), выз-

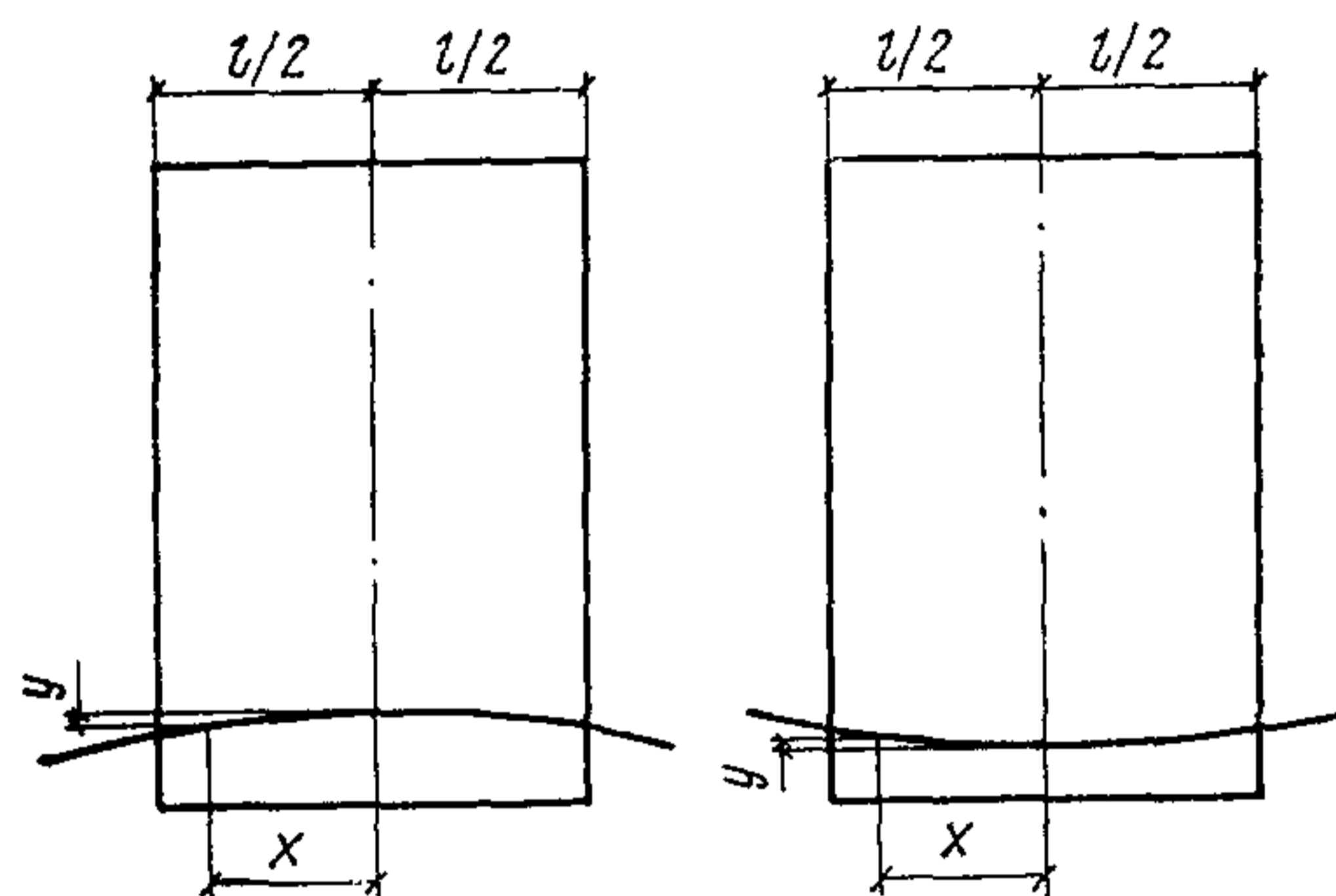


Рис. 2. Схема к расчету неравномерных оседаний, вызванных кривизной земной поверхности

ванную равномерным наклоном i , следует определять по формуле

$$\Delta u = n_i m_i l (x_2 - x_1) \quad (3)$$

где n_i и m_i — коэффициенты перегрузки и условий работы, определяемые соответственно по табл. 3 и 4;
 l — ожидаемый наклон земной поверхности,

2.10. Расчетное перемещение любой точки основания относительно соответствующей центральной оси здания (сооружения) или его отсека (рис. 3), вызванное горизонтальными

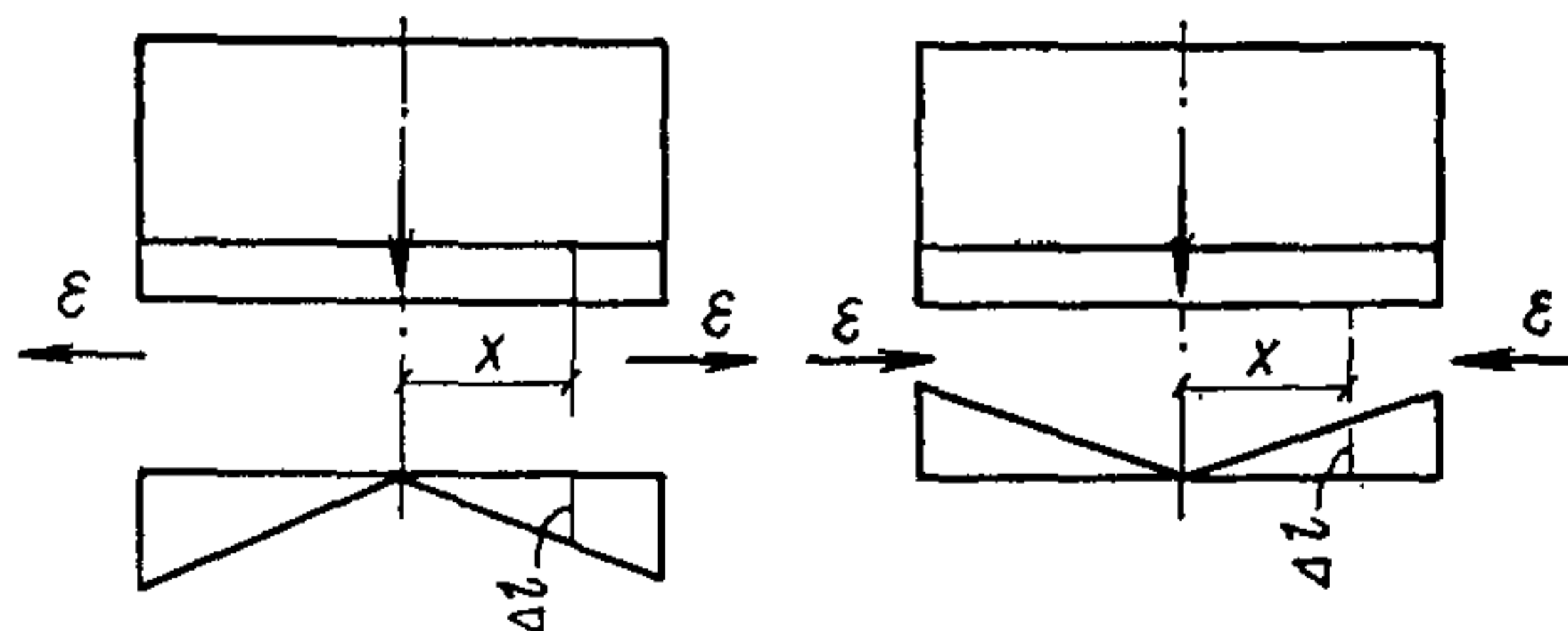


Рис. 3. Схема к расчету перемещений точек земной поверхности под воздействием горизонтальных деформаций

деформациями (растяжения, сжатия), следует определять по формуле

$$\Delta l = \pm n_{\epsilon} m_{\epsilon} \epsilon x, \quad (4)$$

где n_{ϵ} и m_{ϵ} — коэффициенты перегрузки и условий работы, принимаемые соответственно по табл. 3 и 4;

ϵ — ожидаемая величина относительной горизонтальной деформации земной поверхности;

x — расстояние, м, до соответствующей центральной оси здания (сооружения).

Примечание. В продольной раме каркасного здания или его отсека положение центральной оси принимается в середине жесткого отсека независимо от его расположения относительно оси симметрии.

2.11. Расчетный угол наклона в любой точке основания i_K , вызванный деформациями земной поверхности, следует определять по формуле

$$i_K = \pm n_K m_K \frac{x}{R}. \quad (5)$$

2.12. Расчетное направление линии уступа следует принимать по простиранию пластов полезных ископаемых.

2.13. Расчетное местоположение уступа в плане зданий и сооружений следует принимать таким, при котором возникающие в несущих конструкциях усилия будут наибольшими.

В тех случаях, когда линии уступов могут быть протрассированы со стороны участка, расположенного рядом с застраиваемой площадкой, расчетное местоположение уступа в плане следует принимать по его наиболее возможному расположению.

3. ПЛАНИРОВКА И ЗАСТРОЙКА ПОДРАБАТЫВАЕМЫХ ТЕРРИТОРИЙ

3.1. Застройка территорий залегания полезных ископаемых (кроме общераспространенных) допускается по согласованию с органами государственного горного надзора. При этом должны быть предусмотрены и осуществлены строительные и иные мероприятия, обеспечивающие возможность извлечения из недр полезных ископаемых.

Под застройку прежде всего следует использовать территории, под которыми:

а) залегают непромышленные полезные ископаемые;

б) полезные ископаемые выработаны и процесс деформаций земной поверхности закончился;

в) подработка ожидается после окончания срока амортизации проектируемых объектов.

3.2. Целесообразность намечаемого строительства должна быть подтверждена расчетами сравнительной экономической эффективности возможных вариантов с учетом:

а) затрат на меры защиты зданий и сооружений (строительные и горные) и на расширение строительной производственной базы;

б) затрат на ремонт зданий и сооружений.

3.3. Продольные оси зданий следует ориентировать:

а) I—II групп территорий (см. табл. 1) — по направлению простирания или перпендикулярно направлению простирания пластов полезных ископаемых;

б) I,к—III,к группы территорий (см. табл. 2) — перпендикулярно направлению простирания пластов полезных ископаемых.

Здания целесообразно размещать между уступами на земной поверхности.

3.4. Картографический материал, необходимый для разработки проектов планировки и застройки городов и других населенных пунктов на подрабатываемых территориях, должен содержать:

а) контуры площадей залегания балансовых и забалансовых запасов полезных ископаемых;

б) контуры площадей территорий различных групп по величинам ожидаемых деформаций земной поверхности;

в) контуры предохранительных целиков;

г) контуры площадей, где процесс деформаций земной поверхности закончился;

д) данные о местах выхода под наносы тектонических нарушений и пластов полезного ископаемого;

е) данные о местах, где возможно образование провалов;

ж) данные о линиях уступов на земной поверхности, проявившихся тектонических нарушениях и провалах.

4. ГОРНЫЕ МЕРЫ ЗАЩИТЫ ЗДАНИЙ И СООРУЖЕНИЙ, ВОЗВОДИМЫХ НА ПОДРАБАТЫВАЕМЫХ ТЕРРИТОРИЯХ

4.1. Горные меры защиты зданий и сооружений от воздействия подземных горных выработок следует применять с целью уменьшения деформаций земной поверхности.

4.2. Горные меры защиты зданий и сооружений следует назначать в тех случаях, когда применение одних только строительных мер защиты невозможно или нецелесообразно с экономической точки зрения.

4.3. Применение горных мер защиты зданий и сооружений допускается только по согласованию с заинтересованными горнодобывающими предприятиями (объединениями, комбинатами).

4.4. В качестве горных мер защиты зданий и сооружений следует предусматривать:

а) полную или частичную закладку выработанного пространства;

б) разработку пластов полезного ископаемого с разрывом во времени и пространстве;

в) разработку пластов полезного ископаемого широким фронтом несколькими лавами без оставления межлавных целиков.

В исключительных случаях по согласованию с органами Государственного горного надзора допускается неполная выемка полезного ископаемого по мощности или площади его пластов.

4.5. В случае применения горных мер защиты зданий и сооружений ожидаемые деформации земной поверхности следует определять по методикам, разработанным институтами, специализирующимися в этой области.

4.6. Для ориентировочных расчетов при применении закладки выработанного пространства величину максимального оседания земной поверхности от выемочной мощности пластов на угольных месторождениях следует принимать, %:

при гидравлической закладке	30;
» пневматической	» 40;
» самотечной	» 60.

4.7. При выемке пластов полезного ископаемого на неполную мощность величину оседания земной поверхности допускается определять путем уменьшения максимальной величины оседания пропорционально вынимаемому объему пластов.

5. ПРИНЦИПЫ ПРОЕКТИРОВАНИЯ ЗДАНИЙ И СООРУЖЕНИЙ, ВОЗВОДИМЫХ НА ПОДРАБАТЫВАЕМЫХ ТЕРРИТОРИЯХ

Основные расчетные требования

5.1. Конструкции зданий и сооружений, проектируемых для строительства на подрабатываемых территориях, должны удовлетворять требованиям расчета по потере несущей способности или полной непригодности к эксплуатации (предельные состояния первой группы) и по непригодности к нормальной эксплуатации (предельные состояния второй группы).

5.2. При расчете конструкций на особые сочетания нагрузок, состоящие из постоянных, длительных, возможных кратковременных нагрузок и воздействий от подработки, следует учитывать возможность действия различных сочетаний деформаций земной поверхности.

Расчет конструкций как по первой, так и по второй группе предельных состояний должен выполняться на наиболее неблагоприятные сочетания воздействий.

5.3. Возможными сочетаниями воздействий от подработки являются:

а) горизонтальная деформация растяжения $+\varepsilon$, кривизна выпуклости $+K$, наклон i ;

б) горизонтальная деформация сжатия $-\varepsilon$, кривизна вогнутости $-K$, наклон i ;

в) уступ на земной поверхности (высота уступа h) и соответствующие ему горизонтальная деформация ε и наклон i .

При плавных вертикальных деформациях земной поверхности (кривизна) следует учитывать сочетания «а» и «б», при ступенчатых (уступ) — сочетание «в».

В случаях, оговоренных в п. 2.1, дополнительно следует производить проверку на воздействия деформаций скручивания S и скашивания γ .

5.4. Отдельные виды деформаций земной поверхности допускается не учитывать при расчете конструкций, если установлено, что усилия от таких видов деформаций достаточно малы по сравнению с усилиями от других видов нагрузок и воздействий.

5.5 При определении усилий в конструкциях и перемещений конструкций от комбинаций воздействий от подработки необходимо учитывать следующее:

а) если имеются обоснованные маркшейдерскими расчетами данные о том, что отдельные виды деформаций земной поверхности достигают своих максимальных значений одновременно, вызывая в конструкции усилия одного знака (усилия складываются), то усилия от этих видов деформаций следует суммировать по формуле (6) в случае двух усилий и по формуле (7) в случае трех усилий:

$$X = \sqrt{X_1^2 + X_2^2} \quad (6)$$

$$X = \sqrt{X_1^2 + X_2^2 + X_3^2} \quad (7)$$

где X_1 , X_2 , X_3 — усилия от различных видов деформаций земной поверхности.

б) если отдельные виды деформаций земной поверхности достигают своих максималь-

ных значений в разное время, то в качестве расчетных усилий следует принимать наиболее неблагоприятное для работы конструкций сочетание усилий, возникающих от каждого отдельного вида деформаций.

5.6. Расчет конструкций на воздействия от подработки должен производиться из условия совместной работы основания и сооружения с учетом следующих деформаций основания:

а) деформаций от подработки, проявляющихся в виде вертикальных и горизонтальных перемещений основания;

б) деформаций грунтов от нагрузок, передаваемых на основание сооружением.

5.7. Расчетные схемы сооружений, используемые для определения усилий и деформаций в конструкциях, должны отражать с целесообразной степенью точности действительные условия работы сооружений и особенности их взаимодействия с основанием. В необходимых случаях учитываются: пространственная работа, геометрическая и физическая нелинейность, ползучесть материалов конструкций.

5.8. Основание при расчетах подрабатываемых зданий и сооружений допускается принимать линейно- или нелинейно-деформируемым, которое характеризуется постоянными или в необходимых случаях (неоднородное геологическое строение основания, связность грунта, нелинейность и т. д.) переменными коэффициентами жесткости, принимаемыми при определении реактивной нагрузки на контакте основания с фундаментом.

В зависимости от характера воздействий от подработки деформационные свойства основания на контакте с фундаментами допускается определять одновременно двумя коэффициентами жесткости оснований (при сжатии C и при сдвиге $C_{сд}$) либо каким-нибудь одним из них.

5.9. При определении значений коэффициентов жесткости оснований надлежит учитывать основные параметры физико-механических свойств грунтов, размеры и форму подошвы фундамента. В необходимых случаях следует учитывать неоднородность геологического строения основания, распределительные свойства грунта, характер нагружения, пластические и реологические свойства грунта.

Коэффициенты жесткости основания допускается определять в соответствии с указаниями, изложенными в прил. 2.

5.10. В зависимости от значений контактных напряжений (нормальные и касательные напряжения на контакте основания с фундамен-

том) модель основания следует принимать в виде:

а) линейно-упругой системы, работающей на сжатие, растяжение и сдвиг;

б) нелинейно-упругой или неупругой системы, отражающей нелинейную связь между деформациями и нагрузками на основание в стабилизированном состоянии грунта, различие в деформационных свойствах основания при нагружении и разгрузке, несущую способность основания, нарушение контакта между фундаментом и основанием;

в) реологической системы, отражающей деформационные свойства основания для различных моментов времени в течение строительного и эксплуатационного периодов (в нестабилизированном состоянии грунта).

Выбор модели основания для расчета следует производить с учетом конструктивных особенностей, назначения здания или сооружения и указаний, приведенных в п. 5.11.

5.11. Для выбора модели основания следует вначале произвести расчет с использованием модели основания в виде линейно-упругой системы.

Если полученные в результате этого расчета величины нормальных p и касательных τ контактных напряжений на отдельных участках контакта основания с фундаментом удовлетворяют условиям:

$$0,5 p_n \leq p \leq 1,5 R \text{ или } p < 0,5 p_n; \\ p > 1,5 R \text{ на участке } F \leq 0,2 F_p; \quad (8)$$

$$\tau \leq 0,5 \tau_{пр} \text{ или } \tau > 0,5 \tau_{пр} \text{ на участке } F \leq 0,2 F_{\tau},$$

то расчет допускается производить с использованием линейно-упругой системы.

Здесь p_n — начальное нормальное напряжение (давление) на основание от сооружения, действующее до появления воздействий от подработки;

R — расчетное давление на основание, определяемое согласно требованиям главы СНиП II-15-74 с учетом коэффициента условий работы m_2 для подрабатываемых территорий;

$\tau_{пр}$ — предельная величина касательного напряжения по подошве фундамента, определяемая согласно указаниям, приведенным в п. 3.75 главы СНиП II-15-74;

F — площадь контакта основания с фундаментом, на котором допускаются превышения напряжений p и τ , указанных в условиях (8);

F_p и F_{τ} — соответственно полные площади контакта основания с фундаментом, на которых проявляются нормальные и касательные напряжения.

Таблица 5

Конструкции шва скольжения	Расход материала прослойки, кг/м ²	Коэффициент трения
Два слоя пергамина с прослойкой молотого графита	0,5	0,2
То же, с прослойкой шпипаной слюды	1	0,3
То же, с прослойкой инертной пыли	1	0,4
Два слоя полиэтиленовой пленки с прослойкой графита	0,4	0,15

Примечание. Плоскость шва скольжения должна быть выровнена. Отклонения размера шва по вертикали допускаются не более 5 мм на 1 м длины шва.

5.12. Расчет сооружений со сложной конструктивной схемой (многоэтажные бескаркасные здания, каркасные здания на плитных или ленточных фундаментах и т. п.) допускается производить по двум расчетным схемам — упрощенной и уточненной.

Упрощенную расчетную схему следует принимать в виде балки, системы перекрестных балок или плит для определения усилий взаимодействия между основанием и сооружением, являющихся нагрузкой на сооружение со стороны деформируемого основания. Расчет по этой схеме допускается определять реактивные усилия со стороны основания при действии постоянных, длительных и кратковременных нагрузок с учетом нелинейных и длительных деформаций основания.

Уточненную расчетную схему следует принимать в виде системы составных стержней, соединенных податливыми связями, призматической многосвязной оболочкой или пластинчато-стержневой системы для определения напряжений и деформаций в конструкциях сооружения. В расчетах по этой схеме следует учитывать постоянные, длительные, кратковременные нагрузки и реактивные усилия со стороны основания, определенные в результате расчета по первой расчетной схеме.

5.13. Усилия, возникающие в несущих конструкциях зданий и сооружений, следует определять в зависимости от конструктивных особенностей подземной части здания и сооружения, глубины заложения фундаментов, площади их контакта с грунтом, физико-механических свойств грунтов основания, действующих нагрузок с учетом:

- а) сдвигающих сил по подошве фундаментов или сил трения по шву скольжения;
 - б) сдвигающих сил по боковым поверхностям фундаментов;
 - в) нормального давления сдвигающегося грунта на лобовые поверхности фундаментов.
- Коэффициенты трения по шву скольжения следует принимать в соответствии с табл. 5.

Основные конструктивные требования

5.14. При величинах ожидаемых деформаций земной поверхности $\epsilon < 1$ мм/м, $R > 20$ км, $i < 3$ мм/м и $h < 1$ см меры защиты зданий и сооружений, за исключением железобетонных емкостей для жидкостей, трубопроводов и некоторых типов технологического оборудования, как правило, не требуются.

5.15. Основной конструктивной мерой защиты, снижающей воздействия деформаций основания на протяженные в плане здания и сооружения, кроме трубопроводов, является разрезка их на отсеки с помощью деформационных швов.

5.16. Для зданий и сооружений, возводимых на подрабатываемых территориях, в качестве мер защиты допускается предусматривать выравнивание зданий (сооружений), отдельных конструкций и технологического оборудования с помощью домкратов или других выравнивающих устройств.

5.17. Здания и сооружения в зависимости от их конструктивных особенностей следует проектировать по жесткой, податливой или комбинированной конструктивным схемам.

При проектировании по жесткой конструктивной схеме должно предусматриваться исключение возможности взаимного перемещения отдельных элементов несущих конструкций при деформациях основания.

При проектировании по податливой конструктивной схеме должна предусматриваться возможность приспособления конструкций к неравномерным деформациям основания.

При проектировании по комбинированной конструктивной схеме должно предусматриваться сочетание жесткой и податливой схем с применением различных конструктивных схем подземной и надземной частей зданий и сооружений для их продольных и поперечных конструкций.

Примечание. Надземную часть бескаркасных жилых и общественных зданий следует, как правило, проектировать по жесткой конструктивной схеме.

5.18. В зависимости от сроков и условий подработки, а также стоимости и назначения здания и сооружения следует предусматривать полный или сокращенный комплекс мер защиты.

Полный комплекс мер защиты назначается исходя из расчетных деформаций земной поверхности от возможной выемки полезных ископаемых за период службы зданий и сооружений. Он должен включать в себя следующие конструктивные мероприятия:

а) повышение прочности и общей пространственной жесткости здания и сооружения, достигаемое разрезкой зданий и сооружений на отдельные отсеки; усилением отдельных элементов несущих конструкций и связей между ними; устройством фундаментных и поэтажных железобетонных поясов; введением связей-распорок между фундаментами; устройством фундаментов в виде сплошных плит, перекрестных балок, балок-стенок и т. п.;

б) увеличение податливости зданий и сооружений, достигаемое устройством в подземной части горизонтальных швов скольжения; введением шарнирных и податливых связей между элементами несущих и ограждающих конструкций; снижением жесткости несущих конструкций; введением гибких вставок и компенсационных устройств.

Перечисленные мероприятия допускается применять отдельно или в сочетании.

Сокращенный комплекс мер защиты назначается исходя из расчетных деформаций земной поверхности от возможной выемки полезных ископаемых только за 20-летний период службы зданий и сооружений. В него следует включать конструктивные мероприятия, перечисленные для полного комплекса мер защиты. При этом в проектах зданий и сооружений должна предусматриваться возможность осуществления дополнительных мер защиты по истечении периода времени, на который был рассчитан сокращенный комплекс мер защиты. Необходимость введения дополнительных мер защиты в процессе эксплуатации здания или сооружения должна определяться на основании результатов обследования состояния эксплуатируемого объекта, фактических деформаций основания и ожидаемых величин деформаций основания в последующий период эксплуатации объекта.

Дополнительные меры защиты должны быть простыми в осуществлении.

5.19. При разделении зданий и сооружений на отсеки деформационными швами необходи-

мо учитывать конфигурацию зданий и сооружений в плане, отдавая предпочтение простой форме. Высоту зданий и сооружений в пределах отсека следует принимать одинаковой, а длину отсеков — по расчету в зависимости от расчетных величин деформаций земной поверхности, принятой конструктивной схемы, физико-механических свойств грунтов основания, технологических требований.

Деформационные швы должны разделять смежные отсеки зданий и сооружений по всей высоте, включая кровли и, как правило, фундаменты.

Фундаменты под парные колонны в каркасных зданиях, выполненных по рамно-связевой или связевой схеме, допускается не разделять, если фундаменты под остальные колонны смежных отсеков конструктивно не связаны между собой в горизонтальном направлении плитами, связями-распорками и т. д.

5.20. Шахты грузопассажирских лифтов должны проектироваться с учетом наклонов, вызываемых деформациями земной поверхности.

В случаях когда расчетные отклонения стен шахт от вертикальной плоскости превышают допускаемые отклонения, установленные государственными стандартами, проектами следует предусматривать возможность выправления стен шахт. При этом следует предусматривать устройство:

обособленных лифтовых шахт, отделенных от надфундаментных конструкций здания (сооружения) зазорами;

ниш в фундаментах конструкций шахт для установки домкратов или других выравнивающих устройств.

5.21. Примыкающие к зданиям эстакады, этажерки, тоннели, галереи, емкости следует отделять от зданий деформационными швами в соответствии с указаниями, приведенными в п. 5.19.

5.22. В фундаментной части зданий и сооружений, проектируемых с учетом возможности их выравнивания, следует предусматривать ниши или проемы, необходимые для размещения выравнивающих устройств.

Для обеспечения несущей способности конструкций и оснований при действии сосредоточенных нагрузок от действия выравнивающих устройств необходимо предусматривать специальные конструктивные мероприятия.

5.23. Фундаменты под технологическое оборудование следует проектировать, предусматривая в зависимости от типа оборудования и

технологических требований к его эксплуатации применение специальных мер защиты. Наиболее эффективным является способ выравнивания оборудования домкратами. Длина анкерных болтов при этом должна приниматься с запасом на необходимую высоту подъема.

5.24. При проектировании зданий и сооружений, возводимых на подрабатываемых территориях, в соответствии с главой СНиП по проектированию оснований зданий и сооружений должны предусматриваться мероприятия по снижению воздействия деформаций земной поверхности на подземные и надземные конструкции.

5.25. Конструкции, расположенные над швом скольжения, должны быть связаны между собой железобетонными поясами, связями-распорками.

5.26. Заделка деформационного шва по наружным стенам не должна препятствовать свободным перемещениям отсека.

Ширина зазора деформационного шва должна удовлетворять условиям:

$$a_n \geq m_n n_n \varepsilon L_0, \quad (9)$$

$$a_n \geq m_n n_n \varepsilon L_0 + \theta H, \quad (10)$$

где L_0 — расстояние между центральными осями смежных отсеков бескаркасных зданий (сооружений) и каркасных зданий с фундаментами, соединенными связями-распорками, или иными конструктивными решениями фундаментов в направлении, перпендикулярном деформационному шву, или расстояние между центральными осями блоков жесткости каркасных зданий с несвязанными фундаментами (рис. 4);

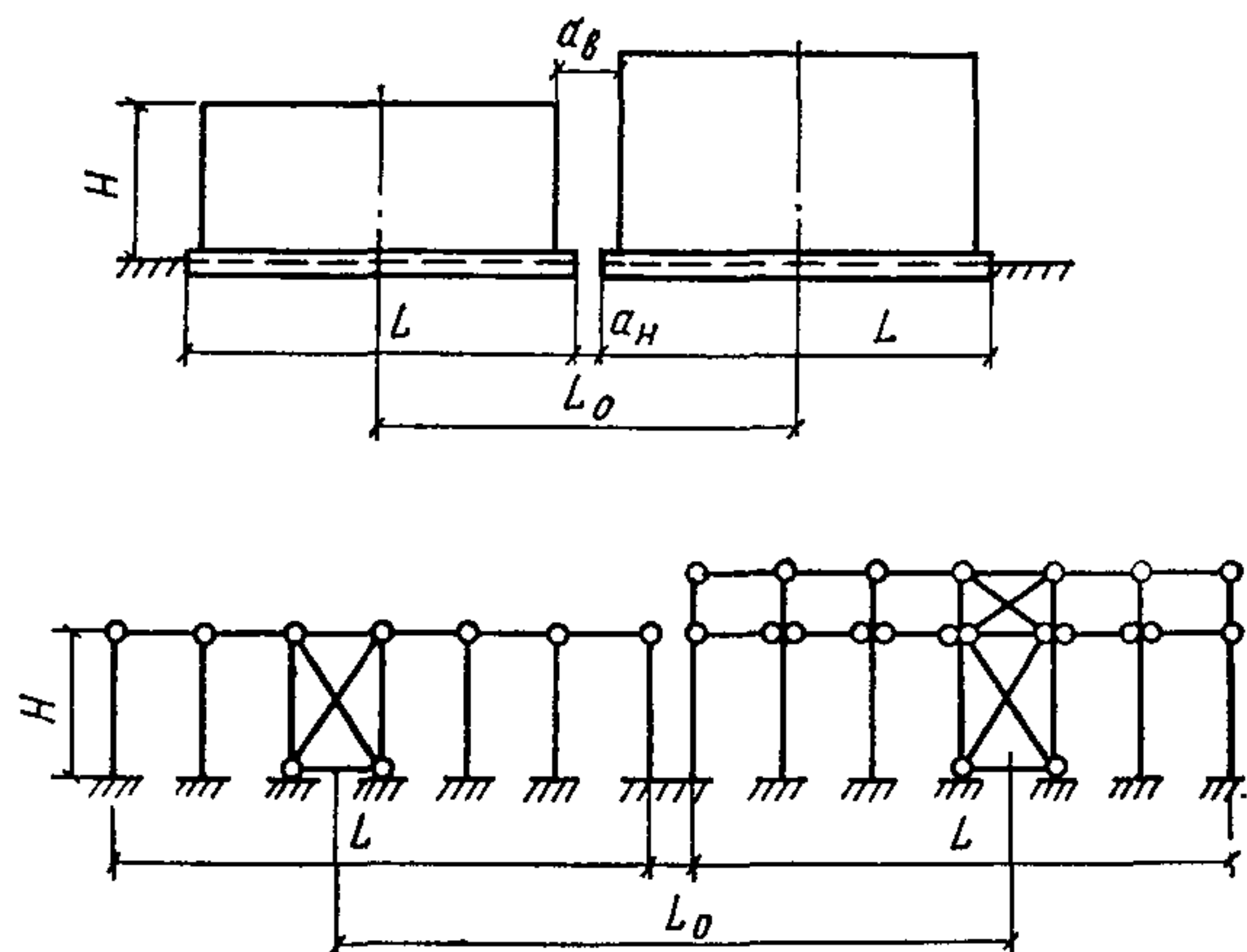


Рис. 4. Схемы для определения размеров зазора деформационного шва между отсеками

H — высота здания от подошвы фундамента до карниза;

θ — расчетный крен здания (отсека) от подработки, определяемый по формулам:

для площадок с плавными деформациями земной поверхности

$$\theta = m_K n_K \frac{L_0}{R}; \quad (11)$$

для площадок при сосредоточенных деформациях земной поверхности в виде уступа

$$\theta = n_n \frac{h}{L}, \quad (12)$$

здесь L — длина отсека.

5.27. При проектировании зданий и сооружений для строительства в зонах, где возможно выделение метана на поверхность земли, следует предусматривать защиту зданий и сооружений от проникания и скопления в них метана. В соответствии с Инструкцией по защите зданий от проникания метана, утвержденной Министерством угольной промышленности СССР, защита должна обеспечиваться вентиляцией подвалов и подполий, дренажем газа на пути его движения к зданиям.

6. КАРКАСНЫЕ ЗДАНИЯ

6.1. Каркасные здания, возводимые на подрабатываемых территориях, следует, как правило, проектировать по податливым и комбинированным конструктивным схемам, предусматривая элементы каркасов сборными или монолитными железобетонными, а также металлическими.

Примечание. При проектировании зданий и сооружений, возводимых на подрабатываемых территориях III и IV групп, следует отдавать предпочтение каркасам из сборных железобетонных элементов, а на подрабатываемых территориях I, I,к; II и II,к групп — металлическим каркасам.

6.2. Конструктивные решения поперечных и продольных рам должны выбираться в зависимости от расчетных величин деформаций земной поверхности, грунтовых условий и эксплуатационных требований к зданию.

6.3. Выбор расчетных схем для поперечных и продольных рам одноэтажных каркасных зданий (рис. 5 и 6) следует производить в соответствии с указаниями, изложенными в табл. 6.

6.4. Многоэтажные каркасные здания следует проектировать в виде связевых, рамно-связевых или жестких рамных систем. При прочих равных условиях следует применять связевые системы.

При проектировании каркасных зданий в виде рамно-связевых систем жесткие рамы,

как правило, следует располагать в направлении меньших размеров здания (отсека) и минимальных деформаций земной поверхности.

6.5. Расчет многоэтажных каркасных зданий на воздействие крена, вызванного подработ-

горизонтальные, если их значения не превышают значений предельных горизонтальных перемещений, приведенных в табл. 7;

вертикальные, если суммарная разность осадок фундаментов смежных колонн при расчете на особое сочетание нагрузок с учетом воз-

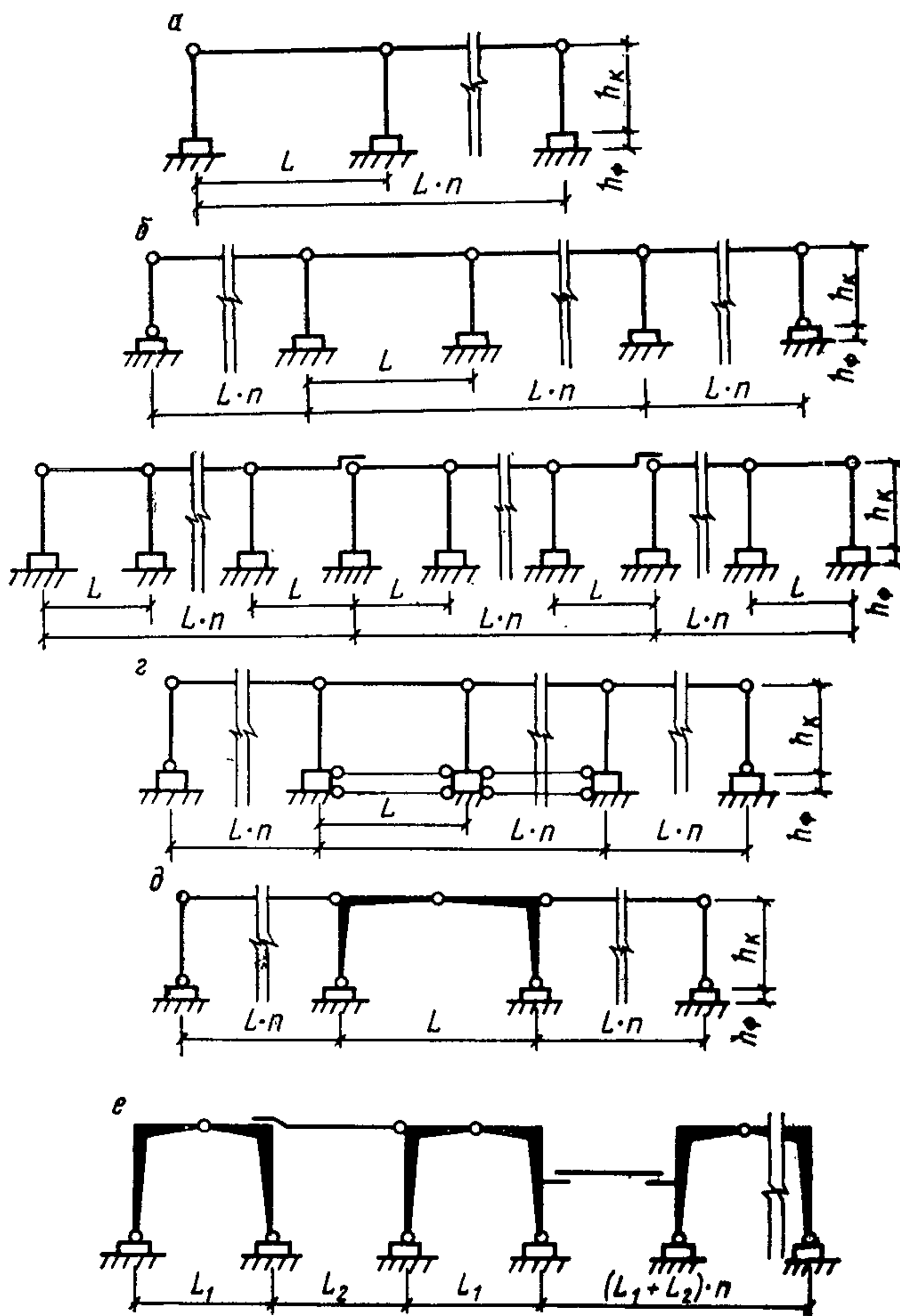


Рис. 5. Схемы поперечных рам одноэтажных каркасных зданий

кой, следует производить по деформированной схеме, если продольные силы в стойках каркаса от расчетных нагрузок составляют более 10% значения критической силы.

6.6. При проектировании каркасных зданий допускается не учитывать отдельные перемещения оснований фундаментов:

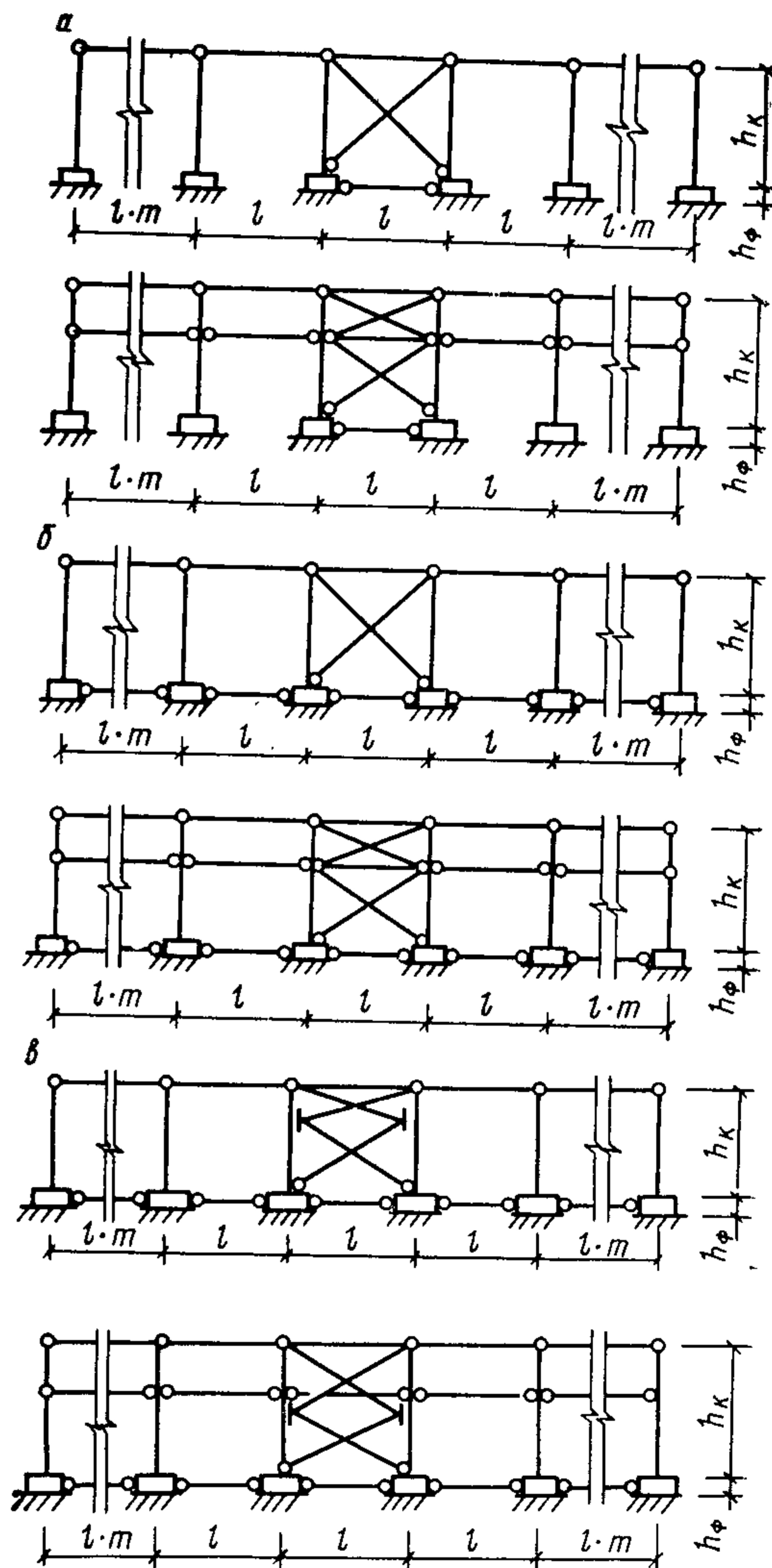


Рис. 6. Схемы продольных рам одноэтажных каркасных зданий (бескрановых и с мостовыми кранами)

действия от подработки не превышает значений, приведенных в главе СНиП по проектированию оснований зданий и сооружений.

Необходимость учета одновременного действия вертикальных и горизонтальных перемещений должна определяться расчетом.

6.7. В тех случаях, когда несущая способ-

Таблица 6

Группа территорий	Рис.	Характер соединения		Дополнительные мероприятия по обеспечению устойчивости здания, учитываемые в расчетной схеме
		колонн и ригелей	колонн и фундаментов	
Поперечные рамы				
IV и III II и I	5, а	Шарнирно-неподвижное	Жесткое	—
	5, б	Шарнирно-неподвижное	Для части колонн — жесткое, для части — шарнирно-неподвижное	—
II и I	5, в	Для части опор шарнирно-неподвижное, для части — шарнирно-подвижное	Жесткое	—
IV, к и III, к II, к и I, к	5, а	Шарнирно-неподвижное	Жесткое	В средних пролетах отсека — параллельные связи между фундаментами
	5, г	Шарнирно-неподвижное	Для части колонн — жесткое, для части — шарнирно-неподвижное	
II, к и I, к	5, д	Шарнирно-неподвижное	Шарнирно-неподвижное	В средних пролетах включается трехшарнирная рама
II, к и I, к	5, е	Для части опор шарнирное, для части — шарнирно-подвижное	Шарнирно-неподвижное	Введение трехшарнирной рамы
Продольные рамы				
IV и III	6, а, б	Шарнирно-неподвижное	Жесткое	В средней части отсека связевая панель или связевая панель и связи-распорки между фундаментами отсека
II, I и IV, к	6, б	Шарнирно-неподвижное	Жесткое	В средней части отсека связевая панель и связи-распорки между фундаментами отсека
I, III, к и II, к	6, в	Шарнирно-неподвижное	Жесткое	Податливая связевая панель и связи-распорки между фундаментами отсека

Примечание: 1. На рис. 5 и 6 приняты следующие обозначения: L — пролет поперечных рам; l — шаг продольных рам; h_k — высота колонны; h_ϕ — высота фундаментов; n , m — соответственно количество пролетов и шагов данного типа.
2. В схеме, приведенной на рис. 5, г, отношение расстояния по вертикали между связями к их расчетной длине должно быть не менее 1:10. При этом количество соединяемых фундаментов определяется по расчету.

Таблица 7

Тип конструкции каркаса	Предельные горизонтальные перемещения оснований фундаментов колонн	
	в плоскости рамы	в направлении связей
Железобетонные колонны площадью сечения более 0,15 м ²	0,002h	0,004h
То же, площадью сечения от 0,1 до 0,15 м ² включительно	0,004h	0,008h
Стальные	0,010h	0,020h

Примечание. За величину h принимается высота колонн первого яруса рамы.

ность колонн, опирающихся на отдельно стоящие фундаменты, недостаточна для восприятия усилий от деформации земной поверхности, а дальнейшее усиление колонн или уменьшение длины отсеков нецелесообразно, следует предусматривать ограничение горизонтальных перемещений колонн за счет применения связей-распорок между фундаментами. Для ограничения вертикальных перемещений следует предусматривать применение выравнивающих устройств.

Для уменьшения усилий в связях-распорках по площади контакта подошвы фундамента с бетонной подготовкой следует устраивать шов скольжения.

Если осуществление указанных мероприятий не обеспечивает требуемой несущей спо-

способности конструкций, фундаменты следует проектировать в виде перекрестных балочных систем, сплошных железобетонных плит и т. д.

6.8. Устойчивость одноэтажных каркасных зданий (отсеков) в поперечном направлении следует обеспечивать путем защемления колонн в фундаментах или введения трехшарнирных рам (см. рис. 5). В продольном направлении по каждому ряду колонн в его средней части необходимо устраивать блок жесткости путем установки вертикальных связей между колоннами и пролетными конструкциями. Фундаменты колонн в пределах блока жесткости следует связывать связями-распорками.

Устойчивость многоэтажных зданий в поперечном и продольном направлениях следует обеспечивать за счет защемления колонн в фундаментах, постановкой между колоннами вертикальных связей, выполнением жесткими узлов соединений ригелей с колоннами.

Вертикальные связи, обеспечивающие пространственную устойчивость здания или отдельных его отсеков, следует группировать в пространственные блоки в средней части здания и рассчитывать на восприятие усилий от горизонтальных нагрузок и деформаций земной поверхности. При этом перекрытия должны иметь достаточную жесткость в горизонтальной плоскости для обеспечения совместной работы каркаса и пространственных блоков.

6.9. Предельная длина и ширина отсека каркасного здания должны определяться в зависимости от расчетных величин деформаций земной поверхности.

Деформационные швы между отсеками следует проектировать в виде парных рам или шарнирно-подвижного опирания пролетных конструкций.

Примечание. Деформационные швы следует заделывать эластичным заполнителем (пороизолом, поролоном, макропористой резиной и т. п.) и перекрывать его компенсационным устройством.

6.10. В фермах и колоннах зданий с шарнирно-подвижным опиранием пролетных конструкций следует устраивать металлические ограничители, рассчитанные на распор в уровне верха колонн с учетом ширины зазора между пролетными конструкциями (рис. 7).

6.11. В качестве ограждающих конструкций в каркасных зданиях следует предусматривать облегченные навесные стеновые панели. Крепление панелей к колоннам должно быть податливым.

В случае применения самонесущих каменных стен следует предусматривать конструктивные меры защиты здания в соответствии с указаниями п. 7.4. Внутренние стены и перегородки следует соединять с наружными стенами или колоннами податливыми связями.

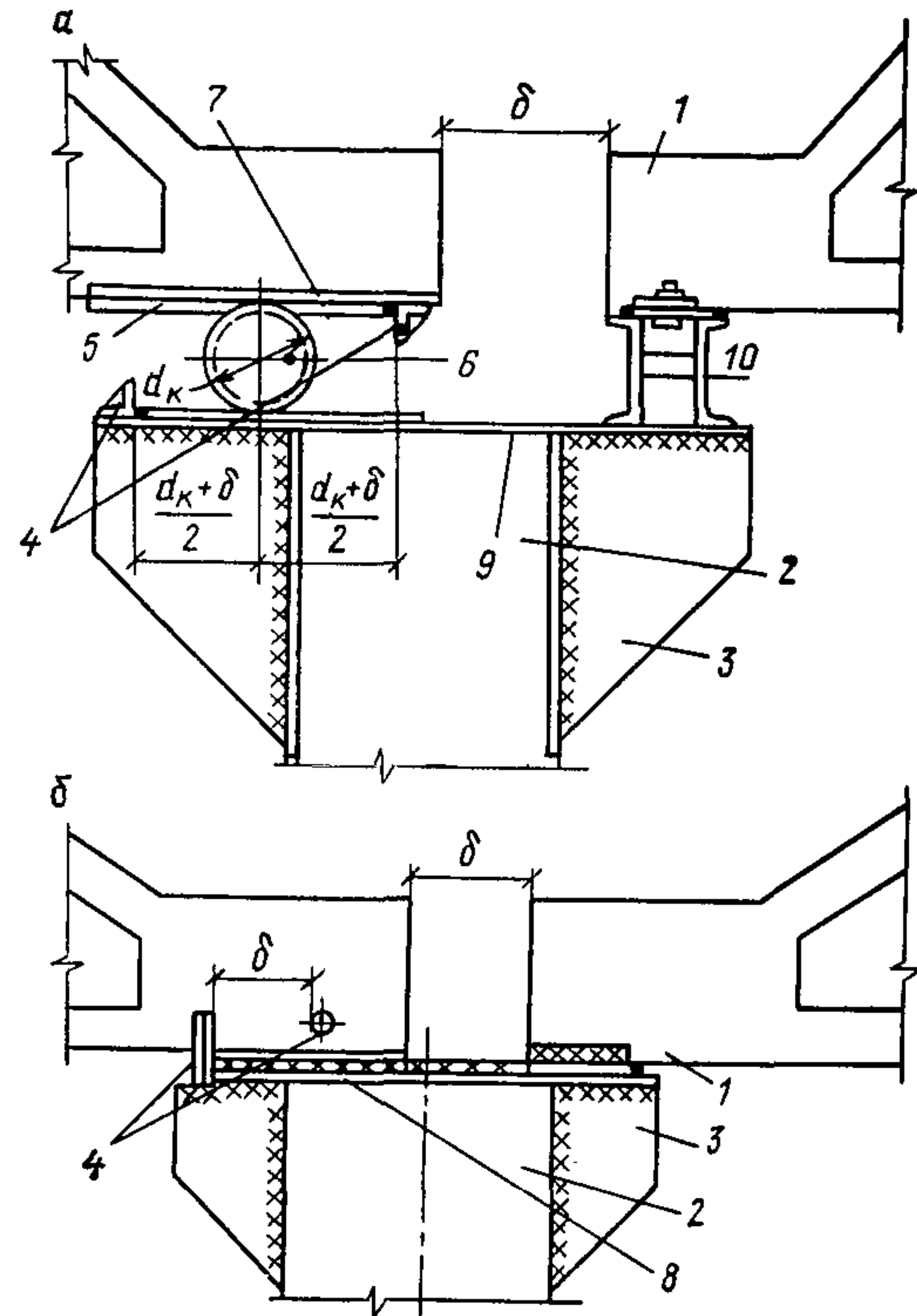


Рис. 7. Шарнирно-подвижные соединения

a — катковые; *б* — скользящие; 1 — ферма; 2 — колонна; 3 — косынка; 4 — ограничитель; 5 — направляющая; 6 — каток; 7 — закладная деталь фермы; 8 — шов скольжения; 9 — металлический лист; 10 — опорный столик; δ — ширина зазора; d_k — диаметр катка

6.12. Армирование железобетонных колонн каркасных зданий, а также связей-распорок следует предусматривать симметричным.

6.13. Жесткие полы по грунту (бетонные, ксилолитовые и др.) необходимо проектировать, предусматривая разрезку их на карты, со сторонами длиной не более 6 м. Ширину шва между картами следует определять по формуле (9), в которой за величину L_0 следует принимать расстояние между центрами смежных карт в рассматриваемом направлении. Швы между картами следует заделывать эластичным заполнителем (битумной мастикой, пороизоловым жгутом и др.).

6.14. Железобетонные стены лестничных клеток следует использовать в качестве блоков

жесткости, обеспечивающих пространственную устойчивость здания или отсека.

Размеры проемов под оборудование и коммуникации в перекрытиях необходимо назначать с учетом их возможных взаимных смещений в горизонтальной плоскости, при этом следует предусматривать возможность рихтовки оборудования в процессе подработки.

6.15. В производственных каркасных зданиях в качестве подъемно-транспортных средств допускается использовать мостовые, подвесные и козловые краны. Предпочтение следует отдавать подвесному и напольному подъемно-транспортному оборудованию.

Для обеспечения нормальной работы кранов следует предусматривать возможность рихтовки подкрановых конструкций, регулировки подвесок.

6.16. В производственных каркасных зданиях с мостовыми кранами следует применять разрезные подкрановые балки.

В местах разделения здания на отсеки следует предусматривать консольное опирание подкрановых балок или устройство специальных балок-компенсаторов, деформационная способность которых должна определяться в зависимости от ожидаемой величины раскрытия (закрытия) деформационного шва.

6.17. Узлы опирания подкрановых конструкций следует проектировать с таким расчетом, чтобы в период подработки объекта не возникли препятствия при выполнении рихтовок как в вертикальной, так и в горизонтальной плоскости. Габариты приближения кранового оборудования к элементам здания должны назначаться с учетом возможных рихтовок крановых путей и соответствовать габаритам, предусмотренным Правилами устройства и безопасной эксплуатации грузоподъемных кранов, утвержденными Госгортехнадзором СССР.

6.18. Для производственных зданий с мостовыми кранами рекомендуется применять подкрановые пути бесстыковой конструкции, при этом крепление рельсов должно осуществляться при помощи металлических подкладок, не препятствующих продольному перемещению рельсов относительно подкрановых конструкций. Для предотвращения поперечного перемещения рельсов бесстыкового пути необходимо предусматривать устройство неподвижного крепления плети к подкрановой балке в пределах одного шага колонн в средней части здания (отсека).

6.19. Наклон подкранового пути мостовых кранов, вызванный деформациями земной по-

верхности (оседание, наклон) в период активной стадии сдвижения, не должен превышать следующие предельные значения:

в поперечном направлении $i = 4 \cdot 10^{-3}$;
» продольном » $i = 6 \cdot 10^{-3}$.

Необходимую степень рихтовки путей и габариты приближения кранов следует определять исходя из расчетных деформаций земной поверхности и предельных значений наклонов подкрановых путей.

После окончания активной стадии сдвижения земной поверхности подкрановые пути должны быть отрихованы в соответствии с Правилами устройства и безопасной эксплуатации грузоподъемных кранов, утвержденными Госгортехнадзором СССР.

7. БЕСКАРКАСНЫЕ ЗДАНИЯ

7.1. Бескаркасные здания на подрабатываемых территориях следует проектировать по жестким или комбинированным конструктивным схемам с несущими продольными и поперечными стенами.

7.2. При выборе архитектурно-планировочных и конструктивных решений бескаркасных зданий необходимо стремиться к симметричному расположению несущих стен в плане и располагать простенки и проемы равномерно по длине и высоте стен.

Продольные внутренние несущие стены не должны иметь смещения участков стен в плане.

Поперечные стены здания следует, как правило, проектировать сквозными на всю ширину зданий.

Смещение участков поперечных несущих стен допускается на величину (в осях) не более 0,6 м.

7.3. При устройстве лоджий допускается смещать участки продольных стен на расстояние не более 1,5 м в осях при условии устройства прямолинейных железобетонных стеновых и фундаментного поясов в плоскости стены, а также по контуру лоджий.

Балконы и эркеры следует устраивать в виде консольного выноса панелей перекрытий.

7.4. Прочность бескаркасных зданий необходимо обеспечивать за счет:

устройства замкнутых фундаментного и цокольного поясов по периметру здания;

устройства поэтажных замкнутых по периметру железобетонных или армокаменных поя-

сов, располагаемых в уровне перемычек или перекрытий в крупноблочных и кирпичных зданиях;

усиления несущих конструкций и соединения горизонтальной рабочей арматуры панелей с поясом в крупнопанельных зданиях.

7.5. Разработку унифицированных проектов зданий для строительства на подрабатываемых территориях и в других грунтовых условиях следует осуществлять с учетом указаний, изложенных в п. 1.4.

Унифицированные типовые проекты зданий должны предусматривать общие объемно-планировочные и конструктивные решения надземной части. Конструктивные решения подземной части должны разрабатываться в нескольких вариантах применительно к различным условиям строительства.

7.6. Предельная этажность и длина зданий (отсеков), возводимых на подрабатываемых территориях, должны определяться на основании расчета с учетом воздействия деформаций земной поверхности при подработке.

7.7. Бескаркасные одноэтажные производственные здания пролетами 12 м и более допускается проектировать по податливой конструктивной схеме с отделением поперечных стен от продольных с помощью деформационных швов.

Отдельно стоящие стены следует надежно связывать с элементами покрытия и усиливать их железобетонными фундаментными поясами.

7.8. Деформационные швы в бескаркасных зданиях должны проектироваться в виде парных поперечных стен. Толщина стен должна отвечать теплотехническим требованиям, предъявляемым к зданиям в зависимости от расчетной температуры наружного воздуха.

В одноэтажных производственных зданиях, возводимых на площадках IV и IV, к групп территорий, допускается устройство деформационных швов путем соединения наружных стен «в шпунт» или «в четверть».

7.9. Стыки всех сборных элементов здания должны воспринимать передаваемые на них усилия. При этом должна обеспечиваться необходимая прочность и долговечность соединений.

7.10. В крупнопанельных зданиях стыки между элементами следует выполнять одним из следующих способов:

а) в виде шпонок со сваркой арматурных выпусков и замоноличиванием шпонок бетоном;

б) сваркой стальных закладных деталей;

в) соединением скобами петлевых выпусков с последующим замоноличиванием.

Швы между панелями следует замоноличивать цементным раствором марки не ниже 100.

Стальные закладные детали и соединительные элементы в стыках должны быть защищены от коррозии.

7.11. В каменных зданиях углы и пересечения стен следует усиливать, помимо железобетонных поясов, сетками из арматуры диаметром 4—6 мм, укладываемыми в горизонтальных швах через 1,5 м по высоте и заделываемыми в каждую сторону от пересечений осей на 1,2—1,5 м.

В кирпичных и крупноблочных зданиях плиты перекрытий необходимо связывать между собой и с несущими стенами.

7.12. Все несущие конструкции, которые ослабляются дымовыми и вентиляционными каналами, штрабами и нишами, должны быть усилены за счет дополнительного армирования согласно расчету.

7.13. Для выравнивания зданий домкратами в их подземной части должны быть предусмотрены:

ниши для домкратов в углах и пересечениях стен и под осями простенков, временно заложённые кирпичной кладкой на глиняном растворе;

распределительный железобетонный пояс по верху ниш, железобетонные плиты или распределительный пояс по низу ниш, рассчитанные на действие сосредоточенных нагрузок от домкратов;

горизонтальный шов скольжения под верхним распределительным поясом для обеспечения возможности отрыва конструкций здания от фундаментов при выравнивании.

7.14. В проекте должны быть предусмотрены мероприятия, обеспечивающие нормальную эксплуатацию трубопроводов при выравнивании здания (применение компенсационных устройств для стояков, крепление разводящих трубопроводов к элементам здания, расположенным над швом скольжения).

8. ИНЖЕНЕРНЫЕ СООРУЖЕНИЯ

8.1. Дымовые трубы, водонапорные башни, силосные корпуса и другие сооружения башенного типа следует проектировать по жестким конструктивным схемам.

8.2. Расчетный крен башенного сооружения следует определять в зависимости от расчет-

ных величин деформаций основания (наклона или высоты уступа), деформационных свойств основания, формы и размеров подошвы фундамента, величины и характера распределения вертикальных и горизонтальных нормативных нагрузок.

8.3. Для снижения крена сооружения проектом необходимо предусматривать увеличение размеров подошвы фундамента, понижение центра тяжести сооружения, введение вантовых устройств, мероприятия по выравниванию сооружения.

8.4. Транспортные галереи, возводимые на подрабатываемых территориях, следует проектировать по податливым схемам.

Для подрабатываемых территорий I, I,к и II, II,к групп основные несущие конструкции транспортных галерей следует, как правило, проектировать металлическими.

8.5. Транспортные галереи следует проектировать разрезной конструкции со швами на опорах, при этом должна обеспечиваться возможность рихтовки галереи на опорах в горизонтальной плоскости по нормали к продольной оси галереи.

Опирающие транспортные галереи на здание должно быть подвижным. Деформационные швы следует перекрывать нащельниками.

8.6. При проектировании транспортных галерей, возводимых на подрабатываемых территориях I,к—III,к групп, под опоры галерей следует устраивать фундаменты, рассчитанные на воздействие уступов земной поверхности в их основании.

8.7. Коммуникационные тоннели и каналы следует проектировать сборными или монолитными железобетонными:

в продольном направлении — по податливым схемам (разрезка на отдельные отсеки деформационными швами);

в поперечном направлении — по жестким и податливым конструктивным схемам, при этом предпочтение следует отдавать замкнутым сводчатым конструкциям.

8.8. Длина отсека коммуникационного тоннеля должна определяться в зависимости от несущей способности конструкции, величин нагрузок и воздействий от деформаций основания.

Деформационные швы между отсеками тоннелей необходимо защищать от проникания грунтовых и сточных вод с помощью упругих заполнений, компенсационных вставок и т. п.

8.9. Уклоны продольного профиля коммуникационного тоннеля, предусматриваемые для

обеспечения отвода аварийных вод, должны определяться с учетом ожидаемых наклонов земной поверхности и требований главы СНиП по проектированию сооружений промышленных предприятий.

8.10. Нормальная эксплуатация коммуникаций, проложенных в тоннелях, должна быть обеспечена за счет применения специальных податливых опор и компенсирующих устройств.

8.11. Емкостные сооружения, возводимые на подрабатываемых территориях, следует проектировать по податливым, комбинированным или жестким конструктивным схемам с учетом требований глав СНиП по проектированию наружных сетей и сооружений водоснабжения и канализации.

9. ТРУБОПРОВОДЫ

9.1. При проектировании трубопроводов водоснабжения, канализации, газоснабжения, тепловых сетей, сетей отопления, внутреннего водопровода и канализации, сооружаемых на подрабатываемых территориях, следует выполнять требования глав СНиП по проектированию наружных сетей и сооружений водоснабжения, канализации, газоснабжения, тепловых сетей, отопления, внутреннего водопровода и канализации зданий.

9.2. При проектировании трубопроводов, сооружаемых на подрабатываемых территориях, следует принимать:

а) максимальные ожидаемые величины сдвижений и деформаций земной поверхности от горных работ, планируемых на ближайшие 20 лет; при этом должны быть известны границы зон влияния горных работ;

б) ожидаемые величины сдвижений и деформаций от каждой из очистных выработок, календарные планы ведения которых известны к началу проектирования; при этом должны быть известны положение и длины полумульд сдвижения от каждой выработки.

9.3. Проектами трассы стальных трубопроводов на участках, выполнение горных работ под которыми планируется на перспективу, а календарные планы ведения выработок отсутствуют, следует предусматривать только мероприятия, осуществление которых позволит обеспечить защиту трубопроводов от разрушения непосредственно перед подработками.

Для участков трассы трубопроводов, для которых имеются календарные планы ведения горных работ, конструктивные мероприятия по

защите трубопроводов должны быть предусмотрены в проекте.

Конструктивные меры защиты трубопроводов в зависимости от сроков и условий подработки приведены в табл. 8.

9.4. Возможность применения мер защиты для сооружения, возводимого на подрабатываемых территориях, и необходимые меры защиты секционных трубопроводов (из чугунных, железобетонных, асбестоцементных, керамических и тому подобных труб) следует устанавливать, принимая деформации земной поверхности, рассчитанные от горных работ на 20-летний период.

9.5. Прочность стальных трубопроводов, подверженных центральному растяжению, следует проверять по формуле

$$mR_p \geq \Sigma \sigma, \quad (13)$$

где R_p — расчетное сопротивление растяжению трубопровода, кг/см²;

m — коэффициент условий работы, равный 0,9;

$\Sigma \sigma$ — сумма продольных растягивающих напряжений в рассчитываемом сечении трубопроводов от воздействия внутреннего давления, температурных воздействий и воздействий от подработки, кг/см².

Таблица 8

Трубопроводы	Срок подработки с начала ввода в эксплуатацию трубопровода t , лет	Группа территорий			
		I; I, к	II; II, к	III; III, к	IV; IV, к
Стальные напорные	$t < 5$	Равнопрочность сварных стыков металлу труб, компенсаторы	Малозащемляющие засыпки	—	
	$5 \leq t \leq 15$	Равнопрочность сварных стыков металлу труб. Малозащемляющие засыпки, компенсаторы, устанавливаемые непосредственно перед подработкой			
Чугунные, асбестоцементные, железобетонные, керамические безнапорные	$t > 15$	Компенсаторы, устанавливаемые перед подработкой			
	$t \leq 15$	Завышение строительных уклонов			
	$t > 15$	Станции перекачки, устраиваемые перед подработкой			

ПРИЛОЖЕНИЕ 1

Основная терминология по вопросам сдвижения горных пород при подработке

1. Горизонтальное сдвижение — горизонтальная составляющая вектора сдвижения точки земной поверхности.

2. Кривизна — отношение разности наклонов двух соседних интервалов мульды сдвижения земной поверхности к полусумме длин этих интервалов.

В точке мульды рассматривается кривизна (10^{-3} 1/м):

в направлении простирания пласта K_x ;

в направлении вкрест простирания пласта K_y ;

в заданном направлении пласта K_λ .

3. Мульда сдвижения земной поверхности — часть земной поверхности, подвергающаяся сдвижению под влиянием горных выработок.

4. Наклон — отношение разности оседания двух точек земной поверхности к расстоянию между ними.

В точке мульды рассматриваются наклоны (безразм., 10^{-3}):

в направлении простирания пластов i_x ;

в направлении вкрест простирания пласта i_y ;

в заданном направлении пласта i_λ .

5. Оседание — вертикальная составляющая вектора сдвижения точки земной поверхности.

6. Относительные горизонтальные деформации растяжения или сжатия земной поверхности — отношение величин изменения линейного размера части земной поверхности к ее первоначальному размеру в горизонтальной плоскости.

В точке мульды рассматриваются относительные горизонтальные деформации сжатия (растяжения):

в направлении простирания пласта ϵ_x ;

в направлении вкрест простирания пласта ϵ_y ;

в заданном направлении простирания пласта ϵ_λ .

7. Подработка объекта — выемка полезного ископаемого под объектом.

8. Подрабатываемая территория — территория земной поверхности, подвергающаяся влиянию подземных горных работ. Граница влияния определяется граничными углами.

9. Подрабатываемая толща — толща горных пород, подвергающаяся влиянию подработки.

10. Предохранительный целик — часть залежи полезного ископаемого, оставляемая неизвлеченной в процессе разработки месторождения с целью предотвращения деформаций земной поверхности.

11. Скашивание в точках мульды сдвижения в направлении простирания (вкрест простирания) пласта — величина изменения прямого до деформации угла квадрата, стороны которого параллельны и перпендикулярны линии простирания пласта. Различают скашивание в направлении простирания (вкрест простирания пласта) и в заданном направлении.

12. Скручивание в точках мульды сдвижения — отношение разности наклонов параллельных до деформаций границ квадратной площадки к ее стороне. При расчете деформаций скручивание в направлении простирания (вкрест простирания) определяется как вторая производная функция оседаний по переменным x и y , где x — расстояние по направлению простирания от рассматриваемой точки до главного сечения мульды вкрест простирания пласта; y — расстояние по направлению вкрест простирания от рассматриваемой точки до главного сечения мульды по простиранию пласта.

Различают скручивание в направлении простирания (вкрест простирания) и в заданном направлении.

13. Скорость оседания — величина оседания за определенный промежуток времени.

14. Тектонические нарушения — изменения в залегании горных пород под воздействием тектонических движений.

15. Угол падения пласта — наклон пласта к горизонтальной плоскости. Различают пласты: пологие (угол падения $0-25^\circ$), наклонные ($26-45^\circ$), крутые ($46-90^\circ$).

ПРИЛОЖЕНИЕ 2

Определение коэффициентов жесткости оснований зданий и сооружений

Коэффициенты жесткости линейно-деформируемого основания при сжатии

1. Коэффициенты жесткости основания, расчетная схема которого принимается в виде линейно-деформируемого полупространства или слоя конечной толщины, определяются исходя из осадок основания от действия среднего распределенного давления под подошвой фундамента.

Выбор расчетной схемы основания производится в зависимости от размеров фундамента в плане и деформируемости грунтов, расположенных в пределах сжимаемой толщи, в соответствии с указаниями, изложенными в п. 3.49 главы СНиП II-15-74.

Осадки основания определяются методом послойного суммирования осадок отдельных слоев в пределах сжимаемой толщи в соответствии с указаниями, приведенными в прил. 3 главы СНиП II-15-74, и с учетом дополнительных указаний, содержащихся в настоящем приложении.

2. При определении коэффициентов жесткости основания следует учитывать неоднородность геологического строения основания и распределительные свойства (связность) грунта.

Неоднородность геологического строения основания учитывается путем определения значений коэффициента жесткости в ряде точек под подошвой фундамента, выбираемых в зависимости от характера залегания слоев, наличия отдельных линз грунта и различных включений (рис. 1). По вертикальной линии, проходящей через выбранные точки, назначаются расчетные слои.

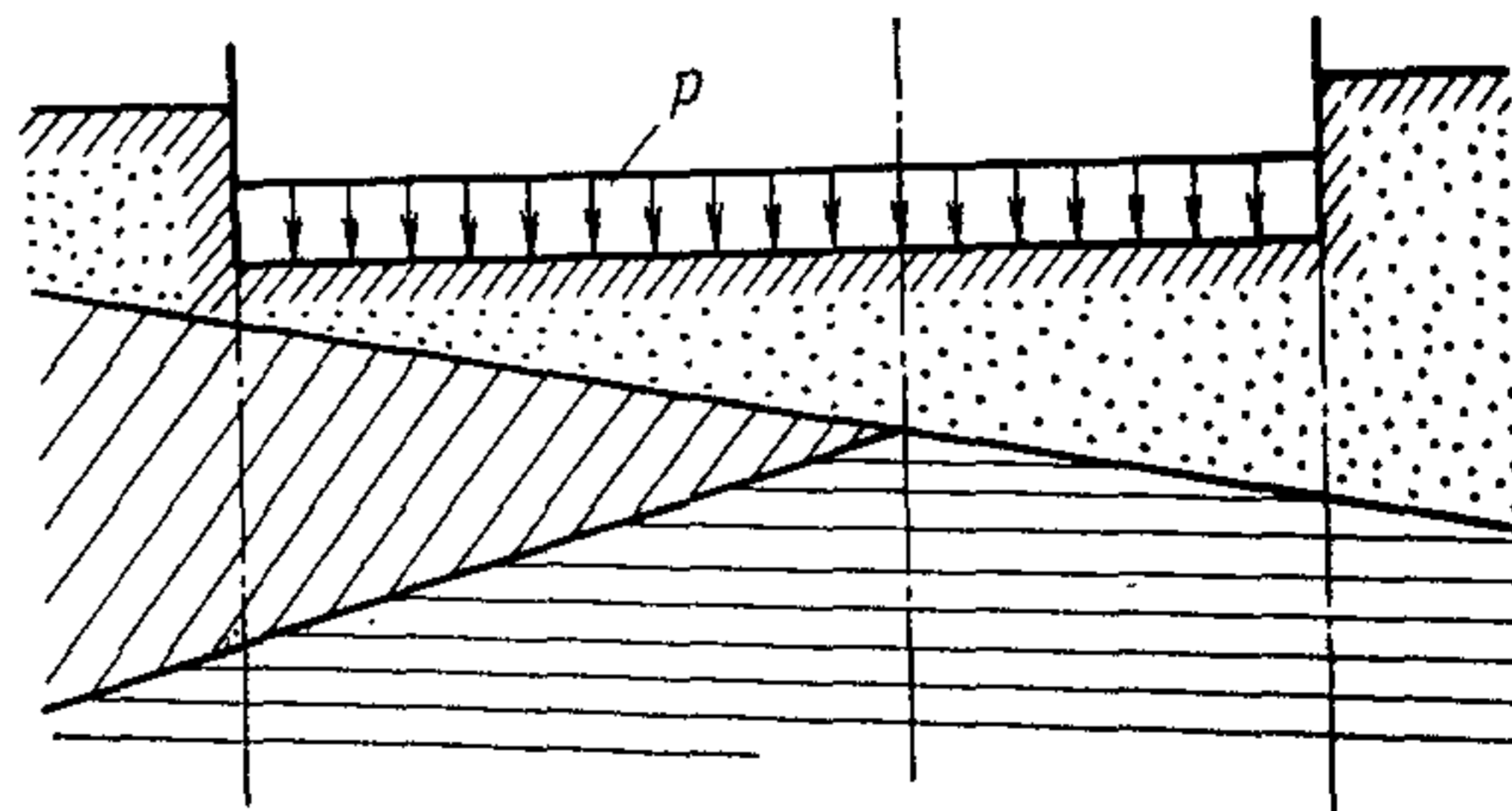


Рис. 1. Геологический разрез неоднородного основания

Распределительные свойства грунта учитываются путем определения значений коэффициента жесткости исходя из раздельного учета остаточных и упругих осадок основания.

3. Остаточные осадки следует определять, если соблюдается условие

$$p > p_6, \quad (1)$$

где p — среднее фактическое давление на грунт под подошвой фундамента;

p_6 — природное (бытовое) давление в грунте на уровне подошвы фундамента от веса вышележащих грунтов (до отметки природного рельефа).

Если $p \leq p_6$, остаточные осадки не определяются.

При определении остаточных осадок основания по всем расчетным вертикалям принимается одинаковое распределение дополнительного давления по глубине, вычисляемое для вертикали, проходящей через центр подошвы фундамента.

Остаточная осадка S_0 основания с применением расчетной схемы в виде линейно-деформируемого полупространства определяется по формуле

$$S_0 = \beta \sum_{i=1}^n \frac{p_{ди} h_i}{E_{oi}}, \quad (2)$$

где n — число слоев, на которое разделена по глубине сжимаемая толщина основания на рассматриваемой вертикали геологического разреза (глубина сжимаемой толщи определяется согласно указаниям, приведенным в прил. 3 СНиП II-15-74);

h_i — толщина i -го слоя грунта;

E_{oi} — модуль остаточных деформаций i -го слоя грунта;

$p_{ди}$ — среднее дополнительное (к природному) давление в i -м слое грунта, равное полусумме дополнительных давлений $p_{ди}$ на верхней и нижней границах этого слоя, определяемых по вертикали, проходящей через центр подошвы фундамента, в соответствии с указаниями прил. 3 главы СНиП II-15-74;

β — безразмерный коэффициент, равный 0,8.

4. Упругие осадки основания по расчетным вертикалям определяются с учетом неравномерности распределения нормальных давлений по горизонтальным сечениям сжимаемой толщи основания. Распределение по глубине нормальных давлений в любой точке в пределах подошвы фундамента находится с применением метода угловых точек в соответствии с главой СНиП II-15-74 (прил. 3).

Упругая осадка S_y основания по рассматриваемой вертикали определяется по формуле

$$S_y = \beta \sum_{i=1}^n \frac{p_i h_i}{E_{yi}}, \quad (3)$$

где p_i — среднее давление в i -м слое грунта, равное полусумме давлений p_z на верхней и нижней границах этого слоя, определяемых от действия среднего фактического давления p на грунт под подошвой фундамента в зависимости от расположения рассматриваемой вертикали;

E_{yi} — модуль упругих деформаций i -го слоя грунта.

5. Модули остаточных E_0 и упругих E_y деформаций слоев грунта, из которых состоит сжимаемая толщина основания, определяются по результатам полевых испытаний грунтов штампами в шурфах (скважинах) или лабораторных компрессионных испытаний образцов грунтов.

В случае штамповых испытаний модули деформаций E_0 и E_y определяются по графику зависимости осадки штампа от нагрузки на него (рис. 2) по формулам:

$$E_0 = \frac{\omega p \sqrt{F} (1 - \mu^2)}{S_0}; \quad (4)$$

$$E_y = \frac{\omega p \sqrt{F} (1 - \mu^2)}{S_y}. \quad (5)$$

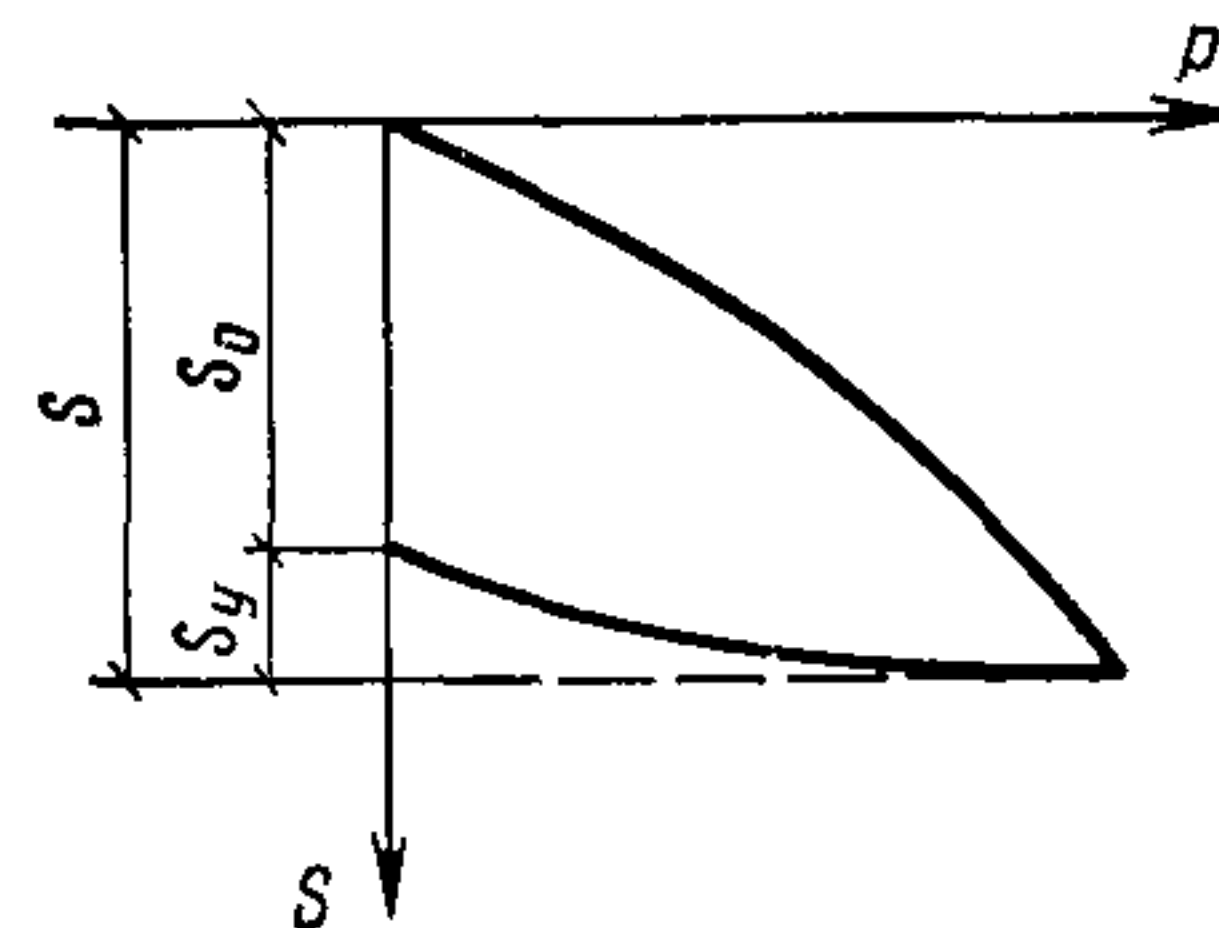


Рис. 2. Зависимость осадки от давления при штамповых испытаниях

где ω — коэффициент формы подошвы штампа, равный 0,88 для квадрата и 0,89 для круга;

F — площадь подошвы штампа;

μ — коэффициент Пуассона грунта.

В случае компрессионных испытаний модуль остаточных деформаций грунта допускается определять по формуле

$$E_0 = \frac{EE_y}{E_y - E}. \quad (6)$$

где E — модуль полной деформации, определяемый с учетом коэффициента перехода от компрессионного модуля полных деформаций к штамповому модулю полных деформаций;

E_y — модуль упругой деформации, определяемый по ветви разгрузки компрессионной кривой на рассматриваемом диапазоне изменения давления.

Для модуля упругой деформации E_y в формуле (6) переходной коэффициент допускается не вводить, поскольку модули упругой деформации грунта, определенные по результатам вдавливания штампа и по результатам компрессионных испытаний, мало отличаются друг от друга.

6. При использовании расчетной схемы основания в виде линейно-деформируемого слоя конечной толщины расчетная величина толщины слоя $H_{расч}$ принимается согласно указаниям, приведенным в прил. 3 главы СНиП II-15-74.

Остаточные и упругие осадки основания допускается определять по формулам (2) и (3), в которых глубина сжимаемой толщи принимается равной $H_{расч}$.

7. Коэффициент жесткости основания C по рассматриваемой вертикали геологического разреза определяется по формуле

$$C = p/S, \quad (7)$$

где S — полная осадка основания по рассматриваемой вертикали, определяемая по формуле

$$S = S_0 + S_y. \quad (8)$$

Промежуточные значения коэффициента жесткости определяются линейной интерполяцией.

8. При определении коэффициентов жесткости основания допускается не учитывать распределительные свойства грунта, если соблюдается условие

$$E_y/E_0 \geq 5. \quad (9)$$

В этом случае при определении упругих осадок по формуле (3) величины давлений p_i по всем рассматриваемым вертикалям принимаются одинаковыми и равными давлениям по вертикали, проходящей через центр подошвы фундамента. Остаточные осадки определяются по формуле (2) без изменений.

Коэффициенты жесткости нелинейно-деформируемого основания при сжатии

9. Если давления на основание превышают величины, ограничивающие возможность использования линейной зависимости осадки от давления, необходимо учитывать нелинейность этой зависимости.

При определении нелинейного коэффициента жесткости принимается, что осадка S' определяется по формуле

$$S' = \frac{S \left(1 - \frac{p}{\Phi}\right) p'}{p \left(1 - \frac{p'}{\Phi}\right)}, \quad (10)$$

где p — среднее фактическое давление на грунт под подошвой фундамента;

p' — переменная величина давления на грунт под подошвой фундамента на рассматриваемой вертикали, которая может изменяться в пределах от 0 до Φ ; давление p' определяется на основе решения контактной задачи;

Φ — несущая способность основания при вертикальной нагрузке, определяемая согласно указаниям, приведенным в главе СНиП II-15-74;

S — полная осадка основания на рассматриваемой вертикали, определяемая по формуле (8).

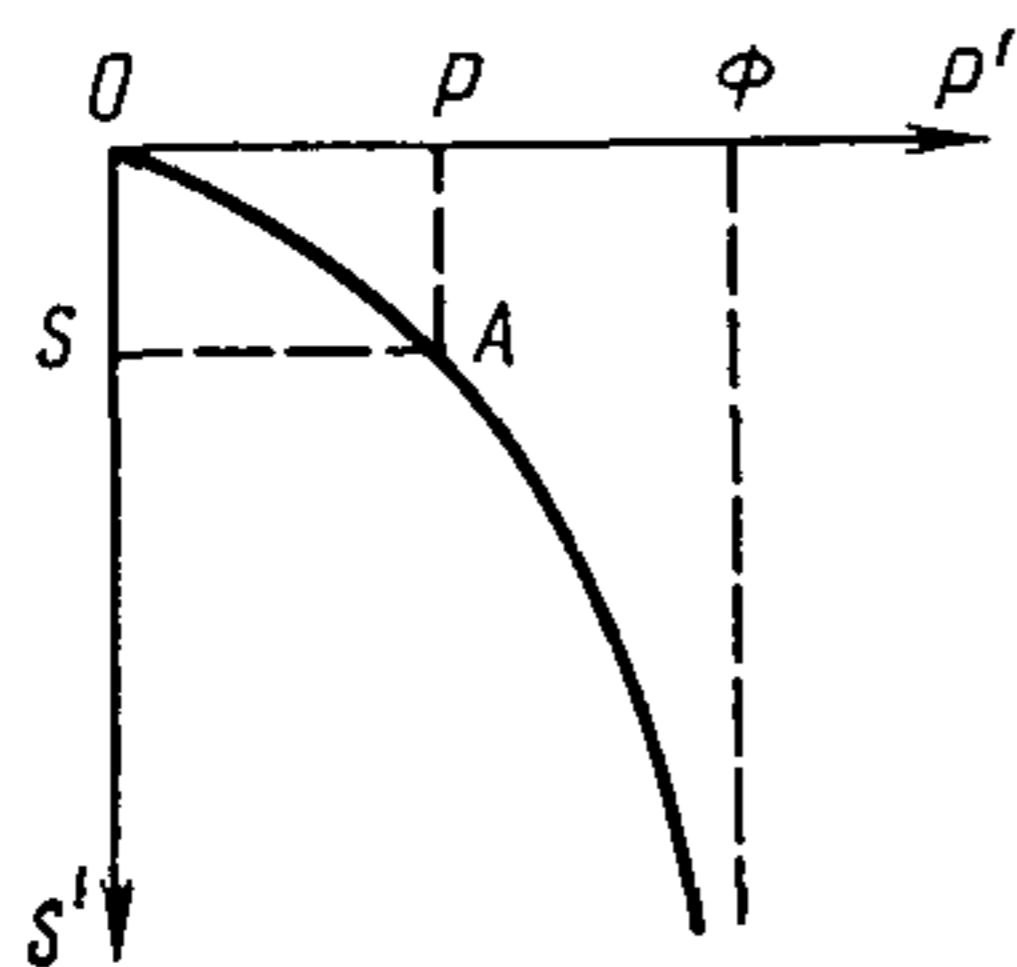


Рис. 3. Расчетная кривая сжатия нелинейно-деформируемого основания

График формулы (10) показан на рис. 3.

10. Коэффициент жесткости нелинейно-деформируемого основания $C_{нл}$ при возрастании давления на грунт под подошвой фундамента определяется по формуле

$$C_{нл} = \frac{\Phi}{S' + \frac{\Phi - p}{C}}, \quad (11)$$

где C — коэффициент жесткости основания, вычисляемый согласно указаниям п. 7.

11. Коэффициент жесткости C_y нелинейно-деформируемого основания при уменьшении давления на грунт под подошвой фундамента (разгрузке) определяется по формуле

$$C_y = p/S_y, \quad (12)$$

где S_y — упругая осадка, определяемая согласно указаниям, приведенным в п. 4.

Принимается, что величина коэффициента жесткости C_y не зависит от величины давления p' или осадки S' , при которых началась разгрузка основания, и численно равна коэффициенту жесткости линейно-деформируемого основания.

Для рассматриваемой вертикали геологического разреза C_y — величина постоянная.

Коэффициенты жесткости основания, обладающего реологическими свойствами при сжатии

12. При определении коэффициентов жесткости оснований, характеризуемых невысокими скоростями протекания осадок во времени (глинистые, водонасыщенные грунты), допускается учитывать зависимость величины коэффициента жесткости от времени.

Коэффициент жесткости основания C_t для момента времени t определяется по формуле

$$C_t = p_t/S_t, \quad (13)$$

где p_t — величина давления на грунт под подошвой фундамента на рассматриваемой вертикали в момент времени t ;

S_t — величина осадки основания на рассматриваемой вертикали в момент времени t .

Определение давления p_t и осадки S_t производится на основе решения контактной задачи теории консолидации и ползучести грунтов, если известны характеристики длительного деформирования грунтов, слагающих основание, и величины деформаций земной поверхности от подработки во времени.

13. Для предварительных расчетов по оценке влияния длительного деформирования грунтов на напряженно-деформированное состояние зданий и сооружений, подвергающихся воздействиям от подработки, коэффициент жесткости C_t для момента времени t допускается определять по формуле

$$C_t = \frac{C}{1 + \frac{S_{п.с}}{S} u_t}, \quad (14)$$

где C — коэффициент жесткости линейно-деформируемого основания, определяемый по формуле (7);

$S_{п.с}$ — полностью стабилизированная осадка на рассматриваемой вертикали, определяемая по формуле (2), где вместо модуля остаточных деформаций необходимо принять модуль полных стабилизированных деформаций $E_{п.с i}$ i -го слоя;

S — полная осадка основания, определяемая по формуле (2) с учетом модулей деформации грунта, вычисляемых по результатам стандартных лабораторных или полевых испытаний грунта статическими нагрузками в условиях условной стабилизации осадок;

u_t — функция, характеризующая длительность деформирования основания, значения которой принимаются в зависимости от величины коэффициента сжимаемости a грунта по табл. 1.

Модуль полностью стабилизированной деформации $E_{п.с}$ грунта определяется для каждого выделенного на площадке литологически однородного слоя на основании специальных исследований грунтов при длительном действии нагрузок.

Таблица 1

Значения функции u_t

Сжимаемость грунта	Время t , год									
	0,08	0,125	0,25	0,5	1	2	3	5	7	10
Сильносжимаемый $a \approx 0,1$ см ² /кгс	0,18	0,27	0,46	0,71	0,91	0,99	1	1	1	1
Среднесжимаемый $a \approx 0,01$ см ² /кгс	0,08	0,12	0,22	0,40	0,63	0,86	0,95	0,99	1	1
Малосжимаемый $a \approx 0,001$ см ² /кгс	0,04	0,06	0,12	0,22	0,40	0,63	0,78	0,92	0,97	1

Таблица 2

Значения модулей длительных деформаций глинистых грунтов $E_{дл}$, кгс/см²

Пределы нормативных значений консистенции глинистых грунтов	Модули длительной деформации грунтов $E_{дл}$ при коэффициенте пористости, равном				
	0,55	0,65	0,75	0,85	0,95
$I_L < 0$	250	185	130	85	70
$0 \leq I_L < 0,25$	180	140	85	55	45
$0,25 \leq I_L < 0,5$	140	85	50	35	30

В случае если имеются данные наблюдений за осадками зданий и сооружений во времени, определение значений u_t может производиться по эмпирическим формулам, составленным по данным этих наблюдений. Полученные таким образом значения u_t могут использоваться при проектировании зданий и сооружений, возводимых в аналогичных грунтовых условиях.

14. В случаях, оговоренных в п. 3.16 СНиП II-15-74, для глинистых грунтов допускается определять значения коэффициента жесткости длительно деформируемого основания, используя табличные данные о нормативных и длительных модулях деформации грунтов. При этом в формуле (14):

u_t — принимается равным единице;

S — определяется с учетом модулей деформации грунта, принимаемых по табл. 3 прил. 2 СНиП II-15-74;

$S_{п.с}$ — определяется с учетом модулей длительных деформаций грунта $E_{дл}$, принимаемых по табл. 2 настоящего приложения.

Коэффициенты жесткости основания при сдвиге

15. Коэффициенты жесткости линейно-деформируемого основания при сдвиге определяются исходя из горизонтальных перемещений поверхности основания от действия среднего равномерно распределенного касательного напряжения под подошвой фундамента. Расчетная схема основания принимается в виде упругого линейно-деформируемого полупространства.

16. Коэффициент жесткости нелинейно-деформируемого основания при сдвиге $C_{сд.нл}$ допускается определять по формуле

$$C_{сд.нл} = \frac{\tau}{u' + \frac{0,8\tau}{C_{сд}}} \quad (15)$$

где τ — несущая способность основания при действии касательной (горизонтальной) нагрузки, определяемая согласно указаниям, приведенным в главе СНиП II-15-74;

$C_{сд}$ — коэффициент жесткости основания, определяемый в соответствии с указаниями, приведенными в п. 15;

u' — переменная величина горизонтального перемещения основания, определяемая из решения контактной задачи в соответствии с указаниями, приведенными в п. 5.10а.

СОДЕРЖАНИЕ

	Стр.
1. Общие положения	3
2. Исходные данные для проектирования зданий и сооружений	4
3. Планировка и застройка подрабатываемых территорий . .	7
4. Горные меры защиты зданий и сооружений, возводимых на подрабатываемых территориях	7
5. Принципы проектирования зданий и сооружений, возводи- мых на подрабатываемых территориях	8
Основные расчетные требования	8
Основные конструктивные требования	10
6. Каркасные здания	12
7. Бескаркасные здания	16
8. Инженерные сооружения	17
9. Трубопроводы	18
Приложение 1. Основная терминология по вопросам сдвижения горных пород при подработке	20
Приложение 2. Определение коэффициентов жесткости основа- ний зданий и сооружений	20

*Государственный комитет СССР по делам строительства
(Госстрой СССР)*

СНиП II-8-78

**Здания и сооружения
на подрабатываемых территориях**

Редакция инструктивно-нормативной литературы
Зав. редакцией Г. А. Жигачева
Редактор О. Г. Дриньяк
Мл. редактор Л. Н. Козлова
Технические редакторы Н. Г. Бочкова, Ю. Л. Циханкова
Корректор Л. П. Атавина

Сдано в набор 5.02.79	Подписано в печать 27.07.79
Формат 84×108 ^{1/16} .	Бумага типографская № 1.
Гарнитура «Литературная».	Печать высокая.
Усл. печ. л. 2,52.	Уч.-изд. л. 2,53.
Тираж 75.000 экз.	Изд. № XII—8243. Заказ 526. Цена 15 коп.

*Стройиздат
103006, Москва, Каляевская, 23а*

Набрано в Московской типографии № 13 Союзполиграфпрома
при Государственном комитете СССР
по делам издательств, полиграфии и книжной торговли.
107005, Москва, Б-5, Денисовский пер., д. 30.
Отпечатано в Подольском филиале ПО «Периодика»
Союзполиграфпрома при Государственном комитете СССР по делам
издательств полиграфии и книжной торговли
г. Подольск, ул. Кирова, д. 25