

ТИПОВОЙ ПРОЕКТ

407-3-585.90

ЗАКРЫТЫЕ РАСПРЕДЕЛИТЕЛЬНЫЕ УСТРОЙСТВА
10(6) кВ С КАБЕЛЬНЫМ ЭТАЖОМ
(ЗРУ 10-6x18-ЖБ-36-1-КЭ)

АЛЬБОМ 3

АСИ СТРОИТЕЛЬНЫЕ ИЗДЕЛИЯ

Уралтипроект, 620062, г. Екатеринбург, ул. Чебышева, 4
Зах. 868 Инв. 407-3-585.90 Тираж 80
Сдано в печать 18.08 1992 г.

ТИПОВОЙ ПРОЕКТ
407-3-585.90

ЗАКРЫТЫЕ РАСПРЕДЕЛИТЕЛЬНЫЕ УСТРОЙСТВА
10(6) кВ С КАБЕЛЬНЫМ ЭТАЖОМ
(ЗРУ 10-6x18-ЖБ-36-1-КЭ)

АЛЬБОМ 3

АСИ СТРОИТЕЛЬНЫЕ ИЗДЕЛИЯ

РАЗРАБОТАН ИНСТИТУТОМ
"СЕВЗАПЭНЕРГОСЕТЬПРОЕКТ"

УТВЕРЖДЕН И ВВЕДЕН
В ДЕЙСТВИЕ МИНЭНЕРГО СССР
ПРОТОКОЛОМ ОТ 05.04.91 № 6

ГЛАВНЫЙ ИНЖЕНЕР
ГЛАВНЫЙ ИНЖЕНЕР ПРОЕКТА  Е.И. БАРАНОВ
 Г.Д. ФОМИН

Альбом 3

Обозначение	Наименование	Стр.
407-3-585.90-АСИ	Содержание альбома	2
407-3-585.90-АСИ-ТТ	Технические требования	3
-1	Плита сантехническая ПРС56.15-6АИт-А	4
-2	Колонна 2КБ04.42-2.1-А	5
-3	Колонна 2КБ04.42-2.1-Б	6
-4	Колонна 2КБ04.42-2.1-В	7
-5	Изделия закладные МН-50, МН-51, МН-15.	8
-6	Марка М-3	9
-7	Марка М-4	
-8	Марка М-20	10
-9	Марка М-25	
-10	Марка М-8	
-11	Марка М-11	11
-12	Марка М-9	
-13	Марка М-13	12
-14	Марки М-17, М-18	13
-15	Марка М-19	14
-16	Марка М-24	
-17	Ограждение кровли М-22	15
-18	Рама Р-1, Р-2	16
-19	Рама Р-4	17
-20	Марка МС-3	18
-21	Марка МС-2	
-22	Марка МС-4	
-23	Марка МС-6	19

Взам. инв. №
Листы и дата
Имя и фамилия

Обозначение	Наименование	Стр.
407-3-585.90-АСИ-24	Оголовок ОГ-1	
-25	Марка МЛ-1	20
-26	Марка МЛ-4	
-27	Марка МЛ-5	
-28	Марка МС-10	21
-29	Каркас КР-1	
-30	Марка М-35	22

Приязан			
И.И.И.			

				407-3-585.90-АСИ			
Нач. отд.	Росненский	В.А.	1959	Содержание альбома	Студия	Лист	Листов
Н.контр.	Сашук	В.А.	1959		РП		1
Гип.стр.	Кодале	В.А.	1959		СЕВЗАПЭНЕРГОСЕТЬПРОЕКТ		
Нач. гр.	Шленова	В.А.	1959		Ленинград		

Лавбом

1. Настоящие технические требования распространяются на изготовление стальных строительных изделий. Изготовление железобетонных строительных изделий производить по техническим требованиям серий, указанных на чертежах.

2. Материал стальных изделий сталь С235 по ГОСТ 2772-88.

3. Детали должны изготавливаться из выправленного проката.

4. Провка стали в холодном состоянии должна производиться на вальцах и прессах.

Поверхность стали после провки не должна иметь вмятин, зазубрин и других повреждений.

5. Разметка деталей должна производиться любым методом, обеспечивающим требуемую точность работ и экономное расходование стали.

6. Кромки деталей после кислородной резки должны быть очищены от графа, шлака, брызг и наплывов металла и не иметь неровностей и шероховатостей, превышающих:

при машинной резке - 0,3 мм;
при ручной газовой резке - 1 мм.

7. Кромки деталей после резки на ножницах не должны иметь заусениц и завалов, превышающих 0,3 мм, а также трещин.

8. Отверстия под болты должны образовываться сверлением или прокалыванием на меньший диаметр с последующей рассверловкой до полного диаметра.

9. Подготовка под сварку, сварка и контроль качества сварки должны соответствовать требованиям ГОСТ 5264-80*, ГОСТ 6996-66*, ГОСТ 14098-85 и СНиП II-18-75.

10. Электроды для сварочных швов применять типа Э42, ГОСТ 9467-75*.

11. Антикоррозионная защита изделий назначается по СНиП 2.03.11-85 в зависимости от степени агрессивного воздействия среды конкретного района строительства.

Их № подл. Подпись и дата

Привязан			
Их. №			

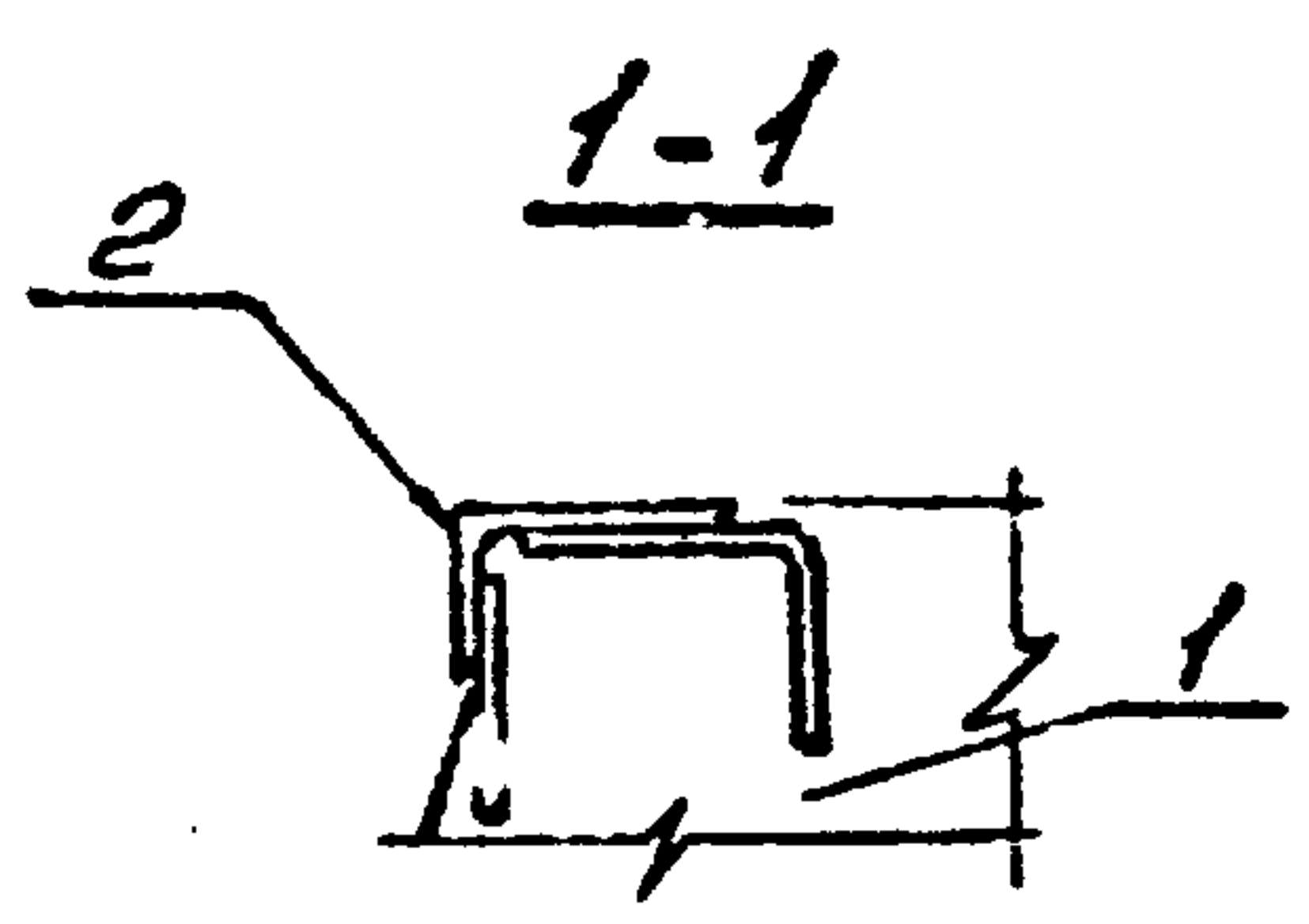
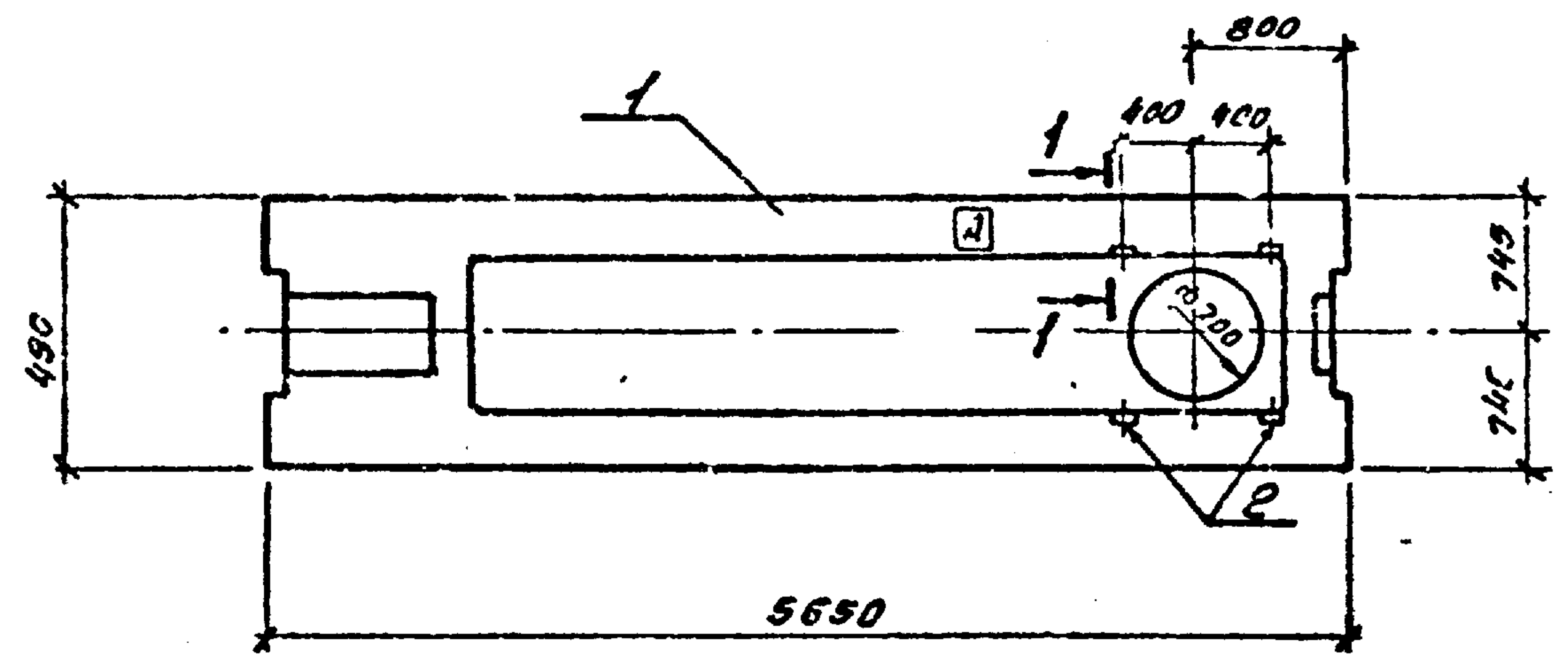
					407-3-525.90-АС.И-ТТ		
Нач. отд.	Роченский	РП	6.05.81	Технические требования			
И. контр.	Соцюк	РП	6.05.81				
ГМП	Ковалев	РП	6.05.81				
Наз. зр.	Ильинский	РП	6.05.81				
Их. №	Кузнецов	РП	6.05.81				
				Стр. 1	Лист	Листов	1
				СВЭЗ ЛЭНЕРГОСЕТЬ ЛЕНИНГРАД			
				Ленинград			
				Формат А3			

Копир. 062.

01101-02

Л165043

ПРС 56.15-БАІТ-А



Поз.	Наименование	Кол.	Обозначение документа
	<u>ПРС 56.15-БАІТ-А</u>		
1	Плита ПРС 56.15-БАІТ	1	1.041.1-2 Вып. 6
2	Марка МН15	4	407-3-585.90-АС.И-5.

Индекс **А** наносится масляной краской и дан для ориентации плит при монтаже.

Ведомость расхода стали на дополнительные закладные изделия, кг

Марка элемента	Изделия закладные						Всего
	Арматура класса А III		Прокат марки С235				
	ГОСТ 5781-82*		ГОСТ 8510-86				
	φ10	Итого	110*70*8		Итого		
ПРС 56.15-БАІТ-А	2,4	2,4	3,8		8,3	11,2	

Привязан			
Инд. №			

407-3-585.90-АС.И-1						
Исполн. Роменский	Сектор	Сектор	Сектор	Сектор	Сектор	
Нач. отд. Сацук	Сектор	Сектор	Сектор	Сектор	Сектор	
ГНП Ковалев	Сектор	Сектор	Сектор	Сектор	Сектор	
Нач. з. Шаснова	Сектор	Сектор	Сектор	Сектор	Сектор	
Черт. Пудлова	Сектор	Сектор	Сектор	Сектор	Сектор	
Плита сантехническая ПРС 56.15-БАІТ-А				Стр. 1	Масса 2890	Масштаб 1:50
				Лист	Листов 1	
СЕВЗАПЭНЕРГОСЕТЬПРОЕКТ						
Ленинград						

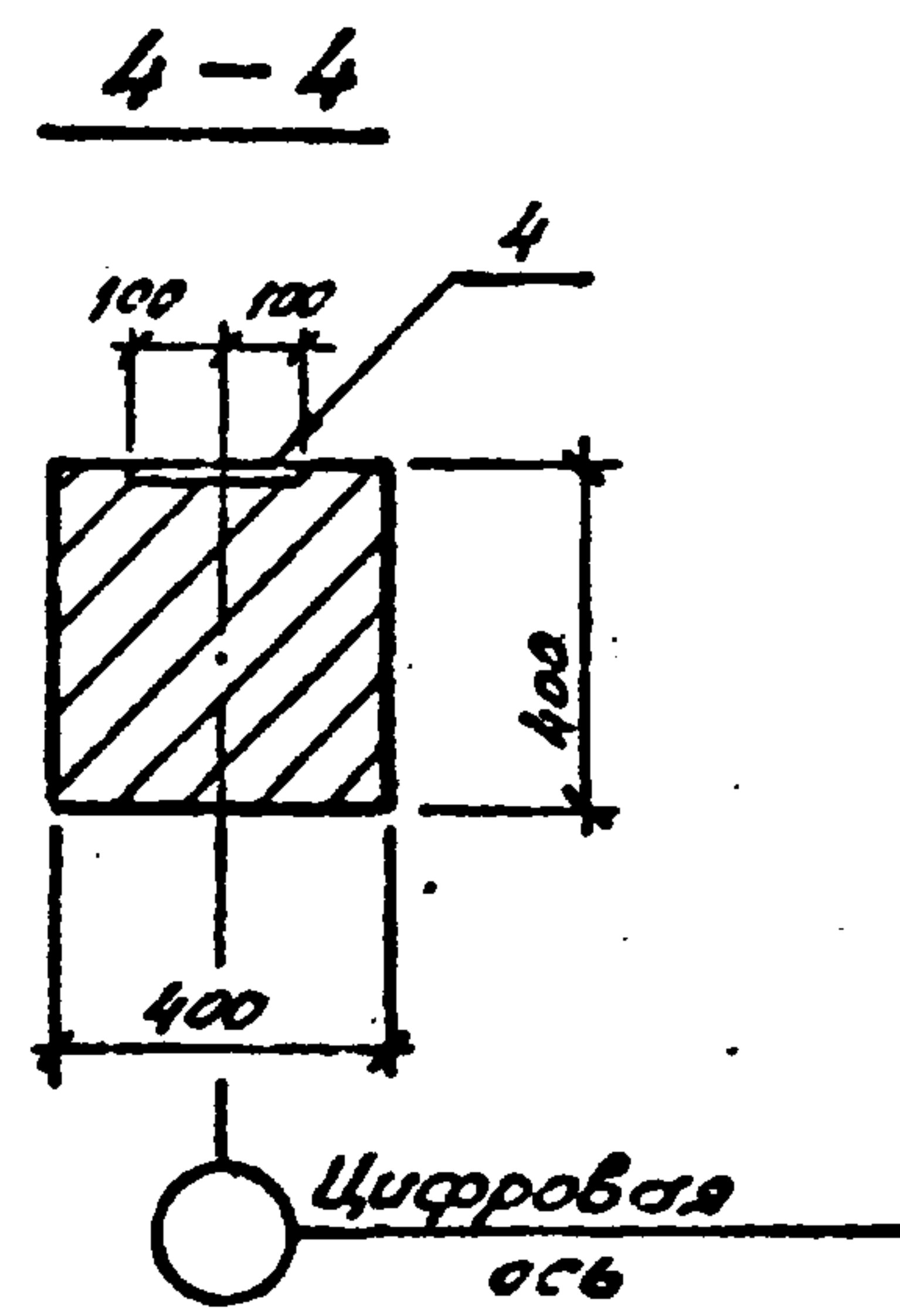
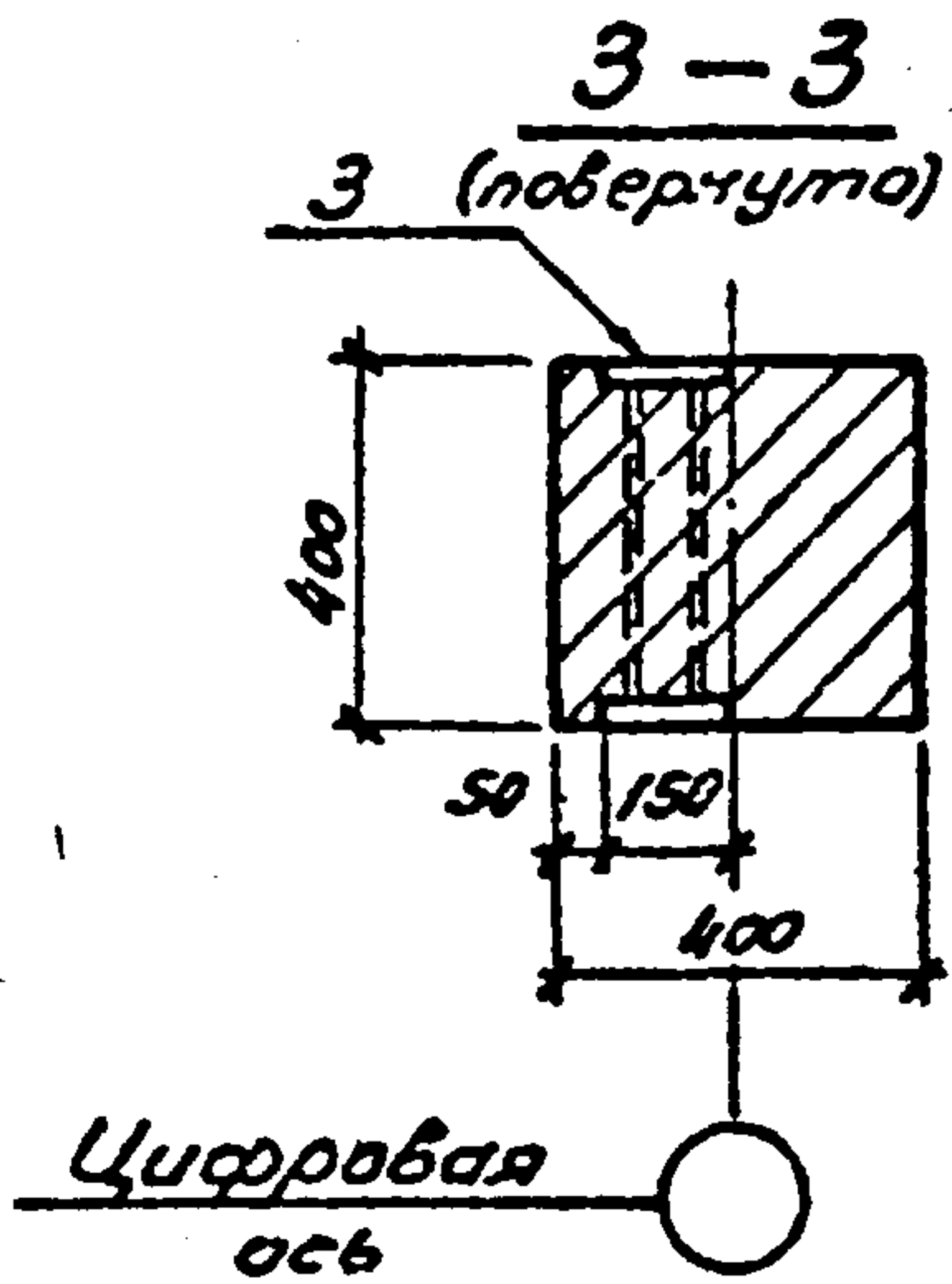
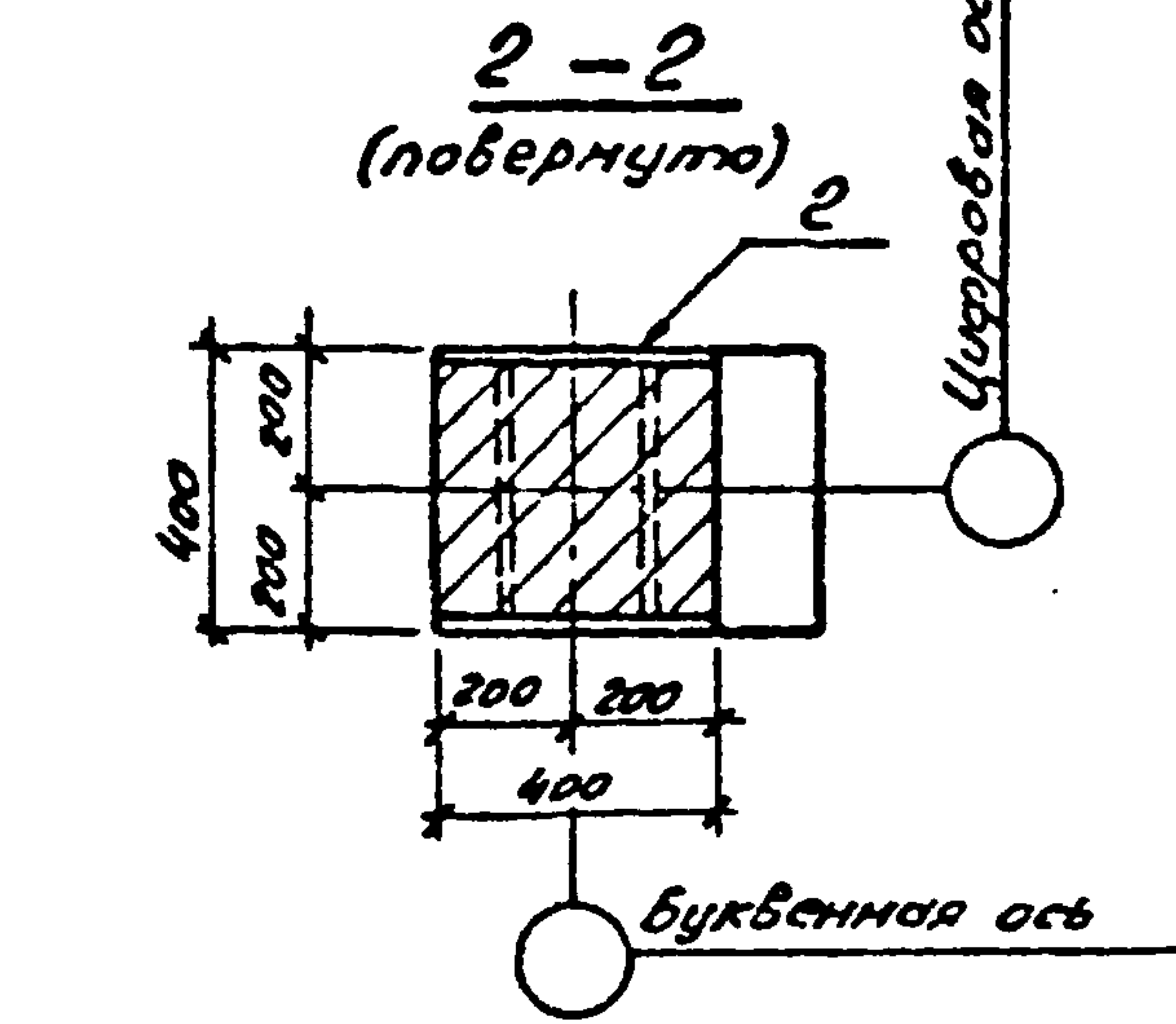
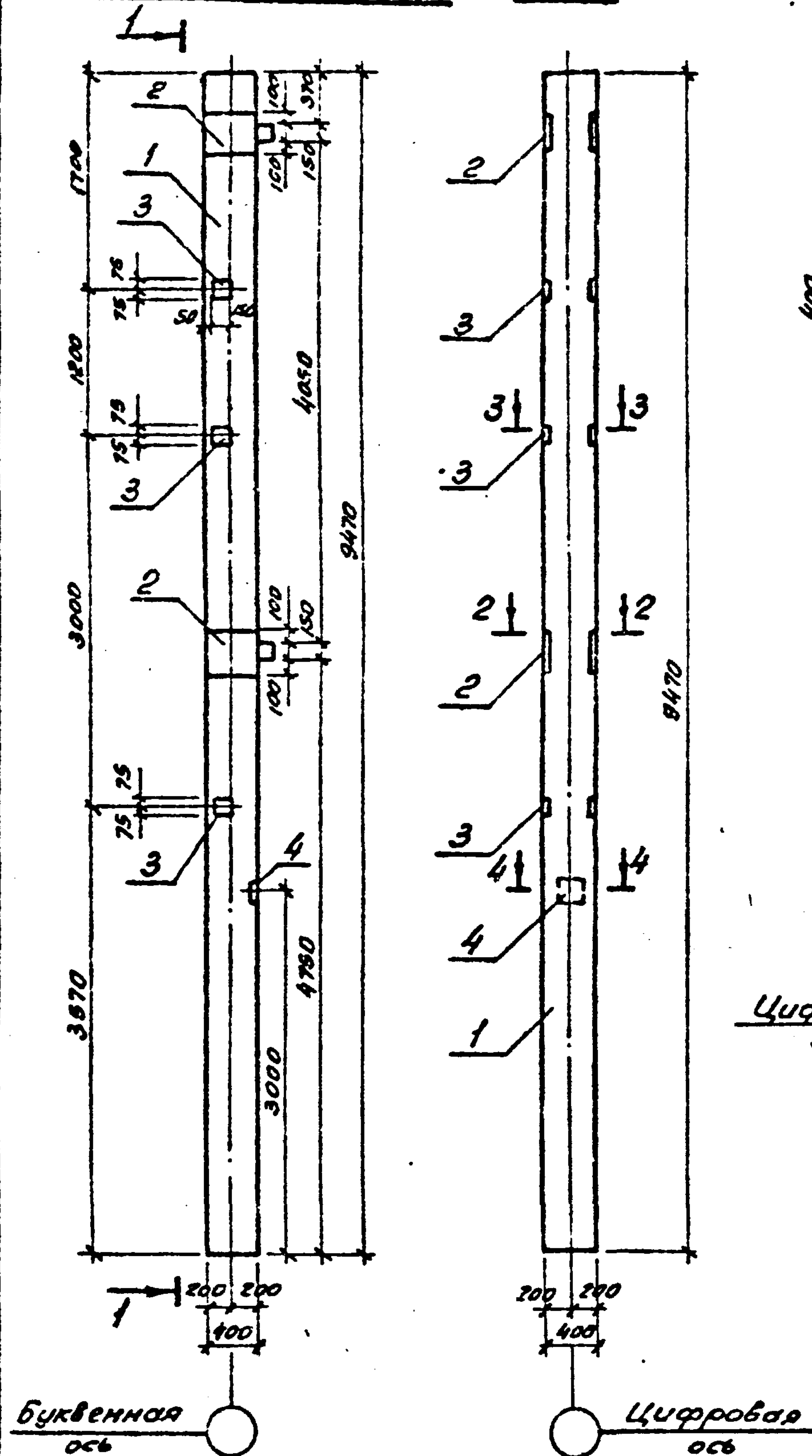
Копир. 66.

Формат А3

РАБОЧ

2КБ04-42-2.1А

1-1



Ведомость расхода стали на дополнительные закладные изделия, кг.

Марка элемента	Изделия закладные								Всего
	Арматура класса А III				Прокат марки С 235				
	ГОСТ 5781-82*				ГОСТ 103-76*				
	φ12	φ16	φ22	Итого	φ150-1700-1800	Итого			
2КБ04-42-2.1-А	5.3	2.04	13.68	21.0	8.46	2.83	70.4	81.7	102.7

Поз	Наименование	Кол.	Обозначение документа
1	Колонна 2КБ04.42-2.1	1	1.020-1/83 Вып. 2-9
2	Изделие закладное МН-50	2	407-3-585.90-АС.И-5
3	Изделие закладное МН-42	3	1.020-1/83 2-15 24
4	Изделие закладное МН-19	1	1.020-1/83 2-15 24

Остальное см. серию 1.020-1/83 Вып. 2-9

Привязки			

Инв. № подл. Подпись и дата ВЗ. Инв. №

407-3-585.90-АС.И-2		
Колонна 2КБ04.42-2.1-А		
Науч. отд. Роменский	6.05.91	Годовая Масса Покрытие РП 3880 1:50 1:20 Лист Листов 1 СЕВЗАПЭНЕРГОСЕТЬПРОЕКТ Ленинград формат А3
Н.кон.пр. Сащак	6.05.91	
ГИПС.О. Ковалев	6.05.91	
Науч.р. Шленова	6.05.91	

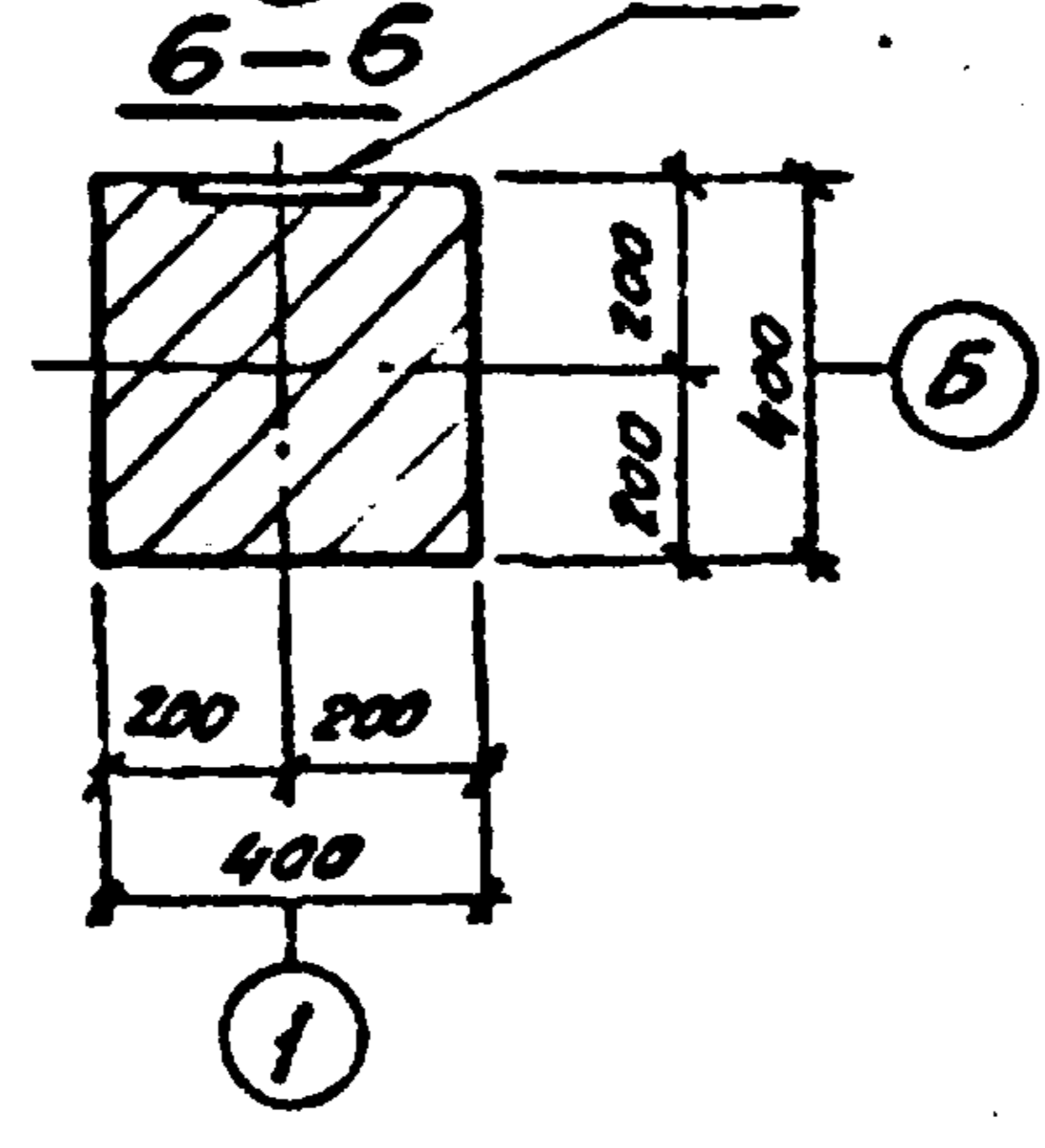
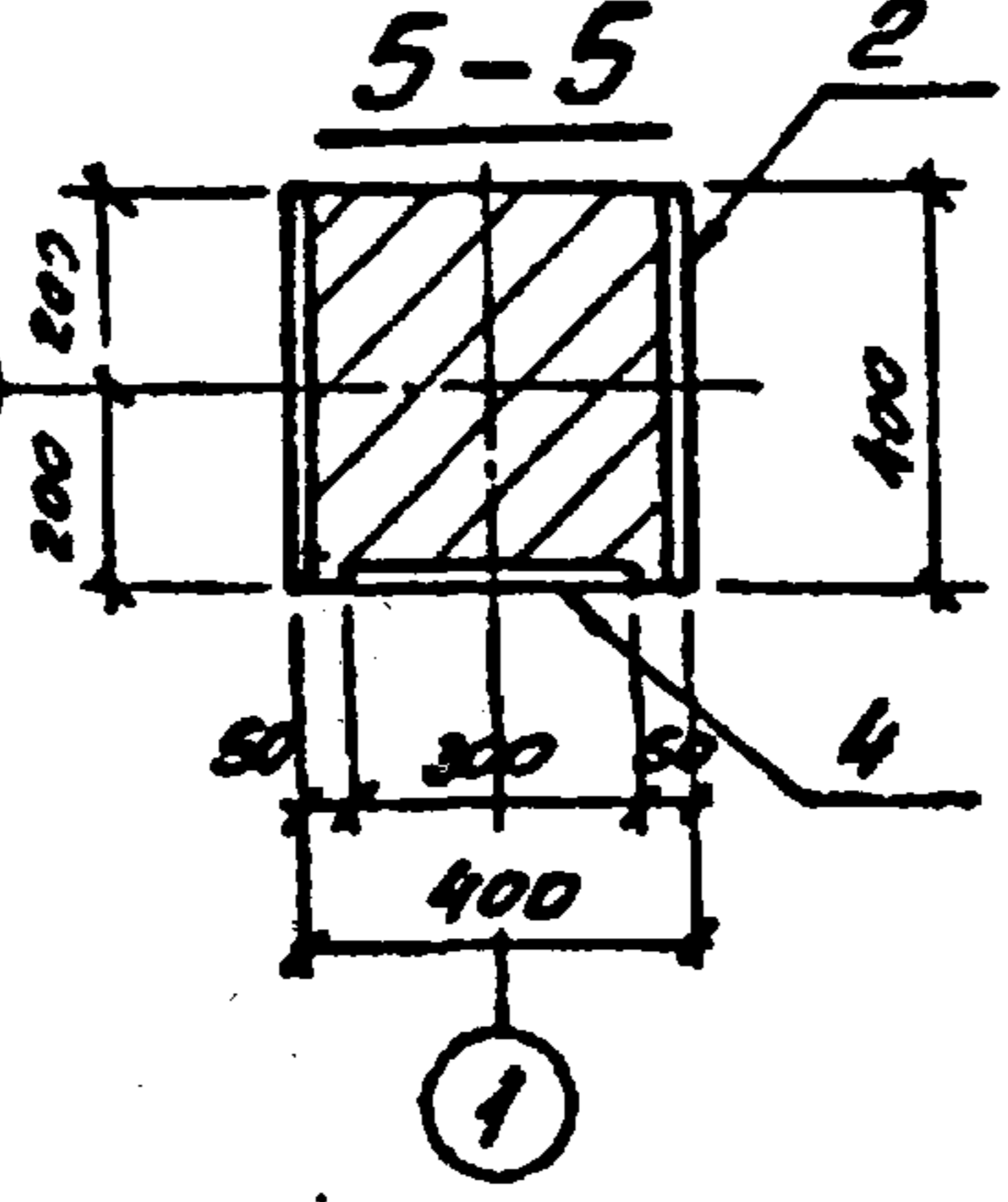
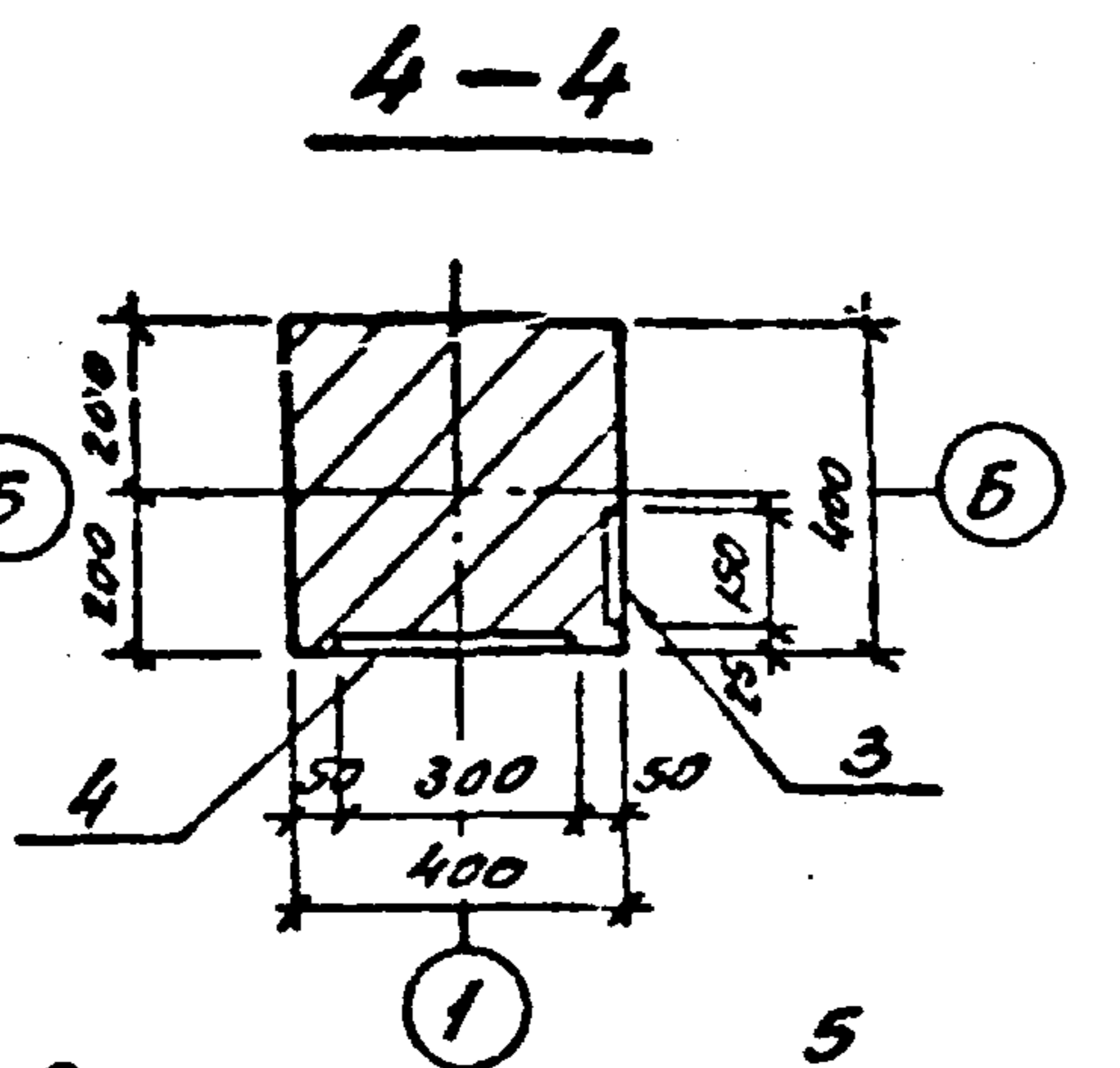
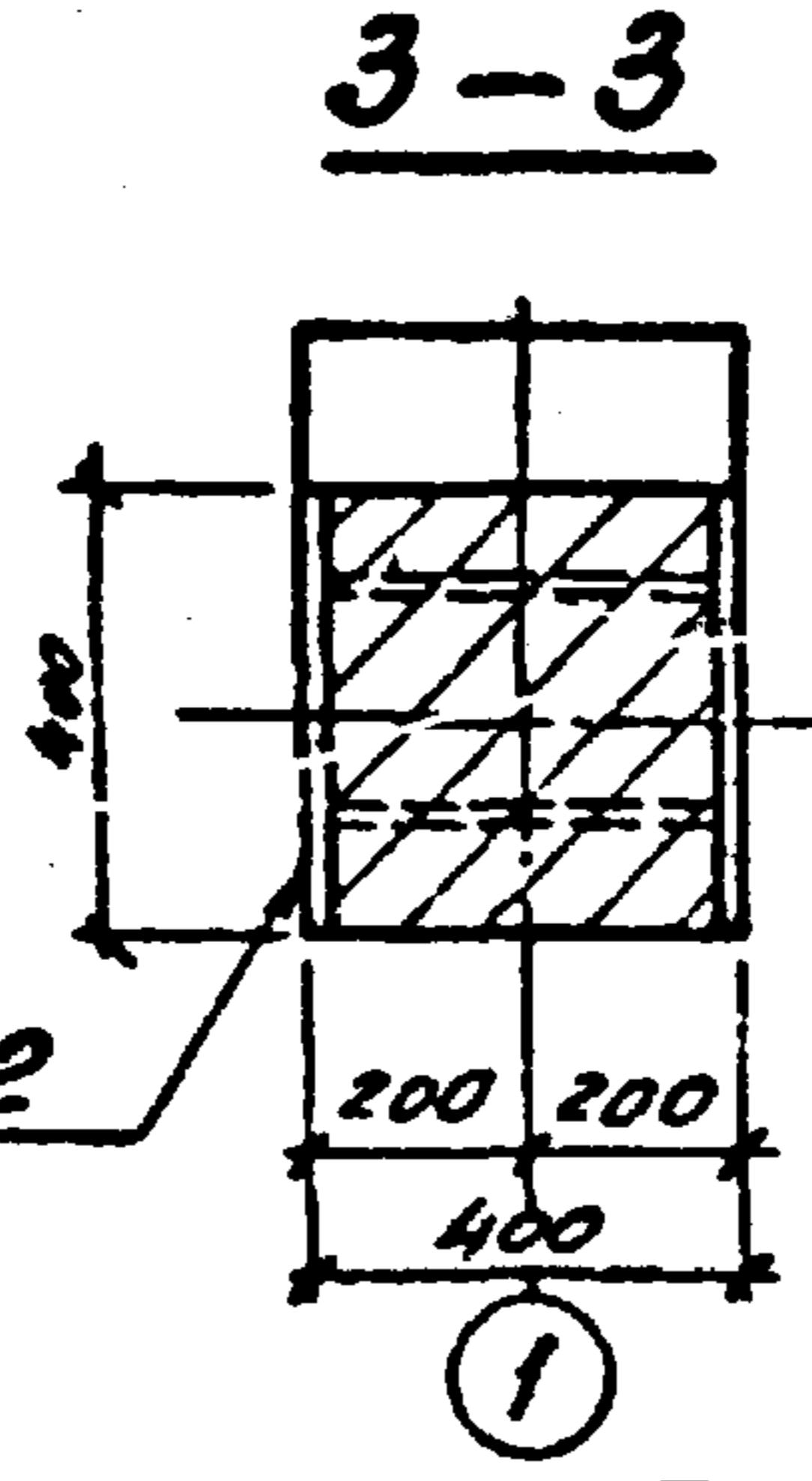
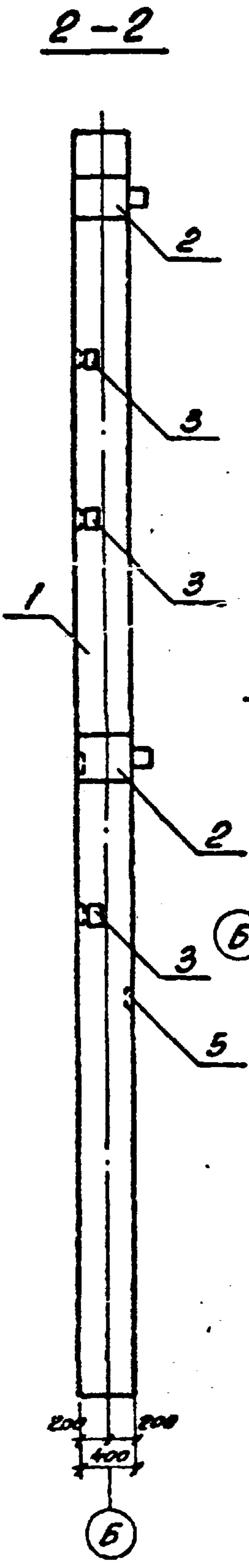
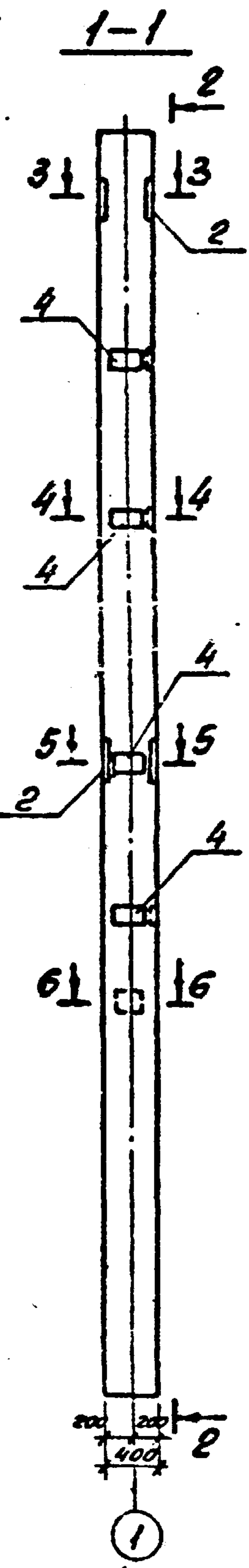
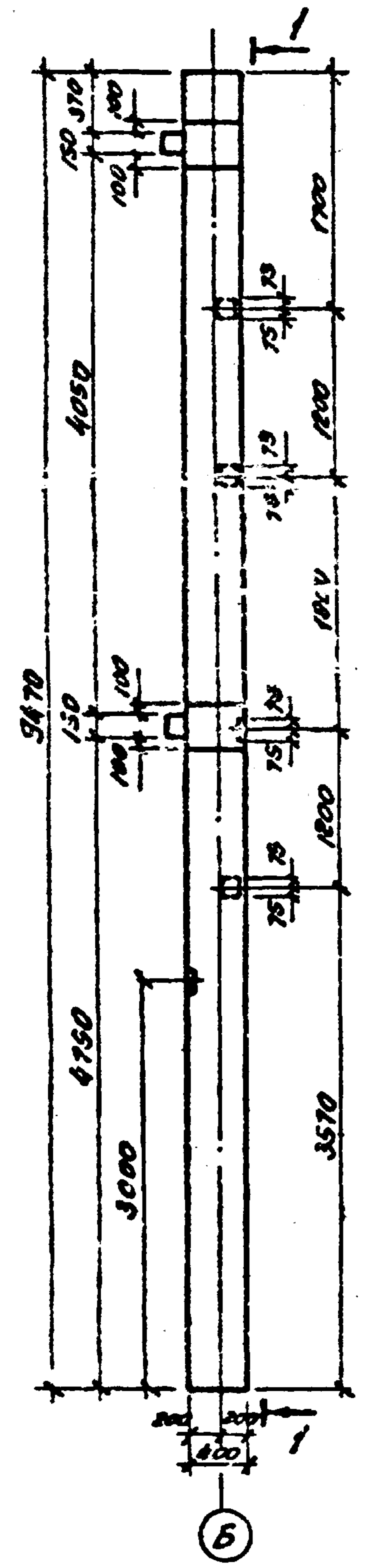
Копир.обл.

Либман 3

2КБ04.42-2.1-Б

Ведомость расхода стали на дополнительные закладные изделия, кг.

Марка элемента	Изделия закладные									Всего
	Арматура класса АIII			Прокат марки С 235						
	ГОСТ 5781-82*			ГОСТ 103-76*						
	φ12	φ16	φ22	Утого	-8x150	-12x150	-16x350	Утого		
	2КБ04.42-2.1-Б	4,5	10,04	13,7	28,24	4,2	19,6	70,4	94,2	



Поз.	Наименование	Кол.	Обозначение документа
1	Колонна 2КБ04-42-21	1	1.020-1/83 Вып. 2-9
2	Изделие закладное МН-50	2	407-3-585.90-АС.И-5
3	Изделие закладное МН-40	3	1.020-1/83 2-15 24
4	Изделие закладное МН-51	4	АС.И-5
5	Изделие закладное МН-19	1	1.020-1/83 2-15 24

Умб.№: подл. Проект и дата 03. умб. №:

Привязка			
Умб.№			

407-3-585.90-АС.И-3

КОЛОННА
2КБ04.42-2.1-Б

Ноч. отд.	Роменский	РД	03.09
Н.контр.	Сачук	СЗ	05.09
ГНПстр.	Ковалев	КВ	05.09
Ноч. ср.	Шенцова	Ш	05.09

Граду	Масса	Масштаб
P7	3880	1:50
Лист	Листов 1	

СЕВЗАПЭНЕРГОСЕТЬПРОЕКТ
Ленинград
формат А3

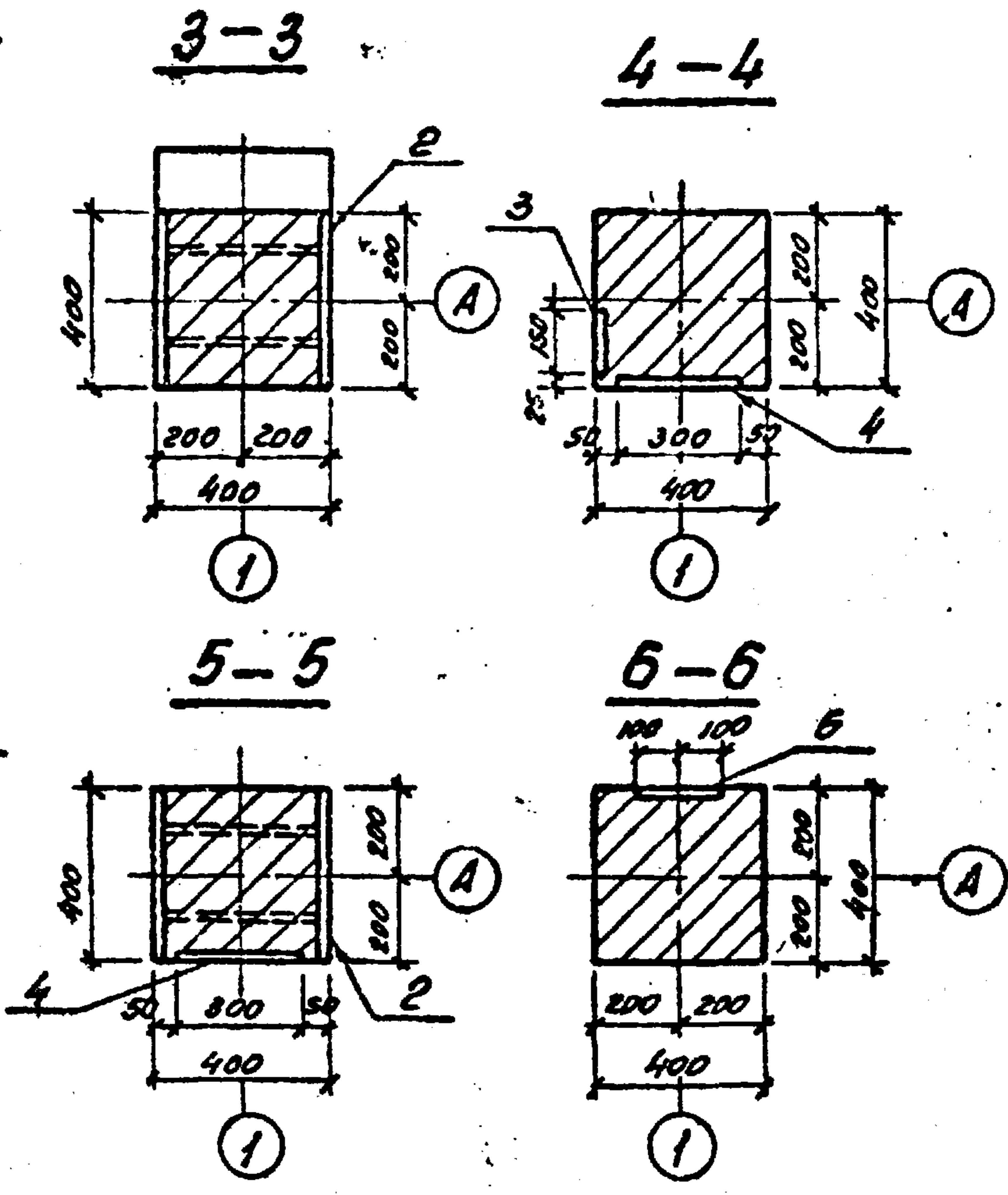
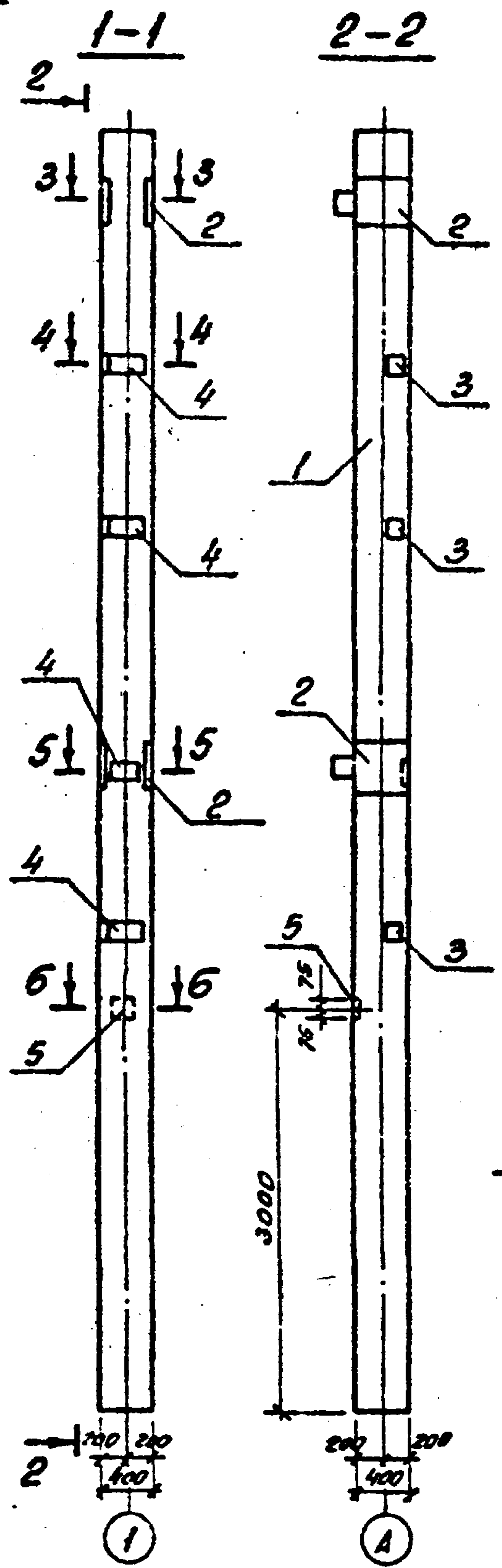
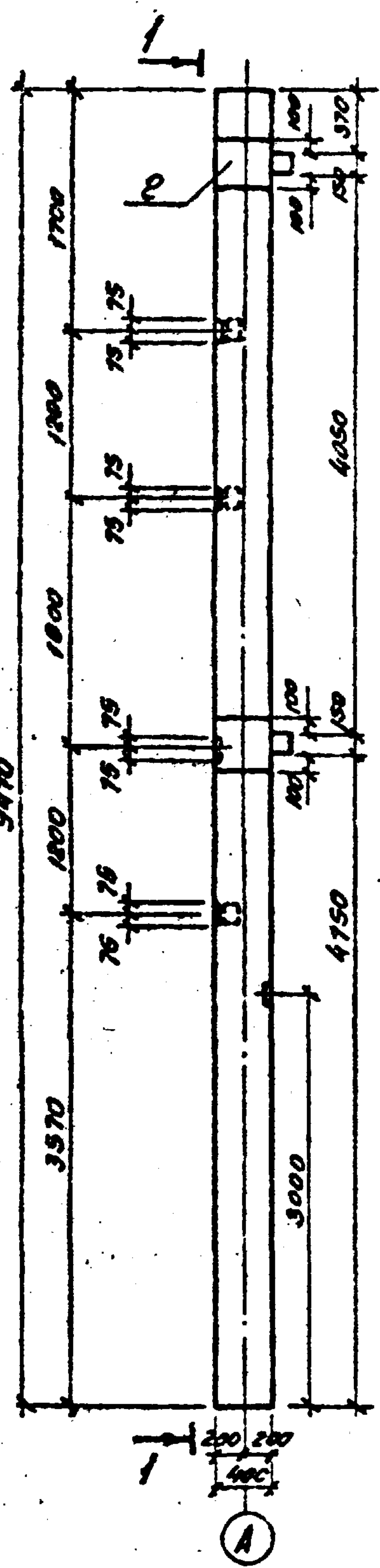
Контр.об.

2КБ04.42-2.1-В

Ведомость расхода стали на дополнительные закладные изделия, кг

Марка элемента	Изделия закладные								Всего
	Арматура класса А III				Прокат марки СР35				
	ГОСТ 5781-82				ГОСТ 103-76				
	φ12	φ16	φ22	Итого	-8x150	-12x150	-16x150	Итого	
2КБ04.42-2.1-В	4,5	10,04	13,7	28,24	4,2	19,6	70,4	94,2	122,44

Поз.	Наименование	Кол.	Обозначение документа
1	Колонна 2КБ04-42-2.1	1	1.020-1/83 Вып. 2-9
2	Изделие закладное МН-50	2	407-3-585.90-АС.И-5
3	Изделие закладное МН-40	3	1.020-1/83 2-15 24
4	Изделие закладное МН-51	4	АС.И-5
5	Изделие закладное МН-19	1	1.020-1/83 2-15 -24



Указ. № подл. Издание и дата вв. в действие

Науч. отд. Ротенский	05.91
И. контр. Соцюз	05.91
ГНП стр. Ковалов	05.91
Науч. ср. Шленова	05.91

407-3-585.90-АС.И-4

Колонна
2КБ04.42-2.1-В

Страна	Россия	Масштаб	1:50
Лист	РП	Масса	3880
Листов	1	Масштаб	1:20

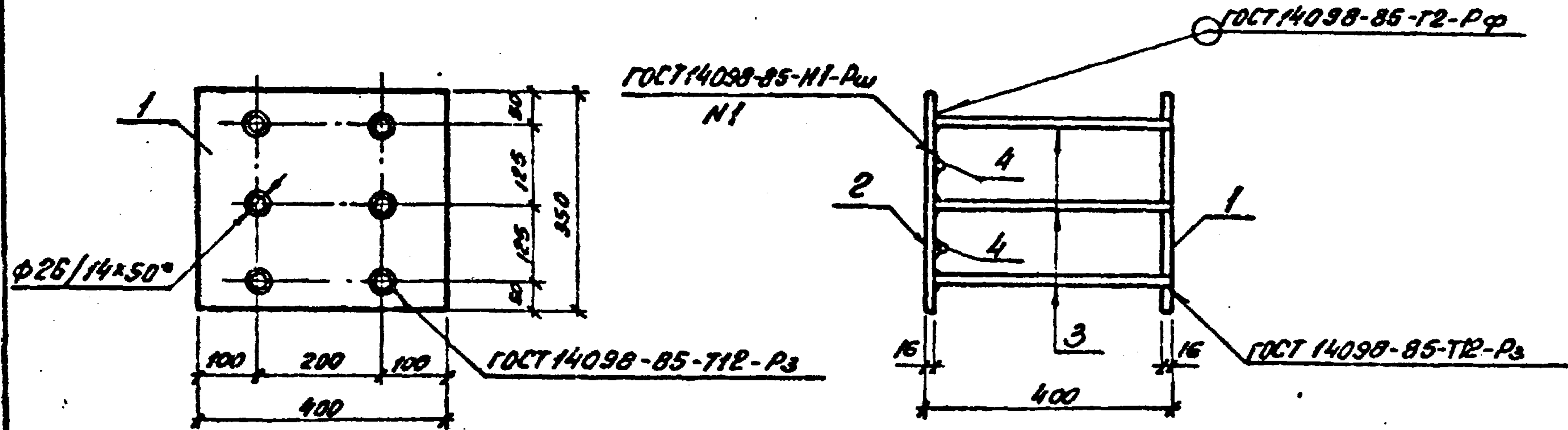
СБЗЭНЕРГОСЕТЬПРОЕКТ
Ленинград

Привязка			
Уч. №			

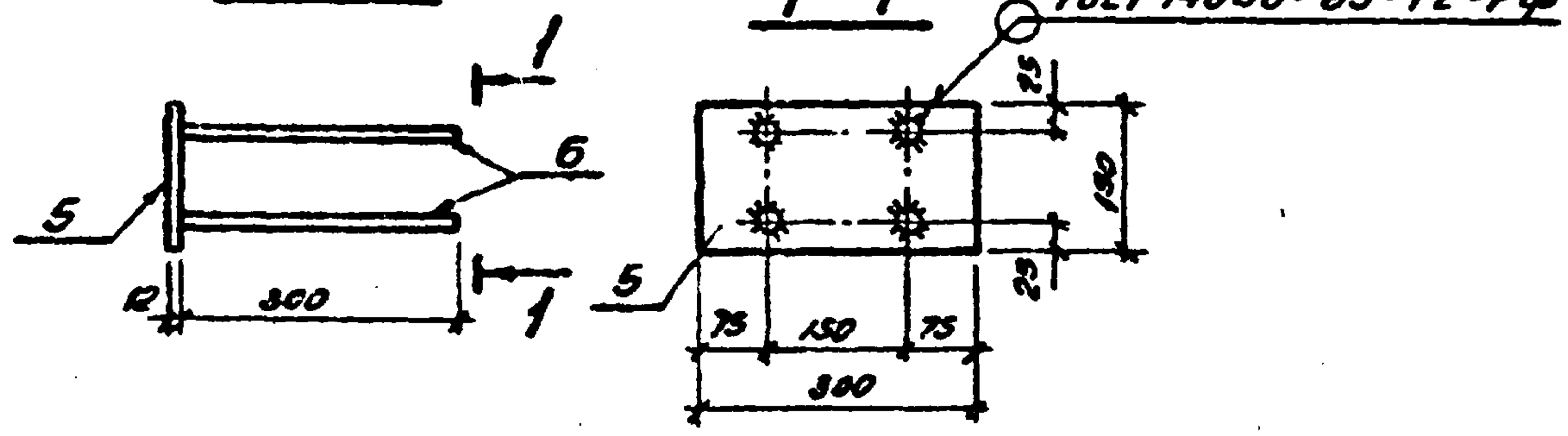
Копир. об.

Лист № 3

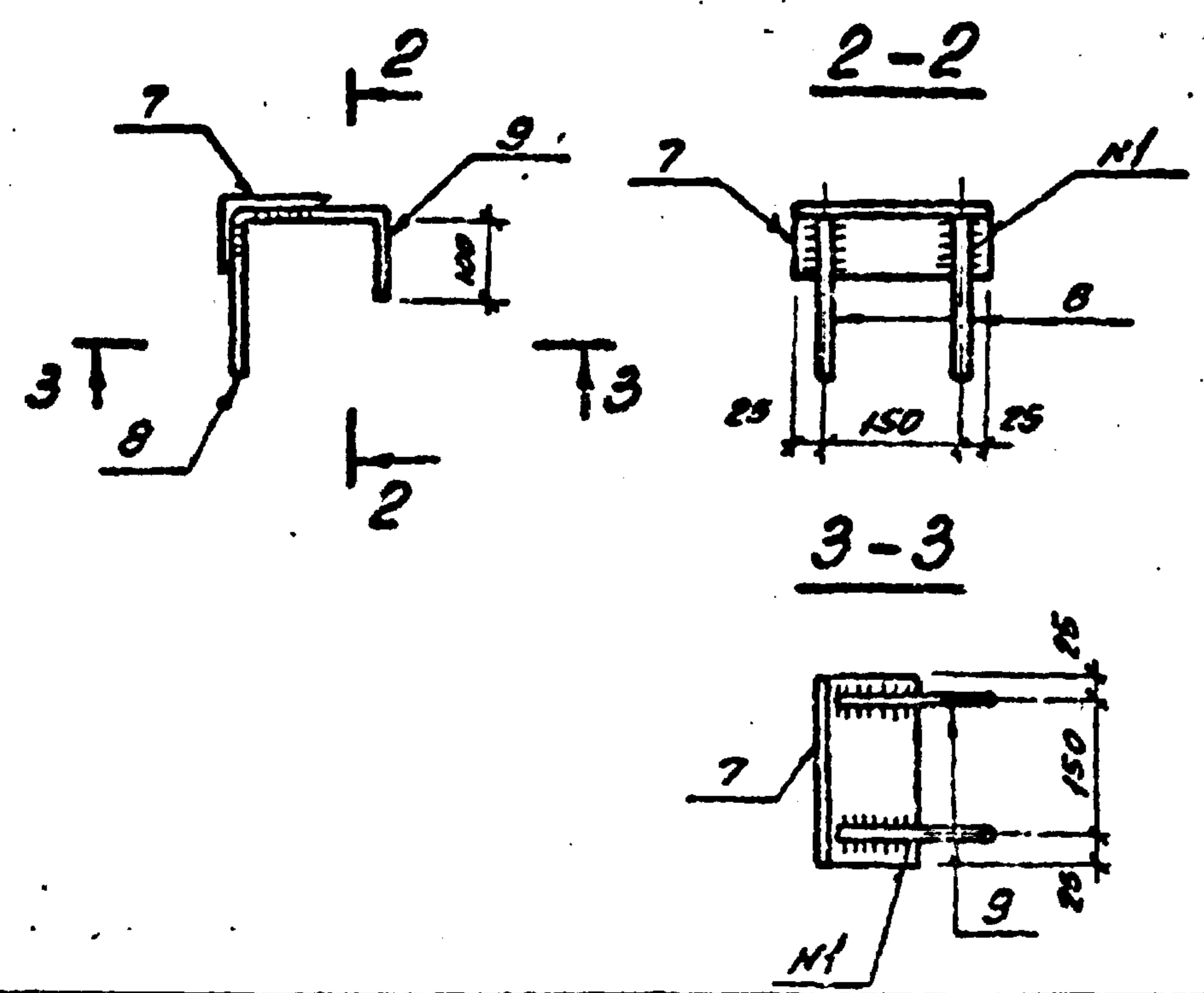
MH-50



MH-51



MH-15



Марка	Поз	Наименование	Кол.	Масса, кг.
MH-50	1	Лист 16 ГОСТ 19903-74*	1	17,6 кг.
		S=350x400		
	2	Лист 16 ГОСТ 19903-74*	1	17,6 кг.
		S=350x400		
3	φ22-AII-ГОСТ 5781-82*	6	1,14 кг.	
	ρ=384			
	4	φ12-AII-ГОСТ 5781-82*	2	0,27 кг.
		ρ=300		
MH-51	5	Лист 12 ГОСТ 19903-74*	1	4,2 кг.
		S=300x150		
	6	φ16-AII-ГОСТ 5781-82*	4	0,5 кг.
		ρ=300		
MH-15	7	Уголок 110x70x8 ГОСТ 8510-86	1	2,2 кг.
		ρ=200		
	8	φ10A-II-ГОСТ 5781-82*		
	ρ=180			
	9	φ10A-II-ГОСТ 5781-82*	2	0,2 кг.
		ρ=280		

Привязки			
Лист №			

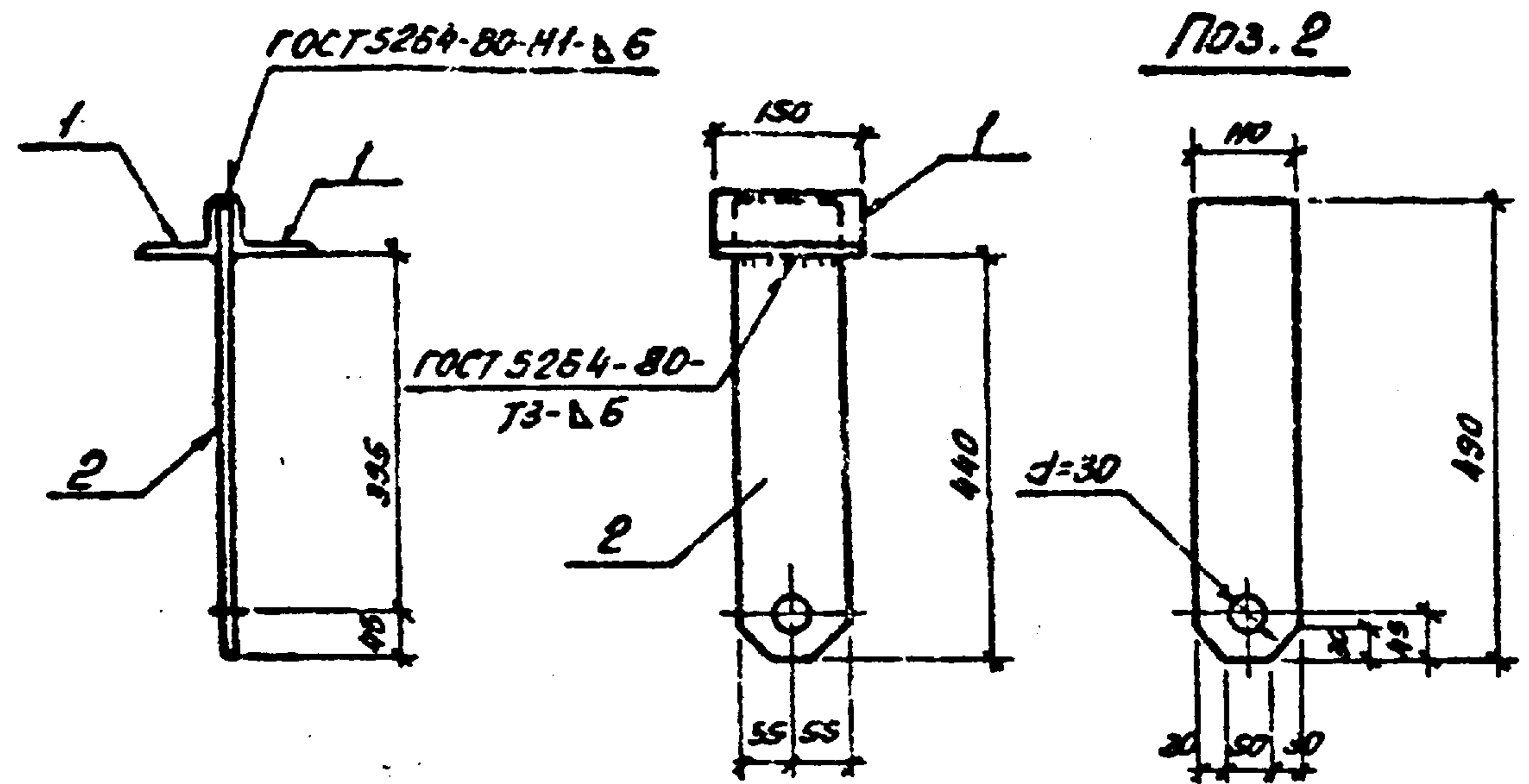
407-3-585.90-AC.И-5

Узлы закладные				Годия	Масса	Листов
MH-50; MH-51; MH-15				РП	см.	
				Лист	Листов	
				СВЭАЭНЕРГОСЕТЬПРОЕКТ		
				Ленинград		
				Формат А3		

Нач. отд. Роменский
Н. контр. Саиник
ГНП стр. Ковалев
Мас. гр. Шленова

Комп. об.

Лист 3



Поз.	Наименование	Кол.
1	Уголок 90x58x6-ГОСТ 8510-86 e=150	1,0к. e
2	Лист 10-ГОСТ 19903-74* S=110x490	4,2к. 1

Привязки			
Ив.№			

407-3-585.90-АС.И-6

Марка М-3

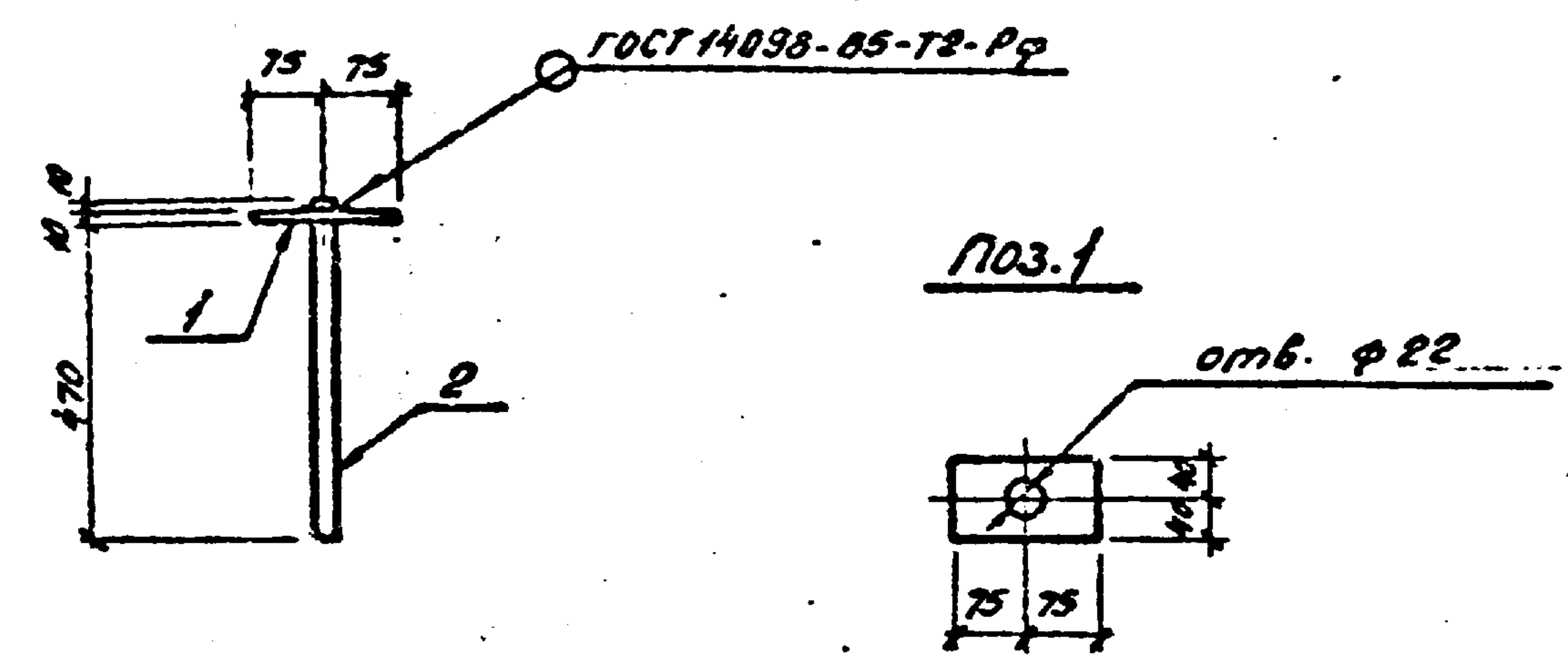
Годы	Листы	Машинов
РП	6,2	1:10
Лист	Листов 1	

СЕВЗАПЭНЕРГОСЕТЬПРОЕКТ
Ленинград

Формат А4

Ив.№ листа	Ив.№ листа	Подпись и дата	Вз. ив.№
	Нач. отд.	РОМЕНСКИЙ	6.05.91
	Н.контр.	СОЦК	6.05.91
	ГНПстр.	Ковалев	6.05.91
Нач. ср.	Шленова	6.05.91	
Инж.	Воробьева	6.05.91	

Лист 3



Поз.	Наименование	Кол.
1	Полоса 10x80-ГОСТ 103-76* e=150	0,9к. 1
2	ф20А-І-ГОСТ 5781-82* e=470	1,0к. 1

Привязки			
Ив.№			

407-3-585.90-АС.И-7

Марка М-4

Годы	Листы	Машинов
РП	1,9	1:10
Лист	Листов 1	

СЕВЗАПЭНЕРГОСЕТЬПРОЕКТ
Ленинград

Формат А4

Ив.№ листа	Ив.№ листа	Подпись и дата	Вз. ив.№
	Нач. отд.	РОМЕНСКИЙ	6.05.91
	Н.контр.	СОЦК	6.05.91
	ГНПстр.	Ковалев	6.05.91
Нач. ср.	Шленова	6.05.91	
Инж.	Воробьева	6.05.91	

Комп. об.

Льбом 3



Длина заготовки 1800мм

Привязки			
УИВ. №			

407-3-585.90-АС.И-8

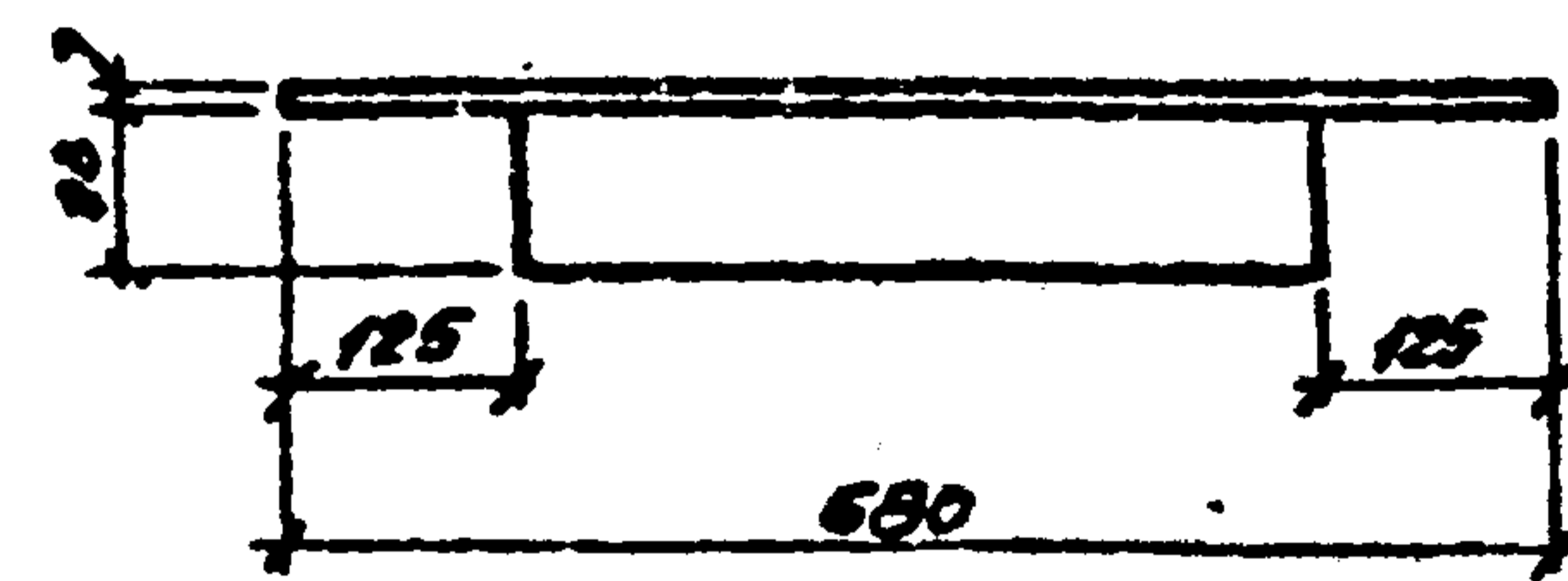
Марка М-20

Годия	Масса	Масштаб
РП	12,1	1:10
Лист		Листов 1

Исполн.	И.И. Воробьева	И.И. Воробьева	6.05.91
Провер.	И.И. Воробьева	И.И. Воробьева	6.05.91
Утверд.	И.И. Воробьева	И.И. Воробьева	6.05.91
Нач. пр.	И.И. Воробьева	И.И. Воробьева	6.05.91
Нач. отд.	И.И. Воробьева	И.И. Воробьева	6.05.91
Н.контр.	И.И. Воробьева	И.И. Воробьева	6.05.91
Нач. отд.	И.И. Воробьева	И.И. Воробьева	6.05.91

Уголок 90x56x6-ГОСТ 8510-86
Ленинград
Формат А5

Льбом 3



Привязки			
УИВ. №			

407-3-585.90-АС.И-9

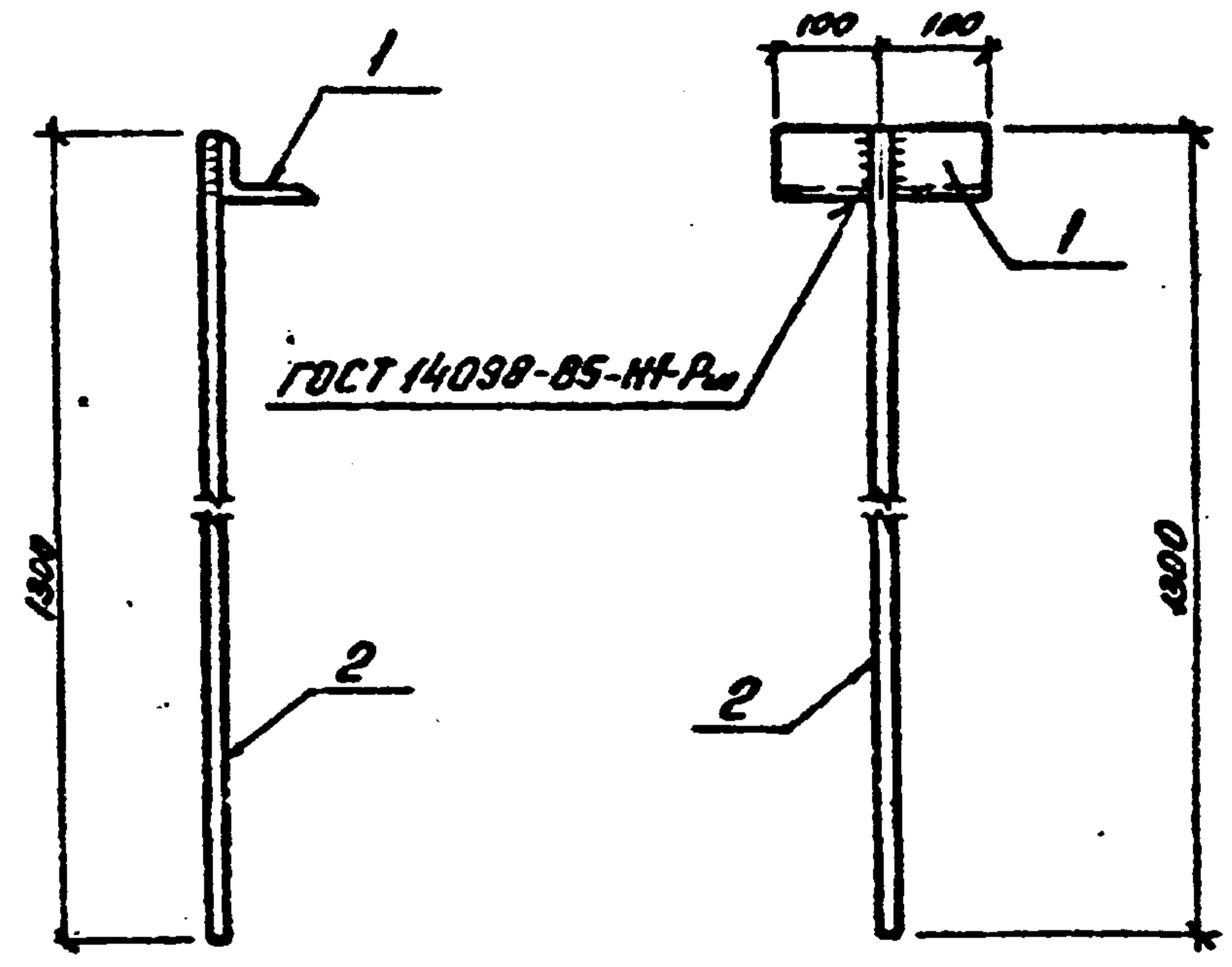
Марка М-25

Годия	Масса	Масштаб
РП	33,7	1:10
Лист		Листов 1

Исполн.	И.И. Воробьева	И.И. Воробьева	6.05.91
Провер.	И.И. Воробьева	И.И. Воробьева	6.05.91
Утверд.	И.И. Воробьева	И.И. Воробьева	6.05.91
Нач. пр.	И.И. Воробьева	И.И. Воробьева	6.05.91
Нач. отд.	И.И. Воробьева	И.И. Воробьева	6.05.91
Н.контр.	И.И. Воробьева	И.И. Воробьева	6.05.91
Нач. отд.	И.И. Воробьева	И.И. Воробьева	6.05.91

Уголок 100x100x7-ГОСТ 8509-86
Ленинград
Формат А5

Льбом 3



Поз.	Наименование	Кол.
1	Уголок 90x56x6-ГОСТ 8510-86 e=200	1,3шт. 1
2	ф20А-І-ГОСТ 5781-82* e=1300	3,2шт. 1

Привязки			
УИВ. №			

407-3-585.90-АС.И-10

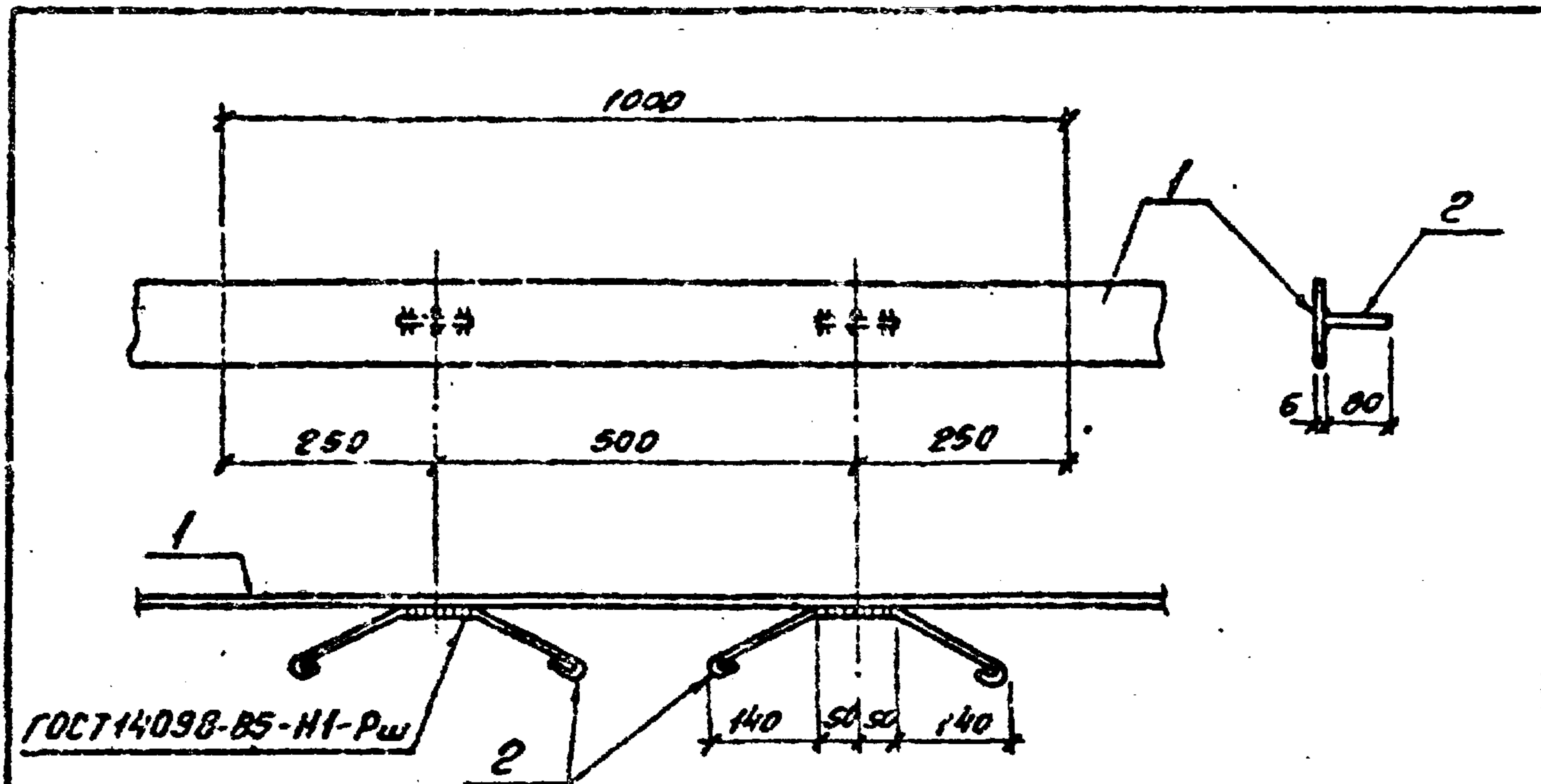
Марка М-8

Годия	Масса	Масштаб
РП	4,5	1:10
Лист		Листов 1

Исполн.	И.И. Воробьева	И.И. Воробьева	6.05.91
Провер.	И.И. Воробьева	И.И. Воробьева	6.05.91
Утверд.	И.И. Воробьева	И.И. Воробьева	6.05.91
Нач. пр.	И.И. Воробьева	И.И. Воробьева	6.05.91
Нач. отд.	И.И. Воробьева	И.И. Воробьева	6.05.91
Н.контр.	И.И. Воробьева	И.И. Воробьева	6.05.91
Нач. отд.	И.И. Воробьева	И.И. Воробьева	6.05.91

Ленинград
Формат А4

Рис. 3



Поз.	Наименование	Кол.
1	Полоса 6x100-ГОСТ 103-76*	
	l=1000	4,7кг. 1
2	φ6А-I-ГОСТ 5781-82*	
	l=510	0,11кг. 2

Привязан			
Инд. №			

407-3-585.90-АС.И-11

Марка М-11

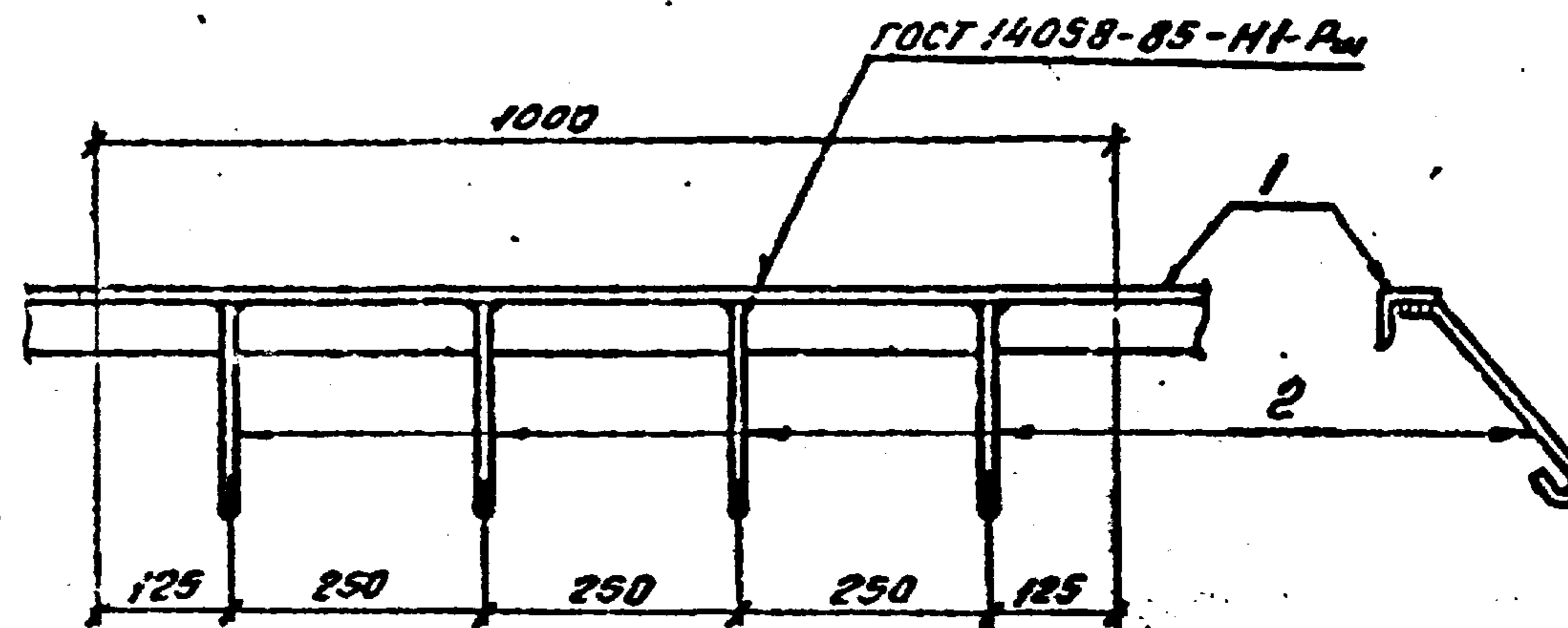
Стадия	Масса	Масштаб
РП	4,9	1:10
Лист	Листов 1	

СЕВЗАПЭНЕРГОСЕТЬПРОЕКТ
Ленинград

Формат А4

Инд. № подл.	Подпись и дата	Инд. №
Инд. № подл.	Подпись и дата	Инд. №
Инд. № подл.	Подпись и дата	Инд. №
Инд. № подл.	Подпись и дата	Инд. №
Инд. № подл.	Подпись и дата	Инд. №
Инд. № подл.	Подпись и дата	Инд. №
Инд. № подл.	Подпись и дата	Инд. №
Инд. № подл.	Подпись и дата	Инд. №
Инд. № подл.	Подпись и дата	Инд. №

Рис. 3



Поз.	Наименование	Кол.
1	Узелок 50x50x5-ГОСТ 8509-86	
	l=1000	3,77кг. 1
2	φ6А-I-ГОСТ 5781-82*	
	l=300	0,07кг. 4

Привязан			
Инд. №			

407-3-585.90-АС.И-12

Марка М-9

Стадия	Масса	Масштаб
РП	4,05	1:10
Лист	Листов 1	

СЕВЗАПЭНЕРГОСЕТЬПРОЕКТ
Ленинград

Формат А4

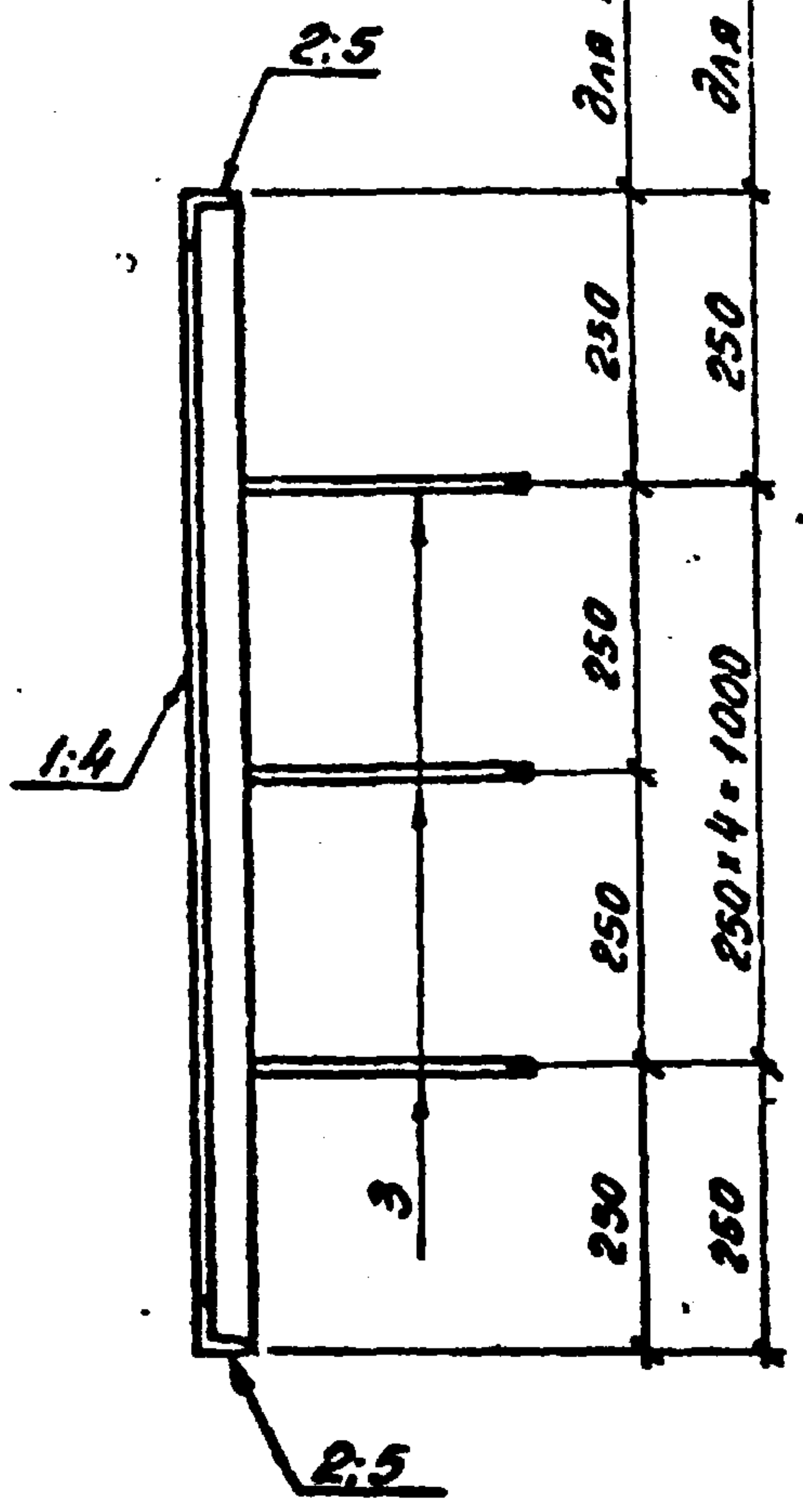
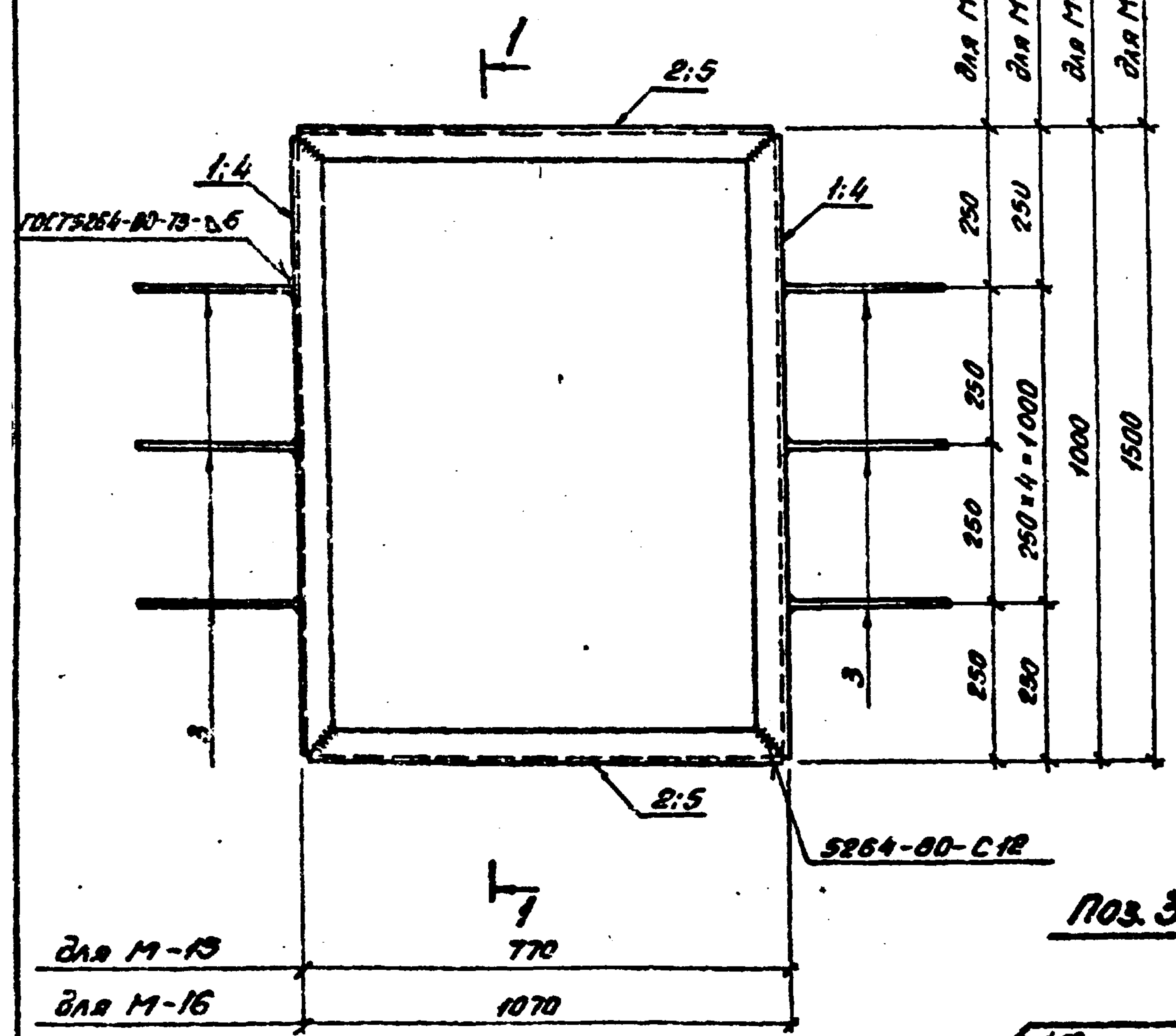
Инд. № подл.	Подпись и дата	Инд. №
Инд. № подл.	Подпись и дата	Инд. №
Инд. № подл.	Подпись и дата	Инд. №
Инд. № подл.	Подпись и дата	Инд. №
Инд. № подл.	Подпись и дата	Инд. №
Инд. № подл.	Подпись и дата	Инд. №
Инд. № подл.	Подпись и дата	Инд. №
Инд. № подл.	Подпись и дата	Инд. №
Инд. № подл.	Подпись и дата	Инд. №

Копир. об.

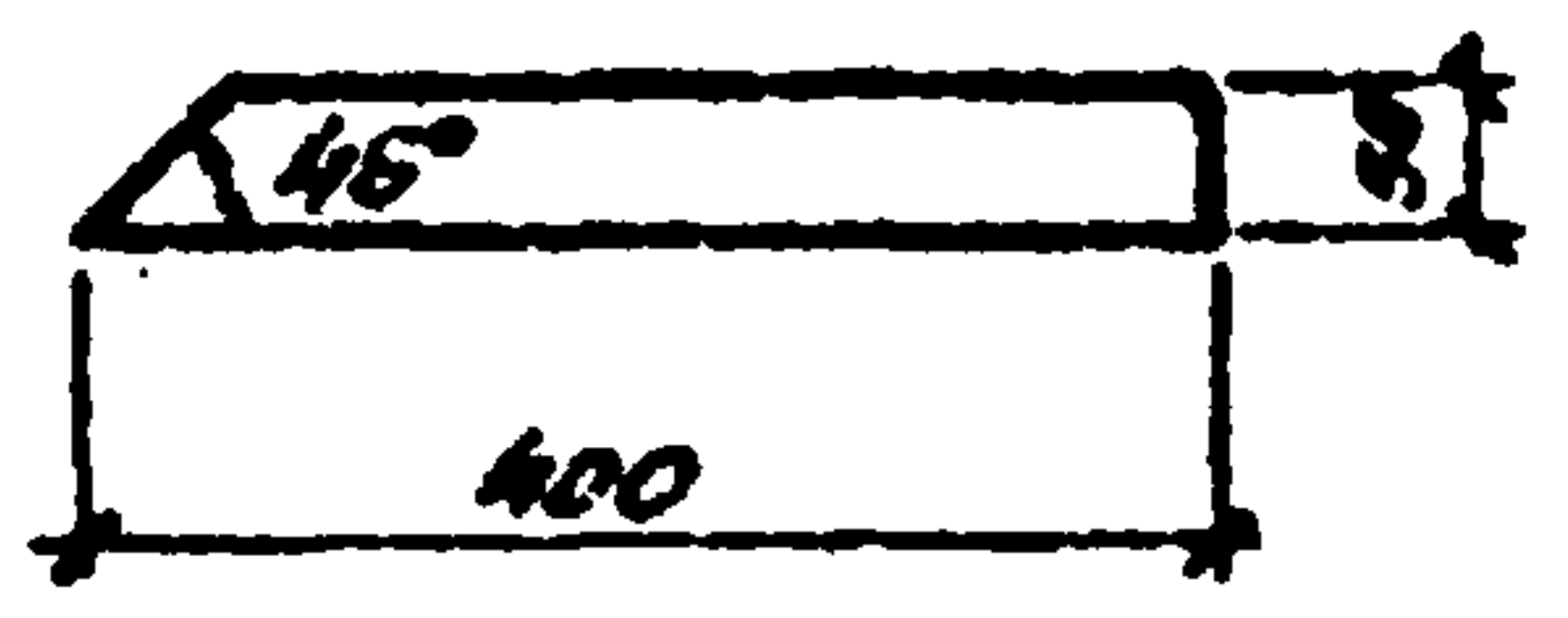
РАБОТА № 3

M-15, M-16

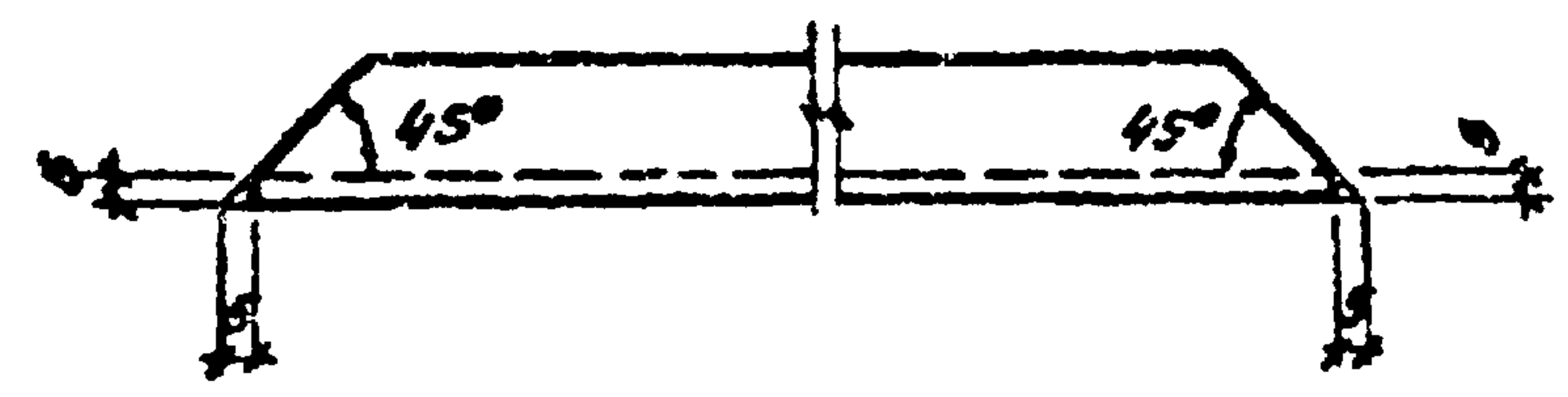
1-1



Поз. 3



Поз. 1, 2, 4, 5



Марка	Поз.	Наименование	Кол.	Масса, кг.	
M-15	1	Уголок 50x50x5-ГОСТ 8509-86		18,9	
		ρ=990	3,7кг.		2
	2	Уголок 50x50x5-ГОСТ 8509-85			
	ρ=760	2,9кг.	2		
3	Полоса 6x50-ГОСТ 103-76*				
	ρ=400	0,94кг.	6		
M-16	4	Уголок 50x50x5-ГОСТ 8509-86		24,9	
		ρ=1490	5,6кг.		2
	5	Уголок 50x50x5-ГОСТ 8509-86			
		ρ=1080	4,0кг.		2
	3	Полоса 6x50-ГОСТ 103-76*			
		ρ=400	0,94кг.	10	

Шифр, № подл., Издательство и дата вв. в действие

Привязки			

Шифр №

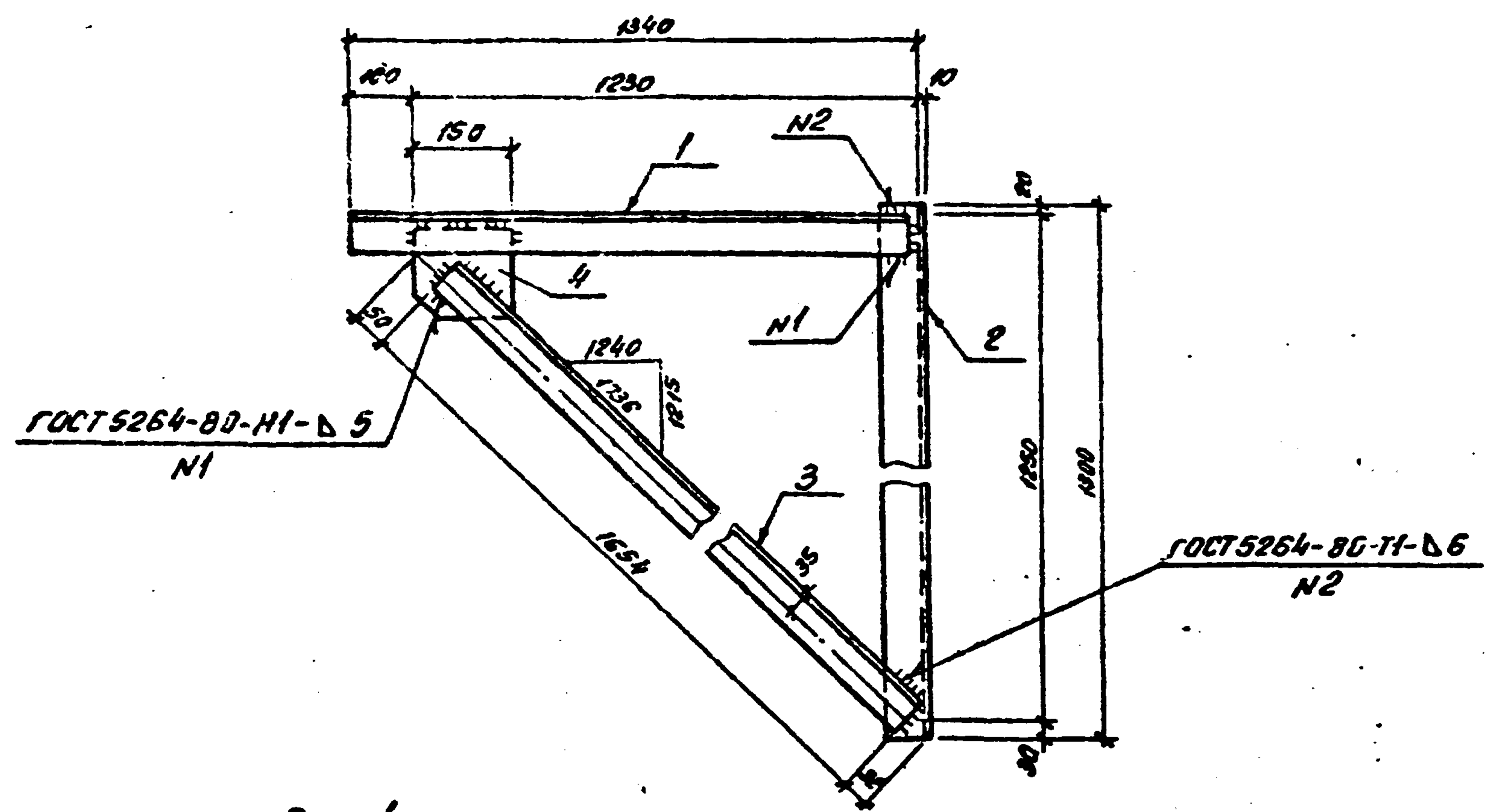
407-3-585.90-АС.У13					
Марка M-15, M-16				Страна	Масштаб
				РН	1:10
				см. табл.	1:5
				Лист	Листов 1
СЕВЗАПЭНЕРГОСЕТЬПРОЕКТ					
Ленинград					

Копир. бл.

формат А3

Ливень ВЗ

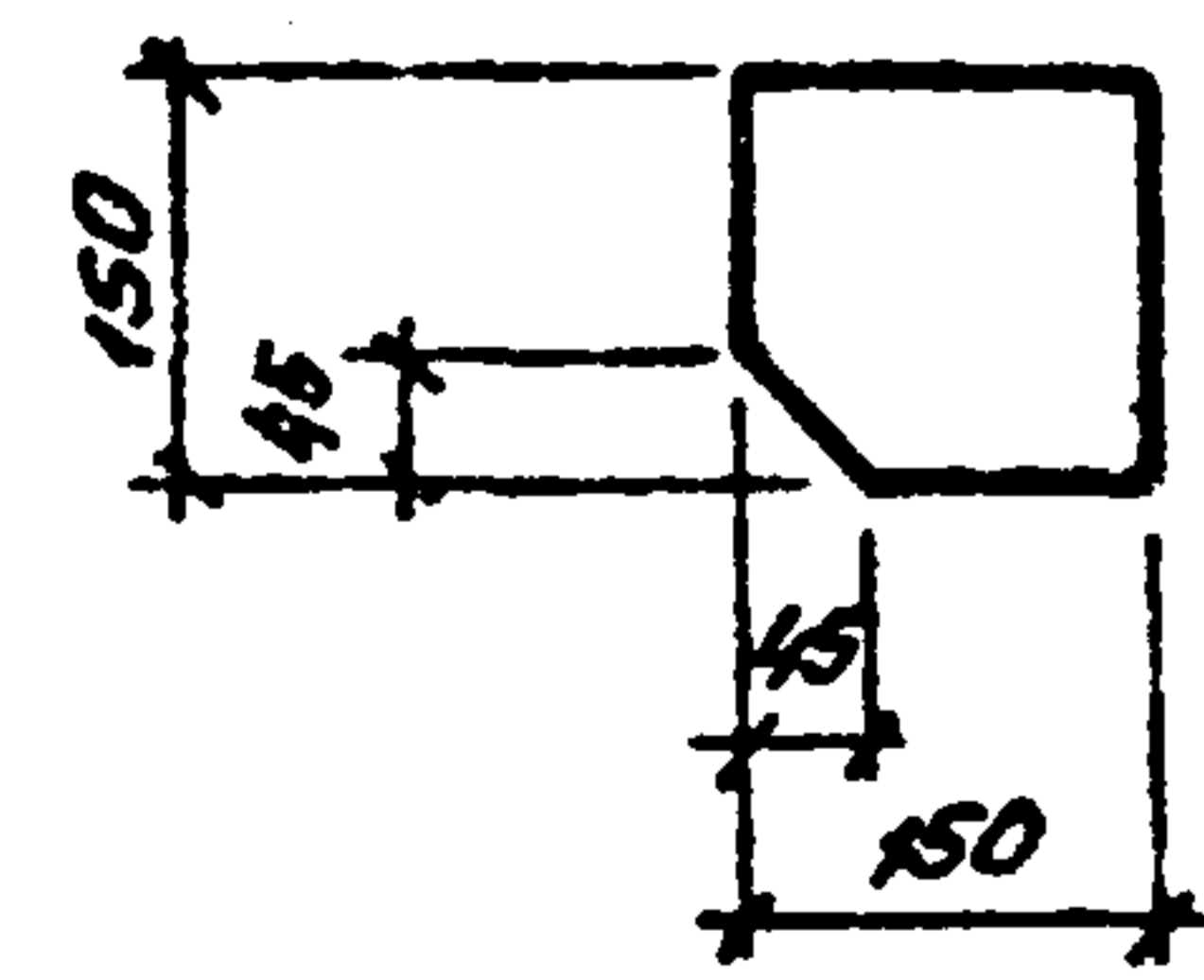
M-17



ГОСТ 5264-80-Н1-Д5
N1

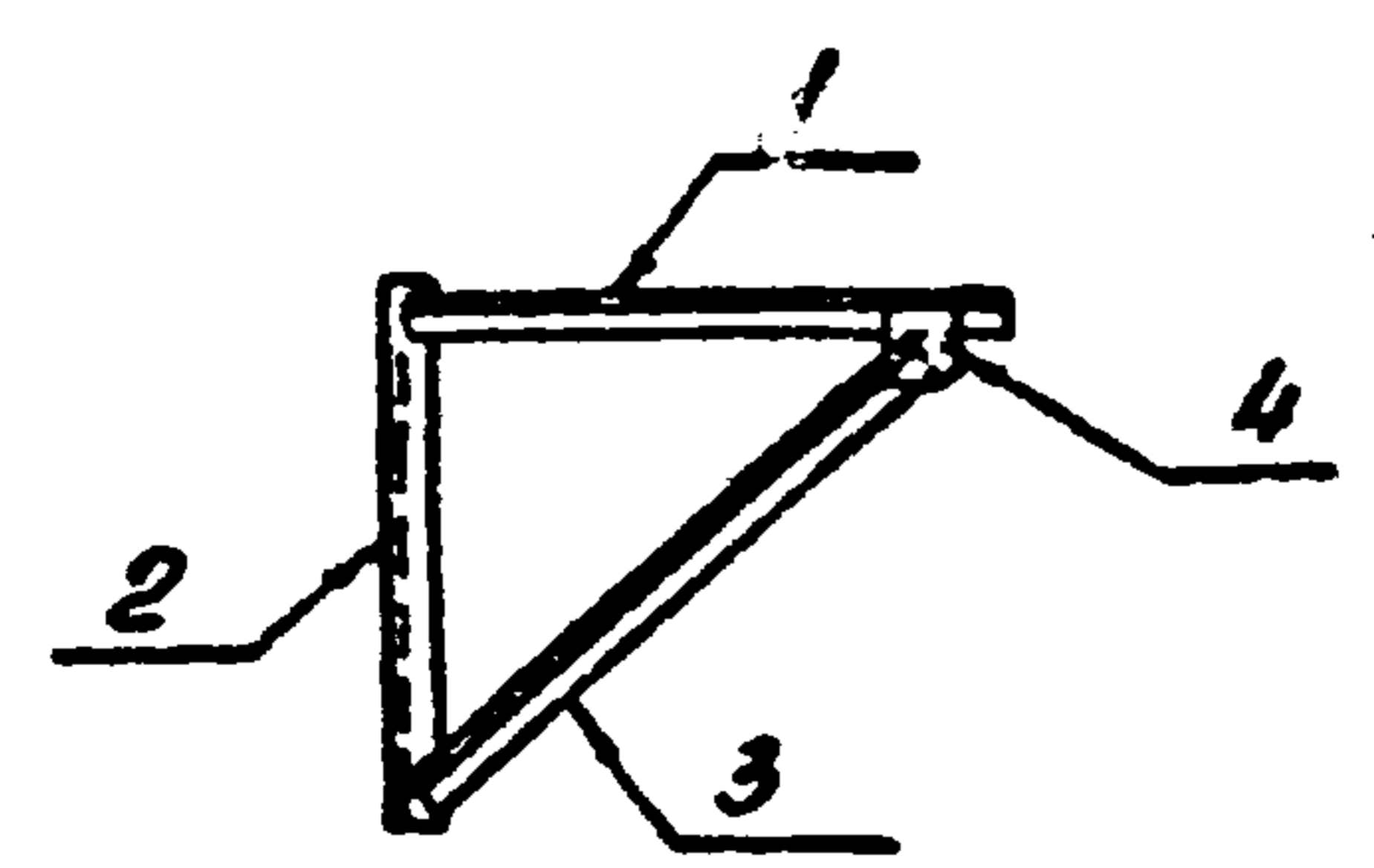
ГОСТ 5264-80-Н1-Д6
N2

Поз. 4



M-18

(зеркальное отражение M-17)



Марка	Поз.	Наименование	Кол.	Масса, кг.
M-17 M-18	1	Уголок 63x63x5 ГОСТ 8509-86		
			1	6,4
	2	То же	1	6,3
	3	"	1	8,0
	4	Лист 10-ГОСТ 19903-74*		
			1	1,8

Лист № подл. Подпись и дата Вв. инв. №

Привязан			
Инв. №			

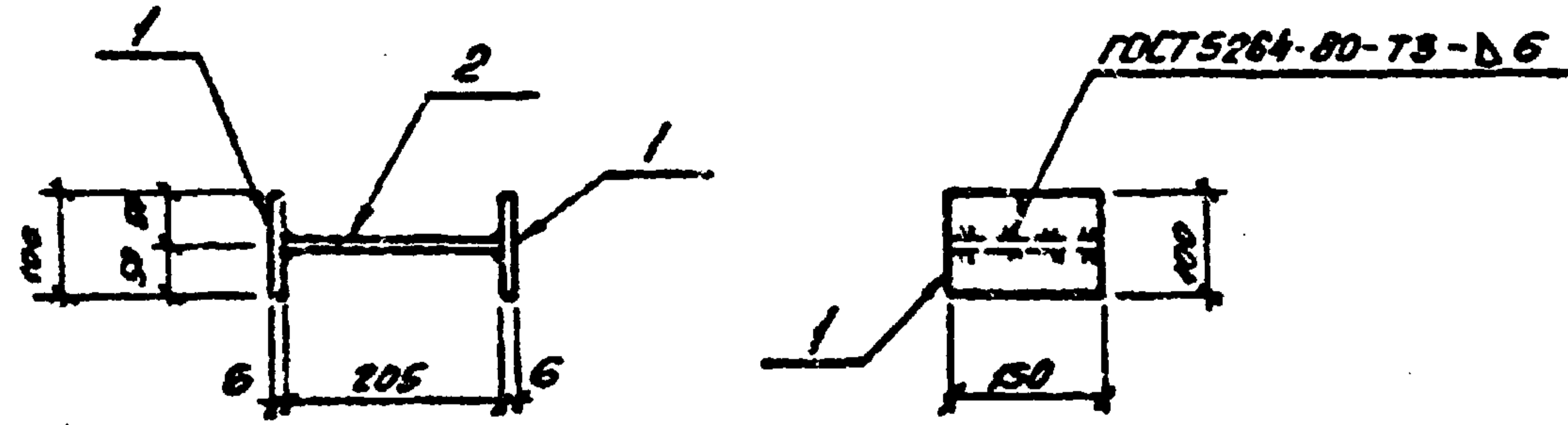
				407-3-585.90-АСИ-14		
				Марка M-17, M-18		
				Стр. в	Лист	Листов
				рп	22.5	1:10
				СЕВЗАПЭНЕРГОСЕТЬПРОЕКТ Ленинград		

Мух. отд.	Роменский	РР	6.05.91
Н. контр.	Сацюк	СЗ	6.05.91
ГНП стр.	Ковалев	КЗ	6.05.91
Нач. гр.	Шленова	ШЗ	6.05.91
Инж.	Воробьева	ВЗ	6.05.91

Копир. обр.

Формат А3

Лист 3



Поз.	Наименование	Кол.
1	Листов 6x100-ГОСТ 103-76*	
	е=150	0,7кг. 2
2	Листов 6-ГОСТ 19903-74*	
	е=150x205	1,5кг. 1

Привязан

УИВ.№

407-3-585.90-АС.И-15

Марка М-19

Студия	Масса	Масштаб
РП	2,9	1:10
Лист	Листов 1	

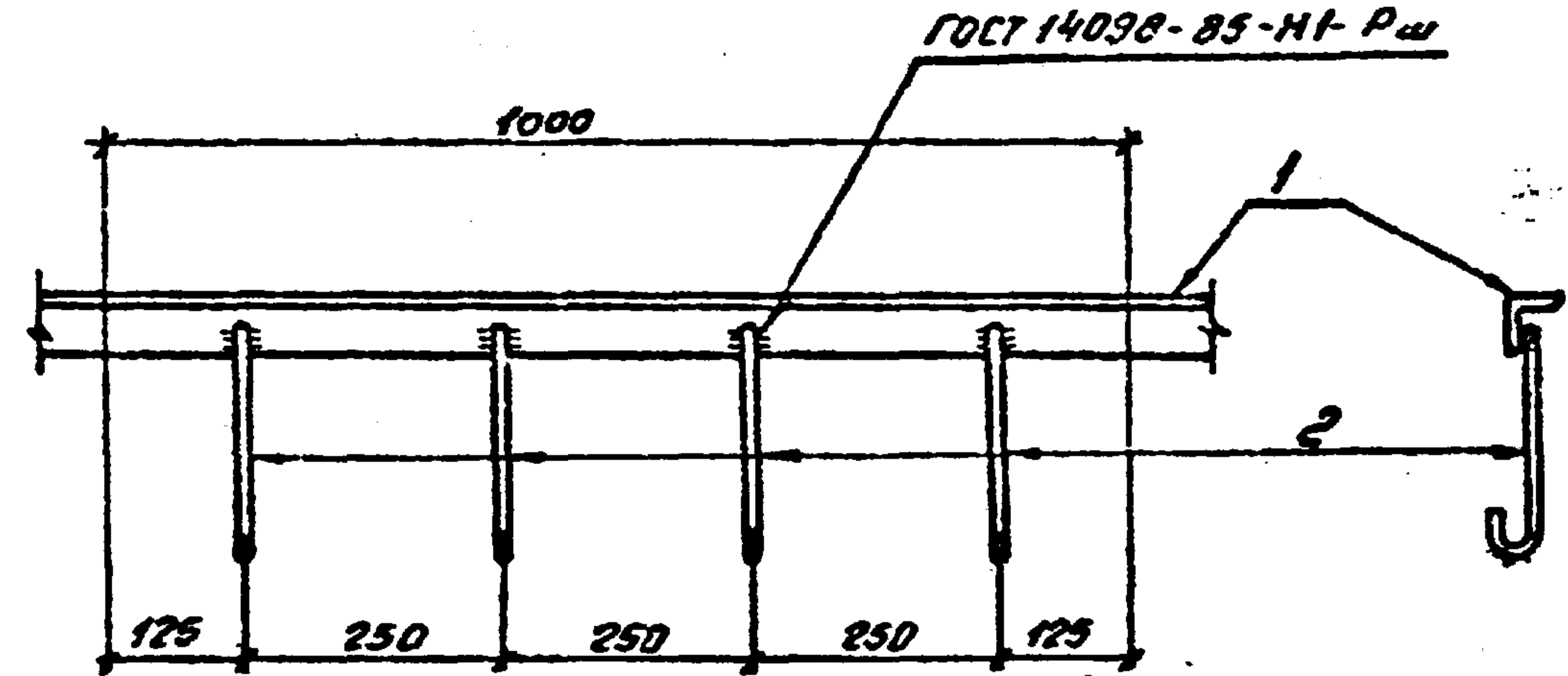
СВЭЗАПЭНЕРГОСЕТЬПРОЕКТ
Ленинград

формат А4

УИВ.№: Подпись и дата в 3. смб. №

Нач. отд.	Роменский	[Signature]	6.05.91
Н. контр.	Сашок	[Signature]	6.05.91
Гл. инж.	Ковалев	[Signature]	6.05.91
Нач. гр.	Шенова	[Signature]	6.05.91
Инж.	Воробьева	[Signature]	6.05.91

Лист 3



Поз.	Наименование	Кол.
1	Узелок 50x50x5-ГОСТ 8509-86	
	е=1000	3,7кг. 1
2	ФБА-I-ГОСТ 5781-82*	
	е=250	0,06кг. 4

Привязан

УИВ.№

407-3-585.90-АС.И-16

Марка М-24

Студия	Масса	Масштаб
РП	4,0	1:10
Лист	Листов 1	

СВЭЗАПЭНЕРГОСЕТЬПРОЕКТ
Ленинград

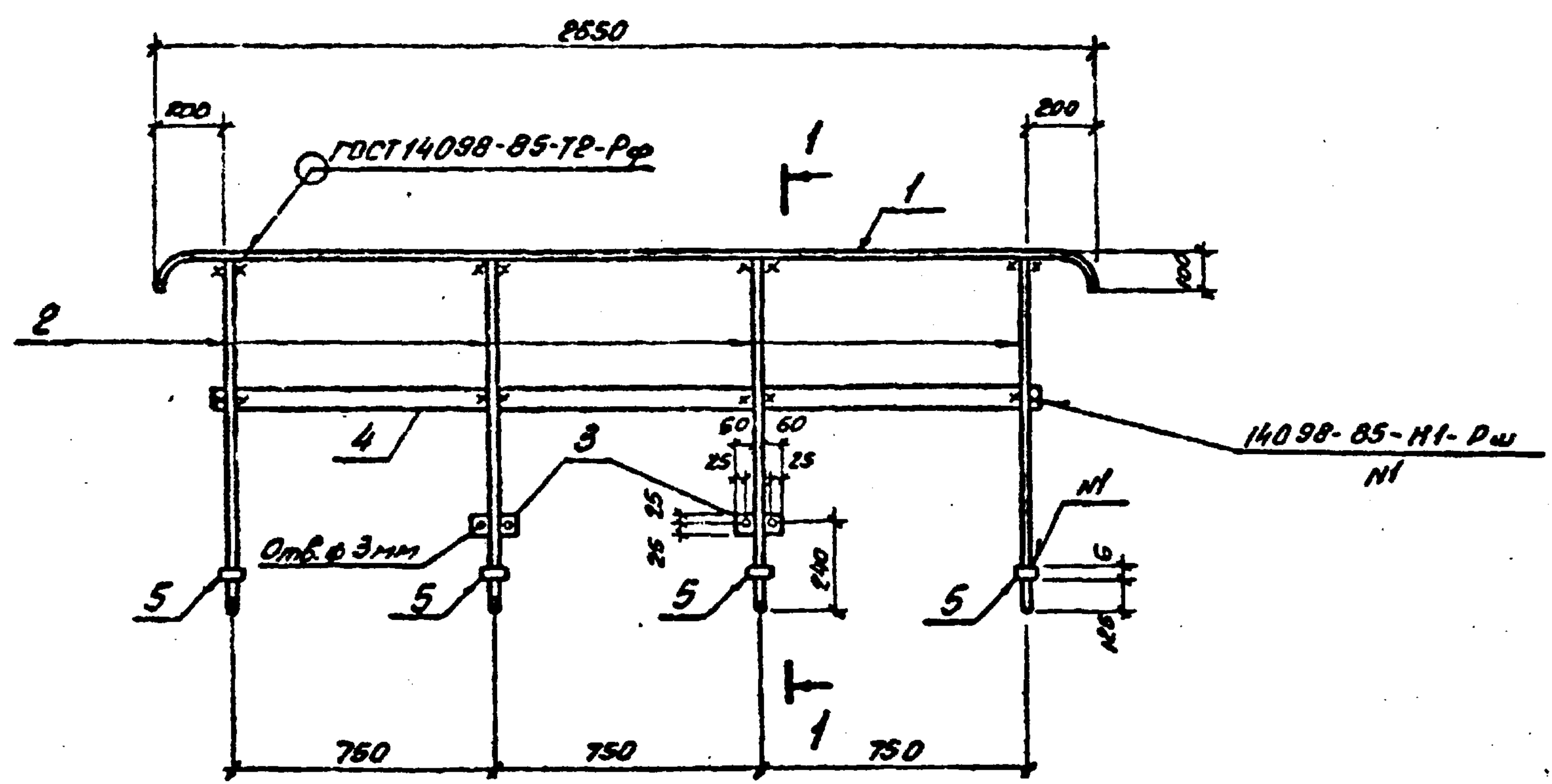
формат А4

УИВ.№: Подпись и дата в 3. смб. №

Нач. отд.	Роменский	[Signature]	6.05.91
Н. контр.	Сашок	[Signature]	6.05.91
Гл. инж.	Ковалев	[Signature]	6.05.91
Нач. гр.	Шенова	[Signature]	6.05.91
Инж.	Воробьева	[Signature]	6.05.91

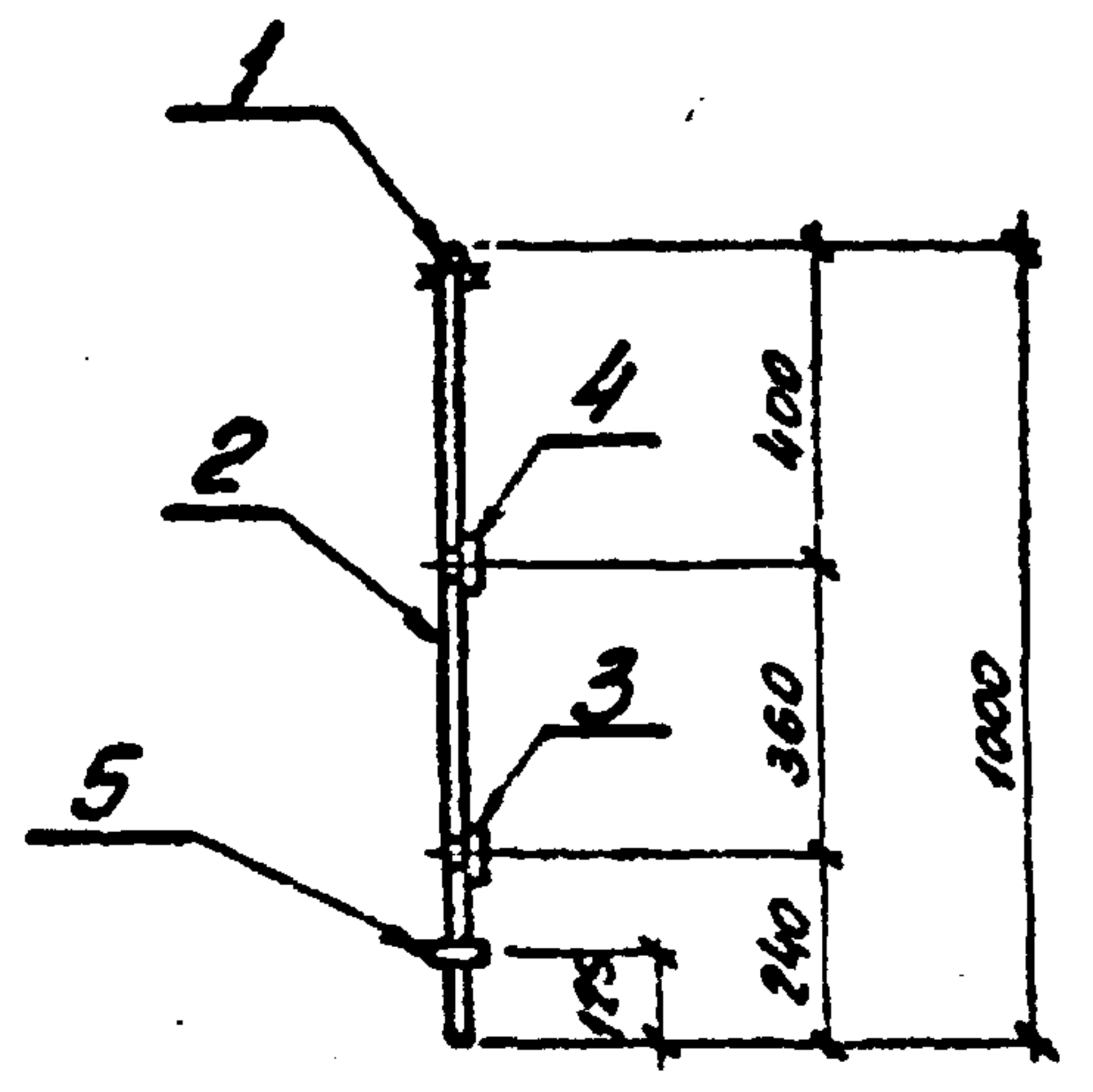
Копир. 06-

Л1685м3

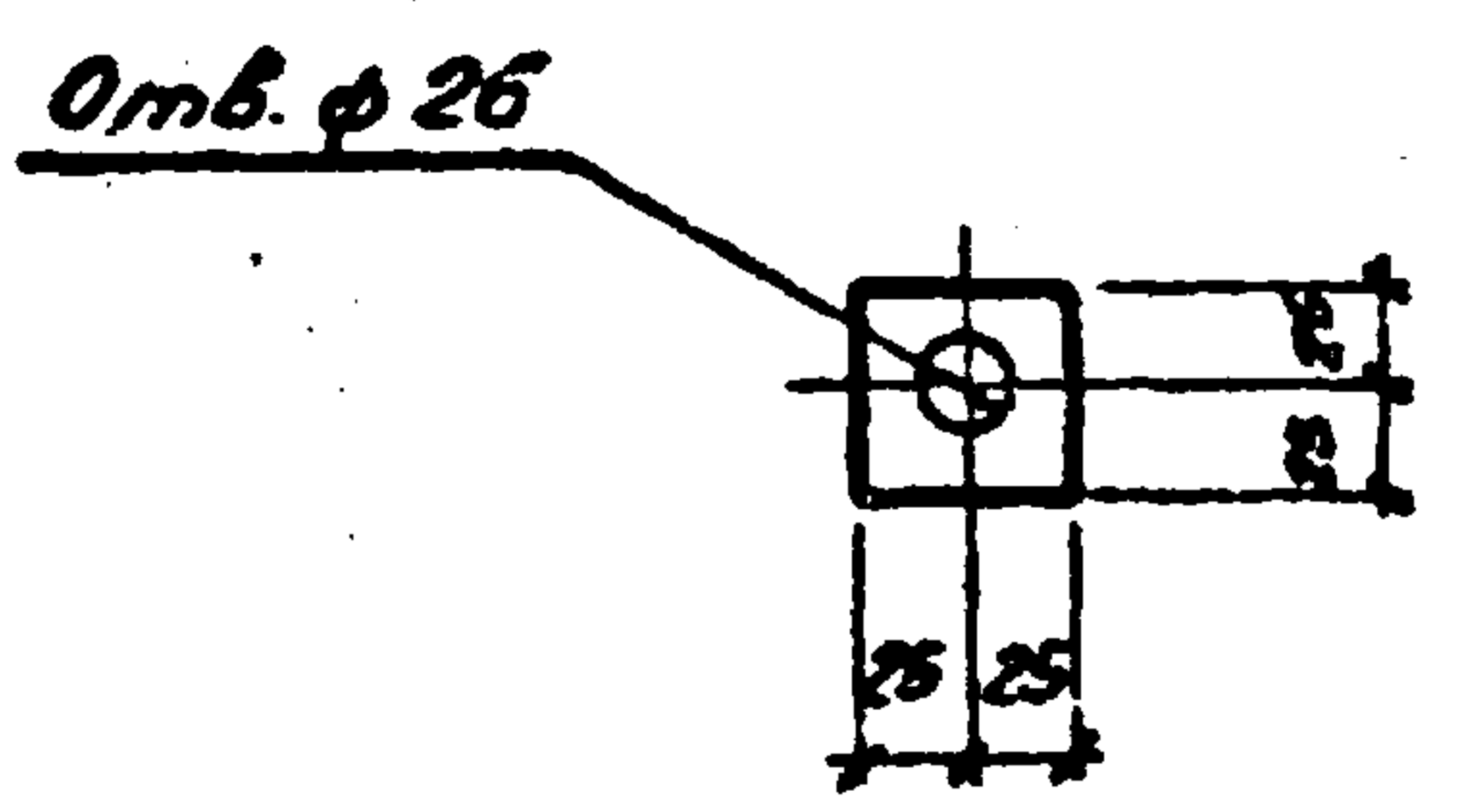


Поз.	Наименование	Кол.
1	φ24А-Г-ГОСТ 5781-82*	
	ℓ=2770	9,8кг. 1
2	ℓ=976	3,5кг. 4
3	Полоса 6×50-ГОСТ 103-76*	
	ℓ=120	0,3кг. 2
4	ℓ=2350	5,5кг. 1
5	ℓ=50	0,1кг. 4

1-1



Поз. 5



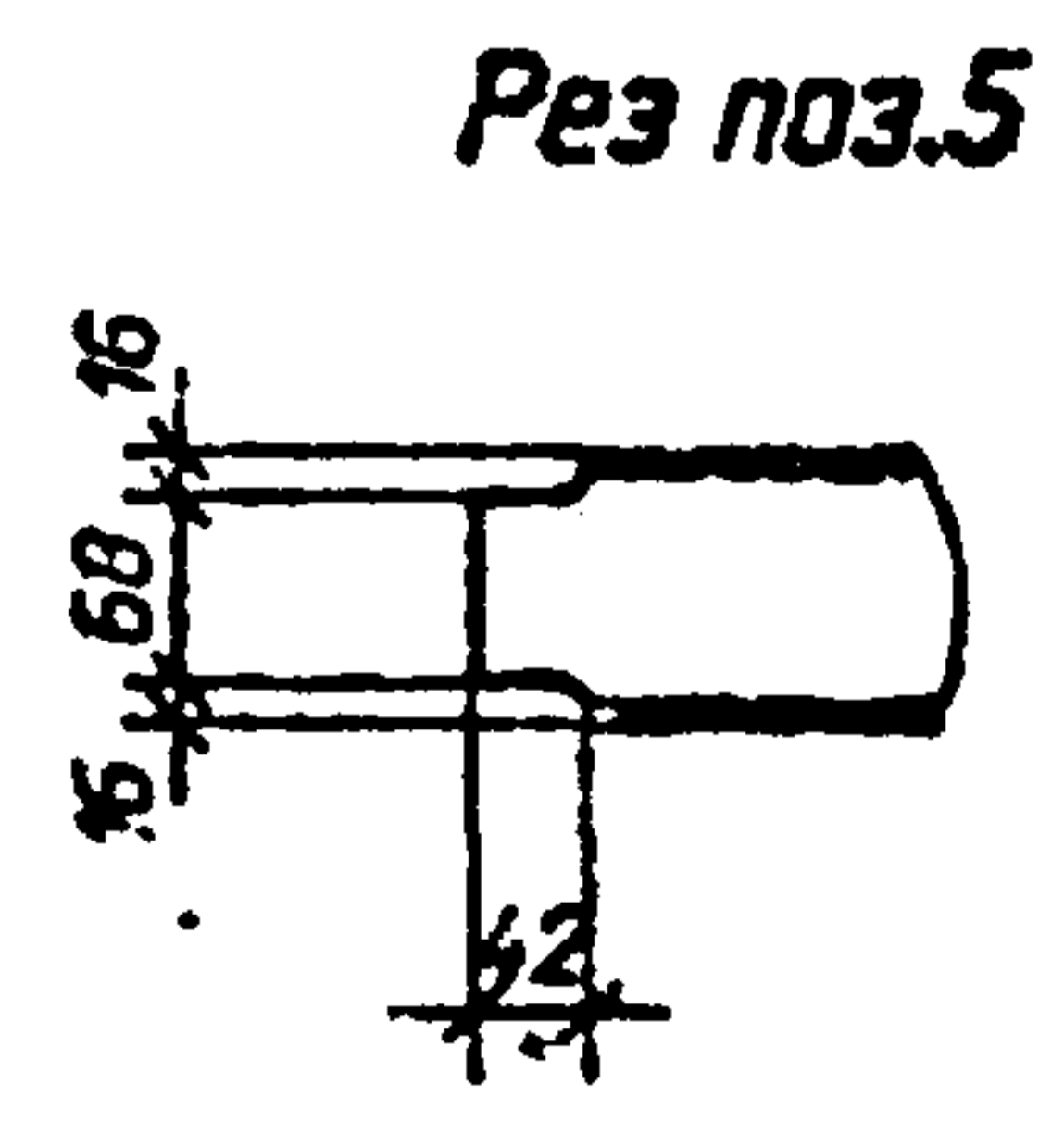
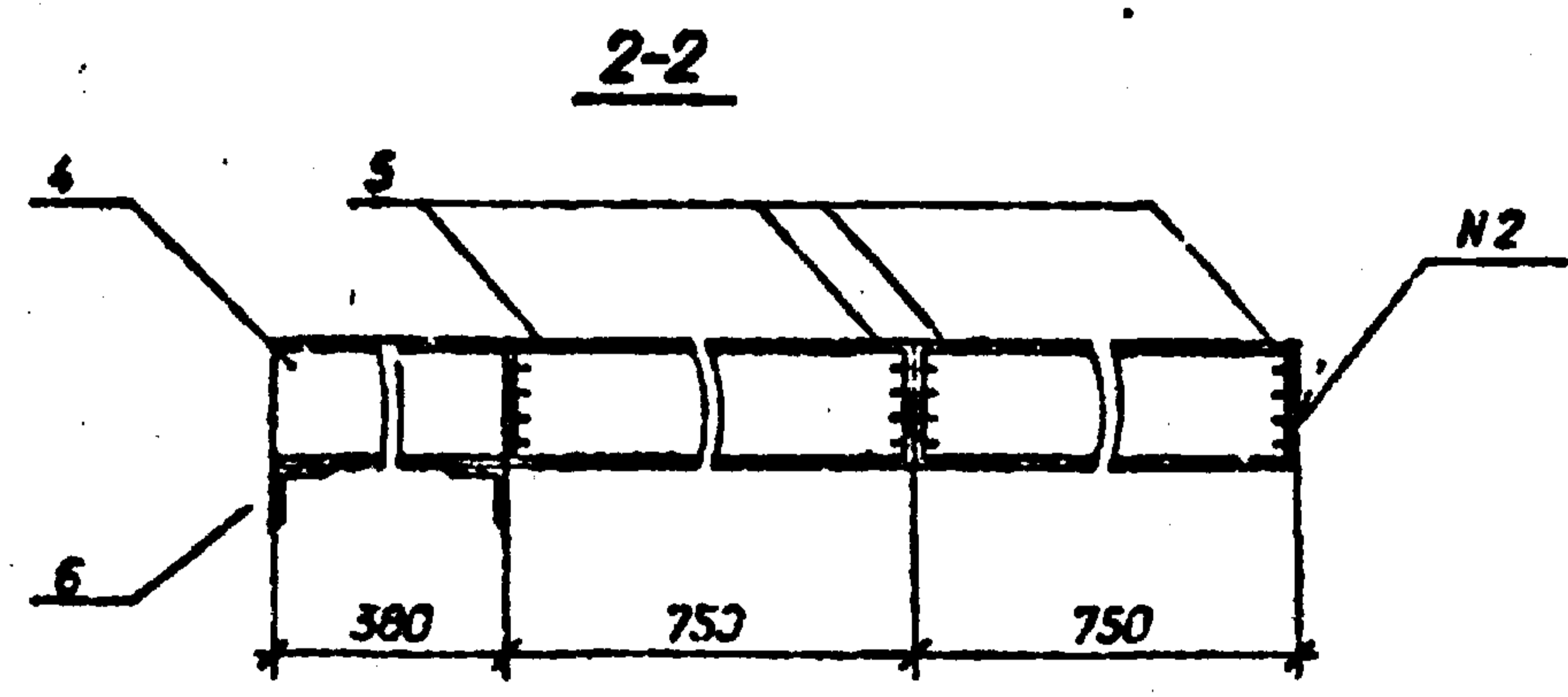
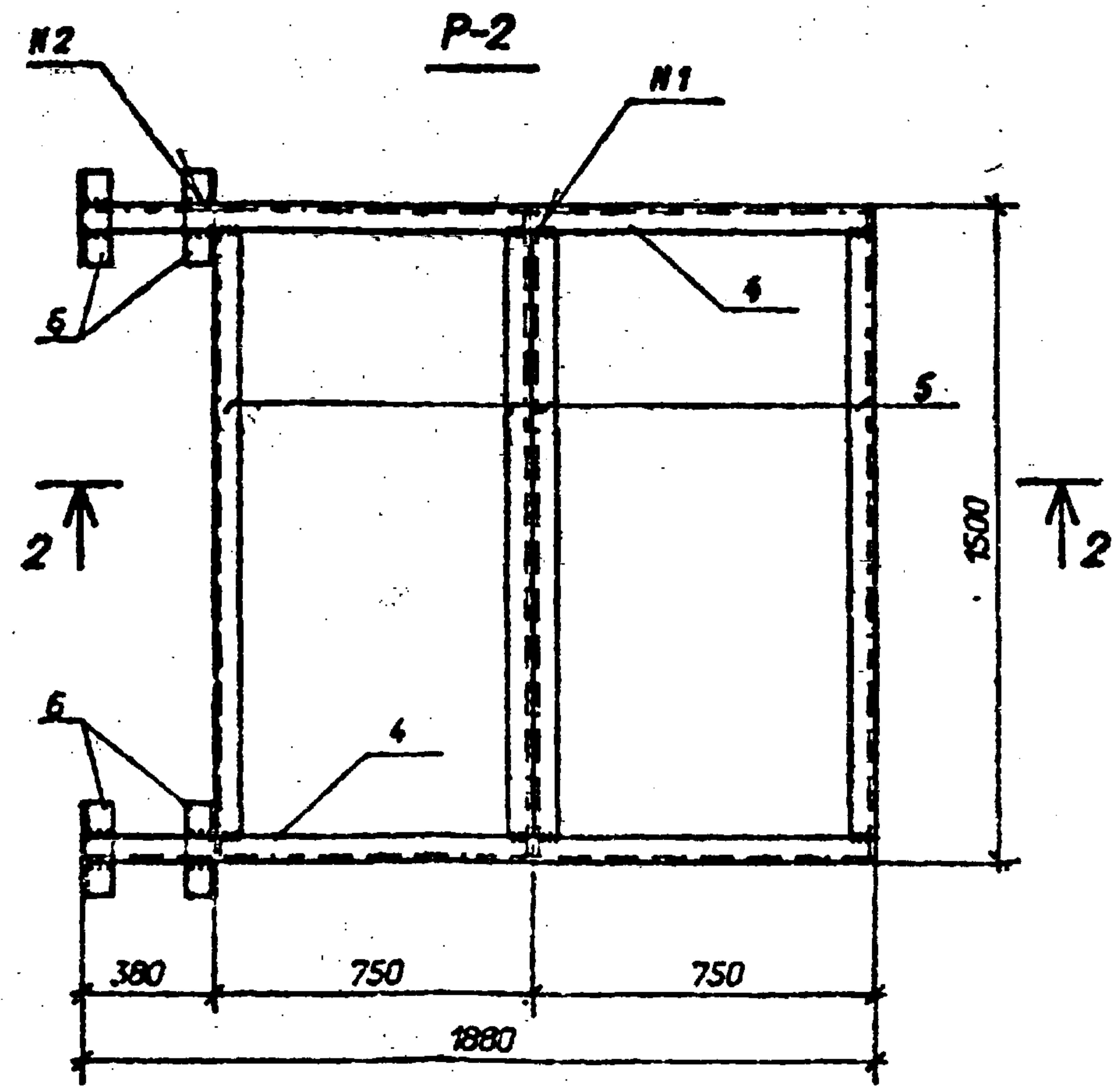
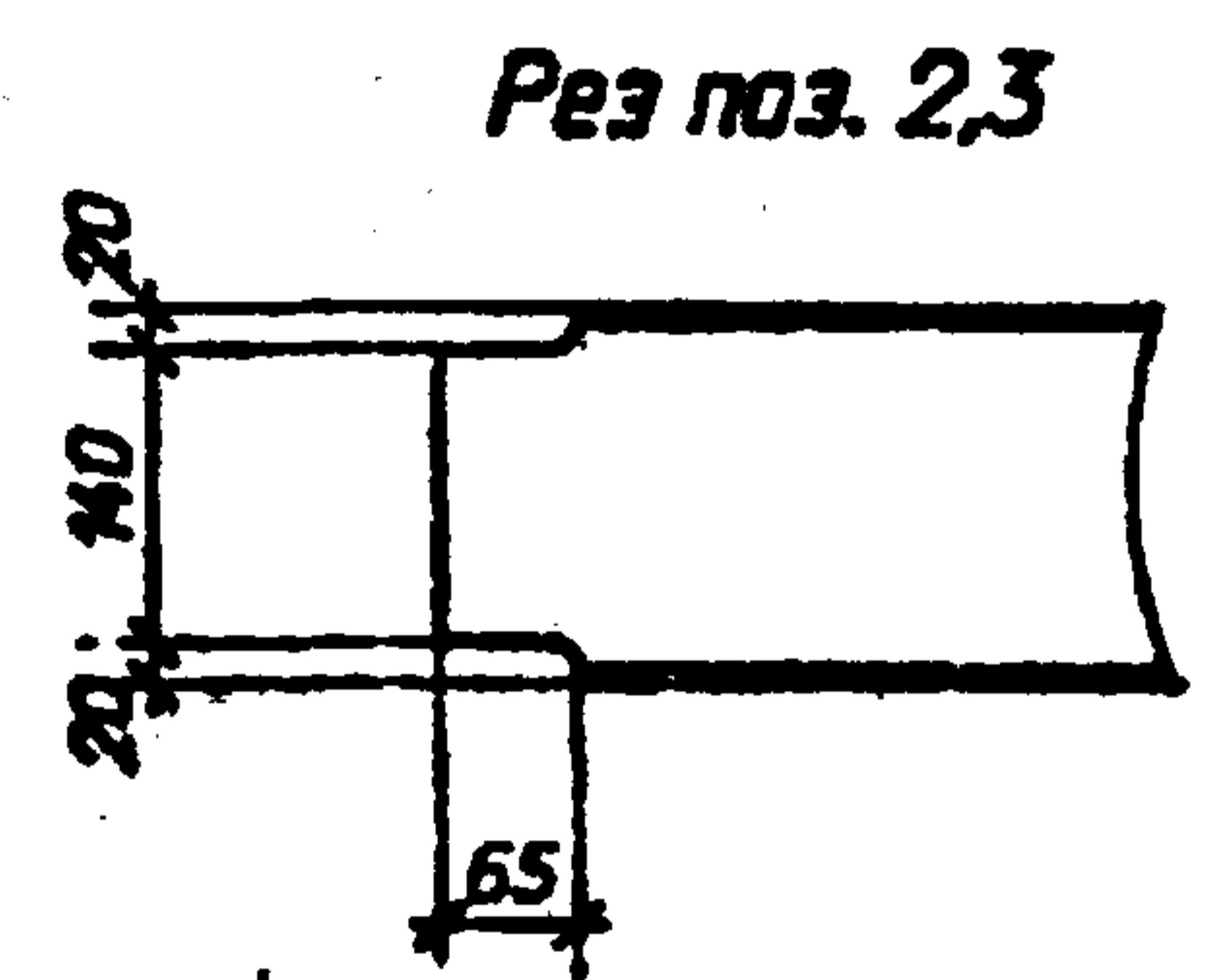
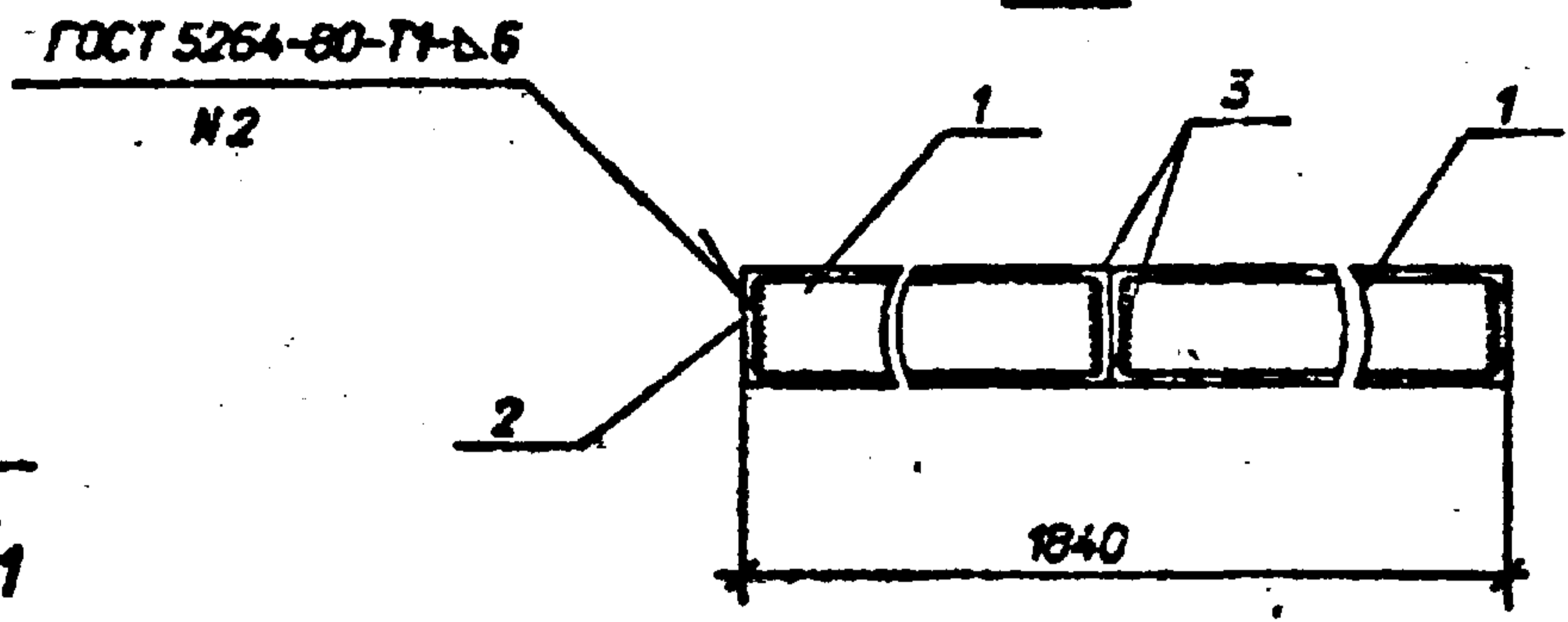
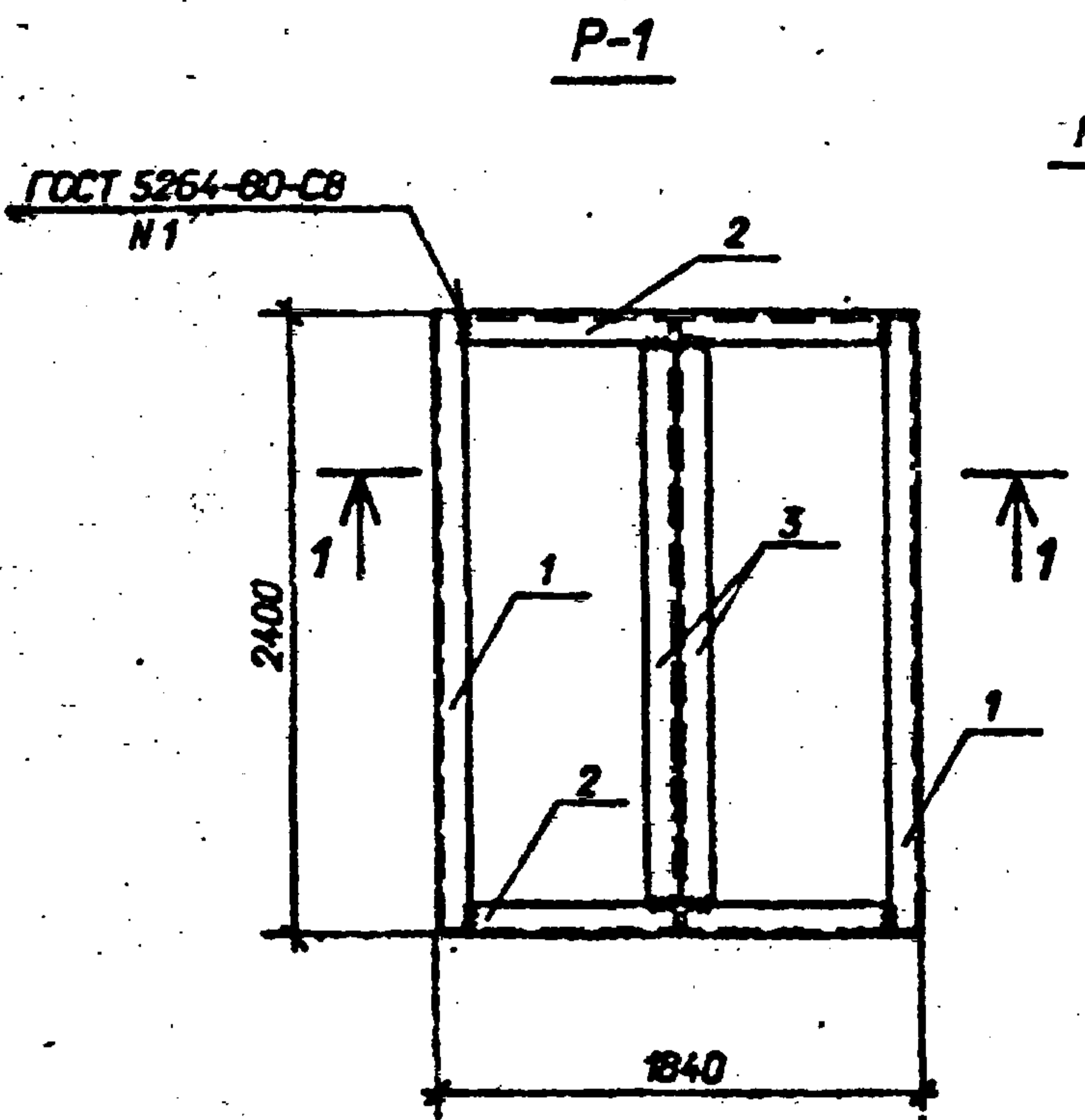
Привязки			
Имб. №			

Имб. № подл. Подпись и дата А3, имб. №2

				407-3-585.90-АС.И-17		
				Ограждение кровли		
				М-22		
Исх. №	Исх. №	Исх. №	Исх. №	Статус	Масса	Масштаб
Исх. №	Исх. №	Исх. №	Исх. №	РН	30,3	1:20
				Лист	Листов 1	
				СЕВЗАПЭНЕРГОСЕТЬПРОЕКТ		
				Ленинград		
				Формат А3		

Комп. обр -

Альбом 3



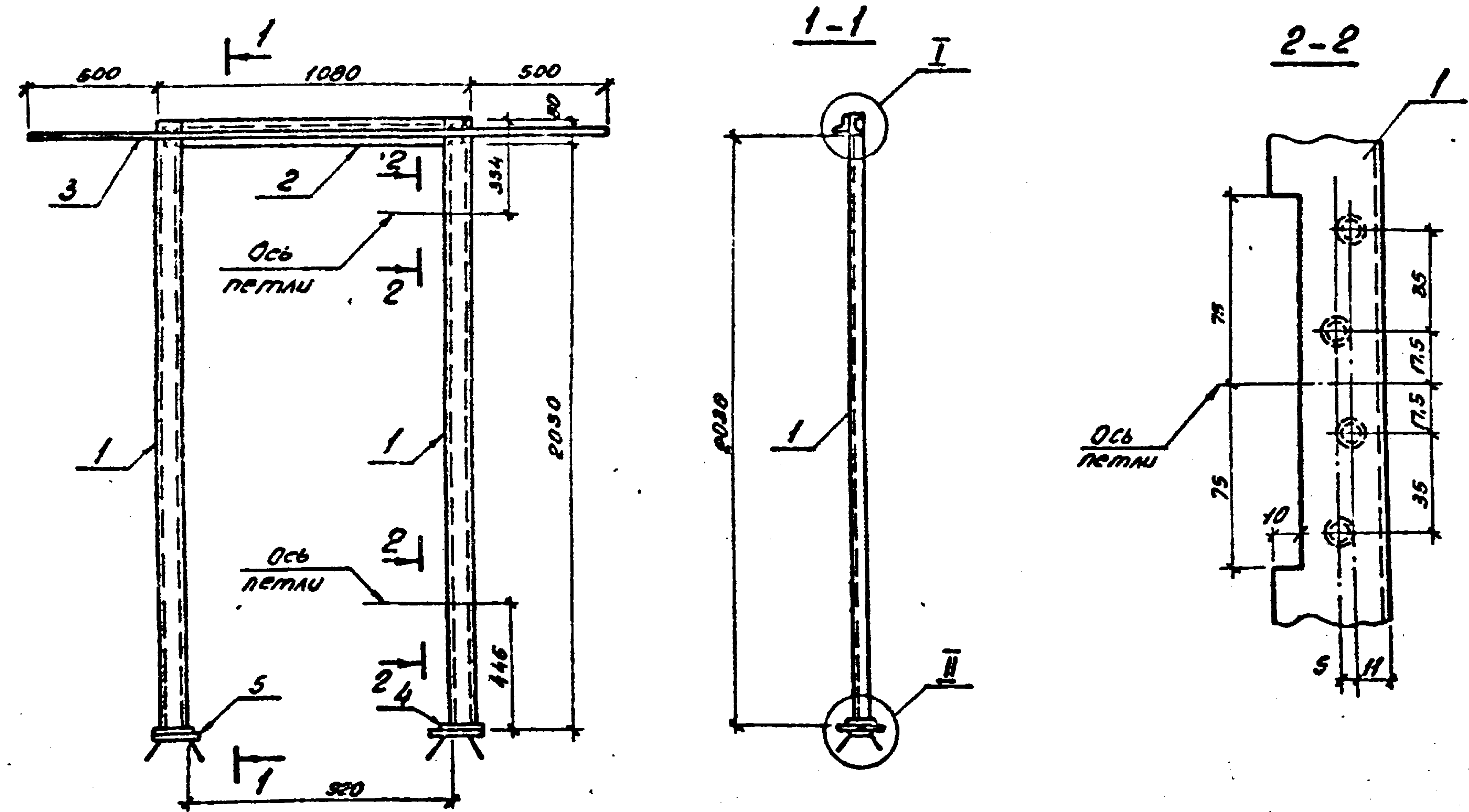
Марка	Поз.	Наименование	Кол.	Масса, кг
P-1	1	Швеллер 18-ГОСТ 8240-89		
		l=2400	2	39,1 кг
	2	l=1826	2	29,8 кг
P-2	3	l=2386	2	38,9 кг
	4	Швеллер 10-ГОСТ 8240-89		
		l=1880	2	16,1 кг
	5	l=1488	4	12,8 кг
	6	Уголок 50x50x5		
		ГОСТ 8509-86, l=200, 0,8кг	4	86,6

Имя, Инициалы, Подпись и дата, Взам. инв. N

Приблиз			
Инд. N			

407-3-585.90-АС.И-18			
Рама P-1; P-2		Стадия	Масса
		РП	см. табл.
		Лист	Листов
		СЕВЗАПЭНЕРГОСЕТЬПРОЕКТ	
		Ленинград	
Нач. з/д.	Роменский	6.05.91	
Н. контр.	Салук	6.05.91	
ГИП стр.	Кабалев	6.05.91	
Нач. гр.	Шленова	6.05.91	
Инж. Зк	Лизунова	6.05.91	

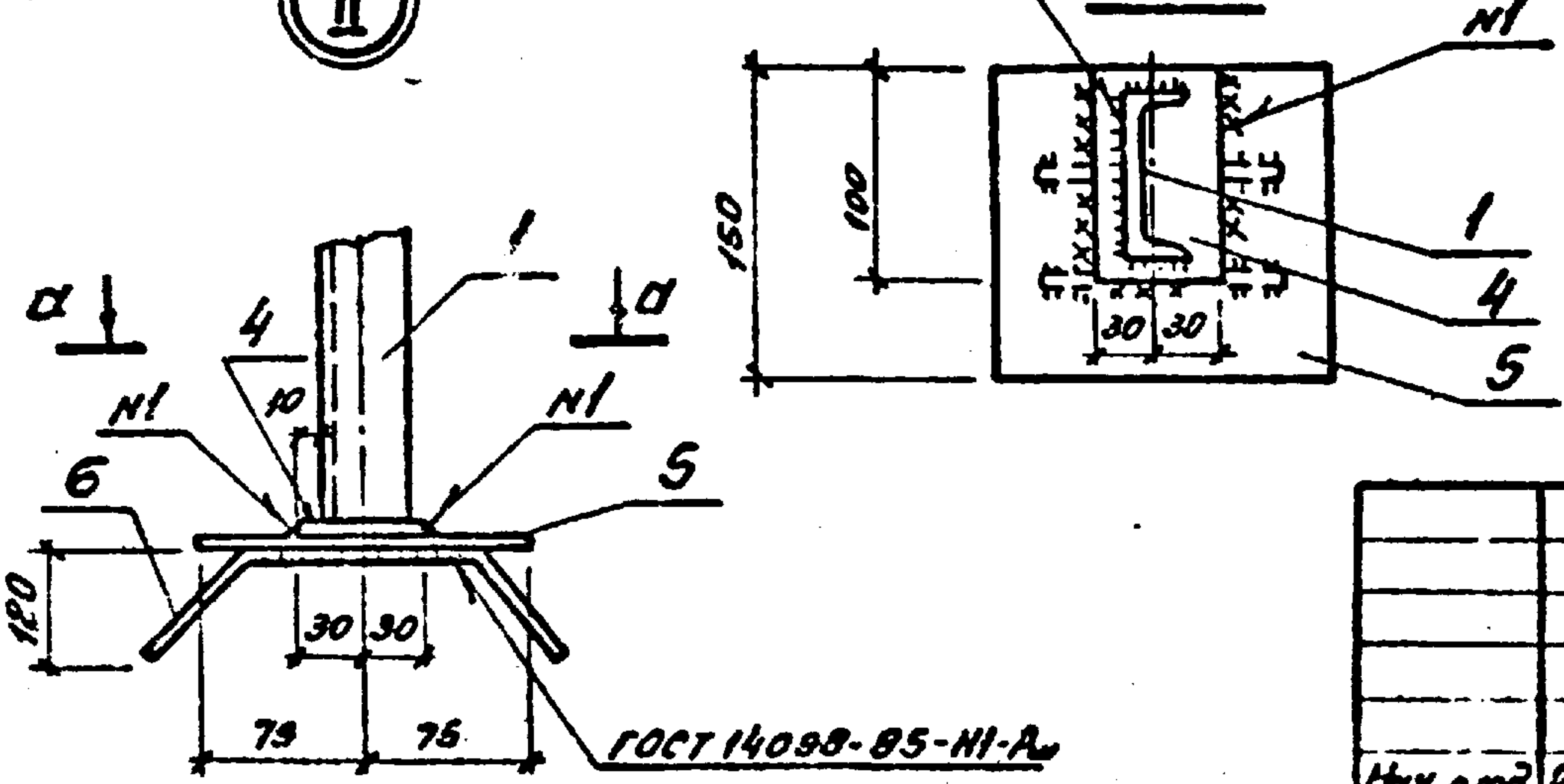
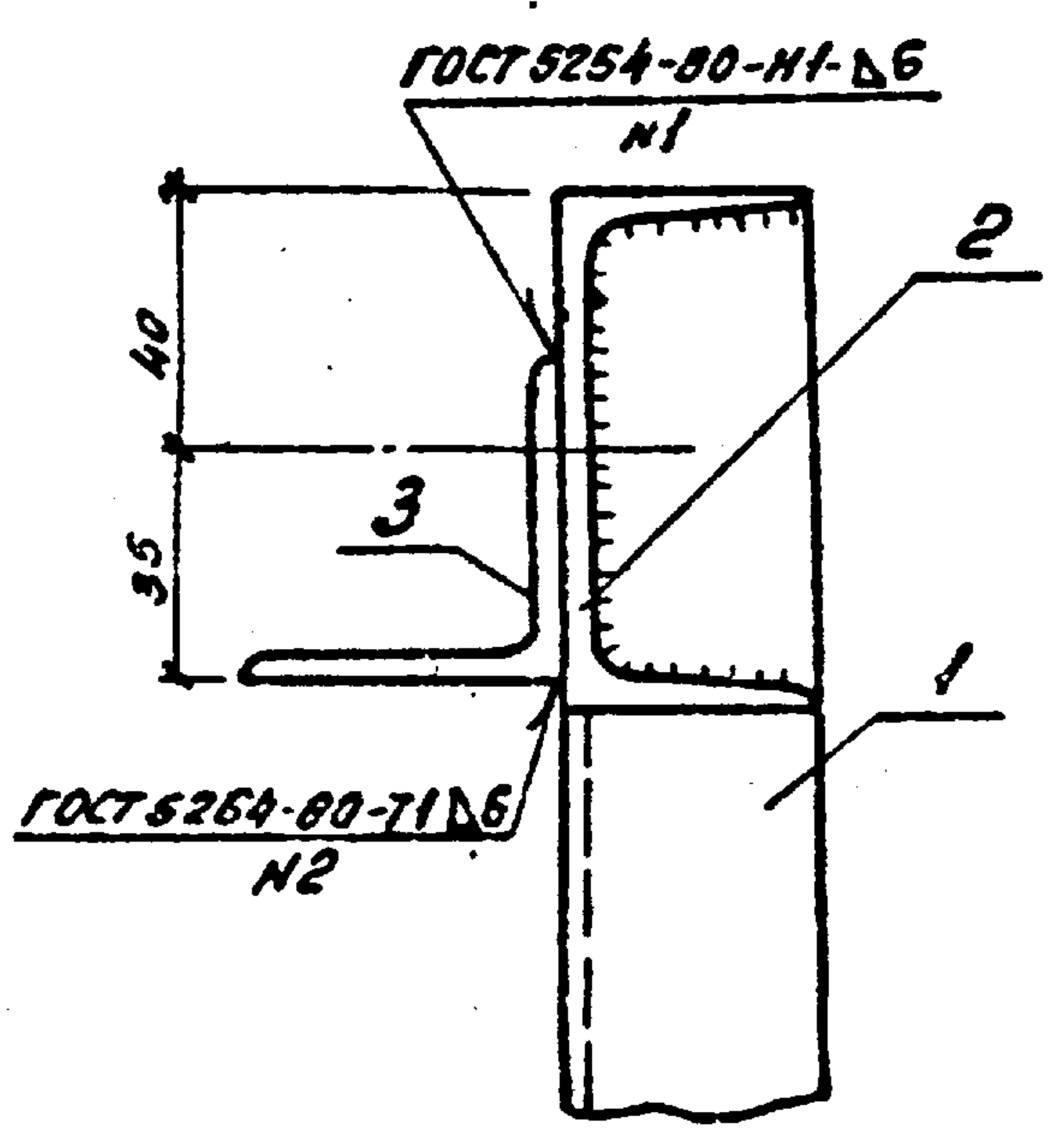
Рис. 3



Поз.	Наименование	Кол.
1	Швеллер В-ГОСТ 8240-89	
	р=2091	14,8кг. 2
2	р=920	6,5кг. 1
3	Угел.ок 50x50x5-ГОСТ 8509-86	
	р=2080	7,8кг. 1
4	Полоса 10x60-ГОСТ 103-76*	
	р=100	0,5кг. 2
5	Лист 10-ГОСТ 19903-74*	
	S=150x150	1,8кг. 2
6	Круг 8-ГОСТ 2590-88	
	р=400	0,2кг. 4

Ⓜ I

Ⓜ II



Привязка		
Умб. №		

407-3-585.90-АС.И-19		
Рамка Р-4		
Страна	Листа	Масштаб
РН	50.0	1:20
Лист	Листов 1	
СЕВЗАПСИЭНЕРГОСЕТЬПРОЕКТ Ленинград		

Умб. №, нач. работы и дата вв. умб. №

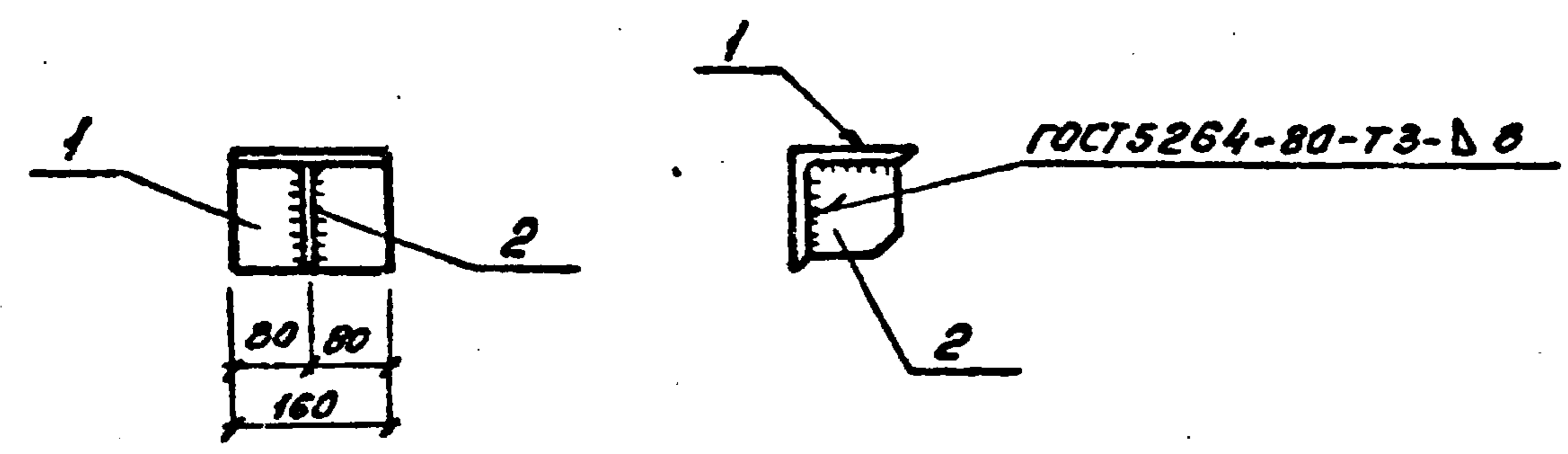
Инв. отд. Раменский
 Н. контр. Социк
 ГИП стр. Ковалев
 Нач. гр. Шленова
 Умб. Варадьева

Копир. 04

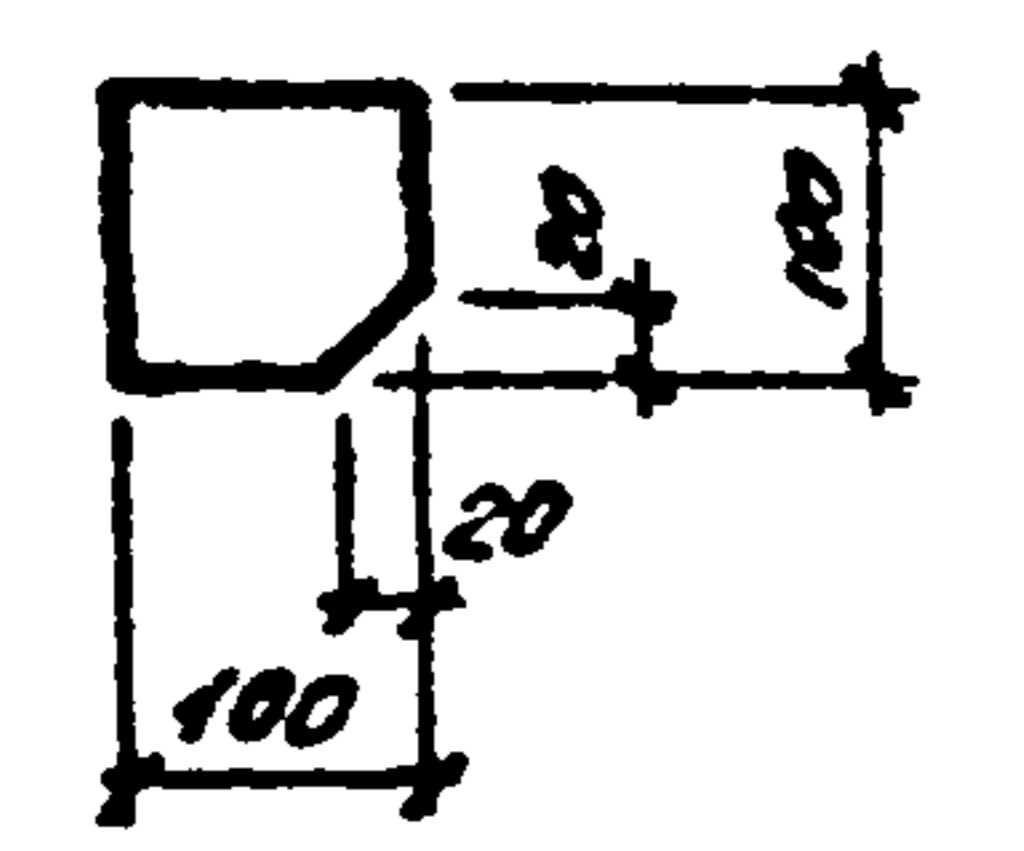
Формат А3

СР-018-03

Лист 3



Поз. 2



Поз.	Наименование	Кол.
1	Уголок 125x125x10 ГОСТ 8509-86	
	e=160	3,1 шт. 1
2	Полоса 8x100-ГОСТ 103-76*	
	e=100	0,6 шт. 1

Привязан			
УИВ. №			

407-3-585.90-АС.И-20

Марка МС-3

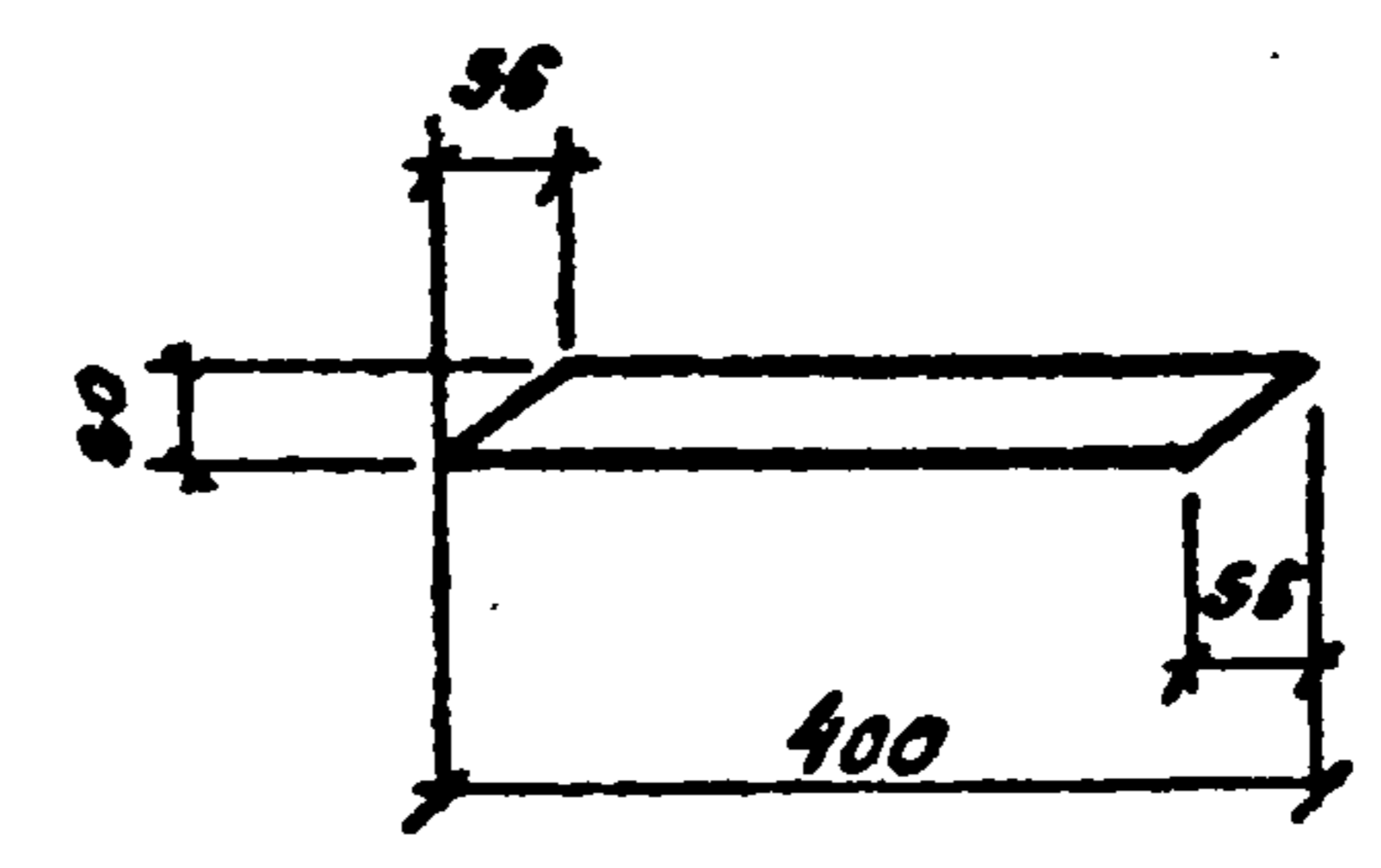
Статус	Масса	Масштаб
РП	3,7	1:10
Лист	Листов 1	

СЕВЗАПЭНЕРГОСЕТЬПРОЕКТ
Ленинград

Формат А4

УИВ. № подл.	Подпись и дата	В.в. уиВ. №
Нач. отд.	Роменский	05.91
Н. контр.	Сацук	05.91
ГНП стр.	Ковалев	05.91
Нач. гр.	Шленова	05.91
Инж.	Воробьева	05.91

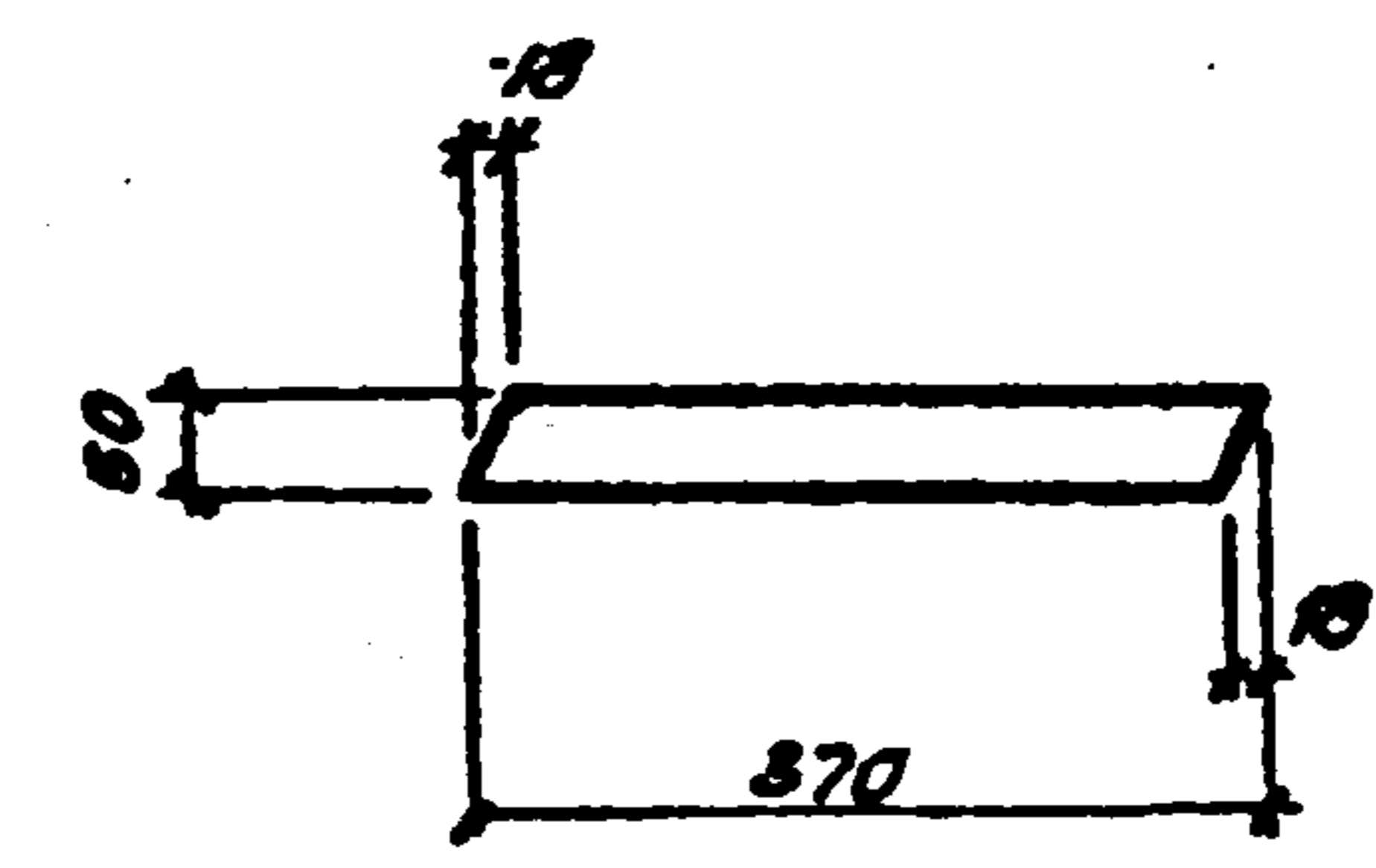
Лист 3



УИВ. № подл.	Подпись и дата	В.в. уиВ. №
407-3-585.90-АС.И-21		
Марка МС-2		
Статус	Масса	Масштаб
РП	1,6	1:10
Лист	Листов 1	
Полоса 10x50-ГОСТ 103-76*		
СЕВЗАПЭНЕРГОСЕТЬПРОЕКТ Ленинград		
Формат А5		

Привязан			
УИВ. №			

Лист 3

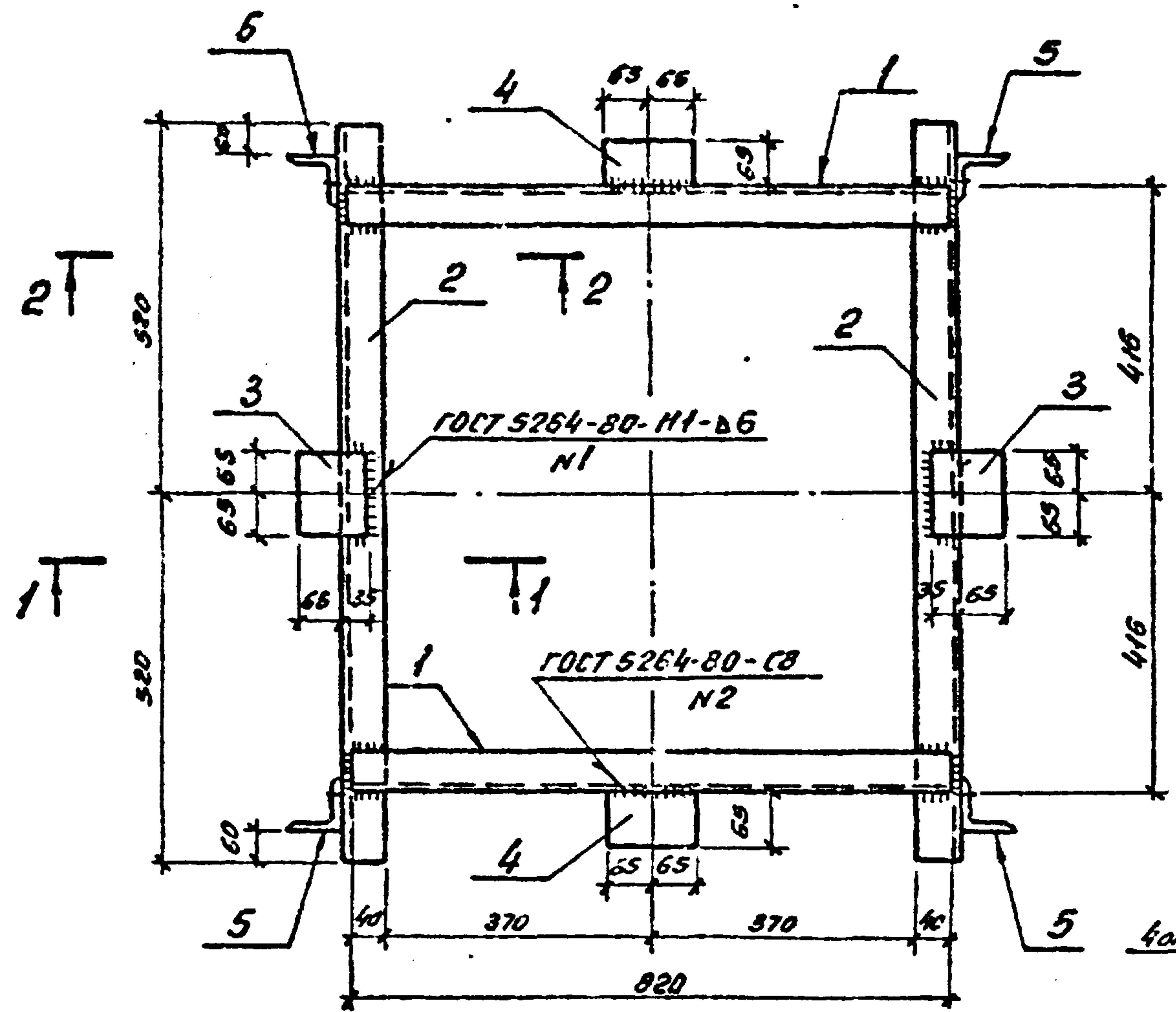


УИВ. № подл.	Подпись и дата	В.в. уиВ. №
407-3-585.90-АС.И-22		
Марка МС-4		
Статус	Масса	Масштаб
РП	1,5	1:10
Лист	Листов 1	
Полоса 10x50-ГОСТ 103-76*		
СЕВЗАПЭНЕРГОСЕТЬПРОЕКТ Ленинград		
Формат А5		

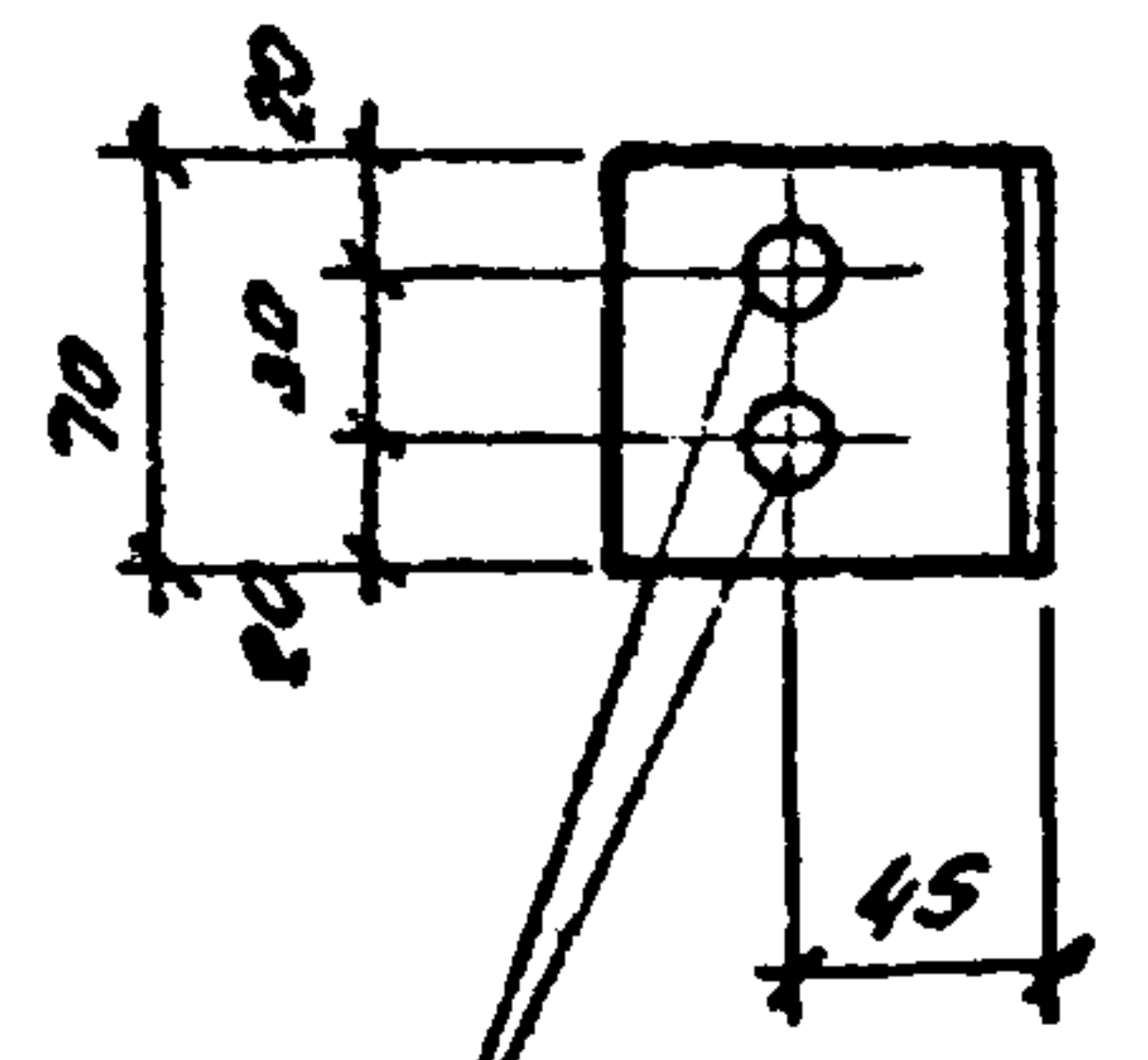
Привязан			
УИВ. №			

Кал. пр. 064-

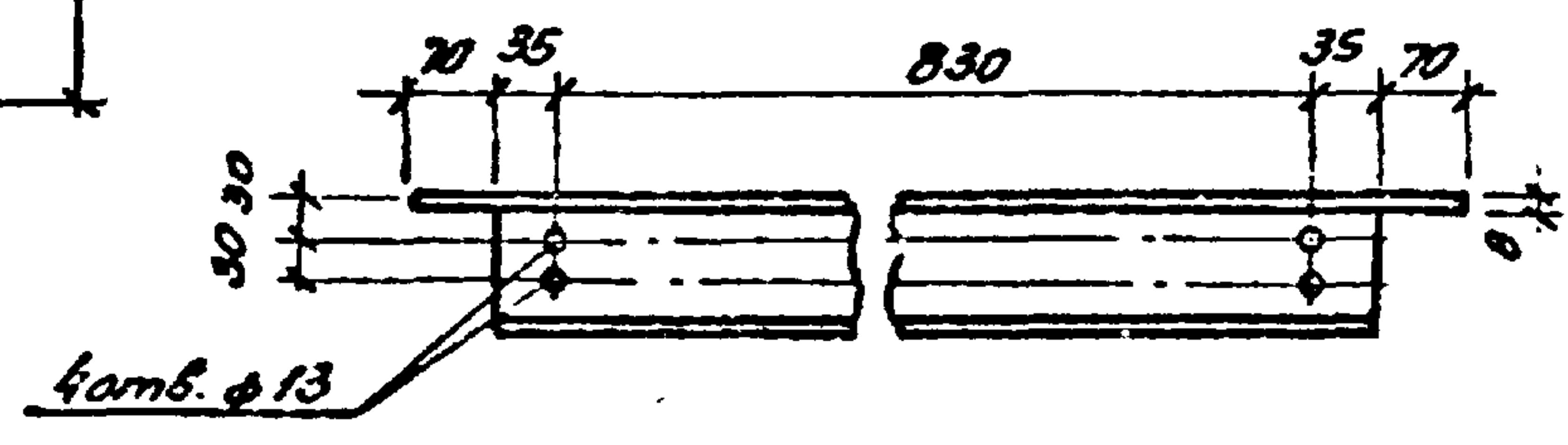
Рис. 3



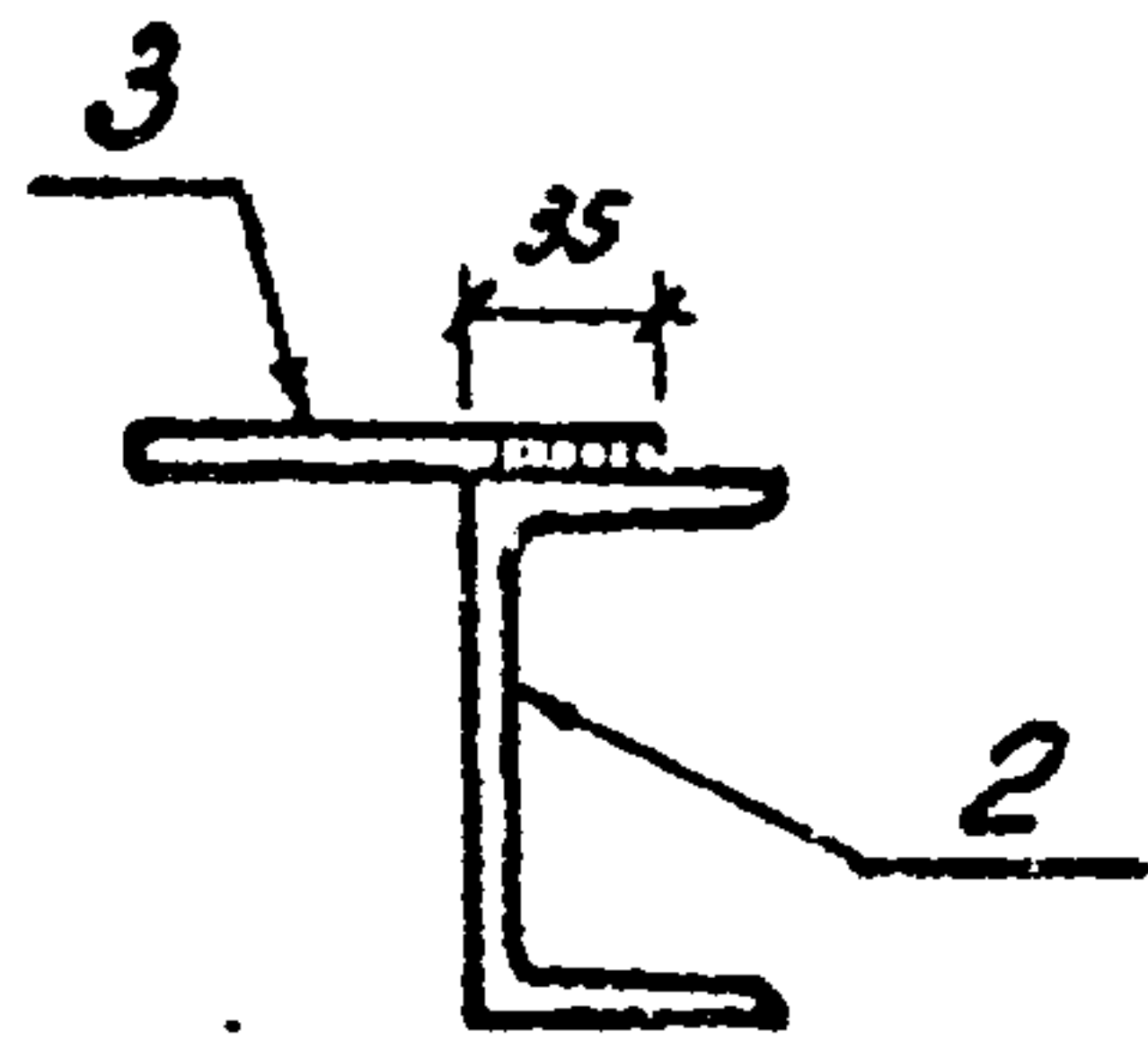
Поз. 5



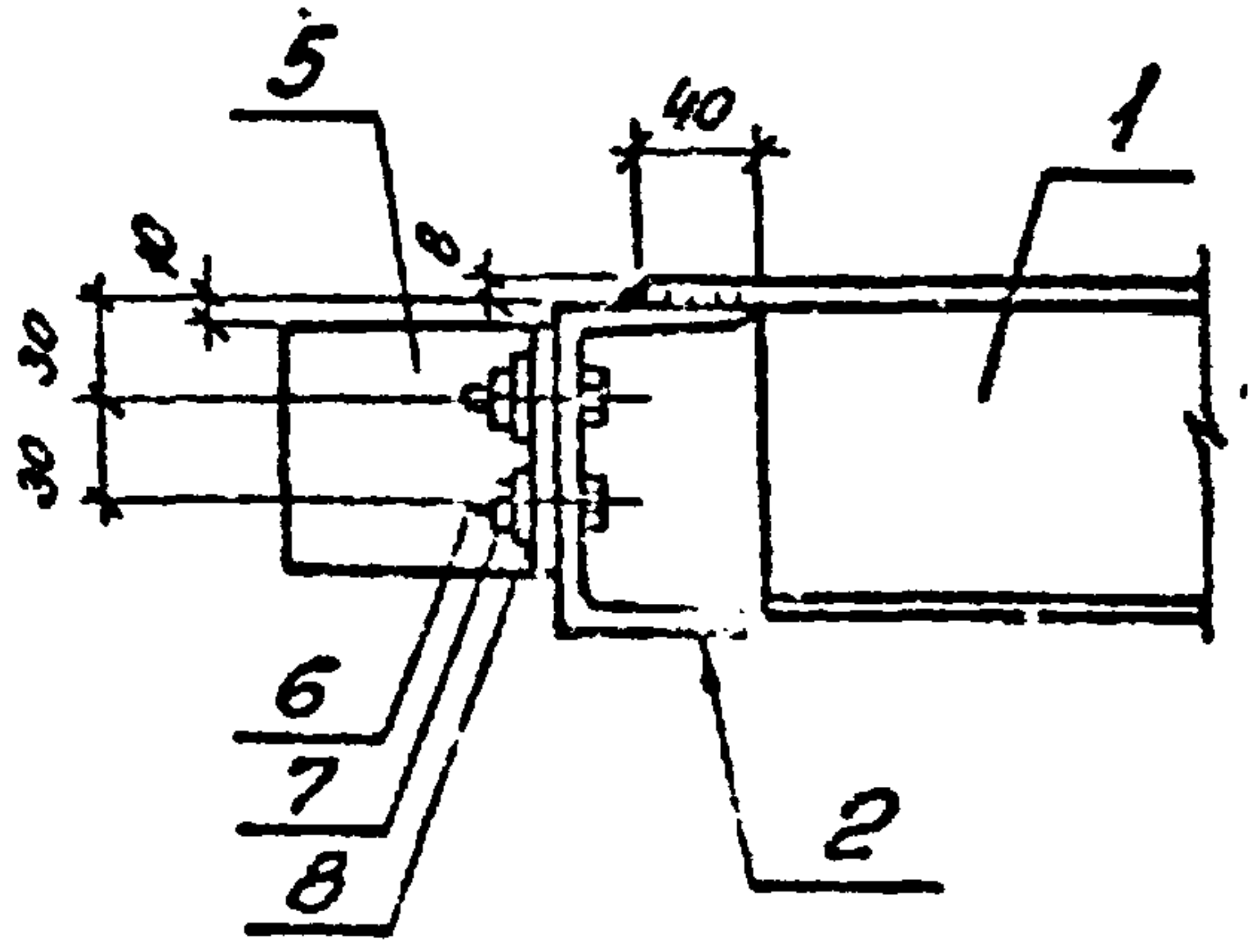
Поз. 2



1-1



2-2



Поз.	Наименование	Кол.
1	Швеллер 10 ГОСТ 8240-90	
	Е=820	7,0 кг. 2
2	То же Е=1040	8,2 кг. 2
3	Полоса 10x100 ГОСТ 103-76*	
	Е=130	1,0 кг. 2
4	Полоса 10x65 ГОСТ 103-76*	
	Е=130	0,7 кг. 2
5	Уголок 75x75x6 ГОСТ 8509-86	
	Е=70	0,5 кг. 4
6	Болт М12.35 ГОСТ 7798-70*	8
7	Гайка М12.5 ГОСТ 5915-70*	8
8	Шайба 12 ГОСТ 11371-78*	8

Приказ		
Изм. №		

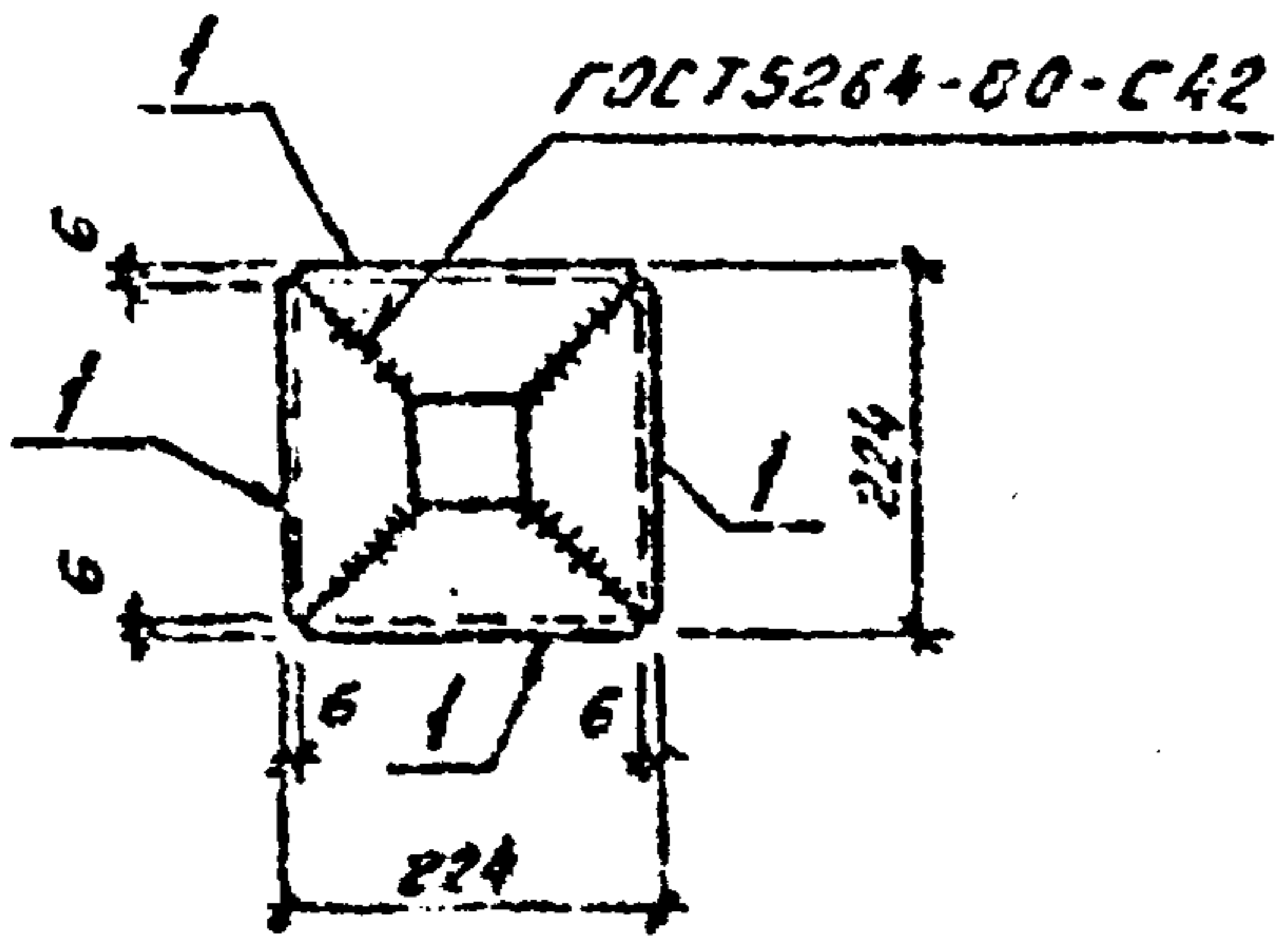
Изм. №, дата, подп. и дата, вв. в об. №

407-3-585.90-АС.И-23		
Науч. отд. Рентгенск. Н.ком. р. Социал. ГИП Ковалев Инж. гр. Шленова	[Signatures] 6.05.91 6.05.91 6.05.91	Марка МС-6
		Стадия: РП Масса: 37,2 Масштаб: 1:10 1:5
		Лист 1 из 1
		СЕВЗАПЭНЕРГОСЕТЬПРОЕКТ Ленинград

Копир. об.

Формат А3

Льбом 3



Поз.	Наименование	Кол.
1	Узелок 75x75x6 ГОСТ 8509-86	4
	S=212	1,46 кг.

Привязки

Учб. №			
--------	--	--	--

407-3-585.90-АС.И-24

Оголовок ОГ-1

Стadia	Масса	Масштаб
РП	5,9	1:10
Лист	Листов 1	

СЕВЗАПЭНЕРГОСЕТЬПРОЕКТ
Ленинград

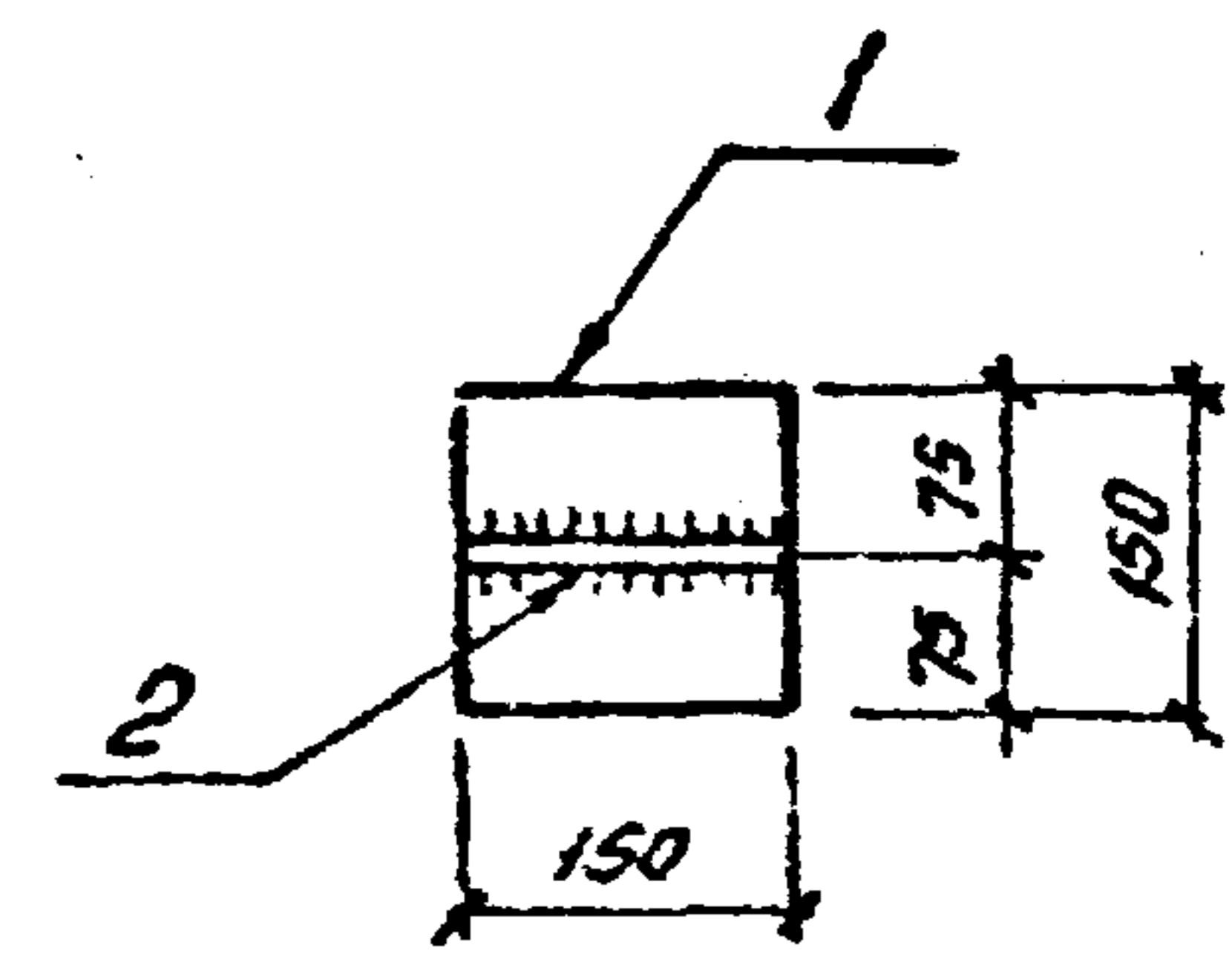
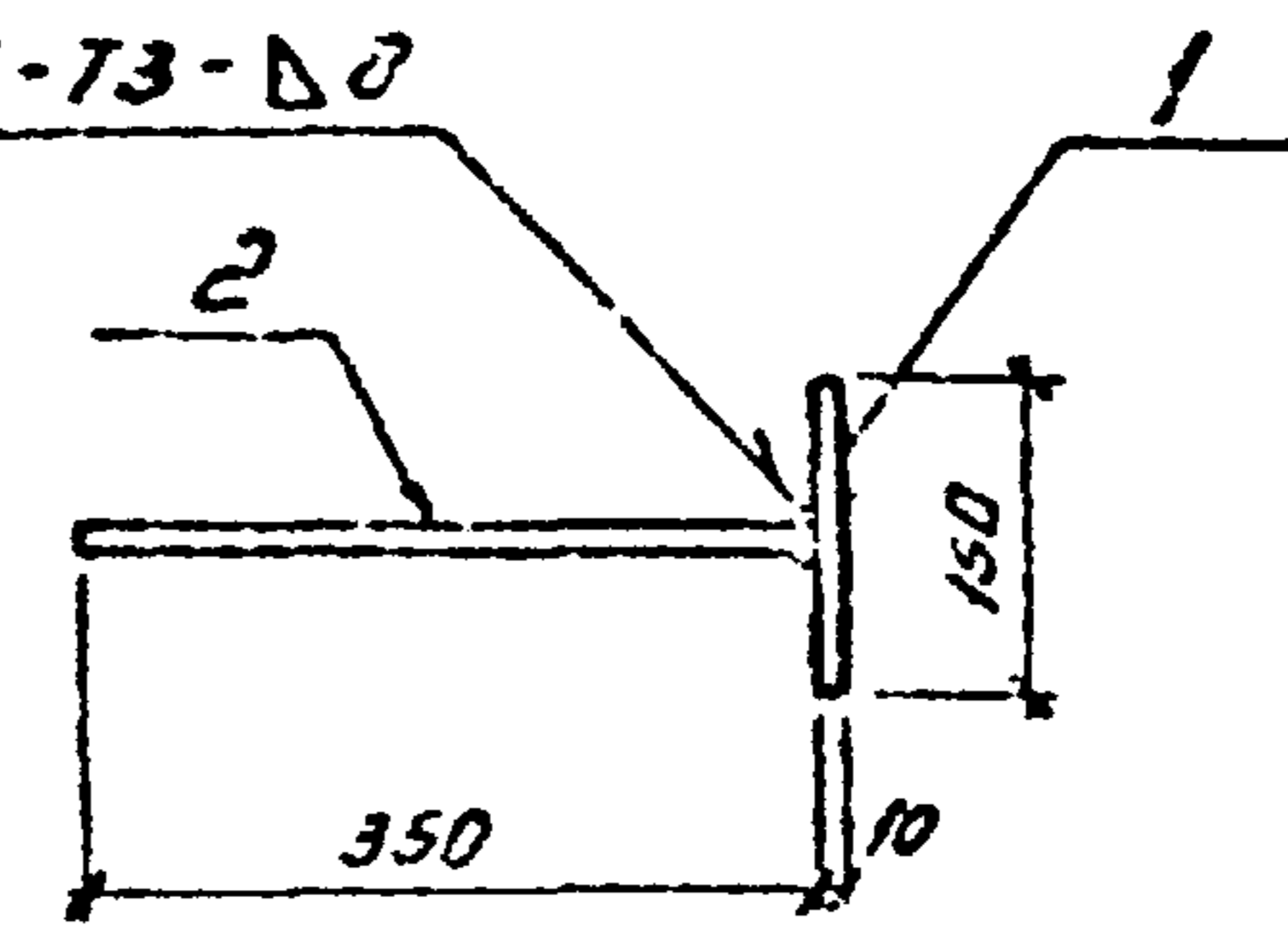
Формат А5

Учб. №, год, Подпись и дата

Имя	Фамилия	Подпись	Дата
И.И.И.	Ф.Ф.Ф.		

Льбом 3

ГОСТ 5264-80-73-Д0



Поз.	Наименование	Кол.
1	Лист 10-ГОСТ 19903-74*	
	S=150x150	1,8 кг. 1
2	Лист 10-ГОСТ 19903-74*	
	S=150x350	4,1 кг. 1

Привязки

Учб. №			
--------	--	--	--

407-3-585.90-АС.И-26

Морка МА-4

Стadia	Масса	Масштаб
РП	5,9	1:10
Лист	Листов 1	

СЕВЗАПЭНЕРГОСЕТЬПРОЕКТ
Ленинград

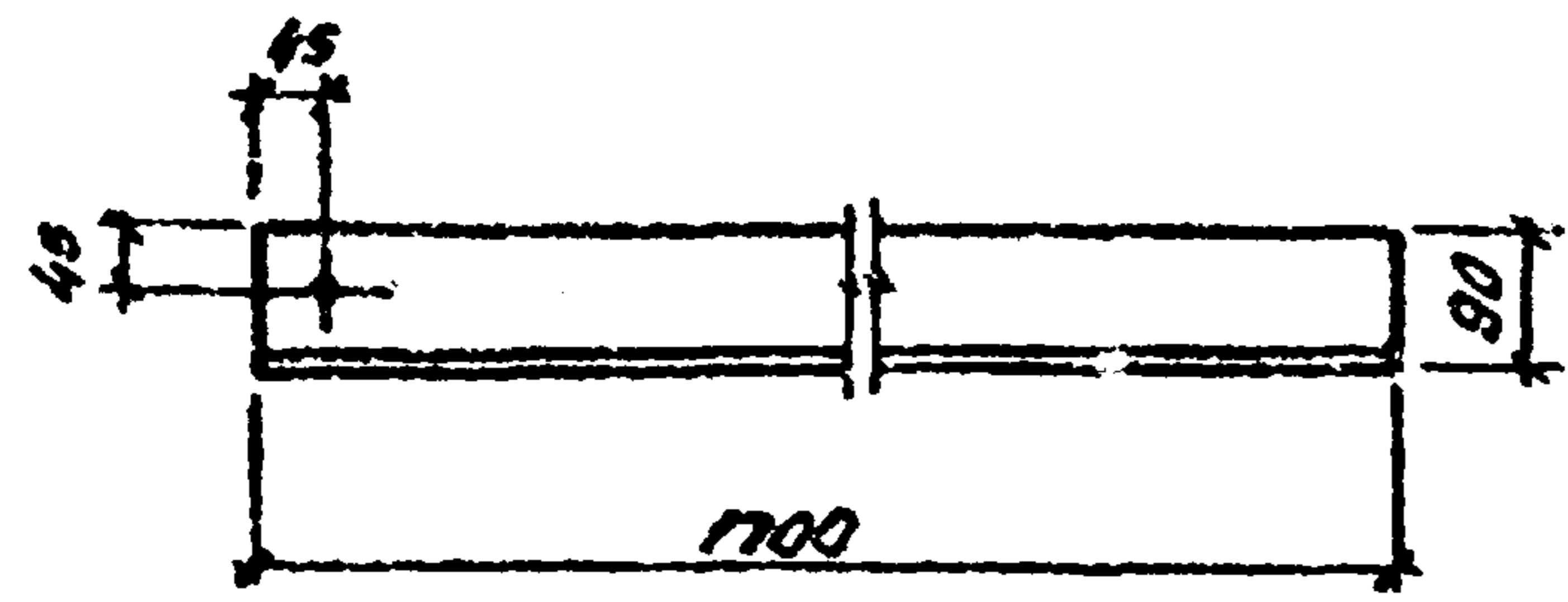
Копир. 847.

Формат А4

Учб. №, год, Подпись и дата

И.И.И.	Ф.Ф.Ф.	Подпись	Дата
И.И.И.	Ф.Ф.Ф.		

Льбом 3



Привязки

Учб. №			
--------	--	--	--

407-3-585.90-АС.И-25

Морка МА-1

Стadia	Масса	Масштаб
РП	11,4	1:10
Лист	Листов 1	

Узелок 90x56x6 ГОСТ 8510-86
СЕВЗАПЭНЕРГОСЕТЬПРОЕКТ
Ленинград

Формат А5

Учб. №, год, Подпись и дата

Имя	Фамилия	Подпись	Дата
И.И.И.	Ф.Ф.Ф.		

Альбом 3

Взам. инв. №
Подпись и дата
Инд. № год.

Приказ			
Инд. №			

407-3-585.90-АС.И-27

Стадия	Масса	Масштаб
РП	3.4	1:5
Лист	Листов	
СЗВЗАПЭНЕРГОСЕТЬПРОЕКТ		
Ленинград		

Марка МЛ-5

ЛИСТ 10-ГОСТ 19903-74м

Нач. отд.	Роменский	Роман	6.05.91
Н. контр.	Сацюк	С.А.	6.05.91
ГИП стр.	Ковалев	К.В.	6.05.91
Нач. гр.	Шленова	Ш.И.	6.05.91
Инж. 2к.	Ворожьева	В.В.	6.05.91

Альбом 3

Взам. инв. №
Подпись и дата
Инд. № год.

Приказ			
Инд. №			

407-3-585.90-АС.И-29

Стадия	Масса	Масштаб
РП	13.4	
Лист	Листов	
СЗВЗАПЭНЕРГОСЕТЬПРОЕКТ		
Ленинград		

Каркас КР-1

Поз.	Наименование	Кол.
1	Ø 8А-ГОСТ 5781-82 ^м L=220 0.09кг	38
2	Ø 12А-ГОСТ 5781-82 ^м L=5600 5.0кг	2

Взам. инв. №
Подпись и дата
Инд. № год.

Приказ			
Инд. №			

407-3-585.90-АС.И-28

Стадия	Масса	Масштаб
РП	8.1	
Лист	Листов 1	
СЗВЗАПЭНЕРГОСЕТЬПРОЕКТ		
Ленинград		

Марка МС-10

Поз.	Наименование	Кол.
1	Уголок 100x100x10-ГОСТ 8509-86 L=480 7.2кг	
2	Полоса 8x85-ГОСТ103-76м L=85 0.45кг	

Нач. отд.	Роменский	Роман	6.05.91
Н. контр.	Сацюк	С.А.	6.05.91
ГИП стр.	Ковалев	К.В.	6.05.91
Нач. гр.	Шленова	Ш.И.	6.05.91
Инж. 2к.	Ворожьева	В.В.	6.05.91

Взам. инв. №
Подпись и дата
Инд. № год.

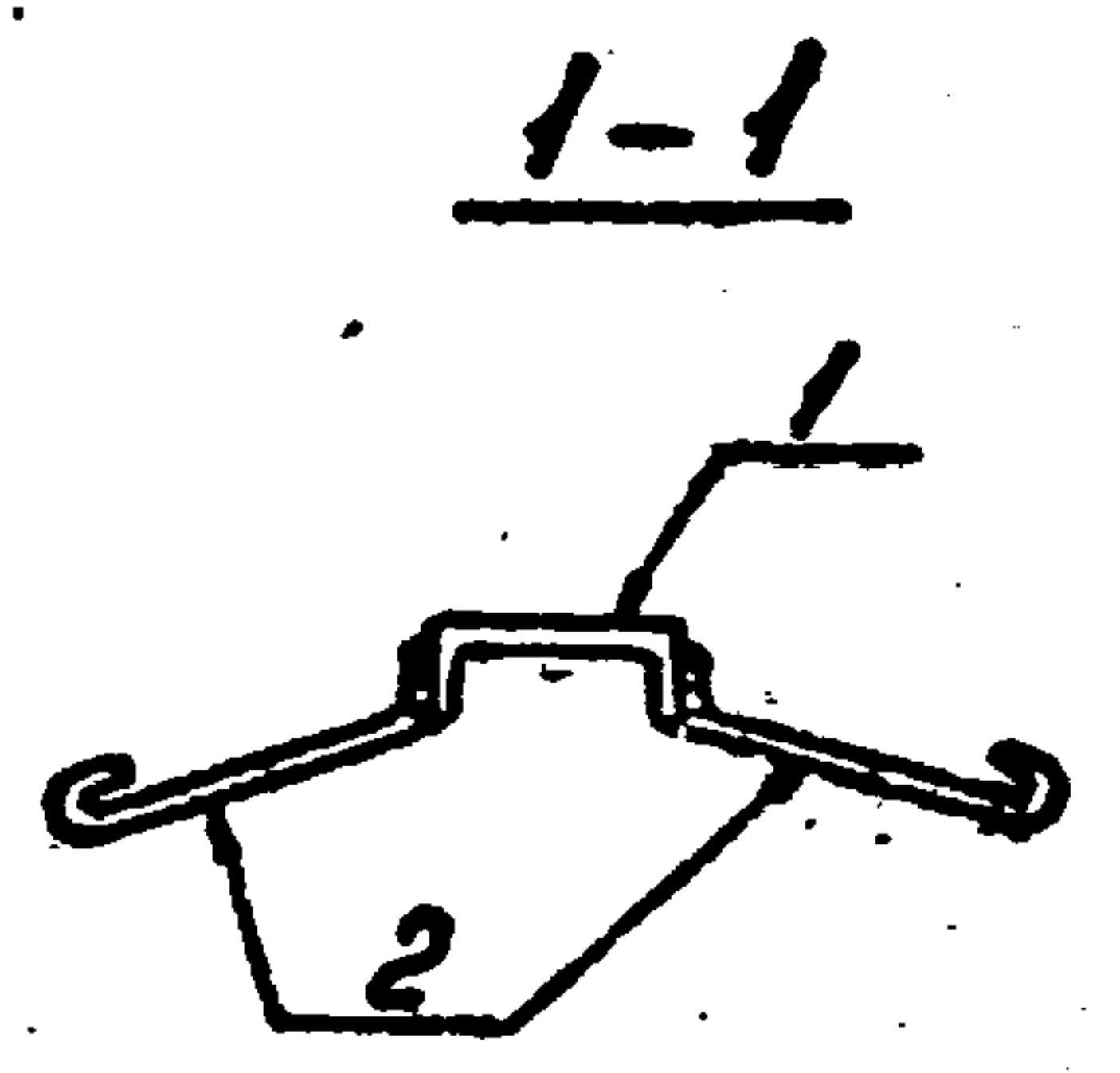
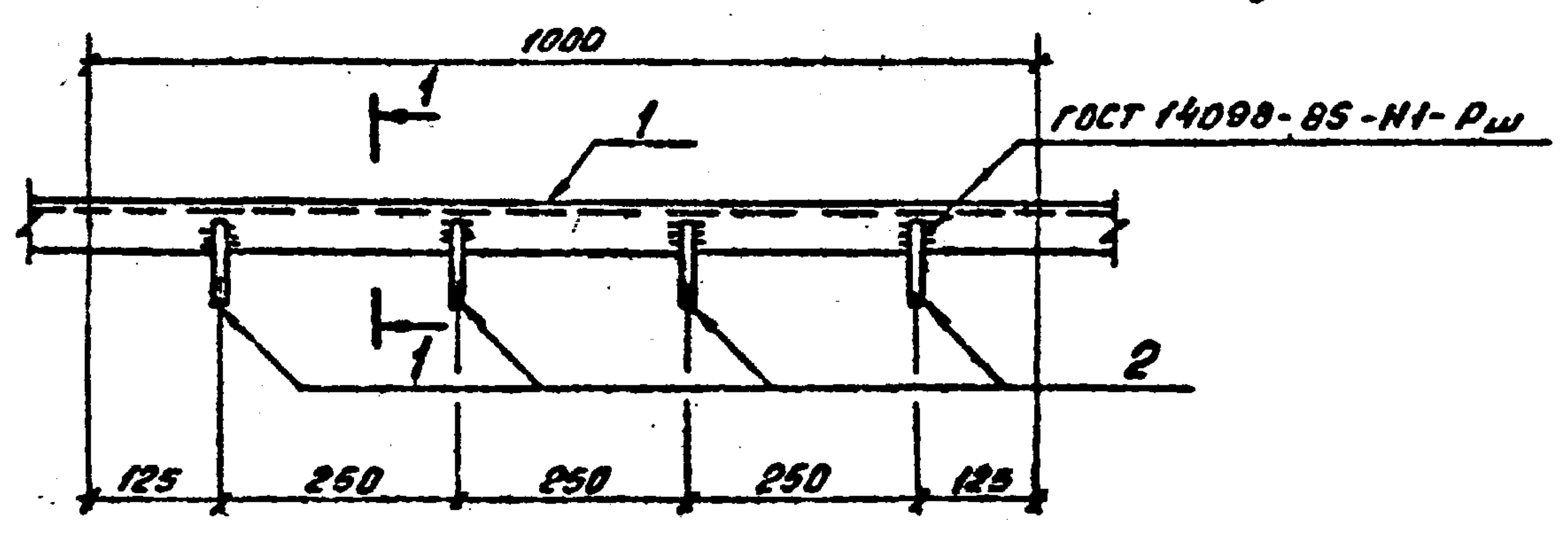
Приказ			
Инд. №			

407-3-585.90-АС.И-29

Стадия	Масса	Масштаб
РП	13.4	
Лист	Листов 1	
СЗВЗАПЭНЕРГОСЕТЬПРОЕКТ		
Ленинград		

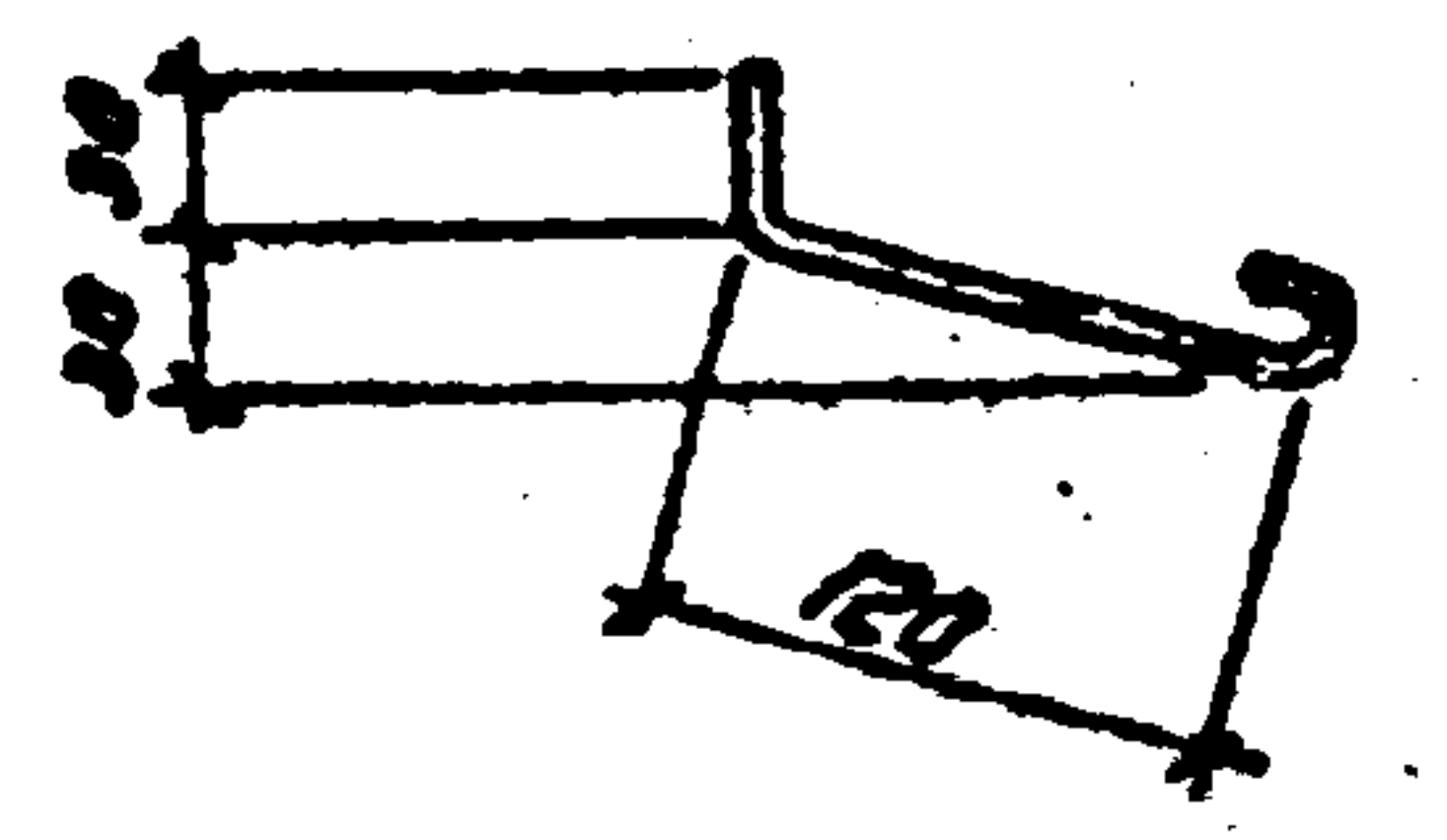
Нач. отд.	Роменский	Роман	6.05.91
Н. контр.	Сацюк	С.А.	6.05.91
ГИП стр.	Ковалев	К.В.	6.05.91
Нач. гр.	Шленова	Ш.И.	6.05.91
Инж. 2к.	Ворожьева	В.В.	6.05.91

Рис. 3



Поз.	Наименование	Кол.
1	Швеллер 8-ГОСТ 8240-89 e=1000	7,05кг. 1
2	фБА-Т-ГОСТ 5781-82* e=200	0,18кг. 4

Поз. 2



Привязки			
Инд. №			

407-3-585.90-АС.И-30

Инд. №	подп.	Подпись и дата	В.с. инв. №
	Нач. отд.	Роменский	6.05.91
	Н. канцл.	Сацук	6.05.91
	ГНП стр.	Ковалев	6.05.91
	Нач. гр.	Шленова	6.05.91
	Инж.	Воробьева	6.05.91

Марка М-35

Стандия	Масса	Гускитод
РН	7,2	1:10
Лист	Листов 1	

СЕВЗАПЭНЕРГОСЕТЬ ПРОЕКТ
Ленинград

Копир. Фз.

Формат А4