

ГОСУДАРСТВЕННЫЙ КОМИТЕТ СОВЕТА МИНИСТРОВ СССР
ПО ДЕЛАМ СТРОИТЕЛЬСТВА
/ ГОССТРОЙ СССР /

ГОСУДАРСТВЕННЫЙ КОМИТЕТ
ПО ГРАЖДАНСКОМУ СТРОИТЕЛЬСТВУ
И АРХИТЕКТУРЕ ПРИ ГОССТРОЕ СССР

ТИПОВЫЕ КОНСТРУКЦИИ И ДЕТАЛИ ЗДАНИЙ И СООРУЖЕНИЙ

ИИ-04

СБОРНЫЕ ЭЛЕМЕНТЫ ЗДАНИЙ
КАРКАСНОЙ КОНСТРУКЦИИ

Серия ИИ-04-10

МОНТАЖНЫЕ УЗЛЫ И ДЕТАЛИ

Выпуск 10
МОНТАЖНЫЕ ДЕТАЛИ УСТАНОВКИ
СТАЛЬНЫХ СВЯЗЕЙ

РАБОЧИЕ ЧЕРТЕЖИ

14671

ЦЕНА 0-56

ЦЕНТРАЛЬНЫЙ ИНСТИТУТ ТИПОВОГО ПРОЕКТИРОВАНИЯ
ГОССТРОИ СССР

Москва, А-445, Смоленск ул., 22

Сдано в печать 11 1980.

Заказ № 3212 Тираж 150 экз.

ГОСУДАРСТВЕННЫЙ КОМИТЕТ СОВЕТА МИНИСТРОВ СССР
ПО ДЕЛАМ СТРОИТЕЛЬСТВА
/ ГОССТРОЙ СССР /

ГОСУДАРСТВЕННЫЙ КОМИТЕТ
ПО ГРАЖДАНСКОМУ СТРОИТЕЛЬСТВУ
И АРХИТЕКТУРЕ ПРИ ГОССТРОЕ СССР

ТИПОВЫЕ КОНСТРУКЦИИ И ДЕТАЛИ ЗДАНИЙ И СООРУЖЕНИЙ

ИИ - 04

СБОРНЫЕ ЭЛЕМЕНТЫ ЗДАНИЙ
КАРКАСНОЙ КОНСТРУКЦИИ

Серия ИИ-04-10

МОНТАЖНЫЕ УЗЛЫ И ДЕТАЛИ

Выпуск 10

МОНТАЖНЫЕ ДЕТАЛИ УСТАНОВКИ
СТАЛЬНЫХ СВЯЗЕЙ

РАБОЧИЕ ЧЕРТЕЖИ

РАЗРАБОТАНЫ
ЦНИПРОМЗДАНИЙ
совместно с ЦНИИЭП
торгово-бытовых зданий
и туристских комплексов
при участии НИИЖБ

УТВЕРЖДЕНЫ 1/II - 77г
Государственным Комитетом
По гражданскому строительству
и архитектуре при Госстрое СССР
Приказ № 19 от 31/1-77г.

СОДЕРЖАНИЕ

	Лист	Фол.
Пояснительная записка		3-5
Детали сборки и крепления связей Ст.С20	1-20	6-25
Узел крепления колонны к фунда- менту	21	26
Узел крепления вертикальной сталь- ной связи к фундаменту	22	27

ПОЯСНИТЕЛЬНАЯ ЗАПИСКА

1. В настоящем альбоме приведены чертежи монтажных деталей вертикальных стальных связей и соединительного элемента связевой колонны для каркасов многоэтажных зданий, выполненных в сборных железобетонных конструкциях серии ИБ-04.

Данный альбом является частью работы, полный состав которой приведен в серии ИБ-04-0 "Указания по применению изделий. Выпуск I4", части I и II.

Вертикальные стальные связи по колоннам и элемент для соединения связевой колонны с монолитным фундаментом на стадии рабочих чертежей разработаны в серии ИБ-04-19 выпуск I "Стальные связи по колоннам для обеспечения прочности и устойчивости каркасов".

2. Связевая колонна крепится дополнительно к монолитному фундаменту при помощи анкерных болтов и соединительных элементов, привариваемых к закладным деталям колонны, в тех случаях, которые оговорены в методике подбора вертикальных элементов жесткости, предусмотренной в серии ИБ-04-0 "Указания по применению изделий. Выпуск I4, часть II.

В данном выпуске дополнительное крепление колонны условно показано во всех монтажных деталях соединения связевой колонны с монолитным фундаментом.

Необходимость дополнительного крепления колонны анкерными болтами определяется в проекте здания.

3. Конструкция вертикальных металлических связей предусматривает крепление подкосов связей I-го этажа непосредственно к фундаменту. Для этого в монолитном фундаменте должны быть

ТА
1976

Пояснительная записка

Серия
ИБ-04-10

Объем

14671 4

предусмотрены специальные закладные детали, усилия на которые определяются по методике, приведенной в серии ИИ-04-0 "Указания по применению изделий. Выпуск I4 ", часть II.

4. Все монтажные работы должны производиться согласно СНиП II-18-75 "Металлические конструкции", а также с учетом требований, приведенных в рабочих чертежах здания и в проекте организации работ.

5. Монтаж вертикальных стальных связей первого этажа и соединительного элемента следует производить после достижения бетоном замоноличивания стаканов фундаментов 70% проектной прочности в летнее время и 100% проектной прочности в зимнее время.

При монтаже вертикальных стальных связей последующих этажей необходимо учитывать обеспечение продольной и поперечной жесткости сборных конструкций каркаса здания в процессе монтажа.

Мероприятия по обеспечению продольной и поперечной жесткости сборных конструкций каркаса в период монтажа должны указываться в конкретном проекте.

6. Монтаж вертикальных стальных связей каждого этажа рекомендуется производить до установки ригелей и плит перекрытия данного этажа.

Связи собираются на болтах и устанавливаются в проектное положение.

После выверки осуществляется сварка связей с закладными деталями колонн.

ТД
1976

Объяснительная записка

Серия
ИИ-04-10

Выпуск

14671 5

Параметры сварных швов приведены на соответствующих деталях настоящего альбома. Монтаж связей оканчивается сваркой элементов решетки с узловыми фасонками.

7. Монтажные швы варить электродами Э42-Т по ГОСТ 9467-60.

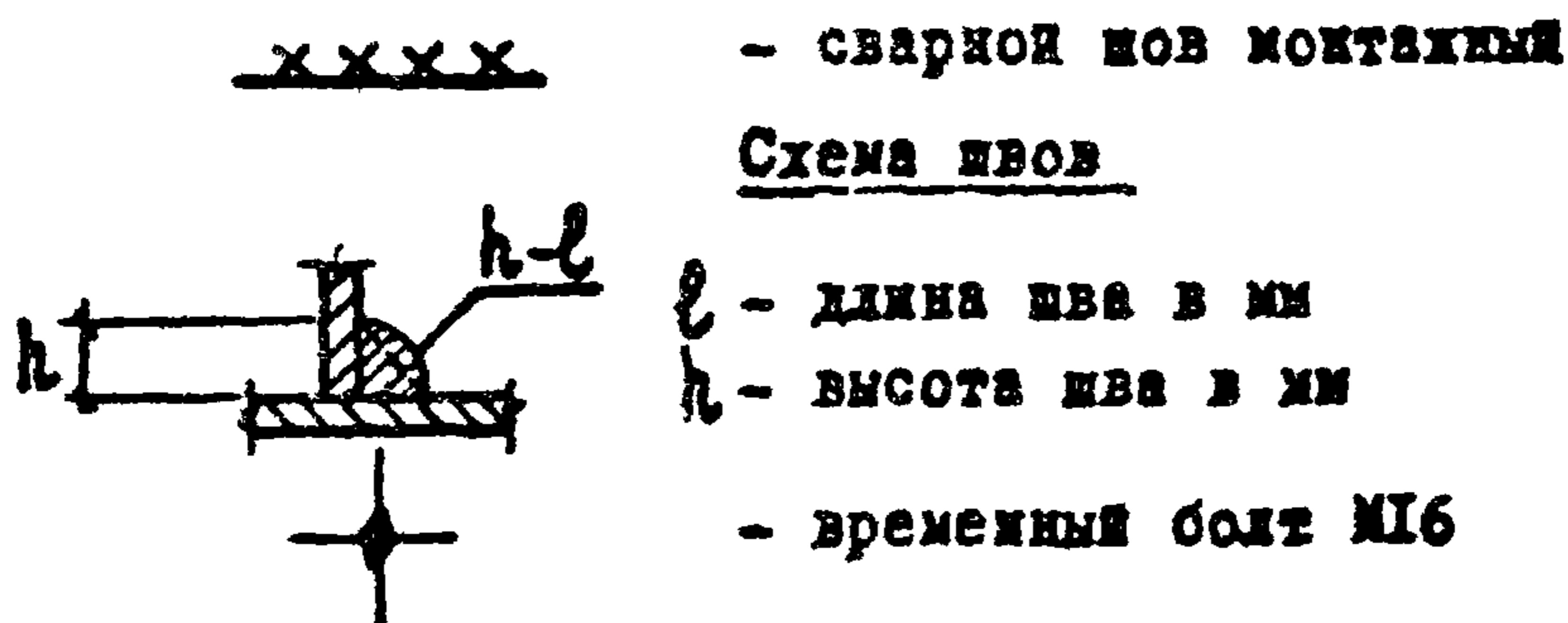
Болты принимаются из стали ЭСт.3 нормальной точности по ГОСТ 7798-70^А.

8. Требования к антикоррозионной защите и огнестойкости стальных конструкций в зависимости от категории производства, среды и т.п. следует назначать в конкретных проектах в соответствии с действующими нормативными документами. (СНиП П-М.2-72 "Производственные здания промышленных предприятия. Нормы проектирования", СН 262-67 "Указания по проектированию антикоррозионной защиты строительных конструкций").

Например, в производственных зданиях, в которых не могут быть допущены открытые стальные конструкции, вертикальные связи должны быть защищены от огня штукатуркой по сетке или облицовкой из бетонных плиток толщиной не менее 2,5 см в соответствии с требованиями СНиП П-М.2-72.

9. Отметка уровня чистого пола условно принята на 100 мм выше верха плит перекрытия.

УСЛОВНЫЕ ОБОЗНАЧЕНИЯ



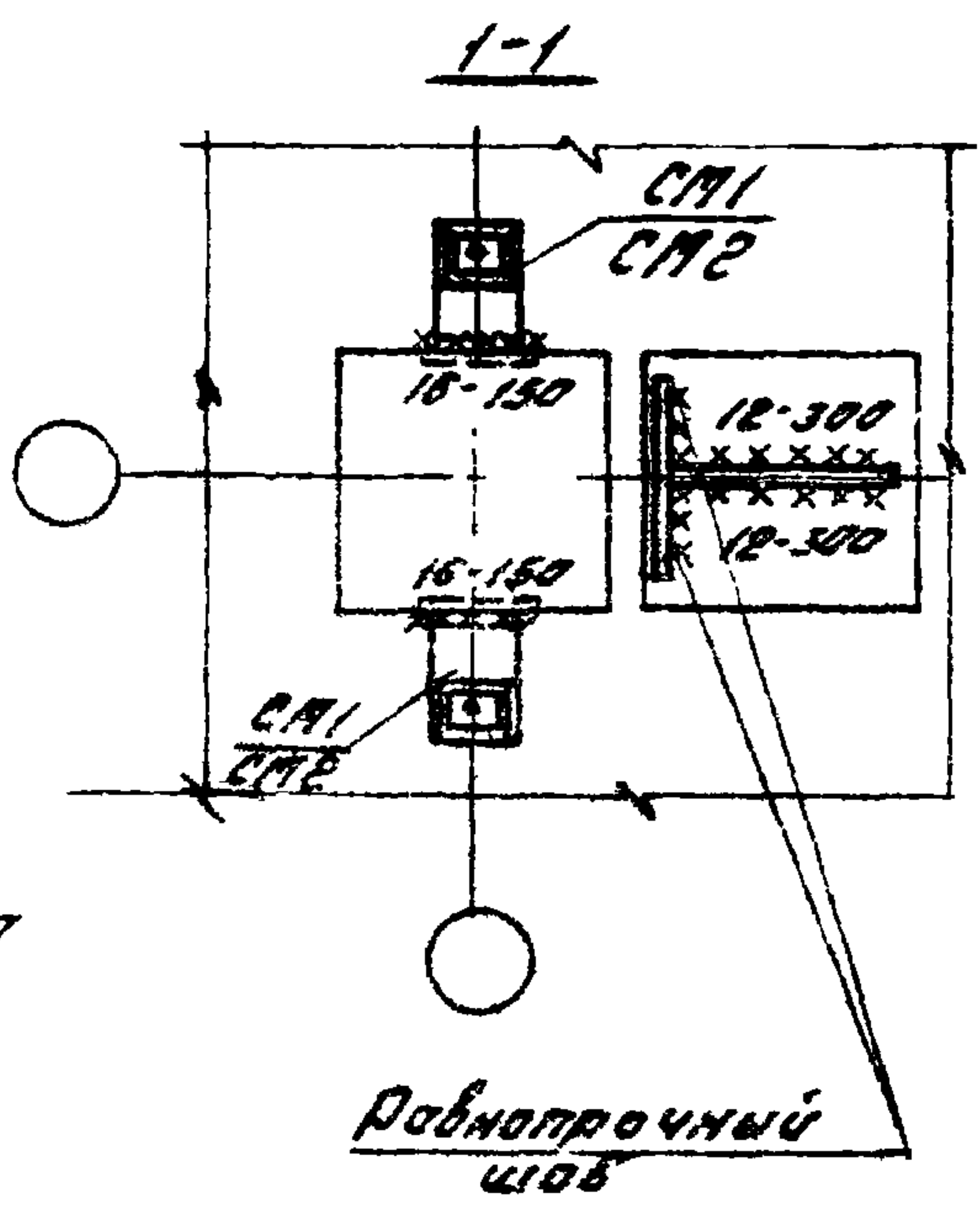
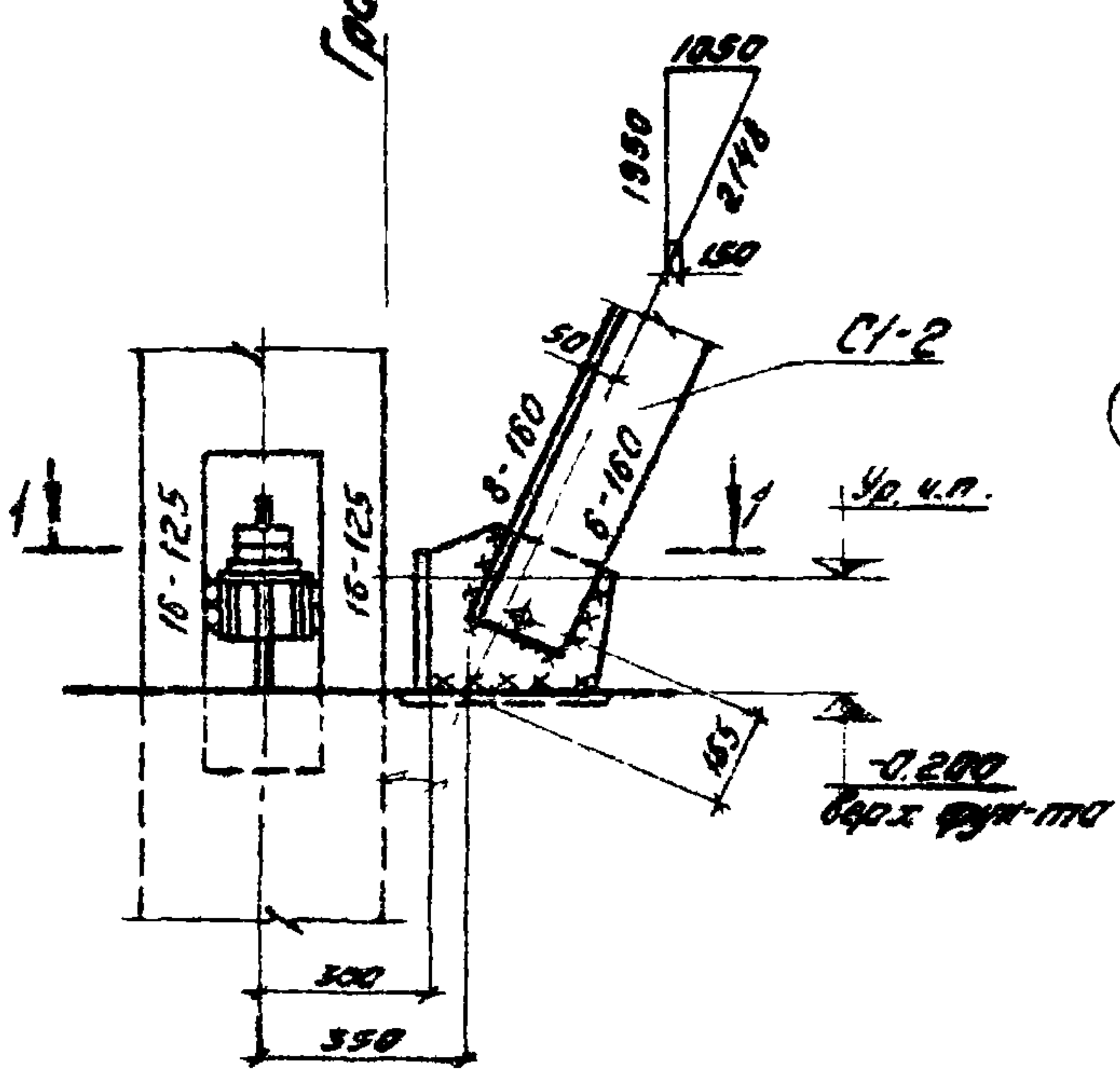
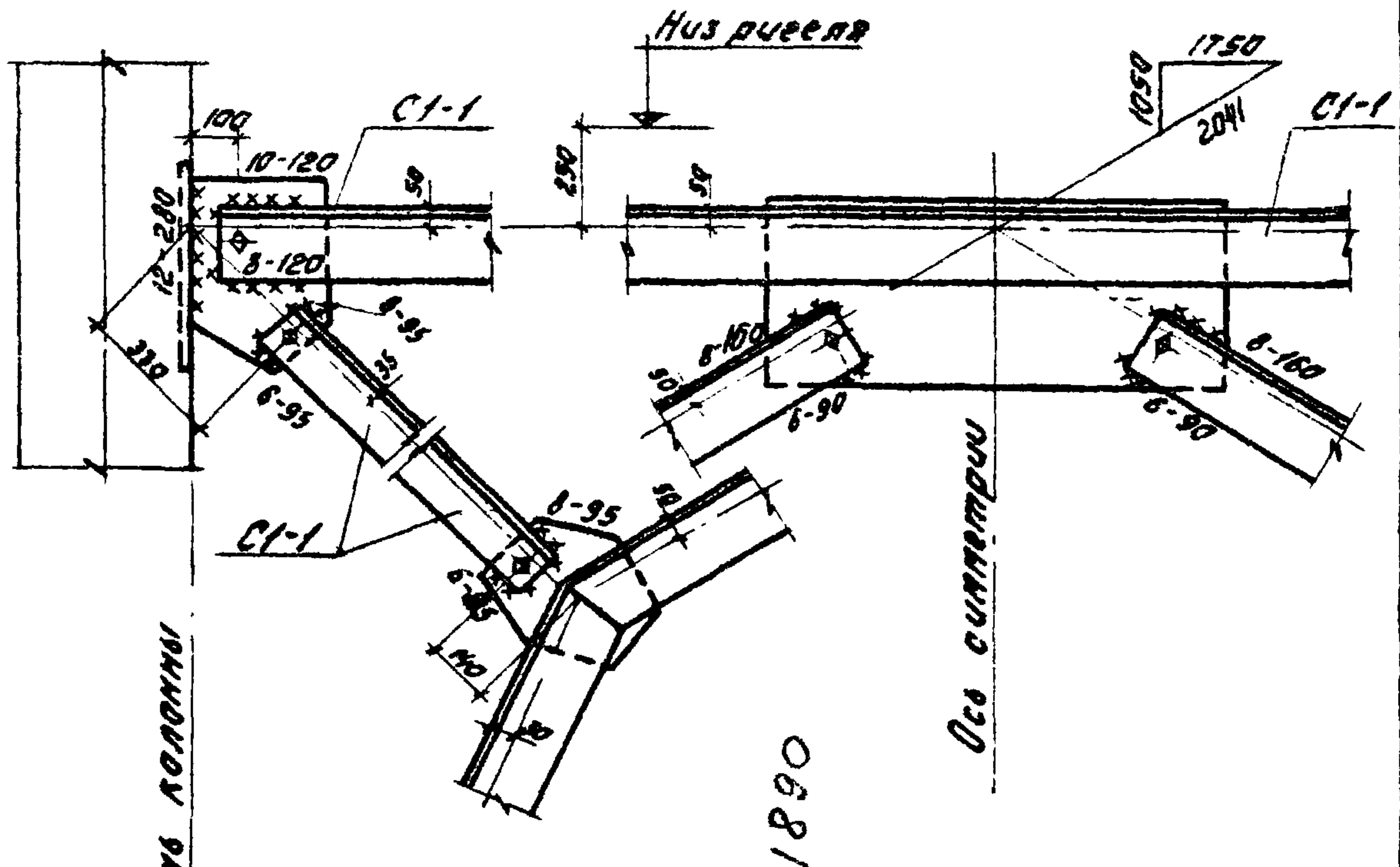
ТД
1976

Пояснительная записка

Серия
ИИ-04-10

Выпуск 10

14671 6

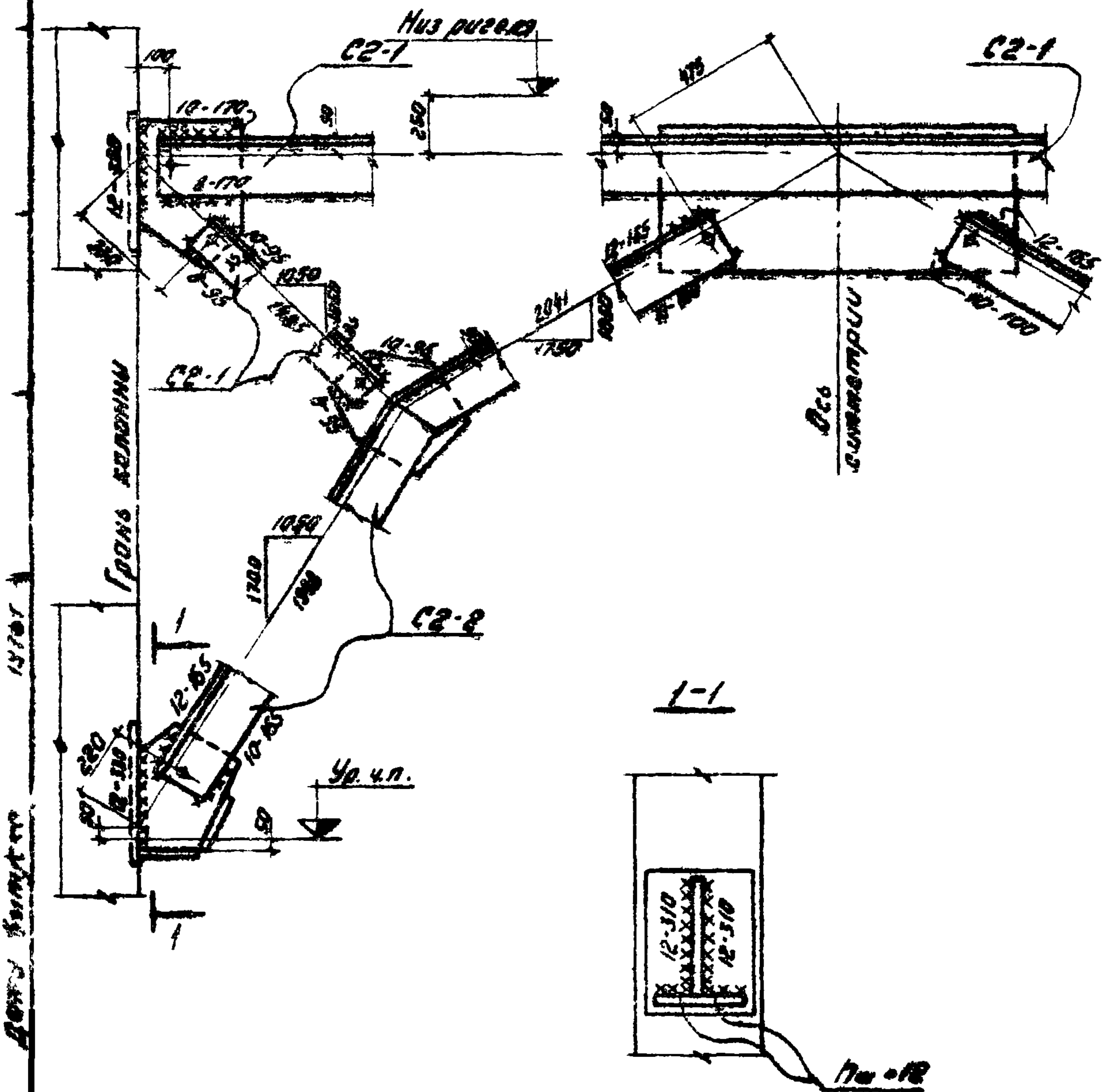


ТД
1976

Детали сборки и крепления связи СИ
к колоннам

Серия
СИ-04-10
Выпуск 1
Лист
1

14671 7

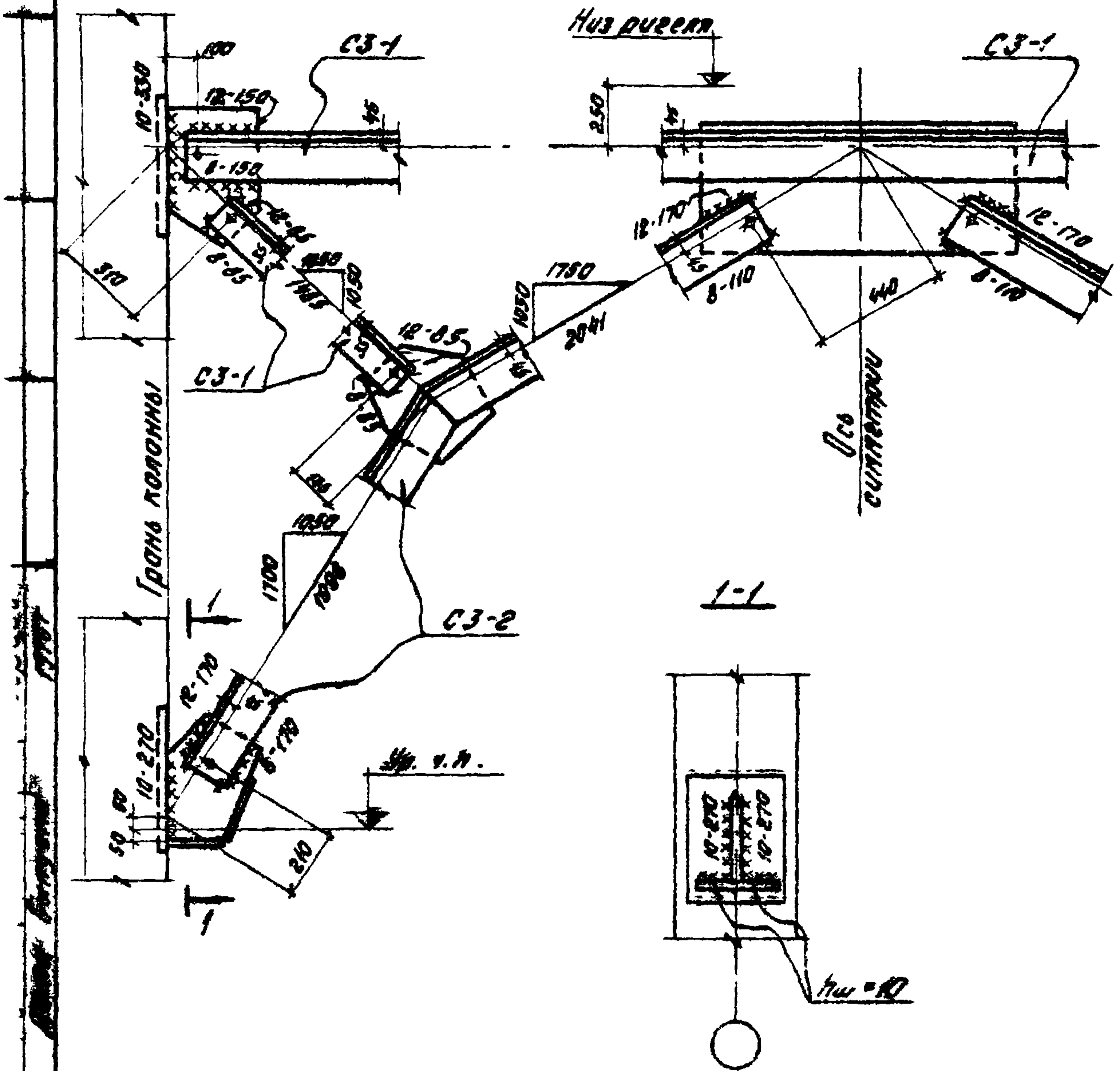


Доп. вылет 13701

Детали сборки и крепления связи С2 к колоннам

Серия
УИ-04-10
Выпуск Лист
2

1376

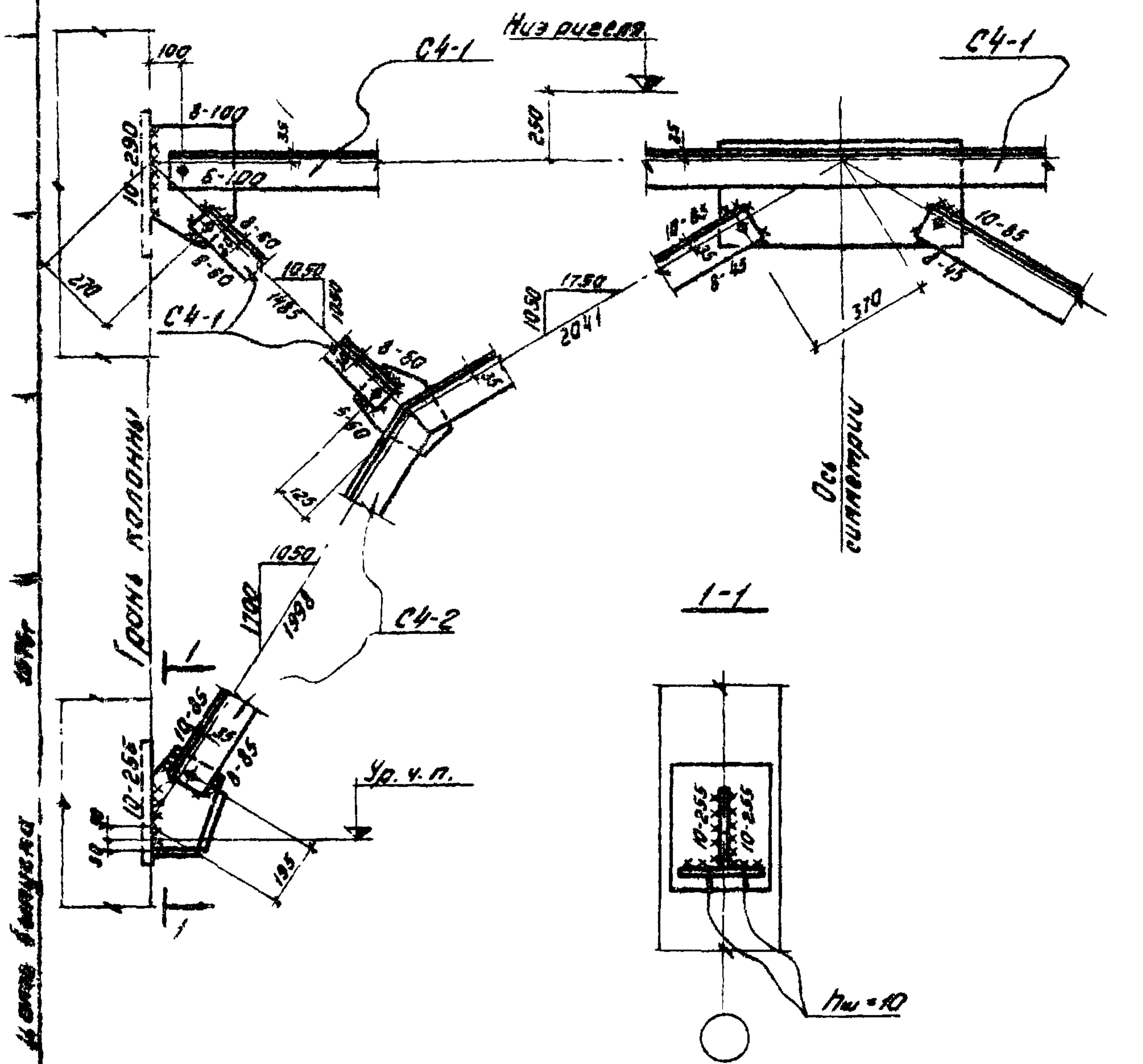


1976

ТА
1976

Детали сборки и крепления связи СЗ
к колоннам

Серия
УУ-04-10
Выпуск Лист
3

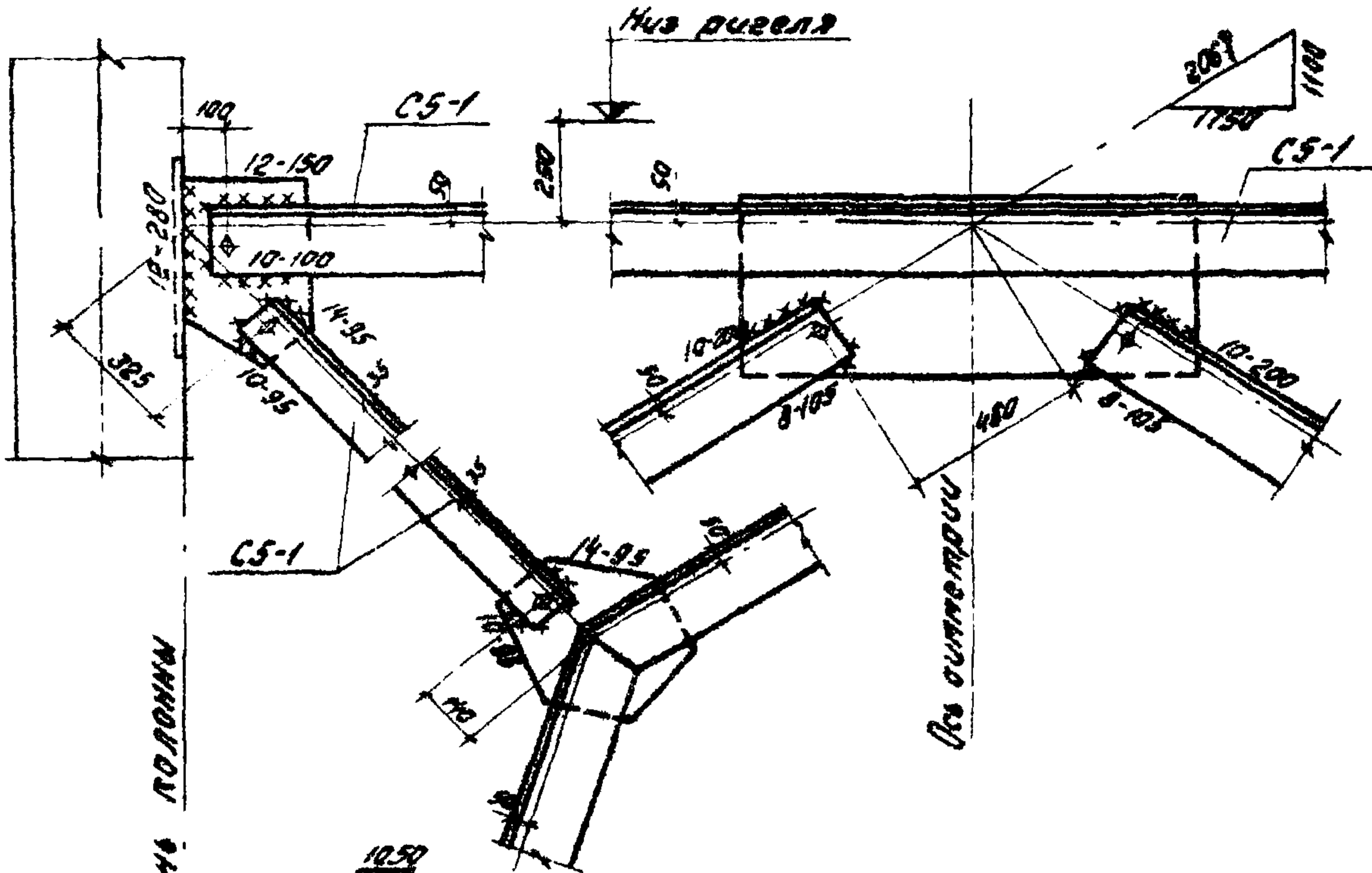


Высота

ТА
1976

Детали сборки и крепления связи С4
к балочному

Серия
ЦУ-34-10
Выпускной лист
4



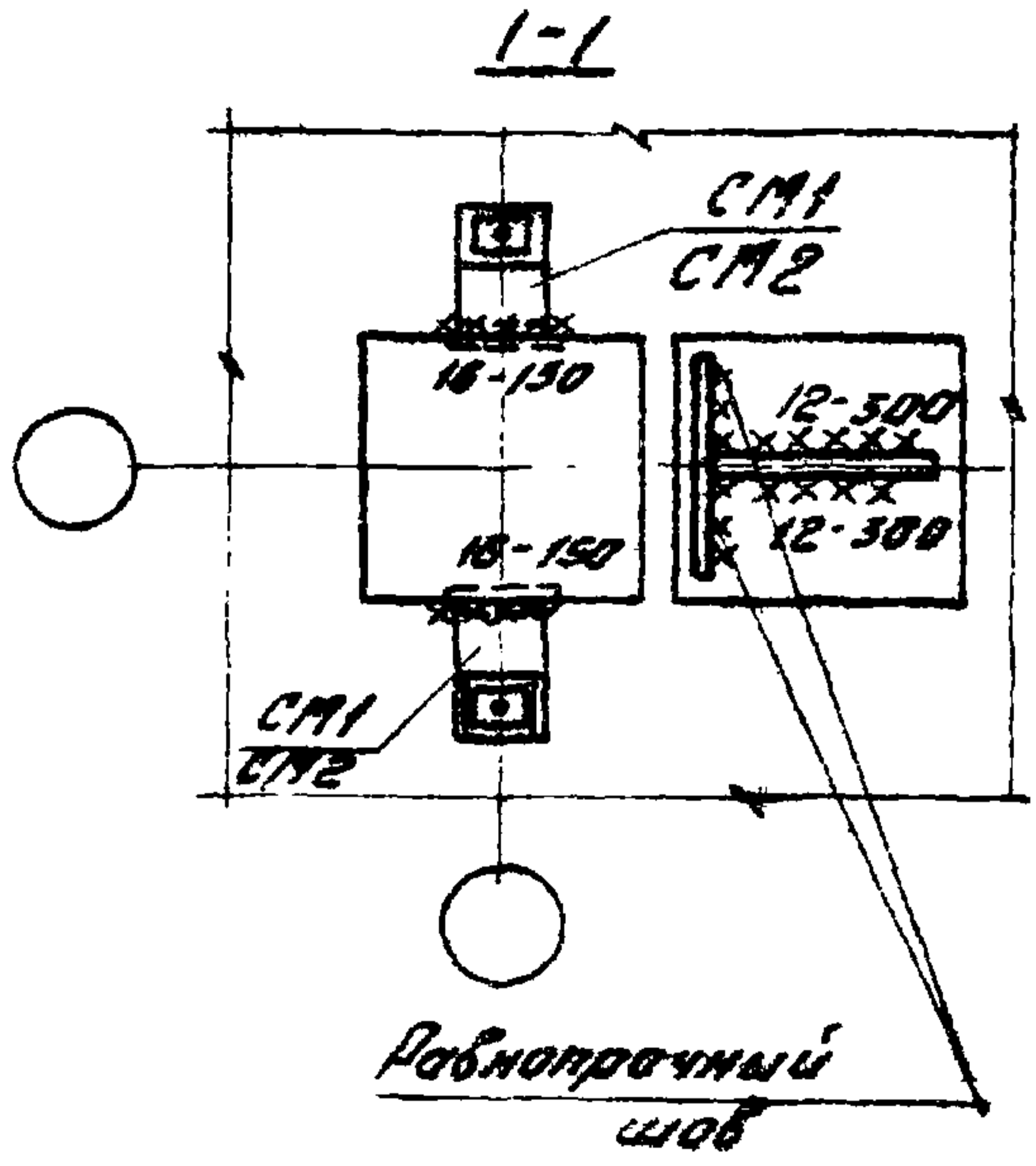
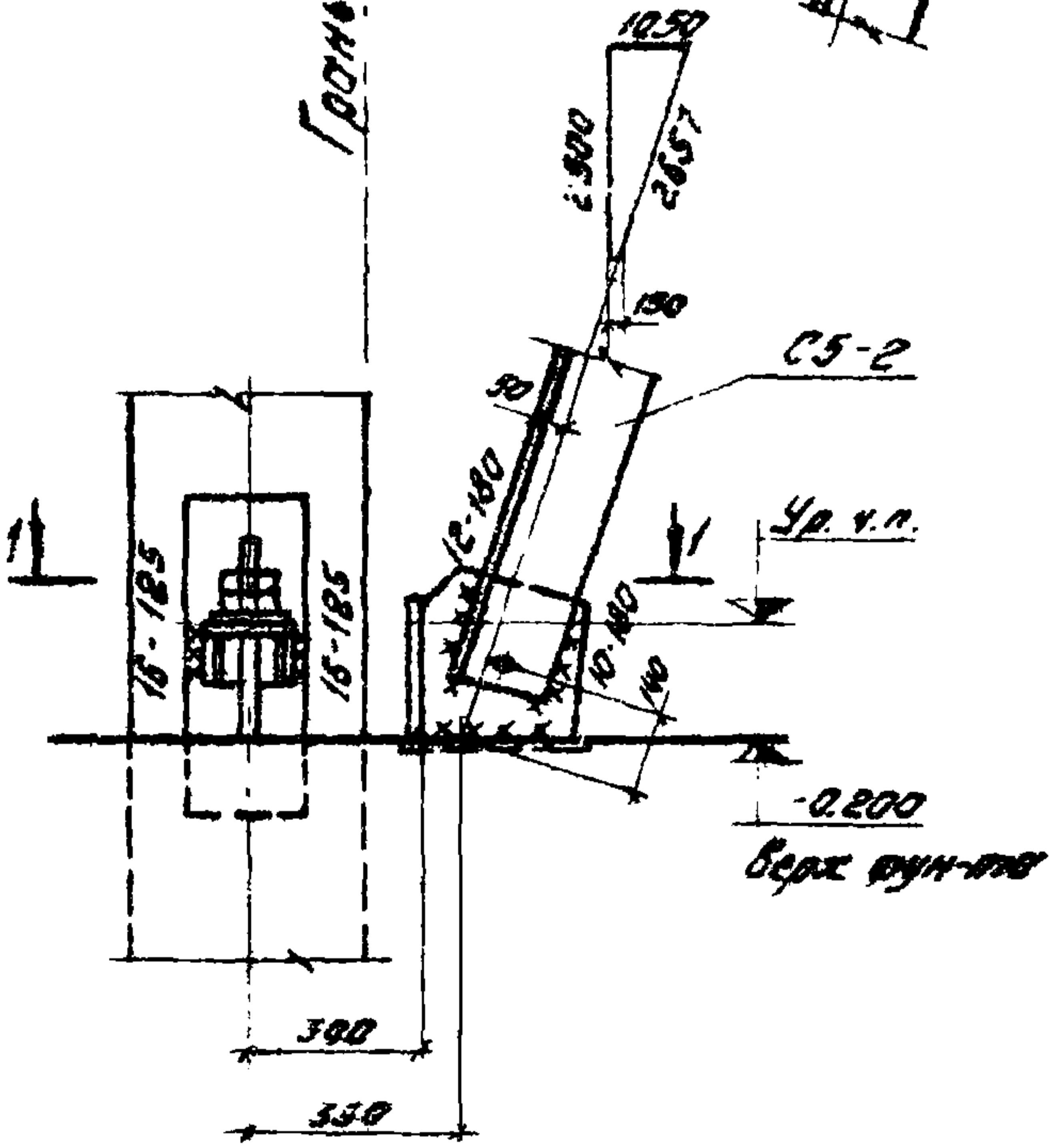
Горизонтальная ось колонны

Ось симметрии

1976 г.

Осуществлено

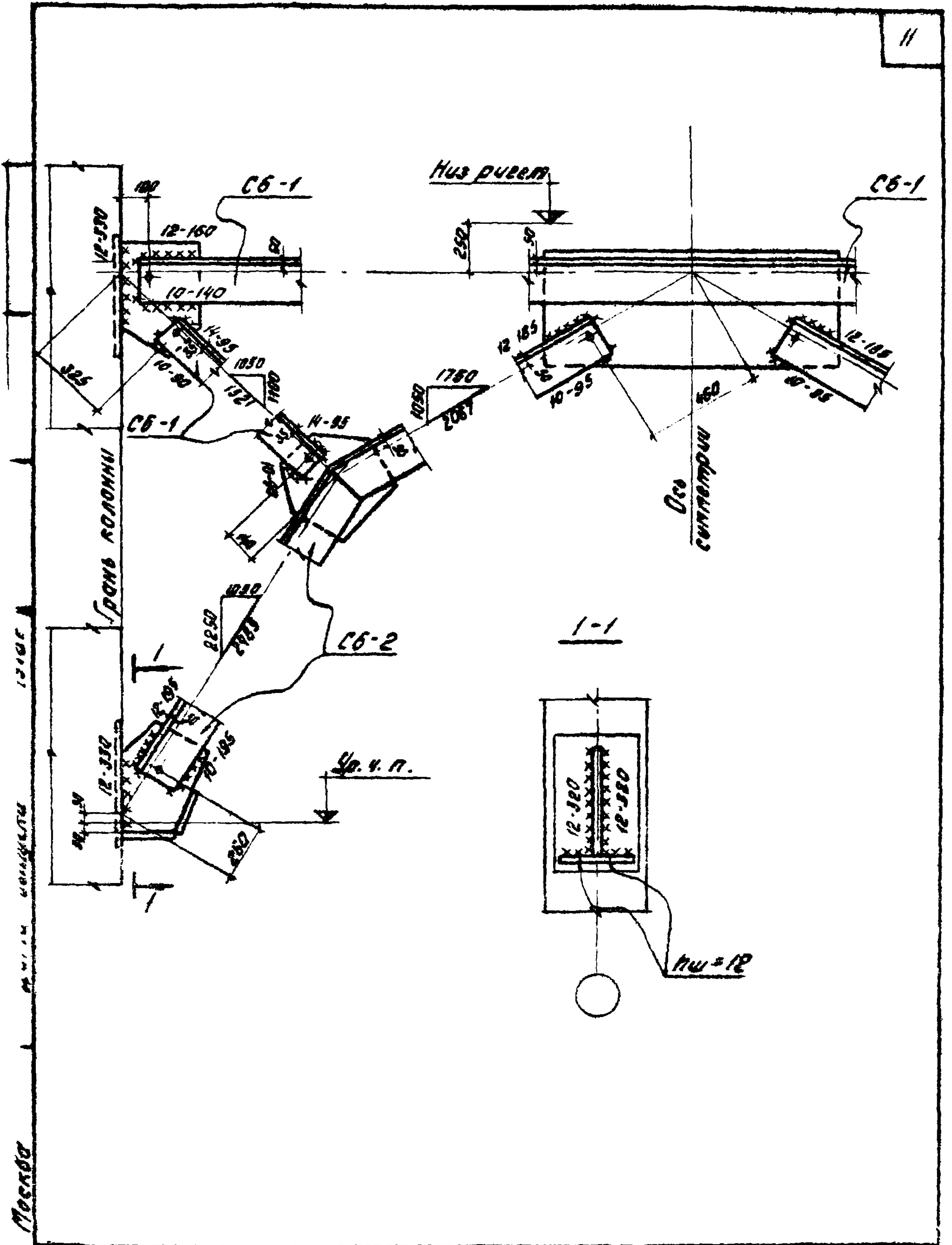
Лист 5



ТА
1976

Детали сборки и крепления связи С5 к колоннам

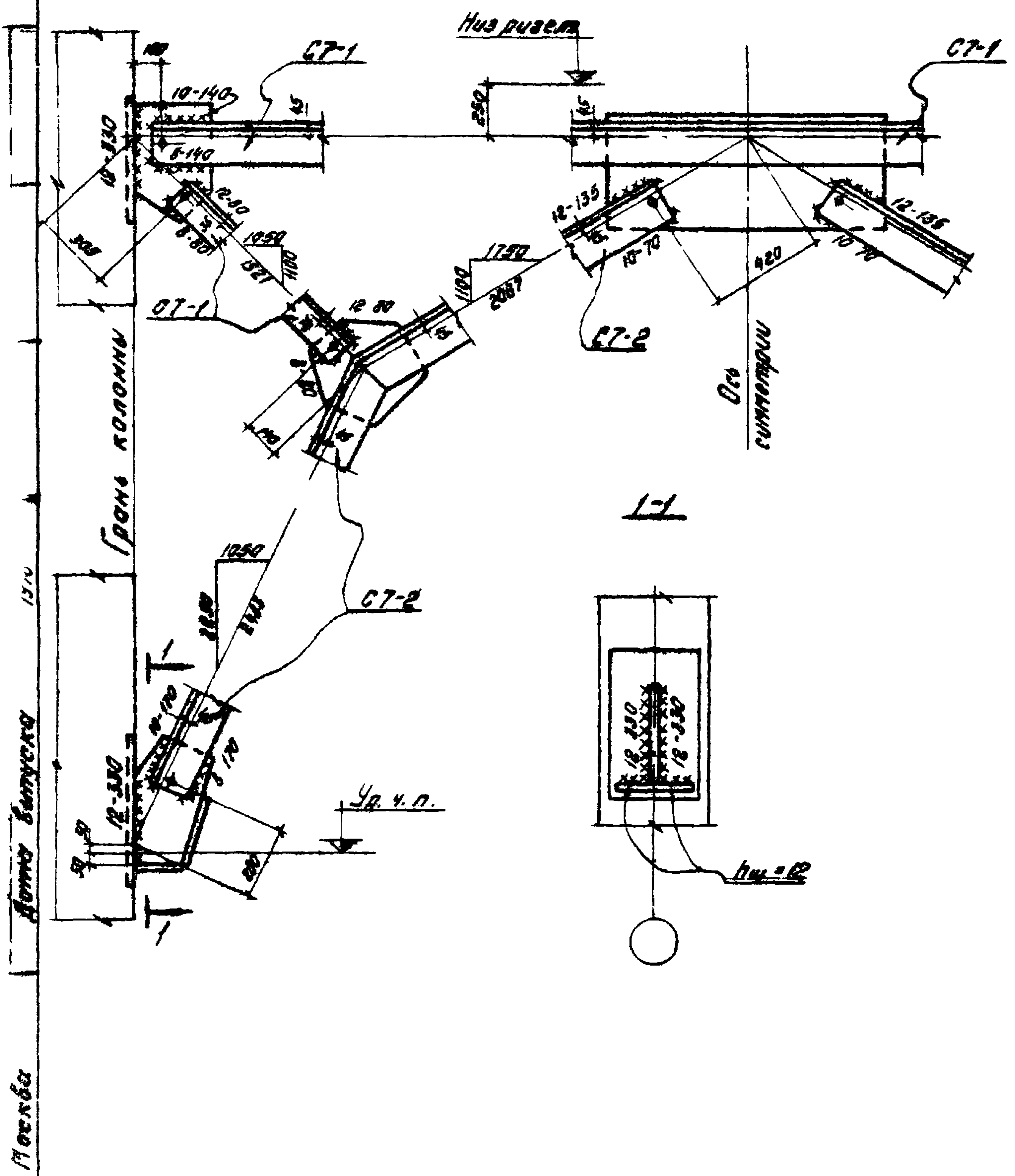
Серия
40-34-10
Лист
5



ТА
1976

Детали сборки и крепления связи СБ
к колоннам

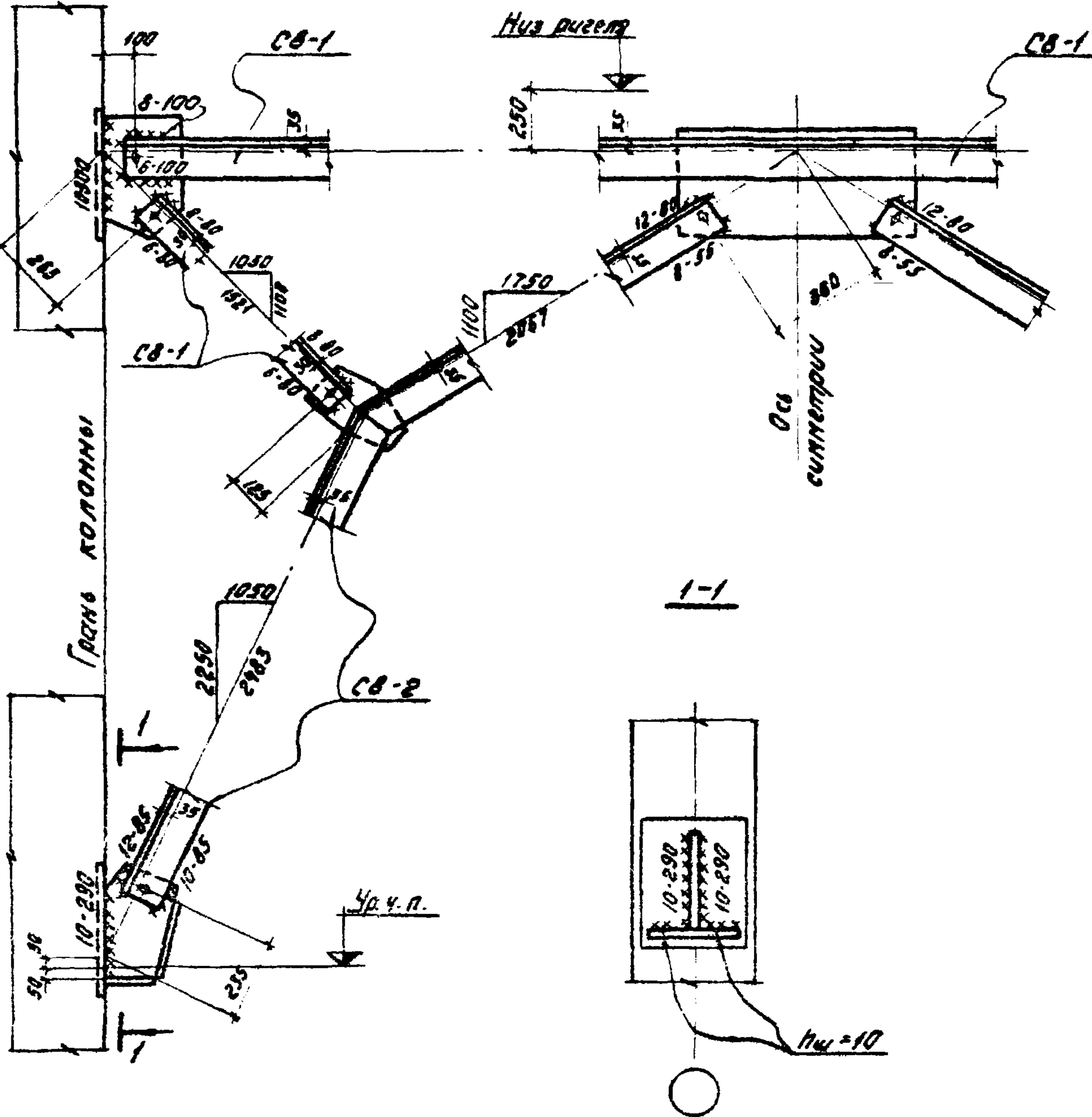
Серия
УУ-04-10
Выпуск: лист



ТА
1376

Детали сборки и крепления связи С7 с колоннами

Серия
УУ-04-10
Выпуск Лист
7



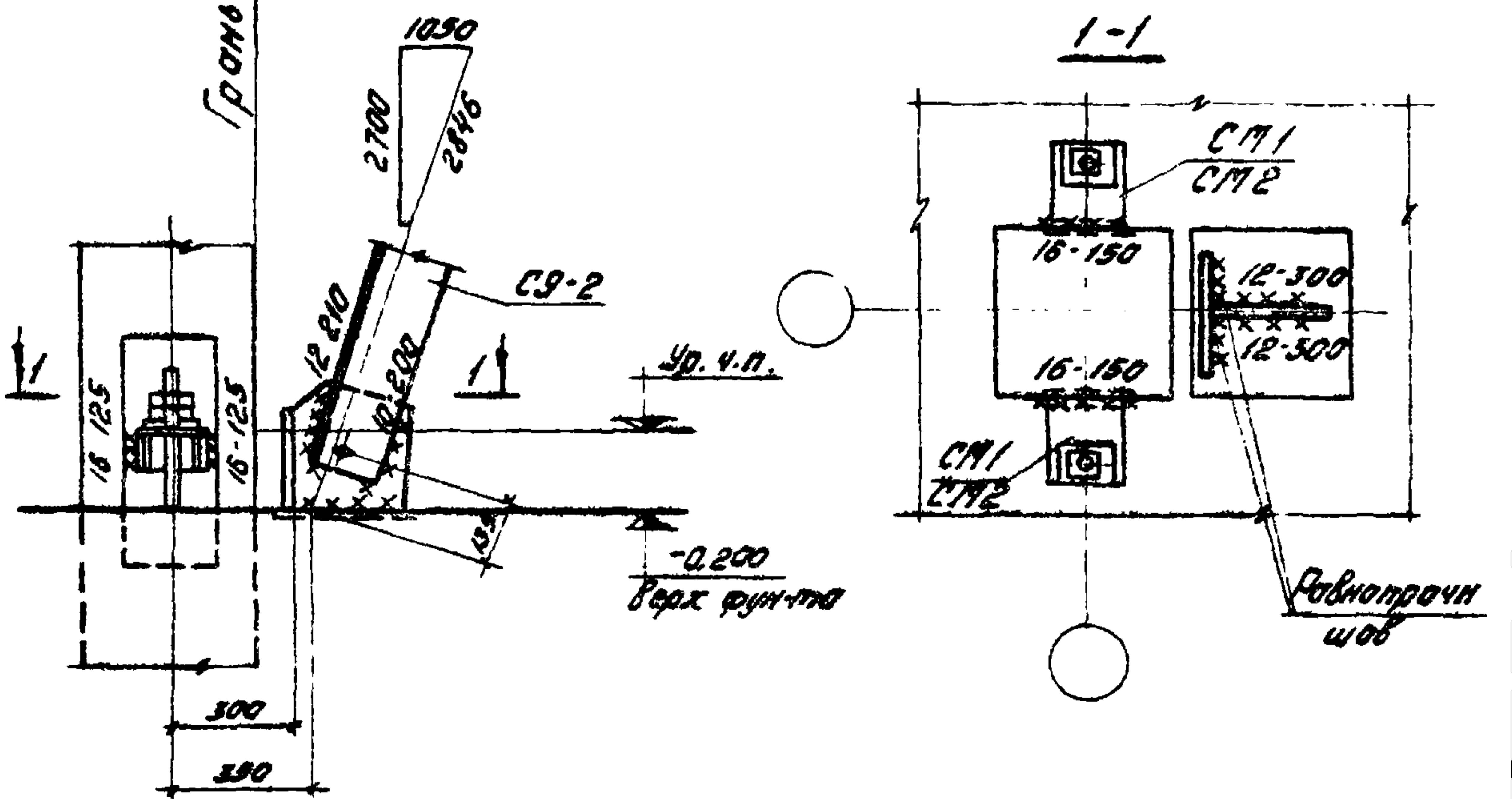
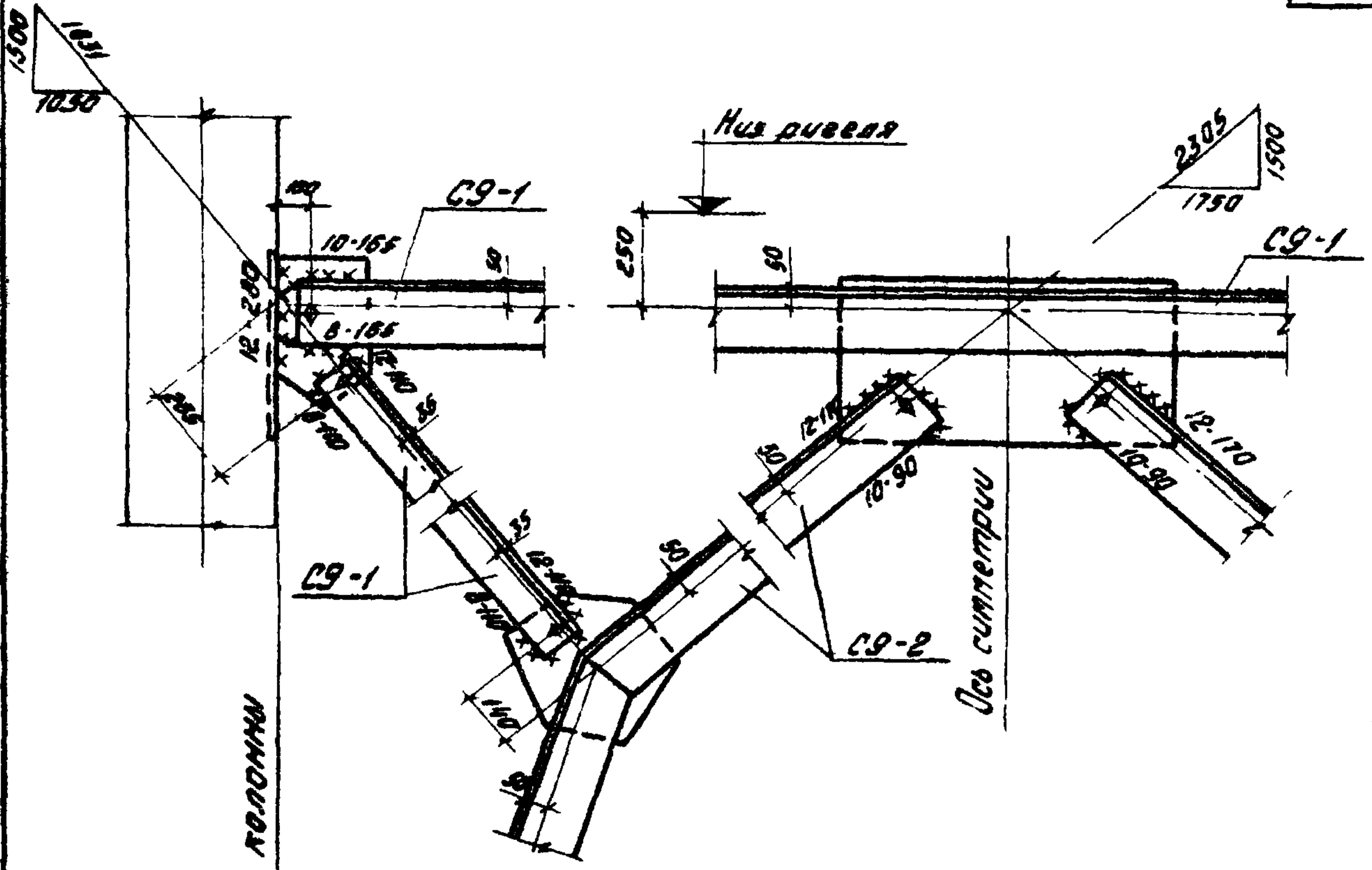
Дата выпуска: 1976г.

Масштаб:

ТД
1976

Детали сборки и крепления связи СВ
к колоннам

Серия
УУ-04-10
Лист
8

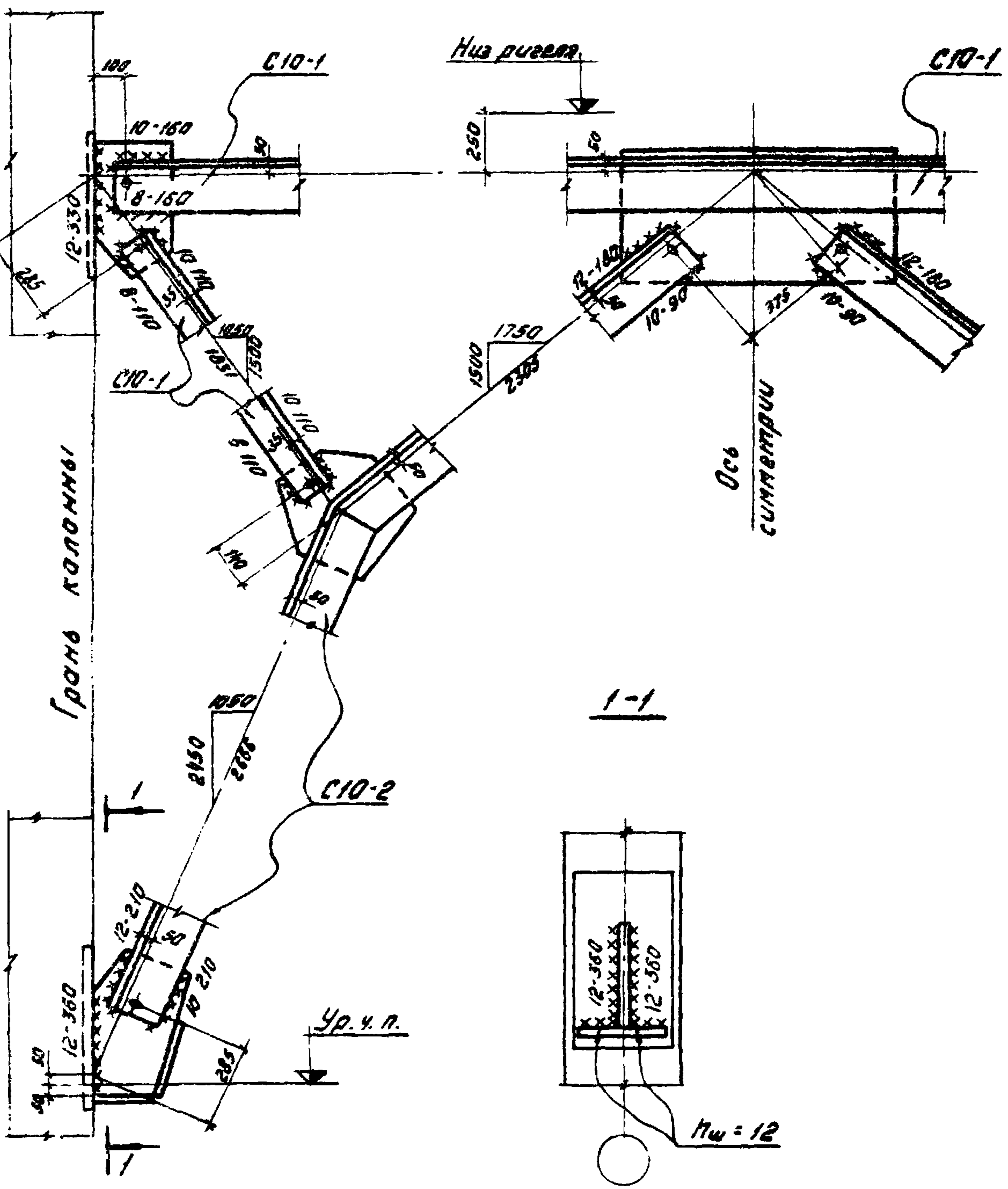


ТА
1976

Детали сборки и крепления связи С9
к колоннам

Серия
УЧ-04-10
Выпуск 10 Лист
9

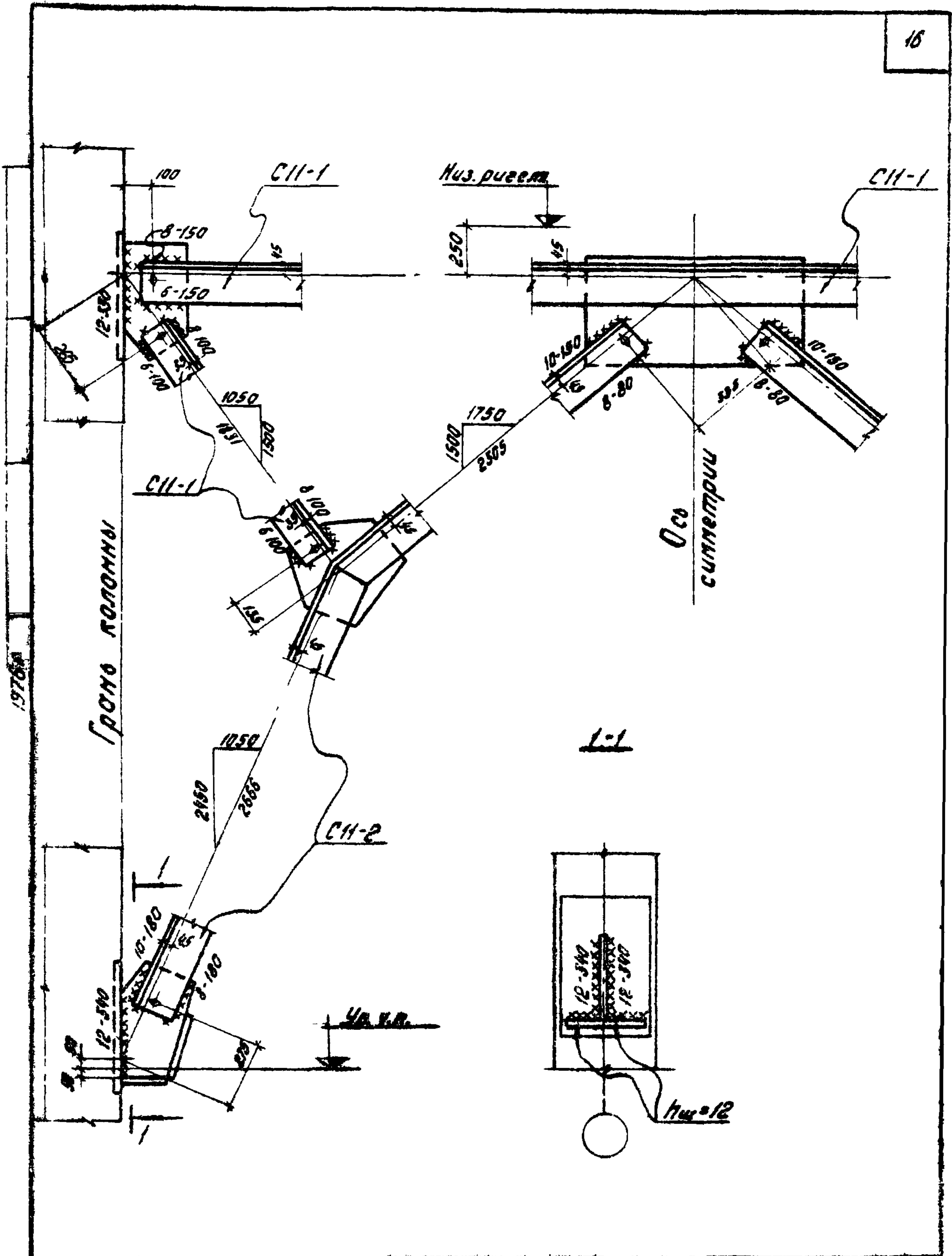
Масштаб: 1:1
Дата выпуска: 1976



ТА
1976

Детали сборки и крепления связи С10 к колоннам

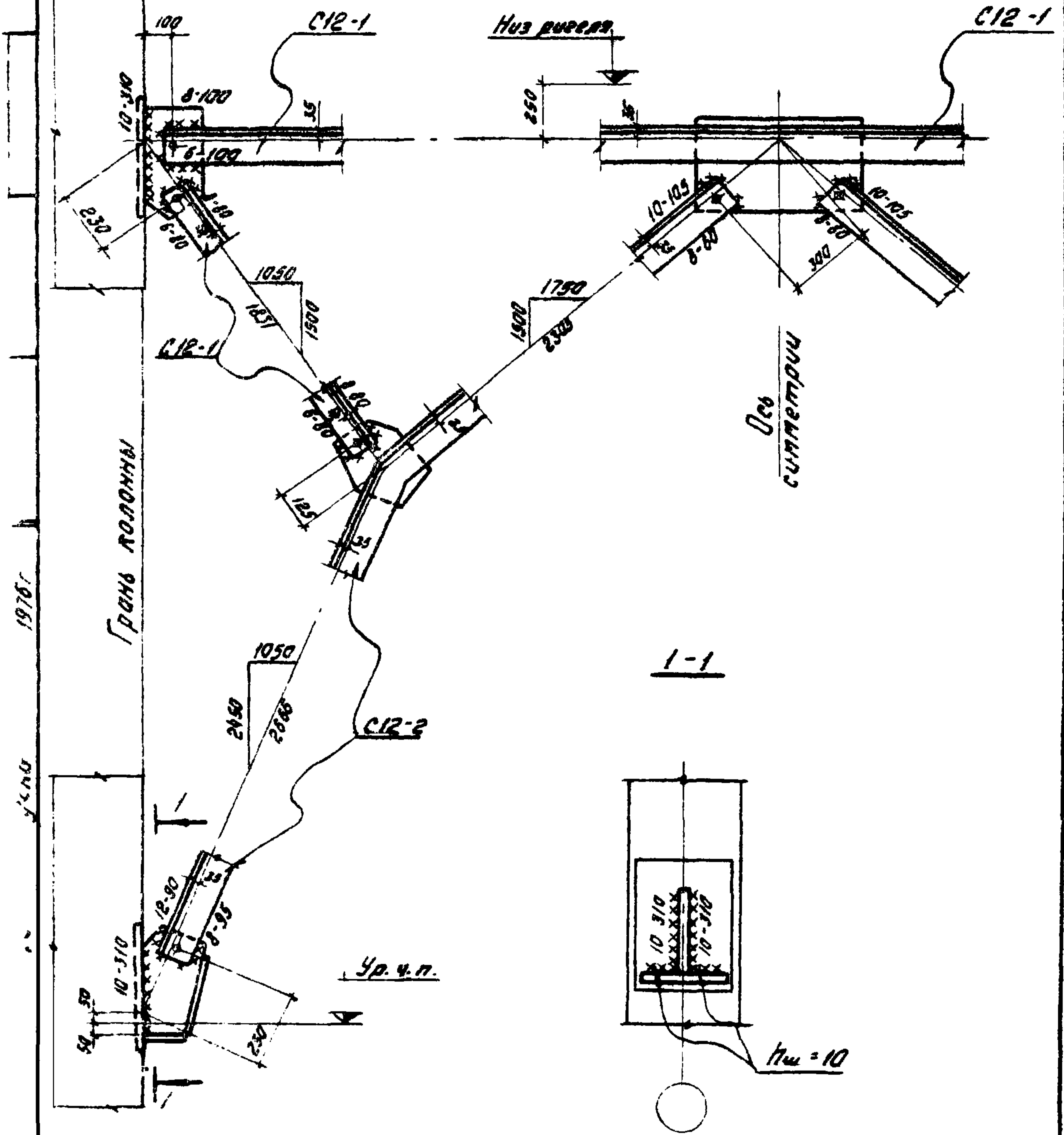
Серия УУ-04-10	
Выпуск 10	Лист 10



ТА
1976

Детали сборки и крепления связи стл к колоннам.

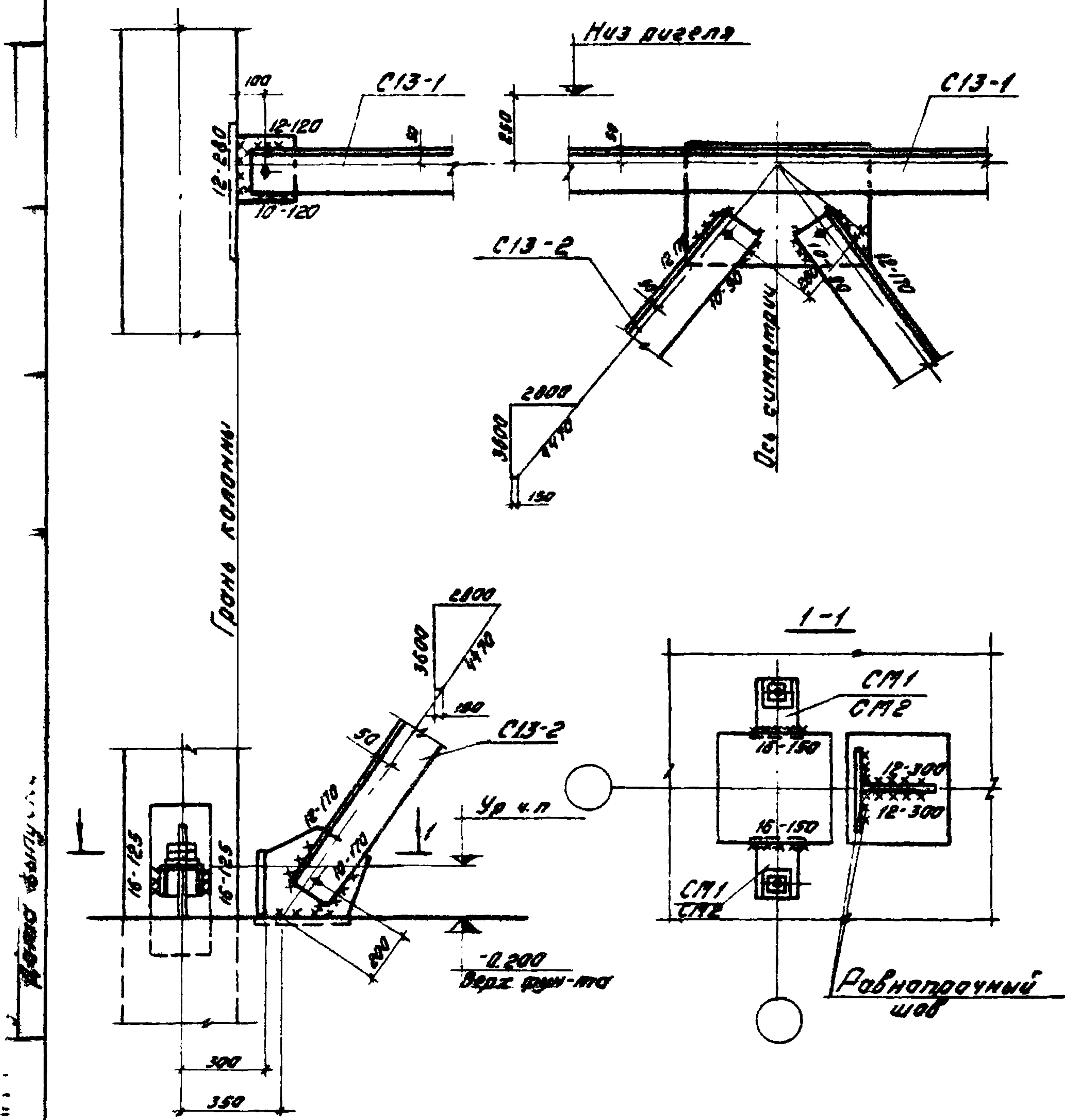
Серия УУ-04-10	
Выпуск	Лист 11



ТА
1976

Детали сборки и крепления связи С12
к колоннам

серия
УУ-04-10
Выпуск 10
Лист
12

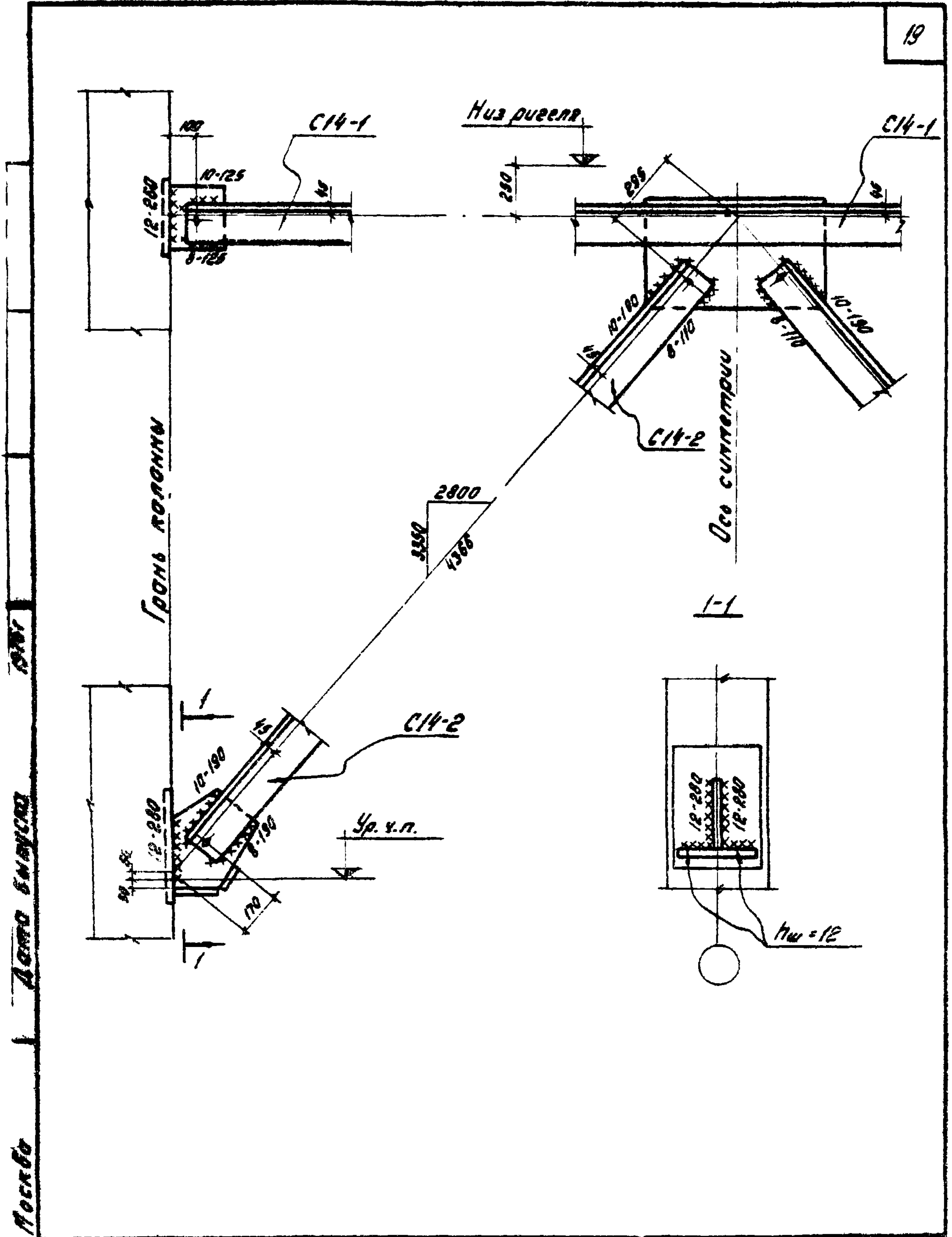


Деталь
 Москва

ТД
 1976

Детали сборки и крепления связи С13
 к колоннам

Серия
 ЦЧ-04-10
 Выпуск 13



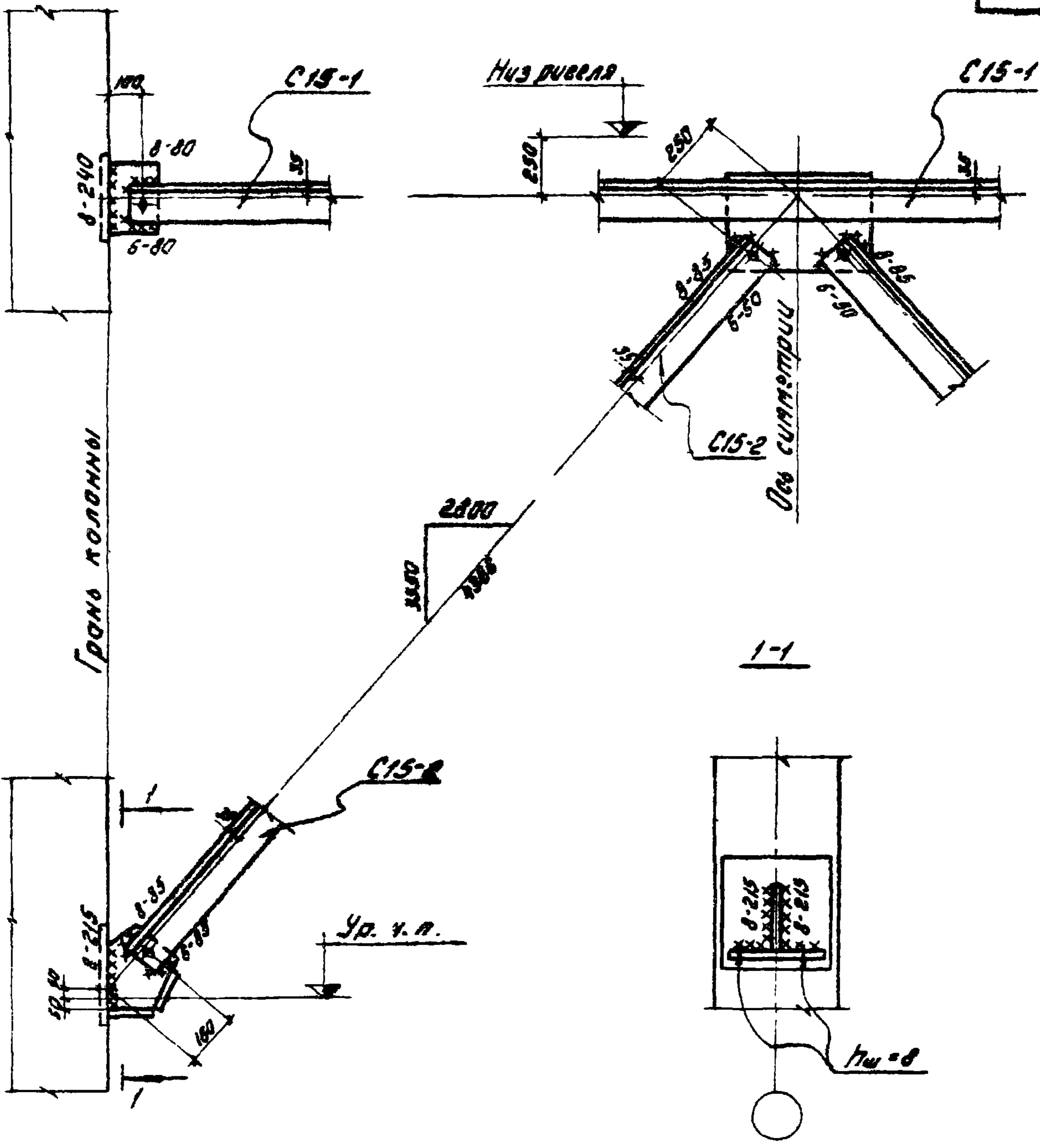
Москва | Доска БИМАСО | 1976

ТД
1976

Детали сборки и крепления связи С14
к колоннам

Серия
УУ-04-10
Выпуск листов
14

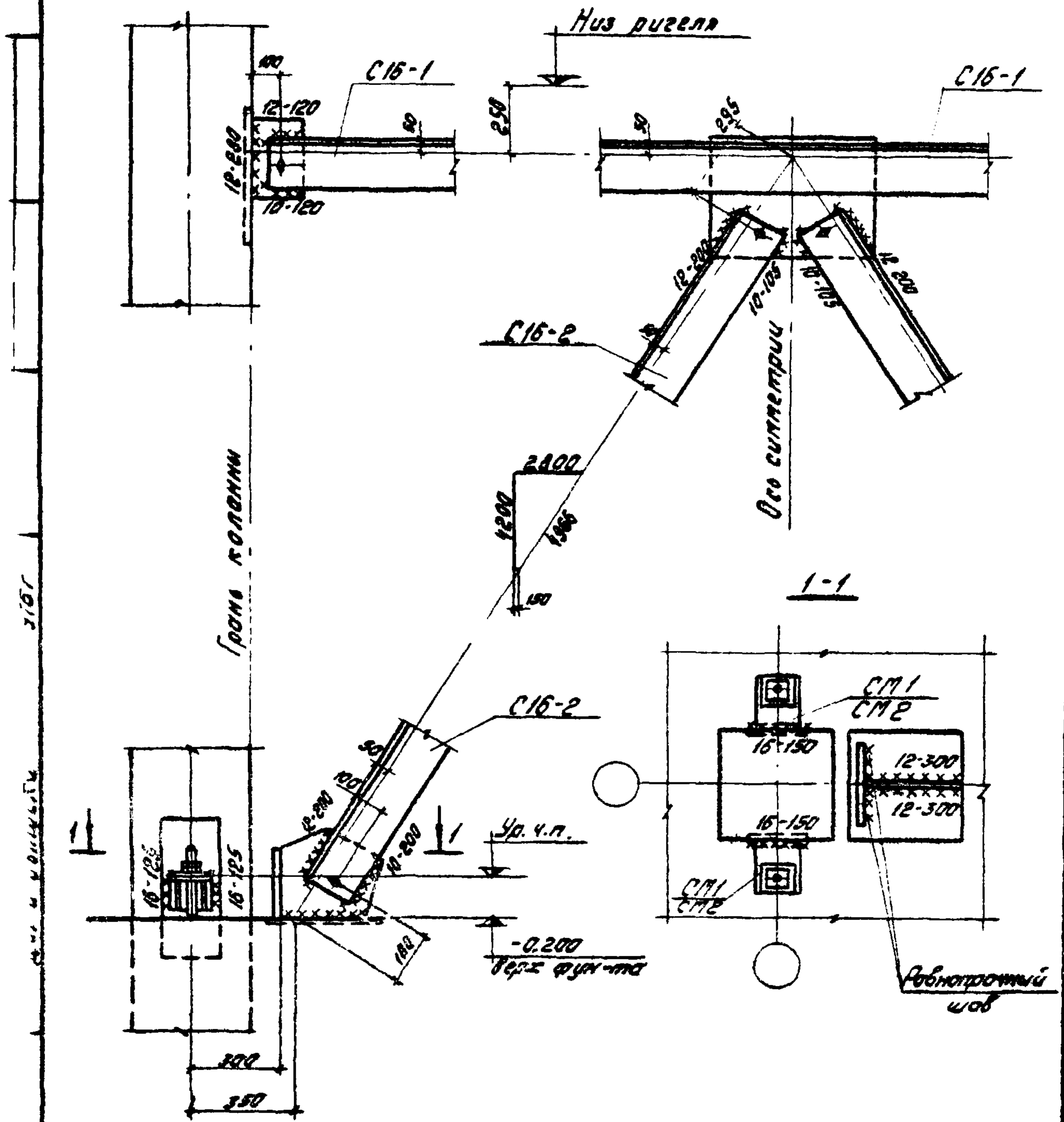
14671 20



ТД
1976

Детали сборки и крепления связи С15
к колоннам

Серия
УУ-04-10
Выпуск Лист
15

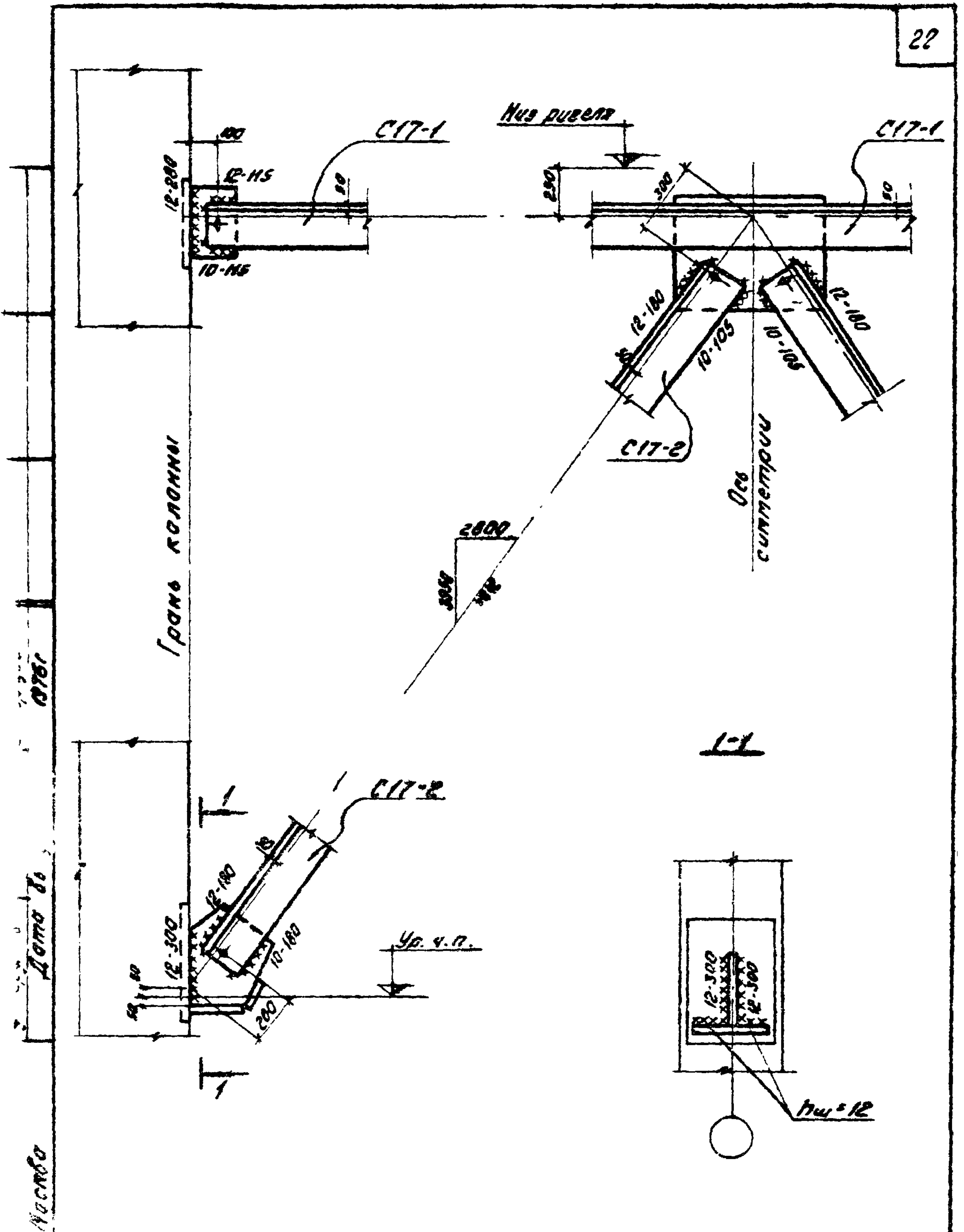


ТД
1976

Детали сборки и крепления ст. и С16 к колоннам.

Серия
УУ-04-10
Возмездно Лист
16

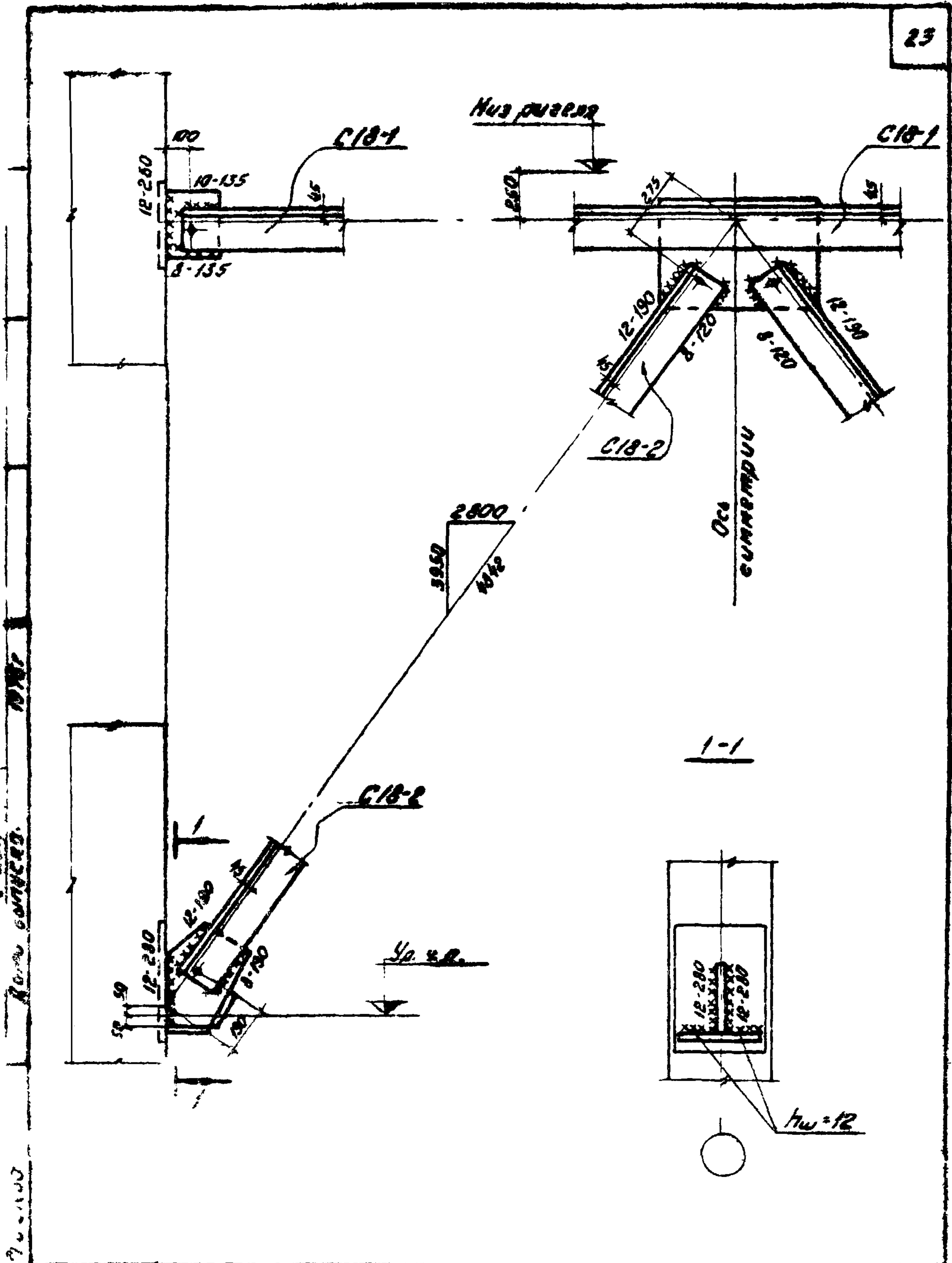
14671 22



ТД
1976

Детали сборки и крепления связи С17
к колоннам

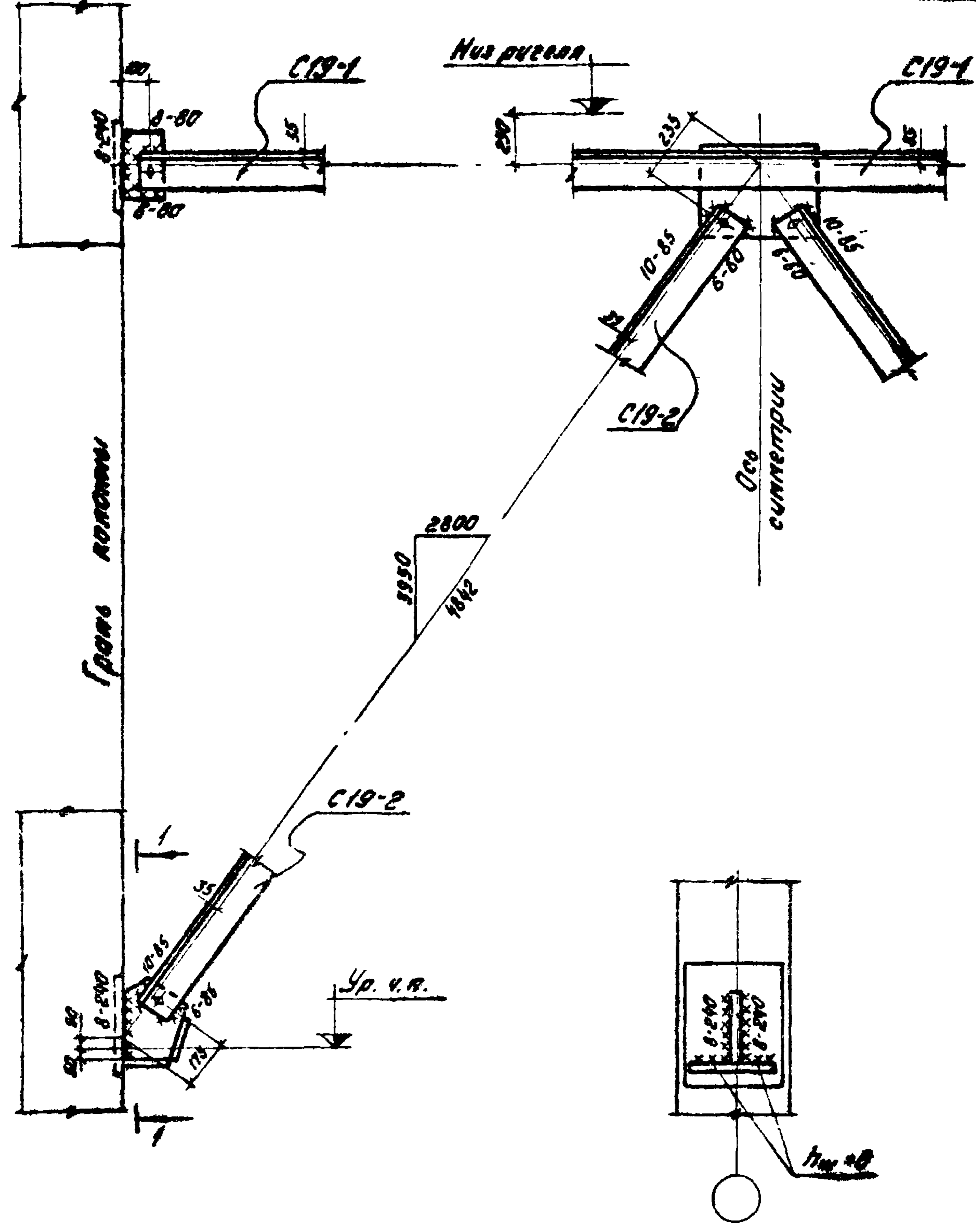
Серия
УЧ-04-10
Выпуск 10 Лист
17



ТА
1978

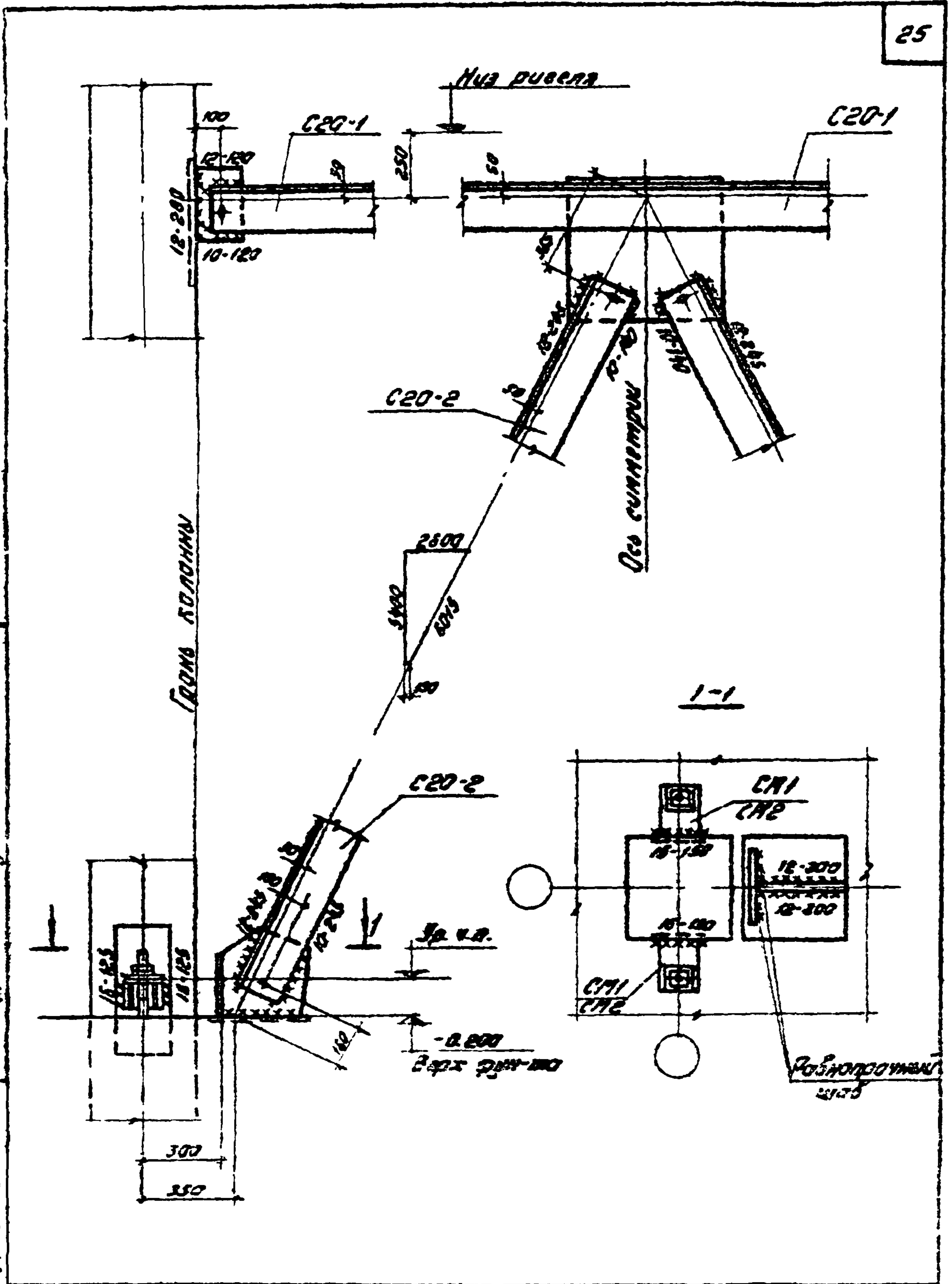
Детали сборки и крепления связи С18
к роликам

Серия
УУ-04-10
Выпуск Лист
18



1975
 14671
 25

ТД 1975	Детали сборки и крепления связи С19 в полудупе	Серия УУ-04-10 Выпуск Август 1975
------------	---	--



Детали сборки и крепления связи СВЗ
к колоннам

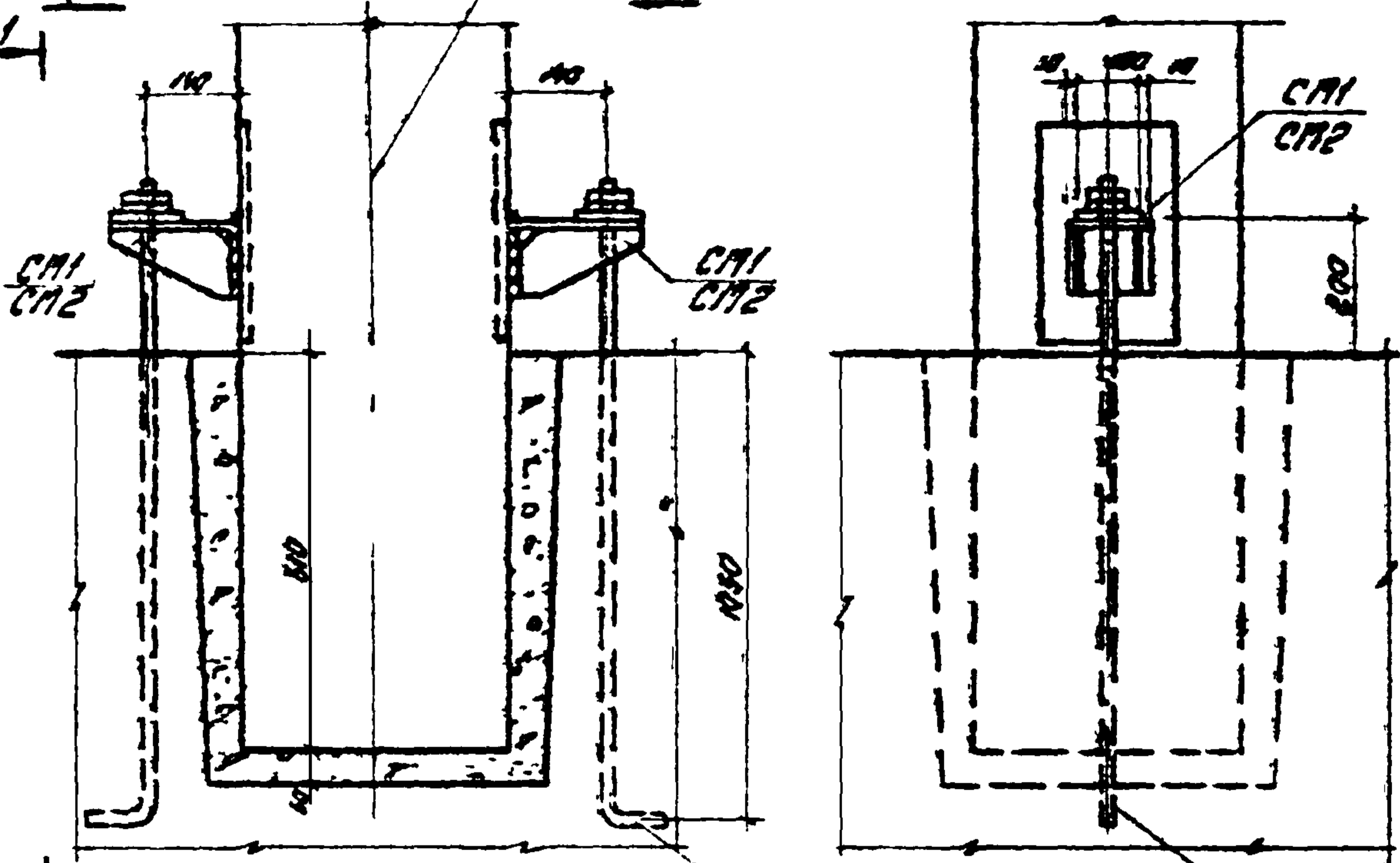
Серия
ИИ-04-10
Выпуск Лист
20

Плоскость связей

1-1

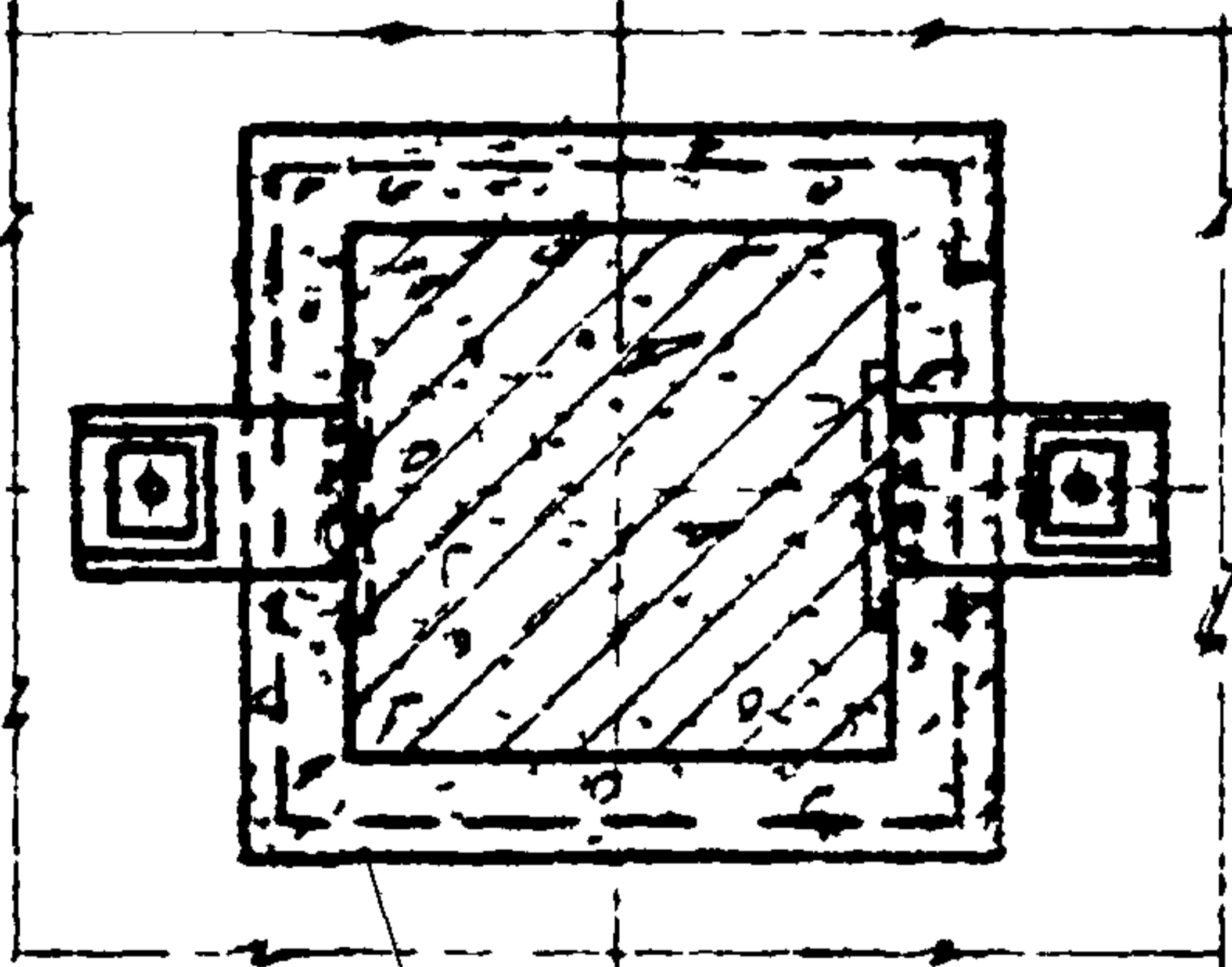
2-1

1-2



Анкерные болты

2-2



Заделка бетона марки 300 на толщину заполнителя

Примечания:

1. Анкерные болты устанавливаются в случаях, обозначенных в серии УИ-04-0, Вып. 14 часть I. (см. пояснительную записку, раздел I) При значении усилия P_0 до 9 т устанавливаются анкерные болты $d=27$ мм, при значении усилия P_0 от 9 т до 15 т устанавливаются болты $d=30$ мм.
2. Конструкция каменной кладки разрабатывается в конкретном проекте.
3. Выше уровня фундамента анкерные болты и стержни необходимо зашпаклевать битумом или другим соответствующим материалом.

1970

Домо Строит

Инженер

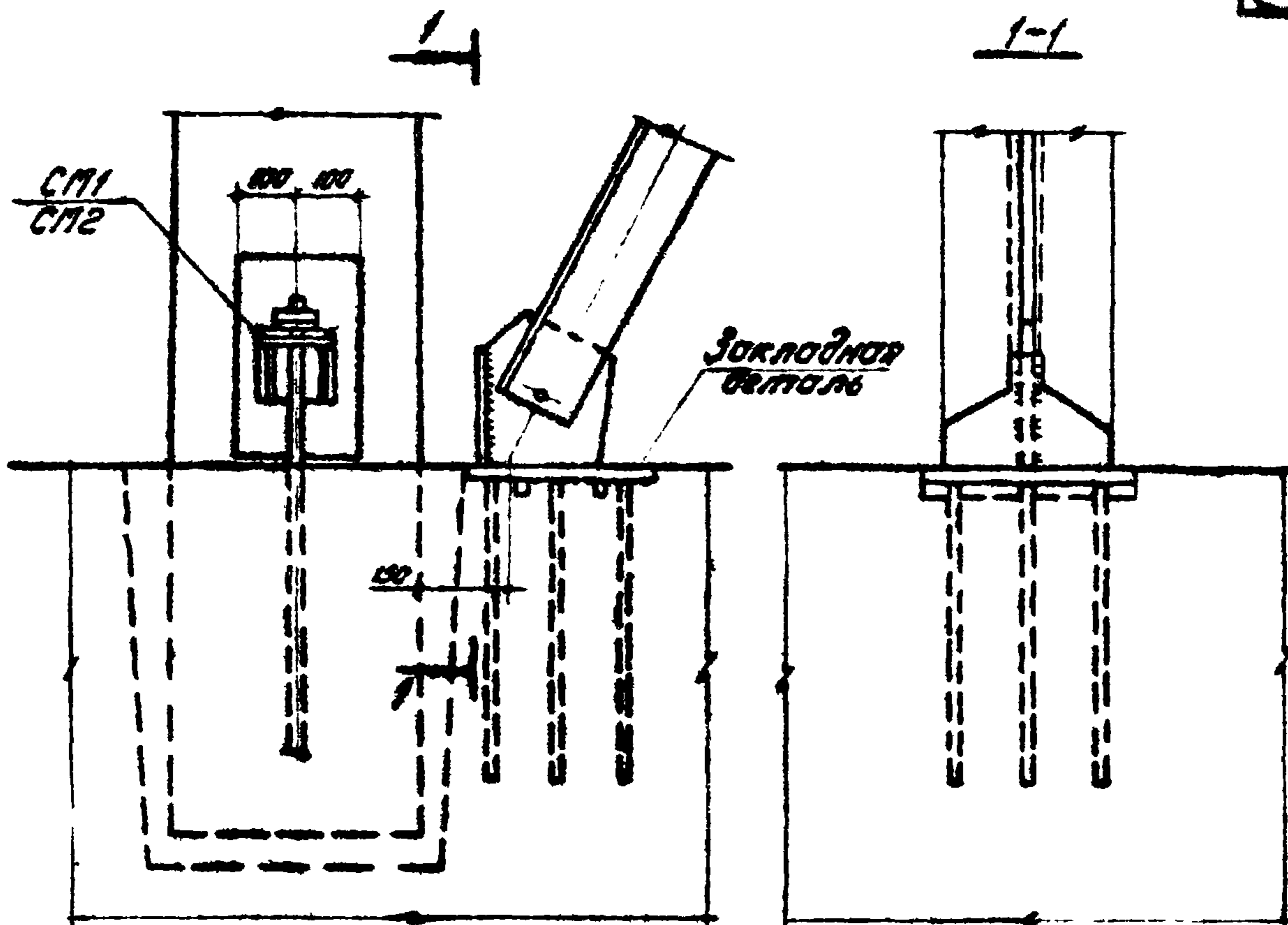


Узел крепления колонны к фундаменту

Серия
УИ-04-0
Лист
21

1970

14671 27



Примечания:

Конструкция закладной детали показана условно.
 В конкретных случаях необходимо разработать
 закладную деталь для крепления связей в соответствии
 с указаниями, приведенными в пояснительной записке.

ТД

1976

Узел крепления вертикальной стальной
 связи к фундаменту

Серия
 ЦУ-04-10
 Выпуск Лист
 22

44671

28

Дата выпуска
Лист