

ТИПОВОЙ ПРОЕКТ

904 - 1 - 68.87

КОМПРЕССОРНАЯ СТАНЦИЯ ОТДЕЛЬНО СТОЯЩАЯ

НА 2-3 КОМПРЕССОРА 2ВЧ1-1,5/46

ПРОИЗВОДИТЕЛЬНОСТЬЮ ПО 1,5 м³/мин

АЛЬБОМ V

СТРОИТЕЛЬНЫЕ ИЗДЕЛИЯ

СФ785-05

				Привязан	
ИВ.ч					

Формат А3

Альбом V

904-1-68.87

Туповой проект

Шк. № подл. 1294/Тп-15
Подпись и дата
Всак. инв. №

Содержание альбома V

Обозначение	Наименование	стр.
	Содержание альбома V	2
904-1-68.87-тт	Технические требования	3
-АСИ-001 л.1	Колонна К (К48-8-I, К48-8-III)	4
-001 л.2	То же	4
-002	Колонна К (К48-8-II)	5
-003	Балка 1БСТ6-5АУТ-I	6
-004	Изделие закладное МП-1	7
-005	Изделие закладное МП-3	7
-006	Изделие крепежное МП-2	8
-007	Изделие крепежное МП-6	8
-008	Изделие закладное МП (МП-4, МП-5)	9
-009	Изделие крепежное Т-1	10
-010	Деталь закладная М-1	10
-011	Изделие крепежное Т (Т-2, Т-3)	11
-012	Изделие закладное Т-4	12
-013	Изделие крепежное Т-5	12
-014	Стеновая панель ПС (ПС625.12.20-2Я-131-II; ПС63.12.25-3.Я-131-III)	13
-015	Стеновая панель ПС (ПС625.12.20-2Я-231-I; ПС63.12.25-3.Я-231-I)	14
-016	Стеновая панель ПС (ПС625.12.20-2Я-231-II; ПС63.12.25-3.Я-231-II)	15
-017	Стеновая панель ПС (ПС625.12.20-2Я-131-IV; ПС63.12.25-3.Я-131-IV)	16
-018	Стеновая панель ПС (ПС625.12.20-2Я-231-V; ПС63.12.25-3.Я-231-V)	17
-019	Стеновая панель ПС (ПС625.12.20-2Я-131-VII; ПС63.12.25-3.Я-131-VII)	18

Обозначение	Наименование	стр.
АСИ-020	Панель стеновая ПС (ПС625.12.20-2Я-231-VI; ПС63.12.25-3.Я-231-VI)	19
-021	Панель стеновая ПС (ПС625.12.20-2Я-131-VIII; ПС63.12.25-3.Я-131-VIII)	20
-022	Рама УСМ-1	21
-023	Рама УСМ-2	22
-024	Щит Щ (Щ-1... Щ-8)	23

Альбом 5
Туполов проект 904-1-68.87

- Настоящие технические требования распространяются на стальные закладные и монтажные строительные изделия.
- Материал стальных изделий:
 - для всех изделий кроме рам УСМ-ВСтЗкл2
 - для рам УСМ-ВСтЗ лс 6
 Марки стали должны поставляться по ГОСТ 380-71* или ТУ14-1-3023-80
- Детали должны изготавливаться из выпроленного проката.
- Разметка деталей должна производиться любым методом, обеспечивающим требуемую точность работ и экономное расходование металла
- Кромки деталей после кислородной резки должны быть очищены от граты, шлака, брызг и напылов металла и не иметь неровностей шероховатостей, превышающих 1мм.
- Кромки деталей после резки на ножницах не должны иметь заусенцев и заволов превышающих 0,3 мм, а также трещин.
- Электроды для сварных швов применять типа Э42 по ГОСТ 9467-75
- Все стальные изделия должны быть защищены от коррозии в соответствии с требованиями СН и П2.03.М-85

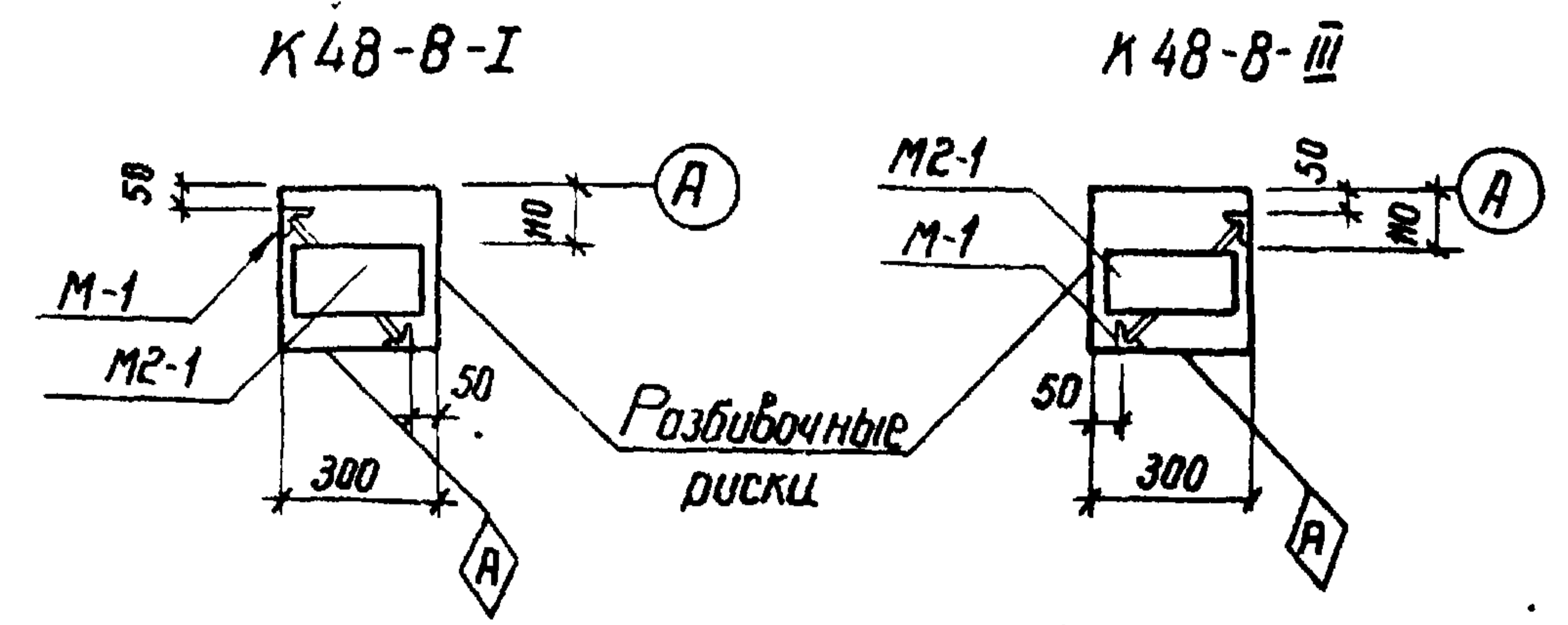
Изм. №	Дата	Взам. инв. №	Привязан		
12947/11-75					
И. контр.	Ковалев	Мас	05.12.86	ТТ	
Нач. отд.	Роменский	Мас	05.12.86	ТТ	
Г.И.П.	Парфенов	Мас	05.12.86	ТТ	
Гл. спец.	Ковалев	Мас	05.12.86	ТТ	
Рук. гр.	Шленова	Мас	05.12.86	ТТ	
ТТ 904-1-68.87			Стдия	Лист	Листов
Технические требования			РП		1
			ЭНЕРГОСЕТЬПРОЕКТ Северо-Западное отделение Ленинград		

копировал Фешт-формат А4

Альбом 5
Туполов проект 904-1-68.87

Формат	Зона	Поз.	Обозначение	Наименование	Кол.	Примечание
				Документация		
			1.423-3	вып. 1.2	Колонна К48-8	Со всеми закл. изд.
				Сборочные единицы		
А4		1	АСИ-010	Деталь закладная М-1	3	

Схема установки дополнительных закладных изделий в колонне К48-8



Изм. №	Дата	Взам. инв. №	Привязан		
12947/11-75					
И. контр.	Ковалев	Мас	05.12.86	ТТ 904-1-68.87	
Нач. отд.	Роменский	Мас	05.12.86	ТТ 904-1-68.87	
Г.И.П.	Парфенов	Мас	05.12.86	ТТ 904-1-68.87	
Рук. гр.	Шленова	Мас	05.12.86	ТТ 904-1-68.87	
Проверил	Корнилова	Мас	05.12.86	ТТ 904-1-68.87	
Инженер	Хиританова	Мас	05.12.86	ТТ 904-1-68.87	
Колонна К (К48-8-I, К48-8-III)			Стдия	Масса	Масштаб
			РП	1265	1:20
			Лист	Листов ?	
			ЭНЕРГОСЕТЬПРОЕКТ Северо-Западное отделение Ленинград		

копировал Фешт-формат А4

Рис. 1

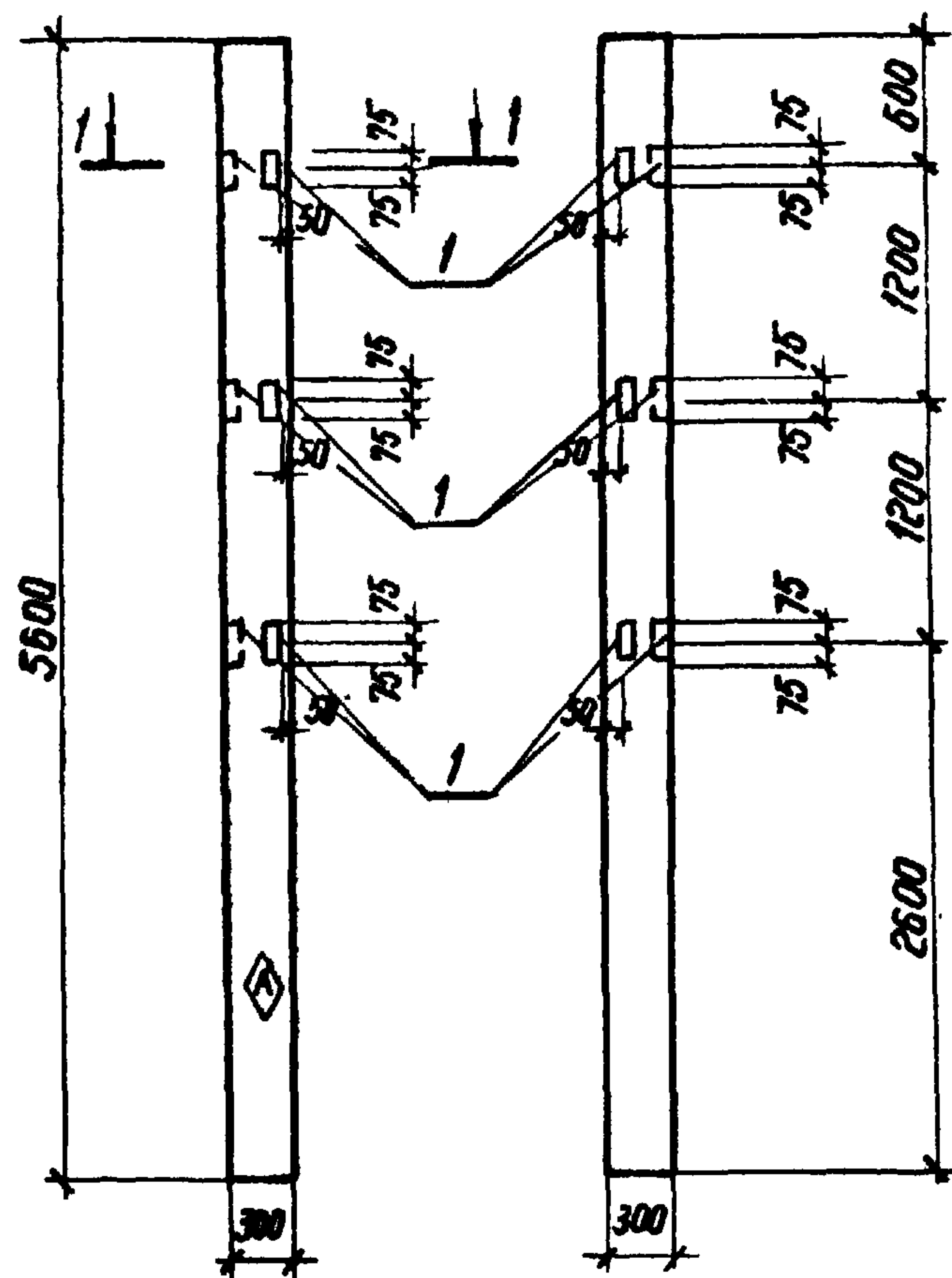
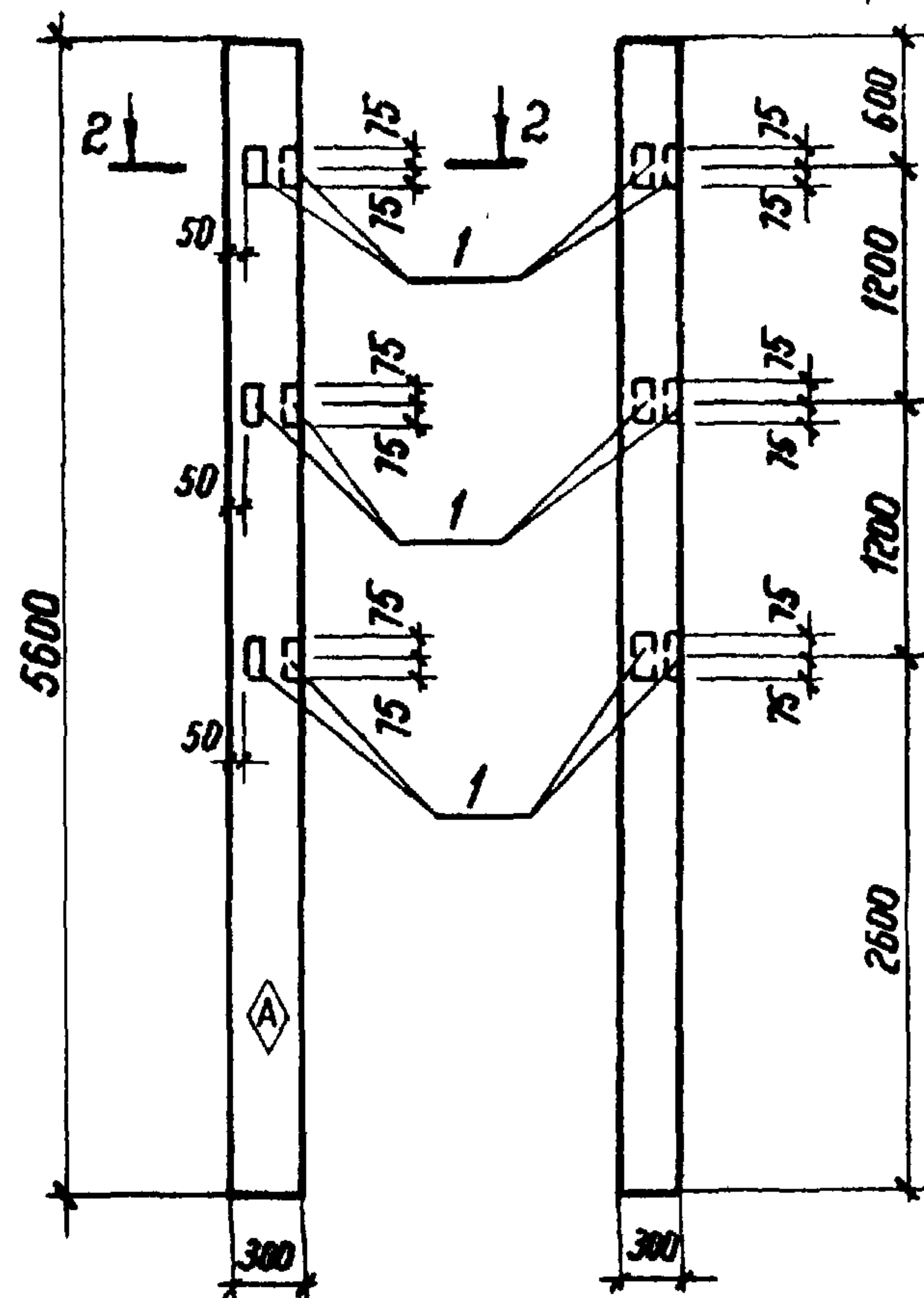
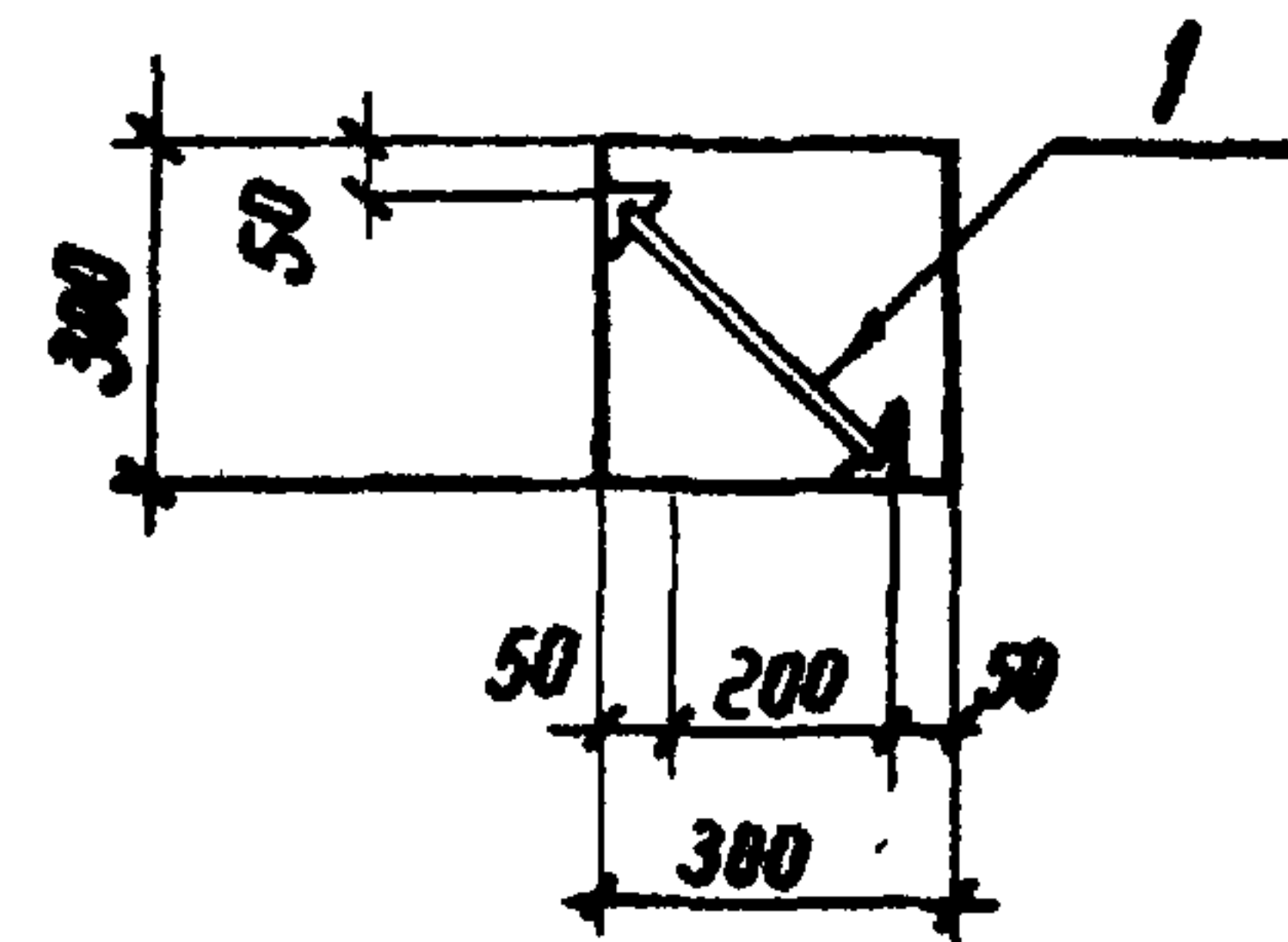


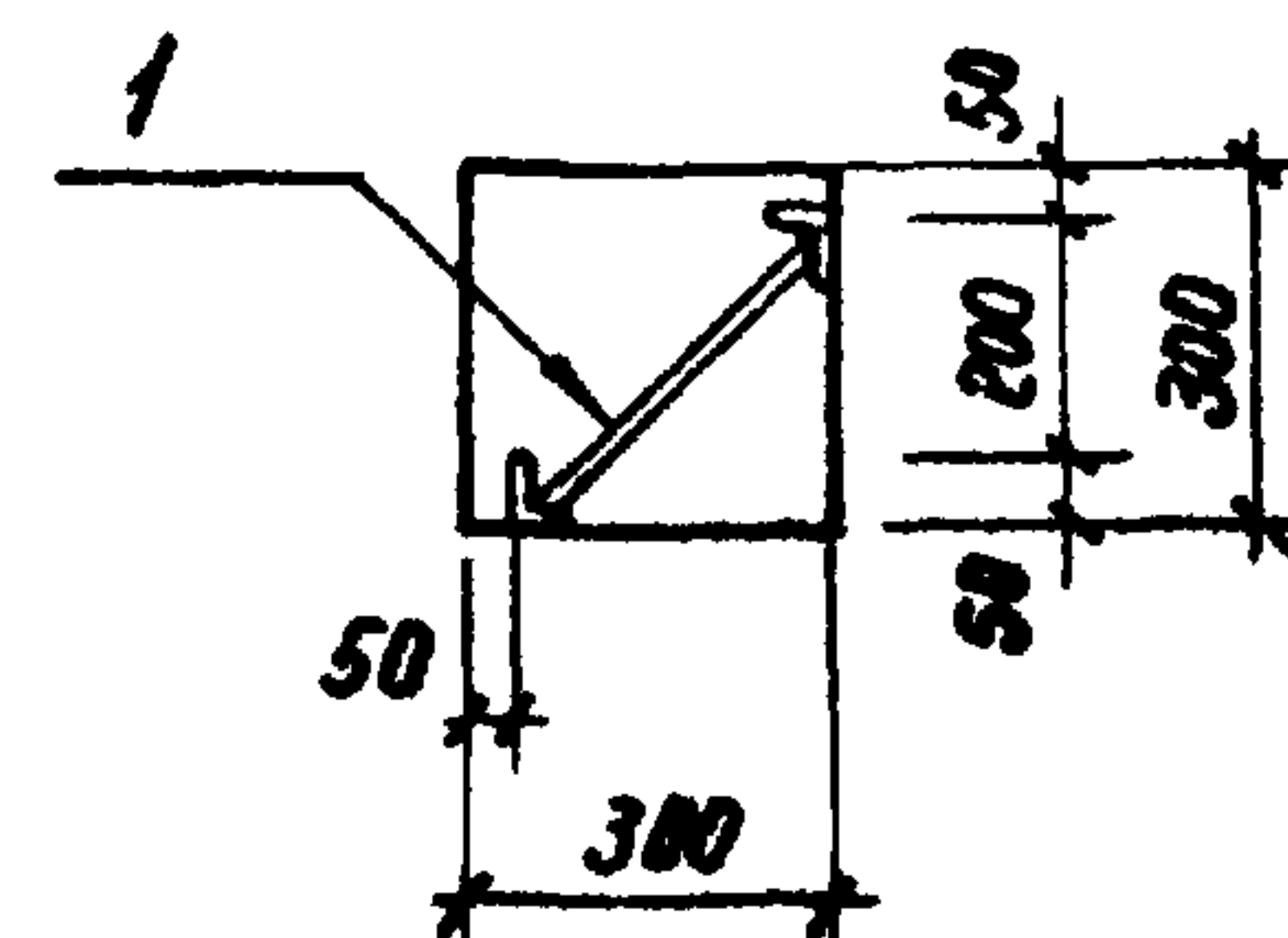
Рис. 2



1-1



2-2



Ведомость расхода стали на дополнительные закладные изделия, кг

Марка элемента	Изделия закладные						Всего
	Арматура класса			Прокат марки			
	А III			ВСт 3			
	ГОСТ 5781-82*			ГОСТ 8509-72*			
	Ф12	Утого	Утого	Утого	Утого		
К48-В-I, III	1.0	1.0	4.32	4.32		5.32	

Индекс \diamond А писать масляной краской для ориентации колонны при монтаже.

Обозначение	Рис.	Марка
АСИ-001	1	К48-В-I
-01	2	К48-В-III

Остальное см серию 1.423-3. Вып. 1

Привязан			
Ив. N			

ТП 904-1-68,87 - АСИ - 001

Лист 2

Ив. N подл. 1294 ТМ-75
 Подп. и дата
 Взам. инв. N

Альбом I
904-1-68.87
Типовой проект

ИМБН подл
12947М-75
Подписи и даты

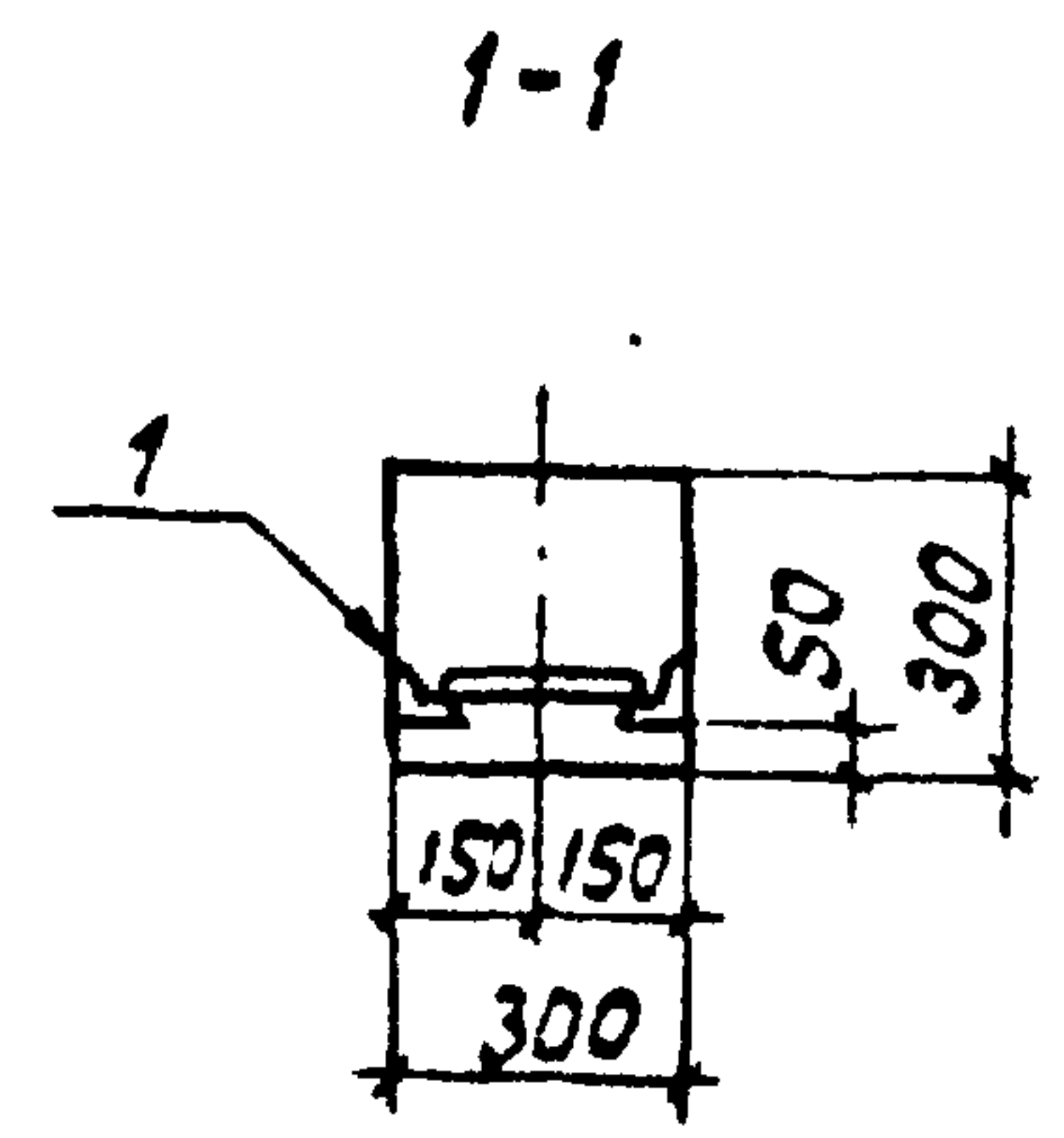
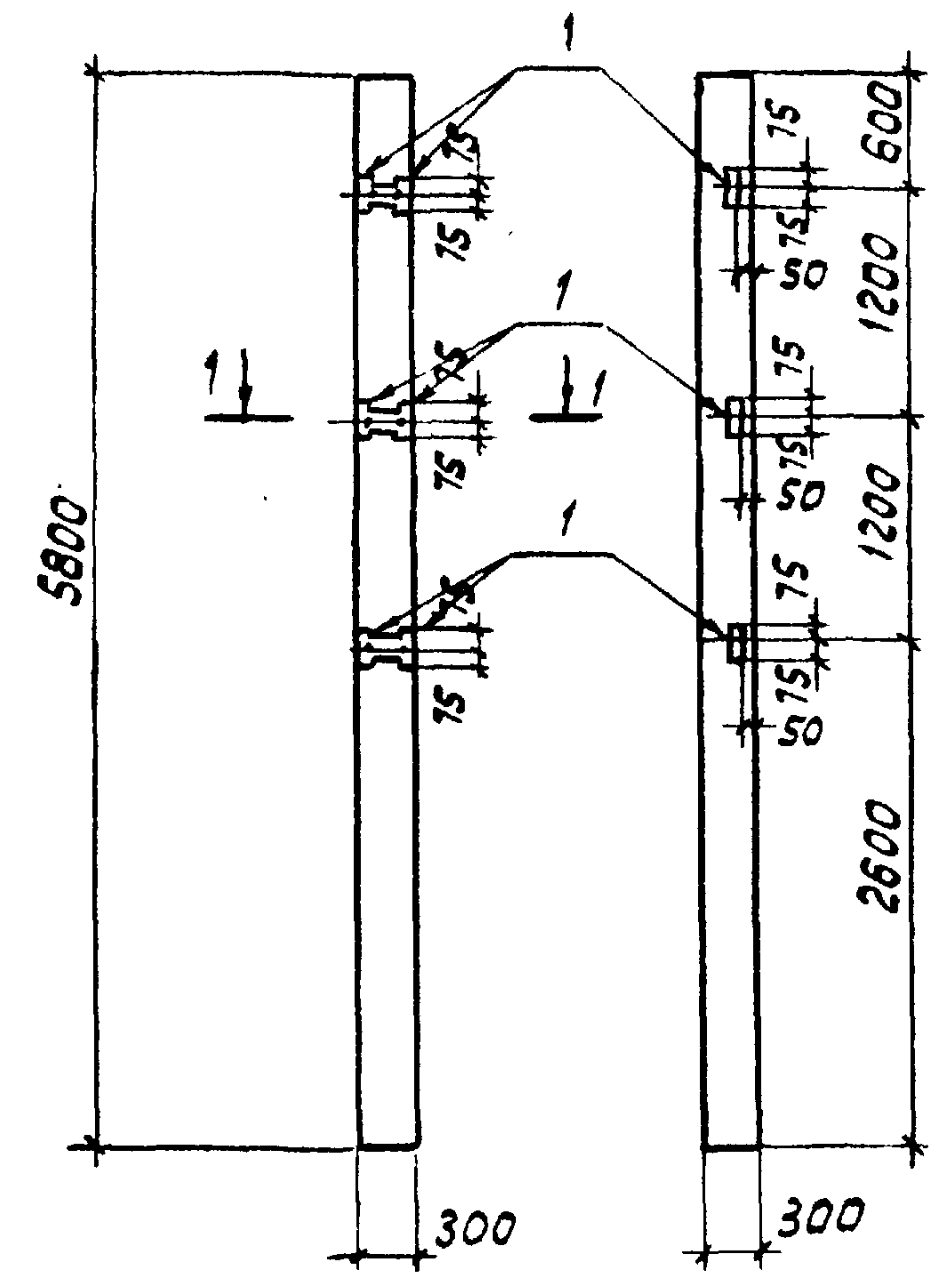
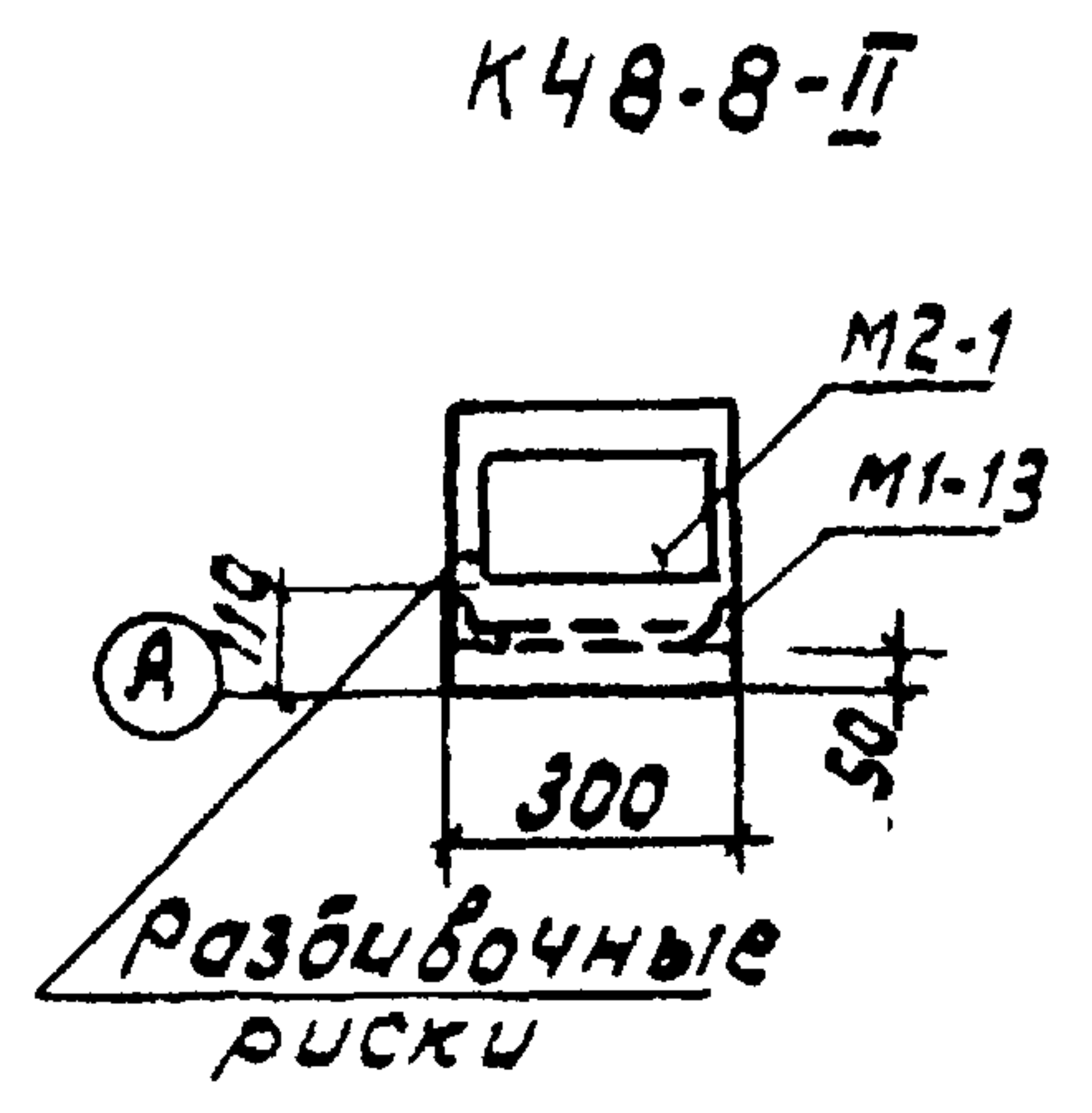


Схема установки дополнительных закладных изделий в колонне К-48-8-II



Формат	Зона	Поз.	Обозначение	Наименование	кол	Примечание
				Документация		
			1.423-3	Вып.1,2	Колонна К48-8	совсем закл.изд
				Сборочные единицы		
АЧ	1		1.423-3	Вып.2 л. 141	Изделие закладное М1-13	3

Ведомость расхода стали на дополнительные закладные изделия

Марка элемента	Изделия закладные				Всего
	Арматура класса А III		Прокат марки ВСт 3		
	ГОСТ 5781-82*		ГОСТ 8509-72*		
	Ф 12	Итого	463-639	Итого	
К 48-8-II	0.72	0.72	4.32	4.32	5.04

Остальное см. серию 1.423-3 Вып.1

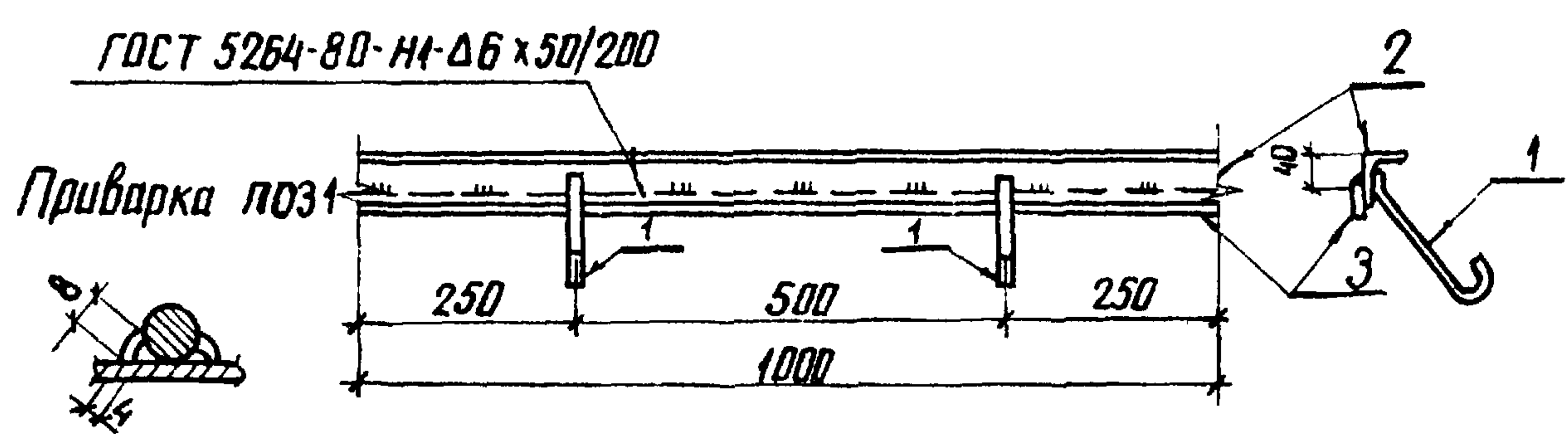
Привязан	Н.контр	Ковалев	5.12.86	ТП 904-1-68.87	АСУ-002
	нач. отд	Роменский	5.12.86		
	ГИП	Порфандь	5.12.86	Колонна К 48-8-II	Лист 1 из 1
	рук гр.	Шлянова	5.12.86		
	провер.	Корнилов	5.12.86	Энергосетьпроект	Северо-Западное отделение
ИМБН	инжен.	Хоритонский	5.12.86		

Формат А3

Альбом I

904-1-68.87

Типовой проект



Масса марки дана на 1 м

Формат	Зона	Поз.	Обозначение	Наименование	Кол.	Примечание
				<u>Документация</u>		
A4			904-1-68.87-ТТ	Технические требования		
				<u>Детали</u>		
B4	1		АСИ-100	А-1-8 ГОСТ 5781-82* l=280	2	0,1 кг
				<u>Материалы</u>		
-	2			Уголок 50x50x5 ГОСТ 8509-72* ВСтЗ ГОСТ 535-79*	1	м
-	3			Полоса 6x20 ГОСТ 103-76* ВСтЗ ГОСТ 535-79*	1	м

Привязан

ИНВ №

Инд № подл.	129477М-75	Подпись и дата	Взам. инв. №
Н.контр.	Ковалев	05.12.86	
Нач. отд.	Роменский	05.12.86	
Гип	Парфенов	05.12.86	
Рук. гр.	Шленова	05.12.86	
Провер.	Корнилова	05.12.86	
Инженер	Хаританова	05.12.86	

ТП 904-1-68.87 АСИ-004

Издание	Масса	Масштаб
РП	4,9	1:10
Лист	Листов 1	

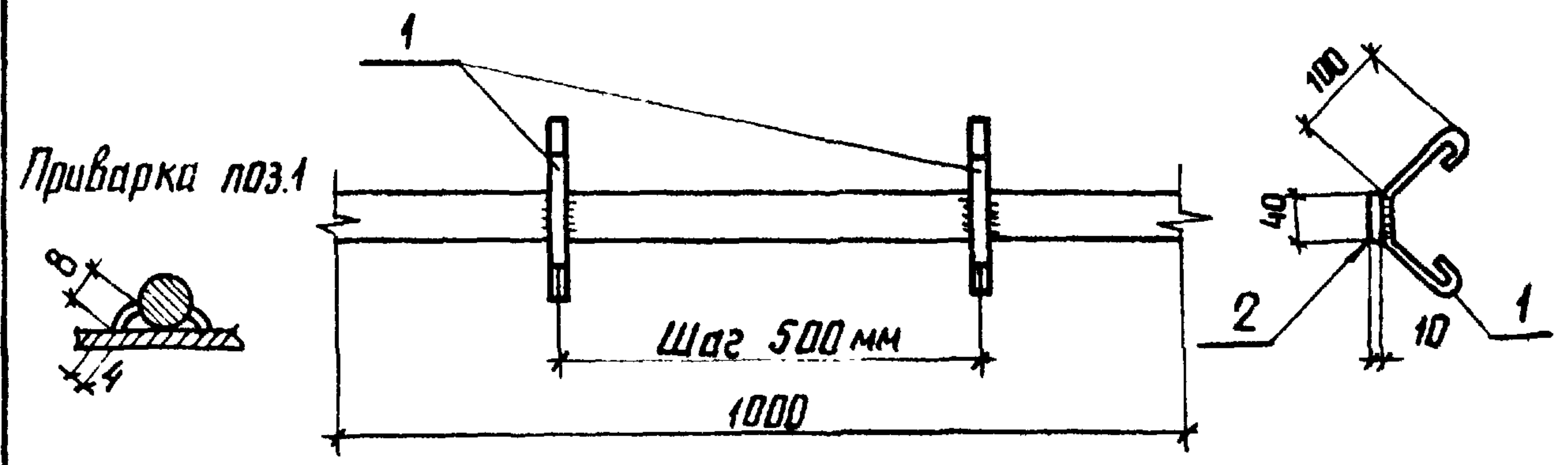
ЭНЕРГОСЕТЬПРОЕКТ
Севера-Западное отделение
Ленинград

копир Алист формат А4

Альбом I

904-1-68.87

Типовой проект



Масса марки дана на 1 м

Формат	Зона	Поз.	Обозначение	Наименование	Кол.	Примечание
				<u>Документация</u>		
A4			904-1-68.87-ТТ	Технические требования		
				<u>Детали</u>		
B4	1		АСИ-100-01	А-1-8 ГОСТ 5781-82* l=350	2	0,14 кг
				<u>Материалы</u>		
-	2			Полоса 4x40 ГОСТ 103-76* ВСтЗ ГОСТ 535-79*	1	м

Привязан

ИНВ №

Инд № подл.	129477М-75	Подпись и дата	Взам. инв. №
Н.контр.	Ковалев	05.12.86	
Нач. отд.	Роменский	05.12.86	
Гип	Парфенов	05.12.86	
Рук. гр.	Шленова	05.12.86	
Провер.	Корнилова	05.12.86	
Инженер	Хаританова	05.12.86	

ТП 904-1-68.87 АСИ-005

Издание	Масса	Масштаб
РП	1,53	1:10
Лист	Листов 1	

ЭНЕРГОСЕТЬПРОЕКТ
Севера-Западное отделение
Ленинград

копир Алист формат А4

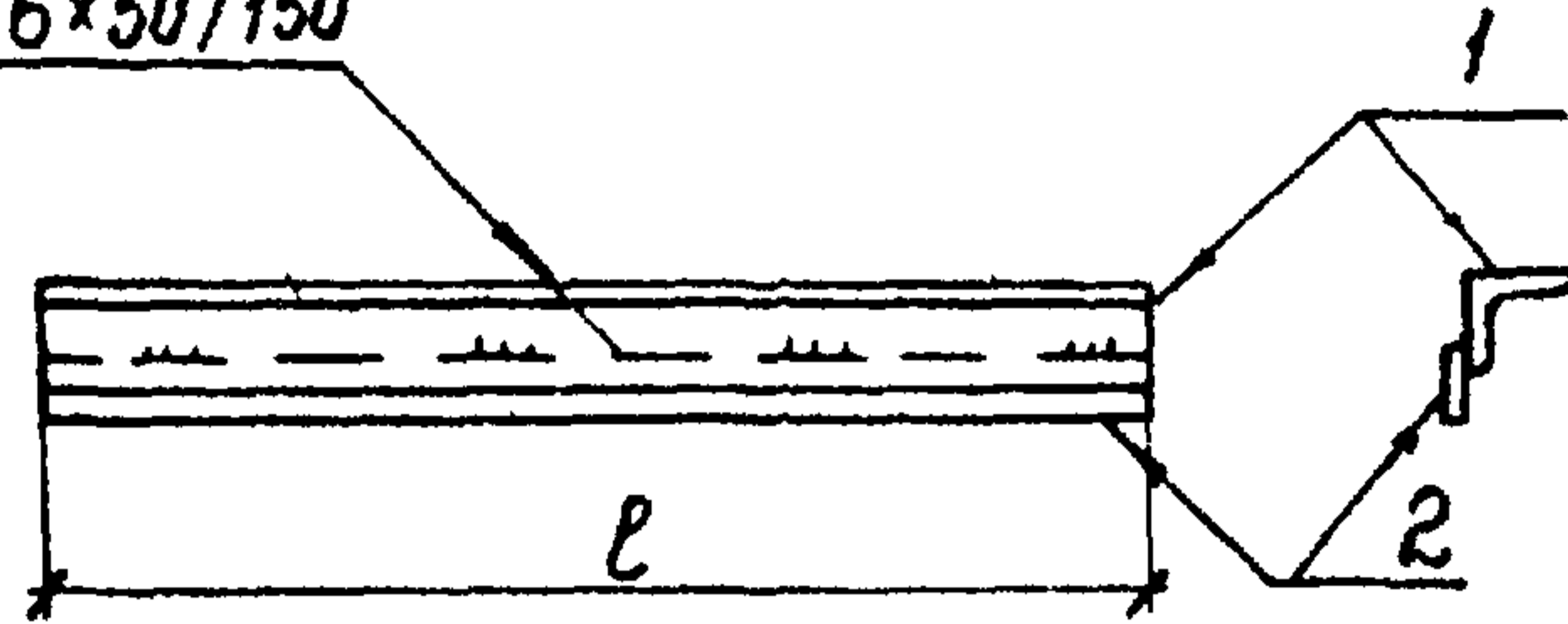
Альбом У

904-1-68.87

Типовой проект

Шифр и дата
1294714-75

ГОСТ 5264-80-Н1-Δ 6×50/150



Обозначение	Марка	l, мм	Масса, кг
АСИ-008	МП-4	595	2,9
-01	МП-5	395	1,9

Формат	Зона	Поз	Обозначение	Наименование	Кол.	Примечание
				Документация		
А4			904-1-68.87-ТТ	Технические требования		
				Переменные данные для исполнений		
			АСИ-008	МП-4		
				Детали		
Б4	1		АСИ-107	Уголок 50×50×5 ГОСТ 8509-72* ВСтЗ ГОСТ 535-79* Р-595	1	2,24 кг
Б4	2		-108	Полоса 6×20 ГОСТ 103-76* ВСтЗ ГОСТ 535-79* Р-595	1	0,56 кг
			АСИ-008-01	МП-5		
				Детали		
Б4	1		АСИ-107-01	Уголок 50×50×5 ГОСТ 8509-72* ВСтЗ ГОСТ 535-79* Р-395	1	1,5 кг
Б4	2		-108-01	Полоса 6×20 ГОСТ 103-76* ВСтЗ ГОСТ 535-79* Р-395	1	0,38 кг

Привязан

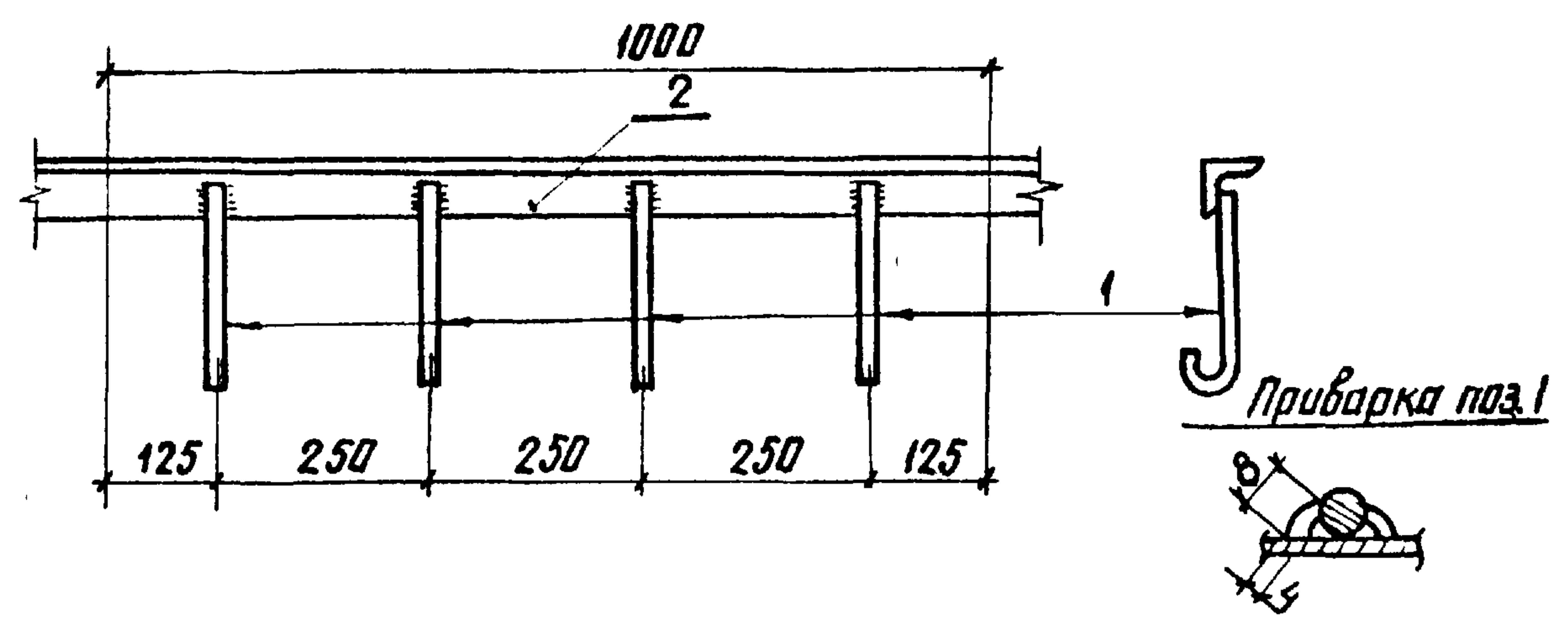
Шифр №			

И контр	Ковалев	10/2	05.12.86	ТП 904-1-68.87 АСИ-008			
Нач отд	Роменский	10/2	05.12.86	Изделие закладное МП (МП-4, МП-5)	Стандия	Масса	Магштаб
Гип	Порфенов	10/2	05.12.86		РП	См. табл.	1:10
рук гр	Шленова	10/2	05.12.86		Лист	Листов	
Провер	Корнилова	10/2	05.12.86		ЭНЕРГОСЕТЬПРОЕКТ		
Инженер	Мазреба	10/2	05.12.86		Север-Западное отделение Ленинград		

Альбом I

904-1-68.87

Типовой проект



Масса марки дана на 1м

Формат	Зона	Поз.	Обозначение	Наименование	Кол.	Примечание
				<u>Документация</u>		
А4			904-1-68.87-ТТ	Технические требования		
				<u>Детали</u>		
Б4	1		АСИ-111	А-1-Б-ГОСТ 5781-82* $\ell=250$	4	0.06кг
				<u>Материалы</u>		
	2			Узелок 50x50x5 ГОСТ 8509-72* ВСтЗ ГОСТ 535-79*	1	м

Привязан			
Инв. №			

Н. контр.	Ковалев	МЗ	05.12.86
Нач. отд.	Роменский	Юсе	05.12.86
Гип	Парфенов	Д	05.12.86
Рук. гр.	Шленова	Вилд	05.12.86
Проверил	Корнилова	Ронд	05.12.86
Инженер	Мазарева	Маз	05.12.86

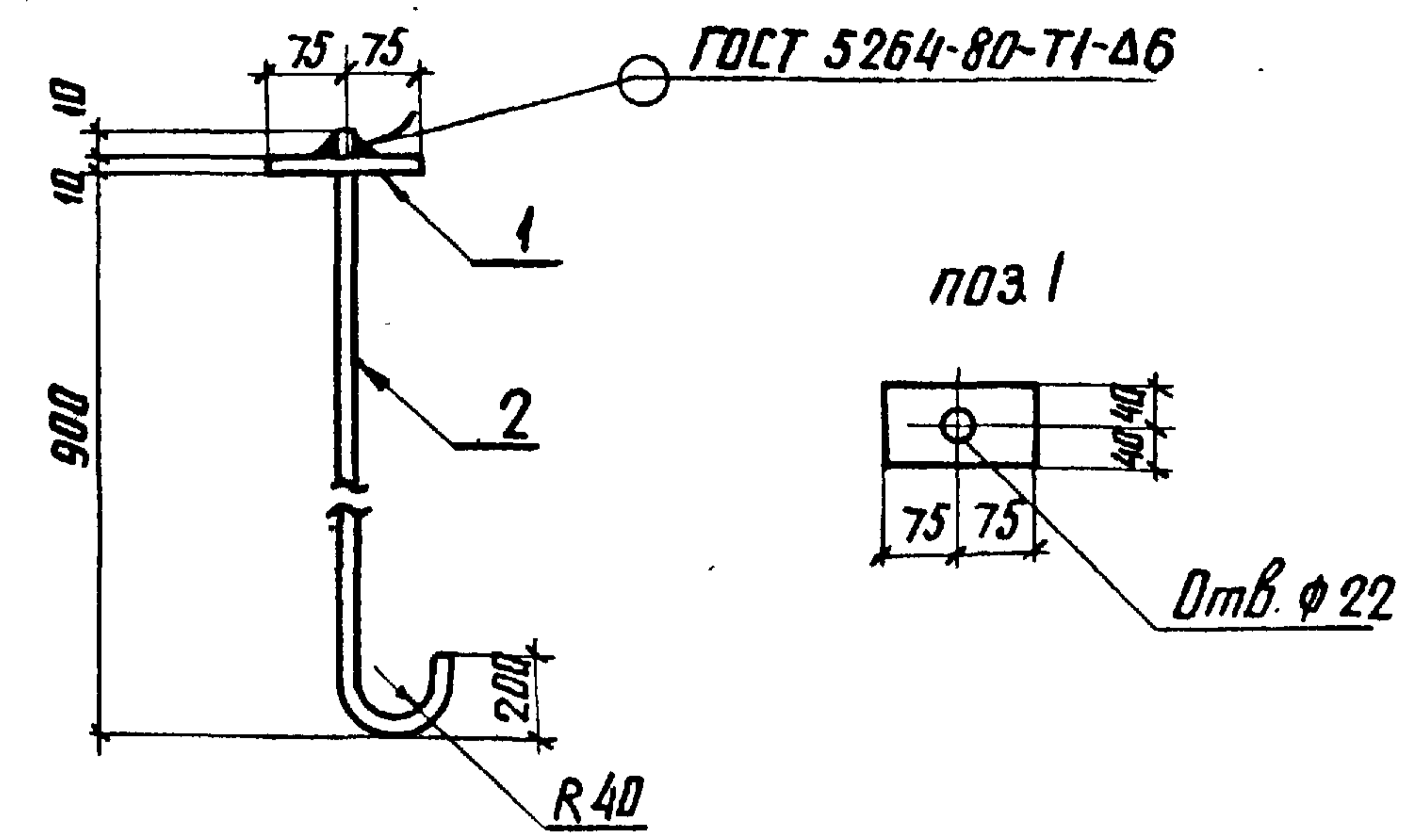
ТП 904-1-68.87 АСИ-012		
Изделие закладное	Стадия	Масса
Т-4	РП	4.0
	Лист	Листов 1
ЭНЕРГОСЕТЬПРОЕКТ Северо-Западное отделение Ленинград		

копир Аиц/ формат А4

Альбом I

904-1-68.87

Типовой проект



Формат	Зона	Поз.	Обозначение	Наименование	Кол.	Примечание
				<u>Документация</u>		
А4			904-1-68.87-ТТ	Технические требования		
				<u>Детали</u>		
Б4	1		АСИ-112	Полоза 10x80-ГОСТ 103-76* ВСт-ГОСТ 535-79* $\ell=150$	1	0.94кг
Б4	2		-113	А-1-20-ГОСТ 5781-82* $\ell=1070$	1	2.64кг

Привязан			
Инв. №			

Н. контр.	Ковалев	МЗ	05.12.86
Нач. отд.	Роменский	Юсе	05.12.86
Гип	Парфенов	Д	05.12.86
Рук. гр.	Шленова	Вилд	05.12.86
Провер.	Корнилова	Ронд	05.12.86
Инженер	Мазарева	Маз	05.12.86

ТП 904-1-68.87 АСИ-013		
Изделие крепежное	Стадия	Масса
Т-5	РП	3.6
	Лист	Листов 1
ЭНЕРГОСЕТЬПРОЕКТ Северо-Западное отделение Ленинград		

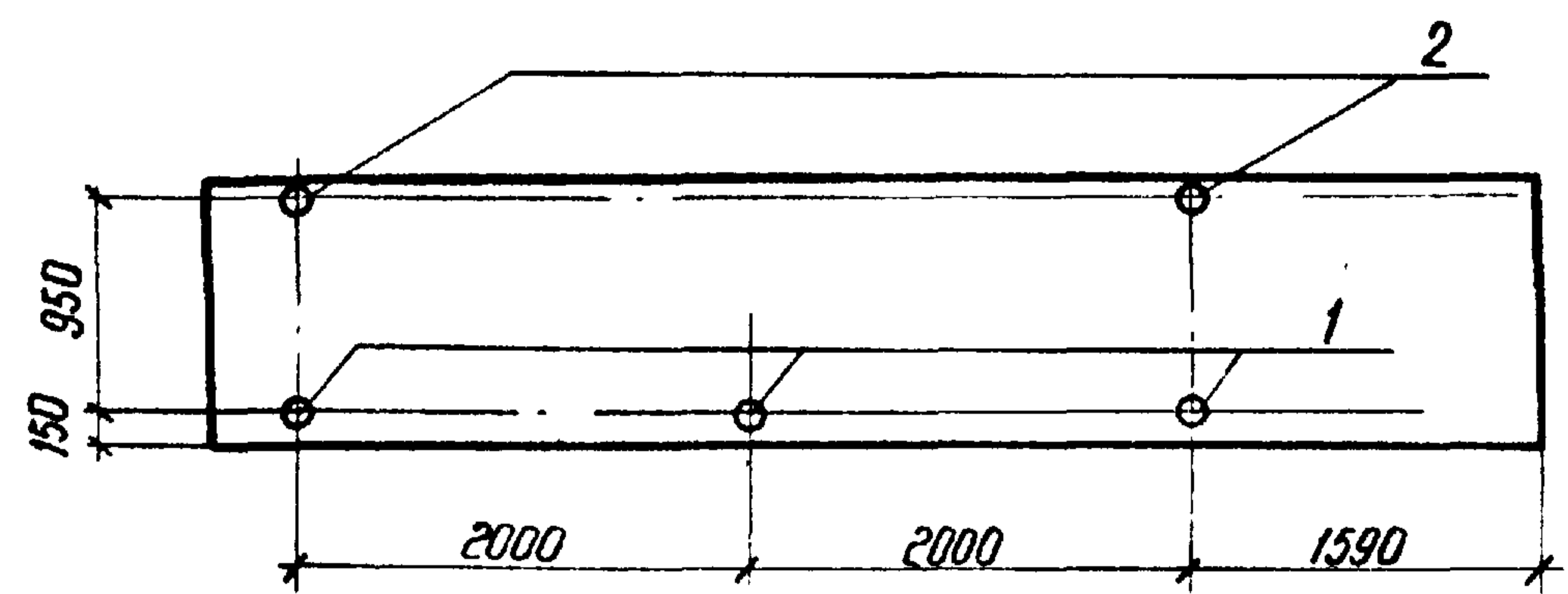
копир Аиц/ формат А4

Альбом V

904-1-68, 87

Типовой проект

Вид с фасада



Ведомость расхода стали на дополнительные закладные изделия, кг

Марка элемента	Изделия закладные				Всего
	Прокат марки				
	Вст 3				
	ГОСТ 10704-76*				
	Труба 45x2.0	Труба 63.5x1.8		Итого	
ПС 62.5.12.2.0-2.Я-1.31-III	1.3	1.1		2.4	2.4
ПС 63.12.2.5-3.Я-1.31-III	1.6	1.4		3.0	3.0

Остальное см. серию 1030 1-1 Вып 1-1

Изм. № 1
1994.11.15
Подпись и дата
Взят инв. №

Привязан

Изм. №			
--------	--	--	--

Формат	Зона	Поз.	Обозначение	Наименование	Кол.	Примечание
				Документация		
			1 030.1-1 Вып 1-1	Панели ПС 62.5.12.2.0-2.Я-2.31; ПС 63.12.2.5-3.Я-2.31		
				Переменные данные		
			АСИ-014	ПС 62.5.12.2.0-2.Я-2.31-III		
				Детали		
Б4	1		АСИ-116	Труба 45x2.0 ГОСТ 10704-76* R=200	3	0.43 кг
Б4	2		АСИ-117	Труба 63.5x1.8 ГОСТ 10704-76* R=200	2	0.55 кг
			АСИ-014-01	ПС 63.12.2.5-3.Я-2.31-III		
				Детали		
Б4	1		АСИ-116-01	Труба 45x2.0 ГОСТ 10704-76* R=250	3	0.53 кг
Б4	2		АСИ-117-01	Труба 63.5x1.8 ГОСТ 10704-76* R=250	2	0.70 кг

И контр	Ковалев	5.12.82
Нач. отд	Роменский	5.12.86
Гип	Павлов	5.12.86
Рук. ер	Шенцова	5.12.86
Провер	Корнилова	5.12.86
Инженер	Колыбако	5.12.86

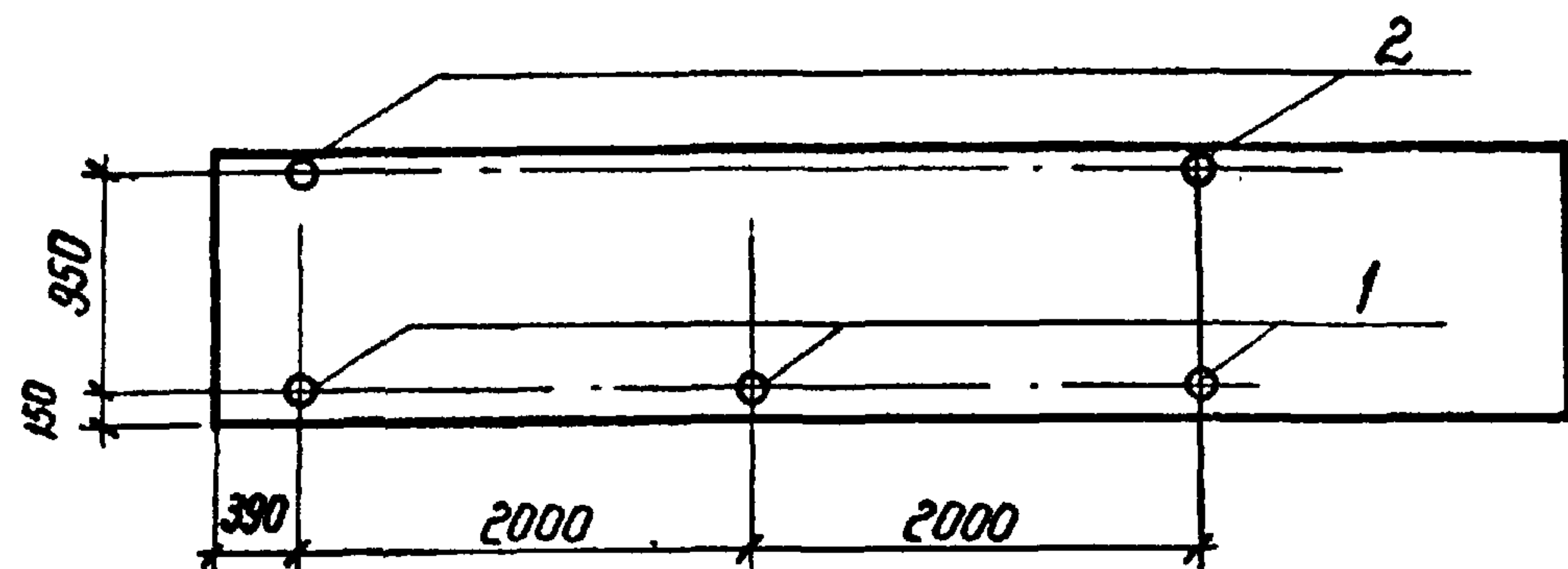
ТП 904-1-68, 87 АСИ-014

Стеновая панель ПС
(ПС 62.5.12.2.0-2.Я-1.31-III;
ПС 63.12.2.5-3.Я-1.31-III)

Стандия	Масса	Масштаб
РП	Сп. серию	1:50
Лист	Листов 1	

ЭНЕРГОСЕТЬПРОЕКТ
Север-Западное отделение
Ленинград

Вид с фасада



Ведомость расхода стали на дополнительные закладные изделия, кг

Марки элементов	Изделия закладные				Всего
	Прокат марки				
	Вст 3				
	ГОСТ 10704-76*				
	Труба 45x2.0	Труба 63.5x1.8		Итого	
ПС 62.5.12.2.0-2.Я-2.31-1	11,3	1,1		2,4	24
ПС 63.12.2.5-3.Я-2.31-1	1,6	1,4		3,0	3,0

Привязан			
Инв. №			

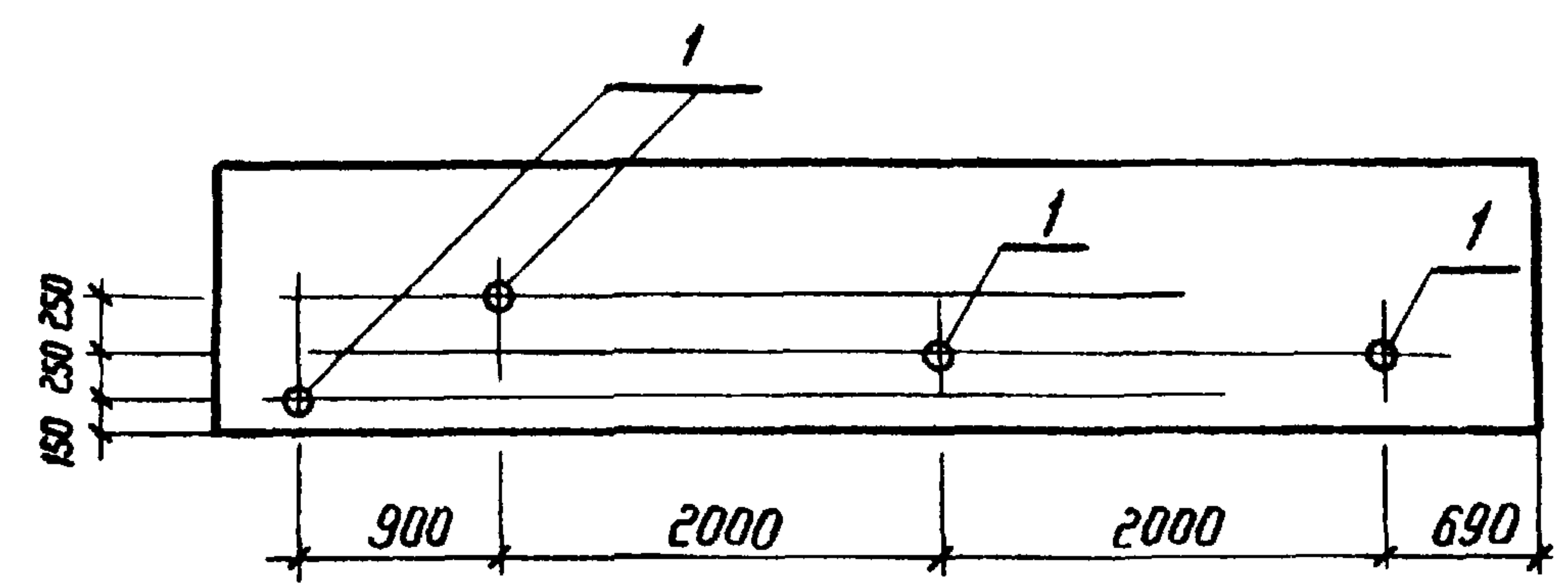
Формат	Зона	Поз.	Обозначение	Наименование	Кол	Примечание
				Документация		
			1.030.1-1 Вып 1-1	Панели ПС 62.5.12.2.0-2.Я-2.31; ПС 63.12.2.5-3.Я-2.31		
				Переменные данные		
			АСИ-015	ПС 62.5.12.2.0-2.Я-2.31-1		
				Детали		
Б4	1		АСИ-116	Труба 45x2.0 ГОСТ 10704-76* R=200	3	0.43кг
Б4	2		АСИ-117	Труба 63.5x1.8 ГОСТ 10704-76* R=200	2	0.55кг
			АСИ-015-01	ПС 63.12.2.5-3.Я-2.31-1		
				Детали		
Б4	1		АСИ-116-01	Труба 45x2.0 ГОСТ 10704-76* R=250	3	0.53кг
Б4	2		АСИ-117-01	Труба 63.5x1.8 ГОСТ 10704-76* R=250	2	0.70кг

Н. контр.	Ковалев	<i>М.В.</i>	5.12.86
Нач. отд.	Роменский	<i>Я.В.</i>	5.12.86
ГИП	Парфенов	<i>М.В.</i>	5.12.86
Рук. эр.	Шленова	<i>В.И.</i>	5.12.86
Провер.	Корчилова	<i>К.И.</i>	5.12.86
Инженер	Колынько	<i>К.И.</i>	5.12.86

ТП 904-1-68.87			АСИ-015		
Панель стеновая ПС (ПС 62.5.12.2.0-2.Я-2.31-1; ПС 63.12.2.5-3.Я-2.31-1)			Студия	Масса	Масштаб
			РП	Сп. серия	1:50
			Лист	Листов 1	
ЭНЕРГОСЕТЬПРОЕКТ Северо-Западное отделение Ленинград					

Альбом V
904-1-68, 87
Типовой проект

Вид с фасада



Ведомость расхода стали на дополнительные закладные изделия, кг

Марка элемента	Изделия закладные			Всего
	Прокат марки			
	ВстЗ			
	ГОСТ 10704-76*			
	Труба 63,5x1,8		Итого	
ПС 62.5.12.2.0-2.Я-2.31-И	2.2		2.2	2.2
ПС 63.12.2.5-3.Я-2.31-И	2.7		2.7	2.7

Код	Зона	Поз.	Обозначение	Наименование	Кол.	Примечание
				Документация		
			1 030.1-1 Вып. 1-1	Панели ПС 62.5.12.2.0-2.Я-2.31-И; ПС 63.12.2.5-3.Я-2.31		
				Переменные данные		
			АСИ - 016	ПС 62.5.12.2.0-2.Я-2.31-И		
				Детали		
Б4	1		АСИ - 117	Труба 63,5x1,8 ГОСТ 10704-76*		
				Р = 200	4	0.55 кг
			АСИ - 016 - 01	ПС 63.12.2.5-3.Я-2.31-И		
				Детали		
			АСИ - 117 - 01	Труба 63,5x1,8 ГОСТ 10704-76*		
Б4	1			Р = 250	4	0.67 кг

Привязан

Инв. №	
--------	--

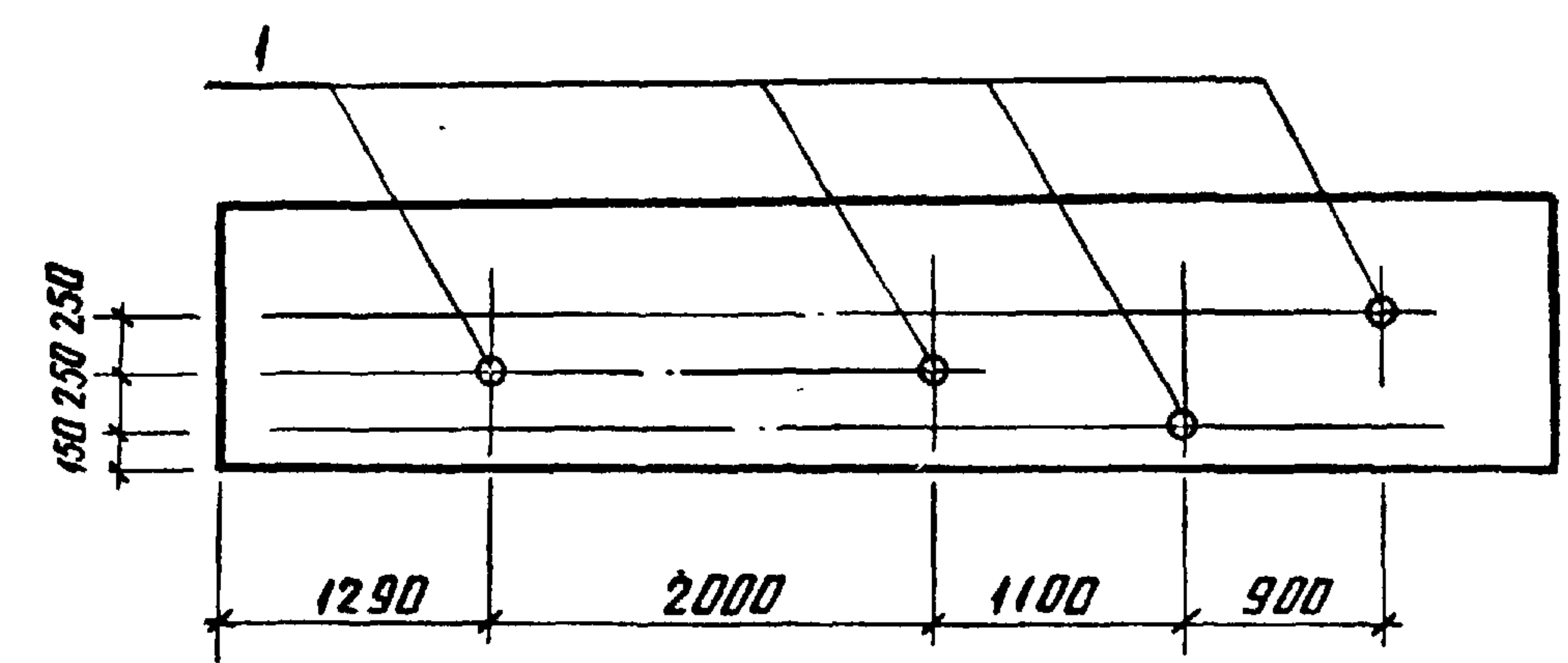
И контр	Ковалев	5.12.86	ТП 904-1-68, 87	АСИ - 016		
Нач отд	Роменский	5.12.86				
ГИП	Порренов	5.12.86	Стеновая панель ПС (ПС 62.5.12.2.0-2.Я-2.31-И; ПС 63.12.2.5-3.Я-2.31-И)	Стация	Масш	Масштаб
Рук зр.	Шленова	5.12.86		РП	Сн. серия	1:50
Провер.	Корнилова	5.12.86	Лист	Листов 1		
Инженер	Калинко	5.12.86	Энергосетьпроект Северо-западное отделение Ленинград			

Альбом У

904-1-68.87

Типовой проект

Вид с фасада



Ведомость расхода стали на дополнительные закладные изделия, кг

Марка элемента	Изделия закладные			Всего
	Прокат марки			
	В Ст 3			
	ГОСТ 10704-76*			
	Труба 63,5x1,8		Итого	
ПС 62,5.12.2,0-2,Я-1,31-IV	2,2		2,2	2,2
ПС 63.12.2,5-3,Я-1,31-IV	2,7		2,7	2,7

Остальное см. серию 1.030.1-1 вып.1-1

Формат	Зоны	Поз.	Обозначение	Наименование	Кол.	Примечание
				<u>Документация</u>		
			1.030.1-1 вып.1-1	Панели ПС 62,5.12.2,0-2,Я-1,31-IV; ПС 63.12.2,5-3,Я-1,31-IV		
				<u>Переменные данные</u>		
			АСИ-017	ПС 62,5.12.2,0-2,Я-1,31-IV		
				<u>Детали</u>		
БЧ		1	АСИ-117	Труба 63,5x1,8 ГОСТ 10704-76* D=200	4	0,55 кг
			АСИ-017-01	ПС 63.12.2,5-3,Я-1,31-IV		
				<u>Детали</u>		
БЧ		1	АСИ-117-01	Труба 63,5x1,8 ГОСТ 10704-76* D=250	4	0,67 кг

Инв. № подл. 129477М-15
Подпись и дата. Взам инв. №

Н. контр.	Ковалев	М.С.	8.12.86	ТП 904-1-68.87 АСИ-017	Стандия	Масштаб
Нач. отд.	Роменский	М.С.	8.12.86			
Г.И.П.	Парфенов	М.С.	8.12.86	Стеновая панель ПС (ПС 62,5.12.2,0-2,Я-1,31-IV; ПС 63.12.2,5-3,Я-1,31-IV)	РП	Масса см. серию 1:50
Рук. гр.	Шленов	М.С.	8.12.86			
Провер.	Корнилова	М.С.	8.12.86	Лист 1	Листов 1	ЭНЕРГОСЕТЬПРОЕКТ Северо-Западное отделение Ленинград
Инженер	Калинько	М.С.	8.12.86			
Привязан						
Инв. №						

копир. Янц

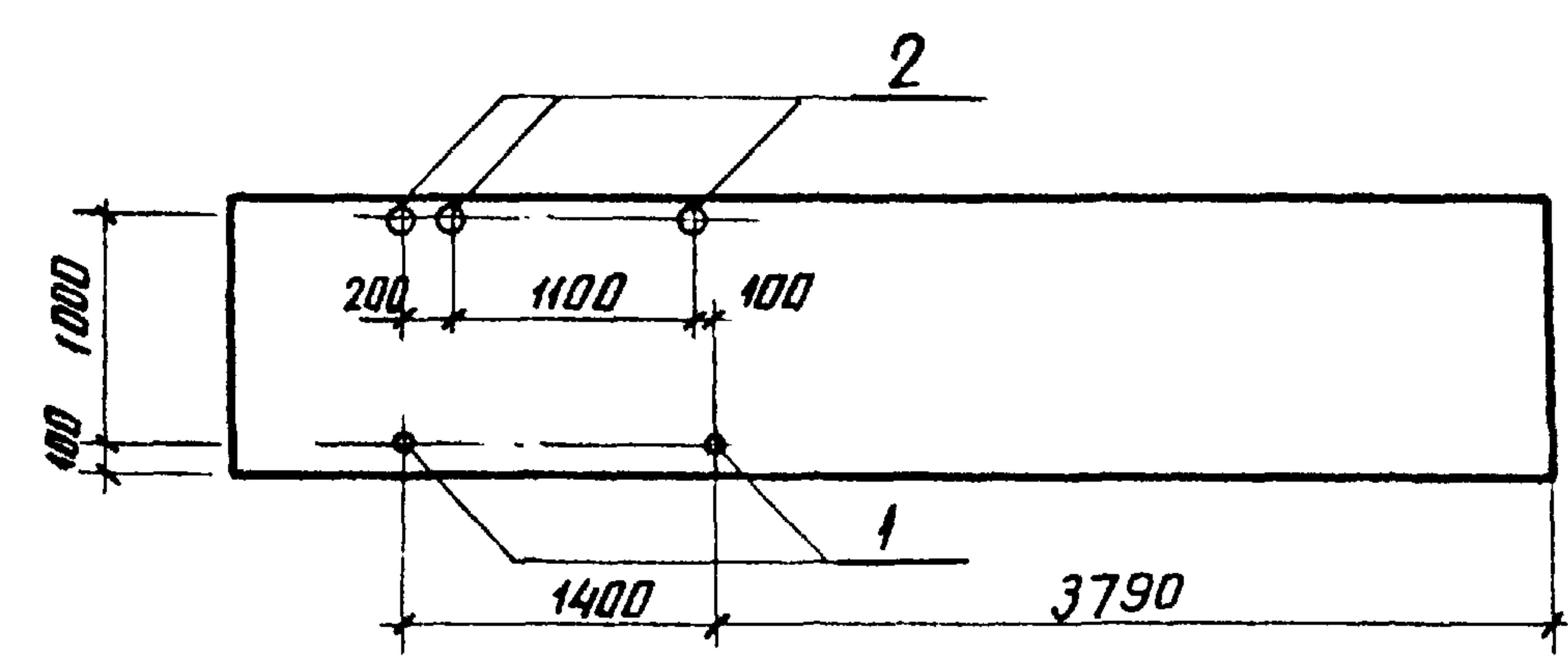
формат А3

Альбом У

904-1-68.87

Типовой проект

Вид с фасада



Ведомость расхода стали на дополнительные закладные изделия, кг

Марка элемента	Изделия закладные			Итого	Всего
	Прокат марки				
	Вст 3				
	ГОСТ 10704-76*				
	труба 45x2.0	труба 63.5x1.8			
ПС 62.5.12.2.0-2.Я-2.31-У	0.9	1.6	2.5	2.5	
ПС 63.12.2.5-3.Я-2.31-У	1.1	2.1	3.2	3.2	

Остальное см. серию 1.030.1-1 вып. 1-1

Формат	Зона	Поз.	Обозначение	Наименование	Кол.	Примечание
				<u>Документация</u>		
			1.030.1-1 вып. 1-1	Панели ПС 62,5.12.2.0-2.Я-2.31-У; ПС 63.12.2.5-3.Я-2.31		
				<u>Переменные данные</u>		
			АСИ-018	ПС 62,5.12.2.0-2.Я-2.31-У		
				<u>Детали</u>		
Б4		1	АСИ-116	Труба 45x2.0 ГОСТ 10704-76*		
				ℓ = 200	2	0.45 кг
Б4		2	АСИ-117	Труба 63,5x1.8 ГОСТ 10704-76*		
				ℓ = 200	3	0.53
			АСИ-018-01	ПС 63.12.2.5.3.Я-2.31-У		
				<u>Детали</u>		
Б4		1	АСИ-116-01	Труба 45x2.0 ГОСТ 10704-76*		
				ℓ = 250	2	0.55 кг
Б4		2	АСИ-117-01	Труба 63,5x1,8 ГОСТ 10704-76*		
				ℓ = 250	3	0.7 кг

Инд. № п/ада 129477М73

Привязан

Инж. н.с.			
-----------	--	--	--

И контр	Ковалев	5.1286	ТП 904-1-68.87		АСИ-018	
Нач. отд.	Роменский	5.1286	Стеновая панель ПС (ПС 62.5.12.2.0-2.Я-2.31-У; ПС 63.12.2.5-3.Я-2.31-У)		Стадия	Масса
Гип	Парфенов	5.1286			РП	см
Рук. гр.	Шленова	5.1286			серию	1.50
Провер.	Корнилова	5.1286			Лист	Листов 1
Инженер	Калиноко	5.1286			ЭНЕРГОСЕТЬПРОЕКТ Северное Западное отделение Ленинград	

копир Ачел

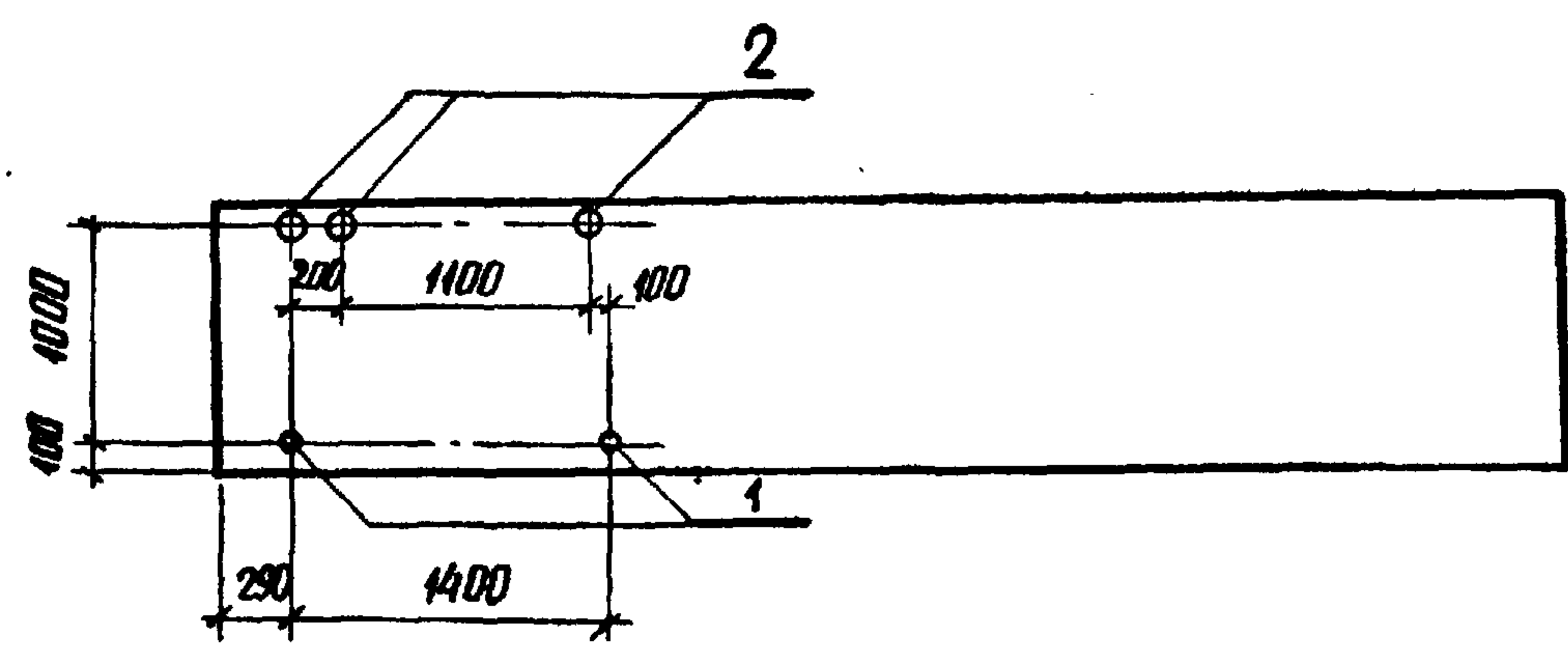
формат А3

Альбом У

904-1-68.87

Типовой проект

Вид с фасада



Ведомость расхода стали на дополнительные закладные изделия, кг

Марка элемента	Изделия закладные				Всего
	Прокат марки				
	Вст 3				
	ГОСТ 10704-76*				
	труба 45x2,0	труба 63,5x1,8		Итого	
ПС 62.5.12.2.0-2.Я-1.31-VII	0,9	1,6		2,5	2,5
ПС 63.12.2.5-3.Я-1.31-VII	1,1	2,1		3,2	3,2

Остальное см. серию 1.030.1-1 вып. 1-1

Инв. № подл. Подпись и дата. Взам. инв. № 1294ТМ-75

Привязан

Инв. №

Формат	Зона	Поз.	Обозначение	Наименование	Кол.	Примечание
				<u>Документация</u>		
			1.030.1-1 вып. 1-1	Панели ПС 62.5.12.2.0-2.Я-1.31		
				ПС 63.12.2.5-3.Я-1.31		
				<u>Переменные данные</u>		
			АСИ-019	ПС 62.5.12.2.0-2.Я-1.31-VII		
				<u>Детали</u>		
Б4	1		АСИ-116	Труба 45x2,0 ГОСТ 10704-76* ℓ = 200	2	0,45 кг
Б4	2		АСИ-117	Труба 63,5x1,8 ГОСТ 10704-76* ℓ = 200	9	0,53 кг
			АСИ-019-01	ПС 63.12.2.5-3.Я-1.31-VII		
				<u>Детали</u>		
Б4	1		АСИ-116-01	Труба 45x2,0 ГОСТ 10704-76* ℓ = 250	2	0,55 кг
Б4	2		АСИ-117-01	Труба 63,5x1,8 ГОСТ 10704-76* ℓ = 250	3	0,70 кг

Н. контр.	Ковалев	51286
Нач. отд.	Роменский	51286
ГИП	Парфенов	51286
Руч. гр.	Шленова	51286
Провер.	Карнилова	51286
Инженер	Калинько	51286

ТП 904-1-68.87			АСИ-019		
Стеновая панель ПС (ПС 62.5.12.2.0-2.Я-1.31-VII; ПС 63.12.2.5-3.Я-1.31-VII)			Ставка	Масса	Масштаб
			РП	см. серия	1:50
			Лист	Листов 1	
ЭНЕРГОСЕТЬПРОЕКТ Северо-Западное отделение Ленинград					

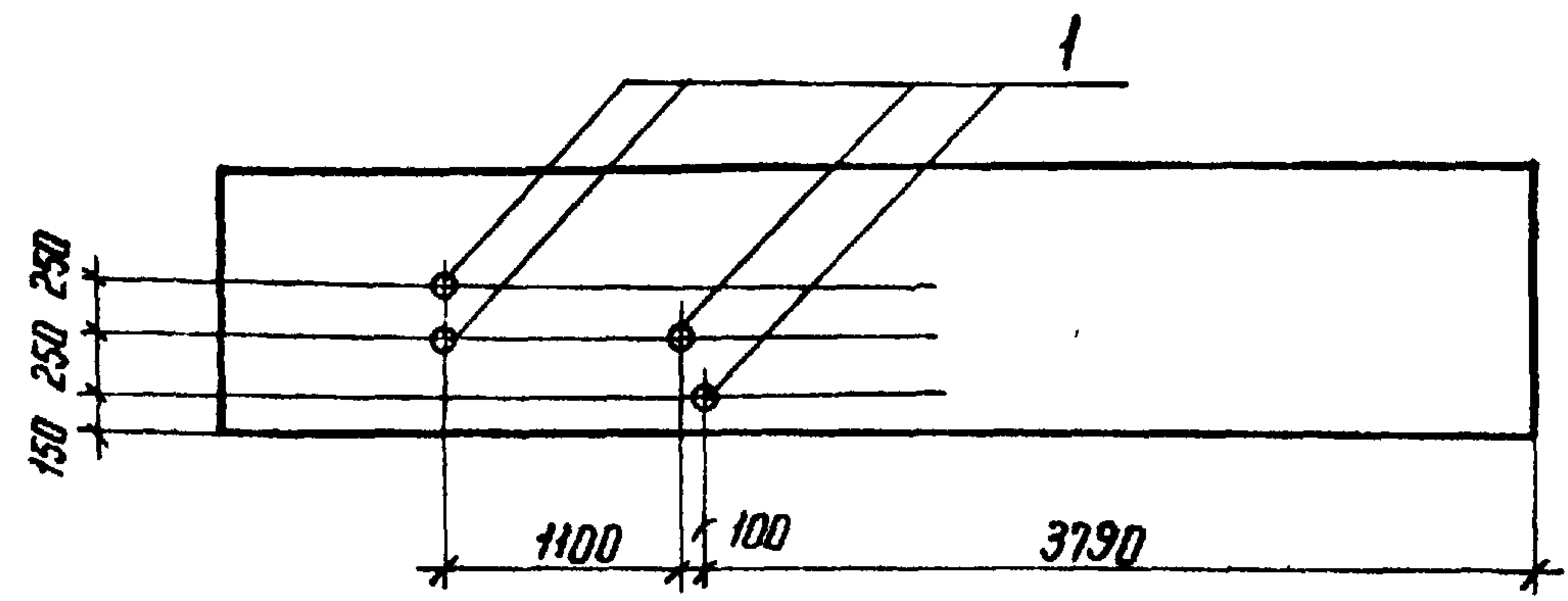
копир. Аиц

формат А3

Альбом V

Типовой проект 904-1-68.87

Вид с фасада



Ведомость расхода стали на дополнительные закладные изделия, кг

Марка элемента	Изделия закладные			Всего
	Прокат марки			
	В ст 3			
	ГОСТ 10704-76*			
	Труба 63,5x1,8		Итого	
ПС 62,5.12.2,0-2,9-2,31-VI	2,2		2,2	2,2
ПС 63-12.2,5-3,9-2,31-VI	2,7		2,7	2,7

Остальное см. серию 1.030.1-1 Вып.1-1

Инв. № подл. 1294714-15
Подпись и дата. Взам. инв. №

Прибязан			
Инв. №			

Формат	Этап	Лист	Обозначение	Наименование	Кол.	Примечание
				<u>Документация</u>		
			1.030.1-1 Вып.1-1	Панели ПС 62,5.12.2,0-2,9-2,31		
				ПС 63.12.2,5-3,9-2,31		
				<u>Переменные данные</u>		
			АСИ-020	ПС 62,5.12.2,0-2,9-2,3 1-VI		
				<u>Детали</u>		
Б4	1		АСИ-117	Труба 63,5x1,8 ГОСТ 10704-76*	4	0,55 кг
				ℓ = 200		
			АСИ-020-01	ПС 63.12.2,5-3,9-2,3 1-VI		
				<u>Детали</u>		
Б4	1		АСИ-117-01	Труба 63,5x1,8 ГОСТ 10704-76*	4	0,67 кг
				ℓ = 250		

И контр	Ковалев	Лист	51286	ТП 904-1-68.87 АСИ-020		
				Стеновая панель ПС		
				(ПС 62,5.12.2,0-2,9-2,31-VI; ПС 63.12.2,5-3,9-2,31-VI)		
				Стадия	Масса	Масштаб
				РП	см серию	1:50
				Лист	Листов 1	
				ЭНЕРГОСЕТЬПРОЕКТ		
				Север-Западное отделение Ленинград		

Копир №: формат А3

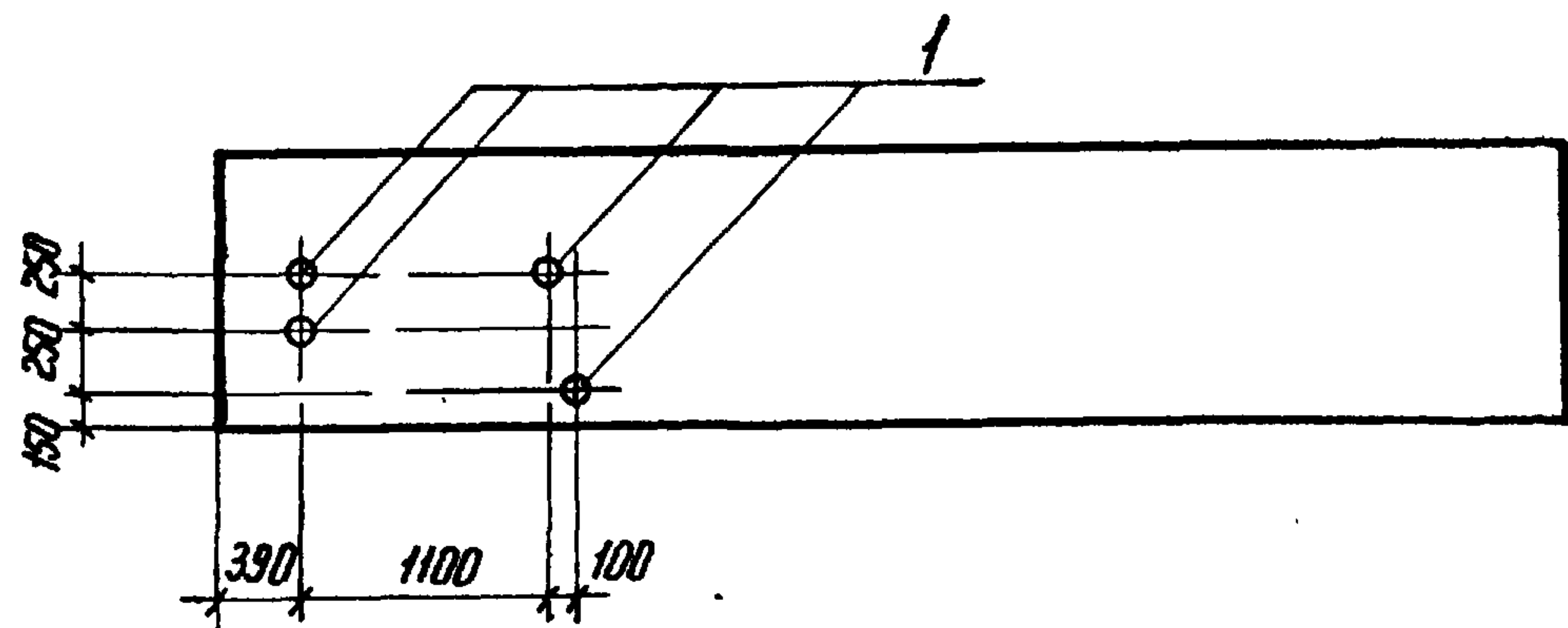
Альбом 1

904-1-68.87

Туполов проект

Инв. № подл. 12947 ТМ-Т5
Подпись и дата. Взам. инв. №

Вид с фасада



Ведомость расхода стали на дополнительные закладные детали, кг

Марка элемента	Изделия закладные			всего
	Прокат марки			
	в ст 3			
	ГОСТ 10704-76*			
	Труба 63,5×1,8		Итого	
ПС 62,5-12,2,0-2,9-1,31- VIII	2,2		2,2	2,2
ПС 63-12,2,5-3,9-1,31- VIII	2,7		2,7	2,7

Остальное см. серию 1.030 1-1 вып. 1-1

Формат	Зона	Поз.	Обозначение	Наименование	Кол.	Примечание
				<u>Документация</u>		
			1.030. 1-1	Вып. 1-1		
				Панели ПС 62,5.12.2,0-2,9-1,31		
				ПС 63.12.2,5-3,9-1,31		
				<u>Переменные данные</u>		
			АСН-021	ПС 62,5,12,2,0-2,9-1,31- VIII		
				<u>Детали</u>		
64		1	АСН-117	Труба 63,5×1,8 ГОСТ 10704-76*		
				ℓ=200	4	0,55 кг
			АСН-021-01	ПС 63.12.2,5-3,9-1,31- VIII		
				<u>Детали</u>		
64		1	АСН-117-01	Труба 63,5×1,8 ГОСТ 10704-76*		
				ℓ=250	4	0,67 кг

Привязан

Инв. №

И контр	Ковалев	Инт	5.12.86	ТП	904-1-68.87	АСН-021
				Стеновая панель		Стадия
				(ПС 62,5.12.2,0-2,9-1,31- VIII; ПС 63.12.2,5-3,9-1,31- VIII)		Масса см. серию
						Мощность 1:50
						Лист Листов 1
				ЭНЕРГОСЕТЬПРОЕКТ Северо-Западное отделение Ленинград		

Копир Кас

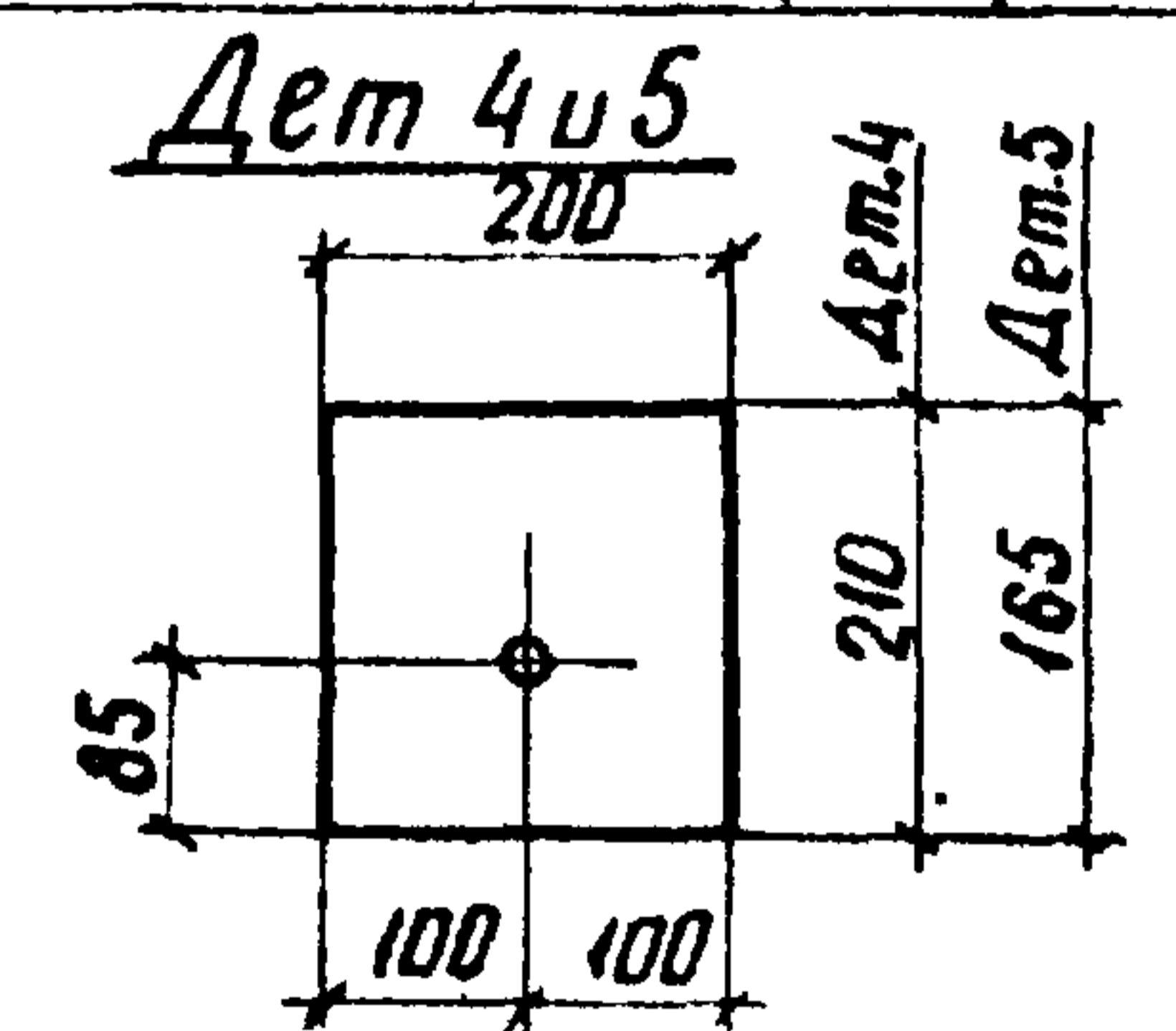
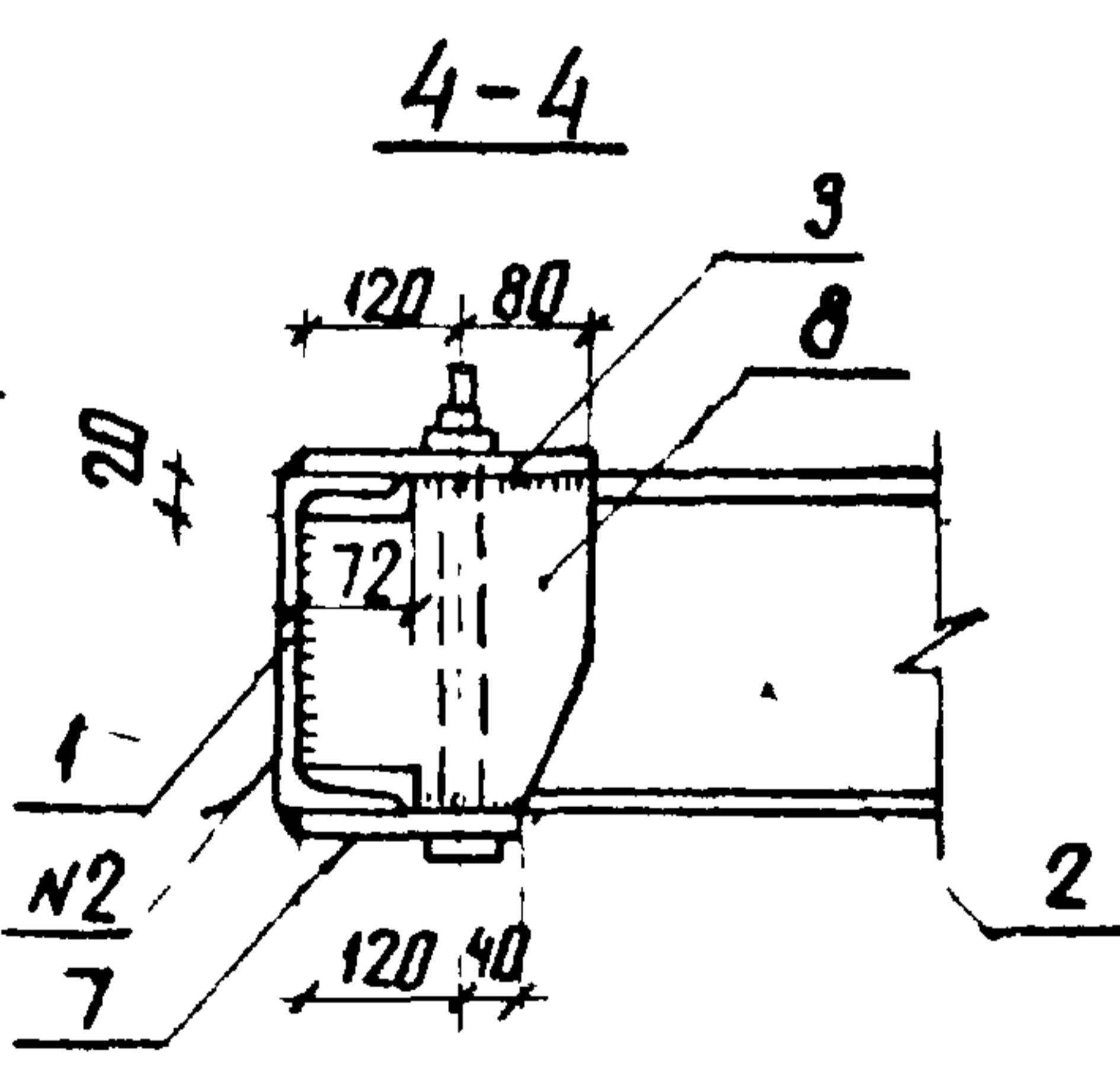
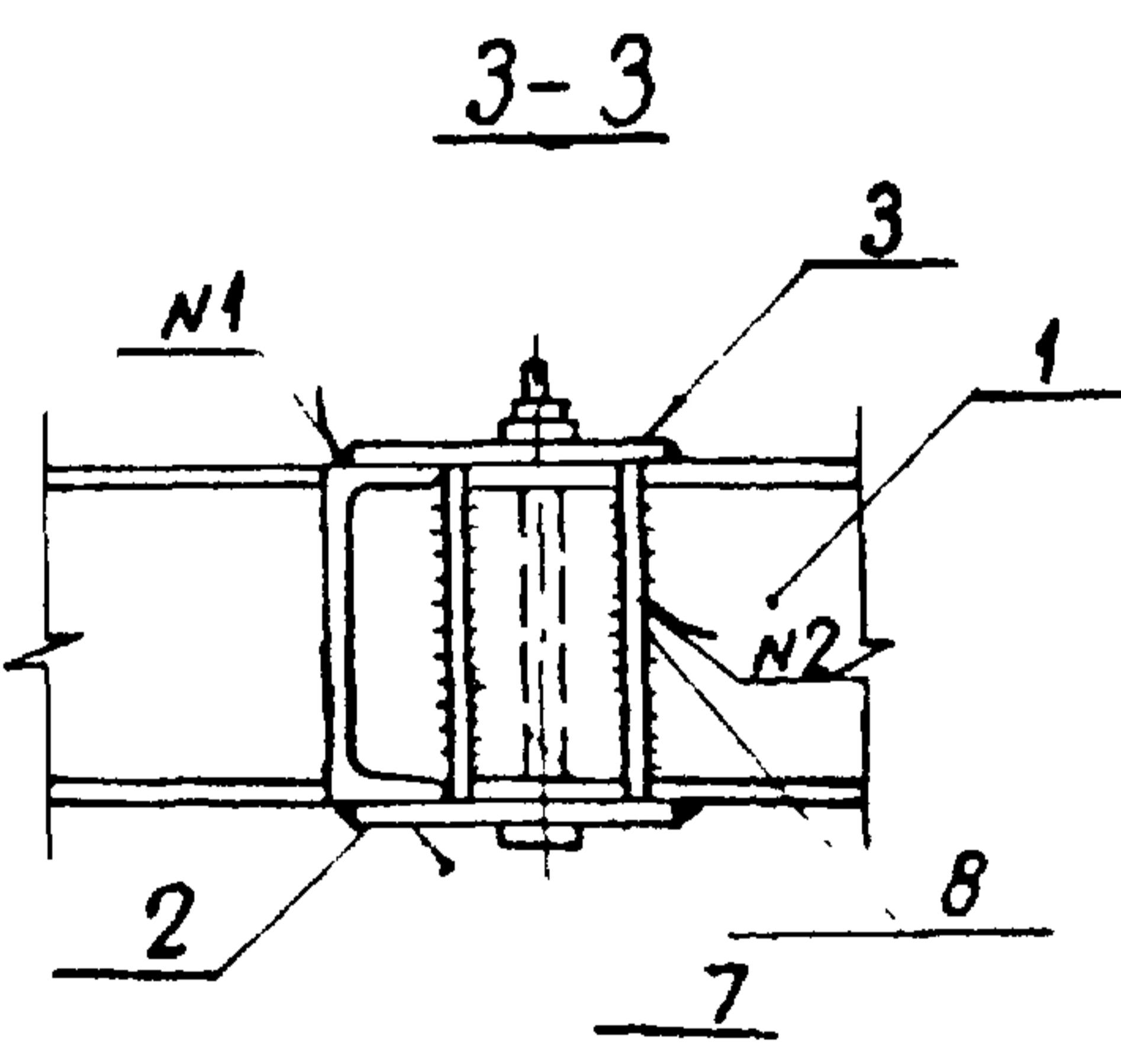
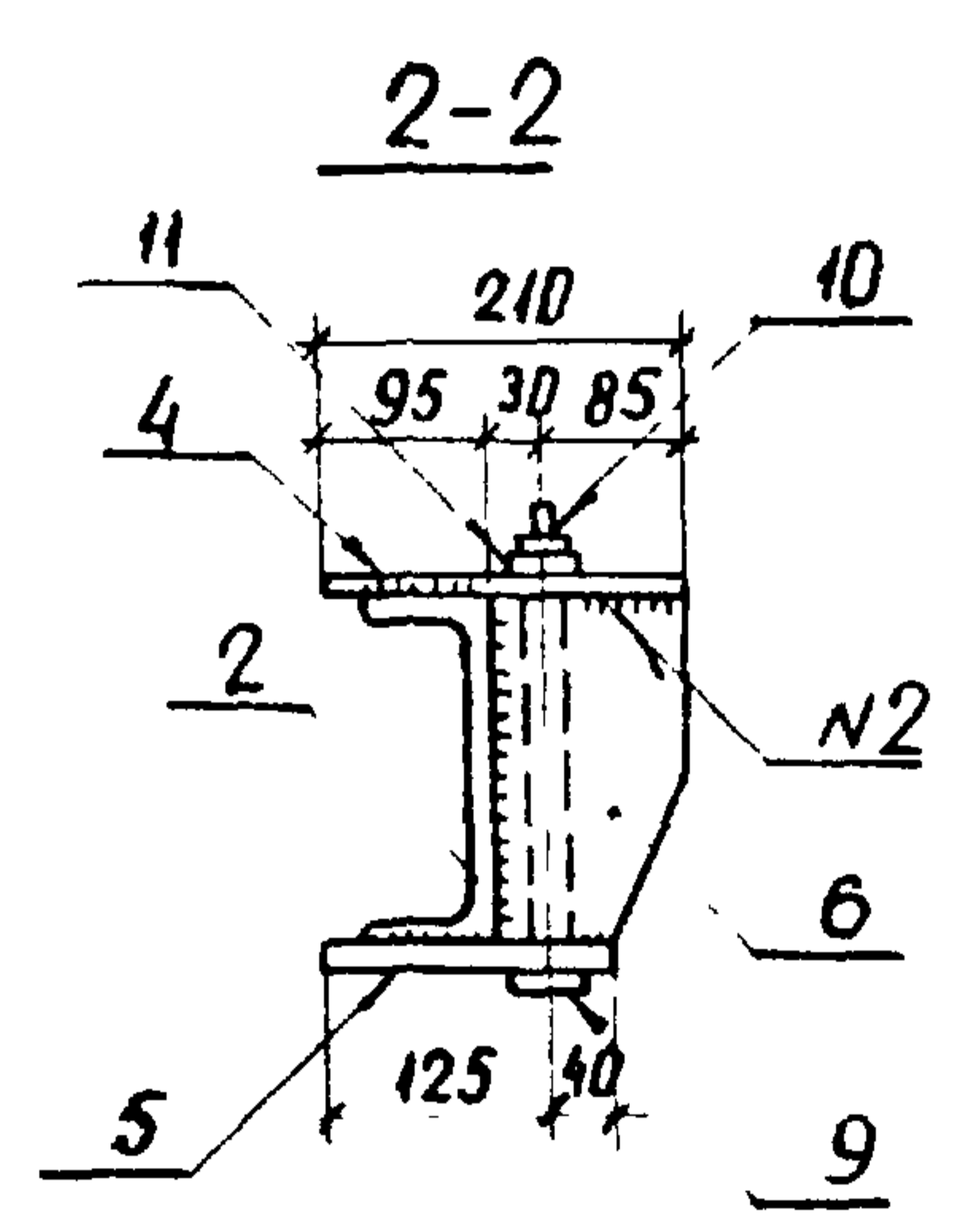
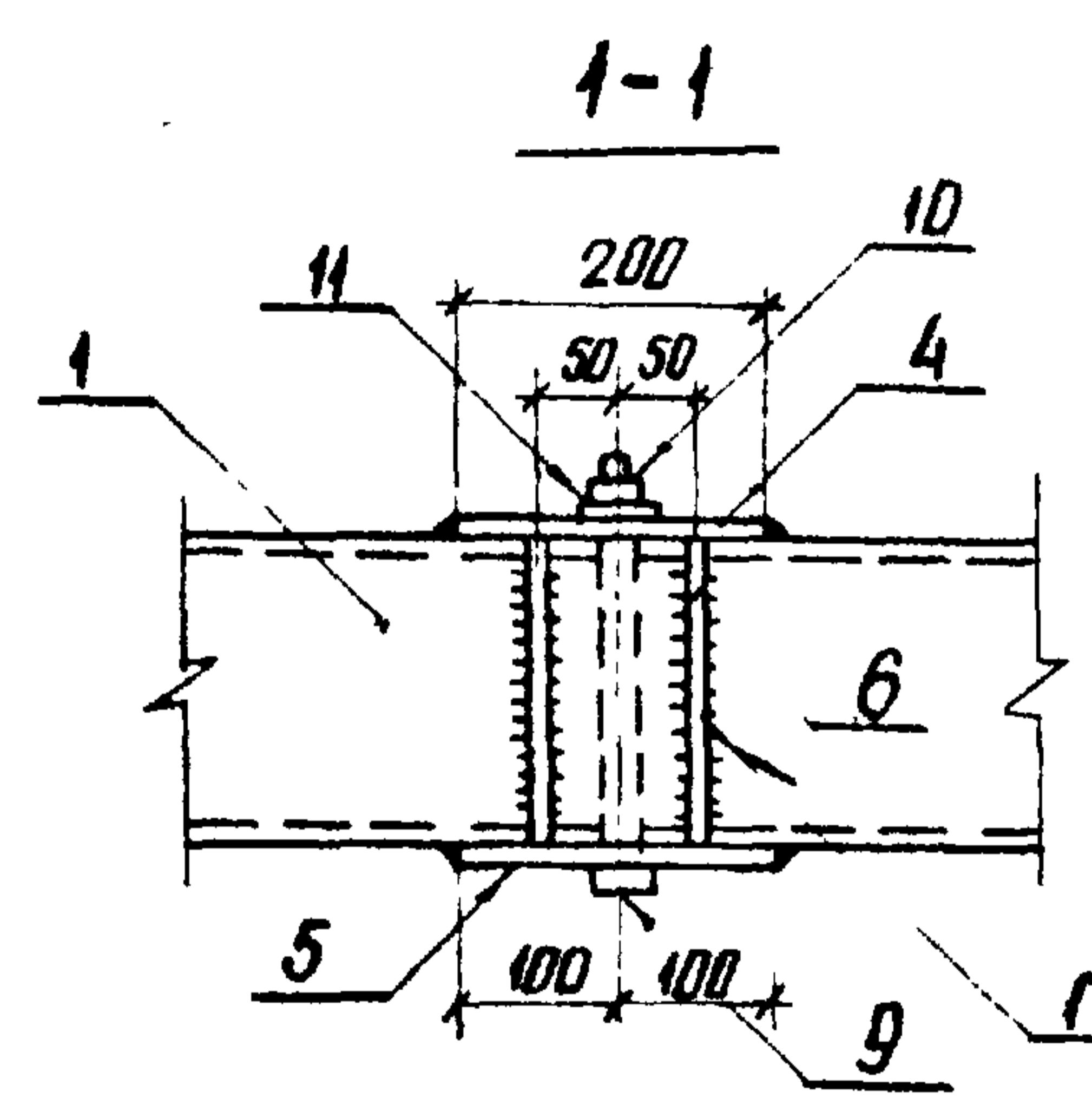
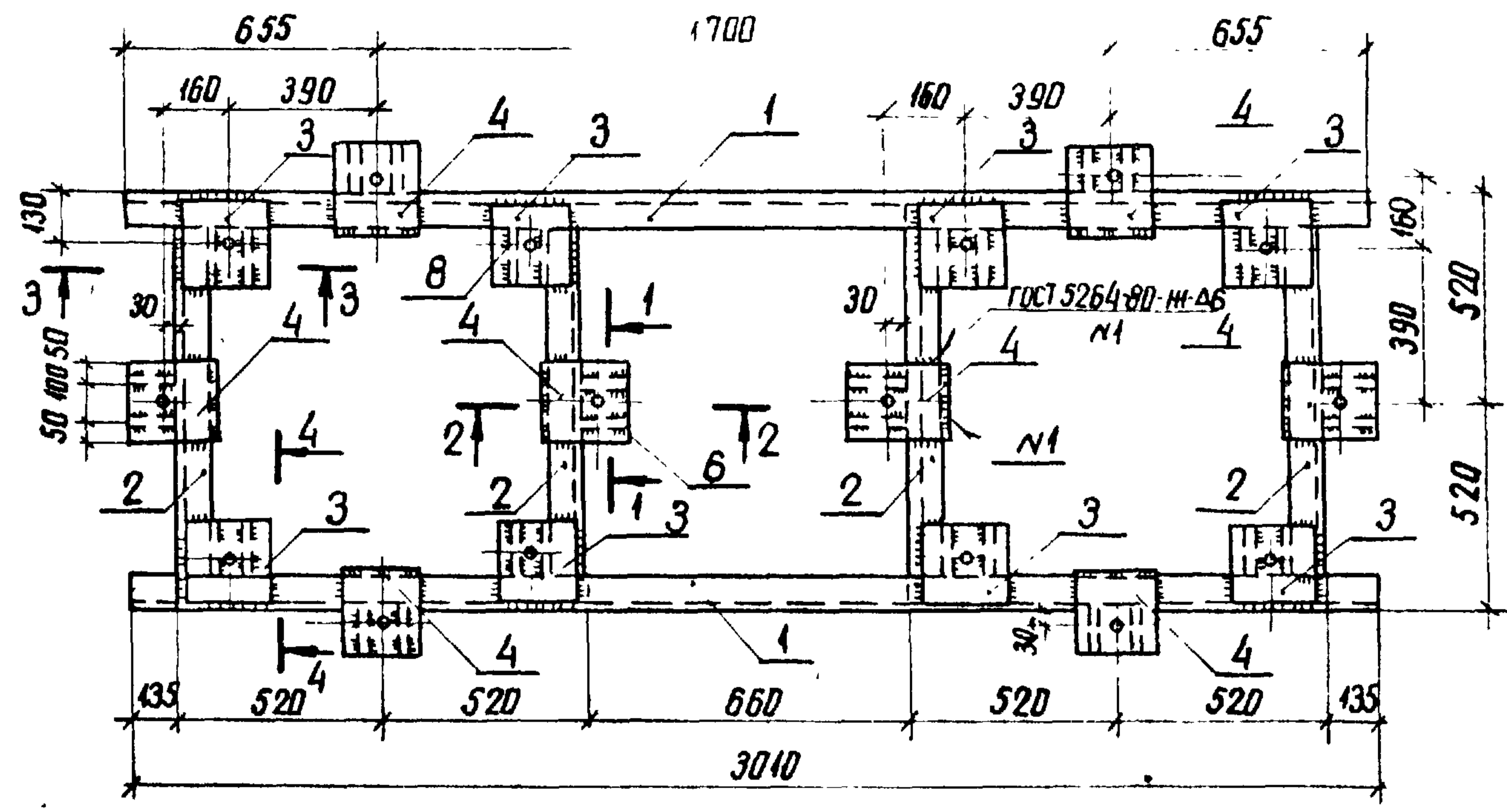
формат А3

Альбом I

904-1-68.87

Типовой проект

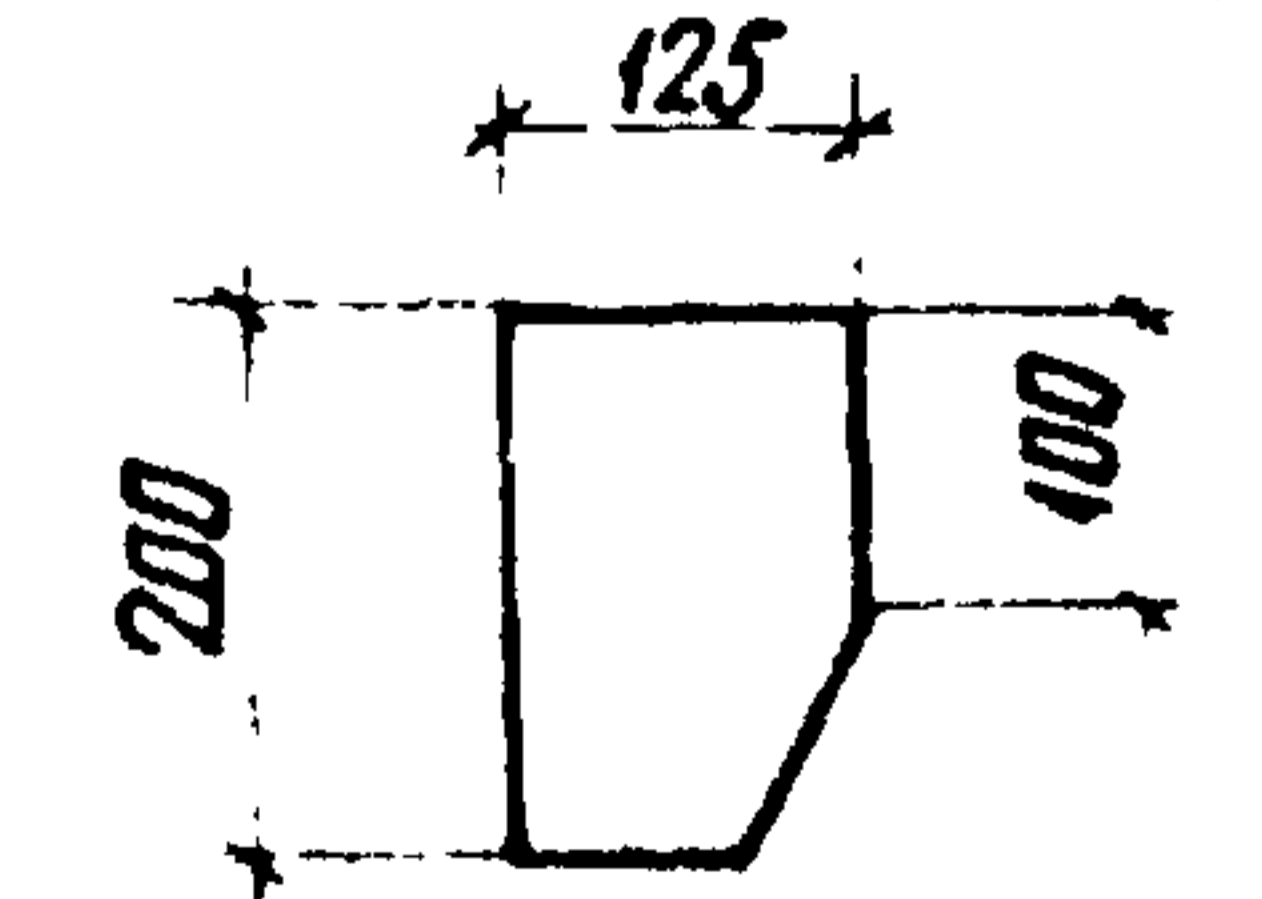
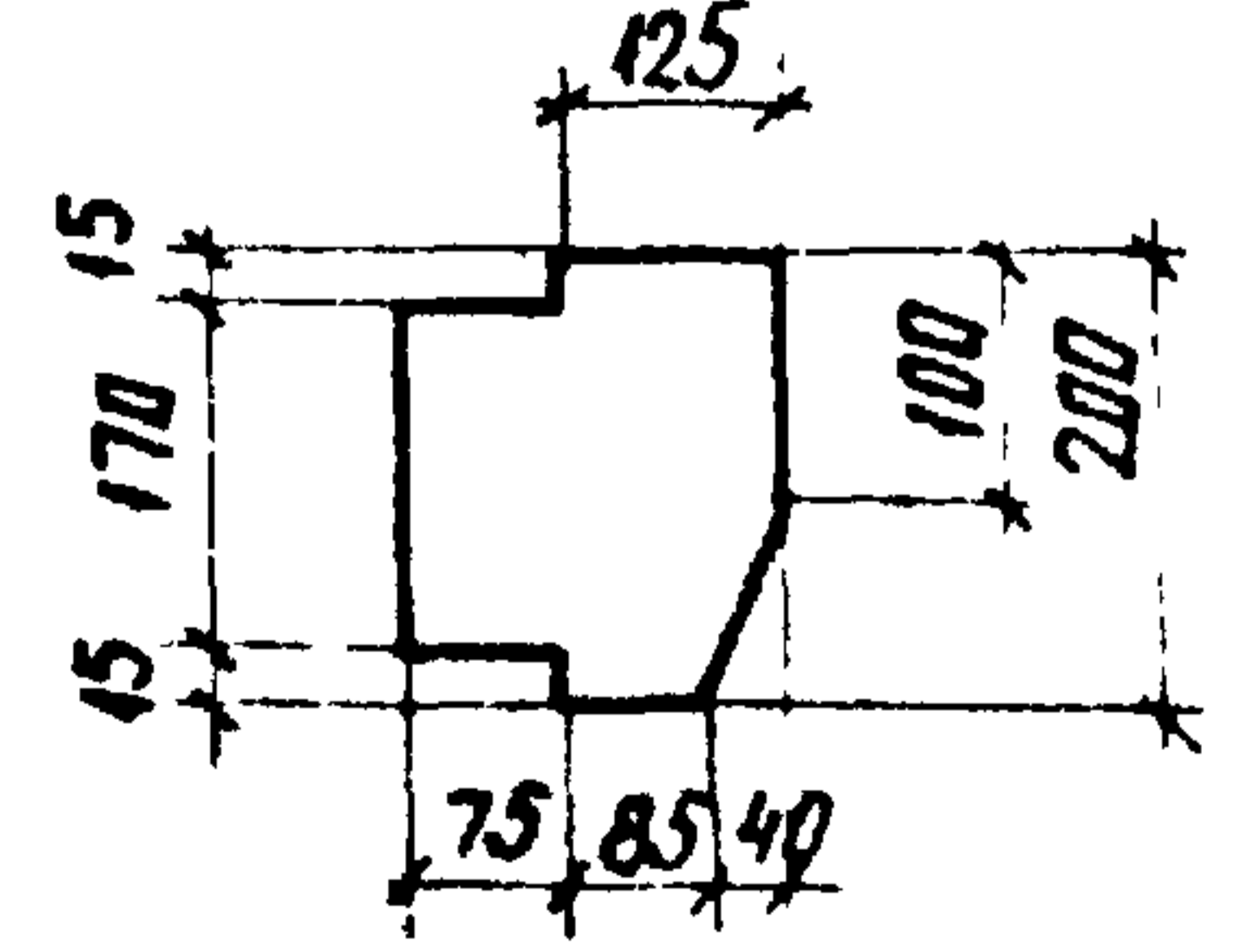
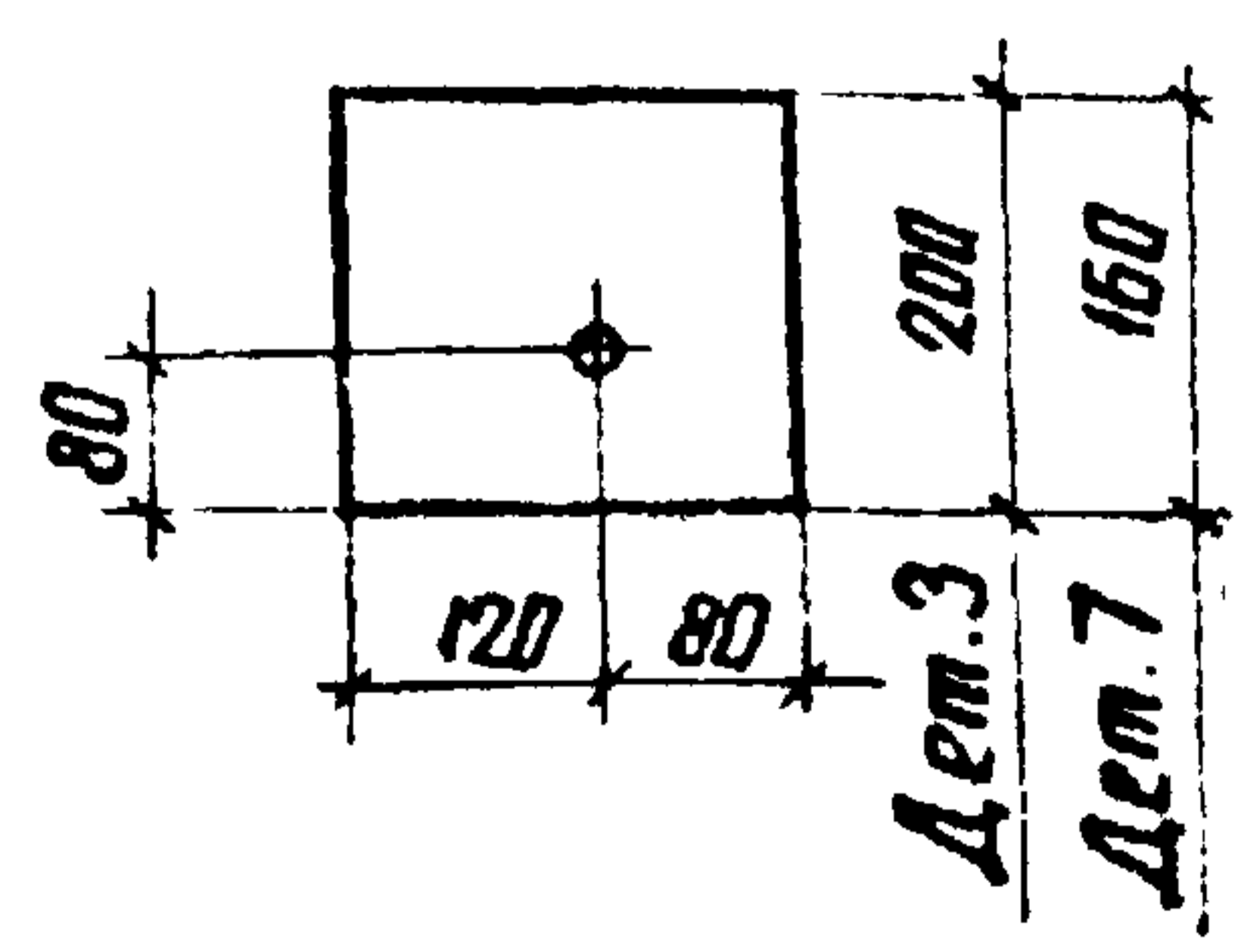
И№ 12947ТМ-75



Дет. 3 и 7

Дет. 8

Дет. 6



Все отверстия ϕ 23 мм

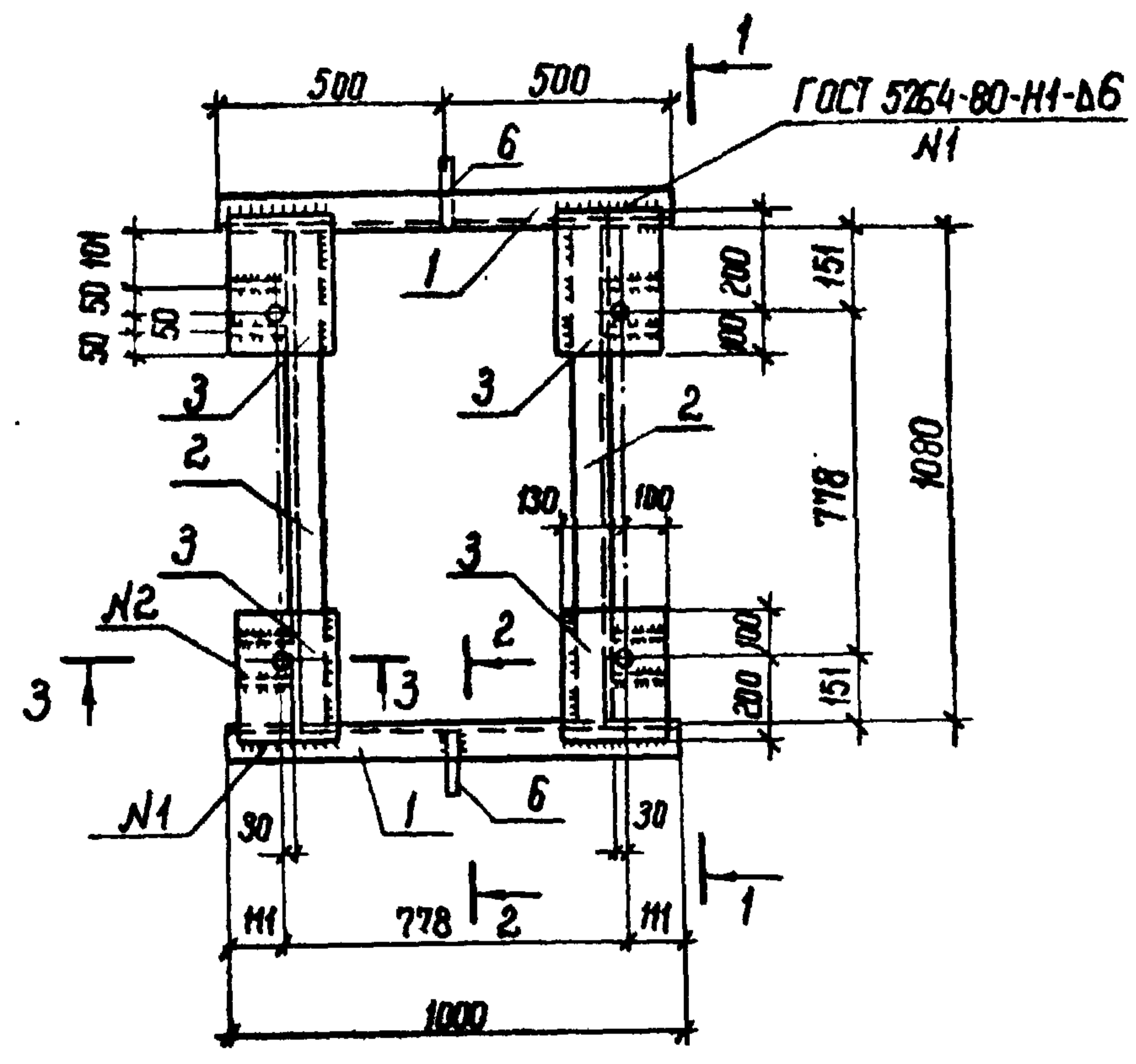
Формат	Зона	Поз.	Обозначение	Наименование	Кол.	Примечание
				Документация		
A4			904-1-68.87-ТТ	Технические требования		
				Детали		
Б4	1		АСИ-114	Швеллер 20 ГОСТ 8240-72* Ст 3 ГОСТ 535-79* P-300	2	55,1 кг
Б4	2		-01	P=1025	4	18,8 кг
Б4	3		-115	Лист 8-ГОСТ 19903-74* S=200x200 Ст 3 ГОСТ 14637-79	8	2,5 кг
Б4	4		-01	S=210x200	8	2,64 кг
Б4	5		-02	S=200x165	8	2,07 кг
Б4	6		-03	S=200x125	16	1,57 кг
Б4	7		-04	S=200x160	8	2,01 кг
Б4	8		-05	S=200x200	16	2,5 кг
				Стандартные изделия		
		9		Болт М20x260 ГОСТ 7798-70	16	
		10		Гайка М20 ГОСТ 5915-70*	16	
		11		Шайба 20 ГОСТ 11371-78*	32	

И.контр. Ковалев	10.12.86	05.12.86	ТП 904-1-68.87	АСИ-022	
Нач. отд. Роменский	10.12.86	05.12.86	Рама УСМ-1	Лист 1 из 1	
ГИП Парфенов	10.12.86	05.12.86			
Рук. эр. Шпенюва	10.12.86	05.12.86			
Проверш. Ковалев	10.12.86	05.12.86			
Инженер Мазарва	10.12.86	05.12.86			
			Стадия	Масса	Масштаб
			РП	337,3	1:20, 1:10
			Лист	Листов 1	
			ЭНЕРГОСЕТЬПРОЕКТ Северное Западное отделение Ленинград		

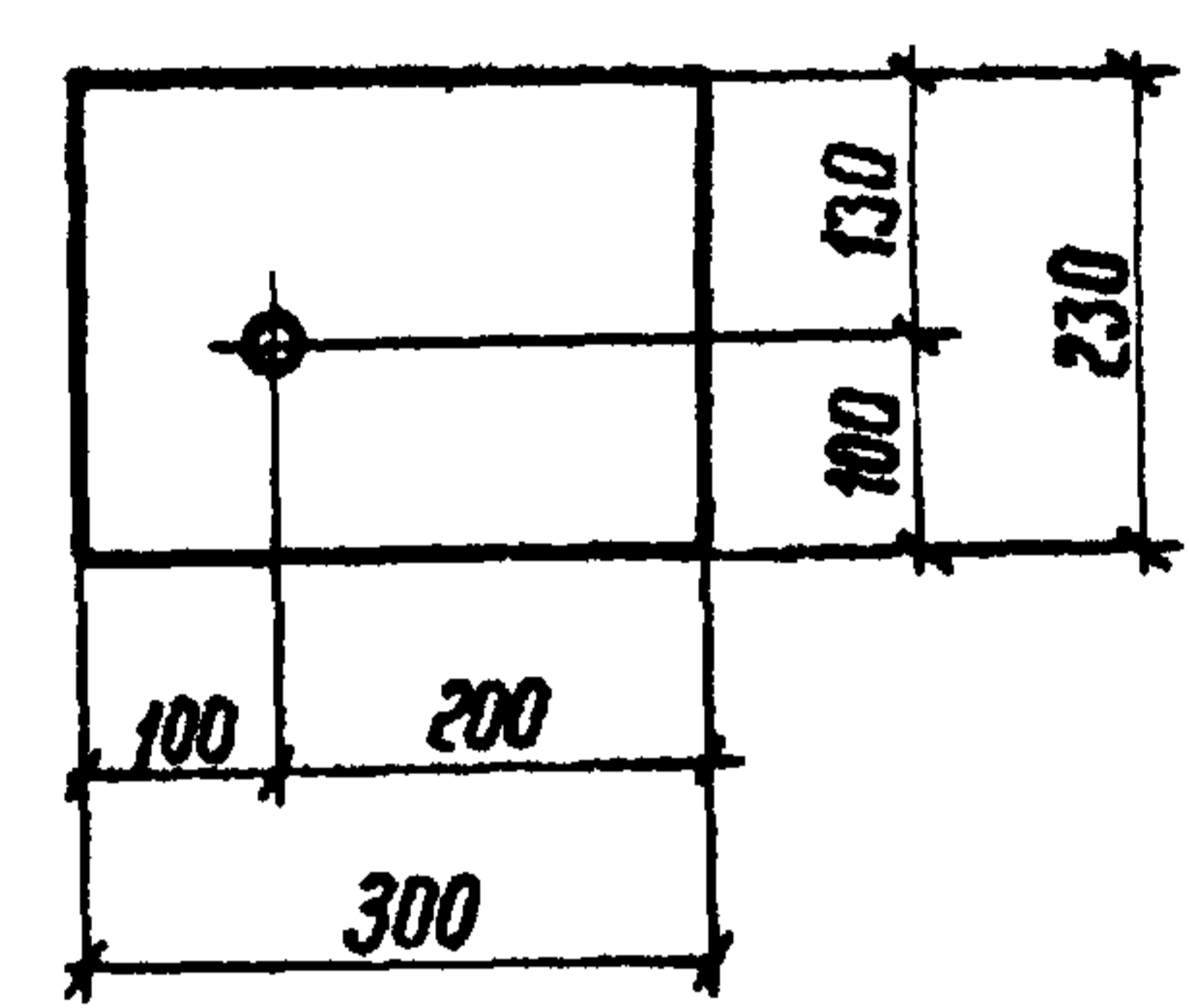
копир Ами

фр.м.т.А3

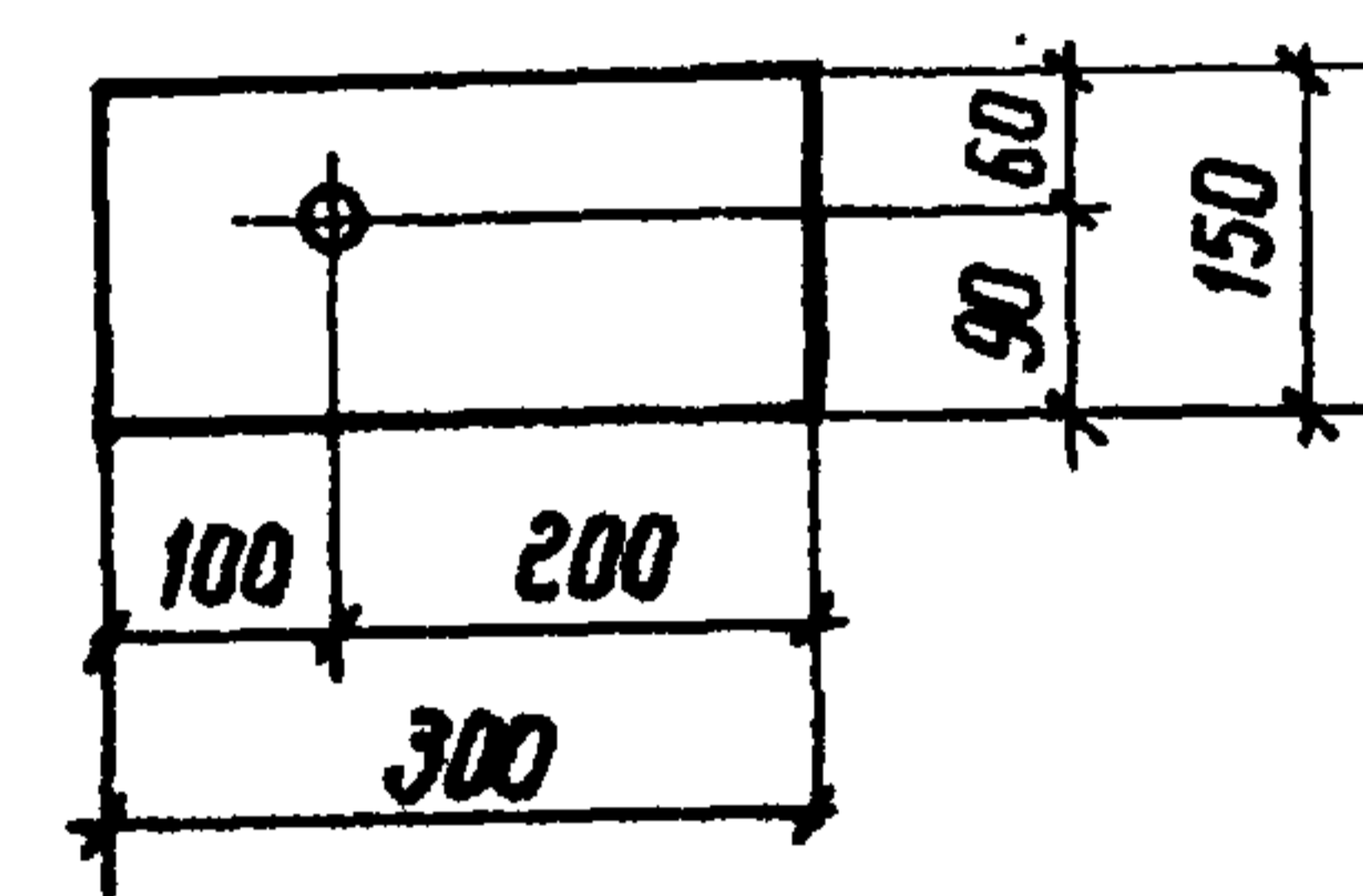
Инв. № подл. 1294771-75.
 Подпись и дата
 Проект 904-1-68.87
 Типовой
 Альбом №



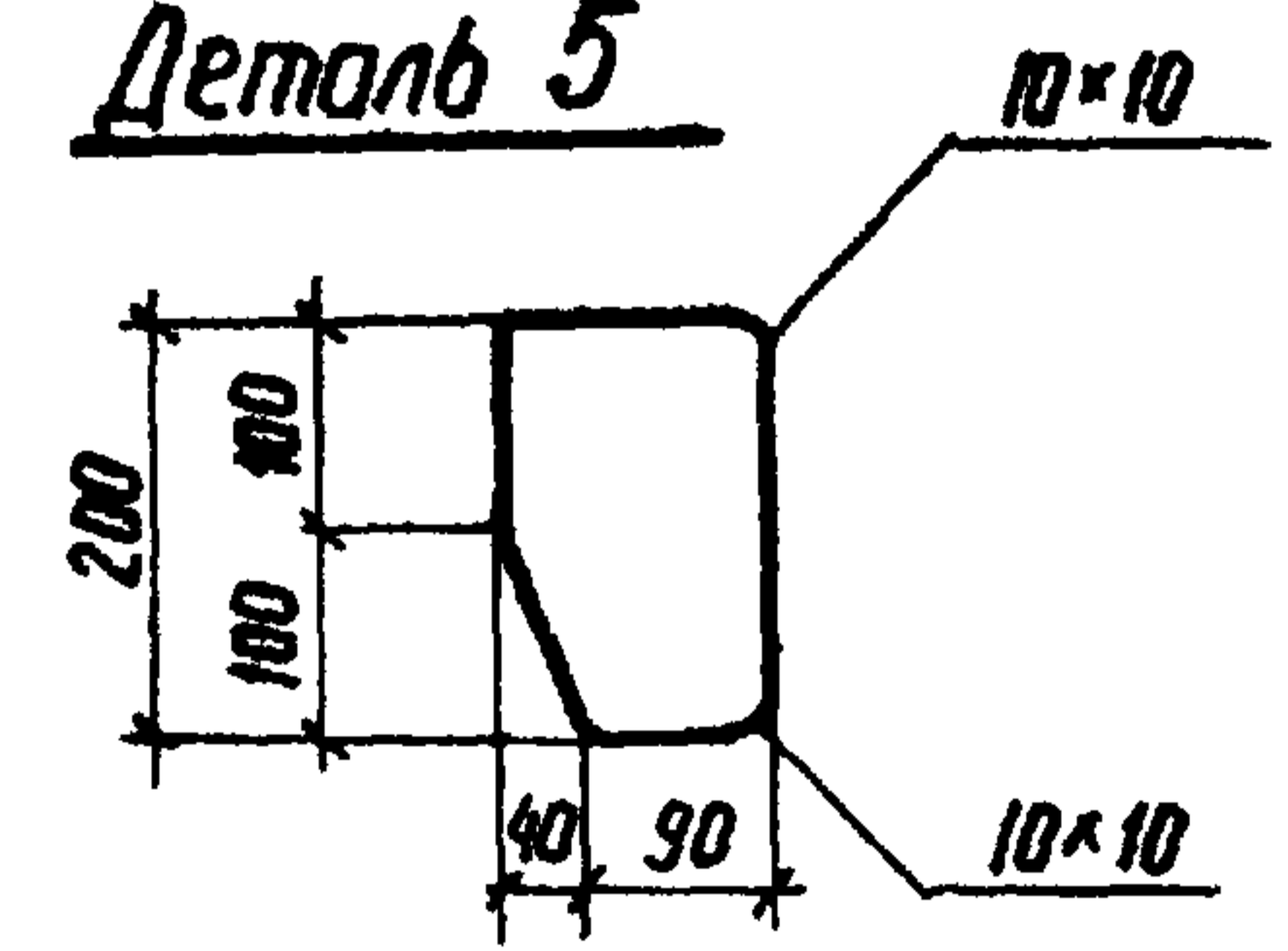
Деталь 3



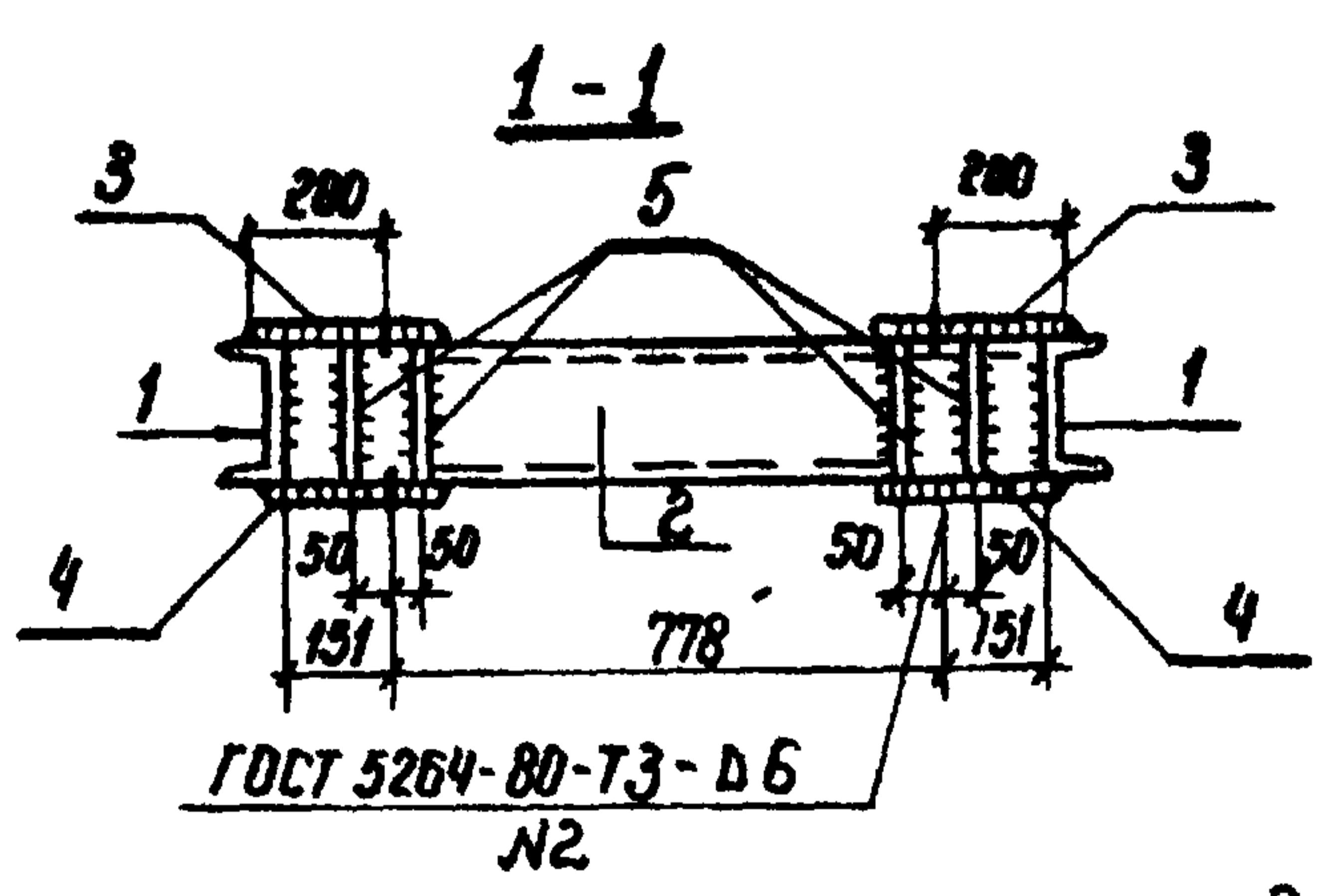
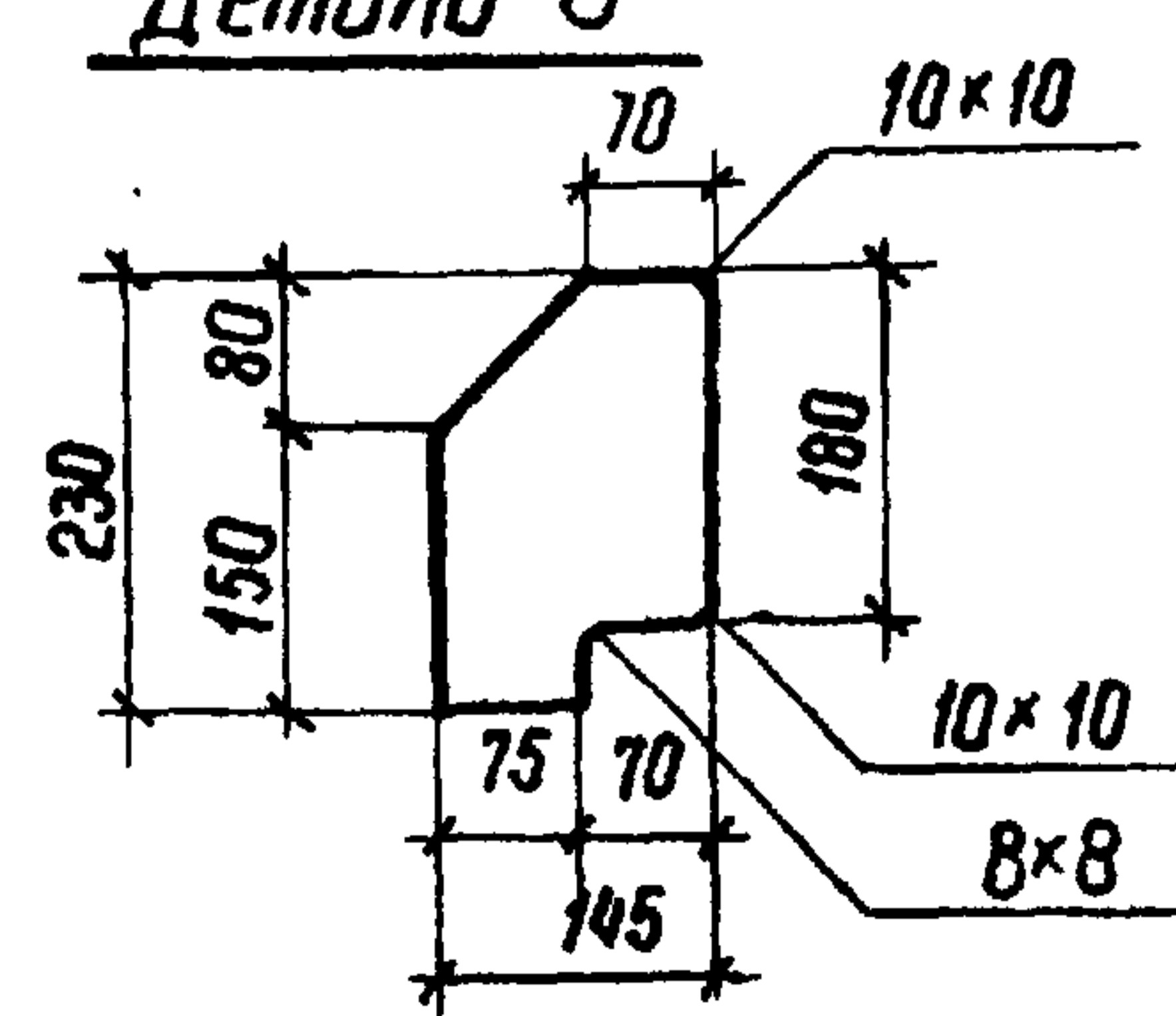
Деталь 4



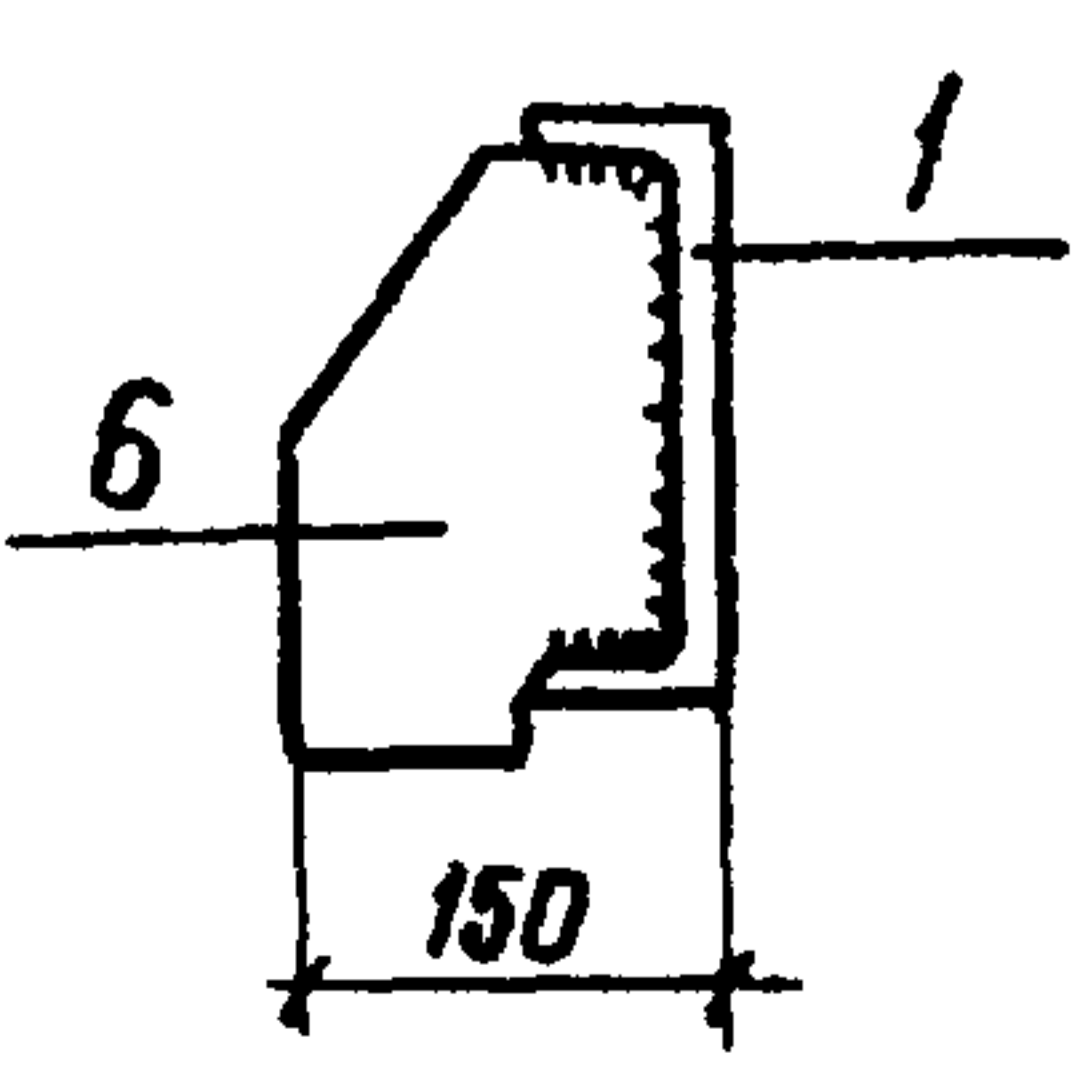
Деталь 5



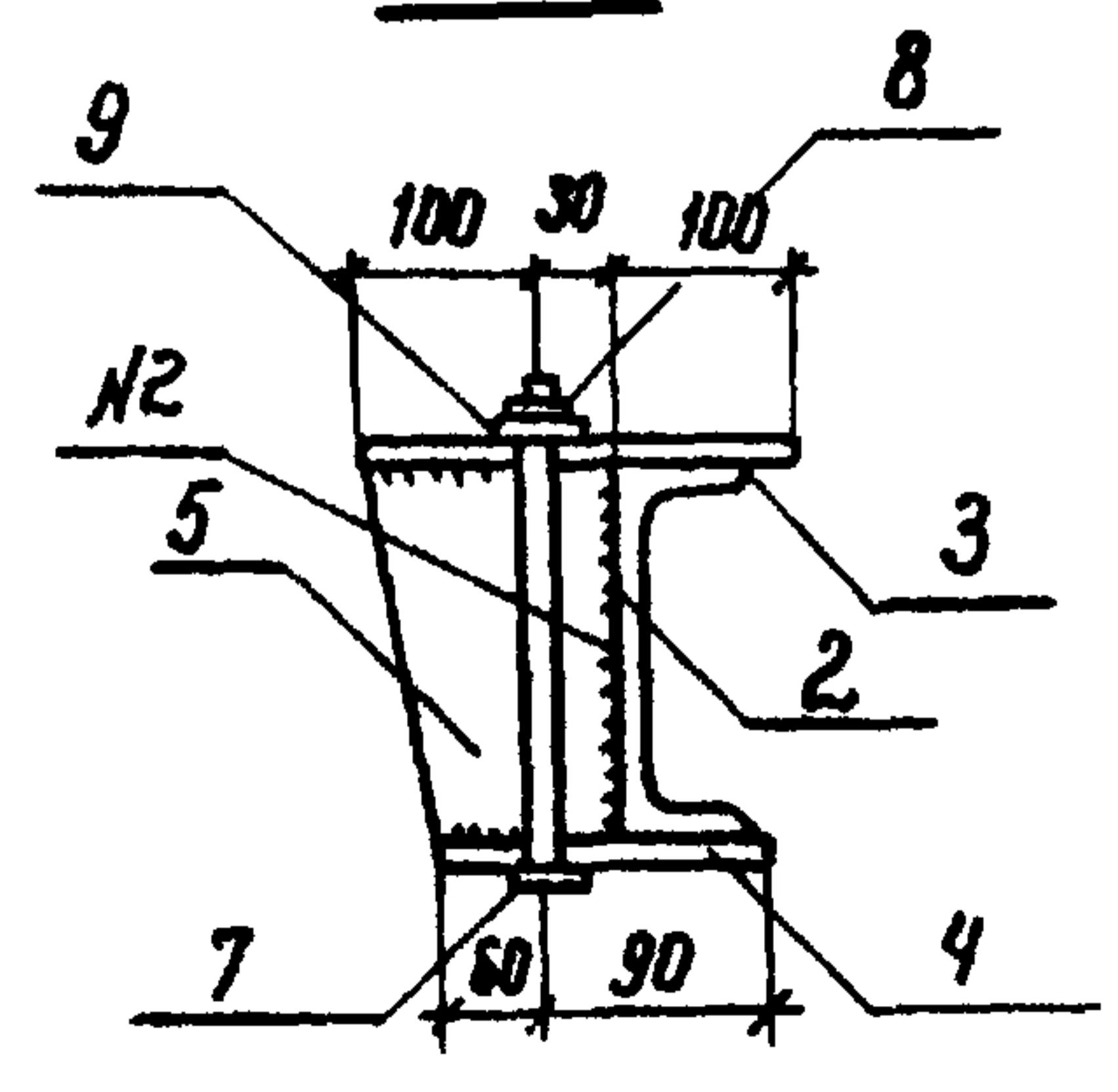
Деталь 6



2-2



3-3



Формат	Зона	Поз.	Обозначение	Наименование	Кол	Примечание
				Документация		
А4			904-1-68.87-ТТ	Технические требования		
				Детали		
Б4	1		АСН-114-02	Швеллер 20 ГОСТ 8240-72* Р-1000	2	18,4 кг
Б4	2		- 03	Р-1078	2	19,8 кг
Б4	3		- 115-06	Лист 8-ГОСТ 19903-74* S=230x300 6С.м.3 ГОСТ 14637-79	4	4,3 кг
Б4	4		- 07	S=150x300	4	2,8 кг
Б4	5		- 08	S=130x300	8	2,4 кг
Б4	6		- 09	S=145x230	2	2,1 кг
				Стандартные изделия		
		7		Болт М20x300 ГОСТ 7798-70*	4	
		8		Гайка М20 ГОСТ 5915-70*	4	
		9		Шайба 20 ГОСТ 11371-68*	8	

Все отверстия ϕ 23 мм

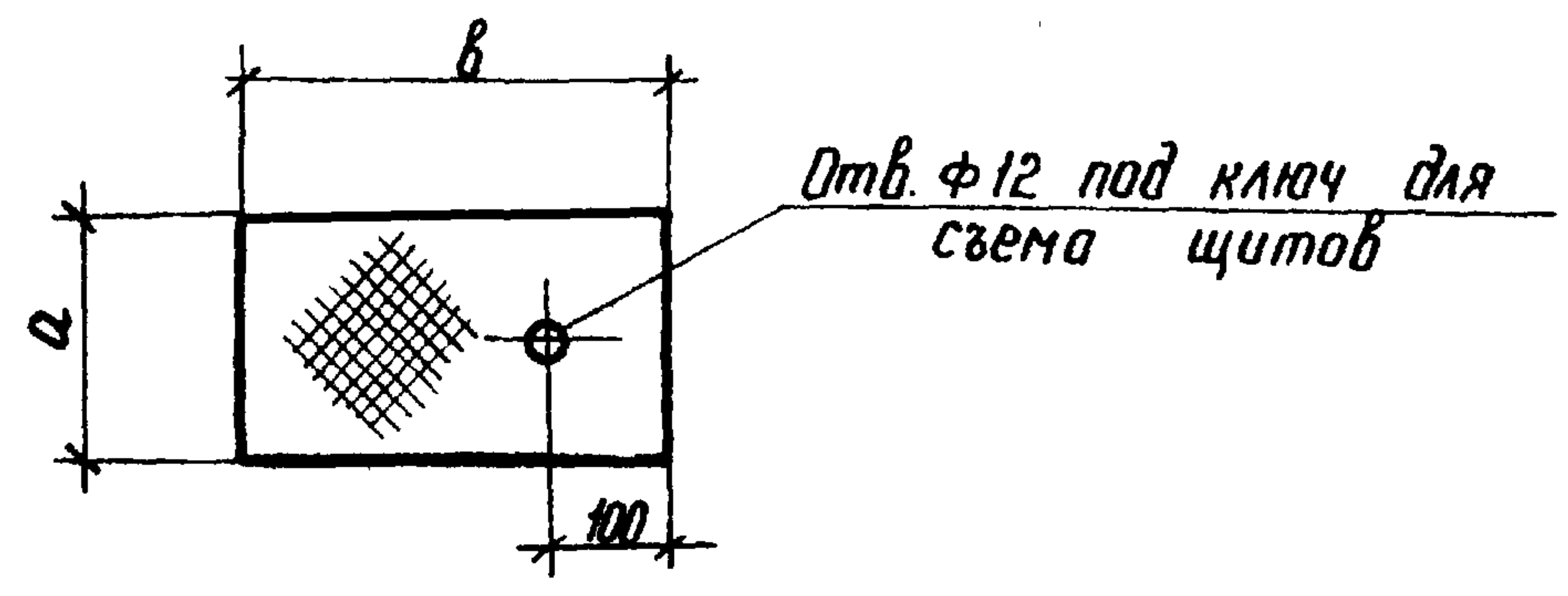
Привязки			
Инв. №			

Н контр.	Ковалев	05.12.86	ТП 904-1-68.87 АСН-023		
Нач. отд.	Роменский	05.12.86	Рама УСМ-2	Стадия	Масса
ТИП	Парренов	05.12.86		РП	131,8
рук. гр.	Шленова	05.12.86		Масштаб	1:20
Провер.	Ковалев	05.12.86		1:10	
Инженер	Мазеева	05.12.86		Лист	Листов 1
ЭНЕРГОСЕТЬПРОЕКТ Северо-Западное отделение Ленинград					

Альбом V

904-1-68.87

Типовой проект



Марка	Обозначение	a	b	Масса кг
Щ-1	АСИ-024	680	1250	36
Щ-2	-01	680	900	25,9
Щ-3	-02	440	300	5,6
Щ-4	-03	480	1055	21,4
Щ-5	-04	280	1055	12,5
Щ-6	-05	340	980	14,1
Щ-7	-06	480	1000	20,3
Щ-8	-07	480	915	18,6

Технические требования
см. 904-1-68.87-77

Прибязан			
Инд. №			

Инд. № листа
1294714-15

И.контр.	Ковалев	РЗ	5.12.86
Нач. отд.	Раменский	С	5.12.86
ГМП	Парфенов	С	5.12.86
Рук. гр.	Шленова	С	5.12.86
Проверил	Корнилова	С	5.12.86
Инженер	Колынько	С	5.12.86

ТП	904-1-68.87	АСИ-024
Щит Щ (Щ-1... Щ-8)	Стадия	Масса
	РП	см. табл.
	Лист	Листов 1
Лист рамб. 5-ГОСТ 8568-77*	ЭНЕРГОСЕТЬПРОЕКТ Северо-Западное отделение Ленинград	

Копир. №
формат А4
сФТ85-05

Госстрой СССР
ЦЕНТРАЛЬНЫЙ ИНСТИТУТ ТИПОВОГО ПРОЕКТИРОВАНИЯ
Свердловский филиал
620062, г.Свердловск-62, ул.Чебышева,4
Заказ № 1350 Инв.№ СФ 785-05 тираж 100
Сдано в печать 20.02 1988г цена 0-95