

СНиП  
II-33-75

# СТРОИТЕЛЬНЫЕ НОРМЫ И ПРАВИЛА

Часть II

## НОРМЫ ПРОЕКТИРОВАНИЯ

Заменен СН и П 2.04.05-86 с 01.01.88  
пост № 49 от 15.12.86  
БСТ 3-84 с. 9-10.

Глава 33

## Отопление, вентиляция и кондиционирование воздуха

Москва 1976



ГОСУДАРСТВЕННЫЙ КОМИТЕТ СОВЕТА МИНИСТРОВ СССР ПО ДЕЛАМ СТРОИТЕЛЬСТВА  
(ГОССТРОЙ СССР)

СНиП  
II-33-75

СТРОИТЕЛЬНЫЕ  
НОРМЫ И ПРАВИЛА

Часть II

НОРМЫ ПРОЕКТИРОВАНИЯ

Глава 33

Отопление, вентиляция  
и кондиционирование воздуха

Дополнения единицами СИ  
пост № 4 от 16.01.81  
БСТ

Изменения с 01.02.85  
пост № 2 от 04.01.85  
БСТ 4-85 с. 13-15

Утверждены  
постановлением Государственного комитета Совета Министров СССР  
по делам строительства  
от 20 октября 1975 г. № 180

Внесены поправки -  
- БСТ № 12, 1976 г. с. 17.

Изменения с 01.01.86  
пост № 166 от 01.10.85  
БСТ 12-85 с. 12

Изменения с 01.07.86  
пост № 73 от 29.05.86  
БСТ

Изм. и доп. пост. № 176 от 25.09.79  
с. 01.01.80 - БСТ № 12, 1979 г. с. 11-15

Изменения пост. № 224 от 31.12.80 с  
01.07.81 - БСТ № 3, 1981 г. с. 17.



МОСКВА СТРОЙИЗДАТ 1976

Разъяснение - БСТ № 3, 1980 г. с. 17.  
Изм., пост. № 277 от 31.12.81 с 01.07.82 - БСТ № 5,  
1982 г. с. 9-11.

Изменения и доп., пост. № 165 от 29.06.82 с 01.01.83 - БСТ № 9, 1982 г. с. 10.

Глава СНиП II-33-75 «Отопление, вентиляция и кондиционирование воздуха» разработана Государственным проектным институтом «Промстройпроект» Госстроя СССР совместно с ГПИ-1 Минлегпрома СССР. При разработке главы СНиП были использованы материалы Государственного проектного института «Сантехпроект», ЦНИИпромзданий, Научно-исследовательского института строительной физики и Государственного проектного института «Госхимпроект» Госстроя СССР, ЦНИИЭП жилища и ЦНИИЭП инженерного оборудования Госгражданстроя, Московского инженерно-строительного института им. В. В. Куйбышева Минвуза СССР, Высшей инженерной пожарно-технической школы МВД СССР, Главной геофизической обсерватории им. А. И. Воейкова Главгидрометслужбы, институтов ВНИИГС и «Проектпром-вентиляция» Минмонтажспецстроя СССР, ВНИИхолодмаша Минхиммаша и института общей и коммунальной гигиены им. А. Н. Сысина АМН СССР, а также учтены замечания и предложения, полученные от различных организаций и ведомств.

С введением в действие главы СНиП II-33-75 утрачивают силу с 1 июля 1976 г. главы СНиП II-Г.7-62 «Отопление, вентиляция и кондиционирование воздуха. Нормы проектирования» и I-Г.5-62 «Отопление, вентиляция и кондиционирование воздуха. Оборудование, арматура и материалы», «Указания по исчислению поверхности нагрева отопительных приборов в эквивалентных квадратных метрах» (СН 9-57), «Инструкция по размещению лючков для измерения давлений воздушных потоков в металлических воздуховодах систем вентиляции и кондиционирования воздуха» (СН 86-60), «Указания по проектированию установок воздушного душирования с сосредоточенной подачей воздуха» (СН 242-63), «Временные технические условия на проектирование, монтаж и эксплуатацию систем центрального отопления со стальными штампованными сварными радиаторами панельного типа с тыльным подключением» (СН 258-63) и «Указания по проектированию и монтажу систем центрального водяного отопления с конвекторами плинтусного типа» (СН 354-66).

Редакторы — инж. А. М. Кошкин (Госстрой СССР), канд. техн. наук Б. В. Баркалов (Промстройпроект Госстроя СССР), инж. В. И. Мошкин (ГПИ-1 Минлегпрома СССР) и инж. П. С. Васильков (Госгражданстрой).



Государственный комитет Совета Министров СССР по делам строительства (Госстрой СССР)	Строительные нормы и правила	СНиП II-33-75
	Отопление, вентиляция и кондиционирование воздуха	Взамен глав СНиП I-Г. 5-62 и II-Г. 7-62, СН 9-57 СН 86-60, СН 242-63, СН 258-63 и СН 354-66

## 1. ОБЩАЯ ЧАСТЬ

### ОБЛАСТЬ ПРИМЕНЕНИЯ И ОБЩИЕ УКАЗАНИЯ

1.1. Настоящие нормы и правила должны соблюдаться при проектировании отопления, вентиляции и кондиционирования воздуха строящихся и реконструируемых зданий и сооружений различного назначения.

1.2. Настоящие нормы и правила не распространяются:

а) на проектирование отопления, вентиляции и кондиционирования воздуха:

уникальных и экспериментальных зданий и сооружений;

зданий и сооружений особого назначения (убежищ, сооружений, предназначенных для работ с радиоактивными веществами и другими источниками ионизирующих излучений и т. п.);

на объектах подземных горных работ;

зданий и сооружений, рассчитанных на кратковременную (до 5 лет) или сезонную эксплуатацию;

зданий и помещений, в которых производятся, хранятся или применяются взрывчатые вещества;

б) на проектирование систем вентиляции для защиты зданий и сооружений от задымления во время пожара;

в) на проектирование специальных нагревающих и охлаждающих вытяжных, приточных и кондиционирующих установок и устройств для технологического и электрического оборудования, а также на проектирование пневмотранспортных и других установок (пылесосные установки для уборки помещений и оборудования, установки и устройства для сушки, охлаждения, обеспыливания материалов или изделий, технологического транспор-

тирования отходов или продуктов производства, продувки и охлаждения электродвигателей и электрической аппаратуры и т. п.);

г) на проектирование укрытий технологического оборудования или его частей (в местах выделения производственных вредностей), которые должны присоединяться к вытяжным системам местных отсосов.

1.3. Настоящая глава устанавливает технические решения по обеспечению выполнения основных норм и правил, в том числе санитарных, противопожарных и техники безопасности, которые должны предусматриваться при проектировании отопления, вентиляции и кондиционирования воздуха зданий и сооружений.

Требования Санитарных норм проектирования промышленных предприятий, утвержденных Госстроем СССР, в части отопления, вентиляции и кондиционирования воздуха должны соблюдаться также при проектировании этих систем для производственных помещений, размещаемых в жилых и общественных зданиях, а также во вспомогательных зданиях предприятий (лаборатории, светокопии, прачечные, кухни столовых, ресторанов и кафе и др.).

1.4. Системы отопления, вентиляции и кондиционирования воздуха, комплекс технологических мероприятий и объемно-планировочные и конструктивные решения зданий и сооружений следует предусматривать для обеспечения требуемых по нормам метеорологических условий и чистоты воздуха в рабочей и обслуживаемой зонах помещений с учетом требований технических правил по экономному расходованию основных строительных материалов.

Внесены Государственным проектным институтом „Промстройпроект“ Госстроя СССР	Утверждены постановлением Государственного комитета Совета Министров СССР по делам строительства от 20 октября 1975 г. № 180	Срок введения в действие 1 июля 1976 г.
--	---	---



1.5. Оборудование, трубопроводы и воздуховоды, размещаемые в помещениях с агрессивной средой, а также предназначенные для отсоса воздуха с агрессивными газами, парами и пылью, следует проектировать из антикоррозионных материалов или защищать антикоррозионными покрытиями.

Для стальных расширительных сосудов, баков и других резервуаров для воды следует предусматривать антикоррозионные покрытия внутри и снаружи.

1.6. Тип электродвигателей для систем отопления, вентиляции и кондиционирования воздуха необходимо выбирать в соответствии с требованиями раздела проекта электроснабжения предприятия, здания и сооружения или указывать в этом разделе проекта; при этом следует учитывать требования «Правил устройства электроустановок» (ПУЭ) и «Правил изготовления взрывозащищенного и рудничного электрооборудования» (ПИБРЭ).

1.7. Для зданий и помещений с производствами категорий А, Б, В и Е и общественных зданий следует предусматривать возможность централизованного отключения с пультов управления, специальных щитов или от кнопок систем вентиляции с механическим побуждением, кондиционирования воздуха и воздушного отопления помещения, в котором произошел пожар, за исключением систем, предназначенных для подачи воздуха в тамбуры-шлюзы помещений с производствами категорий А, Б и Е, не отключаемых во время пожара.

Для зданий и помещений с производствами категории В допускается предусматривать отключение только систем, обслуживающих отдельные поточные линии или зоны площадью не менее 2500 м<sup>2</sup> в помещениях большей площади.

Для зданий, сооружений и помещений, оборудованных автоматическими системами извещения о возникновении пожара или системами тушения пожара, необходимо предусматривать блокирование с этими системами систем вентиляции, кондиционирования воздуха и воздушного отопления для автоматического отключения их при срабатывании систем извещения или тушения пожара.

1.8. В проектах отопления, вентиляции, воздушного отопления и кондиционирования воздуха зданий и сооружений следует предусматривать указания о необходимости заземления всего отопительно-вентиляционного оборудования, кондиционеров, металлических воздуховодов и трубопроводов, предназначен-

ных для помещений с производствами категорий А, Б и Е, а также воздуховодов, трубопроводов и установок, предназначенных для удаления взрывоопасных веществ от местных отсосов:

а) путем соединения на всем протяжении данной системы в непрерывную электрическую цепь;

б) путем присоединения каждой системы не менее чем в двух местах к контурам заземления электрооборудования и молниезащиты с учетом требований «Правил устройства электроустановок» (ПУЭ).

1.9. Для горячих поверхностей трубопроводов, воздуховодов, шахт, отопительно-вентиляционного оборудования и кондиционеров, размещаемых в помещениях (в том числе в технических этажах), в которых наличие горячих поверхностей создает опасность воспламенения материалов или взрыва пыли, необходимо предусматривать изоляцию для снижения температуры на поверхности изоляции до безопасной величины независимо от возможной целесообразности использования теплоступлений для отопления помещений.

1.10. В системах не следует предусматривать оборудование (вентиляторы, фильтры, клапаны и др.), воздуховоды, шумоглушители, детали, изоляцию, прокладки из материалов, которые при пожаре или возгорании, а также при эксплуатации могут выделять в воздух помещений вредные вещества 1-го и 2-го классов опасности.

Примечание. Если материалы не имеют требуемых характеристик о вредных выделениях, то перед их использованием в проектах должны быть проведены исследования этих материалов.

1.11. Шумоглушители систем вентиляции, кондиционирования воздуха и воздушного отопления следует предусматривать из негорючих материалов.

1.12. Объемно-планировочные решения зданий и сооружений с производствами категорий А, Б и Е, где возможны выделения взрывоопасных и пожароопасных веществ (паров, газов и пыли), а также зданий и сооружений, в которых имеются выделения вредных веществ и избытки явного тепла более 20 ккал/(м<sup>3</sup>·ч), должны приниматься такими, чтобы в помещениях не образовывались непроветриваемые, застойные зоны («мешки»).

1.13. Размещение открывающихся устройств окон и фонарей (фрамуг, створок и т. п.) следует предусматривать с учетом предотвращения возможности попадания



вредных веществ из одного помещения в другое. Створки в оконных переплетах нижних ярусов остекления, доступные для открывания с пола или рабочей площадки, должны быть оборудованы устройствами для открывания вручную.

**1.14.** Укрытие отопительных приборов декоративными решетками допускается предусматривать только при соответствующем обосновании.

Декоративные решетки у нагревательных приборов следует проектировать так, чтобы не возникла необходимость увеличения поверхности нагрева приборов более чем на 15%.

*Примечание.* Установку декоративных решеток у нагревательных приборов в жилых зданиях предусматривать не следует.

**1.15.** При проектировании воздуховодов и других элементов систем из строительных деталей и материалов (кладка из кирпича и др.) следует предусматривать мероприятия, обеспечивающие герметизацию этих воздуховодов и других элементов систем, возможно меньшую шероховатость внутренних поверхностей, отделку, позволяющую производить при необходимости их очистку.

**1.16.** В строительной и технологической частях проектов зданий и сооружений следует предусматривать передвижные или стационарные подъемно-транспортные средства (блоки, тали, монорельсы, а в отдельных случаях для громоздкого оборудования — краны) в помещениях для установки отопительно-вентиляционного и холодильного оборудования и конди-

ционеров для ремонтных работ и технического осмотра движущихся частей оборудования (у вентиляторов и электродвигателей), если вес единицы оборудования или части его превышает 50 кг.

*Примечание.* Подъемно-транспортные средства не следует предусматривать, если для обслуживания оборудования систем отопления, вентиляции и кондиционирования воздуха могут быть использованы подъемно-транспортные средства, предназначенные для технологических нужд всего предприятия, здания или сооружения.

**1.17.** Выбор систем отопления, вентиляции и кондиционирования воздуха, оборудования, конструкций и материалов для них необходимо производить с учетом наличия соответствующих производственных баз и материальных ресурсов в районе строительства, избегая необходимости перевозки материалов и оборудования на большие расстояния.

**1.18.** В проектах отопления, вентиляции и кондиционирования воздуха предприятий, зданий и сооружений различного назначения следует предусматривать штаты службы эксплуатации и ремонта систем в соответствии с ведомственными указаниями, утвержденными в установленном порядке.

**1.19.** В проектах отопления, вентиляции и кондиционирования воздуха зданий и сооружений, размещаемых на просадочных грунтах, следует принимать меры, препятствующие замачиванию грунтов под зданиями и сооружениями, предусматривая отвод воды из подземных каналов, приямков и других мест возможного скопления воды.

## **2. МЕТЕОРОЛОГИЧЕСКИЕ УСЛОВИЯ И ЧИСТОТА ВОЗДУХА В ПОМЕЩЕНИЯХ. РАСЧЕТНЫЕ ПАРАМЕТРЫ НАРУЖНОГО ВОЗДУХА**

**2.1.** Допустимые метеорологические условия (температуру, относительную влажность и скорость движения воздуха) в рабочей зоне производственных помещений предприятий во время проведения основных и ремонтно-вспомогательных работ следует принимать по приложению 1 к настоящей главе. Для теплого периода года в местностях с расчетной температурой наружного воздуха (расчетные параметры А) более 25° С для легких работ и работ средней тяжести и более 23° С для тяжелых работ допустимые температуру и относительную влажность следует принимать по приложению 2 к настоящей главе.

**2.2.** Допустимые метеорологические условия в рабочей зоне производственных помещений, расположенных в жилых и общественных зданиях и вспомогательных зданиях предприятий (в помещениях светокопировальных мастерских, прачечных, кухонь столовых, ресторанов и кафе, помещениях химической чистки одежды и т. п.), не указанные в соответствующих главах СНиП, следует принимать по п. 2.1 настоящей главы.

**2.3.** Допустимые метеорологические условия в теплый период года в обслуживаемой зоне помещений жилых и общественных зданий и вспомогательных зданий предприятий,



в которых требуется определение воздухообмена по расчету, следует принимать в соответствии с нормами, приведенными в приложении 1 к настоящей главе.

При отсутствии указаний о необходимости расчета величины воздухообмена в помещениях метеорологические условия в обслуживаемой зоне этих помещений в теплый период года не нормируются.

**2.4.** Оптимальные метеорологические условия (температура, относительная влажность и скорость движения воздуха) в рабочей и обслуживаемой зонах помещений жилых, общественных, вспомогательных и производственных зданий и сооружений следует принимать при наличии соответствующих требований, а также в тех случаях, когда обеспечение этих условий в помещениях зданий и сооружений различного назначения не требует значительных дополнительных затрат (в умеренном или холодном климате — климатические районы I и II).

**2.5.** Оптимальные метеорологические условия во время проведения основных работ в рабочей зоне производственных помещений, а также в рабочей зоне производственных помещений, расположенных в жилых и общественных зданиях и вспомогательных зданиях предприятий, следует принимать при наличии соответствующих требований по приложению 3 к настоящей главе.

*Примечание.* При проектировании вентиляции и кондиционирования воздуха жилых и общественных зданий и вспомогательных зданий предприятий относительную влажность внутреннего воздуха по экономическим соображениям рекомендуется принимать: для теплого периода года — в пределах от 60 до 45%; для холодного периода года — в пределах от 45 до 30%.

**2.6.** Оптимальные метеорологические условия установлены настоящей главой для одетых людей при пребывании их в помещениях более 2 ч.

При меньшей продолжительности пребывания людей в помещениях в теплый период года необходимо/указанную в приложении 3 к настоящей главе температуру воздуха в помещениях в теплый период года повышать на  $0,4^{\circ}\text{C}$  на каждый градус расчетной температуры наружного воздуха сверх  $30^{\circ}\text{C}$ .

**2.7.** Метеорологические условия (температура, относительная влажность и скорость движения воздуха) в животноводческих и птицеводческих зданиях, сооружениях для выращивания растений (в теплицах, оранжереях, парниках, укрытиях), а также в зданиях для

хранения сельскохозяйственной продукции (холодильниках, элеваторах и т. п.) следует принимать в соответствии с нормами технологического проектирования, утвержденными в установленном порядке.

Если температура воздуха в рабочей зоне этих помещений ниже установленной в приложении 1 к настоящей главе для холодного периода года, то для работающих следует предусматривать помещения для обогрева.

**2.8.** Метеорологические условия в производственных помещениях на постоянных рабочих местах, характеризуемых воздействием на работающих лучистого тепла интенсивностью  $300\text{ ккал}/(\text{м}^2\cdot\text{ч})$  и более, следует принимать по табл. 6 «Санитарных норм проектирования промышленных предприятий».

**2.9.** Предельно допустимые концентрации вредных веществ (паров, газов и пыли) в воздухе рабочей зоны производственных помещений предприятий и производственных помещений в зданиях и сооружениях другого назначения, классы опасности вредных веществ, а также предельно допустимые концентрации вредных веществ в атмосферном воздухе населенных пунктов следует принимать в соответствии с указаниями разделов 9 и 10 «Санитарных норм проектирования промышленных предприятий».

**2.10.** В отапливаемых помещениях производственных, общественных и вспомогательных зданий и сооружений в холодный период года в нерабочее время необходимо предусматривать температуру воздуха  $5^{\circ}\text{C}$ , если это необходимо и допустимо по условиям технологии и эксплуатации, а также, если восстановление нормируемой температуры воздуха в помещениях к началу рабочего времени может быть обеспечено проектной мощностью отопительно-вентиляционных систем, рассчитанных в соответствии с требованиями настоящей главы.

*Примечание.* При наличии особых требований к состоянию воздушной среды отапливаемых помещений в нерабочее время в холодный период года допускается предусматривать более высокую температуру воздуха.

В теплый период года в нерабочее время метеорологические условия в помещениях этих зданий и сооружений не нормируются, если они не определены другими нормативными документами, утвержденными в установленном порядке.

**2.11.** При расчете распределения приточного воздуха системами вентиляции, конди-



ционирования воздуха, воздушного отопления и воздушного душирования для обеспечения метеорологических условий, установленных Санитарными нормами, на постоянных рабочих местах или местах постоянного пребывания людей, находящихся в зоне прямого (непосредственного) воздействия приточных струй, следует принимать, что экстремальные величины скорости движения  $V_x$  в м/с, экстремальные (максимальные или минимальные) величины температуры  $t_x$  в °С и относительной влажности воздуха  $\phi_x$  в % при входе струи в рабочую или обслуживаемую зону, а при воздушном душировании на уровне груди работающего, соответственно равны установленным Санитарными нормами.

**Примечания:** 1. Концентрации вредных веществ в струе приточного воздуха при выходе ее из воздухо-распределителя не должны превышать 30% предельно допустимых концентраций (ПДК).

2. Зона прямого воздействия струи определяется поперечным сечением струи, в пределах которого скорости движения воздуха в струе могут колебаться от максимальной  $V_x$  до  $0,5 V_x$ .

3. При размещении воздухо-распределителей приточного воздуха систем вентиляции, кондиционирования воздуха и воздушного отопления в пределах рабочей или обслуживаемой зоны скорость движения, температура и относительная влажность воздуха не нормируются вне постоянных рабочих мест в следующих случаях:

- а) на расстоянии 1 м от воздухо-распределителя при горизонтальном и наклонном направлениях струи;
- б) на расстоянии 0,5 м от воздухо-распределителя при выпуске воздуха вертикально вверх.

**2.12.** При расчете распределения приточного воздуха системами вентиляции, кондиционирования воздуха и воздушного отопления

для обеспечения установленных метеорологических условий на постоянных рабочих местах и местах постоянного пребывания людей, находящихся вне пределов прямого воздействия приточных струй, следует принимать за нормируемые скорости движения воздуха, равные  $0,5 V_x$ , и среднеарифметические значения температуры и относительной влажности воздуха в струе при входе ее в рабочую или обслуживаемую зону.

**Примечание.** При проектировании систем следует учитывать указания, приведенные в примечаниях к п. 2.11 настоящей главы.

**2.13.** Установленные метеорологические условия в помещениях следует обеспечивать в пределах расчетных параметров наружного воздуха А, Б и В согласно указаниям разделов 3 и 4 настоящей главы.

**2.14.** Расчетные параметры наружного воздуха А, Б и В следует принимать в соответствии с приложением 4 к настоящей главе.

**2.15.** Определение рабочей зоны в производственных помещениях следует принимать в соответствии с «Санитарными нормами проектирования промышленных предприятий».

Обслуживаемой зоной в помещениях жилых и общественных зданий и во вспомогательных помещениях и зданиях предприятий следует считать пространство высотой до 2 м над уровнем пола, а в помещениях, где люди находятся главным образом в сидячем положении (залы театров, помещения зданий управлений, помещения зданий учебных заведений и т. п.), — высотой до 1,5 м над уровнем пола.

### 3. ОТОПЛЕНИЕ

#### ОБЩИЕ УКАЗАНИЯ

**3.1.** В зданиях, сооружениях и помещениях любого назначения с постоянным или длительным (более 2 ч) пребыванием людей, в производственных помещениях во время проведения основных и ремонтно-вспомогательных работ, а также в помещениях, в которых поддержание положительной температуры необходимо по технологическим условиям, следует предусматривать в холодный период года поддержание требуемых температур внутреннего воздуха как путем подачи тепла системами отопления, так и путем использования для обогрева помещений имеющихся в них избытков тепла.

**3.2.** Для поддержания требуемой температуры воздуха в помещениях в нерабочее время или во время перерывов в использовании зданий и сооружений различного назначения следует предусматривать устройство систем дежурного отопления.

**Примечания:** 1. Дежурное отопление не следует предусматривать в зданиях, сооружениях и помещениях, размещаемых в местностях с расчетной температурой наружного воздуха для холодного периода года выше минус 5°С (расчетные параметры Б).

2. Температуру воздуха при дежурном отоплении необходимо предусматривать в соответствии с требованиями п. 2.10 настоящей главы.

Системы дежурного отопления следует предусматривать, если теплоемкость помещений



для этих целей недостаточна, а использование имеющихся в помещениях тепловыделений невозможно или экономически не оправдано и если в холодный период года необходимо поддержание в помещениях положительной температуры воздуха.

Для дежурного отопления необходимо предусматривать использование постоянно действующих систем отопления путем включения части нагревающих устройств или переключения установок воздушного отопления на рециркуляцию и осуществления других технически оправданных мероприятий.

В помещениях с односменной работой допускается предусматривать самостоятельные системы дежурного отопления.

**3.3.** Системы отопления следует рассчитывать на возмещение расхода тепла:

а) через ограждающие конструкции зданий и сооружений;

б) на нагревание воздуха, поступающего через открываемые ворота, двери и другие проемы и неплотности в ограждающих конструкциях (в том числе за счет инфильтрации);

в) на нагревание поступающих извне материалов, оборудования и транспорта;

г) компенсирующее понижение температуры воздуха в помещениях за счет естественного испарения влаги с открытых водных поверхностей;

д) на нагревание воздуха, поступающего в помещение извне (с температурой ниже, чем температура воздуха в помещении) для компенсации воздуха, удаляемого из помещений технологическим оборудованием или вытяжными системами в тех случаях, когда удаление этого воздуха не компенсируется притоком подогретого воздуха в системах приточной вентиляции.

**Примечание.** В районах Северной строительноклиматической зоны при строительстве зданий с проветриваемыми подпольями необходимо учитывать дополнительные потери тепла за счет инфильтрации через перекрытие над подпольем.

**3.4.** При расчете систем отопления температуру наружного воздуха  $t_n$  в °С следует принимать соответствующей расчетным параметрам Б для холодного периода года по приложению 4 к настоящей главе.

**3.5.** Расчет систем отопления следует выполнять с учетом минимальных часовых поступлений тепла:

а) от технологического оборудования и коммуникаций;

б) от нагретых материалов, изделий и полуфабрикатов;

в) от людей, искусственного освещения и других источников.

При этом в нерабочее время температура воздуха в помещениях должна соответствовать требованиям п. 2.10 настоящей главы и должна быть обеспечена нормируемая температура воздуха к началу работы или к началу использования зданий и сооружений.

**3.6.** Удаление воздуха из систем отопления при теплоносителе-воде следует предусматривать в высших точках систем, а при теплоносителе-паре — в нижних точках конденсационного самотечного трубопровода. Удаление воздуха из заполненных водой конденсаторопроводов следует предусматривать в высших точках системы.

При верхней разводке трубопроводов систем водяного отопления следует проектировать, как правило, проточные воздухооборники. Непроточные воздухооборники допускается проектировать при скоростях движения воды менее 0,1 м/с.

Движение теплоносителя и выделяющегося из него воздуха рекомендуется предусматривать в одном направлении.

**3.7.** Расширительные сосуды, воздухооборники и воздухоотводчики, размещаемые в неотапливаемых помещениях, следует проектировать с тепловой изоляцией.

**3.8.** Установку ручных насосов для систем необходимо предусматривать на высоте 800 мм от пола до оси насоса.

**3.9.** Потери тепла зданиями, сооружениями и помещениями следует определять в соответствии с указаниями, приведенными в приложении 5 к настоящей главе.

## ВЫБОР СИСТЕМ ОТОПЛЕНИЯ

**3.10.** Системы отопления, вид и параметры теплоносителя, а также типы нагревательных приборов следует предусматривать с учетом тепловой инерции ограждающих конструкций и в соответствии с характером и назначением зданий и сооружений.

Размещение нагревательных приборов и трубопроводов теплоносителя систем отопления следует предусматривать так, чтобы бесполезные потери тепла (через наружные ограждающие конструкции за нагревательными приборами и трубопроводами, а также от трубопроводов теплоносителя в неотапливаемых объемах зданий и сооружений) составляли в



сумме не более 10% расходов тепла на отопление.

Примечание. В системах отопления общественных зданий указанные потери тепла при обосновании допускается принимать до 15% расхода тепла на отопление.

**3.11.** Системы отопления зданий и сооружений должны обеспечивать:

- а) равномерное нагревание воздуха помещений в течение всего отопительного периода;
- б) безопасность в отношении пожара и взрыва;
- в) возможность регулирования;
- г) увязку с системами вентиляции;
- г) уровни шума в пределах, допустимых нормами;
- е) наименьшее загрязнение вредными выделениями и неприятными запахами воздуха помещений;
- ж) удобство в эксплуатации и при ремонте;
- и) целостность архитектурного оформления зданий и сооружений с учетом принятых решений строительных конструкций;
- к) использование местного или назначенного для места строительства рода топлива и вида теплоносителя с учетом перспектив централизованного теплоснабжения;
- л) наименьшее загрязнение атмосферного воздуха;
- м) технико-экономические и эксплуатационные показатели на уровне современных требований, а также экономию металла.

**3.12.** Системы отопления, вид теплоносителя и тип нагревательных приборов для зданий, сооружений и помещений следует принимать по приложению 6 к настоящей главе.

При обосновании допускается проектировать периодически действующие системы отопления.

**3.13.** При проектировании водяного отопления культивационных сельскохозяйственных сооружений (теплиц, оранжерей и др.) следует учитывать тепловые потоки (лучистое тепло), направленные на почву и ограждения помещений, а также интенсивное остывание теплоносителя в трубопроводах.

**3.14.** Для зданий и сооружений, возводимых в районах с расчетной температурой наружного воздуха минус 5°С и выше (расчетные параметры Б), проектирование центральных систем отопления (водяных, паровых, воздушных) должно быть обосновано.

Для поддержания требуемой температуры воздуха в отдельных помещениях следует пре-

дусматривать местное отопление (газовые или электрические нагревательные приборы заводского изготовления и др.) с учетом требований п. 3.41 и приложения 6 к настоящей главе.

**3.15.** При проектировании систем водяного отопления с местными нагревательными приборами могут предусматриваться однотрубные или двухтрубные системы отопления при соответствующем обосновании.

**3.16.** Для зданий и сооружений, в которых различно ориентированные по странам света помещения могут иметь резко меняющиеся потери и поступления тепла, следует предусматривать отдельно регулируемые системы или ветви от центральных систем отопления.

Для отопления ванн и душевых допускается предусматривать самостоятельные системы круглогодичного действия с использованием в качестве нагревательных приборов полотенцесушителей, если в этих зданиях проектируются системы горячего водоснабжения с непосредственным водоразбором из трубопроводов тепловой сети.

**3.17.** Для помещений большого объема с неравномерно распределенными по площади и переменными избытками тепла следует предусматривать системы отопления, обеспечивающие возможность регулирования подачи тепла по зонам.

**3.18.** Для производственных помещений, в которых на одного работающего приходится более 50 м<sup>2</sup> площади пола, следует предусматривать системы отопления, обеспечивающие требуемую температуру воздуха на постоянных рабочих местах и более низкую температуру вне рабочих мест.

**3.19.** Для зданий и сооружений, возводимых в районах с расчетными температурами наружного воздуха 25°С и выше (расчетные параметры А для теплого периода года), следует предусматривать при обосновании системы отопления, которые могут быть использованы для летнего охлаждения помещений.

**3.20.** Для отдельных помещений, имеющих специальное назначение (отдельные конторские помещения, магазины, домовые кухни, парикмахерские, пункты приема и выдачи белья и т. п.) и встроенных в здания и сооружения, имеющие иное основное назначение (производственные, вспомогательные и жилые здания), или пристроенных к ним, следует, как правило, предусматривать ту же систему отопления и тот же теплоноситель, которые применяются для основного здания или сооружения, если это не противоречит требованиям



изложенным в приложении 6 к настоящей главе.

**3.21.** Для зданий и сооружений, имеющих группы помещений различного назначения (здравпункты и бытовые помещения и т. п.), систему отопления и вид теплоносителя следует принимать в соответствии с требованиями, предъявляемыми к помещениям, занимающим большую площадь, если это не противоречит требованиям, изложенным в приложении 6 к настоящей главе.

**3.22.** В помещениях пультов управления производственным оборудованием следует предусматривать системы отопления, обеспечивающие поддержание оптимальных температур воздуха (см. приложение 3 к настоящей главе), как для помещений с категорией легких работ.

**3.23.** На рабочих местах, где производятся операции, связанные с постоянным соприкосновением рук работающих с мокрыми и холодными предметами (разделка мороженого мяса, рыбы и др.), следует предусматривать устройства для обогрева рук в соответствии с требованиями технологической части проекта.

**3.24.** В зданиях и помещениях с производствами категорий А, Б и Е следует предусматривать системы воздушного отопления, работающие на наружном воздухе без рециркуляции.

Допускается проектировать в них системы водяного и парового отопления с местными нагревательными приборами, за исключением помещений:

а) где могут выделяться в воздух или оседать на поверхности строительных конструкций и оборудования вещества, способные к самовоспламенению при соприкосновении с горячими поверхностями нагревательных приборов и трубопроводов (пары сероуглерода и др.), если не могут быть обеспечены требования п. 3.44 настоящей главы;

б) где могут выделяться в воздух или оседать на поверхности строительных конструкций и оборудования вещества, способные к самовозгоранию или взрыву при соприкосновении или взаимодействии с водой (раствор триизобутилалюминия ТИБА и др.);

в) где хранятся или применяются карбид кальция, калий, натрий, литий и другие вещества, выделяющие при контакте с водой горючие газы или пары.

**3.25.** Системы с инфракрасными и высокотемпературными газовыми или электрически-

ми излучателями для отопления зданий и помещений следует предусматривать только при условии одновременного осуществления противопожарных и противозрывных мероприятий.

Для зданий и помещений с производствами категорий А, Б, В и Е применение этих систем не допускается.

Для производственных зданий III, IV и V степени огнестойкости применение таких систем следует предусматривать по согласованию с органами государственного надзора.

**3.26.** Для жилых, общественных, вспомогательных и производственных зданий, возводимых в районах Северной строительной климатической зоны, следует предусматривать системы отопления, обеспечивающие равномерный прогрев поверхности полов в жилых и рабочих помещениях первых этажей, если они расположены непосредственно над холодными (проветриваемыми) подпольями.

**3.27.** Для отопления складских зданий и сооружений необходимо предусматривать системы отопления, указанные в приложении 6 к настоящей главе, как для соответствующих производственных зданий, учитывая вид хранимых в них изделий и материалов и ограничения применения систем, предусмотренные требованиями п. 4.139 настоящей главы.

**3.28.** В системах водяного отопления с встроенными нагревательными элементами и стояками допускается размещать элементы и стояки систем в наружных и внутренних стенах, перегородках и перекрытиях.

Во внутренних стенах и перегородках жилых, общественных и вспомогательных зданий не допускается предусматривать размещение нагревательных элементов, кроме элементов систем контурного отопления.

**3.29.** Отопление лестничных клеток следует, как правило, предусматривать с помощью рециркуляционных воздухонагревателей, собранных из конвекторов, ребристых труб или калориферов, располагаемых в нижней части лестничных клеток.

**3.30.** Отопление лестничных клеток не следует проектировать для 2-этажных зданий, зданий, оборудуемых системами квартирного отопления, а также для зданий, сооружаемых в районах с расчетной температурой наружного воздуха для холодного периода года (соответствующей расчетным параметрам Б) минус 5°С и выше.

**3.31.** Системы водяного отопления следует проектировать с искусственным побуждением.



Системы водяного отопления с естественным побуждением теплоносителя допускается применять при местной (домовой) котельной и при отсутствии перспектив устройства в дальнейшем централизованного теплоснабжения, для отопления помещений верхних зон высотных зданий и в других случаях при соответствующем обосновании.

Радиус действия систем с естественным побуждением при местной котельной следует принимать не более 30 м по горизонтали, а расстояние от середины высоты котла до центра нижнего отопительного прибора при двухтрубных системах отопления — не менее 3 м.

В системах квартирного водяного отопления и в однотрубных вертикальных системах с естественным побуждением допускается предусматривать установку генератора тепла и нагревательных приборов на одном уровне.

**3.32.** Печное отопление следует проектировать, руководствуясь приложением 7 к настоящей главе.

#### **ВИД И ПАРАМЕТРЫ ТЕПЛОНОСИТЕЛЯ И ТЕМПЕРАТУРА НА ПОВЕРХНОСТИ НАГРЕВАТЕЛЬНЫХ ПРИБОРОВ**

**3.33.** Для систем отопления с местными нагревательными приборами следует предусматривать применение в качестве теплоносителя горячей воды с температурой не более 150° С или водяного пара с температурой не более 130° С в соответствии с указаниями п. 3.41 настоящей главы.

*Примечание.* Для систем водяного отопления зданий, возводимых в районах Северной строительноклиматической зоны, допускается предусматривать добавки к теплоносителю, предотвращающие его замерзание.

**3.34.** Для систем отопления со встроенными в строительные конструкции нагревательными элементами и стояками необходимо предусматривать применение воды с температурой, не приводящей к появлению трещин и разрушению строительных конструкций и обеспечивающей выполнение требований п. 3.42 настоящей главы.

**3.35.** В системах воздушного отопления в качестве теплоносителя следует применять горячую воду или пар.

**3.36.** Для подогрева воздуха в системах воздушного отопления допускается применение газа в зданиях I и II степени огнестойкости в помещениях с производствами кате-

горий Г и Д при условии удаления продуктов горения непосредственно в атмосферу (наружу) или средствами местной или общеобменной вентиляции при работе систем с подачей только наружного воздуха (без рециркуляции) и обеспечении требований настоящей главы по чистоте воздуха в помещениях.

**3.37.** Для отопления зданий, сооружений и помещений различного назначения допускается предусматривать использование электрической энергии с непосредственной трансформацией ее в тепловую энергию или с помощью тепловых насосов.

Целесообразность применения электрической энергии должна обосновываться технико-экономическим расчетом.

*Примечание.* Возможность отпуска электроэнергии для целей отопления надлежит согласовывать с электроснабжающими организациями в установленном порядке.

**3.38.** Для систем отопления следует принимать теплоноситель, используемый для технологических нужд (пар или воду), если это экономически целесообразно и не противоречит гигиеническим и техническим требованиям.

**3.39.** При наличии в районе строительства геотермальных вод должна рассматриваться возможность их применения в качестве теплоносителя для систем отопления.

**3.40.** В проектах отопления жилых и общественных зданий и сооружений, промышленных предприятий, а также жилых районов должен применяться, как правило, единый вид теплоносителя.

**3.41.** При проектировании систем отопления с местными нагревательными приборами (радиаторами, конвекторами, приставными отопительными панелями) при расположении их на высоте не более 1 м от пола, а в оговоренных случаях и на других высотах, необходимо руководствоваться следующими предельными температурами теплоносителя:

а) для жилых домов, общежитий, школ, поликлиник, музеев и других зданий и помещений, указанных в пп. 1 и 9 приложения 6 к настоящей главе, а также для помещений здравпунктов, пунктов питания, управлений и других помещений, размещаемых во вспомогательных зданиях предприятий, указанных в пп. 17а и 17б приложения 6 к настоящей главе, — 95° С, причем для однотрубных систем температура теплоносителя устанавливается с учетом указаний подпункта «м» настоящего пункта;



б) для детских яслей-садов, больниц и других зданий, указанных в пп. 2 и 3 приложения 6 к настоящей главе, —  $85^{\circ}\text{C}$ ;

в) для плавательных бассейнов, бань, прачечных, ресторанов, столовых, магазинов, вокзалов, производственных помещений и других зданий и помещений различного назначения, указанных в пп. 4 (кроме спортивных залов), 5, 6, 7, 10—12, 14, 15, 17в и 17г приложения 6 к настоящей главе —  $150^{\circ}\text{C}$  при переменной температуре теплоносителя, подаваемого в систему отопления в течение отопительного периода, и  $130^{\circ}\text{C}$  при постоянной температуре теплоносителя;

г) для зрелищных предприятий и спортивных залов, указанных в пп. 4 и 8 приложения 6 к настоящей главе, —  $115^{\circ}\text{C}$ ;

д) для производственных помещений, указанных в п. 13а приложения 6 к настоящей главе, и цехов углеподготовки электростанций и коксохимических заводов при постоянной температуре теплоносителя, подаваемого в систему отопления в течение отопительного периода, и при установке нагревательных приборов на любой высоте —  $130^{\circ}\text{C}$ ;

е) для производственных помещений, указанных в п. 13а приложения 6 к настоящей главе, при переменной температуре теплоносителя, подаваемого в систему отопления в течение отопительного периода, и при установке нагревательных приборов на любой высоте —  $150^{\circ}\text{C}$ ;

ж) для производственных помещений, указанных в п. 13б приложения 6 к настоящей главе, при постоянной температуре теплоносителя, подаваемого в систему отопления в течение отопительного периода, и при установке нагревательных приборов на любой высоте —  $110^{\circ}\text{C}$ ;

з) для производственных помещений, указанных в п. 13б приложения 6 к настоящей главе, при переменной температуре теплоносителя, подаваемого в систему отопления в течение отопительного периода, и при установке нагревательных приборов на любой высоте —  $130^{\circ}\text{C}$ ;

и) для помещений, указанных в п. 13в приложения 6 к настоящей главе, — по специальным нормативным документам, утвержденным в установленном порядке;

к) для зданий и помещений, указанных в п. 16 приложения 6 к настоящей главе, — в соответствии с применяемыми нагревательными приборами или воздухонагревателями;

л) в системах водяного отопления лестничных клеток допускается применение воды температурой до  $150^{\circ}\text{C}$  включительно;

м) температура теплоносителя для одноконтурных систем отопления зданий и помещений, указанных в пп. 1, 9 и 17а приложения 6 к настоящей главе, должна приниматься такой, чтобы на поверхности труб стояков и подводов к нагревательным приборам температура была не более  $105^{\circ}\text{C}$ .

**3.42.** В системах водяного отопления со встроенными в строительные конструкции нагревательными элементами и стояками (системы панельного и панельно-лучистого отопления) средняя температура на обогреваемой поверхности не должна превышать (в  $^{\circ}\text{C}$ ):

для полов детских яслей-садов . . . . .	24
для полов жилых зданий . . . . .	24
для полов производственных помещений предприятий . . . . .	26
для полов помещений с временным пребыванием людей . . . . .	30
для потолков при высоте помещения 2,5—2,8 м . . . . .	28
для потолков при высоте помещения 2,9—3 м . . . . .	30
для потолков при высоте помещения 3,1—3,4 м . . . . .	33
для потолков при высоте помещения 3,5—4 м . . . . .	36
для потолков при высоте помещения 4,1—6 м . . . . .	36
для обходных дорожек и скамей крытых плавательных бассейнов	31
для стен и перегородок на высоте до 1 м от уровня пола . . . . .	95
для стен и перегородок на высоте более 1 до 3,5 м от уровня пола . . . . .	45

Примечания: 1. Температура на обогреваемой поверхности стен и перегородок, расположенной выше 3,5 м от уровня пола, не нормируется.

2. Температура на поверхности пола по оси нагревательного элемента в жилых зданиях, детских учреждениях и бассейнах не должна превышать  $35^{\circ}\text{C}$ .

3. В системах отопления с низкотемпературными источниками тепла радиационное напряжение в зоне пребывания людей на высоте 1,7 м от уровня пола не должно превышать  $27\text{ ккал}/(\text{м}^2 \cdot \text{ч})$ .

4. В зданиях школ и детских яслей-садов не следует предусматривать нагревательные элементы систем отопления в перегородках и внутренних стенах.

5. На одиночные трубы и стояки систем отопления, встроенные в строительные конструкции зданий и сооружений, ограничения, указанные в п. 3.42 настоящей главы, не распространяются.

**3.43.** В системах лучистого отопления с высокотемпературными темными излучателями, расположенными под потолком, температура на поверхности излучателя не должна превышать  $250^{\circ}\text{C}$  с радиационным напряже-



нием на постоянных рабочих местах над уровнем пола на высоте 1,7 м не более 30 ккал/(м<sup>2</sup>·ч).

**Примечание.** Системы лучистого отопления с инфракрасными газовыми излучателями следует предусматривать только при условии удаления продуктов сгорания непосредственно в атмосферу (наружу) или средствами местной или общеобменной вентиляции.

**3.44.** Температура теплоносителя в системах отопления с местными нагревательными приборами для зданий, сооружений и помещений с производствами категорий А, Б, В и Е не должна превышать 80% значения температуры самовоспламенения (выраженной в °С) газов, паров или пыли, если возможно их соприкосновение с горячими поверхностями оборудования и трубопроводов систем отопления, размещенными внутри рабочих помещений, и не должна быть выше указанных в приложении 8 к настоящей главе.

В помещениях с производствами категорий Г и Д, а также в помещениях жилых и общественных зданий и во вспомогательных зданиях и помещениях предприятий температуру теплоносителя следует принимать в соответствии с пп. 3.33 и 3.41 настоящей главы.

**Примечание.** Требования п. 3.44 настоящей главы распространяются также на приточные установки и агрегаты воздушного отопления, расположенные внутри помещений с производствами категории В, а также на воздушные завесы, расположенные внутри помещений с производствами А, Б, В и Е.

**3.45.** Температуру теплоносителя (вода, пар) для калориферов приточных систем вентиляции, систем кондиционирования воздуха и воздушного отопления, работающих на наружном воздухе и размещаемых в изолированных помещениях, предназначенных для вентиляционного оборудования, следует принимать не более 150°С, если системы обслуживают помещения с производствами категорий А, Б, В и Е.

### ТРУБОПРОВОДЫ

**3.46.** Подающие и обратные трубопроводы систем отопления с нагревательными приборами следует, как правило, проектировать от распределительной гребенки на вводе трубопроводов теплоносителя в здания и сооружения или от дополнительных гребенок (предусматриваемых в целях сокращения холостых участков трубопроводов) отдельными от трубопроводов теплоносителя других систем:

- а) вентиляции, кондиционирования воздуха и воздушного отопления;
- б) воздушно-тепловых завес;
- в) установок периодического потребления тепла, если их работа нарушает гидравлический режим постоянно работающих потребителей тепла;
- г) горячего водоснабжения;
- д) производственного теплоснабжения.

Трубопроводы отопления к местным нагревательным приборам для отдельных небольших вспомогательных помещений (комнат мастеров, помещений кладовых, ОТК и т. п.), расположенных на значительном расстоянии от теплового ввода, допускается присоединять к подающему или к обратному трубопроводу теплоносителя для воздушного отопления этого здания, применяя присоединение по однотрубной схеме.

**3.47.** Для зданий и сооружений высотой более 16 этажей, а также для зданий и сооружений с техническими этажами для прокладки инженерных коммуникаций следует предусматривать дренажные трубопроводы для опорожнения частей систем отопления.

Для горизонтальных систем водяного отопления следует предусматривать дренажные стояки для опорожнения трубопроводов, прокладываемых на каждом этаже.

Присоединение стояков систем водяного отопления к дренажным трубопроводам для опорожнения необходимо предусматривать с разрывом струи в воронки.

**3.48.** Прокладку трубопроводов систем отопления следует предусматривать открытой, за исключением трубопроводов систем водяного отопления со встроенными в конструкции зданий нагревательными элементами и стояками.

Скрытую прокладку трубопроводов допускается предусматривать при наличии обоснованных технологических, гигиенических, конструктивных или архитектурных требований.

При скрытой прокладке трубопроводов во всех местах расположения разборных соединений трубопроводов и арматуры надлежит предусматривать люки.

В жилых и общественных зданиях, во вспомогательных зданиях предприятий и подобных им по характеру зданиях другого назначения стояки систем отопления рекомендуется размещать в углах, образуемых наружными ограждающими конструкциями.

**3.49.** Скорости движения теплоносителя в трубопроводах систем отопления с нагрева-



тельными приборами и теплоснабжения систем вентиляции, кондиционирования воздуха и воздушного отопления следует определять расчетом, учитывая требования гидравлической и тепловой устойчивости систем, располагаемое давление и условия образования шума.

Скорости движения теплоносителя не должны превышать:

а) для водяных систем отопления и теплоснабжения:

в трубопроводах, прокладываемых в основных помещениях жилых и общественных зданий, при условных проходах труб 10 мм — 1,5 м/с; 15 мм — 1,2 м/с, 20 и более — 1 м/с;

в трубопроводах, прокладываемых во вспомогательных помещениях жилых и общественных зданий, 1,5 м/с;

в трубопроводах, прокладываемых во вспомогательных зданиях и помещениях предприятий, 2 м/с;

в трубопроводах, прокладываемых в производственных зданиях, 3 м/с;

б) для паровых систем низкого давления (на вводе до 0,7 кгс/см<sup>2</sup>):

при попутном движении пара и конденсата . . . . .	30 м/с
при встречном движении пара и конденсата . . . . .	20 м/с

в) для паровых систем высокого давления (на вводе более 0,7 кгс/см<sup>2</sup>):

при попутном движении пара и конденсата . . . . .	80 м/с
при встречном движении пара и конденсата . . . . .	60 м/с

**Примечание.** В трубопроводах водяного отопления, не имеющих уклона, а также в вертикальных участках трубопроводов систем, в которых вода движется сверху вниз, для обеспечения удаления воздуха скорость движения воды должна приниматься не менее 0,25 м/с.

**3.50.** В системах водяного отопления располагаемое давление (в м вод. ст.) для циркуляции теплоносителя следует принимать:

а) при непосредственном присоединении систем отопления к тепловым сетям без подмешивания воды из обратного трубопровода — не более разности давлений в подающем и обратном трубопроводах тепловой сети на вводе в здание;

б) при непосредственном присоединении систем отопления к тепловым сетям с подмешиванием воды из обратного трубопровода:

насосами — равным расчетному давлению, создаваемому насосом;

элеваторами — равным давлению, создаваемому элеватором и определяемому по номограмме, приведенной на рис. 1; при этом коэффициент смешения  $u$  следует определять по формуле

$$u = \frac{T - t_r}{t_r - t_o},$$

где  $T$  — расчетная температура воды в подающем трубопроводе тепловой сети в °С;  $t_r$  и  $t_o$  — расчетные температуры горячей и обратной воды в системе отопления в °С;

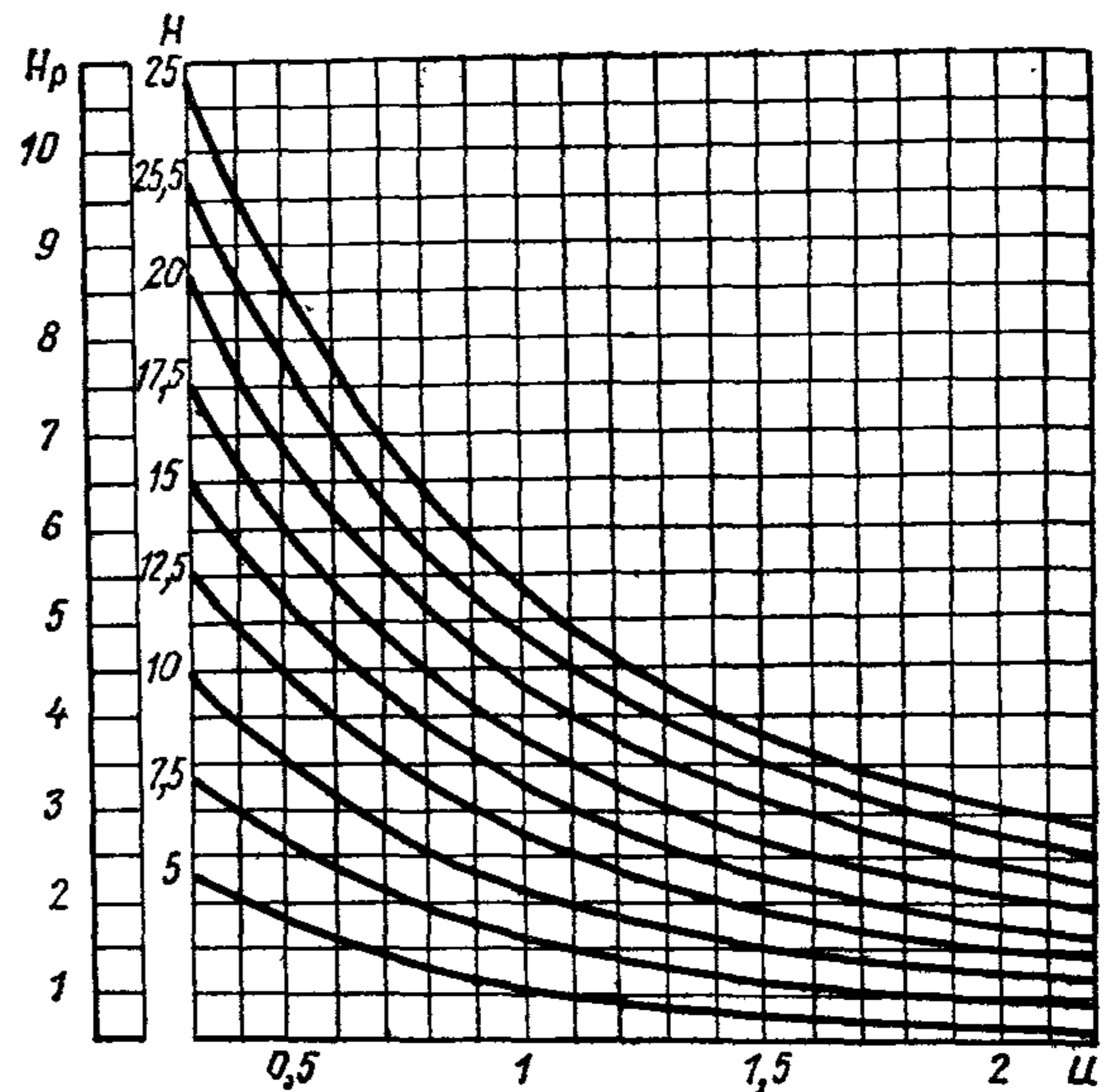


Рис. 1. Номограмма для определения располагаемого давления циркуляции воды в системе водяного отопления при подмешивании воды из обратного трубопровода с помощью элеватора

$H_p$  — располагаемое давление для циркуляции в системе после элеватора в м вод. ст.;  $H$  — разность давлений в подающем и обратном трубопроводах тепловой сети на вводе в здание в м вод. ст.;  $u$  — коэффициент смешения горячей и обратной воды

в) при независимом присоединении систем к трубопроводам тепловых сетей, а также для систем, которые в перспективе не предполагается присоединять к тепловым сетям, — по расчету в соответствии с указаниями п. 3.49 настоящей главы.

**Примечания:** 1. В типовых проектах в случаях, указанных в подпунктах «а» и «б» п. 3.50 настоящей главы, располагаемое давление в трубопроводах тепловой сети на вводе в здание следует принимать равным 12 м вод. ст.



2. Располагаемое давление для циркуляции теплоносителя в элеваторных системах с расчетной температурой горячей воды 85°С следует определять по расчету.

**3.51.** В системах водяного отопления с механическим побуждением располагаемое давление для циркуляции теплоносителя следует определять с учетом естественного давления, образующегося от охлаждения воды в нагревательных приборах и трубопроводах.

Естественное давление от охлаждения воды следует учитывать в размере не менее 40% максимального его значения и допускается не учитывать, если оно составляет менее 10% располагаемого давления.

**3.52.** Давление в системах отопления с теплоносителем паром необходимо принимать в соответствии с предельно допустимой температурой теплоносителя (см. пп. 3.33 и 3.41 настоящей главы).

**3.53.** Гидравлический расчет трубопроводов систем отопления надлежит выполнять, принимая следующие величины эквивалентной шероховатости внутренней поверхности стальных труб:

для паропроводов и водоводов . . .	0,2 мм
для конденсатопроводов . . . . .	0,5 мм

**3.54.** Для преодоления сопротивлений, не учтенных гидравлическим расчетом трубопроводов, следует предусматривать запас в основном циркуляционном кольце системы в размере 10% расчетных потерь давления.

**3.55.** Увязку потерь давления в циркуляционных кольцах трубопроводов водяного отопления и во взаимосвязанных ветвях трубопроводов парового отопления надлежит выполнять без учета сопротивления общих участков, входящих в состав сравниваемых колец или ветвей системы.

Расхождение (невязка) в расчетных потерях давления для систем водяного отопления не должно превышать 15%, а для систем парового отопления — 25% для трубопроводов пара и 15% для конденсатопроводов.

Увязку потерь давления в системах отопления, рассчитываемых на ЭВМ, следует производить в соответствии с утвержденной программой расчета, причем расхождение не должно превышать 5%.

**3.56.** В одноконтурных тупиковых системах водяного отопления жилых и общественных зданий и вспомогательных зданий предприятий потери давления в стояках необходимо принимать не менее 70% общей потери давления в рассчитываемом кольце,

При увязке потерь давления в одноконтурных тупиковых системах водяного отопления допускается применять метод переменных разностей температур теплоносителя.

**3.57.** Возврат конденсата из систем отопления следует предусматривать по закрытой схеме для использования тепла пара вторичного вскипания и тепла от переохлаждения конденсата.

**3.58.** При определении требуемой поверхности нагрева нагревательных приборов необходимо учитывать 90% теплоотдачи в помещении от открыто прокладываемых неизолированных трубопроводов. Допускается применение элеваторных систем водяного отопления с двумя перепадами температур теплоносителя по кольцам системы.

**3.59.** Расчет трубопроводов и поверхностей нагрева нагревательных приборов в системах квартирного водяного отопления с естественной циркуляцией следует выполнять, учитывая изменения температуры теплоносителя вследствие потерь тепла трубопроводами.

**3.60.** Применение систем водяного и парового отопления с попутным движением теплоносителя должно быть обосновано. Одноконтурные системы водяного отопления следует проектировать, как правило, с тупиковой разводкой трубопроводов теплоносителя.

**3.61.** В системах парового отопления с нижней или средней разводкой трубопроводов распределительные стояки, по которым образующийся конденсат направляется против движения пара, следует предусматривать на высоту не более двух этажей здания, но не более 6 м.

**3.62.** Уклоны магистральных трубопроводов пара, воды и конденсата следует принимать не менее 0,002, а паропроводов, имеющих уклон против движения пара, — не менее 0,006.

При невозможности обеспечения указанных уклонов прокладку магистральных трубопроводов диаметром более 50 мм и распределительных линий горизонтальных систем водяного отопления независимо от диаметра, следует предусматривать без уклона, при условии обеспечения скорости движения воды в них не менее 0,25 м/с.

Уклоны труб подводов к нагревательным приборам следует предусматривать в сторону движения теплоносителя и принимать равными 5—10 мм на всю длину подводки. При длине подводки 500 мм и менее уклон труб предусматривать не следует.



**3.63.** Прокладку подающих и обратных трубопроводов систем отопления в жилых и общественных зданиях и вспомогательных зданиях предприятий следует предусматривать (совместно или отдельно) в подвалах, технических этажах, чердаках, подпольях или при их отсутствии под полом первого этажа (в каналах), а при техническом обосновании также над полом первого этажа, при верхней разводке подающих трубопроводов теплоносителя.

**3.64.** В производственных зданиях и сооружениях следует предусматривать надземную прокладку трубопроводов (по стенам, колоннам и другим строительным конструкциям), а при невозможности такого размещения допускается предусматривать прокладку трубопроводов в подпольных каналах.

Прокладку подающих и обратных трубопроводов диаметром до 40 мм допускается предусматривать (при необходимости) в толще бетонной подготовки пола в гильзах.

В зданиях и сооружениях, возводимых в районах Северной строительной-климатической зоны, прокладку подающих и обратных трубопроводов теплоносителя на чердаках и в проветриваемых подпольях предусматривать не допускается.

Прокладку транзитных трубопроводов систем отопления через помещения, приспособляемые под убежища, а также паропроводов в пешеходных тоннелях и помещениях пультов управления предусматривать не допускается.

**3.65.** Расстояния в мм от поверхности штукатурки или облицовки строительных конструкций до оси неизолированных стояков и горизонтальных трубопроводов систем отопления следует принимать:

$35 \pm 5$  . . . при диаметре труб до 32 мм  
 $50 \pm 5$  . . . при диаметре труб более 32 мм

При прокладке в бороздах или в шахтах трубопроводы не должны примыкать вплотную к поверхности строительных конструкций.

Расстояния от трубопроводов теплоносителя с температурой более  $105^{\circ}\text{C}$  до сгораемых конструкций зданий и сооружений следует принимать не менее 100 мм или предусматривать тепловую изоляцию указанных строительных конструкций.

**3.66.** В двухтрубных системах отопления расстояние между осями смежных неизолированных стояков диаметром до 32 мм следует принимать равным 80 мм с отклонением  $\pm 5$  мм;

при этом подающие стояки следует располагать справа.

**3.67.** На трубопроводах, подводящих теплоноситель к элементам систем отопления, встроенным в конструкции зданий, следует предусматривать компенсирующие устройства.

Элементы систем, встроенные в конструкции зданий и сооружений, допускается использовать как неподвижные опоры.

**3.68.** Для магистральных разводящих трубопроводов и трубопроводов на вводе теплоносителя в здания и сооружения, а также стояков, встроенных в конструкции зданий, следует предусматривать устройства для предохранения трубопроводов от повреждений при осадке зданий.

**3.69.** На трубопроводах теплоносителя (горячая вода, пар, конденсат) в местах пересечения перекрытий, внутренних стен и перегородок следует предусматривать гильзы из негорючих материалов, обеспечивающие свободное перемещение труб при изменении температуры теплоносителя.

Края гильз следует располагать в одном уровне с поверхностями стен, перегородок и потолков и на 20—30 мм выше поверхности чистого пола помещений.

Между гильзой и трубой следует предусматривать кольцевой зазор не менее 15 мм, заполненный негорючим теплоизоляционным материалом.

**Примечание.** Проектировать прокладку стояков через негорючие перекрытия без установки гильз допускается для однотрубных систем отопления с проточными нагревательными приборами и со смещенными замыкающими участками. Расстояние от стояка до смещенного замыкающего участка или от стояка до нагревательного прибора в проточной системе отопления следует предусматривать не менее 200 мм при диаметре трубы стояка не более 20 мм.

**3.70.** Не допускается предусматривать совместную прокладку или пересечение в одном канале трубопроводов теплоносителя (горячая вода, конденсат или пар) с трубопроводами, по которым транспортируются горючие жидкости с температурой вспышки паров  $120^{\circ}\text{C}$  и менее или горючие и агрессивные пары и газы.

**3.71.** При необходимости прокладки трубопроводов теплоносителя водяных и паровых систем отопления через противопожарные стены следует предусматривать прочную и плотную заделку строительным раствором мест прохода трубопроводов и свободное тепловое удлинение трубопроводов по обе стороны стены.



3.72. Для трубопроводов систем отопления следует применять трубы из углеродистой стали по номенклатуре, указанной в приложении 9 к настоящей главе.

3.73. Трубопроводы систем отопления следует проектировать с тепловой изоляцией во избежание перегрева помещений, в которых они прокладываются, и при необходимости сохранения требуемых параметров теплоносителя в транзитных магистралях, а также при прокладке трубопроводов:

а) в неотопливаемых помещениях и других местах, опасных в отношении замерзания теплоносителя (в подпольных каналах у наружных дверей и др.);

б) в искусственно охлаждаемых помещениях;

в) в помещениях, где наличие трубопроводов с высокой температурой на поверхности опасно в пожарном отношении.

3.74. Толщину слоя тепловой изоляции трубопроводов теплоносителя систем отопления следует принимать по нормативным документам, утвержденным в установленном порядке.

3.75. Изоляция поверхности трубопроводов отопления и отопительного оборудования, включая покровные слои, в помещениях с производствами категорий А, Б, В, Е, а также поверхностей трубопроводов и оборудования, располагаемых на чердаках и в подвалах общего назначения, следует предусматривать из негорючих материалов, за исключением окраски, которая допускается сгораемой.

В остальных случаях (в том числе в технических этажах) изоляцию этих поверхностей следует проектировать из трудносгораемых материалов, допуская сгораемую окраску.

3.76. Расстояние между местами присоединения расширительного и циркуляционного трубопроводов расширительного сосуда к обратному сборному трубопроводу насосной системы водяного отопления следует принимать не менее 2 м.

### НАГРЕВАТЕЛЬНЫЕ ПРИБОРЫ

3.77. Местные нагревательные приборы (радиаторы, конвекторы, отопительные панели, инфракрасные излучатели) следует принимать для систем отопления из числа изготавливаемых промышленностью, если они соответствуют ГОСТу или утвержденным ТУ, и выбирать с учетом технико-экономических, а также архитектурных требований.

При обосновании допускается предусматривать применение в производственных помещениях и общественных зданиях нагревательных приборов из гладких стальных труб.

**Примечание.** При применении чугунных секционных радиаторов для систем отопления с теплоносителем, имеющим температуру более 130°С, в проектах необходимо давать указания о поставке приборов с уплотнителями (между секциями), выдерживающими температуру теплоносителя.

3.78. В проектах следует указывать поверхность нагрева нагревательных приборов в эквивалентных квадратных метрах (экм).

3.79. Поверхность нагревательного прибора, принимаемая к установке, должна быть не менее 95% поверхности, требуемой по расчету, но не должна быть сокращена более чем на 0,1 экм.

Поверхности встроенных нагревательных приборов, выходящие в смежные помещения, должны быть рассчитаны на отдачу не более 50% тепла, требуемого для каждого из этих помещений. Для остального количества тепла следует предусматривать отдельные приборы в каждом помещении.

3.80. Нагревательные приборы следует располагать преимущественно под световыми проемами.

Нагревательные приборы под витринами следует размещать по всей длине светового проема.

3.81. Размещать нагревательные приборы под окнами рекомендуется так, чтобы вертикальные оси прибора и окна совпадали с отклонением не более 50 мм.

В жилых домах (в том числе в гостиничных зданиях, общежитиях) и вспомогательных зданиях предприятий совпадение вертикальных осей оконного проема и нагревательного прибора не обязательно.

3.82. Размещение нагревательных приборов следует предусматривать с учетом необходимости защиты работающих от ниспадающих потоков холодного воздуха при расположении постоянных рабочих мест на расстоянии 2 м и менее от окон в наружных стенах.

3.83. Нагревательные приборы не следует размещать в отсеках тамбуров, имеющих наружные двери.

3.84. В зданиях, в которых по нормам требуется устройство тройных дверей с двумя тамбурами, установку нагревательных приборов следует предусматривать во внутреннем тамбуре.



3.85. Нагревательные приборы и воздухонагреватели необходимо размещать так, чтобы был обеспечен доступ для их осмотра, ремонта и очистки.

3.86. Местные нагревательные приборы систем водяного и парового отопления, размещаемые в помещениях с производствами категорий А, Б, В и Е, следует предусматривать с гладкой поверхностью, допускающей легкую очистку.

3.87. Местные нагревательные приборы, проектируемые для установки на лестничных клетках зданий и сооружений и располагаемые на высоте до 2 м от пола площадок и от ступеней, следует размещать так, чтобы не сокращать требуемую нормами ширину маршей и промежуточных площадок и не образовывать выступы из плоскости стен на уровне движения людей.

3.88. В помещениях с производствами категорий А, Б, В и Е не следует размещать местные нагревательные приборы в нишах, кроме лестничных клеток.

3.89. Местные нагревательные приборы и калориферы, питаемые теплоносителем с температурой выше  $105^{\circ}\text{C}$ , необходимо размещать на расстоянии не менее 100 мм от стоевых элементов здания или предусматривать тепловую изоляцию этих элементов здания несгораемыми материалами.

3.90. Минимальные расстояния от строительных конструкций зданий до нагревательных приборов и между приборами следует принимать:

а) для радиаторов, устанавливаемых в помещениях зданий лечебно-профилактических, санаторно-курортных и детских учреждений в соответствии с рис. 2;

б) для радиаторов, устанавливаемых в помещениях зданий и сооружений, кроме указанных в п. 3.90а настоящей главы, в соответствии с рис. 3;

в) для конвекторов настенного типа «Комфорт» и конвекторов плинтусного типа в соответствии с рис. 4.

Примечания: 1. При открытой прокладке трубопроводов расстояние от стен до нагревательных приборов в плане рекомендуется предусматривать, обеспечивая возможность прокладки подводов к приборам по прямой линии.

2. При отсутствии подоконной доски расстояние 50 мм, указанное на рис. 2, 3 и 4, следует принимать от верха прибора до низа оконного проема.

3.91. Проектировать установку нагревательных приборов «на сцепке» допускается в пределах одного помещения.

Нагревательные приборы в раздевальнях, коридорах, уборных, умывальнях и тому подобных помещениях, а также в кухнях жилых зданий допускается присоединять «на сцепке» к приборам соседних помещений.

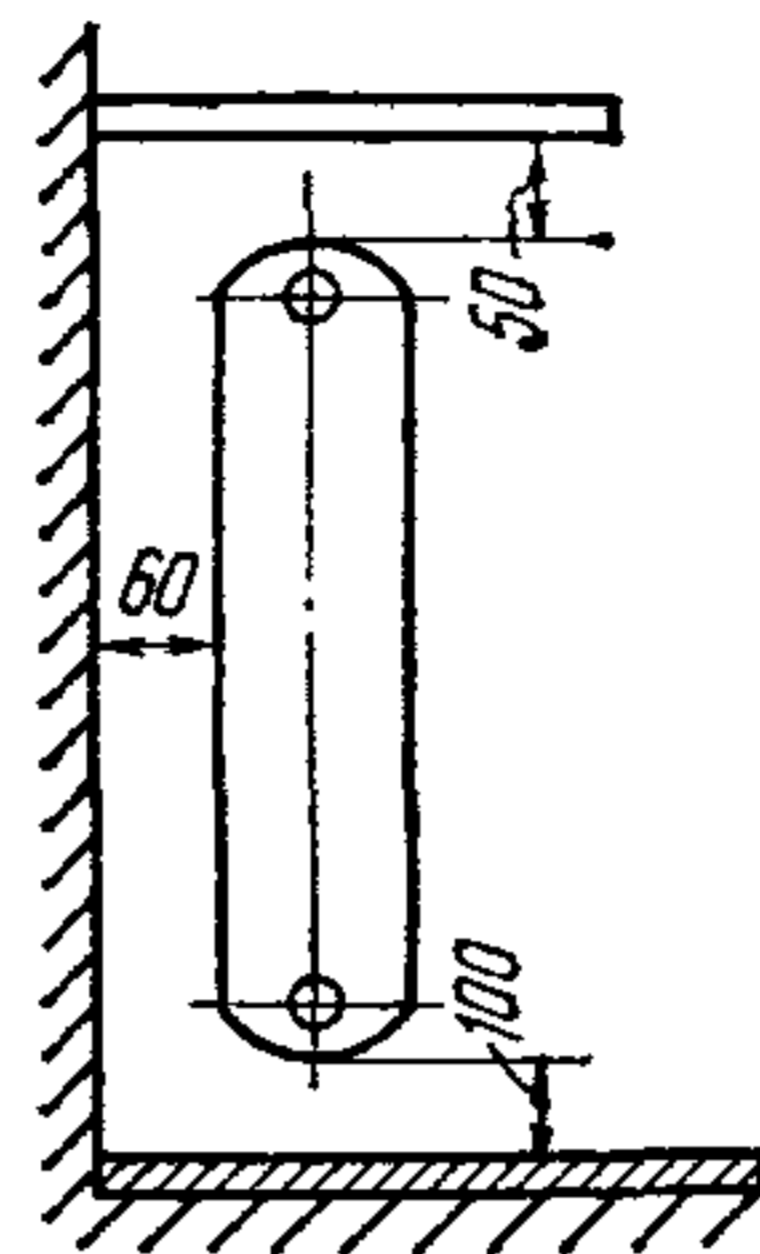


Рис. 2. Минимальные расстояния в мм от строительных конструкций до радиаторов в помещениях зданий лечебно-профилактических, санаторно-курортных и детских учреждений

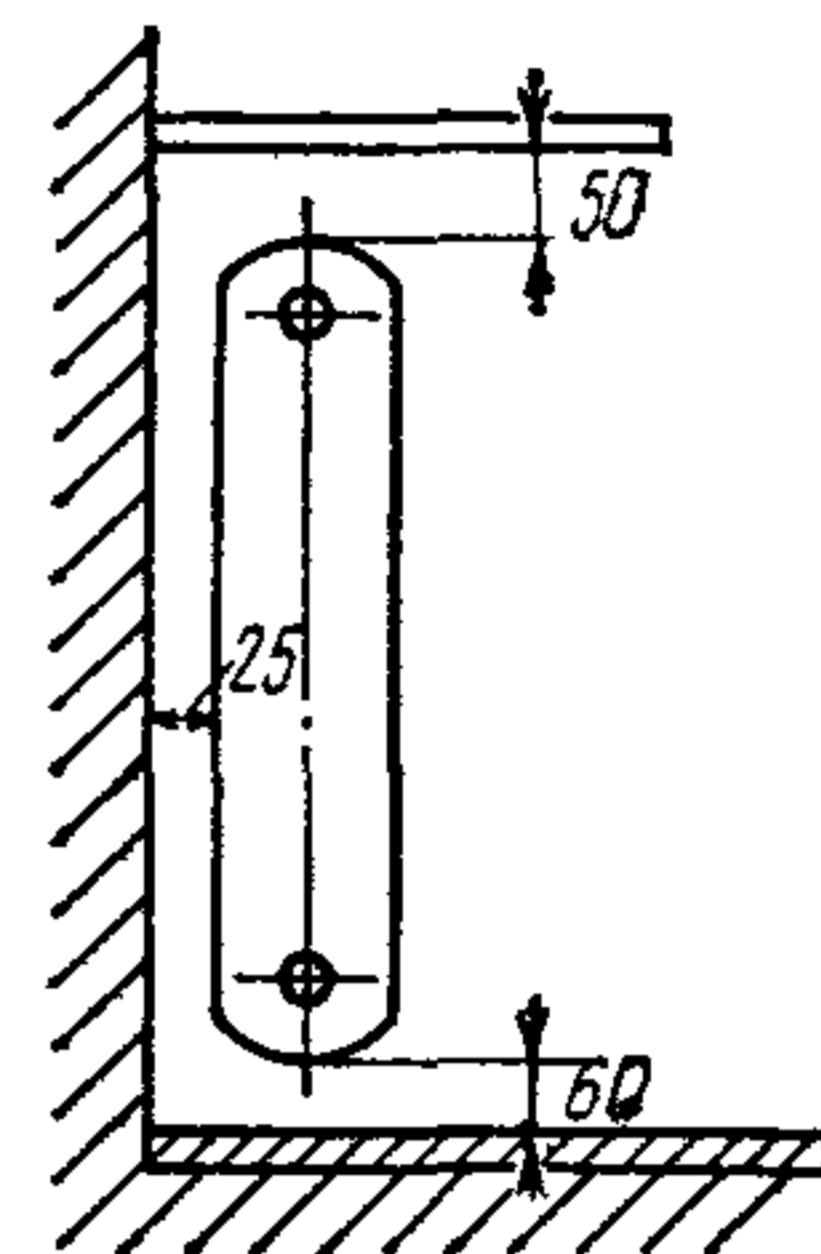


Рис. 3. Минимальные расстояния в мм от строительных конструкций до радиаторов во всех помещениях, кроме помещений зданий лечебно-профилактических, санаторно-курортных и детских учреждений

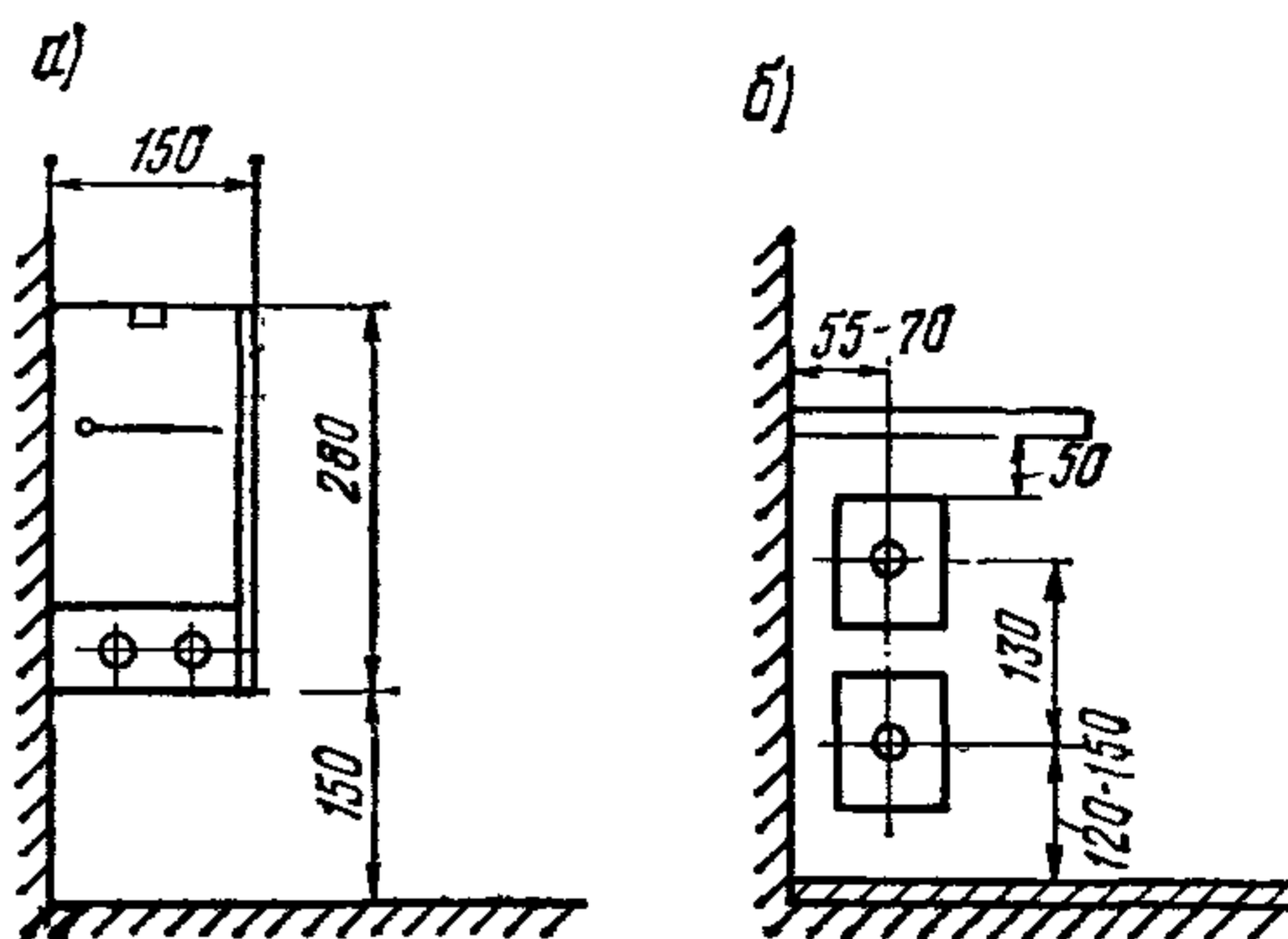


Рис. 4. Минимальные расстояния в мм от строительных конструкций до конвекторов в помещениях зданий и сооружений различного назначения

а — конвекторы настенного типа «Комфорт»;  
б — конвекторы плинтусного типа

3.92. При числе секций в радиаторах более 25 (более 15 в водяных системах с естественной циркуляцией) или при соединении «на сцепке» более двух нагревательных приборов следует предусматривать разностороннее присоединение радиаторов к трубопроводам.

3.93. Для вертикальных однотрубных систем отопления с осевыми или смещенными замыкающими участками и проходными кра-



нами двухстороннее присоединение подводок к радиаторам проектировать не допускается, кроме присоединений радиаторов верхних этажей в П-образных однострунных системах отопления. При одностороннем присоединении подводок к двум нагревательным приборам диаметры сепок следует принимать равными диаметру ниппельного отверстия прибора.

В горизонтальных проточных системах отопления с приборами, соединенными «на сепке», должна быть предусмотрена компенсация тепловых удлинений.

**3.94.** При размещении нагревательных приборов в помещениях, в которых имеются периодические поступления тепла, следует предусматривать возможность выключения этих приборов.

**3.95.** В зданиях до 4 этажей допускается предусматривать расположение всех нагревательных приборов лестничных клеток при входе, не размещая часть их на лестничных площадках.

**3.96.** Нагревательные приборы и установки для отопления лестничных клеток следует присоединять к отдельным стоякам систем отопления по однострунной проточной схеме.

**3.97.** В зданиях, сооружениях и помещениях с производствами категорий А, Б, В, Е необходимо предусматривать ограждения экранами местных нагревательных приборов отопления с температурой теплоносителя более 130° С.

Экраны следует предусматривать из негорючих материалов и располагать на расстоянии от нагревательных приборов не менее чем на 100 мм. При применении несъемных экранов необходимо предусматривать открывающиеся дверки или створки для очистки приборов.

Экраны у нагревательных приборов при любой температуре теплоносителя следует предусматривать в помещениях, предназначенных для наполнения и хранения баллонов со сжатыми и сжиженными горючими и негорючими газами, а также в помещениях для хранения легковоспламеняющихся жидкостей с температурой вспышки паров 28° С и ниже (бензин, бензол и др.) и самовозгорающихся веществ и материалов (лоскут, пропитанный растительными маслами, табак и др.).

#### ЗАПОРНАЯ И РЕГУЛИРУЮЩАЯ АРМАТУРА

**3.98.** У нагревательных приборов следует предусматривать установку арматуры, обес-

печивающей монтажную и эксплуатационную регулировку.

При наличии в помещении нескольких нагревательных приборов необходимо предусматривать установку регулирующей арматуры только для части приборов с тем, чтобы теплоотдача регулируемой поверхности приборов составляла не менее 50% общей теплоотдачи нагревательных приборов, установленных в помещении.

Для конвекторов с воздушными регулирующими клапанами установку регулирующей арматуры на трубопроводе теплоносителя предусматривать не следует.

**3.99.** Регулирующую арматуру, проектируемую для нагревательных приборов однострунных систем отопления, следует принимать с минимальным гидравлическим сопротивлением, а для приборов двухтрубных систем — с повышенным сопротивлением.

**3.100.** Для нагревательных приборов однострунных водяных систем отопления (проточно-регулируемых) допускается предусматривать регулирующую арматуру без приспособлений для монтажной регулировки.

**3.101.** Арматуру, предназначенную для регулирования, не следует предусматривать у нагревательных приборов, размещаемых во вспомогательных помещениях (гардеробных, душевых, санузлах, кладовых), а также у приборов, располагаемых в местах, где имеется опасность их замораживания (в том числе и на лестничных клетках зданий).

**3.102.** Для регулирования и отключения отдельных колец, ветвей и стояков систем отопления необходимо предусматривать запорную и регулирующую арматуру.

Для опорожнения систем следует предусматривать запорную арматуру в нижних точках трубопроводов:

а) в зданиях, имеющих более 3 этажей, — на каждом стояке;

б) в зданиях независимо от числа этажей — на стояках лестничных клеток.

Расстояние от магистралей трубопроводов до запорной арматуры, устанавливаемой на стояках или ответвлениях трубопроводов, следует принимать не более 120 мм.

**3.103.** Запорную арматуру следует предусматривать до и после редуцирующих клапанов, конденсатоотводчиков, элеваторов и другого оборудования, а также автоматически или дистанционно управляемых клапанов.

На трубопроводах, соединяющих расширительный сосуд с системой отопления, не сле-



дует предусматривать установку запорной и регулирующей арматуры.

**3.104.** Установку конденсатоотводчиков, не имеющих в конструкции обводной линии и регулирующих клапанов, надлежит предусматривать с обводными линиями и запорными вентилями на них.

**3.105.** Обратный клапан на конденсатопроводе за конденсатоотводчиком следует предусматривать при использовании остаточного

давления на подъем конденсата в случае отсутствия клапана в конструкции конденсатоотводчика.

**3.106.** Присоединение к трубопроводу системы отопления расширительного бака или другого оборудования, обеспечивающего возможность температурного расширения воды в системе, следует проектировать так, чтобы была исключена возможность вскипания воды в любой точке системы.

## 4. ВЕНТИЛЯЦИЯ, КОНДИЦИОНИРОВАНИЕ ВОЗДУХА И ВОЗДУШНОЕ ОТОПЛЕНИЕ

### ОБЩИЕ УКАЗАНИЯ

**4.1.** Вентиляция или кондиционирование воздуха должны предусматриваться для обеспечения установленных санитарными и технологическими нормами метеорологических условий и чистоты воздуха в помещениях зданий и сооружений.

**4.2.** Вентиляцию с естественным побуждением (в том числе периодическое проветривание) следует проектировать, если она допустима по условиям ведения технологического процесса или пребывания людей, а также хранения товаров или материалов.

**4.3.** Вентиляцию с механическим побуждением следует проектировать, когда требуемые метеорологические условия и чистота воздуха в помещениях не могут быть обеспечены вентиляцией с естественным побуждением.

В основных помещениях, не обслуживаемых системами кондиционирования воздуха, общественных зданий, сооружаемых в IV климатическом районе, следует дополнительно к общеобменной вентиляции предусматривать установку потолочных вентиляторов для повышения скорости движения воздуха в помещениях в теплый период года, если это не противоречит технологическим или гигиеническим требованиям.

**Примечание.** Число потолочных вентиляторов следует определять расчетом исходя из условия создания в обслуживаемой зоне скорости движения воздуха, равной 0,5—0,7 м/с. Число вентиляторов в помещении площадью до 100 м<sup>2</sup> не должно превышать четырех, а в более крупных помещениях их число следует определять из расчета установки одного вентилятора на каждые 25 м<sup>2</sup> площади пола. Потолочные вентиляторы следует располагать в промежутках между постоянными рабочими местами. Расстояние от лопастей потолочных вентиляторов до пола помещения должно быть не менее 2,3 м.

**4.4.** Смешанную вентиляцию следует проектировать, когда допустимо и возможно частичное использование вентиляции с естественным побуждением для притока или удаления воздуха.

**4.5.** Кондиционирование воздуха следует проектировать:

а) для достижения установленных нормами метеорологических условий и чистоты воздуха в помещениях, если они не могут быть обеспечены вентиляцией с естественным или механическим побуждением, в том числе и вентиляцией с испарительным (адиабатическим) охлаждением воздуха;

б) для создания и поддержания метеорологических условий и чистоты воздуха в помещениях или части их по технологическим требованиям;

в) для создания и поддержания в производственных помещениях оптимальных метеорологических условий или промежуточных между оптимальными и допустимыми метеорологическими условиями, указанными в приложениях 1, 2 и 3 к настоящей главе, если это экономически оправдано;

г) для создания и поддержания оптимальных метеорологических условий и чистоты воздуха, установленных для помещений жилых и общественных зданий и вспомогательных зданий предприятий.

**Примечания:** 1. Если в нормативных документах не установлены требуемые параметры внутреннего воздуха для проектирования кондиционирования воздуха, то следует принимать оптимальные метеорологические условия.

2. Точность поддержания оптимальных метеорологических условий при отсутствии специальных требований необходимо принимать (в точках установки датчиков)  $\pm 1^\circ\text{C}$  по температуре и  $\pm 7\%$  по относительной влажности воздуха.



Точность поддержания оптимальной температуры воздуха при применении местных кондиционеров-доводчиков или смесителей с индивидуальными регуляторами температуры прямого действия допускается принимать в пределах  $\pm 2^\circ \text{C}$  в точках установки датчиков.

**4.6.** При тепловом облучении работающих интенсивностью от 150 до 300 ккал/(м<sup>2</sup>·ч) и при площади излучающих поверхностей в пределах рабочего места более 0,2 м<sup>2</sup> на постоянных рабочих местах необходимо предусматривать поддержание температуры воздуха в соответствии с приложениями 1 и 2 к настоящей главе, а скорость движения воздуха принимать на 0,2 м/с более указанной в приложении 1 к настоящей главе.

Для обеспечения указанных метеорологических условий воздушной среды допускается предусматривать установку аэраторов.

**4.7.** Воздушное душирование с подачей воздуха на места постоянного пребывания работающих следует предусматривать:

а) при тепловом облучении интенсивностью 300 ккал/(м<sup>2</sup>·ч) и более — с подачей наружного воздуха для поддержания параметров воздушной среды (температуры и скорости движения воздуха) в соответствии с табл. 6 «Санитарных норм проектирования промышленных предприятий»;

б) при открытых производственных процессах, сопровождающихся выделением вредных веществ и невозможности устройства укрытий или местной вытяжной вентиляции для удаления вредностей — с подачей наружного воздуха для поддержания параметров воздушной среды (температуры, скорости движения и чистоты воздуха) в соответствии с приложениями 1 и 2 к настоящей главе и разделом 10 «Санитарных норм проектирования промышленных предприятий».

**Примечание.** При проектировании воздушного душирования должны быть предусмотрены меры, предотвращающие сдувание производственных вредностей на близко расположенные рабочие места.

**4.8.** Воздушное отопление следует предусматривать в соответствии с указаниями приложения 6 к настоящей главе.

**4.9.** При расчете систем вентиляции, воздушного душирования, кондиционирования воздуха и воздушного отопления в зависимости от их вида и назначения следует принимать:

а) расчетные параметры А — при проектировании систем общеобменной вентиляции (с естественным и механическим побуждением), предназначенных для удаления избытков

тепла, влаги, в том числе при проектировании вентиляции с испарительным (адиабатическим) охлаждением воздуха (с распылением воды непосредственно в помещениях, в воздуховодах или в оросительных камерах);

б) расчетные параметры А для теплого и Б для холодного периодов года — при проектировании общеобменной вентиляции, предназначенной для удаления вредных веществ 1, 2, 3, 4-го класса опасности или для компенсации воздуха, удаляемого местными отсосами и технологическим оборудованием (горение, пневмотранспорт, сушилки и др.), в том числе при проектировании вентиляции с испарительным (адиабатическим) охлаждением воздуха (с распылением воды непосредственно в помещениях, в воздуховодах или в оросительных камерах), а также воздушного душирования наружным воздухом;

в) расчетные параметры Б — при проектировании кондиционирования воздуха;

г) расчетные параметры Б для холодного периода года — при проектировании воздушного отопления, а также воздушных и воздушно-тепловых завес;

д) расчетные параметры В — только при проектировании кондиционирования воздуха в соответствии с обоснованными технологическими требованиями.

**Примечания:** 1. При проектировании вентиляции и кондиционирования воздуха, предназначенных для использования в течение части суток (только в вечерние часы или другое время) или в пределах отдельных месяцев года, допускаются отступления от расчетных параметров наружного воздуха.

2. Количество воздуха, необходимое для предотвращения образования взрывоопасной концентрации веществ в воздухе рабочих помещений, следует определять при параметрах наружного воздуха А или Б, принятых в расчете системы.

**4.10.** Для зданий и сооружений, проектируемых для строительства в местностях с расчетной температурой наружного воздуха в теплый период года  $25^\circ \text{C}$  и более (расчетные параметры А), необходимо предусматривать естественное ночное проветривание или вентиляцию для ночного проветривания помещений и примыкающих к ним чердаков или технических этажей, если это допустимо по технологическим условиям или условиям эксплуатации зданий.

**4.11.** Для многоэтажных общественных зданий (3 этажа и более), расположенных в районах Северной строительной-климатической зоны, необходимо проектировать устройство приточной вентиляции с механическим по-



буждением для обеспечения требуемых метеорологических условий (температуры и влажности воздуха) в холодный и переходный периоды года и избыточного давления в помещениях. Количество приточного воздуха должно превышать организованную вытяжку в размере не менее однократного воздухообмена в помещении в час.

**4.12.** Для кабин крановщиков, находящихся в помещениях со значительными избытками явного тепла, а также при тепловом облучении крановщиков интенсивностью 330 ккал/(м<sup>2</sup>·ч) и более или если в воздухе, окружающем кабину, концентрации вредных веществ превышают допустимые, следует проектировать вентиляцию, воздушное душирование или кондиционирование воздуха.

Для кабин крановщиков, находящихся в помещениях с производствами категорий А, Б и Е, а также при выделении в воздух этих помещений вредных веществ 1-го и 2-го класса опасности и отсутствии технических средств для очистки воздуха, приточную вентиляцию, воздушное душирование или кондиционирование воздуха надлежит проектировать с подачей только наружного воздуха, очищенного от пыли.

Применение полной рециркуляции воздуха допускается при отсутствии в воздухе, окружающем кабину крановщика, вредных веществ, а также при наличии вредных веществ только 3-го и 4-го класса опасности в концентрациях, не превышающих ПДК.

**4.13.** Вентиляцию, кондиционирование воздуха, воздушное душирование и воздушное отопление следует проектировать так, чтобы они не создавали шума и вибрации, превышающих допустимые уровни.

**4.14.** В помещениях с объемом на каждого работающего более 40 м<sup>3</sup> при наличии окон или окон и фонарей и при отсутствии выделения вредных или неприятно пахнущих веществ, следует проектировать периодически действующую естественную вентиляцию помещений через открывающиеся створки переплетов окон и фонарей.

**Примечание.** Под «отсутствием выделения вредных веществ» следует понимать такое их количество в технологическом оборудовании, при одновременном выделении которого в воздух помещения концентрации в нем вредных веществ не превысят предельно допустимых, установленных для рабочей зоны.

**4.15.** Вентиляцию, кондиционирование воздуха и воздушное отопление следует проектировать, учитывая условия выделения (спо-

соб и неравномерность) и характер распространения тепла, влаги и вредных веществ в помещениях, а также условия эксплуатации помещений.

При проектировании необходимо предусматривать меры, предотвращающие распространение производственных вредностей по помещению и возможность поступления воздуха из помещений с большими выделениями вредных веществ в помещения с меньшими выделениями этих веществ или без этих выделений.

**4.16.** При проектировании следует, как правило, предусматривать совмещение приточной вентиляции и кондиционирования воздуха с воздушным отоплением.

Для жилых и общественных зданий и вспомогательных зданий предприятий, а также для производственных зданий и помещений, работа в которых производится в одну смену, целесообразность совмещения приточной вентиляции и кондиционирования воздуха с воздушным отоплением должна быть обоснована.

#### **СИСТЕМЫ ВЕНТИЛЯЦИИ, КОНДИЦИОНИРОВАНИЯ ВОЗДУХА И ВОЗДУШНОГО ОТОПЛЕНИЯ**

**4.17.** Для воздушного отопления следует предусматривать не менее двух систем (двух установок) или проектировать одну систему с резервным вентилятором с электродвигателем, если не предусмотрена система дежурного отопления для нерабочего времени. Если для воздушного отопления предусматривается несколько систем, то производительность их следует определять исходя из условия, чтобы при выходе из строя одной из них производительность оставшихся была достаточной для обеспечения в помещении температуры, требуемой по технологическому процессу, но не ниже 5°С в холодный период года (при расчетных параметрах Б).

**4.18.** Системы общеобменной приточно-вытяжной вентиляции или кондиционирования воздуха производственных зданий и помещений без естественного проветривания необходимо проектировать, предусматривая не менее двух приточных и двух вытяжных вентиляционных установок, обеспечивающих при выключении одной из них производительность не менее 50% требуемого воздухообмена.

При проектировании одной приточной и одной вытяжной установки или кондиционера



следует предусматривать установку резервных вентиляторов с электродвигателями, включаемых автоматически при остановке основных вентиляторов, или соединение коллектором системы данного помещения с системами соседних помещений для обеспечения не менее 50% требуемого воздухообмена при остановке вентилятора основной системы.

**Примечание.** К зданиям и помещениям без естественной вентиляции (или проветривания) следует относить здания и помещения, в которых подача приточного воздуха предусматривается только системами вентиляции с механическим побуждением или кондиционирования воздуха без устройства специальных проемов для аэрации. К зонам (участкам) помещений без естественной вентиляции (или проветривания) следует также относить зоны (участки) аэрируемых помещений, находящиеся на расстоянии более 30 м от наружных стен с аэрационными проемами.

**4.19.** Если в производственных зданиях по условиям технологии или эксплуатации изолированные помещения без естественного проветривания на период остановки систем приточной или вытяжной общеобменной вентиляции могут быть соединены со смежными помещениями открывающимися проемами, обеспечивающими достаточный подсос или вытеснение воздуха, то для таких помещений допускается не предусматривать указанные в п. 4.18 настоящей главы резервные вентиляторы и электродвигатели, а иметь их необходимый запас для замены в течение суток вышедших из строя.

**4.20.** Системы кондиционирования воздуха (центральные и местные), предназначенные для круглогодичного и круглосуточного поддержания заданных метеорологических условий в помещениях, не имеющих системы отопления, следует проектировать не менее чем с двумя кондиционерами.

Производительность кондиционеров должна определяться так, чтобы при выходе из строя одного из них производительность по воздуху оставшихся была бы не менее 50% расчетной, а производительность по теплу была достаточной, чтобы обеспечить в помещениях заданную температуру в холодный период года (при расчетных параметрах Б).

**Примечание.** При наличии обоснованных технологических требований к постоянству заданных параметров воздуха в помещениях круглосуточно и круглый год допускается предусматривать установку резервных кондиционеров.

**4.21.** Для помещений, в которые временно периодически могут поступать уве-

личенные количества вредных веществ (кухни жилых зданий, классы в учебных заведениях и др.), следует предусматривать системы вентиляции с устройствами для периодического увеличения воздухообмена, если это требуется для обеспечения нормируемых условий воздушной среды.

**4.22.** Системы, подающие воздух для воздушных душей, не следует совмещать с системами приточной вентиляции.

**4.23.** Системы вентиляции с естественным побуждением помещений жилых и общественных зданий, а также вспомогательных зданий предприятий следует рассчитывать на гравитационное давление, соответствующее разности весов воздуха при температуре внутреннего воздуха, нормируемой для холодного периода года, и температуре наружного воздуха, равной 5° С.

Действие ветра необходимо учитывать только при проектировании защиты вентиляционных проемов и шахт от задувания.

**4.24.** Системы вентиляции с естественным побуждением производственных помещений, характеризующихся избытками явного тепла в теплый период года, следует рассчитывать на гравитационное давление, соответствующее нормируемой разности температур внутреннего и наружного воздуха при расчетных параметрах А, с учетом повышения температуры внутреннего воздуха по высоте помещений.

При этом следует учитывать действие систем вентиляции с механическим побуждением и возможные помехи от действия ветра.

**4.25.** Системы вентиляции с естественным побуждением производственных помещений, в которых отсутствуют избытки явного тепла в теплый период года, необходимо рассчитывать на действие ветра.

За расчетную скорость ветра в теплый период года следует принимать скорость, указанную в приложении 4 к настоящей главе, но не менее 1 м/с.

**4.26.** Системы воздушного отопления помещений, в которых постоянные рабочие места расположены на расстоянии 2 м или менее от окон в наружных стенах, необходимо проектировать с подачей подогретого воздуха под окнами, если здания сооружаются в местностях с расчетной температурой наружного воздуха в холодный период года минус 15° С и ниже (расчетные параметры Б) и если не могут быть установлены местные нагревательные приборы по требованию п. 3.82 настоящей главы.



Теплопроизводительность систем, подающих подогретый воздух под окнами, следует рассчитывать на возмещение потерь тепла через окна на высоту до 4 м от пола или рабочей площадки.

4.27. Системы местной или общеобменной вентиляции необходимо проектировать для удаления в атмосферу продуктов горения от газовых излучателей (см. пп. 3.36 и 3.43 настоящей главы) при соблюдении требований по чистоте воздуха в рабочей или обслуживаемой зоне.

4.28. Для калориферов второго и местного (зонального) подогревов систем кондиционирования воздуха надлежит предусматривать теплоноситель — воду постоянных параметров.

4.29. Системы местных отсосов и системы общеобменной вытяжной вентиляции следует проектировать отдельными.

4.30. Отдельные вытяжные системы местных отсосов от технологического оборудования необходимо проектировать, если в отсасываемом воздухе содержатся:

а) вещества, химическое соединение или механическая смесь которых сопровождается повышением температуры и может вызвать вспышку, возгорание или взрыв (смесь пыли карбида кальция с водяными парами, алюминиевой пудры с водяными парами и др.) или образовать взрывоопасную смесь;

б) вещества, могущие при смешении создать более вредные смеси или химические соединения.

**Примечание.** В технологическом задании на проектирование должно быть указание о допустимости и порядке присоединения местных отсосов взрывоопасных и пожароопасных веществ к вытяжным системам.

4.31. Системы местных отсосов взрывоопасных и пожароопасных веществ, если возможно осаждение или конденсация этих веществ в воздуховодах или вентиляционном оборудовании (при отсосах от окрасочных камер и т. п.), следует проектировать отдельными для каждого помещения или каждой единицы оборудования.

4.32. Системы вентиляции, кондиционирования воздуха и воздушного отопления следует проектировать отдельными для каждой группы помещений, выделенной противопожарными стенами, а для помещений с производствами каждой из категорий А, Б, В или Е следует, кроме того, проектировать отдельные системы для каждого этажа.

Допускается проектировать общие системы для групп смежных (в пределах этажа)

помещений с производствами одной из категорий А, Б, В или Е (кроме складов стораемых материалов и изделий и нестораемых материалов и изделий в стораемой упаковке), расположенных в разных этажах, при следующих условиях одновременно:

а) производство отнесено к одному технологическому процессу;

б) в помещениях с производствами каждой из категорий А, Б или Е обращаются взрывоопасные вещества одного вида или во всех помещениях производства относятся к категории В;

в) помещения размещены не более чем в трех последовательно расположенных этажах;

г) воздуховоды помещений с производствами категорий А, Б, В и Е выполняются в соответствии с требованиями п. 4.186 и 4.187 настоящей главы.

4.33. Системы вентиляции, кондиционирования воздуха и воздушного отопления следует проектировать, как правило, общими для помещений с производствами категорий Г и Д, расположенных на одном или разных этажах зданий, в пределах, ограниченных противопожарными стенами.

4.34. Системы общеобменной вытяжки из зон вокруг взрывоопасного оборудования (зоны с производствами категорий А, Б или Е), размещаемого в помещениях с производствами категорий В, Г и Д, следует проектировать отдельными от общеобменных систем вытяжной вентиляции этих помещений.

4.35. Системы вентиляции, кондиционирования воздуха и воздушного отопления следует проектировать, как правило, общими для любого числа однородных вспомогательных помещений, расположенных на одном или на разных этажах зданий. Отдельные системы следует проектировать в соответствии с указаниями главы СНиП по проектированию вспомогательных зданий и помещений промышленных предприятий.

4.36. Системы общеобменной вентиляции и кондиционирования воздуха, обслуживающие помещения с производствами категории В, допускается предусматривать для обслуживания одновременно отдельных вспомогательных помещений, размещенных на площади основного производства (комната мастера и т. п.).

4.37. Системы общеобменной вентиляции с механическим побуждением следует проектировать отдельными для помещений отапливаемых складов легковоспламеняющихся и



горючих жидкостей и газов каждого из производств категорий А, Б, В или Е с резервными вытяжными вентиляторами и электродвигателями, автоматически включаемыми при остановке основных.

Если выделяющиеся в воздух этих помещений газы или пары легче воздуха и требуемый по нормам или техническим условиям воздухообмен не превышает двухкратного в час, то допускается проектировать для них естественную вытяжную вентиляцию, отдельную для каждого помещения.

**4.38.** Общие системы вентиляции, кондиционирования воздуха или воздушного отопления допускается проектировать для группы помещений одноэтажных производственных зданий или отапливаемых одноэтажных складов с выходами только наружу, для любых сочетаний производств категорий А, Б, В и Е общей площадью всех помещений не более 1100 м<sup>2</sup> в пределах выгороженных противопожарными стенами.

При этом следует предусматривать резервные вентиляторы с электродвигателями для вытяжки, а при необходимости и для притока (при вентиляции, совмещенной с воздушным отоплением, и др.), автоматически включаемые при остановке основных. Воздуховоды следует проектировать в соответствии с требованиями п. 4.183 настоящей главы.

**4.39.** Системы вытяжной вентиляции для неотапливаемых складов легковоспламеняющихся и горючих жидкостей и газов с производствами категорий А, Б, В или Е следует проектировать с естественным побуждением, если это предусматривается нормами.

Для неотапливаемых складов с производствами категорий А, Б или Е, если в них хранятся легковоспламеняющиеся и горючие жидкости и газы общим количеством более 10 т, кроме вентиляции с естественным побуждением, требуемой по нормам, следует предусматривать вытяжную вентиляцию с механическим побуждением.

**4.40.** Для приямков глубиной более 0,5 м, расположенных в помещениях или на участках с производствами категорий А, Б или Е, в которых обращаются горючие газы или пары тяжелее воздуха или легковоспламеняющиеся или горючие жидкости, следует предусматривать приточную вентиляцию с механическим побуждением. Для приямков, требующих регулярного обслуживания, следует предусматривать и вытяжную вентиляцию.

**Примечание.** Допускается предусматривать использование для вентиляции приямков систем общеобменной вентиляции помещений, в которых они расположены.

**4.41.** В помещениях с производствами категорий А, Б и Е и в помещениях, в которые выделяются вредные газы и пары 1, 2, 3-го класса опасности, при примыкании к ним помещений с другими производствами и вспомогательных помещений, следует предусматривать производительность систем приточной вентиляции с механическим побуждением на 5% меньше производительности систем вытяжной вентиляции.

Разрежение не следует предусматривать в тех случаях, когда примыкающие помещения отделены стенами или перегородками, не имеющими дверных или других проемов.

**4.42.** Для вентиляционного оборудования, воздуховодов, трубопроводов холодоснабжения и теплоснабжения, а также для шахт следует проектировать тепловую изоляцию поверхностей, если возможны понижения или повышения температуры транспортируемого воздуха, холодо- и теплоносителя более установленных или допустимых пределов. Тепловая изоляция должна быть предусмотрена также для предотвращения конденсации влаги на холодных внутренних или наружных поверхностях или для снижения температуры нагретых поверхностей оборудования, трубопроводов и воздуховодов.

Сопrotивление теплопередаче тепловой изоляции отопительно-вентиляционного оборудования, кондиционеров, воздуховодов, трубопроводов и других элементов систем при отсутствии специальных требований надлежит принимать не менее 1 м<sup>2</sup>·ч·°С/ккал.

Тепловая изоляция кондиционеров, воздуховодов с холодным воздухом и трубопроводов холодоснабжения должна быть защищена пароизоляцией от проникновения влаги.

**Примечание.** Применение тепловой изоляции для рециркуляционных воздуховодов систем кондиционирования воздуха должно быть обосновано.

**4.43.** Тепловую изоляцию поверхностей вентиляционного оборудования, кондиционеров и воздуховодов для помещений с производствами категорий А, Б и Е, а также поверхностей оборудования и воздуховодов, расположенных на чердаках и в подвалах общего назначения, следует предусматривать из негорючих материалов, за исключением покраски, которую допускается предусматривать сгораемой. В других случаях изоляцию



перечисленных поверхностей допускается предусматривать из трудногораемых материалов. В местах пересечения перекрытий, а также стен и перегородок с нормируемой степенью огнестойкости 0,75 ч и более изоляцию не следует устраивать, но предусматривать заделку зазоров несгораемым материалом.

В конструкции изоляции холодных поверхностей систем кондиционирования воздуха (кондиционеров, трубопроводов холодоносителя, воздухопроводов) допускается предусматривать пароизоляцию из сгораемых материалов с защитой ее покровным слоем из стеклоткани для воздухопроводов и трубопроводов и несгораемыми материалами для кондиционеров.

**4.44.** Наполнение и добавление воды в оросительные камеры и увлажнители систем, а также питание форсунок систем местного доувлажнения следует предусматривать водой питьевого качества.

При расчете расходов воды для оросительных и увлажнительных камер должны быть учтены расходы на испарение, унос воды воздушным потоком и на смену воды в поддонах камер.

Смену воды в системе необходимо предусматривать в периоды наименьшей нагрузки сети водопровода.

**4.45.** Приемные устройства (проемы) для наружного воздуха систем зданий и сооружений следует размещать в наименее загрязненной зоне.

**4.46.** Приемные отверстия (проемы) для наружного воздуха систем с механическим побуждением следует размещать на высоте не менее 2 м, а при размещении их в зеленой зоне — не менее 1 м от уровня земли до низа проемов.

Для вентиляции с естественным побуждением открываемые проемы в переплетах окон и фонарей производственных зданий следует проектировать, руководствуясь указаниями, приведенными в п. 4.80 настоящей главы.

**4.47.** Приемные устройства для наружного воздуха систем с механическим побуждением допускается размещать в местах, удаленных от обслуживаемого здания (по горизонтали или по вертикали), если концентрации вредных веществ вблизи здания превышают 30% предельно допустимых для рабочей зоны помещений или предусматривать очистку воздуха, если вредностью является пыль.

Очистку наружного воздуха следует также предусматривать от других вредных веществ,

если для этих целей имеются необходимые промышленные установки и это оправдано технико-экономическим расчетом.

**4.48.** Приемные устройства для наружного воздуха допускается размещать над кровлей зданий и сооружений при следующих условиях:

а) если над кровлей отсутствуют технологические выбросы и выбросы воздуха, загрязненного вредными веществами из систем местных отсосов, или эти выбросы отведены за пределы аэродинамической тени, создаваемой ветром, набегающим на здание, а также если воздух из систем местных отсосов от пылящего оборудования очищен от пыли до концентраций, указанных в п. 4.58 настоящей главы;

б) если концентрации вредных веществ в местах размещения приемных устройств для наружного воздуха не превышают 30% предельно допустимых, установленных для воздуха рабочей зоны помещений.

*Примечание.* На плоских кровлях зданий и кровлях с уклоном 25% и менее приемные устройства для наружного воздуха допускается размещать на высоте не менее 3 м (до приемных отверстий) над прилегающими участками кровли или фонаря, если приемные устройства расположены на расстоянии более 20 м от наружных стен.

**4.49.** Приемные устройства для наружного воздуха при соблюдении требований п. 4.48 настоящей главы допускается размещать над кровлей зданий и сооружений на одинаковой высоте с проемами для выброса воздуха, удаляемого системами общеобменной вытяжной вентиляции, при горизонтальном расстоянии между приемными и выбросными проемами, превышающем 10 эквивалентных диаметров (по площади) ближайшего из выбросных проемов, но не менее 20 м.

При меньшем горизонтальном расстоянии до места выброса воздуха, удаляемого системами общеобменной вытяжной вентиляции через трубы и шахты, выбрасывающие воздух вертикально вверх, приемные устройства для наружного воздуха допускается размещать в пределах круга, описанного на плоскости кровли радиусом, равным высоте выбросной трубы или шахты над кровлей, причем выброс должен быть не менее чем на 2 м выше верхней кромки проема для приема воздуха.

**4.50.** Приемные устройства для наружного воздуха следует размещать в местах, где исключена возможность попадания искр или предусмотрена защита от них, а также от горючих газов и паров, выделяющихся в



воздух в процессе эксплуатации или при аварии емкостей, аппаратов и трубопроводов.

**4.51.** Приемные устройства для приточных вентиляционных систем, систем кондиционирования воздуха и воздушного отопления; предназначенных для обслуживания помещений с производствами категорий А, Б и Е, допускается проектировать общими в любом сочетании, но предусматривать их отдельными от приемных устройств систем, обслуживающих помещения с производствами категорий В, Г и Д или вспомогательные помещения предприятий.

**4.52.** Приемные устройства для наружного воздуха, подаваемого в помещения с электрическим оборудованием, смежные с помещениями с производствами категорий А, Б и Е, в которых применяются горючие газы (в том числе сжиженные), следует располагать в местах, где исключено образование взрывоопасных концентраций этих газов в воздухе.

**4.53.** Очистка от пыли наружного и рециркуляционного воздуха, подаваемого в помещения, должна быть предусмотрена:

а) как правило, воздуха, подаваемого системами кондиционирования воздуха;

б) воздуха, подаваемого системами вентиляции и воздушного отопления в общественные и жилые здания и вспомогательные здания и помещения предприятий — при обосновании;

в) воздуха, подаваемого системами вентиляции и воздушного отопления в производственные здания и помещения — по технологическим требованиям и в случае, когда запыленность наружного или рециркуляционного воздуха превышает 30% допустимых концентраций пыли в рабочей зоне помещений.

Очистку наружного воздуха, подаваемого системами приточной вентиляции и воздушного отопления с механическим побуждением в помещения, в которых основное количество воздуха в течение теплого периода года подается через открываемые проемы (аэрация), предусматривать не следует.

Очистку наружного воздуха от пыли для приточных систем вентиляции с механическим побуждением и воздушного отопления жилых и общественных зданий и вспомогательных зданий и помещений предприятий не следует проектировать, если приемные устройства для наружного воздуха размещаются в зеленой зоне.

**4.54.** Очистку воздуха от пыли следует проектировать для систем воздушного души-

рования и систем, подающих воздух в зону дыхания работающих (в шлемы, маски и щитки, защищающие голову или лицо работающих и др.).

**4.55.** Выбросы в атмосферу воздуха, содержащего вредные вещества, удаляемого из систем общеобменной вытяжной вентиляции через трубы, шахты, дефлекторы или открывающиеся проемы фонарей, фрамуги окон и другие проемы, и рассеивание этих веществ следует предусматривать и обосновывать расчетом так, чтобы концентрации их не превышали:

а) в атмосферном воздухе населенных пунктов — максимальных разовых, указанных в табл. 3 «Санитарных норм проектирования промышленных предприятий»;

б) в воздухе, поступающем внутрь производственных и вспомогательных зданий и сооружений через приемные отверстия систем вентиляции и кондиционирования воздуха и через проемы для систем приточной вентиляции с естественным побуждением, — 30% предельно допустимых концентраций вредных веществ в рабочей зоне производственных помещений.

**4.56.** В расчетах защиты атмосферного воздуха от загрязнений, создаваемых вентиляционными выбросами в населенных пунктах и на территории предприятий, надлежит учитывать максимальные суммарные выбросы вредных веществ в вентиляционном воздухе, концентрации этих веществ в атмосферном воздухе от технологических выбросов по данным технологической части проектов и фоновые (существующие) концентрации вредных веществ в районе строительства.

*Примечание.* Расчет рассеивания в атмосфере вредных веществ, содержащихся в вентиляционных выбросах, приводится в составе проекта вентиляции предприятия, здания, сооружения или в составе отдельного раздела проекта, общего с технологической частью.

**4.57.** Для воздуха, удаляемого системами местных отсосов, и содержащего вредные и неприятно пахнущие вещества, следует предусматривать перед выбросом в атмосферу очистку, обеспечивающую выполнение требований пп. 4.55, 4.56 и 4.58 настоящей главы, а также отраслевых ведомственных нормативных документов, утвержденных в установленном порядке.

Для вредных веществ, содержащихся в вентиляционных выбросах после очистки или в неочищенных выбросах при отсутствии технических средств для очистки, должно быть



предусмотрено рассеивание вредностей в атмосферном воздухе с соблюдением требований пп. 4.55, 4.56 и 4.58 настоящей главы.

При отсутствии технических средств для очистки выбрасываемого воздуха от вредных веществ надлежит предусматривать возможность строительства очистных устройств на предприятии или объекте в будущем.

При незначительном валовом количестве вентиляционных выбросов с содержанием вредных веществ или малой концентрации их в выбрасываемом воздухе допускается не предусматривать его очистку, если путем рассеивания в атмосферном воздухе при наиболее неблагоприятных условиях для данной местности (направлении и силе ветров, атмосферных осадках, давлении и т. п.) будет обеспечено выполнение указанных выше требований.

**4.58.** Допустимое содержание пыли в воздухе, выбрасываемом в атмосферу в мг/м<sup>3</sup>, следует определять по формулам:

*а) при объеме воздуха, выбрасываемого в атмосферу более 15 тыс. м<sup>3</sup>/ч:*

$$C_1 = 100 K,$$

*б) при объеме воздуха, выбрасываемого в атмосферу 15 тыс. м<sup>3</sup>/ч и менее:*

$$C_2 = (160 - 4L) K,$$

где  $K$  — коэффициент, принимаемый в зависимости от предельно допустимой концентрации пыли в воздухе рабочей зоны помещения на постоянных рабочих местах. Величину коэффициента  $K$  следует принимать по приложению 10 к настоящей главе;

$L$  — объем удаляемого воздуха в тыс. м<sup>3</sup>/ч.

**Примечания:** 1. Выбросы воздуха, удаляемого системами местных отсосов, с концентрациями пыли, не превышающими величин  $C_1$  и  $C_2$ , допускается проектировать, не предусматривая средств для очистки.

2. Эффективность очистки воздуха от пыли для фракций 20 мк и более следует предусматривать не менее 90%.

**4.59.** Выброс в атмосферу воздуха, удаляемого системами местных отсосов от оборудования, содержащего взрывоопасные вещества или вредные вещества 1-го и 2-го класса опасности или неприятно пахнущие вещества, следует предусматривать, как правило, выше уровня аэродинамической тени, создаваемой зданиями, с помощью высоких труб или высокоскоростными струями («факельный выброс»).

Выброс в атмосферу воздуха, содержащего взрывоопасные, вредные и неприятно пахнущие вещества, не следует предусматривать в зону положительных давлений, создаваемых ветром. При этом воздух, содержащий взрывоопасные вещества, не должен выбрасываться в места, вблизи которых выбрасываются в атмосферу продукты горения.

Проектировать выбросы вредных веществ в зону аэродинамической тени от здания допускается, если расчетом будет определено, что концентрации выбрасываемых веществ в атмосферном воздухе будут находиться в пределах, установленных требованиями п. 4.55 настоящей главы.

**4.60.** Выброс воздуха в атмосферу под действием естественного (гравитационного) давления или избыточного давления в помещении, создаваемого системами вентиляции с механическим побуждением, следует предусматривать через открывающиеся проемы окон и фонарей, дефлекторы и шахты, обеспечивающие устойчивую вытяжку независимо от направления и силы ветра, исключая случаи, для которых технико-экономические расчеты подтверждают целесообразность применения вытяжки воздуха системами с механическим побуждением (крышными вентиляторами и другими).

Шахты, дефлекторы и крышные вентиляторы при необходимости надлежит проектировать с регулирующими клапанами с приводом, обеспечивающим управление из рабочей зоны.

Допускается предусматривать выброс воздуха в атмосферу через подверженные задуванию ветром открывающиеся проемы окон верхнего света при условии размещения их в обеих продольных стенах с тем, чтобы площадь открываемых проемов с каждой стороны обеспечивала необходимый воздухообмен.

Выброс воздуха, удаляемого системами общеобменной вытяжной вентиляции с механическим побуждением, допускается предусматривать через проемы в наружных стенах при условии устройства шахт, выведенных выше кровли.

В виде исключения, выброс воздуха из систем общеобменной вытяжной вентиляции с механическим побуждением допускается предусматривать через проемы в стенах и окнах так, чтобы вредные и неприятно пахнущие вещества не заносились в помещения данного и соседних зданий.



**4.61.** Выбросы в атмосферу воздуха, удаляемого системами вытяжной общеобменной вентиляции помещений с производствами категорий А, Б и Е, надлежит предусматривать и рассчитывать с соблюдением требований, приведенных в п. 4.55 настоящей главы. Указанные выбросы следует предусматривать на высоте не менее 1 м над высшей точкой кровли зданий, удаляя их от приемных устройств для наружного воздуха систем приточной вентиляции на расстояние не менее 20 м по горизонтали или на 6 м выше приемных устройств при горизонтальном расстоянии менее 20 м.

Трубы или шахты от двух и более вытяжных систем вентиляции помещений с любыми производствами следует проектировать отдельными, если хотя бы в одной из шахт возможно отложение горючих веществ или если при смешении выбросов возможно образование взрывоопасных смесей. При технической необходимости соединения в одну шахту или в трубу таких выбросов от нескольких систем в них следует предусматривать вертикальные разделяющие перегородки из негорючих материалов от места присоединения воздуховода до верха шахты или трубы.

**4.62.** Шахты и трубы для выброса воздуха в атмосферу системами местных отсосов от оборудования и воздуха общеобменной вытяжной вентиляции, содержащего взрывоопасные или неприятно пахнущие или вредные вещества, а также большое количество влаги следует, как правило, проектировать, предусматривая беспрепятственный выброс воздуха вертикально вверх (через шахты и трубы без зонтов и др.).

#### **ОПРЕДЕЛЕНИЕ КОЛИЧЕСТВА ВОЗДУХА ДЛЯ ВЕНТИЛЯЦИИ И КОНДИЦИОНИРОВАНИЯ ВОЗДУХА ПОМЕЩЕНИЙ И УСЛОВИЯ ПРИМЕНЕНИЯ РЕЦИРКУЛЯЦИИ**

**4.63.** Количество воздуха, которое необходимо подавать в помещения для обеспечения требуемых параметров воздушной среды в рабочей или обслуживаемой зоне помещений, следует определять расчетом на основании количества тепла, влаги и вредных веществ, поступающих в помещения, учитывая неравномерность их распределения по высоте и площади помещений, а также учитывая удаление воздуха из рабочей или обслуживаемой зоны местными отсосами от оборудования,

общеобменной вентиляцией, на технологические или другие нужды (на горение, на сушку и т. п.). Расчет следует производить по формулам, приведенным в приложении II к настоящей главе.

**Примечания:** 1. Воздух, удаляемый системами местной вытяжной вентиляции, работающими менее 2 ч в смену, допускается не возмещать организованным притоком.

2. Не допускается определять количество воздуха, необходимого для вентиляции помещений, по кратности воздухообмена, за исключением случаев, оговоренных в нормативных документах, утвержденных в установленном порядке.

При отсутствии данных о количестве вредностей, выделяющихся в воздух помещений, допускается определять количество вентиляционного воздуха по кратностям воздухообмена, установленным ведомственными нормативными документами.

3. Площади зон помещений, обслуживаемых системами кондиционирования воздуха, следует обосновывать расчетом. Если тепловыделения в помещении распределены неравномерно, то площади зон необходимо определять, сообразуясь с границами участков, имеющих равномерные тепловыделения.

4. Систему кондиционирования воздуха следует проектировать, используя максимально возможную разность температур воздуха, подаваемого системой, и воздуха помещения.

**4.64.** При наличии в помещениях выделений газов и паров, которые могут образовывать с воздухом взрывоопасные смеси, надлежит производить проверочный расчет количества подаваемого воздуха (воздухообмена) с тем, чтобы концентрации этих газов и паров в воздухе помещений не превышали 5% нижнего предела взрываемости при параметрах наружного воздуха, принятых в расчете системы.

Производительность вентиляционных систем следует принимать равной большей из величин, полученных по расчетам в соответствии с пп. 4.63 и 4.64 настоящей главы.

**4.65.** При определении производительности систем приточной вентиляции, кондиционирования воздуха и воздушного отопления с механическим побуждением следует учитывать тепловой эквивалент работы приточных и рециркуляционных вентиляторов (подогрев воздуха в вентиляторах и в сети воздуховодов).

**4.66.** При проектировании необходимо предусматривать возможность увеличения количества систем или их производительности в случае планируемой интенсификации или расширения производства.

**4.67.** Для помещений, в которых в теплый период года наружный воздух запроектиро-



вано подавать без обработки, а в холодный период года не допускается поступление неподогретого наружного воздуха, производительность систем приточной вентиляции с механическим побуждением следует предусматривать достаточной для обеспечения требуемого состояния воздушной среды при параметрах наружного воздуха, соответствующих переходному периоду года.

При отсутствии специальных требований к параметрам воздуха, подаваемого в помещения, производительность систем вентиляции с механическим побуждением следует проверять при температуре наружного воздуха  $10^{\circ}\text{C}$  и относительной влажности 70%.

**4.68.** Минимальное количество наружного воздуха, которое следует подавать в помещения системами вентиляции и кондиционирования воздуха, следует принимать по приложению 13 к настоящей главе.

**4.69.** При проектировании вентиляции производственных зданий и помещений следует предусматривать рециркуляцию воздуха в холодный и переходный периоды года, а при проектировании кондиционирования воздуха — во все периоды года, если это не противоречит требованиям, приведенным в пп. 4.70—4.72 настоящей главы.

Возможность применения рециркуляции воздуха в общественных зданиях и вспомогательных зданиях предприятий следует определять по соответствующим главам СНиП.

Рециркуляцию воздуха в жилых зданиях допускается предусматривать только в пределах одной комнаты.

При проектировании систем, работающих с рециркуляцией воздуха, следует предусматривать устройства, исключающие возможность подачи наружного воздуха в меньшем количестве, чем предусмотрено нормами.

Системы кондиционирования воздуха с центральной рециркуляцией следует, как правило, проектировать с подачей переменных объемов наружного и рециркуляционного воздуха в зависимости от параметров наружного воздуха. В этом случае для рециркуляции воздуха следует, как правило, предусматривать самостоятельный вентилятор.

**4.70.** Рециркуляцию воздуха для систем вентиляции, кондиционирования воздуха и воздушного отопления не следует предусматривать для помещений:

а) в воздух которых выделяются вредные вещества 1, 2 и 3-го класса опасности, за исключением помещений, в которых количе-

ство вредных веществ, находящихся в технологическом оборудовании, таково, что при одновременном выделении их в воздух помещения концентрации в нем не превысят предельно допустимых, установленных для рабочей зоны;

б) в воздухе которых содержатся болезнетворные бактерии, вирусы и грибки;

в) в воздухе которых имеются резко выраженные неприятные запахи.

Рециркуляцию воздуха в нерабочее время допускается предусматривать только в помещениях (из перечисленных выше), в которых выделяются вредные вещества 3-го и 4-го класса опасности, а также в помещениях, в которых исключена возможность остаточных выделений вредных веществ 1-го и 2-го класса опасности.

**4.71.** В системах вентиляции и кондиционирования воздуха допускается применять рециркуляцию из других помещений, если в них не выделяются вредные и неприятно пахнущие вещества.

В производственных зданиях допускается применять рециркуляцию из других помещений, если имеющиеся в них вредные вещества относятся к 4-му классу опасности и содержание этих веществ в поступающем воздухе не превышает 30% предельно допустимых концентраций в воздухе рабочей зоны.

Для рециркуляции не допускается предусматривать специальные проемы или решетки для естественного перетекания воздуха между помещениями и должен быть обеспечен баланс воздуха по организованному притоку и вытяжке в помещениях, взаимосвязанных указанными системами.

**4.72.** Применение рециркуляции воздуха в системах вентиляции, воздушного отопления и кондиционирования воздуха помещений с производствами категорий А, Б и Е, а также рециркуляции воздуха из системы местных отсосов взрывоопасных веществ, размещенных в помещениях с производствами других категорий опасности, не допускается как в рабочее, так и в нерабочее время.

**4.73.** Рециркуляцию воздуха при воздушном отоплении, не совмещенном с вентиляцией, следует предусматривать в пределах одного производственного помещения, если в нем отсутствуют выделения вредных веществ, возгоняющихся при соприкосновении с нагретыми поверхностями оборудования и калориферов систем воздушного отопления.



Допускается предусматривать использование для воздушного отопления воздуха других помещений при соблюдении требований, предусмотренных в пп. 4.70 и 4.71 настоящей главы.

#### ПОДАЧА ВОЗДУХА В ПОМЕЩЕНИЯ

4.74. Подачу воздуха системами приточной вентиляции, кондиционирования воздуха и воздушного отопления в помещения производственных, общественных и жилых зданий, а также вспомогательных зданий предприятий следует предусматривать непосредственно в помещения постоянного пребывания людей, для которых произведен расчет.

Допускается проектировать подачу:

а) части приточного воздуха системами вентиляции с механическим побуждением и кондиционирования воздуха в коридоры или смежные помещения производственных зданий и зданий, в которых размещены лаборатории. Количество воздуха, подаваемого в смежные помещения и коридоры, допускается принимать до 10% воздухообмена в помещениях, для которых предназначен приточный воздух, и не более 1,5 воздухообмена в час этих помещений (кроме производственных зданий кабинной планировки, а также помещений, указанных в п. 4.41 настоящей главы);

б) приточного воздуха в коридоры жилых и общественных зданий, а также вспомогательных зданий предприятий, когда нормируемые воздухообмены в помещениях установлены только по вытяжке и не превышают 1,5-кратного воздухообмена в час (кроме уборных).

**Примечание.** Решетки и проемы для перетекания воздуха в ограждающих конструкциях между смежными помещениями или помещениями и коридорами проектировать не допускается.

4.75. Подачу приточного воздуха на участки зданий и помещений, находящиеся на расстоянии более 30 м от окон или аэрационных проемов в наружных стенах, следует предусматривать системами вентиляции с механическим побуждением.

**Примечание.** Допускается предусматривать системы вентиляции с естественным побуждением для зданий и помещений с большей глубиной при наличии обоснований.

4.76. В тамбуры-шлюзы помещений с производствами категорий А, Б и Е, в которых

выделяются горючие газы или пары, следует предусматривать подачу не менее 5 объемов воздуха в час в тамбуре, но не менее 250 м<sup>3</sup>/ч, а в тамбуры-шлюзы объемом более 100 м<sup>3</sup>—500 м<sup>3</sup>/ч воздуха. Воздух следует подавать над дверью помещения с взрывоопасным производством с направлением потока вниз. В тамбуры-шлюзы, имеющие более двух дверей, на каждую дополнительную дверь необходимо увеличивать подачу приточного воздуха на 250 м<sup>3</sup>/ч.

Подачу воздуха в один или группу тамбуров-шлюзов надлежит предусматривать отдельной системой, имеющей резервный вентилятор (с электродвигателем), автоматически включающийся при остановке основного.

Допускается предусматривать подачу воздуха от этой отдельной системы в тамбуры-шлюзы помещений с производствами как одной, так и разных категорий взрывной и взрыво-пожарной опасности.

В тамбур-шлюз при помещении площадью не более 50 м<sup>2</sup> допускается предусматривать подачу воздуха от системы только этого помещения при следующих условиях:

а) система имеет резервный вентилятор, автоматически включающийся при остановке основного;

б) воздуховод в помещение автоматически отключается при возникновении пожара в помещении.

**Примечания:** 1. Давление воздуха в тамбуре-шлюзе по отношению к помещению, для входа в которое он предназначен, не должно превышать 3 кгс/м<sup>2</sup> или 5 кг на любую дверь.

2. Подачу воздуха в тамбуры-шлюзы для помещений с выделениями взрывоопасной пыли следует предусматривать в производствах категорий А, Б и Е при наличии требований в нормах технологического проектирования.

4.77. Подачу воздуха в тамбуры-шлюзы, предусматриваемые для предотвращения проникания вредных веществ 1-го и 2-го класса опасности из одного помещения в другое, а также для поддержания заданных параметров воздушной среды в помещениях при отсутствии специальных требований следует предусматривать, руководствуясь указаниями п. 4.76 настоящей главы.

Подачу воздуха в тамбуры-шлюзы следует предусматривать от систем, проектируемых для вентиляции или кондиционирования воздуха этих помещений; при этом установка резервных вентиляторов не обязательна.



4.78. Температуру, влажность и скорость выпуска воздуха из воздухораспределителей систем следует определять расчетом, с тем чтобы в рабочей или обслуживаемой зоне были обеспечены нормируемые метеорологические условия при наименьших объемах притока и наименьшим числом воздухораспределителей. Температуру воздуха, выходящего из воздухораспределителя, расположенного в пределах рабочей или обслуживаемой зоны, следует принимать не более  $45^{\circ}\text{C}$  и не менее  $5^{\circ}\text{C}$  (если данными исследований на моделях и в натуре не будет доказана возможность подачи воздуха с более высокой или с более низкой температурой).

При проектировании распределения воздуха в помещениях необходимо учитывать (по данным технологов) скорость, направление и количество воздуха в струях, возникающих от движения частей производственного оборудования.

4.79. Распределение приточного воздуха следует рассчитывать так, чтобы избежать повышения скорости его движения или температуры в рабочей зоне, если местное повышение температуры и скорости движения воздуха может привести к увеличению поступления вредных веществ в воздух рабочей зоны.

4.80. Подачу приточного воздуха в производственные помещения при естественной вентиляции следует предусматривать для теплого периода года на высоте не менее 0,3 м, но не выше 1,8 м, а для холодного периода года — не менее 4 м от уровня пола или рабочей площадки до низа вентиляционных проемов.

Подачу неподогретого воздуха в холодный период года на более низких отметках допускается проектировать, предусматривая мероприятия, предотвращающие непосредственное воздействие холодного воздуха на работающих.

При проектировании естественной вентиляции в строительной части проектов должны быть предусмотрены открываемые проемы в окнах (фрамуги, жалюзи и др.), обоснованные расчетом для подачи воздуха на указанных уровнях, но площадью не менее 20% общей площади световых проемов в боковом остеклении. При необходимости направления воздуха вверх в холодный период года и вниз в теплый период года должны быть предусмотрены соответствующие устройства.

4.81. Неорганизованный приток наружного воздуха в производственные помещения для возмещения вытяжки в холодный период года при проектировании вентиляции допускается принимать в объеме не более однократного воздухообмена в час.

4.82. При проектировании естественного притока наружного воздуха в производственные помещения (организованным и неорганизованным способами) в холодный период года следует предусматривать меры, предотвращающие понижение температуры внутреннего воздуха в рабочей зоне ниже допускаемой по нормам, туманообразование в помещениях и конденсацию водяных паров на внутренних поверхностях наружных стен и покрытий, а также конденсацию на остеклении наружных проемов, угол наклона которого к горизонту менее  $55^{\circ}$ .

4.83. Подачу приточного воздуха системами вентиляции с механическим побуждением и кондиционирования воздуха в помещения с избытками явного тепла, а также в помещения, в которых тепловыделения сопровождаются выделениями влаги и вредных веществ, следует предусматривать в рабочую или в обслуживаемую зону.

Подачу воздуха в указанные помещения из воздухораспределителей, расположенных на уровне не более 6 м от пола, при струях воздуха, направленных вертикально вниз, а также при горизонтальных и наклонных струях на уровне не более 4 м допускается рассматривать как подачу (приток) воздуха в рабочую или в обслуживаемую зону.

4.84. Подачу приточного воздуха следует предусматривать через отверстия воздухораспределителей, расположенные выше рабочей или обслуживаемой зоны, в помещения:

- а) с выделениями пыли;
- б) с выделением паров и газов тяжелее воздуха, если выделение не сопровождается значительными выделениями тепла;
- в) с незначительными избытками явного тепла, если удаление воздуха предусматривается преимущественно местными отсосами или системами вытяжной общеобменной вентиляции из нижней зоны;
- г) с незначительными выделениями влаги при незначительных избытках явного тепла (тепловлажностное отношение  $2000\text{ ккал/кг}$  и более) или только с незначительными выделениями влаги;
- д) общественных и жилых зданий и вспомогательных зданий предприятий;



е) вспомогательные, расположенные на площади основного производства.

Примечания: 1. В случае, указанном в п. 4.84 г настоящей главы, подачу части воздуха, при соответствующем обосновании, надлежит предусматривать через воздухораспределители, расположенные в рабочей или в обслуживаемой зоне.

2. Допускается предусматривать выпуск воздуха через отверстия, расположенные в рабочей или в обслуживаемой зоне в случаях, указанных в пп. 4.84 в — е настоящей главы, если воздух направлен снизу вверх и уходит кратчайшим путем за пределы этих зон.

3. В залах общественных зданий допускается предусматривать подачу приточного воздуха в обслуживаемую зону (по схеме «снизу вверх»).

**4.85.** Подачу приточного воздуха в помещения со значительными влаговыведениями, сопровождающимися тепловыделениями (тепловлажностное отношение менее 2000 ккал/кг), следует предусматривать через воздухораспределители, расположенные:

а) выше рабочей зоны минимальным количеством струй — при рассредоточенном поступлении влаги в помещение, выделяющейся из жидкости температурой менее 40° С, и при отсутствии значительных избытков явного тепла;

б) в рабочей зоне при температуре приточного воздуха, близкой к температуре воздуха в рабочей зоне и верхней зоне с перегревом приточного воздуха, — при сосредоточенном выделении влаги в помещении от аппаратов и другого оборудования, в котором жидкости имеют температуру более 40° С.

**4.86.** Подачу приточного воздуха следует предусматривать в непосредственной близости к рабочему месту, если постоянные рабочие места находятся близко к источникам выделения вредностей (при сварке, окраске и др.) и невозможно устройство эффективного местного отсоса.

**4.87.** Подачу приточного воздуха необходимо предусматривать так, чтобы воздух не поступал через зоны с большим загрязнением вредностями в зоны помещений с меньшим загрязнением.

**4.88.** Подачу воздуха системами воздушного душирования рабочих мест следует предусматривать через поворотные в горизонтальной плоскости воздухораспределители, обеспечивающие минимальную турбулентность выходящей струи и возможность изменения направления струи в вертикальной плоскости на угол не менее 30°.

**4.89.** Подачу приточного воздуха следует предусматривать так, чтобы потоки воздуха,

создаваемые в помещении приточными струями, не нарушали работу местных отсосов и чтобы воздушные струи, отражаясь от препятствий (строительных конструкций, оборудования и др.), не создавали скорости в рабочей или обслуживаемой зоне выше допустимой.

**4.90.** Скорость выпуска воздуха в помещение следует выбирать с учетом конструкции воздухораспределителей и влияния скорости выпуска воздуха на уровень шума в помещении.

**4.91.** Для помещений жилых домов, больниц, зданий управлений и других подобных им помещений скорость воздуха при выходе из воздухораспределителей следует принимать не более 3 м/с.

**4.92.** Органы ручного управления системами следует размещать, как правило, на высоте не более 1,8 м от уровня пола или рабочей площадки.

**4.93.** Подачу и удаление воздуха для помещений, обслуживаемых системами кондиционирования воздуха, допускается проектировать, при соответствующих обоснованиях, с отступлением от требований, указанных в пп. 4.83—4.92, 4.102—4.104 настоящей главы.

#### УДАЛЕНИЕ ВОЗДУХА ИЗ ПОМЕЩЕНИЙ

**4.94.** Удаление воздуха системами местной и общеобменной вентиляции следует предусматривать непосредственно от мест выделения вредностей или из зон наибольшего загрязнения воздуха в помещениях с таким расчетом, чтобы потоки наиболее загрязненного воздуха не проходили через зону дыхания людей, находящихся на рабочих местах, или через зоны частого их пребывания.

**4.95.** Для удаления вредных, пожароопасных и взрывоопасных веществ (газов, паров и пыли), а также тепла и водяных паров от мест их образования и выделения следует проектировать системы местных отсосов.

**4.96.** Количество воздуха, необходимое для удаления вредных или пожароопасных и взрывоопасных веществ системами, местных отсосов, или необходимые скорости движения воздуха или разрежение в укрытиях, отверстиях и неплотностях производственного оборудования следует принимать по данным технологической части проекта.



Примечание. Местные отсосы и укрытия должны являться неотъемлемой частью технологического аппарата или машины.

**4.97.** В помещениях, в воздух которых выделяются газы и пары, могущие образовывать взрывоопасные смеси или вредные газы и пары, имеющие при температуре поступления в помещение удельный вес больше, чем удельный вес воздуха в рабочей зоне, если выделения явного тепла не создают устойчивых воздушно-тепловых потоков во все периоды года, следует предусматривать (см. рис. 5\*):

а) удаление из нижней зоны  $\frac{2}{3}$  количества воздуха, рассчитанного на ассимиляцию газов и паров, включая количество воздуха, поступающего в системы местных отсосов на уровне до 2 м от пола и в проемы систем общеобменной вытяжной вентиляции, расположенные на уровне 0,3 м от пола;

б) удаление  $\frac{1}{3}$  упомянутого выше количества воздуха из верхней зоны (выше 2 м от пола), но не менее однократного воздухообмена в час под перекрытием помещения, причем если газы или пары могут образовывать взрывоопасные смеси с воздухом, то не ниже 0,4 м от перекрытия;

в) удаление дополнительного количества воздуха сверх необходимого для ассимиляции газов и паров, если оно требуется для удаления избытков тепла и влаги или других вредностей, — из зоны, в которой температура, влажностное содержание или содержание вредностей наиболее высоки.

Примечания: 1. Для помещений высотой более 6 м минимальное количество удаляемого воздуха из верхней зоны под перекрытием помещения допускается определять из расчета  $6 \text{ м}^3/\text{ч}$  на  $1 \text{ м}^2$  площади пола помещения.

2. В многопролетных зданиях с выделениями только вредных, но невзрывоопасных газов и паров указанное распределение воздуха между верхней и нижней зонами следует предусматривать только для пролетов, в которых выделяются вредные вещества.

**4.98.** В помещениях, в воздух которых выделяются газы и пары, могущие образовывать взрывоопасные смеси или вредные газы и пары, имеющие при температуре поступления в помещение удельный вес меньше, чем удельный вес воздуха в рабочей зоне, а также

\* Взаимное расположение обслуживаемых систем помещений и помещений вентиляционного оборудования на рис. 5—17 показано условно. Расположение помещений должно соответствовать требованиям нормативных документов, утвержденных в установленном порядке.

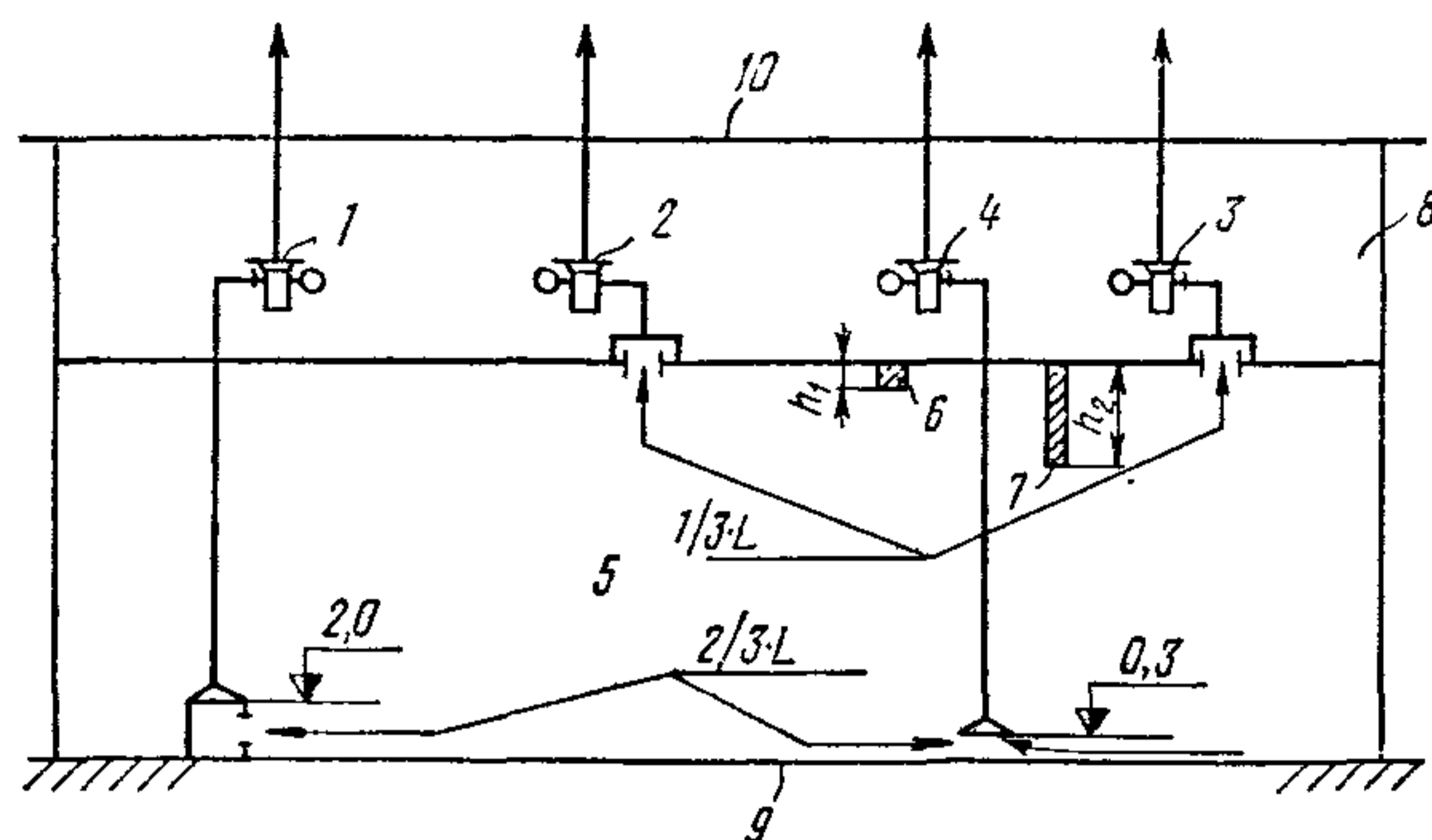


Рис. 5. Схема вытяжной вентиляции для помещения, в воздух которого выделяются взрывоопасные или вредные газы и пары, имеющие удельный вес больше, чем удельный вес воздуха в рабочей зоне

1 — вытяжная установка от местных отсосов; 2 и 3 — вытяжные общеобменные установки для удаления воздуха из верхней зоны; 4 — то же, из нижней зоны (установки поз. 2, 3 и 4 могут быть заменены одной общей); 5 — помещение с выделениями газов и паров, которые могут образовывать взрывоопасные смеси с воздухом или вредных газов и паров, имеющих удельный вес больше, чем удельный вес воздуха в рабочей зоне; 6 и 7 — сплошная строительная конструкция  $h_1 \leq 0,4 \text{ м}$  и  $h_2 > 0,4 \text{ м}$ ; 8 — помещение для вентиляционного оборудования; 9 — пол помещения; 10 — покрытие

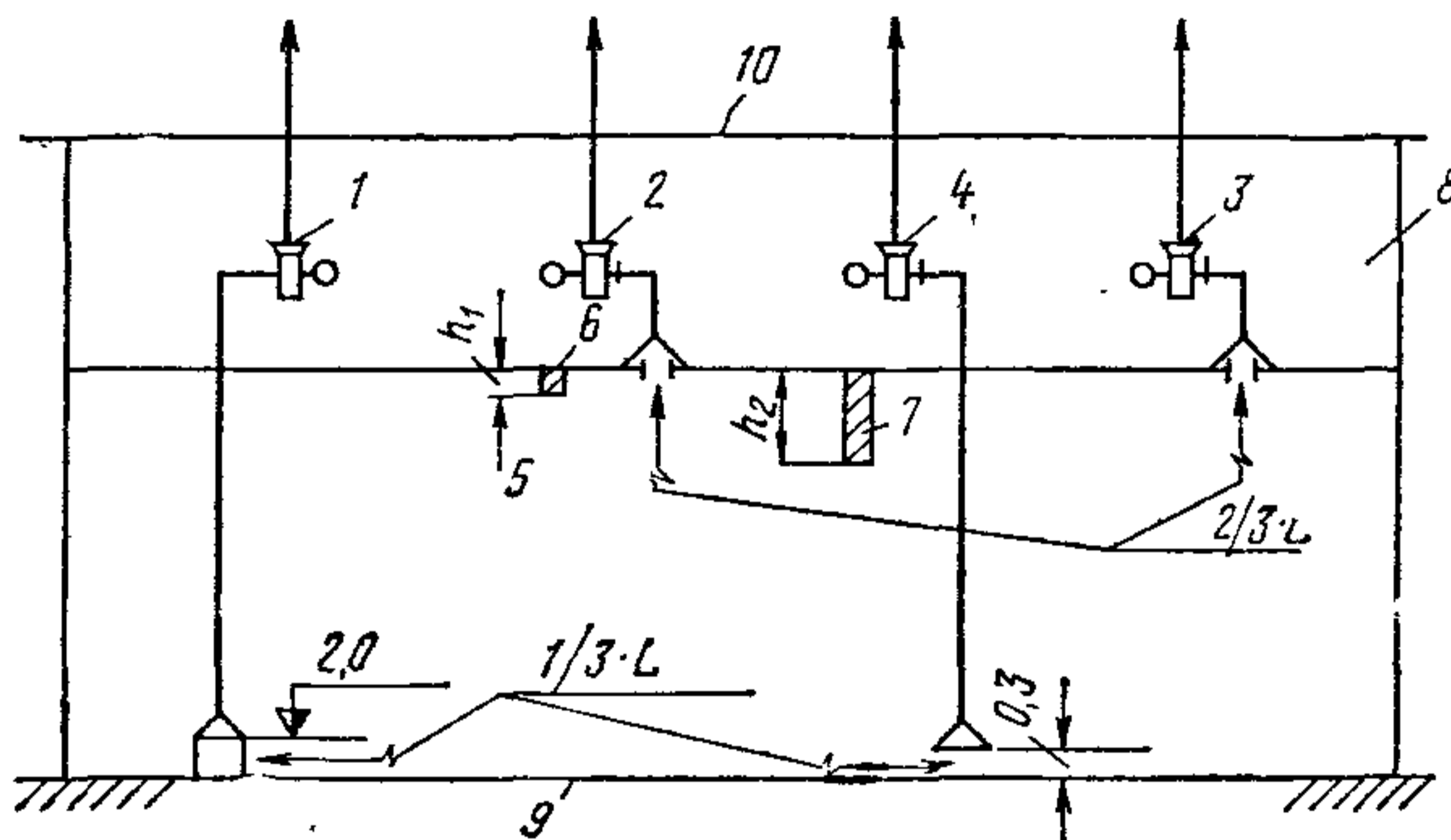


Рис. 6. Схема вытяжной вентиляции для помещения, в воздух которого выделяются взрывоопасные или вредные газы и пары, имеющие удельный вес меньше, чем удельный вес воздуха в рабочей зоне

1 — вытяжная установка от местных отсосов; 2 и 3 — вытяжные общеобменные установки для удаления воздуха из верхней зоны; 4 — то же, из нижней зоны (установки поз. 2, 3 и 4 могут быть заменены одной общей); 5 — помещение, в воздух которого выделяются газы и пары, которые могут образовывать взрывоопасные смеси с воздухом или вредные газы и пары, имеющие удельный вес меньше, чем удельный вес воздуха в рабочей зоне; 6 и 7 — сплошная строительная конструкция  $h_1 \leq 0,4 \text{ м}$  и  $h_2 > 0,4 \text{ м}$ ; 8 — помещение для вентиляционного оборудования; 9 — пол помещения; 10 — покрытие

при большем удельном весе, чем вес воздуха в рабочей зоне, если выделение их сопровождается устойчивыми воздушно-тепловыми потоками во все периоды года, следует предусматривать (см. рис. 6):

а) удаление  $\frac{2}{3}$  количества воздуха, включая количество воздуха, удаляемого система-



ми местных отсосов и общеобменной вытяжной вентиляции, рассчитанного на ассимиляцию газов и паров, из верхней зоны (выше 2 м от пола), но не менее однократного воздухообмена в час под перекрытием помещения, причем если газы или пары могут образовывать взрывоопасные смеси с воздухом, то не ниже 0,4 м от перекрытия;

б) удаление  $\frac{1}{3}$  упомянутого количества воздуха, включая количество воздуха, поступающего в системы местных отсосов на уровне до 2 м от пола и в проемы систем общеобменной вытяжной вентиляции, расположенные на уровне 0,3 м от пола;

в) удаление дополнительного количества воздуха сверх необходимого для ассимиляции газов и паров, если это требуется для удаления избытков тепла и влаги или других вредностей, — из зоны, в которой температура, влажностное содержание или содержание вредностей наиболее высоки.

*Примечание.* При проектировании вытяжных систем следует учитывать примечания к п. 4.97 настоящей главы.

**4.99.** Для вытяжных систем местных отсосов, удаляющих вредные вещества 1-го и 2-го класса опасности, а также взрывоопасные вещества, следует проектировать блокирование электродвигателей вентиляторов и клапанов в вытяжных шахтах с пусковыми устройствами технологического оборудования с тем, чтобы оно не могло работать при бездействии местных отсосов.

Если остановка производственного процесса при выключении вытяжных систем местных отсосов невозможна или при остановке оборудования (процесса) продолжается выделение вредных веществ в воздух помещений в количествах, превышающих указанные в примечании к п. 4.14 настоящей главы, или взрывоопасных веществ, то следует предусматривать установку резервных вентиляторов с электродвигателями для систем местных отсосов с автоматическим включением их при остановке основных.

**4.100.** Системы вытяжной общеобменной вентиляции, предусматриваемые для удаления взрывоопасных газов и паров из помещений с производствами категорий А, В и Е, следует проектировать с механическим побуждением.

Допускается применение систем общеобменной вентиляции с естественным побуждением, действующих за счет гравитационных давлений, или систем смешанной вентиляции

при условии обеспечения требований пп. 4.97 и 4.98 настоящей главы.

**4.101.** Системы местных отсосов взрывоопасных веществ и ту часть вытяжных систем общеобменной вентиляции, производительность которых соответствует необходимой для обеспечения концентрации взрывоопасных газов и паров, не превышающей 5% нижнего предела взрываемости, следует проектировать с резервным вентилятором, автоматически включающимся при остановке основного, если при аварийной остановке вентилятора не может быть остановлено технологическое оборудование и прекращено выделение взрывоопасных веществ.

**4.102.** Удаление воздуха системами общеобменной вентиляции следует предусматривать, как правило, из верхней зоны (выше обслуживаемой или рабочей зоны) в помещениях:

а) жилых и общественных зданий, а также вспомогательных зданий предприятий;

б) производственных зданий, в которых имеются избытки явного тепла и влаги с учетом требований пп. 4.97 и 4.98 настоящей главы;

в) производственных, в которых выделяются пыль вместе с теплом от сосредоточенных высокотемпературных источников (в плавильных и других цехах).

*Примечание.* В зрительных залах и залах другого назначения допускается проектировать удаление воздуха из нижней зоны.

**4.103.** Удаление воздуха системами общеобменной вытяжной вентиляции при выделении в воздух производственных помещений пыли, не сопровождающихся выделениями тепла от сосредоточенных высокотемпературных источников, следует предусматривать из нижней зоны.

**4.104.** Удаление воздуха системами общеобменной вентиляции надлежит предусматривать из нижней зоны производственных помещений в непосредственной близости от низкотемпературных источников тепла (у электродвигателей текстильных и других машин), рассредоточенно размещенных по площади помещений, если это экономически целесообразно и если приток воздуха предусматривается в верхнюю зону.

**4.105.** Скорость движения воздуха в вытяжных и рециркуляционных проемах систем следует выбирать с учетом образующегося при этом шума в помещениях.



Скорость воздуха в вытяжных проемах систем помещений жилых домов, больниц, зданий управлений и других подобных им помещений следует принимать не более 3 м/с.

### АВАРИЙНАЯ ВЕНТИЛЯЦИЯ

**4.106.** Системы аварийной вентиляции следует предусматривать в производственных помещениях, в которых возможно внезапное поступление в воздух больших количеств вредных или взрывоопасных веществ, в соответствии с требованиями технологической части проекта и ведомственных нормативных документов, утвержденных в установленном порядке.

**4.107.** Производительность аварийной вентиляции должна быть определена расчетом в технологической части проекта или установлена в соответствии с требованиями ведомственных нормативных документов, утвержденных в установленном порядке.

Требуемый воздухообмен должен быть обеспечен совместной работой систем основной (общеобменной и местной) и аварийной вентиляции.

Если в технологической части проекта отсутствует расчет производительности или указание о необходимом воздухообмене аварийной вентиляции, то следует предусматривать производительность аварийной вентиляции так, чтобы она совместно с основной (не аварийной) вентиляцией обеспечивала в помещении не менее 8 воздухообменов в час по полному внутреннему объему помещения.

При этом в помещениях насосных и компрессорных станций с производствами категорий А, Б и Е вентиляция должна обеспечивать 8-кратный аварийный воздухообмен в дополнение к воздухообмену, создаваемому системами основной вентиляции.

**Примечание.** Требуемая категория надежности электроснабжения систем, используемых для аварийной вентиляции, должна быть определена в технологической части проекта.

**4.108.** Системы аварийной вытяжной вентиляции в помещениях с производствами категорий А, Б и Е следует предусматривать с механическим побуждением вентиляторами во взрывобезопасном исполнении и электродвигателями, соответствующими требованиям «Правил устройства электроустановок» (ПУЭ)

В помещениях с производствами категорий В, Г и Д допускается применять системы аварийной вентиляции с естественным побуждением при условии обеспечения требуемой ее производительности при любых параметрах наружного воздуха.

Если свойства взрывоопасных газов или паров таковы, что перемещение их вентиляторами недопустимо, то следует предусматривать системы аварийной вентиляции с помощью эжекторов, а для одноэтажных зданий, имеющих аэрационные фонари, допускается проектировать системы приточной аварийной вентиляции, если при аварии в помещение поступают газы или пары легче воздуха.

**4.109.** Если для аварийной вентиляции используется одна основная местная или общеобменная система, производительность которой достаточна для аварийного воздухообмена, то для нее должен быть предусмотрен резервный вентилятор (с электродвигателем), рассчитанный на аварийный воздухообмен.

Если производительность основной системы вентиляции меньше требуемой для аварийного воздухообмена, то следует предусматривать резервный вентилятор (с электродвигателем) к основной системе и систему аварийной вентиляции на дополнительный воздухообмен или только систему вентиляции, рассчитанную на аварийный воздухообмен.

Резервные вентиляторы должны включаться автоматически при остановке основных.

**4.110.** Для аварийной вентиляции допускается предусматривать использование двух и большего количества основных систем местной или общеобменной вентиляции, имеющих резервные вентиляторы. Если основные системы имеют общую производительность, достаточную для аварийной вентиляции, но не имеют резервных вентиляторов, то следует проектировать установку резервных вентиляторов к ним или дополнительно одну систему аварийной вентиляции, которая обеспечит аварийный воздухообмен при остановке системы, имеющей большую производительность.

Система аварийной вентиляции должна включаться автоматически при остановке любой из основных систем.

Если общая производительность основных систем вентиляции, не имеющих резервных вентиляторов, меньше требуемой для аварийного воздухообмена, то следует предусматривать резервные вентиляторы (с электродвигателями) к основным системам и систему



аварийной вентиляции на недостающий воздухообмен или только систему аварийной вентиляции, обеспечивающую аварийный воздухообмен при остановке системы, имеющей большую производительность.

Резервные вентиляторы (во всех случаях) должны автоматически включаться при остановке основных.

**4.111.** Приемные отверстия (решетки, патрубки) для удаления из помещений воздуха аварийной вытяжной вентиляцией необходимо размещать в зонах возможного наибольшего скопления вредных или взрывоопасных веществ.

При аварийном выделении в помещение газов и паров тяжелее воздуха (учитывая температуру их при поступлении в помещение) приемные отверстия следует размещать на высоте 0,3—1 м от уровня пола, а при выделении газов и паров легче воздуха — размещать в верхней зоне, причем для горючих газов и паров непосредственно под перекрытием помещения или не ниже 0,4 м от него, считая до верхнего края проема.

При использовании для аварийной вентиляции основных вентиляционных систем удаление веществ, выделяющихся при аварии, должно быть предусмотрено через приемные отверстия, размещенные в соответствии с требованиями основного назначения этих систем.

**4.112.** Выброс воздуха, удаляемого системами аварийной вентиляции, следует проектировать наружу через трубы и шахты без зонтов, если для этих целей недостаточно проемов основных систем вытяжной вентиляции.

При проектировании систем аварийной вентиляции с механическим побуждением допускается предусматривать установку вытяжных осевых вентиляторов в наружных ограждающих конструкциях зданий и сооружений (в оконных и других проемах) и выброс воздуха из них наружу, не предусматривая труб и шахт.

**4.113.** В трубах, шахтах и других устройствах для выброса воздуха или в подводимых к ним воздуховодах систем, используемых для аварийной вентиляции, следует проектировать клапаны, автоматически открывающиеся при пуске вентиляторов этих систем.

**4.114.** Устья проемов (отверстия труб, шахт и др.) для выброса воздуха, удаляемого системами аварийной вентиляции наружу, не следует размещать в местах постоянного

пребывания или постоянных проходов людей. Устья проемов необходимо располагать на высоте не менее 3 м от уровня прилегающей территории, не ближе 20 м или на 6 м выше (при горизонтальном расстоянии менее 20 м) приемных устройств систем приточной вентиляции, кондиционирования воздуха и воздушного отопления, а также выше рабочих площадок открыто расположенных производственных установок и оборудования, если площадки размещены ближе 20 м от места выброса воздуха.

Устья проемов для выброса наружу воздуха систем аварийной вентиляции, содержащего горючие газы и пары, не следует размещать ближе 20 м от возможных источников воспламенения (от огневых печей, дымовых труб и др.).

Выброс воздуха необходимо проектировать с учетом возможности максимального рассеивания вредных и взрывоопасных веществ в атмосфере.

Не следует допускать выброс воздуха в непроветриваемые участки прилегающей территории.

**4.115.** Для компенсации воздуха, удаляемого аварийной вытяжной вентиляцией, дополнительных приточных систем вентиляции предусматривать не следует.

#### ВОЗДУШНЫЕ ЗАВЕСЫ

**4.116.** Воздушные или воздушно-тепловые завесы (воздушные завесы с подогревом воздуха) надлежит проектировать:

а) у ворот, открывающихся чаще 5 раз или не менее чем на 40 мин в смену, а также у открытых технологических проемов отапливаемых зданий и сооружений, строящихся в районах с расчетной температурой наружного воздуха для холодного периода года минус 15°С и ниже (расчетные параметры Б), при отсутствии тамбуров или шлюзов;

б) у ворот и технологических проемов при любых расчетных температурах наружного воздуха и при любой продолжительности открывания при соответствующем обосновании.

**4.117.** Воздушно-тепловые завесы следует проектировать:

а) у входных дверей вестибюлей общественных зданий и вспомогательных зданий предприятий в зависимости от расчетной температуры наружного воздуха (расчетные параметры Б) и количества людей, проходящих в течение часа:



при температуре от минус 15 до минус 25° С . . . . .	400 человек и более
при температуре от минус 26 до минус 45° С . . . . .	250 человек и более
при температуре ни- же минус 45° С	100 человек и более

б) у входных дверей общественных и производственных зданий и помещений, оборудованных системами кондиционирования воздуха;

в) у входных дверей общественных и производственных зданий и помещений со значительными выделениями влаги (плавательные бассейны и др.) или при расположении постоянных рабочих мест вблизи входных дверей;

г) у проемов технологического оборудования (при обосновании) для уменьшения поступления через них вредностей и холода.

При проектировании воздушных и воздушно-тепловых завес следует определять создаваемый ими уровень звукового давления и предусматривать меры для снижения шума.

**4.118.** Воздушные и воздушно-тепловые завесы следует рассчитывать так, чтобы во время открывания ворот, дверей и технологических проемов в холодный период года температура воздуха в помещениях на постоянных рабочих местах была не ниже:

14° С — при легкой физической работе

12° С — при работе средней тяжести

8° С — при тяжелой работе

При отсутствии постоянных рабочих мест вблизи ворот, дверей и технологических проемов допускается понижение температуры воздуха в этой зоне при их открывании до 5° С, если это не противоречит технологическим требованиям.

Для ограждения от обдувания воздухом, поступающим через проемы, постоянных рабочих мест, расположенных вблизи ворот, технологических проемов и дверей, следует предусматривать установку перегородок или экранов.

Температуру воздуха, подаваемого воздушно-тепловыми завесами, рекомендуется принимать не более 50° С для наружных дверей и 70° С для ворот и технологических проемов (если не установлены другие температуры по технологическим требованиям).

Расчет воздушных и воздушно-тепловых завес рекомендуется производить, не учитывая ветровое давление.

Скорость выхода воздуха из щелей или отверстий воздушных и воздушно-тепловых завес следует принимать: не более 5 м/с для наружных дверей в общественных зданиях и вспомогательных зданиях промышленных предприятий, 8 м/с для наружных дверей в производственных зданиях и 25 м/с для ворот. Для воздушных и воздушно-тепловых завес у технологических проемов скорость выхода воздуха в помещения допускается принимать в пределах до 25 м/с, но не более допустимых по технологическим требованиям.

**4.119.** В вестибюлях общественных зданий и вспомогательных зданий предприятий во время открывания дверей для пропуска людей в количествах, указанных в п. 4.117а настоящей главы, допускается временное снижение температуры воздуха до 12° С.

#### ОБОРУДОВАНИЕ, КОНДИЦИОНЕРЫ, ЭЛЕКТРОДВИГАТЕЛИ

**4.120.** Выбор вентиляторов, пылеуловителей, фильтров, кондиционеров, электродвигателей, клапанов и другого основного и вспомогательного оборудования при проектировании систем вентиляции, кондиционирования воздуха и воздушного отопления следует производить, руководствуясь требованиями раздела 1 настоящей главы и настоящего подраздела.

*Примечание.* Рабочий режим вентиляторов рекомендуется выбирать так, чтобы коэффициент полезного действия отличался не более чем на 10% максимального. Во избежание искажения рабочих характеристик вентиляторов не рекомендуется предусматривать на всасывающей магистрали воздухопроводов отводов, колен и ответвлений на расстоянии менее 5 диаметров от всасывающего отверстия вентилятора, а при неизбежности такого их размещения — учитывать в расчетах понижение коэффициента полезного действия вентилятора.

**4.121.** Вентиляторы следует принимать, руководствуясь ГОСТом, в зависимости от величины потерь полного давления в системах:

до 100 кгс/м <sup>2</sup> . . . . .	низкого давления
более 100 до 300 кгс/м <sup>2</sup>	среднего давления
более 300 до 1200 кгс/м <sup>2</sup>	высокого давления

Для перемещения воздуха или других невзрывоопасных и неагрессивных газозвуш-ных смесей с температурой не более 80° С и не содержащих более 100 мг/м<sup>3</sup> липких веществ, пыли или других твердых примесей



следует применять вентиляторы общего назначения.

Для перемещения агрессивных сред следует применять антикоррозионные вентиляторы, для перемещения взрывоопасных сред — взрывобезопасные, для перемещения воздушной или газовой воздушной невзрывоопасной смеси с содержанием пыли, порошкообразных мелкозернистых или сыпучих материалов более 100 мг/м<sup>3</sup>, а также для перемещения воздуха с волокнистыми материалами или стружками — пылевые вентиляторы, для перемещения газовой воздушной смеси температурой более 80°С — специальные вентиляторы.

**4.122.** Вентиляторы, размещаемые за пределами обслуживаемого помещения, а для систем местных отсосов независимо от места установки вентилятора, следует выбирать с учетом подсоса воздуха в вытяжных и потери воздуха в приточных системах, вводя повышающие коэффициенты к расчетным производительностям вентиляторов:

1,1 — для систем с воздуховодами из металла, пластмассы и асбестоцементных труб длиной до 50 м;

1,15 — для систем с воздуховодами из других материалов, а также для систем с воздуховодами из металла, пластмассы и асбестоцементных труб длиной более 50 м.

**Примечания:** 1. Длину воздуховодов следует исчислять для общеобменных вытяжных и приточных систем по длине всасывающих или нагнетательных воздуховодов, прокладываемых вне обслуживаемых помещений, а для систем местных отсосов — от наиболее удаленной точки до вентилятора.

2. Подсосы или утечки воздуха в оборудовании систем вентиляции, кондиционирования воздуха и воздушного отопления следует учитывать по паспорту завода-изготовителя. При отсутствии этих данных подсосы или утечки воздуха через закрытые клапаны и задвижки  $L_k$  допускается определять в м<sup>3</sup>/ч по формуле

$$L_k = L_{\max} \sqrt{\frac{\xi_{k.o} + \xi_c}{\xi_{k.z} + \xi_c}}$$

где  $L_{\max}$  — расход воздуха через открытый клапан в м<sup>3</sup>/ч;

$\xi_{k.o}$ ,  $\xi_{k.z}$  — коэффициенты гидравлического сопротивления клапана в открытом и закрытом положении, отнесенные к скоростному давлению в сечении открытого клапана; при отсутствии заводских данных о величине коэффициентов допускается принимать  $\xi_{k.o} = 0,2$ , а  $\xi_{k.z}$  — по приложению 14 к настоящей главе;

$\xi_c$  — коэффициент гидравлического сопротивления всей системы или регулируемого участка, определяемый как отношение сопротивления системы (или участка) к скоростному давлению в сечении открытого клапана.

**4.123.** Расчет поверхности нагрева калориферов систем вентиляции или кондиционирования воздуха, совмещенных с воздушным отоплением и запроектированных для вентиляции в течение холодного периода года при расчетных параметрах А, следует производить:

а) при теплоносителе-паре — по суммарной потребности в тепле на отопление при расчетной температуре наружного воздуха, соответствующей расчетным параметрам Б, и на вентиляцию — соответствующей расчетным параметрам А;

б) при теплоносителе-воде с качественным или количественным регулированием — по суммарной потребности в тепле на отопление, при расчетной температуре наружного воздуха, соответствующей расчетным параметрам Б, и на вентиляцию — по условной потребности, определенной также при расчетной температуре, соответствующей расчетным параметрам Б, при сохранении (условно) полного расчетного расхода наружного воздуха.

**Примечания:** 1. Действительное количество тепла, подводимого к калориферу (подпункт «б»), следует определять по сумме расходов тепла на отопление, соответствующих расходам при расчетной температуре наружного воздуха по расчетным параметрам Б, и для вентиляции — соответственно по расчетным параметрам А. Количество теплоносителя следует определять с учетом условной потребности тепла, рассчитанной по подпункту «б».

2. Для сохранения расхода тепла на нагревание наружного воздуха постоянным при температурах ниже расчетной по параметрам А необходимо предусматривать уменьшение количества наружного воздуха, подаваемого системой, и регулирование теплопроизводительности калориферов изменением расходов теплоносителя или обводным клапаном.

3. Поверхность нагрева калориферов первого подогрева систем кондиционирования воздуха и приточных вентиляционных систем с увлажнением приточного воздуха при теплоносителе-воде следует проверять на режимы, соответствующие наружной температуре и температурам воды в тепловых сетях в точках излома графика.

**4.124.** При теплоносителе-воде следует применять, как правило, многоходовые калориферы и последовательное соединение по воде как многоходовых, так и одноходовых калориферов.

Допускается параллельное соединение рядов калориферов по воде при расположении их последовательно по ходу воздуха.

При теплоносителе-паре рекомендуется применять одноходовые калориферы.

Калориферные установки следует проектировать, составляя их из минимального числа



калориферов с арматурой, обеспечивающей регулирование производительности по теплу.

При работе на теплоносителе-воде следует предусматривать возможность независимого отключения и опорожнения отдельных калориферов, рядов или групп калориферов (в больших установках).

В многорядных калориферных установках, работающих на паре, запорную арматуру следует размещать так, чтобы можно было выключать отдельные ряды калориферов.

**4.125.** При теплоносителе-паре для предупреждения замерзания конденсата в калориферах рекомендуется выбирать поверхность нагрева калориферов с запасом, не превышающим 10%, и предусматривать:

а) установку конденсатоотводчиков не менее чем на 300 мм ниже патрубков калориферов, из которых стекает конденсат;

б) удаление конденсата от конденсатоотводчиков самотеком до сборных баков;

в) автоматическое прерывание вакуума внутри калориферов.

При теплоносителе-воде для предупреждения замерзания воды в калориферах надлежит выбирать поверхность нагрева с запасом, не превышающим 20% и предусматривать:

а) последовательное соединение калориферов по теплоносителю-воде;

б) присоединение теплоносителя к одноходовым калориферам только по схеме «сверху вниз».

**Примечания:** 1. Автоматическую защиту (блокировку) калориферов следует предусматривать согласно указаниям, приведенным в разделе 6 настоящей главы.

2. В Северной строительной-климатической зоне для предупреждения замерзания воды или конденсата в калориферах в дополнение к мерам защиты, указанным в п. 4.125 настоящей главы, допускается предусматривать установку калорифера для подогрева рециркуляционного воздуха или устройство обводного воздуховода с установкой калорифера для частичного подогрева наружного воздуха перед поступлением его в основные калориферы системы.

**4.126.** Вентиляционное оборудование, фильтры, клапаны и другое вспомогательное оборудование систем вытяжной общеобменной вентиляции и систем местных отсосов для помещений с производствами категорий А, Б и Е, а также оборудование систем местных отсосов взрывоопасных веществ, размещенное в помещениях с производствами других категорий опасности, следует предусматривать во взрывобезопасном исполнении.

**4.127.** Вентиляционное оборудование, кла-

паны, фильтры и другое вспомогательное оборудование приточных систем вентиляции, кондиционирования воздуха и воздушного отопления для помещений с производствами категорий А, Б и Е, размещенные в изолированных помещениях для вентиляционного оборудования, допускается предусматривать в обычном исполнении, при условии установки самозакрывающихся обратных клапанов на участках за вентиляторами в месте выхода воздуховодов за пределы помещений, где размещено указанное оборудование.

Сетевое оборудование (клапаны, задвижки и т. п.) приточных систем, расположенное в пределах помещений с производствами категорий А, Б и Е, следует предусматривать во взрывобезопасном исполнении.

**4.128.** Электродвигатели, электроприводы и другие электрические устройства к отопительно-вентиляционному оборудованию, кондиционерам, клапанам и арматуре должны соответствовать требованиям «Правил устройства электроустановок» (ПУЭ).

Класс пожаро- и взрывоопасности среды по ПУЭ и типы этого оборудования и устройств, размещаемых непосредственно в обслуживаемых помещениях, а также в помещениях, предназначенных для вентиляционного оборудования и кондиционеров, должны быть установлены в технологической и электротехнической частях проекта.

**Примечание.** Выбор электродвигателей к вентиляторам следует производить с учетом коэффициента, принимаемого по приложению 15 к настоящей главе.

**4.129.** Электродвигатели для вентиляторов, размещаемых непосредственно в помещениях с производствами категорий А, Б и Е, следует соединять с вентиляторами на общей оси.

Электродвигатели систем, обслуживающих указанные помещения и размещенные в помещениях для вентиляционного оборудования, допускается соединять с вентиляторами на клиновых ремнях. Для вытяжных установок следует принимать не менее четырех клиновых ремней.

**4.130.** Электродвигатели в нормальном исполнении допускается применять для привода вытяжных вентиляторов, обслуживающих помещения с производствами категорий А, Б и Е, при условии размещения электродвигателей в специальном помещении, отделенном глухой стеной из несгораемых материалов от помещения для вентиляторов.

Вал привода от электродвигателя к вентилятору в месте прохода его через стену над-



лежит предусматривать с сальниковым уплотнением.

В помещении для электродвигателей следует подавать приточный воздух в количестве, рассчитанном на ассимиляцию избытков тепла, но не менее трехкратного обмена в час.

**4.131.** Для очистки воздуха от взрывоопасной пыли, удаляемой системами местных отсосов, как правило, следует применять мокрые фильтры и пылеуловители, если это не противоречит технологическим требованиям и если применение воды не увеличит опасность возникновения пожара или взрыва.

**4.132.** Для осевых вентиляторов, устанавливаемых в проемах наружных стен и окон, следует предусматривать клапаны, размещая управление ими внутри помещения.

Для осевых вентиляторов аварийных систем вытяжной вентиляции надлежит предусматривать самозакрывающиеся обратные клапаны.

На всасывающих и нагнетательных отверстиях вентиляторов, не имеющих присоединения к воздуховодам, следует предусматривать защитные ограждения.

**4.133.** Клапаны для автоматического регулирования калориферов при теплоносителе-паре надлежит размещать на трубопроводе, подводящем пар, а при теплоносителе-воде — на трубопроводе обратной воды. Если максимальное полное давление в подающем трубопроводе (при закрытом клапане) может превышать допустимое давление в калориферах, регулирующий клапан следует размещать на подающем трубопроводе.

**4.134.** Клапаны, задвижки и другие регулирующие устройства для воздуха в системах следует применять в обычном исполнении при пропуске неагрессивных сред и в антикоррозионном исполнении при агрессивных средах.

**4.135.** При выборе воздухораспределителей и расчете распределения воздуха в помещениях надлежит руководствоваться данными, характеризующими интенсивность изменения параметров воздуха по длине приточной струи.

**4.136.** Воздухораспределители систем, как правило, следует предусматривать в комплекте с приспособлениями, позволяющими изменять направление струй воздуха, выпускаемого в помещение, в зависимости от назначения помещений.

**4.137.** Приспособления для регулирования количества воздуха, выпускаемого из воздухораспределителей, надлежит предусматривать при соответствующем обосновании.

В жилых помещениях, помещениях лечебно-профилактических, детских учреждений и других общественных зданий следует проектировать установку воздухораспределителей приточного воздуха и вытяжные решетки или отверстия с устройствами для регулирования количества воздуха.

В кухнях и других помещениях, оборудованных газовыми приборами, вентиляционные решетки вытяжных систем следует предусматривать с регулирующими устройствами, исключающими возможность полного закрытия их.

#### РАЗМЕЩЕНИЕ ВЕНТИЛЯЦИОННОГО ОБОРУДОВАНИЯ И КОНДИЦИОНЕРОВ

**4.138.** Вентиляционное оборудование приточных и вытяжных систем вентиляции, кондиционирования воздуха и систем воздушного отопления надлежит размещать вне обслуживаемых помещений, т. е. в изолированных помещениях, в технических этажах и технических подвалах или снаружи в следующих случаях:

а) если оборудование предназначено для помещений с производствами категорий А, Б и Е при любой производительности систем, учитывая требования пп. 4.141 и 4.142 настоящей главы;

б) если оборудование предназначено для помещений с производствами категории В и производительность одной установки превышает 40 тыс. м<sup>3</sup>/ч;

в) если оборудование создает шум в помещениях выше допустимого по нормам;

г) если размещение оборудования в обслуживаемых помещениях недопустимо по технологическим требованиям;

д) если оборудование располагается на чердаках или в подвалах общего назначения;

е) если оборудование вентиляционных систем и систем кондиционирования воздуха предназначается для помещений вспомогательных зданий предприятий, а также помещений жилых и общественных зданий, за исключением небольших местных вентиляционных установок и местных кондиционеров и если шум от них не превышает допустимых величин.

**4.139.** Оборудование систем, требующее постоянного или периодического обслуживания и наблюдения, надлежит размещать вне помещений, доступ в которые ограничен (склады, кладовые и др.).



В этих помещениях допускается размещать только оборудование воздушных и воздушно-тепловых завес, автоматически включающихся при открывании ворот или дверей, с калориферами при теплоносителе воде или паре.

**4.140.** Оборудование приточных систем вентиляции и кондиционирования воздуха не следует размещать в помещениях, в которых не разрешается рециркуляция воздуха.

**4.141.** Вентиляционное оборудование систем местных отсосов для удаления горючих и взрывоопасных веществ, а также систем аварийной вентиляции следует размещать снаружи зданий или сооружений.

Допускается размещать это оборудование непосредственно в обслуживаемом помещении или в помещениях для вентиляционного оборудования, соблюдая требования настоящей главы.

Во взрывоопасных зонах помещений с производствами категорий В, Г или Д допускается размещать вентиляционное оборудование местных отсосов от технологического оборудования этих зон.

**4.142.** Оборудование приточных и вытяжных вентиляционных систем общеобменной и местной вентиляции и кондиционирования воздуха для помещений с производствами категорий А, Б и Е, а также оборудование систем местных отсосов, удаляющих взрывоопасные вещества, не следует размещать в помещениях подвальных этажей.

**4.143.** Для вентиляционного оборудования и кондиционеров, размещаемых снаружи здания или сооружения, следует предусматривать защиту от конденсации влаги внутри оборудования.

Вокруг оборудования, размещаемого на уровне земли или на площадках, надлежит предусматривать ограждения в виде перил.

При необходимости над оборудованием следует предусматривать навесы.

При размещении оборудования снаружи здания на уровне более 1,2 м от земли необходимо проектировать площадки.

Для доступа к оборудованию должны быть предусмотрены постоянные лестницы; при обосновании допускается предусматривать доступ к оборудованию с передвижных вышек или других устройств.

**4.144.** Для вентиляционного оборудования и кондиционеров, размещаемых в помещениях на полу и площадках, должен быть предусмотрен удобный доступ для обслуживания.

Для мелких вентиляционных установок, вентиляционных и отопительных агрегатов допускается предусматривать обслуживание с передвижных вышек или других передвижных установок.

**4.145.** Оборудование для воздушных и воздушно-тепловых завес, работающих как на рециркуляционном, так и на наружном воздухе, допускается размещать непосредственно или вблизи наружных ворот, дверей и проемов в помещениях с производствами всех категорий по взрывопожарной, пожарной и взрывной опасности. В помещениях с производствами категорий А, Б, В и Е температура теплоносителя должна соответствовать требованиям п. 3.44 настоящей главы, а вентиляторы для помещений с производствами категорий А, Б и Е следует предусматривать во взрывобезопасном исполнении с электродвигателями в соответствии с требованиями «Правил устройства электроустановок» (ПУЭ).

**4.146.** Фильтры для очистки от пыли воздуха, подаваемого в помещения, следует размещать, как правило, в начале процесса обработки воздуха.

В местностях с расчетной температурой наружного воздуха холодного периода года минус 25°С и ниже (расчетные параметры Б) следует предусматривать подогревание воздуха, подводимого к масляным фильтрам.

Следует предусматривать защиту фильтров от попадания на них атмосферных осадков.

**4.147.** Фильтры для второй ступени очистки воздуха, подаваемого в помещения, необходимо размещать возможно ближе к местам выпуска воздуха в помещения. Воздух следует подводить к фильтрам, предусматривая предварительную очистку в фильтрах первой ступени очистки и подогрев до положительной температуры.

**4.148.** Мокрые фильтры и пылеуловители (в том числе пенные) во избежание замораживания воды, а также фильтры и пылеуловители, в которых не допускается конденсация влаги (матерчатые фильтры и пылеуловители и др.), следует размещать в отапливаемых помещениях, за исключением местностей с расчетной температурой наружного воздуха в холодный период года минус 5°С и выше (расчетные параметры Б).

**4.149.** Мокрые пылеотделители или мокрые фильтры для очистки от пыли воздуха, удаляемого из помещений с производствами категорий А, Б и Е, а также воздуха, удаляемого



го системами местных отсосов взрывоопасных веществ, следует размещать внутри производственных помещений, если это не противоречит технологическим условиям.

Допускается размещать эти пылеуловители и фильтры внутри помещений для вентиляционного оборудования.

Надлежит предусматривать удаление шлама от мокрых пылеуловителей и фильтров за пределы зданий.

**4.150.** Для сухих пылеуловителей и сухих фильтров для очистки воздуха от взрывоопасной пыли (горючей пыли, волокон или отходов, нижний предел взрываемости которых  $65 \text{ г/м}^3$  и менее к объему воздуха) следует проектировать соединение с атмосферой взрывных клапанов, предусмотренных в конструкции пылеуловителей или фильтров.

Указанные пылеуловители и фильтры надлежит предусматривать с бункерами и устройствами, допускающими механизацию работ по удалению пыли из бункеров и погрузке уловленной пыли в транспортные средства.

**4.151.** Сухие пылеуловители и сухие фильтры для очистки воздуха от взрывоопасной пыли, удаляемой системами местных отсосов в предприятиях любого назначения, а также для очистки воздуха от пожароопасных отходов на предприятиях первичной обработки лубяных культур, надлежит размещать перед вентиляторами.

**4.152.** Сухие пылеуловители и сухие фильтры для очистки воздуха от горючих («невзрывоопасных») пылей, волокон и отходов, нижний предел взрываемости которых более  $65 \text{ г/м}^3$  к объему воздуха, при расположении внутри зданий следует устанавливать совместно с вытяжными вентиляторами пылеуловителей или фильтров в отдельных помещениях от другого вентиляционного оборудования. Допускается размещать эти фильтры в общем помещении с оборудованием других вытяжных систем, предназначенных также для очистки воздуха от указанных горючих пылей, волокон или отходов.

Установка этого оборудования в помещениях подвалов допускается при условии механизированного удаления горючих пылей, волокон или отходов, а также ручного удаления уловленных веществ от фильтров и пылеуловителей, расположенных в помещениях подвалов, если суммарное количество пыли, волокон и отходов, находящихся в помещении, не превышает  $200 \text{ кг}$ .

**4.153.** Сухие пылеуловители и сухие фильтры для очистки воздуха от взрывоопасной пыли надлежит размещать вне пределов зданий.

Допускается размещать указанные пылеуловители и фильтры (кроме пылеотстойных камер); имеющие устройства для непрерывного удаления уловленной пыли, совместно с вытяжными вентиляторами фильтров, в отдельных помещениях от другого вентиляционного оборудования внутри зданий (кроме подвалов) или в пристройках к обслуживаемым зданиям (кроме подвалов).

**4.154.** Сухие пылеуловители (кроме пылеотстойных камер) и фильтры с периодическим удалением пыли, если они предназначены для очистки воздуха от взрывоопасной пыли в объеме не более  $15 \text{ тыс. м}^3/\text{ч}$  и при содержании пыли в бункерах не более  $60 \text{ кг}$ , допускается размещать внутри обслуживаемых зданий (кроме подвалов) в отдельных помещениях от другого вентиляционного оборудования (совместно с вытяжными вентиляторами этих пылеуловителей и фильтров).

**4.155.** При размещении сухих пылеуловителей и фильтров для улавливания взрывоопасных пылей снаружи зданий и сооружений их надлежит располагать на расстоянии не менее  $10 \text{ м}$  от стен открыто или в отдельных зданиях. Здания, предназначенные для размещения отопительно-вентиляционного оборудования, обслуживающего пылеуловители и фильтры, допускается располагать рядом с открыто установленными пылеуловителями и фильтрами.

**Примечание.** Ограничения, указанные в пп. 4.153 и 4.154 настоящей главы, по способу удаления пыли и ее количеству в помещении не распространяются на пылеуловители и фильтры, устанавливаемые в соответствии с требованиями п. 4.155 настоящей главы.

**4.156.** При установке снаружи зданий сухих пылеуловителей и фильтров для улавливания горючих («невзрывоопасных») пылей, волокон и отходов их следует размещать непосредственно у стен помещений зданий I и II степени огнестойкости, которые они обслуживают, если по всей высоте зданий и на расстоянии не менее  $2 \text{ м}$  по горизонтали от габарита пылеуловителей и фильтров нет оконных проемов или если имеются неоткрывающиеся окна с двойными рамами в металлических переплетах с остеклением из армированного стекла или заполнением из стеклоблоков.



При невозможности выполнения этих требований, а также при размещении этих пылеуловителей и фильтров снаружи зданий III,

IV и V степени огнестойкости их следует располагать на расстоянии не менее 10 м от зданий.

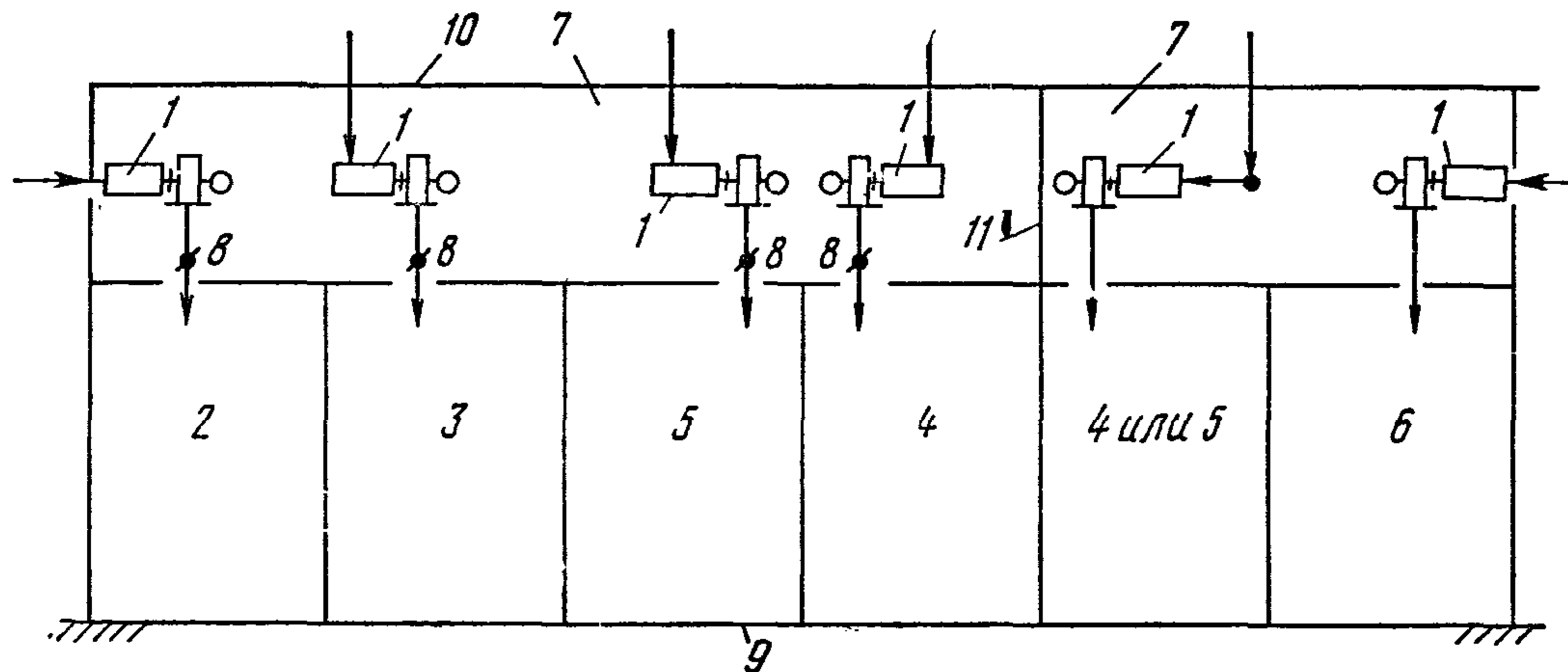


Рис. 7. Схема размещения оборудования систем приточной вентиляции, кондиционирования воздуха и воздушного отопления, работающих без рециркуляции воздуха

1 — приточная установка, установка воздушного отопления или кондиционер; 2 — помещение с производством категории А или Б, или Е, или помещение, в котором могут выделяться вредные вещества 1-го и 2-го класса опасности; 3 — помещение с производством категории В; 4 — то же, категории Г; 5 — то же, категории Д; 6 — вспомогательное помещение предприятия; 7 — помещение для вентиляционного оборудования; 8 — самозакрывающийся обратный клапан, устанавливаемый в соответствии с п. 4.157 настоящей главы; 9 — пол помещения; 10 — покрытие; 11 — перегородка

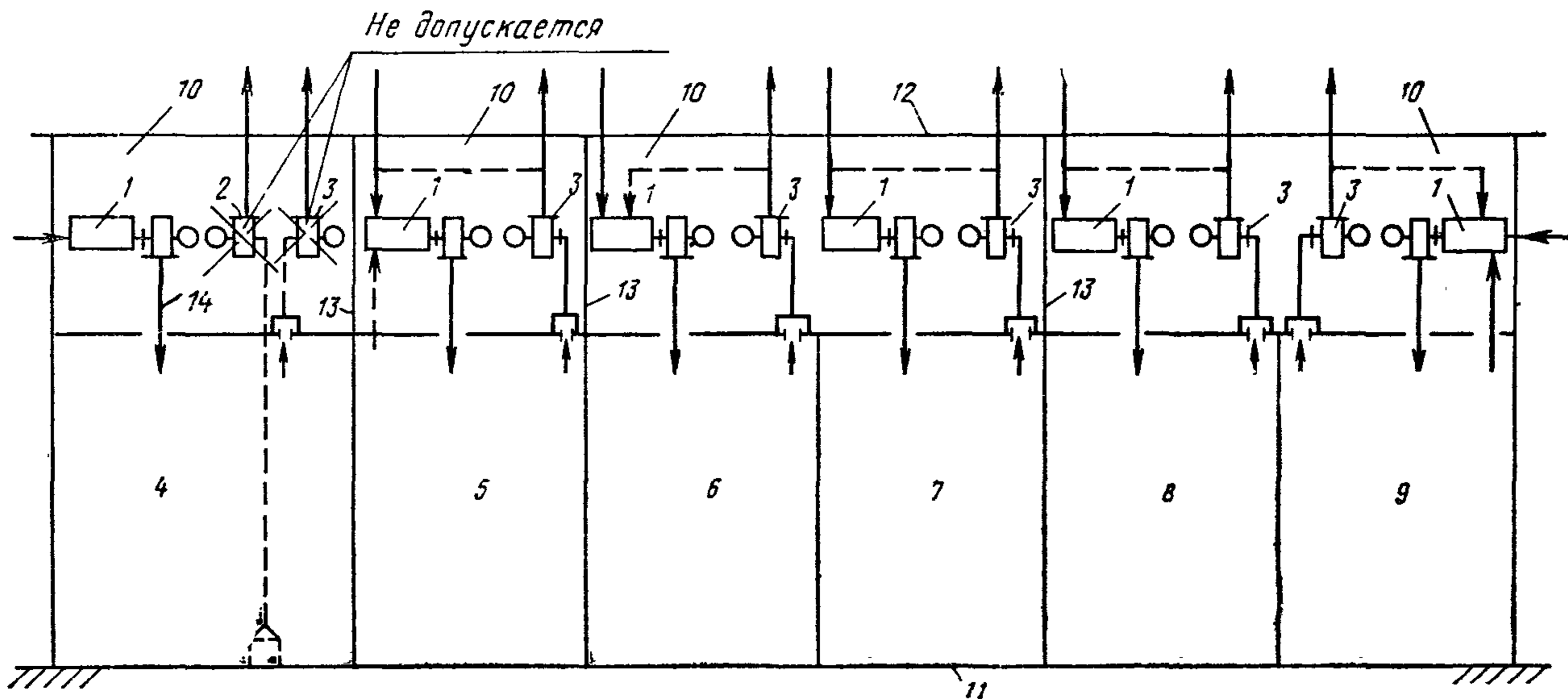


Рис. 8. Схема размещения оборудования систем приточной вентиляции, кондиционирования воздуха и воздушного отопления, работающих с рециркуляцией воздуха

1 — приточная установка, установка воздушного отопления или кондиционер; 2 — вытяжная установка местных отсосов; 3 — вытяжная общеобменная или рециркуляционно-вытяжная общеобменная установка; 4 — помещение с производством категории А или Б, или Е, или помещение, в котором могут выделяться вредные вещества 1-, 2- и 3-го классов опасности; 5 — помещение с производством категории В; 6 — то же, категории Г; 7 и 8 — то же, категории Д; 9 — вспомогательное помещение предприятия; 10 — помещение для вентиляционного оборудования; 11 — пол помещения; 12 — покрытие; 13 — перегородка; 14 — самозакрывающийся обратный клапан, устанавливаемый в соответствии с требованиями п. 4.127 настоящей главы



**4.157.** Оборудование систем приточной вентиляции, кондиционирования воздуха и воздушного отопления производственных зданий и помещений, работающих без рециркуляции воздуха, допускается размещать в одном общем помещении.

Вместе с оборудованием систем для вспомогательных помещений предприятий допускается размещать оборудование систем для помещений с производствами Г и Д.

Вместе с оборудованием систем для помещений с производствами категорий А, Б, В и Е допускается размещать оборудование систем для комнат отдыха или обогрева работающих и контор мастеров, расположенных на производственной площади.

Если расположенная в общем помещении часть оборудования систем предназначена для помещений с производствами категорий А, Б или Е или помещений, в которых выделяются вредные вещества 1-го и 2-го класса опасности, то на всех приточных воздуховодах при выходе их из помещения для вентиляционного оборудования следует предусматривать установку самозакрывающихся обратных клапанов (рис. 7).

**4.158.** Оборудование систем приточной вентиляции, кондиционирования воздуха и воздушного отопления (рис. 8), работающих с рециркуляцией воздуха, следует размещать:

а) в отдельных помещениях, если оно предназначено для помещений с производствами категории В;

б) как правило, в общих помещениях, если оно предназначено для помещений с производствами категорий Г и Д или если оно предназначено для помещений с производством категории Д и вспомогательных зданий и помещений.

Оборудование с устройствами для рециркуляции воздуха не допускается размещать в общем помещении с оборудованием систем приточной вентиляции, кондиционирования воздуха и воздушного отопления для помещений с производствами А, Б или Е или для помещений, в которых выделяются вредные вещества 1, 2 и 3-го класса опасности.

**4.159.** Оборудование систем приточной вентиляции, кондиционирования воздуха и воздушного отопления для помещений с производствами категорий А, Б и Е или для помещений, в которых выделяются вредные вещества 1, 2 и 3-го класса опасности, не допускается устанавливать в общем помещении с оборудованием вытяжных систем (рис. 8).

**4.160.** Оборудование систем приточной вентиляции, кондиционирования воздуха и воздушного отопления допускается размещать в одном помещении с оборудованием вытяжной общеобменной вентиляции (рис. 8):

а) для помещений с производствами только категории В;

б) для помещений с производствами категорий Г и Д;

в) для помещений с производствами категории Д и вспомогательных зданий и помещений (кроме уборных, курительных и подобных помещений).

**4.161.** Оборудование систем общественных зданий и помещений следует размещать отдельно от оборудования систем жилых зданий и помещений.

Оборудование систем вытяжной вентиляции не допускается размещать в общих помещениях с оборудованием приточных систем, систем кондиционирования воздуха и воздушного отопления жилых и общественных зданий, за исключением вытяжного оборудования приточно-рециркуляционных систем.

**4.162.** Оборудование систем вытяжной вентиляции помещений с производствами категорий А, Б и Е и систем местных отсосов взрывоопасных или горючих веществ допускается размещать вместе в одном общем помещении для вентиляционного оборудования (рис. 9).

Оборудование систем местных отсосов взрывоопасных или горючих веществ следует размещать в отдельных помещениях, если в воздуховодах или оборудовании, например в пылеуловителях или фильтрах, возможно или неизбежно образование отложений.

**4.163.** В одном помещении для вентиляционного оборудования допускается размещать оборудование систем местных отсосов вместе с оборудованием систем общеобменной вытяжной вентиляции (рис. 10) для помещений:

а) с производствами категорий Г и Д;

б) с производствами категории Д и вспомогательных помещений;

в) с производствами категорий В и Д.

### ВОЗДУХОВОДЫ

**4.164.** Материал для воздуховодов следует принимать в зависимости от транспортируемой среды по приложению 16, руководствуясь данными о новых материалах, с учетом требований взрывопожарной, пожарной и взрывной безопасности.

**4.165.** Воздуховоды и коллекторы, проектируемые со стенками из сборных плит (бетон-



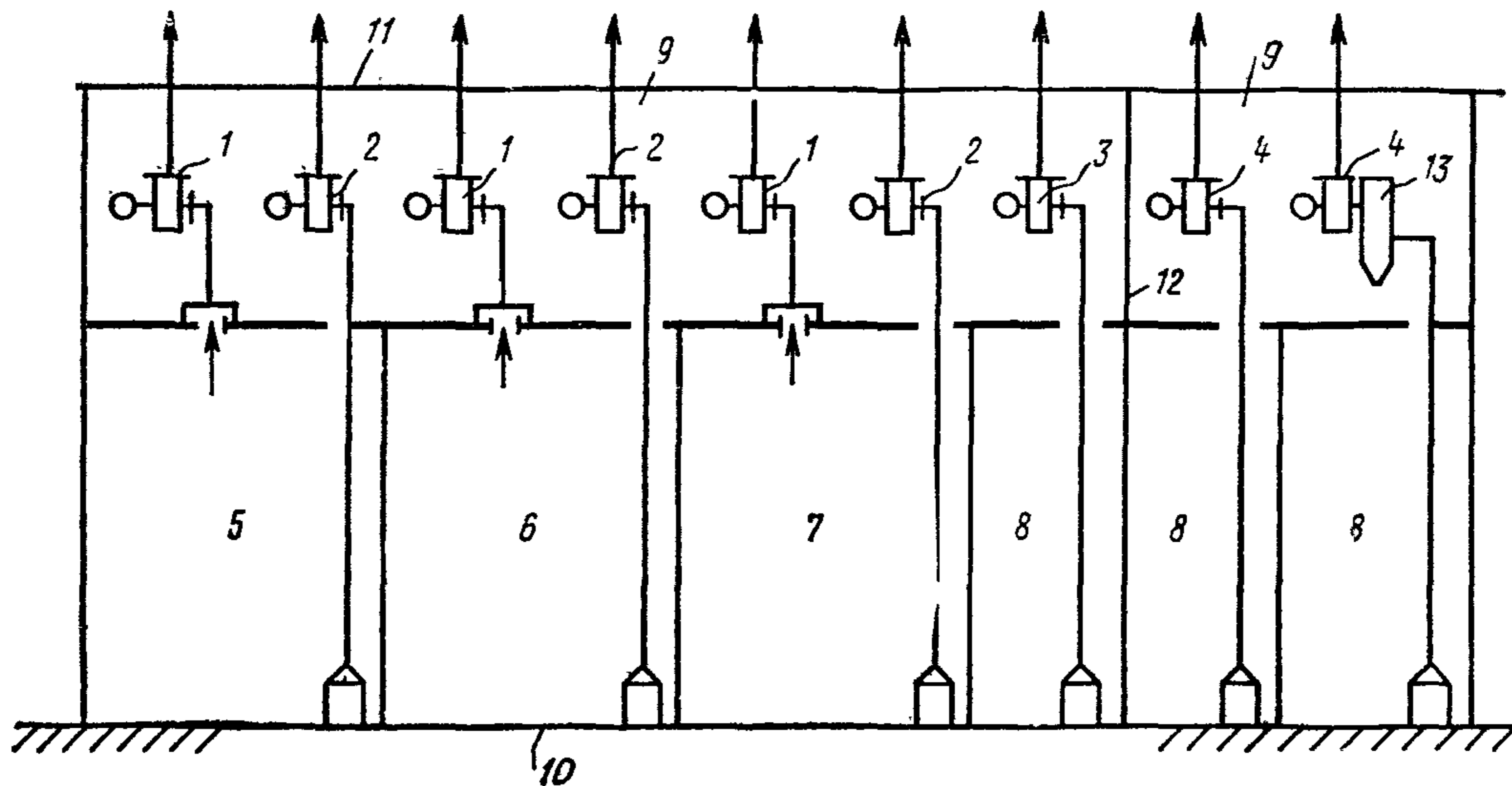


Рис. 9. Схема размещения оборудования систем вытяжной вентиляции для помещений с производствами категорий А, Б и Е и систем местных отсосов взрывоопасных или горючих веществ

1 — вытяжная общеобменная установка; 2 — вытяжная установка местных отсосов; 3 — то же, взрывоопасных или горючих веществ, не образующих отложений в воздуховодах или в вентиляционном оборудовании; 4 — вытяжная установка местных отсосов взрывоопасных или горючих веществ, образующих отложения в воздуховодах или в вентиляционном оборудовании; 5 — помещение с производством категории А; 6 — помещение с производством категории Б; 7 — помещение с производством категории Е; 8 — помещение любой категории взрывной или пожарной опасности, в котором имеются местные отсосы взрывоопасных или горючих веществ; 9 — помещение для вентиляционного оборудования; 10 — пол помещения; 11 — покрытие; 12 — перегородка; 13 — пылеуловитель или фильтр

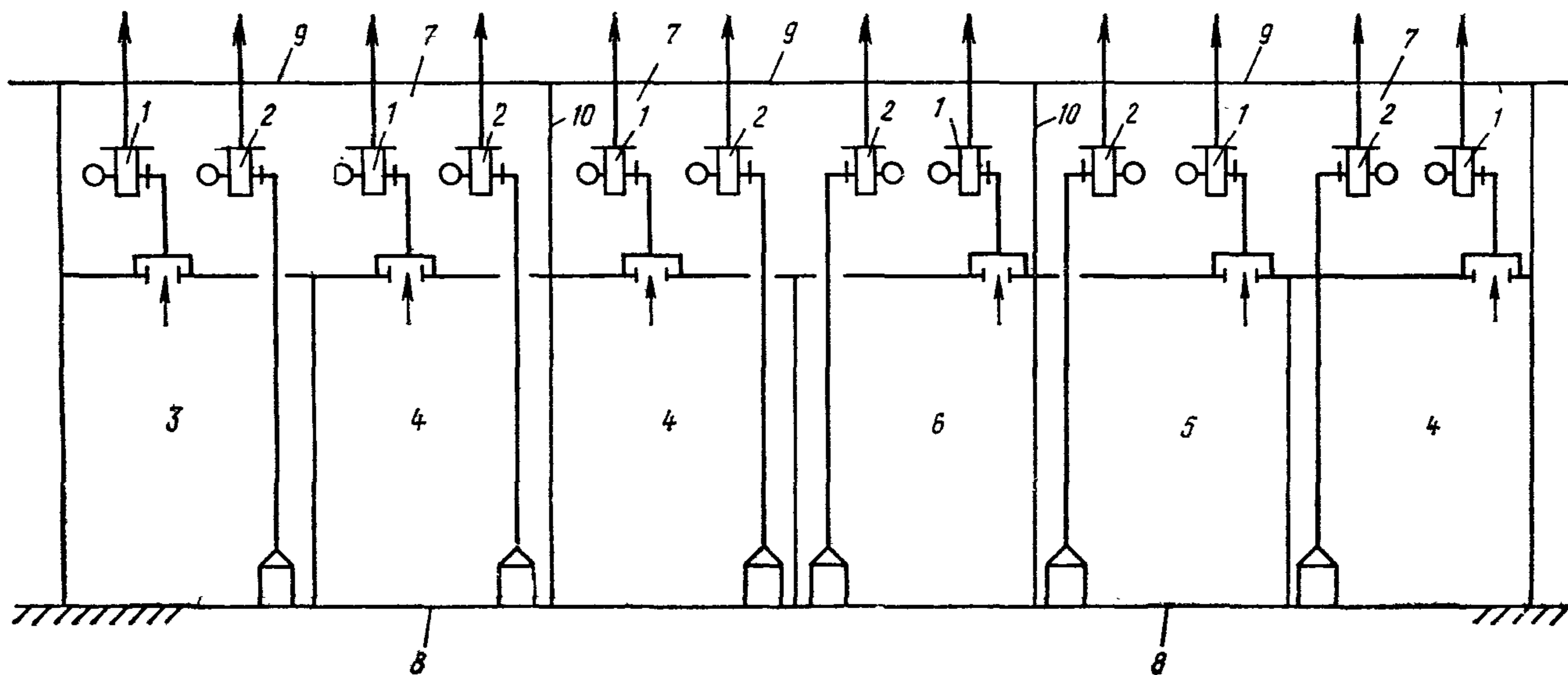


Рис. 10. Схема размещения оборудования вытяжной вентиляции для помещений категорий В, Е, Д и вспомогательных помещений

1 — вытяжные общеобменные установки; 2 — вытяжные установки местных отсосов; 3 — помещения с производствами категории Г; 4 — то же, категории Д; 5 — то же, категории В; 6 — вспомогательные помещения предприятий; 7 — помещения для вентиляционного оборудования; 8 — пол помещения; 9 — покрытие; 10 — перегородка

ных, шлакобетонных, гипсовых и др.) и прокладываемые рядом, следует предусматривать с самостоятельными стенками, не допуская поперечных стыковых соединений в толще пе-

ресекаемых ими стен, перегородок и перекрытий зданий.

4.166. В качестве стенок воздуховодов допускается предусматривать использование не-



сгораемых конструкций зданий и сооружений при условии обеспечения требуемого предела огнестойкости строительных конструкций и защиты их от коррозии.

Использовать сгораемые и трудносгораемые конструкции зданий для этих целей не следует.

Использование строительных конструкций зданий и сооружений в качестве стенок воздуховодов, по которым перемещается воздух с легкоконденсирующимися парами, не допускается.

**4.167.** В противопожарных стенах допускается предусматривать прокладку вентиляционных воздуховодов так, чтобы в местах их прохождения противопожарная стена имела требуемый предел огнестойкости.

**4.168.** Воздуховоды и коллекторы из несгораемых материалов следует проектировать для помещений с производствами категорий А, Б, В и Е, а также, если по ним транспортируются воздух, пыле- и газозадушенные смеси с температурой выше  $80^{\circ}\text{C}$  или содержащие взрывоопасные или горючие вещества.

**4.169.** Воздуховоды и коллекторы из несгораемых материалов следует проектировать для жилых и общественных зданий и для вспомогательных зданий и помещений предприятий, кроме одноэтажных зданий, в которых допускается предусматривать воздуховоды из трудносгораемых материалов.

**4.170.** Для помещений жилых и общественных зданий, а также помещений вспомогательных зданий предприятий воздуховоды, пересекающие стены и перегородки с нормируемым пределом огнестойкости 0,75 ч и более и междуэтажные перекрытия, а также коллекторы следует проектировать из труб, коробов, блоков или другой конструкции со стенками из несгораемых материалов с пределом огнестойкости 0,5 ч или защитой стенок воздуховодов для обеспечения такого же предела огнестойкости.

При групповой прокладке воздуховодов допускается проектировать их со стенками, имеющими меньший предел огнестойкости, предусматривая общую защиту группы воздуховодов ограждением или шахтой из несгораемых материалов со стенками, имеющими предел огнестойкости 0,5 ч.

**4.171.** Воздуховоды и коллекторы, прокладываемые внутри помещений для вентиляционного оборудования, в том числе в технических этажах и технических подвалах, следует проектировать из несгораемых материалов.

Мягкие вставки и прокладки допускается проектировать из сгораемых материалов.

**4.172.** Воздуховоды из трудносгораемых материалов (за исключением коллекторов и транзитных участков) допускается проектировать для зданий с производствами категорий Г и Д, а также для одноэтажных вспомогательных зданий предприятий, жилых и общественных зданий.

Коллекторы и транзитные участки воздуховодов в указанных зданиях и сооружениях I—V степени огнестойкости следует проектировать из несгораемых материалов, а транзитные воздуховоды, проходящие через междуэтажные перекрытия зданий III—V степени огнестойкости, следует, кроме того, проектировать со стенками, имеющими предел огнестойкости 0,5 ч.

Воздуховоды для театров, кинотеатров, залов и других помещений с массовым скоплением людей, следует проектировать в соответствии с требованиями п. 4.170 настоящей главы независимо от этажности зданий.

**4.173.** Воздуховоды из трудносгораемых материалов, а при обосновании и из сгораемых материалов могут предусматриваться для прокладки (если это необходимо по условиям защиты их от коррозии или по другим условиям) в пределах одного помещения, не пересекая перекрытий и стен этого помещения.

При необходимости прокладки через другие помещения транзитных воздуховодов из трудносгораемых или из сгораемых материалов (из пластмасс и других материалов) для каждого воздуховода на всей его длине следует предусматривать гильзы с пределом огнестойкости стенок не менее 0,5 ч.

**4.174.** В местах прохода транзитных воздуховодов через перекрытия зданий и сооружений следует предусматривать заделку зазоров несгораемым материалом толщиной, обеспечивающей огнестойкость, равную нормируемому пределу огнестойкости перекрытий.

**4.175.** В местах прохода через сгораемые и трудносгораемые конструкции зданий воздуховодов, по которым перемещается воздух или газозадушенная смесь с температурой выше  $80^{\circ}\text{C}$ , должны быть предусмотрены разделки из теплоизоляционных несгораемых материалов. Толщину разделки необходимо определять расчетом.

**4.176.** Воздухораспределители приточного воздуха, а также вытяжные решетки для систем общеобменной вентиляции допускается проектировать из сгораемых материалов.



Воздухораспределители, являющиеся одновременно воздуховодами (перфорированные воздуховоды и др.), а также вытяжные устройства в виде воздуховодов со щелями или движками следует проектировать соответственно из материалов с таким же пределом огнестойкости, который установлен в настоящей главе для воздуховодов.

**4.177.** Воздуховоды систем вентиляции, кондиционирования воздуха и воздушного отопления следует проектировать, как правило, круглого сечения.

Допускается проектировать воздуховоды прямоугольного или другого сечения при наличии обоснований.

Воздуховоды следует проектировать, учитывая возможности заводского изготовления.

Размеры поперечного сечения металлических, асбестоцементных воздуховодов и воздуховодов из пластмасс следует назначать, руководствуясь приложением 17 к настоящей главе.

**4.178.** Количество воздуха, перемещаемого по воздуховодам систем местных отсосов, удаляющих взрывоопасные газы, пары и пыль, следует рассчитывать так, чтобы концентрации этих веществ в воздуховодах не превышали 50% нижнего предела их взрываемости.

**4.179.** Воздуховоды вытяжных систем местных отсосов, по которым удаляется смесь воздуха с водородом и другими горючими газами легче воздуха, следует предусматривать по всей длине с подъемом в направлении движения газозвушной смеси.

**4.180.** Воздуховоды для транспортирования влажного воздуха (с относительной влажностью более 80%) и газозвушной смеси с легкоконденсирующимися парами следует проектировать с уклоном или вертикальными, а при расположении в помещениях, в которых температура воздуха может быть ниже температуры точки росы транспортируемой смеси, предусматривать дренирование или тепловую изоляцию воздуховодов.

Уклон воздуховодов надлежит предусматривать преимущественно по направлению движения воздуха и назначать его величину в пределах 0,005—0,01.

В жилых и общественных зданиях и вспомогательных зданиях и помещениях предприятий воздуховоды, по которым перемещается воздух с относительной влажностью до 60%, допускается размещать у наружных стен, оставляя воздушную прослойку между стеной и

воздуховодом или принимая другие меры, предотвращающие конденсацию влаги.

**4.181.** Гидравлический расчет воздуховодов следует производить так, чтобы невязка потерь давления по отдельным ветвям воздуховодов не превышала 10%.

Если для увязки давления требуется применение дросселирующих устройств, то об этом необходимо указывать в проекте.

При необходимости изменения расходов воздуха по отдельным ветвям воздуховодов или отключения их в процессе эксплуатации в дополнение к постоянным дросселирующим устройствам или независимо от их наличия следует предусматривать регулирующие клапаны или задвижки.

**4.182.** Воздуховоды следует проектировать отдельными для каждого из помещений с производствами категорий А, Б, В и Е.

Воздуховоды для помещений с производствами одной из перечисленных категорий опасности, размещенных в одном, но не более чем в трех последовательно расположенных этажах, допускается объединять коллекторами — сборными воздуховодами (если это не противоречит п. 4.32 настоящей главы), размещенными снаружи зданий и сооружений или в пределах помещений для вентиляционного оборудования, или не более чем в двух соседних производственных помещениях, обслуживаемых данной системой (рис. 11).

В зданиях коридорной системы, в которых размещаются помещения с производствами одной из категорий А, Б, В или Е, допускается проектировать общие воздуховоды в коридоре каждого из обслуживаемых этажей при условии установки самозакрывающихся обратных клапанов на общем воздуховоде для группы помещений общей площадью не более 300 м<sup>2</sup> (рис. 12).

Примечания: 1. Помещения с производствами категорий А, Б или В, разделенные стенами или перегородками с нормируемым пределом огнестойкости менее 0,75 ч, а также имеющие открытые проемы в междуэтажных перекрытиях (см. главу СНиП по проектированию производственных зданий промышленных предприятий), допускается рассматривать как одно помещение.

2. Помещения с производствами категории Е, разделенные пыле- или газопроницаемыми перегородками или сообщающиеся открытыми проемами в стенах, перегородках или перекрытиях, допускается рассматривать как одно помещение.

3. На ответвлениях воздуховодов, через которые могут при пожаре поступать продукты горения из нижних этажей в верхние, следует предусматривать установку самозакрывающихся обратных клапанов.



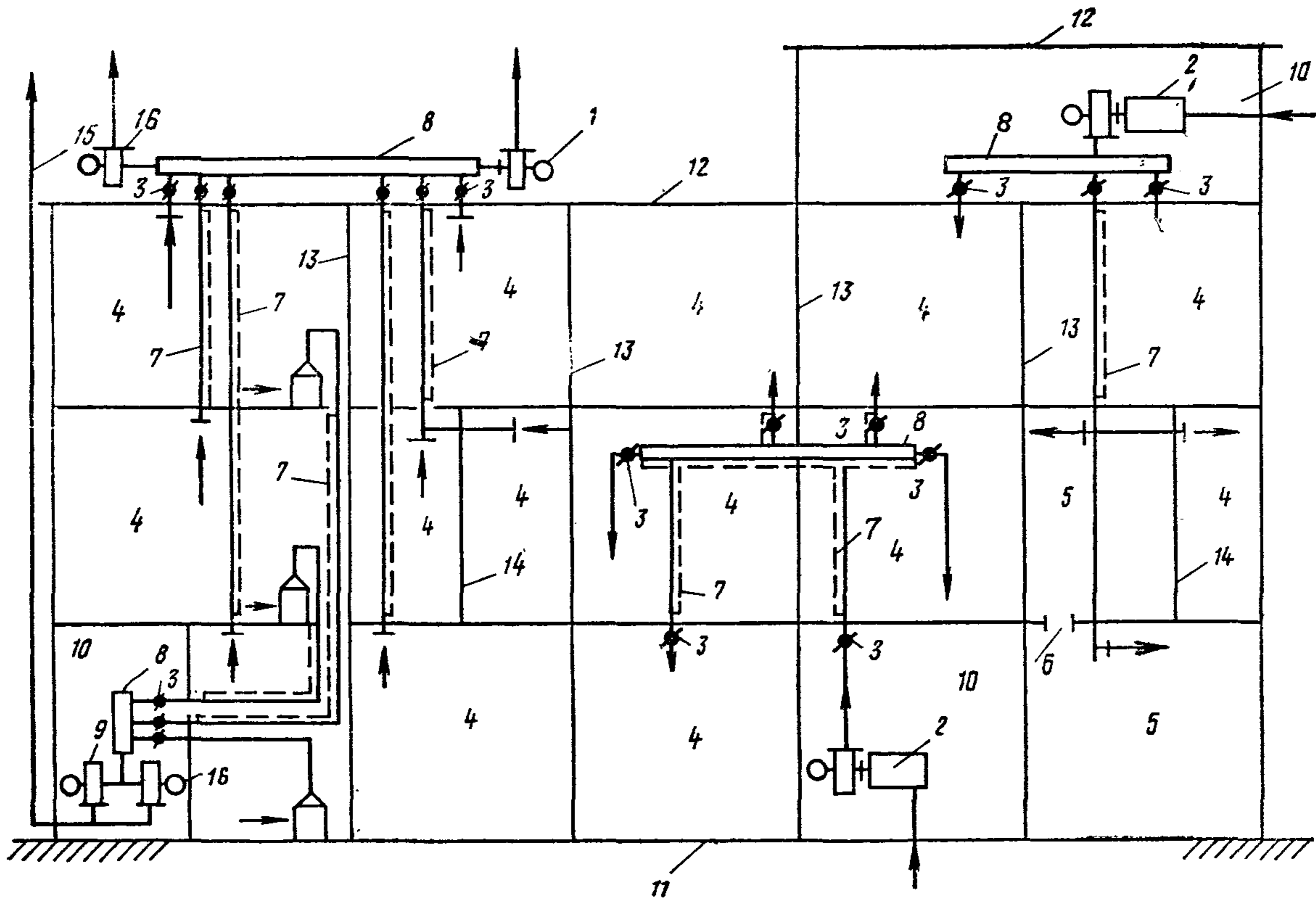


Рис. 11. Схема воздуховодов в помещениях с производствами категорий А или Б, или В, или Е

1 — вытяжная общеобменная установка; 2 — приточная установка или кондиционер; 3 — самозакрывающийся обратный клапан, устанавливаемый по требованиям пп. 4.127, 4.157 и 4.182; 4 — помещение с производством одной из категорий А или Б, или В, или Е; 5 — то же, но помещения соединены между собой проемами; 6 — проем; 7 — транзитный воздуховод; 8 — коллектор; 9 — вытяжная установка от местных отсосов веществ, которые могут образовывать с воздухом взрывоопасные смеси; 10 — помещение для вентиляционного оборудования; 11 — пол помещения; 12 — покрытие; 13 — перегородка или стена с нормируемым пределом огнестойкости 0,75 ч с противопожарными дверями огнестойкостью 0,6 ч между помещениями с производствами категорий А или Б, или В, а между помещениями с производствами категории Е — перегородка или стена, непроницаемая для газов и пыли; 14 — прочие стены и перегородки; 15 — напорный участок воздуховода, выполняемый в соответствии с требованиями п. 4.190 настоящей главы; 16 — резервный вытяжной вентилятор, необходимость установки которого определяется требованиями пп. 4.99 и 4.101 настоящей главы

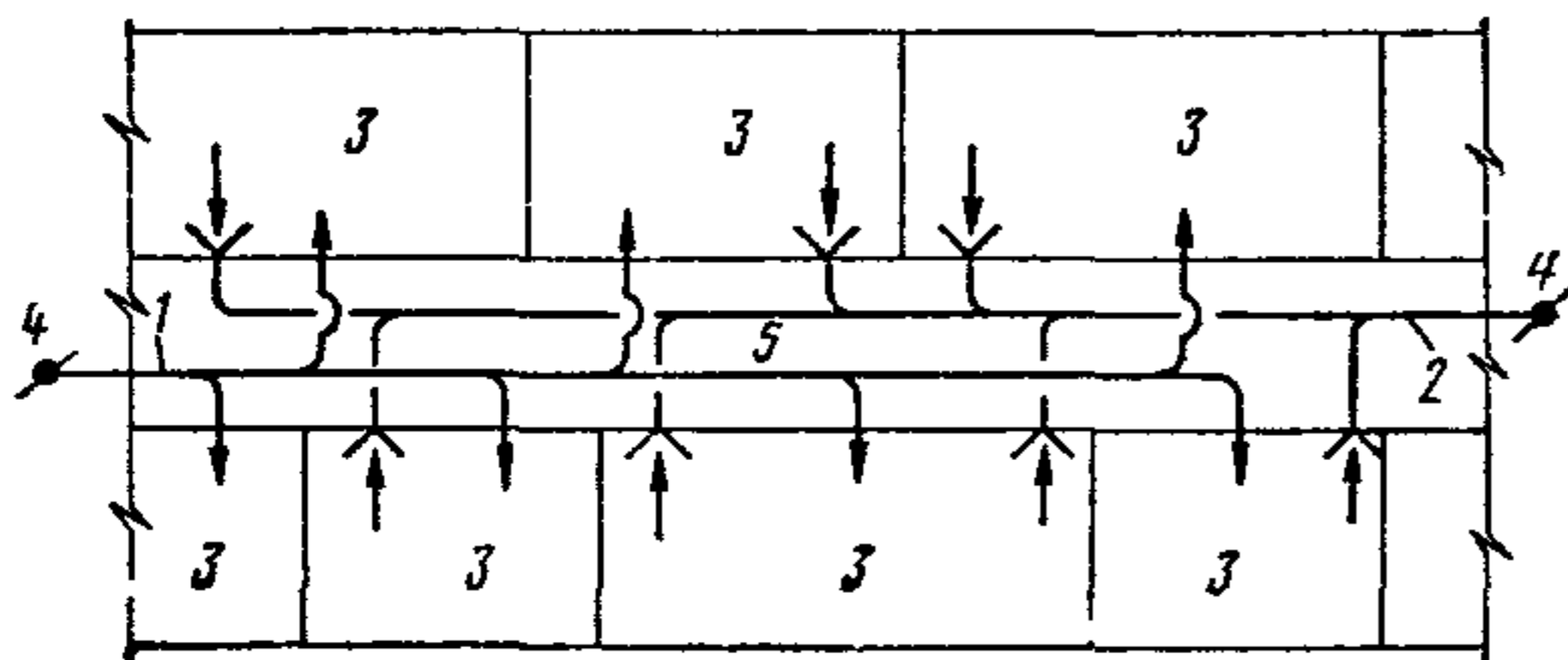


Рис. 12. Схема воздуховодов в здании коридорной системы

1 — приточный воздуховод для помещений общей площадью не более 300 м<sup>2</sup>; 2 — вытяжной воздуховод для помещений общей площадью не более 300 м<sup>2</sup>; 3 — помещения с производствами одной из категорий А или Б, или В, или Е в здании коридорной системы; 4 — самозакрывающийся обратный клапан; 5 — коридор

4.183. Воздуховоды для изолированных производственных помещений и складов с производствами категорий А, Б, В и Е в любых со-

четаниях общей площадью не более 1100 м<sup>2</sup> (п. 4.38 настоящей главы) в одноэтажных зданиях с выходами только наружу следует проектировать отдельными для каждого помещения и прокладывать через другие помещения как транзитные со стенками, имеющими нормируемый предел огнестойкости 0,5 ч.

Воздуховоды следует объединять коллекторами в пределах помещений для вентиляционного оборудования (рис. 13) и предусматривать самозакрывающиеся обратные клапаны на всех ответвлениях.

4.184. Воздуховоды для помещений с производствами категорий Г и Д (п. 4.33 настоящей главы) допускается проектировать общими для помещений одного этажа, соединяя их при необходимости в коллекторы. В зда-



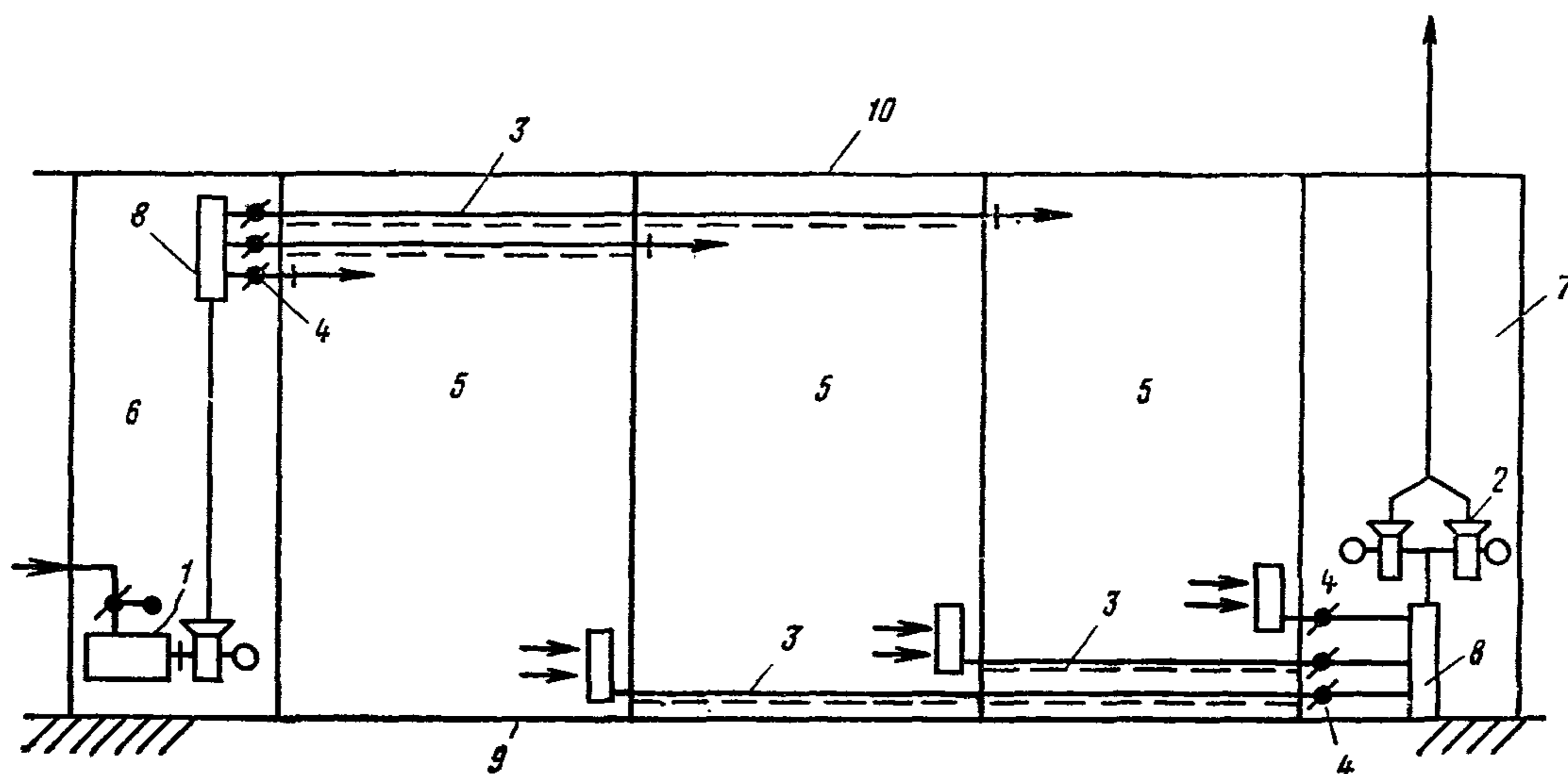


Рис. 13. Схема воздуховодов в изолированных помещениях и складах с производствами категорий А, Б, В и Е, с выходами только наружу, расположенных в одноэтажных зданиях

1 — приточная установка или кондиционер; 2 — вытяжная установка, с резервным вентилятором и электродвигателем; 3 — транзитный воздуховод; 4 — самозакрывающийся обратный клапан; 5 — помещения с производствами категорий А, Б, В и Е; 6 — помещение для приточного вентиляционного оборудования; 7 — помещение для вытяжного вентиляционного оборудования; 8 — коллектор; 9 — пол помещения; 10 — покрытие

ниях I и II степени огнестойкости коллекторы допускается размещать в любом этаже (предпочтительно в верхнем или в нижнем), а также применять вертикальные коллекторы, прокладываемые через все этажи зданий или сооружений (рис. 14, а), и коллекторы снаружи здания.

В зданиях III—V степени огнестойкости коллекторы для объединения воздуховодов из этажей (рис. 14, б) следует размещать в пределах одного из этажей или снаружи здания.

4.185. При проектировании общих коллекторов, размещаемых выше подводимых к ним вертикальных воздуховодов систем в жилых и общественных зданиях и вспомогательных зданиях высотой 10 этажей и более, на случай пожара следует предусматривать обводный воздуховод у вентилятора и клапаны для автоматического переключения этих систем на естественную вытяжку при остановке вентилятора и одновременном повышении температуры в воздуховоде до  $50^{\circ}\text{C}$  (см. рис. 15).

4.186. Воздуховоды помещений с производствами категорий А, Б, В и Е, а также воздуховоды систем местных отсосов взрывоопасных веществ, как правило, не следует прокладывать через помещения с производствами любой другой категории взрывопожарной, взрывной и пожарной опасности.

При обосновании допускается в пределах,

ограниченных противопожарными стенами, проектировать для указанных помещений транзитные воздуховоды, пересекающие стены, перегородки и перекрытия с нормируемым пределом огнестойкости  $0,75$  ч и более.

Для помещений с производствами категорий А, Б и Е и местных отсосов взрывоопасных веществ транзитные воздуховоды следует проектировать в соответствии с требованиями п. 4.187 настоящей главы.

Для помещений с производствами категории В следует предусматривать в этих воздуховодах установку огнезадерживающих клапанов при пересечении указанных стен, перегородок и перекрытий или проектировать защиту транзитных воздуховодов, обеспечивая предел огнестойкости их в соответствии с требованиями п. 4.187 настоящей главы.

4.187. Транзитные воздуховоды для помещений с производствами категорий А, Б и Е, а также для систем местных отсосов взрывоопасных веществ следует проектировать плотными, без разъемных соединений. При необходимости разборки воздуховодов для чистки и антикоррозионного покрытия внутренних поверхностей транзитные воздуховоды допускается проектировать с разъемными соединениями на несгораемых прокладках (из асбестового картона и других материалов), при этом:

в одноэтажных зданиях или в пределах одного этажа многоэтажных зданий транзит-



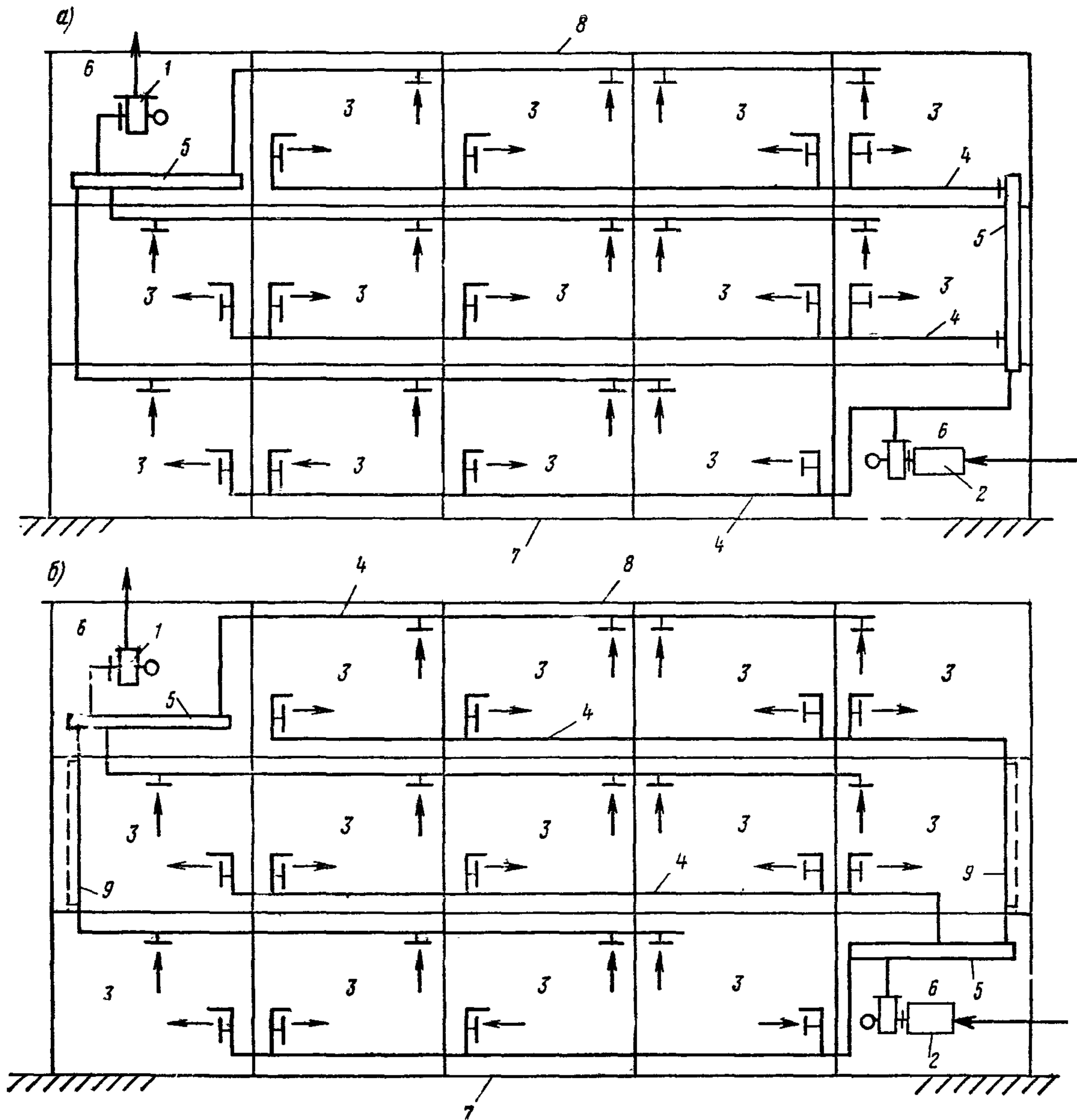


Рис. 14. Схема воздуховодов в помещениях с производствами категорий Г и Д

а — для зданий I и II степени огнестойкости; б — для зданий III—V степени огнестойкости; 1 — вытяжная установка; 2 — приточная установка или кондиционер; 3 — помещения с производствами категорий Г и Д; 4 — воздуховод; 5 — коллектор; 6 — помещение для вентиляционного оборудования; 7 — пол помещения; 8 — покрытие; 9 — транзитный воздуховод

ные воздуховоды следует предусматривать из негорючих материалов с нормируемым пределом огнестойкости не менее 0,25 ч;

в многоэтажных зданиях транзитные воздуховоды, расположенные за пределами обслуживаемого этажа и пересекающие междуэтажные перекрытия, следует предусматривать

со стенками из негорючих материалов с пределом огнестойкости не менее 0,5 ч.

Предел огнестойкости стенок транзитных воздуховодов, проходящих через помещения с производствами категории Е, не нормируется, если эти воздуховоды предназначены для помещений с производствами той же категории.



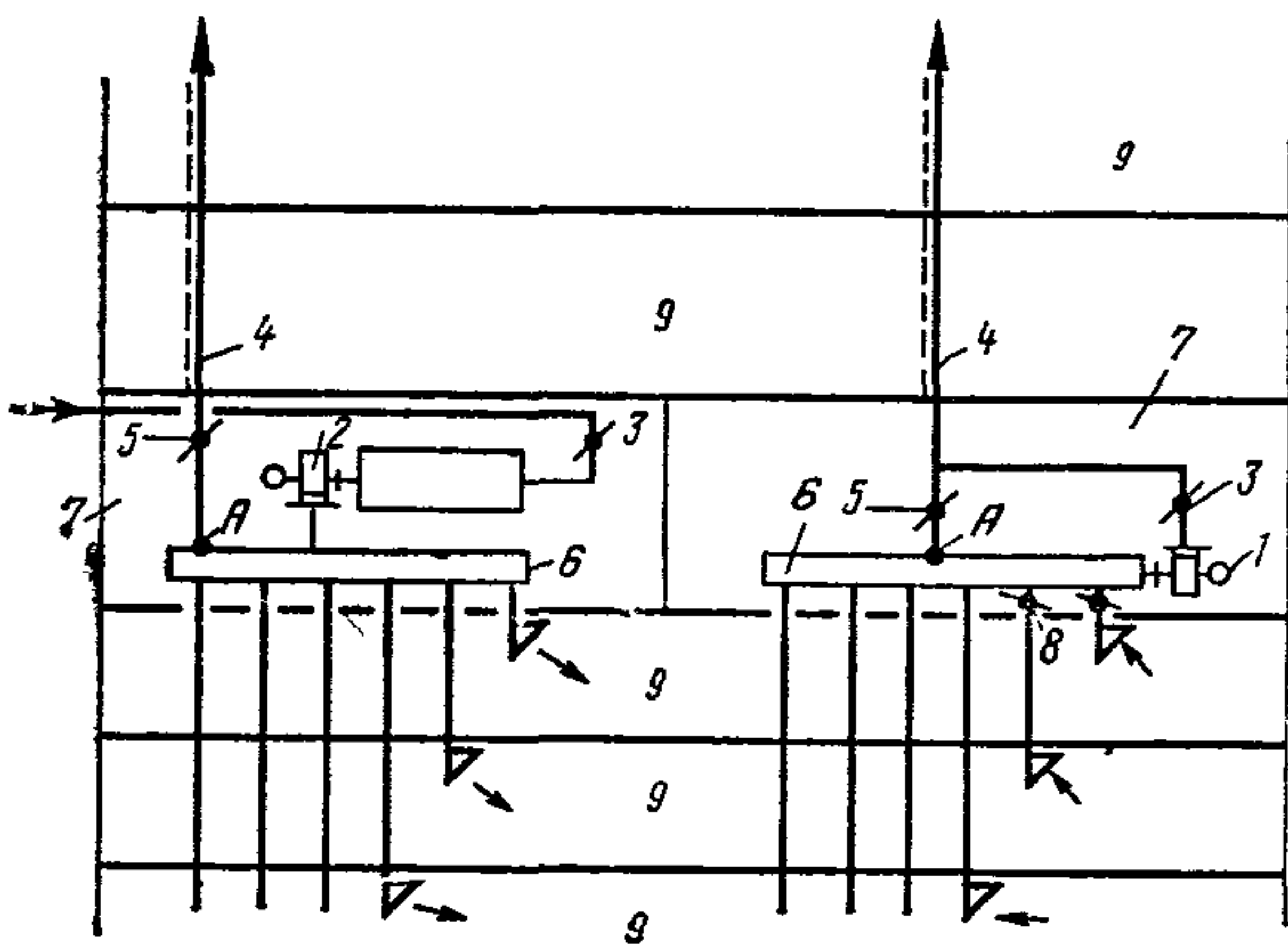


Рис. 15. Схема коллекторов в помещении для вентиляционного оборудования в жилых и общественных зданиях и вспомогательных зданиях высотой 10 этажей и более

1 — вытяжная установка; 2 — приточная установка или кондиционер; 3 — утепленный клапан; 4 — воздуховод, выполняемый в соответствии с требованиями п. 4.170 настоящей главы; 5 — утепленный клапан, автоматически открывающийся при остановке вентилятора и повышении температуры в точке А до  $50^{\circ}\text{C}$ ; 6 — коллектор; 7 — помещение для вентиляционного оборудования; 8 — самозакрывающийся обратный клапан; 9 — этаж здания

Коллекторы, расположенные внутри помещений с производствами категорий А, Б и Е, объединяющие отдельные или сборные воздуховоды из различных этажей, следует проектировать из негорючих материалов со стенками, имеющими нормируемый предел огнестойкости, если предел огнестойкости установлен в настоящей главе для транзитных воздуховодов.

4.188. Воздуховодами не допускается пересекать противопожарные стены, кроме случаев, указанных в п. 4.209 настоящей главы.

4.189. Прокладка транзитных воздуховодов не допускается через помещения убежищ, лестничных клеток, служащих для эвакуации людей (за исключением воздуховодов, подающих воздух для подпора в лестничные клетки), и, как правило, через помещения складов сгораемых материалов или негорючих материалов в сгораемой упаковке.

4.190. Напорные участки воздуховодов вытяжных систем местных отсосов газов и паров, которые могут образовать с воздухом взрывоопасные смеси, а также систем местных отсосов вредных веществ 1-го и 2-го класса опасности не допускается прокладывать через другие помещения, кроме случаев, оговоренных в отраслевых нормативных документах, утвержденных в установленном порядке.

Напорные участки воздуховодов местных отсосов, удаляющих вредные вещества 3-го и

4-го класса опасности, тепло и влагу, не следует, как правило, прокладывать через другие помещения. При необходимости такой прокладки надлежит принимать меры к предотвращению попадания загрязненного или нагретого воздуха в эти помещения.

4.191. Для общественных и жилых зданий и вспомогательных зданий предприятий с числом этажей более трех, воздуховоды систем вентиляции с механическим побуждением, кондиционирования воздуха и воздушного отопления следует проектировать с общим вертикальным вытяжным или приточным коллектором<sup>1</sup>, объединяющим поэтажные ответвления воздуховодов не более чем для каждого 10 этажей, а для вытяжных систем с естественным побуждением не более чем для 25 этажей.

Поэтажные ответвления следует присоединять к вертикальному коллектору под потолком выше- или нижележащего этажа по отношению к обслуживаемому этажу (рис. 16, а).

Для 2—5-этажных зданий, а также для многоэтажных зданий для каждого пяти этажей допускается объединять отдельные вертикальные поэтажные вытяжные или приточные воздуховоды в горизонтальные коллекторы (рис. 16, б).

Горизонтальные коллекторы (поз. 10, рис. 16), объединяющие воздуховоды из разных этажей указанных зданий, не допускается размещать в коридорах, лестничных клетках и других помещениях, служащих путями эвакуации людей из здания.

В зданиях высотой 10 этажей и более на поэтажных ответвлениях вытяжных воздуховодов двух верхних этажей при прямом присоединении их к вышерасположенному горизонтальному коллектору следует предусматривать установку самозакрывающихся обратных клапанов.

Примечание. Для помещений нотариальных контор, справочных бюро, киосков, юридических консультаций, детских комнат, сберкасс и приходных касс, встроенных в первые этажи жилых домов, допускается предусматривать присоединения воздуховодов систем вытяжной вентиляции с естественным побуждением к коллекторам систем вытяжной вентиляции, предназначенных для санитарных узлов и кухонь вышележащих этажей жилых домов.

4.192. Расстояние между стенками вытяжных воздуховодов, температура наружной поверхности которых выше  $80^{\circ}\text{C}$ , и стенками

<sup>1</sup> Не допускается проектировать в зданиях лечебно-профилактических учреждений.



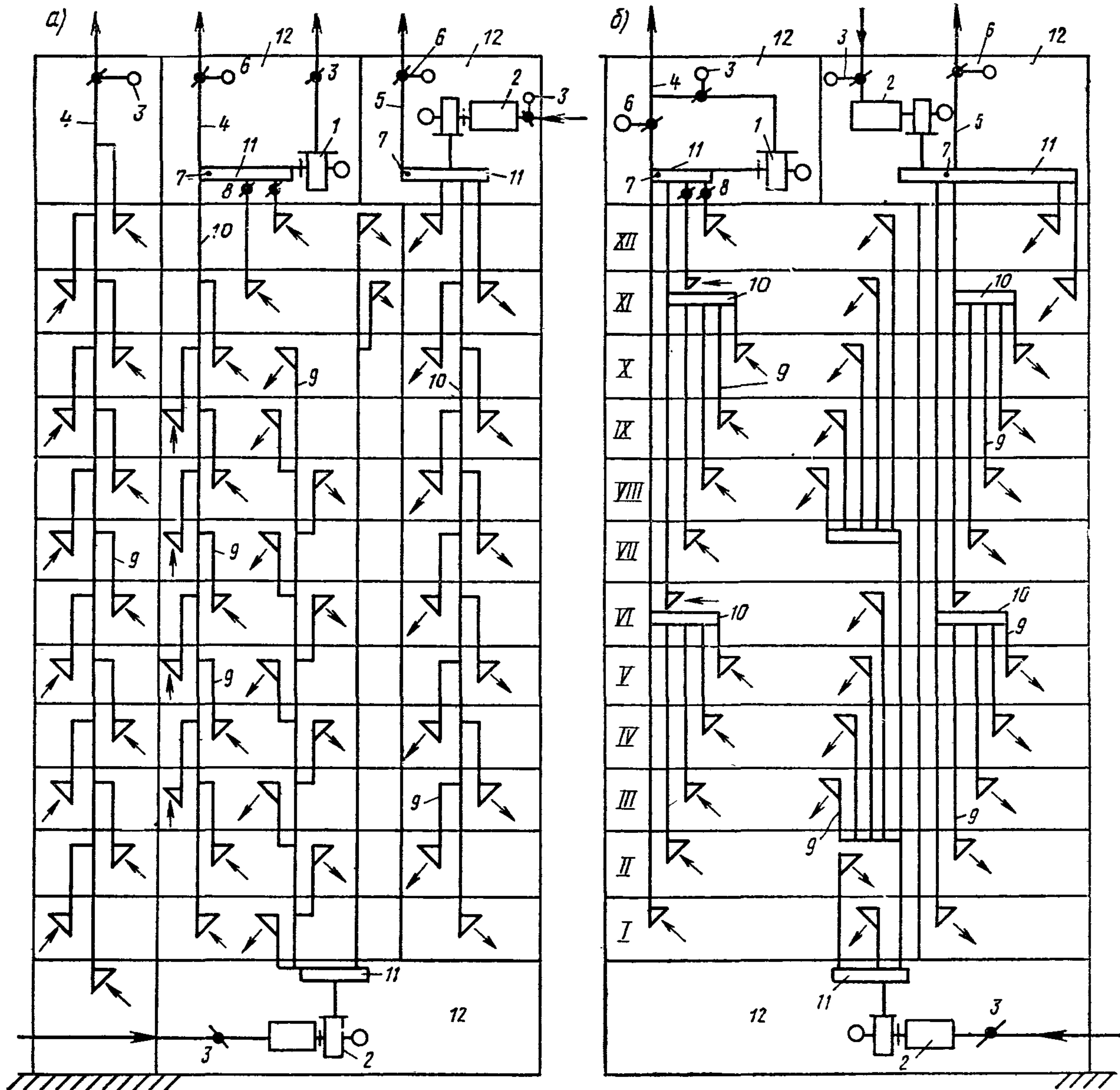


Рис. 16. Схемы воздуховодов в многоэтажных общественных и жилых зданиях и вспомогательных зданиях предприятий

а — системы с вертикальными коллекторами; б — системы с горизонтальными коллекторами; 1 — вытяжная установка; 2 — приточная установка или кондиционер; 3 — клапан; 4 и 5 — шахты для вытяжки; 6 — клапан, автоматически открывающийся при остановке вентилятора и подъеме температуры в точке 7 до 50° С; 7 — место установки датчика температуры; 8 — самозакрывающийся обратный клапан; 9 — ответвление воздуховода для одного или для нескольких помещений данного этажа; 10 — коллектор; 11 — коллектор в помещении для вентиляционного оборудования; 12 — помещение для вентиляционного оборудования

воздуховодов и трубопроводов, по которым перемещаются пыле- и газозадушенные смеси с взрывоопасными веществами, должно приниматься не менее 0,3 м (для изолированных воздуховодов и трубопроводов — от наружной поверхности изоляции), причем при располо-

жении воздуховодов друг над другом выше надлежит размещать воздуховоды, поверхности которых имеют более высокую температуру.

4.193. Прокладку газопроводов и трубопроводов с горючими жидкостями не допускается



предусматривать транзитом через внутреннее пространство воздухопроводов или размещать такие трубопроводы на их стенках, а также в помещениях, предназначенных для вентиляционного оборудования и кондиционеров.

**4.194.** Пересечение внутренних пространств воздухопроводов, по которым перемещаются пыле- и газозагрязненные смеси с взрывоопасными или легковоспламеняющимися веществами, не допускается теплопроводами с теплоносителем, имеющим температуру, превышающую приведенные в п. 3.44 настоящей главы. Не следует также размещать такие теплопроводы на стенках указанных воздухопроводов.

**4.195.** Скрытую прокладку вытяжных воздухопроводов в помещениях с производствами категорий А, Б и Е проектировать не допускается.

Воздуховоды, в которых возможны отложения горючих веществ, следует проектировать с люками для периодической очистки.

**4.196.** Воздуховоды в помещениях с производствами категорий А, Б и Е, а также воздухопроводы систем местных отсосов взрывоопасных веществ, не допускается размещать в подвалах и в подпольных каналах, за исключением случаев, оговоренных в ведомственных нормативных документах, утвержденных в установленном порядке.

**4.197.** Крепление воздухопроводов, присоединяемых к вентиляторам, кондиционерам и другому оборудованию, следует проектировать так, чтобы нагрузка от воздухопроводов не передавалась на вентилятор и другое оборудование.

Присоединение воздухопроводов к вентиляторам необходимо предусматривать, как правило, через мягкие вставки (виброизолирующие патрубki).

**4.198.** Для измерения параметров воздушной среды следует предусматривать лючки, гильзы или другие устройства в стенках воздухопроводов, в ограждениях вентиляционного оборудования и кондиционеров.

### ТРУБОПРОВОДЫ

**4.199.** Подающие и обратные трубопроводы теплоснабжения систем вентиляции, кондиционирования воздуха и воздушного отопления (а также паропроводы и конденсатопроводы) не следует объединять с трубопроводами теплоносителя к водо- и паронагревателям систем горячего водоснабжения или для производственных нужд.

Необходимо предусматривать отдельные трубопроводы теплоносителя:

а) для воздухонагревателей;

б) для систем с периодическим потреблением тепла, если их работа нарушает гидравлический режим постоянно работающих потребителей тепла.

**4.200.** При прокладке трубопроводов теплоносителя систем через противопожарные преграды необходимо предусматривать прочную и плотную заделку мест прохода трубопроводов и свободное тепловое расширение трубопроводов по обе стороны преграды.

**4.201.** Для трубопроводов теплоснабжения систем следует применять трубы по номенклатуре, указанной в приложении 9 к настоящей главе.

**4.202.** Прокладку и тепловую изоляцию трубопроводов теплоснабжения систем, а также скорость движения теплоносителя надлежит предусматривать, руководствуясь требованиями подраздела «Трубопроводы» раздела 3 настоящей главы.

**4.203.** Гидравлический расчет трубопроводов теплоносителя следует выполнять, принимая следующие величины эквивалентной шероховатости внутренней поверхности стальных труб (в мм):

для трубопроводов пара и воды . . .	0,2
для конденсатопроводов . . . . .	0,5

### ПОМЕЩЕНИЯ ДЛЯ ВЕНТИЛЯЦИОННОГО ОБОРУДОВАНИЯ

**4.204.** При проектировании строительной части помещений для вентиляционного оборудования следует соблюдать требования глав СНиП по проектированию производственных зданий промышленных предприятий, зданий другого назначения, противопожарных норм проектирования зданий и сооружений и др.

**4.205.** Помещения для оборудования вытяжных систем (местных, аварийных и общеобменных) должны удовлетворять требованиям взрывопожарной, взрывной и пожарной безопасности, предъявляемым к производственным помещениям и участкам, которые они обслуживают, в зависимости от категории размещенных в них производств и соответственно предъявляемым к помещениям жилых и общественных зданий и вспомогательных зданий предприятий.

Примечание. К помещению для вентиляционного оборудования, обслуживающего помещения с про-



изводствами различных категорий взрывопожарной опасности, следует предъявлять требования, относящиеся к более опасной категории производств.

**4.206.** Помещения для оборудования приточных систем должны удовлетворять требованиям пожарной безопасности, предъявляемым к помещениям с производствами:

а) категории В, если в этих помещениях размещены масляные фильтры с количеством масла 60 кг и более в одном фильтре;

б) категории Д, если системы работают без применения рециркуляции воздуха, если в помещениях для вентиляционного оборудования не размещены масляные фильтры или если количество масла менее 60 кг в одном фильтре;

в) той категории, к которой отнесены производства в помещениях, обслуживаемых системами, если системы работают с применением рециркуляции воздуха, за исключением случаев, предусмотренных в п. 4.206а настоящей главы.

Помещения для оборудования приточных систем жилых и общественных зданий и вспомогательных зданий предприятий должны, кроме того, удовлетворять требованиям пожарной безопасности, предъявляемым к помещениям, которые обслуживаются этими системами.

Помещения для оборудования приточных систем, обслуживающих производственные помещения, размещенные в жилых, общественных и вспомогательных зданиях, следует проектировать в соответствии с требованиями подпунктов «а», «б» и «в» п. 4.206 настоящей главы.

**4.207.** Помещения для вентиляционного оборудования систем, обслуживающих помещения с производствами категорий А, Б и Е, а также для вентиляционного оборудования систем местных отсосов взрывоопасных веществ не допускается использовать для других целей и отводить в них площади для производства ремонтных работ или для регенерации масла.

В помещениях для оборудования приточных систем, обслуживающих помещения с производствами категорий А, Б и Е, допускается устройство вводов теплоносителя, бойлерных и водяных насосных.

**4.208.** В производственных и общественных зданиях, где устанавливается вентиляционное оборудование для пяти или большего числа систем, следует предусматривать помещение для выполнения ремонтных работ оборудова-

ния, а также для регенерации масла фильтров, если не проектируются централизованные ремонтные мастерские или центральные установки для регенерации масла.

**4.209.** Помещения для вентиляционного оборудования систем, обслуживающих производственные помещения всех категорий взрывной, взрывопожарной и пожарной опасности, допускается размещать за противопожарной стеной только в зданиях I и II степени огнестойкости при следующих условиях (рис. 17):

а) помещение для вентиляционного оборудования должно непосредственно примыкать к данной противопожарной стене;

б) стены и перекрытия, отделяющие помещение для вентиляционного оборудования от других помещений, находящихся за противопожарной стеной, следует предусматривать с нормируемым пределом огнестойкости стен 1,5 ч, а перекрытий и дверей огнестойкостью 1 ч.

При пересечении воздуховодами противопожарной стены следует устанавливать огнезадерживающие клапаны.

В помещениях, в которых размещено вентиляционное оборудование систем для обслуживания помещений, находящихся за противопожарной стеной, не допускается размещать оборудование систем для помещений, находящихся по другую сторону противопожарной стены.

**4.210.** Помещения для сухих пылеуловителей, сухих фильтров и другого оборудования вытяжных систем местных отсосов, удаляющих взрывоопасные вещества, не допускается размещать под помещениями с постоянным или временным, но массовым пребыванием людей (под помещениями для обогрева работающих, помещениями общественного питания, здравпунктами, красными уголками, залами совещаний и т. п.).

**4.211.** Высоту помещения для вентиляционного оборудования следует принимать не менее чем на 0,8 м больше высоты оборудования, но не менее 1,9 м от пола до низа выступающих конструкций перекрытий в местах прохода обслуживающего персонала.

Ширину прохода для обслуживающего персонала между выступающими частями оборудования, а также между оборудованием и стенами или колоннами следует предусматривать не менее 0,7 м.

Примечание. Ширину прохода для периодического осмотра и ремонта оборудования между оборудованием систем и строительными конструкциями помещений допускается принимать 0,6 м.



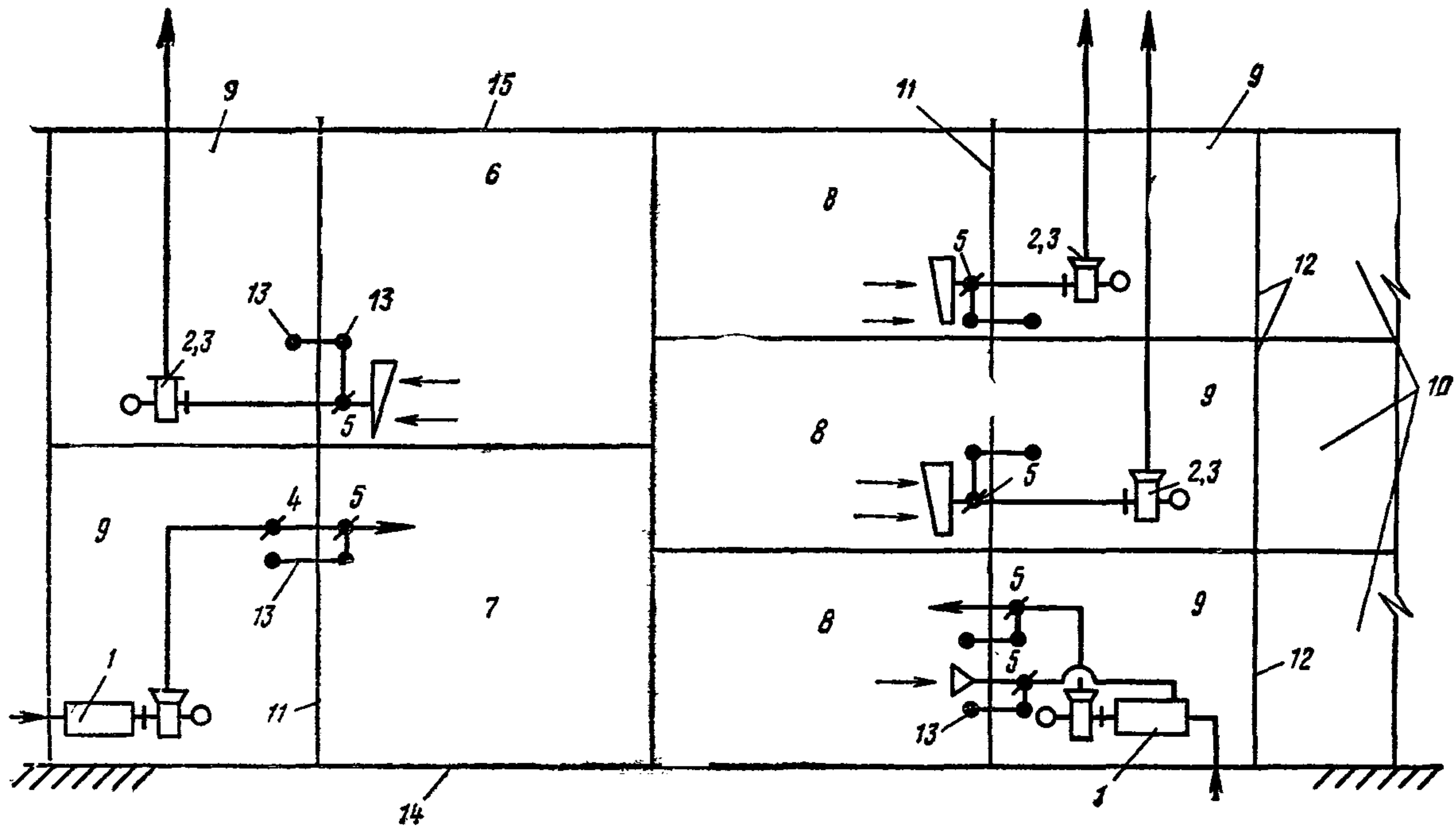


Рис. 17. Схема расположения помещения для вентиляционного оборудования за противопожарной стеной  
 1 — приточная установка, установка воздушного отопления или кондиционер; 2 — вытяжная установка от местных отсосов; 3 — общеобменная вытяжная установка; 4 — самозакрывающийся обратный клапан; 5 — огнезадерживающий клапан (устанавливается в месте пересечения стены); 6 — помещение с производством категории А или Б, или Е или помещение, в котором имеются местные отсосы взрывоопасных веществ; 7 — помещение с производством категории А или Б, или Е; 8 — то же, категории В или Г, или Д; 9 — помещение для вентиляционного оборудования; 10 — помещение с производством любой категории взрывной и пожарной опасности; 11 — противопожарная стена здания; 12 — стена с нормируемым пределом огнестойкости 1,5 ч; 13 — привод огнезадерживающего клапана (по обе стороны стены); 14 — пол помещения; 15 — покрытие

4.212. В помещениях для оборудования вытяжных систем, обслуживающих помещения с выделениями вредных веществ 1-го и 2-го класса опасности или с производствами категорий А, Б и Е, следует предусматривать вентиляцию с превышением вытяжки над притоком в объеме не менее однократного обмена воздуха помещения в час или только вытяжную вентиляцию в объеме не менее однократного обмена воздуха помещения в час.

Вентиляцию этих помещений следует предусматривать естественную или с помощью отдельных систем с механическим побуждением, размещаемых в пределах этих помещений.

4.213. В помещениях для оборудования приточных систем обслуживающих помещения с выделениями вредных веществ 1-го и 2-го класса опасности или с производствами категорий А, Б и Е следует предусматривать только приточную вентиляцию в объеме не менее двух обменов в час.

Подачу приточного воздуха допускается предусматривать:

а) от приточных вентиляционных систем или систем кондиционирования воздуха, обслуживающих помещения с производствами любой категории взрывной, взрывопожарной и пожарной опасности, расположенных внутри данного помещения для вентиляционного оборудования. При этом воздуховод для подачи воздуха следует присоединять до места установки самозакрывающегося обратного клапана;

б) от специальных систем, расположенных внутри данного помещения для вентиляционного оборудования.

4.214. В помещениях для вентиляционного оборудования и кондиционеров при необходимости должен быть предусмотрен подвод и отвод воды для промывки оборудования и полов.



## 5. ХОЛОДОСНАБЖЕНИЕ

### ОБЩИЕ УКАЗАНИЯ

5.1. Для обеспечения нормируемых условий воздушной среды в помещениях, обслуживаемых системами вентиляции и кондиционирования воздуха, надлежит при необходимости использовать:

а) естественное охлаждение воздуха посредством испарительного охлаждения, применения артезианской воды, воды горных рек и других источников и льда;

б) искусственное охлаждение воздуха с применением холодильных машин и аппаратов.

Применение холодильных машин и аппаратов следует предусматривать, если испарительное охлаждение воздуха не обеспечивает требуемого температурного и влажностного режима в помещениях.

**Примечание.** Предусмотренные в настоящем разделе требования распространяются только на проектирование холодоснабжения систем вентиляции и кондиционирования воздуха.

5.2. Одноступенчатое или комбинированное испарительное охлаждение воздуха следует проектировать для районов с сухим и жарким климатом, когда этими средствами возможно и экономически целесообразно обеспечить заданные метеорологические условия в помещениях.

5.3. Применение артезианской воды или воды из других источников следует предусматривать для охлаждения воздуха при условии получения не менее 3000 ккал с 1 м<sup>3</sup> воды.

Допускается применять комбинированное охлаждение воздуха этой водой с последующим использованием ее для охлаждения конденсаторов холодильных машин.

**Примечание.** Возможность использования артезианской воды и воды других источников для охлаждения воздуха должна быть согласована с соответствующими органами.

5.4. Применение льда для охлаждения воздуха следует технически и экономически обосновывать.

Прямой контакт между льдом, замороженным в естественных условиях, и воздухом, подаваемым в помещения, не допускается.

5.5. Холодильные машины для охлаждения воздуха следует выбирать, руководствуясь местными условиями (наличием электроэнергии, воды, теплоносителя) и технико-экономическими расчетами.

5.6. Холодильные станции с поршневыми и винтовыми компрессорами общей производительностью до 1,5 млн. ккал/ч (в главе производительность указана при рабочих условиях) следует проектировать в составе двух-трех машин одинаковой производительности. Допускается предусматривать установку одной холодильной машины с приспособлениями для регулирования.

5.7. Холодильные станции с турбокомпрессорными холодильными машинами надлежит проектировать в составе одной или большего числа машин одинаковой производительности от 1 млн. ккал/ч и более и предусматривать установку одной или двух машин меньшей производительности (в том числе поршневых или с винтовыми компрессорами) для обеспечения работы при переменных нагрузках, а также для увеличения продолжительности непрерывной работы турбокомпрессорных машин.

5.8. При наличии нескольких потребителей холода на одной промышленной площадке, а также в комплексе общественных или жилых зданий для них следует предусматривать одну общую холодильную станцию.

5.9. Резервные холодильные машины допускается предусматривать только для систем кондиционирования воздуха, проектируемых для обеспечения требований технологического процесса.

5.10. Для выравнивания потребления холода следует проектировать баки-аккумуляторы.

Аккумуляционную способность баков-аккумуляторов, включая аккумуляционную способность системы холодоснабжения, необходимо рассчитывать не менее чем на 15-минутную производительность одной (наименьшей) из установленных на станции холодильных машин.

При расчете баков-аккумуляторов (включая аккумуляционную способность системы холодоснабжения) для турбокомпрессорных машин следует учитывать непрерывную работу машин в течение не менее 7 ч при возможности регулирования производительности (пределы регулирования производительности машин устанавливаются заводом-изготовителем).

5.11. Циркуляцию холодоносителя (воды, рассола) через закрытые испарители холодильных машин следует, как правило, предусматривать независимой от системы, подаю-



щей холодную воду к потребителям. Допускается проектировать при обосновании непосредственную подачу холодоносителя к потребителям насосами, подающими его в испарители.

**5.12.** Тепловую изоляцию оборудования и устройства шумоглушения в холодильных станциях следует предусматривать из негорючих и трудногорючих материалов.

**5.13.** При технико-экономическом обосновании холодильные машины следует применять для работы по циклу тепловых насосов.

**5.14.** При проектировании водоснабжения для охлаждения конденсаторов и абсорберов холодильных машин допускаются следующие предельные температуры воды:

36° С — для пароводяных эжекторных машин с барометрическим конденсатором;

32° С — для фреоновых компрессионных машин, работающих на фреоне-12;

30° С — для компрессионных машин, работающих на аммиаке и фреоне-22, и для абсорбционных бромисто-литиевых машин;

28° С — для пароводяных эжекторных машин с закрытым конденсатором;

25° С — для абсорбционных водоаммиачных машин.

*Примечание.* Температура охлаждающей воды может быть повышена при наличии соответствующих технических условий.

**5.15.** Обработку воды для охлаждения конденсаторов и абсорберов холодильных машин в целях предотвращения накипеобразования, биологических обрастаний и загрязнения взвешенными веществами следует предусматривать в соответствии с указаниями главы СНиП по проектированию водоснабжения.

**5.16.** Температуру кипения холодильного агента в кожухотрубных испарителях надлежит принимать не более чем на 6° С ниже средней температуры холодоносителя, но не ниже 2° С, причем температура воды, выходящей из кожухотрубных испарителей, не должна быть ниже 6° С.

Для охлаждения воды до более низких температур необходимо применять следующие машины:

а) фреоновые с кожухо-змеевиковыми испарителями;

б) аммиачные с открытыми погружными испарителями или с закрытыми кожухо-змеевиковыми испарителями.

**5.17.** При определении нагрузки на холодильную станцию следует учитывать обоснованные расчетом потери холода:

а) внутри машин, поставляемых узлами (дрессельные потери);

*Примечание.* Для машин, поставляемых комплектно (фреоновых, бромисто-литиевых, абсорбционных), полезная производительность приводится в паспорте с учетом внутренних потерь.

б) в системе холодоносителя, в том числе и вследствие нагревания холодоносителя в циркуляционных насосах, но не более 12% полезной производительности машин.

### ФРЕОНОВЫЕ ХОЛОДИЛЬНЫЕ МАШИНЫ

**5.18.** Фреоновые холодильные станции и отдельные машины допускается размещать в помещениях производственных, общественных и жилых зданий и вспомогательных зданий предприятий с ограничениями, указанными в пп. 5.19 и 5.20 настоящей главы.

**5.19.** Фреоновые холодильные станции и отдельные холодильные машины любой производительности не разрешается размещать непосредственно в жилых помещениях, на лестничных площадках и под лестницами, а также в коридорах, фойе и вестибюлях, в эвакуационных выходах зданий и сооружений различного назначения.

*Примечание.* Указанное ограничение (за исключением лестничных площадок и помещений под лестницами) не распространяется на холодильные машины, входящие в состав автономных кондиционеров.

**5.20.** Фреоновые холодильные станции производительностью 300 тыс. ккал/ч и более и отдельные машины той же производительности не допускается размещать в подвальных и цокольных этажах зданий и сооружений.

Допускается размещать фреоновые холодильные станции и отдельные машины производительностью до 600 тыс. ккал/ч в подвалах и цокольных этажах зданий (кроме жилых зданий), если над перекрытием станции исключена возможность массового постоянного или временного пребывания людей.

Допускается размещать фреоновые холодильные станции производительностью 600 тыс. ккал/ч и более в производственных зданиях, в специальных пристройках к обслуживаемым зданиям, в заглубленных отдельно стоящих помещениях, а также в подвалах и цокольных этажах, вынесенных из-под контура зданий.



5.21. Фреоновые холодильные машины производительностью до 150 тыс. ккал/ч, имеющие устройства для регулирования производительности, допускается применять для непосредственного питания воздухоохладителей фреоном при следующих условиях:

а) каждая холодильная машина должна соединяться с группой воздухоохладителей независимым трубопроводом, не сообщаемым с другими машинами;

б) компрессорно-конденсаторные агрегаты должны размещаться на расстоянии не более 10 м от воздухоохладителей;

в) в холодильной машине и аппаратуре, обслуживающей данное помещение, на 1 м<sup>3</sup> помещения должно содержаться не более 0,5 кг фреона-12 или 0,35 кг фреона-22.

5.22. Фреоновые холодильные машины с поршневыми или винтовыми компрессорами производительностью до 600 тыс. ккал/ч следует, как правило, применять при потребности в холоде до 1,5 млн. ккал/ч.

5.23. Проектировать соединение коммуникаций фреона отдельных холодильных машин между собой не допускается. Исключением являются линии, соединяющие машины с ресивером для хранения фреона.

5.24. Электродвигатели фреоновых холодильных машин следует предусматривать с учетом требований «Правил устройства электроустановок» (ПУЭ).

#### АММИАЧНЫЕ ХОЛОДИЛЬНЫЕ МАШИНЫ

5.25. Аммиачные поршневые холодильные машины допускается применять для холодоснабжения систем кондиционирования воздуха производственных зданий при наличии технологических потребителей холода.

Допускается применять аммиачные турбокомпрессорные холодильные машины для холодоснабжения систем кондиционирования воздуха производственных зданий при общей максимальной потребности в холоде не менее 9 млн. ккал/ч.

Аммиачные холодильные машины для жилых и общественных зданий и вспомогательных зданий предприятий применять запрещается.

5.26. Аммиачные холодильные машины надлежит размещать в изолированных помещениях или в отдельных зданиях.

Аппаратуру аммиачных холодильных машин следует размещать на открытых площадках.

Аммиачные холодильные станции и отдельные машины не допускается размещать в жилых и общественных зданиях и во вспомогательных зданиях предприятий.

5.27. Холодоснабжение систем кондиционирования воздуха от аммиачных холодильных машин и холодильных станций следует проектировать с закрытыми водяными системами кондиционеров.

Допускается проектировать открытые водяные системы холодоснабжения, но предусматривая установку промежуточных водо-водяных или рассольно-водяных теплообменников.

5.28. Электродвигатели для привода технологического оборудования аммиачных холодильных станций следует предусматривать с соблюдением требований «Правил устройства электроустановок» (ПУЭ).

#### ТЕПЛОИСПОЛЬЗУЮЩИЕ ХОЛОДИЛЬНЫЕ МАШИНЫ

5.29. Абсорбционные бромисто-литиевые холодильные машины следует применять при наличии водяного пара давлением не менее 0,3 кгс/см<sup>2</sup>, горячей воды температурой 80°С и выше, а также газа при общей потребности в холоде более 250 тыс. ккал/ч.

Примечание. Горячую воду температурой ниже 80°С допускается принимать при технико-экономическом обосновании.

5.30. Водоаммиачные холодильные машины допускается применять для холодоснабжения систем производственных зданий при необходимости получения холодоносителя с температурой 2°С и ниже при условии выполнения требований п. 5.27 настоящей главы.

5.31. Водоаммиачные холодильные станции и отдельные машины применять для холодоснабжения жилых, общественных зданий и вспомогательных зданий предприятий или размещать в этих зданиях не допускается.

5.32. Пароводяные эжекторные, абсорбционные бромисто-литиевые и водоаммиачные холодильные машины допускается размещать на открытых площадках, за исключением электрощитов и пультов автоматического управления, которые следует располагать в закрытых помещениях.

5.33. Бромисто-литиевые абсорбционные и пароводяные эжекторные холодильные машины допускается размещать в производственных, общественных и жилых зданиях и вспомогательных зданиях предприятий.



### ПОМЕЩЕНИЯ И ПЛОЩАДКИ ДЛЯ ОБОРУДОВАНИЯ ХОЛОДИЛЬНЫХ СТАНЦИЙ

**5.34.** Холодильные станции при проектировании следует относить к категорий пожарной и взрыво-пожарной опасности, руководствуясь приложением 18 к настоящей главе.

Строительные решения помещений для холодильных станций и холодильных машин в соответствии со взрыво-пожарной или пожарной опасностью оборудования должны отвечать требованиям главы СНиП по проектированию производственных зданий промышленных предприятий.

**5.35.** Высоту помещений для размещения холодильных станций и отдельных машин следует принимать не менее 4,8 м для аммиачных и не менее 3,6 м для фреоновых машин, считая до выступающих частей перекрытия.

Проходы между щитом управления и выступающими частями машин (аппаратов) необходимо предусматривать не менее 1,5 м, между выступающими частями рядом стоящих машин — не менее 1 м, между машинами (аппаратами) и стеной здания — не менее 0,8 м, а между машинами (аппаратами) и колоннами — не менее 0,7 м.

**5.36.** Для обслуживания крупногабаритного оборудования холодильных станций следует предусматривать площадки и лестницы.

**5.37.** В помещениях для аммиачных холодильных станций следует предусматривать два выхода, максимально удаленных друг от друга, из которых один непосредственно наружу, причем двери должны открываться в сторону выхода из помещения.

В помещениях для аммиачных холодильных станций устраивать приямки не допускается.

**5.38.** Все аппараты и сосуды холодильных станций, содержащие хладагенты, работающие под давлением, следует проектировать с предохранительными клапанами.

Давление при полном открытии предохранительного клапана во всех случаях не должно превышать нормируемых величин.

**Примечание.** Для выпуска аммиака из системы необходимо предусматривать трубы, выводимые на 5 м выше конька кровли наиболее высокого здания, расположенного в радиусе 50 м.

**5.39.** При размещении аппаратуры с аммиаком на открытых площадках расстояние в свету между наружной стеной здания холодильной станции с проемами и ближайшей поверхностью оборудования, связанного технологически со зданием, должно приниматься не менее 2 м. В этом случае эвакуационные выходы из здания следует предусматривать с противоположной стороны здания. В других случаях для аппаратуры с аммиаком, а также для аппаратуры с фреонами расстояние от оборудования до здания холодильной станции не нормируется.

**5.40.** Над машинно-аппаратными помещениями холодильных станций допускается размещать конденсаторы воздушного и испарительного охлаждения хладагента, отделители жидкости и вентиляторные градирни.

Площадь, занимаемую вспомогательным оборудованием над машинно-аппаратными помещениями аммиачных станций, следует принимать не более 25% площади кровли (покрытия).

**5.41.** В аммиачных и фреоновых холодильных станциях необходимо предусматривать управляемые с пола грузоподъемные механизмы с ручными или электрическими приводами в исполнении, соответствующем требованиям «Правил устройства электроустановок» (ПУЭ).

**5.42.** При проектировании технологических трубопроводов холодильных агентов и смазочного масла, содержащего пары хладагентов, необходимо руководствоваться требованиями соответствующих норм технологического проектирования, утвержденных в установленном порядке.

**5.43.** Окраску технологических трубопроводов холодильных станций, за исключением трубопроводов, транспортирующих холодильные агенты, следует предусматривать в соответствии с указаниями по цветовой отделке интерьеров производственных зданий.

Окраску трубопроводов с холодильным агентом в пределах холодильной станции следует принимать в соответствии с ведомственными нормативными документами.

**5.44.** На открытых площадках для размещения холодильных машин и аппаратуры холодильных станций следует предусматривать электрическое освещение.



## 6. АВТОМАТИЗАЦИЯ

### ОБЩИЕ УКАЗАНИЯ

6.1. Средства автоматизации (контроля, автоматического регулирования, защиты оборудования, блокировки, управления и диспетчеризации) систем отопления, вентиляции и кондиционирования воздуха следует проектировать в целях:

а) обеспечения и поддержания требуемых условий воздушной среды в помещениях, повышения надежности работы систем, а также включения и отключения систем по специальным требованиям при пожаре, аварии и т. п.;

б) сокращения обслуживающего персонала, экономии тепла, холода и электроэнергии.

6.2. Степень автоматизации должна выбираться в зависимости от назначения зданий и сооружений, вида систем, необходимой продолжительности работы оборудования и экономической целесообразности.

6.3. Автоматизацию следует проектировать, основываясь на простейших возможных решениях и схемах, применяя минимальное число приборов и средств автоматизации.

6.4. Приборы автоматического регулирования и контроля должны, как правило, приниматься с оцифрованными шкалами и однотипные, причем для установки в обслуживаемых помещениях — в камерном исполнении, а для установки непосредственно на оборудовании, воздуховодах или трубопроводах — в погружном исполнении.

6.5. Приборы, щиты и средства автоматизации надлежит применять в исполнении (в обычном, пылебрызгозащищенном, взрывозащищенном, антикоррозионном), соответствующем среде, в которой они устанавливаются и находятся в эксплуатации.

6.6. Щиты для приборов автоматизации, управления и регулирования, предназначенные для установки в рабочих помещениях, следует применять шкафного типа.

Допускается применение щитов других типов при соответствующем обосновании.

### КОНТРОЛЬ

6.7. Для контроля за работой систем отопления, вентиляции и кондиционирования воздуха следует предусматривать дистанционные приборы только для измерения основных параметров, характеризующих работу систем в целом. Для измерения остальных парамет-

ров систем необходимо предусматривать, как правило, местные контрольные приборы.

6.8. Установку приборов контроля следует предусматривать при необходимости для измерения:

а) в системах отопления — температуры и давления теплоносителя в подающем и обратном магистральных трубопроводах;

б) в системах воздушного отопления — температуры воздуха в обслуживаемых помещениях, подаваемого воздуха и параметров теплоносителя;

в) в системах приточной вентиляции — температуры приточного воздуха и параметров теплоносителя;

г) в системах приточной вентиляции, совмещенных с воздушным отоплением, — температуры воздуха в обслуживаемых помещениях, приточного и наружного воздуха и параметров теплоносителя;

д) в системах кондиционирования воздуха:

температуры воздуха в помещениях, приточного воздуха, воздуха после камеры орошения (или поверхностного воздухоохладителя), а также температуры наружного воздуха;

относительной влажности воздуха в помещении (при необходимости ее регулирования);

температуры горячей воды до и после калориферов и водоподогревателей;

давления пара до калорифера;

температуры холодной воды, подводимой к камере орошения или поверхностному воздухоохладителю и уходящей из них;

температуры и давления воды после насосов, подающих воду в камеру орошения или в поверхностный воздухоохладитель;

температуры холодной воды, поступающей и уходящей в систему холодоснабжения;

давления воды в системах холодоснабжения и теплоснабжения;

давления или разности давлений воздуха в двухканальных системах и в системах с количественным регулированием;

е) в системах местных отсосов, удаляющих воздух с взрывоопасными веществами (измерение концентраций этих веществ).

Примечания: 1. Контроль относительной влажности воздуха следует предусматривать, как правило, для помещений с влажным и мокрым влажностными режимами.



2. Для измерения температуры воды, подаваемой в калориферы, камеры орошения или поверхностные воздухоохладители и уходящей из них, допускается применять переносные приборы.

3. Для измерения температуры горячей воды до калориферов и бойлеров, давления пара до калориферов, температуры холодной воды, поступающей и уходящей в систему холодоснабжения, а также температуры наружного воздуха для нескольких систем, вентиляционно-отопительное оборудование и кондиционеры которых расположены в одном помещении, допускается предусматривать соответственно по одному общему прибору. Следует предусматривать отдельные приборы для контроля температуры теплоносителя на каждом обратном трубопроводе.

**6.9.** В системах вентиляции с механическим побуждением, обслуживающих производственные помещения и помещения общественных зданий без естественной вентиляции (проветривания), а также в вытяжных системах общеобменной вентиляции, оборудование которых размещено в труднодоступных местах, системах местных отсосов, удаляющих от оборудования вредные вещества 1-го и 2-го класса опасности или взрывоопасные вещества, системах общеобменной вытяжной вентиляции помещений с производствами категорий А, Б и Е и в системах аварийной вентиляции следует предусматривать установку приборов контроля для сигнализации о действии вентиляционного оборудования.

*Примечание.* Требования настоящего пункта не распространяются на проектирование систем вентиляции, обслуживающих вспомогательные помещения зданий (уборные, курительные, гардеробные, кладовые и другие подсобные помещения).

**6.10.** При диспетчерском контроле аналогичных параметров следует применять общие показывающие приборы с контролем по вызову.

При диспетчерском контроле систем кондиционирования воздуха, проектируемых по технологическим требованиям, рекомендуется применять многоточечные самопишущие приборы и машины централизованного контроля.

**6.11.** Для фильтров и пылеуловителей в системах производительностью более 15 тыс. м<sup>3</sup>/ч следует предусматривать установку контрольных приборов для измерения и при необходимости сигнализации потерь давления в них.

**6.12.** Контроль параметров, отклонение которых от нормы может привести к аварии, следует предусматривать с сигнализирующими приборами.

**6.13.** Для контроля параметров, измерение которых необходимо при наладке и испыта-

ниях систем, следует предусматривать только устройства для установки измерительных приборов.

### АВТОМАТИЧЕСКОЕ РЕГУЛИРОВАНИЕ, БЛОКИРОВКА, УПРАВЛЕНИЕ И ДИСПЕТЧЕРИЗАЦИЯ

**6.14.** Автоматическое регулирование и блокировку надлежит проектировать при необходимости:

а) для систем центрального отопления, разделенных на зоны с учетом влияния ветра, солнечной радиации и занятости помещений;

*Примечание.* В общественных зданиях (больницах, детских яслях-садах, школах и т. п.) допускается при соответствующем обосновании предусматривать покомнатное регулирование отопления.

б) для систем воздушного отопления в помещениях при теплоносителе паре, а при теплоносителе воде — если возможны значительные колебания производственных тепловыделений;

в) для систем приточной вентиляции производительностью 10 тыс. м<sup>3</sup>/ч и более<sup>1</sup> или если регулирование требуется по условиям производства;

г) для систем приточной вентиляции, работающих с переменным количеством наружного и рециркуляционного воздуха;

д) для систем вытяжной общеобменной вентиляции при количественном регулировании;

е) для систем вентиляции производственных помещений без естественной вентиляции (проветривания);

ж) для воздушно-тепловых и воздушных завес у ворот, дверей и технологических проемов;

и) для систем кондиционирования воздуха;

к) для калориферов в случае необходимости защиты их от замерзания;

л) для холодильных станций;

м) для включения и переключения резервных агрегатов при выходе из строя рабочих агрегатов (блокировка) по требованиям настоящей главы;

и) для открывания и закрывания клапанов, сообщающих системы с наружным воздухом, при включении и отключении вентиляторов (блокировка);

<sup>1</sup> Для палатных отделений больниц вне зависимости от производительности систем вентиляции.



о) для систем местного доувлажнения воздуха в помещениях;

п) для систем гидрообеспыливания (блокировка с технологическим оборудованием);

р) для систем вентиляции, кондиционирования воздуха и воздушного отопления, соединенных воздухопроводами в целях взаимозаменяемости и бесперебойной работы (блокировка вентиляторов и клапанов);

с) для переключения клапанов обводного воздухопровода и вентиляторов для перевода систем на естественное побуждение (блокировка) в соответствии с п. 4.185 настоящей главы.

**6.15.** Для помещений, в которых предусматривается устройство аварийной вентиляции, следует предусматривать автоматические газоанализаторы, которые при наличии в помещении концентраций газов или паров, превышающих ПДК или достигающих 20% нижнего предела взрываемости, автоматически включают системы, используемые для аварийной вентиляции.

Автоматические газоанализаторы следует блокировать с устройствами для световой и звуковой сигнализаций, оповещающими о наличии в воздухе помещения низшей из упомянутых концентраций.

Кроме автоматического включения систем аварийной вентиляции следует предусматривать также и ручное дистанционное их включение с расположением пусковых устройств у одной из основных входных дверей снаружи помещения.

**6.16.** Дистанционный или автоматический пуск вентиляторов специальных систем аварийной вытяжной вентиляции надлежит блокировать с приводами клапанов (заслонок, открывающихся при помощи механизмов проемов), обеспечивающих доступ воздуха в помещение.

**6.17.** Для зданий и помещений с производствами категорий А, Б, В и Е и общественных зданий следует предусматривать возможность централизованного отключения при возникновении пожара систем вентиляции с механическим побуждением, кондиционирования воздуха и воздушного отопления в соответствии с требованиями п. 1.7 настоящей главы.

**6.18.** Для вытяжных систем местных отсосов, удаляющих от технологического оборудования вредные вещества 1-го и 2-го класса опасности, а также взрывоопасные вещества, надлежит предусматривать блокирование электродвигателей вентиляторов и клапанов

выбросных шахт с пусковыми устройствами технологического оборудования таким образом, чтобы оборудование не могло работать при бездействии систем местных отсосов, или предусматривать мероприятия, указанные в пп. 4.99 и 4.101 настоящей главы.

**6.19.** Для систем кондиционирования воздуха и приточной вентиляции, работающих с переменным количеством наружного и рециркуляционного воздуха, надлежит предусматривать блокировочные устройства для обеспечения подачи минимального количества требуемого по нормам наружного воздуха в холодный период года, а для систем кондиционирования воздуха — также когда теплосодержание наружного воздуха превышает теплосодержание внутреннего воздуха в теплый период года.

**6.20.** При автоматическом регулировании температуры воздуха в помещениях, отапливаемых отопительными агрегатами, следует предусматривать включение и отключение вентиляторов агрегатов с одновременным включением или отключением (в необходимых случаях) подачи теплоносителя.

При соответствующем обосновании допускается также предусматривать пропорциональное регулирование подачи теплоносителя.

**6.21.** При автоматическом регулировании систем приточной вентиляции следует предусматривать:

а) для систем, совмещенных с воздушным отоплением, — регулирование температуры воздуха в обслуживаемых помещениях;

б) для систем, не совмещенных с воздушным отоплением, — регулирование температуры приточного воздуха.

**6.22.** При регулировании систем кондиционирования воздуха в зависимости от предъявленных требований необходимо предусматривать поддержание в помещениях температуры, относительной влажности и давления воздуха.

**6.23.** Для вытяжных вентиляционных систем, в составе которых имеются мокрые фильтры или пылеуловители, следует предусматривать блокировку пуска вентиляторов с включением подачи воды, а также отключение подачи воды при остановке вентилятора.

Для вытяжных систем с мокрыми фильтрами или с пылеуловителями, в которых производится очистка воздуха от горючих или взрывоопасных веществ, надлежит предусматривать блокировку, не допускающую пуск вен-



тилятора при отсутствии воды и работу вентилятора при прекращении подачи воды.

**6.24.** Для электродвигателей насосов, фильтров, вытяжных вентиляторов надлежит предусматривать при необходимости блокировку с электродвигателем приточного вентилятора при дистанционном или диспетчерском управлении системой, а также при управлении системами со щитов автоматизации.

**6.25.** Для электродвигателя вентилятора воздушной или воздушно-тепловой завесы следует предусматривать при необходимости блокировку пуска с механизмом открывания ворот, дверей и технологических проемов, обслуживаемых завесами, и предусматривать автоматическое отключение электродвигателя завесы и сокращение до минимума подачи теплоносителя в калориферы после закрытия ворот, дверей и технологических проемов, но, как правило, не ранее восстановления нормируемой температуры воздуха в помещении вблизи ворот, дверей и технологических проемов.

**6.26.** Автоматическую защиту от замораживания калориферов первого подогрева систем кондиционирования воздуха и приточных систем следует, как правило, предусматривать для местностей с расчетными наружными температурами холодного периода года минус  $5^{\circ}\text{C}$  и ниже (расчетные параметры Б).

Для калориферов первого подогрева, работающих на смеси наружного и рециркуляционного воздуха, автоматическую защиту от замораживания допускается не предусматривать, если температура смеси при расчетной температуре наружного воздуха (расчетные параметры Б) не опускается ниже  $5^{\circ}\text{C}$ .

**6.27.** Для автоматического регулирования систем следует предусматривать электрическую или пневматическую систему, принимая тот же вид энергии, что и для регулирования технологического процесса.

Допускается применение электропневматической системы регулирования при значительных расстояниях исполнительных органов, регуляторов, щитов управления от датчиков температуры, относительной влажности и др.

**6.28.** Выбор автоматического регулирования (пропорционального, астатического или др.) для систем вентиляции, кондиционирования воздуха и воздушного отопления следует производить в зависимости от требуемой точности поддержания параметров воздуха, а

также от динамических свойств объекта регулирования.

**6.29.** Размещение датчиков температуры и относительной влажности в помещениях необходимо предусматривать в наиболее характерных точках помещения или его зоны, но так, чтобы датчики не подвергались воздействию нагретых или охлажденных поверхностей и струй приточного воздуха.

Датчики не допускается размещать в местах с недостаточной циркуляцией воздуха.

Допускается предусматривать установку датчиков температуры в рециркуляционных (или вытяжных) воздуховодах, если параметры рециркуляционного (вытяжного) воздуха не отличаются от параметров воздуха в помещении или отличаются на постоянную величину.

**6.30.** Для электродвигателей систем, имеющих дистанционное управление, следует предусматривать также и местное управление.

**6.31.** Диспетчеризацию (управление, сигнализацию и контроль) следует, как правило, предусматривать для крупных общественных и производственных зданий при соответствующем обосновании.

#### КОНТРОЛЬ, РЕГУЛИРОВАНИЕ, ЗАЩИТА И БЛОКИРОВКА ХОЛОДИЛЬНЫХ СТАНЦИЙ

**6.32.** Для всех компрессоров на нагнетательных и всасывающих полостях следует предусматривать установку манометров или мановакуумметров.

**6.33.** Для визуального контроля за уровнем хладагентов, их растворов или смазочных масел, находящихся под давлением паров хладагентов, при внутреннем объеме сосудов емкостью более 100 л необходимо предусматривать указатели уровня.

**6.34.** Автоматическую защиту поршневых компрессоров холодильных машин, воздействующую на автоматический останов (или блокирование пуска) приводных двигателей, следует предусматривать с помощью реле контроля:

а) максимального давления на линии нагнетания хладагентов и минимального давления на линии всасывания;

б) давления или протока масла в циркуляционных выносных системах смазки;

в) температуры на линии нагнетания для аммиачных холодильных машин.



**6.35.** Автоматическую защиту центробежных компрессоров холодильных машин следует проектировать, предусматривая дополнительно к указанным в п. 6.34 настоящей главы, следующие виды защиты:

а) устройство, блокирующее осевой сдвиг ротора компрессора;

б) реле контроля температуры нагрева подшипников скольжения.

**6.36.** Для всех холодильных машин, работающих на аммиаке, необходимо предусматривать дополнительно автоматическую защиту:

а) от повышения уровня хладагента в отделителях жидкости и испарителях выше заданного;

б) от падения давления в сети, подводимой воздух к синхронным двигателям компрессоров.

**6.37.** Для предупреждения замерзания воды в кожухотрубных испарителях следует предусматривать:

а) контроль и сигнализацию протока воды через каждый испаритель;

б) контроль за температурой воды на выходе из испарителя;

в) контроль давления хладагента в испарителе и автоматическое поддержание требуемого давления хладагента, обеспечивающего положительную температуру ( $2^{\circ}\text{C}$ ) его в межтрубном пространстве.

*Примечание.* Устройства, предусматриваемые пп. 6.32—6.37 настоящей главы, следует проектировать при отсутствии их в комплекте оборудования.

**6.38.** Регулирование холодопроизводительности станции следует предусматривать:

а) автоматическое при наличии необходимых устройств в комплекте оборудования;

б) ручную путем включения или выключения отдельных холодильных машин (при отсутствии соответствующих устройств в комплекте оборудования).



**НОРМЫ  
ДОПУСТИМЫХ МЕТЕОРОЛОГИЧЕСКИХ УСЛОВИЙ В РАБОЧЕЙ ЗОНЕ ПРОИЗВОДСТВЕННЫХ  
ПОМЕЩЕНИЙ И ОБСЛУЖИВАЕМОЙ ЗОНЕ ДРУГИХ ПОМЕЩЕНИЙ В ПРОИЗВОДСТВЕННЫХ,  
ВСПОМОГАТЕЛЬНЫХ, ЖИЛЫХ И ОБЩЕСТВЕННЫХ ЗДАНИЯХ**

Характеристика помещений	Категория работы	Холодный и переходный периоды года (температура наружного воздуха ниже 10 °С)				Теплый период года (температура наружного воздуха 10°С и выше)			
		на постоянных рабочих местах в рабочей зоне производственных помещений и в обслуживаемой зоне других помещений			температура воздуха вне постоянных рабочих мест в производственных помещениях в °С	на постоянных рабочих местах в рабочей зоне производственных помещений и в обслуживаемой зоне других помещений			температура воздуха вне постоянных рабочих мест в производственных помещениях в °С
		температура воздуха в °С	относительная влажность воздуха в %, не более	скорость движения воздуха в м/с, не более		температура воздуха в °С	относительная влажность в %	скорость движения воздуха в м/с	
1	2	3	4	5	6	7	8	9	10
1. Производственные с незначительными избытками явного тепла [20 ккал/(м³·ч) и менее]	Легкая	17—22	75	0,3	15—22	Не более чем на 3 °С выше расчетной температуры наружного воздуха (расчетные параметры А), но не более 28 °С	Не более 55 при t=28 °С Не более 60 при t=27 °С Не более 65 при t=26 °С Не более 70 при t=25 °С Не более 75 при t=24 °С и ниже	0,3—0,5	Не более чем на 3 °С выше расчетной температуры наружного воздуха (расчетные параметры А)
	Средней тяжести	15—20	75	0,5	13—20	То же	То же	0,3—0,7	То же
	Тяжелая	13—18	75	0,5	12—18	То же, но не более 26 °С	Не более 65 при t=26 °С Не более 70 при t=25 °С Не более 75 при t=24 °С и ниже	0,5—1	• •
2. Производственные со значительными избытками явного тепла [более 20 ккал/(м³·ч)]	Легкая	17—24	75	0,5	15—26	Не более чем на 5 °С выше расчетной температуры наружного воздуха (расчетные параметры А), но не более 28 °С	Не более 55 при t=28 °С Не более 60 при t=27 °С Не более 65 при t=26 °С Не более 70 при t=25 °С Не более 75 при t=24 °С и ниже	0,3—0,7	Не более чем на 5 °С выше расчетной температуры наружного воздуха (расчетные параметры А)
	Средней тяжести	16—22	75	0,5	15—24	То же	То же	0,5—1	То же
	Тяжелая	13—17	75	0,5	12—19	То же, но не более 26 °С	Не более 65 при t=26 °С Не более 70 при t=25 °С Не более 75 при t=24 °С и ниже	0,5—1	• •



Продолжение прил. 1

Характеристика помещений	Категория работы	Холодный и переходный периоды года (температура наружного воздуха ниже 10 °С)				Теплый период года (температура наружного воздуха 10 °С и выше)			
		на постоянных рабочих местах в рабочей зоне производственных помещений и в обслуживаемой зоне других помещений			температура воздуха вне постоянных рабочих мест в производственных помещениях в °С	на постоянных рабочих местах в рабочей зоне производственных помещений и в обслуживаемой зоне других помещений			температура воздуха вне постоянных рабочих мест в производственных помещениях в °С
		температура воздуха в °С	относительная влажность воздуха в %, не более	скорость движения воздуха в м/с, не более		температура воздуха в °С	относительная влажность в %	скорость движения воздуха в м/с	
1	2	3	4	5	6	7	8	9	10
3. Вспомогательные помещения в производственных зданиях, помещения в жилых и общественных зданиях и во вспомогательных зданиях предприятий	—	18—22	65	0,3	—	Не более чем на 3 °С выше расчетной температуры наружного воздуха (расчетные параметры А)	Не более 65	Не более 0,5	—

Примечания: 1. Характеристику производственных помещений по категориям выполняемых в них работ в зависимости от затраты энергии следует принимать в соответствии с ведомственными нормативными документами, утвержденными в установленном порядке, исходя из категории работ, выполняемых 50% работающих и более в соответствующем помещении. Тяжесть работ в зависимости от затраты энергии необходимо определять по Санитарным нормам проектирования промышленных предприятий.

2. Большая скорость движения воздуха из указанных в таблице соответствует максимальной температуре воздуха, меньшая — минимальной температуре воздуха.

3. В районах с повышенной относительной влажностью наружного воздуха (75% и более при температуре, соответствующей расчетным параметрам А) допускается при естественной вентиляции зданий и сооружений при определении требуемого воздухообмена для теплого периода года (расчетные параметры А) принимать относительную влажность воздуха в рабочей зоне помещений на 10% выше установленной в таблице.

4. Параметры воздуха в производственных помещениях (температура, относительная влажность, скорость движения) вне рабочей зоны не нормируются.

5. В местностях с расчетной температурой наружного воздуха в теплый период года (расчетные параметры А) менее 20°С при определении требуемого воздухообмена для производственных помещений с незначительными избытками явного тепла допускается принимать для теплого периода года температуру воздуха на постоянных рабочих местах на 5°С выше температуры наружного воздуха; но не выше значений нижнего предела оптимальных температур внутреннего воздуха, приведенных в приложении 3 к настоящей главе и при условии, что относительная влажность воздуха не превысит предельную, указанную в графе 8 настоящего приложения и соответствующую принятой температуре.

6. В помещениях общественных зданий, указанных в поз. 3 настоящего приложения, с кратковременным пребыванием людей в уличной одежде в холодный период года допускается принимать температуру воздуха 16°С.

7. В помещениях общественных зданий, сооружаемых в IV климатическом районе, в которых предусматривается установка потолочных вентиляторов, надлежит принимать следующие скорости движения воздуха в теплый период года:

при температуре воздуха 26°С . . . . . не более 0,3 м/с  
 » » » 28°С . . . . . » » 0,7 »  
 » » » 30°С и выше . . . . . » » 1 »

8. Для производственных помещений, оборудуемых системами вентиляции с механическим побуждением или кондиционирования воздуха и имеющих высоту  $H > 6$  м (где  $H = \frac{V}{F}$ ;  $V$  — объем помещения в м<sup>3</sup>;  $F$  — площадь помещения в м<sup>2</sup>), если технологические источники выделения тепла расположены в пределах высоты  $H \leq 6$  м, характеристику каждого из помещений по избыткам явного тепла следует определять исходя из условного объема помещения, имеющего высоту  $H = 6$  м.



## НОРМЫ

ДОПУСТИМЫХ ТЕМПЕРАТУРЫ И ОТНОСИТЕЛЬНОЙ ВЛАЖНОСТИ ВОЗДУХА В РАБОЧЕЙ ЗОНЕ НА ПОСТОЯННЫХ РАБОЧИХ МЕСТАХ В ТЕПЛЫЙ ПЕРИОД ГОДА В ПРОИЗВОДСТВЕННЫХ ПОМЕЩЕНИЯХ ЗДАНИЙ И СООРУЖЕНИЙ, ПРОЕКТИРУЕМЫХ ДЛЯ СТРОИТЕЛЬСТВА В МЕСТНОСТЯХ С РАСЧЕТНОЙ ТЕМПЕРАТУРОЙ НАРУЖНОГО ВОЗДУХА ТЕПЛОГО ПЕРИОДА ГОДА (РАСЧЕТНЫЕ ПАРАМЕТРЫ А) БОЛЕЕ 25 °С (ПРИ РАБОТАХ ЛЕГКИХ ИЛИ СРЕДНЕЙ ТЯЖЕСТИ) ИЛИ БОЛЕЕ 23 °С (ПРИ ТЯЖЕЛЫХ РАБОТАХ)

Характеристика производственных помещений	Температура	Относительная влажность в %
1. Помещения с незначительными избытками явного тепла [20 ккал/(м <sup>3</sup> ·ч) и менее]	Не более чем на 3 °С выше расчетной температуры наружного воздуха, но не более 31 °С (расчетные параметры А)	Не более 55 при $t=31-28$ °С " " 60 " $t=27$ °С " " 65 " $t=26$ °С " " 70 " $t=25$ °С " " 75 " $t=24$ °С и ниже
2. Помещения, со значительными избытками явного тепла [более 20 ккал/(м <sup>3</sup> ·ч)]	Не более чем на 5 °С выше расчетной температуры наружного воздуха, но не более 33 °С (расчетные параметры А)	Не более 55 при $t=33-28$ °С " " 60 " $t=27$ °С " " 65 " $t=26$ °С " " 70 " $t=25$ °С " " 75 " $t=24$ °С и ниже
3. Помещения, в которых по технологическим условиям требуется поддержание температуры и относительной влажности воздуха независимо от величины избытков явного тепла	Не более чем на 2 °С выше допустимой по приложению 1 к настоящей главе, но не более 30 °С (расчетные параметры А)	Не более 55 при $t=30-28$ °С " " 60 " $t=27$ °С " " 65 " $t=26$ °С " " 70 " $t=25$ °С " " 75 " $t=24$ °С и ниже

Примечание. При проектировании следует учитывать указание, приведенное в примечании 8 приложения 1 настоящей главы.



## ПРИЛОЖЕНИЕ 3

## НОРМЫ

**ОПТИМАЛЬНЫХ МЕТЕОРОЛОГИЧЕСКИХ УСЛОВИЙ НА ПОСТОЯННЫХ РАБОЧИХ МЕСТАХ  
В РАБОЧЕЙ ЗОНЕ ПРОИЗВОДСТВЕННЫХ ПОМЕЩЕНИЙ И В ОБСЛУЖИВАЕМОЙ  
ЗОНЕ ДРУГИХ ПОМЕЩЕНИЙ**

Характеристика помещений	Категория работ	Холодный и переходный периоды года (температура наружного воздуха ниже 10 °С)			Теплый период года (температура наружного воздуха 10 °С и выше)		
		температура воздуха в °С	относительная влажность воздуха в %	скорость движения воздуха в м/с	температура воздуха в °С	относительная влажность воздуха в %	скорость движения воздуха в м/с
1. Производственные независимо от величины избытков явного тепла	Легкая	20—22	60—30	Не более 0,2	22—25	60—30	0,2—0,5
	Средней тяжести	17—19	60—30	Не более 0,3	20—23	60—30	0,2—0,5
	Тяжелая	16—18	60—30	Не более 0,3	18—21	60—30	0,3—0,7
2. Вспомогательные помещения в производственных зданиях, помещения в жилых и общественных зданиях и во вспомогательных зданиях предприятий	—	20—22	45—30	0,1—0,15	22—25	60—30	Не более 0,25

**Примечание.** При проектировании следует учитывать указания, приведенные в примечании 1 приложения 1 к настоящей главе.



## РАСЧЕТНЫЕ ПАРАМЕТРЫ НАРУЖНОГО ВОЗДУХА

№ п.п.	Наименование пункта	Расчетная географическая широта в ° с. ш.	Расчетное барометрическое давление в мм рт. ст.	Периоды года	Параметры А		Параметры Б		Параметры В		Амплитуда суточных колебаний температуры в °С	Расчетная скорость ветра в м/с
					температура в °С	теплосодержание в ккал/кг	температура в °С	теплосодержание в ккал/кг	температура в °С	теплосодержание в ккал/кг		
1	2	3	4	5	6	7	8	9	10	11	12	13
1	Абакан	52	745	Теплый Холодный	23,8 -27	12,2 -6,4	28 -42	13 -10,1	38 -50	16,4 -12	12,7 —	1** 6,5
2	Алдан	60	700	Теплый Холодный	20,1 -32	11,8 -7,6	24,8 -40	12,2 -9,6	34 -51	13,6* -12,2	11,4 —	1** 4,1
3	Актюбинск	52	745	Теплый Холодный	27,1 -21	12,2 -4,7	32,5 -31	13,6 -7,3	43 -48	18,9 -11,5	14,2 —	1** 7,4
4	Александровск-Сахалинский	52	760	Теплый Холодный	19 -19	11,2 -4,2	22,1 -26	11,9 -6,1	34 -41	16 -9,8	8,1 —	3,7 7,8
5	Алма-Ата	44	700	Теплый Холодный	27,6 -12	12,3 -2,2	31,2 -27	13 -6,4	42 -36	19,5 -8,6	11,9 —	1** 1,9
6	Архангельск	64	760	Теплый Холодный	18,6 -19	11,6 -4,2	24,5 -32	13,2 -7,6	34 -48	17,6 -11,5	9,8 —	4 5,9
7	Астрахань	48	760	Теплый Холодный	29,5 -8	14,6 -1	33 -22	15,4 -5	40 -34	20,2 -8,1	10,7 —	3,6 4,8
8	Ашхабад	36	730	Теплый Холодный	36 -2	13,9 1	39 -11	15 -1,9	47 -24	18,4 -5,5	14,5 —	2,4 2,8
9	Ачинск	56	730	Теплый Холодный	22,6 -22	11,7 -5	28 -41	12,5 -9,8	39 -60	14,8* -14,4	12,5 —	1** 5,7
10	Байкит (Красноярский край)	60	745	Теплый Холодный	22,3 -38	11,2 -9,1	26 -50	12,2 -12	39 -62	14,1* -14,9	15,4 —	1** 1,9
11	Баку	40	760	Теплый Холодный	28,3 1	15,6 2	31,7 -4	16,4 0,2	40 -13	19,4 -2,5	7,4 —	4 8,4
12	Балашов (Саратовская область)	52	745	Теплый Холодный	25,2 -15	12,1 -3,1	27,8 -27	12,9 -6,4	41 -38	17 -9,1	12,4 —	3,4 7,3
13	Барнаул	52	745	Теплый Холодный	23,9 -23	12,4 -5,3	28,3 -39	13,3 -9,3	41 -52	17,8 -12,5	11,8 —	1** 5,9
14	Батуми	40	760	Теплый Холодный	25,9 4	16,5 3,1	29,6 -1	17,1 1,2	40 -9	19,3 -1,3	6,7 —	— —
15	Березники (Пермская область)	60	760	Теплый Холодный	20 -21	11,4 -4,7	26 -35	12,4 -8,4	37 -48	14,5* -11,5	11,3 —	— —
16	Березово (Тюменская область)	64	760	Теплый Холодный	18,2 -27	10,8 -6,4	21 -41	12,3 -9,8	33 -53	22,5 -12,7	8,6 —	4,2 4,2
17	Бикин (Хабаровский край)	48	760	Теплый Холодный	24,9 -23	14,5 -5,3	28,2 -32	15,7 -7,6	41 -46	18,3* -11	10,6 —	1** 3,2
18	Бийск	52	730	Теплый Холодный	24,2 -24	12,2 -5,5	28,6 -38	13,2 -9,1	39 -53	16,7 -12,7	13,2 —	2,8 4,7
19	Бисер (Пермская область)	60	715	Теплый Холодный	18,7 -22	11,1 -5	26,2 -34	11,9 -8,1	34 -46	13,1* -11	10,7 —	2,8 3,5
20	Благовещенск	52	745	Теплый Холодный	25,1 -25	13,8 -5,8	28,5 -34	15,2 -8,1	41 -45	19,3 -10,8	10,1 —	1** 3,4
21	Бодайбо	56	715	Теплый Холодный	23,1 -36	11,6 -8,6	27,6 -47	12,6 -11,3	39 -55	15,7 -13,2	14,6 —	1** 3,2



Продолжение прил. 4

№ п.п.	Наименование пункта	Расчетная географическая широта в ° С. Ш.	Расчетное барометрическое давление в мм рт. ст.	Периоды года	Параметры А		Параметры Б		Параметры В		Амплитуда суточных колебаний температуры в ° С	Расчетная скорость ветра в м/с
					температура в ° С	теплосодержание в ккал/кг	температура в ° С	теплосодержание в ккал/кг	температура в ° С	теплосодержание в ккал/кг		
1	2	3	4	5	6	7	8	9	10	11	12	13
22	Боровичи	60	745	Теплый Холодный	21,1 -13	11,6 -2,5	25,8 -28	12,6 -6,6	35 -54	14,6* -13	11,4 —	2,7 3,9
23	Братск	56	730	Теплый Холодный	22,5 -30	11,7 -7,1	27,7 -43	12,7 -10,3	37 -58	15* -13,9	14,1 —	1** 3,4
24	Брест	52	745	Теплый Холодный	22,4 -8	11,7 -1	27 -20	13,5 -4,5	37 -36	15* -8,6	10,8 —	3,3 5,2
25	Брянск	52	745	Теплый Холодный	22,5 -13	11,9 -2,5	27,3 -24	12,7 -5,5	38 -42	18,1 -10,1	12,6 —	1** 6,3
26	Василевичи	52	745	Теплый Холодный	22,8 -8	12 -1	27 -24	13,4 -5,5	38 -36	15,3* -8,6	12,2 —	1** 4,4
27	Великие Луки	56	745	Теплый Холодный	21,7 -12	11,7 -2,2	25,7 -27	12,7 -6,4	35 -46	14* -11	11,7 —	1** 6,1
28	Вентспилс	56	745	Теплый Холодный	18,4 -7	11,3 -0,6	22,6 -18	12,3 -3,9	35 -32	14,7 -7,6	6,9 —	4,9 9,7
29	Верхотурье (Свердловская область)	60	745	Теплый Холодный	21,3 -22	11,3 -5	26,1 -35	12,6 -8,4	36 -52	14,5* -12,5	12,5 —	— —
30	Верхоянск	68	745	Теплый Холодный	19,2 -51	11 -12,2	26,1 -60	11,5 -14,4	35 -68	13,4* -16,3	13,5 —	1** 2,1
31	Вилюйск	64	745	Теплый Холодный	21,6 -42	11,2 -10,1	26,5 -52	12,3 -12,5	37 -61	14,5* -14,7	12,1 —	1** 3
32	Вильнюс	56	745	Теплый Холодный	21,6 -9	11,5 -1,2	26,1 -23	12,7 -5,3	34 -37	16,7 -8,8	10,3 —	1** 5,5
33	Винница	48	730	Теплый Холодный	23 -10	12,8 -1,6	27,3 -21	13,6 -4,7	38 -36	16,7 -8,6	11,9 —	2,8 3,6
34	Витебск	56	745	Теплый Холодный	21,6 -12	11,8 -2,2	25,7 -26	12,7 -6,1	36 -41	14,6* -9,8	10,5 —	3,6 5,9
35	Владивосток	44	745	Теплый Холодный	23,6 -16	13,8 -3,4	23,4 -25	14,7 -5,8	36 -31	19,3 -7,3	5,5 —	4,7 9
36	Владимир	56	745	Теплый Холодный	21,4 -16	11,8 -3,4	27,6 -27	12,6 -6,4	37 -48	16,6 -11,5	10,7 —	2,9 4,5
37	Вологда	60	745	Теплый Холодный	21,1 -16	12 -3,4	27,2 -31	13,2 -7,3	35 -48	19,3 -11,5	11,1 —	3,7 6
38	Волгоград	48	745	Теплый Холодный	28,6 -13	13,2 -2,5	33 -22	13,8 -5	42 -36	16* -8,6	12,7 —	4,6 8,5
39	Воркута	68	745	Теплый Холодный	15,2 -26	8,5 -6,1	18,2 -41	9,9 -9,8	31 -52	14,8 -12,5	10,3 —	4,3 10,1
40	Воронеж	52	745	Теплый Холодный	24,2 -14	12,5 -2,8	28,9 -25	13,1 -5,8	41 -38	16,7 -9,1	11,8 —	3,3 5,4
41	Ворошиловград	48	760	Теплый Холодный	27,3 -10	13,2 -1,6	31,8 -25	14 -5,8	40 -42	15,8* -10,1	13,9 —	1** 5,3
42	Вышний Волочек	56	745	Теплый Холодный	21 -14	11,6 -2,8	25,6 -29	12,6 -6,8	35 -48	14,6* -11,5	10,6 —	3,3 4,3



Продолжение прил. 4

№ п.п.	Наименование пункта	Расчетная географическая широта в ° С, ш.	Расчетное барометрическое давление в мм рт. ст.	Периоды года	Параметры А		Параметры Б		Параметры В		Амплитуда суточных колебаний температуры в ° С	Расчетная скорость ветра в м/с
					температура в ° С	теплосодержание в ккал/кг	температура в ° С	теплосодержание в ккал/кг	температура в ° С	теплосодержание в ккал/кг		
1	2	3	4	5	6	7	8	9	10	11	12	13
43	Гарм (Таджикская ССР)	40	655	Теплый Холодный	30,5 -5	11,8 -0,2	33,4 -19	12,5 -4,2	40 -32	14* -7,6	16,9 -	1** 6,3
44	Горки (Могилевская область)	56	745	Теплый Холодный	21,4 -12	11,9 -2,2	23,1 -27	12,7 -6,4	36 -40	14,7* -9,6	11,4 -	3,6 4,8
45	Горький	56	745	Теплый Холодный	21,2 -17	12,2 -3,7	26,8 -30	13,1 -7,1	37 -41	16,8 -9,8	9,5 -	1** 5,1
46	Грозный	44	745	Теплый Холодный	28,8 -5	15,1 0	34,9 -16	15,9 -3,4	41 -33	17,4 -7,9	12,9 -	1** 3,5
47	Гурьев	48	760	Теплый Холодный	30,1 -12	14,3 -2,2	36,2 -24	15,2 -5,5	45 -38	17,2 -9,1	13,3 -	5,2 7,8
48	Даугавпилс	56	760	Теплый Холодный	21,2 -10	11,6 -1,6	24,1 -27	12,6 -6,4	36 -43	14,8 -10,3	11,1 -	1** 5,1
49	Джамбул	44	760	Теплый Холодный	29,4 -9	13 -1,5	33,5 -24	13,5 -5,5	44 -41	16 -9,8	17,6 -	1** 3
50	Дербент	44	760	Теплый Холодный	26,4 0	15,3 1,8	30,8 -9	16 -1,4	38 -21	17,5* -4,7	7,4 -	1** 5,2
51	Днепропетровск	48	760	Теплый Холодный	26,5 -9	12,9 -1,3	31 -24	13,7 -5,5	40 -34	20,2 -8,1	11,3 -	1** 5,5
52	Дудинка	68	760	Теплый Холодный	17,2*** -35	11,3 -8,4	22,4 -46	11,9 -11	32 -57	14,2* -13,7	8,6 -	4 7,7
53	Душанбе	40	685	Теплый Холодный	34,3 -2	13,8 0,9	36,8 -14	14,7 -2,8	43 -29	17,8 -6,8	17,9 -	1** 2,8
54	Ейск	48	760	Теплый Холодный	26,3 -7	13,7 -0,7	30,8 -21	14,6 -4,7	39 -31	16,4* -7,3	7,5 -	5 7,4
55	Елабуга (Татарская АССР)	56	745	Теплый Холодный	23,9 -19	12,2 -4,2	28,3 -30	13 -7,1	38 -47	15,2* -11,3	11,5 -	3,7 4,7
56	Енисейск	60	745	Теплый Холодный	22,3 -28	11,5 -6,6	27,7 -47	12,6 -11,3	37 -59	15,2* -14,2	12,3 -	1** 3,7
57	Ербогачен (Иркутская область)	60	745	Теплый Холодный	21,6 -38	11,4 -9,1	28 -50	12,2 -12	37 -64	14,3* -15,4	15 -	1** 3,1
58	Ереван	40	685	Теплый Холодный	29,7 -8	14,6 -1	34,8 -19	15 -4,2	41 -31	17,4 -7,3	15,1 -	1** 2,5
59	Жданов	48	760	Теплый Холодный	26,6 -9	13,8 -1,3	31,8 -23	14,5 -5,3	39 -31	16,5* -7,3	11,4 -	3,6 6,1
60	Жиганск (Якутская АССР)	68	760	Теплый Холодный	18,6 -43	11,4 -10,3	23,5 -51	11,8 -12,2	35 -64	13,5* -15,4	11,1 -	4,2 5,1
61	Запорожье	48	760	Теплый Холодный	27,1 -9	13,3 -1,3	31,2 -23	14 -5,3	41 -34	15,8* -8,1	12,5 -	3,5 5,4
62	Земетчино	52	745	Теплый Холодный	23,6 -15	12,2 -3,1	28,6 -29	13 -6,8	38 -44	15,2* -10,6	13 -	1** 6,2
63	Златоуст	56	715	Теплый Холодный	20 -20	11,4 -4,5	25,4 -30	12,4 -7,1	38 -46	15,1 -11	10,9 -	3,6 5,4
64	Иваново	56	745	Теплый Холодный	22,2 -16	11,9 -3,4	27 -28	12,6 -6,6	38 -46	19,3 -11	11,6 -	2,8 4,9



Продолжение прил. 4

№ п.п.	Наименование пункта	Расчетная географическая широта в ° с. ш.	Расчетное барометрическое давление в мм рт. ст.	Периоды года	Параметры А		Параметры Б		Параметры В		Амплитуда суточных колебаний температуры в °С	Расчетная скорость ветра в м/с
					температура в °С	теплосодержание в ккал/кг	температура в °С	теплосодержание в ккал/кг	температура в °С	теплосодержание в ккал/кг		
1	2	3	4	5	6	7	8	9	10	11	12	13
65	Измаил	44	760	Теплый Холодный	27,2 — 5	14 0	31,8 —14	14,7 — 2,8	41 —26	19,5 — 6,1	11,5 —	1** 6,2
66	Илимск (Иркутская область)	56	745	Теплый Холодный	23,1 —29	11,8 — 6,8	29,2 —45	12,6 —10,8	38 —59	15,6* —14,2	15,3 —	1** 3,3
67	Ирбит (Свердловская область)	56	745	Теплый Холодный	22,5 —21	11,5 — 4,7	28 —33	12,5 — 7,9	36 —48	15,3 —11,5	12,9 —	3,5 4,2
68	Иргиз (Актюбинская область)	48	745	Теплый Холодный	30 —20	12,5 — 4,5	33,8 —30	13,6 — 7,1	43 —43	15,5* —10,3	14,6 —	5 5,5
69	Иркутск	52	715	Теплый Холодный	22,7 —25	12 — 5,8	26,9 —38	12,8 — 9,1	36 —50	16,9 —12	13,4 —	1** 2,8
70	Казалинск	44	745	Теплый Холодный	31,4 —14	13,5 — 2,8	37,1 —24	14,3 — 5,5	44 —40	15,9* — 9,6	13,7 —	3,4 4,8
71	Казань	56	745	Теплый Холодный	22,8 —18	12,2 — 3,9	27,3 —30	13,1 — 7,1	38 —47	17,2 —11,3	11,1 —	3,6 5,7
72	Калинин	56	745	Теплый Холодный	21,7 —15	11,8 — 3,1	26,6 —29	12,6 — 6,6	38 —50	17,1 —12	11,5 —	1** 6,2
73	Калининград	56	760	Теплый Холодный	20,6 — 7	11,6 — 0,7	24,1 —18	12,6 — 3,9	36 —33	14,6* — 7,9	9 —	— —
74	Калуга	56	745	Теплый Холодный	22,4 —14	12 — 2,8	26,3 —26	12,8 — 6,1	38 —46	14,9* —11	11,6 —	3 5
75	Камышин	52	760	Теплый Холодный	26,6 —15	12,9 — 3,1	31 —26	13,7 — 6,1	42 —37	16,2 — 8,8	12,5 —	4,6 8,5
76	Караганда	48	715	Теплый Холодный	25,1 —20	11,1 — 4,5	31 —32	12,4 — 7,6	40 —49	15,4 —11,8	13,3 —	1** 7,7
77	Каргополь (Архангельская область)	60	745	Теплый Холодный	20 —18	11,3 — 3,9	24,7 —32	12,9 — 7,6	34 —44	15 —10,6	11,1 —	3,2 5,6
78	Карпинск (Свердловская область)	60	745	Теплый Холодный	20,9 —23	11 — 5,3	25,8 —34	12,3 — 8,1	35 —52	14,8 —12,5	10,5 —	— —
79	Каунас	56	745	Теплый Холодный	21,2 — 9	11,6 — 1,3	24,2 —20	12,6 — 4,5	35 —36	14,6* — 8,6	10,2 —	3 4,8
80	Кежма (Красноярский край)	60	745	Теплый Холодный	23,3 —33	11,5 — 7,9	28 —50	12,4 —12	37 —60	14,6* —14,4	13,7 —	1** 4,5
81	Кемерово	56	745	Теплый Холодный	21,8 —25	12 — 5,8	27,3 —39	12,7 — 9,3	38 —55	17,6 —13,2	12,4 —	1** 6,8
82	Кемь	64	760	Теплый Холодный	18,6*** —15	10,2 — 3,1	21,3 —27	11,4 — 6,4	35 —43	12,9* —10,3	7,5 —	4,6 5,6
83	Кзыл-Орда	44	745	Теплый Холодный	31,7 —12	12,8 — 2,2	37,4 —24	13,9 — 5,5	46 —38	18,9 — 9,1	15,9 —	2,6 6,5
84	Керчь	44	760	Теплый Холодный	26 — 4	14,5 0,3	30,3 —15	15 — 3,1	37 —26	17* — 6,1	11 —	4,1 7,5



Продолжение прил. 4

№ п.п.	Наименование пункта	Расчетная географическая широта в ° С, Ш.	Расчетное барометрическое давление в мм рт. ст.	Периоды года	Параметры А		Параметры Б		Параметры В		Амплитуда суточных колебаний температуры в ° С	Расчетная скорость ветра в м/с
					температура в ° С	теплосодержание в ккал/кг	температура в ° С	теплосодержание в ккал/кг	температура в ° С	теплосодержание в ккал/кг		
1	2	3	4	5	6	7	8	9	10	11	12	13
85	Киев	52	745	Теплый Холодный	23,7 -10	12,8 -1,6	28,7 -21	13,4 -4,7	39 -32	16,9 -7,6	10,8 —	1** 4,3
86	Киренск (Иркутская область)	56	730	Теплый Холодный	23,5 -34	11,7 -8,1	28 -48	12,7 -11,5	37 -58	15* -13,9	13,2 —	1** 4,4
87	Киров	60	745	Теплый Холодный	20,9 -19	12,1 -4,2	28,1 -31	13,6 -7,3	37 -45	15,6 -10,8	9,8 —	4 5,3
88	Кировоград	48	745	Теплый Холодный	25,8 -9	13,2 -1,3	29,7 -21	13,7 -4,7	40 -35	15,6* -8,4	12,9 —	1** 4,8
89	Кишинев	48	745	Теплый Холодный	26 -7	13,6 -0,7	30,2 -15	14,2 -3,1	39 -32	17,6 -7,6	12,2 —	3,6 5,4
90	Ключи (Красноярский край)	56	760	Теплый Холодный	17,7*** -23	10 -5,3	21,8 -39	11 -9,3	37 -48	13,3* -11,5	— —	1** 4,6
91	Кокчетав	52	730	Теплый Холодный	24 -21	11,9 -4,7	31,5 -35	12,9 -8,4	42 -51	15,6 -12,2	12,8 —	1** 9,5
92	Комсомольск-на-Амуре	52	760	Теплый Холодный	22,8 -27	12,5 -6,4	27 -34	14,2 -8,1	39 -50	19,7 -12	9,7 —	1** 5,7
93	Конотоп	52	745	Теплый Холодный	24,0 -11	12,5 -1,9	28 -23	13,3 -5,3	37 -37	15,5* -8,8	11,6 —	1** 5,2
94	Корсаков	48	760	Теплый Холодный	19,6 -12	11,8 -2,2	22 -21	12,9 -4,7	30 -33	15,2* -7,9	7 —	1** 5,6
95	Кострома	56	745	Теплый Холодный	21,1 -16	11,9 -3,4	25,8 -30	12,8 -7,1	37 -46	14,7 -11	10 —	3,8 5,8
96	Котлас	60	745	Теплый Холодный	20,8 -19	11,2 -4,2	23,1 -33	12,2 -7,9	37 -51	18,2 -12,2	11 —	3,3 5,6
97	Красноводск	40	760	Теплый Холодный	31,6 0	15,4 1,6	35,7 -7	16,3 -0,8	44 -17	18,2* -3,7	9,5 —	5,3 5,2
98	Краснодар	44	730	Теплый Холодный	28,6 -5	14,2 0	30,8 -19	15,2 -4,2	42 -36	20,2 -8,6	13 —	2,7 3,6
99	Красноуфимск	56	730	Теплый Холодный	21,6 -21	12,4 -4,7	26,6 -36	13,1 -8,6	38 -48	15* -11,5	12 —	1** 5,1
100	Красноярск	56	730	Теплый Холодный	22,5 -22	11,8 -5	25,9 -40	12,4 -9,6	38 -53	15,9 -12,7	10,9 —	1** 6,2
101	Куйбышев	52	745	Теплый Холодный	24,3 -19	12,6 -4,2	29,7 -27	13,2 -6,4	39 -43	16 -10,3	10,7 —	3,2 5,4
102	Купино (Новосибирская область)	56	745	Теплый Холодный	23,2 -25	12 -5,8	27,7 -38	12,8 -9,1	40 -47	15* -11,3	12,1 —	3,6 6,7
103	Курган	56	745	Теплый Холодный	23,6 -24	12,2 -5,5	28 -34	12,8 -8,1	40 -49	15,4 -11,8	12 —	3,2 5,2
104	Курск	52	730	Теплый Холодный	22,9 -14	12,2 -2,8	27,8 -24	12,8 -5,5	37 -38	16,7 -9,1	10,4 —	3,5 5,3



Продолжение прил. 4

№ п. п.	Наименование пункта	Расчетная географическая широта в ° с. ш.	Расчетное барометрическое давление в мм рт. ст.	Периоды года	Параметры А		Параметры Б		Параметры В		Амплитуда суточных колебаний температуры в °С	Расчетная скорость ветра в м/с
					температура в °С	теплосодержание в ккал/кг	температура в °С	теплосодержание в ккал/кг	температура в °С	теплосодержание в ккал/кг		
1	2	3	4	5	6	7	8	9	10	11	12	13
105	Кустанай	52	745	Теплый Холодный	25 -22	12 -5	28,4 -35	12,8 -8,4	42 -51	16 -12,2	13,4 —	4,7 5,8
106	Кутаиси	44	745	Теплый Холодный	27,4 3	16 2,4	31,7 -3	16,5 0,4	42 -17	17,5 -3,7	9,2 —	1** 8
107	Кушка	36	715	Теплый Холодный	33,8 -4	13,4 0,2	38,7 -12	14,2 -2,2	46 -33	16* -7,9	18,8 —	1** 3,2
108	Кызыл (Тувинская АССР)	52	715	Теплый Холодный	24 -37	11,6 -8,8	29 -51	11,8 -12,2	38 -58	16,4 -13,9	13,7 —	1** 1,7
109	Ленинабад (Таджикская ССР)	40	715	Теплый Холодный	34,4 -4	14 0,2	37,6 -13	14,5 -2,5	45 -26	17 -6,1	15,1 —	1** 6,8
110	Ленинакан	40	625	Теплый Холодный	24,8 -14	14,6 -2,8	30 -23	15,4 -5,3	36 -41	16,5* -9,8	13,4 —	1** 4
111	Ленинград	60	760	Теплый Холодный	20,6 -11	11,5 -1,9	24,8 -25	12,3 -5,8	33 -36	16* -8,6	8,7 —	1** 4,2
112	Лиеная	56	760	Теплый Холодный	18,3 -6	11,3 -0,4	22,8 -18	12,5 -3,9	34 -33	14,5* -7,9	6,7 —	5,7 8,6
113	Липецк	52	745	Теплый Холодный	24,4 -15	12 -3,1	28,7 -26	13,1 -6,1	39 -38	15,2* -9,1	11,6 —	3,8 5,9
114	Львов	48	730	Теплый Холодный	22,1 -7	12,7 -0,6	26,4 -19	13,7 -4,2	38 -34	16,9 -8,1	10,6 —	1** 6,4
115	Магнитогорск	52	730	Теплый Холодный	22,8 -22	11,8 -5	27,4 -34	12,5 -8,1	39 -46	16,4 -11	12,6 —	1** 8,1
116	Малый Узень (Саратовская обл.)	52	760	Теплый Холодный	28,4 -17	12,9 -3,7	33 -29	13,7 -6,8	43 -43	15,8* -10,3	14,7 —	3,8 5,1
117	Маринск (Кемеровская обл.)	56	745	Теплый Холодный	23,2 -24	12 -5,5	28,4 -39	13 -9,3	37 -55	15,5* -13,2	12,6 —	1** 5,7
118	Махачкала	44	760	Теплый Холодный	26,9 -2	15,2 1	31,6 -14	16 -2,8	37 -26	21,3 -6,1	7,6 —	4,9 7
119	Мезень	68	760	Теплый Холодный	18,6*** -21	10,7 -4,7	21,5 -36	11,5 -8,6	33 -49	12,6* -11,8	10,7 —	3,8 6,3
120	Минск	52	745	Теплый Холодный	21,2 -10	11,9 -1,6	25,9 -25	12,8 -5,8	35 -39	16,4 -9,3	10,4 —	3,8 5,4
121	Минусинск	52	730	Теплый Холодный	24 -27	12,2 -6,4	28,2 -42	13 -10,1	39 -53	15* -12,7	13,5 —	1** 4,8
122	Мичуринск	52	745	Теплый Холодный	24,4 -15	12,3 -3,1	29 -26	13 -6,1	40 -37	17 -8,8	11,7 —	1** 5,4
123	Москва	56	745	Теплый Холодный	22,3 -14	11,8 -2,8	28,5 -25	12,9 -5,8	38 -40	16,7 -9,6	10,6 —	3,4 4,9
124	Мурманск	68	760	Теплый Холодный	16,6*** -18	9,9 -3,9	22 -28	10,2 -6,6	33 -38	12,8 -9,1	8,9 —	3,8 7,5
125	Наманган	40	715	Теплый Холодный	34,2 -7	14,9 -0,9	37 -15	15,7 -3,1	44 -29	17,8* -6,8	14,9 —	1** 2



Продолжение прил 4

№ п. п.	Наименование пункта	Расчетная географическая широта в ° С. Ш.	Расчетное барометрическое давление в мм рт. ст.	Периоды года	Параметры А		Параметры Б		Параметры В		Амплитуда суточных колебаний температуры в ° С	Расчетная скорость ветра в м/с
					температура в ° С	теплосодержание в ккал/кг	температура в ° С	теплосодержание в ккал/кг	температура в ° С	теплосодержание в ккал/кг		
1	2	3	4	5	6	7	8	9	10	11	12	13
126	Нарьян-Мар	68	760	Теплый Холодный	17,7*** -25	10,7 -5,8	23 -37	11,1 -8,8	33 -51	13,5* -12,2	9 —	5,3 6,3
127	Нарым (Томская обл.)	60	745	Теплый Холодный	22,8 -28	9,2 -6,6	27,5 -42	9,9 -10,1	34 -54	14,8 -13	— —	3,3 4,6
128	Нерчинский Завод	52	715	Теплый Холодный	23,5 -31	12,3 -7,3	27,2 -41	13,2 -9,8	40 -53	16,2 -12,7	13,2 —	1** 12,2
129	Нижнеудинск	56	715	Теплый Холодный	23 -24	11,8 -5,5	27,7 -39	12,7 -9,3	37 -54	15,2* -13	13,7 —	1** 3,9
130	Нижний Тагил	56	730	Теплый Холодный	21,5 -21	11,1 -4,7	26,3 -34	12 -8,1	37 -49	15,6 -11,8	12,6 —	— —
131	Николаев	48	760	Теплый Холодный	27,9 -7	13,9 -0,7	31 -19	14,8 -4,2	40 -30	17,2 -7,1	12,5 —	3,2 5,4
132	Николаевск-на-Амуре	52	760	Теплый Холодный	19,6 -25	11 -5,8	23,9 -35	12,5 -8,4	35 -47	18 -11,3	9,5 —	1** 4,5
133	Новгород	60	760	Теплый Холодный	20,8 -12	11,6 -2,2	24,5 -27	12,6 -6,4	34 -45	18,3 -10,8	11,2 —	3,8 6,6
134	Новокузнецк	52	745	Теплый Холодный	24,1 -23	12,2 -5,3	27,5 -38	13 -9,1	38 -52	15,5* -12,5	11,6 —	1** 5,6
135	Новороссийск	44	760	Теплый Холодный	26,7 -2	14,4 0,9	30,1 -13	15,7 -2,5	39 -24	17,2* -5,5	8,6 —	2,9 6,7
136	Новосибирск	56	745	Теплый Холодный	22,7 -24	12 -5,5	26,4 -39	13,1 -9,3	38 -50	18,8 -12	11,4 —	1** 5,7
137	Нукус	44	760	Теплый Холодный	32,5 -10	14,4 -1,6	34,5 -19	15,2 -4,2	46 -32	22,5 -7,6	16,3 —	1** 4,2
138	Одесса	48	760	Теплый Холодный	25 -6	14,1 -0,3	28,6 -18	14,8 -3,9	38 -29	17,6 -6,8	8,8 —	3,9 8,5
139	Олекминск	60	745	Теплый Холодный	22,6 -38	12,3 -9,1	26,2 -52	13,2 -12,5	36 -59	16,4* -14,2	13,1 —	1** 3,5
140	Оленек	68	745	Теплый Холодный	18,1 -50	10,8 -12	27,6 -57	11,2 -13,7	36 -65	13,2* -15,6	13,2 —	1** 2,4
141	Омск	56	745	Теплый Холодный	22,4 -23	11,8 -5,3	27,7 -37	12,8 -8,8	40 -49	15,3* -11,8	12,1 —	3,6 5,1
142	Онега	64	745	Теплый Холодный	18,4 -20	11 -4,5	24,5 -31	12,3 -7,3	33 -46	13,7* -11	10,2 —	2,7 4,6
143	Орджоникидзе	44	700	Теплый Холодный	23,8 -5	14,5 0	31,1 -17	15,5 -3,7	37 -34	16,5* -8,1	10,3 —	1** 3
144	Орел	52	745	Теплый Холодный	23,1 -13	11,9 -2,5	27,7 -25	12,8 -5,8	38 -39	18,1 -9,3	11,5 —	3,8 6,5
145	Оренбург	52	745	Теплый Холодный	26,9 -20	12,4 -4,5	31,4 -29	13 -6,8	42 -42	17,8 -10,1	13,5 —	3,9 6,1
146	Орск	52	745	Теплый Холодный	26,3 -21	11,8 -4,7	31,1 -29	12,6 -6,8	42 -44	15* -10,6	14 —	1** 5
147	Охотск	60	760	Теплый Холодный	17,2*** -26	9,6 -6,1	18,4 -31	9,9 -7,3	32 -45	12,9 -10,8	5,4 —	1** 1,8



Продолжение прил. 4

№ п. п.	Наименование пункта	Расчетная географическая широта в °С. ш.	Расчетное барометрическое давление в мм рт. ст.	Периоды года	Параметры А		Параметры Б		Параметры В		Амплитуда суточных колебаний температуры в °С	Расчетная скорость ветра в м/с
					температура в °С	теплосодержание в ккал/кг	температура в °С	теплосодержание в ккал/кг	температура в °С	теплосодержание в ккал/кг		
1	2	3	4	5	6	7	8	9	10	11	12	13
148	Павлодар (Казахская ССР)	52	745	Теплый Холодный	23,6 -23	12,3 -5,3	31,6 -37	12,9 -8,8	42 -47	17,2 -11,3	12 —	4,2 6,7
149	Пенза	52	745	Теплый Холодный	23,8 -17	12,2 -3,7	28,4 -27	12,9 -6,4	38 -43	16,1 -10,3	10,9 —	1** 5,6
150	Пермь	56	745	Теплый Холодный	21,8 -20	12 -4,5	26,3 -34	12,7 -8,1	37 -45	17,2 -10,8	11,1 —	2,5 4,8
151	Петрозаводск	60	760	Теплый Холодный	18,6 -14	11 -2,8	23,1 -29	12 -6,8	35 -40	15,2 -9,6	9,5 —	3,2 5,9
152	Петропавловск (Северо-Казахстанская обл.)	56	745	Теплый Холодный	23 -24	11,7 -5,5	28,8 -35	12,4 -8,4	41 -53	15,6 -12,7	12,1 —	4,5 6,9
153	Петропавловск-Камчатский (маяк)	52	745	Теплый Холодный	15,7 -10	9 -1,6	18 -23	9,5 -5,3	31 -34	11,5* -8,1	5,8 —	1** 7,6
154	Полоцк	56	745	Теплый Холодный	21,4 -11	11,8 -1,9	25,8 -26	12,6 -6,1	36 -39	14,6* -9,3	11 —	3,8 6,5
155	Полтава	48	745	Теплый Холодный	24,5 -11	12,8 -1,9	29,4 -22	13,5 -5	38 -37	16,4 -8,8	11,5 —	4,4 6,2
156	Порецкое (Чувашская АССР)	56	745	Теплый Холодный	23,8 -17	12,2 -3,7	28 -31	12,9 -7,3	38 -44	14,1* -10,6	12,3 —	3,1 6,4
157	Поти	44	760	Теплый Холодный	26 3	16,5 2,5	29,6 -3	17,1 0,4	41 -11	18,5* -1,9	7,6 —	1** 5,1
158	Псков	56	760	Теплый Холодный	20,6 -11	11,5 -1,9	25,6 -26	12,4 -6,1	36 -41	16,6 -9,8	10,6 —	3,3 4,8
159	Пярну (Эстонская ССР)	60	760	Теплый Холодный	20 -9	11,3 -1,3	24,3 -22	12,2 -5	35 -35	14,6 -8,4	8,2 —	2,5 8,6
160	Пятигорск	44	745	Теплый Холодный	26,3 -8	14,7 -1	30,6 -18	15,2 -3,9	41 -33	16,8* -7,9	11,5 —	1** 6,3
161	Рига	56	760	Теплый Холодный	20,3 -9	11,3 -1,3	24,3 -20	12,2 -4,5	34 -35	15,9 -8,4	9,8 —	1** 4,5
162	Репетек (Туркменская ССР)	40	745	Теплый Холодный	37,8 -2	13,8 0,8	43,2 -13	14,6 -2,5	50 -28	16,2* -6,6	19,1 —	1** 5
163	Ровно	52	730	Теплый Холодный	22,6 -9	12,3 -1,3	25,1 -21	13,2 -4,7	38 -36	17,2 -8,6	10,7 —	1** 7,5
164	Ростов-на-Дону	48	745	Теплый Холодный	27,3 -8	13,7 -1	31,9 -22	14,5 -5	40 -33	17,8 -7,9	12,5 —	3,6 6,5
165	Рязань	56	745	Теплый Холодный	22,8 -16	11,9 -3,4	27,3 -27	12,8 -6,4	38 -41	17,6 -9,8	11,1 —	4,1 7,3
166	Салехард	68	760	Теплый Холодный	17,4*** -29	9,5 -6,8	22 -41	10,7 -9,8	31 -54	13,7* -13	9 —	3,9 4,6
167	Самарканд	40	685	Теплый Холодный	32,3 -3	14,2 0,5	35 -13	15 -2,6	44 -30	20,3 -7,1	16,8 —	1** 2,7
168	Саранск	56	745	Теплый Холодный	23,5 -17	12,2 -3,7	27,7 -28	13 -6,6	38 -44	16 -10,6	11,6 —	1** 6,9



Продолжение прил. 4

№ п.п.	Наименование пункта	Расчетная географическая широта в ° с. ш.	Расчетное барометрическое давление в мм. рт. ст.	Периоды года	Параметры А		Параметры Б		Параметры В		Амплитуда суточных колебаний температуры в °С	Расчетная скорость ветра в м/с
					температура в °С	теплосодержание в ккал/кг	температура в °С	теплосодержание в ккал/кг	температура в °С	теплосодержание в ккал/кг		
1	2	3	4	5	6	7	8	9	10	11	12	13
169	Саратов	52	745	Теплый Холодный	25,4 -16	12,8 -3,4	30,5 -25	13,5 -5,8	40 -41	16,3 -9,8	11,9 —	3,7 6
170	Свердловск	56	730	Теплый Холодный	20,7 -20	11,5 -4,5	28,7 -31	12,2 -7,3	38 -43	15,8 -10,3	10,6 —	1** 5
171	Севастополь	44	760	Теплый Холодный	25 0	14,5 1,7	29,4 -11	15,4 -2	38 -22	17* -5	8,5 —	2,3 6,4
172	Семипалатинск	52	730	Теплый Холодный	27 -21	12,3 -4,7	32 -38	12,9 -9,1	42 -49	16,1 -11,8	14,1 —	1** 4,3
173	Серафимович (Волгоградская обл.)	48	760	Теплый Холодный	26,5 -13	13 -2,5	31,9 -25	13,7 -5,8	40 -37	15,8* -8,8	11,8 —	3,6 6,1
174	Симферополь	44	730	Теплый Холодный	26,1 -4	14,2 0,3	31,8 -16	15,1 -3,4	40 -29	16,8* -6,8	14 —	2,8 6
175	Сковородино	52	715	Теплый Холодный	22,6 -32	12,9 -7,6	25,6 -39	14 -9,3	36 -52	19,5 -12,5	15,3 —	1** 4,7
176	Славянск	48	745	Теплый Холодный	27,1 -10	13 -1,6	31,2 -25	13,9 -5,8	41 -38	15,6* -9,1	13,2 —	— —
177	Смоленск	56	745	Теплый Холодный	20,8 -13	11,7 -2,5	25,3 -26	12,7 -6,1	35 -41	18 -9,8	11,3 —	3,2 6,8
178	Сочи	44	760	Теплый Холодный	25,9 2	15,8 2,3	30,2 -3	16,6 0,5	39 -15	17,8* -3,1	7,7 —	1,8 6,5
179	Среднеколымск (Якутская АССР)	68	760	Теплый Холодный	16,2 -41	10,6 -9,8	25,3 -52	10,9 -12,5	35 -60	12,6* -14,4	10,1 —	1** 2,9
180	Стерлитамак	52	745	Теплый Холодный	24,1 -20	11,8 -4,5	28,8 -36	12,9 -8,6	40 -48	14,7* -11,5	— —	— —
181	Сургут (Тюменская обл.)	60	745	Теплый Холодный	19,6 -28	11,8 -6,6	26,2 -40	12,7 -9,6	34 -55	14,7* -13,2	9,7 —	3,9 5,3
182	Сыктывкар	60	745	Теплый Холодный	20,3 -20	11,7 -4,5	25,7 -36	12,6 -8,6	35 -51	14,5* -12,2	11,1 —	3,5 5,5
183	Талды-Курган	44	700	Теплый Холодный	28,7 -16	12,3 -3,4	33,5 -30	13,4 -7,1	43 -43	20,1 -10,3	15,9 —	1** 3,7
184	Таллин	60	760	Теплый Холодный	19 -9	11,3 -1,3	23,5 -21	12,2 -4,7	33 -32	15,4 -7,6	7,5 —	4,9 7,7
185	Тамбов	52	745	Теплый Холодный	24,5 -15	12,5 -3,1	28,9 -27	13 -6,4	40 -39	17 -9,3	11,9 —	2,8 4,7
186	Тара (Омская обл.)	56	745	Теплый Холодный	21,5 -26	12 -6,1	26,3 -38	12,8 -9,1	39 -49	14,9* -11,8	11,6 —	2,9 4,8
187	Тарту	60	745	Теплый Холодный	20,8 -10	11,6 -1,6	25,3 -23	12,6 -5,3	35 -35	14,6* -8,4	10,2 —	4,6 6,6
188	Татарск (Новосибирская обл.)	56	760	Теплый Холодный	22,8 -25	11,8 -5,8	27,5 -37	12,7 -8,8	40 -47	15* -11,3	12,2 —	3,7 4,8
189	Ташкент	40	715	Теплый Холодный	33,2 -6	13,9 -0,6	35,7 -15	15 -3,2	44 -30	19,8 -7,1	16,9 —	1,2 1,7



Продолжение прил. 4

№ п. п.	Наименование пункта	Расчетная географическая широта в ° с. ш.	Расчетное барометрическое давление в мм рт. ст.	Периоды года	Параметры А		Параметры Б		Параметры В		Амплитуда суточных колебаний температуры в °С	Расчетная скорость ветра в м/с
					температура в °С	теплосодержание в ккал/кг	температура в °С	теплосодержание в ккал/кг	температура в °С	теплосодержание в ккал/кг		
1	2	3	4	5	6	7	8	9	10	11	12	13
190	Тбилиси	40	715	Теплый Холодный	28,8 0	14,4 1,4	34,7 -7	15 -0,9	40 -23	19,7 -5,3	11,8 —	1** 3,9
191	Тернополь	48	730	Теплый Холодный	22,1 -9	12,6 -1,2	26,8 -21	13,7 -4,7	37 -34	15* -8,1	11,1 —	1** 5,1
192	Термез	36	730	Теплый Холодный	38,3 -2	14,7 0,8	39,8 -10	15,5 -1,8	50 -25	18,5* -5,8	18,9 —	1** 4
193	Тобольск	60	745	Теплый Холодный	21,2 -22	11,9 -5	26,4 -36	13 -8,6	38 -46	17,5 -11	9,7 —	3,6 6,3
194	Томск	56	745	Теплый Холодный	21,7 -25	11,7 -5,8	25,9 -40	12,6 -9,6	36 -55	15,3* -13,2	11 —	1** 5,6
195	Тула	56	745	Теплый Холодный	22,2 -14	12 -2,8	27 -28	12,8 -6,6	38 -40	16,7 -9,6	11,4 —	3,4 4,9
196	Туой-Хая (Якутская АССР)	64	745	Теплый Холодный	21,3 -40	11 -9,6	25,5 -51	12,1 -12,2	36 -61	14,2* -14,7	15,9 —	1** 3
197	Тургай (Кустанайская обл.)	48	745	Теплый Холодный	29 -22	11,9 -5	32,8 -32	12,4 -7,6	43 -44	15,3* -10,6	13,9 —	5 5,7
198	Туркестан	44	730	Теплый Холодный	34,4 -8	12,4 -1	39,4 -19	12,9 -4,2	46 -35	14,8* -8,4	18,4 —	4,9 3,7
199	Туруханск	64	745	Теплый Холодный	18,7 -33	11,5 -7,9	24,3 -50	12 -12	34 -61	14* -14,7	9,9 —	3,5 5,7
200	Тюмень	56	745	Теплый Холодный	22,4 -21	12,3 -4,7	28 -35	13,2 -8,4	40 -50	16,7 -12	11 —	2,7 3,9
201	Ужгород	48	745	Теплый Холодный	24,2 -7	13 -0,6	28,1 -18	14 -3,9	40 -28	17,6 -6,6	11,6 —	1** 3,6
202	Улан-Удэ	52	700	Теплый Холодный	23,7 -28	11,9 -6,6	29,7 -38	12,9 -9,1	40 -51	18,3 -12,2	12,9 —	1** 2,8
203	Ульяновск	56	745	Теплый Холодный	23,8 -19	12,2 -4,2	28,5 -31	13 -7,3	40 -48	18,1 -11,5	11,8 —	3,7 5,8
204	Умань	48	745	Теплый Холодный	24,1 -10	12,8 -1,6	28,7 -21	13,8 -4,7	38 -37	15,5* -8,8	12,7 —	1** 5,8
205	Уральск	52	760	Теплый Холодный	28,1 -18	12,8 -3,9	32,8 -30	13,6 -7,1	42 -43	15,5* -10,3	14,3 —	1** 6,8
206	Урюпинск	52	745	Теплый Холодный	26,2 -15	12,6 -3,1	31 -26	13,5 -6,1	41 -39	15,8* -9,3	13,2 —	3,7 7
207	Усть-Большерецк (Камчатская обл.)	52	760	Теплый Холодный	14,1*** -15	9,2 -3,1	16 -25	9,7 -5,8	28 -42	10,8* -10,1	4,4 —	— —
208	Усть-Каменогорск	48	730	Теплый Холодный	26,4 -18	12,2 -3,9	31,6 -33	12,9 -7,9	41 -49	17,2 -11,8	14,2 —	1** 5,7
209	Усть-Камчатск	56	760	Теплый Холодный	15,7*** -16	9,5 -3,4	18 -27	9,8 -6,4	30 -42	11,3* -10,1	5,9 —	1** 7,1
210	Усть-Мая	60	745	Теплый Холодный	22,2 -45	11,3 -10,8	25,4 -54	12,7 -13	38 -64	15* -15,4	13,6 —	1** 2,2
211	Усть-Хайрюзово (Камчатская обл.)	56	760	Теплый Холодный	15,8*** -19	9,6 -4,2	18,2 -32	9,9 -7,6	30 -46	11,6* -11	7 —	1** 8,1



Продолжение прил. 4

№ п. п.	Наименование пункта	Расчетная географическая широта в ° с. ш.	Расчетное барометрическое давление в мм рт. ст.	Периоды года	Параметры А		Параметры Б		Параметры В		Амплитуда суточных колебаний температуры в °С	Расчетная скорость ветра в м/с
					температура в °С	теплосодержание в ккал/кг	температура в °С	теплосодержание в ккал/кг	температура в °С	теплосодержание в ккал/кг		
1	2	3	4	5	6	7	8	9	10	11	12	13
212	Уфа	56	745	Теплый Холодный	23,4 -19	12,1 -4,2	28 -29	13 -6,8	40 -42	17,6 -10,1	10,8 —	3,4 8,1
213	Фергана	40	700	Теплый Холодный	32,2 -7	14,9 -0,8	36,2 -15	15,7 -3,1	43 -28	21,8 -6,6	15,1 —	1** 2
214	Форт-Шевченко	44	760	Теплый Холодный	27,5 -7	14,8 -0,7	34,1 -14	15,8 -2,8	43 -26	18,5 -6,1	7,8 —	5,1 8,9
215	Фрунзе	44	700	Теплый Холодный	28,9 -9	12,6 -1,5	34,4 -23	13,8 -5,3	42 -38	17,6 -9,1	14,2 —	1** 2,4
216	Хабаровск	48	745	Теплый Холодный	24,1 -23	14,5 -5,3	28,4 -32	15,6 -7,6	40 -43	19,4 -10,3	8,5 —	1** 5,9
217	Харауз (Бурятская АССР)	52	715	Теплый Холодный	18,5*** -20	11,9 -4,5	21,3 -30	12,9 -7,1	31 -42	15,1* -10,1	7,6 —	1** 4,5
218	Харьков	52	745	Теплый Холодный	25,1 -11	12,6 -1,9	29,4 -23	13,4 -5,3	39 -36	18,2 -8,6	11,6 —	1** 5
219	Херсон	48	760	Теплый Холодный	29 -7	13,8 -0,7	30,6 -18	14,7 -3,9	39 -32	17,8 -7,6	12,7 —	1** 6,2
220	Хибины	68	700	Теплый Холодный	18,1*** -19	10,7 -4,2	22 -29	11 -6,8	32 -44	12,7* -10,6	9,5 —	3,2 5,4
221	Целиноград	52	730	Теплый Холодный	24,9 -22	11,5 -5	31 -35	12,2 -8,4	42 -52	15,4 -12,5	13,6 —	5 7,7
222	Чарджоу	40	730	Теплый Холодный	35,2 -2	14,1 0,8	39,5 -13	15 -2,5	45 -24	18,3 -5,5	14,4 —	3,3 3,4
223	Чебоксары	56	745	Теплый Холодный	22,9 -18	12,2 -3,9	27 -32	13 -7,6	38 -44	16,7 -10,6	9,9 —	— —
224	Челябинск	56	745	Теплый Холодный	22,8 -20	11,5 -4,5	27,3 -29	12,5 -6,8	39 -45	18,1 -10,8	10,6 —	3,2 4,5
225	Чердынь (Пермская обл.)	60	745	Теплый Холодный	20,7 -22	11,5 -5	25,9 -35	12,4 -8,4	36 -46	14,3* -11	10,1 —	4,6 6,8
226	Чернигов	52	745	Теплый Холодный	23,2 -11	12,3 -1,9	27,8 -22	13 -5	39 -34	16,8 -8,1	11 —	3,5 4,2
227	Чита	52	700	Теплый Холодный	24 -30	11,8 -7,1	25,2 -38	12,7 -9,1	41 -49	16,7 -11,8	14 —	1** 3,9
228	Шадринск	56	745	Теплый Холодный	23,3 -21	11,5 -4,7	27,8 -34	12,5 -8,1	39 -47	15,7 -11,3	12,7 —	— —
229	Эльтон	48	760	Теплый Холодный	29,4 -14	13,5 -2,8	33,2 -26	14,2 -6,1	45 -36	16* -8,6	13,5 —	3,8 4,9
230	Якутск	62	745	Теплый Холодный	23 -45	11,5 -10,8	28,6 -55	12,5 -13,2	38 -64	14,6* -15,4	14,1 —	1** 2,6
231	Ялта	44	760	Теплый Холодный	26,3 1	14,6 1,9	30,5 -6	15,4 -0,6	39 -15	17* -3,1	8,4 —	2,4 4,4
232	Ямск (Магаданская обл.)	60	760	Теплый Холодный	15,9*** -23	9,5 -5,3	18,4 -35	9,8 -8,4	29 -51	11* -12,2	6,8 —	1** 11,7
233	Ярославль	56	745	Теплый Холодный	21,6 -16	11,9 -3,4	25,8 -31	12,6 -7,3	36 -46	17 -11	11,3 —	3,7 4,4



- \* Более высокие значения теплосодержания наблюдались 50 ч и менее в году.
- \*\* Расчетная скорость принята равной 1 м/с (см. примечание 8).
- \*\*\* Расчетные температуры на 1,5—2,5°С выше средней температуры самого жаркого месяца в 13 ч.

Примечания: 1. В графе 3 указаны расчетные географические широты, округленные до  $\pm 2^\circ$  С, которыми следует пользоваться при расчетах солнечной радиации.

2. В графе 4 указаны расчетные средние барометрические давления, наблюдаемые в данном пункте, округленные до  $\pm 7,5$  мм рт.ст., которыми следует пользоваться при расчетах по  $l-d$ -диаграмме.

3. Расчетными параметрами наружного воздуха холодного периода года для всех пунктов, указанных в настоящем приложении, приняты:

параметры А — средняя температура наиболее холодного периода и теплосодержание воздуха, соответствующее этой температуре и средней относительной влажности воздуха самого холодного месяца в 13 ч;

параметры Б — средняя температура наиболее холодной пятидневки и теплосодержание воздуха, соответствующее этой температуре и средней относительной влажности воздуха самого холодного месяца в 13 ч;

параметры В — абсолютная минимальная температура и теплосодержание воздуха, соответствующее этой температуре и средней относительной влажности воздуха самого холодного месяца в 13 ч.

4. Расчетными параметрами наружного воздуха теплого периода года для всех пунктов, указанных в настоящем приложении, приняты:

параметры А — температура и теплосодержание воздуха, более высокие значения которых в данном географическом пункте наблюдаются 400 ч и менее в среднем в году. Расчетная температура для параметров А соответствует средней температуре самого жаркого месяца в 13 ч во всех пунктах, приведенных в настоящем приложении, кроме ряда пунктов в северных районах страны, где расчетная температура на 1,5—2,5°С выше средней температуры самого жаркого месяца;

параметры Б — температура воздуха, более высокое значение которой в данном пункте наблюдается 220 ч и менее в году, и теплосодержание воздуха, более высокое значение которого наблюдается 200 ч и менее в году (в среднем, по многолетним наблюдениям);

параметры В — абсолютная максимальная температура и соответствующее этой температуре теплосодержание воздуха, зарегистрированные наблюдениями за многолетний период в данном пункте.

Для ряда пунктов, где максимальное теплосодержание наружного воздуха не было установлено, указано теплосодержание, более высокие значения которого наблюдались 50 ч и менее в году.

5. Для пунктов, отсутствующих в настоящем приложении, допускается принимать расчетные параметры наружного воздуха, указанные для ближайшего пункта, если географические и климатические условия местности примерно одинаковы.

При различии географических и климатических условий местности расчетные параметры наружного воздуха следует определять по метеорологическим данным, приведенным в главе СНиП по строительной климатологии и геофизике; для холодного периода года аналогично указанному в примечании 3. Расчетные температуры для теплого периода следует определять аналогично указанному в примечании 4 к настоящему приложению, а теплосодержание наружного воздуха для параметров А, Б и теплосодержание, значения которых наблюдались 50 ч и менее в году, — по схематическим картам рис. 18, 19 и 20, при необходимости интерполируя приведенные значения.

Указанное на схематических картах районирование не распространяется на горные районы, территории которых на картах заштрихованы.

Для пунктов, расположенных в этих районах, значение теплосодержания наружного воздуха должно быть принято по данным наблюдений метеорологической станции района строительства.

6. Для определения расчетных параметров (температуры и теплосодержания) наружного воздуха при проектировании систем вентиляции и кондиционирования воздуха, предназначенных для использования в пределах отдельных месяцев года, рекомендуется пользоваться табл. 3 главы СНиП по строительной климатологии и геофизике.

7. В графе 12 приведены значения амплитуд, которые определены как разность между средней максимальной и средней минимальной температурами наружного воздуха в июле.

8. В графе 13 приведены скорости ветра в январе (для холодного периода года) и в июле (для теплого периода года), определенные за январь как наибольшие из средних скоростей по румбам, а за июль как наименьшие из средних скоростей по румбам, повторяемость которых составляет 16% и более. В тех случаях, когда наименьшая из средних скоростей ветра, определенная за июль, составляла менее 1 м/с, за расчетную скорость ветра принята величина 1 м/с. Расчетные скорости ветра для Волгограда приняты по Камышину.



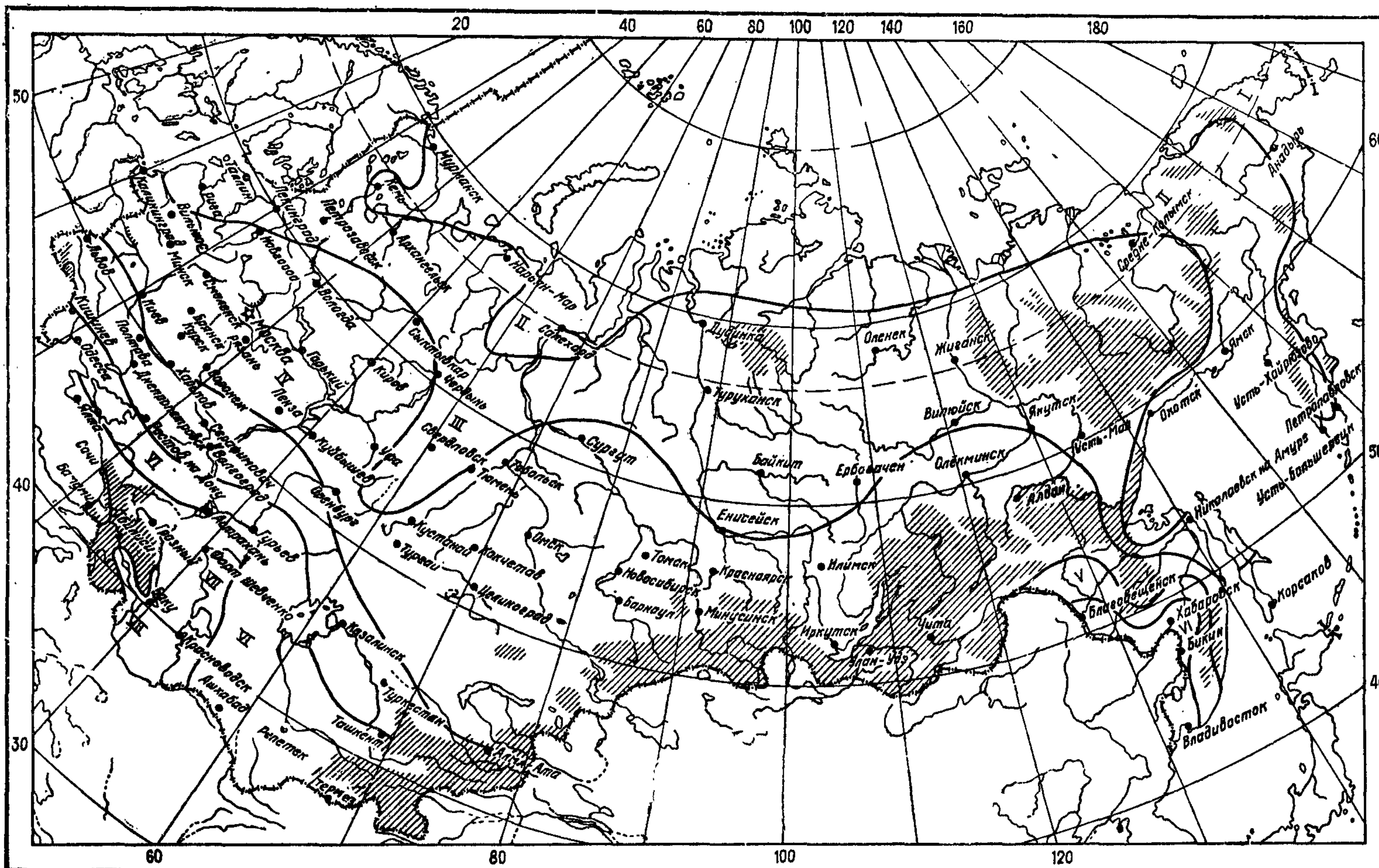


Рис. 18. Схематическая карта районирования территории СССР (районы I—VIII) по величине теплосодержания  $I$  в ккал/кг наружного воздуха в теплый период года для параметров А

I —  $I \leq 9,5$ ; II —  $I = 9,6-10,5$ ; III —  $I = 10,6-11,5$ ; IV —  $I = 11,6-12,5$ ; V —  $I = 12,6-13,5$ ; VI —  $I = 13,6-14,5$ ; VII —  $I = 14,6-15,5$ ; VIII —  $I \geq 15,5$



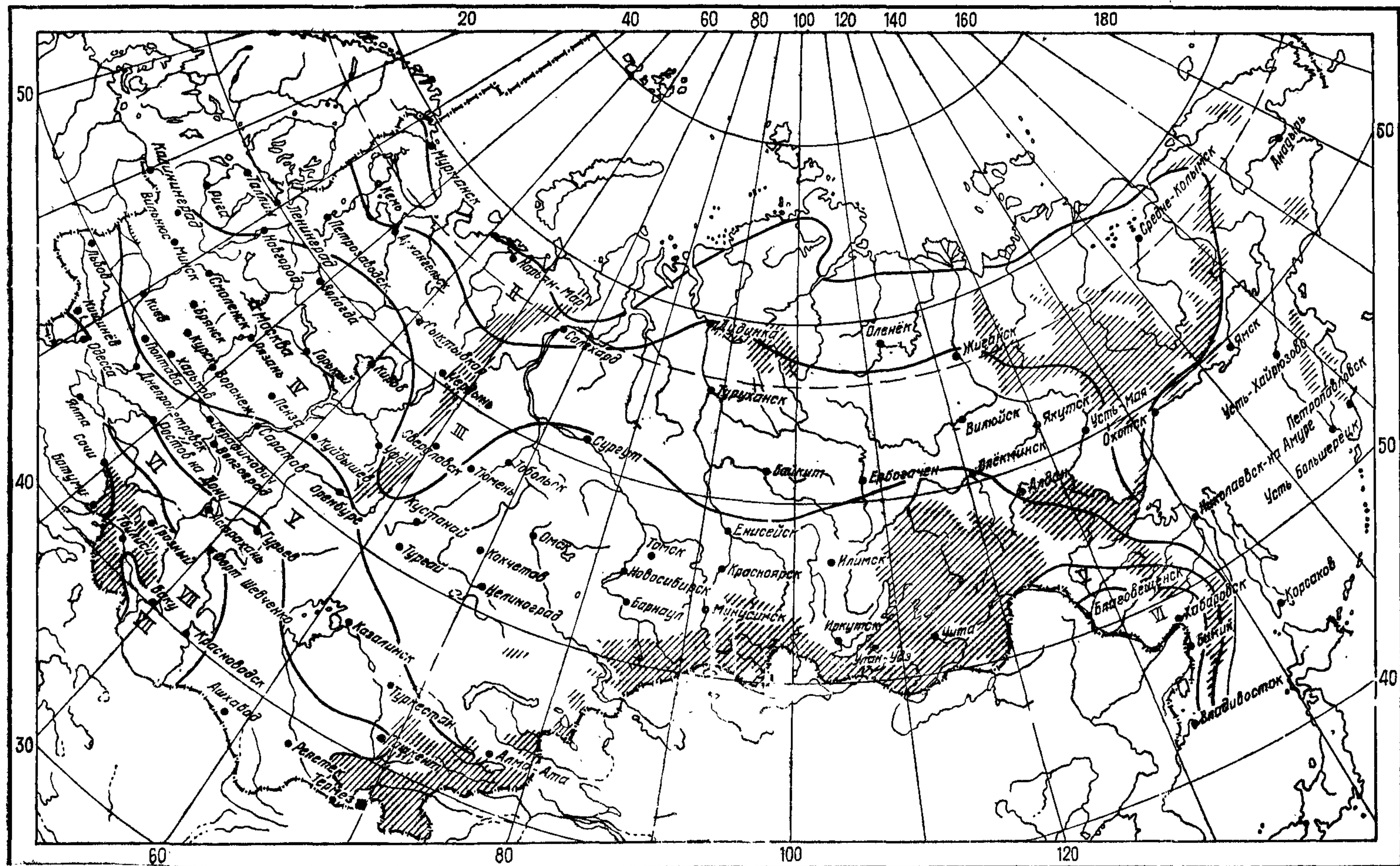


Рис. 19. Схематическая карта районирования территории СССР (районы I—VIII) по величине теплосодержания  $I$  в ккал/кг наружного воздуха в теплый период года для параметров Б  
 I —  $I \leq 10,5$ ; II —  $I = 10,6-11,5$ ; III —  $I = 11,6-12,5$ ; IV —  $I = 12,6-13,5$ ; V —  $I = 13,6-14,5$ ; VI —  $I = 14,6-15,5$ ; VII —  $I = 15,6-16,5$ ; VIII —  $I \geq 16,6$







ПРИЛОЖЕНИЕ 5

**ОПРЕДЕЛЕНИЕ ПОТЕРЬ ТЕПЛА ЗДАНИЯМИ, СООРУЖЕНИЯМИ И ПОМЕЩЕНИЯМИ**

1. При определении потерь тепла зданиями, сооружениями и помещениями следует учитывать основные и добавочные потери тепла.

2. Основные потери тепла через ограждающие конструкции зданий, сооружений и помещений следует определять путем суммирования потерь тепла через отдельные ограждающие конструкции  $Q$  в ккал/ч, рассчитанных (с округлением до 10 ккал/ч) по формуле

$$Q = \frac{F}{R_0} (t_v - t_n) n, \quad (1)$$

где  $F$  — расчетная площадь ограждающей конструкции в  $m^2$ ;

$R_0$  — сопротивление теплопередаче ограждающей конструкции в  $m^2 \cdot ч \cdot ^\circ C / ккал$ , определяемое в соответствии с главой СНиП по строительной теплотехнике; вместо  $R_0$  для неутепленных полов следует принимать  $R_{н.п.}$ , а для утепленных —  $R_{п.}$  по табл. 1 настоящего приложения;

Таблица 1

**Сопротивление теплопередаче конструкции полов**

Полы	Сопротивление теплопередаче полов в $m^2 \cdot ч \cdot ^\circ C / ккал$	
	неутепленных $R_{н.п.}$	утепленных $R_{п.}$
1. Расположенные непосредственно на грунте: а) неутепленные независимо от толщины, состоящие из нескольких слоев материалов, коэффициент теплопроводности каждого из которых $\lambda \geq 1$ ккал/(м·ч·°C) для зон: I . . . . . 2,5 II . . . . . 5 III . . . . . 10 IV . . . . . 16,5 б) утепленные, состоящие из нескольких слоев материалов, причем коэффициент теплопроводности утепляющего слоя толщиной $\delta_{ус}$ в м $\lambda_{ус} < 1$ ккал/(м·ч·°C)	—	$R_{н.п.} + \frac{\delta_{ус}}{\lambda_{ус}}$
2. Расположенные на лагах	—	$\frac{1}{0,85} (R_{н.п.} + \frac{\delta_{ус}}{\lambda_{ус}})$
3. Расположенные над проветриваемыми подпольями	—	Определяется расчетом

$t_v$  — расчетная температура воздуха внутри помещения в  $^\circ C$ ;

$t_n$  — расчетная температура наружного воздуха для холодного периода года в  $^\circ C$ , соответствующая расчетным параметрам Б по приложению 4 к настоящей главе;

$n$  — коэффициент, зависящий от положения наружной поверхности ограждающей конструкции по отношению к наружному воздуху, принимаемый по табл. 1 главы СНиП по строительной теплотехнике.

3. Площадь  $F$  и линейные размеры ограждающих конструкций при расчете потерь тепла зданиями, сооружениями и помещениями необходимо определять следующим образом:

а) площадь световых проемов и дверей — по наименьшим размерам строительных проемов в свету;

б) площадь потолков и полов — по размерам между осями внутренних стен и от внутренней поверхности наружных стен до осей внутренних стен;

в) высоту стен первого этажа:

по размеру от уровня чистого пола первого этажа до уровня чистого пола второго этажа при наличии пола, расположенного непосредственно на грунте;

по размеру от нижнего уровня подготовки для пола первого этажа до уровня чистого пола второго этажа при наличии пола на лагах;

по размеру от уровня нижней поверхности конструкции пола первого этажа до уровня чистого пола второго этажа при наличии неотапливаемого подвала или подполья;

г) высоту стен промежуточного этажа — по размеру между уровнями чистых полов данного и вышележащего этажей;

д) высоту стен верхнего этажа:

по размеру от уровня чистого пола до верха утеплителя чердачного перекрытия при наличии чердака и по размеру от уровня чистого пола до пересечения внутренней поверхности наружной стены с верхней плоскостью покрытия при отсутствии чердака;

е) длину наружных стен:

неугловых помещений — по размерам между осями внутренних стен; угловых помещений — от внешних поверхностей наружных стен до осей внутренних стен или до внешних поверхностей примыкающих наружных стен;

ж) длину внутренних стен — по размерам от внутренних поверхностей наружных стен до осей внутренних стен или между осями внутренних стен;

з) площадь участков пола, примыкающих к углам, образуемым наружными стенами на грунте или на лагах (в первой 2-метровой зоне), вводится в расчет дважды, т. е. по направлению обеих наружных стен, образующих угол.

Примечания: 1. Линейные размеры ограждающих конструкций следует определять с точностью до 0,1 м.

2. Площадь наружных ограждающих конструкций необходимо определять с точностью до 0,1  $m^2$ .

3. Зоной является полоса пола шириной 2 м, параллельная наружной стене.

Зоны следует нумеровать, начиная от наружной стены.



4. Высоту стен одноэтажных зданий следует определять, как для первого этажа с учетом требований по верхнему этажу.

4. Сопротивление теплопередаче  $R_0$  в  $\text{м}^2 \cdot \text{ч} \cdot ^\circ\text{C}/\text{ккал}$  стен, перекрытий, покрытий и световых проемов зданий и сооружений надлежит определять в соответствии с главой СНиП по строительной теплотехнике.

Сопротивление теплопередаче  $R_0$  должно быть не менее требуемого по санитарно-гигиеническим условиям сопротивления теплопередаче  $R_0^{\text{TP}}$  в  $\text{м}^2 \cdot \text{ч} \cdot ^\circ\text{C}/\text{ккал}$ , определяемого по формуле

$$R_0^{\text{TP}} = \frac{n(t_{\text{в}} - t'_{\text{н}})}{\Delta t^{\text{н}} \alpha_{\text{в}}}, \quad (2)$$

где  $t_{\text{в}}$  — расчетная температура воздуха внутри помещения в  $^\circ\text{C}$ ;

$t'_{\text{н}}$  — расчетная температура наружного воздуха для холодного периода года, принимаемая в соответствии с п. 2.4 главы СНиП II-A. 7-71 „Строительная теплотехника. Нормы проектирования“, в  $^\circ\text{C}$ ;

$\Delta t^{\text{н}}$  — нормируемый перепад между температурой внутреннего воздуха и температурой внутренней поверхности ограждающей конструкции, принимаемый по табл. 2 главы СНиП II-A. 7-71, в  $^\circ\text{C}$ ;

$\alpha_{\text{в}}$  — коэффициент теплоотдачи внутренней поверхности ограждающей конструкции, принимаемый по п. 2.13 главы СНиП II-A. 7-71, в  $\text{ккал}/(\text{м}^2 \cdot \text{ч} \cdot ^\circ\text{C})$ .

5. Потери тепла через полы, расположенные на грунте или на лагах, следует определять по формуле (1) по зонам шириной 2 м в зависимости от расстояния этих зон от наружных стен, относя к IV зоне остальную внутреннюю площадь пола после III зоны.

6. При определении потерь тепла через полы сопротивление теплопередаче конструкции полов  $R_0$  в  $\text{м}^2 \cdot \text{ч} \cdot ^\circ\text{C}/\text{ккал}$  следует принимать в соответствии с табл. 1 настоящего приложения.

7. Потери тепла через стены подвалов и подполий отапливаемых помещений необходимо определять по формуле (1) по зонам шириной 2 м с отсчетом их от поверхности земли, измеряя длину каждой из них в соответствии с указаниями п. 3 настоящего приложения.

Полы подвалов и подполий в этом случае следует рассматривать как продолжение подземной части наружных стен.

Величины сопротивлений теплопередаче стен подвалов и подполий необходимо определять в зависимости от конструкции их в соответствии с поз. 1 табл. 1 настоящего приложения.

8. За расчетную температуру воздуха внутри зданий, сооружений и помещений  $t_{\text{в}}$  в  $^\circ\text{C}$  при определении потерь тепла через ограждающие конструкции следует принимать:

а) температуру воздуха в обслуживаемой или в рабочей зоне для помещений высотой до 4 м;

б) температуру воздуха с учетом изменения ее по высоте для помещений высотой более 4 м:

температуру воздуха в рабочей или в обслуживаемой зоне помещений для вертикальных ограждающих конструкций на высоту до 4 м от пола и для полов;

температуру воздуха под покрытием — для покрытий и фонарей;

среднюю температуру между температурой воздуха в верхней и в рабочей или в обслуживаемой зонах помещений для вертикальных ограждающих конструкций, расположенных выше 4 м от пола.

**Примечание.** Температуру воздуха под покрытием зданий, сооружений и помещений следует определять расчетом, а также руководствуясь отраслевыми нормативными документами, утвержденными в установленном порядке, или данными натурных обследований. При отсутствии этих данных для жилых, общественных и вспомогательных зданий допускается учитывать дополнительные потери тепла в соответствии с примечанием 1 к табл. 2 настоящего приложения.

9. Расчетная разность температур  $t_{\text{в}} - t_{\text{н}}$  в  $^\circ\text{C}$  в формуле (1) при определении потерь тепла через перекрытия над неотапливаемыми подвалами и подпольями, наружные стены которых выступают более чем на 1 м над поверхностью земли, а также через перекрытия над подвалами и подпольями, в которых размещены теплопроводы, следует определять исходя из температуры воздуха в них, рассчитываемой по балансу тепла. При этом коэффициент  $n$  принимается равным 1.

Аналогично необходимо определять температуру воздуха в неотапливаемых помещениях, прилегающих к отапливаемым.

Коэффициент  $n$  для покрытия зданий без чердака с вентилируемой воздушной прослойкой следует принимать как для зданий с чердаками; при этом воздушную прослойку следует рассматривать как чердачное пространство, а находящуюся над ней конструкцию — как кровлю.

10. Добавочные потери тепла ограждающими конструкциями помещений, зданий и сооружений необходимо определять в процентах от основных потерь тепла в соответствии с табл. 2 настоящего приложения.

11. Добавочные потери тепла на инфильтрацию наружного воздуха необходимо определять, учитывая следующие поступления воздуха в помещения:

а) через неплотности в наружных ограждениях в результате действия теплового и ветрового давления в соответствии с пп. 12, 13 и 14 настоящего приложения;

б) вследствие дебаланса между нормируемыми величинами воздухообмена по притоку и вытяжке — в соответствии с пп. 12 и 15 настоящего приложения.

За расчетные добавочные потери тепла на инфильтрацию наружного воздуха следует принимать большее из полученных значений.

Добавочные потери тепла на инфильтрацию наружного воздуха следует определять при температуре холодного периода года, соответствующей расчетным параметрам Б, и при расчетной скорости ветра  $V$  в м/с, принимаемым по приложению 4 к настоящей главе.

В типовых проектах расчетную скорость ветра следует принимать равной 5 м/с, а для 1-й подзоны Северной строительной-климатической зоны — 8 м/с. При расчетной скорости ветра для данной местности более 5 или 8 м/с типовые проекты при привязке следует корректировать.

12. Добавочные потери тепла на инфильтрацию наружного воздуха в помещения производственных зданий следует определять по расчету в соответствии с указаниями ведомственных нормативных документов и норм технологического проектирования, утвержденных в установленном порядке, и учитывать дебаланс по притоку и вытяжке; при отсутствии необходимых данных добавочные потери тепла на инфильтрацию наруж-



Т а б л и ц а 2  
Добавочные потери тепла

Помещения, здания и сооружения	Виды ограждающих конструкций	Добавочные потери тепла к основным в %
1. Помещения в зданиях и сооружениях любого назначения	Наружные вертикальные и наклонные (вертикальная проекция) стены, двери и светопроемы, обращенные: а) на север, восток, северо-восток и северо-запад б) на юго-восток и запад	10
		5
2. Общественные здания, вспомогательные помещения производственных зданий и сооружений (при наличии в помещении двух наружных стен и более)	Наружные стены, двери и окна	5
3. Здания и сооружения любого назначения	Наружные двери, не оборудованные воздушными или воздушно-тепловыми завесами при <i>n</i> этажах в зданиях и сооружениях: а) тройные с двумя тамбурами между ними б) двойные с тамбуром между ними в) одинарные	60 <i>n</i>
		80 <i>n</i>
		65 <i>n</i>
4. Общественные и жилые (гостиницы, общежития) здания	Наружные двери, не оборудованные воздушно-тепловыми завесами, независимо от этажности здания	500

Примечания: 1. В жилых, общественных и вспомогательных зданиях для помещений высотой более 4 м расчетное значение потерь тепла всех ограждающих конструкций с включением добавочных потерь тепла (без учета на инфильтрацию) надлежит увеличивать на 2% на каждый метр высоты сверх 4 м, но не более чем на 15%, если отсутствуют данные для учета потерь тепла в верхней зоне по п. 8б настоящего приложения. При расчете теплопотерь ограждающими конструкциями лестничных клеток эти потери тепла не следует учитывать.

2. При разработке типовых проектов добавочные потери тепла, предусмотренные поз. 1 табл. 2 настоящего приложения, следует принимать в размере 8%.

3. Добавочные потери тепла через наружные двери, определяемые по поз. 3 и 4 настоящей таблицы, не следует учитывать, если двери являются летними или запасными.

ного воздуха, допускается учитывать в размере 30% основных потерь тепла зданиями и помещениями.

13. Добавочные потери тепла  $q_n$  в ккал/ч на нагревание наружного воздуха, поступающего путем инфильтрации в помещения жилых и общественных зданий и в помещения вспомогательных зданий предприятий, следует определять по формуле

$$q_n = 0,24 (A_0 G_0 F_0 + \Sigma A_k G F) (t_b - t_n), \quad (3)$$

где  $A_0$ ,  $A_k$  — коэффициенты, учитывающие влияние встречного теплового потока; для окон и балконных дверей с отдельными переплетами  $A_0 = 0,8$ , со спаренными переплетами  $A_0 = 1$ ; для других наружных ограждающих конструкций  $A_k = 0,6$ ;

$F_0$  — расчетная площадь окон и балконных дверей в  $m^2$ ;

$F$  — расчетная площадь других наружных ограждающих конструкций в  $m^2$ ;

$G_0$ ,  $G$  — количество воздуха в  $kg/(m^2 \cdot ч)$ , поступающего в помещения путем инфильтрации через  $1 m^2$  площади наружных ограждающих конструкций соответственно окон и балконных дверей и других ограждающих конструкций, определяемое по п. 14 настоящего приложения.

14. Количество воздуха, поступающего в помещения жилых и общественных зданий и помещения вспомогательных зданий предприятий путем инфильтрации через окна и балконные двери, следует определять по формуле

$$G_0 = \frac{-A + \sqrt{A^2 + 4B\Delta p}}{2B} \sqrt{\frac{\gamma_n}{1,2}}, \quad (4)$$

через другие наружные ограждающие конструкции — по формуле

$$G = \frac{\Delta p}{R_{0,н}}, \quad (5)$$

где  $A$ ,  $B$  — параметры окон, принимаемые в соответствии с табл. 11 главы СНиП II-A. 7-71 „Строительная теплотехника. Нормы проектирования“ или по экспериментальным данным;

$R_{0,н}$  — сопротивление воздухопроницанию наружной ограждающей конструкции, определяемое в соответствии с п. 4.3 главы СНиП II-A. 7-71;

$\gamma_n$  — удельный вес наружного воздуха в  $kg/m^3$

$\Delta p$  — разность давлений воздуха у наружной и внутренней поверхностей наружных ограждающих конструкций зданий в  $kg/cm^2$ , определяемая по формуле

$$\Delta p = 0,55 (H_{ш} - H_э) (\gamma_n - \gamma_b) + 0,075 (\beta v)^2 \gamma_n \frac{18 + H_э}{60 + H_э}, \quad (6)$$

где  $H_{ш}$  — высота устья вентиляционной шахты над уровнем земли в м;



$H_э$  — высота центра рассматриваемого элемента ограждения или ограждающей конструкции над уровнем земли в м;

$v$  — расчетная скорость ветра в м/с, принимаемая по приложению 4 к настоящей главе;

$\beta$  — коэффициент, учитывающий несовпадение во времени принятых в расчете скорости ветра и температуры наружного воздуха, принимаемый в соответствии с п. 4.2 главы СНиП II-A. 7-71;

$\gamma_n, \gamma_v$  — удельный вес наружного и внутреннего воздуха в кг/м<sup>3</sup>.

15. Количество тепла  $q_v$  в ккал/ч, потребного для нагревания инфильтрующегося воздуха, поступающего в жилые комнаты жилых зданий и в основные помещения общественных зданий вследствие естественной вытяжки, не компенсируемой подогретым приточным воздухом (п. 116 настоящего приложения) в размере нормативного воздухообмена, следует определять по формулам:

для жилых комнат жилых зданий

$$q_v = 0,86 (t_v - t_n) F_{п}; \quad (7)$$

для основных помещений общественных зданий

$$q_v = 0,24 \cdot G_v (t_v - t_{нА}) - 60m, \quad (8)$$

где  $t_v$  — расчетная температура воздуха внутри помещения в °С;

$t_{нА}$  — расчетная температура наружного воздуха для холодного периода года в °С, принимаемая соответствующей параметрам А по приложению 4 к настоящей главе (расход тепла, определенный при параметрах А, соответствует расходу при параметрах Б, учитывая нормативное требование о сокращении воздухообмена при параметрах Б);

$F_{п}$  — площадь пола жилой комнаты в м<sup>2</sup>;

$G_v$  — воздухообмен помещений, принимаемый по нормам проектирования зданий соответствующего назначения, в кг/ч;

$m$  — расчетное число человек в помещении.

16. При определении расчетных потерь тепла помещениями жилых домов из суммы основных и добавочных потерь тепла этими помещениями следует вычитать бытовые тепловыделения  $q_{быт}$  в ккал/ч, вычисляемые по формуле

$$q_{быт} = 26 F'_{п} \frac{\Sigma F_k}{F_{кв}}, \quad (9)$$

где  $F'_{п}$  — площадь пола отапливаемого помещения в м<sup>2</sup>;

$\Sigma F_k$  — суммарная площадь пола жилых комнат квартиры в м<sup>2</sup>;

$F_{кв}$  — суммарная площадь пола отапливаемых помещений квартиры в м<sup>2</sup>.

ПРИЛОЖЕНИЕ 6

**СИСТЕМЫ  
ОТОПЛЕНИЯ, ДОПУСТИМЫЕ К ПРИМЕНЕНИЮ  
В ЗДАНИЯХ, СООРУЖЕНИЯХ И ПОМЕЩЕНИЯХ  
РАЗЛИЧНОГО НАЗНАЧЕНИЯ**

Здания, сооружения и помещения	Системы отопления, вид теплоносителя и нагревательных приборов
<p>1. Жилые дома, общежития, гостиницы, дома отдыха, санатории, пансионаты, школы и другие учебные заведения, здания управлений, научных и проектных учреждений и других подобных зданий, поликлиники, амбулатории, аптеки, здравпункты, пионерские лагеря, предприятия бытового обслуживания населения (кроме бань и душевых павильонов), здания других лечебно-профилактических учреждений.</p>	<p>Водяное с радиаторами или конвекторами Водяное со встроенными в строительные конструкции нагревательными элементами и стояками. Квартирное воздушное, совмещенное с вентиляцией при централизованном теплоснабжении в жилых домах Воздушное, совмещенное с приточной вентиляцией. Газовое с отводом продуктов горения от нагревательных приборов в домах высотой не более двух этажей при отсутствии централизованного теплоснабжения и наличии сетевого газа Лучистое с теплоносителем воздухом</p>
<p>2. Детские ясли-сады 3. Больницы и родильные дома</p>	<p>Водяное с радиаторами и бетонными панелями Водяное со встроенными в строительные конструкции нагревательными элементами и стояками</p>
<p>4. Спортивные залы, плавательные бассейны, крытые стадионы и другие отапливаемые спортивные сооружения</p>	<p>Воздушное, совмещенное с приточной вентиляцией Водяное с радиаторами, конвекторами и бетонными панелями, с гладкими трубами Водяное со встроенными в строительные конструкции нагревательными элементами и стояками. Паровое низкого давления (при основном теплоносителе-паре) с радиаторами, конвекторами, гладкими трубами</p>
<p>5. Бани, прачечные, душевые павильоны</p>	<p>Водяное с радиаторами или гладкими трубами Паровое низкого давления с радиаторами или гладкими трубами</p>



Продолжение прил. 6

Продолжение прил. 6

Здания, сооружения и помещения	Системы отопления, вид теплоносителя и нагревательных приборов	Здания, сооружения и помещения	Системы отопления, вид теплоносителя и нагревательных приборов
<p>6. Рестораны, столовые, кафе, буфеты, магазины, закусочные</p>	<p>Воздушное, совмещенное с приточной вентиляцией (в раздевальных и мыльных помещениях бань на 200 мест и более, в душевых павильонах с числом мест более 26, в стиральном, сушильно-гладильном и других цехах прачечных)</p> <p>Водяное со встроенными в строительные конструкции нагревательными элементами и стояками</p> <p>Водяное с радиаторами, конвекторами, гладкими трубами</p> <p>Водяное со встроенными в строительные конструкции нагревательными элементами и стояками</p> <p>Воздушное, совмещенное с приточной вентиляцией, в помещениях большого объема (например, обеденные и торговые залы)</p> <p>Газовое с инфракрасными излучателями в неутепленных и полуоткрытых зданиях и помещениях, кроме помещений, в которых нет постоянного обслуживающего персонала, например, кладовые, склады, помещения для хранения ценностей</p> <p>Паровое низкого давления с радиаторами, конвекторами или гладкими трубами в зданиях объемом до 500 м<sup>3</sup></p>	<p>9. Музеи, выставки, книгохранилища, читальные залы, архивы, библиотеки</p> <p>10. Специальные здания книгохранилищ и архивов</p> <p>11. Производственные помещения с повышенными требованиями к чистоте воздуха</p> <p>12. Помещения с производствами категорий Г и Д, технологический процесс в которых не сопровождается выделением пыли, в том числе и сельскохозяйственные производственные здания</p>	<p>Воздушное, совмещенное с приточной вентиляцией</p> <p>Водяное с радиаторами, конвекторами</p> <p>Водяное со встроенными в строительные конструкции нагревательными элементами и стояками</p> <p>Воздушное, совмещенное с приточной вентиляцией или с кондиционированием воздуха</p> <p>Воздушное, совмещенное с приточной вентиляцией</p> <p>Водяное со встроенными в строительные конструкции нагревательными элементами и стояками</p> <p>Водяное с радиаторами и конвекторами</p> <p>Воздушное, совмещенное с приточной вентиляцией</p> <p>Воздушное с отопительно-рециркуляционными агрегатами</p> <p>Водяное и паровое высокого и низкого давления с ребристыми трубами, радиаторами, конвекторами</p> <p>Водяное со встроенными в строительные конструкции нагревательными элементами и стояками</p> <p>Воздушное с огневоздушными газовыми воздухонагревателями</p> <p>Газовое с инфракрасными излучателями</p> <p>Лучистое с высокотемпературными темными излучателями, расположенными под потолком</p>
<p>7. Железнодорожные вокзалы, аэропорты</p>	<p>Воздушное, совмещенное с приточной вентиляцией</p> <p>Водяное с радиаторами, конвекторами</p> <p>В вестибюлях и проходах — панели с обогреваемой поверхностью пола</p> <p>Паровое низкого давления с радиаторами и конвекторами</p>	<p>13. Производственные помещения, технологический процесс в которых связан с выделением:</p> <p>а) невзрывоопасной и негорючей неорганической пыли, негорючих и не поддерживающих горение газов и паров</p>	<p>Воздушное, совмещенное с приточной вентиляцией</p> <p>Водяное и паровое с высоким и низким давлением, с радиаторами</p> <p>Водяное со встроенными в строительные конструкции нагревательными элементами и стояками</p>
<p>8. Зрелищные предприятия (театры, кино-театры, клубы, зрительные залы)</p>	<p>Водяное с радиаторами, конвекторами, гладкими трубами</p> <p>Воздушное, совмещенное с вентиляцией</p> <p>Паровое низкого давления в клубах (при основном теплоносителе-паре) с радиаторами и конвекторами</p>		<p>Воздушное, совмещенное с приточной вентиляцией</p> <p>Водяное и паровое с высоким и низким давлением, с радиаторами</p> <p>Водяное со встроенными в строительные конструкции нагревательными элементами и стояками</p>



Продолжение прил. 6

Продолжение прил. 6

Здания, сооружения и помещения	Системы отопления, вид теплоносителя и нагревательных приборов	Здания, сооружения и помещения	Системы отопления, вид теплоносителя и нагревательных приборов
<p>б) невзрывоопасной, органической, возгоняемой, неядовитой пыли</p> <p>в) легковозгоняемых ядовитых веществ</p> <p>14. Производственные здания и помещения различного назначения со значительными влаговыведениями</p> <p>15. Производственные здания и помещения различного назначения с тепловыделениями</p> <p>16. Производственные неотапливаемые здания, помещения и отдельные рабочие места</p> <p>17. Вспомогательные здания и помещения промышленных предприятий:</p> <p>а) при теплоносителе на промышленном предприятии — воде</p>	<p>Воздушное, совмещенное с приточной вентиляцией</p> <p>Водяное и паровое низкого давления с радиаторами</p> <p>Водяное со встроенными в строительные конструкции стояками и нагревательными элементами</p> <p>По специальным нормативным документам</p> <p>Воздушное, совмещенное с приточной вентиляцией</p> <p>Водяное или паровое с радиаторами и ребристыми трубами</p> <p>При количестве выделений тепла, достаточном для обогрева помещений, и возможности использования этого тепла для отопления системы отопления не проектируются, а поддержание требуемых температур воздуха в помещениях предусматривается за счет имеющихся избытков тепла.</p> <p>При недостаточном количестве выделений тепла или невозможности использования тепла для обогрева помещений следует предусматривать устройство систем отопления, указанных в поз. 12 настоящего приложения</p> <p>Газовое или электрическое с инфракрасными излучателями, действующими периодически, за исключением помещений, указанных в п. 3.25 настоящей главы</p> <p>Воздушное для обслуживания отдельных участков рабочей зоны, действующее периодически</p> <p>Водяное с радиаторами, конвекторами.</p> <p>Водяное со встроенными в строительные конструкции нагревательными элементами и стояками</p>	<p>б) при теплоносителе на промышленном предприятии — паре для зданий объемом более 1500 м<sup>3</sup></p> <p>в) то же, 1500 м<sup>3</sup> и менее</p> <p>г) бытовые помещения независимо от их объема</p> <p>Примечание. Газовое отопление не следует проектировать для зданий и сооружений, перечисленных в поз. 1, 6, 12 и 16 настоящего приложения, в которых использование газа не допускается или разрешается только в лабораториях по требованиям соответствующих глав СНиП и других нормативных документов, утвержденных в установленном порядке.</p>	<p>То же</p> <p>Паровое низкого давления с радиаторами, конвекторами</p> <p>Водяное или паровое высокого давления с радиаторами и конвекторами.</p> <p style="text-align: right;"><b>ПРИЛОЖЕНИЕ 7</b></p> <p style="text-align: center;"><b>ПРОЕКТИРОВАНИЕ ПЕЧНОГО ОТОПЛЕНИЯ</b></p> <p>1. Требования настоящего приложения должны выполняться при проектировании отопления жилых и общественных зданий, производственных и вспомогательных зданий предприятий с применением отопительных и отопительно-варочных (комбинированных) печей на твердом топливе с отводом продуктов сгорания в дымовые каналы.</p> <p>Примечания: 1. При проектировании печного отопления следует соблюдать также требования глав СНиП по производству и приемке работ по каменным конструкциям, по строительству в сейсмических районах, а также ГОСТ 2127—47 и ГОСТ 4057—48. 2. Требования настоящего приложения не распространяются на проектирование печного отопления с переводом действующих печей с твердого на газообразное топливо.</p> <p>2. Печное отопление допускается проектировать для зданий и сооружений, приведенных в табл. 1 настоящего приложения, при отсутствии централизованного теплоснабжения.</p> <p>3. Печное отопление в зданиях и помещениях с производствами категорий А, Б, В и Е, а также в зданиях любого назначения выше двух этажей (с учетом цокольного этажа) проектировать не допускается.</p> <p>4. При проектировании следует принимать печи, конструкции которых испытаны в лабораториях, имеют теплотехнические характеристики и проверены в эксплуатации, а также печи заводского изготовления облегченных конструкций, предназначенных для длительного горения высококачественных видов топлива — сортового и брикетированного угля и др.</p>



Таблица 1

Здания, сооружения и помещения различного назначения, в которых допускается печное отопление

Здания, сооружения, помещения	Условия применения печного отопления
1. Жилые здания	В зданиях до двух этажей включительно (общезжития одноэтажные с числом мест не более 25) в сельских населенных пунктах
2. Амбулаторно-поликлинические учреждения (кроме поликлиник)	В одноэтажных зданиях в сельских населенных пунктах
3. Дома отдыха (кроме спальных корпусов для детей в пионерских лагерях)	В одноэтажных зданиях
4. Физкультурно-спортивного назначения (лыжные базы, водные спасательные станции, тир, спортивные клубы)	В одноэтажных зданиях в сельских населенных пунктах
5. Общеобразовательные школы (кроме спальных корпусов школ-интернатов)	В одноэтажных зданиях школ с числом учащихся не более 80 чел. в сельских населенных пунктах
6. Детские дошкольные учреждения с дневным пребыванием детей	В одноэтажных зданиях с числом мест не более 50 в сельских населенных пунктах
7. Клубные учреждения	В одноэтажных зданиях со зрительными залами с числом мест не более 100 в сельских населенных пунктах
8. Поселковые и сельские Советы депутатов трудящихся	В зданиях до двух этажей включительно
9. Гостиничное хозяйство (кроме гостиниц)	В зданиях гостиничного хозяйства с числом мест не более 25 до двух этажей включительно в сельских населенных пунктах
10. Предприятия бытового обслуживания населения (кроме Домов быта, комбинатов бытового обслуживания)	В одноэтажных зданиях в сельских населенных пунктах, в банях с числом мест не более 20
11. Предприятия общественного питания	В одноэтажных зданиях с числом посадочных мест не более 50 в сельских населенных пунктах
12. Предприятия связи	В одноэтажных зданиях отделений связи в сельских населенных пунктах

Продолжение табл. 1

Здания, сооружения, помещения	Условия применения печного отопления
13. Предприятия транспорта	В одноэтажных зданиях вместимостью не более 50 пассажиров
14. Производственные здания с производствами, отнесенными по пожарной опасности к категориям Г и Д	В одноэтажных зданиях площадью не более 500 м <sup>2</sup> в сельских населенных пунктах

**Примечание.** Классификация общественных зданий и сооружений принята по главе СНиП II-Л. 2-72 «Общественные здания и сооружения. Нормы проектирования. Общая часть».

5. Отопительные печи следует выбирать так, чтобы средняя часовая теплоотдача их равнялась расчетным теплотерям отапливаемых ими помещений, определяемым в соответствии с требованиями настоящей главы.

6. Среднюю часовую теплоотдачу теплоемких печей периодической топки следует рассчитывать исходя из двух топок в сутки.

Часовую теплоотдачу печей длительного горения следует принимать равной расчетным теплотерям помещений.

7. При применении печей периодической топки следует проверять расчетом колебание температуры воздуха в помещениях с учетом теплоусвоения внутренних поверхностей ограждающих конструкций и неравномерности теплоотдачи печи.

Колебания температуры воздуха в помещениях не должны превышать  $\pm 3^\circ\text{C}$  в течение суток.

8. Для печного отопления следует предусматривать печи, температура поверхностей которых (кроме чугунного настила, дверок и других печных приборов) при максимальном прогреве не превышает:

90<sup>o</sup>С (в отдельных точках) — в зданиях и помещениях детских дошкольных и амбулаторно-поликлинических учреждений;

в остальных зданиях и помещениях, указанных в табл. 1 настоящего приложения:

110<sup>o</sup>С — на площади не более 15%;

120<sup>o</sup>С — на площади не более 5% общей площади поверхности печи;

121<sup>o</sup>С и выше — в помещениях с временным пребыванием людей при установке экранов, предохраняющих от ожогов и снижающих излучение.

9. Число отопительных печей в здании должно быть минимальным. Одной печью допускается отапливать не более трех помещений.

Печи следует размещать так, чтобы теплоотдача выходящей в помещение поверхности печи возмещала теплотерии этого помещения.

10. В двухэтажных зданиях допускается применять двухъярусные толстостенные кирпичные печи с обособленными топливниками и дымоходами для каждого этажа.

**Примечание.** Укладка деревянных балок между верхним и нижним ярусами не допускается.



11. В зданиях любого назначения при наличии коридоров печи следует устанавливать так, чтобы топливники и задвижки обслуживались из коридоров.

В зданиях общеобразовательных школ, детских дошкольных, амбулаторно-поликлинических и клубных учреждений, домов отдыха и гостиничного хозяйства, не имеющих коридоров, печи следует устанавливать так, чтобы топливники и задвижки обслуживались из подсобных помещений.

12. В коридорах и подсобных помещениях, из которых обслуживаются топливники печей, следует предусматривать окна с форточками и каналы вытяжной вентиляции с естественным побуждением.

В зданиях с печным отоплением устройство вытяжной вентиляции с механическим побуждением без компенсации искусственным притоком не допускается.

13. Отвод дыма в вентиляционные каналы и установка вентиляционных решеток на дымовых каналах не допускаются.

14. Печи весом 750 кг и более следует устанавливать на отдельные фундаменты или на специальные основания; весом менее 750 кг допускается устанавливать на перекрытия с учетом их несущей способности.

15. Печи, как правило, следует размещать у внутренних стен и перегородок, предусматривая использование внутренних несгораемых стен для размещения в них дымовых каналов.

Дымовые каналы допускается размещать в наружных несгораемых стенах при условии утепления их с внешней стороны.

При отсутствии стен, в которых могут быть размещены дымовые каналы, для отвода дыма следует применять насадные или коренные дымовые трубы.

16. Для каждой печи, как правило, следует предусматривать обособленный дымовой канал. Допускается в жилых домах присоединять к одному каналу две печи, расположенные в одной квартире на одном этаже. При этом вводы дыма в канал следует размещать на расстоянии 0,75 м друг от друга по высоте канала или на одном уровне при устройстве в канале рассечки толщиной 0,12 м и высотой не менее 0,75 м от отметки верха ввода дыма.

17. Площадь сечения дымовых каналов в м<sup>2</sup> следует принимать:

при теплоотдаче печи до 3000 ккал/ч не менее  $0,14 \times 0,14$

при теплоотдаче печи от 3000 до 4500 ккал/ч не менее  $0,14 \times 0,2$

при теплоотдаче печи от 4500 до 6000 ккал/ч не менее  $0,14 \times 0,27$ .

**Примечание.** Площадь сечения круглых дымовых каналов должна быть не менее площади, указанной для прямоугольных каналов.

18. На дымовых каналах от печей, работающих на дровах, следует предусматривать установку последовательно двух плотных задвижек, а от печей, работающих на угле или на торфе, — одной задвижки с отверстием в ней диаметром 15 мм.

19. Высота дымовых каналов (дымовых труб) от колосниковой решетки до устья должна быть, как правило, не менее 5 м. В бесчердачных зданиях при условии обеспечения устойчивой тяги высота дымовых каналов (дымовых труб) может быть принята менее 5 м.

20. Высоту дымовых каналов (дымовых труб) над кровлей зданий, если они не находятся в зоне ветрового давления (подпора) у выступающих на кровле конструкций или близко расположенных зданий, следует принимать:

не менее 0,5 м над плоской кровлей;

не менее 0,5 м выше конька при расположении дымового канала (дымовой трубы) от конька на расстоянии до 1,5 м;

не ниже конька при расположении дымового канала (дымовой трубы) от конька на расстоянии от 1,5 до 3 м;

не ниже линии, проведенной от конька вниз под углом 10° к горизонту, при расположении дымового канала (дымовой трубы) от конька на расстоянии более 3 м.

**Примечание.** Зоной ветрового давления (подпора) считается пространство, ограниченное кровлей, выступающей над ней сплошной конструкцией и условной плоскостью, проведенной под углом 45° к горизонту от верха выступающей конструкции.

21. Высоту дымовых каналов (дымовых труб) над кровлей зданий, если они находятся в зоне ветрового давления (подпора) у выступающих над кровлей конструкций или у близко расположенных зданий, следует принимать выше верхней границы зоны ветрового давления (подпора).

22. В зданиях с печным отоплением, пристраиваемых к более высоким зданиям, дымовые каналы (дымовые трубы) следует выводить выше кровли более высоких зданий с учетом требований пп. 20 и 21 настоящего приложения.

23. Высоту вытяжных вентиляционных каналов над кровлей зданий, расположенных рядом с дымовыми каналами, следует принимать одинаковой с высотой дымовых каналов.

24. Дымовые каналы (дымовые трубы), а также вентиляционные каналы, расположенные рядом с ними, следует проектировать из кирпича глиняного обыкновенного или индустриальных блоков из жаростойкого бетона.

25. Толщина стенок дымовых каналов из кирпича должна быть не менее 120 мм, из жаростойкого бетона — не менее 60 мм.

26. Дымовые каналы в кирпичной кладке следует проектировать строго вертикальными, без уступов. При необходимости разрешается принимать отклонение (увод) каналов под углом 30° к вертикали, с относом не более 1 м. Наклонные участки должны быть гладкими и постоянного сечения по всей длине, площадь сечения должна быть не менее площади сечения вертикальных участков.

27. В основаниях дымовых каналов следует предусматривать карманы глубиной 0,25 м и отверстия для чистки с дверками, заделываемые кирпичом на ребро на глиняном растворе.

28. При проектировании следует предусматривать защиту торцов дымовых каналов (дымовых труб), выполняемых из кирпича, от атмосферных осадков путем покрытия их кровельной сталью или цементным раствором.

Установка на дымовых каналах (дымовых трубах) зонтов и дефлекторов не допускается.

29. Дымовые каналы (дымовые трубы) в зданиях с кровлями из сгораемых материалов следует предусматривать с искроуловителями (металлические сетки) с отверстиями не более  $5 \times 5$  мм.

30. В местах, где сгораемые и трудносгораемые конструкции зданий (стены, перегородки, перекрытия, балки и т. п.) примыкают к печам и дымовым каналам (дымовым трубам), следует предусматривать разделки из несгораемых материалов.



Разделки следует предусматривать также в местах, где сгораемые и трудносгораемые конструкции примыкают к вентиляционным каналам, расположенным рядом с дымовыми.

31. Расстояние от внутренней поверхности печей, каналов или дымовых труб до сгораемой или трудносгораемой конструкции здания (размеры разделок) следует предусматривать не менее указанных в табл. 2 настоящего приложения с защитой конструкции от возгорания в соответствии с табл. 3 настоящего приложения.

Таблица 2

Размеры разделок у печей и дымовых каналов

Печи	Размеры разделок в мм при конструкции здания	
	не защищенной от возгорания	защищенной от возгорания
Отопительные и отопительно-варочные с периодической топкой продолжительностью в ч:		
до 3 . . . . .	380	250
более 3 . . . . .	510	380
Отопительные длительного горения . . . . .	380	250

Примечание. В зданиях детских дошкольных учреждений размеры разделок следует принимать как для печей продолжительностью топки более 3 ч.

Расстояние от внутренней поверхности стенок дымовых каналов (разделку) до металлических и железобетонных балок следует принимать не менее 0,13 м.

32. Горизонтальные разделки не следует опирать на перекрытия. Высоту разделок необходимо принимать больше толщины перекрытий, так чтобы верх разделки выступал над полом или над засыпкой на чердаке на 70 мм.

Потолок и пол помещения следует доводить только до разделки. Пол на горизонтальной разделке следует предусматривать из несгораемых материалов.

33. Вертикальные разделки в проемах сгораемых стен и перегородок следует проектировать на всю высоту печи или дымовой трубы в пределах помещения. При этом толщину разделок следует принимать не менее толщины сгораемой стены или перегородки, а ширину — в соответствии с табл. 2 настоящего приложения.

Перевязка вертикальных разделок с печами или с дымовыми трубами не допускается.

34. При проектировании следует предусматривать заполнение зазоров между перекрытиями, стенами и перегородками, с одной стороны, и разделками, с другой, несгораемыми материалами (например, асбестовым картоном, глиняным раствором с примесью асбестовой мелочи и т. п.).

35. Воздушный промежуток (отступку) между печью или дымовой трубой и сгораемой или трудносгораемой стеной или перегородкой следует предусматривать на всю высоту печи или дымовой трубы.

Сгораемые или трудносгораемые стены и перегородки в отступках следует защищать несгораемыми материалами. Ширину отступки и способ защиты стен и перегородок следует принимать в соответствии с табл. 3 настоящего приложения.

Таблица 3

Защита конструкций от возгорания

Печи	Отступки	Наименьшее расстояние между печью или дымовой трубой и сгораемой или трудносгораемой стеной или перегородкой в мм	Способы защиты конструкций в отступках
1. Отопительные и отопительно-варочные со стенками толщиной 120 мм с периодической топкой продолжительностью до 3 ч 2. То же	Открытые или закрытые с одной стороны	130	Штукатуркой толщиной 25 мм Асбестовым картоном толщиной 8 мм
	Закрытые с двух сторон	130	Щитом из досок, обитым асбестовым картоном толщиной 8 мм или двумя слоями войлока, пропитанного глиняным раствором и облицованным кирпичом на глиняном растворе толщиной 65 мм Асбестовым картоном толщиной 20 мм
	Открытые с двух сторон	320	Штукатуркой толщиной 25 мм Асбестовым картоном толщиной 8 мм
	То же	260	Штукатуркой толщиной 25 мм Асбестовым картоном толщиной 8 мм
	•	260	Штукатуркой толщиной 25 мм по асбестовому картону толщиной 8 мм или по войлоку, пропитанному глиняным раствором
3. То же, со стенками толщиной 65 мм	Открытые с двух сторон	320	Штукатуркой толщиной 25 мм Асбестовым картоном толщиной 8 мм
4. Отопительные длительного горения	То же	260	Штукатуркой толщиной 25 мм Асбестовым картоном толщиной 8 мм
5. Отопительные и отопительно-варочные со стенками толщиной 120 мм периодической топки продолжительностью более 3 ч	•	260	Штукатуркой толщиной 25 мм по асбестовому картону толщиной 8 мм или по войлоку, пропитанному глиняным раствором



Продолжение табл. 3

5. Отопительные и отопительно-варочные со стенками толщиной 120 мм периодической топки продолжительностью более 3 ч	Открытые с двух сторон	260	Кирпичной облицовкой толщиной 65 мм на глиняном растворе Асбестовым картоном толщиной 20 мм
6. То же	Закрытые	260	Щитом из досок, обитым асбестовым картоном толщиной 8 мм или двумя слоями войлока, пропитанного глиняным раствором и облицованным кирпичом на глиняном растворе толщиной 120 мм

Примечания: 1. Высоту и ширину слоя изоляции у печей при открытых отступках следует предусматривать больше их высоты и ширины на 150 мм, а высоту слоя изоляции над кухонной плитой — на 500 мм выше чугунного настила.

2. Размеры отступок и способы защиты конструкций от возгорания в отступках дымовых труб следует предусматривать те же, что и для печей, от которых отводится дым через эти трубы.

3. Для защиты конструкций от возгорания в открытых отступках следует предусматривать штукатурку по металлической сетке. Применять сухую штукатурку не допускается.

4. При отсутствии асбестового картона допускается применять строительный войлок, пропитанный глиняным раствором, с последующей штукатуркой по металлической сетке. Применять минеральный войлок не допускается.

5. В зданиях общеобразовательных школ, детских дошкольных учреждений, общежитий и предприятий общественного питания защиту конструкций от возгорания у отопительно-варочных печей следует предусматривать по поз. 6 настоящей таблицы.

Таблица 4

Расстояние от перекрытия (перекрыши) печи до потолка

Печи	Наименьшее расстояние в мм от верха перекрытия печи до потолка из сгораемых материалов	
	не защищенного от возгорания	защищенного от возгорания
Теплоемкие	350	250
Нетеплоемкие	1000	700

Примечания: 1. Для защиты потолка из сгораемых материалов над печью следует применять штукатурку толщиной 25 мм по металлической сетке или кровельную сталь по асбестовому картону толщиной 8 мм или двойному слою строительного войлока, пропитанного глиняным раствором.

2. Наименьшие расстояния указаны от поверхности перекрытия печи, имеющей не менее трех рядов кирпича; при меньшей толщине перекрытия указанные расстояния следует соответственно увеличивать.

36. Отступка у печи может быть открытой или закрытой с одной или с обеих сторон стенками из кирпича или другого несгораемого материала и перекрыта сверху. При закрытой отступке в стенках образовавшейся камеры следует предусматривать отверстия над полом и вверху с решетками площадью живого сечения не менее 150 см<sup>2</sup> каждая.

Перевязка стенок, закрывающих отступку, с печью не допускается.

В детских дошкольных и амбулаторно-поликлинических учреждениях открытые отступки у печей не допускаются.

37. Пол в закрытой отступке следует предусматривать из кирпича, плитки или из других несгораемых материалов на 70 мм выше уровня пола помещения.

38. Устройство сгораемых и трудносгораемых стен и перегородок между двумя печами не допускается.

39. Расстояние от верхней плоскости перекрытия печи до сгораемого или трудносгораемого потолка следует предусматривать не менее указанного в табл. 4 настоящего приложения.

40. Пространство между перекрытием (перекрышей), толстостенной печи и сгораемым или трудносгораемым потолком допускается закрывать со всех сторон кирпичными стенками. Толщину перекрытия печи при этом следует увеличить до четырех рядов кирпичной кладки, а потолок защитить от возгорания согласно требованиям табл. 4 настоящего приложения. В стенках закрытого пространства над печью следует предусмотреть два отверстия на разных уровнях с решетками, имеющими площадь живого сечения не менее 150 см<sup>2</sup> каждая.

41. Наружные поверхности кирпичных и бетонных дымовых труб и стен с дымовыми каналами при пропуске через кровлю следует удалять от сгораемых и трудносгораемых конструкций (стропил, обрешеток и т. п.) на расстояние не менее 130 мм.

Свободное пространство между дымовыми трубами или стенами с дымовыми каналами и сгораемыми или трудносгораемыми конструкциями кровли следует перекрывать несгораемым кровельным материалом с подведением его под выдру.

42. Печи и стены с дымовыми каналами, примыкающие к деревянным лестницам, следует отделять со стороны лестниц разделками в соответствии с табл. 2 настоящего приложения.

43. Для защиты пола, стены и перегородки от возгорания близ топочной дверки следует предусматривать: на сгораемом или трудносгораемом полу под топочной дверкой металлический лист размером 0,7 × 0,5 м, длинной стороной вдоль печи;

изоляцию сгораемой стены или перегородки, примыкающей под углом к фронту печи, штукатуркой толщиной 25 мм по металлической сетке или металлическим листом по асбестовому картону толщиной 8 мм на высоту от пола до уровня на 0,25 м выше верха топочной дверки;

расстояние от топочной дверки до противоположной стены — не менее 1,25 м.



ПРИЛОЖЕНИЕ 9

**СТАЛЬНЫЕ ТРУБЫ ДЛЯ ТРУБОПРОВОДОВ СИСТЕМ ОТОПЛЕНИЯ**

Теплоноситель	Трубы с условным проходом в мм	
	до 50	более 50
Горячая вода	Стальные водогазопроводные черные (газовые) легкие по ГОСТ 3262—62	Стальные электросварные по ГОСТ 10704—63*
Пар и конденсат	Стальные водогазопроводные черные обыкновенные по ГОСТ 3262—62	

Примечания: 1. Для трубопроводов при скрытой прокладке, а также для элементов систем отопления, встроенных в строительные конструкции зданий и сооружений, следует применять стальные обыкновенные трубы по ГОСТ 3262—62.

2. При отсутствии на строительстве необходимого сортамента легких труб допускается применять стальные обыкновенные водогазопроводные трубы.

3. Для трубопроводов систем отопления допускается применять другие трубы, отвечающие требованиям настоящей главы.

ПРИЛОЖЕНИЕ 10

**КОЭФФИЦИЕНТ К, ПРИНИМАЕМЫЙ ПРИ ОПРЕДЕЛЕНИИ ДОПУСТИМОГО СОДЕРЖАНИЯ ПЫЛИ В ВОЗДУХЕ, ВЫБРАСЫВАЕМОМ В АТМОСФЕРУ**

Предельно допустимые концентрации пыли в воздухе рабочей зоны помещения в мг/м³	Коэффициент К	Предельно допустимые концентрации пыли в воздухе рабочей зоны помещения в мг/м³	Коэффициент К
Более 2 до 4 . . . . .	0,6	6 и более . . . . .	1

ПРИЛОЖЕНИЕ 11

**ОПРЕДЕЛЕНИЕ КОЛИЧЕСТВА ВОЗДУХА, ПОДАВАЕМОГО В ПОМЕЩЕНИЯ, ДЛЯ ОБЕСПЕЧЕНИЯ ТРЕБУЕМЫХ УСЛОВИЙ ВОЗДУШНОЙ СРЕДЫ**

Количество воздуха, подаваемого в помещения для обеспечения требуемых условий воздушной среды, следует определять при удельном весе воздуха  $\gamma=1,2$  кг/м³ отдельно для теплого, переходного и холодного периодов года. При необходимости исходя из

ПРИЛОЖЕНИЕ 8

**ДОПУСТИМЫЕ ТЕМПЕРАТУРЫ ТЕПЛОНОСИТЕЛЯ СИСТЕМ ОТОПЛЕНИЯ С МЕСТНЫМИ НАГРЕВАТЕЛЬНЫМИ ПРИБОРАМИ**

Категория производств по взрывной и пожарной опасности	Система отопления с постоянными или с переменными температурами теплоносителя в отопительный период	Допустимые температуры теплоносителя в °С, не более	
		при отсутствии горючей и взрывоопасной пыли в помещениях	при наличии горючей и взрывоопасной пыли в помещениях
А, Б и В	Паровая или водяная с постоянными температурами теплоносителя	130	110
	Водяная с переменными температурами теплоносителя	150	110
В	Паровая или водяная с постоянными температурами теплоносителя	130	110
	Водяная с переменными температурами теплоносителя	150	130



удельного веса, соответствующего действительным условиям, количество воздуха следует пересчитывать.

1. Для каждого периода года при проектировании вентиляции и кондиционирования воздуха следует принимать большую из величин  $L_1 - L_4$  в  $\text{м}^3/\text{ч}$ , полученных из расчета, по формулам (1) — (4), при этом количество наружного воздуха не должно быть менее требуемого по пп. 4.64, 4.68—4.72 настоящей главы:

а) при расчете по избыткам явного тепла

$$L_1 = L_{0.3} + \frac{Q_{\text{я}} - 0,29L_{0.3}(t_{0.3} - t_{\text{п}})}{0,29(t_{\text{yx}} - t_{\text{п}})}; \quad (1)$$

б) при расчете по избыткам влаги

$$L_2 = L_{0.3} + \frac{W - 1,2L_{0.3}(d_{0.3} - d_{\text{п}})}{1,2(d_{\text{yx}} - d_{\text{п}})}; \quad (2)$$

в) при расчете по избыткам полного тепла

$$L_3 = L_{0.3} + \frac{Q_{\text{п}} - 1,2L_{0.3}(I_{0.3} - I_{\text{п}})}{1,2(I_{\text{yx}} - I_{\text{п}})}; \quad (3)$$

г) при расчете по количеству выделяющихся вредных веществ

$$L_4 = L_{0.3} + \frac{Z - L_{0.3}(z_{0.3} - z_{\text{п}})}{z_{\text{yx}} - z_{\text{п}}}, \quad (4)$$

где  $L_{0.3}$  — количество воздуха, удаляемого из рабочей или обслуживаемой зоны помещения местными отсосами, общеобменной вентиляцией и на технологические или другие нужды, в  $\text{м}^3/\text{ч}$  при удельном весе воздуха  $\gamma = 1,2 \text{ кг}/\text{м}^3$ ;

$Q_{\text{я}}, Q_{\text{п}}$  — избытки, соответственно явного и полного тепла в помещении в  $\text{ккал}/\text{ч}$ ;

$t_{0.3}$  — температура воздуха, удаляемого из рабочей или обслуживаемой зоны помещения местными отсосами, общеобменной вентиляцией и на технологические или другие нужды в  $^{\circ}\text{C}$ ;

$t_{\text{yx}}$  — температура воздуха, удаляемого из помещения за пределами рабочей или обслуживаемой зоны, в  $^{\circ}\text{C}$ ;

$t_{\text{п}}$  — температура воздуха, подаваемого в помещение, в  $^{\circ}\text{C}$ ;

$W$  — избытки влаги в помещении в  $\text{г}/\text{ч}$ ;

$d_{0.3}$  — влагосодержание воздуха, удаляемого из рабочей или обслуживаемой зоны помещения местными отсосами, общеобменной вентиляцией и на технологические или другие нужды в  $\text{г}/\text{кг}$ ;

$d_{\text{yx}}$  — влагосодержание воздуха, удаляемого из помещения за пределами рабочей или обслуживаемой зоны, в  $\text{г}/\text{кг}$ ;

$d_{\text{п}}$  — влагосодержание воздуха, подаваемого в помещение, в  $\text{г}/\text{кг}$ ;

$I_{0.3}$  — теплосодержание воздуха, удаляемого из рабочей или обслуживаемой зоны помещения местными отсосами, общеобменной вентиляцией и на технологические или другие нужды, в  $\text{ккал}/\text{кг}$ ;

$I_{\text{yx}}$  — теплосодержание воздуха, удаляемого из помещения за пределами рабочей или обслуживаемой зоны, в  $\text{ккал}/\text{кг}$ ;

$I_{\text{п}}$  — теплосодержание воздуха, подаваемого в помещение, в  $\text{ккал}/\text{кг}$ ;

$Z$  — количество вредных веществ, поступающих в воздух помещения, в  $\text{мг}/\text{ч}$ ;

$z_{0.3}$  — концентрация вредных веществ соответственно в воздухе, удаляемом из рабочей зоны или обслуживаемой зоны местными отсосами, общеобменной вентиляцией и на технологические или на другие нужды, в  $\text{мг}/\text{м}^3$ ;

$z_{\text{yx}}$  — концентрация вредных веществ в воздухе, удаляемом из помещения за пределами рабочей или обслуживаемой зоны, в  $\text{мг}/\text{м}^3$ ;

$z_{\text{п}}$  — концентрация вредных веществ в воздухе, подаваемом в помещение, в  $\text{мг}/\text{м}^3$ .

Для воздуха, поступающего в приемные отверстия и проемы местных отсосов, общеобменной вентиляции, технологических и других устройств, расположенных в рабочей или в обслуживаемой зоне помещений принимать:

$$t_{0.3} = t_{\text{норм}};$$

$$d_{0.3} = d_{\text{норм}};$$

$$I_{0.3} = I_{\text{норм}};$$

$$z_{0.3} = \text{ПДК},$$

где  $t_{\text{норм}}$  — нормируемая температура в рабочей или в обслуживаемой зоне в  $^{\circ}\text{C}$ ;

$d_{\text{норм}}, I_{\text{норм}}$  — соответственно влагосодержание в  $\text{г}/\text{кг}$  и теплосодержание в  $\text{ккал}/\text{кг}$  воздуха в рабочей или в обслуживаемой зоне, определяемые, основываясь на нормируемых величинах для температуры и относительной влажности воздуха в рабочей или обслуживаемой зоне;

ПДК — предельно допустимые концентрации вредных веществ в рабочей зоне помещений в  $\text{мг}/\text{м}^3$ , принимаемые по «Санитарным нормам проектирования промышленных предприятий» и другим нормативным документам.

Примечания: 1. При одновременном выделении тепла и влаги в воздух помещений расчет количества воздуха для вентиляции и кондиционирования воздуха рекомендуется вести с помощью  $I - d$ -диаграммы влажного воздуха, соответствующей расчетному атмосферному давлению в данной местности (см. приложение 4 к настоящей главе).

2. Количество тепла, влаги и вредных веществ, выделяющихся в воздух помещений, и распределение их по зонам помещений (в том числе по высоте), а также распределение температур воздуха, концентраций вредных веществ и влагосодержания воздуха по зонам следует принимать по данным технологической части проекта или по нормам технологического проектирования.

При отсутствии в технологической части проекта или нормам технологического проектирования перечисленных данных допускается определять их по материалам натурных обследований аналогичных предприятий или по санитарным характеристикам, указанным в паспортах технологического оборудования, а также путем расчетов или принимать равномерное распределение их по зонам.

3. При одновременном выделении в помещения нескольких вредных веществ одностороннего действия воздухообмен следует определять в соответствии с требованиями «Санитарных норм проектирования промышленных предприятий», суммируя воздухообмены, определенные расчетом.



4. Количество тепла, поступающего в помещения от солнечной радиации, следует определять в соответствии с указаниями, приведенными в приложении 12; при проектировании вентиляции (основываясь на параметрах А для теплого периода года), в том числе с испарительным охлаждением, пользуясь методом расчета поступлений тепла через световые проемы и принимая поступления тепла через покрытия по среднесуточным значениям по формуле (14) приложения 12 к настоящей главе;

при проектировании кондиционирования воздуха (основываясь на параметрах Б для теплого периода года), если величина переменных по времени поступлений тепла в помещение (за счет внешних воздействий) составляет не более 60% величины суммарных часовых поступлений тепла, пользуясь методами расчета поступлений тепла через световые проемы и покрытия по приложению 12 к настоящей главе.

В других случаях рекомендуется определять количество тепла, поступающего в помещения от солнечной радиации через световые проемы и покрытия, более точными методами.

Количество тепла, поступающего в помещения через стены, допускается учитывать при необходимости.

2. Количество воздуха  $L_0$  в м<sup>3</sup>/ч, которое должно циркулировать в помещении при воздушном отоплении, не совмещенном с вентиляцией, следует определять по формуле

$$L_0 = \frac{Q_{\text{я}}}{0,29(t_{\text{г}} - t_{0.3})}, \quad (5)$$

где  $Q_{\text{я}}$  — недостаток явного тепла в помещении в ккал/ч;  
 $t_{\text{г}}$  — температура подогретого воздуха в °С, определяемая расчетом с учетом требований п. 4.78 настоящей главы;  
 $t_{0.3}$  — температура воздуха в °С в обслуживаемой или рабочей зоне.

## ПРИЛОЖЕНИЕ 12

### ОПРЕДЕЛЕНИЕ КОЛИЧЕСТВА ТЕПЛА, ПОСТУПАЮЩЕГО В ПОМЕЩЕНИЯ ЗА СЧЕТ СОЛНЕЧНОЙ РАДИАЦИИ

При проектировании систем вентиляции и кондиционирования воздуха предприятий, зданий и сооружений следует учитывать поступления тепла в теплый период года в помещения через световые проемы и покрытия для наиболее жаркого месяца года и расчетного времени суток.

### ОПРЕДЕЛЕНИЕ ПОСТУПЛЕНИЯ ТЕПЛА В ПОМЕЩЕНИЯ ЧЕРЕЗ СВЕТОВЫЕ ПРОЕМЫ

1. Поступление тепла в помещения за счет солнечной радиации и разности температур наружного и внутреннего воздуха через световые проемы  $Q_0$  в ккал/ч надлежит определять по формуле

$$Q_0 = (q' F'_0 + q'' F''_0) C + \frac{t_{\text{н}} - t_{\text{в}}}{R_0} F_0, \quad (1)$$

где  $q'$ ,  $q''$  — количества тепла, поступающего в помещения в июле через одинарное остекление световых проемов, определяемые по п. 3 настоящего приложения, в ккал/(м<sup>2</sup> ч);

$F_0 = F'_0 + F''_0$  — площадь светового проема, определяемая по его наименьшим размерам (в свету), в м<sup>2</sup>;

$F'_0, F''_0$  — площади светового проема, соответственно облучаемые и не облучаемые прямой солнечной радиацией, в м<sup>2</sup>;

$C$  — коэффициент, принимаемый по табл. 1 или 2 настоящего приложения;

$R_0$  — сопротивление теплопередаче заполнения светового проема, принимаемое по табл. 1 или табл. 2, в м<sup>2</sup>·ч·°С/ккал;

$t_{\text{н}}, t_{\text{в}}$  — расчетные температуры в °С соответственно наружного воздуха, принимаемые по приложению 4 к настоящей главе, и внутреннего воздуха, принимаемые по проекту.

Примечание. При проектировании вентиляции, в том числе с испарительным (адиабатическим) охлаждением воздуха, величину  $\frac{t_{\text{н}} - t_{\text{в}}}{R_0} F_0$  в формуле (1)

учитывать в расчете не следует.

2. Значения величин  $q'$  и  $q''$  для расчетного часа суток (по истинному солнечному времени) следует определять исходя из расчетной географической широты места строительства и ориентации световых проемов в зданиях и сооружениях.

Расчетный час суток следует выбирать при проектировании.

3. Значения величин  $q'$  и  $q''$  в ккал/(м<sup>2</sup>·ч) следует определять:

а) для вертикального остекления световых проемов, частично или полностью облучаемого прямой солнечной радиацией, т. е. при солнечном азимуте остекления  $A_{\text{с.о.}} < 90^\circ$ , по формуле

$$q' = (q_{\text{в.п.}} + q_{\text{в.р.}}) K_1 K_2, \quad (2)$$

где  $A_{\text{с.о.}}$  — солнечный азимут остекления — угол между нормалью к плоскости остекления (рис. 21) или угол между проекцией этой нормали на горизонтальную плоскость (рис. 22) и горизонтальной проекцией солнечного луча.  $A_{\text{с.о.}}$  определяется в соответствии с п. 4 настоящего приложения в град;

$q_{\text{в.п.}}, q_{\text{в.р.}}$  — поступление тепла в ккал/(м<sup>2</sup>·ч) соответственно от прямой и рассеянной солнечной радиации в июле, через вертикальное остекление светового проема, принимаемое для расчетного часа суток по табл. 3 настоящего приложения;

$K_1$  — коэффициент, учитывающий затенение остекления световых проемов переплетами и загрязнение атмосферы, принимаемый по табл. 4 настоящего приложения;

$K_2$  — коэффициент, учитывающий загрязнение стекла и принимаемый по табл. 5 настоящего приложения;

б) для вертикального остекления световых проемов в тени, т. е. при солнечном азимуте остекления  $A_{\text{с.о.}} \geq 90^\circ$ , или при затенении остекления светового проема наружными затеняющими конструкциями или откосами проема по формуле

$$q'' = q_{\text{в.р.}} K_1 K_2. \quad (3)$$

Примечание. Время прямого облучения остекления световых проемов может быть определено по табл. 3 настоящего приложения.



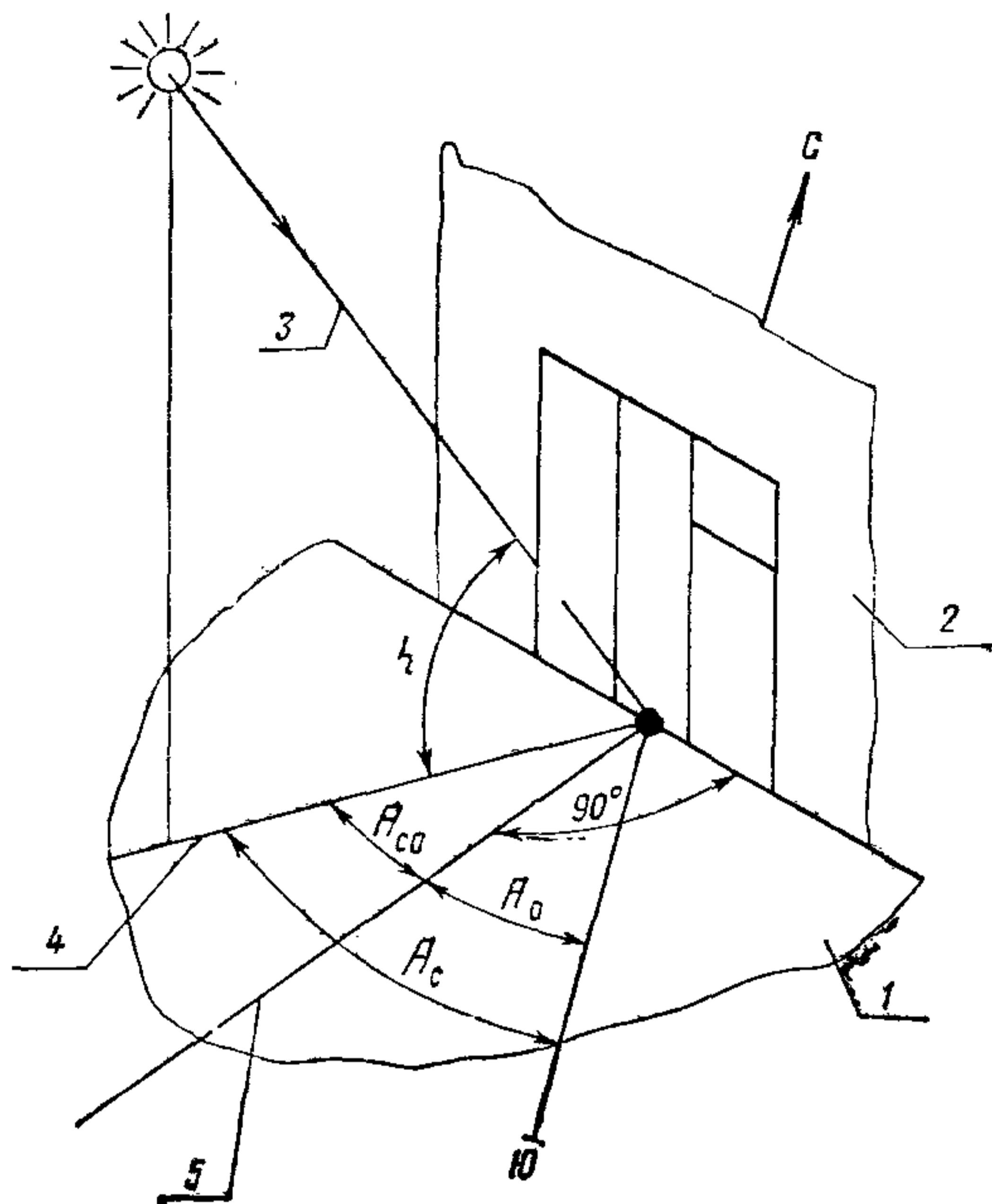


Рис. 21. Построение проекций солнечных лучей и азимутов

1 — горизонтальная плоскость; 2 — плоскость остекления светового проема; 3 — солнечный луч; 4 — горизонтальная проекция солнечного луча; 5 — нормаль к плоскости остекления

в) для горизонтального остекления световых проемов, облучаемого прямой солнечной радиацией по формуле

$$q' = (q_{г.п} + q_{г.р}) K_1 K_2, \quad (4)$$

где  $q_{г.п}$ ,  $q_{г.р}$  — поступление тепла в ккал/(м<sup>2</sup>·ч) соответственно от прямой и рассеянной солнечной радиации в июле через горизонтальное остекление светового проема, принимаемое для расчетного часа суток по табл. 3 настоящего приложения;

г) для наклонного остекления световых проемов, облучаемого прямой солнечной радиацией, при солнечном азимуте остекления  $A_{с0} < 90^\circ$  по формуле

$$q' = (q_{г.п} K_3 + q_{в.п} K_4 + q_{г.р}) K_1 K_2, \quad (5)$$

где  $K_3$  и  $K_4$  — коэффициенты, используемые при расчете поступлений тепла от солнечной радиации через наклонное остекление световых проемов, принимаемые по табл. 6 настоящего приложения;

д) для наклонного остекления световых проемов при солнечном азимуте остекления  $A_{с0} \geq 90^\circ$ ;

облучаемого прямой солнечной радиацией, т. е. если  $h > \gamma$ , по формуле

$$q' = (q_{г.п} K_3 - q_{в.п} K_4 + q_{г.р}) K_1 K_2, \quad (6)$$

находящегося в тени, т. е. если  $h \leq \gamma$ , по формуле

$$q'' = q_{г.р} K_1 K_2, \quad (7)$$

где  $h$  — высота солнца (угол между направлением солнечного луча и его проекцией на горизонтальную плоскость) в град, определяемая по табл. 7 настоящего приложения;

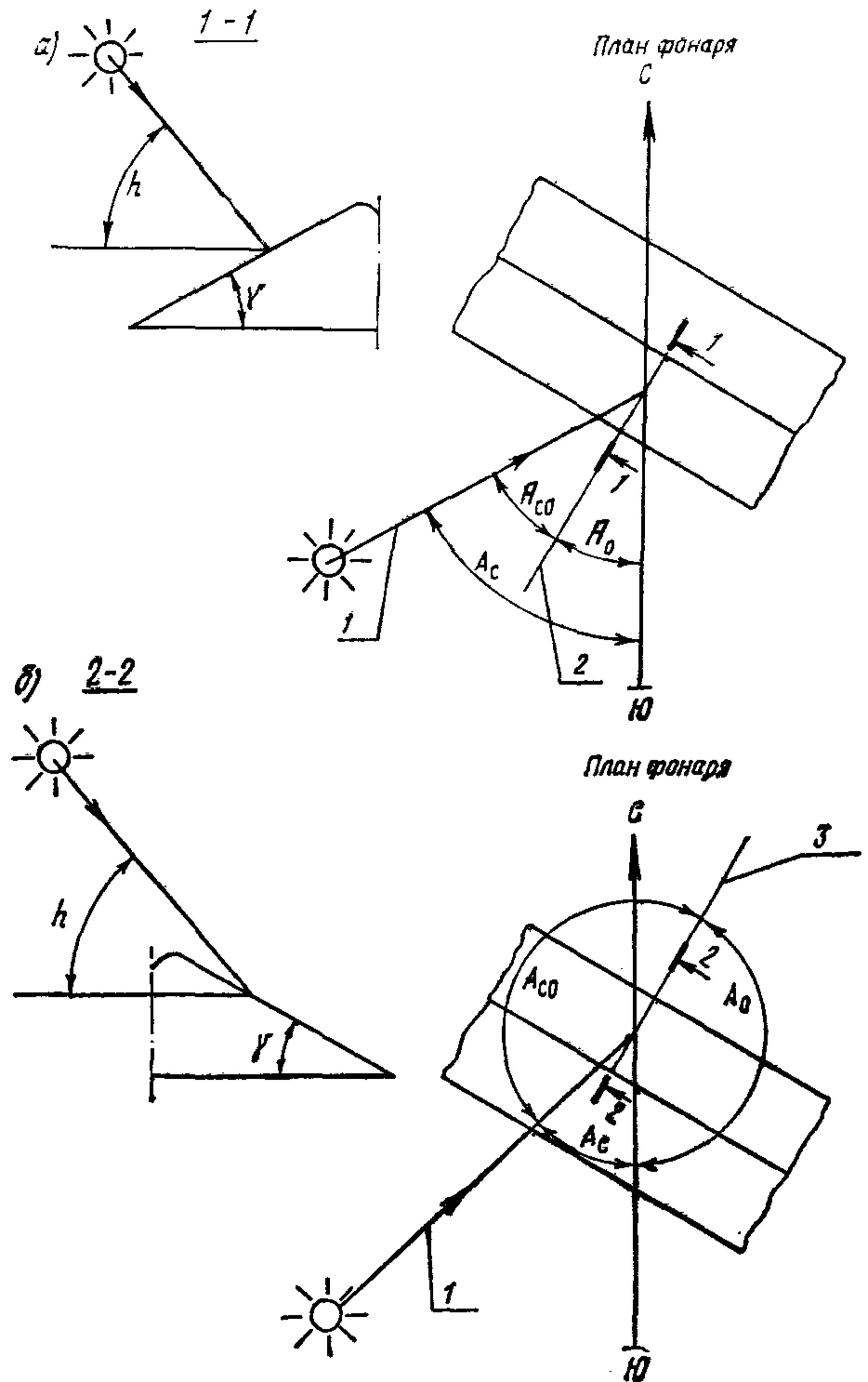


Рис. 22. Построение солнечных азимутов для треугольного фонаря

а — с остеклением, ориентированным на ЮЗ; б — то же, на СВ; 1 — горизонтальная проекция солнечного луча; 2 — горизонтальная проекция нормали к плоскости остекления, ориентированного на ЮЗ; 3 — горизонтальная проекция нормали к плоскости остекления, ориентированного на СВ

$\gamma$  — острый угол между плоскостью наклонного остекления световых проемов и горизонтальной плоскостью в град.

4. Для остекления световых проемов, ориентированных на С или Ю,  $A_{с0}$  для расчетного часа суток следует определять по абсолютному значению по формуле

$$A_{с0} = |A_c - A_0|, \quad (8)$$

где  $A_0$  — азимут остекления световых проемов (угол между нормалью к плоскости остекления или проекцией этой нормали на горизонтальную плоскость и южным направлением), отсчитываемый по или против хода часовой стрелки до  $180^\circ$  включительно в град.;

$A_c$  — азимут солнца — угол между южным направлением и горизонтальной проекцией солнечного луча, определяемый в град, по табл. 7 настоящего приложения.



Для остекления световых проемов, ориентированных на СВ или В,  $A_{co}$  следует определять:

а) для первой половины дня, т. е. до 12 ч включительно, по формуле (8);

б) для второй половины дня, т. е. после 12 ч по формуле

$$A_{co} = 360 - (A_c + A_o). \quad (9)$$

Для остекления световых проемов, ориентированных на З или СЗ,  $A_{co}$  следует определять:

а) для первой половины дня по формуле (9);

б) для второй половины дня по формуле (8).

Для остекления световых проемов, ориентированных на ЮВ,  $A_{co}$  следует определять:

а) для первой половины дня по формуле (8);

б) для второй половины дня по формуле

$$A_{co} = A_c + A_o. \quad (10)$$

Для остекления световых проемов, ориентированных на ЮЗ,  $A_{co}$  следует определять:

а) для первой половины дня по формуле (10);

б) для второй половины дня по формуле (8).

5. При определении поступлений тепла в помещения для расчетов систем вентиляции с механическим и естественным побуждением, а также систем вентиляции с испарительным (адиабатическим) охлаждением приточного воздуха и кондиционирования воздуха, следует принимать наибольшие значения суммарной или рассеянной радиации по табл. 3 настоящего приложения через световые проемы заданной ориентации.

При этом следует выбирать наибольшую величину поступлений тепла из указанных в табл. 3 за те часы, в течение которых предусматривается занятость помещения людьми или продолжается производственный процесс.

6. При определении поступлений тепла в помещения, имеющие световые проемы в противоположных стенах, в тех случаях, когда не задается расчетный час суток, следует рассчитывать поступление тепла отдельно для каждого ограждения и учитывать в расчете наибольшую сумму полученных значений за период эксплуатации помещения.

7. При определении поступлений тепла в помещения, имеющие световые проемы в стенах, расположенных под углом  $90^\circ$  друг к другу, в тех случаях, когда не задается расчетный час суток, наибольшую величину поступлений тепла следует определять, составляя график (или таблицу) почасовых поступлений тепла по ходу солнца (по данным табл. 3 настоящего приложения) за период занятости помещений людьми или продолжения производственного процесса, начиная с предшествующего этому часа.

В расчете учитывается максимальное часовое суммарное поступление тепла в помещение.

8. При применении наружных солнцезащитных строительных конструкций (ребер, козырьков и т. п.), затеняющих всю или часть площади остекления световых проемов, для затененной площади следует учитывать поступления тепла только от рассеянной радиации.

9. Расчет затенения вертикального остекления световых проемов, создаваемого затеняющими строительными конструкциями, рекомендуется выполнять графическим способом в следующей последовательности:

а) вертикальный и горизонтальный разрезы светового проема с затеняющими конструкциями вычерчиваются в одном масштабе (рис. 23);

б) определяется интервал времени суток, в течение которого фасад с рассматриваемым световым проемом облучается прямой солнечной радиацией, т. е. интервал времени, в течение которого  $A_{co} < 90^\circ$ ;

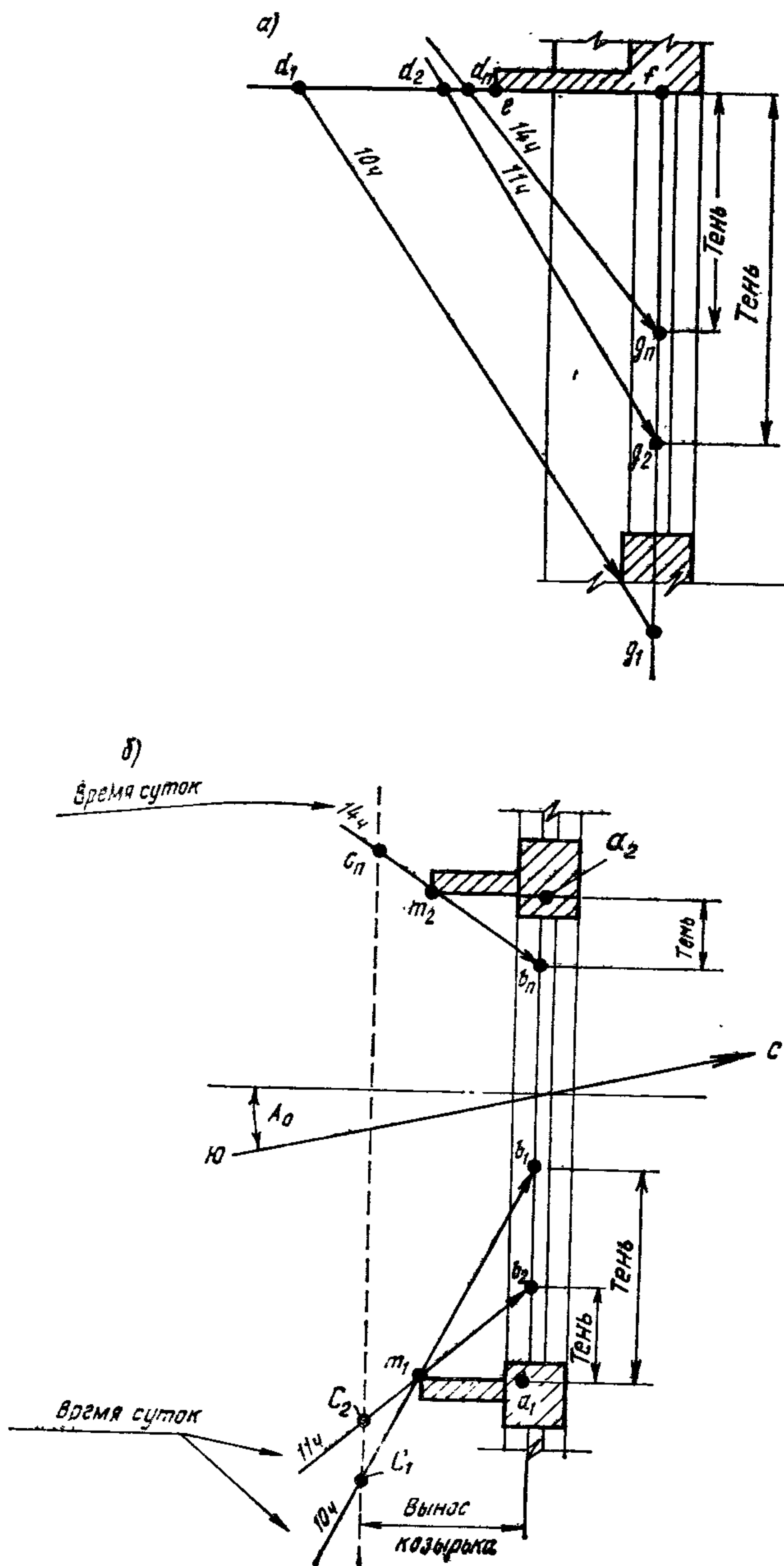


Рис. 23. Построение тени, отбрасываемой на остекление светового проема козырьком и ребрами

а — вертикальный разрез светового проема; б — горизонтальный разрез светового проема

в) на горизонтальном разрезе через точку  $m_1$  при отсчете  $A_{co}$  от нормали к остеклению светового проема против часовой стрелки или точку  $m_2$  при отсчете  $A_{co}$  от нормали к остеклению светового проема по часовой стрелке (рис. 23, б) проводятся для каждого расчетного часа горизонтальные проекции солнечных лучей до их пересечения с плоскостью остекления светового проема (точки  $b_1; b_2; \dots; b_n$ ) и с границей горизонтального элемента затеняющей конструкции (точки  $c_1; c_2; \dots; c_n$ ).



Длина отрезков  $a_1b_1, a_1b_2; \dots; a_2b_n$  является шириной тени, отбрасываемой в различные часы вертикальным элементом затеняющей конструкции в масштабе чертежа;

г) на вертикальном разрезе через точку  $e$  (рис. 23, а), лежащую на границе горизонтального элемента конструкции, проводится нормаль к плоскости остекления светового проема.

От точки пересечения этой нормали с плоскостью остекления светового проема (точка  $f$ ) откладываются отрезки  $fd_1; fd_2; \dots; fd_n$ , соответственно равные отрезкам  $b_1c_1; b_2c_2; \dots; b_nc_n$ .

Через точки  $d_1; d_2; \dots; d_n$  соответственно для каждого расчетного часа проводятся вертикальные проекции солнечных лучей до их пересечения с плоскостью остекления светового проема (точки  $g_1; g_2; \dots; g_n$ ).

Длина отрезков  $fg_1; fg_2; \dots; fg_n$  является высотой тени, отбрасываемой в различные часы горизонтальным элементом затеняющей конструкции в масштабе чертежа.

10. При определении расчетного количества поступления тепла в помещение за счет проникания солнечной радиации через световые проемы без средств солнцезащиты в помещении или межстекольном пространстве следует учитывать аккумуляцию части тепла внутренними ограждениями помещения.

11. Расчетное количество тепла  $Q_p$  в ккал/ч, поступающего в помещения, с учетом аккумуляции тепла внутренними ограждающими конструкциями следует определять:

а) при отсутствии наружных средств солнцезащиты световых проемов по формуле

$$Q_p = Q_0^{\max} \left[ \frac{F_1 m_1 + F_2 m_2 + F_3 m_3 + F_4 m_4 \cdot 0,5 + F_5 m_5 \cdot 1,5}{F_1 + F_2 + F_3 + F_4 + F_5} \right] + \frac{t_n - t_b}{R_0} F_0; \quad (11)$$

б) при наличии наружных средств солнцезащиты световых проемов по формуле

$$Q_p = Q_0^{\max} \left[ \frac{F_1 m_1 + F_2 m_2 + F_3 m_3 + F_4 m_4 + F_5 m_5}{F_1 + F_2 + F_3 + F_4 + F_5} \right] + \frac{t_n - t_b}{R_0} F_0; \quad (12)$$

где  $Q_0^{\max}$  — максимальная величина поступлений тепла в ккал/ч в помещения от солнечной радиации, определяемая по формуле

$$Q_0^{\max} = (q' F'_0 + q'' F''_0) C;$$

$F_1, F_2, F_3$  — площади отдельных внутренних стен помещения в  $m^2$ ;

$F_4, F_5$  — соответственно площади потолка и пола помещения в  $m^2$ ;

$m_1, m_2, m_3, m_4, m_5$  — коэффициенты, учитывающие аккумуляцию тепла соответственно внутренними стенами, потолком и полом, принимаемые для каждой внутренней ограждающей конструкции помещения по табл. 8 настоящего приложения.

**Примечание.** При проектировании вентиляции, в том числе с испарительным (адиабатическим) охлаждением воздуха, величину  $\frac{t_n - t_b}{R_0} F_0$  в формулах (11) и (12) учитывать в расчете не следует.

## РАСЧЕТ ПОСТУПЛЕНИЯ ТЕПЛА В ПОМЕЩЕНИЯ ЧЕРЕЗ ПОКРЫТИЯ В ТЕПЛЫЙ ПЕРИОД ГОДА

12. Поступление тепла в помещение в теплый период года через совмещенные покрытия зданий и сооружений рассчитывается как гармонически изменяющийся тепловой поток  $Q^{\max}$  в ккал/ч, характеризуемый тремя основными величинами: среднесуточным поступлением тепла  $q_0$ , амплитудой колебания теплового потока  $A_q$ , временем максимума поступлений тепла  $Z^{\max}$  для любого часа расчетных суток

$$Q^{\max} = q_0 + \beta A_q; \quad (13)$$

где  $\beta$  — коэффициент для любого часа суток, определенный по табл. 9 настоящего приложения.

13. Среднесуточное поступление тепла в помещение в ккал/ч следует определять по формуле

$$q_0 = \frac{F}{R_0} (t_n^{\text{усл}} - t_b); \quad (14)$$

где  $F$  — площадь покрытия в  $m^2$ ;

$R_0$  — сопротивление теплопередаче покрытия, определяемое в соответствии с п. 2.7 главы СНиП II-A. 7-71 „Строительная теплотехника, Нормы проектирования“, в  $m^2 \cdot ч \cdot ^\circ C / \text{ккал}$ ;

$t_n^{\text{усл}}$  — условная среднесуточная температура наружного воздуха, определяемая в  $^\circ C$  по формуле (15) настоящего приложения;

$t_b$  — расчетная температура внутреннего воздуха, принимаемая по проекту, в  $^\circ C$ ;

14. Условную среднесуточную температуру наружного воздуха  $t_n^{\text{усл}}$  в  $^\circ C$  следует определять по формуле

$$t_n^{\text{усл}} = t_n + \frac{\rho I_{\text{ср}}}{\alpha_n}; \quad (15)$$

где  $t_n$  — расчетная температура наружного воздуха, принимаемая равной средней температуре июля по графе 8 табл. 1 главы СНиП II-A. 6-72 „Строительная климатология и геофизика“;

$\rho$  — коэффициент поглощения тепла солнечной радиации наружной поверхностью ограждающей конструкции, принимаемый по приложению 3 главы СНиП II-A 7-71;

$I_{\text{ср}}$  — среднесуточное количество тепла суммарной солнечной радиации, поступающего в июле на горизонтальную поверхность, в ккал/( $m^2 \cdot ч$ ), принимаемое по табл. 8. главы СНиП II-A. 6-72;

$\alpha_n$  — коэффициент теплоотдачи наружной поверхности ограждающей конструкции, определяемый в ккал/( $m^2 \cdot ч$ ) по формуле

$$\alpha_n = 7,5 + 2,2v; \quad (16)$$



где  $v$  — расчетная скорость ветра, принимаемая по приложению 4 настоящей главы.

15. Амплитуду колебаний теплового потока  $A_q$  в ккал/ч следует определять по формуле

$$A_q = \alpha_v F A_{\tau_v}, \quad (17)$$

где  $\alpha_v$  — коэффициент теплоотдачи внутренней поверхности ограждающей конструкции, определяемый в ккал/(м<sup>2</sup>·ч·°С) согласно п. 2.13 главы СНиП II-A. 7-71;

$A_{\tau_v}$  — амплитуда колебаний температуры внутренней поверхности ограждающей конструкции, определяемая в °С по п. 3.3 главы СНиП II-A. 7-71.

16. Время максимума поступлений тепла в помещении  $Z^{\max}$  в ч следует определять по формуле

$$Z^{\max} = 13 + 2,7D, \quad (18)$$

где  $D$  — характеристика тепловой инерции, определяемая по п. 2.5 главы СНиП II-A.7-71.

17. Поступление тепла через покрытия зданий и сооружений со сплошной вентилируемой прослойкой следует определять по формуле (13) настоящего приложения, но при этом:

а) амплитуду колебания теплового потока  $A_q$  в ккал/ч следует определять по формуле

$$A_q = 0,6\alpha_n F \frac{A_{t_n}^{усл}}{v}, \quad (19)$$

где  $A_{t_n}^{усл}$  — условная амплитуда колебаний температуры наружного воздуха с учетом солнечной радиации, определяемая в °С по формуле (12) главы СНиП II-A. 7-71.

$v$  — величина затухания амплитуды колебания температуры наружного воздуха в ограждающей конструкции, определяемая по формуле (13) или (14) главы СНиП II-A. 7-71, причем для этого случая следует принимать  $\alpha_n = 15$  ккал/(м<sup>2</sup>·ч·°С);

б) среднесуточные поступления тепла в помещения  $q_0$  в ккал/ч следует определять по формуле

$$q_0 = F \frac{t_n^{усл} - t_v}{R_0}, \quad (20)$$

где  $t_n^{усл}$ ,  $t_v$  — соответственно среднесуточная температура наружного воздуха, определяемая в °С по формуле (15) настоящего приложения, и расчетная температура внутреннего воздуха в °С, принимаемая по проекту;

$R_0$  — сопротивление теплопередаче покрытия, определяемое в соответствии с п. 2.7 главы СНиП II-A. 7-71, в м<sup>2</sup>·ч·°С/ккал;

в) время максимума поступлений тепла следует определять по формуле (18).

Таблица 1

Коэффициент солнцезащиты  $S$  и сопротивление теплопередаче светового проема

Стекло и вид солнцезащиты светового проема	Коэффициент солнцезащиты заполнения светового проема	Сопротивление теплопередаче заполнения светового проема в м <sup>2</sup> ·ч·°С/ккал
Одинарное остекление из листового оконного или витринного полированного или неполированного стекла		
1. Стекло толщиной в мм:		
2,5—3,5 . . . . .	1	} 0,2
4—6 . . . . .	0,95	
8—12 . . . . .	0,9	
2. Стекло толщиной 2,5—12 мм:		
а) с внутренними жалюзи:		
светлыми . . . . .	0,56	} 0,25
средними по тьмоте окраски	0,65	
темными . . . . .	0,75	
б) с внутренними шторами из тонкой ткани:		
светлыми . . . . .	0,56	} 0,2
средними по тьмоте окраске	0,61	
темными . . . . .	0,66	
в) с внутренними шторами из белой стеклоткани . . . . .	0,45	0,2
г) с внутренними шторами (сворачивающиеся) из плотного, непрозрачного материала:		
светлыми . . . . .	0,25	} 0,2
темными . . . . .	0,59	
д) с наружными жалюзи при расположении перьев:		
перпендикулярно к стеклу	0,22	} 0,23
под углом 45° к стеклу . . . . .	0,15	
е) с маркизами, закрытыми с боков . . . . .	0,35	0,2
ж) с маркизами, открытыми с боков:		
средними по тьмоте окраски . . . . .	0,2	} 0,2
темными . . . . .	0,25	
з) с наружными деревянными ставнями — жалюзи, при толщине пластин 10—20 мм:		
светлыми . . . . .	0,05	} 0,25
темными . . . . .	0,1	
и) с наружными шторами (сворачивающимися) из деревянных реек:		
средними по тьмоте окраски . . . . .	0,15	} 0,25
темными . . . . .	0,22	
Двойное остекление из листового оконного или витринного полированного или неполированного стекла		
1. Стекло толщиной в мм:		
2,5—3,5 . . . . .	0,9	} 0,4
4—6 . . . . .	0,8	



Продолжение табл. 1

Продолжение табл. 1

Стекло и вид солнцезащиты светового проема	Коэффициент солнцезащиты заполнения светового проема	Сопротивление теплопередаче заполнения светового проема в м <sup>2</sup> ·ч·°С/ккал
2. Стекло толщиной 2,5—6 мм:		
а) с внутренними жалюзи:		
светлыми . . . . .	0,53	} 0,44
средними по темноте окраски . . . . .	0,6	
темными . . . . .	0,64	
б) с внутренними шторами из тонкой ткани:		
светлыми . . . . .	0,54	} 0,4
средними по темноте окраски . . . . .	0,59	
темными . . . . .	0,64	
в) с внутренними шторами из плотного непрозрачного материала:		
светлыми . . . . .	0,25	} 0,4
темными . . . . .	0,6	
г) с жалюзи между стеклами:		
светлыми . . . . .	0,33	} 0,55
темными . . . . .	0,36	
д) с жалюзи между стеклами и с вентилируемым межстекольным пространством . . . . .	0,12	0,2
е) со шторами между стеклами:		
светлыми . . . . .	0,54	} 0,44
темными . . . . .	0,56	
из плотного непрозрачного материала . . . . .	0,25	
ж) с наружными жалюзи при расположении пластин под углом 45° к остеклению . . . . .	0,13	} 0,44
з) с наружными жалюзи при расположении пластин перпендикулярно к стеклу:		
средними по темноте окраски . . . . .	0,19	} 0,44
темными . . . . .	0,13	
и) с маркизами открытыми с боков:		
средними по темноте окраски . . . . .	0,17	} 0,4
темными . . . . .	0,21	
Тройное остекление из листового оконного или витринного полированного стекла		
л) Стекло толщиной в мм:		
2,6—3,5 . . . . .	0,83	} 0,6
4—6 . . . . .	0,79	
2. Стекло толщиной 2,5—6 мм:		
а) с внутренними жалюзи:		
светлыми . . . . .	0,48	} 0,67
средними по темноте окраски . . . . .	0,54	
темными . . . . .	0,6	
б) с жалюзи между внутренним и средним стеклом . . . . .	0,38	0,67

Стекло и вид солнцезащиты светового проема	Коэффициент солнцезащиты заполнения светового проема	Сопротивление теплопередаче заполнения светового проема в м <sup>2</sup> ·ч·°С/ккал
в) с жалюзи между средним и наружным стеклом . . . . .	0,24	0,67
г) с наружными жалюзи . . . . .	0,12	0,62
д) с маркизами открытыми с боков:		
средними по темноте окраски . . . . .	0,15	} 0,6
темными . . . . .	0,18	

Примечания: 1. Величины сопротивления теплопередаче, приведенные в настоящей таблице для заполнения световых проемов, содержащих жалюзи, шторы и другие солнцезащитные устройства, следует учитывать только в расчетах теплоступлений в теплый период года.

2. Коэффициенты *C* в настоящей таблице соответствуют средствам солнцезащиты, выполненным из материалов со следующими характеристиками:

Материал солнцезащитного устройства	Коэффициенты	
	отражения прямой солнечной радиации плоским образцом материала	поглощения прямой солнечной радиации плоским образцом материала
1. Пластины жалюзи:		
светлые . . . . .	0,6	0,4
средние по темноте окраски . . . . .	0,4	0,6
темные . . . . .	0,25	0,75
2. Тонкая ткань:		
светлая . . . . .	0,6	0,05
средняя по темноте окраски . . . . .	0,42	0,44
темная . . . . .	0,29	0,6
3. Плотная ткань или пленка:		
светлая . . . . .	0,8	0,2
темная . . . . .	0,12	0,88



Таблица 2

**Коэффициент солнцезащиты  $S$  и сопротивление теплопередаче для световых проемов, заполненных стеклоблоками и стеклом профильным**

Вид заполнения	Значения $S$ для светового проема (в расчетный час)			Сопротивление теплопередаче заполнения светового проема в $m^2 \cdot ch \cdot ^\circ C / kkal$
	облучаемого прямой солнечной радиацией при любой ориентации	не облучаемого прямой солнечной радиацией при ориентации на		
		С, СЗ, З, ЮЗ, Ю	СВ, В, ЮВ	
Блоки стеклянные пустотелые бесцветные по ГОСТ 9272—66 размером в мм:				} 0,37
194×194×98 . . . . .	0,65	0,40	0,60	
244×244×98 . . . . .	0,7	0,43	0,65	
294×294×98 . . . . .	0,75	0,46	0,69	
Стекло профильное марки:				
КП-250 . . . . .	0,75	0,52	0,65	0,39
ПШ-250 (в два ряда) . . . . .	0,70	0,48	0,60	0,30
ПШ-250 (в один ряд) . . . . .	0,84	0,58	0,73	0,19

Примечание. При расчете теплоступлений через заполнения из стеклоблоков и стекла профильного значения прямой и рассеянной радиации из табл. 3 настоящего приложения и разность температур  $t_n - t_v$  следует принимать по часу, предшествующему расчетному.

Таблица 3

**Поступление тепла в  $kkal/(m^2 \cdot ch)$  от прямой и рассеянной солнечной радиации в июле через вертикальное и горизонтальное одинарное остекление световых проемов со стеклом толщиной 2,5—3,5 мм**

Расчетная географическая широта в $^\circ$ с. ш.	Истинное солнечное время — часы до полудня	Ориентация вертикального светового проема (до полудня)								Горизонтальный световой проем	
		С	СВ	В	ЮВ	Ю	ЮЗ	З	СЗ		
1	2	3	4	5	6	7	8	9	10	11	12
36	5—6	59/31	101/31	100/21	21/24	14	14	18	16	11/27	18—19
	6—7	47/61	287/78	299/94	134/74	45	31	38	40	86/53	17—18
	7—8	23/70	317/98	374/115	235/94	61	48	47	48	208/67	16—17
	8—9	61	236/89	360/106	264/93	66	52	55	52	404/75	15—16
	9—10	55	128/69	297/85	256/78	30/67	54	53	53	476/86	14—15
	10—11	53	33/61	160/73	198/71	75/67	56	53	56	578/87	13—14
40	11—12	52	58	28/65	102/64	95/67	3/59	58	56	616/89	12—13
	5—6	61/27	146/40	184/40	43/30	17	17	18	19	17/27	18—19
	6—7	44/61	301/83	360/96	157/74	47	36	38	40	98/53	17—18
	7—8	5/67	297/98	424/114	260/94	61	48	47	49	233/67	16—17
	8—9	61	222/89	405/104	304/93	52/67	52	52	52	371/75	15—16
	9—10	55	100/69	312/85	294/82	129/68	54	53	53	480/80	14—15
44	10—11	53	5/61	164/70	236/71	191/70	58	53	56	560/86	13—14
	11—12	52	58	30/63	148/66	221/70	39/62	56	56	595/89	12—13
	5—6	72/33	191/46	251/50	62/34	20	19	19	20	27/31	18—19
	6—7	36/60	317/84	389/96	180/74	47	38	38	28	108/53	17—18
	7—8	66	307/95	438/112	286/94	61	47	47	47	243/76	16—17
	8—9	61	220/87	421/104	342/93	57/68	52	51	52	371/71	15—16
48	9—10	55	72/69	319/86	333/87	139/70	54	52	53	467/80	14—15
	10—11	52	61	166/69	262/74	211/72	58	52	55	541/84	13—14
	11—12	51	58	32/62	184/68	248/73	63/66	56	56	574/84	12—13
	5—6	80/39	220/52	281/56	82/39	23	22	21	22	32/36	18—19
	6—7	30/59	331/84	406/98	204/75	47	37	38	38	125/53	17—18
	7—8	64	300/92	466/111	312/94	3/63	46	46	46	245/63	16—17
	8—9	60	191/85	427/104	367/96	69/70	52	50	51	361/71	15—16
	9—10	55	52/70	320/86	360/92	160/74	56	50	53	446/80	14—15
	10—11	52	61	166/70	303/81	233/75	6/60	52	55	517/82	13—14
	11—12	51	58	32/62	216/72	273/76	91/67	56	56	553/84	12—13
Расчетная географическая широта в $^\circ$ с. ш.		С	СЗ	З	ЮЗ	Ю	ЮВ	В	СВ	Горизонтальный световой проем	Истинное солнечное время — часы после полудня



Продолжение табл. 3

Расчетная географическая широта в ° с. ш.	Истинное солнечное время — часы до полудня	Ориентация вертикального светового проема (до полудня)								Горизонтальный световой проем	
		С	СВ	В	ЮВ	Ю	ЮЗ	З	СЗ		
1	2	3	4	5	6	7	8	9	10	11	12
52	5—6	88/47	259/59	319/63	100/45	27	24	24	24	49/36	18—19
	6—7	22/59	336/84	427/102	234/78	51	37	38	38	136/53	17—18
	7—8	61	294/91	469/111	342/95	11/65	47	46	46	250/64	16—17
	8—9	58	169/83	428/106	385/98	81/73	54	49	50	360/71	15—16
	9—10	54	36/68	322/86	369/95	177/75	58	51	52	437/75	14—15
	10—11	52	59	166/72	312/84	257/77	12/62	52	53	503/80	13—14
	11—12	51	56	32/62	199/74	296/78	129/67	56	54	542/84	12—13
56	4—5	76/16	142/28	195/23	15/17	10	11	11	10	28/17	19—20
	5—6	89/48	296/64	364/64	120/49	30	24	26	26	65/36	18—19
	6—7	15/57	345/80	450/99	247/77	50	36	37	38	145/49	17—18
	7—8	56	292/84	470/105	365/90	19/64	46	41	46	247/61	16—17
	8—9	53	150/75	433/98	412/93	110/73	55	47	48	348/67	15—16
	9—10	50	22/61	325/78	412/88	211/76	58	48	49	424/75	14—15
	10—11	49	53	166/65	367/79	298/78	18/62	50	50	487/78	13—14
11—12	47	51	32/58	284/68	342/79	151/65	54	50	521/80	12—13	
60	3—4	34/6	54/8	82/6	—	—	—	—	—	—	20—21
	4—5	96/24	234/34	250/32	50/12	14	13	12	12	42/20	19—20
	5—6	92/44	333/61	385/67	131/50	30	24	26	28	79/36	18—19
	6—7	13/51	347/74	466/92	269/73	46	34	34	37	153/49	17—18
	7—8	49	285/71	478/95	379/83	32/60	42	39	43	244/56	16—17
	8—9	47	126/66	438/85	431/84	143/70	52	43	45	336/58	15—16
	9—10	44	16/53	325/66	431/79	247/74	56	44	46	401/67	14—15
10—11	44	47	166/56	389/72	330/78	60/59	46	46	459/69	13—14	
11—12	43	47	32/52	312/61	386/78	185/61	48	46	497/67	12—13	
64	3—4	60/16	108/20	104/16	30/10	10	8	8	9	29/13	20—21
	4—5	136/33	284/44	264/44	83/33	18	16	18	19	54/26	19—20
	5—6	94/45	369/64	405/73	179/53	31	24	27	30	90/36	18—19
	6—7	10/47	351/71	480/90	311/73	45	33	32	38	161/49	17—18
	7—8	45	272/71	495/91	415/82	49/59	40	36	41	246/53	16—17
	8—9	44	114/63	446/82	467/82	167/68	50	40	43	332/53	15—16
	9—10	42	10/50	326/64	468/78	285/73	55	41	43	381/62	14—15
10—11	41	44	166/53	420/71	374/77	100/58	42	44	436/58	13—14	
11—12	41	44	32/49	340/64	426/77	220/60	44	44	468/56	12—13	
68	2—3	54/15	125/14	124/10	24/8	7	5	6	7	25/13	21—22
	3—4	96/24	242/28	222/30	60/16	16	10	8	12	51/27	20—21
	4—5	110/38	352/50	330/56	116/36	20	15	16	17	71/32	19—20
	5—6	97/45	408/67	433/82	211/57	33	24	27	33	115/40	18—19
	6—7	8/47	354/71	502/91	332/76	6/47	33	32	38	170/49	17—18
	7—8	44	255/71	506/91	429/85	68/59	40	36	41	243/53	16—17
	8—9	44	116/64	457/84	497/85	199/88	50	40	42	323/53	15—16
9—10	41	4/49	339/64	501/78	317/73	56	41	42	378/58	14—15	
10—11	41	44	166/53	457/73	398/77	150/56	42	43	415/58	13—14	
11—12	41	44	32/49	380/64	450/77	260/61	44	44	447/58	12—13	

Примечания: 1. Значения радиации приводятся в табл. 3 в виде дроби: в числителе — прямой радиации, в знаменателе — рассеянной. Отдельной цифрой (не дробью) даны значения рассеянной радиации.

2. Истинное солнечное время  $\tau$  с поясным временем  $\tau_n$  приближенно связано соотношением

$$\tau = \tau_n + 4 (\lambda_r - 15 N),$$

где  $\lambda_r$  — географическая долгота места строительства в град;

$N$  — номер пояса времени; при этом  $\tau_n = \tau_d - 1$  ч (где  $\tau_d$  — декретное время).

3. Поступление тепла от рассеянной радиации дано с учетом рассеянного отражения прямой радиации от земной поверхности со средним альбедо 20%.



Таблица 4

Коэффициент  $K_1$ , учитывающий затенение остекления световых проемов переплетами и загрязнение атмосферы

Заполнение светового проема	Незагрязненная атмосфера. Для световых проемов, облучаемых в расчетный час солнцем или находящихся в тени	Загрязненная атмосфера промышленных районов при расположении объекта строительства на широте			
		для световых проемов, облучаемых в расчетный час солнцем		для световых проемов, находящихся в расчетный час в тени	
		36—40° с. ш.	44—68° с. ш.	36—40° с. ш.	44—68° с. ш.
Остекление одинарное без переплетов, заполнение проема стеклблоками или стеклом профильным	1	0,7	0,75	1,6	1,75
Остекление двойное без переплетов	0,9	0,63	0,68	1,45	1,58
Остекление в металлических переплетах:					
одинарных	0,8	0,56	0,6	1,28	1,40
двойных	0,72	0,51	0,54	1,15	1,26
Остекление в деревянных переплетах:					
одинарных	0,65	0,46	0,48	1,04	1,14
двойных	0,60	0,42	0,45	0,96	1,05

Таблица 5

Коэффициент  $K_2$ , учитывающий снижение поступлений тепла в помещение за счет загрязнения остекления световых проемов

Степень загрязнения остекления	Коэффициент $K_2$	
	для вертикального остекления $80^\circ < \gamma \leq 90^\circ$	для наклонного или горизонтального остекления $0^\circ \leq \gamma \leq 80^\circ$
Значительное	0,85	0,75
Умеренное	0,9	0,80
Незначительное	0,95	0,85
Чистое стекло	1	0,95

Примечание: 1. Загрязнение следует считать значительным, умеренным и незначительным при содержании в воздушной среде помещения частиц пыли, дыма или копоти соответственно 10 мг/м<sup>3</sup> и более, от 5 до 10 мг/м<sup>3</sup>, не более 5 мг/м<sup>3</sup>.

2.  $\gamma$  — острый угол между плоскостью наклонного остекления и горизонтальной плоскостью в град.

Таблица 6

Коэффициенты  $K_3$  и  $K_4$  для расчета поступления тепла через наклонное остекление световых проемов

Угол между плоскостью наклонного остекления и горизонтальной плоскостью $\gamma$ в град.	Коэффициенты		Угол между плоскостью наклонного остекления и горизонтальной плоскостью $\gamma$ в град.	Коэффициенты	
	$K_3$	$K_4$		$K_3$	$K_4$
0	1	0	30	0,87	0,5
5	1	0,09	40	0,77	0,64
10	0,99	0,17	50	0,64	0,77
15	0,97	0,26	60	0,5	0,87
20	0,94	0,34	70	0,34	0,94
25	0,91	0,42	80	0,17	0,98
			90	0	1

Таблица 7

Высоты  $h$  и азимуты  $A_c$  солнца на различных широтах в июле в град

Истинное солнечное время — часы		36° с. ш.		40° с. ш.		44° с. ш.		48° с. ш.		52° с. ш.		56° с. ш.		60° с. ш.		64° с. ш.		68° с. ш.	
до полудня	после полудня	$h$	$A_c$	$h$	$A_c$	$h$	$A_c$	$h$	$A_c$	$h$	$A_c$	$h$	$A_c$	$h$	$A_c$	$h$	$A_c$	$h$	$A_c$
2—3	21—22																	4	145
3—4	20—21													1	130	3	131	6	131
4—5	19—20									3	119	5	120	7	120	9	119	10	118
5—6	18—19	6	111	8	111	9	111	10	110	12	109	13	108	14	107	15	106	16	104
6—7	17—18	18	104	19	104	19	100	20	99	21	97	21	95	21	94	21	92	21	91
7—8	16—17	30	94	29	93	29	90	30	87	30	85	29	82	28	81	27	79	27	77
8—9	15—16	42	86	41	82	40	78	40	76	38	72	37	69	36	67	34	64	32	61
9—10	14—15	54	75	52	69	50	65	49	60	47	56	45	53	43	50	40	49	37	45
10—11	13—14	65	56	62	49	59	45	56	40	54	36	51	33	48	31	44	29	40	28
11—12	12—13	73	24	69	20	65	18	61	16	58	13	54	12	50	11	46	10	42	9
12 (полдень)		74	0	70	0	66	0	62	0	58	0	54	0	50	0	46	0	42	0

Примечание. Азимут солнца отсчитывается от южного направления в первой половине дня (до 12 ч) против часовой стрелки, во второй половине дня (после 12 ч) по часовой стрелке.



Таблица 8

Значения коэффициента  $m$  для различных внутренних ограждающих конструкций помещений

Материал	Расчетная толщина в см	Коэффициент теплопроводности $\lambda$ в ккал/(м·ч·°С)	Коэффициент температуропроводности $a = \frac{\lambda}{c_0 \gamma_0}$ в м <sup>2</sup> /ч	Значения коэффициента $m$ при продолжительности периода поступлений прямой солнечной радиации на фасад здания			
				12 ч	10 ч	8 ч	6 ч
Бетон, железобетон, естественные камни и др.	3,5	0,9—1,5	0,002—0,003	0,78	0,71	0,64	0,54
	5			0,70	0,64	0,55	0,45
	10			0,60	0,53	0,45	0,38
	15			0,53	0,48	0,42	0,36
	28			0,45	0,41	0,36	0,31
Кирпичная кладка, легкие бетоны и др.	40 и более			0,42	0,40	0,35	0,30
	6	0,6—0,8	0,0012—0,0019	0,74	0,65	0,57	0,49
	13			0,60	0,55	0,49	0,43
	19			0,58	0,53	0,47	0,42
26 и более	0,55			0,50	0,45	0,41	
Гипсовые материалы	5	0,2—0,4	0,00115—0,0012	0,88	0,84	0,79	0,72
	Древесные материалы	2,5	0,2—0,25	0,0005—0,0007	0,84	0,81	0,75
Тепло- и звукоизоляционные материалы; пористые пластмассы и полимеры и др.	5 и более	0,05—0,10	0,001—0,0015	1	0,99	0,98	0,95

Примечания: 1. В многослойной ограждающей конструкции следует учитывать только основной, ближайший к облучаемой поверхности слой.

2. Расчетную толщину стен и перегородок, разделяющих два нагреваемых солнцем помещения (смежных), следует принимать равной половине их фактической толщины.

Расчетную толщину перегородок и стен, разделяющих нагреваемое и ненагреваемое помещения, следует принимать равной их фактической толщине.

3. При ориентации светового проема на Ю, ЮЗ или З приведенные величины  $m$  следует умножать на коэффициент 1,2.

4. Значения величин  $\lambda$ ,  $c_0$  и  $\gamma_0$  следует принимать в соответствии с главой СНиП по строительной тепло-технике.

Таблица 9

Значения коэффициента  $\beta$  для определения гармонически изменяющихся величин теплового потока в различные часы суток

Число часов до или после максимума поступления тепла	0	1	2	3	4	5	6	7	8	9	10	11	12
Коэффициент $\beta$	1	0,97	0,87	0,71	0,5	0,26	0,0	-0,26	-0,5	-0,71	-0,87	-0,97	-1



ПРИЛОЖЕНИЕ 13

МИНИМАЛЬНОЕ КОЛИЧЕСТВО НАРУЖНОГО ВОЗДУХА, ПОДАВАЕМОГО В ПОМЕЩЕНИЯ СИСТЕМАМИ ВЕНТИЛЯЦИИ И КОНДИЦИОНИРОВАНИЯ ВОЗДУХА

Помещения или отдельные участки и зоны помещений	Объем помещения (участка, зоны), приходящийся на 1 чел. в м <sup>3</sup>	Количество наружного воздуха на 1 чел. в м <sup>3</sup> /ч и кратность воздухообмена		Примечания
		при возможности естественного проветривания помещения	при невозможности естественного проветривания помещения	
Производственные	Менее 20 20 и более Любой	30	—	При системах, подающих, только наружный воздух, и при системах, работающих с рециркуляцией, если последние обеспечивают воздухообмен кратностью 10 и более в час
		20	60, но не менее однократного обмена в помещении в час	
Общественные и другие помещения	—	По требованиям соответствующих глав СНиП	60, но не менее 20% воздухообмена	При системах, работающих с рециркуляцией, но при кратности менее 10 в час
			75, но не менее 17,5% воздухообмена 90, но не менее 15% воздухообмена 105, но не менее 12,5% воздухообмена 120, но не менее 10% воздухообмена	
			60	Для зрительных залов театров, кинотеатров, клубов, Дворцов культуры и других помещений, в которых люди находятся до 3 ч, количество наружного воздуха следует принимать 20 м <sup>3</sup> /ч на 1 чел.

ПРИЛОЖЕНИЕ 14

КОЭФФИЦИЕНТЫ СОПРОТИВЛЕНИЯ ЗАКРЫТЫХ КЛАПАНОВ, УЧИТЫВАЕМЫЕ ПРИ ОПРЕДЕЛЕНИИ ПОТЕРЬ ВОЗДУХА

Клапан	Коэффициенты при площади открытого клапана в м <sup>2</sup>			
	до 0,5	0,5—1	1—2	более 2
Неутепленный . . . .	2000	1000	600	400
Утепленный . . . . .	3000	1500	750	500

ПРИЛОЖЕНИЕ 15

КОЭФФИЦИЕНТ ЗАПАСА МОЩНОСТИ К ДЛЯ ЭЛЕКТРОДВИГАТЕЛЕЙ

Мощность на валу электродвигателя в кВт	Коэффициент К при приводе вентилятора	
	центробежного	осевого
До 0,5 . . . . .	1,5	1,2
Свыше 0,5 до 1 . . . . .	1,3	1,15
• 1 • 2 . . . . .	1,2	1,1
• 2 • 5 . . . . .	1,15	1,05
• 5 . . . . .	1,1	1,05



## ПРИЛОЖЕНИЕ 16

## МАТЕРИАЛЫ ДЛЯ ВОЗДУХОВОДОВ

Характеристика транспортируемой по воздуховодам среды	Материалы
Воздух с температурой менее 80°С при относительной влажности не более 60%	Бетонные и железобетонные блоки; асбестоцементные трубы (безнапорные) и короба; известково-гипсовые, керамзитобетонные, шлакоалебастровые, арболитовые плиты и другие неметаллические материалы; сталь кровельная и тонколистовая; бумага и картон
То же, при относительной влажности воздуха более 60%	Бетонные и железобетонные блоки; асбестоцементные трубы (безнапорные) и короба; пластмассовые трубы, короба и плитки; алюминий листовой; плиты из влагостойких строительных материалов; керамические трубы и короба; сталь тонколистовая оцинкованная; бумага и картон с соответствующей пропиткой.
Воздушная смесь с химически активными газами и пылью	Керамические трубы и короба; пластмассовые трубы, короба и плитки; химически стойкие строительные материалы; сталь листовая; бумага и картон с соответствующими транспортируемой среде защитными покрытиями и пропиткой (для бумаги и картона); блоки из кислотоупорного бетона и пластобетона
Воздух с химически нейтральной пылью и газами	Керамические трубы и короба; бумага и картон с соответствующими пропитками (для газов); асбестоцементные трубы (безнапорные) и короба (для газов); пластмассовые трубы, короба и плитки (для газов); бетонные и железобетонные блоки (для газов); известково-гипсовые, шлакоалебастровые, арболитовые плиты (для газов); сталь тонколистовая (для пыли и газов); алюминий листовой (для газов); блоки из пластобетона (для газов)

Примечания: 1. При относительной влажности среды, транспортируемой по воздуховодам, более 60% применение кровельной и тонколистовой стали следует предусматривать с покрытиями влагостойкими лаками и красками.

2. Для жилых и общественных зданий, а также вспомогательных зданий и помещений предприятий следует предусматривать воздуховоды из неметаллических материалов.

3. Блоки из пластобетона должны быть заводского изготовления.

## ПРИЛОЖЕНИЕ 17

## НОРМИРУЕМЫЕ РАЗМЕРЫ ПОПЕРЕЧНОГО СЕЧЕНИЯ ВОЗДУХОВОДОВ

Воздуховоды круглого сечения внутренним диаметром в мм	Воздуховоды прямоугольного сечения внутренним размером в мм			
	1	2	3	4
100	100×150	500×500	600×2400*	
125	100×200	500×600		
140	100×250*	500×800	800×2400*	
160	150×150	500×1000	800×3200*	
180	150×200	500×1200*	1000×2400*	
200	150×250	500×1600*	1000×3200*	
	200×200	500×2000*	1000×4000*	
225	200×250			
250	200×300	600×600	1200×2400	
280	200×400	600×800	1200×3200*	
325	200×500*	600×1000	1200×4000*	
		600×1200		
355	250×250	600×1600*	1600×2400	
400	250×300	600×2000*	1600×3200	
450	250×400		1600×4000*	
500	250×500	800×800	2000×2000	
560	250×600*	800×1000	2000×2400	
630	250×800*	800×1200	2000×3200	
710		800×1600	2000×4000	
		800×2000*		
800	300×300	1000×1000		
900	300×400	1000×1200	2400×2400	
1000	300×500	1000×1600	2400×3200	
1120	300×600	1000×2000	2400×4000	
1250	300×800*			
1400	300×1000*			
1600	400×400	1200×1200	3200×3200	
1800	400×500	1200×1600	3200×4000	
2000	400×600	1200×2000		
	400×800	1600×1600		
	400×1000*	1600×2000		
	400×1200*			

\* Указанный размер следует применять только при обосновании (например, для увязки потерь давления в воздуховодах, по архитектурным и другим требованиям).

Примечания: 1. Для воздуховодов из кровельной и тонколистовой стали за нормируемые размеры допускается принимать наружные размеры поперечного сечения воздуховода, указанные в таблице.

Размеры воздуховодов из пластмасс и асбестоцемента следует уточнять по данным заводов-поставщиков.

2. Толщину стали в мм для воздуховодов, по которым перемещается воздух с температурой не более 80°С, следует принимать:

а) для воздуховодов круглого сечения, указанных в графе 1, диаметром:

до 200 мм включ.	0,5;
от 225 до 450 мм включ.	0,6;
» 500 » 800 » »	0,7;
» 900 » 1600 » »	1;
1800 и 2000 » »	1,4;



Продолжение прил. 17

б) для воздуховодов прямоугольного сечения, указанных в графах 2 и 3 с применением при необходимости элементов жесткости:

размером от 100 × 150 до 200 × 250 мм включ. . 0,5  
 » » 200 × 300 » 1000 × 1000 » » . 0,7  
 » » 1000 × 1200 » 1600 × 2000 » » . 0,9

в) для воздуховодов прямоугольного сечения, указанных в графе 4, имеющих одну из сторон более 2000 мм и воздуховодов сечением 2000 × 2000 мм, толщина стали устанавливается при проектировании.

3. При перемещении воздуха с температурой более 80° С, при перемещении воздуха с механическими примесями, а также для воздуховодов прямоугольного сечения, указанных в графе 4, допускается применять листовую сталь толщиной до 1,4 мм. При перемещении воздуха с абразивными пылями выбор толщины стали для воздуховодов должен быть обоснован.

4. Допускается в проектах предусматривать применение для изготовления воздуховодов листовой стали меньшей толщины, чем указано в примечаниях 2 и 3 настоящего приложения, при техническом обосновании (отсутствие дальних перевозок воздуховодов и др.)

ПРИЛОЖЕНИЕ 18

КАТЕГОРИИ ХОЛОДИЛЬНЫХ СТАНЦИЙ  
 ПО ВЗРЫВО-ПОЖАРНОЙ И ПОЖАРНОЙ  
 ОПАСНОСТИ

Хладагент	Машинное и аппаратное отделения размещены	Категории по взрывопожарной и пожарной опасности
Фреон-12 и фреон-22	В зданиях	Д*
Аммиак	В зданиях и снаружи	Б
Вода в бромистолитиевых и парожетторных машинах	В зданиях и снаружи	Д

\* Хранение масла в машинном и аппаратном отделениях не допускается.



## СОДЕРЖАНИЕ

	Стр.
1. Общая часть . . . . .	3
Область применения и общие указания . . . . .	3
2. Метеорологические условия и чистота воздуха в помещениях. Расчетные параметры наружного воздуха . . . . .	5
3. Отопление . . . . .	7
Общие указания . . . . .	7
Выбор систем отопления . . . . .	8
Вид и параметры теплоносителя и температура на поверхности нагрева- тельных приборов . . . . .	11
Трубопроводы . . . . .	13
Нагревательные приборы . . . . .	17
Запорная и регулирующая арматура . . . . .	19
4. Вентиляция, кондиционирование воздуха и воздушное отопление . . . . .	20
Общие указания . . . . .	20
Системы вентиляции, кондиционирования воздуха и воздушного отопления	22
Определение количества воздуха для вентиляции и кондиционирования воздуха помещений и условия применения рециркуляции . . . . .	29
Подача воздуха в помещения . . . . .	31
Удаление воздуха из помещений . . . . .	33
Аварийная вентиляция . . . . .	36
Воздушные завесы . . . . .	37
Оборудование, кондиционеры, электродвигатели . . . . .	38
Размещение вентиляционного оборудования и кондиционеров . . . . .	41
Воздуховоды . . . . .	45
Трубопроводы . . . . .	54
Помещения для вентиляционного оборудования . . . . .	54
5. Холодоснабжение . . . . .	57
Общие указания . . . . .	57
Фреоновые холодильные машины . . . . .	58
Аммиачные холодильные машины . . . . .	59
Теплоиспользующие холодильные машины . . . . .	59
Помещения и площадки для оборудования холодильных станций . . . . .	60
6. Автоматизация . . . . .	61
Общие указания . . . . .	61
Контроль . . . . .	61
Автоматическое регулирование, блокировка, управление и диспетчеризация	62
Контроль, регулирование, защита и блокировка холодильных станций . . . . .	64



## Приложения:

	Стр.
1. Нормы допустимых метеорологических условий в рабочей зоне производственных помещений и обслуживаемой зоне других помещений в производственных, вспомогательных, жилых и общественных зданиях . . . . .	66
2. Нормы допустимых температуры и относительной влажности воздуха в рабочей зоне на постоянных рабочих местах в теплый период года в производственных помещениях, зданий и сооружений, проектируемых для строительства в местностях с расчетной температурой наружного воздуха теплого периода года (расчетные параметры А) более 25°C (при работах легких или средней тяжести) или более 23°C (при тяжелых работах) . . .	68
3. Нормы оптимальных метеорологических условий на постоянных рабочих местах в рабочей зоне производственных помещений и в обслуживаемой зоне других помещений . . . . .	69
4. Расчетные параметры наружного воздуха . . . . .	70
5. Определение потерь тепла зданиями, сооружениями и помещениями . . .	85
6. Системы отопления, допустимые к применению в зданиях, сооружениях и помещениях различного назначения . . . . .	88
7. Проектирование печного отопления . . . . .	90
8. Допустимые температуры теплоносителя систем отопления с местными нагревательными приборами . . . . .	95
9. Стальные трубы для трубопроводов систем отопления . . . . .	95
10. Коэффициент К, принимаемый при определении допустимого содержания пыли в воздухе, выбрасываемом в атмосферу . . . . .	95
11. Определение количества воздуха, подаваемого в помещения, для обеспечения требуемых условий воздушной среды . . . . .	95
12. Определение количества тепла, поступающего в помещения за счет солнечной радиации . . . . .	97
13. Минимальное количество наружного воздуха, подаваемого в помещения системами вентиляции и кондиционирования воздуха . . . . .	107
14. Коэффициенты сопротивления закрытых клапанов, учитываемые при определении потерь воздуха . . . . .	107
15. Коэффициент запаса мощности К для электродвигателей . . . . .	107
16. Материалы для воздуховодов . . . . .	108
17. Нормируемые размеры поперечного сечения воздуховодов . . . . .	108
18. Категории холодильных станций по взрыво-пожарной и пожарной опасности . . . . .	109



**Госстрой СССР**

**ГЛАВА СНиП II-33-75**

**«ОТОПЛЕНИЕ, ВЕНТИЛЯЦИЯ И КОНДИЦИОНИРОВАНИЕ ВОЗДУХА»**

Редакция инструктивно-нормативной литературы  
Зав. редакцией Г. А. Жигачева  
Редактор Л. Т. Калачева  
Мл. редактор Л. Н. Козлова  
Технический редактор В. Д. Павлова  
Корректоры Л. С. Лелягина, Г. А. Кравченко

---

Сдано в набор 6/V-1976 г. Подписано к печати 14/VII-1976 г. Формат 84 × 108<sup>1</sup>/<sub>16</sub> д. л.  
Бумага типографская № 2 11,76 усл. печ. л. (уч. изд. л. 12,7) Тираж 270.000 экз. Зак. № 216  
Цена 64 к.

---

**Стройиздат**

103006, Каляевская, 23а

Московская типография № 13 Союзполиграфпрома при Государственном комитете  
Совета Министров СССР по делам издательств, полиграфии и книжной торговли.  
107005, Москва, В-5, Денисовский пер., д. 30.



#### ОПЕЧАТКИ В НОРМАТИВНЫХ ДОКУМЕНТАХ И СПРАВОЧНИКЕ

В главе СНиП II-58-75 «Электростанции тепловые» стр. 24, приложение 2, графа «Очистка воздуха» в строке «Помещения разгрузочных устройств» должно быть «Удаляемого аспирационными установками от пыли при разгрузке вагоноопрокидывателями».

В главе СНиП II-33-75 «Отопление, вентиляция и кондиционирование воздуха», стр. 108, приложение 17, графа 1 вместо 325 должно быть 315.

В справочнике монтажника «Монтаж технологического оборудования», том II, под редакцией канд. техн. наук В. З. Маршева (М., Стройиздат, 1976) на стр. 75 напечатано  $100 \text{ кгс/см}^2$ , должно быть  $100 \text{ кг/м}^2$  на стр. 94, напечатана

$$A = \frac{I}{\sin \alpha \cos \alpha F_k l^2}$$

должно быть

$$A = \frac{I}{\sin^2 \alpha \cos \alpha F_k l^2}$$





91SU86000233 Вих-86

ГОСУДАРСТВЕННЫЙ КОМИТЕТ СССР ПО ДЕЛАМ СТРОИТЕЛЬСТВА  
(Госстрой СССР)

## ПОСТАНОВЛЕНИЕ

от 29 мая 1986 г.

№ 73

Об изменении главы СНиП П-33-75 "Отопление,  
вентиляция и кондиционирование воздуха"

Государственный комитет СССР по делам строительства  
ПОСТАНОВЛЯЕТ:

Признать утратившим силу с 1 июля 1986 г. примечание 2 к  
приложению 16 главы СНиП П-33-75 "Отопление, вентиляция и кон-  
диционирование воздуха" утвержденной постановлением Гос -  
строя СССР от 20 октября 1975 г. № 180.



Заместитель Председателя  
Госстроя СССР

А. Деминов.



## Об изменении главы СНиП II-33-75

Постановлением Госстроя СССР от 1 октября 1985 г. № 166 утверждено и с 1 января 1986 г. вводится в действие разработанное институтом Промстройпроект и представленное Главтехнормированием Госстроя СССР изменение главы СНиП II-33-75 «Отопление, вентиляция и кондиционирование воздуха», утвержденной постановлением Госстроя СССР от 20 октября 1975 г. № 180. Текст приложения публикуется ниже.

**Пункт 2.1** дополнить абзацем следующего содержания:

«Расчетную температуру воздуха в помещениях производственных зданий в холодный период года следует принимать минимально допустимую (оптимальную) по ГОСТ 12.1.005—76, кроме расчетной температуры воздуха для вентиляции и кондиционирования воздуха в помещениях с избытками явного тепла, которую следует принимать максимально допустимой (оптимальной). Расчетную температуру воздуха в теплый период года в помещениях следует принимать максимально допустимую (оптимальную) по ГОСТ 12.1.005—76 для систем кондиционирования воздуха».

**Пункт 4.18.** В примечании исключить последнее предложение.

**Пункт 4.70.** Исключить подпункт «а»;

подпункт «б» дополнить словами: «в опасных концентрациях, установленных Минздравом СССР»;

последний абзац изложить в следующей редакции:

«Концентрация вредных веществ в воздухе рабочей зоны производственных помещений при работе систем вентиляции, кондиционирования воздуха и воздушного отопления, в том числе с рециркуляцией воздуха, не должна превышать

предельно допустимой концентрации, установленной ГОСТ 12.1.005—76».

**Пункт 4.71.** Абзац первый изложить в следующей редакции:

«4.71. В системах вентиляции, кондиционирования воздуха и воздушного отопления допускается применять рециркуляцию воздуха из других помещений, если в нем не содержатся вредные вещества с концентрацией более 30 % предельно допустимых концентраций в воздухе рабочей зоны или резко выраженные неприятные запахи,»

последний абзац после слова «решетки» дополнить словами: «в противопожарных стенах и противопожарных перегородках».

**Пункт 4.74.** Примечание изложить в следующей редакции:

«Примечание. Решетки и проемы для перетекания воздуха в противопожарных стенах и противопожарных перегородках, а также в перегородках, отделяющих помещения от коридоров, проектировать не допускается».

**Пункт 4.76.** Абзац третий дополнить словами: «Допускается предусматривать подачу воздуха в тамбур-шлюзы от приточных систем, обслуживающих помещения с производствами категорий Г и Д, при оборудовании этих систем резервными вентиляторами».

**Пункт 7.2** дополнить абзацем следующего содержания:

«При равной экономичности проектных решений (в пределах  $\pm 5\%$ ) следует принимать решение, обеспечивающее большую экономию топлива».

**Пункт 7.12** после слов: «тепла ВЭР» дополнить словами: «от периодически работающих вентиляционных систем и технологического оборудования» и далее по тексту.



## Об изменении и дополнении главы СНиП II-33-75

Постановлением Госстроя СССР от 29 июня 1982 г. № 165 утверждены и с 1 января 1983 г. вводятся в действие изменения и дополнения главы СНиП II-33-75 «Отопление, вентиляция и кондиционирование воздуха», утвержденной постановлением Госстроя СССР от 20 октября 1975 г. № 180.

### 1. П. 4.55:

абзац первый после слов: «удаляемого из систем» дополнить словами: «местных отсосов и» далее по тексту;

подпункт «а» дополнить абзацем следующего содержания:

«В атмосферном воздухе зон санитарной охраны ку-

*БСН № 9, 1982 г. с. 10*  
рортов, местах размещения крупных санаториев и домов отдыха, а также зон отдыха городов, предусмотренных ГОСТ 17.2.3.02—78, — 0,8 максимально разовых»;

подпункт «б» дополнить словами: «установленных ГОСТ 12.1.005—76»;

дополнить примечанием:

«Примечание. Выбросы в атмосферу следует классифицировать по составу в соответствии с ГОСТ 17.2.1.01—76; основные термины и определения выбросов следует принимать по ГОСТ 17.2.1.04—77».

2. В третьем абзаце п. 4.57 текст после слова «предусматривать» заменить текстом: «схемы систем вентиляции, учитывая возможность установки очистных устройств в дальнейшем».



## ИЗМЕНЕНИЯ И ДОПОЛНЕНИЯ ГЛАВЫ СНиП II-33-75

Постановлением Госстроя СССР от 31 декабря 1981 г. № 273 утверждены и с 1 июля 1982 г. вводятся в действие публикуемые ниже изменения и дополнения главы СНиП II-33-75 «Отопление, вентиляция и кондиционирование воздуха», утвержденной постановлением Госстроя СССР от 20 октября 1975 г. № 180.

В связи с этим с 1 июля 1982 г. утрачивает силу пункт 18 и подпункт «д» пункта 34 приложения к постановлению Госстроя СССР от 25 сентября 1979 г. № 176 «Об изменении и дополнении главы СНиП II-33-75 «Отопление, вентиляция и кондиционирование воздуха».

1. В пункт 1.7 после слов: «общественных зданий» вставить слова: «в соответствии с ГОСТ 12.4.021—75» и далее по тексту.

2. Пункт 3.26 дополнить абзацем следующего содержания:

«Для обогрева полов следует применять электрические, воздушные или водяные системы отопления».

3. Пункт 3.28 изложить в следующей редакции:

«3.28. В системах водяного отопления встроенные нагревательные элементы допускается размещать, при обосновании, в наружных стенах из трехслойных панелей и в перекрытиях».

4. Пункт 3.41:

начало подпункта «а» изложить в следующей редакции:

«а) для зданий и помещений, указанных в пп. 1, 2 и 9 приложения 6, зданий психиатрических больниц, бань, а также для» и далее по тексту;

подпункт «б» изложить в следующей редакции:

«б) для зданий, указанных в п. 3 приложения 6 (кроме психиатрических больниц),— 85° С»;

дополнить подпунктом «н» следующего содержания:

«н) температуру теплоносителя для водяных систем обогрева полов зданий, возводимых в районах Северной строительной-климатической зоны, следует принимать не более 70° С».

5. В пункте 3.42:

исключить слова: «перегородок»;

примечание 4 признать утратившим силу.

6. Абзац второй пункта 3.79 признать утратившим силу.

7. В абзаце первом пункта 3.93 слово «двухстороннее» заменить словом «разностороннее».

8. В абзаце первом пункта 4.6 слова: «приложениями 1 и 2 к настоящей главе» заменить словами: «ГОСТом 12.1.005—76»; слова: «приложении 1 к настоящей главе» заменить словами: «ГОСТом 12.1.005—76».

9. Пункт 4.17 дополнить абзацем следующего содержания:

«Воздушные системы обогрева полов зданий, возводимых в районах Северной строительной-климатической зоны, следует проектировать с резервным вентилятором, автоматически включающимся при остановке рабочего».

10. Примечание к пункту 4.30 дополнить словами: «руководствуясь нормами технологического проектирования».

11. В подпункт «а» пункта 4.70 после слов: «концентрация в нем» вставить слова: «при неработающей вентиляции» и далее по тексту.

12. В абзац первый пункта 4.76 после слов: «5 объемов» и слова «приточного» вставить слово «наружного» и далее по тексту.

13. Примечание 3 к пункту 4.97 признать утратившим силу.

14. Примечания к пункту 4.98 изложить в следующей редакции:

«Примечания: 1. При проектировании вытяжных систем следует учитывать примечания к пункту 4.97 настоящей главы.»

2. Для удаления из верхней зоны помещений воздуха, содержащего водород, следует предусматривать устройства на высоте не ниже 0,1 м от плоскости потолка в помещениях высотой ( $H$ ) до 4 м; при высоте помещения свыше 4 м устройства для удаления воздуха, содержащего водород, следует предусматривать на высоте не ниже  $1/40 H$  от плоскости потолка, но не ниже 0,4 м».

15. Абзац второй пункта 4.99 дополнить словами: «Резервные вентиляторы или резервные побудители тяги эжекторов не следует предусматривать, если в соот-



ветствии с нормами технологического проектирования обеспечивается, невозможность образования взрывоопасной концентрации паро-газовоздушных смесей, удаляемых системами местных отсосов, при нормальной работе технологического и вентиляционного оборудования и при их аварии».

16. В абзац четвертый пункта 4.107 после слов: «компрессорных станций» вставить слова: «(вредных или горючих газов)» и далее по тексту.

17. Пункт 4.126:

текст, начиная со слов: «а также» и до конца пункта признать утратившим силу;

дополнить абзацем следующего содержания:

«Вентиляционное оборудование систем местных отсосов взрывоопасных веществ из помещений с производствами категорий В, Г и Д следует предусматривать во взрывобезопасном исполнении, за исключением оборудования систем местных отсосов паро-газовоздушных смесей, для которых, в соответствии с нормами технологического проектирования, обеспечивается невозможность образования взрывоопасной концентрации этих смесей при нормальной работе технологического оборудования и при его аварии».

18. Пункт 4.178 изложить в следующей редакции:

«4.178. Количество воздуха, перемещаемого по воздуховодам систем местных отсосов, удаляющих взрывоопасные газы и пары следует рассчитывать по нормам технологического проектирования, так, чтобы при нормальной работе технологического оборудования и при его аварии концентрации паро-газовоздушных смесей в воздуховодах не превышали предельно допустимых взрывобезопасных концентраций, определяемых по ГОСТ 12.1.004—76 и ГОСТ 12.1.017—80.

При отсутствии норм технологического проектирования, а также при перемещении местными отсосами смесей воздуха с взрывоопасной пылью, концентрации взрывоопасных веществ в удаляемом воздухе следует принимать не более 50% нижнего концентрационного предела воспламенения».

19. Подпункт «а» пункта 5.1 изложить в следующей редакции:

«а) охлаждение воздуха посредством прямого, косвенного, комбинированного и двухступенчатого (бескомпрессорного) испарительного охлаждения, применения артезианской воды, воды горных рек, и других источников и льда».

20. Пункт 5.2 изложить в следующей редакции:

«5.2. Прямое, косвенное, комбинированное и двухступенчатое (бескомпрессорное) испарительное охлаждение воздуха следует проектировать для IV, III и II климатических районов, когда этими средствами возможно и экономически целесообразно обеспечить заданные метеорологические условия в помещениях».

21. В первых абзацах пунктов 6.8 и 6.14 слова: «при необходимости» заменить словами: «в соответствии с пунктами 6.2 и 6.3 настоящей главы».

22. Пункт 6.14 дополнить подпунктом «т» следующего содержания:

«т) для систем обогрева полов зданий, возводимых

в районах Северной строительно-климатической зоны, за исключением систем, присоединяемых к сетям теплоснабжения с центральным качественным регулированием».

23. Дополнить главу разделом 7 следующего содержания:

## «7. ИСПОЛЬЗОВАНИЕ ТЕПЛОВЫХ ВТОРИЧНЫХ ЭНЕРГЕТИЧЕСКИХ РЕСУРСОВ

7.1. При проектировании отопления, вентиляции и кондиционирования воздуха зданий и сооружений следует предусматривать использование тепловых вторичных энергетических ресурсов (ВЭР):

а) содержащихся в воздухе, удаляемом системами местной и общеобменной вентиляции;

б) от технологических установок утилизации тепла, передаваемых в виде тепло-холодоносителей, пригодных для отопления, вентиляции и кондиционирования воздуха.

Использование тепла (холода) ВЭР не должно сопровождаться загрязнением приточного воздуха вредными веществами (с учетом содержания их в наружном воздухе) превышающем 30% ПДК по ГОСТ 12.1.005—76.

При расчете вентиляции помещений по количеству поступающих вредных веществ следует учитывать повышение начальной концентрации вредных веществ в приточном воздухе вследствие их перетекания из вытяжных воздуховодов через теплообменники-утилизаторы (теплоутилизаторы). Величину перетекания следует определять на основании технических условий на теплоутилизаторы.

7.2. Целесообразность использования тепловых ВЭР для отопления, вентиляции и кондиционирования воздуха и выбор теплоутилизаторов должны быть обоснованы технико-экономическим расчетом.

**Примечание.** При отсутствии теплоутилизаторов, обеспечивающих экономичное использование тепла ВЭР, схемы систем вентиляции следует принимать с учетом возможности установки теплоутилизаторов в дальнейшем.

7.3. Для нагрева (охлаждения) приточного воздуха в воздухо-воздушных теплоутилизаторах (без промежуточного теплоносителя) не допускается использовать воздух общеобменной и местной вытяжной вентиляции:

а) удаляемый из помещений с производствами категорий А, Б или Е, а также удаляемый местными отсосами из помещений с производствами других категорий, содержащий взрывоопасные или легковоспламеняющиеся вещества, горючие газы или пары;

б) содержащий осаждающиеся либо конденсирующиеся на поверхностях теплообмена теплоутилизаторов вредные вещества 1, 2 и 3 классов опасности;

в) содержащий болезнетворные бактерии, вирусы, грибки или имеющий резко выраженные неприятные запахи.



7.4. Не допускается использовать тепловые ВЭР, содержащиеся во вредных (1, 2 и 3 классов опасности), взрывоопасных, легковоспламеняющихся или горючих жидкостях и газах (кроме воздуха, согласно пункту 7.3) в теплоутилизаторах без промежуточного теплоносителя.

7.5. Теплоутилизаторы с промежуточным теплоносителем допускается применять для нагревания (охлаждения) приточного воздуха без ограничений. В качестве промежуточного теплоносителя не допускается использовать среды, указанные в пункте 7.4.

7.6. При использовании тепла (холода) вентиляционного воздуха, содержащего пыль или аэрозоли, которые могут оседать в теплоутилизаторах, следует предусматривать очистку воздуха перед поступлением в теплоутилизаторы и возможность очистки, в том числе химической, теплообменных поверхностей от загрязнений.

7.7. Теплоутилизаторы, предназначенные для контактной обработки приточного воздуха (оросительные камеры), допускается использовать при условии, что вода для наполнения и последующего добавления соответствует ГОСТ 2874—73.

**Примечание.** В теплоутилизаторах для контактной обработки приточного воздуха допускается использовать растворы хлористых лития, натрия и кальция ( $LiCl$ ,  $NaCl$ ,  $CaCl_2$ ) в воде питьевого качества.

7.8. Теплоутилизаторы систем вентиляции, кондиционирования воздуха и воздушного отопления, проектируемые для работы в холодный период года, следует рассчитывать на параметры наружного воздуха Б.

7.9. Температура поверхности теплоутилизаторов, соприкасающейся с удаляемым воздухом, не должна приниматься, как правило, ниже  $0^{\circ}C$ ; охлаждение до более низкой температуры следует обосновывать, обеспечивая бесперебойную работу теплоутилизаторов.

7.10. Следует предусматривать контроль, автоматическое регулирование теплоутилизаторов и возможность их полного отключения. Допускается предусматривать ручное регулирование при производительности установок по воздуху до 10 тыс.  $m^3/ч$ .

7.11. Холодильные установки систем кондиционирования воздуха следует, как правило, использовать для работы в качестве тепловых насосов.

7.12. Резервирование установок использования тепла ВЭР следует предусматривать для зданий и сооружений или помещений, в которых не допускаются перемены в подаче тепла (холода).

24. П.п. 2, 3 приложения 6 изложить в следующей редакции:

## «2. Детские ясли-сады

Водяное с радиаторами, конвекторами и приставными бетонными панелями.

Водяное со встроенными в перекрытия и наружные стены нагревательными элементами».

## «3. Больницы и родильные дома

Водяное с радиаторами и приставными бетонными панелями.

Водяное со встроенными в перекрытия и наружные стены нагревательными элементами».

25. В примечании 3 к приложению 11 слова: «требованиями Санитарных норм проектирования промышленных предприятий» заменить словами: «требованиями ГОСТ 12.1.005—76».

26. В пункте 13 приложения 12 в обозначении « $t_n$ » после слова: «воздуха» дополнить словами: «под перекрытием».

27. Пункт 14 приложения 12 дополнить примечанием: «Примечание. Допускается принимать  $t_n$  равную расчетной температуре наружного воздуха по приложению 4».

28. Пункт 15 приложения 12 дополнить примечанием: «Примечание. При расчете амплитуды  $A_{тв}$  в качестве  $A_{тн}^{расч}$  допускается принимать амплитуду суточных колебаний температуры наружного воздуха в  $^{\circ}C$ , приведенную в приложении 4».

29. В таблице 3 приложения 12 из заглавия таблицы исключить слова: «со стеклом толщиной 2,5—3,5 мм».

30. Примечания к таблице 3 приложения 12 изложить в следующей редакции:

«Примечания: 1. Истинное солнечное время в часах приближенно вычисляется по формуле

$$\tau = \tau_{дек} + 0,067\lambda_r - N - 2,$$

где  $\tau_{дек}$  — декретное летнее время в часах;  
 $\lambda_r$  — географическая долгота места в градусах;  
 $N$  — номер пояса времени.

2. Поступление тепла от рассеянной радиации дано с учетом рассеянного отражения прямой радиации от земной поверхности со средним альбедо 20%.

3. Поступление тепла от радиации следует принимать с коэффициентами: 0,9 — для двойного остекления, 0,8 — для тройного остекления, 0,7 — для стеклоблоков и профильного стекла».



*БСГ №3, 1980 г. с. 17.*

## Разъяснение к главе СНиП II-33-75

Отдел технического нормирования и стандартизации Госстроя СССР разъясняет:

поступление тепла от прямой и рассеянной солнечной радиации в июле через вертикальное и горизонтальное остекление световых проемов, приведенное в табл. 3 прил. 12 к главе СНиП II-33-75 «Отопление,

вентиляция и кондиционирование воздуха» для одинарного остекления, рекомендуется принимать с коэффициентами:

0,9 — при двойном остеклении;

0,8 — при тройном остеклении;

0,7 — при стеклянных блоках и профильном стекле.



## Изменение главы СНиП II-33-75

Постановлением Госстроя СССР от 31 декабря 1980 г. № 224 утверждено и с 1 июля 1981 г. вводится в действие публикуемое ниже изменение главы СНиП II-33-75 «Отопление, вентиляция и кондиционирование воздуха», утвержденное постановлением Госстроя СССР от 20 октября 1975 г. № 180.

Приложение 9 изложить в следующей редакции:

## «Приложение 9»

Трубы стальные для трубопроводов систем отопления, вентиляции и кондиционирования воздуха

Теплоноситель	Трубы с наружным диаметром в мм	
	до 60	более 60
Горячая вода	Электросварные по ГОСТ 10704—76 Легкие по ГОСТ 3262—75	Электросварные по ГОСТ 10704—76
Насыщенный пар	Электросварные по ГОСТ 10704—76 Обыкновенные по ГОСТ 3262—75	

Примечания: 1. Трубы по ГОСТ 3262—75 должны применяться для гнутых участков трубопроводов и на участках соединений с арматурой и отопительными приборами на резьбе.

2. Толщину стенки трубы следует принимать минимальную по ГОСТ для расчетного диаметра трубы с учетом соединений на резьбе или сварке.

3. Трубы электросварные по ГОСТ 10704—76, предназначенные для гнутых элементов трубопроводов, а также для трубопроводов воды температурой свыше 115°С или пара давлением свыше 0,7 кг/см<sup>2</sup>, должны быть термообработанными.

4. Для трубопроводов при скрытой прокладке, а также для элементов системы отопления, встроенных в строительные конструкции зданий и сооружений, следует применять стальные обыкновенные трубы по ГОСТ 3262—75.

5. Соединения стальных электросварных труб следует выполнять на сварке».



## Об изменении и дополнении главы СНиП II-33-75

Постановлением Госстроя СССР от 25 сентября 1979 г. № 176 утверждены и с 1 января 1980 г. вводятся в действие публикуемые ниже изменения и дополнения главы СНиП II-33-75 «Отопление, вентиляция и кондиционирование воздуха», утвержденной постановлением Госстроя СССР от 20 октября 1975 г. № 180.

Пункт 1,7 дополнить абзацами следующего содержания:

Если из производственного оборудования (процесса) при возникновении пожара возможно выделение воздуха помещений взрывоопасных веществ, то необходимость автоматического полного или частичного отключения систем вентиляции при возникновении пожара должна определяться в технологической части проекта.

Отключение систем вентиляции, кондиционирования воздуха и воздушного отопления в помещениях с установками объемного пожаротушения должно предусматриваться в соответствии с ГОСТ 12.4.009—75».

Пункт 2.1 изложить в новой редакции:

«2.1. Допустимые и оптимальные нормы температуры, относительной влажности и скорости движения воздуха в рабочей зоне производственных помещений следует принимать в соответствии с ГОСТ 12.1.005—76.

Примечание. Избытки явного тепла в производственных помещениях высотой более 6 м, оборудованных системами вентиляции с механическим побуждением или кондиционирования воздуха, следует определять для условного объема помещения высотой 6 м, если источники тепла расположены в пределах этой высоты».

Пункт 2.3, абзац первый изложить в новой редакции:

«2.3. Допустимые и оптимальные нормы температуры, относительной влажности и скорости движения воздуха в обслуживаемой зоне помещений жилых и общественных зданий и вспомогательных зданий промышленных предприятий следует принимать в соответствии с приложениями 1 и 3 к настоящей главе СНиП и нормами проектирования этих зданий».

Пункт 2.7, в абзаце втором слова: «в приложении I к настоящей главе» заменить словами: «по ГОСТ 12.1.005—76».

В пункте 2.9 слова: «указаниями разделов 9 и 10» заменить словами: «ГОСТ 12.1.005—76 и разделом 9»

В пункте 2.11:

слова: «для обеспечения метеорологических условий, установленных Санитарными нормами, на постоянных рабочих местах или местах постоянного пребывания людей, находящихся в зоне прямого (непосредственного) воздействия приточных струй» исключить; после слова «установленным» дополнить словами: «ГОСТ 12.1.005—76 и».

Пункт 3.41, в подпункте «д» исключить слова: «и цехов углеподготовки электростанций и коксохимических заводов».

Пункт 3.47, абзац третий после слов: «Присоединение стояков» дополнить словом «вертикальных».

В пункте 3.63 слова: «при верхней разводке подающих трубопроводов теплоносителя» исключить.

Пункт 3.64, в абзаце втором слова: «в гильзах» исключить.

В пункте 3.95 слова: «до 4 этажей» заменить словами: «высотой до 12 этажей».

Пункт 4.12, в абзаце первом интенсивность теплового облучения: «330 ккал/(м<sup>2</sup>·ч)» заменить на: «300 ккал/(м<sup>2</sup>·ч)».

Пункт 4.38, абзац первый изложить в новой редакции:

«4.38. Общие системы вентиляции, кондиционирования воздуха или воздушного отопления допускается проектировать для группы производственных и складских помещений с производствами категорий А, Б, В и Е (в любых сочетаниях) общей площадью не более 1100 м<sup>2</sup>, если эти помещения отделены от других помещений негорючими стенами с пределом огнестойкости 0,75 ч, расположены в одноэтажных зданиях и имеют выходы только наружу».

В пункте 4.40:

слова: «газы или пары тяжелее воздуха или легко»



воспламеняющиеся» заменить словами: «газы, пары, легковоспламеняющиеся жидкости»;

дополнить пункт абзацем:

«В помещениях или на участках с производствами категорий А, Б и Е, в которых обращаются газы или пары удельным весом 0,8 и менее удельного веса воздуха, допускается вентиляцию или приемков глубиной 0,5 м и менее не предусматривать».

Пункт 4.48, в подпункте «а» после слов: «технологические выбросы» союз «и» заменить на «или».

Пункт 4.49 дополнить примечанием:

«Примечание. При выбросе воздуха с парами или газами удельным весом 0,8 и менее удельного веса воздуха горизонтальное расстояние между приемными устройствами для наружного воздуха и проемами для выброса воздуха допускается принимать равным 10 м».

Пункт 4.84, подпункт «б» признать утратившим силу.

Пункт 4.97 дополнить примечанием 3:

«3. Для удаления из верхней зоны помещений взрывоопасных газов или паров удельным весом 0,8 и менее удельного веса воздуха (водород и др.) следует предусматривать устройства на высоте не ниже 0,1 м от плоскости потолка».

Если ребра плит или балки перекрытия (покрытия) выступают вниз из плоскости потолка более чем на 0,1 м следует предусматривать отверстия в этих ребрах или устройства для удаления газов и паров из каждого кессона на высоте не ниже 0,1 м от плоскости потолка».

В пункте 4.99:

абзац первый после слов: «электродвигателей вентиляторов» дополнить словами (после занятой): пусковых устройств эжекторов»;

абзац второй после слов: «вентиляторов с электродвигателями» дополнить словами: «или резервных побудителей тяги эжекторов».

Пункт 4.100, в абзаце первом слова: «категорий А, В и Е» заменить словами: «категорий А, Б и Е».

В пункте 4.106 слово «вещество» заменить словами: «газов или паров».

Пункт 4.108, в абзаце третьем после слов: «имеющих аэрационные фонари» добавить слова (после запятой): «шахты или дефлекторы».

Пункт 4.113 дополнить словами: «или предусматривать трубы, шахты и другие устройства открытыми, без клапанов».

Пункт 4.182, примечание 3 дополнить словами: «если эти ответвления диаметром 200 мм и более или сечением 200×200 мм и более и расчетная скорость движения воздуха в сечении открытого клапана не менее 8 м/с».

Пункт 4.186, абзац первый после слова «прокладывать» изложить в редакции: «через другие помещения».

Пункт 4.187 дополнить новым абзацем:

«Допускается прокладка нескольких транзитных воздуховодов с ненормируемым пределом огнестойкости в общем ограждении или шахте, имеющими стенки из

несгораемых материалов с пределом огнестойкости 0,5 ч».

В пункте 4.191:

абзац второй дополнить словами:

«Поэтажные ответвления для подачи воздуха к соплам эжекционных кондиционеров-доводчиков допускается присоединять к вертикальному коллектору в пределах обслуживаемого этажа»;

абзац последний дополнить словами: «при соблюдении также требования, указанного в примечании 3 к пункту 4.182 настоящей главы».

Пункты 2.2, 2.5, абзац первый пункта 2.15 и приложение 2 признать утратившими силу.

Приложение 1 изложить в следующей редакции:

#### «Приложение 1

Допустимые нормы температуры, относительной влажности и скорости движения воздуха в обслуживаемой зоне помещений жилых и общественных зданий и вспомогательных зданий промышленных предприятий

Период года	Температура, °С	Относительная влажность, %, не более	Скорость движения воздуха, м/с, не более
Холодный и переходный (температура наружного воздуха ниже 10°С)	18—22	65	0,3
Теплый (температура наружного воздуха 10°С и выше)	Не более чем на 3°С выше расчетной температуры наружного воздуха (расчетные параметры А)	65	0,5

Примечания: 1. В помещениях общественных зданий с кратковременным пребыванием людей в уличной одежде в холодный период года допускается принимать температуру воздуха 16°С.

2. В помещениях общественных зданий, проектируемых для IV климатического района, в которых предусматривается установка потолочных вентиляторов, необходимо принимать следующие скорости движения воздуха в теплый период года:  
при температуре воздуха 26°С — не более 0,3 м/с;  
при температуре воздуха 28°С — не более 0,7 м/с;  
при температуре воздуха 30°С и выше — не более 1,0 м/с».

Приложение 3 изложить в следующей редакции:



«Приложение 3

Оптимальные нормы температуры, относительной влажности и скорости движения воздуха в обслуживаемой зоне помещений жилых и общественных зданий и вспомогательных зданий промышленных предприятий

Период года	Температура, °С	Относительная влажность, %	Скорость движения воздуха, м/с
Холодный и переходный (температура наружного воздуха ниже 10°С)	20—22	45—30	0,1—0,15
Теплый (температура наружного воздуха 10°С и выше)	20—25	60—30	Не более 0,25

Примечание. При проектировании помещений общественных зданий с потолочными вентиляторами для IV климатического района следует соблюдать нормы, приведенные в примечании 2 к приложению 1.

В приложении 4 расчетные параметры наружного воздуха, указанные в приведенных пунктах и графах, заменить следующими:

№ п. п.	Наименование пункта	Периоды года	Параметры А		Параметры Б		Параметры В	
			температура в °С	теплосодержание в ккал/кг	температура в °С	теплосодержание в ккал/кг	температура в °С	теплосодержание в ккал/кг
1	2	5	6	7	8	9	10	11
5	Алма-Ата	холодный	—10	—1,6	—25	—5,8	—38	—9,1
6	Архангельск	холодный					—45	—10,8
13	Барнаул	теплый					38	17,8
32	Вильнюс	теплый					33	16,7
41	Ворошиловград	теплый					39	15,8
45	Горький	холодный	—16	—3,4				
55	Елабуга	холодный	—18	—3,9				
58	Ереван	холодный	—4	0,3				
79	Каунас	холодный	—8	—1				
101	Куйбышев	холодный	—18	—3,9				
110	Ленинкан	холодный	—11	—1,9				
153	Петропавловск-Камчатский (город)							
175	Сковородино	теплый	24	12,5				
192	Термез	холодный	2	2,2				
195	Тула	холодный					—42	—10,1
198	Туркестан	холодный					—38	—9,1
201	Ужгород	холодный	—6	—0,3				
203	Ульяновск	холодный	—18	—3,9				
204	Умань	холодный	—9	—1,2				
226	Чернигов	холодный	—10	—1,6				

В приложении 5:

а) в определении коэффициента «л» в пункте 2 слова: «по табл. 1 главы» заменить словами: «в соответствии с главой»;

б) признать утратившими силу: абзац второй и формулу (2) пункта 4; пункт 4 табл. 2; в абзаце втором (подпункт «а») пункта 11 текст после слова «давления»; в абзаце третьем (подпункт «б») пункта 11 текст после слова «вытяжке»; абзацы четыре—шесть пункта 11; пункт 12;

в) из пункта 13 исключить слова: «жилых и общественных зданий и в помещения вспомогательных зданий предприятий»;

дополнить пункт примечанием следующего содержания:

«Примечание. Добавочные потери тепла на нагревание наружного воздуха, поступающего путем инфильтрации в производственные здания, при отсутствии данных для расчета допускается принимать равными 30% основных потерь тепла, но не менее, чем это требуется для нагревания воздуха, поступающего вследствие дебаланса по притоку и вытяжке при вентиляции с механическим побуждением»;

г) пункт 14 изложить в новой редакции:

«14. Количество воздуха  $G$  в кг/(м<sup>2</sup>·ч), поступающего в помещения зданий и сооружений через ограждающие конструкции вследствие их воздухопроницаемости, следует определять:

для ограждающих конструкций, за исключением заполнения световых проемов (окон, балконных дверей и фонарей) по формуле

$$G = \frac{\Delta p}{R_n} \quad (4)$$

для заполнения световых проемов по формуле



$$G = \frac{(\Delta p)^{2/3}}{R_n}, \quad (5)$$

где  $\Delta p$  — разность давлений воздуха на наружной и внутренней поверхностях ограждающих конструкций в кгс/м<sup>2</sup>, определяемая по формуле

$$\Delta p = (H - h) (\gamma_n - \gamma_b) + 0,05 \gamma_n \cdot v^2 (C_n - C_s) \times \\ \times K - (P_b - P_d), \quad (6)$$

$R_n$  — сопротивление воздухопроницанию ограждающих конструкций, за исключением световых проемов, в м<sup>2</sup>·ч·мм вод. ст./кг и сопротивление воздухопроницанию световых проемов в м<sup>2</sup>·ч·(мм вод. ст.)<sup>2/3</sup>/кг, определяемые в соответствии с главой СНиП по строительной теплотехнике;

$H$  — высота здания (сооружения) в м от поверхности земли до верха карниза, шахты и центра фонаря;

$h$  — высота от поверхности земли в м до центра окон, дверей и наружных стен рассматриваемого этажа, ворот, фонарей;

$\gamma_n, \gamma_b$  — удельные веса соответственно наружного и внутреннего воздуха в кг/м<sup>3</sup>, определяемые в соответствии с главой СНиП по строительной теплотехнике;

$v$  — наибольшая скорость ветра в м/с из средних скоростей ветра за январь по румбам северного направления (С, СВ, СЗ), принимаемая в соответствии с главой СНиП по строительной климатологии и геофизике; для типовых проектов скорость ветра следует принимать 5 м/с, а в климатических подрайонах IБ и IГ — 8 м/с;

$C_n, C_s$  — аэродинамические коэффициенты соответственно для наветренной и заветренной поверхностей, принимаемые в соответствии с главой СНиП по нагрузкам и воздействиям;

$K$  — коэффициент, учитывающий изменение скоростного напора в зависимости от высоты и типа местности, определяемой в соответствии с главой СНиП по нагрузкам и воздействиям;

$P_b$  — давление воздуха в кгс/м<sup>2</sup> в зданиях (помещениях), оборудованных системами вентиляции с механическим побуждением, воздушным отоплением или кондиционированием воздуха, определяемое из условия соблюдения равенства количеств воздуха, поступающего в здания и удаляемого из них в результате инфильтрации и эксфильтрации через ограждающие конструкции;

$P_d$  — давление воздуха в кгс/м<sup>2</sup> (плюс — подпор, минус — разрежение), определяемое на основе расчета дебаланса по притоку и вытяжке при системах вентиляции с механическим побуждением, воздушным отоплением и кондиционированием воздуха;

**Примечания:** 1. При вычислении  $\Delta p$  для жилых и общественных зданий с естественной вытяжной вентиляцией следует учитывать потери давления в вентиляционных системах  $P_c$  (со знаком минус), определяемые по формуле

$$P_c = (H - h) (\gamma_n - \gamma_b), \quad (6a)$$

где буквенные обозначения те же, что и в формуле (6), но  $\gamma_n$  принимается при температуре наружного воздуха +5°С.

2. Давление воздуха  $P_d$  со знаком плюс следует учитывать только при обеспечении постоянно действующего подпора; для зданий с естественной вентиляцией принимать  $P_b - P_d = 0$ ;

д) в пункте 15:

слова: «и в основных помещениях общественных зданий» и формулу (8) признать утратившими силу;

слова: «определять по формулам: для жилых комнат жилых зданий» заменить словами: «проверять (принимая наибольшее значение из результатов расчета по пп. 13 и 15) по формуле»;

в формуле (7) буквенное обозначение « $t_n$ » заменить на « $t_{на}$ ».

е) пункт 16 изложить в новой редакции:

«16. Общие потери тепла помещениями жилых зданий следует уменьшать на величину бытовых тепловыделений, определяемых из расчета 18 ккал/ч на 1 м<sup>2</sup> площади пола помещений, для которых предусматривается установка нагревательных приборов».

В приложении 11, пункт 1, определение термина ПДК изложить в новой редакции:

«ПДК — предельно допустимые концентрации вредных веществ в воздухе рабочей зоны в мг/м<sup>3</sup> принимаемые по ГОСТ 12.1.005—76».

В приложении 12:

а) в пунктах 1 и 11 буквенное обозначение «С» заменить на « $\beta_{сз}$ » — «коэффициент теплопропускания солнцезащитных устройств, принимаемый в соответствии с главой СНиП по строительной теплотехнике»;

б) в пункте 1 приняты « $R_0$  — сопротивление теплопередаче заполнения световых проемов, принимаемое в соответствии с главой СНиП по строительной теплотехнике»;

в) таблицы 1 и 2 признать утратившими силу;

г) пункты 12—17 заменить пунктами 12—16 следующего содержания:

«12. Поступление тепла  $Q$  в ккал/ч в теплый период года в помещения через покрытия зданий и сооружений следует определять по формуле

$$Q = (q_0 + \beta A_q) F, \quad (13)$$

где  $q_0$  — среднесуточное поступление тепла в помещение в ккал/(м<sup>2</sup>·ч), определяемое согласно п. 13;

$\beta$  — коэффициент для определения изменяющихся величин теплового потока в различные часы суток, принимаемый по табл. 9;

$A_q$  — амплитуда колебаний теплового потока в ккал/(м<sup>2</sup>·ч), принимается согласно п. 15;

$F$  — площадь покрытия в м<sup>2</sup>.

13. Среднесуточное поступление тепла в помещение через покрытие  $q_0$  в ккал/(м<sup>2</sup>·ч), следует определять по формуле

$$q_0 = \frac{1}{R_0} (t_n^{усл} - t_b), \quad (14)$$

где  $R_0$  — сопротивление теплопередаче покрытия, определяемое в соответствии с главой СНиП по строительной теплотехнике;

$t_n^{усл}$  — условная среднесуточная температура наружного воздуха в °С, определяемая согласно п. 14;

$t_b$  — расчетная температура внутреннего воздуха в °С, принимаемая по ГОСТ 12.1.005—76 и нормам проектирования соответствующих зданий и сооружений.



14. Условную среднесуточную температуру наружного воздуха  $t_n^{усл}$  в °С следует определять по формуле

$$t_n^{усл} = t_n + \frac{\rho I_{ср}}{\alpha_n}, \quad (15)$$

где  $t_n$  — средняя месячная температура наружного воздуха за июль в °С, принимаемая согласно главе СНиП по строительной климатологии и геофизике;

$\rho$  — коэффициент поглощения солнечной радиации материалом наружной поверхности покрытия, принимаемый в соответствии с главой СНиП по строительной теплотехнике;

$I_{ср}$  — среднее суточное количество тепла от суммарной солнечной радиации (прямой и рассеянной) на горизонтальную поверхность в ккал/(м<sup>2</sup>·ч), принимаемое согласно главе СНиП по строительной климатологии и геофизике;

$\alpha_n$  — коэффициент теплоотдачи наружной поверхности покрытия в теплый период года в ккал/(м<sup>2</sup>·ч·°С), определяемый в соответствии с главой СНиП по строительной теплотехнике.

15. Амплитуду колебаний теплового потока  $A_q$  в ккал/(м<sup>2</sup>·ч) следует определять по формуле

$$A_q = K \cdot \alpha_v \cdot A_{\tau_v}, \quad (16)$$

где  $K$  — коэффициент, принимаемый равным 0,6 для покрытия с вентилируемыми воздушными прослойками и равным 1 для всех других покрытий;

$\alpha_v$  — коэффициент теплоотдачи внутренней поверхности покрытия в ккал/(м<sup>2</sup>·ч·°С), определяемый в соответствии с главой СНиП по строительной теплотехнике;

$A_{\tau_v}$  — амплитуда колебаний температуры внутренней поверхности покрытия в °С, определяемая в соответствии с главой СНиП по строительной теплотехнике.

16. Время поступления максимума тепла, считая от полуночи, в помещения через покрытие  $Z$  в ч следует определять по формуле

$$Z = 13 + 2,7D, \quad (17)$$

где  $D$  — тепловая инерция покрытия, определяемая в соответствии с главой СНиП по строительной теплотехнике.

д) в формуле, приведенной в примечании 2 к табл. 3, цифру «4» заменить на «0,067».

В приложении 17 внутренний диаметр воздуховода круглого сечения «325» заменить на «315».