



**ГОСУДАРСТВЕННЫЙ СТАНДАРТ  
СОЮЗА ССР**

---

# **АСБЕСТ ХРИЗОТИЛОВЫЙ**

**ТЕХНИЧЕСКИЕ УСЛОВИЯ**

**ГОСТ 12871—67**

**Издание официальное**

**ГОСУДАРСТВЕННЫЙ КОМИТЕТ СССР ПО СТАНДАРТАМ**

**Москва**

ГОСУДАРСТВЕННЫЙ СТАНДАРТ  
СОЮЗА ССР

# АСБЕСТ ХРИЗОТИЛОВЫЙ

ТЕХНИЧЕСКИЕ УСЛОВИЯ

ГОСТ 12871—67

Издание официальное

МОСКВА — 1979

**АСБЕСТ ХРИЗОТИЛОВЫЙ****Технические условия**Asbestos  
Specifications**ГОСТ  
12871-67\***Взамен  
ГОСТ 7-60  
и ГОСТ 9295-59

Утвержден Комитетом стандартов, мер и измерительных приборов при Совете Министров СССР 17 апреля 1967 г. Срок введения установлен

с 01.01. 1968 г.

Проверен в 1977 г. Срок действия ограничен

до 01.01. 1984 г.

**Несоблюдение стандарта преследуется по закону**

Настоящий стандарт распространяется на асбест хризотил-овый — продукт обогащения асбестовых руд, содержащих минерал хризотил-асбест, который является гидросиликатом магния и представляет собой минерал моноклинной сингонии кристаллохимической группы серпентина. Он обладает свойством расщепления на тонкие эластичные волокна, способные при достаточной их длине скручиваться в нить. Асбест хризотил-овый применяется для производства асбесто-технических и асбестоцементных изделий, теплоизоляции и других целей.

Минерал хризотил-асбест характеризуется следующими физико-техническими показателями

а) химический состав приближенно соответствует теоретической формуле  $3\text{MgO} \cdot 2\text{SiO}_2 \cdot 2\text{H}_2\text{O}$ ;

б) плотность 2,4—2,6 г/см<sup>3</sup>,

в) температура плавления 1450—1500°С;

г) термостойкость (потеря конституционной воды и прочности) в °С.

при длительном постоянном нагреве 500,

при кратковременном нагреве 700,

д) щелочестойкость высокая:

содержание растворимых веществ в 25% КОН при кипячении в течение 4 ч не более 5%,

е) кислотостойкость слабая.

Издание официальное

Перепечатка воспрещена

\* Переиздание (август 1979 г.) с изменениями № 1, 2, утвержденными в ноябре 1974 г. и ноябре 1978 г. (ИУС 9—1974 г., 1—1979 г.)

© Издательство стандартов, 1979

содержание растворимых веществ в HCl плотностью 1,19 г/см<sup>3</sup> при кипячении в течение 4 ч до 57%,

ж) удельное сопротивление  $10^8$  Ом·см,

з) коэффициент преломления 1,5—1,57;

и) содержание конституционной влаги 13,46%

**Примечание** Приведенные физико-технические показатели типичны для хризотил-асбеста как минерала. Товарную продукцию по этим показателям не контролируют

## 1. МАРКИ И СОРТА

1.1. Асбест состоит из смеси волокон различной длины и их агрегатов.

Агрегаты асбеста с недеформированными волокнами, имеющие в поперечнике не менее 2 мм, условно называют «кусковым» асбестом, а имеющие в поперечнике менее 2 мм — «иголками».

Асбест, в котором волокна деформированы и перепутаны между собой, называют «распушенным».

Частицы сопутствующей породы и асбестовое волокно, прошедшие через сито контрольного аппарата с размером стороны ячейки в свету 0,25 мм, условно называют «пылью».

Частицы сопутствующей породы, прошедшие через сито контрольного аппарата с размером стороны ячейки в свету 4,8 мм и оставшиеся на сите контрольного аппарата с размером стороны ячейки в свету 0,25 мм, условно называют «галей».

Частицы сопутствующей породы, не прошедшие через сито контрольного аппарата с размером стороны ячейки в свету 4,8 мм, относят к посторонним примесям.

1.2. Асбест в зависимости от длины волокна, содержания пыли, гали и фракции минус 0,071 мм подразделяют на восемь сортов (с 0 по 7) и по текстуре на четыре группы:

а) жесткая; асбест вырабатывается из отборной руды ручной сортировки;

б) промежуточная; асбест промежуточной группы занимает место между жестким и полужестким асбестом. Вырабатывается из руды селективной выемки, предварительно обогащенной в цехах дробильно-сортировочного комплекса;

в) полужесткая; асбест вырабатывается из руд механизированной добычи;

г) мягкая; асбест вырабатывается из руд механизированной добычи.

(Измененная редакция, Изм. № 1).

1.3. Асбест в зависимости от сортов и групп по текстуре выпускают следующих марок, приведенных в табл. 1.

Таблица 1

Сорта	Группа по текстуре			
	Жесткая	Промежуточная	Полужесткая	Мягкая
	Марки			
0	АК ДВ-0—80 ДВ-0—55	—	—	—
1	Ж-1—50 Ж-1—38	ПРЖ-1—75 ПРЖ-1—50	—	—
2	Ж-2—20	ПРЖ-2—30 ПРЖ-2—15	П-2—30 П-2—15	—
3	Ж-3—40	—	П-3—70 П-3—60 П-3—50	М-3—70 М-3—60
4	—	—	П-4—40 П-4—30 П-4—20 П-4—5	М-4—40 М-4—30 М-4—20 М-4—5
5	—	—	П-5—67 П-5—65 П-5—52 П-5—50	М-5—65 М-5—50
6	—	—	П-6—45 П-6—30	М-6—40 М-6—30 К-6—45 К-6—30 К-6—20 К-6—5
7	—	—	—	7—300 7—370 7—450 7—520

## Примечания:

1. В обозначениях марок асбеста буквы означают АК — асбест кусковой, ДВ — длиноволокнистый, Ж — жесткой группы; ПРЖ — промежуточной группы, П — полужесткой группы, М — мягкой группы, К — мягкой группы; получаемый из продуктов осаждения пылеочистных сооружений.

2. Цифры в обозначении марок означают первая — сорт асбеста, вторая — гарантируемый минимальный остаток волокна в процентах для асбеста данной марки на основном сите контрольного аппарата, а для асбеста марок 7-го сорта — объемная масса

(Измененная редакция, Изм. № 1).

## 2. ТЕХНИЧЕСКИЕ ТРЕБОВАНИЯ

2.1. В асбесте не должно быть бумаги, ткани и других посторонних примесей.

2.2. Волокно асбеста не должно быть ломким.

2.3. Содержание влаги в асбесте не должно превышать 3%. Для асбеста Джетыгаринского месторождения этот показатель не является браковочным, а служит для расчета с потребителем.

2.4. Длина волокна асбеста марки АК должна быть не менее 18 мм.

2.5. В асбесте марки АК не должно быть гали и видимых невооруженным глазом просечек (включения минералов, пересекающих волокно асбеста).

2.6. Показатели качества асбеста должны соответствовать нормам, приведенным в табл. 2.

2.7. Асбест текстильных сортов (0,1 и 2) должен также соответствовать эталонам, утвержденным Министерством промышленности строительных материалов СССР. Отбор образцов (эталон) производят по соглашению с представителями основных потребителей асбеста

Установленные эталоны хранятся у поставщиков и потребителей, а также в институтах ВНИИпроектасбест и ВНИИасбестотехнических изделий.

Порядок отбора, хранения и пользования эталонами асбеста определяется инструкцией, утвержденной Министерством промышленности строительных материалов СССР

(Измененная редакция, Изм № 1).

2.8. Готовая продукция должна быть принята техническим контролем предприятия-поставщика. Поставщик должен гарантировать соответствие поставляемого асбеста требованиям настоящего стандарта.

Таблица 2

Группа по текстуре	Серт	Марка	Нормы I категории качества										Нормы высшей категории качества										
			Массовая доля, %, остатка на сетке размером стороны ячейки в свету, мм			Проев сквозь сито третьего ящика, %	Массовая доля пыли и гали, %		Средняя длина волокна, мм	Массовая доля волокна длиной менее 5 мм, %	Степень распушки кПа (мм. рт. ст.)	Массовая доля фракции менее 0,071 мм, %	Средняя плотность, г/л	Массовая доля % остатка на сетке размером стороны ячейки в свету, мм		Проев сквозь сито третьего ящика, %	Массовая доля пыли и гали, %		Средняя длина волокна, мм	Массовая доля волокна длиной менее 5 мм, %	Степень распушки кПа (мм рт. ст.)	Массовая доля фракции менее 0,071 мм, %	
			12,7 первый ящик	4,8 второй ящик	1,35 третий ящик		всего	в том числе гали						4,8 второй ящик	1,35 третий ящик		всего	в том числе гали					
Жесткая	0	ДВ-0—80	80	10	—	1,6	—	—	13,7	16	60(450)	—	—	—	—	—	—	—	—	—	—	—	—
	0	ДВ-0—55	55	30	—	2,0	—	—	13,0	18	64(480)	—	—	—	—	—	—	—	—	—	—	—	
	1	Ж-1—50	50	26	—	3,0	—	—	9,5	25	40(300)	—	—	—	—	—	—	—	—	—	—	—	
	1	Ж-1—38	38	34	—	4,0	—	—	9,0	30	40(300)	—	—	—	—	—	—	—	—	—	—	—	—
	2	Ж-2—20	20	47	—	5,0	—	—	8,0	35	40(300)	—	—	—	—	—	—	—	—	—	—	—	—
	3	Ж-3—40	—	40	48	12,0	2,0	0,3	—	—	40(300)	—	—	—	—	—	—	—	—	—	—	—	
Промежуточная	1	ПРЖ-1—75	75	22	—	1,0	—	—	12,5	25	73(550)	—	—	—	—	—	—	—	—	—	—	—	
	1	ПРЖ-1—50	50	45	—	1,5	—	—	10,5	30	73(550)	—	—	—	—	—	—	10,7	27	46—66 (350—500)	—	—	
	2	ПРЖ-2—30	30	50	—	4,0	—	—	8,5	40	73(550)	—	—	—	—	—	—	8,7	37	46—66 (350—500)	—	—	
	2	ПРЖ-2—15	15	60	—	5,0	—	—	8,0	45	73(550)	—	—	—	—	—	—	—	—	—	—	—	
Полужесткая	2	П-2—30	30	53	—	4,0	—	—	8,0	50	77(580)	—	—	—	—	—	—	—	—	—	—	—	
	2	П-2—15	15	65	—	5,0	—	—	7,5	55	77(580)	—	—	—	—	—	—	—	—	—	—	—	
	3	П-3—70	—	70	20	10,0	3,0	0,3	—	—	—	50	—	—	—	—	—	—	—	—	—	—	
	3	П-3—60	—	60	30	10,0	3,0	0,3	—	—	—	50	63	28	9,0	2,7	0,2	—	—	—	—	50	
	3	П-3—50	—	50	35	15,0	3,0	0,3	—	—	—	50	—	—	—	—	—	—	—	—	—	—	
	4	П-4—40	—	40	44	16,0	4,0	0,4	—	—	—	52	43	45	12,0	3,4	0,3	—	—	—	—	50	
	4	П-4—30	—	30	50	20,0	4,5	0,4	—	—	—	52	—	—	—	—	—	—	—	—	—	—	
	4	П-4—20	—	20	58	22,0	5,0	0,4	—	—	—	52	22	58	20,0	4,0	0,3	—	—	—	—	50	
	4	П-4—5	—	5	70	25,0	5,5	0,4	—	—	—	52	—	—	—	—	—	—	—	—	—	—	
	5	П-5—67	—	—	67	33,0	7,0	1,3	—	—	—	62	—	—	—	—	—	—	—	—	—	—	
	5	П-5—65	—	—	65	35,0	9,0	1,3	—	—	—	62	—	65	35,0	8,0	1,3	—	—	—	—	58	
	5	П-5—52	—	—	52	48,0	8,0	1,3	—	—	—	62	—	—	—	—	—	—	—	—	—	—	
5	П-5—50	—	—	50	50,0	10,0	1,3	—	—	—	62	—	52	48,0	9,0	1,3	—	—	—	—	58		
6	П-6—45	—	—	45	55,0	14,0	1,7	—	—	—	66	—	49	51,0	12,0	1,4	—	—	—	—	60		
6	П-6—30	—	—	30	70,0	15,0	1,7	—	—	—	66	—	—	—	—	—	—	—	—	—	—		
Мягкая	3	М-3—70	—	70	20	10,0	2,6	0,3	—	—	—	65	—	—	—	—	—	—	—	—	—	—	
	3	М-3—60	—	60	30	10,0	2,8	0,3	—	—	—	65	—	—	—	—	—	—	—	—	—	—	
	4	М-4—40	—	40	44	16,0	4,0	0,4	—	—	—	70	—	—	—	—	—	—	—	—	—	—	
	4	М-4—30	—	30	50	20,0	4,5	0,4	—	—	—	70	—	—	—	—	—	—	—	—	—	—	
	4	М-4—20	—	20	58	22,0	5,0	0,4	—	—	—	70	—	—	—	—	—	—	—	—	—	—	
	4	М-4—5	—	5	70	25,0	5,5	0,4	—	—	—	56	—	—	—	—	—	—	—	—	—	—	
	5	М-5—65	—	—	65	35,0	8,5	1,3	—	—	—	68	—	—	—	—	—	—	—	—	—	—	
	5	М-5—50	—	—	50	50,0	9,5	1,3	—	—	—	75	—	—	—	—	—	—	—	—	—	—	
	6	М-6—40	—	—	40	60,0	13,0	1,7	—	—	—	76	—	—	—	—	—	—	—	—	—	—	
	6	М-6—30	—	—	30	70,0	14,5	1,7	—	—	—	76	—	42	58,0	12,0	1,4	—	—	—	—	60	





### 3. МЕТОДЫ ИСПЫТАНИЙ

3.1. Для контрольной проверки потребителем качества асбеста должны применяться правила отбора проб и методы испытаний, указанные ниже.

#### 3.2. Отбор проб

3.2.1. Партией, от которой отбирают пробу, считается асбест одной марки массой до 100 т.

3.2.2. Пробу отбирают от 2% мешков или пакетов каждой партии, но не менее чем от пяти мешков или пакетов. На предприятии-поставщике пробу отбирают в процессе упаковки.

Пробы отбирают порциями массой не менее 300 г от каждого опробуемого мешка или пакета. Общая масса средней пробы независимо от числа мешков или пакетов должна быть не менее 10 кг.

3.2.3. Отбор проб производится механизированным методом при соблюдении равномерности набора порции, общей массы средней пробы и порядка ее подготовки, предусмотренных настоящим стандартом. Допускается отбор проб вручную, для чего из середины каждого опробуемого мешка или пакета берется порция асбеста.

3.2.4. При поставке асбеста 7-го сорта в вагонах навалом от каждого вагона по мере погрузки или разгрузки примерно через равные промежутки времени из разных мест вагона отбирают совком по три порции асбеста массой около 1 кг каждая.

3.2.5. Отобранные в соответствии с требованиями пп. 3.2.2, 3.2.3 и 3.2.4 пробы асбеста высыпают на чистый гладкий настил, тщательно перемешивают и перебирают вручную для определения наличия посторонних примесей, а также для разрыхления слежавшихся комьев. После того как вся масса асбеста станет однообразно рыхлой, ее разравнивают в слой в виде круга высотой не более 100 мм. Затем методом квартования доводят среднюю пробу до остатка массой не менее 5 кг.

3.2.6. Полученные пробы в соответствии с требованиями пп. 3.2.4 и 3.2.5 делят на две равные части, из которых одну используют для анализа, а вторую помещают в мешок или пакет, опечатывают или пломбируют и хранят как контрольную пробу в течение трех месяцев. Если асбест предназначен для экспорта, пробу хранят в течение шести месяцев. В мешок или пакет с контрольной пробой вкладывают копию паспорта, в которой указывают дату отбора пробы, номер партии, фамилию представителя ОТК, отбравшего пробу, номер и дату испытаний по лабораторному журналу, марку и характеристику по всем показателям, предусмотренным для асбеста данной марки. К мешку прикрепляют бирку с указанием номера, партии, даты отбора проб и марки асбеста.

3.2.7. Длину волокна асбеста марки АК определяют измерительной линейкой с точностью до 0,5 мм.

3.2.8. Отсутствие в асбесте марки АК просечек в волокне определяют визуально при подготовке проб в соответствии с требованием п. 3.2.5

### 3.3. Определение ситового состава

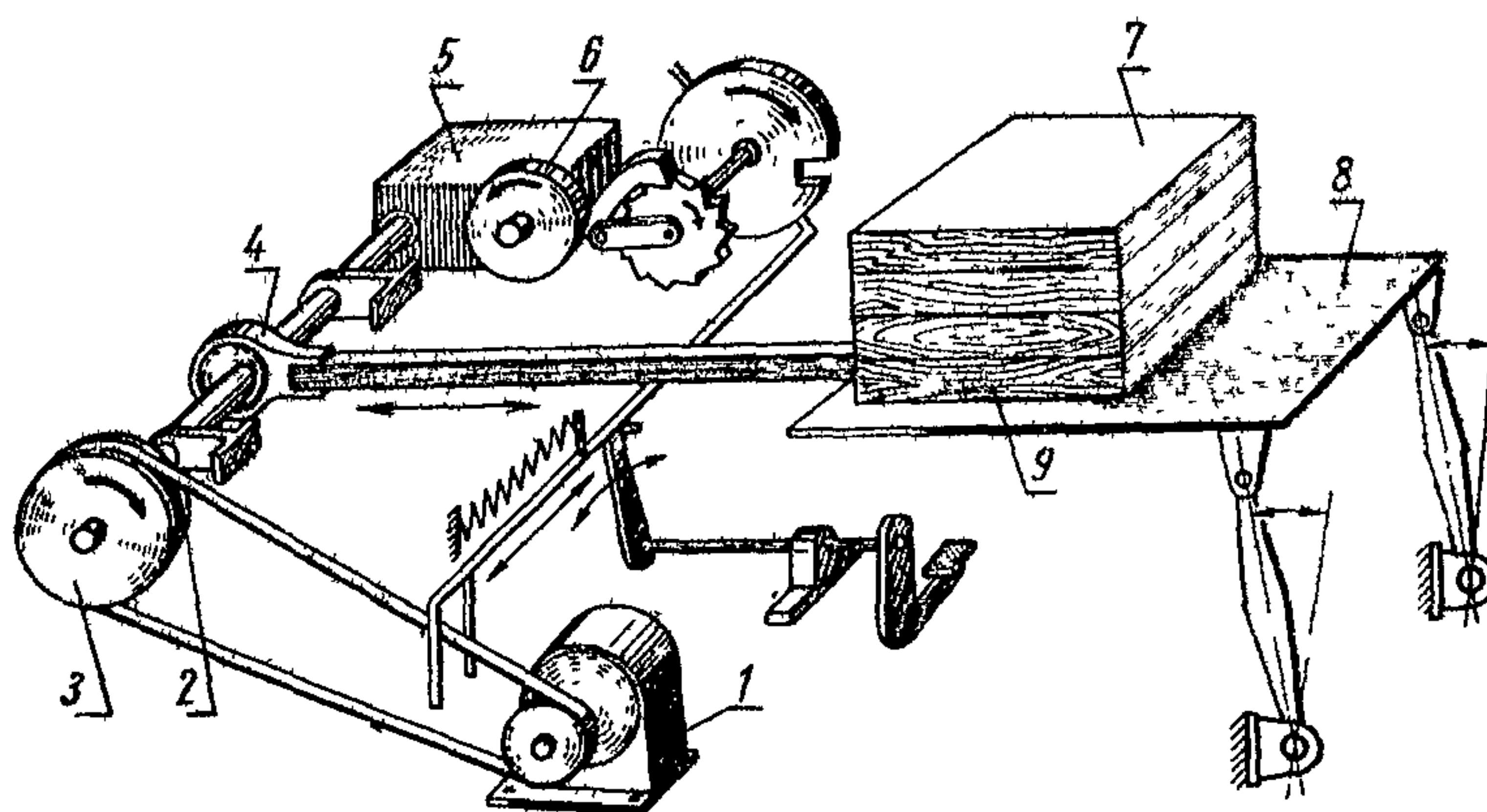
#### 3.3.1. Аппаратура

Для определения ситового состава применяют контрольный аппарат, схема которого указана на черт. 1, представляющий собой горизонтальный лабораторный грохот с продольными качаниями. Эксцентриситет привода 19,8 мм. Вал вращается против часовой стрелки (смотреть со стороны редуктора) с частотой вращения  $5 \pm 0,03 \text{ с}^{-1}$ . Контрольный аппарат снабжен специальным приспособлением для автоматического отключения после 600 и 1500 оборотов и двумя комплектами ящиков с ситами, указанными в табл. 3. Контрольный аппарат изготовляют по рабочим чертежам института ВНИИпроектасбест, утвержденным Министерством промышленности строительных материалов СССР.

Таблица 3

Номер ящика (от верхнего ящика)	Номинальный размер сторон ячейки сита в свету, мм	Диаметр проволоки, мм
	Первый комплект	
1	12,7	2,67
2	4,8	1,6
3	1,35	1,19
4	Сплошное дно	—
	Второй комплект	
1а	0,70	0,358
2а	0,40	0,235
3а	0,25	0,173
4а	Сплошное дно	—

## Контрольный аппарат для определения ситового состава асбеста



1—электродвигатель, 2—шкив приводной, 3—шкив холостой, 4—эксцентрик, 5—редуктор, 6—механизм включения и перевода ремня, 7—ящики с сепкой, 8—платформа встряхивания, 9—ящик-дно

Черт 1

**Примечание** Допускаемые отклонения среднего арифметического размера стороны ячейки в свету должны соответствовать ГОСТ 3306—70

(Измененная редакция, Изм. № 2).

### 3.3.2. Подготовка к испытанию

От отобранной в соответствии с требованиями п. 3.2.5 пробы берут три навески по 500 г каждая, взвешенные с точностью до 1 г, подвергают их испытаниям. Влажность асбеста, взятого для ситового анализа, не должна превышать 3%.

На аппарат ставят четыре ящика (первый комплект) Внутренний размер каждого ящика  $620 \times 375 \times 90$  мм. В три ящика вместо сплошного дна вделаны сита с соответствующими размерами сторон ячеек. Сита укрепляют на рамке так, чтобы более изогнутая проволока сита располагалась параллельно короткой стороне рамки.

### 3.3.3. Проведение испытания

а) **Определение остатков на ситах и просева сквозь сита** На контрольный аппарат ставят первый комплект ящиков. Ящики располагают на платформе аппарата длинной стороной перпендикулярно направлению движения платформы.

Навеску асбеста высыпают равномерно в верхний ящик, который закрывают деревянной крышкой, закрепляют наглухо и аппарат приводят в действие на 2 мин. Затем остатки на ситах каждого ящика взвешивают с точностью до 1 г. Масса остатка в граммах в каждом ящике, деленная на 5, равняется содержанию остатка на данном сите в процентах.

**б) Определение содержания пыли.**

На контрольный аппарат ставят второй комплект ящиков. Остаток, полученный в четвертом ящике первого комплекта, высыпают равномерно на сито ящика № 1а, после чего ящик закрывают крышкой и аппарат приводят в действие на 5 мин. Масса остатка в ящике № 4а, взвешенного с точностью до 1 г, деленная на 5, равняется содержанию пыли в процентах.

**в) Определение содержания гали.**

Из остатка на сите ящика № 3 галю выбирают вручную. Остатки на ситах второго комплекта высыпают на ручное сито с размером стороны ячейки в свету 0,25 мм. После его встряхивания выбирают распушенное волокно волосяной щеткой. Оставшийся на сите продукт с нераспушенными агрегатами волокна слегка растирают между резиновыми поверхностями, повторяют отбор волокна щеткой и дополнительно отвеивают распушенные волокна. Отобранную галю с сита ящика № 3 вместе с оставшейся галей на всех ситах второго комплекта взвешивают с точностью до 0,1 г. Масса остатка в граммах, деленная на 5, равняется содержанию гали в процентах.

3.3.4. За результат определения ситового состава асбеста, а также содержания в нем пыли и гали принимают среднее арифметическое трех определений.

**3.4 Определение степени распушки**

3.4.1. Метод определения степени распушки основан на измерении сопротивления пробы асбеста фильтрации через него воздуха

**3.4.2. Аппаратура**

Определение производят на приборе типа ПРА-1 (черт 2).

Прибор изготавливают по чертежам института ВНИИ-проектасбест, утвержденным Министерством промышленности строительных материалов СССР.

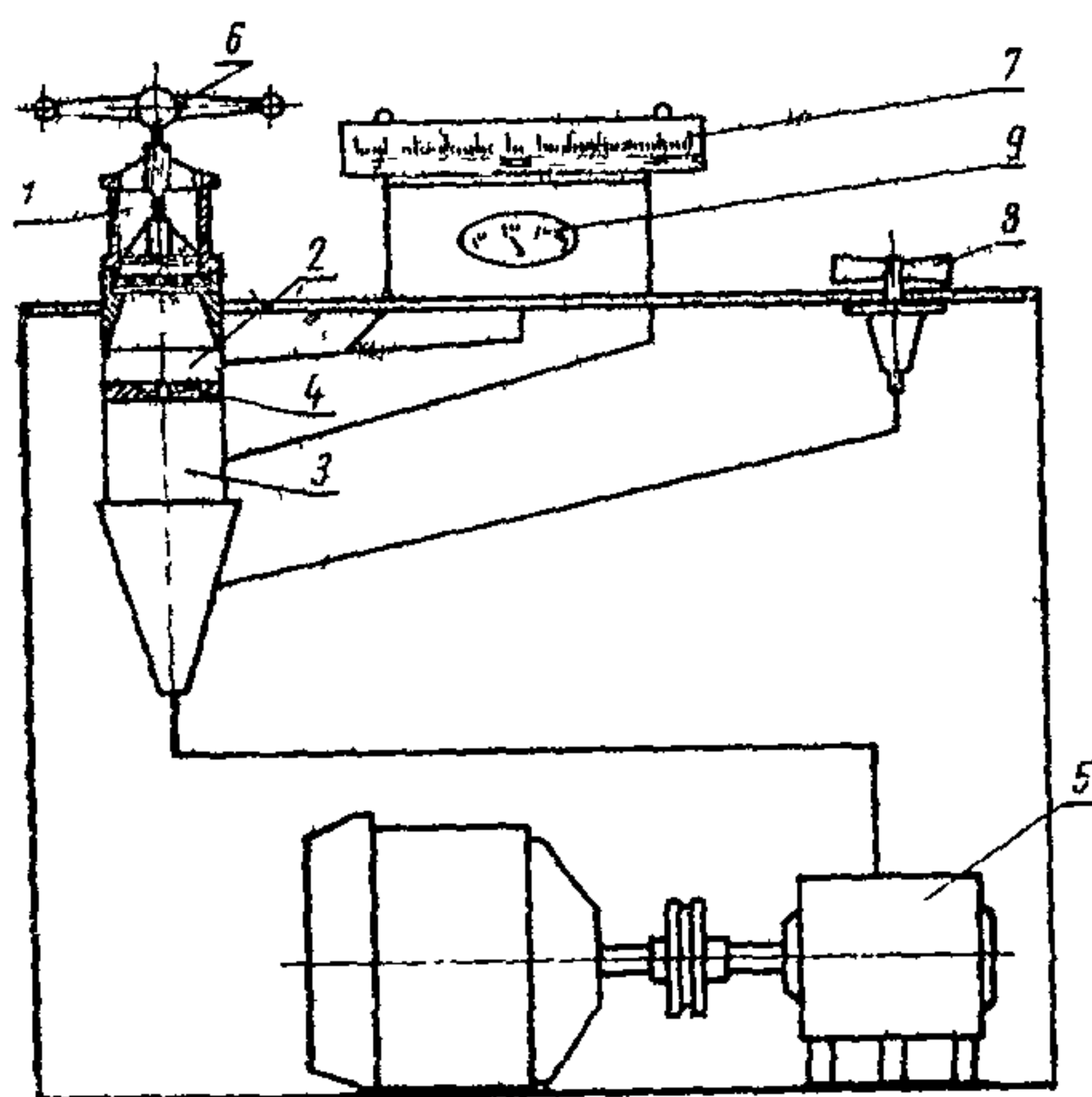
Прибор для определения степени распушки (ПРА-1) состоит из трех последовательно расположенных камер (1, 2, 3). Дном камеры 1 служит перфорированный диск. Камеры 2 и 3 сообщаются через плоскую нормализованную диафрагму 4. Камера 3 соединена с роторным вакуум-насосом 5. Верхняя камера снабжена подпрессовывающим устройством 6. Тягонапоромер 7 измеряет по перепаду давления расхода воздуха, пропускаемого через образец асбеста. Расход воздуха регулируется дроссельным устройством 8. Вакуумметром 9 измеряется разрежение воздуха под пробой асбеста.

**3.4.3. Проведение испытания**

От отобранной в соответствии с требованиями п 3.2.5 пробы берут три образца массой 100 г каждый, взвешенные с точностью

до 0,5 г. Разрыхленный образец асбеста ровным слоем помещают в верхнюю камеру 1 и подпрессовывающим устройством 6 уплот-

Прибор для определения степени распушки асбеста ПРА-1



Черт 2

няют до постоянного объема (высота слоя асбеста 40 мм). Затем включают вакуум-насос и при помощи дроссельного устройства по тягонапоромеру, устанавливая постоянный перепад давления (расход воздуха), равный 98 Па (10 мм вод. ст.) При строго постоянном перепаде давления вакуумметром измеряют разрежение воздуха под образцом асбеста ( в камеру 2), которое является показателем степени распушки асбеста в миллиметрах ртутного столба. За результат принимают среднее арифметическое трех определений.

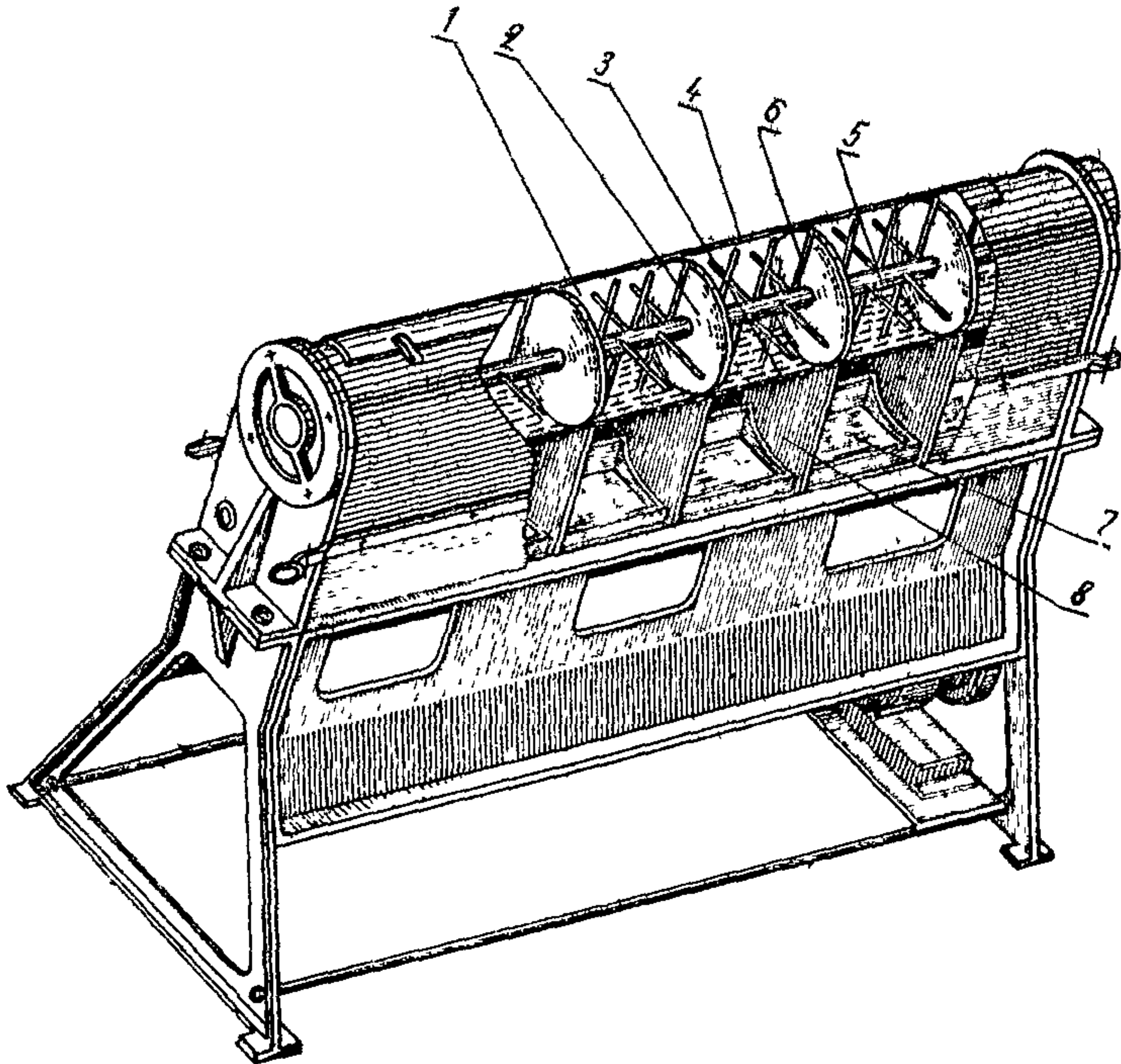
(Измененная редакция, Изм. № 2)

3.5. Определение средней длины волокна и содержания волокон длиной менее 5 мм асбеста марок 1 и 2-го сортов

#### 3.5.1. Аппаратура

Определение производят на анализаторе длины асбестового волокна АДА-02 (черт. 3), изготовляемом по чертежам института ВНИИпроектасбест, утвержденным Министерством промышленности строительных материалов СССР.

## Схема анализатора длины асбестового волокна АДА-02



Черт 3

Анализатор длины асбеста состоит из цилиндра 1 с внутренним диаметром 200 мм, разделённого внутри на шесть секций перегородками 2, длина секции 240 мм. Нижняя часть цилиндра состоит из шести классифицирующих сит 3. Размеры ячеек сит приведены в табл 4. Сита экспериментально подобраны так, чтобы длина волокна асбеста, проходящего через них, была следующей:

- первое сито — до 5 мм;
- второе сито — до 10 мм;
- третье сито — до 15 мм;
- четвертое сито — до 20 мм;
- пятое сито — до 25 мм;
- шестое сито — до 0,5 мм.

На верхней стороне цилиндра расположены воронки 4 для загрузки волокна в цилиндр. Внутри цилиндра расположен вал 5 с колками 6. Вал вращается с частотой вращения  $6,67 \pm 0,08 \text{ с}^{-1}$  ( $400 \pm 5$  об/мин). Колки вращающегося вала перемешивают асбест,

Таблица 4

Порядковый номер сита	Размер ячейки сита в свету, мм	Живое сечение сита, %	Примечание
Первое	Ø 3,5	28,7	Сито штампованное с круглыми ячейками
Второе	Ø 6,0	32,6	
Третье	Ø 10,0	30,6	
Четвертое	Ø 16,0	25,7	
Пятое	Ø 18,0	24,8	
Шестое	0,33×0,33.	—	Сито тканое с квадратными ячейками

благодаря чему происходит разделение волокна на ситах. Волокно, прошедшее через сито, собирают в ящики 7, установленные под цилиндром и отделенные друг от друга перегородками 8. Перегородки укреплены между сетками.

(Измененная редакция, Изм. № 2)

### 3.5.2. Проведение испытания

От отобранной в соответствии с требованиями п. 3.2.5 пробы берут три образца массой по 150 г. Каждый образец делят на шесть навесок по 25 г и загружают через воронки 4 в цилиндр 1. Воронки закрывают крышкой 5. Аппарат приводят в действие на  $5 \pm 0,08$  мин.

(Измененная редакция, Изм. № 2).

### 3.5.3. Обработка результатов испытания

По окончании испытания волокно, прошедшее через сито, взвешивают отдельно для каждого сита. Среднюю длину волокна определяют как сумму произведений средней длины волокна каждого класса на процентное содержание его в пробе.

Среднюю длину волокна каждого класса определяют как среднее арифметическое верхнего и нижнего размера класса.

Все взвешивания производят с точностью до 0,5 г.

## 3.6. Определение объемной массы

### 3.6.1. Аппаратура

Определение объемной массы производят на приборе, приведенном на черт. 4. Прибор изготавливают по чертежам института ВНИИпроектасбест.

### 3.6.2. Подготовка к испытанию

От пробы асбеста, отобранной в соответствии с требованиями пп. 3.2.4, 3.2.5, берут три навески массой около 1 кг каждая.

### 3.6.3. Проведение испытания

Навеску асбеста частями (примерно около 200 г каждая) помещают ровным слоем на горизонтальную площадку прибора. Затем асбест постепенно ссыпают по наклонной плоскости (угол наклона  $60^\circ$  к плоскости стола) в металлический цилиндр с внутренним диаметром 88 мм и емкостью 1 л. Расстояние нижнего края наклонной плоскости от верха цилиндра должно быть 50 мм.

После наполнения цилиндра излишек асбеста снимают ножом вровень с краем цилиндра.

### 3.6.4. Обработка результатов испытаний

Содержимое цилиндра взвешивают с точностью до 1 г; за величину объемной массы асбеста принимают среднее арифметическое трех испытаний.

## 3.7. Определение содержания влаги

### 3.7.1. Аппаратура

Шкаф сушильный.

Весы технические с предельной нагрузкой 0,5 кг.

### 3.7.2. Подготовка к испытанию

От отобранной в соответствии с требованиями пп. 3.2.4 и 3.2.5 пробы берут три навески массой не менее 200 г каждая, взвешенные с точностью до 0,5 г.

### 3.7.3. Проведение испытания

Навески высушивают в сушильном шкафу при  $105\text{—}110^\circ\text{C}$  до постоянной массы (до тех пор, пока разность в массе при двух последовательных взвешиваниях будет менее 0,5 г).

### 3.7.4. Подсчет результатов испытания

Содержание влаги ( $W$ ) в процентах вычисляют по формуле

$$W = \frac{m - m_1}{m} \cdot 100,$$

где  $m$  — масса первоначально взятой навески, г;

$m_1$  — масса навески, высушенной до постоянной массы, г.

За величину содержания влаги в асбесте принимают среднее арифметическое трех испытаний

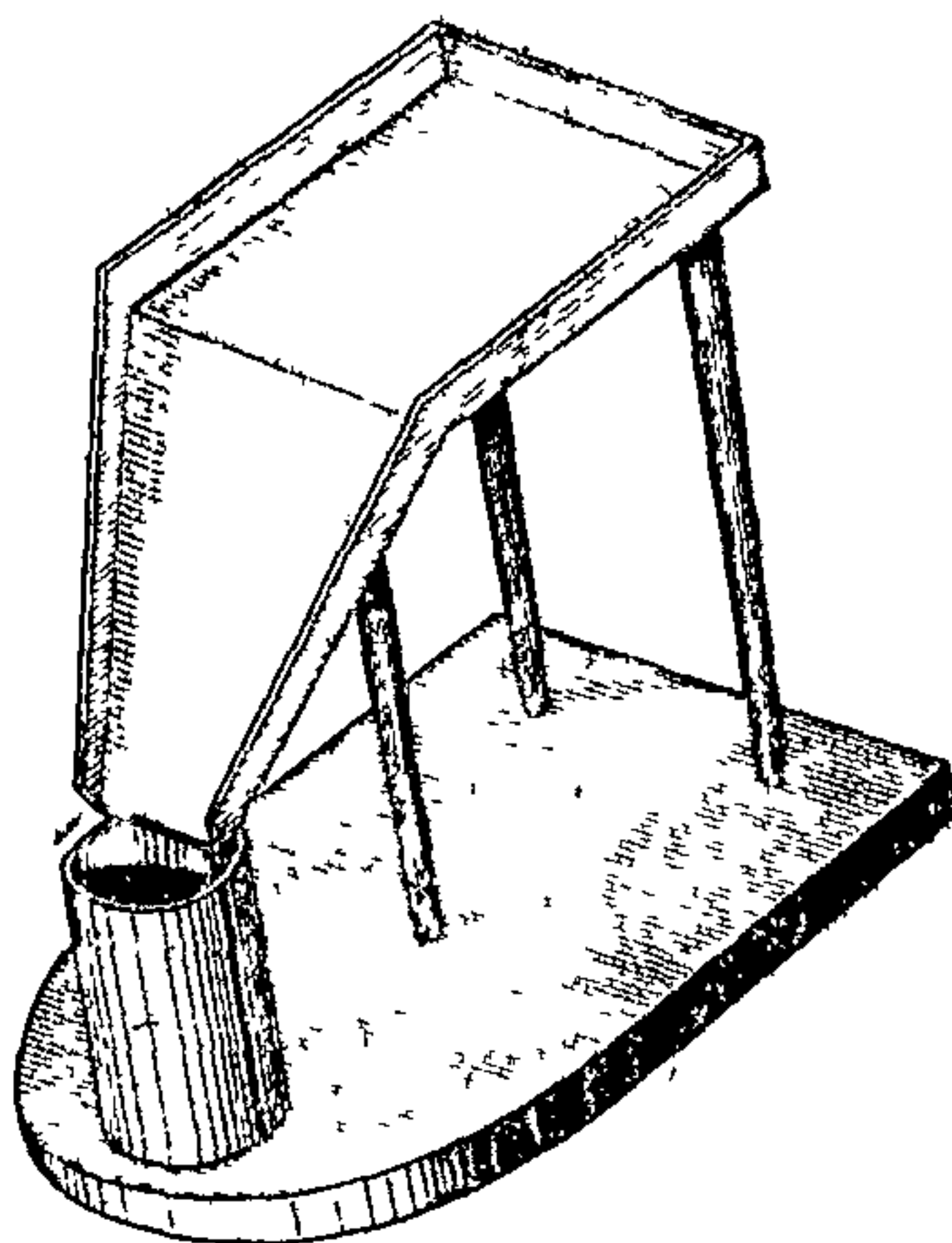
## 3.8. Определение ломкости волокна

Для испытания берут волокна асбеста 0, 1 и 2-го сортов, предназначенного для текстильной промышленности. Из пробы, отобранной в соответствии с требованиями п. 3.2.5, берут не менее 10 агрегатов недеформированного асбеста толщиной около 1 мм. Агрегат берут пальцами за концы и перегибают 10 раз на  $90^\circ$  в противоположные стороны, после чего подвергают плавному растяжению вручную.

При этом испытании волокна асбеста не должны разрываться



Прибор для определения объемной массы асбеста



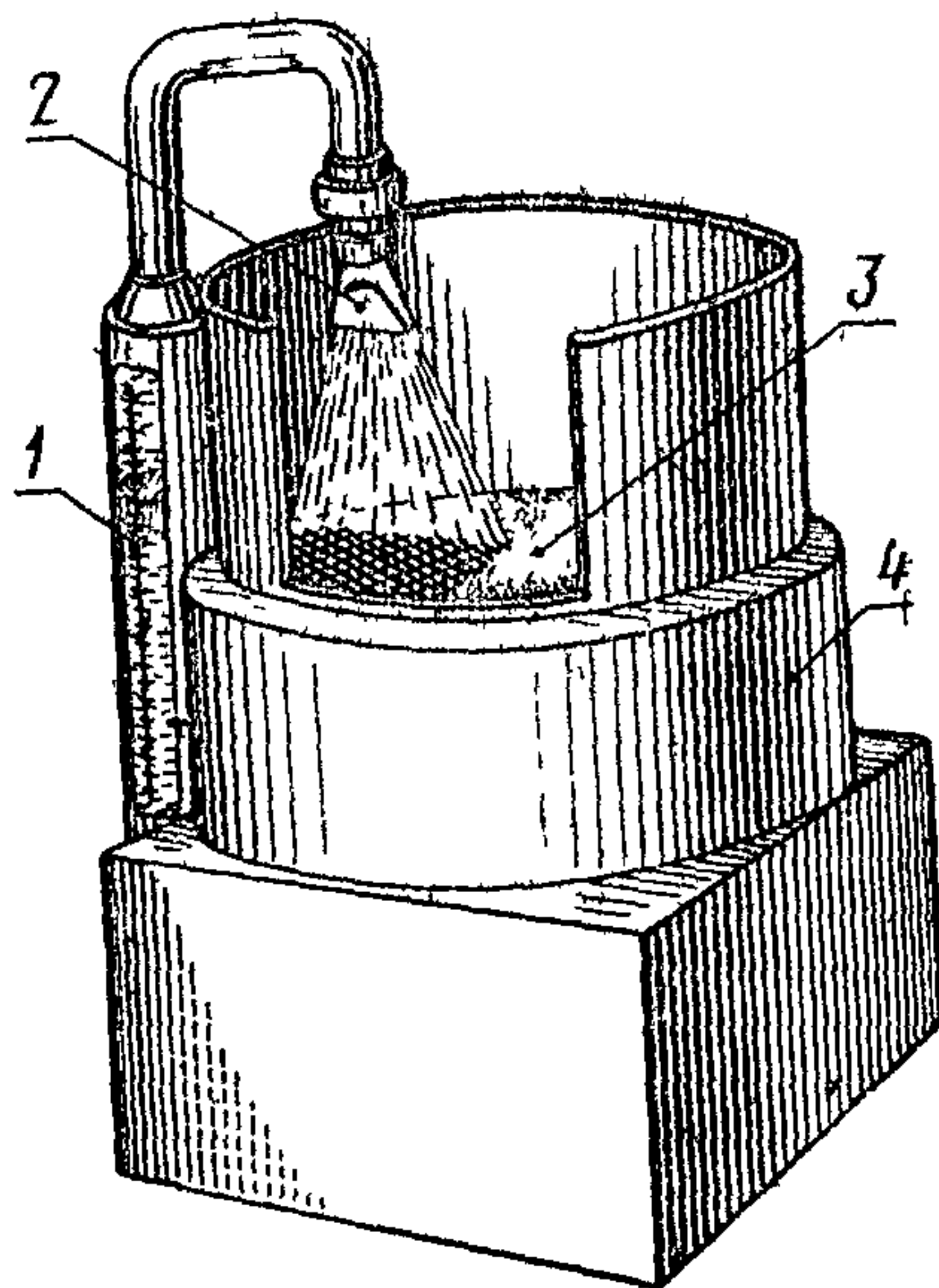
Черт 4

3 8а Определение содержания фракции менее 0,071 мм.  
(Измененная редакция, Изм. № 2).

*3.8a.1. Аппаратура*

Определение производят на одноститном гидрокласификаторе (черт. 5).

**Одноститный гидрокласификатор**



1—ротаметр, 2—рассеиватель; 3—сито, 4—корпус

Черт 5

Прибор состоит из горизонтально установленного сита диаметром 200 мм, вращающегося с частотой  $0,384 \text{ с}^{-1}$  (23 об/мин). Сито установлено на кольцевую подставку, которая приводится во вращение от электродвигателя, расположенного в нижней части прибора. Сверху через рассеиватель на сито подается вода.

Отработанная вода стекает в кожух и выводится через патрубок. Аппарат работает при постоянном расходе воды (8 л/мин) и давлении 29,4—49,0 кПа ( $0,3—0,5 \text{ кгс/см}^2$ ), которые контролируют ротаметром и манометром.

#### 3.8а.2. Подготовка к испытанию

Пробу асбеста, отобранную по п. 3.2.5, сокращают методом квартования до массы не менее 50 г и высушивают при  $110 \pm 5^\circ\text{C}$  до постоянной массы. От высушенной пробы методом квартования отбирают две навески массой по  $10 \pm 0,01 \text{ г}$  каждая.

#### 3.8а.3 Проведение испытания

Навеску асбеста помещают в сосуд, заливают 0,5 л воды и перемешивают в течение 1 мин. Подготовленную суспензию переносят на неподвижное сито и ведут рассев в течение 3 мин, поддерживая постоянный расход воды. Асбест, оставшийся на сите, количественно переносят в металлический сосуд и высушивают до постоянной массы. После сушки асбест охлаждают и взвешивают с погрешностью не более 0,01 г. Содержание фракции менее 0,071 мм определяют параллельно на двух навесках

#### 3.8а.4. Обработка результатов

Массовую долю фракции менее 0,071 мм ( $X$ ) в процентах вычисляют по формуле

$$X = \frac{(m - m_0) \cdot 100}{m} ,$$

где  $m$  — масса навески, г;

$m_0$  — масса остатка на сите, г.

Если результаты параллельных определений отличаются более чем на 1%, определение повторяют.

За окончательный результат испытания принимают среднее арифметическое результатов двух последних параллельных определений.

3.8а.1—3.8а.4. (Введены дополнительно. Изм. № 2).

3.9. При получении неудовлетворительных результатов испытаний хотя бы по одному из показателей должны производиться повторные испытания пробы, отобранной от удвоенного количества мешков или пакетов. Результаты повторных испытаний являются окончательными.

#### 4. УПАКОВКА, МАРКИРОВКА, ТРАНСПОРТИРОВАНИЕ И ХРАНЕНИЕ

4.1. Асбест упаковывают в четырехслойные бумажные непропитанные мешки (ГОСТ 2226—75) и льно-джуто-кенафные мешки (ГОСТ 18225—72), а также в бумажные пакеты. Масса нетто мешков в зависимости от сорта асбеста и размера мешков устанавливается для льно-джуто-кенафных мешков 30, 35, 40, 45 и 50 кг, для бумажных мешков—20, 25, 30, 35 и 40 кг, а для пакетов—25, 30, 35, 40, 45 и 50 кг. Разная масса мешков или пакетов одной партии не допускается. Отклонение от номинальной массы нетто мешков или пакетов допускается  $\pm 1,0\%$  (а для асбеста 5—7-го сортов  $\pm 5,0\%$ ). Асбест допускается упаковывать в пропиленовые мешки.

(Измененная редакция, Изм. № 2).

4.2 На каждом мешке или пакете должны быть четко обозначены сорт, марка, масса асбеста, номер партии и номер настоящего стандарта.

Наименование месторождения указывают буквами, стоящими перед номерами партии:

А — Актоврацкое месторождение;

Б — Баженовское месторождение;

Д — Джетыгаринское месторождение.

Номер фабрики указывают первой цифрой в номере партии.

Изображение государственного Знака качества по ГОСТ 1:9—67 для продукции, аттестованной по высшей категории качества

(Измененная редакция, Изм. № 2).

4.3. Единая форма маркировочного штампа, наносимого на мешки и пакеты, и единая форма паспорта на отгружаемый асбест приведены в приложениях 1 и 2

4.4. На каждую отгружаемую партию асбеста поставщик обязан в течение суток выслать потребителю паспорт в соответствии с приложением 2.

4.5. Асбест должен храниться защищенным от воздействия атмосферных осадков (в закрытых складах или под навесом) и перевозиться в крытых чистых вагонах.

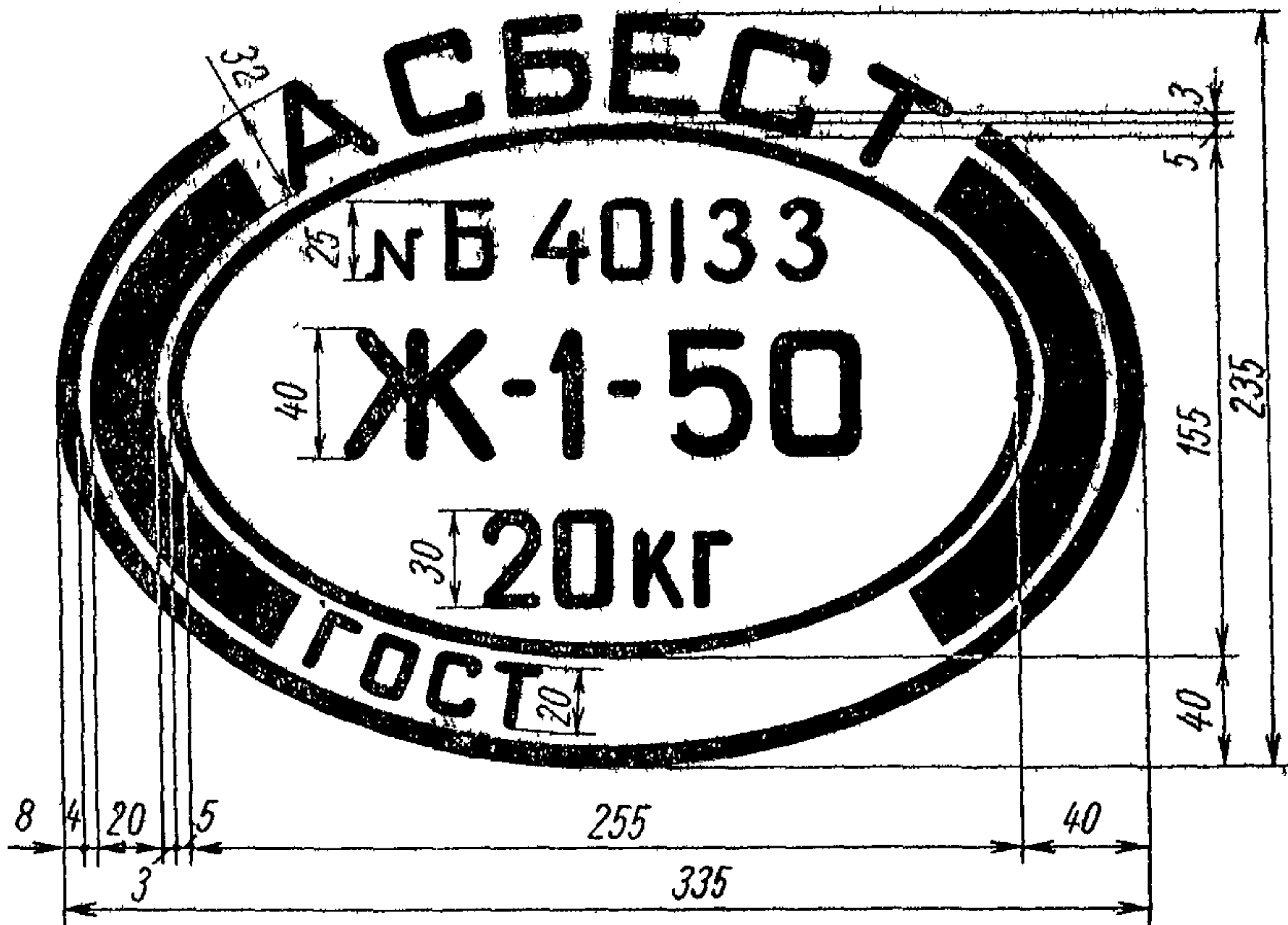
##### Примечания

1 Допускается погрузка в один железнодорожный вагон различных партий упакованного асбеста одной марки.

2 Допускается хранение асбеста 7-го сорта в открытых складах и перевозка навалом в закрытых вагонах

3 Для производства пластмасс упаковка, хранение и транспортирование асбеста 7-го сорта производится по согласованию сторон

Маркировочный штамп (образец)



**Примечания**

1 Пропорции размеров цифровых и буквенных надписей следует выполнять согласно ГОСТ 3452—59

2 Контуры маркировочного штампа необходимо выполнять по форме овала согласно указанным размерам

(Измененная редакция Изм № 1)

П А С П О Р Т

Асбест хризотилловый

Комбинат \_\_\_\_\_

Марка \_\_\_\_\_ Партия \_\_\_\_\_

Фабрика № \_\_\_\_\_

ГОСТ \_\_\_\_\_

Остаток в % по массе на сите контрольного аппарата с размером стороны ячейки в свету, мм			Просев сквозь сито третьего ящика. %	Пыли и гали, %	Степень распушки, мм рт ст	Для асбеста 1 и 2 сортов		Объемная масса, г/л, (для марки К-6—5 и 7-го сорта)
12,7 (первый ящик)	4,8 (второй ящик)	1,35 (третий ящик)				Средняя длина волокна, мм	Содержание волокна длиной менее 5 мм, %	

Номера вагонов \_\_\_\_\_

Количество мешков

Масса асбеста

в вагоне \_\_\_\_\_

(нетто) \_\_\_\_\_

Масса асбеста (нетто) в мешке \_\_\_\_\_

Дата \_\_\_\_\_ Начальник ОТК \_\_\_\_\_ Зав лабораторией \_\_\_\_\_

Начальник цеха  
готовой  
продукции \_\_\_\_\_

Редактор *Т. И. Василенко*  
Технический редактор *Ф. И. Шрайбштейн*  
Корректор *М. Г. Байрашевская*

Сдано в наб 19 09 79 Подп в печ 10 12 79 1,5 п л 1,12 уч-изд л Тир 6000 Цена 5 коп

Ордена «Знак Почета» Издательство стандартов, Москва, Д-557, Новопресненский пер., д. 3  
Вильнюсская типография Издательства стандартов, ул. Миндауго, 12/14 Зак 4663