

ТИПОВОЙ ПРОЕКТ  
408-32-5.87

ПРАЧЕЧНАЯ-ХИЛИЧКА  
СПЕЦОДЕЖДОЙ МОЩНОСТЬЮ  
500 КГ В СЛЕНУ ДЛЯ РАБОЧИХ  
МАШИНОСТРОИТЕЛЬНЫХ ПРЕДПРИЯТИЙ  
/С ПОМЕЩЕНИЯМИ П-1/  
АЛЬБОМ IV

ЧЕРТЕЖИ - ЗАДАНИЯ ЗАВОДУ - ИЗГОТОВИТЕЛЮ

22033-04

ТИПОВОЙ ПРОЕКТ  
408-32-5.87

ПРАЧЕЧНАЯ-ХИЛИЧКА  
СПЕЦОДЕЖДЫ МОЩНОСТЬЮ  
500 КГ В СЛЕНУ ДЛЯ РАБОЧИХ  
МАШИНОСТРОИТЕЛЬНЫХ ПРЕДПРИЯТИЙ  
/С ПОМЕЩЕНИЯМИ П-1/  
АЛБОМ IV

22033-04

РАЗРАБОТАН:

ГОСУДАРСТВЕННЫМИ ПРОЕКТНЫМИ

ИНСТИТУТОМ „ГИПРОБЫТПРОМ“

ГЛАВНЫЙ ИНЖЕНЕР ИНСТИТУТА



/В. ФЕДОСЕНКО/

ГЛАВНЫЙ ИНЖЕНЕР ПРОЕКТА



/Р. ШАРОВА/

Утвержден Минбытом РСФСР

ПРИКАЗ N 477 ОТ 27.10.1986г.

Введен в действие

„ГИПРОБЫТПРОМ“

ПРИКАЗ N 111

ОТ 31.10.1986г.

Альбом IV

### Содержание альбома

408 - 32 - 5.87

Типовой проект

Вз. инв. №:

Лист и дата

№ п.п.

Марка	Наименование	№ страниц
A-000	Содержание альбома	2
А0В-001	Приточная система П1. Щит управления	3
	Технические данные аппаратов.	
А0В-001-80	Приточная система П1. Щит управления.	4
	Чертеж общего вида.	
А0В-001Э4	Приточная система П1. Щит управления.	5,6
	Схема электрическая соединений.	
А0В-001ТБ	Приточная система П1. Щит управления.	7
	Таблица перечня надписей.	
А0В-002	Щит управления приточной системы П2.	8...11
	Общий вид.	
А0В-003	Щит управления приточной системы П2.	12...14
	Таблица соединений.	
А0В-004	Щит управления приточной системы П2.	15,16
	Таблица подключения.	
А0В-005	Пост управления ПКУ 15-21-121-40У3	17
	Чертеж общего вида.	
А0В-006	Пост управления ПКУ 15-21-231-40У3	18
	Чертеж общего вида.	
АВХ-001	Насосы обратного водоснабжения. Щит управления	19
	Технические данные аппаратов.	

Марка	Наименование	№ страниц
АВХ-001-80	Насосы обратного водоснабжения. Щит управления. Чертеж общего вида.	20
АВХ-001-Э4	Насосы обратного водоснабжения. Щит управления.	21,22
	Схема электрическая соединений.	
АВХ-001-ТБ	Насосы обратного водоснабжения. Щит управления.	23
	Таблица перечня надписей.	
АВХ-002	Пост управления кнопочный ПКУ 15-21-231-40У3	24
	Чертеж общего вида.	
АТС-001	Щит КИП теплового пункта.	25,27
	Общий вид.	
АТС-002	Щит КИП теплового пункта.	28,29
	Таблица соединений.	
АТС-003	Щит КИП теплового пункта	30
	Таблица подключения.	
А0В-С02	Спецификация щитов и пультов.	31...33
АВХ-С02	Спецификация щитов и пультов.	34,35
АТС-С02	Спецификация щитов и пультов.	36,37

Альбом II

408-32-5.87

Типовой проект

Форм.	Зона	Поз	Обозначение	Наименование	Кол	Примечание
				Кнопки КЕ-011УЗ		
				ТУ 16.526.407-79:		
		07		исп.1, толкатель чер- ный	01	581Q
		08		исп.3 толкатель красный	01	581R
		09		исп.2, толкатель черный	02	583B 584B
		10		исп.2, толкатель красный	02	583R 584R
				Табло ТСМ		Лампа Ц-220-10
				ТУ 16.535.424-79:		ГОСТ 5011-69
		11		стекло зеленое	01	HL1
		12		стекло красное	01	HL2
		13		Колодка на 15 зажимов на ток 16А ИБ (КБ)	03	X1, X2

Лист: 2

Подп. и дата

Инв

ТП 408-32-5.87

А08-001

Лист: 2

3

Альбом IV

408-32-5.87

Типовой проект

Форм	Зона	Поз	Обозначение	Наименование	Кол	Примечание
				Документация		
22			А08-001 В0	Чертеж общего вида		
22			А08-001 Э4	Схема электрическая соединений		
11			А08-001.ТБ	Таблица перечня надписей		
				Сборочные единицы		
		01		Ящик ЯУЭ-1063		
				ОСТ 160-684.116-74	01	
		02		Выключатель А63-М		5F
				Тн=5А, отсечка 1.3Тн		
				ТУ 16.522-110-74	01	
		03		Реле РВП72.3121-00У4-		КТ1, КТ2
				220/50ТУ16.529.472-79	02	
		04		Реле РПУ-2-364203 ~220В		К1-К6
				50Гц ТУ 16.523-331-78	06	
				Переключатели		
				ТУ 16.524.074-75:		
		05		УП 5312-И43	01	СА1
		06		УП 5312-С86	01	СА2

Лист: 2

Подп. и дата

Инв

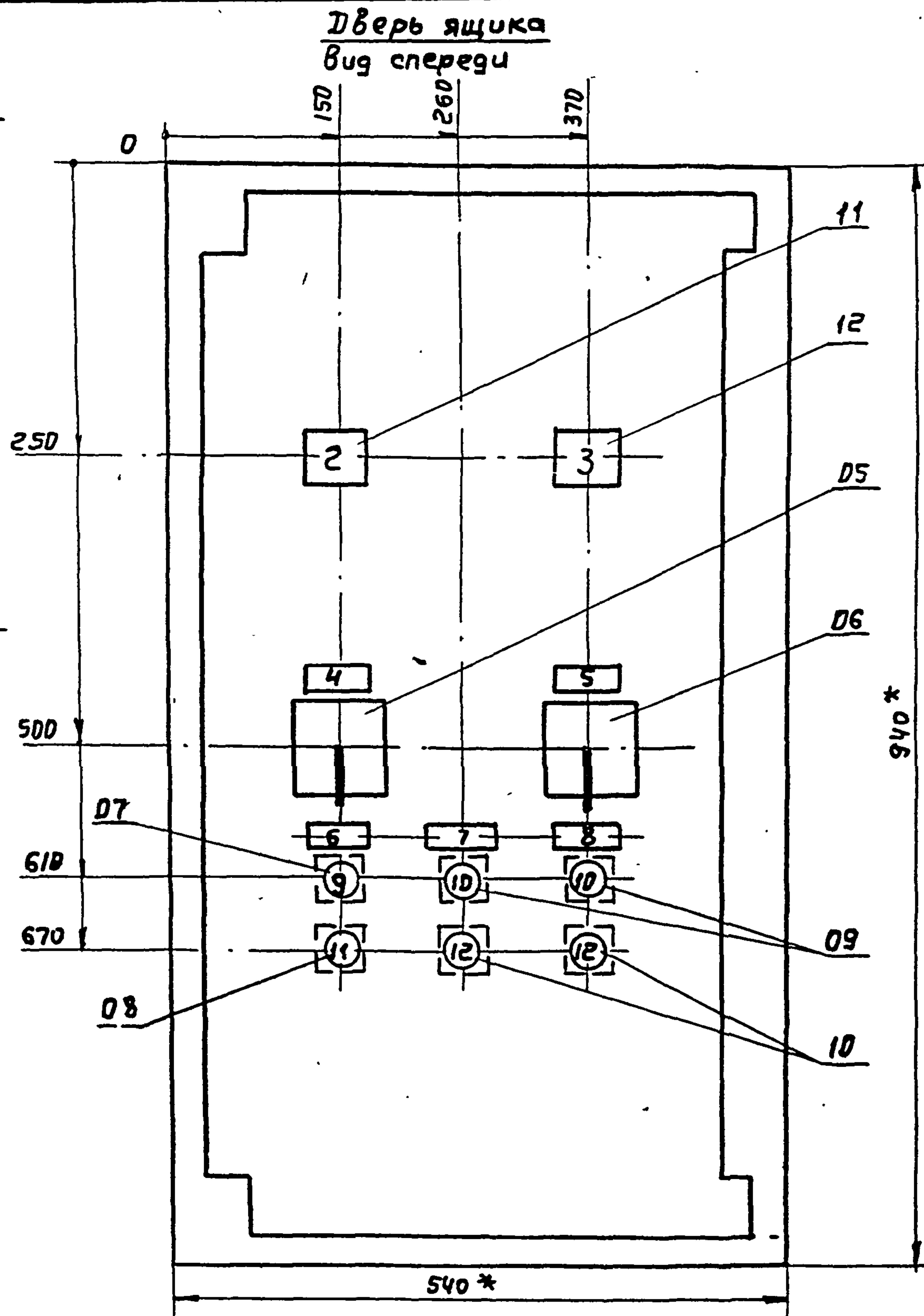
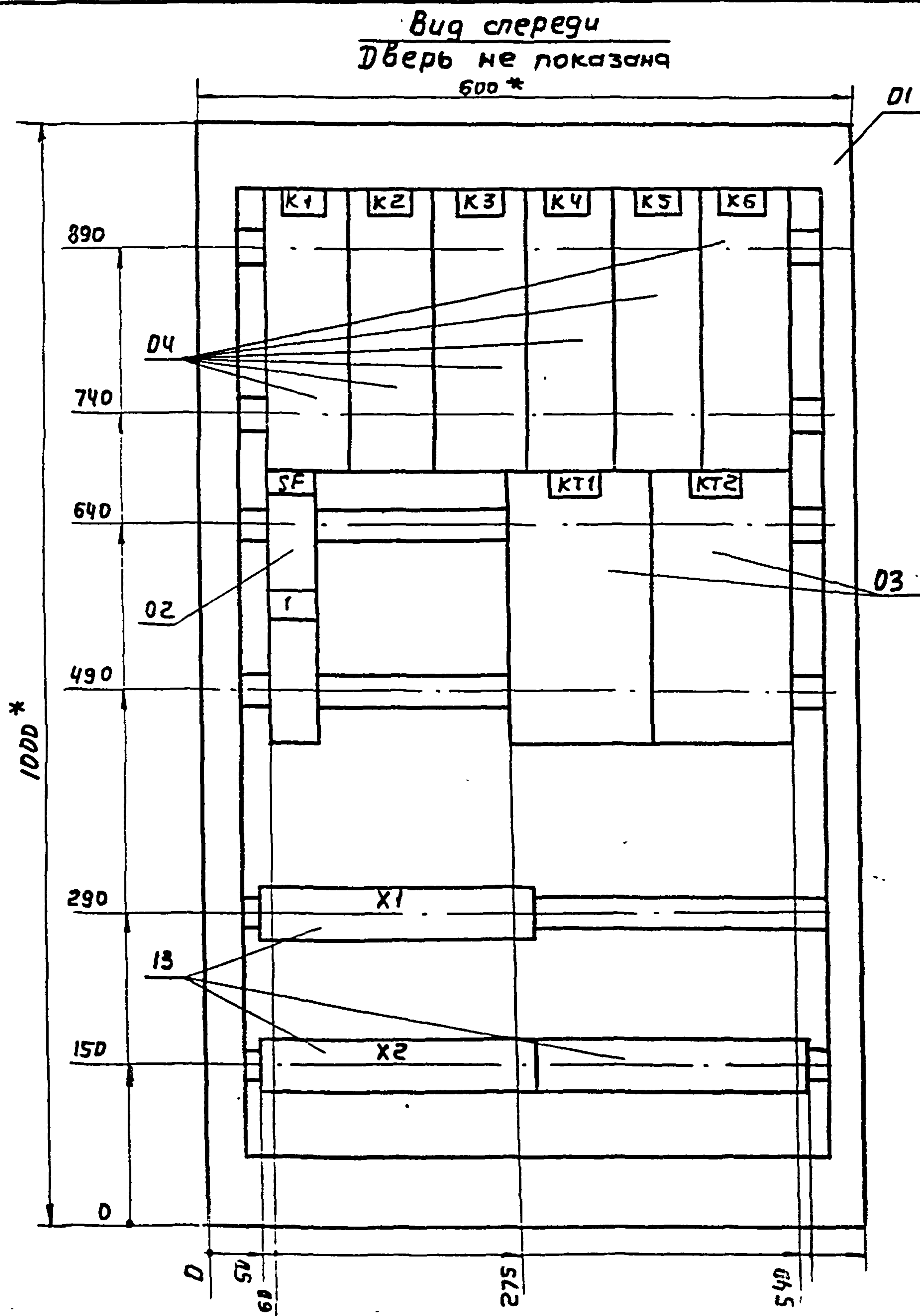
Гип	Шарова	И/д
Нач.отг	Штуйлов	И/д
Гл.спец.	Малевиц	И/д
Зег.инж	Протченко	И/д
И.д.энтр	Иса-Збу	И/д

ТП 408-32-5.87

А08-001

Приточная система П-1.  
Щит управления  
Технических данных  
аппаратов

Страна	Лист	Листов
РП	4	2
ГИПРОБЫТПРОМ Москва		

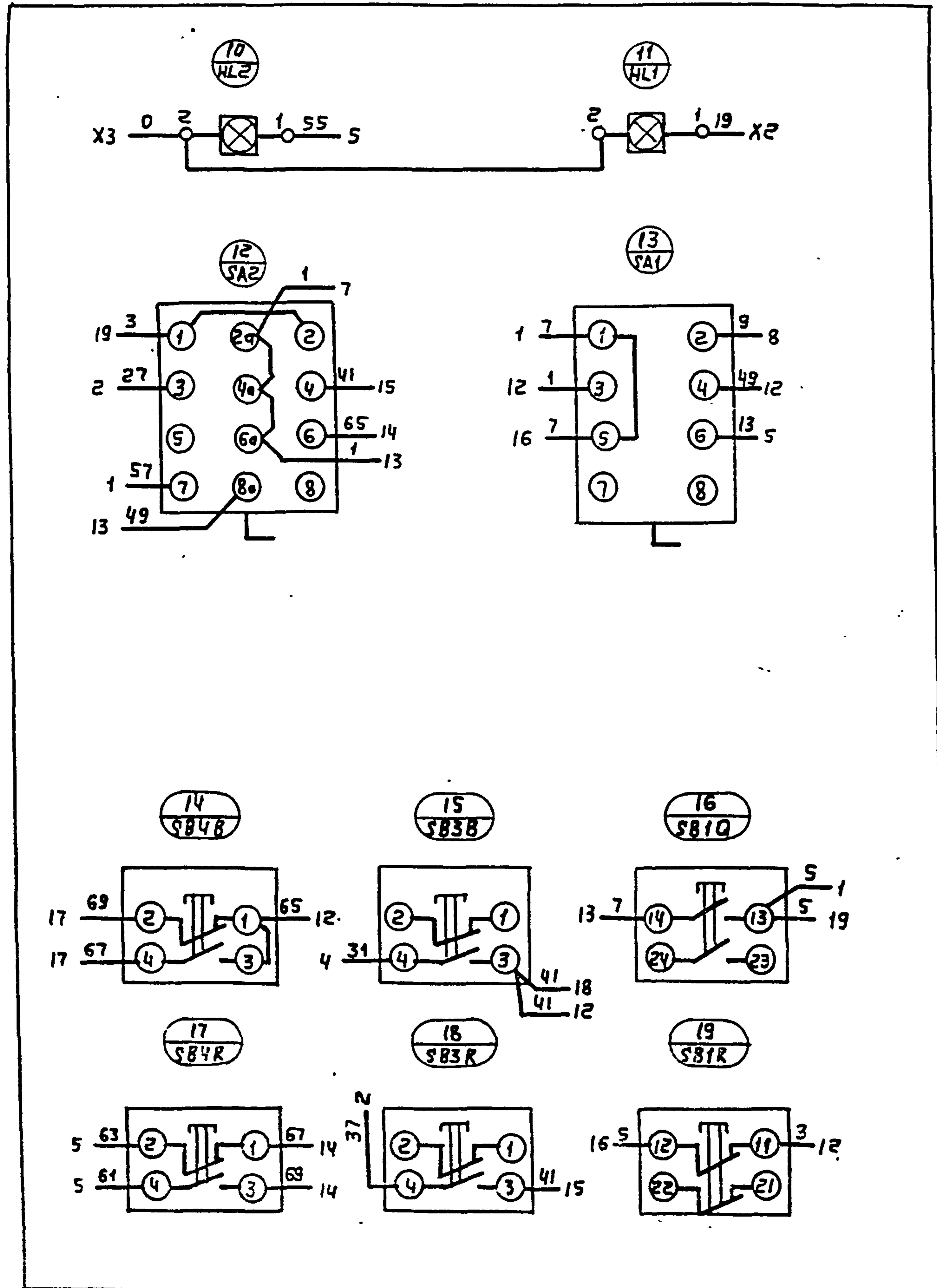


1. \* Размеры для справок
2. В контурах табличек и аппаратов указаны номера надписей по перечню надписей.
3. Глубина ящика 350 мм
4. По данному чертёму изготовить 1 щит

Гип	Шарова	<i>Шарова</i>	ТП 408-32-5.87	A08-001 B0
Нач.отд	Штуйлов	<i>Штуйлов</i>	Прачечная-химчистка спецодемды мощностью 500 кг	
Гл. спец	Малеви	<i>Малеви</i>	в смену для рабочих машиностроительных предприятий	
Вед. инж	Дротенко	<i>Дротенко</i>		
			Статус	Лист
			рп	1
Г.контр	Малеви	<i>Малеви</i>	Приточная система П-1	
			Щит управления.	
			Чертеж общего вида.	
			ГИПРОБИТПРОМ	
			Москва	



Дверь  
(вид со стороны монтажа)



1. Схема выполнена на основании схемы электрической принципиальной АОВ-2, АОВ-3 Альбом III  
 2. Контуры аппаратов на чертеже условно смещены.





Альбом IV

408-32-5.87

Типовой проект

Инв. №: Погр. у дата

Поз.	Обозначение	Наименование	Кол	Прим.
		<u>Кнопки КЕ. Д11:</u>		
7	SB3B	Исп. 2. черный, „откр“	1	
8	SB3R	Исп. 2. черный, „Закр“	1	
9	SB1Q	Исп. 1. черный, „Пуск“	1	
10	SB1R	Исп. 3. красный, „Стоп“	1	
		<u>Автоматы 220В, крепление на панели А63-М:</u>		ТМЧ.
				1176-73
11	SF1	И <sub>н</sub> =5А, отсечка 1.3 И <sub>н</sub>	1	
12	SF2	И <sub>н</sub> =2А, отсечка 1.3 И <sub>н</sub>	1	
		<u>Табло ТСМ:</u>		
13	HL2	Стекло зеленое	1	
14	HL1	Стекло красное	1	
15		Лампа Ц220-10	2	
16	КТ1, КТ2	Реле РВН72.3221~220В	2	ТКЧ 1741-72
17	К1-К6	Реле РПЧ.2.364 203 ~ 220В	6	ТМЗ-28-77
18		Блок Б3-10	5	
19		Упор	4	
20		Перемычка П	1	
21		Рамка РПМ 66-26	5	
		<u>Материалы:</u>		
22		Провод ПВ1-1х1.0 ~ 380 ГОСТ 6323-79	50м	
23		Провод ПВ3-1х0.75 ~ 380 ГОСТ 6323-79	20м	

ТП 408-32-5.87 А08.002 Лист 2

Альбом IV

408-32-5.87

Типовой проект

Инв. №: Погр. у дата

Поз	Обозначение	Наименование	Кол	Примеч.
		<u>Документация</u>		
	A08.003	Таблица соединений		
	A08.004	Таблица подключения		
		<u>Стандартные изделия</u>		
1		Шкаф щита ЩШМ-1000x600-II-Уч 1р30 ОСТ 36.13-76	1	
2		Рейка Р600 ТКЗ-100-81	2	
3		Скоба С600 ТКЗ-126-81	5	
		<u>Прочие изделия</u>		
4	АТ	Регулятор температуры микроэлектронный ТМ8 Переключатели универсальные	1	
5	SA2	УП5314-К 276	1	
6	SA1	УП5312-И 86	1	

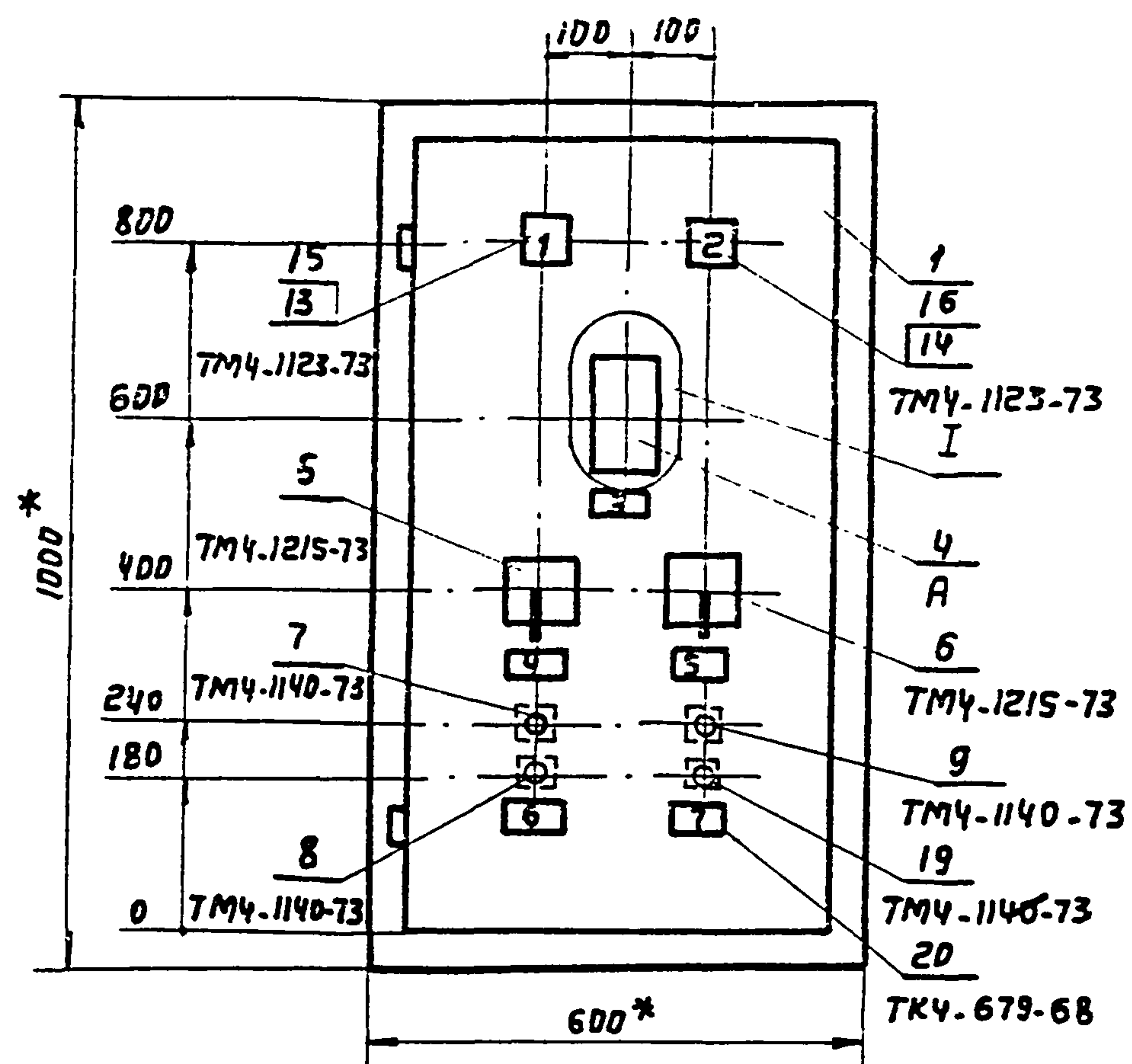
Гип	Шарова	В.С.	ТП 408-32-5.87 А08.002
Нач.отд	Шушляков	И.И.	
Гл.спец	Малевиц	И.И.	
Ст. инж	Фомин	В.И.	
И.контр			Малевиц

Иррачечная-химчистка слесодежны мощностью 500 кг  
в стему для рабочих машиностроительных предприятий

Стадия	Лист	Листов
РП	1	6

Щит управления  
приточной системы П.2.  
Общий ввс.

ГИПРОБЪЛПРОМ  
Москва



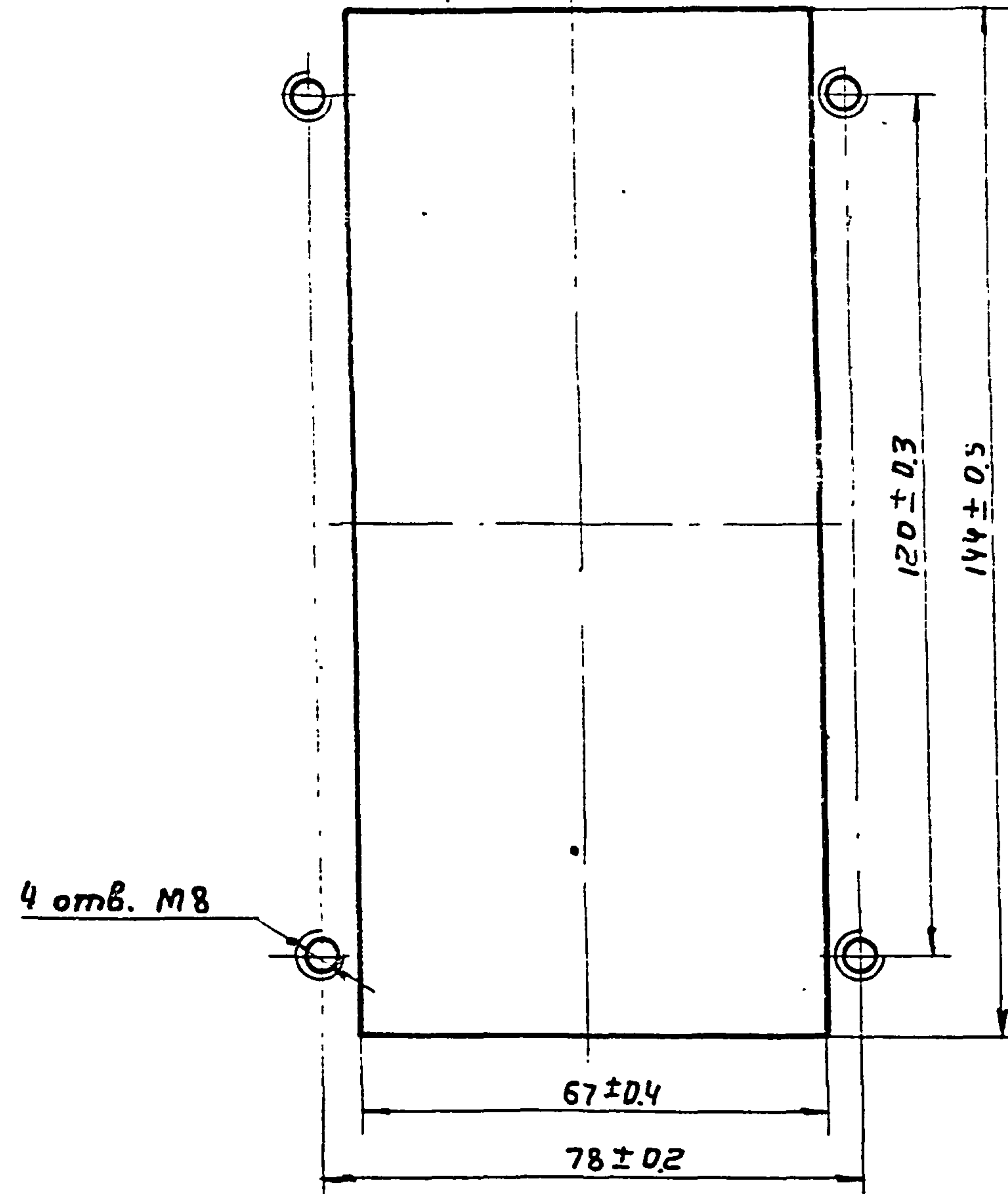
1.\* Размеры для справок.

2. Покрытие - вариант 2 ост 36.13-76

3. Разметку панели под крепление прибора поз. 4 и номера надписей на розетках переключателей поз. 5 и 6 по таблице надписей см. на листе 4.

Инд. №: _____	Подп. и дата _____	Вз. инв. №: _____
---------------	--------------------	-------------------

I  
(вырез в панели под крепление прибора)  
M1:1



Розетки переключателей.

поз. 5 УП 5314-К276

поз. 6 УП 5314-С109

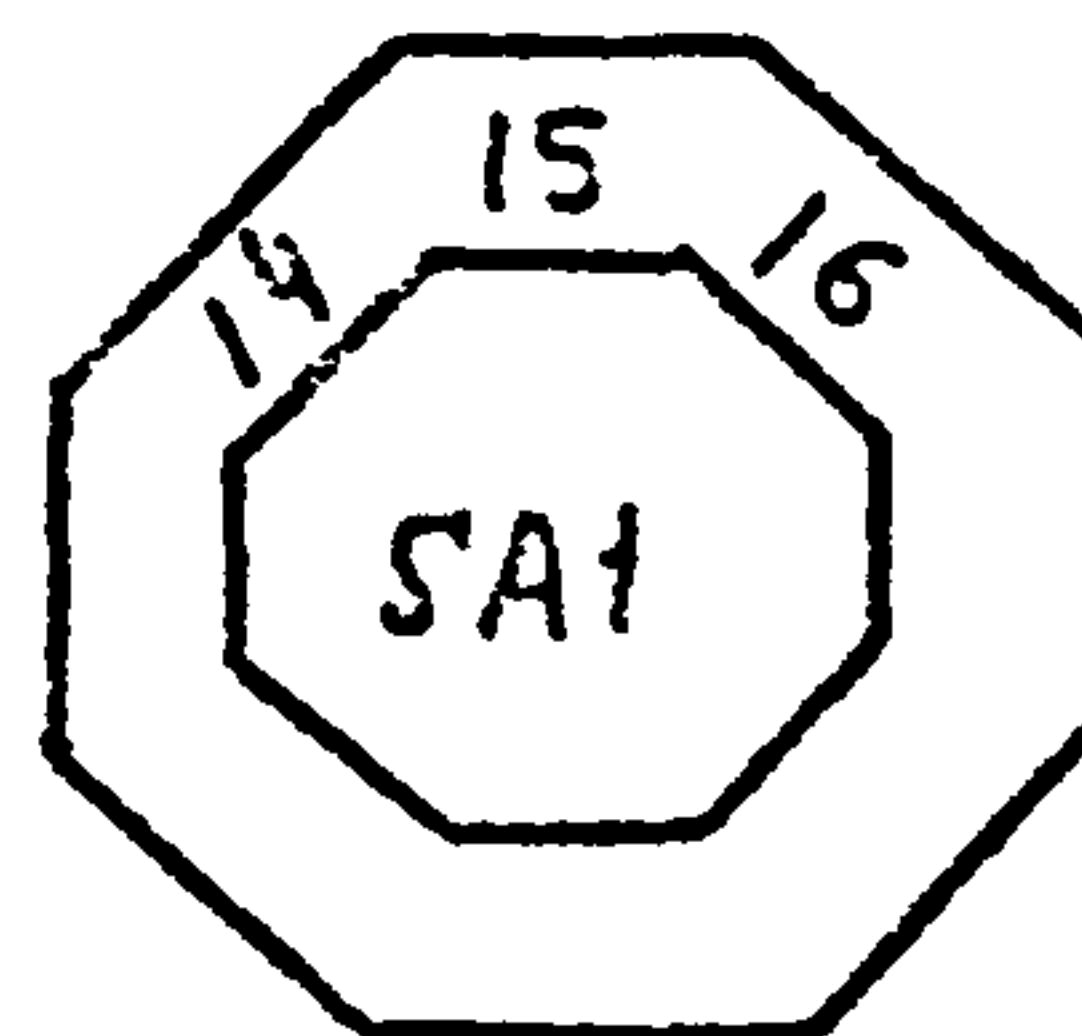
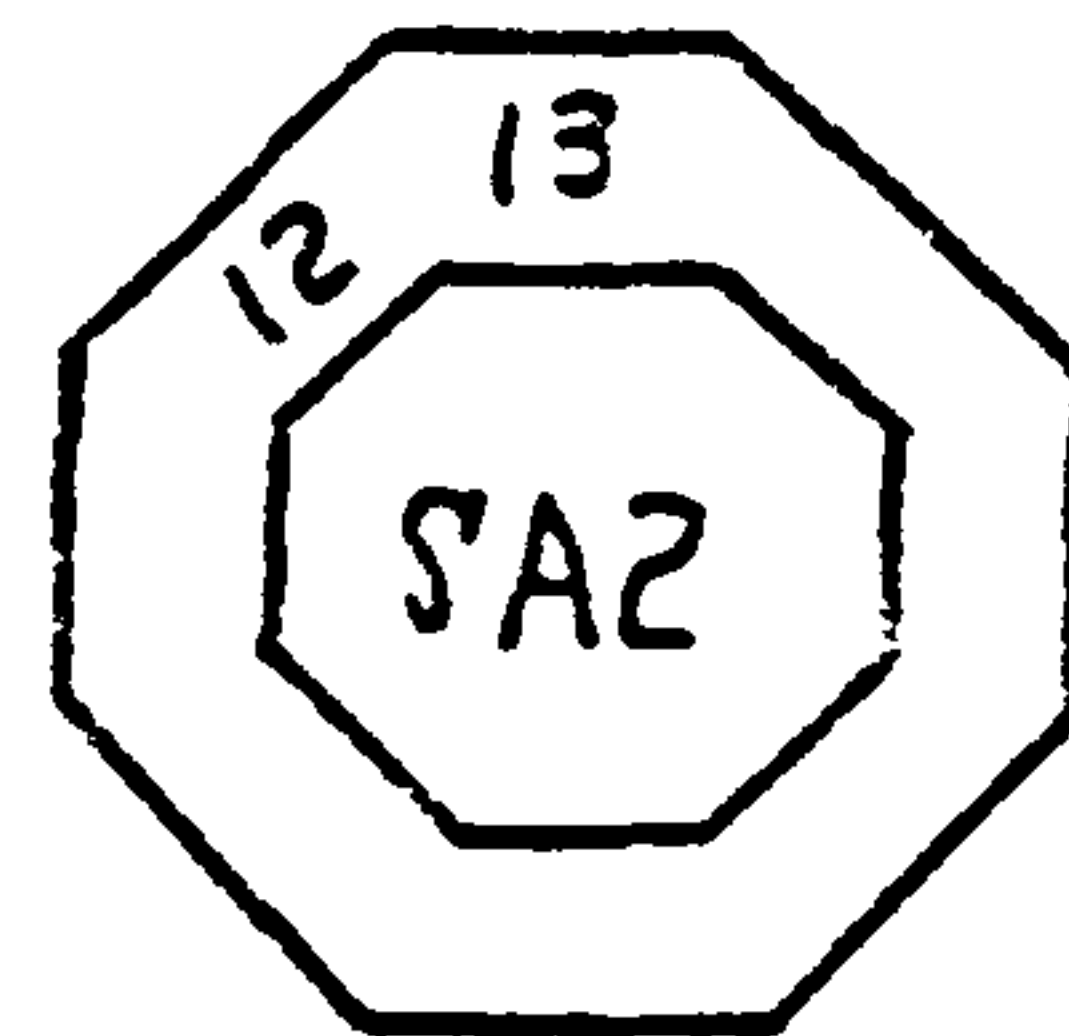


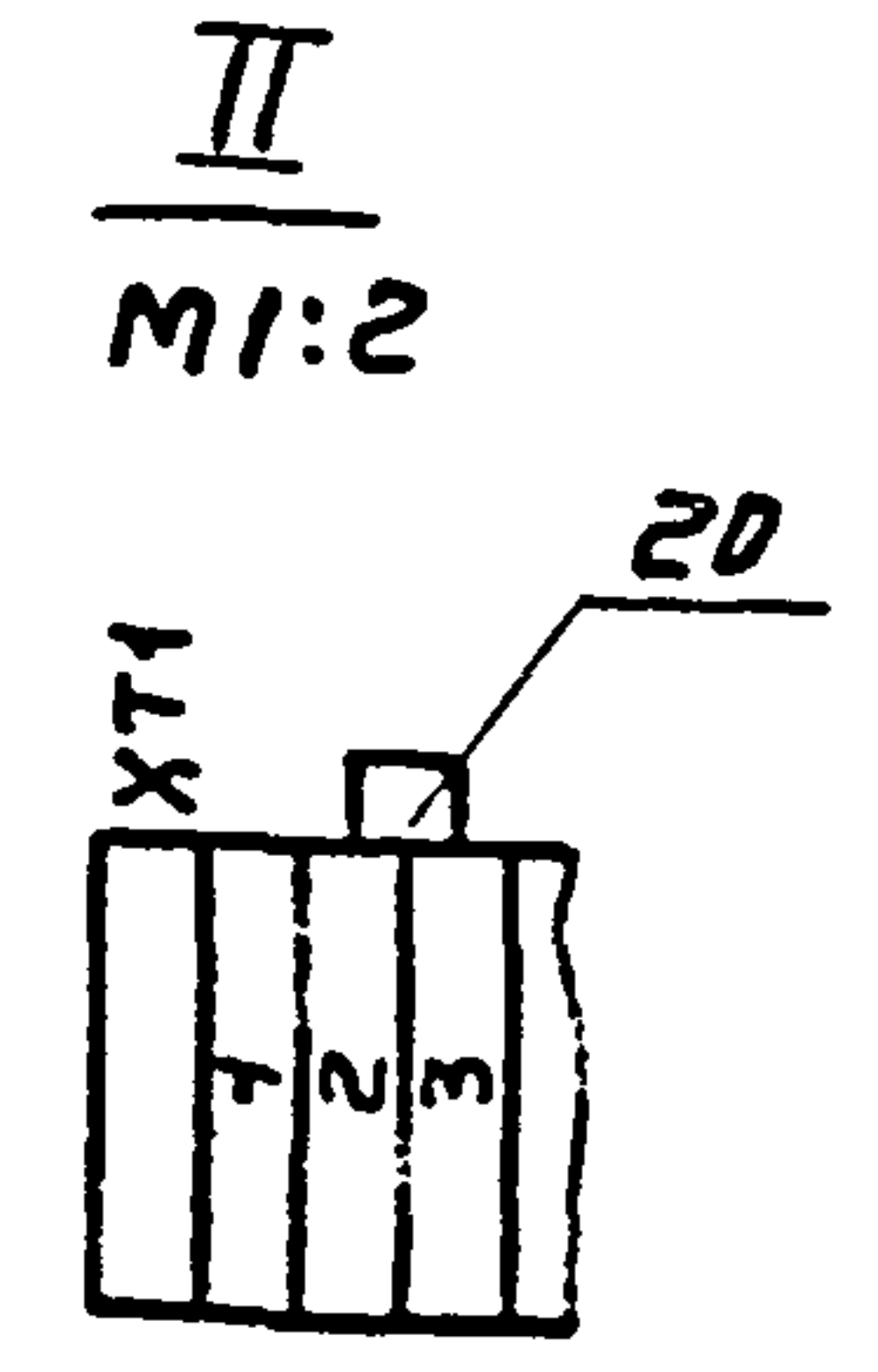
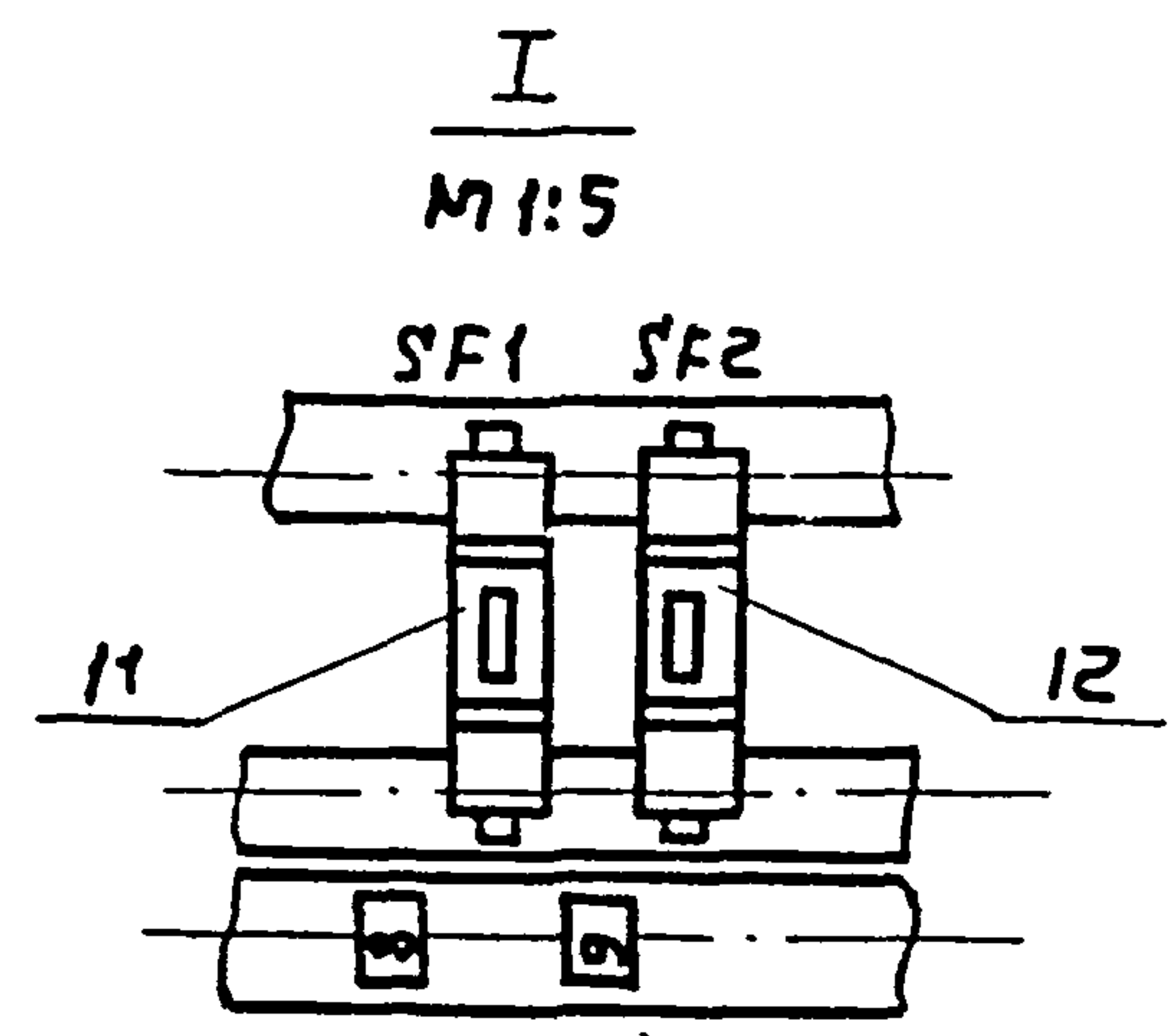
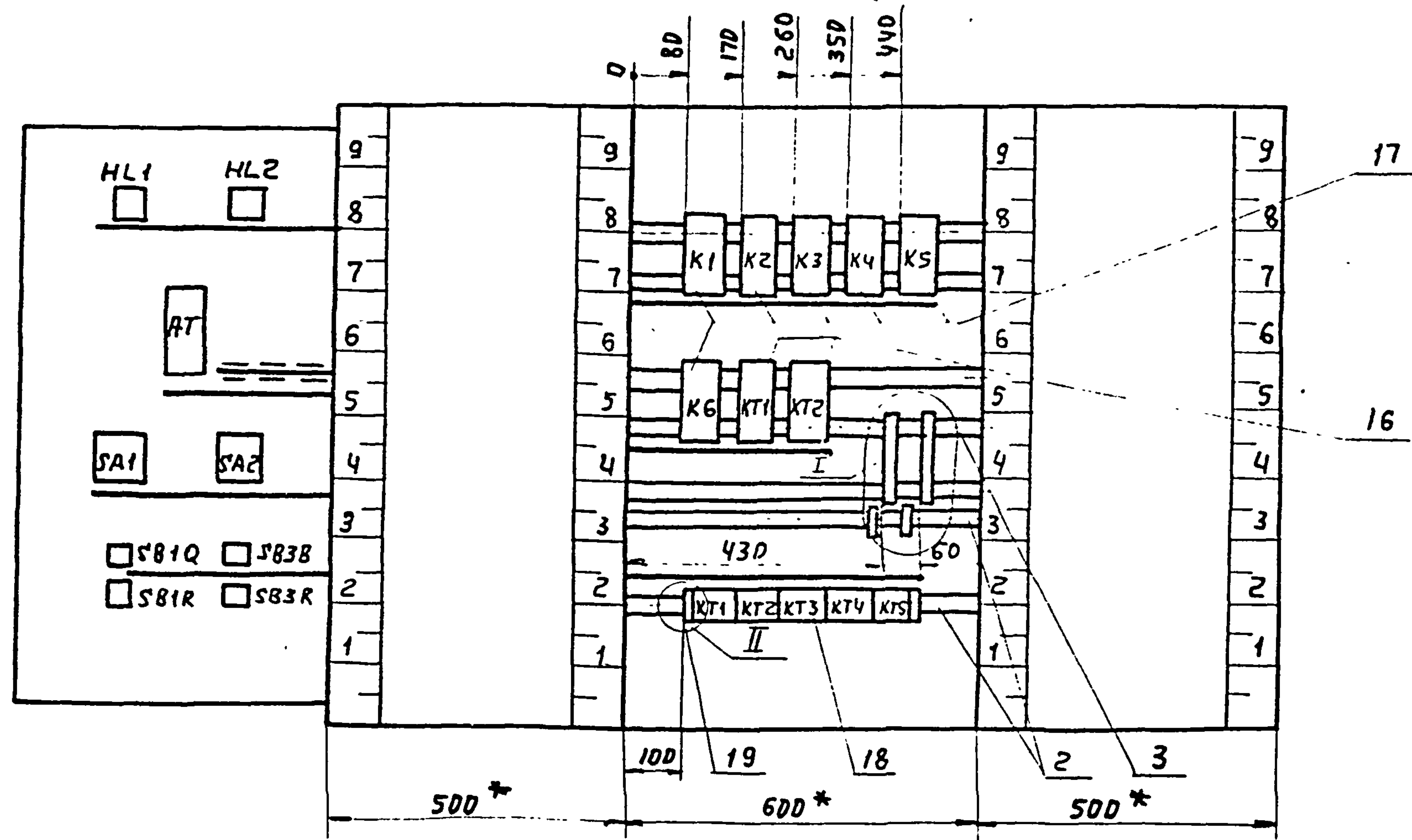
Таблица 1  
надписи на табло  
и в рамках

Продолжение табл.

№ надписи	Надпись	Кол	№ надписи	Надпись	Кол
	Табло ТСМ			Розетки переключателей	
1	Норма	1		Поз. 5 УП 5314-К276	
2	Защита	1		12 13	
				"Зима - Лето"	1
	Рамка 66x26			Поз. 6 УП 5314-С109	
				14 15 16	
3	Регулятор темпера-туры	1		Руч откл АВТ	
4	Решет регулирования	1			
5	Решет управления	1			
6	Заслонка наружного воздуха	1			
7	Вентилятор	1			
	Упор				
8	Ввоу 1 ~ 220В	1			
9	Ввоу 2 ~ 220В	1			

Вид на внутренние плоскости (развернуто)

Дверь      левая стенка      задняя стенка      правая стенка



И.И.В.Н.И.
Логн. и дата
Вз. инв. №:

Альбом IV

408-32-5.87

Типовой проект

Проводник	Откуда идет	Куда поступает	Данные провода	Примечание
16	ХТ1:10	ХТ2:7	ПВ1:1x1.0	
17	К1:3	К2:5	То же	
17	К2:5	К2:7	"	п
19	К2:3	ХТ2:8	"	
21	КТ1:15	К1:9	"	
23	К2:9	КТ1:16	"	
23	КТ1:16	КТ2:9	"	
25	ХТ4:4	К6:11	"	
26	ХТ4:5	К6:13	"	
27	ХТ2:10	К2:1	"	
29	К2:13	ХТ4:6	"	
33	К6:14	КТ2:А	"	
35	К3:1	ХТ3:3	"	
37	ХТ4:8	К3:9	"	
39	ХТ4:9	К6:5	"	
39	К6:5	К6:7	"	п
41	К6:9	ХТ4:10	"	
41	К6:9	К4:1	"	
42	К4:2	ХТ2:1	"	
43	ХТ5:1	К6:3	"	
43	К6:3	К5:1	"	
44	К5:2	ХТ2:2	"	
51	ХТ2:3	К4:12	"	
51	К4:12	К5:12	"	
53	К4:11	К5:7	"	
53	К4:11	ХТ2:4	"	
55	ХТ2:5	К4:7	"	
55	К4:7	К5:11	"	
61	SF2:2	ХТ1:5	"	

ТЛ 408-32-5.87 А08-003 Лист 2

Ш.Н.Н.подр. Логн. и дата

Альбом IV

408-32-5.87

Типовой проект

Проводник	Откуда идет	Куда поступает	Данные провода	Примечание	
	Технические требования				
	Таблица соединений выполнена на основании схем А08-6 и А08-7 Альбом III				
С1	ХТ1:1	SF1:1	ПВ1-1x1.0		
1	SF1:2	ХТ3:2	То же		
1	SF1:2	К3:7	"		
1	К3:7	К4:13	"		
1	К4:13	К4:14	"	п	
1	К4:14	К5:13	"		
1	К5:13	К5:14	"	п	
3	ХТ5:4	К6:12	"		
5	К1:11	ХТ4:2	"		
7	К1:1	ХТ5:5	"	п	
7	К1:1	К1:13	"	п	
9	КТ1:А	ХТ4:3	"		
15	К1:7	К2:11	"		
15	К1:7	К1:5	"		
15	К1:5	ХТ1:9	"	п	

Ш.Н.Н.подр. Логн. и дата

Гип	Шарова	ЛС	ТЛ 408-32-5.87	А08-003
Нач.отд	Шичилов	ЛС	Архитектурно-химическая специализация мощностью 500 кв. в.ст. для рабочих машиностроительных предприятий	
Гл.спец	Малевич	ЛС	Этап Лист Листов	
Ст.инж.	Ромин	ЛС	РП	1 5
Н.контр	Малевич	ЛС	Щит управления приточной системы П-2. Таблица соединений.	

ГИПРОБЫТПРОМ Москва

Альбом IV

Типовой проект 408-32-5.87

Шифр: логн. и дата 03. инв. N:

Проводник	Откуда идет	Куда поступает	Данные провода	Приме-чание
		<u>Дверь</u>		
1	XТ3:2	SA2:5	ПВЗ-1x0,75	
1	SA2:5	SA1:2A	ПВ1-1x1,0	
1	SA1:2A	SA1:4A	То же	
3	SA1:1	XТ5:4	ПВЗ-1x0,75	
3	SA1:1	SA1:2	ПВ1-1x1,0	
3	SA1:2	SB1R:11	То же	
5	SB1R:12	SB1Q:13	"	
5	SB1R:12	XТ4:2	ПВЗ-1x0,75	
7	XТ5:5	SA2:3	То же	
7	SA2:3	SB1Q:14	ПВ1-1x1,0	
9	SA2:4	XТ4:3	ПВЗ-1x0,75	
11	XТ3:6	SA1:12	То же	
15	XТ1:9	SA2:6	"	
15	SA2:6	SA1:6	ПВ1-1x1,0	
15	SA1:6	AT:12	То же	
19	XТ2:8	AT:13	ПВЗ-1x0,75	
23	XТ2:9	AT:21	То же	
25	XТ4:4	SA1:6A	"	
26	AT:5	XТ4:5	"	
29	XТ4:6	HL1:1	"	
31	XТ4:7	SA1:10	"	
31	SA1:10	SA1:8	ПВ1-1x1,0	п
37	HL2:1	XТ4:8	ПВЗ-1x0,75	
39	XТ4:9	SA1:4	"	
41	XТ4:10	SB3B:4	"	
43	XТ5:1	SB3B:2	"	
45	SB3R:3	SB3R:1	ПВ1-1x1,0	п

ТП 408-32-5.87 АДВ-003 Лист 4

Альбом IV

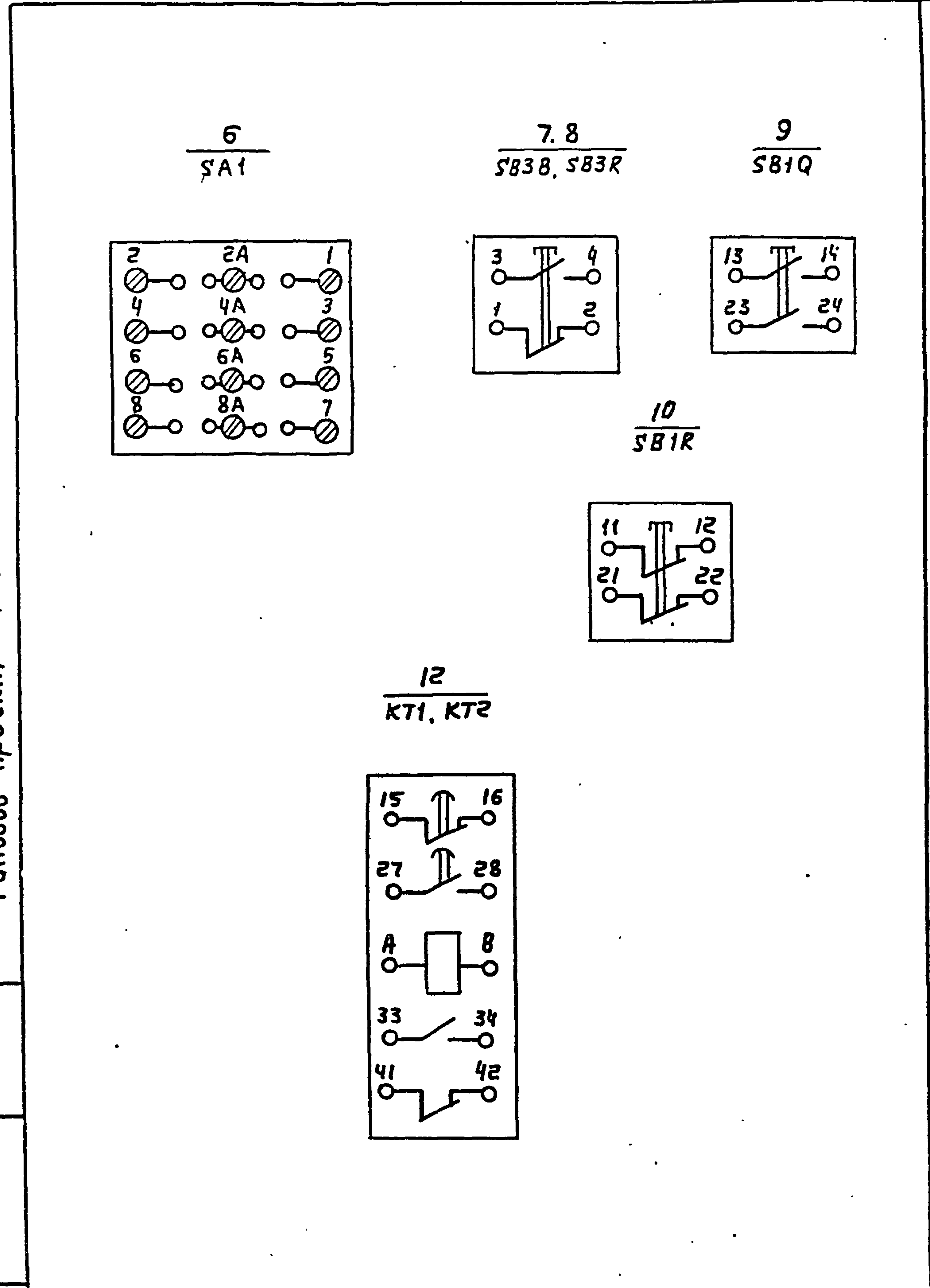
Типовой проект 408-32-5.87

Шифр: логн. и дата 03. инв. N:

Проводник	Откуда идет	Куда поступает	Данные провода	Приме-чание
63	XТ5:2	КТ1:27	ПВ1-1x1,0	
65	КТ1:28	К2:4	То же	
67	К2:6	К1:10	"	
67	К1:10	КТ1:6	"	
69	XТ5:3	К1:8	"	
71	XТ1:7	К6:1	"	
73	КТ2:27	К3:6	"	
401	XТ3:5	К3:4	"	
403	XТ3:6	КТ2:28	"	
С2	XТ1:4	SF2:1	"	
0	XТ3:3	XТ1:8	"	п
0	XТ1:8	XТ2:6	"	
0	XТ2:6	XТ3:1	"	
0	XТ3:1	XТ3:4	"	п
0	XТ4:1	XТ1:2	"	
0	XТ1:2	К1:2	"	
0	К1:2	К2:2	"	
0	К2:2	К3:2	"	
0	К3:2	К4:9	"	
0	К4:9	К5:9	"	
0	К5:9	КТ2:8	"	
0	КТ2:8	КТ1:8	"	
0	КТ1:8	К6:2	"	
0	К6:2	XТ3:8	"	
0	XТ1:3	Рейки для установки аппаратов: $\frac{1}{2}$		
Земля	Рейки для установки аппаратов: $\frac{1}{2}$	Стойки: $\frac{1}{2}$		

ТП 408-32-5.87 АДВ-003 Лист 3

Проводник	Откуда идет	Куда поступает	Данные провода	Примечание
45	SB3R:1	SA1:3	ПВ1-1x1.0	
47	SB3R:2	SB3B:3	То же	
49	SB3R:4	SB3B:1	"	
61	SA2:13	XT1:5	ПВ3-1x0.75	
63	XT5:2	SA2:8	То же	
69	XT5:3	SA2:14	"	
0	XT4:1	HL2:2	"	
0	HL2:2	HL1:2	ПВ1-1x1.0	
0	HL1:2	AT:16	То же	
земля	AT: $\perp$	Стюку: $\perp$		







Альбом IV

Типовой проект 408-32-5.87

Инв.№: погр. и дата Взм. инв. №:

Проводник	Вывод	Вид кон-так-та	Вывод	Проводник	Проводник	Вывод	Вид кон-так-та	Вывод	Проводник	
					1*	13	п		12	11
		Дверь			1*	13	п		14	39
					25	15			16	15
		HL1								
29	1		2	0			SA2			
					7*	3			4	9
		HL2			1*	5			6	15*
37	1		2	0*	61	7	п		8	63
						9			10	
		AT				11			12	
	1		2		61*	13	п		14	69
	3		4			15			16	
26	5		6					SB1Q		
	7		8							
	9		10		5	13	3		14	7
	11		12	15		23	3		24	
19	13		14					SB1R		
	15		16	0						
	17		18		3	11	P		12	5*
	19		20			21	P		22	
23	21		22					SB3R		
	23		24							
	25		26		47	3	3		4	41
	27		28		49	1	P		2	43
		SA1								
3*	1	п	п	2				SB3R		
			2A	1*						
45	3		4	39	45	3	п		4	49
			4A	1	46*	1	п		2	47
15*	6		6A	25						

Инв.№: погр. и дата Взм. инв. №: ТП 408-32-5.87 А08-004 Лист 4

Альбом IV

Типовой проект 408-32-5.87

Инв.№: погр. и дата Взм. инв. №:

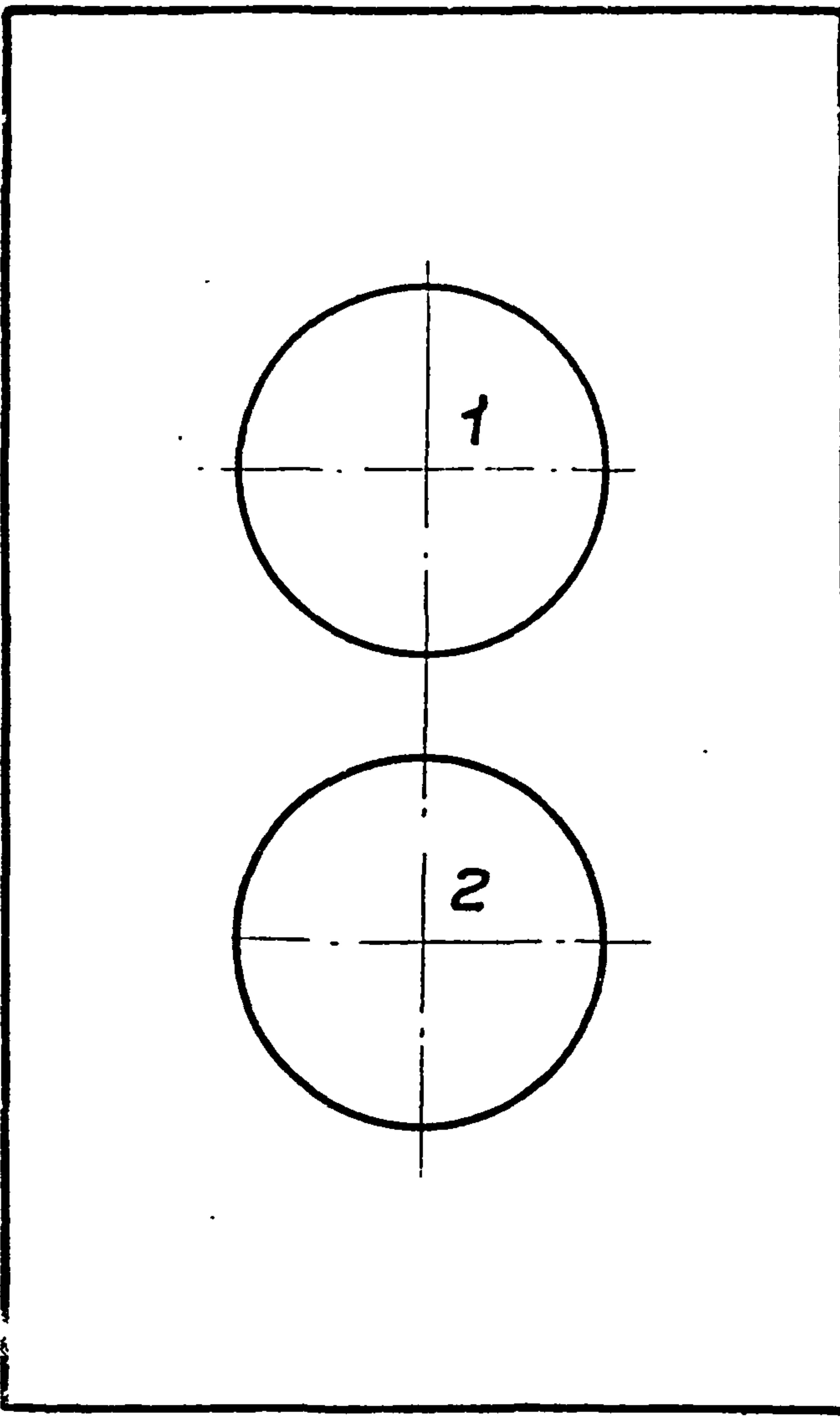
Проводник	Вывод	Вид кон-так-та	Вывод	Проводник	Проводник	Вывод	Вид кон-так-та	Вывод	Проводник
							XT4		
0*	1		2	5*					
9*	3		4	25*					
26*	5'		6	29*					
	7		8	37*					
39*	9		10	41*					
							XT5		
43*	1		2	63*					
69*	3		4	3*					
7*	5		6						
	7		8						
	9		10						

Инв.№: погр. и дата Взм. инв. №: ТП 408-32-5.87 А08-004 Лист 3

Альбом IV

Типовой проект 408-32-5.87

Типовой проект

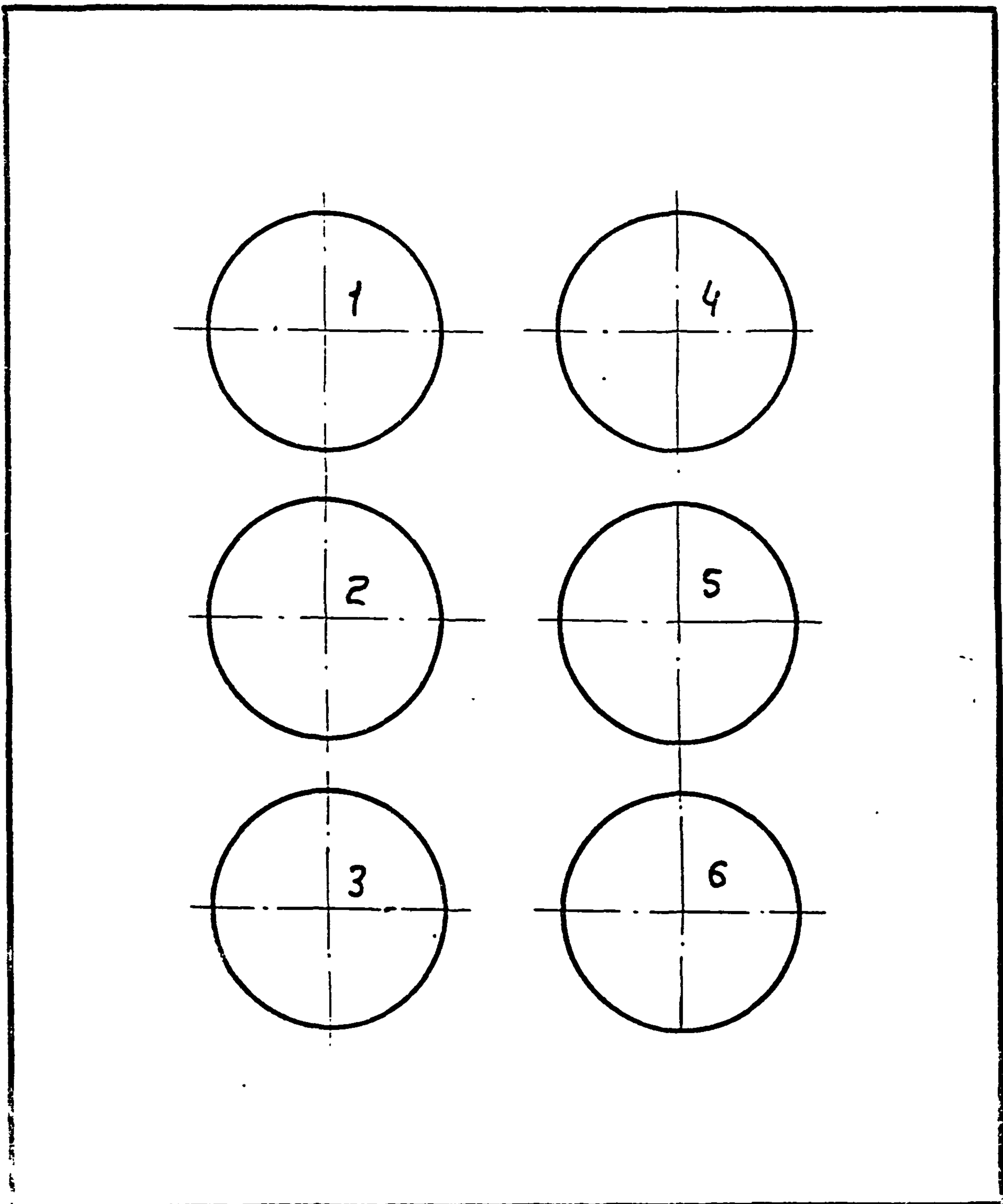


Поз.	Наименование	Кол	Примечание
1	КЕ-ДИ, исп. 1 „Пуск“	1	
2	КЕ-ДИ, исп. 3 „Стоп“	1	

По данному чертену изготовить один пост.

Ш.инв.№	Вз.инв.№
Подп. и дата	
Подп.	

Гип	Шарова	<i>[Signature]</i>	ТП 408-32-5.87 А08-005		
Нач.отд	Шмуйлов	<i>[Signature]</i>			
Ин. спец	Малевич	<i>[Signature]</i>	Прачечная-химчистка спецдежда мощностью 500кг в стелу для рабочих машиностроительных предприятий		
Ст.инж.	Ромин	<i>[Signature]</i>			
			Стандарт	Лист	Листов
			РП		1
И.контр	Малевич	<i>[Signature]</i>	Пост управления ПКУ15-21-121-40УЗ Чертеж общего вида		
			ГИПРОБЫТПРОМ МОСКВА		



Поз	Наименование	кол	Примечание
1	АСТК, 220В, „Звонок-Откл“	1	
2	АСТК, 220В, „Неисправность П1“	1	
3	АСТК, 220В, „Неисправность П2“	1	
4	ПЕ-011, „Откл. Вкл“	1	
5	ПЕ-011, „Звонок-Лампа“	1	
6	Заглушка	1	

По данному чертену изготовить один пост

Шиб. №: \_\_\_\_\_  
 Подп. и дата \_\_\_\_\_  
 ВЗ. инв. №: \_\_\_\_\_

Гип	Шарова	<i>AS</i>	ТП 408-32-5.87 АДВ-006
Нач. отд	Шмидлович	<i>ШМ</i>	
Гл. спец	Малебич	<i>МА</i>	
Ст. инж.	Ротин	<i>РО</i>	Прачечная-химчистка спецогенды мощностью 500 кг в смену для рабочих машиностроительных предприятий
			Статус Лист Листов
			РН 1
Н. контр	Малебич	<i>МА</i>	Пост управления ПК915-21-231-4093 Чертеж 03.02.89 В.039
			ГИПРОБЫТПРОМ МОСКВА

Типовой проект 408-32-5.87

Альбом IV

Циб. № погр. Лист

форм	зона	поз	Обозначение	Наименование	Кол	Примечание
				Кнопки KE-011		581R...58
		07		исп. 1, черный	3	
		08		исп. 3, красный	3	
				Табло ТСМ		
		09		стекло красное	2	НЛ1, НЛ2
		10		стекло зеленое	3	
		11		Колодка на 15 замы- мов на ток 16А, НБ (КБ)	3	X1, X2

ТП 408-32-5.87 АЗК 001

Лист 2

Типовой проект 408-32-5.87

Альбом IV

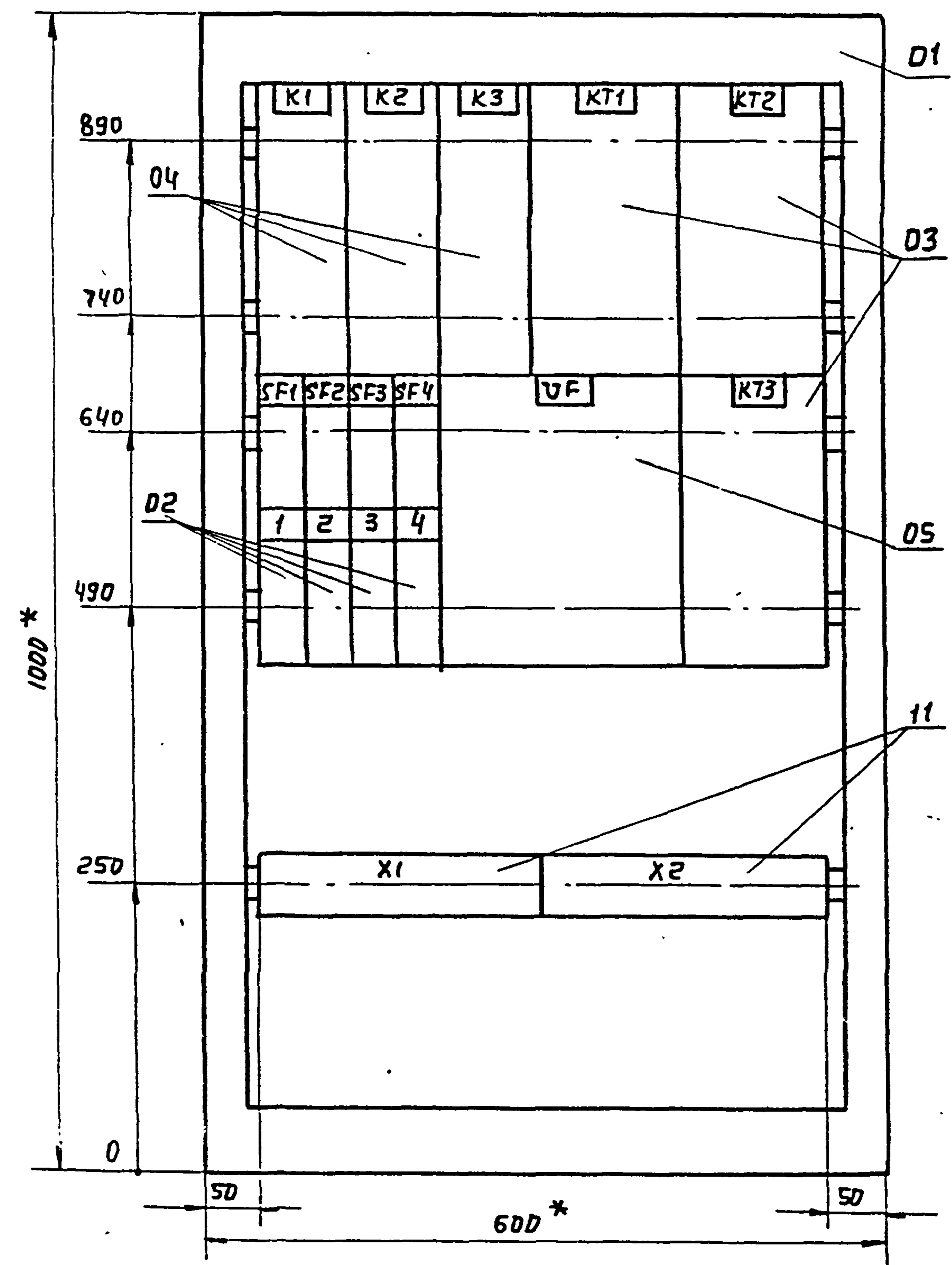
Циб. № погр. Лист

форм	зона	поз	Обозначение	Наименование	Кол	Примечание
				Документация		
12			ABK-001 BД	Чертеж общего вида		
12			ABK-001 ЭЧ	Схема электрических соединений		
11			ABK-001 ТБ	Таблица перечня назписей		
				Сборочные единицы		
		01		Ящик ЯУЭ-1063		
				ОСТ 16.0.684.116-74	1	
		02		Выключатель А-63-М		5F1-5F4
				Тн=2А, Отсечка 1,3 Тн		
				ТУ 16.522.110-74	4	
		03		Реле РВП 72-3221	3	КТ1...КТ3
		04		Реле РПУ-2-364403	3	
		05		Прерыватель РИП-2	1	УФ
		06		Переключатель		SA1-SA3
				УП 5314-с109	3	

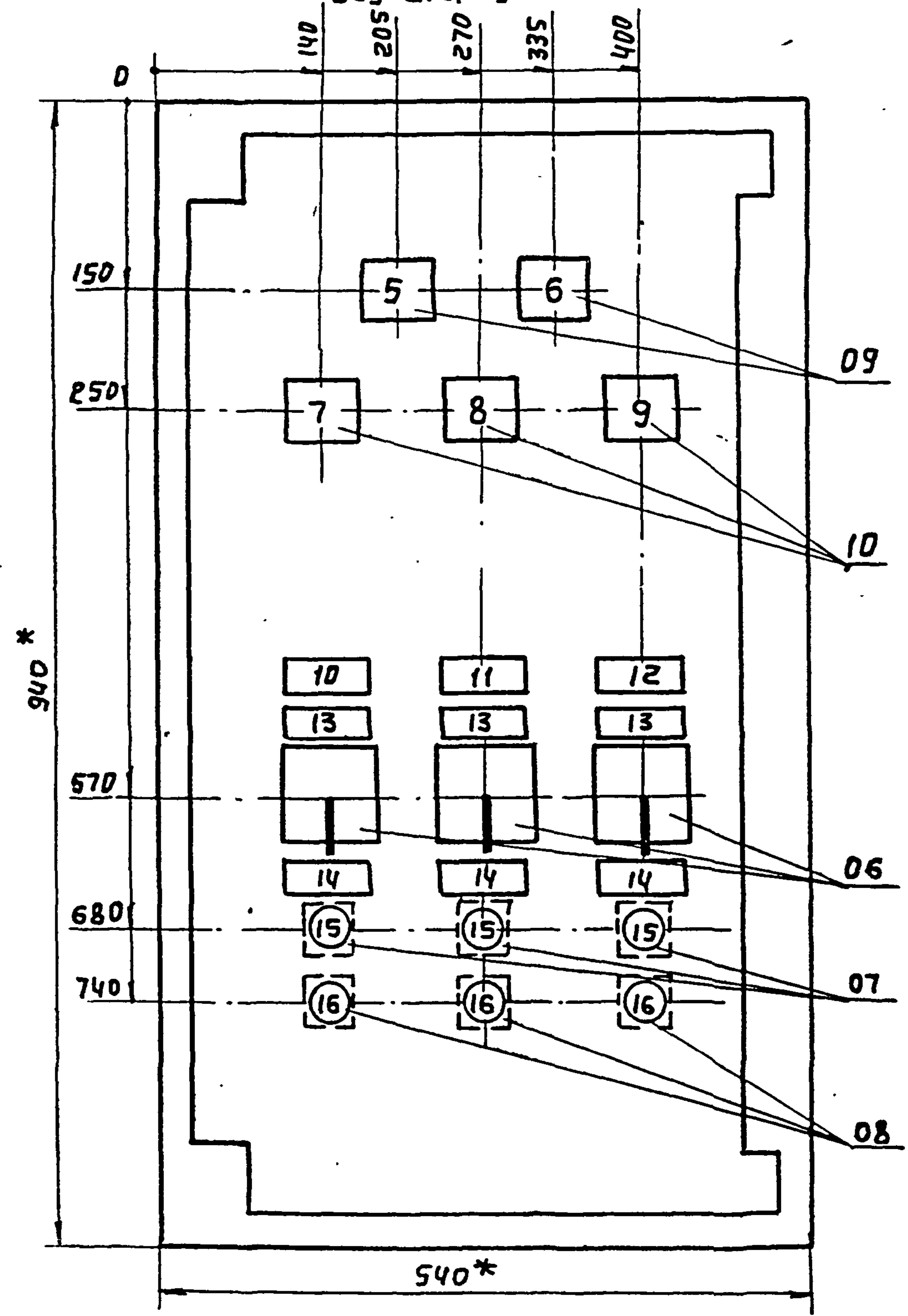
ГПР	Шарова	Шарова	ТП 408-32-5.87	ABK-001
Нач. отд.	Шмидлов	Шмидлов		
Гл. спец.	Малеви	Малеви	Насосы обратного осмоса	Стая
Вед. инж.	Дротенко	Дротенко	нап. шит. управл. уз.	Лист
Н.контр.	Малеви	Малеви	Технические данные	Листов
			аппаратов.	2

ПРОДБИТПРОМ  
МОСКВА

Вид спереди  
Дверь не показана



Дверь ящика  
Вид спереди



Альбом IV

Типовой проект 408-32-5.87

Типовой проект

Изм. №: дата  
Лист №: дата  
Вз. инж. Н.:

- \* Размеры для справок.
- В контурах табличек и аппаратов указаны номера надписей по перечню надписей.
- Глубина ящика 350 мм.

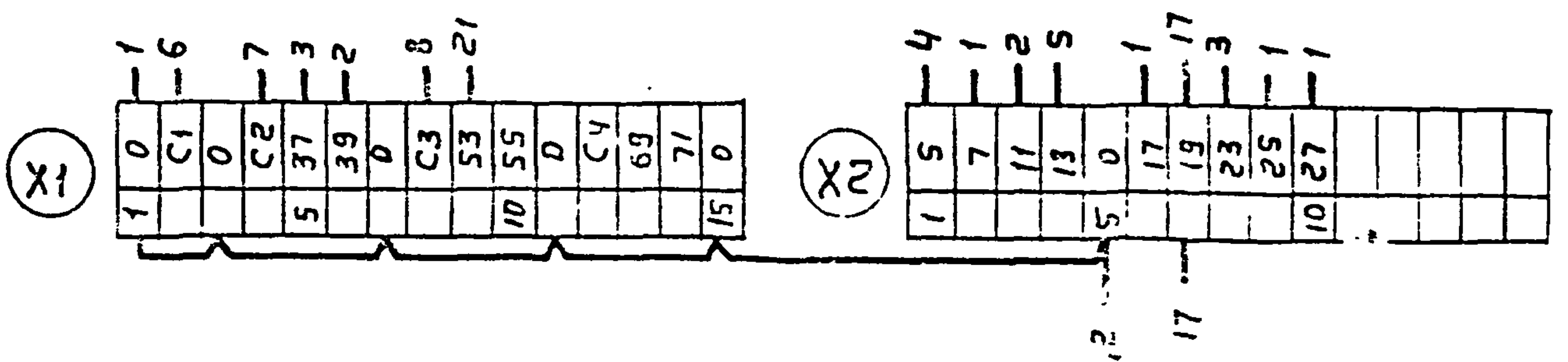
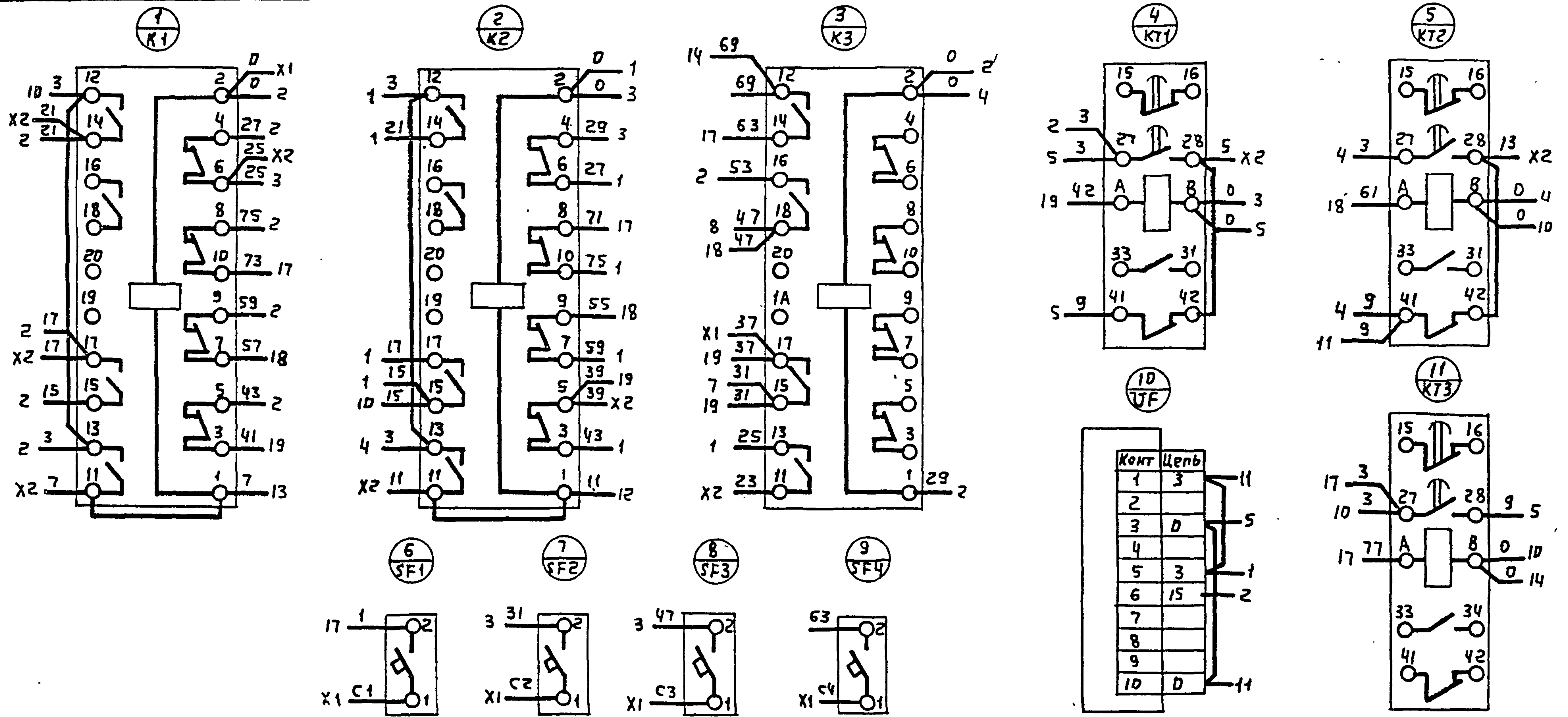
Гип	Шарова	В.С.	ТП	408-32-5.87	АВК-001В0
Нач.отд	Шмидлов	И.И.	Прачечная-химчистка спецоденжды мощностью 500 кг		
Гл.спец	Малевич	И.И.	в систему для рабочих машиностроительных предприятий		
Вед.инж	Дротенко	В.В.			
			Страниц Лист Листов		
			РП 1		
Н.контр	Малевич	И.И.	Насосы обратного водоснабжения. Щит управления. Чертеж: общеразр. В.С.		
			ГИПРОБЫТПРОМ МОСКВА		

Вид спереди

Автомат

408-32-5.87

Типовой проект



1. Схема соединений разработана на основании схемы электрической принципиальной АВК-2 и схемы подключения АВК-3  
 2. Контуры аппаратов на чертеже условно смещены.

тип	Шарова	ар	ТП 408-32-5.87	АВК-001.34
Нач.отд	Шмуйлов	Ильин	Прачечная-химчистка спецдежурки мощностью 500кв	
Гл.спец	Малевич	Ильин	в систему для рабочих машиностроительных предприятий	
Зед.инж.	Дротенко	Ильин	Страница	Лист
			РР	1 2
Н.контр	Малевич	Ильин	Схемы оборотного водоснабжения	
			Щит управления.	
			Схема электрическая соединений.	
			ИПРИБЫТПРОМ МОСКВА	

Инд. № подл. Подп. и дата. Вх. инв. № =

Альбом IV

Типовой проект 408-32-5.87

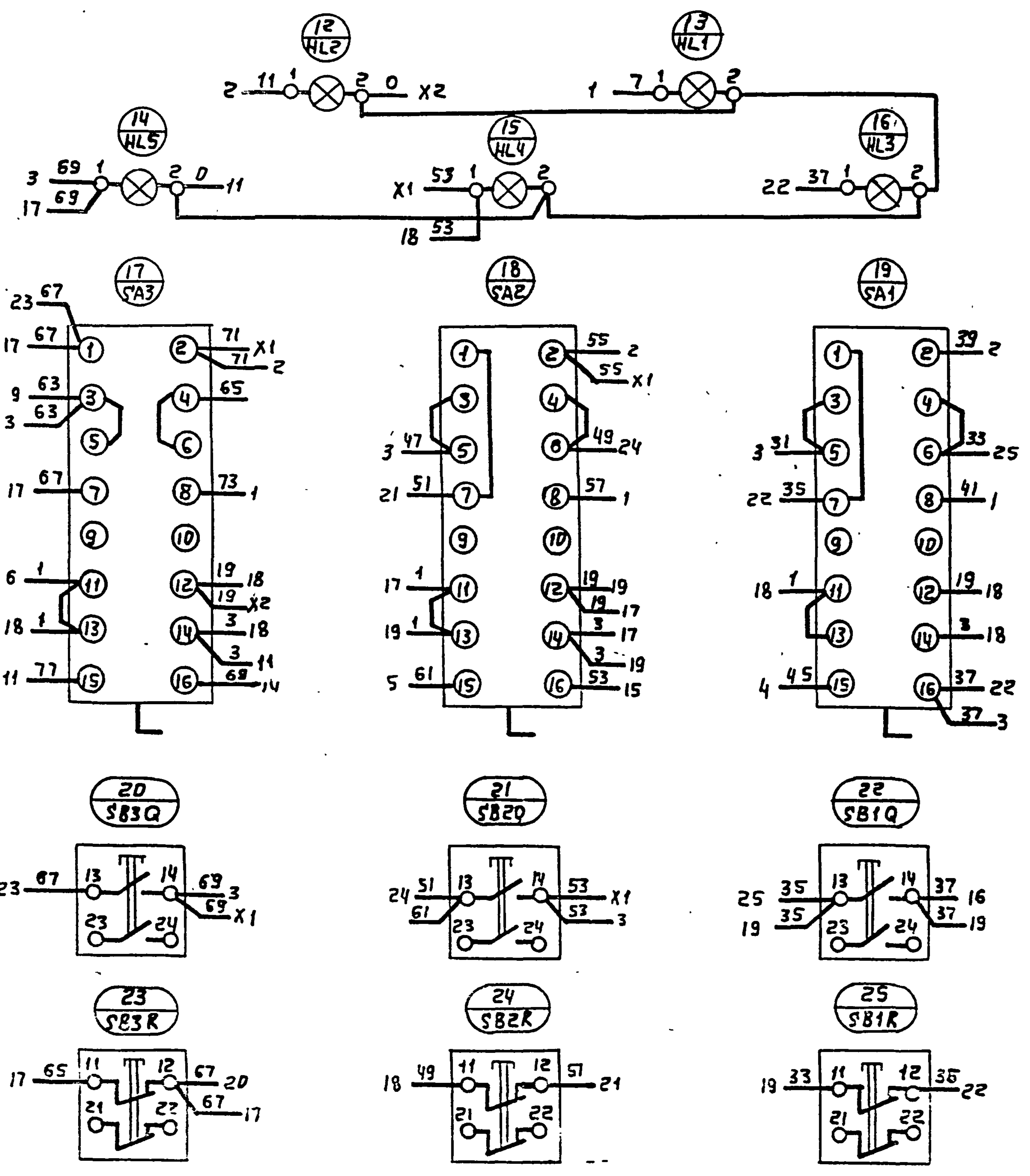
Типовой проект 408-32-5.87

Вз. инв. №:

Погр. в габита

Инв. №: погр.

Дверь  
Вид со стороны монтажа

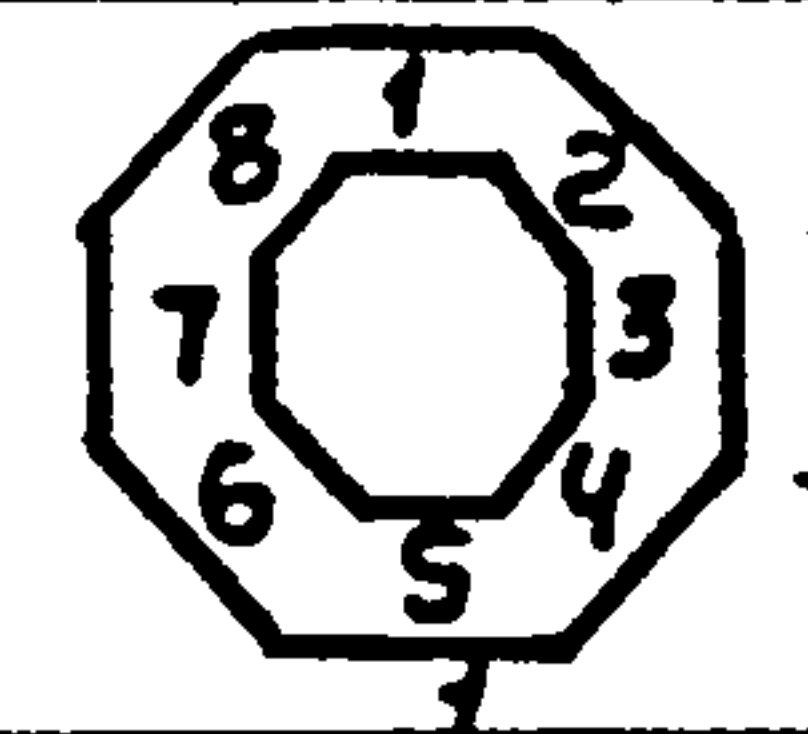


ТП 408-32-5.87 АБК-00134

Альбом IV

408-32-5.87

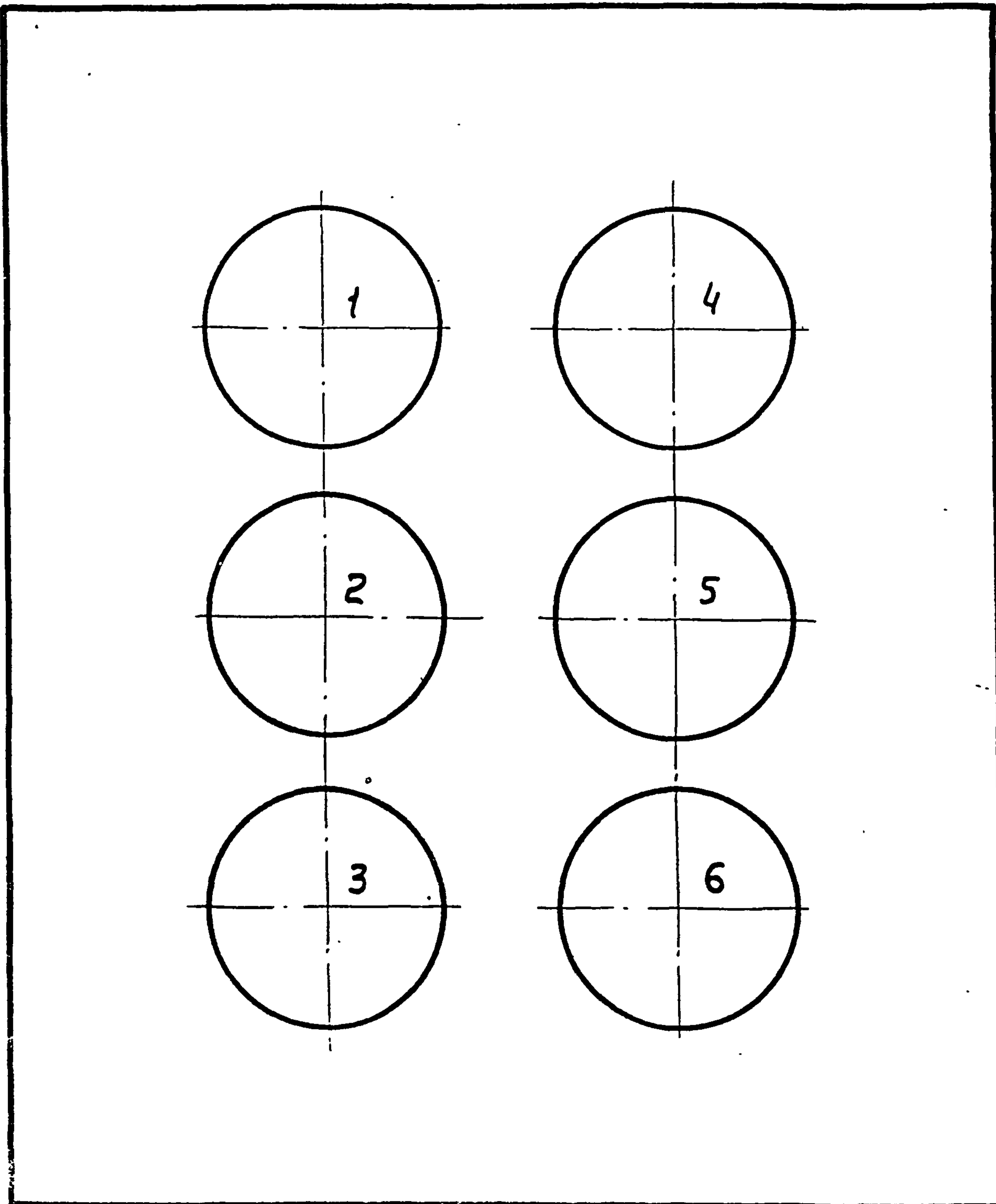
Типовой проект

Панель	Строка	Надпись	Поз. обозначение	Место надписи	Текст	Кол.	Выг. шрифта	Заг.-табл.
		1	SF1	Табличка	~ 220В Ввод	1		
		2	SF2	То же	~ 220В Насос N1	1		
		3	SF3	"	~ 220В Насос N2	1		
		4	SF4	"	~ 220В Насос N3	1		
		5	HL1	Табл. ТСМ	Теплая вода (падение давл.)	1		
		6	HL2	То же	Хол. вода (падение давления)	1		
		7	HL3	"	Насос 1	1		
		8	HL4	"	Насос 2	1		
		9	HL5	"	Насос 3	1		
		10	SA1	Табличка	Насос N1 Рабочий	1		
		11	SA2	То же	Насос N2 Рабочий	1		
		12	SA3	"	Насос N3 Резервный	1		
		13	SA1... SA3	"	Ремни управления	3		
		14	SB		Управление	3		
		15	SBQ	Толкатель	Пуск	3		
		16	SBR	То же	Стоп	3		
			SA1 SA3	Розетка				
					Дист. - ЩУ Руч - ЩУ АВТ			

Лист № 1 из 1  
Дата  
Полн. и дата  
Вз. инв. №:

ГИП	Шарова	У.С.	ТП 408-32-5.87	АВК-001Т5		
Нач. отз	Шпунделевич	<i>[Signature]</i>				
Гр. спец	Малевиц	<i>[Signature]</i>	Насосы обратного водоснабжения. Щит управления. Таблица перечня надписей	Стация	Лист	Листов
Рег. инж.	Дротенко	<i>[Signature]</i>		РП		1
Р. контр	Малевиц	<i>[Signature]</i>		ГИПРОБЫТПРОМ Москва		





Поз	Наименование	Кол	Примечание
1	АСТЗ-220 включено	1	
2	КЕ-011, исп.1; Пуск	1	
3	КЕ-011, исп.3, Стоп	1	
4	АСТК: 220, Звонок - отключен	1	
5	ПЕ-011 исп.2, Звонок - Лампа	1	
6	Заглушка	1	

По данному чертену изготовить один пост

Гип	Шарова	ад	ТП 408-32-5.87 АВК-002	Старая	Лист	Листов	
Нач.отз	Шмидлович	Шмидлович		Прачечная-химчистка спецоденды мощностью 500 кг в спелу для рабочих машиностроительных предприятий	рп		1
Гл.спец	Малевиц	Малевиц					
Ст.инж.	Фомин	Фомин					
И.хонтр	Малевиц	Малевиц	Пост управления кнопочный ПХУ 15-21-231-4043 Чертеж общего вида	ГИПРОБЫТПРОМ МОСКВА			

Альбом II  
Типовой проект 408-32-5.87

Поз	Обозначение	Наименование	Кол	Прим.
		Выключатель автоматический А63-М		
8	SF2, SF3, SF4	I <sub>н</sub> = 1.6А, отсечка 1.3 I <sub>н</sub>	3	
9	SF1	I <sub>н</sub> = 4А, отсечка 1.3 I <sub>н</sub>	1	
10	TV	Трансформатор ОСМ-0.25	1	
11	EL	Патрон потолочный Е-27	1	
12	XA	Розетка штепсельная РШ-Ц-02	1	
13	XT	Рейка занулов РЗ-16	1	
14		Занул нормальный наборный ЗН-И	13	
15		Колодка маркировочная КМЧ	3	
		Рамка для надписи		
16		РПМ 66x26	4	
17		РПМ 30x15	4	
		<u>Материалы</u>		
		Провод ЗВО		
18		ПВ1x1.0	10м	
19		МКЭШ 1x0.75	10м	

Инв. №: \_\_\_\_\_  
Дата: \_\_\_\_\_  
Подп. и дата: \_\_\_\_\_

ТП 408-32-5.87 АТС 001

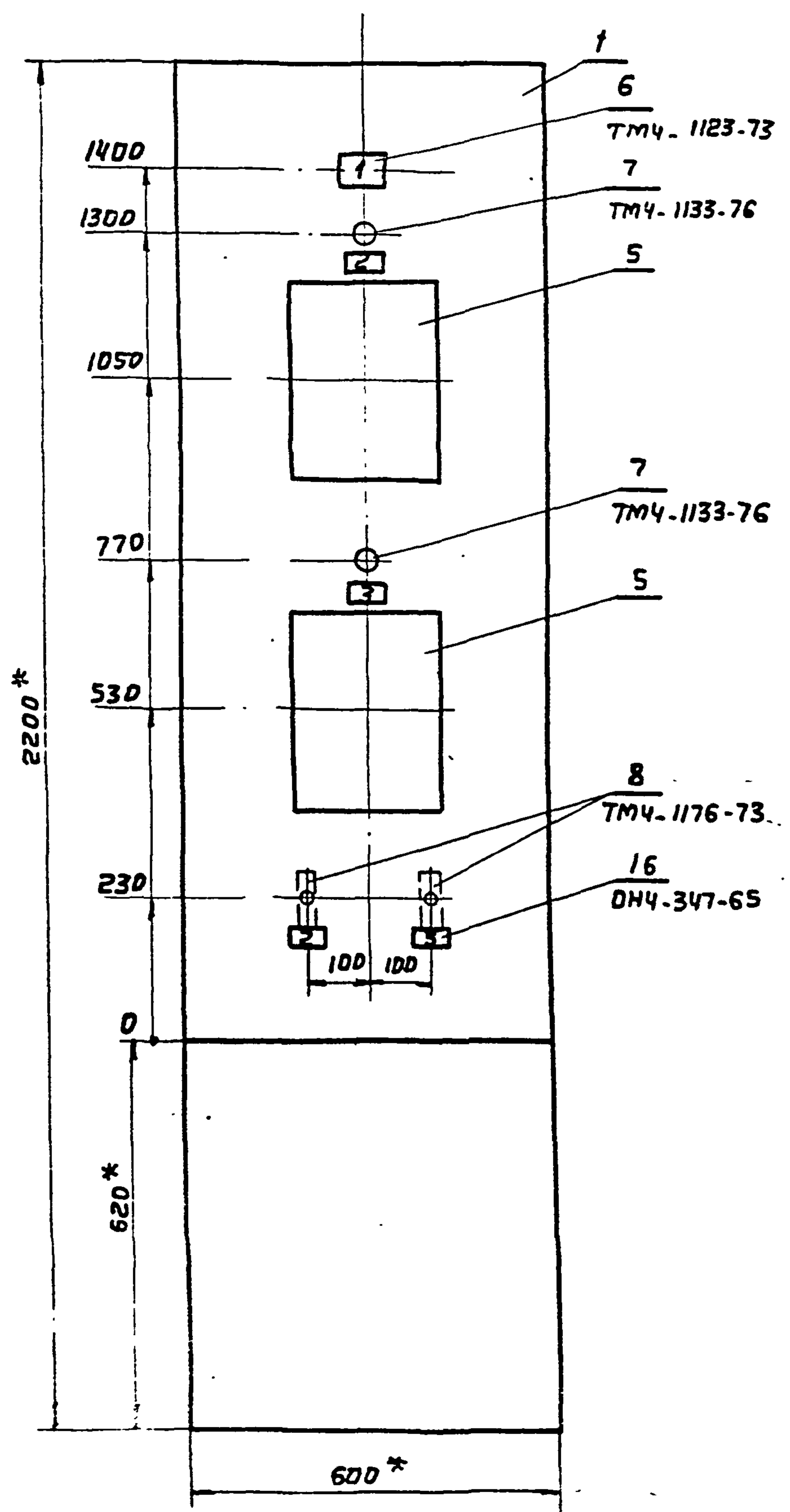
Альбом IV  
Типовой проект 408-32-5.87

Поз.	Обозначение	Наименование	Кол	Прим.
		<u>Документация</u>		
	АТС-002	Таблица соединений		
	АТС-003	Таблица подключения		
		<u>Стандартные изделия</u>		
1		Шкаф щита ЩШ-ЗД-I-600x600 УХПЧ РЗ0 ОСТ 36.13-76	1	
2		Рейка Р600 ТКЗ-101-83		ТМЗ-1-83
3		Скоба С3600 ТКЗ-125-83		ТМЗ-26-83
4		Кронштейн К51 ТКЗ-108-83		ТМЗ-148-83
		<u>Прочие изделия</u>		
5	PS1, PS2	Прибор дифференциально-трансформаторный самопущий КСД2-054	2	ТМЗ-141-83
6	HL1	Табло световое ТСМ линза зеленая	1	
7	HL2, HL3	Арматура светосигнальная АМЕ-220, линза желтая	2	

Инв. №: \_\_\_\_\_  
Дата: \_\_\_\_\_  
Подп. и дата: \_\_\_\_\_

гип	Шарова	<i>Ш</i>	ТП 408-32-5.87	АТС-001
Нач. отд	Шмуйлович	<i>Ш</i>	Прачечная-химчистка спецорг. мощностью 500 кг	
Тл. спец	Малевич	<i>М</i>	в стени для рабочих машиностроительных предприятий	
Ст. инж.	Ромин	<i>Р</i>		
			Страниц	Лист
			РП	1
			5	
Ин. контр	Малевич	<i>М</i>	Щит КИП теплового пункта. Общ. вуд	
			ГИПРОСЪЕПРОМ МОСКВА	

Альбом Ц  
Типовой проект 408-32-5.87



- 1\* Размеры для справок.
- 2. Приборы по 3.5 закрепить на корпусе щита по чертежу ТМЗ-141-83.
- 3. Покрытие - вариант 1. ОСТ 36.13-76.

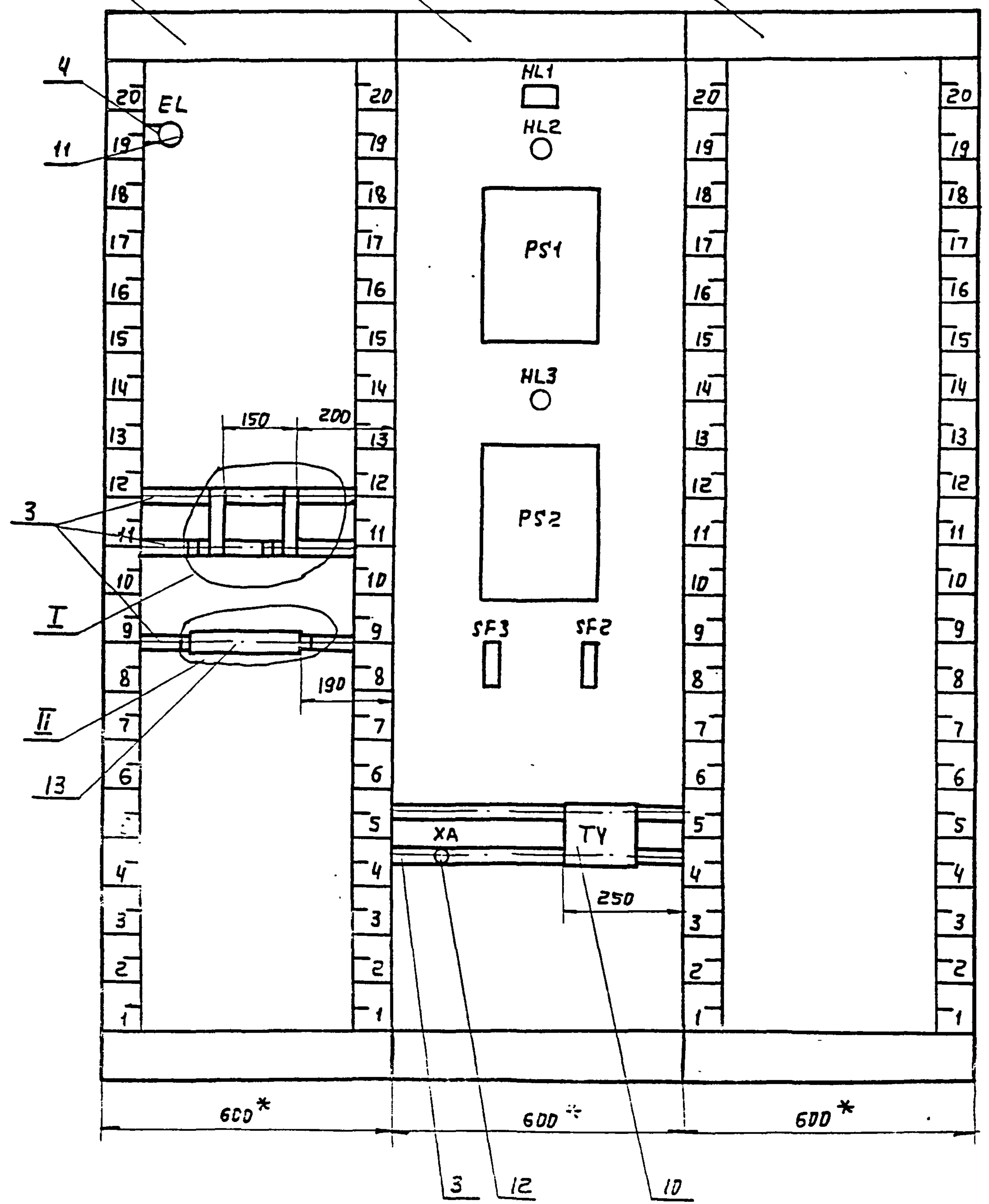
Инв. №	Лист	Дата	Вз. инв. №

Альбом IV

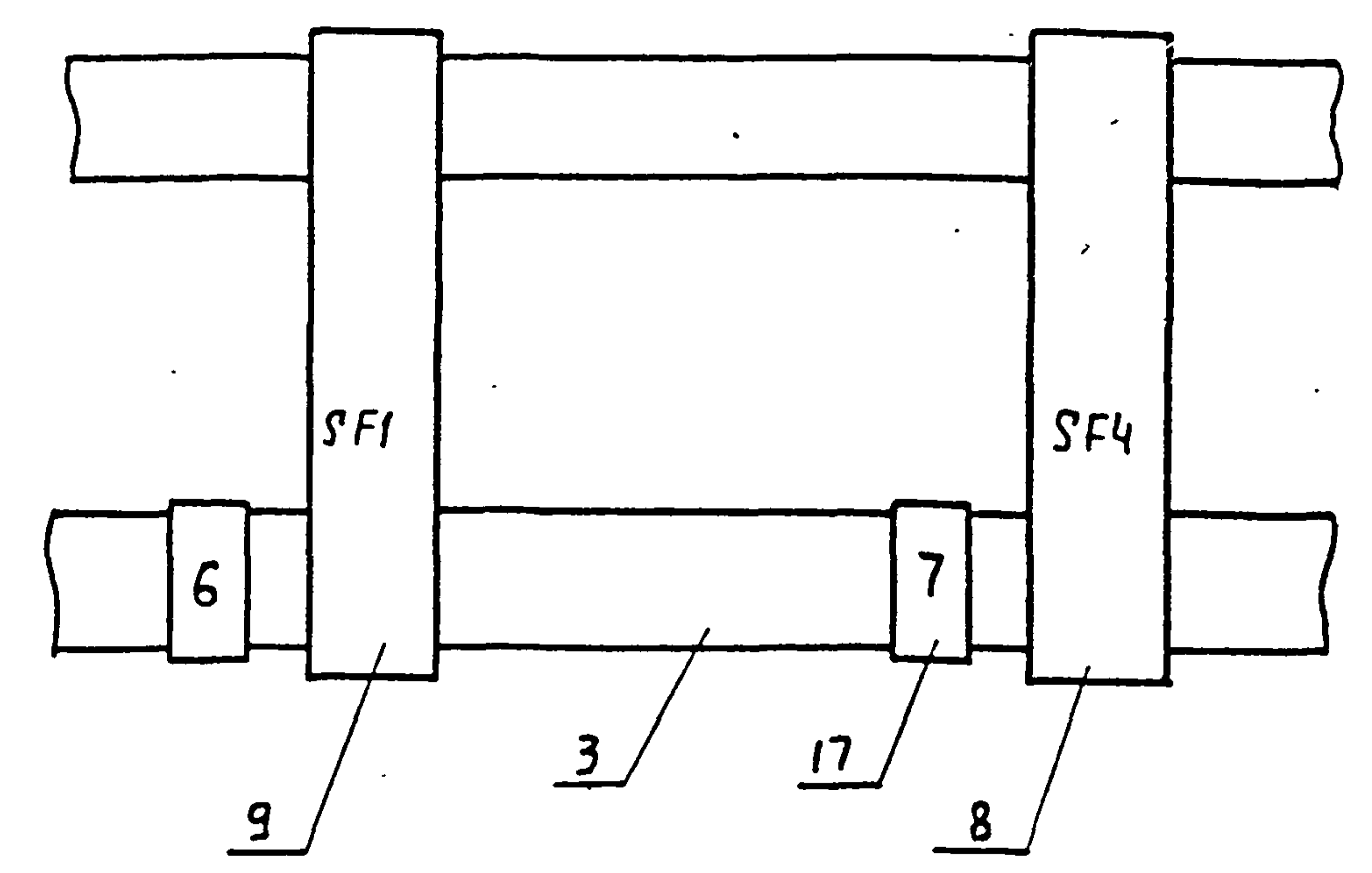
Типовой проект 408-32-5.87

Вид на внутренние плоскости (развернуто)

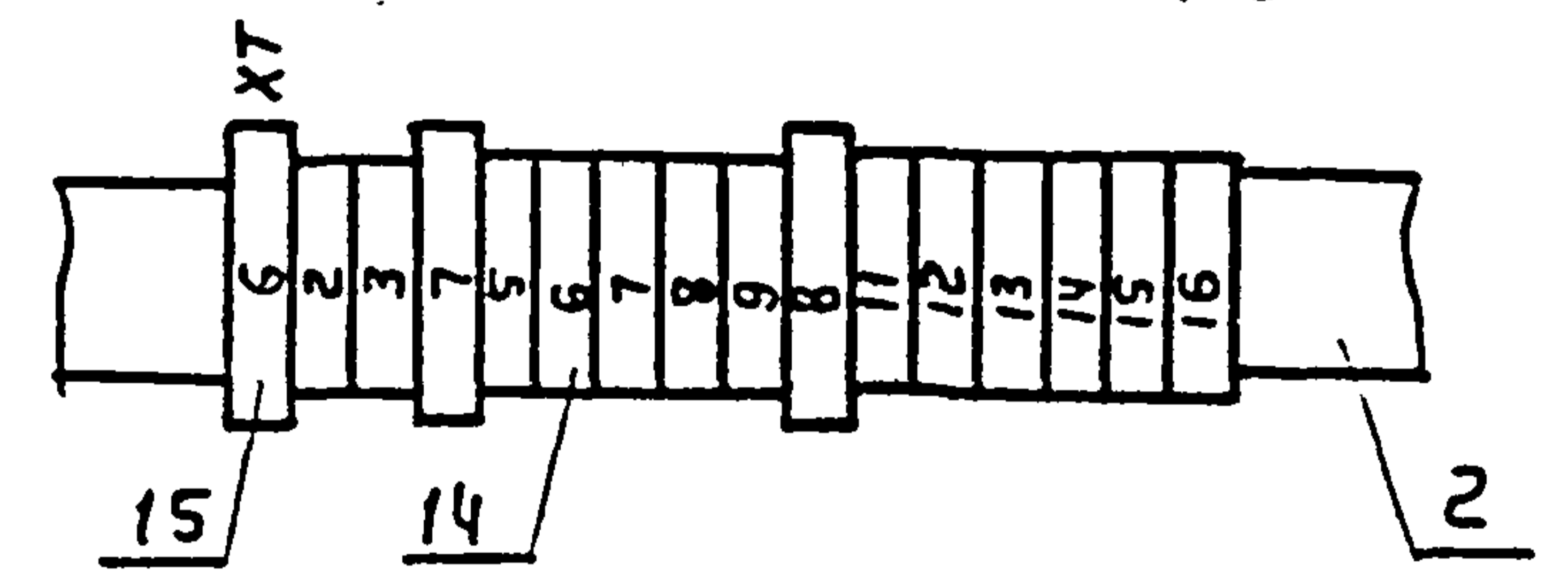
Левая стенка      Передняя стенка      Правая стенка



I  
M1:2



II  
M1:5



Инв. №: подл.	Подп. и дата	Вз. инв. №:

Альбом IV

Типовой проект 408-32-5.87

Инв. №: Лист 2

Проводник	Откуда идет	Куда поступает	Данные провода	Примечание
15	SF4:2	TV:1	ПВ1х1.0	
17	TV:5	XA:1	то же	
17	XA:1	EL:1		
0	XT:3	XT:5	ПВ1х1.0	п
0	XT:5	XT:11	то же	п
0	XT:11	TV:2	"	
0	TV:2	TV:3	"	п
0	TV:3	XA:2	"	
0	XT:5	PS2-K1:N	"	
0	PS2-K1:N	HL3:2	"	
0	HL3:2	PS1-K1:N	"	
0	PS1-K1:N	HL2:2	"	
0	HL2:2	HL1:2	"	
0	HL1:2	EL:2	"	
Земля	PS1: ⊥	Рейка для установки аппаратов: ⊥		
земля	PS2: ⊥	Рейка для установки аппаратов: ⊥		
земля	Рейка для установки аппаратов: ⊥	Стойки: ⊥		

ТП 408-32-5.87 АТС-002 Лист 2

Альбом IV

Типовой проект 408-32-5.87

Инв. №: Лист 2

Проводник	Откуда идет	Куда поступает	Данные провода	Примечание
	Технические требования			
	Таблица соединений выполнена на основании схемы АТС-1 (Альбом III)			
С	XT:2	SF1:1	ПВ1х1.0	
С	SF1:1	SF4:1	то же	
1	SF1:2	SF2:1	"	
1	SF2:1	SF3:1	"	
1	SF3:1	HL1:1	"	
3	SF2:2	HL2:1	"	
3	HL2:1	PS1-K1	"	
5	PS1-K2:Б1	XT:6	МГШВЭ 1х0.75	
6	PS1-K2:Б2	XT:7	то же	
7	PS1-K2:А3	XT:8	"	
8	PS1-K2:Б3	XT:9	"	
9	SF3:2	HL3:1	ПВ1х1.0	
9	HL3:1	PS2-K1	то же	
11	PS2-K2:Б1	XT:12	МГШВЭ 1х0.75	
12	PS2-K2:Б2	XT:13	то же	
13	PS2-K2:А3	XT:14	"	
14	PS2-K2:Б3	XT:15	"	

Инв. №: Лист 2

ТП 408-32-5.87 АТС-002

Прочная-химчистка спецодежды мощностью 500 кг в смену для рабочих машиностроительных предприятий

Щит КИП теплового пункта. Таблица соединений.

ГИПРОБЫТПРОМ Москва

Страница 1 Лист 2



Альбом IV

Типовой проект 408-32-5.87

Ш.мб. №. лист  
Дата  
Лист

Проводник	Вывод	Вид кон-так-та	Вывод	Проводник	Проводник	Вывод	Вид кон-так-та	Вывод	Проводник
Передняя стенка							TV		
					15	1		2	0*
		HL1			0*	3		4	$\frac{1}{\equiv}$
1	1		2	0*	17*	5			
		HL2							
3*	1		2	0*					
		AS1							
3	K1		K1-N	0*					
5	K2-B1		K2-B2	6					
7	K2-A3		K2-B3	8					
		HL3							
9*	1		2	0*					
		PS2							
9	K1		K1-N	0*					
11	K2-B1		K2-B2	12					
13	K2-A3		K2-B3	14					
		SF3							
1*	1		2	9					
		SF2							
1*	1		2	3					
		XA							
17*	1		2	0					

ТИ 408-32-5.87 АТС-003 Лист

Альбом IV

Типовой проект 408-32-5.87

Ш.мб. №. лист  
Дата  
Лист

Проводник	Вывод	Вид кон-так-та	Вывод	Проводник	Проводник	Вывод	Вид кон-так-та	Вывод	Проводник
Технические									
Таблица подключения					Выполнена на				
основании схемы					АТС-1 (Альбом III)				
и таблицы соединений					АТС-002				
Левая стенка							XI		
					14*	15		16	
		SF1							
C*	1		2	1					
		SF4							
C	1		2	15					
		X1							
	1		2	C*					
0*	3 n		4						
0*	5 n		6	5*					
6*	7		8	7*					
8*	9		10						
0*	11 n		12	11*					
12*	13		14	13*					

Гип	Шарова	2/8	ТИ 408-32-5.87	АТС-003
Нач.от	Шнейлович	11/24	Прочная хитцистка спецдангы мощностью 500кг	
Гл. спец	Малевич	11/24	в стену для рабочих машиностроительных предприятий	
Ст. инж.	Ромин	11/24	Стандия	Лист 1
			Листов	2
И.контр	Малевич	11/24	Щит КИП теплового пункта.	
			Таблица подключения	
			ГИПРОБЫТПРОМ	
			Москва	

Альбом IV

408-32-5.87

Типовой проект

Позиция	Наименование и техническая характеристика оборудования и материал. завод-изготовитель (для импортного оборудования - страна, фирма)	Тип, марка оборудования, обозначение документа и номер опросного листа	Единица измерения		Код завода-изготовителя	Код оборудования, материала	Цена единицы оборудования, тыс. руб.	Количество	Масса единицы оборудования, кг
			Наименование	Код					
1	2	3	4	5	6	7	8	9	10
	1. Щиты								
	1. Щит управления приточной системой П1, состоящий из ящика управления электроприводами ЯУЭ - 1063 ОСТ 16.0.684. 116 - 74.	АОВ - 001	шт.	796				1/1	
	2. Щит управления приточной системой П2, состоящий из щита шкарного малогабаритного ЩШМ - 1000 x 600 - II УЧ1Р30 ОСТ 36.13 - 76	АОВ - 002... АОВ - 004	шт.	796				1/1	

Инв. и подл. Подп. и дата Взам. инв. и подл.

Инв. и подл.			Привязан:		
ГНП Шарова ОЯ			ТП 408-32-5.87 АОВ.СО		
Нач. отд. Шмидлович			Спецификация щитов и пультов		
Гл. спец. Малебич					
Ст. инж. Фомин			Страница РП		
Н. контр. Малебич			Лист 1		
			Листов 3		
			ГИПРОБЫТПРОМ		
			г. Москва		



Альбом - IV

408-32-5.87

Типовой проект

взам. инв.л.

Подп. и дата

Инв. л. подл.

Позиция	Наименование и техническая характеристика оборудования и материалов. Завод-изготовитель (для импортного оборудования - страна, фирма)	Тип, марка оборудования, обозначение документа и номер опросного листа		Единица измерения		Код завода-изготовителя	Код оборудования, материал	Цена единицы оборудования тыс. руб.	Количество	Масса единицы оборудования
		Наименование	Код	Единица	Код					
1	2	3	4	5	6	7	8	9	10	
	2. Аппаратура и приборы, поставляемые комплектно со щитом									
	Переключатели универсальные									
	1.	УП 5312-И43	шт.	796					1	
	2.	УП 5312-С86	шт.	796					1	
	3.	УП 5312-Ж-86	шт.	796					1	
	4.	УП 5314-К276	шт.	796					1	
	Кнопки управления									
	5. Исполнение 1, толкатель черный	КЕ-01143	шт.	796					2	
	6. Исполнение 2, толкатель черный	КЕ-01143	шт.	796					3	
	7. Исполнение 2, толкатель красный	КЕ-01143	шт.	796					3	
	8. Исполнение 3, толкатель красный	КЕ-01143	шт.	796					2	
	Табло световое									
	9. Стекло зелёное	ТСМ-Ш-У3-01	шт.	796					2	
	10. Стекло красное	ТСМ-Ш-У3-01	шт.	796					2	
	11. Лампа	Ц-220-10	шт.	796					4	
	Запас то же		шт.	796					1	





Альбом IV

Типовой проект 408-32-5.87

Инв. № подл. Подпись и дата. Взам. инв. №

Позиции	Наименование и техническая характеристика оборудования и материалов. Завод-изготовитель (для импортного оборудования - страна, фирма)	Тип, марка оборудования. Обозначение документа и номер опросного листа	Единица изменения		Код завода-изготовителя	Код оборудования, материал	Цена единицы оборудования тыс. руб.	Количество	Масса единицы оборудования
			Наименование	Код					
1	2	3	4	5	6	7	8	9	10
	2. Аппаратура, поставляемая комплектно со щитами и пультами								
	1. Переключатель универсальный	УП5314-С109	шт.	796				3	
	Кнопки управления								
	2. Исполнение 1, толкатель черный	КВ - 011У3	шт.	796				3	
	3. Исполнение 3, толкатель красный	КЕ - 011У3	шт.	796				3	
	4. Прерыватель	РНП - 2	шт.	796				1	
	Табло световое								
	5. Стекло зеленое	ТСМ-Ш-УЗ-01	шт.	796				3	
	6. Стекло красное	ТСМ-Ш-УЗ-01	шт.	796				3	
	7. Реле времени пневматическое ~ 220В, 50 Гц	РВП 72-3221-00У4	шт.	796				3	
	8. Реле промежуточное универсальное ~ 220В, 50 Гц	РПУ2-364403	шт.	796				3	
	9. Выключатель автоматический $I_n = 2A$ отсечка $1.3I_n$	А63 - М	шт.	796				4	
	10. Колодка из 15 зажимов на ток 16А	НБ (КБ)	шт.	796				3	



Альбом IV

408-32-5.87

Типовой проект

Инв. № подл. Подл. и дата взят. инв. №

Позиция	Наименование и техническая характеристика оборудования и материалов. Завод-изготовитель (для импортного оборудования - страна фирма)	Тип, марка оборудования, обозначение документа и номер опросного листа	Единица измерения		Код завода-изготовителя	Код оборудования, материала	Цена единицы оборудования, тыс. руб.	Количество	Масса единицы оборудования, кг
			Наименование	Код					
1	2	3	4	5	6	7	8	9	10
	2. Аппаратура, поставляемая комплектно со щитами								
	1. Табло световое, стекло зелёное	ТСМ-Ш-УЗ-01	шт.	796				1	
	2. Арматура светосигнальная ~ 220В, 50 Гц линза желтая	АМЕ	шт.	796				2	
	3. Лампа	Ц-220-10	шт.	796				1	
	4. Лампа коммутаторная	КМ-24-50	шт.	796				1	
	Выключатель автоматический								
	5. I <sub>н</sub> = 1,6А, отсечка 1,3I <sub>н</sub>	А63М	шт.	796				3	
	6. I <sub>н</sub> = 4А, отсечка 1,3I <sub>н</sub>	А63М	шт.	796				1	
	7. Трансформатор ~ 220/24 В, 50 Гц	ОСМ-0,25	шт.	796				1	
	8. Патрон потолочный	Е-27	шт.	796				1	
	9. Розетка штепсельная	РШ-Ц-02	шт.	796				1	
	10. Рейка зажимов	РЗ-16	шт.	796				1	
	11. Зажим нормальный наборный	ЗН-Н	шт.	796				13	