

ТИПОВОЙ ПРОЕКТ
408-32-5.87

ПРАЧЕЧНАЯ-ХИМИЧЕСТКА
СПЕЦОДЕЖДОЙ МОЩНОСТЬЮ
500 КГ В СЛИЗУ ДЛЯ РАБОЧИХ
МАШИНОСТРОИТЕЛЬНЫХ ПРЕДПРИЯТИЙ
/С ПОМЕЩЕНИЯМИ П-1/
Альбом II

СТРОИТЕЛЬНЫЕ

ИЗДАНИЯ

ТИПОВОЙ ПРОЕКТ
408-32-5.87

ПРАЧЕЧНАЯ-ХИМИЧЕСТКА
СПЕЦОДЕЖДОЙ МОЩНОСТЬЮ
500 КГ В СЛИЕНУ ДЛЯ РАБОЧИХ
МАШИНОСТРОИТЕЛЬНЫХ ПРЕДПРИЯТИЙ
/С ПОМЕЩЕНИЯМИ П-1/
Альбом II

РАЗРАБОТАН:

ГОСУДАРСТВЕННЫМ ПРОЕКТНЫМ

ИНСТИТУТОМ „ГИПРОБЫТПРОМ“

ГЛАВНЫЙ ИНЖЕНЕР ИНСТИТУТА *В. Фредосенко* /В. ФРЕДОСЕНКО/

ГЛАВНЫЙ ИНЖЕНЕР ПРОЕКТА *Р. Шарова* /Р. ШАРОВА/

УТВЕРЖДЁН МИНБИТОМ РСФСР

ПРИКАЗ № 477 ОТ 27.10.86г.

ВВЕДЁН В ДЕЙСТВИЕ

„ГИПРОБЫТПРОМ“

ПРИКАЗ № 111 ОТ 31.10.86г.

СОДЕРЖАНИЕ

АЛЬБОМА

Типовой проект 408-32-5-87 Альбом II


ОБОЗНАЧЕНИЕ	НАИМЕНОВАНИЕ	Стр.
	СОДЕРЖАНИЕ АЛЬБОМА	2
ТП	-КЖИ	
ТТ	ТЕХНИЧЕСКИЕ ТРЕБОВАНИЯ	3
1БСП12-4АТ $\bar{У}$ -1	БАЛКА 1БСП12-4АТ $\bar{У}$ -1	4
К36-2-1	КОЛОННА К36-2-1	5
К36-2-2	КОЛОННА К36-2-2	6
К36-8-1	КОЛОННА К36-8-1	7
К36-8-2	КОЛОННА К36-8-2	8
1КФ43-1-1	КОЛОННА 1КФ43-1-1	9
КБ2-1	КОЛОННА КБ2-1	10
КБ4-1	КОЛОННА КБ4-1	11
1	ПЛИТЫ ПГ-ЗАШВТ-а-ня-400м; ПГ-ЗАШВТ-б-ня-400м	12
ПГ-ЗАШВТ-в-ня-400м	ПЛИТА ПГЗАШВТ-в-ня-400м	13
ПВ4-ЗАШВТ-а-ня-400м	ПЛИТА ПВ4-ЗАШВТ-а-ня-400м	14
ПВ7-ЗАШВТ-б	ПЛИТА ПВ7-ЗАШВТ-б-ня-400м	15
2	ПАНЕЛЬ СТЕНОВАЯ ПС30.12.2.5-6.А-А; ПС30.12.3.0-6.А-А; ПС30.12.3.5-6.А-А.	16
3	ПАНЕЛЬ СТЕНОВАЯ ПС30.12.2.5-6.А-Б; ПС30.12.3.0-6.А-Б; ПС30.12.3.0-6.А-Б.	17
4	ПАНЕЛЬ СТЕНОВАЯ ПС30.18.2.5-6.А-В; ПС30.18.3.0-6.А-В; ПС30.18.3.5-6.А-В.	18
5	ПАНЕЛЬ СТЕНОВАЯ ПС30.18.2.5-6.А-Г; ПС30.18.3.0-6.А-Г; ПС30.18.3.5-6.А-Г.	19
ПГ50.15-1-Т-1	ПАНЕЛЬ ПЕРЕГОРОДКИ ПГ50.15-1-Т-1	20
СФ1	СТОЙКА СФ1	21
КР1	КАРКАС ПЛОСКИЙ КР1	22
КР2	КАРКАС ПЛОСКИЙ КР2	
КР3	КАРКАС ПЛОСКИЙ КР3	
КР4	КАРКАС ПЛОСКИЙ КР4	
КЛ1	КРЫШКА МЕТАЛЛИЧЕСКАЯ КЛ1	24
КЛ2	КРЫШКА МЕТАЛЛИЧЕСКАЯ КЛ2	
КЛ3	КРЫШКА МЕТАЛЛИЧЕСКАЯ КЛ3	25
КЛ4	КРЫШКА МЕТАЛЛИЧЕСКАЯ КЛ4	

ОБОЗНАЧЕНИЕ	НАИМЕНОВАНИЕ	Стр.
МР1	РАМА МР1	26
МР2	РАМА МР2	
МР3	РАМА МР3	27
МР4	РАМА МР4	
МР5	РАМА МР5	28
МР2	РЕШЕТКА ЖАЛЮЗИЙНАЯ ЖР2	
А1	АНКЕР А1	29
А2	АНКЕР А2	
А3	АНКЕР А3	30
А4	АНКЕР А4	
Оп1	ОПОРА Оп1	31
Оп2	ОПОРА Оп2	32
Оп3	ОПОРА Оп3	33
СВ1	СВЯЗЬ СВ1	34
СВ2	СВЯЗЬ СВ2	
СВ3	СВЯЗЬ СВ3	35
ЖР1	РЕШЕТКА ЖАЛЮЗИЙНАЯ ЖР1	
МС1	ИЗДЕЛИЕ СОЕДИНИТЕЛЬНОЕ МС1	36
МС2	ИЗДЕЛИЕ СОЕДИНИТЕЛЬНОЕ МС2	
КЛ5	КРЫШКА МЕТАЛЛИЧЕСКАЯ КЛ5	37

ИВ. № подл. Подпись и дата Взам. инв. №

ТЕХНИЧЕСКИЕ ТРЕБОВАНИЯ К ИЗГОТОВЛЕНИЮ

ЖЕЛЕЗОБЕТОННЫХ ИЗДЕЛИЙ.

1. На опалубочных чертежах показаны только дополнительные закладные изделия.
2. Установку дополнительных закладных изделий производить согласно требованиям серии типовых конструкций.
3. На балке масляной краской нанести знак  ориентации балки.

Инв.№ подл.	Подпись и дата	Взам. инв.№	Привязан:		
Инв.№ подл.	Подпись и дата	Взам. инв.№	Инв.№		
ГИП	ШАРОВА	<i>аш</i>	ТП 408-32-5.87 КЖИ. ТТ		
Н.КОНТР.	ГЕОРГАЛА	<i>Георгал</i>			
НЧ.АСО-1	ПРОШИН	<i>Пр</i>	МЕХНИЧЕСКИЕ ТРЕБОВАНИЯ		
Гл.инж.отд.	ЛЕСОВОЙ	<i>Л</i>			
Гл.спец.	ГЕОРГАЛА	<i>Георгал</i>			
Рук.гр.	ЗНАЧКО	<i>З</i>			
Исполн.	МИСЭМИН	<i>М</i>			
Проверил	ЗНАЧКО	<i>З</i>	СТАДИЯ Лист Листов		
			Р 1 2		
			ГИПРОБЫТПРОМ г. Москва		

Коп. Буканова

Формат А4

ТЕХНИЧЕСКИЕ ТРЕБОВАНИЯ К ИЗГОТОВЛЕНИЮ

АРМАТУРНЫХ, ЗАКЛАДНЫХ И МЕТАЛЛИЧЕСКИХ ИЗДЕЛИЙ.

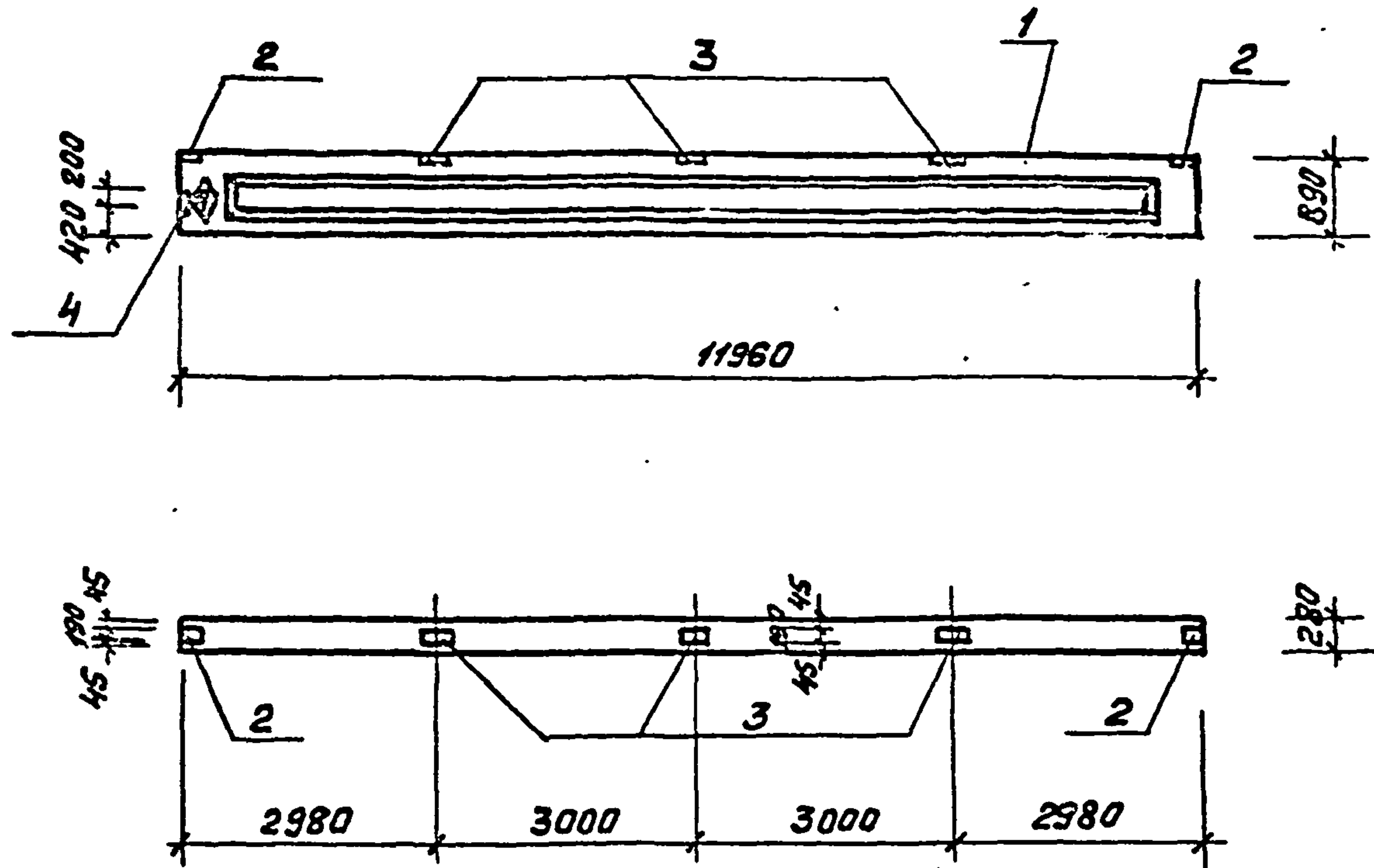
1. СВАРКУ СЕТОК И КАРКАСОВ ПРОИЗВОДИТЬ ПРИ ПОМОЩИ КОНТАКТНОЙ ТОЧЕЧНОЙ СВАРКИ В СООТВЕТСТВИИ С ТРЕБОВАНИЯМИ ГОСТ 14098-68 „СОЕДИНЕНИЯ СВАРНЫЕ АРМАТУРЫ ЖЕЛЕЗОБЕТОННЫХ ИЗДЕЛИЙ И КОНСТРУКЦИЙ. КОНТАКТНАЯ И ВАННАЯ СВАРКА. ОСНОВНЫЕ ТИПЫ И КОНСТРУКТИВНЫЕ ЭЛЕМЕНТЫ.“
2. СВАРКУ ЗАКЛАДНЫХ ИЗДЕЛИЙ ПРОИЗВОДИТЬ В СООТВЕТСТВИИ С ТРЕБОВАНИЯМИ ГОСТ 5264-80 „РУЧНАЯ ДУГОВАЯ СВАРКА „СОЕДИНЕНИЯ СВАРНЫЕ“ ГОСТ 19292-73 „СОЕДИНЕНИЯ СВАРНЫЕ ЭЛЕМЕНТОВ ЗАКЛАДНЫХ ДЕТАЛЕЙ СБОРНЫХ ЖЕЛЕЗОБЕТОННЫХ КОНСТРУКЦИЙ. КОНТАКТНАЯ И АВТОМАТИЧЕСКАЯ СВАРКА ПЛАВЛЕНИЕМ“ СНЗ93-78“.
3. АРМАТУРНЫЕ И ЗАКЛАДНЫЕ ИЗДЕЛИЯ ДОЛЖНЫ ОТВЕЧАТЬ ТРЕБОВАНИЯМ ГОСТ 10922-75 „АРМАТУРНЫЕ ИЗДЕЛИЯ И ЗАКЛАДНЫЕ ДЕТАЛИ СВАРНЫЕ ДЛЯ ЖЕЛЕЗОБЕТОННЫХ КОНСТРУКЦИЙ. ТЕХНИЧЕСКИЕ ТРЕБОВАНИЯ И МЕТОДЫ ИСПЫТАНИЙ“.
4. МАТЕРИАЛ ПРОКАТА ЗАКЛАДНЫХ ИЗДЕЛИЙ – СТАЛЬ МАРКИ В ст 3 кп 2 по ТУ 14-1-3023-80, ГОСТ 380-74.*
5. СВАРКУ ЗАКЛАДНЫХ ИЗДЕЛИЙ ПРОИЗВОДИТЬ ЭЛЕКТРОДАМИ ТИПА Э42 по ГОСТ 9467-75.

Инв.№ подл.	Подпись и дата	Взам. инв.№	Привязан:		
Инв.№ подл.	Подпись и дата	Взам. инв.№	Инв.№		
			ТП 408-32-5.87 КЖИ. ТТ		
			Лист 2		

Коп. Буканова

Формат А4

Типовой проект 408-32-5.87 Альбом II



Формат	Зона	Поз.	Обозначение	Наименование	Кол.	Примечание
				<u>Документация</u>		
А4			-КЖИ.ТТ	Технические требования		
				<u>Сборочные единицы</u>		
А3	1		1.462 1-1/81	Балка 1БСП12-4АтУ	1	
А4	2		1.400-6/76	Изделие закладные М4-1	2	
А4	3		"	" М4-3	3	
А4	4		"	" М4-10-3	1	

Ведомость расхода стали на дополнительные изделия закладные, кг

Марка элемента	Изделия закладные								Всего	Общий расход	
	Арматура класса АIII				Прокат марки В Ст3 пс 6						
	ГОСТ 5781-82*		ГОСТ 103-76		ГОСТ 8509-72*						
	φ8	φ10	Уголок	6x100	6x150	Уголок	Л 80x7	Уголок			
1БСП12-4АтУ-1	1.2	0.3		1.5	2.6	6.6	9.2	3.4	3.4	14.1	14.1

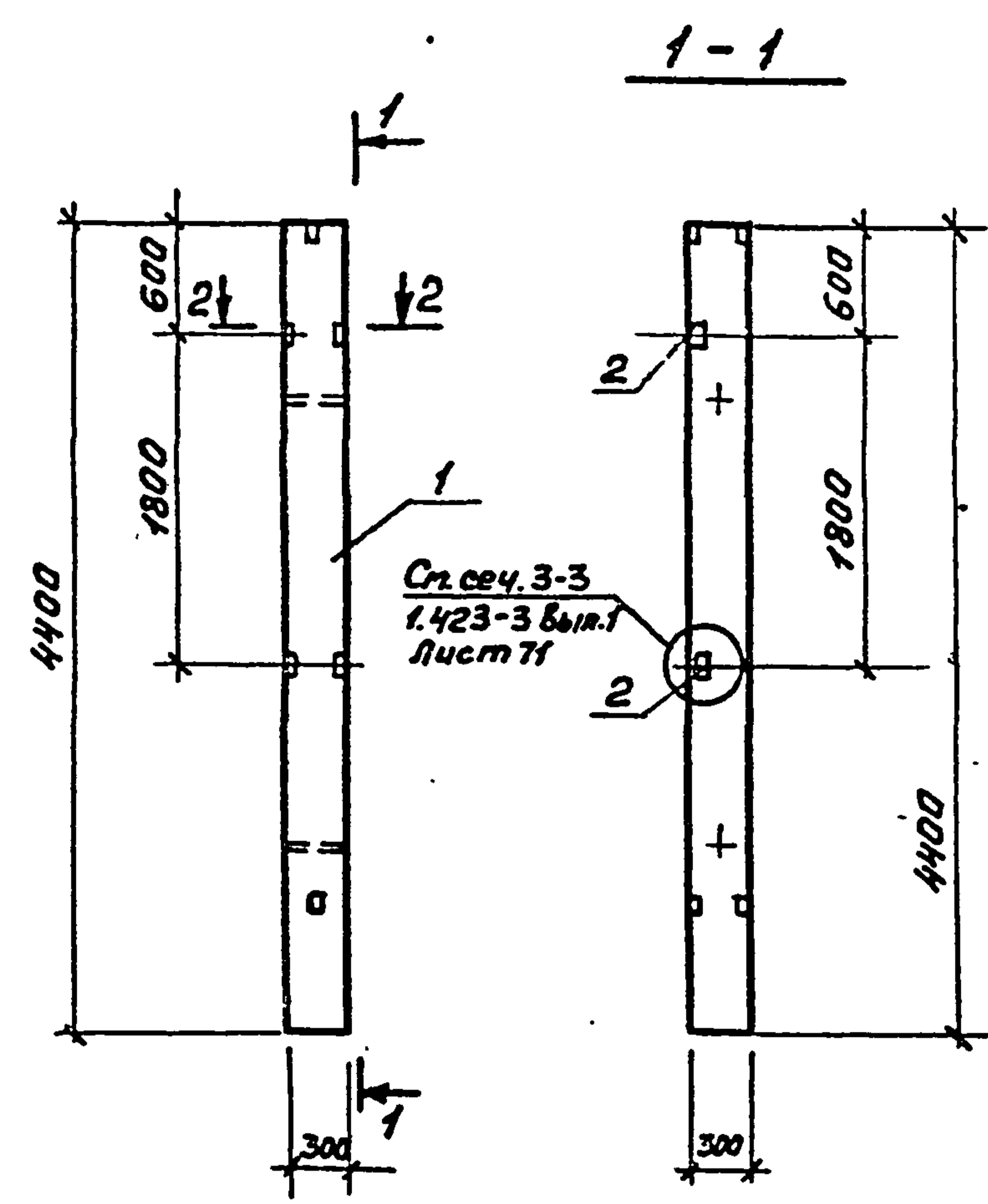
Инв. и подп. Подпись и дата

2UP	Шарова	Ш		ТП 408-32-5.87 КЖИ.1БСП12-4АтУ-1			
Н.контр.	Георгалд	Ш		Балка 1БСП12-4АтУ-1	Стадия	Масштаб	
Нач.РД-1	Прошин	Ш			РП	4500мм	1:100
Зл.инж.	Лесовой	Ш			Лист 1	Листов 1	
Зл.спец.	Георгалд	Ш			ГИПРОБИТПРОМ		
Исполн.	Значко	Ш			г. Москва		
Провер.	Георгалд	Ш					

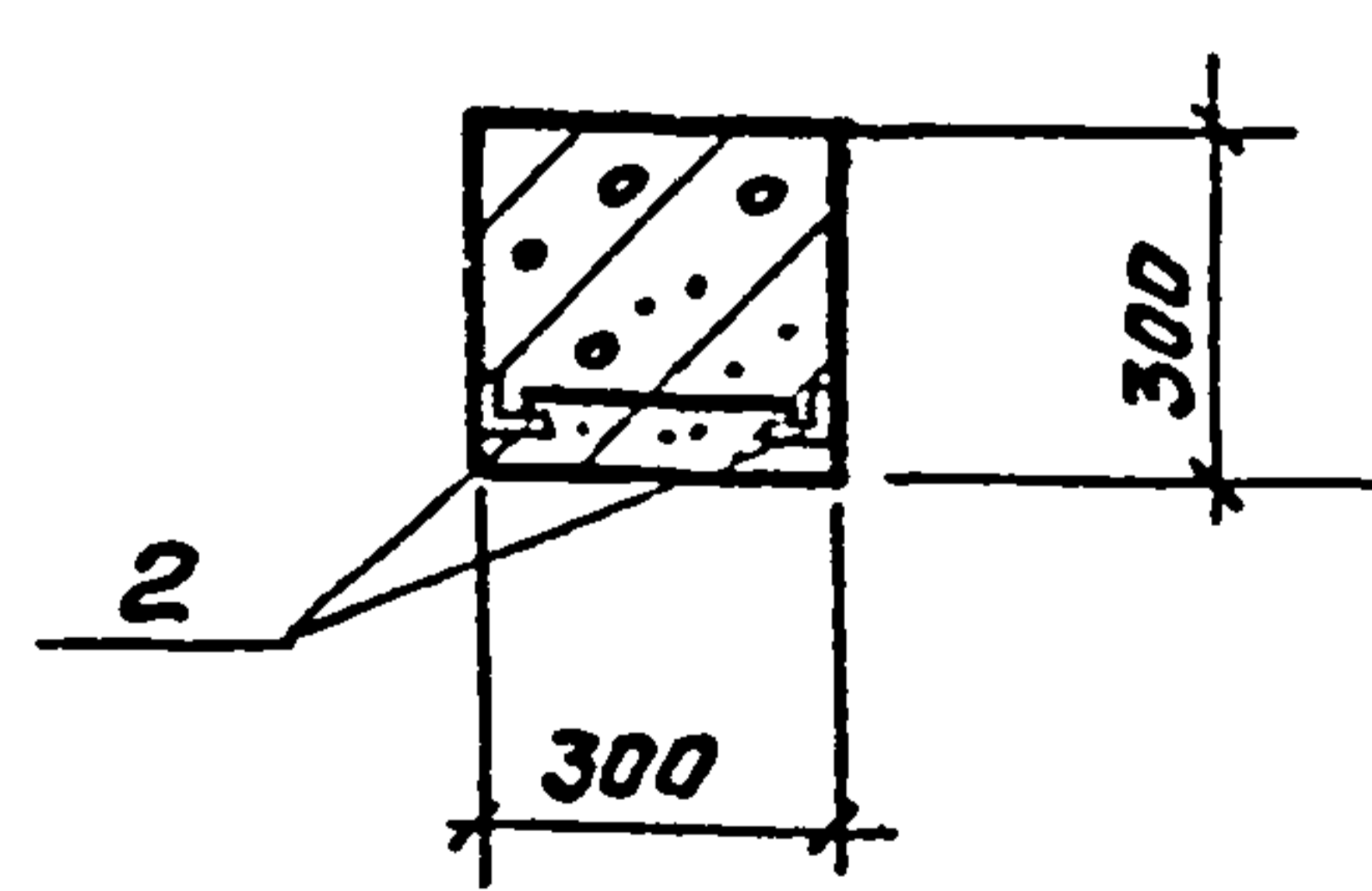
Коп. Рузвин

0... 03

Типовой проект 408-32-5.87 Альбом II



2-2
М1:20



Формат	Зона	Поз.	Обозначение	Наименование	Кол.	Примечание
				<u>Документация</u>		
А4			КНИ.ТТ	Технические требования		
			1.423-3 Вып.1	Узлы опалубочные		
				Сборочные единицы		
А3	1		1.423-3 Вып.1	Колонна К36-2-1		
				Изделия закладные		
	2		1.423-3 Вып.2	Изделие закладное М1-13	2	

Ведомость расхода стали на дополнительные закладные детали, кг

Марка элемента	Изделия закладные								Всего	Общий расход
	Арматура класса АIII				Прокат марки ВСт3 пс6					
	ГОСТ 5781-82*				ГОСТ 8509-72*					
	φ12			Итого	φ63x5			Итого		
К36-2-1	0.5			0.5	3.0			3.0	3.5	3.5

Инв. № подл. Подпись и дата

Привязан

Инв. №

ЗУП	Шарава	af
Н.контр.	Георган	af
Нач.АСД-1	Прошин	af
Зл.инж.	Лесовой	af
Зл. спец.	Георган	af
Рук.гр.	Значко	af
Исполн.	Значко	af
Провер.	Георган	af

ТП 408-32-5.87 КЖИ.К36-2-1

Колонна К36-2-1

Стадия Масса Масштаб

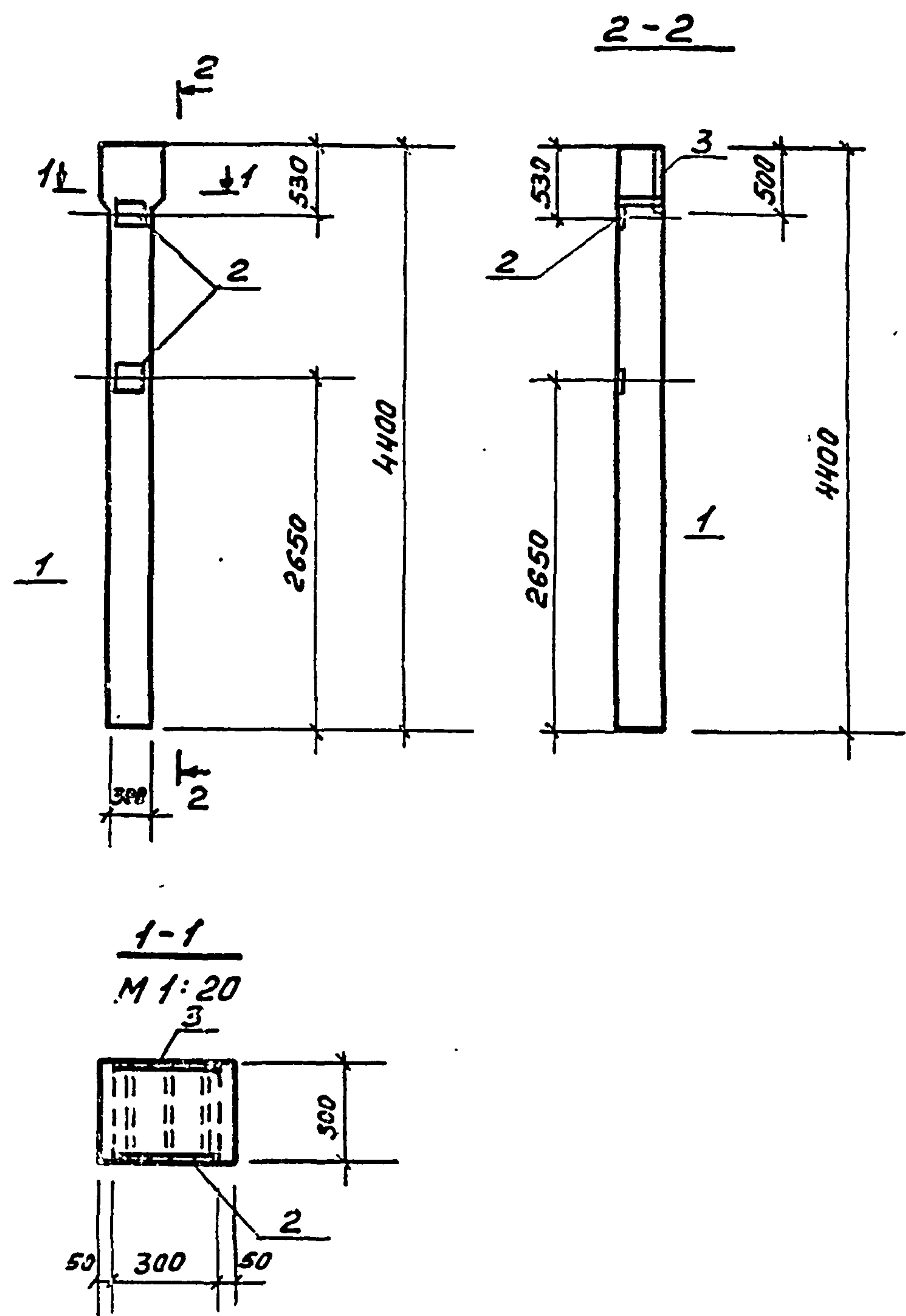
РП 3.5 1:50

Лист Листов

ГИПРОБЫТПРОМ
г. Москва

Коп. Ризван

Формат А3



Формат	Зона	Поз.	Обозначение	Наименование	Кол.	Примечание
				<u>Документация</u>		
			кни.тт	Технические требования		
			1.423-3 вып.1	Узлы опалубочные		
				<u>Сборочные единицы</u>		
		1	1.423-3 вып.1	Колонна К36-8		
				Изделия закладные		
		2	1.423-3 вып.2	Изделие закладное М1-12	2	6.0 кг
		3	1.030.9-2 вып.7 ч.2	" МН9	1	21.3 кг

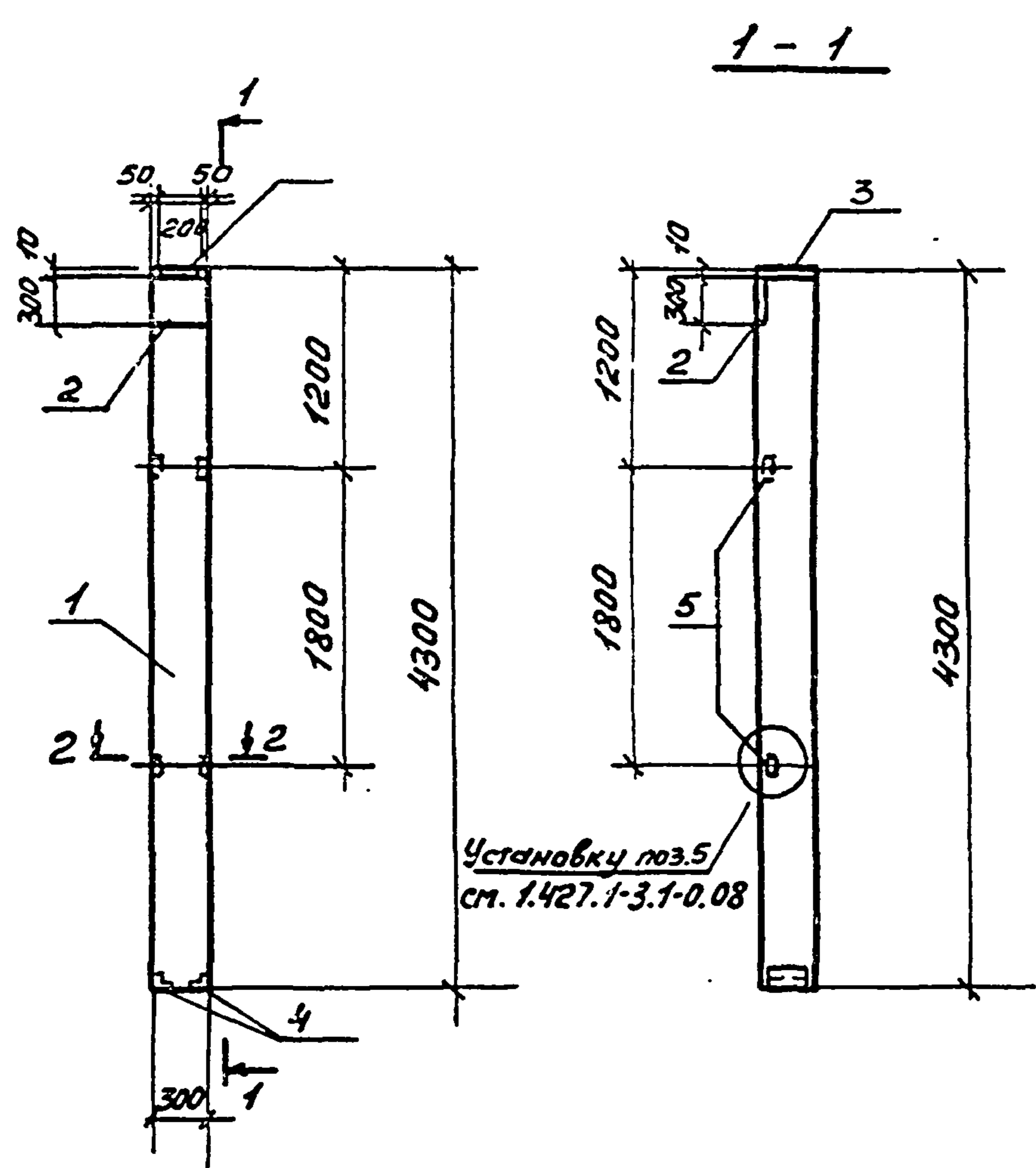
Ведомость расхода стали на дополнительные закладные детали, кг

Марка элемента	Изделия закладные							Всего	Общий расход
	Арматура класса А III			Прокат марки В Ст3 кп 2					
	ГОСТ 5781-82*			ГОСТ 103-76		ГОСТ 19903-74†			
	φ 12	φ 16		Уголок -10x200	δ=12	Уголок			
К36-8-2	2,8	5,2		8,0	9,2	16,1	25,3	33,3	33,3

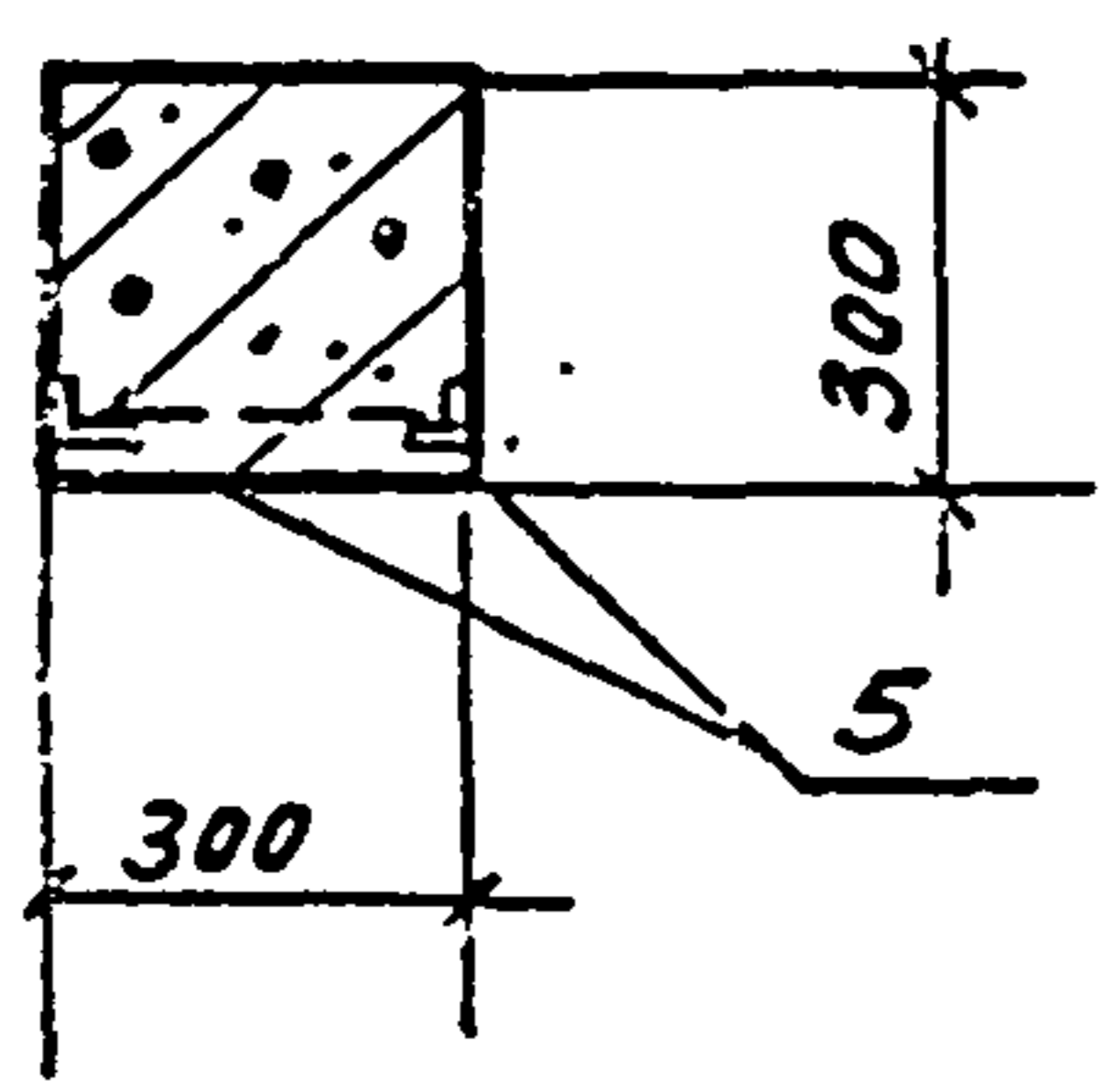
Инв. № подл. Подпись и дата

Дир. ГУП	Щарова			ТП 408-32-5.87	КЖИ.К36-8-1
Н. контр.	Зегресла				
Инж. АСО-1	Прошин				
Эл. тех.	Лесовой				
Эл. спец.	Зегресла			Колонна К36-8-2	Стадия
Рук. ср.	Значко				Масса
Уполн.	Значко				Масштаб
Провер.	Зегресла				Р.П.
					-
					1:50
					Лист 1
					Листов 1
					ГИПРОБЪЛПРОМ
					г. Москва

Типовой проект 408-32-5.87 Альбом II



2-2
М 1:20



Арматура	Зона	Поз.	Обозначение	Наименование	Кол.	Примечание
				<u>Документация</u>		
			кни.тт	Технические требования		
			1.427.1-3.1-0.08	Узлы опалубочные		
				<u>Сборочные единицы</u>		
		1	1.427.1-3.1-1.004	Колонна 1КФ43-1-1		
				Изделия закладные		
		2	1.427.1-3.2-0.060	МН1	1	
		3	1.427.1-3.2-0.070	МН2	1	
		4	1.427.1-3.2-0.120	МН7	1	
		5	1.427.1-3.2-0.200	МН28	2	

Ведомость расхода стали на дополнительные закладные детали, кг

Марка элемента	Изделия закладные										Всего	Общий расход
	Арматура класса АIII					Прокат марки ВСт 3 кп2						
	ГОСТ 5781-82*					ГОСТ 19903-74*						
	φ10	φ12	φ14	Утого	300x8	300x10	Утого	Л63x5	Л90x6	Утого		
1КФ43-1-1	3.26	0.4	2.08	5.74	5.7	4.7	10.4	2.8	4.2	7.0	17.4	23.14

Инв. № подл. Измен. и дата. Взам. Инв. №

Привязан

дир.	Шарова	
Н.контр.	Георгалд	
нач. КС-1	Прошин	
гл. кон.	Ясеновой	
гл. спец.	Георгалд	
рук. гр.	Значко	
исполн.	Значко	
провер.	Георгалд	

ТП 408-32-5.87 КЖИ.1КФ43-1-1

Колонна 1КФ43-1-1

Р.п. 1274к 1:50

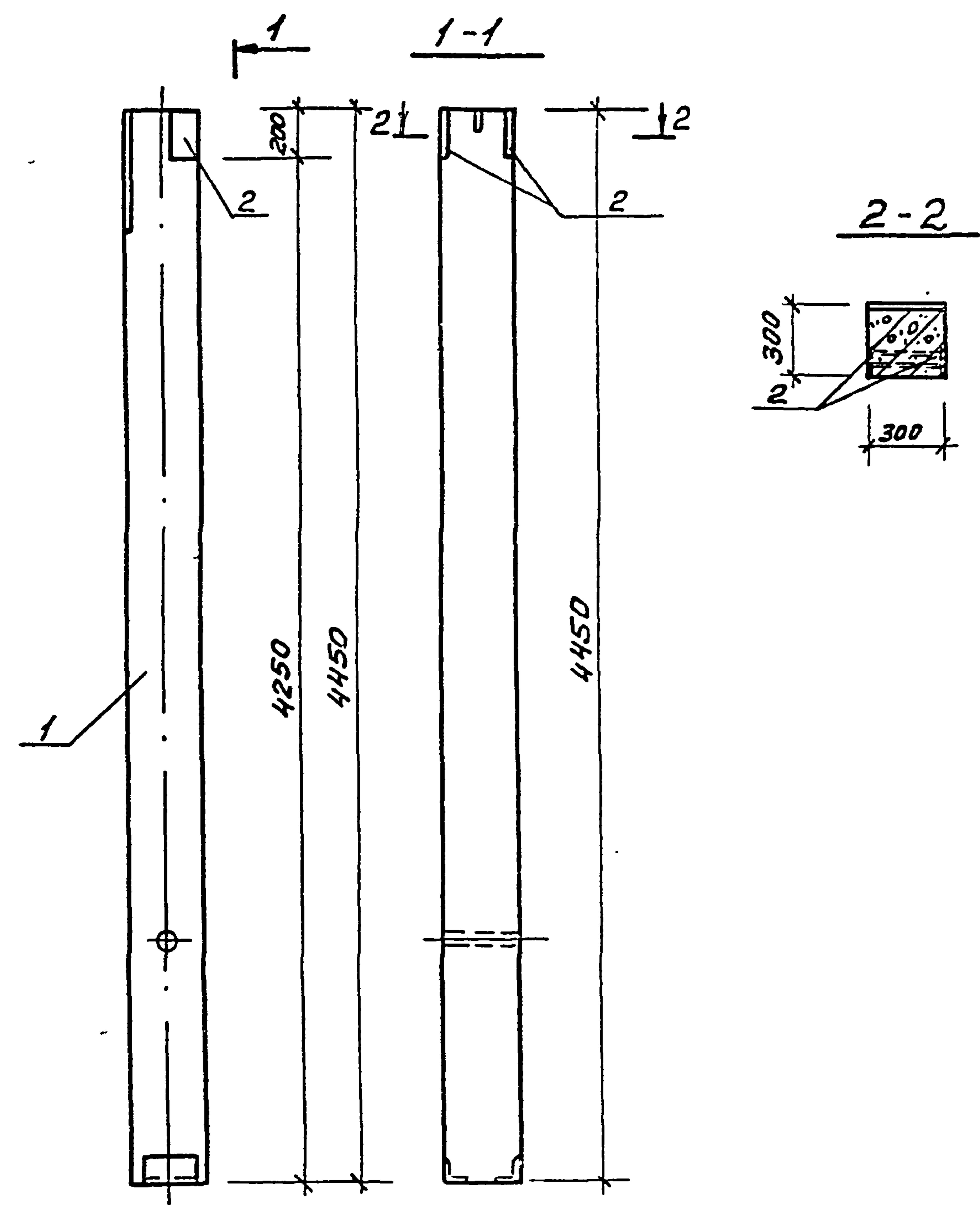
Лист 1 Листов 1

ГИПРОБЫТПРОМ
г. Москва

Коп. Развеш

Формат А3

Типовой проект 408-32-5.87 Альбом II



Формат	Зона	Поз.	Обозначение	Наименование	Кол.	Примечание
				<u>Документация</u>		
А4			-КЖИ.ТТ	Технические требования		
				<u>Сборочные единицы</u>		
А3	1		1.030.9-2 Вып.5	Колонна КБ 2-2	1	
				Изделия закладные		
А4	2		1.030.9-2 Вып.7 ч.2	МН 18	2	

Ведомость расхода стали на дополнительные изделия закладные, кг

Марка элемента	Изделия закладные						Всего	Общий расход
	Арматура класса А III			Прокат марки В Ст. 3 кп 2				
	ГОСТ 5781-82*			ГОСТ 103-76				
	φ10		Итого	8×100		Итого		
КБ 2-2	1,6		1,6	2,6		2,6	4,2	4,2

Инв. № подл. Подпись и дата. Взам. инв. №

Привязки			
Инв. №			

ЗУП	Шарова	В.С.		ТП 408-32-5.87 КЖИ.КБ 4-1	Колонны КБ 4-1	Стадия	Масса	Масштаб
Н. контр.	Георгалд	В.С.				Д.П.	-	1:25
Нач. АСО-1	Прошин	В.С.				Лист 1	Листов 1	
Гл. инж.	Лесовой	В.С.				ГИПРОБЫТПРОМ		
Гл. спец.	Георгалд	В.С.				г. Москва		
Рук. гр.	Значко	В.С.						
Исполн.	Милехин	В.С.						
Провер.	Значко	В.С.						

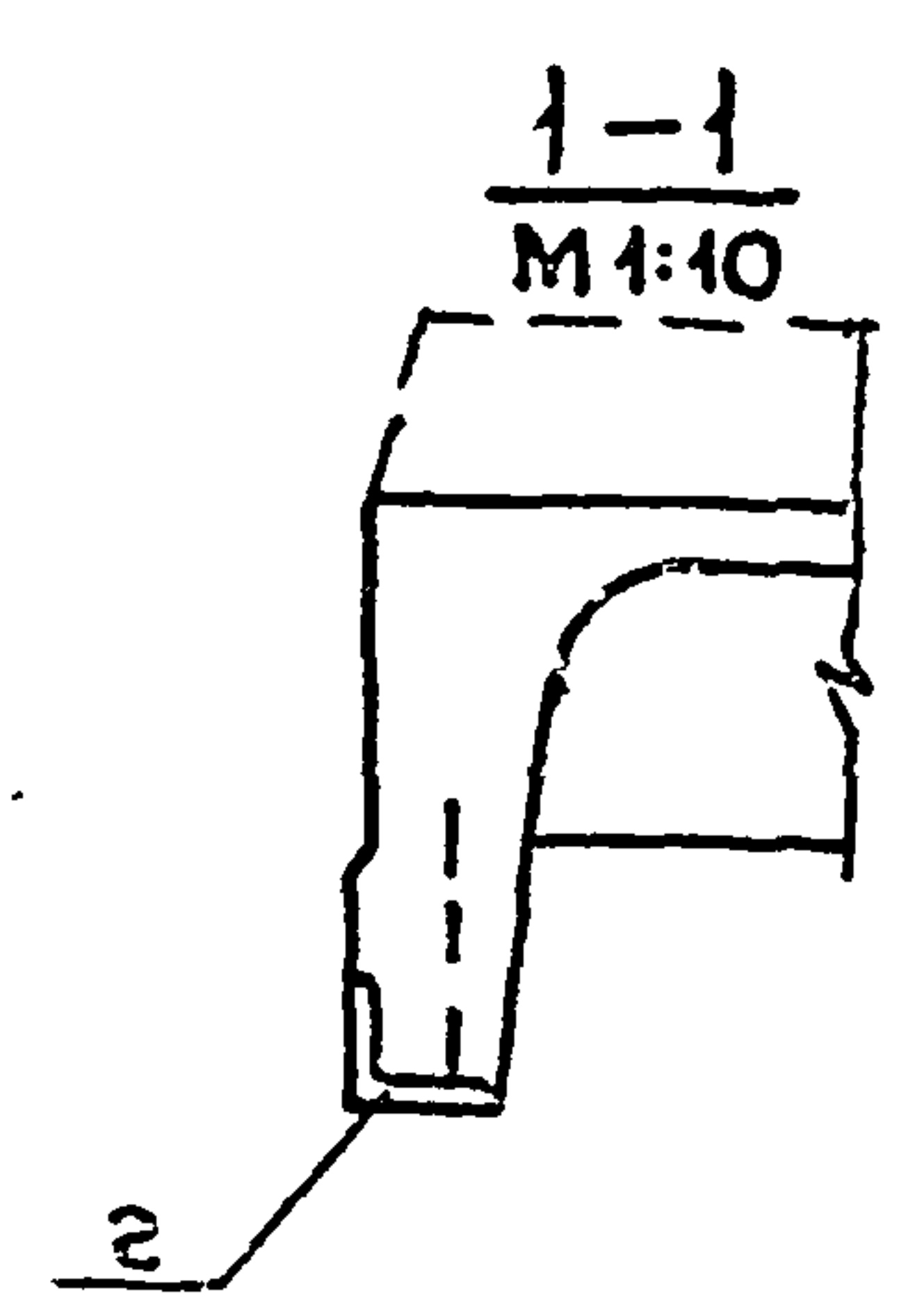
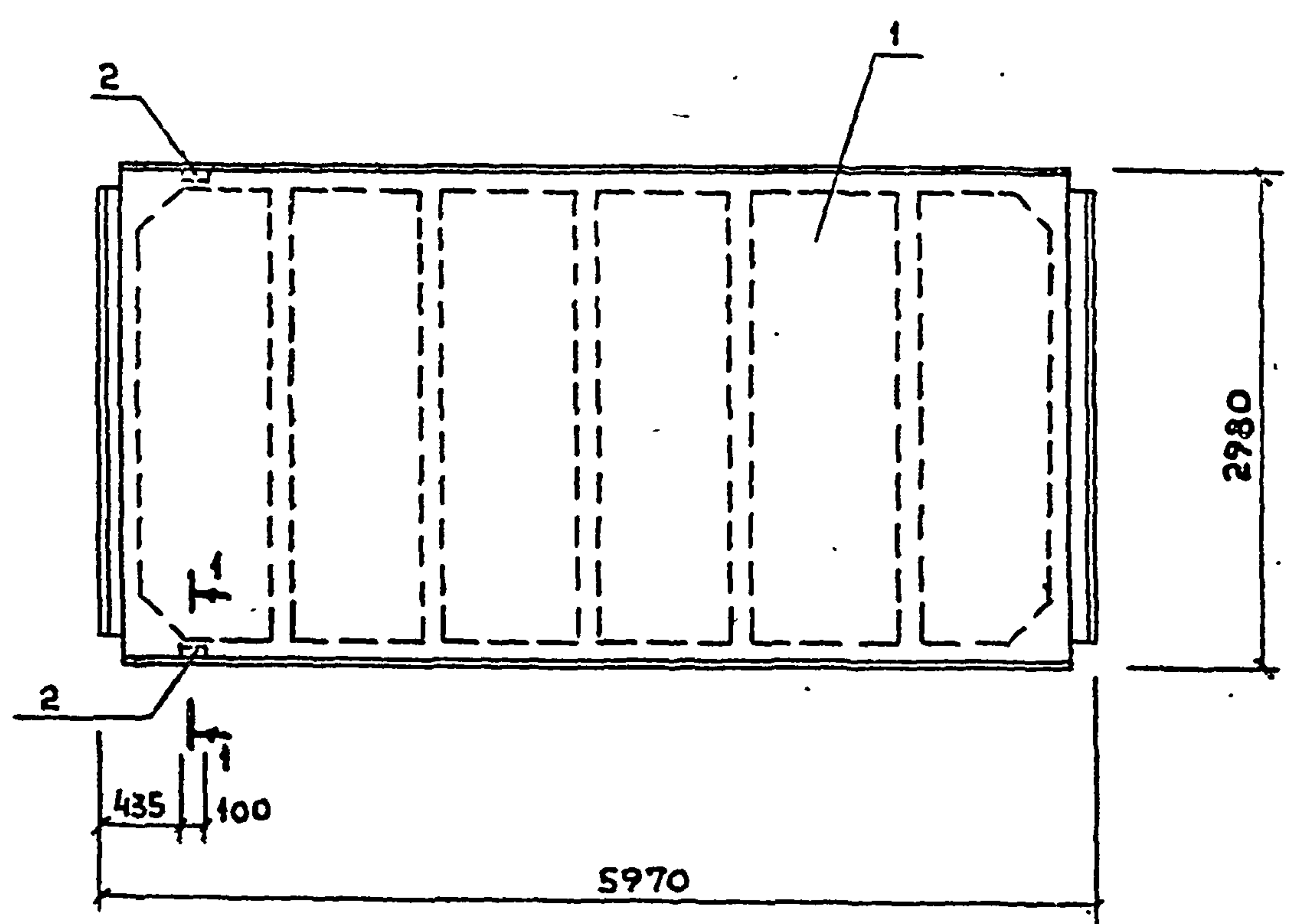
Коп. Рубин

Формат А3

Альбом II

Типовой проект 408-32-5.87

Плита ПГ-ЗАШВТ-В



Формат	Зона	Поз	Обозначение	Наименование	Кол.	Примечание
				<u>Документация</u>		
АУ			-КЖИ.ТТ	Технические требования		
				<u>Сборочные единицы</u>		
АЗ	1		ГОСТ 22701.1-77*	Плита ПГ-ЗАШВТ	1	
АУ	2		ГОСТ 22701.5-77*	Изделие закладное М9	2	

Ведомость расхода стали на дополнительные изделия закладные, кг

Марка Элемента	Изделия закладные						Общий расход
	Арматура класса А III			Прокат марки ВСт3 Кп2			
	ГОСТ 5781-82*			ГОСТ 8509-72*			
	Ф10	Ф14	Итого	Стр. 70х8	Итого		
ПГ-ЗАШВТ-В	0,62	0,2	0,82	1,68		1,68	2,5

Слой теплоизоляции и нижний слой водоизоляционного ковра выполнить по серии 1.465.1-10/82 вып. 1 и таблице 1 на КЖ14

№ в. № пола	Подпись и дата	Взам. инв. №

ПРИВЯЗАН:

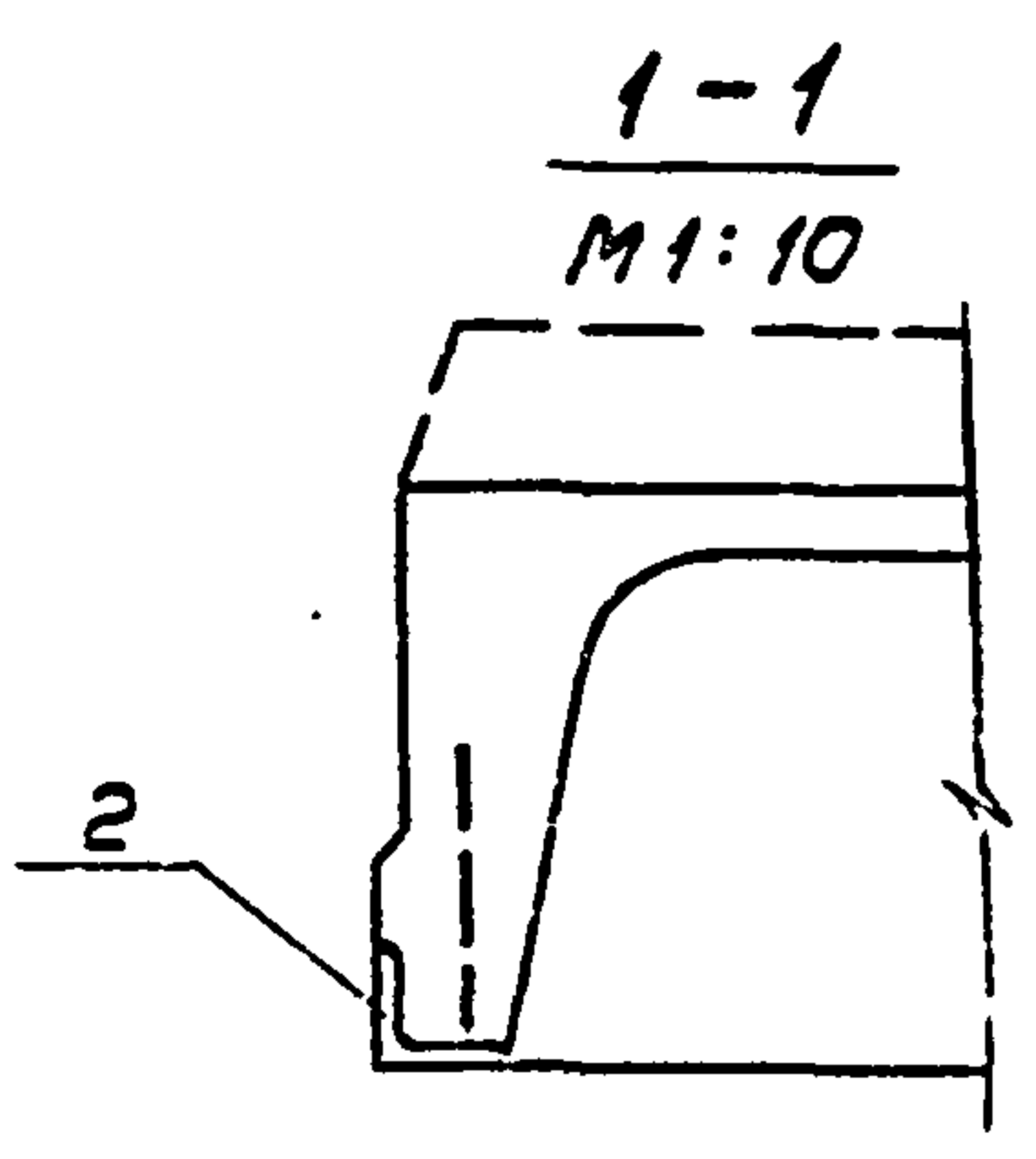
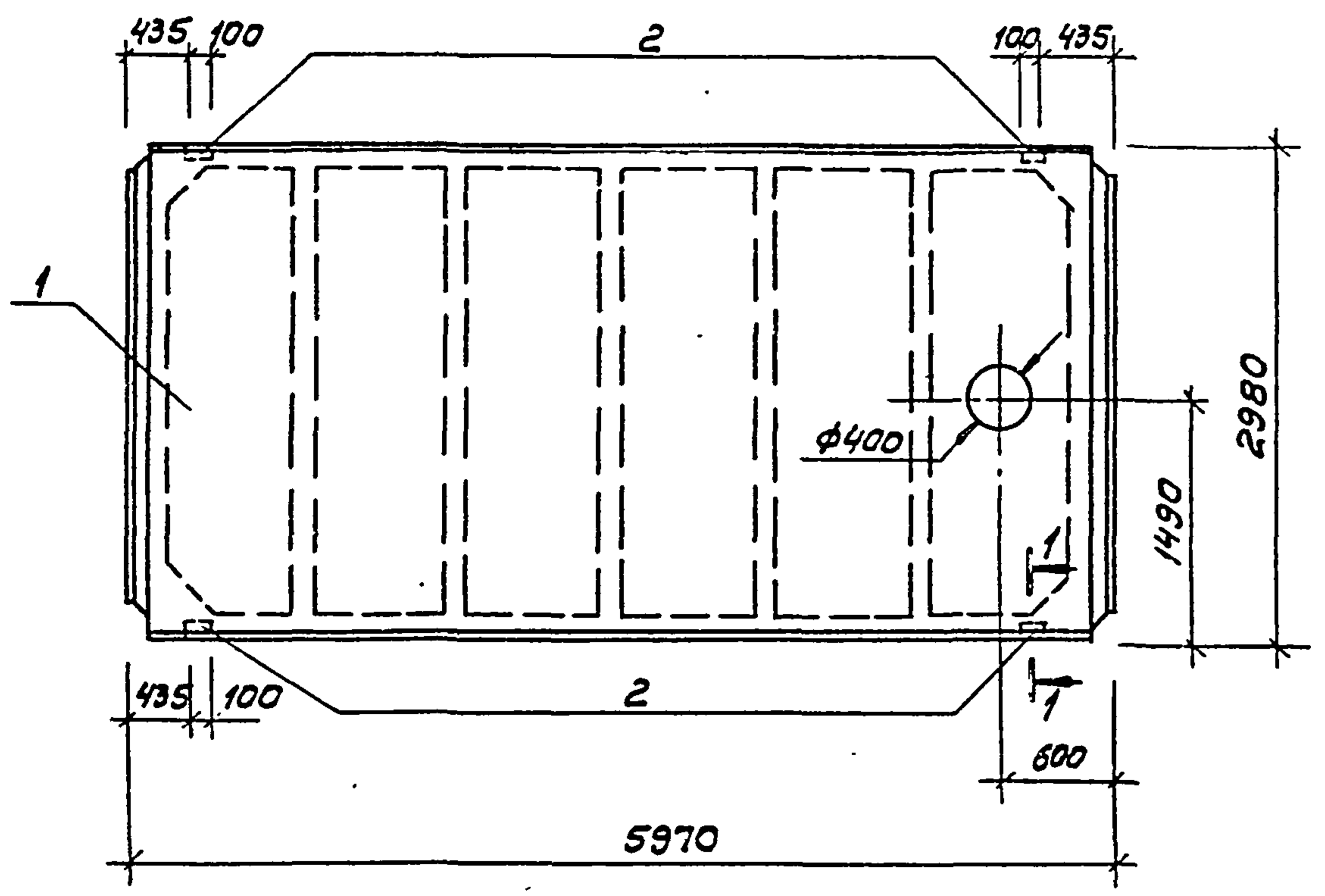
№ в. №			

ГИП	ШАРОВА	<i>[Signature]</i>	ТП 408-32-5.87 КЖИ ПГ-ЗАШВТ-В-пр-400 м	СТАДЯ	МАССА	МАСШТАБ
Н. КОНТР.	ГЕОРГАЛА	<i>[Signature]</i>				
НАЧ. ДСО-1	ПРОШИН	<i>[Signature]</i>				
Гл. инж.	ЛЕСОВОЙ	<i>[Signature]</i>				
Гл. спец.	ГЕОРГАЛА	<i>[Signature]</i>				
Исполн.	ЗНАЧКО	<i>[Signature]</i>	Плита ПГ-ЗАШВТ-В-пр-400 м	РП		1:50
Провер.	ГЕОРГАЛА	<i>[Signature]</i>				
			ГИПРОБЫТПРОМ г. Москва			

Коп. Буканова

Формат А3

Альбом II
Титульный проект 40В-32-5.87



Формат листа	Поз.	Обозначение	Наименование	Кол.	Примечание
			<u>Документация</u>		
A4		-КЖИ.ТТ	Технические требования		
			<u>Сборочные единицы</u>		
A3	1	ГОСТ 22701.2-77*	Плита ПВЧ-ЗА III BT	1	
A4	2	ГОСТ 22701.5-77*	Изделия закладные М9	4	

Ведомость расхода стали на дополнительные изделия закладные, кг

Марка элемента	Изделия закладные								Общий всего расход
	Арматура класса А III				Прокат марки В ст 3 КП 2				
	ГОСТ 5781-82				ГОСТ 8509-72*				
	φ10		Итого	Итого			Итого		
ПВЧ-ЗА III BT-д	1.24		1.24	3.76			3.76	5.0	5.0

Слой теплоизоляции и нижний слой водоизоляционного ковра выполнить по серии 1.465.1-10/82 вып. 1 и таблице 1 на КЖ 14.

Инв. № п.э.л. Подпись и дата взым. инв. №

Привязан:

Инв. №	Н. контр	Георгалд	Челоп
--------	----------	----------	-------

ТИП 40В-32-5.87 КЖ.И. I ПВЧ-ЗА III BT-д-ПЯ-400м			
ГИП	Щарова	О.М.	
Нач. АС	Прошин	Л.М.	
Гл. инж.	Лесовой	Л.В.	
Гл. спец.	Георгалд	Челоп	
Исполн.	Эмачко	Л.В.	
Провер.	Георгалд	Челоп	
Инв. №	Н. контр	Георгалд	Челоп

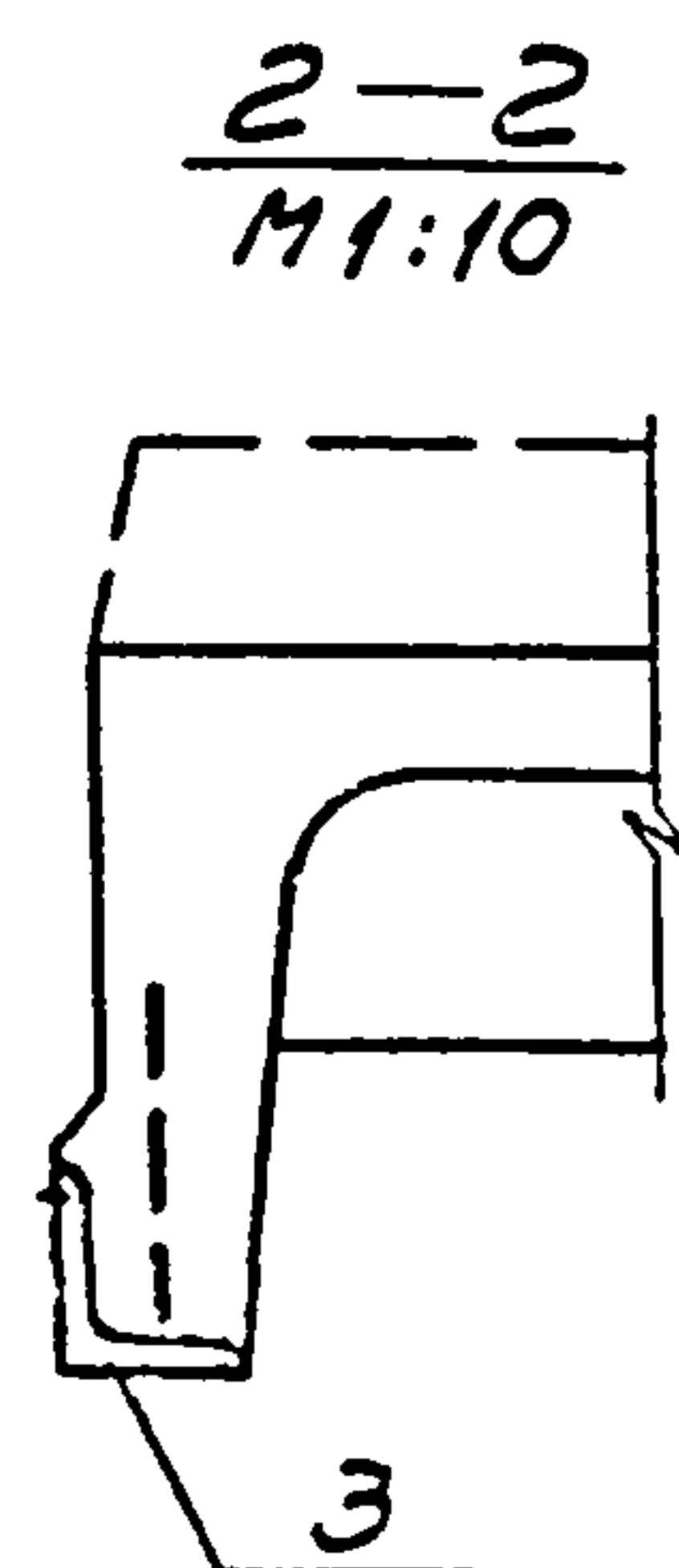
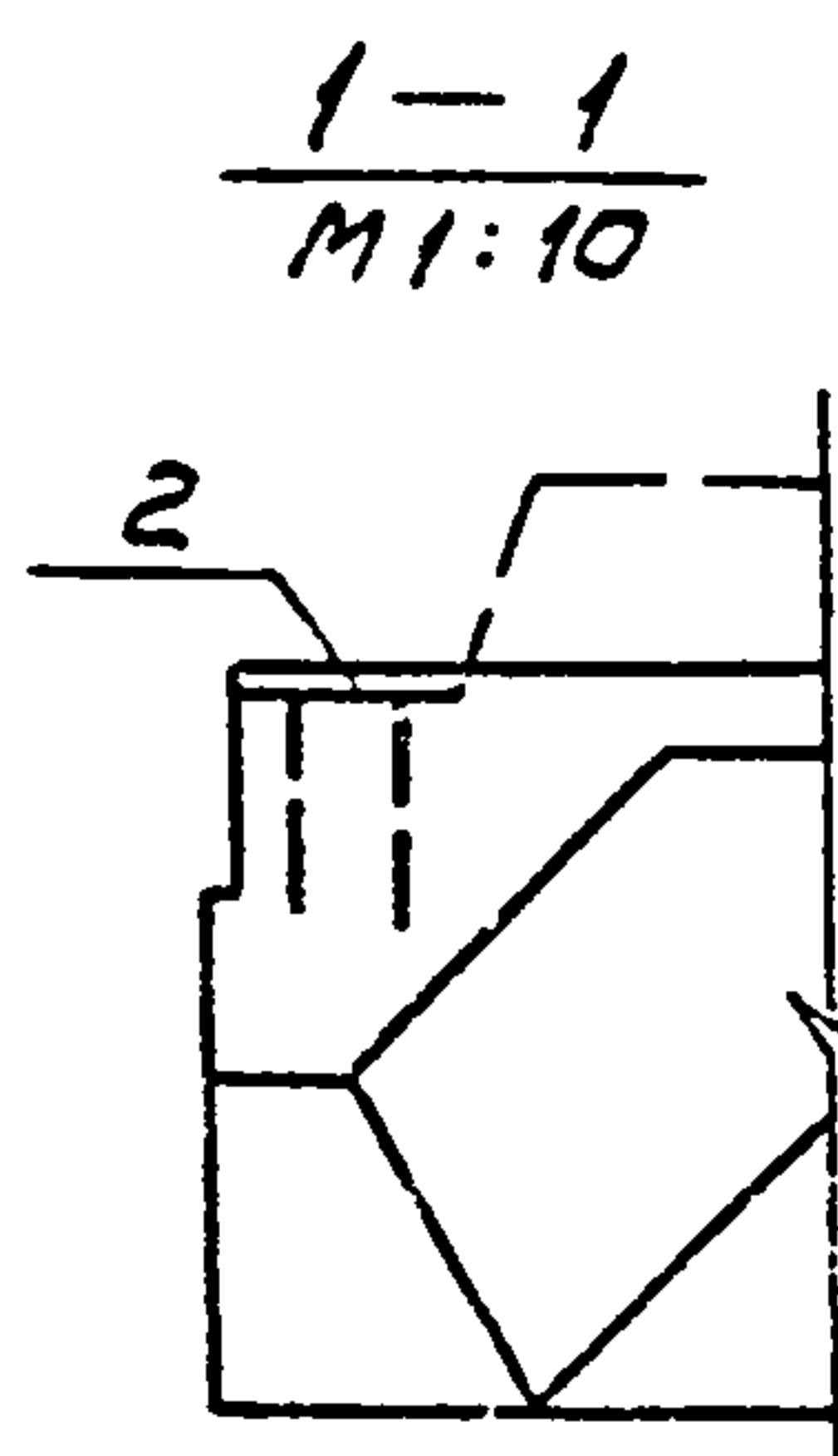
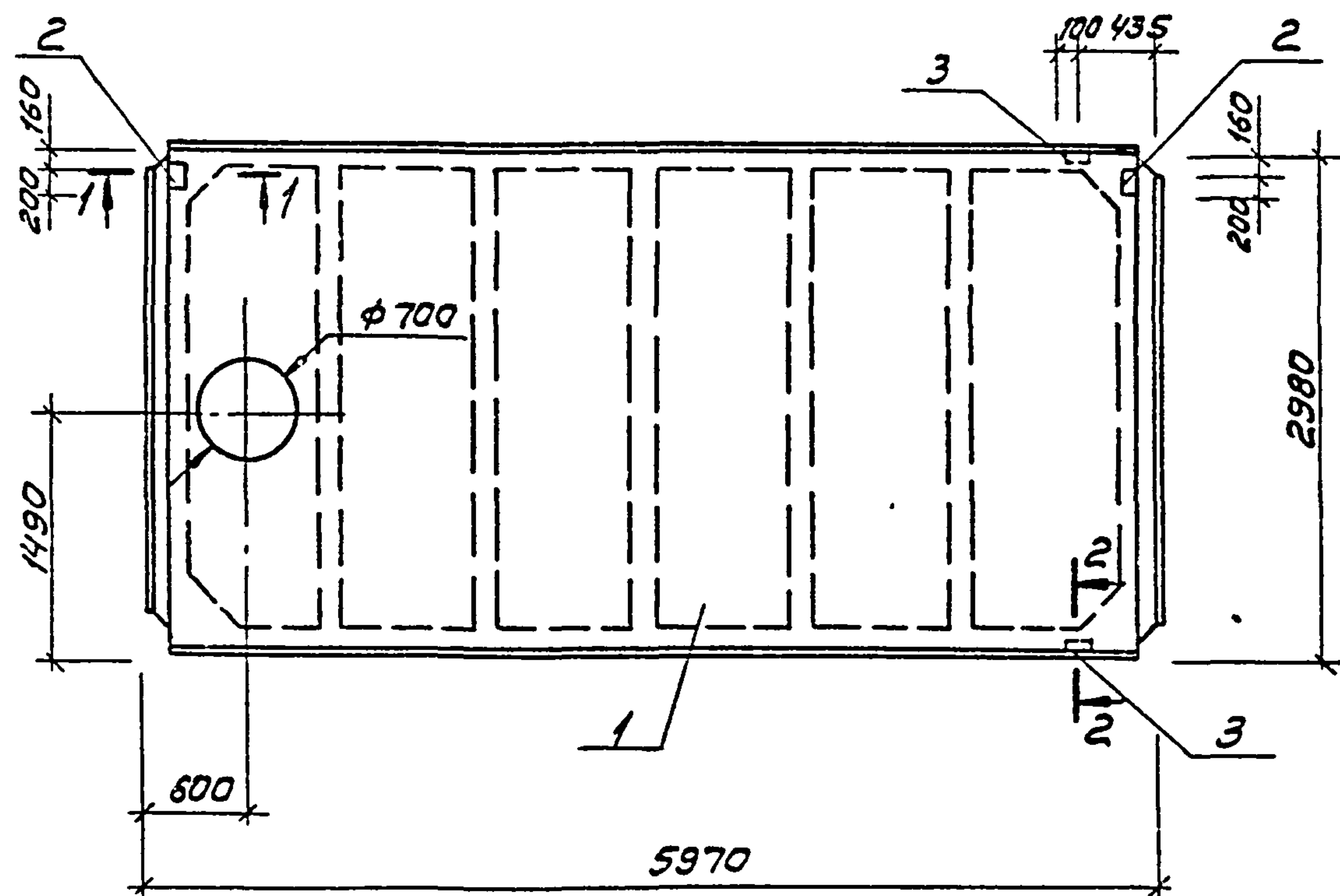
Плита ПВЧ-ЗА III BT-д-ПЯ-400м			Стадия	Масштаб
			Р.п.	1:50
			Лист 1	Листов 1
ГИПРОБЫТПРОМ г. Москва				

Копиров. Батанова

Формат А3

Альбом II

Типовой проект 408-32-5.87



Формат	Зона	Поз	Обозначение	Наименование	Кол.	Примечание
				<u>Документация</u>		
A4			-КЖИ.ТТ	Технические требования		
				<u>Сборочные единицы</u>		
A3	1		ГОСТ 22701.2-77*	Плита ПВ7-ЗА III BT	1	
A4	2		ГОСТ 22701.5-77*	Изделие закладное М8	2	
A4	3		ГОСТ 22701.5-77*	" М9	2	

Ведомость расхода стали на дополнительные изделия закладные, кг

Марка элемента	Изделия закладные							Общий всего расход	
	Арматура класса A III			Прокат марки В ст 3 К П 2					
	ГОСТ 5781-82			ГОСТ 103-76		ГОСТ 8509-72*			
	φ10	φ14	Итого	δ=8	Итого	Л70x70x8	Итого		
ПВ7-ЗА III BT-δ	1.42	0.2	1.62	2.6	2.6	1.68	1.68	5.9	5.9

Слой теплоизоляции и нижний слой водоизоляционного ковра выполнить по серии 1.465.1-10/82 и таблице 1 на КЖ 14.

Инв. № подл. Подпись и дата. Взам. инв. №

Привязки:

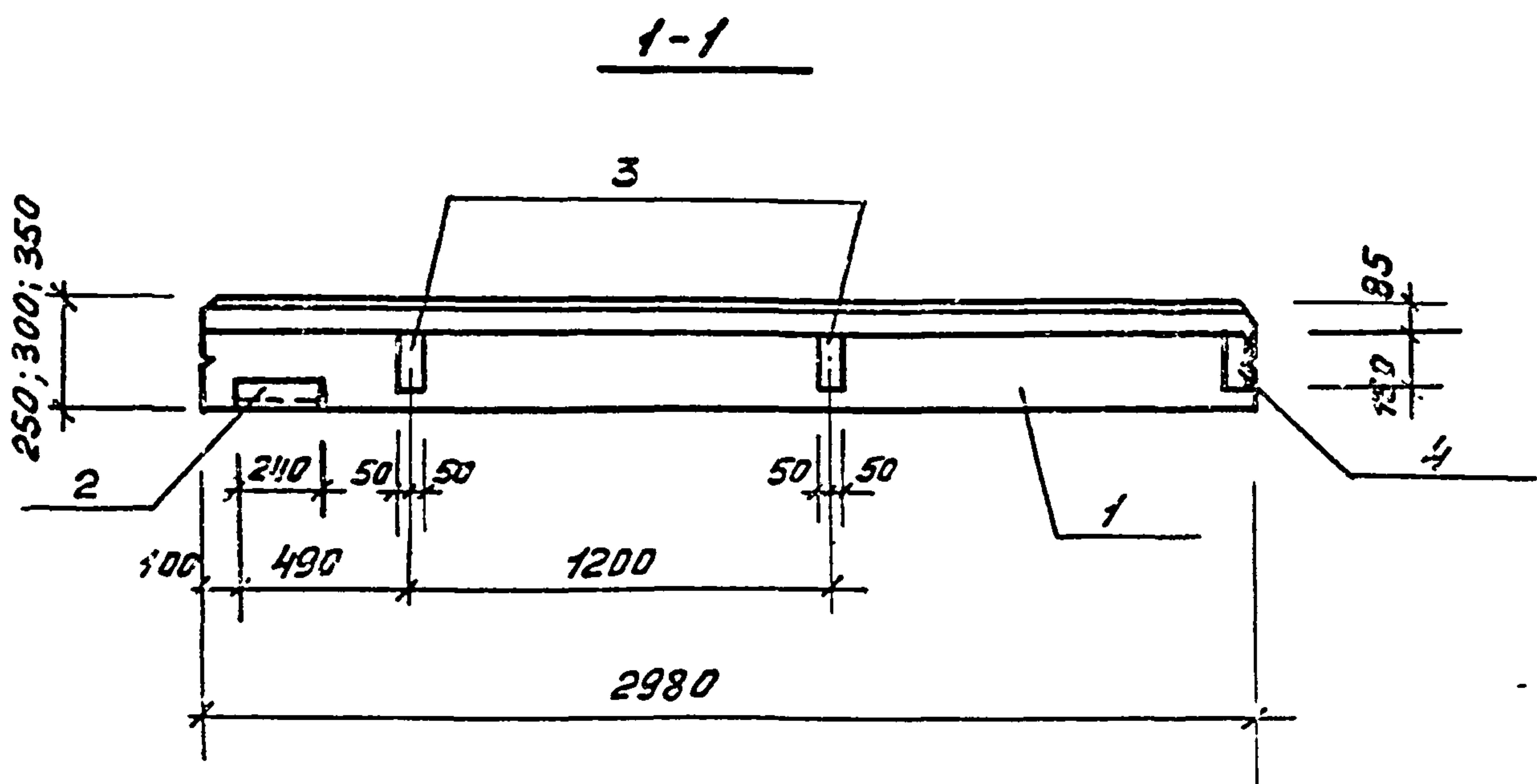
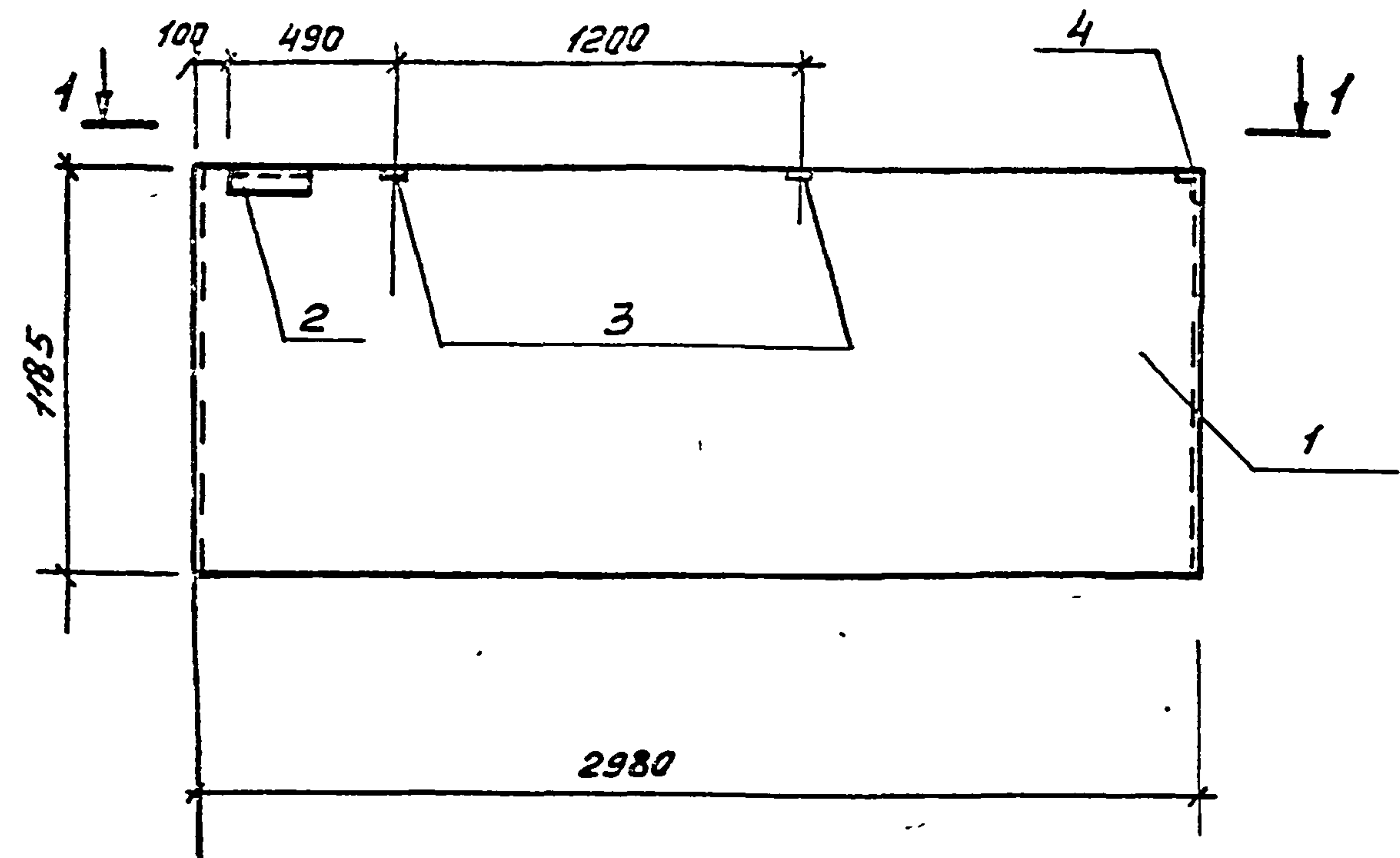
Исполн.	Значко	20/87
Провер.	ГЕОРГАЛА	20/87
И. контр.	ГЕОРГАЛА	20/87

ТП 408-32-5.87 КЖИ.1 ПВ7-ЗА III BT-δ-ПЯ-400 м		
Плита	Стадия	Масштаб
1 ПВ7-ЗА III BT-δ-ПЯ-400 м	Р.П.	1:50
Лист 1		Листов 1
ГИПРОБЫТПРОМ Г. МОСКВА		

Копиров. Бетмуров

Формат А3

Туповой проект 408-32-5.87 Альбом II



Код	Зона	Поз.	Обозначение	Наименование	Кол.	Примечание
				<u>Документация</u>		
A4			-КЖИ.ТТ	Технические требования		
				<u>Сборочные единицы</u>		
		1	1.030.1-1.1-1 01-10	Стеновая панель ПС30,12,0,5-Б.Л	1	
			1.030.1-1,1-1 01-11, 01-12	ПС30,12,3,0-Б.Л; ПС30,12,3,5-Б.Л		
				<u>Изделия закладные</u>		
		2	1.030.1-1.1-3-30-01	М2	1	
		3	1.030.1-1.1-3-36	М9	2	
		4	1.030.1-1.1-3-35-01	М11	1	

Ведомость расхода стали на дополнительные закладные детали, кг

Марка элемента	Изделия закладные								Всего	Общий расход		
	Арматура класса А III				Прокат марки ВСт3 псб							
	ГОСТ 5781-82*				ГОСТ 19903-74*		ГОСТ 8509-72*					
	φ10			итого	6x60	8x100	итого	63x6			итого	
ПС30,12,2,5-Б.Л-А												
ПС30,12,3,0-Б.Л-А	1,4			1,4	0,56	2,0	2,56	2,29	2,29	6,25	6,25	
ПС30,12,3,5-Б.Л-А												

Имя, № подл. Подпись и дата

Привязан

Исполн.	Милехин	
Провер.	Значко	
Инв. №		

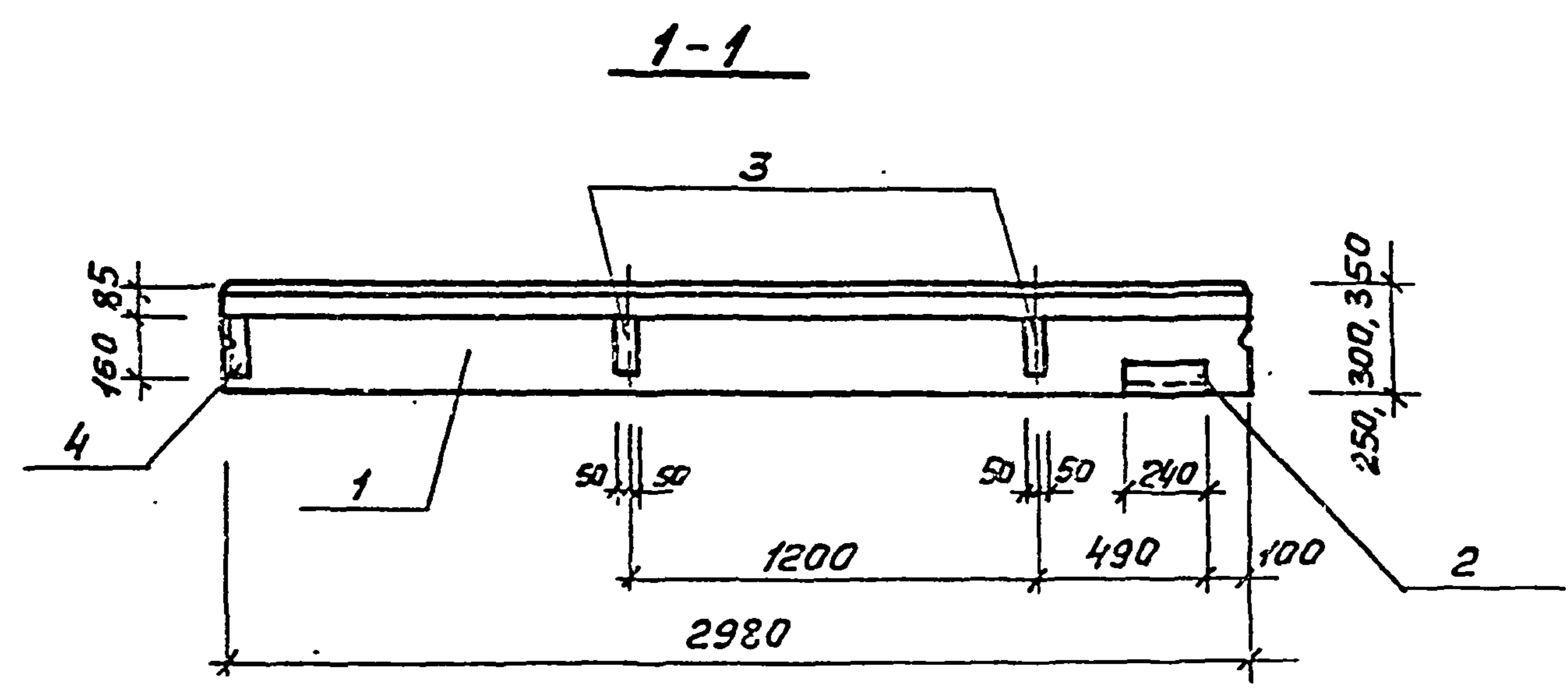
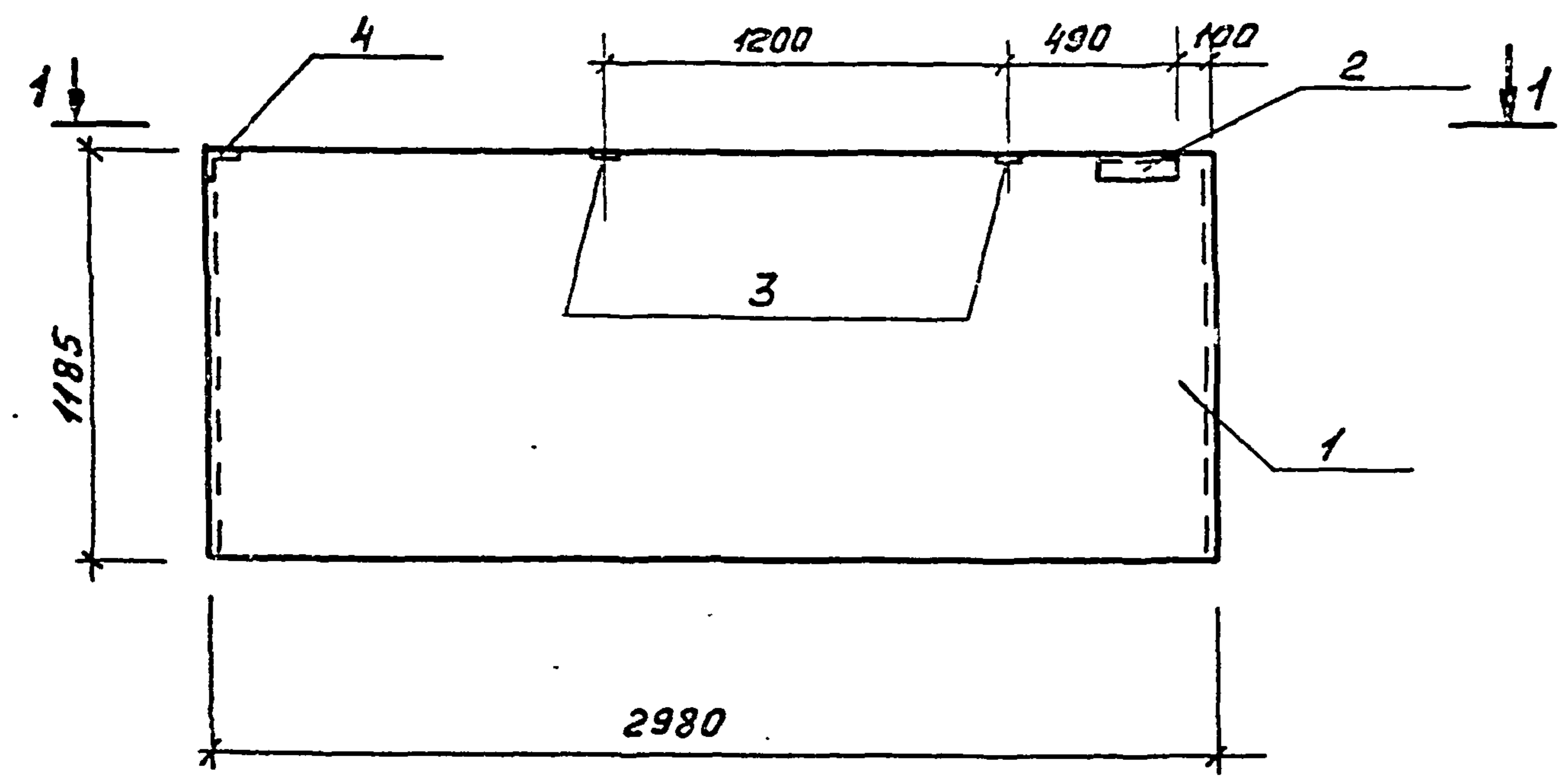
ДИП	Шарова		ТП 408-32-5.87 КЖИ.2	
Н.контр.	Георгал		Панель стеновая ПС30,12,2,5-Б.Л-А; ПС30,12,3,0-Б.Л-А, ПС30,12,3,5-Б.Л-А	Статус
Нач.АСД-1	Прошин			Р.П.
Зл.инж.	Лесовой			Лист 1
Зл.стеч.	Георгал			Листов 1
Рис.эр.	Значко			
Исполн.	Милехин			
Провер.	Значко			

ГИПРОБИТПРОМ
г. Москва

Коп. Рубин

Формат А3

Типовой проект 408-32-5.87 Альбом II



Формат	Зона	Поз.	Обозначение	Наименование	Кол.	Примечание
				<u>Документация</u>		
А4			-КЖИ.ТТ	Технические требования		
				<u>Сборочные единицы</u>		
		1	1.030.1-1.1-1 01-10	Стеновая панель ПС30.12.2,5-6,л;	1	
			1.030.1-1.1-1 01-11, 01-12	ПС30.12.3,0-6,л; ПС30.12.3,5-6,л		
				<u>Изделия закладные</u>		
		2	1.030.1-1.1-3-30-01	М2	1	
		3	1.030.1-1.1-3-36	М9	2	
		4	1.030.1-1.1-3-35-01	М11	1	

Ведомость расхода стали на дополнительные закладные детали, кг

Марка элемента	Изделия закладные										Всего	Общая расход
	Арматура класса А III					Прокат марки ВСт.3пс6						
	ГОСТ 5781-82*					ГОСТ 19903-74*						
	ГОСТ 8509-72											
	φ10			итого	6x60	6x100	итого	Л63x6	итого			
ПС30.12.2,5-6, л-Б												
ПС30.12.3,0-6, л-Б	1,40				1,40	0,56	2,0	2,56	2,29	2,29	6,25	6,25
ПС30.12.3,0-6, л-Б												

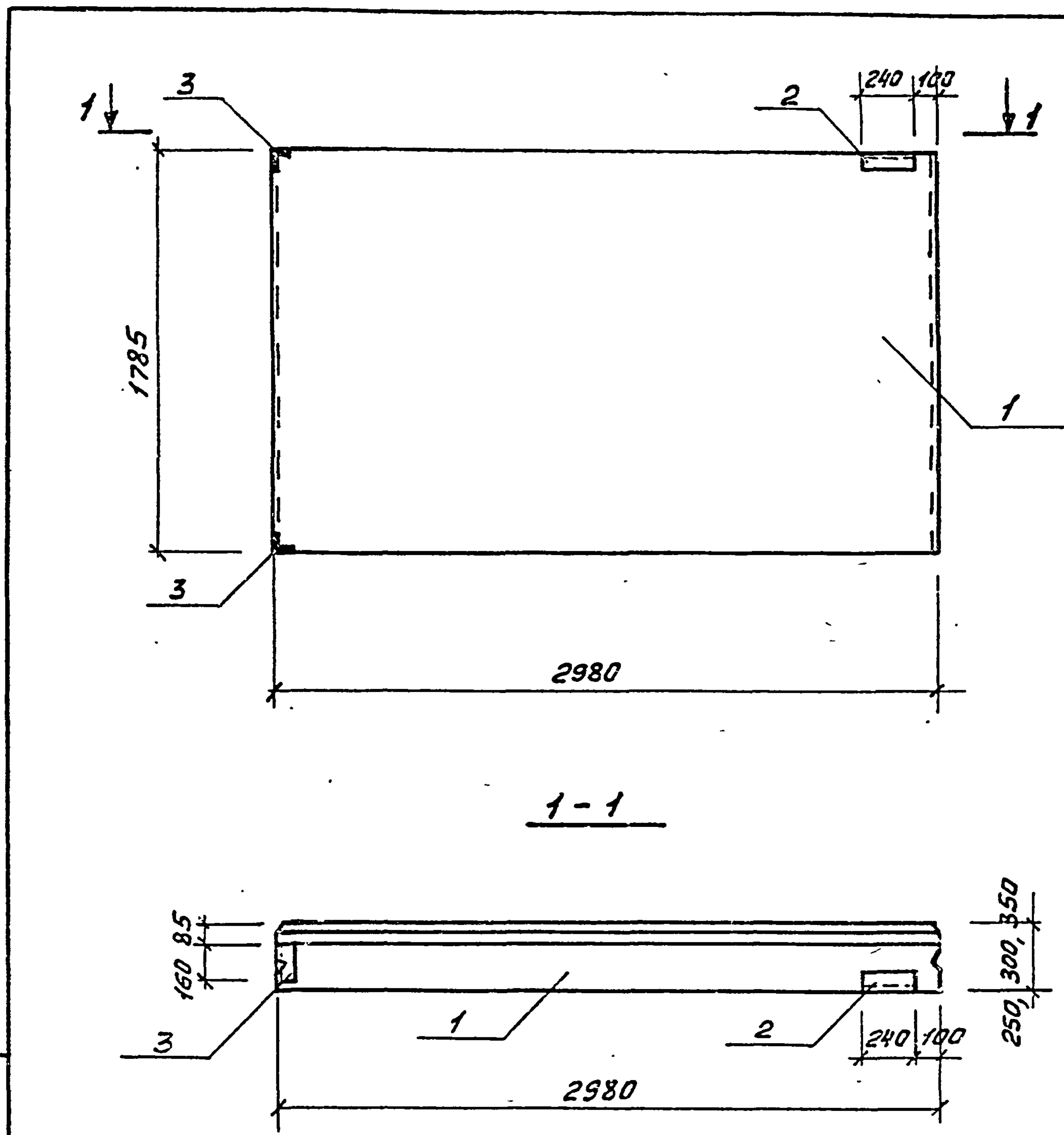
УКЗ: одл. Подпись и дата: 9.08.1988

Ген.пр. Шарова		ДП	ТП 408-32-5.87		КЖИ.3
Н.контр. Георгалид		Пед.			
Нач.АСО-1 Прошин		ДП			
Эл.инж. Лесовой		Пед.	Панель стеновая		Стадия
Эл. спец. Георгалид		Пед.	ПС30.12.2,5-6, л-Б,		Масса
Рук. гр. Значко		Пед.	ПС30.12.3,0-6, л-Б; ПС30.12.3,0-6, л-Б		Масштаб
Исполн. Милехин		Пед.			1:25
Провер. Значко		Пед.			Лист 1
					Листов 1
					ИПРРОБЫТПРОМ
					г. Москва

Коп. Рубин

Формат А3

Типовой проект 408-32-5.87 Альбом II



Код	Зона	Поз.	Обозначение	Наименование	Кол.	Примечание
				<u>Документация</u>		
А4			-КЖИ.ТТ	Технические требования		
				<u>Сборочные единицы</u>		
		1	1.030.1-1.1-1 03-05; 1.030.1-1.1-1 03-06; 03-07	панель стеновая ПСЭО.18.25-6.п ПСЭО.18.30-6.п; ПСЭО.18.35-6.п	1	
				<u>Изделия закладные</u>		
		2	1.030.1-1.1-3-30-01	М2	1	
		3	1.030.1-1.1-3-35-01	М11	2	

Ведомость расхода стали на дополнительные закладные детали, кг

Марка элемента	Изделия закладные								Общий расход	
	Арматура класса АIII				Прокат марки ВСт.3пс6					
	ГОСТ 5781-82*				ГОСТ 19903-74*		ГОСТ 8509-72*			
	φ10			итого	6x60	итого	163x6	итого		
ПСЭО.18.25-6.п-в										
ПСЭО.18.30-6.п-в	1.08			1,08	0,56	0,56	3,21	3,21	4,85	4,85
ПСЭО.18.35-6.п-в										

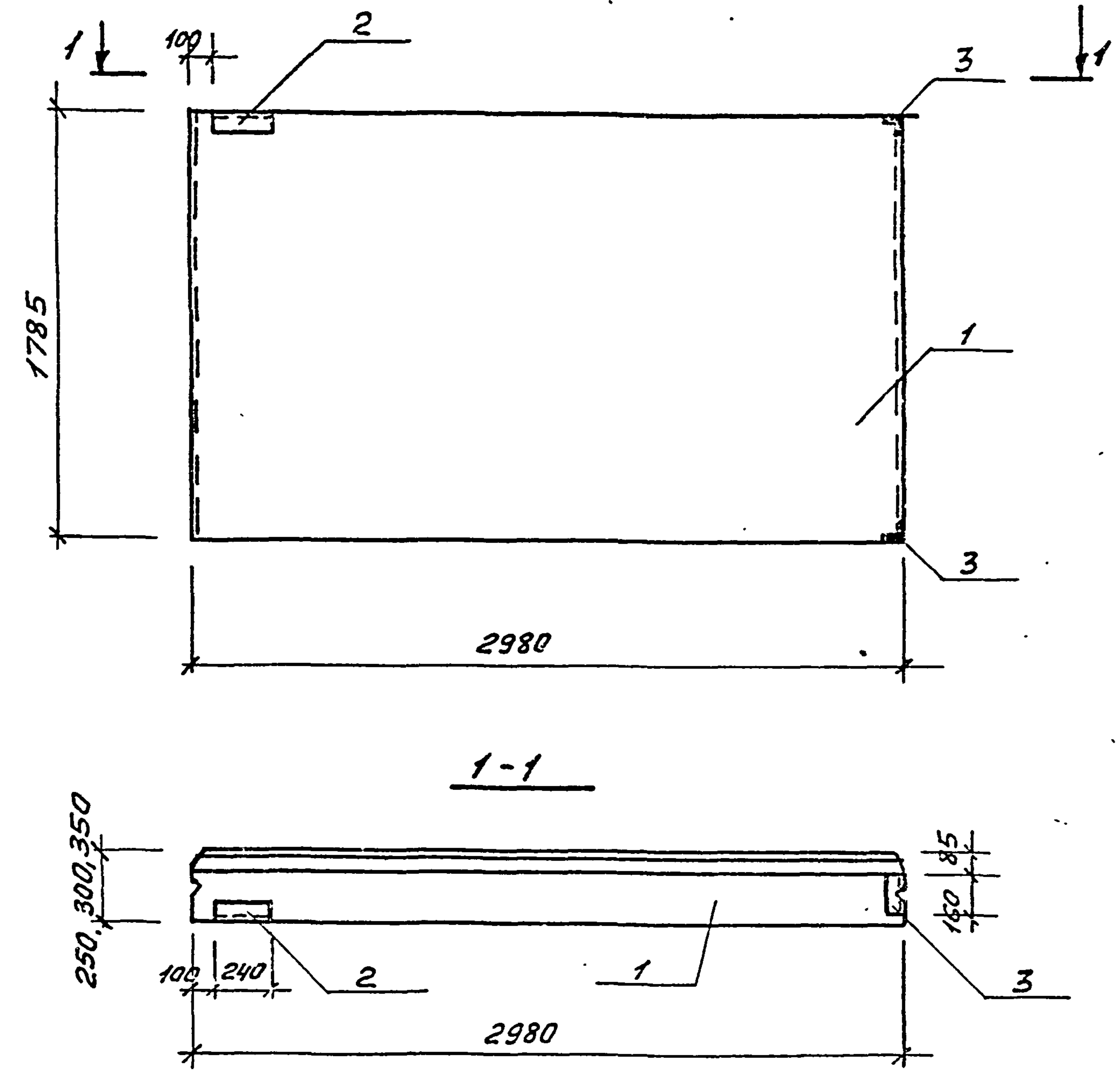
И.И. № подл. Подпись и дата

ГИП Шарова	Шарова		ТП 408-32-5.87 КЖИ.4		
Н.контр. Георгалд	Георгалд		Панель стеновая ПСЭО.18.25-6.п-в; ПСЭО.18.30-6.п-в; ПСЭО.18.35-6.п-в	Ктабля	Масса
Нач.АСУ-1 Прошин	Прошин			Р.П.	—
Эл.инж. Лесовой	Лесовой			Масштаб	1:25
Эл. спец. Георгалд	Георгалд			Лист 1	Листов 1
Рук. гр. Значко	Значко			ГИПРОБЫТПРОМ	
Исполн. Милехин	Милехин			г. Москва	
Провер. Значко	Значко				

Привязан

И.И. №	
--------	--

Типовой проект 408-32-5.87 Альябом II



Арматурная зона	Поз.	Обозначение	Наименование	Кол.	Примечание
			<u>Документация</u>		
А4		-КЖИ,ТТ	Технические требования		
			<u>Сборочные единицы</u>		
	1	1.030.1-1.1-1 03-05	Стеновая панель ПС30,18,2,5-6.А	1	
		1.030.1-1.1-1 03-06; 03-07	ПС30,18,3,0-6.А; ПС30,18,3,5-6.А		
			<u>Изделия закладные</u>		
	2	1.030.1-1.1-3-30-01	М2	1	
	3	1.030.1-1.1-3-35-01	М11	2	

Ведомость расхода стали на дополнительные закладные детали, кг

Марка элемента	Изделия закладные								Общий расход
	Арматура класса				Прокат марки				
	А III				ВСт.3пс8		ВСт.3кп2		
	ГОСТ 5781-82*				ГОСТ 19903-74*		ГОСТ 8509-72*		
	φ10			Итого	6x60	Итого	163x	Итого	
ПС30,18,2,5-6.А-Г									
ПС30,18,3,0-6.А-Г	1.08			1.08	0,56	0,56	3,21	3,21	4,85
БС30,18,3,5-6.А-Г									

Инд. № подл. Подпись и дата

привязан

Эл. №			
-------	--	--	--

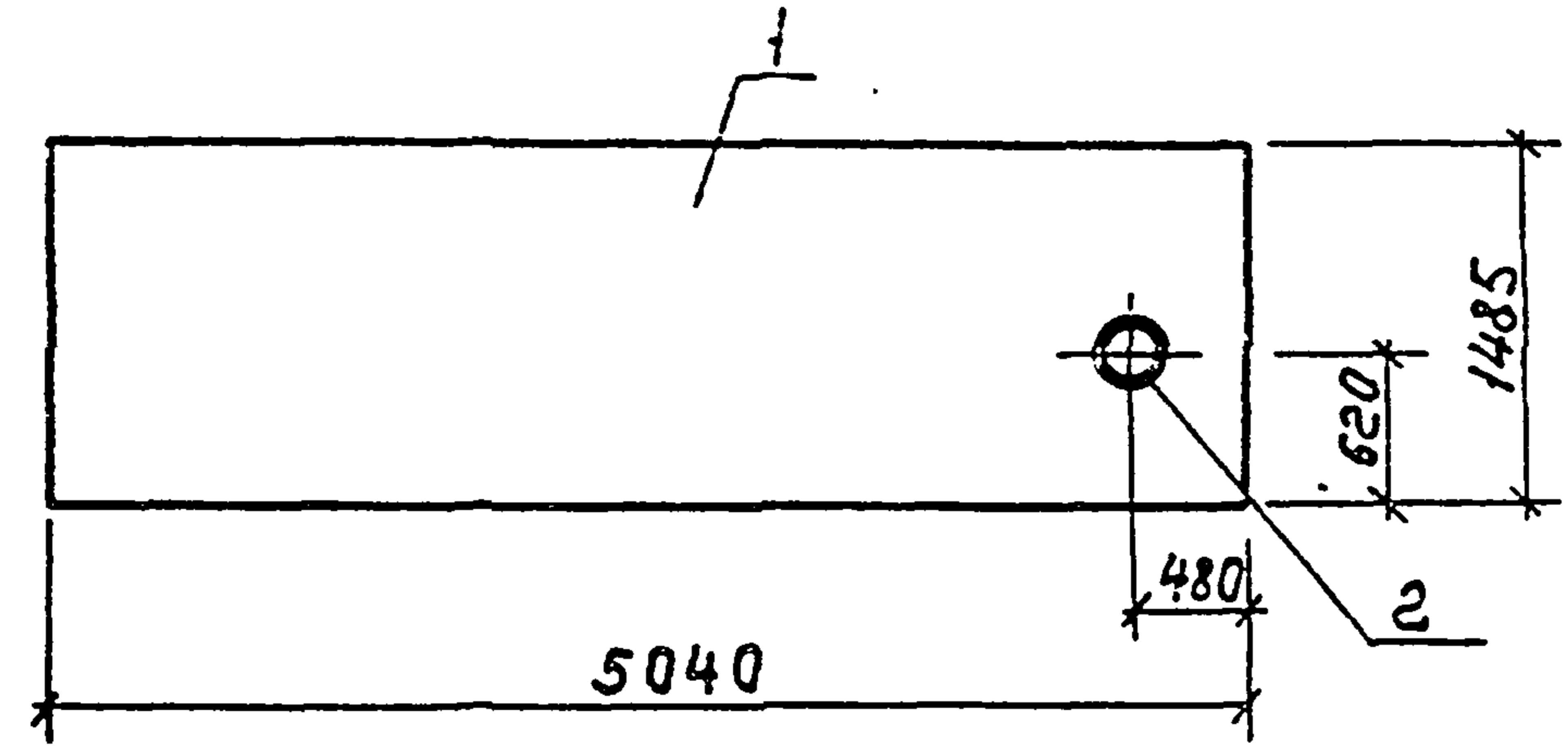
гип	Шарова	Ш	ТП 408-32-5.87			КЖИ.5		
Н.контр.	Георгалд	Ш	Панель стеновая ПС30,18,2,5-6.А-Г ПС30,18,3,0-6.А-Г; ПС30,18,3,5-6.А-Г			Стадия	Масштаб	Масштаб
Нач.АСО-1	Прошин	Ш				Р.П.	-	1:25
Эл.инж.	Лесовой	Ш				Лист 1	Листов 1	
Эл.спец.	Георгалд	Ш				ГИПРОБЫТПРОМ		
Рук.гр.	Значко	Ш				г. Москва		
Осл.опк.	Милехин	Ш						
Провер.	Значко	Ш						

Коп. Рузден

Формат А3

АЛБОМ II

Типовой проект 408-32-5.87



ФОРМАТ	ЗОНА	Поз.	Обозначение	Наименование	Кол.	Примечание
				Документация		
				-кни.тт Технические требования		
				Сборочные единицы		
		1	1.030.9-2 вып.1	Панель ПГ50.15-1-Т		
		2		Труба Дн=299x8 ГОСТ8732-78; e=8мм	1	4.6 кг

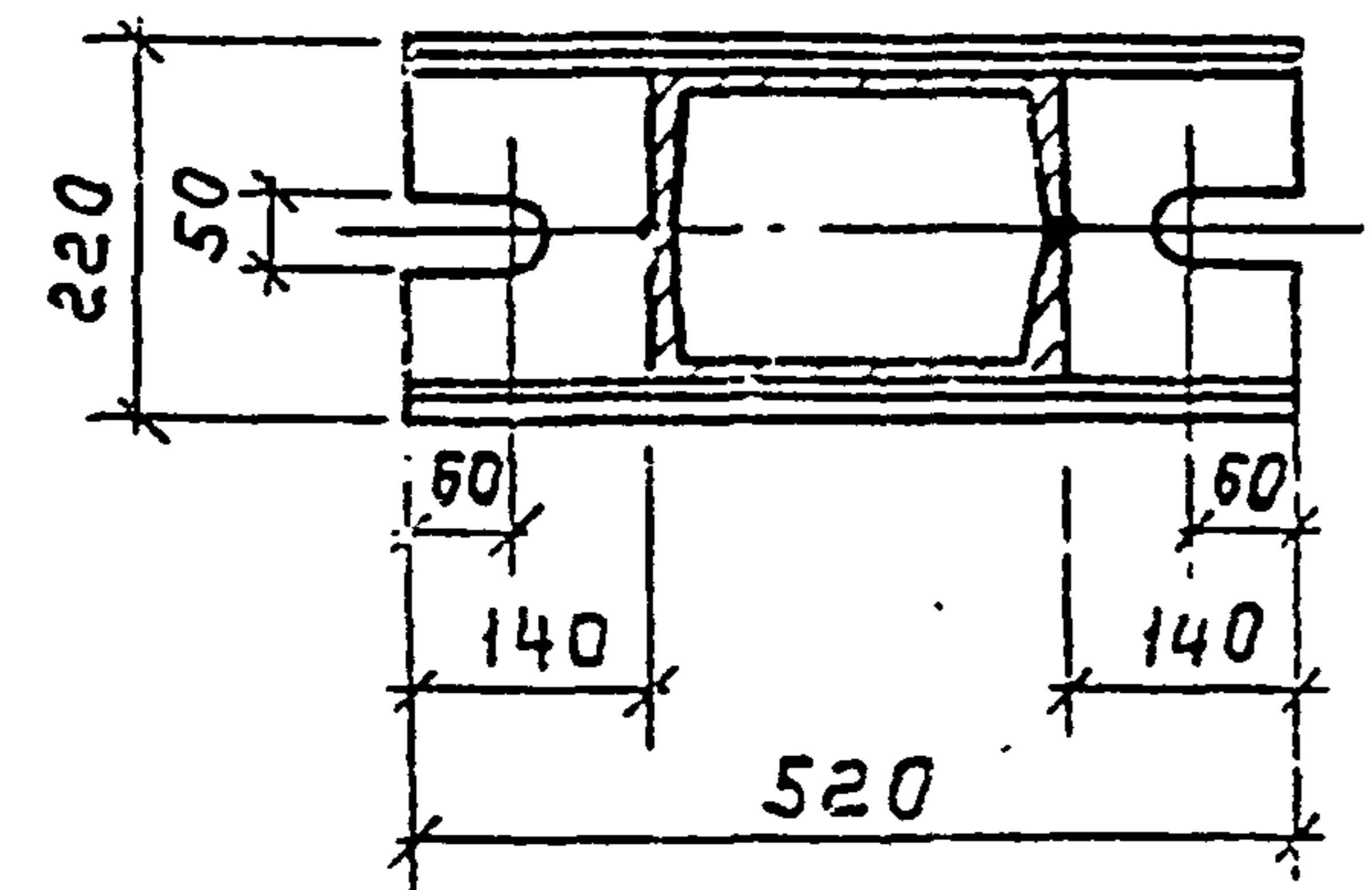
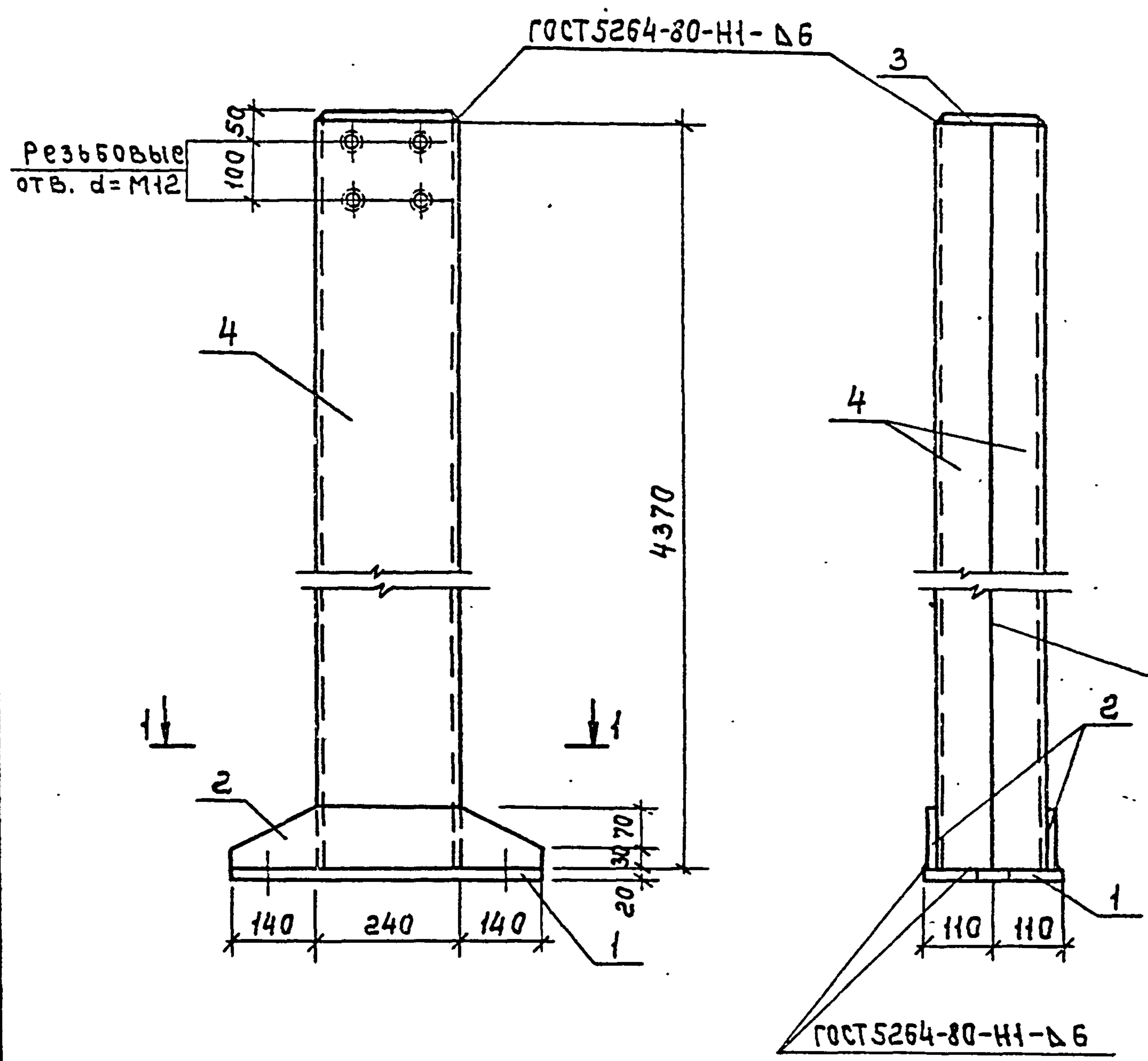
МАРКА ЭЛЕМЕНТА	ИЗЯТИЯ ЗАКЛАДНЫЕ				
	ПРОКАТ МАРКИ			Всего	Общие расходы
	ВСТЗ КП 2				
	ГОСТ 8732-78				
	Труба 299x8		Итого		
ПГ50.15-1-Т-1	4,6		4,6	4,5	4,6

ИВ. № подл. Подпись и дата Взам. инв. №

ПРИВЯЗАН

ГИП	ШАРОВА	<i>Шарова</i>	ТП 408-32-5.87 КНИ. ПГ50.15-1-Т-1		
Н.КОНТР.	ГЕОРГАЛА	<i>Георгал</i>			
НАУ.АСО-1	ПРОШИН	<i>Прошин</i>			
Гл. инж.	ЛЕСОВОЙ	<i>Лесовой</i>			
Гл. спец.	ГЕОРГАЛА	<i>Георгал</i>			
РУК. ГР.	ЗНАЧКО	<i>Значко</i>	Панель перегородки ПГ50.15-1-Т-1		
Исполн.	ЗНАЧКО	<i>Значко</i>			
Провер.	ГЕОРГАЛА	<i>Георгал</i>			
ИВ. №			СТАДИЯ	МАССА	МАСШТАБ
			Р.П.	1510кг	1:50
			Лист 1	Листов 1	
			ГИПРОБЫТПРОМ г. Москва		

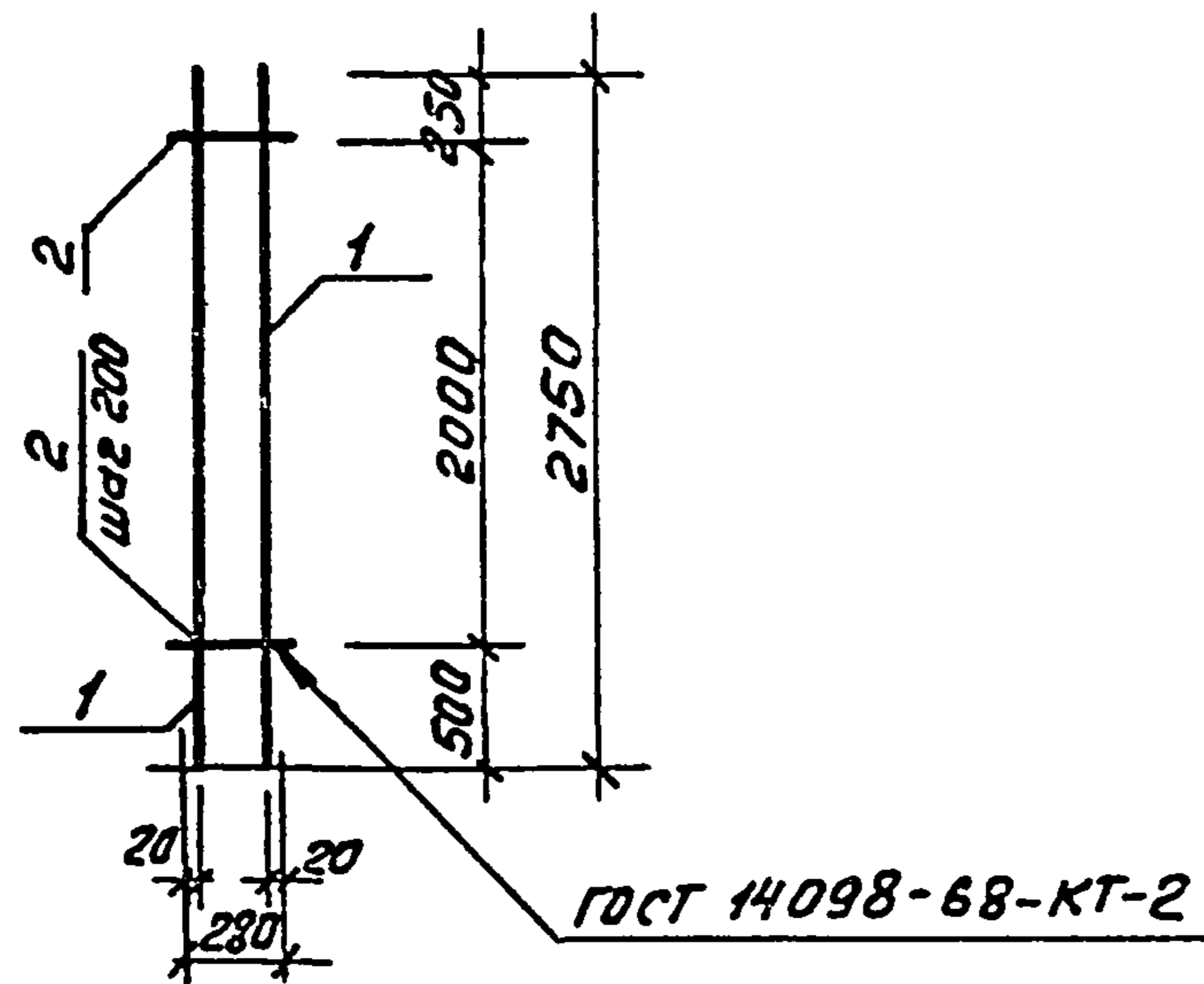
Альбом II
 Типовой проект 408-32-5.87



ФОРМАТ	ЗОНА	Поз.	Обозначение	Наименование	Кол.	Примечание
				Документация		
A4			-КНИ.ТТ	Технические требования		
				ДЕТАЛИ		
Б.У.		1	-КНИ.СФ1.1	Лист 20×220×520 ГОСТ19903-74*	1	18.0 кг
		2	-КНИ.СФ1.2	Лист 8×100×520 ГОСТ19903-74*	2	3.3 кг
		3	-КНИ.СФ1.3	Лист 8×170×230 ГОСТ19903-74*	1	2.5 кг
		4	-КНИ.СФ1.4	Швеллер 24 ГОСТ 8240-72; е=4370	2	104.9 кг
				Наплавленный металл 2%		

Привязан			
ИВБ.№			

ГИП	ШАРОВА	<i>аш</i>	ТП 408-32-5.87	КНИ.СФ1		
Н.КОНТР.	ГЕОРГАЛА	<i>Геор</i>				
НАЧ.АСО-1	ПРОШИН	<i>Пр</i>				
ГЛ.ИНЖ.	ЛЕСОВОЙ	<i>Лес</i>				
ГЛ.СПЕЦ.	ГЕОРГАЛА	<i>Геор</i>				
РУК.ГР.	ЗНАЧКО	<i>Зн</i>				
Исполн.	ЗНАЧКО	<i>Зн</i>	СТАДИЯ	МАССА	МАСШТАБ	
Провер.	ГЕОРГАЛА	<i>Геор</i>				РП
					Лист 1	Листов 1
					ГИПРОБЫТПРОМ г.Москва	



Формат	Зона	Поз.	Обозначение	Наименование	Кол.	Примечание
				<u>Документация</u>		
			-КЖИ, ТТ	Технические требования		
				<u>Детали</u>		
				Стержни отг. ГОСТ 5781-82*		
		1		φ10AIII L=2750	2	1,71кг
		2		φ8AII L=280	11	0,112кг

Привязан

ИВ.№

ТП 408-32-5.87 КЖИ.КР1

Каркас плоский КР1

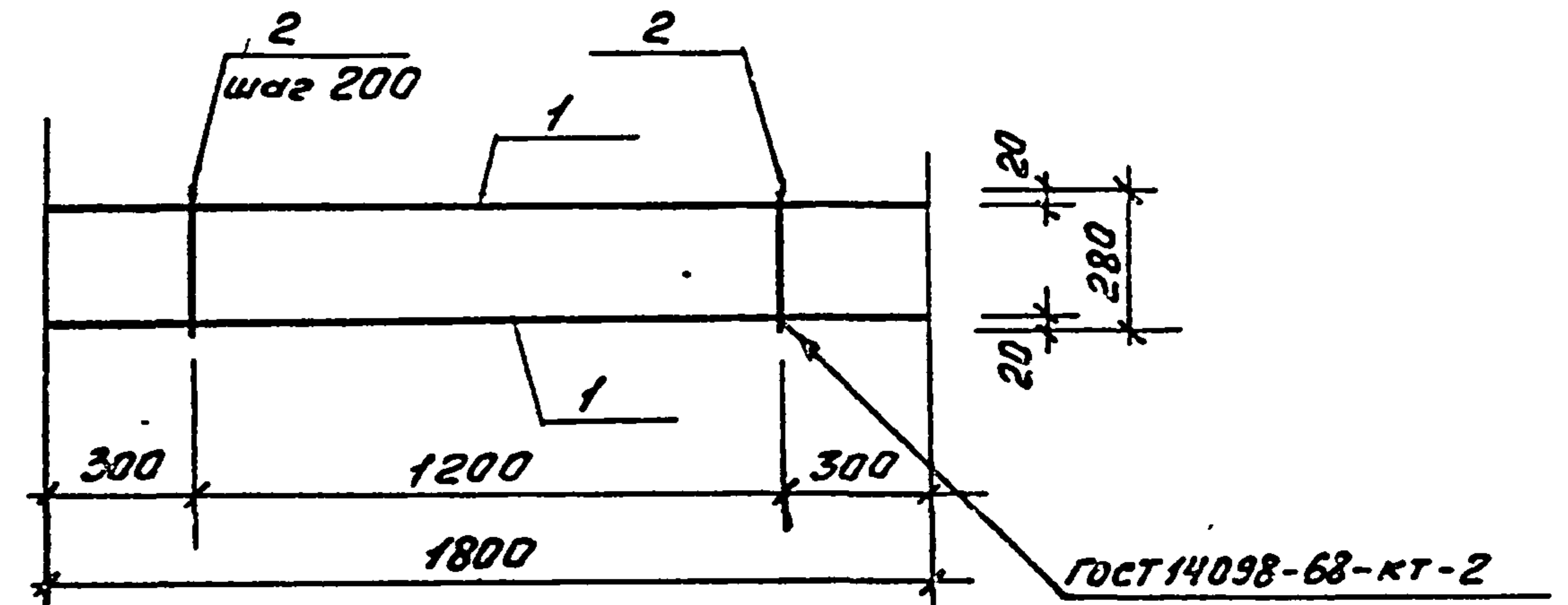
р.п. 4.65 1:50

Лист 1 Листов 1

ГИПРОБЫТПРОМ
г. Москва

К.п. Дубов

Формат А4



Формат	Зона	Поз.	Обозначение	Наименование	Кол.	Примечание
				<u>Документация</u>		
			-КЖИ, ТТ	Технические требования		
				<u>Детали</u>		
				Стержни отг. ГОСТ 5781-82*		
		1		φ10AIII L=1800	2	1,12кг
		2		φ8AII L=280	7	0,112кг

Привязан

ИВ.№

ТП 408-32-5.87 КЖИ.КР2

Каркас плоский КР2

Стадия Масштаб

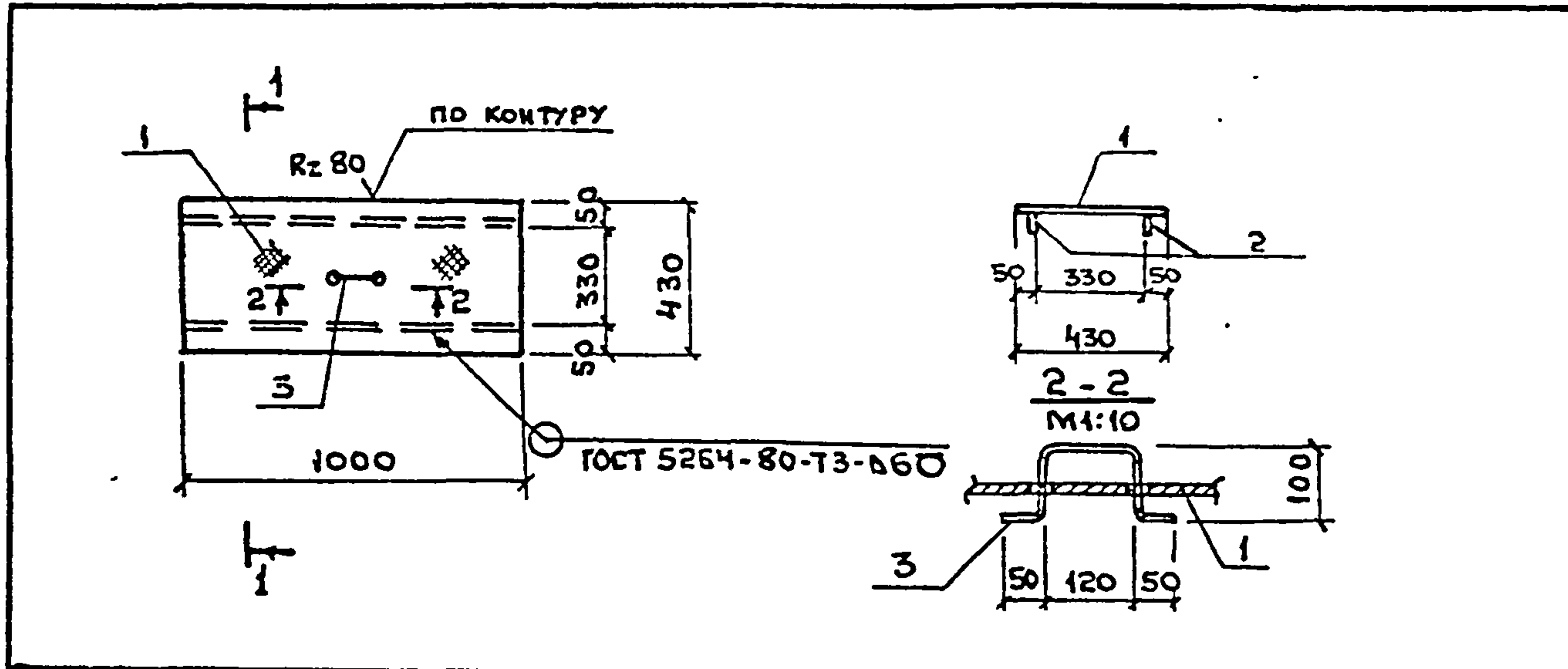
р.п. 3.02 1:20

Лист 1 Листов 1

ГИПРОБЫТПРОМ
г. Москва

К.п. Дубов

Формат А4

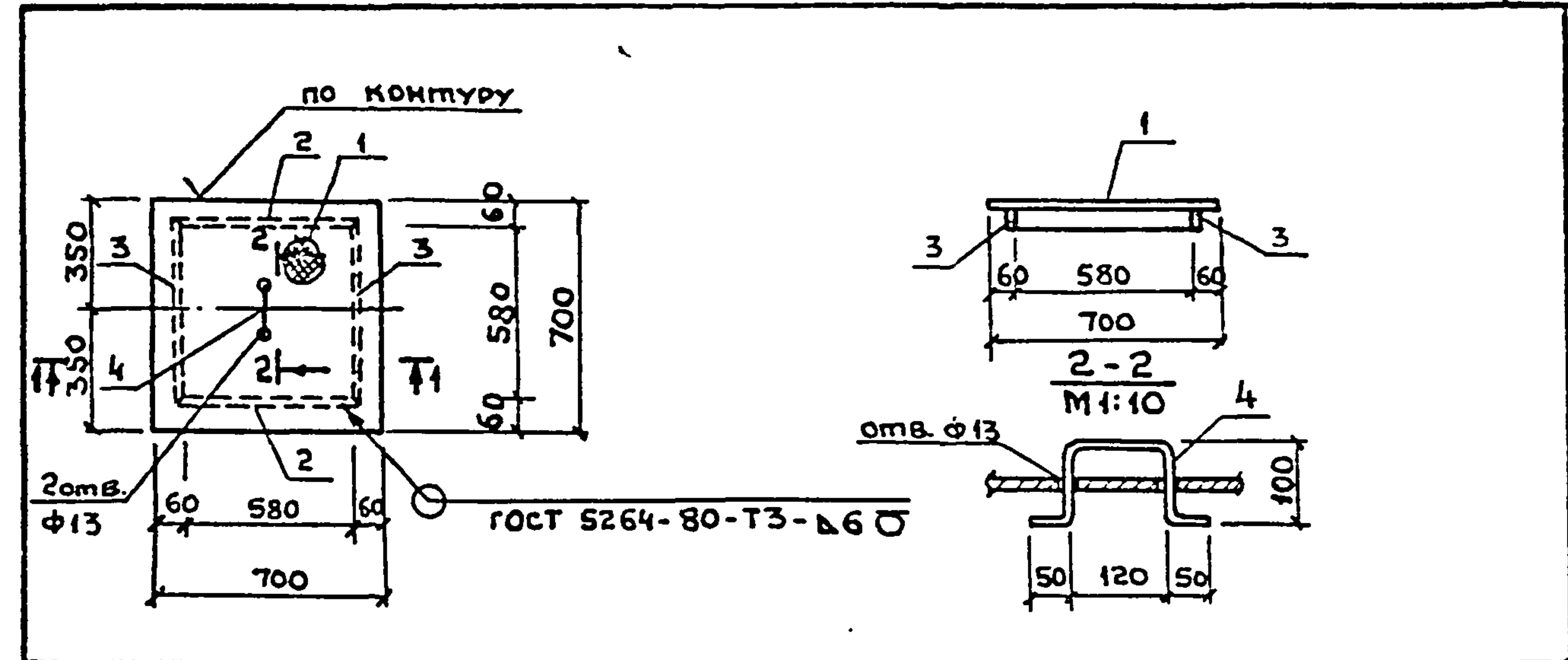


ФОРМАТ	ЗОНА	Поз.	ОБОЗНАЧЕНИЕ	НАИМЕНОВАНИЕ	КОЛ.	ПРИМЕЧАНИЕ
A4				<u>Документация.</u>		
			- КЖИ.ТТ	ТЕХНИЧЕСКИЕ ТРЕБОВАНИЯ		
				<u>ДЕТАЛИ.</u>		
B4		1	- КЖИ.КЛ1.1	Лист ромб-О-ПН-5,0x430x1000 БСТ 3 КП2 ГОСТ 8568-77*	1	18.19
		2	- КЖИ.КЛ1.2	Полоса Б-6x60 ГОСТ 103-76 L=1000 СТЗКП ГОСТ 380-71*	2	2.83
		3	- КЖИ.КЛ1.3	Ф10А1 ГОСТ 5781-82*, L=420	1	0.26

ИВ.№ подл. Подпись и дата Взам. инв. №

ГИП	ШАРОВА	<i>Шарова</i>	ТП 408-32-5.87	КЖИ.КЛ1	
Н.КОНТР.	ГЕОРГАЛА	<i>Георгалла</i>			
НАЧ.АСО-1	ПРОШИН	<i>Прошин</i>			
ГЛ.ИНЖ.	ЛЕСОВОЙ	<i>Лесовой</i>			
ГЛ.СПЕЦ.	ГЕОРГАЛА	<i>Георгалла</i>			
РУК.ГР.	ЗНАЧКО	<i>Значко</i>			
Исполн.	ЗНАЧКО	<i>Значко</i>	Крышка металлическая КЛ1	РП 24.92	1:25
Провер.	ГЕОРГАЛА	<i>Георгалла</i>			
			ГИПРОБЫТПРОМ г. Москва		

Коп. Бухголова Формат А4



ФОРМАТ	ЗОНА	Поз.	ОБОЗНАЧЕНИЕ	НАИМЕНОВАНИЕ	КОЛ.	ПРИМЕЧАНИЕ
A4				<u>Документация.</u>		
			- КЖИ.ТТ	ТЕХНИЧЕСКИЕ ТРЕБОВАНИЯ		
				<u>ДЕТАЛИ.</u>		
B4		1	- КЖИ.КЛ2.1	Лист ромб-О-ПН-5,0x700x700 БСТ 3 КП2 ГОСТ 8568-77*	1	20.73
		2	- КЖИ.КЛ2.2	Полосы Б-6x60 ГОСТ 103-76 L=592	2	1.675
		3	- КЖИ.КЛ2.3	L=580	2	1.64
		4	- КЖИ.КЛ2.4	Ф10А1 ГОСТ 5781-82*, L=420	1	0.26

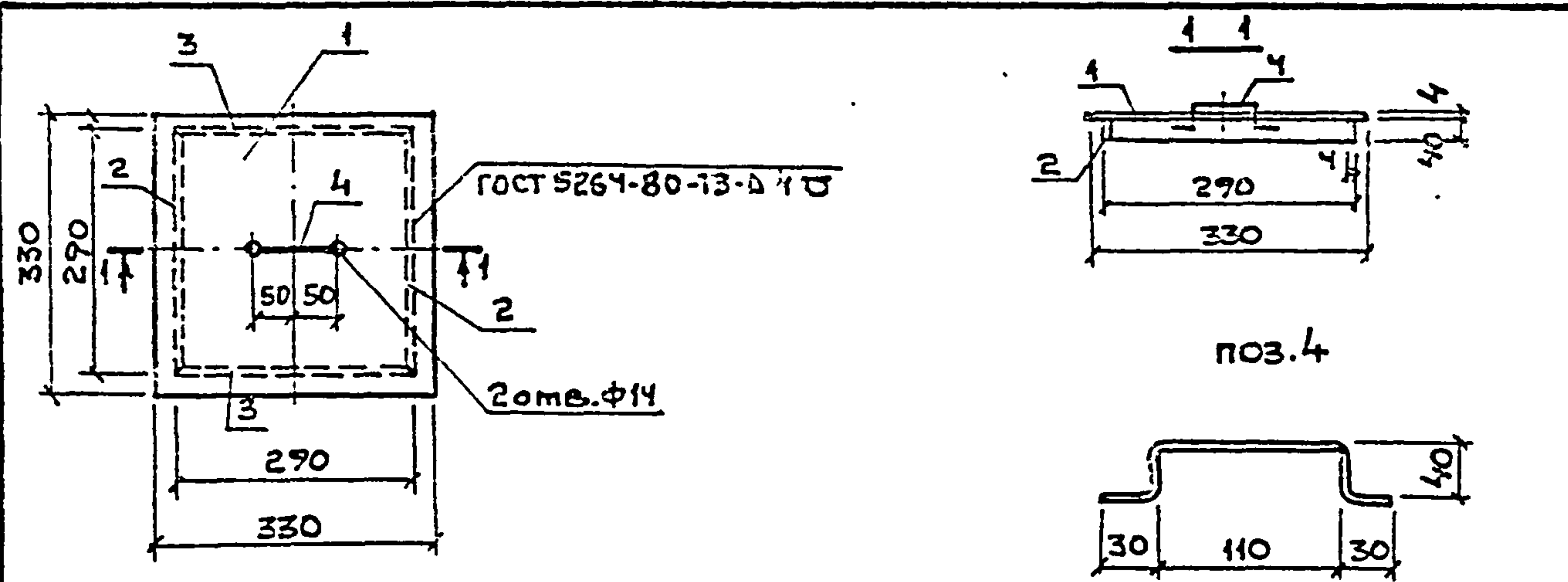
ИВ.№ подл. Подпись и дата Взам. инв. №

ГИП	ШАРОВА	<i>Шарова</i>	ТП 408-32-5.87	КЖИ.КЛ2	
Н.КОНТР.	ГЕОРГАЛА	<i>Георгалла</i>			
НАЧ.АСО-1	ПРОШИН	<i>Прошин</i>			
ГЛ.ИНЖ.АСОУ	ЛЕСОВОЙ	<i>Лесовой</i>			
ГЛ.СПЕЦ.	ГЕОРГАЛА	<i>Георгалла</i>			
Исполн.	ЗНАЧКО	<i>Значко</i>			
Провер.	ГЕОРГАЛА	<i>Георгалла</i>	Крышка металлическая КЛ2	РП 27.62	1:25
			ГИПРОБЫТПРОМ г. Москва		

Коп. Бухголова

Формат А4

Типовой проект 408-32-5.87 Альбом II



Формат	Зона	Поз.	ОБОЗНАЧЕНИЕ	НАИМЕНОВАНИЕ	Кол.	ПРИМЕЧ.
				<u>Документация.</u>		
A4			- КЖИ.ТТ	ТЕХНИЧЕСКИЕ ТРЕБОВАНИЯ.		
				<u>Детали.</u>		
Б4		1	КЖИ.КЛЗ.1	Лист Б-4х330 гост 19903-74* СтЗкп2 гост 380-71* 2-330	1	3.42
				Полосы Б-4х40 гост 103-76 СтЗкп2 гост 380-71*		
		2	-КЖИ.КЛЗ.2	Л=282	2	0.36
		3	-КЖИ.КЛЗ.3	Л=290	2	0.37
		4	-КЖИ.КЛЗ.4	Ф10А1 гост 5731-82* Л=250	1	0.15

ПРИВЯЗАН:

ИНВ.№

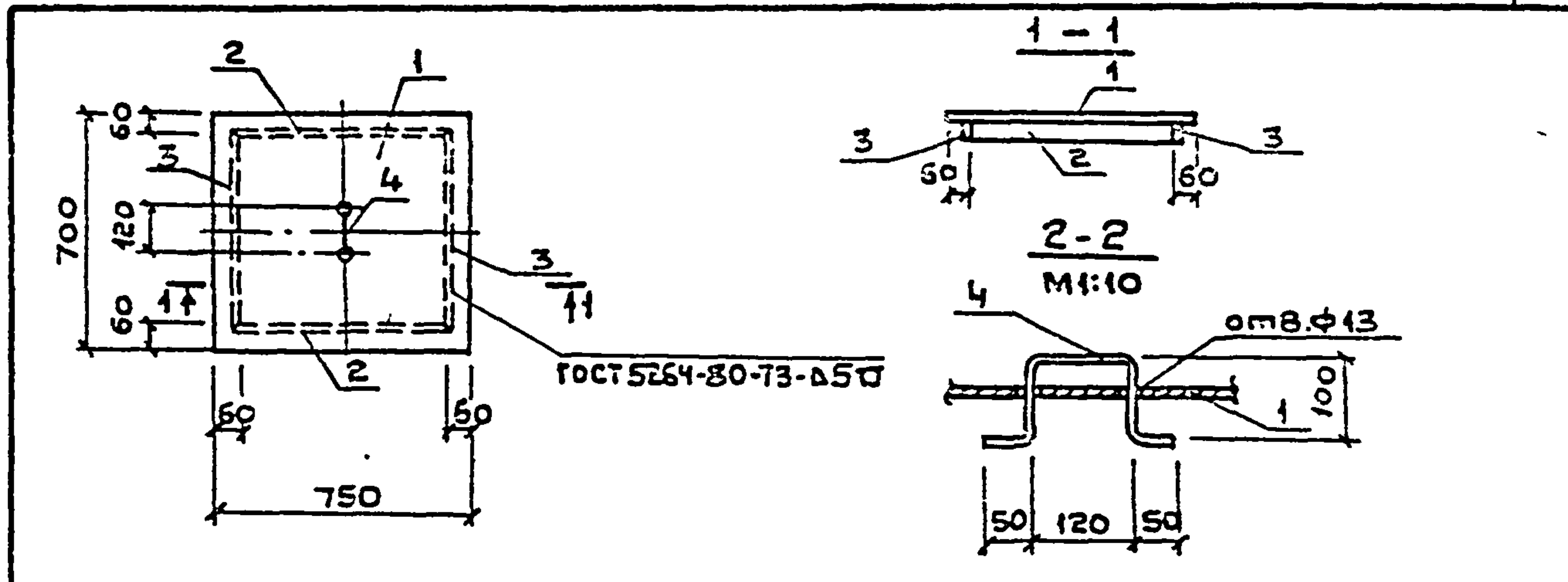
Имя и подл. Подпись и дата

ГИП	ШАРОВА	<i>ak</i>		ТП 408-32-5.87	КЖИ.КЛЗ
Н.КОНТР.	ГЕОРГАЛА	<i>Гео</i>			
НАЧ.АСО-1	ПРОШИН	<i>Пр</i>		КРЫШКА МЕТАЛЛИЧЕСКАЯ	РП 5.03
ГЛ.ИНЖ.	ЛЕСОВСКИЙ	<i>Лес</i>			
ГЛ.СПЕЦ.	ГЕОРГАЛА	<i>Гео</i>		КЛЗ	1:10
РУК.ГР.	ЗНАЧКО	<i>Зн</i>			
Исполн.	ЗНАЧКО	<i>Зн</i>		1 лист	1 лист
ПРОВЕР.	ГЕОРГАЛА	<i>Гео</i>			

ТИПОВОЙ ПРОЕКТ
г. Москва

Коп. Бухарица Формат А4

Типовой проект 408-32-5.87 Альбом II



Формат	Зона	Поз.	ОБОЗНАЧЕНИЕ	НАИМЕНОВАНИЕ	Кол.	ПРИМЕЧ.
				<u>Документация.</u>		
A4			- КЖИ.ТТ	ТЕХНИЧЕСКИЕ ТРЕБОВАНИЯ		
				<u>Детали.</u>		
Б4		1	-КЖИ.КЛ4.1	Лист ромб-0-пн-5,0x700x750 Б ст 3 кп2 гост 8568-77*	1	29.61кг
				Полосы Б-6х60 гост 103-76 СтЗкп2 гост 380-71*		
Б4		2	-КЖИ.КЛ4.2	Л=642	2	1.82кг
Б4		3	-КЖИ.КЛ4.3	Л=580	2	1.64кг
Б4		4	-КЖИ.КЛ4.4	Ф10А1 гост 5731-82* Л=420	1	0.26кг

ПРИВЯЗАН:

ИНВ.№

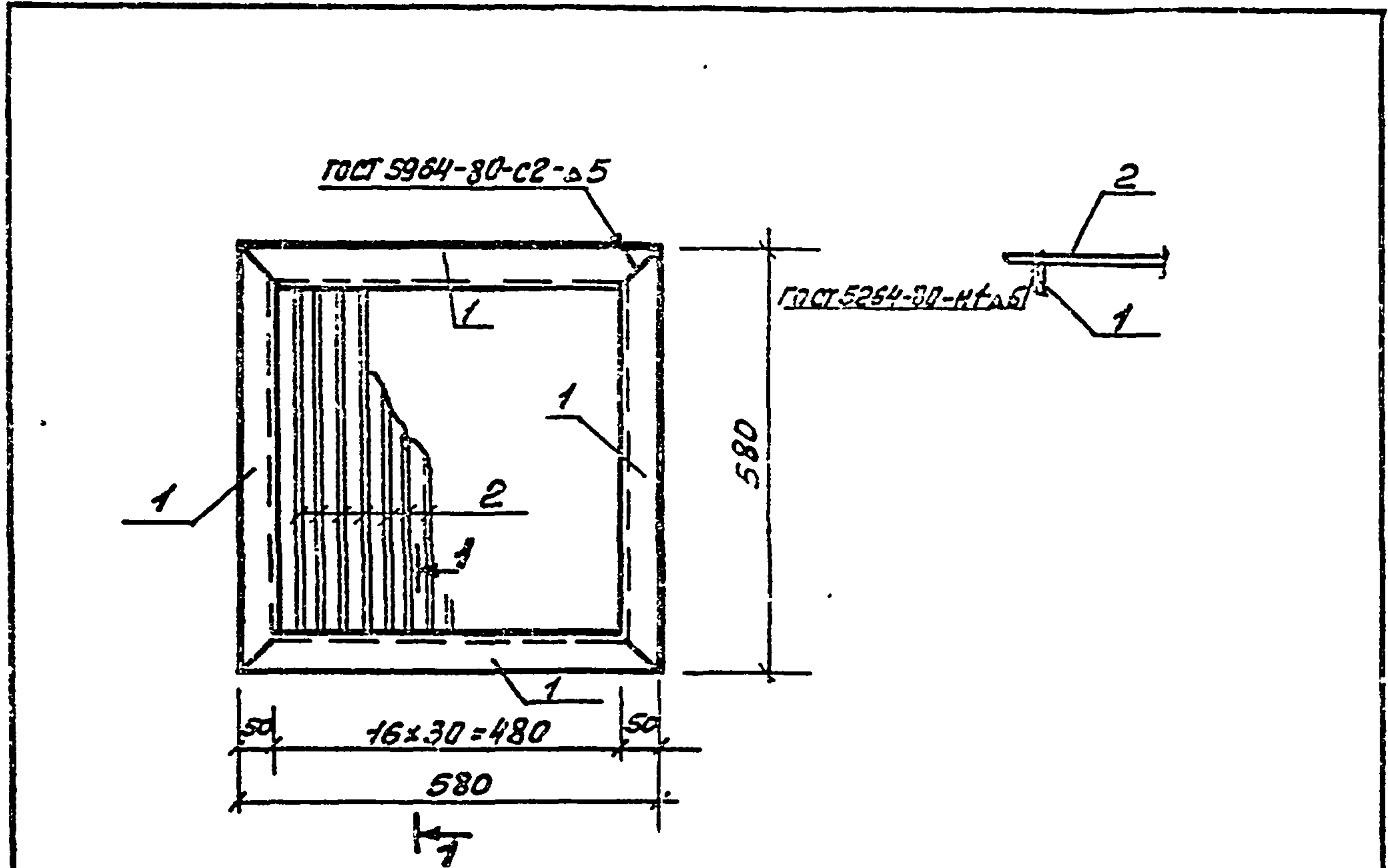
Имя и подл. Подпись и дата

ГИП	ШАРОВА	<i>ak</i>		ТП 408-32-5.87	КЖИ.КЛ4
Н.КОНТР.	ГЕОРГАЛА	<i>Гео</i>			
НАЧ.АСО-1	ПРОШИН	<i>Пр</i>		КРЫШКА МЕТАЛЛИЧЕСКАЯ	РП 36.53
ГЛ.ИНЖ.	ЛЕСОВСКИЙ	<i>Лес</i>			
ГЛ.СПЕЦ.	ГЕОРГАЛА	<i>Гео</i>		КЛ4	1:25
РУК.ГР.	ЗНАЧКО	<i>Зн</i>			
Исполн.	ЗНАЧКО	<i>Зн</i>		1 лист	1 лист
ПРОВЕР.	ГЕОРГАЛА	<i>Гео</i>			

ТИПОВОЙ ПРОЕКТ
г. Москва

Коп. Бухарица Формат А4

Типовой проект 408-32-5.87 Альбом II



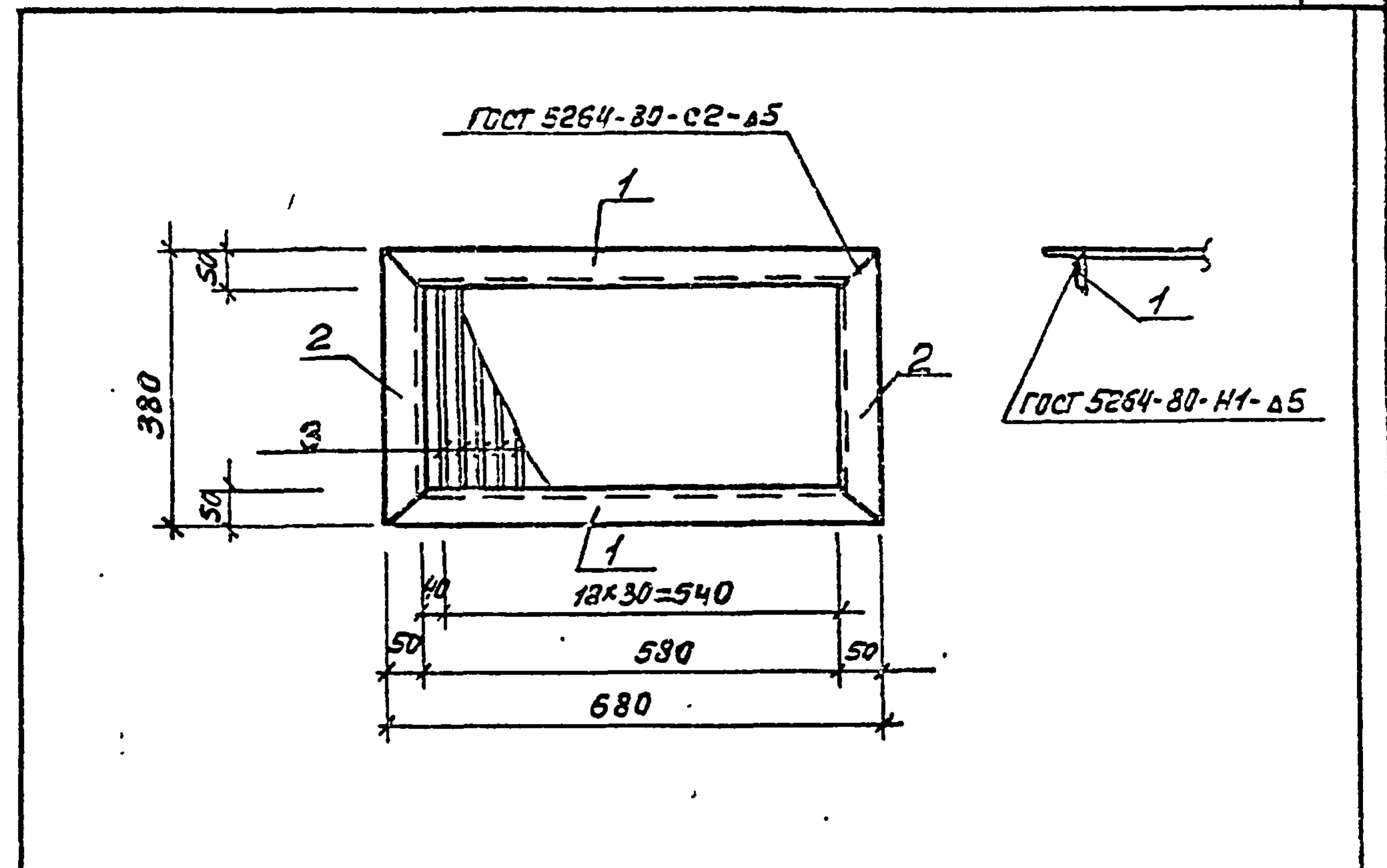
Формат	Зона	Поз.	Обозначение	Наименование	Кол.	Примечание
				<u>Документация</u>		
A4			- КЖИ. ТТ	Технические требования		
				<u>Детали</u>		
B4		1	- КЖИ. МР1.1	Уголок 5-50x50x5 ГОСТ 8509-72 L=580 Ст.3 кп2 ГОСТ 380-71*	4	2,19
B4		2	- КЖИ. МР1.2	φ 8 АІ ГОСТ 5781-82* L=480	17	0,21

И.В. № подл. Подпись и дата

			Привязан		
			И.В. №		
ЗУП	Щербаев	В.А.	ТП 408-32-5.87		КЖИ. МР1
И. контр.	Зеленцов	В.С.			
Нач. АС	Прошин	В.И.			
Эл. инж.	Лесовой	В.И.			
Эл. спец.	Зеленцов	В.С.			
Эл. экз.	Значко	В.И.			
Эксперт	Значко	В.И.			
Проектант	Зеленцов	В.С.			

И. В. № подл. Подпись и дата

Типовой проект 408-32-5.87 Альбом II



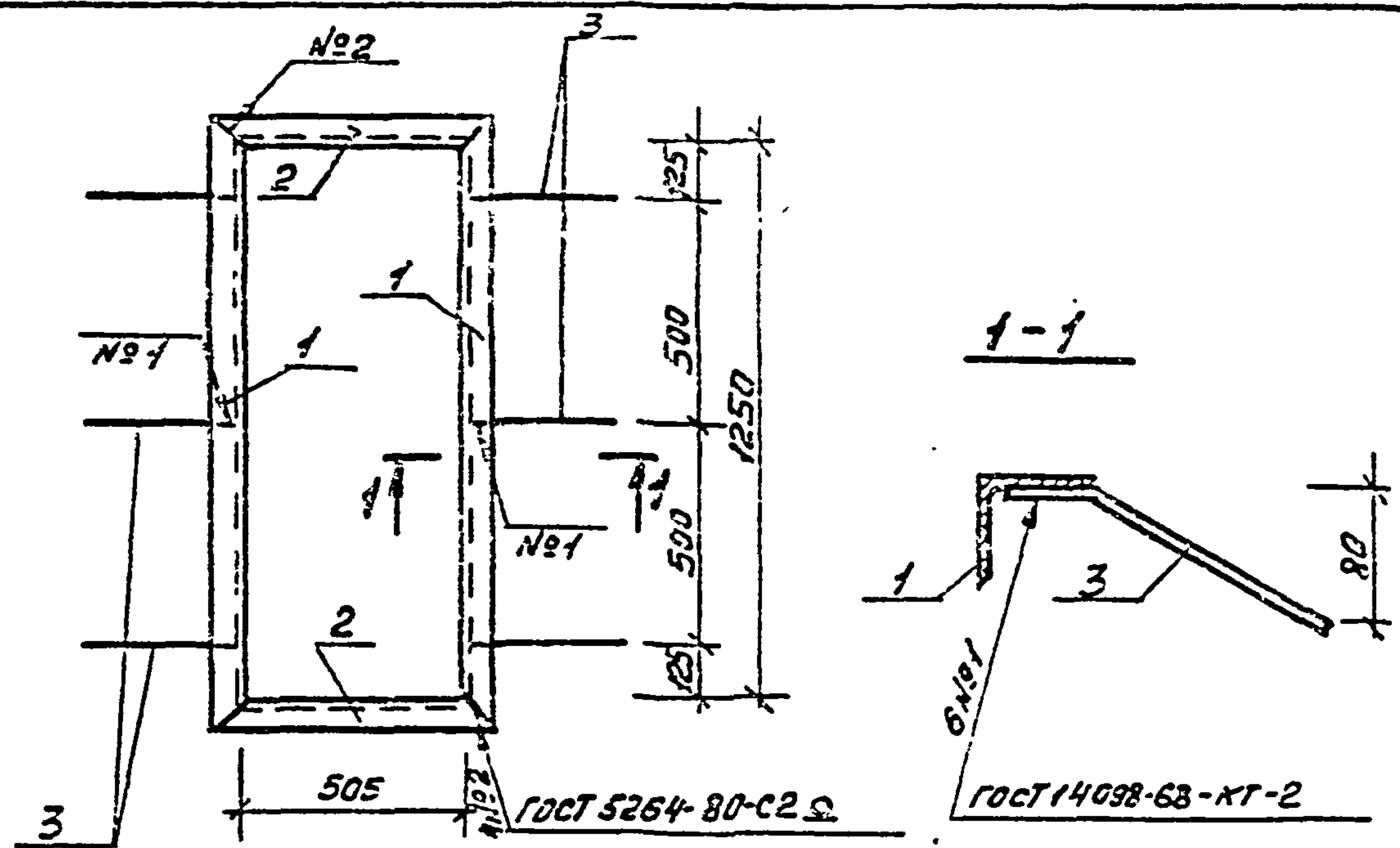
Формат	Зона	Поз.	Обозначение	Наименование	Кол.	Примечание
				<u>Документация</u>		
A4			- КЖИ. ТТ	Технические требования		
				<u>Детали</u>		
				Уголок 5-50x50x5 ГОСТ 8509-72* Ст.3 кп2 ГОСТ 380-71*		
B4		1	- КЖИ. МР2.1	L = 680	2	2,56 кг
B4		2	- КЖИ. МР2.2	L = 380	2	1,43 кг
B4		3	- КЖИ. МР2.3	φ 8 АІ ГОСТ 5781-82* L=280	20	0,13 кг

И.В. № подл. Подпись и дата

			Привязан		
			И.В. №		
ЗУП	Щербаев	В.А.	ТП 408-32-5.87		КЖИ. МР2
И. контр.	Зеленцов	В.С.			
Нач. АС	Прошин	В.И.			
Эл. инж.	Лесовой	В.И.			
Эл. спец.	Зеленцов	В.С.			
Эл. экз.	Значко	В.И.			
Эксперт	Значко	В.И.			
Проектант	Зеленцов	В.С.			

И. В. № подл. Подпись и дата

Типовой проект 408-32-5.87 Альбом II



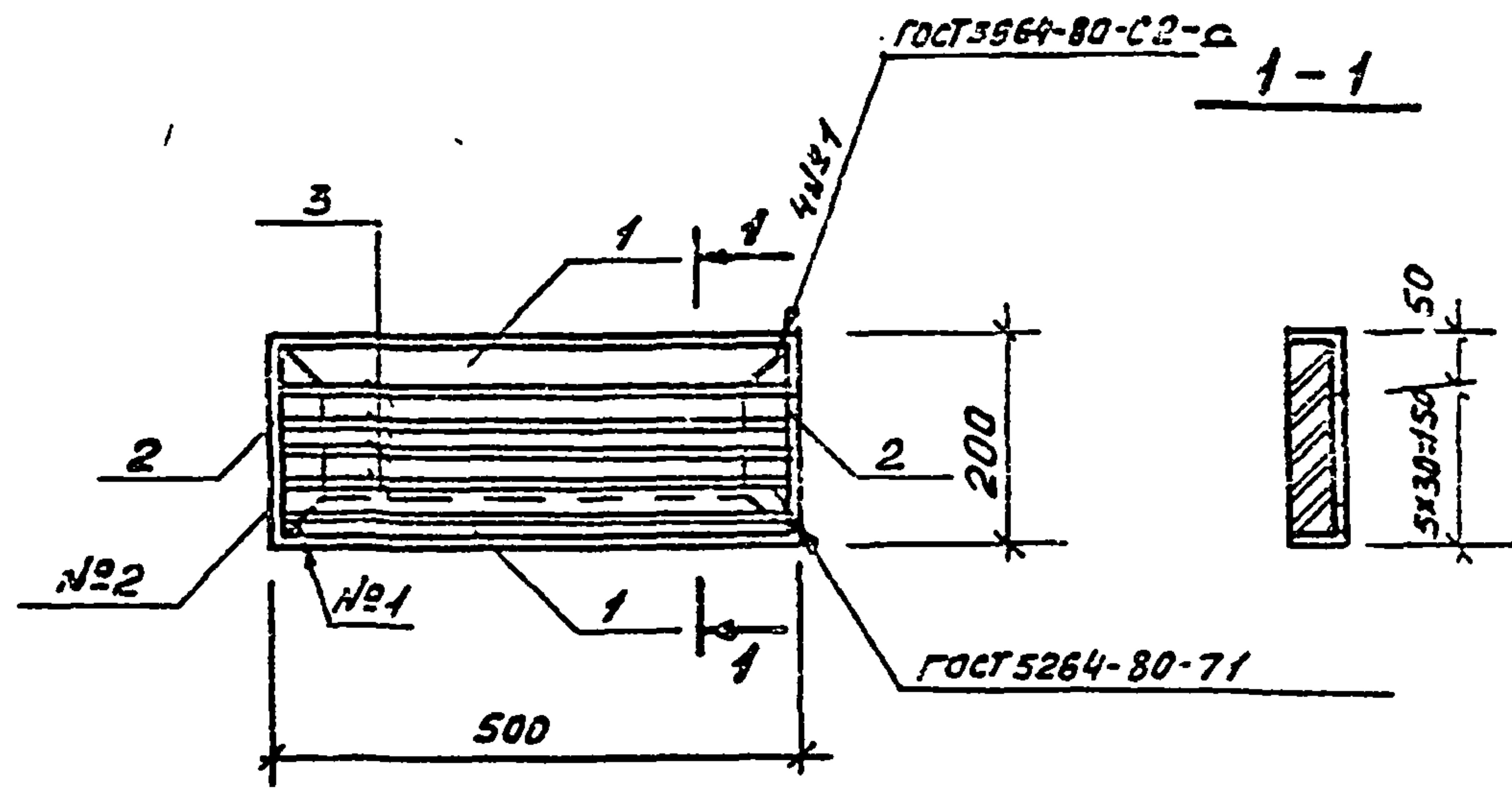
Формат	Зона	Поз.	Обозначение	Наименование	Кол.	Примечание
				<u>Документация</u>		
А4			-КЖИ.ТТ	Технические требования		
				<u>Детали</u>		
				Уголок Б-63x63x5 ГОСТ 8509-72 Ст. 3 кл ГОСТ 535-79*		
Б4	1		-КЖИ.МРС.1	L=1250	2	6.01кг
Б4	2		-КЖИ.МРС.2	L=630	2	3.03кг
Б4	3		-КЖИ.МР 5.3	Ф8АІ ГОСТ 5701-82* L=200	6	0.08кг

Подпись и дата			Привязка		
И.В. №			И.В. №		
2УП	Шарова	А.В.	ТП 408-32-5.87 КЖИ.МРС		
Н.контр.	Георгалд	В.В.			
Нач.всд	Прошин	В.В.			
З.инж.	Лесовой	В.В.	Станд. Масш. Масштаб		
З.спец.	Георгалд	В.В.	2.7. 18.56м 1:20		
Рук.гр.	Значко	В.В.	Лист 7 Листов 1		
Исполн.	Милехин	В.В.	ГИПРОБЫТПРОМ		
Провер.	Значко	В.В.	г. Москва		

И.В. Шарова

Формат А4

Типовой проект 408-32-5.87 Альбом II

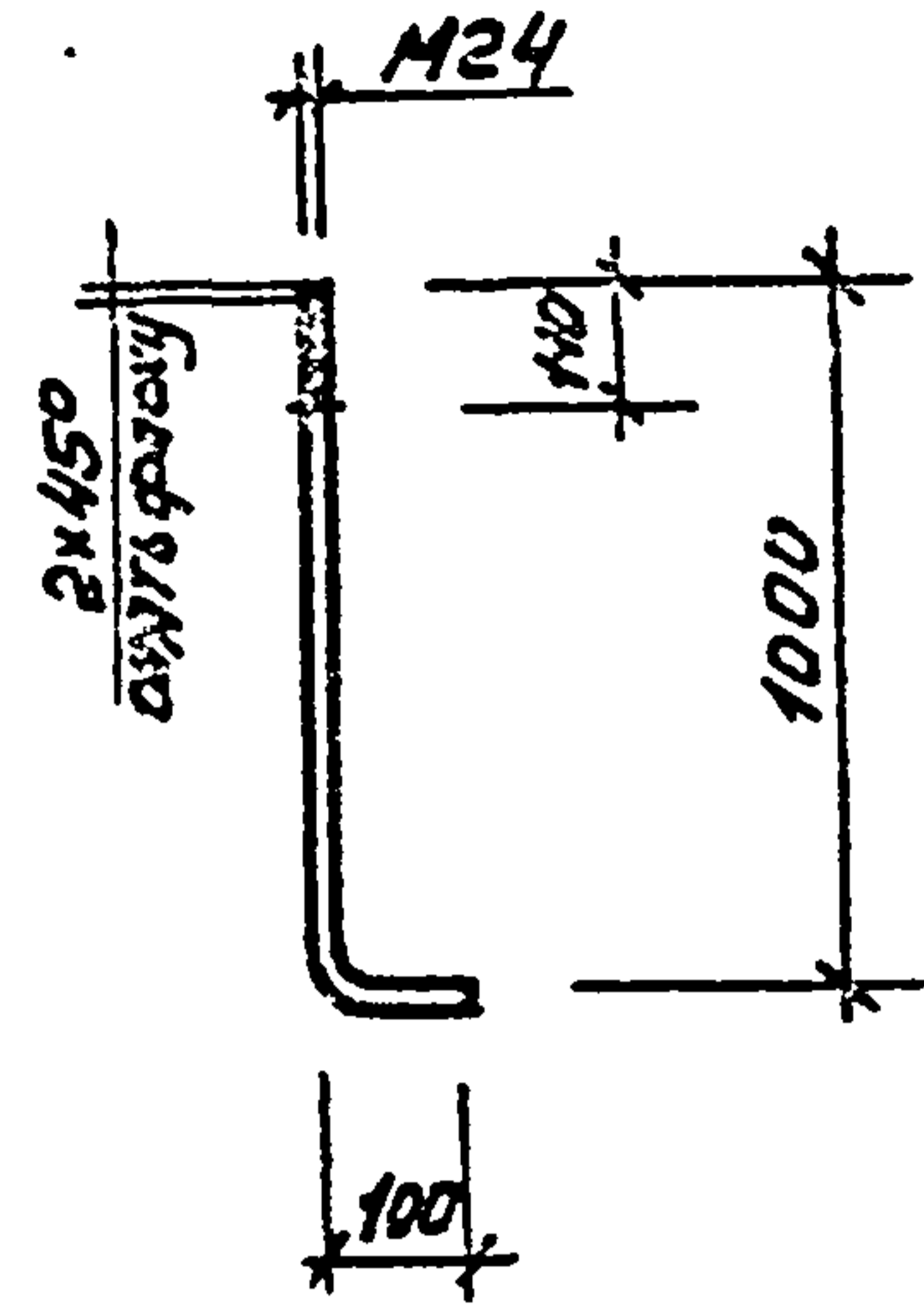


Формат	Зона	Поз.	Обозначение	Наименование	Кол.	Примечание
				<u>Документация</u>		
А4			-КЖИ.ТТ	Технические требования		
				<u>Детали</u>		
				Уголок Б-50x50x5 ГОСТ 8509-72 Ст. 3 кл ГОСТ 535-79*		
Б4	1		-КЖИ.ЖР2.1	L=500	2	1.89кг
Б4	2		-КЖИ.ЖР2.2	L=200	2	0.75кг
Б4	3		-КЖИ.ЖР2.3	Полоса Б-4x50 ГОСТ 103-76 Ст. 3 кл 535-79*	5	0.77кг

Подпись и дата			Привязка		
И.В. №			И.В. №		
2УП	Шарова	А.В.	ТП 408-32-5.87 КЖИ.ЖР2		
Н.контр.	Георгалд	В.В.			
Нач.всд	Прошин	В.В.			
З.инж.	Лесовой	В.В.	Станд. Масш. Масштаб		
З.спец.	Георгалд	В.В.	Решётка скалозидная ЖР2		
Рук.гр.	Значко	В.В.	Р.П.	9.13кг	1:10
Исполн.	Милехин	В.В.	Лист 1 Листов 1		
Провер.	Значко	В.В.	ГИПРОБЫТПРОМ		
			г. Москва		

И.В. Шарова

Формат А4



Привязки			
ИВ. №			

ТП 408-32-5.37 КЖА. А1

Анкер А1

Станд.	Масса	Масштаб
Р.П.	3.90	1:20

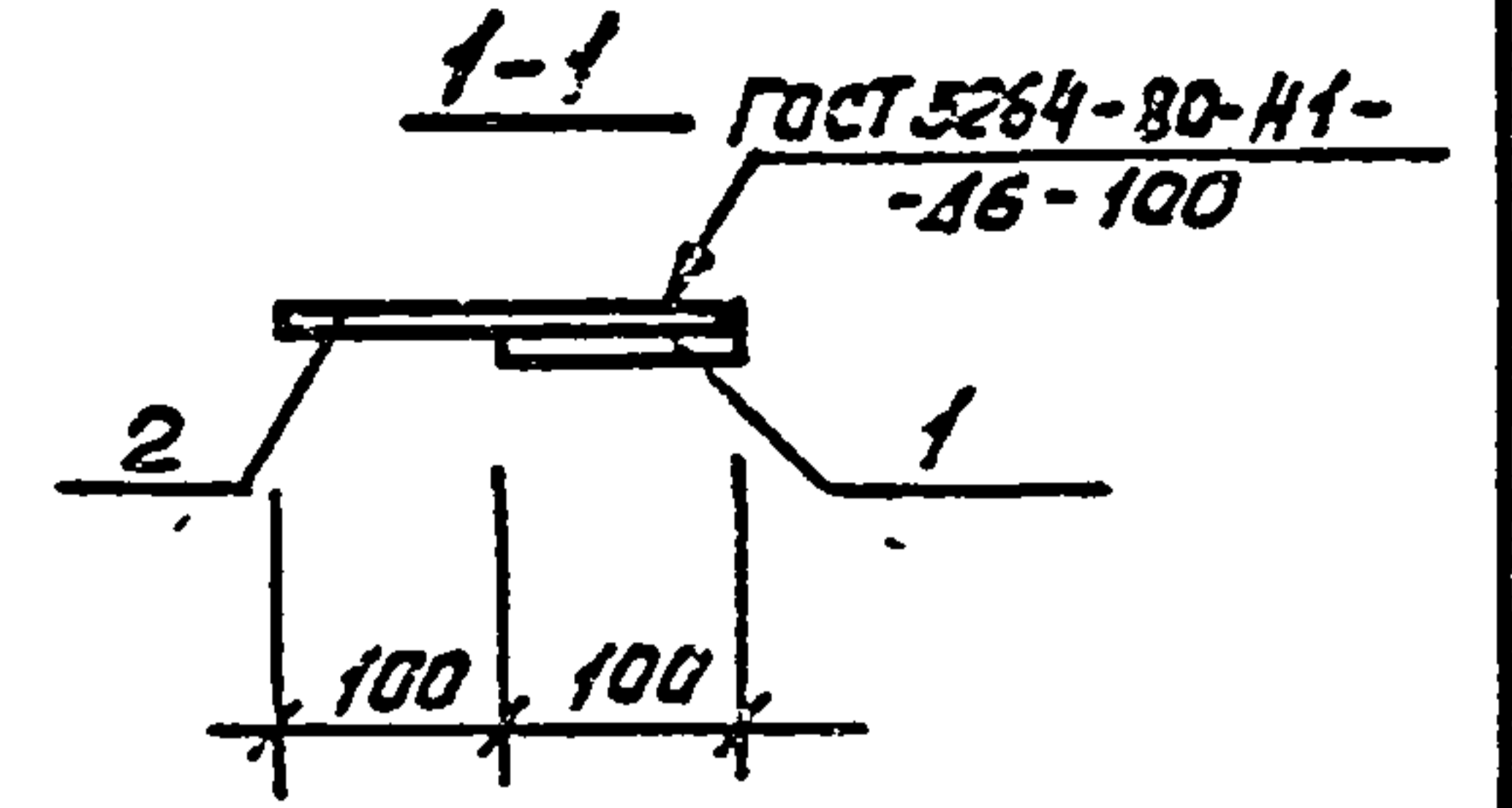
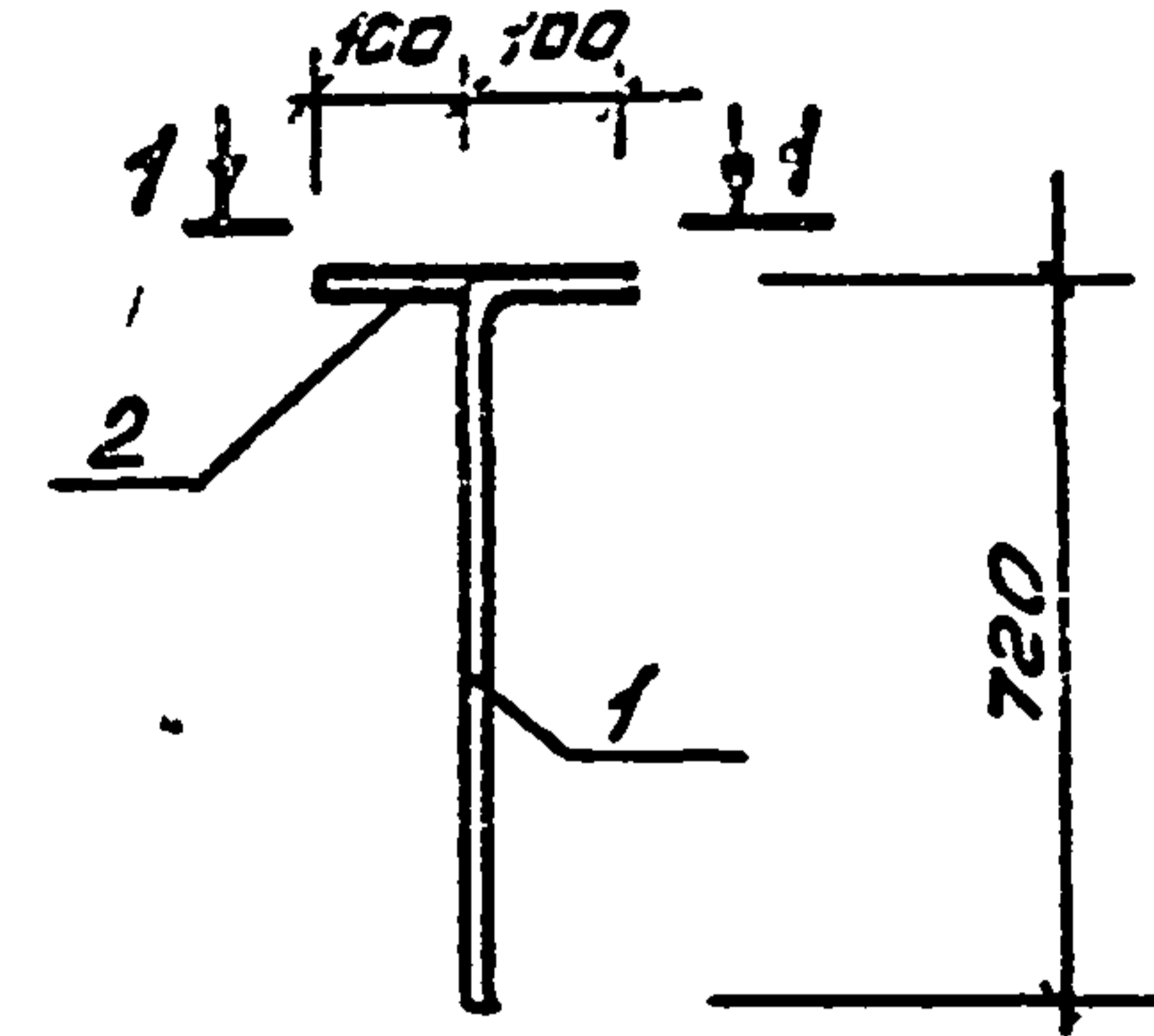
Лист 1 Листов 1

82 ГОСТ 2500-74
35 ГОСТ 1050-74

ГИПРОБЫТПРОМ
г. Москва

Коп. Раздан

Формат А4



Формат	Зона	Поз.	Обозначение	Наименование	Кол.	Примечание
				<u>Документация</u>		
А4			- КЖИ. ТТ	Технические требования		
				<u>Детали</u>		
Б4	1		- КЖИ. А2.1	φ 10 А1 ГОСТ 5781-82* L=820	1	0.5 кг
Б4	2		- КЖИ. А2.2	φ 10 А1 ГОСТ 5781-82* L=200	1	0.12 кг

Привязки			
ИВ. №			

ТП 408-32-5.87 КЖИ. А2

Анкер А2

Станд.	Масса	Масштаб
Р.П.	0.63 кг	1:20

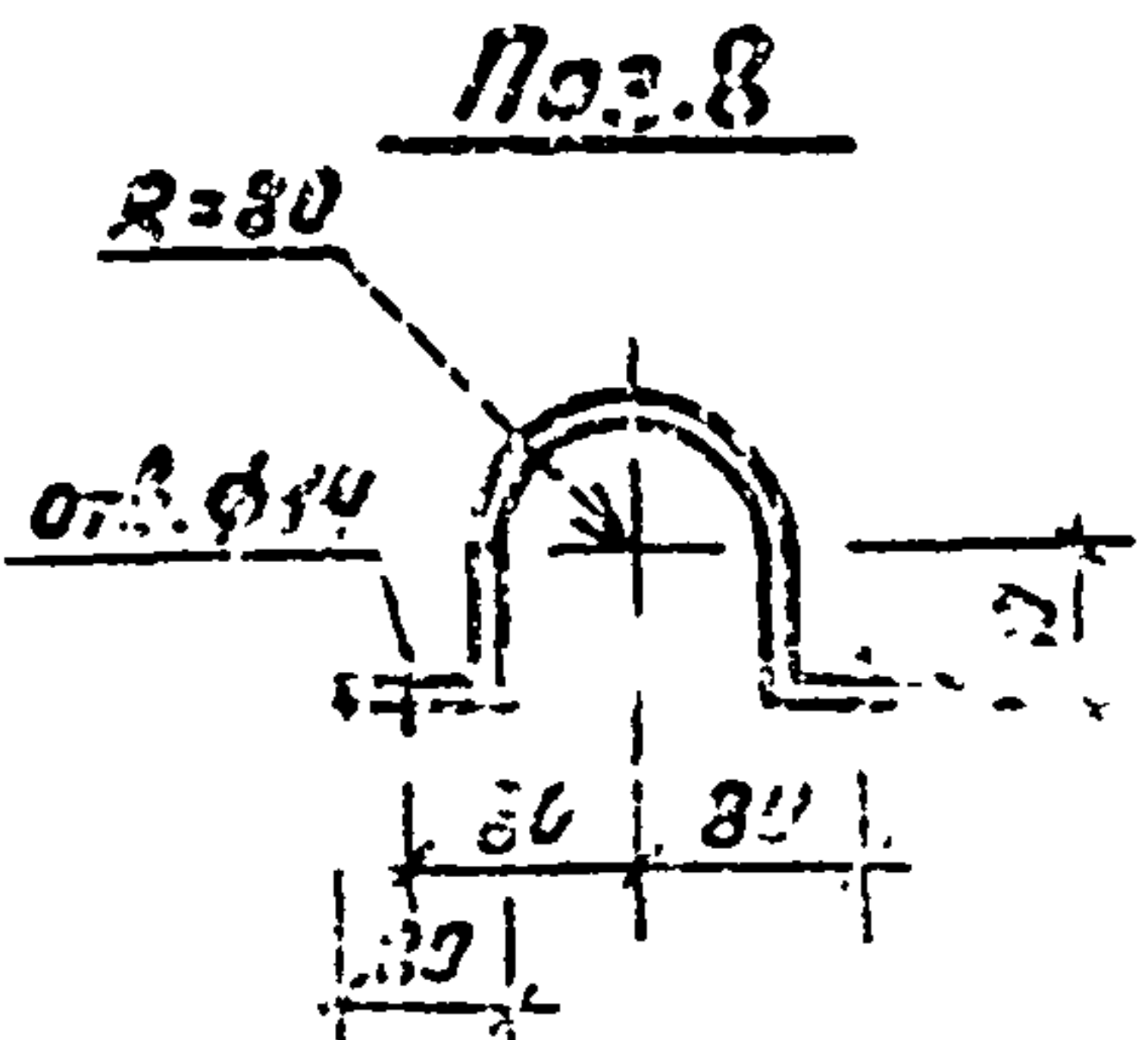
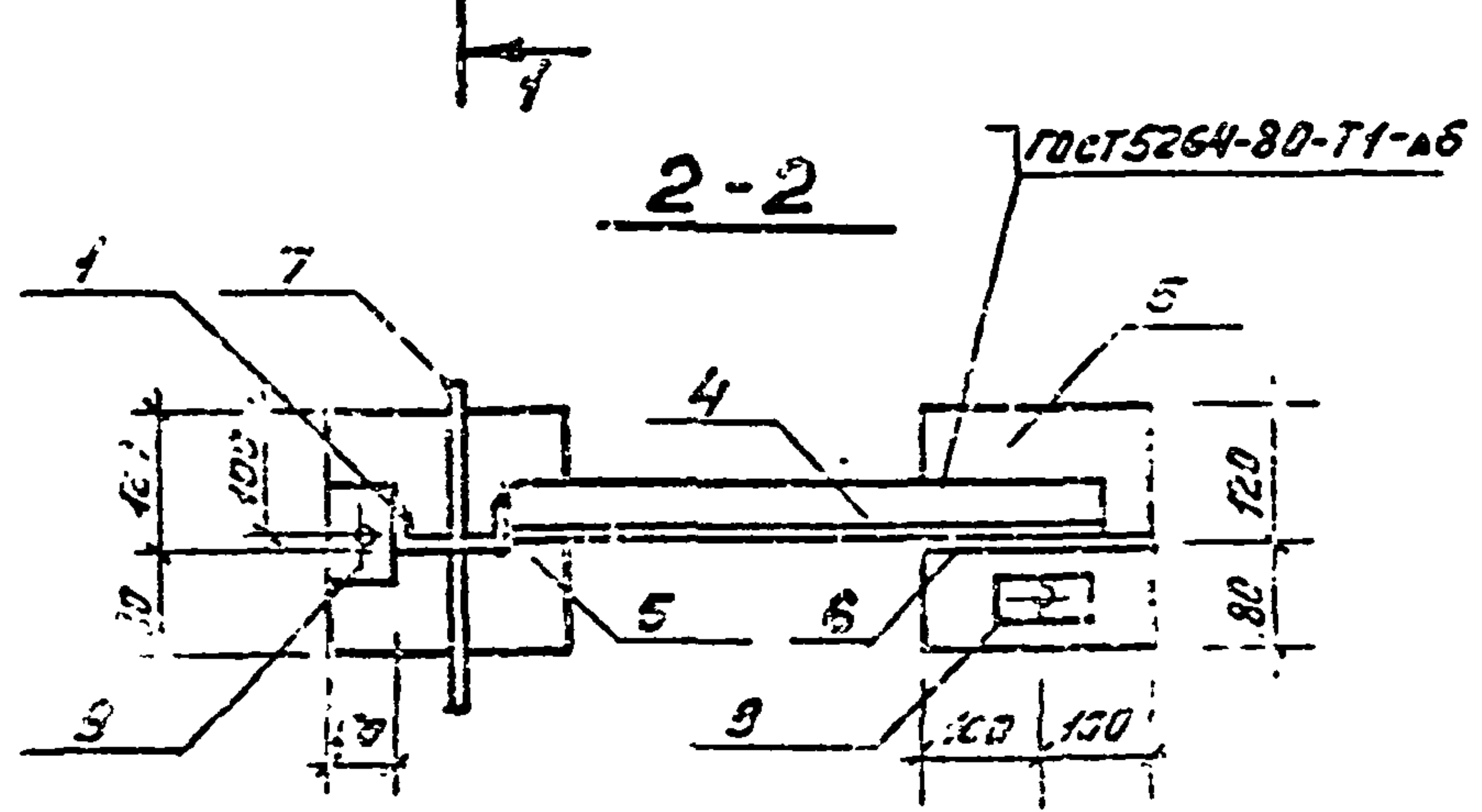
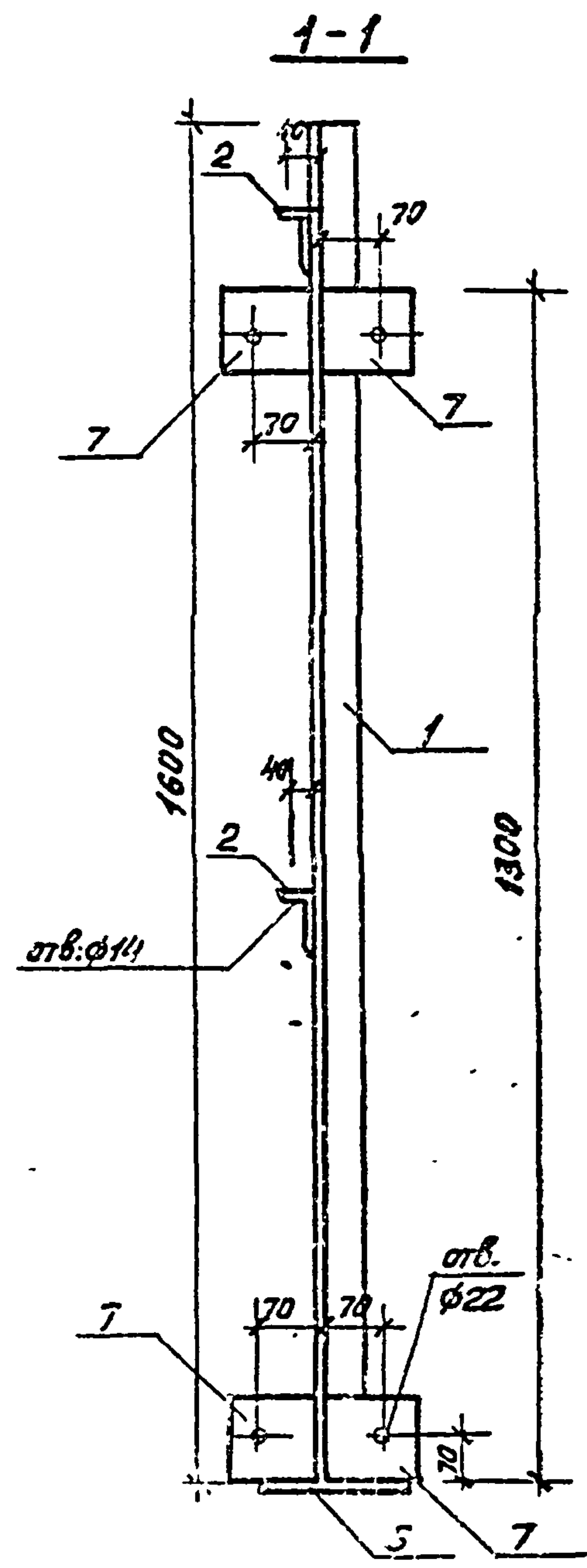
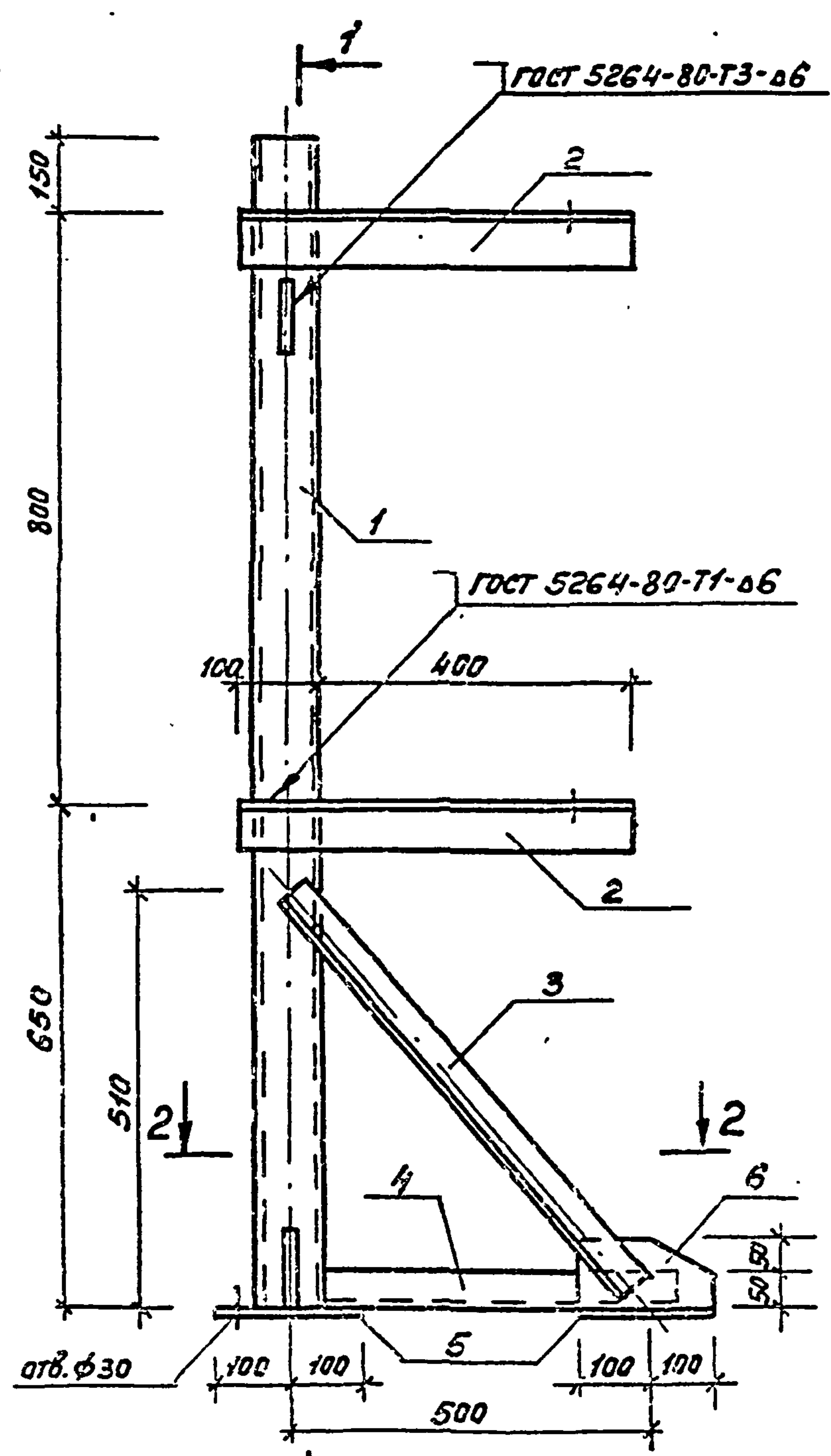
Лист 1 Листов 1

ГИПРОБЫТПРОМ
г. Москва

Коп. Раздан

Формат А4

Типовой проект 408-32-5.87 Альбом II



Формат	Зона	Поз.	Обозначение	Наименование	Кол.	Примечание
				<u>Документация</u>		
А4			-КЖИ.ТТ	Технические требования		
				<u>Детали</u>		
Б4	1		-КЖИ.Оп 1.1	Швеллер 8 гост 8240-72 L=1600 Ст.3кп2 гост 380-71*	1	11,3 кг
Б4	2		-КЖИ.Оп 1.2	Уголок 6-75x50x5 гост 8510-72 L=500 Ст.3кп2 гост 380-71*	2	2,4 кг
				Уголок 6-50x50x5 гост 8510-72 L=500 Ст.3кп2 гост 380-71*		
Б4	3		-КЖИ.Оп 1.3	L=670	1	2,52 кг
Б4	4		-КЖИ.Оп 1.4	L=500	1	1,9 кг
Б4	5		-КЖИ.Оп 1.5	Полоса 6-12x200 гост 103-76 L=200 Ст.3кп2 гост 380-71*	2	3,8 кг
Б4	6		-КЖИ.Оп 1.6	Полоса 6-8x100 гост 103-76 L=200 Ст.3кп2 гост 380-71*	1	1,5 кг
Б4	7		-КЖИ.Оп 1.7	Полоса 6-8x120 гост 103-76 L=130 Ст.3кп2 гост 380-71*	4	1,05 кг
Б4	8		-КЖИ.Оп 1.8	Полоса 6-4x40 гост 103-76 L=570 Ст.3кп2 гост 380-71*	2	0,72 кг
Б4	9		-КЖИ.Оп 1.9	Полоса 6-16x50 гост 103-76 L=80 Ст.3кп2 гост 380-71*	2	0,5 кг
				Болт М12 L=30 гост 7798-70*	4	-
				Гайка М12 гост 5915-70*	4	-

Изд. и подп. Подпись и дата Взам. инв. №

ЭИП	Шарова	ЛС
Н. контр.	Георгиева	ЛС
Нач. АС-1	Провин	ЛС
Эл. инж.	Лесовой	ЛС
Эл. спец.	Георгиева	ЛС
Инж. зр.	Значко	ЛС
Уполн.	Милехин	ЛС
Провер.	Значко	ЛС

ТП 408-32-5.87 КЖИ.Оп 1

Опора Оп 1

Статус	Масса	Масштаб
р.п.	36,26 кг	1:10

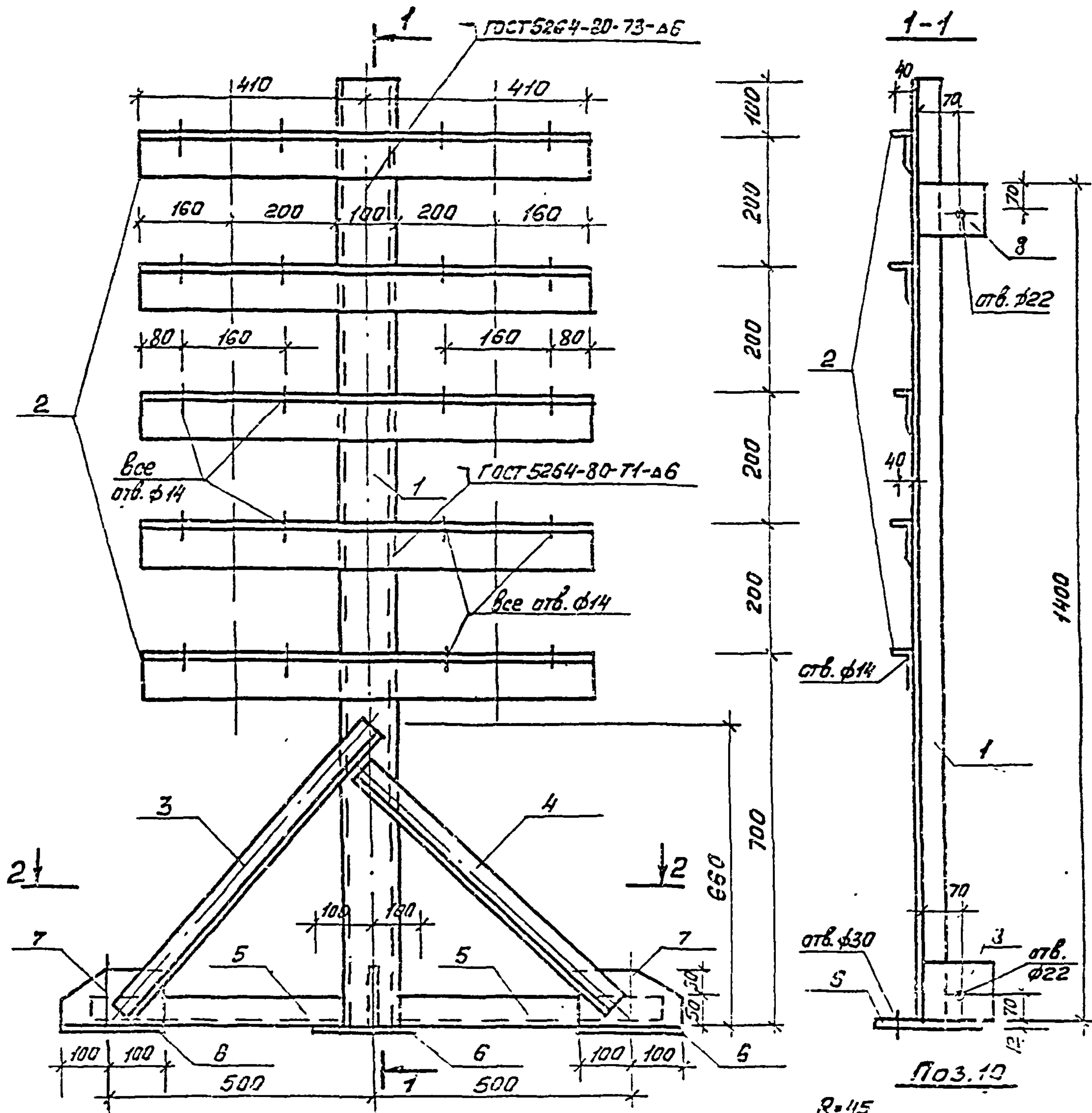
Лист 1 | Листов 1

ГИПРОБЫТПРОМ
г. Москва

Поп. Издан

Формат А3
22032-02

Типовой проект 408-32-5.87 Альбом II



Формат	Зона	Поз.	Обозначение	Наименование	Кол.	Примечание
Документация						
А4			-кжи.тт	Технические требования		
Детали						
Б4	1		-кжи. Оп 2.1	Швеллер 10 ГОСТ 8240-72 L=1600 Ст.3кп2 ГОСТ 380-71*	1	13.7 кг
Б4	2		-кжи. Оп 2.2	Уголок 5-90x56x6 ГОСТ 8510-72* L=820 Ст.3кп2 ГОСТ 380-71*	5	5.5 кг
Б4	3		-кжи. Оп 2.3	Уголок 5-50x50x5 ГОСТ 8509-72* L=720 Ст.3кп2 ГОСТ 380-71*	1	2.7 кг
Б4	4		-кжи. Оп 2.4	L=650	1	2.5 кг
Б4	5		-кжи. Оп 2.5	L=500	2	1.9 кг
Б4	6		-кжи. Оп 2.6	Полоса 6-12x200 ГОСТ 103-76 L=200 Ст.3кп2 ГОСТ 380-71*	3	3.3 кг
Б4	7		-кжи. Оп 2.7	Полоса 6-8x100 ГОСТ 103-76 L=200 Ст.3кп2 ГОСТ 380-71*	2	1.5 кг
Б4	8		-кжи. Оп 2.8	Полоса 6-8x120 ГОСТ 103-76 L=150 Ст.3кп2 ГОСТ 380-71*	2	1.05 кг
Б4	9		-кжи. Оп 2.9	Полоса 6-16x50 ГОСТ 103-76 L=80 Ст.3кп2 ГОСТ 380-71*	3	0.5 кг
Б4	10		-кжи. Оп 2.10	Полоса 6-4x30 ГОСТ 103-76 L=400 Ст.3кп2 ГОСТ 380-71*	10	0.5 кг
				Болт М12 В-30 ГОСТ 7298-70*	20	-
				Гайка М12 ГОСТ 5915-70*	20	-

И.И.В. подл. Подпись и дата Взам. инв.н.

Ген.пр.	Шарова	И.И.
Н.контр.	Безруков	В.В.
Чл.АСО	Лавшин	В.В.
Эк.инж.	Лесовой	В.В.
Эк.спец.	Безруков	В.В.
Рис.вр.	Значко	В.В.
Исполн.	Милехин	В.В.
Провер.	Значко	В.В.

ТП 408-32-5.87 КЖИ, Оп 2

Опора Оп 2

Стр. 1 Масса Масштаб

Лист 1 Листов 1

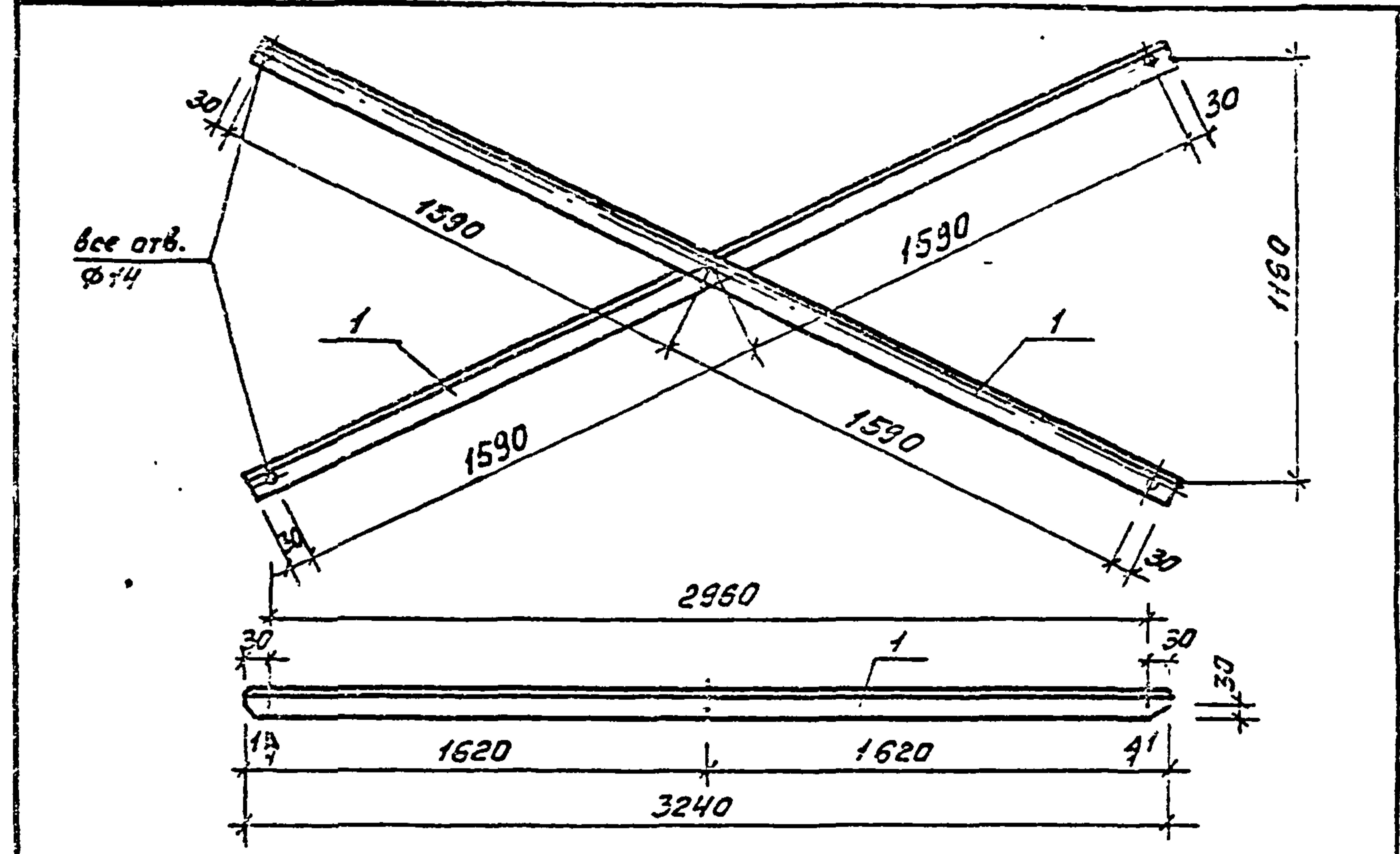
Г.П. 69.4 1:10

ГИПРОБИТПРОМ
г. Москва

Кол. Рубан

Формат А3
210x300

Типовой проект 408-32-5.87 Альбом II



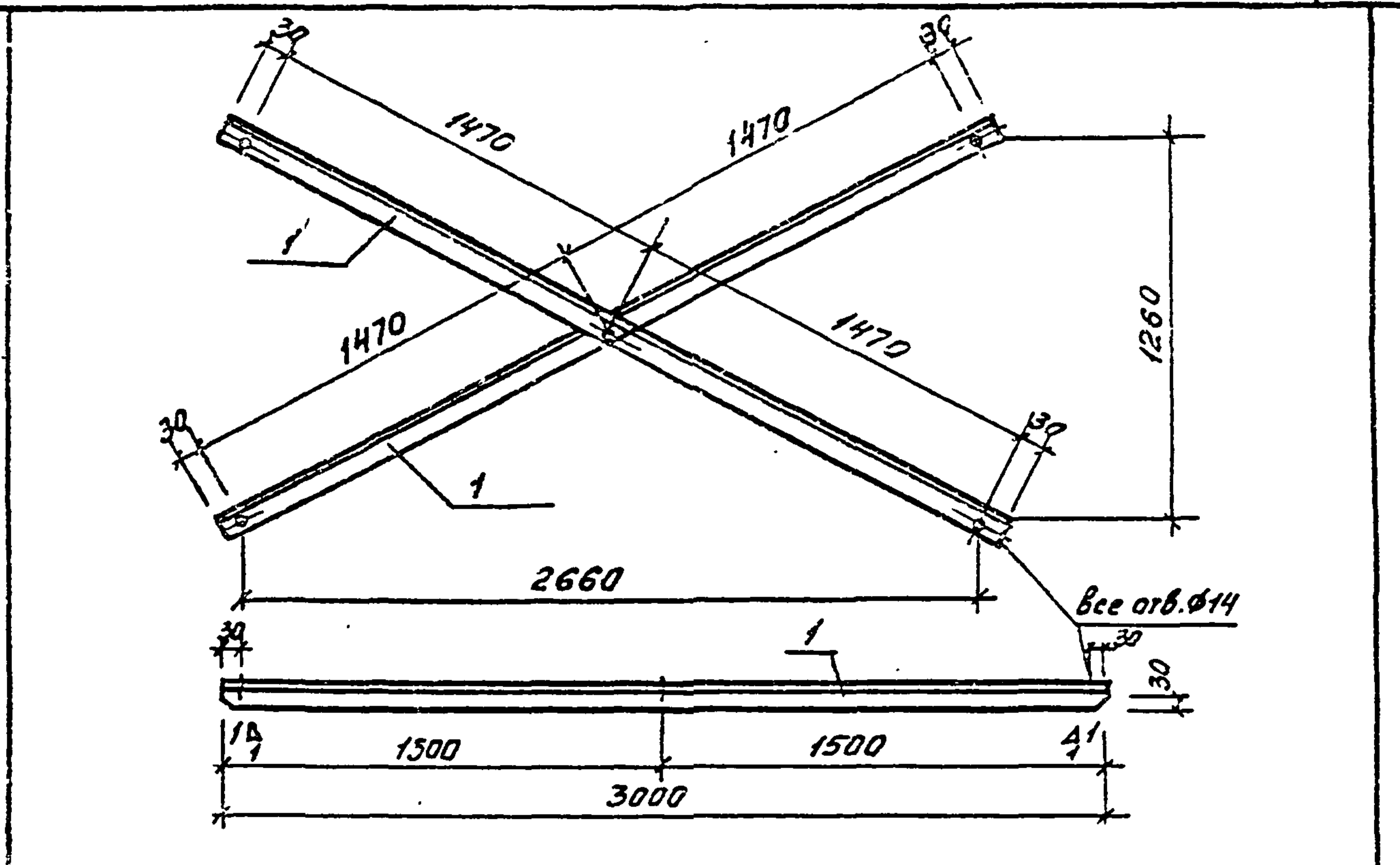
Формат	Зона	Поз.	Обозначение	Наименование	Кол.	Примечание
				<u>Документация</u>		
А4			-КЖИ.ТТ	Технические требования		
				<u>Детали</u>		
Б4	1		-КЖИ.СВ1.1	Уголок 6-75x50x5 ГОСТ 8510-72 Ст.Зкл ГОСТ 380-71* L=3240	2	15.52кг
				Болт М12 L=40 ГОСТ 7798-70*	1	-
				Гайка М12 ГОСТ 5915-70*	2	-

Имя, Фамилия, Подпись, Дата, Взлом, Штамп

Привязан			
Имя, №			
ЗУП	Шарова	В.А.	Т.П. 408-32-5.87 КЖИ, СВ1
Н.контр.	Георгиева	В.В.	
Иач.АСУ-Т	Прошин	В.В.	
Зл.инж.	Лесовой	В.В.	
Зл.спец.	Георгиева	В.В.	
Рук.гр.	Значко	В.В.	
Исполн.	Милехин	В.В.	
Провер.	Значко	В.В.	Стр.1 из 1
Имя, Фамилия, Подпись, Дата, Взлом, Штамп			
Имя, №			
Гипробытпром г. Москва			

Имя, Фамилия, Подпись, Дата

Типовой проект 408-32-5.87 Альбом II



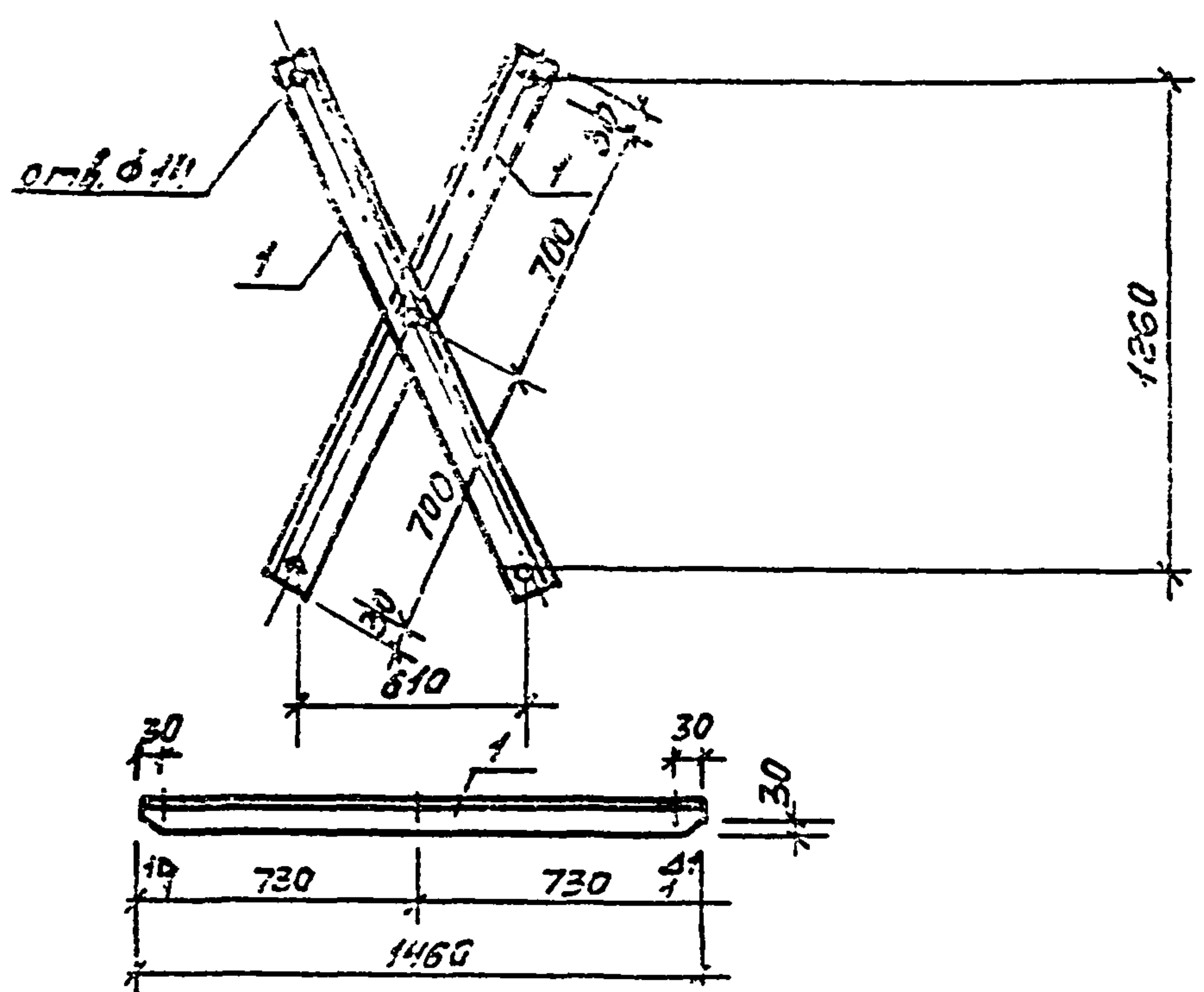
Формат	Зона	Поз.	Обозначение	Наименование	Кол.	Примечание
				<u>Документация</u>		
А4			-КЖИ.ТТ	Технические требования		
				<u>Детали</u>		
Б4	1		-КЖИ.СВ2.1	Уголок 6-75x50x5 ГОСТ 8510-72 Ст.Зкл ГОСТ 380-71* L=3000	2	14.37кг
				Болт М12 L=40 ГОСТ 7798-70*	1	-
				Гайка М12 ГОСТ 5915-70*	2	-

Имя, Фамилия, Подпись, Дата, Взлом, Штамп

Привязан			
Имя, №			
ЗУП	Шарова	В.А.	Т.П. 408-32-5.87 КЖИ, СВ2
Н.контр.	Георгиева	В.В.	
Иач.АСУ-Т	Прошин	В.В.	
Зл.инж.	Лесовой	В.В.	
Зл.спец.	Георгиева	В.В.	
Рук.гр.	Значко	В.В.	
Исполн.	Милехин	В.В.	
Провер.	Значко	В.В.	Стр.1 из 1
Имя, Фамилия, Подпись, Дата, Взлом, Штамп			
Имя, №			
Гипробытпром г. Москва			

Имя, Фамилия, Подпись, Дата

Типовой проект 408-32-5.87 Альбом II



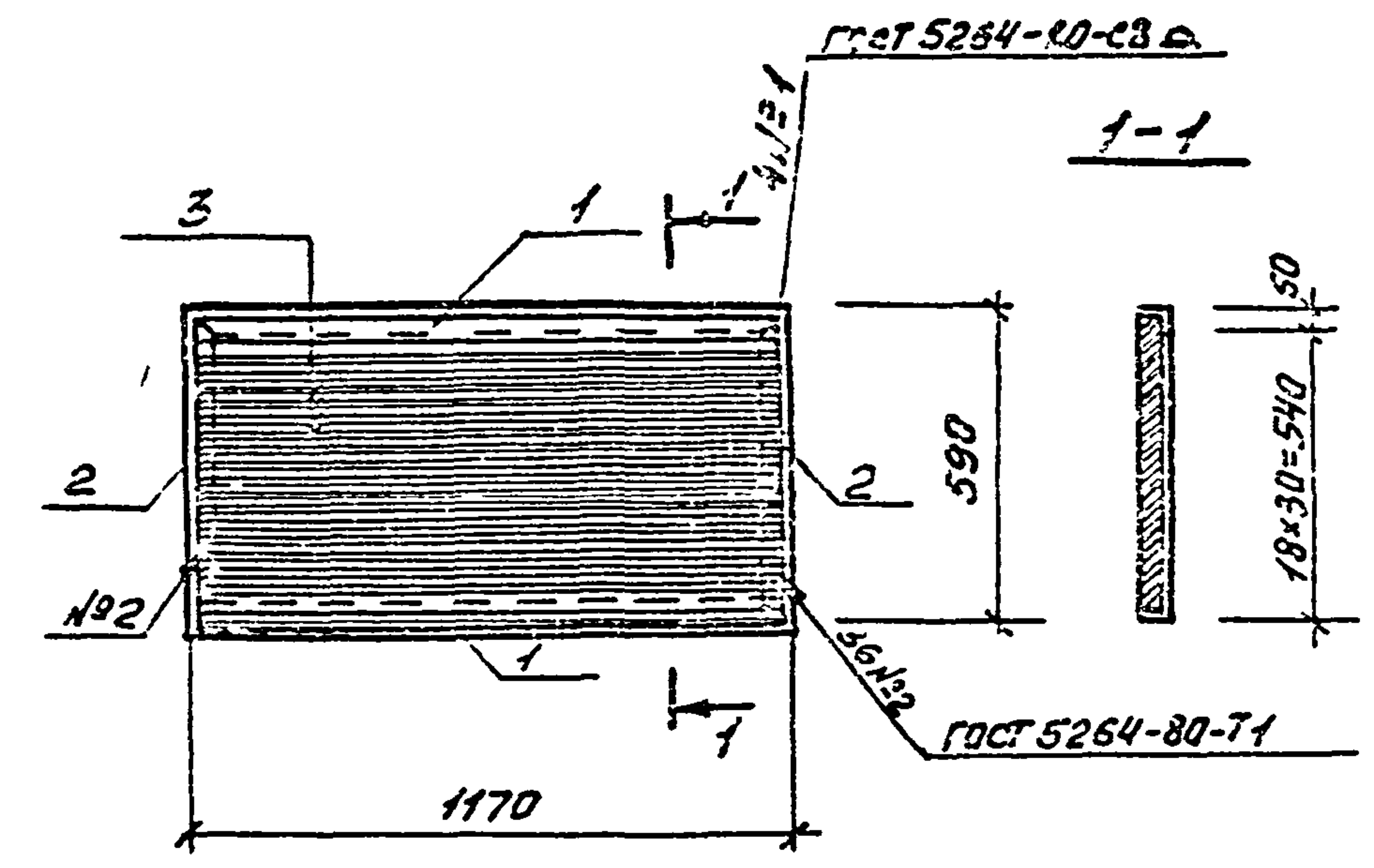
Формат Зона	Поз.	Обозначение	Наименование	Кол.	Примечание
			<u>Документация</u>		
А4		-КЖИ.ТТ	Технические требования		
			<u>Детали</u>		
Б4	1	-КЖИ.СВЗ.1	Уголок Б-75*50*5 ГОСТ 8510-72* L=1460 Ст.3 кп2 ГОСТ 535-79*	2	7.0 кг
			Болт М12 В-40 ГОСТ 7798-70*	1	-
			Гайка М12 ГОСТ 5915-70*	2	-

Привязан			
Инд. №			

ДИП Шарова Р.А.	ТП 408-32-5.87 КЖИ.СВ-3	Студия	Масса	Масштаб
Н.контр. Семенов В.А.				
Нач.АСУ-1 Прошин В.И.				
Эл.инж. Лесовой В.И.				
Эл.спец. Семенов В.А.				
Рис.эр. Значко В.И.				
Исполн. Значко В.И.	р.п. 14.0кг. 1:25			
Проект. Семенов В.А.				
ГИПРОСЫТПРОМ г. Москва				

Коп. Ризван Формат А4

Типовой проект 408-32-5.87 Альбом II



Формат Зона	Поз.	Обозначение	Наименование	Кол.	Примечание
			<u>Документация</u>		
А4		-КЖИ.ТТ	Технические требования		
			<u>Детали</u>		
			Уголок Б-50*50*5 ГОСТ 8509-72* Ст.3 кп2 ГОСТ 535-79*		
Б4	1	-КЖИ.ЖР 1.1	L=1170	2	4.41 кг
Б4	2	-КЖИ.ЖР 1.2	L=590	2	2.22 кг
Б4	3	-КЖИ.ЖР 1.3	Полоса Б-4*50 ГОСТ 103-76 L=1160 Ст.3 кп2 ГОСТ 535-79*	18	1.32 кг

Привязан			
Инд. №			

ДИП Шарова Р.А.	ТП 408-32-5.87 КЖИ.ЖР 1	Студия	Масса	Масштаб
Н.контр. Семенов В.А.				
Нач.АСУ-1 Прошин В.И.				
Эл.инж. Лесовой В.И.				
Эл.спец. Семенов В.А.				
Рис.эр. Значко В.И.				
Исполн. Милехин В.И.	р.п. 46.02кг. 1:20			
Проект. Значко В.И.				
ГИПРОСЫТПРОМ г. Москва				

Коп. Ризван Формат А4

