



**ГОСУДАРСТВЕННЫЙ СТАНДАРТ  
СОЮЗА ССР**

---

**БЛОКИ КАТКОВЫЕ ПОДВИЖНЫХ  
ОПОР СТАЛЬНЫХ ТРУБОПРОВОДОВ**

**ТИПЫ И ОСНОВНЫЕ РАЗМЕРЫ**

**ГОСТ 14097—77**

**Издание официальное**

**ГОСУДАРСТВЕННЫЙ КОМИТЕТ СССР ПО ДЕЛАМ СТРОИТЕЛЬСТВА  
Москва**

**БЛОКИ КАТКОВЫЕ ПОДВИЖНЫХ ОПОР  
СТАЛЬНЫХ ТРУБОПРОВОДОВ****Типы и основные размеры**

Rolles bloks of moving supports of  
steel pipings.  
Types and main dimensions

**ГОСТ  
14097—77**

Взамен  
ГОСТ 14097—66

Постановлением Государственного комитета Совета Министров СССР по делам строительства от 22 августа 1977 г. № 123 срок введения установлен с 01.07. 1978 г.

**Несоблюдение стандарта преследуется по закону**

1. Настоящий стандарт распространяется на блоки катковые подвижных опор стальных трубопроводов различного назначения, транспортирующих рабочую среду с температурой до плюс 450°C, условным давлением  $P_y$  до 100 кгс/см<sup>2</sup>, и устанавливает типы и основные размеры этих блоков.

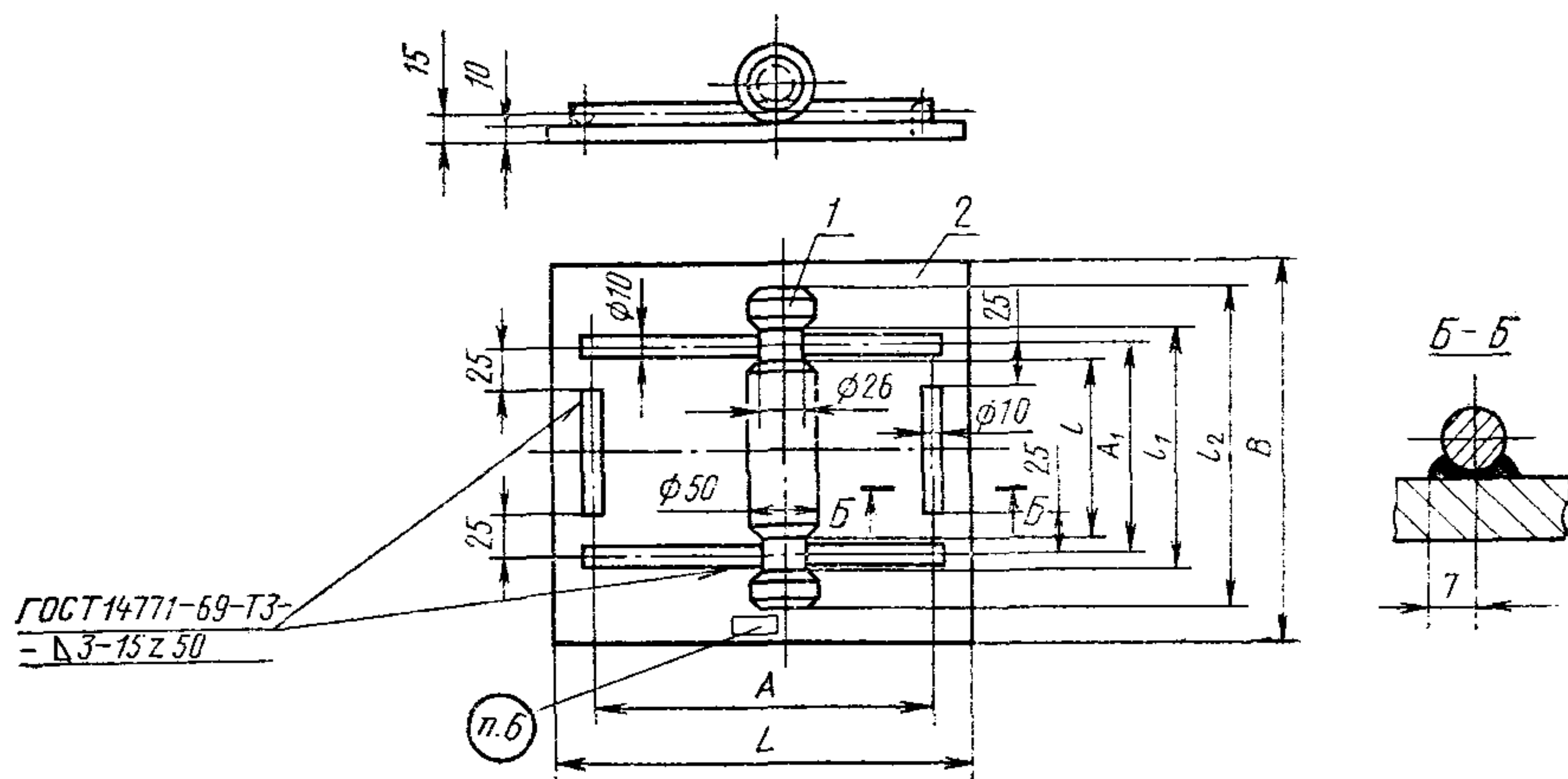
Стандарт не распространяется на блоки катковые опор магистральных трубопроводов, трубопроводов с хладагентом, а также внутристанционных трубопроводов электрических станций.

2. Блоки катковые подвижных опор стальных трубопроводов должны изготавливаться двух типов:

БЛОК — блоки однокатковые;

БЛДК — блоки двухкатковые.

3. Основные размеры блоков должны соответствовать указанным на черт. 1, 2 и в табл. 1, 2.



1—каток; 2—опорная плита.

Черт. 1

Таблица 1

Размеры в мм

$l$	$l_1$	$l_2$	$A$	$A_1$	$B$	$L$	Масса (справочная), кг
146	170	200	350	158	220	380	10,06
196	220	250		208	270		12,4
246	270	300		258	320		14,8
296	320	350	390	308	370	420	18,29
346	370	400		358	420		20,63
396	420	450		408	470		23,12
446	470	500		458	520		25,62
496	520	550		508	570		28,07
546	570	600		558	620		30,47
646	670	700		658	720		35,51

Пример условного обозначения однокаткового блока с катком длиной  $l_2=200$  мм:

*Блок-200 ГОСТ 14097—77*



опору, при этом допускаемая нагрузка на 1 пог. см контакта основания опор с катком не должна превышать 150 кгс.

5. В собранном виде катки должны легко вращаться.

6. Общие технические требования — по ГОСТ 22130—76.



*Редактор С. Г. Вилькина*  
*Технический редактор Ф. И. Шрайбштейн*  
*Корректор М. Г. Байрашевская*

Сдано в наб. 15.09.80 Подп. в печ. 01.04.81 0,375 п. л. 0,22 уч.-изд. л. Тир. 6000 Цена 3 коп.

Ордена «Знак Почета» Издательство стандартов, Москва, Д-557, Новопресненский пер., д. 3.  
Вильнюсская типография Издательства стандартов, ул. Миндауго, 12/14. Зак. 4964