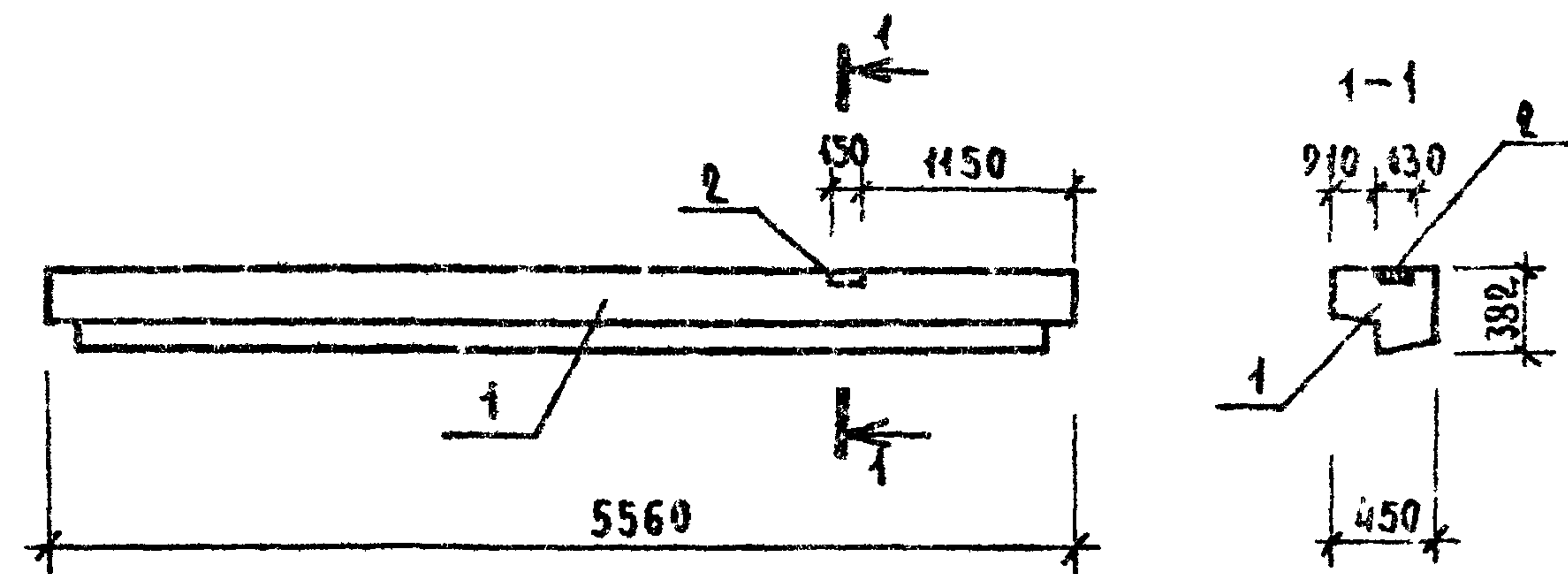
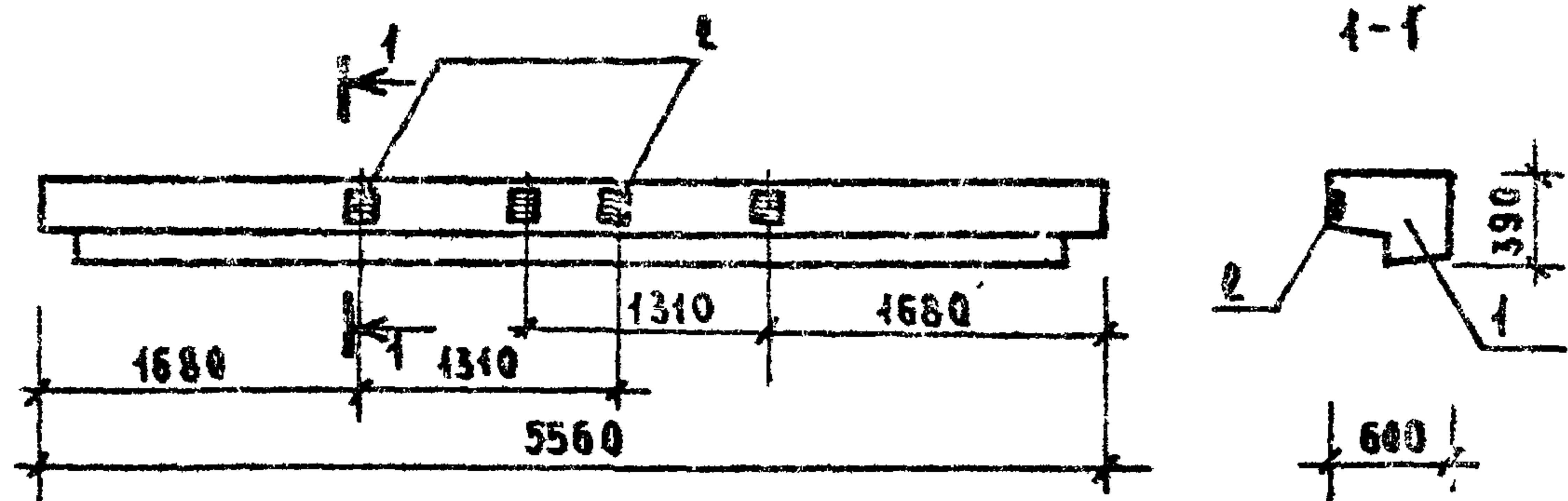


Отпечатано
в Новосибирском филиале ЦМТП
630084 г. Новосибирск, пр. Карла Маркса 1
Выдано в печать: 17^я VIII 1987г.
Заказ Т-2056; Тираж 200



ФОРМ.	ЗОНА	ПОЗИЦ.	ОБОЗНАЧЕНИЕ	НАИМЕНОВАНИЕ	КОЛ.	ПРИМЕЧ.
				ДОКУМЕНТАЦИЯ		
А4			1.020-1/83 3-3 00Т0	ТЕХНИЧЕСКОЕ ОПИСАНИЕ	×	
				СБОРОЧНЫЕ ЕДИНИЦЫ		МАССА, КГ
А3	1		1.020-1/83 3-10 10-01	РИГЕЛЬ РЛТ 6.56-60АТУ	×	
	2		1.020-1/83 3-3 27	ИЗДЕЛИЕ ЗАКЛАДНОЕ МН-32	4	1,24

ФОРМ.	ЗОНА	ПОЗИЦ.	ОБОЗНАЧЕНИЕ	НАИМЕНОВАНИЕ	КОЛ.	ПРИМЕЧ.
				ДОКУМЕНТАЦИЯ		
			1.020-1/83 3-3 00Т0	ТЕХНИЧЕСКОЕ ОПИСАНИЕ	×	
				СБОРОЧНЫЕ ЕДИНИЦЫ		МАССА, КГ
	1		1.020-1/83 3-1 06-01	РИГЕЛЬ РЛП 4.56-45	×	
	2		1.020-1/83 3-3 28	ИЗДЕЛИЕ ЗАКЛАДНОЕ МН-33	1	2,41

ЧИС. № ПОДА. ПОДПИСЬ И ДАТА ВЗАМ. ЧИС. №

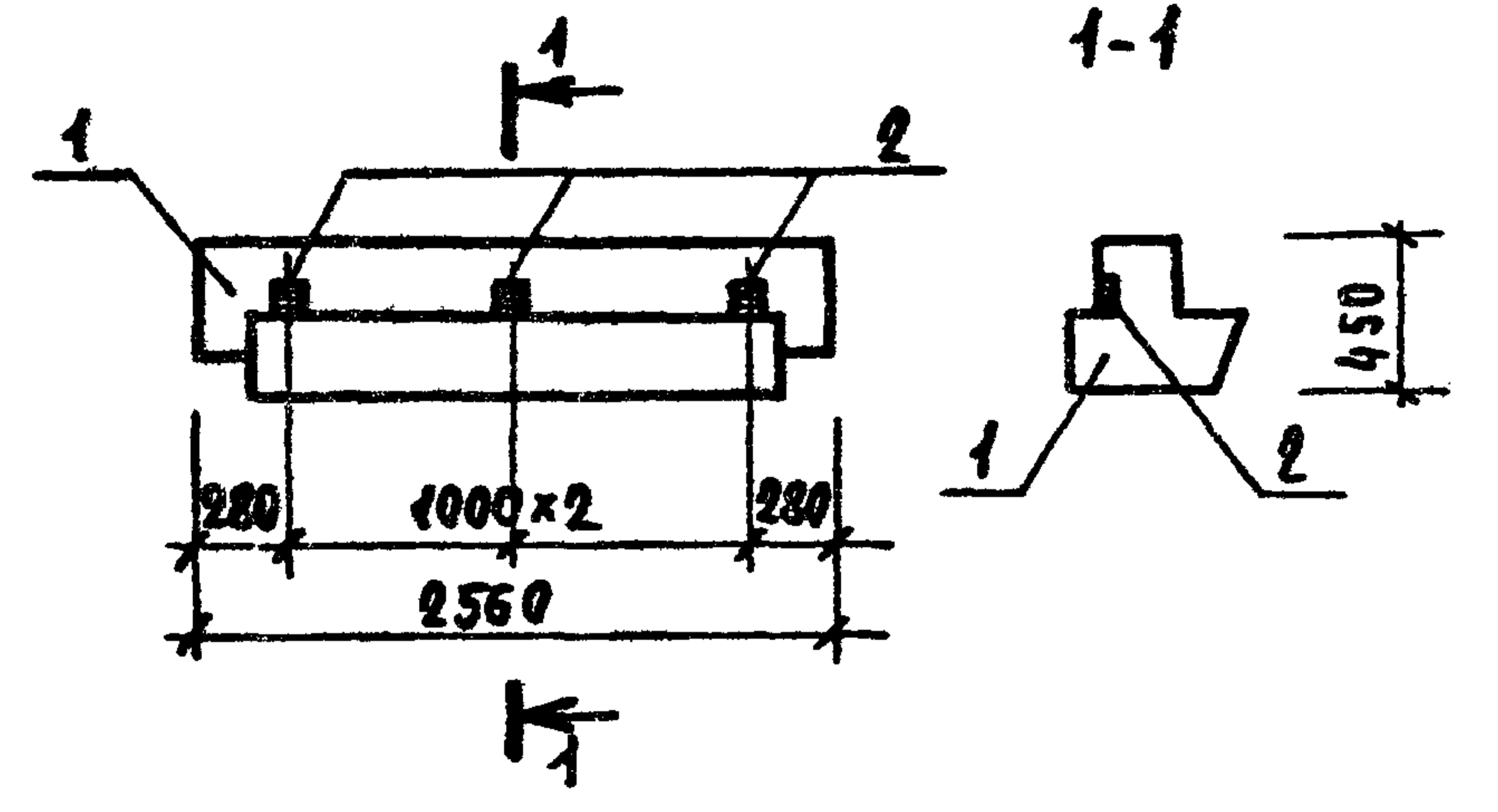
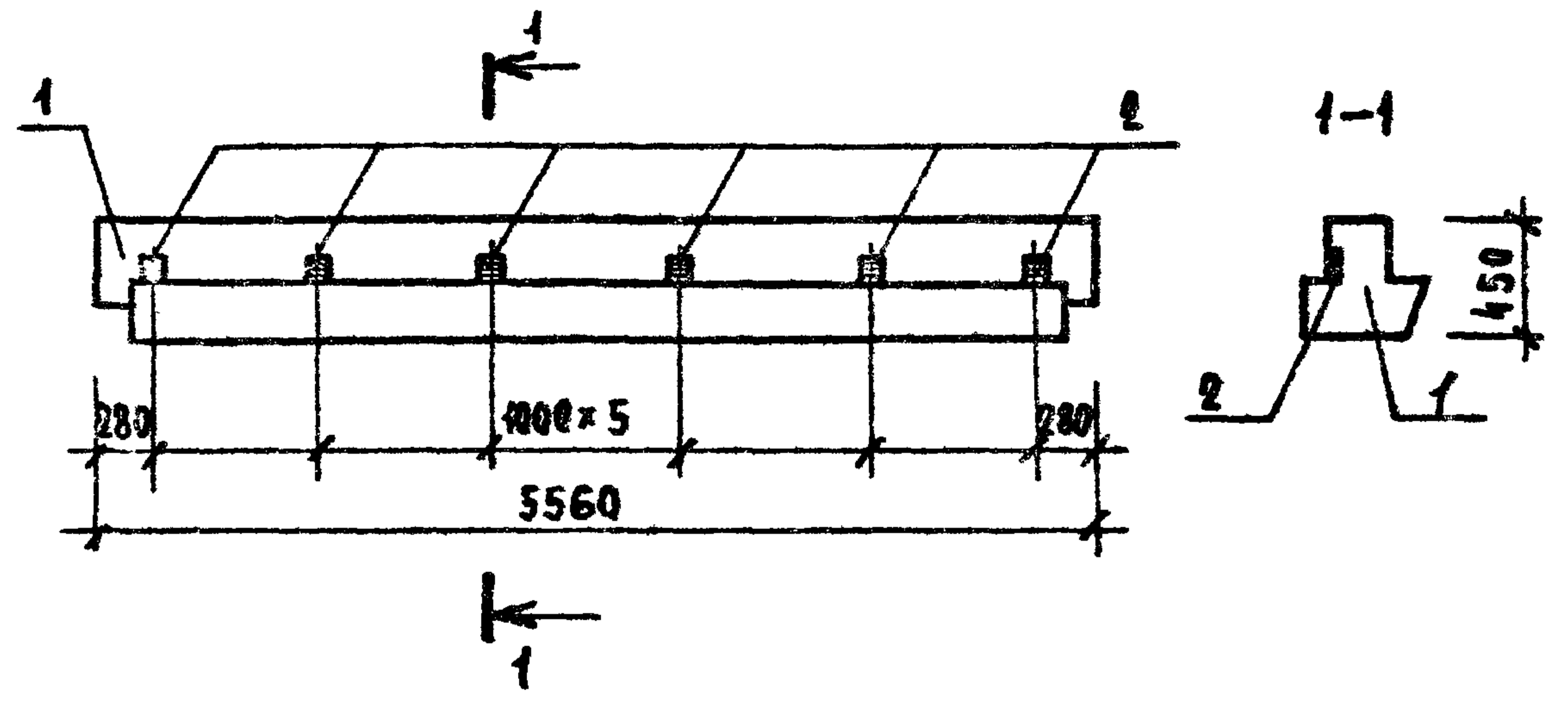
ЧИС. № ПОДА. ПОДПИСЬ И ДАТА ВЗАМ. ЧИС. №

221-1-480.86 АС И - 30

221-1-480.86 АС И - 31

И. КОНТР.	ВЛАДИМИРОВ	<i>Владимир</i>	СТАДИЯ	МАССА	МАСШТАБ
НАЧ. МАС.	ПУТИЦЕВ	<i>Путинцев</i>	Р	2,60Т	1:50
САМ. МАС.	РИФТИН	<i>Рифтин</i>	ЛИСТ	ЛИСТОВ	
СА П	БЕЛЯЕВ	<i>Беляев</i>	ЦНИИЭП УЧЕБНЫХ ЗДАНИЙ		
СА П	ВЛАДИМИРОВ	<i>Владимир</i>			
СА П	ОРАОВСКАЯ	<i>Ораовская</i>			
РАЗРАБОТ.	ЛЕГОШИНА	<i>Легошина</i>			

И. КОНТР.	ВЛАДИМИРОВ	<i>Владимир</i>	СТАДИЯ	МАССА	МАСШТАБ
НАЧ. МАС.	ПУТИЦЕВ	<i>Путинцев</i>	Р	1,89Т	1:50
САМ. МАС.	РИФТИН	<i>Рифтин</i>	ЛИСТ	ЛИСТОВ	
СА П	БЕЛЯЕВ	<i>Беляев</i>	ЦНИИЭП УЧЕБНЫХ ЗДАНИЙ		
СА П	ВЛАДИМИРОВ	<i>Владимир</i>			
СА П	ОРАОВСКАЯ	<i>Ораовская</i>			
РАЗРАБОТ.	ЛЕГОШИНА	<i>Легошина</i>			



ФОРМ.	ЗОНА	ПОЗИЦ.	ОБОЗНАЧЕНИЕ	НАИМЕНОВАНИЕ	КОЛ.	ПРИМеч.
				ДОКУМЕНТАЦИЯ		
A4			1.020-1/83 3-3 00ТО	ТЕХНИЧЕСКОЕ ОПИСАНИЕ	×	
				СБОРОЧНЫЕ ЕДИНИЦЫ		МАССА КГ
A3	1		1.020-1/83 3-1 05	РИГЕЛЬ РОП 4.56-30	×	
	2		1.020-1/83 3-3 27	ИЗДЕЛИЕ ЗАКЛАДНОЕ МН32	6	1,24

ФОРМ.	ЗОНА	ПОЗИЦ.	ОБОЗНАЧЕНИЕ	НАИМЕНОВАНИЕ	КОЛ.	ПРИМеч.
				ДОКУМЕНТАЦИЯ		
			1.020-1/83 3-3 00ТО	ТЕХНИЧЕСКОЕ ОПИСАНИЕ	×	
				СБОРОЧНЫЕ ЕДИНИЦЫ		МАССА КГ
	1		1.020-1/83 3-1 12	РИГЕЛЬ РОП 4.26-40	×	
	2		1.020-1/83 3-3 27	ИЗДЕЛИЕ ЗАКЛАДНОЕ МН32	3	1,24

221-1-480 86 - АС.И - 32

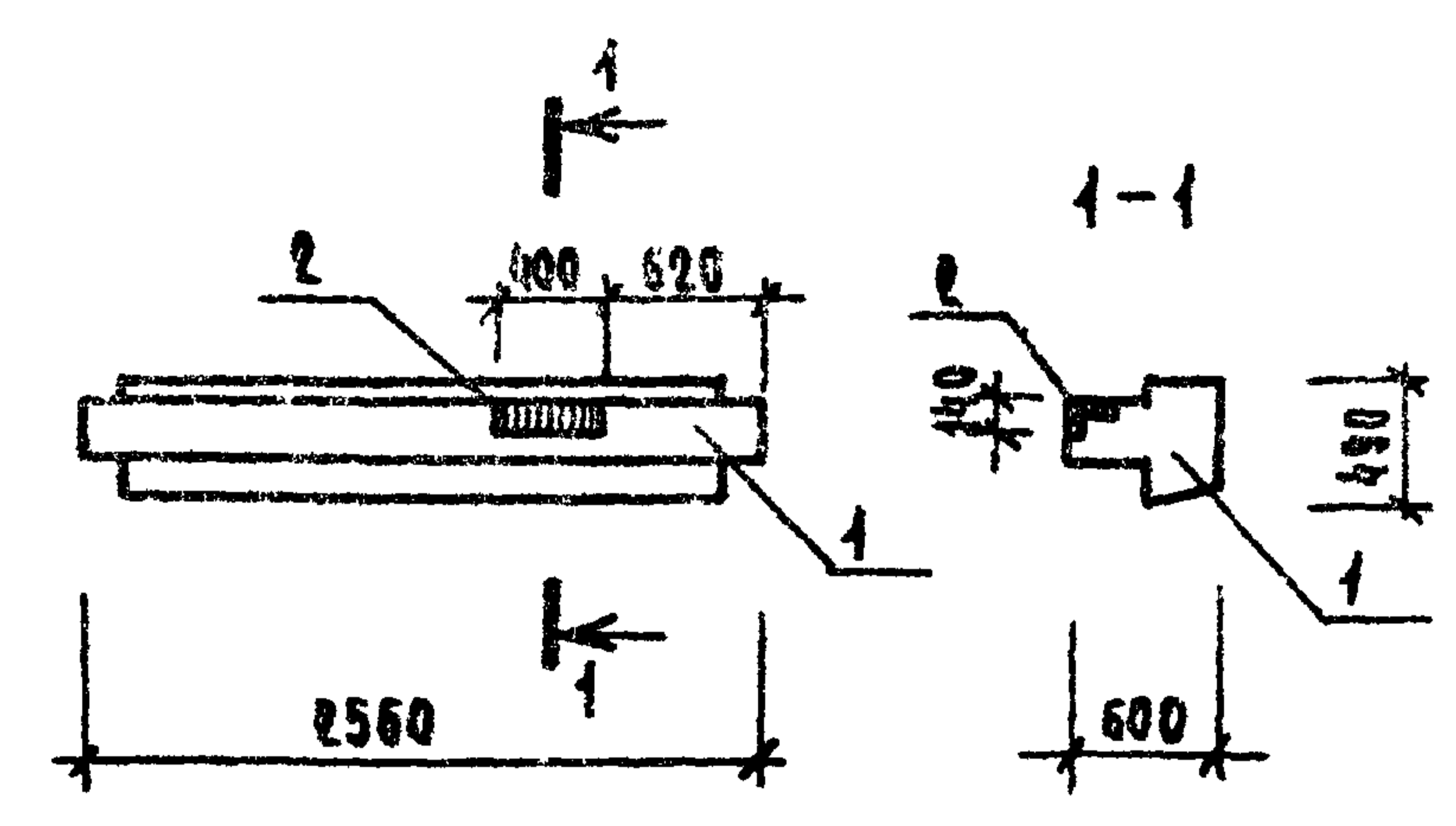
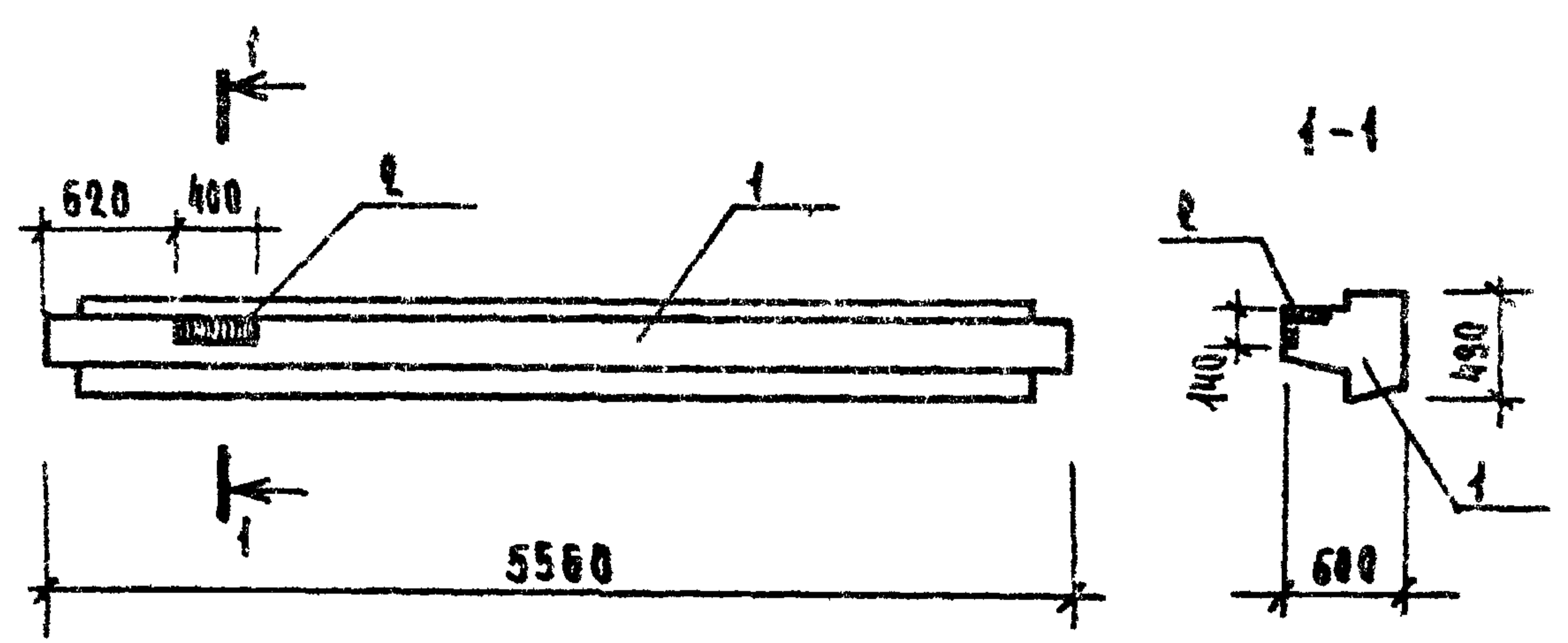
221-1-480.86 - АС.И - 33

И.КОНТР. ВЛАДИМИРОВ	В.В.В.	СТАДИЯ	МАССА	МАСШТАБ
НАЧ.МАС. ПУТИНЦЕВ	П.И.			
Г.А.П. БЕЛЯЕВ	Б.В.	ЛИСТ ЛИСТОВ		
ЦНИИЭП УЧЕБНЫХ ЗАДАНИЙ				

И.КОНТР. ВЛАДИМИРОВ	В.В.В.	СТАДИЯ	МАССА	МАСШТАБ
НАЧ.МАС. ПУТИНЦЕВ	П.И.			
Г.А.П. БЕЛЯЕВ	Б.В.	ЛИСТ ЛИСТОВ		
ЦНИИЭП УЧЕБНЫХ ЗАДАНИЙ				

ИЗМ. № ПОДА. ПОДПИСЬ И ДАТА ВЗЯТИИ №

ИЗМ. № ПОДА. ПОДПИСЬ И ДАТА ВЗЯТИИ №



ФОРМ.	ЗОНА	ПОЗИЦ.	ОБОЗНАЧЕНИЕ	НАИМЕНОВАНИЕ	КОЛ.	ПРИМЕЧ.
				ДОКУМЕНТАЦИЯ		
Ач			1.020-1/83 3-3 00Т0	ТЕХНИЧЕСКОЕ ОПИСАНИЕ	×	
				СБОРОЧНЫЕ ЕДИНИЦЫ		МАССА, КГ
Аз	1		1.020-1/83 3-10 09-01	РИГЕЛЬ Р0Т 6.56-60 АТV	×	
Ач	2		1.020-1/83 3-3 30	ИЗДЕЛИЕ ЗАКЛАДНОЕ МН-35	1	8.85

ФОРМ.	ЗОНА	ПОЗИЦ.	ОБОЗНАЧЕНИЕ	НАИМЕНОВАНИЕ	КОЛ.	ПРИМЕЧ.
				ДОКУМЕНТАЦИЯ		
			1.020-1/83 3-3 00Т0	ТЕХНИЧЕСКОЕ ОПИСАНИЕ	×	
				СБОРОЧНЫЕ ЕДИНИЦЫ		МАССА, КГ
	1		1.020-1/83 3-10 14	РИГЕЛЬ Р0Т 6.26-60	×	
	2		1.020-1/83 3-3 30	ИЗДЕЛИЕ ЗАКЛАДНОЕ МН-35	1	8.85

ИВ. № ПОДА. ПОДПИСЬ И ДАТА

И. КОНТР.	ВЛАДИМИРОВ	<i>[Signature]</i>
НАЧ. МАС.	ПУТИНЦЕВ	<i>[Signature]</i>
САМ. МАС.	РИФТИН	<i>[Signature]</i>
Г. А. П.	БЕЛЯЕВ	<i>[Signature]</i>
Г. И. П.	ВЛАДИМИРОВ	<i>[Signature]</i>
РУК. ГР. ИНИИ	БРАУНСКАЯ	<i>[Signature]</i>
РАЗРАБОТ.	ЛЕГОВИЦКА	<i>[Signature]</i>

221-1-480.86 - АС. И - 34

РИГЕЛЬ Р0Т 6.56-60 АТV-3	СТАДИЯ	МАССА	МАСШТАБ
	Р	3.30т	1:50
	ЛИСТ	ЛИСТОВ	
ЦНИИЭП УЧЕБНЫХ ЗДАНИЙ			

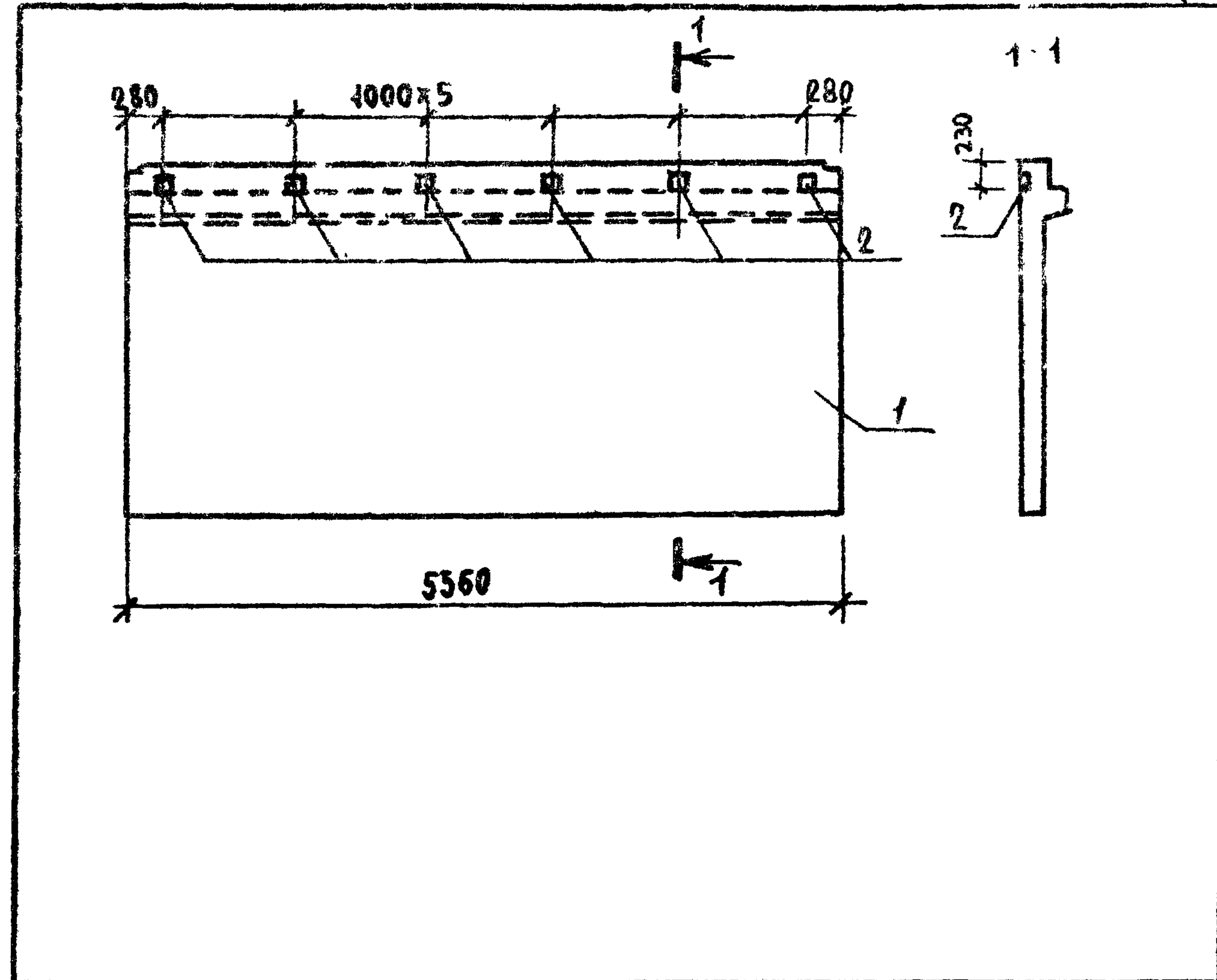
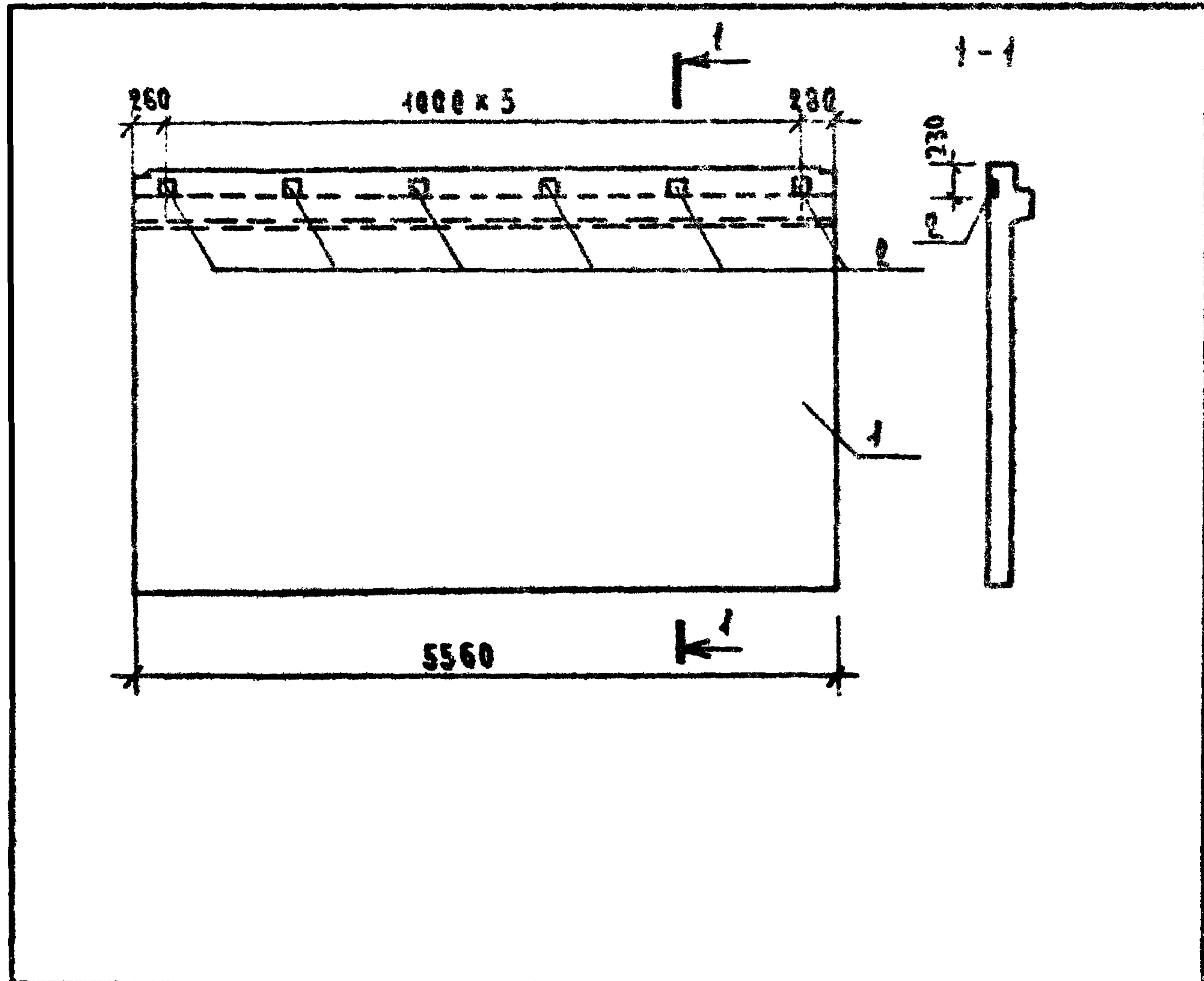
ИВ. № ПОДА. ПОДПИСЬ И ДАТА

И. КОНТР.	ВЛАДИМИРОВ	<i>[Signature]</i>
НАЧ. МАС.	ПУТИНЦЕВ	<i>[Signature]</i>
САМ. МАС.	РИФТИН	<i>[Signature]</i>
Г. А. П.	БЕЛЯЕВ	<i>[Signature]</i>
Г. И. П.	ВЛАДИМИРОВ	<i>[Signature]</i>
РУК. ГР. ИНИИ	БРАУНСКАЯ	<i>[Signature]</i>
РАЗРАБОТ.	ЛЕГОВИЦКА	<i>[Signature]</i>

221-1-480.86 - АС. И - 35

РИГЕЛЬ Р0Т 6.26-60-1	СТАДИЯ	МАССА	МАСШТАБ
	Р	1.50т	1:50
	ЛИСТ	ЛИСТОВ	
ЦНИИЭП УЧЕБНЫХ ЗДАНИЙ			

Альбом V 4.2



ФОРМ.	ЗОНА	ПОЗИЦ.	ОБОЗНАЧЕНИЕ	НАИМЕНОВАНИЕ	КОЛ.	ПРИМЕЧ.
				ДОКУМЕНТАЦИЯ		
			1.020-1/83 3-3 0070	ТЕХНИЧЕСКОЕ ОПИСАНИЕ СБОРОЧНЫХ ЕДИНИЦЫ	×	МАССА КГ
			1 1.020-1/83 4-1 11-01	ДИАФРАГМА ЖЕСТКОСТИ 1Д56.33	×	
			2 1.020-1/83 3-3 27	ИЗДЕЛИЕ ЗАКЛАДНОЕ МН32	6	1,24

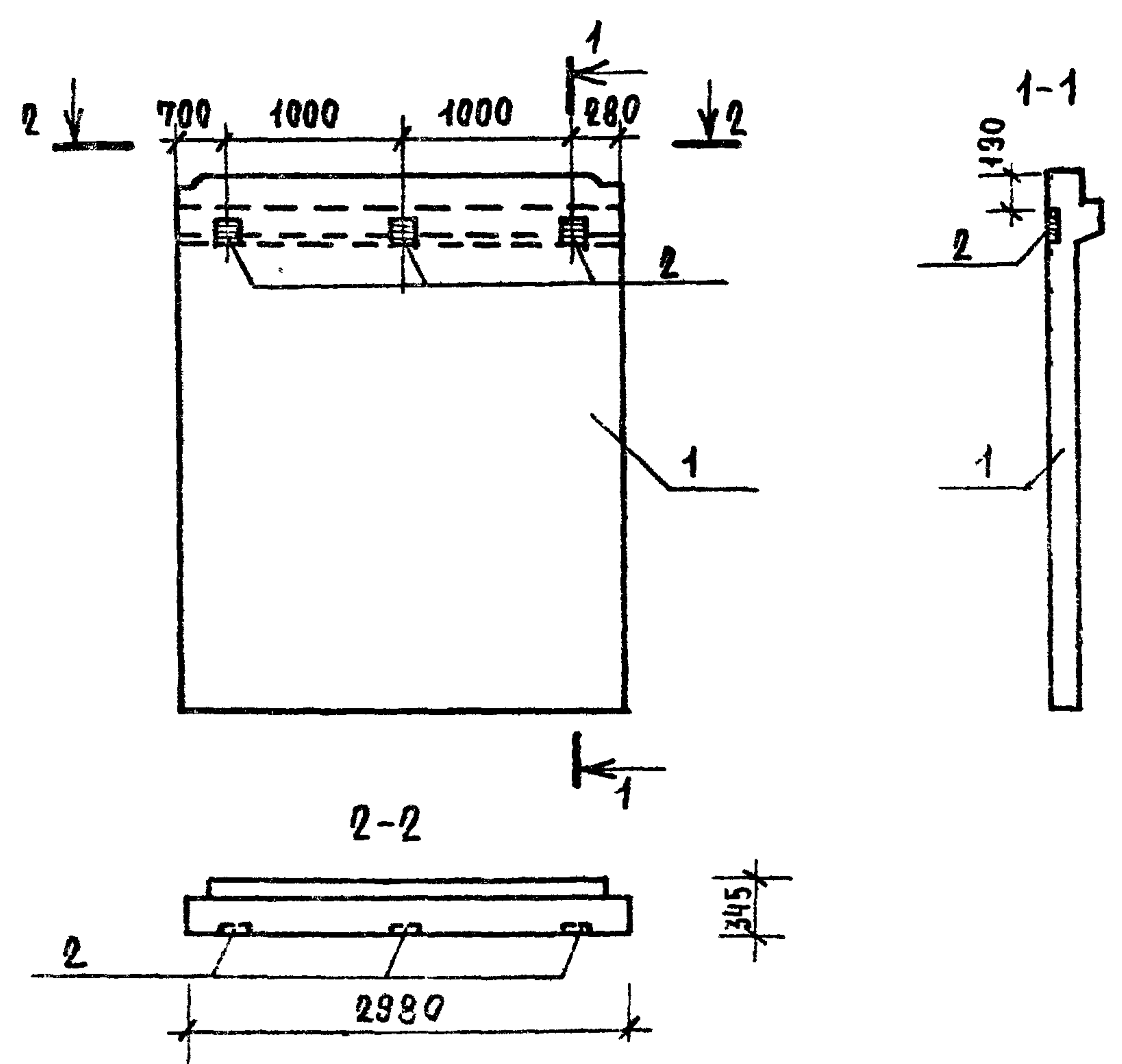
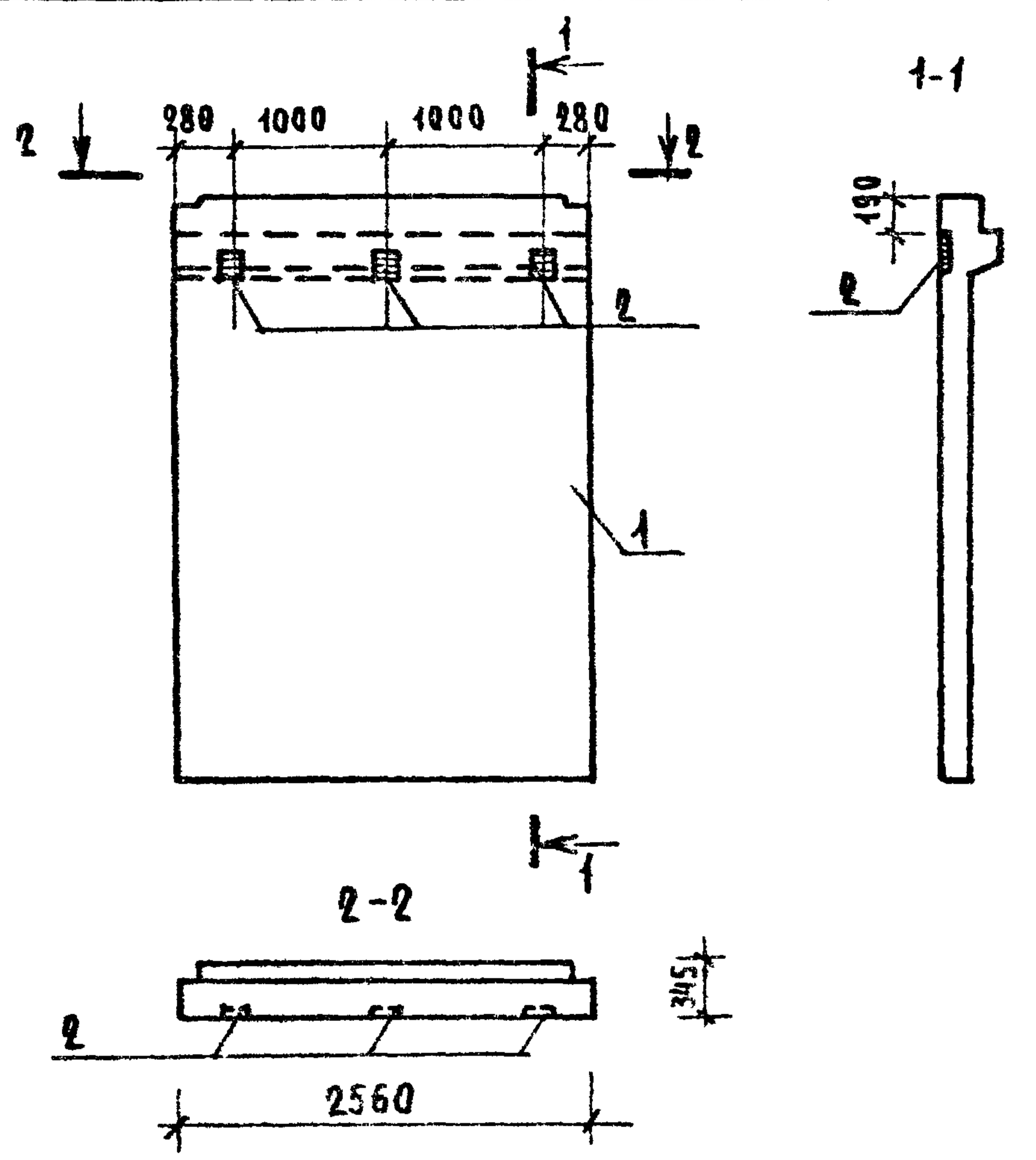
ФОРМ.	ЗОНА	ПОЗИЦ.	ОБОЗНАЧЕНИЕ	НАИМЕНОВАНИЕ	КОЛ.	ПРИМЕЧ.
				ДОКУМЕНТАЦИЯ		
			1.020-1/83 3-3 0070	ТЕХНИЧЕСКОЕ ОПИСАНИЕ СБОРОЧНЫХ ЕДИНИЦЫ	×	МАССА КГ
			1 1.020-1/83 4-1 07-01	ДИАФРАГМА ЖЕСТКОСТИ 1Д56.28-1	×	
			2 1.020-1/83 3-3 27	ЗАКЛАДНОЕ ИЗДЕЛИЕ МН32	6	1,24

ИД. № ПОДЛ. ЗАПИСЬ И ДАТА ВЗАМ. ИД. №

221-1-480.86 - АС.И-39		
И.КОНТР.	ВЛАДИМИРОВ	<i>Владимир</i>
НАЧ.МАС.	ПУТИНЦЕВ	<i>Путинцев</i>
САМЫЙ МАС.	РИФТИН	<i>Рифтин</i>
С.А.П.	БЕЛЯЕВ	<i>Беляев</i>
С.И.П.	ВЛАДИМИРОВ	<i>Владимир</i>
РУК.ГРУППЫ	ОПРОВСКАЯ	<i>Опровская</i>
РАЗРАБОТ.	ЛЕГОШИНА	<i>Легошина</i>
ДИАФРАГМА ЖЕСТКОСТИ 1Д56-33-1		СТАДИЯ
		Р
		МАССА
		7.3т
		МАСШТАБ
		1:500
ЛИСТ		ЛИСТОВ
ЦНИИЭП		УЧЕБНЫХ ЗАДАНИЙ

ИД. № ПОДЛ. ЗАПИСЬ И ДАТА ВЗАМ. ИД. №

221-1-480.86 - АС.И-38		
И.КОНТР.	ВЛАДИМИРОВ	<i>Владимир</i>
НАЧ.МАС.	ПУТИНЦЕВ	<i>Путинцев</i>
САМЫЙ МАС.	РИФТИН	<i>Рифтин</i>
С.А.П.	БЕЛЯЕВ	<i>Беляев</i>
С.И.П.	ВЛАДИМИРОВ	<i>Владимир</i>
РУК.ГРУППЫ	ОПРОВСКАЯ	<i>Опровская</i>
РАЗРАБОТ.	ЛЕГОШИНА	<i>Легошина</i>
ДИАФРАГМА ЖЕСТКОСТИ 1Д56.28-1		СТАДИЯ
		Р
		МАССА
		6.3
		МАСШТАБ
		1:500
ЛИСТ		ЛИСТОВ
ЦНИИЭП		УЧЕБНЫХ ЗАДАНИЙ



ФОРМ.	ЗОНА	ПОЗИЦ.	ОБОЗНАЧЕНИЕ	НАИМЕНОВАНИЕ	КОЛ.	ПРИМЕЧ.
				<u>ДОКУМЕНТАЦИЯ</u>		
			1.020-1/83 3-3 00Т0	ТЕХНИЧЕСКОЕ ОПИСАНИЕ	×	
				СБОРОЧНЫЕ ЕДИНИЦЫ		МАССА КГ
1			1.020-1/83 4-1 21-01	ДИАФРАГМА ЖЕСТКОСТИ 1Д 26.36	×	
2			1.020-1/83 3-3 27	ИЗДЕЛИЕ ЗАКЛАДНОЕ МН-32	3	1.24

ФОРМ.	ЗОНА	ПОЗИЦ.	ОБОЗНАЧЕНИЕ	НАИМЕНОВАНИЕ	КОЛ.	ПРИМЕЧ.
				<u>ДОКУМЕНТАЦИЯ</u>		
			1.020-1/83 3-3 00Т0	ТЕХНИЧЕСКОЕ ОПИСАНИЕ	×	
				СБОРОЧНЫЕ ЕДИНИЦЫ		МАССА КГ
1			1.020-1/83 4-1 22-01	ДИАФРАГМА ЖЕСТКОСТИ 1Д 30.36	×	
2			1.020-1/83 3-3 27	ИЗДЕЛИЕ ЗАКЛАДНОЕ МН-32	3	1.24

ИЗВ. ПРОЕКТ. ПОСЛЕД. И ДАТА ВЗАМ. ИЗОБ. НЕ

221-1-480.86-АС.И-40

И.КОНТР.	ВЛАДИМИРОВ	<i>Влад</i>	ДИАФРАГМА ЖЕСТКОСТИ 1Д 26.36 - 1	СТАДИЯ	МАССА	МАССЫТАБ
И.ИЗМ.	ПУТИЦЕВ	<i>Пут</i>		Р	3.63т	
И.ИЗМ.	РИФТИН	<i>Риф</i>		ЛИСТ	ЛИСТОВ	
Г.А.П.	БЕЛЯЕВ	<i>Беля</i>		ЦНИИЭП УЧЕБНЫХ ЗДАНИЙ		
И.П.	ВЛАДИМИРОВ	<i>Влад</i>				
УКР.ГР.ПРО.	ОБРАЗОВАТЕЛЬСКАЯ	<i>Образ</i>				
РАЗРАБОТ.	ЛЕГОШКИНА	<i>Лег</i>				

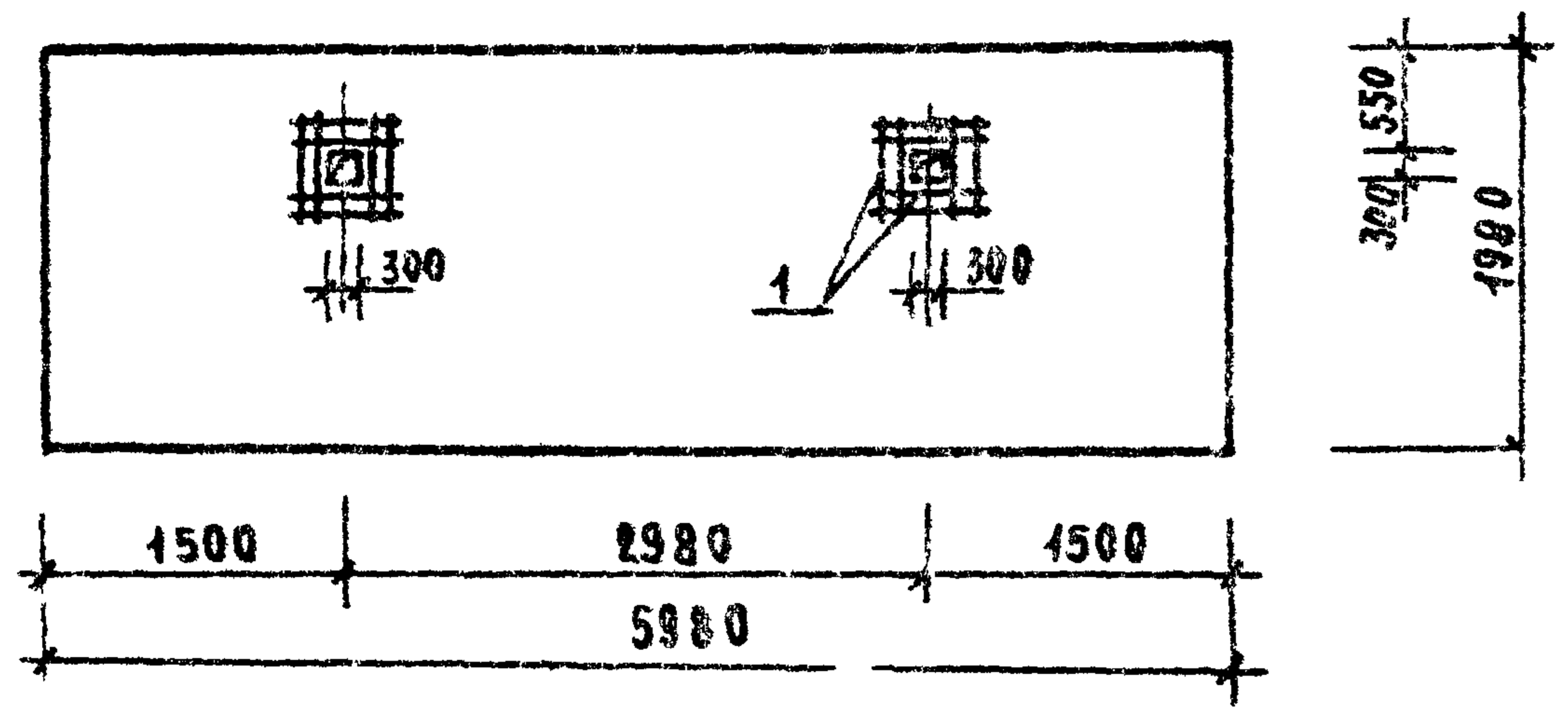
ИЗВ. ПРОЕКТ. ПОСЛЕД. И ДАТА ВЗАМ. ИЗОБ. НЕ

221-1-480.86-АС.И-41

И.КОНТР.	ВЛАДИМИРОВ	<i>Влад</i>	ДИАФРАГМА ЖЕСТКОСТИ 1Д 30.36 - 1	СТАДИЯ	МАССА	МАССЫТАБ
И.ИЗМ.	ПУТИЦЕВ	<i>Пут</i>		Р	4.23т	
И.ИЗМ.	РИФТИН	<i>Риф</i>		ЛИСТ	ЛИСТОВ	
Г.А.П.	БЕЛЯЕВ	<i>Беля</i>		ЦНИИЭП УЧЕБНЫХ ЗДАНИЙ		
И.П.	ВЛАДИМИРОВ	<i>Влад</i>				
УКР.ГР.ПРО.	ОБРАЗОВАТЕЛЬСКАЯ	<i>Образ</i>				
РАЗРАБОТ.	ЛЕГОШКИНА	<i>Лег</i>				

АЛББОМ У Ч. 2

ЦОКОЛЬНЫЕ ПАНЕЛИ ПСЦ 60.21.2.5-А(А) ПСЦ 60.21.3.5-А(А)



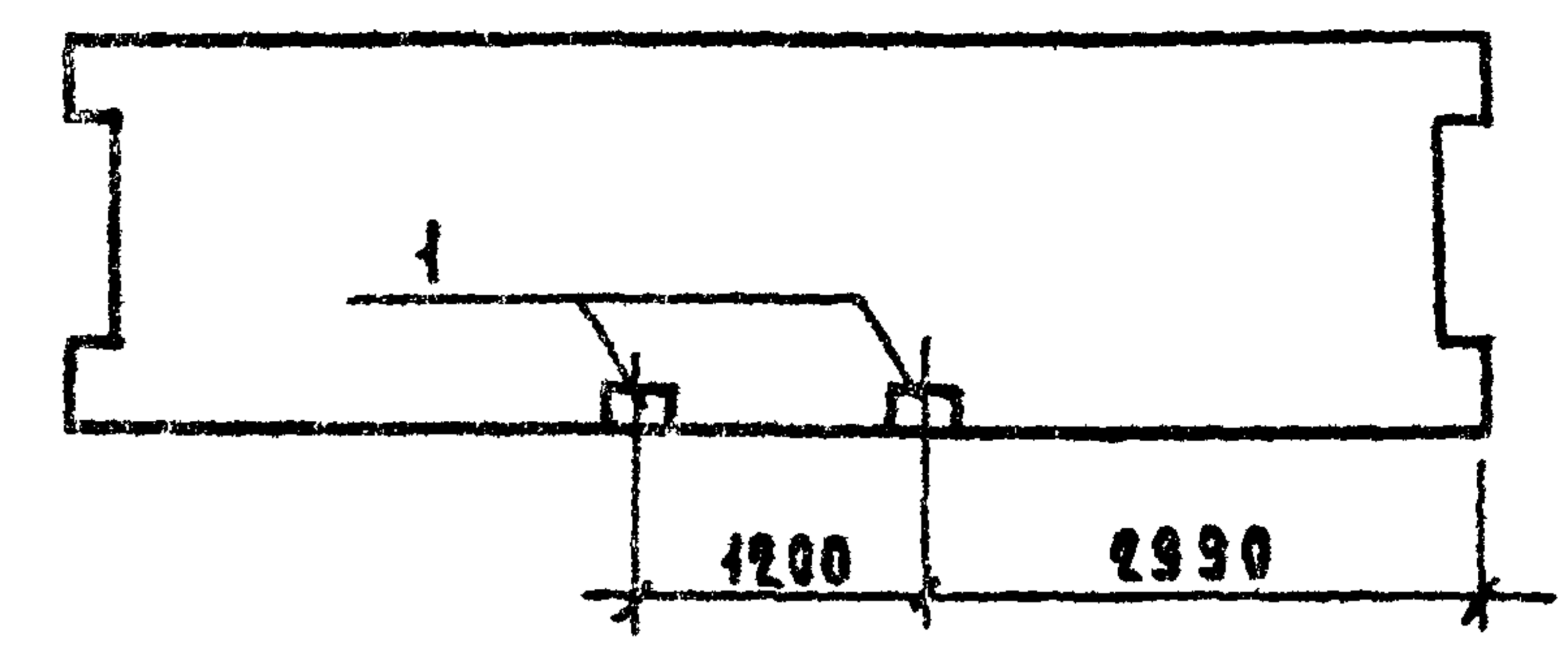
ФОРМАТ	ЗОНА	ПОЗ	ОБОЗНАЧЕНИЕ	НАИМЕНОВАНИЕ	КОЛ.	ПРИМЕЧАНИЯ
				ДЕТАЛИ		МАССА, КГ
				СТЕРЖЕНЬ ГОСТ 6727-59*		
Б4		1		Φ 8 А-І ρ = 1380	32	0.51

ЦОКОЛЬНЫЕ ПАНЕЛИ СМ. СЕРИЮ 1.030.4-1.4-1 75
В МЕСТАХ ОТВЕРСТИЙ СЕТКИ ВЫРЕЗАТЬ ПО МЕСТУ.

221-1-480.86-АС.И-45

ЦОКОЛЬНЫЕ ПАНЕЛИ ПСЦ 60.21.3.5-А(А) ПСЦ 60.21.2.5-А(А)			СТАДИЯ	МАССА	МАСШТАБ
И.КОНТР.	ВЛАДИМИРОВ	<i>В.В.Д.</i>	Р	16.4	
И.М.МАС.	ПУТИЦЕВ	<i>П.П.</i>			
И.И.И.И.	УИФТИН	<i>У.И.</i>	ЛИСТ	ЛИСТОВ	
Г.А.П.	БЕЛЯЕВ	<i>Б.Б.</i>	ЦНИИЭП УЧЕБНЫХ ЗДАНИЙ		
Г.И.Р.	ВЛАДИМИРОВ	<i>В.В.Д.</i>			
РАЗРАБОТ	ШЕРКО	<i>Ш.Ш.</i>			

ИЗМ. № КОДА ПОДПИСЬ И ДАТА ВЗАИМШИБ. №



ФОРМАТ	ЗОНА	ПОЗ	ОБОЗНАЧЕНИЕ	НАИМЕНОВАНИЕ	КОЛ.	ПРИМЕЧАНИЯ
				ДОКУМЕНТАЦИЯ		
				ТЕХНИЧЕСКОЕ ОПИСАНИЕ		
				СБОРОЧНЫЕ ЕДИНИЦЫ		МАССА, КГ
		1	1.090.4-1 ВЫПУСК 5-1	ИЗДЕЛИЕ ЗАКЛАДНОЕ МНЗ	2	4.083

ОПЛУБКУ И АРМИРОВАНИЕ ПЛИТЫ ВЫПОЛНЯТЬ АНАЛОГИЧНО ПЛИТЕ ПР 72.15-БАТУТ-2, РАЗРАБОТАННОЙ В СЕРИИ 1.090.4-1 ВЫР. 5-1.

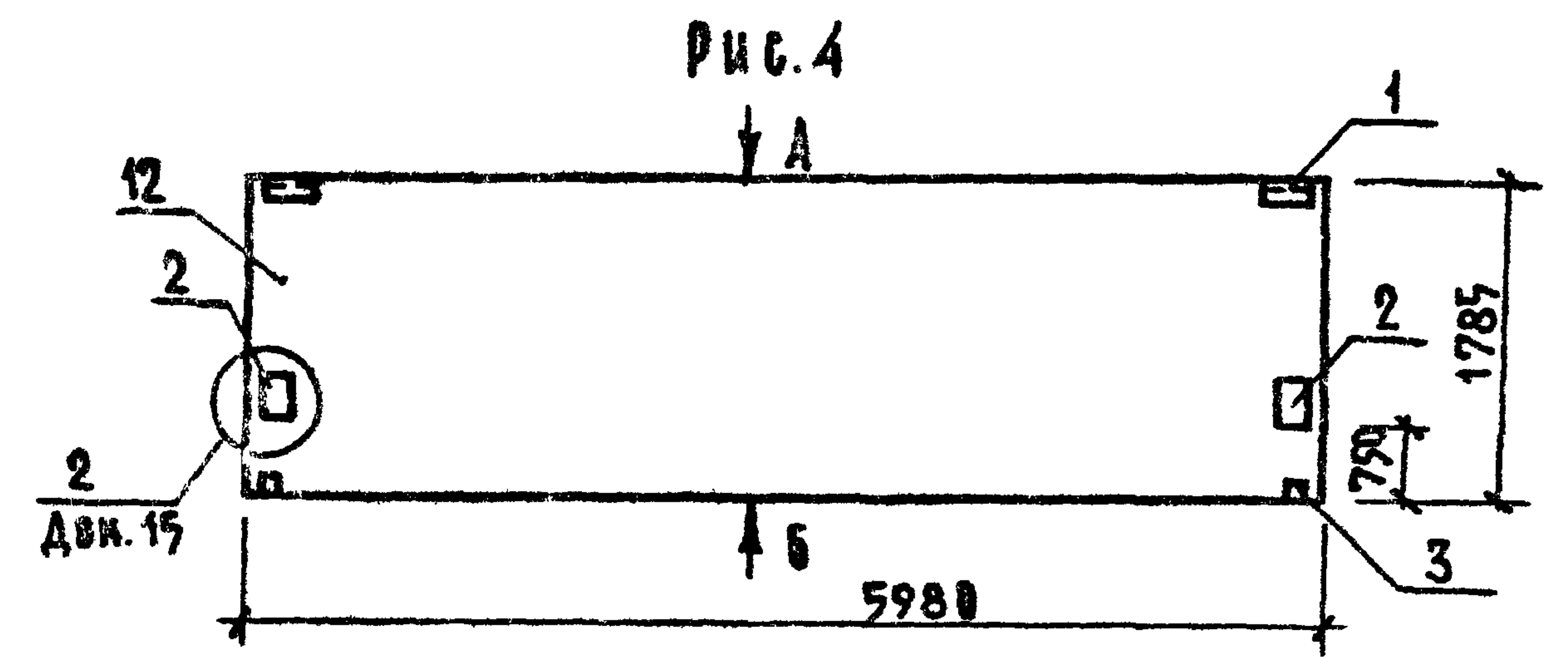
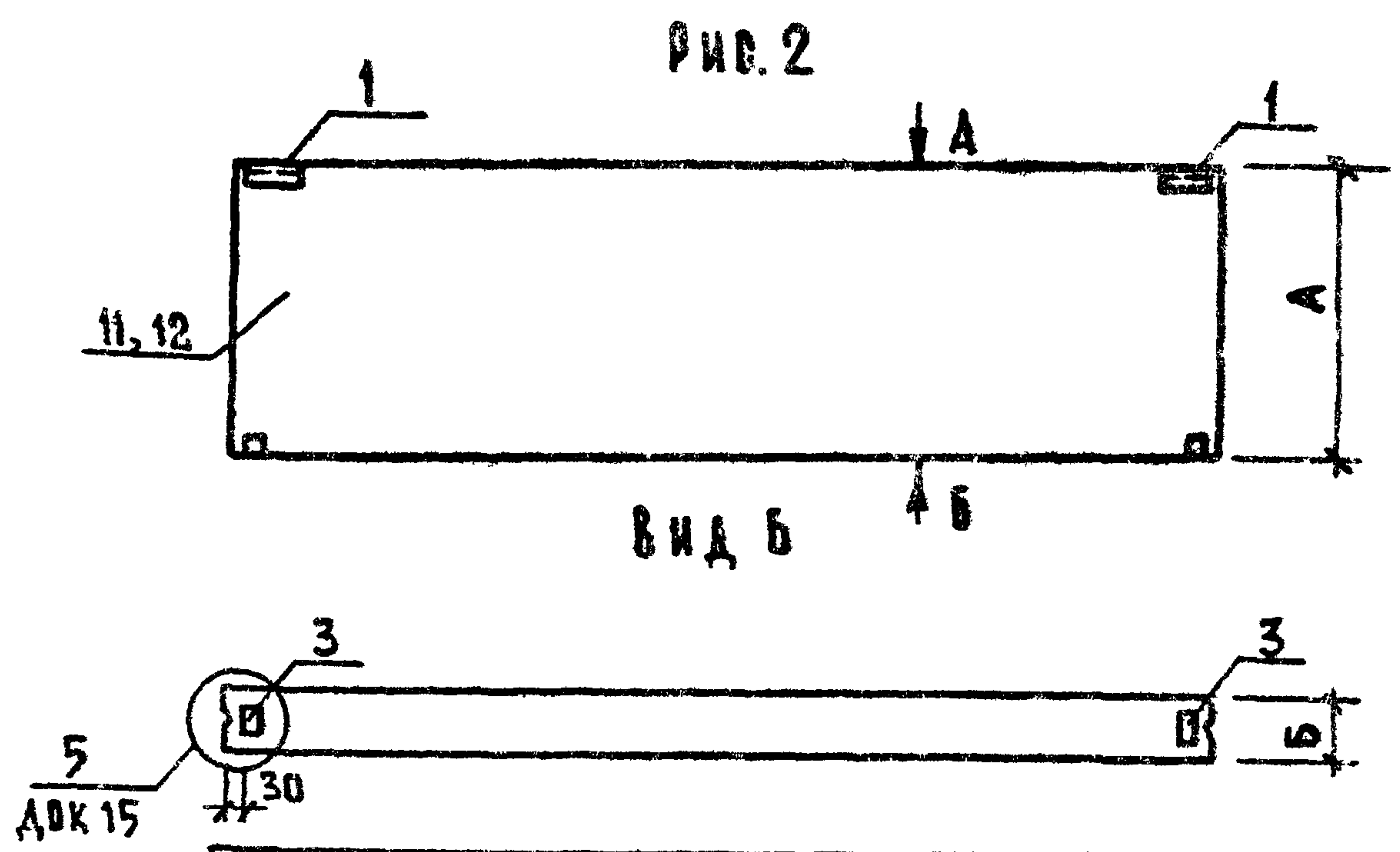
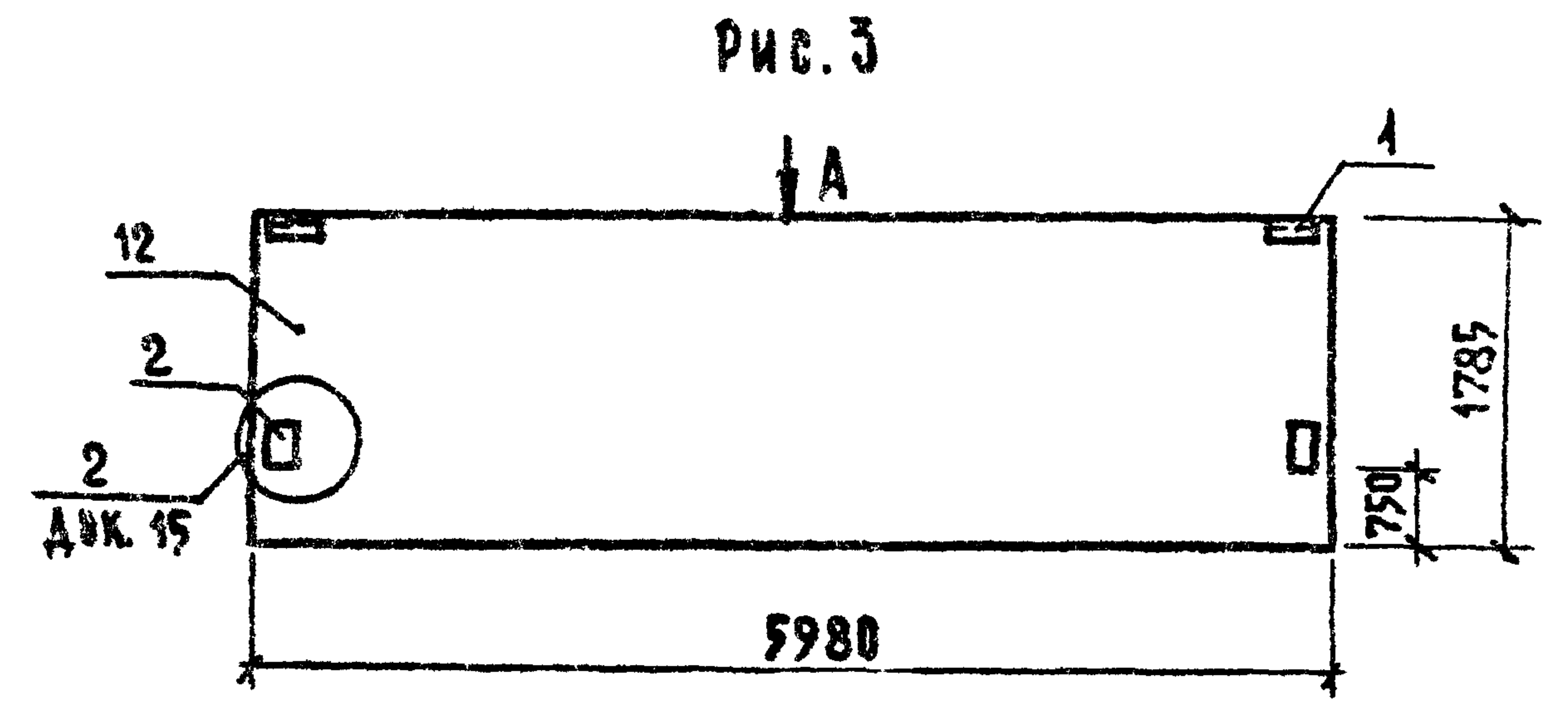
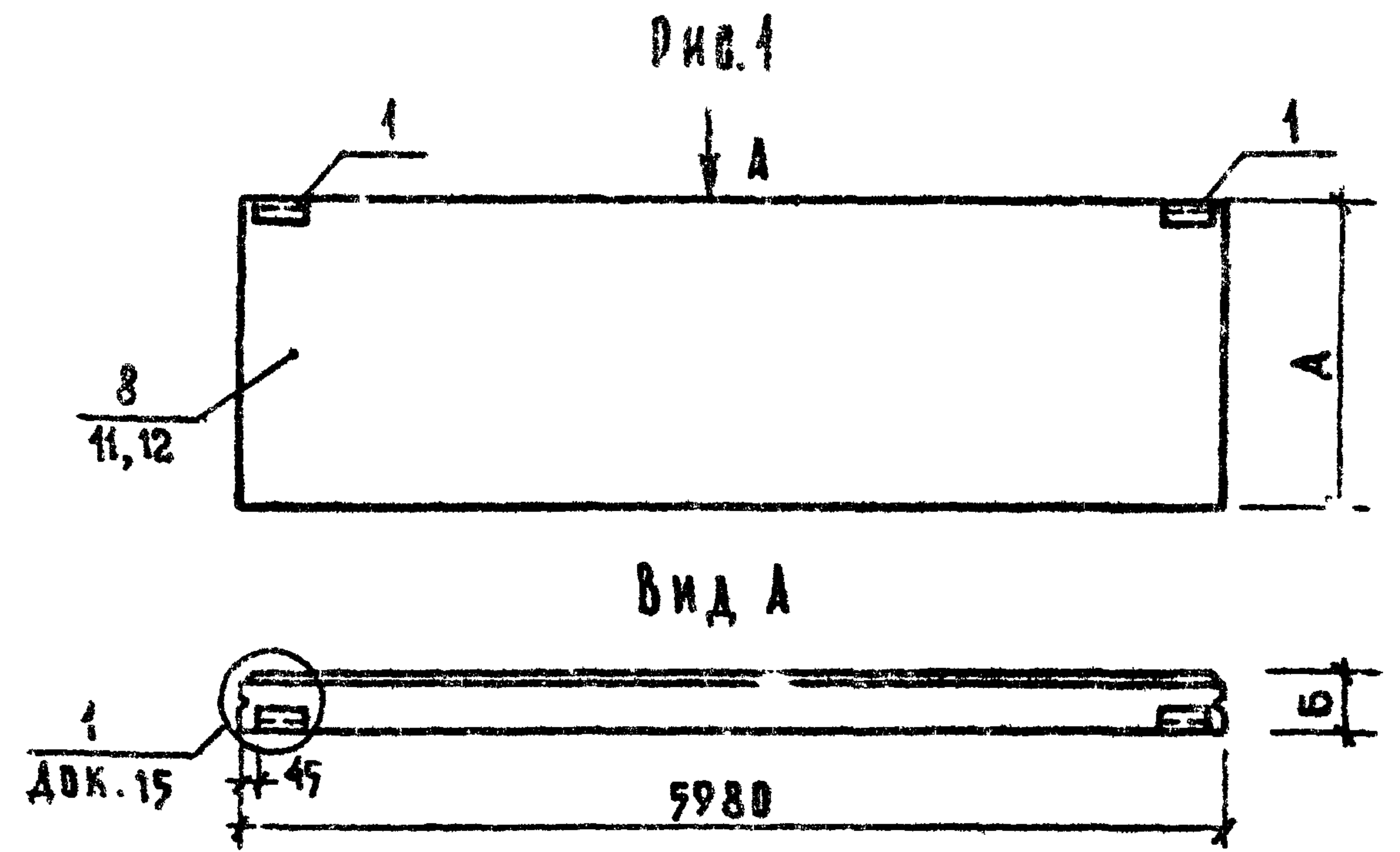
221-1-480.86-АС.И-46

ИЗМ. № КОДА ПОДПИСЬ И ДАТА ВЗАИМШИБ. №

ПЛИТА ПЕРЕКРЫТИЯ ПР 72.15-БАТУТ-2А.			СТАДИЯ	МАССА	МАСШТАБ
И.КОНТР.	ВЛАДИМИРОВ	<i>В.В.Д.</i>	Р	3052	-
И.М.МАС.	ПУТИЦЕВ	<i>П.П.</i>			
И.И.И.И.	УИФТИН	<i>У.И.</i>	ЛИСТ	ЛИСТОВ	
Г.А.П.	БЕЛЯЕВ	<i>Б.Б.</i>	ЦНИИЭП УЧЕБНЫХ ЗДАНИЙ		
Г.И.Р.	ВЛАДИМИРОВ	<i>В.В.Д.</i>			
ВЕД. И.И.	СЮЛЯРЕНКО	<i>С.С.</i>			

Формат	Зона	Поз.	Обозначение	Наименование	Количество на исполнение АС.И-47																Примечание
					-	01	02	03	04	05	06	07	08	09	10	11	12	13	14	15	
				Документация																	
A3			221-1-480.86 АС.И-47СБ	Сборочный чертёж																	
A3			1.030.1-1.0-1 15	Узлы																	
A3			1.030.1-1.0-0 1ПЗ	Пояснительная записка																	
				Сборочные единицы																	Масса, кг
A3		8	1.030.1-1.1-1.04-02(-01)	Панель ПС60.6.3.5(30)-6Л																	
A3		9	1.030.1-1.1-1.04-12(-11)	Панель ПС60.9.3.5(30)-6Л																	
A3		11	1.030.1-1.1-1.06-07(-08)	Панель ПС60.15.3.5(30)-6Л(3А)																	
A3		12	1.030.1-1.1-1.07-10(-09)	Панель ПС60.18.3.5(30)-6Л																	
A4		1	1.030.1-1.1-3 30	Изделие закладное М1	2	2	2	2	2	2	2	2	2	2	2	2	2	2	2	2	1.86
A4		2	1.030.1-1.1-3 31	" М5						2	2				2		2	2		7.38	
			1.030.1-1.1-3 33	" М6				2	2					2			2			В=300- -1.14	
A4		3	" 33-01	" М7				2	2				2				2			В=350- -1.64	
A4		4	1.030.1-1.1-3 36	" М9									8	8	4	4	2	2	4	10 5 4	
B4		7		Брус деревянный									8	8	4	4	10	10	4	8 4 4	
A3		10	1.030.1-1.1-1.05-08(-07)	Панель ПС60-12.3.5(30)-6Л(3А)																	

221-1-480.86 АС.И-47		
И.КОНТР. Владимир	НАЧ.МАС. ПУТИЦЕВ	ГЛАВ.ИНЖ.М. РИФТИН
САП. БЕЛЯЕВ	Г.И.П. Владимир	РАЗРАБ. ЖЕРКО
СТЕНОВЫЕ ПАНЕЛИ ПС60...		СТАНДАРТ. МАССА
		Р СМ. ТАБЛ.
		ЛИСТ ЛИСТОВ 1
		ЦНИИЭП УЧЕБНЫХ ЗДАНИЙ.



Обозначение	Марка	Рис	А	Масса, т
221-1-480.86 АС. И-47	ПС60.15.3,5(3,0)-6А(3А)-1	1	1485	3,63(3,14)
- 01	ПС60.18.3,5(3,0)-6А-1	1	1785	4,35(3,76)
- 02	ПС60.6.3,5(3,0)-6А-1	1	585	1,46(1,27)
- 03	ПС60.15.3,5(3,0)-6А(3А)-2	2	1485	3,63(3,14)
- 04	ПС60.18.3,5(3,0)-6А-2	2	1785	4,35(3,76)
- 05	ПС60.18.3,5(3,0)-6А-3	3	1785	4,35(3,76)
- 06	ПС60.18.3,5(3,0)-6А-4	4	1785	4,35(3,76)

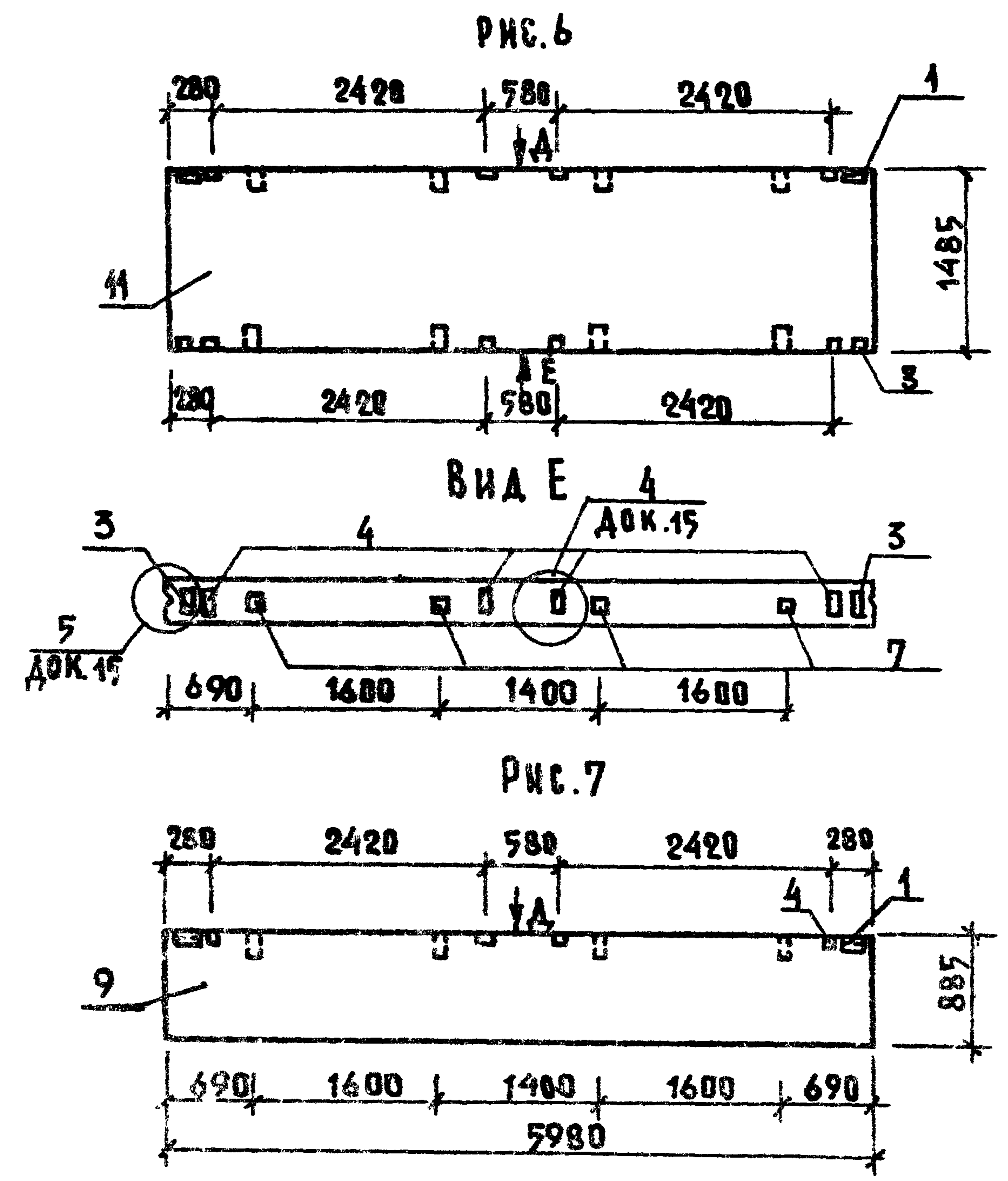
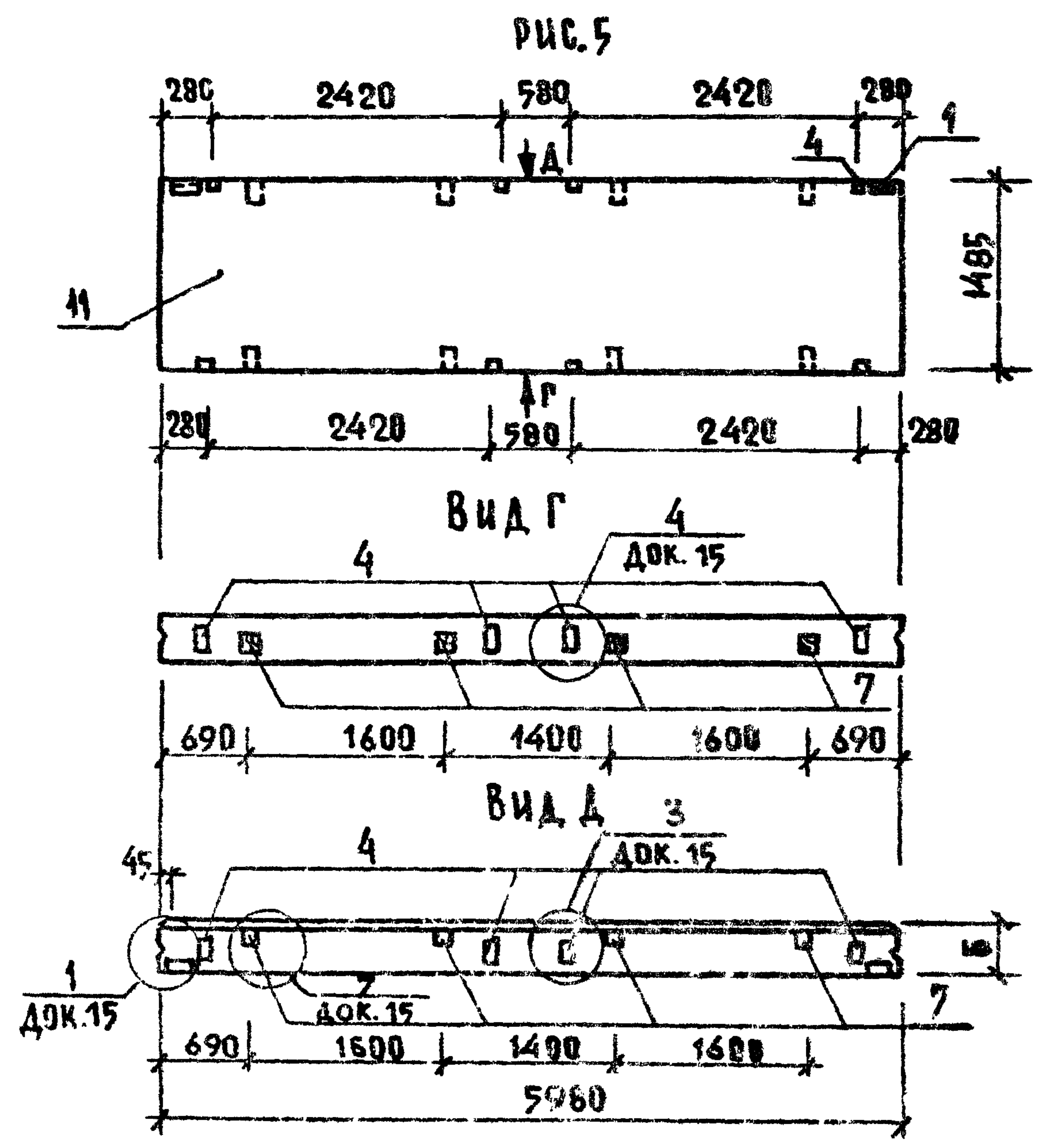
И. КОНТР.	ВЛАДИМИРОВ	<i>[Signature]</i>
НАЧ. М.	ПУТИЦЕВ	<i>[Signature]</i>
ГЛАВ. ИНЖ.	РИФТИН	<i>[Signature]</i>
САП	БЕЛЯЕВ	<i>[Signature]</i>
ГИП	ВЛАДИМИРОВ	<i>[Signature]</i>
РАЗРАБ.	ЖЕРЖА	<i>[Signature]</i>

221-1-480.86 АС. И-47 ББ			
СТЕНОВЫЕ ПАНЕЛИ ПС 60...	СТАЦИЯ	МАССА	МАСШТАБ
	Р	СМ. ТАБЛ.	
ЛИСТ 1		ЛИСТОВ 4	
ЦНИИЭП УЧЕБНЫХ ЗДАНИЙ			

АЛБОН № 4.2

ТИПОВОЙ ПРОЕКТ

ВНУТРЕННЯЯ ПЛОЩАДЬ И ДАТА ВЗАИМНОСТИ



ОБЪЕКТ НАЗНАЧЕНИЕ	МАРКА	РИС.	МАССА, Т
221-1-480.85 АС.И-47-07	ПС 60.15.35 (30)-6А(3А)-3	5	3,63(3,14)
-08	ПС 60.15.35 (30)-6А(3А)-4	6	3,63(3,14)
-09	ПС 60.9.35 (30)-6А-1	7	2,19(1,91)

Рис. 8

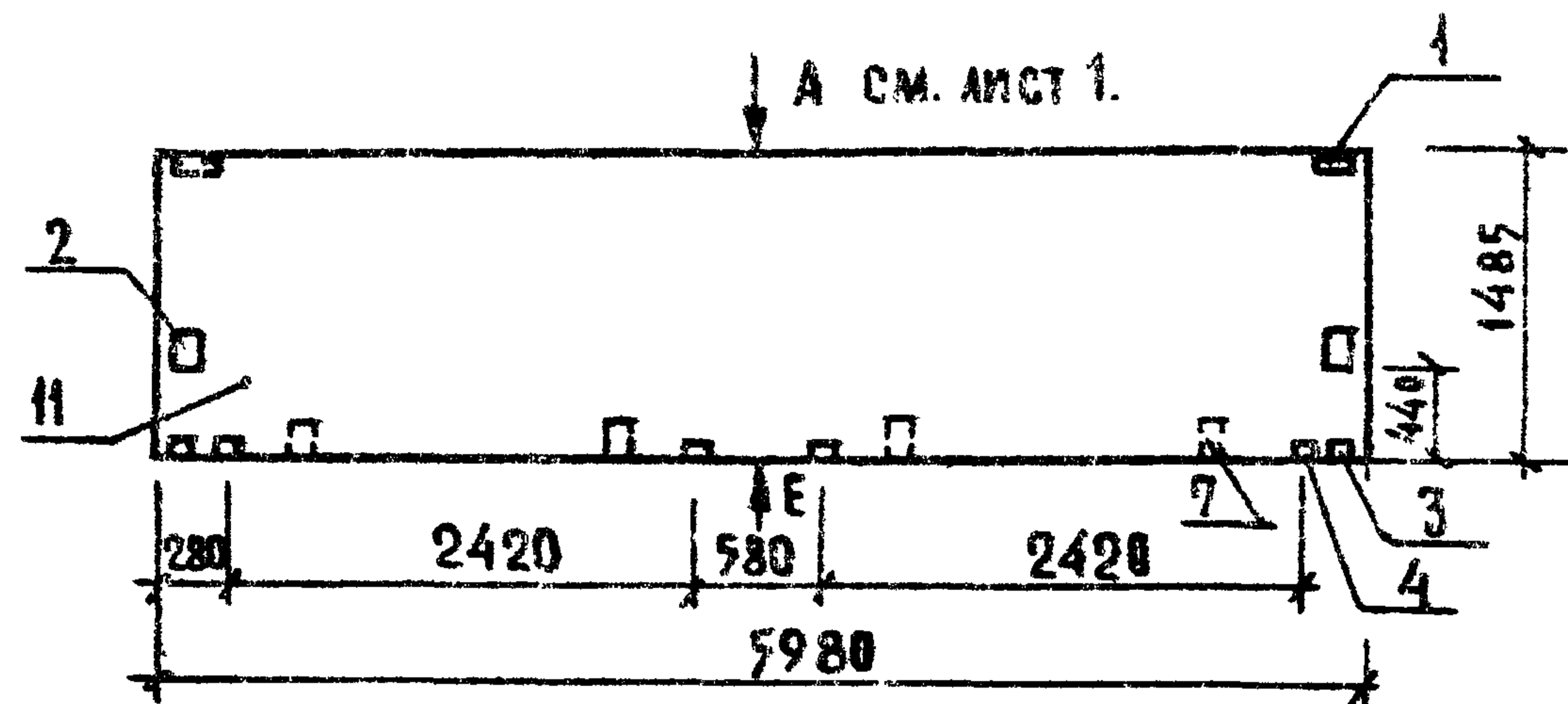


Рис. 10

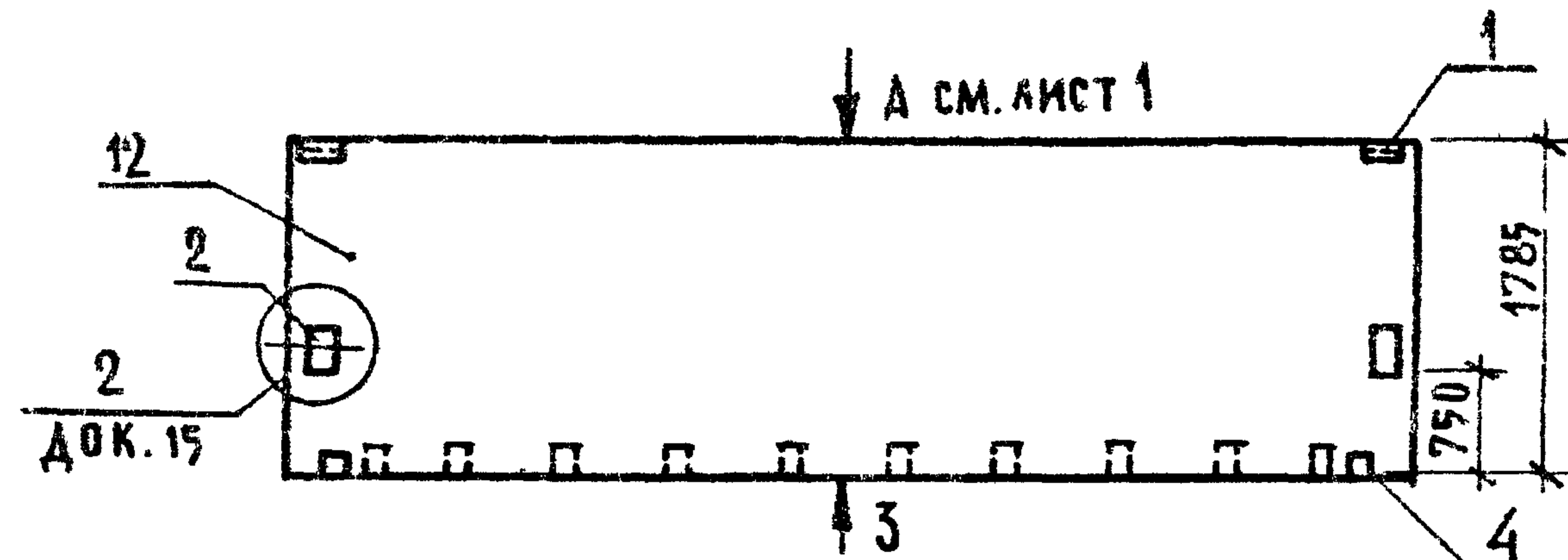
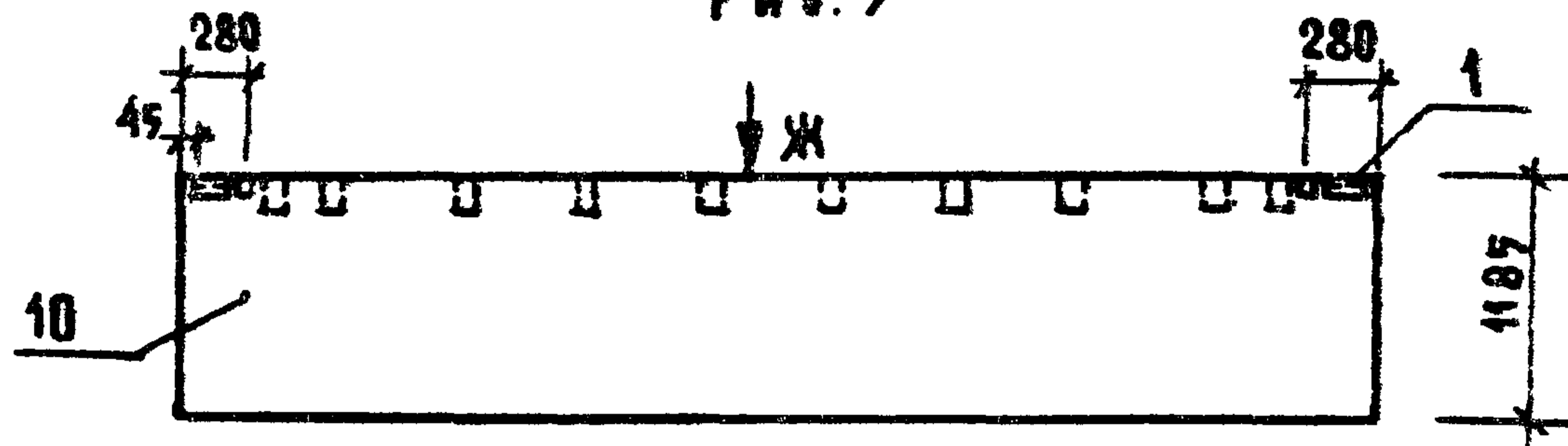
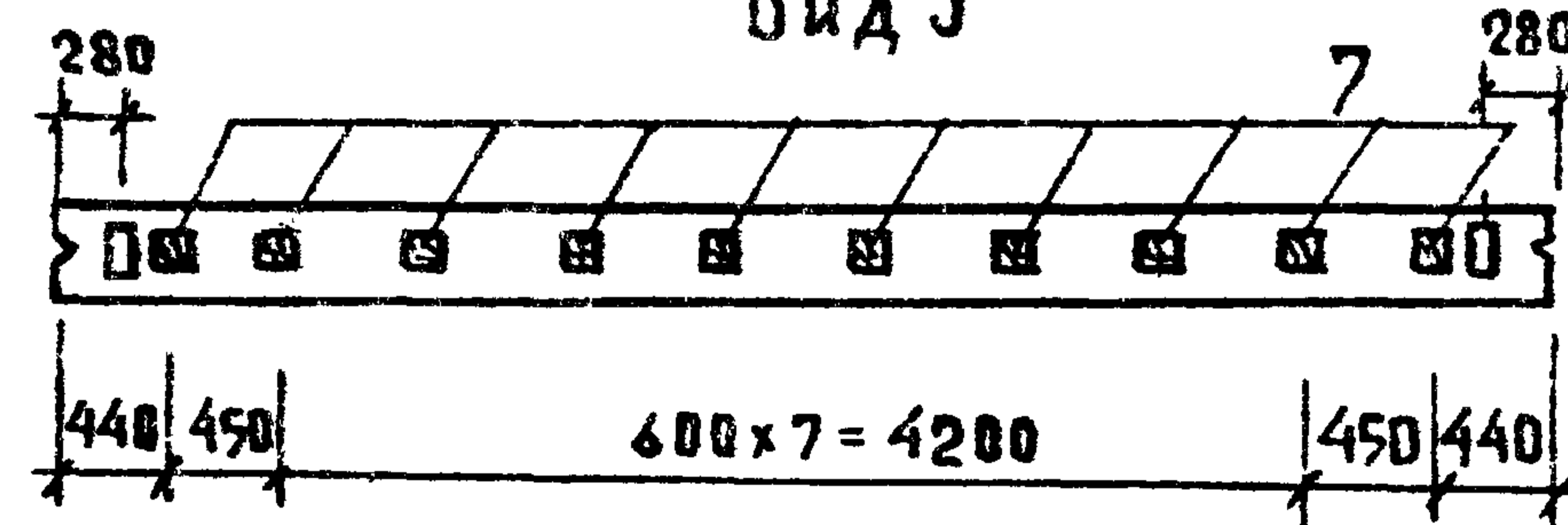


Рис. 9



Вид 3



Вид Ж

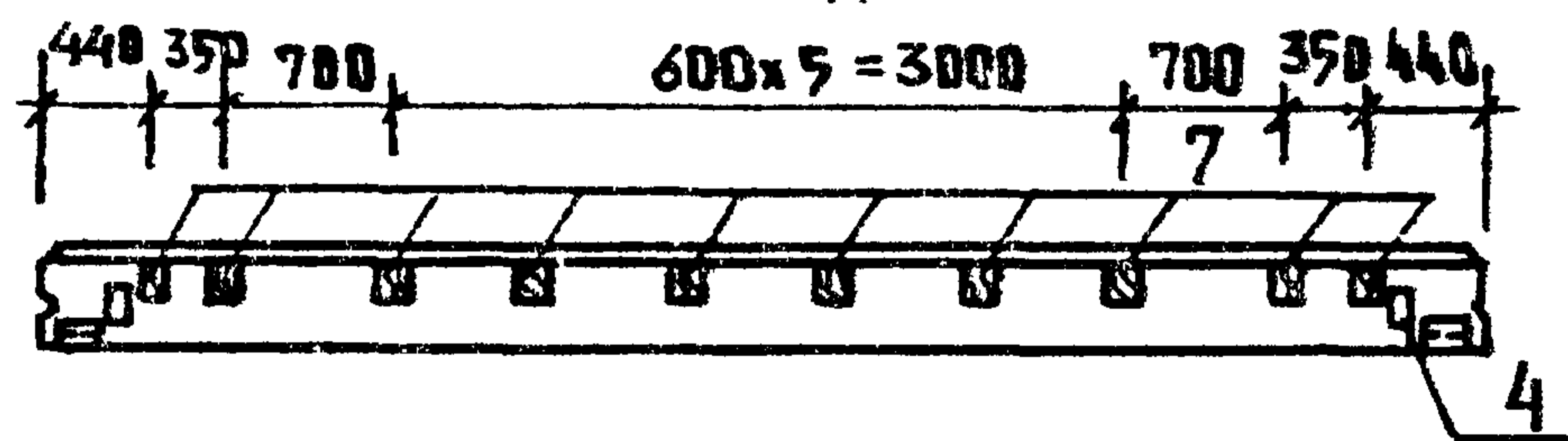
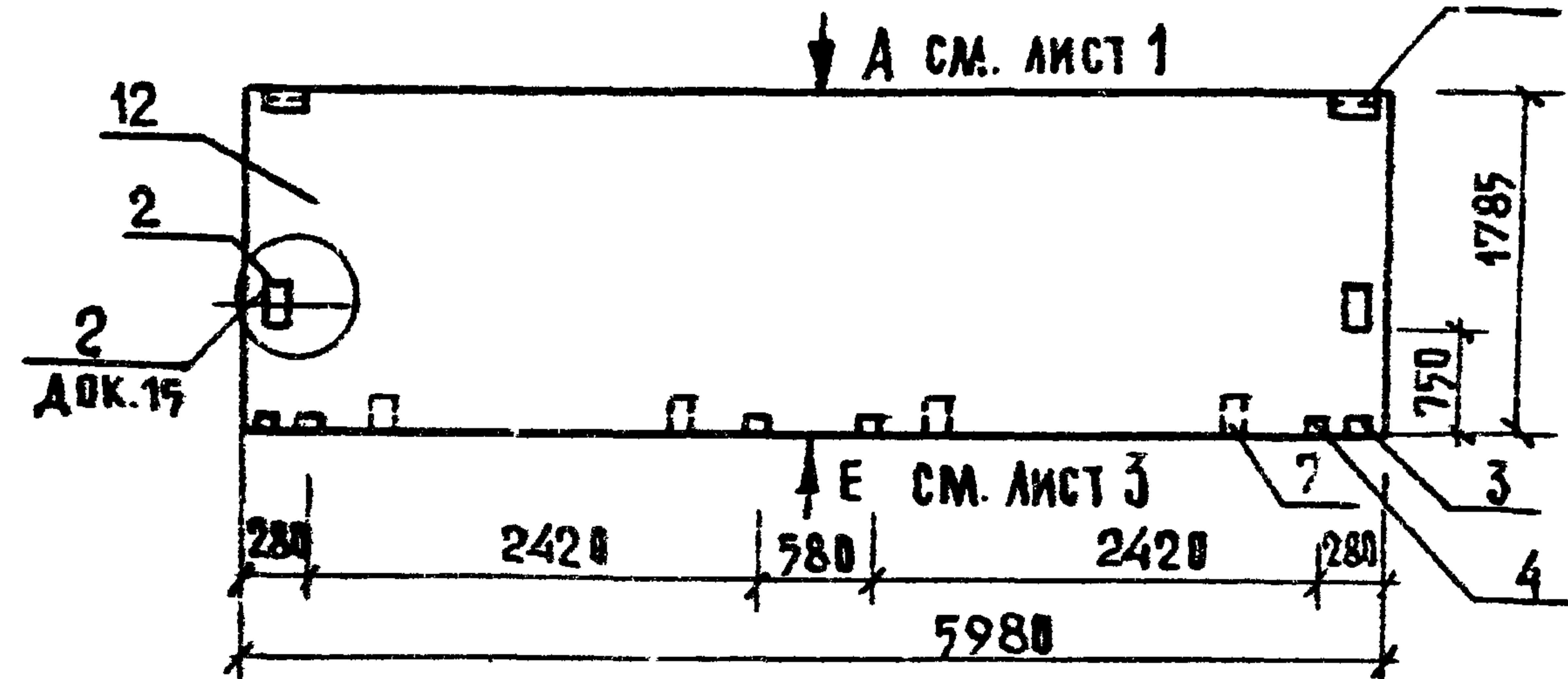
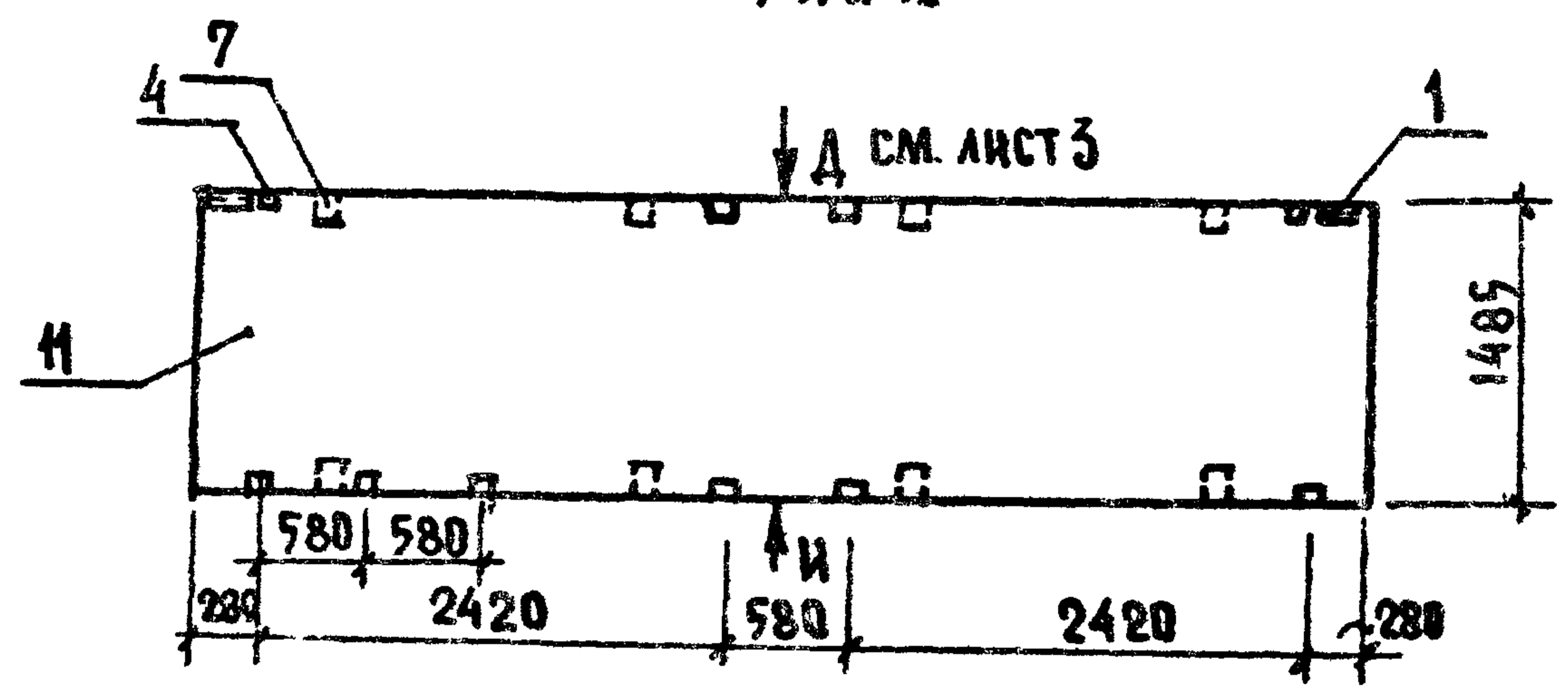


Рис. 11



Обозначение	Марка	Рис.	Масса, т.
221-1-480.86 АС.И-47-10	ПС60.15.3.5(3,0)-6Л(3Л)-5	8	3,63(314)
-11	ПС60.12.3.5(3,0)-6Л(3Л)-1	9	
-12	ПС60.18.3.5(3,0)-6Л-5	10	4,35(376)
-13	ПС60.18.3.5(3,0)-6Л-6	11	"

Рис. 12



Вид И

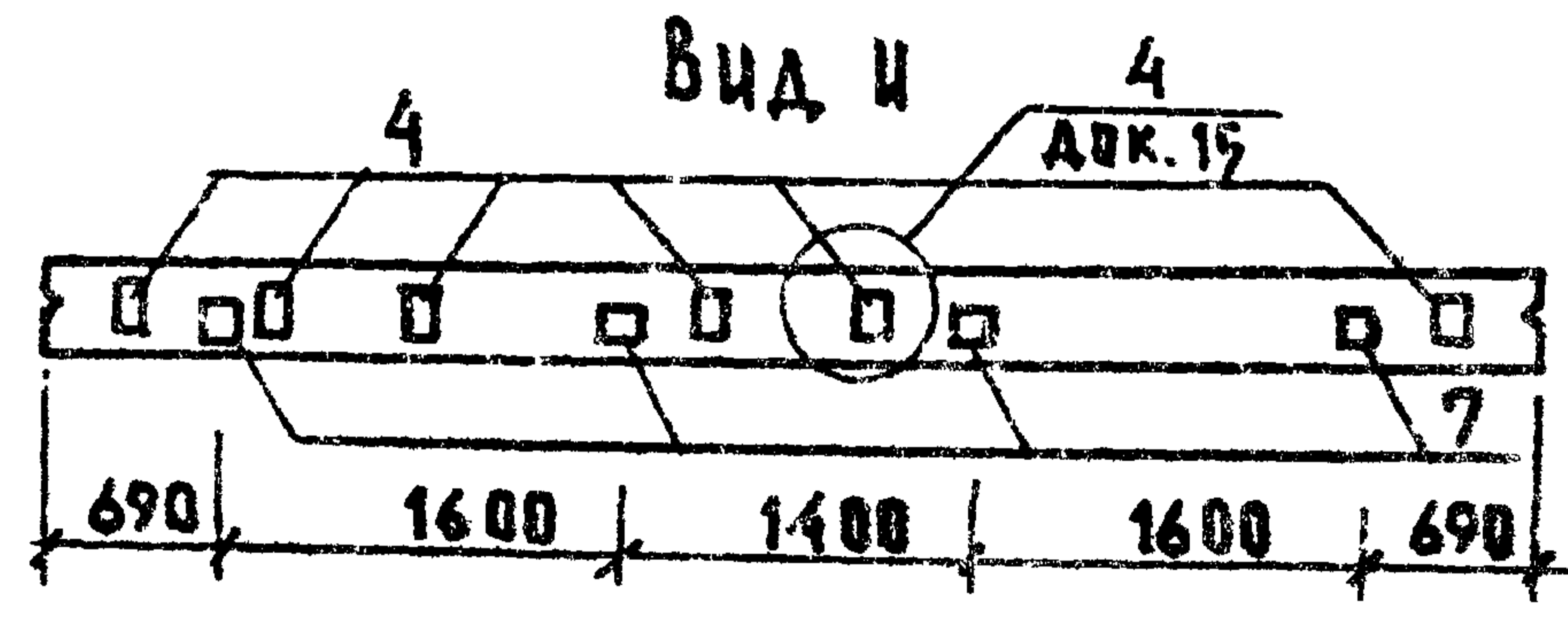
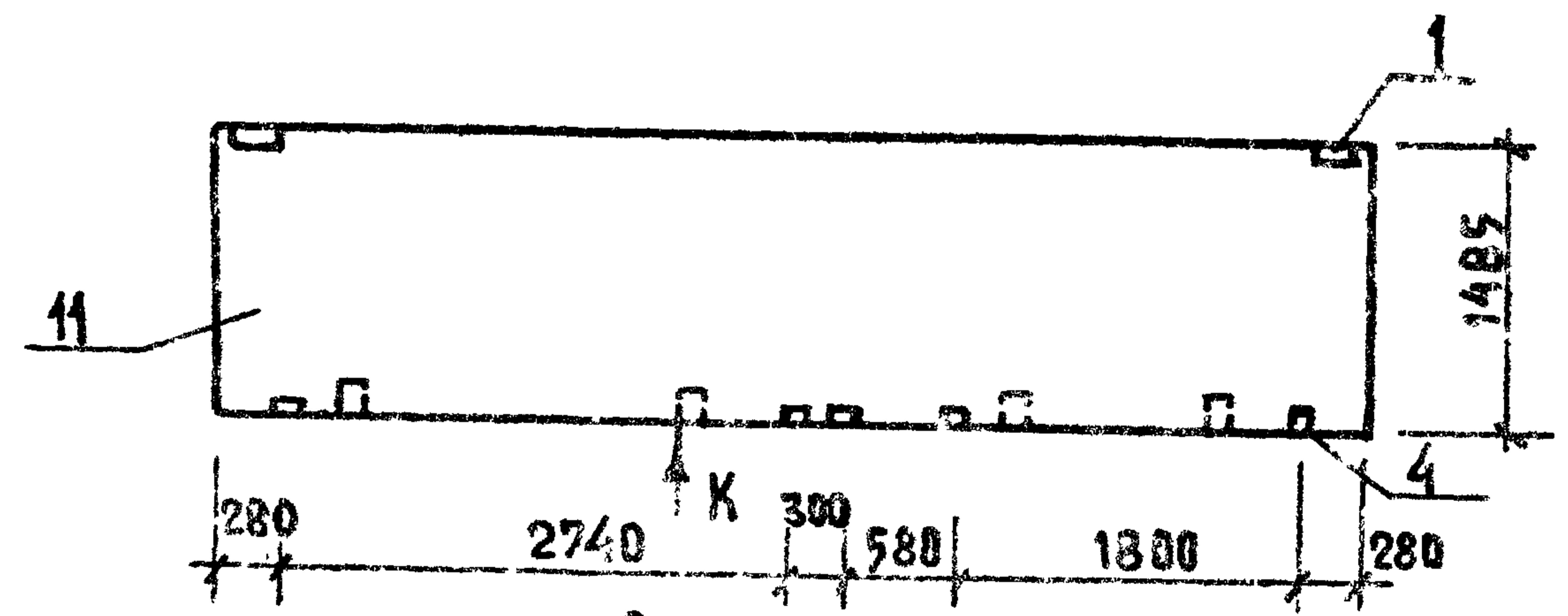


Рис. 13



Вид К

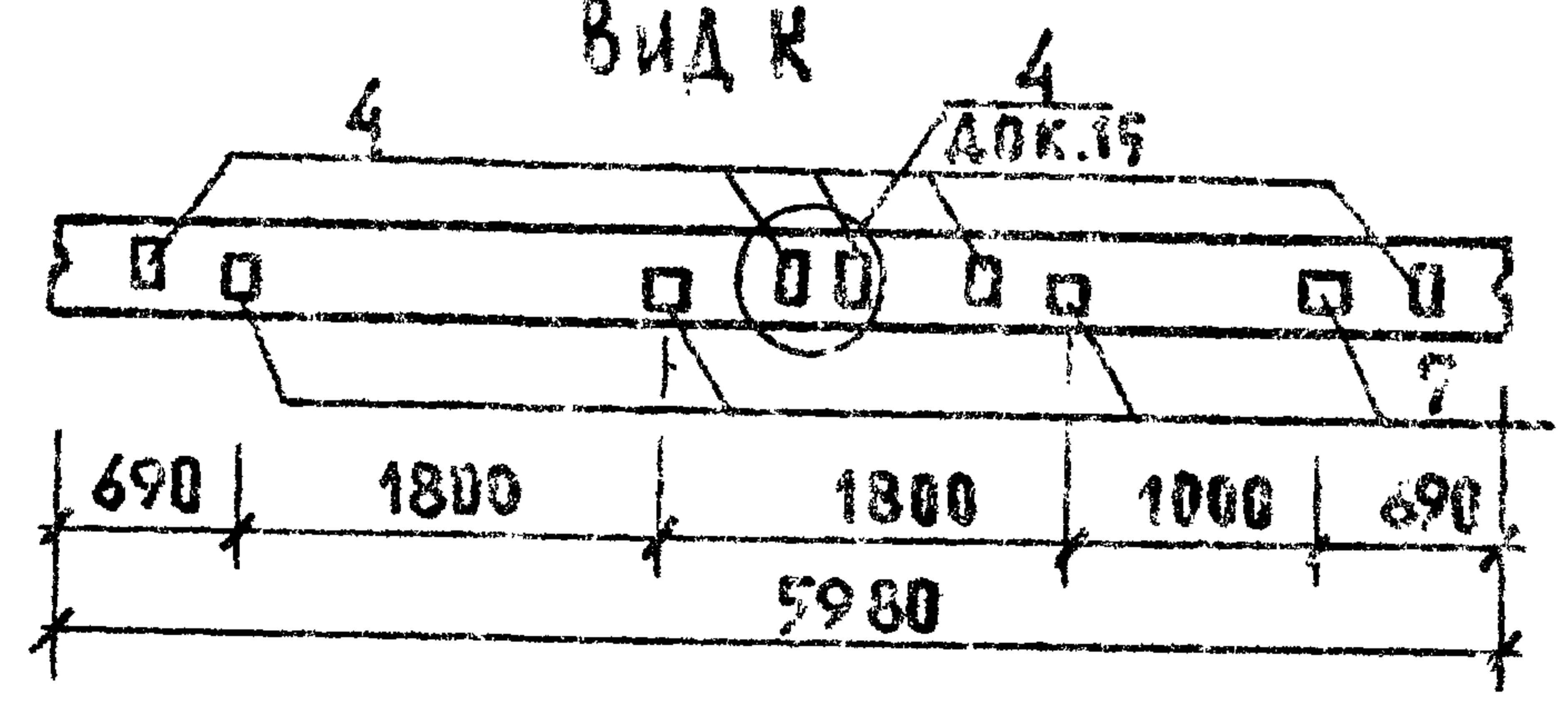
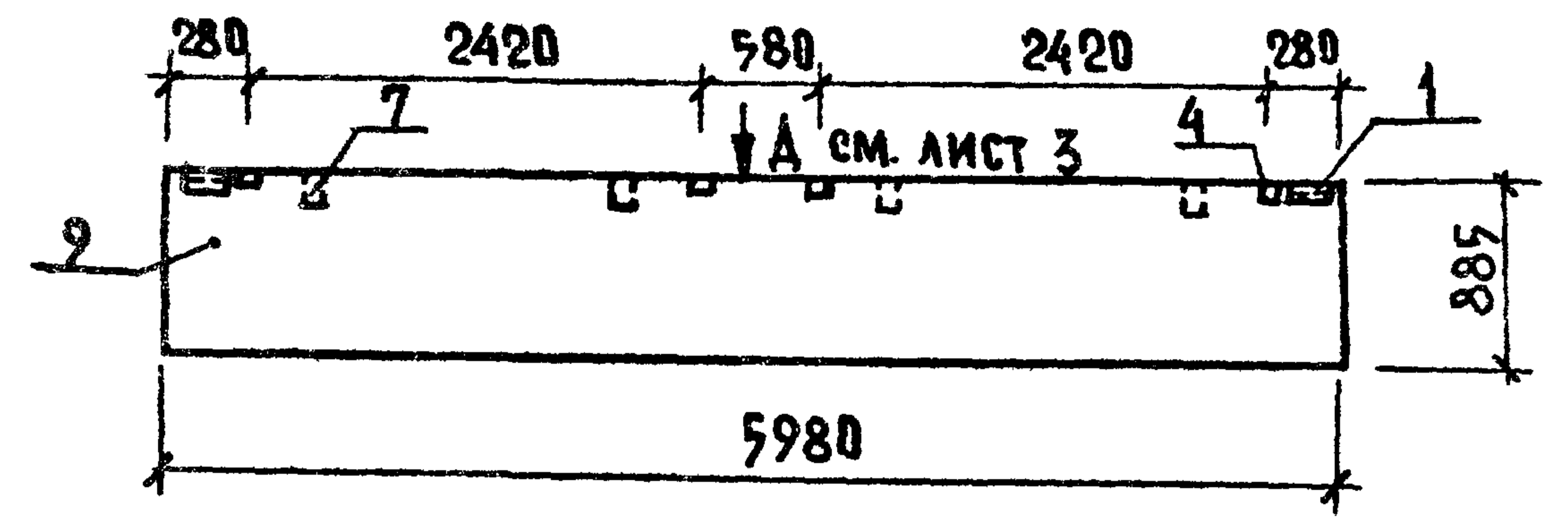


Рис. 14



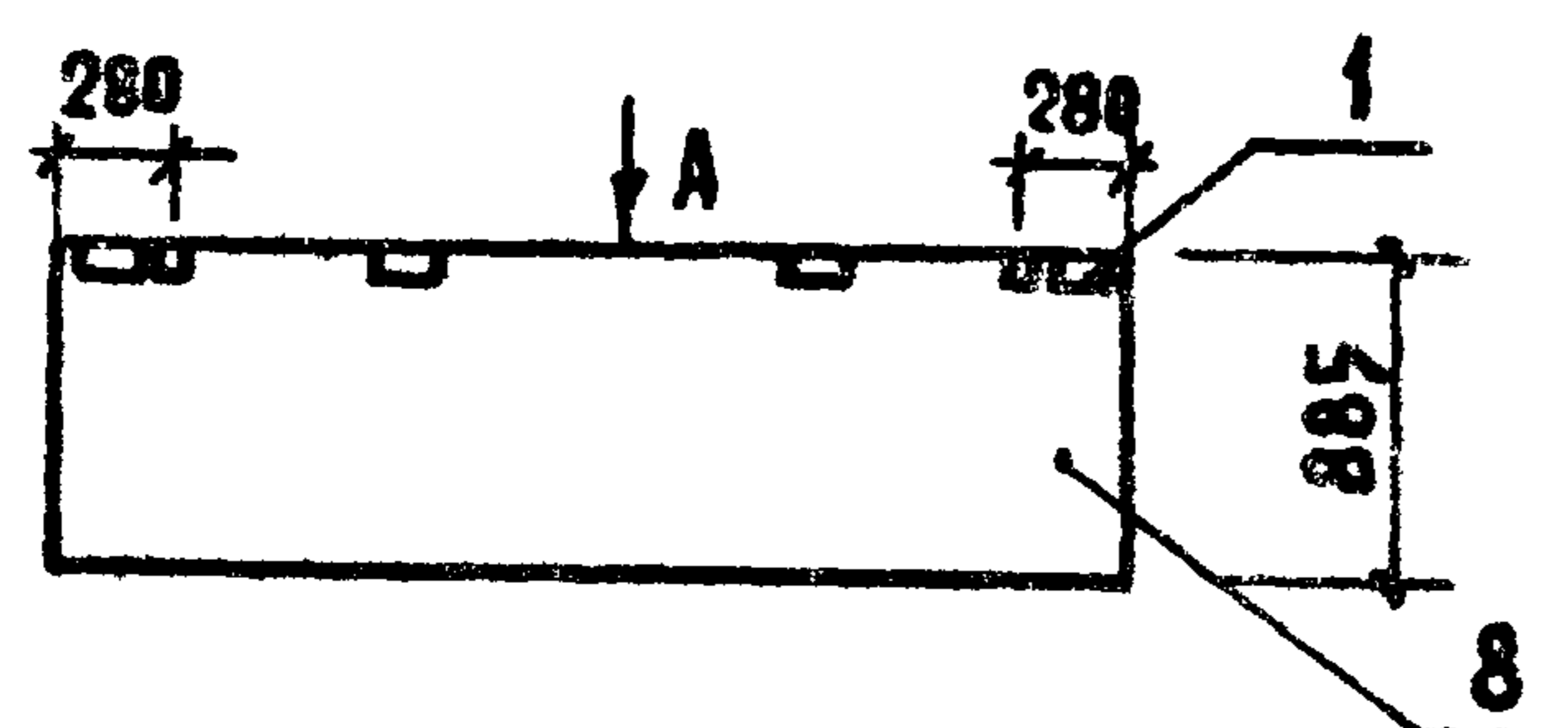
Обозначение	Марка	Рис.	Масса, т
221-1-480.86 АС.И-47-14	ПС60.15.3,5(3,0)-6Л(3Л)-6	12	3,63(3,14)
- 15	ПС60.15.3,5(3,0)-6Л(3Л)-7	13	3,63(3,14)
- 16	ПС60.9.3,5(3,0)-6Л-2	14	2,19(1,91)

221 - 1 - 480.86 АС.И-47 05

Код	Зона	№	Обозначение	Наименование	Количество на исполнение АСН-48							Примечание	
					-	01	02	03	04	05	06		
				Документация									
А3			221-1-480.86 АСН-48СБ	Сборочный чертеж	×	×	×	×	×	×			
А3			1.030.1-1.0-1.15	Узлы	×	×	×	×	×	×			
А3			1.030.1-1.0-0.1П3	Пояснительная записка	×	×	×	×	×	×			
				Сборочные единицы									Масса, кг.
А3	3		1.030.1-1.1-1.01-07(-06)	Панель ПС30.9.35(30)-6А	×								
А3	9		1.030.1-1.1-1.03-02(-01)	Панель ПС30.15.35(30)-6А		×			×	×			
А3	10		1.030.1-1.1-1.03-07(-06)	Панель ПС30.18.35(30)-6А			×		×				
А3	11		1.030.1-1.1-1.01-02(-01)	Панель ПС30.6.35(30)-6А				×					
А4	1		1.030.1-1.1-3.30	Изделие закладное М1	2	2	2	2	2	2	2		1,86
А4	2		1.030.1-1.1-3.31	" М5				2		2			7,38
А4	4		1.030.1-1.1-3.36	" М9	2				4	2			1,38
А4	3		1.030.1-1.1-3.33	" М6					2				B=300 -1,14
А4	3		1.030.1-1.1-3.33-01	" М7					2				B=350 -1,14
Б4	7		Брус деревянный		2				4	2			

221-1-480.86 АСН-48					
И. контр.	Владимир В.	СТЕНОВЫЕ ПАНЕЛИ ПС 30...	Стадия	Масса	Масштаб
Нач. ма.	Путинцев		Р	с.м. табл.	
Гл. инж.	Орлов		Лист 1 Листов		
ГАП	Белозер		ЦНИИЭП УЧЕБНЫХ ЗДАНИЙ		
ГИП	Владимир В.				
Разраб.	Жерков				

Рис. 1



Вид А

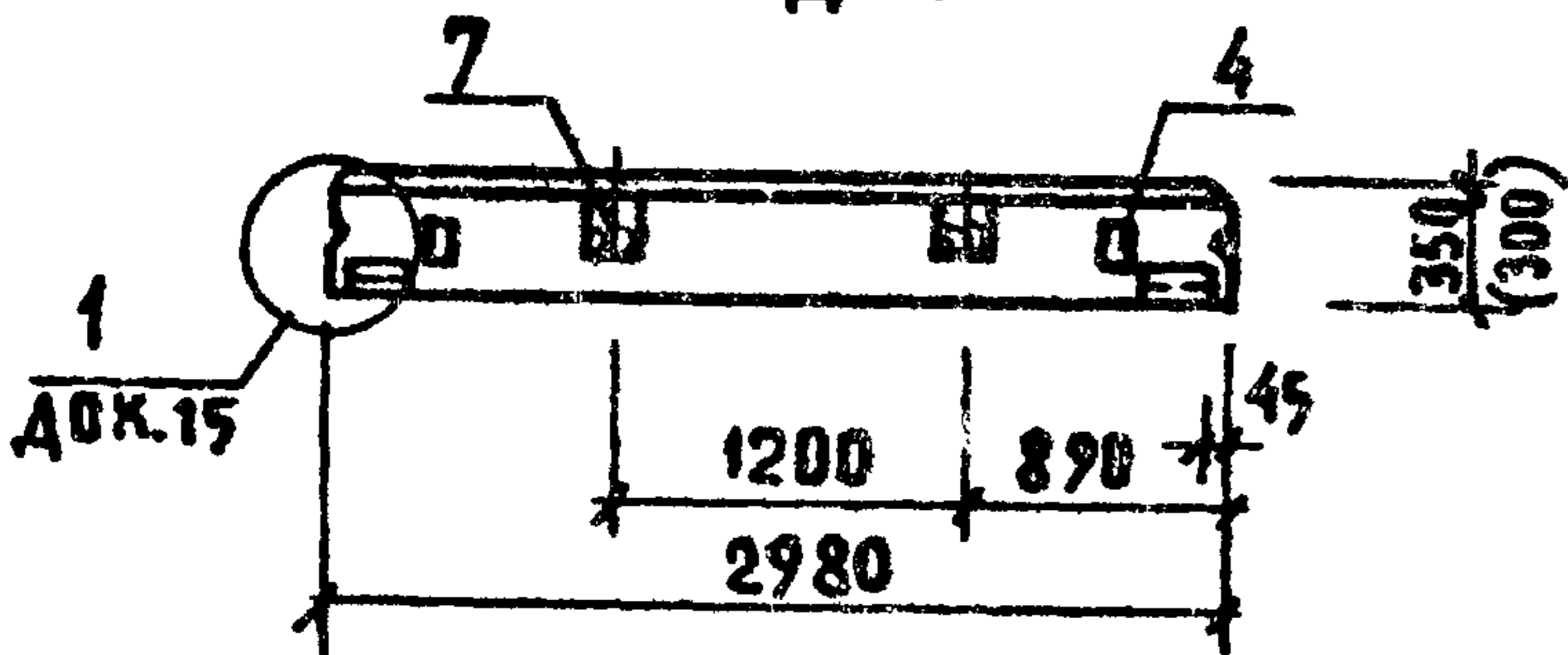
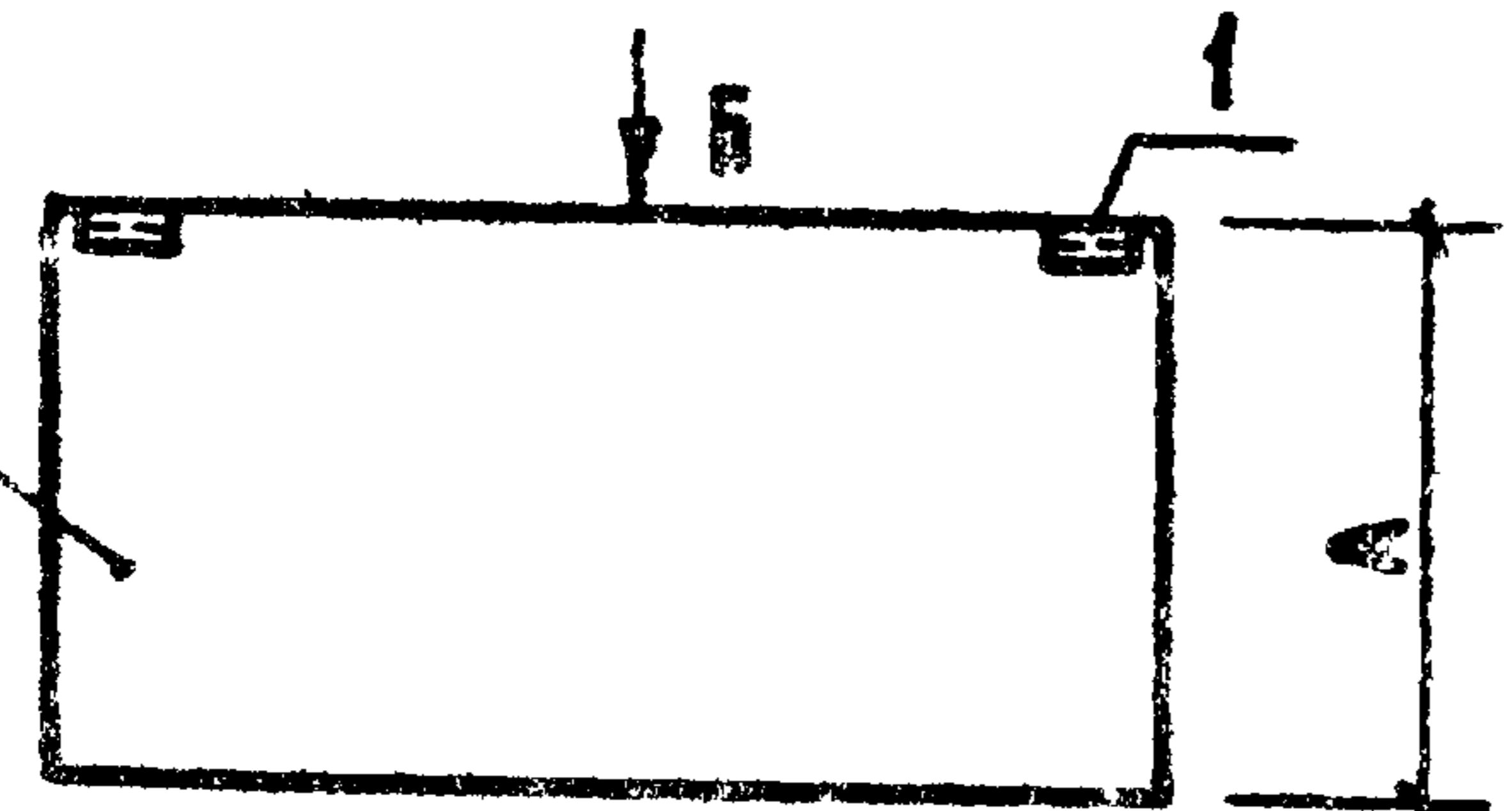


Рис. 2



Вид Б

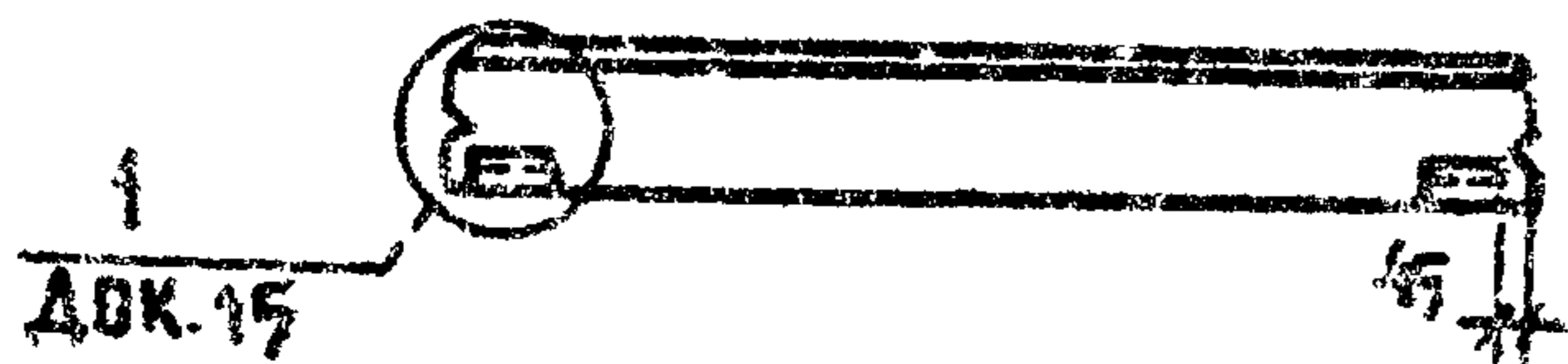


Рис. 3

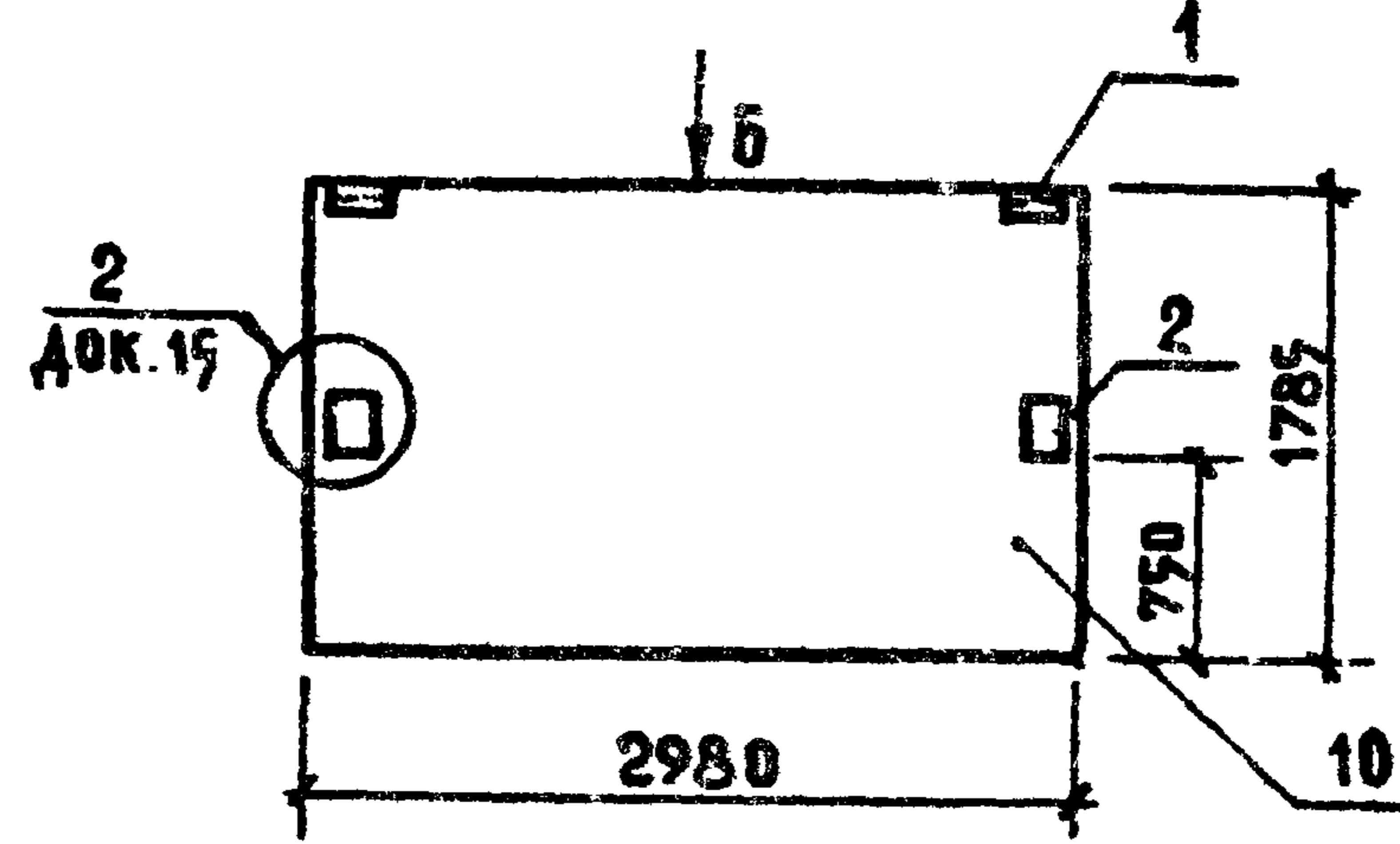
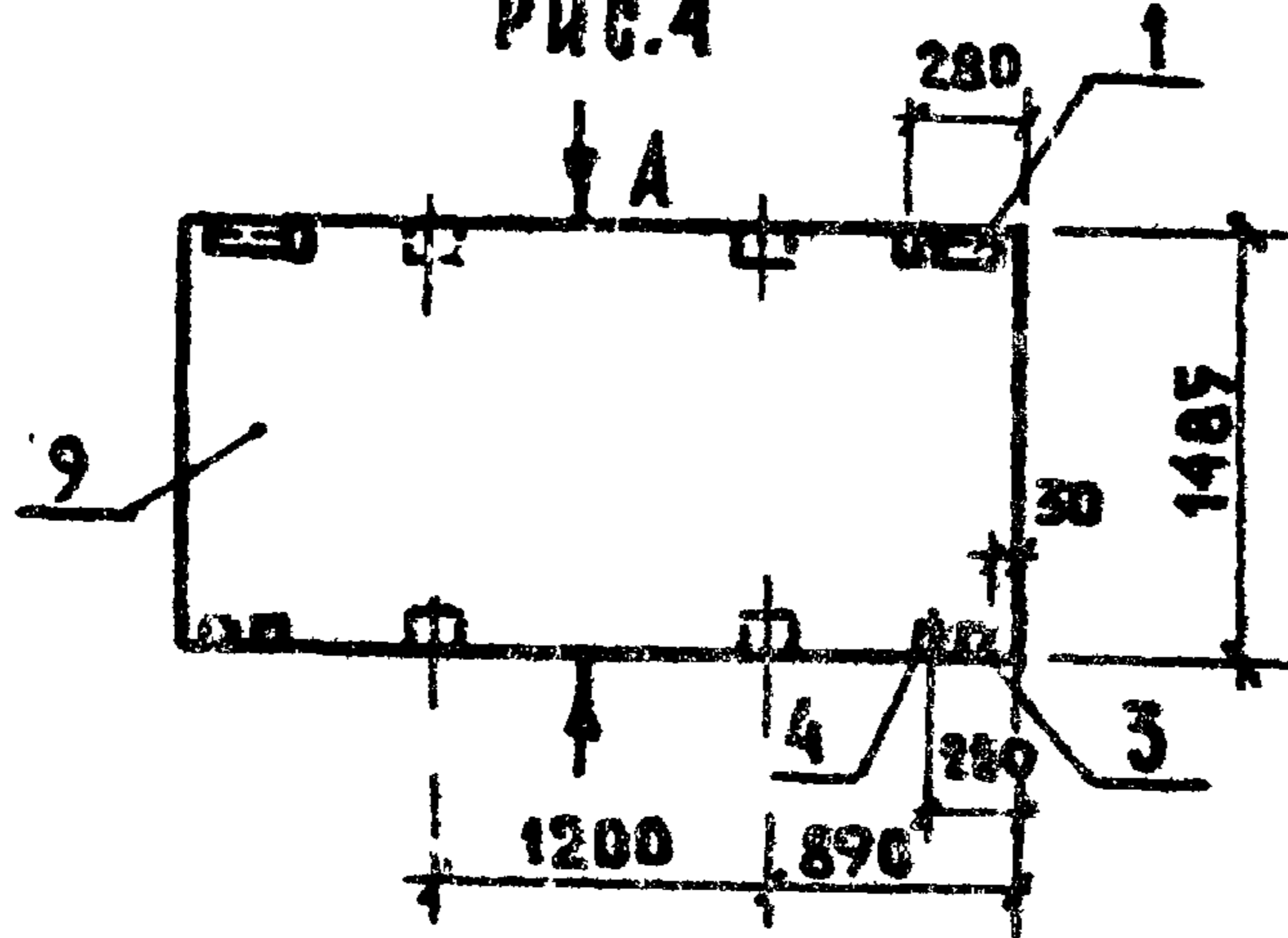


Рис. 4



Вид В

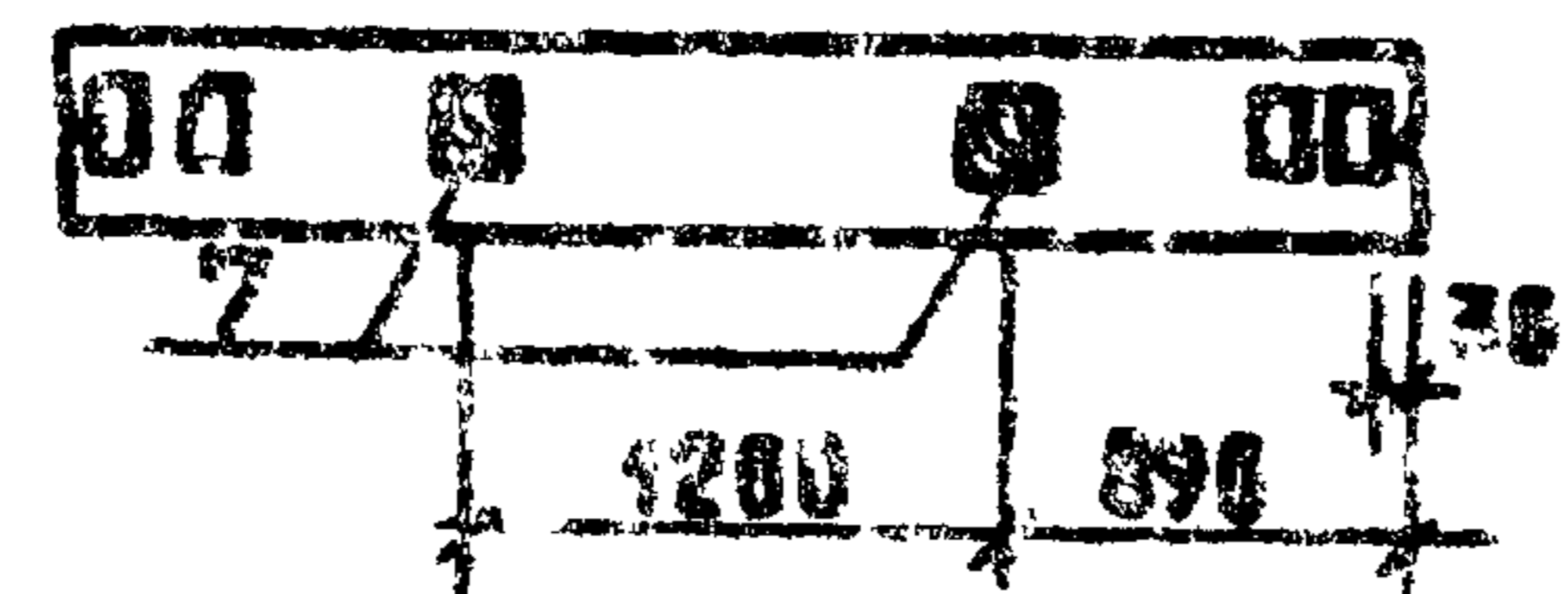
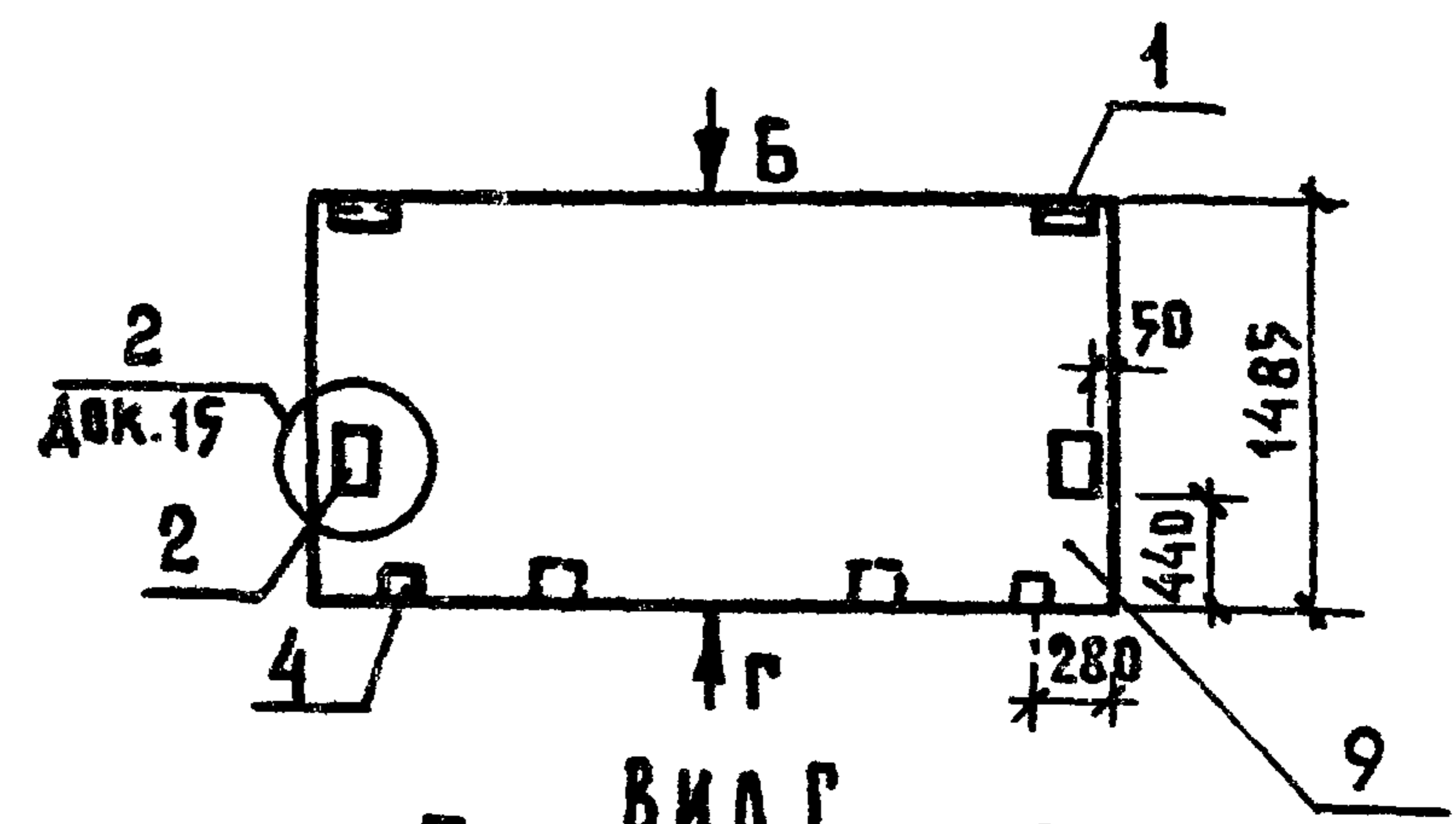
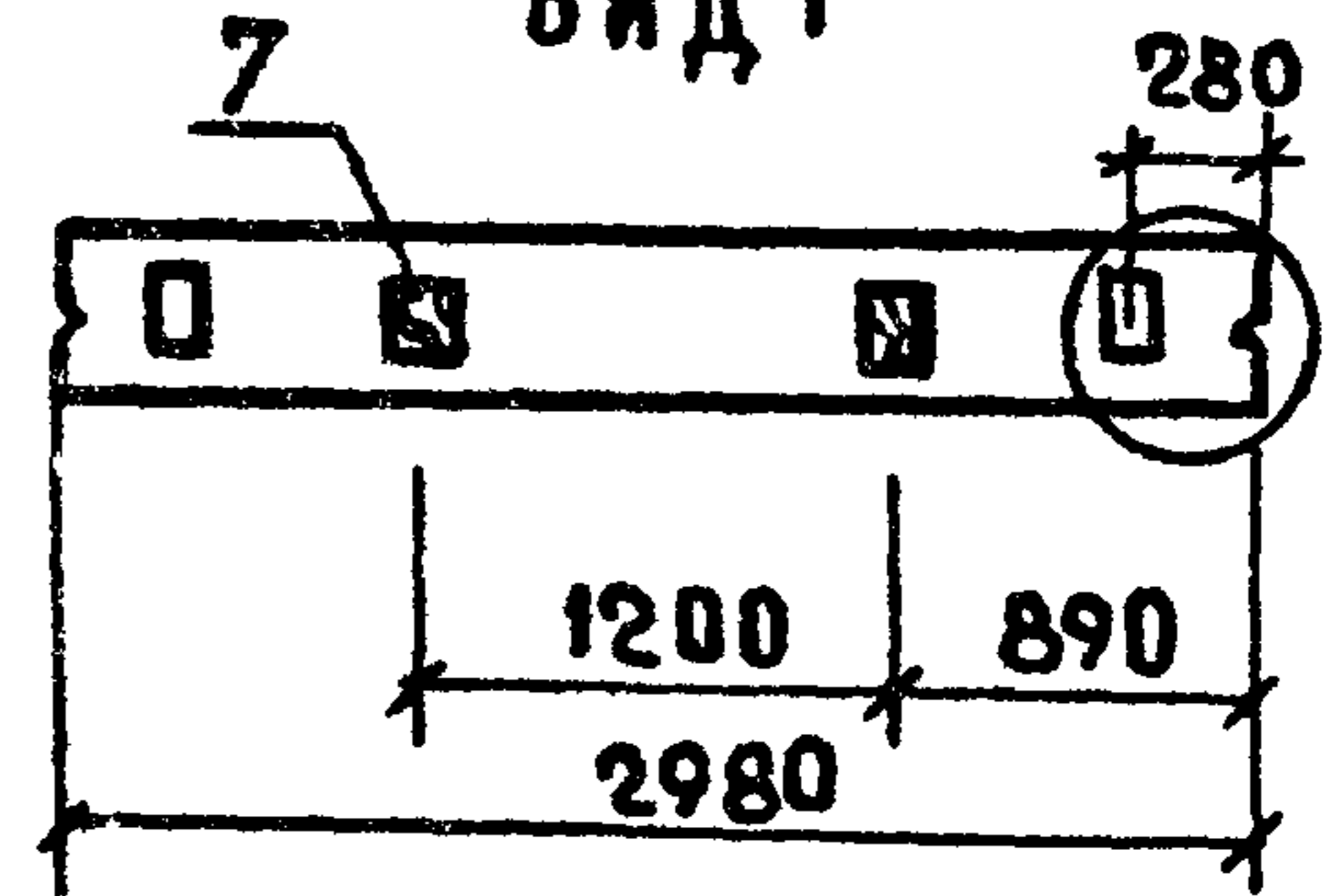


Рис. 5



Вид Г



Обозначение	Марка	Рис.	А	Масса, т
221-1-480.86 АС И-48	ПС 30. 9.3.5 (3.0)-6А-1	1	885	1.10 (0.94)
- 01	ПС 30. 15.3.5 (3.0)-6А-1	2	1485	1.81 (1.56)
- 02	ПС 30. 18.3.5 (3.0)-6А-1	2	1785	2.17 (1.89)
- 03	ПС 30. 6.3.5 (3.0)-6А-1	2	585	0.75 (0.65)
- 04	ПС 30. 18.3.5 (3.0)-6А-2	3	1785	2.17 (1.89)
- 05	ПС 30. 15.3.5 (3.0)-6А-2	4	1485	1.81 (1.56)
- 06	ПС 30. 15.3.5 (3.0)-6А-3	5	1485	1.81 (1.56)

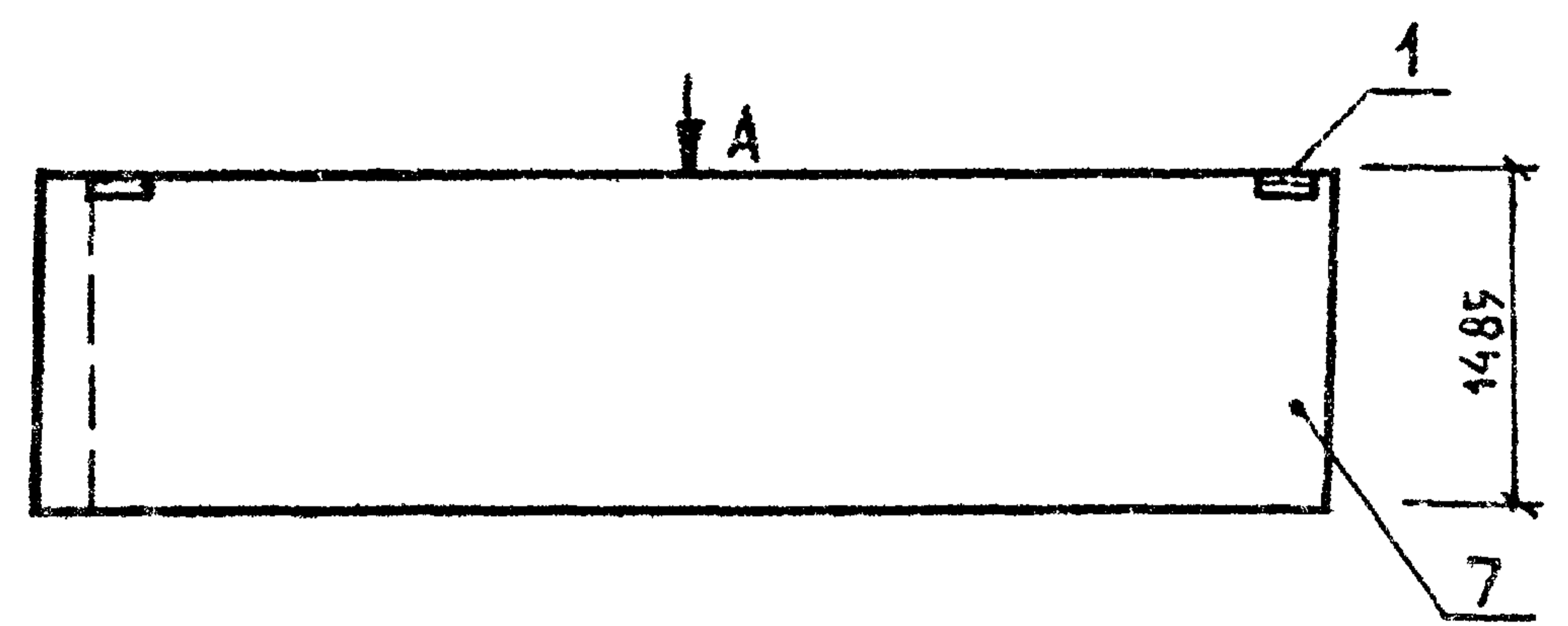
Н. КОНСТ. ВЛАДИМИРОВ В. С.
 ИЛЛ. МАСТ. ПУТНИЦЕВ О. И.
 ГЛАВ. ИНЖ. РИФТИН В. П.
 ГАП БЕЛЯЕВ П. П.
 ГИП ВЛАДИМИРОВ В. П.
 РАЗРАБОТ. ЖЕРКОВ А. П.

221-1-480.86 АС И-48СБ

СТЕПНОВЫЕ ПАНЕЛИ
 ПС 30...

СТАЛЬ	МАССА	МАСШТАБ
Р	ГМ. ТАБЛ.	1:50
ЛИСТ 1		ЛИСТОВ
ЦНИИЭП УЧЕБНЫХ ЗДАНИЙ.		

Рис. 1



Вид А

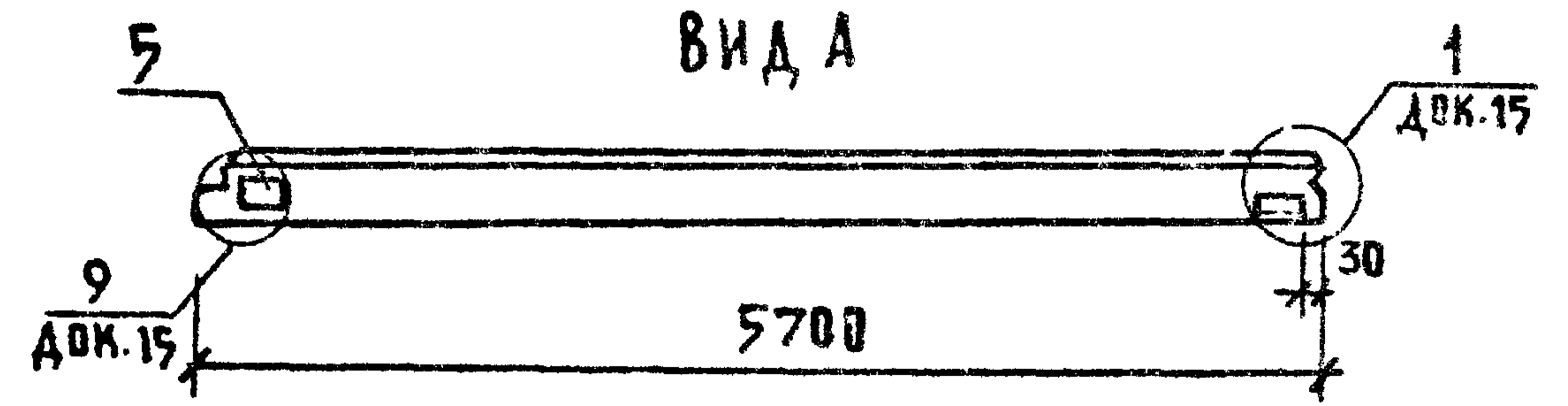
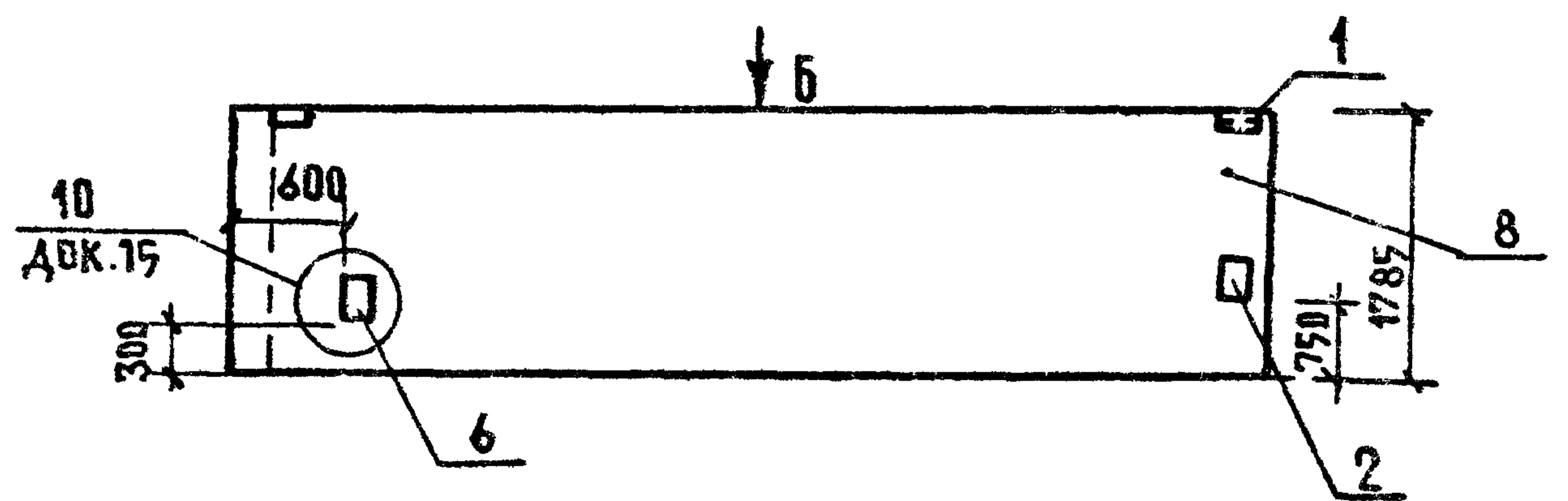
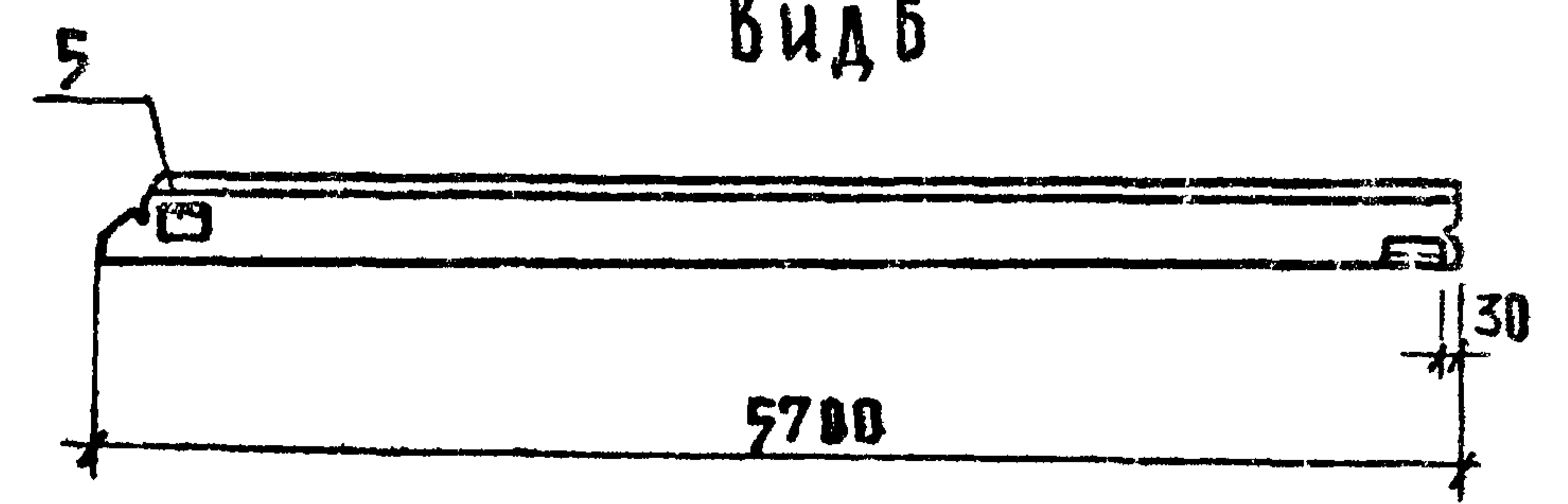


Рис. 2



Вид Б

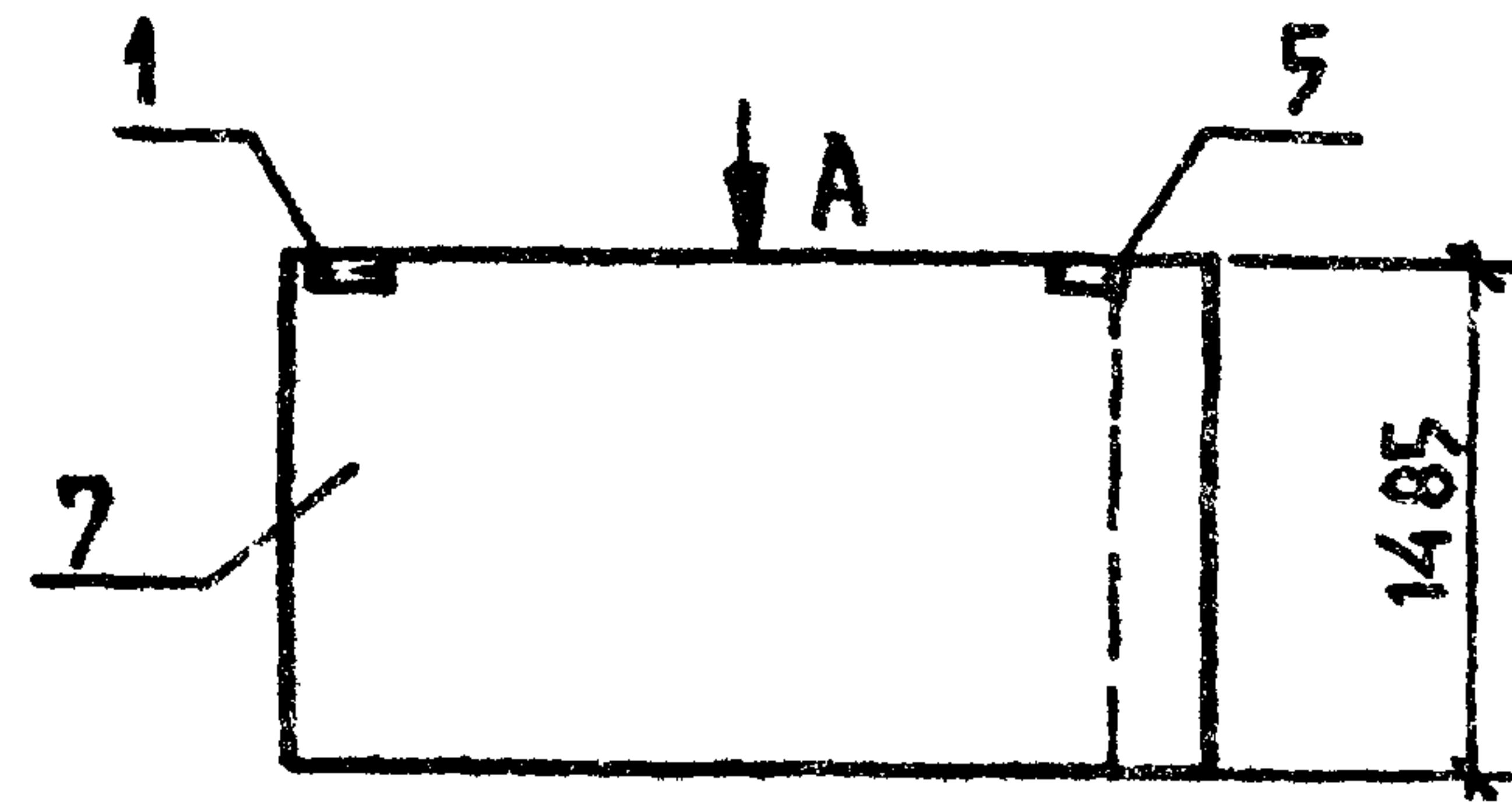


Формат	Зона	Поз.	Обозначение	Наименование	Кол. на испол.		Примечание
					-	01	
				Документация			
А3			221-1-480.86 АС.И-49	Сборочный чертеж	×	×	
А3			1.030.1-1. 0-1 15	Узлы	×	×	
А3			1.030 1-1 0-0 1ПЗ	Пояснительная записка	×	×	
				Сборочные единицы			Масса, кг.
А3	7		1.030 1-1. 1-1 37-12 (37-11)	Панель 1ПС 57.15.3,5(3,0)-6А-1	×	×	
А3	8		1.030 1-1 1-1 38-05 (38-04)	Панель 1ПС 57.18.3,5(3,0)-6А-1	×	×	
А4	1		1.030 1-1. 1-3 30	Изделие закладное М1	1	1	1,86
А4	2		1.030 1-1. 1-3 31	" М5	1	1	7,38
А4	5		1.030. 1-1. 0-1 36-01	" М8	1	1	2,53
А4	6		1.030 1-1 0.1 32	" М12	1	1	19,18

Обозначение	Марка	Рис.	Масса, кг.
221-1-480.86 АС.И-49	1ПС 57.15.3,5(3,0)-6А-1-1	1	3,33 (2,94)
-01	1ПС 57.18.3,5(3,0)-6А-1-1	2	4,05 (3,53)

221-1-480.86-АС.И-49			
И. КОНТРОЛЬ НАЧ. МАСТЕР ГЛАВ. ИНЖЕНЕР САП ГИП	ВЛАДИМИРОВ	СТЕНОВЫЕ ПАНЕЛИ 1ПС 57...	СТАДИЯ
	ПУТИЦЕВ		МАССА
ГЛАВ. ИНЖЕНЕР САП ГИП	РИФТИН	1:50	МАССА
БЕЛЯЕВ	РИФТИН		МАССА
ВЛАДИМИРОВ	ВЛАДИМИРОВ	ЛИСТ 1	ЛИСТОВ 1
РАЗРАБ.	ЖЕРНО	ЦНИИЭП УЧЕБНЫХ ЗДАНИЙ	

Рис. 1



Вид А

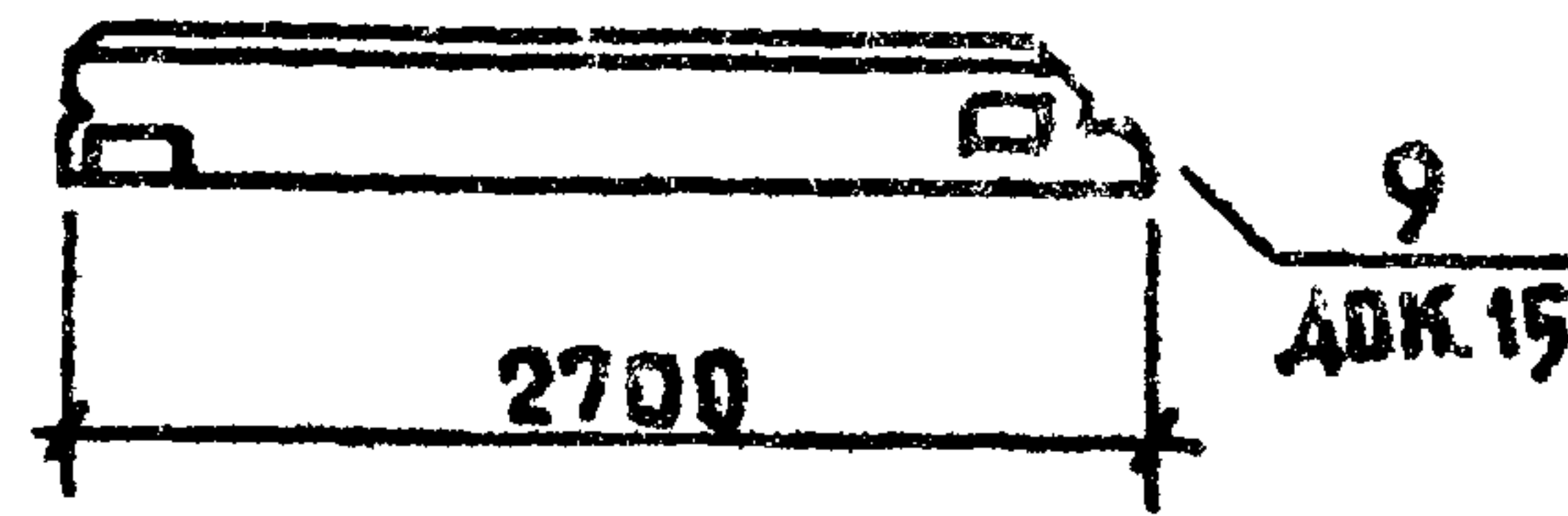
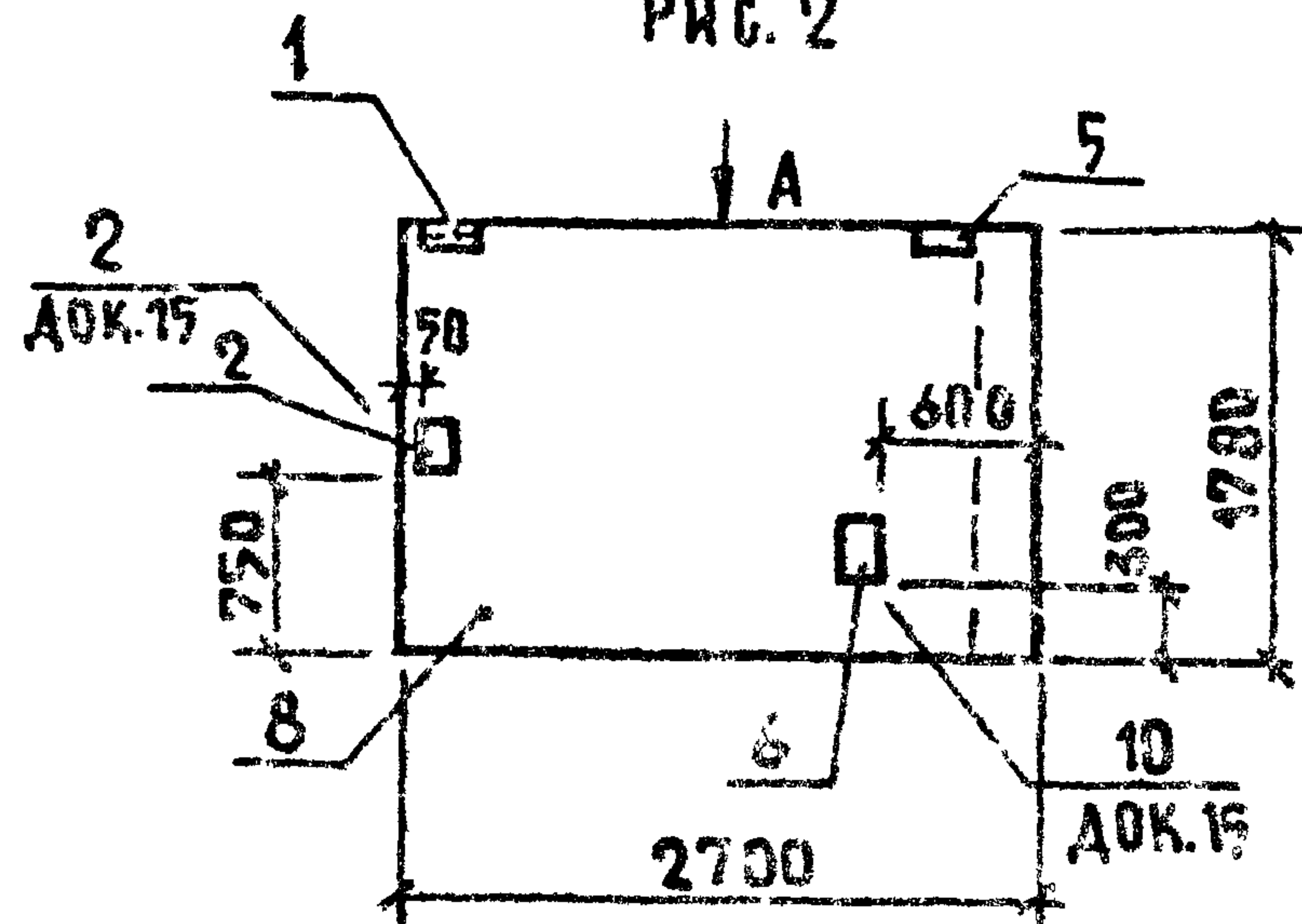


Рис. 2



ФОРМАТ	ЗОНА	ПОЗ.	ОБОЗНАЧЕНИЕ	НАИМЕНОВАНИЕ	КОЛ. НА ИСП.		ПРИМЕЧАНИЕ
					-	01	
				<u>ДОКУМЕНТАЦИЯ</u>			
А3			221-1-480.86 АС.И-50	СБОРОЧНЫЙ ЧЕРТЕЖ	×	×	
А3			1.030.1-1 0-1 15	УЗЛЫ	×	×	
А3			1.030.1-1 0-0 1ПЗ	ПОЯСНИТЕЛЬНАЯ ЗАПИСКА	×	×	
				СБОРОЧНЫЕ ЕДИНИЦЫ			МАССА, КГ
А3	7		1.030.1-1.1-1 45.02(01)	ПАНЕЛЬ 1ПС 27.15.35(30)-6Л2	×		
А3	8		1.030.1-1.1-1.45.06(05)	ПАНЕЛЬ 1ПС 27.18.35(30)-6Л2		×	
А4	1		1.030.1-1 1-3 30	ИЗДЕЛИЕ ЗАКЛАДНОЕ М1	1	1	1.85
А4	2		1.030.1-1 1-3 31	" М5	1	1	7.58
А4	5		1.030.1-1 1-3 36-01	" М8	1	1	2.55
А4	6		1.030.1-1 1-3 32	" М12	1	1	19.18

ОБОЗНАЧЕНИЕ	МАРКА	РИС.	МАССА, КГ
221-1-480.86 АС.И-50	1ПС 27.15.35(30)-6Л-2-1	1	1.56 (1.36)
- 01	1ПС 27.18.35(30)-6Л-2-1	2	1.87 (1.64)

221-1-480.86 АС.И-50			
И. КОМП. <i>Владимир В. Владим.</i> НАЧ. МАС. <i>Тютинцев</i> СА. ИР. К. М. <i>Риштин</i> Г. П. <i>Белая</i> Г. И. П. <i>Владимир В. Владим.</i>		СТЕНОВЫЕ ПАНЕЛИ - 1ПС 27...	
РАЗРАБ. <i>ЖЕЗКО</i> <i>Жезко</i>		Р	СМ. ТИПА. 1 3
		ЛИСТ 1 (ЛИСТ)	
		ЦНИИЭП	

Альбом № 4.2

ФОРМАТ	ЗОНА	НОМ.	ОБОЗНАЧЕНИЕ	НАИМЕНОВАНИЕ	КОЛИЧЕСТВО НА ИСПОЛНЕНИЕ АС.И-51										ПРИМЕЧАНИЕ		
					—	01	02	03	04	05	06	07	08	09		10	
				ДОКУМЕНТАЦИЯ													
A3			221-1-480.86 АС.И-51 СБ	СБОРОЧНЫЙ ЧЕРТЕЖ	X	X	X	X	X	X	X	X	X	X	X	X	
A3			1.030.1-1.0-1 15	УЗЛЫ	X	X	X	X	X	X	X	X	X	X	X	X	
A3			1.030.1-1.0-0.1 ПЗ	ПОЯСНИТЕЛЬНАЯ ЗАПИСКА	X	X	X	X	X	X	X	X	X	X	X	X	
				СБОРОЧНЫЕ ЕДИНИЦЫ													МАССА, КГ
A3	6		1.030.1-1.1-1 71-01 (70-01)	3 ПС 56.(51)90.3.5(3.0)-А-	X												
A3	7		1.030.1-1.1-1 71-05 (70-05)	3 ПС 56.(51)180.3.5(3.0)-А-		X			X								
A3	8		1.030.1-1.1-1 71-04 (70-04)	3 ПС 56.(51)150.3.5(3.0)-А-			X										
A3	9		1.030.1-1.1-1 71 (70)	3 ПС 56.(51)60.3.5(3.0)-А-				X									
A3	10		1.030.1-1.1-1. 59-03 (-02)	2 ПС 6.18. 3.5 (3.0)-А-					X		X						
A3	11		1.030.1-1.1-1. 59-07 (-06)	2 ПС 6.21. 3.5 (3.0)-А-						X							
A3	12		1.030.1-1.1-1. 57-10 (-09)	2 ПС 3. 18. 3.5 (3.0)-А-								X					
A3	13		1.030.1-1.1-1. 57-14 (-13)	2 ПС 3. 21. 3.5 (3.0)-А-									X				
A3	14		1.030.1-1.1-1. 03-07 (-06)	ПС 30. 18. 3.5 (3.0)-6А-										X			
A4	1		1.030.1-1.1-3. 30	ИЗДАНИЕ ЗАКАЗНОЕ М1						2	2		1	1	2		1,86
A4	2		1.030.1-1.1-3. 35-01	" М11						4	4	4	4	4	4		1,36
A4	3		1.030.1-1.1-3. 30-04	" М18	2	2	2	2	2								1,40
A4	4		1.030.1-1.1-3. 34-02	" М19					2								1,78
A4	5		1.030.1-1.1-3. 36-01	" М8						2				2			2,53
A4	15		" "	" М9						2				2			1,38

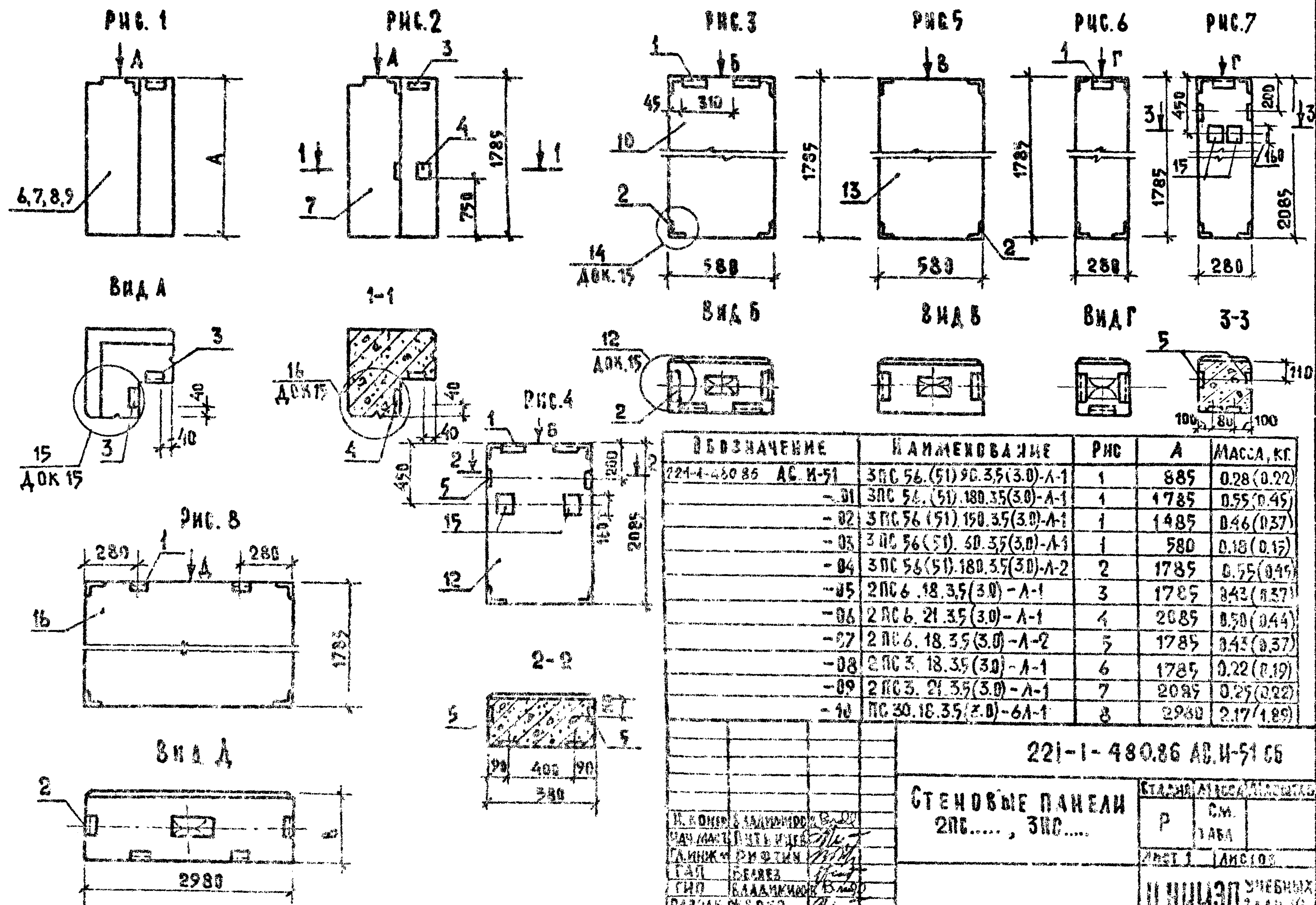
ИЗМ. № ПИДА. ВЗАМЕН ИНИ ВЗАМЕН ИНИ №

		221-1-480 86		АС.И-51		
И.КОНТР.	ВЛАДИМИРОВ	Владимир	СТЕНОВЫЕ ПАНЕЛИ 2 ПС... 3 ПС...	СТАДИЯ	МАССА	МАСШТАБ
НАЧ.МАСТ.	ПУТИЦЕВ	Юрий		Р		
ГЛАВН.М.	РИФТИН	Юрий		ЛИСТ 1	ЛИСТОВ 2	
Г.А.Ф.	БЕЛЯЕВ	Виктор		ЦНИИЭП УЧЕБНЫХ ЗДАНИЙ		
Г.И.П.	ВЛАДИМИРОВ	Владимир				
РАЗРАБОТ.	ШЕРКО	Николай				

АА660М Вч 2

ТИПОВОЙ ПРОЕКТ

ЦЕНТРАЛЬНЫЙ КОМПЛЕКТ ПРОЕКТА И НАИМЕНОВАНИЕ



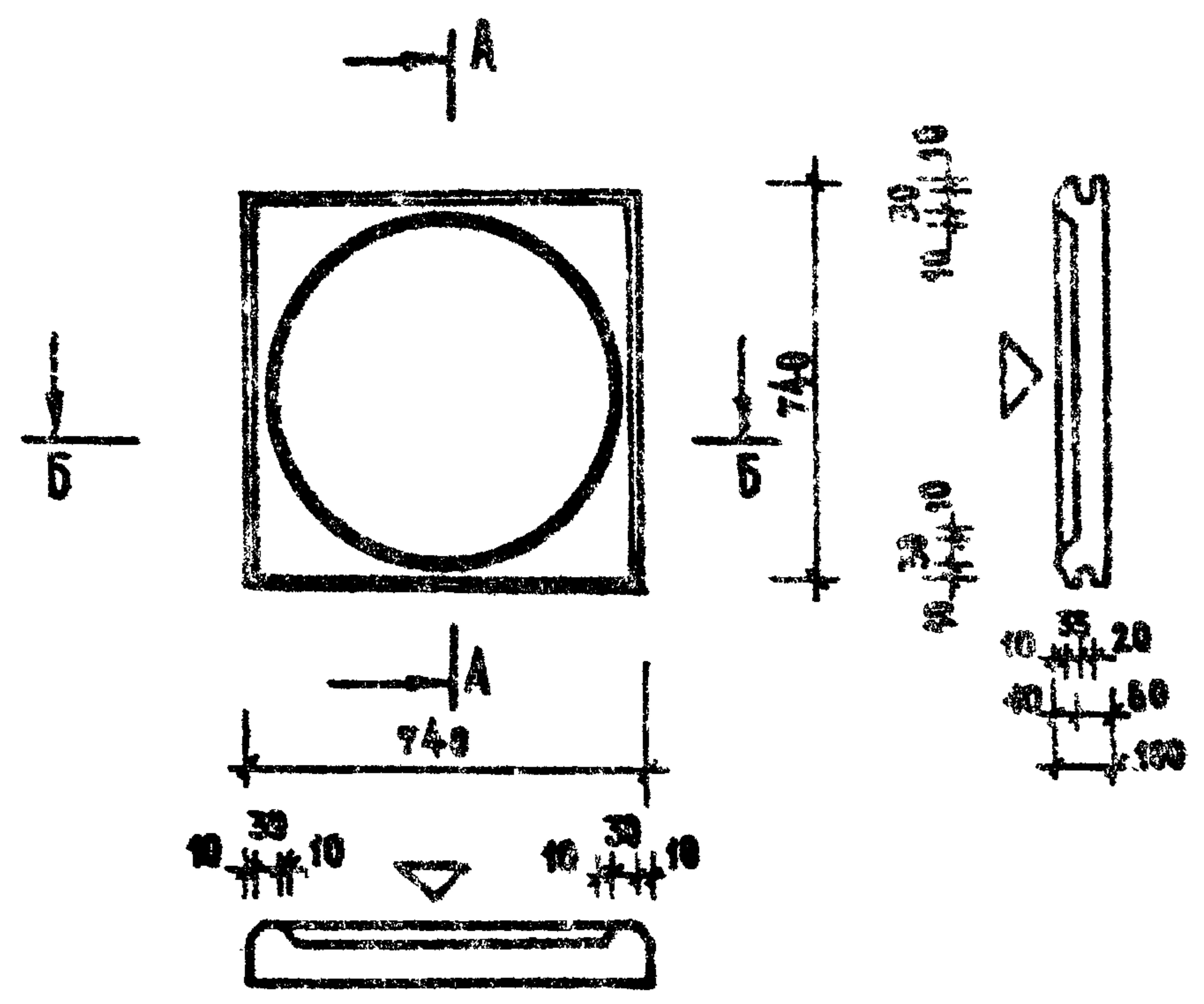
ОБЪЕДИНЯЮЩЕЕ	НАИМЕНОВАНИЕ	ПНС	А	МАССА, КГ
221-1-480.85	АС И-51	3ПС 56.(51)90.35(3.0)-А-1	1	885 (0.22)
-01		3ПС 56.(51)180.35(3.0)-А-1	1	1785 (0.45)
-02		3ПС 56.(51)150.35(3.0)-А-1	1	1485 (0.37)
-03		3ПС 56.(51)50.35(3.0)-А-1	1	580 (0.17)
-04		3ПС 56.(51)180.35(3.0)-А-2	2	1785 (0.45)
-05		2ПС 6.18.35(3.0)-А-1	3	1785 (0.37)
-06		2ПС 6.21.35(3.0)-А-1	4	2085 (0.44)
-07		2ПС 6.18.35(3.0)-А-2	5	1785 (0.37)
-08		2ПС 3.18.35(3.0)-А-1	6	1785 (0.19)
-09		2ПС 3.21.35(3.0)-А-1	7	2085 (0.22)
-10		ПС 30.18.35(3.0)-6А-1	8	2980 (1.89)

221-1-480.86 АС И-51 СБ

СТЕНОВЫЕ ПАНЕЛИ
2ПС....., 3ПС.....

СТАДИЯ ПРОЕКТА	
Р	СМ. ТАБЛ.
Лист 1	Лист 108
ЦНИИЭП УЧЕБНИХ ЗАДАНИЙ	

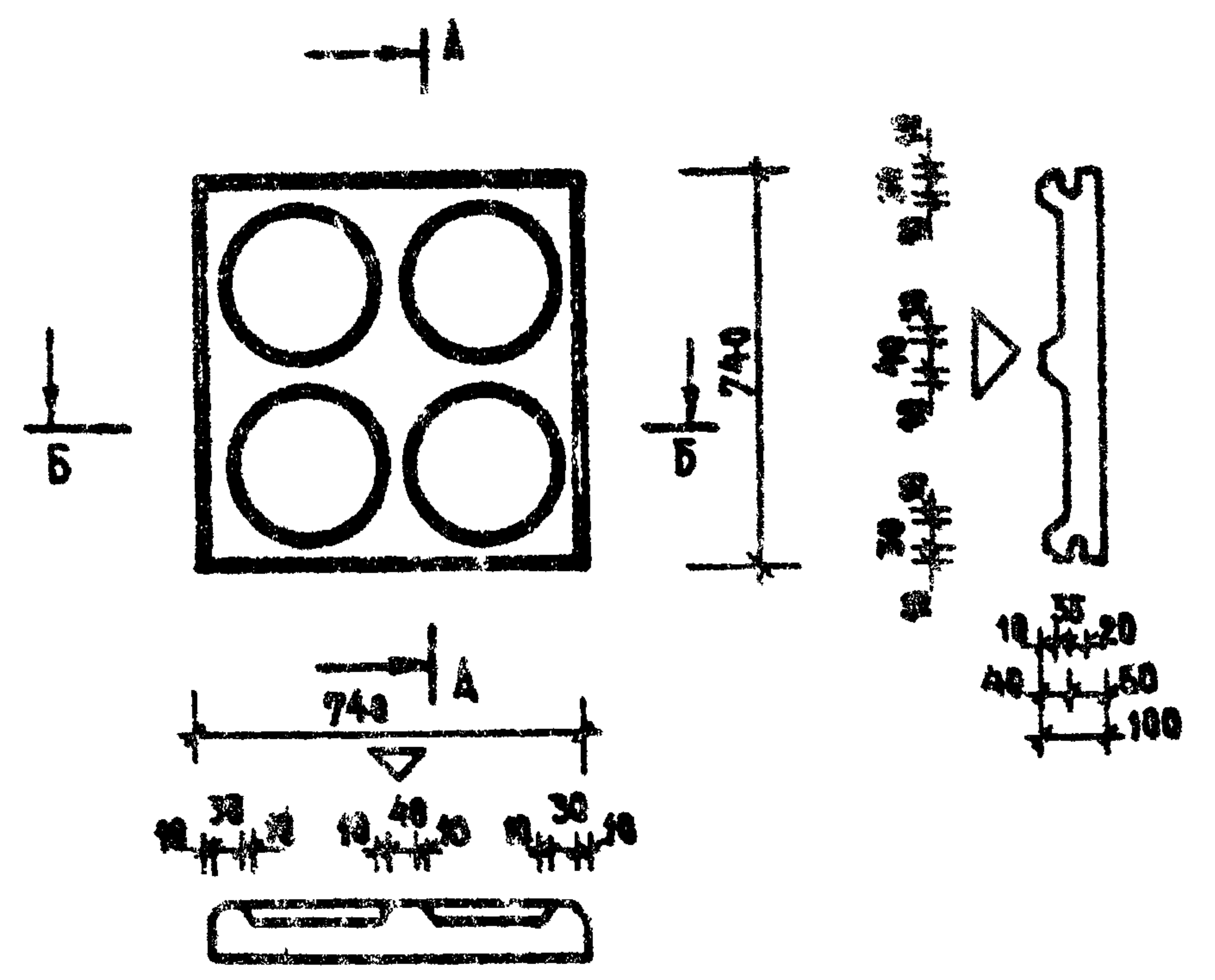
И. КОНИН
М. МАШИНСКИЙ
Л. КОЗЛОВ
Г. А. БЕЛЫЙ
Г. И. БЕЛЫЙ
РАЗРАБОТКА



Обозначение	Марка	Масса кг
КГИ.1	ИГ-1	98,6

1. Изделия выпонять из гипса аналогично паптам ГОСТ 6428-74
2. Поверхности со знаком ∇ фасадные, выпонять чистыми.
3. Изделия выпонять в гипсовых, бетонных или металлических формах.

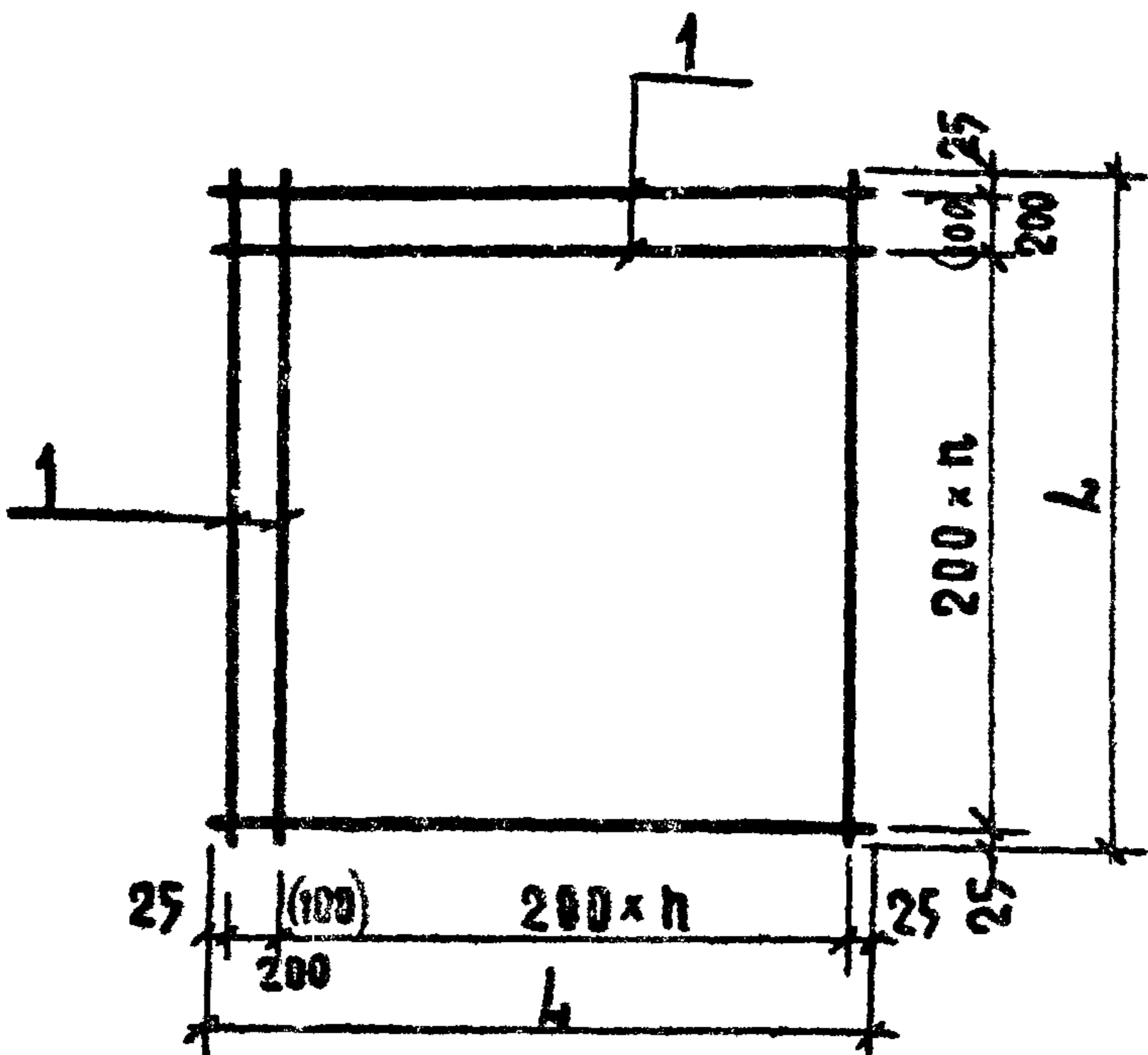
Инв. № подл.	Подпись и дата	Взам. инв. №	221-1-480.86	АС. И -52
Н. контр.	Гершенков	<i>[Signature]</i>	Гипсовая папта ИГ-1	Лист 1 из 1
Нач. маст.	Путинцев	<i>[Signature]</i>		
Гл. инж. м.	Рифтин	<i>[Signature]</i>		
Г. А. П.	Беляев	<i>[Signature]</i>		
Г. И. П.	Владимиров	<i>[Signature]</i>		
Ст. арх.	Свадатов	<i>[Signature]</i>	ЦНИИЭП УЧЕБНЫХ ЗДАНИЙ	



Обозначение	Марка	Масса кг
КГИ.2	ИГ-9	98,6

1. Изделия выпонять из гипса аналогично паптам ГОСТ 6428-74
2. Поверхности со знаком ∇ фасадные, выпонять чистыми.
3. Изделия выпонять в гипсовых, бетонных или металлических формах.

Инв. № подл.	Подпись и дата	Взам. инв. №	221-1-480.86	АС. И -53
Н. контр.	Гершенков	<i>[Signature]</i>	Гипсовая папта ИГ-2	Лист 1 из 1
Нач. маст.	Путинцев	<i>[Signature]</i>		
Гл. инж. м.	Рифтин	<i>[Signature]</i>		
Г. А. П.	Беляев	<i>[Signature]</i>		
Г. И. П.	Владимиров	<i>[Signature]</i>		
Ст. арх.	Свадатов	<i>[Signature]</i>	ЦНИИЭП УЧЕБНЫХ ЗДАНИЙ	



ФОРМАТ	ЗОНА	ПОЗ.	ОБОЗНАЧЕНИЕ	НАИМЕНОВАНИЕ					ПРИМЕЧАНИЕ
					-	01	02	03	
				ДЕТАЛИ					МАССА ЕД. КГ.
				СТЕРЖЕНЬ ГОСТ 5781-81					
Б4		1		∅ 14А III L = 2150	24				2,75
Б4		1		∅ 16А III L = 2450		26			3,85
Б4		1		∅ 18А III L = 2650			28		5,30
Б4		1		∅ 20А III L = 2950				30	7,47

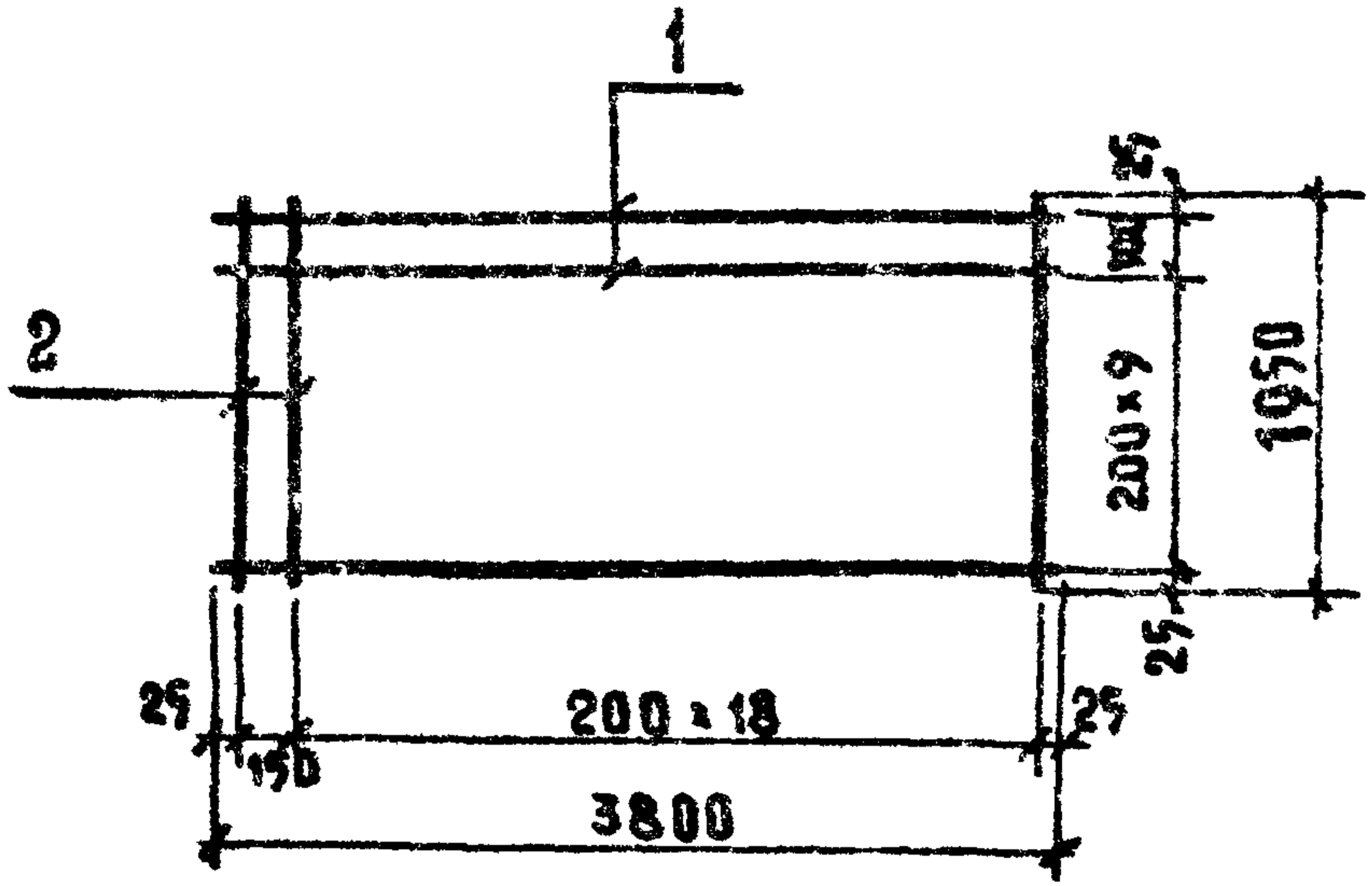
ВЕДОМОСТЬ РАСХОДА СТАЛИ, КГ.

МАРКА	ИЗДЕЛИЯ АРМАТУРНЫЕ					ВСЕГО
	СТАЛЬ АРМАТУРНАЯ КЛАСС А III ГОСТ 5781-81					
	14	16	18	20	Итого	
С1	66				66	66
С2		100			100	100
С3			148		148	148
С4				225	225	225

ОБОЗНАЧЕНИЕ	МАРКА	L	n	МАССА КГ
	С1	2150	24	66.0
	С2	2450	26	100.0
	С3	2650	28	148.0
	С4	2950	30	225.0

221-1-480.86		АС.И-54	
СЕТКА С1, С2, С3, С4		СТАЛЬ	МАССА
		Р	СМ. ТАБЛ.
		ЛИСТ	ЛИСТОВ
		ЦНИИЭП УЧЕТНЫХ МАТЕРИАЛОВ	

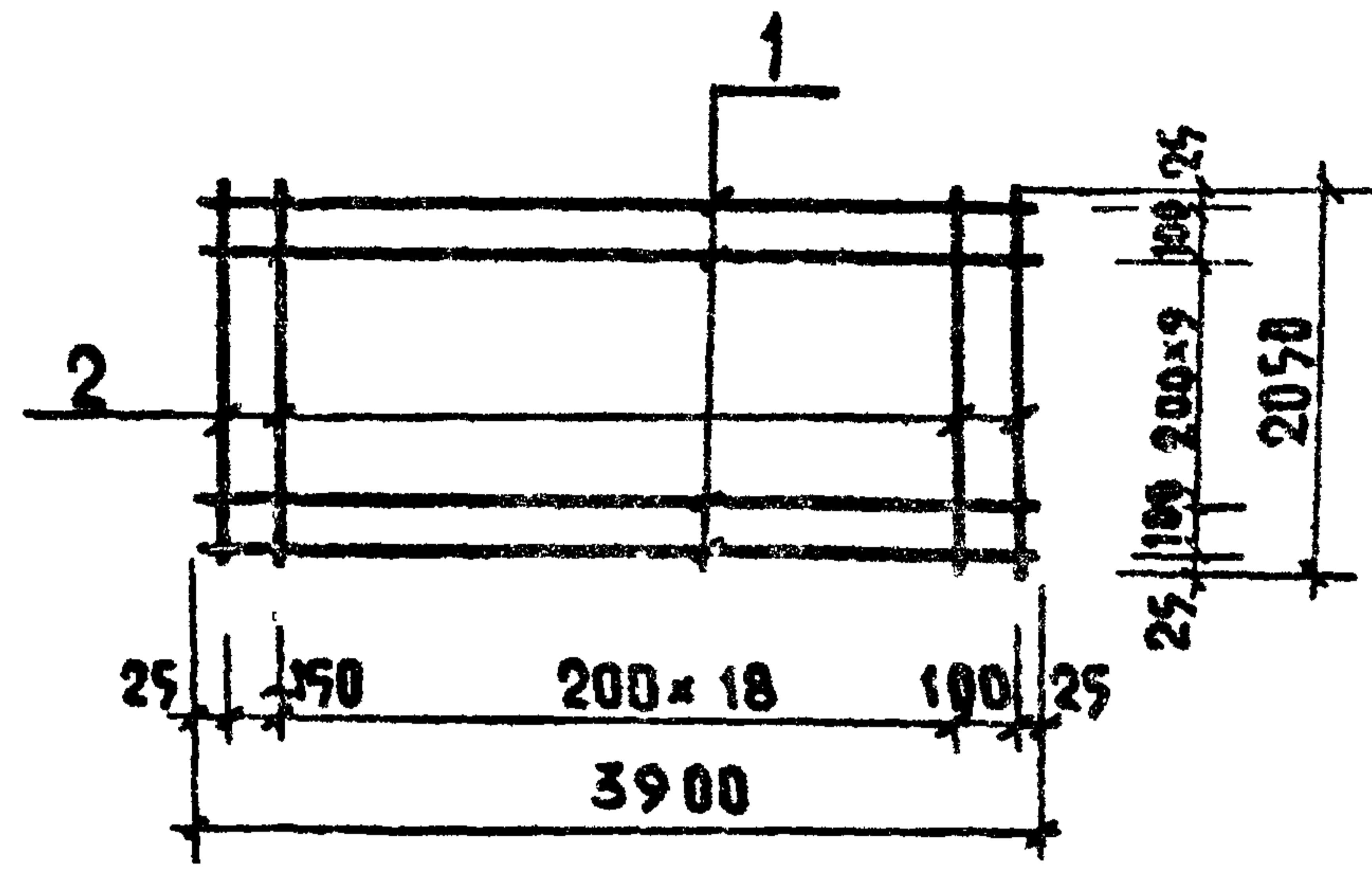
И. КОНТ. ВЛАДИМИРОВ
 И. А. М. З. ПУТИНОВ
 Г. А. П. БЕЛЯЕВ
 Г. И. П. ВЛАДИМИРОВ
 В. Е. И. П. ДАВЫДОВ



ФОРМАТ	ЗОНА	ПОЗИЦИЯ	ОБОЗНАЧЕНИЕ	НАИМЕНОВАНИЕ	КОЛ	ПРИМЕЧ.
			<u>ДОКУМЕНТАЦИЯ</u>			
А4			ТЕХНИЧЕСКИЕ ТРЕБОВАНИЯ			
			<u>ДЕТАЛИ</u>			
			МАССА БГ.			
			СТЕРЖЕНЬ ГОСТ 5781-81			
Б4	1		Ø 16 А III	ℓ = 3800	11	6,0
Б4	2		Ø 10 А III	ℓ = 1950	20	1,2

ИВБ-МООАЛ. ПОДПИСЬ И ДАТА ВЗАМ. ИВБ.

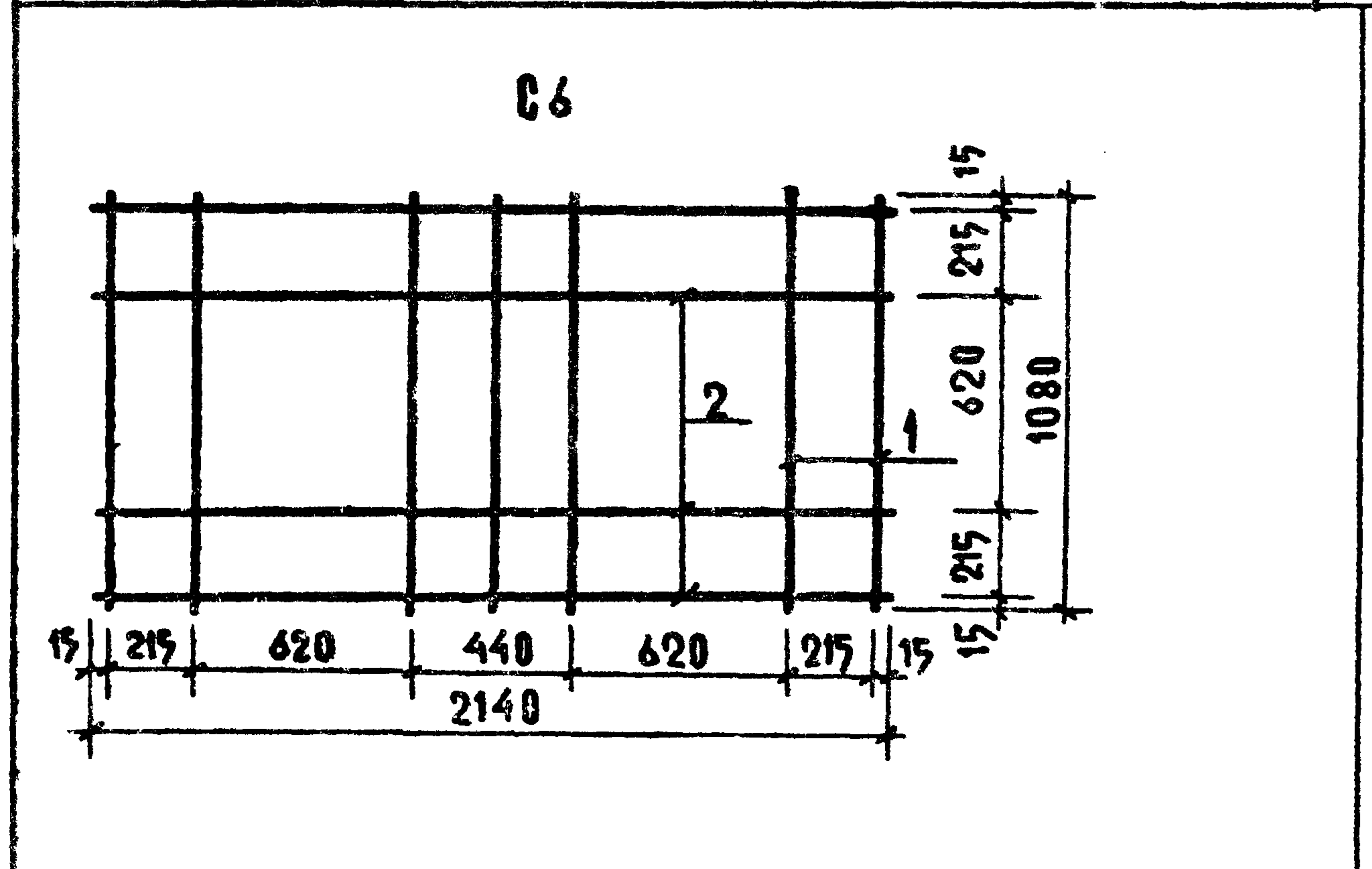
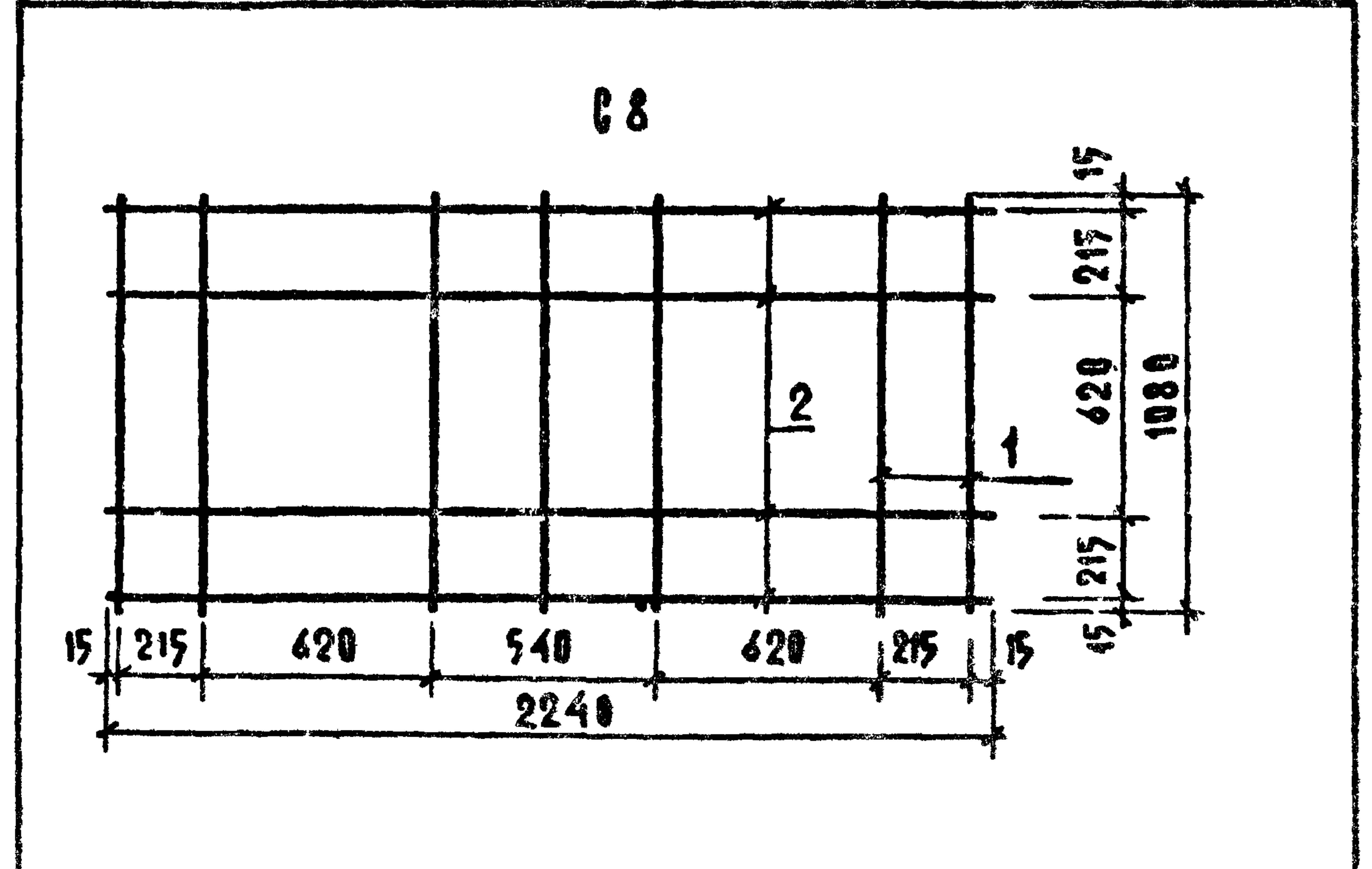
		221-1-480 86		АС.И-55	
		СЕТКА С5		СТАВЛЯ	МАССА
				Р	90,0
				ЛИСТ	ЛИСТОВ 1
		ЦНИИЭП УЧЕБНЫХ ЗАДАНИЙ			
И.КОНТР.	ВЛАДИМИРОВ				
НАЧАЛН.	ПУТИНЦЕВ				
ГЛАВ.ИЖИ.	РИФТИН				
ГАП	БЕЛЯЕВ				
ГИП	ВЛАДИМИРОВ				
ВЕД.ИЖИ.	СТОЛЯРЕНКО				



ФОРМАТ	ЗОНА	ПОЗИЦИЯ	ОБОЗНАЧЕНИЕ	НАИМЕНОВАНИЕ	КОЛ	ПРИМЕЧ.
			<u>ДОКУМЕНТАЦИЯ</u>			
			ТЕХНИЧЕСКИЕ ТРЕБОВАНИЯ			
			<u>ДЕТАЛИ</u>			
			МАССА БГ.			
			СТЕРЖЕНЬ ГОСТ 5781-81			
Б4	1		Ø 16 А-III	ℓ = 3900	12	6,15
Б4	2		Ø 10 А-III	ℓ = 2050	21	1,27

ИВБ-МООАЛ. ПОДПИСЬ И ДАТА ВЗАМ. ИВБ.

		221-1-480.86		АС.И-56	
		СЕТКА С7		СТАВЛЯ	МАССА
				Р	100,5
				ЛИСТ	ЛИСТОВ 1
		ЦНИИЭП УЧЕБНЫХ ЗАДАНИЙ			
И.КОНТР.	ВЛАДИМИРОВ				
НАЧ.ИЖИ.	ПУТИНЦЕВ				
ГЛАВ.ИЖИ.	РИФТИН				
ГАП	БЕЛЯЕВ				
ГИП	ВЛАДИМИРОВ				
ВЕД.ИЖИ.	СТОЛЯРЕНКО				



Формат	Зона	Поз.	Обозначение	Наименование	Кол.	Примеч.
			Документация			
А4			Технические требования			
			Детали			
			Стержень ГОСТ 5781-81			Масса кг
Б4	1		Ø 8 А-III	l = 1080	7	0,43
Б4	2		Ø 8 А-III	l = 2240	4	0,88

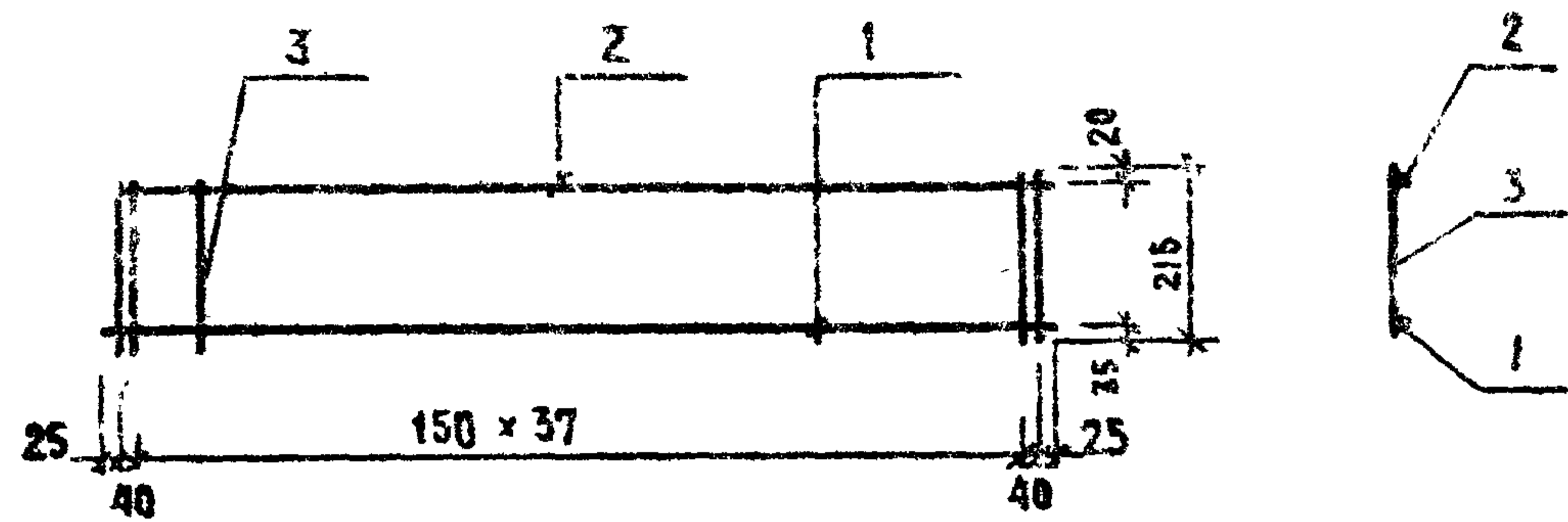
Формат	Зона	Поз.	Обозначение	Наименование	Кол.	Примеч.
			Документация			
			Технические требования			
			Детали			
			Стержень ГОСТ 5781-81			Масса кг
Б4	1		Ø 8 А-III	l = 1080	7	0,43
Б4	2		Ø 8 А-III	l = 2140	4	0,85

221-1-480.86		АС.И-58	
Сетка С8	Станд.	Масштаб	Масштаб
	Р	6,53	
Лист 1		Листов	
ЦНИИЭП Учебный кабинет			

221-1-480.86		АС.И-57	
Сетка С6	Станд.	Масштаб	Масштаб
	Р	6,41	
Лист 1		Листов	
ЦНИИЭП Учебный кабинет			

Исполнитель: [Signature]
 Проверен: [Signature]
 Главный инженер: [Signature]
 ГАП: [Signature]
 ГИП: [Signature]
 Разработчик: [Signature]

Исполнитель: Владимир Владимирович Путинцев
 Проверен: Владимир Владимирович Путинцев
 Главный инженер: Владимир Владимирович Путинцев
 ГАП: Владимир Владимирович Путинцев
 ГИП: Владимир Владимирович Путинцев
 Разработчик: Владимир Владимирович Путинцев



ФОРМАТ	ЗОНА	ПОЗИЦ.	ОБОЗНАЧЕНИЕ	НАИМЕНОВАНИЕ	КОЛ.	ПРИМЕР.
			<u>ДОКУМЕНТАЦИЯ</u>			
А4	А4			ТЕХНИЧЕСКИЕ ТРЕБОВАНИЯ		
			<u>ДЕТАЛИ</u>			
				СТЕРЖЕНЬ ГОСТ 5781-81		
Б4		1		Φ 20 А III ρ = 5680	1	14,02 кг
Б4		2		Φ 12 А III ρ = 5680	1	5,05 кг
Б4		3		Φ 8 А III ρ = 215	40	0,08 кг

221-1-480.86 АС.И-59

КАРКАС К2

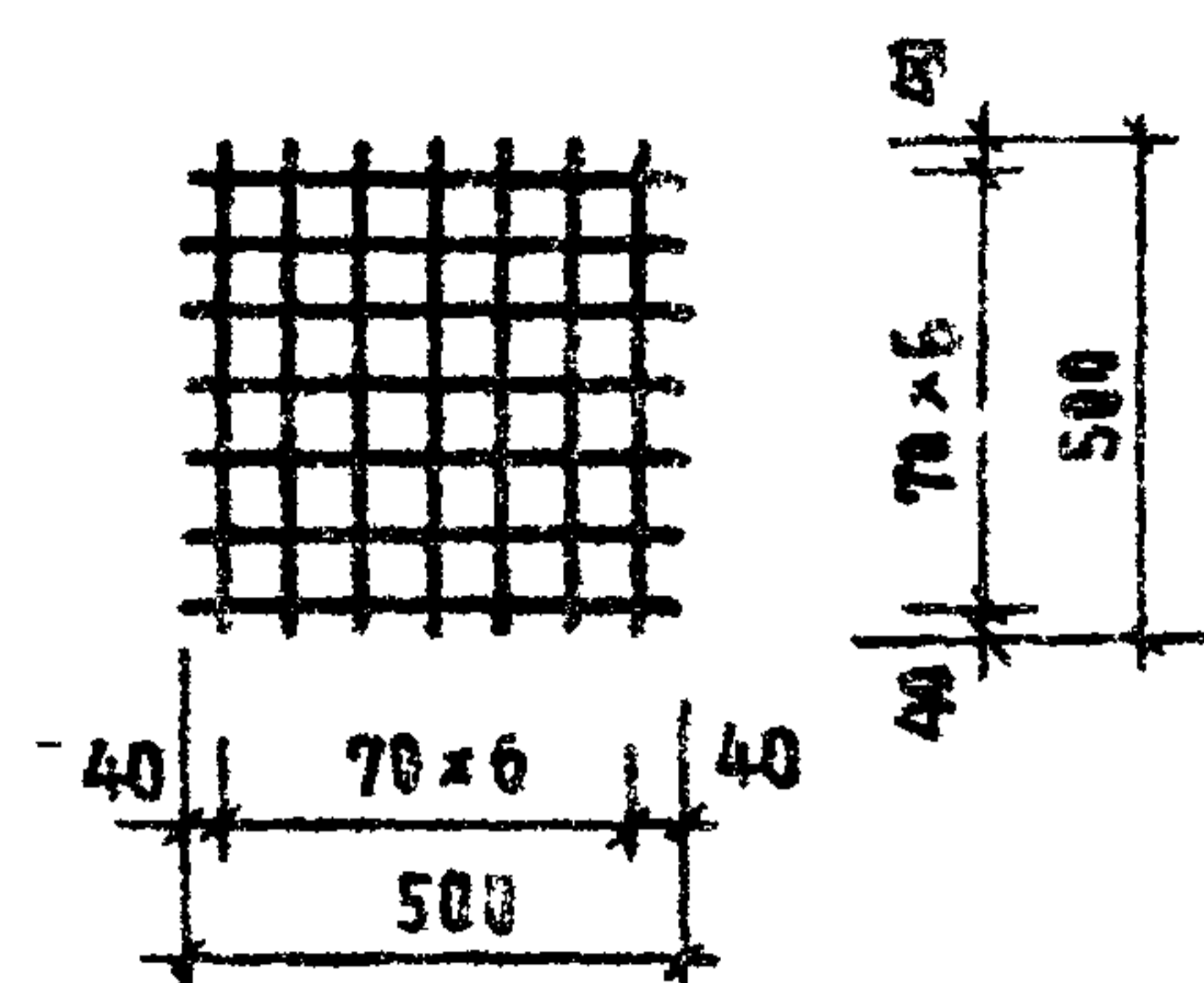
СТАДИЯ МАССА МАСШТАБ

Р 22,46

ЛИСТ ЛИСТОВ

ЦНИИЭП УЧЕБНЫХ ЗДАНИЙ

И. КОНТР.	ВЛАДИМИРОВ	<i>Владимир</i>
НАЧ. МАСТ.	ПУТИНЦЕВ	<i>Путинцев</i>
ГЛАВ. ИНЖ. М.	РИФТИК	<i>Рифтик</i>
Г. А. П.	БЕЛЯЕВ	<i>Беляев</i>
Г. И. П.	ВЛАДИМИРОВ	<i>Владимир</i>
ВЕД. ИНЖ.	СТОЛЯРЕНКО	<i>Столяренко</i>



ФОРМАТ	ЗОНА	ПОЗИЦ.	ОБОЗНАЧЕНИЕ	НАИМЕНОВАНИЕ	КОЛ.	ПРИМЕР.
			<u>ДОКУМЕНТАЦИЯ</u>			
А4				ТЕХНИЧЕСКИЕ ТРЕБОВАНИЯ		
			<u>ДЕТАЛИ</u>			
				СТЕРЖЕНЬ ГОСТ 5781-81		МАССА КГ
Б4				Φ 10 А-III ρ = 500	14	0,31

221-1-480.86 АС.И-60

СЕТКА С9

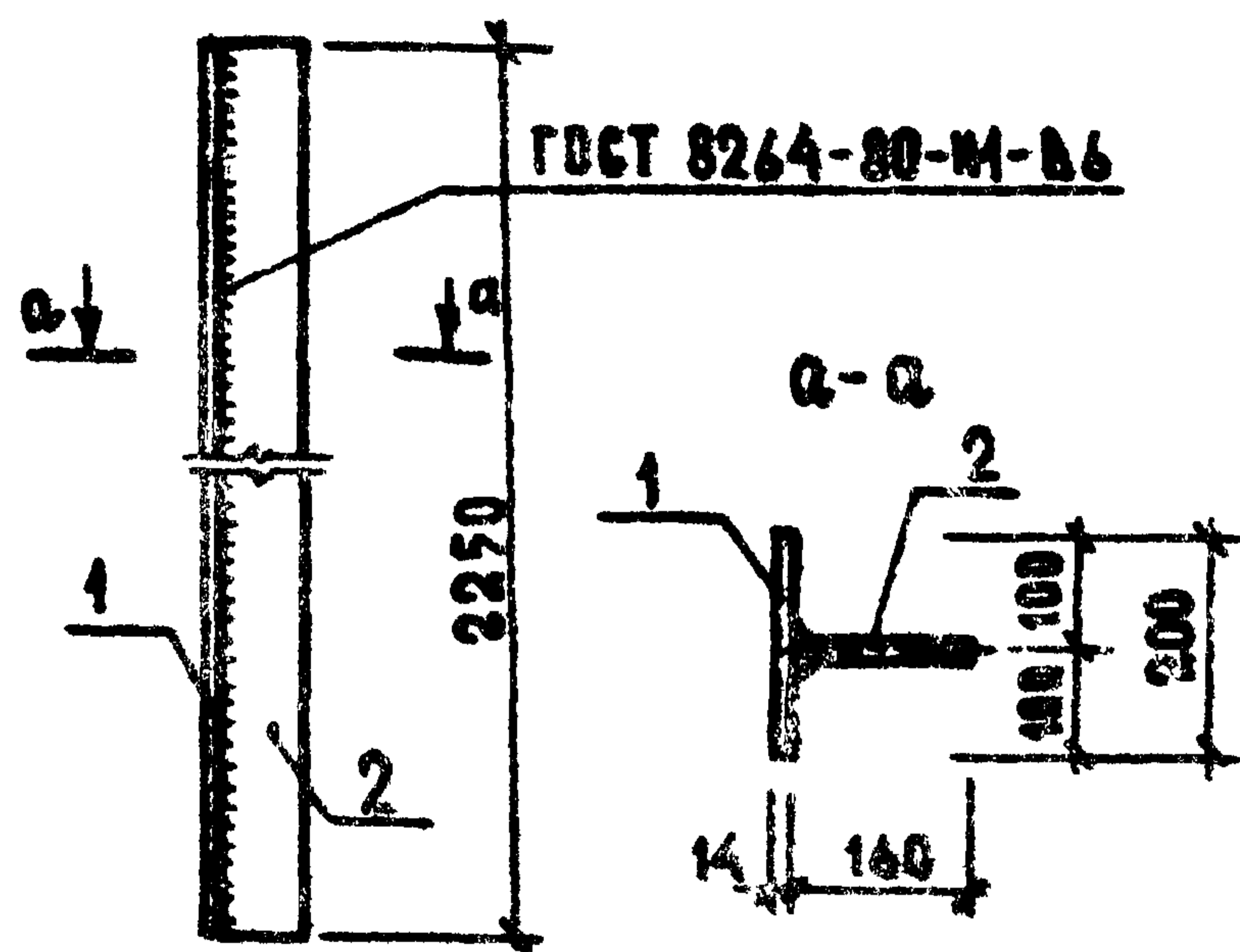
СТАДИЯ МАССА МАСШТАБ

Р 4,34

ЛИСТ ЛИСТОВ

ЦНИИЭП УЧЕБНЫХ ЗДАНИЙ

И. КОНТР.	ВЛАДИМИРОВ	<i>Владимир</i>
НАЧ. МАСТ.	ПУТИНЦЕВ	<i>Путинцев</i>
ГЛАВ. ИНЖ. М.	РИФТИК	<i>Рифтик</i>
Г. А. П.	БЕЛЯЕВ	<i>Беляев</i>
Г. И. П.	ВЛАДИМИРОВ	<i>Владимир</i>
РАЗРАБ.	ШЕРКОВ	<i>Шерков</i>



ФОРМАТ	ЗОНА	ПОЗ.	ОБОЗНАЧЕНИЕ	НАИМЕНОВАНИЕ	КОЛ.	ПРИМЕЧАНИЕ
				<u>ДОКУМЕНТАЦИЯ</u>		
				ТЕХНИЧЕСКИЕ ТРЕБОВАНИЯ		
				<u>ДЕТАЛИ ГОСТ 103-76</u>		МАССА КГ.
Б4	1			-200x10 L=2250	1	35.30
Б4	2			-160x10 L=2250	1	28.30

221-1-430.86 АС.И-61

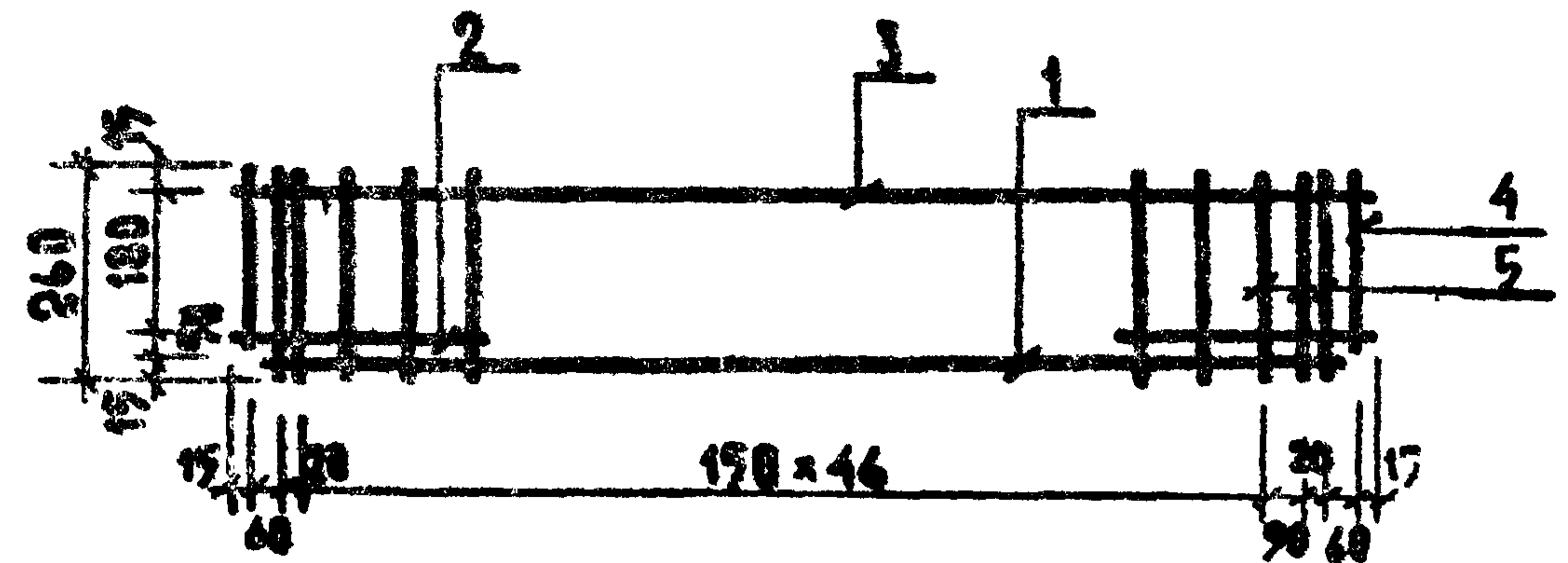
СОЕДИНИТЕЛЬНАЯ
ДЕТАЛЬ МС-47

СТАНДА. МАССА МАТЕРИАЛ
Р 65.60

ЛИСТ ЛАСТОВ

ЦНИИЭП УЧЕБНЫХ
ЗАДАНИЙ

И. КОНОП. ВЛАДИМИРОВ
НАЧ. М. ПУТИНЦЕВ
ГА. ШИШОВ. РИФТИН
ГАП. БЕЛЯЕВ
ГИП. ВЛАДИМИРОВ
РАЗРАБ. ЖЕРКО



ФОРМАТ	ЗОНА	ПОЗ.	ОБОЗНАЧЕНИЕ	НАИМЕНОВАНИЕ	КОЛ.	ПРИМЕЧАНИЕ
				<u>ДОКУМЕНТАЦИЯ</u>		
				ТЕХНИЧЕСКИЕ ТРЕБОВАНИЯ		
				<u>ДЕТАЛИ</u>		МАССА КГ.
		1		φ28 А-III ГОСТ 5781-81 L=7000	1	33.81
		2		φ28 А-III ГОСТ 5781-81 L=600	2	2.9
		3		φ8 А-Т ГОСТ 5781-81 L=7120	1	2.64
		4		φ8 А-Т ГОСТ 5781-81 L=210	2	0.08
		5		φ8 А-Т ГОСТ 5781-81 L=260	50	0.1

221-1-430.86

АС.И-62

КАРКАС К-1

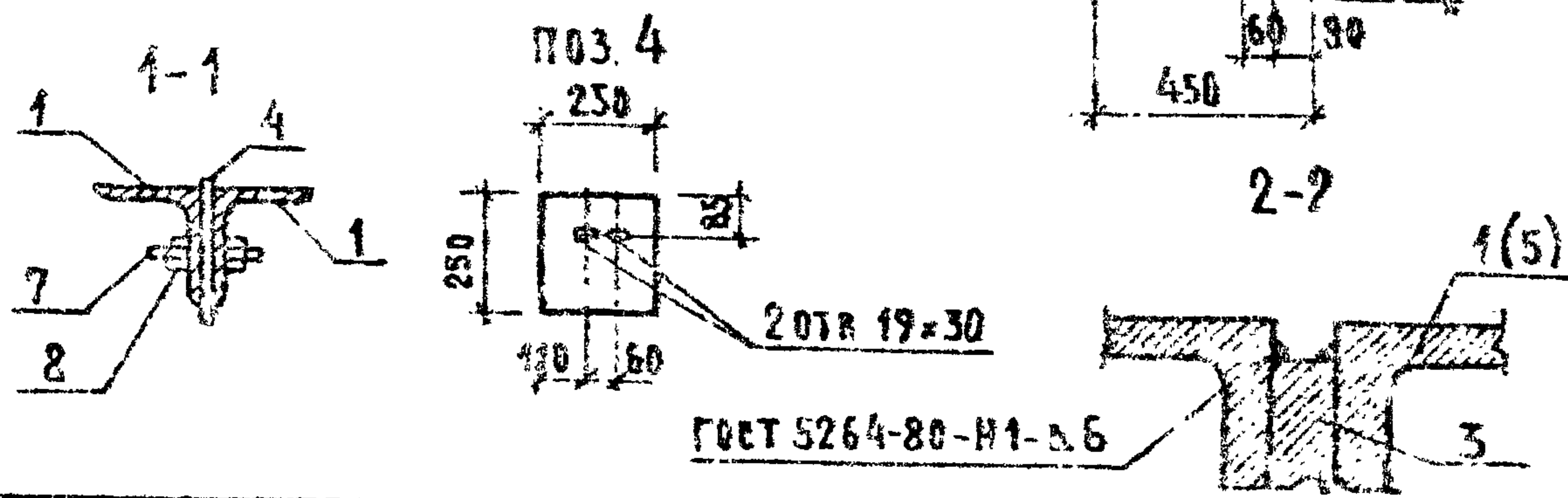
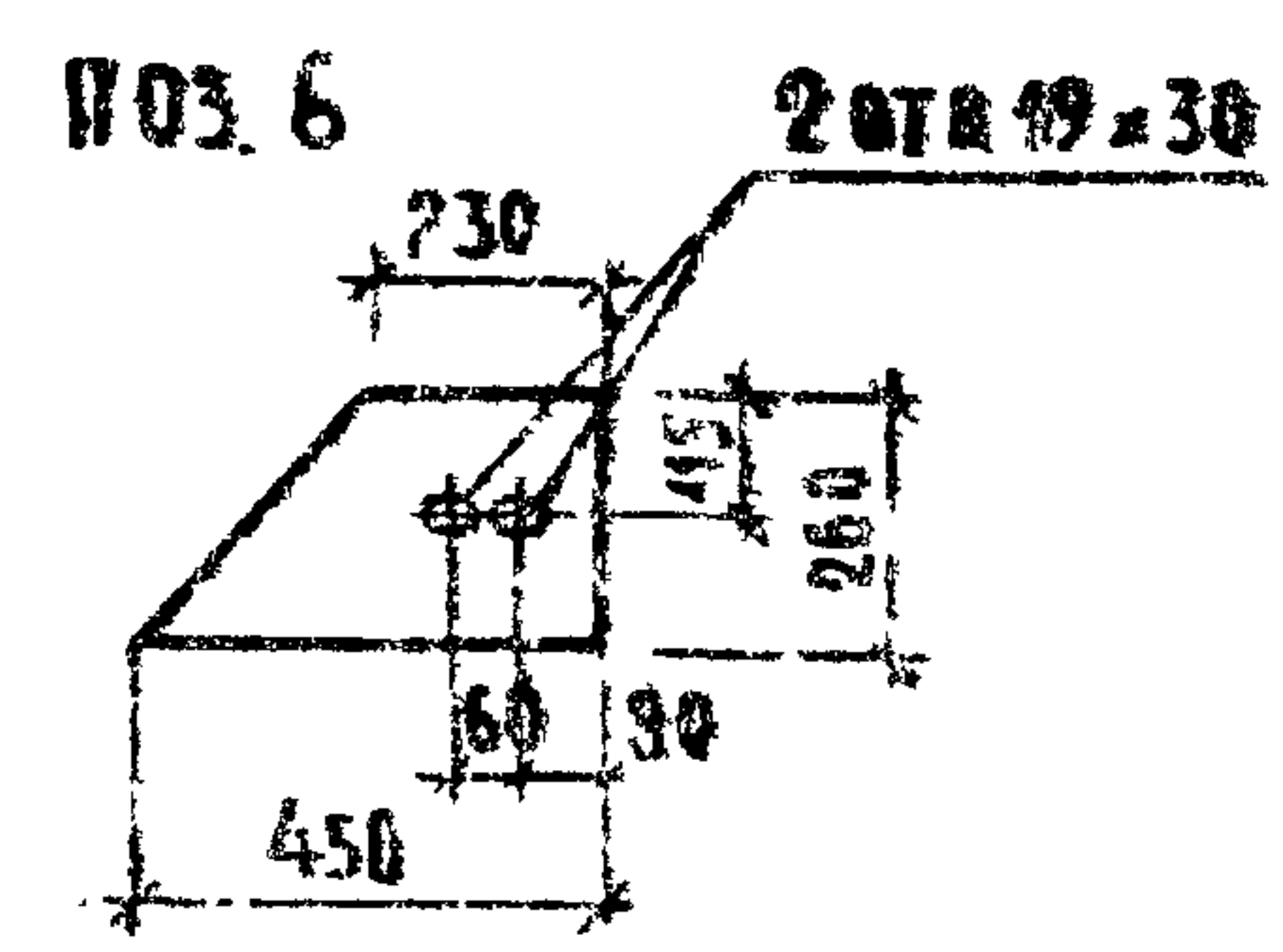
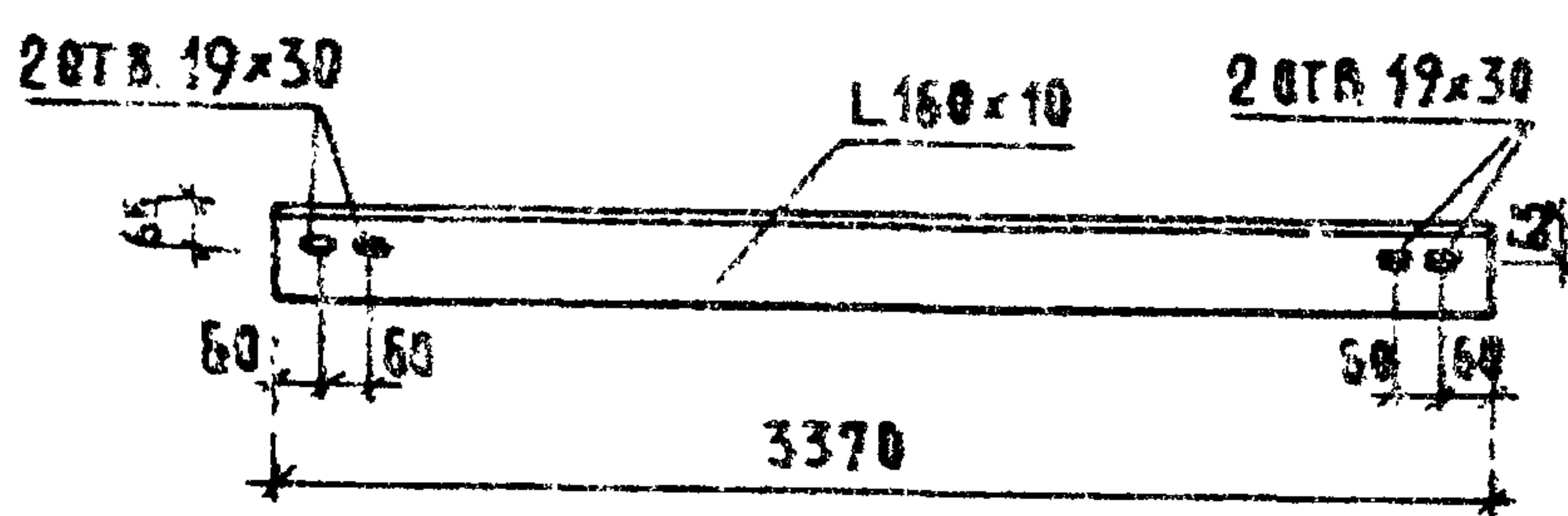
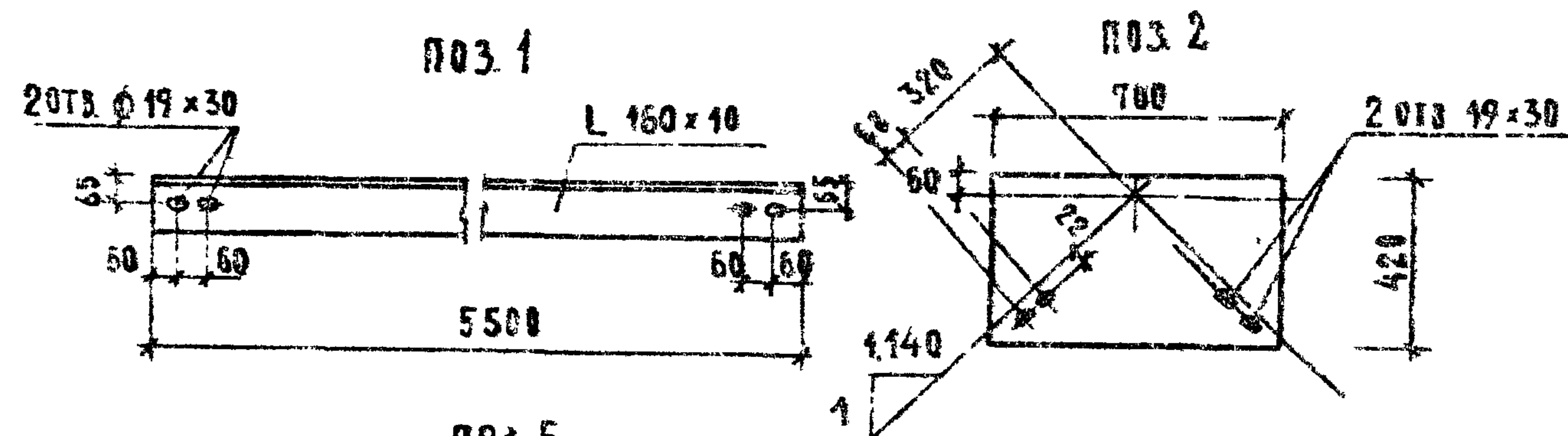
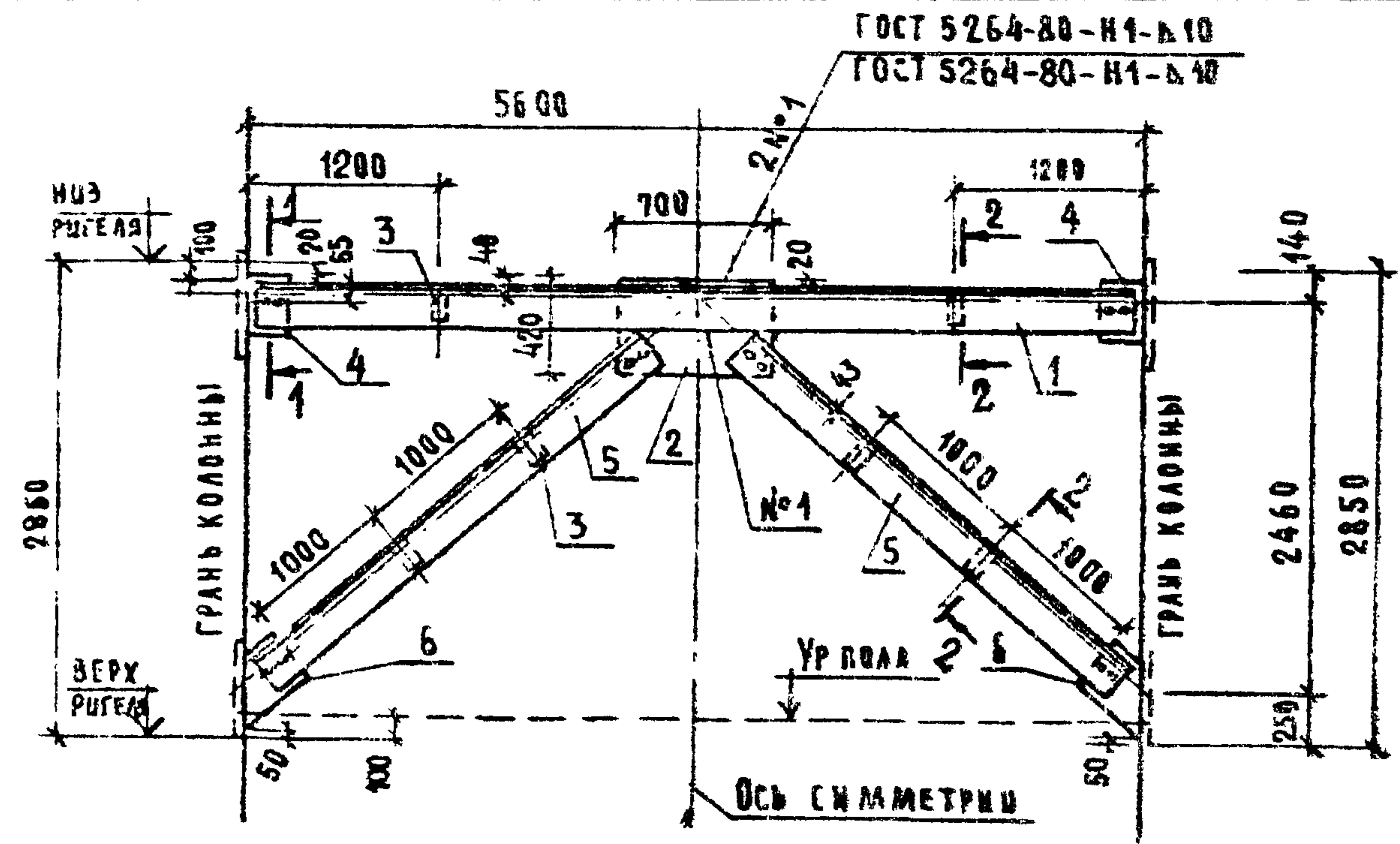
СТАНДА. МАССА МАТЕРИАЛ
Р 47.61

ЛИСТ ЛАСТОВ

ЦНИИЭП УЧЕБНЫХ
ЗАДАНИЙ

И. КОНОП. ВЛАДИМИРОВ
НАЧ. М. ПУТИНЦЕВ
ГА. ШИШОВ. РИФТИН
ГАП. БЕЛЯЕВ
ГИП. ВЛАДИМИРОВ
РАЗРАБ. ЖЕРКО

Альбом № 4.2



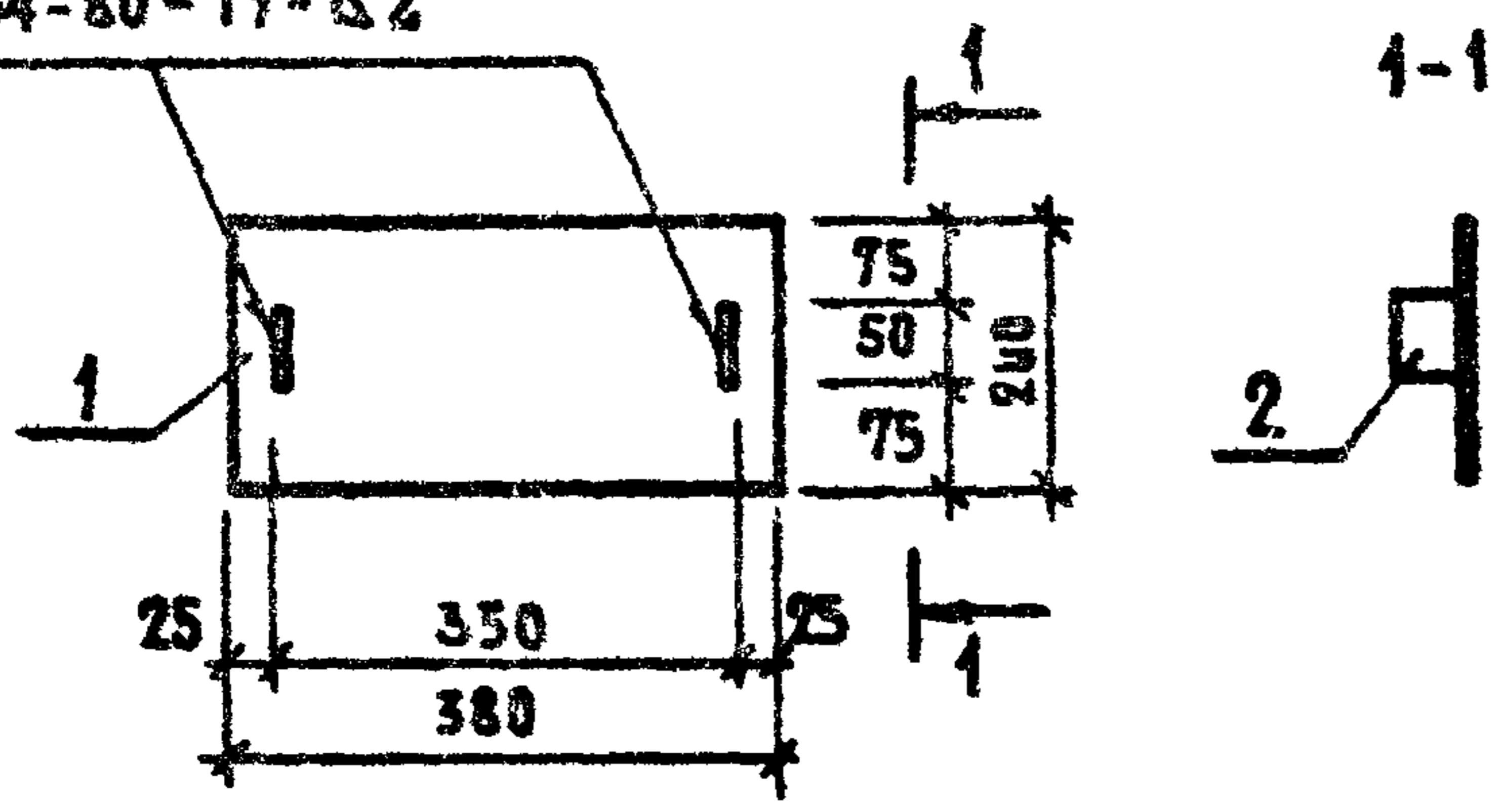
ФОРМАТ	ЗОНА	ПОЗ	ОБОЗНАЧЕНИЕ	НАИМЕНОВАНИЕ	КОЛ.	ПРИМЕЧАНИЕ
				ДЕТАЛИ		МАССА КГ
		1		УГОЛОК 160x10 ГОСТ 8509-72 В. СТ 3 ПСБ ГОСТ 380-71		ВЕС ЕД. КГ
				L = 5500	2	135.85
		2		ПОЛОСА 420x14 ГОСТ 82-70 В. СТ 3 ПСБ ГОСТ 380-71		
				L = 700	1	32.55
		3		ПОЛОСА 14x80 ГОСТ 103-76 В. СТ 3 ПСБ ГОСТ 380-71		
				L = 140 мм	6	1.30
		4		ПОЛОСА 14x250 ГОСТ 103-76 В. СТ 3 ПСБ ГОСТ 380-71		
				L = 250	2	6.88
		5		УГОЛОК 160x10 ГОСТ 8509-72 В. СТ 3 ПСБ ГОСТ 380-71		
				L = 3370	4	85.0
		6		ПОЛОСА 14x250 ГОСТ 103-76 В. СТ 3 ПСБ ГОСТ 380-71		
				L = 450	2	12.88
		7		БОЛТ М 16	12	0.12
		8		ГАЙКА	12	

№ 1 ПОЛ. ПОДПИСЬ И ДАТА. ВЗАМ. ШИВ

		221-1-480.86	АСИ-64		
И КОНТ. БАЛДИМЕНОВ	В.И.Д.	ВЕРТИКАЛЬНАЯ СВЯЗЬ С-22-1	СТАДИЯ	МАССА	МАШТАБ
ИМ. МАСТ. ПУТИЦЕВ	И.С.		Р	686.00	1:50
П.И.И.М. РИФТИН	И.С.		Лист 1	1	Листов 1
Г.А.П. БРАДЯВ	И.С.		ЦНИИЭП УЧЕБНЫХ ЗДАНИЙ		
Г.И.П. БАЛДИМЕНОВ	В.И.Д.				
РАЗРАБ. ШЕРКО А.	И.С.				

Альбом № ч. 2

ГОСТ 8264-80-T1-D2



Формат	Зона	Позиц.	Обозначение	Наименование	Кол.	Примеч.
				ДЕТАЛИ		Масса, кг
		1		- 3x200 ГОСТ 19904-74, R=380	1	1,8
		2		- 3x50 ГОСТ 19904-74, R=50	2	0,06

Изм. № подл. Подпись и дата. Взам. инв. №

			221-1-480.86	АС.И-55
И. КОНТР.	ВЛАДИМИРОВ	<i>Влад</i>	М-3	СТАДИЯ
НАЧ. АИМ-3	ПУТИНЦЕВ	<i>Пут</i>		МАССА
ГЛАВН.	РИФТИН	<i>Риф</i>		МАШТАБ
ГИП	ВЛАДИМИРОВ	<i>Влад</i>		Р 1,9
				лист 1
				листо в 1
				ЦНИИЭП УЧЕБНЫХ ЗДАНИЙ

Альбом № ч. 2

ФОРМАТ	ЗОНА	Поз.	ОБОЗНАЧЕНИЕ	НАИМЕНОВАНИЕ	КОЛИЧЕСТВО НА ИСПОЛНЕНИЕ АС. И - 66																ПРИМЕЧАНИЕ
					—	01	02	03	04	05	06	07	08	09	10	11	12	13	14	15	
				<u>ДОКУМЕНТАЦИЯ</u>																	
A3			221-1-480.86 АС. И - 66 СБ	СБОРОЧНЫЙ ЧЕРТЕЖ																	
A3			1.232.1-7.01.12	УЗЛЫ																	
A3			1.232.1-7.01.01.03	ПОЯСНИТЕЛЬНАЯ ЗАПИСКА																	
				<u>СБОРОЧНЫЕ ЕДИНИЦЫ</u>																МАССА, КГ	
A3	5		1.232.1-7.1-1.03-01(02)	ПАНЕЛЬ ПСТ60.6.3.0(3.5)-2А-																	
A3	6		1.232.1-7.1-1.03-04(05)	ПАНЕЛЬ ПСТ60.9.3.0(3.5)-2А-																	
A3	7		03-09(10)	ПАНЕЛЬ ПСТ60.12.3.0(3.5)-2А-																	
A3	8		04-02(03)	ПАНЕЛЬ ПСТ60.15.3.0(3.5)-2А-																	
A3	9		04-07(08)	ПАНЕЛЬ ПСТ60.18.3.0(3.5)-2А-																	
A4	1		1.232.1-7.1-2.30-01	ИЗДЕЛИЕ ЗАКЛАДНОЕ М1-30	2	2	2	4	4	2	4	2	4	2	4	2	4	2	2	2	
A4			-02	М1-35	2	2	2	4	4	2	4	2	4	2	4	2	4	2	2	2	
A4	2		1.232.1-7.1-2.31	" М2						2	2			2		2	2			0,99	
A4	3		1.232.1-7.1-2.30-04	" М3-30								8	8	4	4	2	2	4	10	5	4
A4			-05	" М3-35								8	8	4	4	2	2	4	10	5	4
B4	4		ИЗ ДРЕВЕСИНЫ ГОСТ 8486-66	ПРОБКА ДЕРЕВЯННАЯ								8	8	4	4	10	10	4	8	4	4

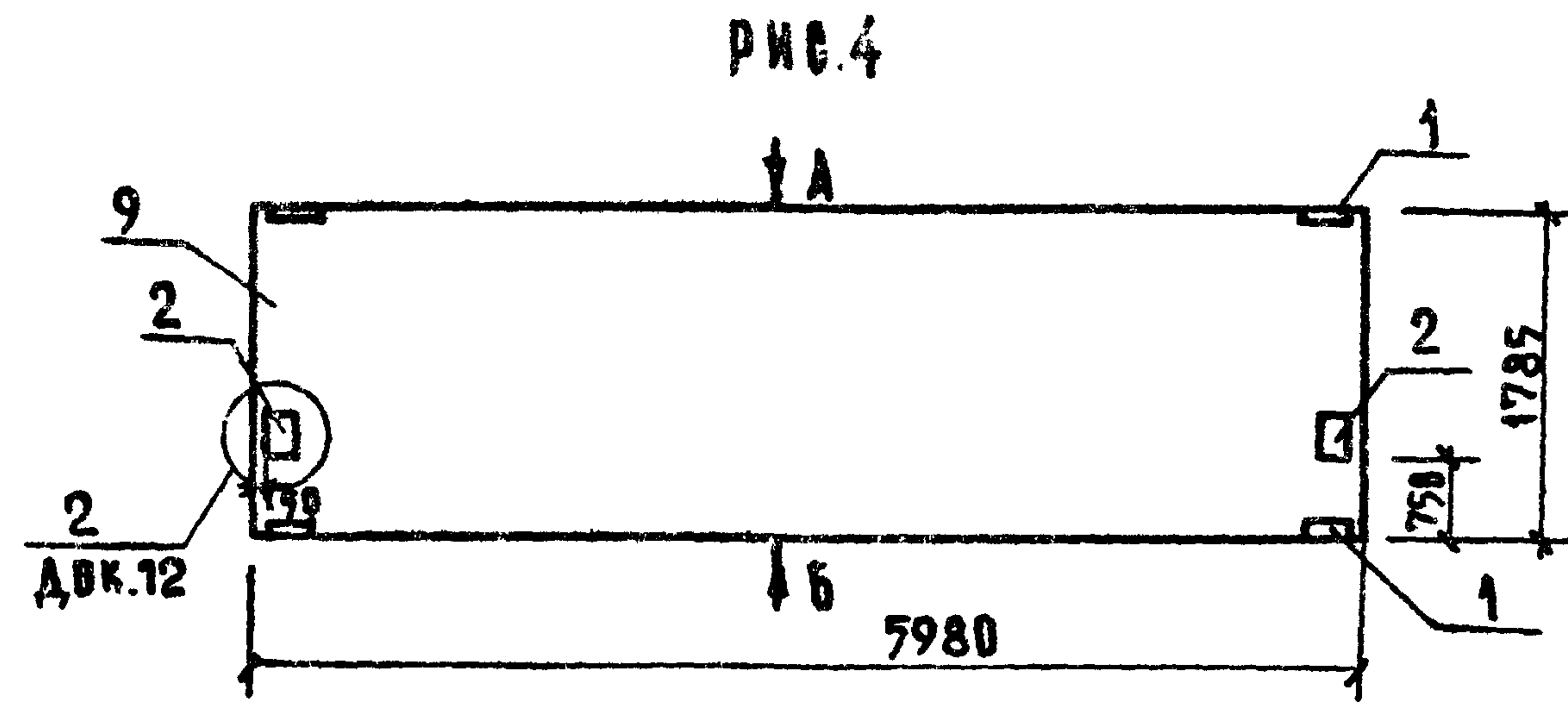
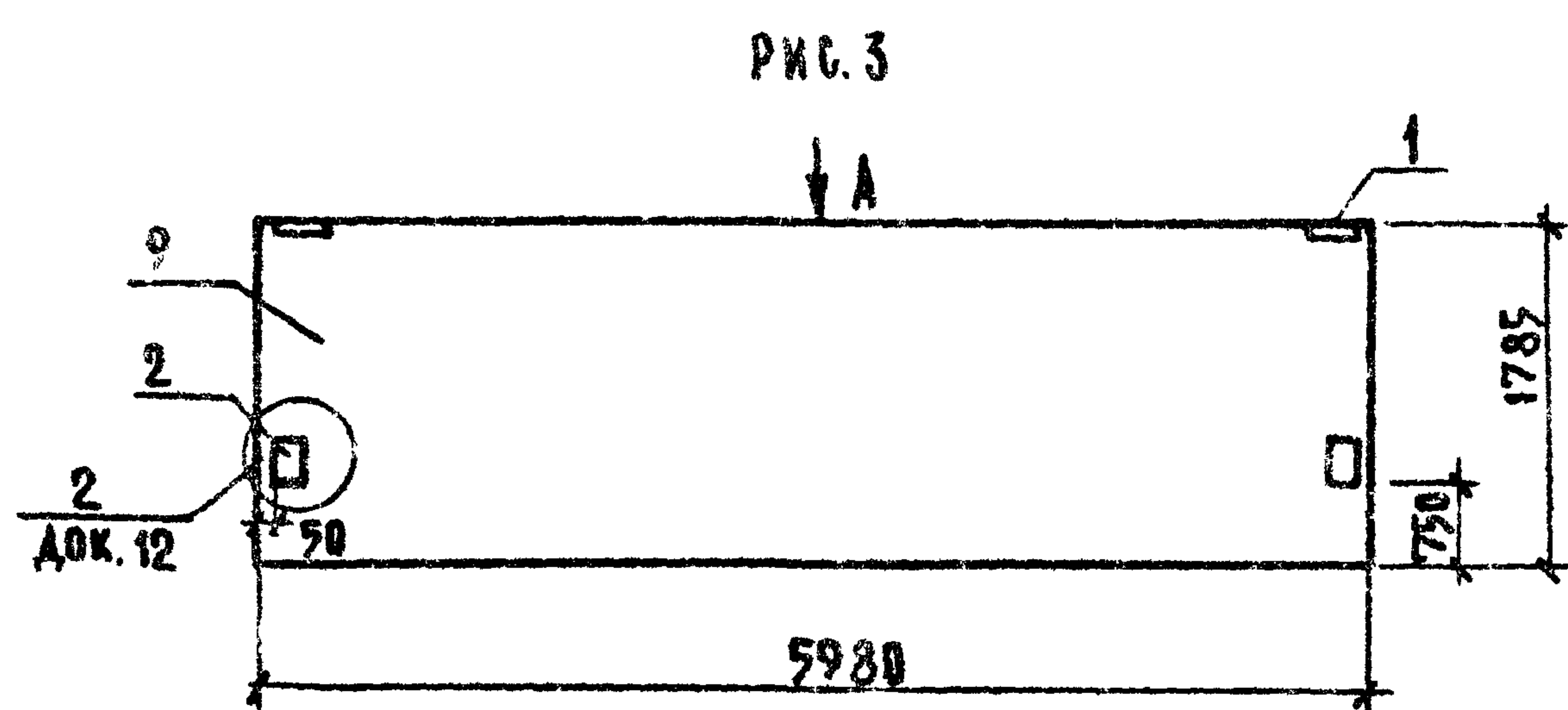
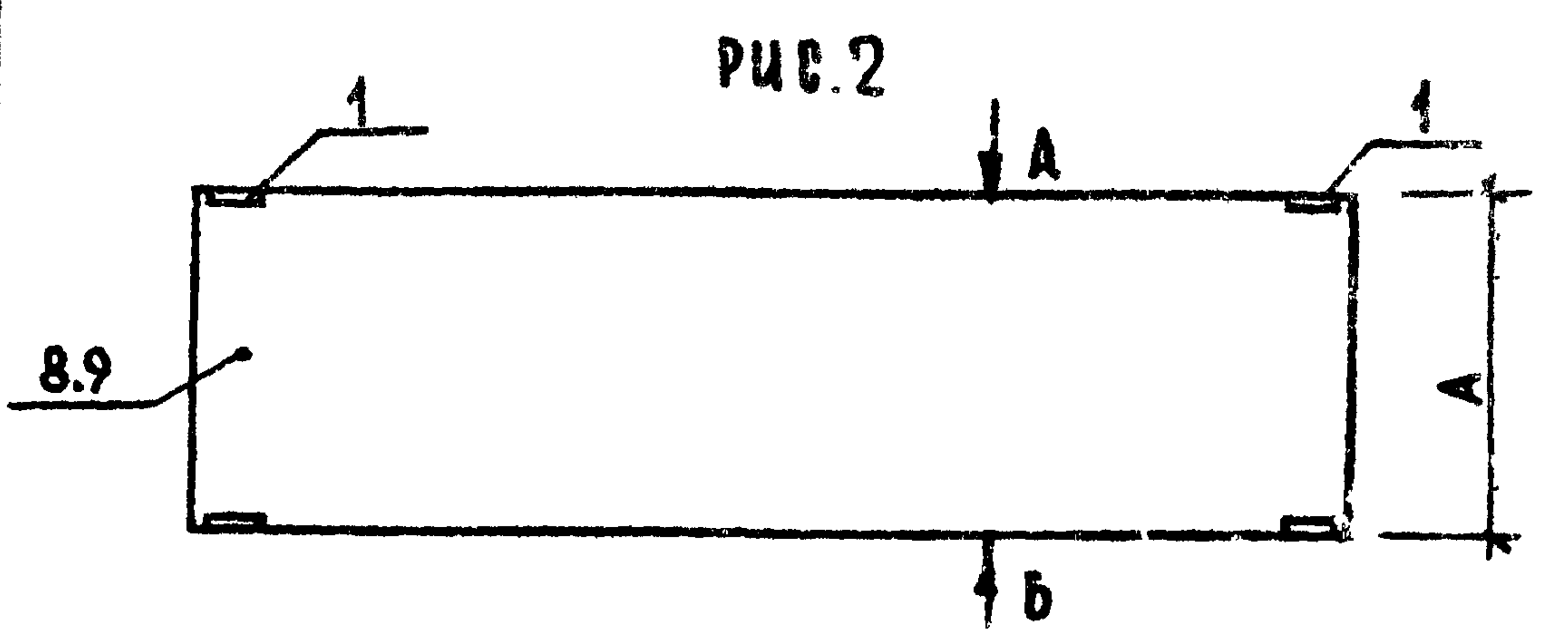
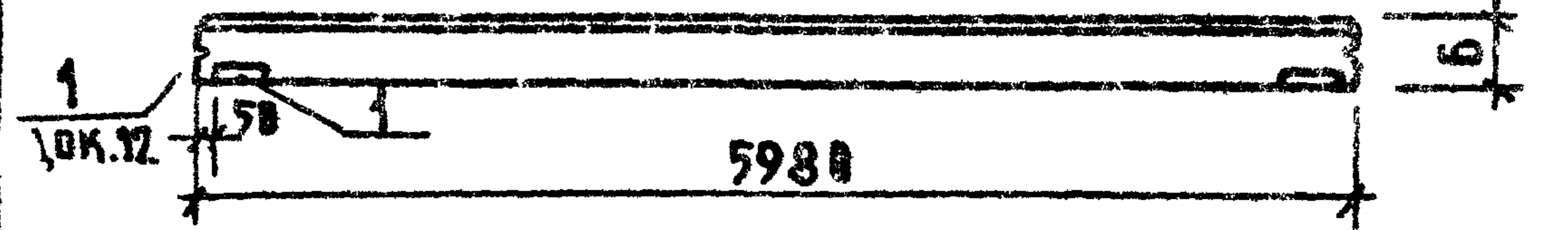
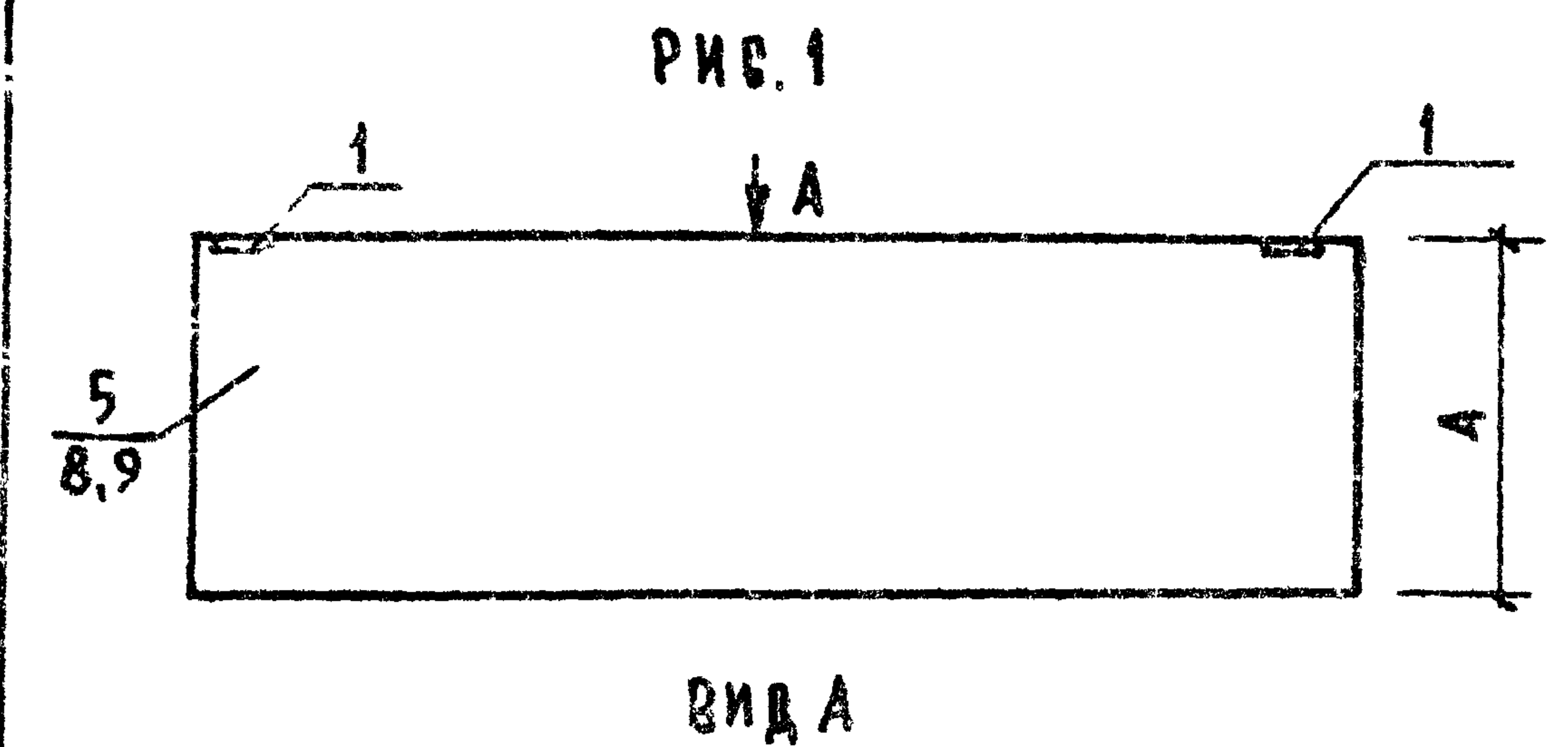
ПОДПИСЬ И ДАТА
ВЗАМ УЧЕБ

И. КОИТР.	ВЛАДИМИРОВ	<i>[Signature]</i>	221-1-480.86 АС. И - 66	СТЕКЛОВЫЕ ПАНЕЛИ ПСТ60...	СТАДИЯ	ЛИСТ	Листов
НАЧ. МАСТ.	ПУТНИЦЕВ	<i>[Signature]</i>			Р	1	5
ТА. ЦИМ.	РКОТНИ	<i>[Signature]</i>			ЦНИИЭП УЧЕБНЫХ ЗДАНИЙ		
Г. С. П.	БЕЛЯЕВ	<i>[Signature]</i>					
Г. И. П.	ВЛАДИМИРОВ	<i>[Signature]</i>					
РАЗР. КБ.	ШЕРКО	<i>[Signature]</i>					

АЛФВМ У Ч. 2

ТИПОВОЙ ПРОЕКТ

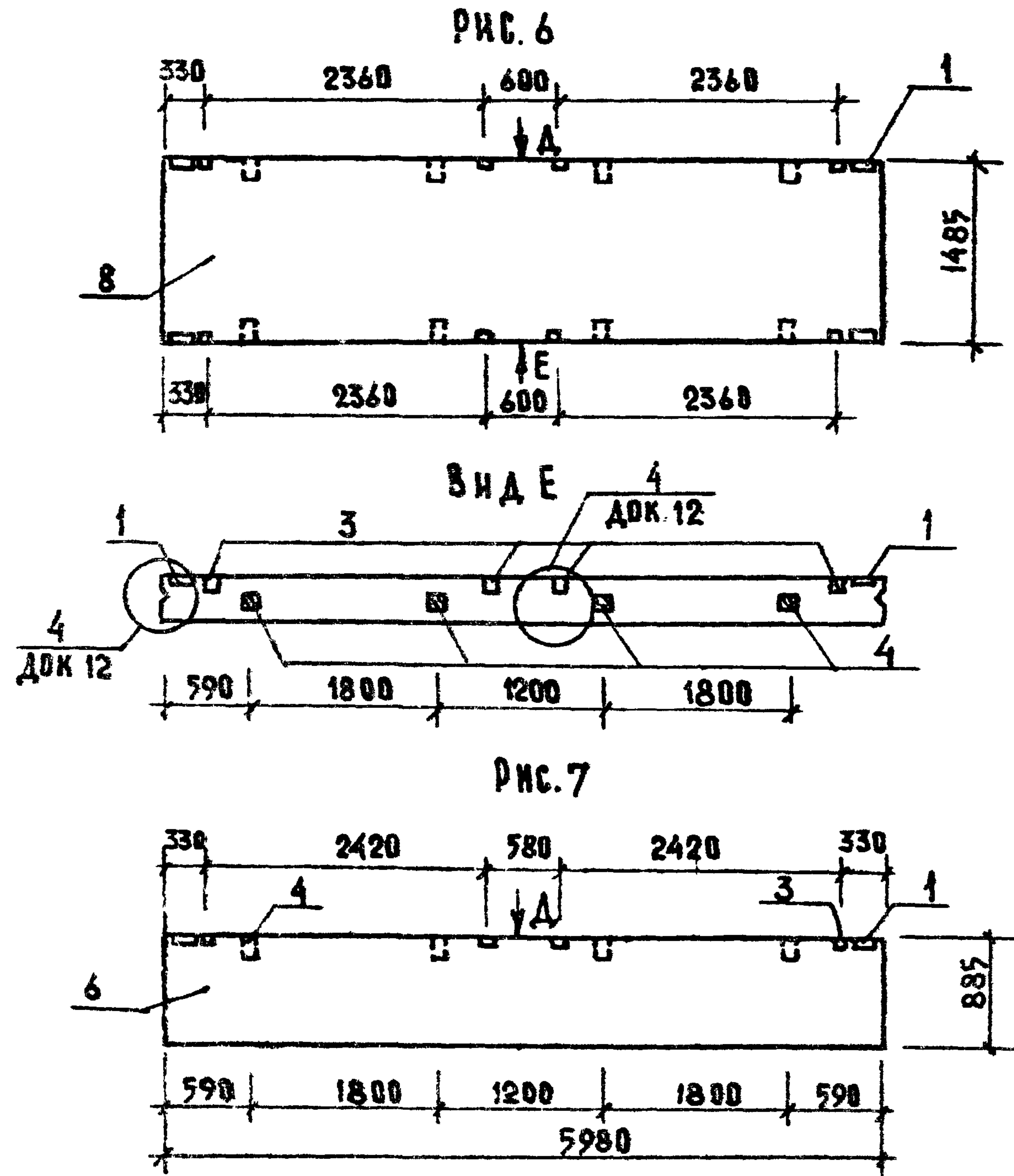
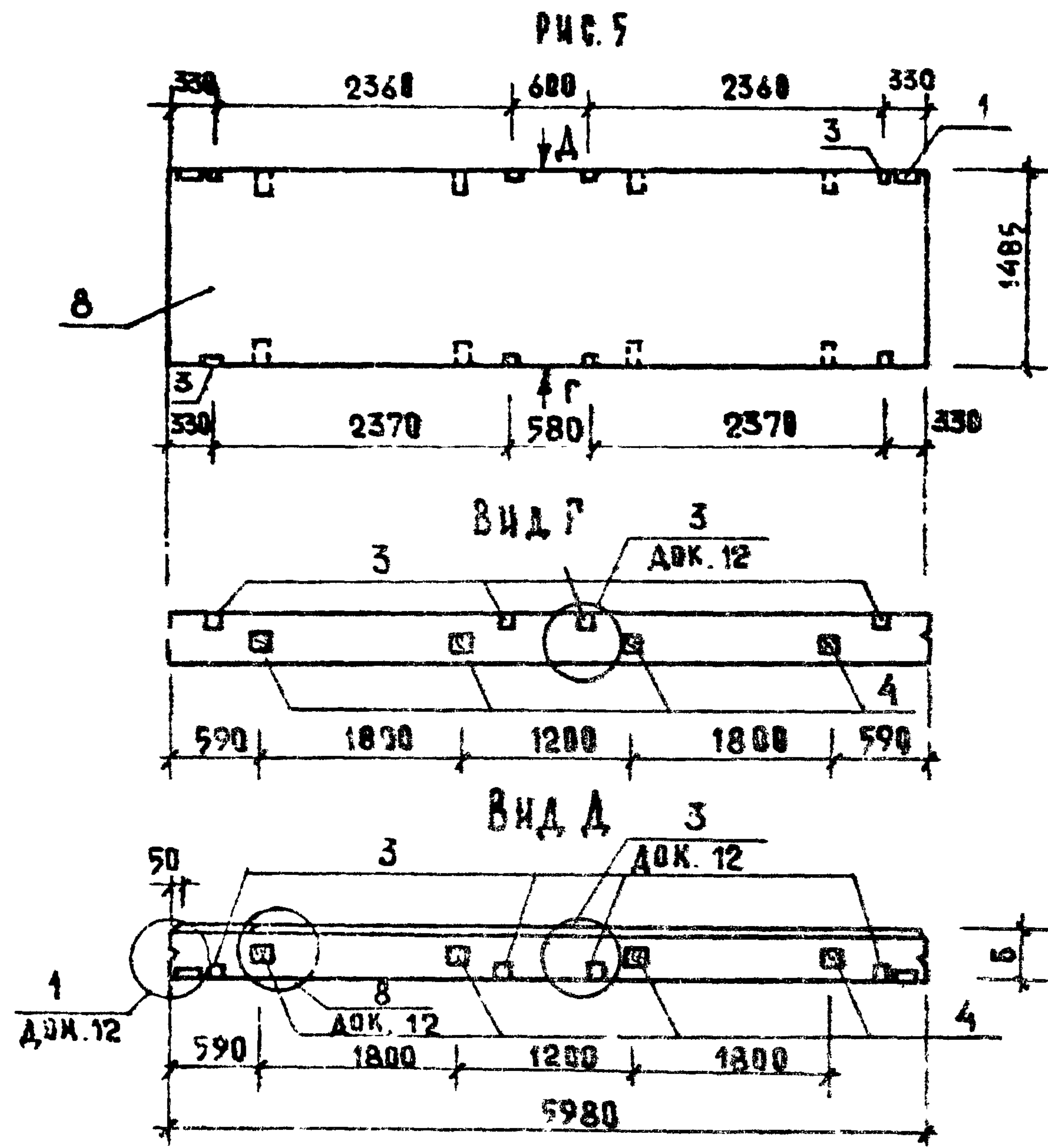
ИНВ. И ПОДП. ПОД Ч. ДАТА ВЗАМ. ИМВ



Обозначение	Марка	Рис.	А	Масса, т
221-1-480.86 АС.И-66	ПСТ60.15.3.0(3,5)-2А-1	1	1485	2,71(2,85)
-01	ПСТ60.18.3.0(3,5)-2А-1	1	1785	3,23(3,40)
-02	ПСТ60.6.3.0(3,5)-2А-1	1	585	1,12(1,19)
-03	ПСТ60.15.3.0(3,5)-2А-2	2	1485	2,71(2,85)
-04	ПСТ60.18.3.0(3,5)-2А-2	2	1785	3,23(3,40)
-05	ПСТ60.18.3.0(3,5)-2А-3	3	1785	"
-06	ПСТ60.18.3.0(3,5)-2А-4	4	1785	"

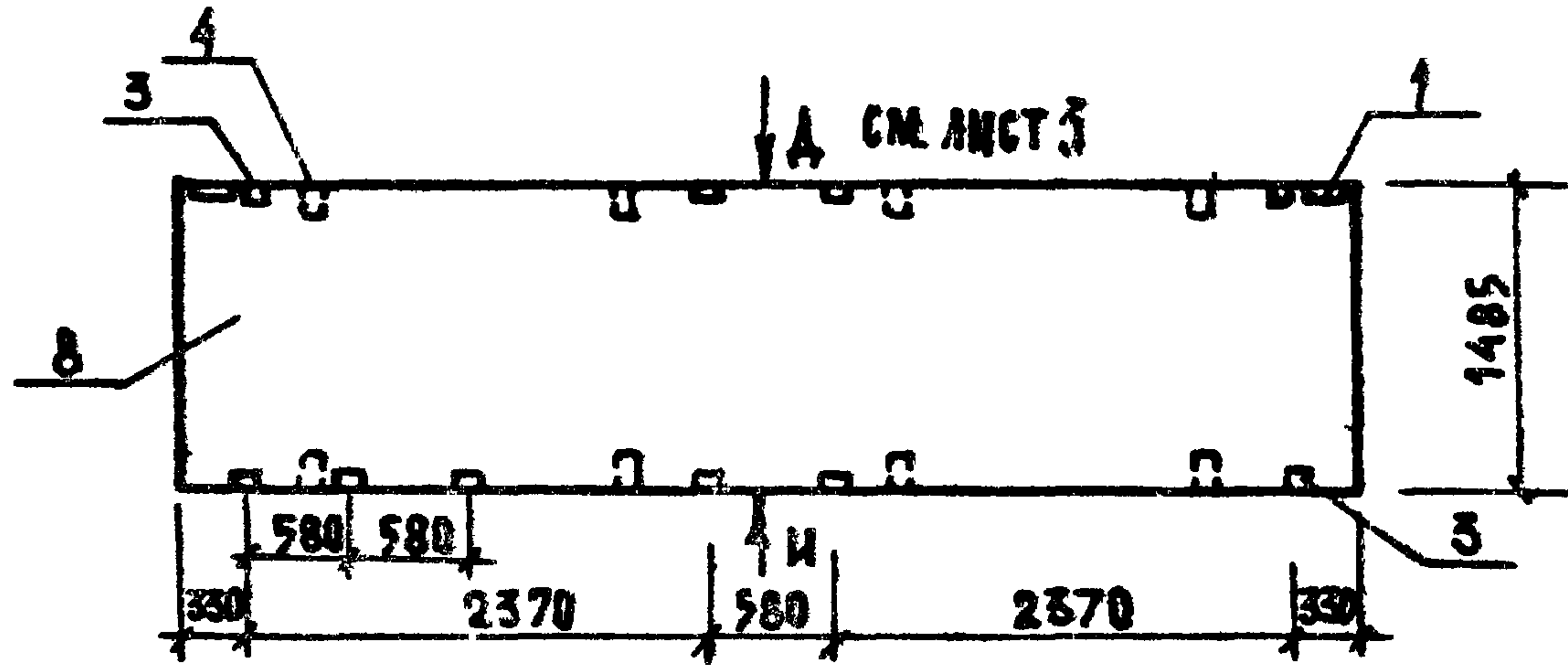
И. КОМП. ВЛАДИМИРОВ
 НАЧ. МАСТ. ПУТИНЦЕВ
 ГЛАВ. ИНЖ. М. РИФТИН
 ГАП БЕЛЯЕВ
 ГИП ВЛАДИМИРОВ
 РАЗРЕБ. ЖЕРКО А.

221-1-480.86 АС.И-66 СБ.		
СТЕНОВЫЕ ПАНЕЛИ ПСТ60...	СТАДИЯ	МАСШТАБ
	Р	СМ. ТАБЛ.
	ЛИСТ 2	ЛИСТОВ
	ЦНИИЭП УЧЕБНЫХ ЗДАНИЙ	



Обозначение	Марка	ПНС.	Масса, т
221-1-480.86 АС.М-66-07	ПСТ60.15.3.0 (3.5)-2А-3	5	2.71(2.85)
- 08	ПСТ60.15.3.0 (3.5)-2А-4	6	"
- 09	ПСТ60.9.3.0 (3.5)-2А-1	7	1.62(1.72)

Рис. 12



Вид И

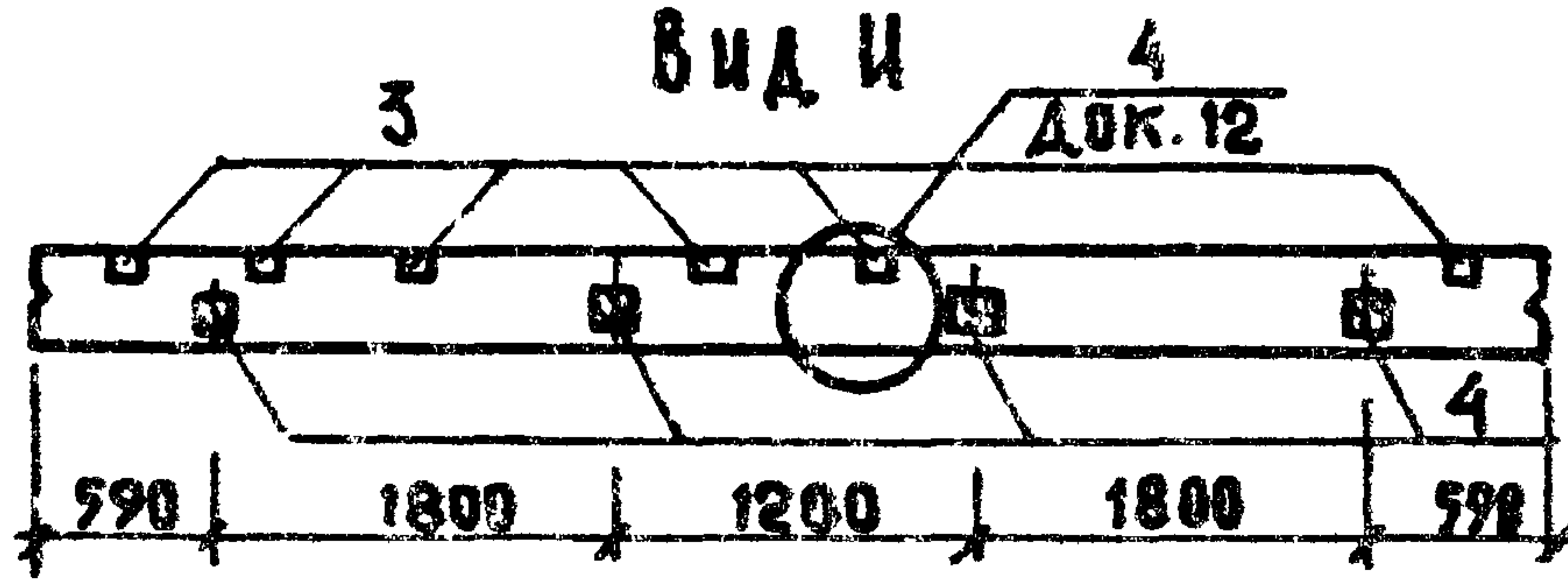
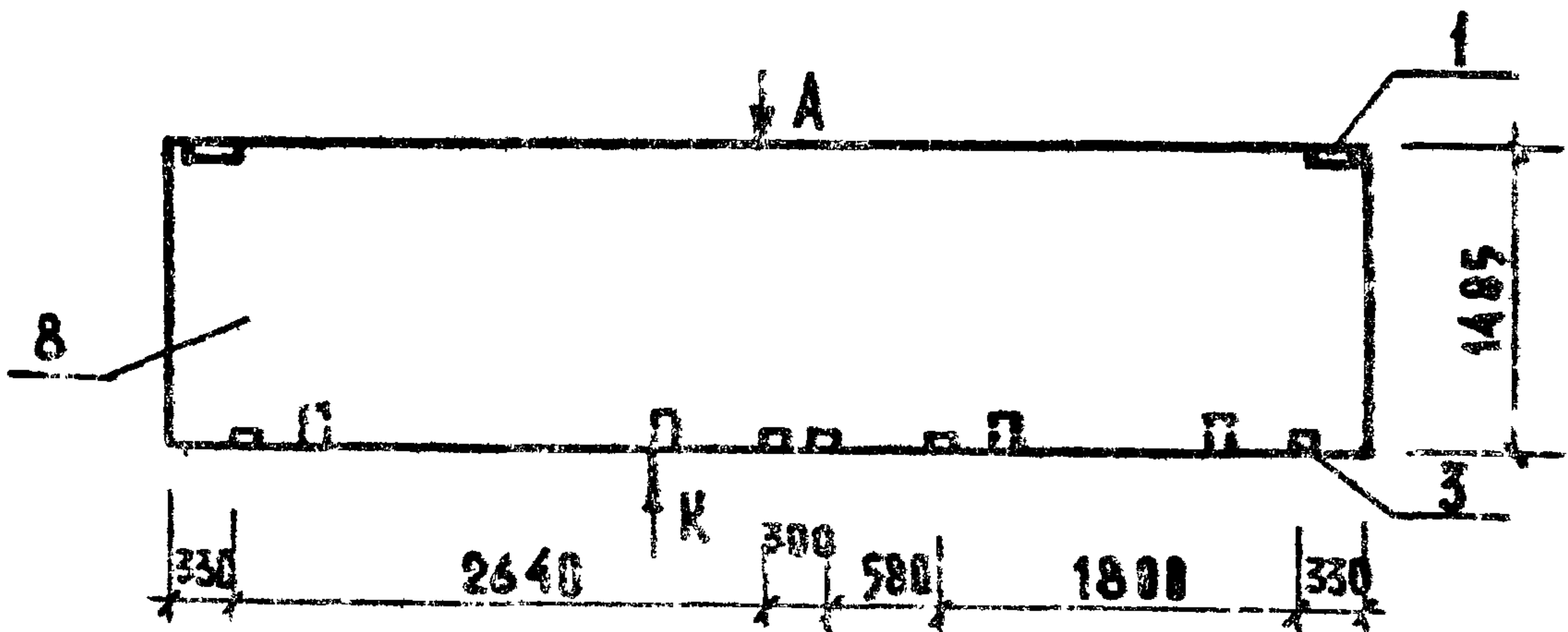


Рис. 13



Вид К

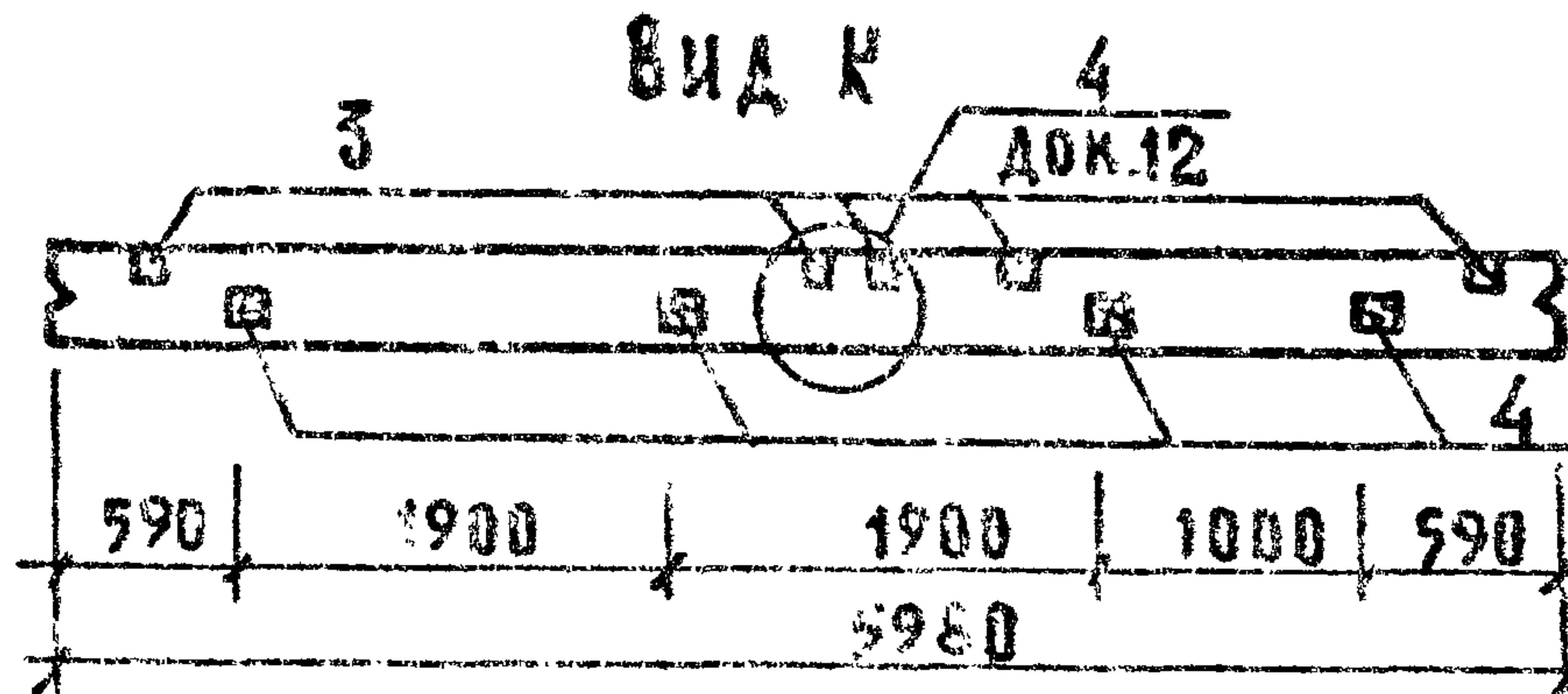
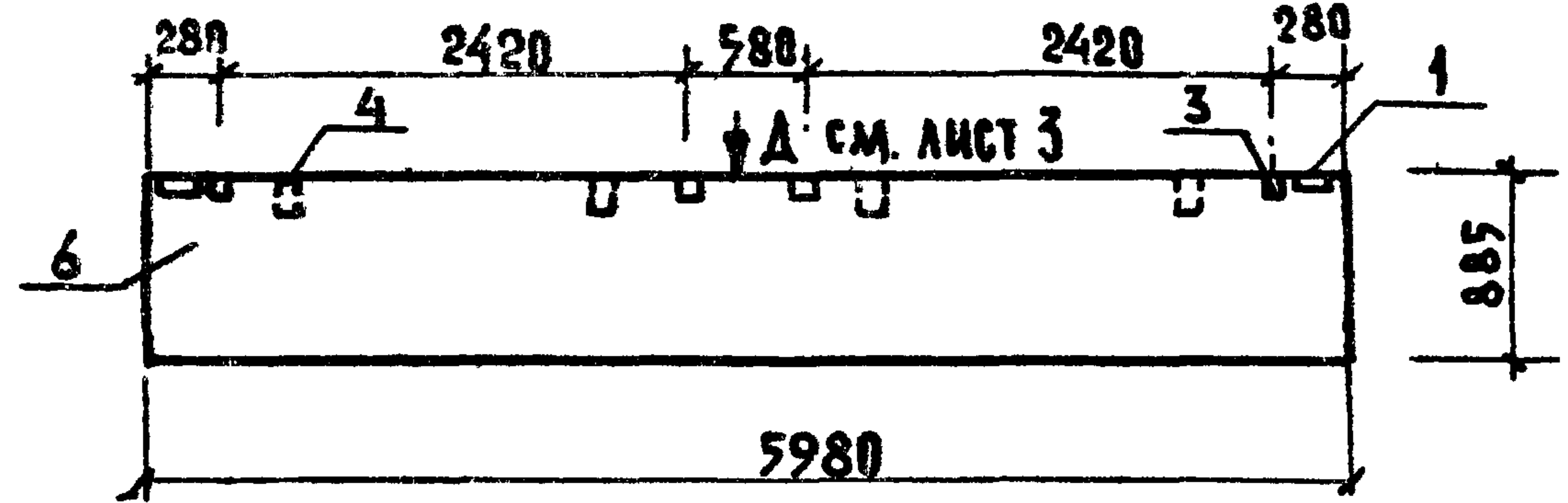


Рис. 14



Обозначение	Марка	Рис.	Масса, т
221-1-480.86-АС.И-66-14	ПСТ60.15.3.0(35)-2А-6	12	2,71(2,85)
- 15	ПСТ60.15.3.0(35)-2А-7	13	"
- 16	ПСТ60.9.3.0(35)-2А-2	14	1,62(1,72)

221-1-480.86-АС.И-66 СБ. ЛИСТ 5

АЛБЕМ У Ч. 2

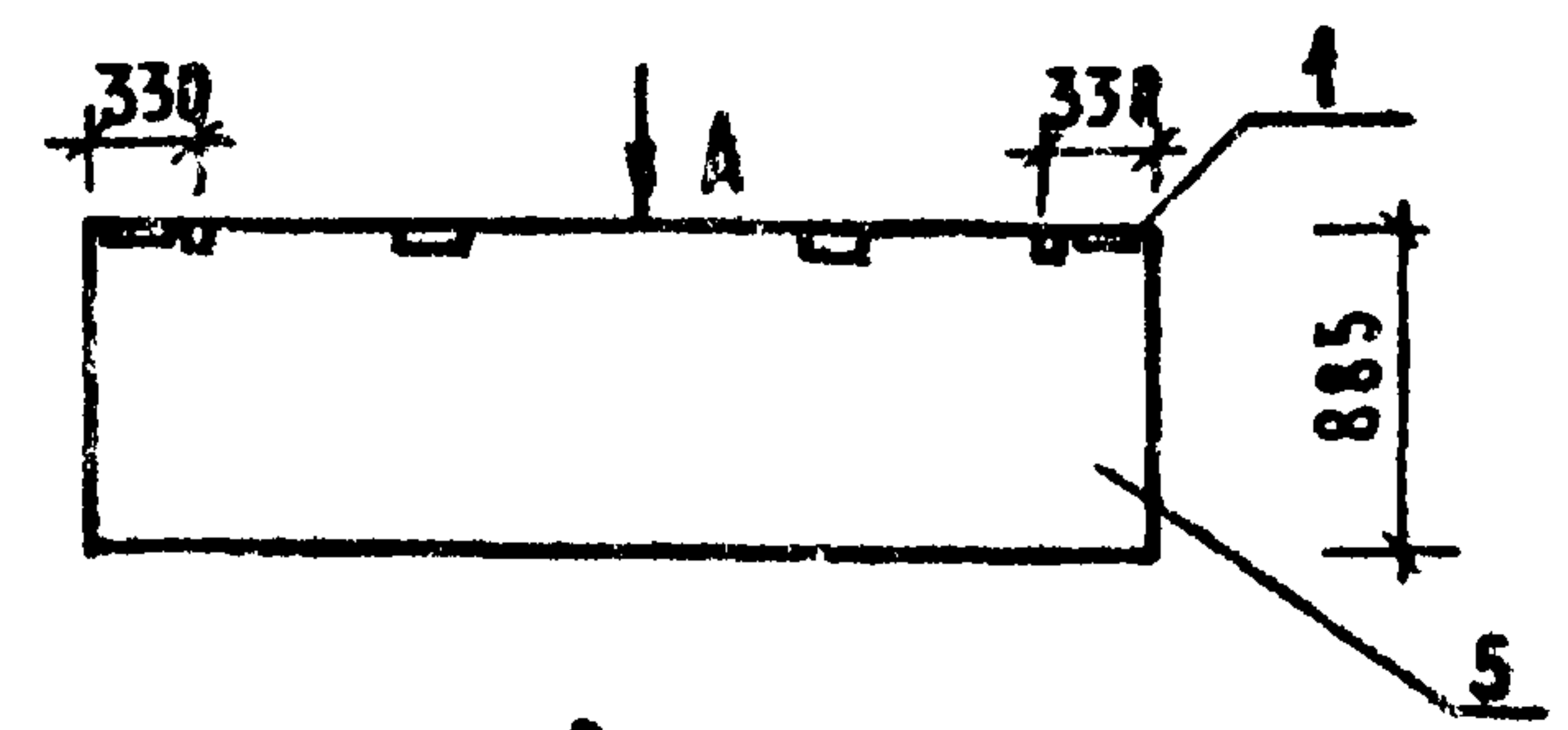
ФОРМАТ	ЗНА	ПОЗИЦ.	ОБОЗНАЧЕНИЕ	НАИМЕНОВАНИЕ	КОЛИЧЕСТВО НА ИСПОЛНЕНИЕ АС.И-67							ПРИМЕЧАНИЕ	
					-	01	02	03	04	05	06		
				ДОКУМЕНТАЦИЯ									
A3			221-1-480.86 АС.И-67 СБ	СБОРОЧНЫЙ ЧЕРТЕЖ	X	X	X	X	X	X	X		
A3			1.232.1-7.0-1 12	УЗЛЫ	X	X	X	X	X	X	X		
A3			1.232.1-7.0-1 01 ПЗ	ПОЯСНИТЕЛЬНАЯ ЗАПИСКА	X	X	X	X	X	X	X		
				СБОРОЧНЫЕ ЕДИНИЦЫ								МАССА, КГ	
A3	5		1.232.1-7.1-1 01-04(05)	ПАНЕЛЬ ПСТ30.9.3.0(3.5)-2А-	X								
A3	6		1.232.1-7.1-1 02-01(02)	ПАНЕЛЬ ПСТ30.15.3.0(3.5)-2А-		X				X	X		
A3	7		1.232.1-7.1-1 02-04(05)	ПАНЕЛЬ ПСТ30.18.3.0(3.5)-2А-			X		X				
A3	8		1.232.1-7.1-1 01-01(02)	ПАНЕЛЬ ПСТ30.5.3.0(3.5)-2А-			X						
A4	1		1.232.1-7.1-2 30-01	ИЗДЕЛИЕ ЗАКАДНОЕ М1-30	2	2	2	2	2	4	2		B=300 1,14
A4			-02	" М1-35	2	2	2	2	2	4	2		B=350 1,18
A4	2		1.232.1-7.1-2 31	" М2				2		2			0,99
A4	3		1.232.1-7.1-2 30-04	" М3-30	2					4			B=300 0,92
A4			-05	" М3-35	2					4			B=350 0,98
B4	4		МЗ ДРЕВЕСИНЫ ГОСТ 8486-66	ПРОВКА ДЕРЕВЯННАЯ	2					4	2		

Имя, №, дата, Подпись, Дата, Объем, Цена, И

И.КОНТР.	ВЛАДИМИРОВ	<i>Владимир</i>	221-1-480.86 АС.И-67	СТЕКЛОВЫЕ ПАНЕЛИ ПСТ 30...	СТАДИЯ	ЛИСТ	ЛИСТОВ
НАЧ.МАСТ.	ПУТНИЦЕВ	<i>Путников</i>			Р		
САНИТ.М.	РИФТИН	<i>Рифтин</i>			ЦНИИЭП УЧЕБНЫХ ЗДАНИЙ		
Г.А.П.	БЕЛЯЕВ	<i>Беляев</i>					
Г.И.П.	ВЛАДИМИРОВ	<i>Владимир</i>					
РАЗРАБ.	ШЕРКО А.	<i>Шерко</i>					

Альбом № 4.2

Рис. 1



Вид А

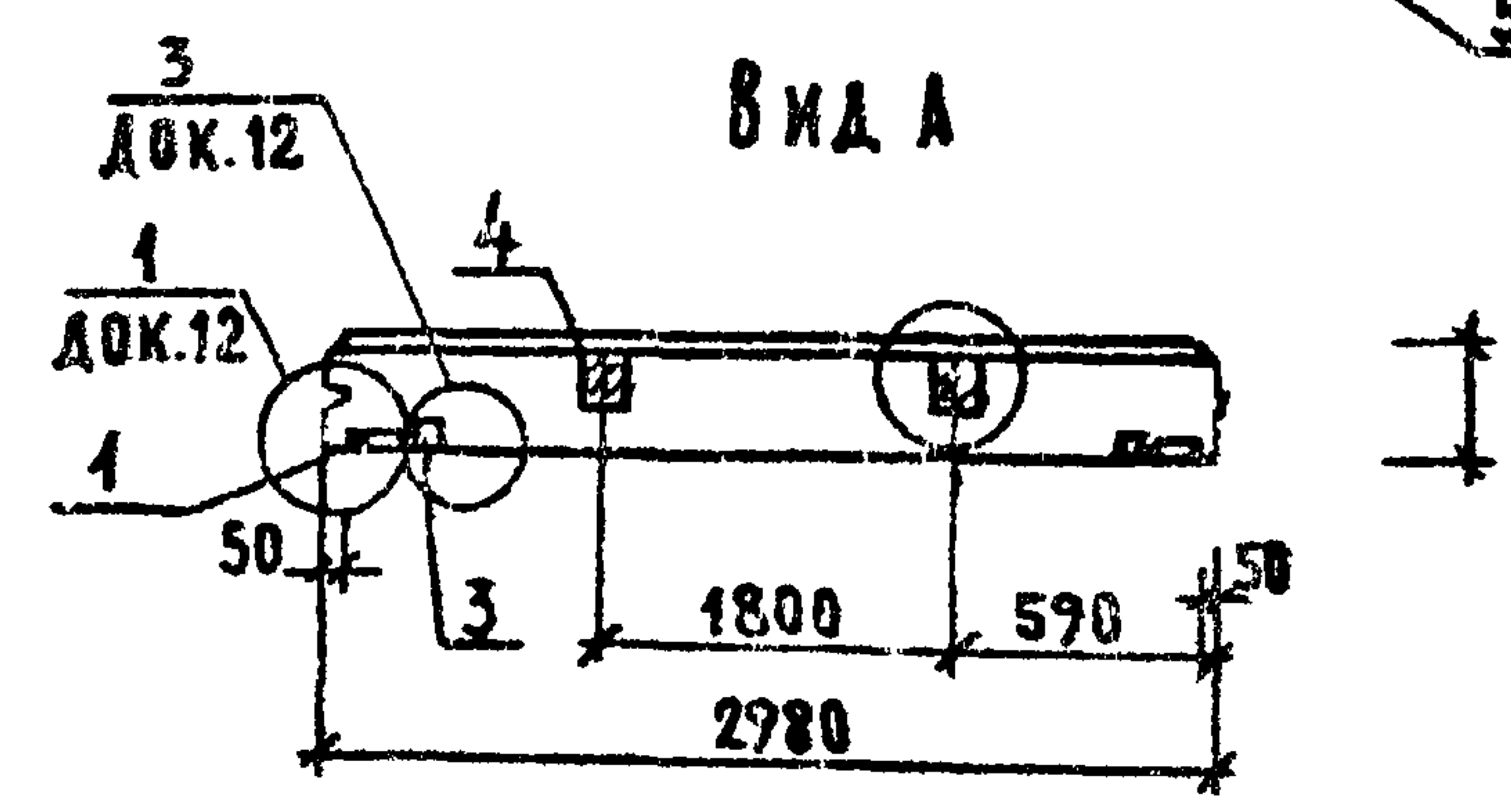
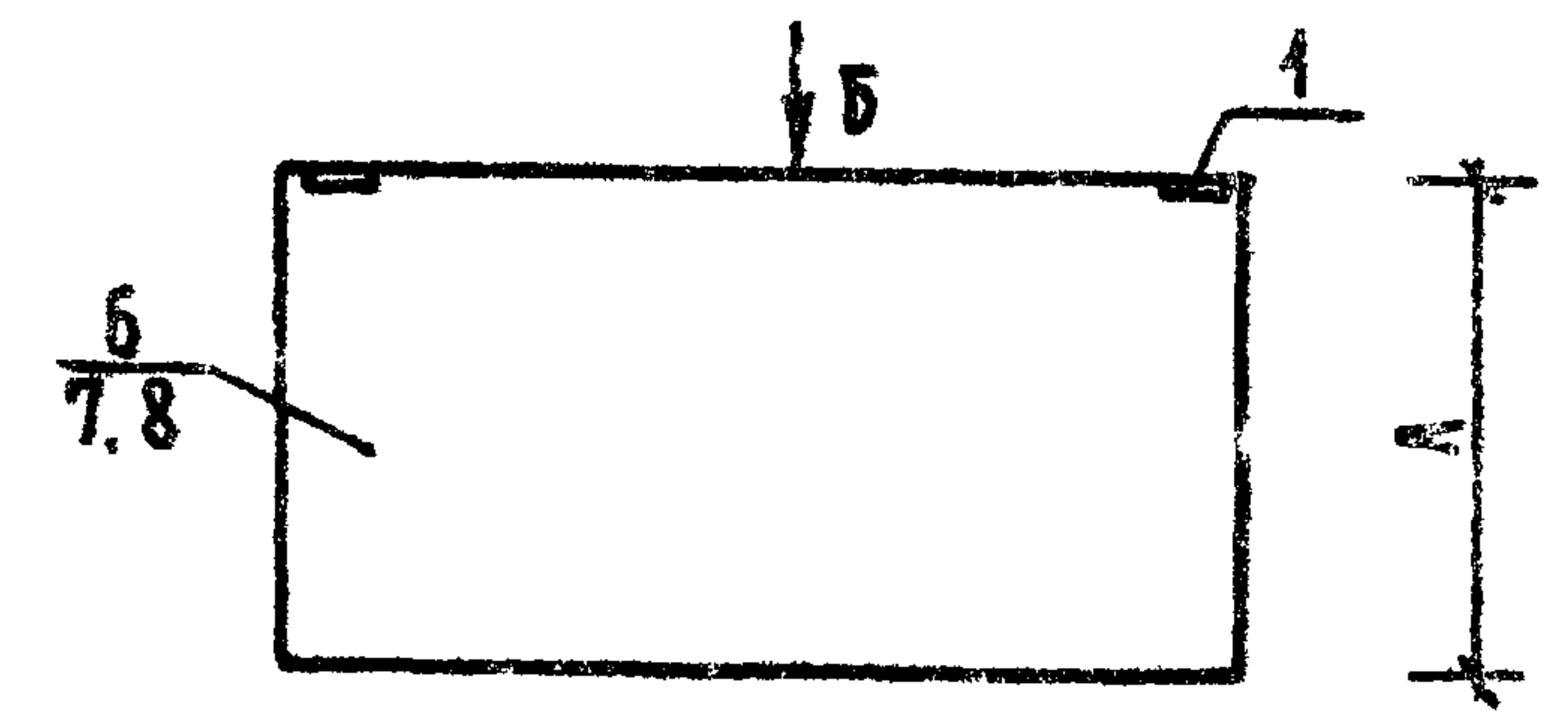


Рис. 2



Вид Б

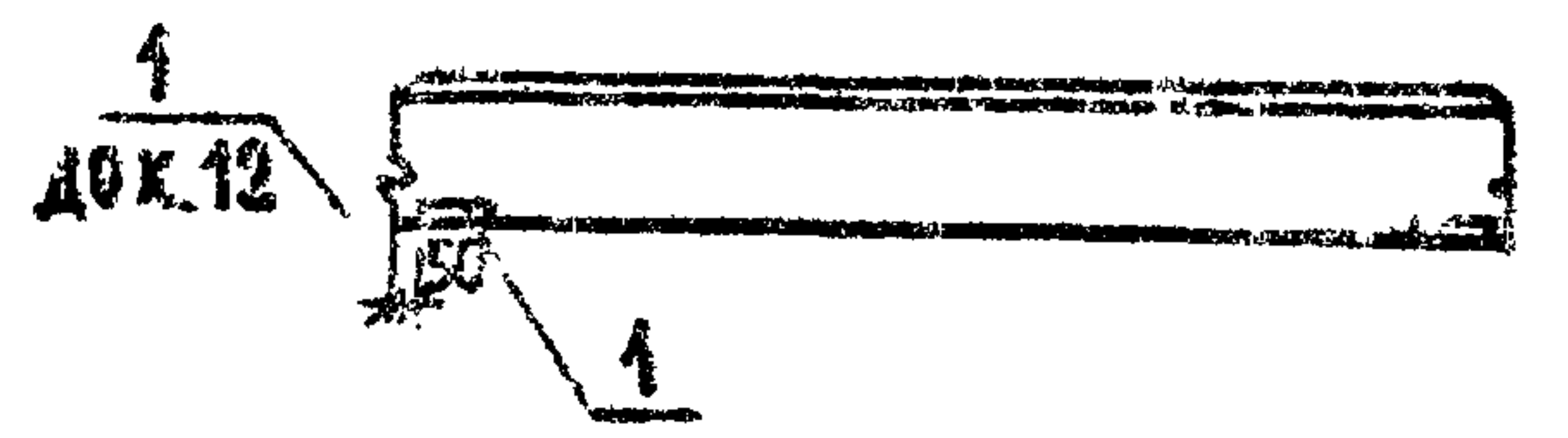


Рис. 3

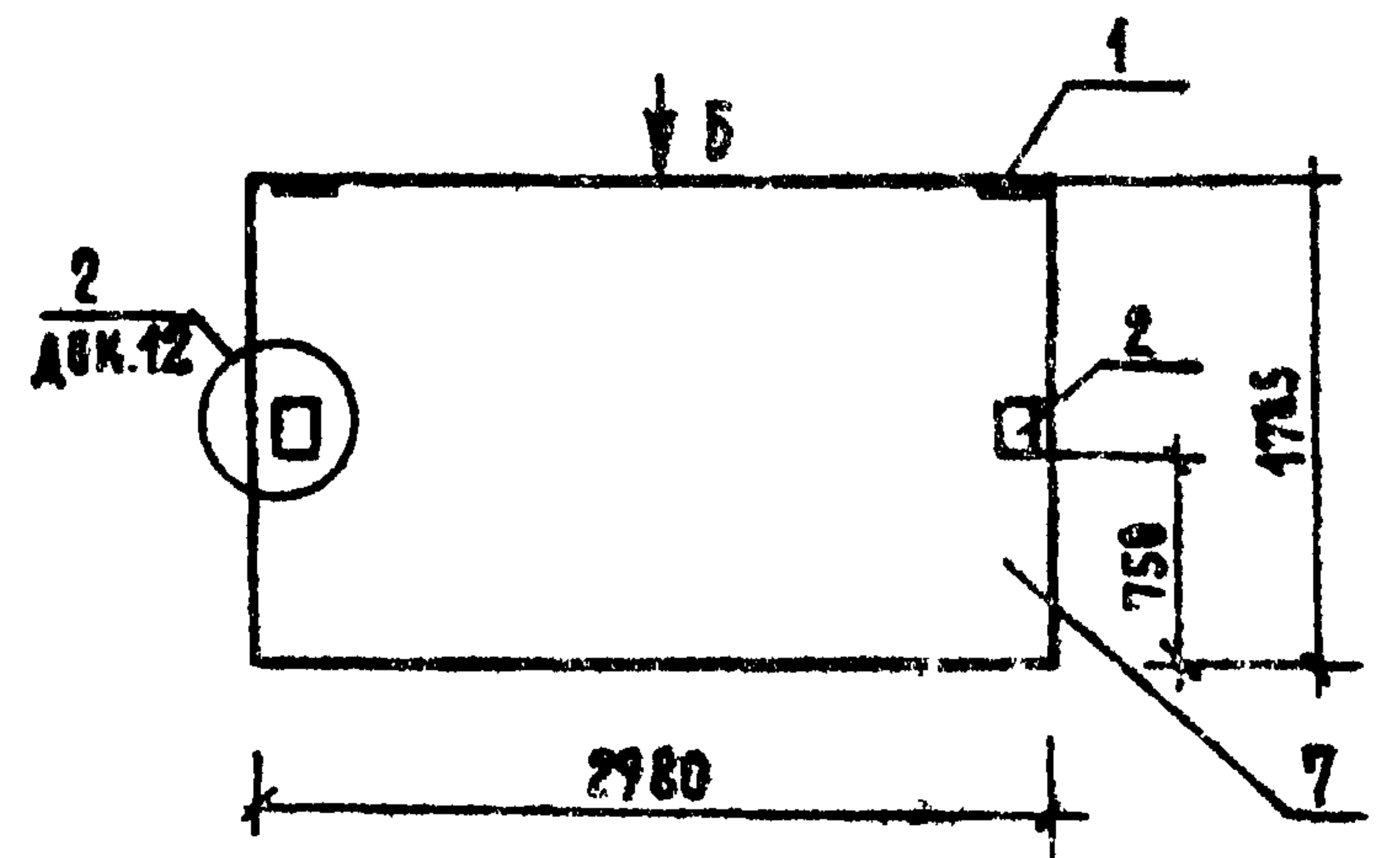
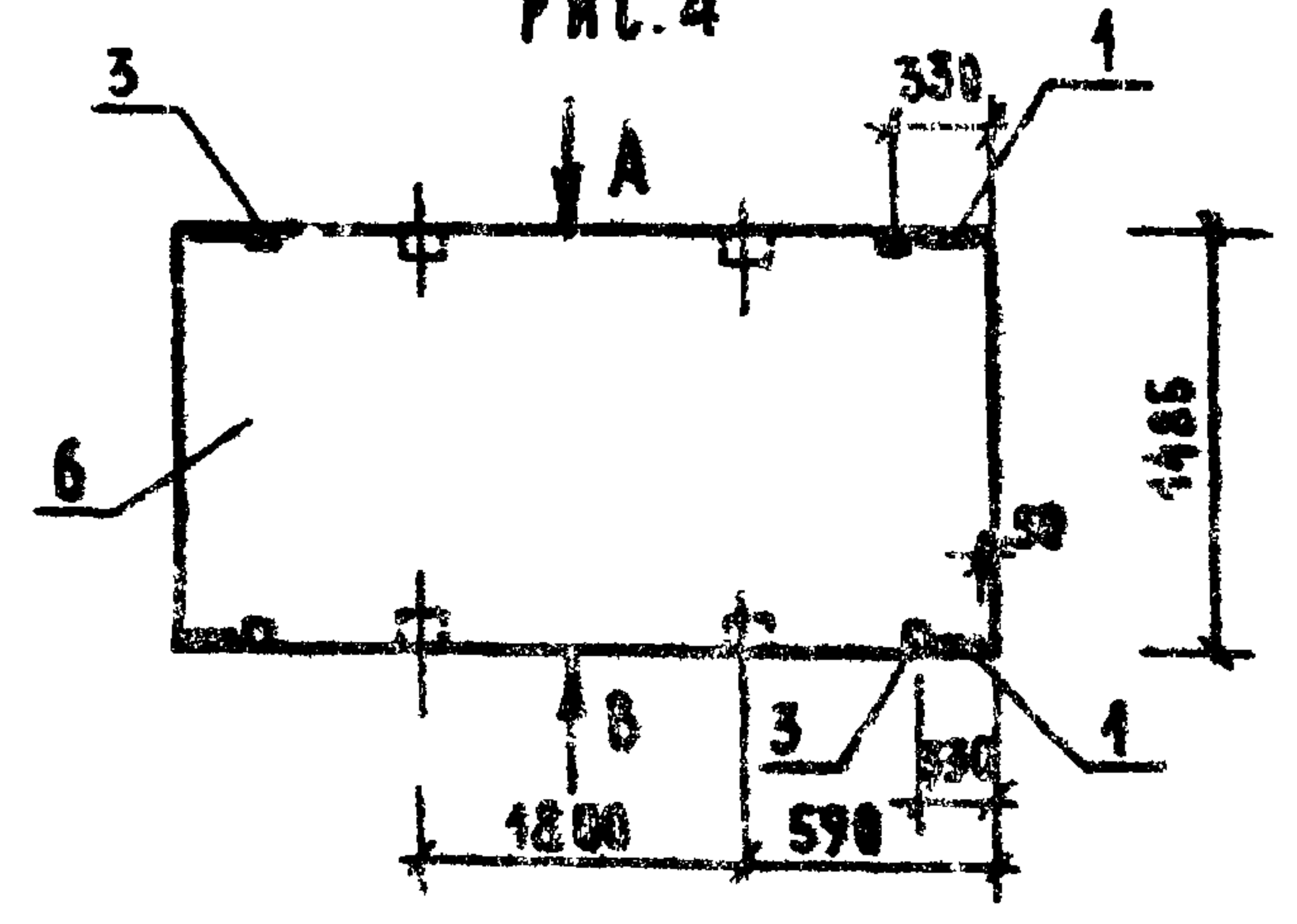


Рис. 4



Вид Б

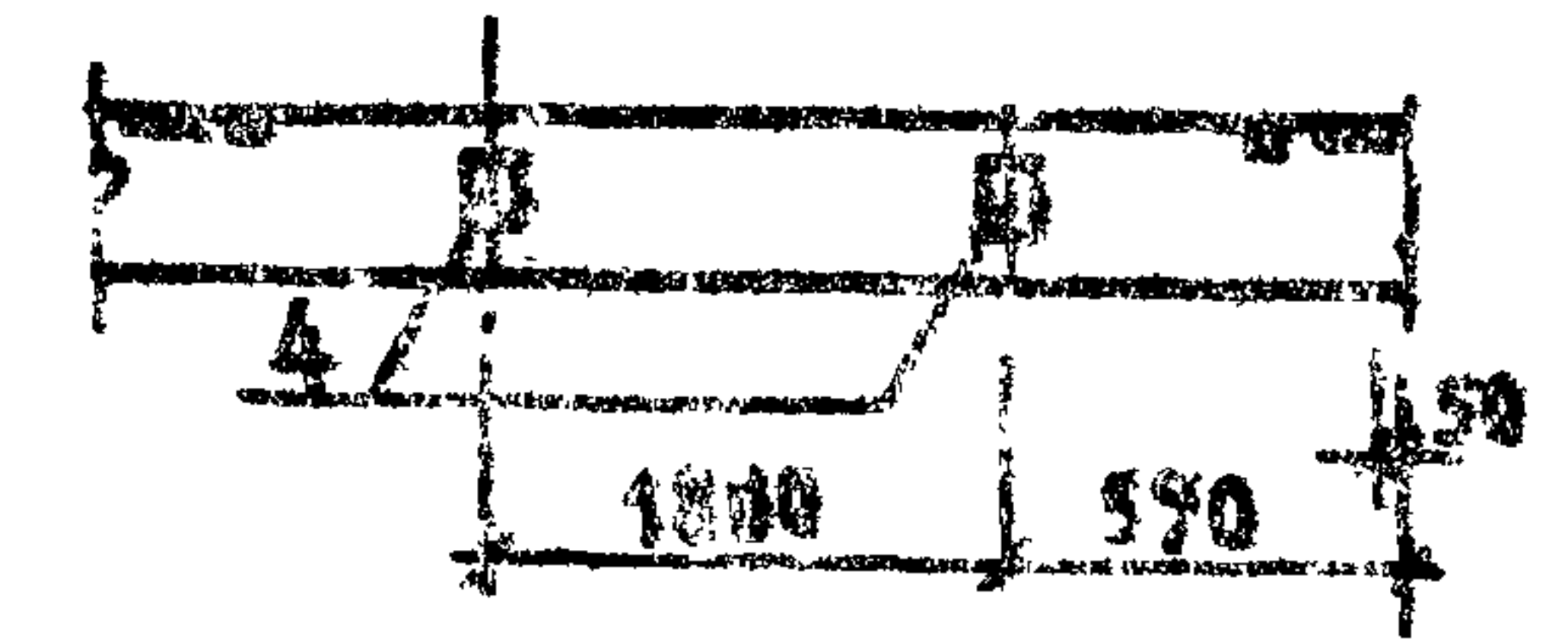
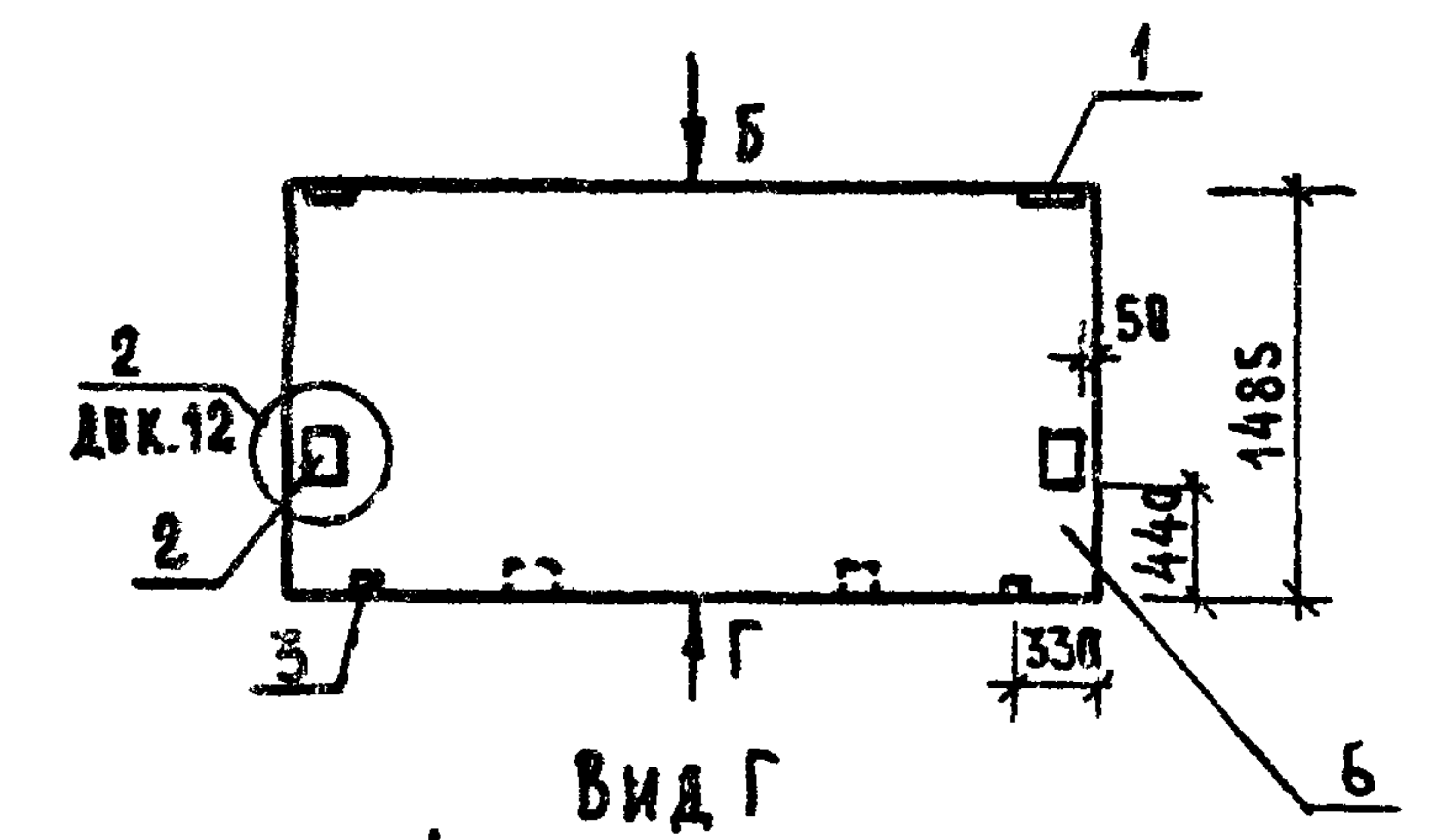
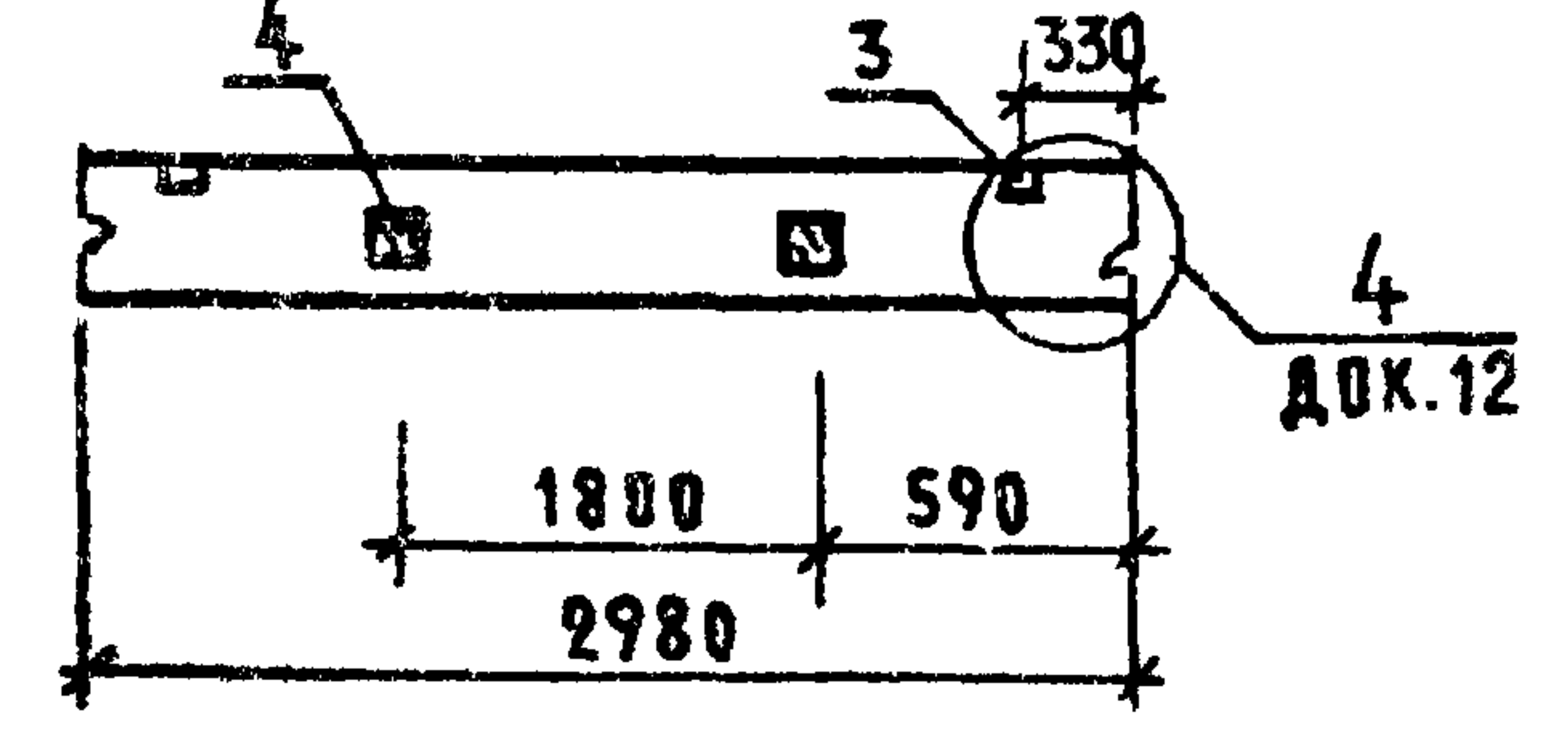


Рис. 5



Вид Г



Обозначение	Марка	Рис.	А	Масса, т
АС.И-67	ПСТ30.9.3.0(3.5)-2А-1	1	885	0,81 (0,82)
-01	ПСТ30.15.3.0(3.5)-2А-1	2	1485	1,36 (1,44)
-02	ПСТ30.18.3.0(3.5)-2А-1	2	1785	1,62 (1,72)
-03	ПСТ30.6.3.0(3.5)-2А-1	2	585	0,55 (0,59)
-04	ПСТ30.18.3.0(3.5)-2А-2	3	1785	1,62 (1,72)
-05	ПСТ30.15.3.0(3.5)-2А-2	4	1485	1,36 (1,44)
-06	ПСТ30.15.3.0(3.5)-2А-3	5	1485	"

И. КОТЛ. ВЛАДИМИРОВ	Вид Д
НАЧ. МССТ. ПУТЯНЦЕВ	И. Ко
ГА. КУ. М. РУФТИН	И. Ко
Г. А. П. БЕЛЯЕВ	И. Ко
Г. Ц. П. ВЛАДИМИРОВ	Вид Д
РАЗРАБОТ. ШЕРКО А.	И. Ко

221-1-480.86

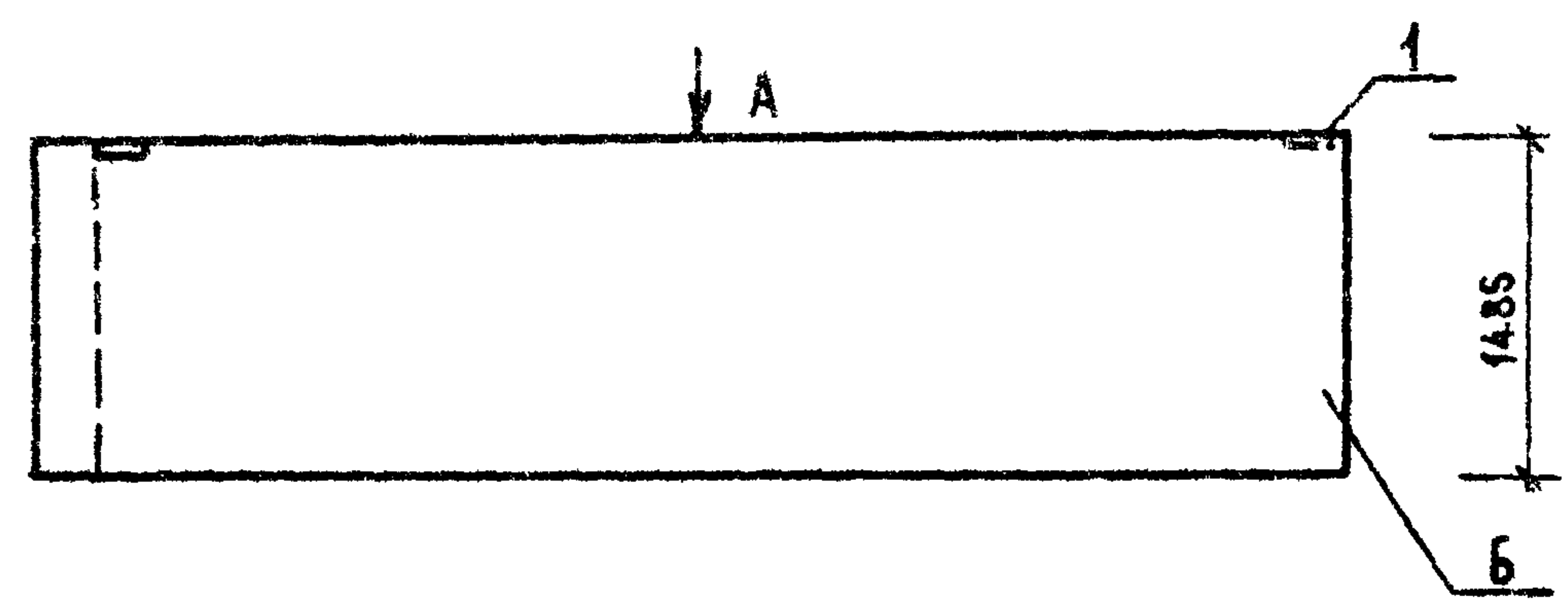
АС.И-67 СБ

СТЕНОВЫЕ ПАНЕЛИ
ПСТ 30...

СТАДИЯ	МАССА	МАТЕРИАЛ
Р	ВМ. ТАБЛИЦА	
ЛИСТ 1	ЛИСТ 3 В	
ЦНИИЭП УЧЕБНЫЙ ЗДАНИЙ		

Альбом 42

Рис. 1



Вид А

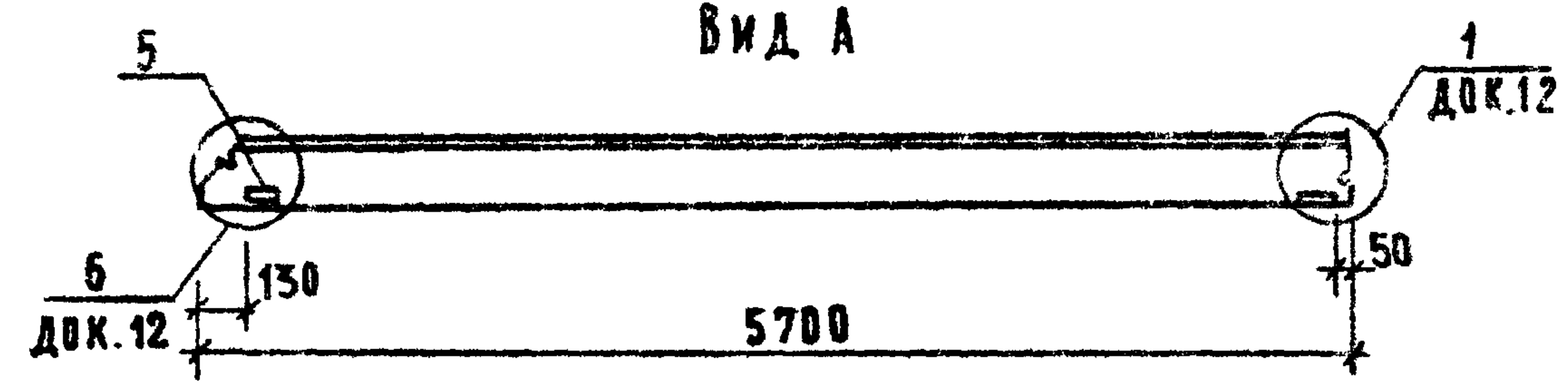
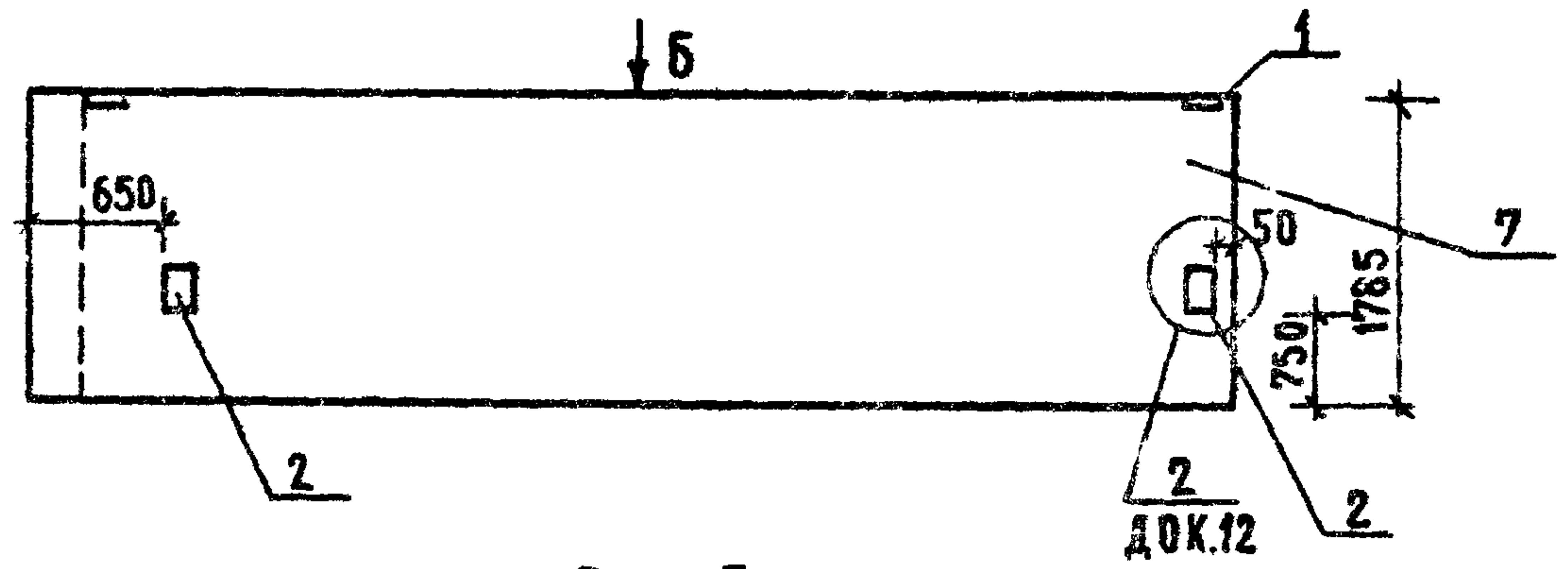
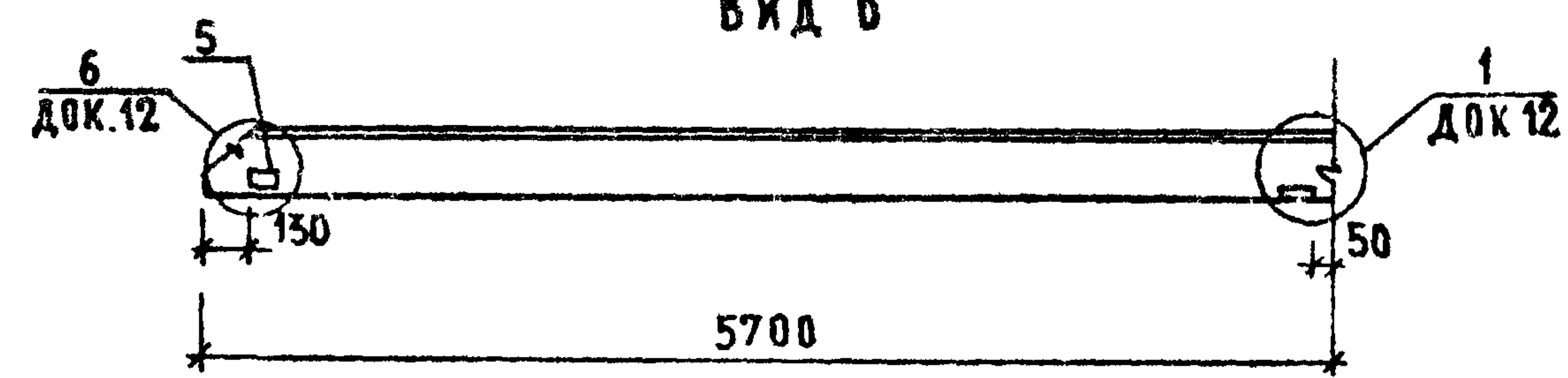


Рис. 2



Вид Б



ФОРМАТ	КОЛ. ЛИСТОВ	ПОЗ.	ОБОЗНАЧЕНИЕ	НАИМЕНОВАНИЕ	КОЛ. НА ИСП. ЭТАП			ПРИМЕЧАНИЕ
					-	01		
				ДОКУМЕНТАЦИЯ				
A3			221-1-480.86 АС И-68	СБОРОЧНЫЙ ЧЕРТЕЖ				
A3			1.232.1-7.0-1 12	УЗЛЫ				
A3			1.232.1-7.0-1 01 ПЗ	ПОЯСНИТЕЛЬНАЯ ЗАПИСКА				
				СБОРОЧНЫЕ ЕДИНИЦЫ				МАССА, КГ
A3	6		1.232.1-7.1-1 15-03(04)	ПАНЕЛЬ 1ПСТ 57.15.3.0(3.5)-2А-2-1				
A3	7		-08(09)	ПАНЕЛЬ 1ПСТ 57.18.3.0(3.5)-2А-2-1				
A4	1		1.232.1-7.1-2 30-01	ИЗДЕЛИЕ ЗАКЛАДНОЕ М1-30	1	1		B = 300 1.14
A4			02	" М1-35	1	1		B = 350 1.18
A4	2		1.232.1-7.1-2 31	" М2		2		0.99
A4	5		1.232.1-7.1-2 32	" М4	1	1		0.99
				"				

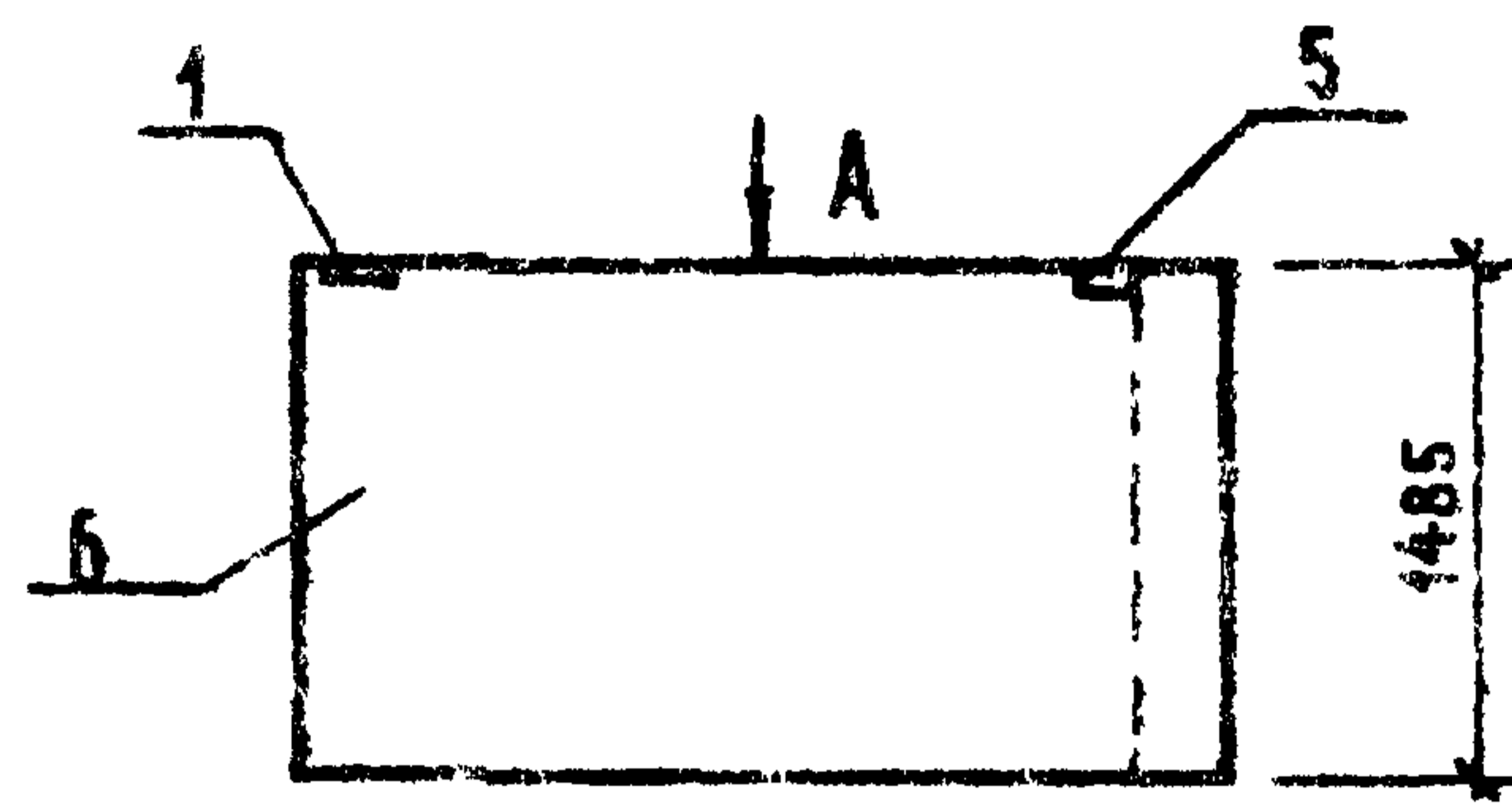
ОБОЗНАЧЕНИЕ	МАРКА	РИС.	МАССА, КГ
221-1-480.86 АС И-68	1 ПС 57.15.3.0(3.5)-2А-1-1	1	2,56 (2,70)
- 01	1 ПС 57.18.3.0(3.5)-2А-1-1	2	3,06 (3,22)

			221-1-480 86		АС И-68 СБ	
И. КОНТР.	ВЛАДИМИРОВ	<i>Влад</i>	СТЕНОВЫЕ ПАНЕЛИ	СТАДИЯ	МАССА	МАСШТАБ
НАЧ. МАСТ.	ПУТИЦЕВ	<i>Пут</i>		Р	СМ ТАБЛИЦУ	
ГЛАВН. М.	РИФТИН	<i>Рифтин</i>				
Г А П	БЕЛЯЕВ	<i>Беляев</i>		ЛИСТ 1	ЛИСТОВ 1	
Г И П	ВЛАДИМИРОВ	<i>Влад</i>		ЦНИИЭП УЧЕБНЫХ ЗДАНИЙ		
РАЗРАБ	ШЕРКО	<i>Шерко</i>				

ИВ. № ПОДА. ПОДПИСЬ И ДАТА. ВЗАМ. ИВ. №

Альбом № 4.2

Рис. 1



Вид А

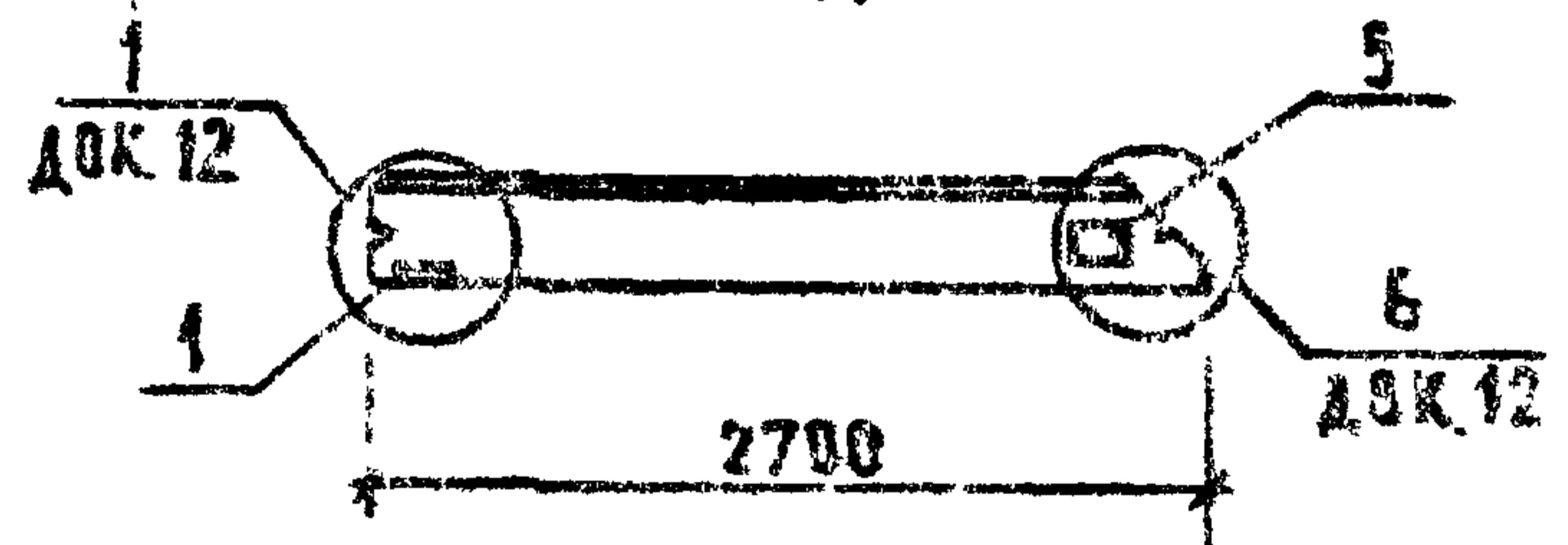
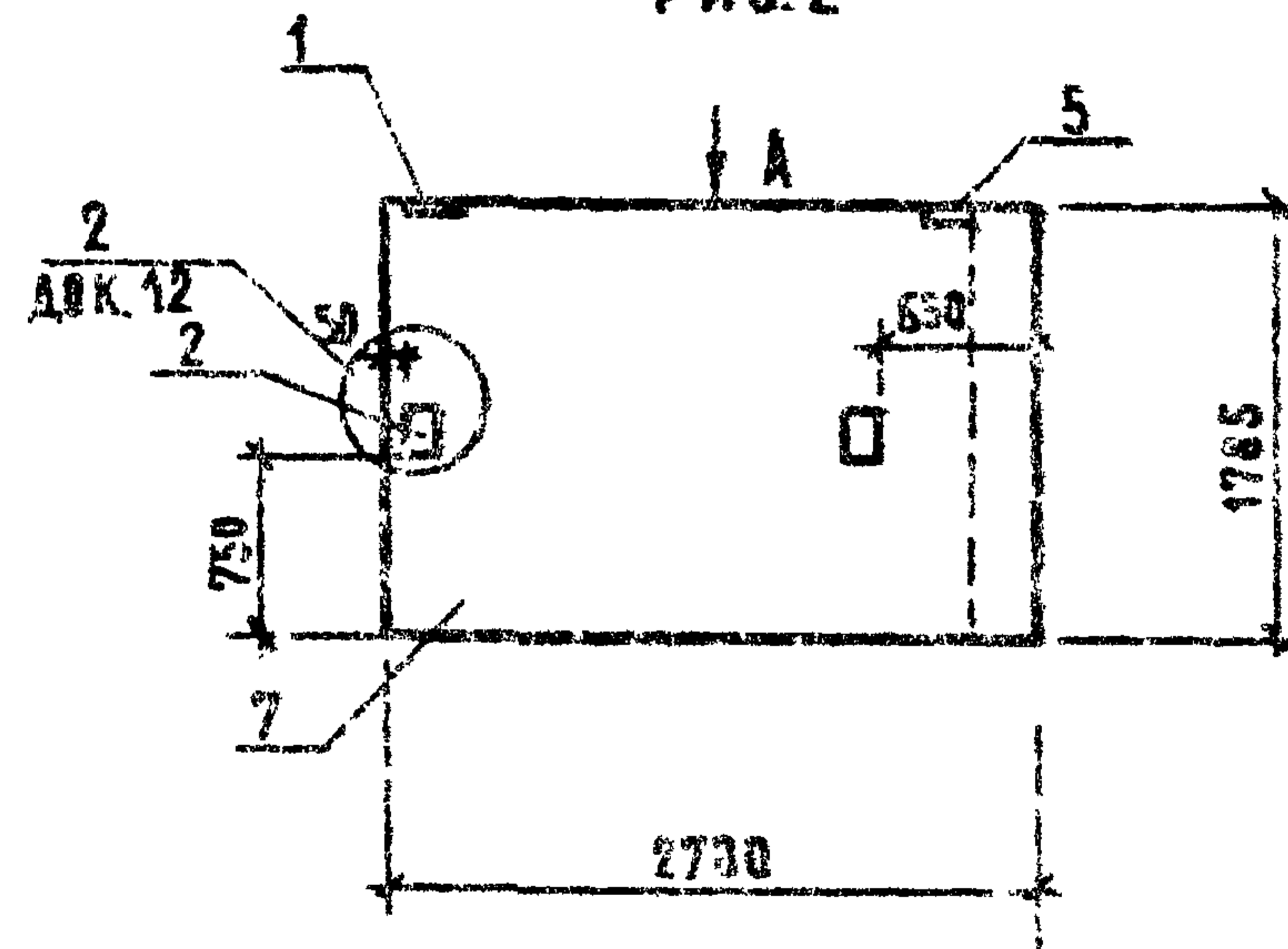


Рис. 2



ФОРМАТ	СЕРИЯ	КОЛ. ЛИСТОВ	ОБОЗНАЧЕНИЕ	НАИМЕНОВАНИЕ	КОЛ. НА ИСП.		ПРИМЕЧАНИЕ
					-	01	
				ДОКУМЕНТАЦИЯ			
A3			221-1-480.86 АС.И-69	СБОРОЧНЫЙ ЧЕРТЕЖ			
A3			1.232.1-7.01 12	УЗЛЫ			
A3			1.232.1-7.01 01 ПЗ	ПОЯСНИТЕЛЬНАЯ ЗАПИСКА			
				СБОРОЧНЫЕ ЕДИНИЦЫ			МАССА, КГ
A3	6		1.232.1-7.1-1 21-01	ПАНЕЛЬ 1 ПСТ 27.15.3.0(3.5)-2А-1-1			
A3	7		-02	ПАНЕЛЬ 1 ПСТ 27.18.3.0(3.5)-2А-1-1			
A4	1		1.232.1-7.1-2 30-01	ИЗДЕЛИЕ ЗАКАДНОЕ М1-30	1	1	B = 300 1.14
A4			-02	М1-35	1	1	B = 350 1.18
A4	2		1.232.1-7.1-2 31	М2		2	0,99
A4	5		1.232.1-7.1-2 32	М4	1	1	B = 310 0,92
A4							B = 350 0,98

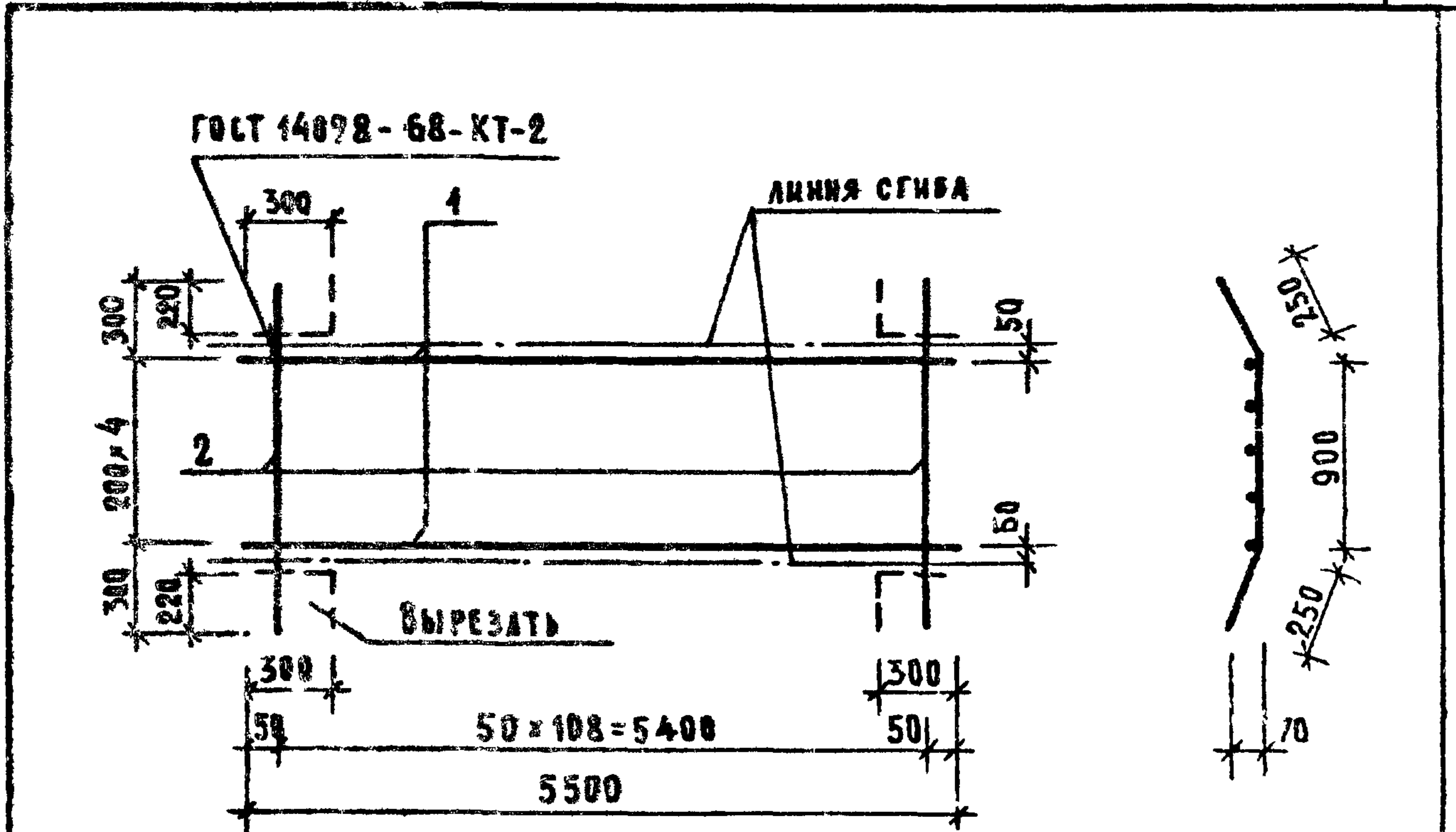
ОБОЗНАЧЕНИЕ	МАРКА	РИС.	МАССА, КГ
221-1-480.86 АС.И-69	1 ПСТ 27.15.3.0(3.5) 2А-1-1	1	1,21 (1,29)
-01	1 ПСТ 27.18.3.0(3.5) 2А-1-1	2	1,45 (1,54)

			221-1-480.86	АС.И-69 СБ	
И. КОНТР.	В. МАШИНИСТОВ	С. Д. В.	СТЕНОВЫЕ ПАНЕЛИ 1 ПСТ 27	СТАНДА. МАССА (МАШТАБ)	
НАЧ. МАСШ.	П. УТИНОВ	Л. П.		9	СМ. ТРАВАКУ
П. А. И. И.	Р. К. Ф. Т. И. В.	Л. П.		ЛИСТ 1	ЛИСТОВ 1
Г. А. П.	С. Е. Я. Е. В.	Л. П.		ЦНИИЭП УЧЕБНЫХ ЗДАНИЙ	
С. И. П.	В. А. Д. И. М. Н. О. В.	Л. П.			
РАЗРАБОТ.	И. Е. В. К. О.	Л. П.			

Взам. инв. №
Инв. № подл.
Подпись и дата

Альбом 1 ч. 2

ФОРМАТ	ЗОНА	ПОЗИЦ.	ОБОЗНАЧЕНИЕ	НАИМЕНОВАНИЕ	КОЛ-ВО	ПРИМЕЧАНИЕ
				ДОКУМЕНТАЦИЯ:		
A4			221-1-480.86 - АС.И-72СБ	СБОРОЧНЫЙ ЧЕРТЕЖ		
A3			1.041.1-2.6 П.О.О.ОУ А.1.2	УЗЛЫ		
A2			1.041.1-2.6 П.О.О.О.ОУ О	ТЕХНИЧЕСКОЕ ОПИСАНИЕ		
				СБОРОЧНЫЕ ЕДИНИЦЫ		МАССА, КГ
A4	1		1.041.1-2.6 П.2.00.0-03	КАРКАС ПРОСТРАНСТВЕН КВ8	2	
A3	2		221-1-480.86 - АС.И-73	СЕТКА С 8 А	1	
A4	3		1.041.1-2.6 П.В.07.0	СЕТКА С 1	4	
A4	4		1.041.1-2.6 П.О.06.0	КАРКАС ПЛОСКИЙ КР 20	4	
				ИЗДЕЛИЕ ЗАКАЗНОЕ		
A4	5		1.041.1-2.6 П.9.14.0	МН 1	2	
A4	6		1.041.1-2.6 П.0.15.0	МН 2	2	
				ДЕТАЛИ:		
A4	7		1.041.1-2.6 П.0.00.1-01	ПЕТЛЯ СТРОПОВ СБ 2	4	
Б.4	8		14.025.5650	СТ. НАПР. ГОСТ 10884-81 Ф 14 АТ-У L = 5650	6	6,82 кг
				МАТЕРИАЛЫ		
				БЕТОН ТЯЖЕЛЫЙ М300		4,13 м ³



ФОРМАТ	ЗОНА	ПОЗИЦ.	ОБОЗНАЧЕНИЕ	НАИМЕНОВАНИЕ	КОЛ-ВО	ПРИМЕЧ.
				ДОКУМЕНТАЦИЯ		
A3			1.041-2.6 П.О.О.О.ОУ О	ТЕХНИЧЕСКОЕ ОПИСАНИЕ		
				ДЕТАЛИ		МАССА, КГ
Б.4	1		5.041.5500	СТ. ОТА. ГОСТ 6727-80 Ф 5 ВР-1 L = 5500	5	0,83
Б.4	1		5.041.1400	СТ. ОТА. ГОСТ 6727-80 Ф 5 ВР-1 L = 1400	109	0,21

№ ПОДА. ПОДПИСЬ И ДАТА. ВЗАИМ. ПИАН

И. КОНТР.	ВЛАДИМИРОВ	<i>Владимир</i>
И. ИСП.	ПУТИНЦЕВ	<i>Путинцев</i>
И. УСТ.	РИФТИН	<i>Рифтин</i>
И. И. П.	ВЛАДИМИРОВ	<i>Владимир</i>
И. АБРАБ.	ЛЕГОШИНА	<i>Легошина</i>

221-1-480.86		АС.И-72	
ПЛИТА ПЕРЕКРЫТИЯ		СТАДИЯ	
ПРС СБ. 15-16 АТУТ-1		Лист	Листов
		Р	1
		ЦНИИЭП УЧЕБНЫХ ЗДАНИЙ	

№ ПОДА. ПОДПИСЬ И ДАТА. ВЗАИМ. ПИАН

И. КОНТР.	ВЛАДИМИРОВ	<i>Владимир</i>
И. ИСП.	ПУТИНЦЕВ	<i>Путинцев</i>
И. УСТ.	РИФТИН	<i>Рифтин</i>
И. И. П.	ВЛАДИМИРОВ	<i>Владимир</i>
И. АБРАБ.	ЛЕГОШИНА	<i>Легошина</i>

221-1-480.86		АС.И-73	
СЕТКА С 8 А		СТАДИЯ	МАССА
		Р	27,3
			КГ
		Лист 1	Листов 1
		ЦНИИЭП УЧЕБНЫХ ЗДАНИЙ	

ЛЮБОВЬ УЧУ

ТИПОВОЙ ПРОЕКТ

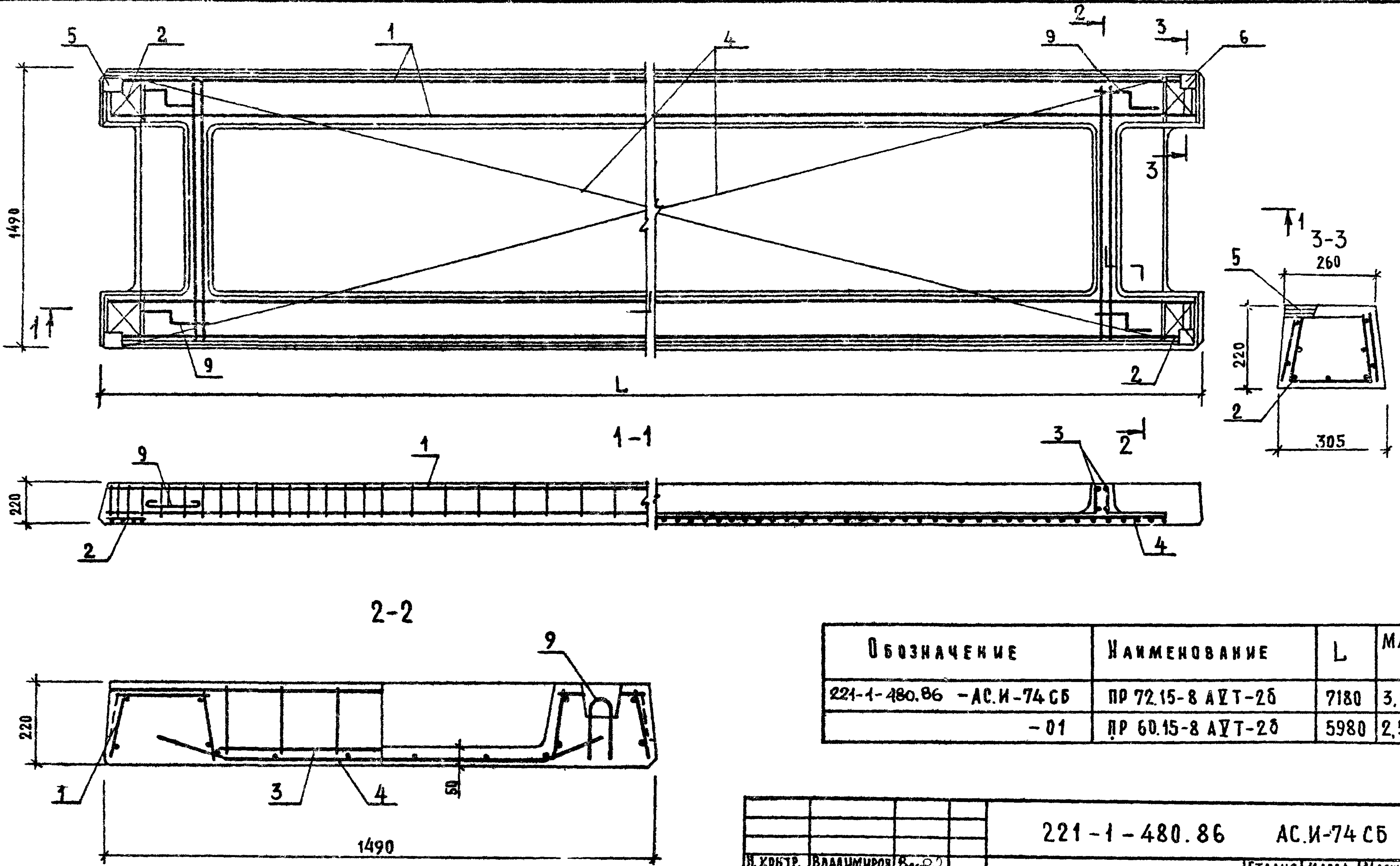
ИНВ. КОД РАБ. ПОДРАЗД. И ДОМ. БУД. М. И. П. Е.

ФОРМАТ	ЗОНА	КОД	ОБОЗНАЧЕНИЕ	НАИМЕНОВАНИЕ	КОЛ.	ПРИМЕЧАНИЕ
				ДОКУМЕНТАЦИЯ		
А3			1.090.1-1 5-1 6000 СБ	СБОРОЧНЫЙ ЧЕРТЕЖ		
А3			1.090.1-1 5-1 0000 У	УЗЛЫ		
А3			1.090.1-1 5-1 0000 ПЗ	ПОЯСНИТЕЛЬНАЯ ЗАПИСКА		
				ПЕРЕМЕННЫЕ ДАННЫЕ ДЛЯ ИСПОЛНЕНИЙ		
				ПЛИТА ПЕРЕКРЫТИЯ		
А4			221-1-480.86 -АС.И-74СБ	ПР72.15-8АТУТ-2Б		
				СБОРОЧНЫЕ ЕДИНИЦЫ:		
А4	1		4.090.1-1 5-1 0100-04	КАРКАС ПР. КР-5	2	
А4	2		1.090.1-1 5-1 0010-13	СЕТКА С39	4	
А4	3		1.090.1-1 5-1 0040-09	КАРКАС КР10	4	
А4	4		221-1-480.86 -АСИ75	СЕТКА С38	1	
				ИЗДЕЛИЕ ЗАКЛАДНОЕ		
А4	5		1.090.1-1 5-1 0070	МН4	2	
А4	6		1.090.1-1 5-1 0070-01	МН5	2	
				ДЕТАЛИ:		
А4	7		1.090.1-1 5-1 0002-04	СТЕРЖЕНЬ НАПР. СН5	2	
А4	8		1.090.1-1 5-1 0002-05	СТЕРЖЕНЬ НАПР. СН6	4	
А4	9		1.090.1-1 5-1 0002-05	ПЕТЛЯ СТРОП. СП6	4	
				МАТЕРИАЛЫ:		
				БЕТОН ТЯЖ. М300		1,22 м3

ФОРМАТ	ЗОНА	КОД	ОБОЗНАЧЕНИЕ	НАИМЕНОВАНИЕ	КОЛ.	ПРИМЕЧАНИЕ
				ПЛИТА ПЕРЕКРЫТИЯ		
А3			222-1-480.86 АС-И-74СБ-01	ПР60.15-8АТУТ-2Б		
				СБОРОЧНЫЕ ЕДИНИЦЫ:		
А4	1		1.090.1-1 5-1 0100-02	КАРКАС ПР. КР-3	2	
А4	2		1.090.1-1 5-1 0013-13	СЕТКА С-39	4	
А4	3		1.090.1-1 5-1 0040-09	КАРКАС КР10	4	
А4	4		221-1-480.86 -АС.И-75-01	СЕТКА С-374	1	
				ИЗДЕЛИЕ ЗАКЛАДНОЕ		
А4	5		1.090.1-1 5-1 0070	МН4	2	
А4	6		1.090.1-1 5-1 0070-01	МН5	2	
				ДЕТАЛИ:		
А4	7		1.090.1-1 5-1 0002-01	СТЕРЖЕНЬ НАПР. СН2	4	
А4	8		1.090.1-1 5-1 0002-06	СТЕРЖЕНЬ НАПР. СН7	2	
А4	9		1.090.1-1 5-1 0001-04	ПЕТЛЯ СТРОП. СП5	4	
				МАТЕРИАЛЫ:		
				БЕТОН ТЯЖ. М200		1,02 м3

		221-1-480.85 АС.И-74	
И. КОМП.	ВЛАДИМИР В. В.	ПЛИТЫ ПЕРЕКРЫТИЯ ПР72.15-8АТУТ-2Б ПР60.15-8АТУТ-2Б	СТАДИОН
НАЧ. МАС.	ПУТИНЦЕВ		Р
ГЛАВ. ИНЖ.	РИФТИЙ		ЦНИИЭП УЧЕБНО-ИССЛЕД. ЗДАНИИ
ГИП	ВЛАДИМИР В. В.		
РАЗРАБ.	ЛЕГОВИНА		

Альбом V 4 2



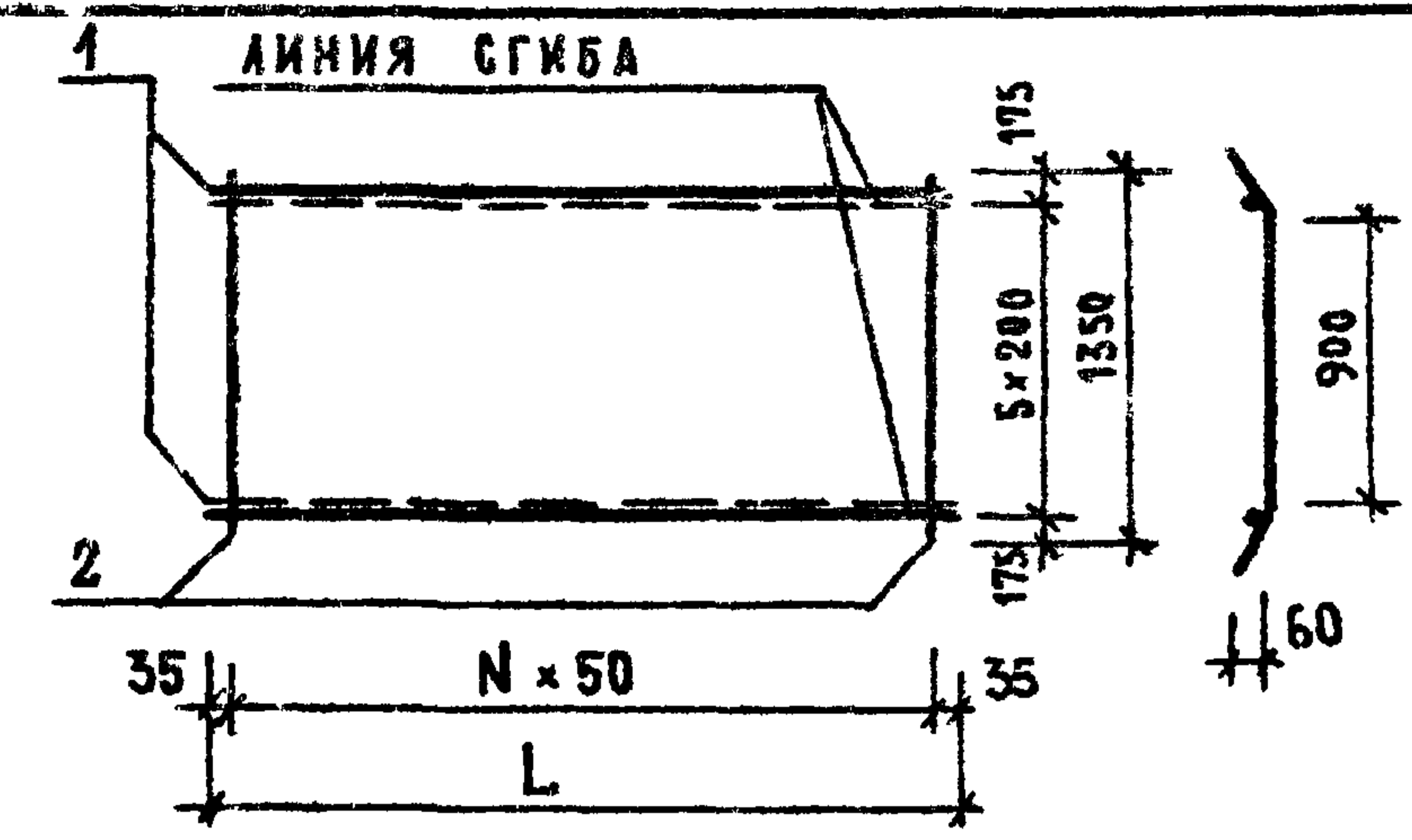
1. Опалубка плит полностью по листу 1.090.1-1 5-1 60 00 СБ
2. Узлы см. 1.090.1-1 5-1 0000У.

Обозначение	Наименование	L	Масса, т
221-1-480.86 - АС.И-74 СБ	ПР 72.15-8 АУТ-28	7180	3,052
- 01	ПР 60.15-8 АУТ-28	5980	2,552

			221-1-480.86 АС.И-74 СБ			
И. КОЭТР.	ВЛАДИМИРОВ	<i>Владимир</i>	ПЛИТЫ ПЕРЕКРЫТИЯ ПР 72.15-8 АУТ-28 ПР 60.15-8 АУТ-28	СТАДИЯ	МАССА	МАСШТАБ
НАЧ. МАСТ.	ПУТИНЦЕВ	<i>Путинцев</i>		Р	СМ. ТАБЛ.	
ГЛАВН. М.	РИФТИН	<i>Рифтин</i>				
Г. И. П.	ВЛАДИМИРОВ	<i>Владимир</i>		ЛИСТ 1	ЛИСТОВ 1	
РАЗРАБОТ.	ЛЕГОШИНА	<i>Легошина</i>	ЦНИИЭП УЧЕБНЫХ ЗДАНИЙ			

Инв. № подл. Подпись и дата. Взам. инв. №

АЛБОН V



ОБОЗНАЧЕНИЕ	МАРКА	L мм	N	МАССА КГ
221-1-480.86-АСИ-75	С37 ^а	5570	110	26,4
-01	С38 ^а	6770	134	32,0

ФОРМАТ	ЗОНА	ПОЗИЦ.	ОБОЗНАЧЕНИЕ	НАИМЕНОВАНИЕ	КОЛ-ВО	ПРИМЕЧАНИЕ
				ДОКУМЕНТАЦИЯ:		
А3			1.090.1-1 5-1 0000 ПЗ	ПОЯСНИТЕЛЬНАЯ ЗАПИСКА		
				ПЕРЕЧЕНЬ ДАННЫХ ДЛЯ ИСПОЛНЕНИЯ		
А4			221-1-480.86 - АСИ-75	СЕТКА С37 ^а		
				ДЕТАЛИ:		КГ
Б4	1			СТ. ОТА. ГОСТ 6727-80 Ø5 ВР-1 L=5260	6	0,89
Б4	2			СТ. ОТА. ГОСТ 6727-80 Ø5 ВР-1 L=1350	111	0,19
А4			221-1-480.86-АСИ-75-01	СЕТКА С38 ^а		
				ДЕТАЛИ:		КГ
Б4	1			СТ. ОТА. ГОСТ 6727-80 Ø5 ВР-1 L=7160	6	1,07
Б4	2			СТ. ОТА. ГОСТ 6727-80 Ø5 ВР-1 L=1350	135	0,19

ИЗМЕН. ПОПРАВ. И ДАТА

И. КОЖА	ВЛАДИМИРОВ	В. Д.
И. МАССЕ	ПУТНИКОВ	И. П.
Г. И. И.	ВЛАДИМИРОВ	В. Д.
РАЗРАБ.	ЛЕГОВАЯ	Л. П.

221-1-480.86		АСИ-75	
СЕТКИ С37 ^а ; С38 ^а	СТАДИЯ	МАССА	МАШТАБ
	Р	СМ. ТАБЛ.	
	ЛЮСТ. 1	ЛЮСТ. 1	
ЦНИИЭП УЧЕБНИЙ ЗАДАНИИ			