

ТИПОВОЙ ПРОЕКТ  
903-1-287.91

КОТЕЛЬНАЯ ОТОПИТЕЛЬНАЯ С 4 КОТЛАМИ "ФАКЕЛ - Г".  
СИСТЕМА ТЕПЛОСНАБЖЕНИЯ - ЗАКРЫТАЯ. ТОПЛИВО - ГАЗ.  
ЗДАНИЕ ИЗ СБОРНЫХ ЖЕЛЕЗОБЕТОННЫХ КОНСТРУКЦИЙ

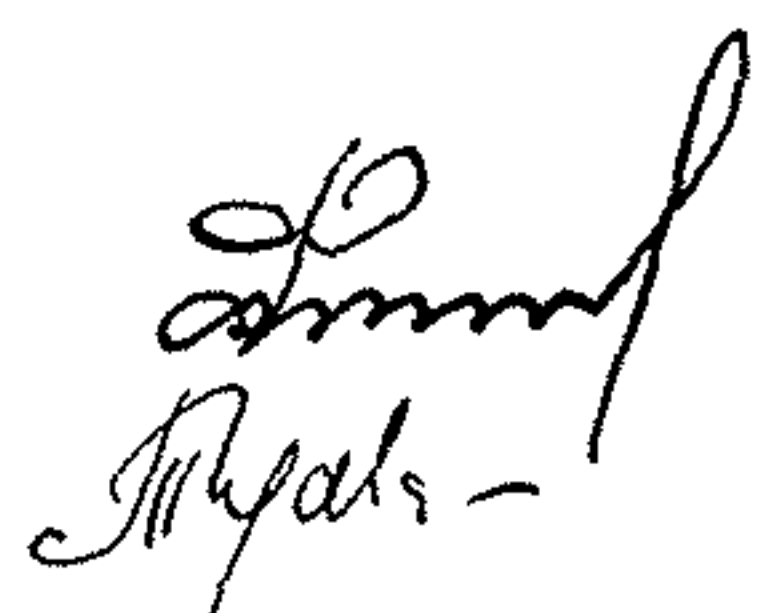
АЛЬБОМ 4

ОБОРУДОВАНИЕ ТЕХНОЛОГИЧЕСКОЕ.  
РАБОЧИЕ ЧЕРТЕЖИ

РАЗРАБОТАН:  
ГПИ "ГОРЬКОВСКИЙ САНТЕХПРОЕКТ"

УТВЕРЖДЁН и  
введён в действие ГПКНИИ  
СантехНИИ проектом протоколом от  
26 февраля 1991 г. № 20

ГЛАВНЫЙ ИНЖЕНЕР ИНСТИТУТА  
ГЛАВНЫЙ ИНЖЕНЕР ПРОЕКТА



Ю. П. ФАЛАЛЕЕВ  
Т. Г. ГУСЕВА



Обозначение	Наименование	Стр.
	Содержание альбома	2
Д 12А.032.000	Расширитель для установки ТУДЭ	3
Д 12А.032.000СБ	Расширитель для установки ТУДЭ	
Д 12А.032.003	Обечайка	
Д 12В.193.000	Стойка	4
Д 12В.193.000СБ	Стойка	
Д 12В.193.001	Плита	5
Д 12В.193.002	Рамка	
Д 12В.193.005	Укосина	
Д 12В.193.006	Шпилька	6
Д 22Е.037.000	Тройник	
Д 22Е.037.000СБ	Тройник	7
Д 22Е.037.001	Патрубок	
Д 22Е.037.002	Патрубок	8
Д 22Е.038.000	Тройник - ревизия	
Д 22Е.038.000СБ	Тройник - ревизия	9
Д 22Е.038.001	Корпус	
Д 22Е.038.002	Заглушка	10
Д 22Е.038.004	Патрубок	
Д 22Е.038.005	Планка	
Д 22Е.047.000	Механизм подъема цуида	11
Д 22Е.047.001	Плита	
Д 22Е.047.002	Приним	12
Д 22Е.047.000СБ	Механизм подъема цуида	
Д 22Е.047.010	Баррабан	13
Д 22Е.047.004	Ступица	
Д 22Е.047.010СБ	Баррабан	14
Д 22Е.047.005	Обечайка	
Д 22Е.047.007	Диск	15
Д 22Е.047.008	Ограничитель	
Д 22Е.047.009	Блок	16
Д 22Е.047.011	Втулка	
Д 22Е.047.020	Блок	17
Д 22Е.047.020СБ	Блок	
Д 22Е.047.012	Ось	18
Д 22Е.047.013	Стойка	
Д 22Е.047.014	Ребро	19
Д 22Е.047.030	Кронштейн	
Д 22Е.047.030СБ	Кронштейн	20
Д 22Е.047.040	Рукоятка	
Д 22Е.047.040СБ	Рукоятка	21
Д 22Е.047.015	Ступица	
Д 22Е.047.016	Пластина	22
Д 22Е.047.017	Кольцо	
Д 22Е.047.018	Ось	23
Д 22Е.047.019	Рукоятка	
Д 22Е.047.021	Ребро	24
Д 22Е.047.022	Плита	
Д 22Е.047.050	Кронштейн	25
Д 22Е.074.000	Рамка	
Д 22Е.074.001	Плита	26
Д 22Е.074.000СБ	Рамка	
Д 22Е.074.002	Плита	27
Д 22Е.074.003	Плита	
Д 22Е.075.000	Рукав	28
Д 22Е.075.001	Скоба	
Д 22Е.075.000СБ	Рукав	29
Д 22Е.075.002	Вкладыш	
Д 22Е.075.010	Патрубок	30
Д 22Е.075.010СБ	Патрубок	
Д 22Е.075.020	Патрубок	31
Д 22Е.075.020СБ	Патрубок	
Д 22Е.075.004	Шпилька	32
Д 22Е.076.000	Тройник - ревизия	
Д 22Е.076.001	Планка	33
Д 22Е.076.004	Патрубок	
Д 22Е.076.000СБ	Тройник - ревизия	34
Д 22Е.076.005	Заглушка	
Д 22Е.076.007	Патрубок	35

Обозначение	Наименование	Стр.
Д 22Е.077.000	Тройник	26
Д 22Е.077.001	Патрубок	
Д 22Е.077.000СБ	Тройник	27
Д 22Е.077.002	Фланец	
Д 22Е.077.003	Патрубок	28
Д 23В.135.000	Бак умягченной воды V=13м <sup>3</sup>	
Д 23В.135.000СБ	Бак умягченной воды V=13м <sup>3</sup>	29
Д 23В.135.001	Прокладка	
Д 23В.135.003	Обруч	30
Д 23В.135.010	Корпус	
Д 23В.135.010СБ	Корпус	31
Д 23В.135.004	Обечайка	
Д 23В.135.005	Крышка	32
Д 23В.135.006	Фланец	
Д 23В.135.015	Патрубок	33
Д 23В.135.016	Дно	
Д 23В.135.020	Крышка	34
Д 23В.135.020СБ	Крышка	
Д 23В.135.019	Полотно	35
Д 23В.136.000	Бак разрыва струи	
Д 23В.136.011	Петля	36
Д 23В.108.009	Ручка	
Д 23В.136.000СБ	Бак разрыва струи	37
Д 23В.110.001	Тяга	
Д 23В.110.002	Стойка	38
Д 23В.136.010	Корпус	
Д 23В.136.010СБ	Корпус	39
Д 23В.110.010	Крышка	
Д 23В.110.010СБ	Крышка	40
Д 23В.110.020	Поплавок	
Д 23В.110.020СБ	Поплавок	41
Д 23В.110.004	Серьга	
Д 23В.110.006	Обечайка	42
Д 23В.110.012	Стенка	
Д 23В.110.017	Петля	43
Д 23В.136.006	Кольцо	
Д 23В.136.008	Стенка	44
Д 23В.136.009	Дно	
Д 23В.136.020	Заглушка	45
Д 23В.136.020СБ	Заглушка	
Д 23В.110.023	Подвеска	46
Д 23В.138.000	Бак нижних точек V=0,35м <sup>3</sup>	
Д 23В.138.000СБ	Бак нижних точек V=0,35м <sup>3</sup>	47
Д 23В.138.001	Заглушка	
Д 23В.138.003	Стенка	48
Д 23В.138.010	Корпус	
Д 23В.138.010СБ	Корпус	49
Д 23В.138.007	Фланец	
Д 23В.138.009	Конус	50
Д 23В.138.011	Стенка	
Д 23В.138.020	Крышка	51
Д 23В.138.020СБ	Крышка	
Д 23В.138.014	Крышка	52

Изм. лист	№ докум.	Подп.	Дата	903-1-287.91	4
Разраб.	Монтаж	И.И.	4.91	Содержание альбома	Лит. Лист Листов
Проб.	Вальский	И.И.			И 1 1
Науч.отд.	Вальский	И.И.			ГПИ Горьковский
И.контр.	Монтаж	И.И.			САНТЕХПРОЕКТ
Утв.				Копир. <i>И.И.</i>	24861-04 3 формат А2



№ листа	Зона	№з.	Обозначение	Наименование	№з.	Примечание
				<u>Документация</u>		
АЧ			А12А.032.000СБ	Сборочный чертёж		
				<u>Детали</u>		
БЧ	1	А12А.032.001	Патрубок	Труба 57х2,5 ГОСТ10704-76 Д ГОСТ10705-80 L=112 h 16 25/	2	0,4кг.
БЧ	2	А12А.032.002	Крышка	Лист Б-ПН-4 ГОСТ19903-74 СтЗсп ГОСТ14637-89 (D123-1 х d28 <sup>н1</sup> ) 25/	1	
АЧ	3	А12А.032.003	Обечайка		1	
БЧ	4	А12А.032.004	Дно	Лист Б-ПН-4 ГОСТ19903-74 СтЗсп ГОСТ14637-89 φ 123 h 16 25/	1	0,4кг
		5		<u>Прочие изделия</u> Бобышка Б1-М20-SS ТУ 36.1097-85	1	
<b>А12А.032.000</b>						
Изм	Лист	№ докум.	Подп.	Дата	Лист	Листов
Разраб.	Шилина	ШШ	9.11.90	Расширитель для установки ТУАЗ	И	1
Проб.	Шилина	ШШ				
Нач. отд.	Вольский	ВВ				
Н.контр.	Нюнтер	НН				
Умб.						
				ГПИ Горьковский САНТЕХПРОЕКТ Формат А4		

А12А.032.000СБ

1.\*Размеры для справок  
2. ± 1/16  
3. Сварные швы по ГОСТ5264-80

<b>А12А.032.000СБ</b>			
Изм	Лист	№ докум.	Подп.
Разраб.	Шилина	ШШ	9.11.90
Проб.	Шилина	ШШ	
Т.контр.			
Нач. отд.	Вольский	ВВ	
Н.контр.	Нюнтер	НН	
Умб.			
Расширитель для установки ТУАЗ		Лист	Масса
		И	6
		1:4	
		Лист	Листов
		И	1
ГПИ Горьковский САНТЕХПРОЕКТ Формат А4			

№ листа	Зона	№з.	Обозначение	Наименование	№з.	Примечание
				<u>Документация</u>		
А2			А12В.193.000СБ	Сборочный чертёж		
				<u>Детали</u>		
АЧ	1	А12В.193.001	Плита		2	
А3	2	А12В.193.002	Рамка		1	
БЧ	3	А12В.193.003	Связь	Полоса 2-Б-6х50 ГОСТ103-76 СтЗсп ГОСТ535-88 L=900 h 16 25/	2	2,12кг
БЧ	4	А12В.193.004	Связь	Полоса 2-Б-6х110 ГОСТ103-76 СтЗсп ГОСТ535-88 L=900 h 16 25/	1	4,24кг
АЧ	5	А12В.193.005	Укосина		2	
АЧ	6	А12В.193.006	Шпилька		3	
		7		<u>Стандартные изделия</u> Болт ГОСТ7798-70 М6-69х14,56	3	
		8		М10-69х20,56	6	
<b>А12В.193.000</b>						
Изм	Лист	№ докум.	Подп.	Дата	Лист	Листов
Разраб.	Ляпин	ЛЛ	9.12.90	Стойка	И	1
Проб.	Ляпин	ЛЛ				
Нач. отд.						
Н.контр.	Нюнтер	НН				
Умб.						
				ГПИ Горьковский САНТЕХПРОЕКТ Формат А4		

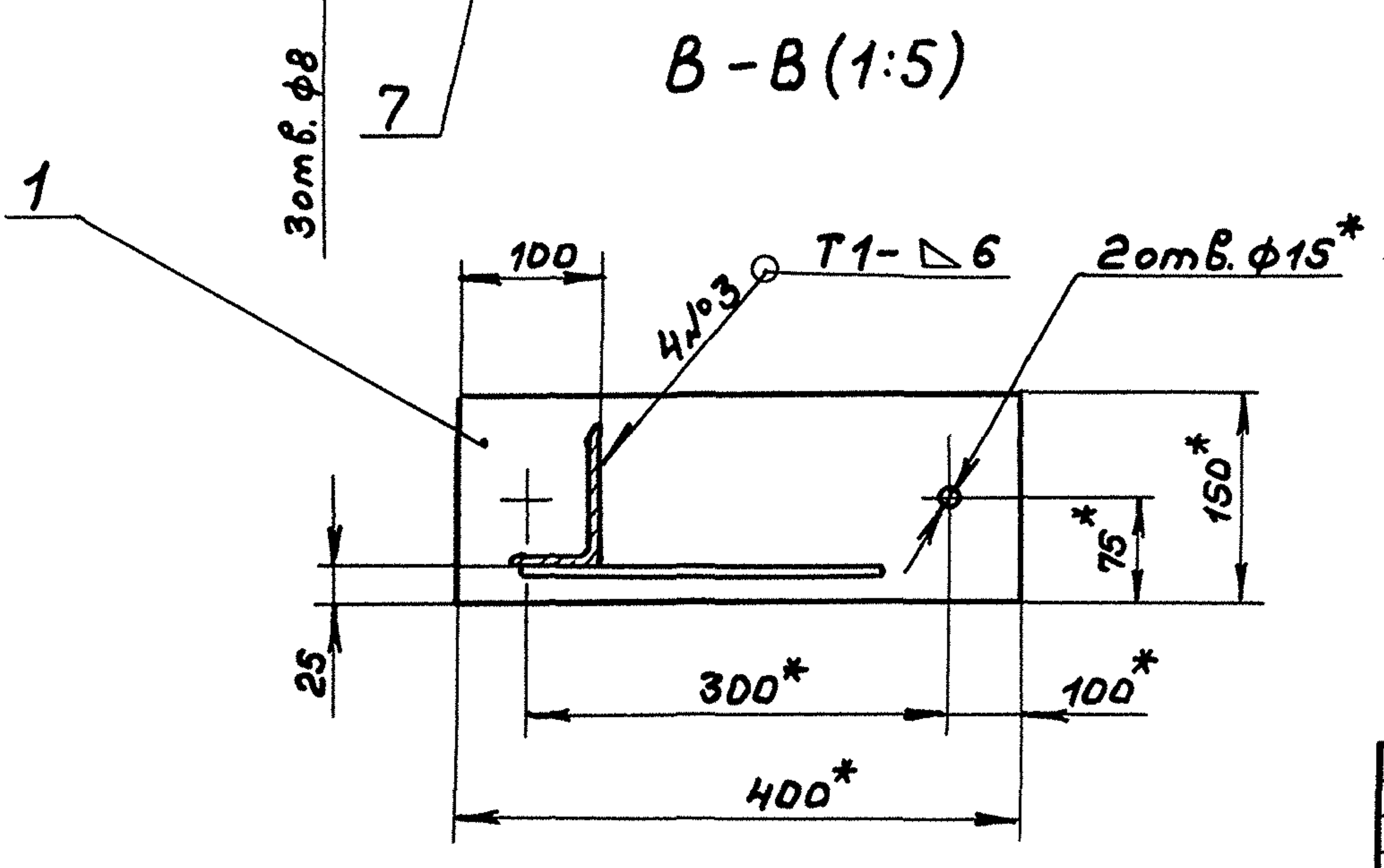
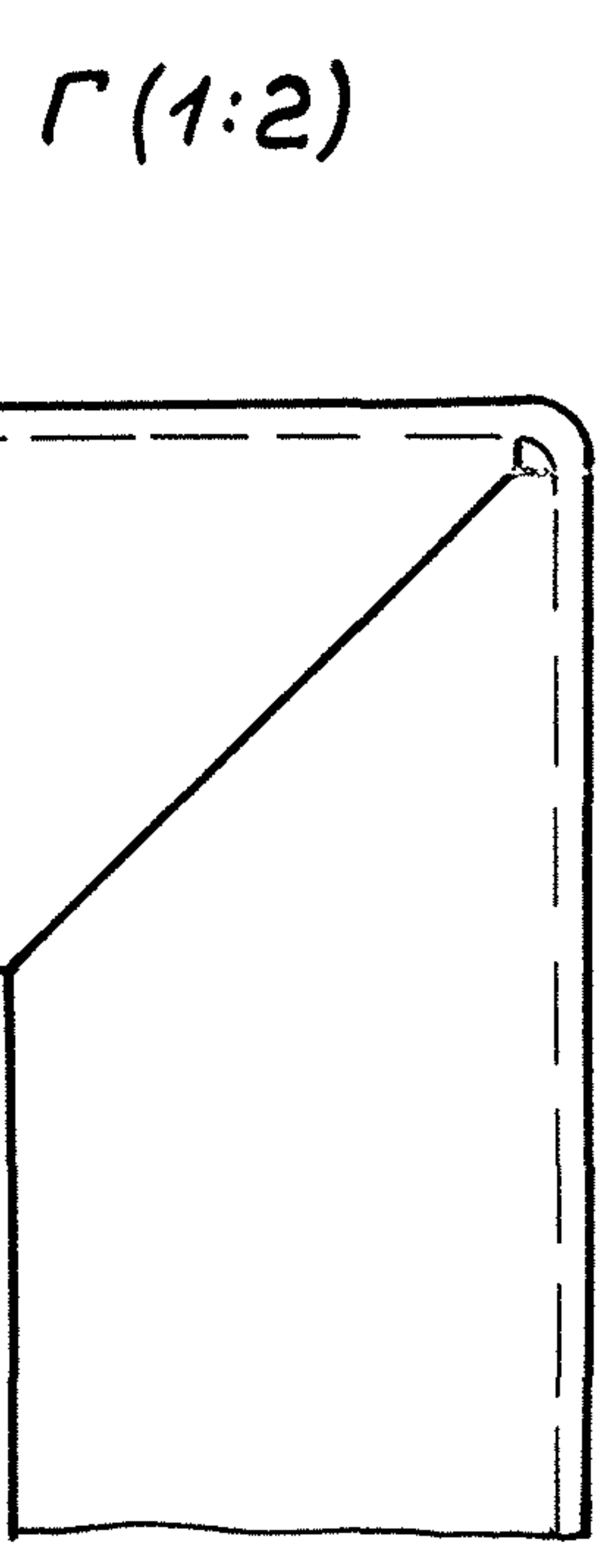
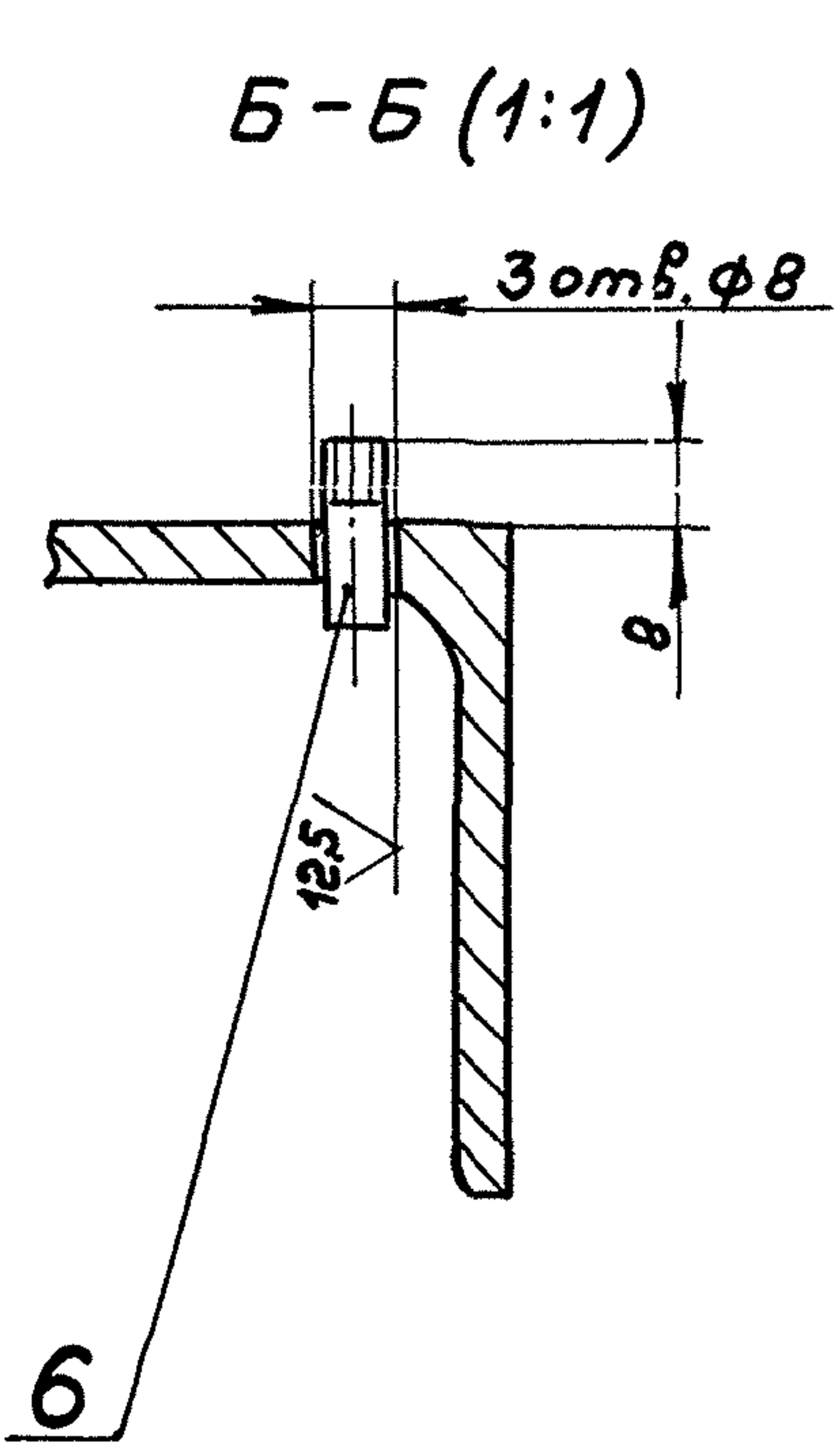
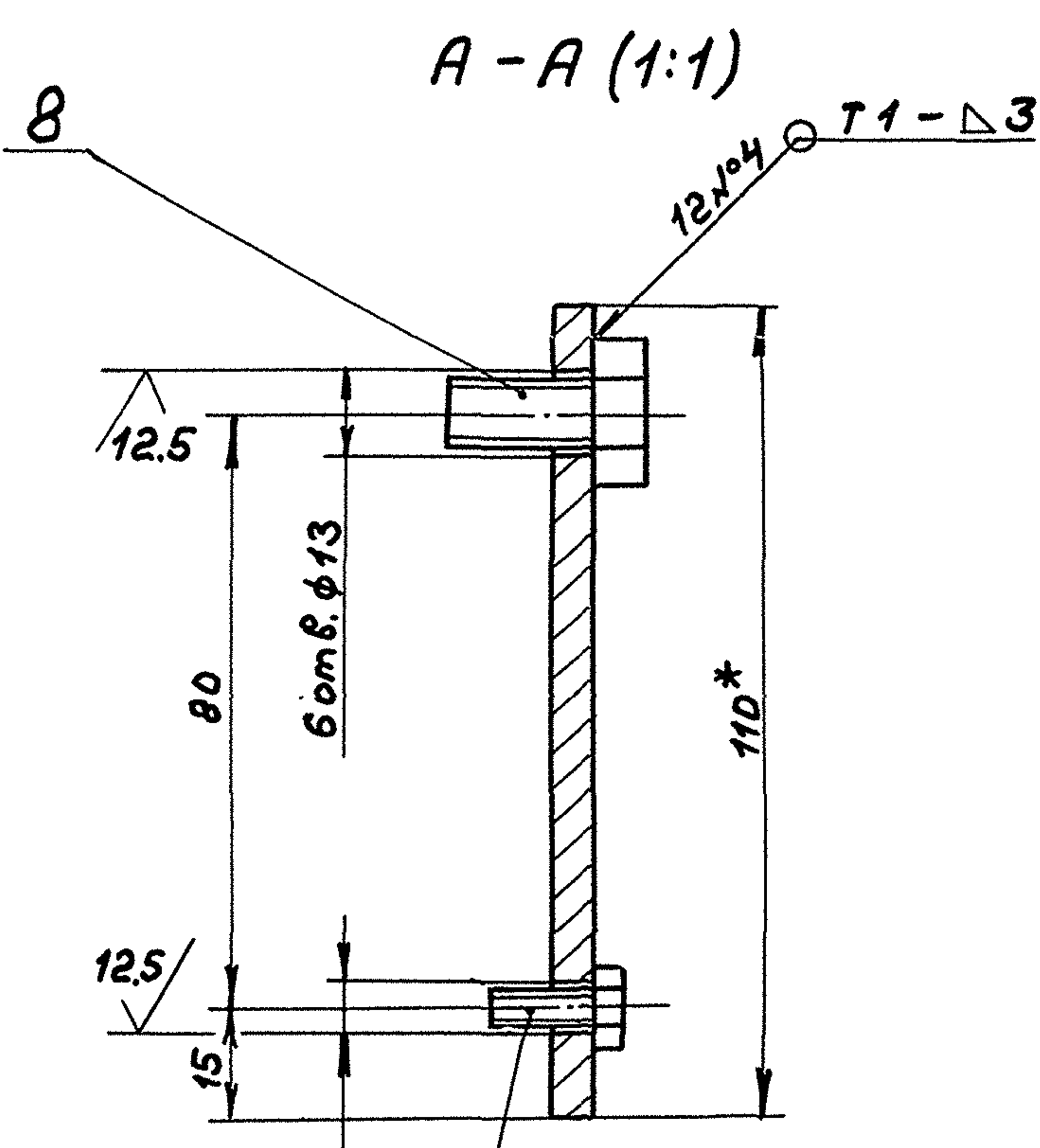
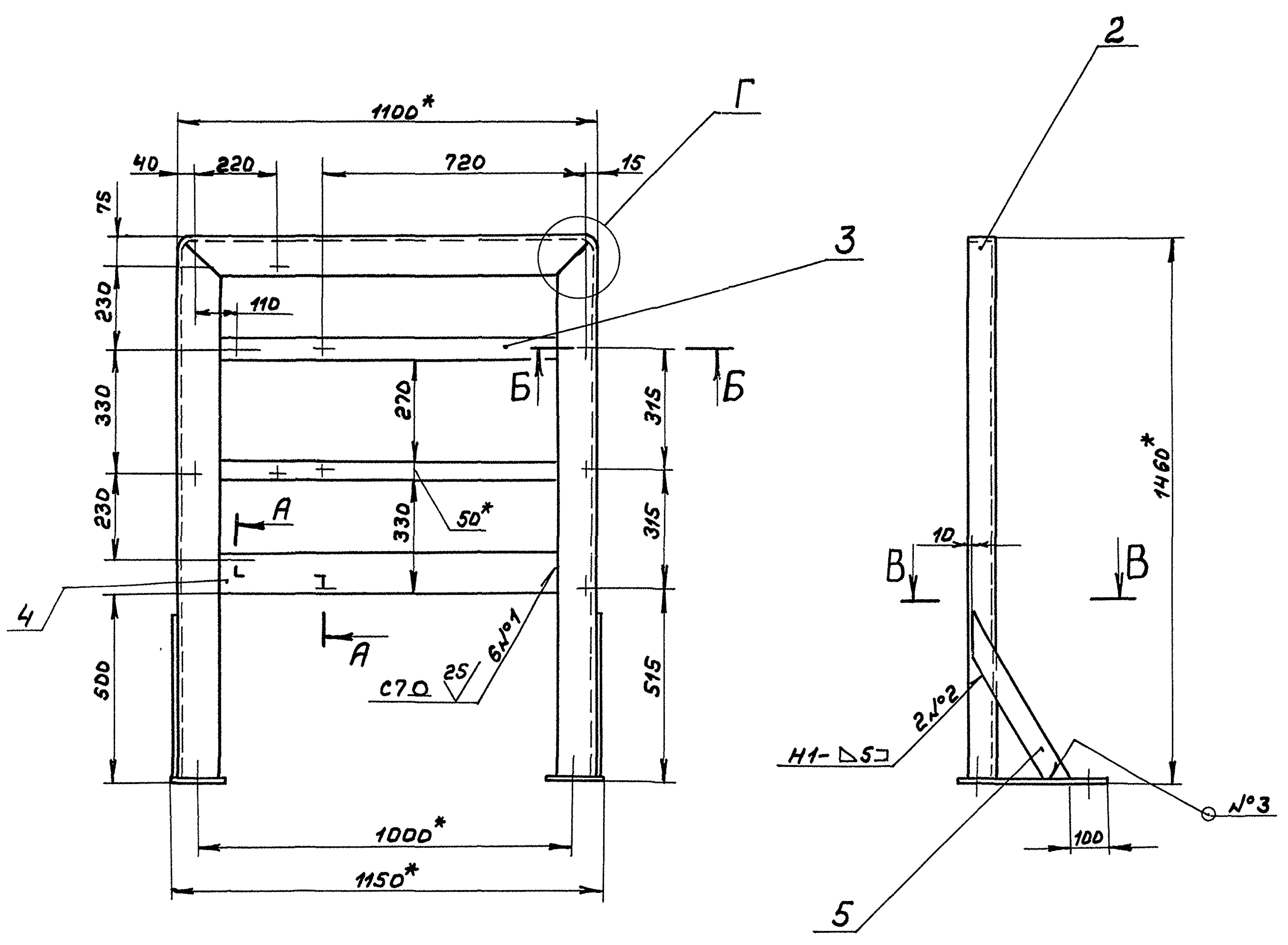
А12В.032.003

25/√

1.\*Размеры для справок  
2. ± 1/16  
2

<b>А12В.032.003</b>			
Изм	Лист	№ докум.	Подп.
Разраб.	Шилина	ШШ	9.12.90
Проб.	Шилина	ШШ	
Т.контр.			
Нач. отд.	Вольский	ВВ	
Н.контр.	Нюнтер	НН	
Умб.			
Обечайка		Лист	Масса
		И	4,4
		1:4	
		Лист	Листов
		И	1
Труба 133х4 ГОСТ10704-76 Д ГОСТ10705-80			
ГПИ Горьковский САНТЕХПРОЕКТ Формат А4			





- 1.\*Размеры для справок.
- 2. H14; ± 17/16
- 3. Сварные швы по ГОСТ 5264-80.

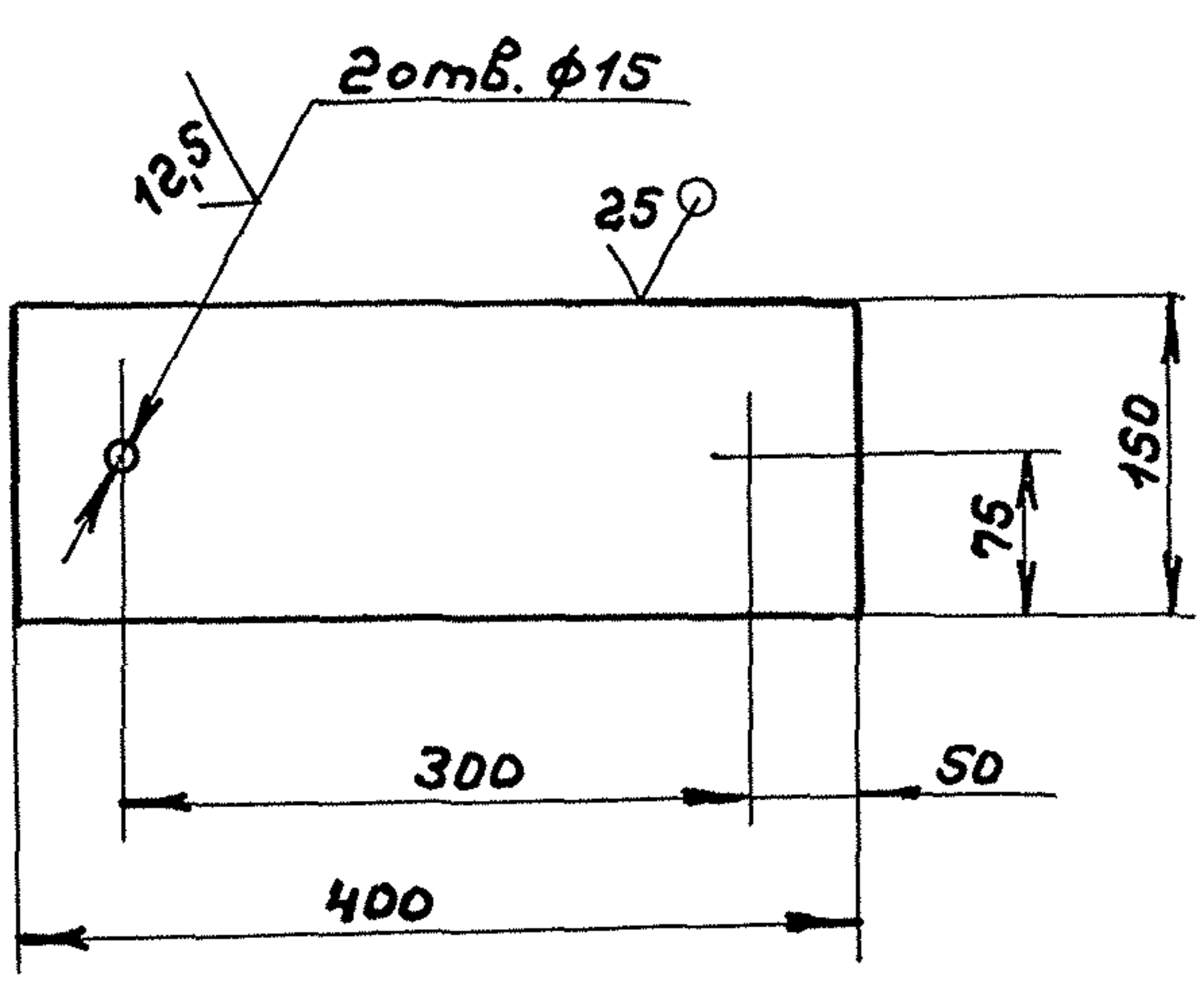
					A12B.193.D00C6			
Изм.	Лист	№ докум.	Подп.	Дата	Стручка	Лист	№	Листов
Разр.	Лист	Лист	Лист	Лист		И	55.6	1:10
Проб.	Лист	Лист	Лист	Лист		Лист	Лист	Лист
Т. контр.								
И. контр.								
Утв.								
Копир. <i>[Signature]</i>					24861-04 5 формат А2			



Типовой проект 903-1-287.91 Альбом 4

A128.193.001

(V) ✓



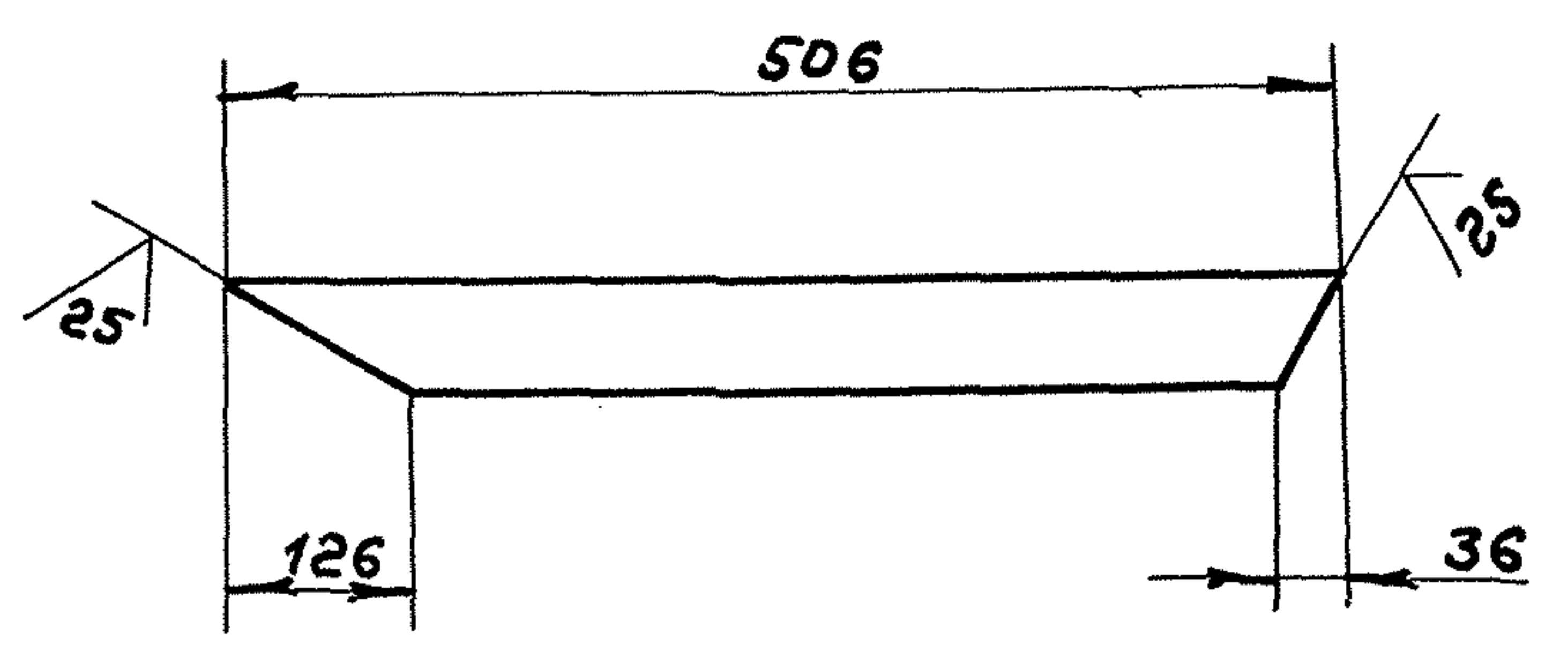
Неуказанные предельные отклонения размеров:  
 $h14; h16; \pm \frac{IT16}{2}$

A128.193.001

Изм	Лист	№ докум.	Подп.	Дата	Лит.	Масса	Масштаб
Разраб.	Ляпин	Ляпин	Ляпин	10/19/16			
Проб.	Ляпин	Ляпин	Ляпин		Лист Листов 1		
Т. контр.					Лист Б-ПН-10 ГОСТ 19903-74 Ст 3 сп ГОСТ 14637-89		
И. контр.	Июмтер	Июмтер	Июмтер		ГПИ Горьковский САНТЕХПРОЕКТ		
Утв.					Формат А4		

A128.193.005

(V) ✓



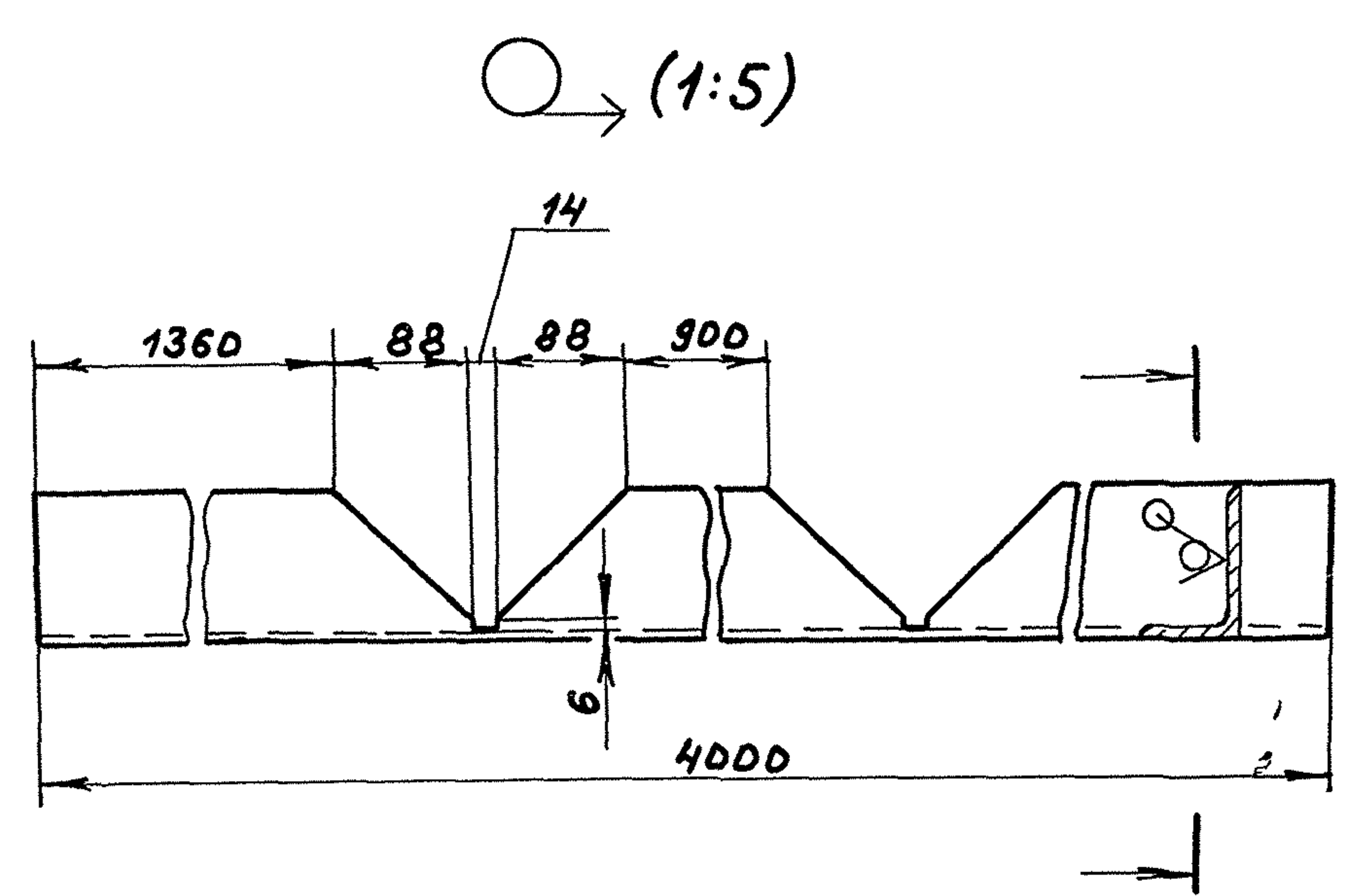
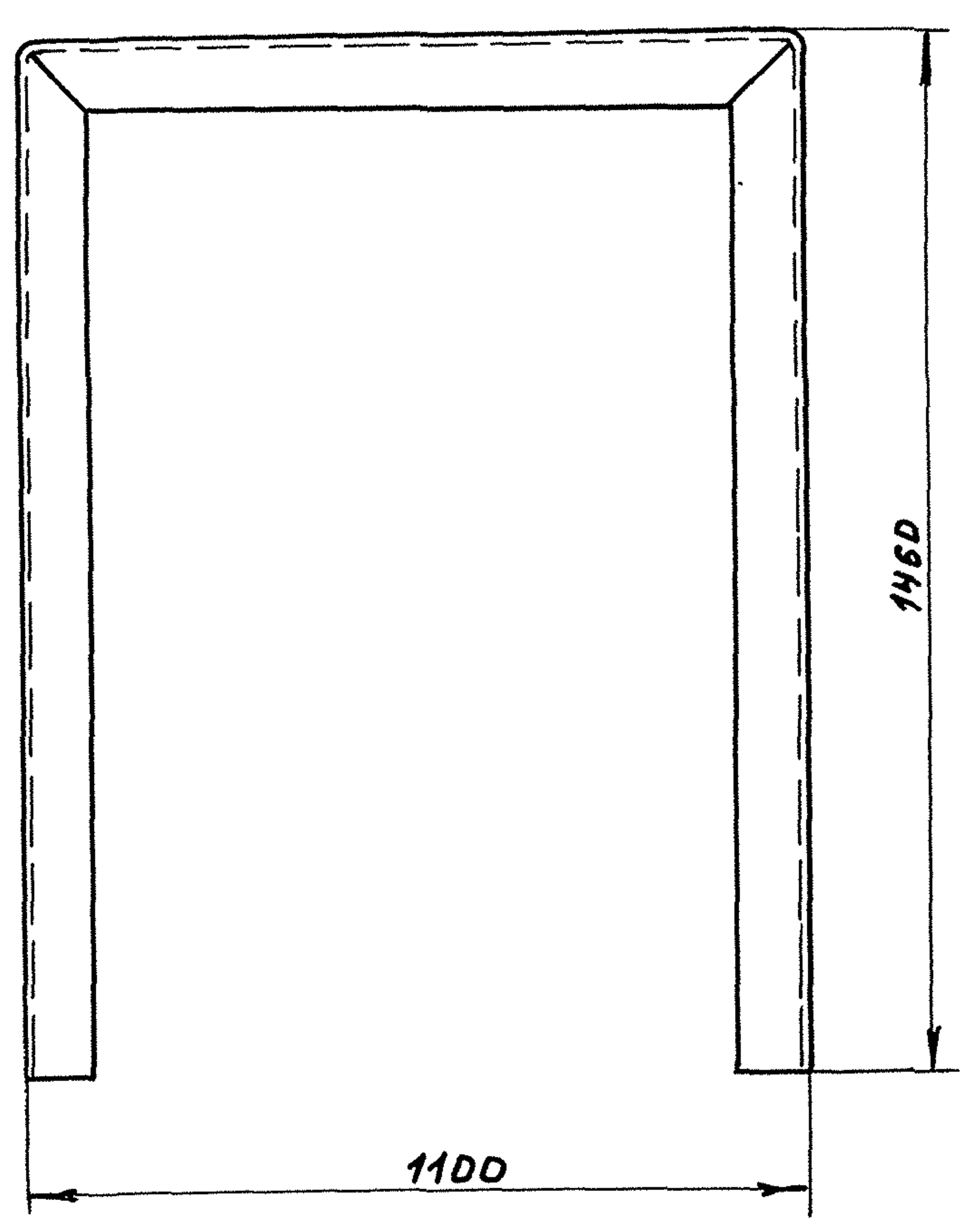
Неуказанные предельные отклонения размеров:  
 $h16; \pm \frac{IT16}{2}$

A128.193.005

Изм	Лист	№ докум.	Подп.	Дата	Лит.	Масса	Масштаб
Разраб.	Ляпин	Ляпин	Ляпин	10/19/16			
Проб.	Ляпин	Ляпин	Ляпин		Лист Листов 1		
Т. контр.					Полоса 2-Б-6х63 ГОСТ 103-76 Ст 3 сп ГОСТ 635-88		
И. контр.	Июмтер	Июмтер	Июмтер		ГПИ Горьковский САНТЕХПРОЕКТ		
Утв.					Формат А4		

A128.193.002

25 (V) ✓



Неуказанные предельные отклонения размеров:  
 $h16; \pm \frac{IT16}{2}$

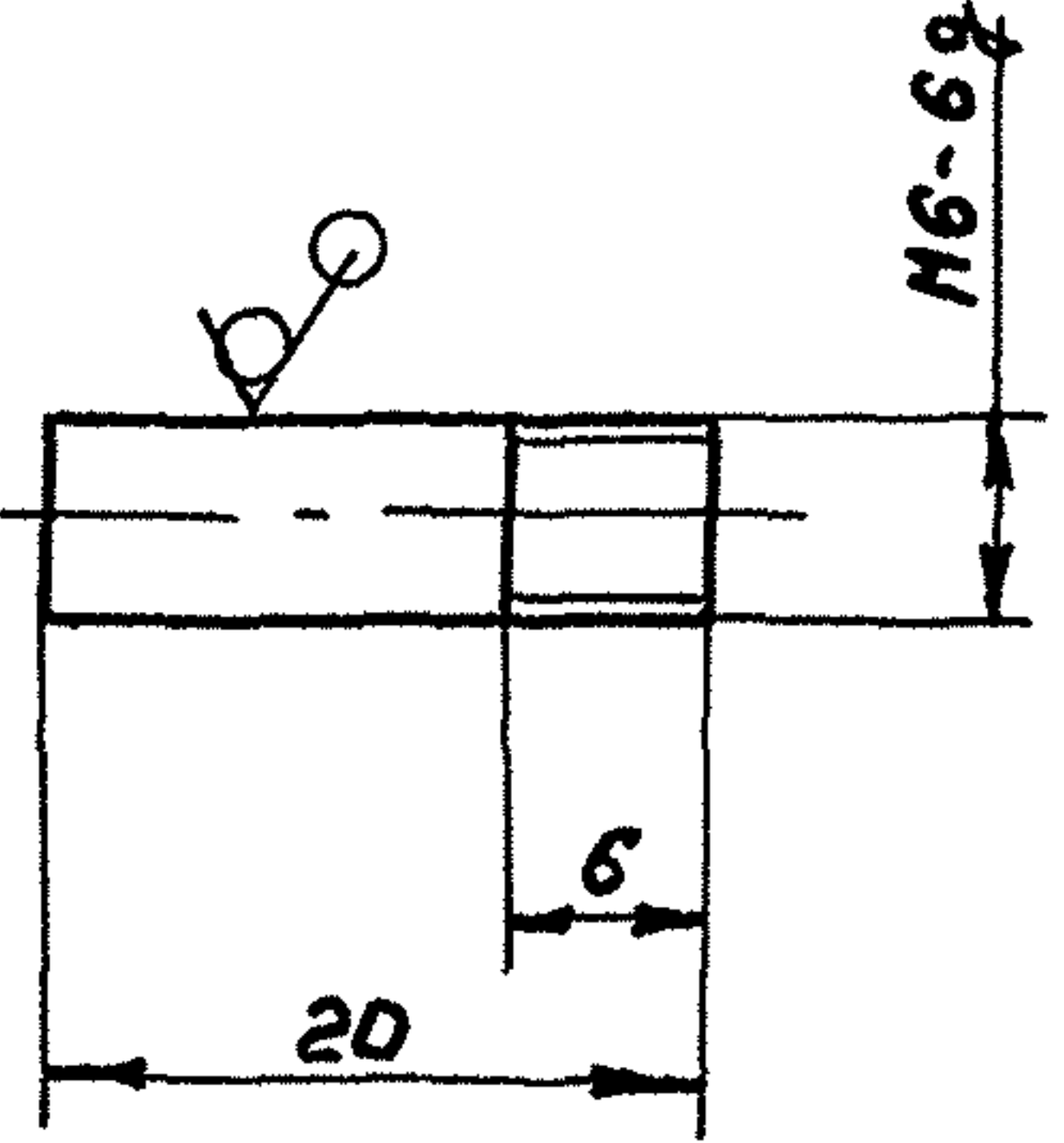
A128.193.002

Изм	Лист	№ докум.	Подп.	Дата	Лит.	Масса	Масштаб
Разраб.	Ляпин	Ляпин	Ляпин	10/19/16			
Проб.	Ляпин	Ляпин	Ляпин		Лист Листов 1		
Т. контр.					Уголок 100х63х6-Б ГОСТ 8510-86 Ст 3 сп ГОСТ 535-88		
И. контр.	Июмтер	Июмтер	Июмтер		ГПИ Горьковский САНТЕХПРОЕКТ		
Утв.					Формат А3		



А 12В.193.006

63/√



Неуказанные предельные отклонения размеров:  
h16; ± 1/16

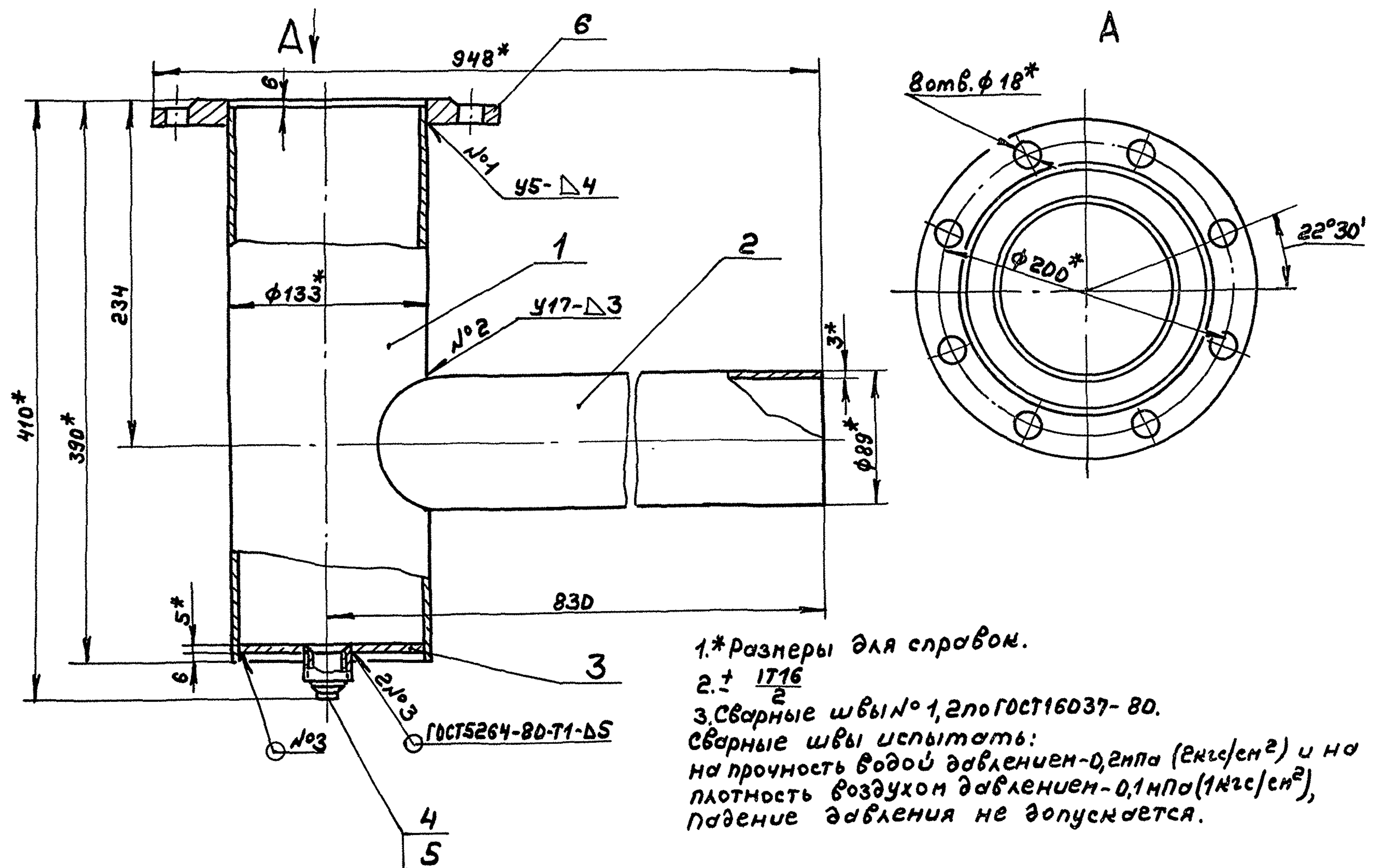
А 12В.193.006				Лит.	Масса	Масштаб
Изм	Лист	№ докум.	Подп.	Дата	И	0,004 2:1
Разр.	Ляпин	Ляпин	Ляпин	Ляпин	Лист	Листов 1
Проб.	Ляпин				ГПИ Горьковский САНТЕХПРОЕКТ	
Т.Монтр.					Круг 6-8 ГОСТ 2590-88	
И.Монтр.	Мюнтер				СтЗен ГОСТ 535-88	
Утв.					формат А4	

Формат	Зона	№	Обозначение	Наименование	№	Примечание
				Документация		
А3			А 22Е.037.000СБ	Сборочный чертёж		
				Детали		
А4	1		А 22Е.037.001	Патрубок	1	
А4	2		А 22Е.037.002	Патрубок	1	
Б4	3		А 22Е.037.003	Заглушка		
				Лист Б-ПН-5 ГОСТ 19903-74		
				СтЗен ГОСТ 14637-89		
				(D124.1 x d23 <sup>1</sup> ) 25/√	1	0,45кг
				Стандартные изделия		
	4			Муфта 15 ГОСТ 8966-75	1	
	5			Пробка 15 ГОСТ 8963-75	1	
	6			Фланец 1-125-2,5 Ст 25		
				ГОСТ 12820-80	1	

Шпилька, болт, гайка, шайба, прокладка, резина, лента

А 22Е.037.000				Лит.	Лист	Листов
Изм	Лист	№ докум.	Подп.	Дата	И	13 1:2,5
Разр.	Бердышев	Бердышев	Бердышев	Бердышев	Лист	Листов 1
Проб.	Морчков				ГПИ Горьковский САНТЕХПРОЕКТ	
Нач.отд.	Вольский				формат А4	
И.Монтр.	Мюнтер					
Утв.						

А 22Е.037.000СБ



1.\* Размеры для справок.  
2. ± 1/16  
3. Сварные швы №1, 2 по ГОСТ 16037-80.  
Сварные швы испытать:  
на прочность водой давлением 0,2 МПа (2 кгс/см²) и на  
плотность воздухом давлением 0,1 МПа (1 кгс/см²),  
падению давления не допускается.

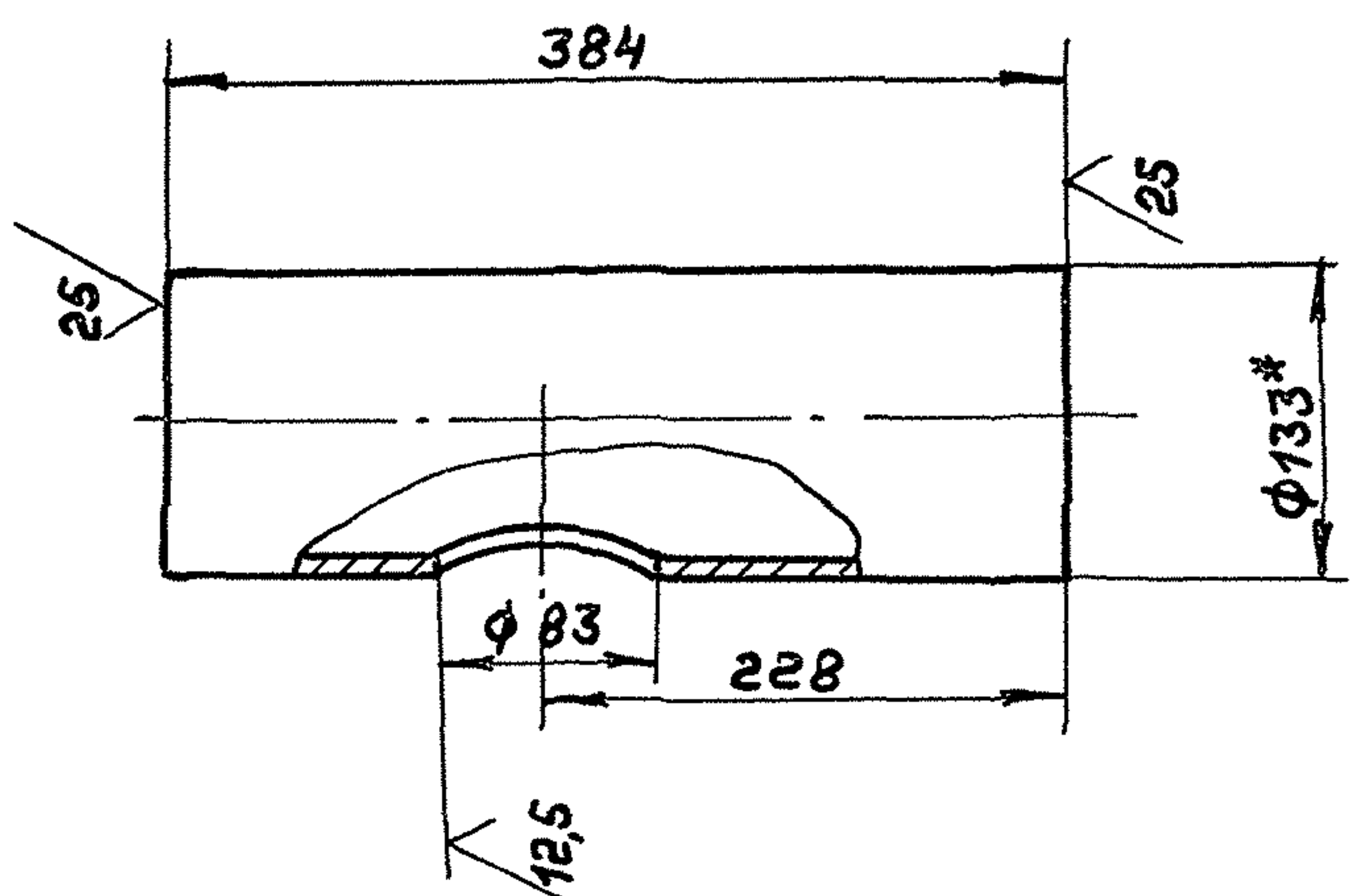
А 22Е.037.000СБ				Лит.	Масса	Масштаб
Изм	Лист	№ докум.	Подп.	Дата	И	13 1:2,5
Разр.	Бердышев	Бердышев	Бердышев	Бердышев	Лист	Листов 1
Проб.	Морчков				ГПИ Горьковский САНТЕХПРОЕКТ	
Т.Монтр.					формат А3	
Нач.отд.	Вольский					
И.Монтр.	Мюнтер					
Утв.						



Титловый проект 903-1-287.91 Альбом 4

A22E.037.001

(V)A



1.\* Размеры для справок  
2. ± 1/16

A22E.037.001

Патрубок

Лит.	Масса	Масштаб
И	4,8	1:4
Лист	Листов 1	
Труба 133x4 ГОСТ 10704-76 Д ГОСТ 10705-80		
ГПИ Горьковский САНТЕХПРОЕКТ		

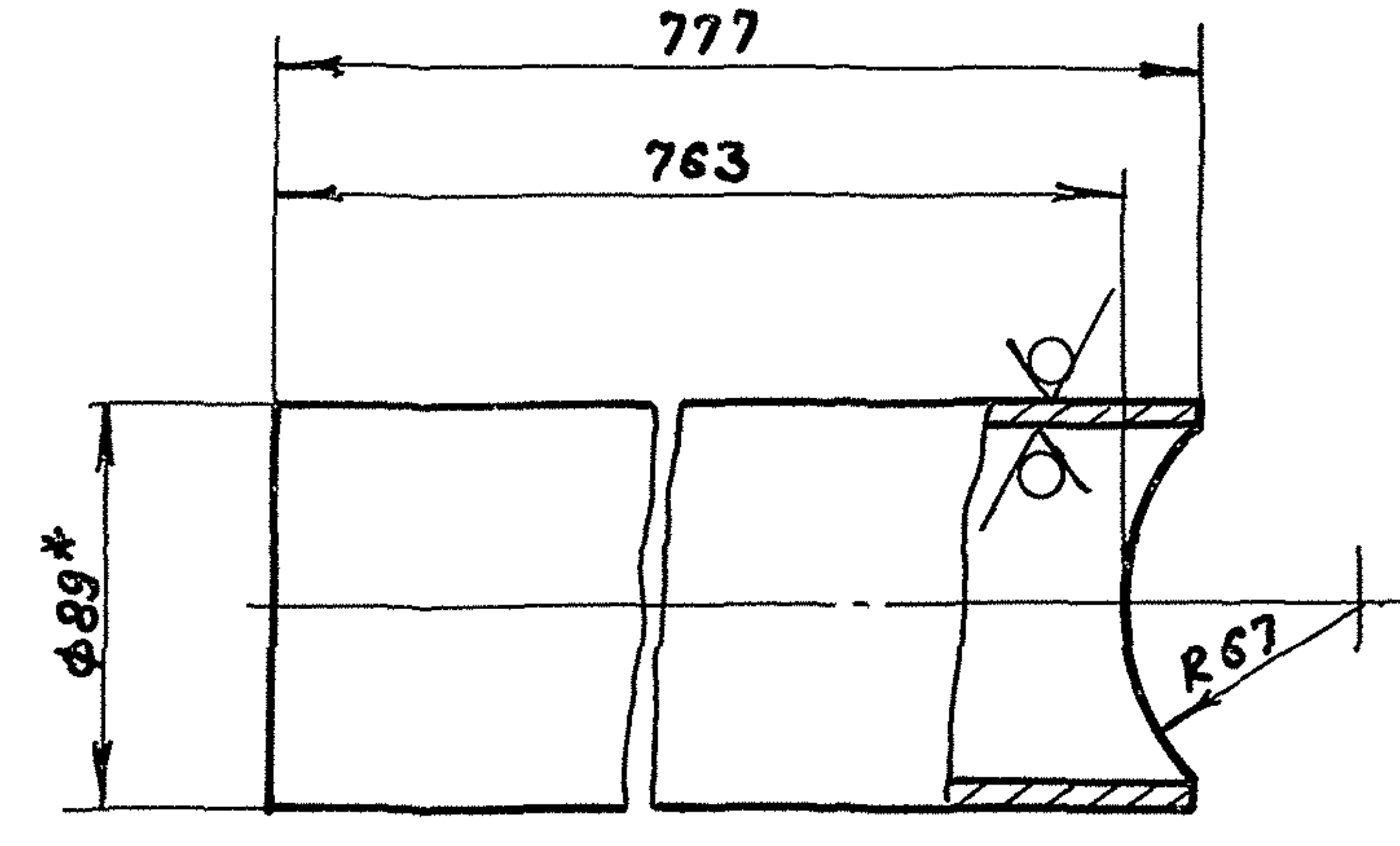
формат А4

Изм. №, дата, подл. и дата, взамен №, Инв. №, дата, подл. и дата

Изм. №	Лист	№ докум.	Подп.	Дата
	Разраб.	Бердышев	Бердышев	10/91
	Проб.	Корчнев	Корчнев	
	Т. контр.			
	И. контр.	Июмтер	Июмтер	
	Утв.			

A22E.037.002

(V)A



1.\* Размеры для справок  
2. ± 1/16

A22E.037.002

Патрубок

Лит.	Масса	Масштаб
И	0,7	1:2
Лист	Листов 1	
Труба 89x3 ГОСТ 10704-76 Д ГОСТ 10705-80		
ГПИ Горьковский САНТЕХПРОЕКТ		

формат А4

Изм. №, дата, подл. и дата, взамен №, Инв. №, дата, подл. и дата

Изм. №	Лист	№ докум.	Подп.	Дата
	Разраб.	Бердышев	Бердышев	10/91
	Проб.	Корчнев	Корчнев	
	Т. контр.			
	И. контр.	Июмтер	Июмтер	
	Утв.			

Формат	Зона	Лист	Обозначение	Наименование	Кол.	Примечание
				<u>Документация</u>		
				<u>Ассембли</u>		
А2			A22E.038.000СБ	Сборочный чертеж		
				<u>Ассембли</u>		
А4		1	A22E.038.001	Корпус	1	
А4		2	A22E.038.002	Заглушка	1	
Б4		3	A22E.038.003	Патрубок		
				Труба 133x4 ГОСТ 10704-76 Д ГОСТ 10705-80		
				Л = 480 h 16 25/	1	4,7 кг
А4		4	A22E.038.004	Патрубок	1	
А4		5	A22E.038.005	Планка	1	
Б4		6	A22E.038.006	Фильтр		
				Сетка 0,5-025А		
				ГОСТ 3826-82		
				φ 150 h 16 25/	1	0,02 кг

A22E.038.000

Тройник - ревизия

Лит.	Лист	Листов
И	1	2
ГПИ Горьковский САНТЕХПРОЕКТ		

формат А4

Изм. №, дата, подл. и дата, взамен №, Инв. №, дата, подл. и дата

Изм. №	Лист	№ докум.	Подп.	Дата
	Разраб.	Бердышев	Бердышев	10/91
	Проб.	Корчнев	Корчнев	
	И. контр.	Июмтер	Июмтер	
	Утв.			

Формат	Зона	Лист	Обозначение	Наименование	Кол.	Примечание
				<u>Стандартные изделия</u>		
				Фланцы ГОСТ 12820-80		
		7		1-80-10 ст 25	1	
		8		1-125-2,5 ст 25	1	
		9		1-150-2,5 ст 25	1	
		10		Прокладка		
				А-150-2,5 ГОСТ 15180-80	1	
		11		Болт М16-6x50.56		
				ГОСТ 7798-70	8	
		12		Гайка М16-6Н.5		
				ГОСТ 5915-70	8	

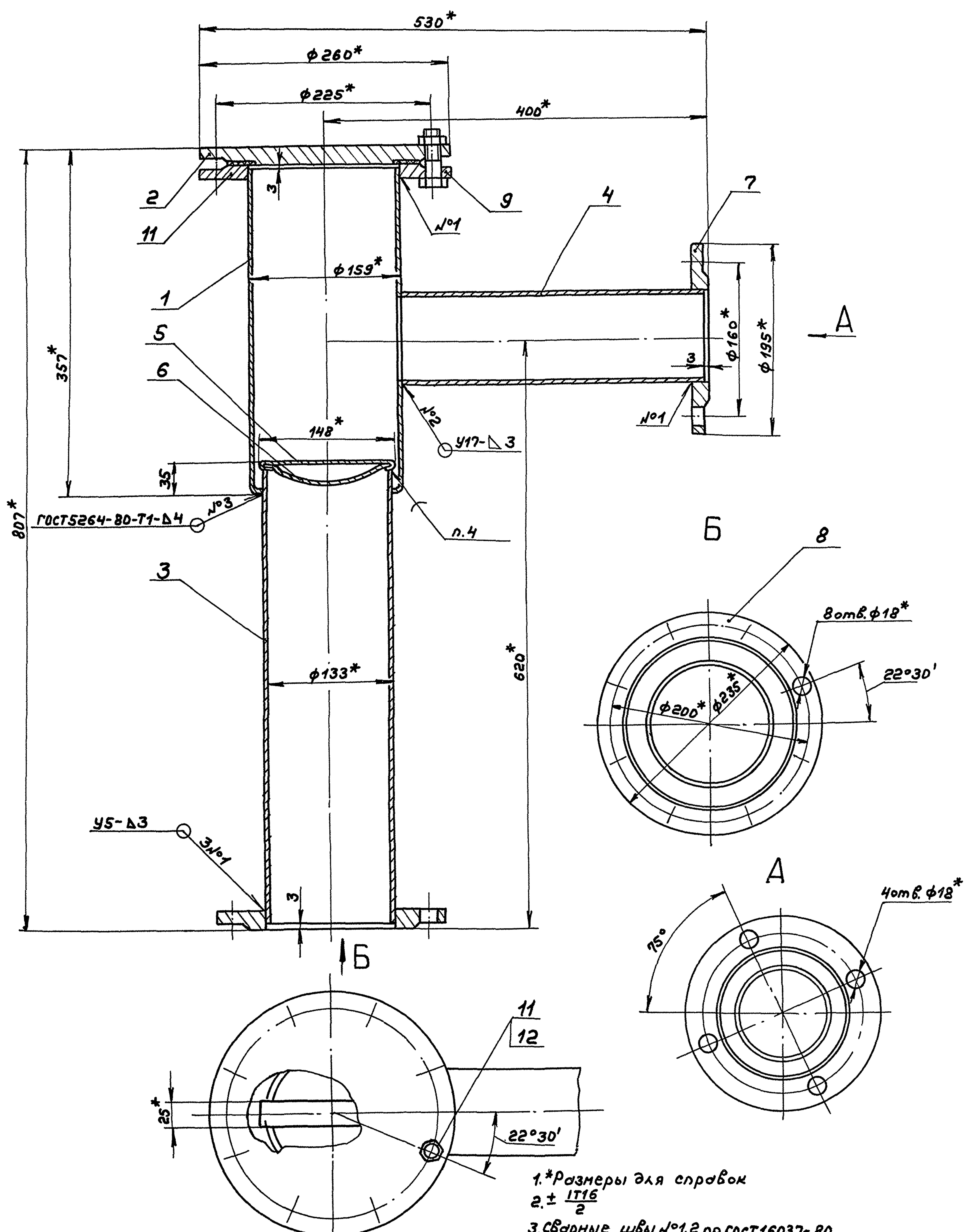
A22E.038.000

Изм. №	Лист	№ докум.	Подп.	Дата
	Копир.			

24861-04 8 формат А4

Изм. №, дата, подл. и дата, взамен №, Инв. №, дата, подл. и дата





1.\*Размеры для справок  
 2. ± 1/16  
 2  
 3. Сварные швы №1,2 по ГОСТ 16037-80  
 Сварные швы испытать:  
 на прочность водой давлением - 0,2 МПа (2 кгс/см²) и  
 плотность воздухом давлением - 0,1 МПа (1 кгс/см²).  
 падение давления не допускается  
 4. Припои 4 по СТ 40 ГОСТ 21930-76.

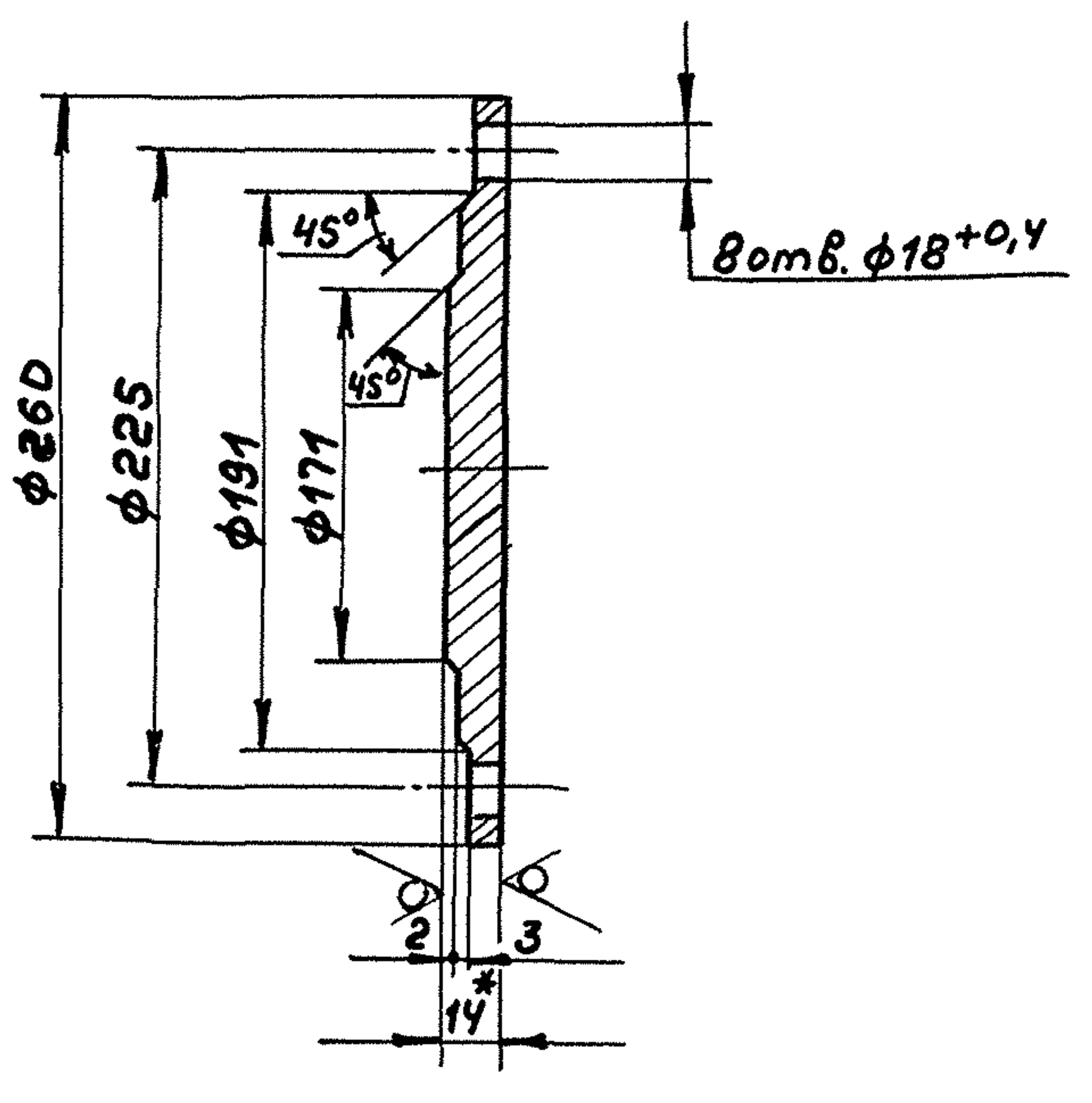
				A22E.D38.000СБ				
Изм.	Лист	№ док. ун.	Подп.	Дата	Тру́ник-ревизия	Лит.	Масса	Масштаб
						И	38.3	1:2.5
Разраб. Бердышев						Лист		
Проб. Корчов						Листов		
Т.Монтр						ГПУ Горьковский		
Нач. отд. Волыкин						САМТЕХПРОЕКТ		
Н.Монтр Мюнтер								



Туповоу проект 903-1-287.91  
Альбом 4  
ИМБ. № подл. Подп. и дата  
Взам. инв. № Инв. № докум. Подп. и дата

A22E.038.002

25/✓



1.\*Размеры для справок  
2. H14, h14, ±  $\frac{IT14}{2}$

A22E.038.002

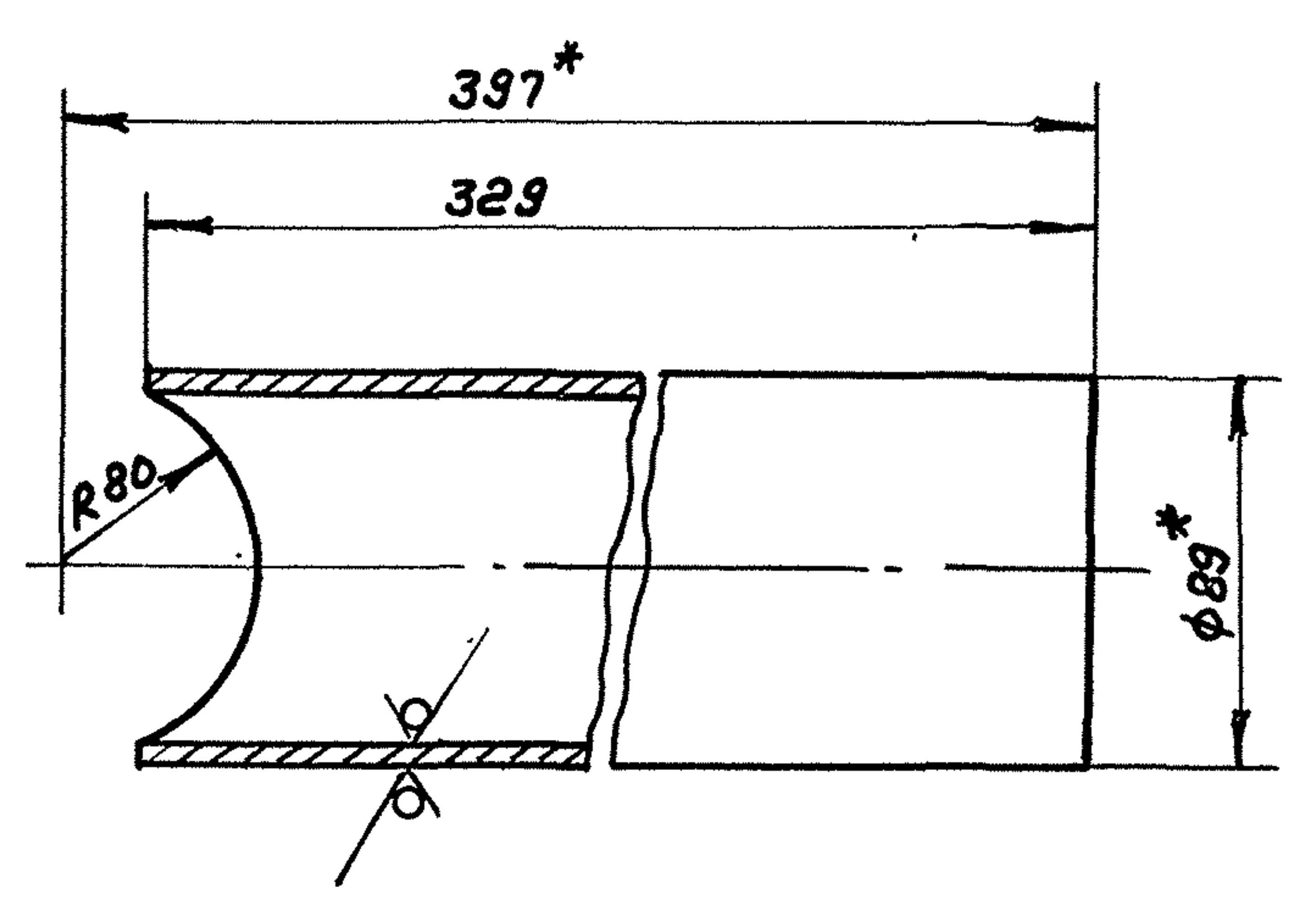
Заткунка

Лист	Масса	Масштаб
И	3,65	1:2,5
Лист		Листов 1
Лист Б-ПН-14 ГОСТ 19903-74		ГПУ Горьковский
Ст 3 ГОСТ 14637-89		САНТЕХПРОЕКТ

формат А4

A22E.038.004

25/✓



1.\*Размеры для справок  
2. ±  $\frac{IT16}{2}$

A22E.038.004

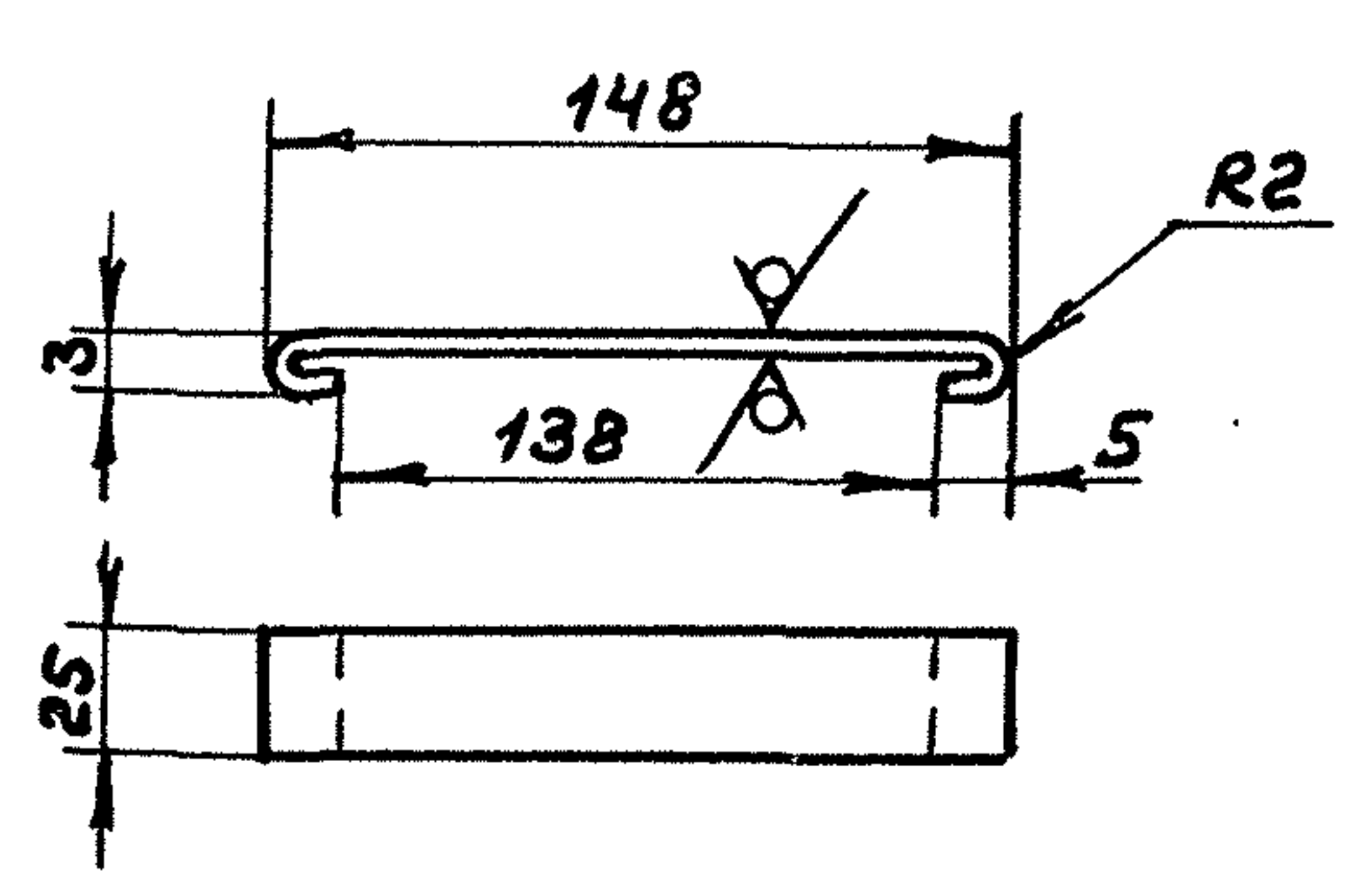
Патрубок

Лист	Масса	Масштаб
И	2,4	1:2
Лист		Листов 1
Труба 89x3 ГОСТ 10704-76		ГПУ Горьковский
А ГОСТ 10705-80		САНТЕХПРОЕКТ

формат А4

A22E.038.005

25/✓



Длина развертки 158мм

1.\*Размеры для справок  
2. ±  $\frac{IT16}{2}$

A22E.038.005

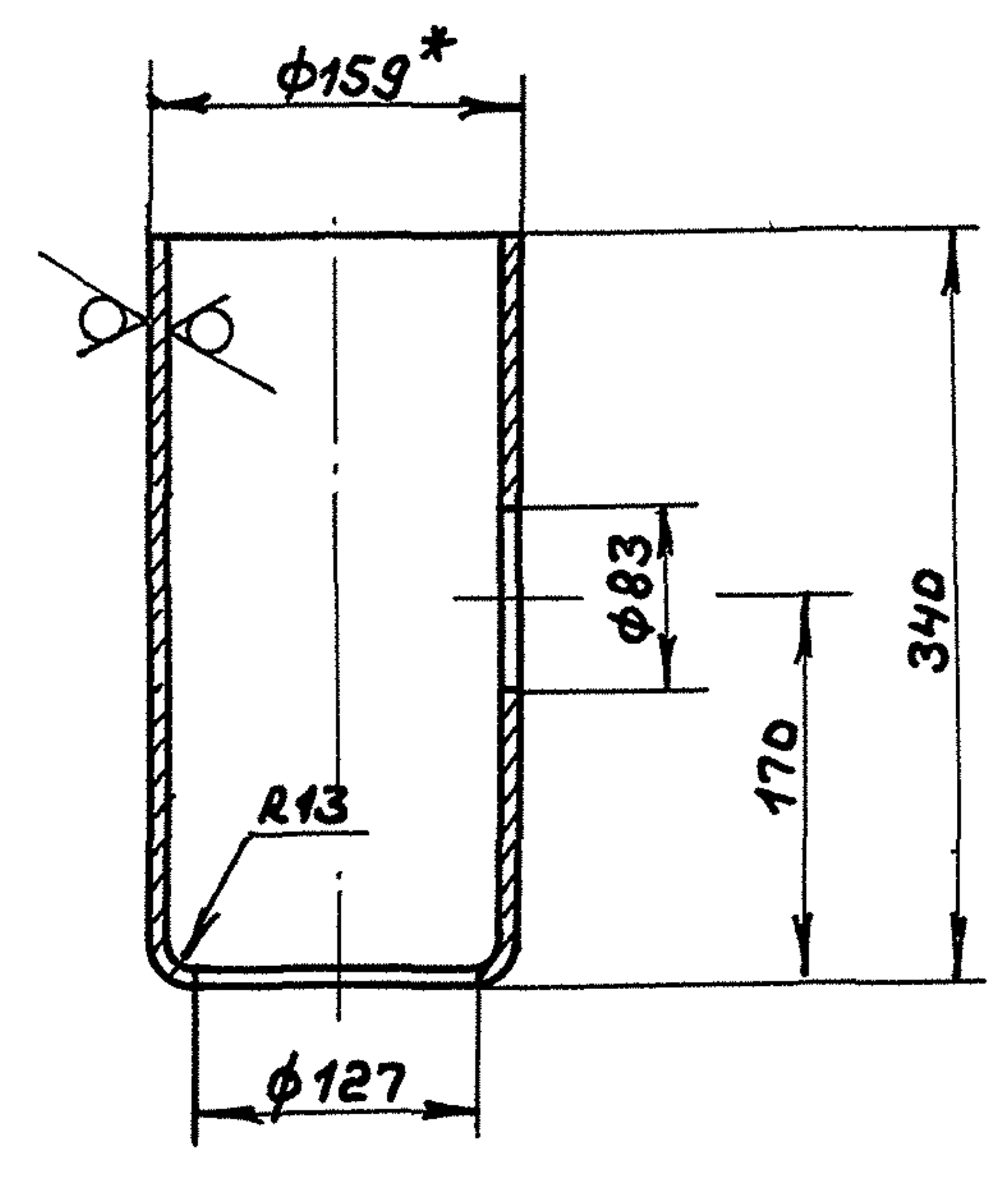
Плоская

Лист	Масса	Масштаб
И	0,016	1:2,5
Лист		Листов 1
Лента ПН-0,5x25 ГОСТ 3560-73		ГПУ Горьковский
		САНТЕХПРОЕКТ

формат А4

A22E.038.001

25/✓



1.\*Размеры для справок  
2. H14, h14, ±  $\frac{IT14}{2}$

A22E.038.001

Корпус

Лист	Масса	Масштаб
И	5,9	1:4
Лист		Листов 1
Труба 159x4,5 ГОСТ 10704-76		ГПУ Горьковский
А ГОСТ 10705-80		САНТЕХПРОЕКТ

Копир. 24861-04 10

формат А4

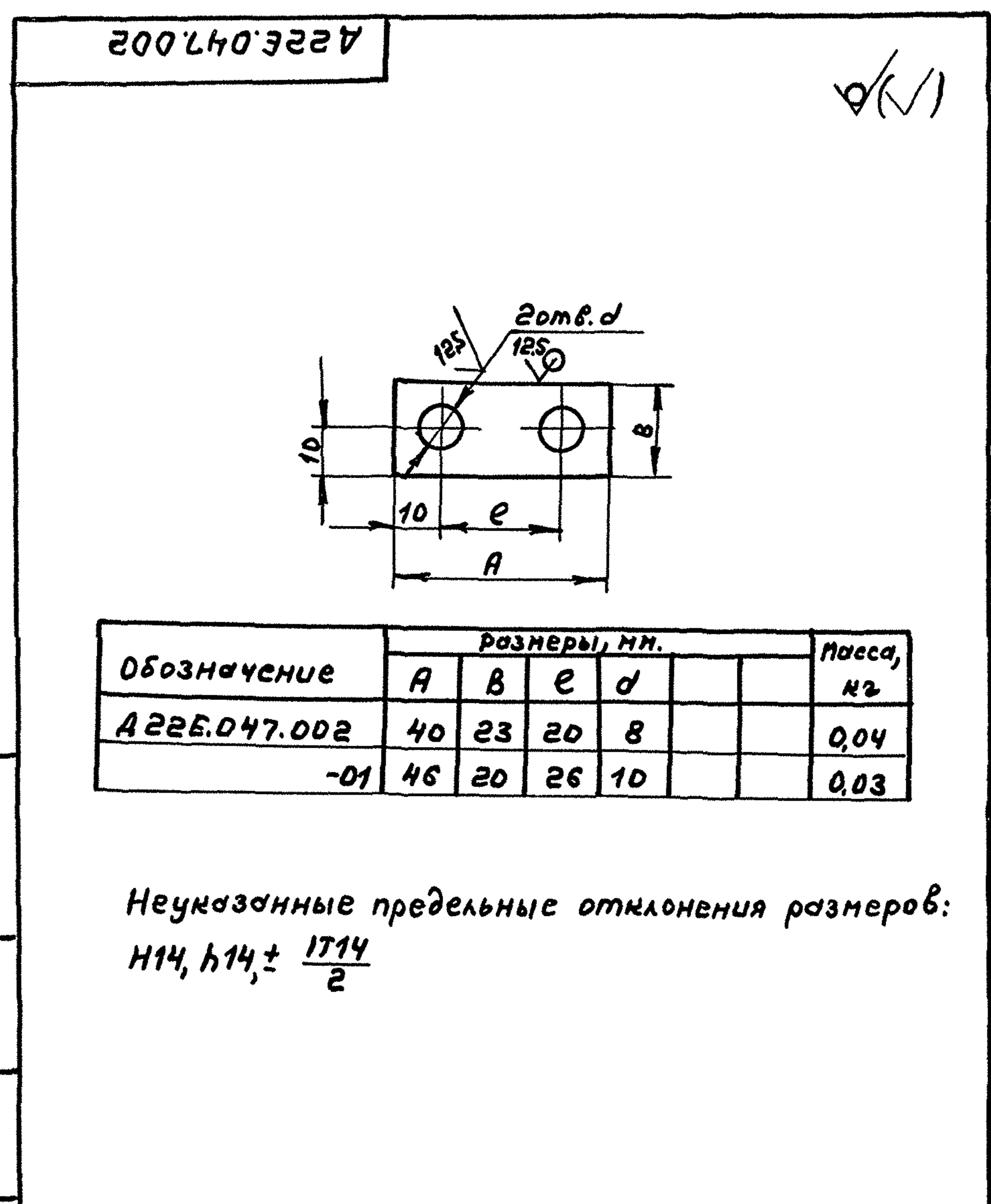


Формат	Зона	Лист	Обозначение	Наименование	№	Примечание
				<u>Документация</u>		
*			A22E.047.000CB	Сборочный чертёж		*1, А3, А2
				<u>Сборочные единицы</u>		
АУ	1		A22E.047.010	Барабан	1	
АУ	2		A22E.047.020	Блок	1	
АУ	3		A22E.047.040	Рукоятка	1	
АУ	4		A22E.047.050	Кронштейн	1	
				<u>Аеталы</u>		
АУ	5		A22E.047.001	Плита	1	
АУ	6		A22E.047.002-01	Приним	1	
БУ	7		A22E.047.003	Диск		
				Лист Б-ПН-5 ГОСТ19903-74		
				СтЗсп ГОСТ14637-89		
				(D45-1 x D10 <sup>11</sup> ) 25	2	
				<u>Стандартные изделия</u>		
	8			Корш 20 ГОСТ2224-72	1	

A22E.047.000				
Изм	Лист	№ докум.	Подл.	Дата
Разраб.	Бердышева	Бердышева	Бердышева	11/11
Проб.	Нордвинки	Нордвинки	Нордвинки	
Нач. отд.	Вольский	Вольский	Вольский	
Н. контр.	Мюнтер	Мюнтер	Мюнтер	
Утв.				
Механизм				Лит. Лист Листов
подъёма щита				И 1 2
				ГПИ Горьковский
				САНТЕХПРОЕКТ
				формат АУ

Формат	Зона	Лист	Обозначение	Наименование	№	Примечание
				Болты ГОСТ7798-70		
	9			M8-6g x 30.56	2	
	10			M12-6g x 40.56	8	
	11			Гайки M12.6H.5 ГОСТ5915-70	12	
				Шайбы ГОСТ6402-70		
	12			В.65Г	2	
	13			12.65Г	4	
				<u>Прочие изделия</u>		
	14			Редуктор 24-80-40-51-1-2-У1	1	
				<u>Материалы</u>		
	15			Канат 6,2-Т-ЖС-Н-180		
				ГОСТ3067-88	6,5 м	
	16			Проволока 1,2-0-14		
				ГОСТ3282-74	3м	

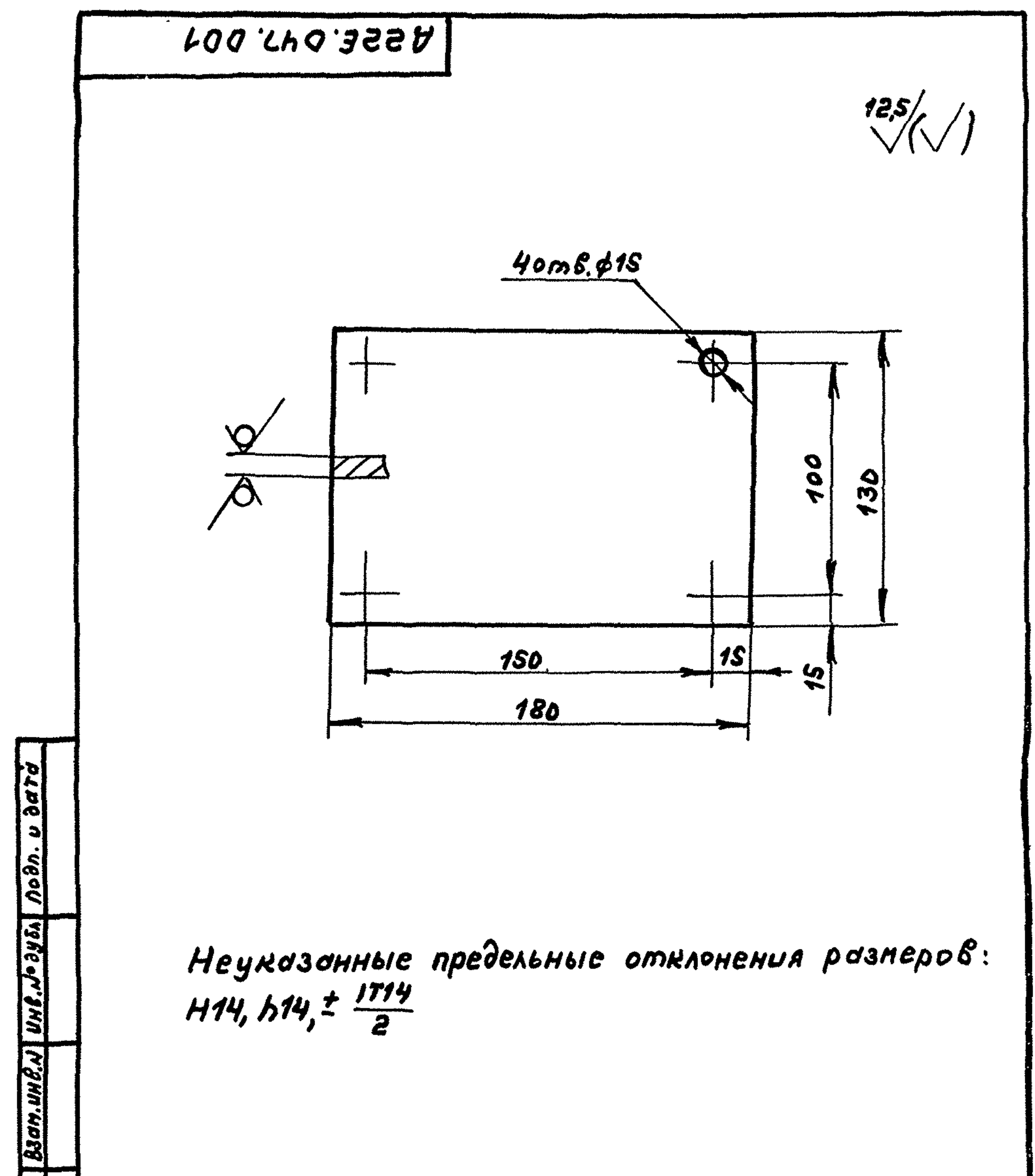
A22E.047.000				
Изм	Лист	№ докум.	Подл.	Дата
Плита				Лит. Лист Листов
				И 1 2
				ГПИ Горьковский
				САНТЕХПРОЕКТ
				формат АУ



Обозначение	размеры, мм.					Масса, кг
	A	B	e	d		
A22E.047.002	40	23	20	8		0,04
-01	46	20	26	10		0,03

Неуказанные предельные отклонения размеров:  
H14, h14, ± 17/14/2

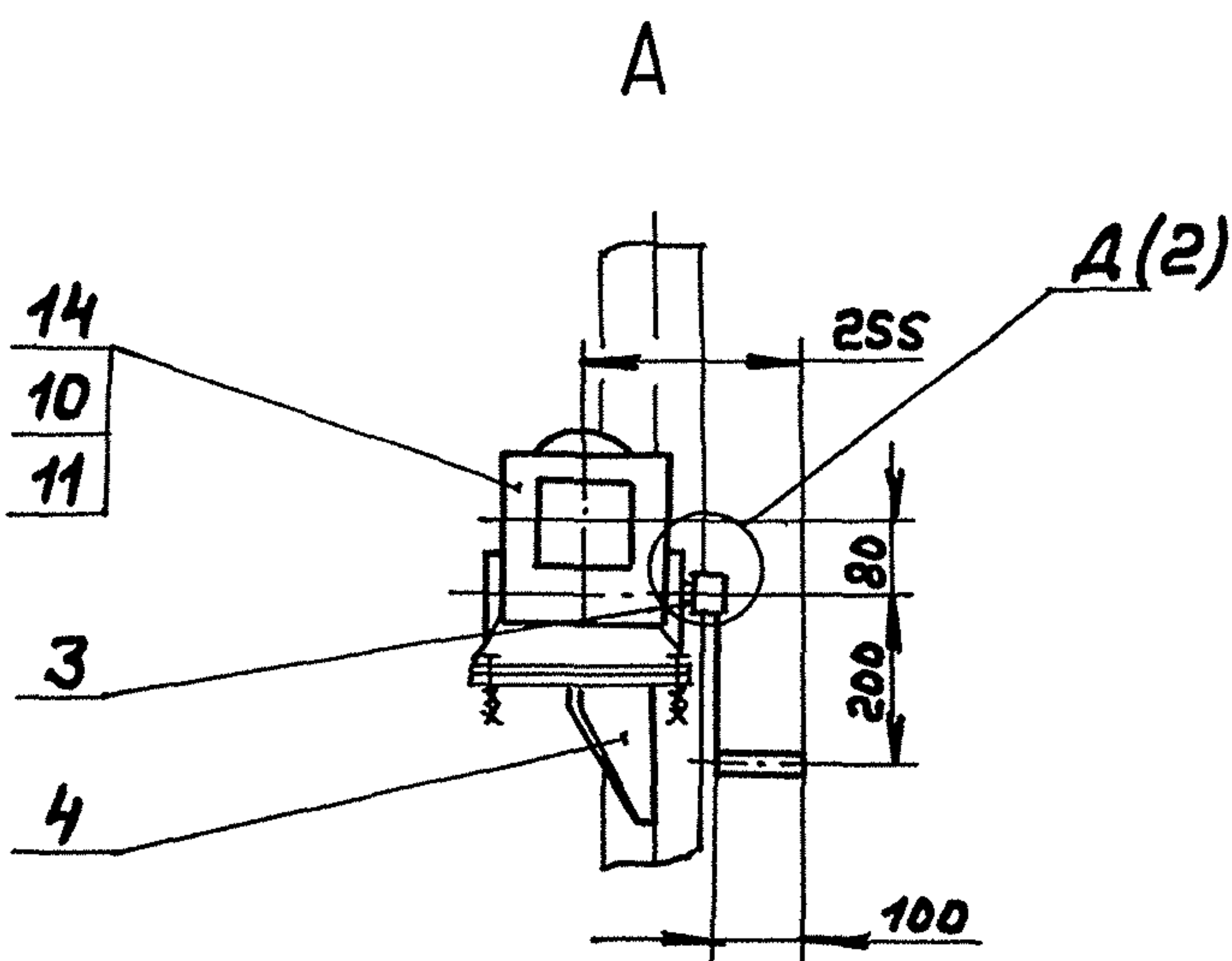
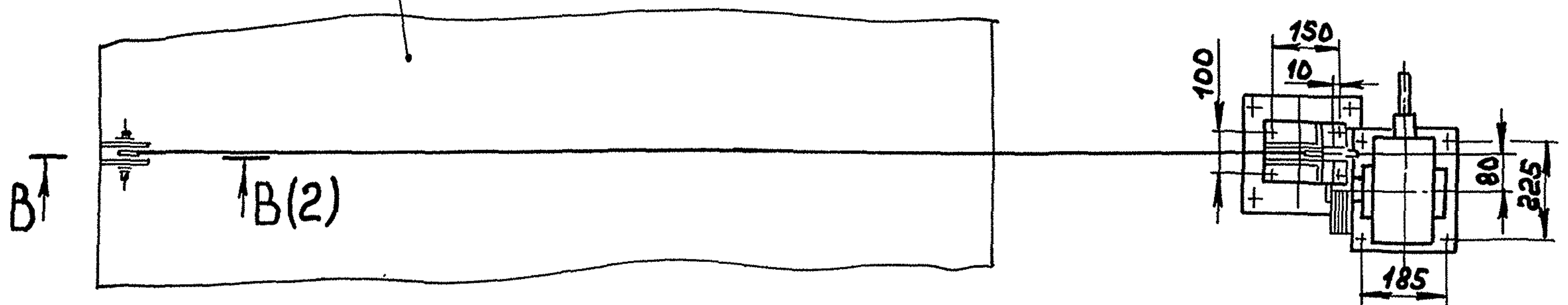
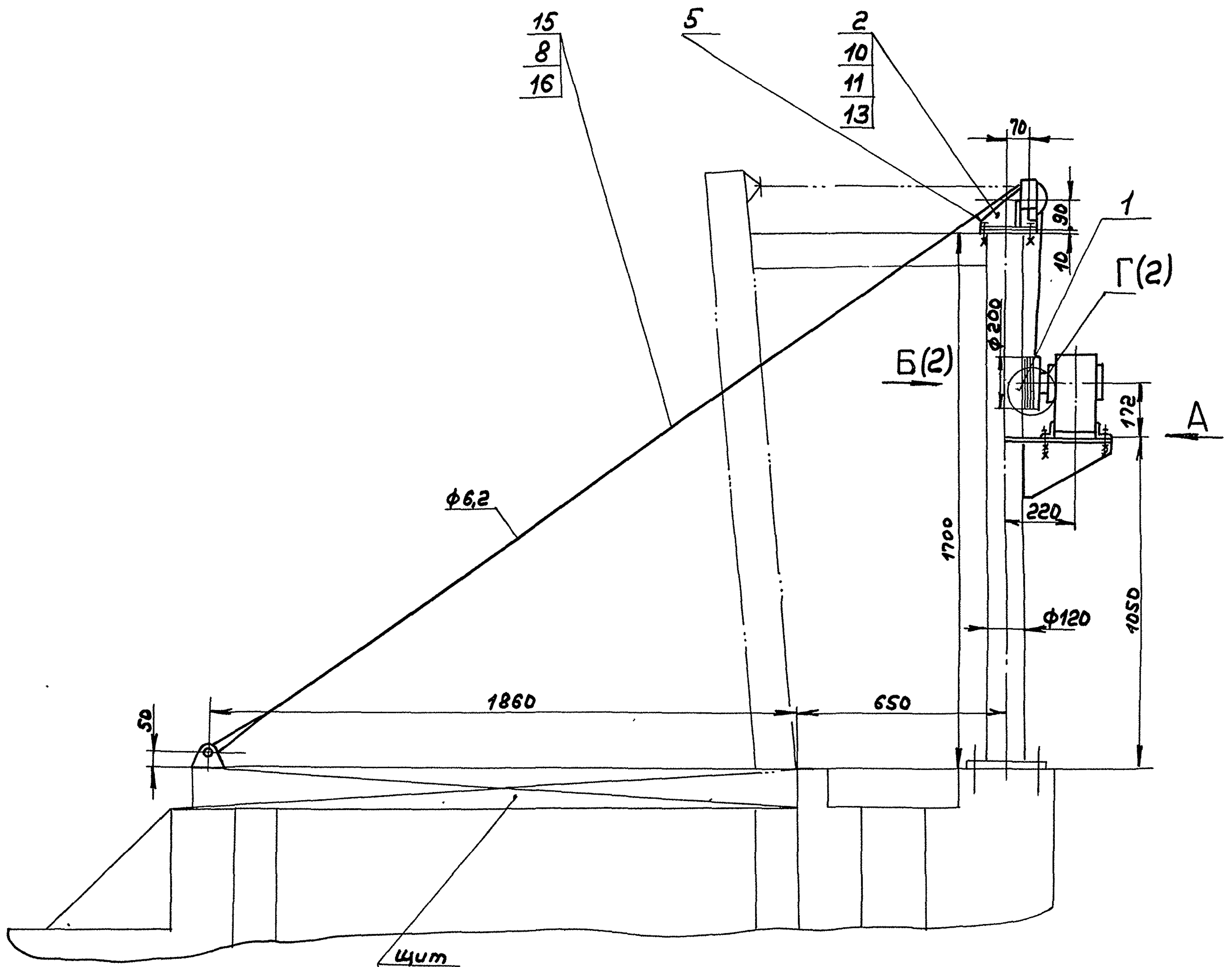
A22E.047.002				
Изм	Лист	№ докум.	Подл.	Дата
Разраб.	Бердышева	Бердышева	Бердышева	11/11
Проб.	Нордвинки	Нордвинки	Нордвинки	
Т. контр.				
Н. контр.	Мюнтер	Мюнтер	Мюнтер	
Утв.				
Приним				Лит. Масса Масштаб
				И см. —
				Лист Листов 1
				Лист Б-ПН-5 ГОСТ19903-74
				СтЗсп ГОСТ14637-89
				ГПИ Горьковский
				САНТЕХПРОЕКТ
				формат АУ



Неуказанные предельные отклонения размеров:  
H14, h14, ± 17/14/2

A22E.047.001				
Изм	Лист	№ докум.	Подл.	Дата
Разраб.	Бердышева	Бердышева	Бердышева	11/11
Проб.	Нордвинки	Нордвинки	Нордвинки	
Т. контр.				
Н. контр.	Мюнтер	Мюнтер	Мюнтер	
Утв.				
Плита				Лит. Масса Масштаб
				И 1,8 1:2
				Лист Листов 1
				Лист Б-ПН-10 ГОСТ19903-74
				СтЗсп ГОСТ14637-89
				ГПИ Горьковский
				САНТЕХПРОЕКТ
				формат АУ





- Техническая характеристика**
- |  |        |
|--|--------|
| 1. Тяговое усилие на барабане, Н         | 3800   |
| 2. Усилие на рукоятке, Н                 | max 72 |
| 3. Рабочее число витков на барабане, шт. | 4, 6   |
| 4. Передаточное число редуктора.         | 40     |
| 5. Время подъема щита, мин.              | 3      |

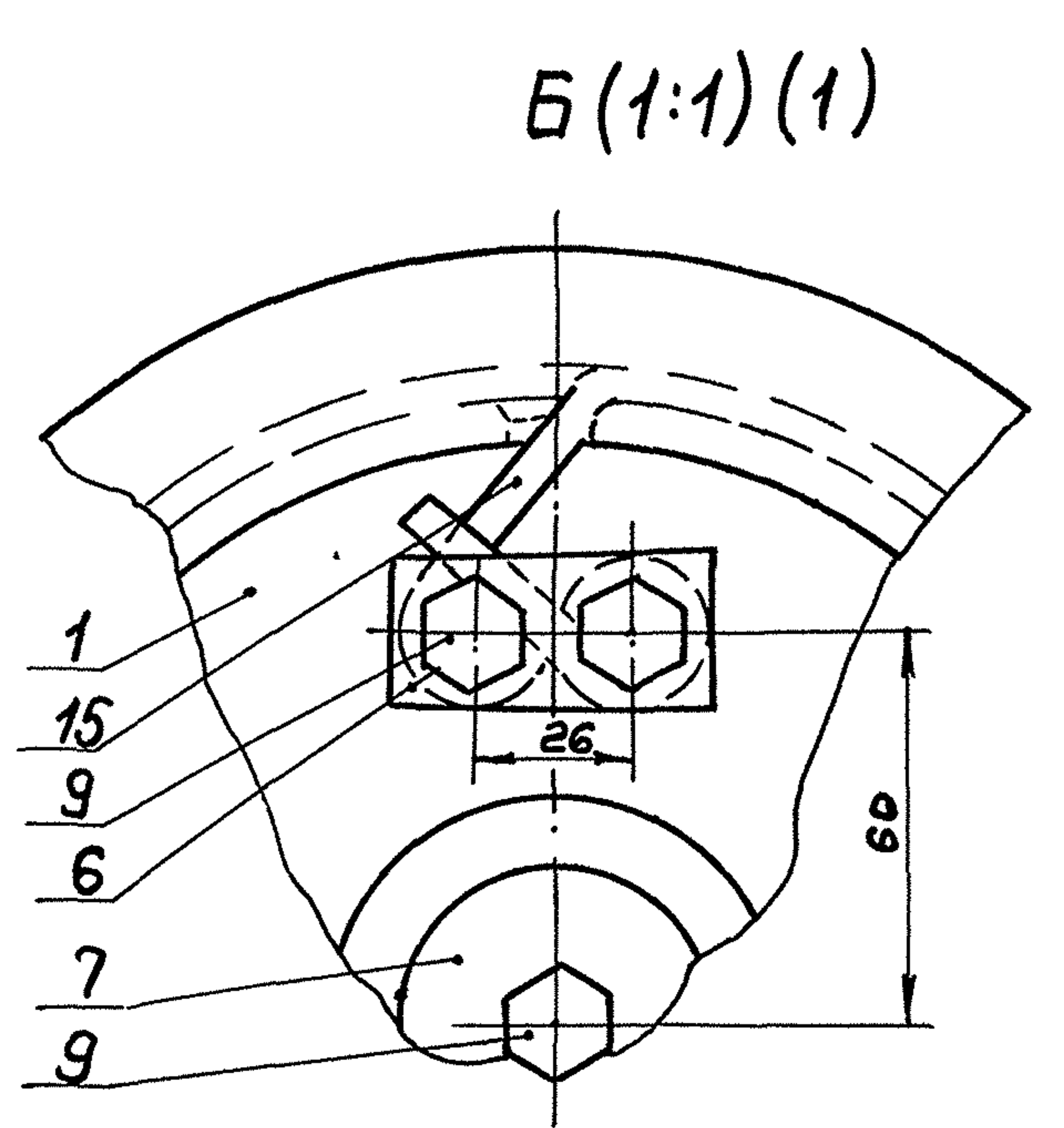
Размеры для справок.

Шифр проекта, подл. и дата  
Шифр альбома, подл. и дата  
Шифр листа, подл. и дата

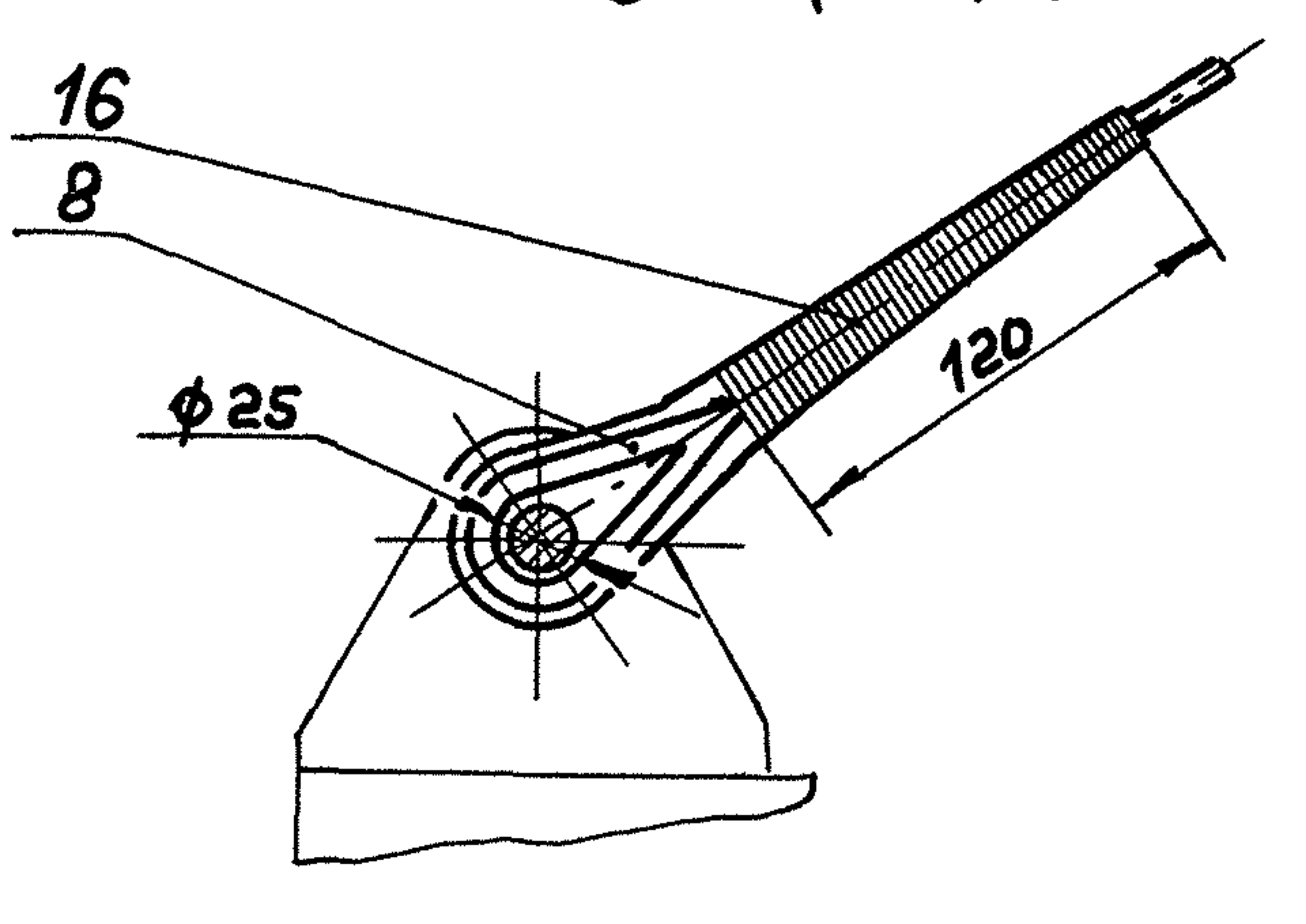
A22E.047.000C6			
Изм.	Лист	№ докум.	Подл. Дата
Разр.	Бердышев	Бердышев	10/81
Проб.	Мордовкин	Мордовкин	
Т. контр.			
И. контр.	Мюмтер	Мюмтер	
Утв.			
МЕХАНИЗМ подъема щита		Лист	№ листа
		И	43 1:10
		Лист 1	Листов 2
		ГПИ Горьковский САНТЕХПРОЕКТ	



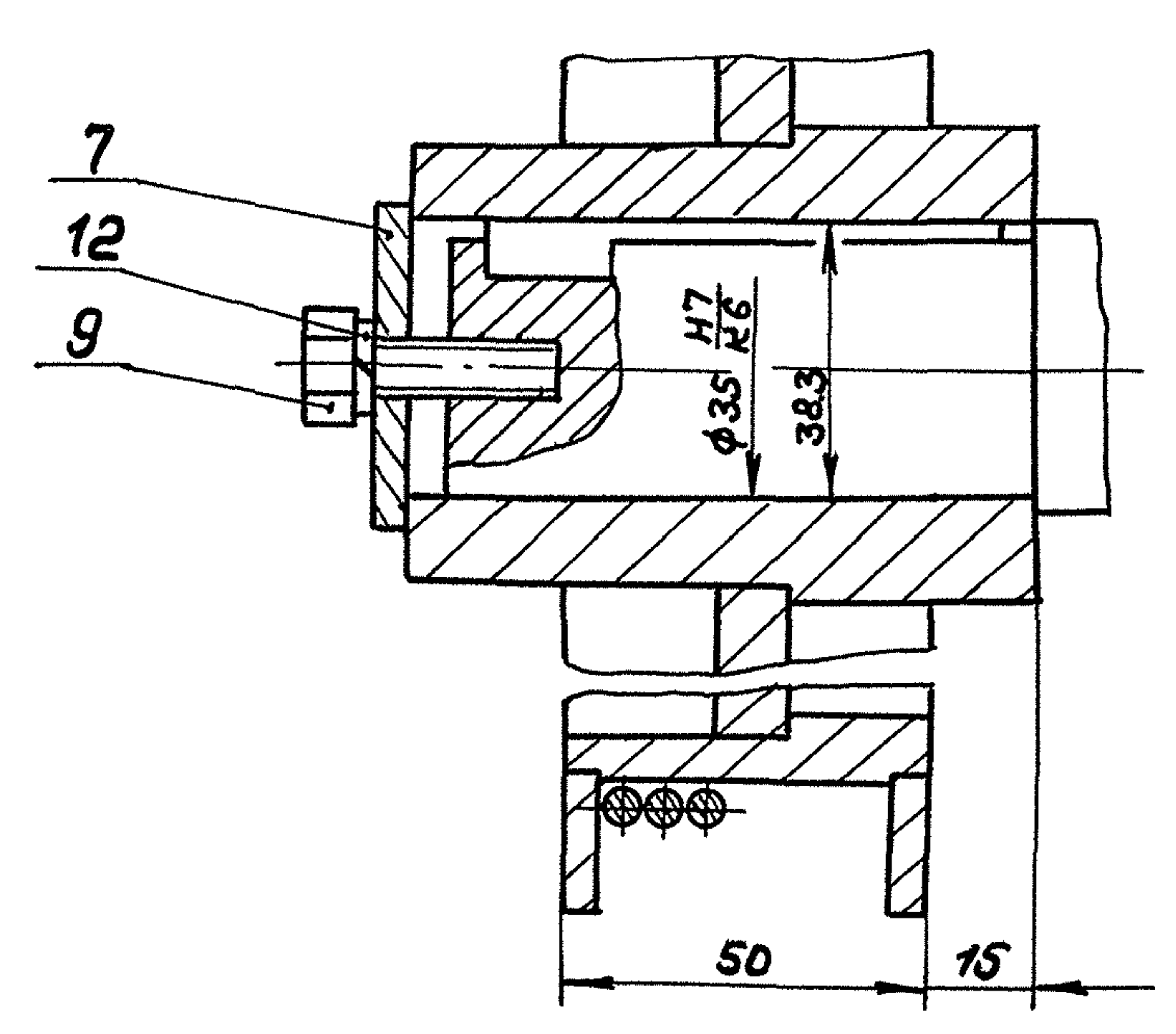
A22E.047.000CB



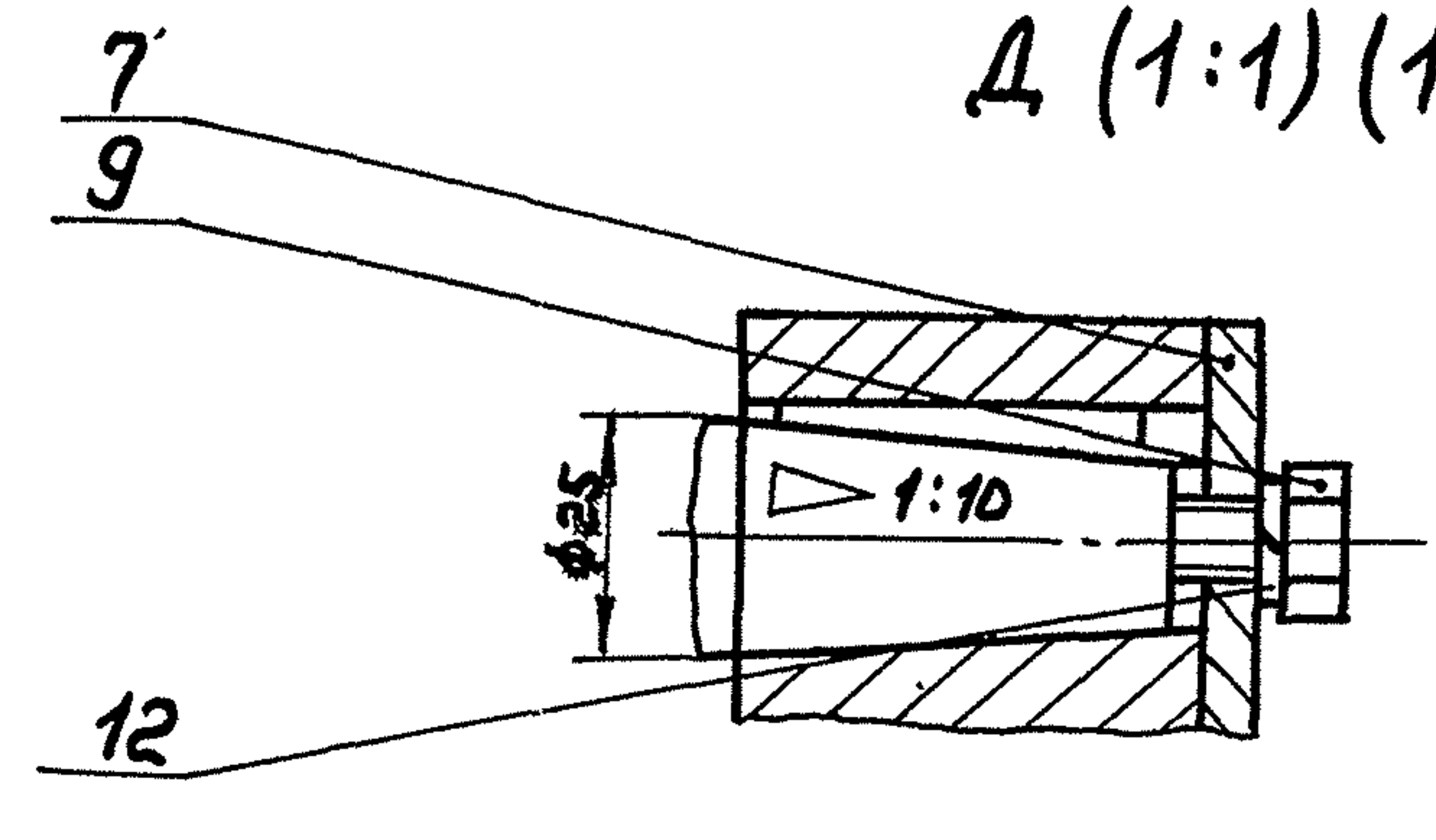
B-B (1:2) (1)



Г (1:1) (1)

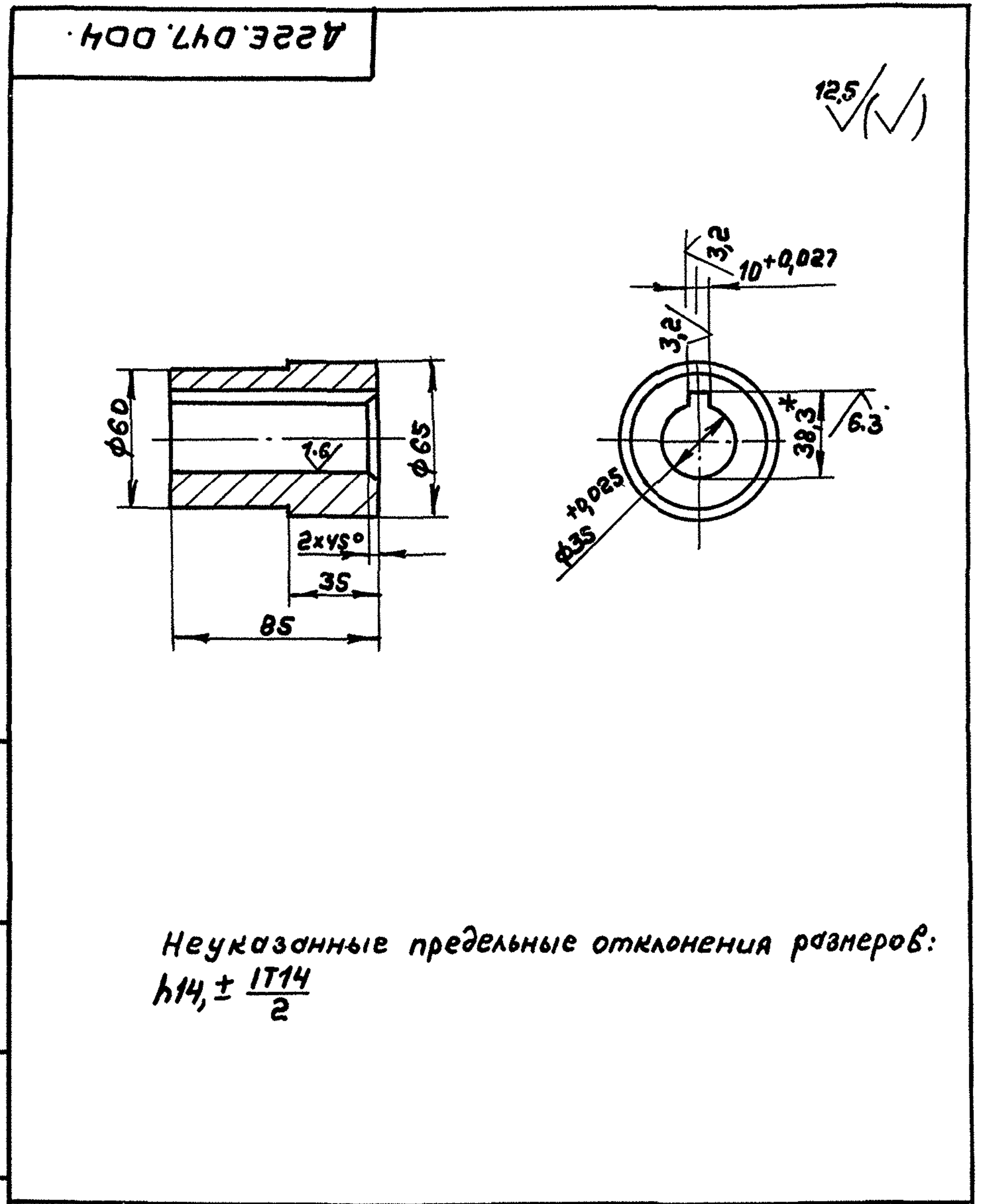


Д (1:1) (1)



Изм	Лист	№ докум.	Подп.	Дата	A22E.047.000CB	Лист	2
						формат А3	

Формат	Зона	Лист	Обозначение	Наименование	Кол.	Примечание
				<u>Документация</u>		
A3			A22E.047.010CB	Сборочный чертёж		
				<u>Детали</u>		
A4	1		A22E.047.004	Ступица		
A4	2		A22E.047.005	Обечайка		
A4	3		A22E.047.006	Кольцо		
				Лист 6-ПН-5ГОСТ19903-74 Ст 3спГОСТ14637-89 (D240-1xd197 <sup>+1</sup> ) 25/2		
A4	4		A22E.047.007	Диск	1	



Неуказанные предельные отклонения размеров:  
H14, ± IT14/2

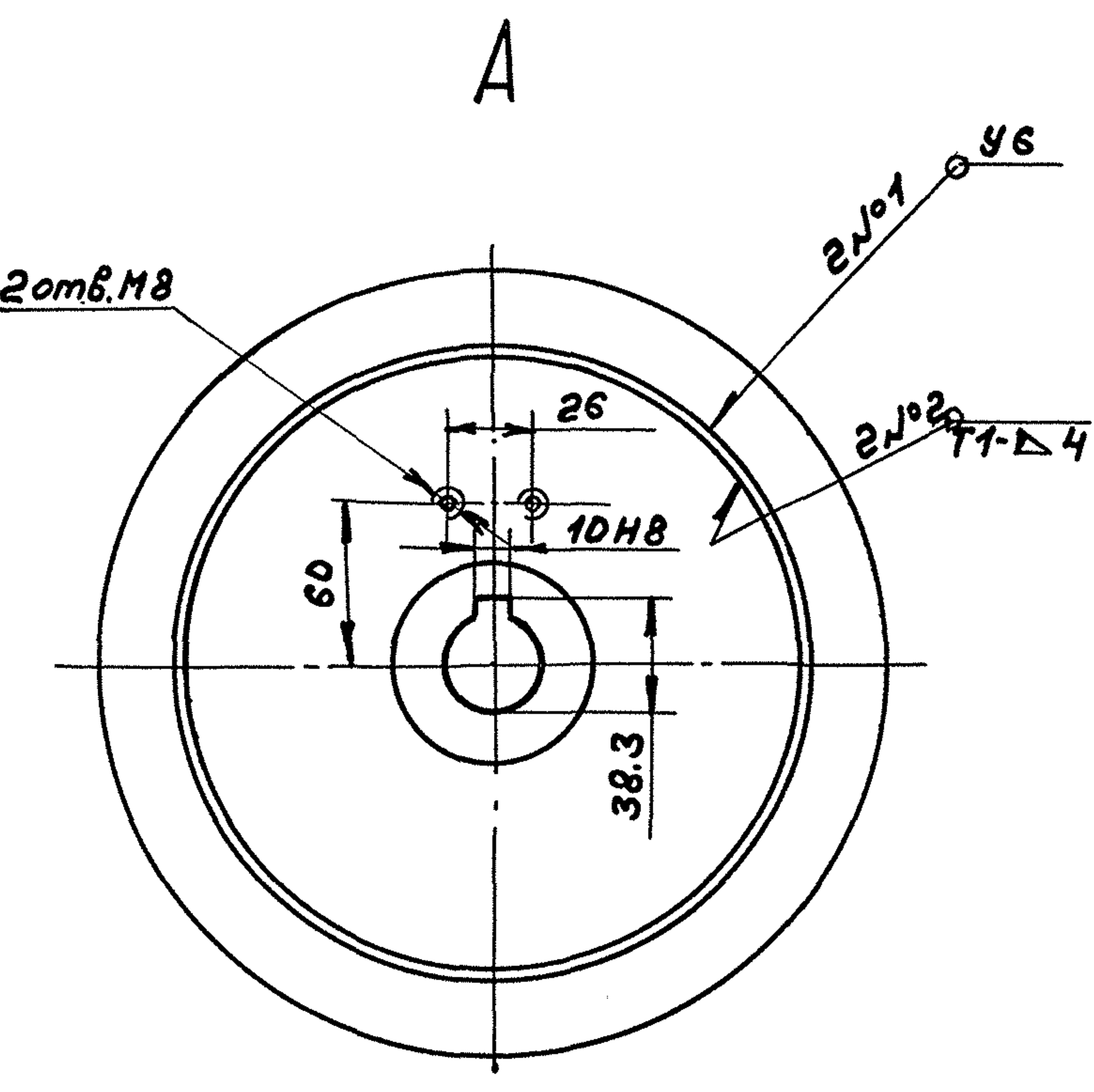
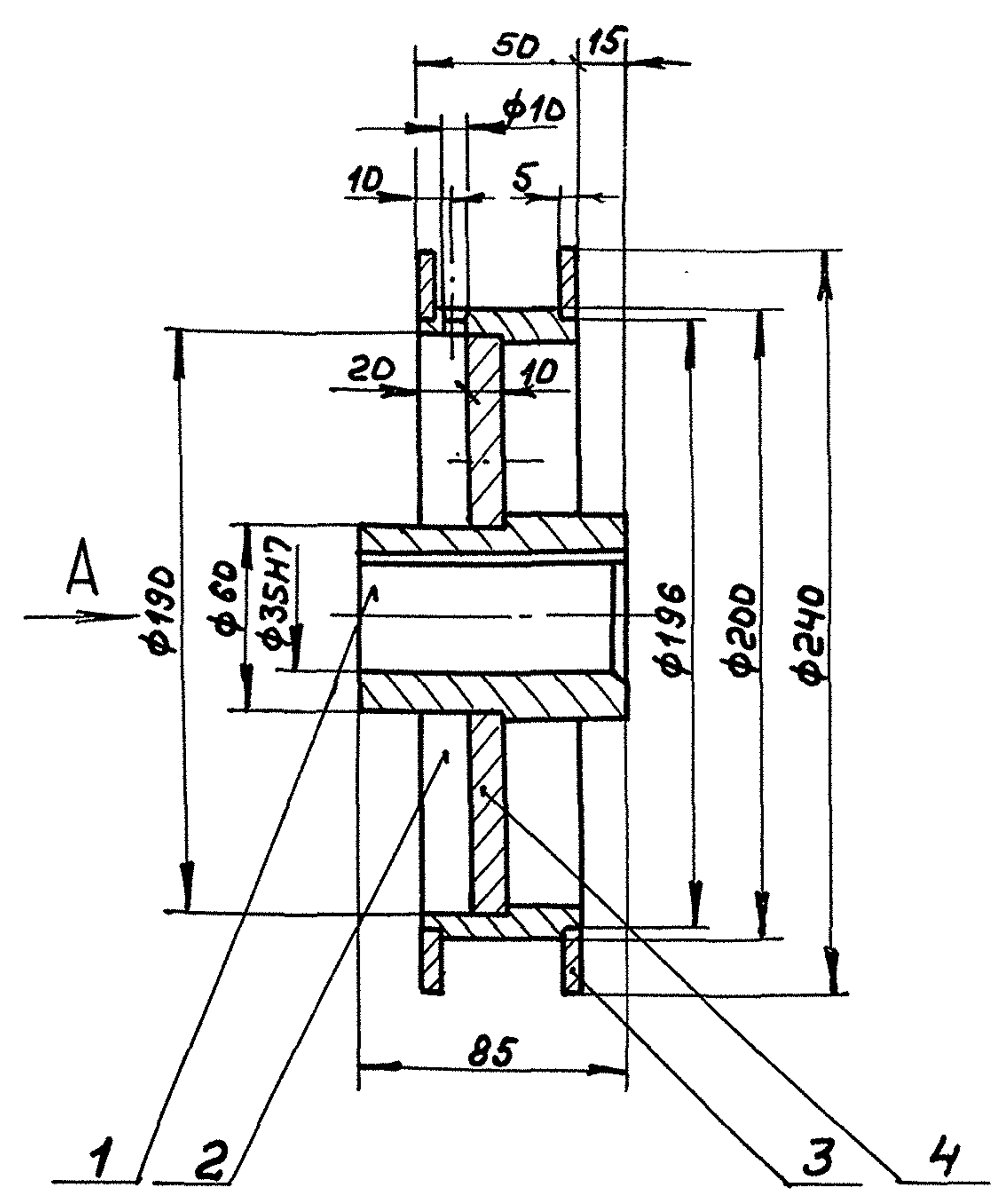
A22E.047.010				Барaban		
Изм	Лист	№ докум.	Подп.	Дата	Лит.	Лист
Разраб.	Бердышева	Федина	И.И.		И	1
Проб.	Мордвинкин				ГПИ Горьковский САНТЕХПРОЕКТ	
Нач.отд.					формат А4	
И.Монтр	Мюнтер					
Умб.						

A22E.047.004				Ступица		
Изм	Лист	№ докум.	Подп.	Дата	Лит.	Лист
Разраб.	Бердышева	Федина	И.И.		И	138
Проб.	Мордвинкин				1:2	
Т.Монтр					Лист	
И.Монтр	Мюнтер				Листов 1	
Умб.					ГПИ Горьковский САНТЕХПРОЕКТ	
				Ст.3спГОСТ380-88		
				24861 04 13 формат А4		



A22E.047.010CB

Туповой проект 903-1-287.91 Альбом 4



1. Размеры для справок  
2. Сварные швы по ГОСТ 5264-80.

Изм. № Подп. и дата

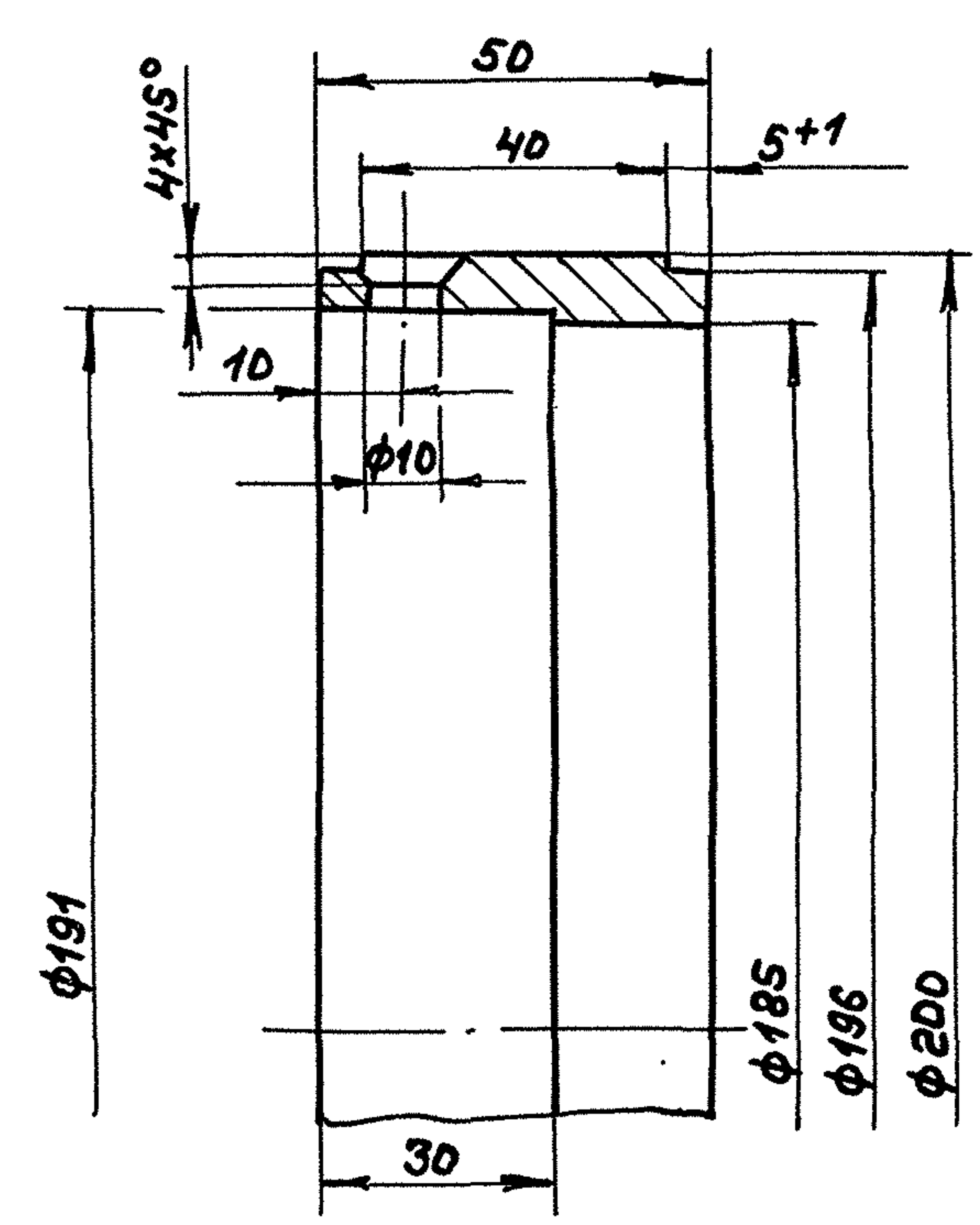
Взам. инв. № Инв. № Журнал Подп. и дата

Изм. № Подп. и дата

				A22E.047.010CB				
Изм.	Лист	№ докум.	Подп.	Дата	Барaban	Лист	№ сего	№ листов
Разр.	Бердышев	Берд	И.И.			И	5,3	1:2
Проб.	Нордвинкин	И.				Лист	Листов	1
Т. контр.						ГПИ Горьковский САНТЕХПРОЕКТ		
И. контр.	Мюнтер					Формат А3		
Утв.								

A22E.047.005

125



Неуказанные предельные отклонения размеров:  
 $H14, h14, \pm \frac{IT14}{2}$

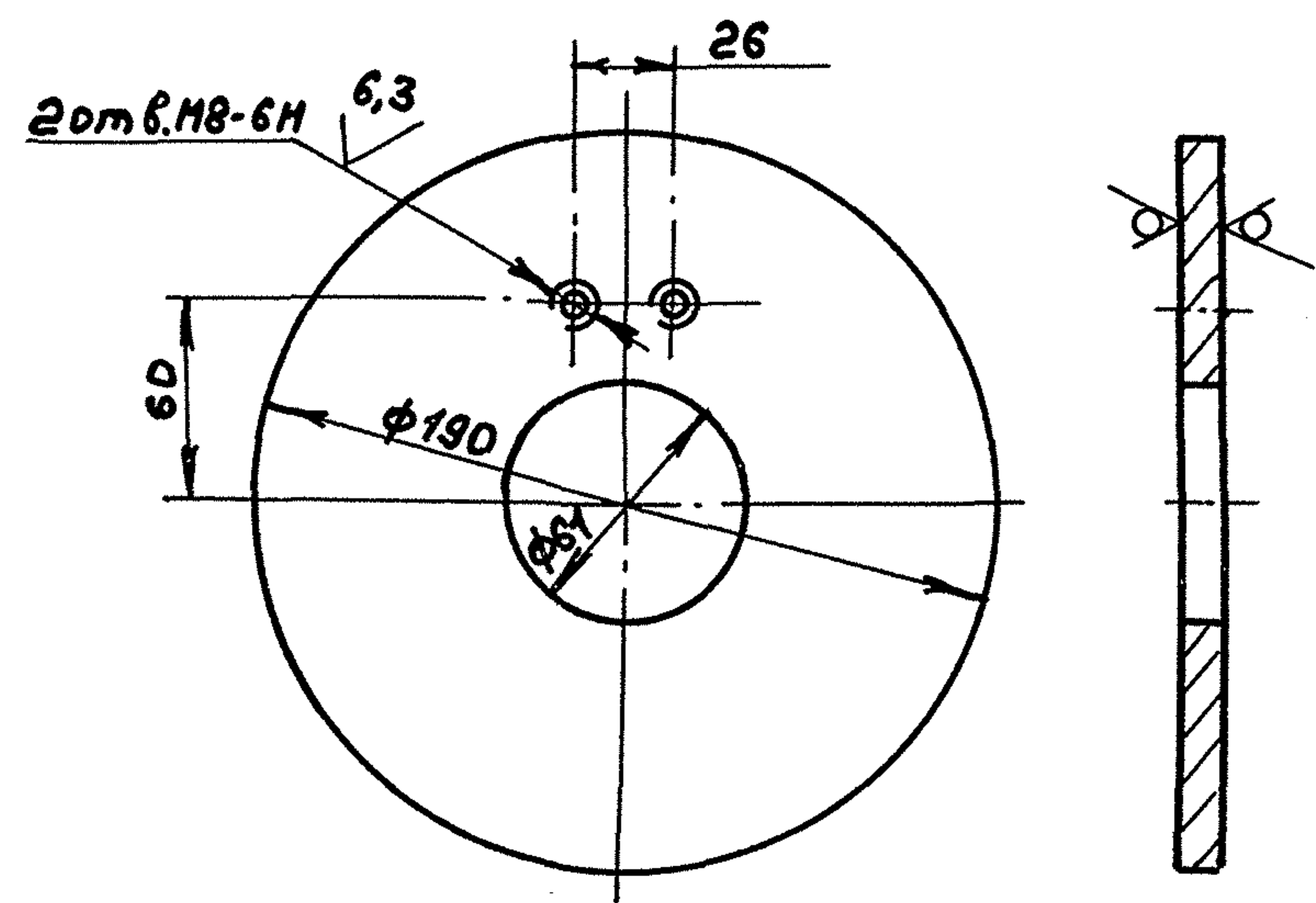
Изм. № Подп. и дата

Взам. инв. № Инв. № Журнал Подп. и дата

Изм. № Подп. и дата

A22E.047.007

125 (✓)



Неуказанные предельные отклонения размеров:  
 $H14, h14, \pm \frac{IT14}{2}$

Изм. № Подп. и дата

Взам. инв. № Инв. № Журнал Подп. и дата

Изм. № Подп. и дата

				A22E.047.007				
Изм.	Лист	№ докум.	Подп.	Дата	Диск	Лист	№ сего	№ листов
Разр.	Бердышев	Берд	И.И.			И	2	1:2
Проб.	Нордвинкин	И.				Лист	Листов	1
Т. контр.						ГПИ Горьковский САНТЕХПРОЕКТ		
И. контр.	Мюнтер					Лист Б-ПН-10 ГОСТ 19903-74 Ст 3сп ГОСТ 14637-89		
Утв.						Формат А4		

A22E.047.005

Обечайка

Лист	№ сего	№ листов
И	1,27	1:1
Лист Листов 1		
ГПИ Горьковский САНТЕХПРОЕКТ		
Формат А4		

Ст 3сп ГОСТ 380-88

Диск

Лист Б-ПН-10 ГОСТ 19903-74  
Ст 3сп ГОСТ 14637-89



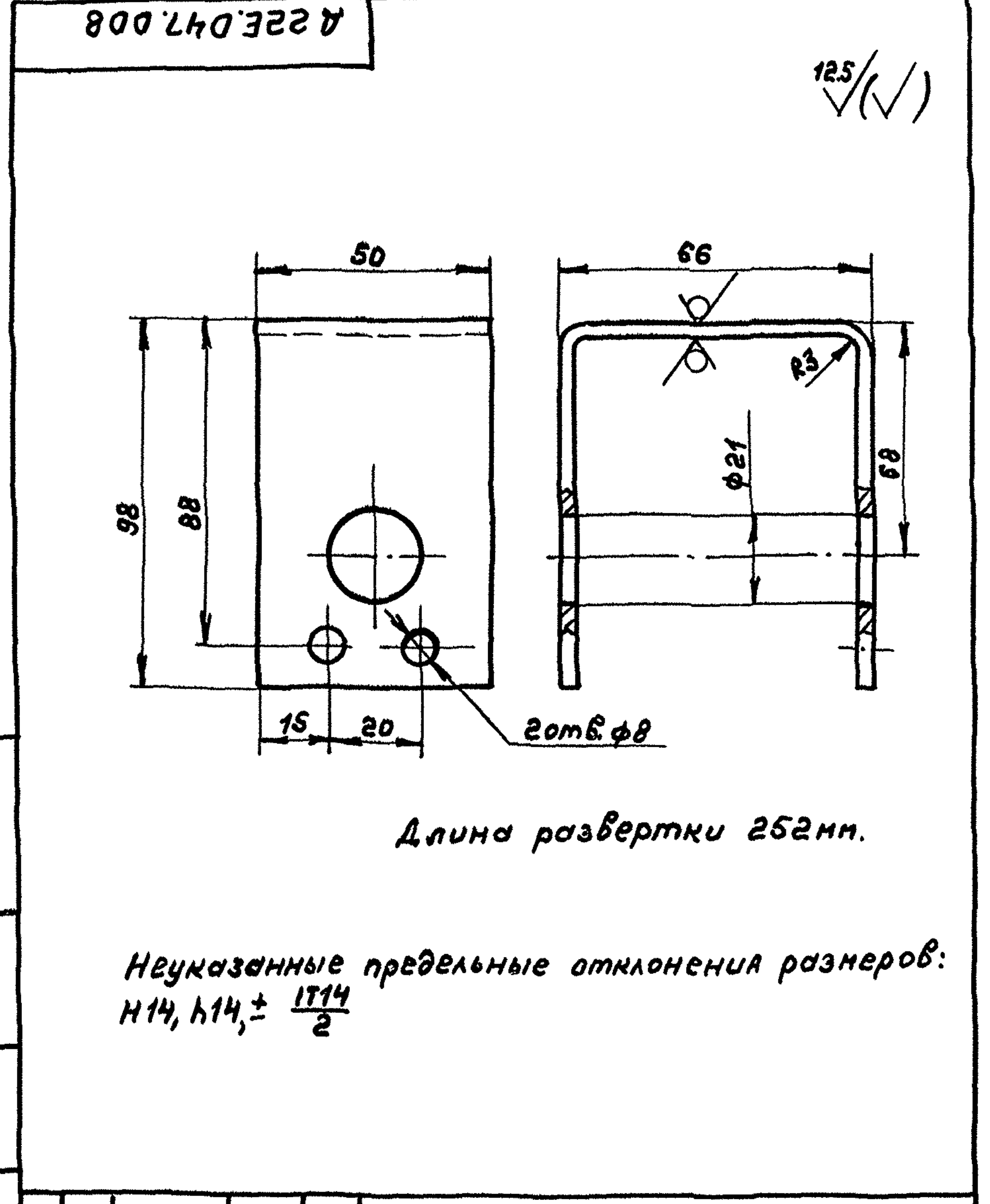
Формат	Зона	Лист	Обозначение	Наименование	Кол.	Примечание
				<u>Документация</u>		
А3			А 22Е.047.020СБ	Сборочный чертёж		
				<u>Сборочные единицы</u>		
А4	1		А 22Е.047.030	Кронштейн	1	
				<u>Детали</u>		
А4	2		А 22Е.047.002	Пружин	1	
А4	3		А 22Е.047.008	Ограничитель	1	
А4	4		А 22Е.047.009	Блок	1	
А4	5		А 22Е.047.011	Втулка	1	
А4	6		А 22Е.047.012	Дсб	1	
				<u>Стандартные изделия</u>		
	7			Болт М6-6g×16.56ГОСТ7798-70	2	
	8			Шайба 6.65Г ГОСТ6402-70	2	

Изм. Лист				№ докум.				Подп.				Дата			
Разраб.				Бердышева				Бердышев				11/11			
Проб.				Нордвинкин				Нордвинкин							
Нач. отд.															
Н. контр.				Июнетер				Июнетер							
Утв.															

А 22Е.047.020

Блок

Лист	Масса	Масштаб
И	2,4	1:1
Лист   Листов 1		
ГПИ Горьковский САНТЕХПРОЕКТ		
Формат А4		

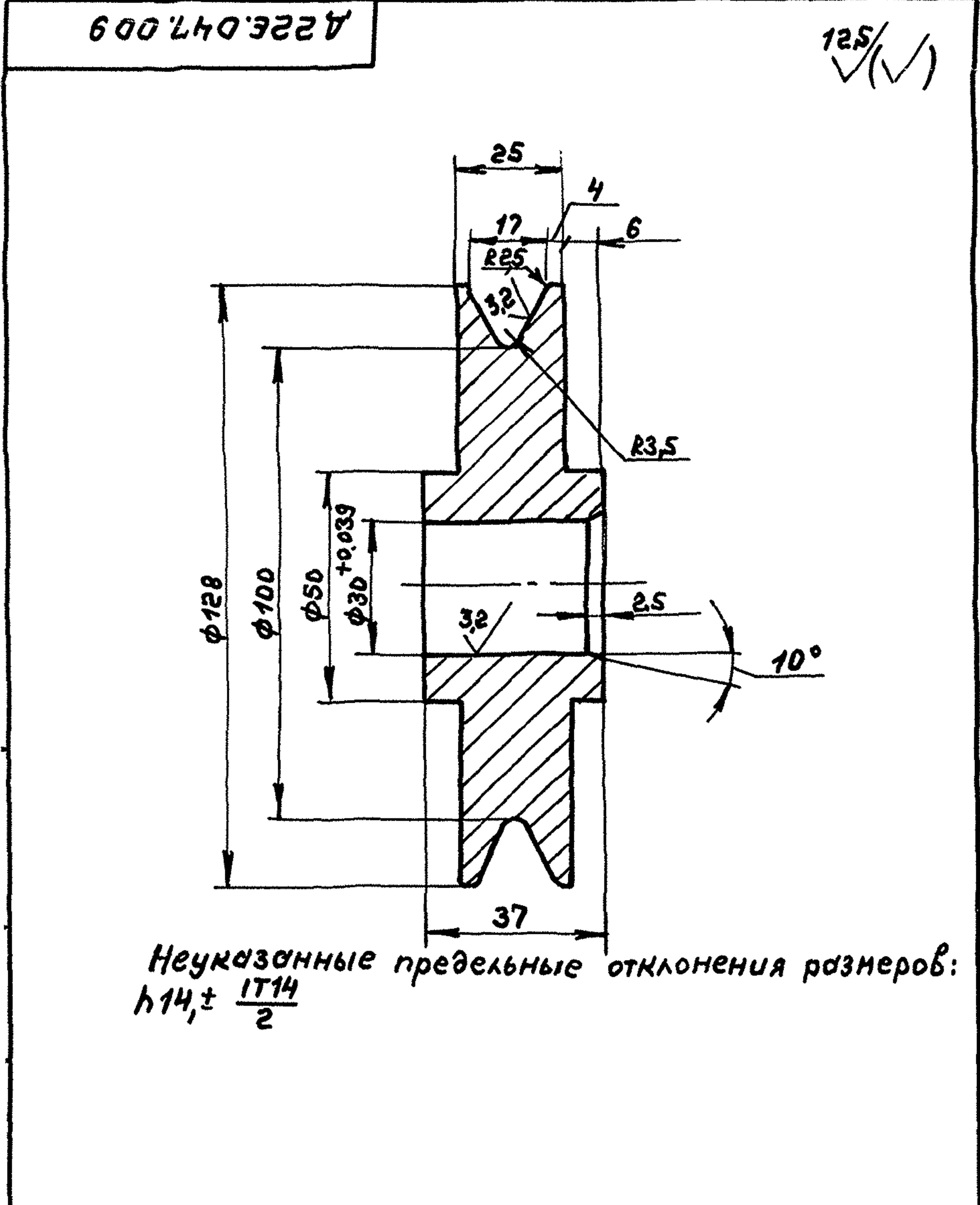


Изм. Лист Подп. и дата Взам. инв. Инв. № з/д Подп. и дата

А 22Е.047.008

Ограничитель

Изм. Лист	№ докум.	Подп.	Дата	Лист	Масса	Масштаб
Разраб.	Бердышева	Бердышев	11/11	И	0,28	1:1
Проб.	Нордвинкин	Нордвинкин		Лист   Листов 1		
Т. контр.				ГПИ Горьковский САНТЕХПРОЕКТ		
Н. контр.	Июнетер	Июнетер		Б-ЛН-3ГОСТ19903-74		
Утв.				Лист 3-Л-Н ст3ГОСТ16523-89		
Формат А4						

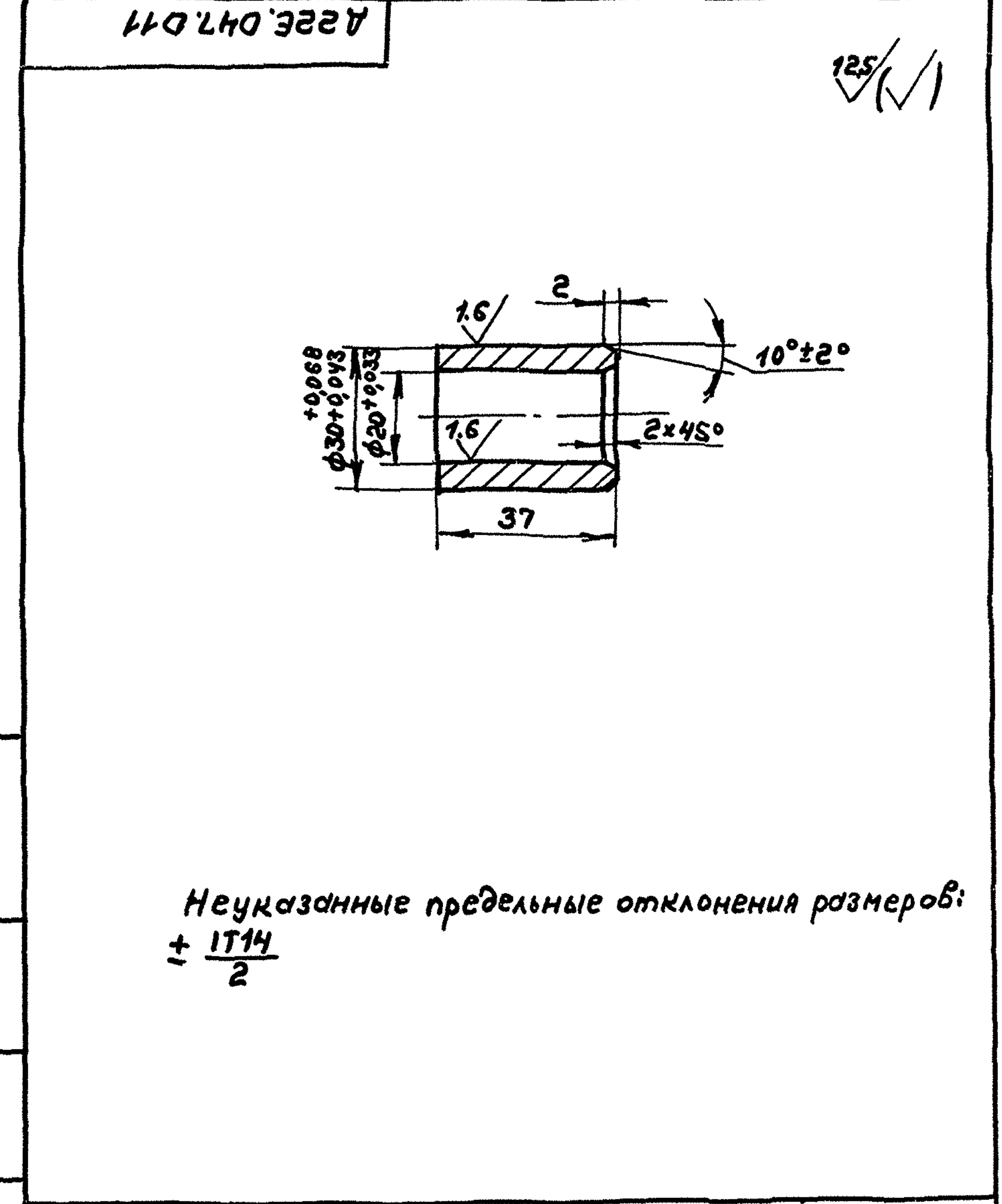


Изм. Лист				№ докум.				Подп.				Дата			
Разраб.				Бердышева				Бердышев				11/11			
Проб.				Нордвинкин				Нордвинкин							
Т. контр.															
Н. контр.				Июнетер				Июнетер							
Утв.															

А 22Е.047.009

Блок

Лист	Масса	Масштаб
И	2,4	1:1
Лист   Листов 1		
ГПИ Горьковский САНТЕХПРОЕКТ		
Формат А4		



Изм. Лист Подп. и дата Взам. инв. Инв. № з/д Подп. и дата

А 22Е.047.011

Втулка

Изм. Лист	№ докум.	Подп.	Дата	Лист	Масса	Масштаб
Разраб.	Бердышева	Бердышев	11/11	И	0,02	1:1
Проб.	Нордвинкин	Нордвинкин		Лист   Листов 1		
Т. контр.				ГПИ Горьковский САНТЕХПРОЕКТ		
Н. контр.	Июнетер	Июнетер		АЧС-1ГОСТ1585-85		
Утв.						
Формат А4						

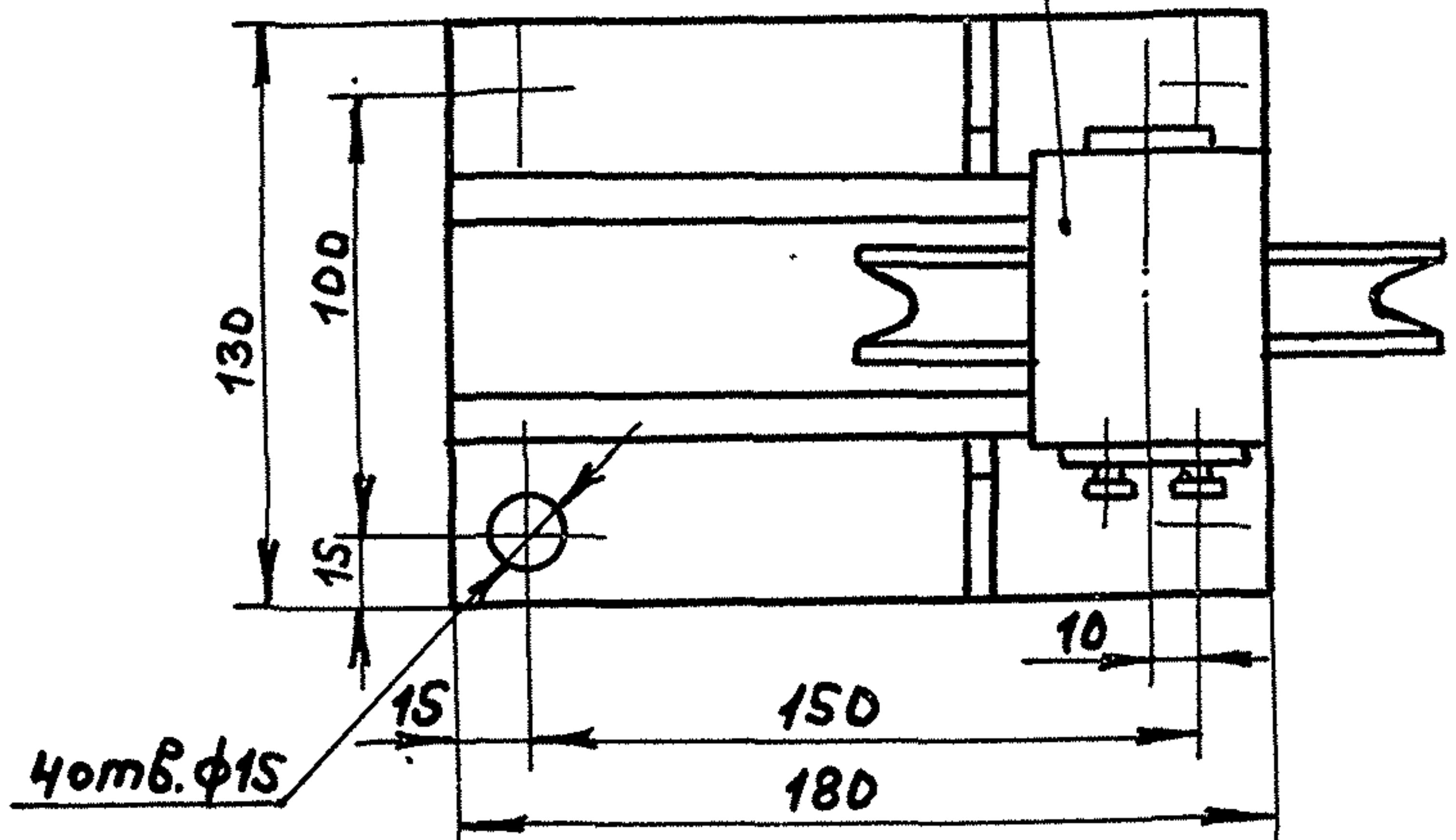
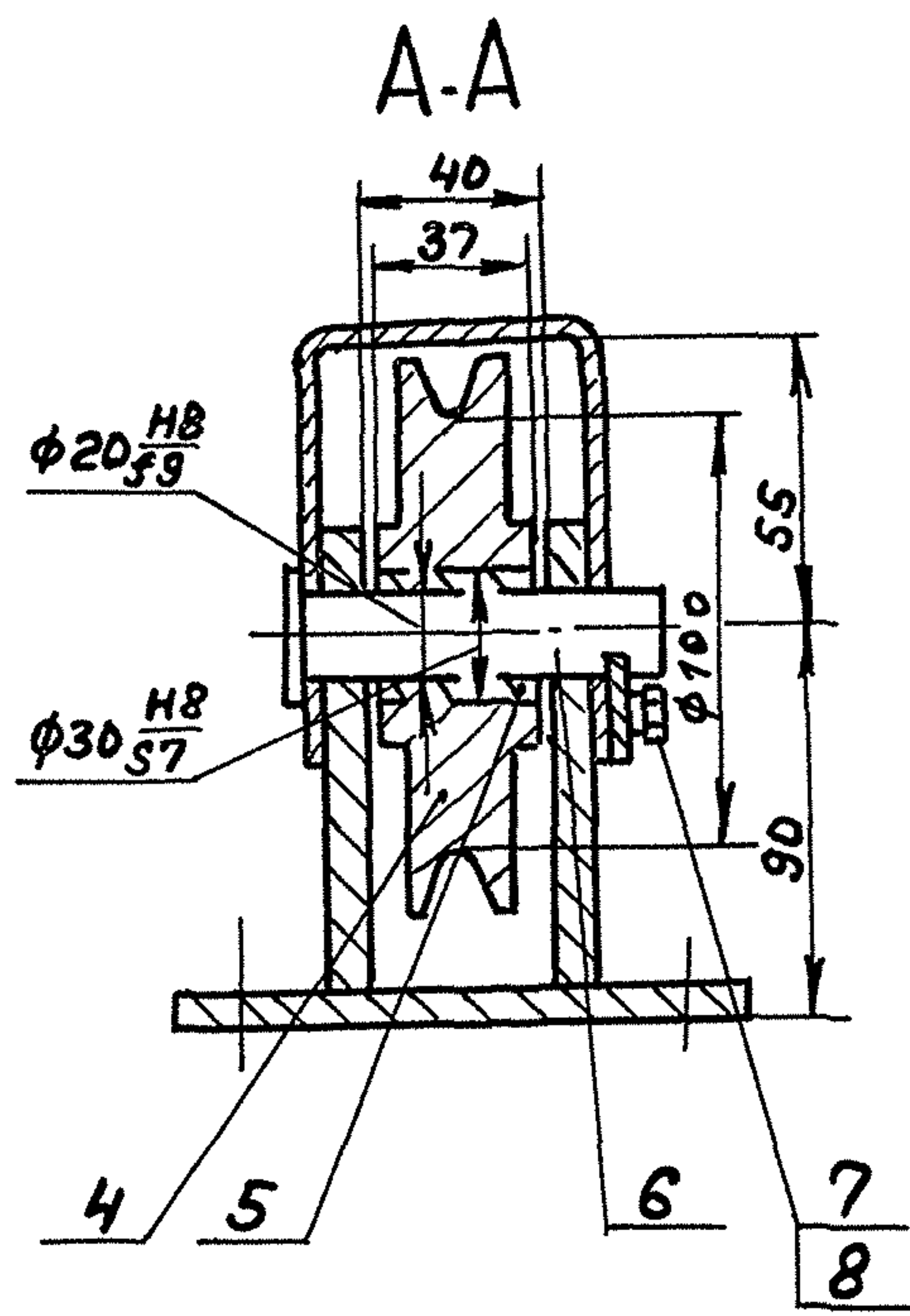
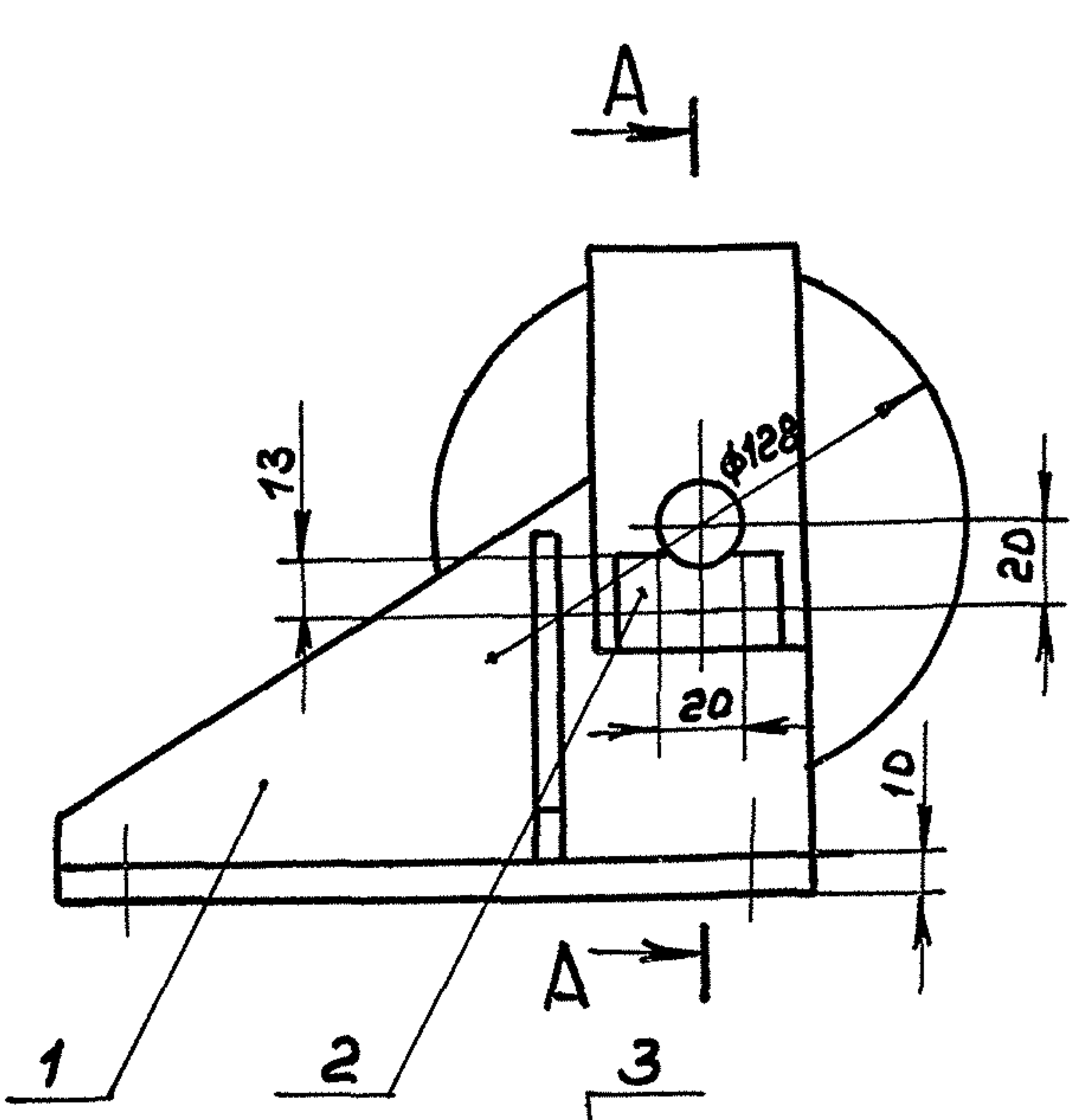
Копир. лист

24861-04 15



УИВ. № докум. Подп. и дата / Взам. инв. № / УИВ. № докум. Подп. и дата / Туловоу проект 903-1-287.91 / Алёсан 4

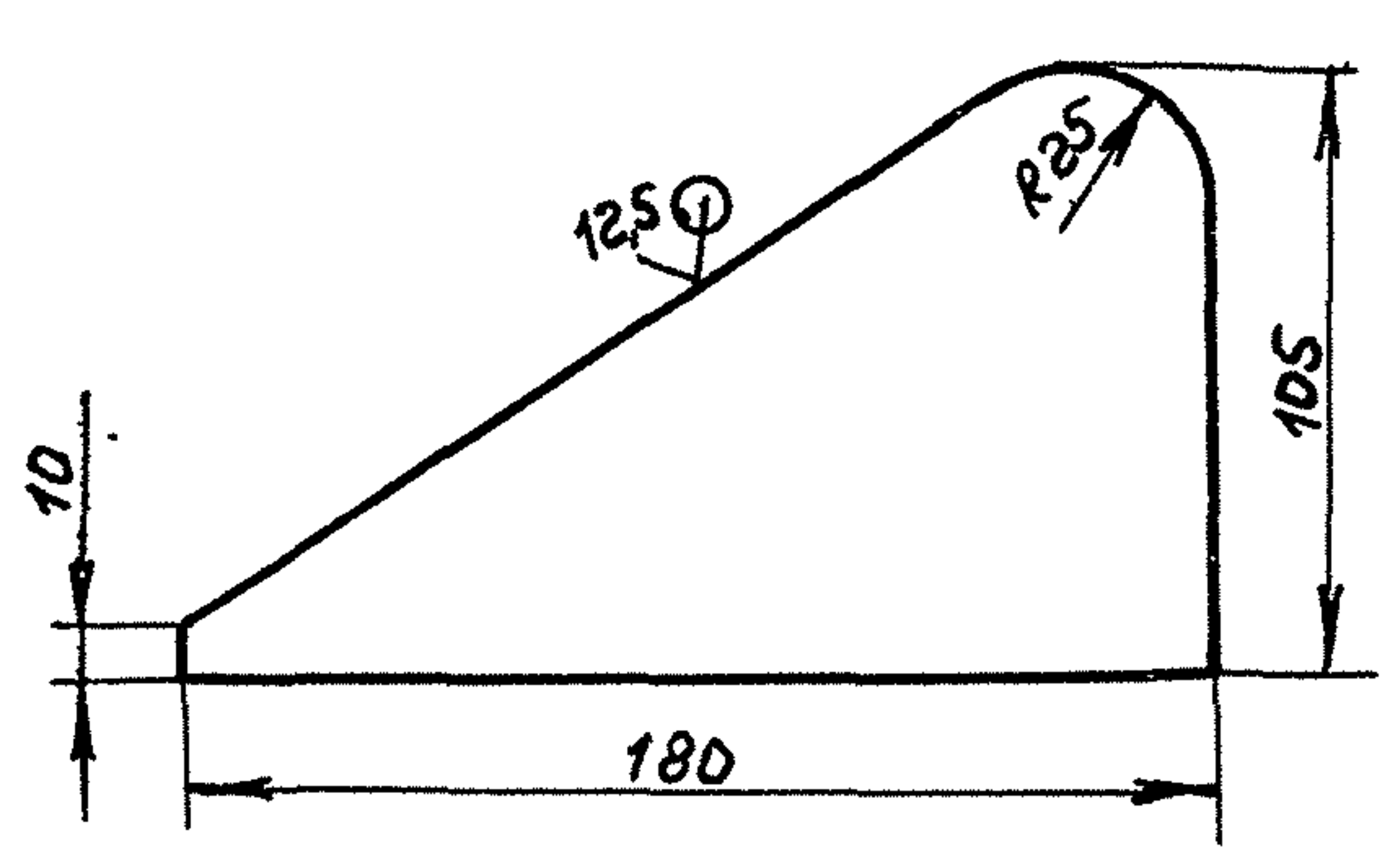
A22E.047.020C6



1. Размеры для справок  
 2. Дсь (по 3.6) покрыть пластичной смазкой ЦИАТИМ - 221 ГОСТ 9433-80.

				A22E.047.020C6				
Изм	Лист	№ докум.	Подп.	Дата	Блок	Лист	Масса	Масштаб
Разр.	Бердышев	Рез	А.И.И.	11/92		И	8,4	1:2
Пров.	Нордвинкин	Л				Лист	Листов	
Т. контр.						ГПИ Горьковский САНТЕХПРОЕКТ		
И. контр.	Нюнтсер	Л				формат А3		
Утв.								

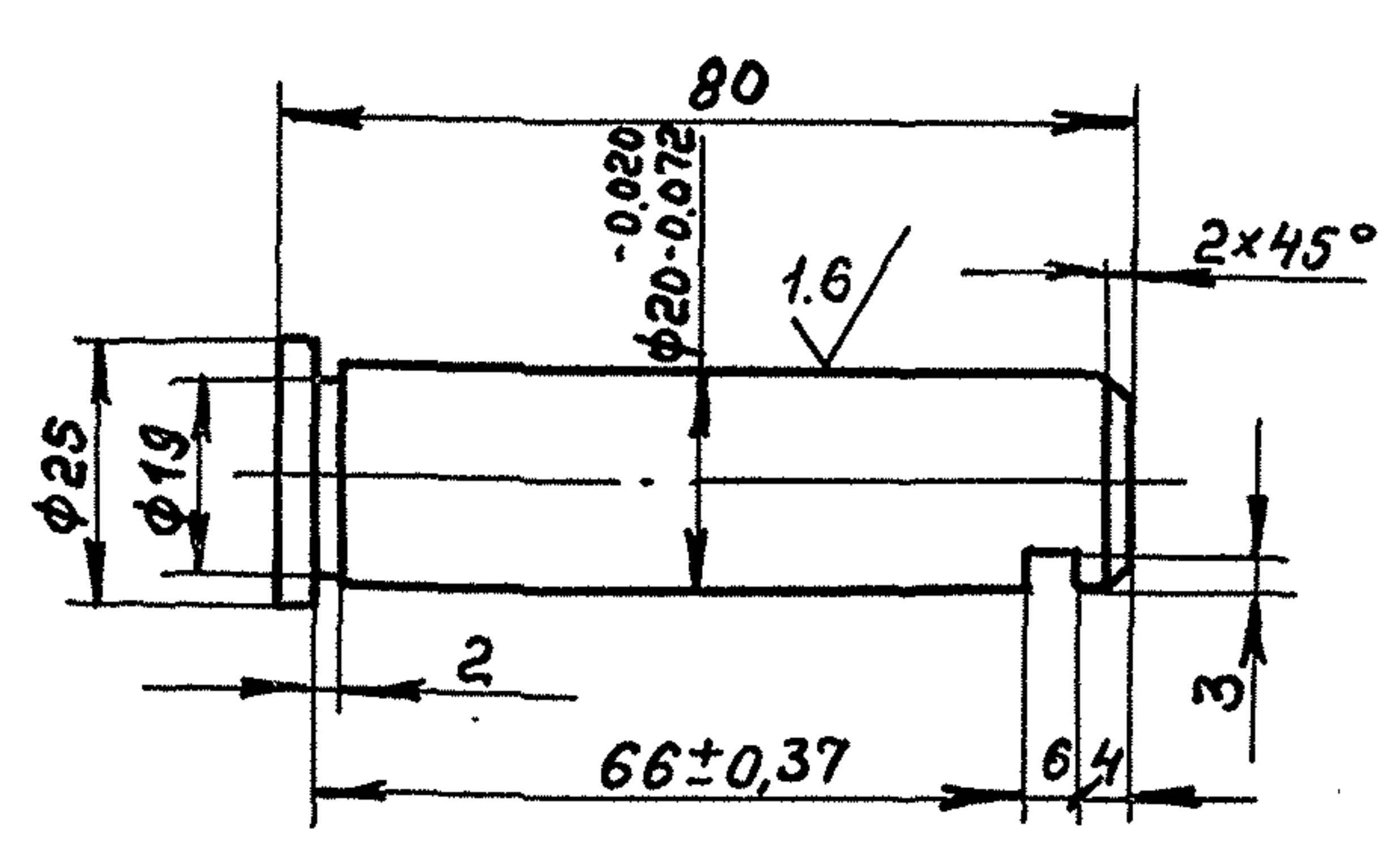
A22E.047.013



Неуказанные предельные отклонения размеров:  

$$H14, \pm \frac{IT14}{2}$$

A22E.047.012



1. 40...45HRCЭ  
 2. H14, h14,  $\pm \frac{IT14}{2}$

УИВ. № докум. Подп. и дата / Взам. инв. № / УИВ. № докум. Подп. и дата

A22E.047.013

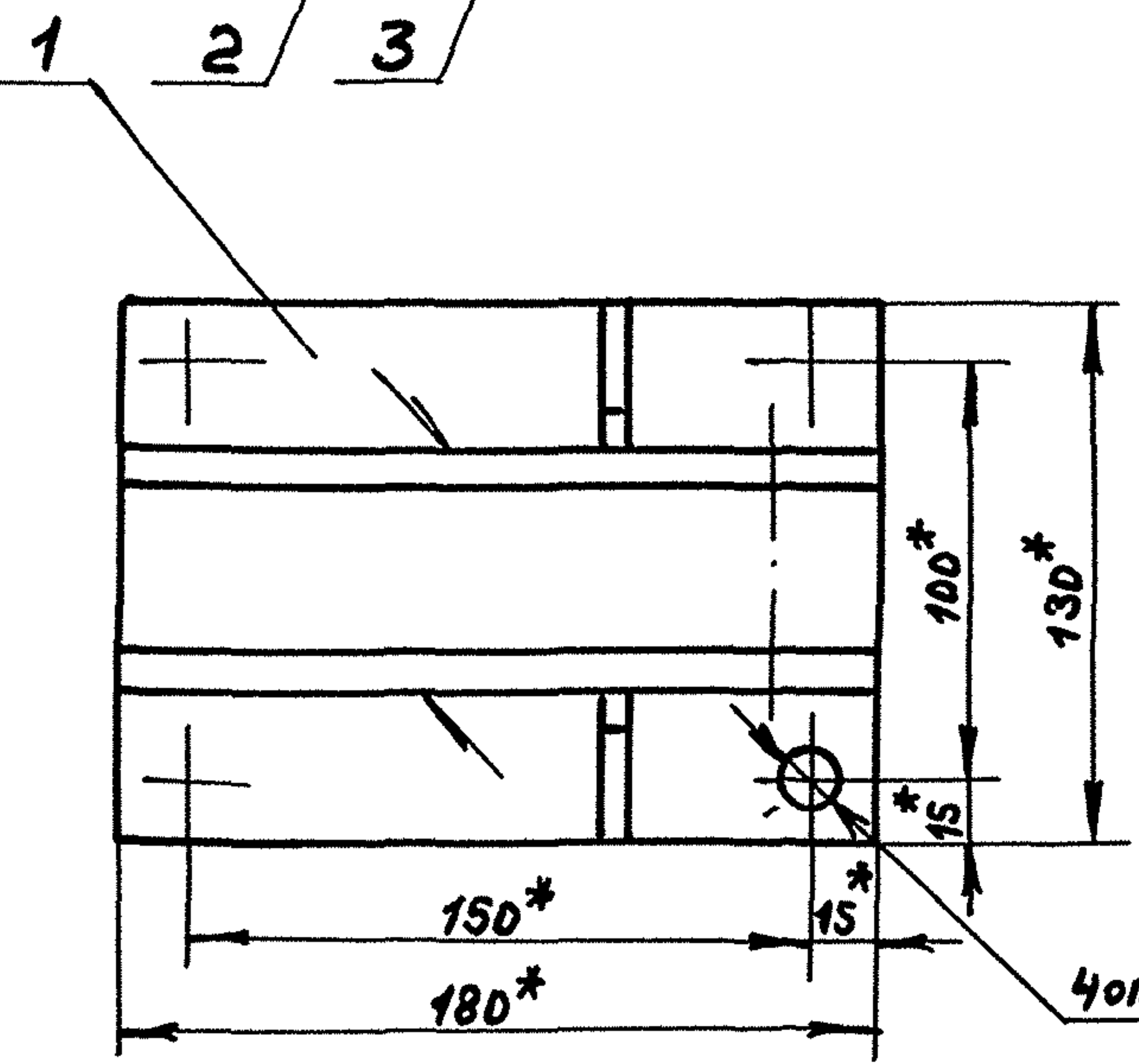
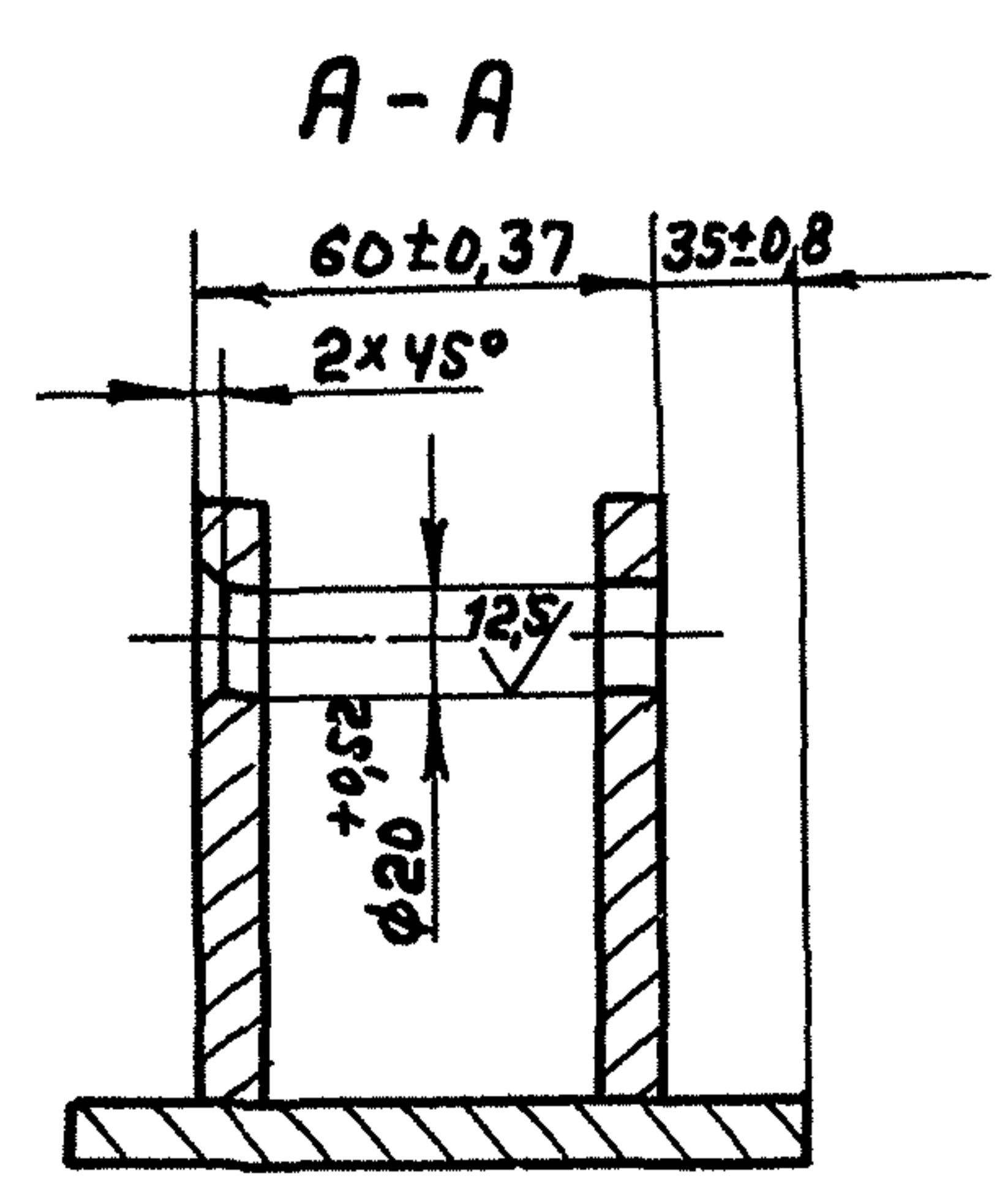
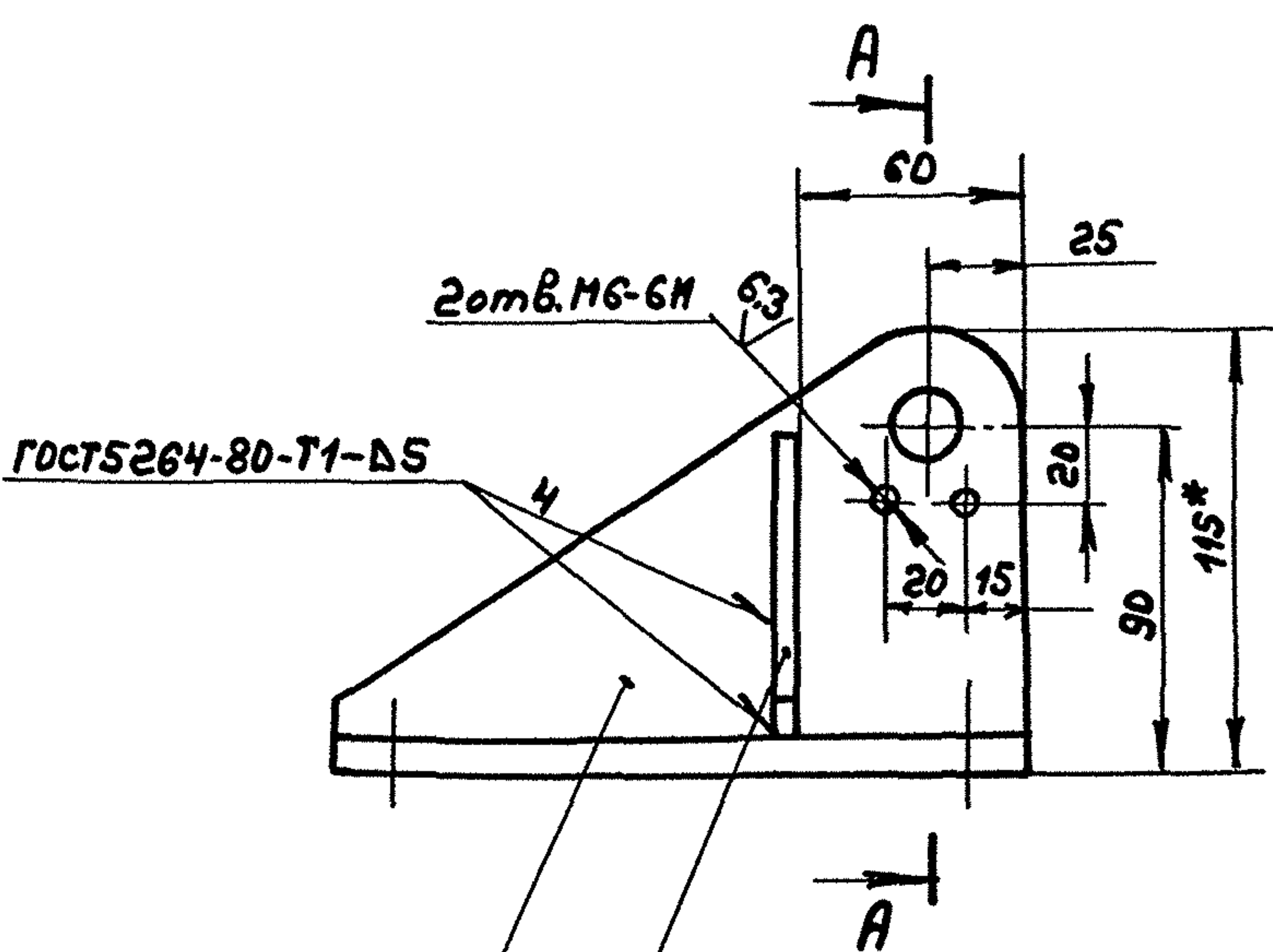
				A22E.047.013				
Изм	Лист	№ докум.	Подп.	Дата	Стюйка	Лист	Масса	Масштаб
Разр.	Бердышев	Рез	А.И.И.	11/92		И	1,45	1:2
Пров.	Нордвинкин	Л				Лист	Листов	
Т. контр.						ГПИ Горьковский САНТЕХПРОЕКТ		
И. контр.	Нюнтсер	Л				формат А4		
Утв.								

A22E.047.012

				A22E.047.012				
Изм	Лист	№ докум.	Подп.	Дата	Дсь	Лист	Масса	Масштаб
Разр.	Бердышев	Рез	А.И.И.	11/92		И	0,2	1:1
Пров.	Нордвинкин	Л				Лист	Листов	
Т. контр.						ГПИ Горьковский САНТЕХПРОЕКТ		
И. контр.	Нюнтсер	Л				формат А4		
Утв.								



А22Е.047.030СБ



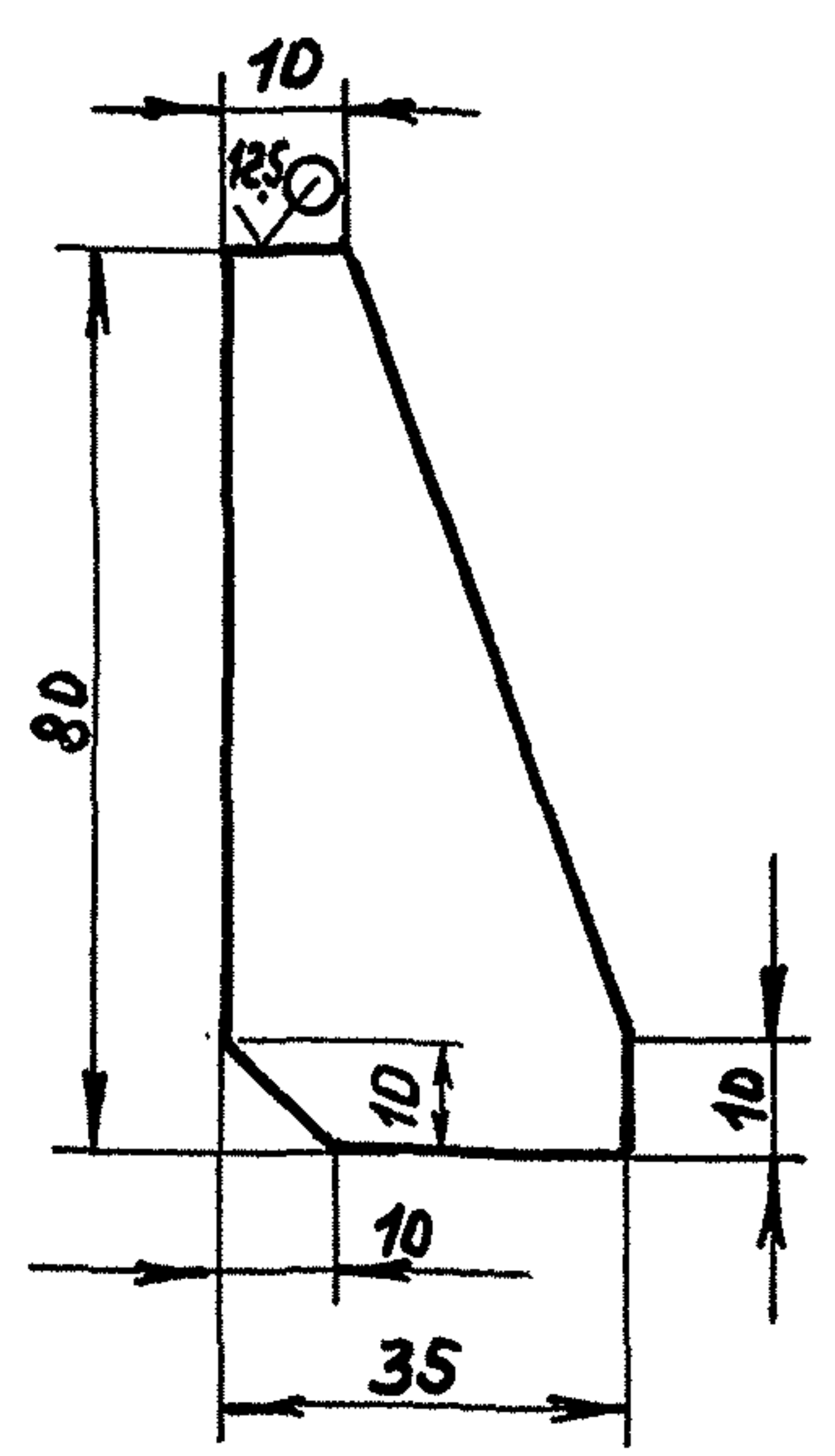
1.\*Размеры для справок  
2.± 1714/2

				А22Е.047.030СБ			
Изм.	Лист	№ докум.	Подп.	Дата	Лит.	Масса	Масштаб
Разраб.	Бердышев	Бердышев	И.И.	11/11/74	И	5,5	1:2
Проб.	Мордвинкин	Мордвинкин	И.И.		Лист	Листов	
Т.Контр.					ГПИ Горьковский САНТЕХПРОЕКТ		
И.Контр.	Мюнтер	Мюнтер	И.И.		формат А3		
Утв.							

Формат	Зона	Лист	Обозначение	Наименование	Кол.	Примечание
				<u>Документация</u>		
		А3	А22Е.047.030СБ	Сборочный чертёж		
				<u>Детали</u>		
А4		1	А22Е.047.001	Плита	1	
А4		2	А22Е.047.013	Стойка	2	
А4		3	А22Е.047.014	Ребро	2	

				А22Е.047.030			
Изм.	Лист	№ докум.	Подп.	Дата	Лит.	Лист	Листов
Разраб.	Бердышев	Бердышев	И.И.	11/11/74	И		1
Проб.	Мордвинкин	Мордвинкин	И.И.		ГПИ Горьковский САНТЕХПРОЕКТ		
Нач.отд.					формат А4		
И.Контр.	Мюнтер	Мюнтер	И.И.				
Утв.							

А22Е.047.014



Неуказанные предельные отклонения размеров:  
h14, ± 1714/2

Изм. №, подп. и дата

				А22Е.047.014			
Изм.	Лист	№ докум.	Подп.	Дата	Лит.	Масса	Масштаб
Разраб.	Бердышев	Бердышев	И.И.	11/11/74	И	0,4	1:1
Проб.	Мордвинкин	Мордвинкин	И.И.		Лист	Листов	
Т.Контр.					ГПИ Горьковский САНТЕХПРОЕКТ		
И.Контр.	Мюнтер	Мюнтер	И.И.		Лист	Б-ПН-6 ГОСТ 19903-74 Ст 3сп ГОСТ 14637-89	
Утв.					формат А4		

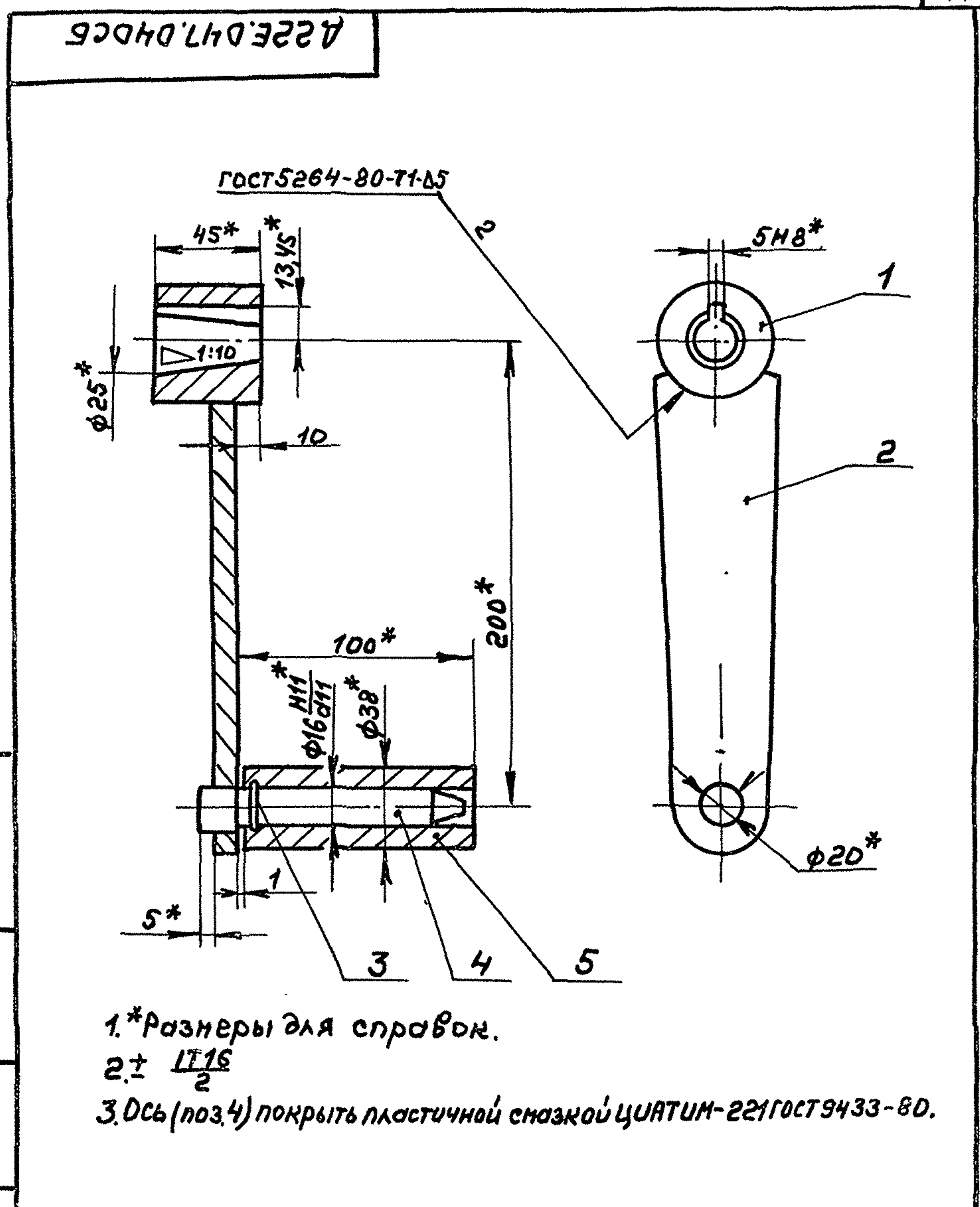


Титульный проект 903-1-287.91 Альбом 4

Формат	Зона	Лист	Обозначение	Наименование	Кол.	Примечание
				<u>Документация</u>		
А4			А22Е.047.040СБ	Сборочный чертёж		
				<u>А детали</u>		
А4	1		А22Е.047.015	Ступица	1	
А4	2		А22Е.047.016	Пластина	1	
А4	3		А22Е.047.017	Кольцо	1	
А4	4		А22Е.047.018	Ось	1	
А4	5		А22Е.047.019	Рукоятка	1	

Инв. № подл. Подл. и дата  
Взам. инв. № Инв. № подл. Подл. и дата  
Утв.

А22Е.047.040				Рукоятка			Лист	Листов	1
Изм. Лист				Подп. Дата			ГПИ Горьковский САНТЕХПРОЕКТ		
Разраб. Бердышев				Подп. Дата			Формат А4		
Проб. Мордовкин				И					
Т. контр.				Мюнтер					



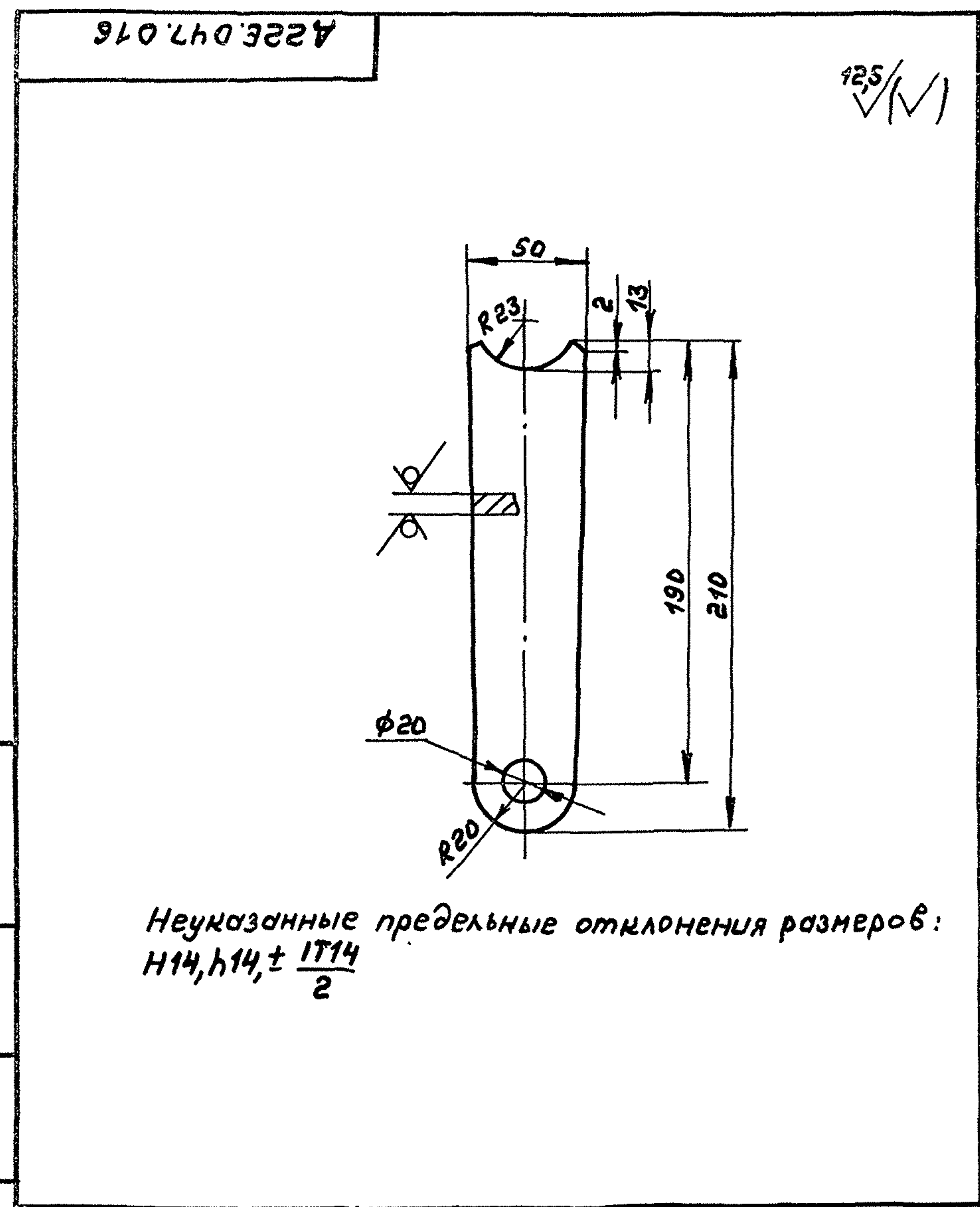
А22Е.047.040СБ				Рукоятка			Лист	Масса	Масштаб
Изм. Лист				Подп. Дата			И 2,1 1:2		
Разраб. Бердышев				И			ГПИ Горьковский САНТЕХПРОЕКТ		
Проб. Мордовкин				Лист			Листов 1		
Т. контр.				Мюнтер			Формат А4		

1.\*размеры для справок.  
2. ± 1/16  
3. Ось (поз.4) покрыть пластичной смазкой ЦИАТИМ-221 ГОСТ 9433-80.



А22Е.047.015				Ступица			Лист	Масса	Масштаб
Изм. Лист				Подп. Дата			И 0,45 1:1		
Разраб. Бердышев				И			ГПИ Горьковский САНТЕХПРОЕКТ		
Проб. Мордовкин				Лист			Листов 1		
Т. контр.				Мюнтер			Ст 3 по ГОСТ 380-88		

Неуказанные предельные отклонения размеров:  
h14, ± 1/14



А22Е.047.016				Пластина			Лист	Масса	Масштаб
Изм. Лист				Подп. Дата			И 0,7 1:2		
Разраб. Бердышев				И			ГПИ Горьковский САНТЕХПРОЕКТ		
Проб. Мордовкин				Лист			Листов 1		
Т. контр.				Мюнтер			Б-ПН-10 ГОСТ 19903-74		
И. контр. Утв.				Мюнтер			Ст 3 по ГОСТ 14637-89		

Неуказанные предельные отклонения размеров:  
h14, h14, ± 1/14

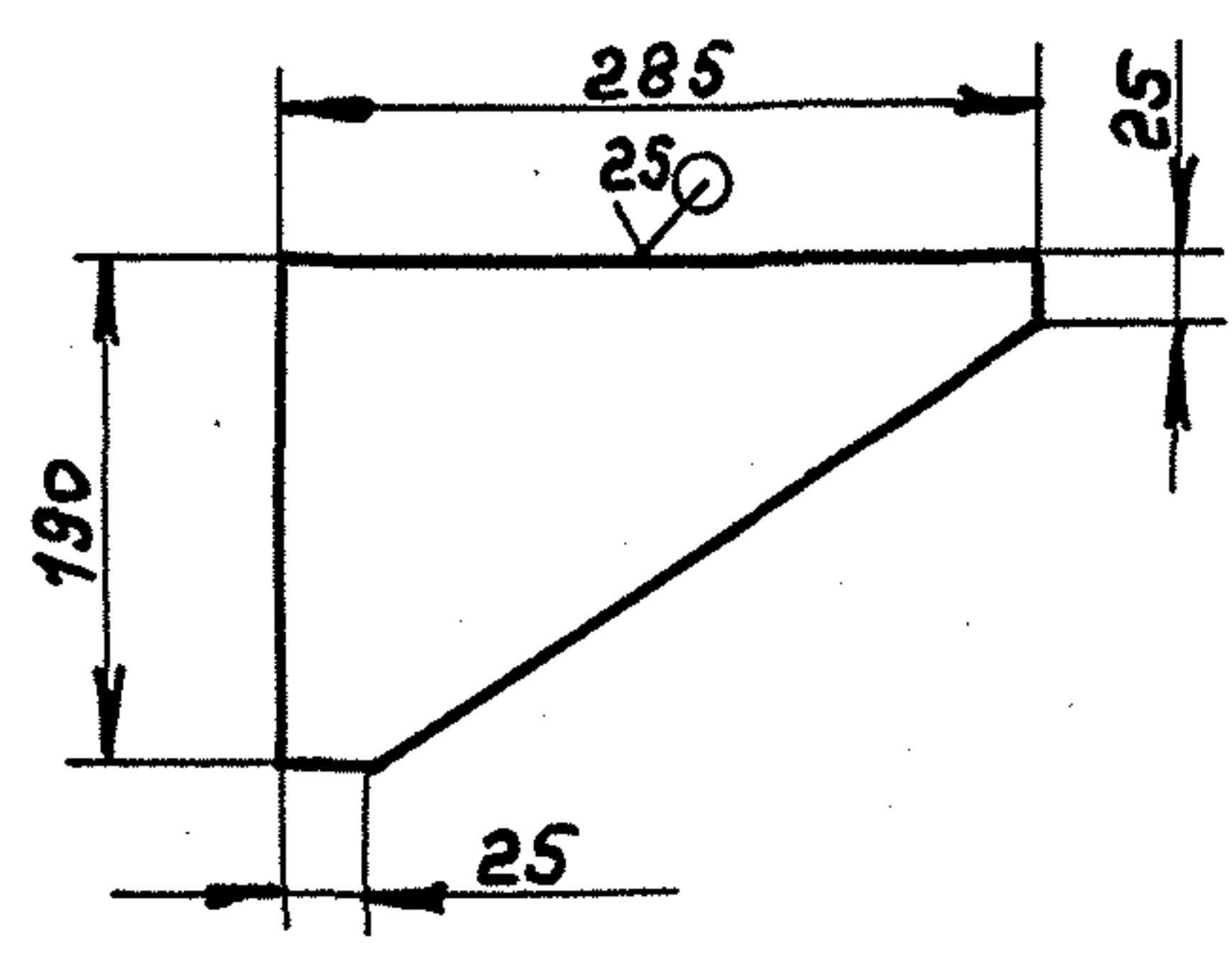
Инв. № подл. Подл. и дата  
Взам. инв. № Инв. № подл. Подл. и дата  
Утв.

Инв. № подл. Подл. и дата  
Взам. инв. № Инв. № подл. Подл. и дата  
Утв.



А22Е.047.021

12,5 (✓)



Неуказанные предельные отклонения размеров:  
 $h14, \pm \frac{IT14}{2}$

А22Е.047.021

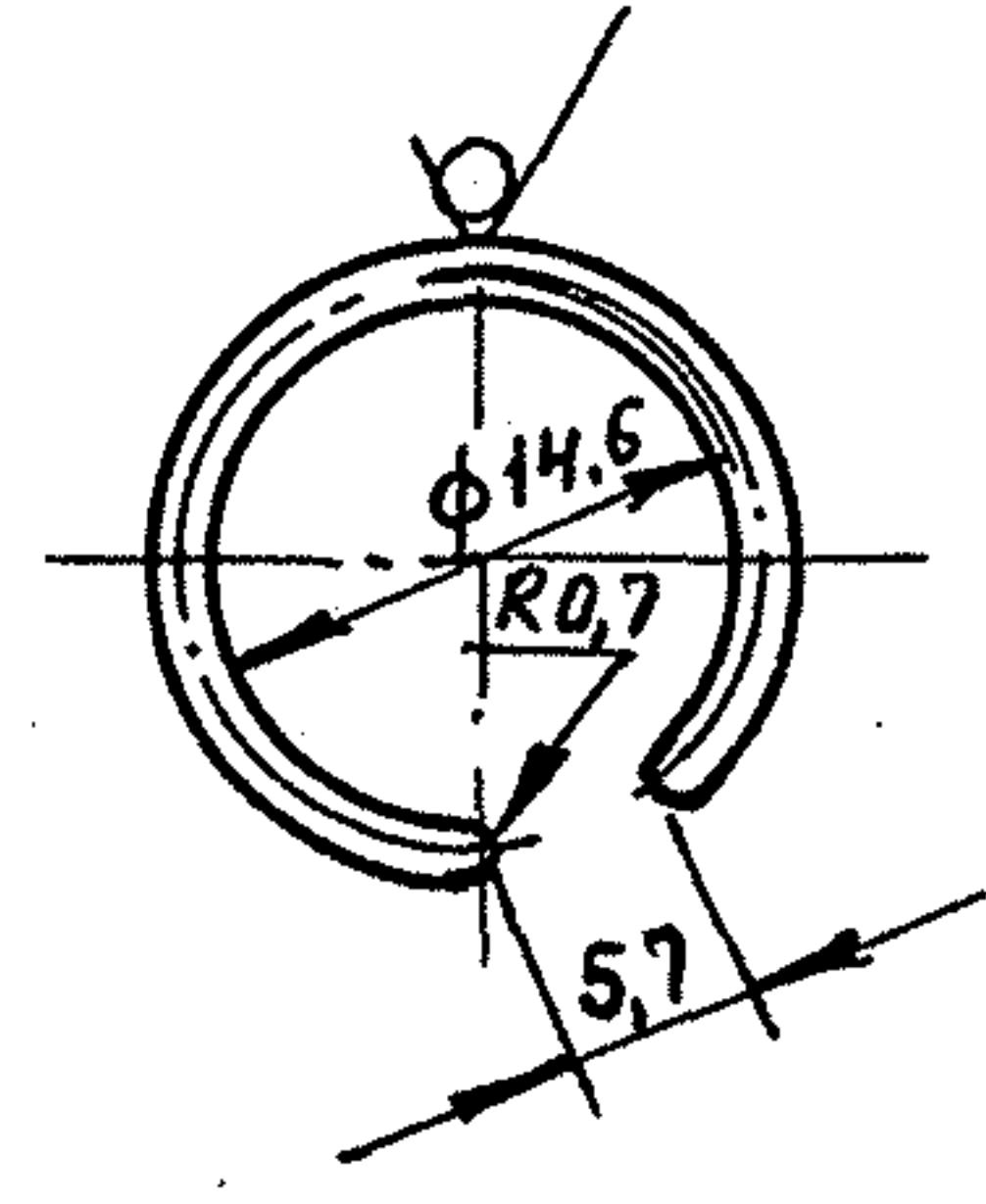
Изм.	Лист	№ докум.	Подп.	Дата	Лит.	Масса	Масштаб
Разраб.	Бердышев	С.И.	И.И.	11/11	И	1,7	1:5
Проб.	Нордвинкин	И.И.					
Т.контр.							
И.контр.	Мюнтер	И.И.					
Утв.							

Лист 6-ПН-8 ГОСТ 19903-74  
Ст 3сп ГОСТ 14637-89

ГПИ Горьковский  
САНТЕХПРОЕКТ  
формат А4

А22Е.047.017

12,5 (✓)



Длина развертки 42мм

Неуказанные предельные отклонения размеров:  
 $\pm \frac{IT14}{2}$

А22Е.047.017

Изм.	Лист	№ докум.	Подп.	Дата	Лит.	Масса	Масштаб
Разраб.	Бердышев	С.И.	И.И.	11/11	И	0,05	2:1
Проб.	Нордвинкин	И.И.					
Т.контр.							
И.контр.	Мюнтер	И.И.					
Утв.							

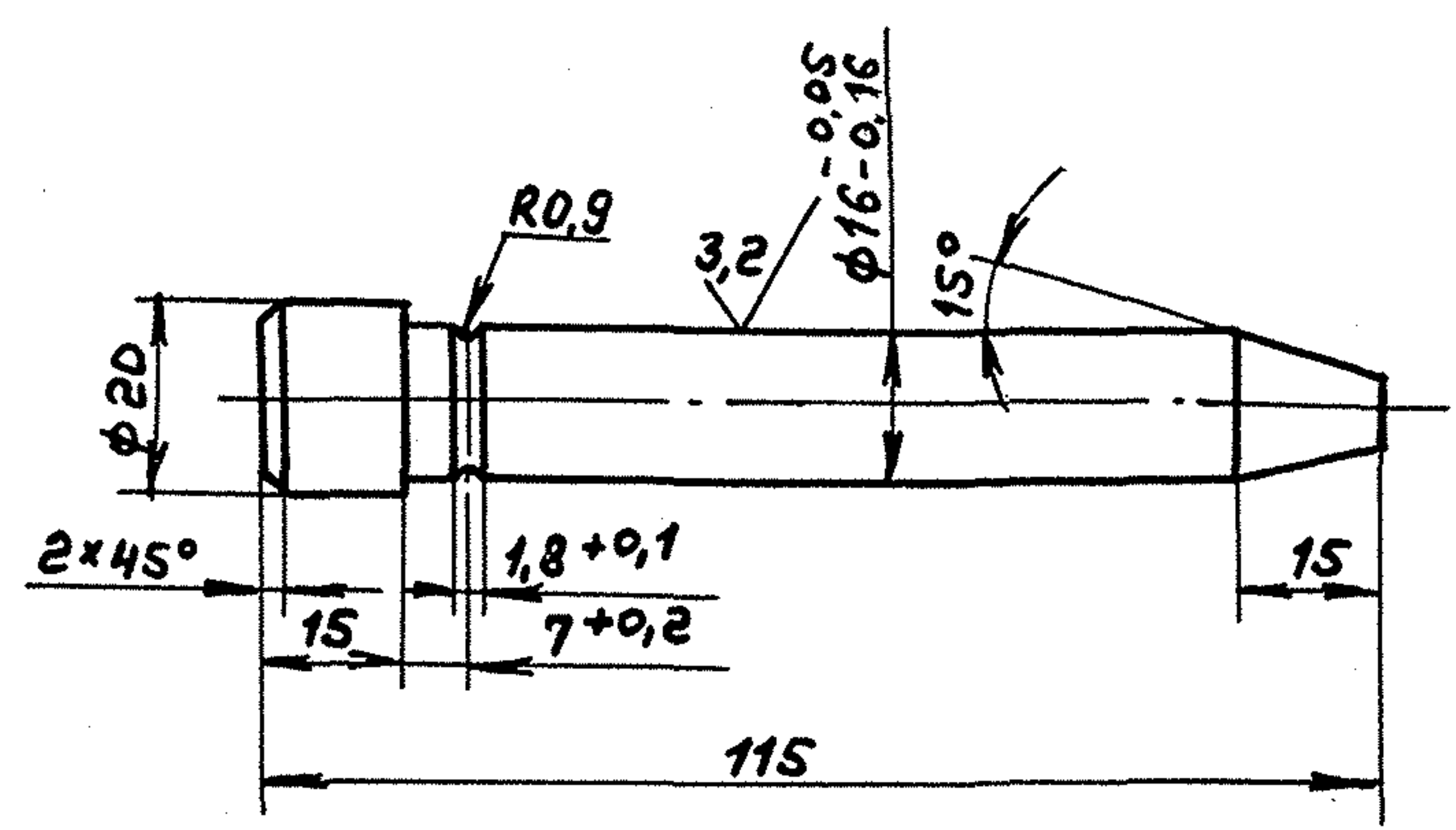
Лист 6-ПН-8 ГОСТ 19903-74  
Ст 3сп ГОСТ 14637-89

проволока П-14  
ГОСТ 9389-75

ГПИ Горьковский  
САНТЕХПРОЕКТ  
формат А4

А22Е.047.018

6,3 (✓)



Неуказанные предельные отклонения размеров:  
 $h14, \pm \frac{IT14}{2}$

А22Е.047.018

Изм.	Лист	№ докум.	Подп.	Дата	Лит.	Масса	Масштаб
Разраб.	Бердышев	С.И.	И.И.	11/11	И	0,18	1:1
Проб.	Нордвинкин	И.И.					
Т.контр.							
И.контр.	Мюнтер	И.И.					
Утв.							

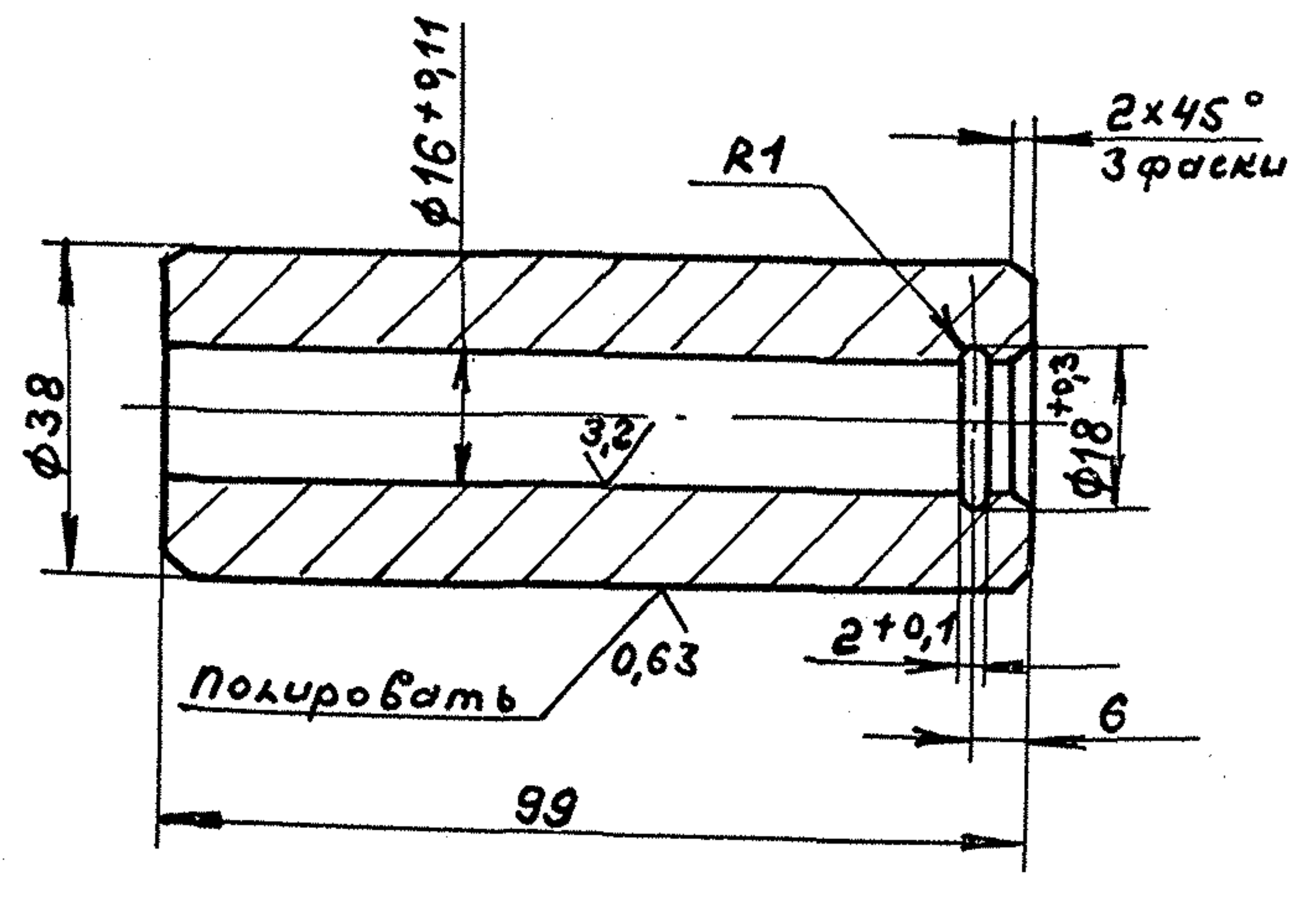
Лист 6-ПН-8 ГОСТ 19903-74  
Ст 3сп ГОСТ 14637-89

Сталь 35 ГОСТ 1050-88

ГПИ Горьковский  
САНТЕХПРОЕКТ  
формат А4

А22Е.047.019

6,3 (✓)



Неуказанные предельные отклонения размеров:  
 $h14, \pm \frac{IT14}{2}$

А22Е.047.019

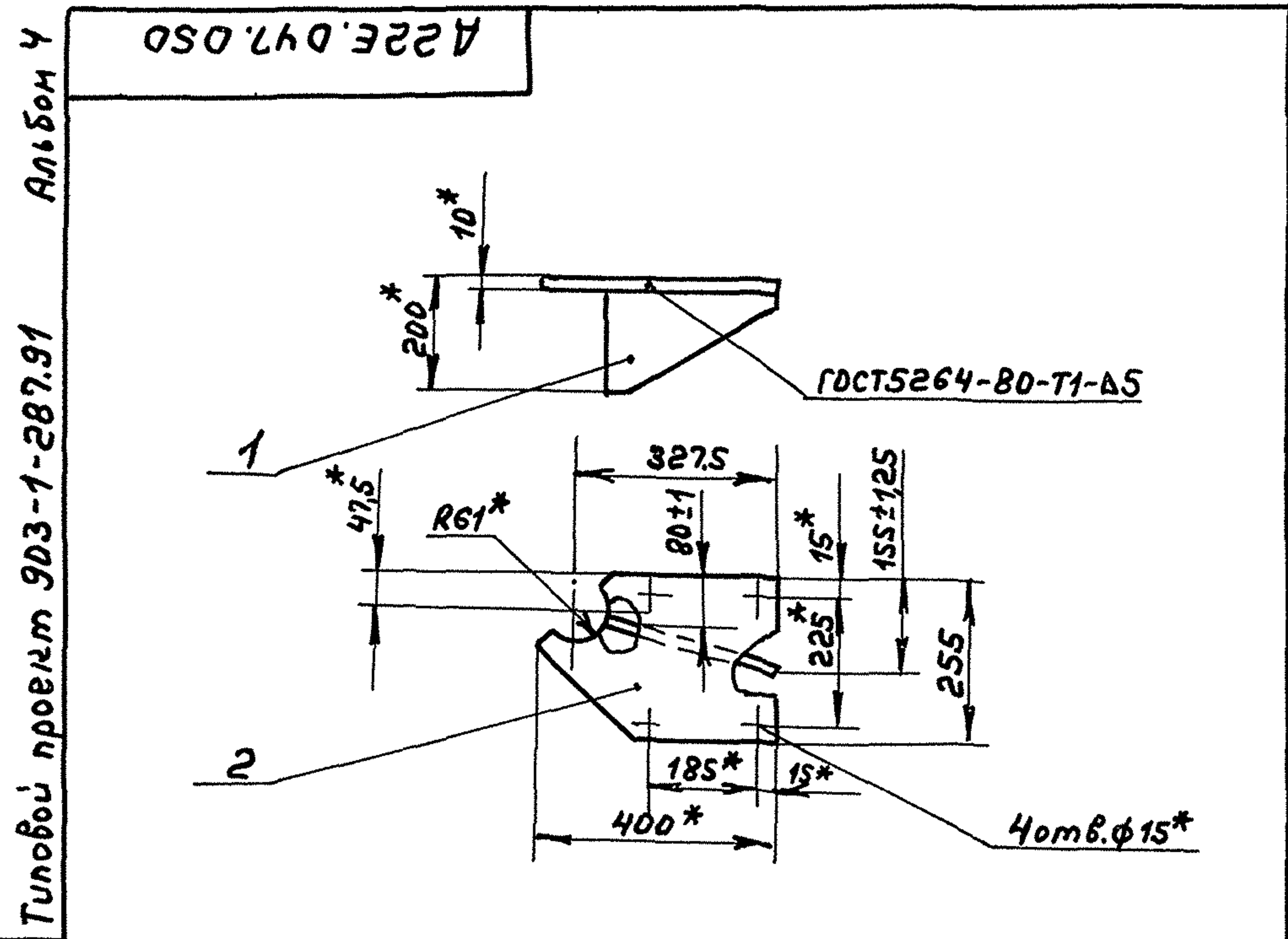
Изм.	Лист	№ докум.	Подп.	Дата	Лит.	Масса	Масштаб
Разраб.	Бердышев	С.И.	И.И.	11/11	И	0,72	1:1
Проб.	Нордвинкин	И.И.					
Т.контр.							
И.контр.	Мюнтер	И.И.					
Утв.							

Лист 6-ПН-8 ГОСТ 19903-74  
Ст 3сп ГОСТ 14637-89

ст 3сп ГОСТ 380-88

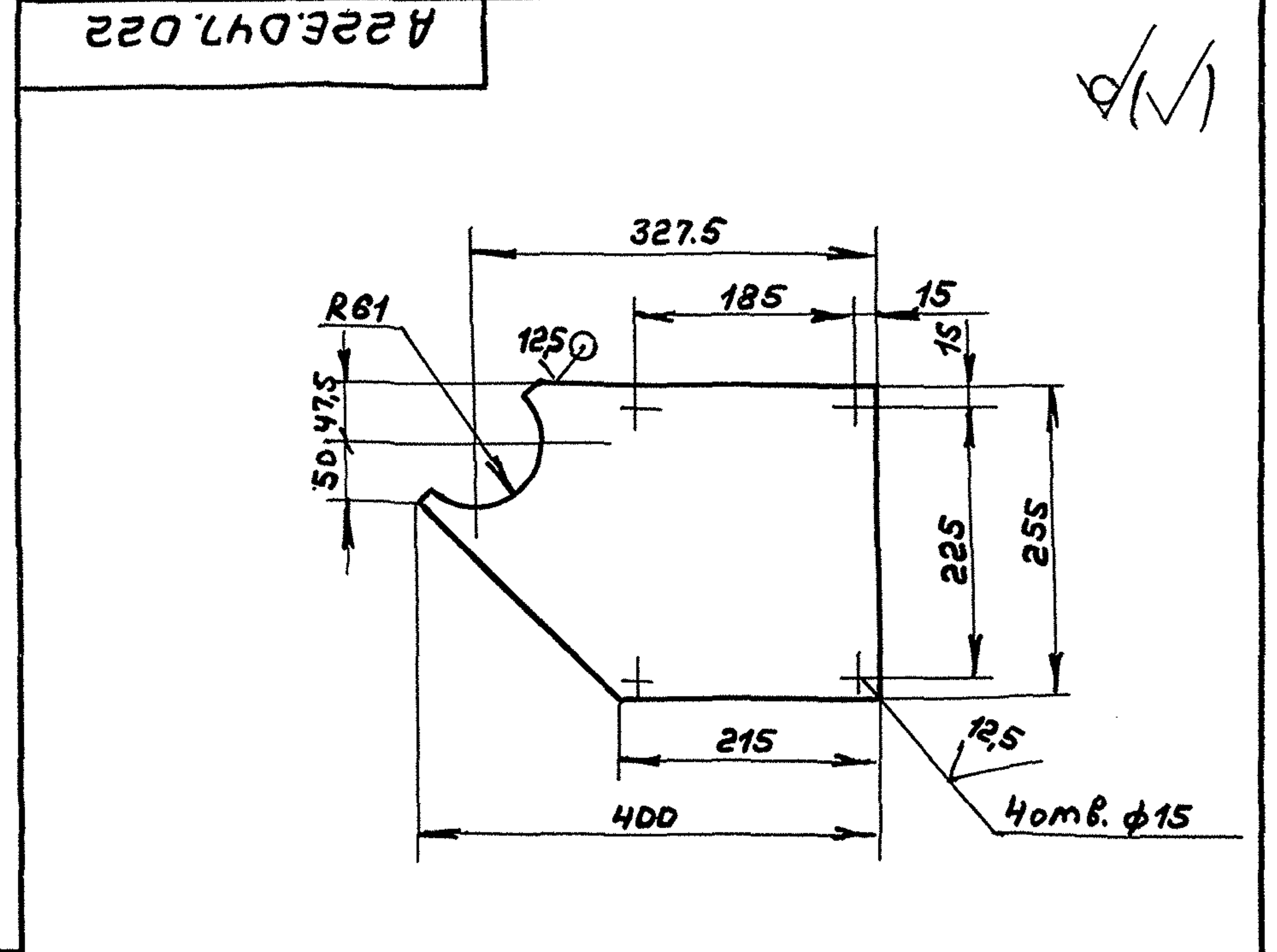
ГПИ Горьковский  
САНТЕХПРОЕКТ  
формат А4





Формат	Зона	Поз.	Обозначение	Наименование	Кол.	Примечание
				<u>Детали</u>		
А4	1		А 22Е.047.021	Ребро	1	
А4	2		А 22Е.047.022	Плита	1	
<b>А 22Е.047.050</b>						
Изм.	Лист	№ докум.	Подп.	Дата	Лист	Масса
Разраб.	Бердышев	Бердышев	Ильин	1991	И	6,8
Проб.	Мордвинкин	Ильин			Листов	1
Т.контр.					ГПИ Горьковский САНТЕХПРОЕКТ	
И.контр.	Мюнтер	Ильин			формат А4	
Утв.						

Формат	Зона	Поз.	Обозначение	Наименование	Кол.	Примечание
				<u>Документация</u>		
А2			А 22Е.074.000сб	Сборочный чертёж		
				<u>Детали</u>		
А4	1		А 22Е.074.001	Плита	5	
А4	2		А 22Е.074.002	Плита	1	
А4	3		А 22Е.074.003	Плита	1	
				Дпора		
				Швеллер 8 ГОСТ 8240-89		
				Ст 3сп ГОСТ 535-88		
Б4	4		А 22Е.074.004	L = 975 h16 <sup>25</sup> √	4	6,87кг
Б4	5		А 22Е.074.005	L = 1986 h16 <sup>25</sup> √	2	14,0кг
Б4	6		А 22Е.074.006	L = 2305 h16 <sup>25</sup> √	1	16,25кг
				Дпора		
				Уголок 50x50x5-Б ГОСТ 8504-86		
				Ст 3сп ГОСТ 535-88		
Б4	7		А 22Е.074.007	L = 220 h16 <sup>25</sup> √	1	0,83кг
Б4	8		А 22Е.074.008	L = 450 h16 <sup>25</sup> √	2	1,7кг
Б4	9		А 22Е.074.009	L = 555 h16 <sup>25</sup> √	1	2,1кг
				Дпора		
				Уголок 50x50x5-Б ГОСТ 8504-86		
				Ст 3сп ГОСТ 535-88		
Б4	7		А 22Е.074.007	L = 220 h16 <sup>25</sup> √	1	0,83кг
Б4	8		А 22Е.074.008	L = 450 h16 <sup>25</sup> √	2	1,7кг
Б4	9		А 22Е.074.009	L = 555 h16 <sup>25</sup> √	1	2,1кг
<b>А 22Е.074.000</b>						
Изм.	Лист	№ докум.	Подп.	Дата	Лист	Масса
Разраб.	Ляпин	Ляпин	Ильин	1991	И	1,12
Проб.	Ляпин	Ильин			Листов	1
Нач. отд.	Вольский	Ильин			ГПИ Горьковский САНТЕХПРОЕКТ	
И.контр.	Мюнтер	Ильин			формат А4	
Утв.						



Неуказанные предельные отклонения размеров:  
H14, h14, ± IT14/2

Формат	Зона	Поз.	Обозначение	Наименование	Кол.	Примечание
				<u>Детали</u>		
				<b>А 22Е.047.022</b>		
Изм.	Лист	№ докум.	Подп.	Дата	Лист	Масса
Разраб.	Бердышев	Бердышев	Ильин	1991	И	5,1
Проб.	Мордвинкин	Ильин			Листов	1
Т.контр.					ГПИ Горьковский САНТЕХПРОЕКТ	
И.контр.	Мюнтер	Ильин			формат А4	
Утв.						

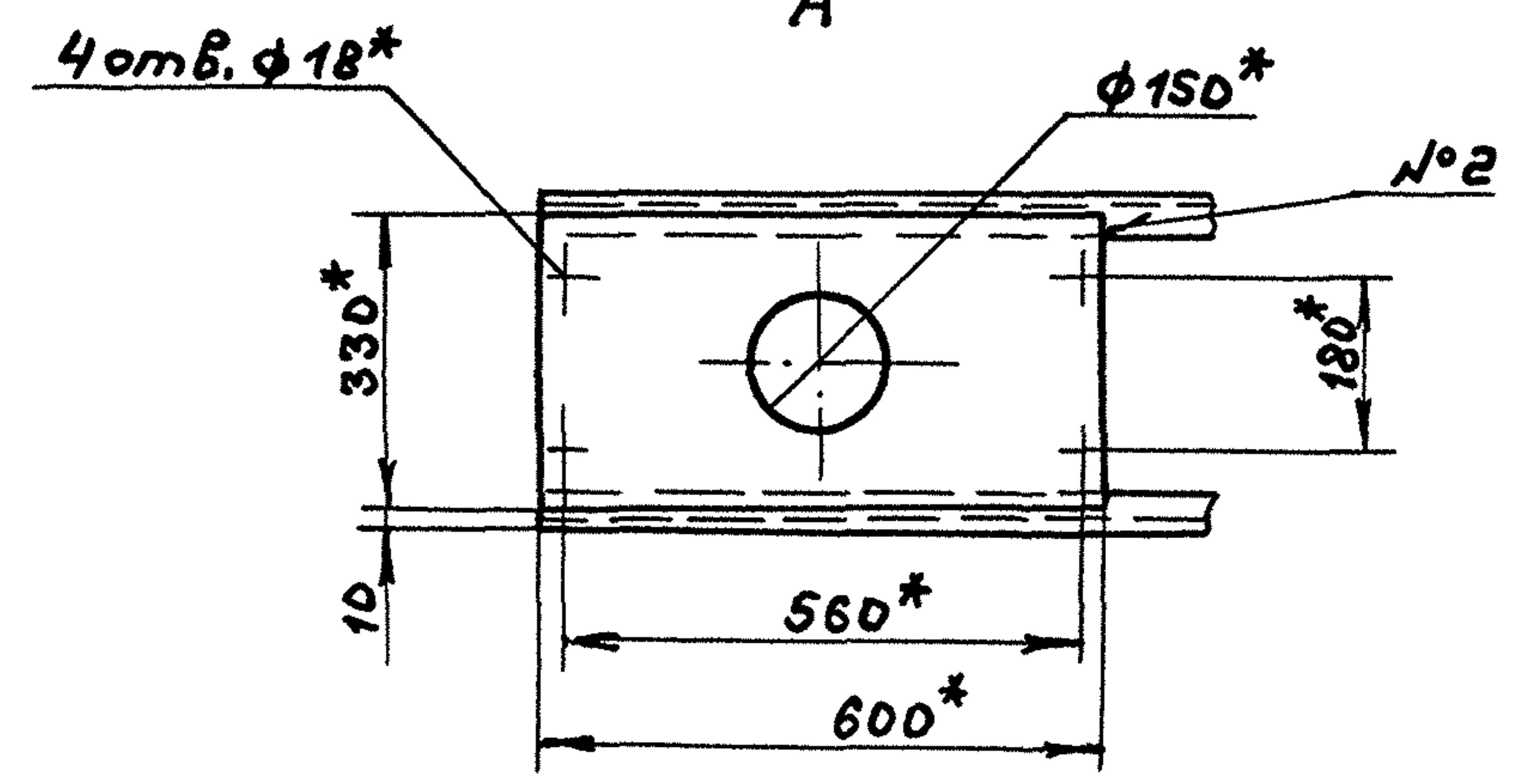
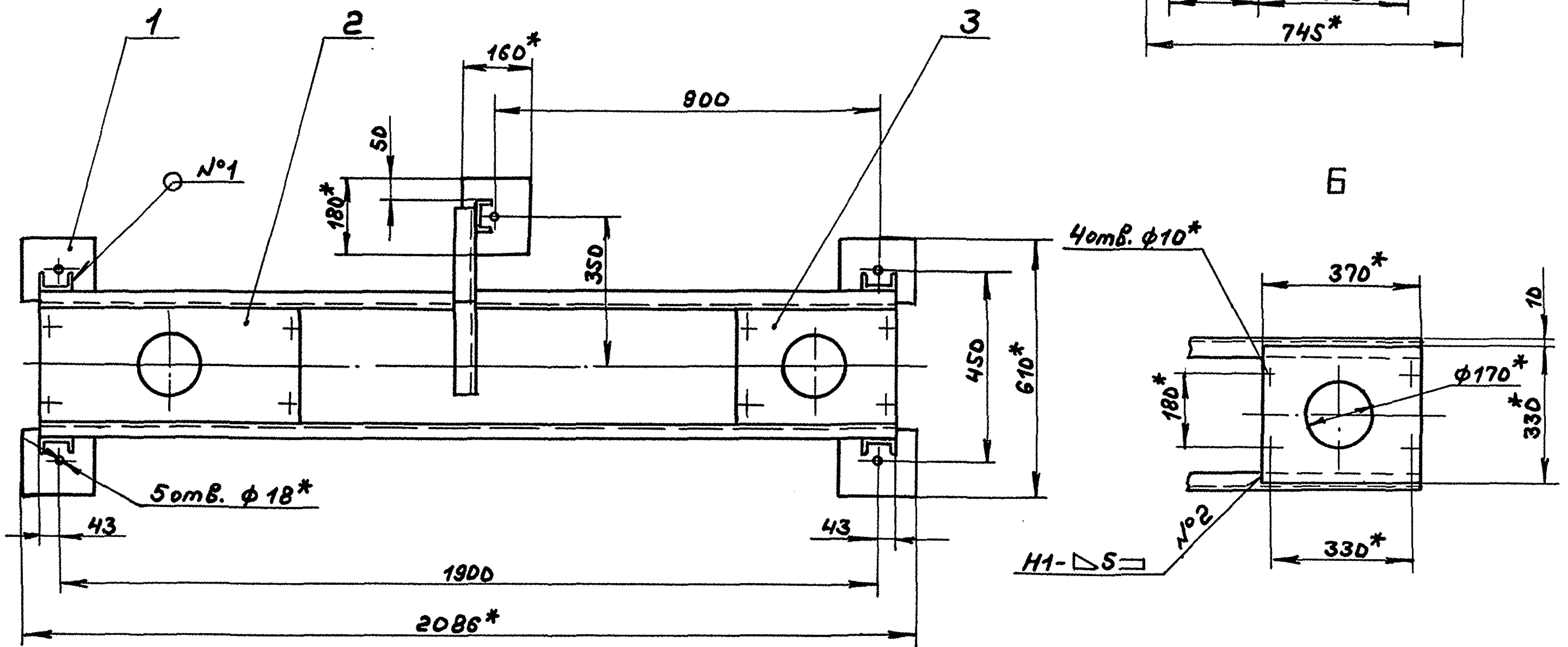
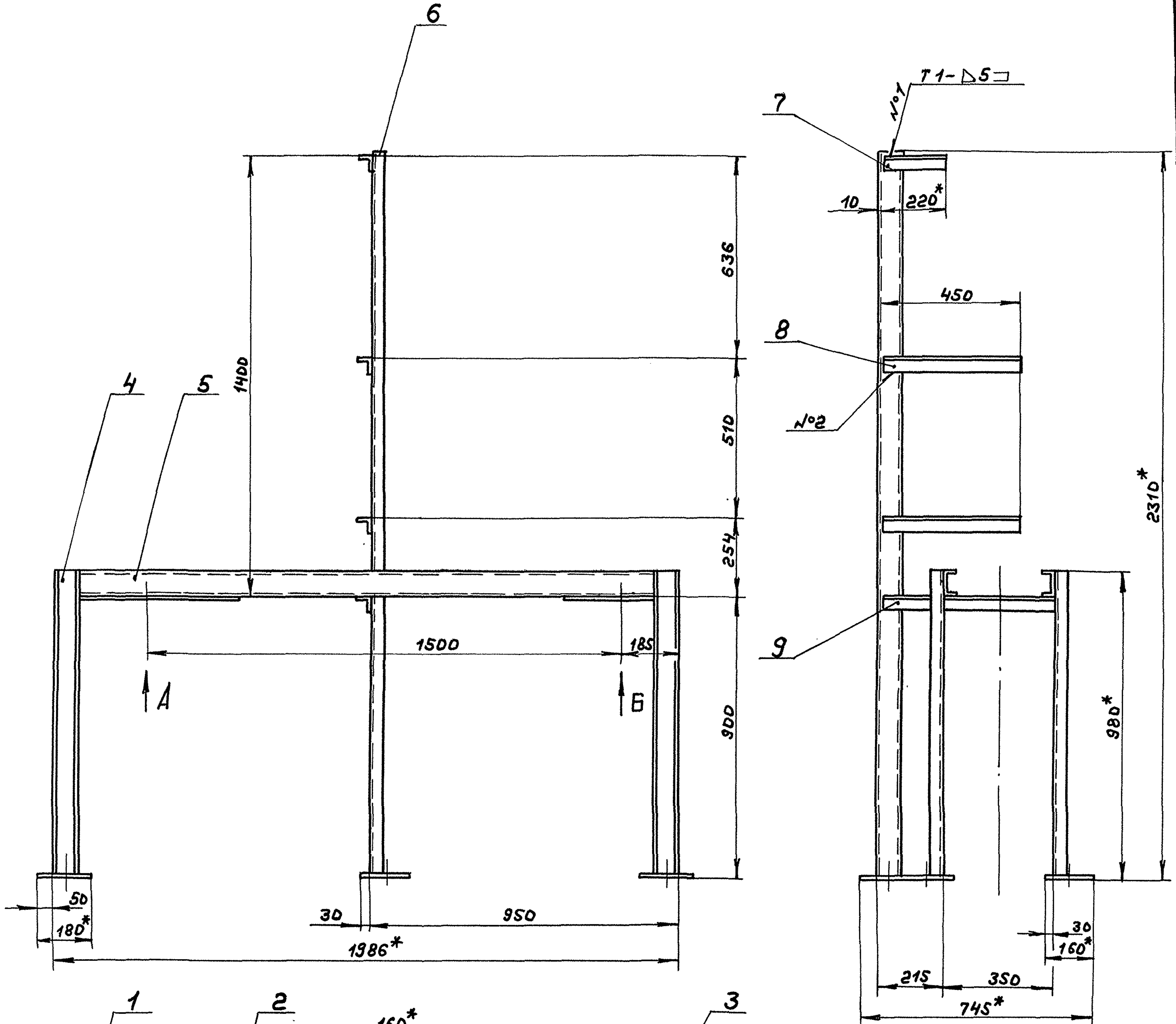
Формат	Зона	Поз.	Обозначение	Наименование	Кол.	Примечание
				<u>Документация</u>		
				<b>А 22Е.074.001</b>		
Изм.	Лист	№ докум.	Подп.	Дата	Лист	Масса
Разраб.	Ляпин	Ляпин	Ильин	1991	И	1,12
Проб.	Ляпин	Ильин			Листов	1
Т.контр.					ГПИ Горьковский САНТЕХПРОЕКТ	
И.контр.	Мюнтер	Ильин			формат А4	
Утв.						

Неуказанные предельные отклонения размеров:  
H14, h16.

Копир. дилер - 24861-04 20 формат А4



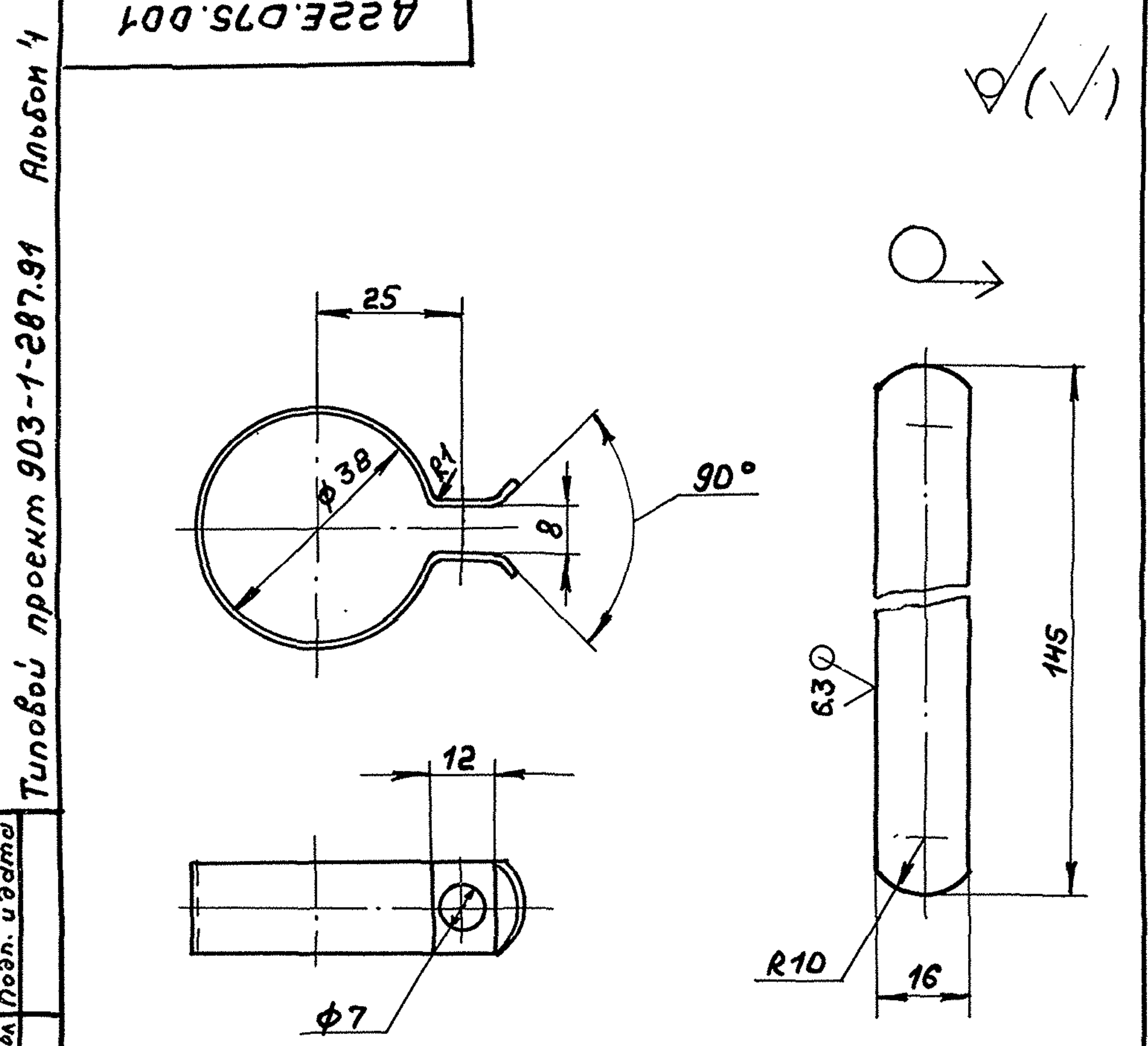
1:20  
 1-20  
 1:20



1.\*Размеры для справок.  
 2. ± 1/16  
 3. Сварные швы по ГОСТ 5264-80.

					А22Е.074.000С6		
		Рама					
Изм.	Лист	№ докум.	Подп.	Дата	Ит.	Масш.	Масштаб
Разр.	Ляпин	Ляпин	Ляпин	08/90	И	95	1:10
Проб.	Ляпин	Ляпин	Ляпин				
Т. контр.					Лист	Листов 7	
Нач. отд.	Вольский	Ляпин	Ляпин		ГПУ Горьковский		
И. контр.	Мюнттер	Ляпин	Ляпин		САНТЕХПРОЕКТ		
Утв.							





Длина развертки 147мм.

Неуказанные предельные отклонения размеров:  
H14, h14, ± IT14/2

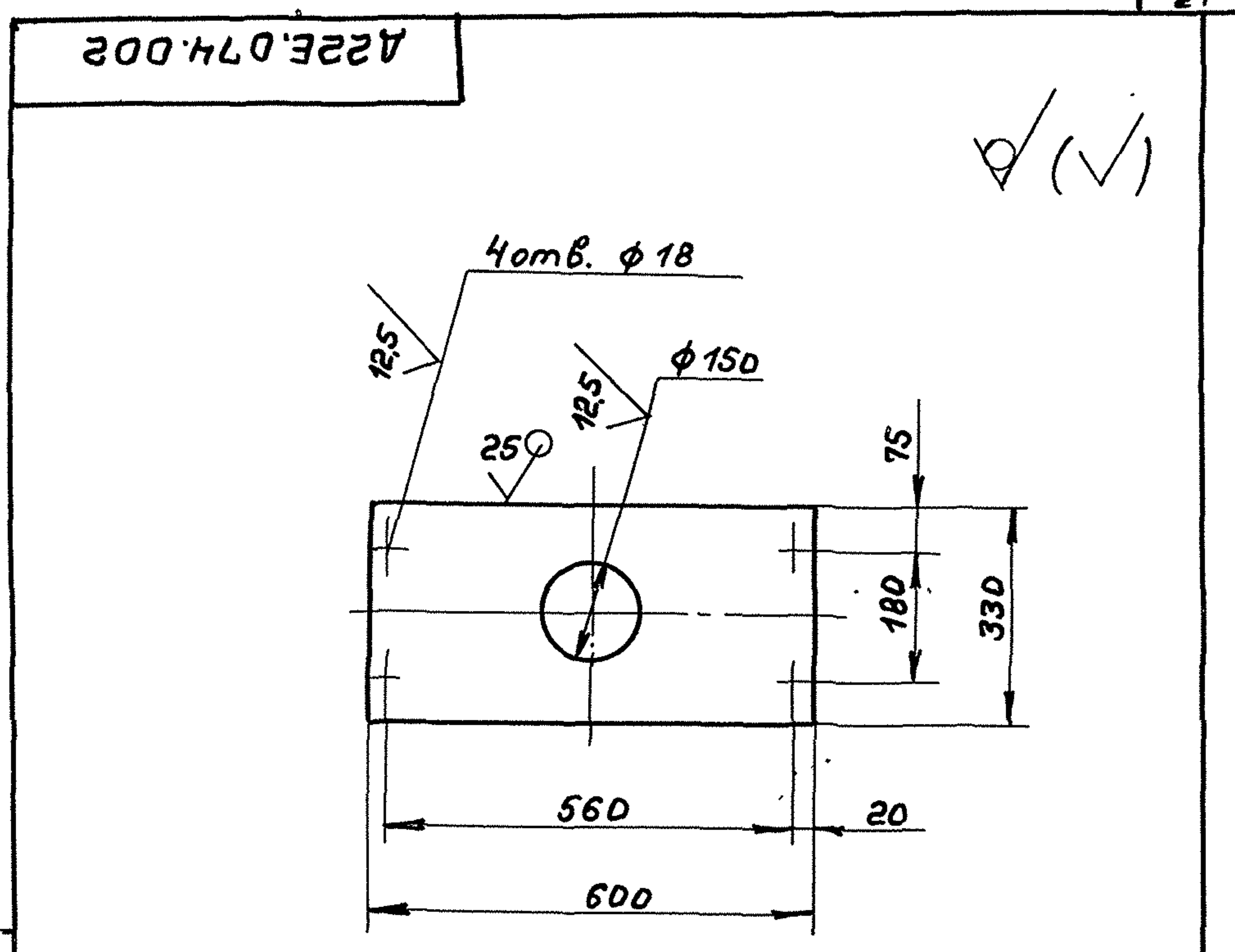
D22E.075.001

Скоба

Лит.	Масса	Масштаб
И	0,017	1:1

Лист 1 Листов 1  
Лист Б-ПН-1.0 ГОСТ 19903-74  
3-IV-Н СтЗсп ГОСТ 14637-89  
ГПИ Горьковский  
САНТЕХПРОЕКТ  
формат А4

Инв. № подл. Подл. и дата Взам. инв. № Инв. № подл. Подл. и дата



Неуказанные предельные отклонения размеров:  
H14, h16, ± IT16/2

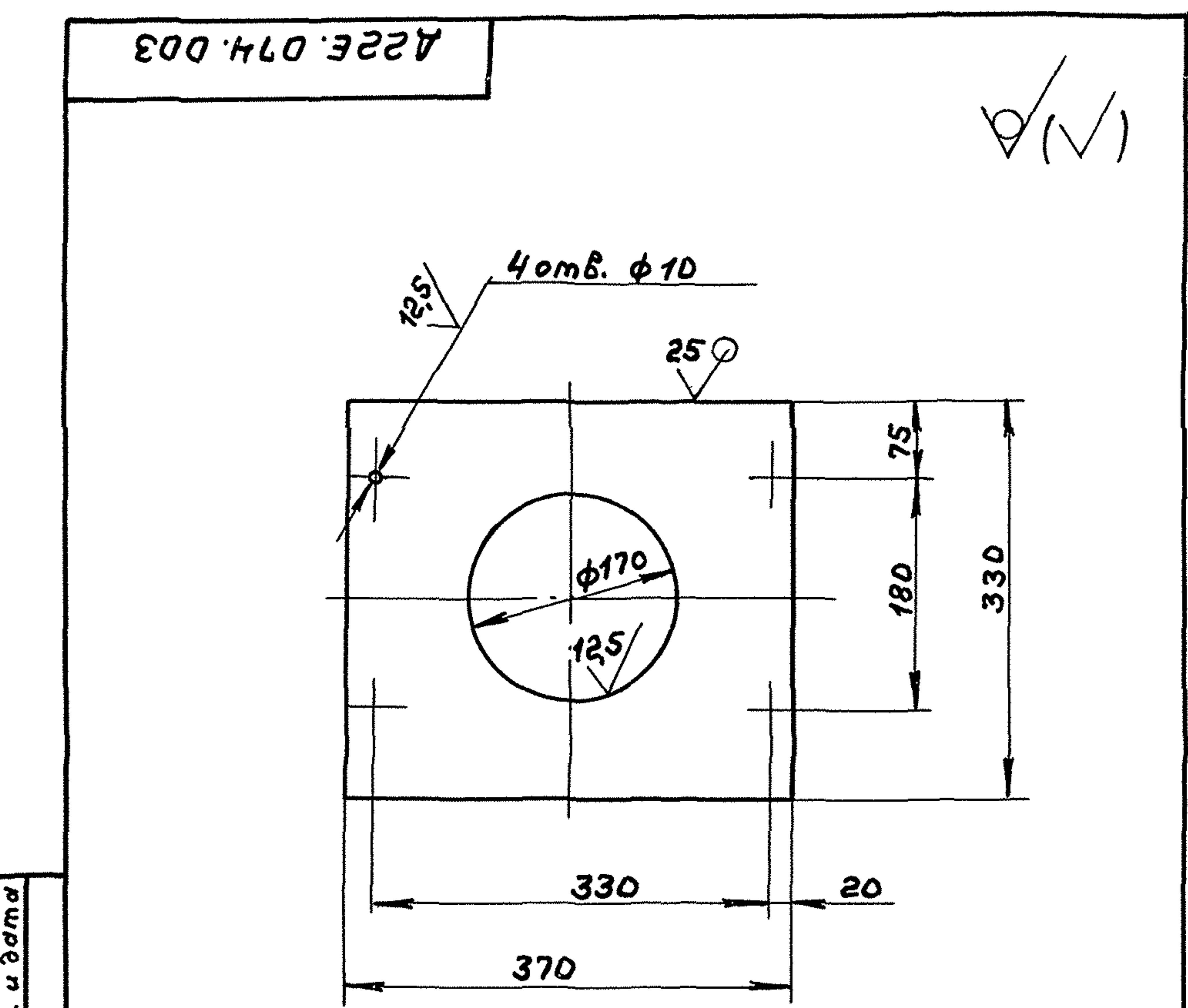
D22E.074.002

Плита

Лит.	Масса	Масштаб
И	7,05	1:10

Лист Б-ПН-5 ГОСТ 19903-74  
СтЗсп ГОСТ 14637-89  
ГПИ Горьковский  
САНТЕХПРОЕКТ  
формат А4

Инв. № подл. Подл. и дата Взам. инв. № Инв. № подл. Подл. и дата



Неуказанные предельные отклонения размеров:  
H14, h16, ± IT16/2

D22E.074.003

Плита

Лит.	Масса	Масштаб
И	3,9	1:4

Лист Б-ПН-5 ГОСТ 19903-74  
СтЗсп ГОСТ 14637-89  
ГПИ Горьковский  
САНТЕХПРОЕКТ  
формат А4

Инв. № подл. Подл. и дата Взам. инв. № Инв. № подл. Подл. и дата

Формат	Зона	Поз.	Обозначение	Наименование	№	Примечание
				Документация		
			D22E.075.000сб	Сборочный чертёж		
				Сборочные единицы		
		1	D22E.075.010	Патрубок	1	
		2	D22E.075.020	Патрубок	1	
				Детали		
		3	D22E.075.001	Скоба	2	
		4	D22E.075.002	Вкладыш	2	
				Стандартные изделия		
		5		Винт М6-69x25,56		
				ГОСТ 1491-72	2	
		6		Гайка М6-6Н.5		
				ГОСТ 5915-70	2	
				Материалы		
		7		Рукав Г(IV)-1,6-25-40-У		
				ГОСТ 18698-79	0,9 м	

D22E.075.000

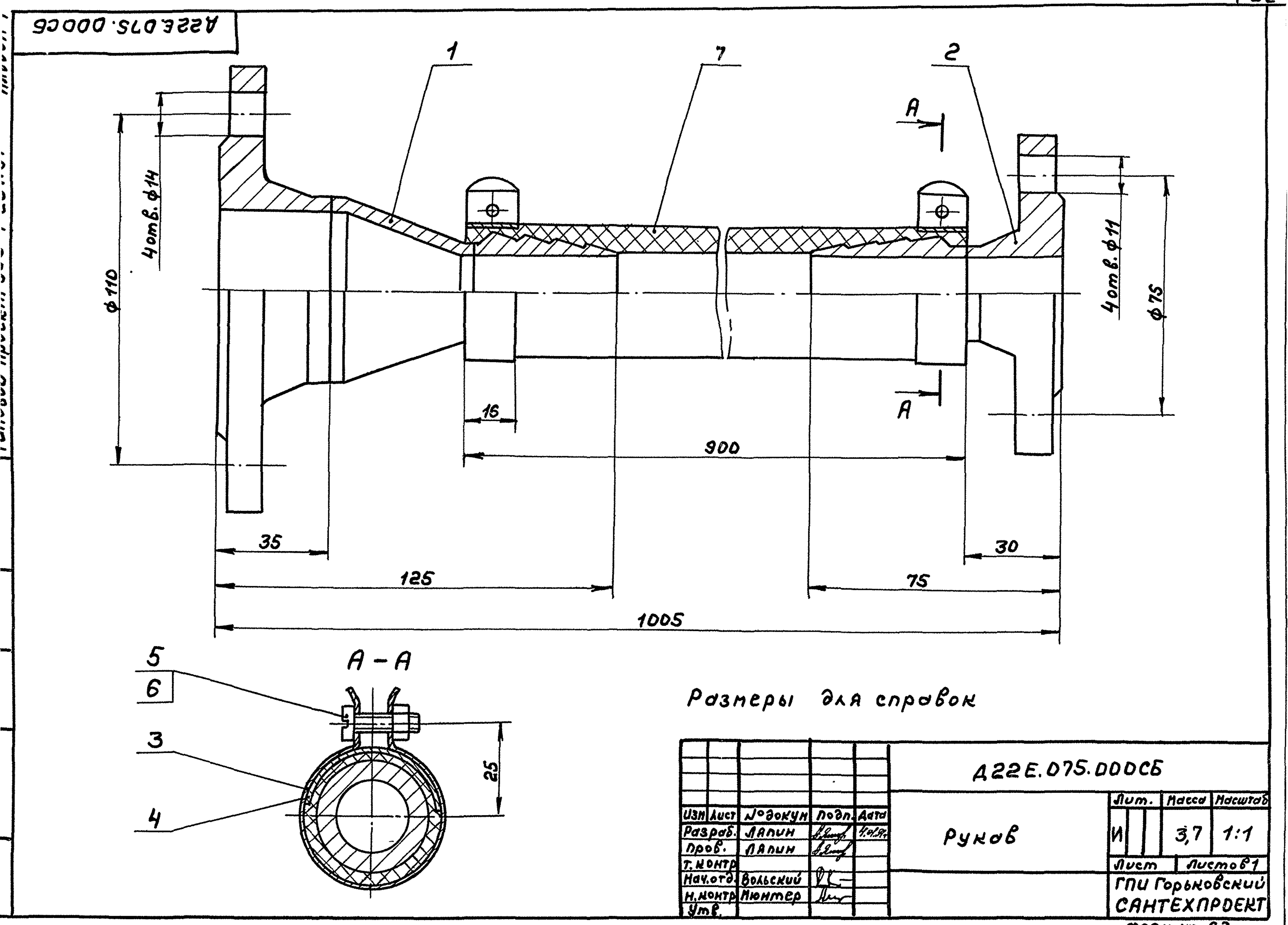
Рукав

Лит.	Лист	Листов
И		1

Лист Б-ПН-5 ГОСТ 19903-74  
СтЗсп ГОСТ 14637-89  
ГПИ Горьковский  
САНТЕХПРОЕКТ  
формат А4

Инв. № подл. Подл. и дата Взам. инв. № Инв. № подл. Подл. и дата

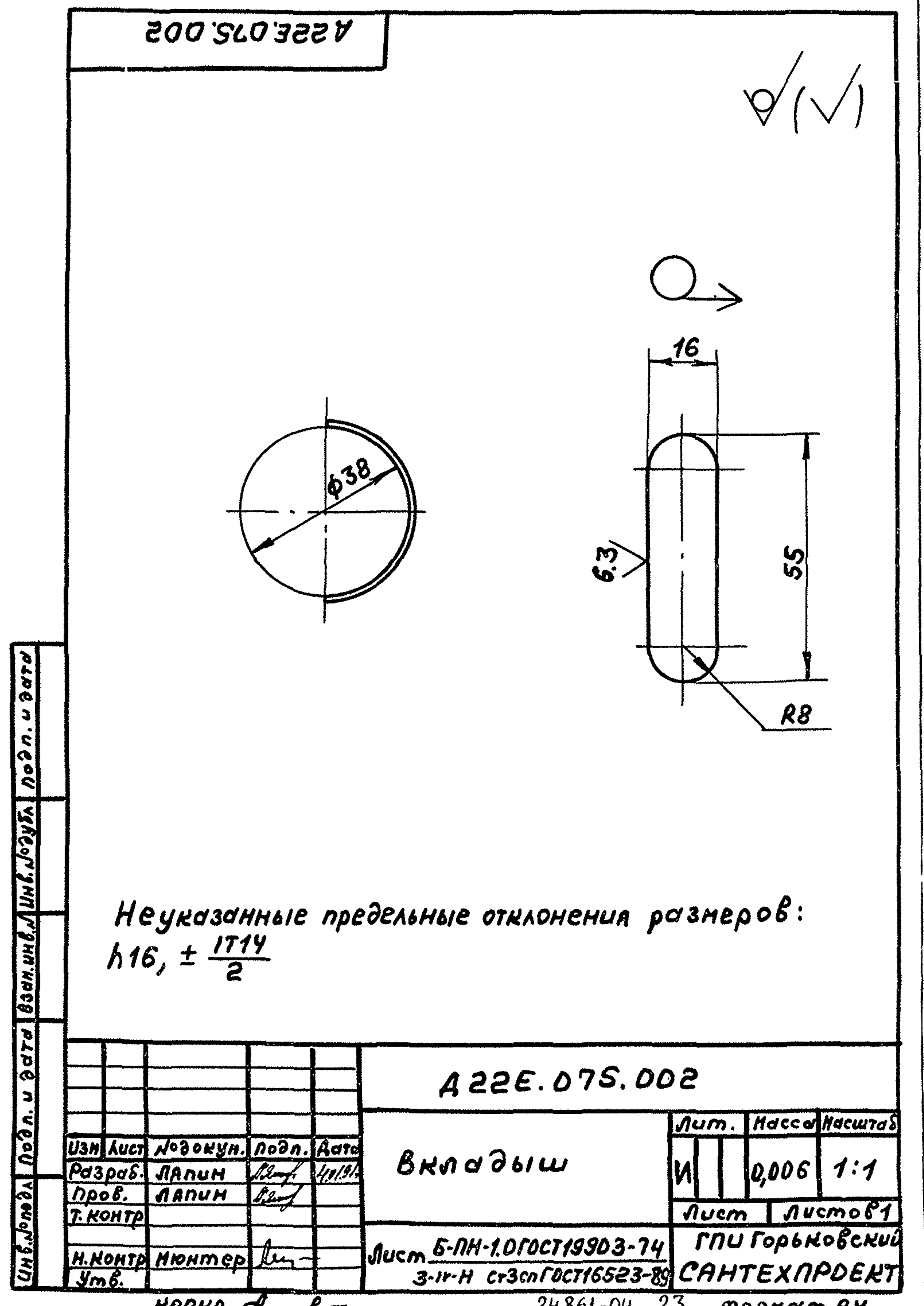




Размеры для справок

				<b>А22Е.075.000СБ</b>			
ИЗМ	Лист	№ докум	Подп.	Дата	Лист	Масса	Масштаб
Разраб.	Ляпин	Ляпин	Ляпин	Ляпин	И	3,7	1:1
Проб.	Ляпин	Ляпин	Ляпин	Ляпин	Лист	Листов	1
Т. контр.	Вольский	Ляпин	Ляпин	Ляпин	ГПИ Горьковский САНТЕХПРОЕКТ		
И. контр.	Нюмтер	Ляпин	Ляпин	Ляпин	формат А3		
Утв.							

Формат	Зона	№3.	Обозначение	Наименование	Кол.	Применение
				Документация		
А3			А22Е.075.010СБ	Сборочный чертёж		
				Детали		
А4	1		А22Е.075.004	Ниппель	1	
				Стандартные изделия		
	2			Фланец 1-50-60мм		
				ГОСТ 12821-80	1	
	3			Переход К57х5-32х3		
				ГОСТ 17378-83	1	
<b>А22Е.075.010</b>						
				Патрубок	Лист	Листов
					И	1
				ГПИ Горьковский САНТЕХПРОЕКТ		
				формат А4		



Неуказанные предельные отклонения размеров:  
h16, ± 1714/2

				<b>А22Е.075.002</b>			
ИЗМ	Лист	№ докум	Подп.	Дата	Лист	Масса	Масштаб
Разраб.	Ляпин	Ляпин	Ляпин	Ляпин	И	0,006	1:1
Проб.	Ляпин	Ляпин	Ляпин	Ляпин	Лист	Листов	1
Т. контр.	Вольский	Ляпин	Ляпин	Ляпин	ГПИ Горьковский САНТЕХПРОЕКТ		
И. контр.	Нюмтер	Ляпин	Ляпин	Ляпин	формат А4		
Утв.							



Формат	Зона	Лист	Обозначение	Наименование	Кол.	Примечание
<u>Документация</u>						
А3			А 22Е.075.020С6	Сборочный чертёж		
<u>Детали</u>						
А4	1		А 22Е.075.004	Муфта	1	
<u>Стандартные изделия</u>						
	2			Фланец 1-25-60		
				ГОСТ 12821-80	1	

Изм.	Лист	№ докум.	Подп.	Дата	Лит.	Лист	Листов
Разраб.	Ляпин	Ляпин	Ляпин	10/90	И		1
Проб.	Ляпин						
Т. контр.							
И. контр.	Мюнтер						
Утв.							

А 22Е.075.020

Муфта

ГПИ Горьковский  
САНТЕХПРОЕКТ  
Формат А4

3,2 / (✓)

Неуказанные предельные отклонения размеров:  
H14, h14, ± 17/14 / 2

А 22Е.075.004				Лит.	Масса	Масштаб
Изм.	Лист	№ докум.	Подп.	Дата	И	0,11 1:1
Разраб.	Ляпин	Ляпин	Ляпин	10/90		
Проб.	Ляпин					
Т. контр.						
И. контр.	Мюнтер					
Утв.						

Муфта

Сталь 35  
ГОСТ 1050-88

ГПИ Горьковский  
САНТЕХПРОЕКТ  
Формат А4

1. Размеры для справок.  
2. Сварные швы по ГОСТ 5264-80.

А 22Е.075.010С6				Лит.	Масса	Масштаб
Изм.	Лист	№ докум.	Подп.	Дата	И	1,85 1:1
Разраб.	Ляпин	Ляпин	Ляпин	10/90		
Проб.	Ляпин					
Т. контр.						
И. контр.	Мюнтер					
Утв.						

Муфта

ГПИ Горьковский  
САНТЕХПРОЕКТ  
Формат А4

Размеры для справок.

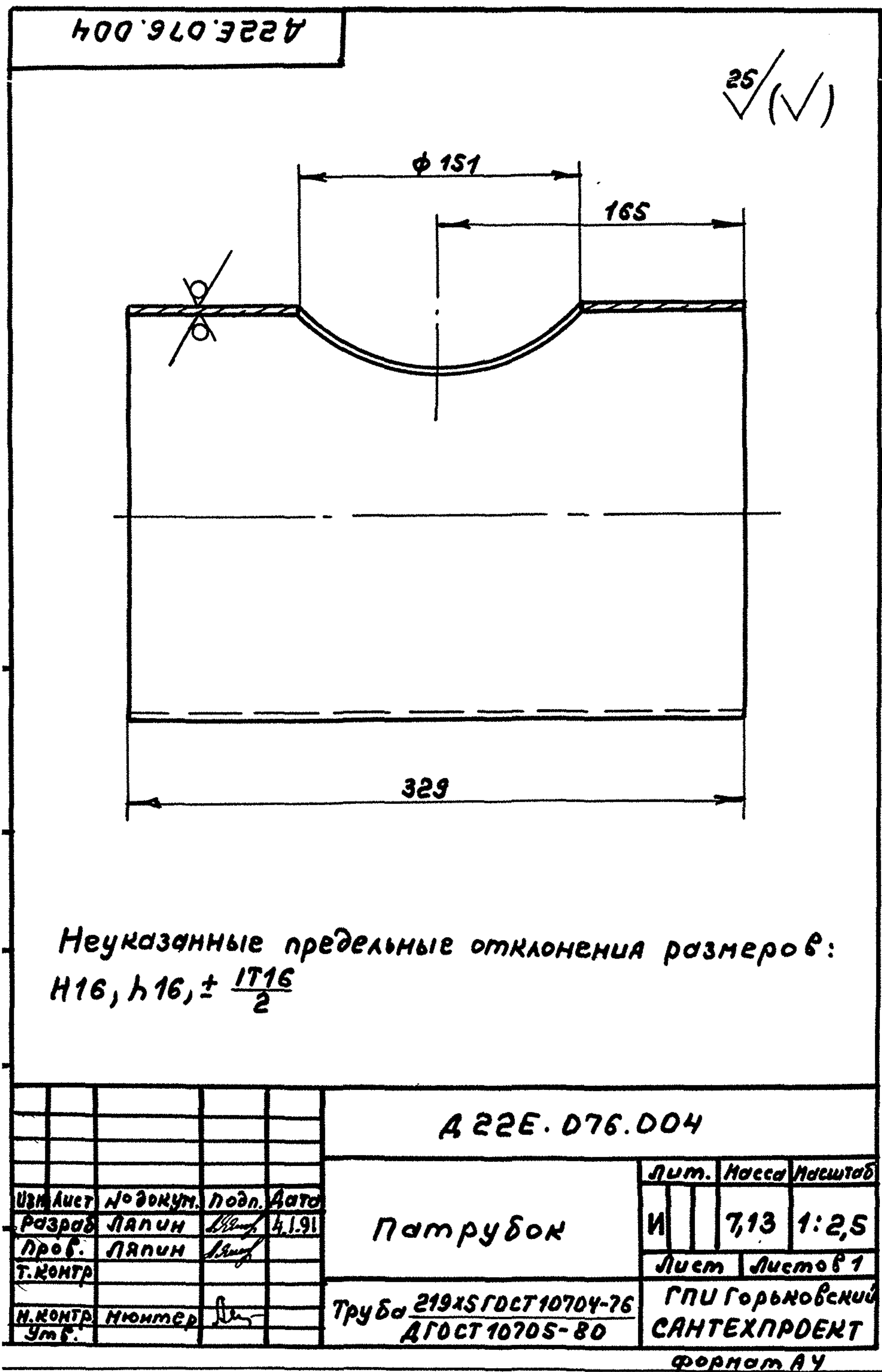
А 22Е.075.020С6				Лит.	Масса	Масштаб
Изм.	Лист	№ докум.	Подп.	Дата	И	0,87 1:1
Разраб.	Ляпин	Ляпин	Ляпин	10/90		
Проб.	Ляпин					
Т. контр.						
И. контр.	Мюнтер					
Утв.						

Муфта

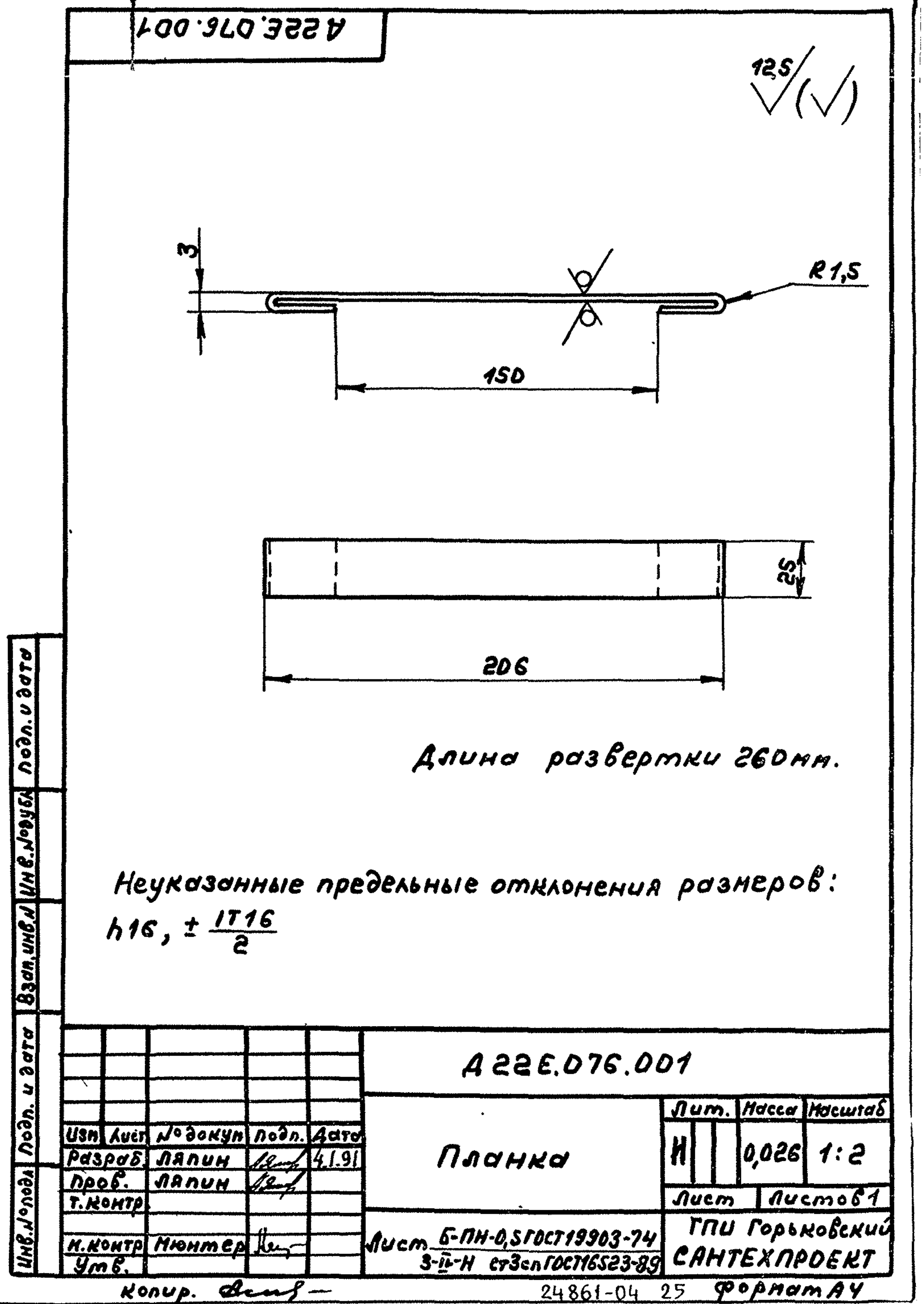
ГПИ Горьковский  
САНТЕХПРОЕКТ  
Формат А4



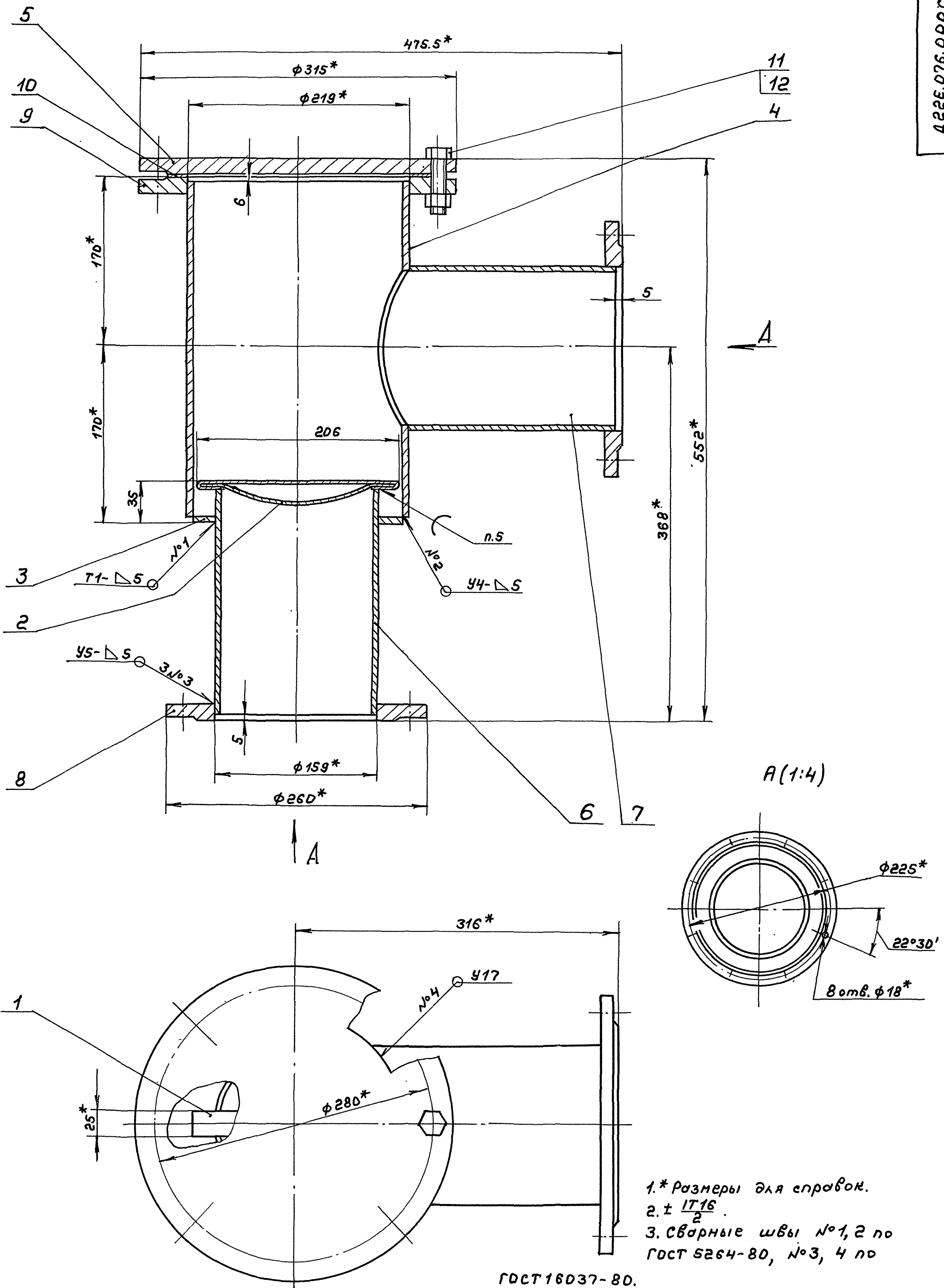
Формат	Зона	Лист	Обозначение	Наименование	Кол.	Примечание
				<u>Документация</u>		
A2			A 22E.076.000CB	Сборочный чертёж		
				<u>Детали</u>		
A4	1		A 22E.076.001	Планка	1	
B4	2		A 22E.076.002	Фильтр сетка 0,5-0,25П ГОСТ 3826-82 φ 215 h 16 $\frac{25}{\checkmark}$	1	0,7кг
B4	3		A 22E.076.003	Кольцо Лист Б-ПН-5 ГОСТ 19903-74 Ст 3сп ГОСТ 14637-89 (D208 х d162 <sup>н</sup> ) $\frac{25}{\checkmark}$	1	0,53кг
A4	4		A 22E.076.004	Патрубок	1	
A4	5		A 22E.076.005	Заглушка	1	
B4	6		A 22E.076.006	Патрубок Труба 159х4 ГОСТ 10704-76 d ГОСТ 10705-80 L = 244 h 16 $\frac{25}{\checkmark}$	1	3,73кг
A4	7		A 22E.076.007	Патрубок	1	
<b>A 22E.076.000</b>						
Изм	Лист	№ докум.	Подп.	Дата		
Разраб.	Ляпин	Ляпин	Ляпин	4.1.91		
Проб.	Ляпин	Ляпин	Ляпин			
Н.контр.	Мюнтер	Мюнтер	Мюнтер			
Утв.						
				Трубиник-ревизия	Лит.	Лист
					И	1 2
					ГПИ Горьковский	
					САНТЕХПРОЕКТ	
					Формат А4	



Формат	Зона	Лист	Обозначение	Наименование	Кол.	Примечание
				<u>стандартные изделия</u>		
	8			Фланец 1-150-250 <sup>н</sup> 25 ГОСТ 12820-80	2	
	9			Фланец 1-200-250 <sup>н</sup> 25 ГОСТ 12820-80	1	
	10			Прокладка А-200-2,5 ГОСТ 15180-86	1	
	11			Болт М16-6х45,56 ГОСТ 7798-70	8	
	12			Гайка М16-6Н,5 ГОСТ 5915-70	8	
<b>A 22E.076.000</b>						
Изм	Лист	№ докум.	Подп.	Дата		
Разраб.	Ляпин	Ляпин	Ляпин	4.1.91		
Проб.	Ляпин	Ляпин	Ляпин			
Н.контр.	Мюнтер	Мюнтер	Мюнтер			
Утв.						
				Лит.	Лист	Листов
					И	1 2
					ГПИ Горьковский	
					САНТЕХПРОЕКТ	
					Формат А4	







1.\* Размеры для справок.  
 2. ± 1/16  
 3. Сварные швы №1, 2 по ГОСТ 5264-80, №3, 4 по

ГОСТ 16037-80.

4. Сварные швы испытать:  
 на прочность водой давлением - 2 кгс/см<sup>2</sup> и  
 плотность воздухом давлением - 1 кгс/см<sup>2</sup>  
 падение давления не допускается.  
 5. по ГОСТ 21930-76.

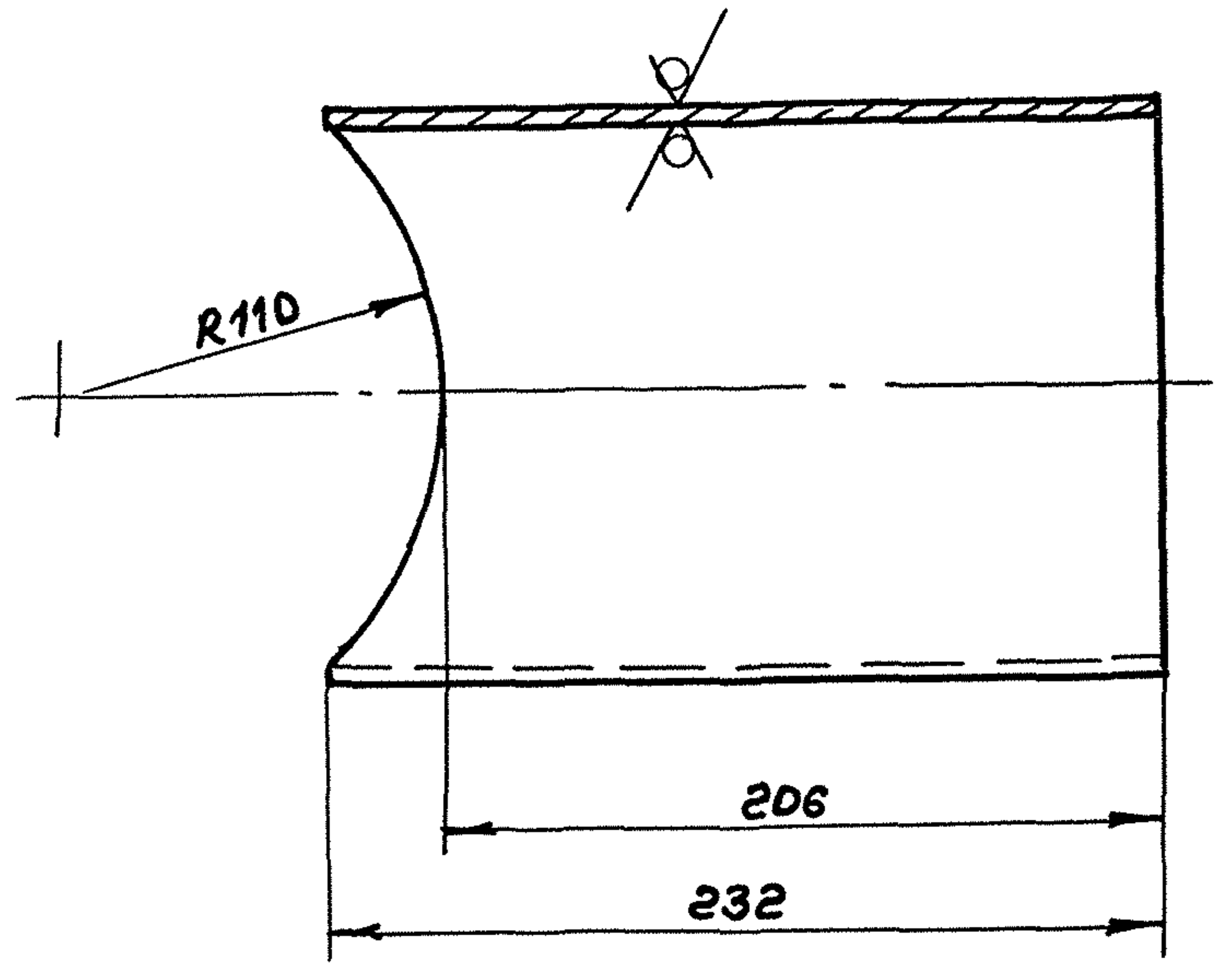
					A22E.076.00006		
Изм.	Лист	№ докум.	Подп.	Дата	Трунник-ревизия	Лист	Масштаб
Разр.	Ляпин	Ляпин	11/91			И	36 1:2,5
Т. контр.	Вольский					Лист	Листов
И. контр.	Мюнтер					ГПИ Горьковский САНТЕХПРОЕКТ	
Утв.							

Инв. № проекта, подп. и дата, взамен, инж. Инв. № докум., подп. и дата



А 22Е.076.007

25/ (✓)



Неуказанные предельные отклонения размеров:  
 $h16, \pm \frac{IT16}{2}$

А 22Е.076.007				Лист	Масса	Насштаб
Изм	Лист	№ докум.	Подп.	Дата	И	1:2,5
Разр.	ЛЯЛИН	ЛЯЛИН	ЛЯЛИН	10/9/76		
Проб.	ЛЯЛИН	ЛЯЛИН	ЛЯЛИН		Лист	Листов 1
Т.Монтр					Труба 159x4 ГОСТ 10704-76 А ГОСТ 10705-80	
И.Монтр	Июмтер				ГПИ Горьковский САНТЕХПРОЕКТ	
Утв.					Формат А4	

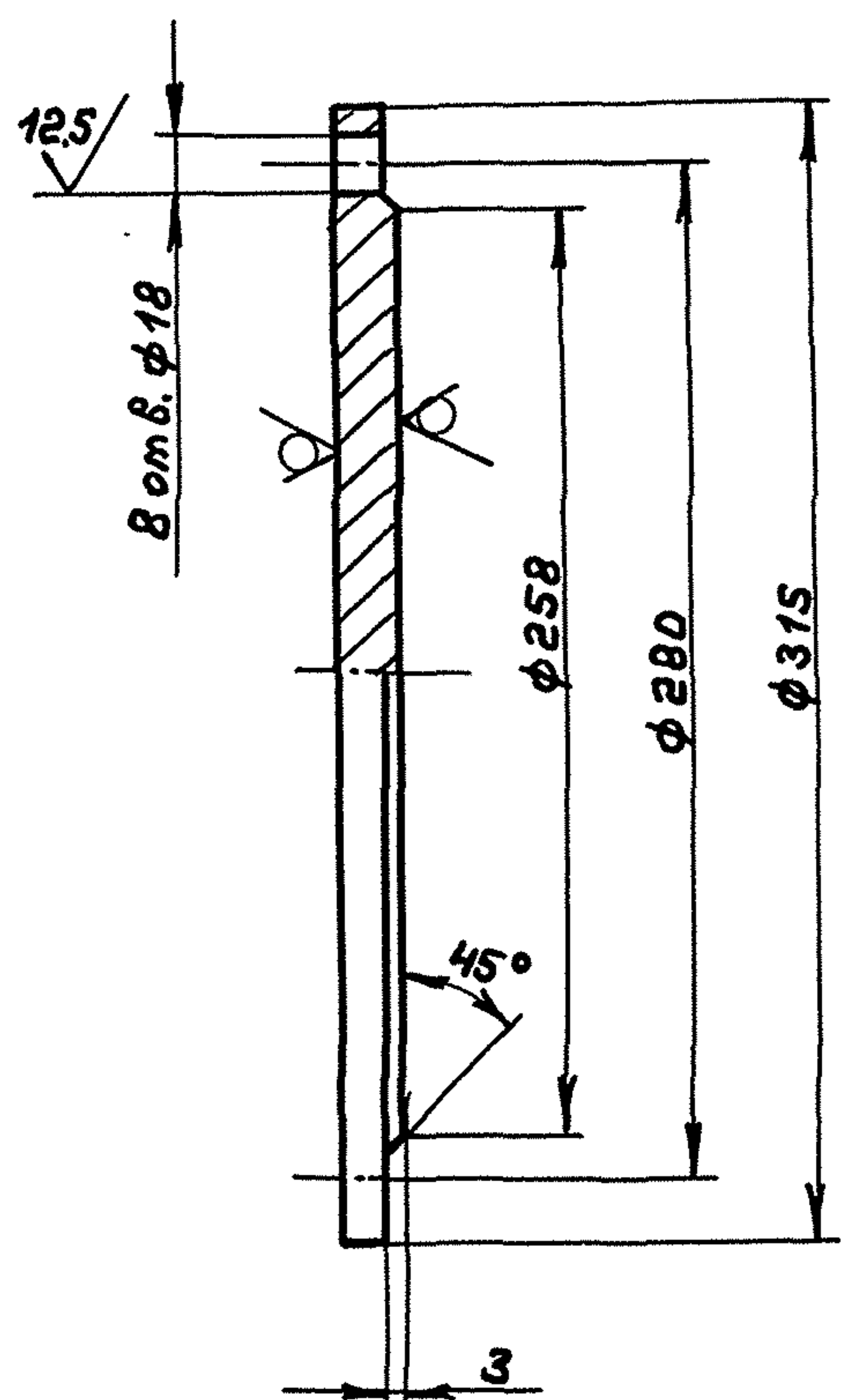
Формат	Зона	Лист	Обозначение	Наименование	№	Примечание
				Документация		
			А 22Е.077.000СБ	Сборочный чертёж		
				А детали		
		А4	1 А 22Е.077.001	Патрубок	1	
		А3	2 А 22Е.077.002	Фланец		
		А4	3 А 22Е.077.003	Патрубок		
		Б4	4 А 22Е.077.004	Кольцо		
				Лист Б-ПН-4 ГОСТ 19903-74 Ст 3сп ГОСТ 14637-89 (D150-1x D16+1) 25/	1	0,55кг
				Стандартные изделия		
			5	Пробка 15 ГОСТ 8963-75	1	
			6	Муфта 15 ГОСТ 8966-76	1	
			7	Фланец 1-150-250х25 ГОСТ 12820-80	1	

Инф. № подл. Подл. и дата

А 22Е.077.000				Лист	Масса	Насштаб
Изм	Лист	№ докум.	Подп.	Дата	И	1:2,5
Разр.	ЛЯЛИН	ЛЯЛИН	ЛЯЛИН	10/9/76		
Проб.	ЛЯЛИН	ЛЯЛИН	ЛЯЛИН		Лист	Листов 1
Т.Монтр					Труба 159x4 ГОСТ 10704-76 А ГОСТ 10705-80	
И.Монтр	Июмтер				ГПИ Горьковский САНТЕХПРОЕКТ	
Утв.					Формат А4	

А 22Е.076.005

25/ (✓)

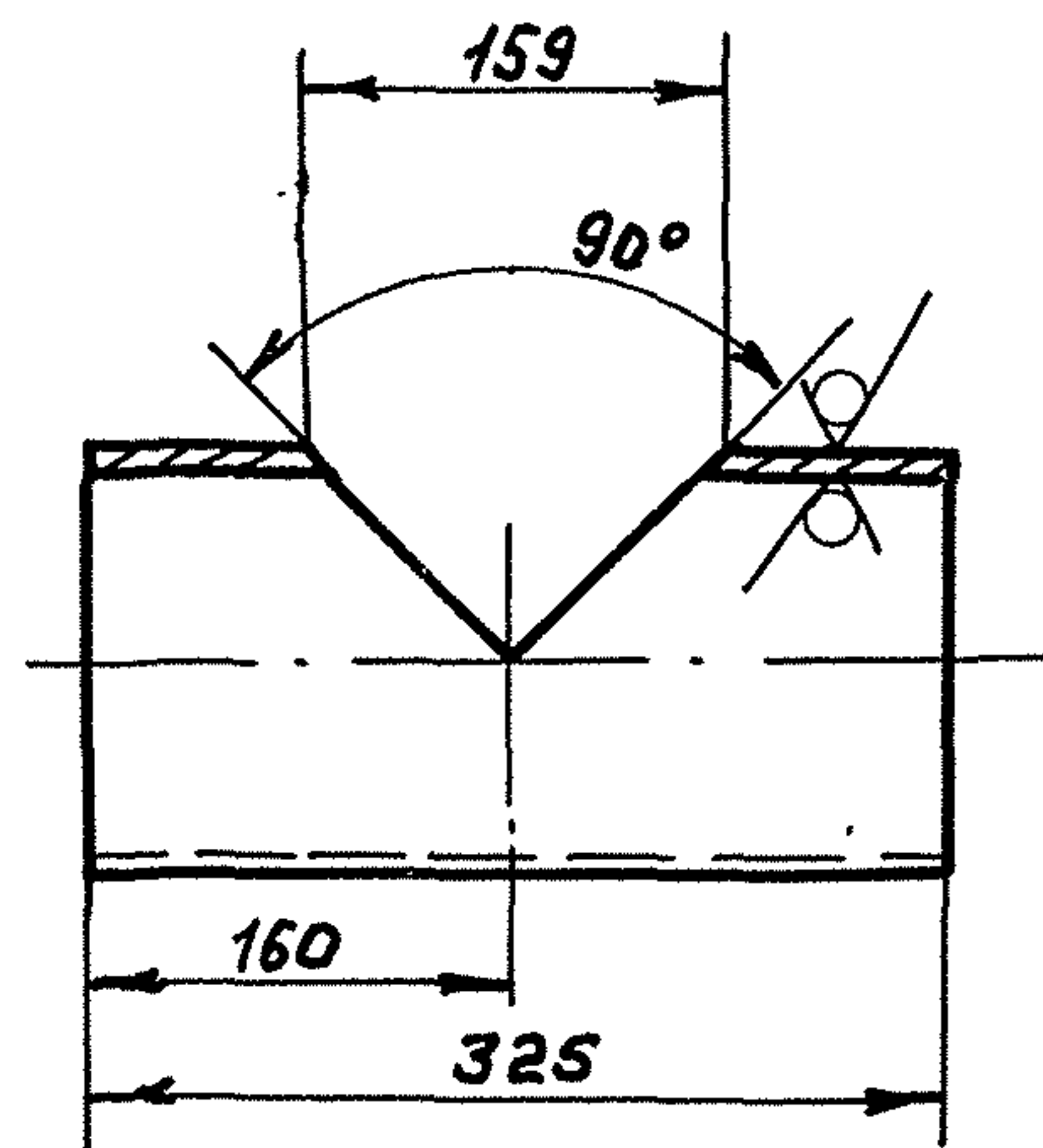


Неуказанные предельные отклонения размеров:  
 $h14, \pm \frac{IT14}{2}$

А 22Е.076.005				Лист	Масса	Насштаб
Изм	Лист	№ докум.	Подп.	Дата	И	1:2,5
Разр.	ЛЯЛИН	ЛЯЛИН	ЛЯЛИН	10/9/76		
Проб.	ЛЯЛИН	ЛЯЛИН	ЛЯЛИН		Лист	Листов 1
Т.Монтр					Лист Б-ПН-4 ГОСТ 19903-74 Ст 3сп ГОСТ 14637-89	
И.Монтр	Июмтер				ГПИ Горьковский САНТЕХПРОЕКТ	
Утв.					Формат А4	

А 22Е.077.001

25/ (✓)

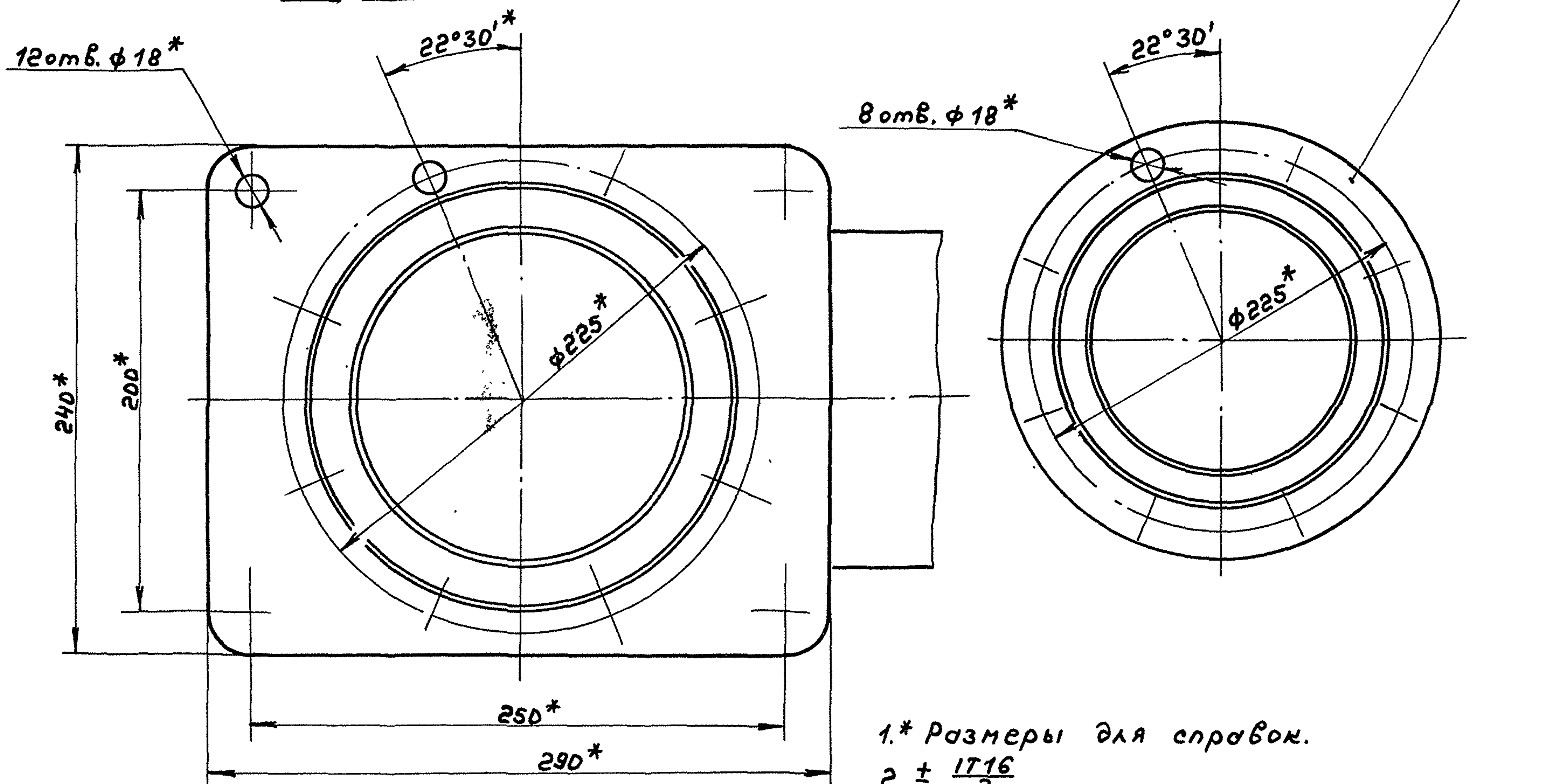
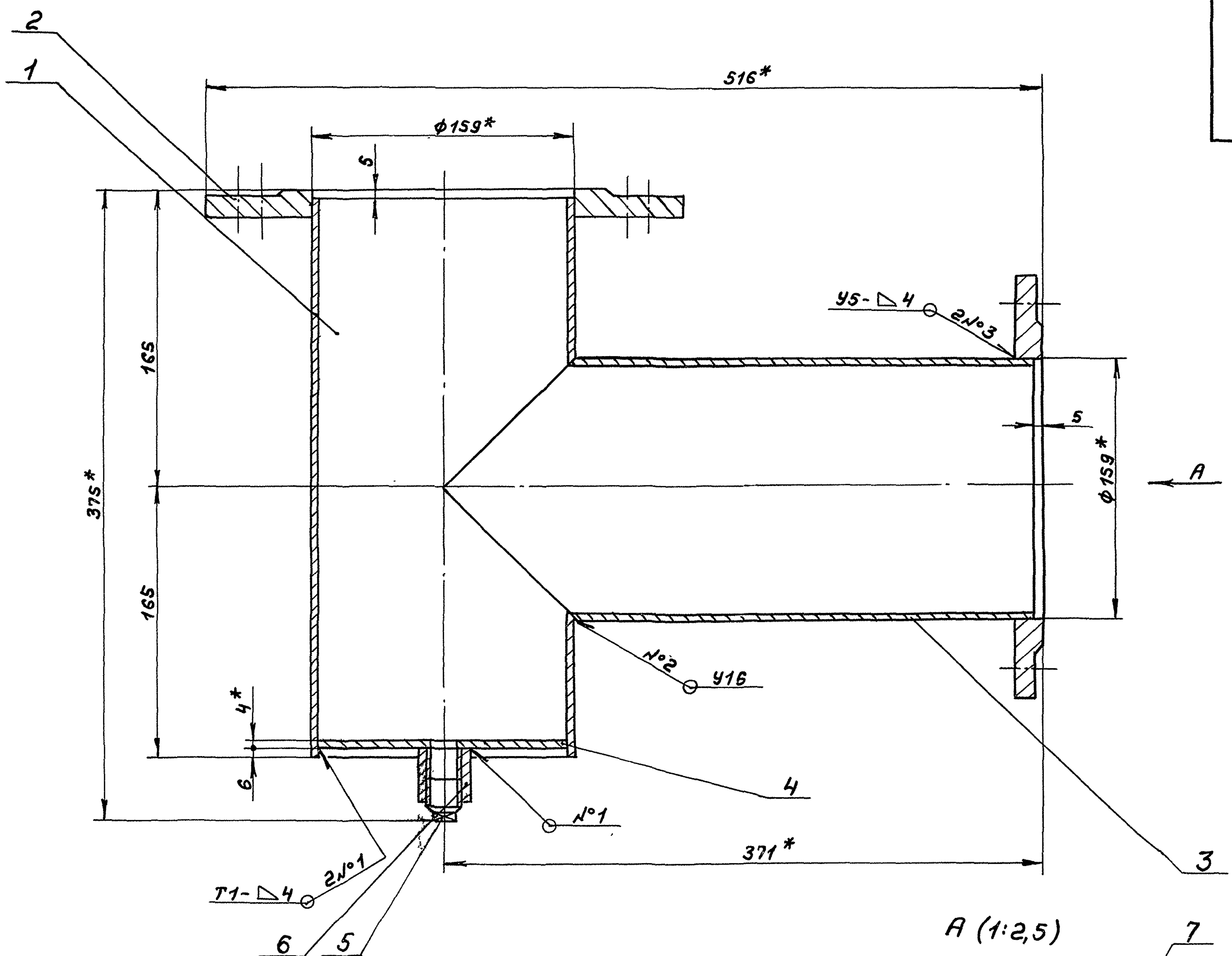


Неуказанные предельные отклонения размеров:  
 $h16, \pm \frac{IT16}{2}$

Инф. № подл. Подл. и дата

А 22Е.077.001				Лист	Масса	Насштаб
Изм	Лист	№ докум.	Подп.	Дата	И	1:5
Разр.	ЛЯЛИН	ЛЯЛИН	ЛЯЛИН	10/9/76		
Проб.	ЛЯЛИН	ЛЯЛИН	ЛЯЛИН		Лист	Листов 1
Т.Монтр					Труба 159x4 ГОСТ 10704-76 А ГОСТ 10705-80	
И.Монтр	Июмтер				ГПИ Горьковский САНТЕХПРОЕКТ	
Утв.					Формат А4	





1.\* Размеры для справок.  
2. ±  $\frac{1716}{2}$   
3. Сварные швы №1 по ГОСТ 5264-80,

№ 2 и 3 по ГОСТ 16037-80  
4. Сварные швы испытать:  
на прочность водой давлением - 2 кгс/см<sup>2</sup> и  
плотность воздухом давлением - 1 кгс/см<sup>2</sup>  
падение давления не допускается.

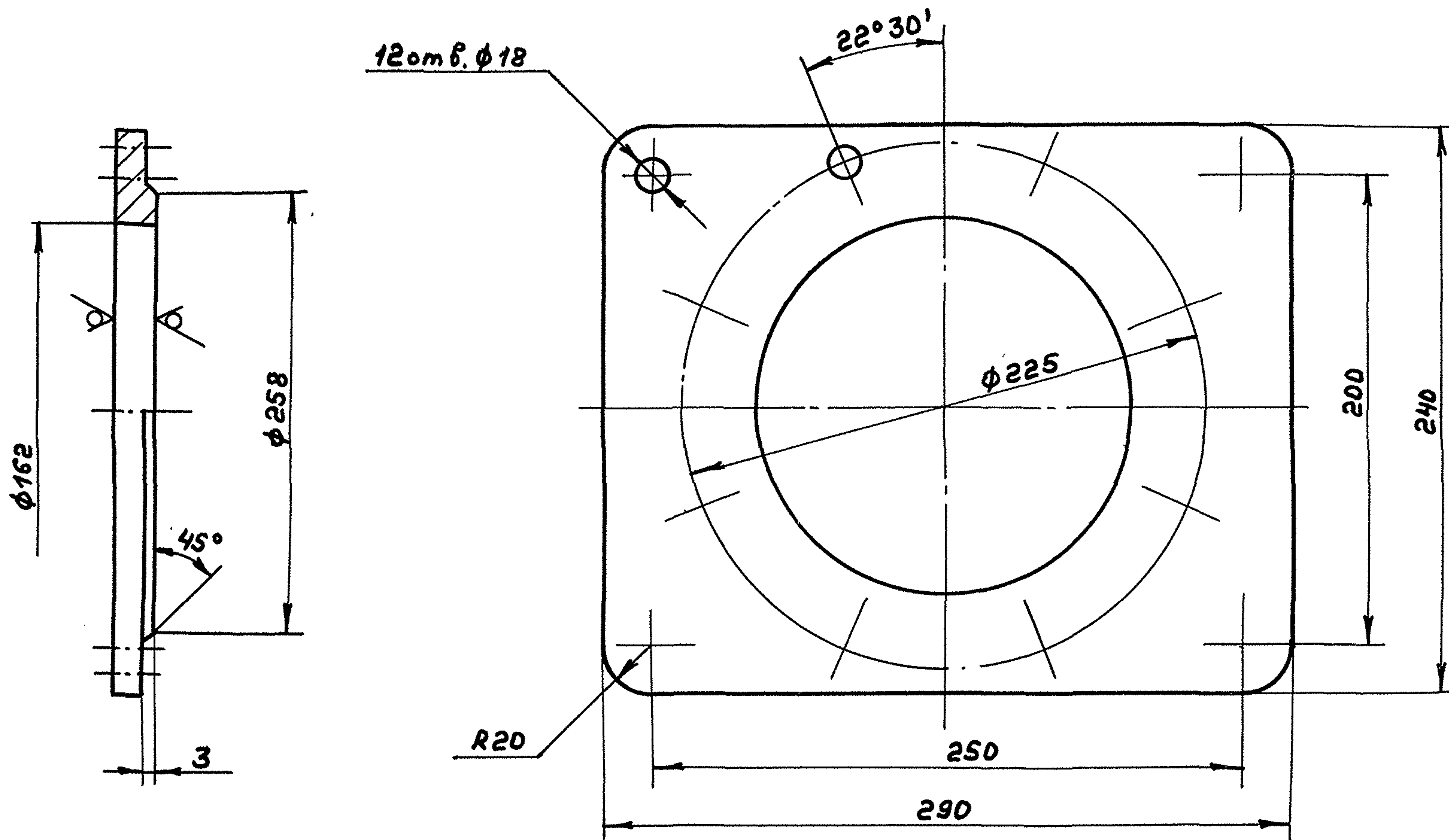
				A 22E.077.000C6				
Изм	Лист	№ докум.	Подп.	Дата	Тройник	Лист	Масса	Масштаб
Разраб.	Ляпин	Винт	Ч/л/л/л			И	20	1:2
Пров.	Ляпин	Винт				Лист	Листов	1
Г. контр.						ГПИ Горьковский САНТЕХПРОЕКТ		
Науч. отд.	Вольский	ВЛ						
Н. контр.	Мюнтер	М						
Утв.								

ИИП, № подл., Лист, в каком месте, дата, в каком ИИП, № докум., Подп., Дата



A22E.077.002

12.5/ (✓)

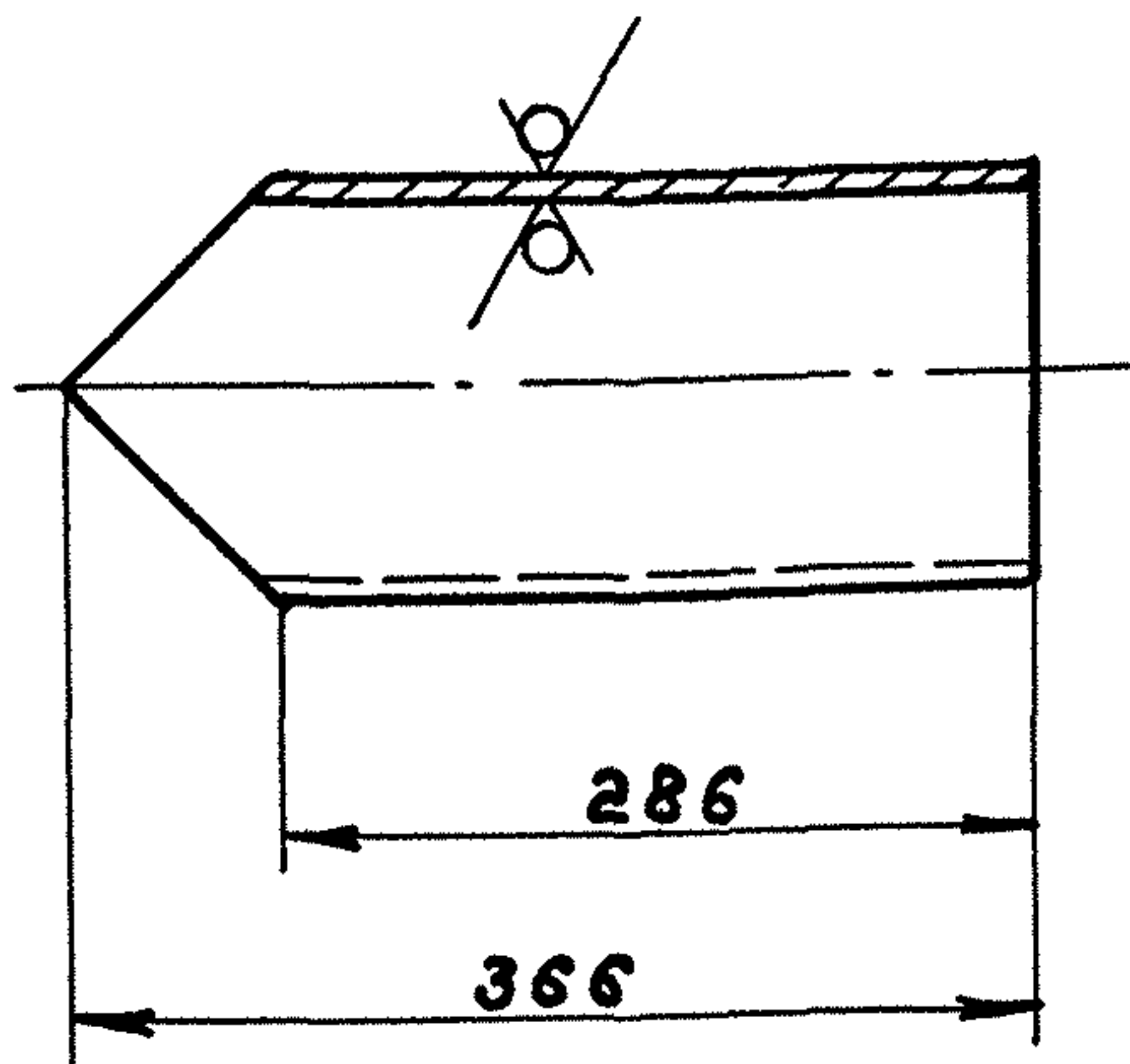


Неуказанные предельные отклонения размеров:  
h14, h14, ±  $\frac{IT14}{2}$

A22E.077.002						
Изм.	Лист	№ докум.	Подп.	Дата	Лит.	Масса
Разр.	Ляпин	Ляпин	Ляпин	4/19/16	И	6,1
Проб.	Ляпин	Ляпин	Ляпин		Лист	Листов
Т. контр.						
И. контр.	Мюнтер				Лист Б-ПН-16	ГОСТ 19903-74
Утв.					Ст 3 сн	ГОСТ 14637-89
					Фланец	
					Лист Листов	
					ГПИ Горьковский САНТЕХПРОЕКТ	
Формат А3						

A22E.077.003

25/ (✓)

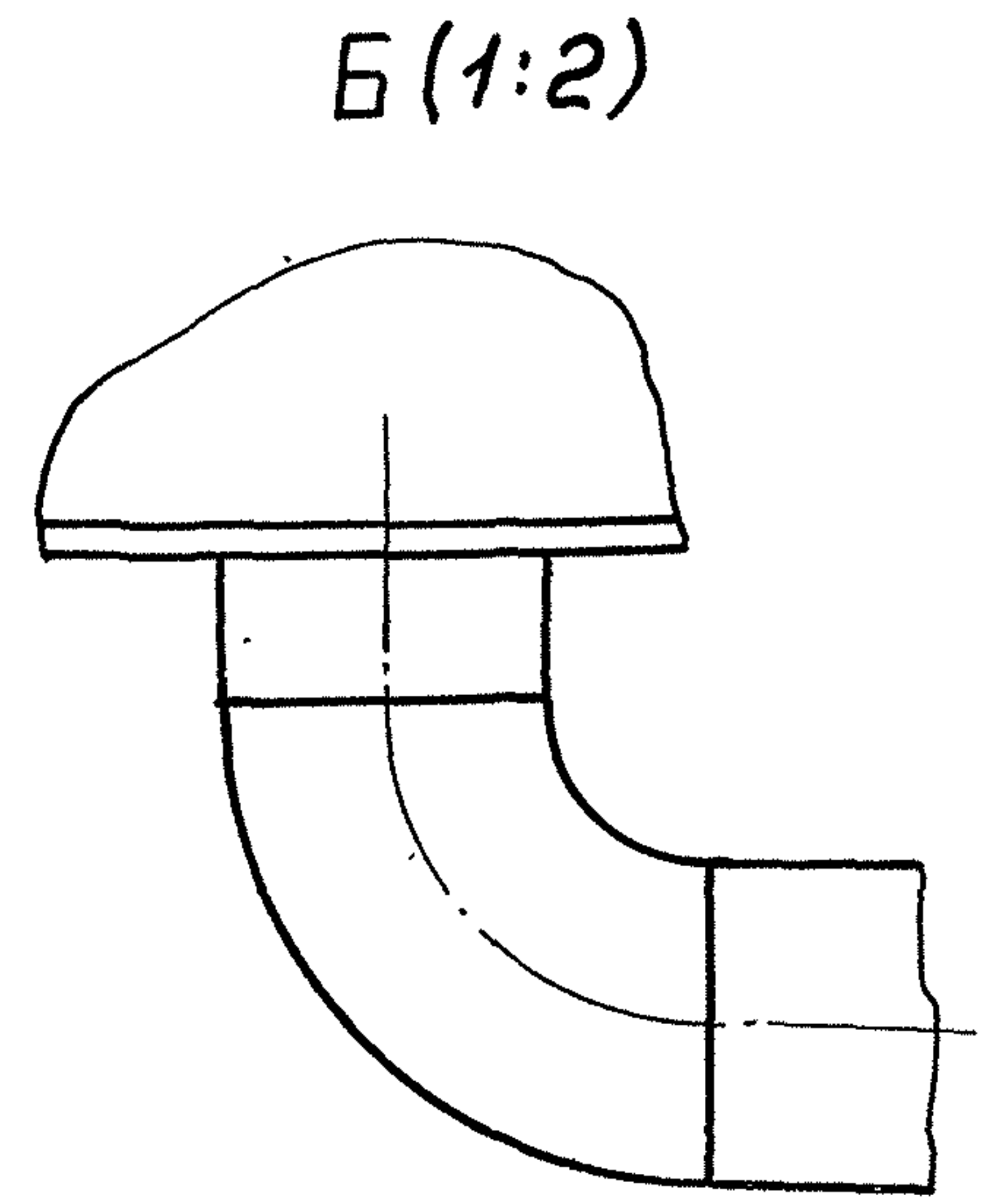
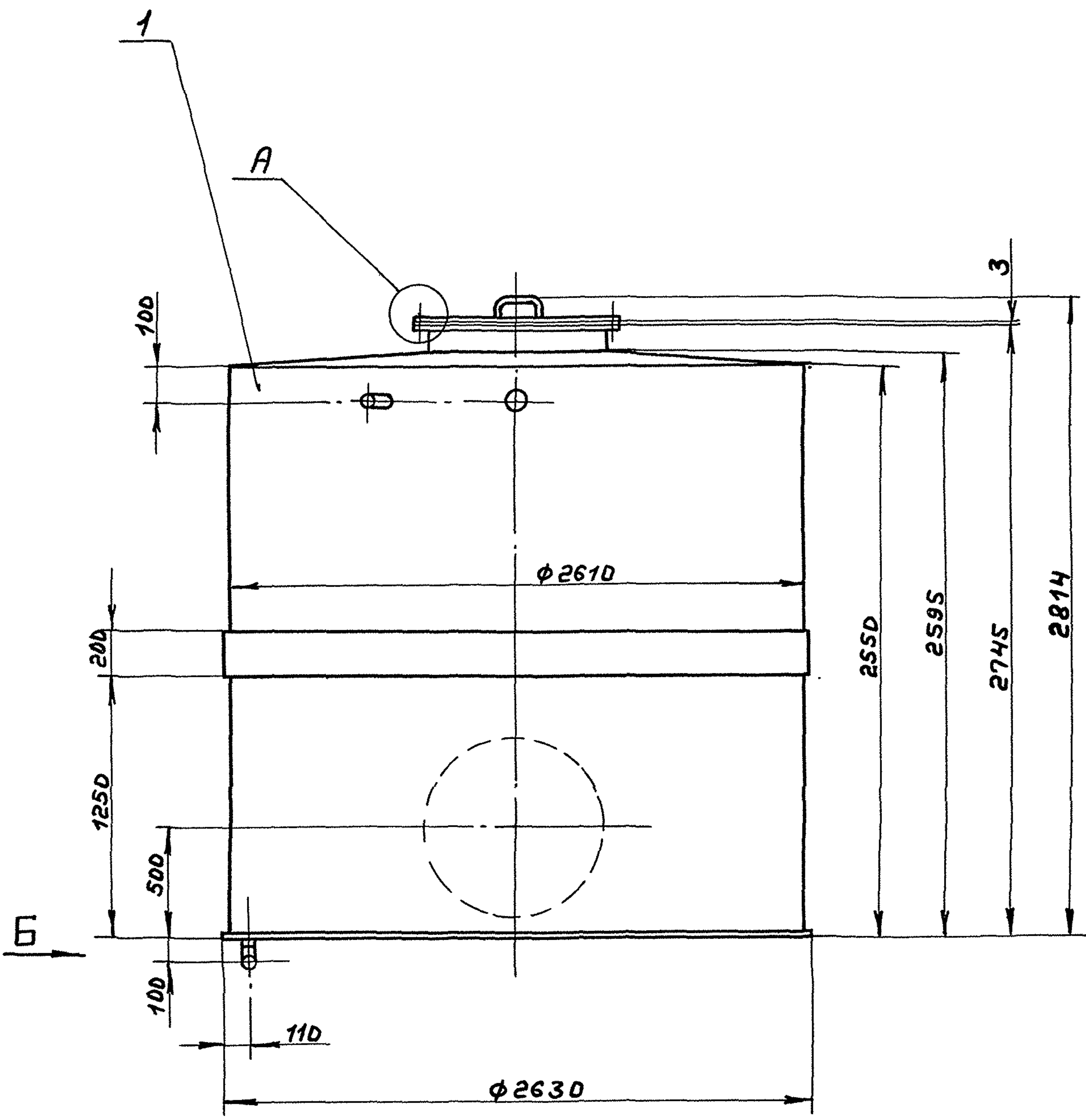


Неуказанные предельные отклонения размеров:  
h16, ±  $\frac{IT16}{2}$

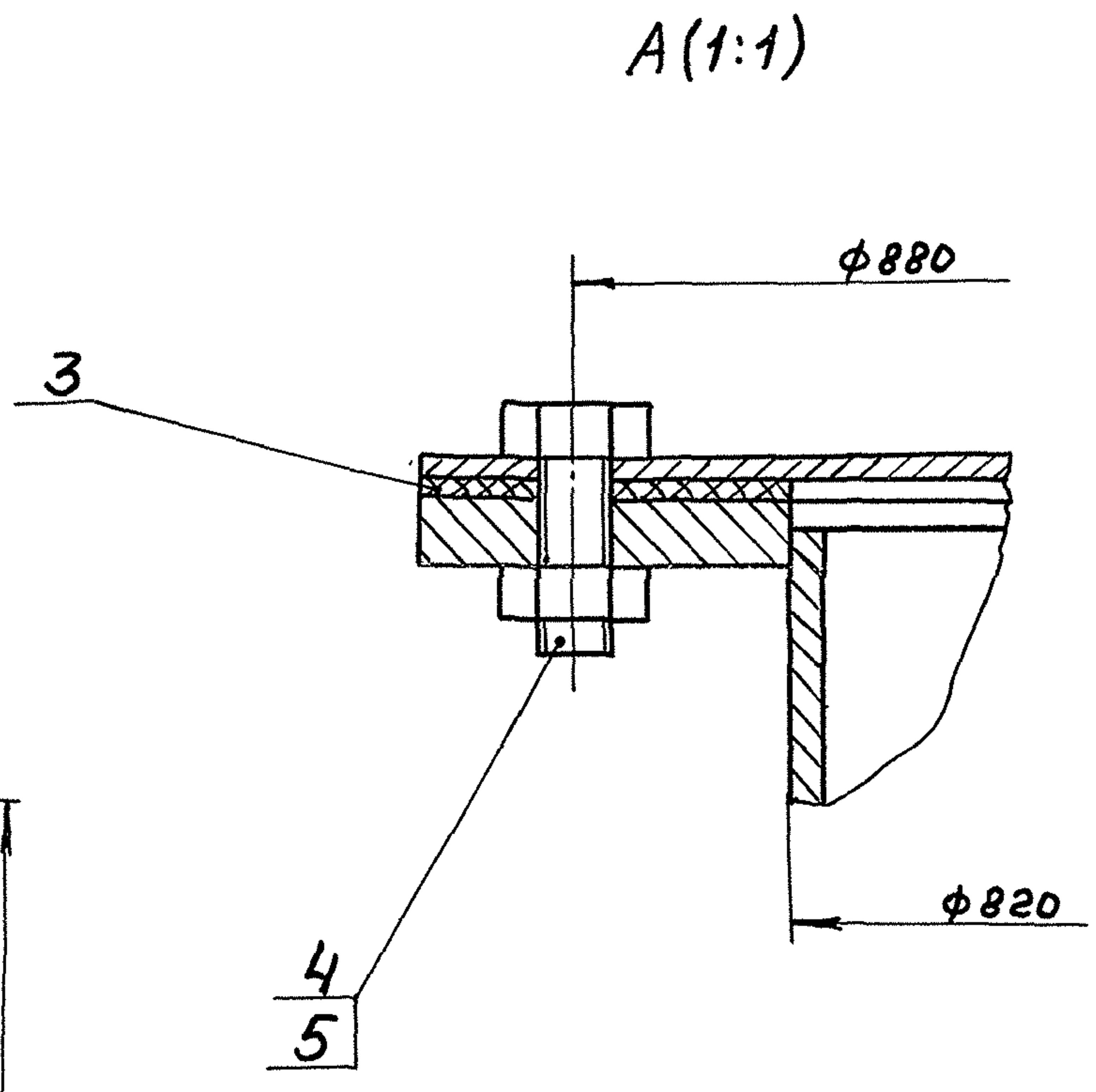
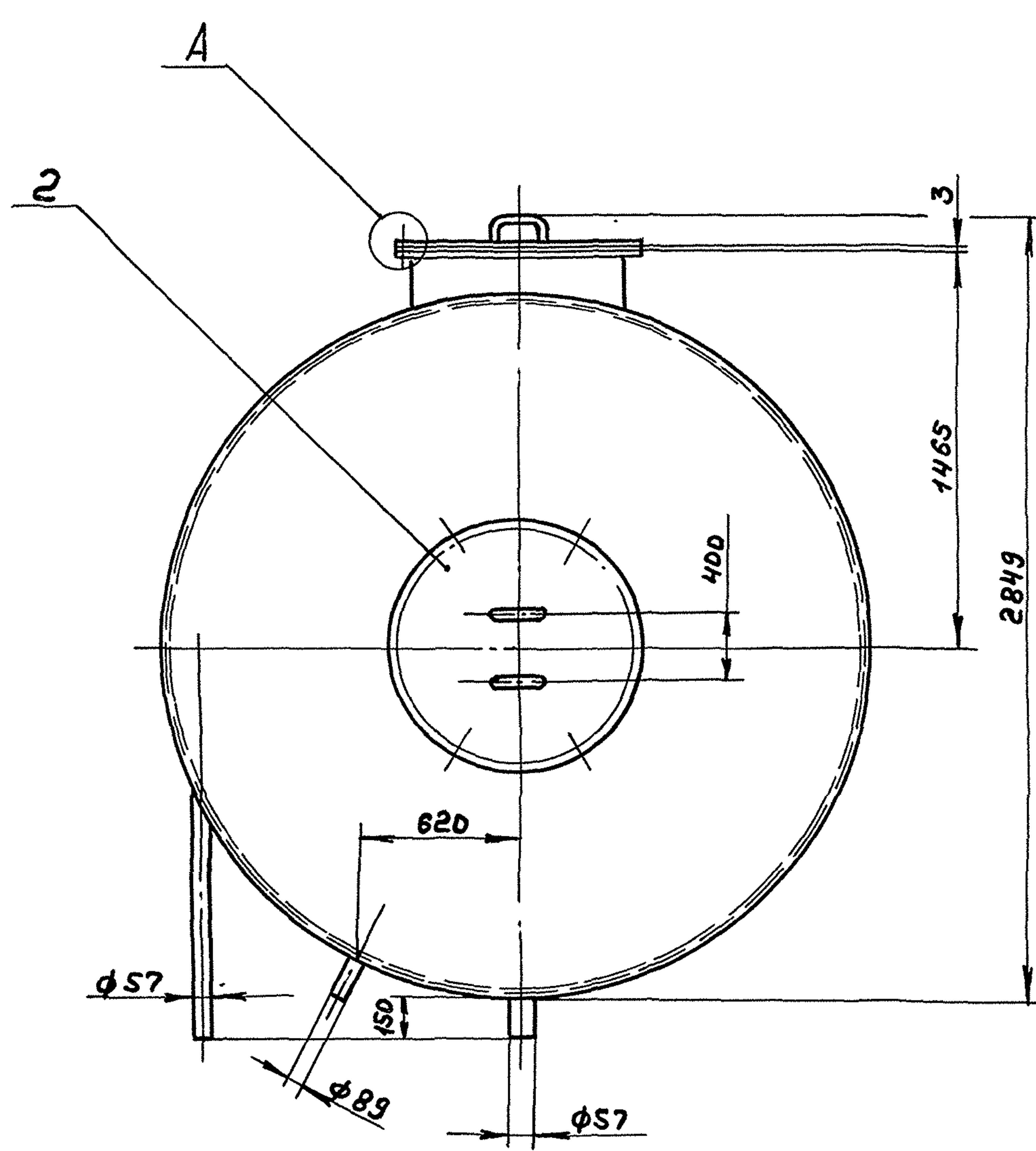
A22E.077.003						
Изм.	Лист	№ докум.	Подп.	Дата	Лит.	Масса
Разр.	Ляпин	Ляпин	Ляпин	4/19/16	И	4,98
Проб.	Ляпин	Ляпин	Ляпин		Лист	Листов
Т. контр.						
И. контр.	Мюнтер				Труба	159x4
Утв.					ГОСТ 10704-76	ГПИ Горьковский САНТЕХПРОЕКТ
					А ГОСТ 10705-80	
Формат А4						

Формат	Зона	Поз.	Обозначение	Наименование	Кол-во	Примечание
<u>Документация</u>						
A2			A238.135.000С6	Сборочный чертёж		
<u>Сборочные единицы</u>						
A4	1		A238.135.010	Корпус	1	
A4	2		A238.135.020	Крышка	2	
<u>Детали</u>						
A4	3		A238.135.001	Прокладка	2	
<u>Стандартные изделия</u>						
	4			Болт М12-69x35,56		
				ГОСТ 7798-70	12	
	5			Гайка М12-6Н,5		
				ГОСТ 5915-70	12	
<u>Специальные изделия</u>						
A238.135.000						
Изм.	Лист	№ докум.	Подп.	Дата	Лит.	Лист
Разр.	Ляпин	Ляпин	Ляпин	4/19/16	И	1
Проб.	Ляпин	Ляпин	Ляпин		Лист	Листов
Т. контр.						
И. контр.	Мюнтер				Бак умягченной	
Утв.					воды V=13м³	ГПИ Горьковский САНТЕХПРОЕКТ
Формат А4						





Б(1:2)



А(1:1)

1. Размеры для справок.
2. Сборку проверить на герметичность по ГОСТ 5.1180-87 наливом воды на полную высоту. Течь не допускается.
3. Покрытие наружной поверхности: грунтовка ГФ-021 ГОСТ 25125-82, краска БТ-177 ГОСТ 5631-79, внутренней - шпателька ЭП-0010 в 5 слоев ГОСТ 10277-76.

Шиф. проекта Подп. и дата Взам. шиф. Шиф. испол. Подп. и дата

				Д 238 135.000СБ				
Изм.	Лист	№ докум.	подп.	Дата	Бак умягченной воды V=13 м <sup>3</sup>	Лист	Масса	Наситая
Разраб.	Ляпин	Ляпин	Ляпин	1987		1387	1:20	
Проб.	Ляпин					Лист	Листов	
Г. контр.						ГПИ Горьковский САНТЕХПРОЕКТ		
Нач. отд.	Вольский							
Н. контр.	Мюнттер							
Утв.								



Формат	Зона	Лист	Обозначение	Наименование	Мас.	Примечание
				Документация		
*			Д 238.135.010СБ	Сборочный чертеж	*	АВ; АБ
				Детали		
А4	1		Д 238.135.003	Обруч	1	
А3	2		Д 238.135.004	Обечайка	1	
А4	3		Д 238.135.005	Крышка	1	
А4	4		Д 238.135.006	Фланец	2	
Б4	5		Д 238.135.007	Патрубок		
				Труба 820x7 ГОСТ10704-76		
				Д ГОСТ10705-80		
				h = 150 h 16 <sup>25</sup> /	1	21кг
				Накладка		
				Лист Б-ПН-5 ГОСТ19903-74		
				Стэн ГОСТ14637-89		
Б4	6		Д 238.135.008	(D100-x d60 <sup>+1</sup> ) <sup>25</sup> /	2	0,27кг
Б4	7		Д 238.135.009	(D150-x d92 <sup>+1</sup> ) <sup>25</sup> /	1	0,43кг
Б4	8		Д 238.135.011	Патрубок		
				Труба 89x3 ГОСТ10704-76		
				Д ГОСТ10705-80		
				L = 157 h 16 <sup>25</sup> /	1	1,0кг
				Патрубок		
				Труба 57x3 ГОСТ10704-76		
				Д ГОСТ10705-80		
Б4	9		Д 238.135.012	L = 30 h <sup>25</sup> /	1	0,12кг
Д 238.135.010						
Изм	Лист	№ докум	Подп.	Дата		
Разраб.	Ляпин	Ляпин	Ляпин	4/11/86		
Проб.	Ляпин	Ляпин	Ляпин			
Нач. отд.						
Н. контр.	Иютер	Иютер	Иютер			
Утв.						
				Корпус	Лист	Листов
					1	2
				ГПИ Горьковский		
				САНТЕХПРОЕКТ		
Формат А4						

Формат	Зона	Лист	Обозначение	Наименование	Мас.	Примечание
Б4	10		Д 238.135.013	L = 1380 h 16 <sup>25</sup> /	1	5,52кг
Б4	11		Д 238.135.014	L = 157 h 16 <sup>25</sup> /	1	0,63
А4	12		Д 238.135.015	Патрубок	1	
А4	13		Д 238.135.016	Дно	1	
Стандартные изделия						
	14			Отвод 90° 57x3		
				ГОСТ17375-83	1	
	15			Черепица ст-ш1/100		
				ГОСТ17314-81	200	
Д 238.135.010						
Изм	Лист	№ докум	Подп.	Дата		
Разраб.	Ляпин	Ляпин	Ляпин	4/11/86		
Проб.	Ляпин	Ляпин	Ляпин			
Нач. отд.						
Н. контр.	Иютер	Иютер	Иютер			
Утв.						
				Накладка	Лист	Листов
					1	2
				ГПИ Горьковский		
				САНТЕХПРОЕКТ		
Формат А4						

Д 238.135.003

200

φ 2612

Длина развертки 8217мм.

Неуказанные предельные отклонения размеров:  
h14, h14

Д 238.135.003			
Изм	Лист	№ докум	Подп.
Разраб.	Ляпин	Ляпин	Ляпин
Проб.	Ляпин	Ляпин	Ляпин
Н. контр.	Иютер	Иютер	Иютер
Утв.			
Обруч		Лист	Листов
		64,5	1:20
		Лист	Листов
		Б-ПН-5 ГОСТ19903-74	ГПИ Горьковский
		Стэн ГОСТ14637-89	САНТЕХПРОЕКТ
Формат А4			

Д 238.135.001

3\*

φ 820

φ 880

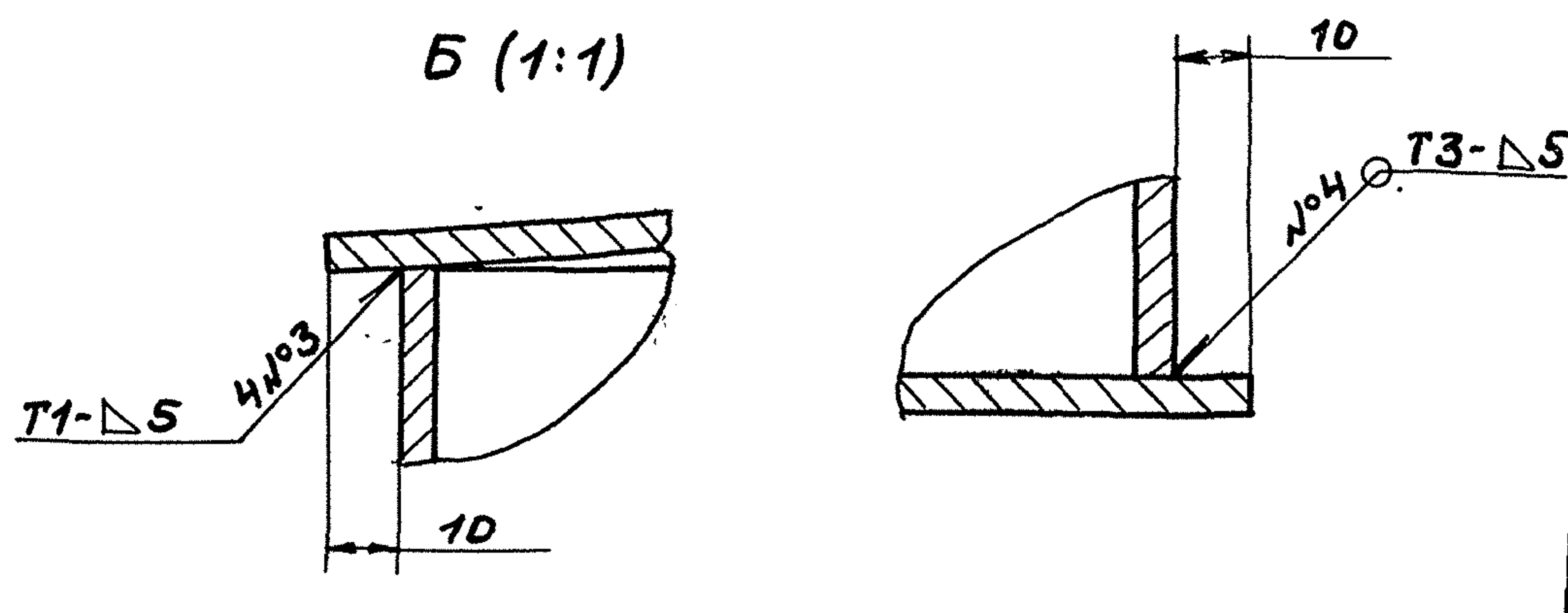
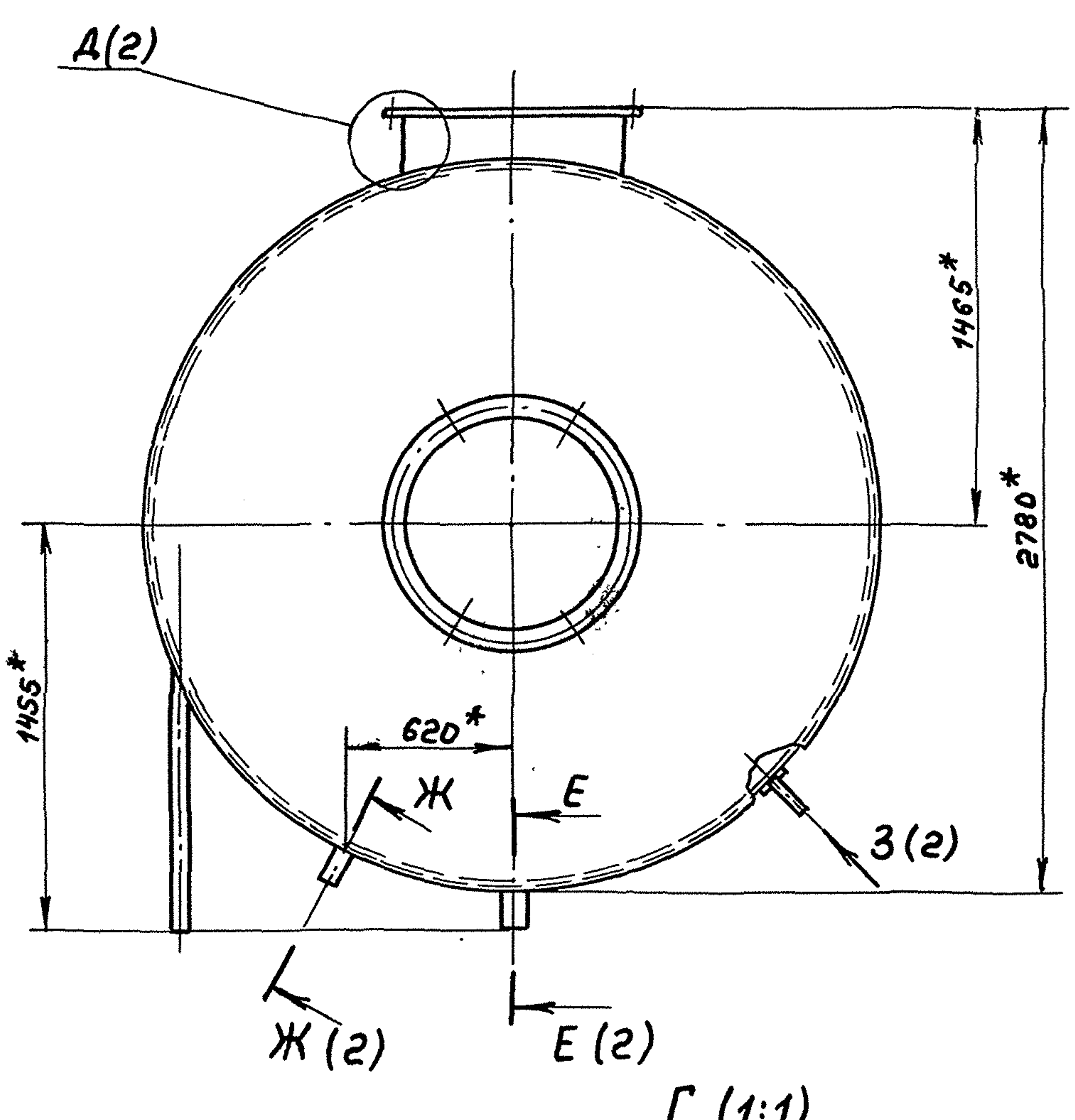
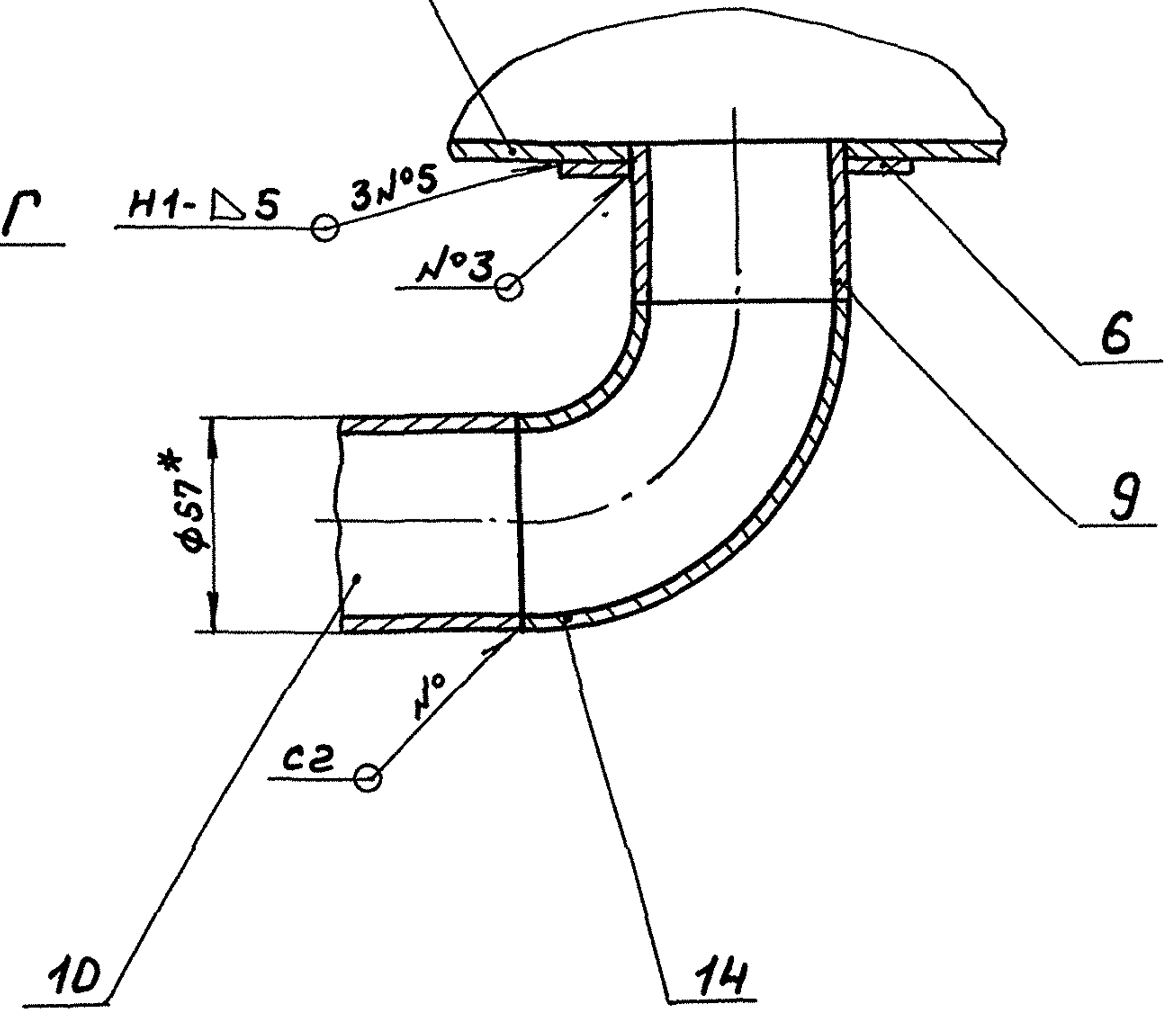
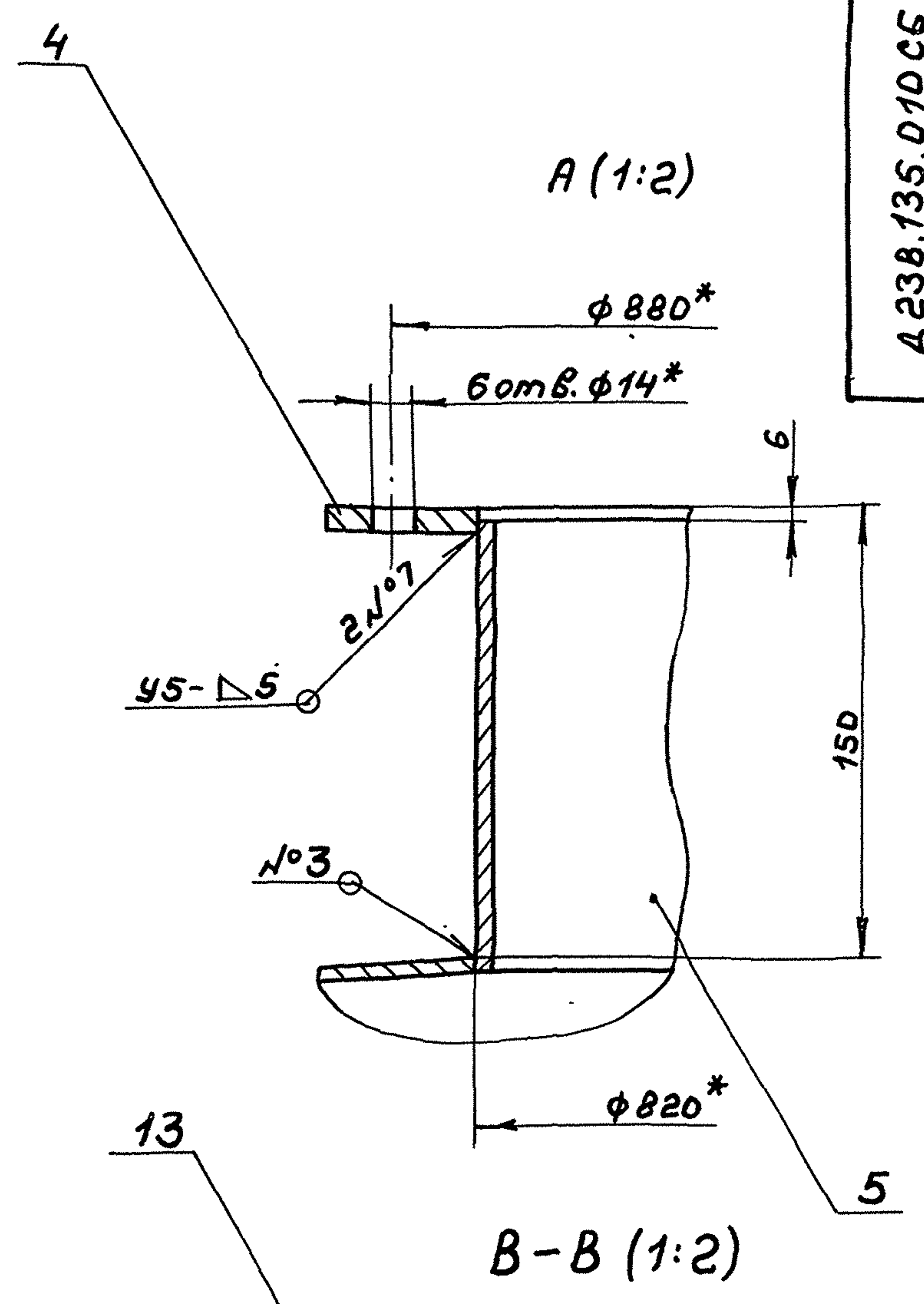
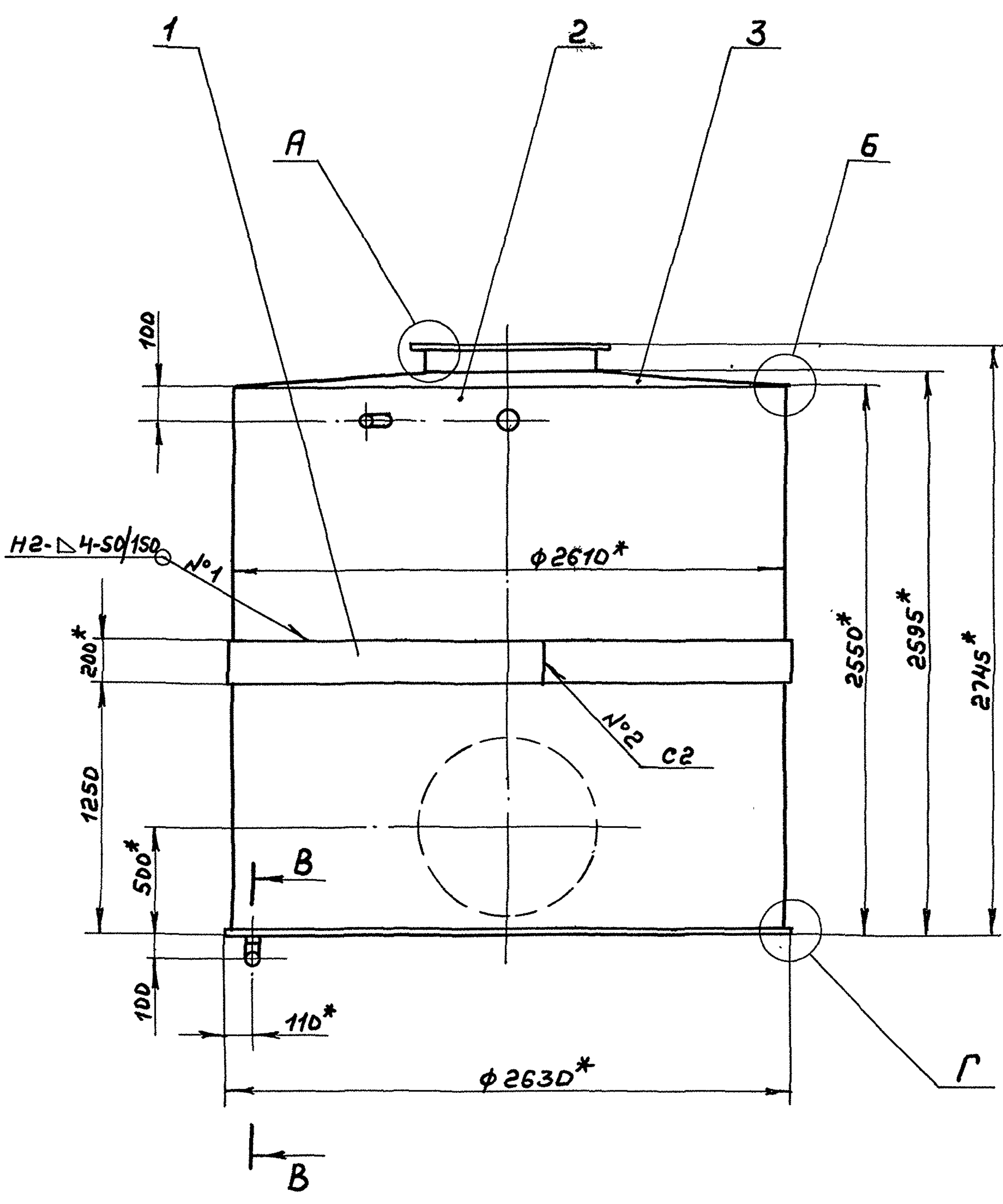
φ 920

1.\* Размеры для справок  
2.\*\* Обработать по сопрягаемой детали

Д 238.135.001			
Изм	Лист	№ докум	Подп.
Разраб.	Ляпин	Ляпин	Ляпин
Проб.	Ляпин	Ляпин	Ляпин
Н. контр.	Иютер	Иютер	Иютер
Утв.			
Прокладка		Лист	Листов
		1,23	1:5
		Лист	Листов
		Листовина 1, лист	ГПИ Горьковский
		ТМШ-С-3	САНТЕХПРОЕКТ
		ГОСТ 1333-77	
Формат А4			



Типовой проект 903-1-287.91 Альбом 4



- \* Размеры для справок.
- $\pm \frac{1716}{2}$
- Сварные швы №1...№6 по ГОСТ 5264-80, №7 и 8 по ГОСТ 16037-80.
- Устройства для крепления тепловой изоляции (поз.15) размещать согласно ГОСТу 17314-81.

Условные обозначения. Подр. и дата. Взам. инст. №. Шифр. Подп. и дата.

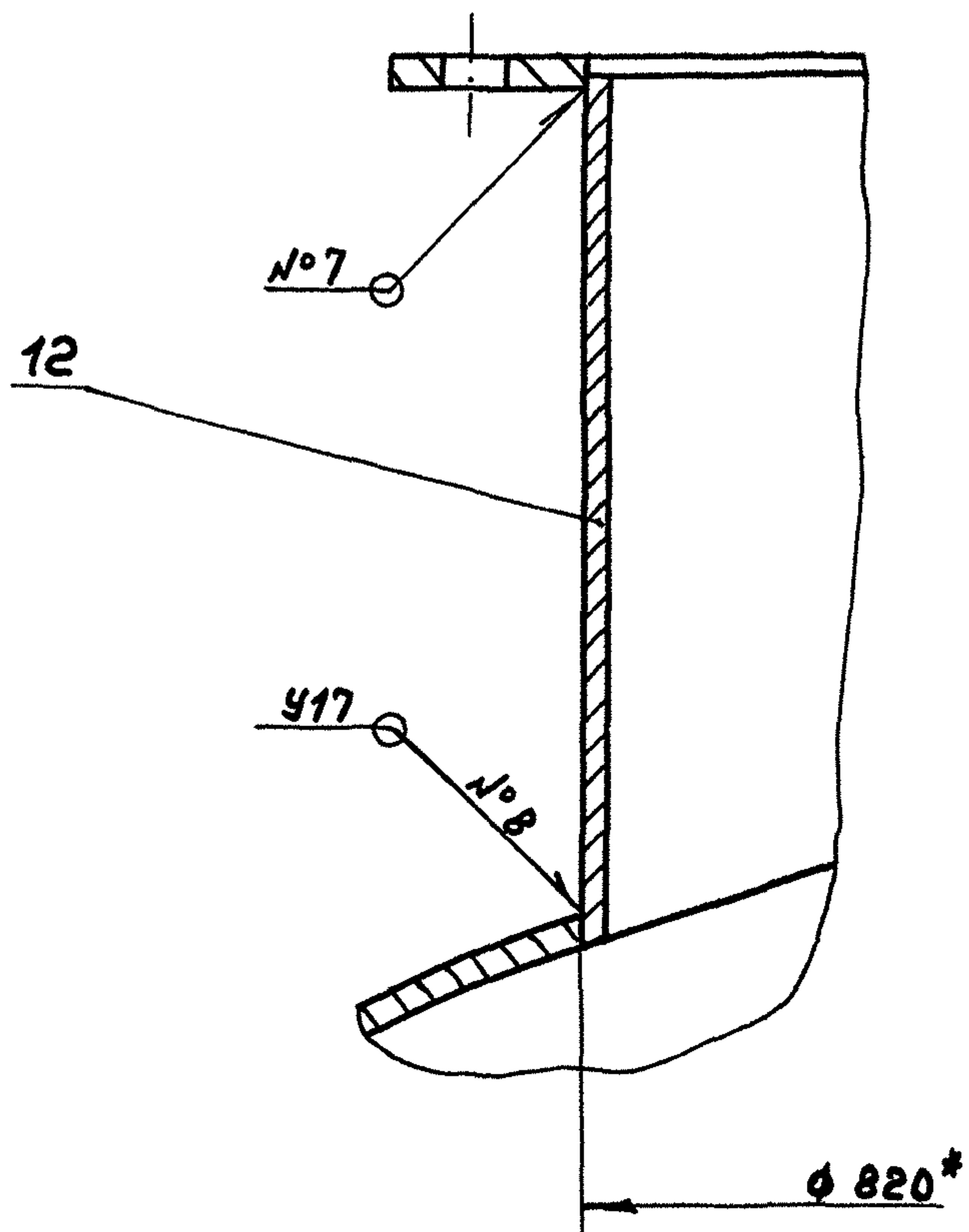
				А238.135.010СБ		
				Лист	Масса	Масштаб
ИЗМ.	Лист	№ по осн.	Подп.	Дата	И	1353 1:20
Разр.	Л.А.И.У.	Л.А.И.У.	Л.А.И.У.	Л.А.И.У.		
Г.Монтр	Л.А.И.У.	Л.А.И.У.	Л.А.И.У.	Л.А.И.У.		
И.Монтр	М.Монтр	Л.А.И.У.			Лист 1 Листов 2	
Умб.	Умб.				ГПИ Горьковский САНТЕХПРОЕКТ	

Копир. Служб. 24861-04 32 формат А2

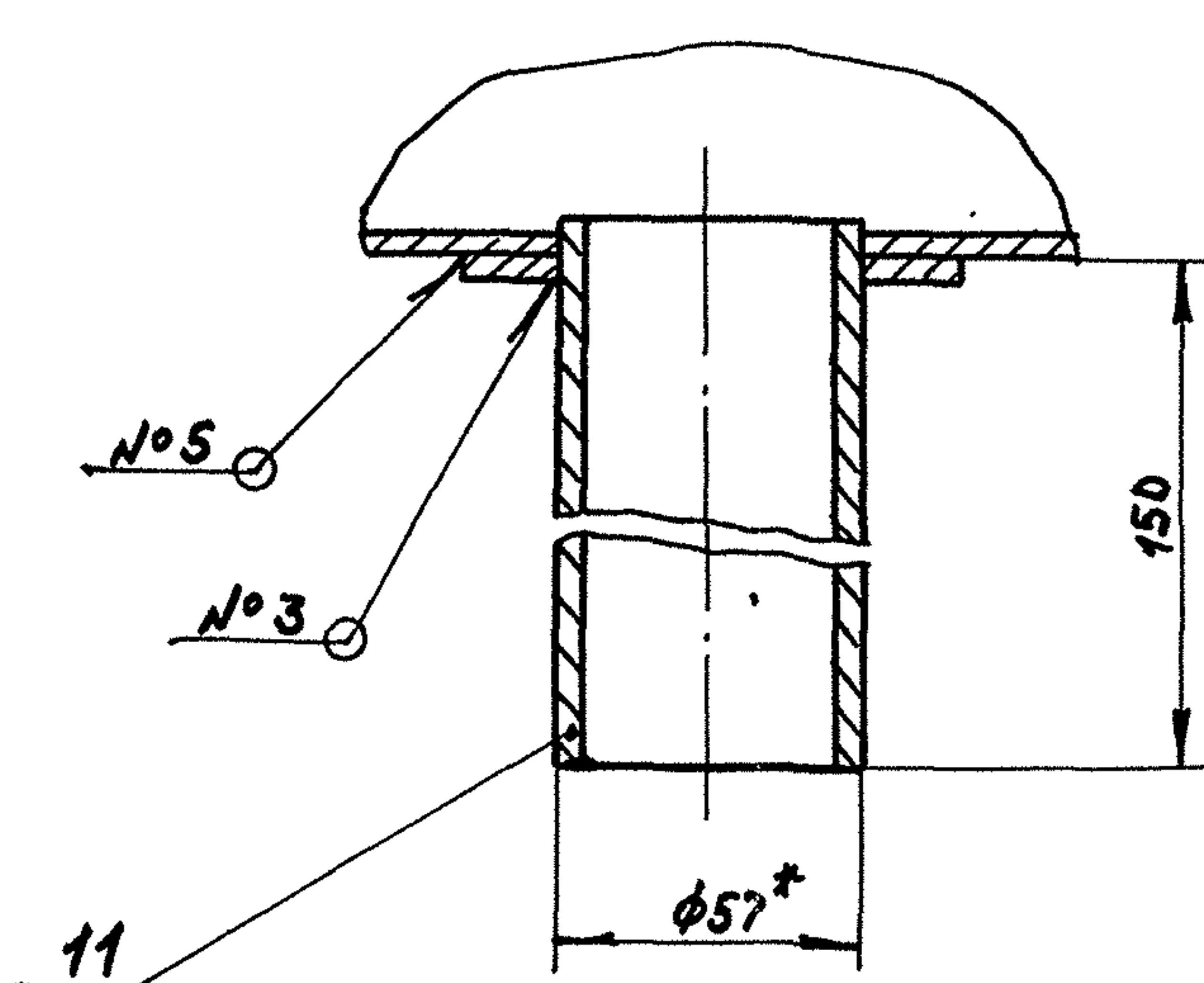


A23B.135.010C6

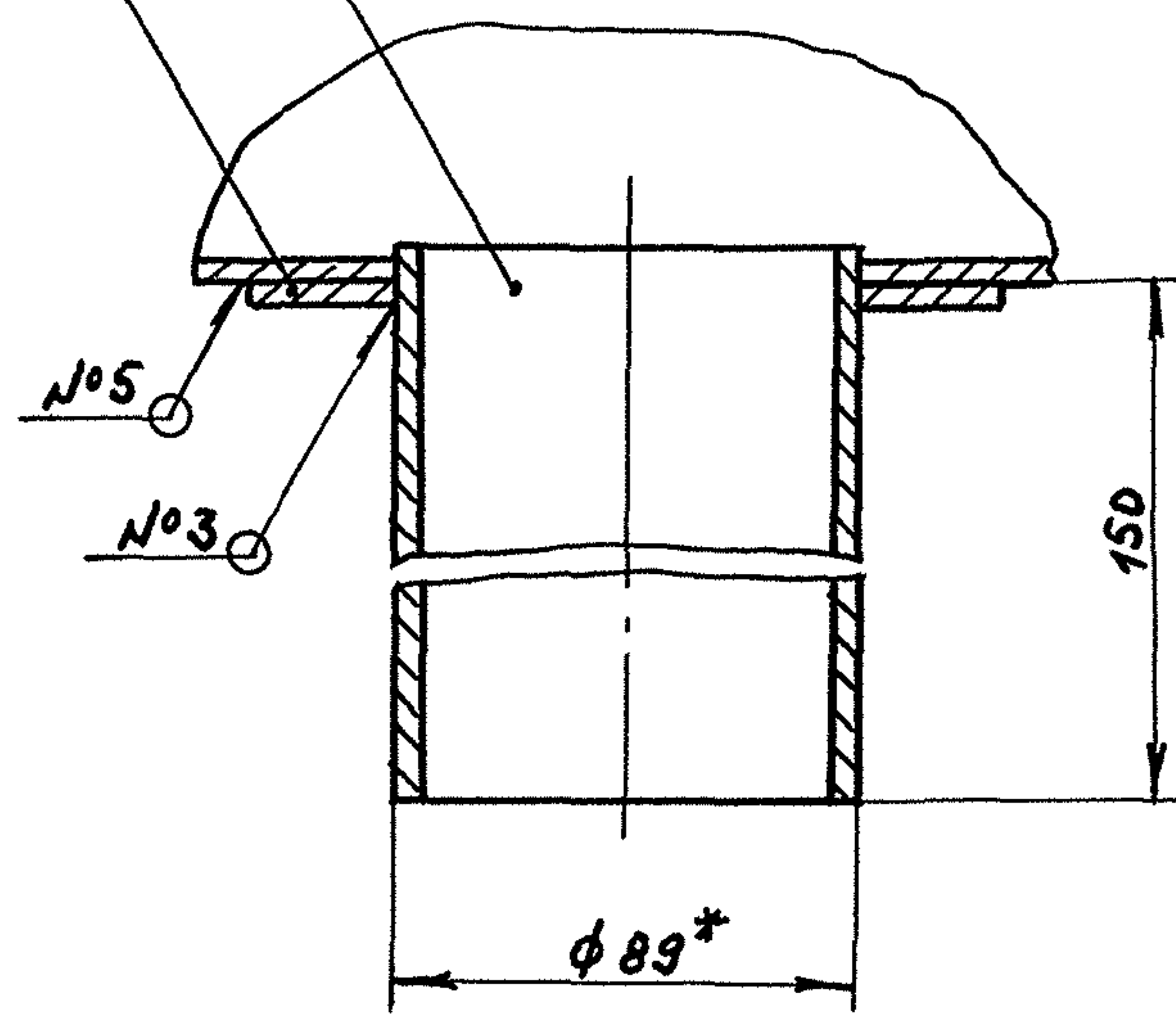
A (1:2) (1)



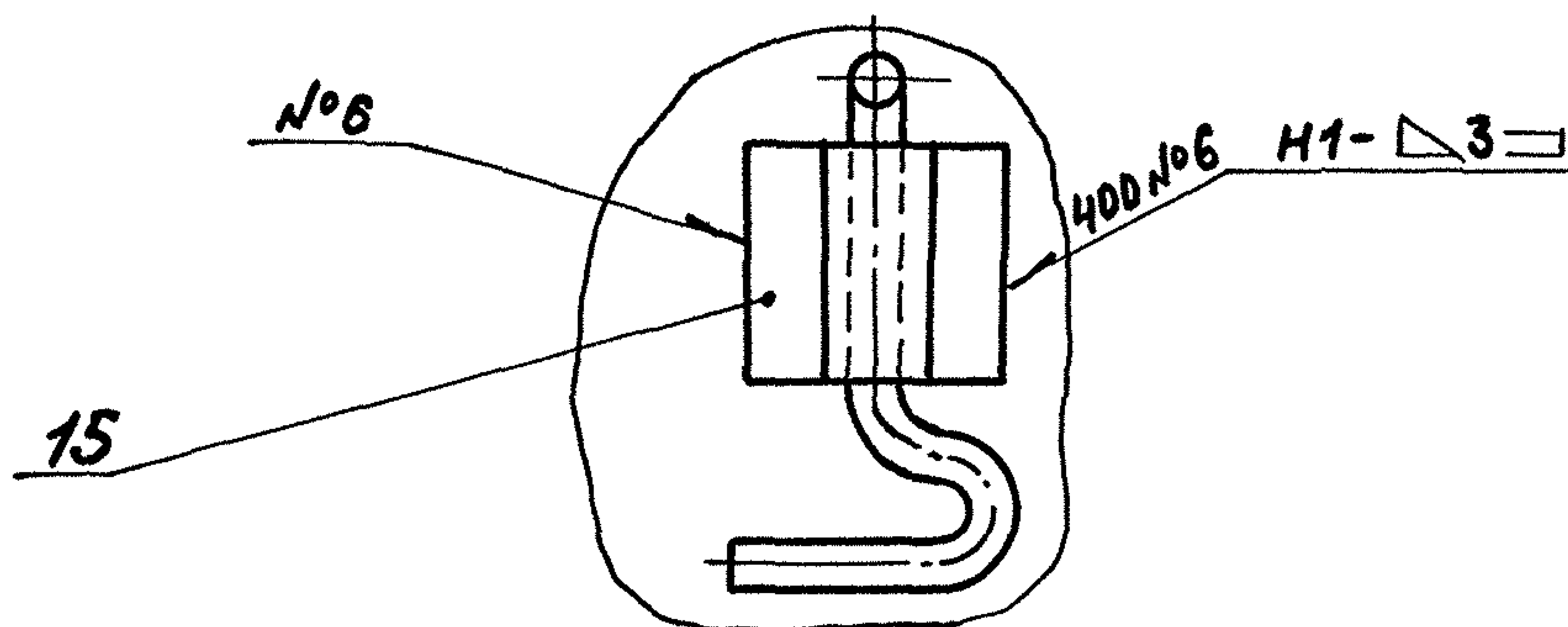
E-E (1:2) (1)



Ж-Ж (1:2) (1)



3 (1:1) (1)



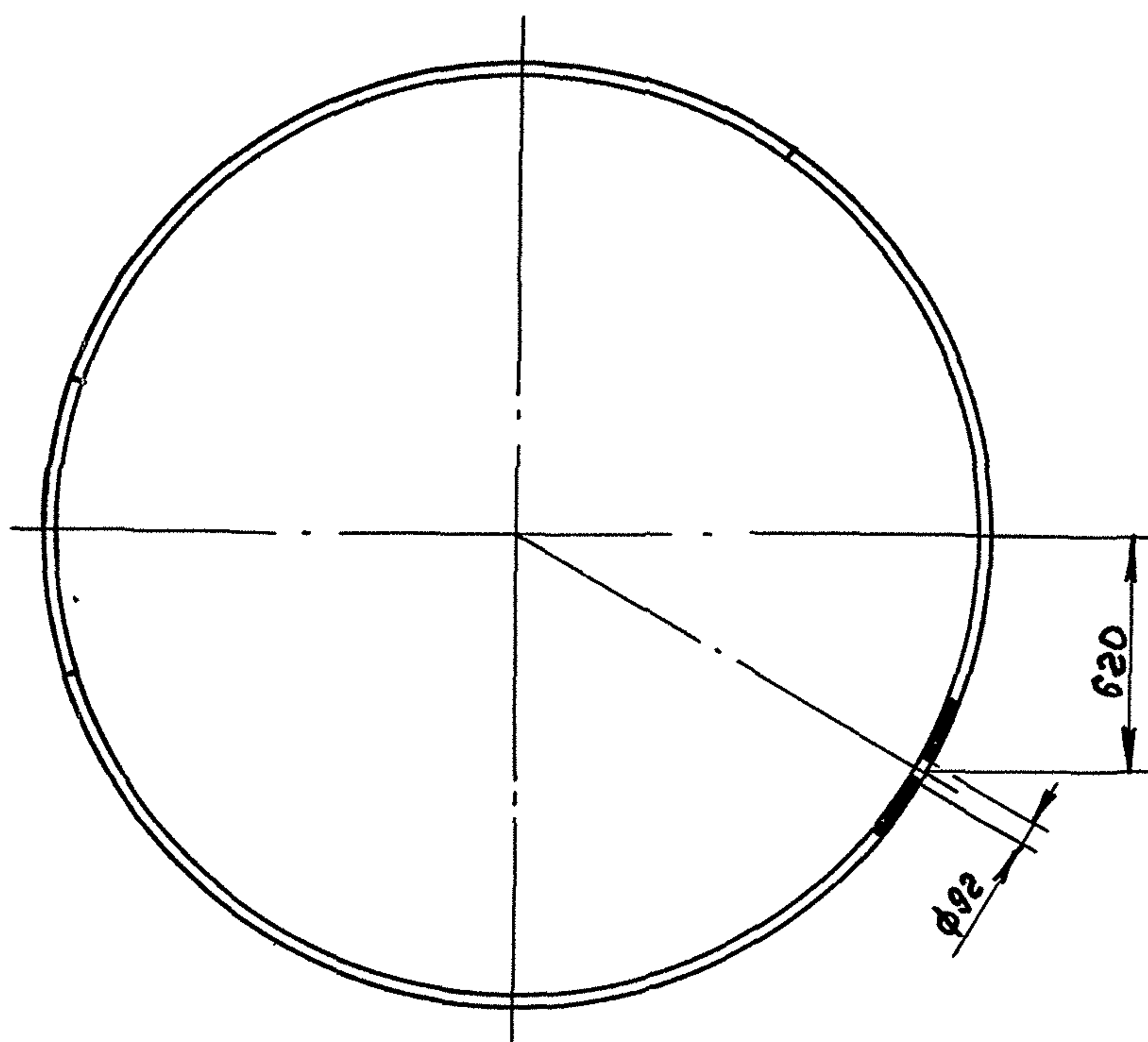
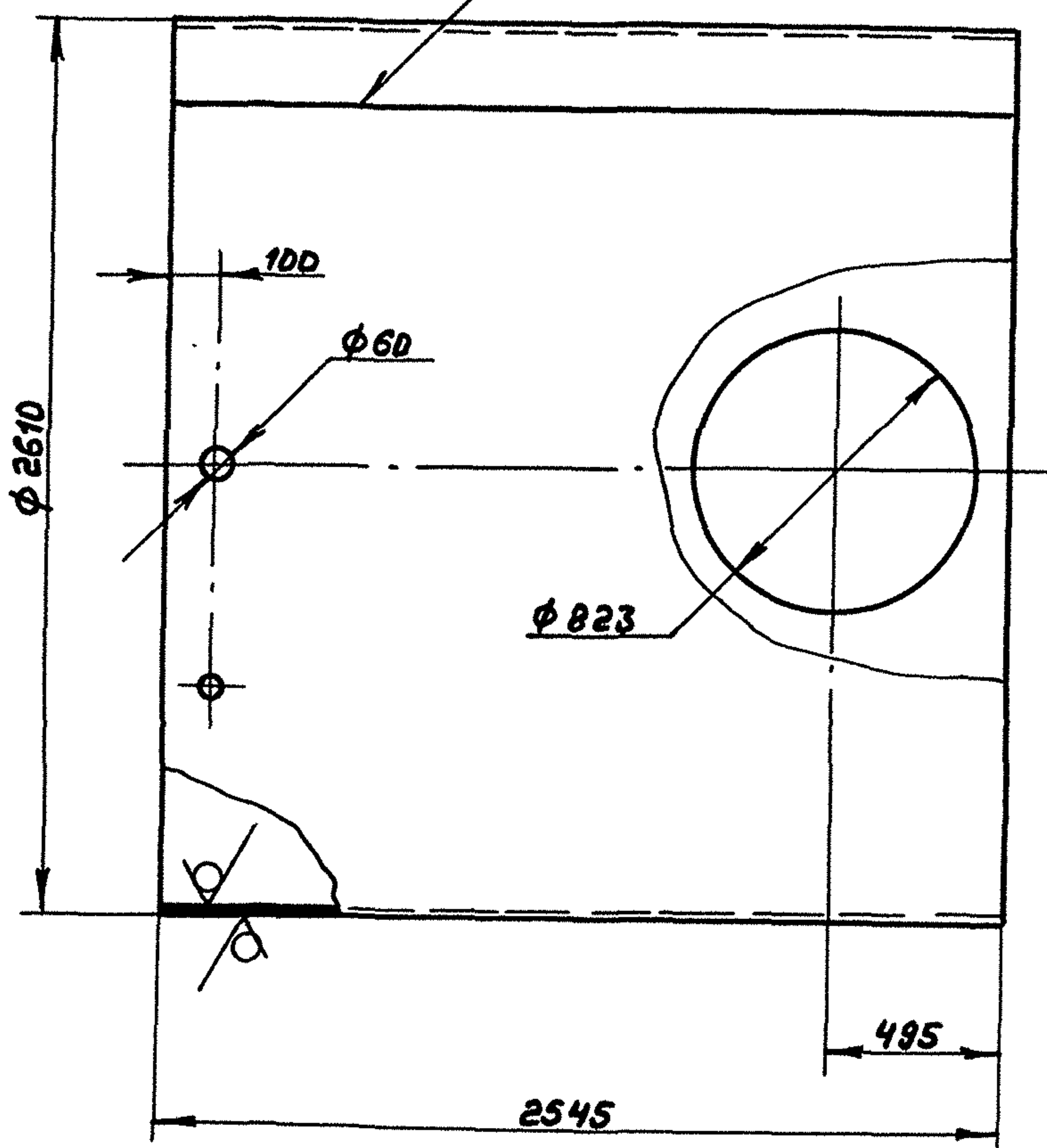
Изм.	Лист	№ докум.	Подп.	Дата	A23B.135.010C6	Лист
						2

Формат А3

A23B.135.004

ГОСТ 5264-80-С7

25 (✓)



Длина развертки 8179 мм.

Неуказанные предельные отклонения размеров:  
H14, h16, ± 1/16

A23B.135.004					Лист	Масса	Масштаб
Изм.	Лист	№ докум.	Подп.	Дата	И	799	1:20
Разраб.	Лялин	Лялин	Лялин	4/03/81	Лист	Листов	
Проб.	Лялин						
Т. контр.							
И. контр.	Мюнттер				Лист	Б-ПН-5 ГОСТ 19903-74	ГПИ Горьковский
Утв.						Ст 3 сп ГОСТ 14637-89	САНТЕХПРОЕКТ

Копир. дил-

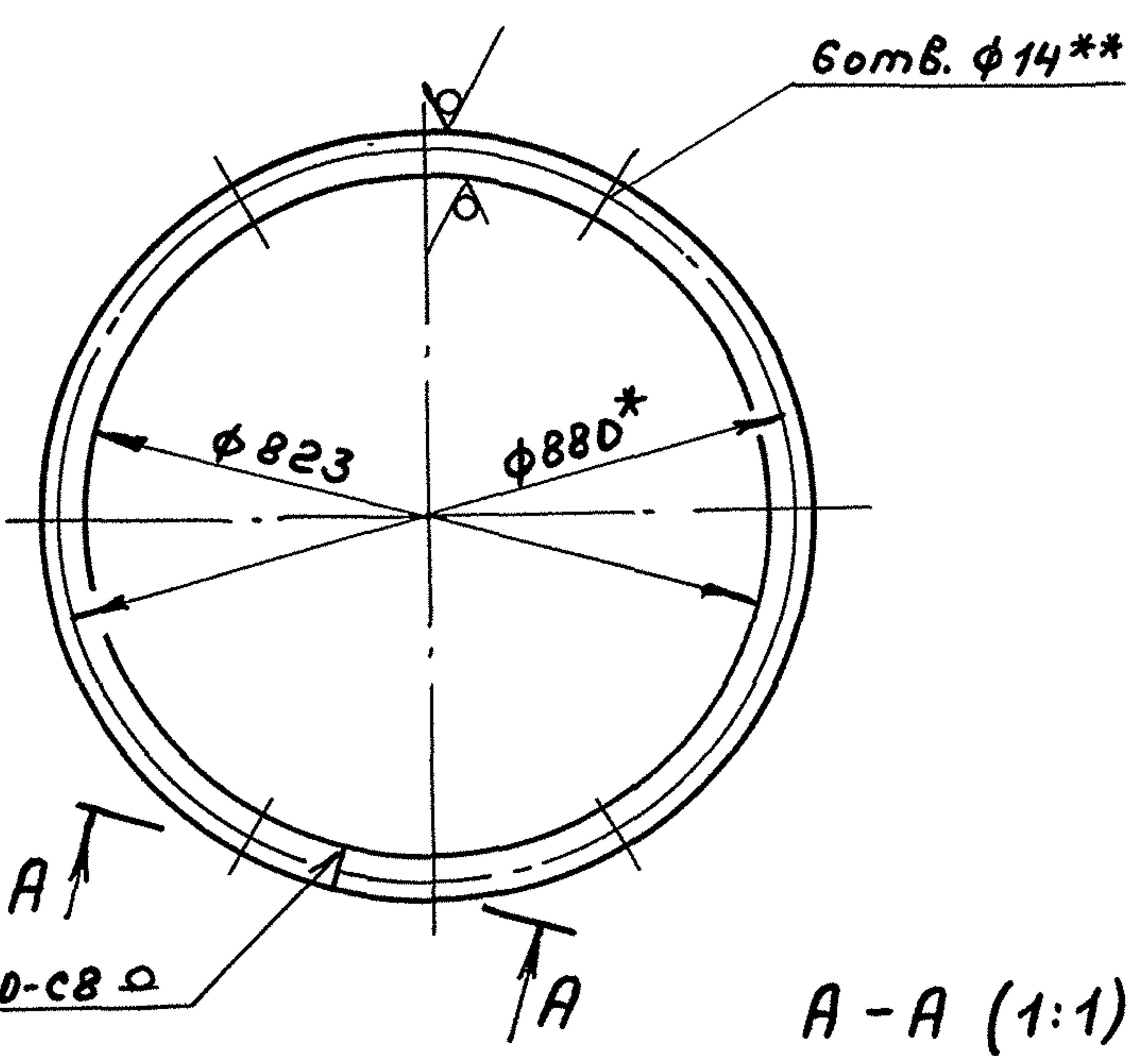
24861-04 33 Формат А3



Типовой проект 903-1-287.91 Альбом 4

A23B.135.006

25 (✓) (✓)



ГОСТ 5264-80-св 0

A-A (1:1)

Длина развертки 2741мм.

- 1.\* Размеры для справок.
- 2.\*\* Обработать по сопрягаемой детали
- 3. Н16.

A23B.135.006

Фланец

Лист 8,6 Масштаб 1:10

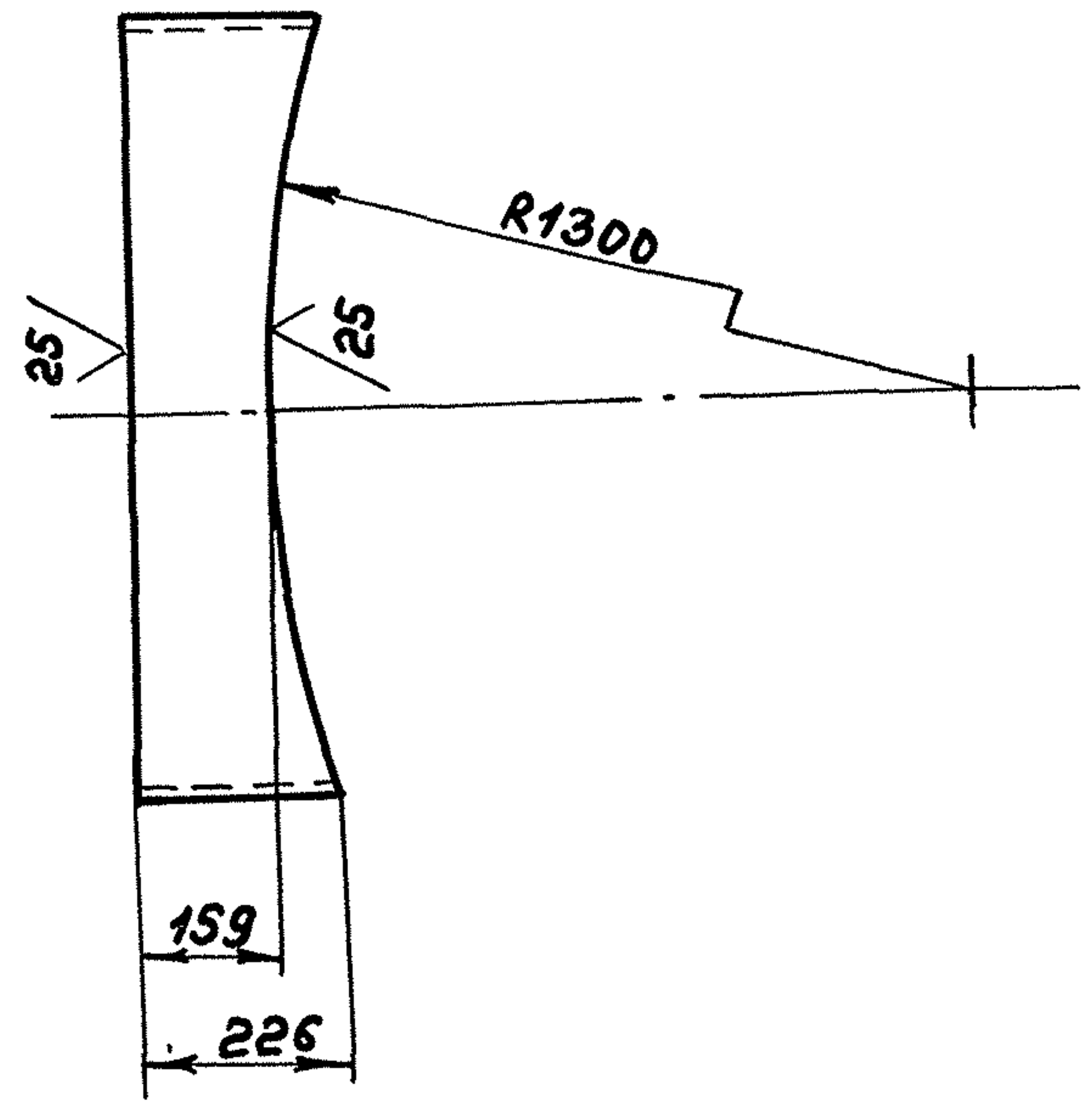
Лист Листов 1 Полоса 2-Б-8х50 ГОСТ 103-76 Ст 3сп ГОСТ 535-88 ГПИ Горьковский САНТЕХПРОЕКТ

формат А4

Изм. Лист № докум. Подп. Дата Разраб. ЛЯЛИН Проб. ЛЯЛИН Т.КОНТР. Н.КОНТР. Утв. Мюнтер

A23B.135.015

25 (✓) (✓)



Неуказанные предельные отклонения размеров: ± 1/16 / 2

A23B.135.015

Патрубок

Лист 27 Масштаб 1:10

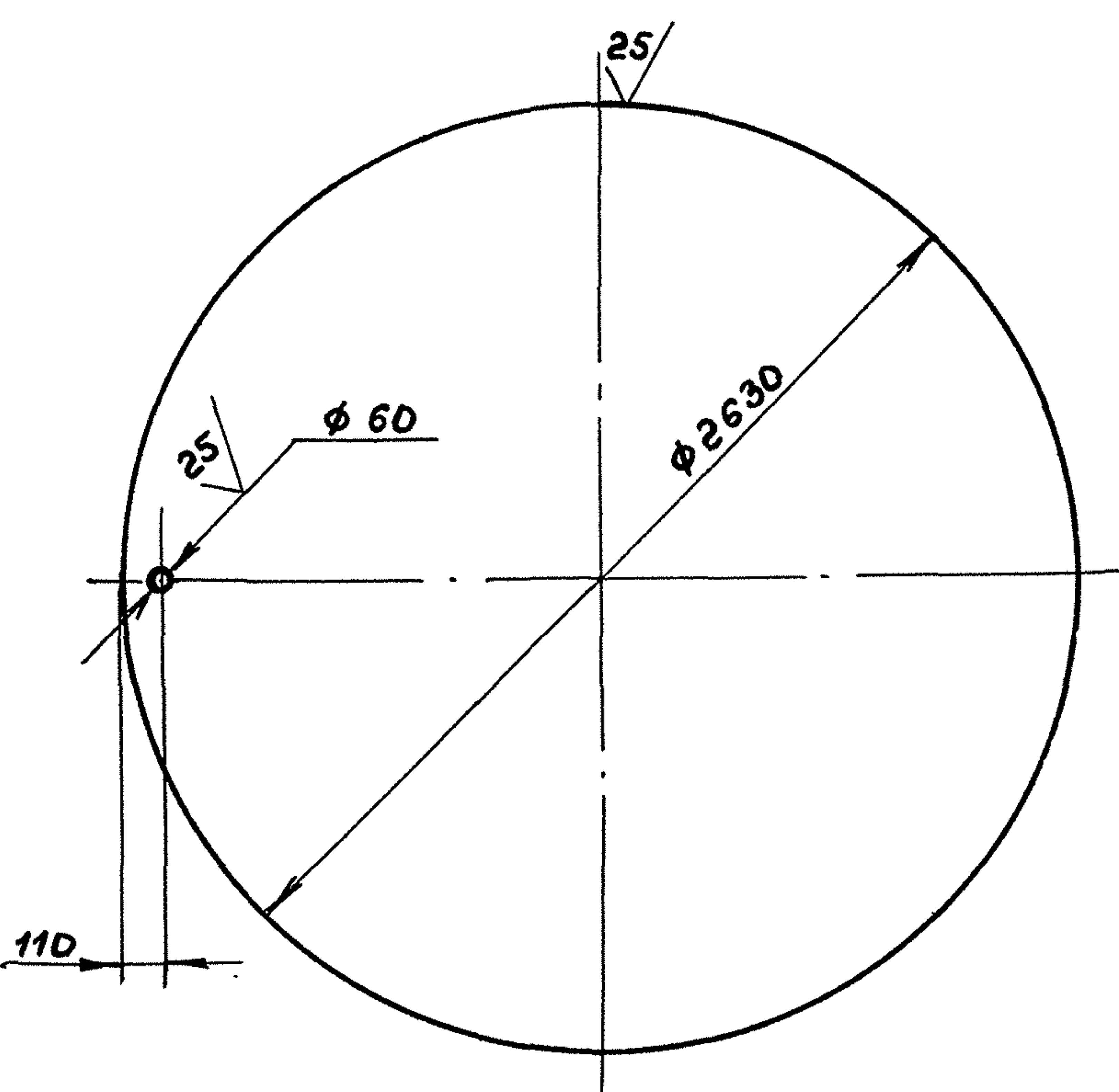
Лист Листов 1 Труба 820х7 ГОСТ 10704-76 А ГОСТ 10705-80 ГПИ Горьковский САНТЕХПРОЕКТ

формат А4

Изм. Лист № докум. Подп. Дата Разраб. ЛЯЛИН Проб. ЛЯЛИН Т.КОНТР. Н.КОНТР. Утв. Мюнтер

A23B.135.016

25 (✓) (✓)



Неуказанные предельные отклонения размеров: Н16, h 16,

A23B.135.016

Дно

Лист 213 Масштаб 1:20

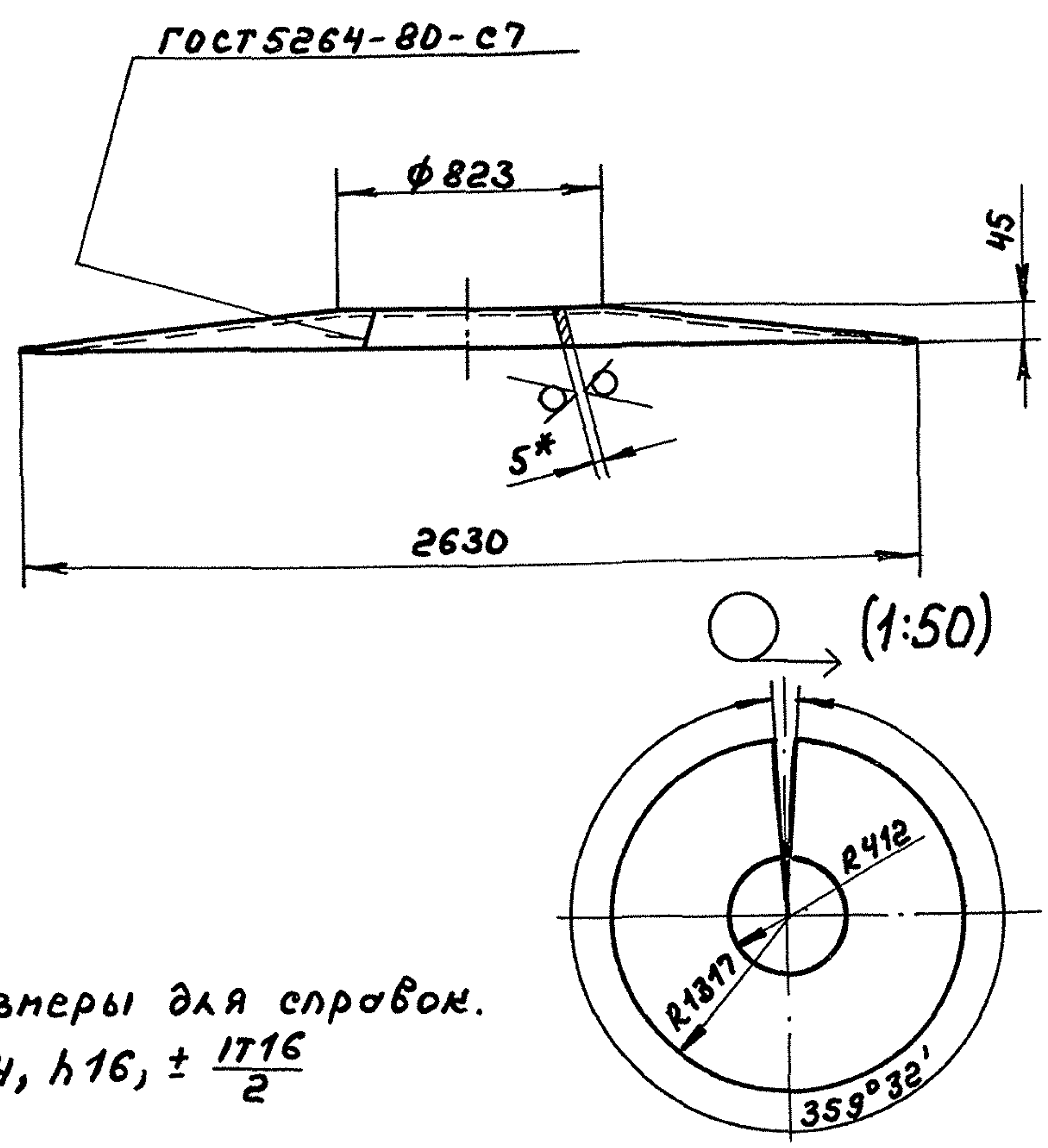
Лист 5-ЛН-5 ГОСТ 19903-74 Ст 3сп ГОСТ 14637-89 ГПИ Горьковский САНТЕХПРОЕКТ

формат А4

Изм. Лист № докум. Подп. Дата Разраб. ЛЯЛИН Проб. ЛЯЛИН Т.КОНТР. Н.КОНТР. Утв. Мюнтер

A23B.135.005

25 (✓) (✓)



1.\* Размеры для справок. 2. Н14, h 16, ± 1/16 / 2

A23B.135.005

Крышка

Лист 192 Масштаб 1:20

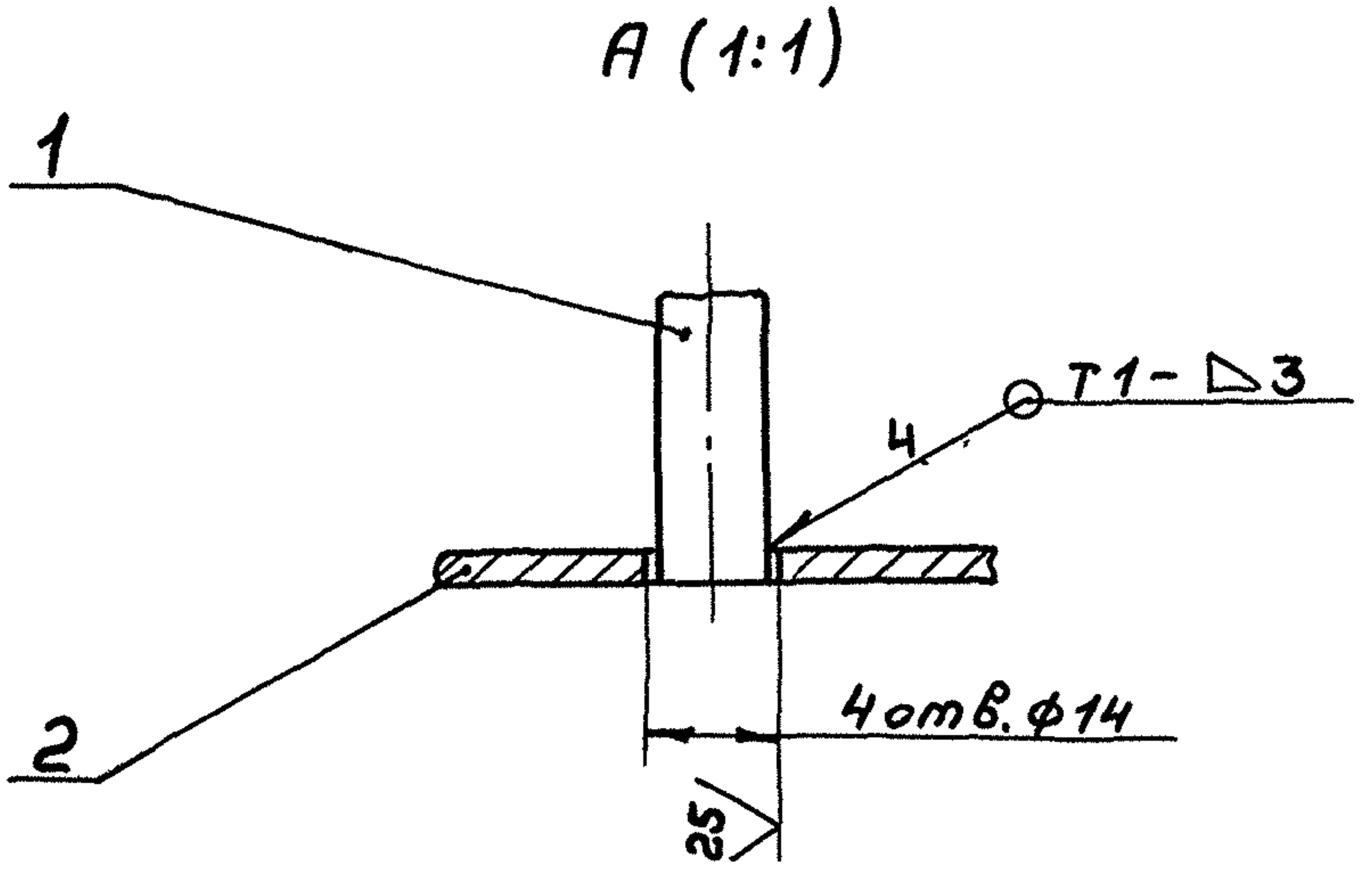
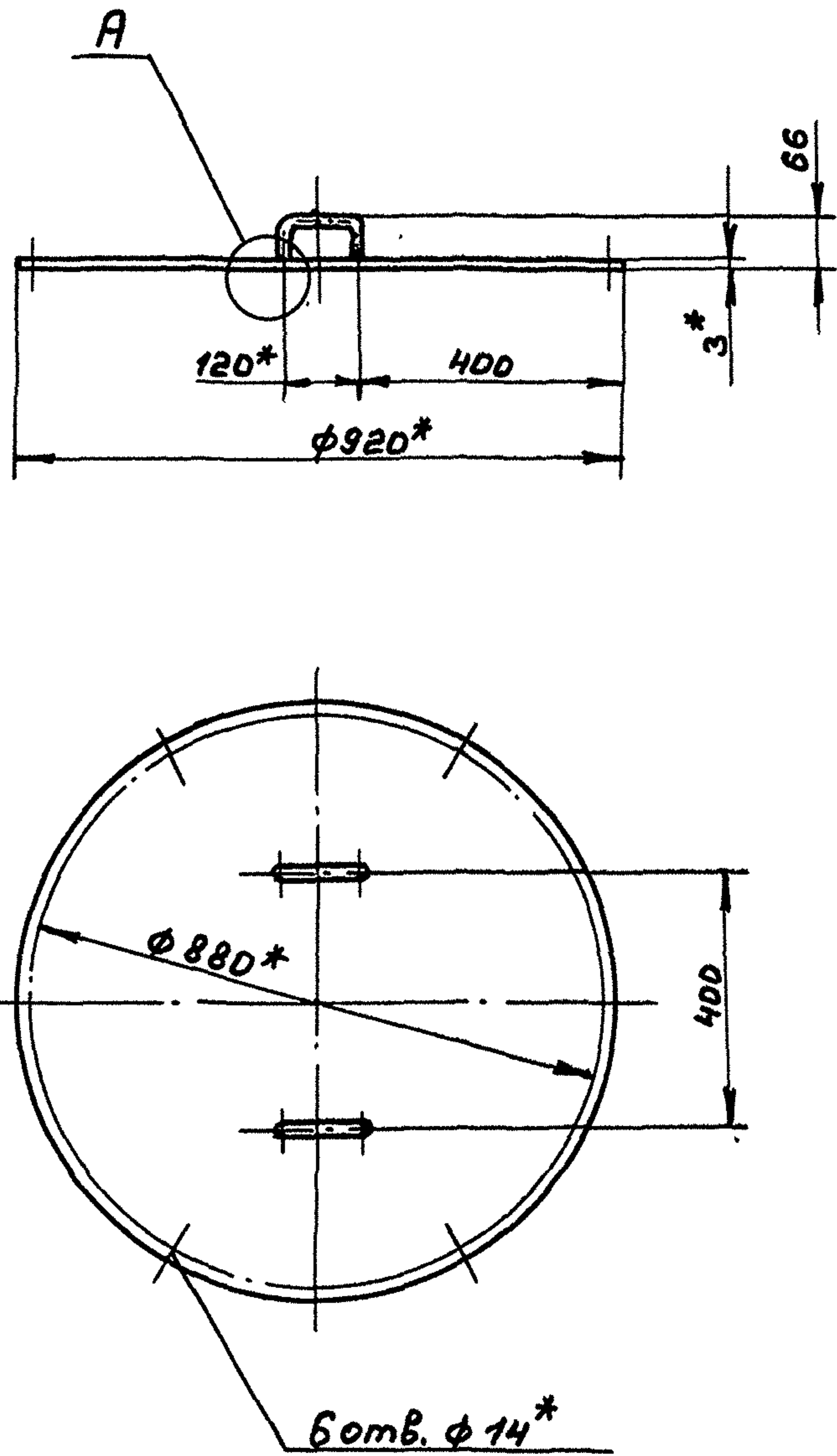
Лист 5-ЛН-5 ГОСТ 19903-74 Ст 3сп ГОСТ 14637-89 ГПИ Горьковский САНТЕХПРОЕКТ

Копир. 24861.04 34 формат А4

Изм. Лист № докум. Подп. Дата Разраб. ЛЯЛИН Проб. ЛЯЛИН Т.КОНТР. Н.КОНТР. Утв. Мюнтер



A23B.135.020CB

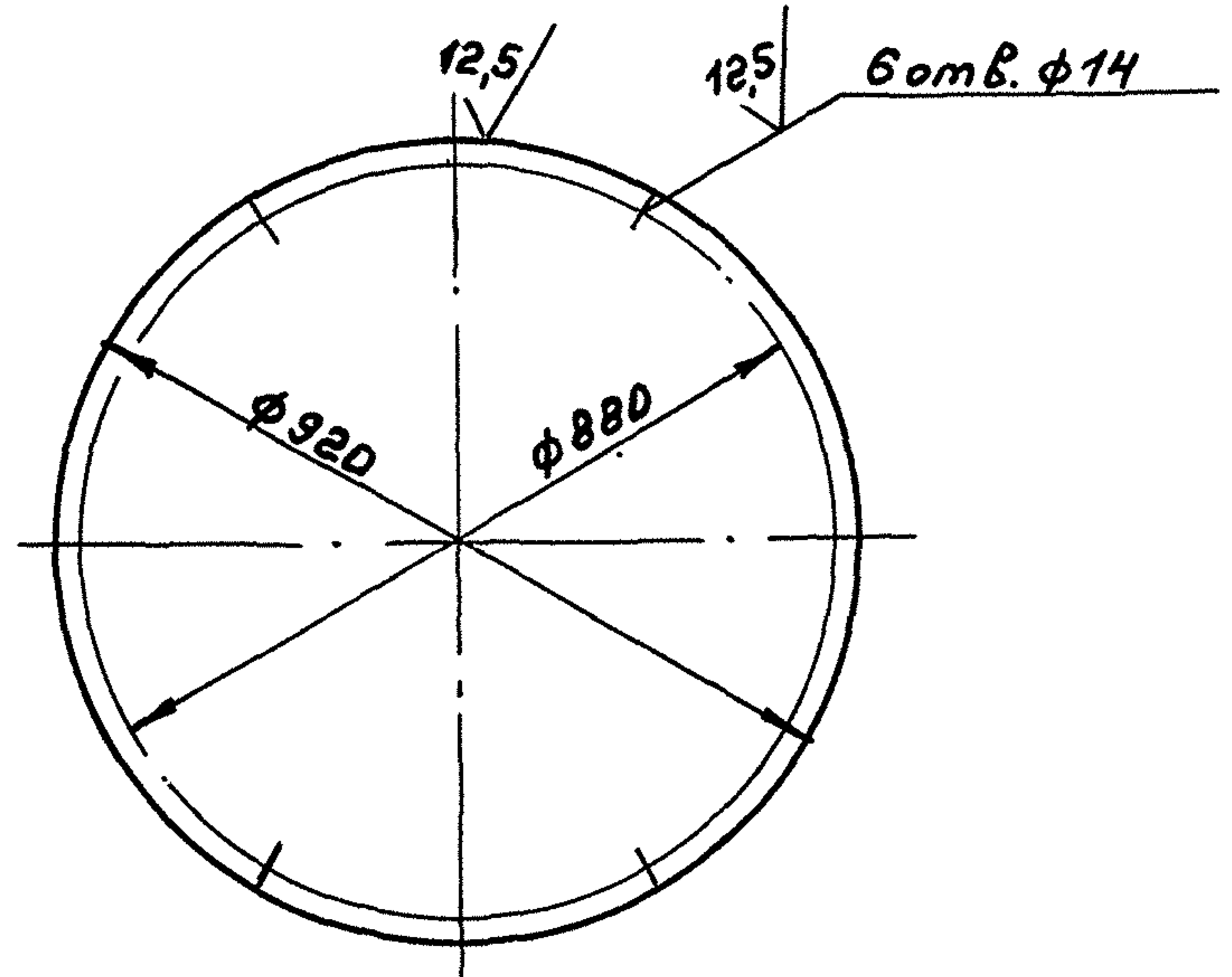


- 1.\* Размеры для справок.
- 2. Н16,  $\pm \frac{IT16}{2}$
- 3. Сварные швы по ГОСТ5264-80.

A23B.135.020CB				
Изм.	Лист	№ докум.	Подп.	Дата
		Ляпин	Ляпин	4.01.94
		Ляпин		
Т. контр.				
Н. контр.	Мюнтер			
Утв.				
Крышка				Лит. И Масса Масштаб И 15,4 1:10 Лист Листов 1 ГПИ Горьковский САНТЕХПРОЕКТ формат А3

Формат	Зона	Лист	Обозначение	Наименование	Кол.	Примечание																																							
				<u>Документация</u>																																									
		А3	A23B.135.020CB	Сборочный чертеж																																									
				<u>Детали</u>																																									
		А4	1 A23B.108.009	Ручка	2																																								
		А4	2 A23B.135.019	Полотно	1																																								
<table border="1" style="width: 100%;"> <tr> <td colspan="4" style="text-align: center;">A23B.135.020</td> </tr> <tr> <td>Изм.</td> <td>Лист</td> <td>№ докум.</td> <td>Подп.</td> <td>Дата</td> </tr> <tr> <td>Разраб.</td> <td>Ляпин</td> <td>Ляпин</td> <td>Ляпин</td> <td>4.01.94</td> </tr> <tr> <td>Проб.</td> <td>Ляпин</td> <td>Ляпин</td> <td></td> <td></td> </tr> <tr> <td>Нач. отд.</td> <td></td> <td></td> <td></td> <td></td> </tr> <tr> <td>Н. контр.</td> <td>Мюнтер</td> <td></td> <td></td> <td></td> </tr> <tr> <td>Утв.</td> <td></td> <td></td> <td></td> <td></td> </tr> <tr> <td colspan="4" style="text-align: center;">Крышка</td> <td>Лит. И Лист Листов И 1 1 ГПИ Горьковский САНТЕХПРОЕКТ</td> </tr> </table>							A23B.135.020				Изм.	Лист	№ докум.	Подп.	Дата	Разраб.	Ляпин	Ляпин	Ляпин	4.01.94	Проб.	Ляпин	Ляпин			Нач. отд.					Н. контр.	Мюнтер				Утв.					Крышка				Лит. И Лист Листов И 1 1 ГПИ Горьковский САНТЕХПРОЕКТ
A23B.135.020																																													
Изм.	Лист	№ докум.	Подп.	Дата																																									
Разраб.	Ляпин	Ляпин	Ляпин	4.01.94																																									
Проб.	Ляпин	Ляпин																																											
Нач. отд.																																													
Н. контр.	Мюнтер																																												
Утв.																																													
Крышка				Лит. И Лист Листов И 1 1 ГПИ Горьковский САНТЕХПРОЕКТ																																									

A23B.135.019



Неуказанные предельные отклонения размеров:  
H14, h14,  $\pm \frac{IT14}{2}$

Штук. № подл. Подп. и Дата

A23B.135.019				
Изм.	Лист	№ докум.	Подп.	Дата
Разраб.	Ляпин	Ляпин	Ляпин	4.01.94
Проб.	Ляпин	Ляпин		
Т. контр.				
Н. контр.	Мюнтер			
Утв.				
Полотно				Лит. И Масса Масштаб И 15 1:10 Лист Листов 1 Б-ПН-3 ГОСТ19903-74 3-IV-Н ст.3 ГОСТ16523-89 ГПИ Горьковский САНТЕХПРОЕКТ



Туполобый проект 903-1-287.91 Альбом 4

Формат	Зона	Лист	Обозначение	Наименование	Кол.	Примечание
				<u>Документация</u>		
A2			A 238.136.000 СБ	Сборочный чертёж		
				<u>Сборочные единицы</u>		
A4	1		A 238.136.010	Корпус	1	
A4	2		A 238.136.020	Заглушка	1	
A4	3		A 238.110.010	Крышка	1	
A4	4		A 238.110.020	Поллавок	1	
				<u>Детали</u>		
A4	5		A 238.110.001	Тяга	1	
A4	6		A 238.110.002	Стойка	2	
				<u>Стандартные изделия</u>		
		7		Ось 6-ВН11х18СтЗен		
				ГОСТ 9650-80	2	
		8		Болт МВ-69х30.56		
				ГОСТ 7798-70	1	

A 238.136.000

Изм	Лист	№ докум.	Подп.	Дата
Разраб.	Ляпин			
Проб.	Ляпин			
Нач. отд.	Вольский			
Н. контр.	Мюнтер			
Утв.				

Бак  
разрыва струи

Лит.	Лист	Листов
И	1	2
ГПИ Горьковский САНТЕХПРОЕКТ		
Формат А4		

3:

Формат	Зона	Лист	Обозначение	Наименование	Кол.	Примечание
		9		Болт М10-69х35.56		
				ГОСТ 7798-70	4	
		10		Гайка МВ-6Н5		
				ГОСТ 3032-76	1	
		11		Гайка М10-6Н.5		
				ГОСТ 5915-70		
		12		Шайба 10.01.		
				ГОСТ 10906-78	4	
		13		Шайба 8.01.		
				ГОСТ 11371-78	3	
		14		Шпунт 2х14.		
				ГОСТ 397-79	2	

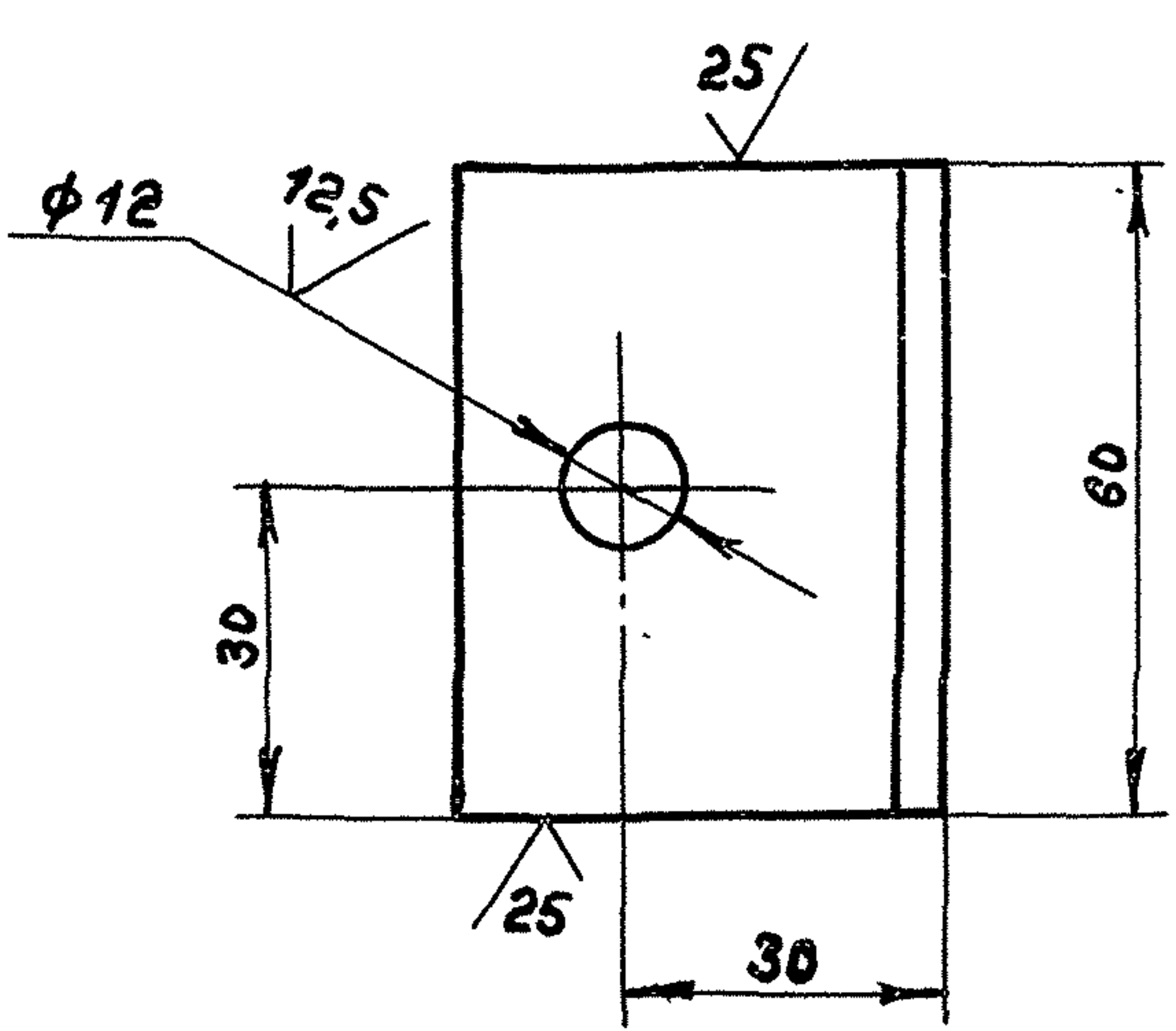
A 238.136.000

Изм	Лист	№ докум.	Подп.	Дата
Разраб.				
Проб.				
Н. контр.				
Утв.				

Лист  
2

Формат А4

A 238.136.011



(✓) (✓)

Неуказанные предельные отклонения размеров:  
H 14, h 16, ± 1716/2

A 238.136.011

Изм	Лист	№ докум.	Подп.	Дата
Разраб.	Ляпин			
Проб.	Ляпин			
Т. контр.				
Н. контр.	Мюнтер			
Утв.				

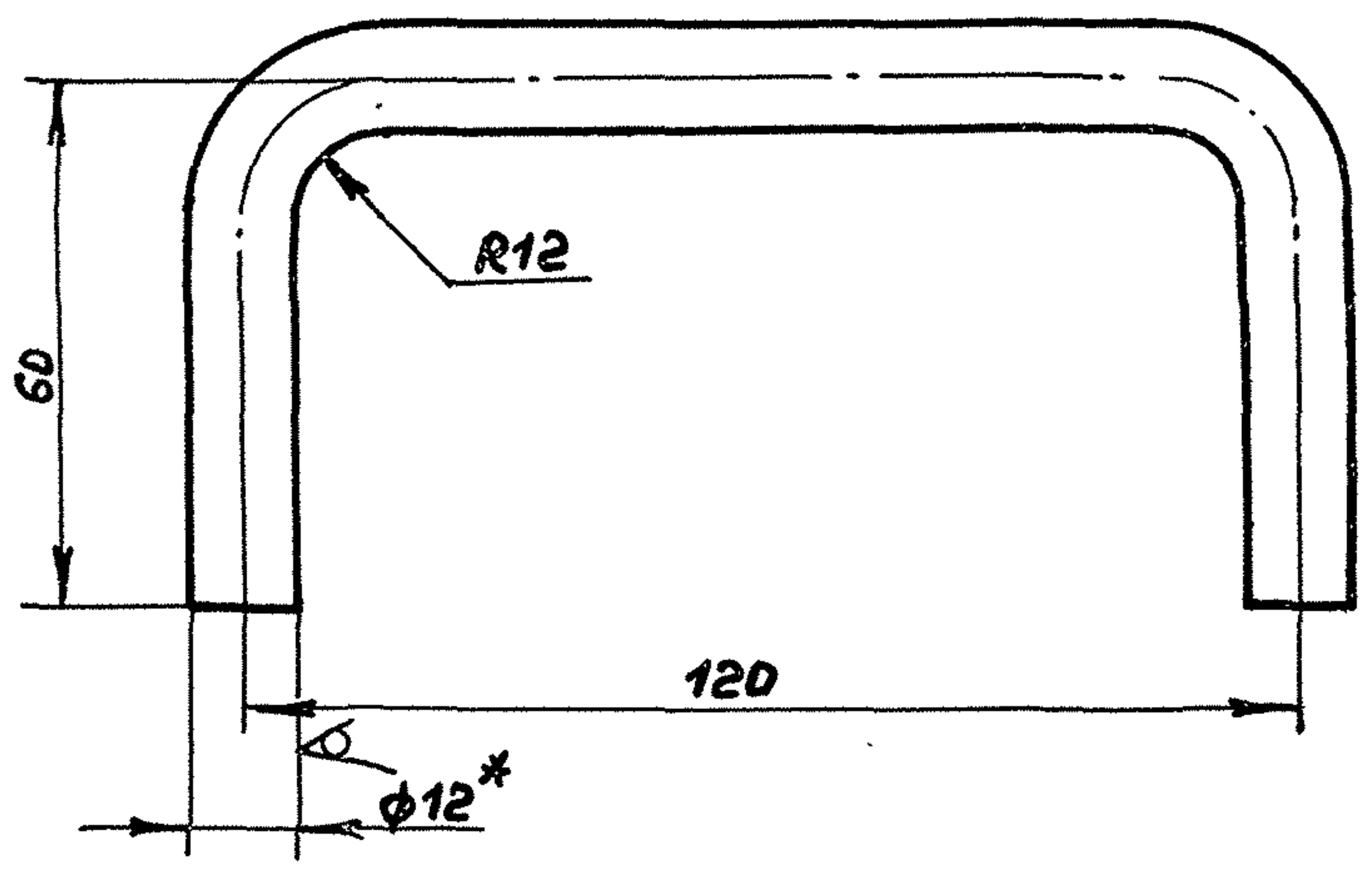
Петля

Лит.	Масса	Насштаб
И	0,2	1:1
Лист Листов 1		

Уголок 45х45х4-Б ГОСТ 8509-88  
СтЗен ГОСТ 535-88  
ГПИ Горьковский  
САНТЕХПРОЕКТ

Формат А4

A 238.108.009



25/✓

Длина развертки 225мм

1.\* Размеры для справок  
2. ± 1716/2

A 238.108.009

Изм	Лист	№ докум.	Подп.	Дата
Разраб.	Бердышева			
Проб.	Панова			
Т. контр.				
Н. контр.	Мюнтер			
Утв.				

Ручка

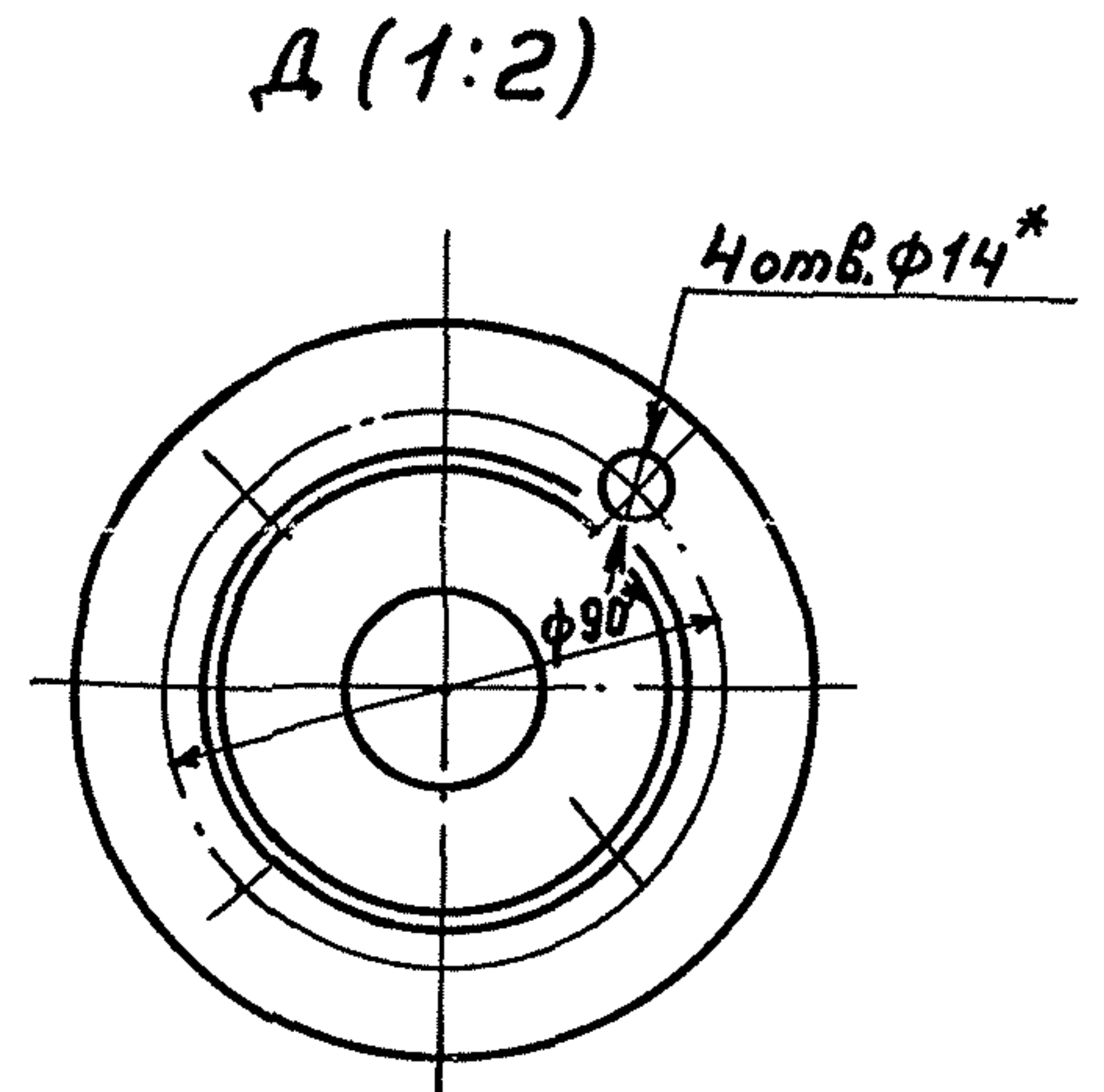
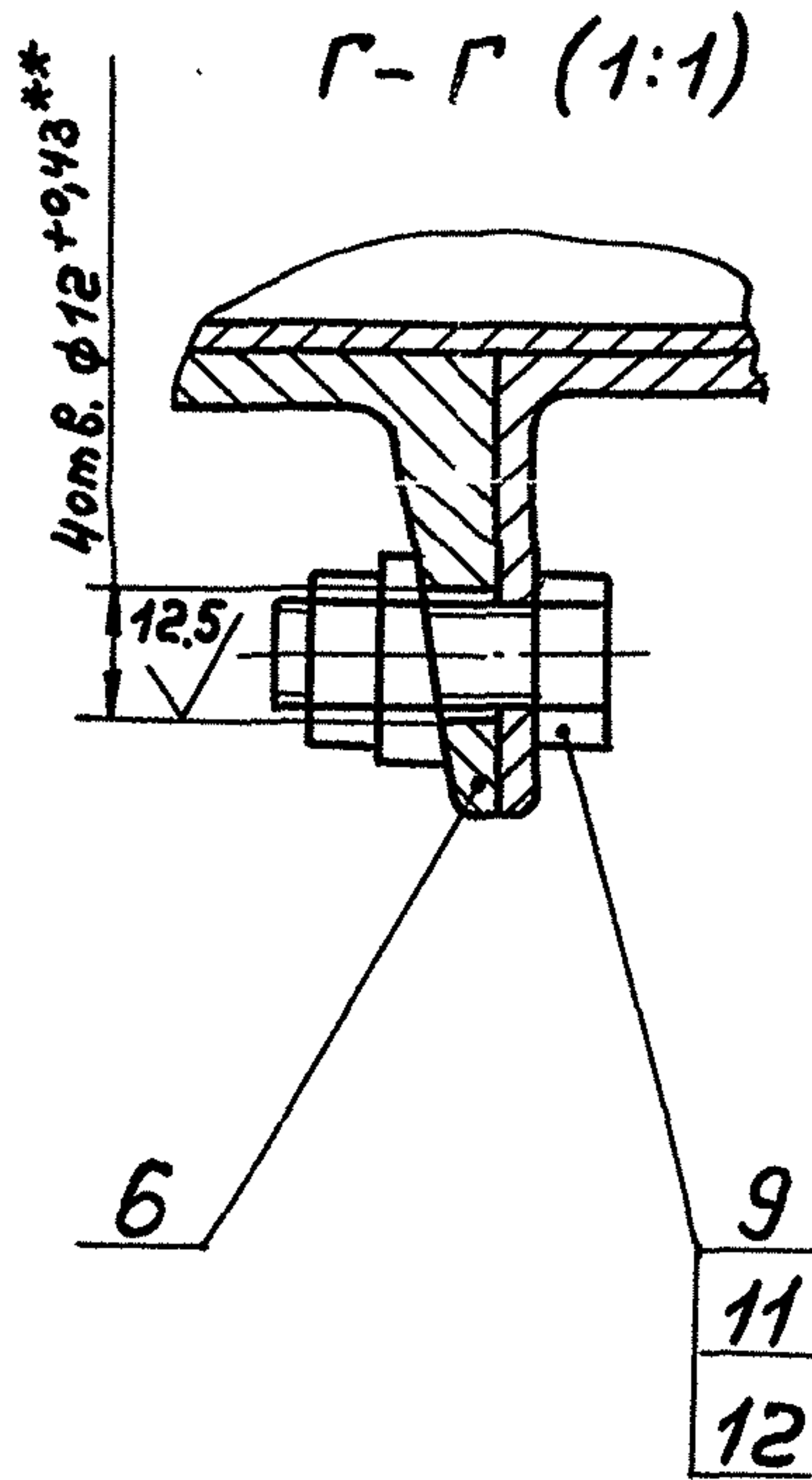
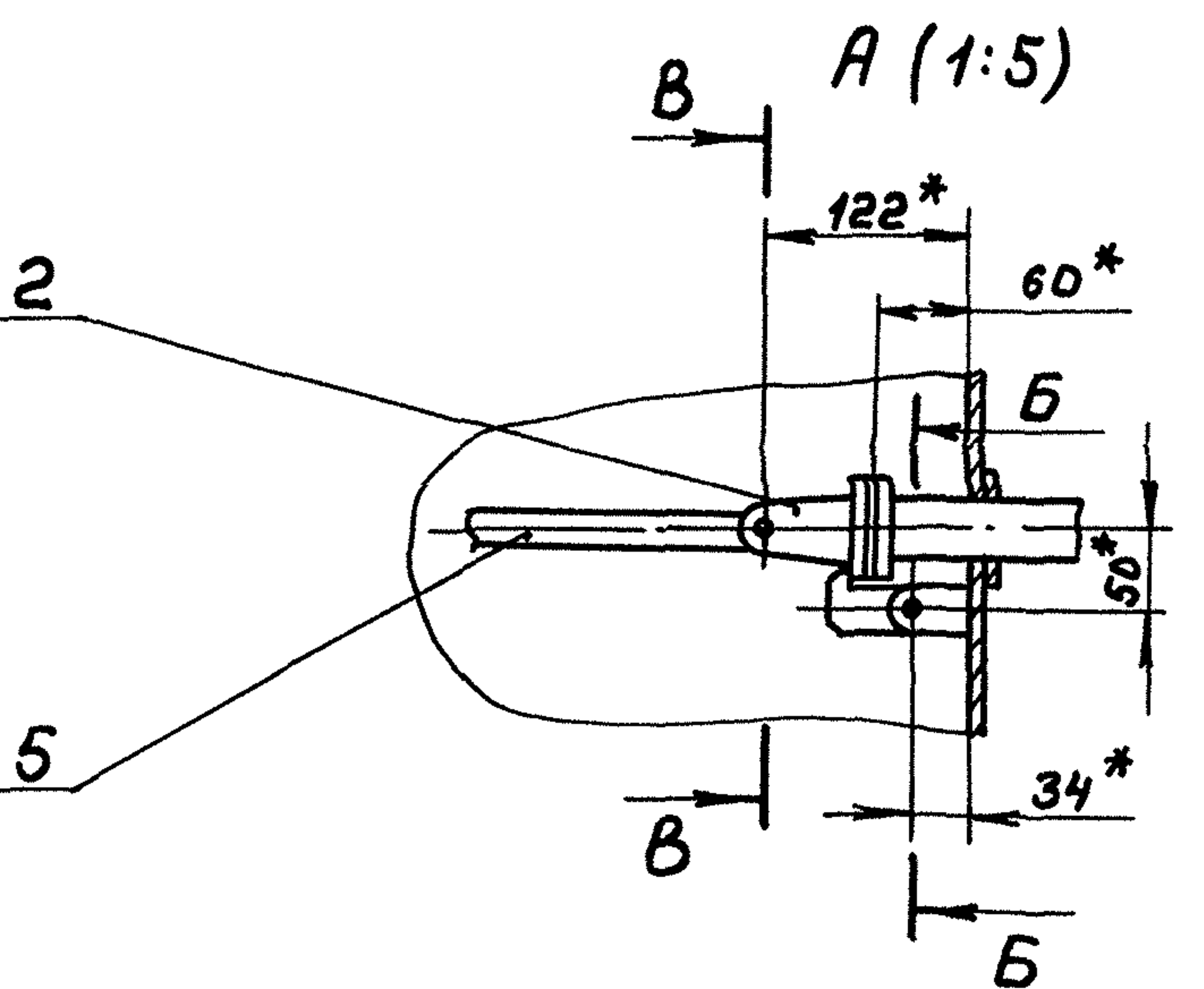
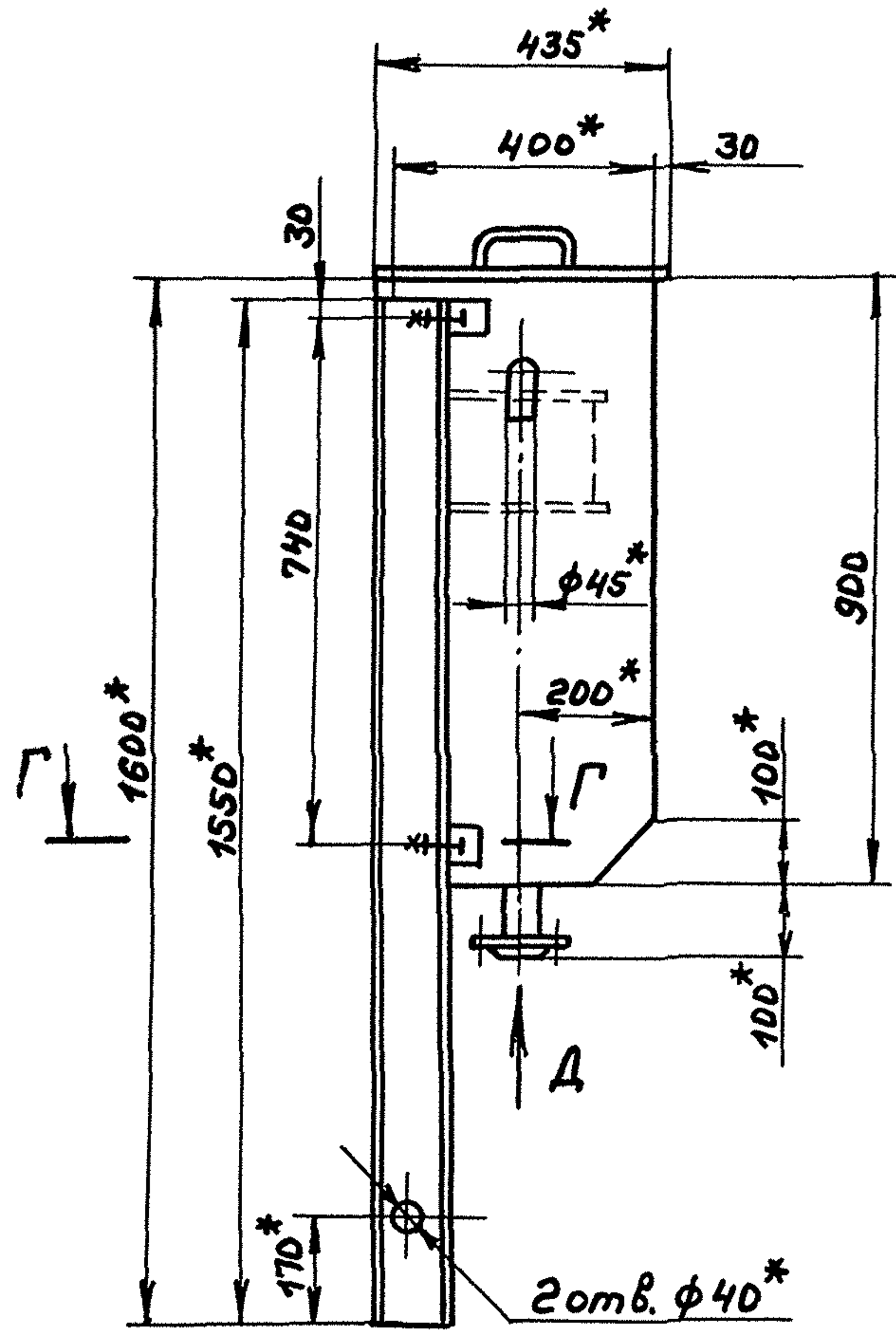
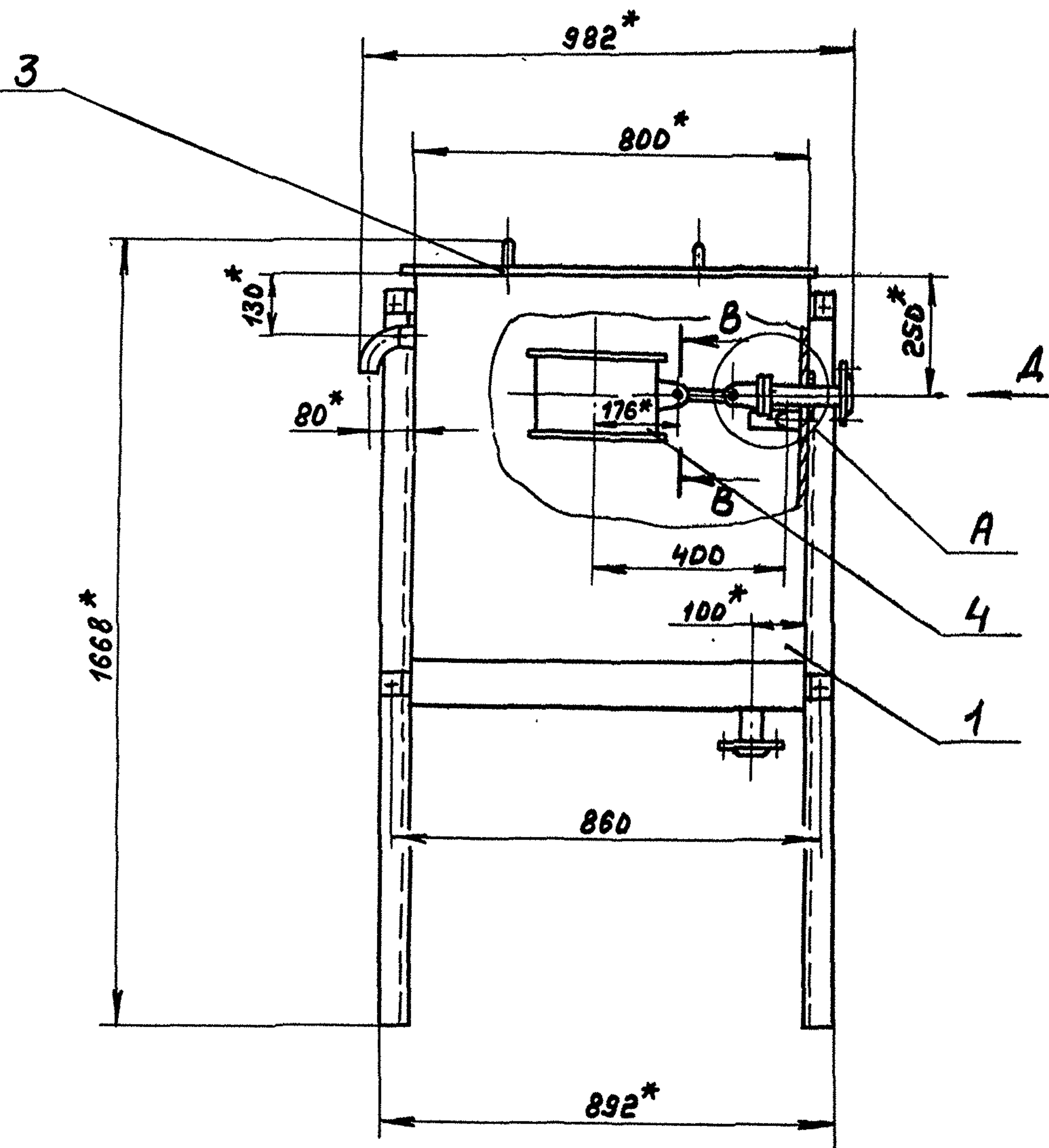
Лит.	Масса	Насштаб
И	0,2	1:1
Лист Листов 1		

Круг 12-В ГОСТ 2590-88  
СтЗен ГОСТ 535-88  
ГПИ Горьковский  
САНТЕХПРОЕКТ

Копир. А4

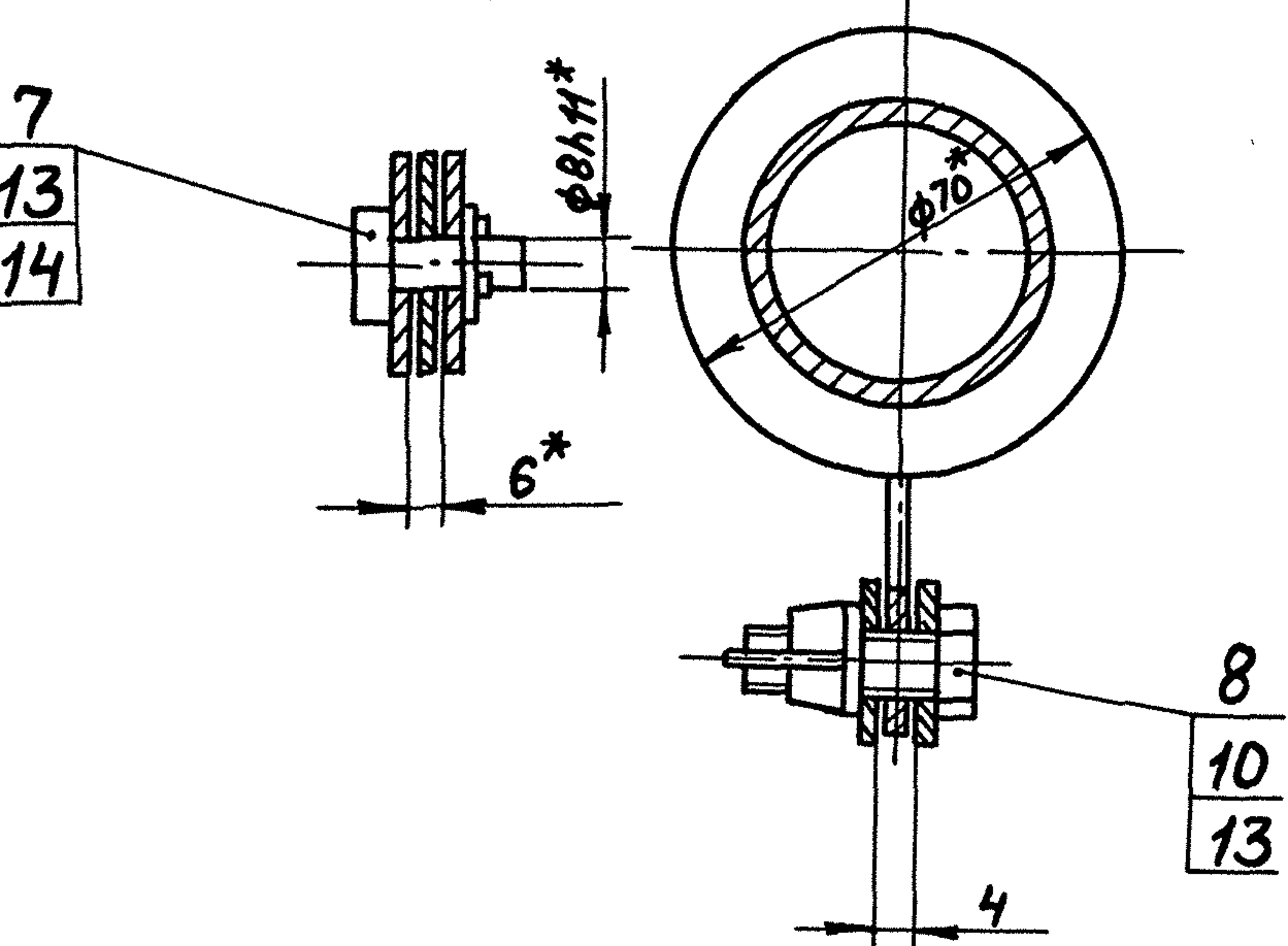
24861-04 36 Формат А4





Б-Б (1:1)

В-В (1:1)



- 1.\*размеры для справок.
- 2.\*\*Обработать по сопрягаемой детали.
3. ±  $\frac{IT16}{2}$
4. Сборку проверить на герметичность по ДСТ 5.1180-87 наливом воды на полную высоту. Течь не допускается.

				A 238.136.000			
Изн. лист	№ докум.	подп.	дата	Бак разрыва струи	Лист	Масса	Масштаб
Разраб.	ЛАНУН	ЛАНУН	11.11.86		И	77	1:10
Проб.	ЛАНУН	ЛАНУН			Лист	Листов	
Т. контр.					ГПИ Горьковский САНТЕХПРОЕКТ		
Нач. отд.	Волынский						
И. контр.	Июмтер						
Утв.							



Альбом 4  
 Типовой проект 903-1-287.91  
 Подл. и дата  
 Инв. № докум.  
 Подл. и дата  
 Инв. № докум.  
 Подл. и дата  
 Инв. № докум.  
 Подл. и дата  
 Инв. № докум.  
 Подл. и дата

Формат	Зона	Лист	Обозначение	Наименование	Кол.	Примечание
				<u>Документация</u>		
А2			A 238.136.010 СБ	Сборочный чертеж		
				<u>Детали</u>		
Б4	1		A 238.136.001	Патрубок Труба 45x3 ГОСТ 10704-76 Д ГОСТ 10705-80 L=30 h16 <sup>25/</sup> ✓	1	0,09 м <sup>2</sup>
				Накладная Лист Б-ПН-2 ГОСТ 19903-74 3-П-Н ст 3сп ГОСТ 16523-89		
Б4	2		A 238.136.002	(D100-x d46 <sup>+</sup> ) <sup>25/</sup> ✓	1	0,1 м <sup>2</sup>
Б4	3		A 238.136.003	(D100-x d40 <sup>+</sup> ) <sup>25/</sup> ✓ Патрубок Труба 38x3 ГОСТ 10704-76 Д ГОСТ 10705-80	2	0,09 м <sup>2</sup>
Б4	4		A 238.136.004	L=152 h16 <sup>25/</sup> ✓	1	0,39 м <sup>2</sup>
Б4	5		A 238.136.005	L=105 h16 <sup>25/</sup> ✓	1	0,26 м <sup>2</sup>
А4	6		A 238.136.006	Кольцо	1	
A 238.136.010						
Изм. Лист			№ докум.		Подл. Дата	
Разраб. ПАВин			Подл. [подпись]		Дата [подпись]	
Пров. ПАВин			[подпись]		[подпись]	
Нач. отд. Мюнтер			[подпись]		[подпись]	
Н. контр. Мюнтер			[подпись]		[подпись]	
Утв.			[подпись]		[подпись]	
			A 238.136.010		Лист 2	
			Корпус		Лит. Лист Листов И 1 2 ГПИ Горьковский САНТЕХПРОЕКТ	
формат А4						

Формат	Зона	Лист	Обозначение	Наименование	Кол.	Примечание
Б4	7		A 238.136.007	Стенка Лист Б-ПН-2 ГОСТ 19903-74 3-П-Н ст 3сп ГОСТ 16523-89 (796x 898) h16 <sup>25/</sup> ✓	1	11,2 м <sup>2</sup>
А4	8		A 238.136.008	Стенка	1	
	9		-01	Стенка	1	
А4	10		A 238.136.009	Дно	1	
А4	11		A 238.136.011	Петля	4	
А4	12		A 238.110.012	Стенка	1	
А4	13		A 238.110.017	Петля	1	
стандартные изделия						
			14	Фланец 1-32-6 ст 29 ГОСТ 12820-80	2	
			15	Отвод 90° 45x2,5 ГОСТ 17375-83	1	
A 238.136.010						
Изм. Лист			№ докум.		Подл. Дата	
			A 238.136.010		Лист 2	
формат А4						

A 238.110.001 25/ (✓)

1.\* Размеры для справок  
2. H14, h14, ± 1/2 H

A 238.110.001			Лит. Масса Масса/об		
Тяга			И 0,07 1:1		
Лист 6-ПН-3 ГОСТ 19903-74 3-П-Н ст 3сп ГОСТ 16523-89			Лист Листов 1		
ГПИ Горьковский САНТЕХПРОЕКТ					

формат А4

A 238.110.002 25/ (✓)

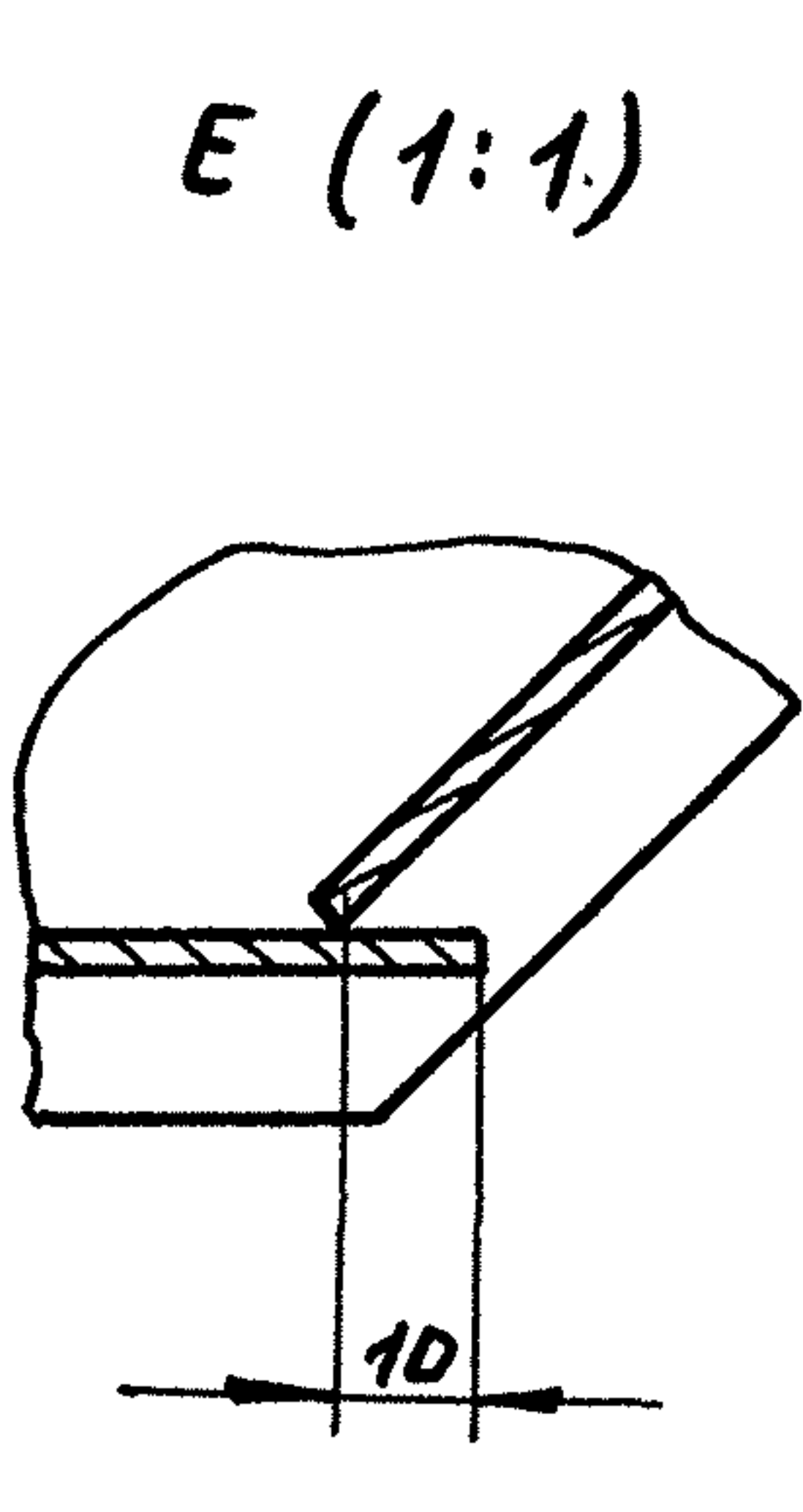
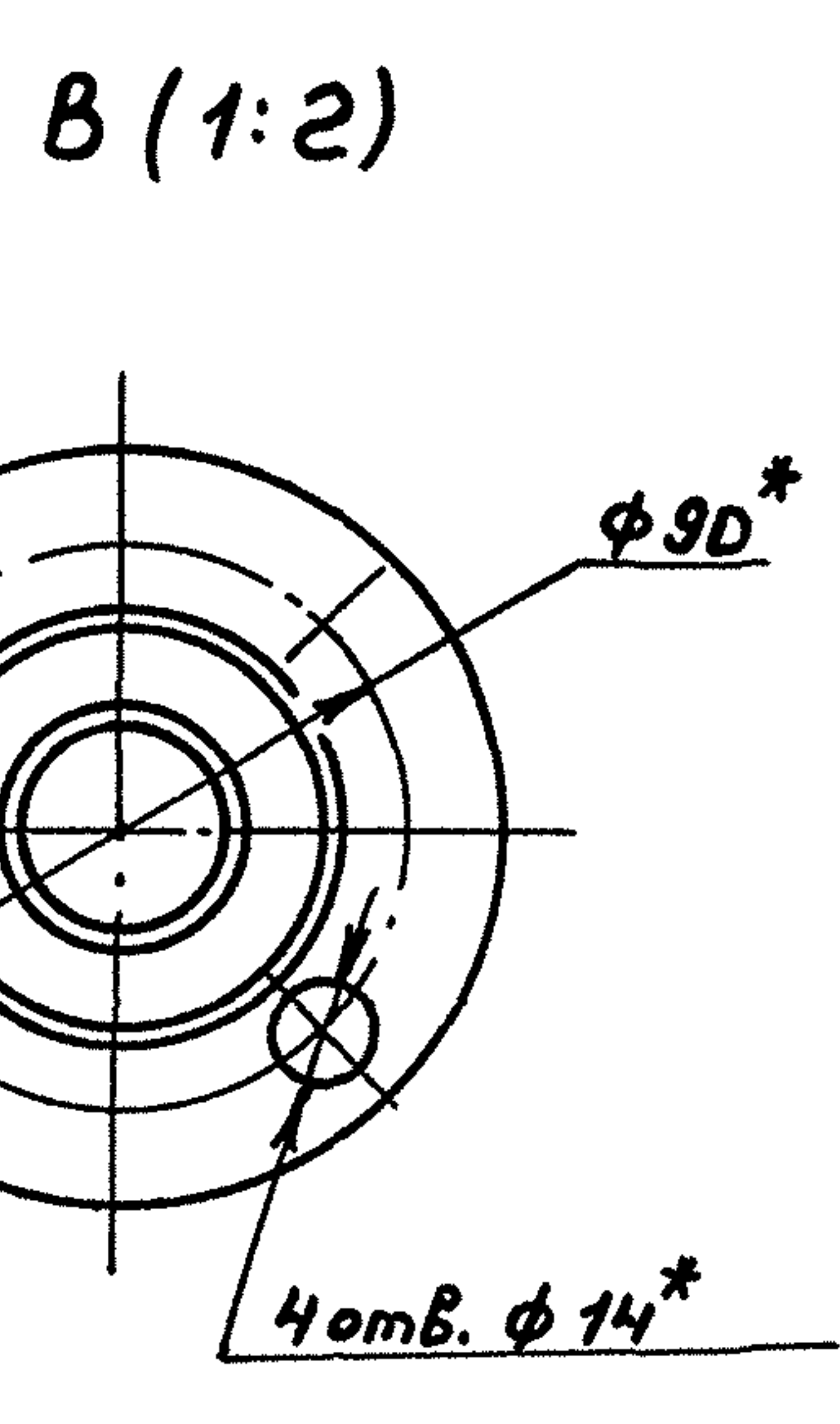
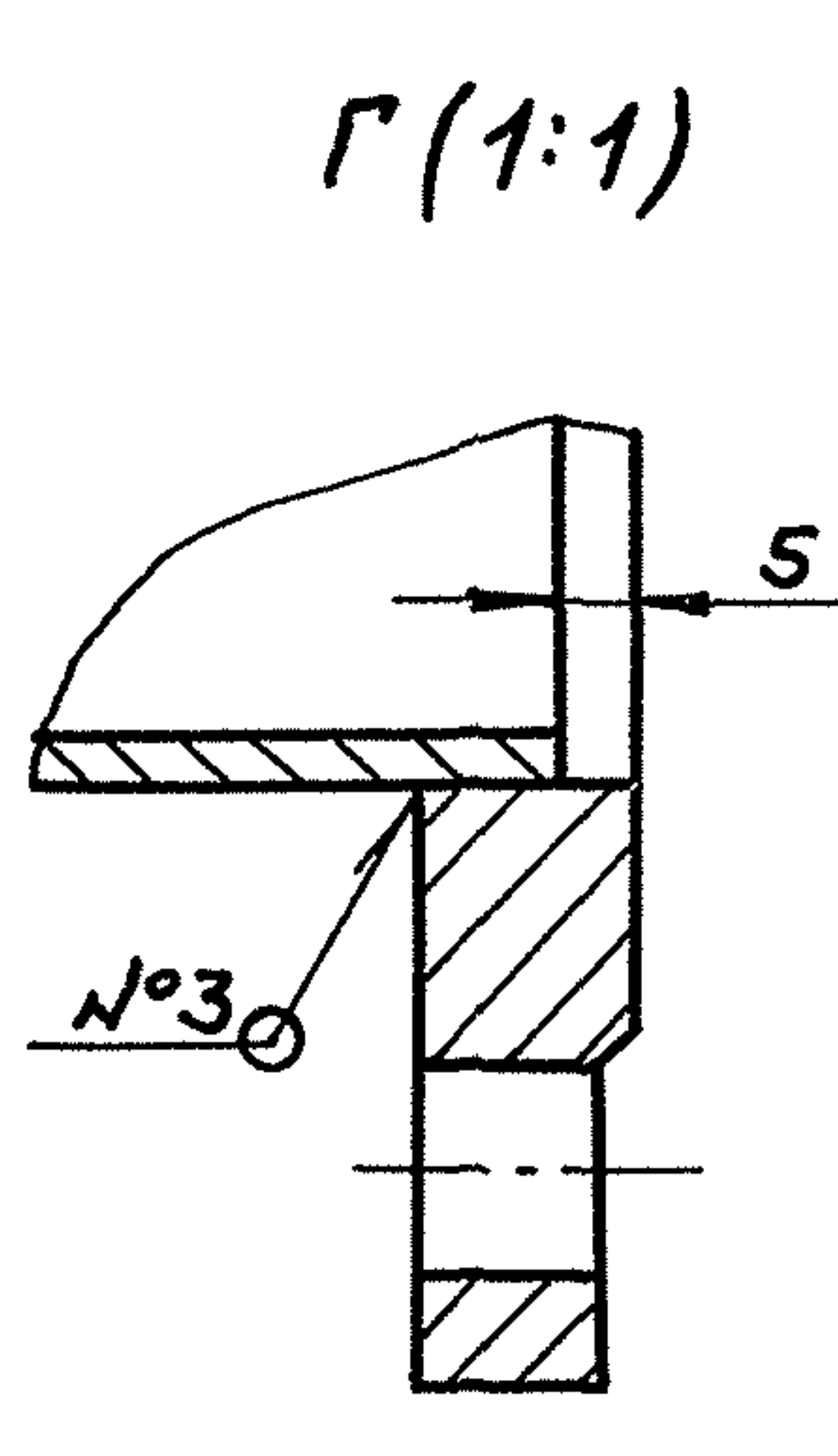
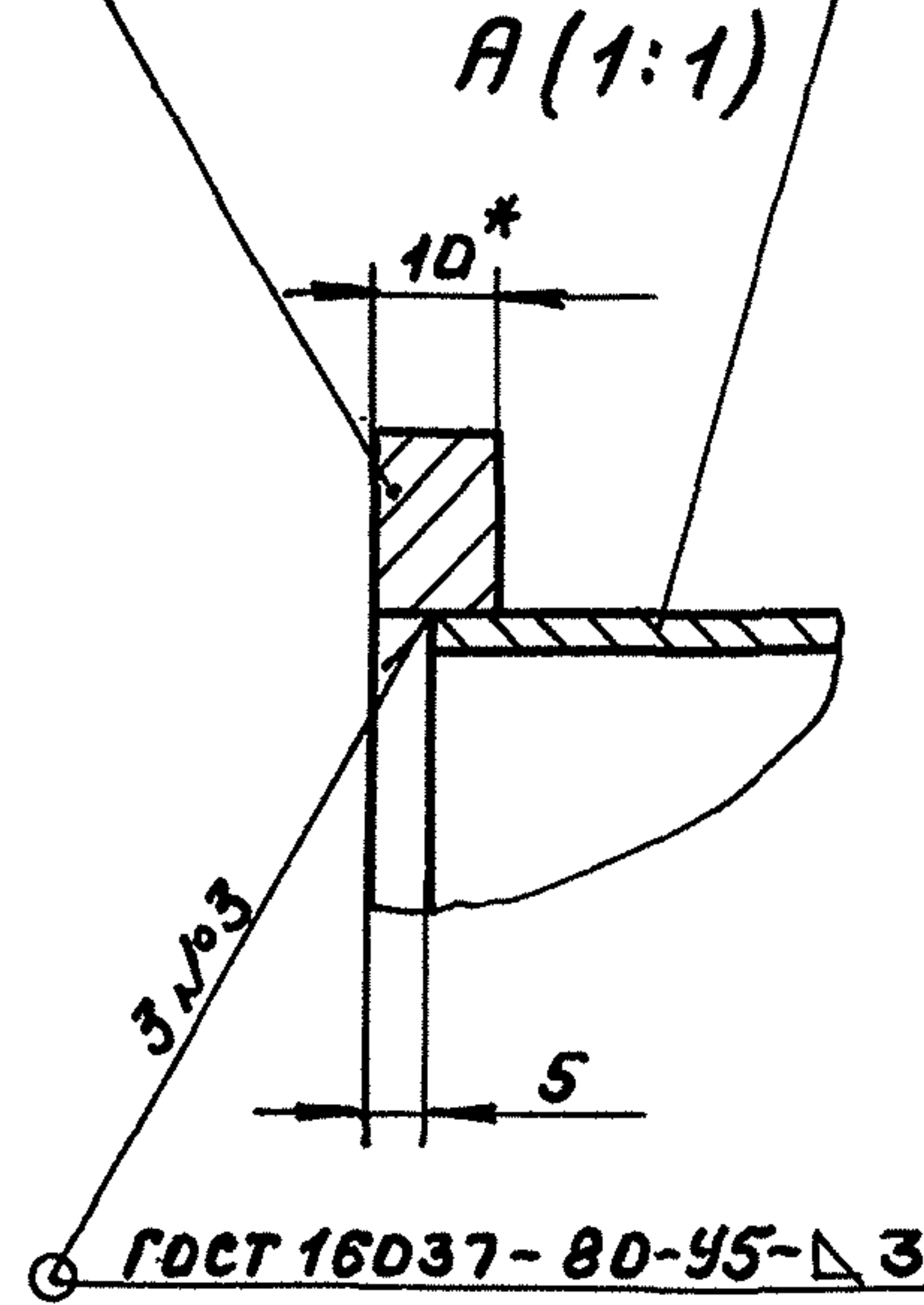
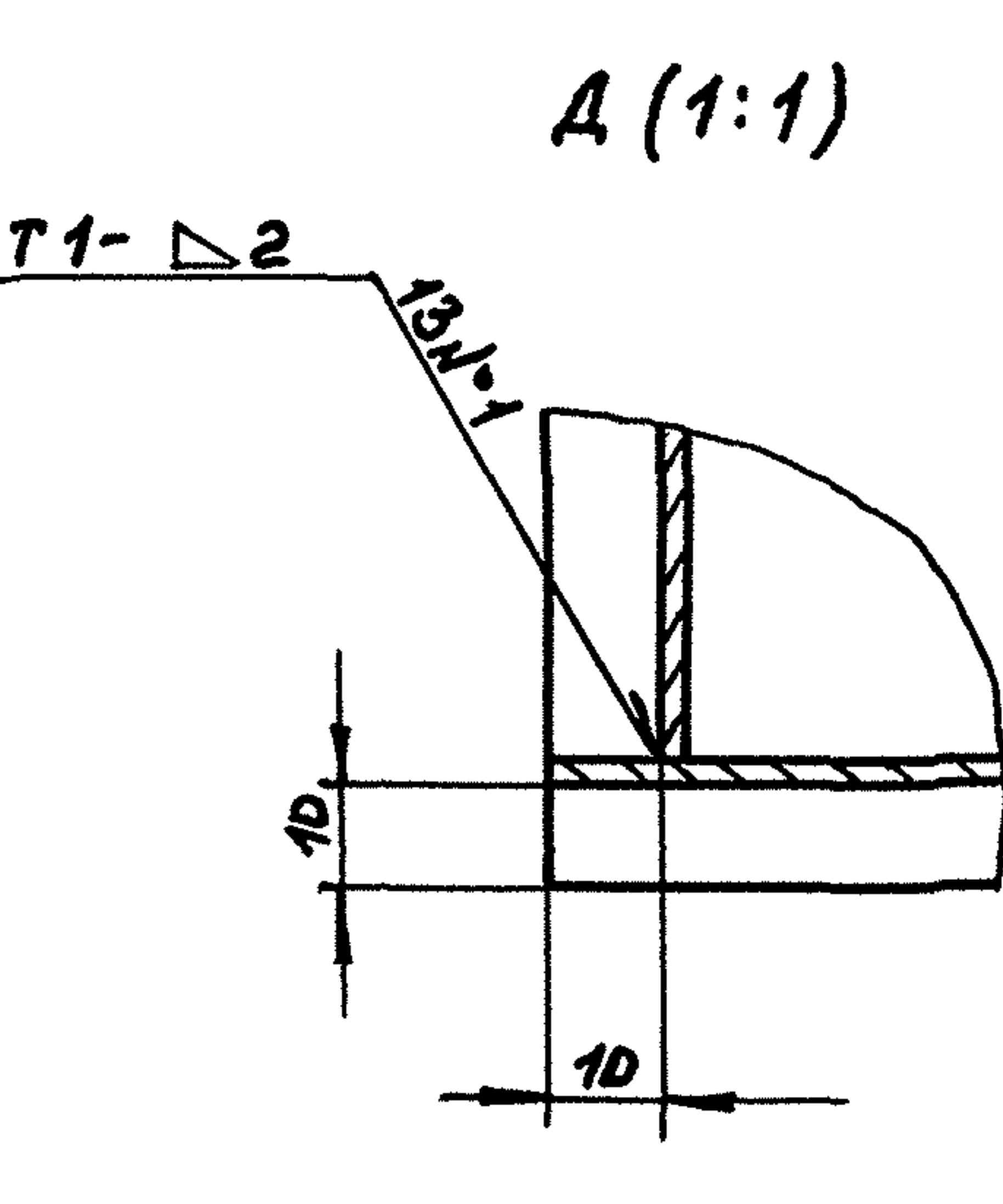
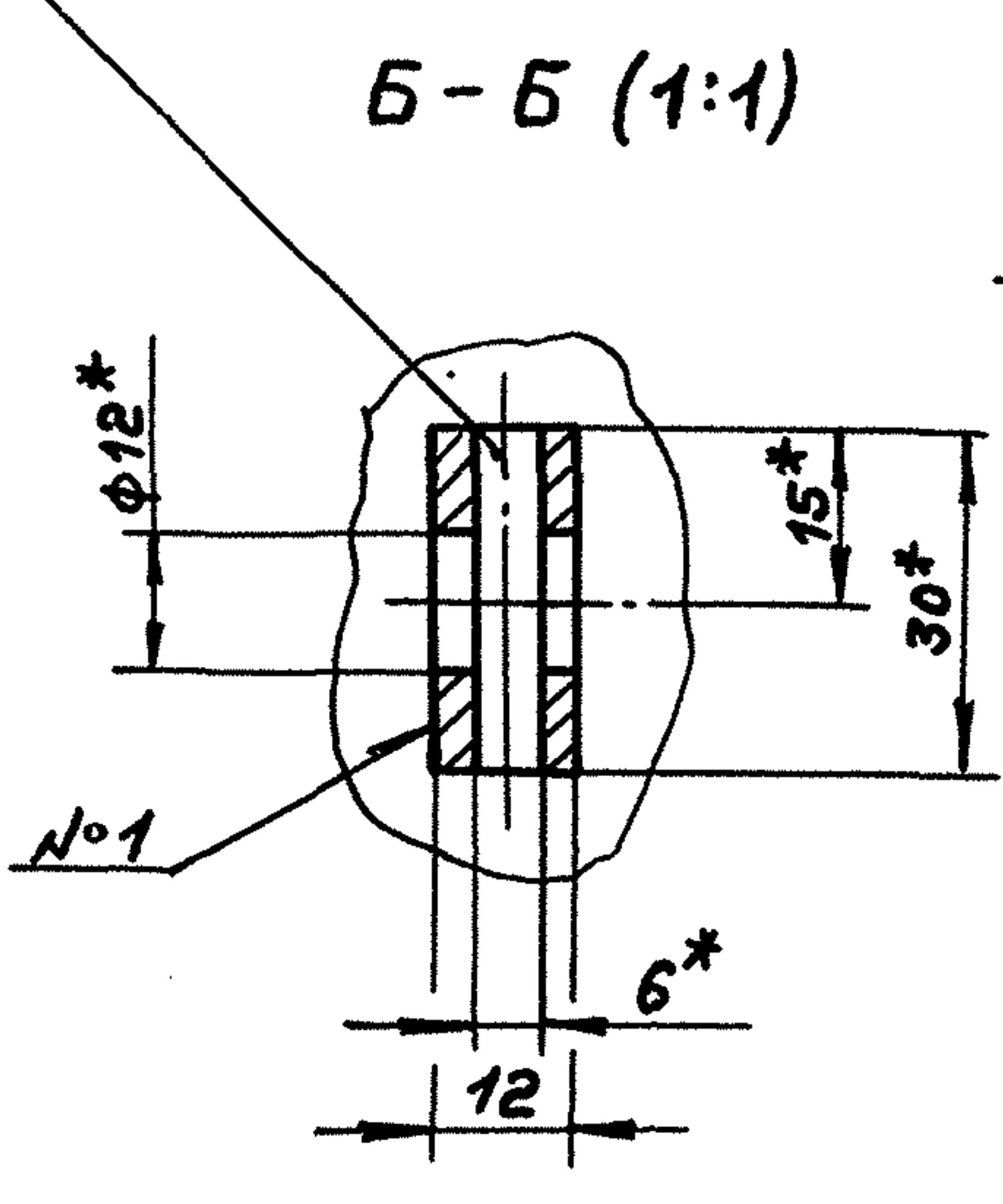
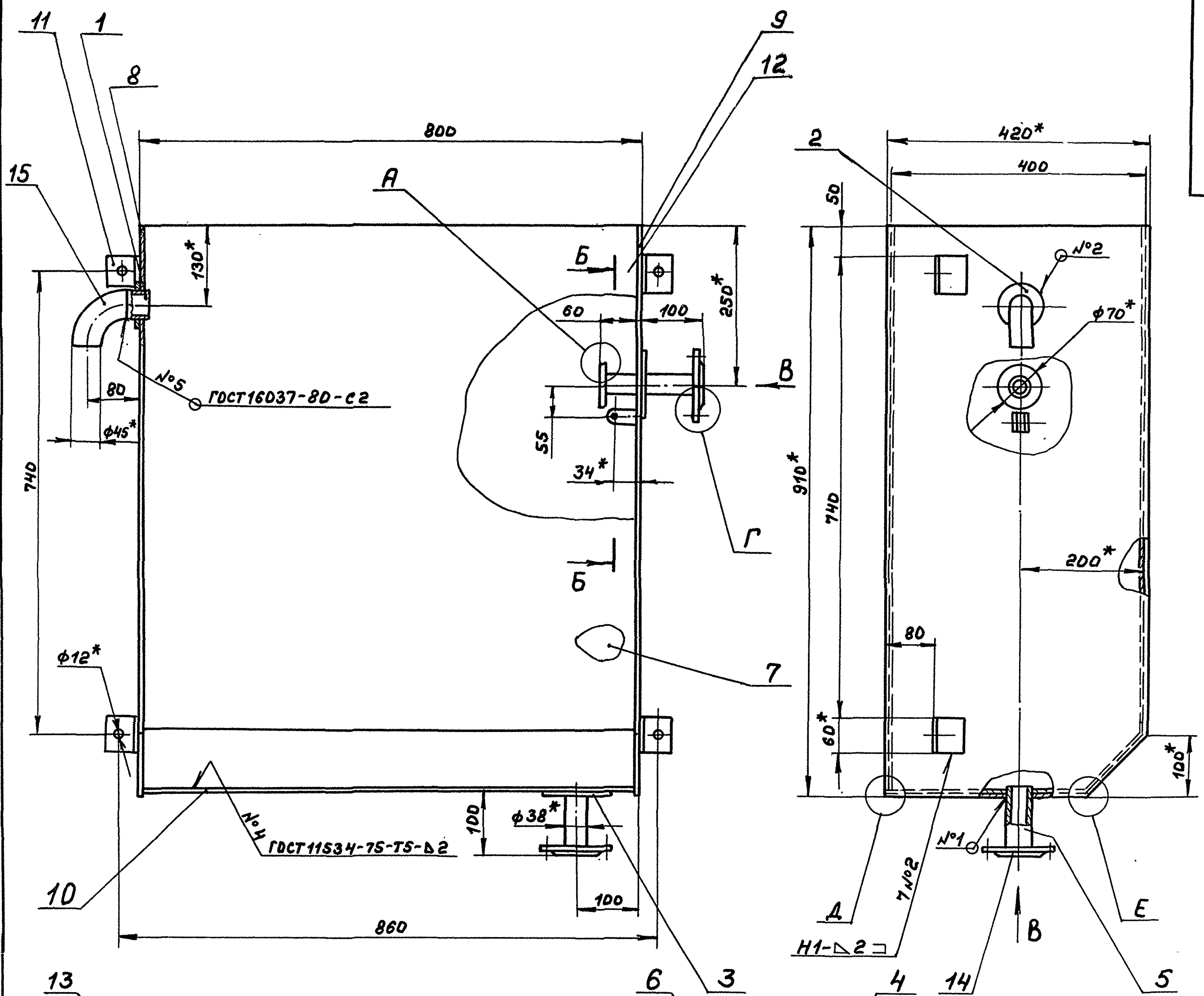
Неуказанные предельные отклонения размеров:  
H16, ± 1/2 H

A 238.110.002			Лит. Масса Масса/об		
Стойка			И 13 1:2		
Лист 10 ГОСТ 2470-89 ст 3сп ГОСТ 535-88			Лист Листов 1		
ГПИ Горьковский САНТЕХПРОЕКТ					

формат А4



А23В.136.010СБ



- 1.\* Размеры для справок.
- 2. ± 1/16
- 3. Сварные швы №1 и 2 по ГОСТ 5264-80.

А23В.136.010СБ					
Изм	Лист	№ докум.	Подп.	Дата	Корпус
Разраб.	ЛЯЛИН	ЛЯЛИН	ЛЯЛИН	10/10	
Проб.	ЛЯЛИН	ЛЯЛИН	ЛЯЛИН	10/10	
Г. контр.					
И. контр.	Монтер	ЛЯЛИН			Лист 43 из 15
Утв.					
ГПУ Горьковский САМТЕХПРОЕКТ					
24861-04 39 формат А2					



Альбом 4  
 Туловой проект 903-1-287.91  
 Шифр пров. Подп. и дата  
 Шифр пров. Подп. и дата  
 Шифр пров. Подп. и дата  
 Шифр пров. Подп. и дата

A23B.110.010CB

ГОСТ 5264-80-Т1-Δ2

1.\* Размеры для справок  
 2. ± 1716 / 2

A23B.110.010CB			
Изм.	Лист	№ докум.	Подп.
Разраб.	Бердышев	Бердышев	И.И.
Пров.	Панова	И.И.	
Т. контр.			
И. контр.	Мюнтер	И.И.	
Утв.			
Крышка		Лист	Масса
		И	5,64
		Листов	Масштаб
		1	1:10
ГПИ Горьковский САНТЕХПРОЕКТ формат А4			

Формат	Зона	Поз.	Обозначение	Наименование	№	Примечание
				<u>Документация</u>		
А4			A23B.110.010CB	Сборочный чертёж		
				<u>Детали</u>		
А4	1		A23B.108.009	Ручка	2	
Б4	2		A23B.110.003	Лист		
				Лист Б-ПН-2 ГОСТ 19903-74		
				3-й-Н смЗен ГОСТ 16523-89		
				(410x810) h16 25/	1	5,2кг

A23B.110.010			
Изм.	Лист	№ докум.	Подп.
Разраб.	Бердышев	Бердышев	И.И.
Пров.	Панова	И.И.	
Нач. отд.			
И. контр.	Мюнтер	И.И.	
Утв.			
Крышка		Лист	Листов
		И	1
ГПИ Горьковский САНТЕХПРОЕКТ формат А4			

Шифр пров. Подп. и дата  
 Шифр пров. Подп. и дата  
 Шифр пров. Подп. и дата  
 Шифр пров. Подп. и дата

A23B.110.020CB

ГОСТ 5264-80-Т3-Δ2

1.\* Размеры для справок.  
 2. H14, ± 1716 / 2  
 3. Сварные швы №1,2 по ГОСТ 14771-76

A23B.110.020CB			
Изм.	Лист	№ докум.	Подп.
Разраб.	Бердышев	Бердышев	И.И.
Пров.	Панова	И.И.	
Т. контр.			
И. контр.	Мюнтер	И.И.	
Утв.			
Поплавок		Лист	Масса
		И	1,83
		Листов	Масштаб
		1	1:4
ГПИ Горьковский САНТЕХПРОЕКТ формат А4			

Формат	Зона	Поз.	Обозначение	Наименование	№	Примечание
				<u>Документация</u>		
А4			A23B.110.020CB	Сборочный чертёж		
				<u>Детали</u>		
А4	1		A23B.110.004	Серьга	2	
Б4	2		A23B.110.005	Накладка		
				Лист Б-ПН-1 ГОСТ 19903-74		
				3-й-Н смЗен ГОСТ 16523-89		
				(60x60) h16 25/	1	0,03кг
А4	3		A23B.110.006	Обечайка	1	
Б4	4		A23B.110.007	Дно		
				Лист Б-ПН-1 ГОСТ 19903-74		
				3-й-Н смЗен ГОСТ 16523-89		
				φ255 h16 25/	2	0,4кг

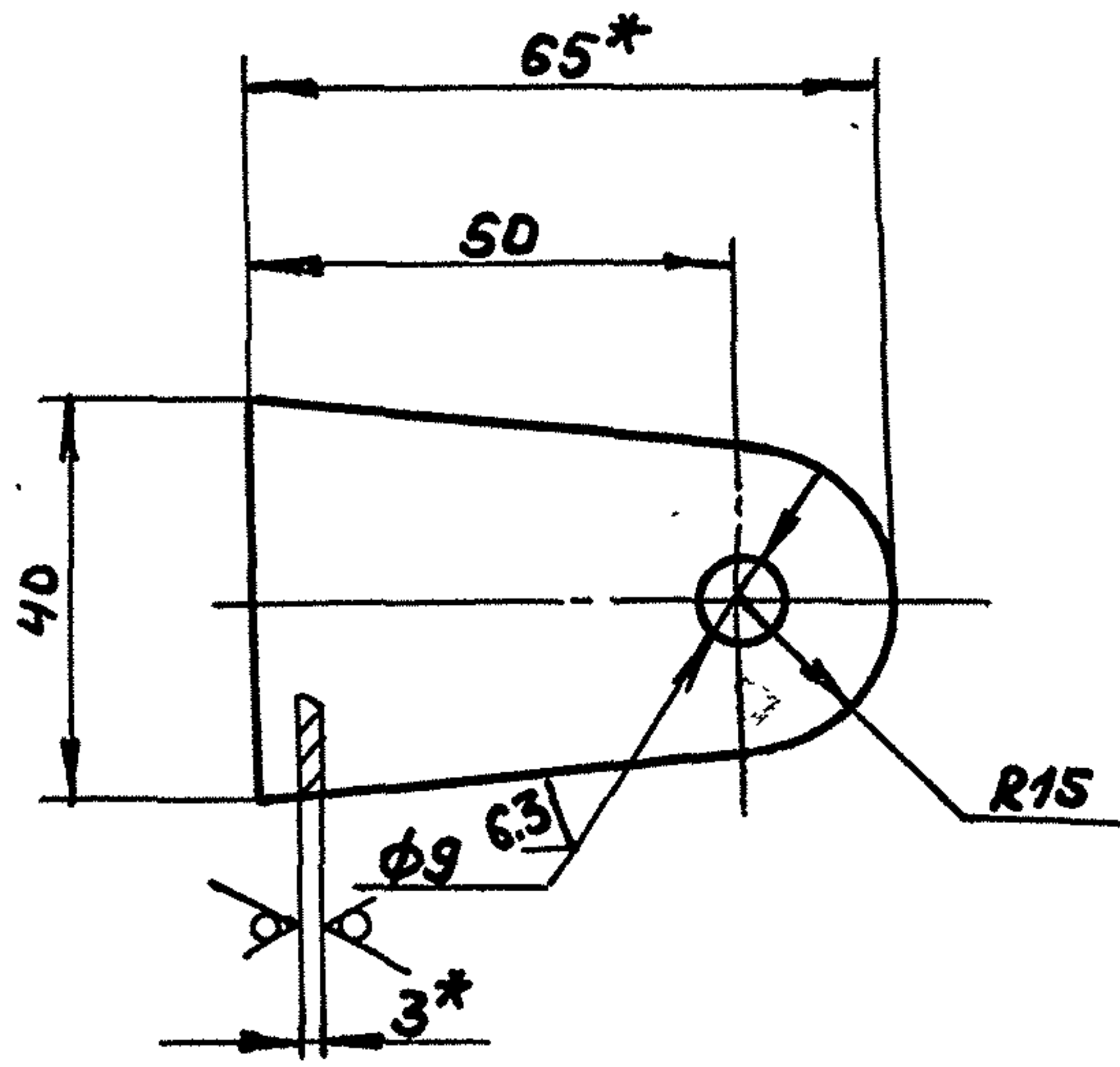
  

A23B.110.020			
Изм.	Лист	№ докум.	Подп.
Разраб.	Бердышев	Бердышев	И.И.
Пров.	Панова	И.И.	
Нач. отд.	Вольский	В.С.	
И. контр.	Мюнтер	И.И.	
Утв.			
Поплавок		Лист	Листов
		И	1
ГПИ Горьковский САНТЕХПРОЕКТ формат А4			



Д238.110.004

25/✓



1.\*Размеры для справок.  
2.  $h14, \pm \frac{IT14}{2}$

Д238.110.004

Серьга

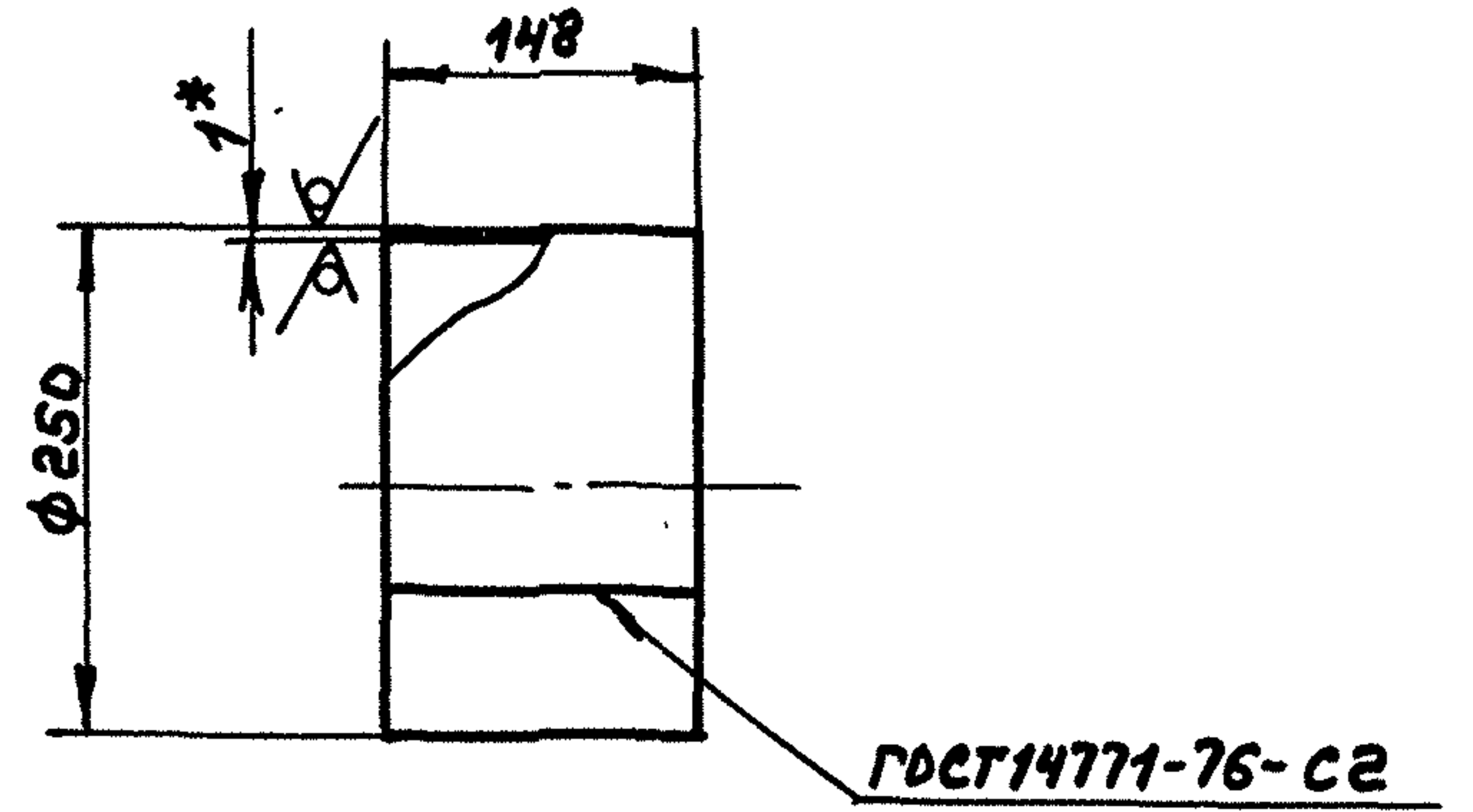
Лит.	Масса	Масштаб
И	0,05	1:1
Лист		Листов 1

Изм	Лист	№ док.чл.	Подп.	Дата
Разраб.	Бердышева	Бердышев	И.И.	4/19/91
Проб.	Панова	И.И.		
Т.контр.				
И.контр.	Июмтер	И.И.		
Утв.				

Лист Б-ПН-3 ГОСТ 19903-74  
3-й-Н смЗенГОСТ16523-89  
ГПИ Горьковский  
САНТЕХПРОЕКТ

Д238.110.006

25/✓



Длина развертки 782мм.

1.\*Размеры для справок.  
2.  $h16, \pm \frac{IT16}{2}$

Д238.110.006

Обечайка

Лит.	Масса	Масштаб
И	0,9	1:5
Лист		Листов 1

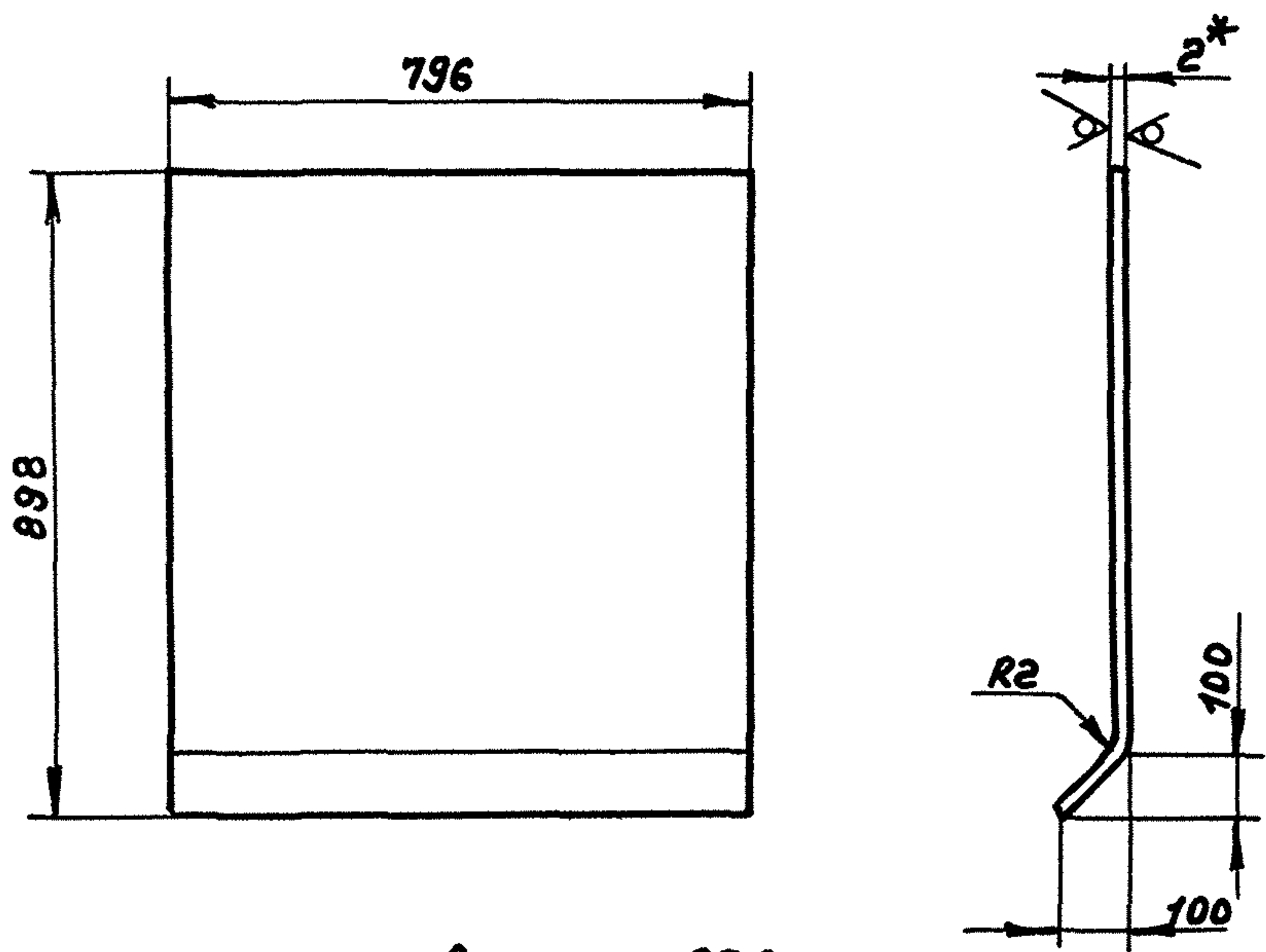
Изм	Лист	№ док.чл.	Подп.	Дата
Разраб.	Бердышева	Бердышев	И.И.	4/19/91
Проб.	Панова	И.И.		
Т.контр.				
И.контр.	Июмтер	И.И.		
Утв.				

Лист Б-ПН-1 ГОСТ 19903-74  
3-й-Н смЗенГОСТ16523-89  
ГПИ Горьковский  
САНТЕХПРОЕКТ

Формат А4

Д238.110.012

25/✓



Длина развертки 939мм.

1.\*Размеры для справок.  
2.  $\pm \frac{IT16}{2}$

Д238.110.012

Стенка

Лит.	Масса	Масштаб
И	11,7	1:10
Лист		Листов 1

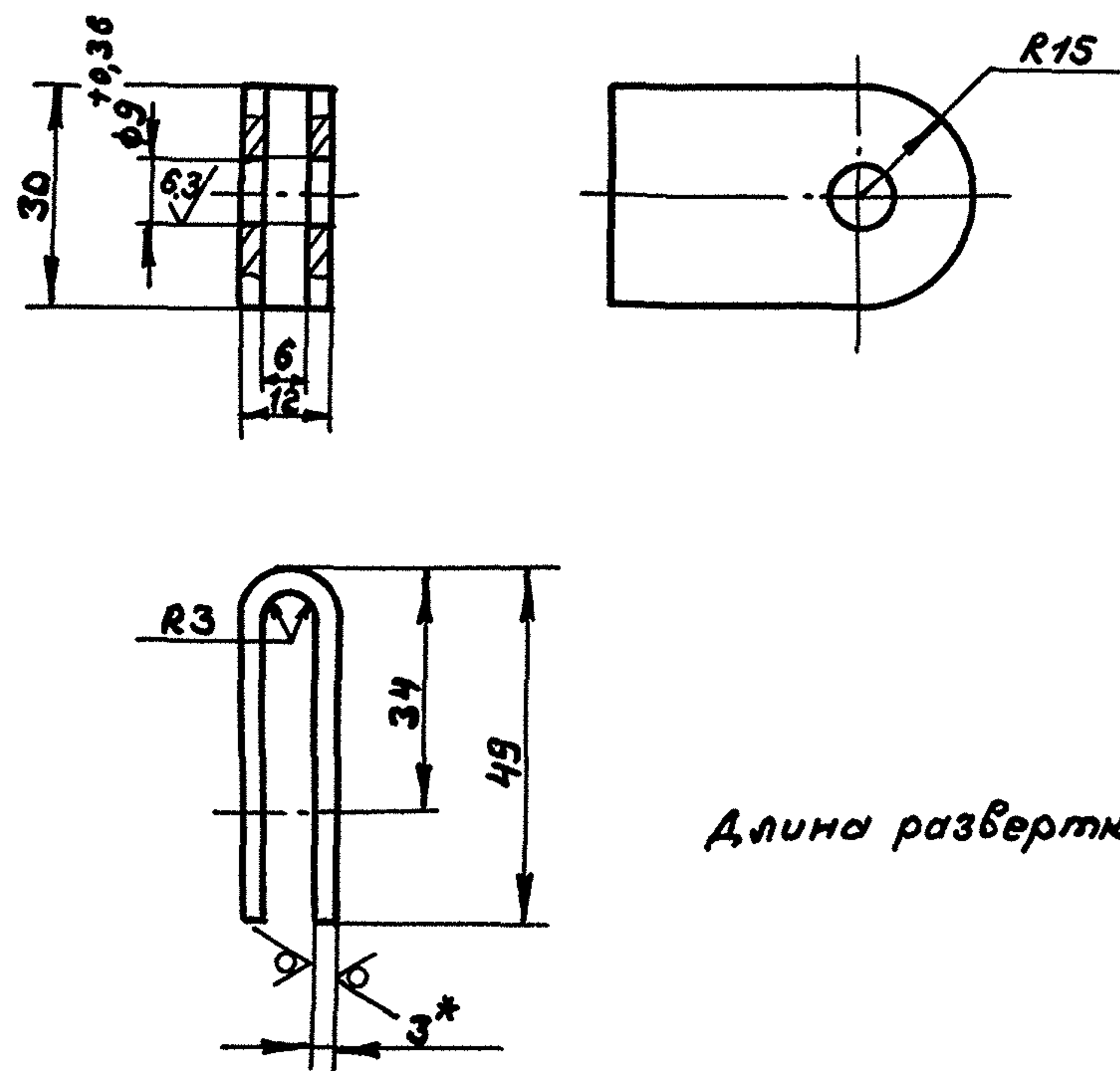
Изм	Лист	№ док.чл.	Подп.	Дата
Разраб.	Бердышева	Бердышев	И.И.	4/19/91
Проб.	Панова	И.И.		
Т.контр.				
И.контр.	Июмтер	И.И.		
Утв.				

Лист Б-ПН-2 ГОСТ 19903-74  
3-й-Н смЗенГОСТ16523-89  
ГПИ Горьковский  
САНТЕХПРОЕКТ

Формат А4

Д238.110.017

25/✓



Длина развертки 100мм

1.\*Размеры для справок  
2.  $\pm \frac{IT16}{2}$

Д238.110.017

Петля

Лит.	Масса	Масштаб
И	0,07	1:1
Лист		Листов 1

Изм	Лист	№ док.чл.	Подп.	Дата
Разраб.	Бердышева	Бердышев	И.И.	4/19/91
Проб.	Панова	И.И.		
Т.контр.				
И.контр.	Июмтер	И.И.		
Утв.				

Лист Б-ПН-3 ГОСТ 19903-74  
3-й-Н смЗенГОСТ16523-89  
ГПИ Горьковский  
САНТЕХПРОЕКТ

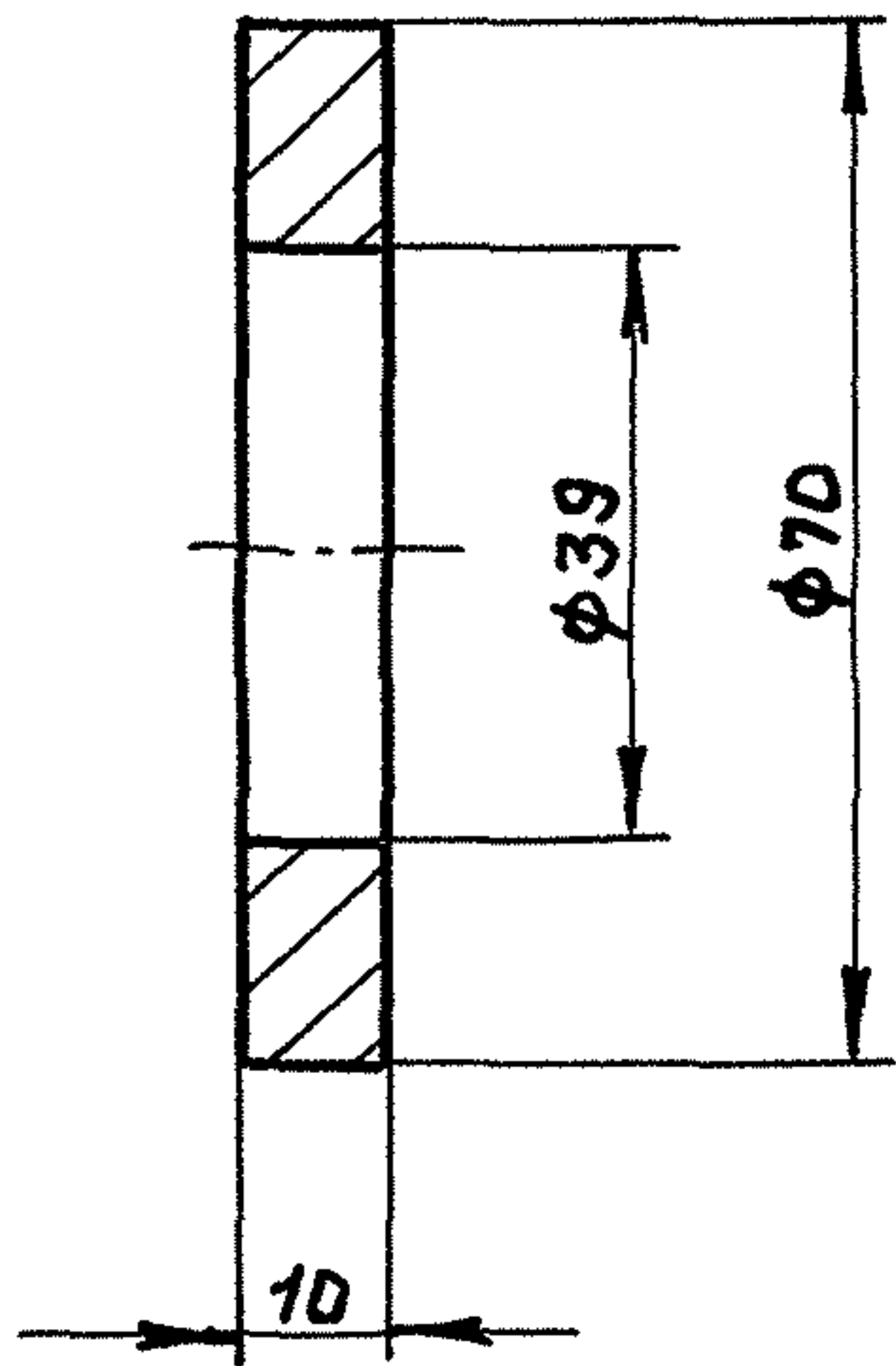
Копир. А.И.И.

24861-04 41 Формат А4



А23В.136.006

125



Неуказанные предельные отклонения размеров:  
h14, h14

А23В.136.006

Кольцо

Лит.	Масса	Масштаб
И	0,21	1:1
Лист	Листов 1	

Ст 3 сп  
ГОСТ 380-88

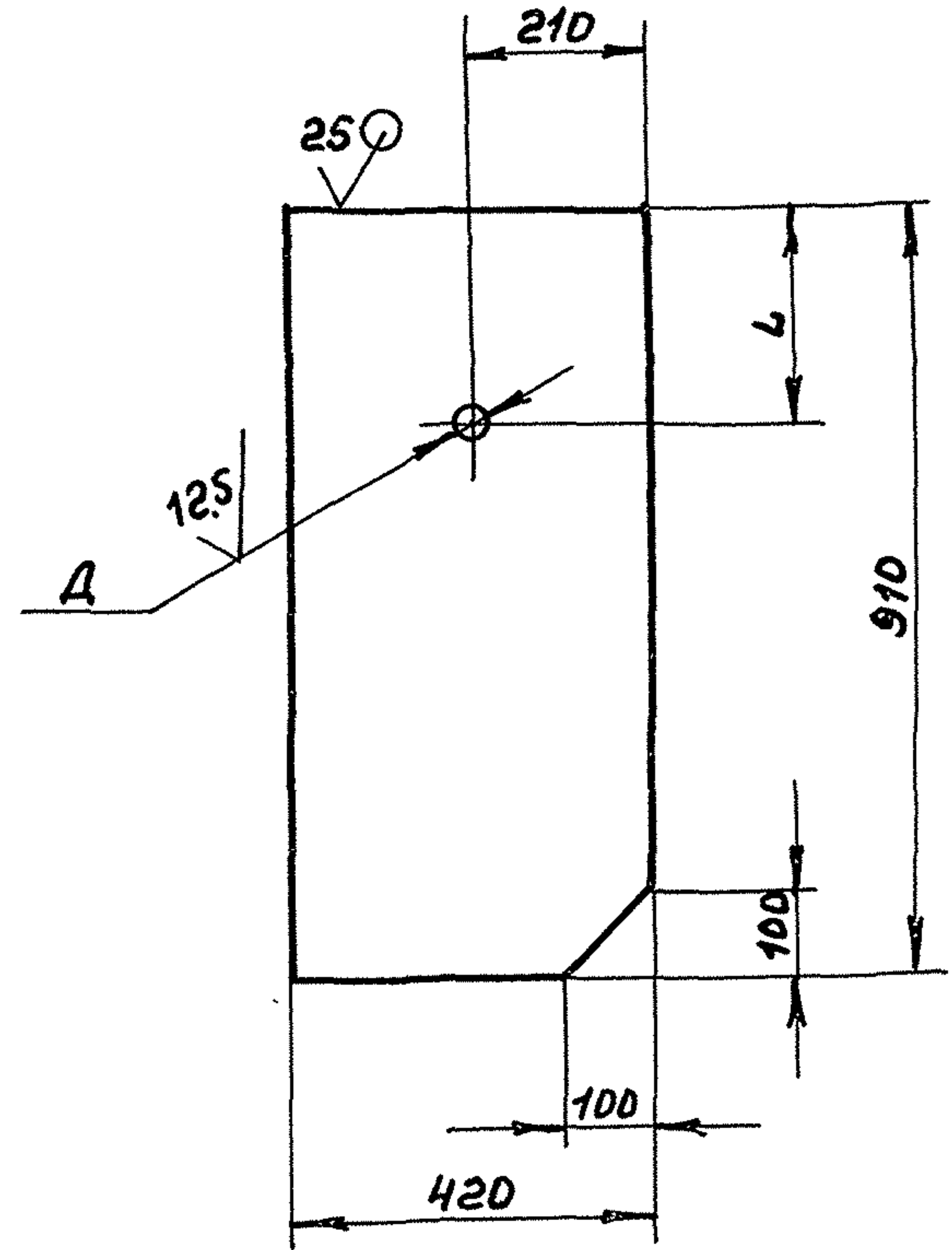
ГПИ Горьковский  
САНТЕХПРОЕКТ

формат А4

Изм. Лист № докум. Подп. Дата  
Разраб. ЛЯЛИН  
Проб. ЛЯЛИН  
Т. контр.  
И. контр. Мюнтер  
Утв.

А23В.136.008

125



Обозначение	L, мм	A, мм	Масса, кг
А23В.136.008	130	46	5,98
-01	250	39	5,99

Неуказанные предельные отклонения размеров:  
h14, h16, ± 1/16

А23В.136.008

Стенка

Лит.	Масса	Масштаб
И	см.	—
Лист	Листов 1	

Лист Б-ПН-2ГОСТ19903-74  
3-И-Н Ст 3 сп ГОСТ16523-89

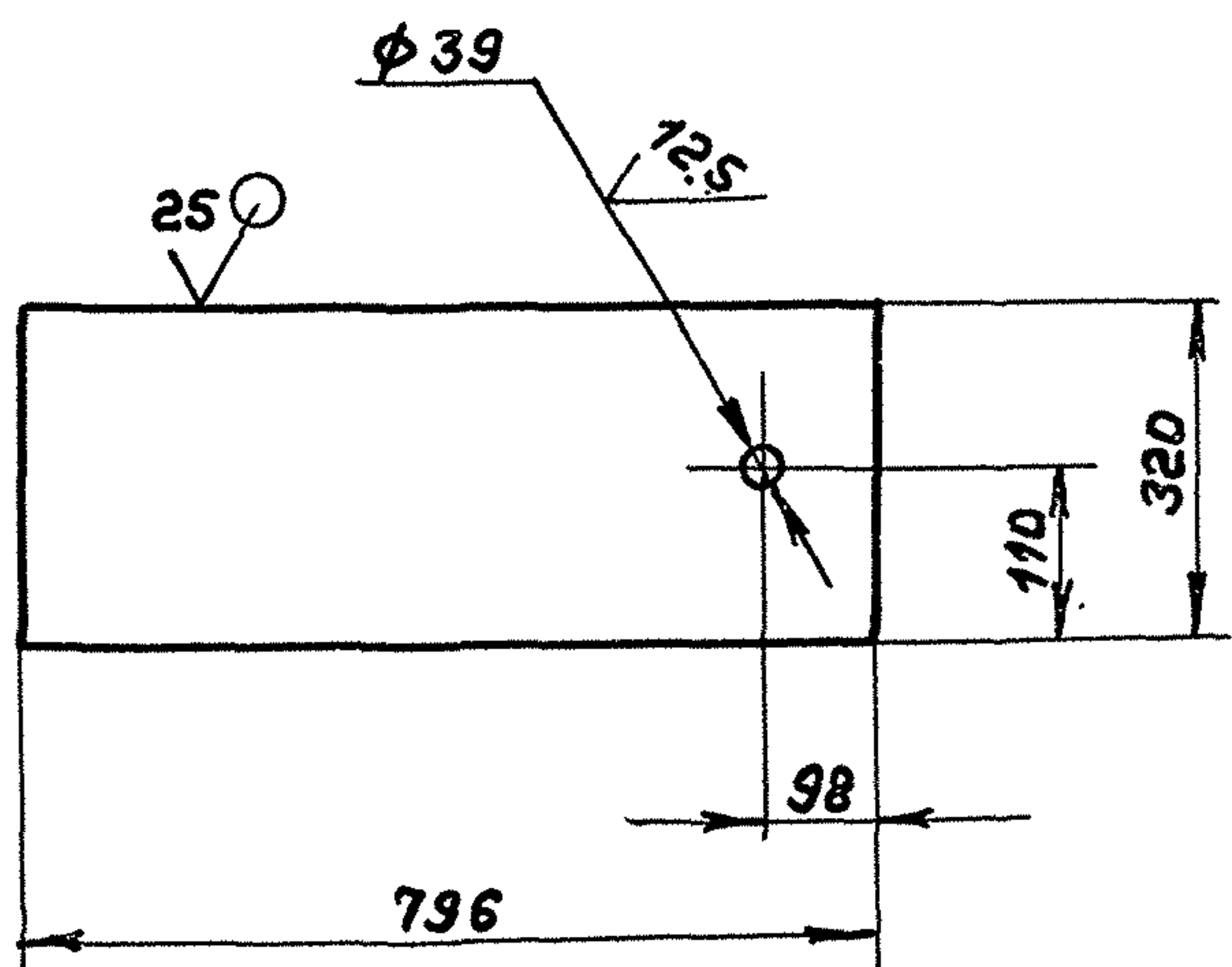
ГПИ Горьковский  
САНТЕХПРОЕКТ

формат А4

Изм. Лист № докум. Подп. Дата  
Разраб. ЛЯЛИН  
Проб. ЛЯЛИН  
Т. контр.  
И. контр. Мюнтер  
Утв.

А23В.136.009

125



Неуказанные предельные отклонения размеров:  
h14, h16, ± 1/16

А23В.136.009

Дно

Лит.	Масса	Масштаб
И	3,9	1:10
Лист	Листов 1	

Лист Б-ПН-2ГОСТ19903-74  
3-И-Н Ст 3 сп ГОСТ16523-89

ГПИ Горьковский  
САНТЕХПРОЕКТ

формат А4

Изм. Лист № докум. Подп. Дата  
Разраб. ЛЯЛИН  
Проб. ЛЯЛИН  
Т. контр.  
И. контр. Мюнтер  
Утв.

Формат	Зона	Поз.	Обозначение	Наименование	Кол.	Примечание
				<u>Документация</u>		
		А3	А23В.136.020СБ	сборочный чертёж		
				<u>Детали</u>		
		Б4	1 А23В.136.013	Прокладка Пластина I, лист ТМКЩ-И-6ГОСТ7338-77 φ70	1	0,08кг
		Б4	2 А23В.136.014	Диск Лист Б-ПН-6ГОСТ19903-74 Ст 3 сп ГОСТ14637-89 φ70 h16 25	1	0,18кг
		А4	3 А23В.110.004	Серьга	2	
		А4	4 А23В.110.023	Подвеска	1	

Изм. Лист № докум. Подп. Дата  
Разраб. ЛЯЛИН  
Проб. ЛЯЛИН  
И. контр. Мюнтер  
Утв.

А23В.136.020

Заглушка

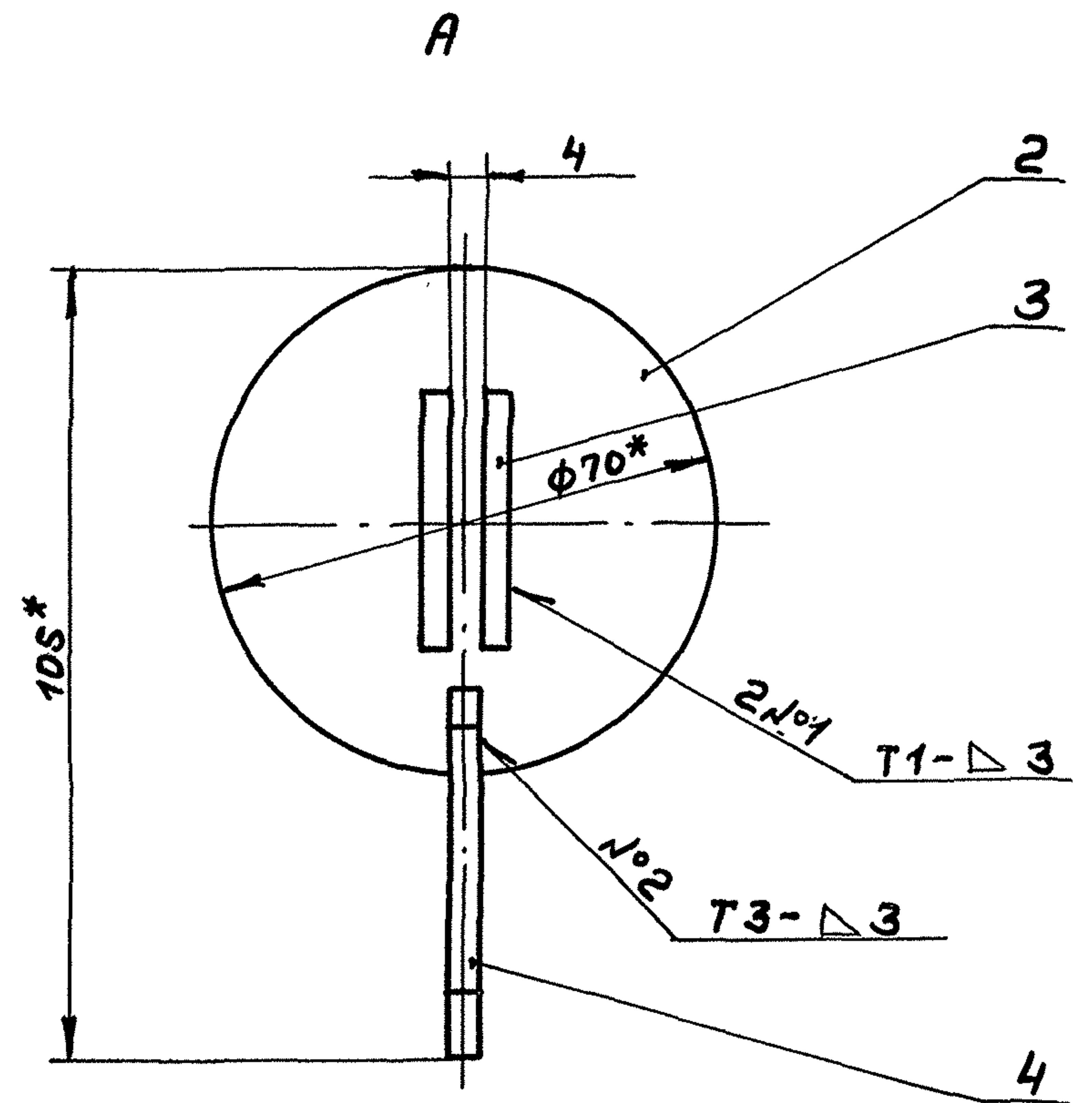
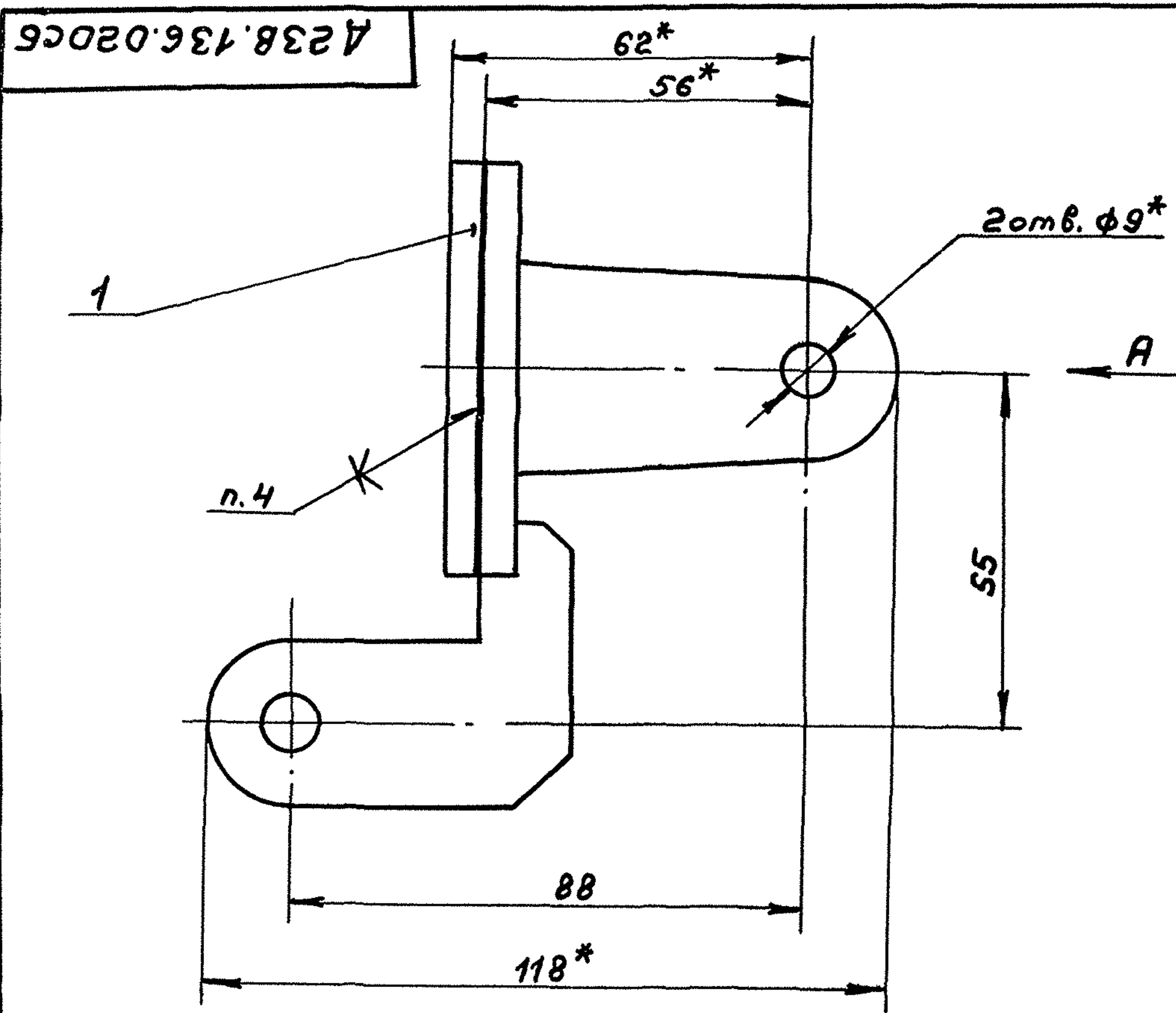
Лит.	Лист	Листов
И		1

ГПИ Горьковский  
САНТЕХПРОЕКТ

Копир. ЛЯЛИН

24861-04 42 формат А4



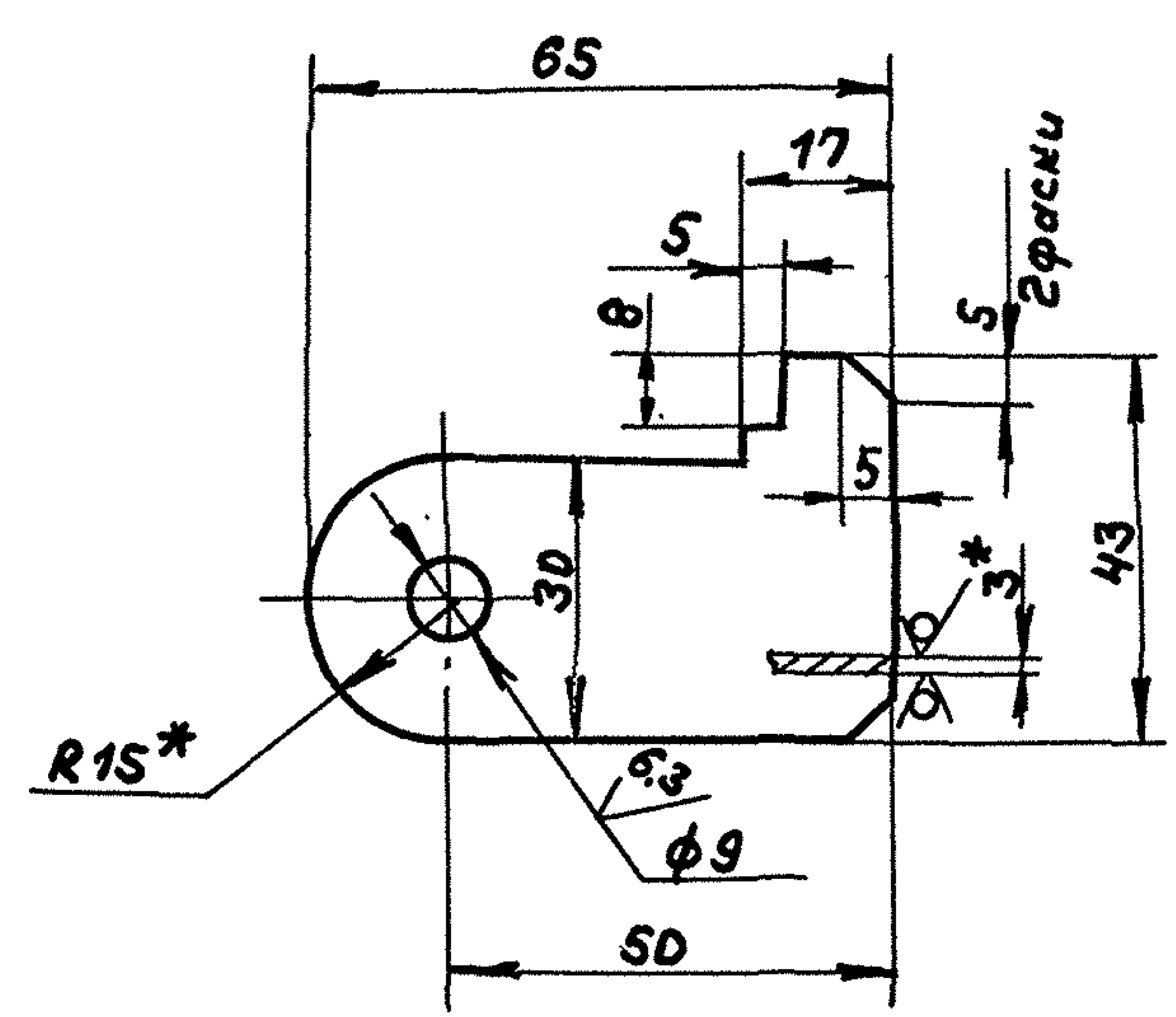


- 1.\* Размеры для справок.
- 2.  $\pm \frac{IT16}{2}$
- 3. Сварные швы по ГОСТ 5264-80.
- 4. Клей 88Н ТУ 38-1051061-76.

A23B.136.020C6				
Изм.	Лист	№ докум.	Подп.	Дата
Разр.	ЛАНИИ	ЛАНИИ	ЛАНИИ	11.01.91
Проб.	ЛАНИИ			
Т. контр.				
И. контр.	Мюнтер			
Утв.				
Заглушка			Лист	Масса
			И	0,42
			Листов	1:1
			ГПИ Горьковский САНТЕХПРОЕКТ	
формат А3				

Формат	Зона	Лист	Обозначение	Наименование	Кол.	Примечание
				<u>Документация</u>		
А2			A23B.138.000C6	Сборочный чертёж		
				<u>Сборочные единицы</u>		
А4	1		A23B.138.010	Корпус	1	
А4	2		A23B.138.020	Крышка	1	
				<u>Детали</u>		
А4	3		A23B.138.001	Заглушка	1	
				<u>Стандартные изделия</u>		
	4			Прокладка Б-65-16		
				ГОСТ 15180-86	1	
	5			Болт М12-6х40.56		
				ГОСТ 7798-70	4	
	6			Гайка М12-6Н.5		
				ГОСТ 5915-70	4	
A23B.138.000						
Изм.			Лист			Листов
Разр.			Мюнтер			1
Проб.			Вольский			
Нач. отд.						
И. контр.			Мюнтер			
Утв.						
Баки нижних точек			V = 0,35 м <sup>3</sup>			ГПИ Горьковский САНТЕХПРОЕКТ
формат А4						

A23B.110.023				
Изм.	Лист	№ докум.	Подп.	Дата
Разр.	Бердышев	Бердышев	Бердышев	11.01.91
Проб.	Панова			
Т. контр.				
И. контр.	Мюнтер			
Утв.				
Подвеска			Лист	Масса
			И	0,06
			Листов	1:1
			ГПИ Горьковский САНТЕХПРОЕКТ	
формат А4				

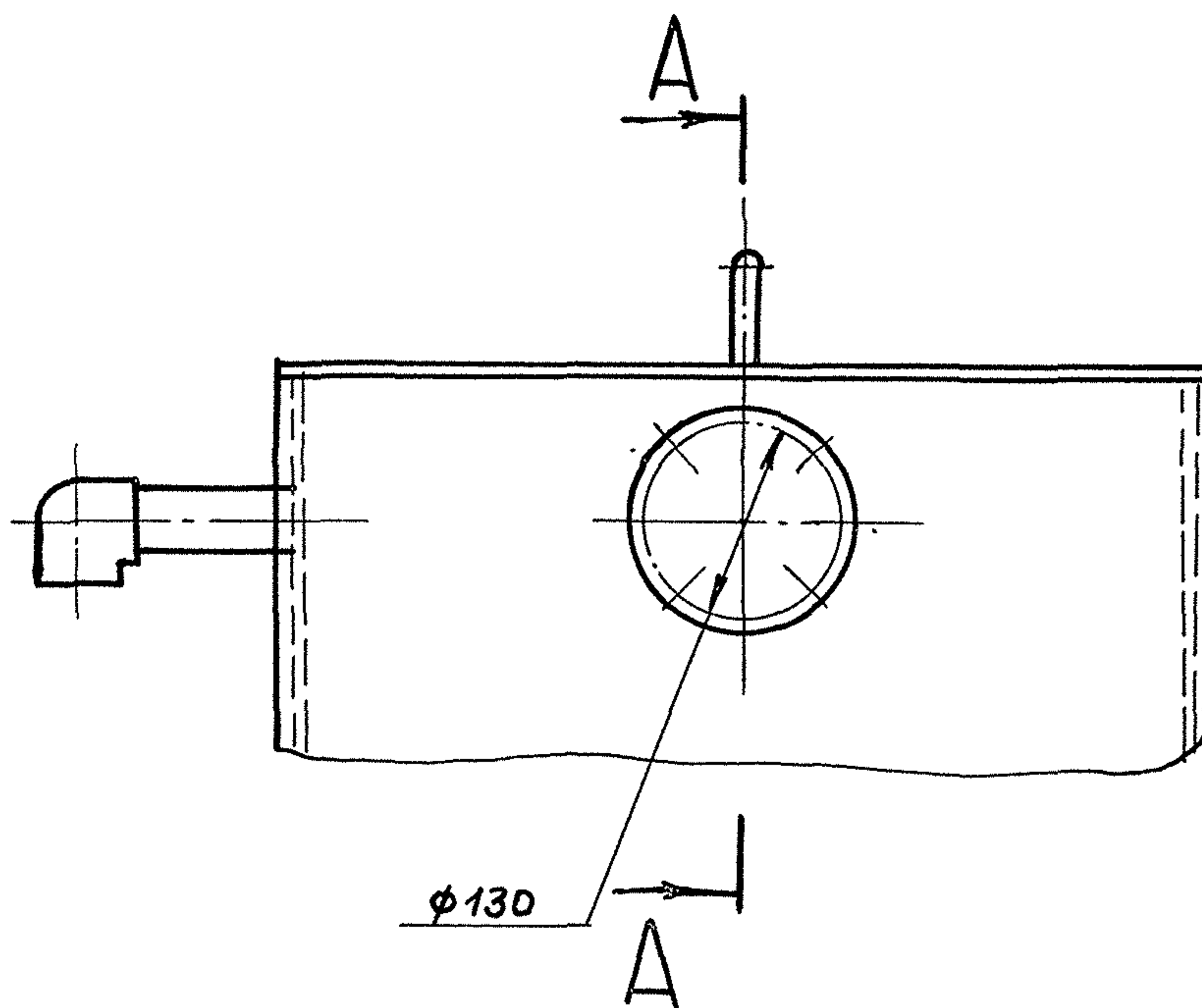
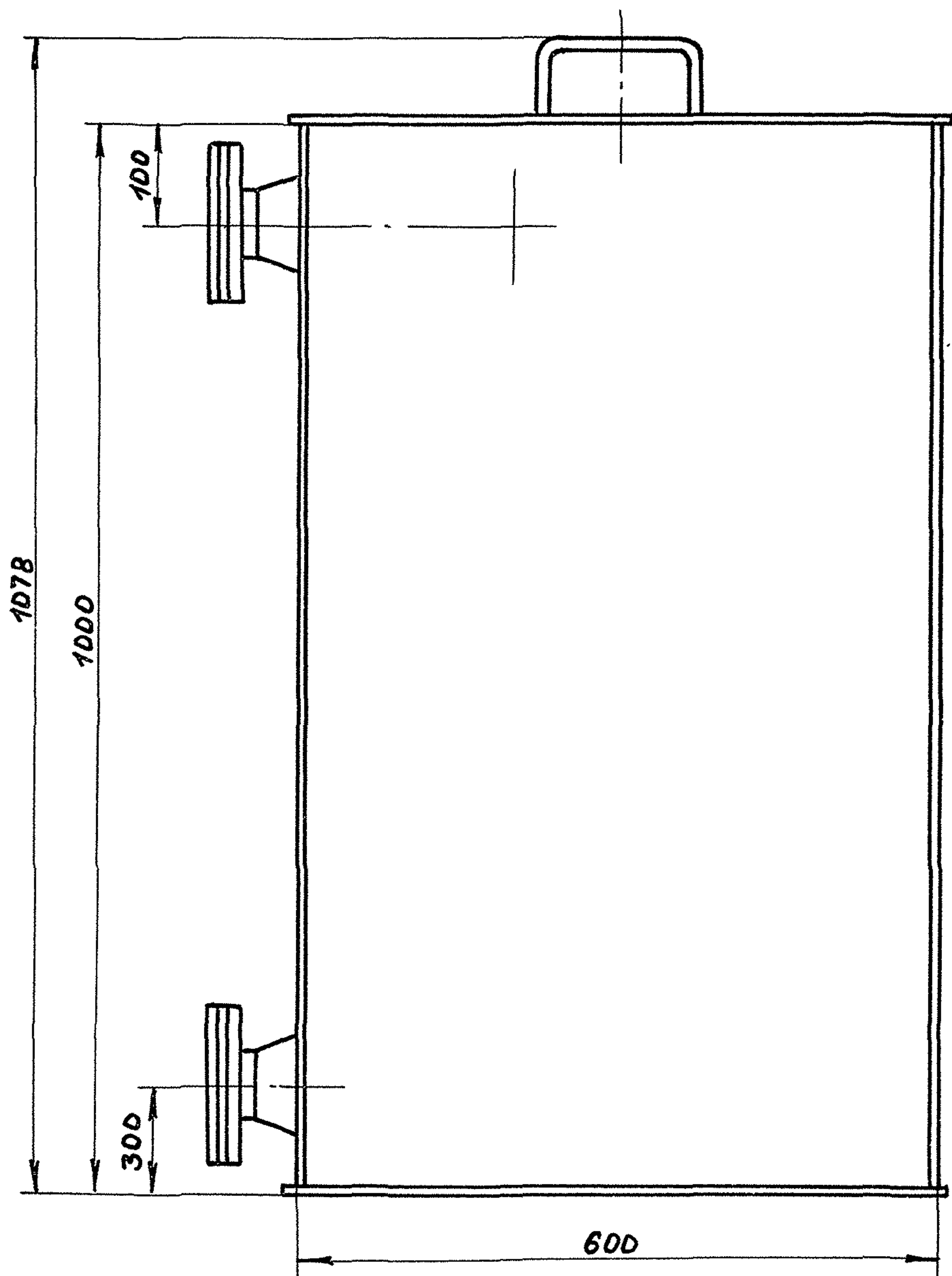


- 1.\* Размеры для справок
- 2. H14, h14,  $\pm \frac{IT14}{2}$

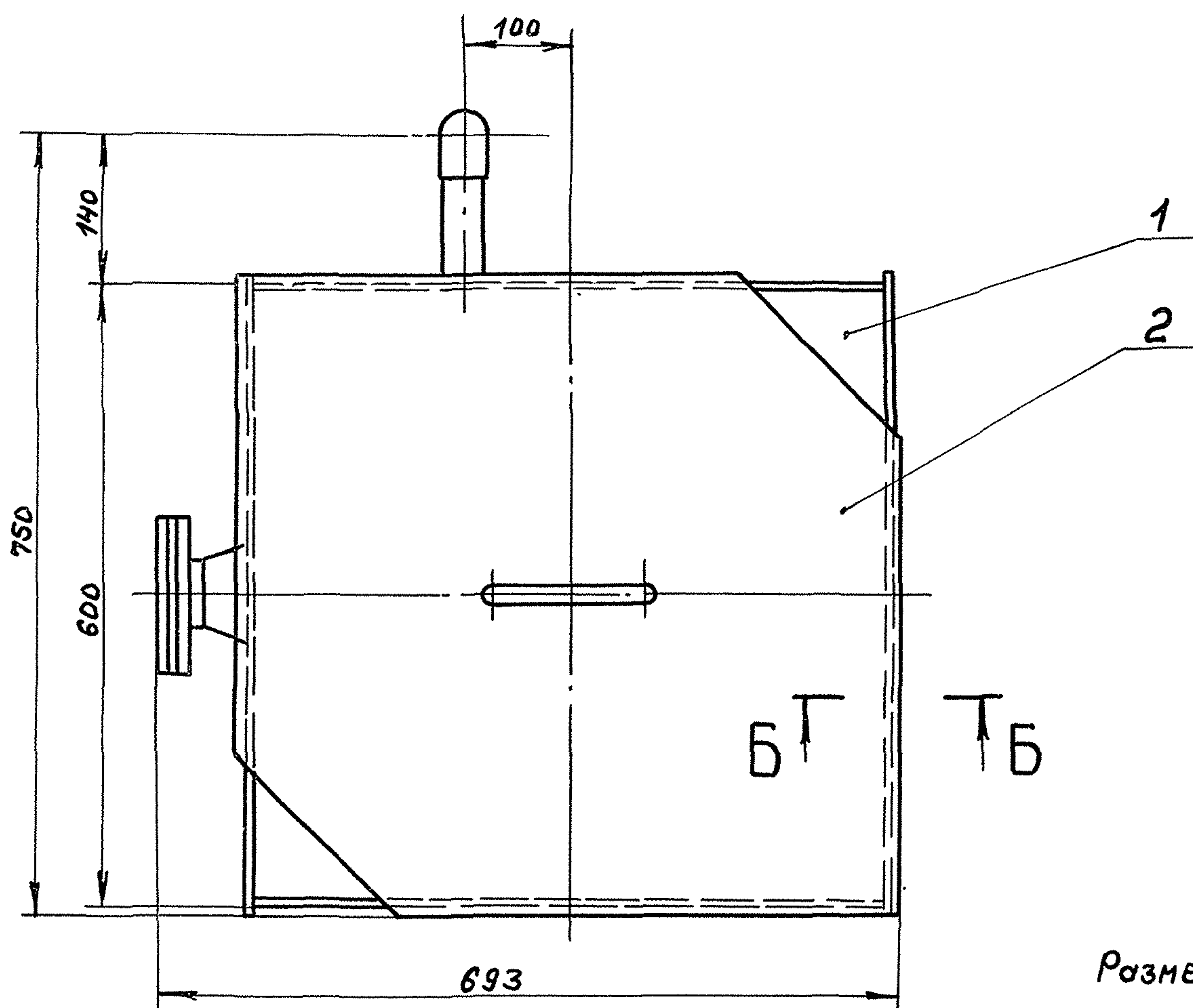
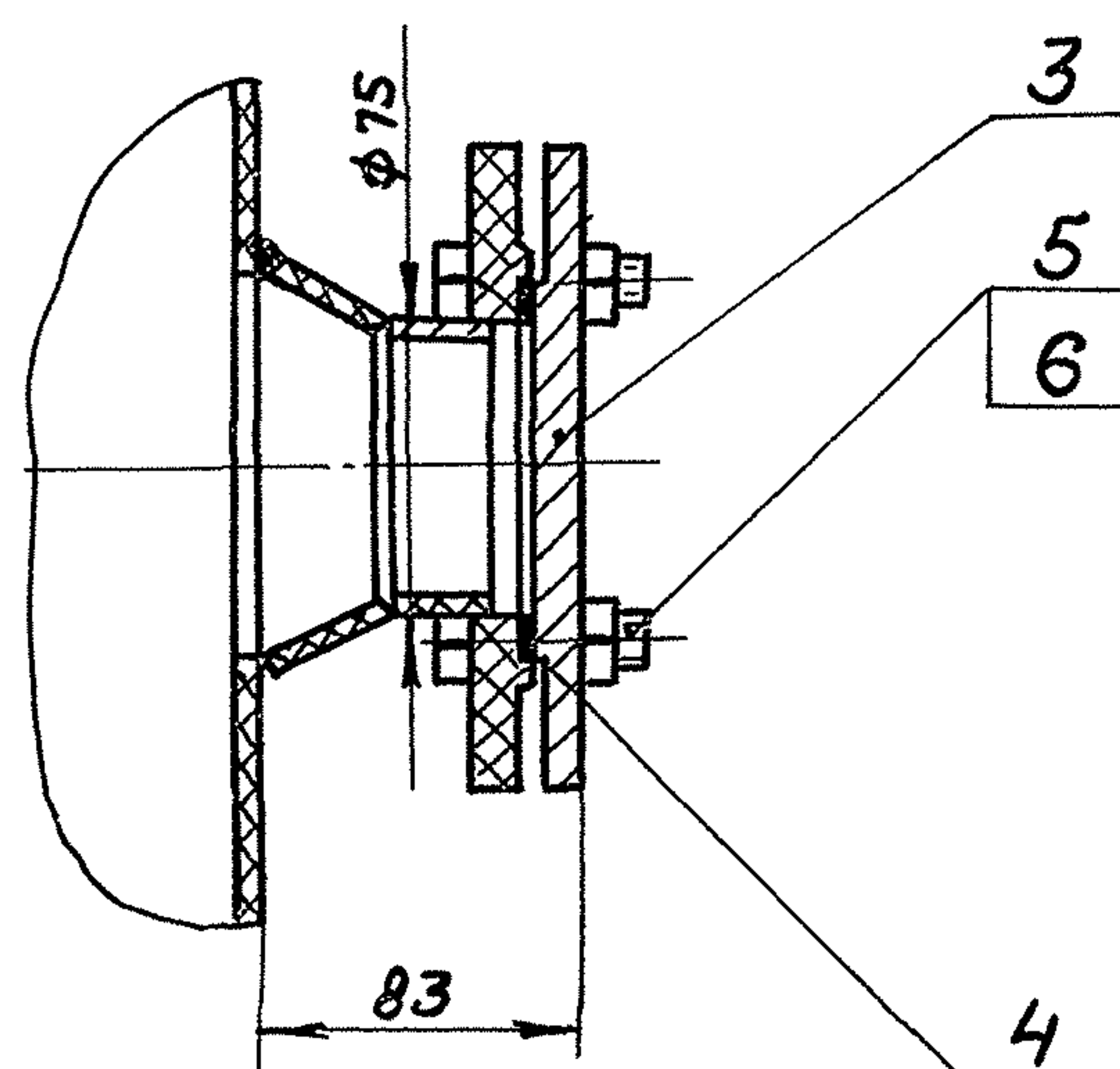
Изм. Лист № докум. Подп. Дата

A23B.110.023				
Изм.	Лист	№ докум.	Подп.	Дата
Разр.	Бердышев	Бердышев	Бердышев	11.01.91
Проб.	Панова			
Т. контр.				
И. контр.	Мюнтер			
Утв.				
Подвеска			Лист	Масса
			И	0,06
			Листов	1:1
			ГПИ Горьковский САНТЕХПРОЕКТ	
формат А4				

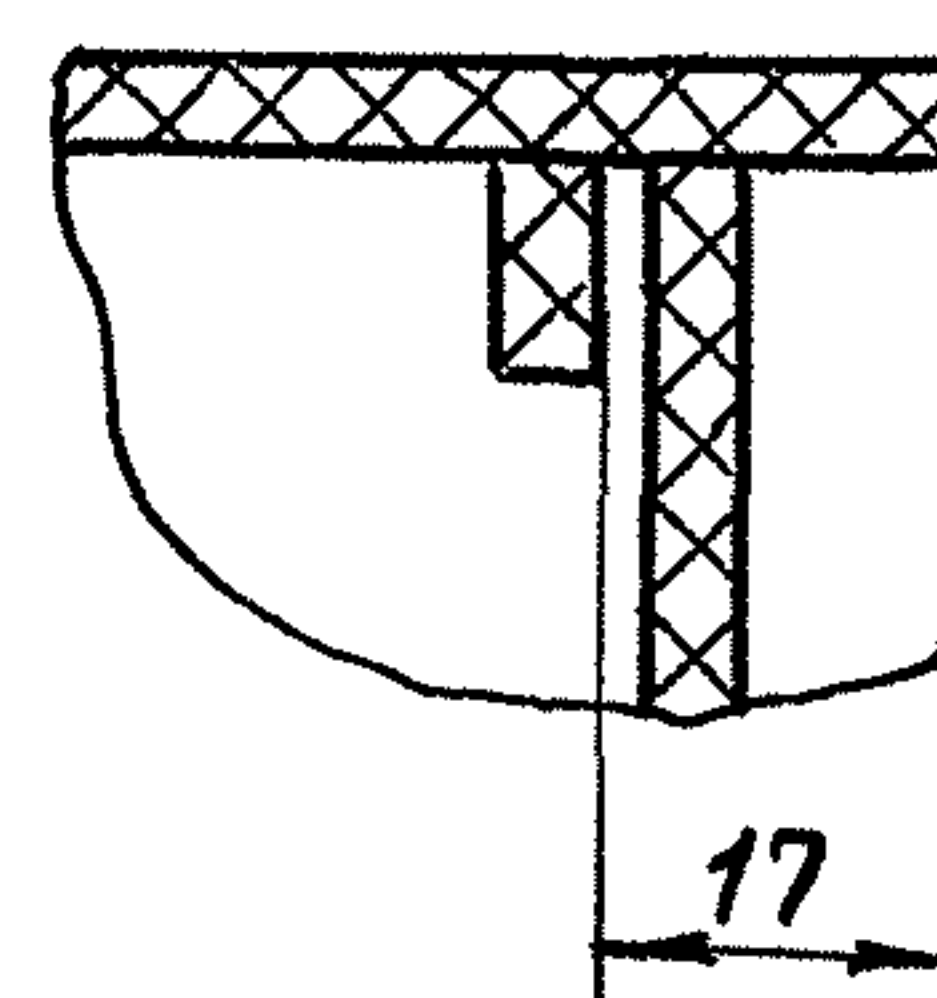




A-A (1:2,5)



B-B (1:1)



Размеры для справок.

Исполн. Подл. и дата  
Взам. инт. Инст. № докум. Подл. и дата

					A23B.138.000CB			
Изм.	Лист	№ докум.	Подл.	Дата	Бок нижних точек $V = 0,35 \text{ м}^3$	Лист	Насед	Насштаб
Разраб.	Мюнтер	Лш	4.01.91	И		17,5	1:5	
Пров.	Вольский	Лш		Лист	Листов 1			
Т. контр.				ГПИ Горьковский САНТЕХПРОЕКТ				
Науч. отд.	Вольский	Лш						
И. контр.	Мюнтер	Лш						
Утв.								

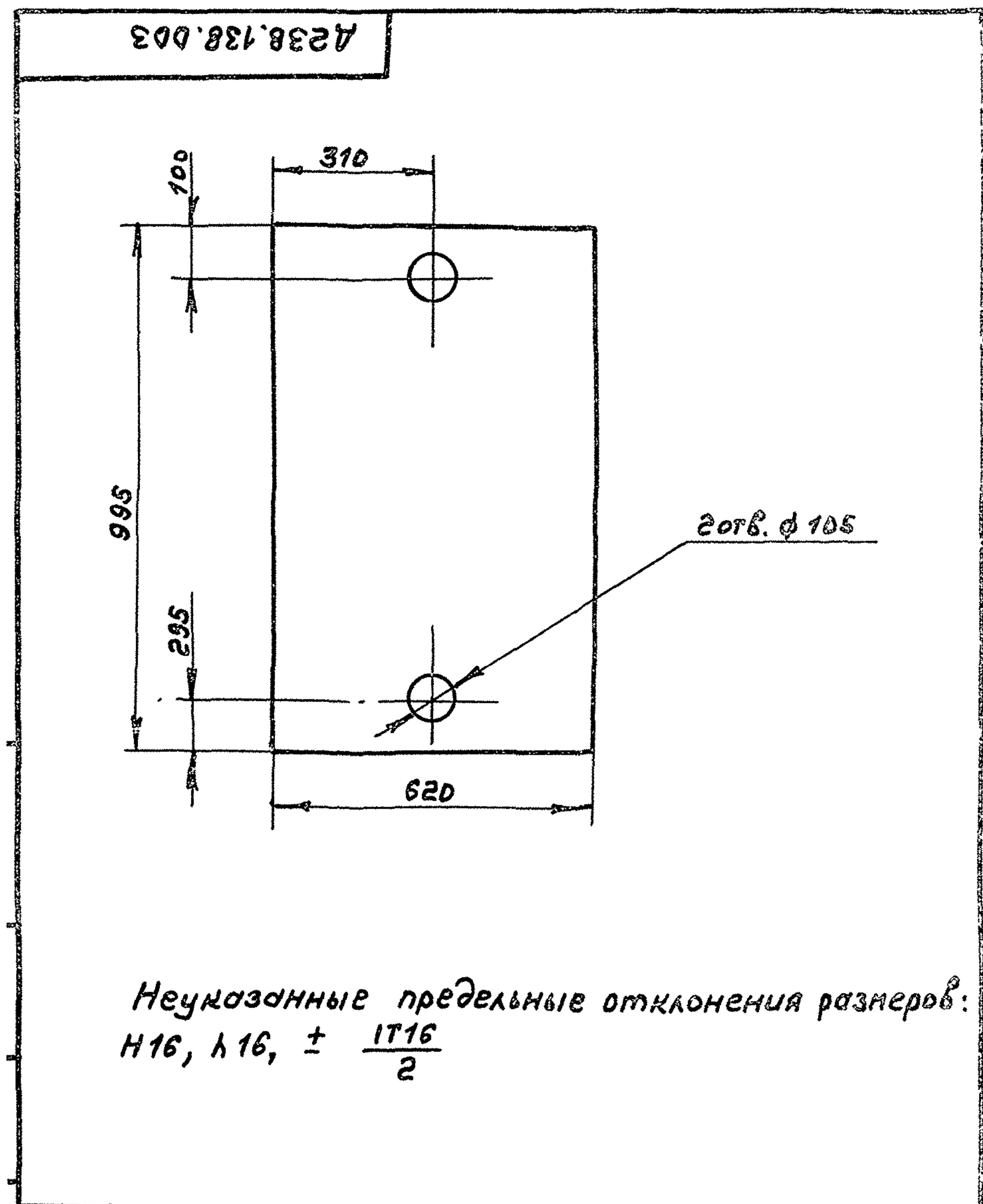


Формат	Зона	Лист	Обозначение	Наименование	Мат.	Примечание
				Документация		
А2			А 23В.13В.010СБ	сборочный чертёж		
				Автомат		
А4	1		А 23В.13В.003	стенка	1	
Б4	2		А 23В.13В.004	стенка	1	
				Лист ПНАСТУ6-19-228-83 2010В-001ГОСТ16338-85		
				(995x590) h16	1	2,8кг
Б4	3		А 23В.13В.005	стенка	1	
				Лист ПНАСТУ6-19-228-83 2010В-001ГОСТ16338-85		
				(995x620) h16	1	2,9кг
Б4	4		А 23В.13В.006	патрубок		
				Труба ПНАЧЭС техническая ГОСТ18599-83		
				Л = 123 h16	1	0,07кг
А4	5		А 23В.13В.007	фланец	2	
Б4	6		А 23В.13В.008	патрубок		

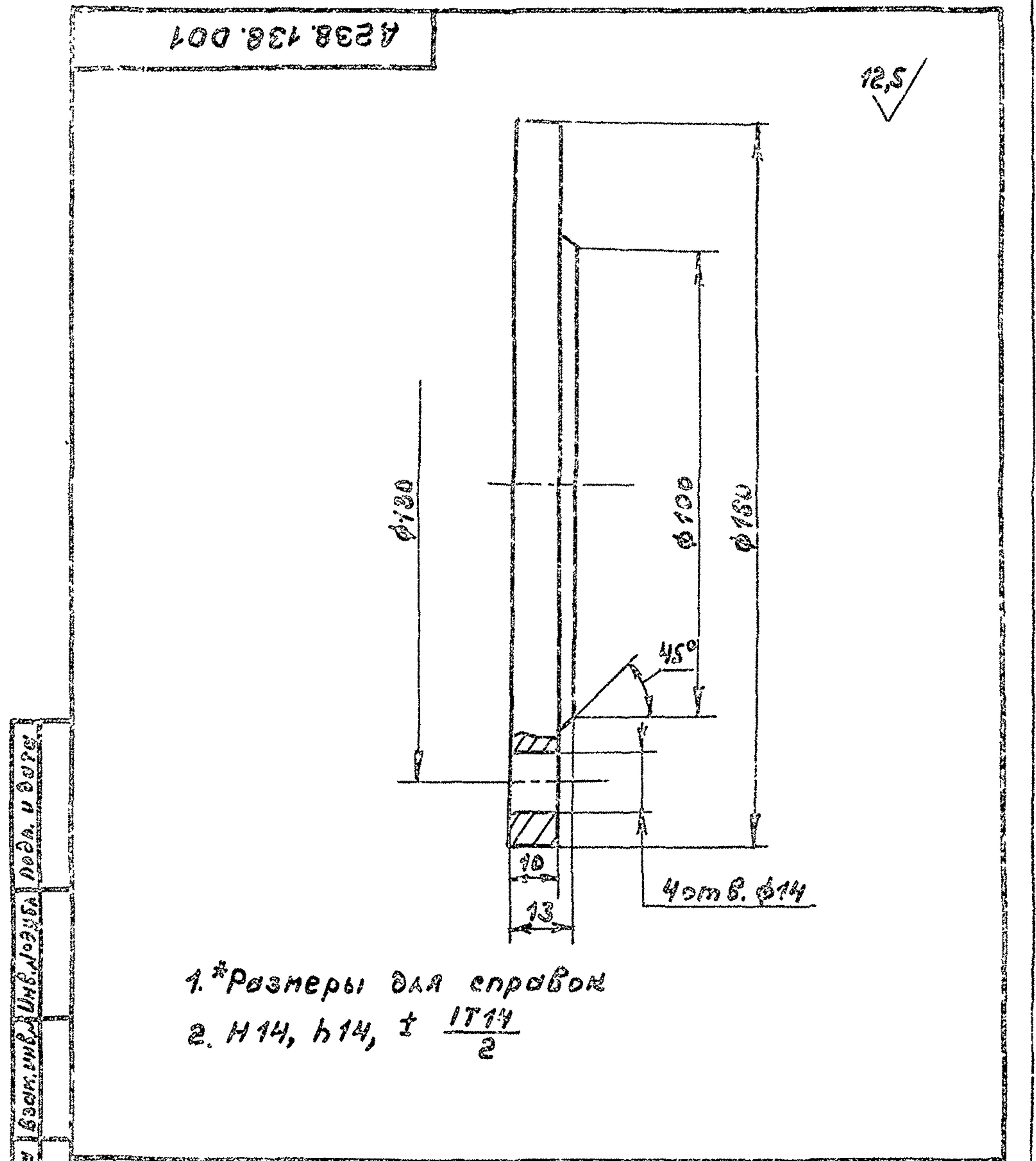
Изм. Лист				№ докум.				подп.				Дата				А 23В.13В.010			
Разраб.				Мюнтер				И.И.				4.1.91				Корпус			
Проб.				Вольский				И.И.								Лит. Лист Листов			
Нач. отд.																И 1 1 2			
Н. контр.				Мюнтер				И.И.								ГПИ Горьковский			
Утв.																САМТЕХПРОЕКТ			
формат А4																			

Формат	Зона	Лист	Обозначение	Наименование	Мат.	Примечание
				Труба ПНАЧЭС техническая ГОСТ18599-83		
				Л = 30 h16	2	0,04кг
А3	7		А 23В.13В.009	конус	2	
А4	8		А 23В.13В.011	стенка	1	
Б4	9		А 23В.13В.012	дно		
				Лист ПНАСТУ6-19-228-83 2010В-001ГОСТ16338-85		
				(620x620) h16	1	1,8кг
				стандартные изделия		
				Угольник ПНЧЭС		
				ОСТ6-05-367-74	1	

Изм. Лист				№ докум.				подп.				Дата				А 23В.13В.010			
формат А4																			

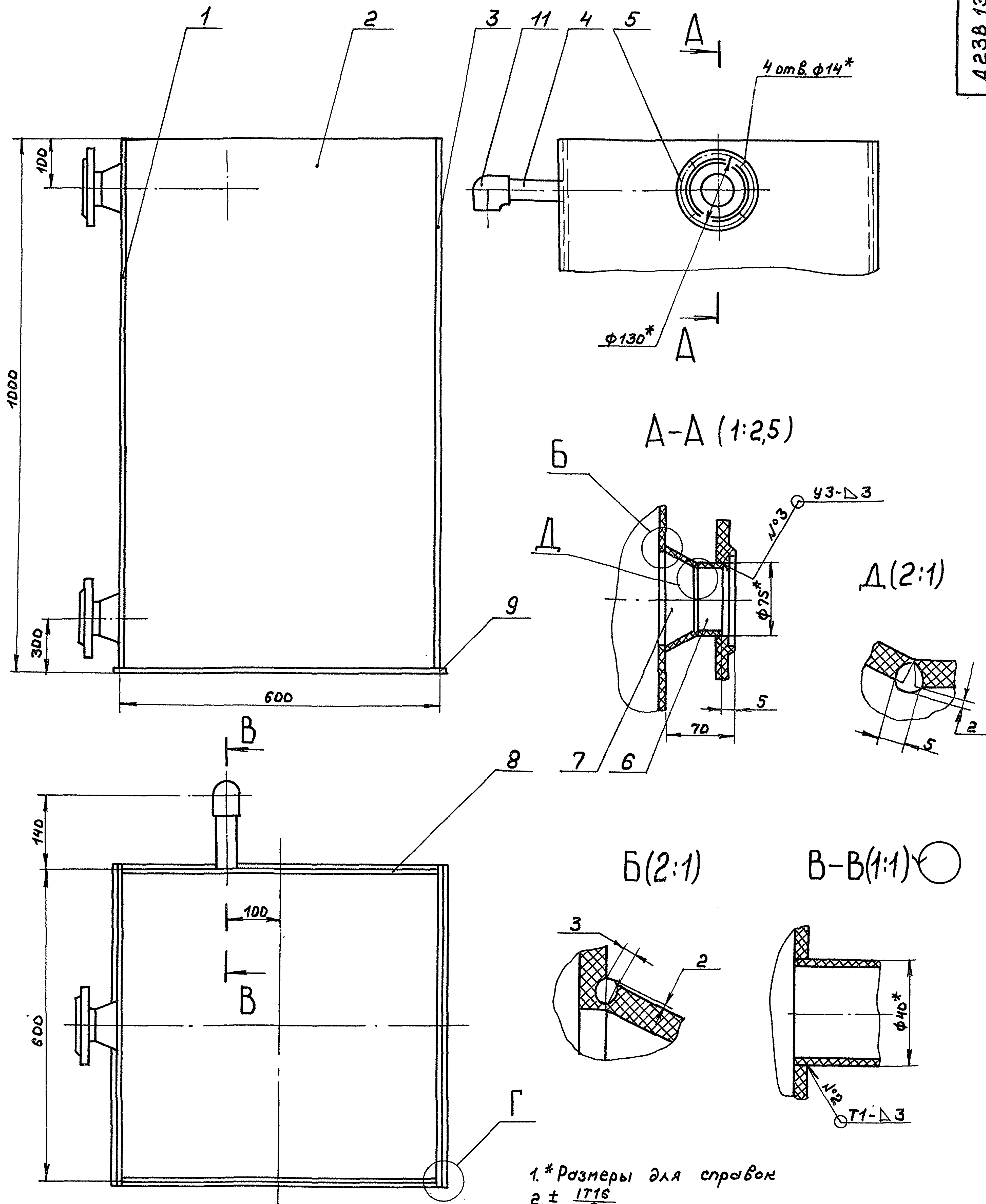


Изм. Лист				№ докум.				подп.				Дата				А 23В.13В.003			
Разраб.				Мюнтер				И.И.				4.1.91				Стенка			
Проб.				Мюнтер				И.И.								Лит. Масса Масштаб			
Т. контр.																И 1 2,9 1:10			
Н. контр.				Мюнтер				И.И.								Лист ПНАСТУ6-19-228-83 2010В-001ГОСТ16338-85			
Утв.																ГПИ Горьковский САМТЕХПРОЕКТ			
формат А4																			

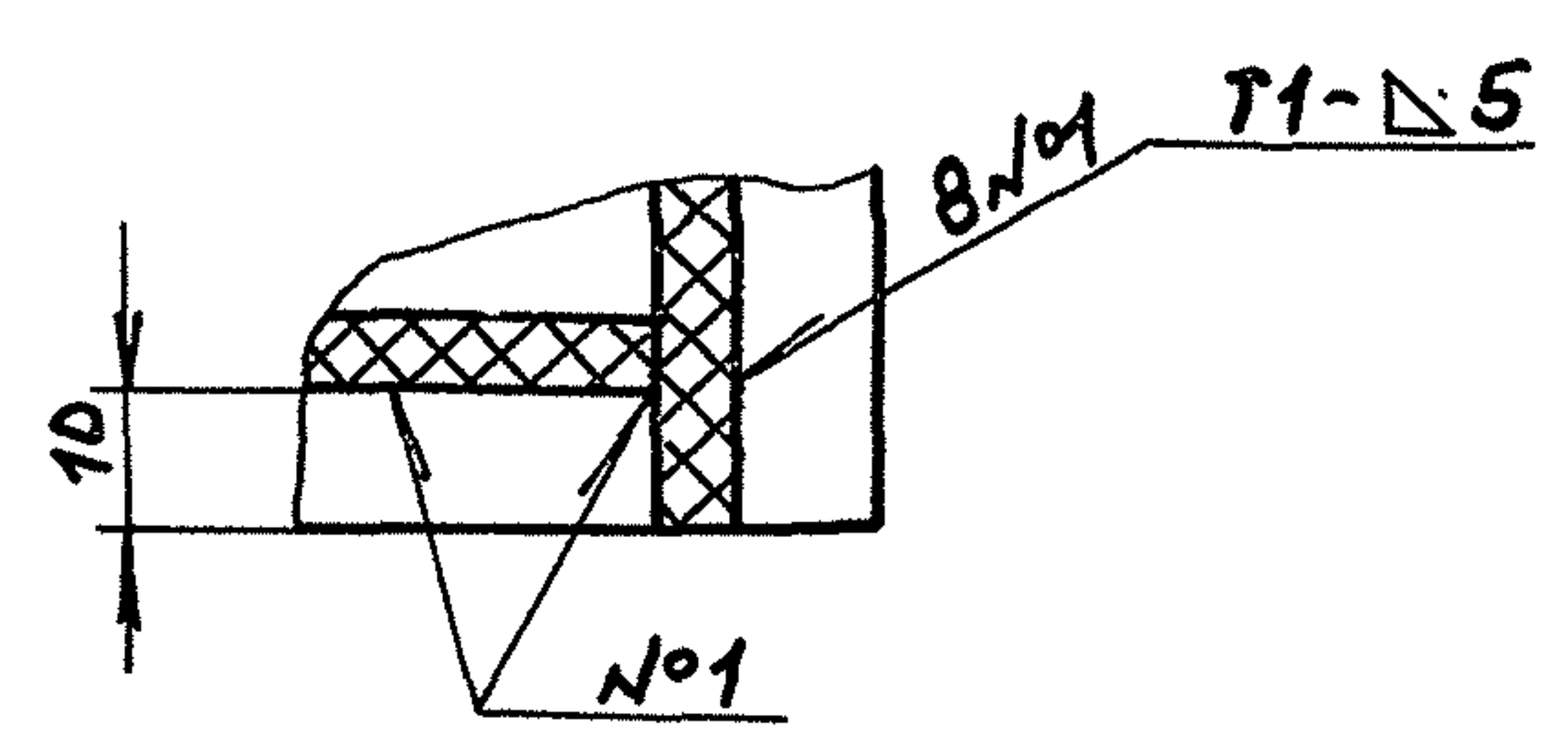


Изм. Лист				№ докум.				подп.				Дата				А 23В.13В.001			
Разраб.				Мюнтер				И.И.				4.1.91				Заглушка			
Проб.				Вольский				И.И.								Лит. Масса Масштаб			
Т. контр.																И 1 1,8 1:1			
Н. контр.				Мюнтер				И.И.								Лист ПНАСТУ6-19-228-83 2010В-001ГОСТ16338-85			
Утв.																ГПИ Горьковский САМТЕХПРОЕКТ			
формат А4																			





- 1.\* Размеры для справок
- 2. ± 1716 / 2
- 3. Сварные швы по ГОСТ 16310-80 тип Г
- 4. Сварка нагретым газом с присадочным прутком.

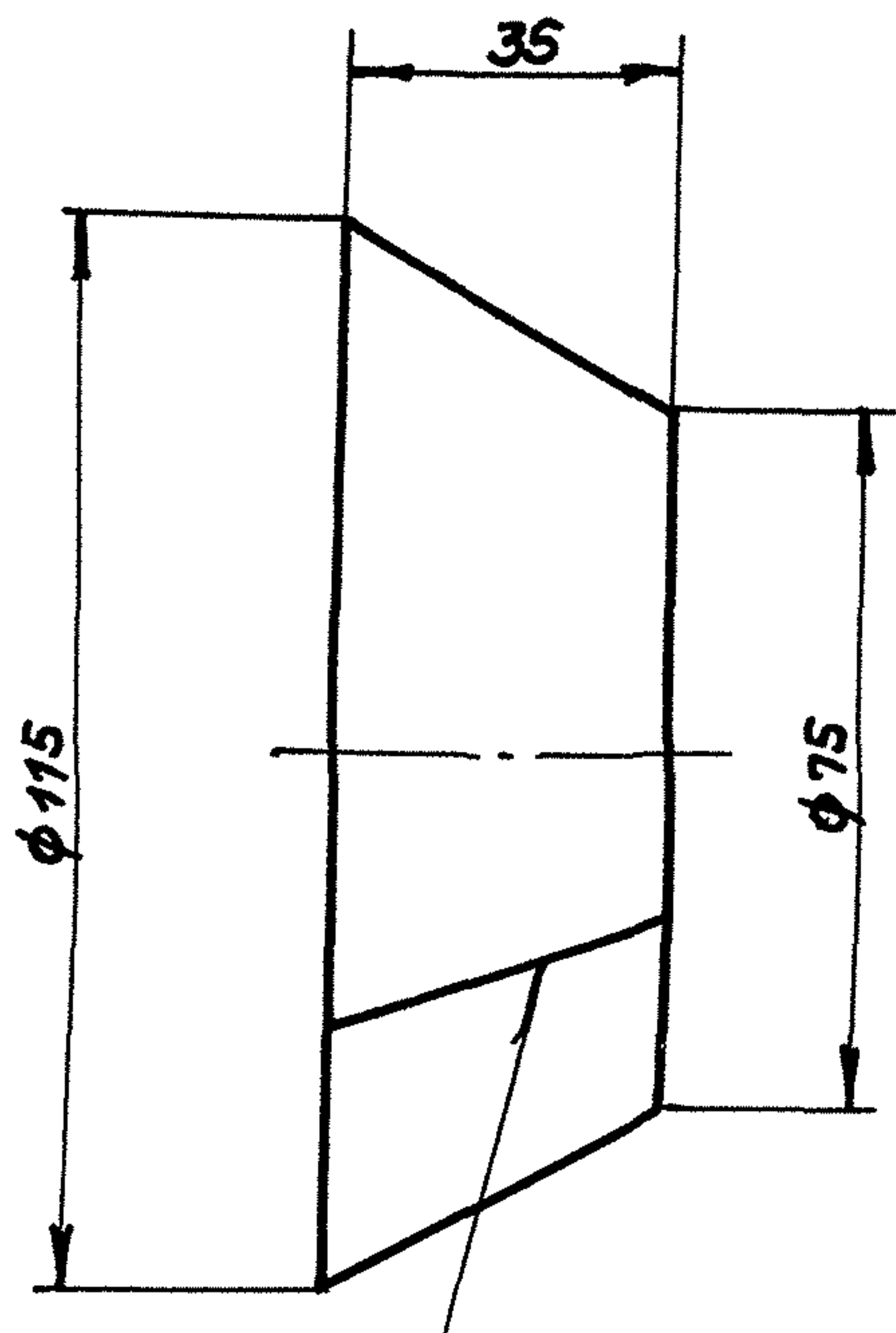


				A 238.138.010СБ	
				Корпус	
Изм	Лист	№ докум	Подп	Дата	Лит. Масса
Разраб.	Лютнер	Л	401.91		И 13,5 1:5
Проб.	Вольский	9			Лист Листов
Т. контр					ГПУ Горьковский
Нач. отд.	Вольский	9			САНТЕХПРОЕКТ
И. контр	Мюнтер	Л			
Чтв.					

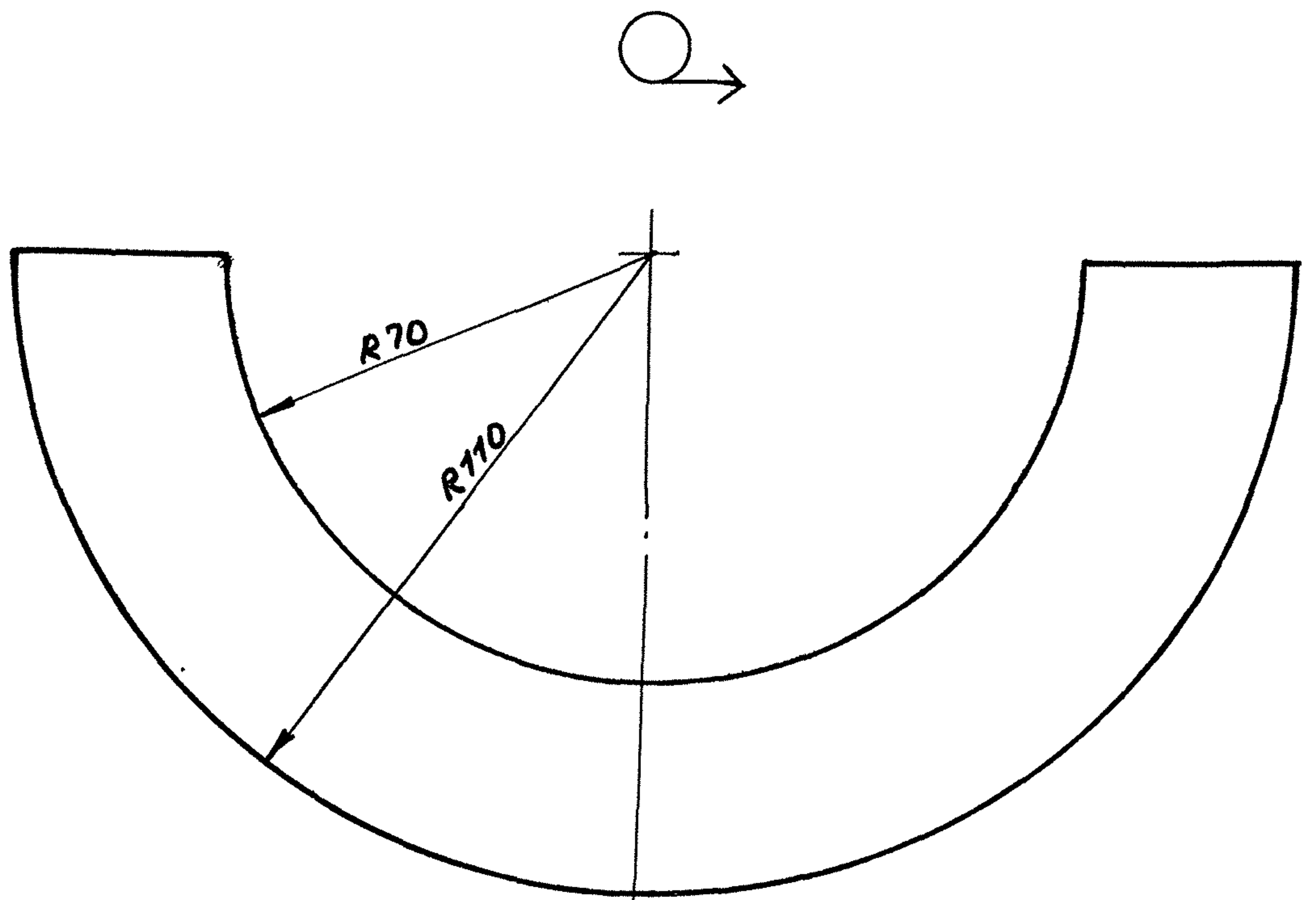
Изм. №, дата, Подп. и дата, Взам. инв. №, Инв. №, дата, Подп. и дата



Д23В.138.009



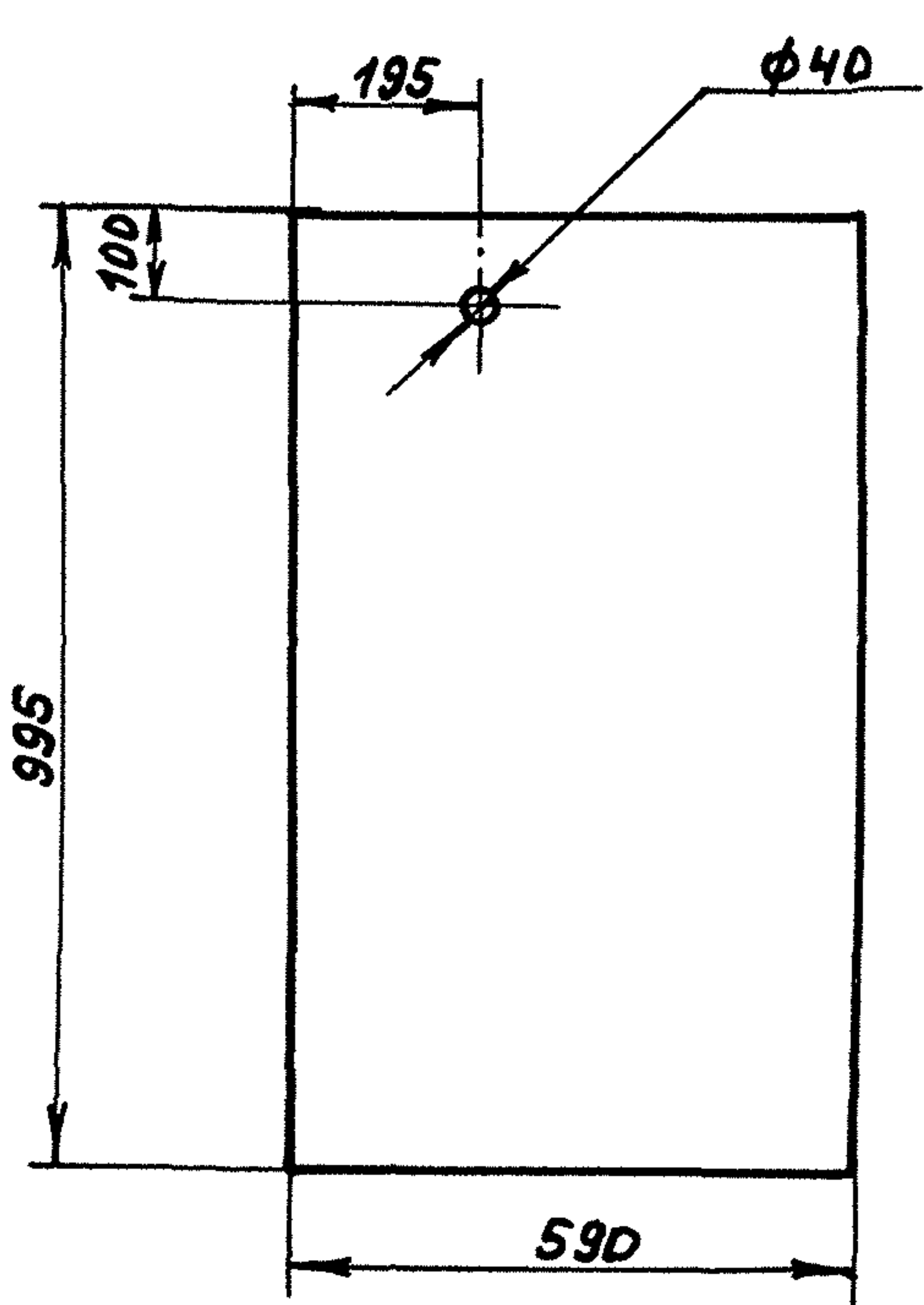
ГОСТ 16310-80-Г-С1



Неуказанные предельные отклонения размеров:  
h16, ±  $\frac{IT16}{2}$

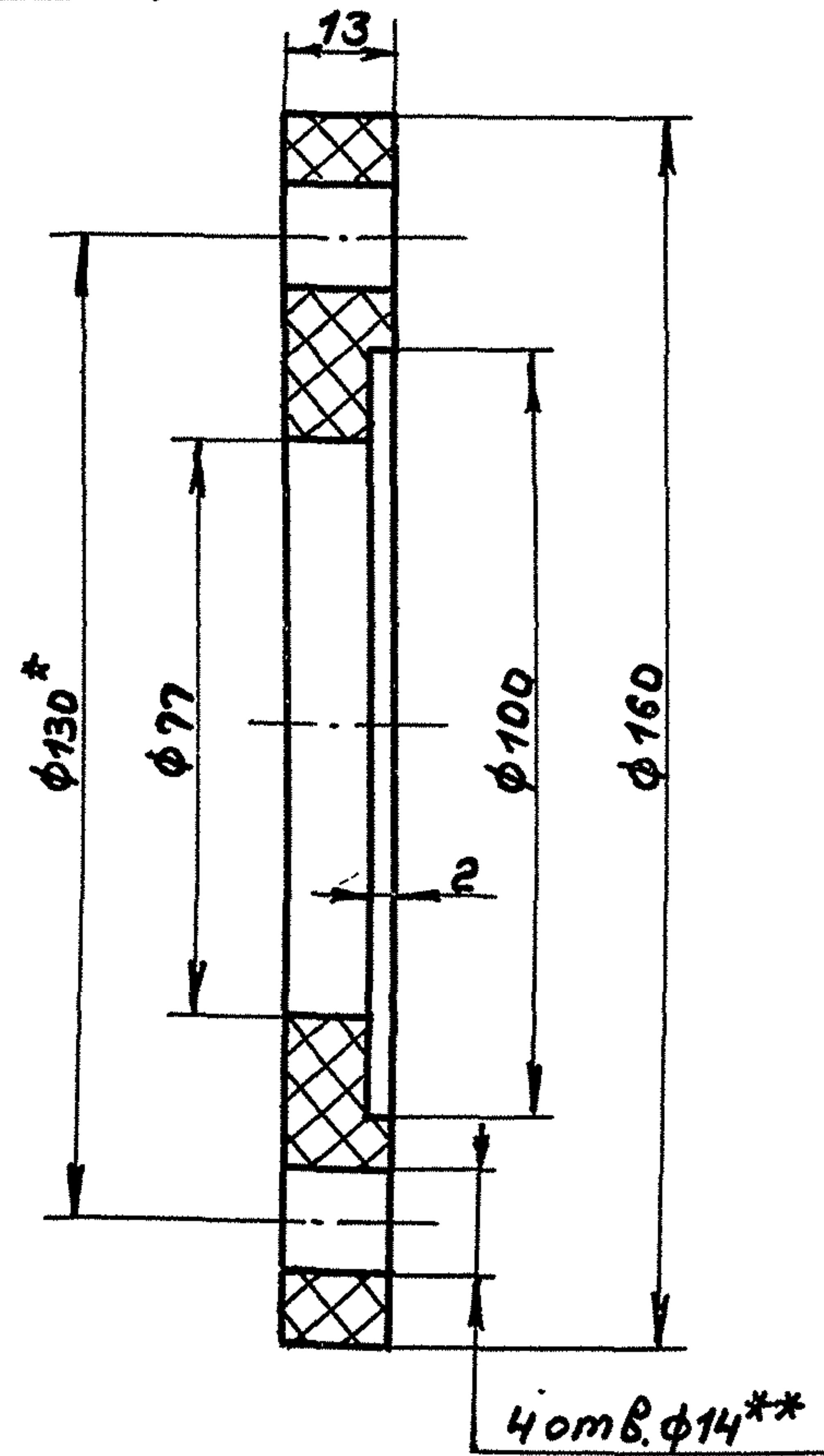
				Д23В.138.009			
Изм	Лист	№ докум	Подп.	Дата	Лист	Масса	Масштаб
Разраб.	Мюнтер	Ил	Ил	4.1.91	И	0,05	1:1
Проб.	Вольский	Ил	Ил		Лист		Листов 1
Т.контр.					Лист		
И.контр.	Мюнтер	Ил	Ил		Лист ПНАСТУ 6-19-228-83		ГПИ Горьковский
Утв.					2010В-001ГОСТ16338-85		САНТЕХПРОЕКТ
							формат А3

Д23В.138.011



Неуказанные предельные отклонения размеров:  
H16, h16, ±  $\frac{IT16}{2}$

Д23В.138.007



1.\*размеры для справок  
2.\*\*Обработать по сопрягаемой детали  
3. H16, h16, ±  $\frac{IT16}{2}$

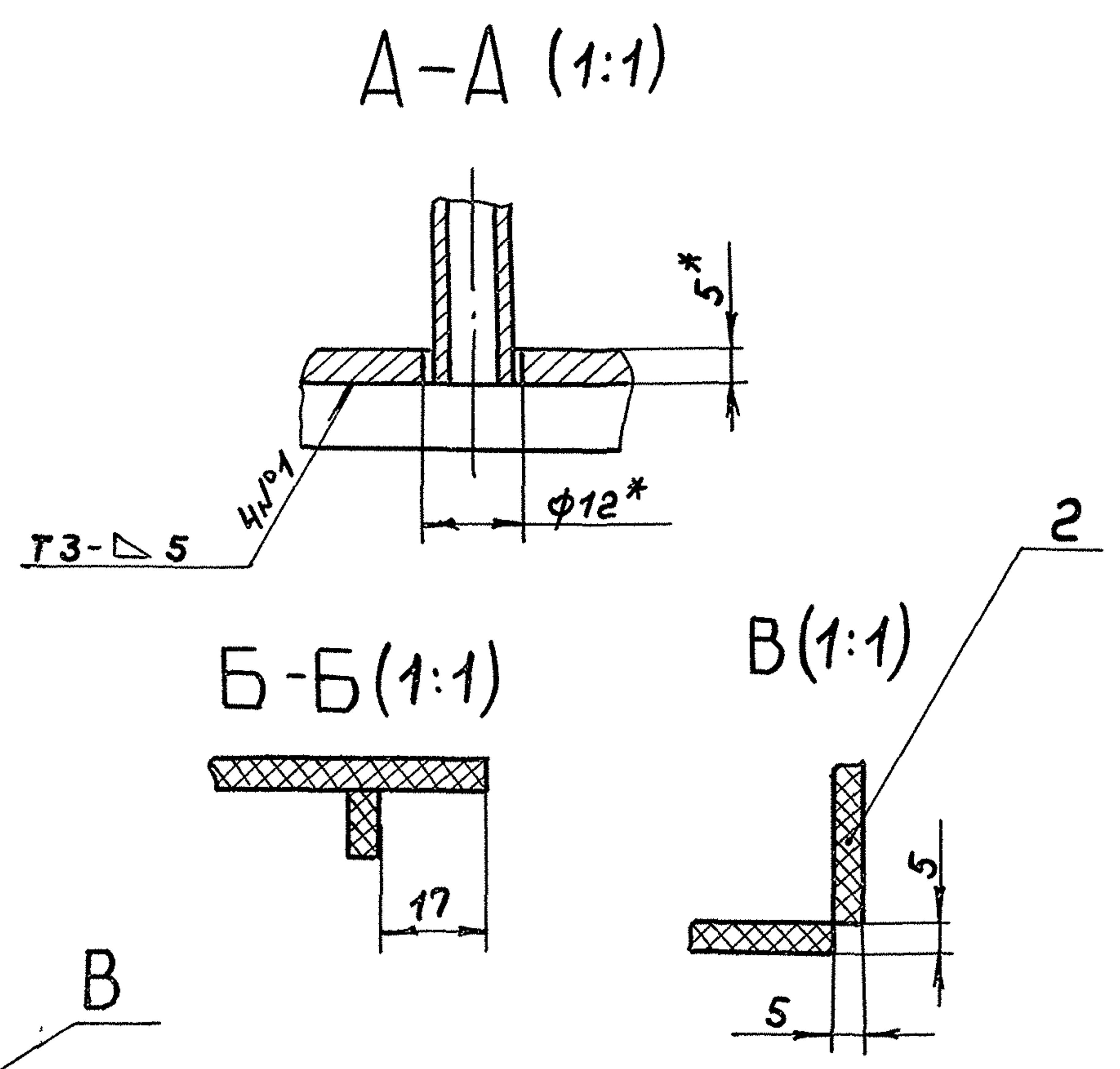
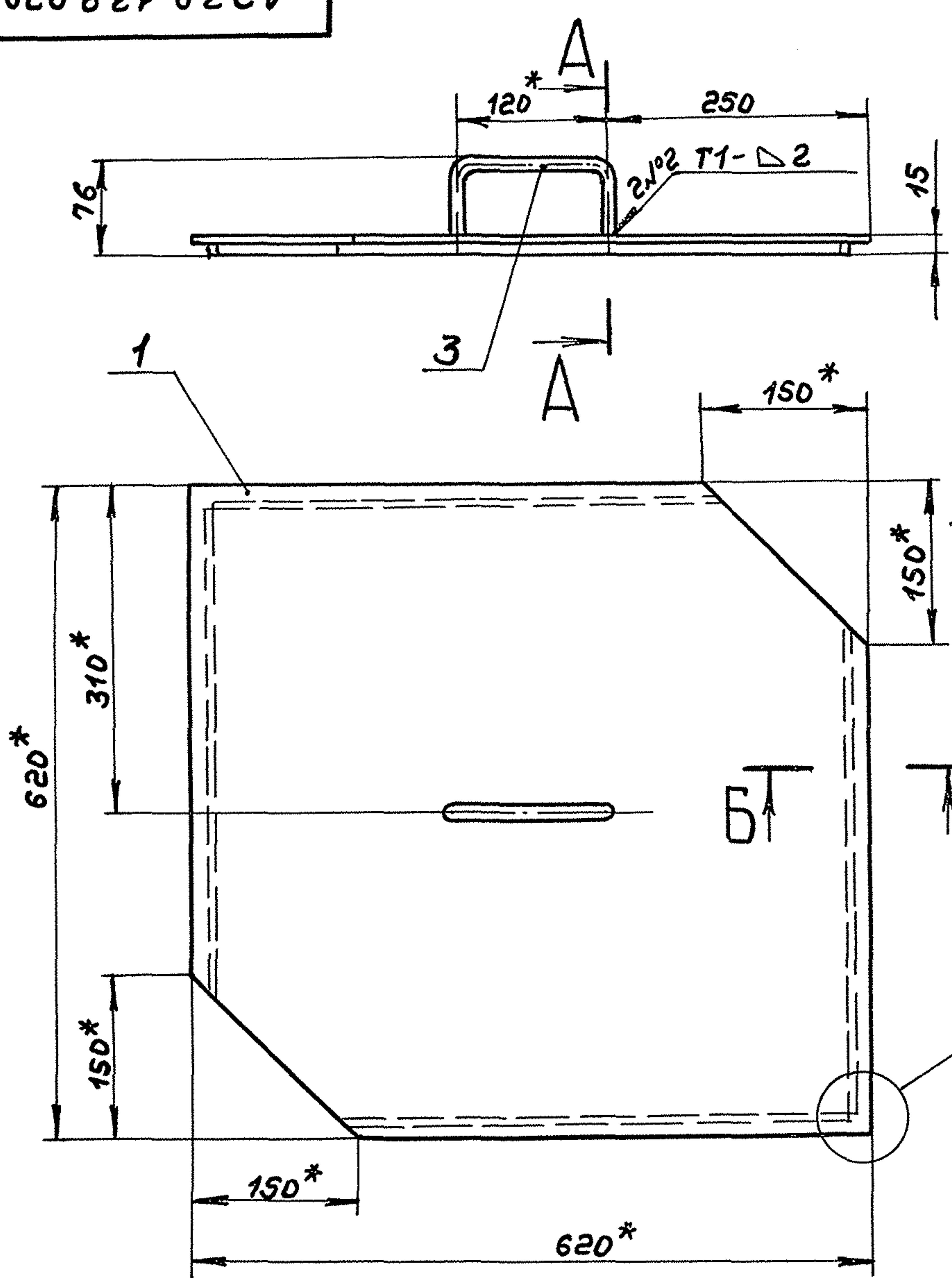
				Д23В.138.011			
Изм	Лист	№ докум	Подп.	Дата	Лист	Масса	Масштаб
Разраб.	Мюнтер	Ил	Ил	4.1.91	И	2,8	1:10
Проб.	Вольский	Ил	Ил		Лист		Листов 1
Т.контр.					Лист		
И.контр.	Мюнтер	Ил	Ил		Лист ПНАСТУ 6-19-228-83		ГПИ Горьковский
Утв.					2010В-001ГОСТ16338-85		САНТЕХПРОЕКТ
							формат А4

				Д23В.138.007			
Изм	Лист	№ докум	Подп.	Дата	Лист	Масса	Масштаб
Разраб.	Мюнтер	Ил	Ил	4.1.91	И	0,01	1:1
Проб.	Вольский	Ил	Ил		Лист		Листов 1
Т.контр.					Лист		
И.контр.	Мюнтер	Ил	Ил		Лист ПНАСТУ 6-19-228-83		ГПИ Горьковский
Утв.					2010В-001ГОСТ16338-85		САНТЕХПРОЕКТ
							формат А4



Альбом 4  
 Туповой проект 903-1-287.91  
 Инв. № подл. Подл. и дата  
 Инв. № докум. Подл. и дата  
 Инв. № подл. Подл. и дата

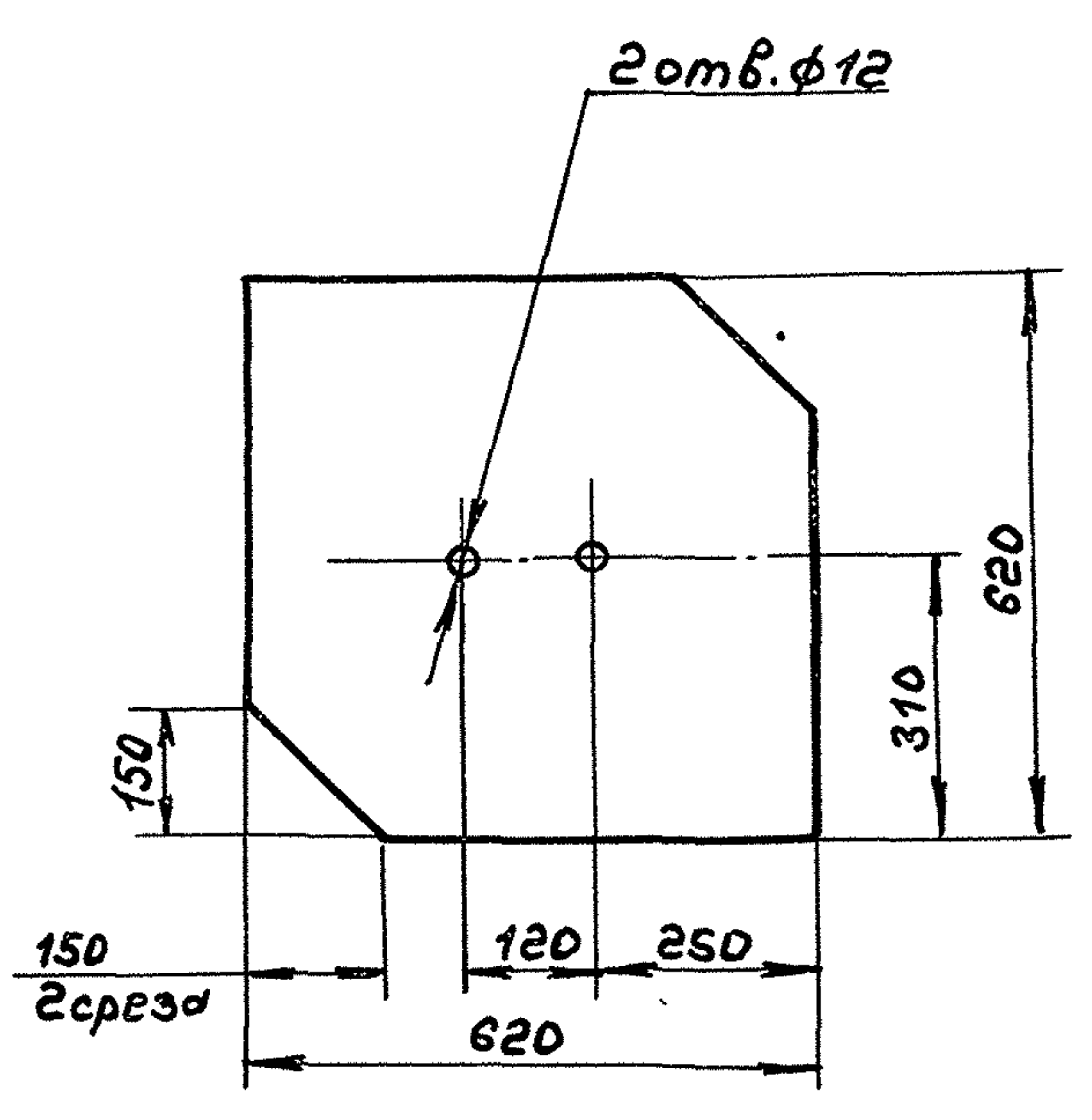
А 238.138.020СБ



- 1.\* Размеры для справок.
- 2. h16, ± 1T16
- 3 Сварные швы по ГОСТ 16310-80 тип Г.

				А 238.138.020СБ			
Изм.	Лист	№ докум.	Подл.	Дата	Лист	Масса	
					И	1,93	
Крышка Разраб. Мюнтер Ю. 4.01.91 Пров. Вольский Ю. С. Т. контр. И. контр. Мюнтер Ю. Утв.					Листов	1:5	
					Лист	Листов	1
						ГПИ Горьковский САНТЕХПРОЕКТ Формат А3	

А 238.138.014



Неуказанные предельные отклонения размеров:  
 h16, h16, ± 1T16 / 2

				А 238.138.014			
Изм.	Лист	№ докум.	Подл.	Дата	Лист	Масса	
					И	1,8	
Крышка Разраб. Мюнтер Ю. 4.1.91 Пров. Вольский Ю. С. Т. контр. И. контр. Мюнтер Ю. Утв.					Листов	1:10	
					Лист	Листов	1
						ГПИ Горьковский САНТЕХПРОЕКТ Формат А4	

Формат	Зона	Лист	Обозначение	Наименование	Кол-во	Примечание	
				<u>Документация</u>			
А3			А 238.138.020СБ	Сборочный чертёж			
				<u>Детали</u>			
А4	1		А 238.138.014	Крышка	1		
Б4	2		А 238.138.016	Полоса			
				Лист ПНАСТУ6-19-228-83 20108-001ГОСТ16338-85 (10x465) h16	4		
А4	3		А 238.108.009	Ручка	1		
				А 238.138.020			
Изм.	Лист	№ докум.	Подл.	Дата	Лист	Листов	
					И	1	
Крышка Разраб. Мюнтер Ю. 4.01.91 Пров. Вольский Ю. С. Нач. отд. И. контр. Мюнтер Ю. Утв.					Лист	Листов	
					Лист	Листов	1
						ГПИ Горьковский САНТЕХПРОЕКТ Формат А4	