

ТИПОВОЙ ПРОЕКТ

407-3-586.90

ЗАКРЫТЫЕ РАСПРЕДЕЛИТЕЛЬНЫЕ УСТРОЙСТВА 10(6) кВ  
С КАБЕЛЬНЫМ ЭТАЖОМ И РЕАКТОРНЫМИ КАМЕРАМИ  
( ЗРУ 10-6x18-ЖБ-36-1-КЭ-Р )

АЛЬБОМ 4

АСИ СТРОИТЕЛЬНЫЕ ИЗДЕЛИЯ

*СФ 1031-04*

Уралтипроект, 620062, г.Екатеринбург, ул.Чебышева, 4  
Зак. 1492 Инв. СФ 1031-04 Тираж 100  
Сдано в печать 16.06. 1992 г.

ТИПОВОЙ ПРОЕКТ

407-3-586.90

ЗАКРЫТЫЕ РАСПРЕДЕЛИТЕЛЬНЫЕ УСТРОЙСТВА 10(6) кВ  
С КАБЕЛЬНЫМ ЭТАЖОМ И РЕАКТОРНЫМИ КАМЕРАМИ  
( ЗРУ 10-6x18-ЖБ-36-1-КЭ-Р )



АЛЬБОМ 4

АСИ СТРОИТЕЛЬНЫЕ ИЗДЕЛИЯ

РАЗРАБОТАН ИНСТИТУТОМ  
"СЕВЗАПЭНЕРГОСЕТЬПРОЕКТ"

СС 1031-04

ГЛАВНЫЙ ИНЖЕНЕР  
ГЛАВНЫЙ ИНЖЕНЕР ПРОЕКТА

 Е.И. БАРАНОВ  
 Г.Д. ФОМИН

УТВЕРЖДЕН И ВВЕДЕН  
В ДЕЙСТВИЕ МИНЭНЕРГО СССР  
ПРОТОКОЛОМ ОТ 08.08.91 N 35



Альбом 4

Обозначение	Наименование	Стр.
407-3-586.90-АС.И	Содержание альбома	2
407-3-586.90-АС.И-ТТ	Технические требования	3
-1	Плита сантехническая ПРС-56.15-6А IV Т-А	4
-2	Колонна 2КБ04.42-2.1-А	5
-3	Колонна 2КБ04.42-2.1-Б	6
-4	Колонна 2КБ04.42-2.1-В	7
-5	Колонна 2КБ04.42-2.1-Г; 2КБ04.42-2.1-И	8
-6	Колонна 2КБ04.42-2.1-Д	9
-7	Колонна 2КБ04.42-2.1-Е	10
-8	Колонна 2КБ04.42-2.1-Ж	11
-9	Колонна 2КБ04.42-2.1-К	12
-10	Изделия закладные МН-50, МН-51, МН-15	13
-11	Изделие МП-3	14
-12	Изделие МП-4	
-13	Изделие МС-6	15
-14	Изделия М-8, М-10, М-11	16
-15	Изделие М-14	17
-16	Изделие М-9	
-17	Изделие М-17, М-18	18
-18	Ограждение кровли М-22	19
-19	Изделие МК-3	20
-20	Изделие М-24	
-21	Изделие М-35	
-22	Изделие М-20	21
-23	Изделие МП-25	
-24	Изделие МП-8	22

Обозначение	Наименование	Стр.
407-3-586.90-АС.И-25	Каркасы КР-1, КР-2	22
-26	Изделия МС-3, МС-5, МР-10	23
-27	Изделие МР-9	
-28	Изделие МС-4	24
-29	Изделие М-7	

Инв. № подл. Подпись и дата

Привязан			
ИИЭ. N			

				407-3-586.90-АСИ				
Нач. отд.	Роменский		20.08.91	Содержание альбома		Страниц	Лист	Листов
Н.контр.	Сацук	СЗ	20.08.91			рп		1
Гл.стр.	Ковалев		20.08.91			СЕВЗАПЭНЕРГОСЕТЬПРОЕКТ Ленинград		
Рук. гр.	Шпенова	ШШ	20.08.91					
Инженер	Ершов, ева		20.08.91					



Альбом 4

1. Настоящие технические требования распространяются на изготовление стальных строительных изделий. Изготовление железобетонных строительных изделий производить по техническим требованиям серий, указанных на чертежах.

2. Материал стальных изделий сталь С 235 по гост 27772-88.

3. Детали должны изготавливаться из выправленного проката.

4. Правка стали в холодном состоянии должна производиться на вальцах и прессах.

Поверхность стали после правки не должна иметь вмятин, зазубрин и других повреждений.

5. Разметка деталей должна производиться любым методом, обеспечивающим требуемую точность работ и экономное расходование стали.

6. Кромки деталей после кислородной резки должны быть очищены от гратта, шлака, брызг и наплывов металла и не иметь неровностей и шероховатостей, превышающих:

при машинной резке - 0,3 мм;

при ручной газовой резке - 1 мм.

7. Кромки деталей после резки на ножницах не должны иметь заусеницу и заволок, превышающих 0,3 мм, а также трещин.

8. Отверстия под болты должны образовываться сверлением или прокалыванием на меньший диаметр с последующей рассверловкой до проектного диаметра.

9. Подготовка под сварку, сварка и контроль качества сварки должны соответствовать требованиям гост 5264-80\*, гост 6996-66\*, гост 14098-85 и снп III-18-75.

10. Электроды для сварных швов применять типа Э42, гост 9467-75\*.

11. Антикоррозийная защита изделий назначается по снп 2.03.11-85 в зависимости от степени агрессивного воздействия среды конкретного района строительства.

И.М.Млоди. Подпись и дата. Взам. И.М.Млоди

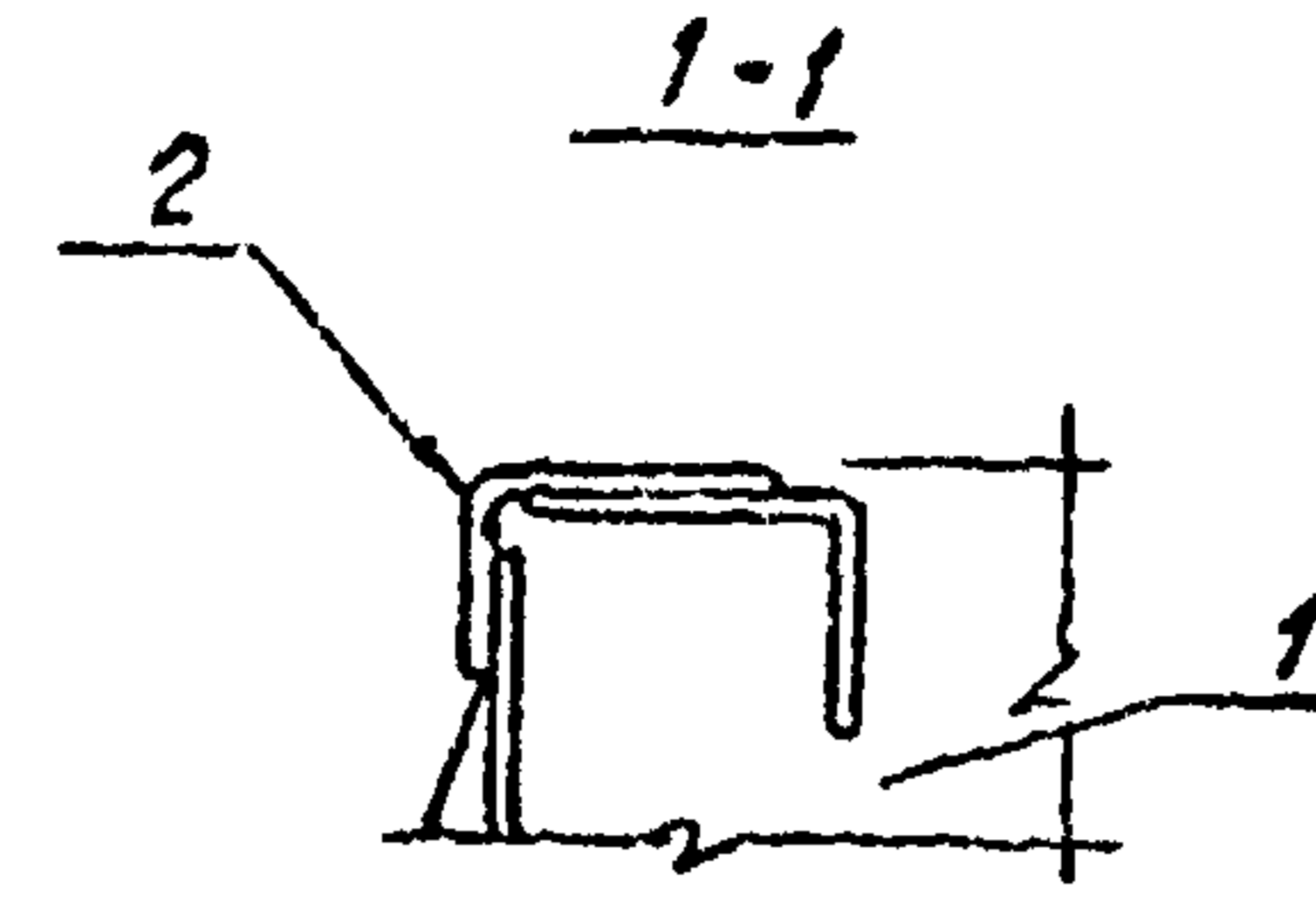
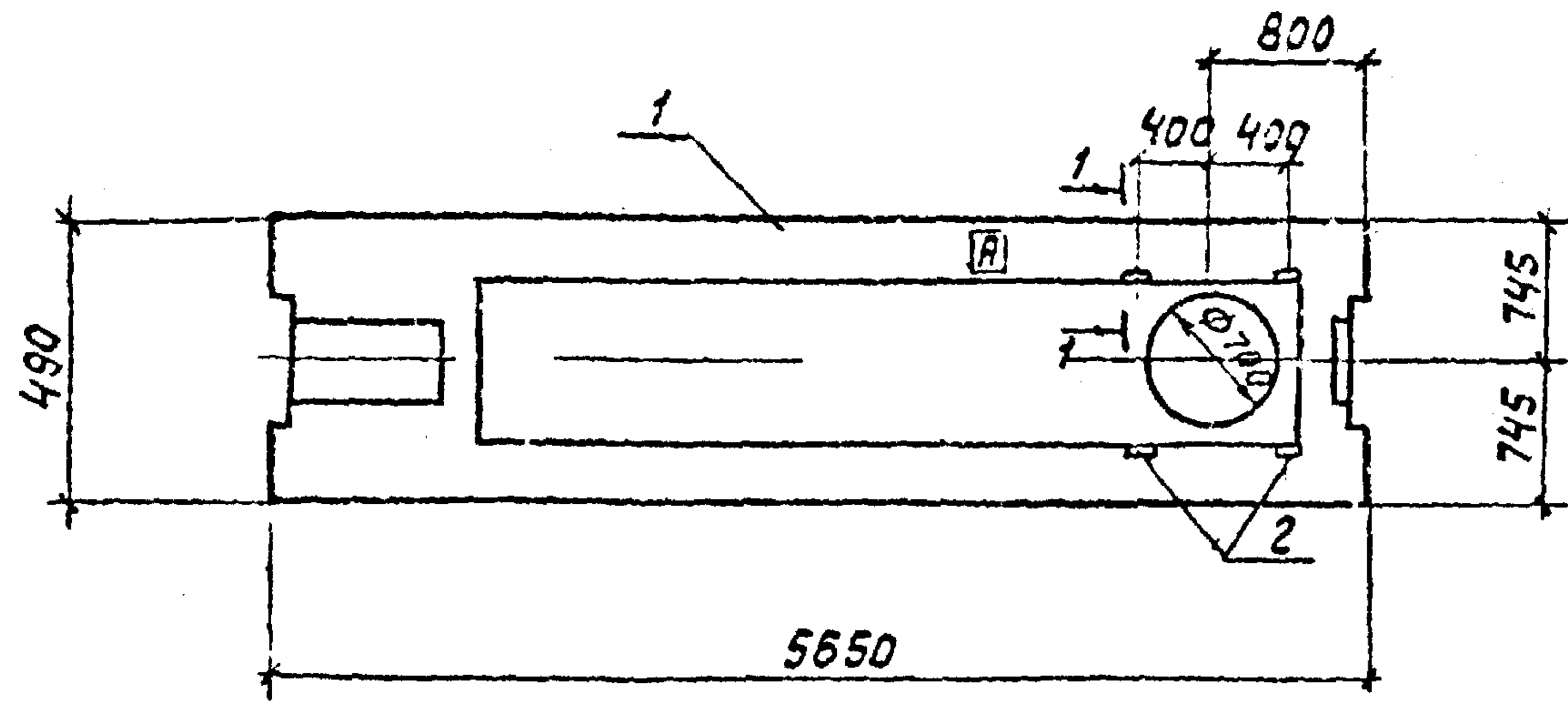
Привязан			
И.М.М.			

Науч. отд.	Роменский		20.01.91	407-3-586.90-АС.И				Стадия	Лист	Листов
И.контр.	Сачук		20.01.91	Технические требования	связь	энергосеть	проект	рп	1	
ГИП	Кобелев		20.01.91							
Наг. зр.	Шленова		20.01.91							
Инж. Зк	Лизунова		20.01.91							
Ленинград										



Альбом 4

ПРС 56.15-6А1УТ-А



поз.	Наименование	Кол.	Обозначение документа
	ПРС 56.15-6А1УТ-А		
1	Плита ПРС 56.15-6А1УТ	1	1.041.1-2 вып.6
2	Марка МН15	4	407-3-586.90-АС.И-10

Индекс [A] наносится масляной краской и дан для ориентации плит при монтаже.

Привязан			
ИЧБ.Н			

Ведомость расхода стали на дополнительные закладные изделия, кг

Марка элемента	Изделия закладные						Всего
	Арматура класса А III			Прокат марки С 235			
	ГОСТ 5781-82*			ГОСТ 8510-86			
	Φ10		Итого	4110*70*8		Итого	
ПРС 56.15-6А1УТ-А	2,4		2,4	8,8		8,8	11,2

				407-3-586.90-АС.И-1			
Нач. отд.	Роменский		20.08.91	Плита сантехническая ПРС 56.15-6А1УТ-А	Статус	Лист	Листов
Н. контр.	Сацюк		20.08.91		РЛ	2890	1:50
Гипстр.	Ковалев		20.08.91		Лист		Листов
Нач. зод.	Шленова		20.08.91		СВЗЭЛЭНЕРГОСЕТЬПРОЕКТ Ленинград		
Чертеж	Пудлова		20.08.91		формат А3		

ИЧБ.Н. Подпись и дата

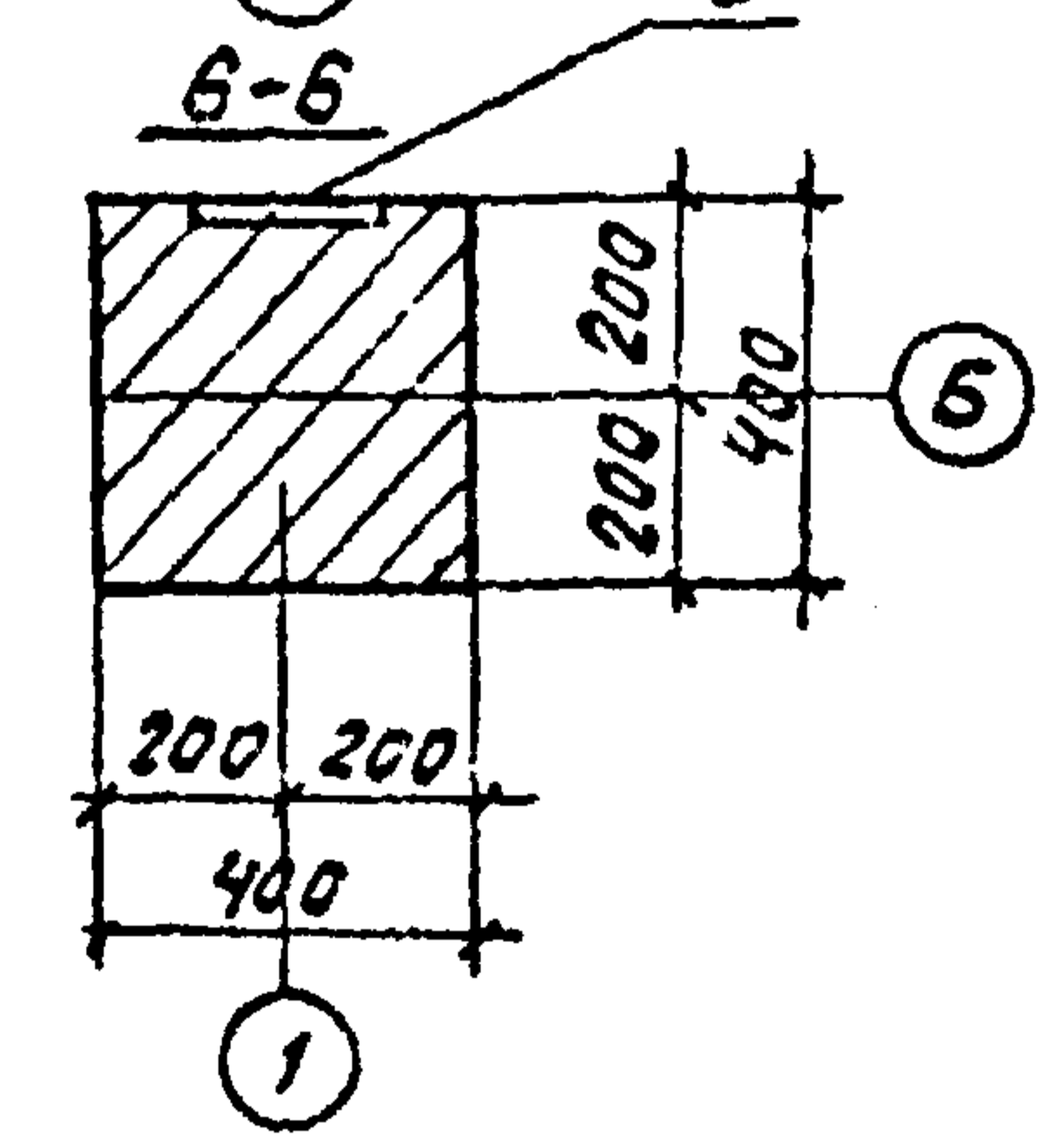
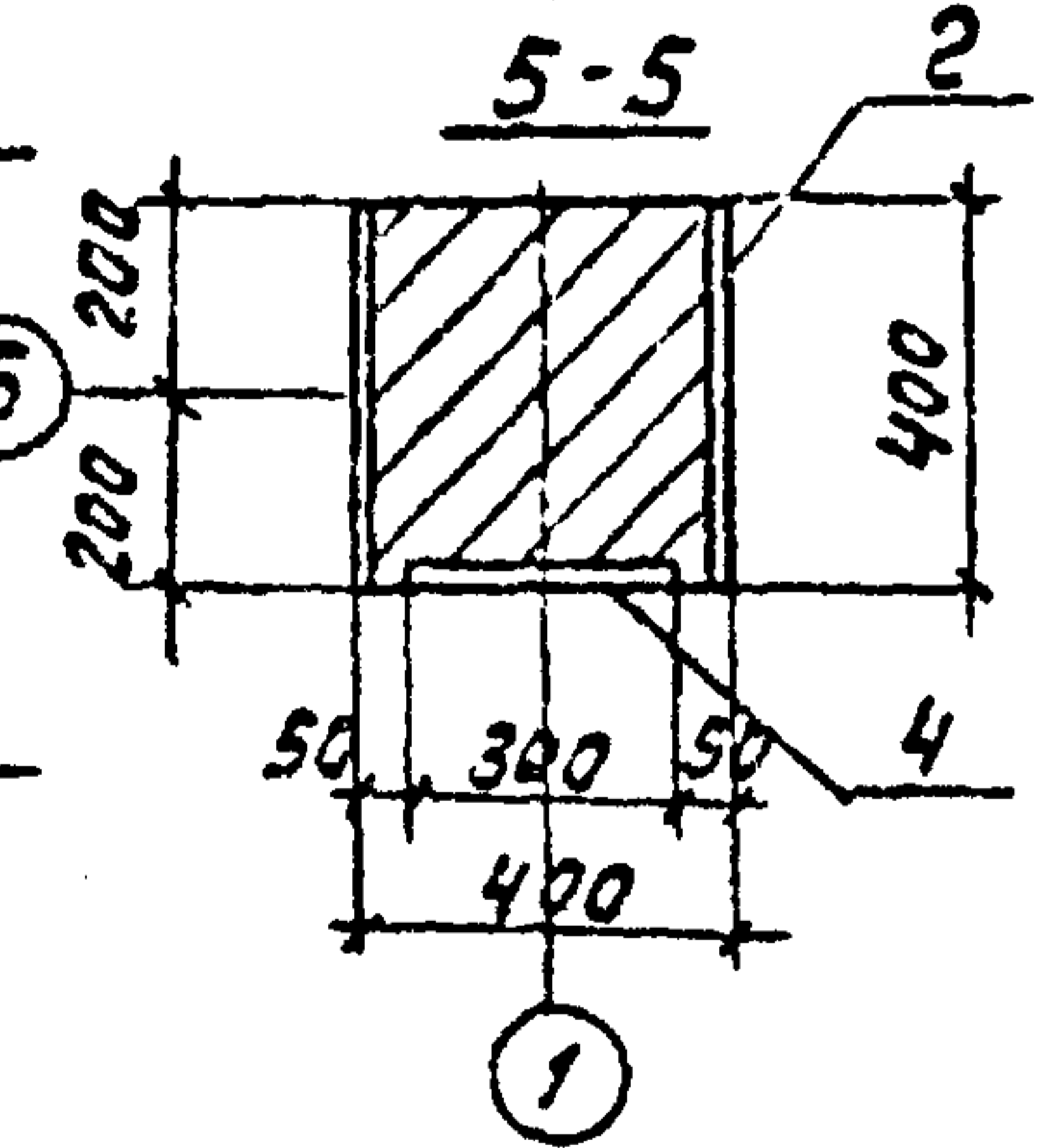
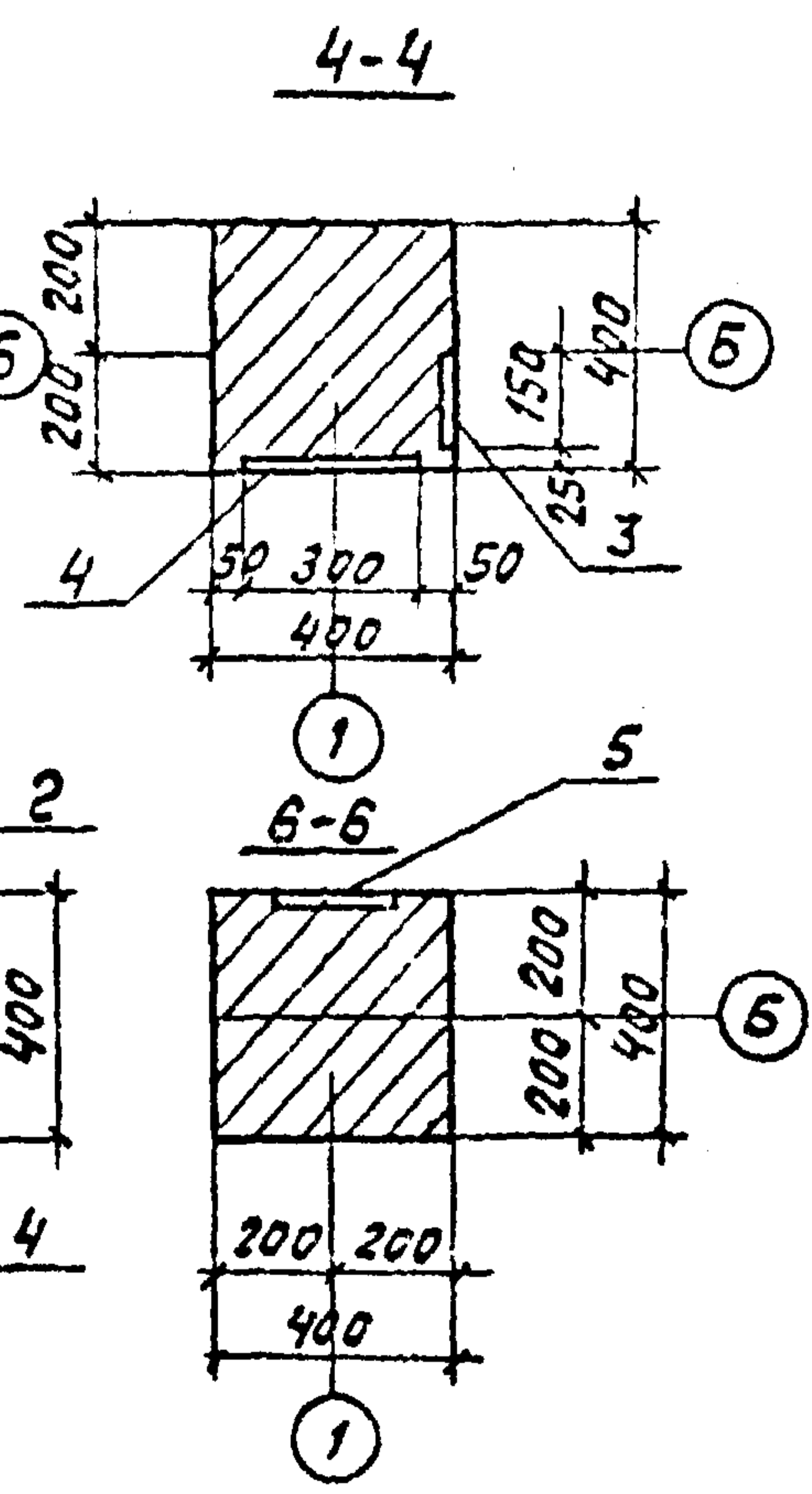
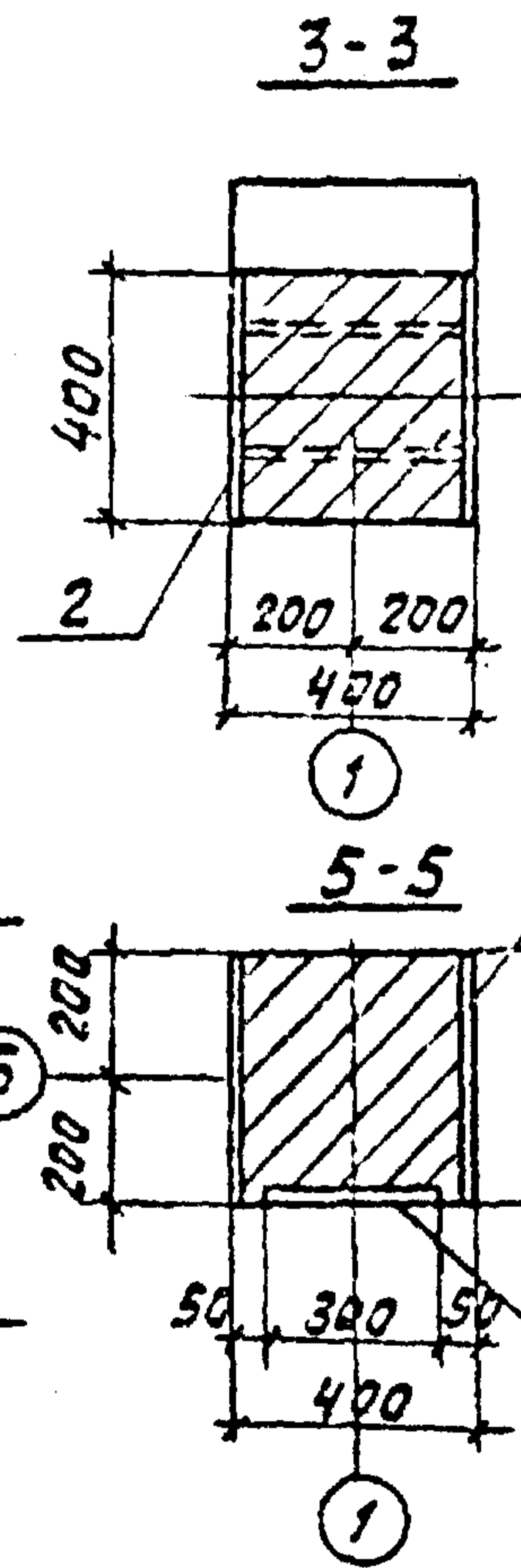
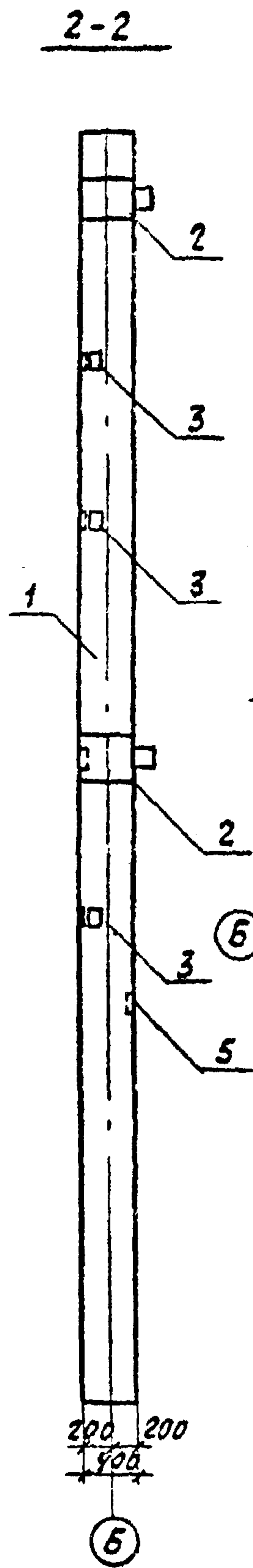
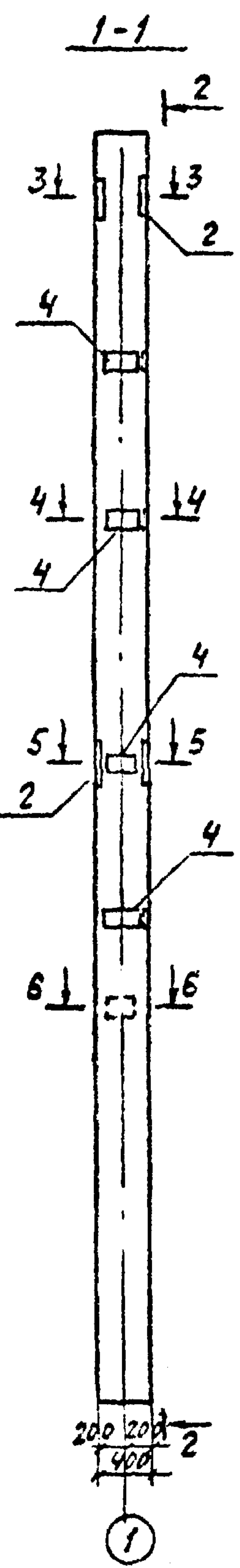
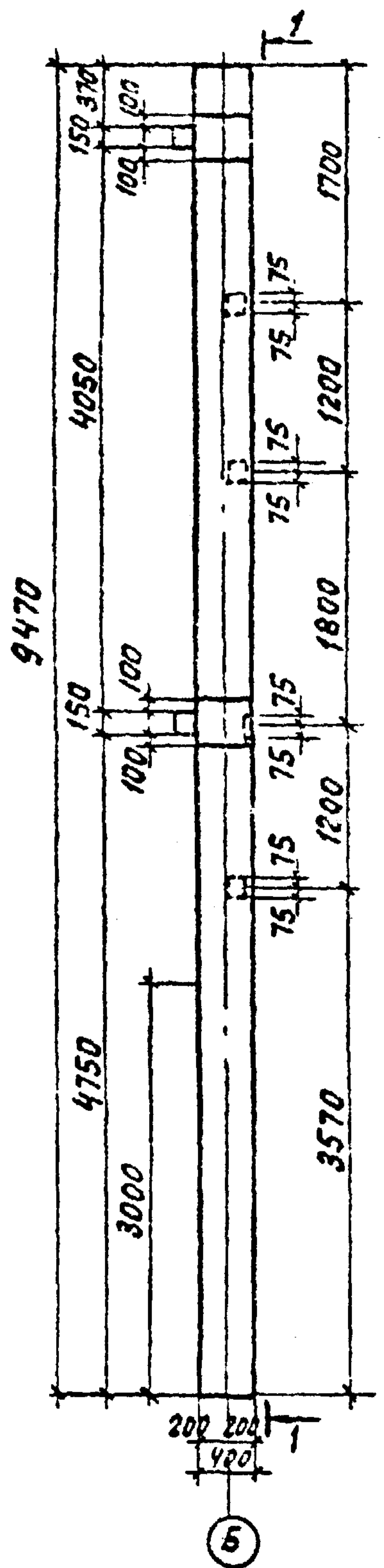






Альбом 4

2КБ04.42-2.1-Б



Ведомость расхода стали на дополнительные закладные изделия, кг

Марка элемента	Изделия закладные									Всего
	Арматура класса А III				Прокат марки С 235				Итого	
	ГОСТ 5781-82 *				ГОСТ 103-76 *					
	Φ12	Φ16	Φ22	Итого	-8x150	-12x150	-16x350	Итого		
2КБ04.42-2.1-Б	4,5	10,04	13,7	28,24	4,2	19,6	70,4	94,2	122,44	

Поз.	Наименование	кол	Обозначение документа
1	Колонна 2КБ04.42-2.1	1	1.020-1/83 вып. 2-9
2	Изделие закладное МН-50	2	407-3-586.90-АСИ-3
3	Изделие закладное МН-40	3	1.020-1/83 2-15 24
4	Изделие закладное МН-51	4	АС.У-10
5	Изделие закладное МН-19	1	1.020-1/83 2-15 24

Привязан			
ИНВ. N			

407-3-586.90-АСИ-3		
Колонна 2КБ04.42-2.1-Б	Статус	Масса
	РП	3880
Колонна 2КБ04.42-2.1-Б	Масштаб	1:50 1:20
	Лист	Листов 1
Севзапэнергопроект Ленинград		

ИНВ. N подл. Подпись и дата 83 ДМ. ИНВ. N

Нач. отд. Роменский  
Н. контр. Соцук  
Гипстр. Ковалев  
Нач. гр. Шленова

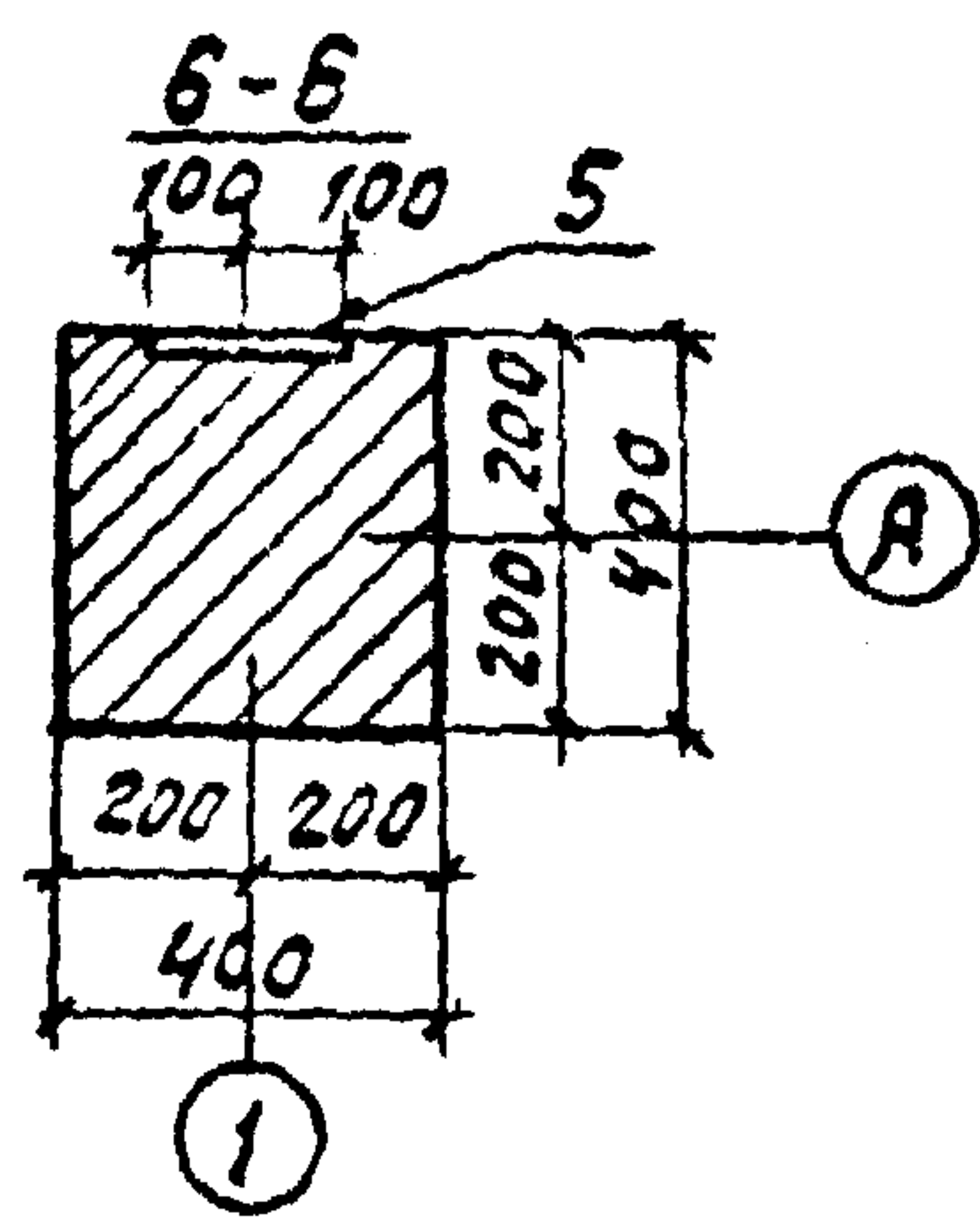
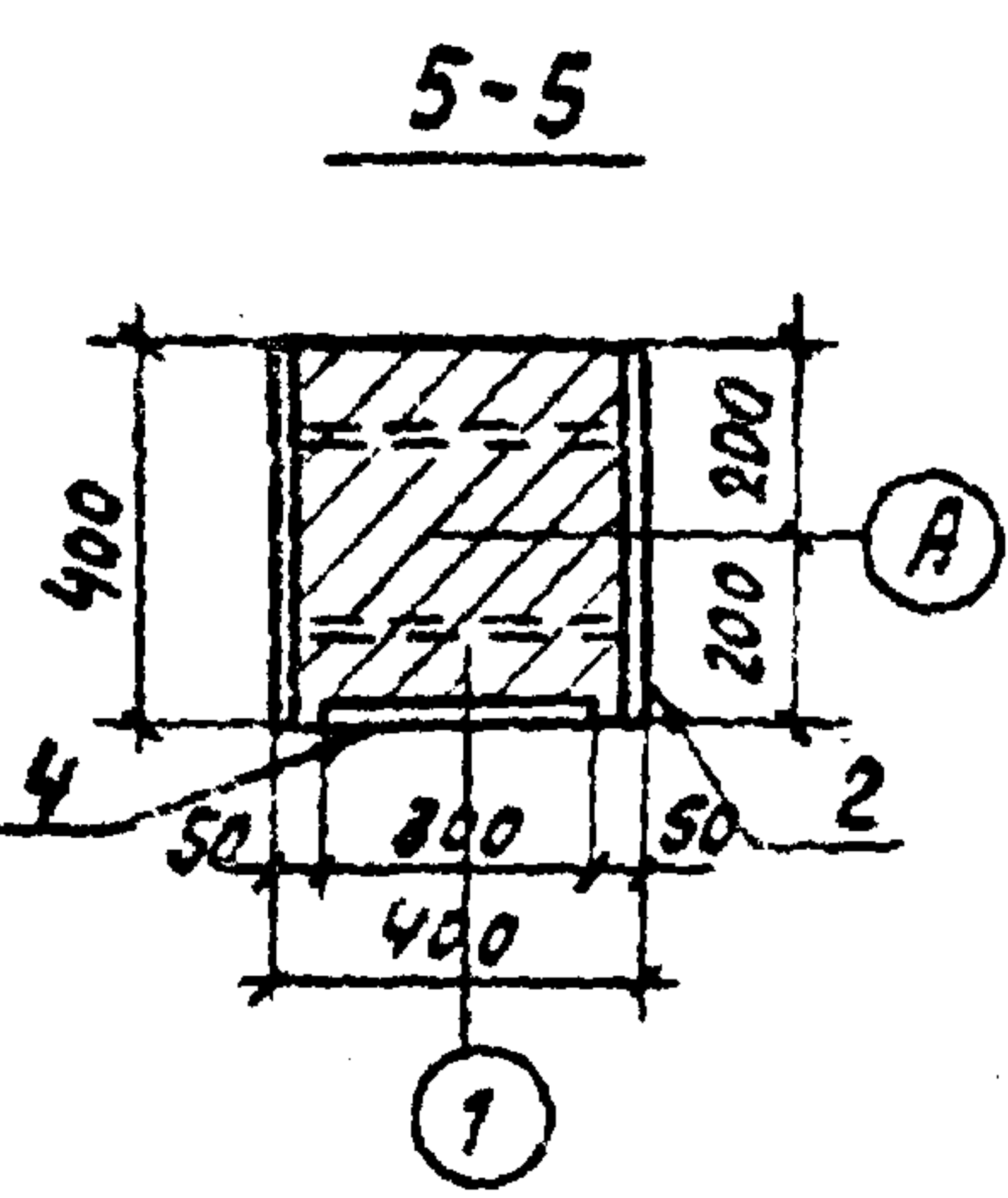
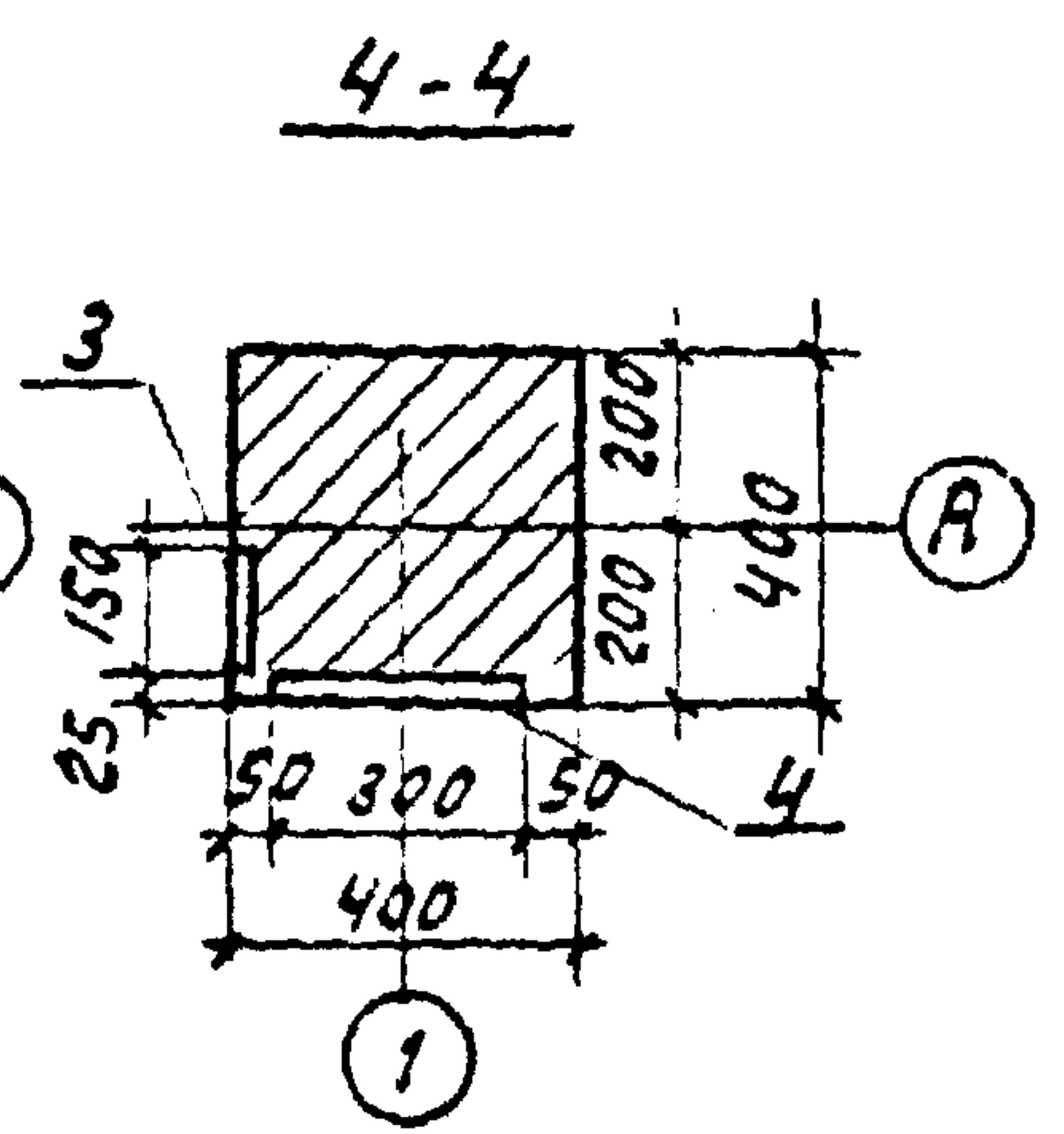
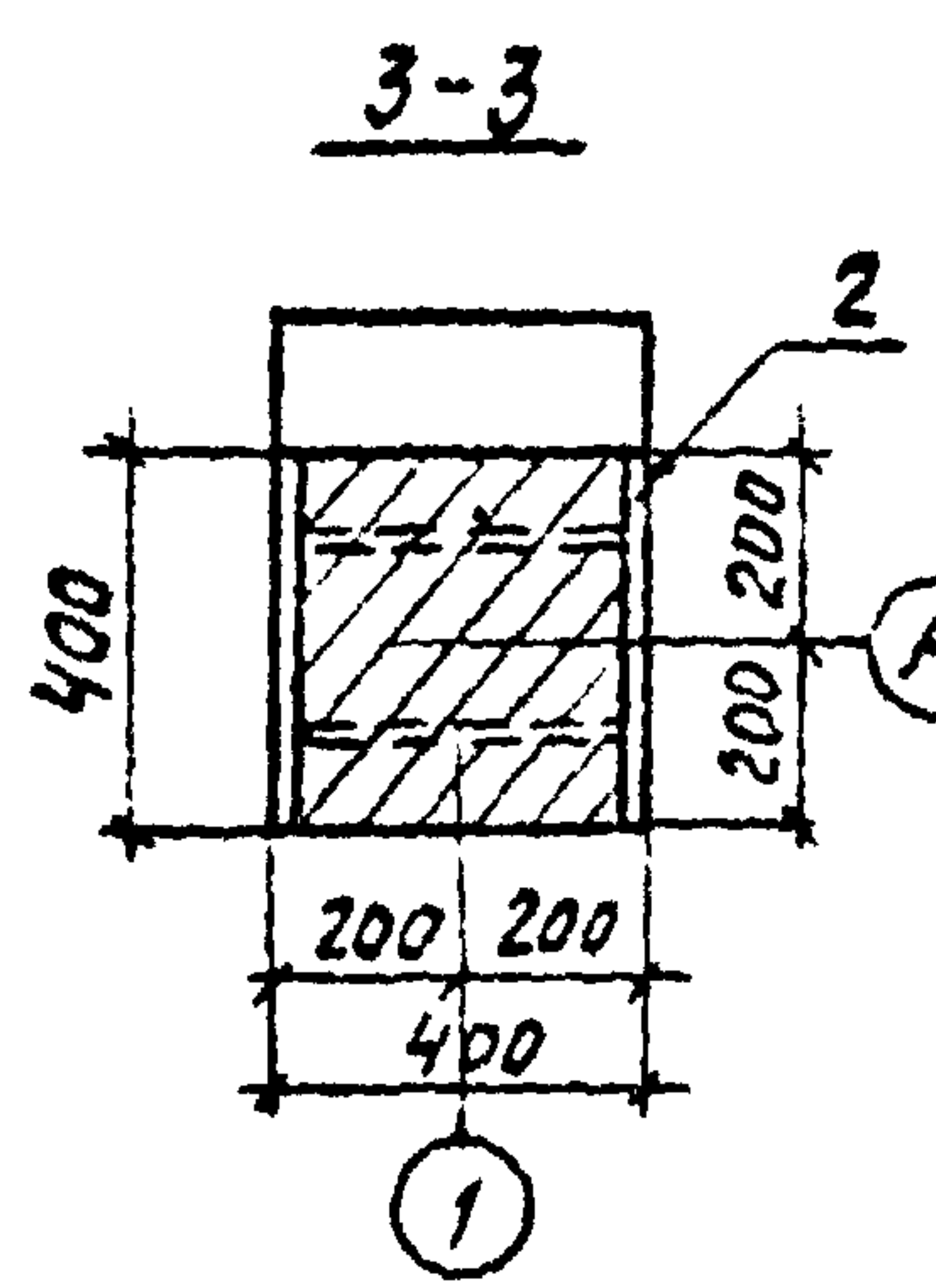
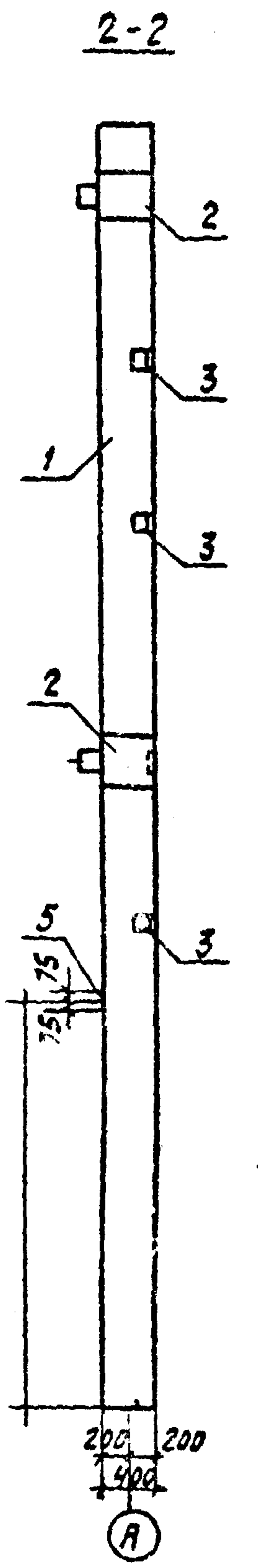
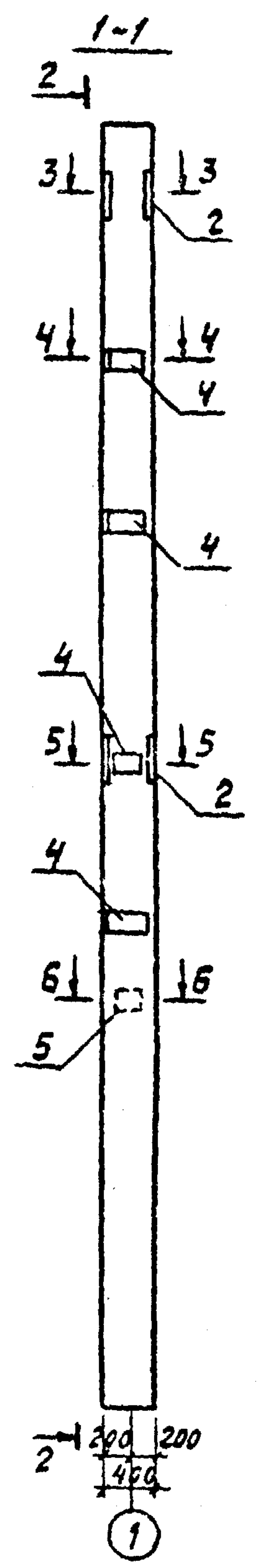
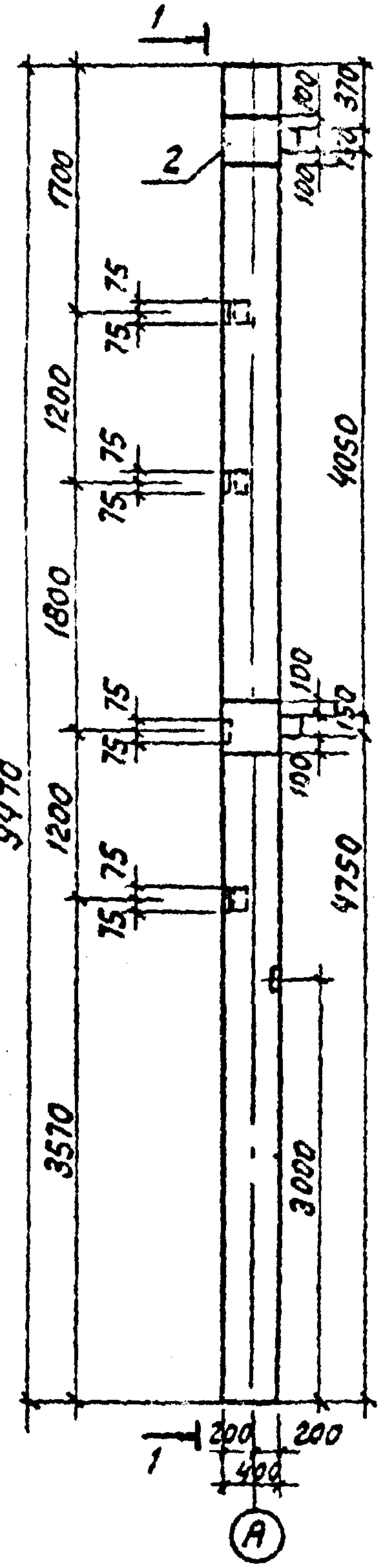


Альбом 4

2КБ04.42-2.1-В

ведомость расхода стали на дополнительные закладные изделия, кг

Марка элемента	Изделия закладные								Всего
	Арматура класса А III				Прокат марки С 235				
	ГОСТ 5781-82				ГОСТ 103-76				
	Φ12	Φ16	Φ22	Итого	8x150	12x150	16x350	Итого	
2КБ 4.42-2.1-В	4,5	10,04	13,7	28,24	4,2	19,5	70,4	94,2	122,44



Поз.	Наименование	Кол.	Обозначение документа
1	Колонна 2КБ04-42-2,1	1	1.020-1/83 Вып. 2-9
2	Изделие закладное МН-50	2	407-3-586.90-АС.И-10
3	Изделие закладное МН-40	3	1.020-1/83 2-15 24
4	Изделие закладное МН-51	4	АС.И-Ю
5	Изделие закладное МН-19	1	1.020-1/83 2-15 24

Привязан			

Ф.И.О. и подпись и дата

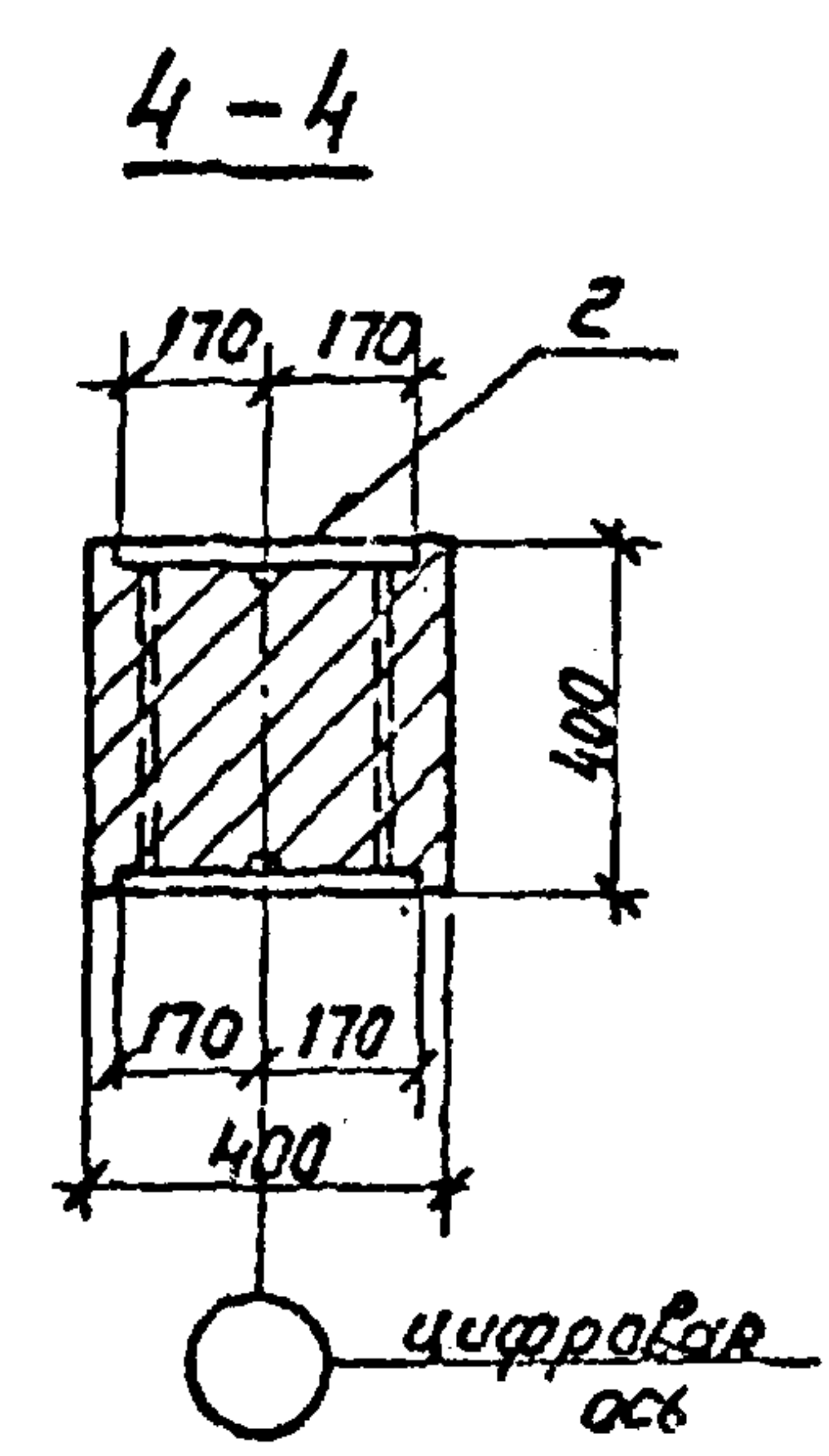
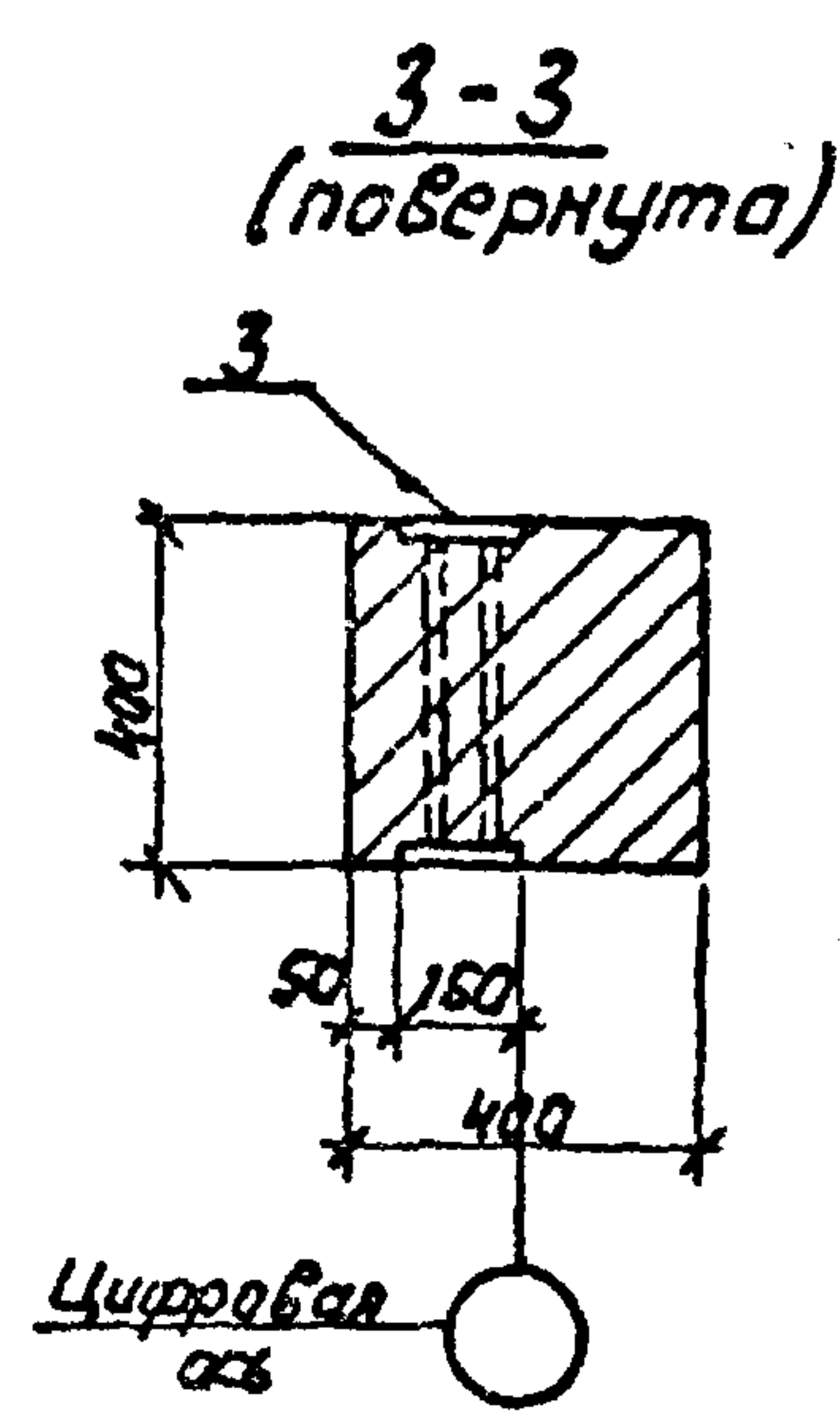
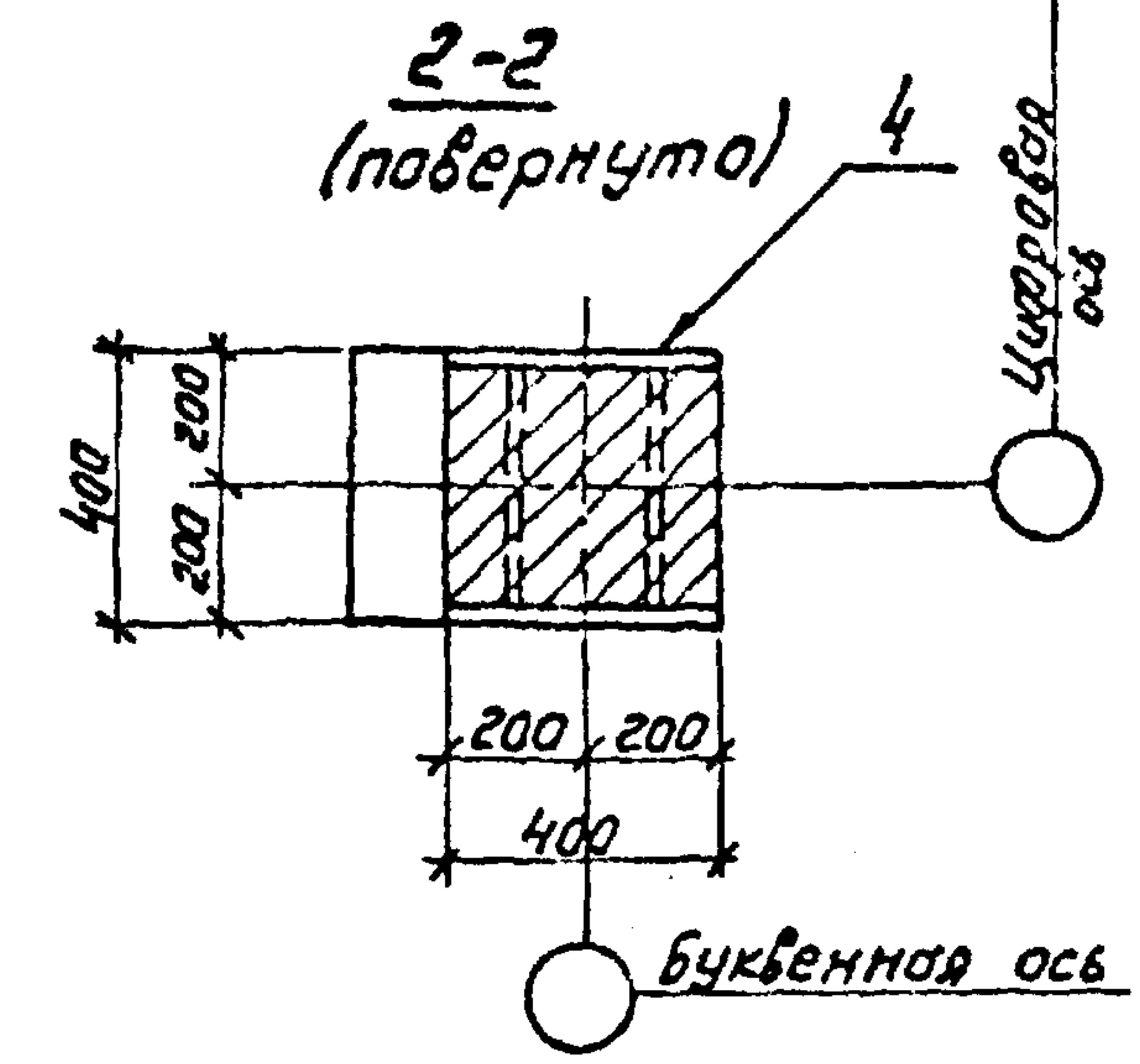
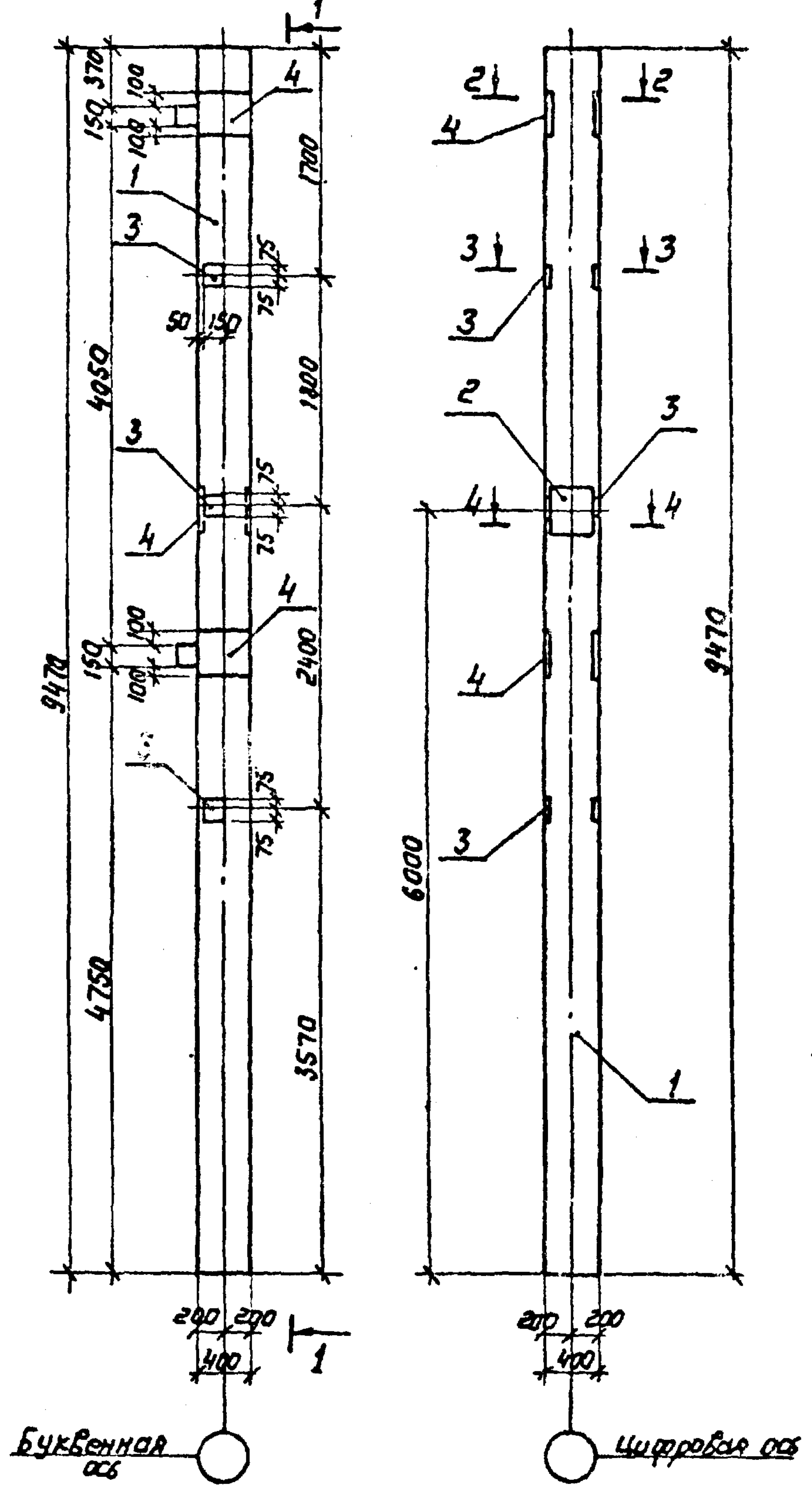
407-3-586.90-АСИ-4				
Нач. отд. Роменский Н. контр. Соцук Гипстр. Кобалев Нач. гр. Шленова	Колонна 2КБ04.42-2.1-В	Статус	Масса	Масштаб
		рп	3880	1:50 1:20
		Лист	Листов 1	
		Севзапэнергопроект		

Формат А3



Листом 4

2КБ04.42-2.1-Г  
2КБ04.42-2.1-У



ведомость расхода стали на дополнительные закладные изделия, кг

Марка элемента	Изделия закладные						Всего		
	Арматура класса А III			Прокат марки С 235					
	ГОСТ 5781-82*			ГОСТ 103-76*					
	φ12	φ18	φ22	Уголок 8x150	12x280	16x350			
2КБ04.42-2.1-Г	5,7	4,7	13,7	24,1	8,5	17,9	70,4	96,8	120,9
2КБ04.42-2.1-У									

Поз.	Наименование	Кол.	Обозначение документа
1	Колонна 2КБ04.42-2.1	1	1.020-1/83 Вып. 2-9
2	Изделие закладное МН-37	1	1.020-1/83 2-15 26
3	Изделие закладное МН-42	3	1.020-1/83 2-15 24
4	Изделие закладное МН-50	2	407-3-586.90-АСУ-10

Остальное см. серию 1.020-1/83 Вып. 2-9

Привязан			

407-3-586.90-АСУ-5			
Колонна 2КБ04.42-2.1-Г 2КБ04.42-2.1-У			
Науч. отд.	Роменский	20.08.91	Стадия
Н.контр.	Сачук	10.02.91	
Гидростр.	Ковалев	10.02.91	Масса
Науч. гр.	Шленова	10.02.91	3880
Инженер	Воробьева	10.02.91	Масштаб
			1:50
			1:20
			Лист
			Листов 1
СВЯЗЬЭНЕРГОСЕТЬПРОЕКТ Ленинград			

И.И.И. подл. Подпись и дата

И.И.И. И.И.И.

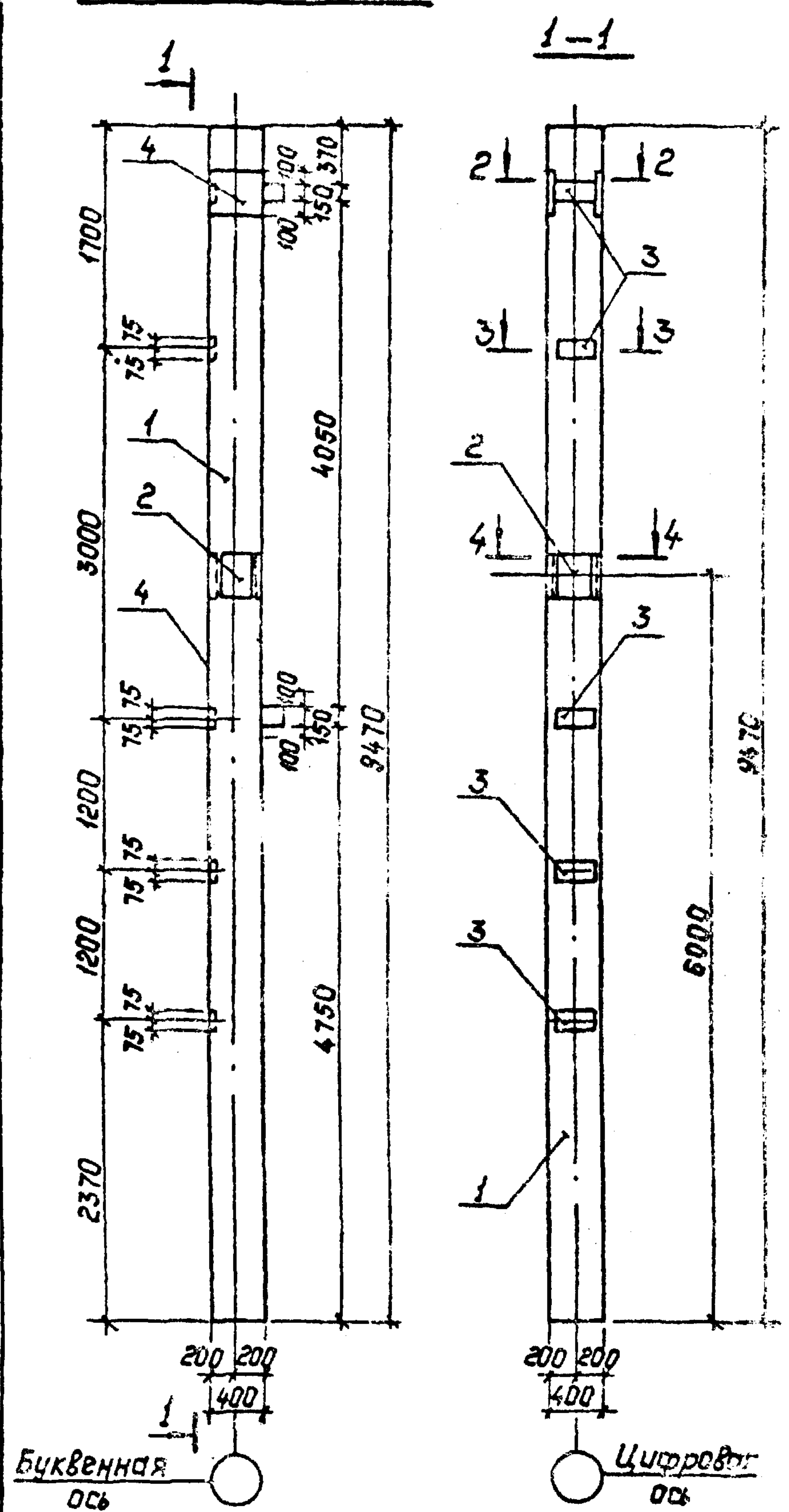






2КБ 04.42-2.1-Е

Альбом 4



Ведомость расхода стали на дополнительные закладные изделия, кг

Марка элемента	Изделия закладные								Всего	
	Арматура класса А III				Прокат марки С235					
	ГОСТ 5781-82*				ГОСТ 103-76*					
	φ12	φ16	φ18	φ22	Итого	Итого	Итого	Итого		
2КБ 04.42-2.1-Е	4.2	10.0	9.4	6.8	27.4	21.0	35.9	35.2	92.1	119.5

Поз.	Наименование	Кол.	Обозначение документа
1	Колонна 2КБ 04.42-2.1	1	1.020-1/83 Вып. 2-9
2	Изделие закладное МН-37	2	1.020-1/83 2-15 26
3	Изделие закладное МН-51	5	407-3-586.90-АС.У-10
4	Изделие закладное МН-50	1	407-3-586.90-АС.У-10

Остальное см. серию 1.020-1/83 Вып. 2-9.

Привязан:			
Ив. №			

407-3-586.90-АС.У-7				Стадия	Масса	Масштаб
				РП	3880	1:50 1:20
Колонна 2КБ 04.42-2.1-Е				Лист	Листов 1	
				СЕВЗАПЭНЕРГОСЕТЬПРОЕКТ Ленинград		

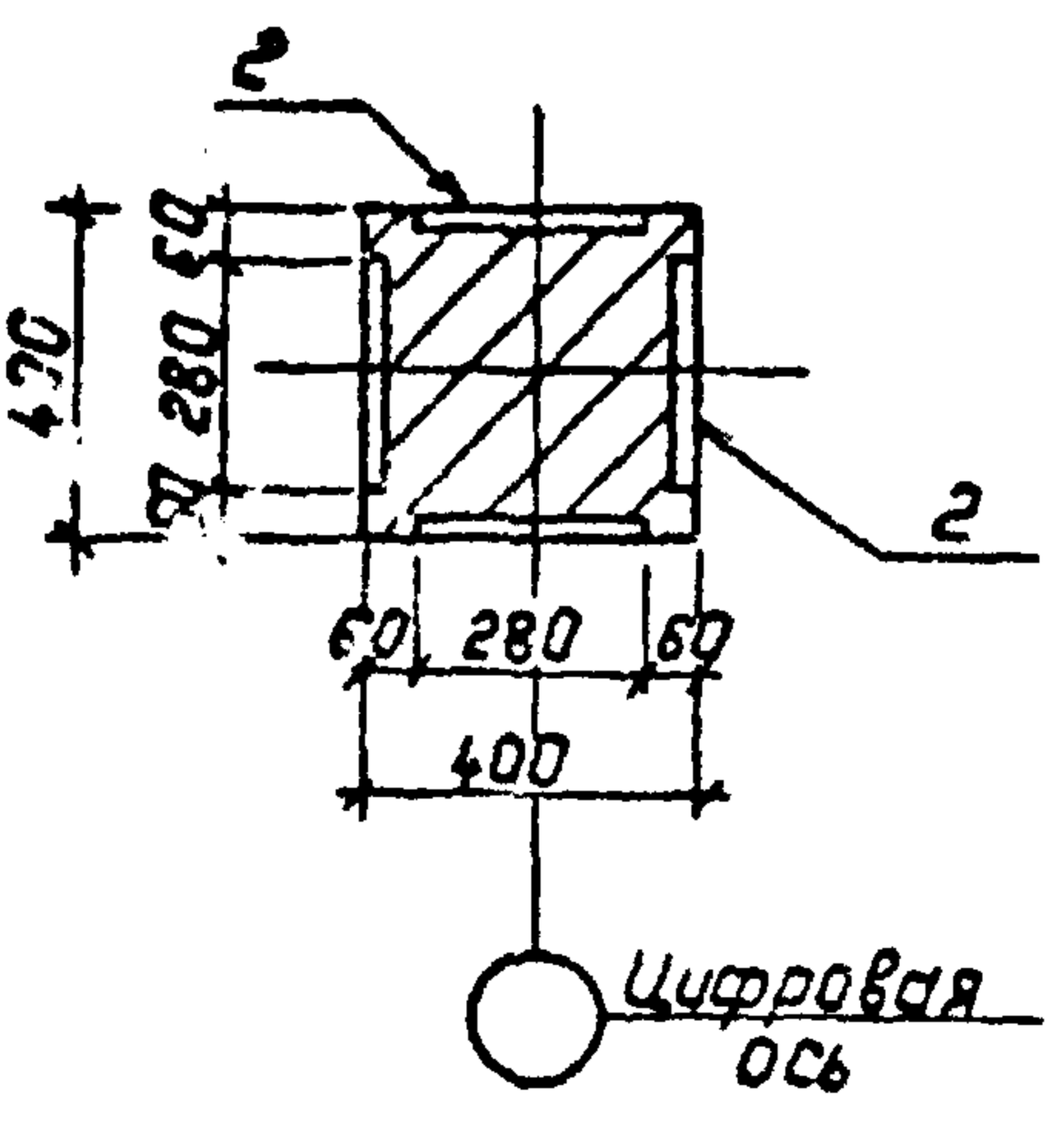
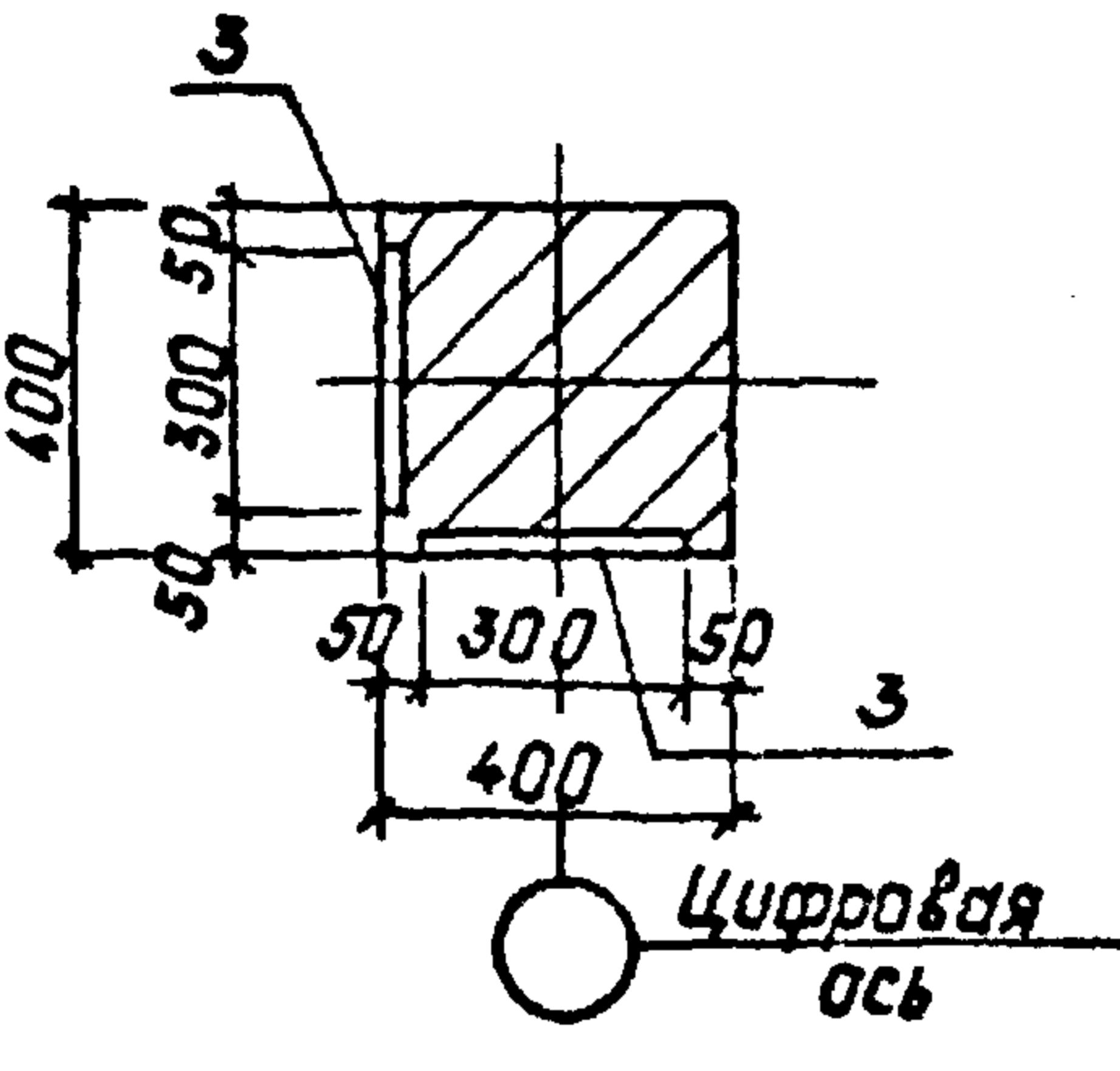
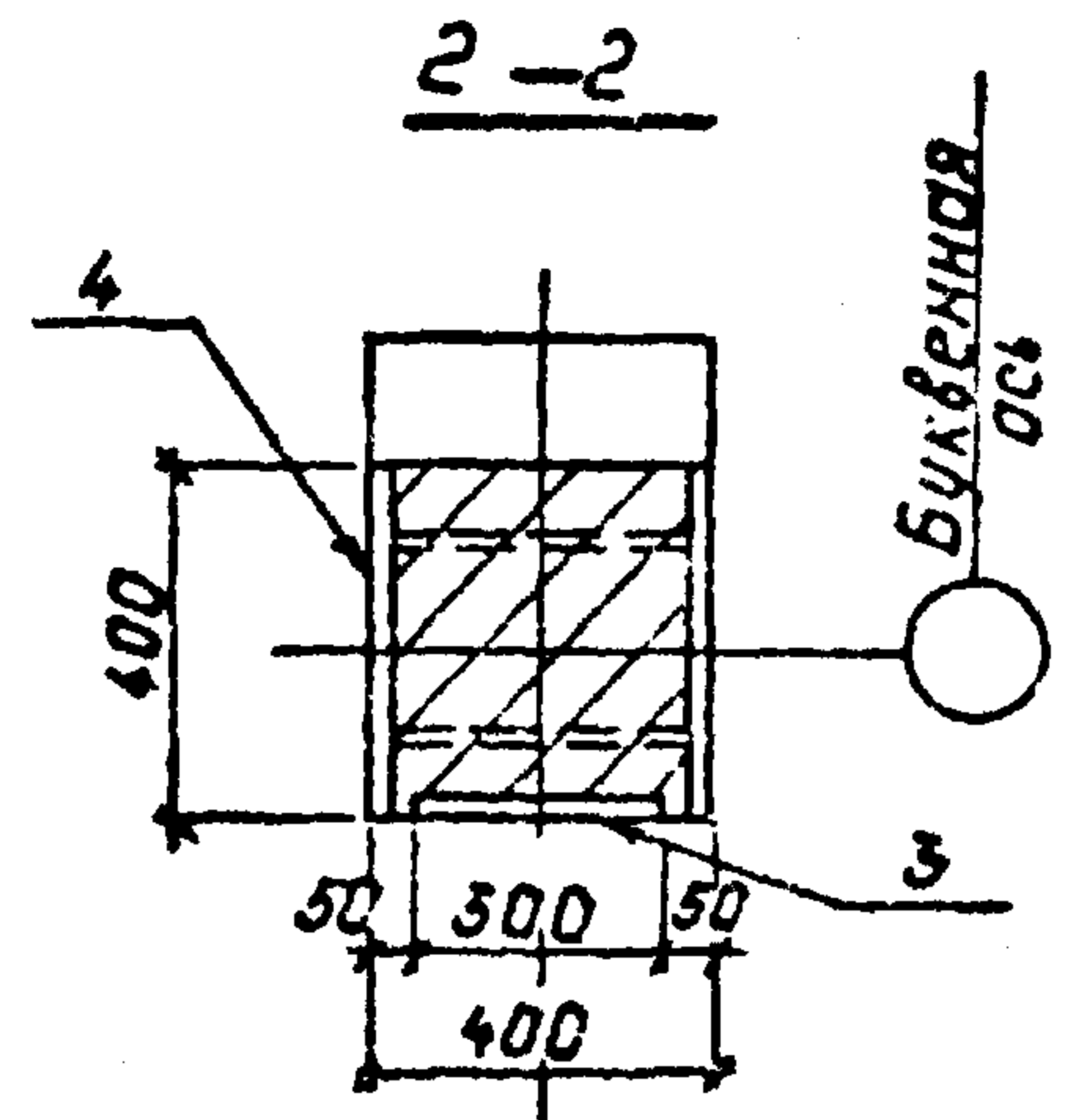
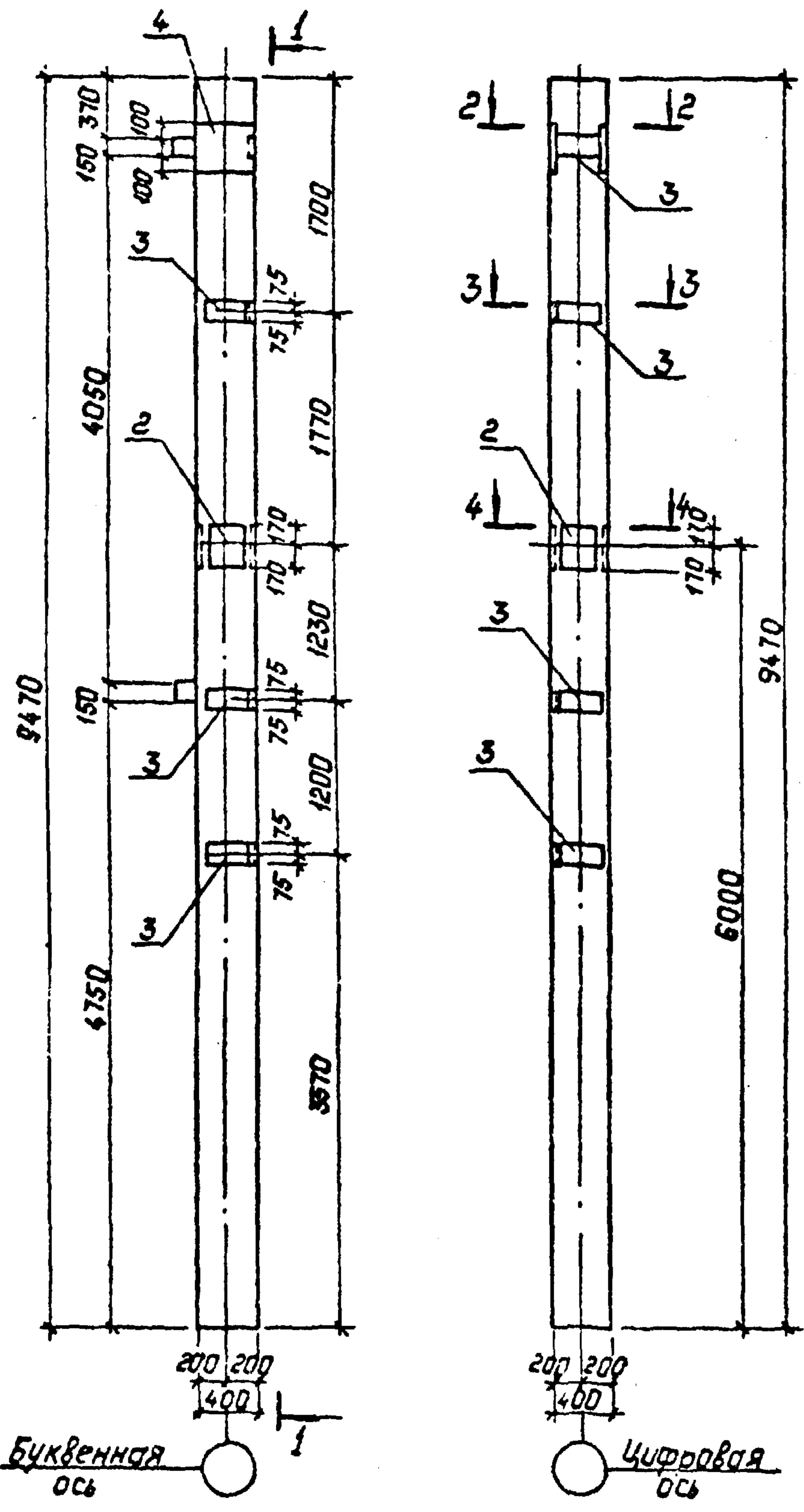
Ив. № подл. Подпись и дата. Взам. инв. №

Нач. отд. Роменский  
Н. контр. Сацук  
Гип. стр. Ковалев  
Нач. гр. Шленова  
Инженер Варобьева



Альбом 4

2КБ 04.42-2.1-Ж



Ведомость расхода стали на дополнительные закладные изделия, кг

Марка элемента	Изделия закладные								Всего	
	Арматура класса А III				Прокат марки С235					
	ГОСТ 5781-80*				ГОСТ 19903-74*					
	φ12	φ16	φ18	φ22	Итого	Итого	Итого	Итого		
2КБ 04.42-2.1-Ж	1.2	14.0	9.4	6.8	31.4	29.4	35.9	35.2	100.5	131.9

Поз.	Наименование	Кол.	Обозначение документа
1	Колонна 2КБ 04.42-2.1	1	1.020-1/83 Вып. 2-9
2	Изделие закладное МН-37	2	1.020-1/83 2-15 26
3	Изделие закладное МН-51	7	407-3-586.90-АС.У-10
4	Изделие закладное МН-50	1	407-3-586.90-АС.У-10

Остальное см. серию 1.020-1/83 Вып. 2-9.

Привязан:			
Инв. №			

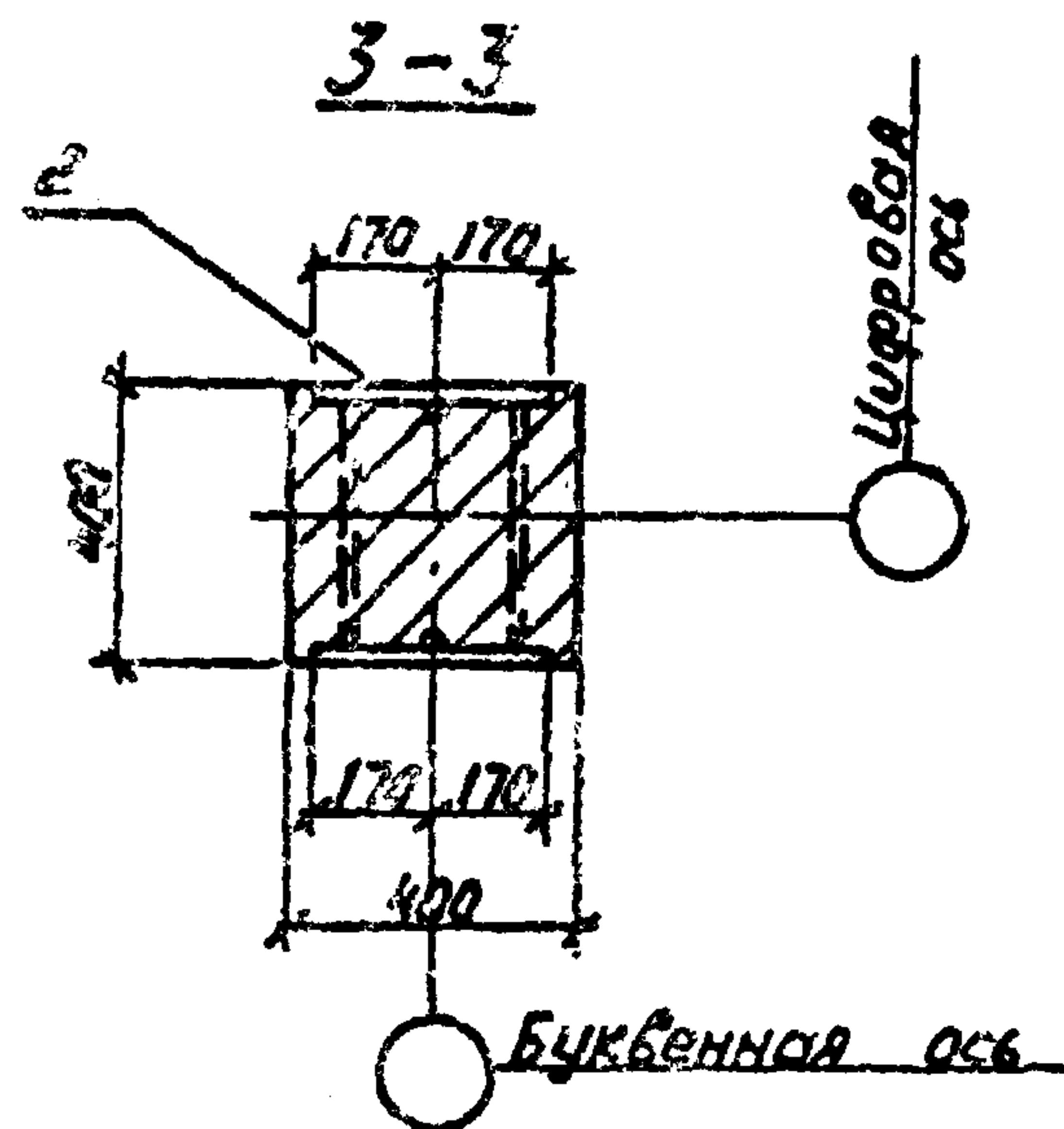
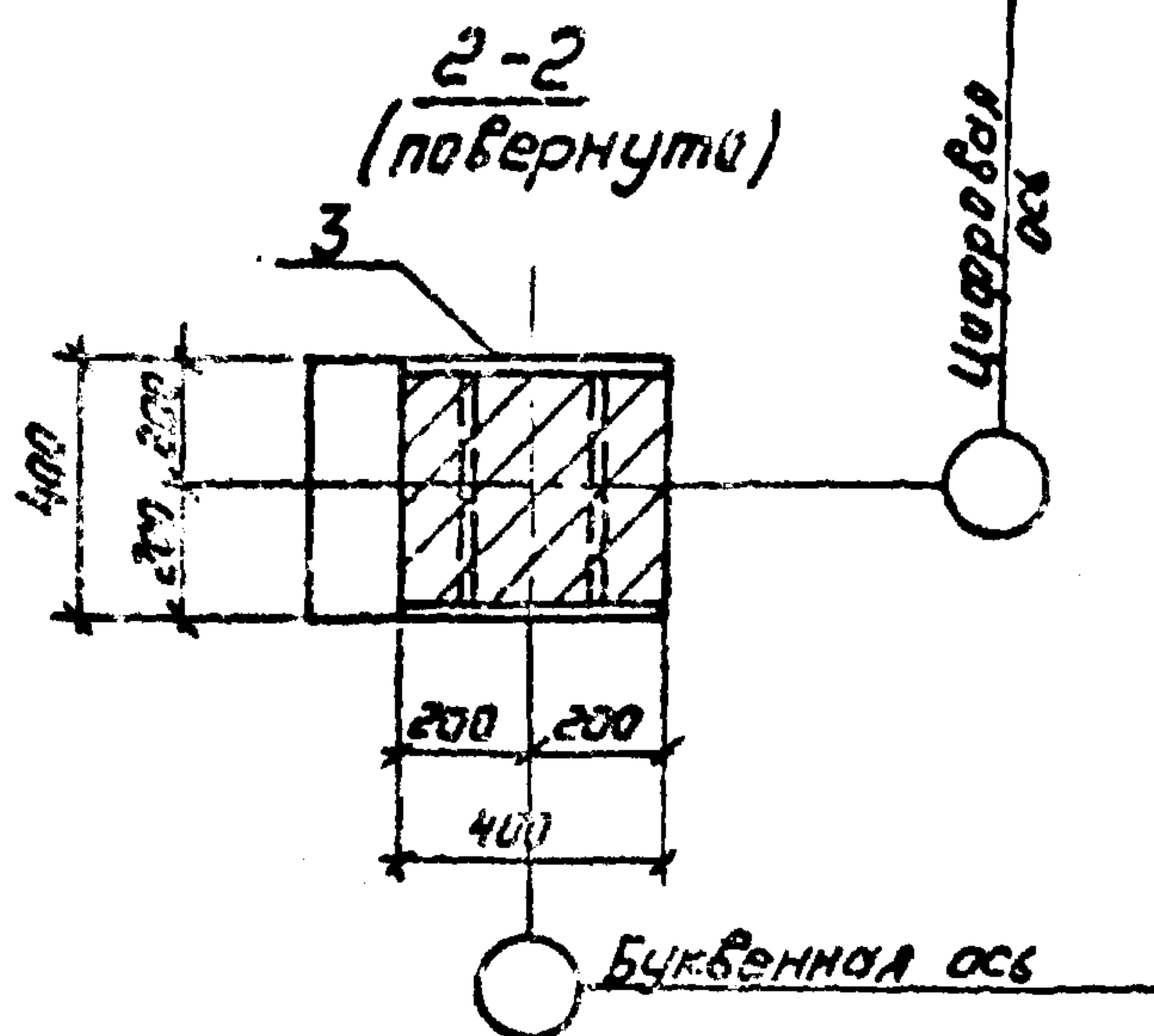
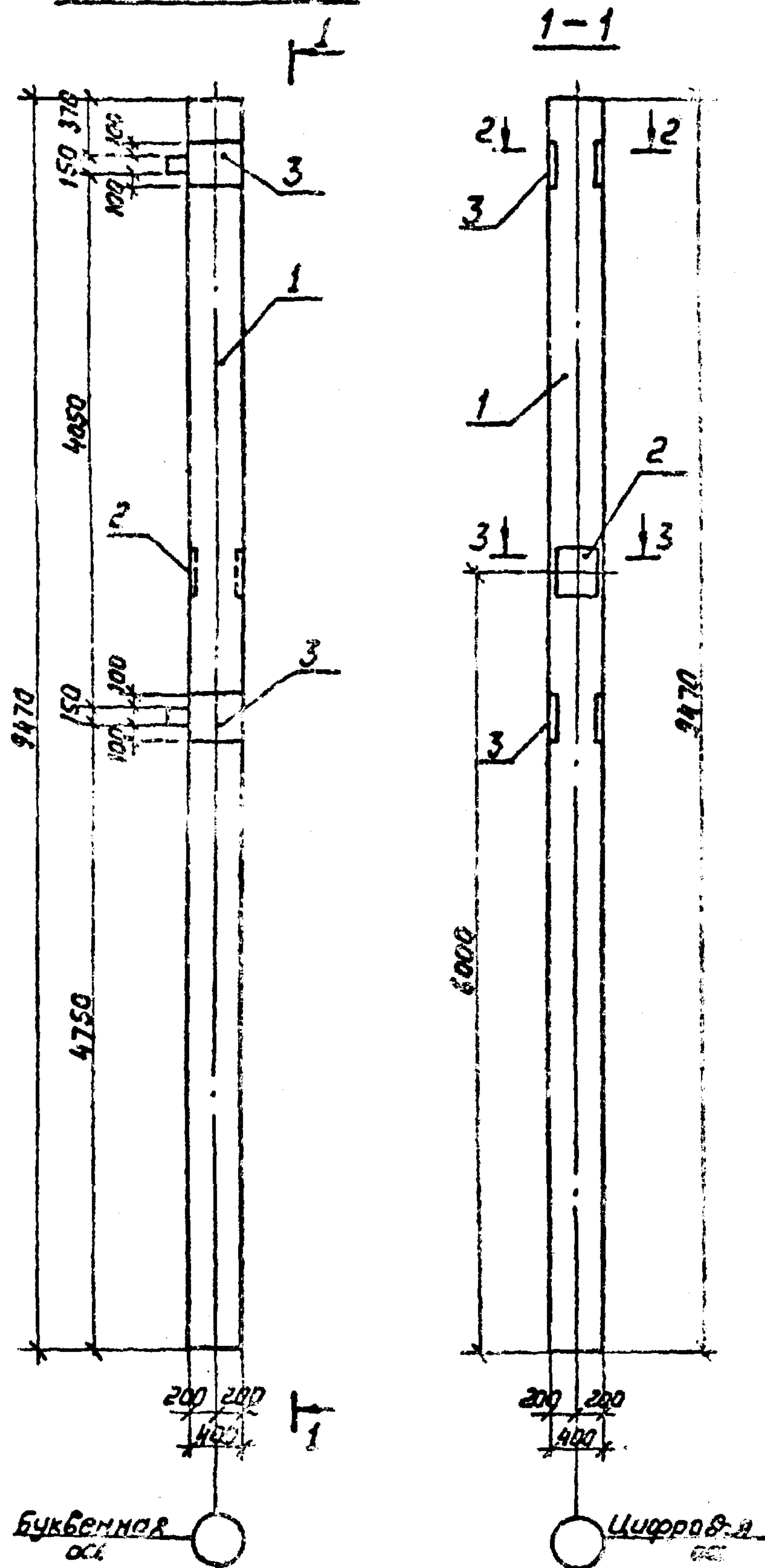
<b>407-3-586.90-АС.У-8</b>			
<b>Колонна 2КБ 04.42-2.1-Ж</b>			
Нач. отд.	Роменский	СМН	
Н. контр.	Сацюк	СМН	
Гипстр.	Ковалев	СМН	
Нач. гр.	Шленова	СМН	
Инженер	Варабьева	СМН	
Статус	РП	Масса	3880
		Масштаб	1:50 1:20
Лист	Листов		
СЕВЗАПЭНЕРГОСЕТЬПРОЕКТ Ленинград			

Инв. № подл. Подпись и дата Взам. инв. №



2КБ 04.42-2.1-К

Рисом 4



ведомость расхода стали на дополнительные закладные изделия

Марка элемента	Изделия закладные						Всего	
	Арматура класса А III			Прокат марки С 235				
	ГОСТ 5781-82*			ГОСТ 103-76*				
	φ12	φ18	φ22	Итого	Итого	Итого		
2КБ 04.42-2.1-К	1,5	4,7	13,7	19,9	17,9	70,4	88,3	108,2

Поз.	Наименование	Кол.	Обозначение документа
1	Колонна 2КБ04.42-2.1	1	1.020-1/83 Вып. 2-9
2	Изделие закладное МН-37	1	1.020-1/83 2-15 26
3	Изделие закладное МН-50	2	407-3-586.90-АС.И-10

Остальное см. серия 1.020-1/83 Вып. 2-9

Привязан			

ИИВ.Н

407-3-586.90-АС.И-9

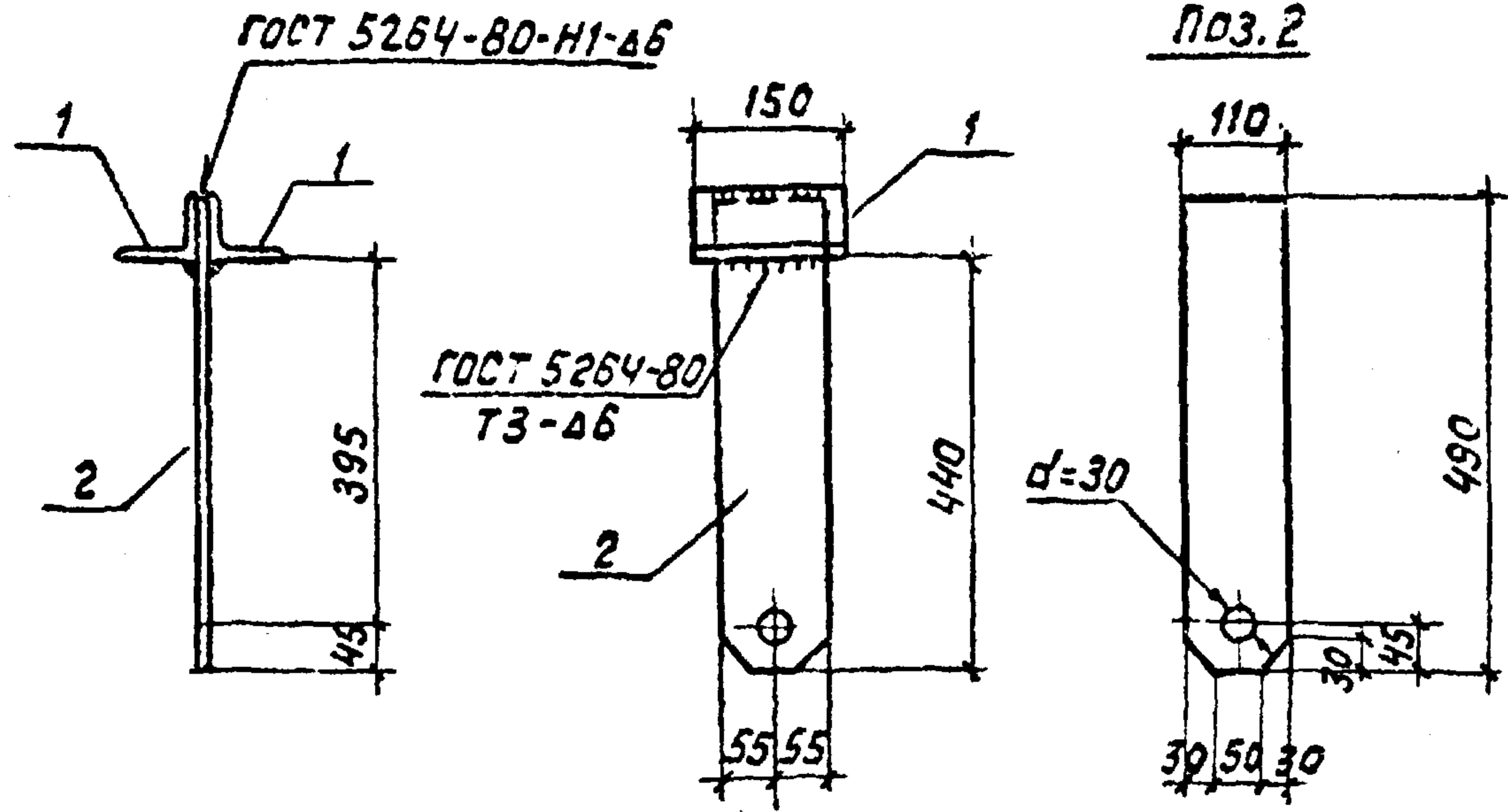
Колонна 2КБ04.42-2.1-К				Стандия	Масса	Масштаб
Нач. отд.	Роменский		20.02.91	РП	3880	1:50
Н. контр.	Сашок		20.02.91	Лист		1:20
Гл. стр.	Ковалей		20.02.91	Листов 1		
Нач. гр.	Шпенова		20.02.91	СЕВЗАПЭНЕРГОСЕТЫПРОЕКТ		
Инженер	Воробей		20.02.91	Ленинград		

ИИВ.Н подл. Подпись и дата ИИВ.Н









Поз.	Наименование	Кол.
1	Уголок 90×56×6-ГОСТ8510-86	
	Р=150	1,0 кг 2
2	Лист 10-ГОСТ19903-74*	
	S=110×490	4,2 кг 1

Привязан

ИВБ.Н

407-3-586.90-АС.И-11

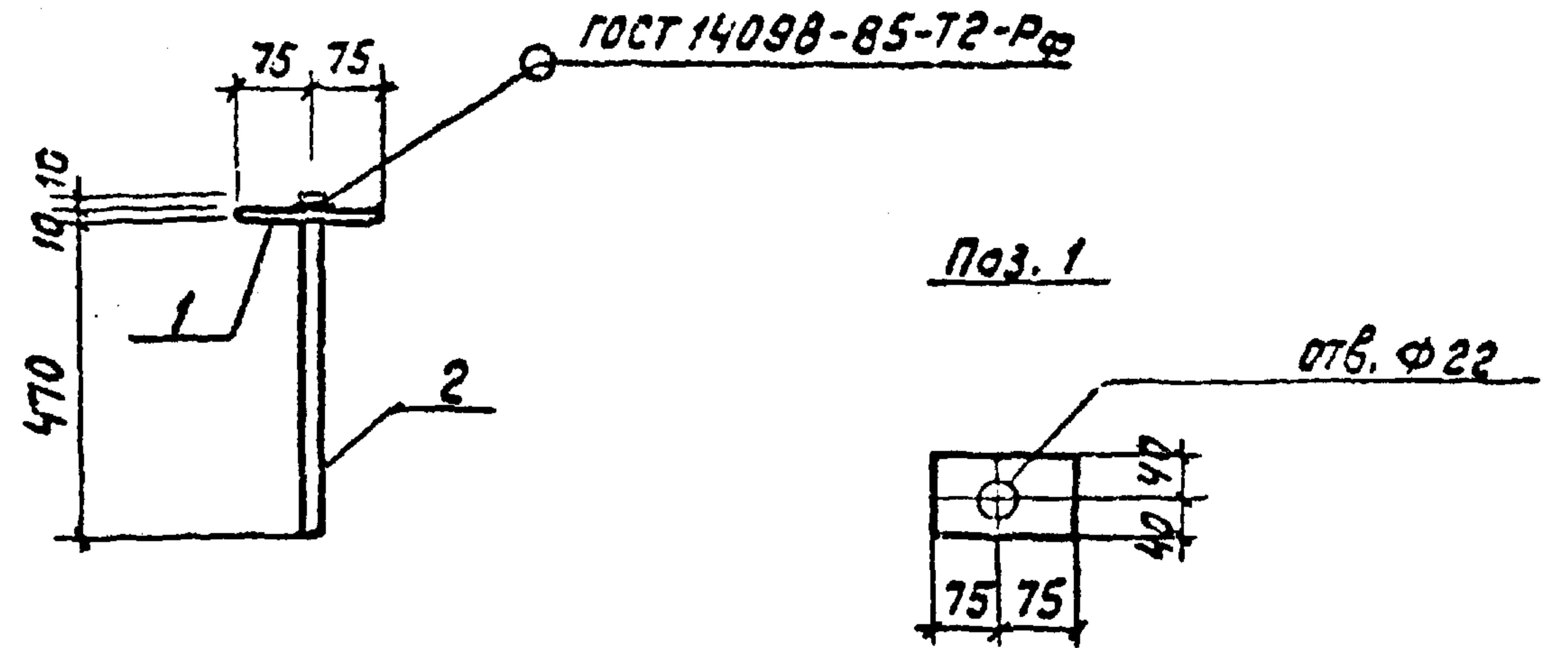
Изделие МП-3

Стадия	Масса	Масштаб
РП	6,2	1:10

Лист | Листов 1

СевЗалЭнергосетьпроект  
Ленинград  
формат А4

ИВБ.Млодл.	Подпись и дата	ИВБ.Н
Нач.отд.	Роменский	20.08.91
Н.контр.	Соцюк	20.08.91
ГИПСТР	Кобалев	20.08.91
Ноч.гр.	Шленова	20.08.91
Инж.	Воробыева	20.08.91



Поз.	Наименование	Кол.
1	Полоса 10×80-ГОСТ 103-76*	
	Р=150	0,9 кг 1
2	Ф20А-І-ГОСТ.5781-82*	
	Р=470	1,0 кг 1

Привязан

ИВБ.Н

407-3-586.90-АС.И-12

Изделие МП-4

Стадия	Масса	Масштаб
РП	1,9	1:10

Лист | Листов

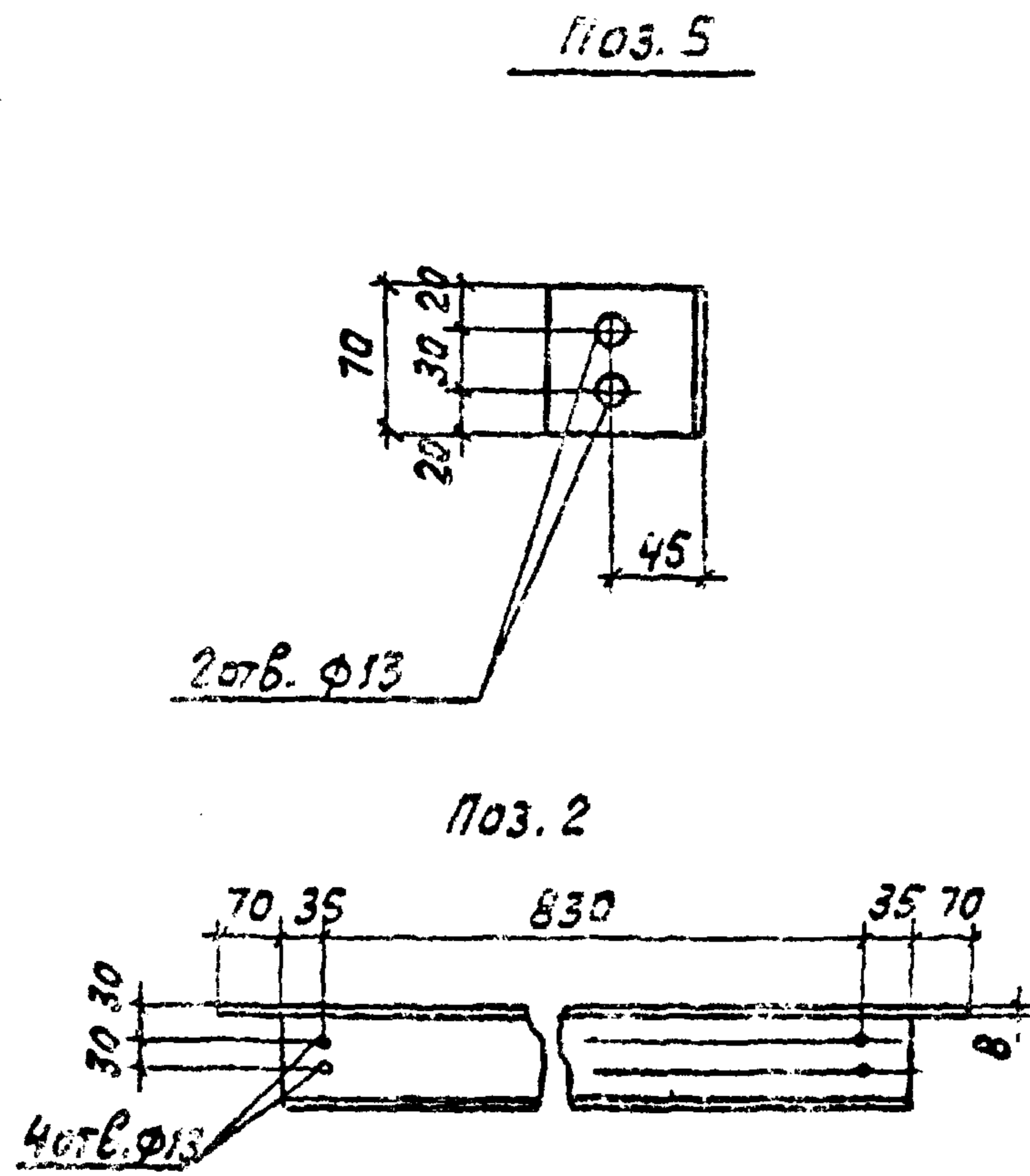
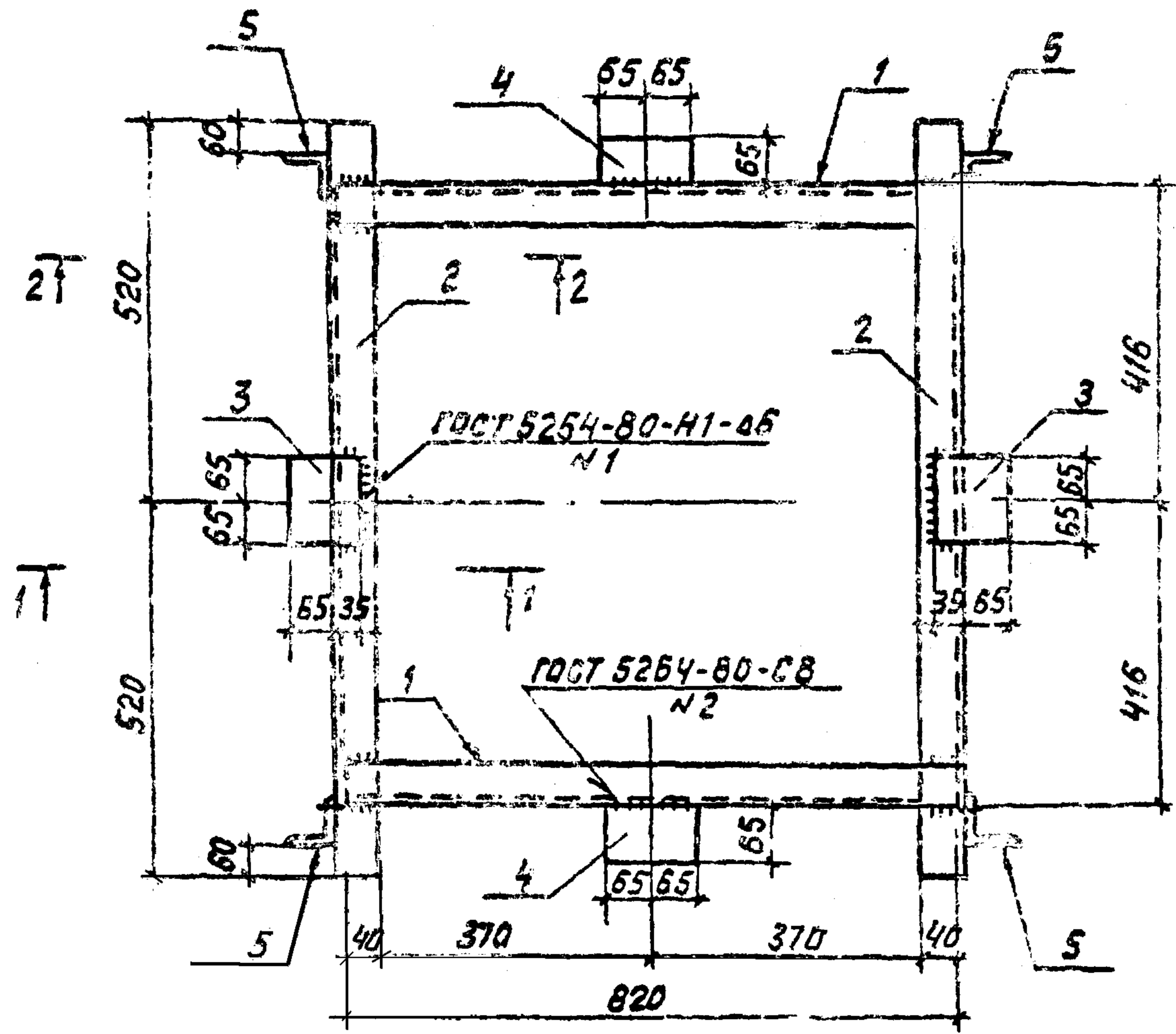
СевЗалЭнергосетьпроект  
Ленинград  
формат А4

ИВБ.Млодл. Подпись и дата

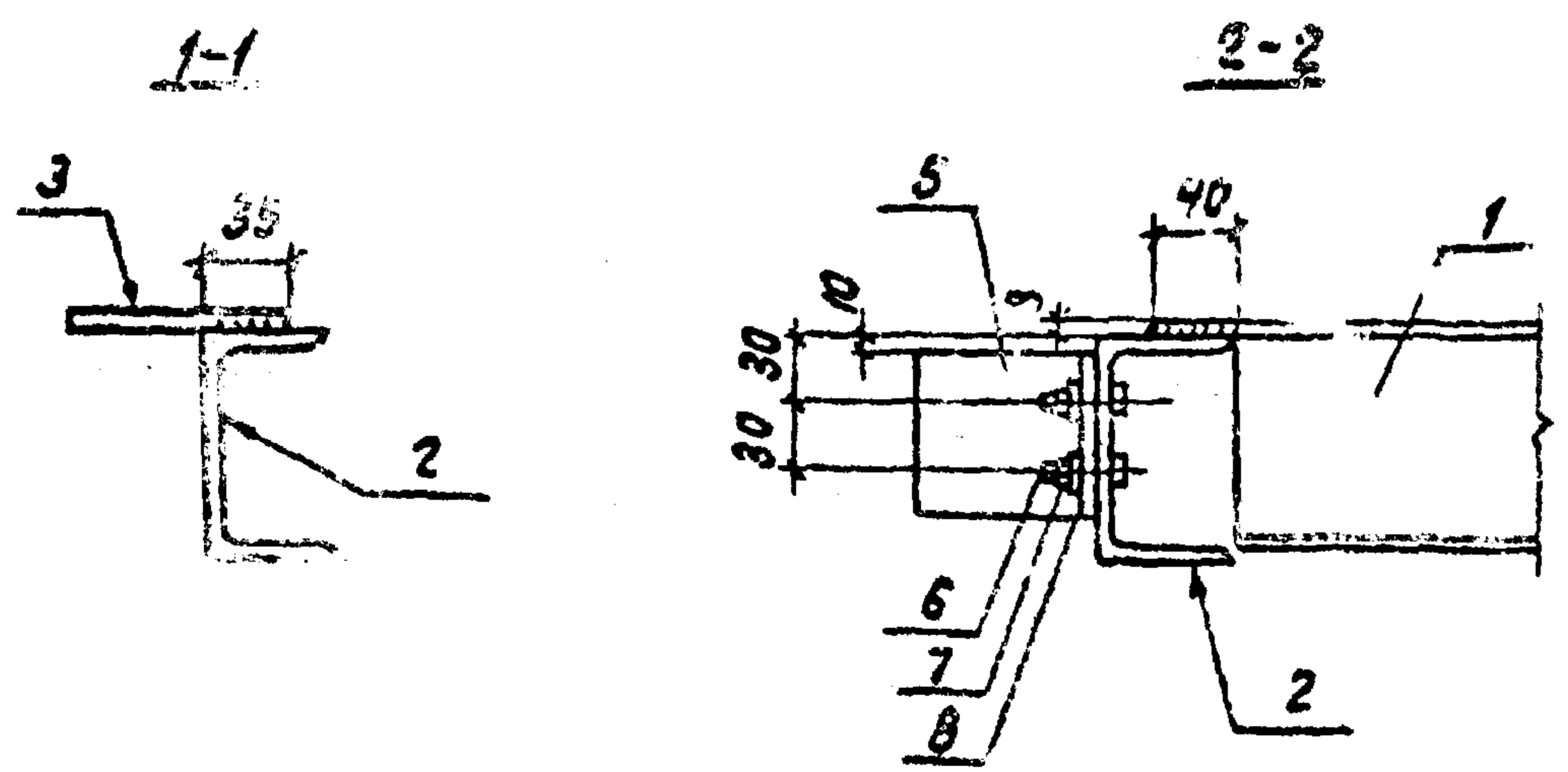
ИВБ.Млодл.	Подпись и дата	ИВБ.Н
Нач.отд.	Роменский	20.08.91
Н.контр.	Соцюк	20.08.91
ГИПСТР	Кобалев	20.08.91
Нач.гр.	Шленова	20.08.91
Инж.	Воробыева	20.08.91



Альбом 4



Поз.	Наименование	кол.
1	Швеллер 10 ГОСТ 8240-89	
	Р=820	7,0 кг 2
2	То же Р=1040	8,9 кг 2
3	Полоса 10x100 ГОСТ 103-76*	
	Р=130	1,0 кг 2
4	Полоса 10x65 ГОСТ 103-76*	
	Р=130	0,7 кг 2
5	Уголок 75x75x6 ГОСТ 8509-86	
	Р=70	0,5 кг 4
6	Болт М12,35 ГОСТ 7798-70*	8
7	Гайка М12,5 ГОСТ 5915-70*	8
8	Шайба 12 ГОСТ 11371-78*	8



Привязан			
ИВ.Н			

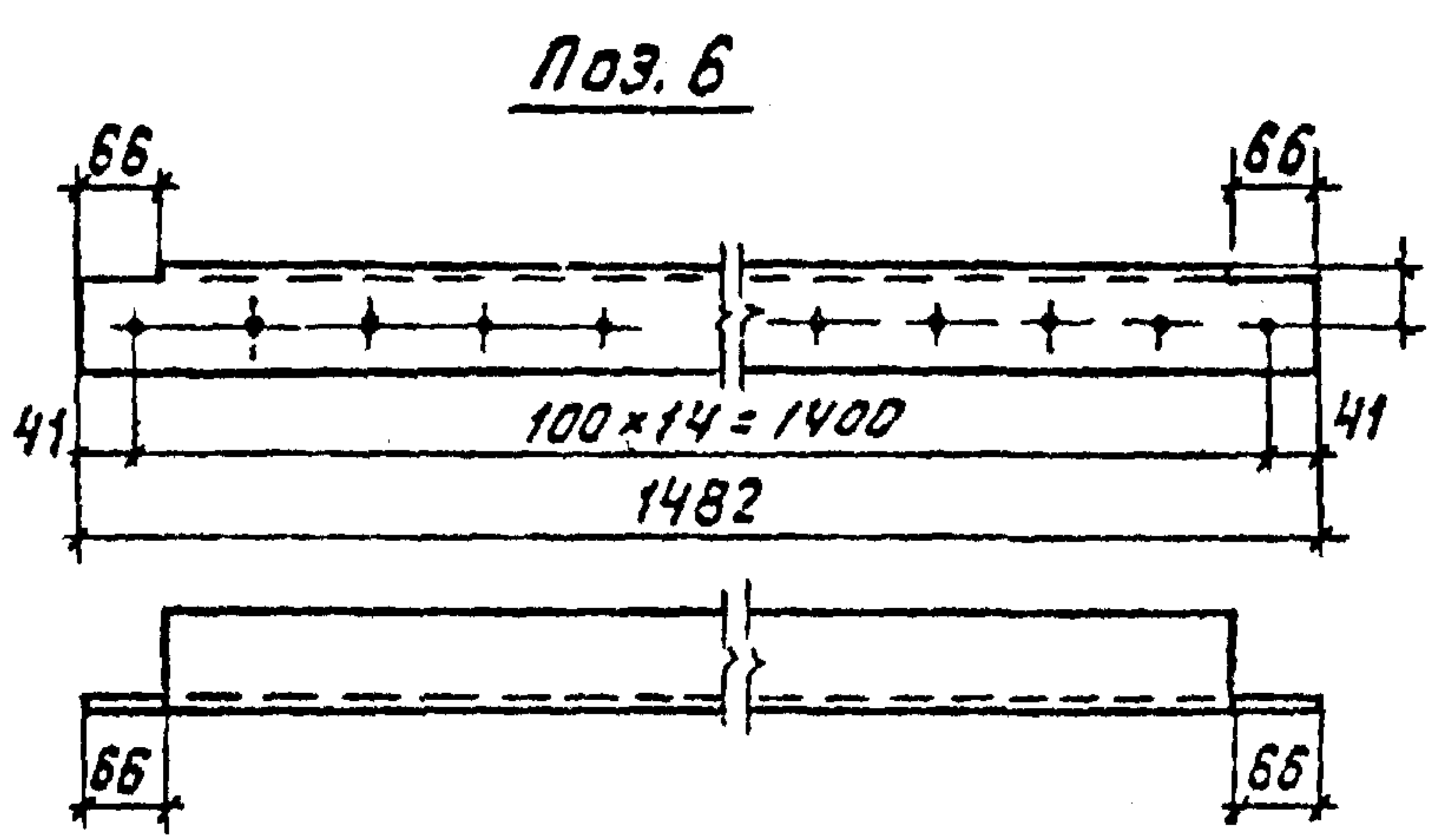
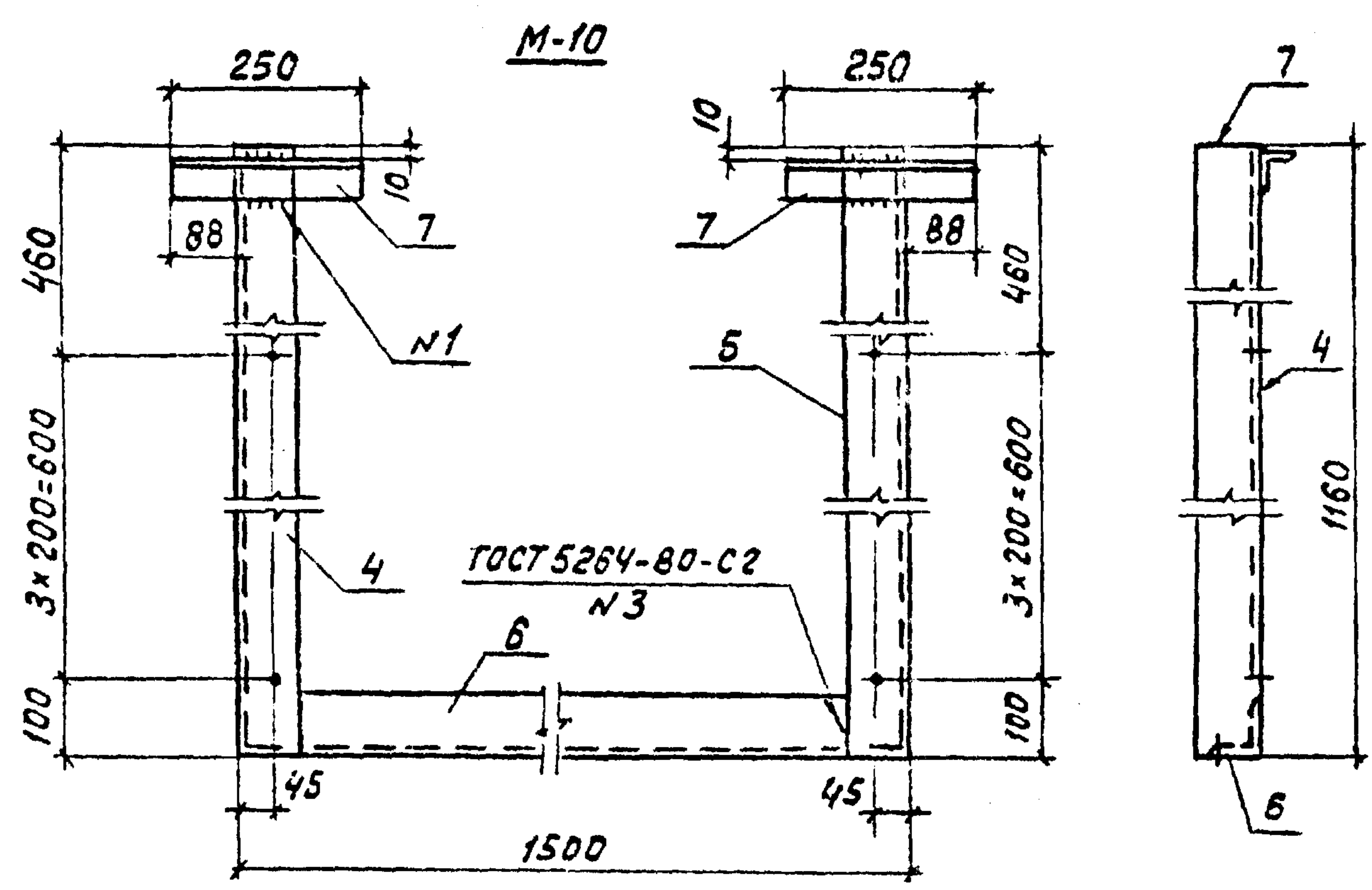
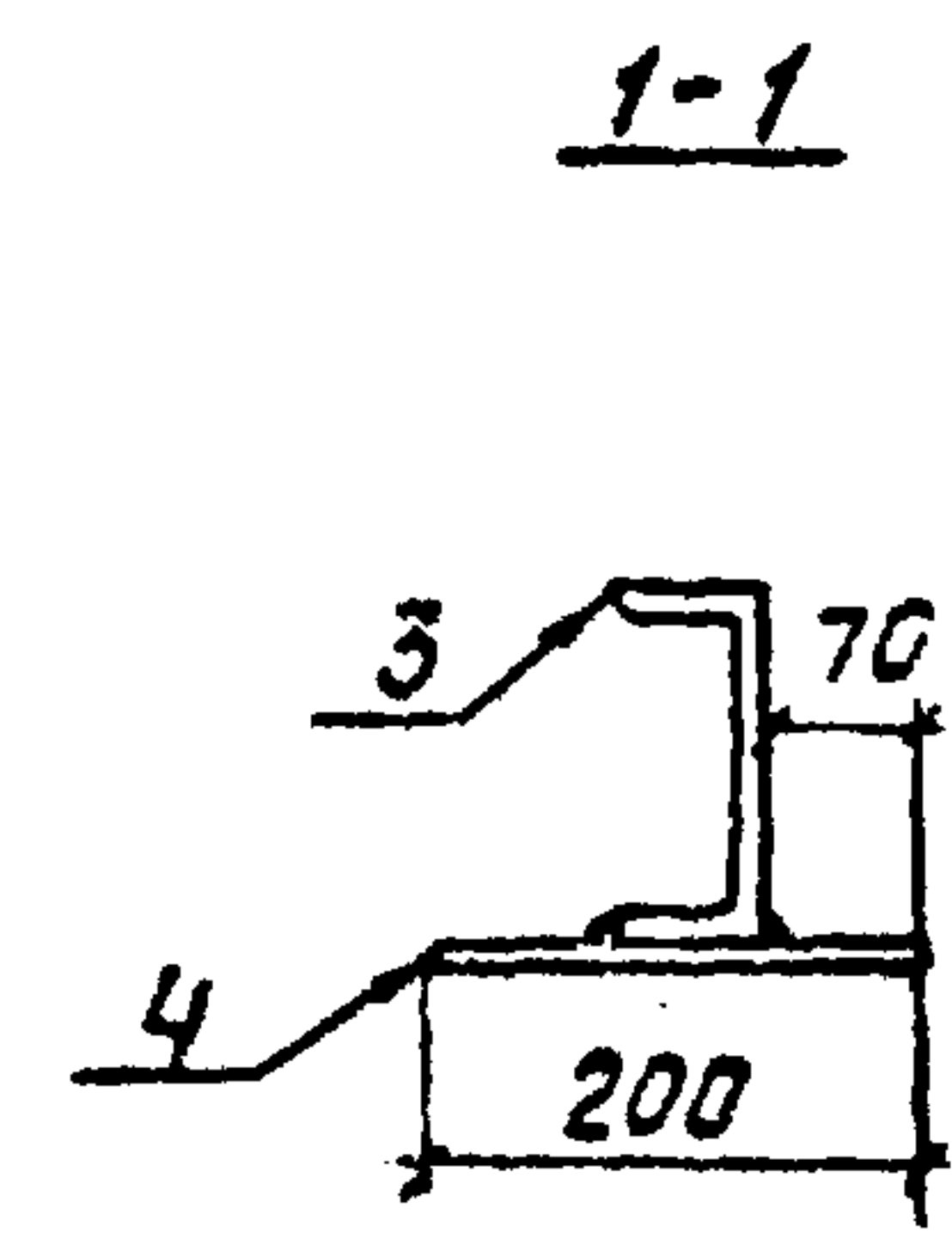
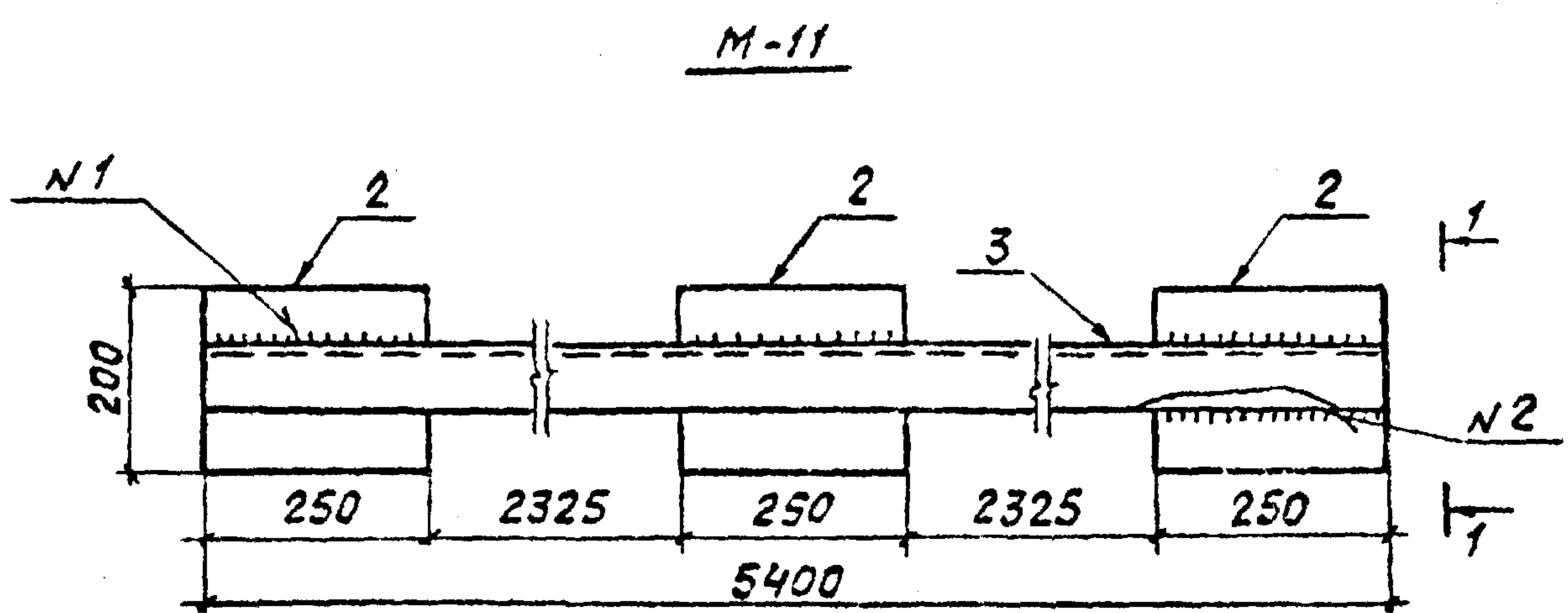
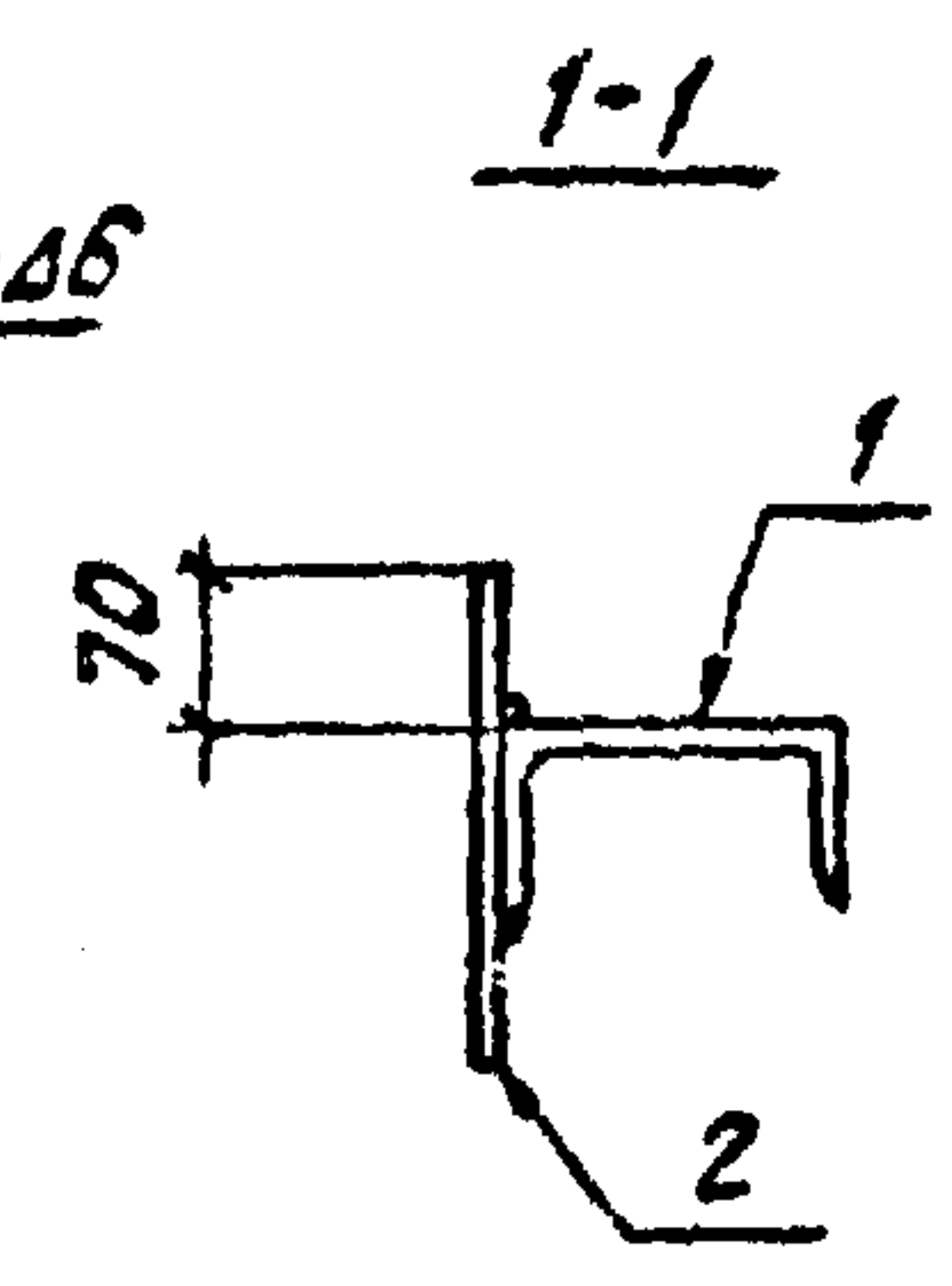
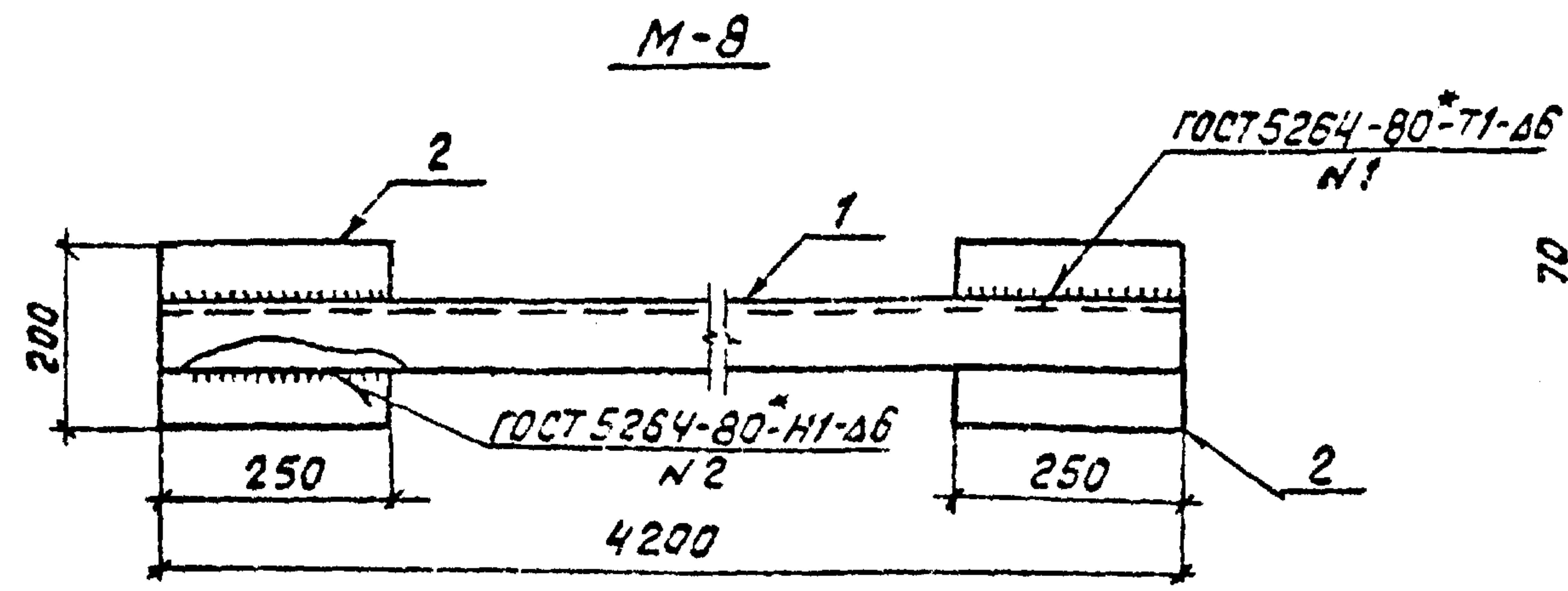
				407-3-586.90-АС.И-13			
				Изделие МС-6	Стадия	Масса	Масштаб
					РП	37,2	1:10 1:5
				Лист	Листов 1		
				Севзапэнергопроект			
				Ленинград			
				Формат А3			

ИВ.Н. Подпись и дата

Нач. отд.	Роменский		2001.01
Н. контр.	Сочуэк		2001.01
Гип. стр.	Кобалев		2001.01
Нач. зр.	Шленова		2001.01



Альбом 4



Марка	Поз.	Наименование	кол	Масса, кг	
М-8	1	Швеллер 16 ГОСТ 8240-89	1	67,4	
		ℓ = 4200			59,6 кг
	2	Лист 10 ГОСТ 19903-74*	2		
М-11	2	S = 250 × 200	3	88,4	
	3	Швеллер 16 ГОСТ 8240-89			3,9 кг
		ℓ = 5400	1		76,7 кг
М-10	4	Уголок 75 × 75 × 8 ГОСТ 8509-86		36,7	
		ℓ = 1160	1		10,7 кг
	5	ℓ = 1160	1		10,7 кг
	6	ℓ = 1482	1		13,4 кг
	7	Уголок 50 × 50 × 5 ГОСТ 8509-86			
		ℓ = 250	2		0,94 кг

ПРИВЯЗКА			
ИНВ. N			

407-3-586.90-АСИ-14			
Изделия М-8; М-10; М-11			Стация
			Масса
			Масштаб
			РП см. табл.
			1:10
			Лист
			Листов
Севзапэнергопроект			
Ленинград			

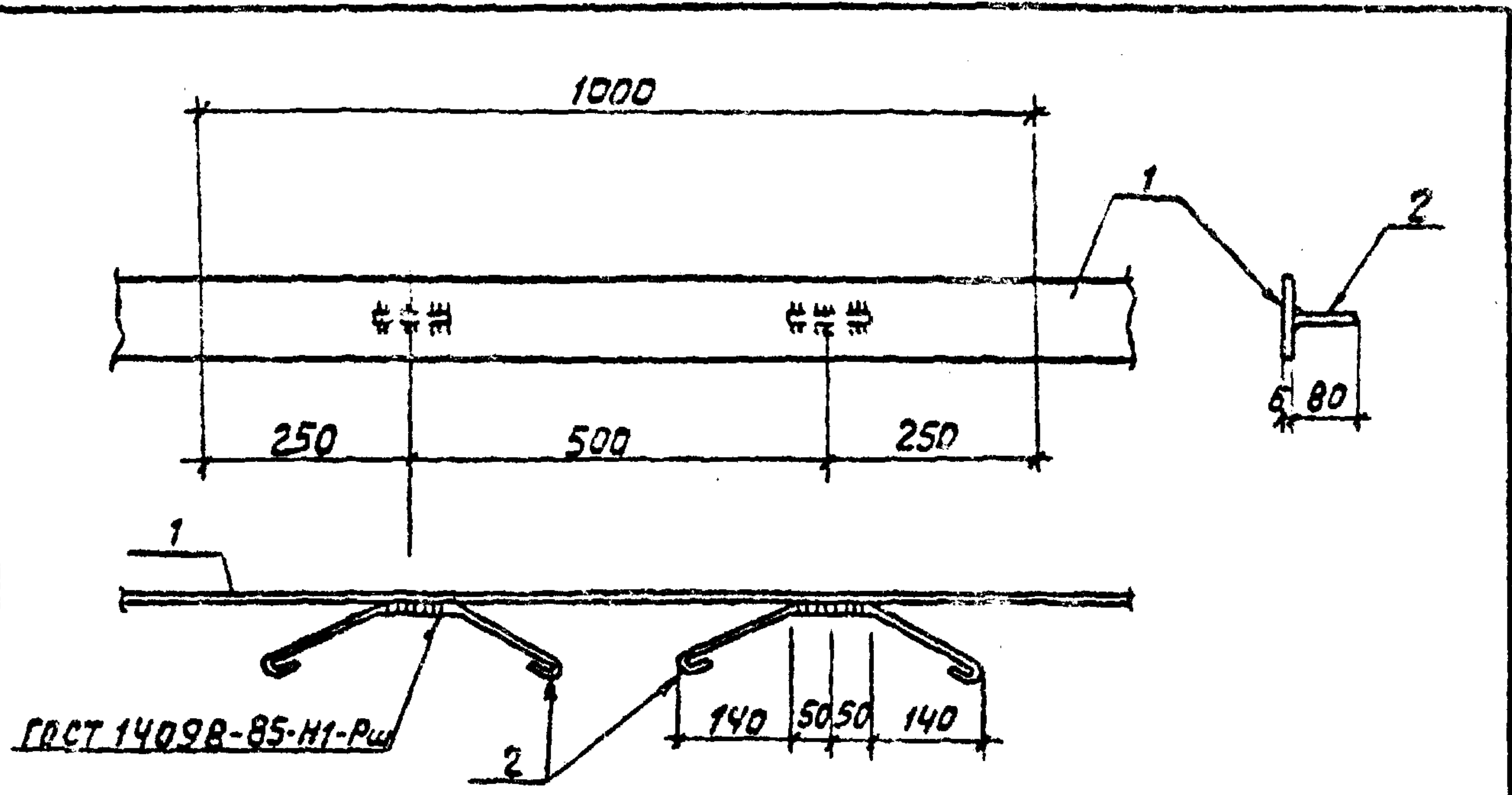
Науч. отд.	Роменский		20.08.91
Н. контр.	Сацук		20.08.91
Гипстр.	Ковалев		20.08.91
Науч. гр.	Шленова		20.08.91
Чертеж.	Пудлова		20.08.91

ИНВ. № подл. Подпись и дата ВЗОМ. ИНВ. N

формат А3



Альбом 4



Поз.	Наименование	Кол.
1	Полоса 6x100-ГОСТ 103-76*	
	ℓ=1000	4,7кг 1
2	ФБА-2-ГОСТ 5781-82*	
	ℓ=510	0,11кг 2

Прибязан			
ИНВ. N			

407-3-586.90-АС.И-15

Изделие М-14

Статус	Масса	Масштаб
РП	4,9	1:10

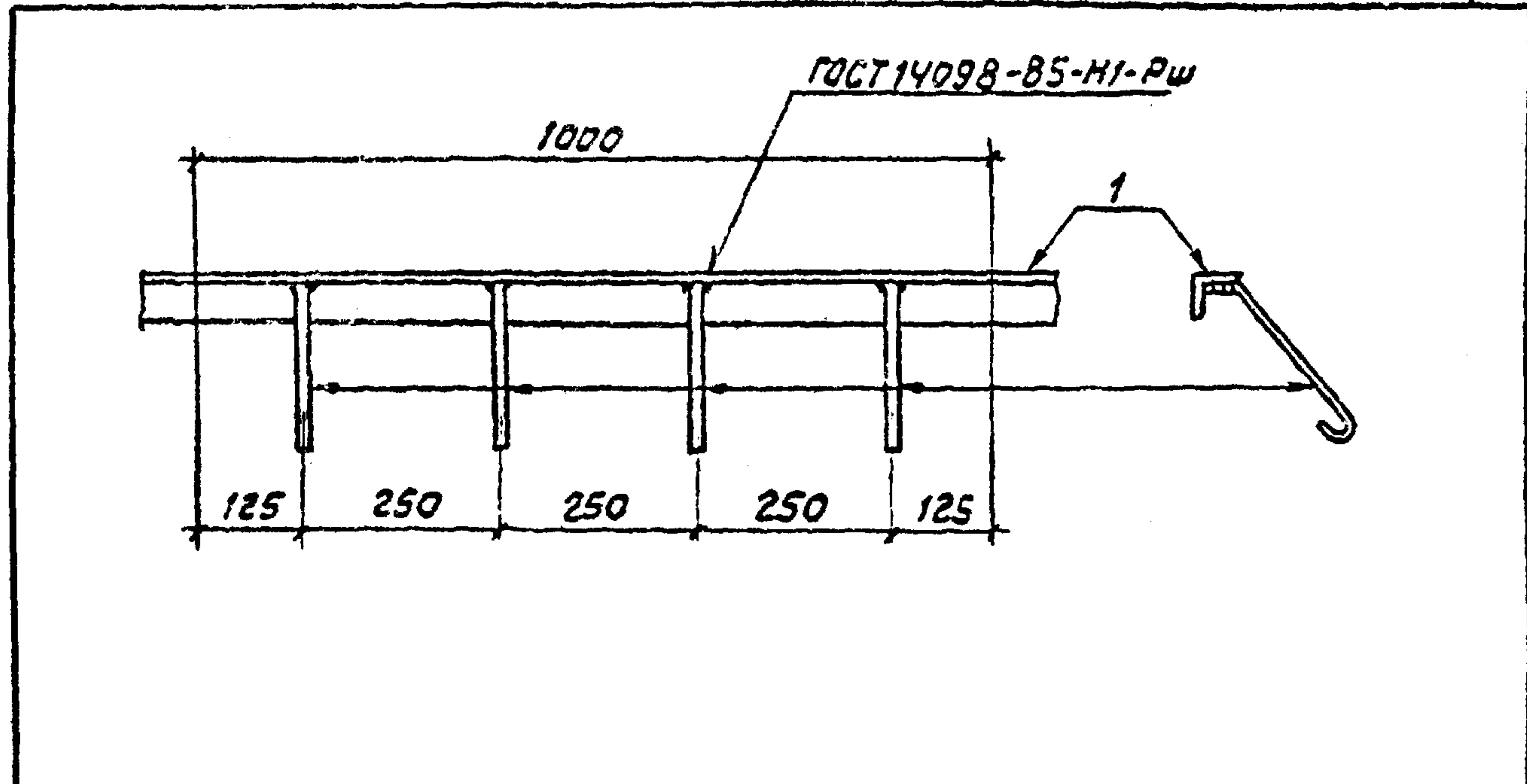
Лист Листов 1  
Севзапэнергопроект  
Ленинград

Формат А4

ИНВ. N Подпись и дата

Нач. отд.	Роменский	2002.01
Н. контр.	Соцук	2002.01
Гипстр.	Кобалев	2002.01
Нач. гр.	Шленова	2002.01
Инж.	Воробьева	2002.01

Альбом 4



Поз.	Наименование	Кол.
1	Уголок 50x50x5-ГОСТ 8509-86	
	ℓ=1000	3,77кг 1
2	ФБА-2-ГОСТ 5781-82*	
	ℓ=300	0,07кг 4

Прибязан			
ИНВ. N			

407-3-586.90-АС.И-16

Изделие М-9

Статус	Масса	Масштаб
РП	4,05	1:10

Лист Листов 1  
Севзапэнергопроект  
Ленинград

Формат А4

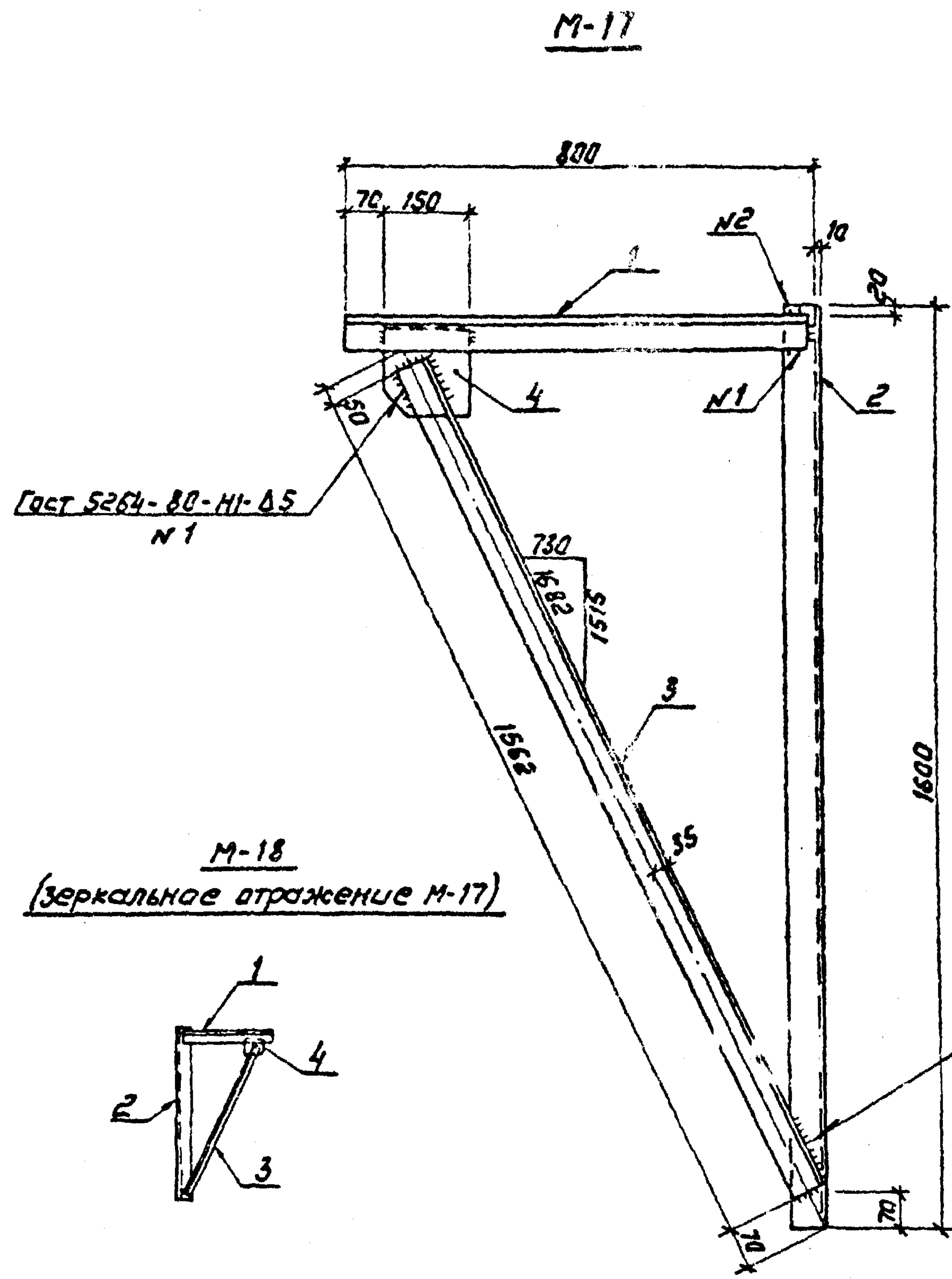
ИНВ. N Подпись и дата

Нач. отд.	Роменский	2002.01
Н. контр.	Соцук	2002.01
Гипстр.	Кобалев	2002.01
Нач. гр.	Шленова	2002.01
Инж.	Воробьева	2002.01

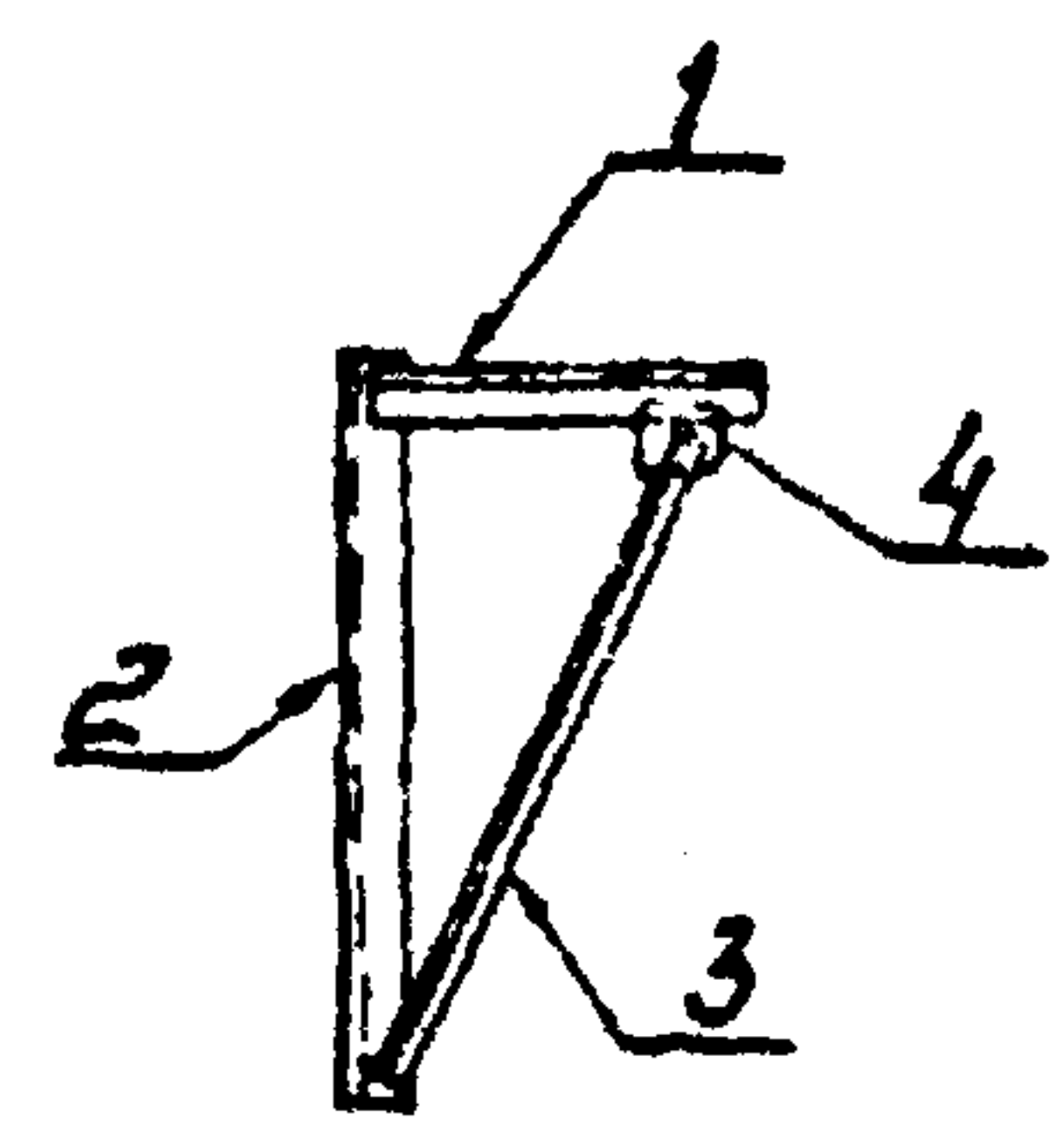


Альбом 4

Пос.	Наименование	Кол.
1	Уголок 63x63x5 Гост 8503-86	1
	C=790	3.8кг
2	C=1600	7.7кг 1
3	C=1562	7.5кг 1
4	Лист 10 Гост 19503-74*	
	S=150x150	1.8кг 1



**М-18**  
(зеркальное отражение М-17)



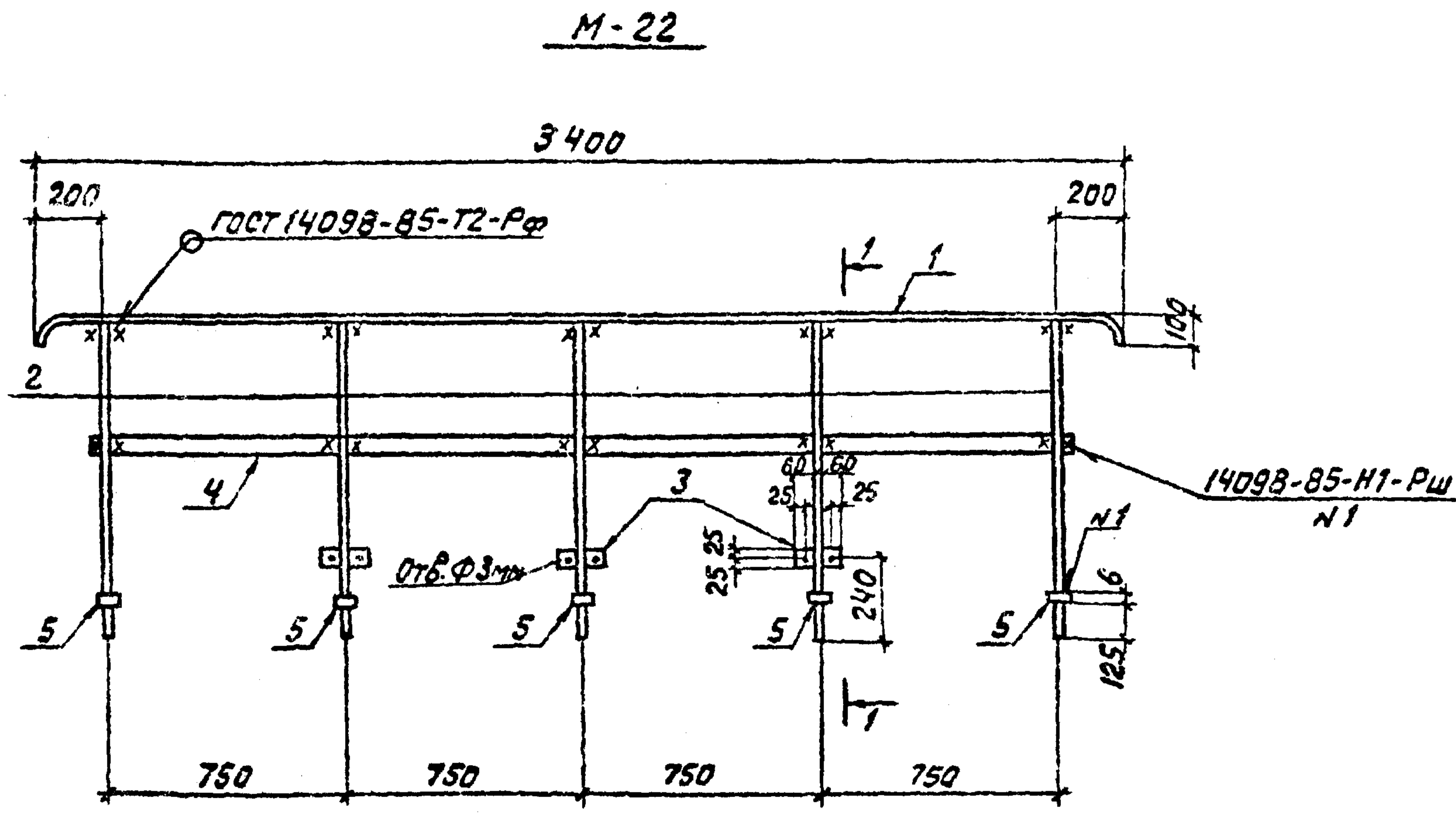
ПРИБАЗОН			
ЛНВ.Н			

				<b>407-3-586. 90-АС.И-17</b>		
Нач. отд.	Раменский	<i>[Signature]</i>	20.08.91	<b>Узделие М-17, М-18</b>	Стадия	Масштаб
Н. контр.	Сацюк	<i>[Signature]</i>	20.08.91		РП	20.8
Гл. стр.	Кавалеб	<i>[Signature]</i>	20.08.91		Лист	Листов
Нач. гр.	Шленовы	<i>[Signature]</i>	20.08.91		СЕВЗАПЭНЕРГОСЕТЬПРОД	
Чертеж.	Пудлова	<i>[Signature]</i>	20.08.91		Ленинград	

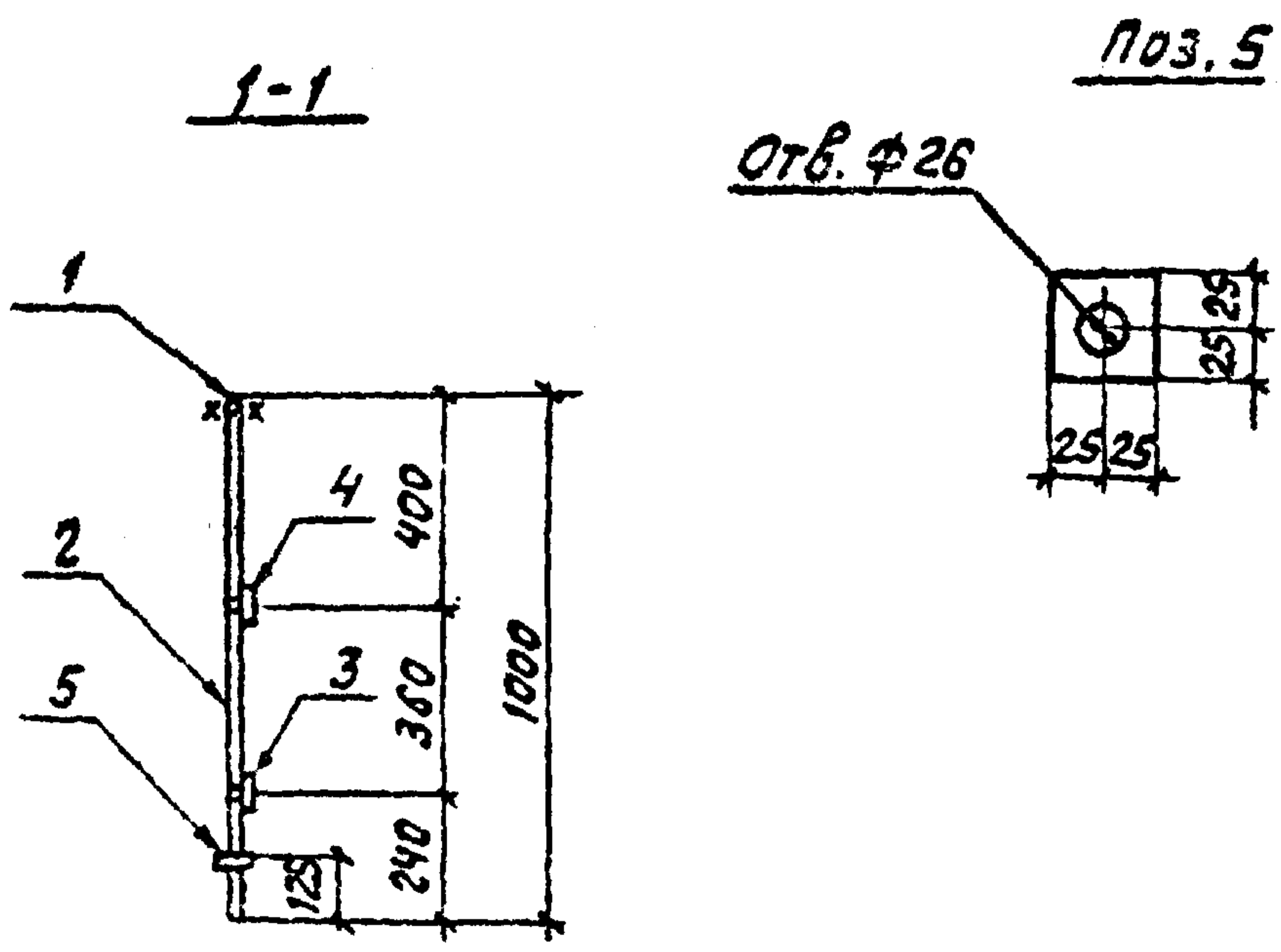
ЛНВ.Н подпр. Подпись и штамп ЛНВ.Н



Альбом 4



Поз.	Наименование	кол.
1	Ф24А-I-ГОСТ 5781-82*	
	ℓ=3520	12,5 кг 1
2	ℓ=976	3,5 кг 4
3	Полоса 6×50-ГОСТ 103-76*	
	ℓ=120	0,3 кг 3
4	ℓ=3100	7,2 кг 1
5	ℓ=50	0,1 кг 5



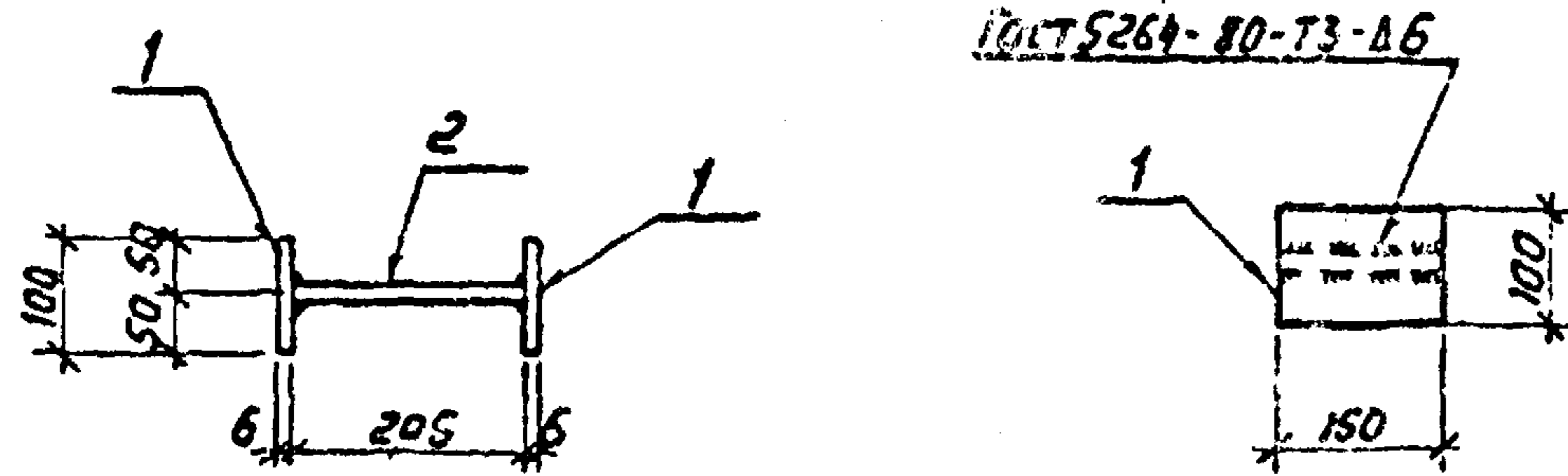
Привязан			
И№. N			

				407-3-586.90-АС.И-18		
				Ограждение кровли		
				М-22		
				Статус	Масса	Масштаб
				РП	35,1	1:20
				Лист	Листов	
				СБЗЛП Энергосетьпроект		
				Ленинград		
				Формат А3		

И№. и подл. Подпись и дата. Взам. И№. И№. И№.

Нач. отд.	Роменский		20.01.91
Н. контр.	Соцук		20.01.91
ГИП стр.	Ковалев		20.01.91
Нач. гр.	Шленова		20.01.91
Чертеж.	Пудлова		20.01.91





Поз.	Наименование	Кол.
1	Полоса 6x100 ГОСТ 103-76*	
	с = 150 0,7 кг	2
2	Лист Б - ГОСТ 19903-74*	
	S = 150 x 205 1,5 кг	1

Привязан

И.Н.Б.Н

407-3-586.90-АС.И-19

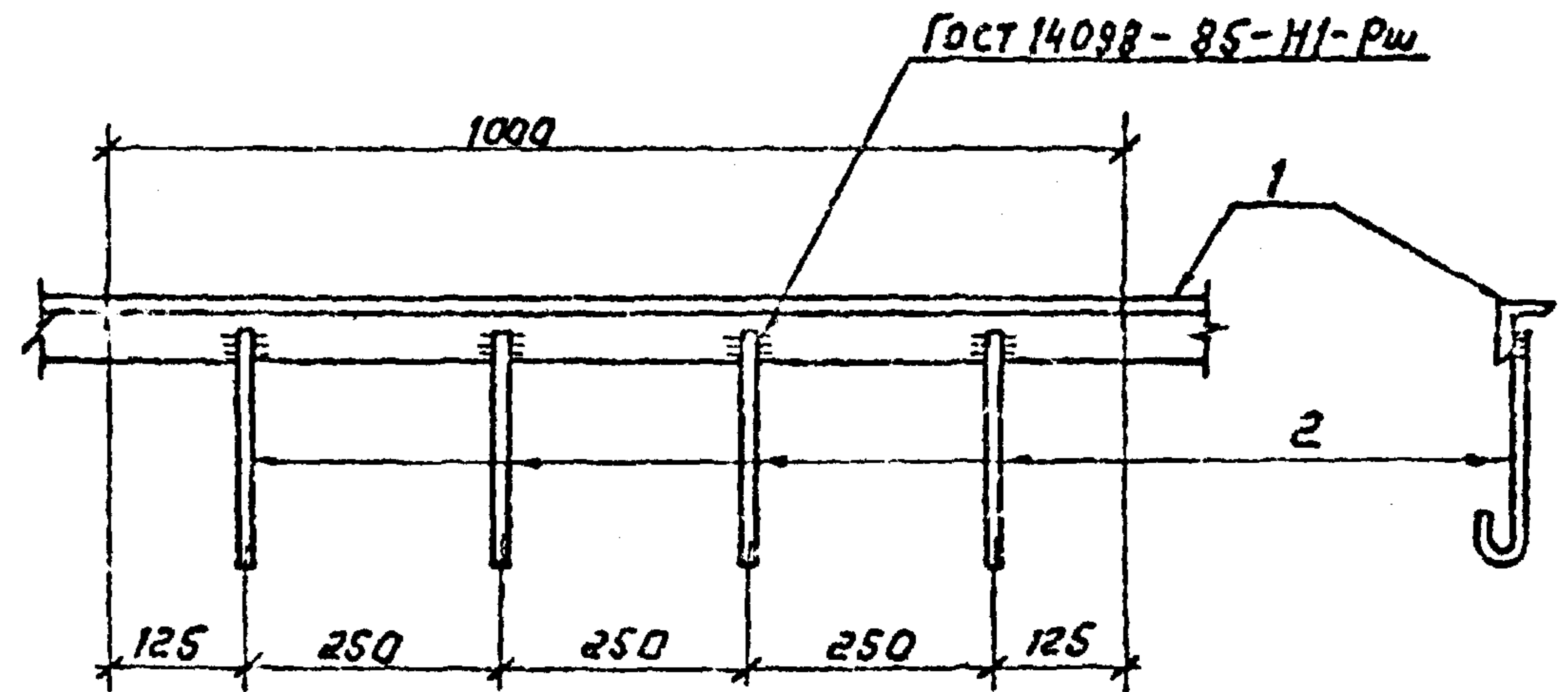
Изделие МК-3

Стадия	Масса	Масштаб
РП	2,9	1:10

Лист Листов 1

СЕВЗАПЭНЕРГОСЕТЬПРОЕКТ  
Ленинград

Формат А4



Поз.	Наименование	Кол.
1	Уголок 50x50x5-ГОСТ 8509-86	
	с = 1000 3,77 кг	1
2	Ф6А-Г-ГОСТ 5781-82*	
	с = 250 0,06 кг	4

Привязан

И.Н.Б.

407-3-586.90-АС.И-20

Изделие М-24

Стадия	Масса	Масштаб
РП	4,0	1:10

Лист Листов 1

СЕВЗАПЭНЕРГОСЕТЬПРОЕКТ  
Ленинград

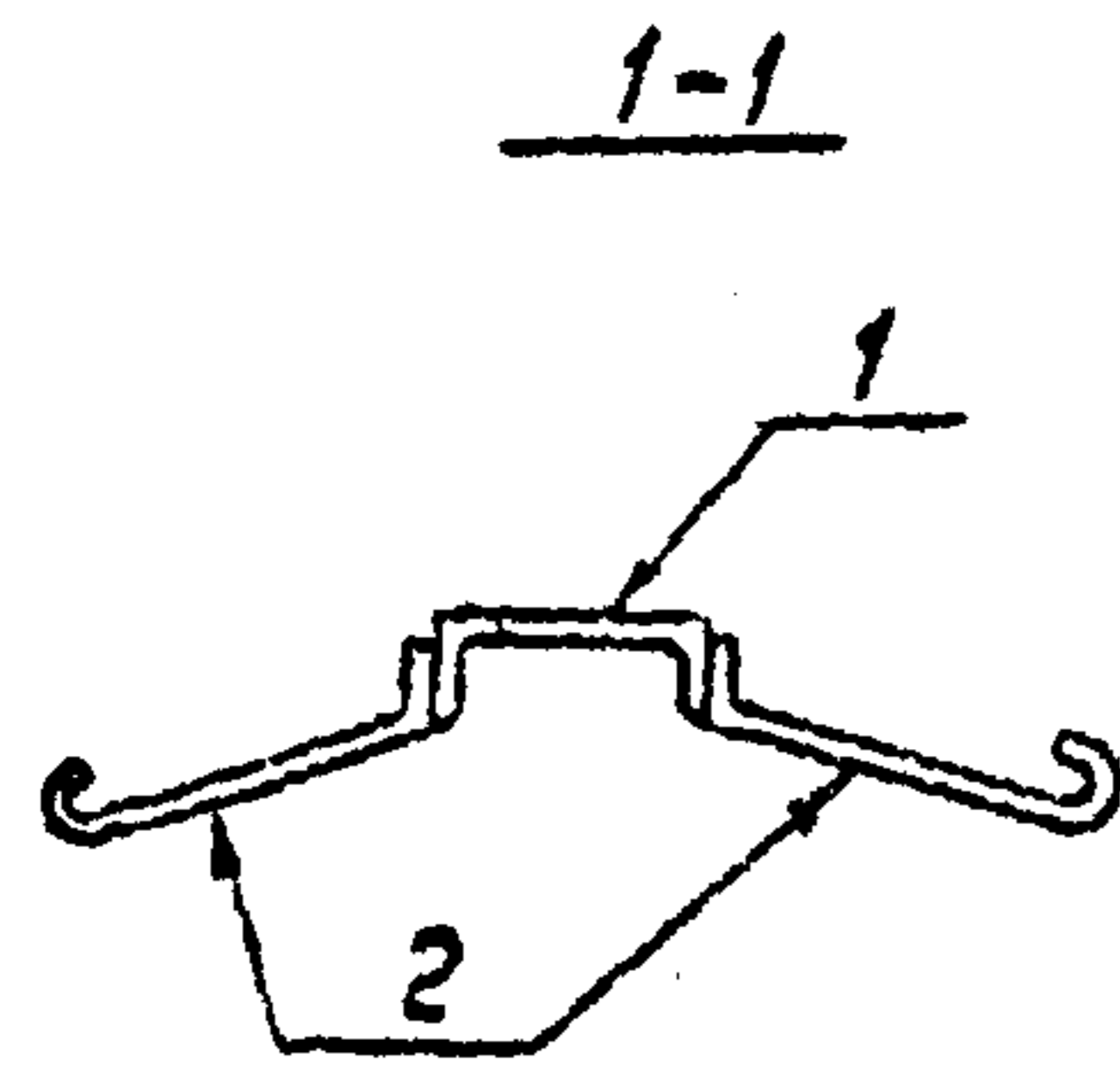
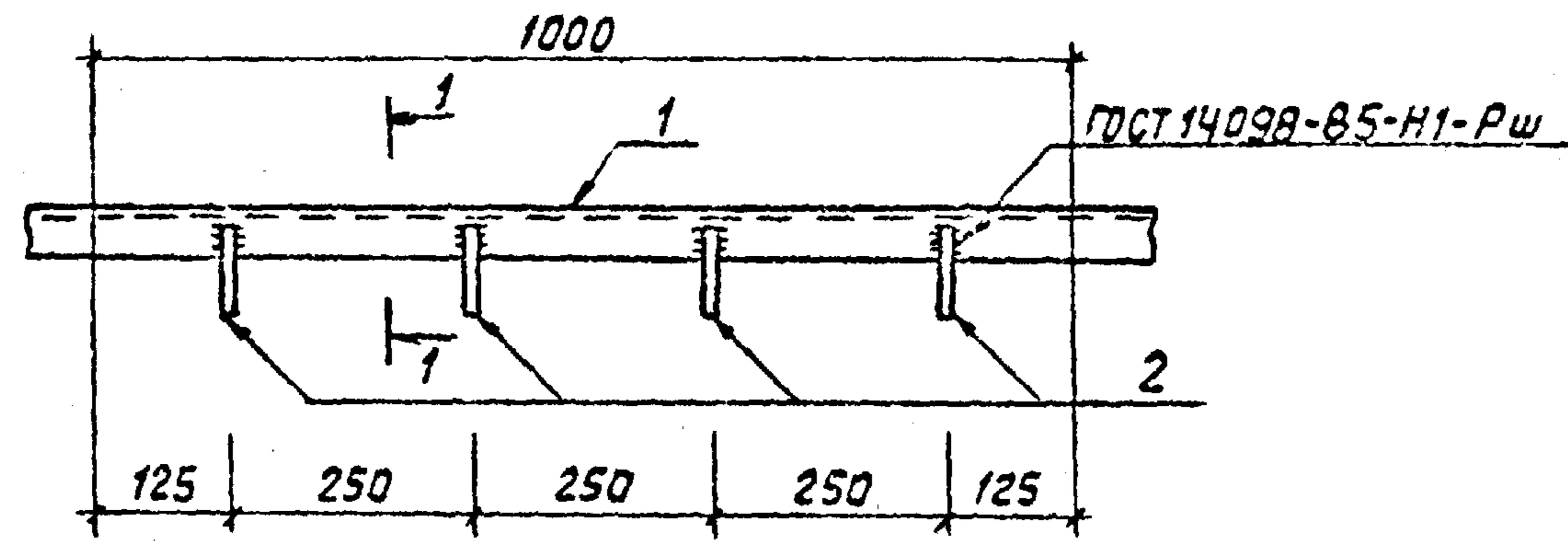
Копир-Мастер

ср 1031-04 Формат А4

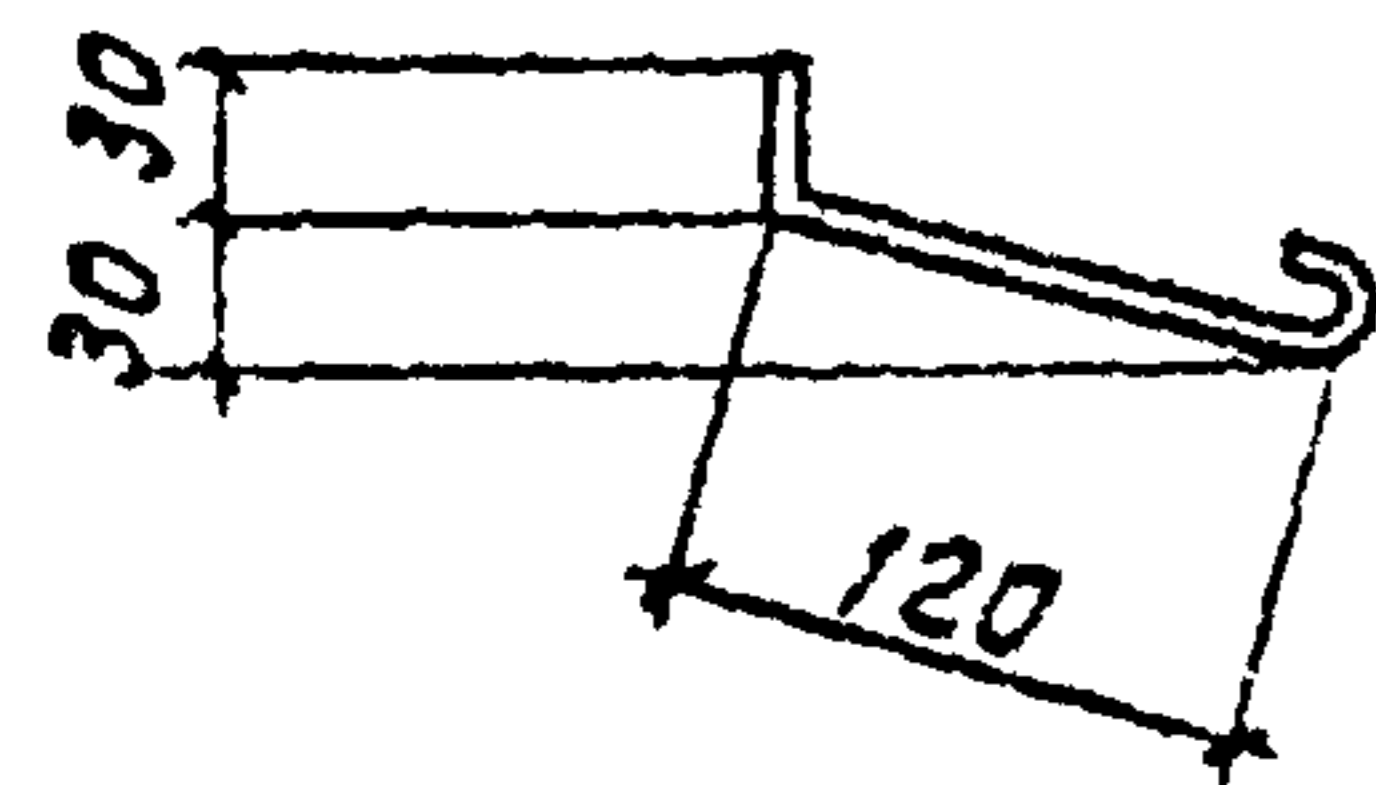
И.Н.Б. и подл.	Подпись и дата	И.Н.Б. и подл.	И.Н.Б. и подл.	И.Н.Б. и подл.
Нач. отд.	Роменский		20.01.91	
Н.контр.	Сацюк		20.01.91	
Гл. стр.	Ковалев		20.01.91	
Нач. гр.	Шленова		20.01.91	
Чертеж	Пудлова		20.01.91	

И.Н.Б. и подл.	Подпись и дата	И.Н.Б. и подл.	И.Н.Б. и подл.	И.Н.Б. и подл.
Нач. отд.	Роменский		20.01.91	
Н.контр.	Сацюк		20.01.91	
Гл. стр.	Ковалев		20.01.91	
Нач. гр.	Шленова		20.01.91	
И.Н.Б.	Воробьева		20.01.91	





Поз. 2



Поз.	Наименование	кол.
1	Швеллер В-ГОСТ 8240-89 R=1000	7.05 кг 1
2	ФБА-I-ГОСТ 5781-82* R=200	0.04 кг 4

Привязан

ИЧБ.И

407-3-586.90-АС.И-21

Изделие М-35

Статус	Масса	Масштаб
РП	7.2	1:10

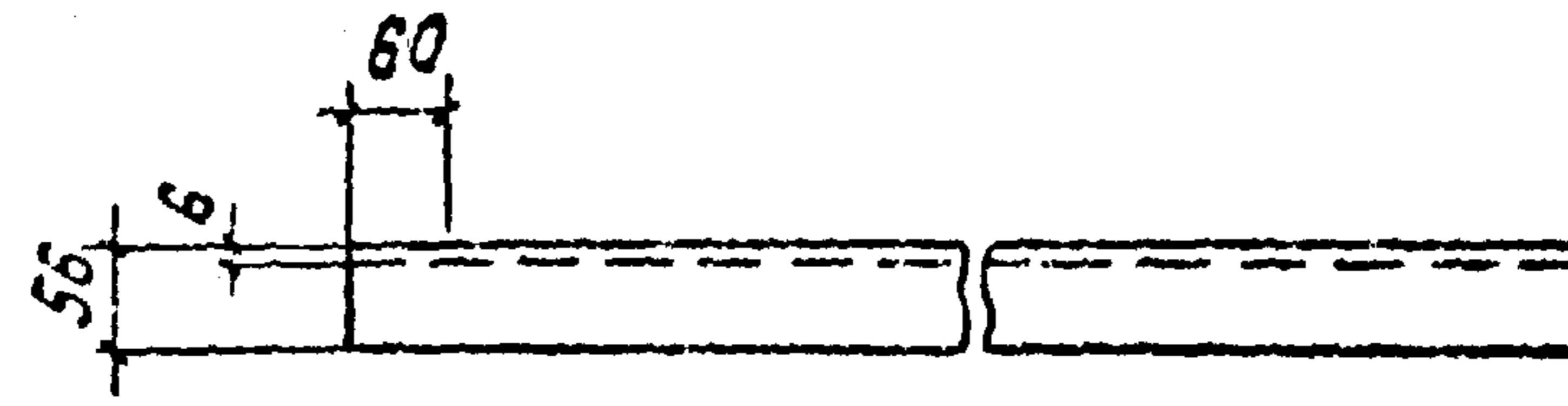
Лист Листов 1

СевЗалЭнергосетьПроект  
Ленинград

Формат А4

ИЧБ.И	подп.	ИЧБ.И	дата	ИЧБ.И	подп.	ИЧБ.И	дата	ИЧБ.И	подп.	ИЧБ.И	дата

Нач. отд.	Роменский	ИЧБ.И	20.02.91
Н. контр.	Сацук	ИЧБ.И	20.02.91
Гипстр.	Кобяков	ИЧБ.И	20.02.91
Нач. гр.	Шленова	ИЧБ.И	20.02.91
ИЧЖ.	Воробьева	ИЧБ.И	20.02.91



Длина заготовки 1800 мм

Привязан

ИЧБ.И

407-3-586.90-АС.И-22

Изделие М-20

Статус	Масса	Масштаб
РП	12.1	1:10

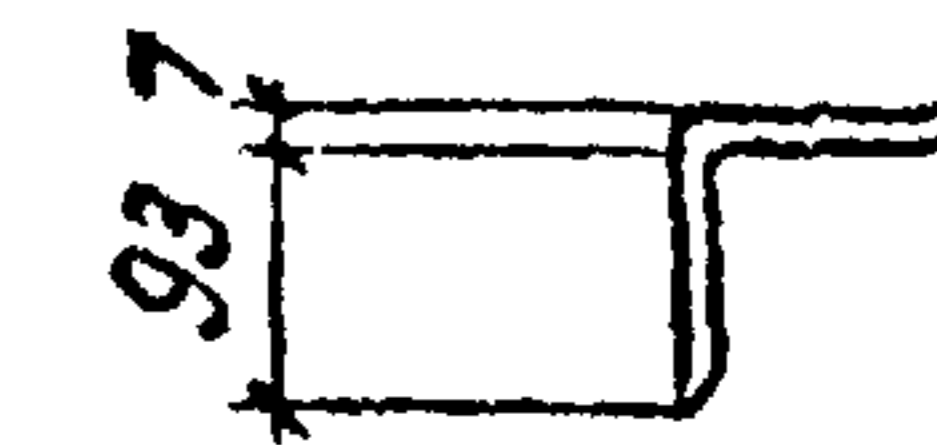
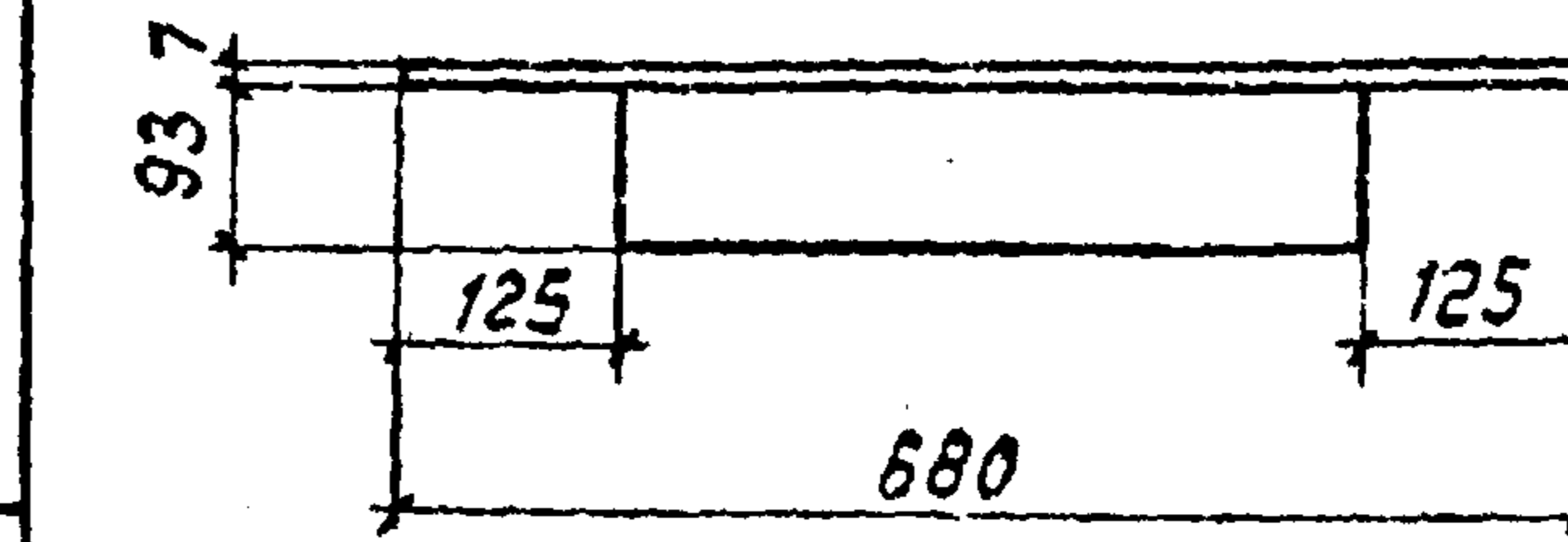
Лист Листов

Уголок 90x56x6-ГОСТ 8510-86

СевЗалЭнергосетьПроект  
Ленинград

ИЧБ.И	подп.	ИЧБ.И	дата	ИЧБ.И	подп.	ИЧБ.И	дата	ИЧБ.И	подп.	ИЧБ.И	дата

Нач. отд.	Роменский	ИЧБ.И	20.02.91
Н. контр.	Сацук	ИЧБ.И	20.02.91
Гипстр.	Кобяков	ИЧБ.И	20.02.91
Нач. гр.	Шленова	ИЧБ.И	20.02.91
Чертеж.	Пудлова	ИЧБ.И	20.02.91



Привязан

ИЧБ.И

407-3-586.90-АС.И-23

Изделие М-25

Статус	Масса	Масштаб
РП	7.3	1:10

Лист Листов

Уголок 100x100x7-ГОСТ 8509-86

СевЗалЭнергосетьПроект  
Ленинград

Формат А5

ИЧБ.И	подп.	ИЧБ.И	дата	ИЧБ.И	подп.	ИЧБ.И	дата	ИЧБ.И	подп.	ИЧБ.И	дата

Нач. отд.	Роменский	ИЧБ.И	20.02.91
Н. контр.	Сацук	ИЧБ.И	20.02.91
Гипстр.	Кобяков	ИЧБ.И	20.02.91
Нач. гр.	Шленова	ИЧБ.И	20.02.91
Чертеж.	Пудлова	ИЧБ.И	20.02.91



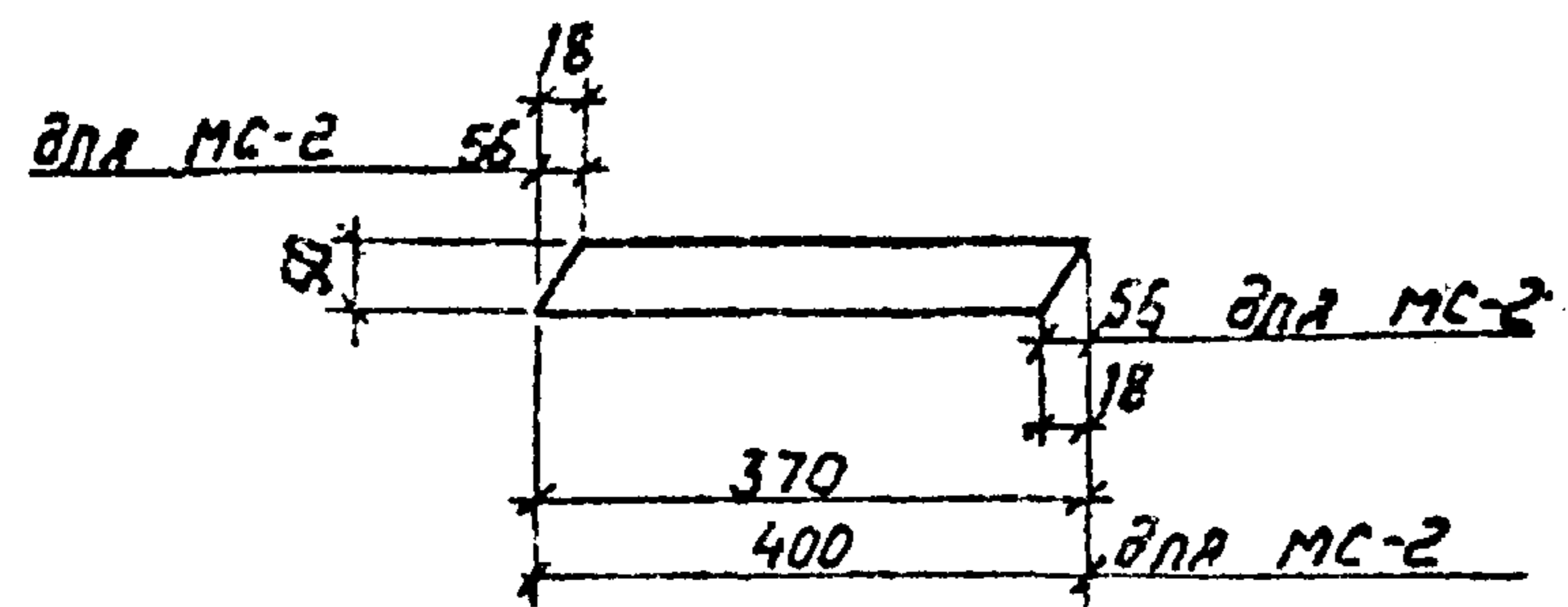








Альбом 4



Привязан			
Ш.№.N			

Ш.№.N подл. Подпись и дата

407-3-566.90 - АС.И-28

Нач. отд.	Роменский	<i>[Signature]</i>	20.08.91
Н. контр.	Сацюк	<i>[Signature]</i>	20.08.91
Гл. стр.	Ковалев	<i>[Signature]</i>	20.08.91
Рук. гр.	Шленова	<i>[Signature]</i>	20.08.91
Инженер	Воробьева	<i>[Signature]</i>	20.08.91

Изделия МС-2  
МС-2

Стадия	Масса	Масштаб
РП	1,5	1:10
Лист	Листов 1	

Полоса 10x50-Гост 103 76\*

СБЭЗАОЭНЕРГОСЕТЬПРОЕКТ  
Ленинград

Формат А5

Альбом 4



Длина заготовки 1800мм

Прив. за			
Ш.№.N			

Ш.№.N подл. Подпись и дата

407-3-586.90 - АС.И-29

Нач. отд.	Роменский	<i>[Signature]</i>	20.08.91
Н. контр.	Сацюк	<i>[Signature]</i>	20.08.91
Гл. стр.	Ковалев	<i>[Signature]</i>	20.08.91
Рук. гр.	Шленова	<i>[Signature]</i>	20.08.91
Инженер	Воробьева	<i>[Signature]</i>	20.08.91

Изделие М-7

Стадия	Масса	Масштаб
РП	12,1	1:10
Лист	Листов 1	

Уголок 90x56x6-Гост 83

СБЭЗАОЭНЕРГОСЕТЬПРОЕКТ  
Ленинград