

ЦЕНТРАЛЬНЫЙ ИНСТИТУТ
ТИПОВОГО ПРОЕКТИРОВАНИЯ ГОССТРОЯ СССР
МИНСКОЕ ФИЛИАЛ

220800, г. Минск, ул. К. Маркса, 32,
Счет в почте 17 10 198 г.
Здание № 144 Тираж 350 экз.
Изд. № 2441/4

Альбом IV

Содержание

Марка	Наименование	Стр.
	Содержание альбома	2,3
АСУ	Колонны К 54-5-01, К	4
АСУ	Колонна К 54-5-03	5
АСУ	Колонна К 54-5-04	6
АСУ	Колонна К 54-5-05	7
АСУ	Колонна К 54-5-06	8
АСУ	Балка 1БСТ6-3Я IV - м-а	9
АСУ	Плиты покрытия 1ПГ-3Я IV м-н-а; 1ПВ7-4Я IV м-н-а, 1ПГ-3Я IV м-н-б	10
АСУ	Стеновые панели ПС 60.12.2.0-2л-41-01; ПС 60.12.2.0-2л-35-01 (t нар. = -20°)	11
АСУ	Стеновые панели ПС 30.12.2.0-6л-01; ПС 30.12.2.0-6л-02; ПС 30.12.2.0-6л-03 (t нар. = -20°)	12
АСУ	Стеновые панели ПС 65.12.2.0-2л-01 ПС 65.12.2.0-2л-0.2; ПС 65.9.2.0-2л-01 (t нар. = -20°)	13
АСУ	Стеновая панель ПС 65.12.2.0-2л-03 (t нар. = -20°)	14
АСУ	Стеновые панели 2ПС 12.12.2.0-л-01; ПС 30.12.2.0-6л-04 (t нар. = -20°)	15
АСУ	Стеновые панели ПС 60.12.2.5-3л-41-01; ПС 30.12.2.5-3л-35-0 (t нар. = -20°)	16
АСУ	Стеновые панели ПС 30.12.2.5-6л-01; ПС 30.12.2.5-6л-02; ПС 30.12.2.5-6л-03 (t нар. = -20°)	17

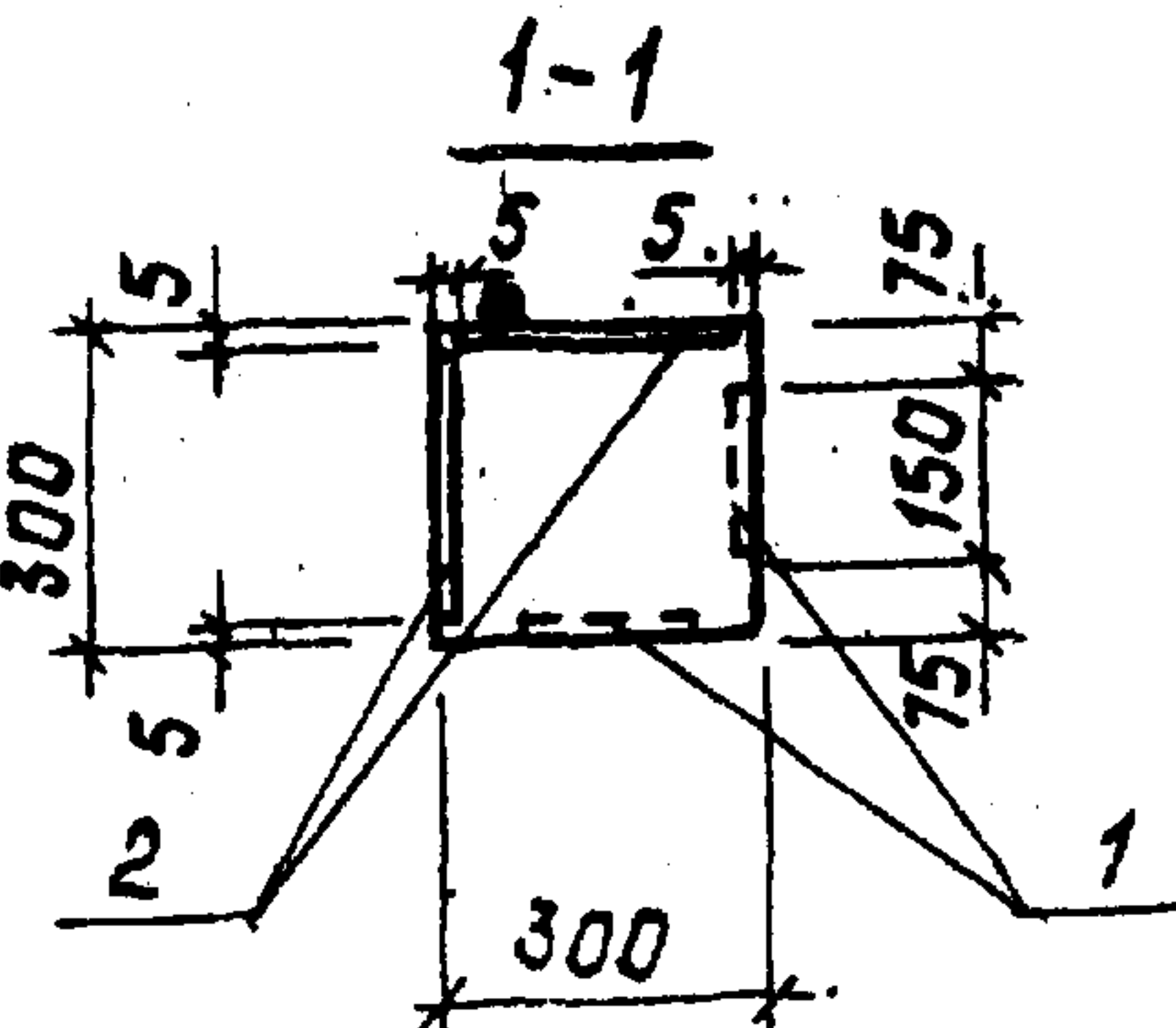
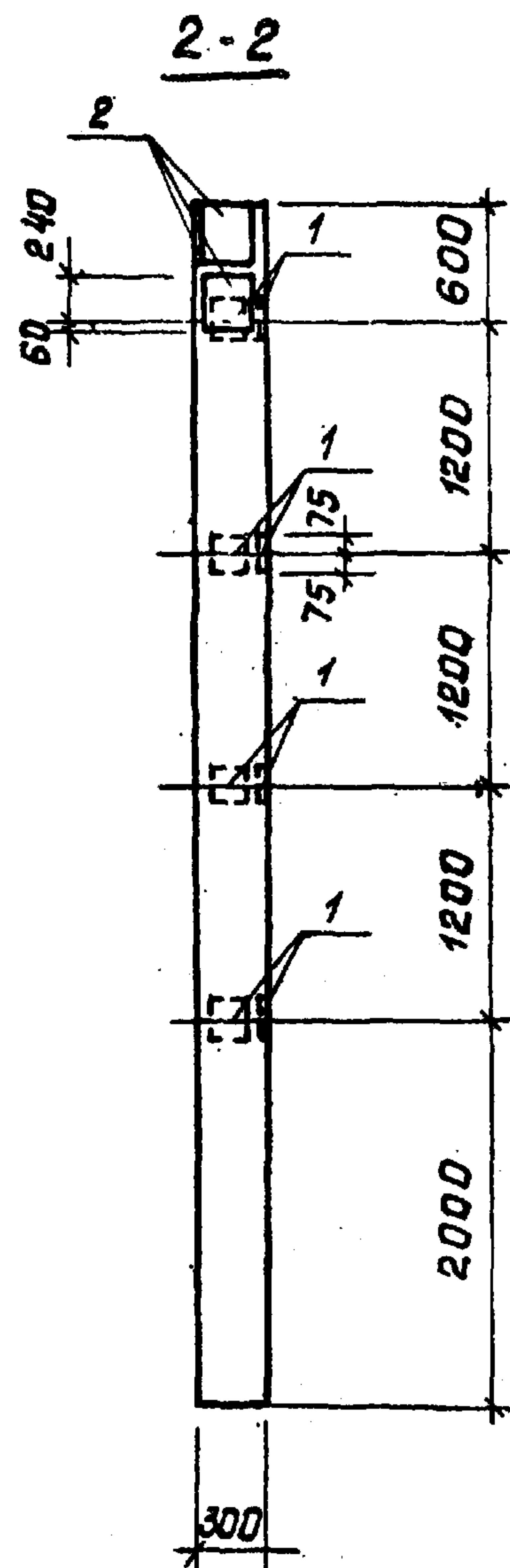
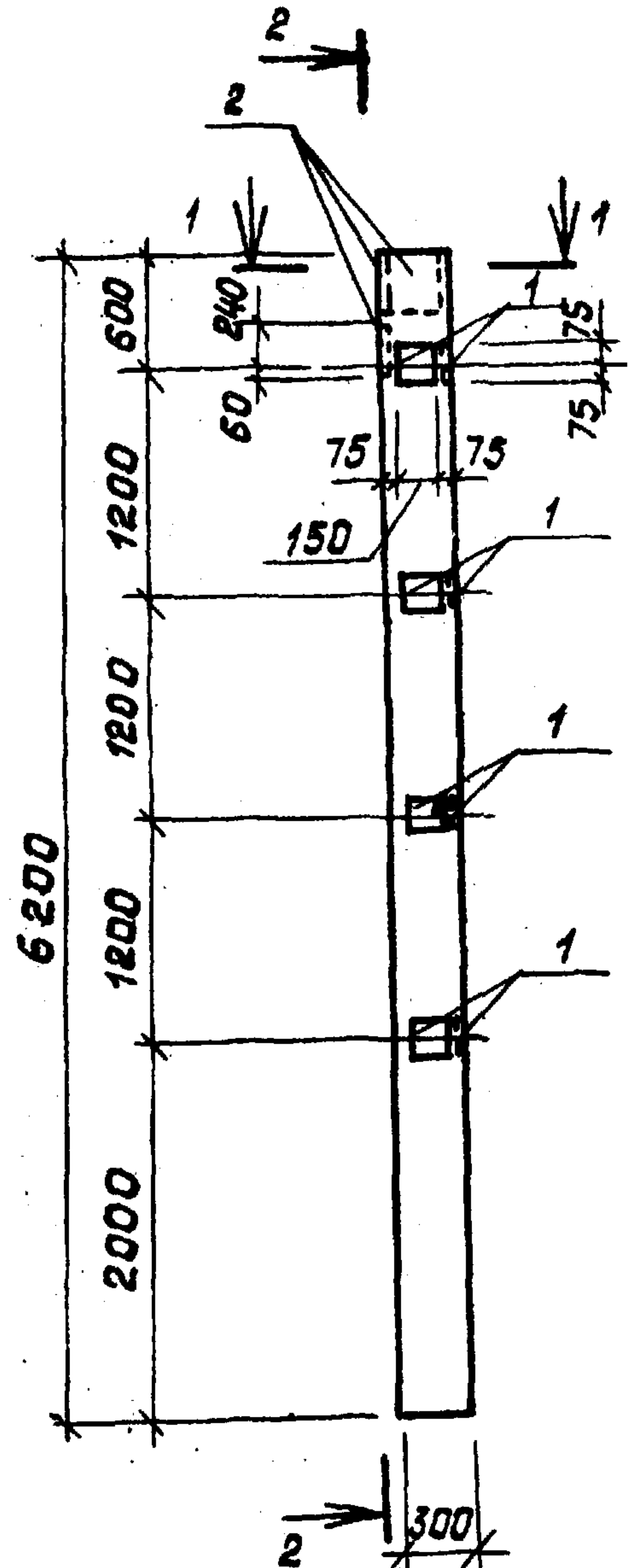
Марка	Наименование	Стр.
АСУ	Стеновые панели ПС 65.5.12.2.5-3л-01; ПС 65.5.12.2.5-3л-02; ПС 65.5.9.2.5-2л-01 (t нар. = -30°)	18
АСУ	Стеновая панель ПС 65.5.12.2.5-3л-03 (t нар. = -30°)	19
АСУ	Стеновые панели ПС 30.12.5-6л-04, 2ПС 12.12.2.5-л-01 (t нар. = -30°)	20
АСУ	Стеновые панели ПС 60.12.3.0-3л-41-01 ПС 60.12.30-3л-35-01 (t нар. = -40°)	21
АСУ	Стеновые панели ПС 66.12.30-3л-01; ПС 66.12.30-3л-02; ПС 66.9.3.0-6л-01 (t нар. = -40°)	22
АСУ	Стеновая панель ПС 66.12.30-3л-03 (t нар. = -40°)	23
АСУ	Стеновая панель ПС 30.12.3.0-6л-01; ПС 30.12.3.0-6л-02; ПС 30.12.3.0-6л-03 (t нар. = -40°)	24
АСУ	Стеновые панели 2ПС 12.12.3.0-л-01; ПС 30.12.3.0-6л-04 (t нар. = -40°)	25
АСУ	Панели карнизные ПК 30.6.5-л-01; ПК 30.7-л-01; ПК 30.7.5-л-01	26
АСУ	Сечения 3-3 7-7	27
АСУ	Спецификация	28
АСУ	Сетки арматурные С1, С2	29
АСУ	Сетки арматурные С3, С4	30
АСУ	Опорная плита ОП 5.2-м-а	31

№ по подл. Подпись и дата

Рук. гр.		Привязан
Рук. гр.		
Рук. гр.		
Ш.В. №		

К 54-5-04

Альбом №



Формат	Зона	Поз.	Обозначение	Наименование	Кол.	Примечание
				<u>Сборочные единицы</u>		
			1.423-3 Вып.1	Колонна К54-5	1	
				<u>Изделия закладные</u>		
	1		1.400-6/76	МВ-1	8	2.1кг
	2		1.423-3 Вып.2	НМ1-1	3	10.4

Марка
К 54-5-04

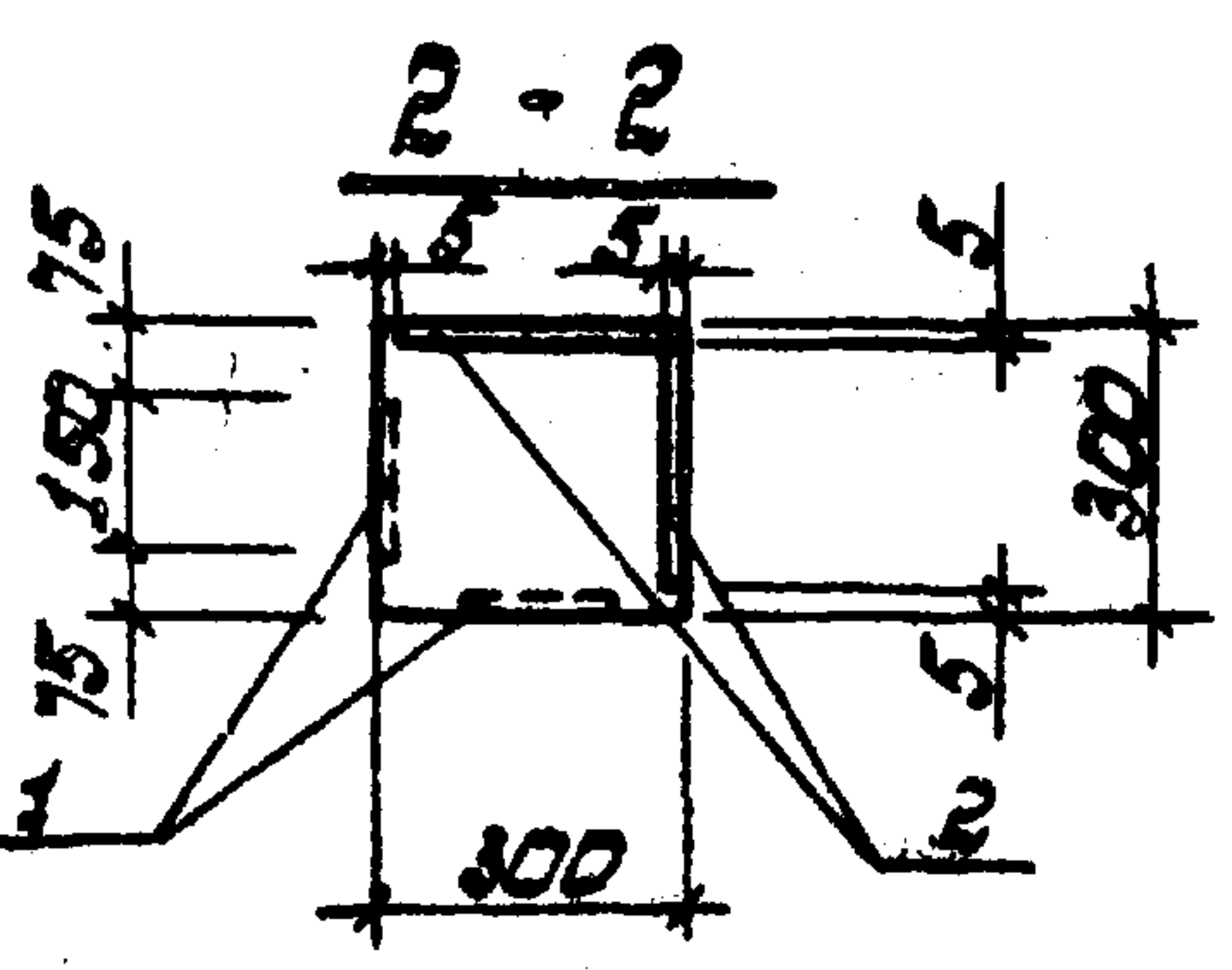
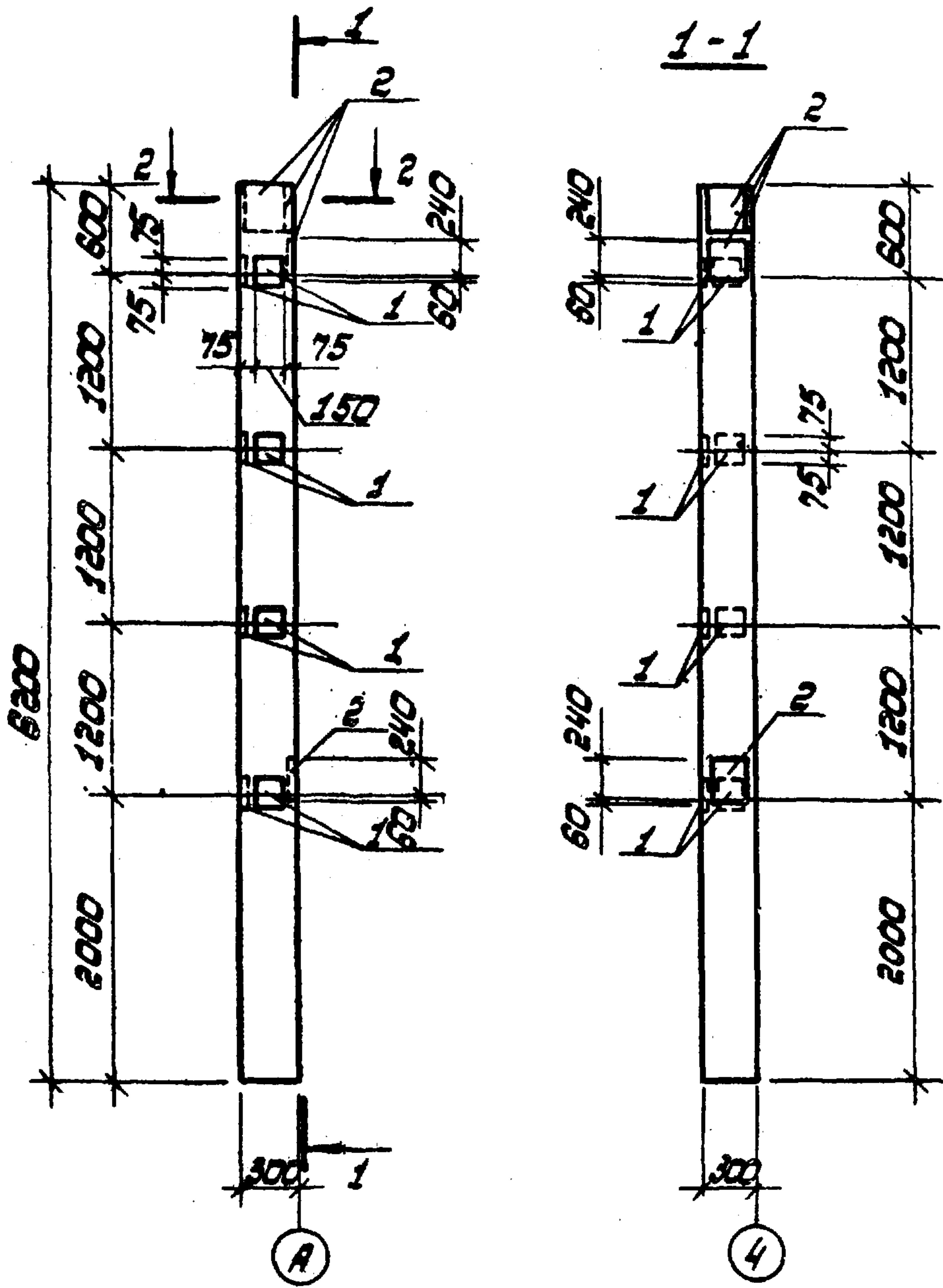
Ведомость расхода стали на дополнительные закладные изделия, кг

Марка элемента	Изделия закладные										Всего
	Арматура класса					Прокат марки					
	А I		А III			В Ст.3 кп 2					
	ГОСТ 5781-82					ГОСТ 19903-74					
Ф6	Утог	Ф10	Ф14	Ф22	Утог	С=6	С=8	С=10	Утог		
К 54-5-04	0.6	0.6	3.2	6.0	4.2	13.4	2.4	11.2	20.4	34.0	48.0

№ 45. № подл. Подпись и дата. Взам. инв. №

Исполн.	М. П.	903-1-253.87	- ЯСУ
Нач. отд.	Шатныш		
Гл. спец.	Пархомчик		
Рук. гр.	Модель		
Инж.	Габрильчик		
Н. контр.	Сармина		
Привязан:	Колонна	К 54-5-04	Студия
			Масса
			Масштаб
			Р
			Лист
			Листов 1
			Госагропром БССР
			Белагропроект
			2. МИНСК
ИВ. №			Формат А3

K54-5-05



Формат	Зона	Поз.	Обозначение	Наименование	Кол.	Примечание
				Сборочные единицы		
			1423-3 Вып.1	Колонна K54-5	1	
				Изделия закладные		
		1	1.400-6/76	МВ-1	8	2.1 кг
		2	1.423-3 Вып.2	МН1-1	4	10.4 кг

Марка
K54-3-05

Ведомость расхода стали на дополнительные закладные изделия, кг

Марка элемента	Изделия закладные										Всего	
	Арматура класса					Прокат марки						
	A I		A III			B C T 3 кп 2						
	ГОСТ 5783-82					ГОСТ 19903-74						
	ф6	Угол	ф10	ф14	ф22	Угол	б.6	б.8	б.10	Угол		
K54-5-05	0.8		0.8	3.2	8.0	5.6	16.8	2.4	11.2	27.2	40.8	58.4

И.И. год. Подпись и дата. В.И.И.И.И.

Привязка:

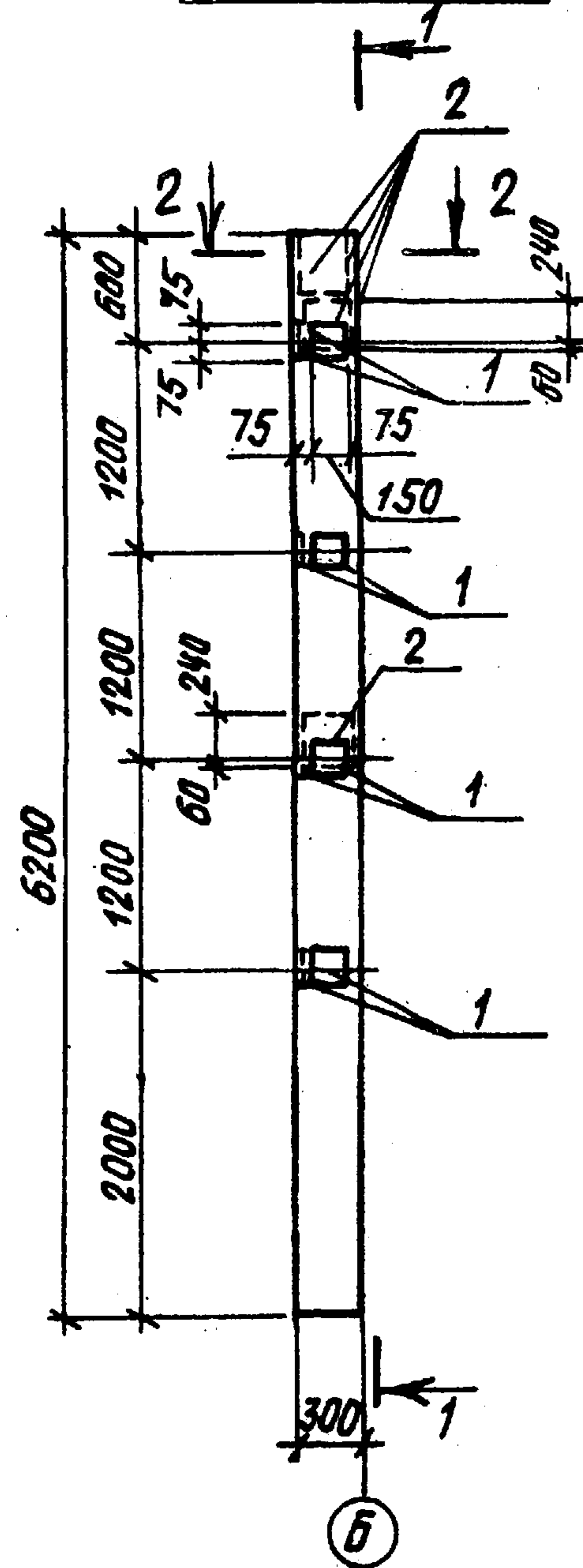
Нач. отд. Шатный
 Д. спец. Пархончик
 Рук. гр. Надель
 Инж. Лавашчик
 Н.контр. Сармина

т.п.	903-1-253.87	-АСУ
Колонна	K54-5-05	Сталь
		Масса
		Модуль
		Р
		Лист
		Модуль 1
		Областпромп БССР
		БЕЛГРОПРОЕКТ
		г. Минск

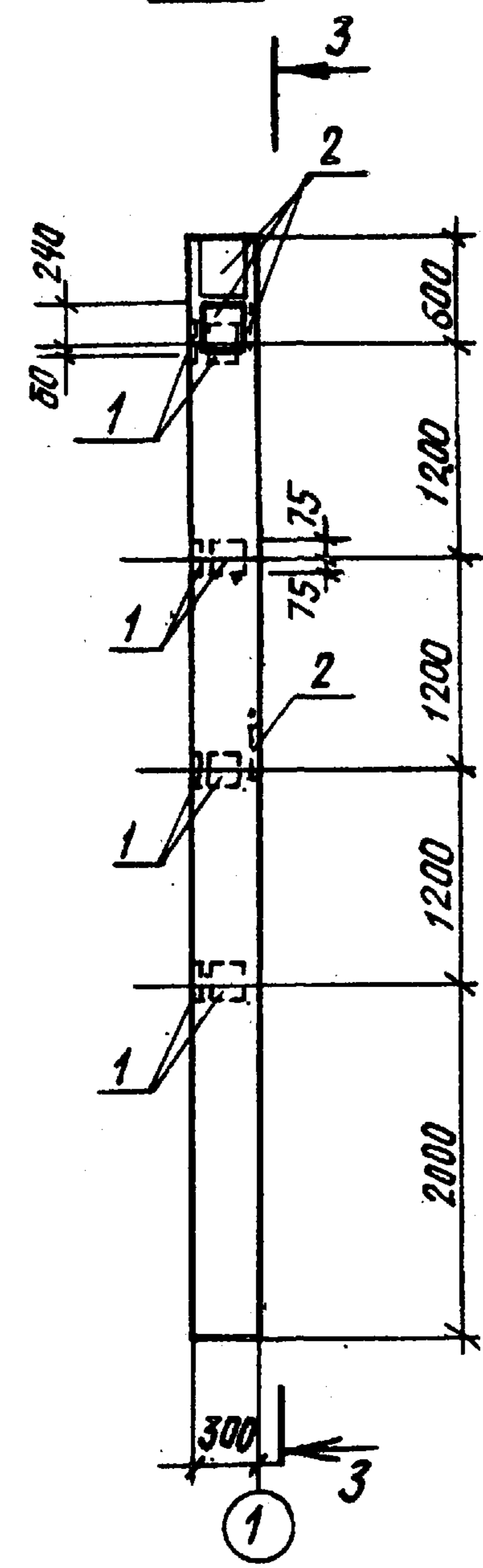
Формат: А3

Альбом II

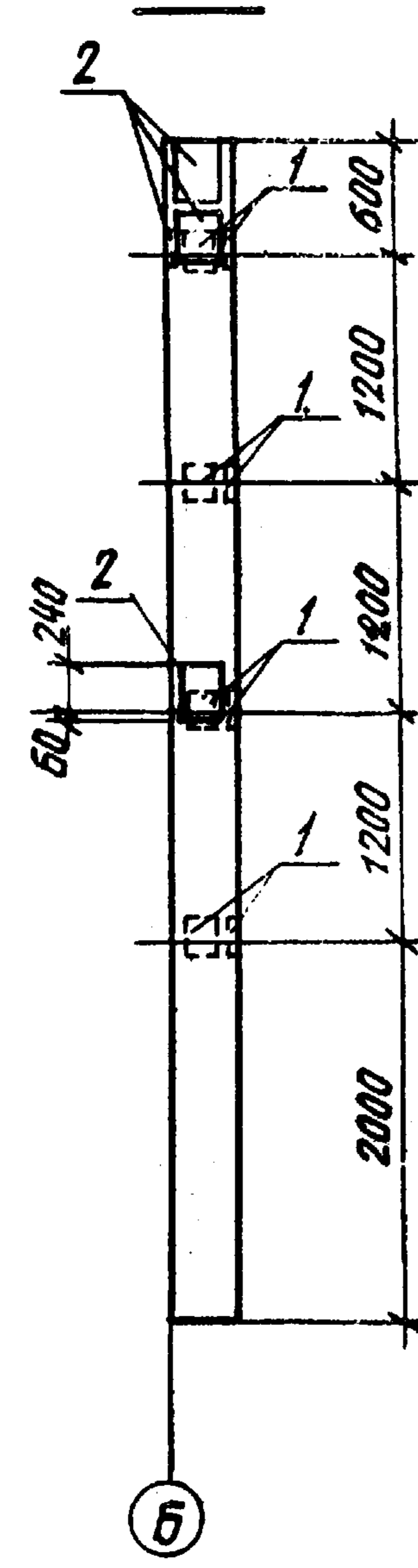
К 54 - 5 - 06



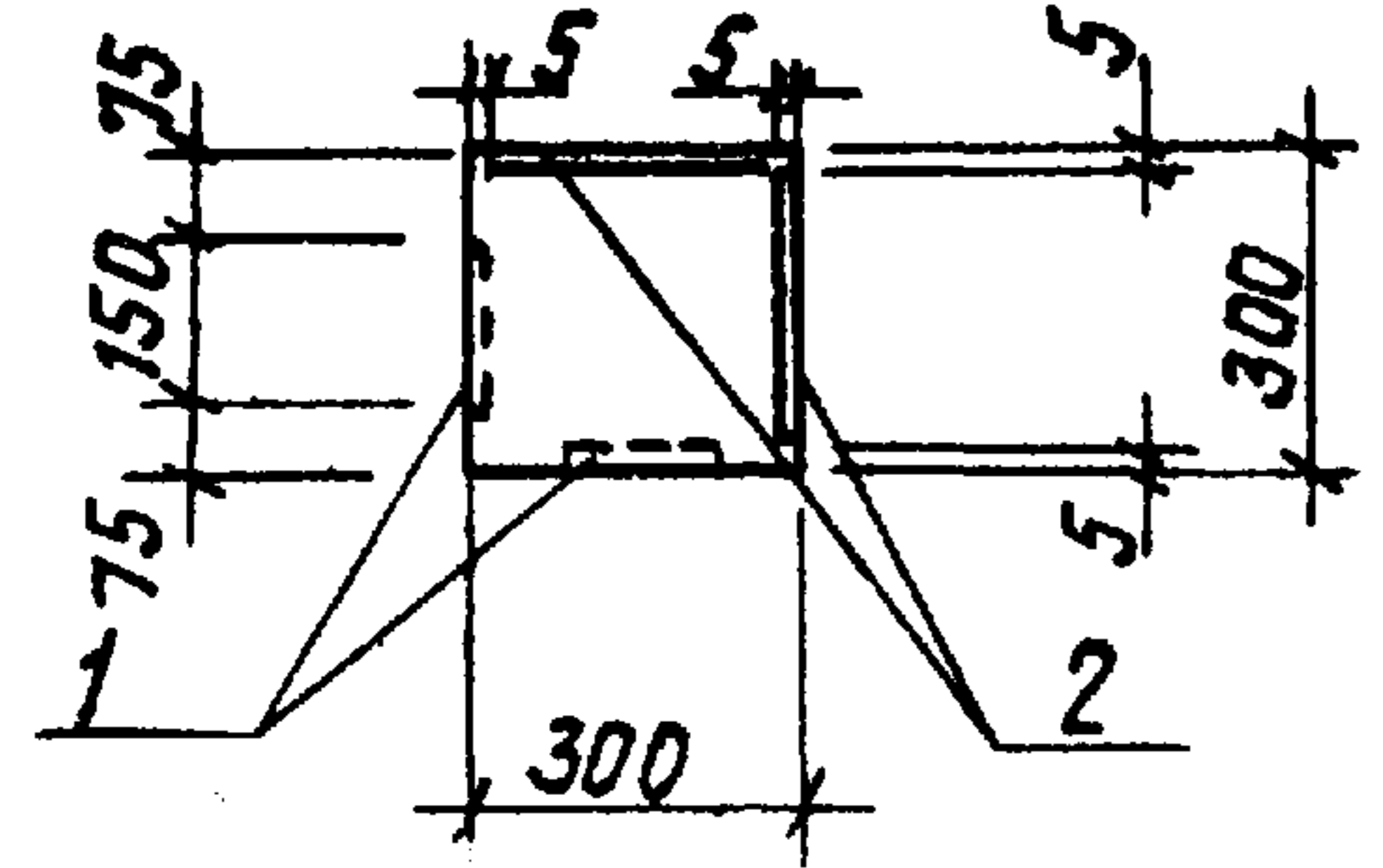
1-1



3-3



2-2



Формат	Зона	Поз.	Обозначение	Наименование	Кол.	Примечание
				Сборочные единицы		
			1. 423-3 вып. 1	Колонна К54-5	1	
				Изделия закладные		
	1		1. 400-6/76	МБ-1	8	2,1 кг
	2		1. 423-3 вып. 2	НМ1-1	5	10,4

Марка
К 54 - 5 - 06

Ведомость расхода стали на дополнительные закладные изделия, кг

Марка элемента	Изделия закладные										Всего
	Арматура класса					Прокат м					
	А I		А III			В ст 3 кл 2		В ст 3 кл 2			
	ГОСТ 5781-82					ГОСТ 19903-74					
	φ 6	Итого	φ 10	φ 14	φ 22	Итого	δ-6	δ-8	δ-10	Итого	
К 54 - 5 - 06	1,0	1,0	3,2	10,0	7,0	20,2	2,4	11,2	34,0	47,6	68,8

И.И.В. № подл. Подпись и дата

Нач. отд. Шотный
Гл. спец. Пархомчик
Рук. гр. Модель
И.И.Ж. Гаврильчик
И.Контр. Сармина

Т. П. 903 - 1 - 253,87 - АСИ

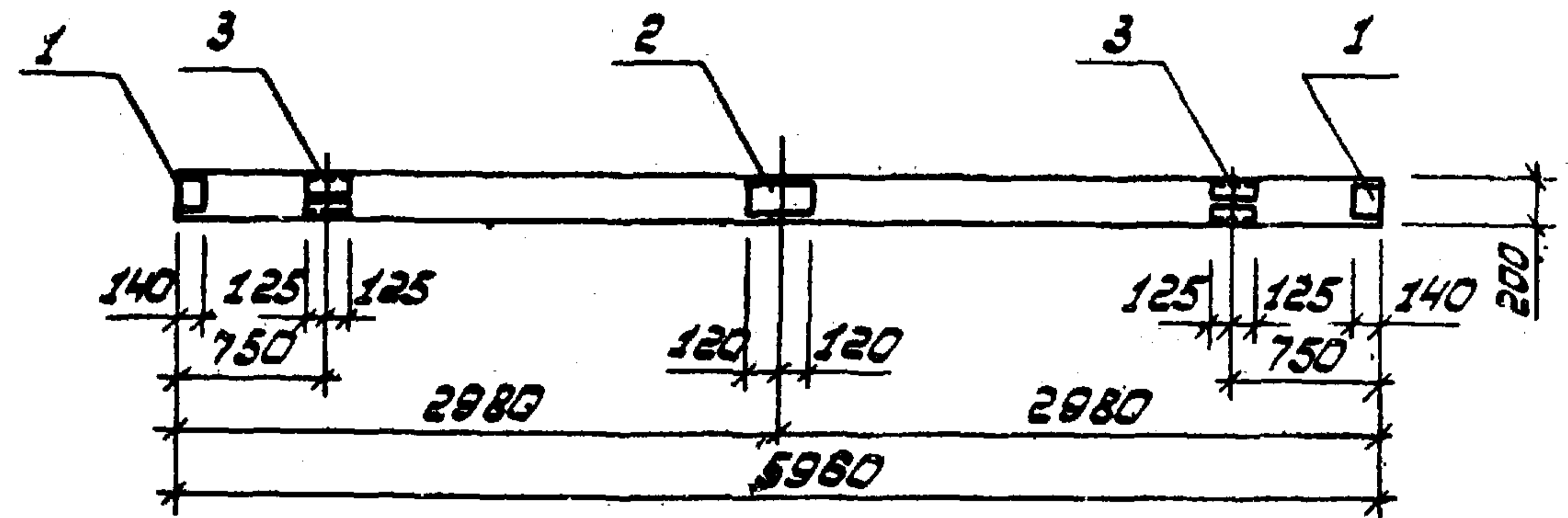
Колонна
К 54 - 5 - 06

Стация Мдссд Мдсштд
Р - -
Лист Листов 1
Госагропром БССР
БЕЛАГРОПРОЕКТ
Г. МИНСК

ПРИВЯЗАН:

Формат А3

Альбом IV



Формат	Зона	Поз.	Обозначение	Наименование	Кол.	Примечание
				Сборочные единицы		
			1.462.1-10/80 Вып.1	Балка 1БСТ6-3АІІТ	1	
				Изделия закладные		
		1		И5	2	1,4 кв
		2	1.462.1-10/80 Вып.2	И6	1	2,4 кв
		3		И6	2	3,7 кв

Ведомость расхода стали на дополнительные закладные изделия, кг

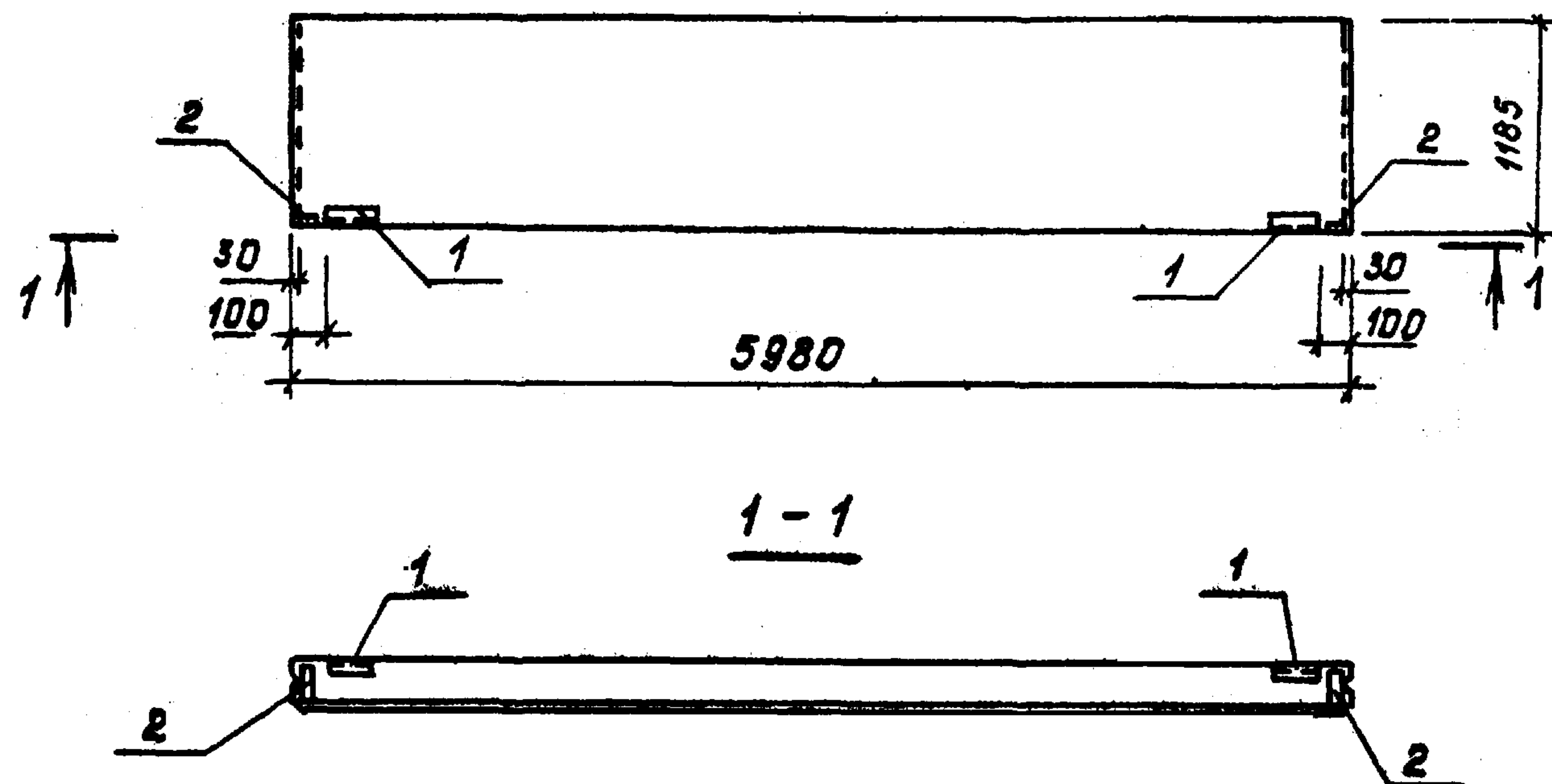
Марка элемента	Изделия закладные								Всего	
	Арматура класса АІІІ				Прокат марки ВСт3 кп2					
	ГОСТ 5781-82				ГОСТ 19903-74		ГОСТ 8510-86			
	φ8	φ10	Уголок-8х8		Уголок-8х8	Уголок-5х5	Уголок			
1БСТ6-3АІІТ-а	0,5	1,7	2,2	4,4		4,4	5,7		5,7	12,3

Инв. № подл. Подпись и дата. Взам. инв. №

Науч. отд.	Шатный	Сид		т.п. 903-1-253.87	- АСУ		
Г. арх.	Пархомчик	Сид					
Рук. зр.	Модель	Мод					
Ст. инж.	Толочнев	Сид					
Инж. Серапина							
Привязан:				Балка 1БСТ6-3АІІТ-а	Стадия	Масса	Коштыб
					Р	-	-
Инв. №					Лист	Листов	
					Госаэропром БССР БЕЛАГРОПРОЕКТ г. Минск		

Формат: А3
2441-04

ПС 60.12.2.0-2.л-41-01; ПС 60.12.2.0-2.л-35-01



Формат	Зона	Поз.	Обозначение	Наименование	Кол.		Примечание
				<u>Сборочные единицы</u>			
			1.030.1-1 Вып. 1-1	Панель ПС 60.12.2.0-2.л-41	1		
				Панель ПС 60.12.2.0-2.л-35		1	
				<u>Изделие закладное</u>			
		1	1.030.1-1 Вып. 1-3	М2	2	2	2.13 кг
		2		М6	2		1.14 кг
				Марка	ПС 60.12.2.0-2.л-41-01	ПС 60.12.2.0-2.л-35-01	

Ведомость расхода стали на дополнительные закладные изделия, кг

Марка элемента	Изделия закладные							Всего	
	Арматура класс А III		Прокат марки В Ст. 3 кл 2						
	ГОСТ 5781-82		ГОСТ 19903-74		ГОСТ 8509-86				
	φ10	Утолщ	5-6	5-8	Утолщ	63х6	Утолщ		
ПС 60.12.2.0-2.л-41-01	1.4		1.4	1.12	1.28	2.4	2.74	2.74	7.94
ПС 60.12.2.0-2.л-35-01	0.4		0.4	1.12		1.12	2.74	2.74	4.26

Инв. № подл. Подпись и дата Взам. инв. №

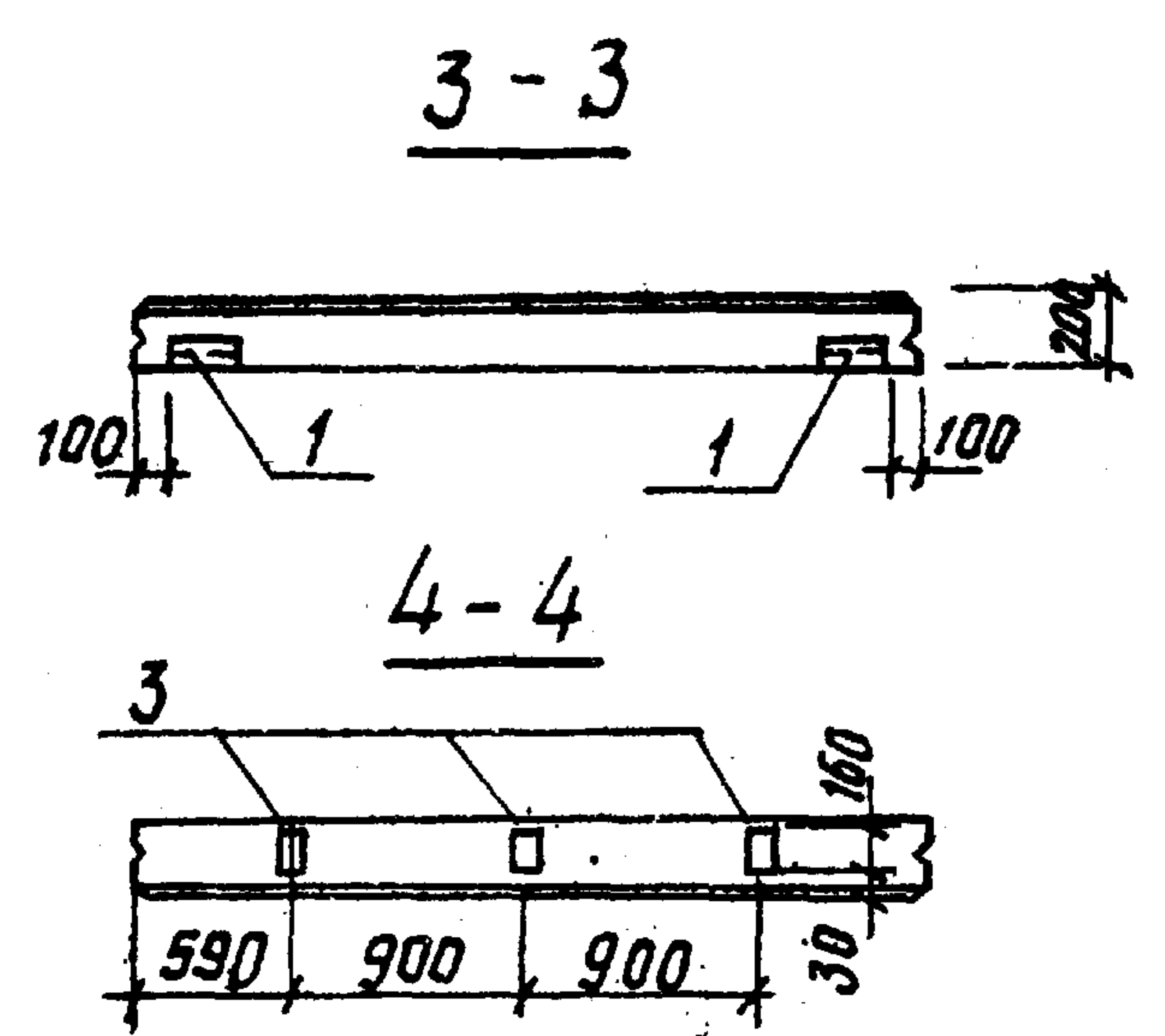
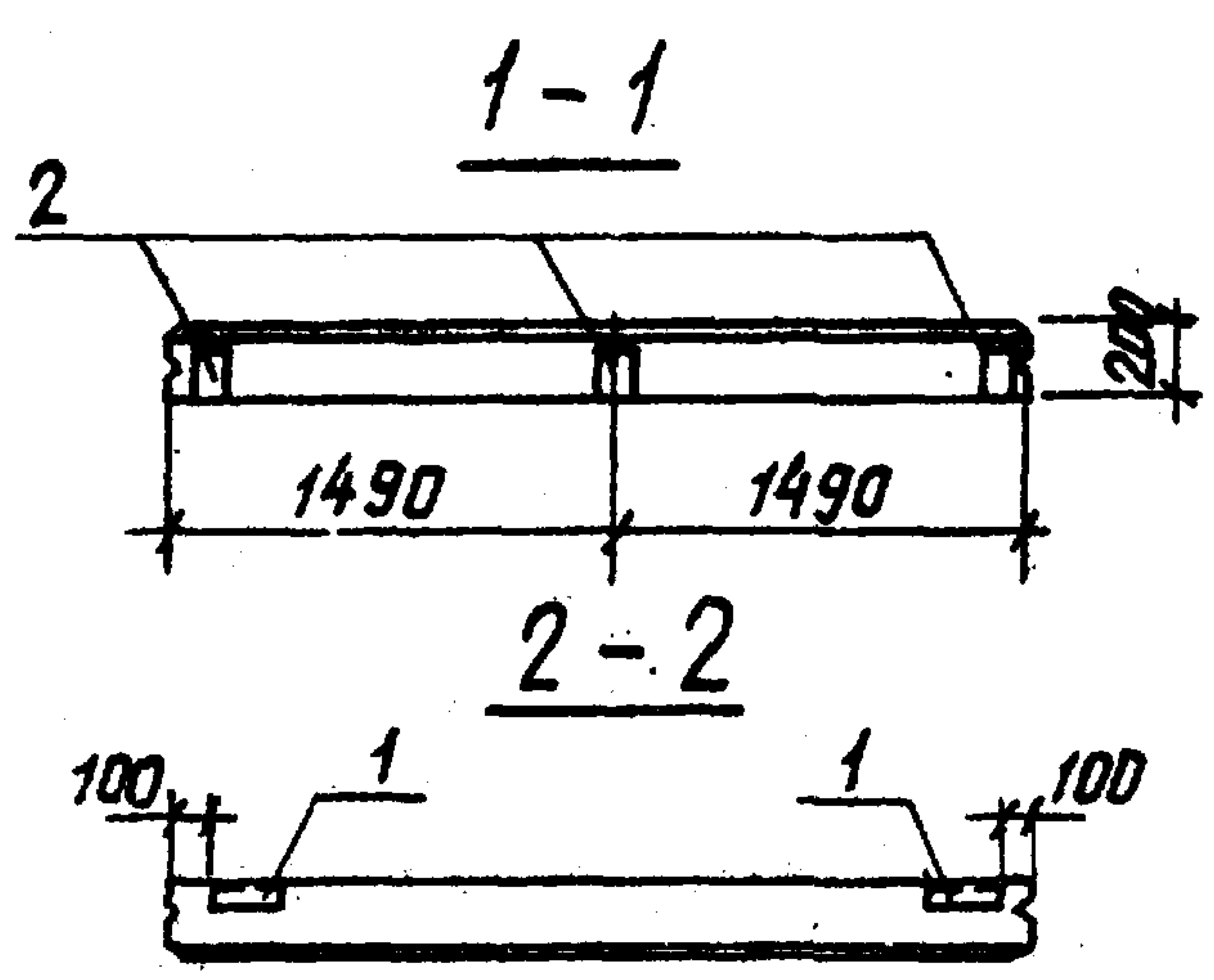
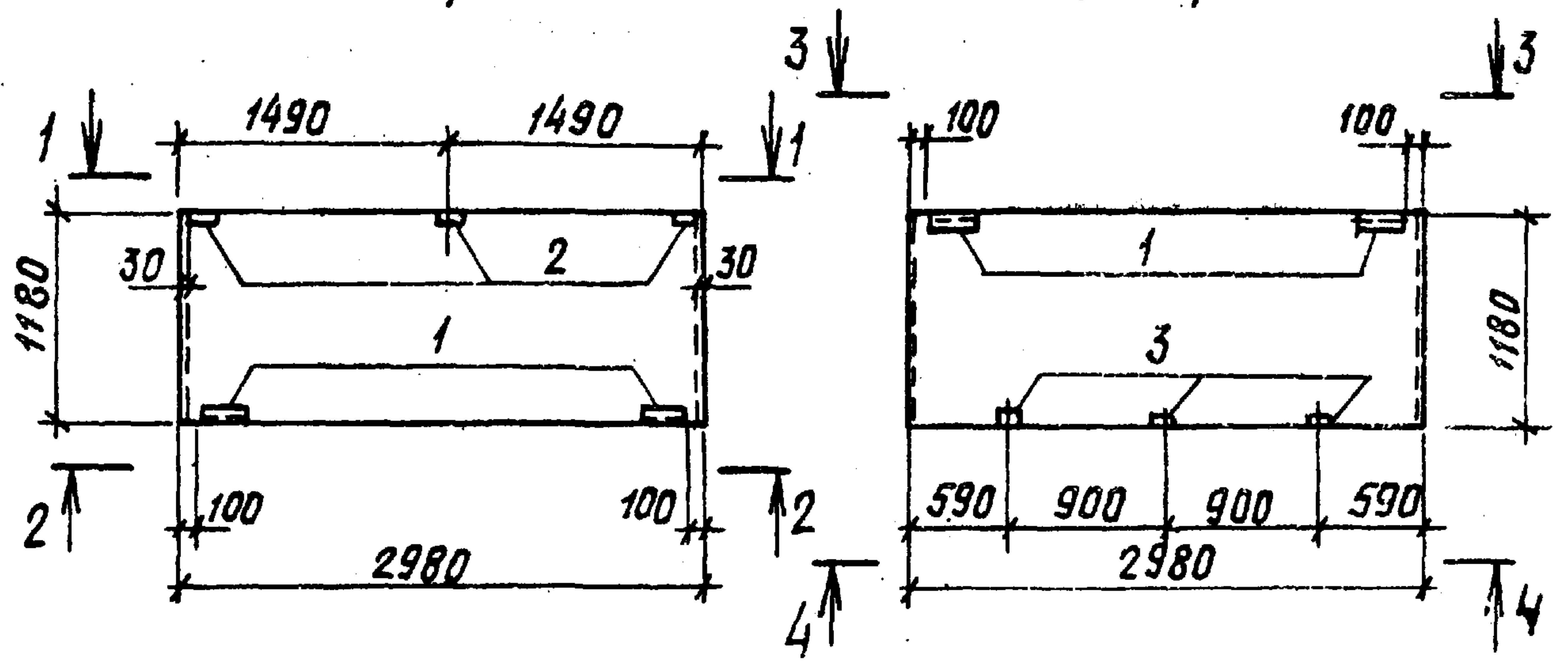
Нач. отд.	Шатный		М. П. 903 - 1 - 253.87 - АСУ t нар. = - 20°C Стеновая панель ПС 60.12.2.0-2.л-41-01 ПС 60.12.2.0-2.л-35-01	Стадия	Масштаб	Масштаб
Гл. спец.	Пархомчик			Р	—	—
Рук. ер.	Модель			Лист	Листов 1	
Ст. инж.	Молочная			Госагропром БССР		
Н. контр.	Сармина			Белагропроект		
Привязан:				г. Минск		
Инв. №				Формат А3		

2441-04

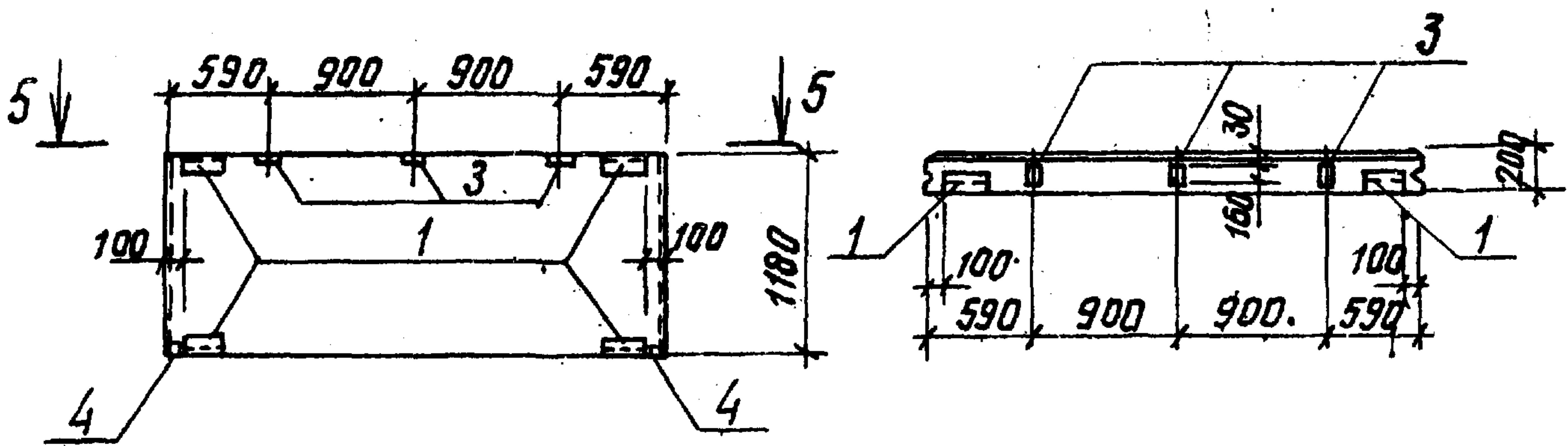
Альбом IV

ПС30.12.2,0-6Л-01

ПС30.12.2,0-6Л-02



ПС30.12.2,0-6Л-03



ФОРМАТ	ЗОНА	Поз.	Обозначение	Наименование	КОЛ-ВО УСЛОВ.			ПРИМЕЧАНИЕ
				Сборочные единицы				
				Панель ПС30.12.2,0-6Л	1	1	1	
			1.030.1-1 Вып. 1-1	Изделия закладные				
		1	1.030.1-1 Вып. 1-3	М2	2	2	4	2.13 кг
		2		М15	3			1.95 кг
		3		М9		3	3	1.38 кг
		4		М6			2	1.14 кг

Марка	ПС30.12.2,0-6Л-01	ПС30.12.2,0-6Л-02	ПС30.12.2,0-6Л-03

Ведомость расхода стали на закладные изделия, кг

Марка элемента	Изделия закладные							Всего
	Арматура класса А III			Прокат марки ВСт3кп2				
	ГОСТ 5781-82		ГОСТ 19903-74		ГОСТ 8509-86			
	φ10	Углок-δ=8	δ=6	Углок-δ=8	δ=6	Углок-δ=8	δ=6	
ПС30.12.2,0-6Л-01	3,6	3,6	3,2	1,12	4,32	2,74	2,74	10,66
ПС30.12.2,0-6Л-02	1,56	1,56	3,0	1,12	4,12	2,74	2,74	8,42
ПС30.12.2,0-6Л-03	2,96	2,96	4,28	2,24	6,52	5,48	5,48	14,96

№ подл. Подпись и дата

Привязки:

И.Н.В. №							
----------	--	--	--	--	--	--	--

И.Н.В. №	ШТЯНОВ	
Гл. спец.	Пархомчик	
М.К. гр.	МОДЕЛЬ	
Ст. инж.	ТОЛЧУНОВА	
И.КОНТР.	САРМИНО	

Т.П. 903-1-253.87 - АСИ

t нар = -20°C
Стеновые панели
ПС30.12.2,0-6Л-01; ПС30.12.2,0-6Л-02;
ПС30.12.2,0-6Л-03

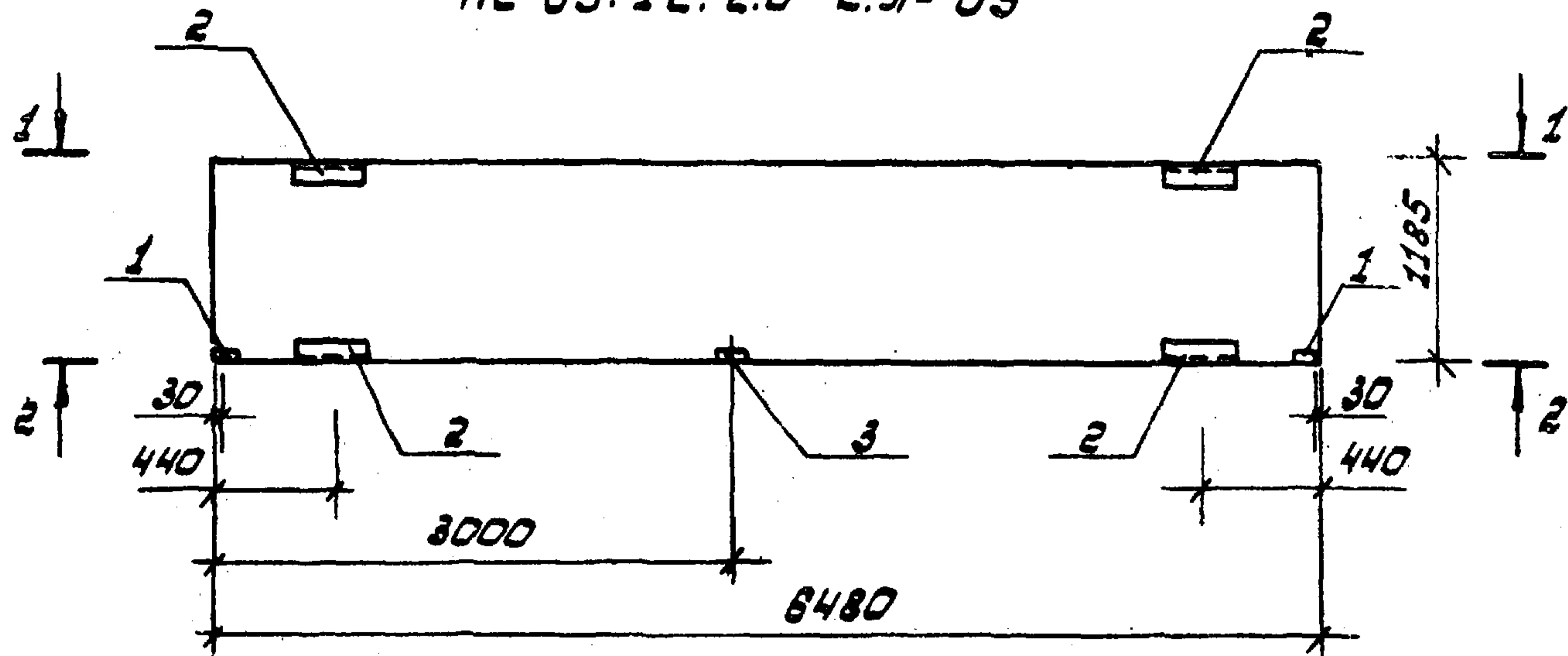
Студия	Маско	Масштаб
Р	-	-
Лист 1 из 1		
Госагропроект БССР		
БЕЛАГРОПРОЕКТ		
г. Минск		

Формат А3

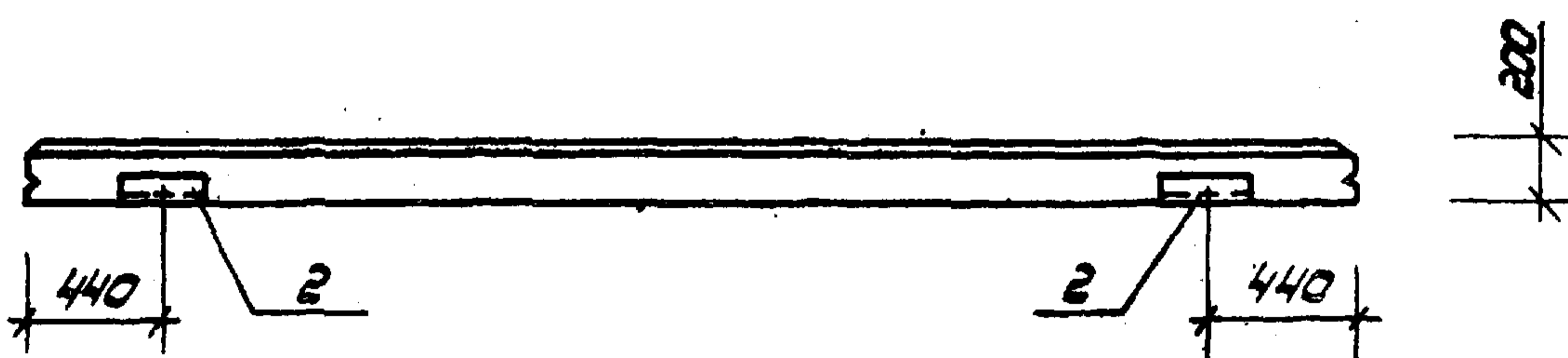
2441-04

Альбом IV

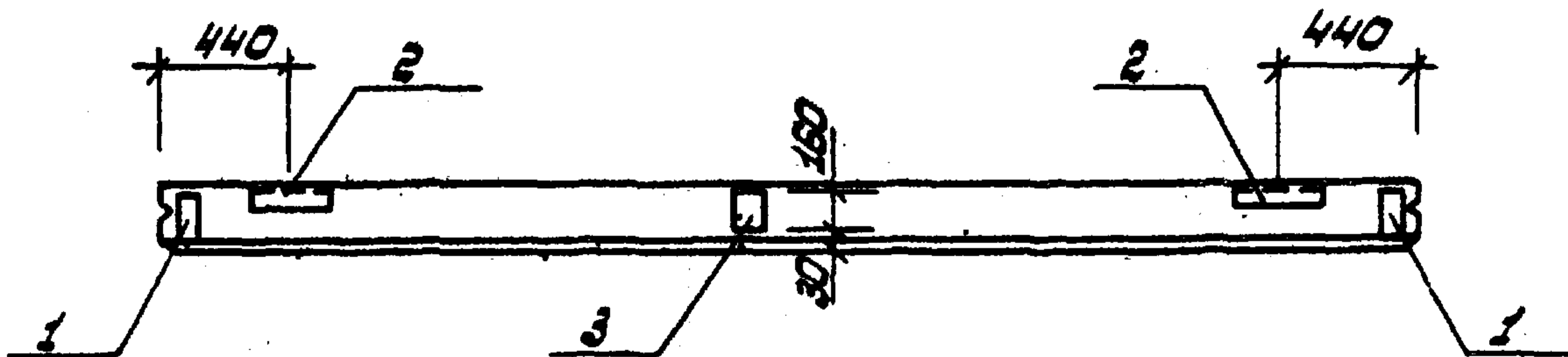
ПС 65.12.2.0-2.1-03



1-1



2-2



Ряд	Зона	Поз.	Обозначение	Наименование	Кол.	Примечание
				Сборочные единицы		
			1.030.1-1 Вып. 1-1	Панель ПС65.12.2.0-2.1	1	
				Изделие закладное		
		1		ИВ	2	1.14 кг
		2	1.030.1-1. Вып. 1-3	И2	4	2.13 кг
		3		И9	1	1.38 кг

Марка ПС65.12.2.0-2.1

Ведомость расхода стали на закладные изделия, кг

Марка элемента	Изделия закладные						Всего
	Арматура класса А III		Прокат марки Вст 3 кл 2				
	ГОСТ 5781.82		ГОСТ 19903-74		ГОСТ 8509-86		
	φ 10	Уголок 63x6	63x6	Уголок 63x6	Уголок	Уголок	
ПС 65.12.2.0-2.1-03	2,18	2,18	2,24	2,28	4,52	5,48	12,18

№ п/п подл. Подпись и дата

Привязан:

Нач. отд. Шатный
Зам. нач. Пархончик
Руч. гр. Чодель
Ст. инж. Палко
Н. контр. Сармина

т.п. 903-1-253.87 - АСУ

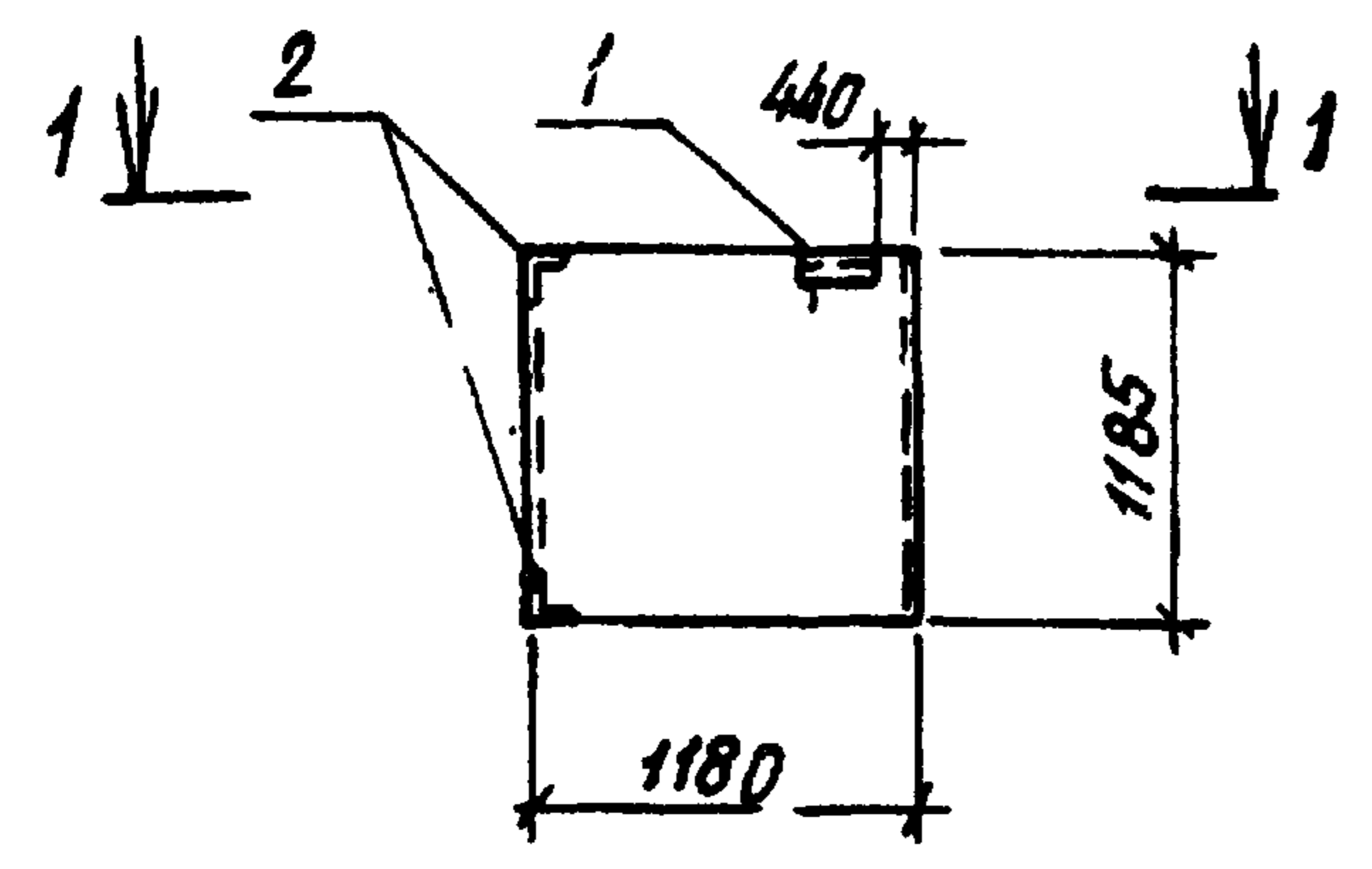
t нар = -20 °C
Стеновая панель
ПС 65.12.2.0-2.1-03

Страна: Р
Масштаб:
Лист: 1
Листов: 1
Госагропром БССР
БЕЛАГРОПРОЕКТ
г. Минск

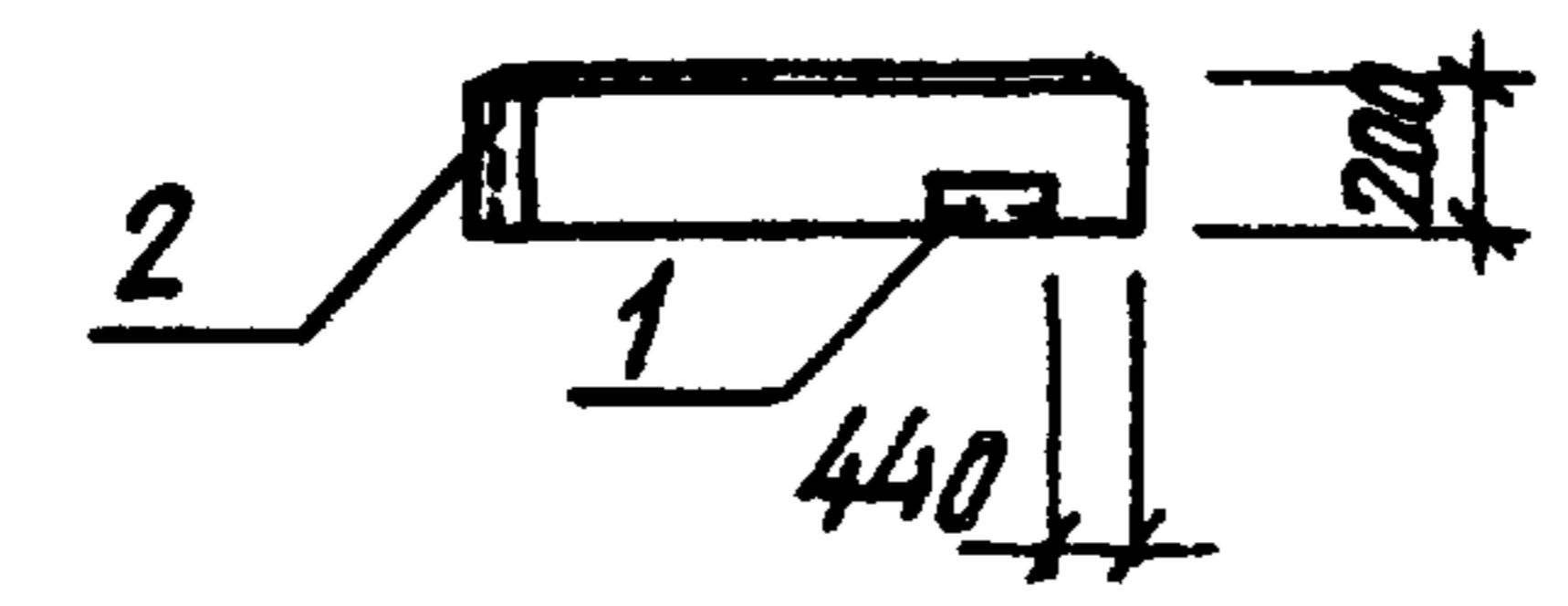
Формат: А3

Альбом II

2ПС12.12.2.0-Л-01



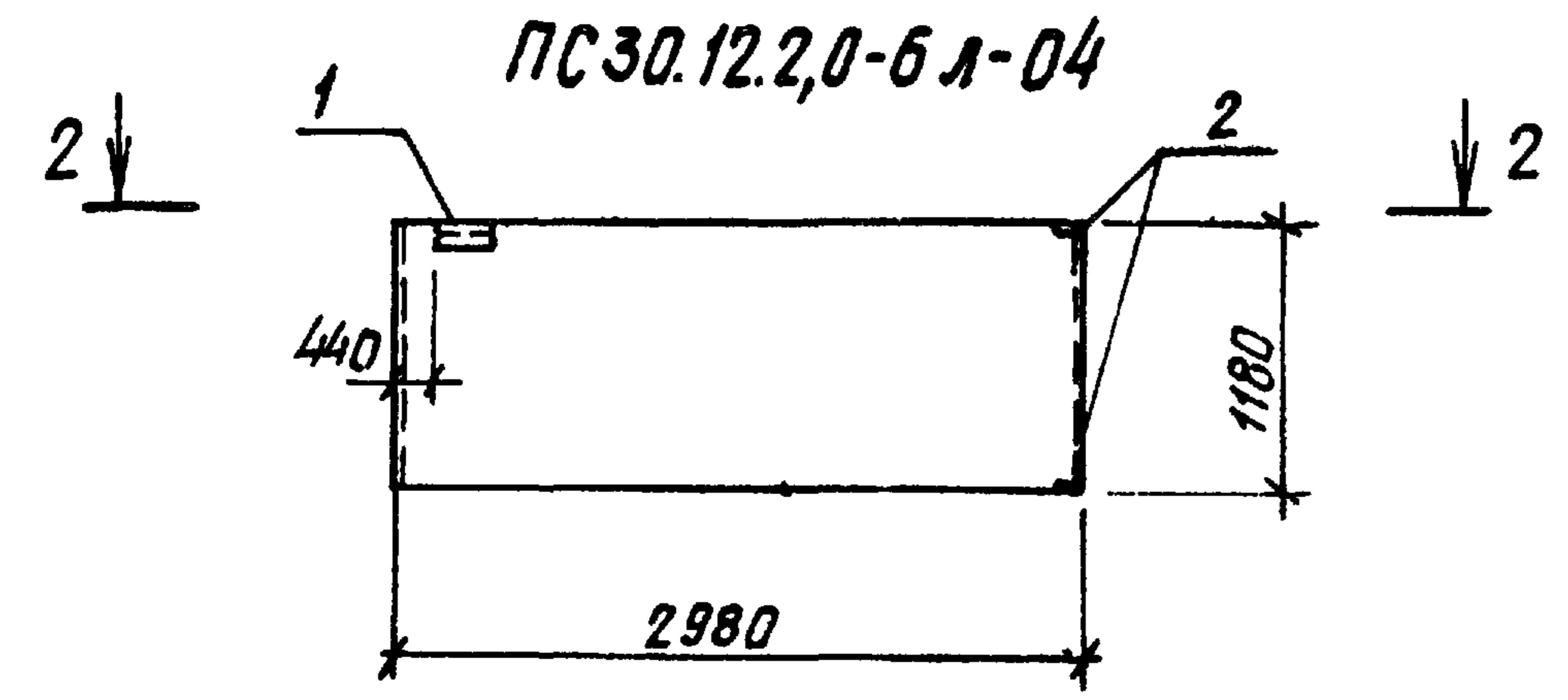
1-1



Кол.	Примечание	Наименование	Обозначение	Лос	Зона	Формат	Кол.	
		Сборочные единицы						
		Панель ПС30.12.2.0-6Л	1.030.1-1 Вып. 1-1				1	
		" 2ПС12.12.2.0-Л					1	
		Узделя закладные						
		М2	1.030.1-1 Вып.1-3	1			1	2,13 кг
		М11		2			2	1,36 кг

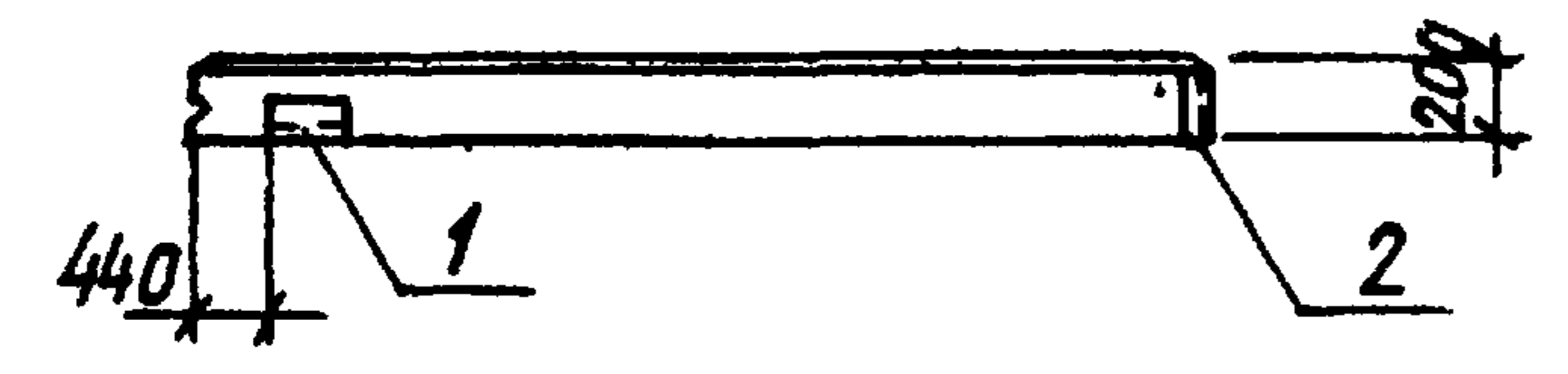
Марка	2ПС12.12.2.0-Л-01	ПС30.12.2.0-6Л-04

Ведомость расхода стали на закладные узделя, кг



ПС30.12.2.0-6Л-04

2-2



Марка элемента	Узделя закладные						Всего
	Арматура класса А. III		Линейная марка ВСт3 кп2				
	ГОСТ 5781-82		ГОСТ 19903-74		ГОСТ 8509-86		
	φ10	Итого δ=6	Итого δ=6	Итого δ=6	Итого	Итого	
2ПС12.12.2.0-Л-01	1,1	1,1	0,6	0,6	3,24	3,24	4,94
ПС30.12.2.0-6Л-04	1,1	1,1	0,6	0,6	3,24	3,24	4,94

Ш.в. №-подп. Подпись и дата

Привязки:

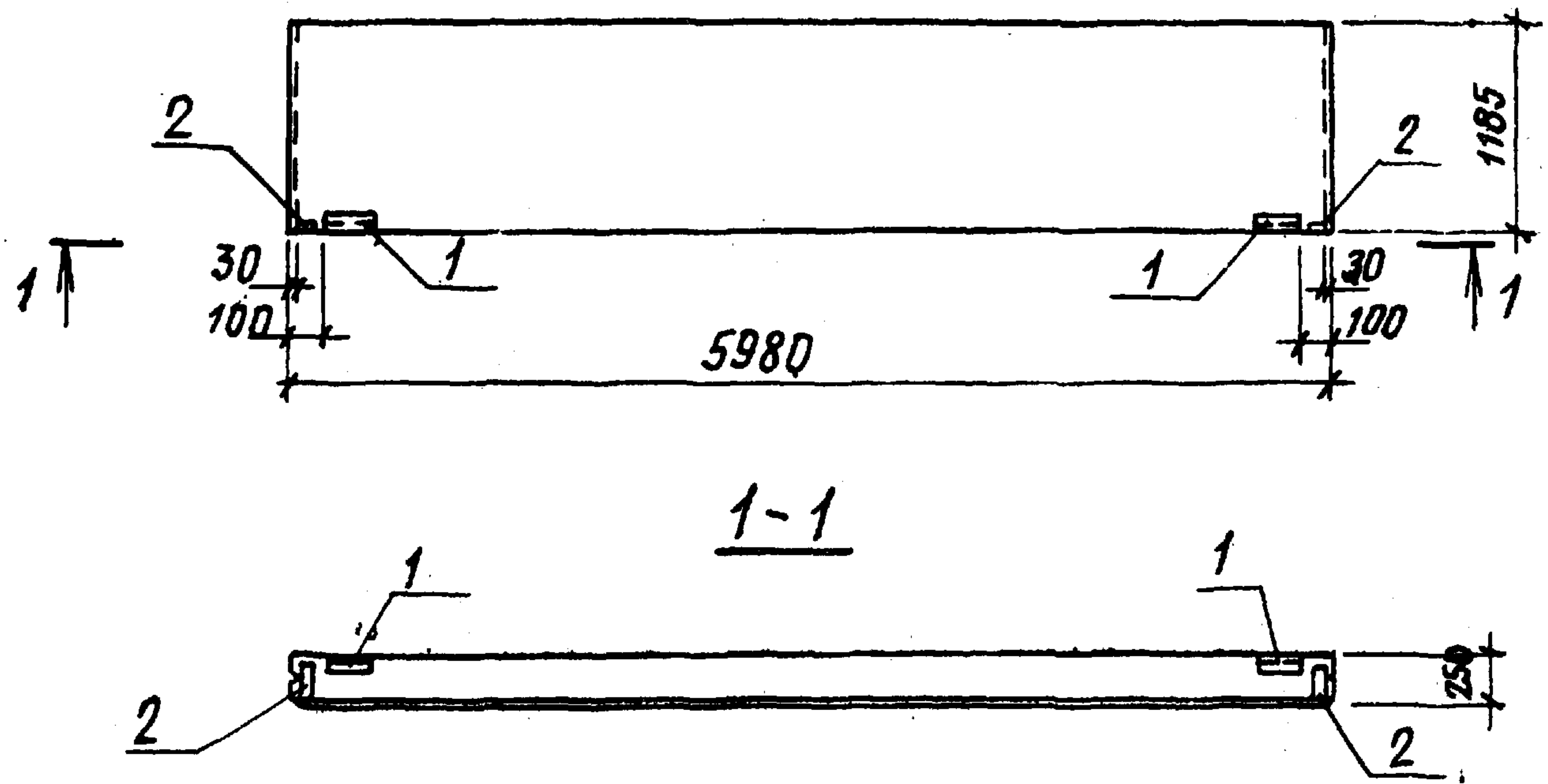
Ш.в. №				
--------	--	--	--	--

Нач. отд.	Шатный	
Гл. спец.	Пархомчик	
Рук. гр.	Модель	
Ст. инж.	Толочная	
Н. контр.	Сармина	

Т.п. 903-1-253,87		-АСИ	
t нар. = -20°C		Стадия	Масштаб
Стеновые панели		Р	
2ПС12.12.2.0-Л-01		Лист	Листов 1
ПС30.12.2.0-6Л-04		Госагропром БССР	
		БЕЛАГРОПРОЕКТ	
		Г. МИНСК	

ФОРМАТ А3
2441-04

ПС60.12.2,5-3.л-41-01; ПС60.12.2,5-3.л-35-01



Формат	Зона	Поз.	Обозначение	Наименование	Кол.		Примечание
				Сборочные единицы			
			1.030.1-1 вып.1-1	Панель ПС60.12.2,5-3.л-41	1		
				Панель ПС60.12.2,5-3.л-35		1	
				Изделия закладные			
		1	1.030.1-1 вып.1-3	М2	2	2	2,13 кг
		2		М6	2		1,14 кг

МАРКА
ПС60.12.2,5-3.л-41
ПС60.12.2,5-3.л-35

Ведомость расхода стали на дополнительные закладные изделия, кг.

Марка элемента.	Изделия закладные								Всего
	Арматура класса АШ				Прокат марки ВСтЗ кп2				
	ГОСТ 5781-82		ГОСТ 19903-74		ГОСТ 8509-86				
	φ10	Утолщ	δ=5	δ=8	Утолщ	163*6	Утолщ		
ПС60.12.2,5-3.л-41-01	1,4	1,4	1,12	1,28	2,4	2,74	2,74	7,94	
ПС60.12.2,5-3.л-35-01	0,4	0,4	1,12		1,12	2,74	2,74	4,26	

И.В. № подл. Подпись и дата

Нач. отд.	Шатный	Сидор
Гл. спец.	Парломчи	Сидор
Руч. гр.	Модель	Сидор
Инж.	Габрильчик	Сидор
Н. контр.	Сармина	Сидор
ПРИВЯЗКА:		
И.В. №		

Т.П. 903-1-253,87 - АСИ		
t нар. = -30°C		
Степные панели ПС60.12.2,5-3.л-41-01 ПС60.12.2,5-3.л-35-01		
Стандия	Масса	Масштаб
Р	-	-
Лист	Листов 1	
Тасягпроп БССР БЕЛАГРОПРОЕКТ Г. МЯНСК		

Формат А3
2441-04

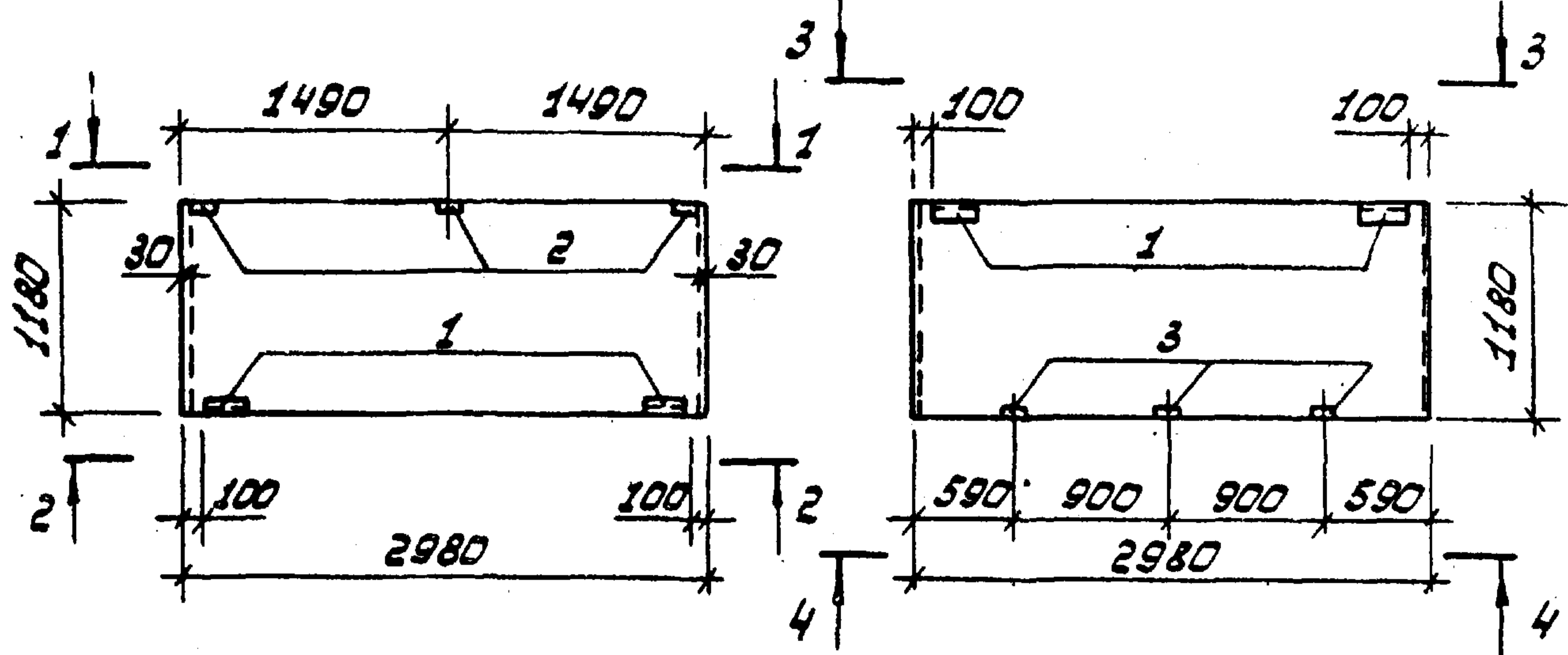
Альбом IV

Типовой проект

Шк. № подл. Подпись и дата. Выполнил

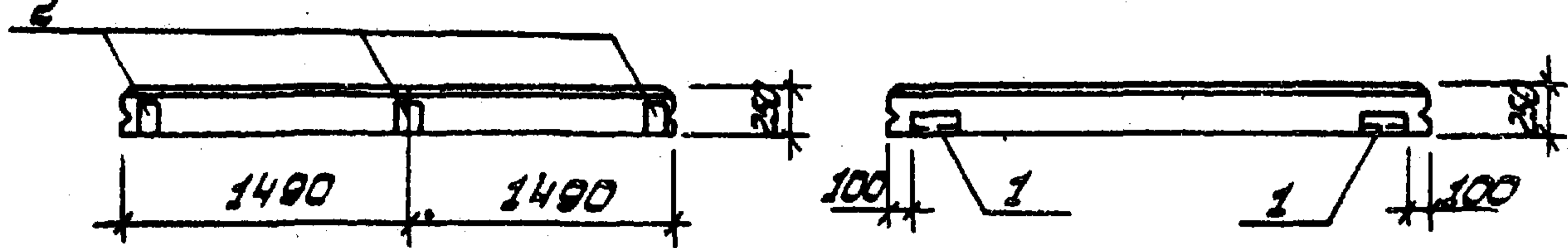
ПС 30.12.2.5-6.1-01

ПС 30.12.2.5-6.1-02



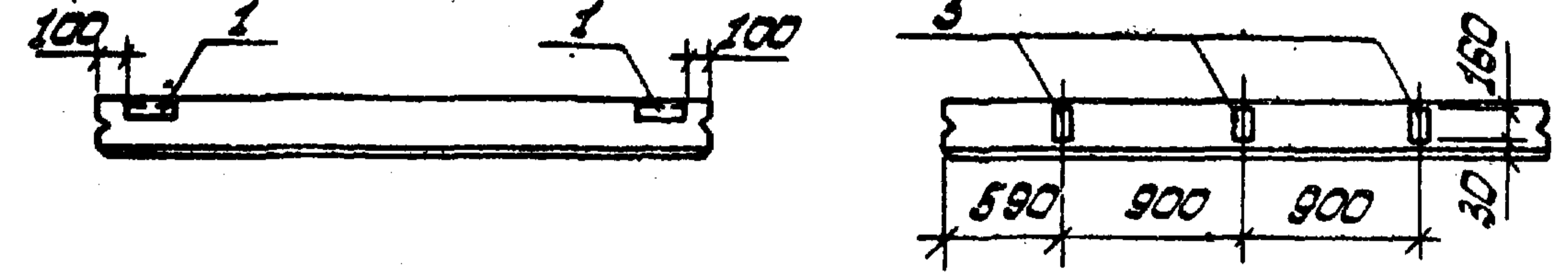
1-1

3-3



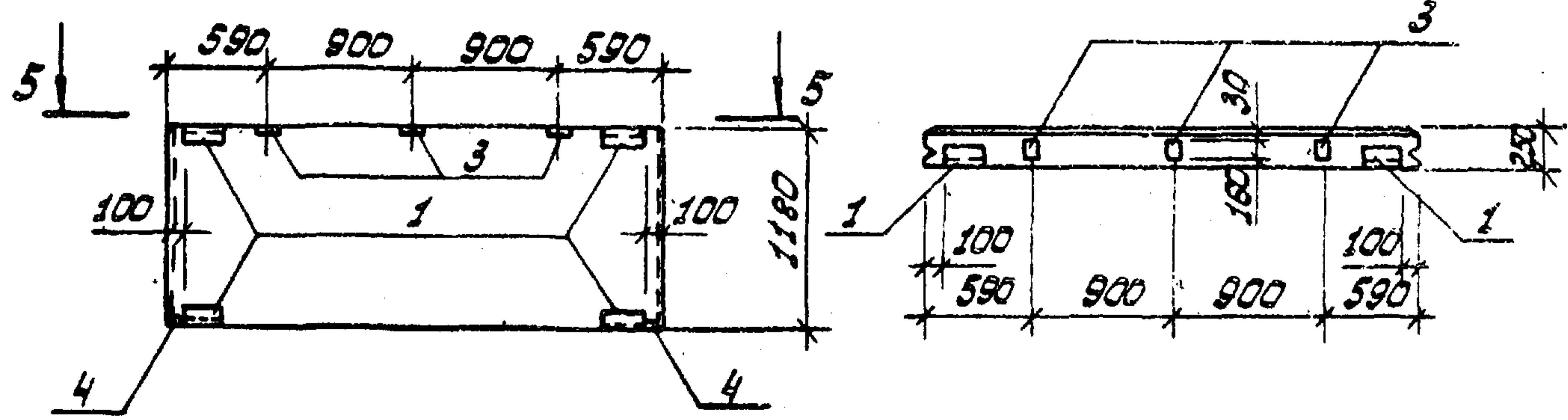
2-2

4-4



ПС 30.12.2.5-6.1-03

5-5



Формат	Зона	Поз.	Обозначение	Наименование	Кол. на исполн.			Примечание
				Сборочные единицы				
			1.030.1-1 Вып. 1-1	Панель ПС30.12.2.5-6.1	1	1	1	
				Изделия закладные				
		1	1.030.1-1 Вып. 1-3	И2	2	2	4	2.13 кг
		2		И15	3			1.95 кг
		3		И9		3	3	1.38 кг
		4		И6			2	1.14 кг

Марка	ПС30.12.2.5-6.1-01	ПС30.12.2.5-6.1-02	ПС30.12.2.5-6.1-03

Ведомость расхода стали на закладные изделия, кг

Марка элемента	Изделия закладные						Всего	
	Арматура класса А III		Прокат марки ВСт 3 кп 2					
	ГОСТ 5781-82		ГОСТ 19903-74		ГОСТ 8509-86			
	φ 10	Итого	φ 8	φ 6	Итого	Итого		
ПС30.12.2.5-6.1-01	3,6	3,6	3,2	1,12	4,32	2,74	2,74	10,66
ПС30.12.2.5-6.1-02	1,56	1,56	3,0	1,12	4,12	2,74	2,74	8,42
ПС30.12.2.5-6.1-03	2,96	2,96	4,28	2,24	6,52	5,48	5,48	14,96

Нач. отд. Шатный
 Гл. спец. Пархончик
 Рук. гр. Модель
 Инж. Гаврильчик
 И.контр. Сарычина

т.п. 903-1-253.87 - АСУ

t нар: -30°C
 Стеновые панели
 ПС30.12.2.5-6.1-01
 ПС30.12.2.5-6.1-02
 ПС30.12.2.5-6.1-03

Студия Масса Масштаб
 Р - -
 Лист Листов 1

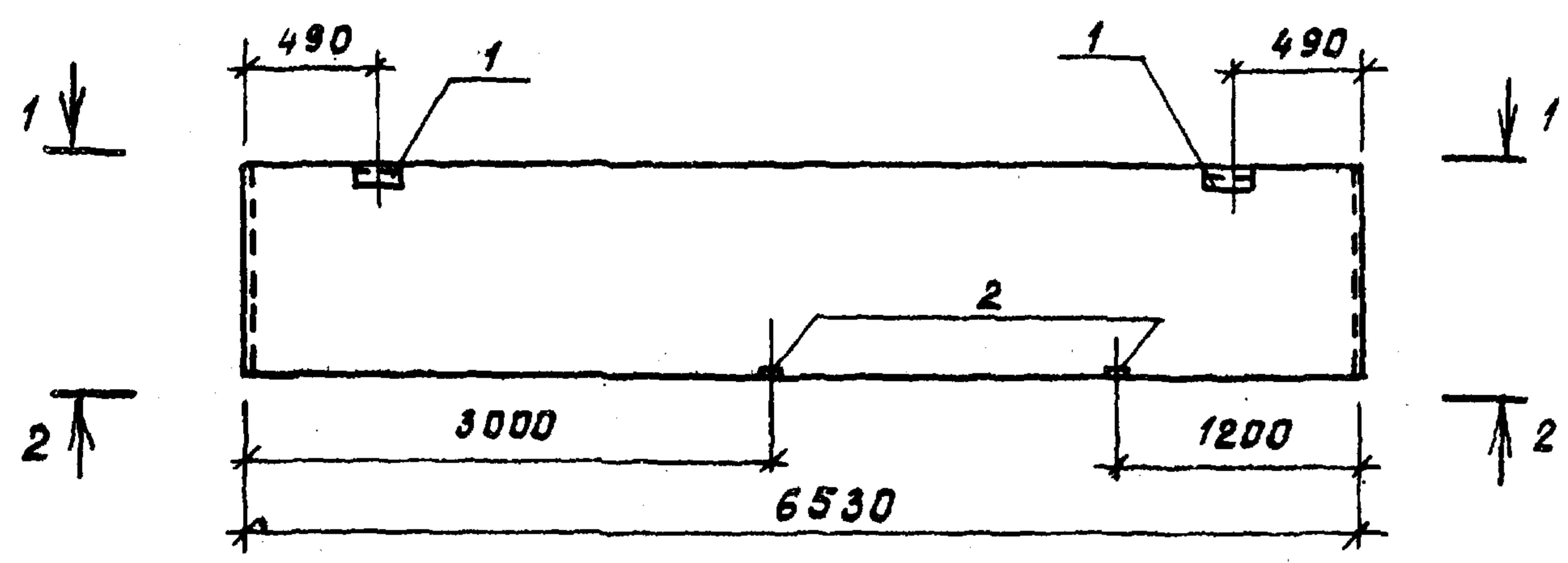
Госагропром БССР
 БЕЛАГРОПРОЕКТ
 г. Минск

Привязан:

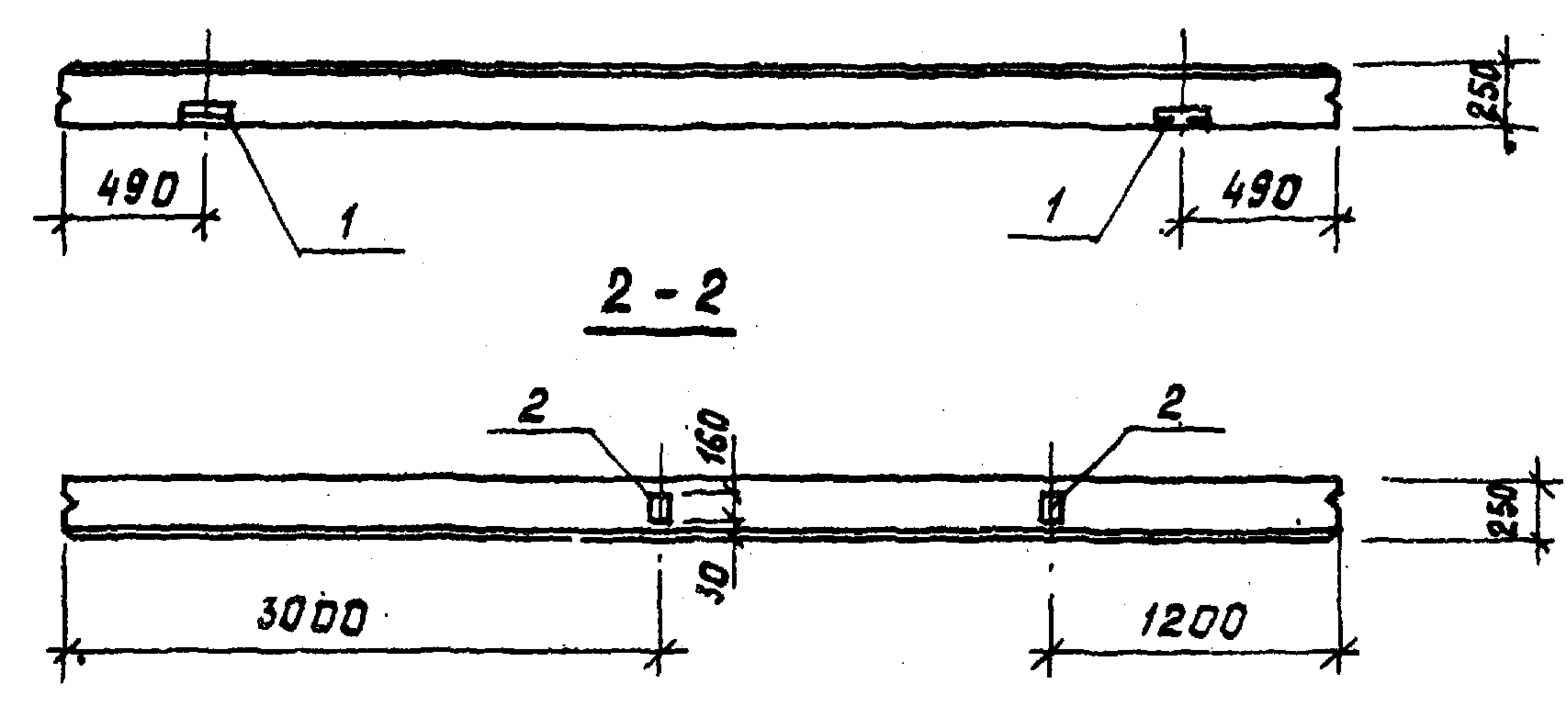
Шк. №

ПС 65.5.12.2.5-3.л-01; ПС 65.5.12.2.5-3.л-02;
ПС 65.5.9.2.5-2.л-01

Альбом IV



1-1



Формат	Зона	Поз.	Обозначение	Наименование	Кол.			Примечание	
				<u>Сборочные единицы</u>					
			1.030.1-1 Вып.1-1	Панель ПС65.5.12.2.5-3л	1	1			
			1.030.1-1 Вып.1-1	Панель ПС65.5.9.2.5-2.л			1		
				Узделя закладные					
		1	1.030.1-1 Вып.1-3		М2	2	2	2	2.13 кг
		2			М9	2			1.38 кг

Марка	ПС65.5.12.2.5-3.л-01	ПС65.5.9.2.5-2.л-01	ПС65.5.9.2.5-2.л-01

Ведомость расхода стали на закладные узделя, кг

Марка элемента	Узделя закладные							Всего
	Арматура класса А III			Прокат марки Вст.3кп 2				
	Гост 5781-82		Гост 19903-74		Гост 8509-86			
	φ 10	Уголок -δ=6	-δ=8	Уголок 65×6	Уголок			
ПС65.5.12.2.5-3.л-01	0.4	0.4	1.12		1.12	2.74	2.74	4.26
ПС65.5.9.2.5-2.л-01	0.4	0.4	1.12		1.12	2.74	2.74	4.26
ПС65.5.12.2.5-3.л-02	1.16	1.16	1.12	2.0	3.12	2.74	2.74	7.02

№ подл. Подпись и дата

Привязан:

И.В. №:							
---------	--	--	--	--	--	--	--

Нач. отд.	Щитный	Синь
Гл. спец.	Парасолтук	Синь
Рук. гр.	Модель	Синь
Инж.	Габрильчик	Синь
Н. контр.	Сартина	Синь

т. п. 903-1-253.87 - АСУ

Т нар. - 30°C
Стеновая панель
ПС 65.5.12.2.5-3.л-01
ПС 65.5.12.2.5-3.л-02
ПС 65.5.9.2.5-2.л-01

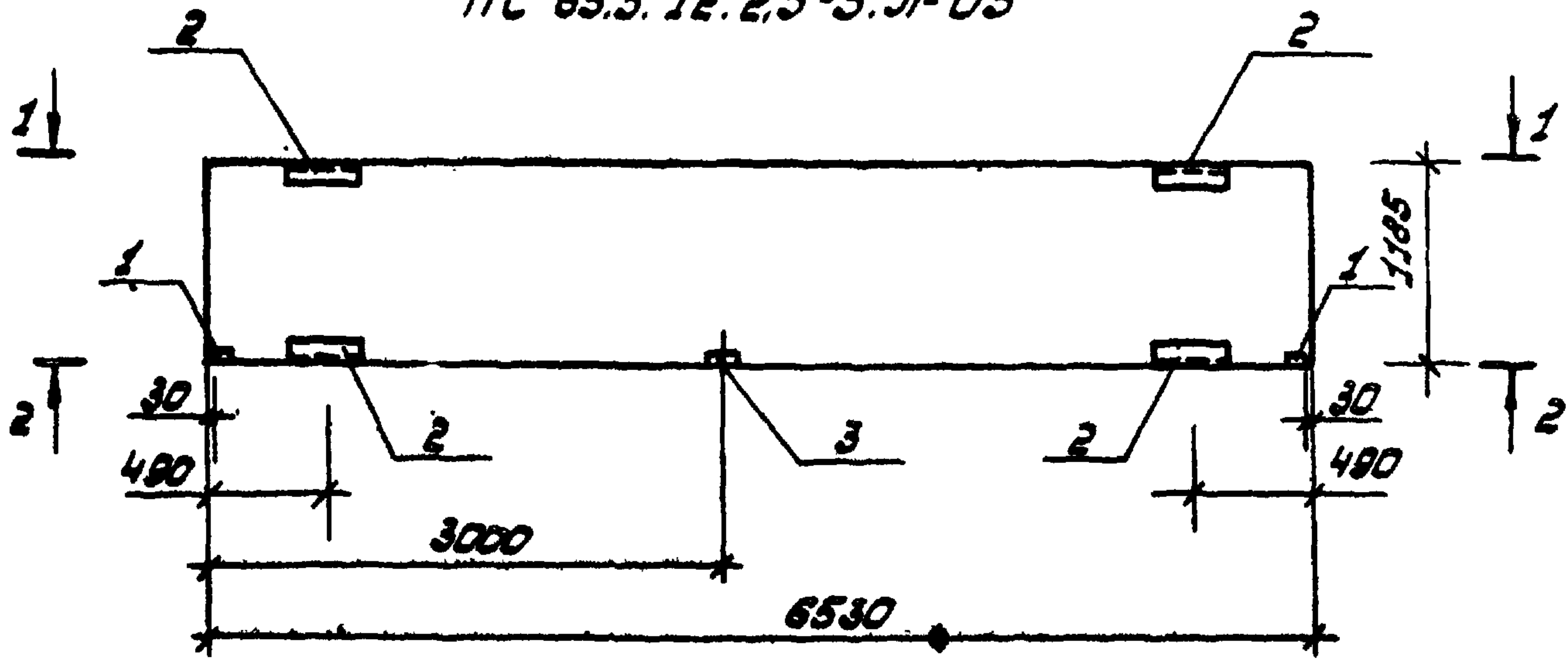
Стария	Масса	Масштаб
р	—	—
Лист	Листов 1	

Госагропром БССР
Белогорпроект
г. Минск

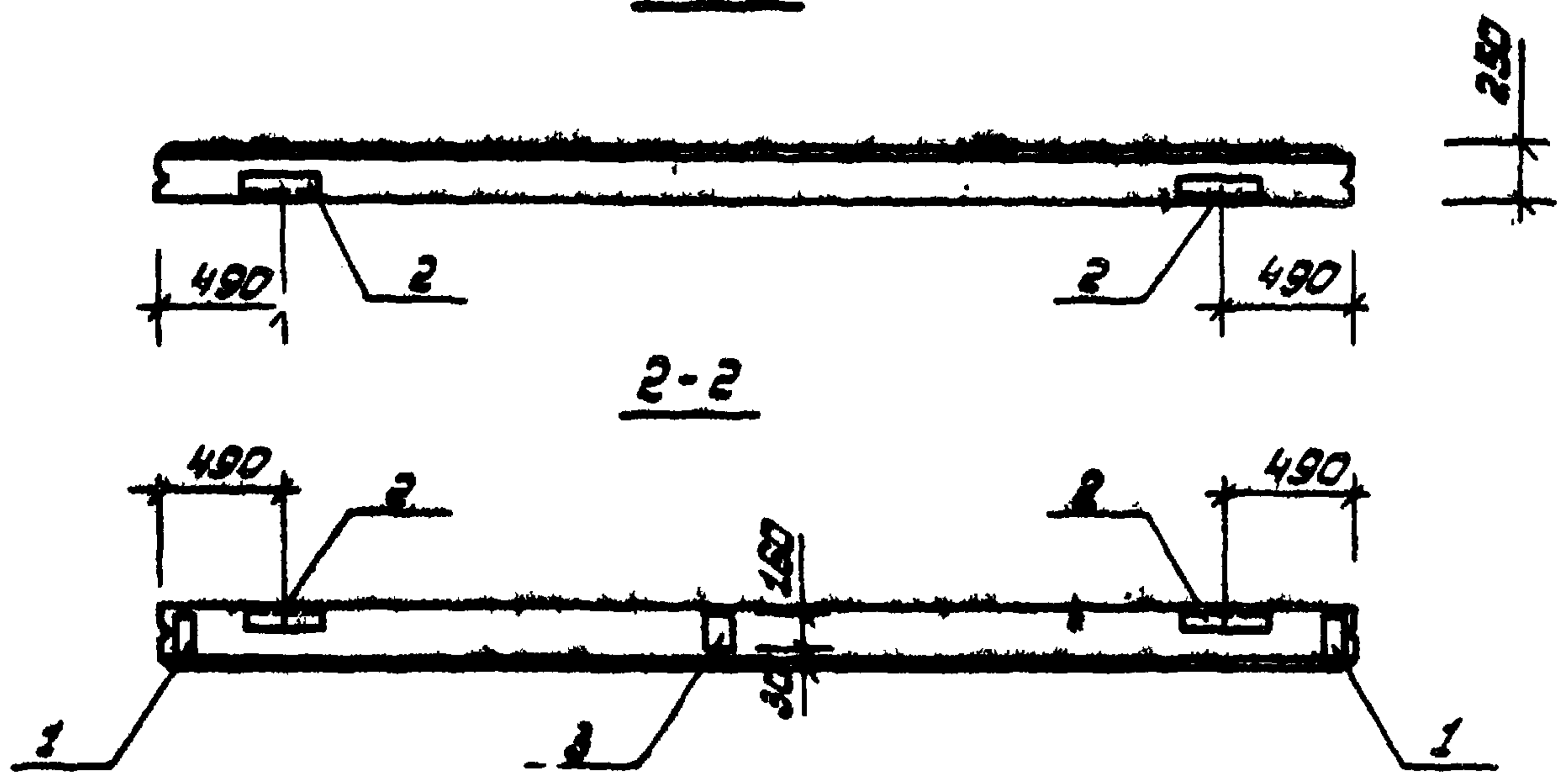
Формат А3

Альбом IV

ПС 65.5.12.2.5-3.Л-03



1-1



2-2

Формат	Зона	Поз.	Обозначение	Наименование	Кол.	Примечание
				Сборочные единицы		
			1.030.1-1 Вып. 1-1	Панель ПС65.5.12.2.5-3Л	1	
				Изделие закладное		
		1		М8	2	1.14 кг
		2	1.030.1-1 Вып. 1-3	М8	4	2.13 кг
		3		М8	1	1.58 кг

Марка	ПС65.5.12.2.5-3Л
-------	------------------

Ведомость расхода стали на закладные изделия, кг

Марка элемента	Изделия закладные							Всего
	Арматура класса А-III		Прокат марки В ст 3 кл 2					
	ГОСТ 5781-88		ГОСТ 19003-74		ГОСТ 8509-86			
	φ10		Штаб-Б-6	Б-8	Штаб-Б3х6		Штаб	
ПС65.5.12.2.5-3Л-03	2,18		2,18	2,24	2,28	4,52	5,48	12,18

Ш.в. № подл. Подпись и дата В.И.И.И.И.

Привязан:

Ш.в. №					
--------	--	--	--	--	--

Наз. отд.	Шатский	
Зам. нач.	Пархомчик	
Рук. гр.	Шедель	
Ст. м.к.з.	Попко	
И.контр.	Сармича	

т. п. .903-1-253.87 - АСУ

ε нар = -30°C
Стеновая панель
ПС65.5.12.2.5-3Л-03

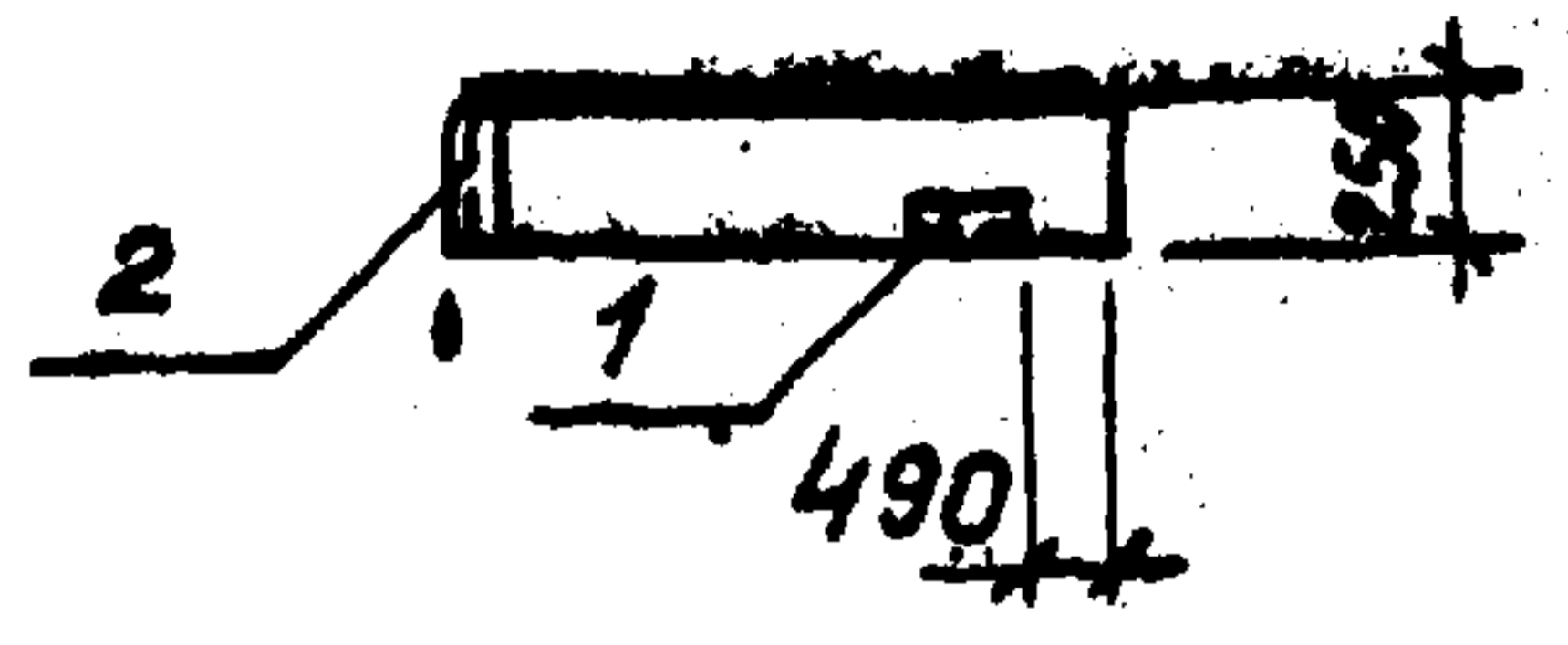
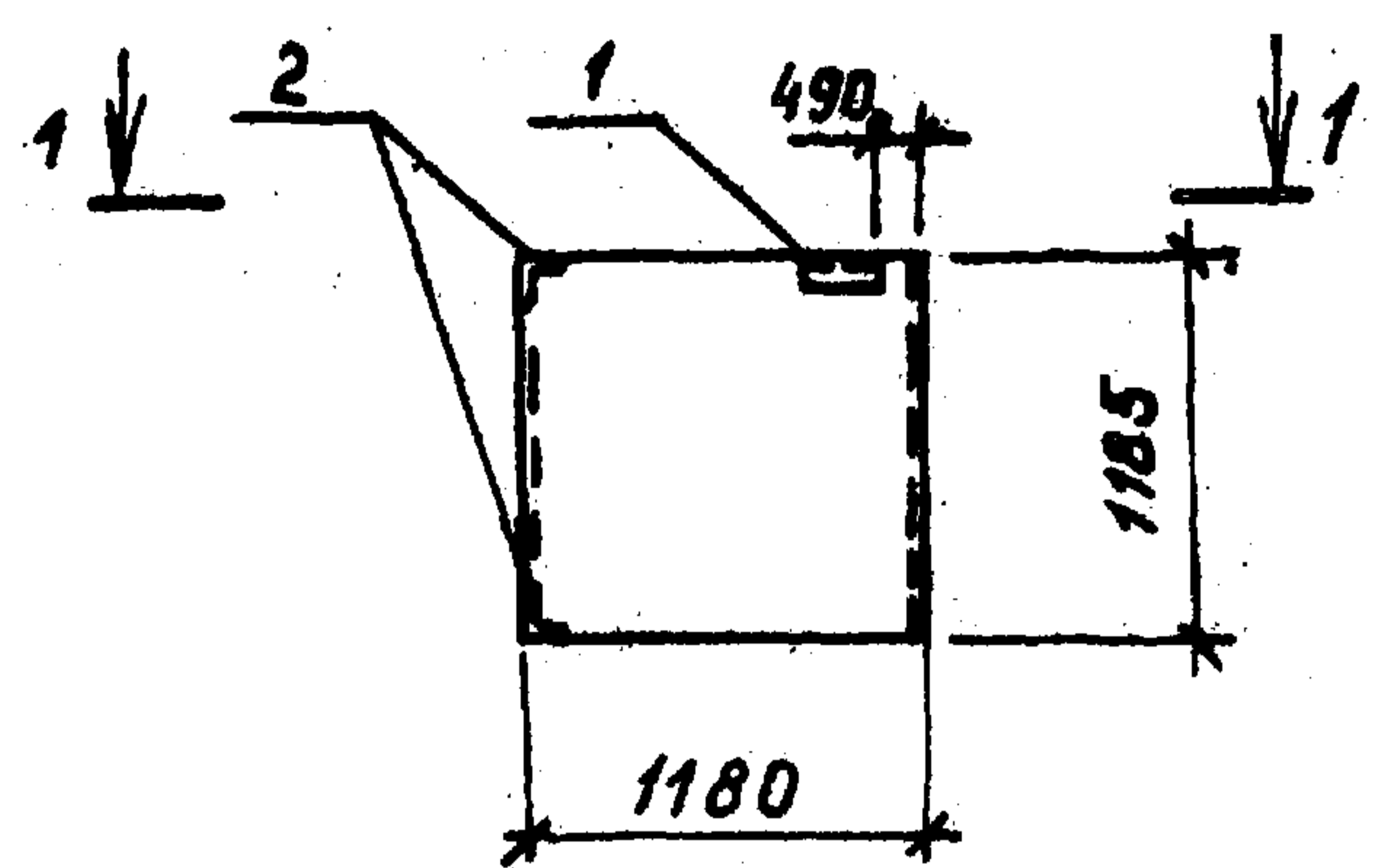
Сталь	Марка	Норматив
Р	-	-
Лист	№ листа	1

Госавторпроект БССР
БЕЛАГРОПРОЕКТ
г. Минск

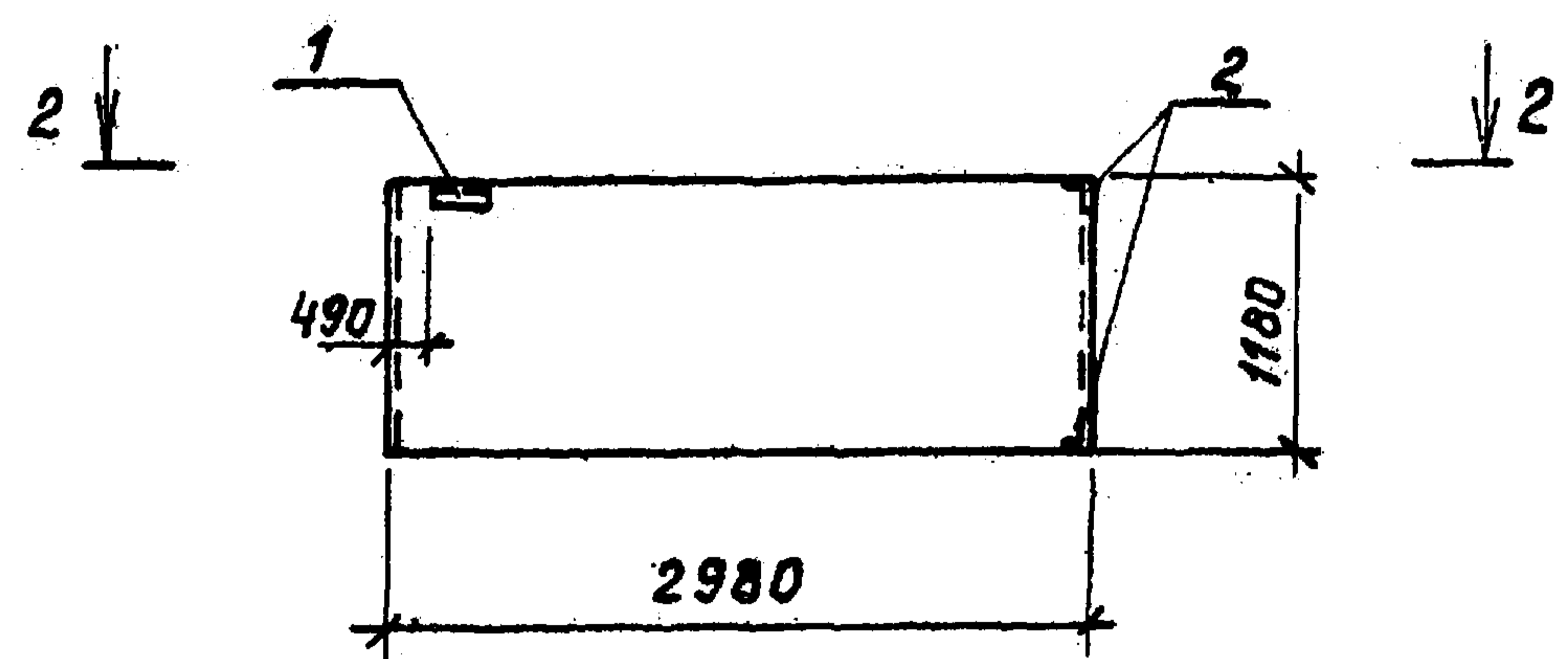
Формат: А3
2441-04

2ПС12.12.2.5-л-01

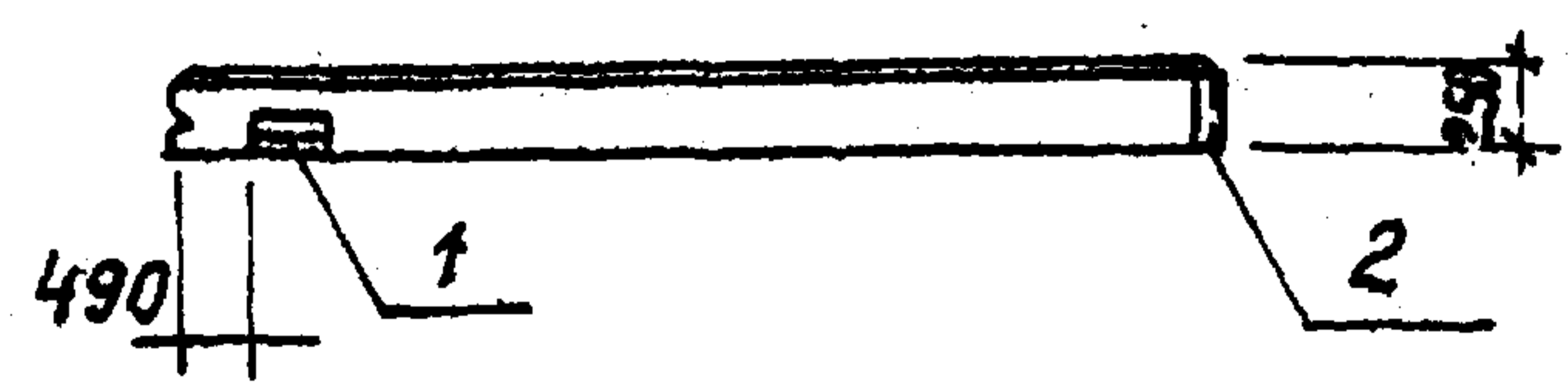
1-1



ПС30.12.2.5-6.л-04



2-2



Формат	Зона	Поз.	Обозначение	Наименование	Кол.		Примечание
				Сборочные единицы			
			1.030.1-1 Вып. 1-1	Панель ПС30.12.2.5-6.л		1	
				" 2ПС12.12.2.5-л	1		
				Изделия закладные			
		1	1.030.1-1 Вып. 1-3	М2	1	1	2.13 кг
		2		М11	2	2	1.36 кг

Марка	2ПС12.12.2.5-л-01	ПС30.12.2.5-6.л-04
-------	-------------------	--------------------

Ведомость расхода стали на закладные изделия, кг

Марка элемента	Изделия закладные						Всего
	Арматура класса А III		Прокат марки В Ст 3 кл 2				
	ГОСТ 5781-82		ГОСТ 19903-74		ГОСТ 8509-86		
	φ 10	Уточн.	φ 6	Уточн.	63x6	Уточн.	
2ПС12.12.2.5-л-01	1.1	1.1	0.6	0.6	3.24	3.24	4.94
ПС30.12.2.5-6.л-04	1.1	1.1	0.6	0.6	3.24	3.24	4.94

ИЗМ. № подл. Подпись и дата

Привязан

Изм. №					
--------	--	--	--	--	--

Нач. отд.	Шатный	
Гл. спец.	Паржомчик	
Рук. гр.	Модель	
Инж.	Габрильчик	
Н. контр.	Сартина	

т. п. 903-1-253.87 - АСУ

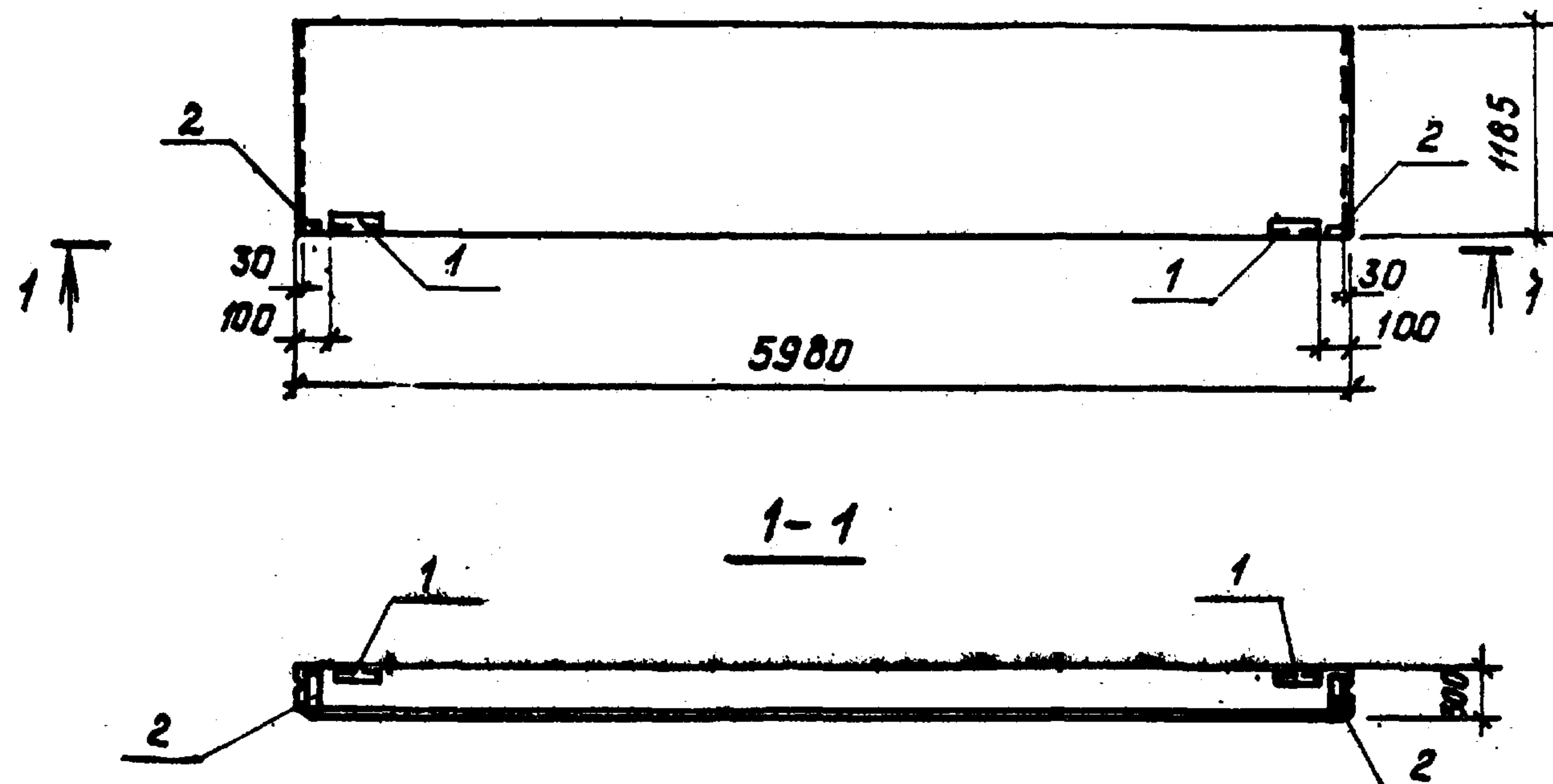
t нар. = - 30°C
Стеновая панель
ПС30.12.2.5-6.л-04
2ПС12.12.2.5-л-01

Стадия	Масса	Масштаб
Р	-	-
Лист	Листов 1	

Госагропром БССР
БЕЛАГРОПРОЕКТ.
г. Минск

Формат А3
2441-04

ПС 60.12.3.0-3.л-41-01; ПС 60.12.3.0-3.л-35-01



Формат	Зона	Поз.	Обозначение	Наименование	Кол.		Примечание
				Сборочные единицы			
			1.030.1-1 Вып. 1-1	Панель ПС60.12.3.0-3.л-41	1		
				Панель ПС60.12.3.0-3.л-35		1	
				Изделие закладное			
		1	1.030.1-1 Вып. 1-3	М2	2	2	2.13 кг
		2		М7	2		1.64 кг

Ведомость расхода стали на дополнительные закладные изделия, кг

Марка элемента	Изделия закладные								Всего
	Арматура класса А III		Прокат марки В Ст 3 кл 2						
	ГОСТ 5781-82		ГОСТ 19903-74		ГОСТ 8509-86				
	φ10		Утол-5-6	-5-8	Утол-63-6		Утол		
ПС60.12.3.0-3.л-41-01	1.64		1.64	1.12	2.04	8.16	2.74	2.74	7.54
ПС60.12.3.0-3.л-35-01	0.4		0.4	1.12		1.12	2.74	2.74	4.26

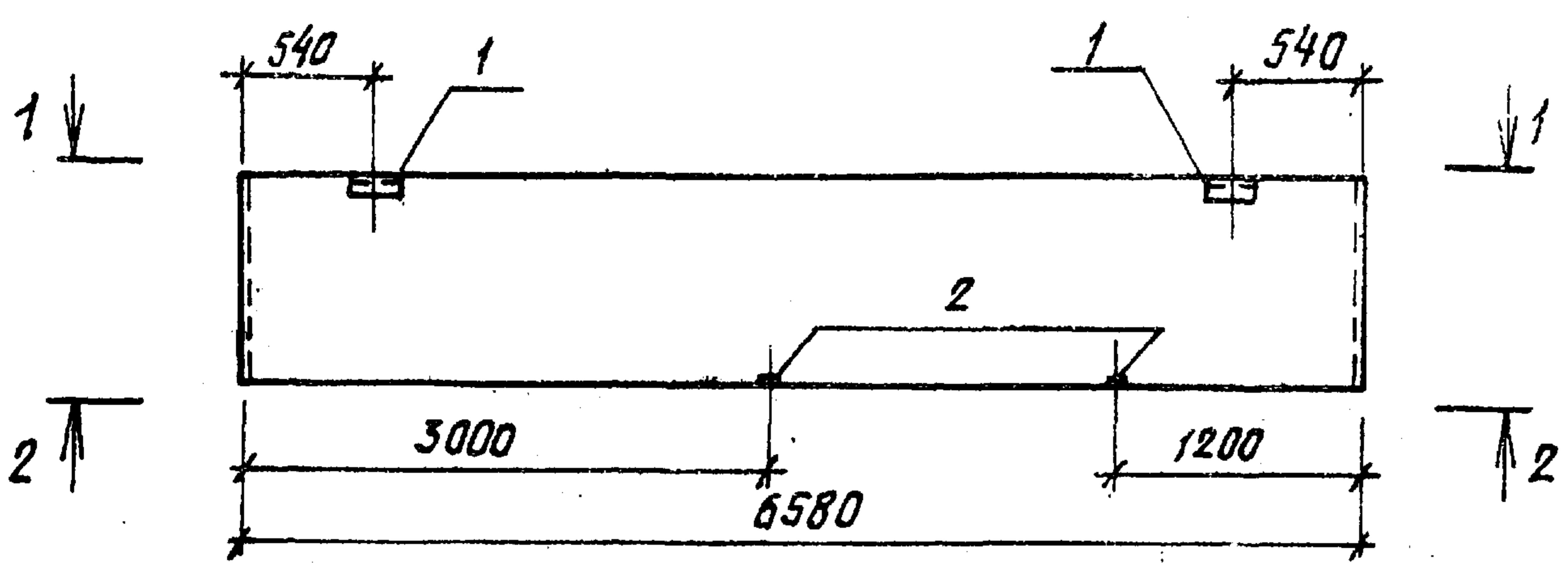
Альбом IV

Ш.№ подл. Подпись и дата

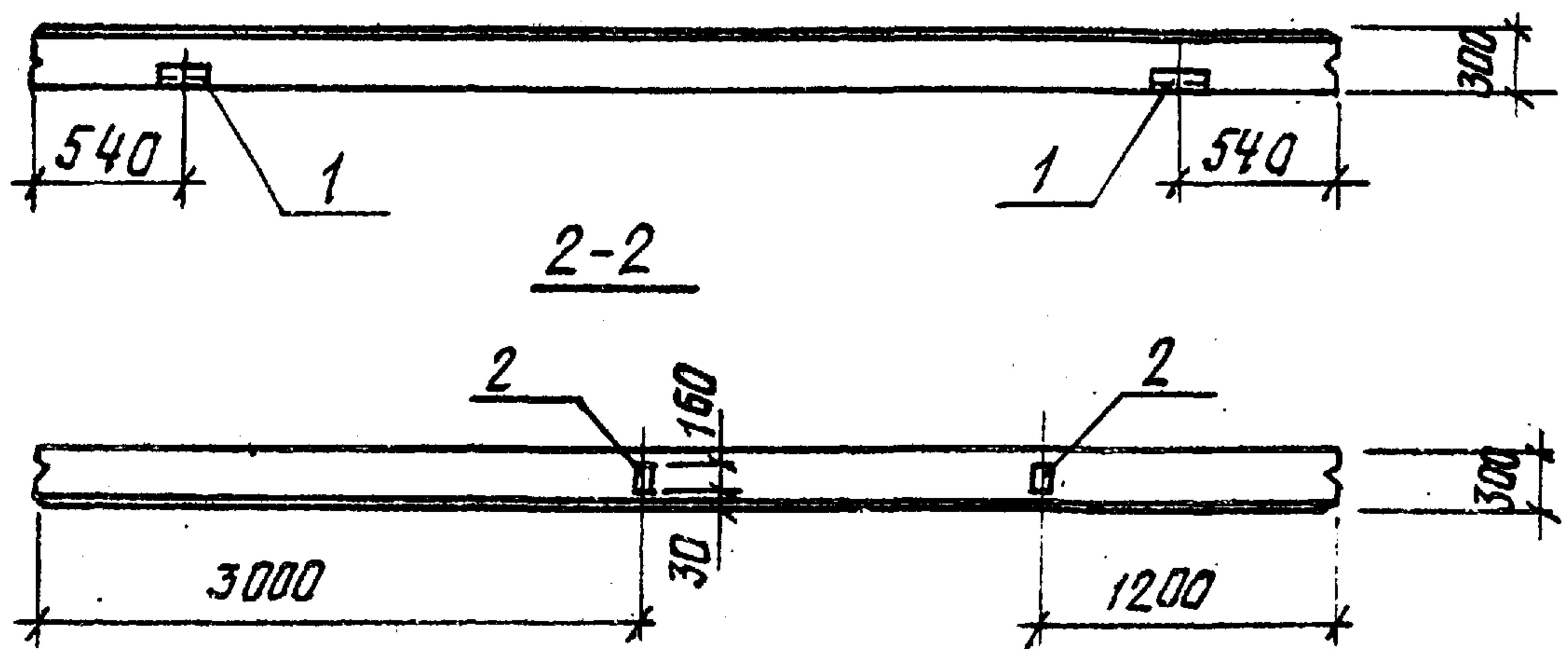
Нач. отд. Шатный	Гл. спец. Парасюк	Рук. вр. Модель	Инж. Гаврильчик	Н. контр. Сармина	т. п. 903-1-253.87 - ЯСУ	Температура: -40°C	Стеновые панели ПС 60.12.3.0-3.л-41-01 ПС 60.12.3.0-3.л-35-01	Студия	Масса	Масштаб
Привязан								Р	—	—
Ш.№								Лист	Листов 1	
								Госагропром БССР БЕЛАГРОПРОЕКТ г. Минск		

Альбом IV

ПСББ.12.3.0-3.А-01; ПСББ.9.3.0-6.А-01
ПСББ.12.3.0-3.А-02



1-1



Порядк.	Зона	Поз.	Обозначение	Наименование	Кол.			Примечание
				Сборочные единицы				
			1.030.1-1 вып. 1-1	Панель ПСББ.12.3.0-3.А	1	1		
			1.030.1-1 вып. 1-1	Панель ПСББ.9.3.0-6.А		1		
				Изделия закладные				
		1	1.030.1-1 вып. 1-3	М2	2	2	2	2,13 кг
		2		М9		2		1,38 кг

Марка	ПСББ.12.3.0-3А-01	ПСББ.12.3.0-3А-02	ПСББ.9.3.0-6А-01

Ведомость расхода стали на закладные изделия, кг

Марка элемента	Изделия закладные								Всего
	Арматура класса А III		Прокат марки ВСтЗ кр2						
	ГОСТ 5781-82		ГОСТ 19903-74		ГОСТ 8509-86				
	φ10	Итого	φ6	φ8	Итого	φ6	Итого		
ПСББ.12.3.0-3А-01	0,4	0,4	1,12		1,12	2,74		2,74	4,26
ПСББ.9.3.0-6А-01	0,4	0,4	1,12		1,12	2,74		2,74	4,26
ПСББ.12.3.0-3А-02	1,16	1,16	1,12	2,0	3,12	2,74		2,74	7,02

И.В. № подл. Подпись и дата

Привязан:

И.В. №			
--------	--	--	--

Нач. отд.	Шатный	Шат
Гл. спец.	Пархомчик	Шат
Рук. гр.	Модель	Шат
инж.	Гаврильчук	Шат
Н. контр.	Сармина	Шат

Т. П. 903-1-253,87

-АСИ

t нар. = -40°C
Стеновые панели
ПСББ.12.3.0-3.А-01
ПСББ.12.3.0-3.А-02
ПСББ.9.3.0-6.А-01

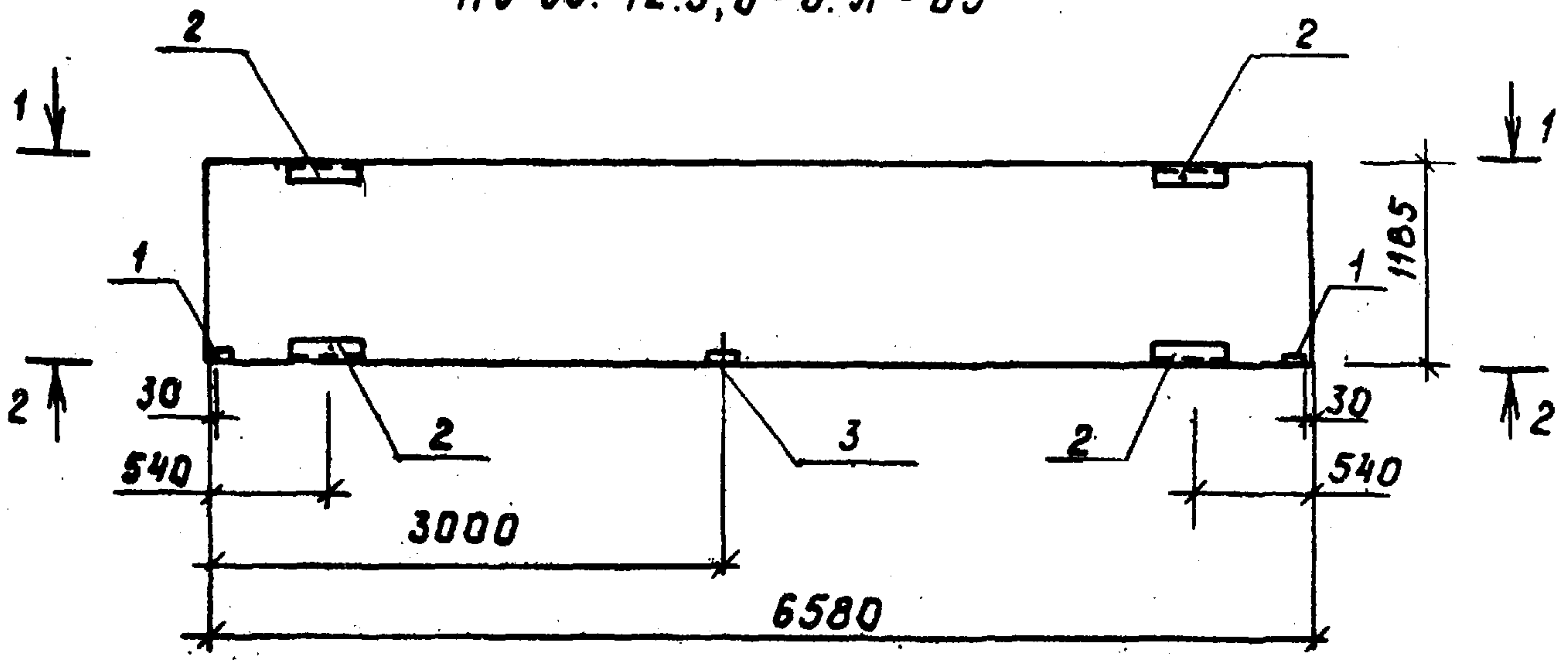
Статус	Масса	Масса ст
Р	-	-

Лист 1 из 1
Госагропром БССР
БЕЛАГРОПРОЕКТ
Г. МИНСК

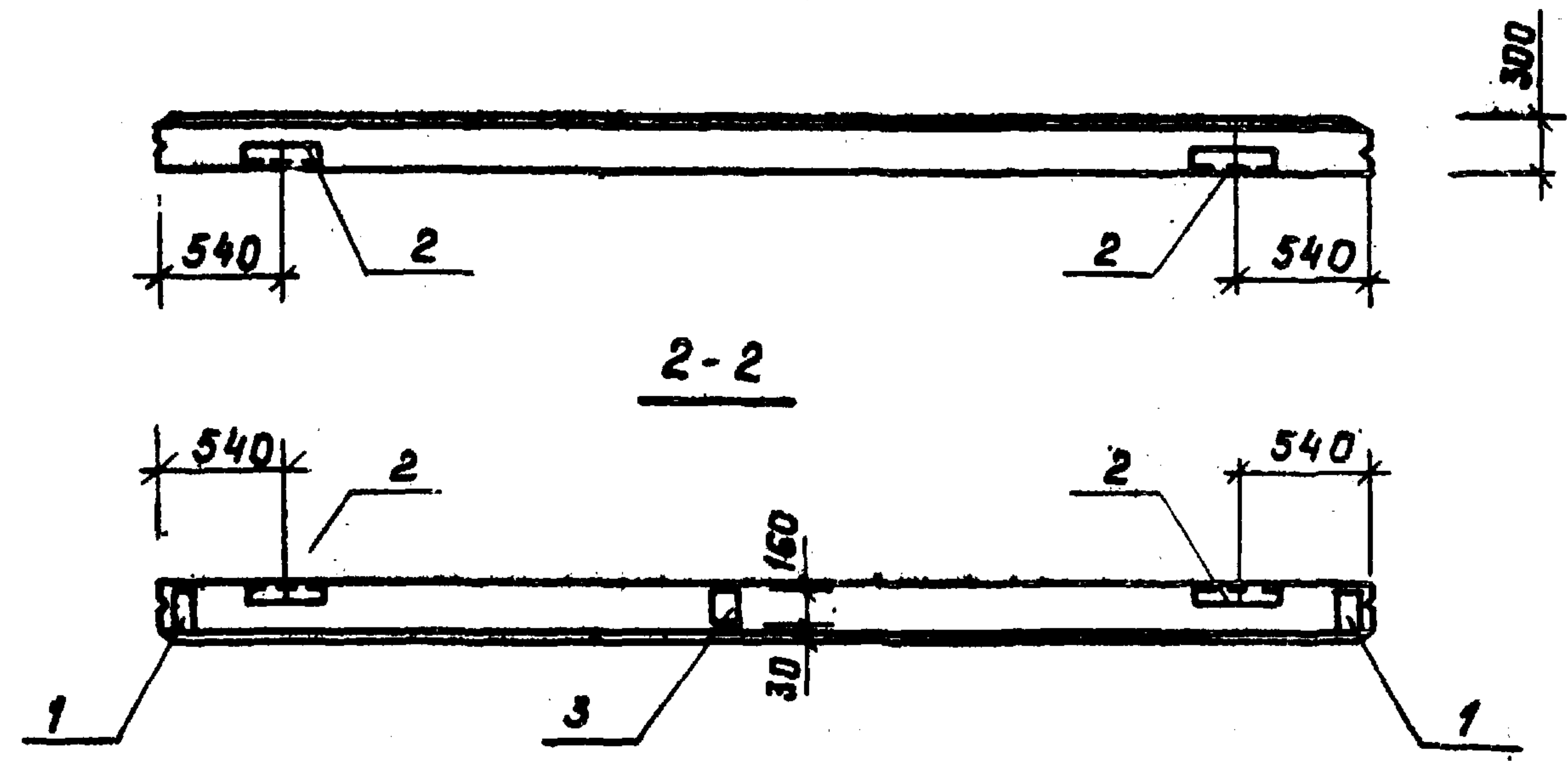
Формат А3
2441-04

ПС 66.12.3.0-3.Л-03

Альбом IV



1-1



2-2

Формат	Зона	Поз.	Обозначение	Наименование	Кол.	Примечание
				Сборочные единицы		
			1.030.1-1 Вып. 1-1	Панель ПС66.12.3.0-3Л	1	
				Изделие закладное		
		1		М7	2	1.64кг
		2	1.030.1-1 Вып. 1-3	М2	4	2.13кг
		3		М9	1	1.38кг

Марка	ПС66.12.3.0-3Л
-------	----------------

Ведомость расхода стали на закладные изделия, кг

Марка элемента	Изделия закладные								Всего
	Арматура класса А III		Прокат марки В Ст 3 кл 2						
	ГОСТ 5781-82		ГОСТ 19903-74		ГОСТ 8509-86				
	φ10	Итого	-δ=6	-δ8	Итого	Л63-6	Итого		
ПС66.12.3.0-3.Л-03	2.42	2.42	2.24	3.04	5.28	5.48		5.48	13.18

Инв. № подл. Подпись и дата. Взам. инв. №

Нач. отд.	Шатный	
Гл. спец.	Ларзончик	
Рук. гр.	Модель	
Инж.	Гаврильчик	
Н. контр.	Саргина	

Т. п.	903-1-253.87	- АСУ
Т нар.	- 40°C	
Стеновая панель		Сталь
ПС 66.12.3.0-3.Л-03		Масса
		Масштаб
		Р
		Лист
		Листов 1
		Госагропром БССР
		Белагропроект
		г. Минск
		Формат А3

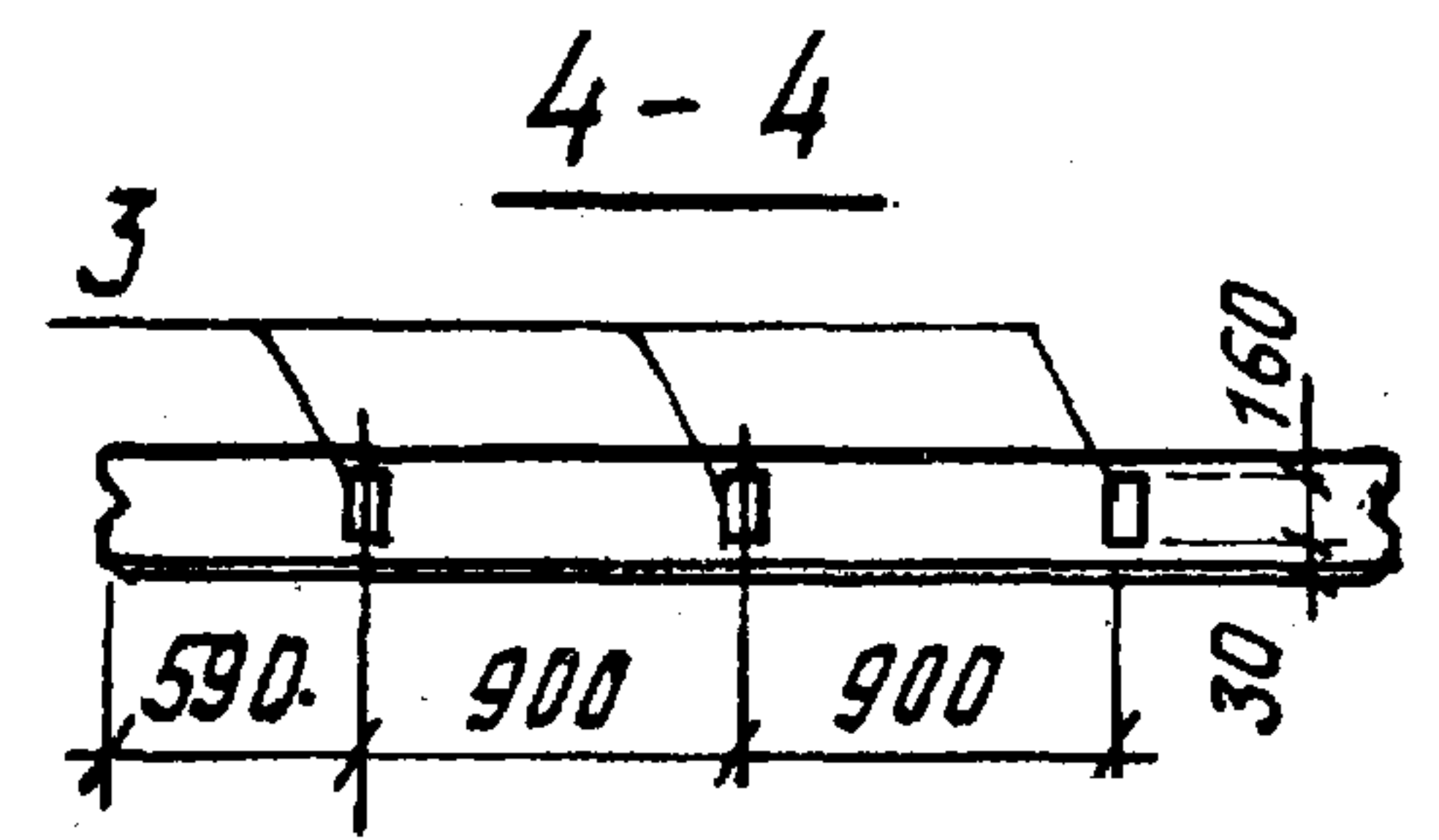
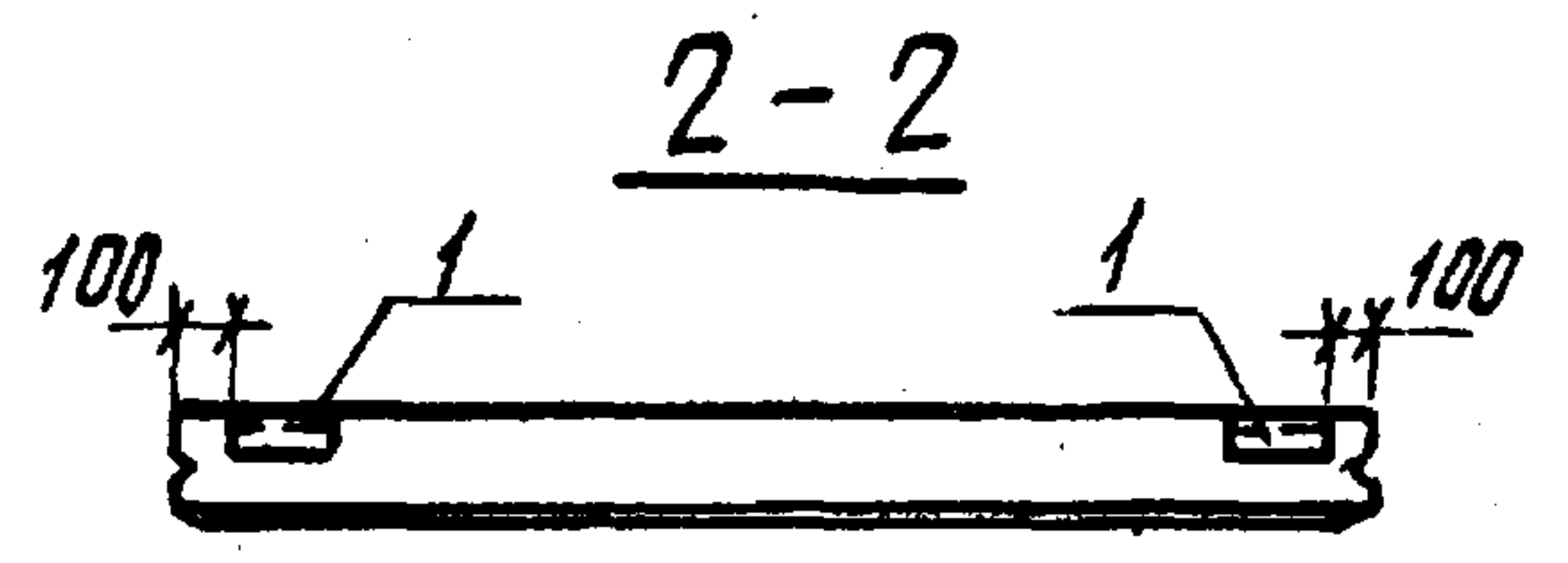
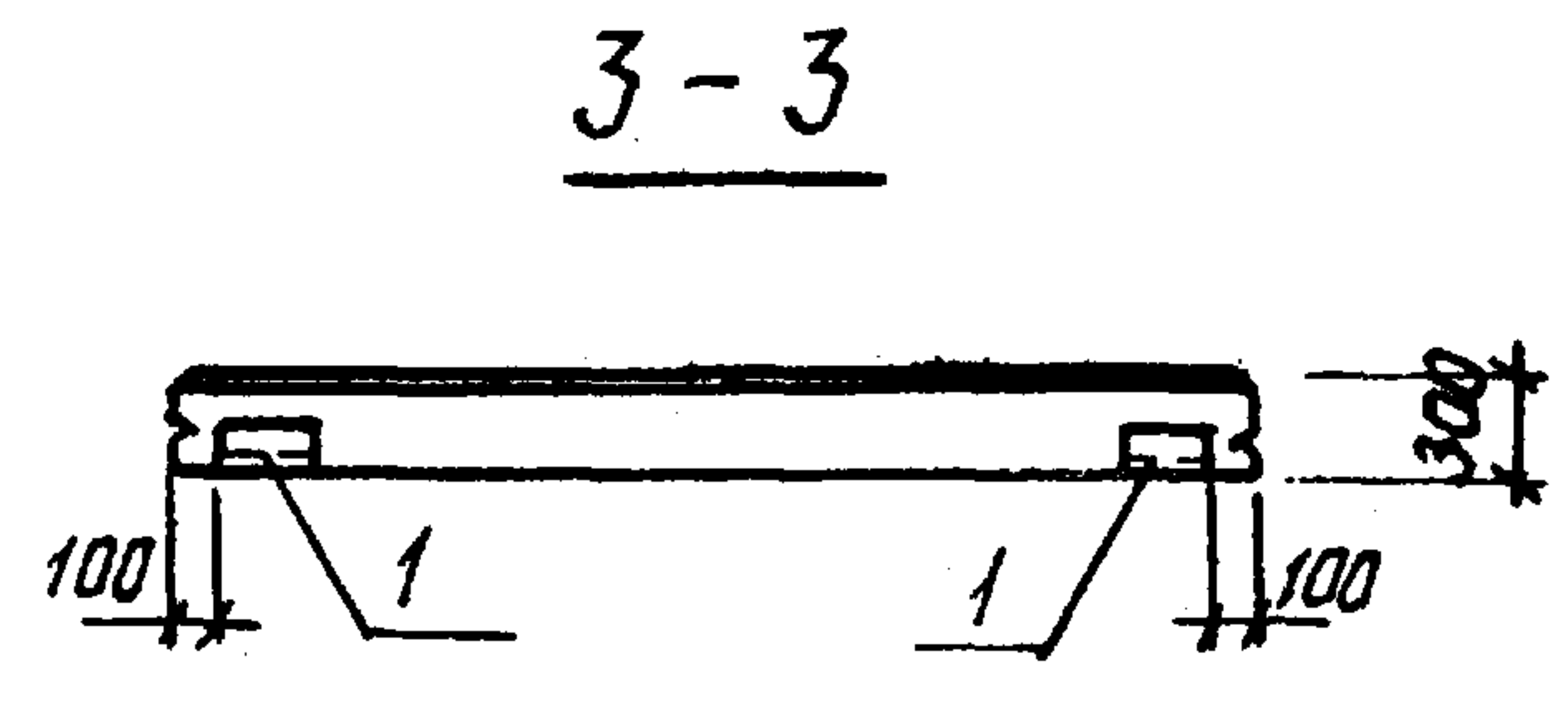
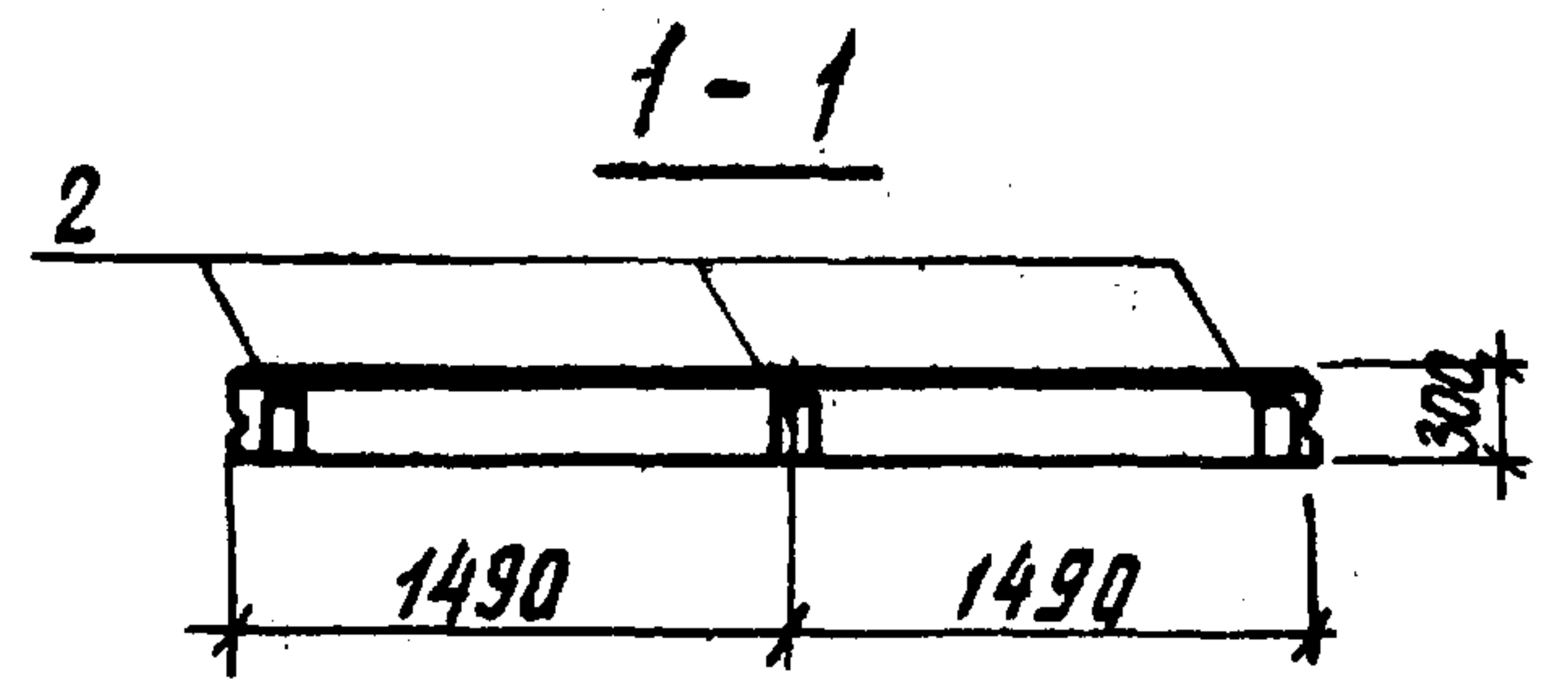
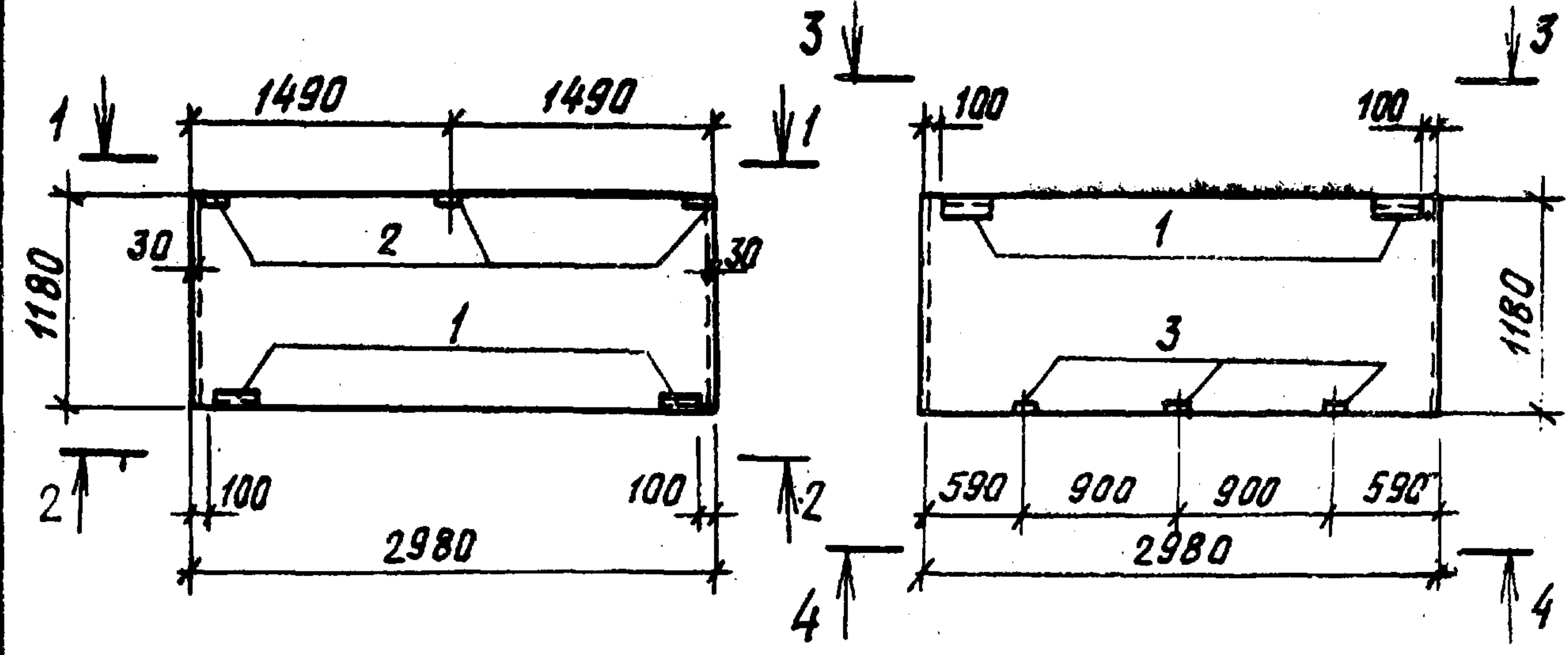
Привязан:

И.Н.В. №					
----------	--	--	--	--	--

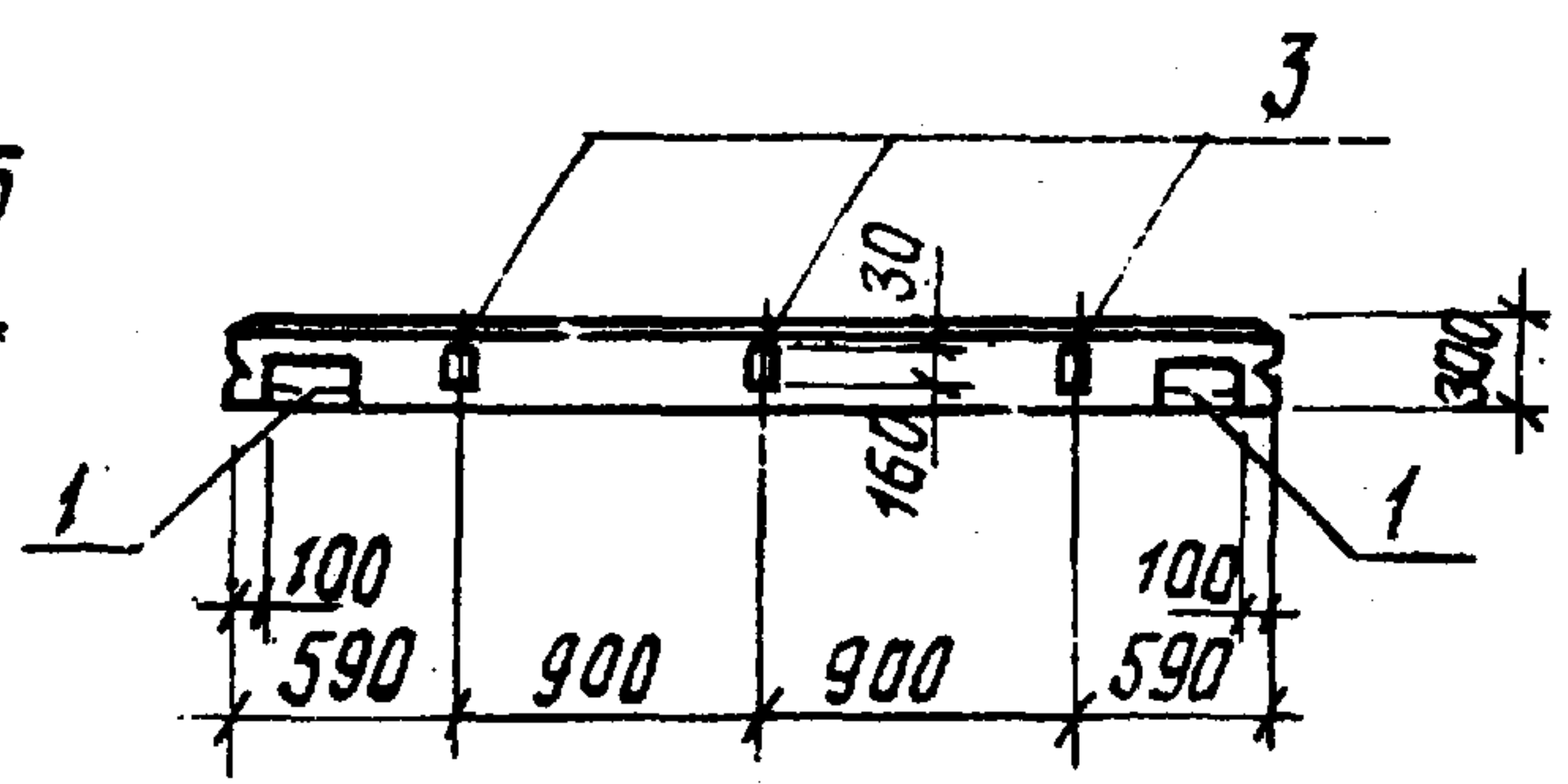
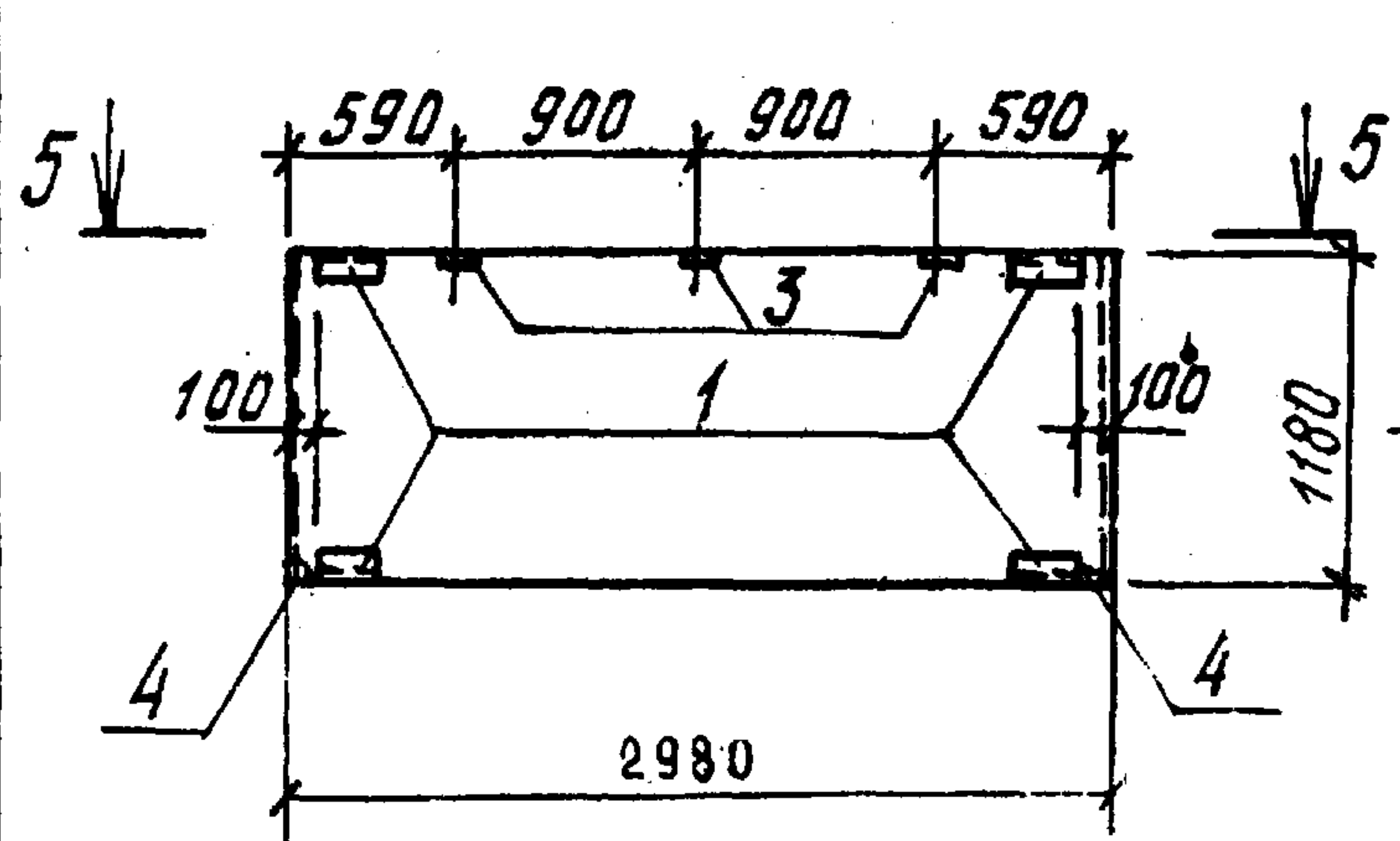
Альбом II

ПС 30.12.3.0-б.А-01

ПС 30.12.3.0-б.А-02



ПС 30.12.3.0-б.А-03



Формат	Зона	Поз.	Обозначение	Наименование	Кол. по исполн.			Примечание
				Сборочные единицы				
				Панель ПС30.123,0-бл	1	1	1	
			1.030.1-1 вып. 1-1	Изделия закладные				
		1	1.030.1-1 вып. 1-3	M2	2	2	4	2,13 кг
		2		M15	3			2,13 кг
		3		M9		3	3	1,38 кг
		4		M7			2	1,14 кг

Марка	ПС30.12.3.0-б.А-01	ПС30.12.3.0-б.А-02	ПС30.12.3.0-б.А-03

Ведомость расхода стали на закладные изделия, кг.

Марка элемента	Изделия закладные						Всего	
	Арматура класса А III		Прокат марки ВСт 3 кп 2					
	ГОСТ 5781-82		ГОСТ 19903-74		ГОСТ 8509-86			
	φ10	Утого	δ=8	δ=6	Утого	Утого		
ПС30.12.3.0-б.А-01	3,6	3,6	3,2	1,12	4,32	2,74	2,74	10,66
ПС30.12.3.0-б.А-02	1,96	1,56	3,0	1,12	4,12	2,74	2,74	8,42
ПС30.12.3.0-б.А-03	3,2	3,2	5,04	2,24	7,28	5,48	5,48	12,76

Исполн.	Шатный	Синица
Гл. спец.	Лартомчук	Синица
Руч. гр.	Модель	Синица
Ст. инж.	Гаврильчик	Синица
Н. контр.	Сартико	Синица

Т. П 903-1-253,87

- АСИ

t нар = -40°C
СТЕНОВЫЕ ПАНЕЛИ
ПС 30.12.3.0-б. А-01
ПС 30.12.3.0-б. А-02
ПС 30.12.3.0-б. А-03

Студия	Масса	Масштаб
Р.	-	-

Лист 1 из 1
Госагропром ВССР
БЕЛАГРОПРОЕКТ
Г. М. И. Н. С. К.

Привязки:

И. И. В. №

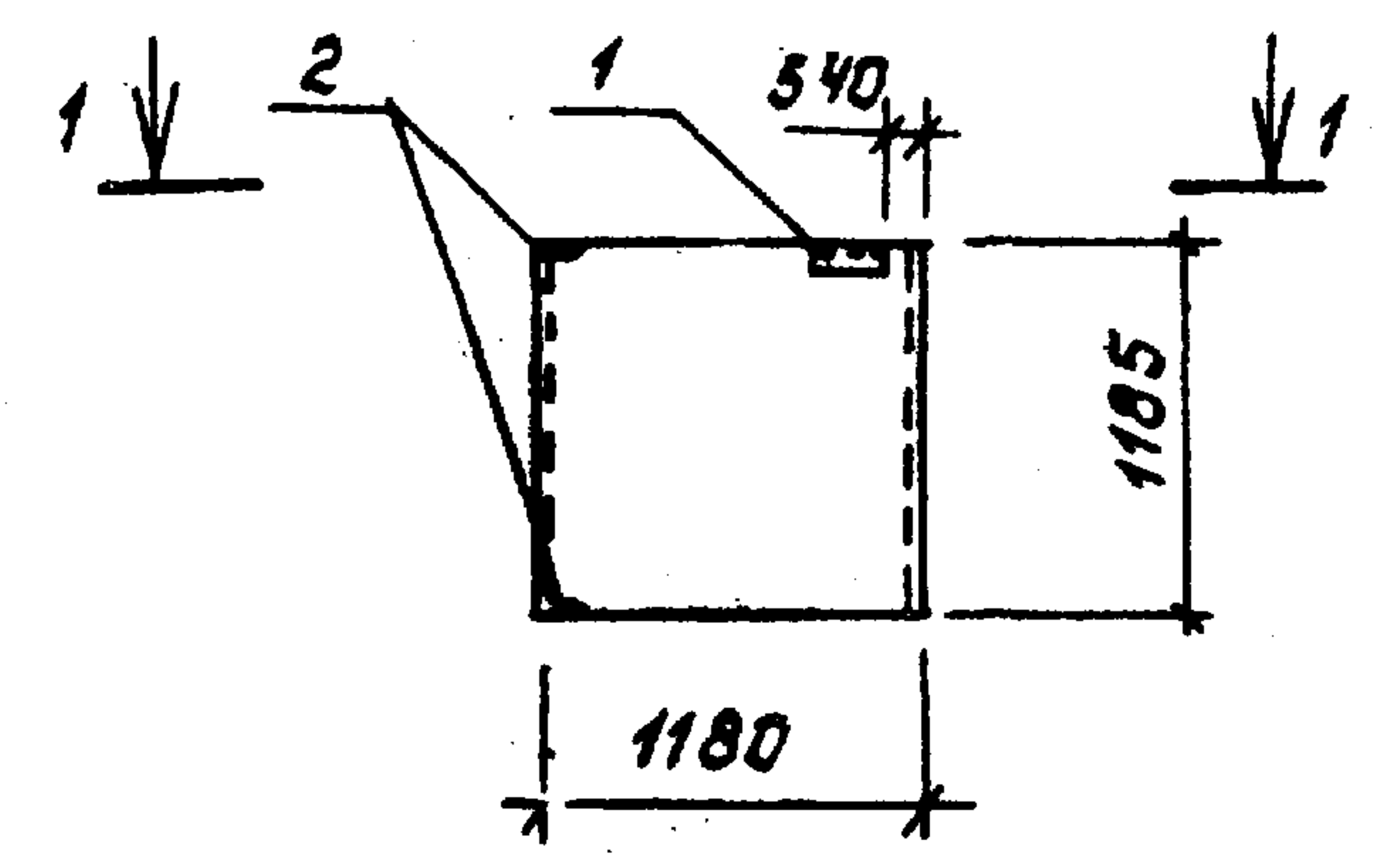
Формат А3:

2441-04

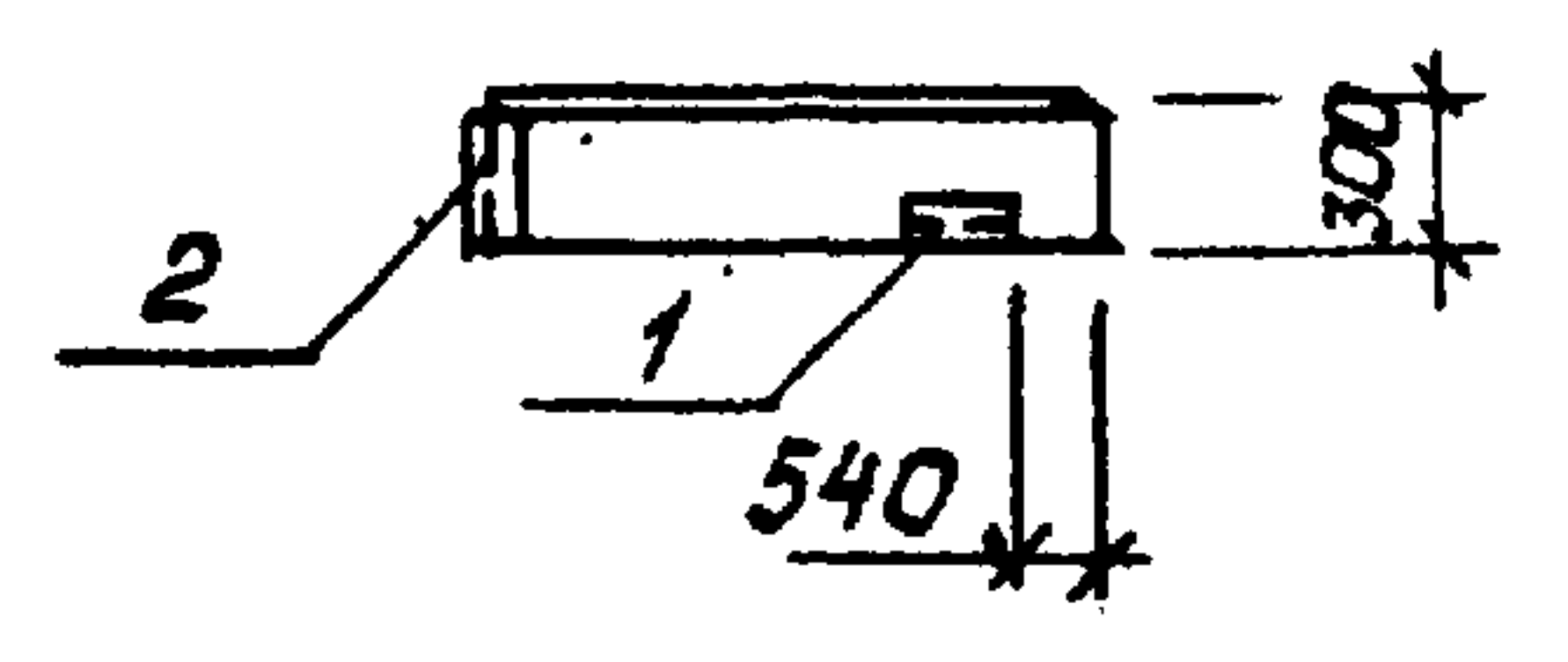
И. И. В. № 2441-04. Подпись и дата. Взам. инв. №

Альбом IV

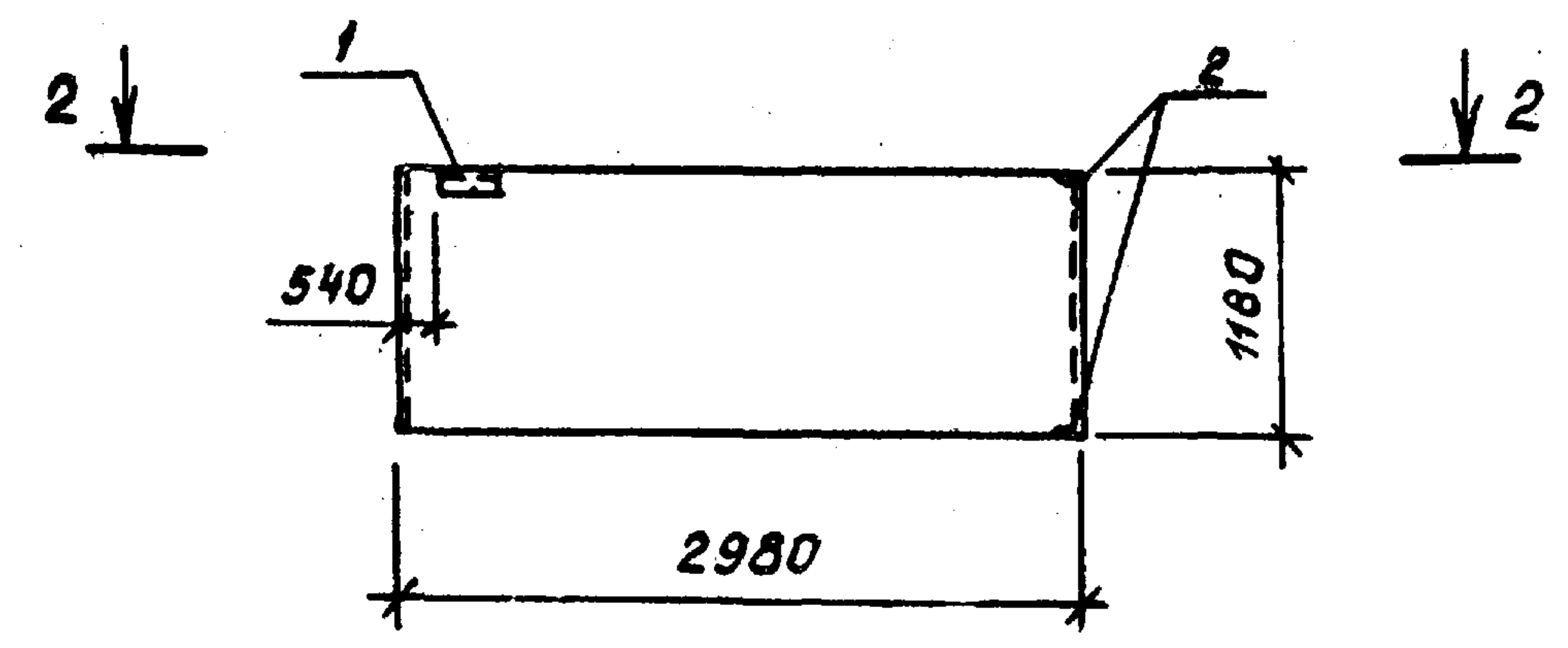
2 ПС 12.12.3.0-Л-01



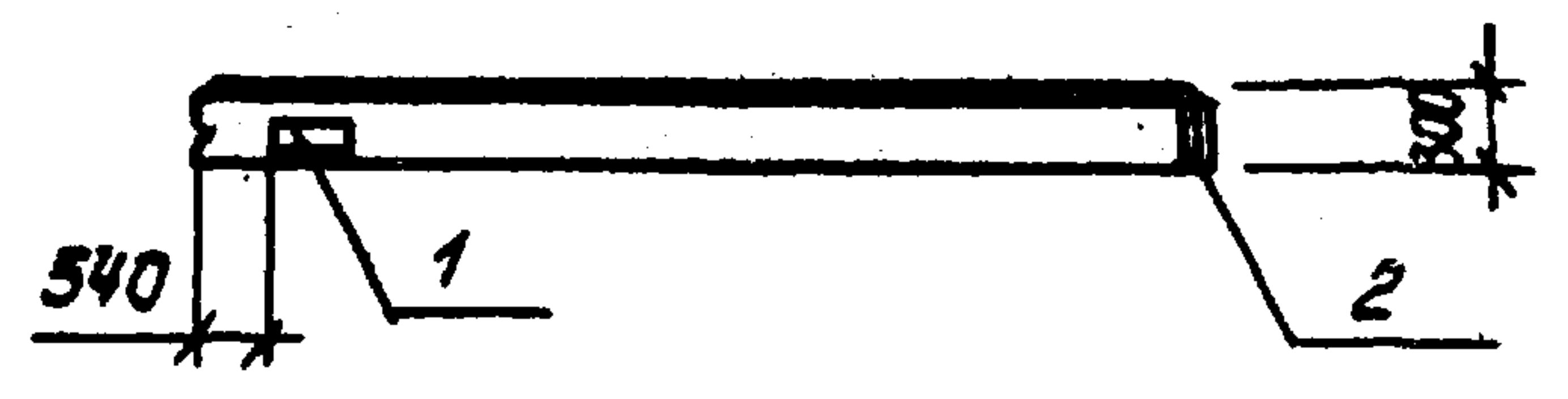
1-1



ПС 30.12.3.0-Б.Л-04



2-2



Формат	Зона	Поз.	Обозначение	Наименование	Кол.		Примечание
				<u>Сборочные единицы</u>			
			1.030.1-1 Вып 1-1	Панель ПС30.12.3.0-Б.Л		1	
				" 2ПС12.12.3.0-Л		1	
				<u>Узделя закладные</u>			
		1	1.030.1-1 Вып. 1-3	М2	1	1	2.13кг
		2		М11	2	2	1.36кг

Марка	2ПС12.12.3.0-Л-01	ПС30.12.3.0-Б.Л-04

Ведомость расхода стали на закладные узделя, кг

Марка элемента	Узделя закладные							Всего
	Арматура класса		Прокат марки					
	А III		В Ст.3 кп 2					
	ГОСТ 5781-82	ГОСТ 19903-74	ГОСТ 8509-86					
	φ10	Утол	С-6	Утол	Л53x6	Утол		
2 ПС 12.12.3.0-Л-01	1.1	1.1	0.6	0.6	3.24	3.24	4.94	
ПС 30.12.3.0-Б.Л-04	1.1	1.1	0.6	0.6	3.24	3.24	4.94	

И.Н.Б. № подл. Подпись и дата в.з.м.и.н.б. №

Привязан:

И.Н.Б. №

Нач. отд.	Шатный	Эму
Гл. спец.	Пархомчик	Ева
Рук. гр.	Модель	Ива
И.н.ж.	Гаврильчик	Ольга
И.контр.	Сартино	Ива

т. п. 903-1-253.87 - АСУ

Тнар - 40°C

Стеновые панели
2 ПС 12.12.3.0-Л-01
ПС 30.12.3.0-Б.Л-04

Стадия	Масса	Масштаб
Р	—	—

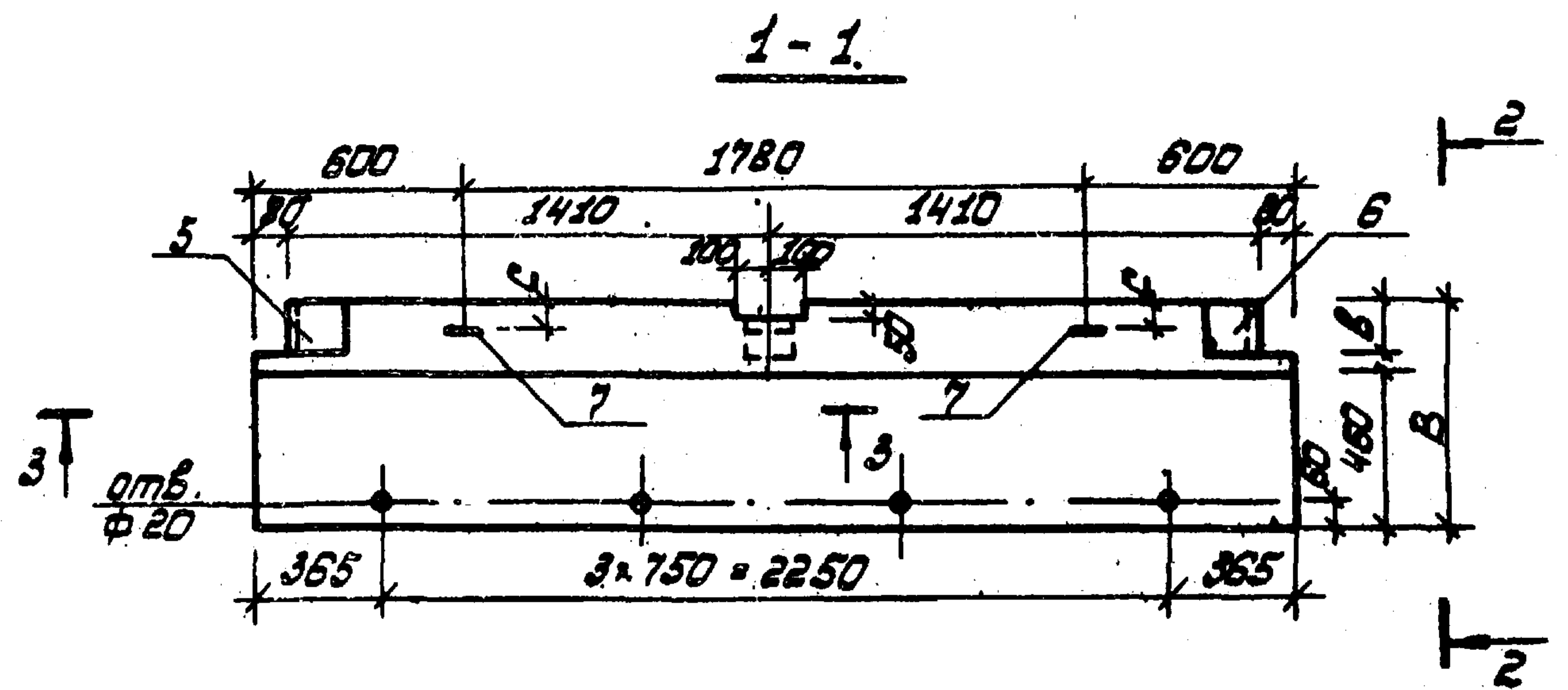
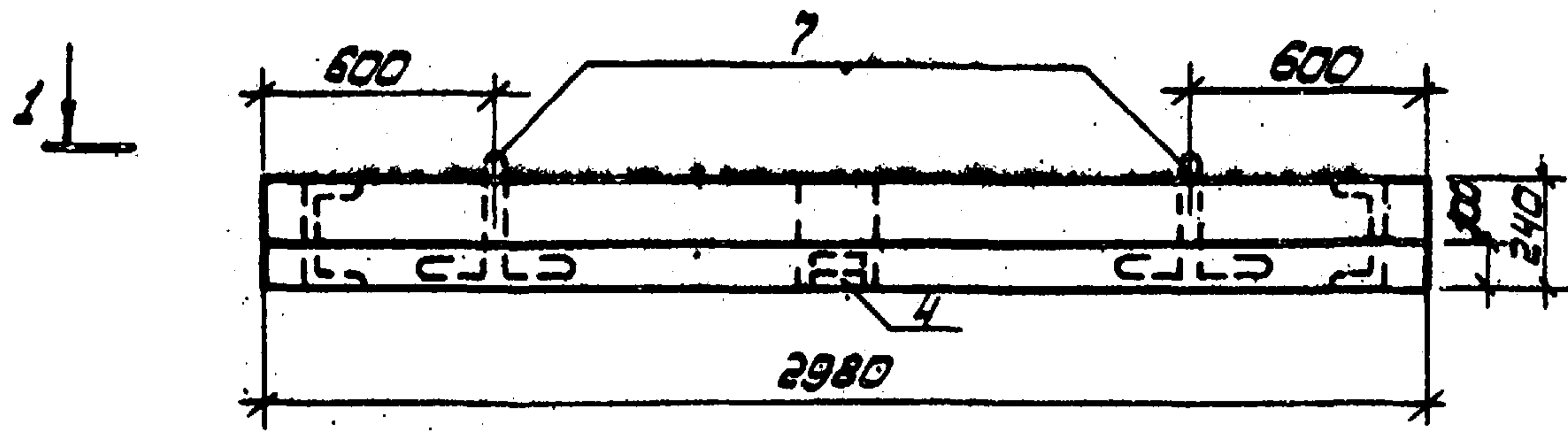
Лист Листов

Госагропром БССР
Белагропроект
г. Минск

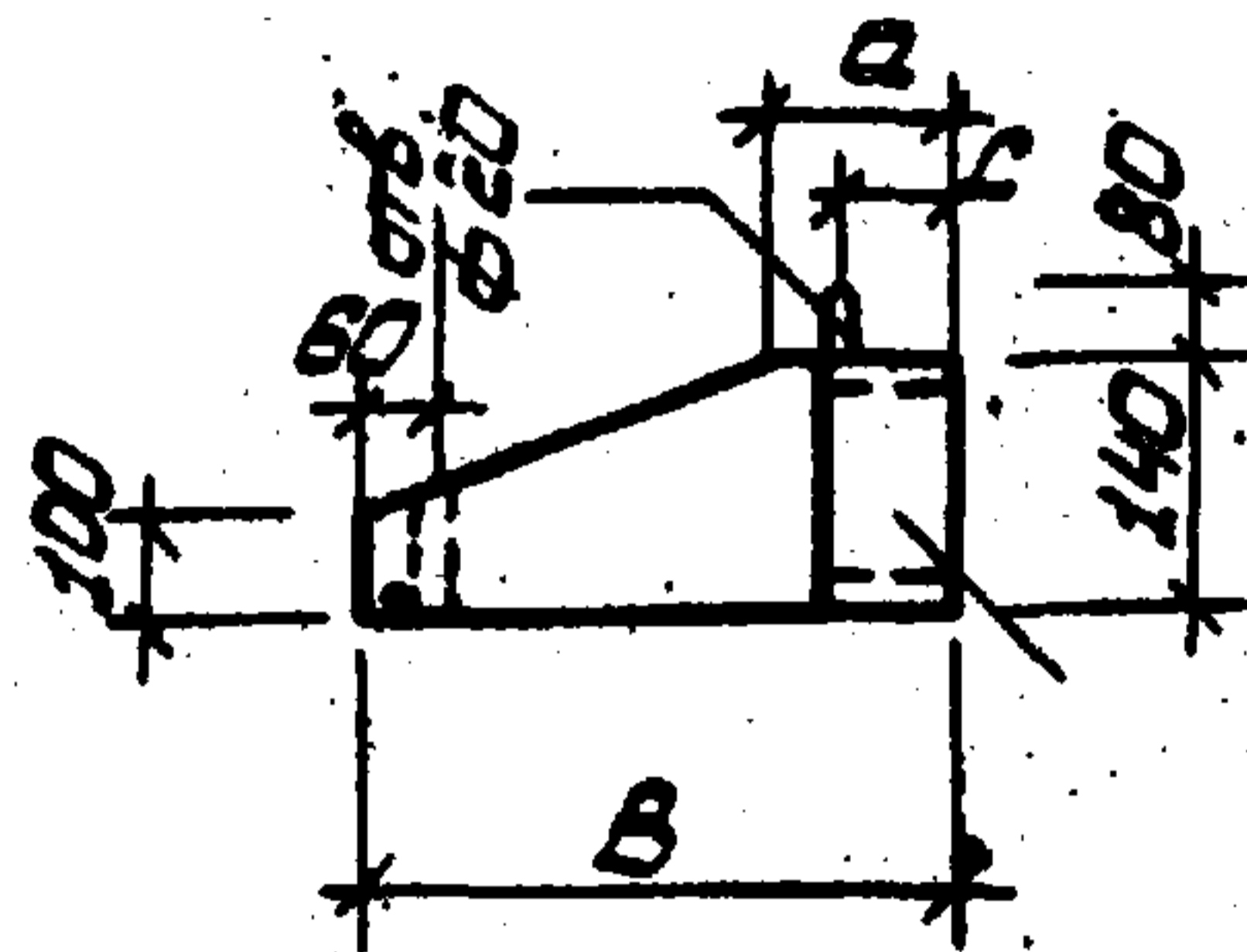
Формат А3

ПК 30.6.5-л-01; ПК 30.7-л-01; ПК 30.7.5-л-01

Альбом IV



2-2



Ведомость расхода стали на элемент, кг

Марка элемента	Изделия арматурные				Всего	Изделия закладные								Всего	Общий расход		
	Арматура класса А IV		Вр I			Арматура класса AI		Прокат марки ВСт3 кп 2									
	ГОСТ 5781-82		ГОСТ 6727-80			ГОСТ 5781-82		ГОСТ 8240-72		ГОСТ 8510-86							
	φ 10	Итого	φ 5	Итого		φ 20	Итого	φ 8	φ 10	Итого	С 24	Итого					
												190/25	1/8				
ПК 30.6.5-л-01	16,72	16,72	5,98	5,98	22,7	8,4	8,4	0,48	0,75	1,23	3,8		3,8	1,4	1,4	14,83	37,53
ПК 30.7-л-01	16,72	16,72	5,98	5,98	22,7	8,4	8,4	0,48	0,75	1,23	3,8		3,8	1,4	1,4	14,83	37,53
ПК 30.7.5-л-01	16,72	16,72	6,8	5,98	23,52	8,4	8,4	0,48	0,75	1,23	5,04		5,04	1,4	1,4	16,07	39,59

Марка панели	Размеры, мм				
	B	a	b	c	d
ПК 30.6.5-л-01	650	200	160	140	80
ПК 30.7-л-01	700	250	160	180	100
ПК 30.7.5-л-01	750	300	210	200	130

1. Карнизные панели ПК 30.6.5-л-01, ПК 30.7-л-01, ПК 30.7.5-л-01
 Выполнить в опалубке панелей ПК 60.6.5-л, ПК 60.7-л, ПК 60.7.5-л
 по серии 1.030.1-1 Вып. 2-1.

2. Сечение 3-3 см. лист 2, спецификация на панели-лист 3.

Наим. отд.	Шатный										т. п.	903-1-253. 87		-АСИ
И. спец.	Пархомчик													
Рук. ер.	Моделъ													
Ст. инж.	Толочная													
И. контр.	Сармина													
Панели карнизные											Статус	Масса	Насчитано	
ПК 30.6.5-л-01; ПК 30.7-л-01;											Р	-	-	
ПК 30.7.5-л-01											Лист 1 / Листов 3			

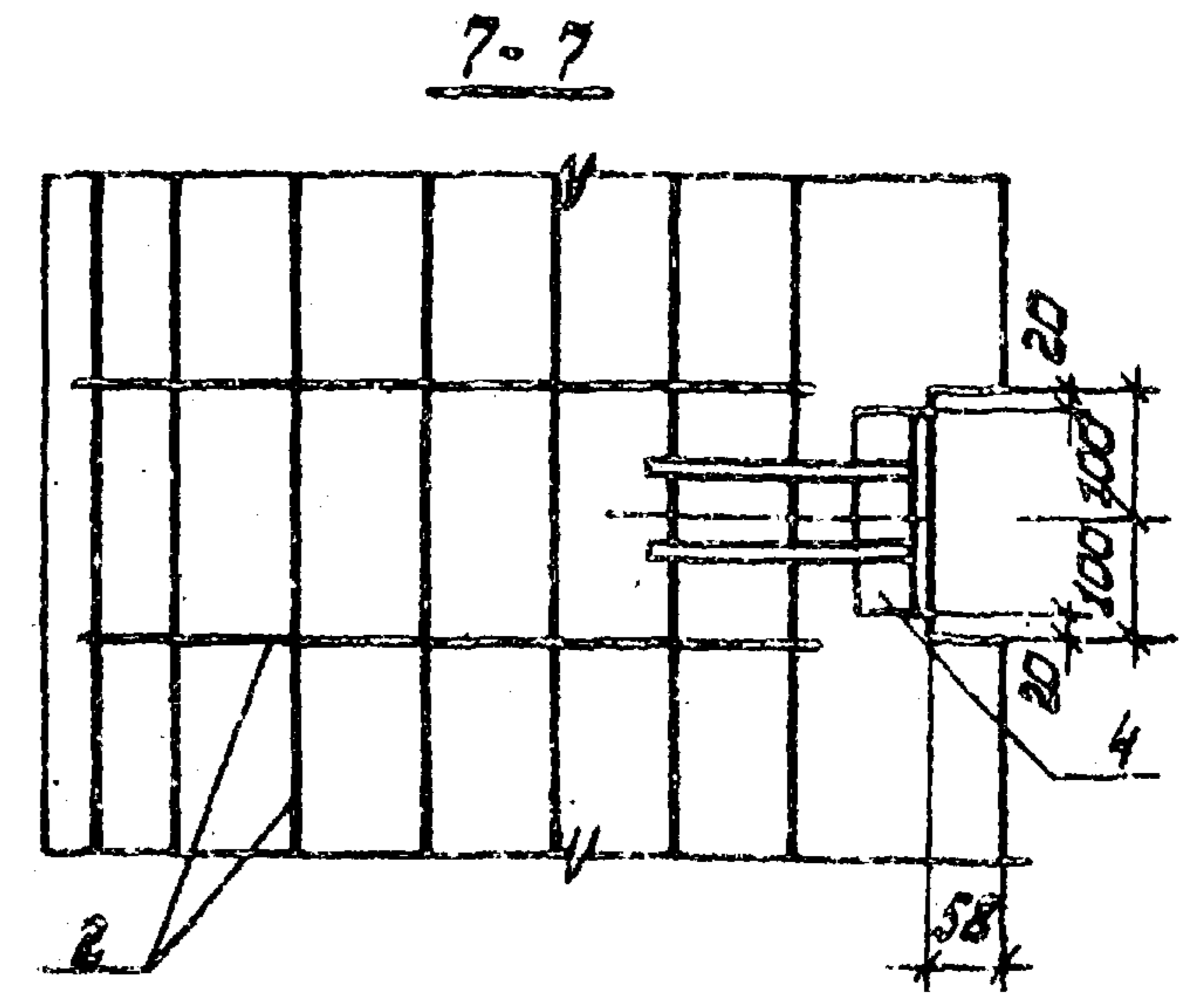
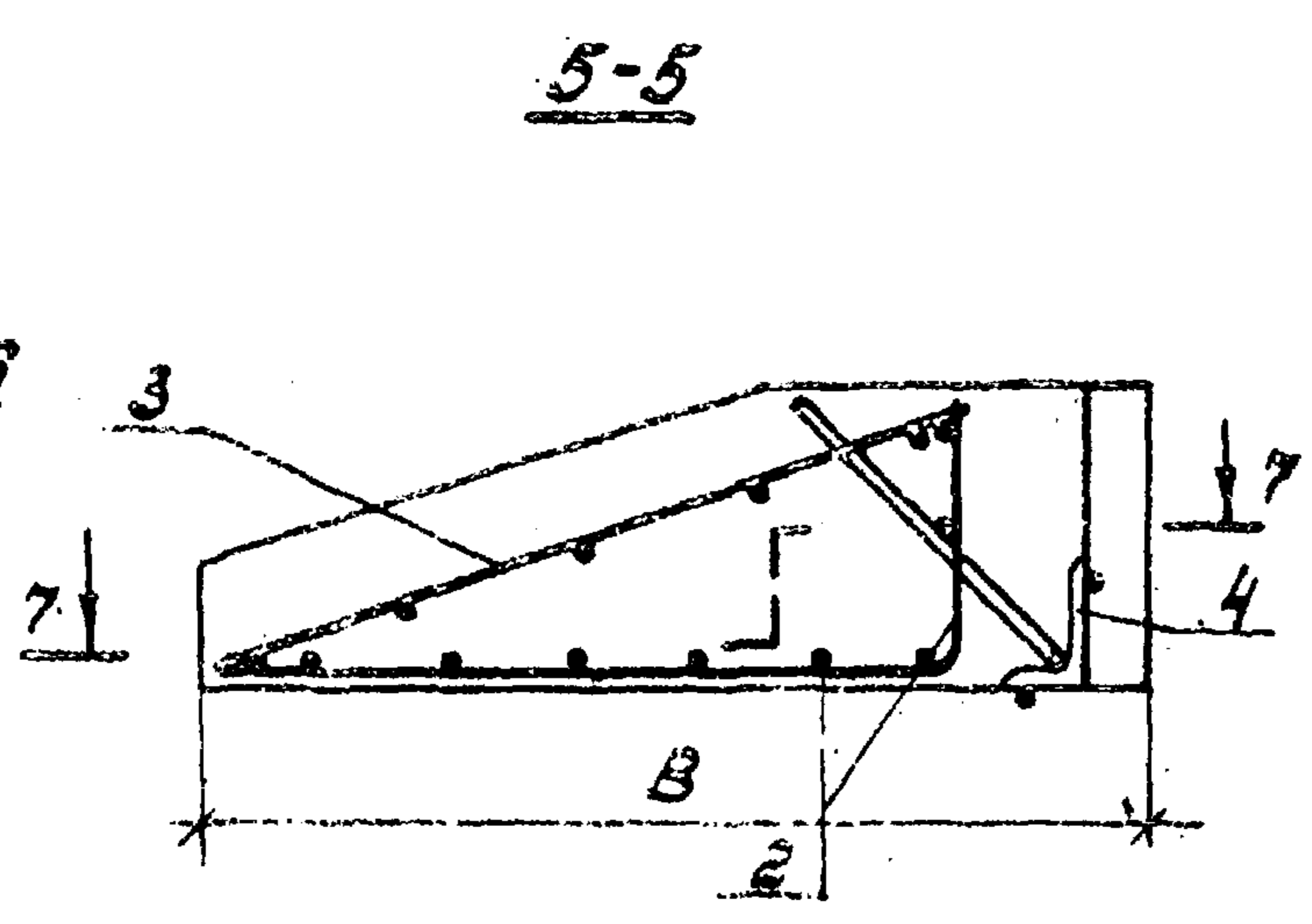
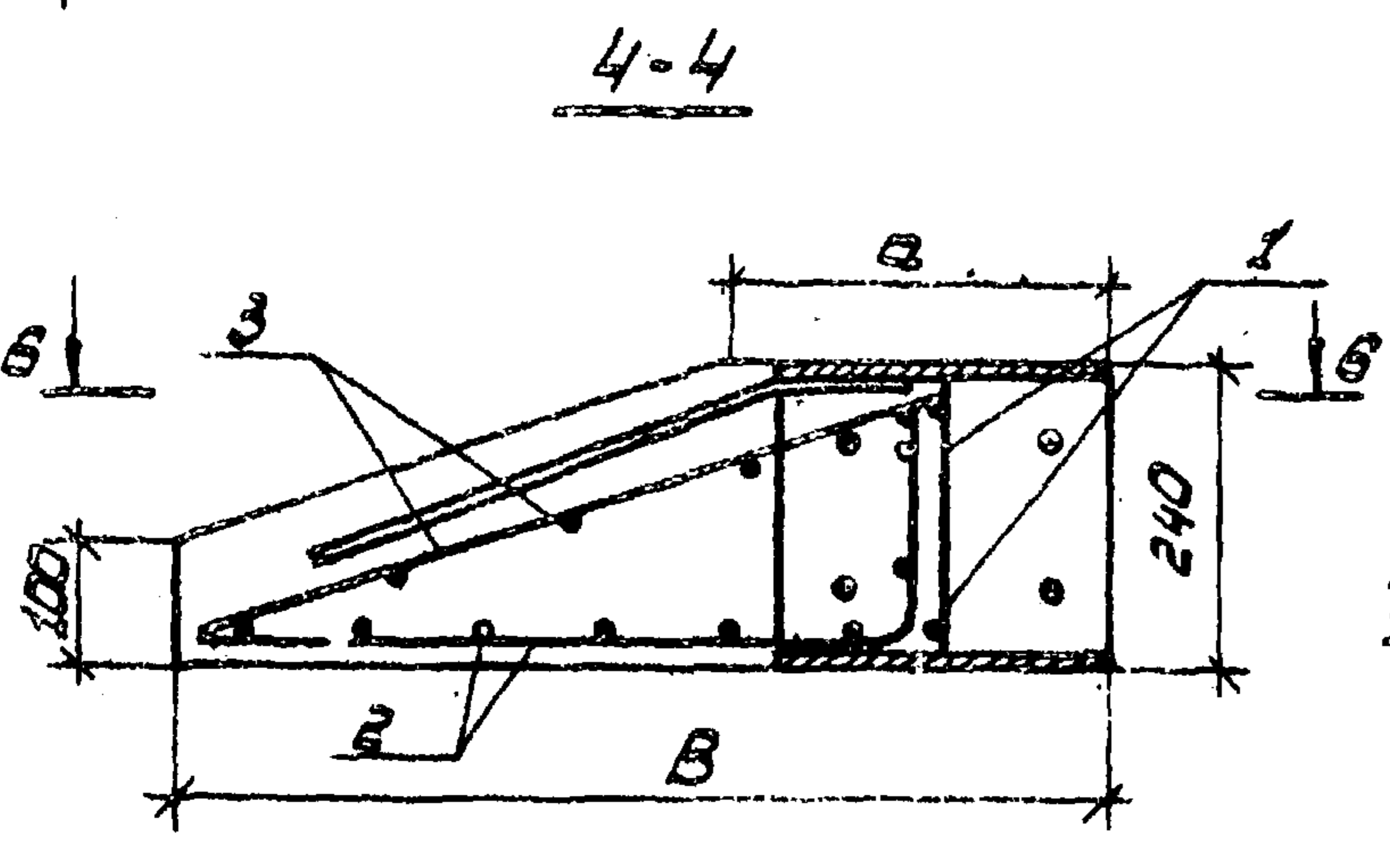
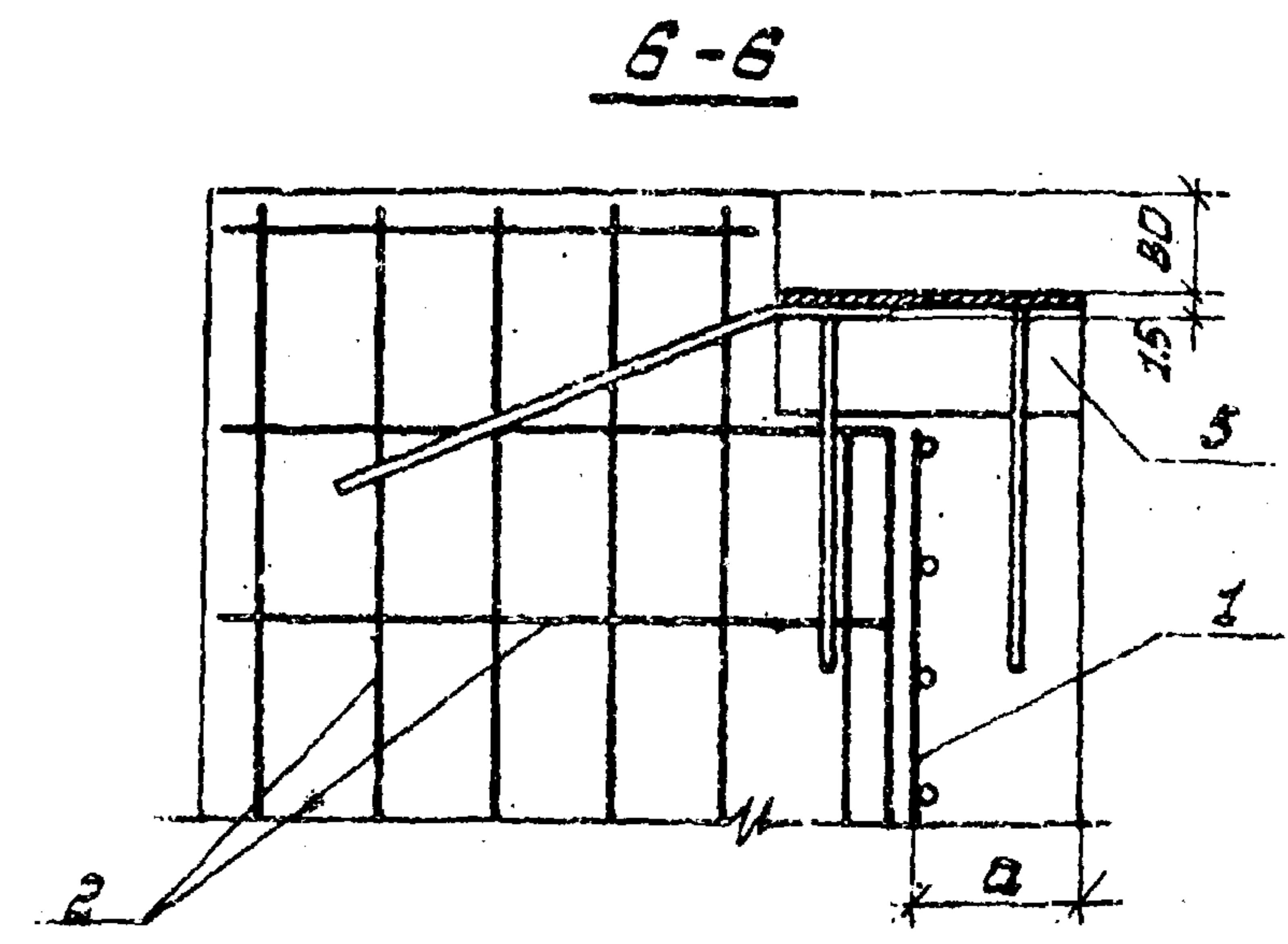
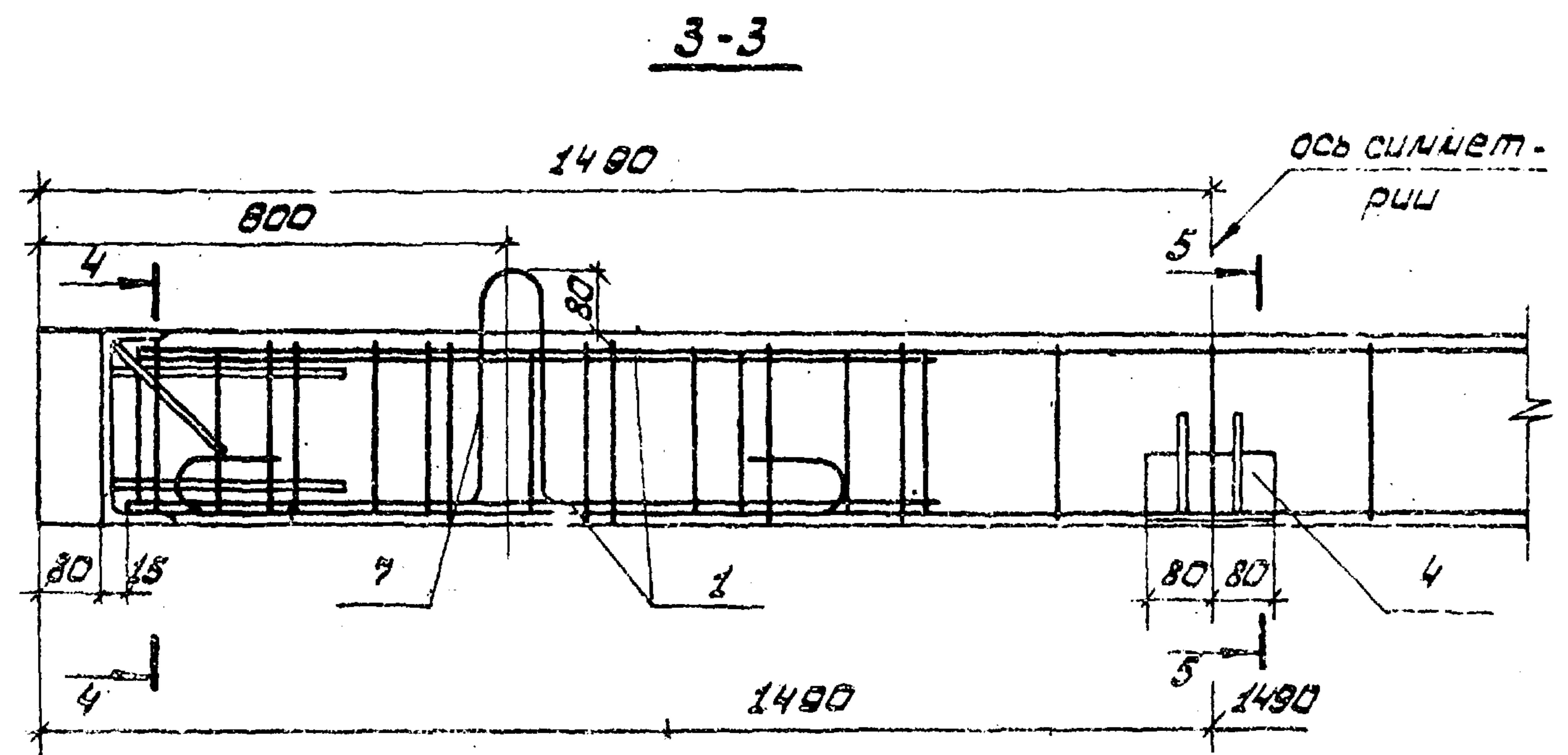
Привязан:

Ш. №: подл.	Подпись и дата	Ведущий		
Ш. №: инв.				

Альбом IV

Типовой проект

Лист № подл. Подпись и дата. Взам. инв. №



Привязка:	Нач. отд.	Шатный	Рисун	Т.П. 903-1-253.87	- АСУ		
	Зам. нач.	Пархомчик	Стр.				
Инв. №:	Рис. гр.	Модель	Мас.	Сечения 3-3 ... 7-7	Стадия	Класс	Масштаб
	Ст. инж.	Палко	Мас.		Р	-	-
	Начальн. р.	Сарнича	Сарт		Лист 2	Листов	
					Госзагранпроект ВССР БЕЛГРОПРОЕКТ г. Минск		

2444-04 Формат: А3

Альбом IV

Формат	Зона	Поз.	Обозначение	Наименование	Кол.	Примечание
				<u>ПК 38.6.5 - Л-01</u>		
				<u>Сборочные единицы</u>		
		1	1.030.1-1 Вып. 2-1	Каркас КР1	2	1.7кг
		2	ЯСУ	Сетка С1	1	15.64кг
		3	ЯСУ	Сетка С3	1	3.36кг
				<u>Изделия закладные</u>		
		4	1.030.1-1 Вып. 2-1	МН9	1	1.84кг
		5		МН3	1	4.6кг
		6		МН4	1	4.6кг
		7		СП2	2	4.2кг
		1				
				<u>Материалы</u>		
				Бетон класса В12.5		0.375м³
				<u>ПК 30.7-Л-01</u>		
				<u>Сборочные единицы</u>		
		1	1.030.1-1 Вып. 2-1	Каркас КР1	2	1.7кг
		2	ЯСУ	Сетка С1	1	15.54кг
		3	ЯСУ	Сетка С3	1	3.36кг
				<u>Изделия закладные</u>		
		4	1.030.1-1 Вып. 2-1	МН9	1	1.84кг

Формат	Зона	Поз.	Обозначение	Наименование	Кол.	Примечание
		5	1.030.1-1 Вып. 2-1	МН3	1	4.6кг
		6		МН4	1	4.6кг
		7		СП2	2	4.2кг
				<u>Материалы</u>		
				Бетон класса В12.5		0.41м³
				<u>ПК 30.7.5^а Л-01</u>		
				<u>Сборочные единицы</u>		
		1	1.030.1-1 Вып. 2-1	Каркас КР1	2	1.7кг
		2	ЯСУ	Сетка С2	1	15.7кг
		3	ЯСУ	Сетка С4	1	3.38кг
				<u>Изделия закладные</u>		
		4	1.030.1-1 Вып. 2-1	МН9	1	1.84кг
		5		МН5	1	5.8кг
		6		МН6	1	5.8кг
		7		СП2	2	4.2кг
				<u>Материалы</u>		
				Бетон класса В12.5		0.45м³

УНБ. № подл. Подпись и дата

Привязан:

Нач. отд.	Шатный	Асип
Зам. нач.	Паржончик	Аль
Рук. гр.	Модель	Аль
Ст. инж.	Попко	Аль
Н. контр.	Сармина	Аль

т. п. 903-1-253.87 - ЯСУ

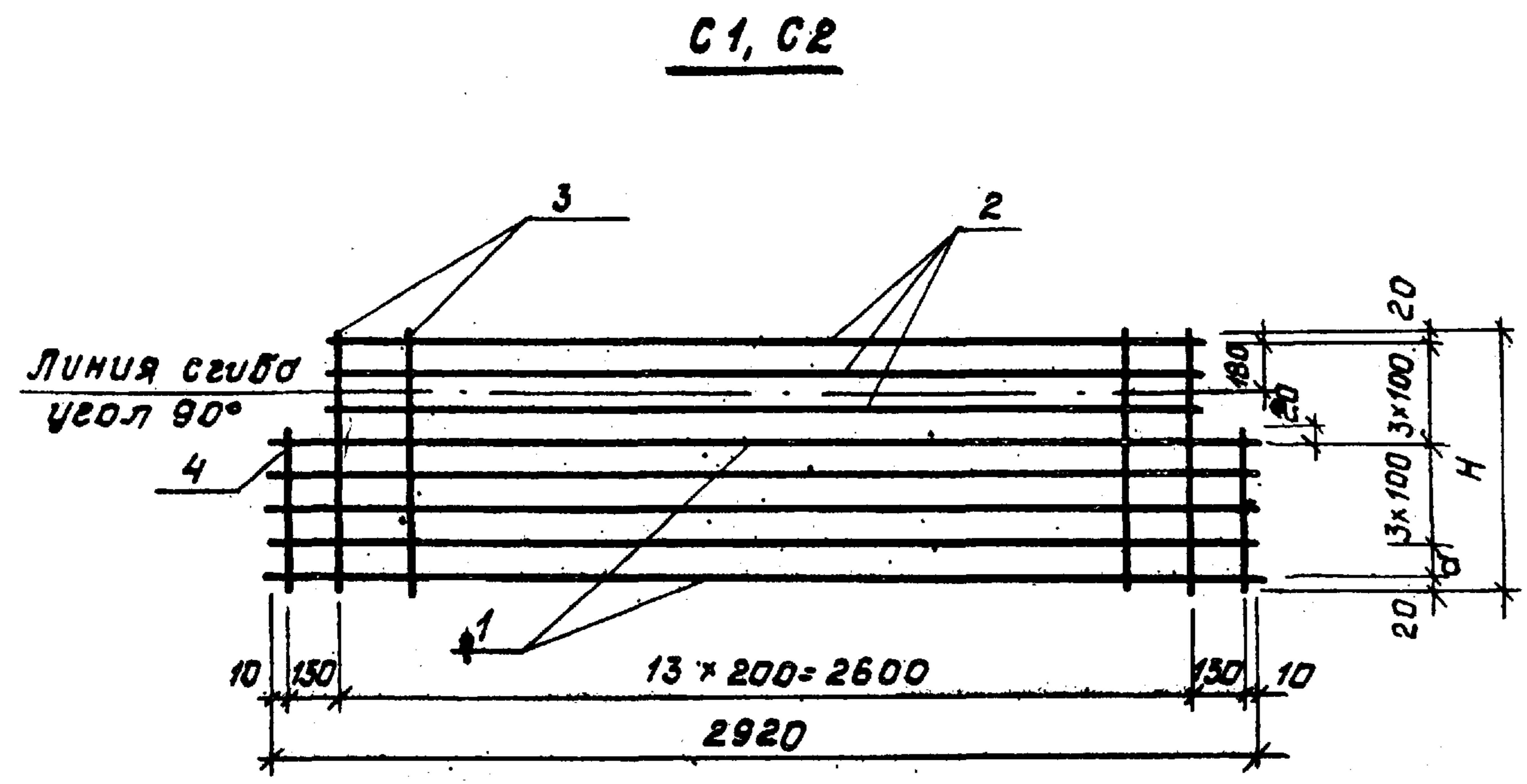
Спецификация

Стадия	Масса	Масштаб
Р	---	---

Лист 3 Листов 6
госагропром БССР
Белгпропроект
г. Минск

Формат А3
2441-04

Альбом IV



Формат	Зона	Поз.	Обозначение	Наименование	Кол.	Примечание
				<u>C 1</u>		15.54кг
				<u>Детали</u>		
Б4		1		φ10AII ГОСТ 5781-82 l=2920	5	1.8кг
Б4		2		φ10AII ГОСТ 5781-82 l=2620	3	1.62кг
Б4		3		φ58pI ГОСТ 6727-80 l=740	10	0.11кг
Б4		4		φ58pI ГОСТ 6727-80 l=440	2	0.07кг
				<u>C 2</u>		15.70кг
				<u>Детали</u>		
Б4		1		φ10AII ГОСТ 5781-82 l=2920	5	1.8кг
Б4		2		φ10AII ГОСТ 5781-82 l=2620	3	1.62кг
Б4		3		φ58pI ГОСТ 6727-80 l=800	14	0.123кг
Б4		4		φ58pI ГОСТ 6727-80 l=400	2	0.061кг

Сетки изготовить при помощи контактной точечной сварки в соответствии с ГОСТ 14098-85 и СН 393-78.

Имб. № подл. Подпись и дата
Взам. инв. №

Марка	Размер в мм		n	Масса
	σ	h		
C 1	100	740	3	15.54кг
C 2	60	800	4	15.7кг

Привязки:

Имб. №

Нач. отд.	Шатный								
Зам. нач.	Пархомчик								
Рук. гр.	Модель								
Ст. инж.	Попков								
И. контр.	Саргун								

т. п. 903-1-253.87 -АСУ

Сетка	Масса	Масштаб
Р	см. табл.	—

Лист 1 из 1

Госгипропром БССР
Белгипропроект
г. Минск

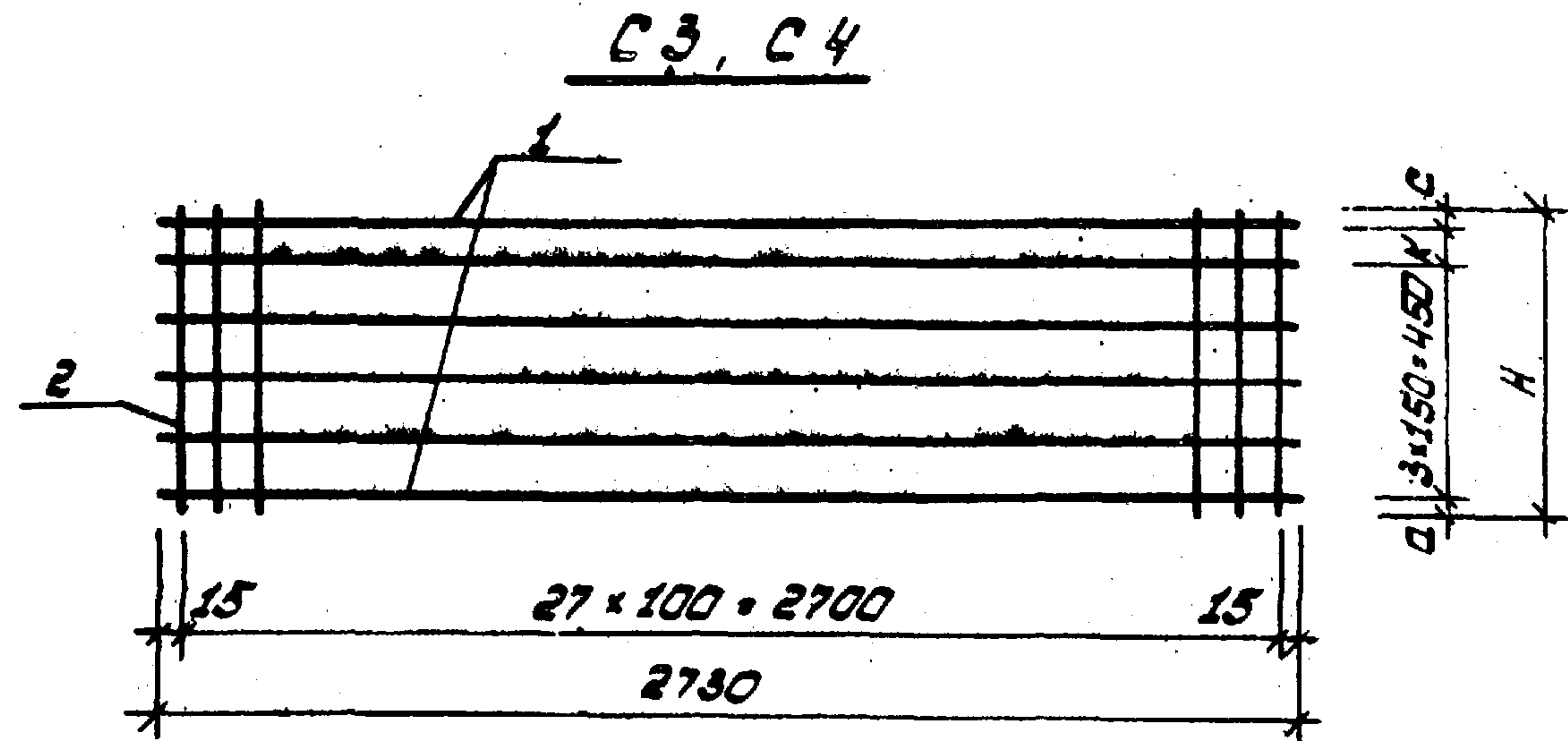
Формат А3

2441-04

Альбом IV

Типовой проект

№ п. подл. Подпись и дата. Взам. инв. №.



Марка	Размер мм				Масса
	H	a	K	C	
С3	600	25	100	25	3,36
С4	660	15	150	35	3,38

Формат	Зона	Поз.	Обозначение	Наименование	Кол.	Примечание
				<u>С3</u>		
				<u>Детали</u>		
		1		φ5ВрI ГОСТ 6727-80, L=2730	5	0,48 кг
		2		φ5ВрI ГОСТ 6727-80, L=600	14	0,89 кг
				<u>С4</u>		
				<u>Детали</u>		
		1		φ5ВрI ГОСТ 6727-80, L=2730	5	0,48 кг
		2		φ5ВрI ГОСТ 6727-80, L=650	14	0,10 кг

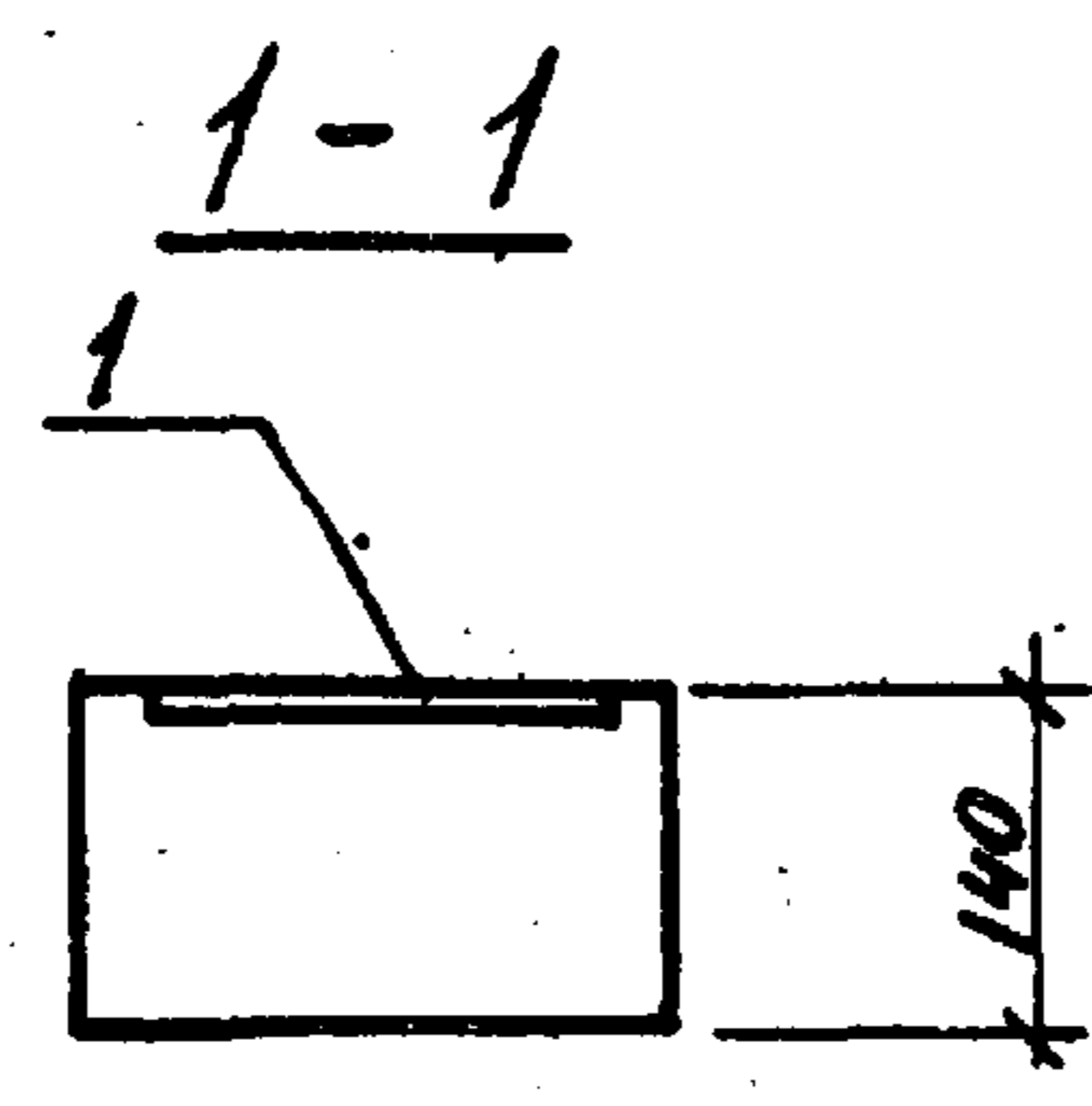
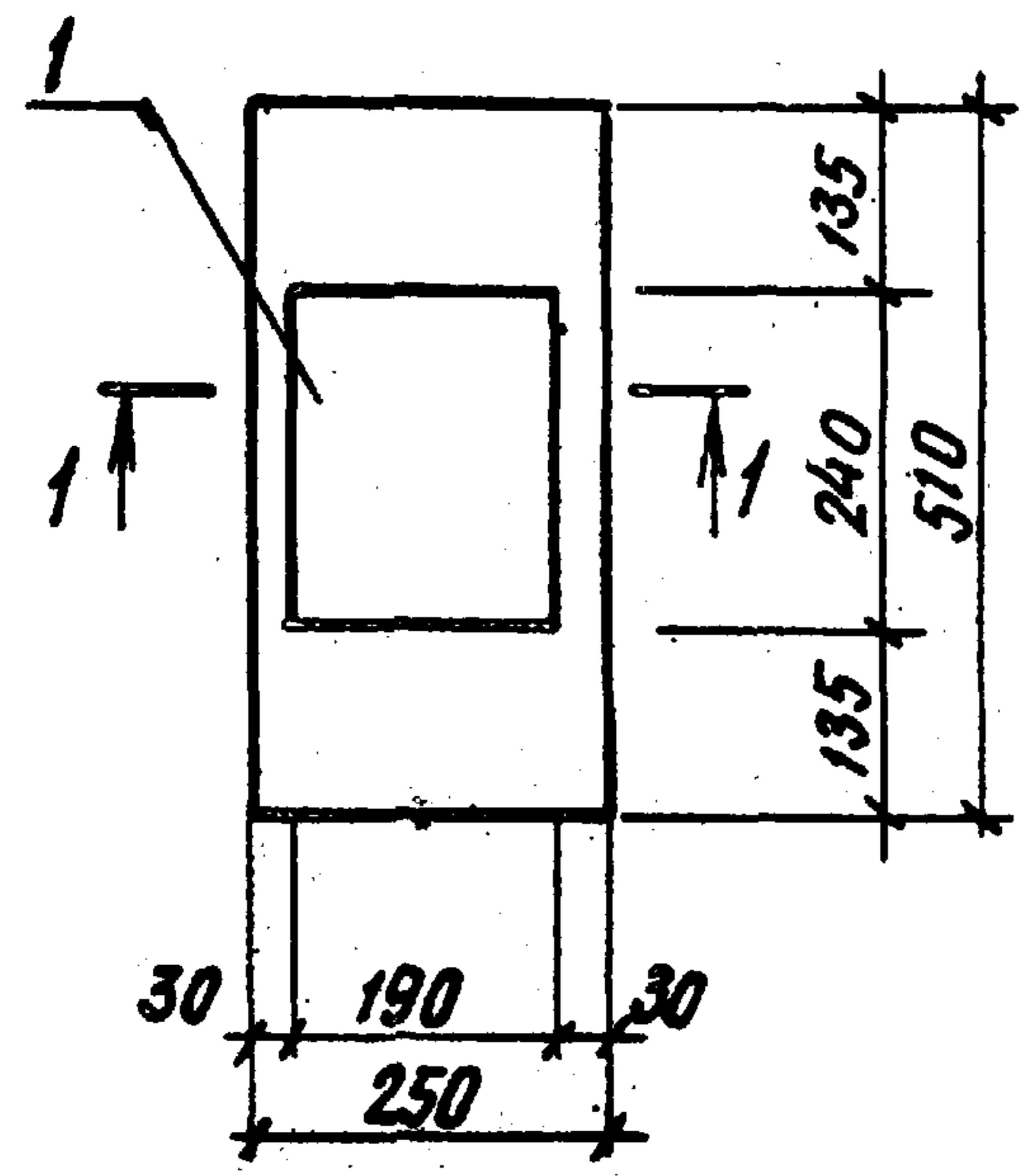
Сетки изготовить при помощи контактной точечной сварки в соответствии с ГОСТ 14098-85 и СН 393-78.

Привязки:

Исполн.	Шатный	Сили
Зам. исполн.	Парюничук	Сили
Рис. гр.	Модель	Сили
Ст. инж.	Палко	Сили
И. контр.	Сарчина	Сили

т.п. 903-1-253.87 - РСЦ		
Сетка арматурная	Станд. табл.	Кол. табл.
С3, С4	Р	-
Лист 1 из 1		
Госагропром БССР БЕЛАГРОПРОЕКТ г. Минск		

Формат: А3
2441-04



Формат	Зона	Поз.	Обозначение	Наименование	Кол.	Примечание
				<u>Сборочные единицы</u>		
			1.225-2 Вып. 11	Опорная плита ОП5.2-Т	1	
		1	1.400-6/76 Вып. 1	Изделие закладное М4-3-2	1	2,4

ВНН. И. ПОДЪЕМНИКОВ

Ноч. отд.	Шотный	<i>[Signature]</i>			
Гл. спец.	Порхомчик	<i>[Signature]</i>			
Рук. гр.	Моделъ	<i>[Signature]</i>			
Ст. инж.	Талочная	<i>[Signature]</i>			
И. контр.	Сармин	<i>[Signature]</i>			

Т. П. 903-1-253.87 - АСИ

Опорная плита
ОП5.2-Т-0

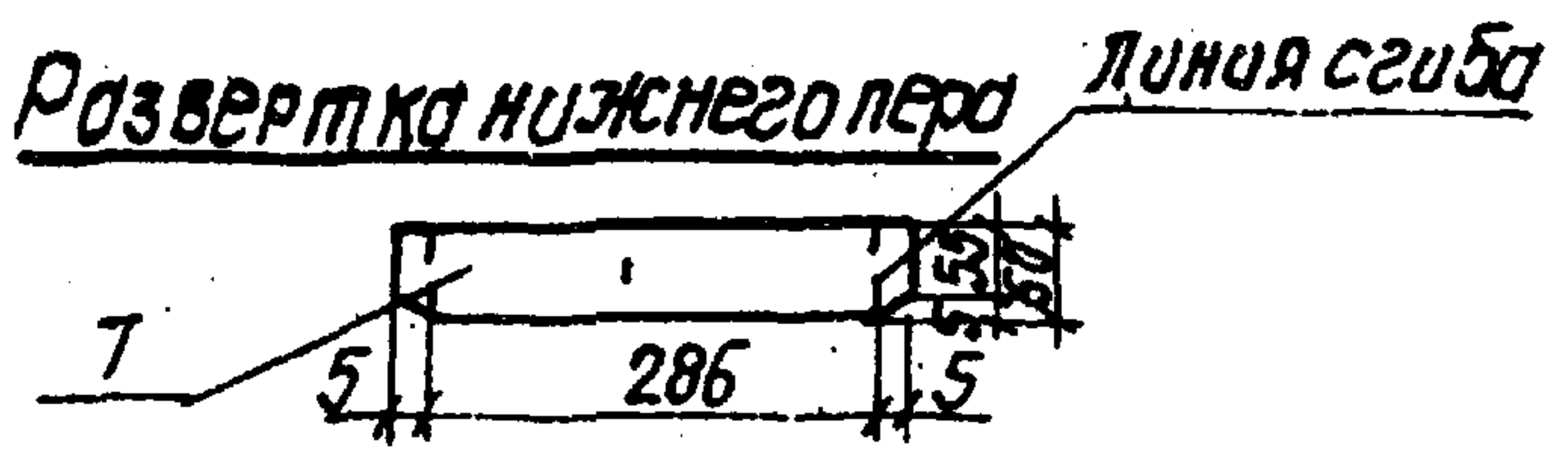
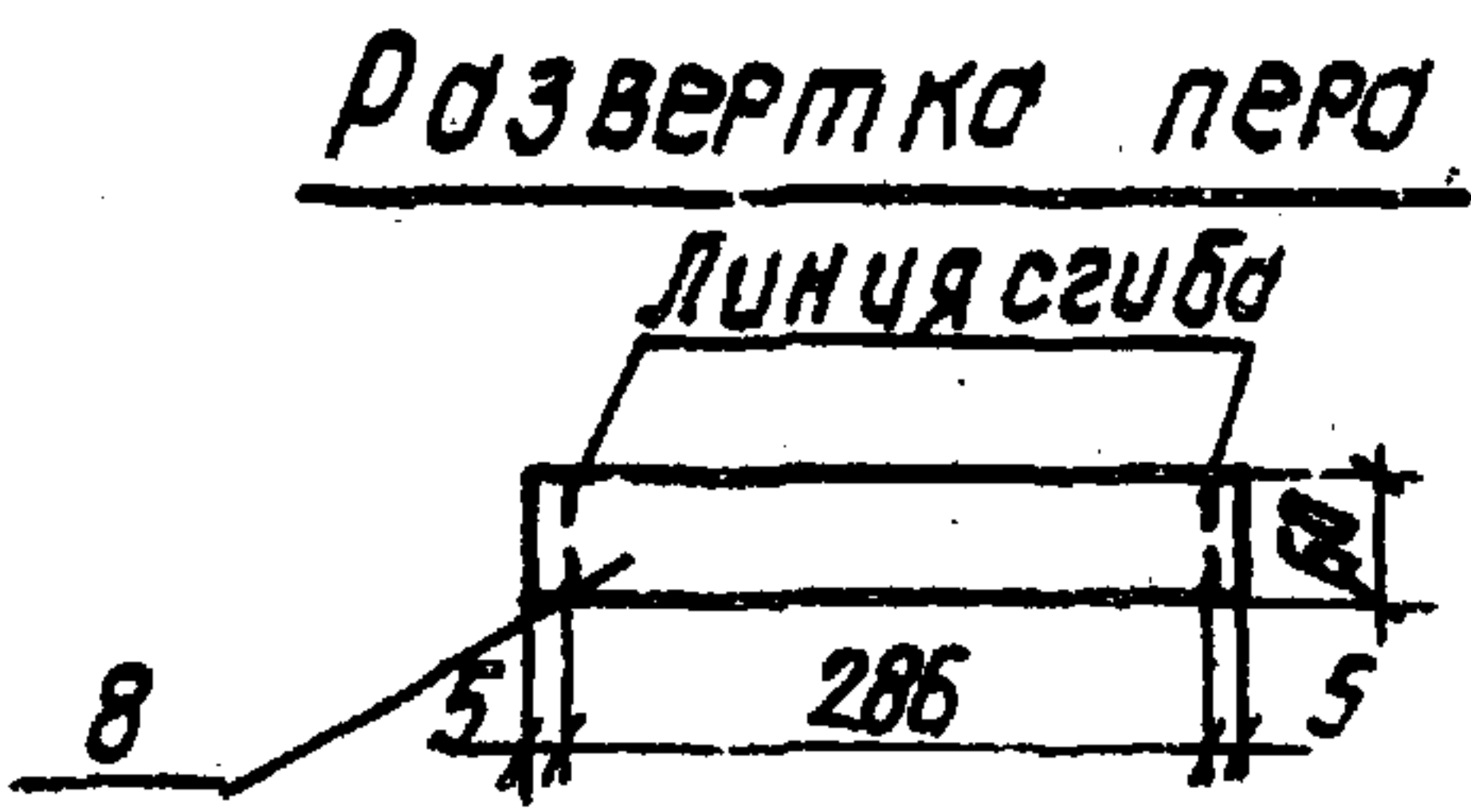
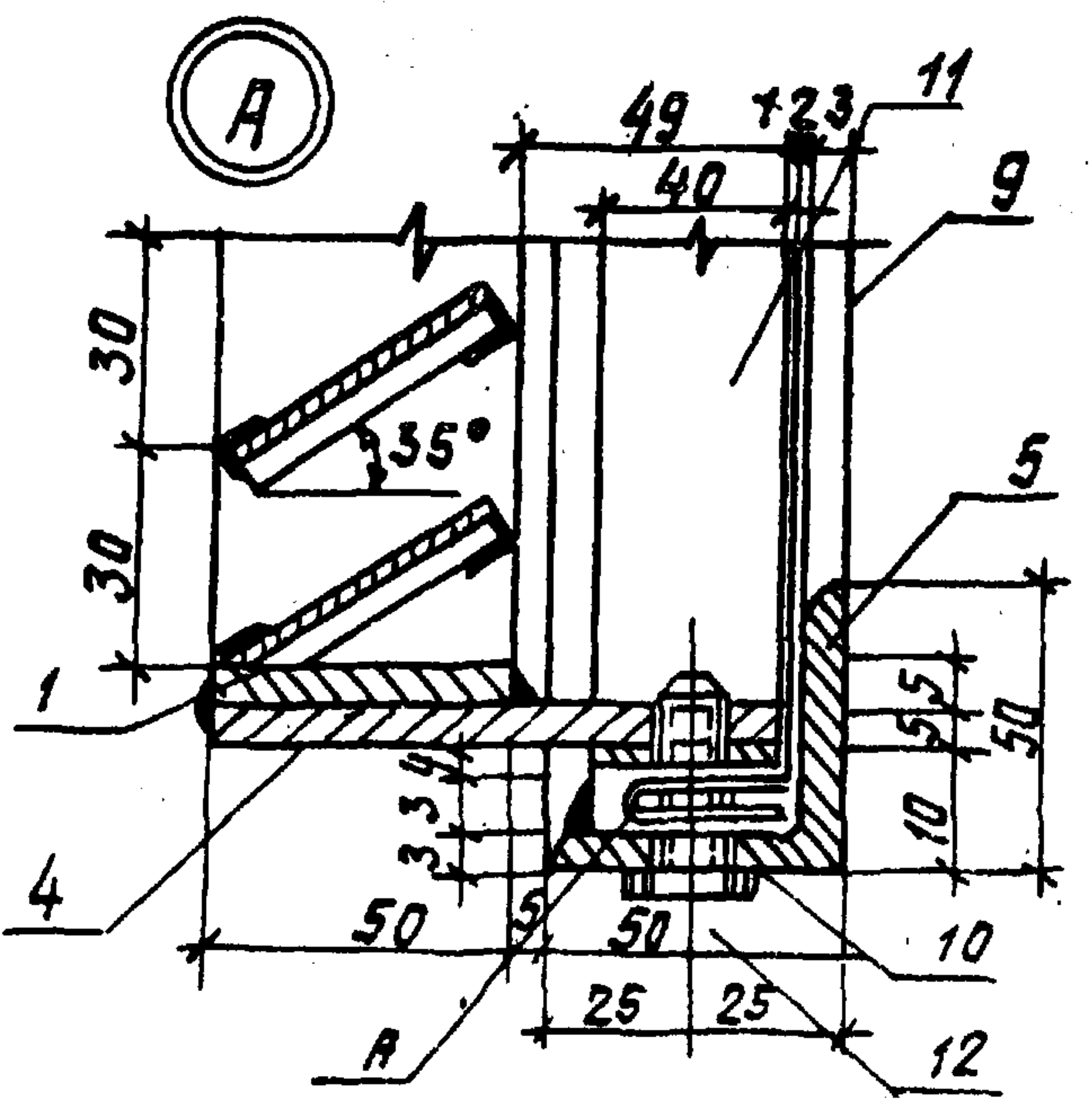
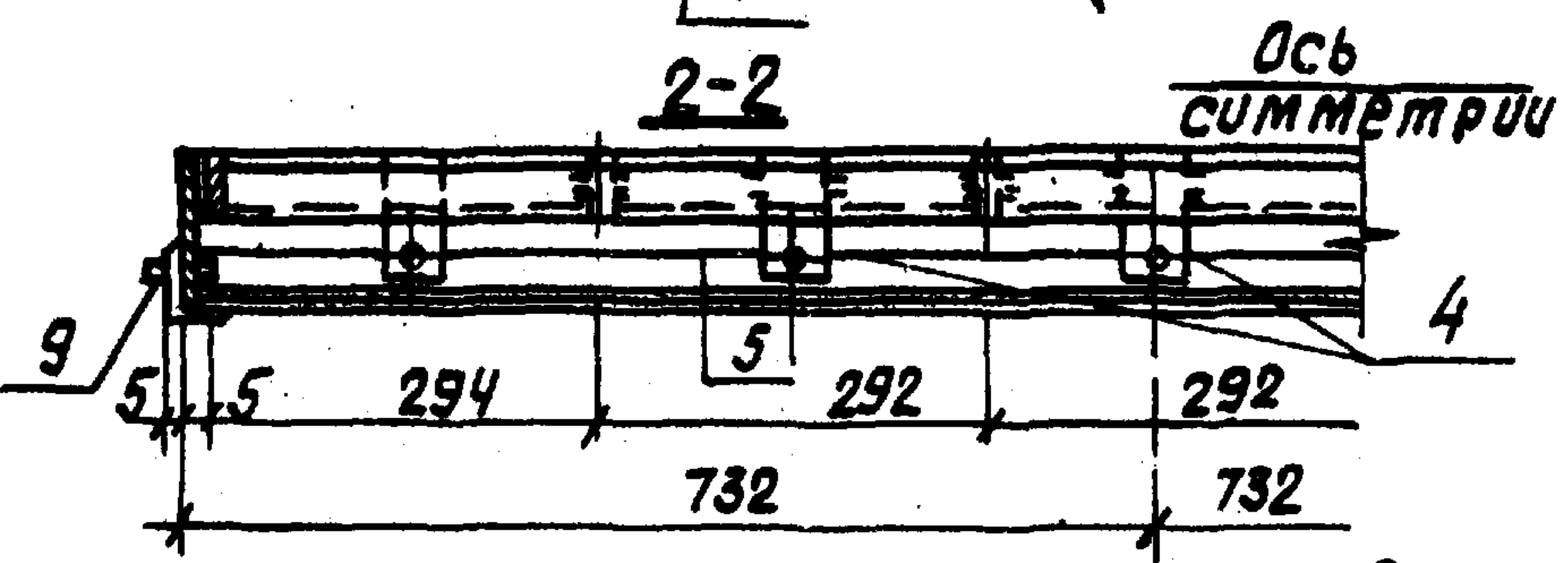
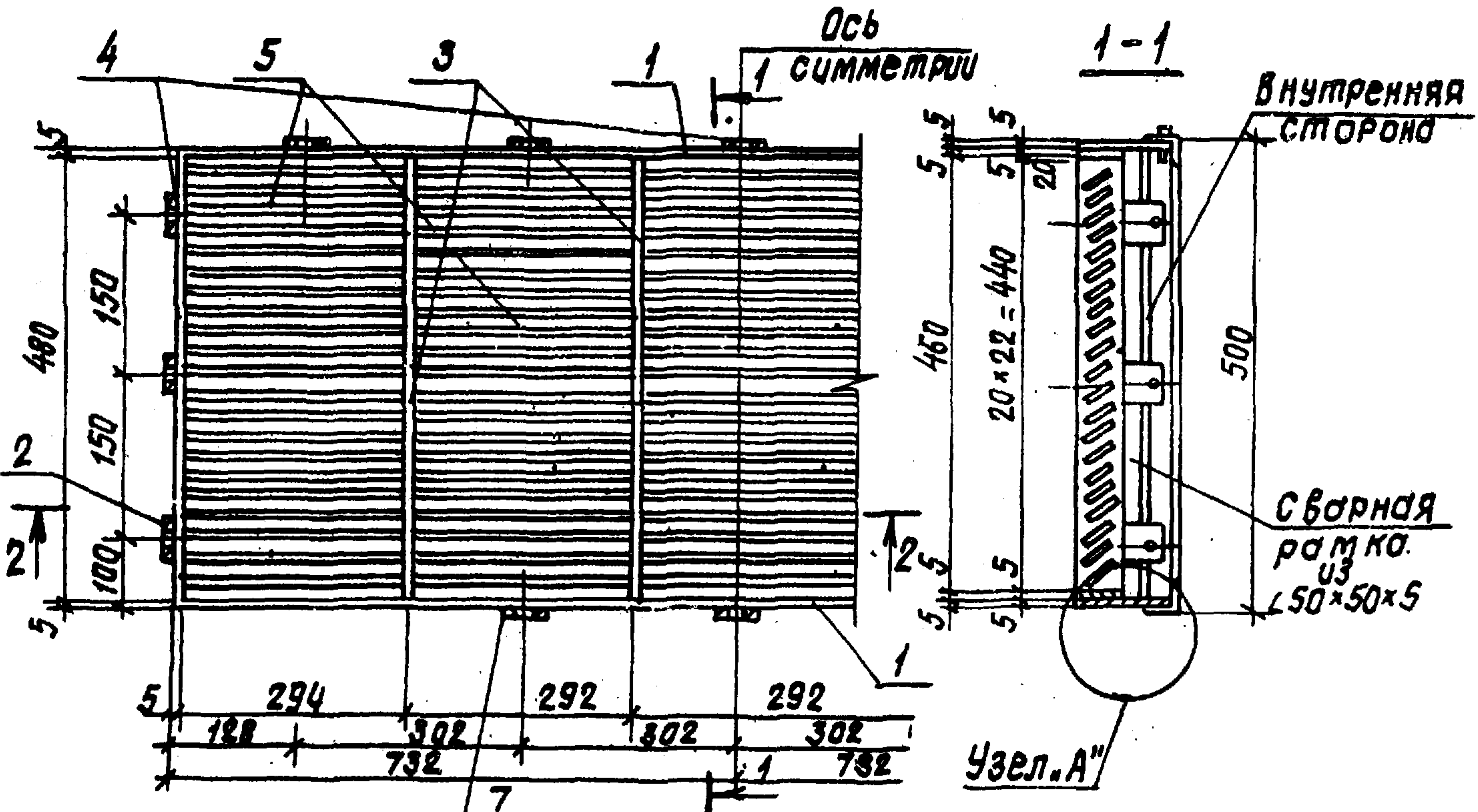
Стенная масса

Р. 50

Лист 1 из 1
Госархпроект ВЕСЬ
ВЕЛГРОПРОЕКТ
Г. МННСК

Формат А3
2441-04

Альбом II



Формат	Зона	Поз.	Обозначение	Наименование	Кол.	Примеч.
		1	ГОСТ 19903-74*	Полоса-50x5 R=1464	2	2,9 кг
		2	ГОСТ 19903-74*	То же - 50x5 R=470	2	0,9 кг
		3	ГОСТ 19903-74*	" - 50x5 R=460	4	0,9 кг
		4	ГОСТ 19903-74*	" - 50x5 R=99	16	0,13 кг
		5	ГОСТ 8509-86	Уголок равнобокий L50x5 R=1464	2	5,5 кг
		6	ГОСТ 19903-74*	Полоса-60x2,5 R=296	105	0,3 кг
		7	ГОСТ 19903-74*	То же	5	0,3 кг
		8	ГОСТ 2715-75	Сетка N 10x1x1	1,5 м	6,0 кг
		9	ГОСТ 8509-86	Уголок равнобокий L50x5 R=500	2	1,9 кг
		10	ГОСТ 19903-74*	Полоса-40x4 R=1470	2	1,9 кг
		11	ГОСТ 19903-74*	То же - 40x4 R=480	2	0,6 кг
		12	ГОСТ 1481-75	Винт 5x22	16	
Вес наплавленного металла 2%						1,4 кг

ПРИВЯЗКИ:

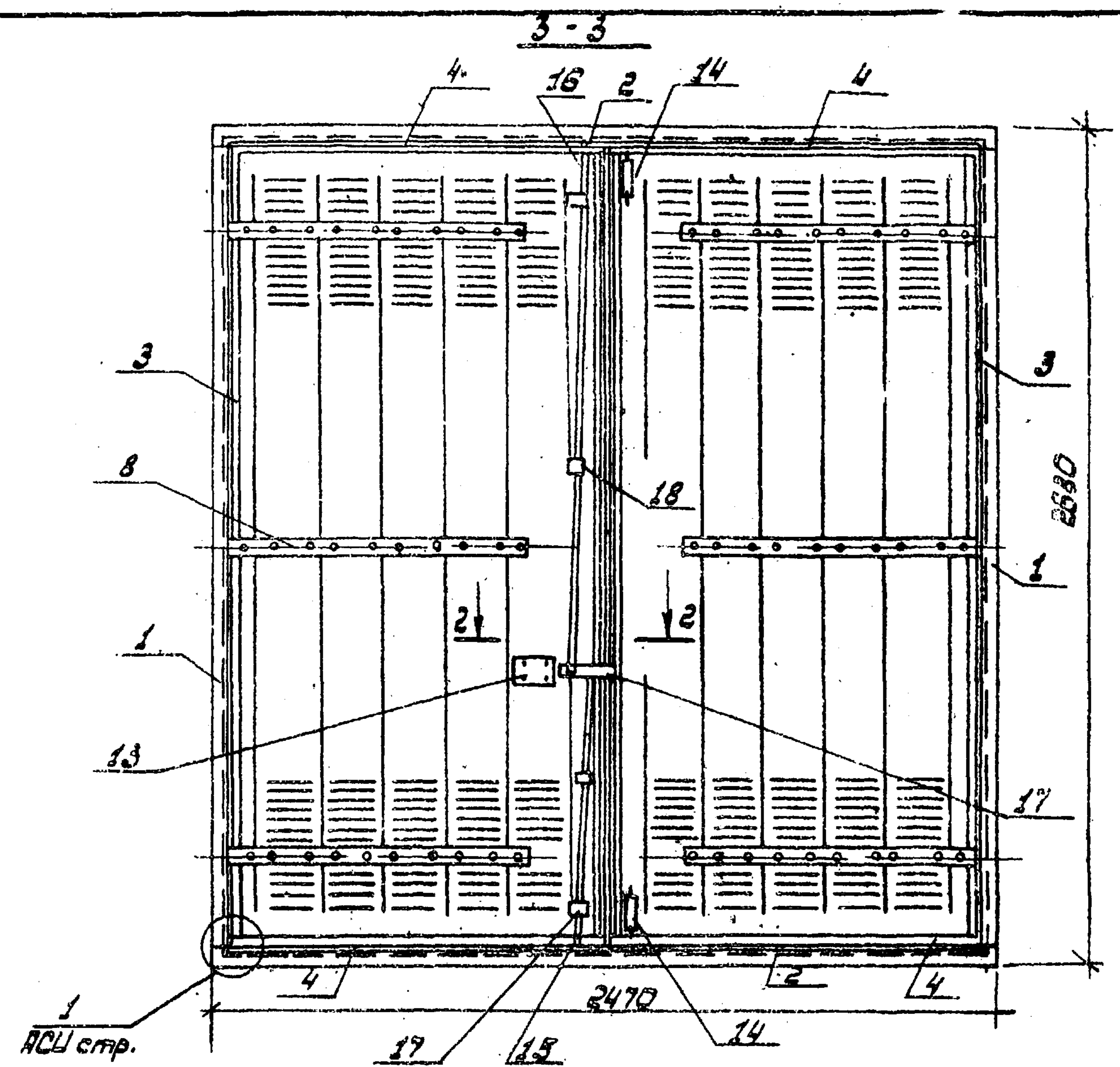
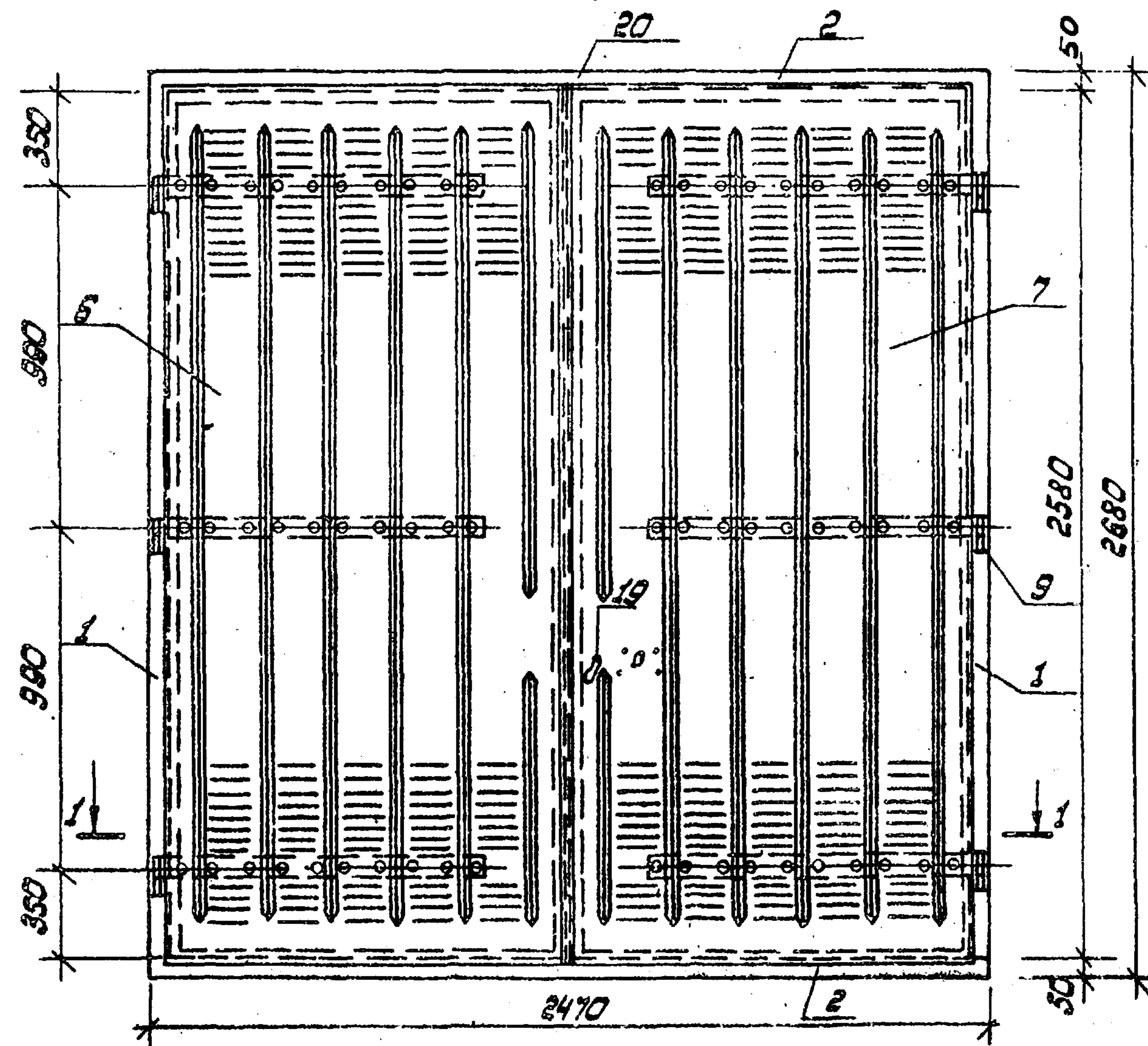
ИИР. №

Иоч. отд.	Шатный	
Гл. спец.	Пархомчук	
Рук. гр.	Маделъ	
Ст. инж.	Толочная	
Н. контр.	Сармина	

Т.П. 903-1-253.87		- АСИ	
Железобетонная	решетка Ж-1	Стадия	Масса
		Р	72,3
		Масштаб	—
		Лист	Листов 1
Госагропром БССР БЕЛАГРОПРОЕКТ Г. МИНСК			
Формат А3			

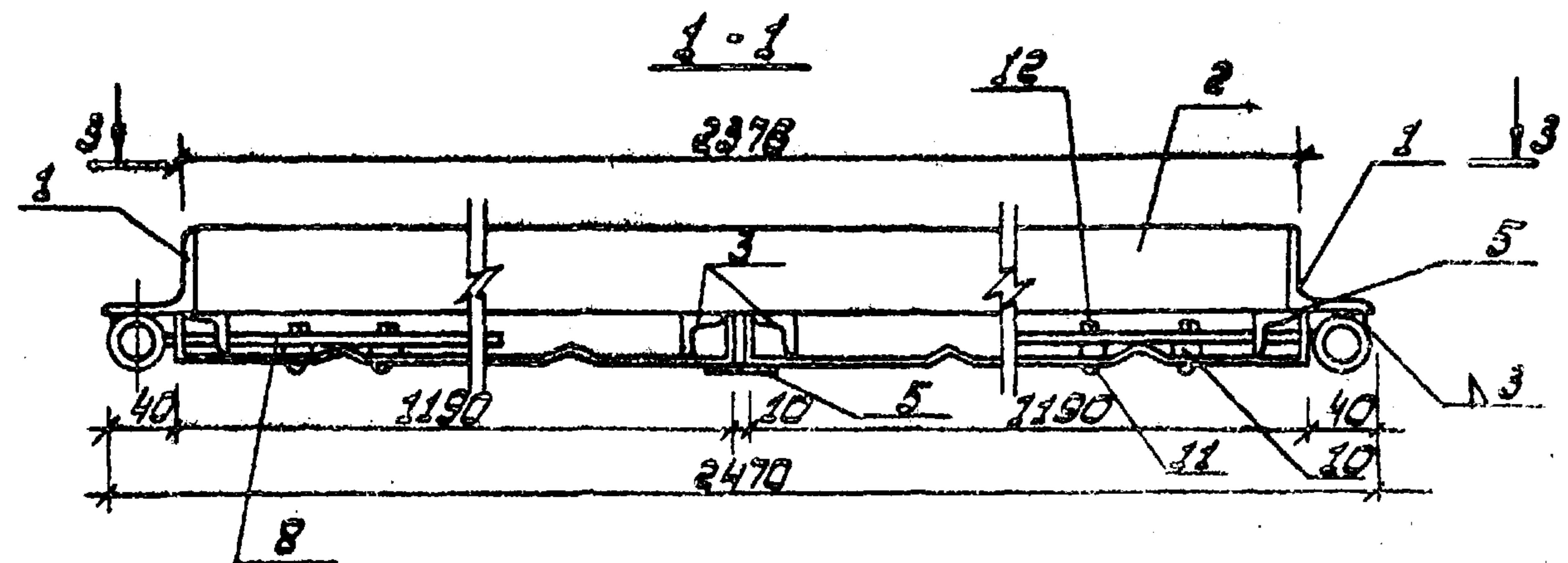
2441-04

Дверь IV



АСУ стр.

1. Узел 1 и сечение 2-2 см. АСУ стр. 37



Исполнитель: Шатный	Проверено: Шатный	Т.П. 903-1-253.87 - АСУ	Статус: Проект
Д. спец. Пархоменко	С.И. Шатный		
Рук. гр. Чобель	И.И. Шатный	Дверь Д-1	Р 287.2 -
Ст. инж. Толочная	И.И. Шатный		Лист 1 из 1
И. контр. Сарыгина	И.И. Шатный	Госгипропроект БССР БЕЛАГРОПРОЕКТ г. Минск	

Привязан:	
Уч. №:	

Формат: А3
2441-04

Лист 1 из 1

Спецификация на дверь Д-1

Альбом IV

Форма	Зона	Поз.	Обозначение	Наименование	Кол.	Примеч. (масса 1ед. кз.)
А4		1	АСУ	Стойка рамы	2	10,0 кз
А4		2	АСУ	Узлок рамы	2	0,68 кз
		3		Узлок Б-25*25-3 ГОСТ 16098-86 В-2558 ст.3сп/ГОСТ 1535-	2	2,88 кз
		4	То же	То же L=1185	4	1,33 кз
А4		5	АСУ	Узлок местности	2	2,86 кз
А4		6	АСУ	Полотно дверное левое	1	39,20 кз
А4		7	АСУ	Полотно дверное правое	1	39,20 кз
А4		8	АСУ	Завеса	6	2,44 кз
А4		9	АСУ	Шарнир завесы	6	0,59 кз
А4		10	АСУ	Прокладка	60	0,09 кз
		11	ГОСТ 17473-80	Винт 2М10*22,58	64	1,10
		12	ГОСТ 5915-70*	Гайка М-10	64	0,73 кз
		13	АСУ	Замок	1	
А4		14	АСУ	Шпилька лет сварной	2	1,92 кз
А4		15	АСУ	Нижний упорный элемент	1	1,52 кз
А4		16	АСУ	Верхний упорный элемент	1	2,63 кз
А4		17	АСУ	Защелка сварная	1	0,46 кз
А4		18	АСУ	Направляющий элемент	4	0,3 кз
А4		19	АСУ	Ручка	1	0,45 кз
		20		Лист 1,5*60 ГОСТ 19903-74 В-2620	1	1,85 кз
		22	ГОСТ 11371-78	Шайба 10	1	
		23	То же	Шайба 20	1	
		24	ГОСТ 17473-80	Винт 2М8*35,58	4	
		25	ГОСТ 5915-70*	Гайка М8	8	
		26	ГОСТ 11371-78	Шайба 6	4	

Спецификация на дверь Д-1 (продолжение)

Форма	Зона	Поз.	Обозначение	Наименование	Кол.	Примеч. (масса 1ед. кз.)
		27	ГОСТ 7798-70*	Болт М8*20	2	
		28	ГОСТ 11371-78	Шайба 8	4	
		29	ГОСТ 5915-70*	Гайка М8	4	

№, № подл. Подпись и дата. Взам. инв. №

Привязан:

Нач. отд.	Шатный	Савиц
Гл. спец.	Пархомчик	Савиц
Рук. гр.	Модель	Савиц
Ст. тех.	Янович	Савиц
Н. контр.	Савина	Савиц

т. п. 903-1-253.87 - АСУ

Спецификация на дверь Д-1

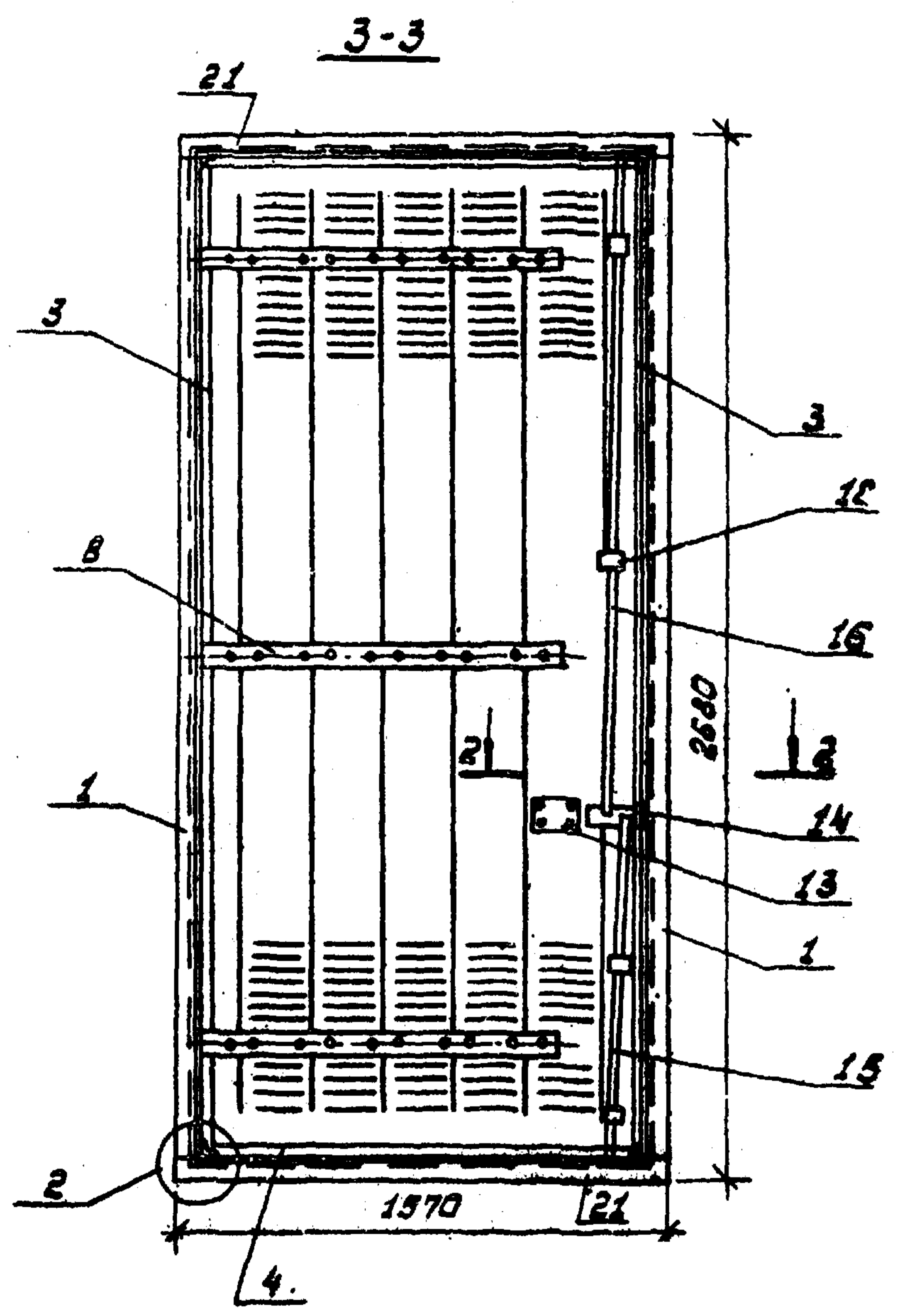
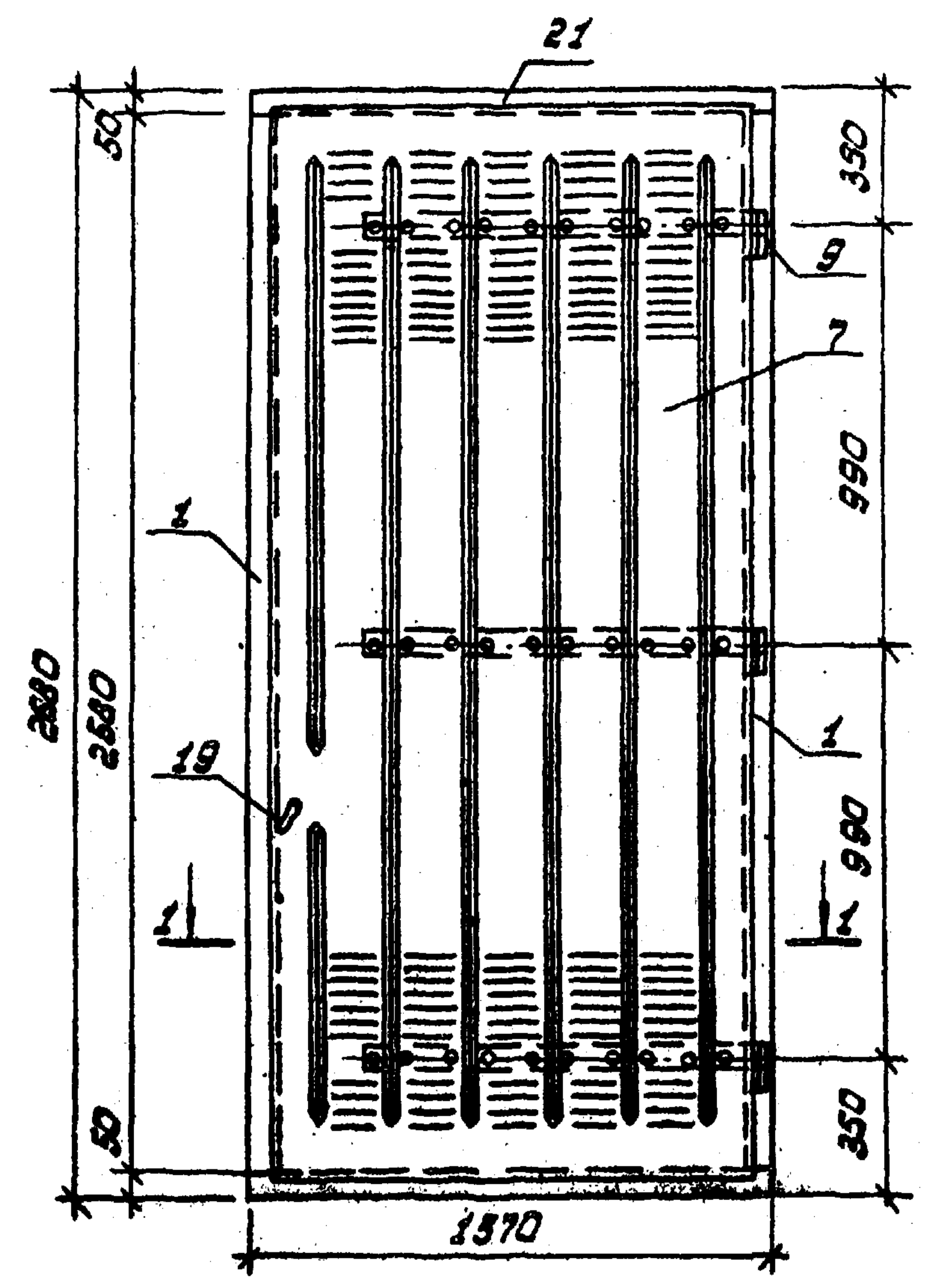
Страна	Масса	Материал
Р	-	-
Лист	Листов 1	
Тосагропром БССР БЕЛАГРОПРОЕКТ г. Минск		

Формат: А3
2441-04

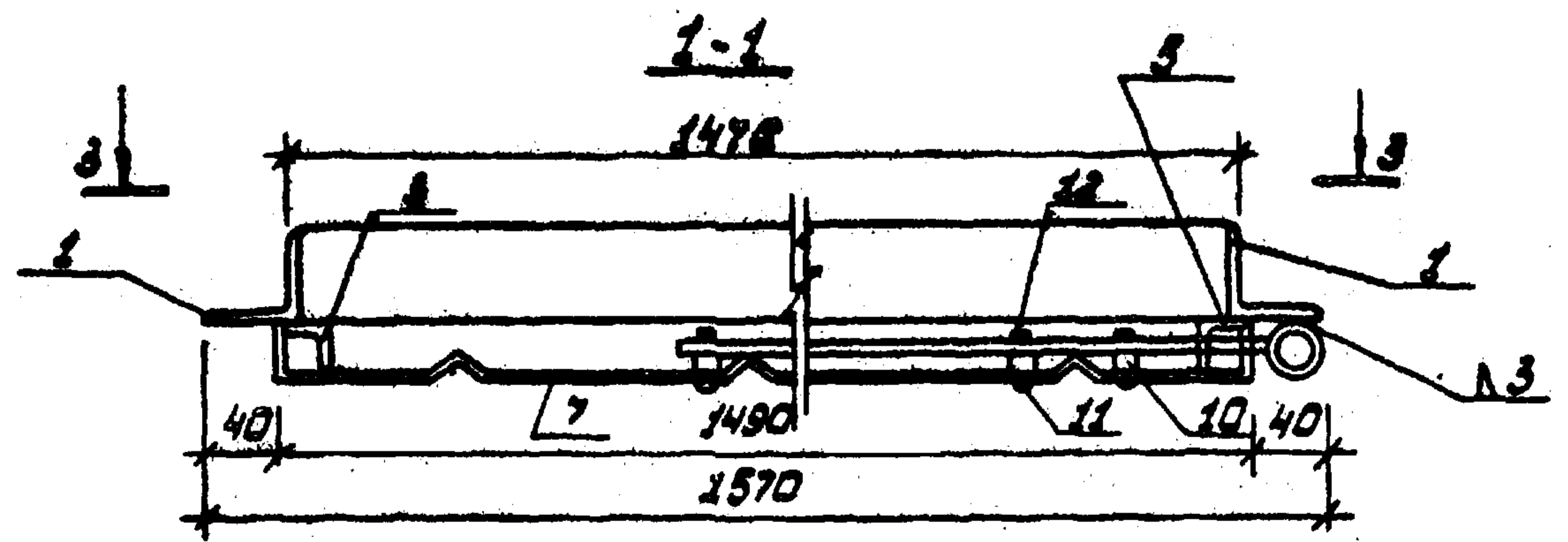
Дальбой IV

Типовой проект

Шиф. № подл. Подпись и дата. Взам. инв. №



1. Узел 2 и сечение 2-2 см. АСУ стр. 37.



Привязан:

Нах. отд.	Шатный					т. н. 903-1-253.87 - АСУ			
Гл. сплн	Паркович	Евг							
Рук. гр.	Модель	Иль							
Ст. инж.	Толочная	Лев							
Инж. контр.	Сарыгина	Св							
Дверь Д-2							Стадия	Курс	Колонт.
							Р	142.4	-
							Лист	Листов 1	
							Госаэропром БССР		

Формат А3
2441-04

Спецификация на дверь Д-2

Форм. зона	Поз.	Обозначение	Наименование	Кол.	Примеч. (масса / ед. кв.)
Я4	1	АСУ	Стюка рамы	2	10.0 кг
Я4	21	АСУ	Уголок рамы	2	6.2 кг
	3		Уголок 5-25x25 ГОСТ 8009-86	1	2.88 кг
	4	Т О Ж Е	Т О Ж Е 6-1485	2	1.65 кг
Я4	5	АСУ	Уголок жесткости	1	2.86 кг
Я4	7	АСУ	Полотно дверное	1	48.8 кг
Я4	8	АСУ	Завеса	3	3.04 кг
Я4	9	АСУ	Шарнир завесы	3	0.59 кг
Я4	10	АСУ	Прокладка	30	0.09 кг
	11	ГОСТ 17473-80	Винт 2М10x22.58	34	0.59
	12	ГОСТ 5915-70*	Гайка М10	34	0.37 кг
	13		Заток.	1	
Я4	14	АСУ	Защелка сварная	1	0.33 кг
Я4	15	АСУ	Нижний упорный элемент	1	1.52 кг
Я4	16	АСУ	Верхний упорный элемент	1	2.63 кг
Я4	18	АСУ	Направляющий элемент	4	0.3 кг
Я4	19	АСУ	Ручка	1	0.45 кг
	22	ГОСТ 11371-78	Шайба 10	1	
	23	Т О Ж Е	Шайба 20	1	
	24	ГОСТ 17473-80	Винт 2М6x35.58	4	
	25	ГОСТ 5915-70	Гайка М6	8	
	26	ГОСТ 11371-78	Шайба М6	4	
	27	ГОСТ 7798-70*	Болт М6x20	2	
	28	ГОСТ 11371-78	Шайба 8	4	
	29	ГОСТ 5915-70*	Гайка М8	4	

Альбом 17

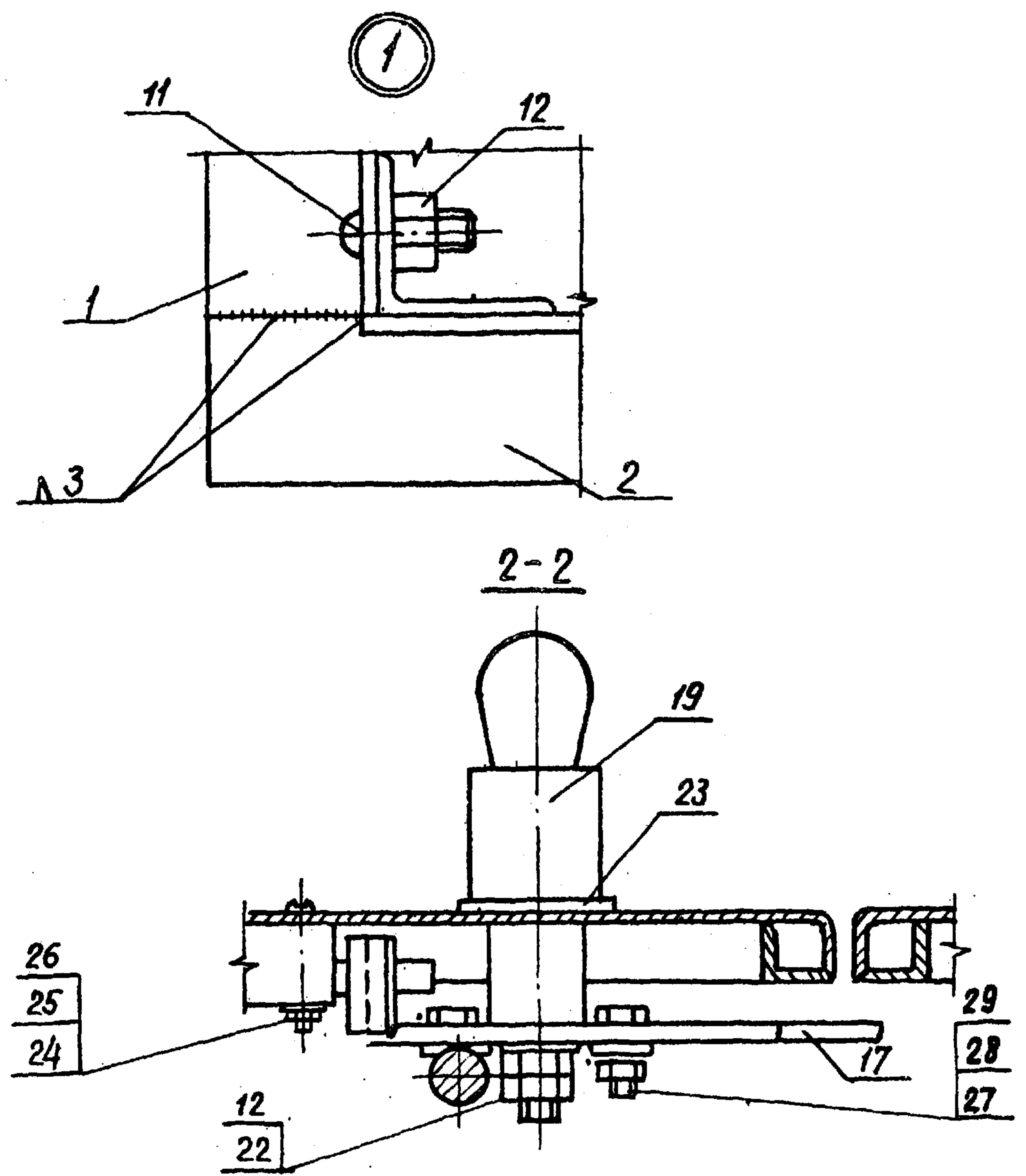
УНБ. № подл. Подпись и дата Взам. инв. №

Привязан:
УНБ. №

Нач. отд.	Шатный		Т. П. 903-1-253.87 - АСУ
Гл. спец.	Пархомчик		
Рук. ер.	Модель		
Ст. тех.	Янович		
Н. контр.	Сармина		
Спецификация на дверь Д-2			Страниц
			Масса
			Мощность
			Р
			Лист
			Листов 1
Госагропром БССР Белгипропроект г. Минск			

Формат А3
2441-04

Альбом II

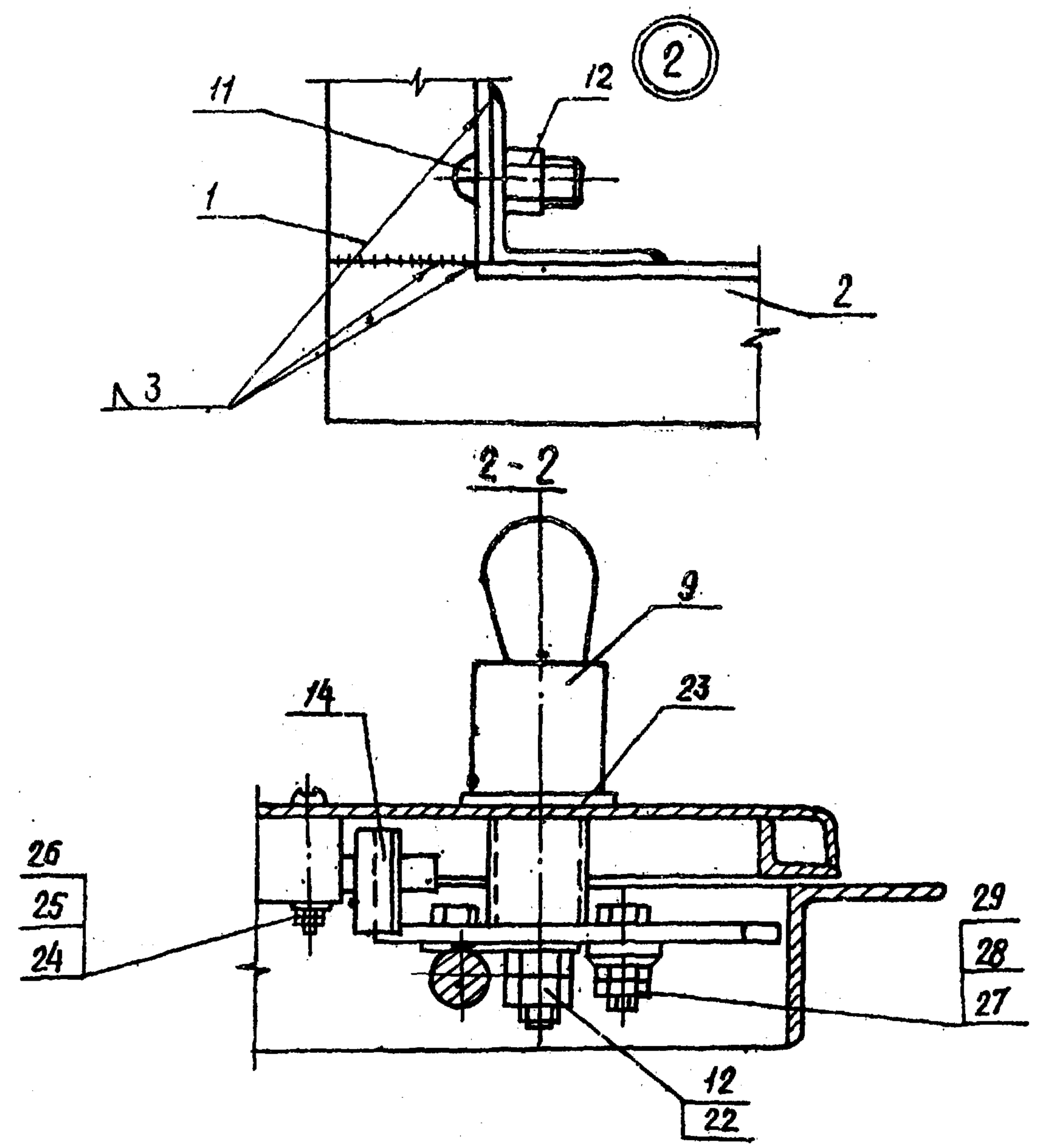


1. Сварку производить согласно ГОСТ 5264-80, ГОСТ 11534-75 электродами Э42 по ГОСТ 9467-75. Высоту сварных швов принимать не более наименьшей толщины сварных элементов.

Привязан:			
УНВ. №			

Нач. отд.	Шатный								
Гл. спец.	Пархомчик								
Руч. гр.	Моделль								
Ст. инж.	Талочная								
Н. контр.	Сармино								
Т.п. 903-1-253,87 - АСИ									
Дверь Д-1				Стальная Масса Масштаб					
Узел 1, сечение 2-2				Р - -					
				Лист Листов 1					
				Госагропром БССР					
				Белаягропроект					
				г. Минск					

Формат А4



1. Сварку производить согласно ГОСТ 5264-80, ГОСТ 11534-75 электродами Э42 по ГОСТ 9467-75. Высоту сварных швов принимать не более наименьшей толщины сварных элементов.

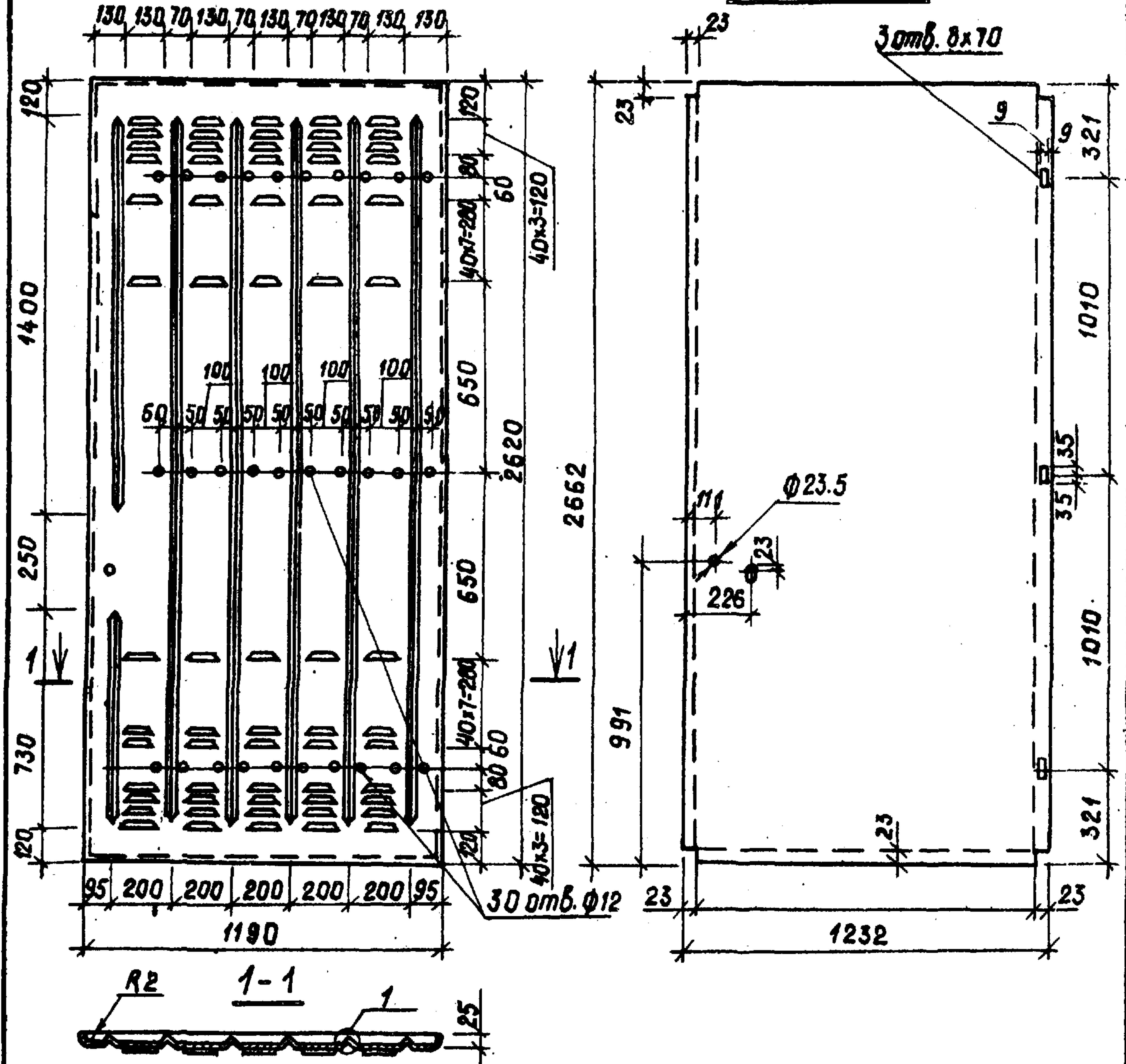
Привязан:			
УНВ. №			

Нач. отд.	Шатный								
Гл. спец.	Пархомчик								
Руч. гр.	Моделль								
Ст. инж.	Талочная								
Н. контр.	Сармино								
Т.п. 903-1-253,87 - АСИ									
Дверь Д-2				Стальная Масса Масштаб					
Узел 2, сечение 2-2.				Р - -					
				Лист Листов 1					
				Госагропром БССР					
				Белаягропроект					
				г. Минск					

Формат А4
2441-04

Альбом IV

Развертка



Привязан

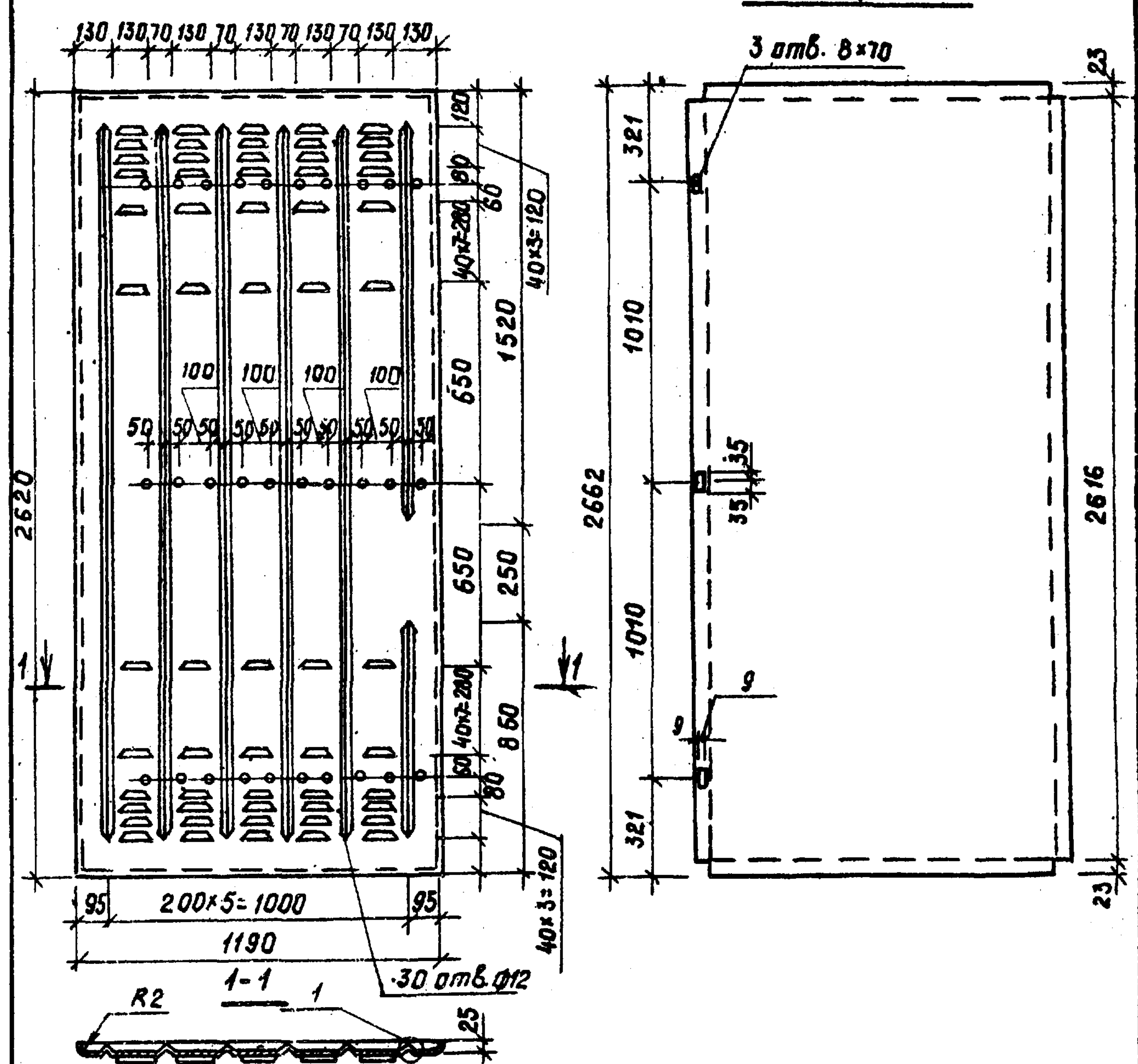
УИВ. №

Нач. отд.	Шатный	Лин
Гл. спец.	Пархомчик	Стр
Рук. гр.	Модель	Мд
Ст. тех.	Янович	Лин
Н. контр.	Сармина	Сар

т. п. 903-1-253.87 - АСУ

Дверь Д-1 Полотно дверное правое	Стадия	Масса	Масштаб
	Р	39.20	
Лист 1.5×1250 ГОСТ 19903-74	Лист	Листов 1	
	Госгипром БССР Белгипропроект г. Минск		

Развертка



Привязан

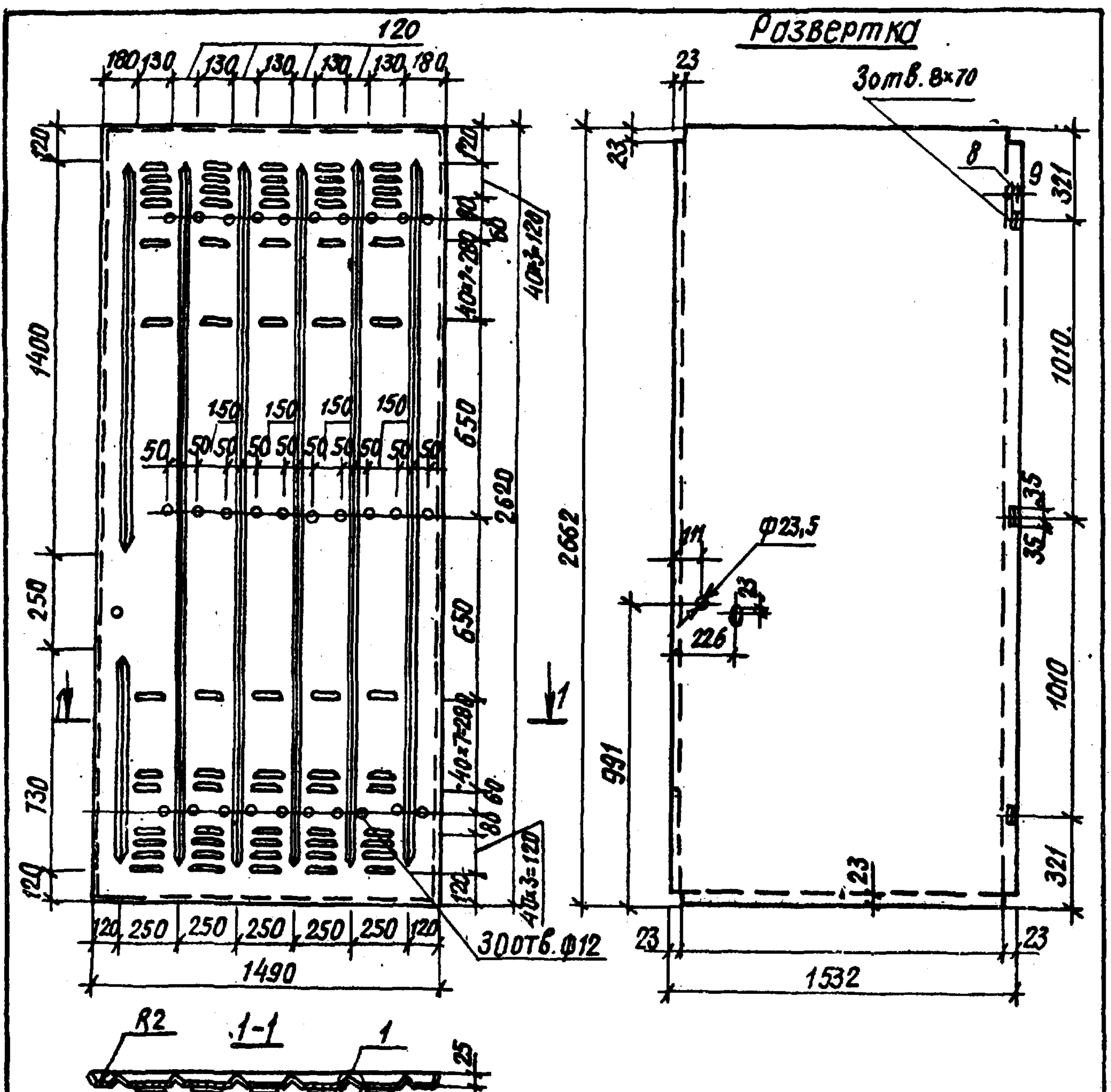
УИВ. №

Нач. отд.	Шатный	Лин
Гл. спец.	Пархомчик	Стр
Рук. гр.	Модель	Мд
Ст. тех.	Янович	Лин
Н. контр.	Сармина	Сар

т. п. 903-1-253.87 - АСУ

Дверь Д-1 Полотно дверное левое	Стадия	Масса	Масштаб
	Р	39.20	
Лист 1.5×1250 ГОСТ 19903-74	Лист	Листов 1	
	Госгипром БССР Белгипропроект г. Минск		

Альбом II



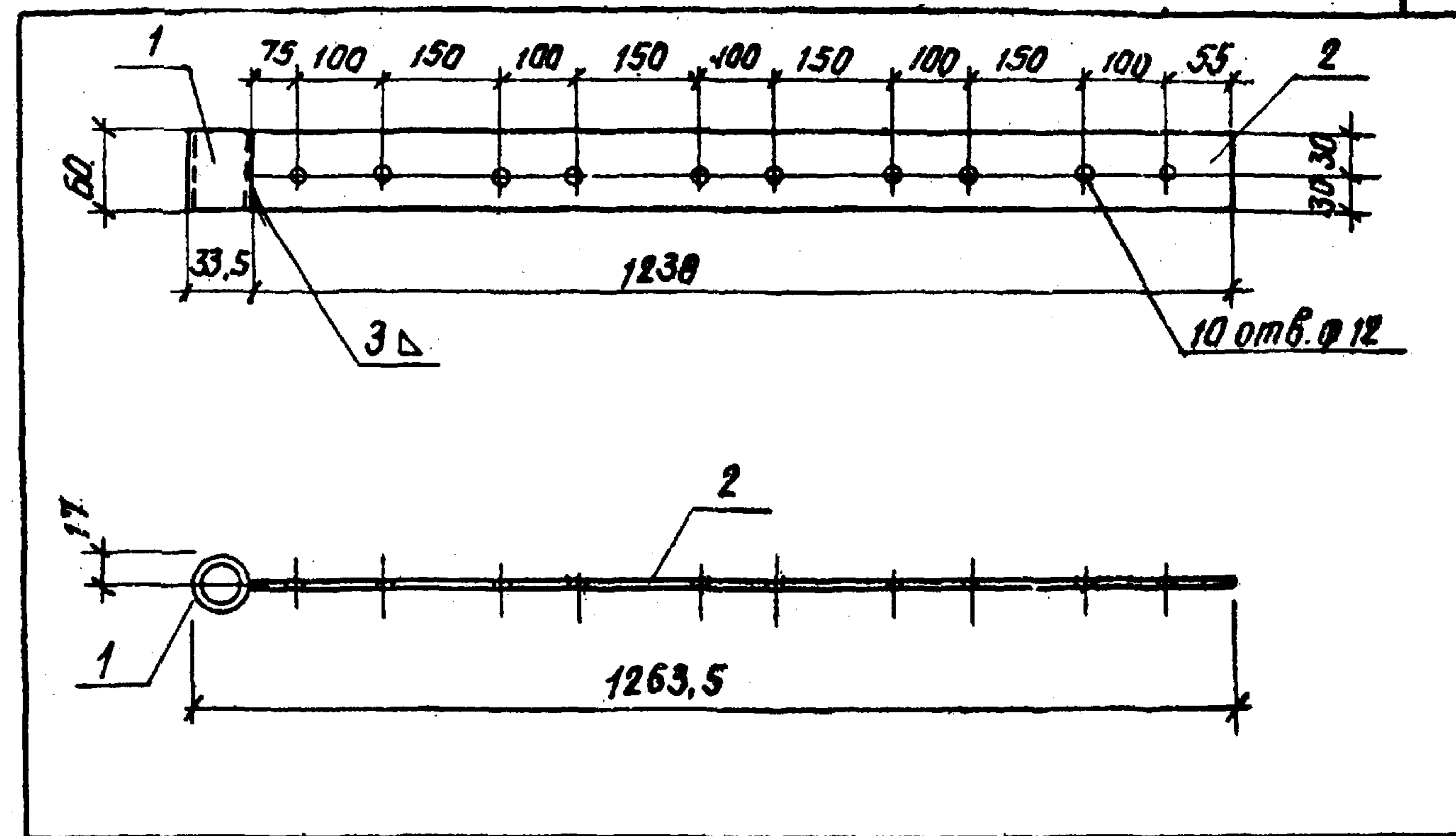
Привязан:

ИВ. №

Нач. отд.	Шотный				
Гл. спец.	Пархомчик				
Рук. гр.	Модель				
Ст. тех.	Янович				
Н. контр.	Сармина				
Т.П. 903-1-253,87 - АСИ				Стандия	Масса
Дверь А-2				Р	48,6
Полотно дверное				Лист	Листов 1
Лист 1,5x1550 ГОСТ 19903-74				Госагропром БССР БЕЛАГРОПРОЕКТ Г. МИНСК	

Формат А4

Альбом II



Формат	Зона	Поз.	Обозначение	Наименование	Кол.	Примечание
Б4	1	1		Труба φ 25 ГОСТ 3262-75, L=60	1	0,14 кг
Б4	2	2		Лист 5x60 ГОСТ 19903-74, L=1230 БСТ 3Ac6-1 ГОСТ 14637-79	1	2,9 кг

Сварку производить согласно ГОСТ 5264-80, ГОСТ 11534-75 электродом Э42 по ГОСТ 9467-75. Высоту сварных швов принимать не более наименьшей толщины свариваемых элементов.

Привязан:

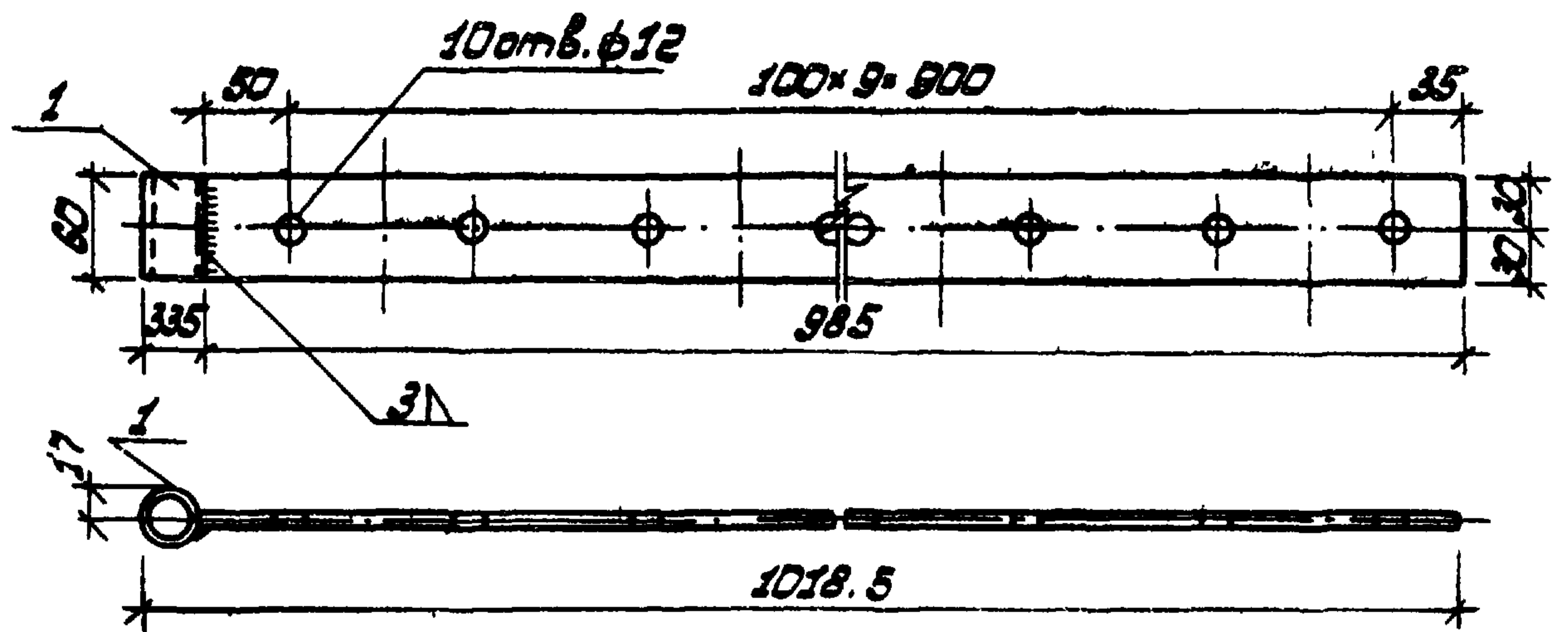
ИВ. №

Нач. отд.	Шотный				
Гл. спец.	Пархомчик				
Рук. гр.	Модель				
Ст. тех.	Талочная				
Н. контр.	Сармина				
Т.П. 903-1-253,87 - АСИ				Стандия	Масса
Дверь Д-2				Р	3,04
Завеса				Лист	Листов 1
Лист 1,5x1550 ГОСТ 19903-74				Госагропром БССР БЕЛАГРОПРОЕКТ Г. МИНСК	

Формат А4

2441-04

А. М. БОН И



Формат	Зона	Поз.	Обозначение	Наименование	Кол.	Примечание
Б4	1			Труба ф25 ГОСТ 3262-75, P-60	1	0,14 кг
				Лист 5x60 ГОСТ 19903-74 P-985 ВСтЗпсб-1 ГОСТ 14637-79	1	2,3 кг
Б4	2					

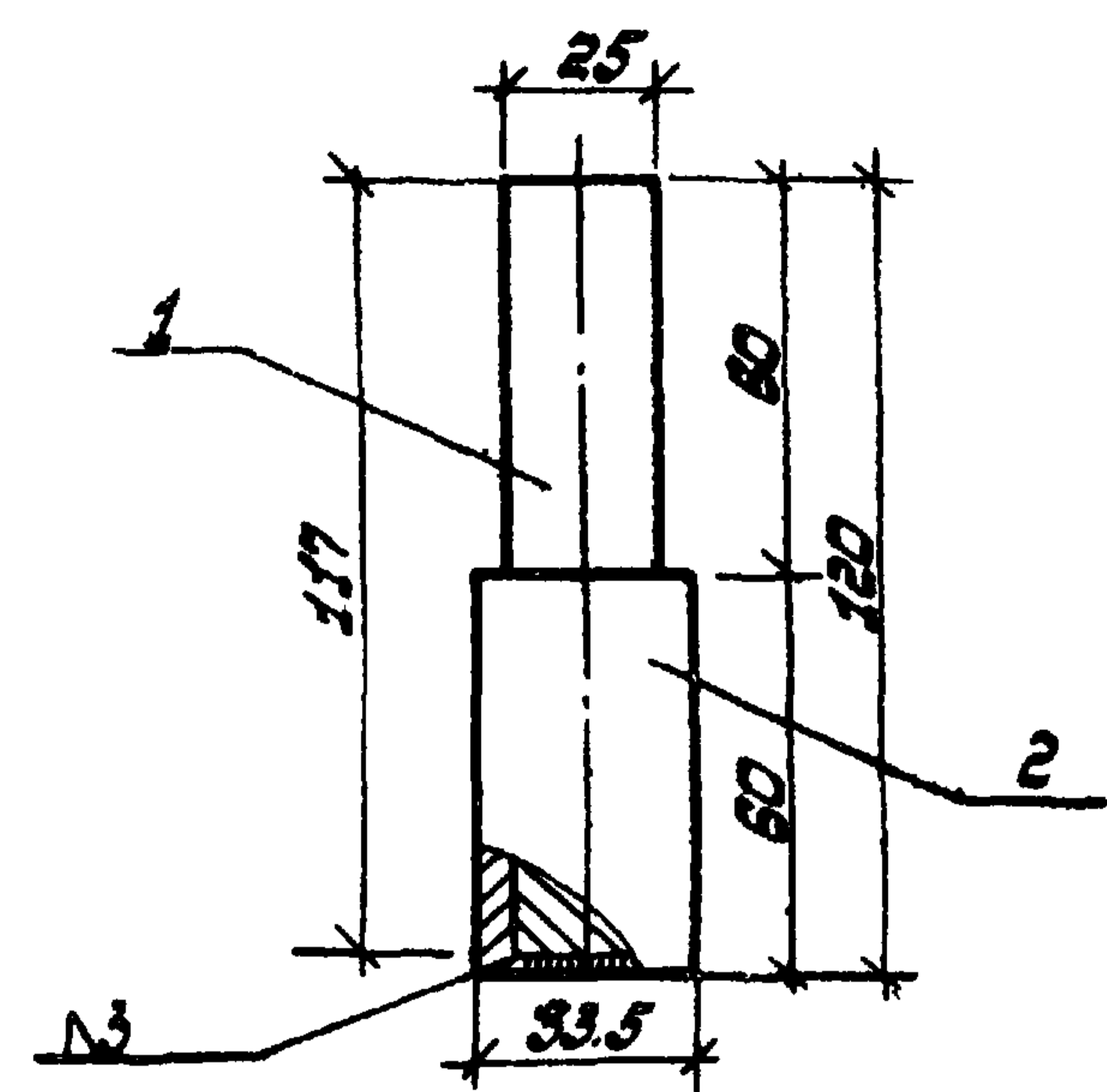
Сварку производить согласно ГОСТ 5264-80, ГОСТ 11534-75 электродами Э42 по ГОСТ 9467-75. Высоту сварных швов принимать не более наименьшей толщины свариваемых элементов.

Привязан:

Ш.В. №

Науч. отд.	Шатный	М.И.		т.п. 903-1-253.87 - АСУ		
Гл. спец.	Пархомчук	С.И.				
Рук. гр.	Модель	И.И.				
Ст. инж.	Толочная	Л.Л.				
Инж. контр.	Саргина	С.И.				
Дверь Д-1 Завеса				Стадия	Масса	Масштаб
				Р	2,44	-
				Лист	Листов 1	
				Госагропром БССР БЕЛАГРОПРОЕКТ г. Минск		

Ш.В. № подл. Подпись и дата



Формат	Зона	Поз.	Обозначение	Наименование	Кол.	Примечание
Б4	1			Круг В25 ГОСТ 2590-71 P-117 ВСтЗкп ГОСТ 535-79	1	0,45 кг
Б4	2			Труба ф25 ГОСТ 3262-75 P-60	1	0,14 кг

Сварку производить согласно ГОСТ 5264-86, ГОСТ 11534-75 электродами Э42 по ГОСТ 9467-75. Высоту сварных швов принимать не более наименьшей толщины свариваемых элементов.

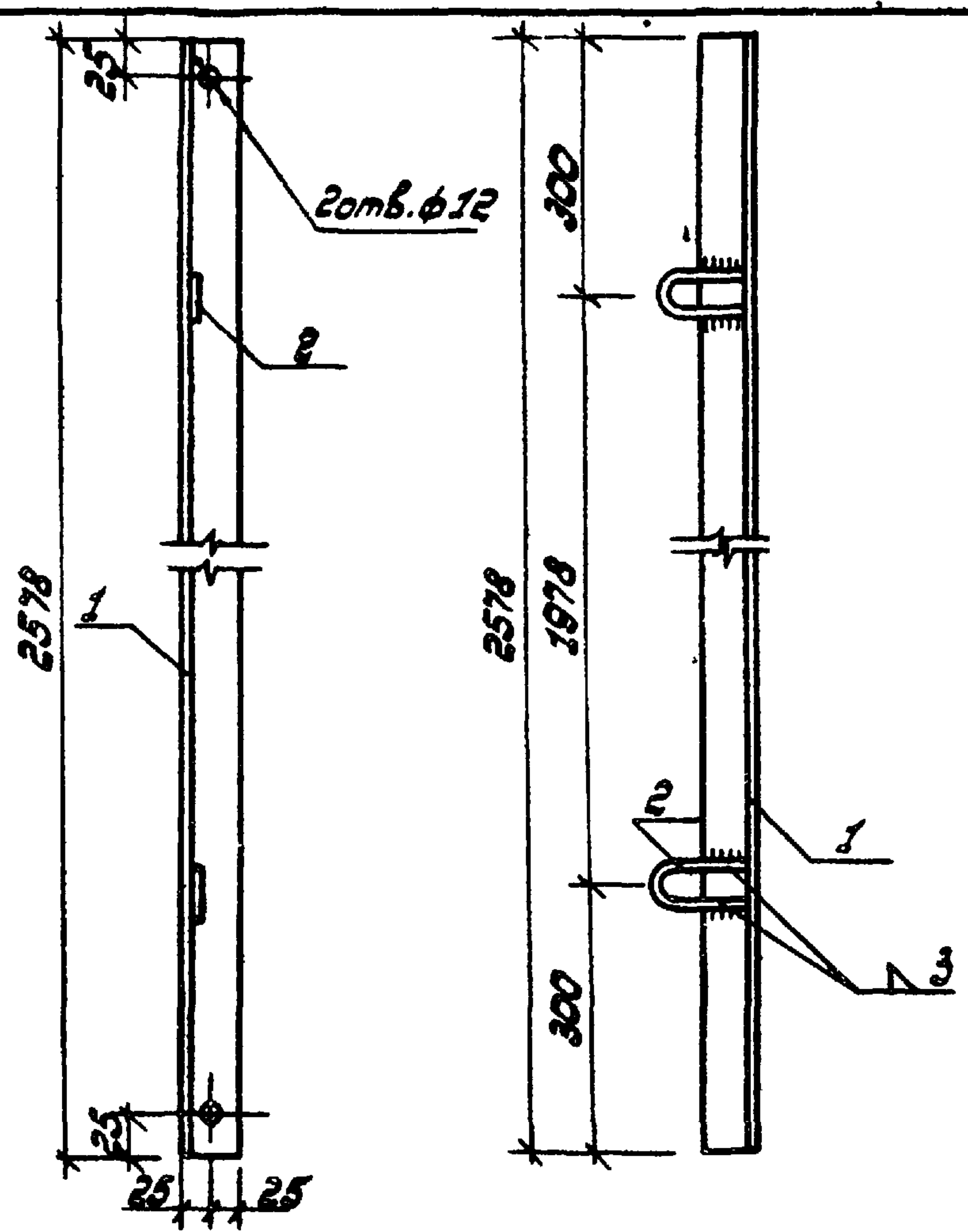
Привязан:

Ш.В. №

Ш.В. № подл. Подпись и дата

Науч. отд.	Шатный	М.И.		т.п. 903-1-253.87 - АСУ		
Гл. спец.	Пархомчук	С.И.				
Рук. гр.	Модель	И.И.				
Ст. инж.	Толочная	Л.Л.				
Инж. контр.	Саргина	С.И.				
Шарнир завесы				Стадия	Масса	Масштаб
				Р	0,59	-
				Лист	Листов 1	
				Госагропром БССР БЕЛАГРОПРОЕКТ г. Минск		

Альбом IV



Форма	Зона	Поз.	Обозначение	Наименование	Кол.	Примечание
Б4		1		Уголок 50x5 ГОСТ 8509-86 Ст 3 кп 2 ГОСТ 535-79	1	9,72 кг
Б4		2	АСУ	Скоба	2	0,13 кг

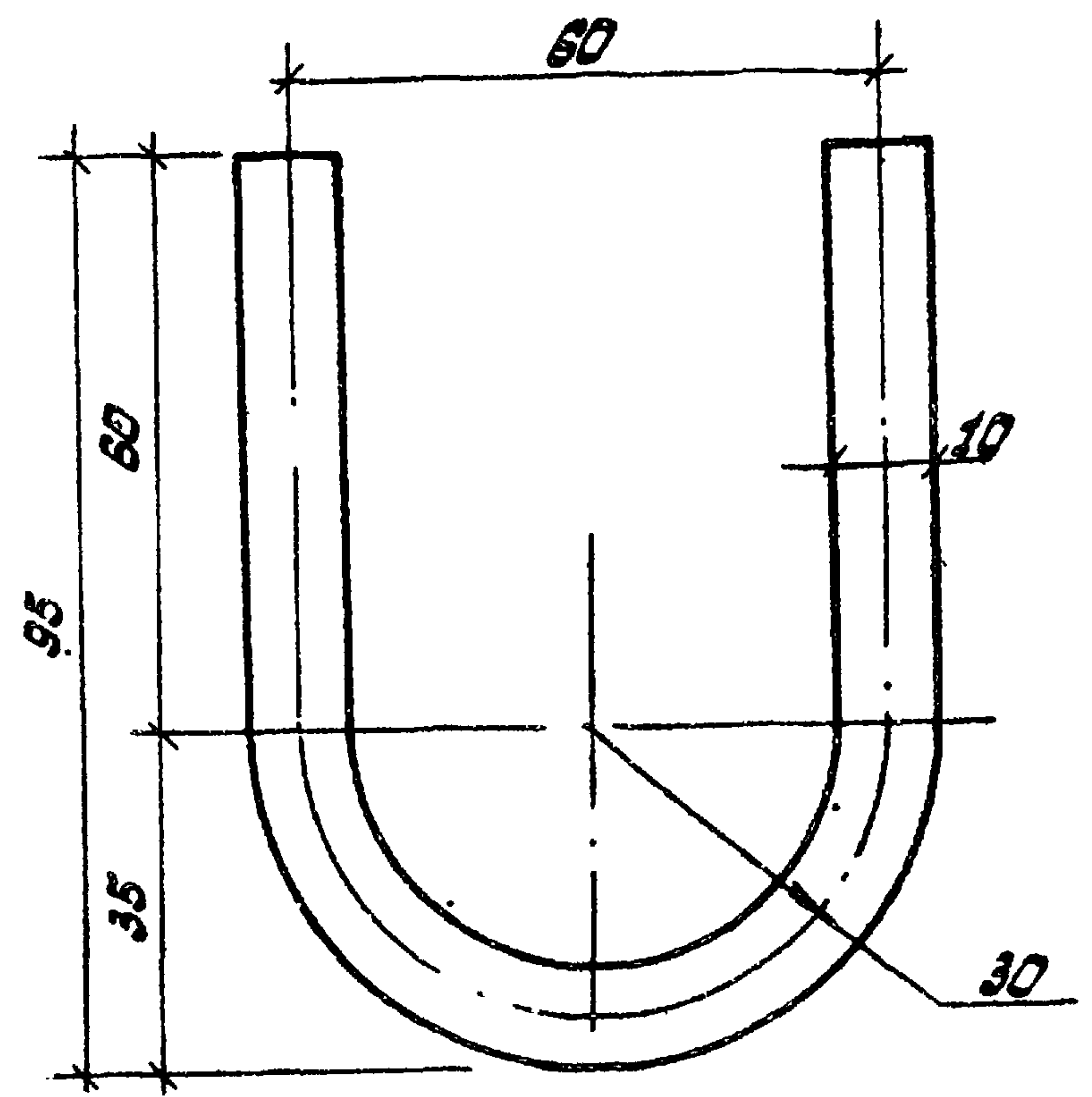
1. Сварку производить согласно ГОСТ 5264-80; ГОСТ 11534-75 электродами Э42 по ГОСТ 9467-75. Высоту сварных швов принимать не более наименьшей толщины свариваемых элементов.

Привязан:

Шкв. №

Нач. отд.	Шатный	Электр	т. п. 903-1-253.87 - АСУ	Станд.	Масса	Масштаб
Гл. спец.	Пархомчик	Электр				
Рук. гр.	Модель	Мех				
Ст. тех.	Янович	Мех				
Н. контр.	Саркина	Мех				
Станция рамы			Р	10,0	-	
			Лист	Листов 1		
			Госагропром БССР БЕЛАГРОПРОЕКТ г. Минск			

Формат: А4



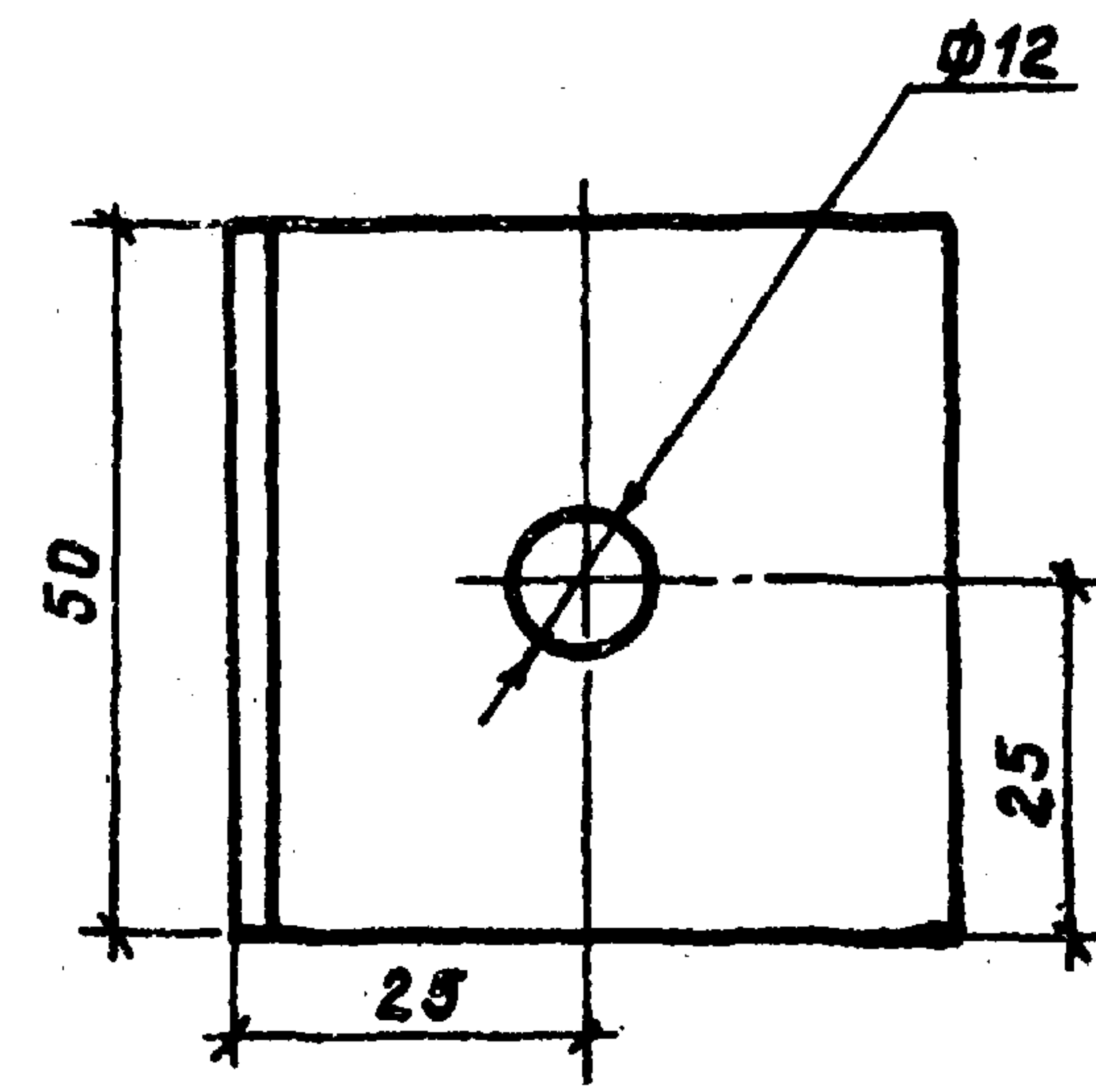
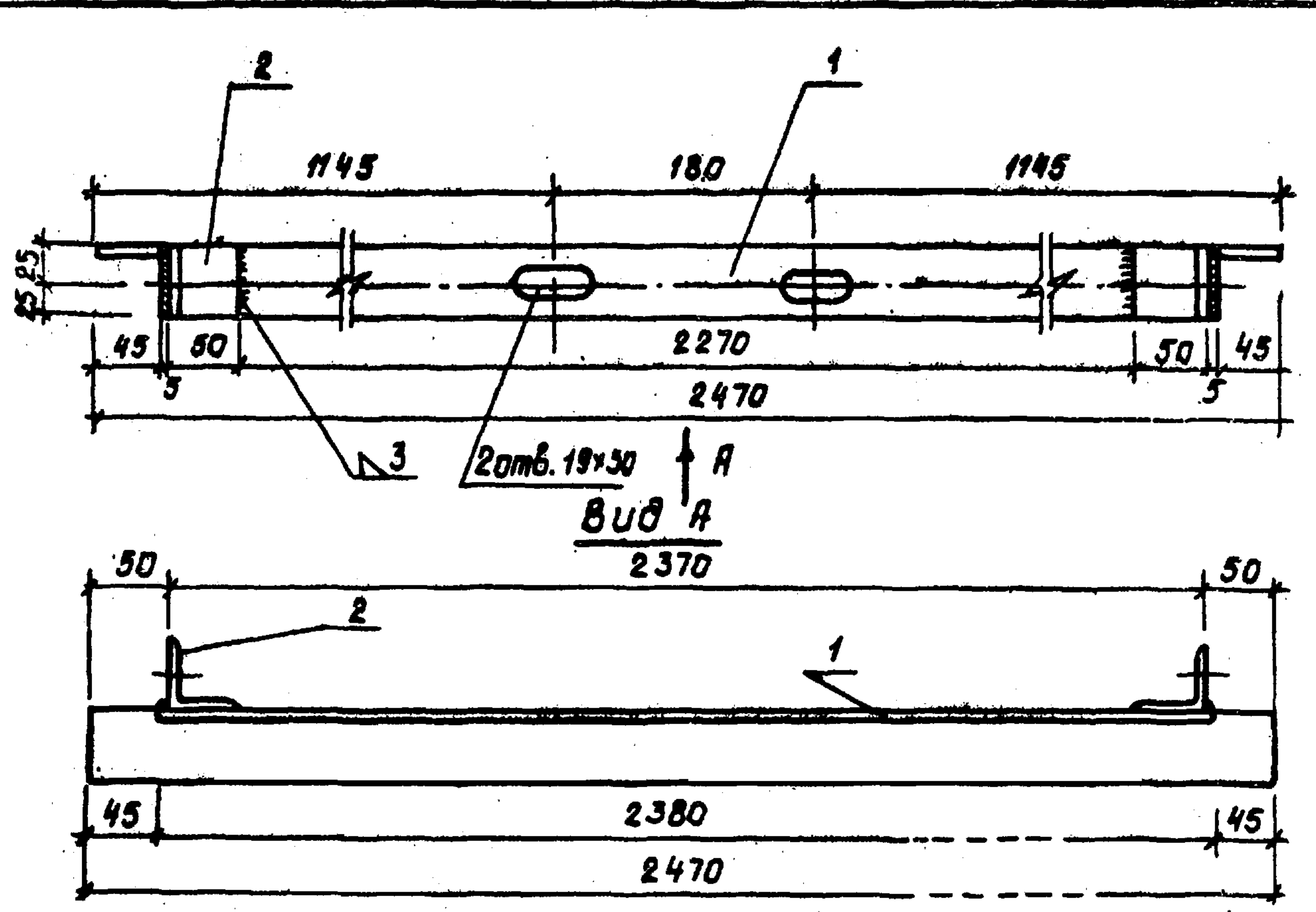
Привязан:

Шкв. №

Нач. отд.	Шатный	Электр	т. п. 903-1-253.87 - АСУ	Станд.	Масса	Масштаб
Гл. спец.	Пархомчик	Электр				
Рук. гр.	Модель	Мех				
Ст. тех.	Янович	Мех				
Н. контр.	Саркина	Мех				
Скоба			Р	0,13	-	
			Лист	Листов 1		
			Крупн. В 10 ГОСТ 2590-71 Ст 3 ГОСТ 535-79 Р-215 Госагропром БССР БЕЛАГРОПРОЕКТ г. Минск			

Формат: А4
2441-04

Яльбом IV



Формат	Зона	Поз.	Обозначение	Наименование	Кол.	Примечание
Б4		1		Уголок 50x5 ГОСТ 8509-86 R=2470 вст 3кл 2 ГОСТ 535-79	1	9.3 кг
А4		2	АСУ	Угольник	2	0.19 кг

Сварку производить согласно ГОСТУ 5264-80, ГОСТ 11534-75 электродами Э42 по ГОСТ 9467-75. Высоту сварных швов принять 4 мм.

Привязан			
ИМБ. №			

Нач. отд.	Шатный			т.п.	903-1-253.87	- АСУ
Гл. спец.	Пархомчик					
Рук. гр.	Модель					
Ст. инж.	Толочная					
Н. контр.	Сармуна					
				Уголок рамы двери Д-1	Стадия	Масса
					Р	9.68
					Лист	Листов 1
					Госагропром БССР БЕЛАГРОПРОЕКТ г. Минск	

Формат А4

ИМБ. № подл. Подпись и дата

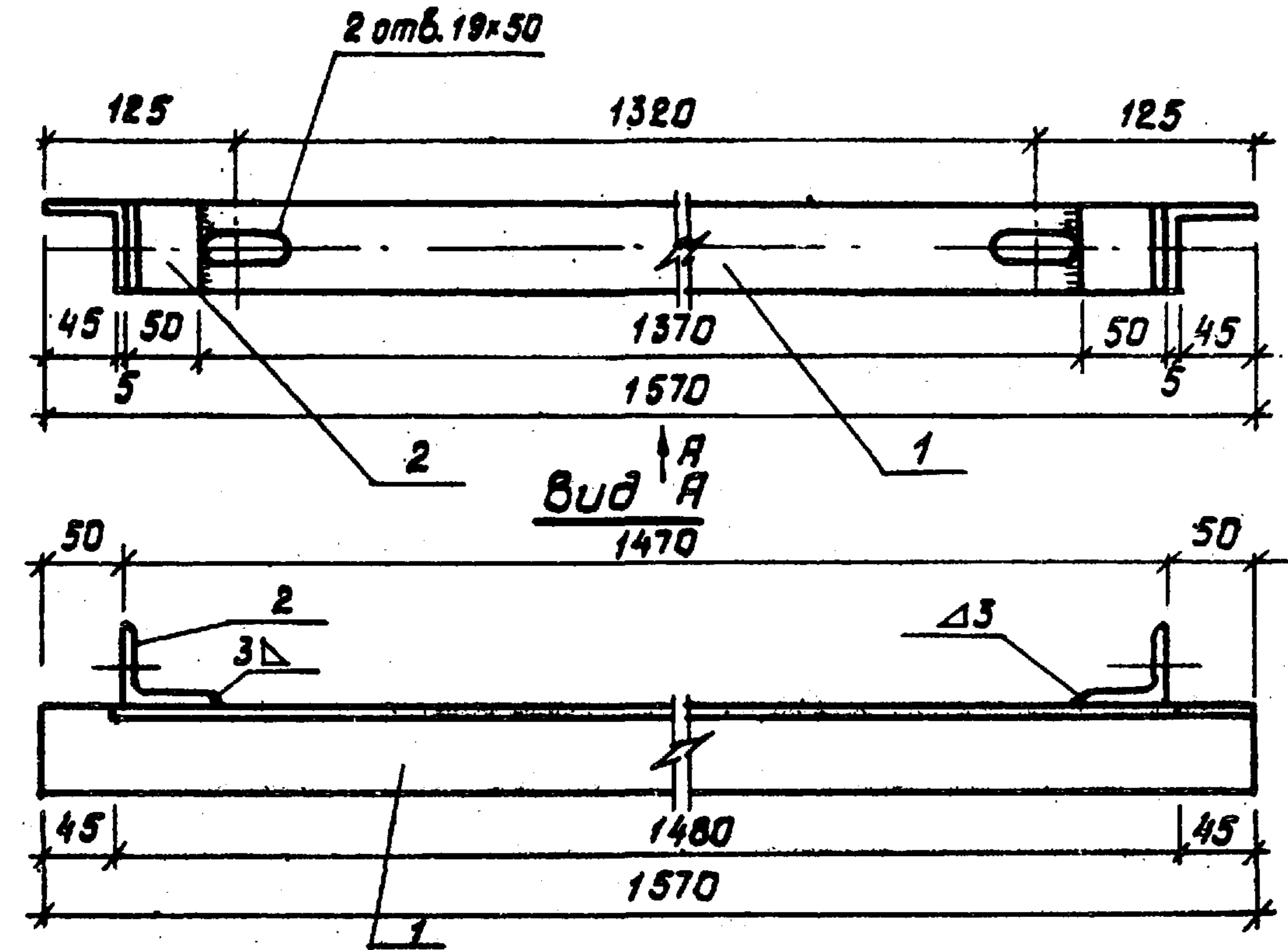
Привязан			
ИМБ. №			

Нач. отд.	Шатный			т.п.	903-1-253.87	- АСУ
Гл. спец.	Пархомчик					
Рук. гр.	Модель					
Ст. инж.	Толочная					
Н. контр.	Сармуна					
				Уголок	Стадия	Масса
					Р	0.19
					Лист	Листов 1
					Госагропром БССР БЕЛАГРОПРОЕКТ г. Минск	

Уголок 50x5 ГОСТ 8509-86 R=50
вст 3кл 2 ГОСТ 535-79

Формат А4
2441-04

Альбом 17



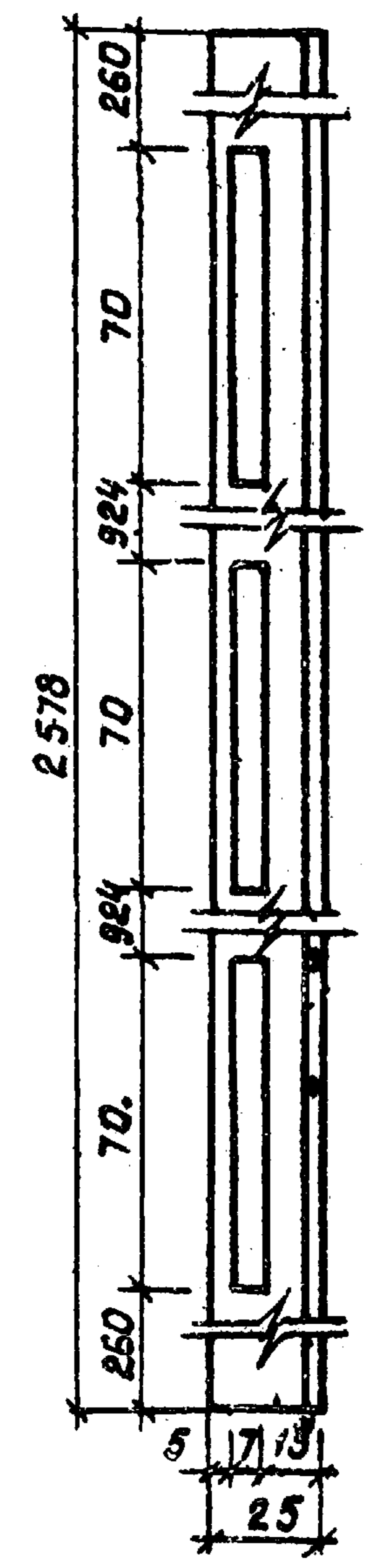
Формат	Зона	Поз.	Обозначение	Наименование	Кол.	Примечание
		1		Уголок 50x5 Гост 8509-86 В.150	1	5.9 кг
		2	АСУ	Угольник	2	0.12 кг

1. Сварку производить согласно Гост 5264-80, Гост 11534-75 электродом Э-42 по Гост 9467-75. Высоту сварных швов принимать не более наименьшей толщины свариваемых элементов

Привязан:			
УНБ. №:			

Нач. отд.	Шатный							
Гл. спец.	Паромчик							
Рук. гр.	Модель							
Ст. инж.	Толочная							
Н. контр.	Сармина							
				т.п.	903-1-253.87	- АСУ		
				Уголок рамы двери Д-2.	Р	6.2	Стадия	Масса
					Лист	Листов 1	Масштаб	
				Госавропром БССР Белгпропроект г. Минск				

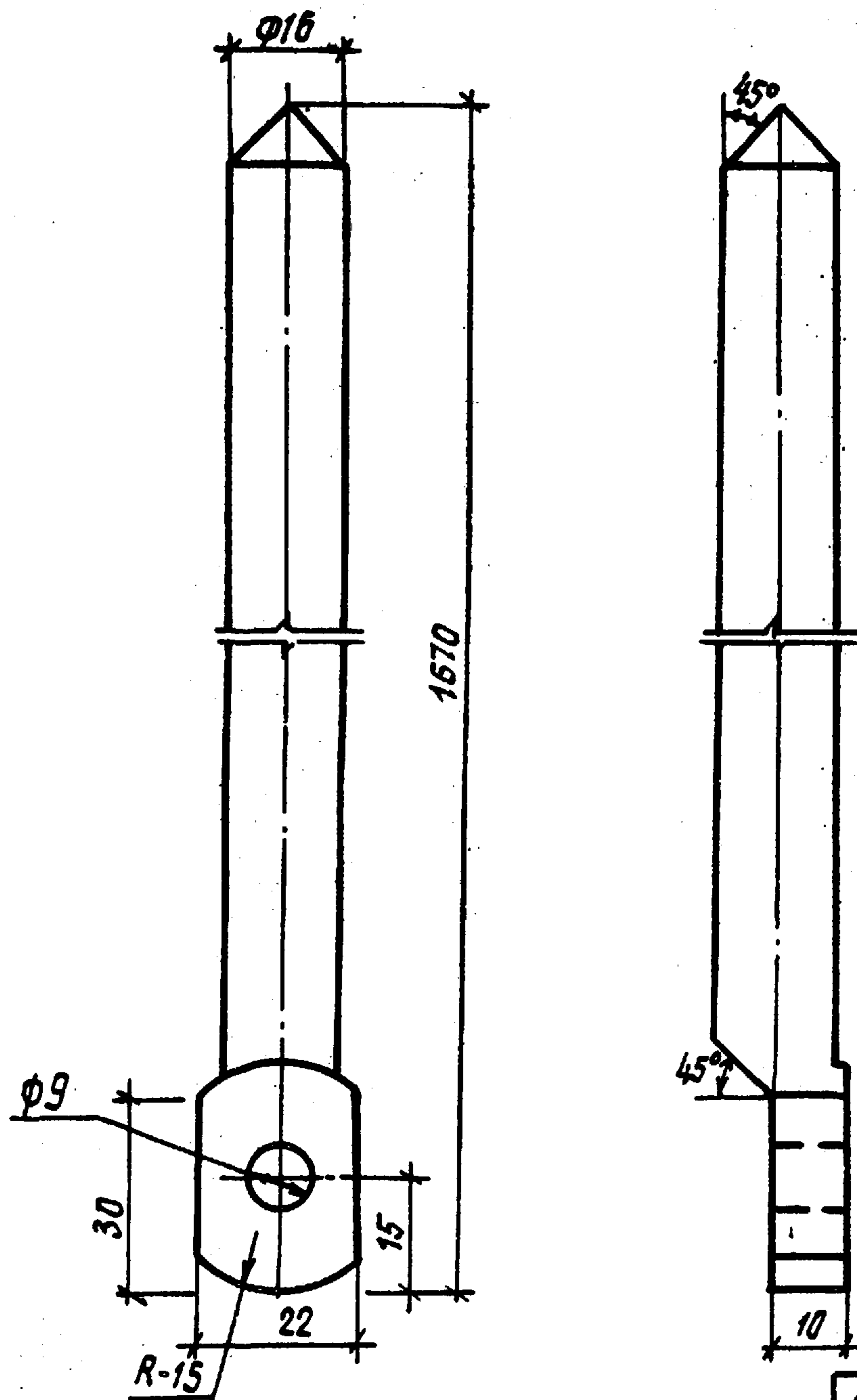
Формат А4



Привязан:								
УНБ. №:								
Нач. отд.	Шатный							
Гл. спец.	Паромчик							
Рук. гр.	Модель							
Ст. инж.	Толочная							
Н. контр.	Сармина							
				т.п.	903-1-253.87	- АСУ		
				Уголок жесткости	Р	2.86	Стадия	Масса
					Лист	Листов 1	Масштаб	
				Уголок 25x3 Гост 8509-86 В.150				
				Белгпропроект г. Минск				

Формат А4

244-04



ПРИВЯЗОН:

ИВ. №

Нач. отд.	Шотный	
Гл. спец.	Пархомчик	
Рук. гр.	Мавель	
Ст. инж.	Толочная	
И. контр.	Сармина	

Т. П. 903-1-253.87 - АСИ

Верхний упорный элемент

Стадия Масса Масштаб

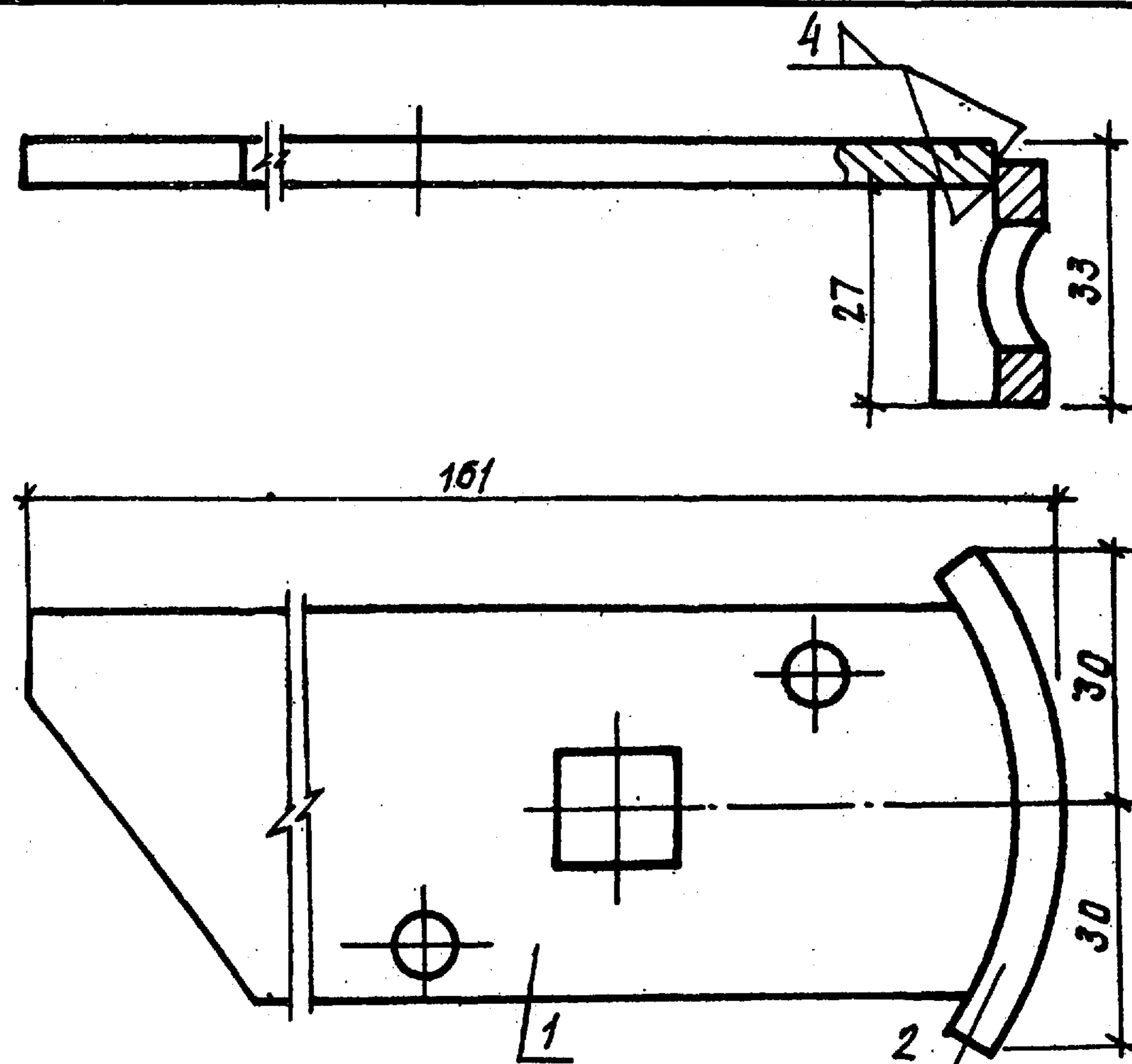
Р 2,63 -

Лист Листов 1

Круг 16 ГОСТ 2590-71
ВСТЗКП 2 ГОСТ 535-79 R=1670

ГОСЯГРОПРОМ БССР
БЕЛАГРОПРОЕКТ
Г. МИНСК

Формат А4



Формат	Зона	Поз.	Обозначение	Наименование	Кол.	Примечание
А4		1	АСИ	Защелка	1	0,37 кг
А4		2	АСИ	Плоская под замок	1	0,084 кг

Сварку производить согласно ГОСТ 5264-80, ГОСТ 11534-75 электродами Э42, по ГОСТ 9467-75. Высоту сварных швов принимать не более наименьшей толщины свариваемых элементов.

ПРИВЯЗОН:

ИВ. №

Нач. отд.	Шотный	
Гл. спец.	Пархомчик	
Рук. гр.	Мавель	
Ст. инж.	Толочная	
И. контр.	Сармина	

Т. П. 903-1-253.87 - АСИ

Защелка сварная двери Д-1.

Стадия Масса Масштаб

Р 0,45 -

Лист Листов 1

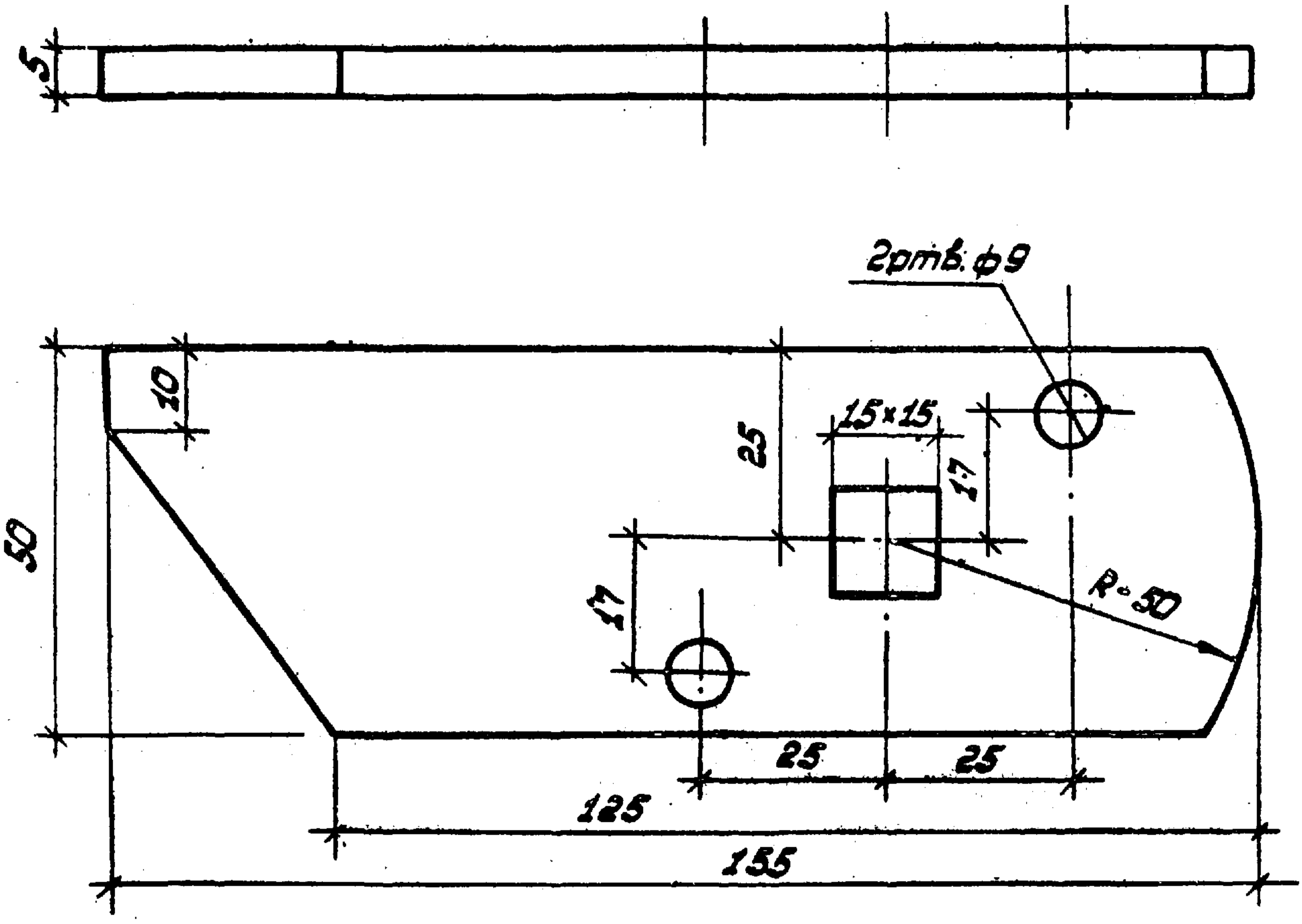
ГОСЯГРОПРОМ БССР
БЕЛАГРОПРОЕКТ
Г. МИНСК

Формат А4

2441-04

Альбом IV

Типовой проект

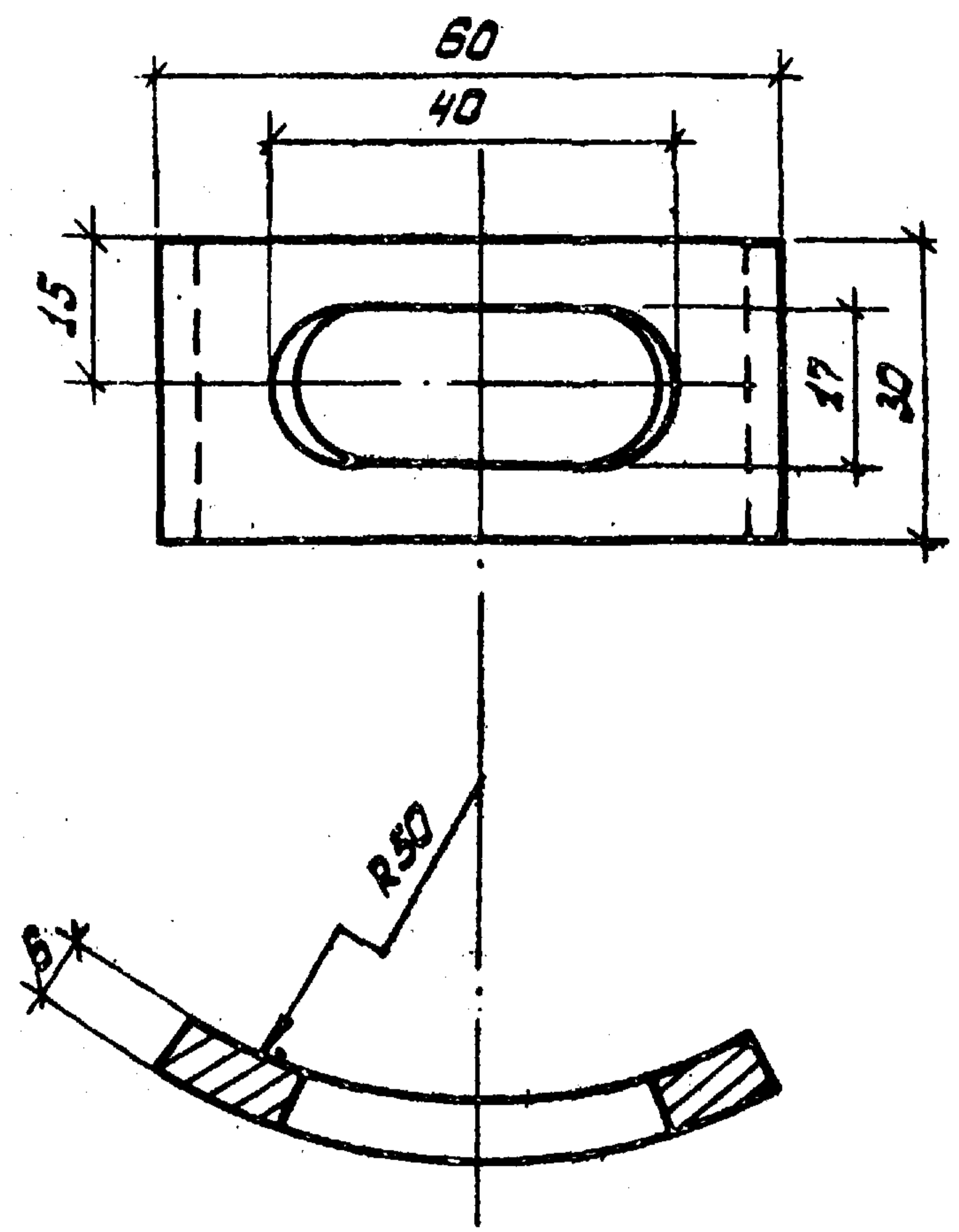


Привязан:

Шв. №:

Нач. отд.	Шатный	Эль	Т.п.	903-1-253.87	- АСУ
Д. спец.	Пархомчик	Эль	Ст. инж.	Толочная	Н. контр.
Рук. ар.	Модель	Эль	Масштаб	Р	0.37
Ст. инж.	Толочная	Эль	Лист	6x50 ГОСТ 19903-74	Л-155
Н. контр.	Сармина	Эль	Лист	ВСтЗкп2 ГОСТ 14637-79	Л-155
			Лист	24	Листов 1
			Госагропром БССР БЕЛАГРОПРОЕКТ г. Минск		

Формат: А4



Привязан:

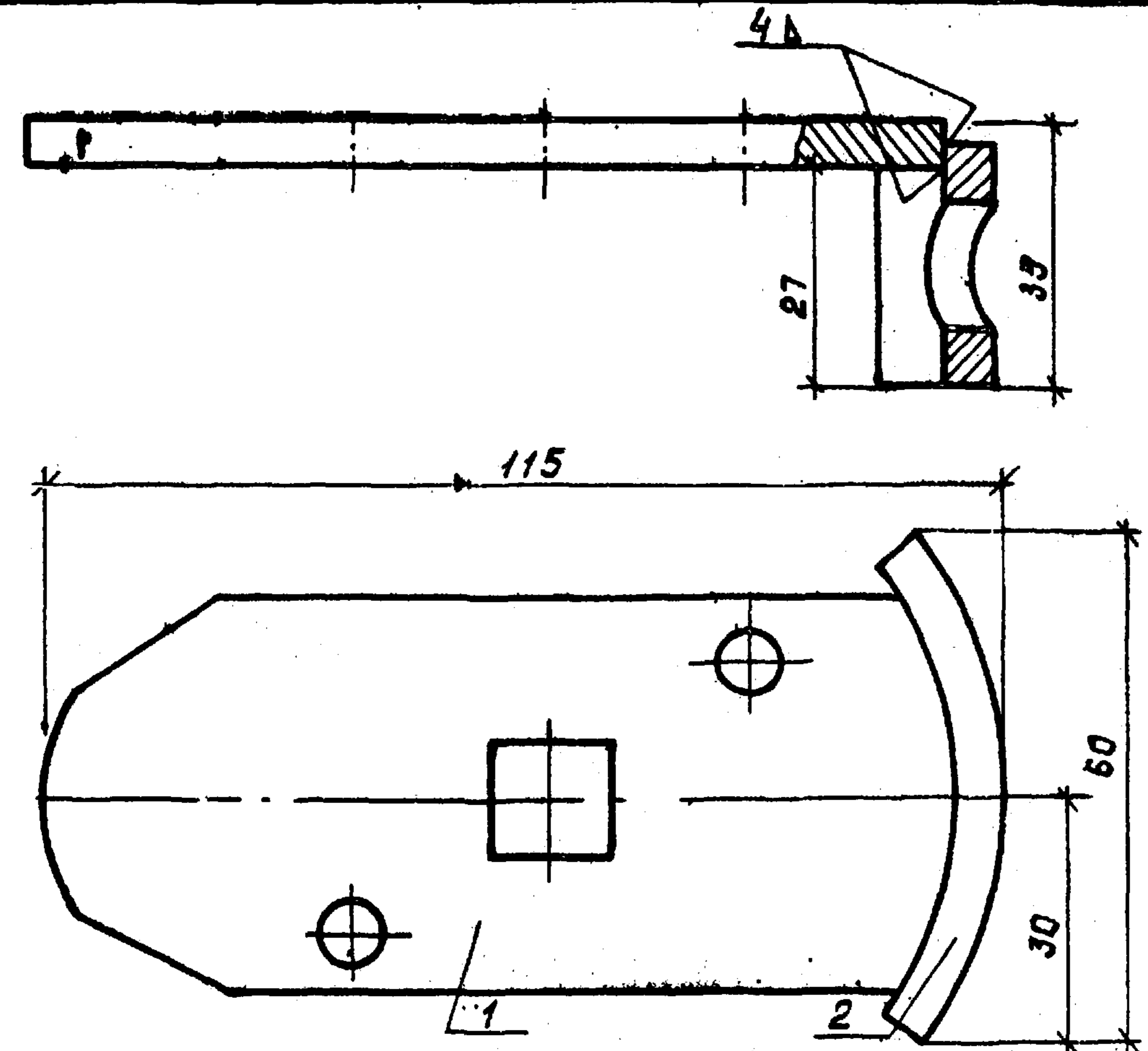
Шв. №:

Нач. отд.	Шатный	Эль	Т.п.	903-1-253.87	- АСУ
Д. спец.	Пархомчик	Эль	Ст. инж.	Толочная	Н. контр.
Рук. ар.	Модель	Эль	Масштаб	Р	0.084
Ст. инж.	Толочная	Эль	Лист	6x30 ГОСТ 19903-74	Л-60
Н. контр.	Сармина	Эль	Лист	ВСтЗкп2 ГОСТ 14637-79	Л-60
			Лист	24	Листов 1
			Госагропром БССР БЕЛАГРОПРОЕКТ г. Минск		

Формат: А4

2441-04

Альбом IV



Формат	Зона	Поз.	Обозначение	Наименование	Кол.	Примечание
А4		1	АСУ	Защелка двери Д-2	1	0.25кг
А4		2	АСУ	Плоская под замок	1	0.084кг

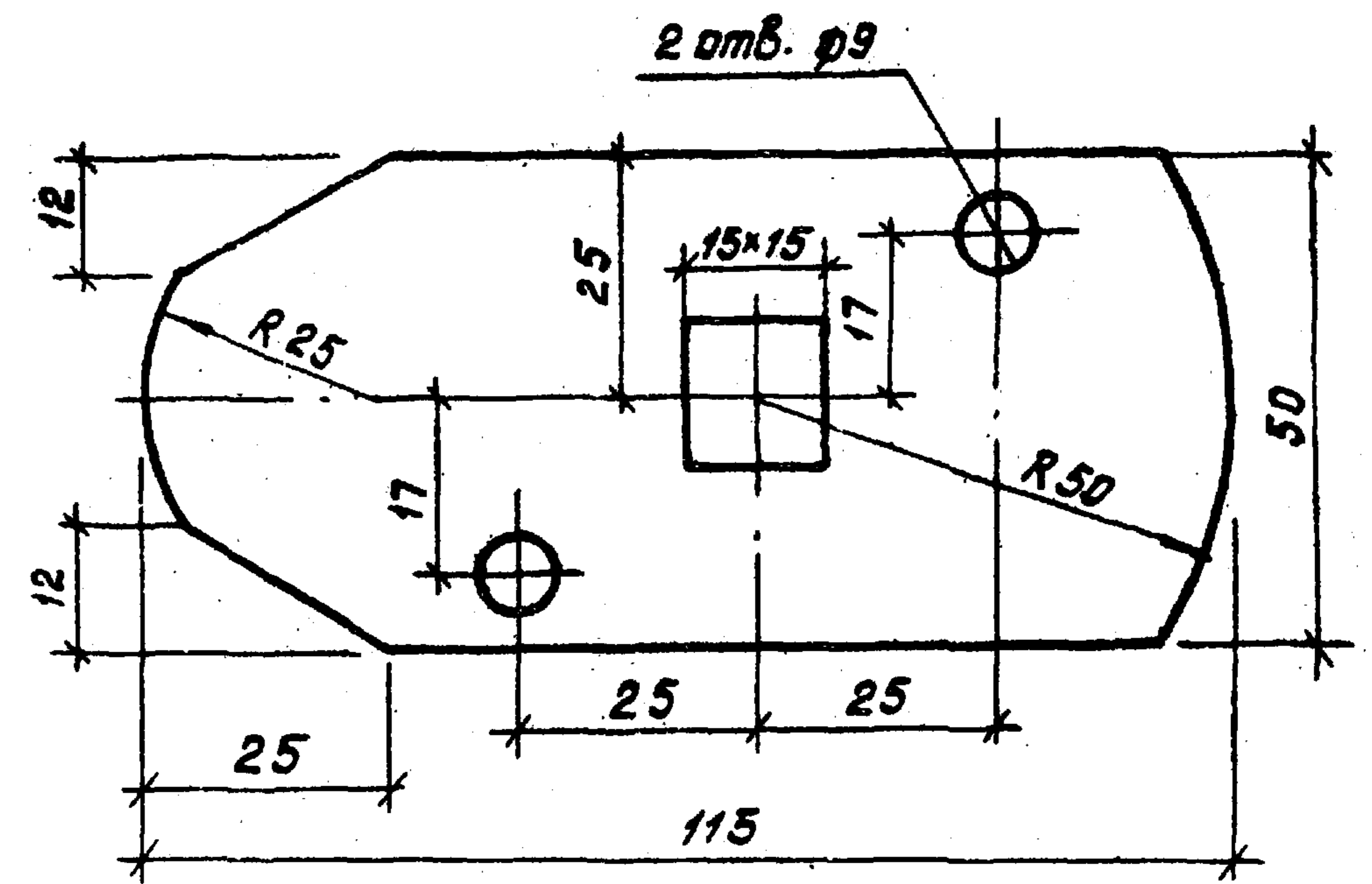
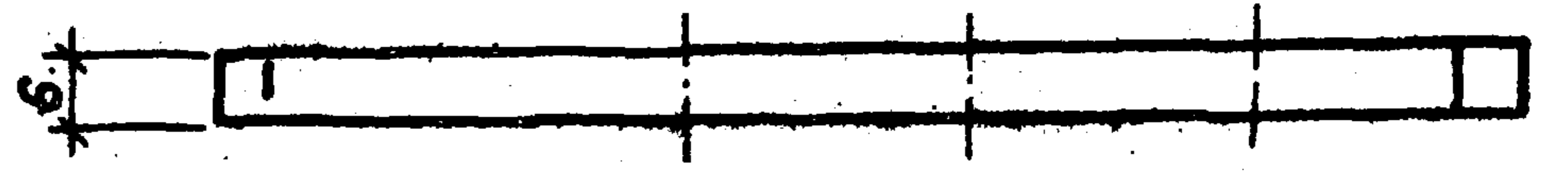
Сварку производить согласно ГОСТ 5264-80, ГОСТ 11534-75 электродами Э-42 по ГОСТ 9467-75. Высоту сварных швов принимать не более наименьшей толщины свариваемых элементов.

Привязан:

УНБ. №

Нач. отд.	Шатный	
Гл. спец.	Пархомчик	
Рук. гр.	Модель	
Ст. инж.	Толочная	
Н. контр.	Сармина	

т. п.	903 - 1 - 253.87	- АСУ
Защелка сварная	Стадия	Масса
двери Д-2	Р	0.34
	Лист	Листов 1
	Госагропром БССР	
	Белгоспроект	



Нач. отд.	Шатный	
Гл. спец.	Пархомчик	
Рук. гр.	Модель	
Ст. инж.	Толочная	
Н. контр.	Сармина	

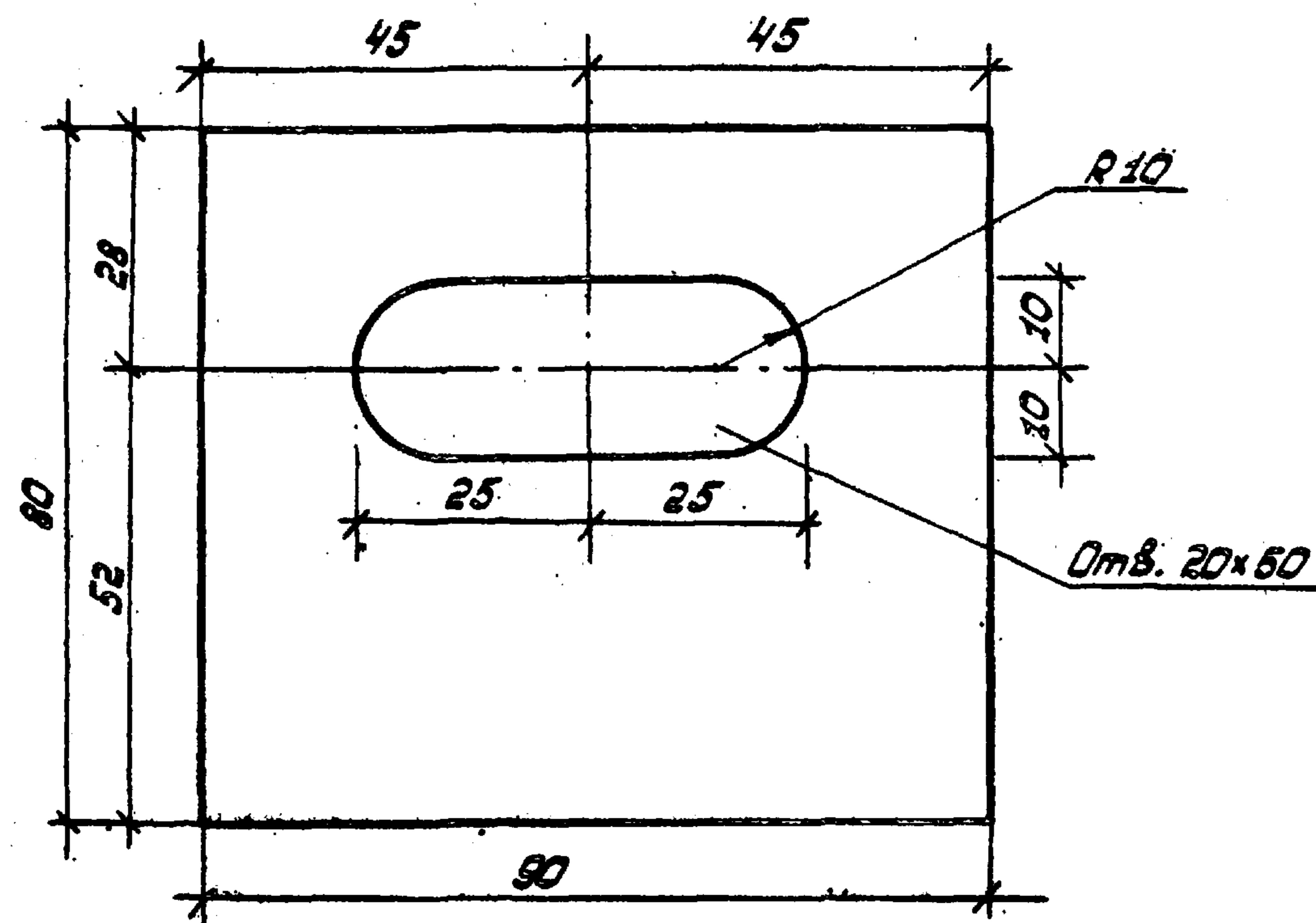
т. п.	903 - 1 - 253.87	- АСУ
Защелка двери	Стадия	Масса
Д-2	Р	0.25
	Лист	Листов 1
	Госагропром БССР	
	Белгоспроект	

Привязан:

УНБ. №

Лист	6x50 ГОСТ 19903-74	Р-115
Лист	БСтЗ кл ГОСТ 14657-79	Р-115
	Госагропром БССР	
	Белгоспроект	

Фирма А4
2441-04

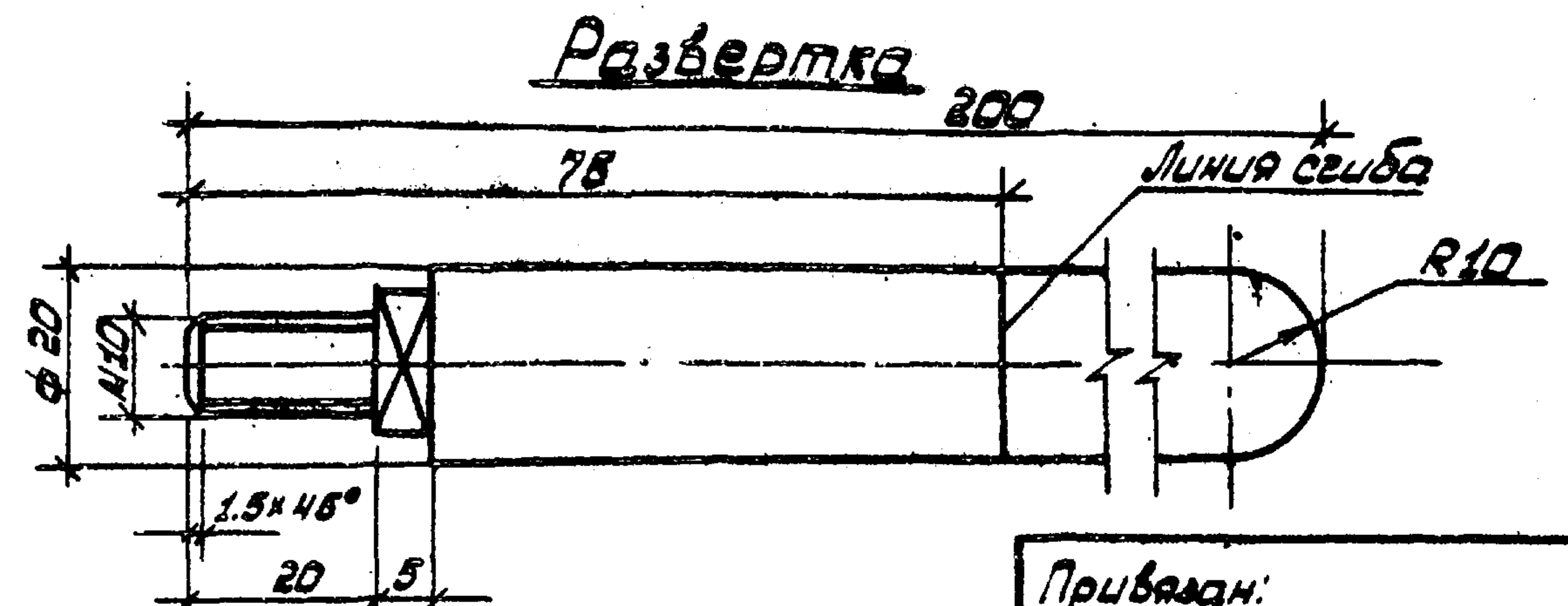
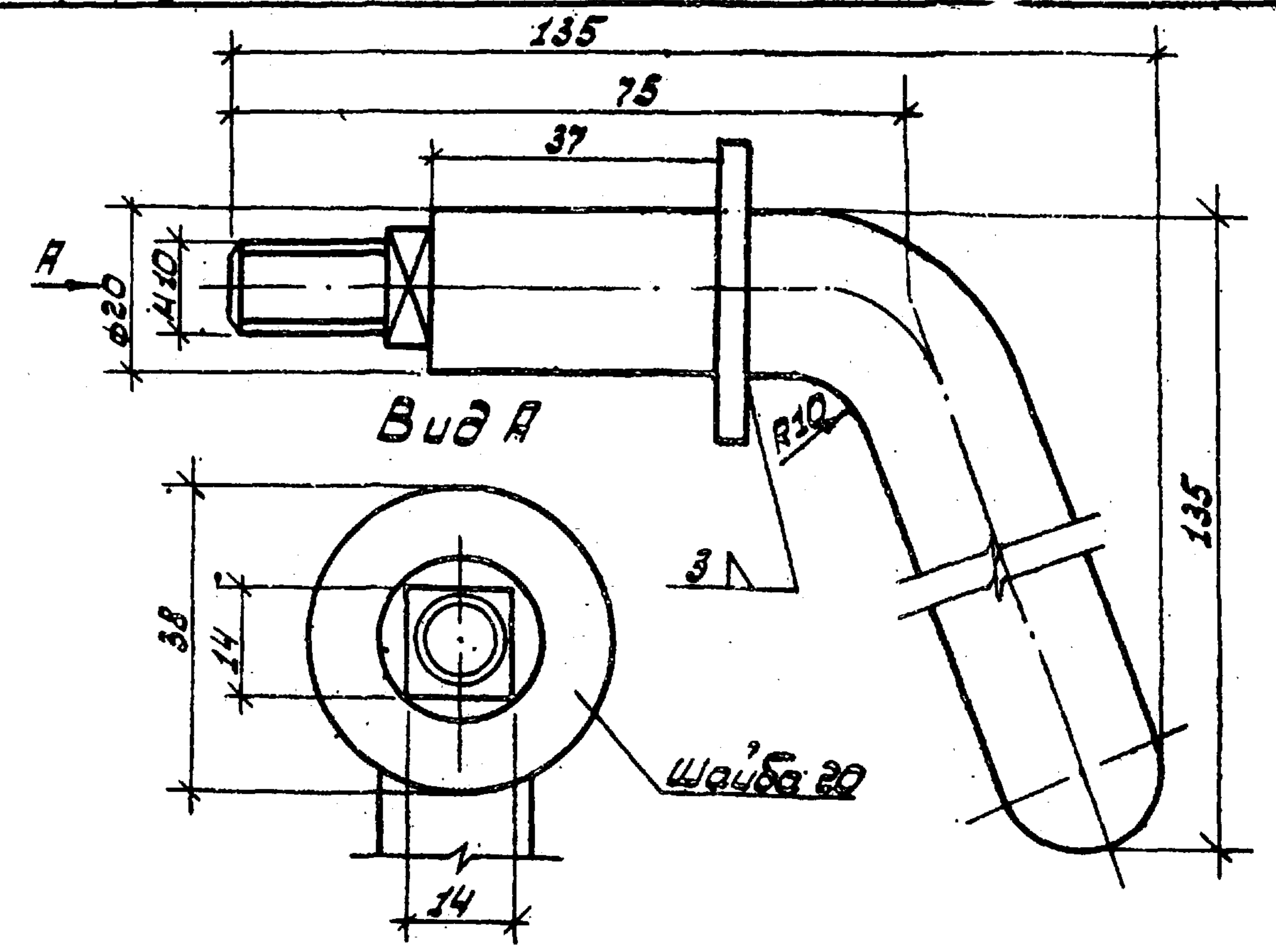


Привязан:

ЦНВ. №

Науч. отд.	Шатный	Стан	т. п. 903-1-253.87 - АСУ	Стадия	Класс	Чертеж
Гл. спец.	Паркомчик	Стан				
Рук. гр.	Модель	Стан				
Ст. инж.	Толочная	Стан				
Н. контр.	Сармина	Стан				
Направляющий элемент			Р	0,3	-	
Лист 6x80 ГОСТ 19903-74			Лист 36 Листов 1			
Всгзкл 2 ГОСТ 14637-79			Госагропром БССР БЕЛАГРОПРОЕКТ г. Минск			

Формат: А4



Привязан:

ЦНВ. №

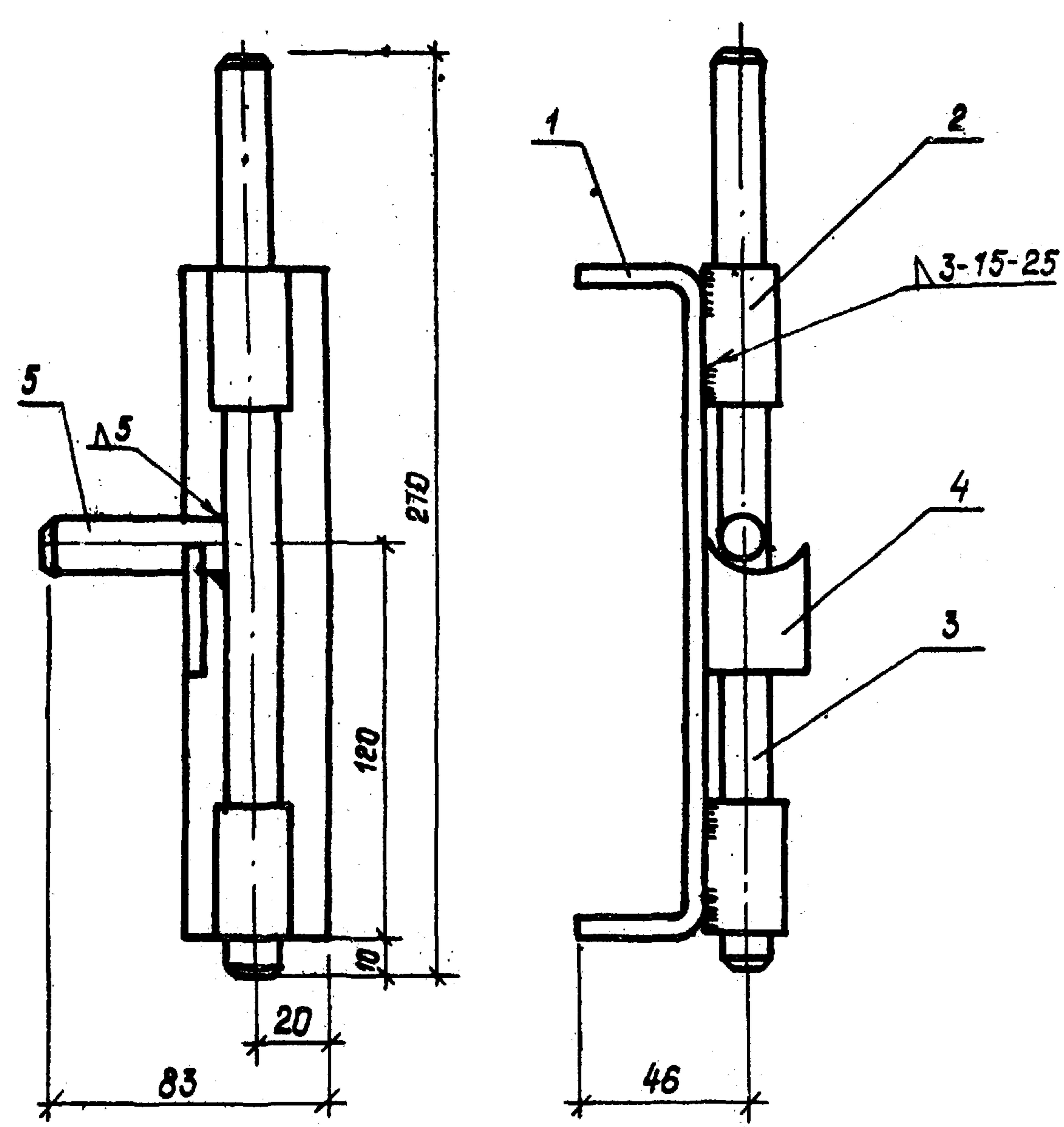
1. Сварку производить согласно ГОСТ 5264-80, ГОСТ 1153-75 электродами Э42 по ГОСТ 9467-75. Высоту сварки швов принимать не более наименьшей толщины свариваемых элементов.

Науч. отд.	Шатный	Стан	т. п. 903-1-253.87 - АСУ	Стадия	Класс	Чертеж
Гл. спец.	Паркомчик	Стан				
Рук. гр.	Модель	Стан				
Ст. инж.	Толочная	Стан				
Н. контр.	Сармина	Стан				
Ручка замка			Р	0,45	-	
Круг 20 ГОСТ 2590-71			Лист 200 Листов 1			
Всгзкл 2 ГОСТ 535-79			Госагропром БССР БЕЛАГРОПРОЕКТ г. Минск			

Формат: А4

2441-04

Альбом №



Спецификация на шпингалет сварной

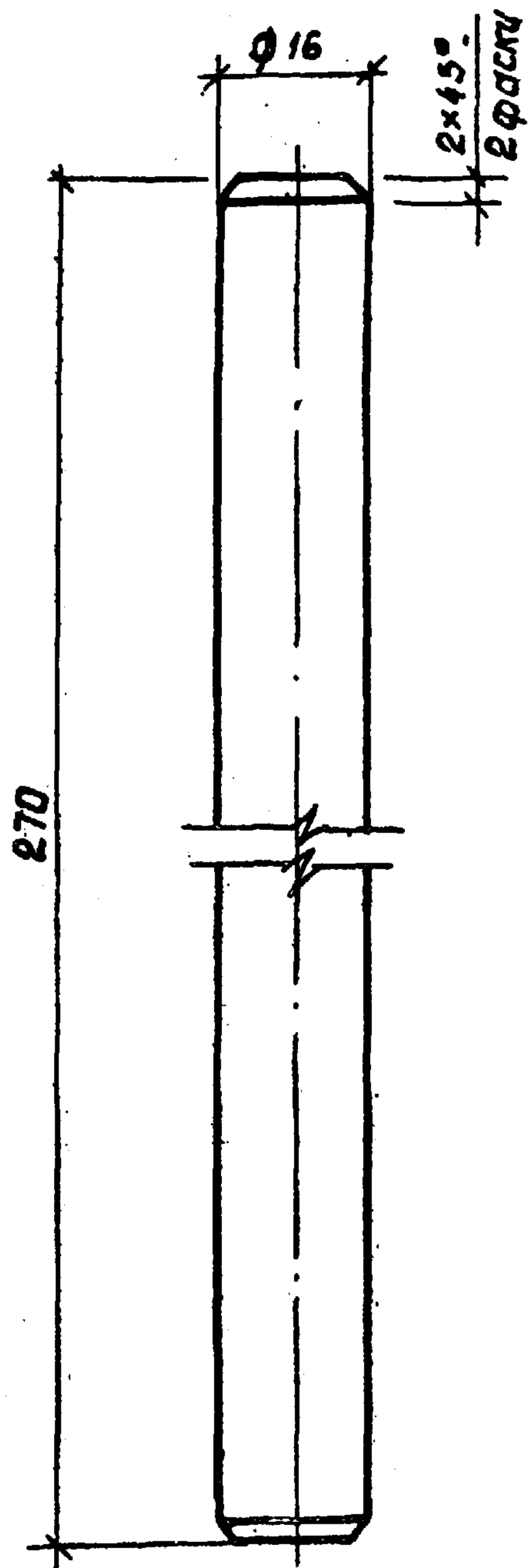
Формат	Зона	Поз.	Обозначение	Наименование	Кол.	Примеч. (масса ед. кг.)
		1	АСУ	Скоба	1	0.41
		2	ГОСТ 3262-75*	Труба 15 ГОСТ 3262-75 Е-10	2	0.046кг
А4		3	АСУ	Задвижка	1	0.43
А4		4	АСУ	Упор	1	0.037
А4		5	АСУ	Рукоятка	1	0.037

1. Сварку производить согласно ГОСТ 5264-80, ГОСТ 1154-75 электродом Э-42 по ГОСТ 9467-75. Высоту сварных швов принимать не более наименьшей толщины свариваемых элементов

Нач. отд.	Шатный	<i>Шатный</i>		т. п. 903-1-253.87 - АСУ		
Гл. спец.	Пархомчик	<i>Пархомчик</i>				
Рук. ер.	Модель	<i>Модель</i>				
Ст. тех.	Янович	<i>Янович</i>				
Н. контр.	Сормина	<i>Сормина</i>				
Шпингалет сварной				Студия	Масса	Масштаб
				Р	1.92	
				Лист	Листов 1	
				Госагропроект БССР Белагропроект г. МИНСК		

Привязан:

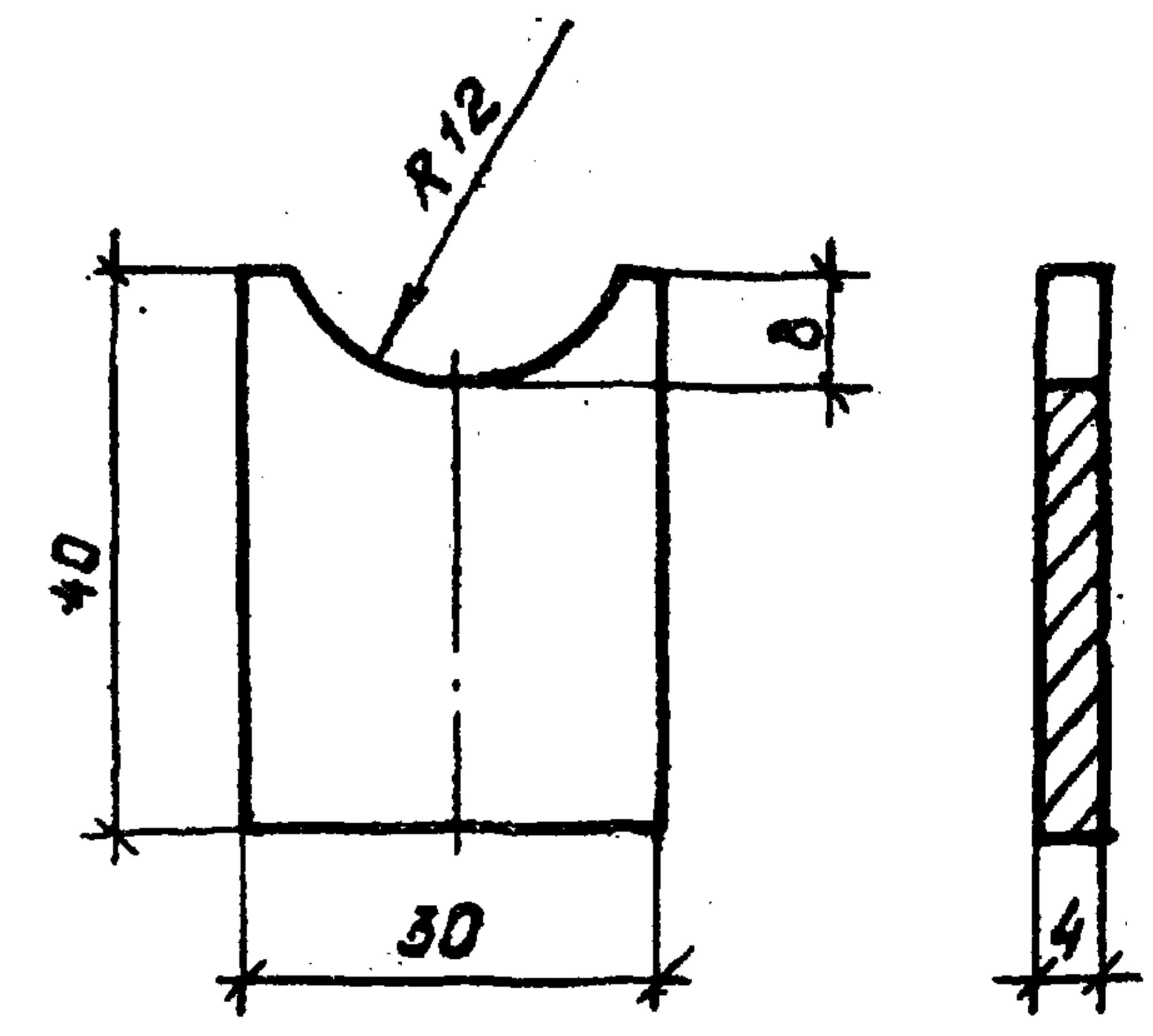
ИВБ. №



Привязан:

УНБ. №

Нач. отд.	Шатный	<i>Шатный</i>		т. п. 903-1-253.87 - АСУ	Стадия	Масса	Масштаб
Гл. спец.	Паршончик	<i>Паршончик</i>					
Рук. гр.	Модель	<i>Модель</i>					
Ст. тех.	Янович	<i>Янович</i>					
Н. контр.	Саргина	<i>Саргина</i>					
Задвижка				р	0.43	—	
				Лист	Листов 1		
Круж 16 ГОСТ 2590-74				Госагропром БССР			
Вст 3 кл 2 ГОСТ 535-79				Белгпропроект			
				г. Минск			
				Формат А4			

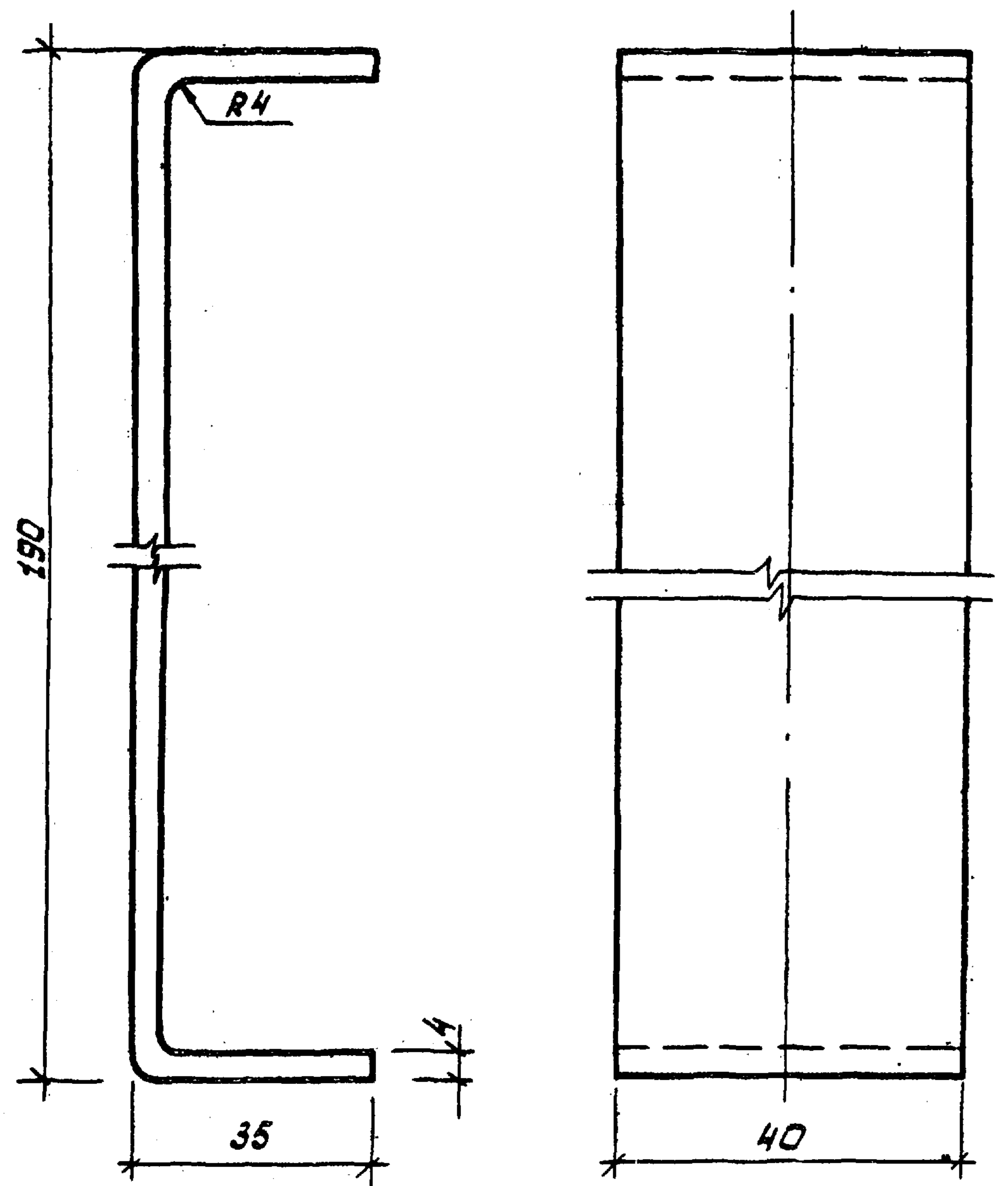


Привязан:

УНБ. №

Нач. отд.	Шатный	<i>Шатный</i>		т. п. 903-1-253.87 - АСУ	Стадия	Масса	Масштаб
Гл. спец.	Паршончик	<i>Паршончик</i>					
Рук. гр.	Модель	<i>Модель</i>					
Ст. тех.	Янович	<i>Янович</i>					
Н. контр.	Саргина	<i>Саргина</i>					
Упор				р	0.037	—	
				Лист	Листов 1		
Лист 4x40 ГОСТ 19903-74				Госагропром БССР			
Вст 3 кл 2 ГОСТ 14637-79				Белгпропроект			
				г. Минск			
				Формат А4			

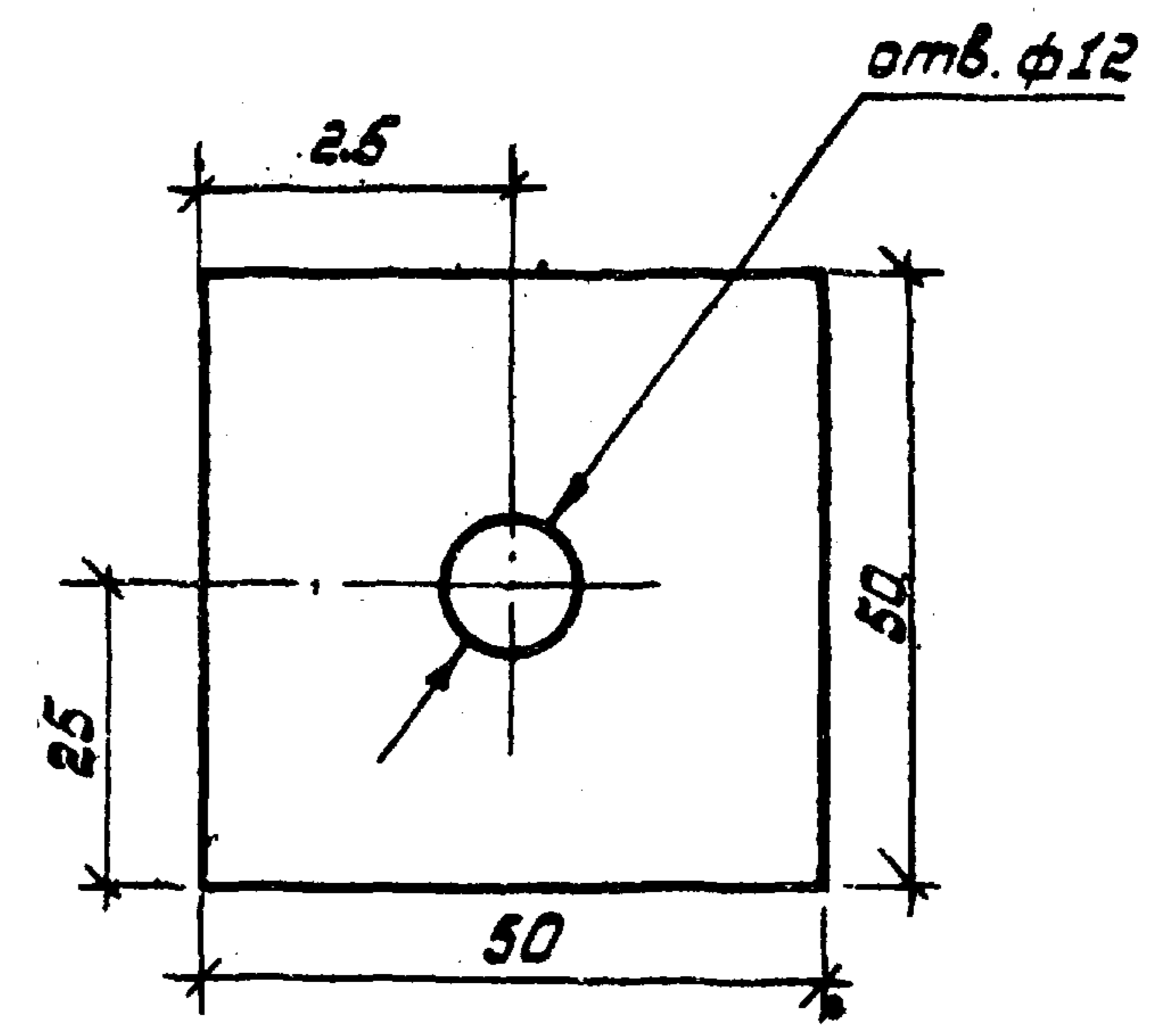
Альбом IV



Привязан:

ЦНВ. №

Нач. отд.	Шатный	Элеу	т.п.	903-1-253.87	- АСУ
Гл. спец.	Пархомчук	Элеу			
Рук. гр.	Модель	Модель			
Ст. инж.	Толочная	Толочная	Стадия	Чертеж	Масштаб
Инженер	Сармина	Сармина	Р	0.41	-
			Лист	Листов 1	
			Лист	4x40 ГОСТ 19903-74 В.260 50x50 ГОСТ 14637-79	
				Госагропром БССР БЕЛАГРОПРОЕКТ	



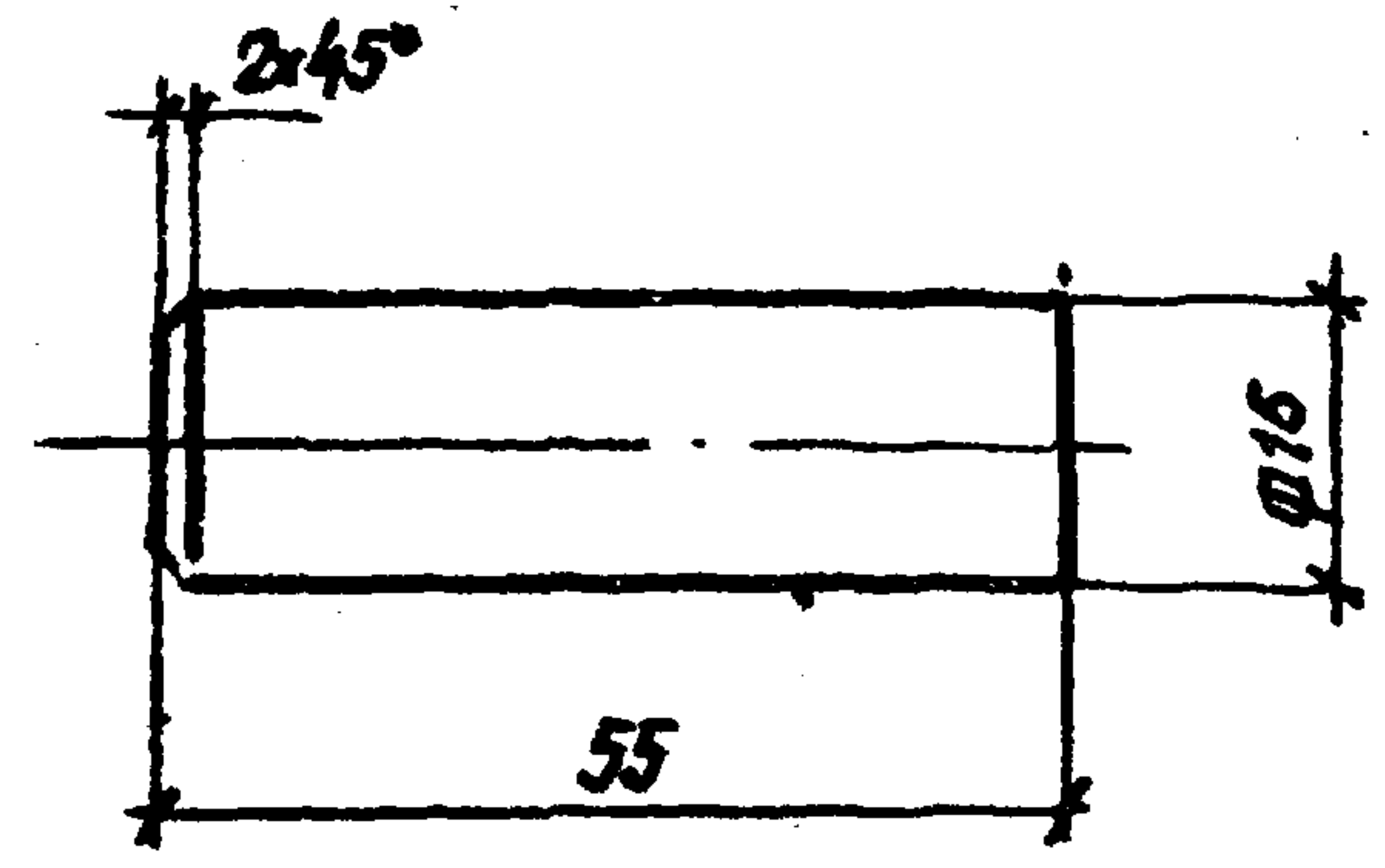
Привязан:

ЦНВ. №

Нач. отд.	Шатный	Элеу	т.п.	903-1-253.87	- АСУ
Гл. спец.	Пархомчук	Элеу			
Рук. гр.	Модель	Модель			
Ст. инж.	Толочная	Толочная	Стадия	Чертеж	Масштаб
Инженер	Сармина	Сармина	Р	0.09	-
			Лист	Листов 1	
			Лист	6x50 ГОСТ 19903-74 В.30 50x50 ГОСТ 14637-79	
				Госагропром БССР БЕЛАГРОПРОЕКТ г. Минск	

Формат: А4
2441-04

Альбом Д

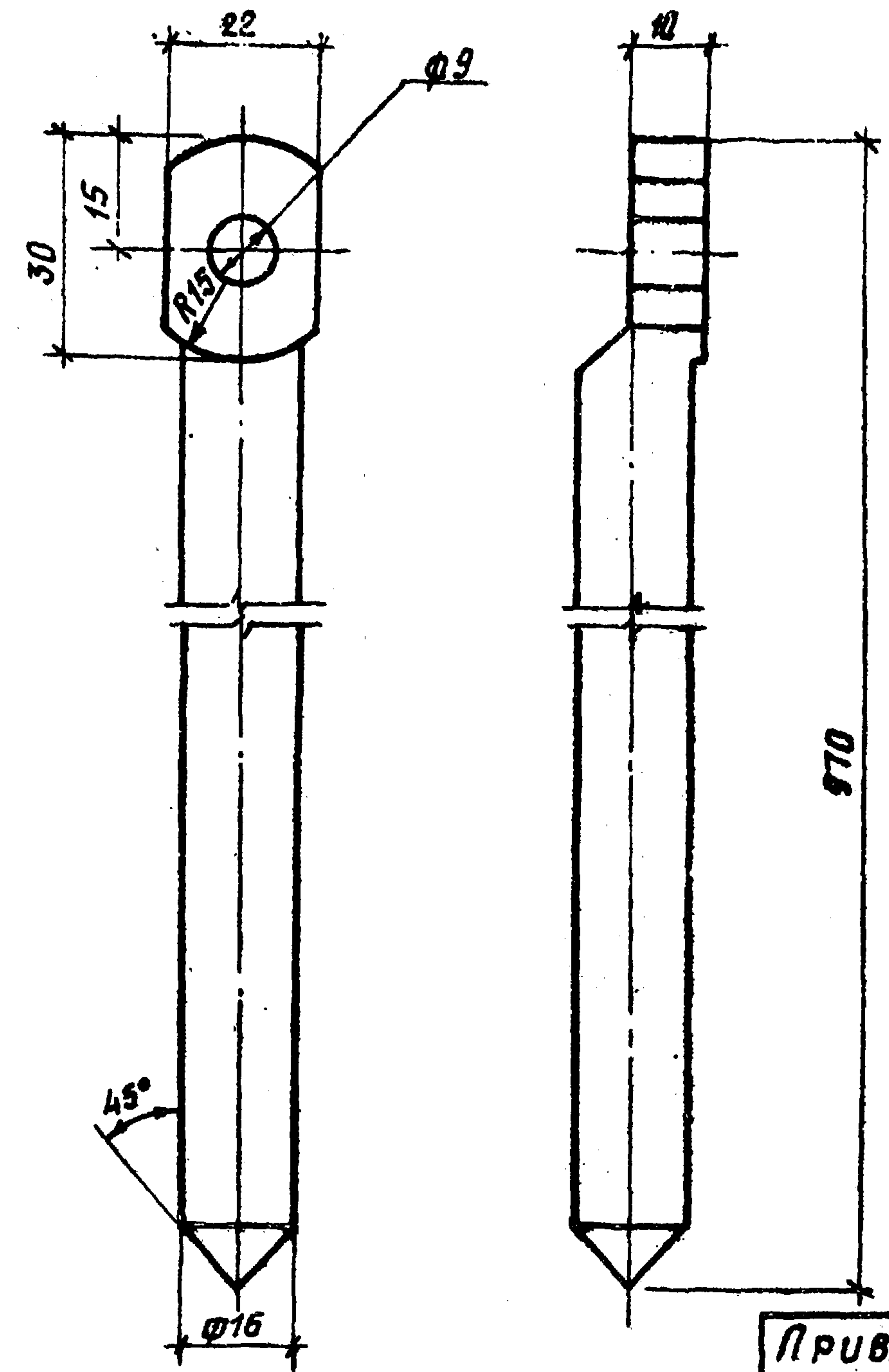


Привязан:

ИВ. №

Исполн.	Шатный		Т. П. 903-1-253.87 - АСИ		
Гл. спец.	Лоркомчук		рукоятка	Стадия	Масштаб
Рук. гр.	Модель			Р	0,037
Ст. тех.	Янович		Лист	Листов 1	
И. контр.	Сармина		Круг 16 ГОСТ 2590-71	Госагропром БССР	
			Ст 3 ГОСТ 535-79	БЕЛАГРОПРОЕКТ	
			Р-55	Г. МИНСК	

ФОРМАТ А4



Привязан:

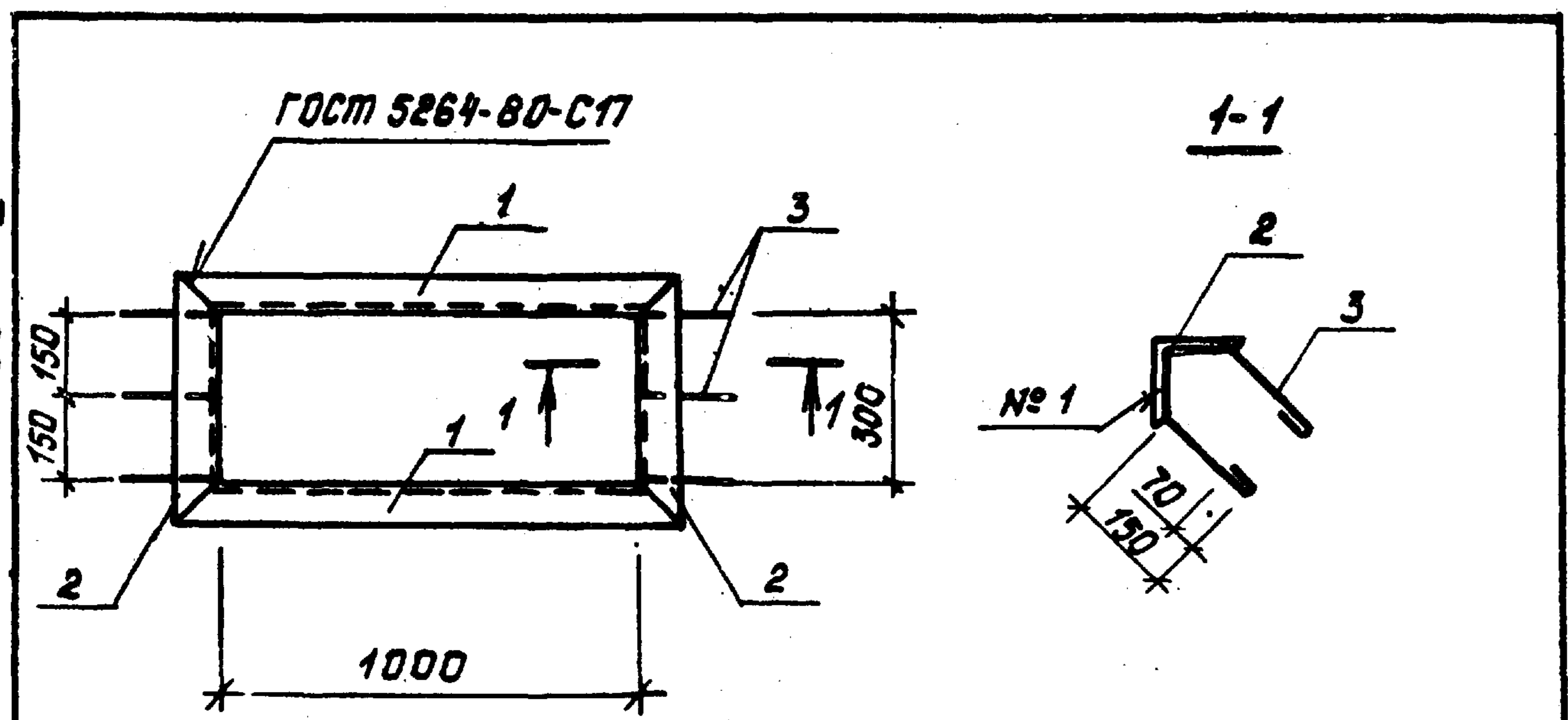
ИВ. №

Исполн.	Шатный		Т. П. 903-1-253.87 - АСИ		
Гл. спец.	Лоркомчук		нижний упорный элемент.	Стадия	Масштаб
Рук. гр.	Модель			Р	1.52
Ст. тех.	Янович		Лист	Листов 1	
И. контр.	Сармина		Круг 16 ГОСТ 2590-71	Госагропром БССР	
			Ст 3 ГОСТ 535-79	БЕЛАГРОПРОЕКТ	
			Р-970	Г. МИНСК	

ФОРМАТ А4

2441-04

Альбом №



Сварной шов № 1 выполнить ручной дуговой сваркой протяженными швами, катет шва 4 мм.

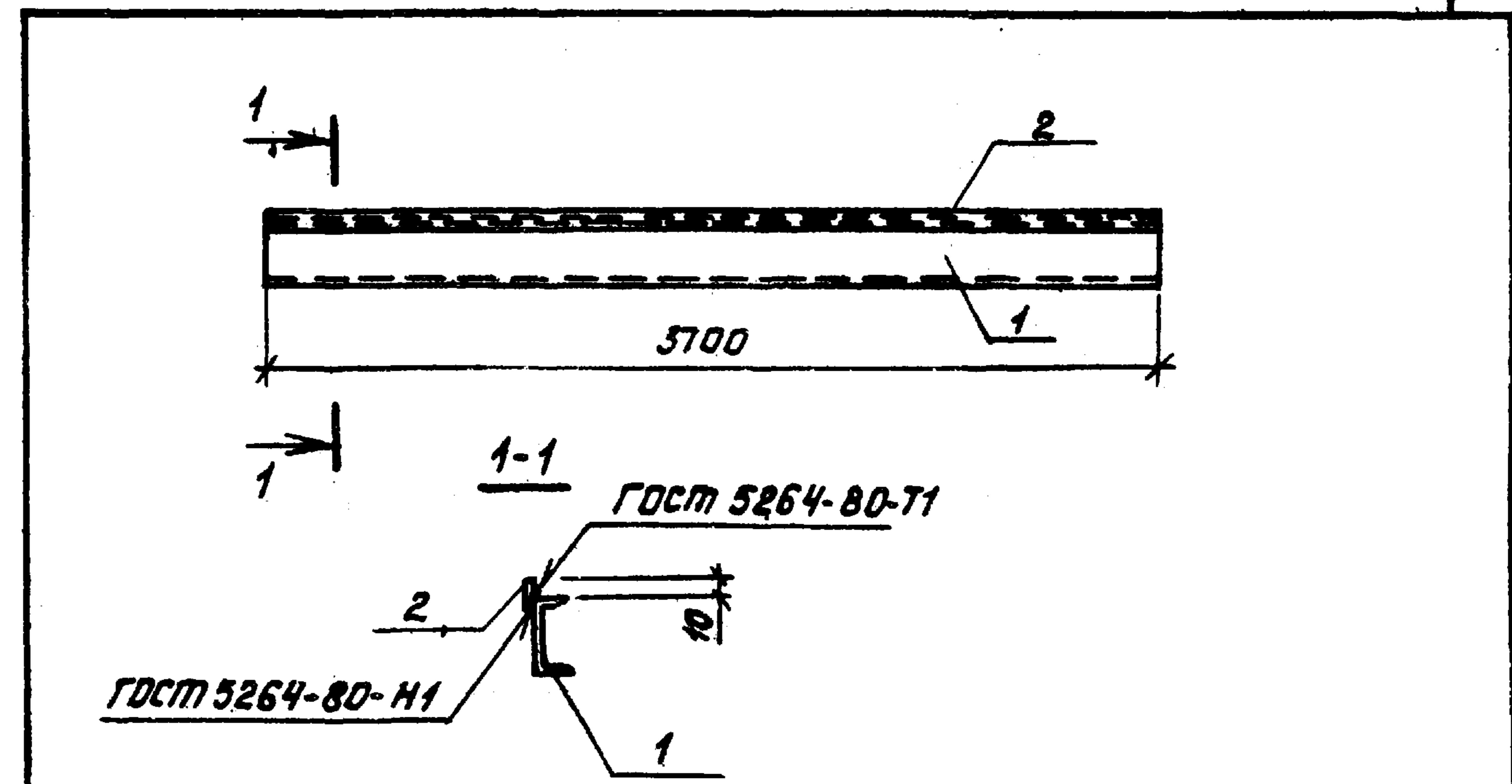
Формат	Зона	Поз.	Обозначение	Наименование	Кол.	Примечание
				<u>МН1</u>		
				Уголок 50x5 ГОСТ 8509-86 в ст 3 кл 2 ГОСТ 535-79		
Б4		1		ℓ=1100	2	4.15 кг
Б4		2		ℓ=400	2	1.5 кг
Б4		3		ФБЯГ ГОСТ 5781-82 ℓ=540	6	0.1 кг

Привязан

УНБ. №

Нач. отд.	Шатный	Лав		т. п. 903-1-253.87 - АСУ		
Гл. спец.	Пархомчик	Лав				
Рук. гр.	Модель	Лав				
Ст. инж.	Толочная	Лав				
Н. контр.	Сармина	Лав				
Узделие закладное МН1				Стадия	Масса	Масштаб
				Р	11.9	
				Лист	Листов 1	
				Госагропром БССР Белагропроект г. Минск		

Формат А4



Формат	Зона	Поз.	Обозначение	Наименование	Кол.	Примечание
				<u>МН2</u>		
Б4		1		Швеллер 16 ГОСТ 8240-72 ℓ=5700 в ст 3 кл 6-1 ГОСТ 535-79	1	52.5 кг
Б4		2		Лист 4x25 ГОСТ 19903-79 ℓ=3700 в ст 3 кл 2 ГОСТ 14637-79	1	2.9 кг

Привязан:

УНБ. №

Нач. отд.	Шатный	Лав		т. п. 903-1-253.87 - АСУ		
Гл. спец.	Пархомчик	Лав				
Рук. гр.	Модель	Лав				
Ст. инж.	Толочная	Лав				
Н. контр.	Сармина	Лав				
Узделие закладное МН2				Стадия	Масса	Масштаб
				Р	55.4	
				Лист	Листов 1	
				Госагропром БССР Белагропроект г. Минск		

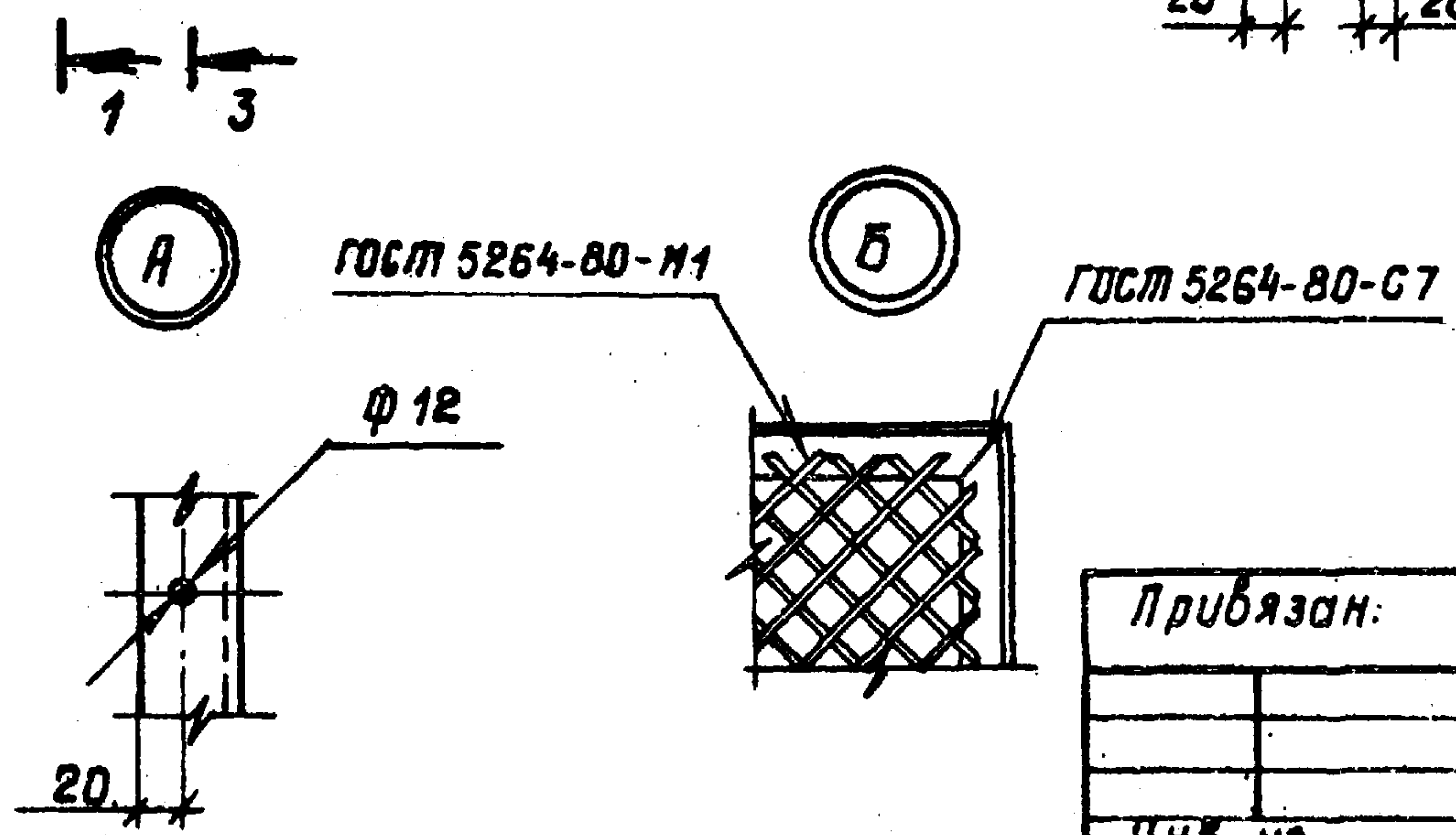
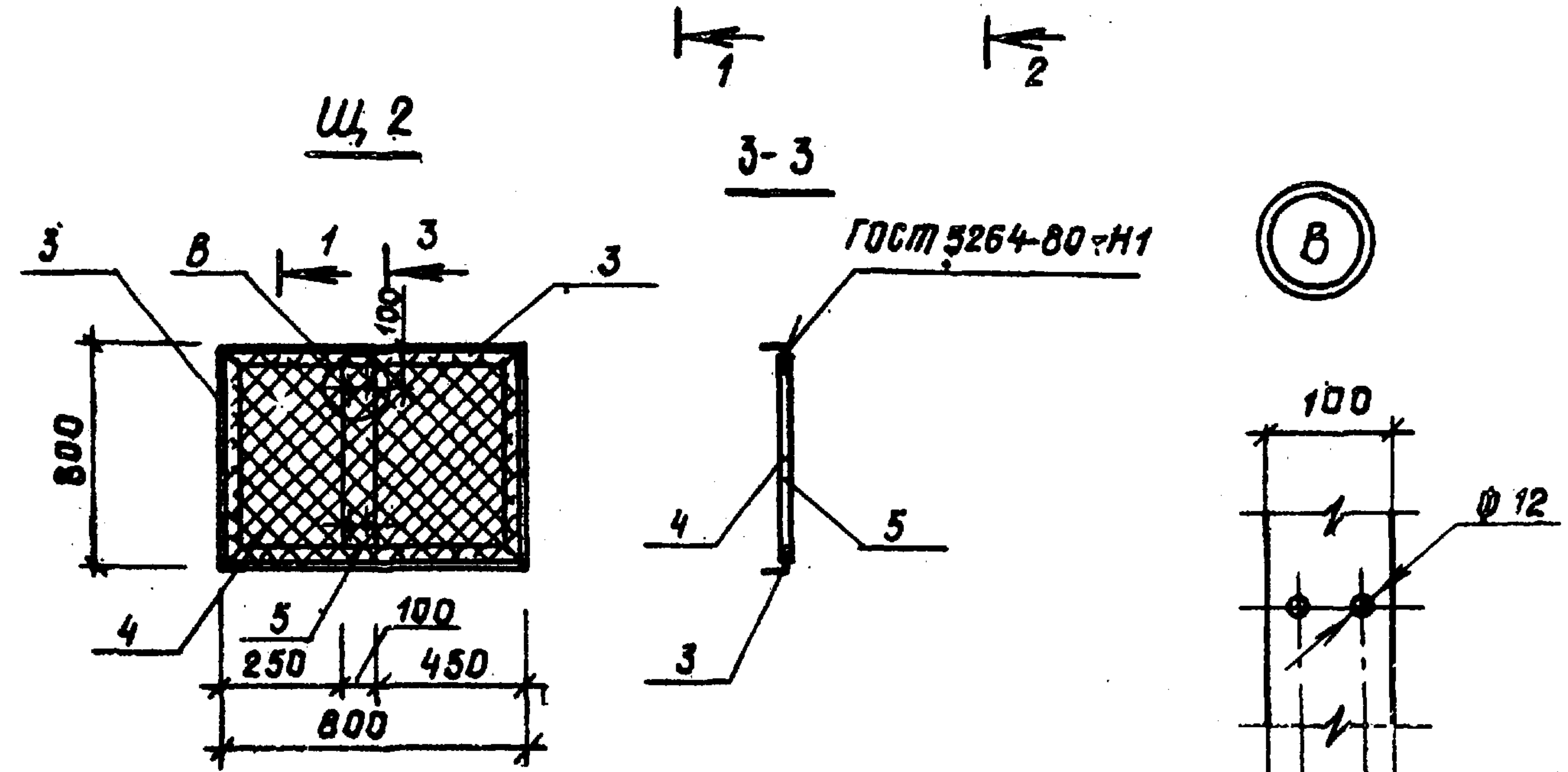
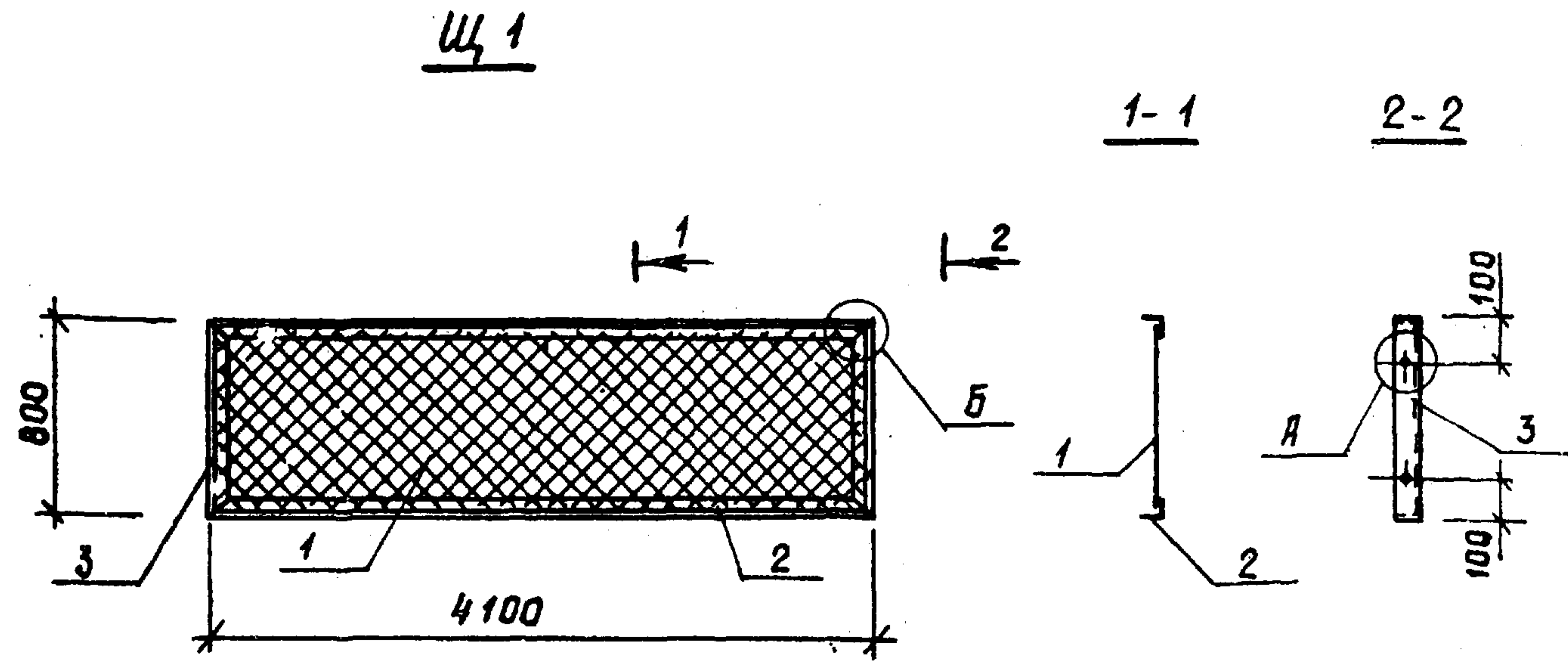
Формат А4

2441-04

УНБ. № подл. Подпись и дата

УНБ. № подл. Подпись и дата

Альбом ИУ



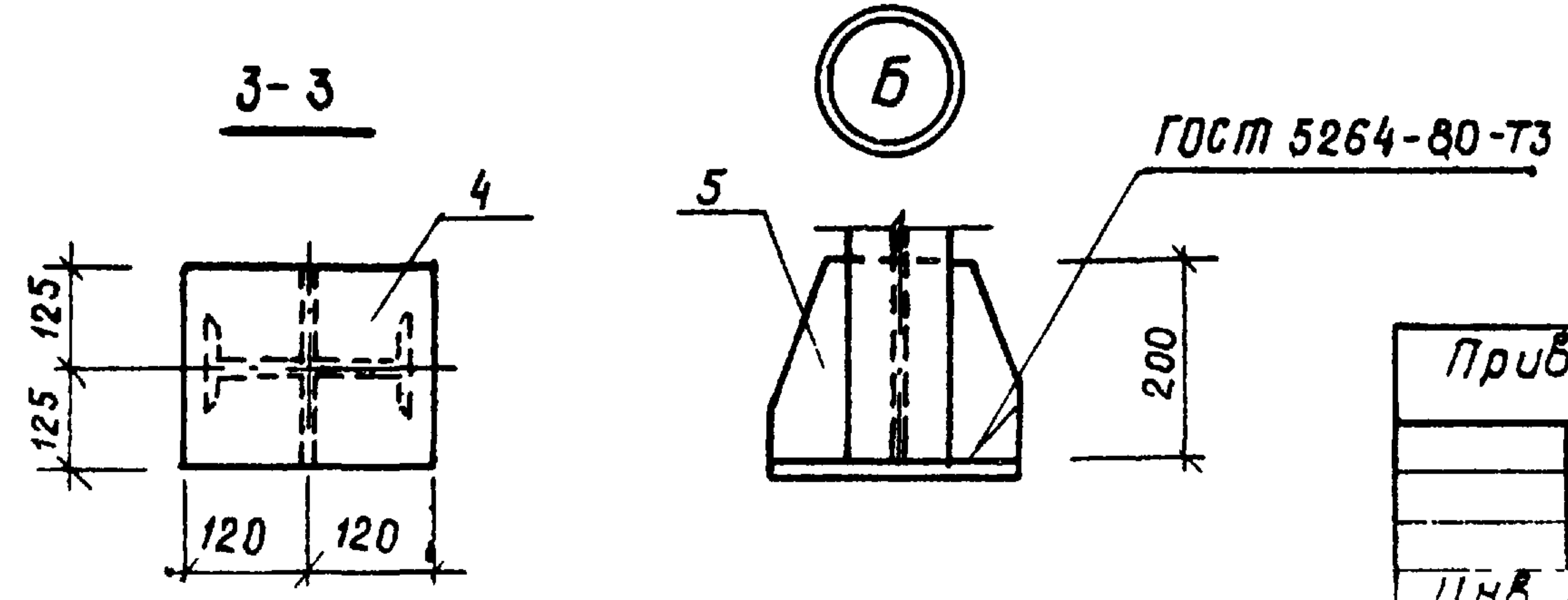
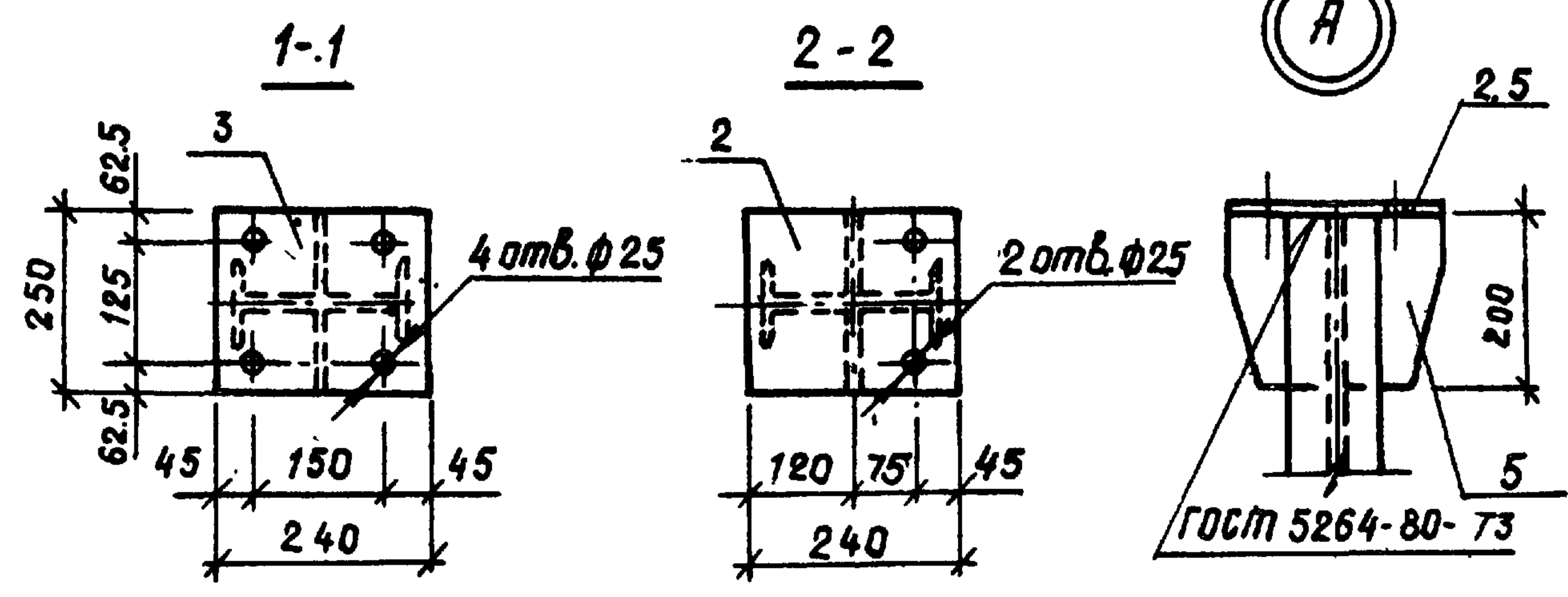
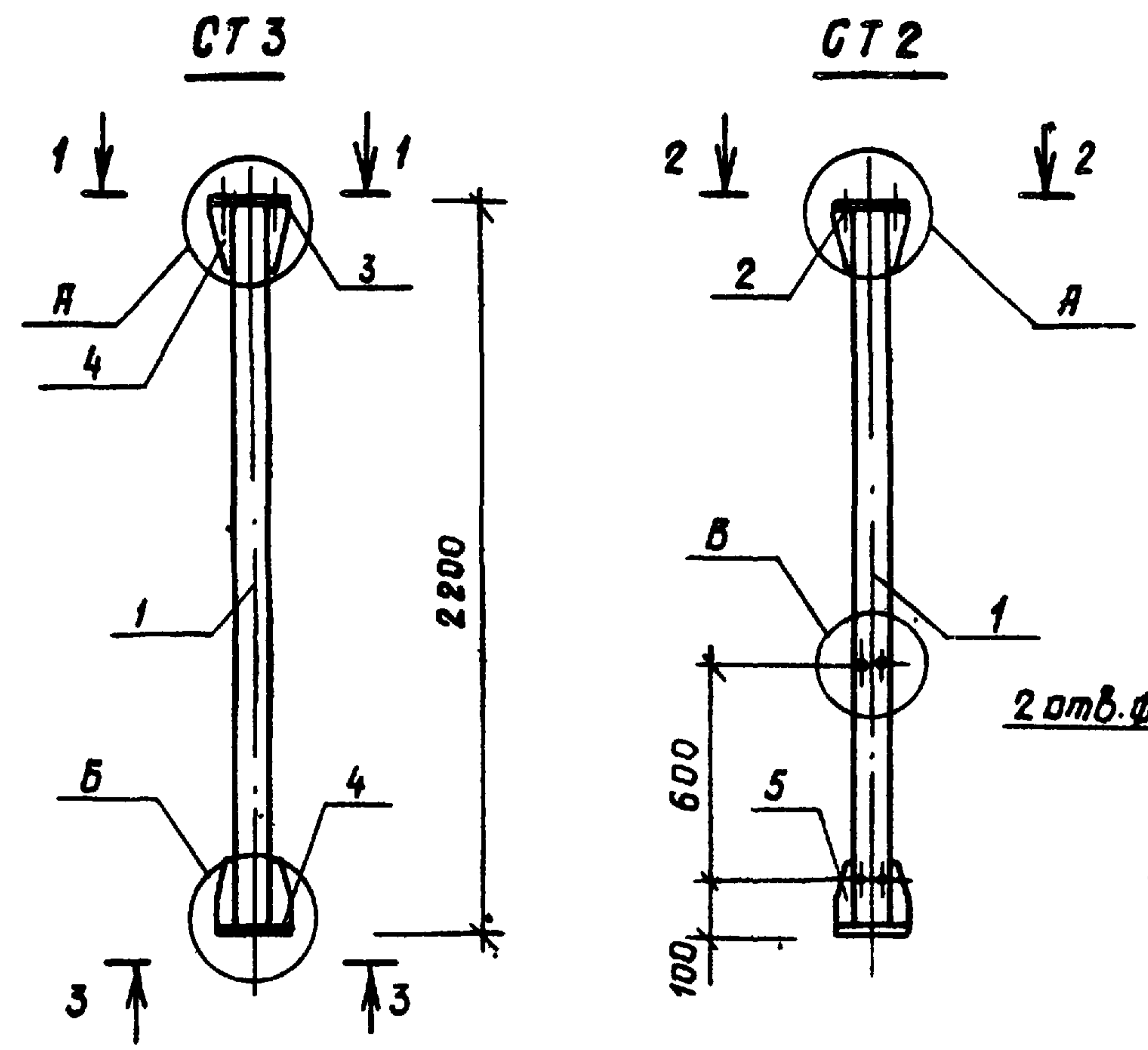
Формат	Зона	Поз.	Обозначение	Наименование	Кол.	Примечание
				<u>Щ1</u>		
				<u>Детали</u>		
		1		Сетка №20-1.6 ГОСТ 5336-80 $\varnothing=4000$	1	6.24 кг
				В-50x5 ГОСТ 8509-86		
				Вст 3 кл 2 ГОСТ 380-71		
		2		$\varnothing=4100$	2	15.5 кг
		3		$\varnothing=800$	2	3.02 кг
				<u>Щ2</u>		
				<u>Детали</u>		
				В-50x5 ГОСТ 8509-86		
				Вст 3 кл 2 ГОСТ 380-71		
		3		$\varnothing=800$	4	3.02 кг
		4		Сетка №20-1.6 ГОСТ 5336-80 $\varnothing=780$	1	1.19 кг
				-6x100 ГОСТ 19903-74		
				Вст 3 кл 2 ГОСТ 380-71		
				$\varnothing=750$	1	3.53 кг

Нач. отд.	Шатный	Филипп		т. п. 903-1-253.87	- КМУ		
Гл. спец.	Пархомчик	Степан					
Рук. гр.	Модель	Иван					
Ст. инж.	Полко	Иван					
Н. контр.	Сармина	Светлана		Щиты Щ1, Щ2	Статия	Масса	Масштаб
					Р		
					Лист	Листов 1	
					Госагропром БССР Белггропроект г. Минск		

Привязан:

УНБ. №			
--------	--	--	--

Альбом IV



Формат	Зона	Лист	Обозначение	Наименование	Кол.	Примечание
				СТ 2, СТ 3		
				Детали		
				Двутавр 20 ГОСТ 8239-72		
				8 ст 3 сп 5-17У14-1-3023-80		
		1		ℓ = 2180	1	45,78 кг
				Полоса -10x240 ГОСТ 19903-74		
				8 ст 3 сп 6-17У14-1-3023-80		
		23,4		ℓ = 250	1	4,52 кг
				Полоса -10x200 ГОСТ 19903-74		
				8 ст 3 сп 6-17У14-1-3023-80		
		5		ℓ = 122	4	2,0 кг

Нач. отд.	Шатный	
Гл. спец.	Паржомил	
Рук. гр.	Модель	
Ст. инж.	Папка	
Н. контр.	Саргина	

т. п. 903-1-253.87 - КМУ

Стойки СТ 2, СТ 3

Студия	Масса	Масштаб
Р		
Лист	Листов 1	
Госагропром БССР		
Белагропроект		
г. Минск		

Привязан:

ИЧБ №

Формат А3

2441-04

ИЧБ № подл. , подпись и дата. Взам инб №