

ГОСУДАРСТВЕННЫЙ КОМИТЕТ СОВЕТА МИНИСТРОВ СССР
ПО ДЕЛАМ СТРОИТЕЛЬСТВА
(ГОССТРОЙ СССР)

ИНСТРУКЦИЯ

ПО ПРОЕКТИРОВАНИЮ
ЭЛЕВАТОРОВ, ЗЕРНОСКЛАДОВ
И ДРУГИХ ПРЕДПРИЯТИЙ,
ЗДАНИЙ И СООРУЖЕНИЙ
ПО ОБРАБОТКЕ
И ХРАНЕНИЮ ЗЕРНА

СН 261-77



МОСКВА — 1977

ГОСУДАРСТВЕННЫЙ КОМИТЕТ СОВЕТА МИНИСТРОВ СССР
ПО ДЕЛАМ СТРОИТЕЛЬСТВА
(ГОССТРОЙ СССР)

ИНСТРУКЦИЯ

ПО ПРОЕКТИРОВАНИЮ
ЭЛЕВАТОРОВ, ЗЕРНОСКЛАДОВ
И ДРУГИХ ПРЕДПРИЯТИЙ,
ЗДАНИЙ И СООРУЖЕНИЙ
ПО ОБРАБОТКЕ
И ХРАНЕНИЮ ЗЕРНА

СН 261-77

Утверждена

*постановлением Государственного
комитета Совета Министров СССР
по делам строительства
от 16 февраля 1977 г. № 6*



МОСКВА СТРОЙИЗДАТ 1977

Инструкция по проектированию элеваторов, зерноскладов и других предприятий, зданий и сооружений по обработке и хранению зерна (СН 261-77) разработана Центральным ордена Трудового Красного Знамени научно-исследовательским и проектным институтом ЦНИИпромзернопроект Минзага СССР при участии института Гипроисельхоз Минсельхоза СССР.

С вводом в действие СН 261-77 утрачивают силу:

СН 261-63 — «Указания по проектированию зерноскладов и элеваторов»;

СН 302-65 — «Указания по проектированию силосов для сыпучих материалов» — для проектирования силосов для зерновых продуктов;

«Информационное письмо о применении противопожарных норм строительного проектирования, изложенных в СНиП-62, для предприятий по хранению и переработке зерна», утвержденное Главсельстройпроектом при Госстрое СССР 12 декабря 1966 г. № 43/5718.

Инструкция предназначена для инженерно-технических работников проектных организаций при проектировании новых и реконструируемых элеваторов, зерноскладов и других зданий и сооружений для обработки и хранения зерновых продуктов.

Редакторы — инженеры Н. Н. Светликова (Госстрой СССР), А. М. Курочкин, А. Н. Простосердов (ЦНИИ-промзернопроект Минзага СССР).

Государственный комитет Совета Министров СССР по делам строительства (Госстрой СССР)	Строительные нормы	СН 261-77
	Инструкция по проектированию элеваторов, зерноскладов и других предприятий, зданий и сооружений по обработке и хранению зерна	Взамен СН 261-63 и СН 302-65 (для зерновых продуктов)

1. ОБЩИЕ ПОЛОЖЕНИЯ

1.1. Требования, предусмотренные настоящей Инструкцией, должны соблюдаться при проектировании новых и реконструируемых элеваторов, зерноскладов и других зданий и сооружений для обработки и хранения зерновых продуктов (продовольственного, фуражного и семенного зерна, семян масличных и бобовых культур, гранулированных травяной муки, отрубей и комбикормов).

1.2. Категории производств по взрывной, взрывопожарной и пожарной опасности должны приниматься по нормам технологического проектирования или по специальным перечням, устанавливающим категории взрывной, взрывопожарной и пожарной опасности производств, составленным и утвержденным по подведомственным предприятиям соответственно Минзагом СССР или Минсельхозом СССР.

1.3. Основные здания и сооружения элеваторов следует проектировать II степени огнестойкости.

Сушильно-очистительные башни и производственные здания для обработки зерновых продуктов в совхозах и колхозах следует проектировать не менее III степени огнестойкости.

Здания зерноскладов и отдельные сооружения для

Внесена Министерством заготовок СССР	Утверждена постановлением Государственного комитета Совета Министров СССР по делам строительства от 16 февраля 1977 г. № 6	Срок введения в действие 1 июля 1977 г.
--	--	---

приема, сушки и отпуска зерновых продуктов, а также транспортерные галереи зерноскладов допускается проектировать III, IV и V степеней огнестойкости. При этом помещение огневых топок зерносушилок должно отделяться от других смежных помещений негорюемыми стенами и перекрытиями (покрытиями) с пределом огнестойкости соответственно не менее 2 ч и 1 ч и иметь непосредственный выход наружу.

Примечание К Основным зданиям и сооружениям элеваторов относятся: рабочее здание, силосные корпуса с транспортерными галереями, сооружения для разгрузки зерна с железнодорожного, автомобильного и водного транспорта и погрузки зерна на средства этих видов транспорта; сооружения для сушки зерна; сооружения для хранения и погрузки отходов на средства автомобильного и железнодорожного транспорта.

1.4. Генеральные планы элеваторов и зерноскладов, строящихся в городах и поселках, следует разрабатывать в соответствии с требованиями, предусмотренными строительными нормами и правилами по проектированию генеральных планов промышленных предприятий, а генеральные планы зерноскладов и других зданий и сооружений для обработки и хранения зерновых продуктов, строящихся в сельской местности, — в соответствии с требованиями, предусмотренными строительными нормами и правилами по проектированию генеральных планов сельскохозяйственных предприятий.

Примечания 1 Расстояния между рабочими зданиями, силосными корпусами и другими основными зданиями и сооружениями II степени огнестойкости, соединенными между собой галереями и тоннелями, не нормируются

2 При проектировании генеральных планов элеваторов и зерноскладов следует предусматривать возможность их расширения. Необходимость расширения должна быть обоснована.

3. При наличии железнодорожных путей допускается устройство подъездов с одной продольной и одной торцевой сторон зданий и сооружений элеваторов и зерноскладов.

1.5. Уровень полов зданий и транспортерных тоннелей элеваторов и зерноскладов должен быть выше уровня опасного капиллярного поднятия грунтовых вод на участке строительства

Уровень горизонтальных полов зерноскладов должен быть выше планировочной отметки земли примыкающих к зданиям участков не менее чем на 20 см.

1.6. Элеваторы, зерносклады и другие здания и сооружения для обработки и хранения зерновых продуктов следует, как правило, размещать с подветренной

стороны (ветров преобладающего направления) по отношению к жилым, общественным зданиям и с наветренной стороны по отношению к свалкам, полям захоронения и ассенизации, скотомогильникам, участкам компостирования твердых отходов, мусоросжигательным и мусоросортировочным заводам, базам утильсырья, сливным станциям и канализационным очистным сооружениям.

Не допускается располагать элеваторы рядом или ниже по рельефу местности базисных складов и предприятий по хранению и переработке легковоспламеняющихся горючих и ядовитых жидкостей и веществ.

1.7. Между торцами зданий зерноскладов допускается размещать сооружения для приема, сушки, очистки и отпуска зерновых продуктов, а также здания комбикормовых цехов и мельниц производительностью до 50 т в сутки.

Расстояния между зерноскладами и указанными зданиями и сооружениями не нормируются при условии если:

здания и сооружения II степени огнестойкости, имеют со стороны зерноскладов глухие стены или стены с проемами, предел огнестойкости заполнения которых не менее 1,2 ч;

торцевые стены зерноскладов выполнены как противопожарные;

расстояния между поперечными проездами линии зерноскладов (шириной не менее 4 м) не более 400 м.

1.8. Заполнение проемов дверей, ворот и окон в зданиях и сооружениях элеваторов, зерноскладов, а также в отделениях протравливания, кладовых ядохимикатов, в отделениях взвешивания и затаривания протравленных семян производственных зданий для обработки зерновых продуктов следует предусматривать с уплотняющими прокладками в притворах и фальцах; в галереях и тоннелях, соединяющих зернохранилища (силосные корпуса и зерносклады) с другими зданиями и сооружениями, в том числе и со заблокированными рабочими зданиями элеваторов, следует предусматривать перегородки, отделяющие помещения зернохранилищ от этих зданий и сооружений. Проемы в этих перегородках для прохода людей и пропуска конвейеров и транспортеров должны плотно закрываться дверями щитами или клапанами с пределом огнестойкости не

менее 0,6 ч, а сами перегородки должны быть негорючими с пределом огнестойкости не менее 0,75 ч. Все сопряжения ограждающих конструкций, деформационные швы этих зданий, сооружений и помещений должны быть плотными, без щелей и зазоров.

1.9. Вспомогательные помещения для обслуживающего персонала на элеваторах и зерноскладах следует размещать в отдельно стоящих зданиях в соответствии со строительными нормами и правилами по проектированию вспомогательных зданий и помещений промышленных предприятий.

В рабочих зданиях элеваторов или в примыкающих к ним сооружениях, как правило, следует предусматривать: диспетчерскую, комнату заведующего элеватором; цеховую лабораторию элеватора, помещение для обогрева рабочих площадью не менее 12 м², а также санузел.

В производственных зданиях семеобрабатывающих предприятий следует предусматривать диспетчерскую и лабораторию. При отсутствии в зданиях лифта эти помещения рекомендуется размещать не выше второго этажа.

Примечание. Помещения (кабины) для обогрева рабочих, размещаемые на этажах рабочего здания, следует проектировать размерами не менее 1,5×1,5 м (для одного человека) и не более 4 м² из негорючих конструкций.

2. ОБЪЕМНО-ПЛАНИРОВОЧНЫЕ И КОНСТРУКТИВНЫЕ РЕШЕНИЯ

Элеваторы и производственные здания для обработки зерновых продуктов

2.1. При проектировании элеваторов надлежит принимать:

сетки разбивочных осей, проходящих через центры железобетонных сблокированных в силосные корпуса силосов, — 3×3; 6×6; 9×9 и 12×12 м;

наружные диаметры круглых силосов — 6; 9; 12; 18 и 24 м;

высоты стен силосов, подсилосных и надсилосных этажей — кратными 0,6 м.

Примечание. Под силосом понимается вертикальная цилиндрическая или призматическая емкость, предназначенная для хранения сыпучего материала. При этом высота H от верха воронки или набетонки до низа надсилосного перекрытия (рис. 1) должна быть больше чем $1,5 \sqrt{F}$ (где F — площадь горизонтального сечения силоса) или при диаметре 12 м и более — не менее 15 м.

2.2. Объемно-планировочные параметры зерноочистительно-сушильных и семеобрабатывающих производственных зданий следует принимать в соответствии с требованиями, предусмотренными строительными нормами и правилами по проектированию производственных зданий промышленных предприятий, а также с учетом требований технологического процесса и габаритов оборудования, согласно нормам технологического проектирования; при этом должна быть исключена возможность засорения семян другими культурами и сортами.

2.3. При проектировании элеваторов должно быть обеспечено создание единого архитектурного ансамбля в увязке с архитектурой прилегающих предприятий и населенного пункта.

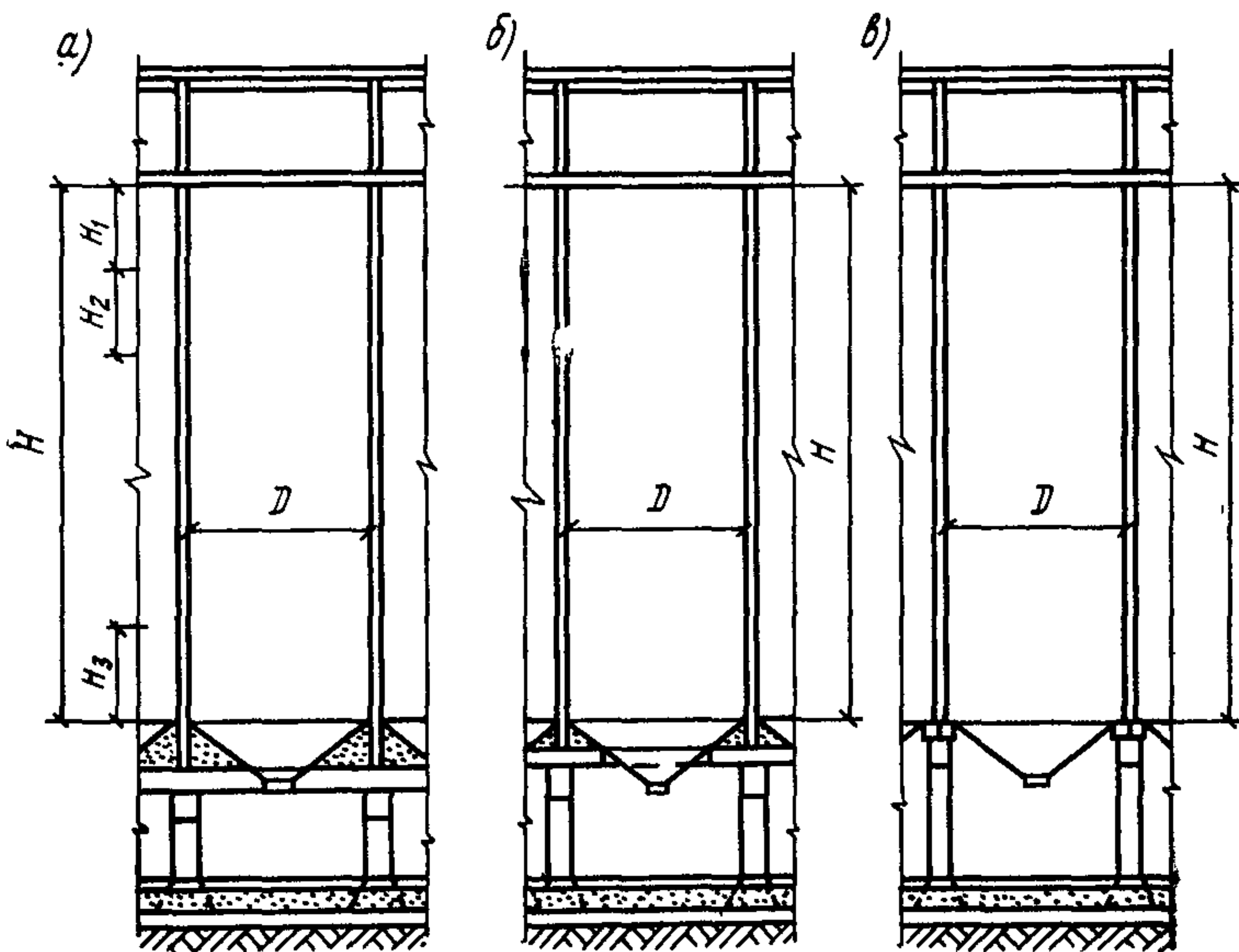


Рис. 1. Разрезы силосов

а — с плоским дном и забуткой; *б* — с плоским дном, стальной воронкой и забуткой; *в* — с воронкой без забутки; H_1 — верхняя зона стен силосов; H_2 — вторая сверху зона стен силосов; H_3 — нижняя зона стен силосов

Здания и сооружения элеваторов следует проектировать простой геометрической формы или в виде сочетания таких форм.

2.4. Размеры транспортерных галерей и тоннелей элеваторов, зерноскладов и других зданий и сооружений для обработки и хранения зерновых продуктов должны приниматься в соответствии с требованиями технологии, а также с учетом применения унифицированных конструкций. При этом высота проходов должна быть не менее 1,8 м, ширина — не менее 0,7 м при одном транспортере (конвейере) и не менее 0,8 м между двумя транспортерами.

2.5. Железобетонные силосные корпуса длиной до 48 м должны проектироваться без деформационных швов. При нескальных грунтах основания отношение длины силосного корпуса к его ширине и высоте должно быть не более 2. При однорядном расположении силосов это отношение допускается увеличивать до 3.

Допускается увеличение длины корпуса и указанных отношений при соответствующем обосновании.

2.6. В качестве эвакуационных выходов из надсилосных галерей силосных корпусов допускается использовать транспортерные галереи, ведущие к рабочему зданию или к другим зданиям и сооружениям, оборудованным маршевыми лестницами.

2.7. В рабочем здании элеватора, а также в производственных зданиях по обработке зерновых продуктов следует предусматривать лестницу из сборного железобетона и пассажирский лифт. Допускается ширину маршей лестничной клетки принимать 0,9 м и уклон 1 : 1,5.

Примечания: 1. При числе постоянно работающих в здании (на этажах выше первого) и соединенных с ним силосных корпусах в наиболее многочисленную смену не более 10 человек допускается уклон маршей увеличивать до 1 : 1; для лестничных клеток предусматривать лестницы из негорючих конструкций с пределом огнестойкости не менее 0,25 ч.

2. Ширину маршей открытых лестниц, ведущих на площадки, антресоли и в прямки, допускается уменьшать до 0,7 м, уклон маршей — увеличивать до 1,5 : 1 (при нерегулярном использовании лестницы — до 2 : 1), а для осмотра оборудования при высоте подъема до 6 м — предусматривать вертикальные одномаршевые лестницы шириной до 0,6 м.

Лестницы, ведущие на площадки и антресоли, при отсутствии на них постоянно работающих допускается проектировать винтовыми и с забежными ступенями.

3. Наружные стальные маршевые лестницы, используемые для эвакуации людей, следует проектировать, как правило, шириной 0,7 м с уклоном не более 1:1; в виде исключения при числе постоянно работающих в здании (на этажах выше первого) и соединенных с ним силосных корпусах в наиболее многочисленную смену не более 10 человек допускается увеличивать уклон лестниц до 1,7:1.

4. В зданиях и сооружениях, где нет работающих постоянно, допускается предусматривать один эвакуационный выход по открытой наружной не защищенной от огня стальной лестнице с маршами шириной не менее 0,7 м с уклоном не более 1:1.

2.8. В силосных корпусах, объединенных в одно сооружение или соединенных галереями и тоннелями с рабочими зданиями, а также с производственными зданиями по обработке зерновых продуктов, лестничные клетки могут не устраиваться. При этом снаружи рабочего здания элеваторов и силосных корпусов следует предусматривать стальные маршевые лестницы, которые в силосных корпусах должны доходить до крыши надсилосной галереи.

Расстояние от наиболее удаленной части надсилосного помещения до ближайшего выхода на наружные лестницы или лестничную клетку должно быть не более 75 м.

2.9. Для помещений элеваторов следует предусматривать естественное освещение согласно требованиям главы СНиП по проектированию естественного освещения; допускается также предусматривать совмещенное освещение, а в отдельных случаях только искусственное освещение. При проектировании естественного освещения следует принимать VIII разряд зрительных работ (кроме помещения диспетчерской с IV разрядом работ).

2.10. Оконные проемы в рабочих зданиях, надсилосных и подсилосных помещениях, как правило, следует проектировать с заполнением стеклоблоками или профильным стеклом (с герметизацией швов). Применение стеклоблоков или профильного стекла для заполнения всех оконных проемов в помещениях с производствами, относимыми к категории Б по взрывопожарной и пожарной опасности, не допускается.

В каждом помещении с естественным освещением следует предусматривать в окнах не менее двух открывающихся внутрь здания створок или форточек для проветривания с ручным или автоматическим открыванием, площадью не менее 1 м² каждая. Суммарная площадь створок или форточек должна быть не менее

0,2% площади помещения, а для надсилосных галерей — 0,3%.

2.11. Ограждения внутренних площадок, антресолей, приямков, на которых размещено технологическое оборудование, в зданиях и сооружениях элеваторов и других производственных зданиях для обработки зерна следует проектировать стальными решетчатыми высотой 0,9 м; при этом на высоту от пола не менее 150 мм ограждение должно быть сплошным.

По периметру наружных стен рабочих зданий, силосных корпусов и других сооружений высотой до верха карниза или парапета более 10 м следует предусматривать на кровле решетчатые ограждения высотой не менее 0,6 м из негорючих материалов.

2.12. Полы следует принимать: в производственных помещениях рабочих зданий (кроме первого этажа) — цементно-песчаные толщиной не менее 20 мм (с выравниванием поверхности); в надсилосном помещении — цементно-песчаные или асфальтобетонные толщиной не менее 40 мм (с учетом прокладки в них электропроводки); в подсилосном помещении и помещениях первого этажа рабочего здания — асфальтобетонные толщиной 25 мм по бетонной подготовке марки М100, толщиной 100 мм.

2.13. При проектировании рабочих зданий и силосных корпусов элеваторов следует, исходя из технико-экономической целесообразности и конкретных условий строительства, предусматривать применение монолитного железобетона (при возведении промышленными методами) или сборного железобетона (из унифицированных изделий).

При этом применение стальных конструкций допускается для инвентарных и оперативных силосов, а также для зерновых силосов в количествах, соответствующих ресурсам, выделяемым союзным республикам на эти цели.

2.14. В проектах должны предусматриваться мероприятия по обеспечению защиты стыков сборных элементов от проникания атмосферных осадков (например, конструкцией самого стыка или при помощи герметизирующих защитных покрытий).

Сборные железобетонные стены силосов, как правило, следует предусматривать из предварительно-напряженных конструкций.

2.15. При проектировании сборных железобетонных квадратных силосов следует предусматривать, как правило, применение объемных блоков. При этом следует стремиться к объединению и укрупнению силосов (с учетом технологии хранения сыпучего материала) путем монтажа стен с пропуском отдельных элементов и образованием решетчатых внутренних стен укрупненных силосов.

2.16. Внутренние поверхности стен силосов и бункеров, встроенных в основные здания, а также стены производственных помещений должны быть гладкими (без выступов, впадин и ребер) и позволять легко производить их очистку. Наклоны стенок бункеров и воронок силосов к горизонтали принимаются по данным норм технологического проектирования.

2.17. Толщину стен сборных железобетонных силосов при сплошных гладких стенах следует предусматривать не менее 80 мм, при стенах с наружными ребрами (шириной не менее 60 мм) — не менее 40 мм. Толщина стен зданий и сооружений элеваторов, возводимых в скользящей опалубке, должна быть не менее 150 мм.

2.18. Силосные корпуса, надсилосные галереи, надстройки (выше уровня надсилосного перекрытия) для размещения норий и автоматических весов, транспортные галереи допускается проектировать из стальных конструкций с пределом огнестойкости не менее 0,25 ч в случаях, когда для изготовления перечисленных конструкций техническими правилами по экономному расходованию основных строительных материалов ТП 101-76 допускается применение металла.

В производственных зданиях для обработки семян стены неотопливаемых помещений следует проектировать из волнистых асбестоцементных листов.

Примечание. В стальных колоннах и перекрытиях надстроек высотой более двух этажей, а также в несущих конструкциях подсилосных этажей (колонны и балки под стены силосов) должна быть предусмотрена огнезащита, обеспечивающая предел огнестойкости этих конструкций не менее 0,75 ч.

2.19. Изменение сечений железобетонных колонн рабочих зданий, возводимых в скользящей опалубке, допускается не более двух раз по высоте.

2.20. Балки, бетонируемые в скользящей опалубке, следует проектировать шириной не менее 200 мм и без отогнутых стержней.

2.21. При проектировании стен рабочих зданий и силосов элеваторов, возводимых в скользящей опалубке, следует принимать: диаметр вертикальной арматуры не менее 10 мм, шаг вертикальной арматуры не более 500 мм (для стен силосов не более 350 мм), шаг горизонтальной арматуры должен быть не менее 70 мм и не более 200 мм; расположение арматуры — в два ряда (у обеих граней стен). При возведении стен круглых силосов стыки кольцевой арматуры рекомендуется выполнять на сварке. Допускается стыковать арматуру внахлестку (без сварки) длиной $l_{ап}$, определяемой согласно СНиП по проектированию бетонных и железобетонных конструкций с увеличением на 200 мм.

2.22. В стенах рабочих зданий и силосах, возводимых в скользящей опалубке, для опирания перекрытий при бетонировании следует предусматривать устройство штраб глубиной не менее 60 мм с выпусками арматуры. Заделываемые в штрабы плиты перекрытий должны быть связаны с выпусками арматуры штраб стержнями, расположенными через 300—500 мм.

2.23. При проектировании силосов следует предусматривать мероприятия по снижению горизонтального давления зерновых продуктов при их выпуске (например, в круглых силосах с помощью установки разгрузочных центральных перфорированных труб или при наличии соответствующих технологических условий путем выпуска зерновых продуктов из силосов через отверстия в стенах межсилосных емкостей — звездочек), а также объединять квадратные силосы между собой в группы для упрощения загрузки и выгрузки (как правило, через внутренний силос) путем устройства отверстий в стенах смежных силосов (рис. 2).

Расстояние в свету между указанными отверстиями по высоте должно быть не более 0,8 наименьшего поперечного размера силоса, а суммарная площадь отверстий, приведенная к этому расстоянию, — не менее четырехкратной площади сечения выпускной самотечной трубы в днище силоса.

2.24. Глубина заложения фундаментов рабочих зданий и силосных корпусов на естественном основании (кроме скального) должна быть, как правило, не менее 1,5 м, при этом глубина заложения фундаментов в виде сплошных плит от отметки чистого пола подсилосного этажа должна назначаться равной не менее половины расчетной глубины промерзания.

2.25. Подготовку под фундаменты рабочих зданий и силосных корпусов надлежит предусматривать из бетона марки 50 толщиной 100 мм; при глинистых грунтах, кроме того, — по основанию, уплотненному втрамбованным в грунт щебнем или гравием.

2.26. При проектировании галерей и тоннелей, соеди-

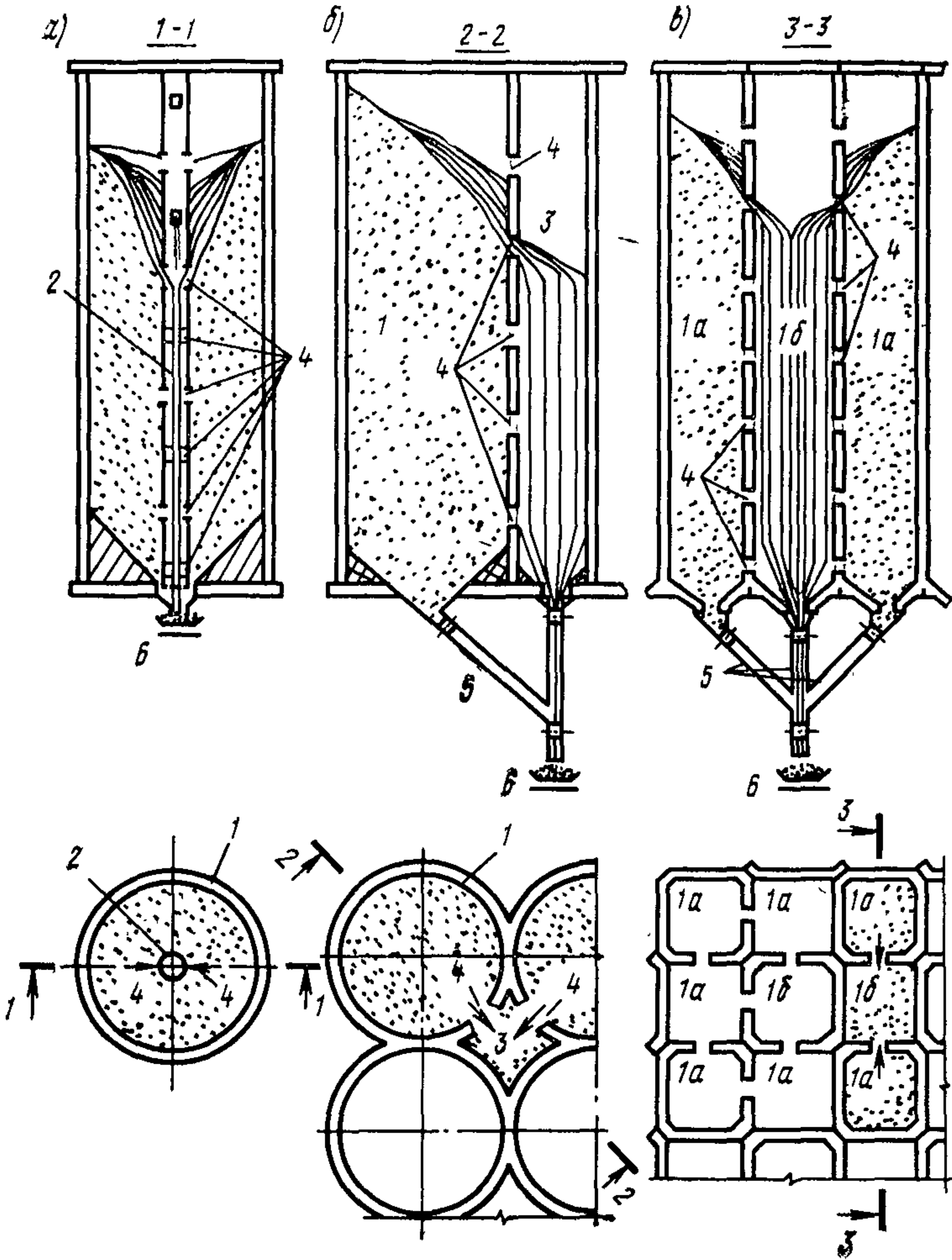


Рис. 2. Выпуск сыпучего материала из силоса

a — через разгрузочную трубу; *б* — через звездочку; *в* — через внутренний силос; 1 — силос (1*a* — пассивный силос, 1*б* — активный силос); 2 — разгрузочная труба; 3 — звездочка; 4 — отверстия в стенах; 5 — самотечная труба; 6 — транспортер

няющих рабочие здания с силосными корпусами или силосные корпуса между собой, а также при определении размеров осадочных швов следует учитывать относительное смещение смежных зданий и сооружений (по вертикали и в двух направлениях по горизонтали) в результате неравномерных осадок, определяемых расчетом.

При назначении размеров проемов в перекрытиях для пропуска технологического оборудования и коммуникаций следует учитывать деформации оснований в пределах, допускаемых указаниями, изложенными в п. 4.41 настоящей Инструкции.

2.27. Проекты элеваторов должны содержать указания по режиму первичной и эксплуатационной загрузки и разгрузки силосов, по расположению осадочных марок, а также по наблюдению за осадками рабочих зданий и силосных корпусов.

Зерносклады

2.28. Здания зерноскладов следует проектировать одноэтажными в виде прямоугольника в плане, без перепадов высот, с унифицированными объемно-планировочными параметрами, м:

пролеты	6 и 12
шаг опор	6
высота помещений у стен	3,6

Примечания: 1. В зерноскладах из местных материалов с деревянным внутренним каркасом допускается принимать пролеты между опорами менее 6 м, а также увеличивать высоту стен при условии выполнения требований эксплуатации и соответствующем обосновании.

2. Расстояние от верха насыпи зерна до низа несущих конструкций покрытия следует принимать 0,5 м.

2.29. Зерносклады допускается проектировать с наклонными полами (с уклоном не менее 36°), если гидрогеологические условия площадки строительства с учетом возможного повышения уровня грунтовых вод допускают устройство транспортерных тоннелей и полов здания без устройства гидроизоляции и имеются соответствующие условия для организации нормального технологического процесса.

2.30. Площадь зданий зерноскладов между противопожарными стенами следует принимать в соответствии с требованиями главы СНиП по проектированию зданий

промышленных предприятий, но не более 3000 м², а зданий, строящихся в совхозах и колхозах, — не более 1200 м².

2.31. Ворота в зерноскладах следует проектировать распашными. В зерноскладах с наклонными полами с полной выгрузкой зерна самотеком, а также в зерноскладах, оборудованных аэрожелобами, следует предусматривать двое ворот, располагаемых в концах здания. При горизонтальных полах число ворот определяется в технологической части проекта.

В зерноскладах, предназначенных для хранения семян, ворота должны быть двойными: внутренние сетчатые из металлической сетки с ячейками не более 12×12 мм и наружные (сплошные).

Примечание. Вместо внутренних ворот допускается предусматривать деревянные съемные щиты, обшитые металлической сеткой. В зерноскладах, оборудованных системой технологической вентиляции, устройство внутренних ворот или щитов не требуется.

2.32. Зерносклады следует проектировать, как правило, без световых проемов.

2.33. Из транспортерных тоннелей и галерей зерноскладов надлежит предусматривать не менее двух выходов.

При длине тоннеля более 120 м следует предусматривать промежуточные выходы не реже чем через 100 м в виде каналов высотой 1,5 м и шириной 0,7 м, заканчивающихся вне здания зерносклада колодцем с люком, оборудованным металлической лестницей или скобами для выхода.

Расстояние от тупикового конца тоннеля или галереи до ближайшего выхода должно приниматься не более 25 м.

2.34. Зерносклады с наклонными полами следует проектировать таким образом, чтобы исключить возможность выхода рабочих на насыпь зерна при его выгрузке из склада (предусматривать боковое ограждение галерей на всю высоту до крыши, блокировку электродвигателей нижних транспортеров с механизмами открывания дверей и др.).

2.35. В зерноскладах с горизонтальными полами над проемами в перекрытии тоннелей для выпуска зерна следует предусматривать установку стационарных решетчатых колонок круглого сечения, вертикальные оси которых должны проходить через центры проемов, верх

колонок должен быть выше максимального уровня насыпи зерна на 0,5 м. Расстояние между горизонтальными кольцами решетки колонок следует принимать 16,5 см.

2.36. При проектировании зданий зерноскладов следует предусматривать применение сборных железобетонных и деревянных конструкций и местных строительных материалов.

Здания бункерных зерноскладов для хранения семян допускается проектировать из металлических конструкций. При этом наружные стены зданий должны быть окрашены в белый цвет или иметь поверхность с высокой отражательной способностью.

2.37. Покрытие зерноскладов следует, как правило, проектировать с уклоном 2,1 : 1, соответствующим углу естественного откоса зерна, из волнистых асбестоцементных листов среднего и обыкновенного профиля, укладываемых по сплошному дощатому настилу с прокладкой (насухо, - но с проклейкой стыков мастикой) слоя рулонного кровельного материала.

2.38. Стены, покрытия и полы зданий зерноскладов должны быть беспустотными. Внутренние поверхности стен зерноскладов должны быть гладкими (без выступов, впадин, горизонтальных ребер, поясков и щелей), доступными для их очистки и дезинфекции. Материалы строительных конструкций зданий, а также вещества и составы, применяемые для отделки и защиты конструкций от гниения и возгорания, должны быть безвредными для хранимого зерна или семян и входить в список материалов, разрешенных Министерством здравоохранения СССР.

2.39. Вынос кровли (за наружную поверхность стен) должен быть не менее 0,7 м.

2.40. Для внутренних транспортерных галерей зерноскладов III степени огнестойкости и ниже допускается применять деревянные конструкции.

2.41. Полы в зданиях зерносклада следует проектировать асфальтобетонными. В покрытиях полов не допускается применение дегтей и дегтевых мастик.

2.42. Противокапиллярную гидроизоляцию несущих стен зданий зерноскладов следует предусматривать из цементного раствора состава 1 : 2, толщиной 20 мм.

2.43. Проекты зерноскладов должны содержать указания о нанесении на стены складов ярких линий и

надписей, ограничивающих предельную высоту зерновой насыпи.

3. НАГРУЗКИ И ВОЗДЕЙСТВИЯ

3.1. Конструкции элеваторов и других зданий и сооружений для обработки и хранения зерновых продуктов следует рассчитывать на нагрузки и воздействия в соответствии с главой СНиП по нагрузкам и воздействиям. При расчете силосов и бункеров должны быть также учтены следующие нагрузки и воздействия:

временные длительные — от веса сыпучих материалов, от горизонтального неравномерно распределенного по высоте и периметру давления сыпучих материалов на стены силосов и звездочек при загрузке и выгрузке; от трения сыпучих материалов о стены силосов; от давления сыпучих материалов на днище силосов; от подвесок электротермометров, от неравномерно распределенного реактивного давления грунта на подошву фундамента и неравномерно загрузки силосов; от изгиба силосного корпуса конечной жесткости при сблокированных силосах или от неравномерной осадки;

кратковременные — возникающие при изменении температуры наружного воздуха; от давлений воздуха, нагнетаемого в силос при активной вентиляции, газации, гомогенизации и пневматической выгрузке сыпучего материала.

3.2. Нагрузки от собственного веса конструкций, веса оборудования, снега, ветра, коэффициенты перегрузок для них и сочетания нагрузок следует учитывать в соответствии с требованиями главы СНиП по нагрузкам и воздействиям; при этом коэффициент перегрузки для давления сыпучих материалов на стены и днища силосов принимается равным 1,3, для ветровой нагрузки — 1,3, для давлений воздуха и нагрузок, вызванных температурными воздействиями, — 1,1, а аэродинамический коэффициент (лобовое сопротивление) для одиночных или расположенных с разрывами, большими половины диаметра, круглых силосов со стенами без вертикальных ребер принимается равным $C=0,7$ и для сблокированных силосов $C=1,4$.

3.3. Расчет надсилосного перекрытия, площадок и пола транспортерных галерей производится на технологические нагрузки, но не менее чем на нормативную нагрузку 200 кгс/м^2 с коэффициентом перегрузки 1,3.

3.4. Объемный вес сыпучих материалов, их угол внутреннего трения и коэффициент трения сыпучих материалов о стенку силоса принимаются в соответствии с указаниями, изложенными в приложении 1.

3.5. При определении горизонтальных давлений сыпучих материалов на стены силосов во время их заполнения и опорожнения, а также в процессе хранения следует учитывать равномерно распределенные по периметру давления, определяемые в соответствии с указаниями, изложенными в п. 3.6, совместно с эквивалентными местными давлениями: кольцевыми, полосовыми и локальными, величины которых определяются согласно требованиям пп. 3.7; 3.8; 3.9 настоящей Инструкции.

3.6. Равномерно распределенное по периметру нормативное горизонтальное давление сыпучих материалов p_0 на стены силосов на глубине y от верха засыпки определяется по формуле

$$p_0 = \frac{\gamma \rho}{f} \left(1 - e^{-kf \frac{y}{\rho}} \right), \quad (1)$$

где ρ — гидравлический радиус поперечного сечения силоса, определяемый по формуле $\rho = \frac{F}{U}$;

F ; U — площадь и периметр поперечного сечения силоса;

k — коэффициент бокового давления, определяемый по формуле $k = \operatorname{tg}^2 \left(45^\circ - \frac{\varphi}{2} \right)$;

γ , f , φ — объемный вес, коэффициент трения сыпучего материала о стенку силоса и угол внутреннего трения его (см. приложение 1).

3.7. Кольцевое нормативное горизонтальное давление сыпучего материала p_{Γ}^H , равномерно распределенное по всему периметру круглого силоса на части высоты (до величины, равной диаметру силоса), определяется по формуле

$$p_{\Gamma}^H = a_1 p_0, \quad (2)$$

где a_1 — коэффициент местного повышения давления принимается согласно требованиям п. 3.11 настоящей Инструкции;

p_0 — определяется согласно требованиям п. 3.6 настоящей Инструкции.

3.8. Локальные горизонтальные давления на стены круглых силосов принимаются распределенными по двум площадкам, расположенным с двух диаметрально

противоположных сторон силоса. Размер площадок принимается равным $\frac{\pi D}{12} \times \frac{\pi D}{12}$, где D — внутренний диаметр силоса. Площадки могут занимать любое положение по высоте и периметру.

Величина нормативного локального давления $\rho_{л}^H$ определяется по формуле

$$\rho_{л}^H = a_2 \rho_0, \quad (3)$$

где a_2 — коэффициент местного повышения давления принимается согласно требованиям п 3.11 настоящей Инструкции;

ρ_0 — определяется согласно требованиям п 3.6 настоящей Инструкции.

3.9. Если из силоса диаметром 12 м и более производится пристенный выпуск сыпучего материала с образованием воронки потока сыпучего материала у стены силоса, то следует учитывать понижение горизонтальных давлений сыпучего материала над выпускным отверстием на всю высоту силоса. При этом горизонтальные давления до выпуска на стены силоса принимаются равномерно распределенными по периметру и равными сумме давлений по формулам (1) и (2), а коэффициент понижения давления при выпуске зерна — равным 0,5.

При внецентренной загрузке или выгрузке силосов диаметром 12 м и более горизонтальное давление следует определять с учетом разного уровня сыпучего материала по периметру его верхнего конуса.

3.10. Горизонтальные давления сыпучих материалов на стены железобетонных силосов, а также стальных круглых силосов с жесткими ребрами, работающими на изгиб, принимаются равными сумме давлений, определяемых по формуле (1) и локальных давлений, определяемых по формуле (3).

Горизонтальные давления сыпучих материалов на стены стальных круглых листовых силосов, не усиленных ребрами, допускается принимать равномерно распределенными по периметру и равными сумме давлений, определяемых по формулам (1) и (2). При этом разгрузка из силоса основной массы сыпучего материала должна производиться осесимметричным потоком через центральный выпуск.

3.11. Численные значения коэффициентов a_1 и a_2 в формулах (2) и (3) должны приниматься согласно табл. 1.

Таблица 1

Коэффициен- ты	Значения H/D , м						
	30/3	30/6	30/12	30/18	30/24	15/18	15/24
	Отношение высоты к диаметру силоса H/D						
	10	5	2,5	1,67	1,25	0,83	0,625
a_1	1,8	1,5	1,2	0,9	0,70	0,50	0,30
a_2	1,25	1,00	0,50	0,25	0,12	0,06	0,03

Примечание. H — высота силоса от верха силоса до верха воронки или забутки (см. рис. 1).

Для промежуточных отношений H/D значения коэффициентов a_1 и a_2 допускается определять по интерполяции.

При осуществлении мероприятий, указанных в п. 2.23 настоящей Инструкции, коэффициенты a_1 и a_2 следует умножать на коэффициент $m_1 = 0,5$.

Давление на стенки разгрузочной трубы $p_{\text{тр}}^H$ при размерах ее не более $0,15D$ силоса допускается определять по формуле (1) и умножать на коэффициент $m_T = 1,5$ (для силосов диаметром 6—18 м).

Примечание. Таблица 1 действительна при $H \geq 15$ м; при других значениях H следует руководствоваться указаниями, изложенными в п. 4.20 настоящей Инструкции.

3.12. Горизонтальные нормативные давления сыпучего материала на стены квадратных и прямоугольных силосов и на стены звездочек определяются по формуле

$$p_{\Gamma}^H = (1 + a_3) p_0, \quad (4)$$

где p_0 — определяется согласно требованиям п. 3.6 настоящей Инструкции;

a_3 — коэффициент местного повышения давления сыпучего материала, равномерно распределенного по всему периметру квадратного силоса или звездочки и заменяющего действие локальных давлений.

Значение коэффициента a_3 для квадратных силосов со стороной 3—4 м и для звездочек заблокированных силосов диаметром 6—12 м высотой $H \geq 15$ м принимается равным 0,2.

Для квадратных силосов со стороной большей 4 м значение a_3 принимается по опытным данным, но не менее 0,2.

При осуществлении мероприятий, указанных в п. 2.23 настоящей Инструкции, значение коэффициента a_3 уменьшается вдвое; это требование не распространяется на стены односторонне загруженных силосов и звездочек, в которые выгружают зерно из смежных силосов.

3.13. Колебания и изменчивость горизонтальных давлений сыпучих материалов на стены квадратных силосов размером 3×3 м и круглых силосов диаметром 6—12 м и аналогичных многоугольных силосов при высоте $H \geq 2,5D$ (где D — поперечное сечение силоса) следует учитывать при расчете стен на выносливость с коэффициентом асимметрии цикла $\rho_a = 0,85$ (кроме предварительно-напряженных конструкций).

3.14. Нормативное вертикальное давление сыпучего материала $p_{\text{в}}^{\text{н}}$, передающееся на стены силоса силами трения, определяется по формуле

$$p_{\text{т}}^{\text{н}} = f p_0, \quad (5)$$

где p_0 и f — определяются согласно требованиям п. 3.6 настоящей Инструкции.

3.15. Вертикальные нормативные давления сыпучих материалов при расчете конструкций днищ силосов принимаются по формуле

$$p_{\text{в}}^{\text{н}} = \frac{1}{k} p_0, \quad (6)$$

где p_0 и k — определяются согласно требованиям п. 3.6 настоящей Инструкции.

3.16. При нагнетании воздуха или газа в силос, при работе пневматических систем выпуска, активной вентиляции и газации неподвижного сыпучего материала (без образования кипящего слоя), кроме нормативных давлений сыпучих материалов, должно быть учтено нормативное избыточное давление воздуха или газа на стены и днища силосов.

Величина избыточного давления воздуха принимается по данным технологической части проекта.

3.17. Для силосов, в которых нагнетается воздух с образованием кипящего слоя (гомогенизация), нормативное давление на днище и стены в пределах кипящего слоя определяется от сыпучего материала и сжатого воздуха как гидростатическое давление жидкости с

объемным весом, равным $0,6\gamma$, где γ — объемный вес сыпучего материала (прил. 1); при этом следует учитывать повышение уровня сыпучего материала в связи с уменьшением объемного веса в процессе гомогенизации.

3.18. Возникающее при изменении температуры наружного воздуха дополнительное нормативное горизонтальное давление сыпучего материала на стены наружных блокированных или отдельно стоящих силосов допускается принимать как равномерно распределенное по периметру и высоте и определять по формуле

$$p_{gt}^H = \frac{\alpha_t T_1 E_M}{\frac{D}{2h} \frac{E_M}{E_c} + (1-\mu)}, \quad (7)$$

где T_1 — суточная амплитуда температуры наружного воздуха, принимаемая согласно требованиям СНиП по нагрузкам и воздействиям;

α_t — коэффициент линейной температурной деформации материала стен;

h — толщина стенки;

$D/2$ — внутренний радиус круглого силоса или половина стороны квадратного силоса;

E_c — модуль упругости материала стен; — для железобетонной стенки с учетом трещин допускается принимать $E_c = 100\,000$ кгс/см²;

E_M — модуль сжатия сыпучего материала; для зерновых силосов значение E_M , кгс/см², допускается принимать по данным табл. 2;

μ — начальный коэффициент поперечной деформации (коэффициент Пуассона), принимаемый для зерновых продуктов равным 0,4.

Таблица 2

Диаметр силоса, м	Высота силоса, м	
	15	30
3	70	70
6—12	100	200
18—24	200	400

При промежуточных значениях высоты E_M определяется по интерполяции, при $H \geq 15$ м следует руководствоваться указаниями, изложенными в п. 4.20 настоящей Инструкции.

При учете p_{gt}^H по формуле (7) добавочные усилия от усадки бетона и неравномерного нагрева солнцем не учитываются.

3.19. Нормативные давления на наклонную поверхность днищ или воронок силосов определяются по формулам:

а) нормальное к поверхности воронки или днища давление

$$p_a^H = \frac{p_0}{k} (\cos^2 \alpha + k \sin^2 \alpha); \quad (8)$$

б) касательное к поверхности воронки или днища давление

$$p_k^H = \frac{p_0}{k} (1 - k) \sin \alpha \cos \alpha, \quad (9)$$

где α — угол наклона поверхности днища или образующей воронки к горизонту;

p_0 и k — определяются согласно требованиям п. 3.6 настоящей Инструкции.

4. РАСЧЕТ КОНСТРУКЦИИ

Стены железобетонных силосов

4.1. Стены всех железобетонных силосов должны рассчитываться по прочности, по образованию и раскрытию трещин, а стены прямоугольных силосов также и по деформациям согласно требованиям СНиП по проектированию бетонных и железобетонных конструкций.

Учет многократного повторения нагрузок и воздействий на стены силосов и пульсации нагрузок производится в расчетах по несущей способности, по образованию и раскрытию трещин, по деформациям. При этом расчет по несущей способности для стен силосов, возводимых в скользящей опалубке (круглых диаметром 12 м и менее и квадратных), производится на основное сочетание нагрузок с коэффициентом перегрузки, большим 1, а для всех остальных силосов — на основное сочетание нагрузок с коэффициентом перегрузки, равным 1.

Расчетные сопротивления арматуры при расчетах на выносливость принимаются согласно требованиям строительных норм и правил по проектированию бетонных и железобетонных конструкций при коэффициенте асимметрии цикла ρ_a , равном 0,85 (для конструкций без предварительного напряжения).

4.2. Усилия в стенах железобетонных силосов от давлений сыпучих материалов следует определять с учетом

пространственной работы стен силосов. Допускается при расчете усилий в вертикальных сечениях стен круглых сблокированных силосов считать эти силосы как отдельно стоящие замкнутые цилиндрические оболочки с постоянным сечением стен по контуру оболочки, при этом усилия от загрузки звездочек учитываются отдельно.

Усилия в стенах круглых силосов допускается определять в упругой стадии работы ортотропной цилиндрической оболочки и без учета трещин.

Сборные элементы силосов следует дополнительно проверять на нагрузки и воздействия, возникающие при транспортировании и монтаже.

4.3. Расчетное растягивающее усилие N и расчетный изгибающий момент M на единицу высоты в вертикальных сечениях стен круглых железобетонных силосов, имеющих по концам шарнирно связанные со стенами жесткие в горизонтальных плоскостях диафрагмы, от горизонтальных давлений сыпучих материалов, указанных в п. 3.10 настоящей Инструкции, допускается определять по формулам:

$$N = \frac{n}{m} (1 + \alpha_1) p_0 \frac{D}{2}; \quad (10)$$

$$M = \frac{n}{m} \alpha_2 p_0 \frac{D^2}{4}, \quad (11)$$

где n — коэффициент перегрузки, равный 1,3;

m — коэффициент условий работы, принимаемый равным 1;

p_0 — определяется согласно требованиям п. 3.6 настоящей Инструкции;

D — внутренний диаметр силоса.

Коэффициенты α_1 и α_2 , учитывающие влияние локальных давлений сыпучего материала при высоте силосов 30 м, принимаются в соответствии с табл. 3.

При изменении высоты силоса коэффициенты α_1 и α_2 определяются по рис. 3.

Таблица 3

Диаметр силосов, D , м	Толщина стенки $h_{\text{табл.}}$ см	α_1	α_2
3	16	0,50	0,0250
6	18	0,40	0,0200
12	24	0,20	0,0100
18	27	0,10	0,0050
24	30	0,05	0,0025

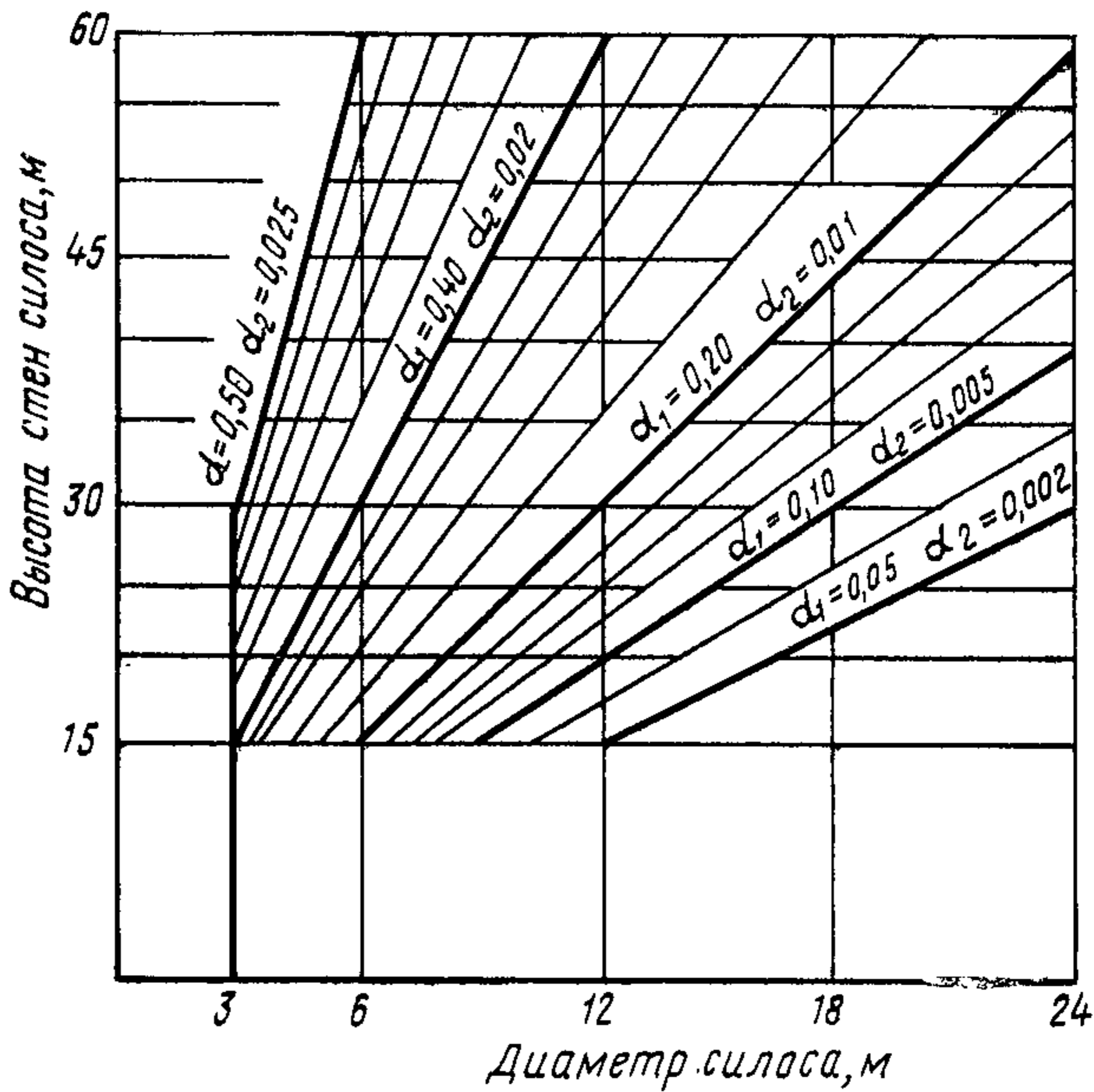


Рис. 3. Значение коэффициентов α_1 и α_2

При уменьшении толщины стен силосов против указанной в табл. 3 коэффициент α_1 умножается на коэффициент ξ_1 , а коэффициент α_2 — на коэффициент ξ_2 . Значения коэффициентов ξ_1 и ξ_2 определяются по рис. 4, в котором за единицу принята толщина стен силоса по табл. 3 (h табл.).

Для стен с наружными ребрами значения ξ_1 и ξ_2 определяются по приведенным моментам инерции прямоугольных сечений.

Для стен силосов, в которых горизонтальная рабочая арматура расположена

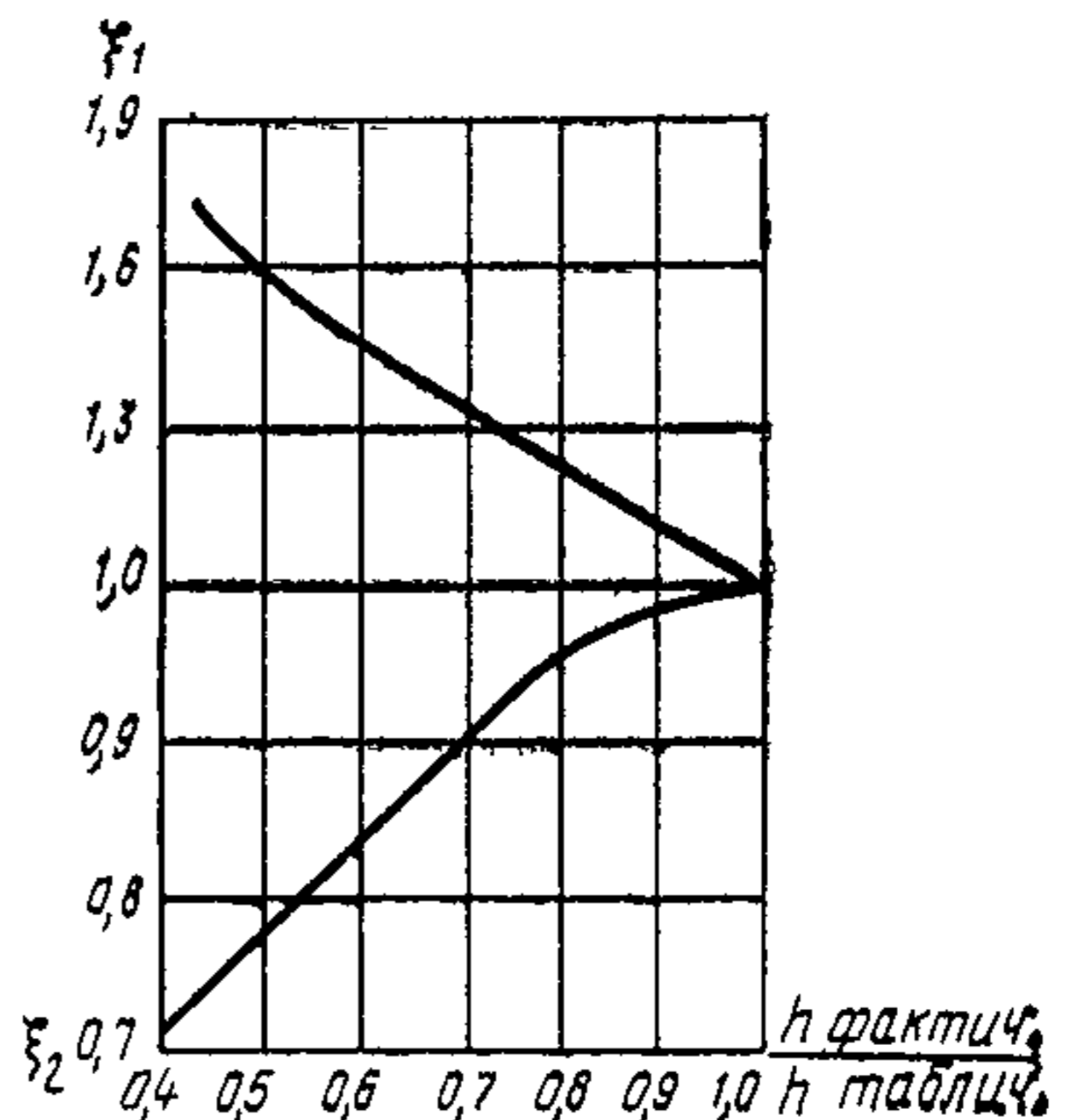


Рис. 4. Значение коэффициентов ξ_1 и ξ_2

только снаружи стен, следует проверять кольцевые максимальные растягивающие напряжения с внутренней стороны стен силосов. При этом расчетные растягивающие усилия и изгибающие моменты определяются по формулам:

$$N = \frac{n}{m} (1 - 0,7 \alpha_1) \rho_0 \frac{D}{2}; \quad (10a)$$

$$M = \frac{n}{m} 0,7 \alpha_2 \rho_0 \frac{D^2}{4}. \quad (11a)$$

Примечание. Рис. 3 действителен до высоты $H \geq 15$ м. При высоте $H < 15$ м следует руководствоваться указаниями п. 4.20 настоящей Инструкции.

4.4. Стены круглых железобетонных силосов диаметром 6 и 12 м, имеющие по концам шарнирно связанные со стенами жесткие в горизонтальной плоскости диафрагмы, могут рассчитываться на высоте $H_1 + H_2$ ниже надсилосного перекрытия и на высоте H_3 выше днища (рис. 1) на чистое растяжение с горизонтальным равномерно распределенным по периметру давлением, равным сумме давлений, определяемых по формулам (1) и (2); при этом значение α_1 принимается в пределах высот H_2 и H_3 по табл. 1, а в пределах высоты H_1 — равным 0,5. Прочие воздействия (за исключением воздействия, указанного в п. 3.17 настоящей Инструкции) для участков стен H_1 , H_2 , H_3 не учитываются.

Примечание. При $H \geq 30$ м, $H_1 = H_2 = H_3 = 5$ м; при меньших значениях H высоты участков H_1 , H_2 , H_3 принимаются равными $H/6$.

4.5. В силосных корпусах с круглыми силосами площадь сечения горизонтальной арматуры стен внутренних силосов, за исключением участка H_1 , допускается принимать равной половине площади сечения арматуры наружных силосов, но не менее $F_a = \frac{3 \rho_0 D}{2 R_{a II}}$.

4.6. При расчете стен многогранных силосов (кроме прямоугольных) нормальные растягивающие усилия определяются как для круглого силоса по формуле (10) в соответствии с указаниями п. 4.3 настоящей Инструкции. Пролетный и опорный изгибающие моменты в гранях многоугольника определяются как суммы моментов, рассчитанных по формуле (14), где l — длина грани многоугольника и момента, определенного по формуле (11) для круглого силоса с гидравлическим радиусом, равным гидравлическому радиусу многогранного силоса.

4.7. В сблокированных силосах диаметром до 12 м

включительно горизонтальную арматуру стен звездочек следует проверять на расчетные усилия, возникающие при загрузке звездочек в предположении, что смежные силосы не заполнены, а также на сумму усилий, возникающих в стенах звездочек от давлений сыпучих материалов в звездочках и силосах. В последнем случае коэффициенты a_1 , a_2 и a_3 в формулах для определения местных давлений (2, 3, 4) принимаются равными нулю. При этом допускается не производить расчет на образование и раскрытие трещин и не учитывать температурные воздействия. Нормальные усилия, возникающие в стенах звездочек при их загрузке, допускается не учитывать.

Значение изгибающих моментов в стенах звездочек при рядовом расположении силосов принимается по формуле

$$M = 0,1 \frac{n}{m} a_3 (1 + a_3) p_0 D^2, \quad (12)$$

где a_3 — коэффициент, принимаемый по данным табл. 4 для спорного и пролетного моментов, в которой β определяется по рис. 5;

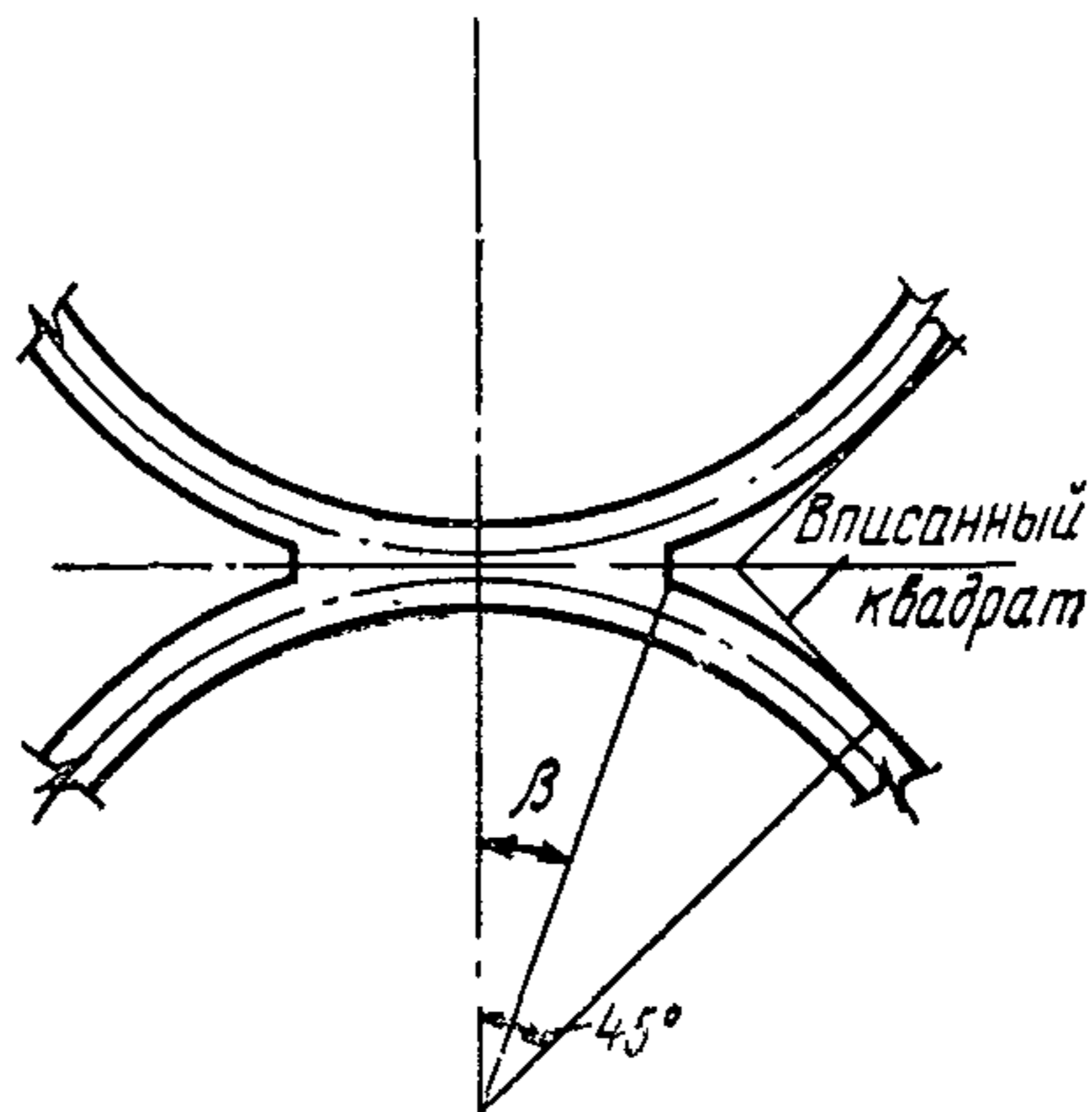


Рис. 5. Определение угла β

n , m , p_0 , D — принимаются в соответствии с указаниями п. 4.3 настоящей Инструкции;

a_3 — определяется в соответствии с указаниями п. 3.12 настоящей Инструкции.

4.8. Стены силосов диаметром 12 м и более, загружаемых или разгружаемых внецентренно, следует проверять на усилия, определяемые с учетом разного уров-

Таблица 4

β, град.	Диаметр 6 м				Диаметр 12 м			
	H = 30 м		H = 15 м		H = 30 м		H = 15 м	
	α ₃ ^{оп}	α ₃ ^{пр}	α ₃ ^{оп}	α ₃ ^{пр}	α ₃ ^{оп}	α ₃ ^{пр}	α ₃ ^{оп}	α ₃ ^{пр}
0	0,186	0,116	0,150	0,093	0,150	0,093	0,075	0,040
5	0,153	0,092	0,125	0,075	0,125	0,075	0,060	0,037
10	0,124	0,072	0,100	0,060	0,100	0,060	0,057	0,029
15	0,100	0,057	0,080	0,045	0,080	0,045	0,057	0,029
20	0,083	0,042	0,066	0,035	0,066	0,035	0,057	0,029
До вписанного квадрата	0,057	0,029	0,057	0,029	0,057	0,029	0,057	0,029

Примечание. При диаметре силоса 9 м значение коэффициента α₃ принимается по интерполяции.

ня сыпучего материала по периметру его верхнего конуса.

Если при разгрузке силоса вблизи стенок образуются воронки потока сыпучего материала и местное снижение горизонтального давления, то следует производить проверку достаточности принятого армирования для восприятия местных усилий в связи со снижением горизонтальных давлений в потоке (см. п. 3.9 настоящей Инструкции).

4.9. Расчетные растягивающие усилия N и изгибающие моменты M в вертикальных сечениях стен квадратных железобетонных силосов от горизонтальных давлений сыпучего материала следует определять по формулам:

$$N = \frac{n}{m} (1 + a_3) \frac{p_0 l}{2}; \quad (13)$$

$$M = \frac{n}{m} (1 + a_3) \beta_1 p_0 l^2, \quad (14)$$

где l — расстояние в свету между противоположными стенами силоса;

p_0 — определяется согласно требованиям п. 3.6 настоящей Инструкции;

β_1 — коэффициент, равный $1/24$ для пролетного изгибающего момента и $1/12$ для опорного момента монолитных силосов, а для силосных корпусов со сборными силосами устанавливаемый с учетом жесткости заделки стен, зависящей от конструктивного решения узловых соединений (прил. 2);

a_3 — принимается по указаниям п. 3.12 настоящей Инструкции;

m — коэффициент условий работы, равный 1;

n — коэффициент перегрузки, равный 1,3.

4.10. При расчете стен прямоугольных силосов прогиб от нормативного давления, определяемого по формуле (1), не должен превышать $1/200$ пролета в осях стен.

4.11. При осуществлении мероприятий по снижению горизонтальных давлений сыпучих материалов в соответствии с п. 2.23 настоящей Инструкции допускается усилия в стенах силосов от местных горизонтальных давлений сыпучих материалов определять по формулам (10), (11), (13) и (14), умножая коэффициенты α_1 , α_2 и α_3 (а для участка H_2 — коэффициент α_1) на коэффициент m_1 , равный 0,5.

4.12. Дополнительные усилия от изгиба в стенах заблокированных силосов как целого блока следует определять расчетом блока силосов на упругом основании.

При соблюдении условий п. 2.5 настоящей Инструкции допускается не учитывать эти дополнительные усилия.

4.13. Величина расчетного изгибающего момента в горизонтальном сечении предварительно-напряженных железобетонных стен силосов M_0 , возникающего в процессе равномерной навивки напрягаемой проволоки с одного конца силоса (при несвободных концах), определяется по формуле

$$M_0 = 0,05 m_T \cdot \sigma_K \cdot F_H \cdot h_1, \quad (15)$$

где m_T — коэффициент точности предварительного напряжения арматуры, равный 1,1;

σ_K — контролируемое предварительное напряжение арматуры;

F_H — площадь сечения напрягаемой арматуры на единицу высоты силоса;

h_1 — толщина стены силоса, на которую навивается арматура.

4.14. Коэффициенты условий работы при расчете стен силосов следует определять в соответствии с требованиями строительных норм и правил по проектированию железобетонных конструкций, принимая для стен силосов, возводимых в скользящей опалубке, коэффициент условий работы $m_b = 0,75$, а для других конструкций, возводимых в скользящей опалубке, а также при расчете стен сборных железобетонных силосов, элементы которых бетонируются в вертикальном положении, $m_b = 0,85$. На эти коэффициенты следует умножать $R_{пр}$, а при скользящей опалубке также и R_p .

4.15. Стены железобетонных силосов, в которых площадь сечения вертикальной арматуры меньше мини-

мальной площади продольной арматуры, указанной в главе СНиП по проектированию бетонных и железобетонных конструкций, следует рассчитывать на сжатие как бетонные с коэффициентами условий работы, приведенными в п. 4.14 настоящей Инструкции.

4.16. Расчетное вертикальное сжимающее усилие от трения сыпучего материала о стену одного силоса на единицу длины периметра горизонтального поперечного сечения на глубине y от верха засыпки определяется по формуле

$$N_y = \frac{n}{m} \rho (\gamma y - p_B^H), \quad (16)$$

где p_B^H — нормативное вертикальное давление сыпучего материала, определяемое по формуле (6).

Значения ρ , y и γ указаны в п. 3.6 настоящей Инструкции, а коэффициенты перегрузки и условий работы n и m — в п. 4.3.

При расчете стен силосов на сжатие от сил трения следует учитывать загрузку смежных силосов.

4.17. При расчете стен силосов на сжатие максимальные напряжения сжатия следует определять в месте опирания стен на плиту днища, на балки или на фундаментную плиту; при этом сжимающие усилия определяются как сумма нагрузок, приложенных выше или ниже рассматриваемых сечений, включая максимальные расчетные реактивные давления грунта на фундаментную плиту.

При опирании стен силосов на плиту днища или на балки допускается считать, что напряжения сжатия распределяются равномерно по площади опирания.

При расчете на сжатие нижней зоны стен силосов расчетная нагрузка от веса сыпучих материалов умножается на коэффициент, равный 0,9.

В случае, если напряжения сжатия превосходят $R_{пр}$ для бетонных сечений, расчет стен следует вести как железобетонные на суммарные усилия на единицу длины стены.

4.18. Напряжения сжатия в стенах силосов, опирающихся непосредственно на фундаментную плиту, следует определять без учета проемов; дополнительные напряжения сжатия стен силоса вблизи проемов следует определять исходя из предположения, что сжимающее усилие, приходящееся на стену силоса в пределах прое-

ма, передается равномерно на примыкающие к проему стены силоса на длину не более $3h$, где h — толщина стены.

4.19. При расчете горизонтальной и вертикальной арматуры стен железобетонных силосов диаметром более 12 м следует учитывать также ветровую нагрузку, рассматривая силос как оболочку; при этом радиальные деформации оболочки силоса при заполненном силосе следует определять с учетом реакции заполнения.

4.20. Сечение горизонтальной арматуры стен всех железобетонных силосов при высоте $H < 15$ м (или меньше 10ρ при $\rho < 1,5$ м) определяется по интерполяции между расчетным сечением горизонтальной арматуры для стен силосов высотой $H = 15$ м при $\rho \geq 1,5$ м (или $H = 10\rho$ при $\rho < 1,5$ м) и расчетным сечением горизонтальной арматуры для стен бункера.

Давление сыпучего материала на стены встроенного бункера на глубине y от верха засыпки определяется по формуле

$$p_r^H = k \gamma y, \quad (17)$$

где k и γ — определяются согласно требованиям п. 3.6 настоящей Инструкции.

Стены стальных силосов

4.21. Стены стальных круглых силосов рассчитываются на те же сочетания нагрузок и воздействий, что и стены железобетонных круглых силосов (см. п.п. 3.20 и 4.1 настоящей Инструкции).

4.22. Стены стальных силосов, воспринимающие изгибающие моменты, рассчитываются на те же усилия, что и стены железобетонных силосов, но с коэффициентом условий работы m , равным 0,8; дополнительно стены стальных силосов проверяются на устойчивость.

4.23. Расчетные растягивающие кольцевые усилия N от горизонтальных давлений сыпучих материалов в стенах круглых стальных силосов, не воспринимающих кольцевые изгибающие моменты, допускается определять по формуле

$$N = \frac{n}{m} (\rho_0 + p_r^H) \frac{D}{2}, \quad (18)$$

где n — коэффициент перегрузки, равный 1,3;
 ρ_0 и p_r^H — горизонтальные равномерно распределенные по перимет-

ру давления сыпучих материалов, определяемые в соответствии с п. 3.10 настоящей Инструкции;

D — внутренний диаметр силоса;

m — коэффициент условий работы, принимаемый равным 0,8.

Проверка на прочность и устойчивость от усилий сжатия в горизонтальных сечениях производится в соответствии с указаниями СНиП по проектированию стальных конструкций с учетом поддерживающего влияния внутреннего давления зерна.

4.24. При высоте силоса $H < 15$ м расчетные усилия в стене силоса определяются по интерполяции, аналогично указаниям по п. 4.20; дополнительно стены силоса проверяются на устойчивость с учетом вертикальных сил трения сыпучего материала о стены по формуле (5), в которой вместо p_0 принимается p_H^H , определяемое по формуле (17).

4.25. Места изменения формы оболочек, в частности зона сопряжения цилиндрической части с конусной или с плоским днищем, а также места резкого изменения нагрузок должны быть проверены на длительные местные напряжения (краевой эффект).

4.26. В случае неосесимметричной загрузки или выгрузки сыпучих материалов стены стальных силосов, не воспринимающие кольцевые изгибающие моменты, проверяются на устойчивость и прочность от воздействия кольцевых, меридиональных и сдвигающих усилий, определяемых расчетом цилиндрической оболочки или по результатам специальных исследований.

Воронки и днища силосов

4.27. Расчет конических воронок силосов производится на горизонтальное осевое растяжение, действующее в меридиональной плоскости, и на осевое растяжение, действующее вдоль образующей.

Расчетные растягивающие усилия в конической воронке: горизонтальное N_r в меридиональном сечении и $N_{об}$, действующее вдоль образующей воронки в кольцевом сечении, определяются по формулам:

$$N_r = \frac{n}{m} (p_\alpha^H + g \cos \alpha) \frac{D_B}{2 \sin \alpha}; \quad (19)$$

$$N_{об} = \frac{n}{m} \left(\frac{p_B^H D_B}{4 \sin \alpha} + \frac{G_B}{\pi D_B \sin \alpha} \right), \quad (20)$$

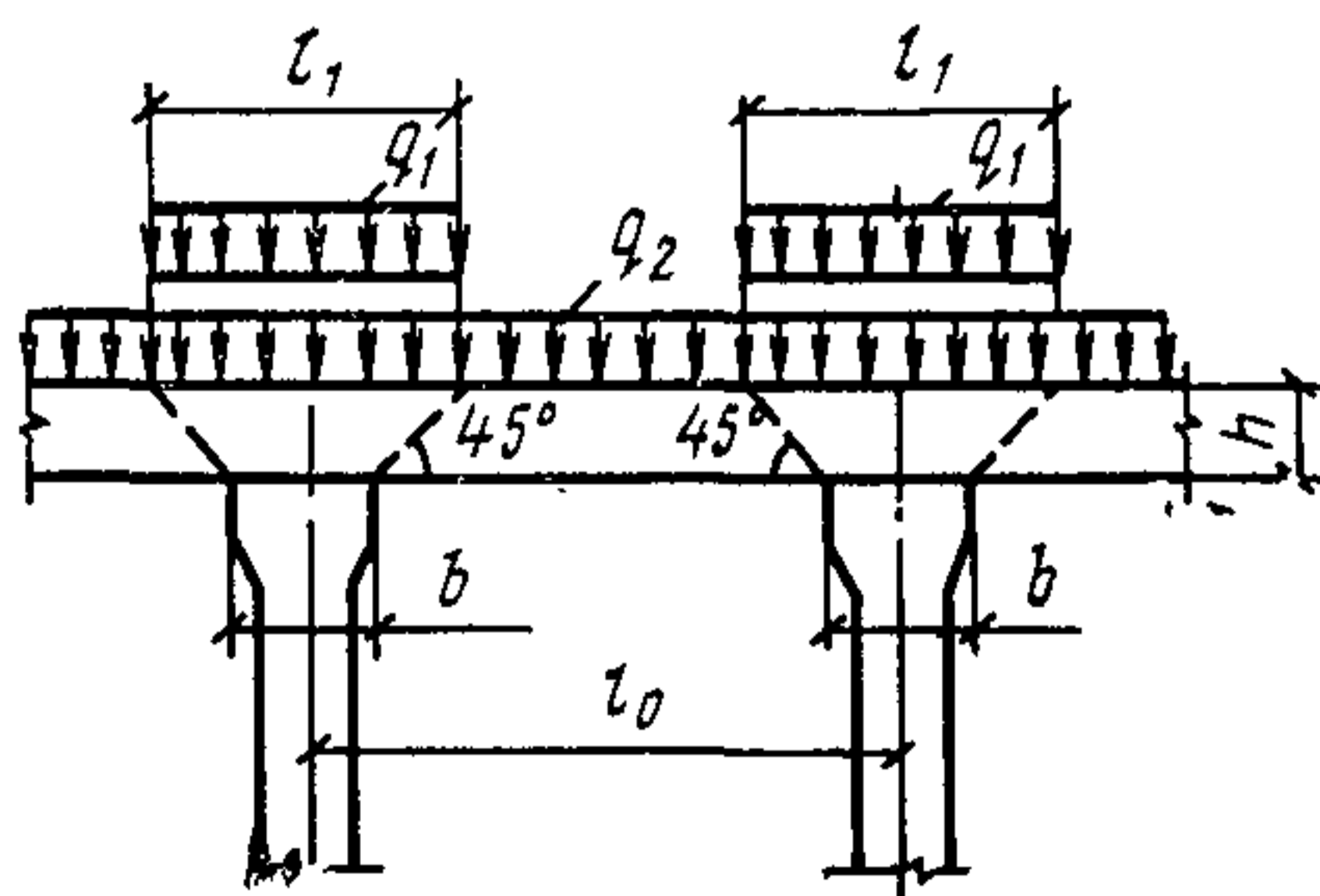
где D_B — внутренний диаметр воронки в рассматриваемом горизонтальном сечении;
 n — коэффициент перегрузки, равный 1,3;
 α — угол наклона образующей воронки к горизонту или поверхности дна;
 p_α^H — нормативное давление, действующее перпендикулярно поверхности воронки и определяемое по формуле (8);
 p_B^H — вертикальное нормативное давление, определяемое по формуле (6);
 g — собственный вес единицы площади стенки воронки;
 G_B — вес части воронки и сыпучего материала, расположенных ниже плоскости сечения;
 m — коэффициент условий работы конструкций силосов (см. прил. 3).

4.28. Грани пирамидальных воронок рассчитываются на местный изгиб (из плоскости грани) от давления, определяемого по формуле (8), а также на растягивающие усилия в вертикальных и горизонтальных сечениях воронки. Горизонтальное растягивающее усилие у грани пирамидальной квадратной воронки определяется по формуле (19), а растягивающее усилие вдоль грани пирамидальной квадратной воронки определяется по формуле (20); при этом вместо D_B принимается ширина в свету грани воронки в рассматриваемом горизонтальном сечении, а вместо величины π принимается 4.

4.29. Балки дна следует рассчитывать на нагрузки, передающиеся через стены и дна (или воронки) силоса, принимая, что нагрузка от стен силосов q_1 передается на балку в виде равномерно распределенной на длине l_1 (рис. 6).

Рис. 6. Передача нагрузки на балку подсилосного этажа

q_1 — нагрузка от стены силоса; q_2 — нагрузка от дна (воронки); h — высота балки; l_1 — расчетная длина опирания стены силоса на балку; l_0 — расстояние между осями колонн; b — ширина оголовка колонн



При $l_1 > l_0$, где l_0 — расстояние между осями колонн, нагрузка от стен силосов принимается равномерно распределенной по периметру балки. Нагрузку от дна

q_2 следует принимать равномерно распределенной по периметру балки.

4.30. При расчете плоских наклонных днищ и балок днищ нормативные давления сыпучих материалов определяются по формулам (8) и (9) пункта 3.19; усилия определяются как в обычных перекрытиях с учетом коэффициента условий работы m , приведенного в прил. 3.

4.31. Дополнительные усилия в днищах силосов при расчете блока силосов на упругом основании определяются в соответствии с указаниями п. 4.12 настоящей Инструкции.

Колонны подсилосного этажа

4.32. Колонны подсилосного этажа рассчитываются по схеме стоек, заделанных в фундамент, с учетом фактического закрепления в днище силоса, при этом расчетная длина колонн принимается не менее высоты колонны от верха подколонника до верха капители.

4.33. Колонны подсилосного этажа должны рассчитываться на максимальные сжимающие усилия, передающиеся на них от фундаментной плиты. При этом расчетная нагрузка от веса сыпучих материалов, определяемая в соответствии с п.п. 3.2 и 3.4 настоящей Инструкции, умножается на коэффициент 0,9.

4.34. Если колонны подсилосного этажа бетонируются в скользящей опалубке, их следует заводить в стены силосов выше днища на высоту $H_{ст}$, определяемую по формуле

$$H_{ст} = \frac{N - FR_{пр}}{n_1 \cdot 0,75 h \sqrt{R_{пр} R_p}}, \quad (21)$$

где N — усилие в колонне подсилосного этажа;

F — заштрихованная площадь на рис. 7;

h — толщина стенки силоса;

n_1 — число стен силосов, примыкающих к колонне.

4.35. При расчете сборных железобетонных колонн подсилосного этажа следует учитывать дополнительный изгибающий момент, вызываемый возможным отклонением верха колонн и смещением сборных плит днища и воронок при монтаже в пределах допусков.

Величина дополнительного изгибающего момента определяется по формуле

$$M = c N, \quad (22)$$

где N — нагрузка на колонну;

c — условное плечо силы N , равное 0,025 м.

Необходимо также учитывать усилия от крена корпуса (принимаемого равным 0,004) при неравномерной осадке.

Основания и фундаменты силосов

4.36. При расчете монолитных фундаментных плит рабочих зданий и силосных корпусов, как правило, следует учитывать нарастание прочности бетона, если время с момента окончания бетонирования фундаментов до загрузки сооружений зерновыми продуктами составляет не менее 3 мес. При этом должны применяться цементы, которыми обеспечивается достижение проектной марки бетона в заданный срок. В проектах должны быть указаны принятая проектная марка бетона и соответствующий ей возраст бетона.

4.37. При определении реактивных давлений грунта на фундаменты рабочих зданий и силосных корпусов следует учитывать перераспределение давлений при длительной деформации основания (определяемое расчетом) и пространственную работу зданий и сооружений.

4.38. Усилия в фундаментной плите, ее деформации и реактивное давление грунта определяются из расчета плиты на упругом основании с учетом жесткости надфундаментного строения. Модель основания выбирается в зависимости от грунтовых условий.

При модуле деформации грунта основания $E \geq \geq 100$ кг/см² для фундаментов силосных корпусов и рабочих зданий элеваторов в виде сплошной плиты шириной или диаметром более 10 м глубина сжимаемой толщи $H_{расч}$ определяется по формуле

$$H_{расч} = H_0 + t b, \quad (23)$$

где b — ширина или диаметр фундамента, м;
 H_0 и t — принимаются соответственно равными для оснований, сло-

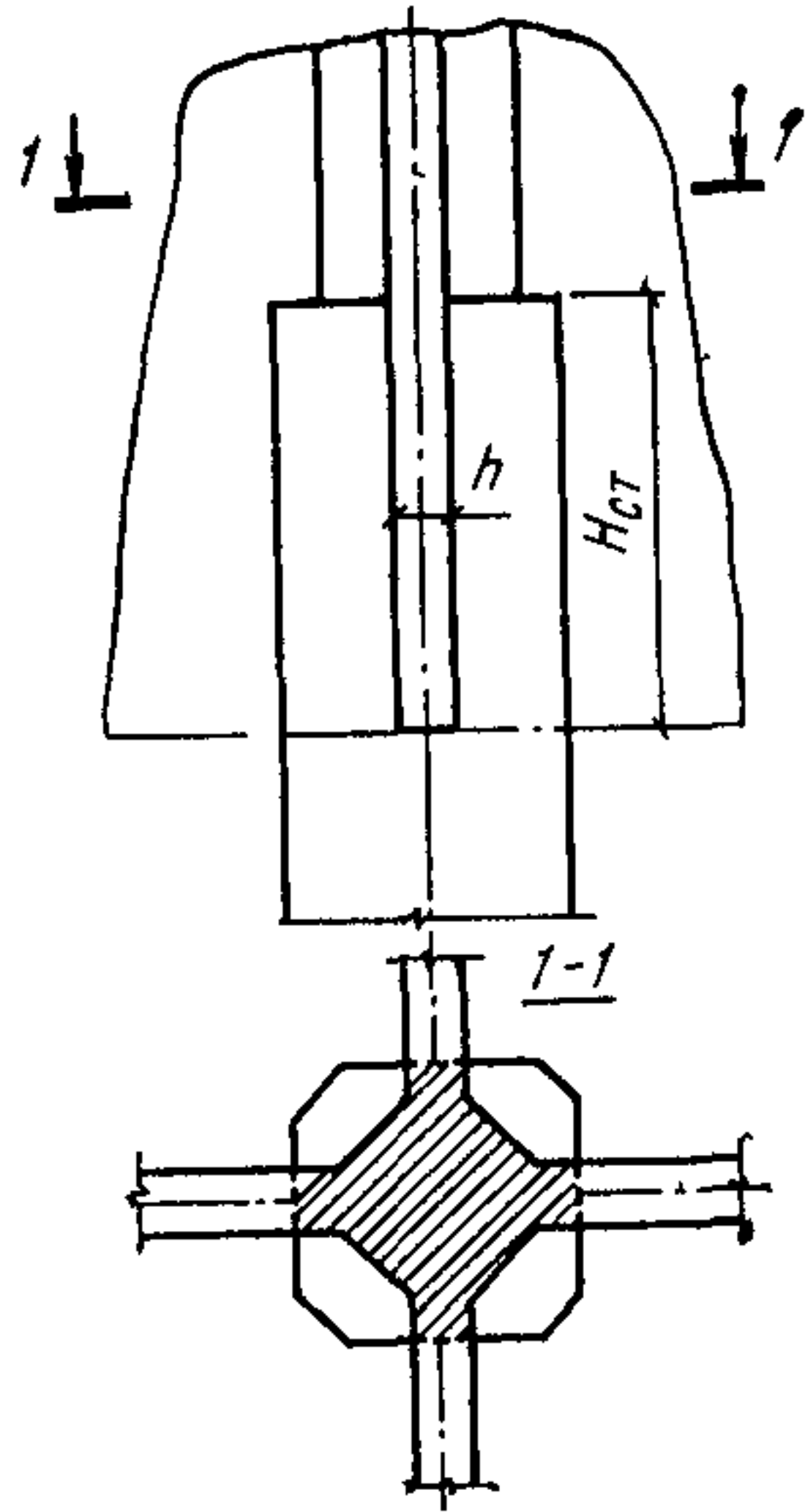


Рис. 7. Заделка колонны подсилосного этажа, бетонируемой в скользящей опалубке, в стены силосов

женных глинистыми грунтами, — 9 м и 0,75; песчаными грунтами — 6 м и 0,5.

4.39. При определении реактивных давлений грунта следует учитывать как случай полной загрузки силосов сыпучими материалами, так и случай полной разгрузки некоторых из силосов в количестве, предусмотриваемом проектом. В обоих случаях расчетный вес сыпучего материала умножается на коэффициент, равный 0,9.

4.40. Величину реактивных давлений грунта на фундаментные плиты силосных корпусов с круглыми силосами диаметром 3—12 м и квадратными силосами 3×3 м допускается определять с учетом распределения давлений по прямолинейной эпюре. При этом фундаментные плиты силосных корпусов с квадратными силосами, опирающимися на колонны подсилосного этажа, допускается рассчитывать как безбалочные. Для силосных корпусов с круглыми силосами диаметром 6 м, опирающихся на колонны подсилосного этажа, фундаментные плиты допускается рассчитывать как прямоугольные плиты, заделанные в подколонники.

4.41. Расчет оснований заблокированных и отдельно стоящих силосов, возводимых на нескальных грунтах, должен производиться по деформациям. При этом крен фундаментных плит не должен превышать 0,004 для силосных корпусов и рабочих зданий (крен продольной оси фундамента) и 0,003 для крена поперечной оси фундамента рабочих зданий; предельная величина средних осадок для силосных корпусов, заблокированных с рабочими зданиями, для отдельных силосных корпусов со сборными железобетонными конструкциями и отдельных рабочих зданий не должна превышать 30 см, для отдельных силосных корпусов с монолитными железобетонными конструкциями — 40 см. При соответствующем обосновании предельные величины средних осадок могут быть увеличены.

4.42. Расчет устойчивости основания необходимо производить в случае возведения силосов на насыщенных водой глинистых основаниях при мягкопластичной, текучепластичной и текучей консистенции и при основаниях, ограниченных откосами. При расчете устойчивости допускается принимать, что потеря устойчивости происходит в форме скольжения по круглоцилиндрической поверхности.

4.43. При расчете крена фундаментов силосных кор-

пусов следует учитывать предварительное обжатие грунта равномерной загрузкой длительностью не менее двух месяцев. При этом модуль деформации грунта $E'_{ср}$ следует принимать равным:

$$E'_{ср} = k_0 E_{ср}, \quad (24)$$

где $E_{ср}$ — средний в пределах сжимаемой толщи модуль деформации грунта;

k_0 — коэффициент повышения модуля деформации грунта: для песчаных грунтов принимается равным 1,5; для глинистых грунтов твердой и полутвердой консистенции — 1,3; для глинистых грунтов тугопластичной консистенции — 1,2; для грунтов других видов — 1.

Зерносклады

4.44. Несущие каменные стены и фундаменты зерноскладов, на которые передается давление зерновых продуктов, следует рассчитывать как подпорные стены.

4.45. Участки стен зерноскладов, примыкающие к воротам, должны быть рассчитаны на давление зерновых продуктов, передаваемое через щиты, временно заложенные в проемы ворот.

4.46. Фундаменты зерноскладов, на которые передается горизонтальное давление зерновых продуктов, должны быть проверены на устойчивость от скольжения.

5. САНИТАРНО-ТЕХНИЧЕСКИЕ УСТРОЙСТВА

Водопровод

5.1. Система водоснабжения на предприятиях по обработке и хранению зерна по надежности подачи воды принимается третьей категории.

5.2. Для предприятий с площадью территории не более 10 га и категории производств В, Г и Д при расходе воды на наружное пожаротушение 20 л/с и менее при отсутствии внутреннего противопожарного водопровода и при наличии на объекте пожарного поста с пожарной автомашиной допускается устройство противопожарного водоснабжения из водоемов или резервуаров с обеспечением подъезда к ним автонасосов.

5.3. Расчетный расход воды на наружное пожаротушение элеваторов определяется по наибольшей строительной кубатуре рабочего здания или одного силосного корпуса из линии корпусов, объединенных транспортными галереями, в соответствии с главой СНиП по проектированию водоснабжения, но не менее 20 л/с.

5.4. Расчетный расход воды на наружное пожаротушение зерноскладов следует определять по табл. 5.

Таблица 5

Степень огнестойкости зерносклада	Емкость группы зданий зерноскладов, тыс. т (тыс. м ³), при расходе воды на один пожар, л/с		
	10	15	20
II	До 50 (до 135,5)	Свыше 50 (свыше 135,5)	—
III	До 25 (до 68)	Свыше 25 (свыше 68)	—
IV—V	До 15 (до 36,5)	От 15 до 25 (от 36,5 до 60)	Свыше 25 (свыше 60)

5.5. Для расчета наружного водоснабжения при тушении пожара рабочего здания элеватора высотой более 50 м высота компактной струи на уровне наивысшей точки должна быть не менее 10 м при расчетном расходе струи 5 л/с и применении пожарного ствола со sprыском диаметром 22 мм.

5.6. Максимальный срок восстановления неприкосновенного противопожарного запаса воды в резервуарах или водоемах, предназначенных для пожаротушения зерноскладов и элеваторов, должен быть не более 72 ч.

Подача воды в запасные резервуары допускается по одному водоводу без резервирования дополнительных емкостей в резервуаре на хозяйственно-производственные нужды на время ликвидации аварии водовода.

5.7. Насосные станции по надежности действия для противопожарно-хозяйственного назначения относятся ко второй категории, а для хозяйственного назначения — к третьей категории.

5.8. Устройство внутреннего противопожарного водопровода в зданиях и сооружениях для обработки и хранения зерновых продуктов не требуется.

5.9. Для пожаротушения рабочего здания в лестничной клетке устанавливается сухотруб диаметром 100 мм

с соединительными головками диаметром 66 мм, расположенными снизу сухотруба с наружной стороны здания и наверху, а также пожарные краны диаметром 50 мм на всех этажах лестничной клетки. При этом сухотруб должен быть соединен с наружной хозяйственно-противопожарной водопроводной сетью, если последняя является сетью высокого давления.

5.10. Водоснабжение зданий и сооружений для обработки и хранения зерновых продуктов, строящихся в совхозах и колхозах, при соответствующем технико-экономическом обосновании допускается проектировать на привозной воде.

5.11. Горячее водоснабжение бытовых помещений в производственных зданиях для обработки зерновых продуктов допускается проектировать с применением электроподогрева.

Канализация

5.12. На предприятиях по обработке и хранению зерна следует предусматривать хозяйственно-бытовую и (в необходимых случаях) производственную канализацию в соответствии со строительными нормами и правилами по проектированию канализации.

Допускается не предусматривать систему канализации для предприятий, удаленных от существующих или проектируемых систем канализации, с числом одновременно работающих до 50 человек.

Отопление и вентиляция

5.13. В помещениях (кабинах) для обогрева рабочих, расположенных на этажах рабочего здания элеватора, а также в отапливаемых помещениях диспетчерской и лаборатории производственных зданий для обработки зерновых продуктов допускается предусматривать электрическое отопление с помощью стационарно установленных электропечей заводского исполнения в закрытом металлическом кожухе мощностью до 1000 Вт с учетом п. 6.2 настоящей Инструкции. Другой вид местного отопления не допускается.

5.14. В проходных тоннелях элеваторов и зерноскладов следует предусматривать вытяжную вентиляцию, а в хранилищах протравленных семян — самостоятельную

вытяжную вентиляцию с фильтрами, не связанную с вентиляцией других помещений.

5.15. В помещении диспетчерской элеватора при строительстве в IV климатическом районе следует предусматривать кондиционирование воздуха местными установками.

6. ЭЛЕКТРОТЕХНИЧЕСКИЕ УСТРОЙСТВА

6.1. Электроприемники зданий и сооружений для обработки и хранения зерновых продуктов по надежности электроснабжения следует относить к третьей категории.

Примечание. Основные электроприемники элеваторов, связанных с экспортом и импортом зерновых продуктов, по надежности электроснабжения следует относить ко второй категории.

6.2. Электрические установки зданий и сооружений для обработки и хранения зерновых продуктов следует проектировать с учетом условий окружающей среды и классификации помещений и электроустановок по взрывоопасности, пожароопасности и опасности поражения людей электрическим током в соответствии с требованиями Правил устройства электроустановок (ПУЭ), норм технологического проектирования и Правил техники безопасности, утвержденных в установленном порядке.

6.3. Силовые сети следует проектировать напряжением 380/220 В с глухозаземленной нейтралью.

6.4. В дверных проемах, отделяющих помещения распределительных устройств встроенных и пристроенных трансформаторных подстанций от помещений элеваторов, в которых выделяется пыль, следует предусматривать тамбур с самозакрывающимися дверями, устройство выхода в помещения с классами производств В-IIa по ПУЭ не допускается.

6.5. Над дверными проемами и жалюзиями кабин трансформаторов с масляным наполнением подстанций, размещенных на первом этаже многоэтажных зданий, оконные проемы могут предусматриваться начиная с 3-го этажа.

6.6. Вертикальную прокладку проводов и кабелей силовых сетей и сетей автоматизации при централизованном расположении распределительных пунктов в рабочих зданиях элеваторов следует предусматривать в глухих шахтах из негорючих конструкций.

При децентрализованном расположении распределительных пунктов в рабочем здании элеватора допускается открытая прокладка проводов и кабелей по стенам лестничной клетки при условии защиты их от механических повреждений.

6.7. Электроустановки зерноскладов должны иметь аппараты для включения их извне помещения, установленные на негорюемых стенах и имеющие приспособления для пломбирования.

6.8. При проектировании электрического освещения зданий и сооружений по обработке и хранению зерновых продуктов следует предусматривать:

светильники с лампами накаливания в соответствующем исполнении по ПУЭ;

освещенность помещений вне зон действия механизмов (лк): в производственных зданиях — 10, в зерноскладах — 5, в зонах действия механизмов — 20;

установку штепсельных разъемов и специальную сеть напряжением 36 В, подключенную к стационарным понижительным трансформаторам, располагаемым в лестничной клетке или распределительных пунктах, для питания переносных светильников и прожекторов в пыленепроницаемом исполнении.

6.9. На элеваторах общей емкостью 25 тыс. т зерна и более надлежит предусматривать устройство электрической пожарной сигнализации ручного действия.

6.10. При проектировании зданий и сооружений для обработки и хранения зерновых продуктов следует предусматривать молниезащиту в соответствии с указаниями по проектированию и устройству молниезащиты зданий и сооружений, а также защиту от статического электричества технологического оборудования и систем вентиляции.

ПРИЛОЖЕНИЕ 1

Унифицированные значения
основных характеристик сыпучих материалов

Наименование материалов	Объемный вес, кгс/м ³ γ^H	Угол естественного откоса (угол внутреннего трения), град φ^H	Коэффициент трения f	
			по бетону	по металлу
Зерно, продукты комбикормового производства				
Зерно (пшеница, рожь, ячмень, овес, кукуруза в зерне и т. д.), бобовые семена, крупа, зерновое сырье комбикормовых заводов, гранулированные комбикормы	800	25	0,4	0,4
Комбикормы всех видов (кроме гранулированных), подсолнух	550	30	0,4	0,4
Кукуруза в початках	450	30	0,4	0,4

ПРИЛОЖЕНИЕ 2

Коэффициент β_1 для стен сборных квадратных силосов

Для стен сборных квадратных силосов, собираемых из объемных блоков с болтовыми соединениями и с перевязкой вертикальных стыков вышерасположенными элементами при высоте последних не более половины размера силоса в осях, коэффициент β_1 принимается равным $1/16$ для пролетного и опорного изгибающих моментов. При этом в расчетное сечение включаются два смежных по высоте элемента с соответствующей нагрузкой, а l принимается равным расстоянию в осях между противоположными стенами силоса.

ПРИЛОЖЕНИЕ 3

Значения коэффициента условий работы m ,
который следует принимать в расчетах конструкций плит днищ,
балок и воронок силосов

Наименование	m
Железобетонные плиты днищ без забутки и с забуткой, балки днищ, а также железобетонные воронки в силосах для всех видов зерновых продуктов	1
Стальные воронки и стальные балки днищ в железобетонных и стальных силосах для всех видов зерновых продуктов	0,8

СОДЕРЖАНИЕ

	Стр.
1. Общие положения	5
2. Объемно-планировочные и конструктивные решения	8
Элеваторы и производственные здания для обработки зерновых продуктов	8
Зерносклады	16
3. Нагрузки и воздействия	19
4. Расчет конструкций	25
Стены железобетонных силосов	25
Стены стальных силосов	33
Воронки и днища силосов	34
Колонны подсилосного этажа	36
Основания и фундаменты силосов	37
Зерносклады	39
5. Санитарно-технические устройства	39
Водопровод	39
Канализация	41
Отопление и вентиляция	41
6. Электротехнические устройства	42
<i>Приложение 1. Унифицированные значения основных характеристик сыпучих материалов</i>	<i>44</i>
<i>Приложение 2. Коэффициент β_1 для стен сборных квадратных силосов</i>	<i>44</i>
<i>Приложение 3. Значения коэффициента условий работы m, который следует принимать в расчетах конструкций плит днищ, балок и воронок силосов</i>	<i>44</i>

Государственный комитет Совета Министров СССР
по делам строительства
(Госстрой СССР)

**ИНСТРУКЦИЯ
ПО ПРОЕКТИРОВАНИЮ ЭЛЕВАТОРОВ,
ЗЕРНОСКЛАДОВ И ДРУГИХ ПРЕДПРИЯТИЙ,
ЗДАНИЙ И СООРУЖЕНИЙ
ПО ОБРАБОТКЕ И ХРАНЕНИЮ ЗЕРНА**

СИ 261-77

Редакция инструктивно-нормативной литературы
Зав. редакцией Г. А. Жигачева
Редактор О. Г. Дриньяк
Мл. редактор Л. Н. Козлова
Технические редакторы Е. Л. Темкина, Т. В. Кузнецова
Корректоры Е. Н. Кудрявцева, Н. П. Чугунова

Сдано в набор 20/VI — 1977 г.

Подписано в печать 13/VII — 1977 г.

Формат 84×108^{1/32}

Бумага типографская № 3

2,52 усл. печ. л.

(уч.-изд. 2,38 л.)

Тираж 15 000 экз.

Изд. № XII—7304

Зак. № 364

Цена 10 коп.

Стройиздат
103006, Москва, Каляевская, 23а

Подольский филиал ПО «Периодика» Союзполиграфпрома
при Государственном комитете Совета Министров СССР
по делам издательств, полиграфии и книжной торговли
г. Подольск, ул. Кирова, д. 25