

ТИПОВОЙ ПРОЕКТ
903-2-12

УСТАНОВКА МАЗУТОСНАБЖЕНИЯ $Q=11 \frac{м^3}{ч}$
 $P=25 \cdot 10^5 \frac{кгс}{см^2}$ С НАЗЕМНЫМИ МЕТАЛЛИЧЕСКИМИ
РЕЗЕРВУАРАМИ $2 \times 1000 м^3$

АЛЬБОМ VI

МЕТАЛЛОКОНСТРУКЦИИ
ВСПОМОГАТЕЛЬНОГО ОБОРУДОВАНИЯ И УСТРОЙСТВ

16298-11
ЦЕНА 0-39

ЦЕНТРАЛЬНЫЙ ИНСТИТУТ ТИПОВОГО ПРОЕКТИРОВАНИЯ
ГОССТРОЯ СССР

Москва, А-445, Смольная ул., 22

Сдано в печать 1978 г.

Заказ № 10754 Тираж 572 экз.

ТИПОВОЙ ПРОЕКТ 903-2-12

УСТАНОВКА МАЗУТОСНАБЖЕНИЯ $Q=11 \text{ м}^3/\text{ч}$, $P=25(10) \text{ кгс}/\text{см}^2$ С НАЗЕМНЫМИ МЕТАЛЛИЧЕСКИМИ РЕЗЕРВУАРАМИ $2 \times 1000 \text{ м}^3$ АЛЬБОМ VI

СОСТАВ ПРОЕКТА

Альбом I	Часть 1	Мазутонасосная. Части: тепломеханическая, автоматизация, электротехническая, санитарно-техническая, тепловые сети.
Альбом I	Часть 2	Мазутонасосная. Архитектурно-строительная часть.
Альбом I	Часть 3	Мазутонасосная. Петлистые изделия архитектурно-строительной части.
Альбом I	Часть 4	Мазутонасосная. Блоки тепломеханического оборудования.
Альбом II	Часть 1	Сооружения слива и приема мазута и жидких присадок. Части: тепломеханическая, архитектурно-строительная, автоматизация, электротехническая.
Альбом II	Часть 2	Сооружения слива и приема мазута и жидких присадок петлистые изделия архитектурно-строительной части.
Альбом III		Резервуарный парк. Части: тепломеханическая, архитектурно-строительная, автоматизация, электротехническая, отопление и вентиляция.
Альбом IV		Генеральный план, инженерные сети. Части: тепломеханическая, архитектурно-строительная, автоматизация, электротехническая, водопровод и канализация, тепловые сети.
Альбом V	Части 1, 2	Задания заводам изготовителям на щиты автоматики и КИП, на щиты управления крупнобарные.
Альбом VI		Металлоконструкции вспомогательного оборудования и устройств.
Альбом VII	Часть 1	Сметы. Общая часть.
Альбом VII	Часть 2	Сметы. Мазутонасосная.
Альбом VII	Часть 3	Сметы. Сооружения слива и приема мазута и жидких присадок.
Альбом VII	Часть 4	Сметы. Резервуарный парк.
Альбом VII	Часть 5	Сметы. Генеральный план, инженерные сети.
Альбом VIII	Часть 1	Заказные спецификации. Мазутонасосная.
Альбом VIII	Часть 2	Заказные спецификации. Сооружения слива и приема мазута и жидких присадок.
Альбом VIII	Часть 3	Заказные спецификации. Резервуарный парк.
Альбом VIII	Часть 4	Заказные спецификации. Инженерные сети.
Типовой проект 903-2-10 Альбом VI		Нестандартизованное оборудование тепломеханическая часть - вспомогательное оборудование и устройства.

ПРИМЕНЕННЫЕ ТИПОВЫЕ ПРОЕКТЫ

Типовой проект 704-1-56 Альбом I, III	Стальной вертикальный цилиндрический резервуар для нефти и нефтепродуктов емкостью 1000 м^3 (распространяет Казахский филиал ЦНТП).
Типовой проект 704-1-109 Альбом I, III	Резервуар стальной горизонтальный для нефтепродуктов емкостью 25 м^3 (распространяет Казахский филиал ЦНТП).
Типовой проект 4-18-841 Альбом I, III, IV	Резервуар для воды емкостью 250 м^3 железобетонный прямоугольный заглубленный (распространяет Свердловский филиал ЦНТП).
Типовой проект 902-2-157	Нефтедобушки из сборных железобетонных панелей на расход воды 5 л/с (распространяет ЦНТП г. Москва).

Разработан
проектным институтом
НАТГИПРОПРОМ
Госстроя Латвийской ССР

Технический проект
утвержден Главпротстройпроектом
Госстроя СССР
протокол №33 от 7-8 июня 1977 г.
Рабочие чертежи введены в действие
НАТГИПРОПРОМ
Приказ №128 от 8 мая 1979 г.

Главный инженер института *В. Фолимонов*
Главный инженер проекта *А. Думан*

Содержание альбома

Обозначение	Наименование	№ стр.
28.08.00.000	Люк Ду 700×250	3
28.08.00.000 СБ	Люк Ду 700×250	4
28.07.00.001	Фланец	5
28.07.00.002	Обечайка	6
28.08.00.001	Фланец	7
28.10.02.000	Крышка люка	8
28.10.02.000 СБ	Крышка люка	9
28.10.02.001	Диск	10
28.01.01.002	Ручка	11
28.10.02.002	Ребро	12
28.04.00.003	Труба направляющая поплавок	13
60.13.00.000	Опора неподвижная лобовая	14
60.13.00.000 СБ	Опора неподвижная лобовая	15
60.13.00.001	Пластина	16
60.13.00.002	Косынка	17
67.08.10.000	Фланец с гильзой	18
67.08.10.000 СБ	Фланец с гильзой	19
67.08.10.001	Фланец	20
67.08.10.002	Труба	21
67.08.10.003	Заглушка	22
67.08.00.006	Фланец	23
67.08.20.003	Фланец	24

Альбом VI

Типовый проект 903-2-12

Тыловский

Типовой проект 903-2-12 Альбом II

Формат	Зона	№3.	Обозначение	Наименование	кол	Примечание
				<u>Документация</u>		
11			28.08.00.000 СБ	Сборочный чертёж		
				<u>Детали</u>		
11	1		28.07.00.001	Фланец	1	
11	2		28.07.00.002-02	Обечайка	1	
11	3		28.08.00.001	Фланец	1	

и дата взаимных инв. № докум. и дата пер. и дата

28 08.00.000

Изм.	Лист	№ докум.	Год	Дата
Разраб	Ионов	16.55		
Проф	Колмец	13.11.14		
Т. спец.	Рухонс			
И. контр.	Колмец	9.07.14		
Упр.	Рубинс			

ЛЮЖ Ду 700x250

Лист	Лист	Листов
		1
Госстрой Латв ССР		
ЛАТГИПРОМ		
2. РИЗД		

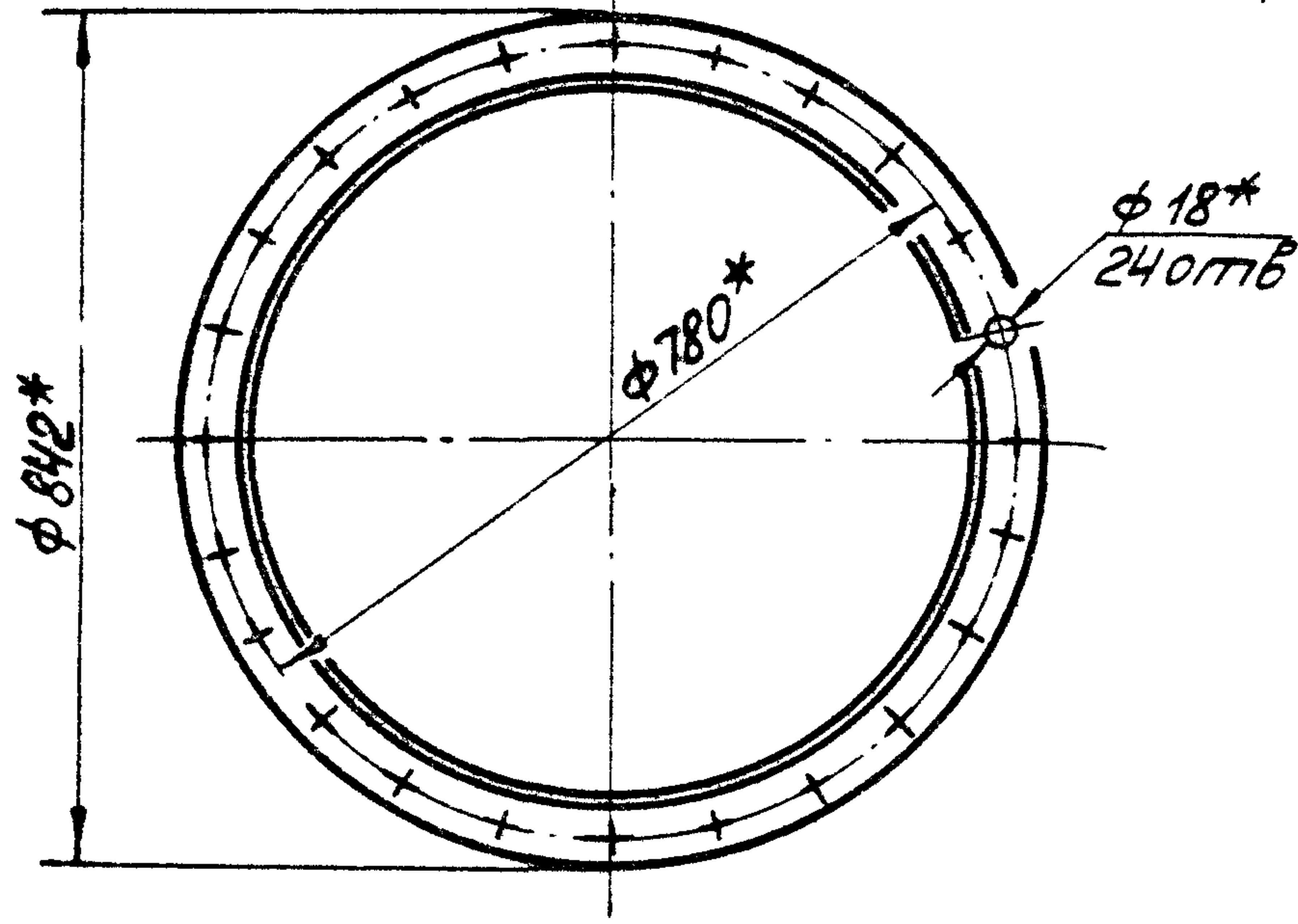
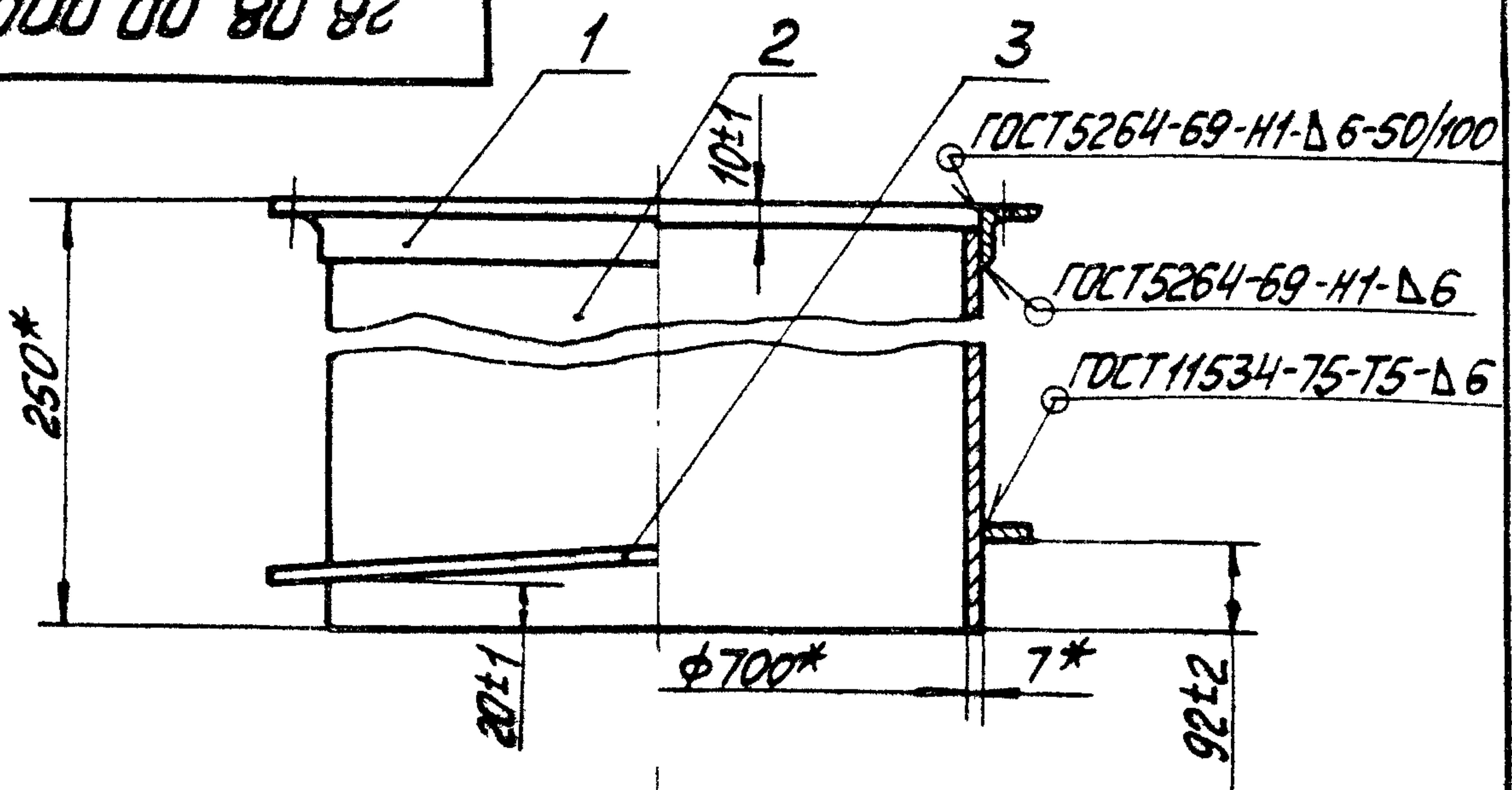
Копирован с оригинала

16298-11 4

Формат А3

28.08.00.000 СБ

ИЛПОВОУ ПРОЕКТИ УНД С-12 АЛВОДИИ



* Размеры для справок

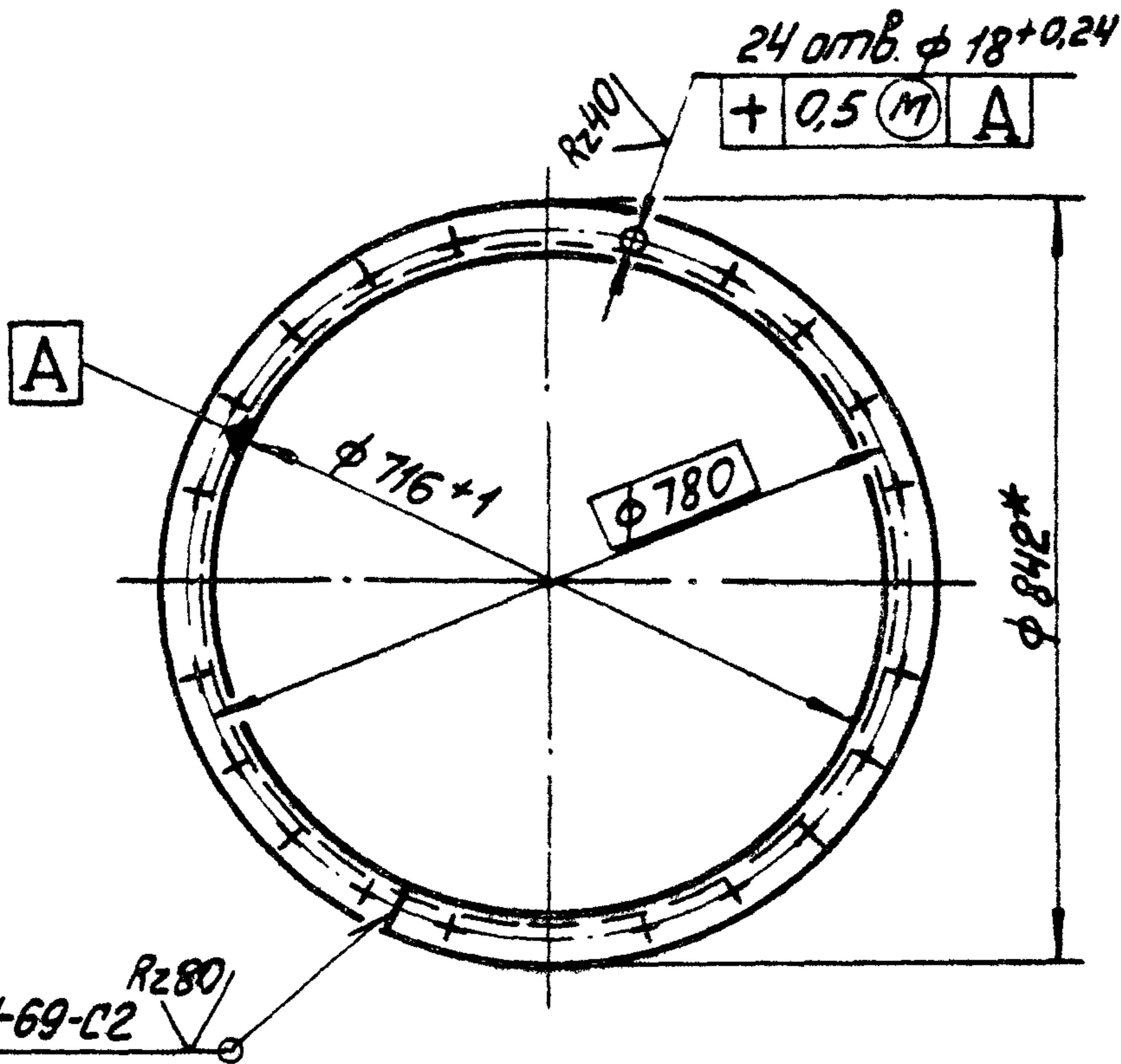
28.08.00.000 СБ

				28.08.00.000 СБ				
Изм.	Лист	№ докум.	Подп.	Дата	ЛЮК Ду 700×250 СБОРОЧНЫЙ ЧЕРТЕЖ.	Лист	Масса	Масштаб
Разраб.	Конс.	Испол.	16.3.78			48	1:10	
Проф.	Колмец	Колмец	14.11.78		Лист	Листов	1	
Инженер	Суханосов	Колмец			ГОССТРОЙЛАТВИ ССР			
Мастер	Колмец	Колмец			ЛАТВИПРОПРОМ			
Мастер	Рубинс	Колмец			2 РИЗ			
Колмец				16298-11	5	ФОРМАТ А1В		

28.07.00.001

(N/A)

Альбом VI
Типовой проект 903-2-12



* Размер для справок.

28.07.00.001

Изм.	Лист	№ докум.	Подп.	Дата
Разраб.		Цонова	Шош	16.3.79
Пров.		Колмец	Колмец	19.10.79
Гл. спец.		Сухонос	Сухонос	
Н. контр.		Колмец	Колмец	
Утв.		Рубинс	Рубинс	

Фланец

Лист	Масса	Масштаб
	14	1:10
Лист	Листов 1	
Уголок Б-63x63x6 ГОСТ 8509.72		
ВстЗслз ГОСТ 535-58*		
Госстрой Латв. ССР		
ЛАТТИПРОПРОМ		
2 Р/2 а		

Копировал: Шварц

16298-11

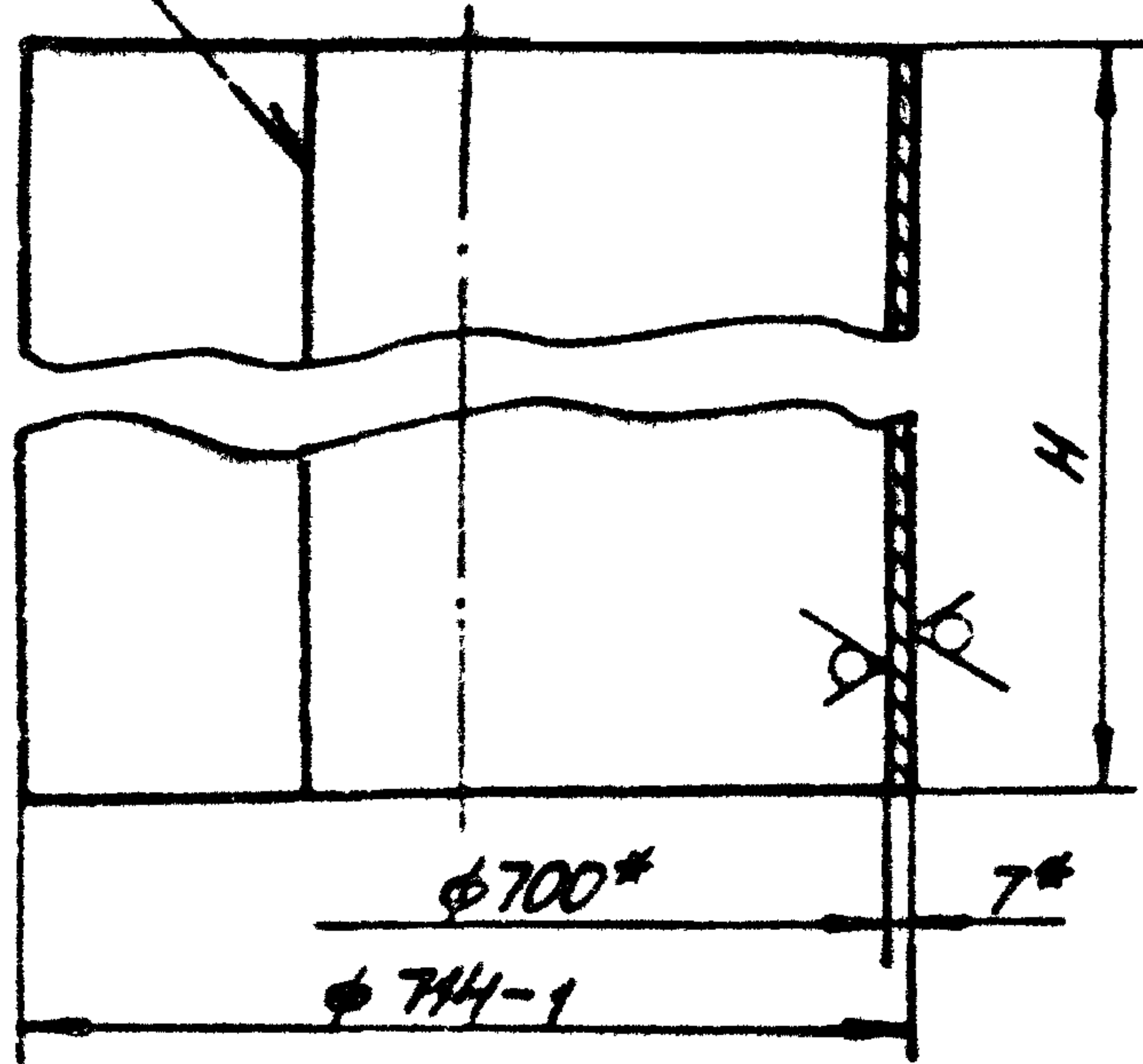
6

Формат 11В

28.07.00.002

RZ160 (✓)

ГОСТ 5264-69-С2



Обозначение	Размеры, мм		Масса кг	Листы
	H	L 302		
28.07.00.002	1230 \pm 1,2	2220 \pm 3,5	150,0	
-01	880 \pm 1,1	2220 \pm 3,5	107,4	
-02	240 \pm 1	2220 \pm 3,5	29,3	

* Размеры для справок.

28.07.00.002

Обещайка

Листы Масса Масштаб

см табл табл

Листы Листов 1

ГОСТ 19903-74 Госстрой Латв.ССР

ВСТЗСП 3ГОСТ146378 ЛАТГИПРОПРОМ

2 Рунга

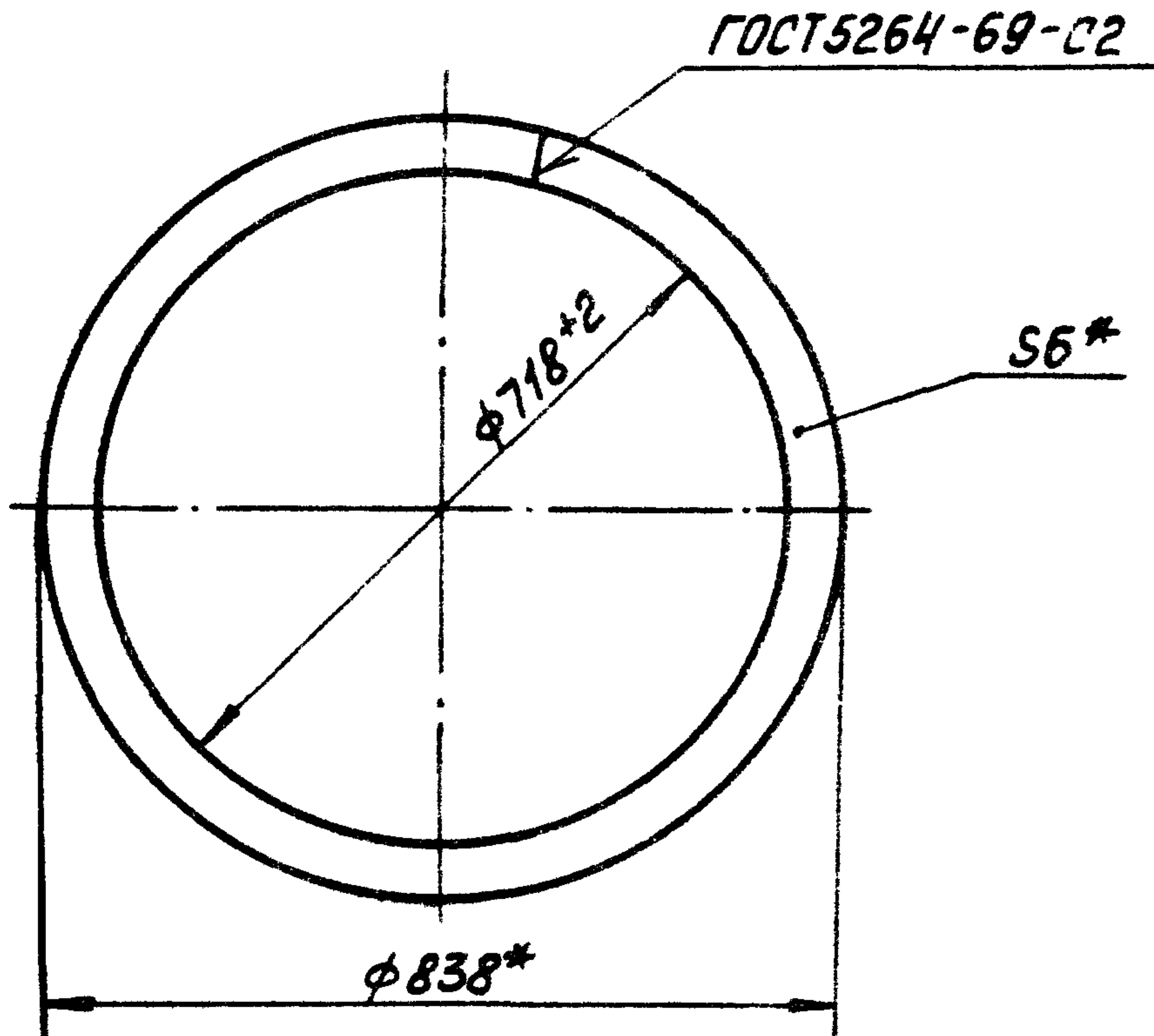
Формат А3

Исполн	Сухомосов	Подп	Лето
Разраб	Ланова	Дизайн	16.12
Проб	Колмез	Колмез	19.12
В.спец	Сухомосов	В.спец	
Н.контр	Колмез	Н.контр	
Дата	Рисунки	Дата	

Копирован: 16298 11 7

28.08.00.001

Альбом VI
проект 903-2-12



* Размеры для справок.

28.08.00.001

Изм.	Лист	№ докум.	Проб.	Дата	Фланец	Лист	Масса	Масштаб	
Разраб.	Ценова	Мон.	16.5.79			7	1:10		
Проб.	Колмец	Колмец	19.8.79						
Сп. спец.	Сухонособ	С. А. Мещеряков			Полоса 6x60 ГОСТ 103-76 в ст 3 сп 3 ГОСТ 535-58*	Лист	Листов	1	
Н. контр.	Колмец	Колмец	19.8.79			ГОССЕТРОЙ	ЛАТВИ	РОПРОМ	
Чтб.	Рудине	Рудине				2 Руд			
Копировал: <i>Маша</i>					16298-11	8	Формат 116		

Альбом №
Типовой проект 903-2-12

Формат	Зона	Поз.	Обозначение	Наименование	кол.	Примечание
				<u>Документация</u>		
11			28.10.02.000 СБ	Сборочный чертёж		
				<u>Детали</u>		
11	1		28.10.02.001	Диск	1	
11	2		28.01.01.002	Ручка	2	
11	3		28.10.02.002	Ребро	4	

28.10.02.000

Изм.	Лист	№ докум.	Подп.	Дата
Разраб.	Зигоальби	№ 7		
Проф.	Колмец			1974
Гл. спец.	Сухомогов			
Н.контр.	Колмец			1979
УТВ.	Рубинс			

Крышка люка

Лист	Лист	Листов
		1

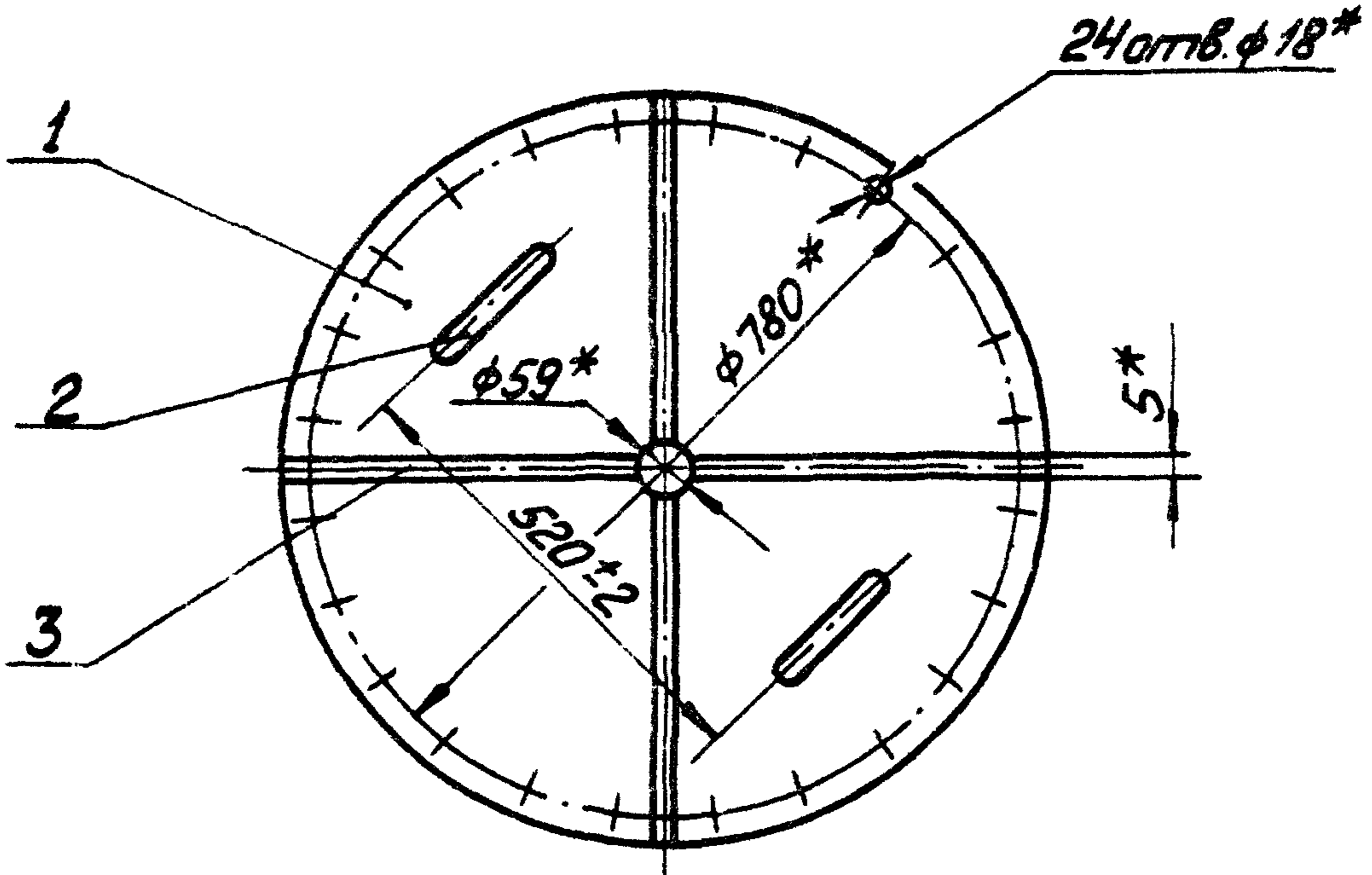
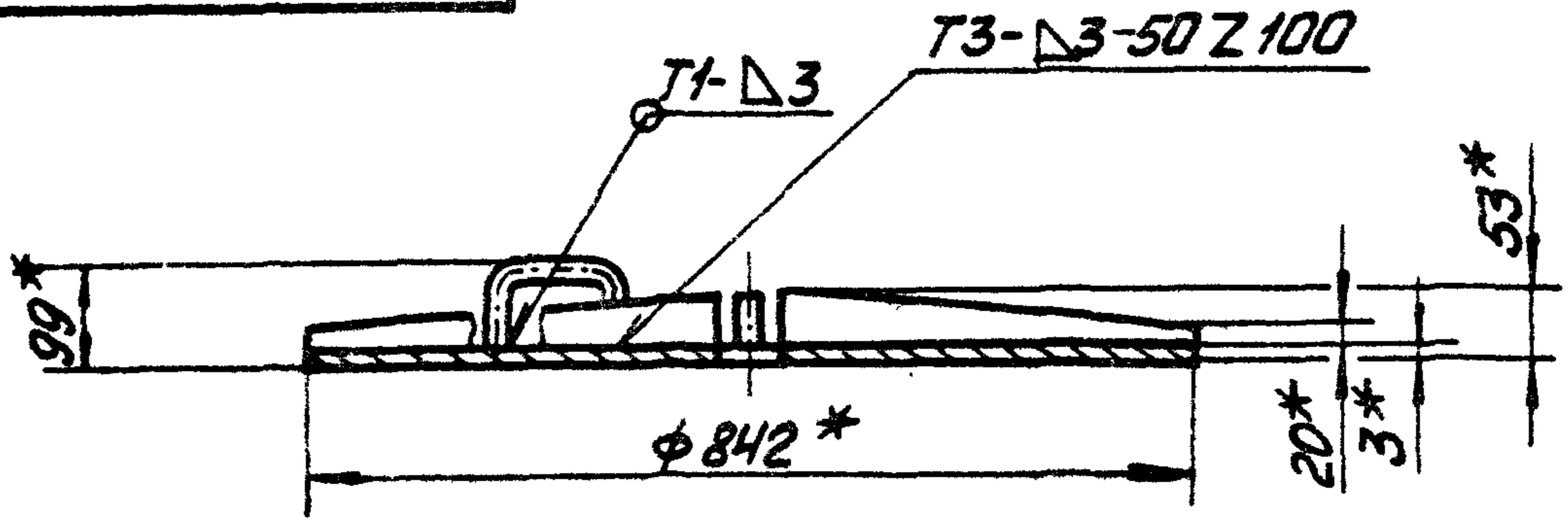
ГОССТРОЙЛАТВИЕР
ЛАТГИПРОПРОМ
в Рига

Копировал: Мяс

16298-11

Формат 118

28.10.02.000 СБ



1 * Размеры для справок.
 2 Сварные швы по ГОСТ 5264-69.

28.10.02.000 СБ

Изм.	Лист № докум.	Подп.	Дата	Крышка люка. Сборочный чертёж.	Лист	Масса	Масштаб
Разраб.	Эмгальис	Р. 2. 1979				16,04	1:10
Проб.	Колмец	Колмец	1979				
Гл. спец.	Сухомосов	Сухомосов					
И контр.	Колмец	Колмец					
Чтв.	Рубинс	Рубинс					

Копировал: Макс

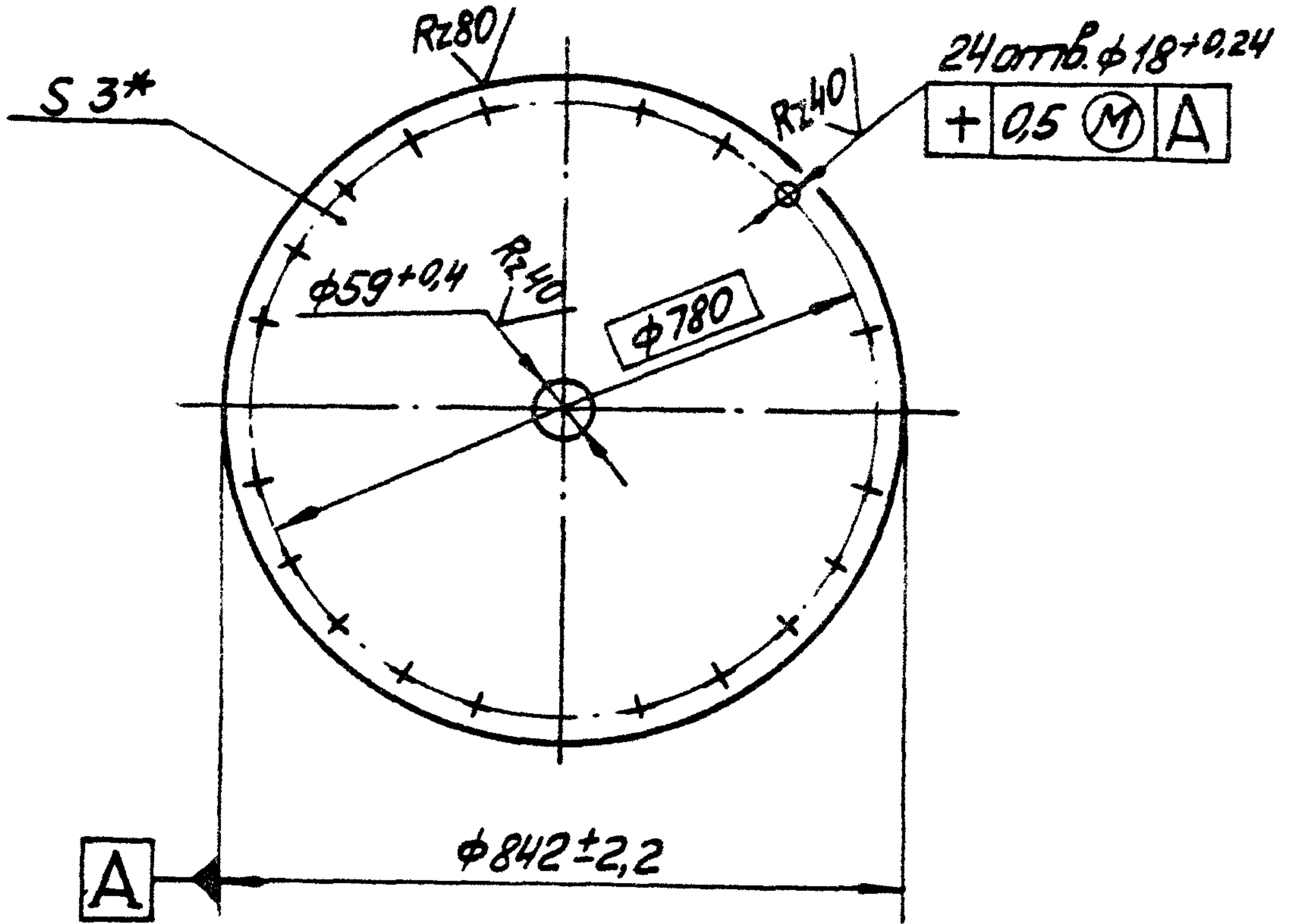
16298-11 10

формат 11В

28.10.02.001

✓(N)

Альбом № 10
Типовой проект 903-2-12



* Размер для справок.

28.10.02.001

ДИСК

Лист	Масса	Масштаб
12,9	1:10	
Листов 1		
Госстрой Латв ССР		
ЛАТТИПРОПРОМ		
2 01/2 А		

Изм.	Лист	№ докум.	Проект	Дата
Разработ.	Зилгалвис	Р. К.		
Проб.	Колмец	Колмец	1979	
Ил. спец.	Сухоносов	Сухоносов		
И. контр.	Колмец	Колмец		
Итп.	Рубинс	Рубинс		

Лист 3 ГОСТ 19903-74
8 ст 3 ст 3 ГОСТ 16523-78

Копирован: Умарс

16298-11

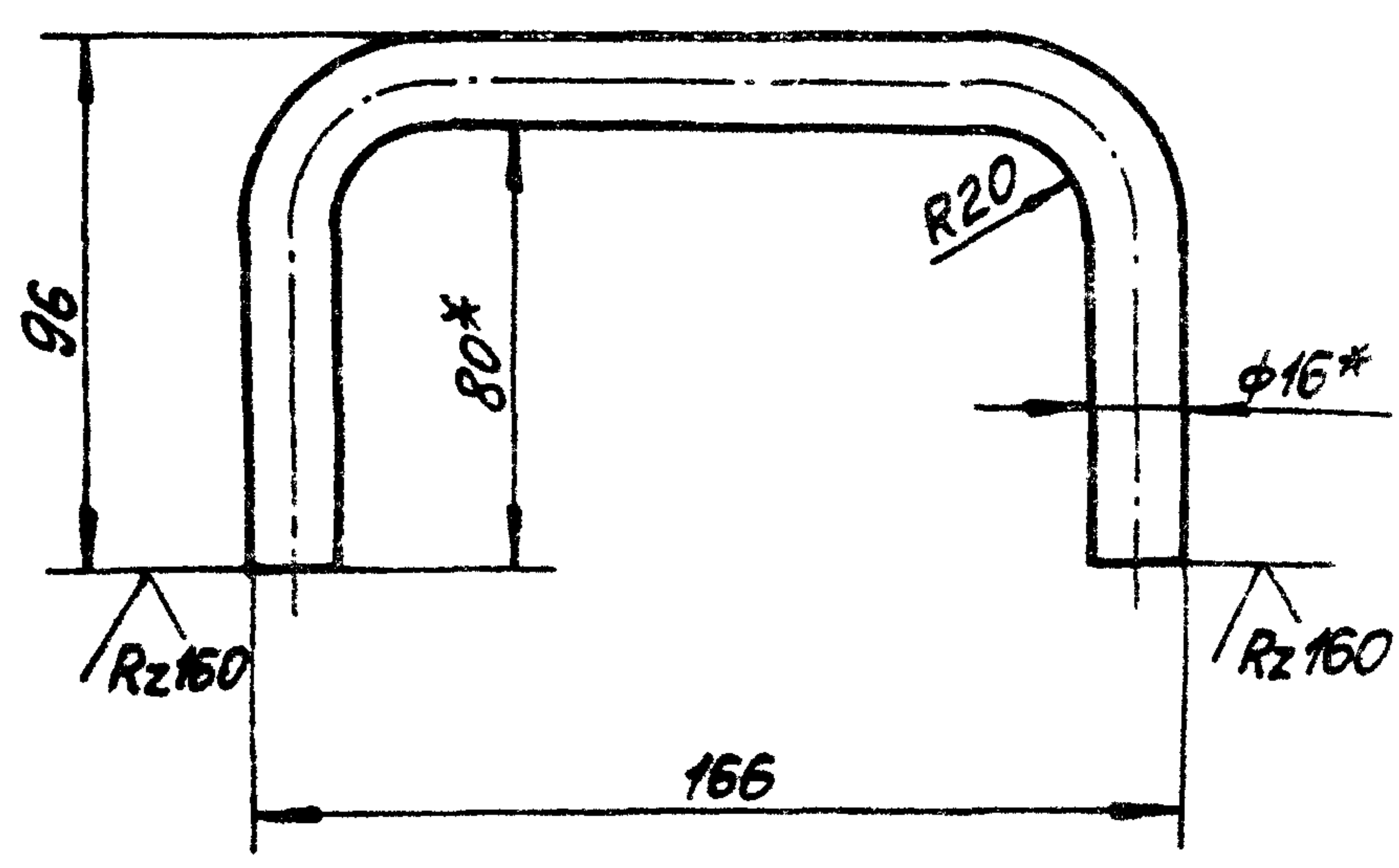
11

Формат А1

28.01.01.002

✓ (✓)

21 5 016 11400017 202 6 16



- 1* Размеры для справок.
- 2. Неуказанные предельные отклонения размеров по ЕМ9.

28.01.01.002

ИЗМ.	Лист	№ докум	Подп.	Дата	Ручка	Лист	Масса	Масштаб	
РАЗРАБ	УОНОВА	Масл	16.3.79				0,48	1:2	
ПРОВ	КОЛМЕЦ	Масл	16.3.79						
Г. СПЕЦ	СУХОНОСОВ	Масл			Круг В-16 ГОСТ 2590-71 20 ГОСТ 1050-74*	Лист	Листов	1	
И. КОИТР	КОЛМЕЦ	Масл	20.11.79				ГОССТРОЙ	ЛАТВИПРОМ	
И. ПОВ	РУБИНЕ	Масл						2. РИ20	

Копировал Шкара

16298 - 11 12

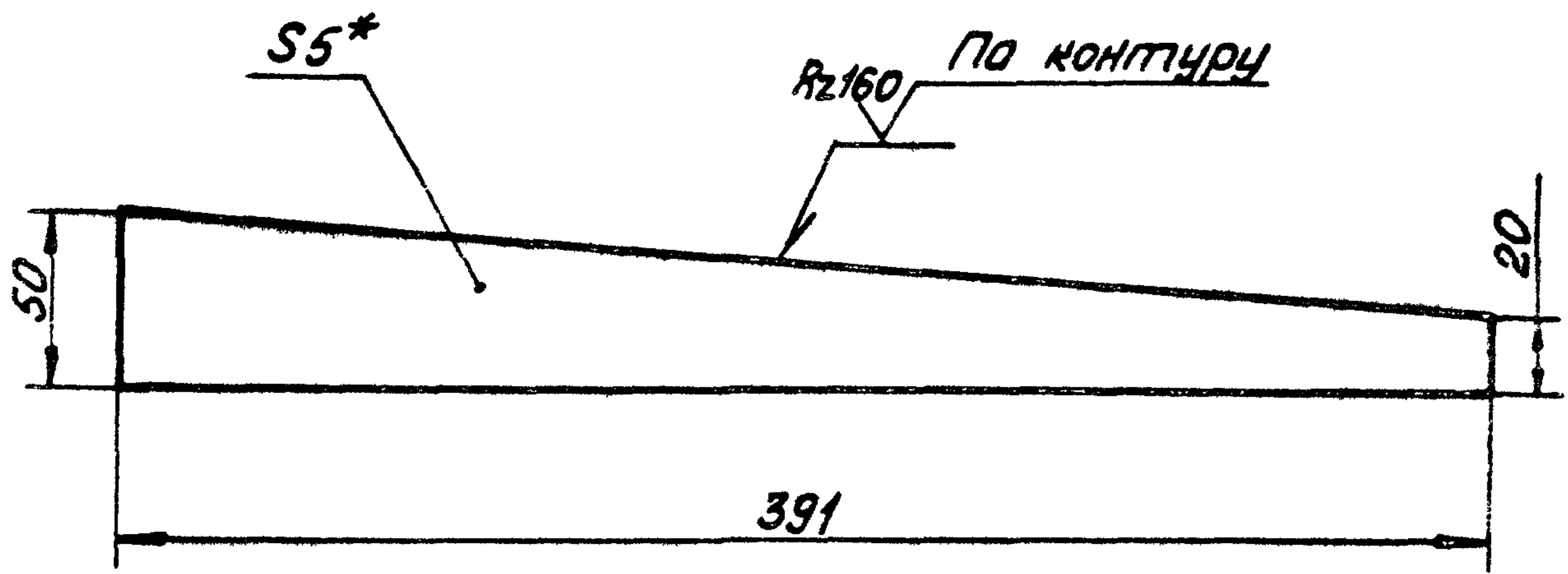
Формат 11 В

28.10.02.002

(✓) A

Альбом VI

Типовой проект 903-2-12



- 1.* Размер для справок.
- 2. Неуказанные предельные отклонения размеров по СМг.

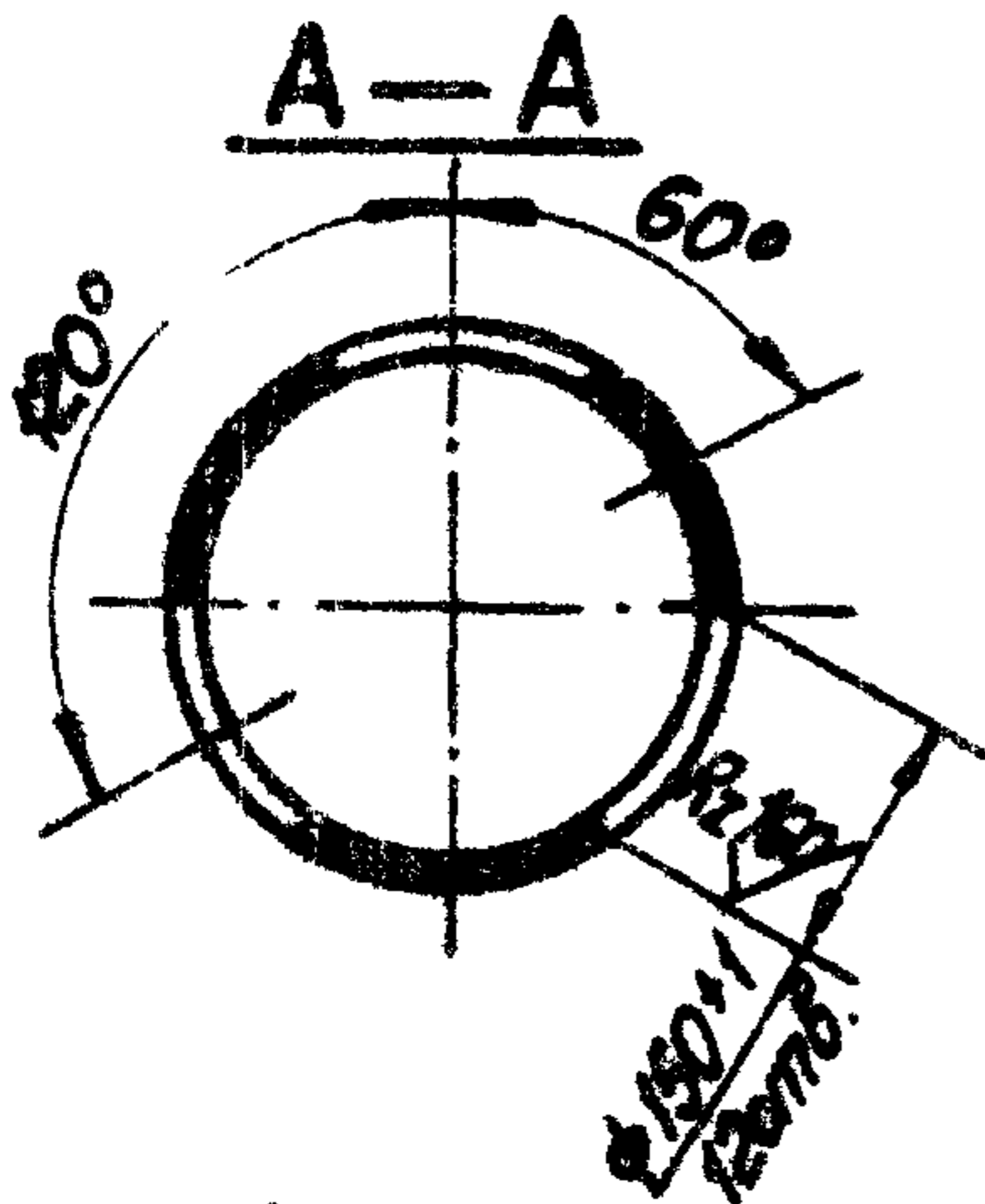
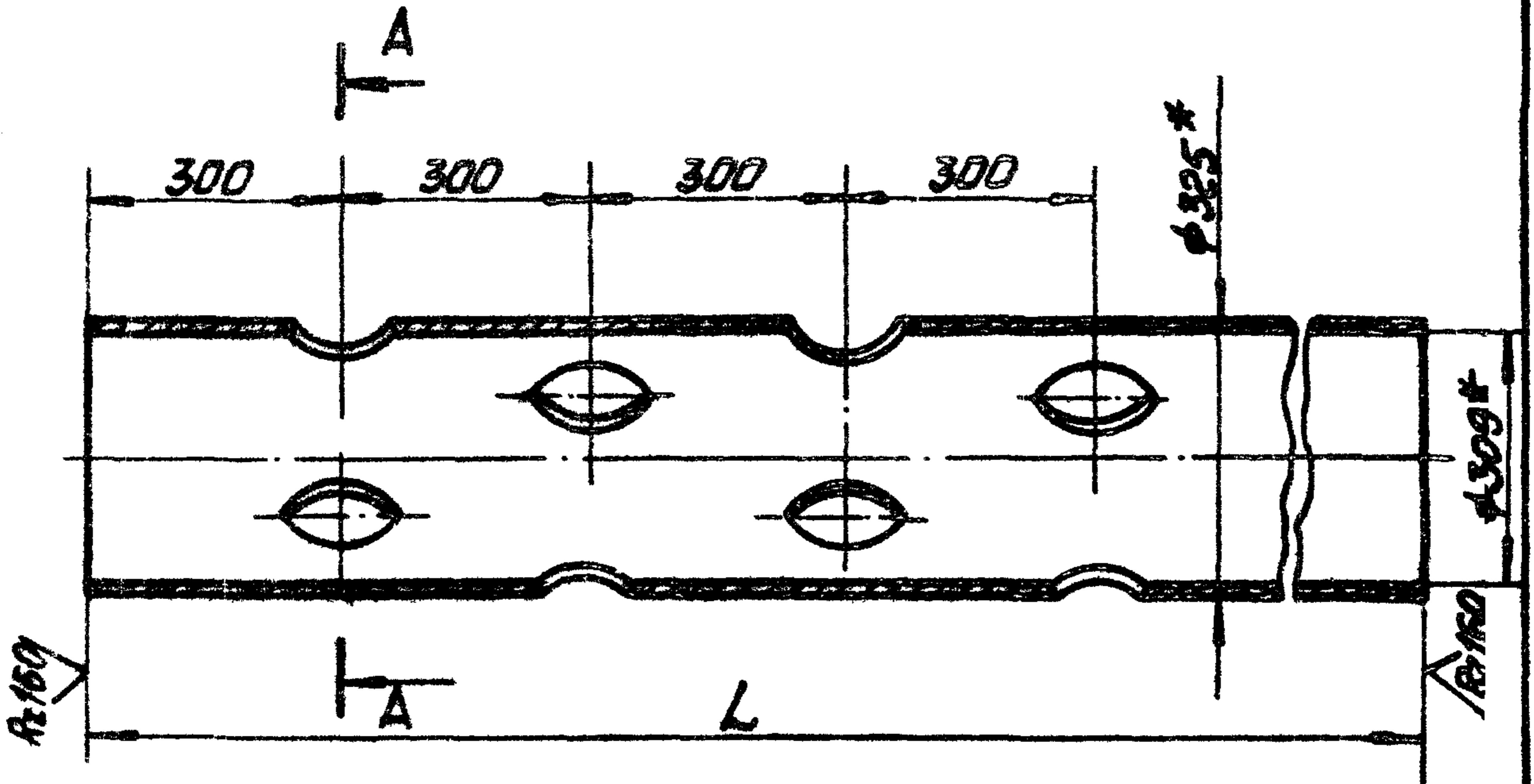
28.10.02.002

Ребро

Изм.	Лист	№ докум.	Подп.	Дата	Лист	Масса	Масштаб
Разраб.	Зилгалбис Р.З.	Колмец	1974				
Проб	Колмец	Рубинс			Лист	Листов	
Гл.спец.	Сухочолов	С.И.			5ГОСТ 19903-74		
Н.контр.	Колмец	Рубинс			ВСТЗСТЗГОСТ 14637-69*		
Упр.в.	Рубинс				ГОССТРОЙ ЛатвССР		
					ЛАТВИПРОМ		
					2. РИЗД		

28.04.00.003

W/A



Обозначение	L	Масса кг	Бак
28.04.00.003	7600	462	400м³
-01	6150	371	200м³
-02	4350	259	
-03	11920	733	3000м³

- * Размеры для справок.
- Неуказанные предельные отклонения размеров по СТг.

28.04.00.003

Изм	Лист	№ докум.	Подп.	Дата	Труба направляющая поплавок	Лист	Масса	Масштаб
Разраб	Исполн	Мод.		16.3.79			Ст. табл.	1:10
Проб.	Колмелц	Зелен		1978.09				
Гл. спец	Сухомосов	Шиница			Труба 325x8 ГОСТ 10704-76	Лист 1	Листов 1	
И. контр	Колмелц	Зелен		1979	Вст 3 п 5 ГОСТ 10705-63	ГОССТРОЙЛАТТБ.СР	ЛАТТИПРОПРОМ	
Чтг	Рздина	Зелен				2. РИЭД		

Копировал: Манс

16298-11

14

Формат 11

Формат	Зона	№3.	Обозначение	Наименование	Кол.	Примечание
				<u>Документация</u>		
И			60.13.00.000СБ	Сборочный чертёж		
				<u>Детали</u>		
И	1		60.13.00.001	Пластина	1	
И	2		60.13.00.002	Косынка	2	

60.13.00.000

Изм.	Лист	№ докум.	Подп.	Дата
Разраб.	Зилгалбис	Р.Э.Ч.		
Проб.	Колмец	Колмец	1979	
Гл. спец.	Сухомосов	Сухомосов	1979	
Н. контр.	Колмец	Колмец	1979	
Чтб	Рубинс	Рубинс		

Опора неподвижная
лобовая

Лист	Вместо	Листов
		1

Госстрой Латвии ЦР
ЛАТГИПРОПРОМ
г. Рига

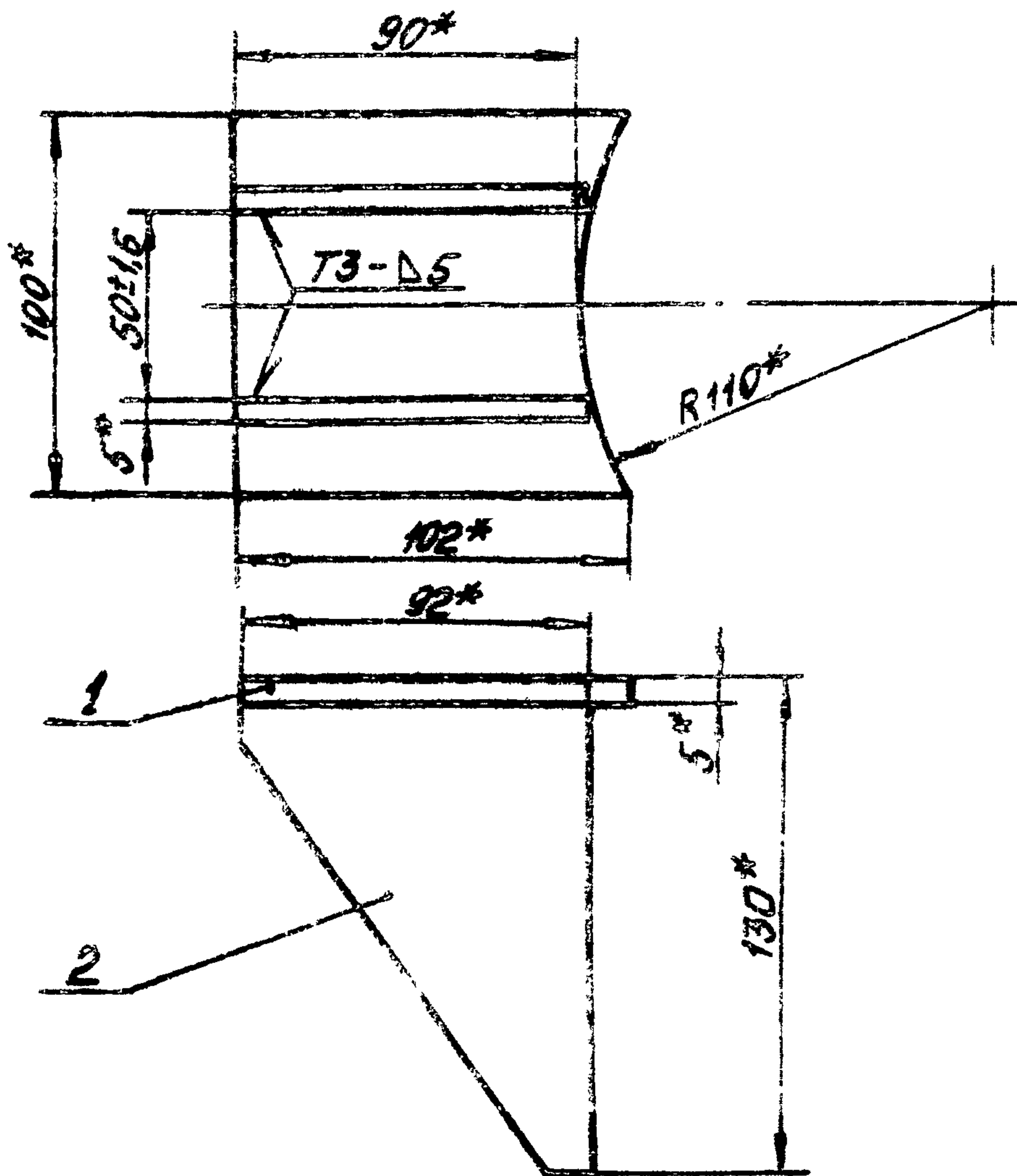
Копировал: ШАР

16298-11

15

Формат 11

60.13.00.000 СБ



- 1. *Размеры для справок.
- 2. Сварные швы по ГОСТ 5264-69.

60.13.00.000 СБ

Изм.	Лист	№ докум.	Лист	Дата	Опора неподвижная лобовая. Сборочный чертёж.	Лист	Масса	Масштаб
Разраб.	Эксперт	Р. В. 1/4					0,9	1:2
Проб.	Колмец	Хелин	1/11/4					
Гр. спец.	Гуконосов	С. М.						
Н. контр.	Колмец	М. В.	1/11/4					
Н. губ.	Рудин	Л. В.						

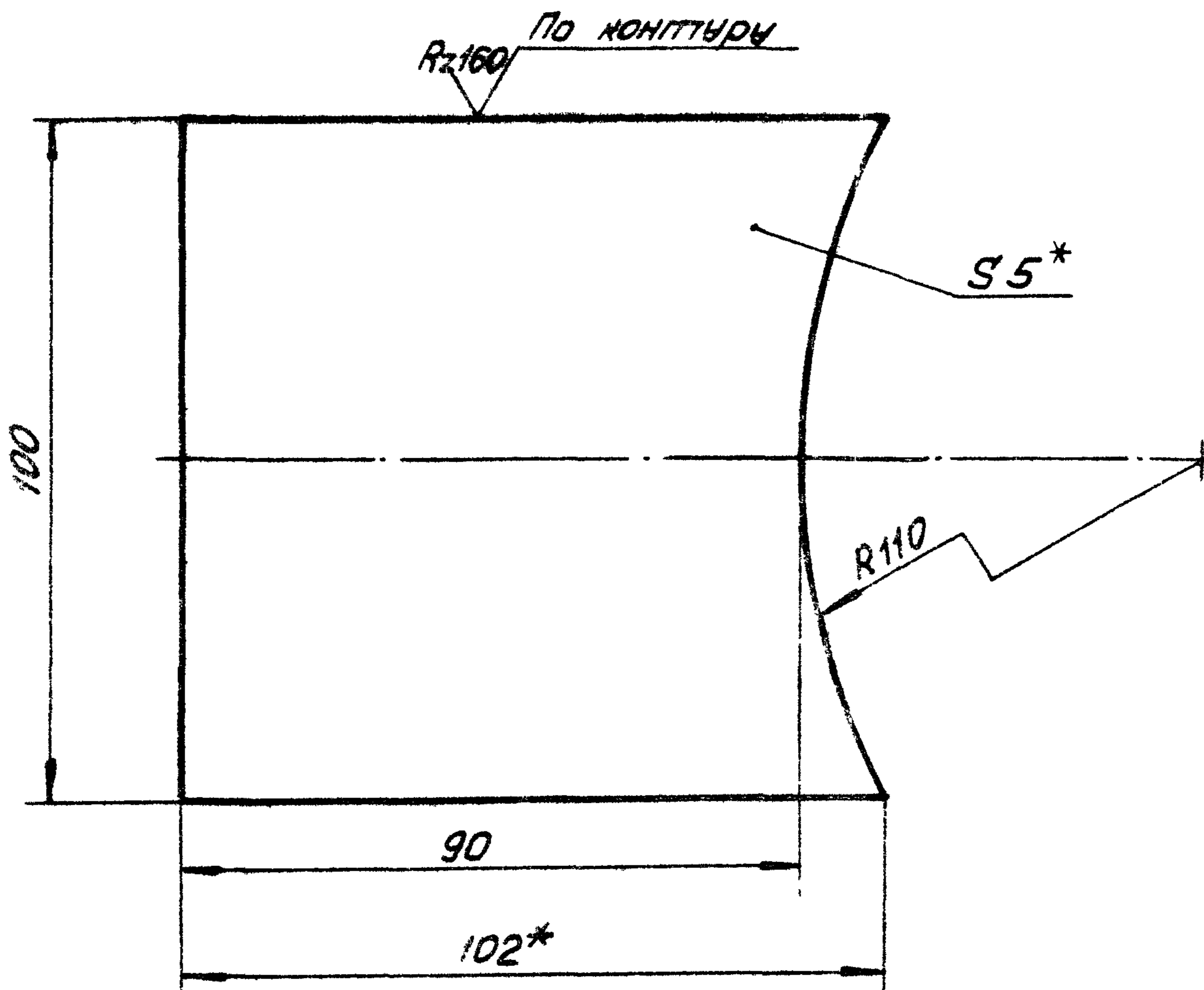
Копировала: Макс

16298 16

Формат 11В

60.13.00.001

(N/A)



1* Размеры для справок.

2 Неуказанные предельные отклонения размеров по СМ9.

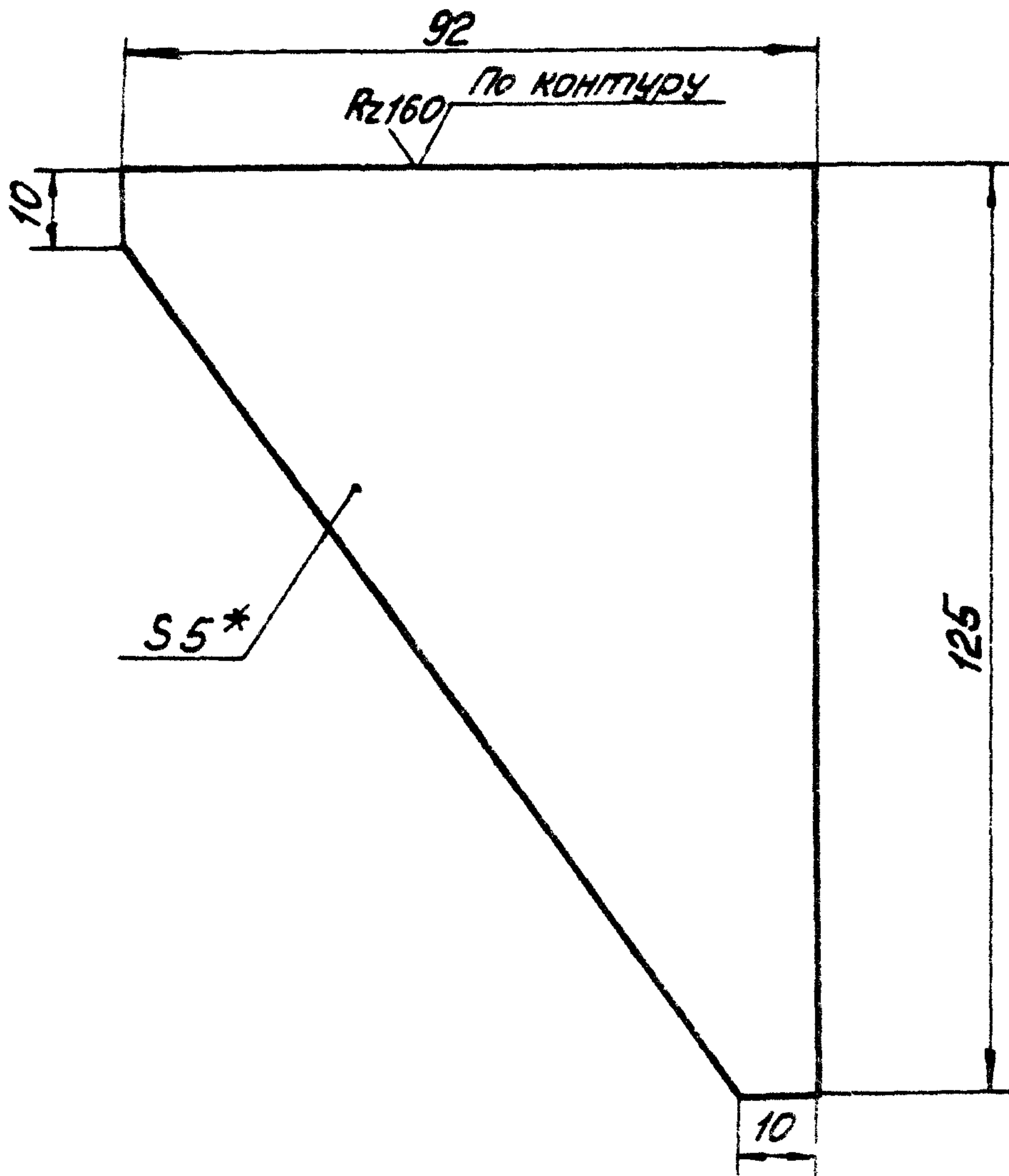
60.13.00.001

				60.13.00.001		Лист	Масса	Масштаб
№ докум.	№ докум.	Подп.	Дата	Пластина		0,3	1:1	
60.13.00.001	Зилгалович	А.З.	1982					
№ докум.	№ докум.	Подп.	Дата	Лист 5 ГОСТ 19903-74 всп3сп3 ГОСТ 14637-69		Лист 1		
60.13.00.001	Рубин	В.И.	1982			Госстандарт Латв.ССР ЛАТТИПРОПРОМ г. Рига		
Копировал: [Signature]				15258-11	17	Формат 113		

60.13.00.002

✓(✓)

ИЗМЕНЕНИЯ ПРИМЕНЯЮТСЯ



- 1. * Размер для справок.
- 2. Неуказанные предельные отклонения размеров по СМ9.

60.13.00.002

ИЗМ. ЛИСТ	№	ВНОС	ПОДП.	ДАТА
РАЗРАБ.	ЭНГЕЛЬСКИЙ	Р.Э.		
ПРОБ.	КОЛМЕЦ	М.В.	1969	
ИСП. СПЕЦ.	БУХОНСОВ			
КОНТРОЛ.	КА			

КОСЫНКА

Лист 5 ГОСТ 19903-74
ВСТ 3 СП 3 ГОСТ 14637-69

ЛИСТ	МАССА	МАШТАБ
	0,3	1:1
ЛИСТ	ЛИСТОВ 1	
ГОССТРОЙЛАТИВ ССР		
ЛАТИПРОПРОМ		
2 ЛИСТА		

Формат 118

Формат	Зона	Поз.	Обозначение	Наименование	Кол.	Примечание
				<u>Документация</u>		
И			67.08.10.000 СБ	Сборочный чертёж		
				<u>Детали</u>		
И	1		67.08.10.001	Фланец	1	
И	2		67.08.10.002	Труба	1	
И	3		67.08.10.003	Заглушка	1	

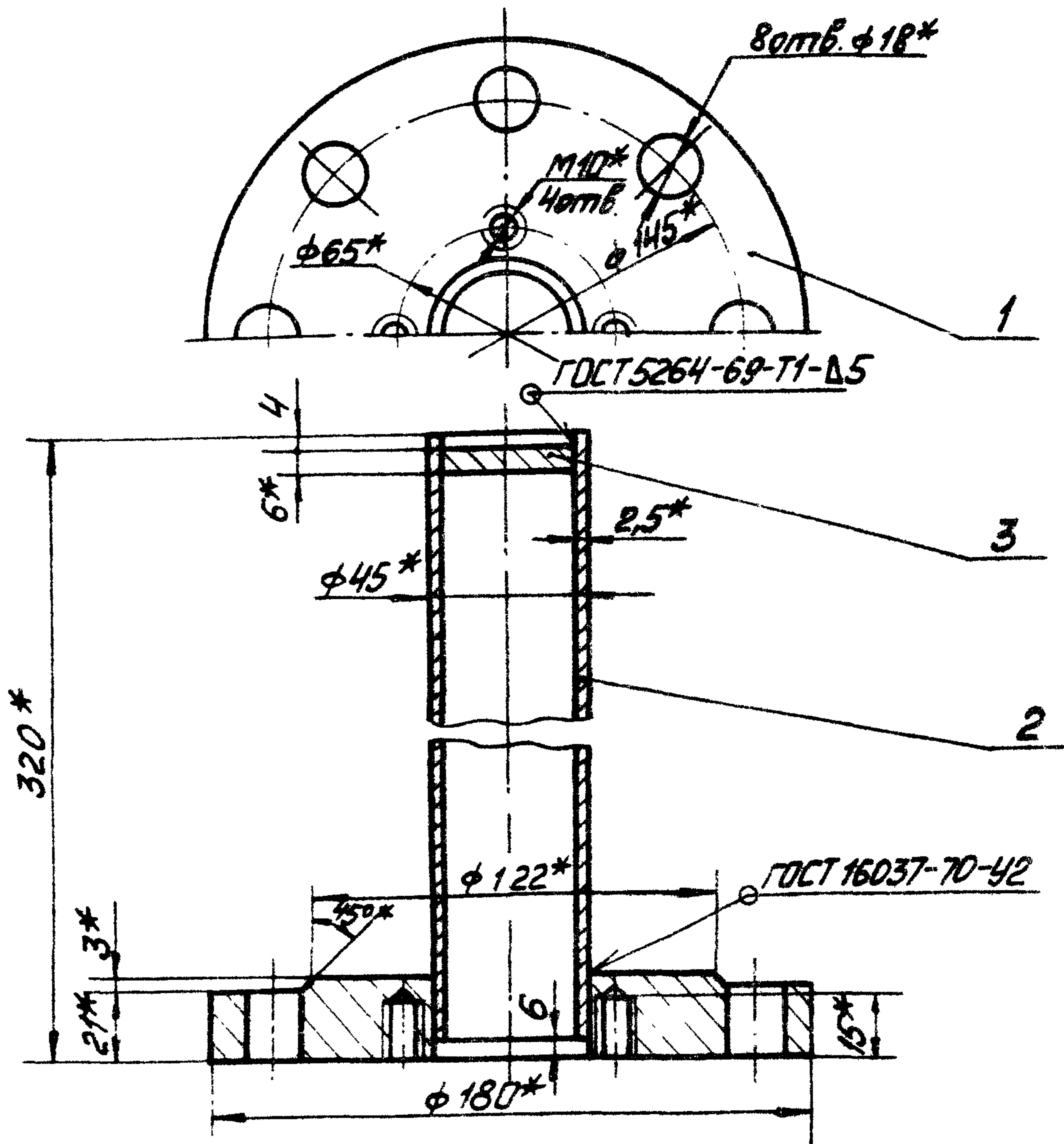
67.08.10.000

Лист	№ докум.	Подг.
израб.	Зилгалды РХ	Х
об.	Камель	Халид 1967
спец.	Сухондса	Сухондса
контр.	Камель	Халид 1967
пр.	Рубин	Х

Фланец с гильзой

Лист	Лист	Листов
		1
Госстроя Латв. ССР		
ЛАТГИПРОПРОМ		
2 РИГА		
Формат 116		

67.08.10.000 СБ



- 1.* Размеры для справок.
 2. Неуказанные предельные отклонения размеров по СМг.

67.08.10.000 СБ

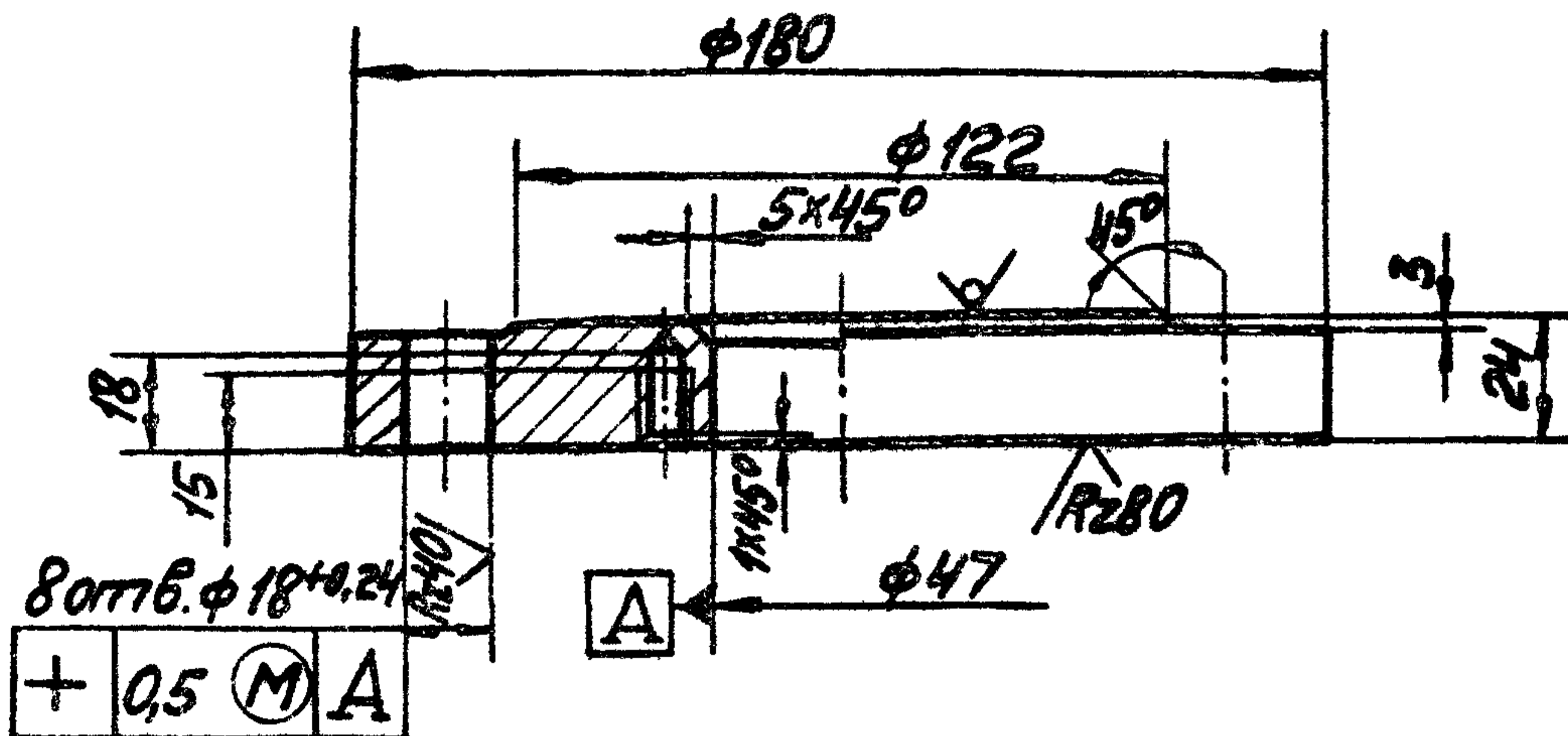
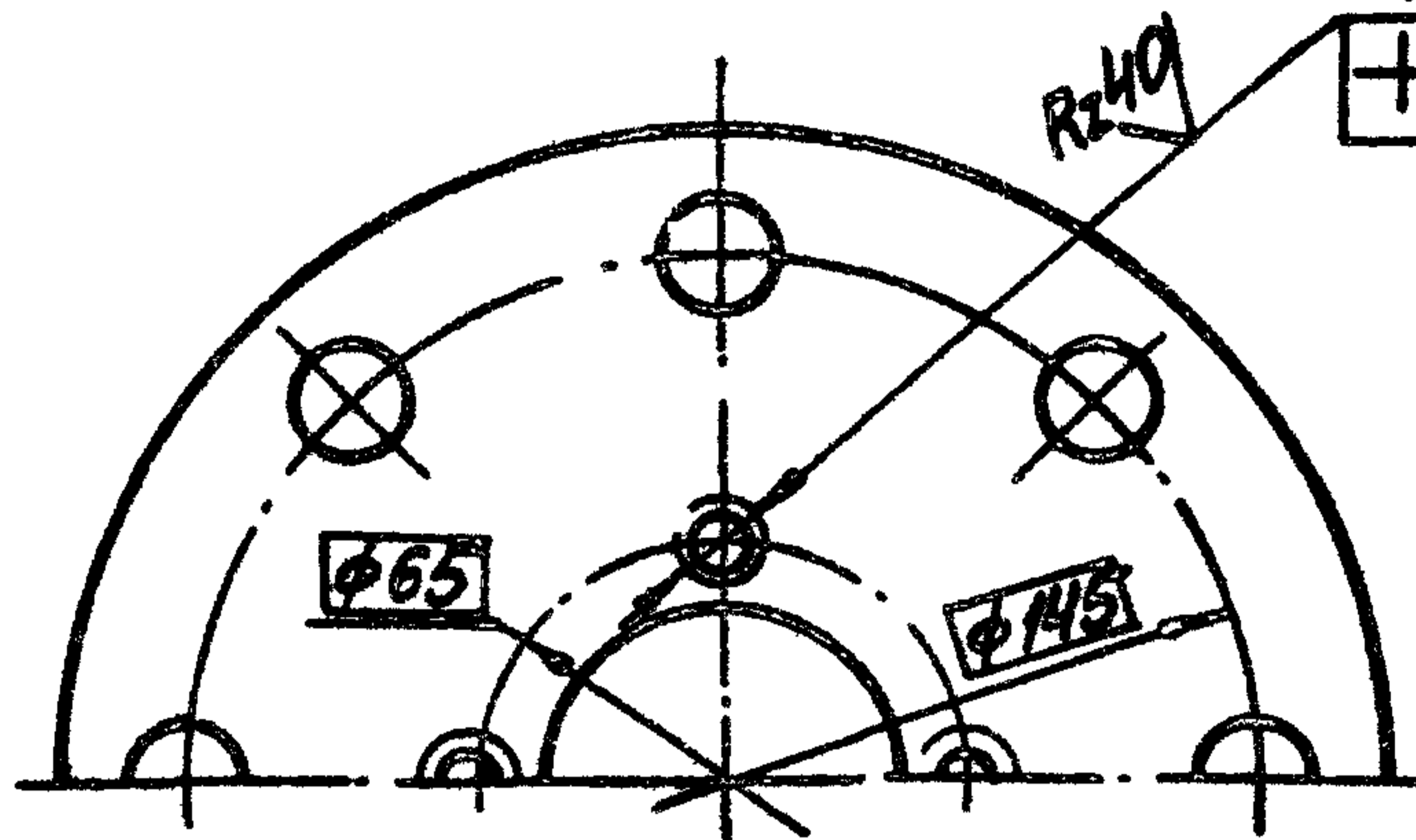
Лист	Масса	Масштаб
1	5,0	1:2
фланец с гильзой. сборочный чертёж.		
Лист	Листов 1	
ГОСТ 16037-70-У2 ЛАТВИПРОПРОМ 2. РИГА		
ИЗМ.	Лист	№ обь.
РАЗР.	Зингалев	Р.С.
ПРОБ.	Колтец	Р.С.
ИЗМ.	Сухоногов	С.И.
КОНТ.	Колтец	Р.С.
ИЗМ.	Рубинс	Р.С.
ЧЕРТЕЖНАЯ КОМ.		

67.08.10.001

Rz160 (✓)

4 шт. М10-7Н

+ 0,5 (M) A



8 шт. ф 18 ± 0,24
+ 0,5 (M) A

Неуказанные предельные отклонения размеров:
диаметров - по А5, В5;
остальных - по СМ7.

67.08.10.001

Изм.	Лист	№	Объем	Подп.	Дата
	Разр.	Ионов		Ионов	16.3.79
	Проб.	Колмец		Колмец	19.7.79
	Гл. спец.	Сухомосов		Сухомосов	
	Н. контр.	Колмец		Колмец	19.7.79
	Упр.	Рубинс		Рубинс	

Фланец

Лист	Масса	Масштаб
	4,4	1:2
Лист	Листов	
Госстандарт	Лит. Сер.	
Лит. Проф. ГМ	г. Рига	

Копирован: Ионов

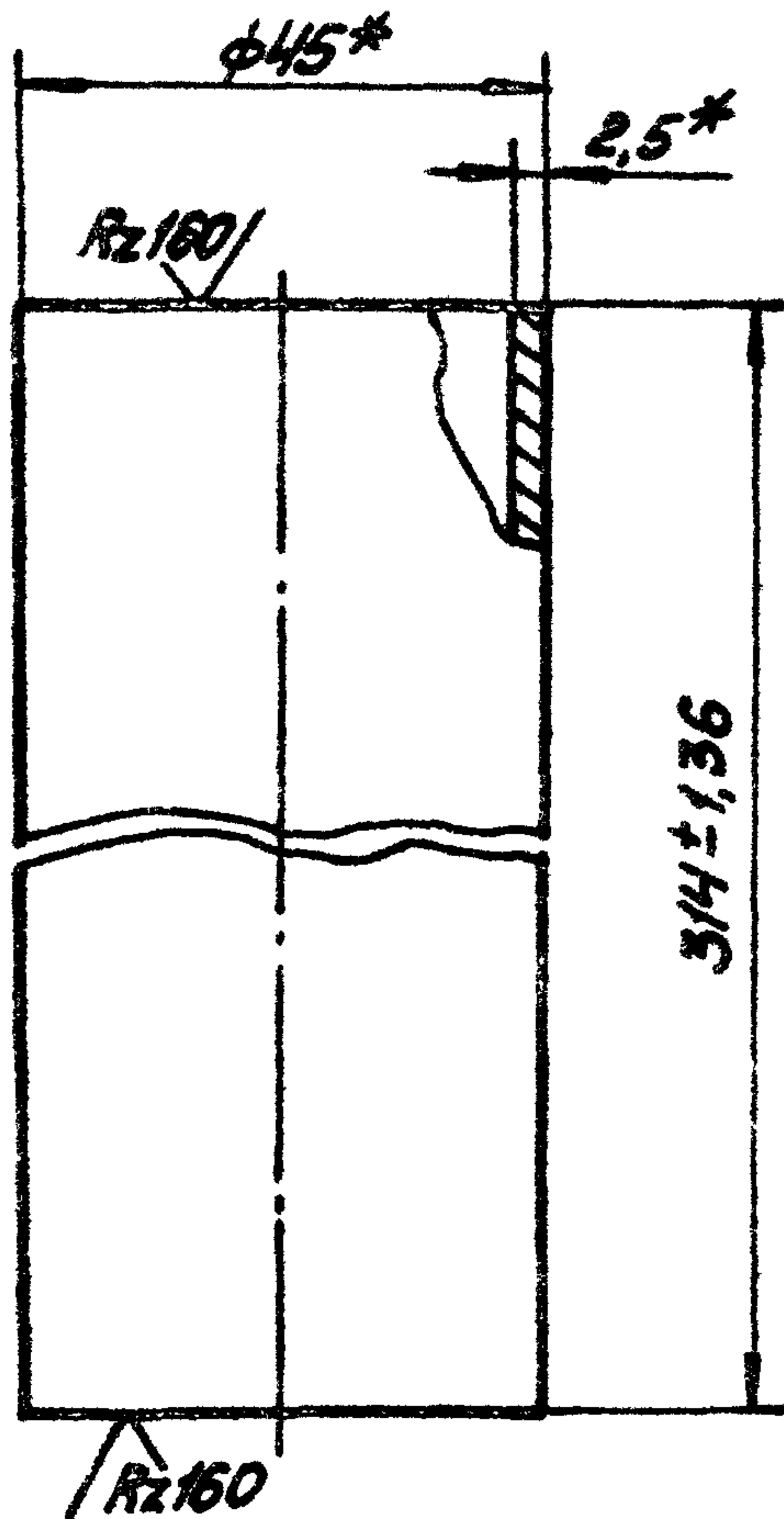
16298-11

21

Формат А8

67.08.10.002

(N/N)



* Размеры для справок.

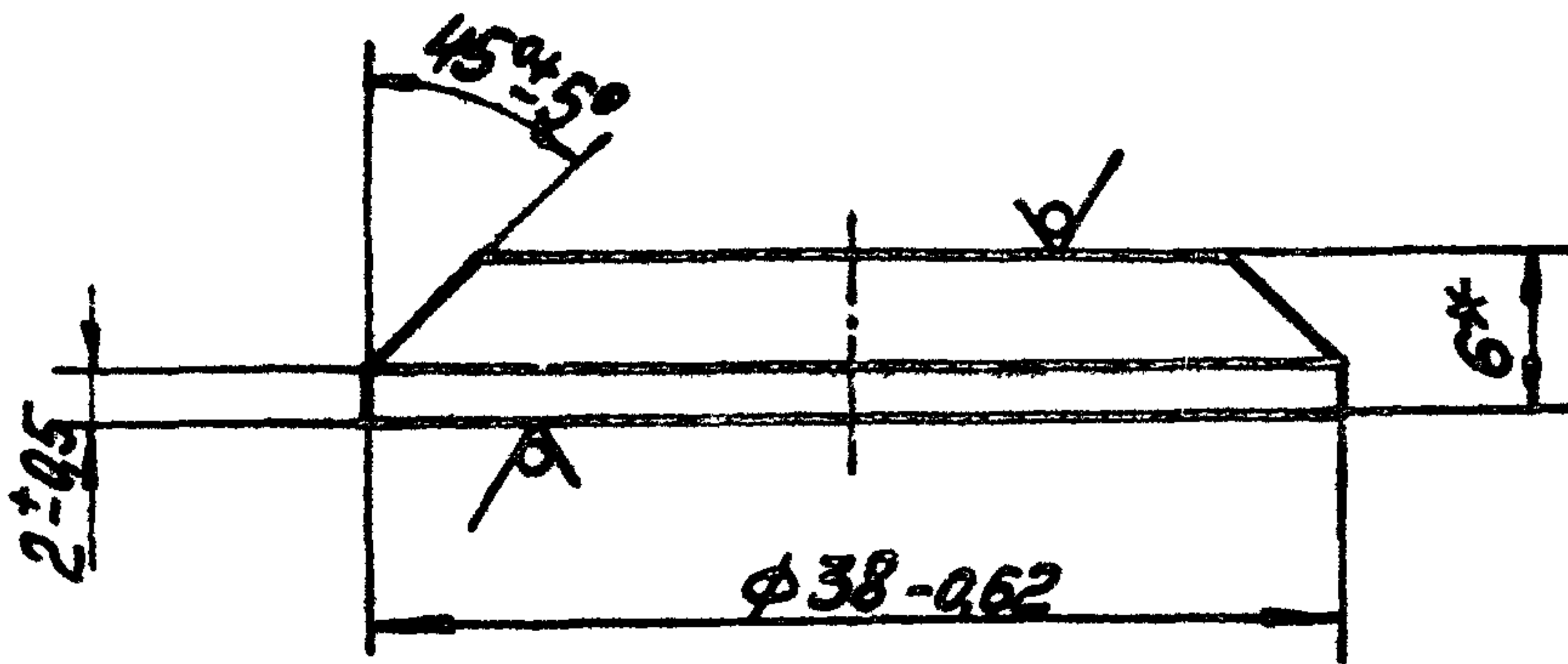
67.08.10.002

ИЗМ.	ЛИСТ	№ ДОКУМ.	ПОДП.	ДАТА	МАССА	МАШШТАБ
					0,82	1:1
И. СПЕЦ	СУХОНОСОВ				ГОССТРОЙ ЛАТВИСР	
Н. КОНТ	КОЛМЕЦ				ЛАТВИПРОПРОМ	
И. ПЕ	РУДИНС				2. РИЗО	
					Труба 45*2.5 ГОСТ 8732-78	
					820 ГОСТ 8731-74	

Труба

67.08.10.003

Rz160
√(√)



* Размер для справок.

67.08.10.003

Заглушка

Листов Масса Масштаб

0,04 2:1

Лист Листов

ГОСТ 19903-74
ЛТИПРОПРОМ
2. РИЗ

Изм.	Лист	№ докум.	Подп.	Дата
Разраб.		Полова	Шоф.	16.3.79
Проб.		Корнец	Холм	19.8.79
Л. спец.		Сухондсов	С. Шиндлер	
Н. контр.		Калмез	К. В. Шиндлер	19.8.79
Чтвр.		Рубинс	(Калмез)	

Копировал: Шиндлер

16298-11 23

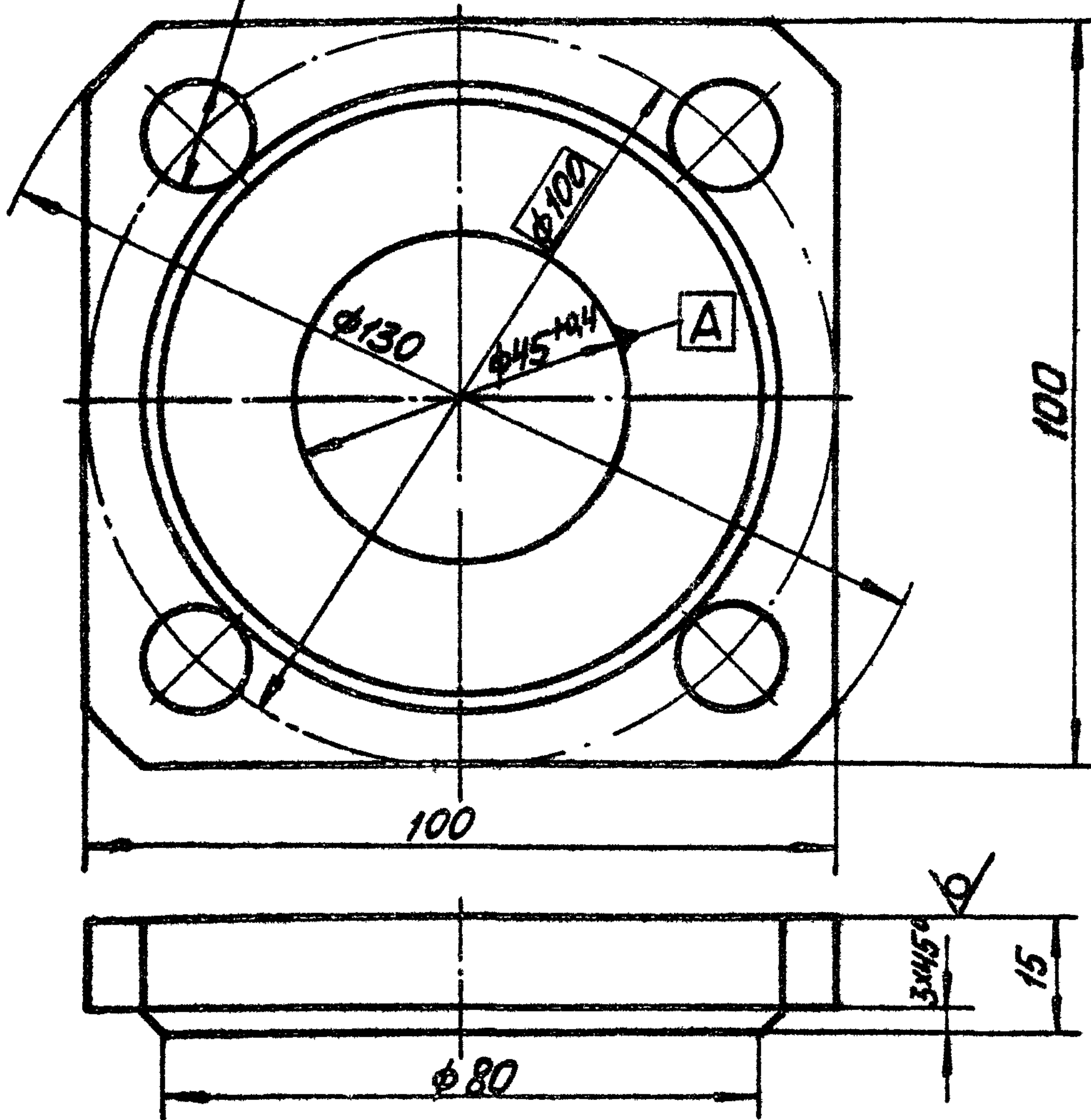
Формат 11В

67.08.00.006

Rz80/√(N)

Чотв. φ14+0,24

+0,5 (M) A



Неуказанные предельные отклонения размеров:
диаметров - по А7, В7,
остальных - по СМ7.

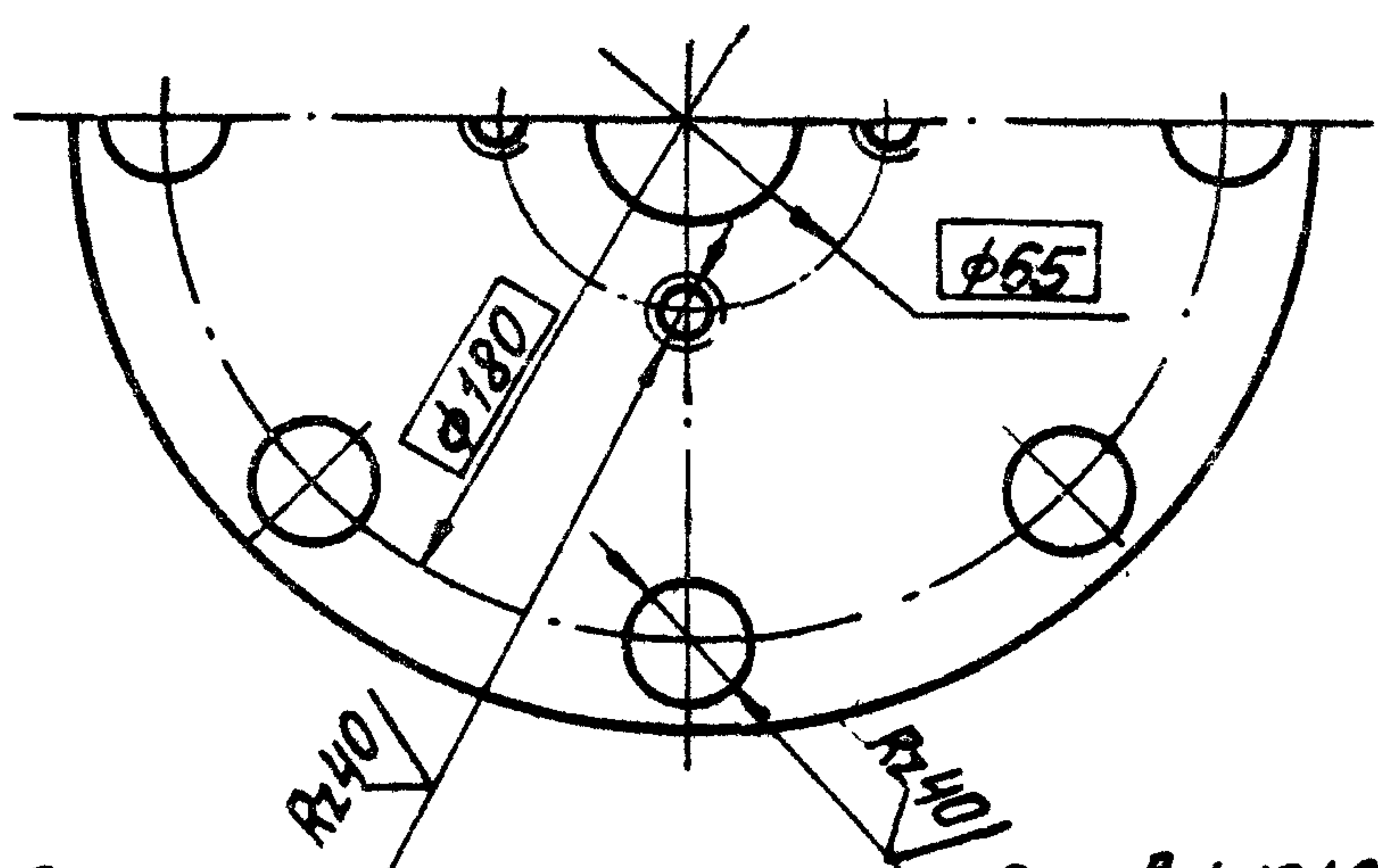
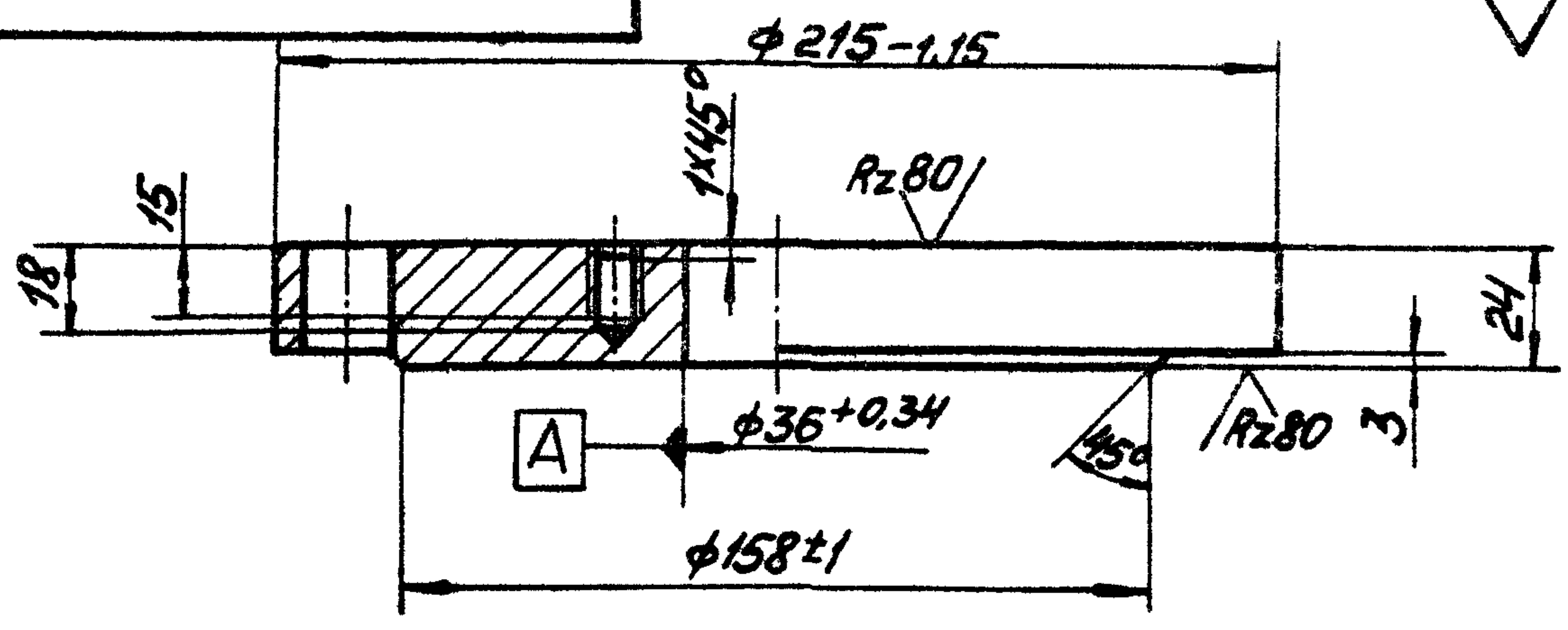
67.08.00.006

Лист	Масса	Масштаб
1	0,96	1:1
ФЛАНЕЦ		
16 ГОСТ 19903-74		
В СМЗ СПЗ ГОСТ 14637-59		
16293-11 24		
ГОСТ МАТ 115		

Изм.	Лист	№ докум.	Подп.	Дата
Разработчик: Зилгалбис Р.И.				
Проб. Колмец, Халимов 1987				
Сл. спец. Сухомосов Ф.И.				
Н. контр. Колмец				
Чтвб. Рубинс				
Копировал: Мас				

67.08.20.003

Rz160/ (✓)



4 шт. М10-7Н
+ 0,5 (М) А

8 шт. φ18+0,24
+ 0,5 (М) А

Неуказанные предельные отклонения размеров по СМ7.

67.08.20.003

				Фланец		Листы	Масса	Масштаб
Изм.	Лист	№ докум	Подп.	Дата			6,24	1:2
Разраб	Энгельс	Р. Рубин						
Проб	Колмец	Колмец		1979				
Гл. спец	Сухоносов	С. Сухоносов						
Н. контр	Колмец	Колмец		1979	Листы	25 ГОСТ 19903-74	ГОСТ Р ИСО 10303-1	Листов 1
Чт. в	Рубин	Рубин				Всп 3 ГОСТ 14637-69	ЛАНТИПРОПРИ-1	№ РИ 20
Копировал: Мас				16298-11	(25)	Формат 118		