

ГОСУДАРСТВЕННЫЙ КОМИТЕТ СОВЕТА МИНИСТРОВ СССР ПО ДЕЛАМ СТРОИТЕЛЬСТВА

ГОССТРОЙ СССР

**ТИПОВЫЕ КОНСТРУКЦИИ И УЗЛЫ ЗДАНИЙ И  
СООРУЖЕНИЙ**

**СЕРИЯ 1.431-14**

**ПЕРЕГОРОДКИ МНОГОЭТАЖНЫХ  
ЗДАНИЙ С КАРКАСОМ**

**ПО СЕРИЯМ ИИ 20/70 И 1.420-6**

**ВЫПУСК 4**

**ПАНЕЛИ ИЗ ГИПСОБЕТОНА**

**РАБОЧИЕ ЧЕРТЕЖИ**

14156-05  
ЦЕНА 0-57

ЦЕНТРАЛЬНЫЙ ИНСТИТУТ ТИПОВОГО ПРОЕКТИРОВАНИЯ  
ГОССТРОЯ СССР

Москва, А-445, Смольная ул., 22

Сдано в печать

1977 года

Заказ № *5573* Тираж *5200* экз.

ГОСУДАРСТВЕННЫЙ КОМИТЕТ СОВЕТА МИНИСТРОВ СССР ПО ДЕЛАМ СТРОИТЕЛЬСТВА

ГОССТРОЙ СССР

ТИПОВЫЕ КОНСТРУКЦИИ И УЗЛЫ ЗДАНИЙ И  
СООРУЖЕНИЙ

СЕРИЯ 1.431-14

ПЕРЕГОРОДКИ МНОГОЭТАЖНЫХ  
ЗДАНИЙ С КАРКАСОМ

ПО СЕРИЯМ ИИ 20/70 И 1.420-6

ВЫПУСК 4

ПАНЕЛИ ИЗ ГИПСОБЕТОНА

РАБОЧИЕ ЧЕРТЕЖИ

РАЗРАБОТАНЫ

ИНСТИТУТАМИ ХАРЬКОВСКИЙ ПРОМСТРОЙНИИПРОЕКТ  
И ЦНИИПРОМЗДАНИЯ

УТВЕРЖДЕНЫ

И ВВЕДЕНЫ В ДЕЙСТВИЕ ГОССТРОЕМ СССР  
ПОСТАНОВЛЕНИЕ N 134 ОТ 19.08.76г

Г.П. ИИЖ. ПР.	МОНИИ	Ст. АРХИТ.	Л.И. ЦИИ	К.И. Д.	Г.П. ИИЖ. ПР.	Г.П. ИИЖ. ПР.
НАЧ. ОТДЕЛА	В.И. ЗИЗНЕЦОВА				Г.П. ИИЖ. ПР.	Г.П. ИИЖ. ПР.
ДАТА ВЫПУСКА	1976г.				Г.П. ИИЖ. ПР.	Г.П. ИИЖ. ПР.

# СОДЕРЖАНИЕ

1

СТР.

ЛИСТ

ПОЯСНИТЕЛЬНАЯ ЗАПИСКА.....		1, 2
ПАНЕЛЬ	<u>ППГ-1</u> 5.98 x 2.86	3
ПАНЕЛЬ	<u>ППГ-2</u> 5.98 x 1.18	4
ПАНЕЛЬ	<u>ППГ-3</u> 2.98 x 2.86	5
ПАНЕЛЬ	<u>ППГ-4</u> 2.98 x 1.18	6
ПАНЕЛЬ	<u>ППГ-1Д</u> 5.98 x 2.86	7
ПАНЕЛЬ	<u>ППГ-1В</u> 5.98 x 2.86	8
ПАНЕЛЬ	<u>ППГ-1ВТ</u> 5.98 x 2.86	9
ПАНЕЛЬ	<u>ППГ-1ВД</u> 5.98 x 2.86	10
ПАНЕЛЬ	<u>ППГ-1ВТД</u> 5.98 x 2.86	11
ПАНЕЛЬ	<u>ППГ-9</u> 5.98 x 1.64	12
ПАНЕЛЬ	<u>ППГ-10Т</u> 5.68 x 1.64	13
КАРКАС	К-1	14
КАРКАС	К-2	15
КАРКАС	К-3	16
КАРКАС	К-4	17
КАРКАС	К-5	18
КАРКАС	К-6	19
КАРКАС	К-7	20
КАРКАС	К-8	21

ДАТА ВЫПУСКА МАЙ 1976 Г.

**ТК**  
1976

## СОДЕРЖАНИЕ

СЕРИЯ 1.431-14	
Выпуск 4	Лист —

14156-05 3

СТР.

ЛИСТ

КАРКАС К-9 .....	22
КАРКАС К-10 .....	23
КАРКАС К-11 .....	24
УЗЛЫ КАРКАСОВ 1, 2, 3 .....	25
УЗЛЫ КАРКАСОВ 4, 5, 6 .....	26
УЗЛЫ КАРКАСОВ 7, 8, 9 .....	27
УЗЛЫ КАРКАСОВ 10, 11 .....	28
УЗЛЫ КАРКАСОВ 12, 13 .....	29
УЗЛЫ КАРКАСОВ 14, 15 .....	30
УЗЛЫ КАРКАСОВ 16, 17 .....	31
МОНТАЖНЫЕ ПЕТЛИ МП-1, МП-2, МП-3 .....	32
ВЫБОРКА СТАЛИ И ГВОЗДЕЙ НА ОДНУ ПАНЕЛЬ .....	33

1976г.

ИЛИ

ИЛИ

ТК

1976

СОДЕРЖАНИЕ

СЕРИЯ  
1.431-14ВЫПУСК  
4ЛИСТ  
--

14156-05 4

## ПОЯСНИТЕЛЬНАЯ ЗАПИСКА

1. В настоящем выпуске приведены рабочие чертежи панелей для перегородок многоэтажных производственных зданий с каркасом по серии ИИ 20/70 и 1.420-6.

2. Панели запроектированы из гипсобетона с пределом прочности при сжатии  $35 \text{ кгс/см}^2$ , объемной массой  $1250 \text{ кг/м}^3$  с деревянным каркасом.

3. Указания по применению и расчету панелей приведены в выпуске 0 данной серии.

4. Величина отпускной прочности гипсобетона должна быть равна проектной.

5. Складирование и транспортирование панелей выполнять в положении „на ребро“.

6. Для каркасов применять древесину двойного порога (сосну, ель) с объемной массой  $650 \text{ кг/м}^3$  влажностью

Проверен  
 Дата выпуска  
 1976

МОСКВА

ТК  
1976

ПОЯСНИТЕЛЬНАЯ ЗАПИСКА

Серия 1.431-14	
Выпуск 4	Лист 1

14156-05 5

НЕ БОЛЕЕ 20% С ГЛУБОКОЙ ПРОПИТКОЙ  
АНТИПИРЕНАМИ.

7. ЗАГОТОВКИ БРУСКОВ ДЛЯ ДЕРЕВЯН-  
НЫХ КАРКАСОВ ПРИНИМАТЬ ПО ГОСТ  
9625-72\* И ГОСТ 8486-66.

8. ГВОЗДИ ПРИНИМАТЬ ПО ГОСТ 4034-63\*.

9. КАЧЕСТВЕННЫЕ ПОКАЗАТЕЛИ ДЕРЕ-  
ВЯННЫХ КАРКАСОВ И ГИПСОБЕТОННЫХ  
ПАНЕЛЕЙ ДОЛЖНЫ УДОВЛЕТВОРЯТЬ ТРЕ-  
БОВАНИЯМ ГОСТ 9574-71 „ПАНЕЛИ ГИПСО-  
БЕТОННЫЕ ДЛЯ ПЕРЕГОРОДОК“.

МОСКВА | УЧЕТНАЯ | 1976 Г.  
ДАТА ВЫПУСКА МАИ

МОСКВА

ТК

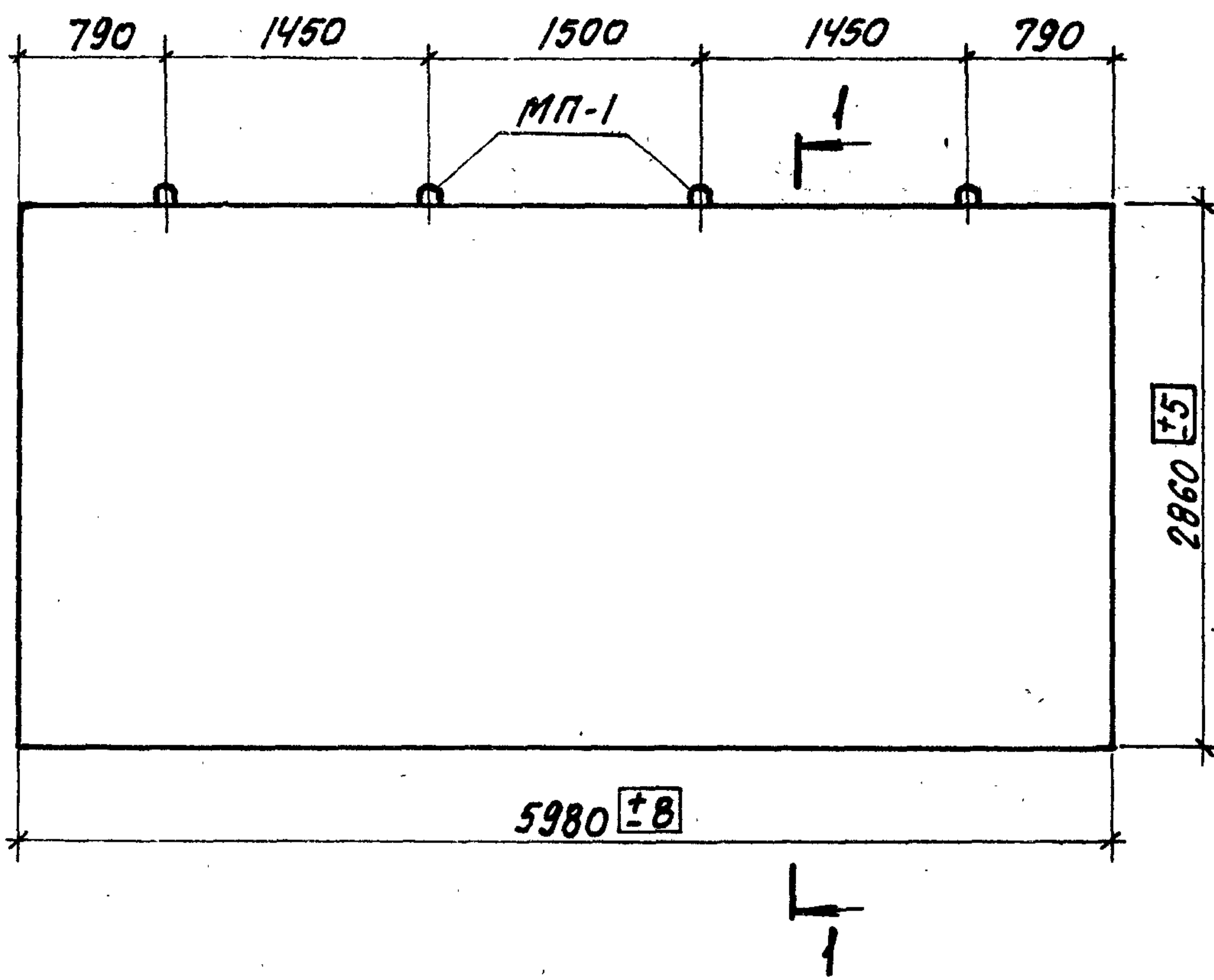
1976

ПОЯСНИТЕЛЬНАЯ ЗАПИСКА

СЕРИЯ  
1.431-14

ВЫПУСК 4	ЛИСТ 2
-------------	-----------

14156-05 6



РАСХОД МАТЕРИАЛОВ НА ОДНУ ПАНЕЛЬ

МАРКА ПАНЕЛИ	ОБЪЕМ ГИПСОБЕТОНА м <sup>3</sup>	ОБЪЕМ ДРЕВЕСИНЫ м <sup>3</sup>	МАССА СТАЛИ кг	МАССА ГВОЗДЕЙ кг	МАССА ПАНЕЛИ кг
ППГ-1 5.98 x 2.86	1.29	0.057	16.2	0.41	1655

ПРИМЕЧАНИЯ:

1. КАРКАС К-1 см. НА ЛИСТЕ 14.
2. УЗЛЫ 1, 2 см. НА ЛИСТЕ 25.

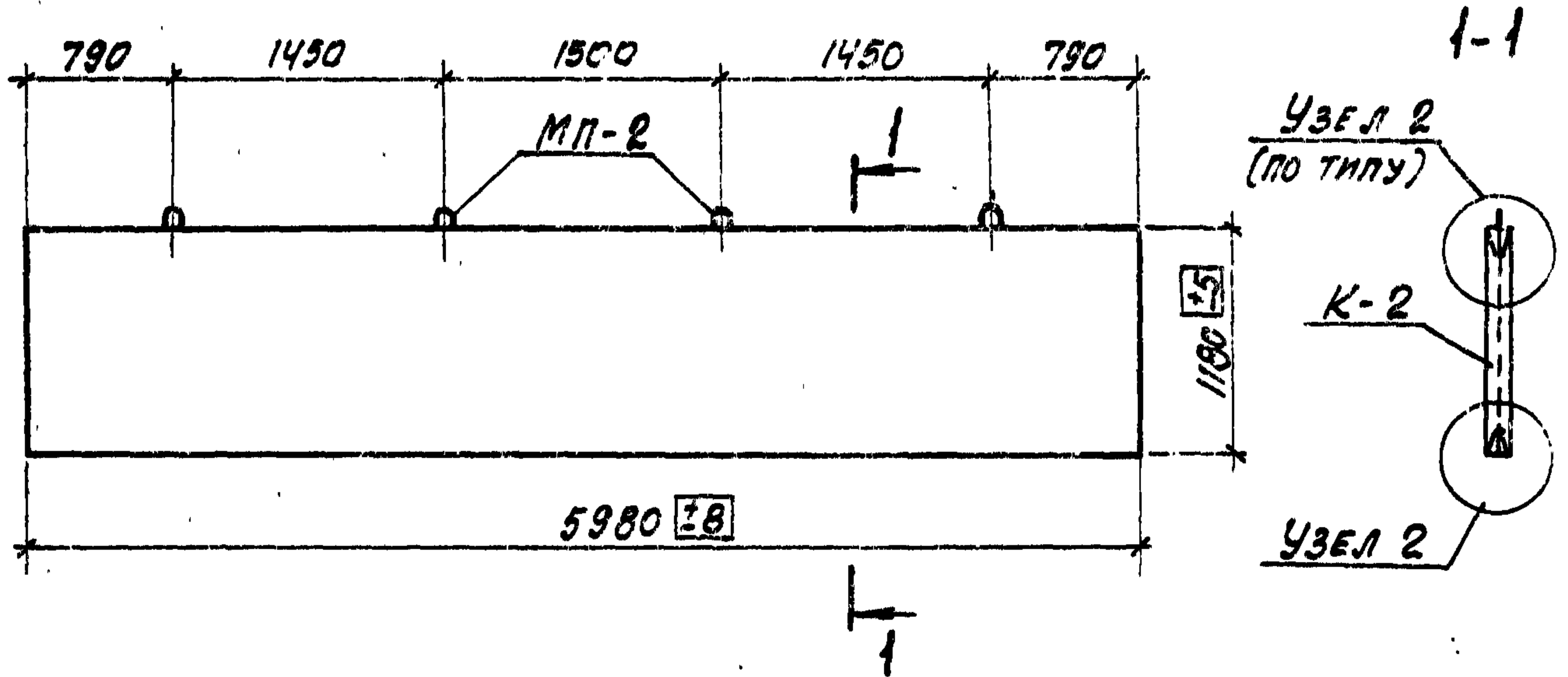
ЦЕНТРАЛЬНЫЕ ИЗДАНИЯ МОСКВА  
 ИСПОЛНИТЕЛЬ ВОЛЫДИНА  
 ПРОВЕРИЛ ЧЕПЕЛЕНОВА  
 ДАТА ВЫПУСКА МАЙ 1976Г.

ТК  
1976

ПАНЕЛЬ ППГ-1  
5.98 x 2.86

СЕРИЯ 1.431-14  
Выпуск 4 Лист 3





### РАСХОД МАТЕРИАЛОВ НА ОДНУ ПАНЕЛЬ

МАРКА ПАНЕЛИ	ОБЪЕМ ГИПСОБЕТОНА м <sup>3</sup>	ОБЪЕМ ДРЕВЕСИНЫ м <sup>3</sup>	МАССА СТАЛИ КГ	МАССА ГВОЗДЕЙ КГ	МАССА ПАНЕЛИ КГ
ППГ-2 5.98 × 1.18	0.53	0.052	8.0	0.34	696

### ПРИМЕЧАНИЯ:

1. КАРКАС К-2 СМ. НА ЛИСТЕ 15.
2. УЗЕЛ 2 СМ. НА ЛИСТЕ 25.

ЦНИИПРОМЗДАНИИ  
МОСКВА

ИСПОЛНИТЕЛЬ  
ПРОВЕРИЛ  
ДАТА ВЫПУСКА  
МАЙ 1976Г.

ВОЛЬДМАН  
ЧЕПЕЛОВА

ТК

1976

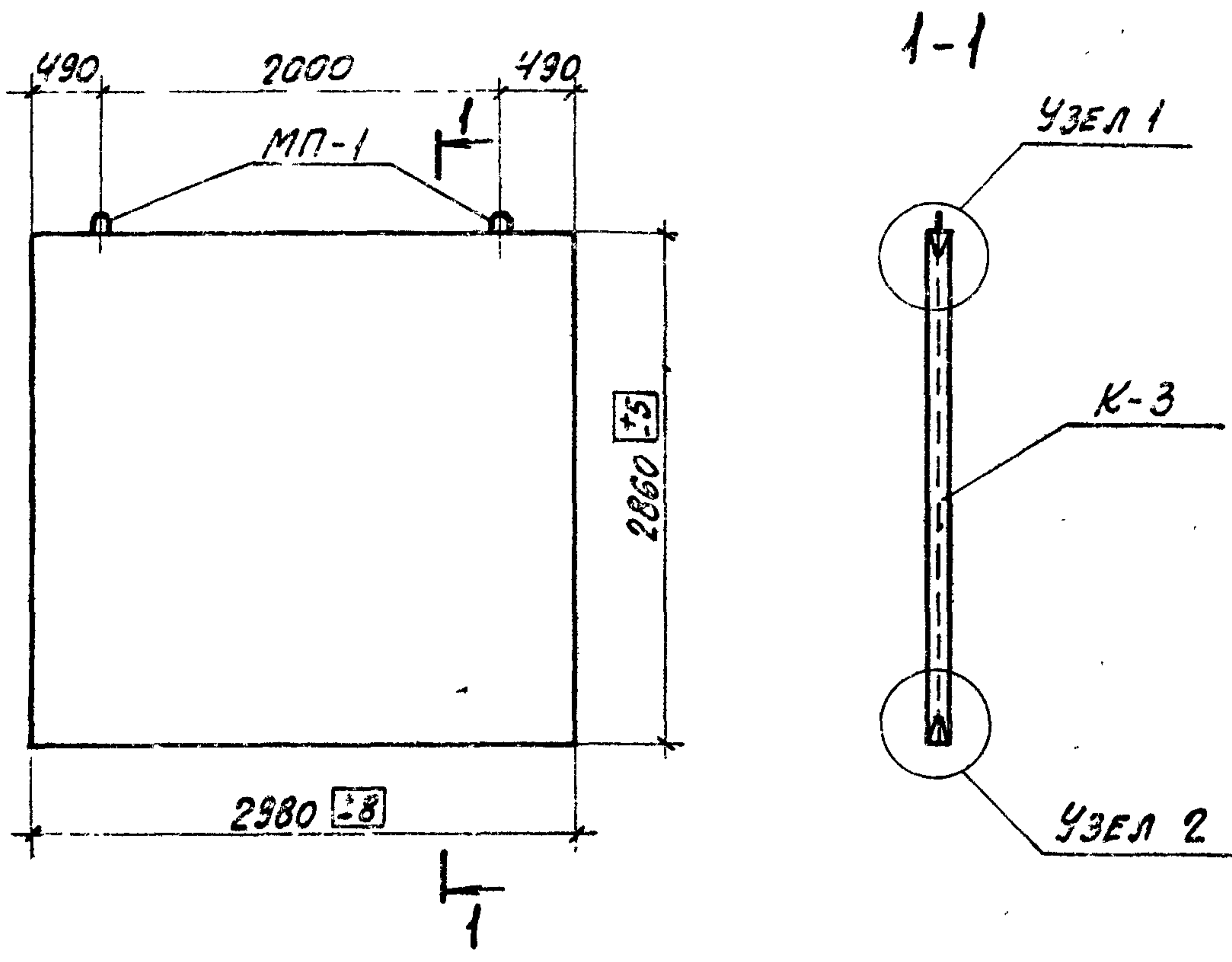
ПАНЕЛЬ

ППГ-2  
5.98 × 1.18

СЕРИЯ  
1.431-14

ВЫПУСК  
4ЛИСТ  
4

14156-05 3



РАСХОД МАТЕРИАЛОВ НА ОДНУ ПАНЕЛЬ

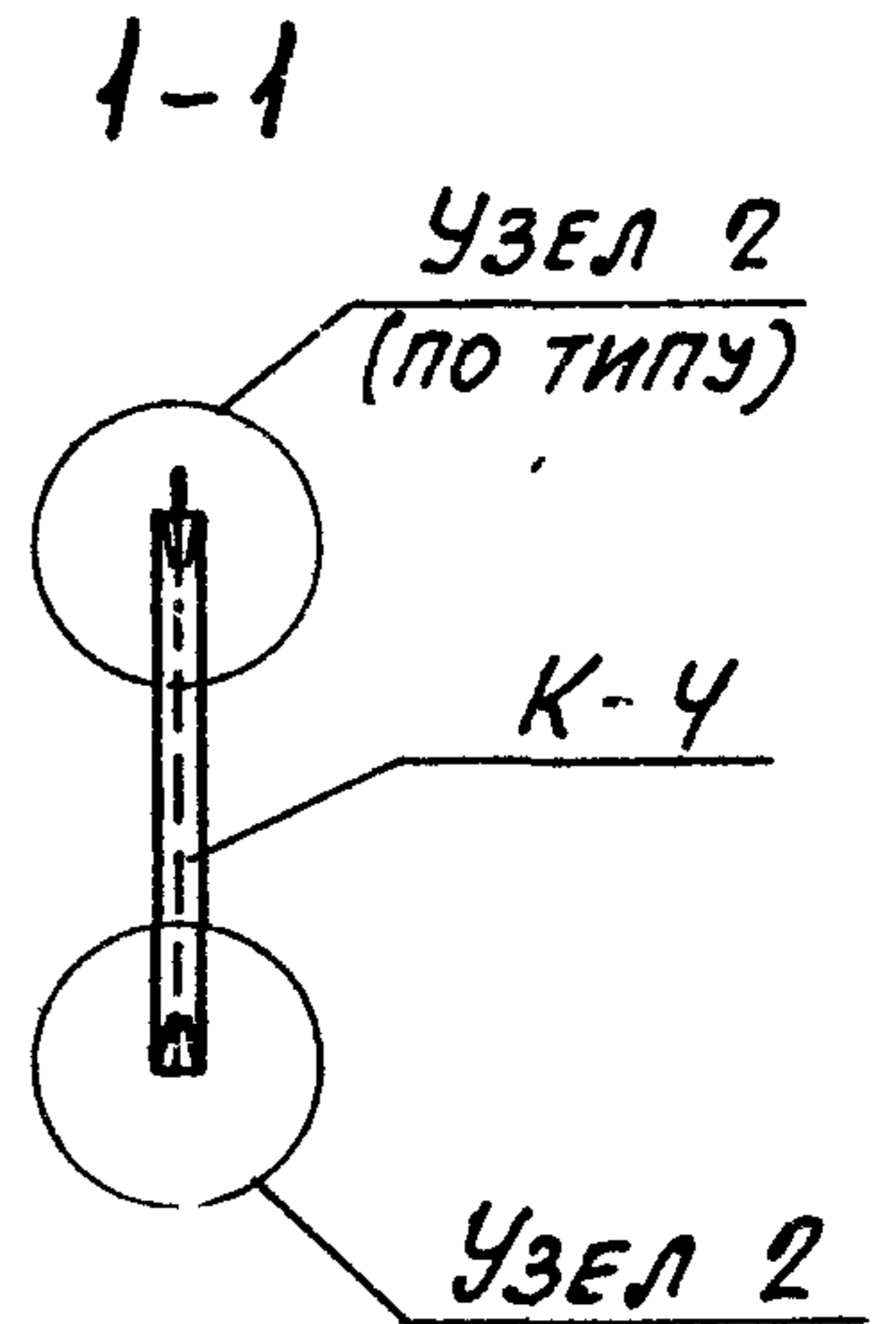
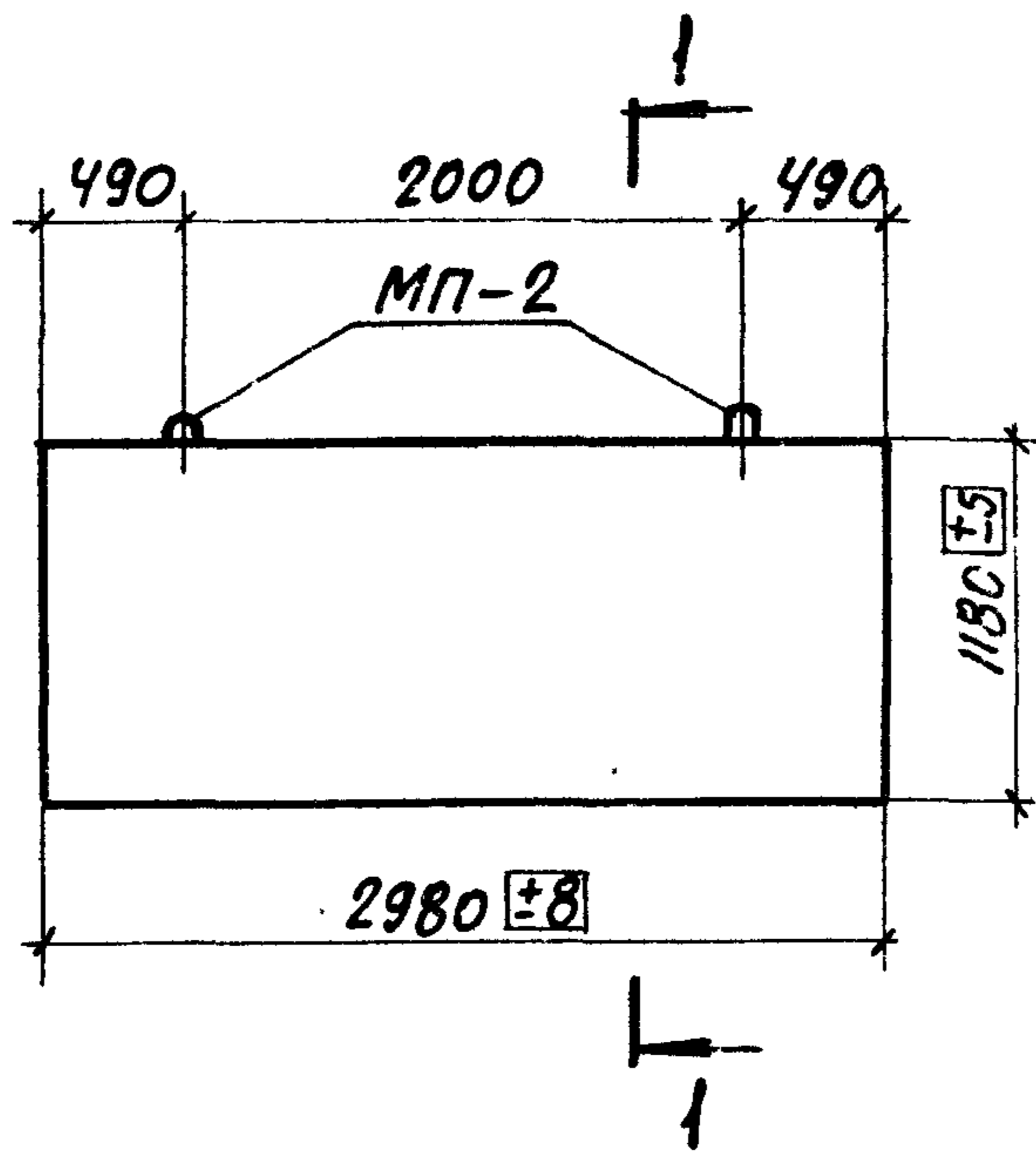
МАРКА ПАНЕЛИ	ОБЪЕМ ГИПСОБЕТОНА м <sup>3</sup>	ОБЪЕМ ДРЕВЕСИНЫ м <sup>3</sup>	МАССА СТАЛИ КГ	МАССА ГВОЗДЕЙ КГ	МАССА ПАНЕЛИ КГ
ППГ-3 2.98 x 2.86	0.65	0.047	8.1	0.32	844

ПРИМЕЧАНИЯ:

1. КАРКАС К-3 см. на листе 16.
2. Узлы 1, 2 см. на листе 25.

ЦЕНТРАЛЬНЫЙ ЦИТАДАНИИ МОСКВА  
 ИСПОЛНИТЕЛЬ  
 ПРОБЕРИ  
 ДАТА ВЫПУСКА  
 МАИ  
 ВОЛДИМАН  
 ЧЕРНОВА  
 1976г

ТК	ПАНЕЛЬ	ППГ-3 2.98 x 2.86	СЕРИЯ 1.431-14	
			ВЫПУСК 4	ЛИСТ 5



### РАСХОД МАТЕРИАЛОВ НА ОДНУ ПАНЕЛЬ

МАРКА ПАНЕЛИ	ОБЪЕМ ГИПСОБЕТОНА м <sup>3</sup>	ОБЪЕМ ДРЕВЕСИНЫ м <sup>3</sup>	МАССА СТАЛИ кг	МАССА ГВОЗДЕЙ кг	МАССА ПАНЕЛИ кг
ППГ-4 2.98 x 1.18	0.26	0.029	4.0	0.27	348

### ПРИМЕЧАНИЯ:

- КАРКАС К-4 СМ. НА ЛИСТЕ 17.
- УЗЕЛ 2 СМ. НА ЛИСТЕ 25.

МОСКВА  
 ГИПРОДАМ  
 МОСКВА  
 ДИРЕКТОР  
 ВОЛЬДМАН  
 ЧЕПЕЛОВА  
 1976 Г.  
 СПОЛНИТЕЛЬ  
 ПРОВЕРИЛ  
 ДАТА ВЫПУСКА  
 МАИ

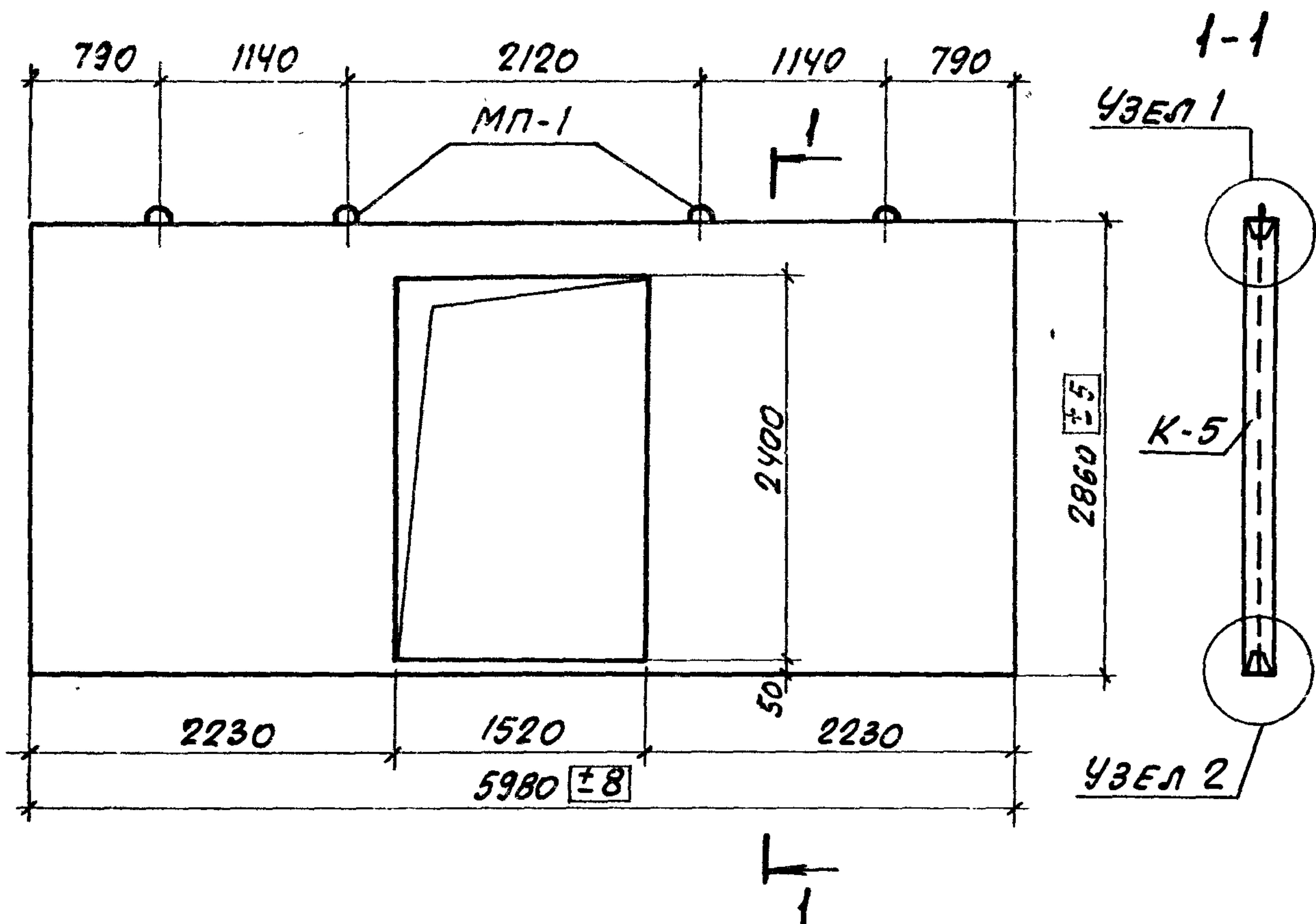
ТК

1976

ПАНЕЛЬ ППГ-4  
2.98 x 1.18

СЕРИЯ  
1.431-14  
Выпуск 4 Лист 6

14156-05 10



РАСХОД МАТЕРИАЛОВ НА ОДНУ ПАНЕЛЬ

МАРКА ПАНЕЛИ	ОБЪЕМ ГИПСОБЕТОНА м <sup>3</sup>	ОБЪЕМ ДРЕВЕСИНЫ м <sup>3</sup>	МАССА СТАЛИ КГ	МАССА ГВОЗДЕЙ КГ	МАССА ПАНЕЛИ КГ
ППГ-1Д 598x2.86	0.99	0.094	16.2	0.69	1316

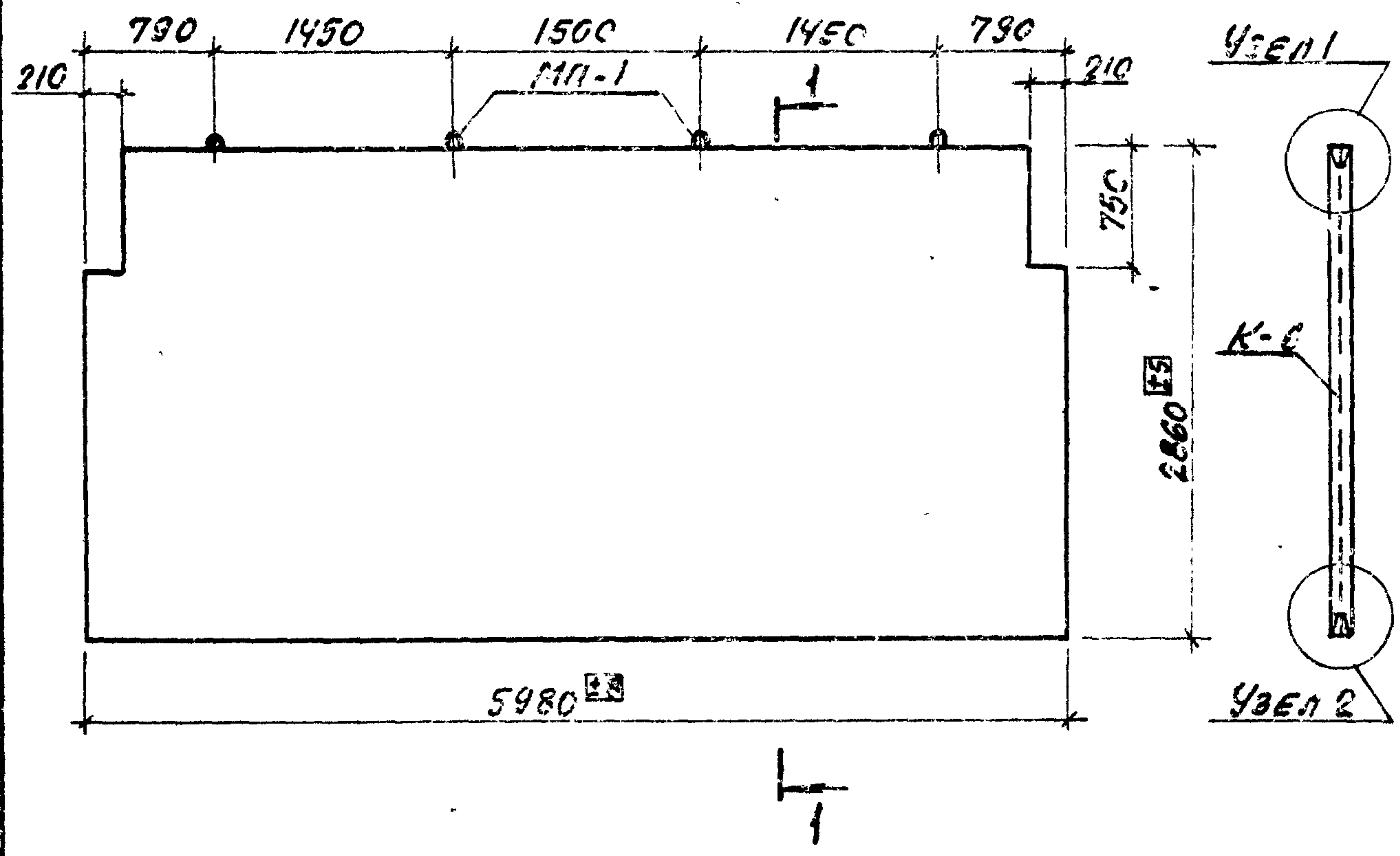
ПРИМЕЧАНИЯ:

- КАРКАС К-5 см. НА ЛИСТЕ 18.
- УЗЛЫ 1, 2 см. НА ЛИСТЕ 25.

ЦИТИН И КОМПАНИЯ ИСПОЛНИТЕЛЬ  
 МОСКВА  
 ПРИБЫТКОВА  
 ЧЕПЕЛЕНОВА  
 МАИ 1976Г.  
 ПРОВЕРИЛ  
 ДАТА ВЫПУСКА

ТК 1976	ПАНЕЛЬ ППГ-1Д 5.98 x 2.86	СЕРИЯ 1.431-14
		ВЫПУСК 4 ЛИСТ 7

1-1



РАСХОД МАТЕРИАЛОВ НА ОДНУ ПАНЕЛЬ

МАРКА ПАНЕЛИ	ОБЪЕМ ГИПСОБЕТОНА м <sup>3</sup>	ОБЪЕМ ДРЕВЕСИНЫ м <sup>3</sup>	МАССА СТАЛИ кг	МАССА ГВОЗДЕЙ кг	МАССА ПАНЕЛИ кг
ППГ-1В 5.98x2.86	1.34	0.064	16.2	0.5	1731

ПРИМЕЧАНИЯ:

- КАРКАС К-6 см. НА ЛИСТЕ 19.
- УЗЛЫ 1, 2 см. НА ЛИСТЕ 25.

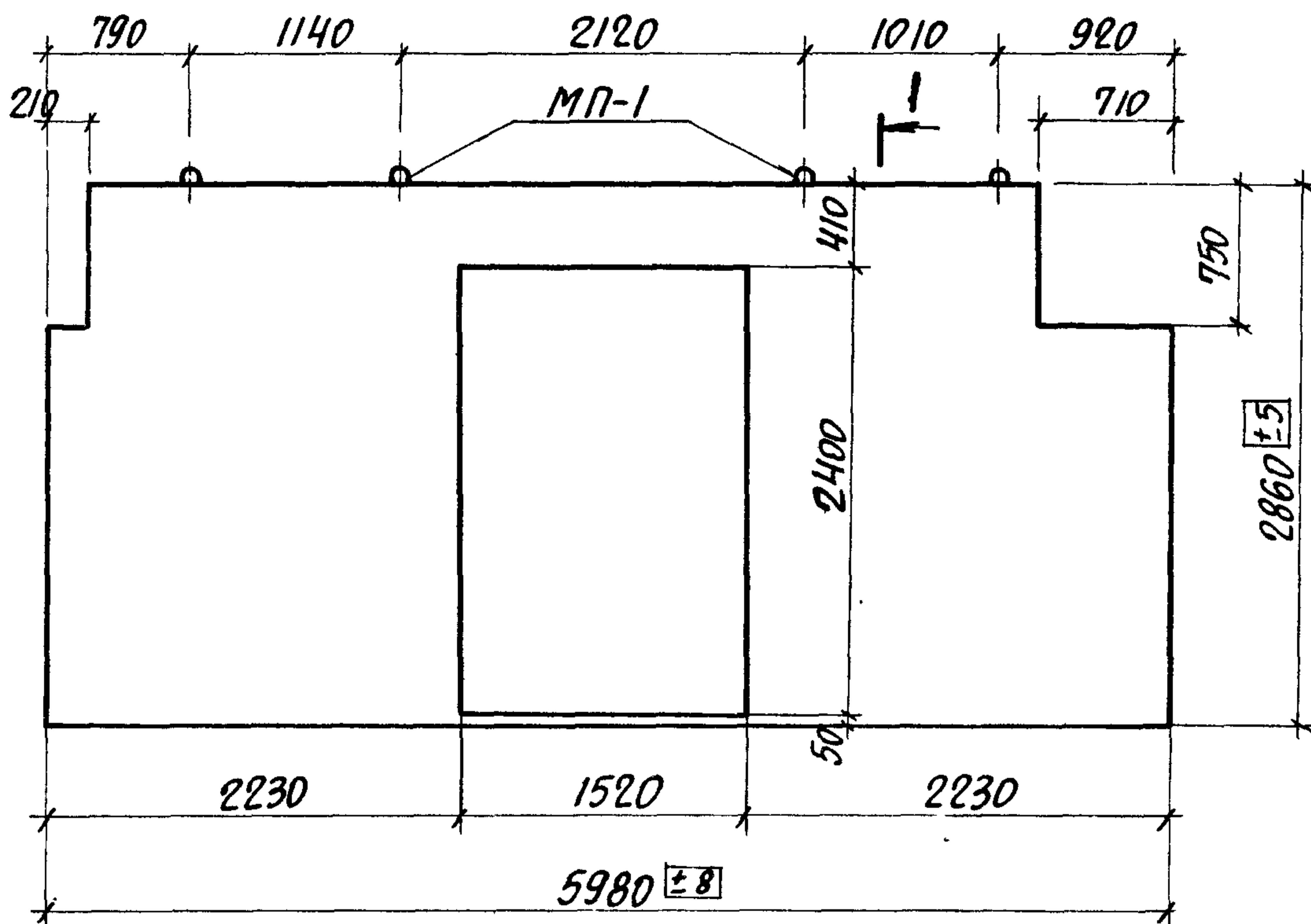
МУК. ГРУППЫ | ДАТА ВЫПУСКА | 1976С

МОСКВА

ТК 1976	ПАНЕЛЬ	ППГ-1В 5.98 x 2.86	СЕРИЯ 1.431-14	
			Выпуск 4	Лист 8







РАСХОД МАТЕРИАЛОВ НА ОДНУ ПАНЕЛЬ

МАРКА ПАНЕЛИ	ОБЪЕМ ГИПСОБЕТОНА М <sup>3</sup>	ОБЪЕМ ДРЕВЕСИНЫ М <sup>3</sup>	МАССА СТАЛИ КГ.	МАССА ГВОЗДЕЙ КГ.	МАССА ПАНЕЛИ КГ.
ППГ-1ВТД 5.98 x 2.86	1.01	0.071	16.2	0.73	1326

ПРИМЕЧАНИЯ:

1. КАРКАС К-9 СМ. НА ЛИСТЕ 22.
2. УЗЛЫ 1, 2 СМ. НА ЛИСТЕ 25.

ПЕРГАМЕНТ  
1976г.

ГЛАВ. ПРОЕКТИРОВЩИК  
ДАТА ВЫПУСКА: МАЙ

МОСКВА

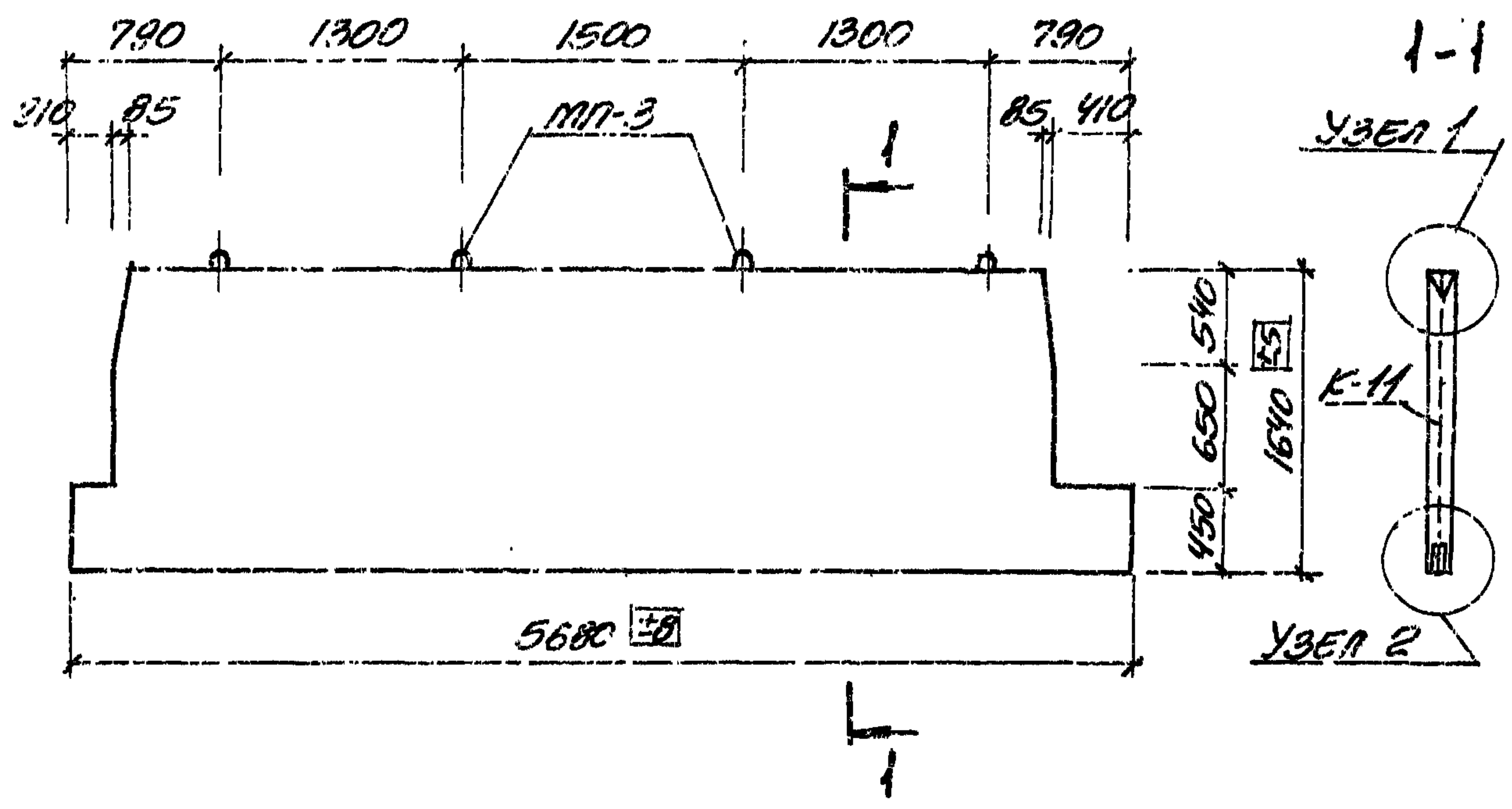
ТК  
1976

ПАНЕЛЬ ППГ-1ВТД  
5.98 x 2.86

СЕРИЯ 1.431-14	
ВЫПУСК 4	ЛИСТ 11







РАСХОД МАТЕРИАЛОВ НА ОДНУ ПАНЕЛЬ

МАРКА ПАНЕЛИ	ОБЪЕМ ТИНСОБЕТОНА м <sup>3</sup>	ОБЪЕМ ЦЕМЕНТНЫ м <sup>3</sup>	МАССА СТАЛИ кг	МАССА ГВОЗДЕЙ кг	МАССА ПАНЕЛИ кг
МП-10Г 5,68 x 1,64	0,69	0,05	8,6	0,5	904

ПРИМЕЧАНИЯ

1. КАРКАС К-11 см. НА ЛИСТЕ 24.
2. УЗЛЫ 1, 2 см. НА ЛИСТЕ 25

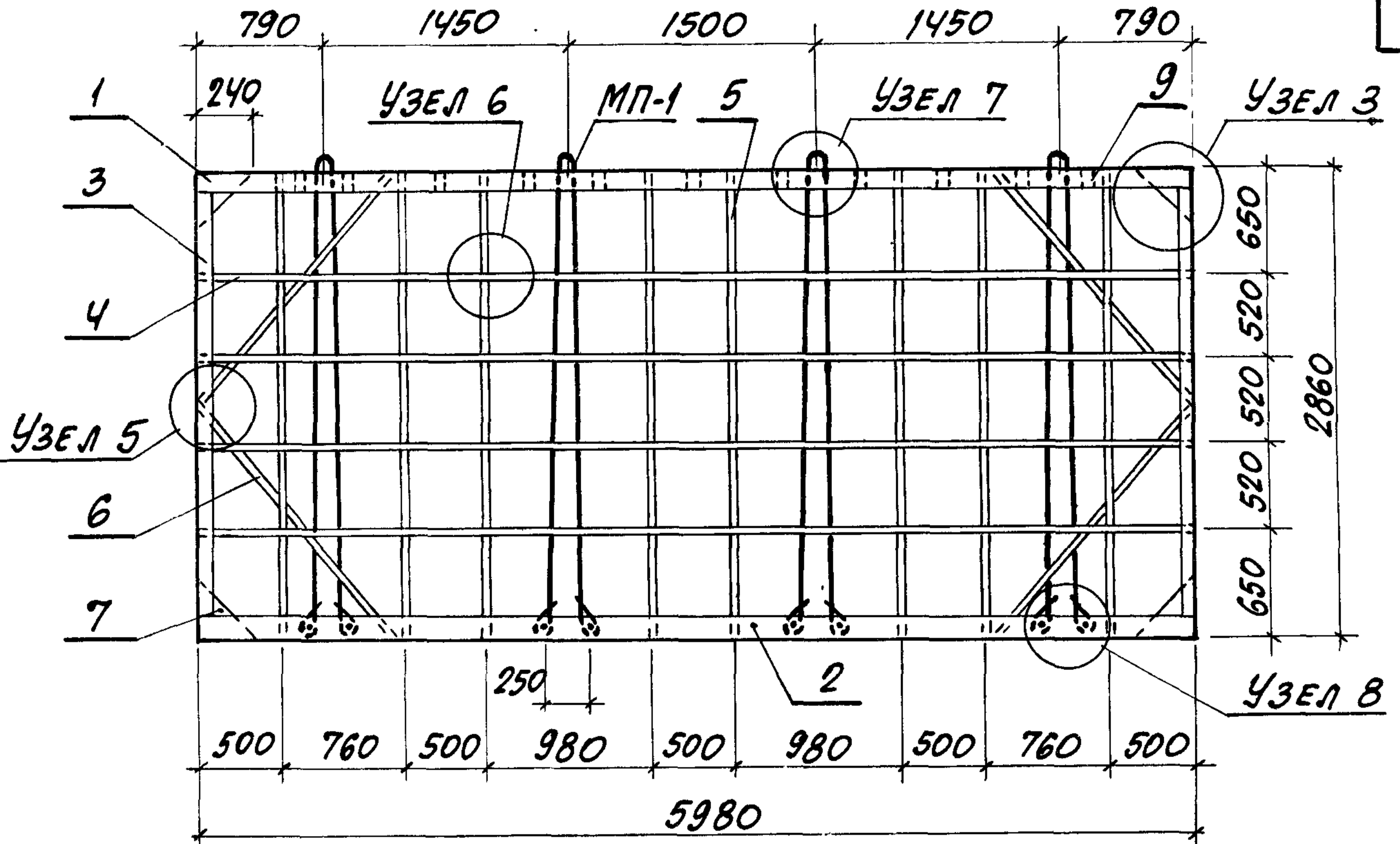
С. ТЕХНИК СОКОЛОВ  
 СЕК. ГРУППЫ ДЕКРАМЕНТ  
 РАТН ВОЛГУСЯ МАЯ 1976Г.

НИИ ГИПРОС  
 МОСКВА

ТК  
 1976

ПАНЕЛЬ МП-10Г  
 5,68 x 1,64

СЕРИЯ 1.431-14	
ВЫПУСК 4	ЛИСТ 13



СПЕЦИФИКАЦИЯ ДРЕВЕСИНЫ НА ОДИН КАРКАС

№№ ПОЗ.	НАИМЕНОВАНИЕ ПОЗИЦИИ	СЕЧЕНИЕ ММ	ДЛИНА ММ	КОЛИЧ. ШТ.	ОБЪЕМ м <sup>3</sup>			МАССА КГ
					ОДНОЙ ПОЗ.	ВСЕХ	МАРКИ	
1	БРУС	32x60	5980	2	0.00575	0.0115	0.057	28.5
2	БРУС	32x60	5980	2	0.0715	0.0230		
3	БРУС	32x60	2650	4	0.0051	0.024		
4	РЕЙКА	10x25	5980	4	0.0015	0.006		
5	РЕЙКА	10x25	2860	8	0.00072	0.0058		
6	РЕЙКА	10x25	1906	4	0.0005	0.002		
7	СОЕДИНИТЕЛЬН. КОСЫНКА	10x240	240	4	0.00012	0.00048		
8	ФИКСИРУЮЩАЯ ПРОКЛАДКА	30x60	60	32	0.0001	0.0032		
9	СОЕДИНИТЕЛЬН. ПЛАНКА	10x60	90	11	0.0001	0.0011		

ПРИМЕЧАНИЯ:

- Узлы 3, 5, 6, 7, 8 см. на листах 25 ÷ 27.
- Выборку стали и гвоздей см. на листе 33.

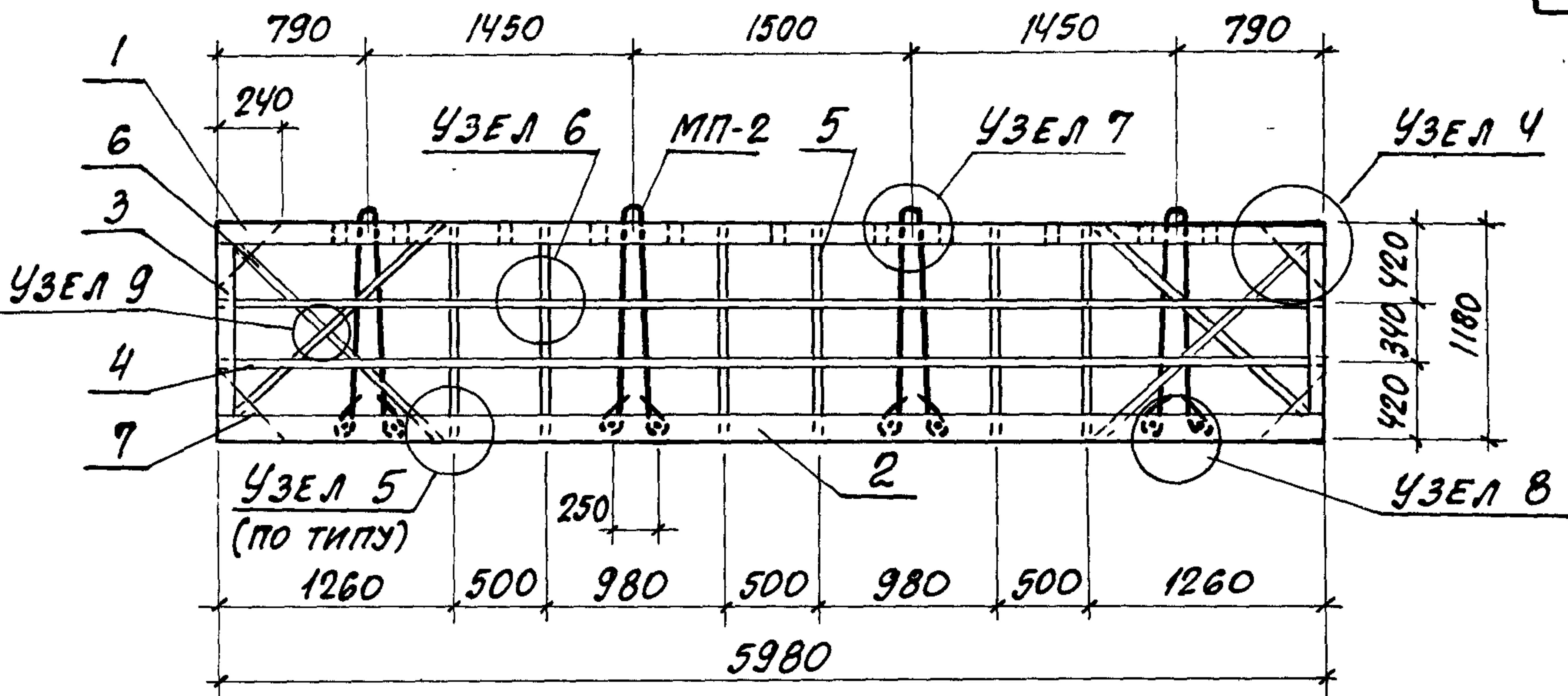
ТК

1976

КАРКАС К-1

СЕРИЯ 1.431-14  
 ВЫПУСК 4 ЛИСТ 14

РУК. ГРУППЫ  
 ИСПОЛНИТЕЛЬ  
 ПРОВЕРИЛ  
 ДАТА ВЫПУСКА  
 МАИ 1976 Г.  
 АЛЕКСЕЕВА  
 ПРИБИТКОВА  
 ЧЕПЕЛОВА  
 ЦНИИПРОМЗДАНИЙ  
 МОСКВА



СПЕЦИФИКАЦИЯ ДРЕВЕСИНЫ НА ОДИН КАРКАС

№№ ПОЗ.	НАИМЕНОВАНИЕ ПОЗИЦИИ	СЕЧЕНИЕ мм	ДЛИНА мм	КОЛ. ШТ.	ОБЪЕМ м <sup>3</sup>			МАССА кг
					ОДНОЙ ПОЗ.	ВСЕХ	МАРКИ	
1	БРУС	32x60	5980	2	0.00575	0.0115	0.052	26.0
2	БРУС	32x60	5980	2	0.0115	0.023		
3	БРУС	32x60	1020	4	0.0020	0.008		
4	РЕЙКА	10x25	5980	2	0.0015	0.003		
5	РЕЙКА	10x25	1180	6	0.0003	0.0018		
6	РЕЙКА	10x25	1726	4	0.0004	0.0016		
7	СОЕДИНИТЕЛЬН. КОСЫНКА	10x240	240	4	0.00012	0.00048		
8	ФИКСИРУЮЩАЯ ПРОКЛАДКА	30x60	60	14	0.0001	0.0014		
9	СОЕДИНИТЕЛЬН. ПЛАНКА	10x60	90	11	0.0001	0.0011		

ПРИМЕЧАНИЯ:

- Узлы 4 ÷ 9 см. на листах 26, 27.
- Выборку стали и гвоздей см. на листе 33.

ЦНИИГПРОМЗДАНИИ  
 МОСКВА  
 ИСПОЛНИТЕЛЬ  
 АЛЕКСЕЕВА  
 ПРИБИТКОВА  
 ЧЕПЕЛЕВА  
 МАИ  
 ПРОВЕРИЛ  
 ДАТА ВЫПУСКА  
 1976г.

ТК

1976

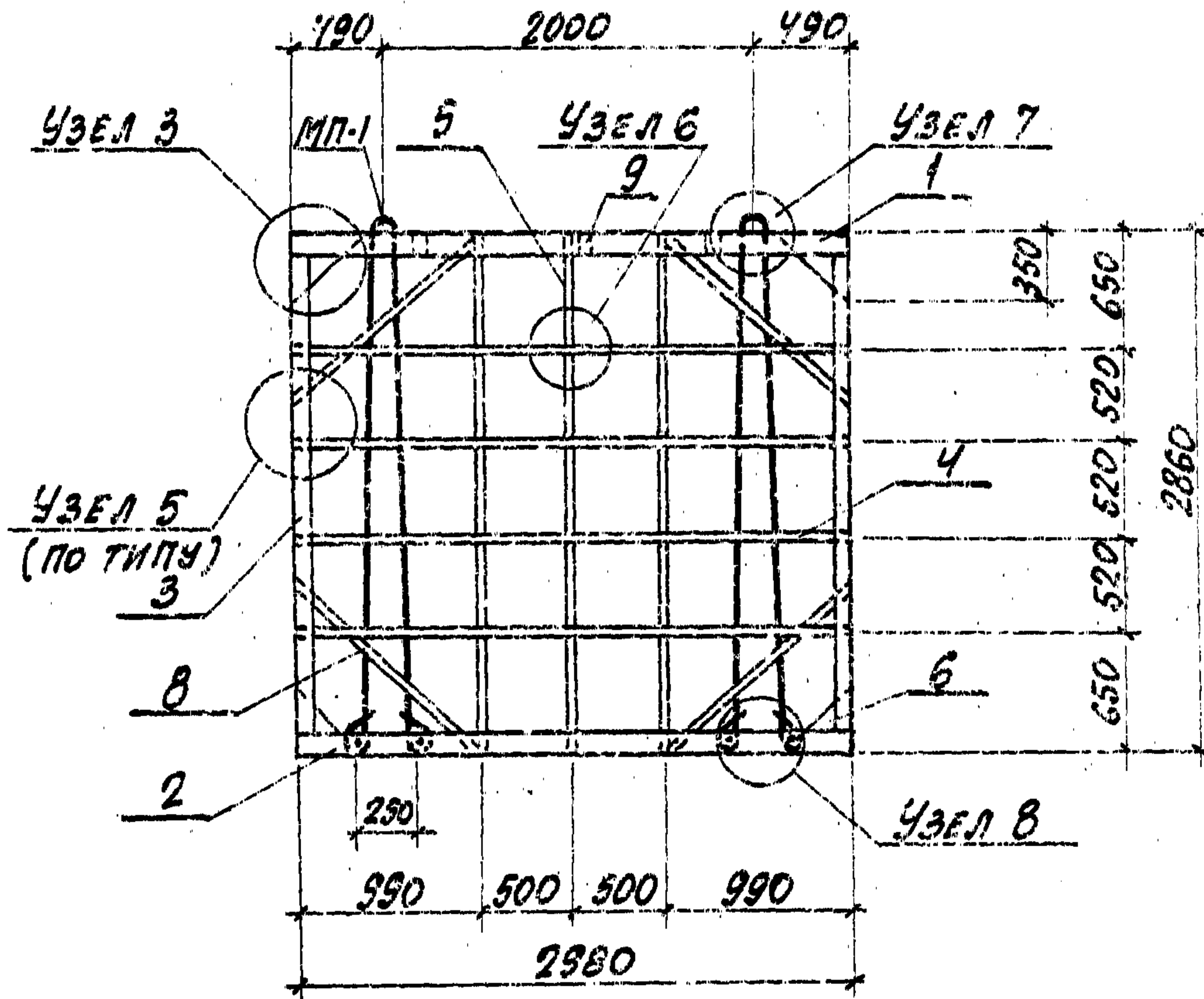
КАРКАС К-2

СЕРИЯ  
1.431-14

ВЫПУСК  
4

ЛИСТ  
15

14156-05 19



### СПЕЦИФИКАЦИЯ ДРЕВЕСИНЫ НА ОДИН КАРКАС

№№ ПОЗ.	НАИМЕНОВАНИЕ ПОЗИЦИИ	СЕЧЕНИЕ ММ	ДЛИНА ММ	КОЛ. ШТ.	ОБЪЕМ М <sup>3</sup>			МАССА КГ
					ОДНОЙ ПОЗ.	ВСЕХ	МАРКИ	
1	БРУС	32×60	2980	2	3,0023	0,0058	0,047	23,5
2	БРУС	32×60	2980	2	0,0057	0,0114		
3	БРУС	32×60	2650	4	0,0051	0,0204		
4	РЕЙКА	10×25	2980	4	0,00075	0,003		
5	РЕЙКА	10×25	2860	3	0,00072	0,0022		
6	СОЕДИНИТЕЛЬН. КОСЫНКА	10×240	240	4	0,00012	0,00048		
7	ФИКСИРУЮЩАЯ ПРОКЛАДКА	30×60	60	12	0,0001	0,0012		
8	РЕЙКА	10×25	1400	4	0,00035	0,0014		
9	СОЕДИНИТЕЛЬН. ПЛАНКА	10×60	90	3	0,0001	0,00011		

#### ПРИМЕЧАНИЯ:

- Узлы 3, 5 ÷ 8 см. на листе 25 ÷ 27.
- Выборку стали и гвоздей см. на листе 33.

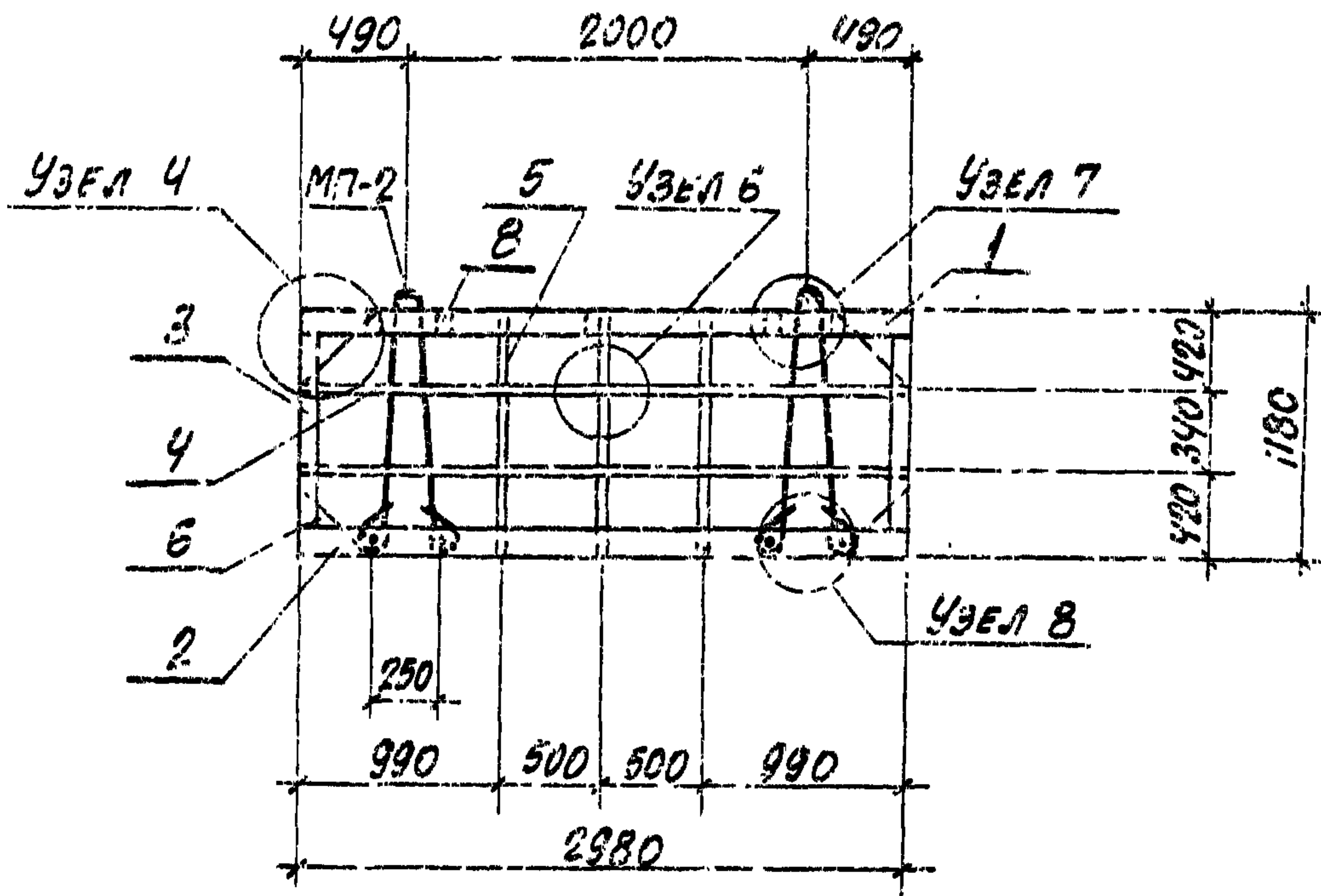
ЛК

1976

КАРКАС К-3

СЕРИЯ  
1.431-14ВЫПУСК  
4ЛИСТ  
16

14156-05 20



СПЕЦИФИКАЦИЯ ДРЕВЕСИНЫ НА ОДИН КАРКАС

№№ ПОЗ.	НАИМЕНОВАНИЕ ПОЗИЦИИ	СЕЧЕНИЕ ММ	ДЛИНА ММ	КОЛ. ШТ.	ОБЪЕМ м <sup>3</sup>			МАССА КГ
					ОДНОЙ ПОЗ.	ВСЕХ	МАРКИ	
1	Брус	32x60	2980	2	0.0029	0.0056		
2	Брус	32x60	2980	2	0.0057	0.0114		
3	Брус	32x60	2980	2	0.102	0.002		
4	РЕЙКА	10x25	2980	2	0.00074	0.0015	0.029	18.9
5	РЕЙКА	10x25	1180	2	0.0003	0.0006		
6	СОЕДИНИТЕЛЬН. КОСЫНКА	10x240	240	4	0.00012	0.00048		
7	ФИКСИРУЮЩАЯ ПРОКЛАДКА	30x60	60	6	0.0001	0.0006		
8	СОЕДИНИТЕЛЬН. ПЛАНКА	10x60	90	6	0.0001	0.0006		

ПРИМЕЧАНИЯ:

- Узлы 4, 6, 7, 8 см. на листах 26, 27.
- Выборку стали и гвоздей см. на листе 23.

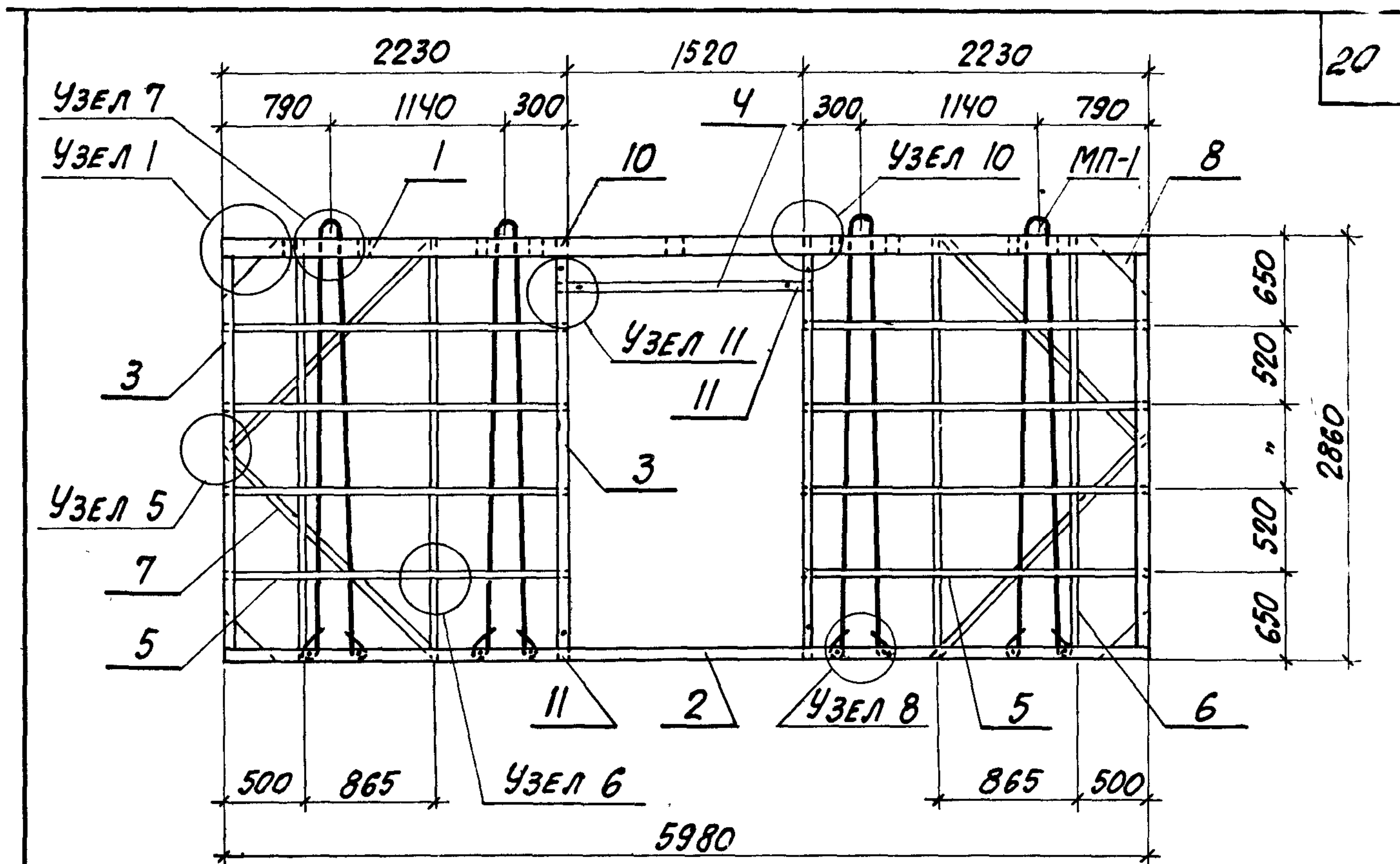
ЦЕНТРАЛЬНЫЙ ИНСТИТУТ ЛЕСНОГО МАШИНОСТРОЕНИЯ  
 МОСКВА  
 ДИРЕКТОР  
 ПРИКОПЧЕНА  
 ЧЕПЕЛОВА  
 1976  
 МАЙ

ТК  
1976

КАРКАС К-4

СЕРИЯ  
1.431-14  
ВЫПУСК  
4  
ЛИСТ  
17

14156-05 21



### СПЕЦИФИКАЦИЯ ДРЕВЕСИНЫ НА ОДИН КАРКАС

№№ ПОЗ.	НАИМЕНОВАНИЕ ПОЗИЦИИ	СЕЧЕНИЕ ММ	ДЛИНА ММ	КОЛ. ШТ.	ОБЪЕМ М <sup>3</sup>			МАССА КГ
					ОДНОЙ ПОЗ.	ВСЕХ	МАРКИ	
1	БРУС	32 × 60	5980	2	0.0057	0.0114	0.094	61.0
2	БРУС	32 × 60	5980	2	0.0115	0.023		
3	БРУС	32 × 60	2650	8	0.0051	0.0408		
4	БРУС	32 × 60	1520	2	0.0029	0.0058		
5	РЕЙКА	10 × 25	2230	8	0.00056	0.0045		
6	РЕЙКА	10 × 25	2860	4	0.00072	0.0029		
7	РЕЙКА	10 × 25	1976	4	0.00049	0.002		
8	СОЕДИНИТЕЛЬН. КОСЫНКА	10 × 240	240	4	0.00012	0.00048		
9	ФИКСИРУЮЩАЯ ПРОКЛАДКА	30 × 60	60	16	0.0001	0.0016		
10	СОЕДИНИТЕЛЬН. КОСЫНКА	10 × 60	250	2	0.0001	0.0002		
11	СОЕДИНИТЕЛЬН. КОСЫНКА	10 × 60	205	4	0.0001	0.0004		
12	СОЕДИНИТЕЛЬН. ПЛАНКА	10 × 60	90	9	0.0001	0.0009		

ПРИМЕЧАНИЯ СМ. НА ЛИСТЕ 17.

ТК

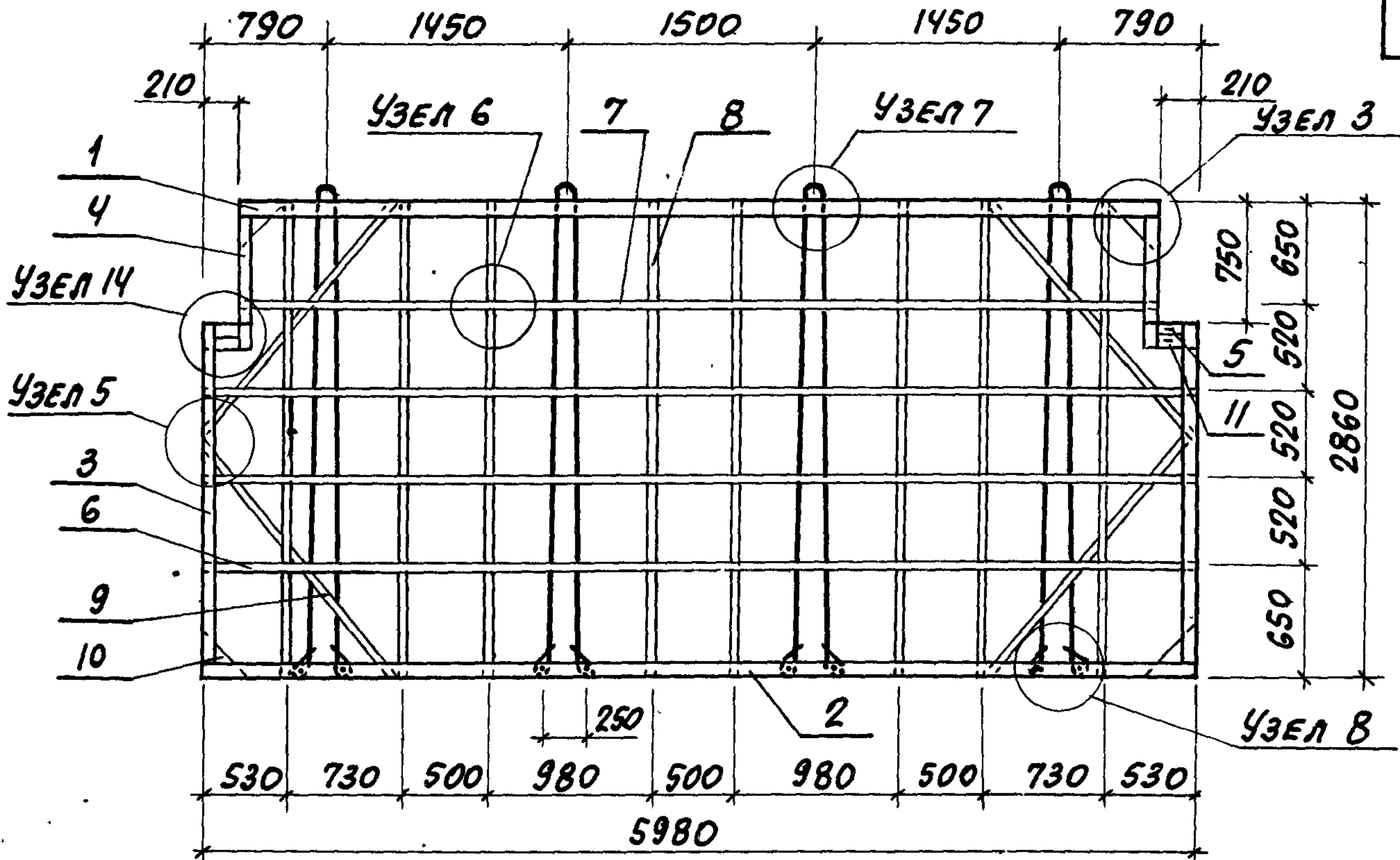
1976

КАРКАС К-5

СЕРИЯ  
1.431-14

Выпуск 4 Лист 18

14156-05 22



СПЕЦИФИКАЦИЯ ДРЕВЕСИНЫ НА ОДИН КАРКАС

№№ ПОЗ.	НАИМЕНОВАНИЕ ПОЗИЦИИ	СЕЧЕНИЕ ММ	ДЛИНА ММ	КОЛ. ШТ.	ОБЪЕМ М <sup>3</sup>			МАССА КГ
					ОДНОЙ ПОЗ.	ВСЕХ	МАРКИ	
1	БРУС	32x60	5560	2	0.0053	0.0106	0.064	41.6
2	БРУС	32x60	5980	2	0.0114	0.0228		
3	БРУС	32x60	2050	4	0.002	0.008		
4	БРУС	32x60	840	4	0.0008	0.0032		
5	БРУС	32x60	150	4	0.00015	0.0006		
6	РЕЙКА	10x25	5980	3	0.0015	0.0045		
7	РЕЙКА	10x25	5560	1	0.0014	0.0014		
8	РЕЙКА	10x25	2860	8	0.0007	0.0056		
9	РЕЙКА	10x25	1906	4	0.0005	0.002		
10	СОЕДИНИТЕЛЬН. КОСЫНКА	10x240	240	4	0.0003	0.0012		
11	СОЕДИНИТЕЛЬН. КОСЫНКА	10x150	270	2	0.0004	0.0008		
12	ФИКСИРУЮЩАЯ ПРОКЛАДКА	30x60	60	32	0.0001	0.0032		

ПРИМЕЧАНИЯ:

1. Узлы 3, 5, 6, 7, 8 см. на листе 25 ÷ 27.
2. Выборку стали и гвоздей см. на листе 33.

ТК

1976

КАРКАС К-6

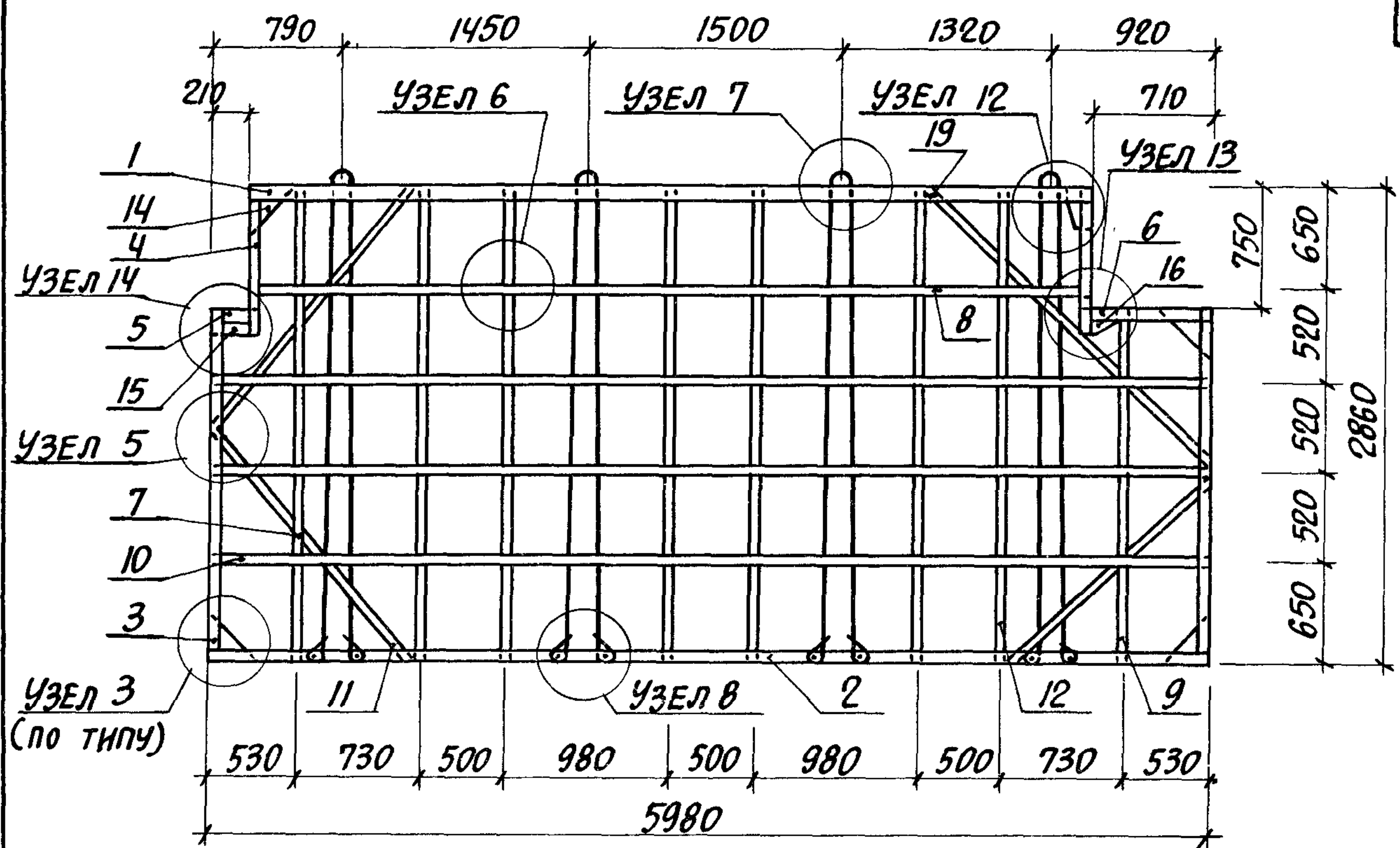
СЕРИЯ 1.431-14

Выпуск 4 Лист 19

1976г.

Исп. инж. Углицкая М.В.





**СПЕЦИФИКАЦИЯ ДРЕВЕСИНЫ НА ОДИН КАРКАС**

№№ ПОЗ.	НАИМЕНОВАНИЕ ПОЗИЦИИ	СЕЧЕНИЕ мм	ДЛИНА мм	КОЛ. ШТ.	ОБЪЕМ м <sup>3</sup>			МАССА кг.
					ОДНОЙ ПОЗ.	ВСЕХ	МАРКИ	
1	БРУС	32x60	5060	2	0.0049	0.0098	0.059	38.4
2	БРУС	32x60	5980	2	0.0114	0.0228		
3	БРУС	32x60	2050	4	0.002	0.008		
4	БРУС	32x60	840	4	0.0008	0.0032		
5	БРУС	32x60	150	2	0.00015	0.0003		
6	БРУС	32x60	650	2	0.0006	0.0012		
7	РЕЙКА	10x25	2860	3	0.0007	0.0021		
8	РЕЙКА	10x25	5060	1	0.0013	0.0013		
9	РЕЙКА	10x25	2110	1	0.0005	0.0005		
10	РЕЙКА	10x25	5980	3	0.0015	0.0045		
11	РЕЙКА	10x25	1906	2	0.0005	0.001		
12	РЕЙКА	10x25	1720	1	0.0004	0.0004		
13	РЕЙКА	10x25	2440	1	0.0006	0.0006		
14	СОЕД. КОСЫНКА	10x240	240	3	0.0003	0.0009		
15	СОЕД. КОСЫНКА	10x150	240	1	0.0004	0.0004		
16	СОЕД. КОСЫНКА	10x150	220	2	0.0003	0.0006		
17	ФИКС. ПРОКЛ.	30x60	60	15	0.0001	0.0015		

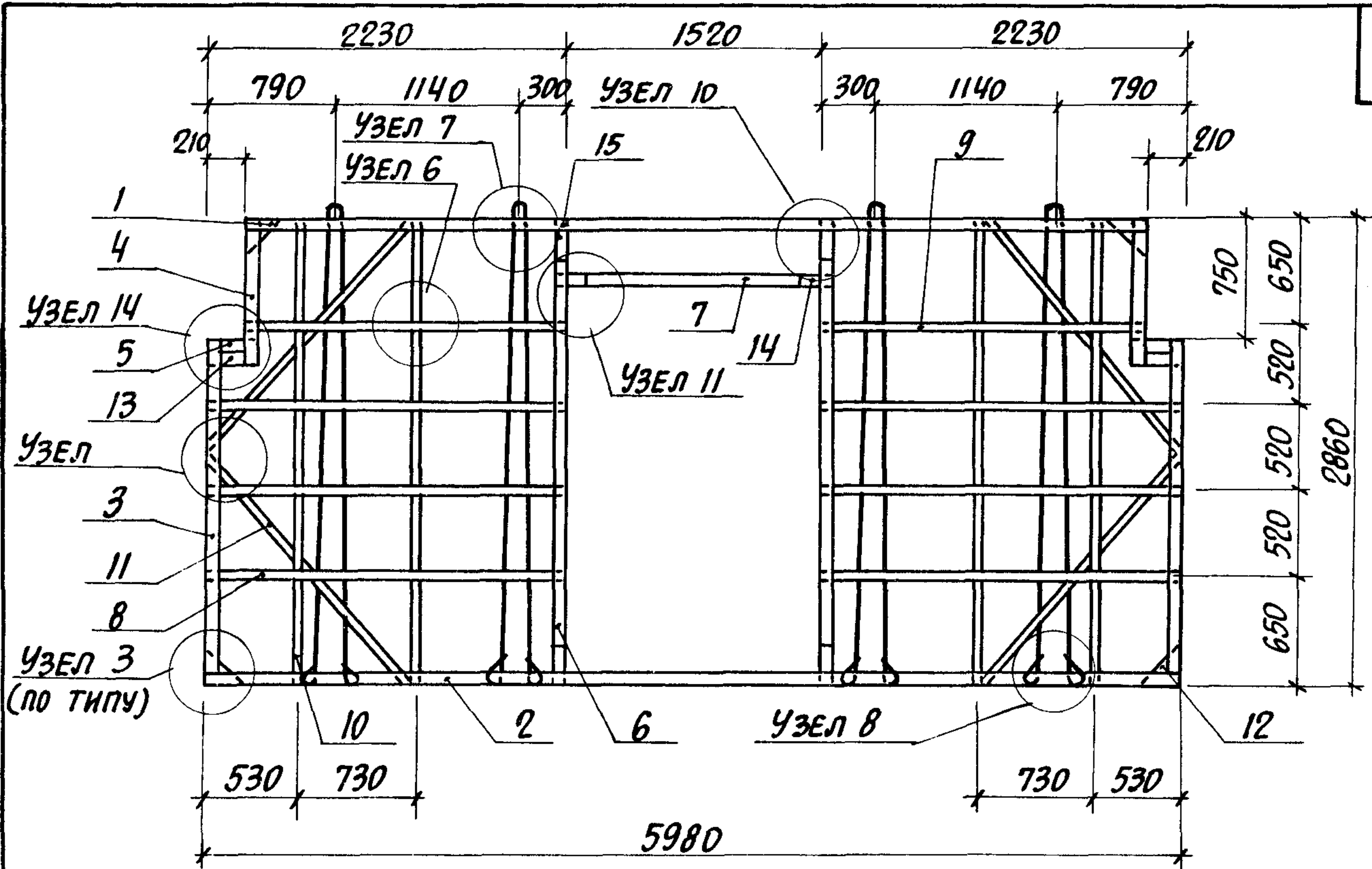
**ПРИМЕЧАНИЯ:** 1. Узлы 3, 5÷8, 12÷14 см. на листах 25÷30.  
2. Выборку стали и гвоздей см. на листе 33.

ГОССТРОЙ СССР  
 ЦЕНТРОПРОЕКТАНИИ  
 МОСКВА  
 Рук. отдела СК-1  
 Гл. арх. пр.-та  
 Рук. группы  
 Ст. техник  
 ГЛИКИН  
 ЕРМОЛИН  
 ПЕРГАМЕНТ  
 СОКОЛОВА  
 МАЙ 1976г.

**ТК**  
1976

**КАРКАС К-7**

СЕРИЯ 1.431-14  
 ВЫПУСК 4 ЛИСТ 20



**СПЕЦИФИКАЦИЯ ДРЕВЕСИНЫ НА ОДИН КАРКАС**

№ поз.	НАИМЕНОВАНИЕ ПОЗИЦИИ	СЕЧЕНИЕ мм	ДЛИНА мм	КОЛ. ШТ.	ОБЪЕМ м <sup>3</sup>			МАССА кг.
					ОДНОЙ ПОЗ.	ВСЕХ	МАРКИ	
1	БРУС	32x60	5560	2	0.0053	0.0106	0.071	46.1
2	БРУС	32x60	5980	2	0.0114	0.0228		
3	БРУС	32x60	2050	4	0.002	0.008		
4	БРУС	32x60	840	2	0.0008	0.0032		
5	БРУС	32x60	150	4	0.00015	0.0006		
6	БРУС	32x60	2740	4	0.0026	0.01		
7	БРУС	32x60	1520	2	0.001	0.002		
8	РЕЙКА	10x25	2230	6	0.0006	0.0036		
9	РЕЙКА	10x25	2020	2	0.0005	0.001		
10	РЕЙКА	10x25	2860	4	0.0007	0.0028		
11	РЕЙКА	10x25	1906	4	0.0005	0.002		
12	СОЕДИН. КОСЫНКА	10x240	240	4	0.0003	0.0012		
13	СОЕДИН. КОСЫНКА	10x150	270	2	0.0004	0.0008		
14	СОЕДИН. КОСЫНКА	10x60	205	2	0.0001	0.0002		
15	СОЕДИН. КОСЫНКА	10x60	250	4	0.00015	0.0006		
16	ФИКСИР. ПРОКЛАД.	30x60	60	8	0.0001	0.0015		

**ПРИМЕЧАНИЯ:**

- Узлы 3, 6 ÷ 8, 10, 14 см. на листах 25 ÷ 30.
- Выборку стали и гвоздей см. на листе 33.

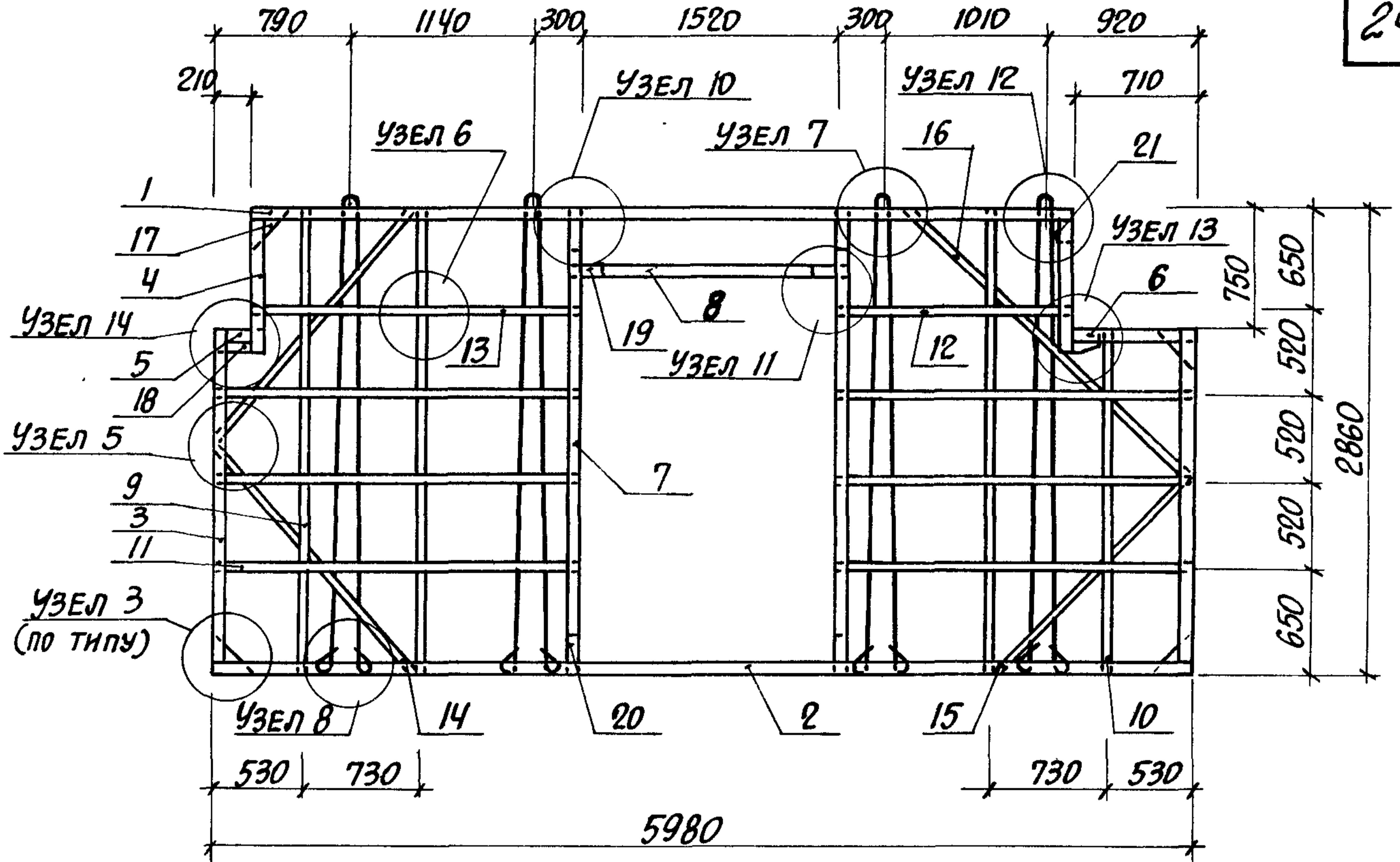
СТ. ТЕХНИК  
СКОЛОВА  
1976  
ДАТА ВЫПУСКА: МАЙ

ЦШШШ ШЛШШШШШШШ  
МОСКВА

ТК  
1976

КАРКАС К-8.

СЕРИЯ  
1.431-14  
ВЫПУСК  
4  
ЛИСТ  
21



СПЕЦИФИКАЦИЯ ДРЕВЕСИНЫ НА ОДИН КАРКАС

№№ ПОЗ.	НАИМЕНОВАНИЕ ПОЗИЦИИ	СЕЧЕНИЕ ММ	ДЛИНА ММ	КОЛ. ШТ.	ОБЪЕМ м³			МАССА КГ.
					ОДНОЙ ПОЗ.	ВСЕХ	МАРКИ	
1	БРУС	32×60	5060	2	0.0049	0.0098	0.071	46,15
2	БРУС	32×60	5980	2	0.0114	0.0228		
3	БРУС	32×60	2050	4	0.002	0.008		
4	БРУС	32×60	840	4	0.0008	0.0032		
5	БРУС	32×60	150	2	0.00015	0.0003		
6	БРУС	32×60	650	2	0.0006	0.0012		
7	БРУС	32×60	2740	4	0.0026	0.01		
8	БРУС	32×60	1520	2	0.001	0.002		
9	РЕЙКА	10×25	2860	3	0.0007	0.0021		
10	РЕЙКА	10×25	2110	1	0.0005	0.0005		
11	РЕЙКА	10×25	2230	6	0.0006	0.0036		
12	РЕЙКА	10×25	1520	1	0.0004	0.0004		
13	РЕЙКА	10×25	2020	1	0.0005	0.0005		
14	РЕЙКА	10×25	1906	2	0.0005	0.001		
15	РЕЙКА	10×25	1720	1	0.0004	0.0004		
16	РЕЙКА	10×25	2440	1	0.0006	0.0006		
17	СОЕД. КОСЫНКА	10×240	240	4	0.0003	0.0012		
18	СОЕД. КОСЫНКА	10×150	270	1	0.0004	0.0004		
19	СОЕД. КОСЫНКА	10×60	205	2	0.0001	0.0002		
20	СОЕД. КОСЫНКА	10×60	250	4	0.00015	0.0006		
21	СОЕД. КОСЫНКА	10×150	220	2	0.0003	0.0006		
22	ФИК. ПРОКЛАД.	30×60	60	15	0.0001	0.0015		

ПРИМЕЧАНИЯ:

1. Узлы 3, 5÷8, 10, 12÷14 см. на листах 25÷30.
2. Выборку стали и гвоздей см. на листе 33.

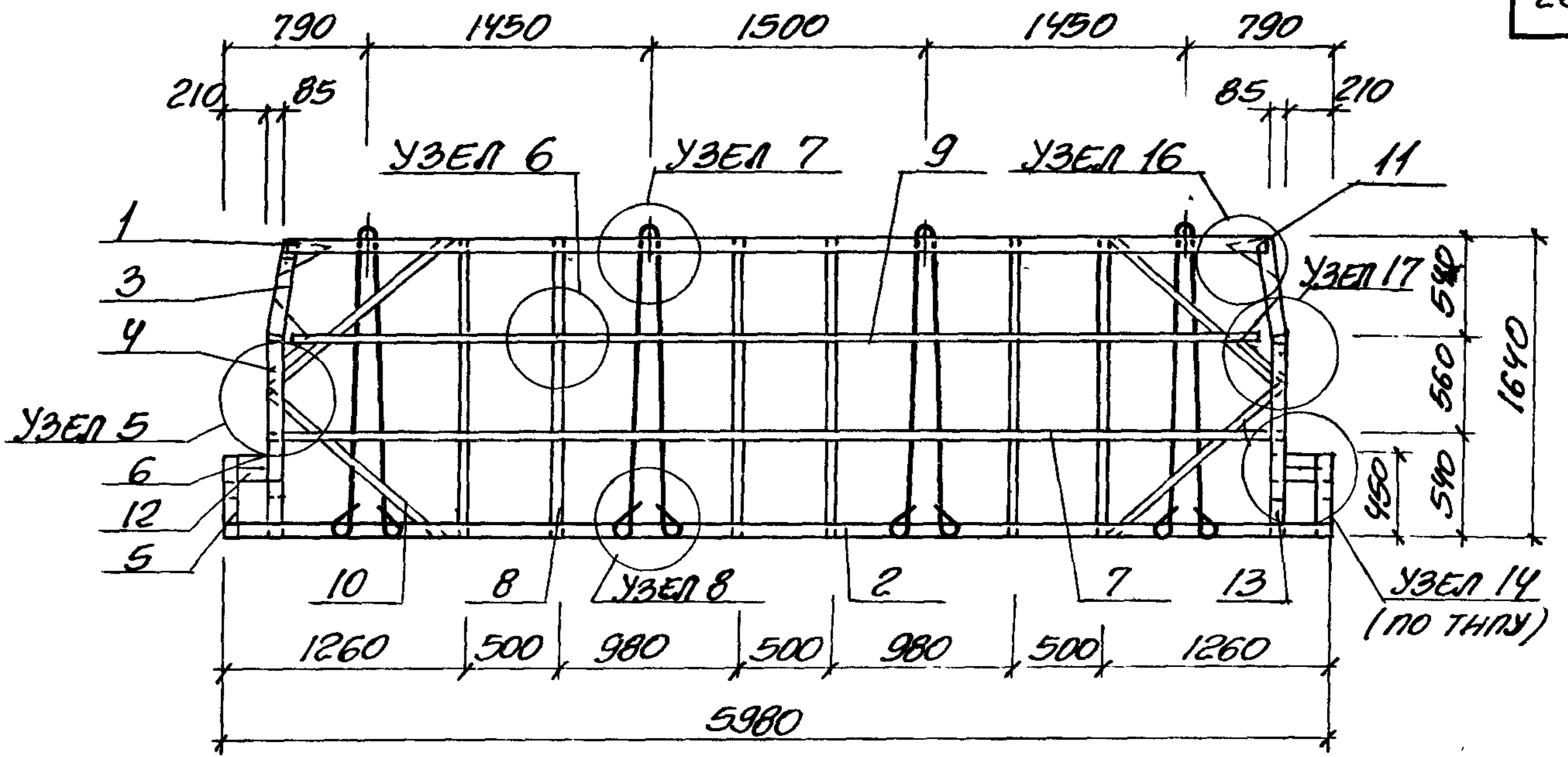
ТК  
1976

КАРКАС К-9

СЕРИЯ  
1.431-14  
Выпуск 4 Лист 22

14156-05 26

УТВЕРЖДЕНО: ПЕРВАКИН  
 ПРОЕКТИРОВЩИК: ПЕРВАКИН  
 ИСПОЛНИТЕЛЬ: ПЕРВАКИН  
 ЭРМОЛИН  
 ПЕРГАМЕНТ  
 СОКОЛОВА  
 1976г.  
 ДАТА ВЫПУСКА: МАИ  
 УТВЕРЖДЕНО: ПЕРВАКИН  
 ПРОЕКТИРОВЩИК: ПЕРВАКИН  
 ИСПОЛНИТЕЛЬ: ПЕРВАКИН  
 ЭРМОЛИН  
 ПЕРГАМЕНТ  
 СОКОЛОВА  
 1976г.  
 ДАТА ВЫПУСКА: МАИ  
 УТВЕРЖДЕНО: ПЕРВАКИН  
 ПРОЕКТИРОВЩИК: ПЕРВАКИН  
 ИСПОЛНИТЕЛЬ: ПЕРВАКИН  
 ЭРМОЛИН  
 ПЕРГАМЕНТ  
 СОКОЛОВА  
 1976г.  
 ДАТА ВЫПУСКА: МАИ



СПЕЦИФИКАЦИЯ ДРЕВЕСИНЫ НА ОДИН КАРКАС

№ ПОЗ.	НАИМЕНОВАНИЕ ПОЗИЦИИ	СЕЧЕНИЕ мм	ДЛИНА мм	КОЛ. ШТ.	ОБЪЕМ м <sup>3</sup>			МАССА кг
					ОДНОЙ ПОЗ.	ВСЕГО	МАРКИ	
1	БРУС	32x60	5390	2	0.0052	0.0104	0.051	33.4
2	БРУС	32x60	5980	2	0.0114	0.0228		
3	БРУС	32x60	480	4	0.0005	0.002		
4	БРУС	32x60	1040	4	0.001	0.004		
5	БРУС	32x60	390	4	0.0004	0.0016		
6	БРУС	32x60	150	4	0.00014	0.0006		
7	РЕЙКА	10x25	5560	1	0.0014	0.0014		
8	РЕЙКА	10x25	5420	1	0.0014	0.0014		
9	РЕЙКА	10x25	1640	6	0.0004	0.0024		
10	РЕЙКА	10x25	1290	4	0.0003	0.0012		
11	СОЕДИН. КОСЫНКА	10x240	240	4	0.0003	0.0012		
12	СОЕДИН. КОСЫНКА	10x150	270	2	0.0004	0.0008		
13	СОЕДИН. КОСЫНКА	10x60	205	4	0.0001	0.0004		
14	ФИКСИР. ПРОКЛАД.	30x60	60	12	0.0001	0.0012		

ПРИМЕЧАНИЯ:

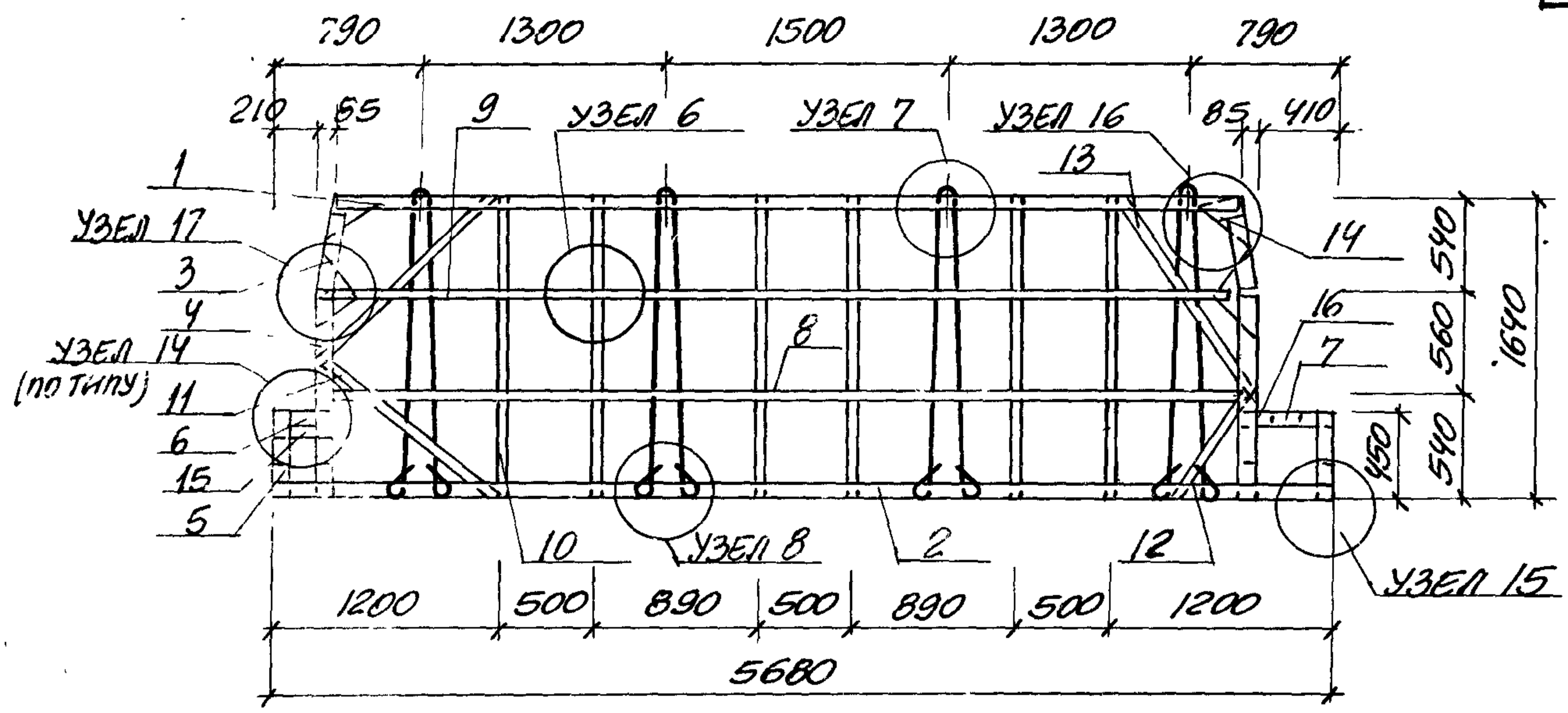
- Узлы 5 ÷ 8, 14, 16, 17 см. на листе 26 ÷ 31.
- Выборку стали и гвоздей см. на листе 33.

ЦНИИПРОМЗДАНИИ  
 МОСКВА  
 ДИРЕКТОР-И.И. БИЛИКИН  
 РУК. ГРУППЫ ПЕРСОНАЛ  
 Г. ТЕЧНИК  
 АТА ВЫПУСКА МАИ  
 1976г.

ТК  
1976

КАРКАС К-10

СЕРИЯ  
1.431-14  
ВЫПУСК ЛИСТ  
4 23



СПЕЦИФИКАЦИЯ ДРЕВЕСИНЫ НА ОДИН КАРКАС

№ ПОЗ.	НАИМЕНОВАНИЕ ПОЗИЦИИ	СЕЧЕНИЕ мм	ДЛИНА мм	КОЛ. ШТ.	ОБЪЕМ м <sup>3</sup>			МАССА кг
					ОДНОЙ ПОЗ.	ВСЕХ	МАРКИ	
1	БРУС	32x60	4890	2	0.0047	0.0094	0.05 32.5	
2	БРУС	32x60	5680	2	0.011	0.022		
3	БРУС	32x60	480	4	0.0005	0.002		
4	БРУС	32x60	1040	4	0.001	0.004		
5	БРУС	32x60	390	4	0.0004	0.0016		
6	БРУС	32x60	150	2	0.00014	0.0003		
7	БРУС	32x60	350	2	0.00033	0.0007		
8	РЕЙКА	10x25	5060	1	0.0013	0.0013		
9	РЕЙКА	10x25	4940	1	0.0012	0.0012		
10	РЕЙКА	10x25	1640	6	0.0004	0.0024		
11	РЕЙКА	10x25	1290	2	0.0003	0.0006		
12	РЕЙКА	10x25	670	1	0.0002	0.0002		
13	РЕЙКА	10x25	1360	1	0.0003	0.0003		
14	СОЕДИНИТ. КОСЫНКА	10x240	240	4	0.0003	0.0012		
15	СОЕДИНИТ. КОСЫНКА	10x150	270	1	0.0004	0.0004		
16	СОЕДИНИТ. КОСЫНКА	10x60	205	6	0.0001	0.0006		
17	ФУНКЦИОН. ПРОКЛАДКА	30x60	60	12	0.0001	0.0012		

ПРИМЕЧАНИЯ

- Узлы 6÷8, 14-17 см. на листах 26, 27, 30, 31.
- Выборку стали и гвоздей см. на листе 33.

МОСКВА 1976

ТК  
1976

КАРКАС К-11

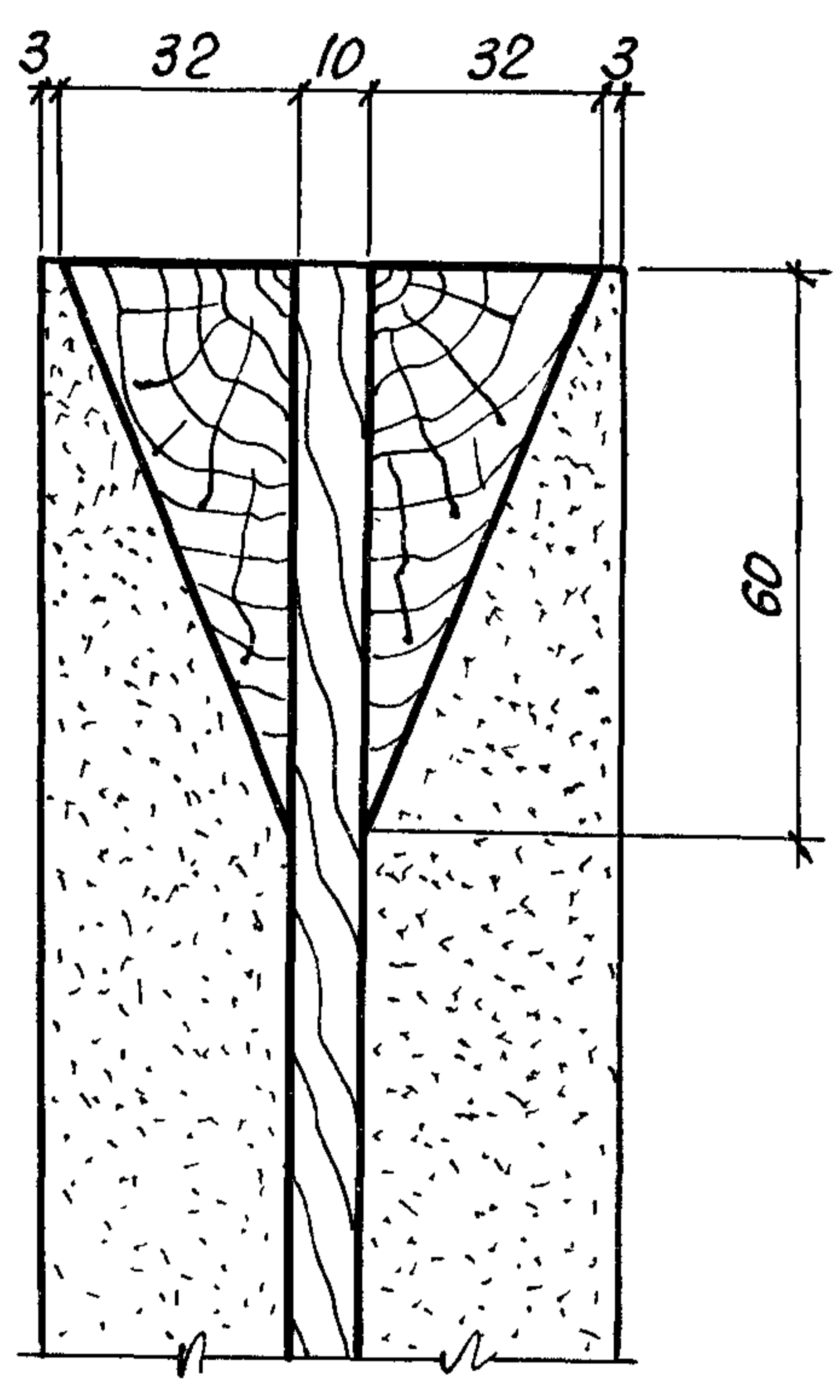
СЕРИЯ  
1.431-14  
ВЫПУСК ЛИСТ  
4 24

14156-05 28

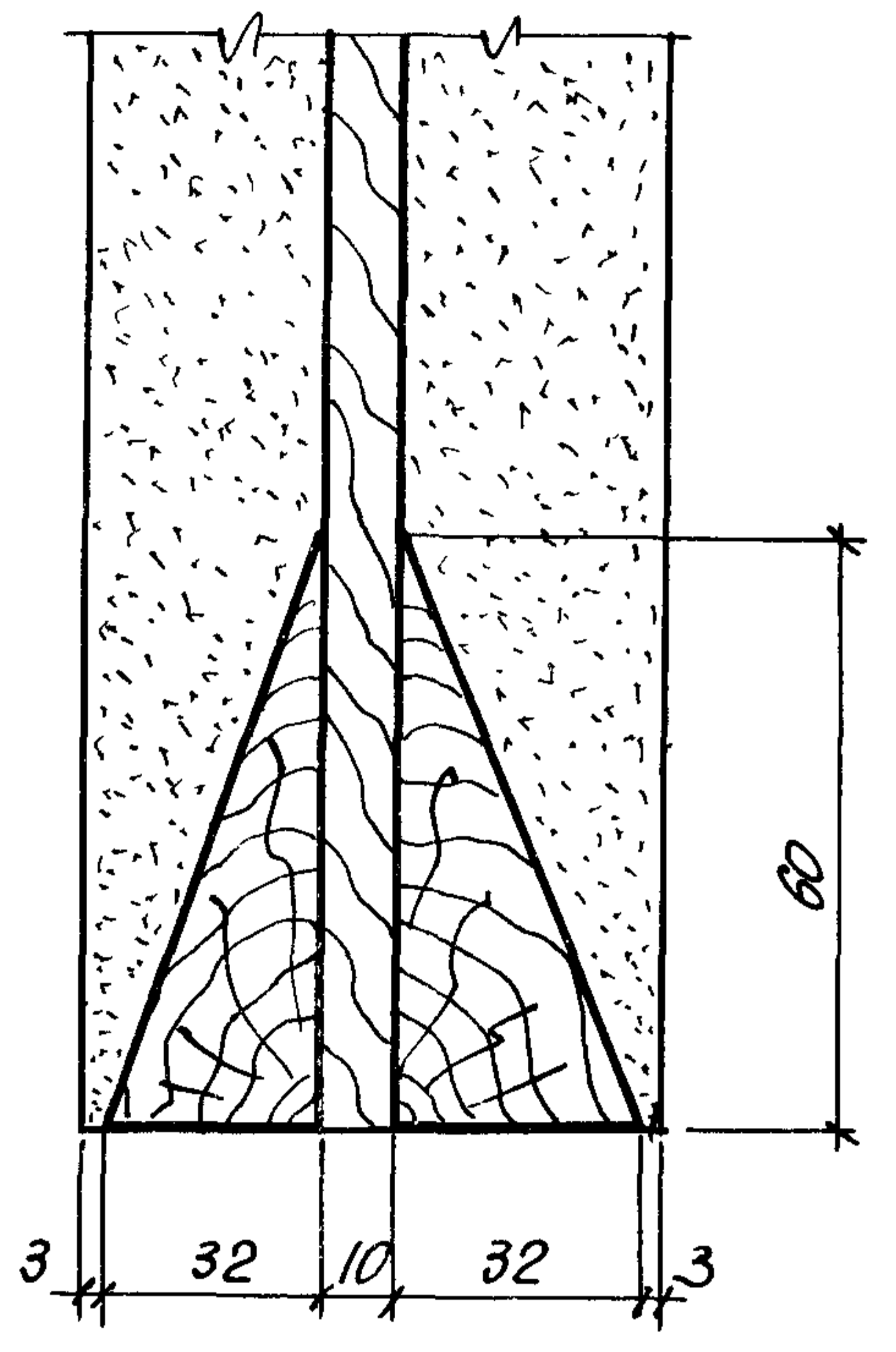
ХАРЬКОВСКИ  
ПРОМСТРОЙНИИПРОЕКТ

ДИРЕКТОР СТ. АРХИТ.	ДИРЕКТОР ЛИЦИИ	ИСПОЛНИТЕЛЬ ЛИЦИИ	ПРОВЕРИЛ ЧЕПЕЛОВА
КУЗНЕЦОВ	МАЙ	1976Г.	СОЛ
НАЧ. ОТДЕЛА КУЗНЕЦОВ	МАЙ	1976Г.	СОЛ
ДАТА ВЫПУСКА МАЙ			

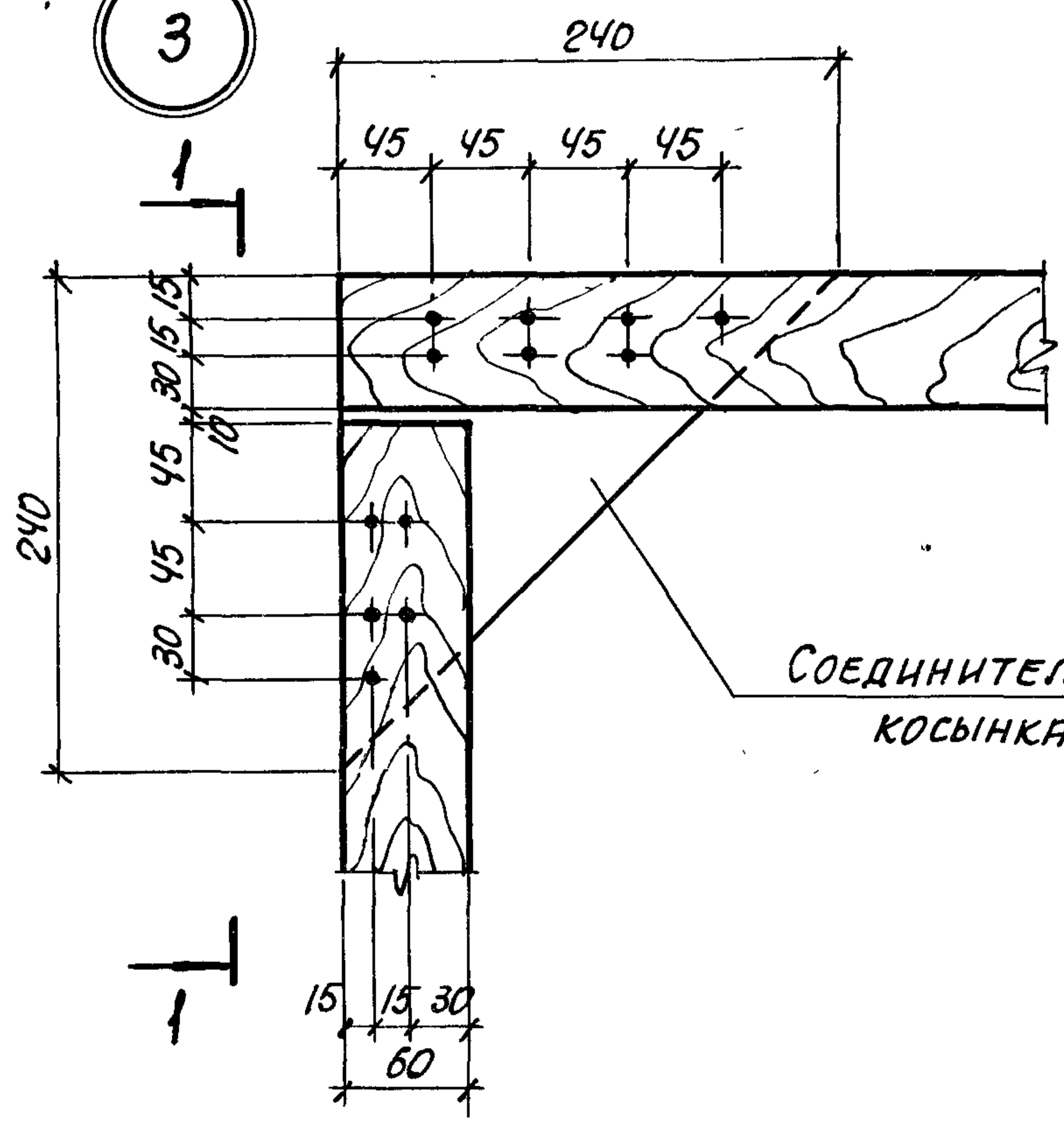
1



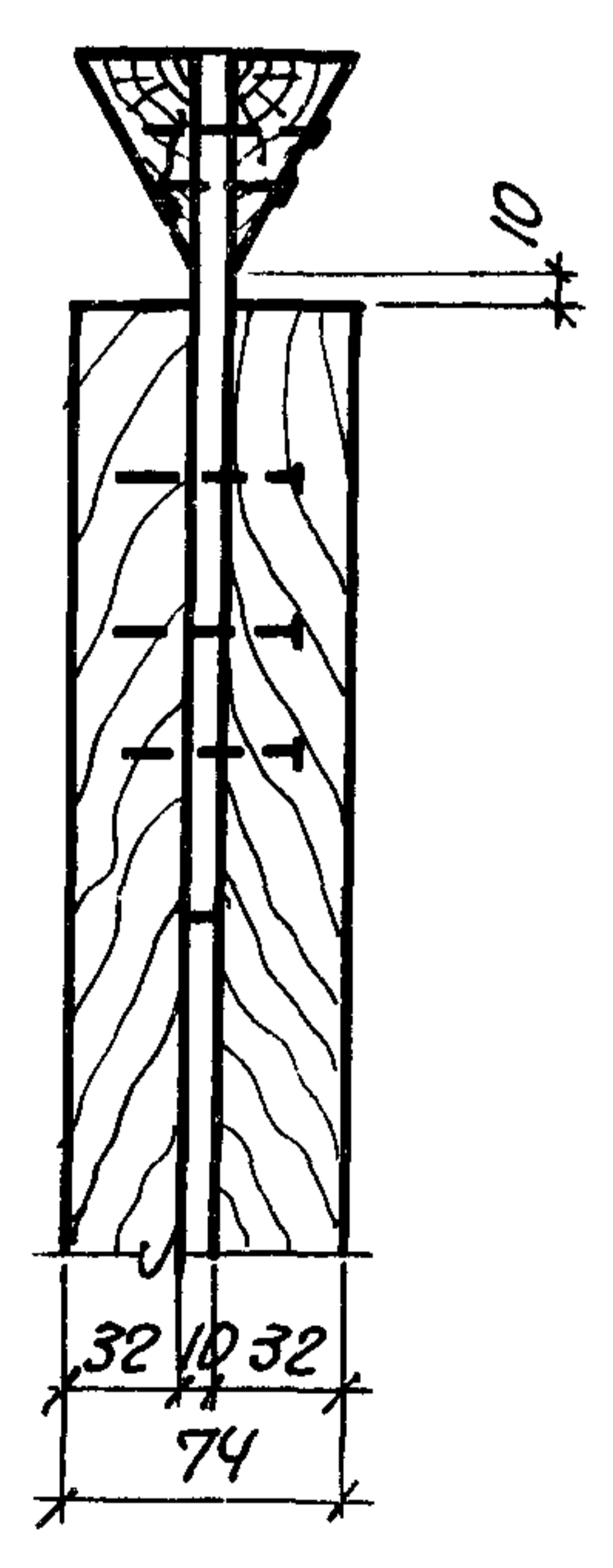
2



3



1-1



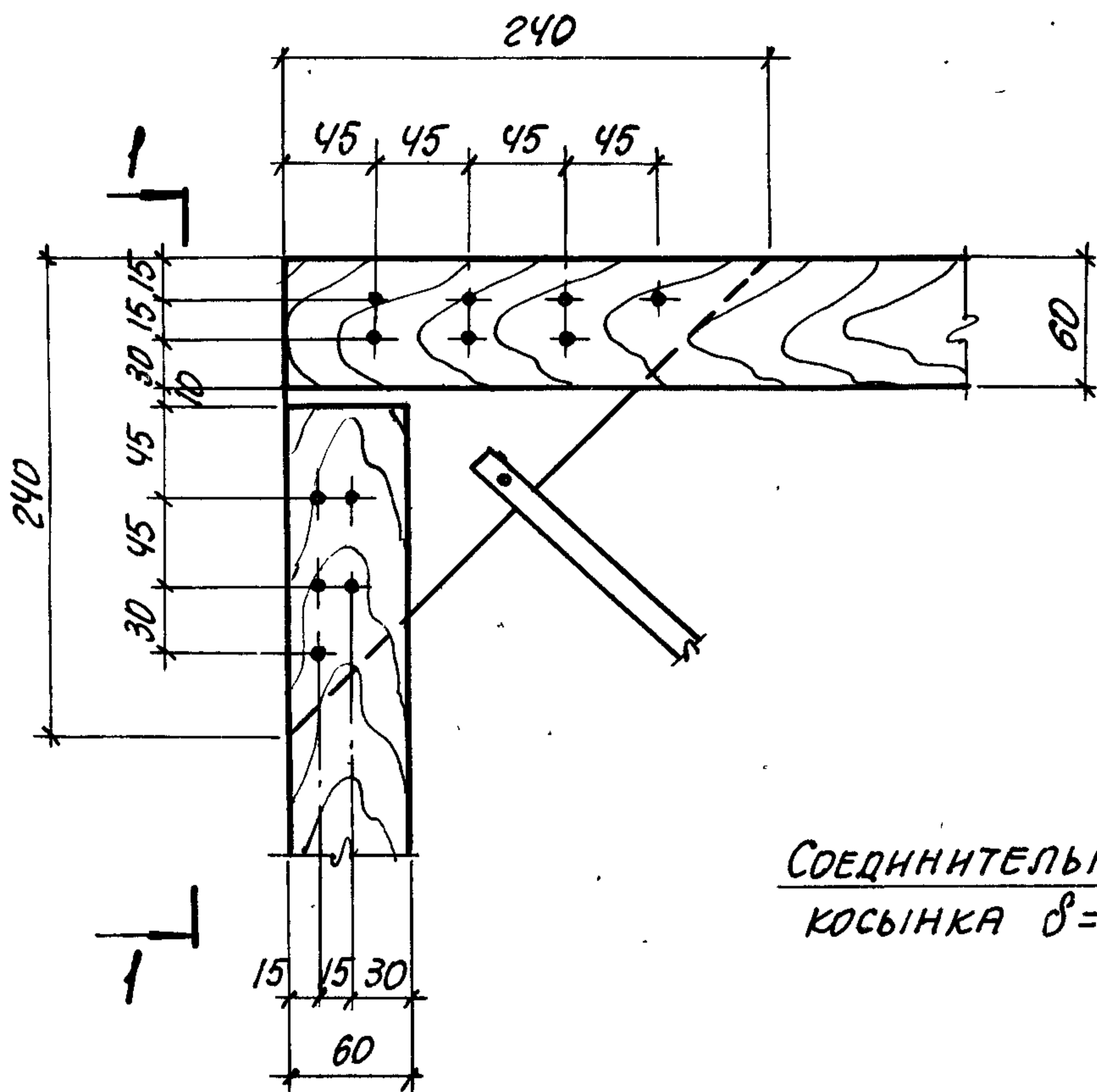
ТК  
1976

УЗЛЫ КАРКАСОВ 1, 2, 3

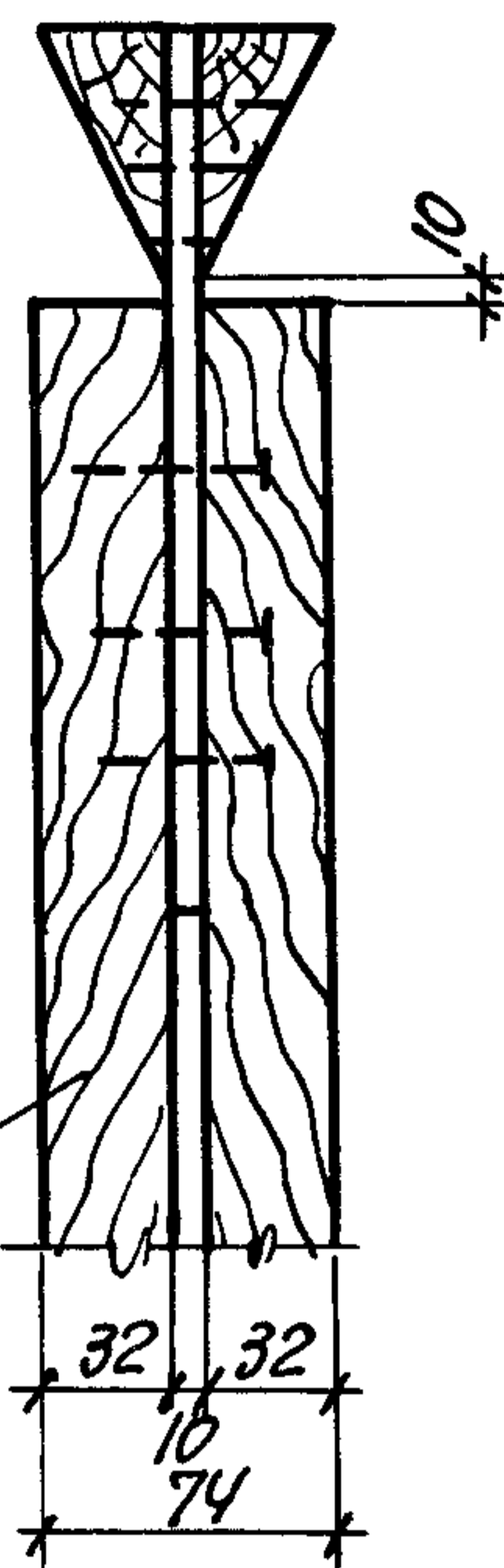
СЕРИЯ 1.431-14	
ВЫПУСК 4	ЛИСТ 25

14156-05 29

4

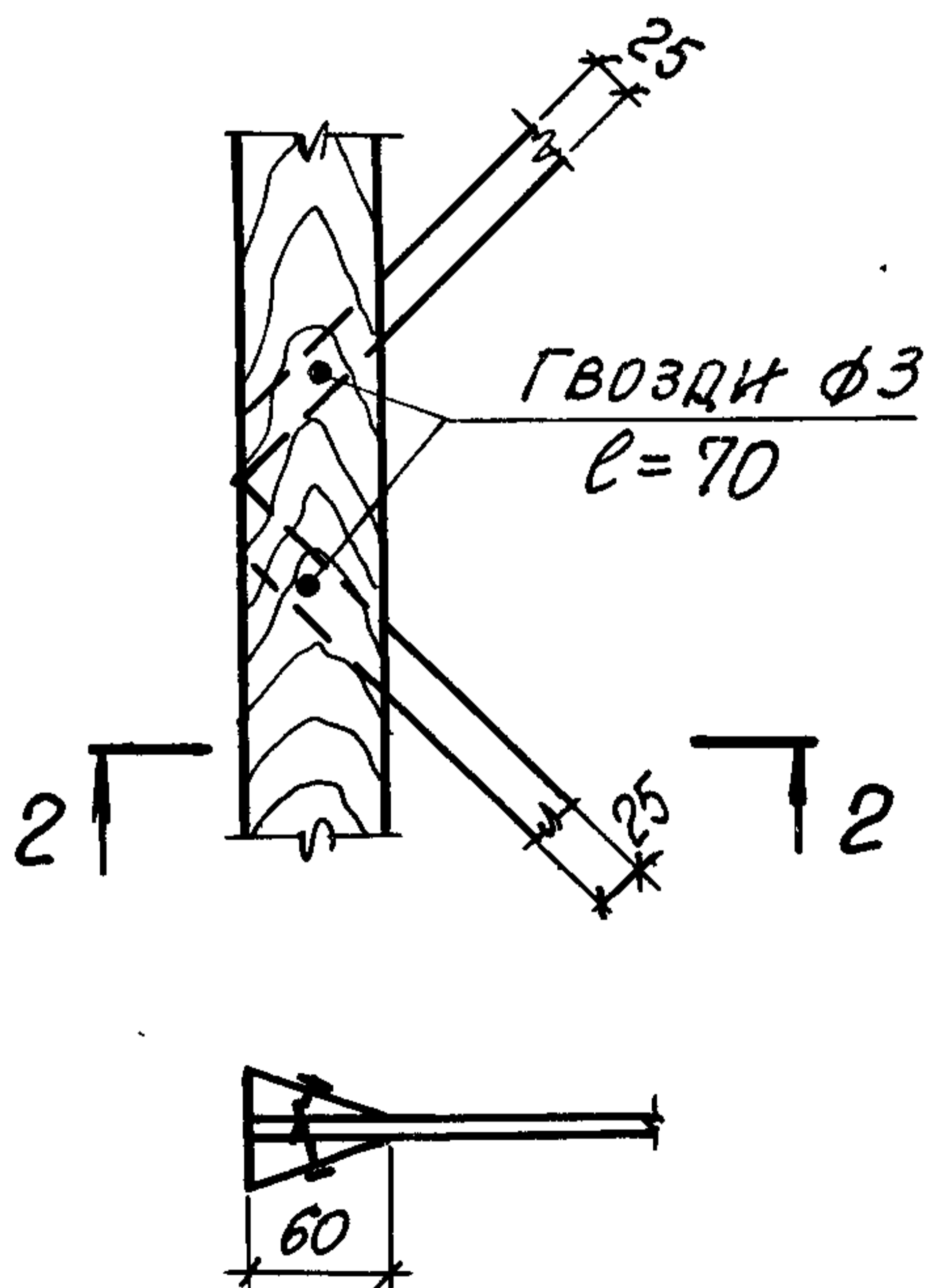


1-1

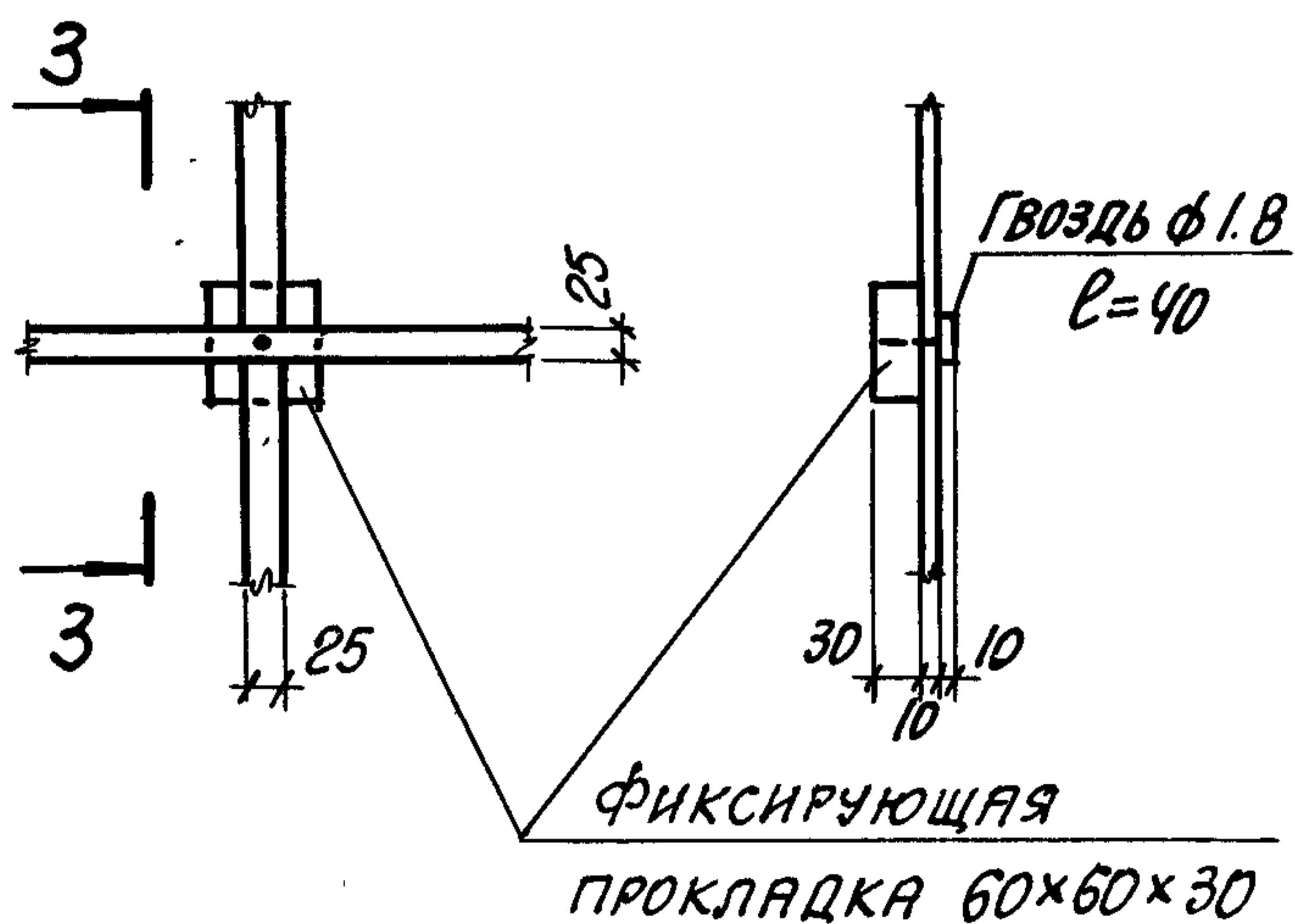


СОЕДИНИТЕЛЬНАЯ КОСЫНКА  $\delta=10$

5



6



3-3

МАЙ 1976 В. ПРОВЕРИЛ ЧЕПЕЛОВА ИЖИГ ВЪПИСКА

ТК

1976

УЗЛЫ КАРКАСОВ 4, 5, 6

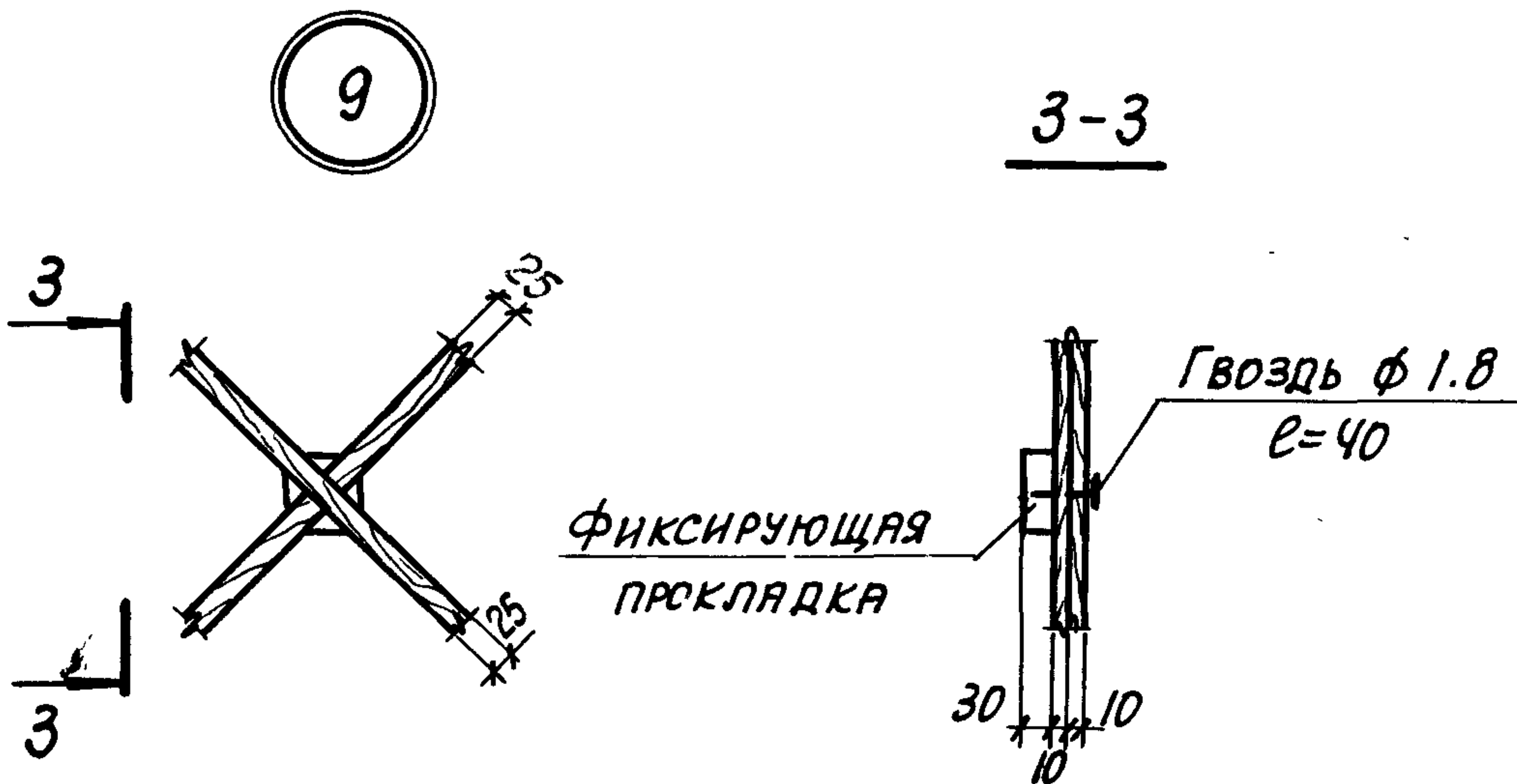
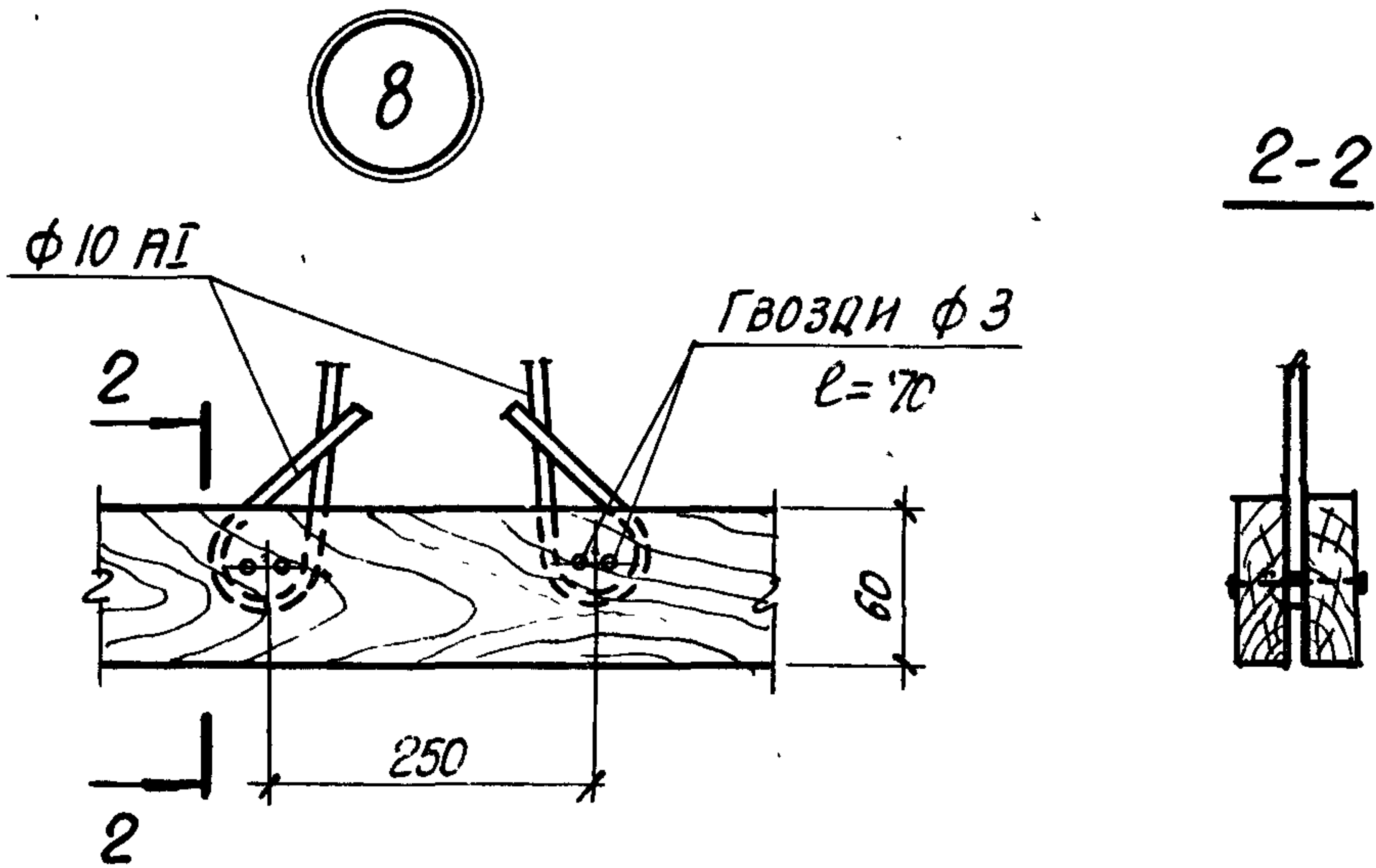
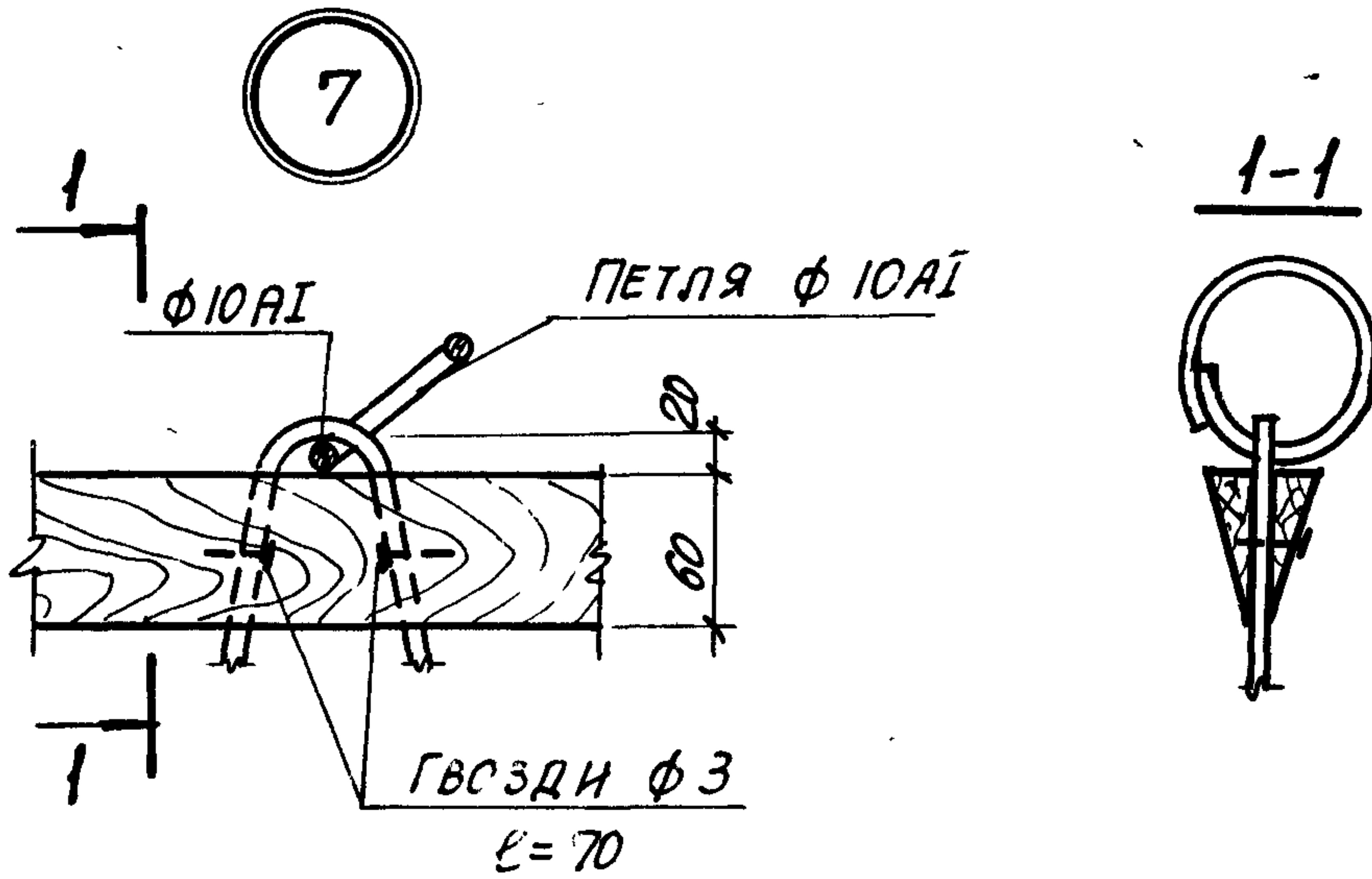
СЕРИЯ 1.431-14

ВЫПУСК 4

ЛИСТ 26

14156-05 30

ПРОМСТРОЙНИИПРОЕКТ



ИСПОЛНИТЕЛЬ	ЛИЦИН
ПРОВЕРИЛ	ЧЕПЕЛОВА
МАЙ	1976 г.
ДАТА ВЫПУСКА	

ТК

1976

УЗЛЫ КАРКАСОВ 7, 8, 9

СЕРИЯ 1.431-14

ВЫПУСК 4

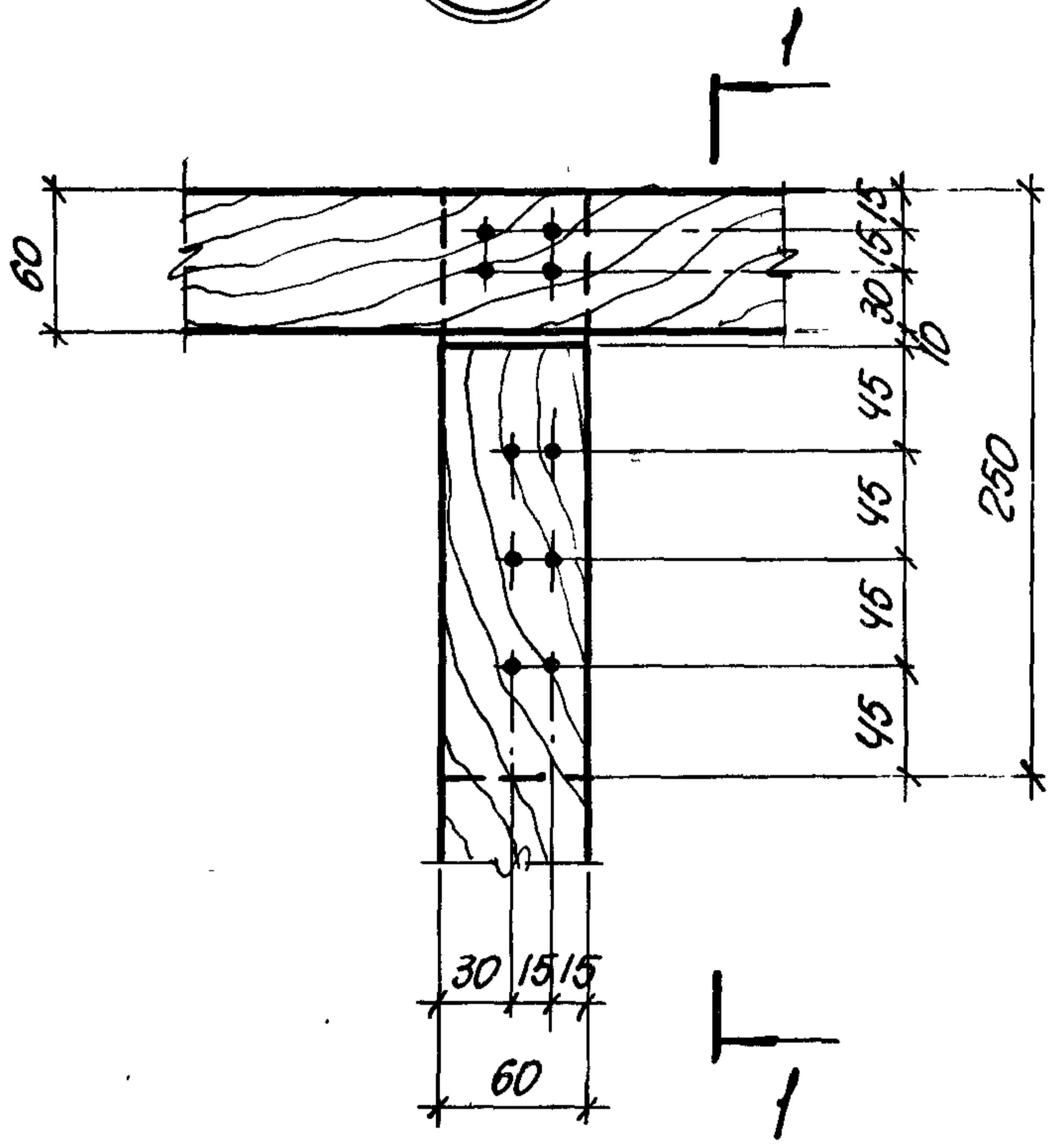
ЛИСТ 27



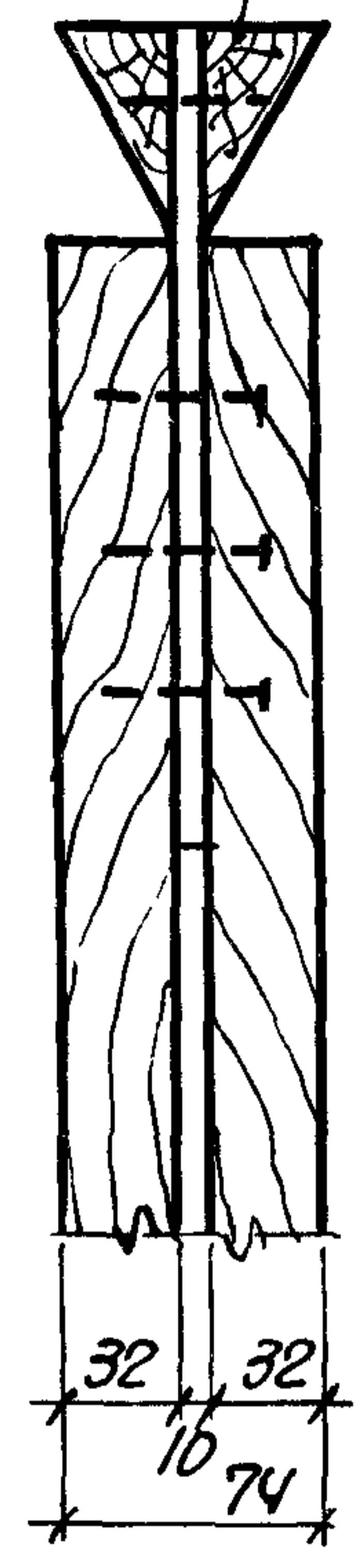
ХАРЬКОВСКИЙ  
ПРОМСТРОЙНИИПРОЕКТ

Гл. инж. пр.	МОНИН	РУК. ГРУППЫ	ИТЕНН
НАЧ. ОТДЕЛА	КУЗНЕЦОВ	СТ. АРХИТ.	ЛИЦИИ
ДАТА ВЫПУСКА	МАЙ 1976г.	ИСПОЛНИТЕЛЬ	ЛИЦИИ
		ПРОВЕРИЛ	ЧЕПЕЛОВА

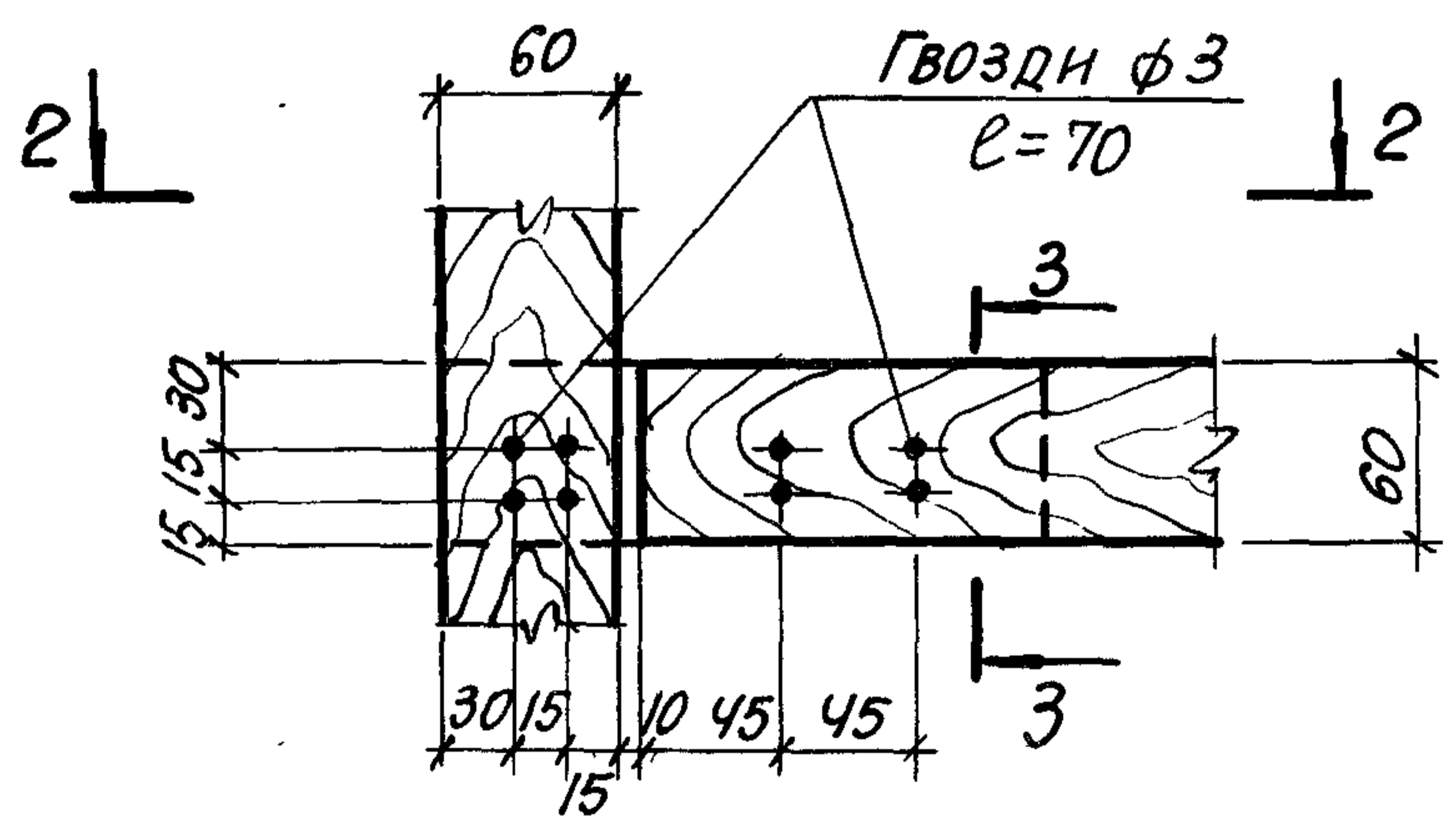
10



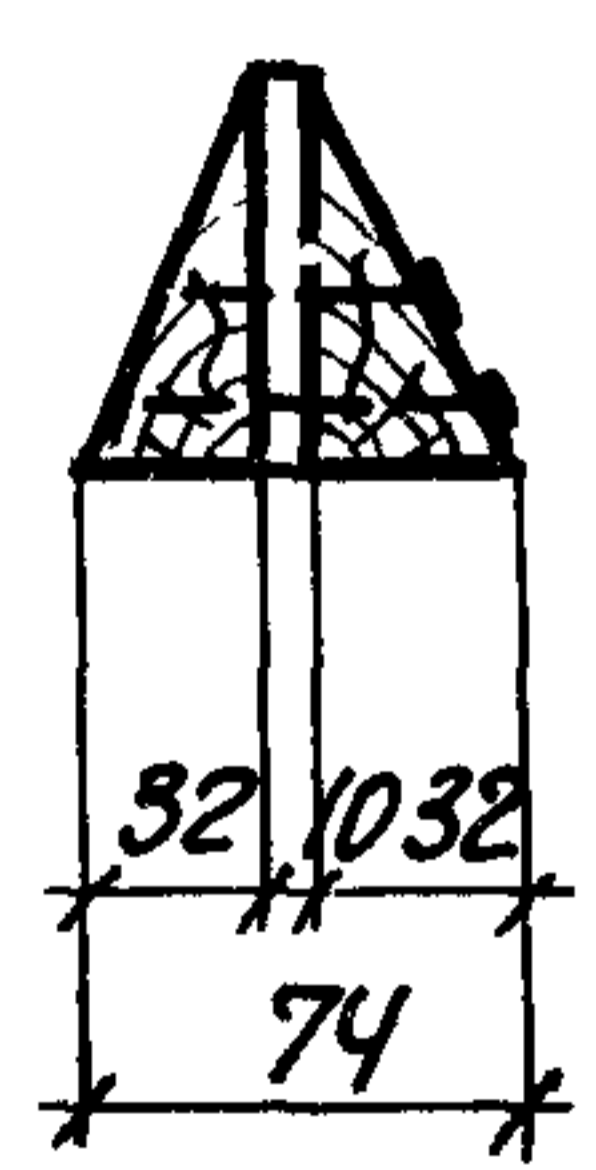
СОЕДИНИТЕЛЬНАЯ  
КОСЫНКА



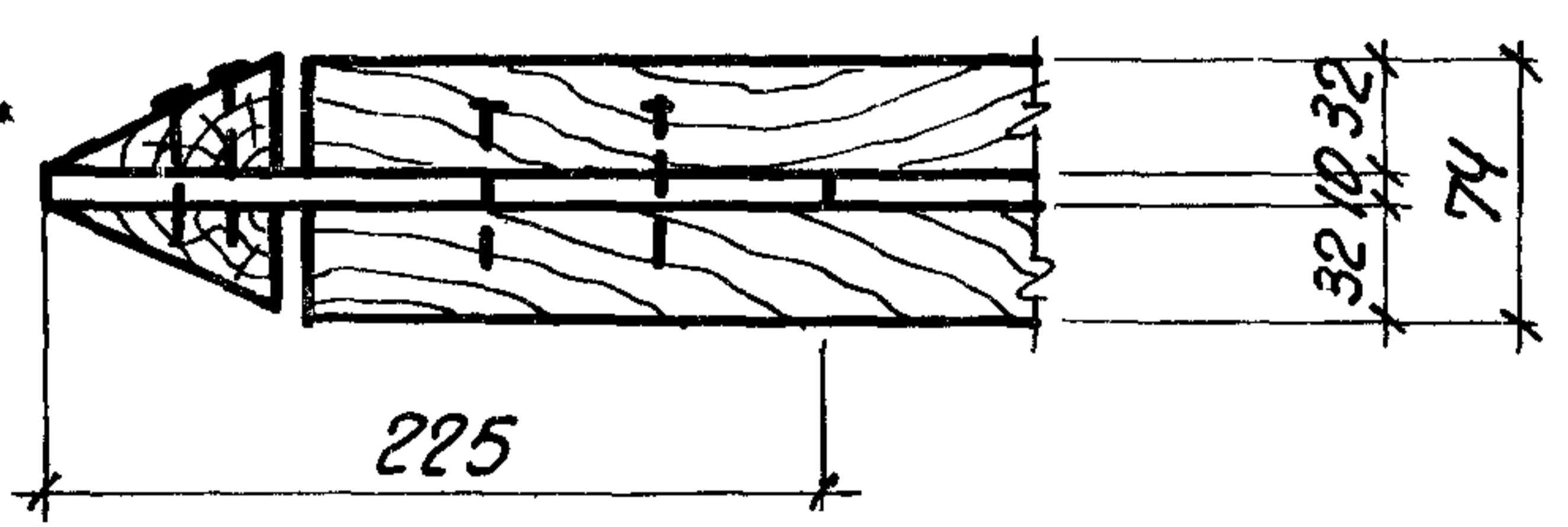
11



3-3



2-2

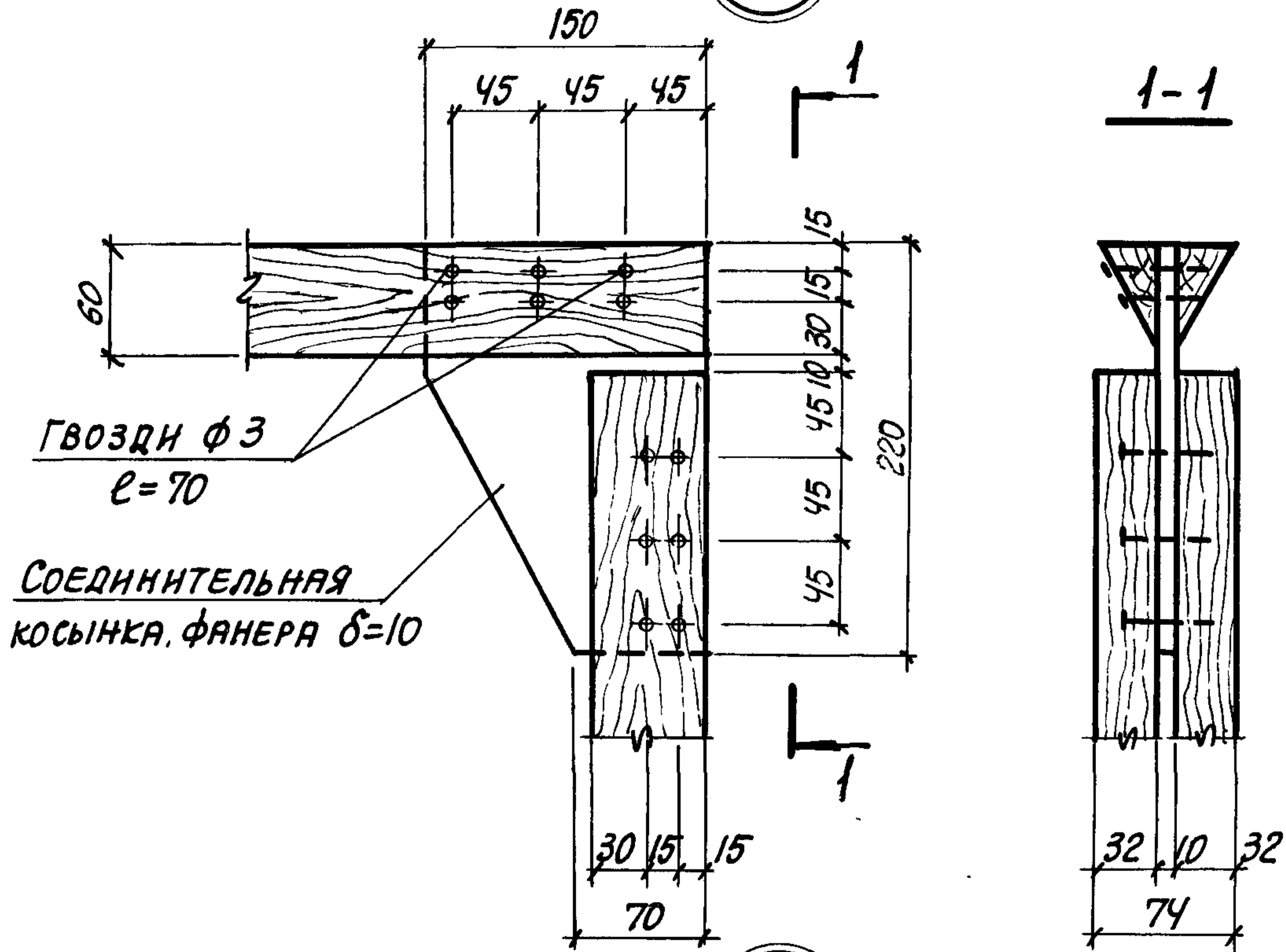


ТК  
1976

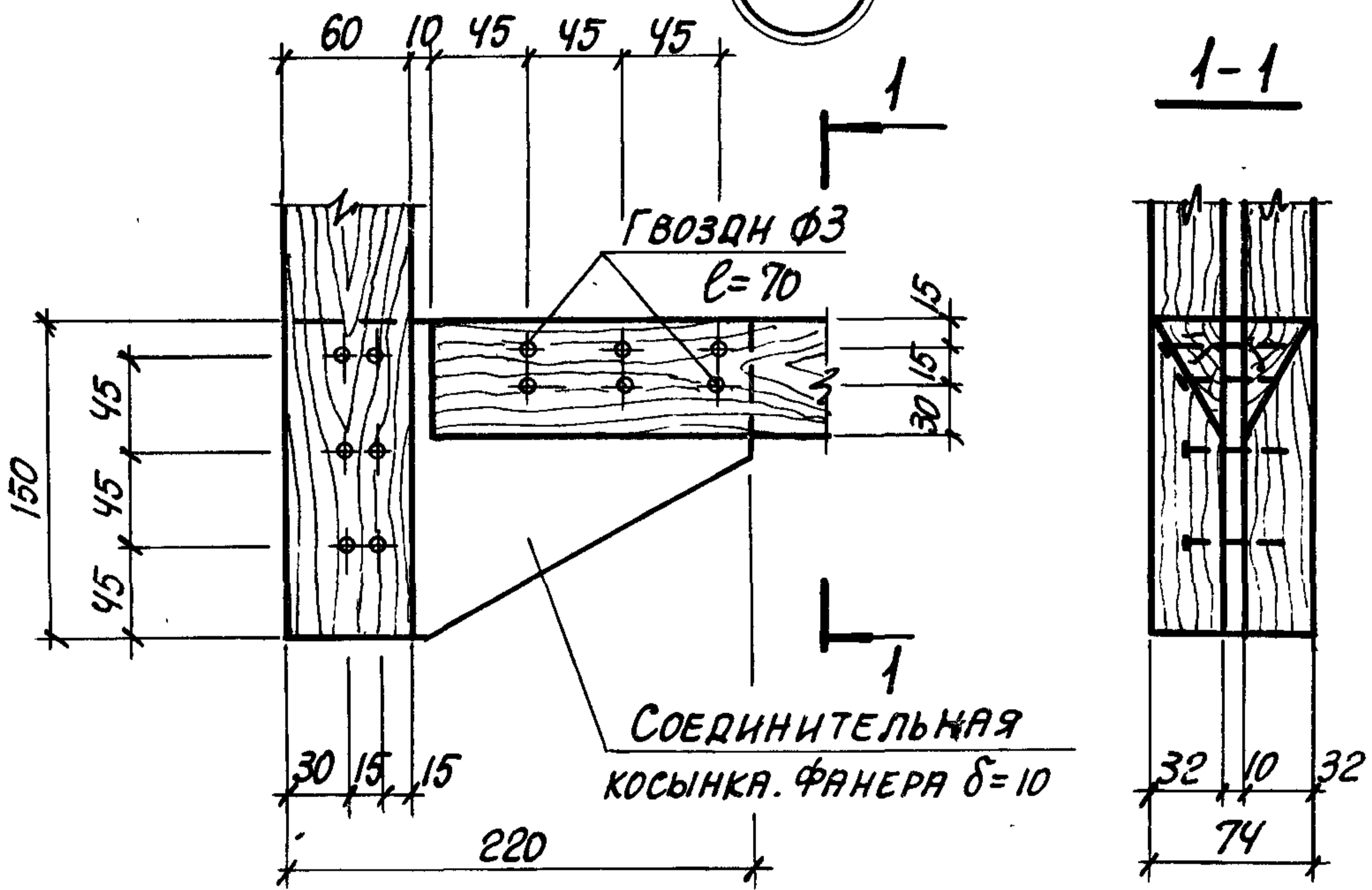
УЗЛЫ КАРКАСОВ 10, 11

СЕРИЯ  
1.431-14  
ВЫПУСК 4 ЛИСТ 28

12



13



СТ. ТЕХНИК СОКОЛОВА  
 ДАТА ВЫПУСКА МАИ 1976Г

МОСКВА

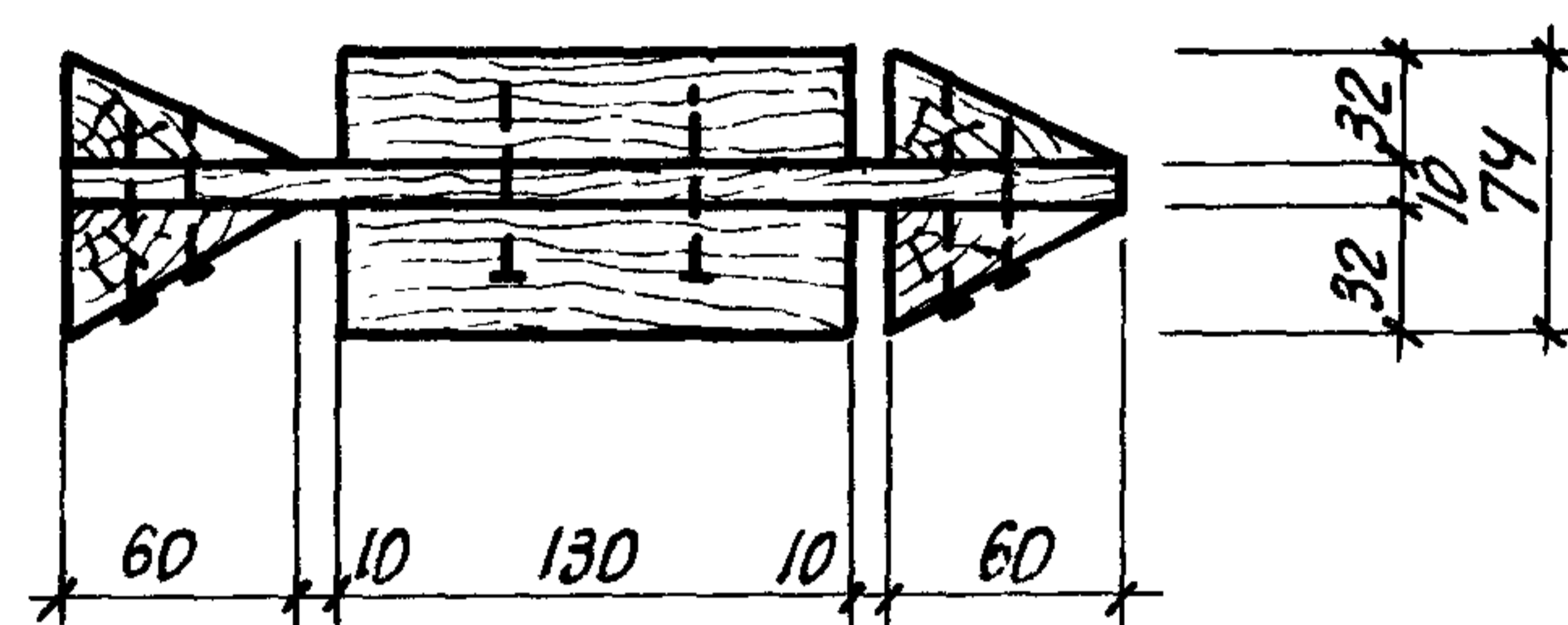
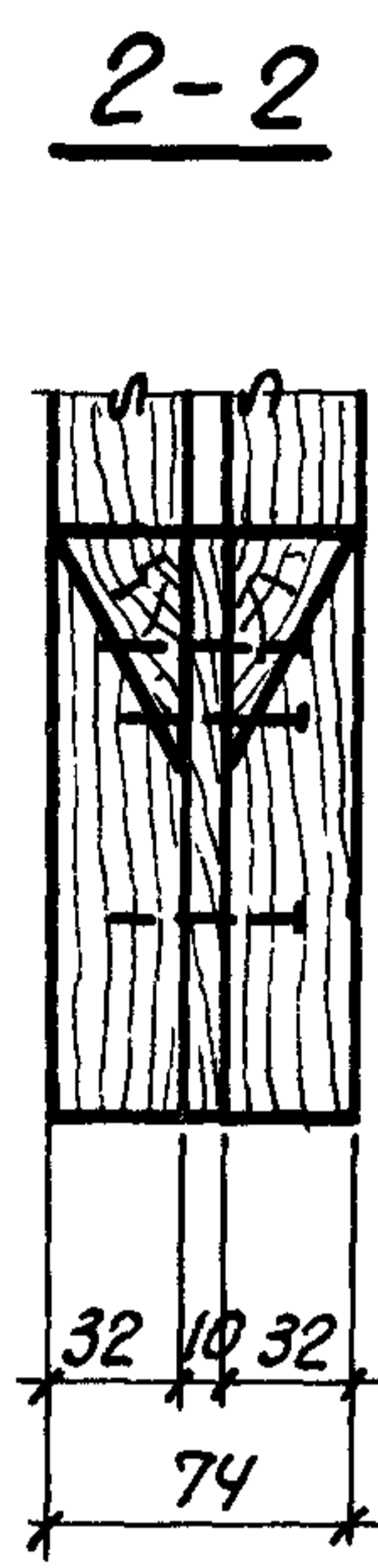
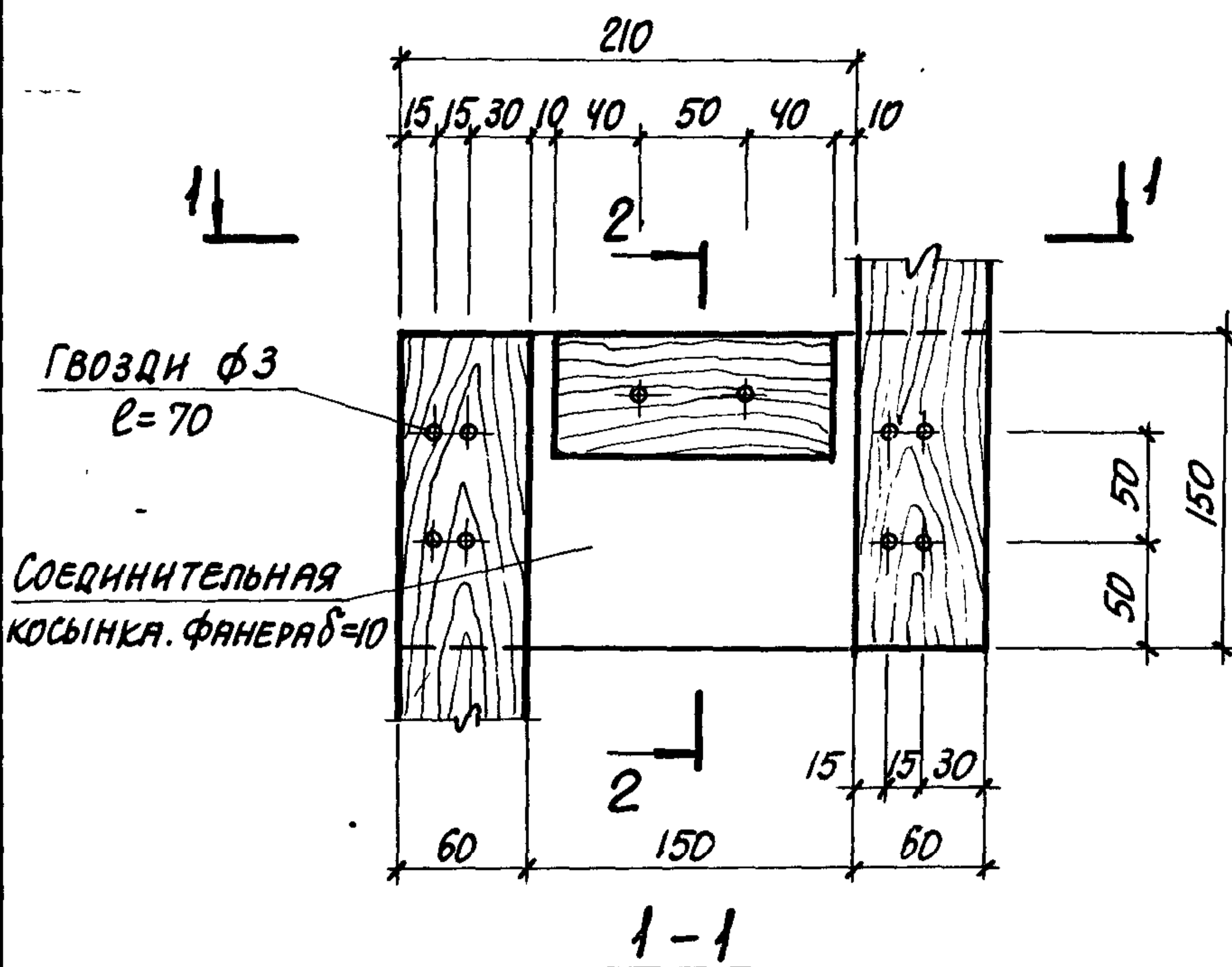
ТК  
1976

УЗЛЫ КАРКАСОВ 12, 13

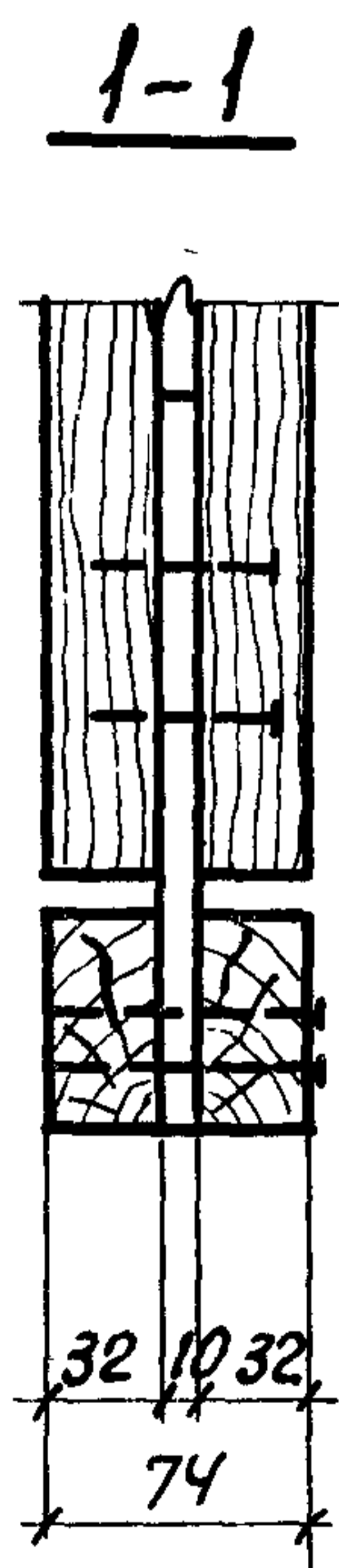
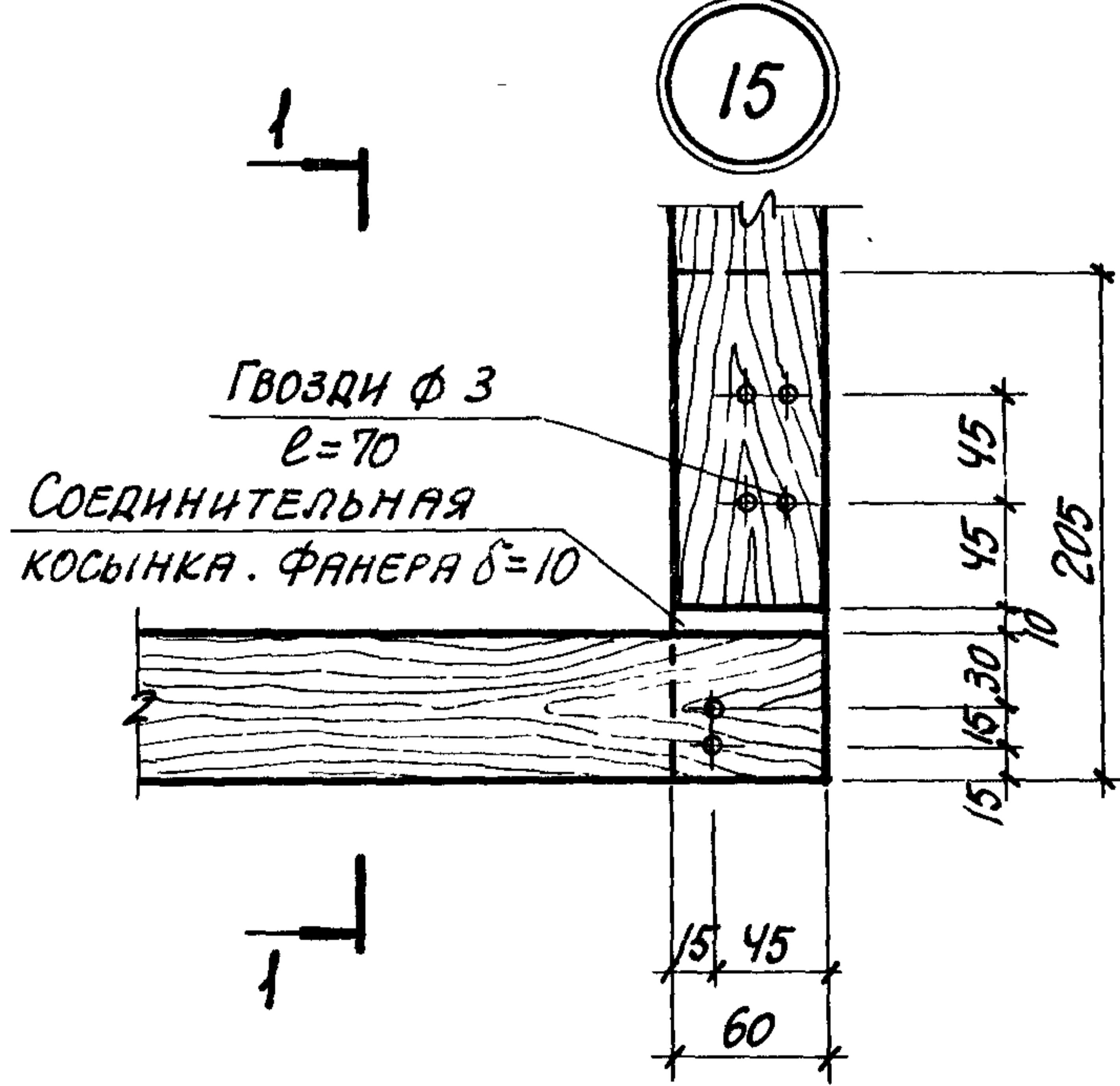
СЕРИЯ 1.431-14	
ВЫПУСК 4	ЛИСТ 29

14156-05 33

14



15



Рук. отдела ОК-1	ГЛИКИН
Гл. арх. проекта	ЕРМОЛИН
Рук. группы	ПЕРГАМЕНТ
Ст. техник	СОКОЛОВА
Дата выпуска	МАЙ 1976г.

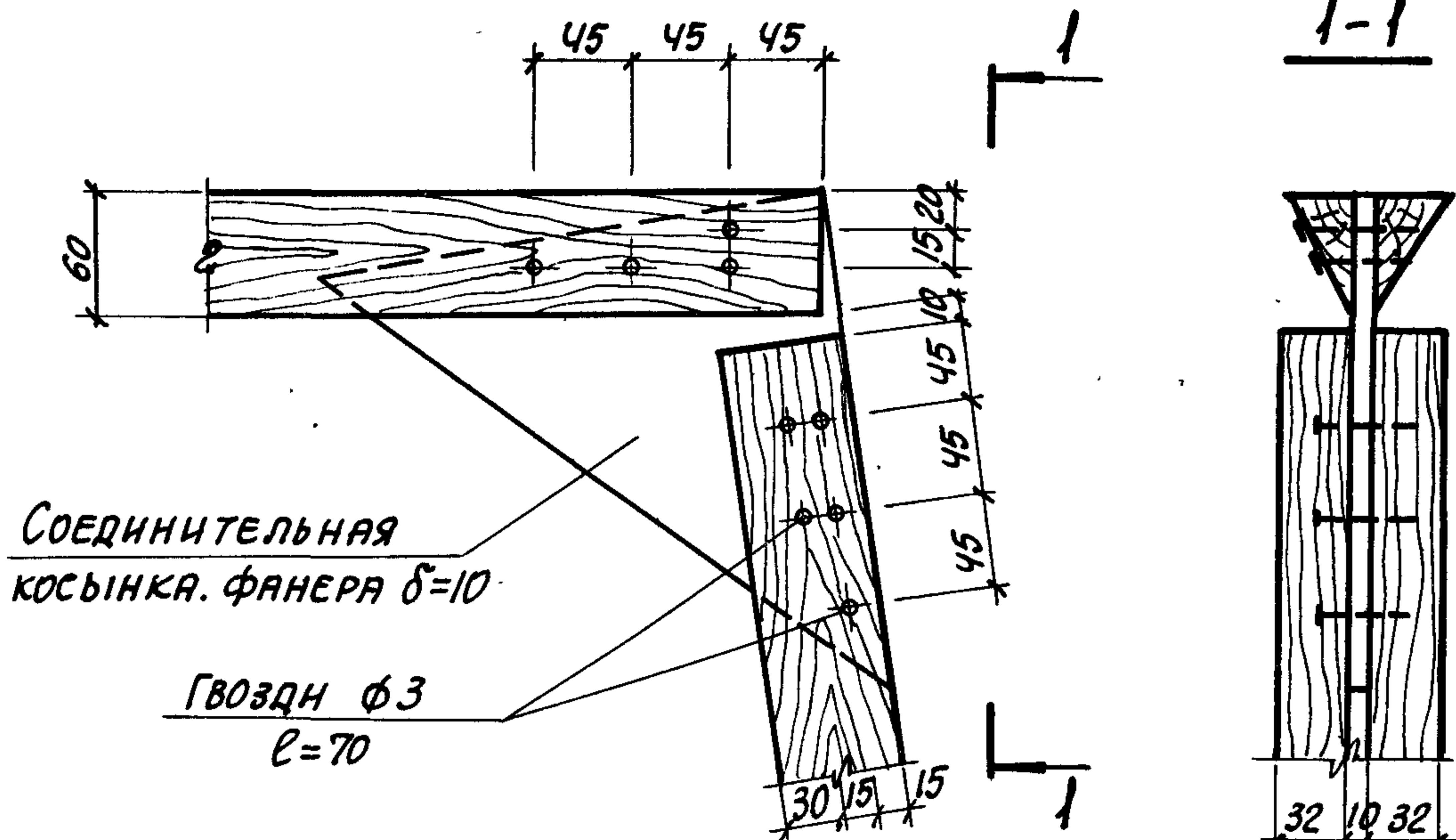
ГОССТРОЙ СССР  
 ЦНИПРОМЗДАНИЙ  
 МОСКВА

ТК  
 1976

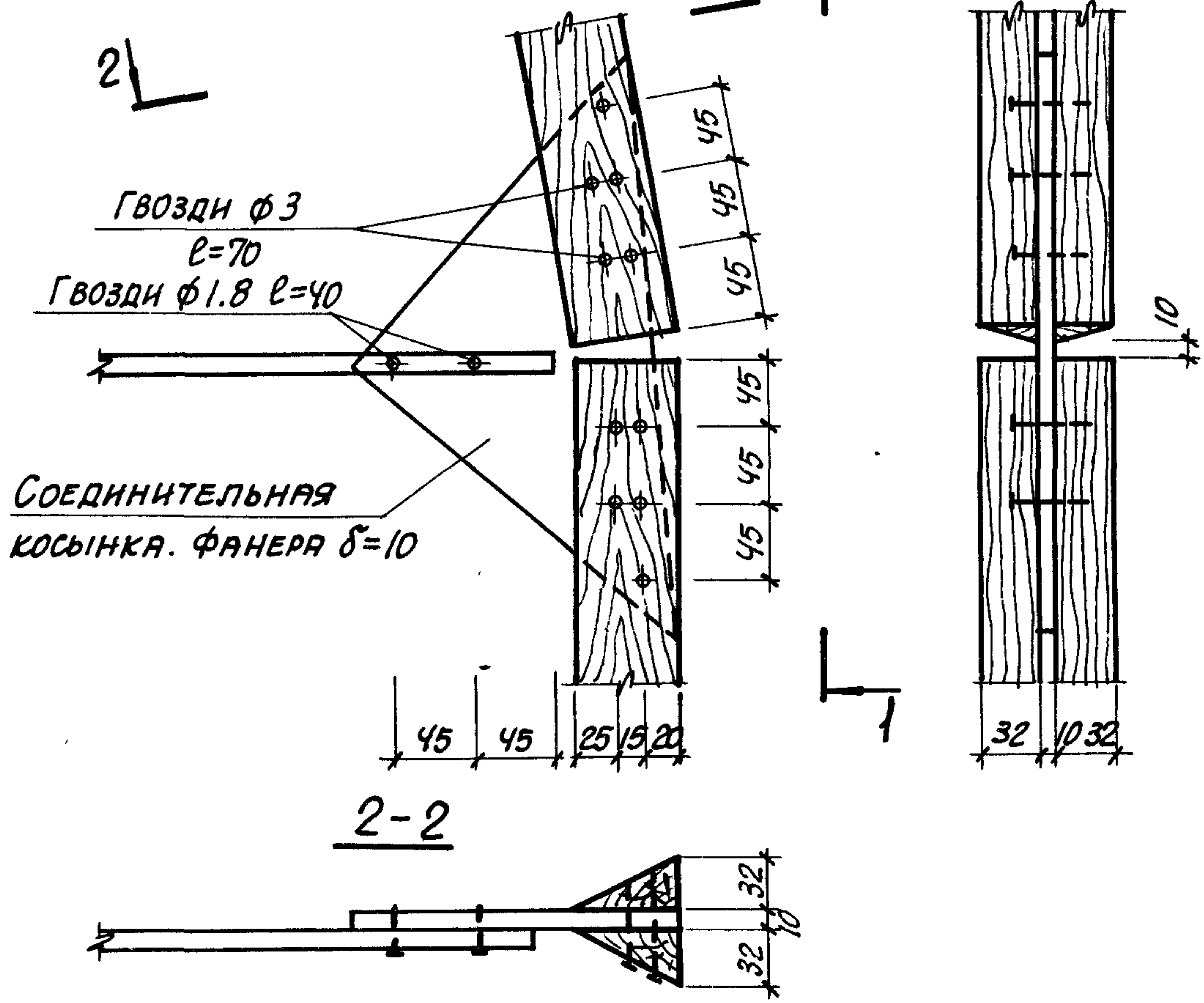
Узлы каркасов 14, 15

СЕРИЯ  
 1.431-14  
 Выпуск 4 Лист 30

16



17



ТА. АРЛ. ТР-ТА. ЕРМОШЕНА  
 РУК. ГРУППЫ ПЕРГАМЕНТ  
 СТ. ТЕХНИК СОКОЛОВА  
 МАЙ 1976Г.

ЦНИПРОМЗДАНИЙ  
 МОСКВА

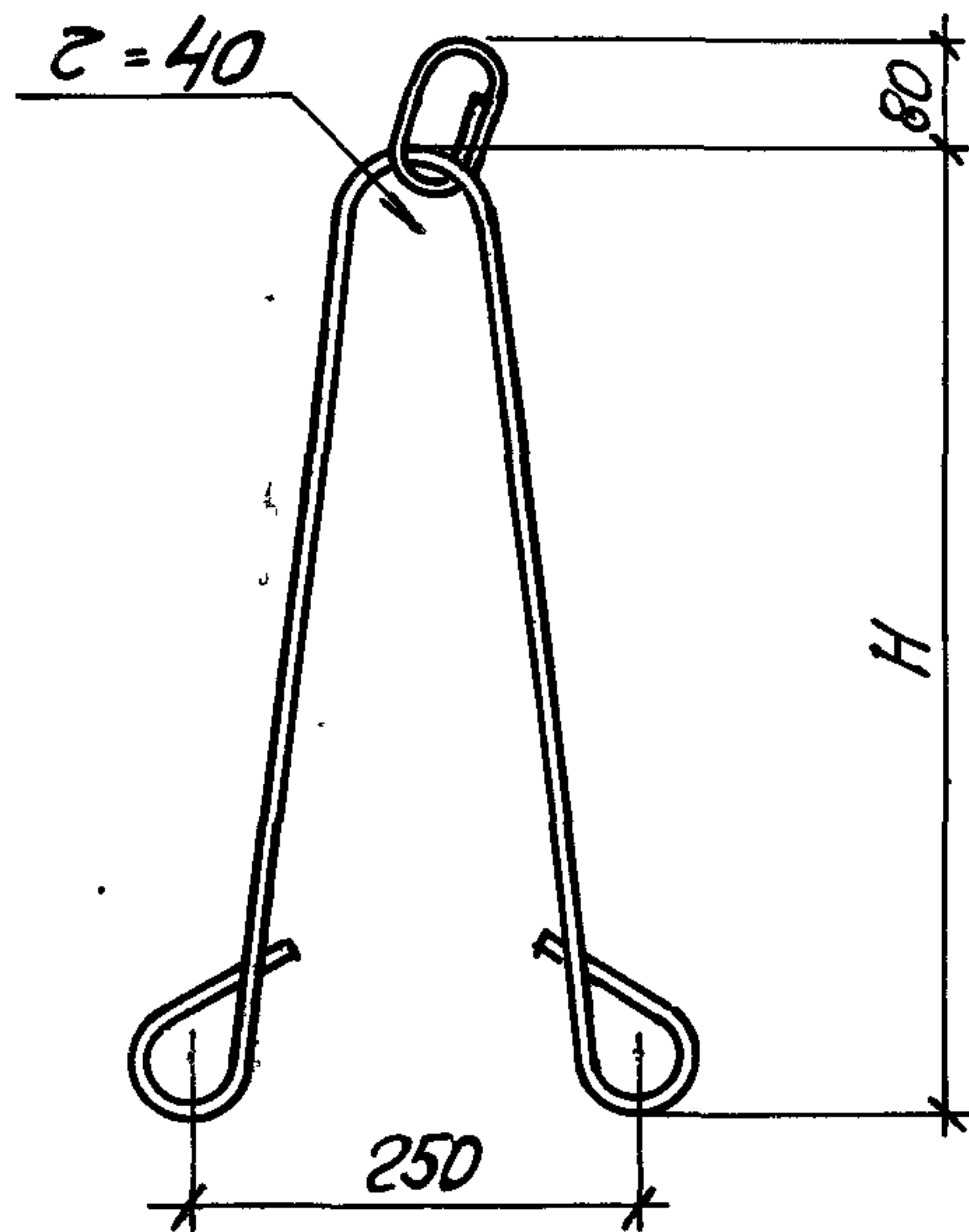
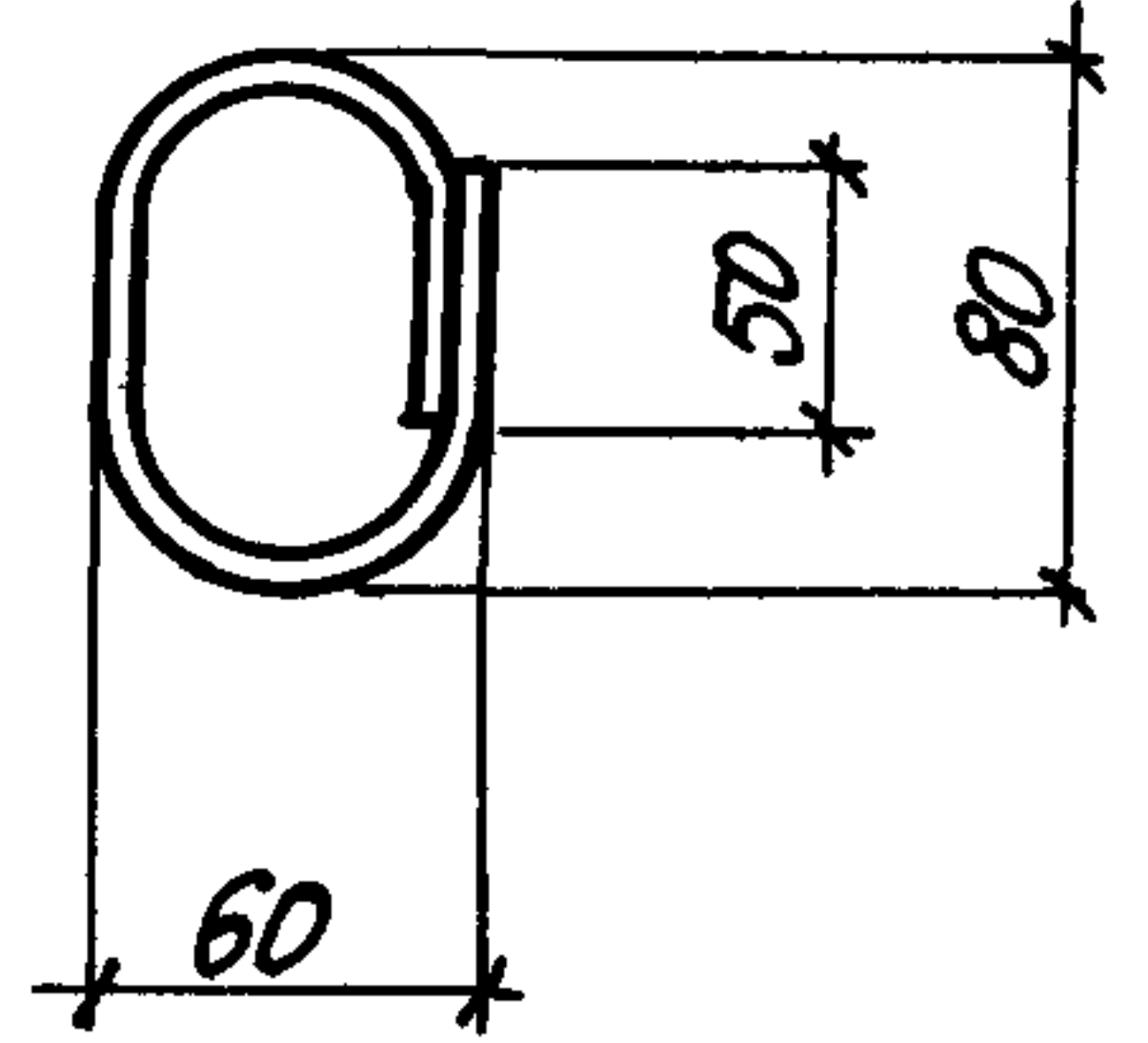
ТК  
 1976

Узлы каркасов 16, 17

СЕРИЯ 1.431-14  
 Выпуск 4 ЛИС: 31

14156-05 3.

МП-1, МП-2, МП-3

СТРОПОВОЧНОЕ  
КОЛЬЦО

СПЕЦИФИКАЦИЯ СТАЛИ НА ОДНО ИЗДЕЛИЕ

МАРКА ИЗДЕЛИЯ	Н мм	СЕЧЕНИЕ мм	ДЛИНА мм	МАССА кг	ПРИМЕЧАНИЕ
МП-1	2920	φ 10	6600	4.06	СТАЛЬ ПО ГОСТ. 5781-61 КЛАССА А1
МП-2	1240	φ 10	3240	1.99	————— " —————
МП-3	1700	φ 10	3480	2.14	————— " —————

1976

МАИ

ДАТА ВЫПУСКА

ТК

1976

МОНТАЖНЫЕ ПЕТЛИ МП-1, МП-2, МП-3

СЕРИЯ  
1.431-14ВЫПУСК  
4ЛИСТ  
32

14156-05 36

## ВЫБОРКА СТАЛИ И ГВОЗДЕЙ НА ОДНУ ПАНЕЛЬ

МАРКА ПАНЕЛИ	ПЕТЛИ			ГВОЗДИ, КГ			ПРИМЕЧАНИЕ
	МАРКА	КОЛ. ШТ.	МАССА КГ	Φ1.8 мм ℓ=40 мм	Φ3 мм ℓ=70 мм	ОБЩАЯ	
<u>ППГ-1</u> 5.98 x 2.86	МП-1	4	16.2	0.03	0.38	0.41	
<u>ППГ-2</u> 5.98 x 1.18	МП-2	4	8.0	0.01	0.33	0.34	
<u>ППГ-3</u> 2.98 x 2.86	МП-1	2	8.1	0.01	0.31	0.32	
<u>ППГ-4</u> 2.98 x 1.18	МП-2	2	4.0	0.01	0.26	0.27	
<u>ППГ-1Д</u> 5.98 x 2.86	МП-1	4	16.2	-0.04	0.65	0.69	
<u>ППГ-1В</u> 5.98 x 2.86	МП-1	4	16.2	0.01	0.49	0.50	
<u>ППГ-1ВТ</u> 5.98 x 2.86	МП-1	4	16.2	0.01	0.49	0.50	
<u>ППГ-1ВД</u> 5.98 x 2.86	МП-1	4	16.2	0.02	0.71	0.73	
<u>ППГ-1ВТД</u> 5.98 x 2.86	МП-1	4	16.2	0.02	0.71	0.73	
<u>ППГ-9</u> 5.98 x 1.64	МП-3	4	8.6	0.01	0.49	0.50	
<u>ППГ-10Т</u> 5.68 x 1.64	МП-3	4	8.6	0.01	0.49	0.50	

ЦНИИПРОМЗДАНИИ  
 МОСКВА  
 ИСПОЛНИТЕЛЬ  
 ПРОВЕРИЛ  
 ДАТА ВЫПУСКА  
 МАЙ 1976Г.  
 ИЛЕСЕВА  
 АЛЕКСЕЕВА  
 ЧЕПЕЛОВА

ТК

1976

### ВЫБОРКА СТАЛИ И ГВОЗДЕЙ НА ОДНУ ПАНЕЛЬ

СЕРИЯ  
1.431-14ВЫПУСК  
4ЛИСТ  
33

74156-05 (37)