

ГОСУДАРСТВЕННЫЙ КОМИТЕТ СОВЕТА МИНИСТРОВ СССР ПО ДЕЛАМ СТРОИТЕЛЬСТВА

ГОССТРОЙ СССР

ТИПОВЫЕ КОНСТРУКЦИИ И УЗЛЫ ЗДАНИЙ И
СООРУЖЕНИЙ

СЕРИЯ 1.431-14

ПЕРЕГОРОДКИ МНОГОЭТАЖНЫХ
ЗДАНИЙ С КАРКАСОМ

ПО СЕРИЯМ ИИ 20/70 И 1.420-6

ВЫПУСК 3

СТАЛЬНЫЕ ИЗДЕЛИЯ

РАБОЧИЕ ЧЕРТЕЖИ

14156-04

ЦЕНА 0-47

ЦЕНТРАЛЬНЫЙ ИНСТИТУТ ТИПОВОГО ПРОЕКТИРОВАНИЯ
ГОССТРОЯ СССР

Москва, А-445, Смольная ул., 22

Сдано в печать

1977 года

Заказ №. *5571*

Тираж *5200* экз.

ГОСУДАРСТВЕННЫЙ КОМИТЕТ СОВЕТА МИНИСТРОВ СССР ПО ДЕЛАМ СТРОИТЕЛЬСТВА

ГОССТРОЙ СССР

**ТИПОВЫЕ КОНСТРУКЦИИ И УЗЛЫ ЗДАНИЙ И
СООРУЖЕНИЙ**

СЕРИЯ 1.431-14

**ПЕРЕГОРОДКИ МНОГОЭТАЖНЫХ
ЗДАНИЙ С КАРКАСОМ**

ПО СЕРИЯМ ИИ 20/70 И 1.420-6

ВЫПУСК 3

**СТАЛЬНЫЕ ИЗДЕЛИЯ
РАБОЧИЕ ЧЕРТЕЖИ**

РАЗРАБОТАНЫ
ИНСТИТУТАМИ ХАРЬКОВСКИЙ ПРОМСТРОЙНИИПРОЕКТ
И ЦНИИПРОМЗДАНИЙ

УТВЕРЖДЕНЫ
И ВВЕДЕНЫ В ДЕЙСТВИЕ ГОССТРОЕМ СССР
ПОСТАНОВЛЕНИЕ N 134 ОТ 19.08.76г.

ИЛУ. ВИКЦИП. ИЗОПЕМУВ
МАЙ 1976г.

Г.Л. АРС. ПР.
ЕРМОЛНН

14156-04 2

СОДЕРЖАНИЕ

СТР.		ЛИСТ
3	ПОЯСНИТЕЛЬНАЯ ЗАПИСКА.....	1
4	СЕТКИ С-1, С-2.....	2
5	СЕТКИ С-3, С-4.....	3
6	СЕТКА С-5.....	4
7	СЕТКА С-6.....	5
8	СЕТКА С-7.....	6
9	СЕТКА С-8.....	7
10	СЕТКА С-9.....	8
11	СЕТКА С-10.....	9
12	СЕТКА С-11.....	10
13	СЕТКА С-12.....	11
14	СЕТКА С-13.....	12
15	СЕТКА С-14.....	13
16	СЕТКА С-15.....	14
17	ФАХВЕРКОВЫЕ СТОЙКИ ФС-1 ÷ ФС-4.....	15
18	ФАХВЕРКОВЫЕ СТОЙКИ ФС-5 ÷ ФС-8.....	16
19	ЗАКЛАДНЫЕ ИЗДЕЛИЯ М-1, М-2, М-3.....	17
20	ЗАКЛАДНОЕ ИЗДЕЛИЕ М-4.....	18
21	ЗАКЛАДНОЕ ИЗДЕЛИЕ М-5.....	19
22	СОЕДИНИТЕЛЬНЫЕ ИЗДЕЛИЯ МС-1, МС-2, МС-5, МС-6, МС-7, МС-8, МС-12, МС-14, МС-16, МС-17, МС-18, МС-20.....	20
23	СОЕДИНИТЕЛЬНОЕ ИЗДЕЛИЕ МС-3.....	21
24	СОЕДИНИТЕЛЬНОЕ ИЗДЕЛИЕ МС-4.....	22
25	СОЕДИНИТЕЛЬНЫЕ ИЗДЕЛИЯ МС-9, МС-10.....	23
26	СОЕДИНИТЕЛЬНЫЕ ИЗДЕЛИЯ МС-11, МС-19.....	24
27	СОЕДИНИТЕЛЬНОЕ ИЗДЕЛИЕ МС-13.....	25
28	СОЕДИНИТЕЛЬНОЕ ИЗДЕЛИЕ МС-15.....	26
29	СОЕДИНИТЕЛЬНОЕ ИЗДЕЛИЕ МС-20.....	27

ХАРЬКОВСКИЙ
ПРОМСТРОЙНИИПРОЕКТ

Гл. инж. пр. МОНИН	Рук. группы ИТКИН	Инж. ДУДНИК	Инж. ЧЕПЕЛОВА
Нач. отдела КУЗНЕЦОВ	Ст. архит. ДУДНИК	Инж. ДУДНИК	Инж. ЧЕПЕЛОВА
Дата выпуска МАИ	1976г.		

ТК
1976

СОДЕРЖАНИЕ

СЕРИЯ 1.431-14	
Выпуск 3	Лист —

ПОЯСНИТЕЛЬНАЯ ЗАПИСКА

1. В настоящем выпуске приведены рабочие чертежи арматурных изделий, фахверковых стоек, закладных и соединительных изделий.

2. Сварные сетки из стержней $\phi 5B1$ изготавливаются на многоэлектродных сварочных машинах. Стержни $\phi 16AIII$, $8AIII$ привязываются вплотную к стержням сеток.

3. При изготовлении арматурных и закладных изделий контактную точечную сварку и дуговую электросварку производить, руководствуясь „Указаниями по сварке соединений арматуры и закладных деталей железобетонных конструкций“ СН 393-69 и ГОСТ 10922-75.

4. Арматура в панелях из ячеистых бетонов должна быть защищена от коррозии. Способы защиты арматуры панелей из ячеистого бетона от коррозии (см. вымп.) и составы покрытий принимать в соответствии с „Инструкцией по технологии изготовления изделия из ячеистых бетонов“ (СН 277-70), СНиП II-28-73 и табл. I вымп. При выборе способа антикоррозионной защиты арматуры необходимо учитывать, что при расчете панелей принимался коэффициент условий работы для арматуры $m_d = 1.0$. Поэтому, при антикоррозионной защите, требующей применения коэффициента $m_d < 1.0$, сечение рабочей арматуры панелей необходимо соответственно увеличить.

5. При изготовлении сеток С-1-С-10 на многоэлектродных сварочных машинах за ширину принять меньший размер сетки.

ХАРЬКОВСКИИ
ПРОМСТРОИТЕЛЬНИИ ПРОЕКТ

И. ОТС. С. КУЗНЕЦОВ	СТ. АРХИТ.	ЛИДИН	ИСПОЛНИТЕЛЬ	ШИШКАНА	ЧЕПЕЛОВА	1976 Г.	МАЙ	1976 Г.	ПРОВЕРИО	ЧЕПЕЛОВА
ДАТА ВЫПУСКА	М.А.И.	1976 Г.	ПРОВЕРИО	ЧЕПЕЛОВА	ЧЕПЕЛОВА					

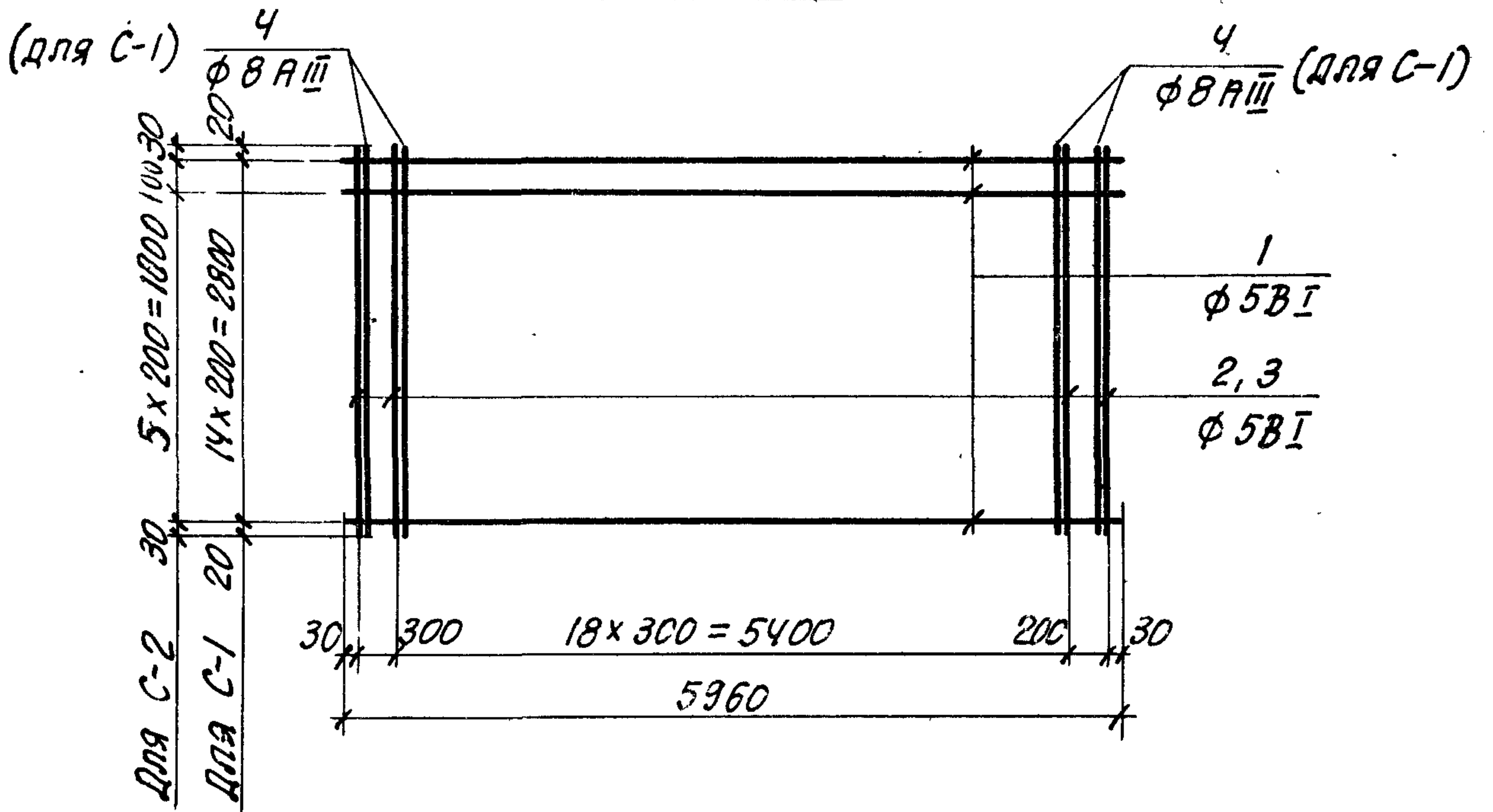
ТК
1976

ПОЯСНИТЕЛЬНАЯ ЗАПИСКА

СЕРИЯ 1.431 - 14	
ВЫПУСК 3	ЛИСТ 1

14156-04 4

C-1, C-2



СПЕЦИФИКАЦИЯ И ВЫБОРКА СТАЛИ НА ОДНО ИЗДЕЛИЕ

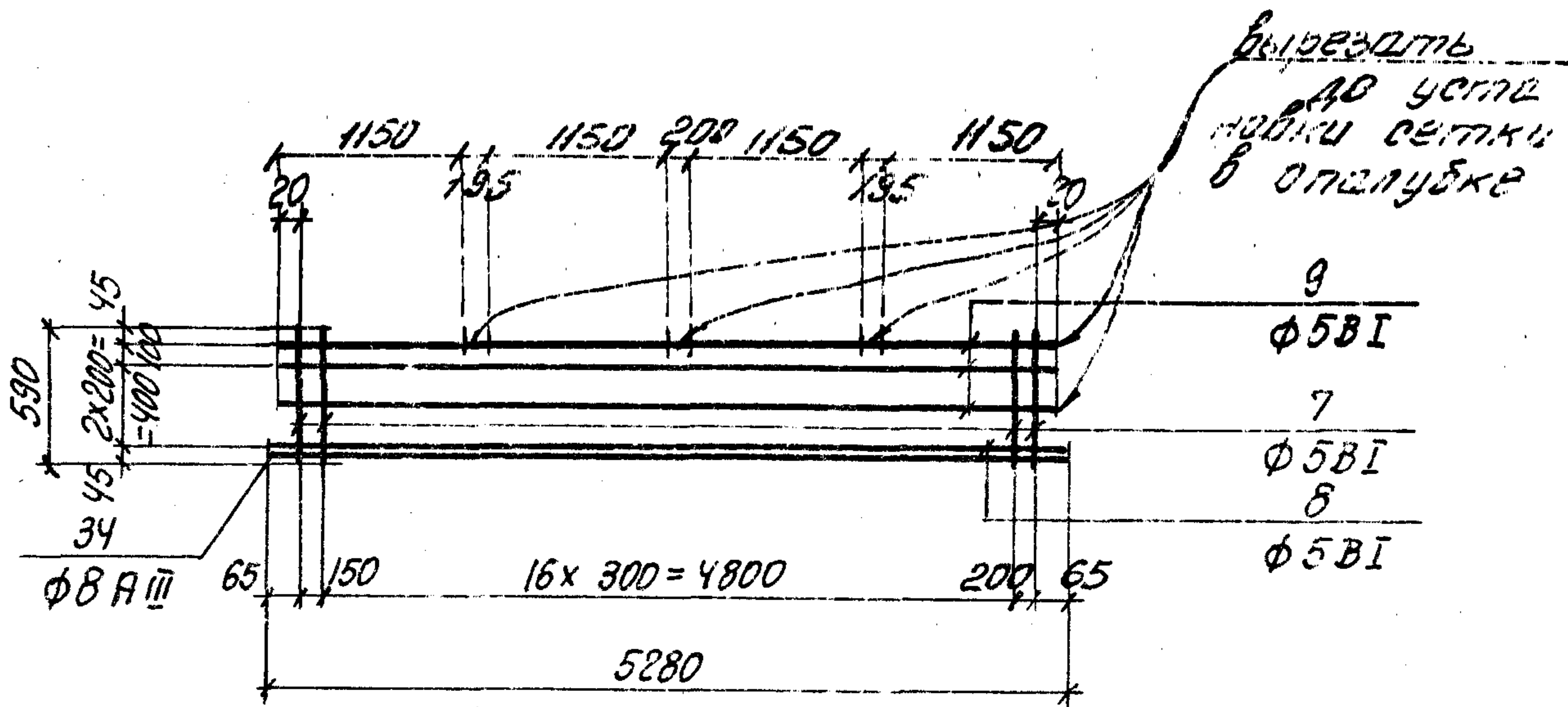
МАРКА ИЗДЕЛИЯ	№ ПОЗ.	φ мм	ДЛИНА мм	КОЛ-ВО ШТУК	ВЫБОРКА СТАЛИ		
					φ мм	ОБЩАЯ ДЛИНА м	МАССА кг
C-1	1	5B I	5960	15	5B I	149	23
	2	5B I	2840	21	8A III	12	5
	4	8A III	2840	4	Итого:		28
C-2	1	5B I	5960	8	5B I	66	10
	3	5B I	1160	21			
					Итого:		10

ХАРЬКОВСКИЙ
ПРОМСТРОЙНИИПРОЕКТ

НАЧ. ОТДЕЛА	КУЗНЕЦОВ	СТА. АРХИТ.	ЛАНЦАН
ИСПОЛНИТЕЛЬ	ДУДНИК	ПРОБЕРИД	ЧЕПЕЛОВА
ДАТА ВЫПУСКА	МАЙ 1976 Г.		

ТК	СЕТКИ C-1, C-2	СЕРИЯ 1.431-14	
		ВЫПУСК 3	ЛИСТ 2
1976			

ПРОМСТРОЙНИИ ПРОЕКТ



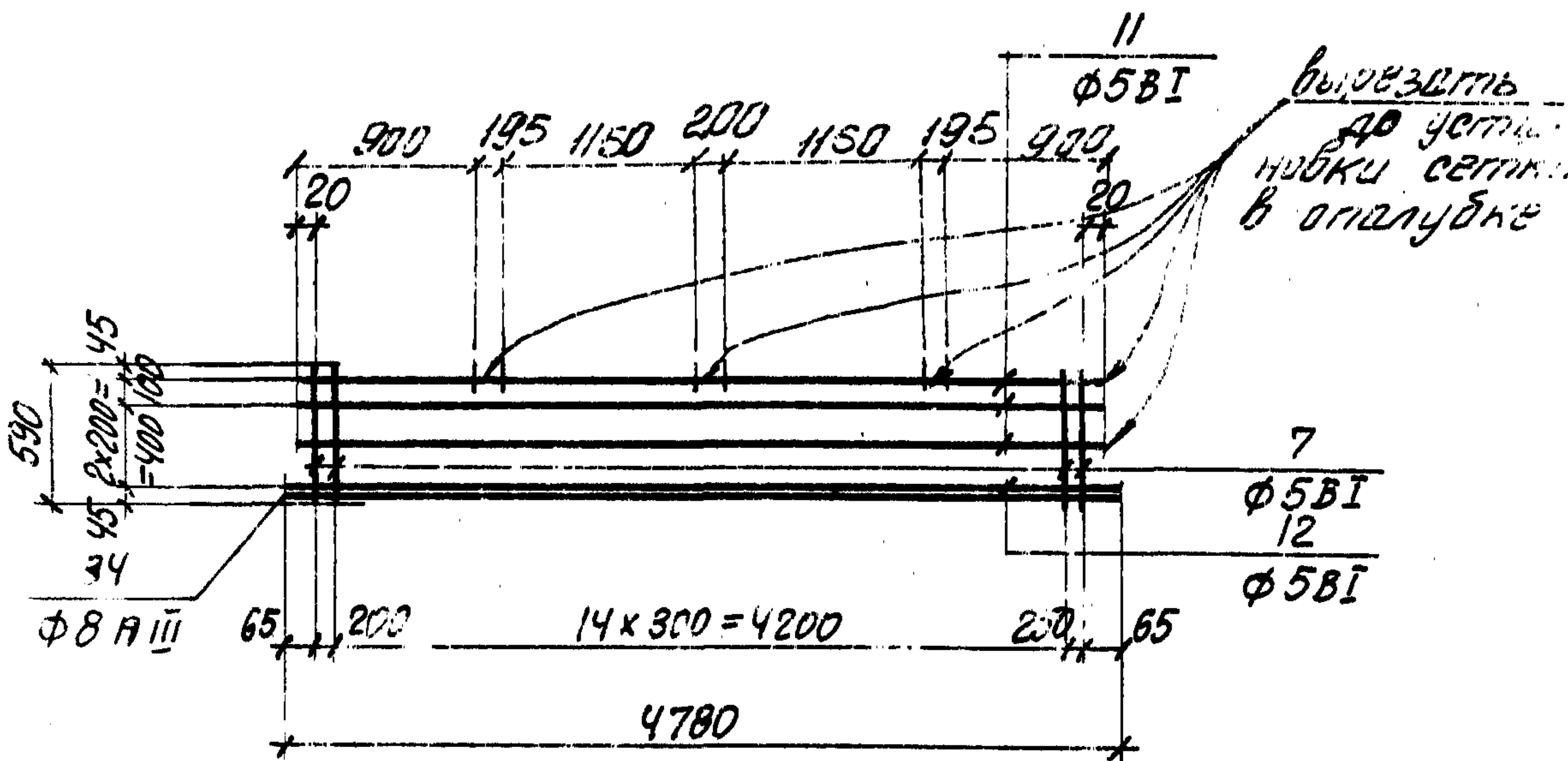
СПЕЦИФИКАЦИЯ И ВЫБОРКА СТАЛИ НА ОДНО ИЗДЕЛИЕ

МАРКА ИЗДЕЛИЯ	№ ПОЗ.	Φ мм	ДЛИНА мм	КОЛ-ВО ШТУК	ВЫБОРКА СТАЛИ		
					Φ мм	ОБЩАЯ ДЛИНА м	МАССА кг
С-5	7	5B1	590	19	5B1	32	5
	8	5B1	5280	1	8AIII	5	2
	9	5B1	5190	3			
	34	8AIII	5280	1			
						Итого:	7

ИЗДАНИЕ ЧЕПЕЛЕВА
ПРОВЕРИЛ
1976 Г.
МАЙ
ДАТА ВЫПУСКА

ТК 1976	СЕТКА С-5	СЕРИЯ 1.431-14	
		Выпуск 3	Лист 4

ХАРЬКОВСКИИ
ПРОМСТРОЙНИИПРОЕКТ



СПЕЦИФИКАЦИЯ И ВЫБОРКА СТАЛИ НА ОДНО ИЗДЕЛИЕ

МАРКА ИЗДЕЛИЯ	№ ПОЗ.	Φ ММ	ДЛИНА ММ	КОП-ВО ШТУК	ВЫБОРКА СТАЛИ		
					Φ ММ	ОБЩАЯ ДЛИНА М	МАССА. КГ
С-6	7	5 В I	590	17	5 В I	29	4
	11	5 В I	4690	3	8 А III	5	2
	12	5 В I	4780	1			
	34	8 А III	4780	1			
					Итого:		6

ТК

1976

СЕТКА С-6

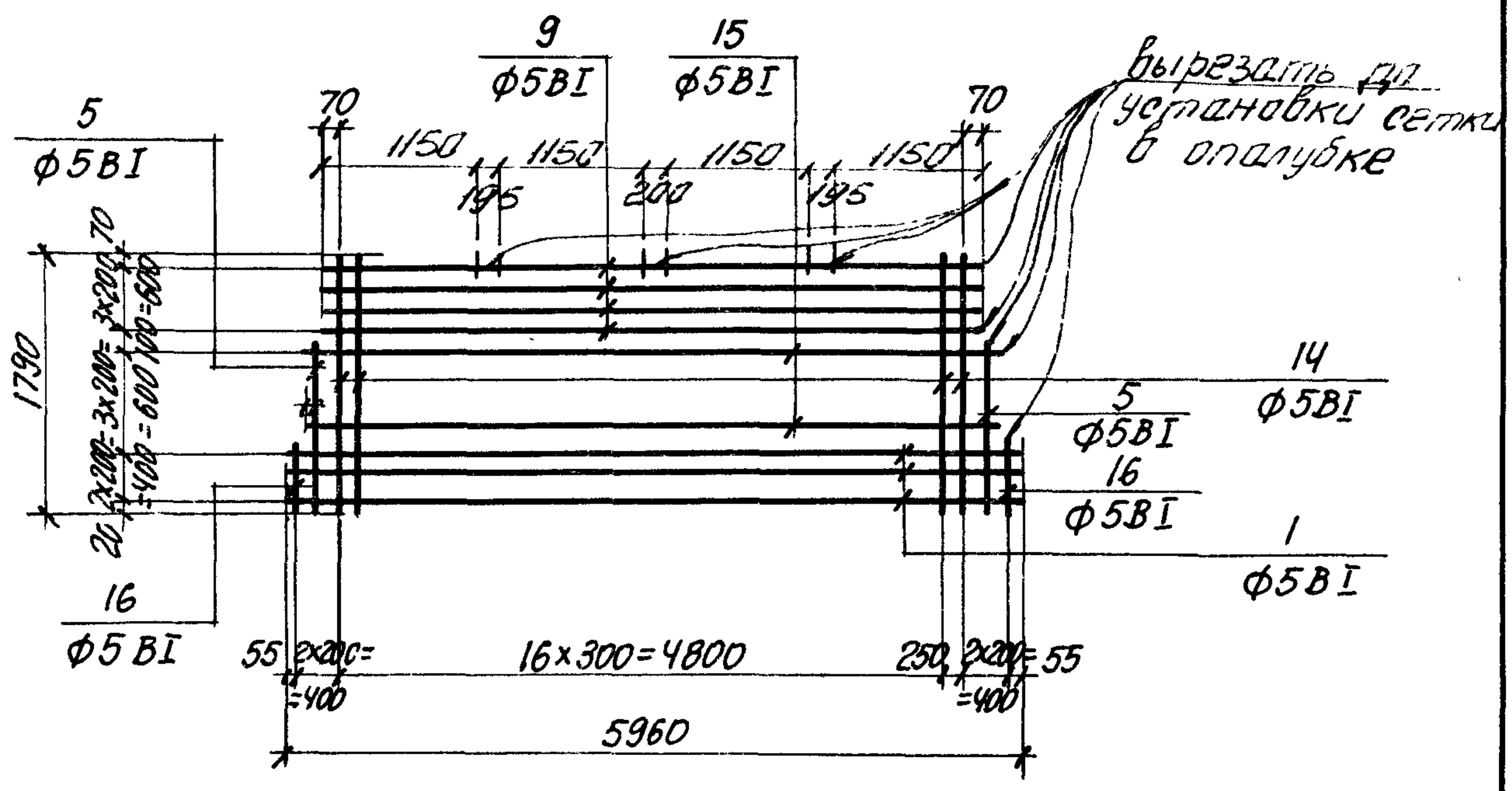
СЕРИЯ
1.431-14

ВЫПУСК 3 ЛИСТ 5

14156-04 8

Исполнитель: [Signature]
 Проверен: [Signature]
 Дата выпуска: МАЙ 1976 Г.
 Проект: [Signature]
 Лица: [Signature]
 Итого: [Signature]

ХАРЬКОВСКИЙ
ПРОМСТРОИНИИПРОЕКТ



СПЕЦИФИКАЦИЯ И ВЫБОРКА СТАЛИ НА ОДНО ИЗДЕЛИЕ

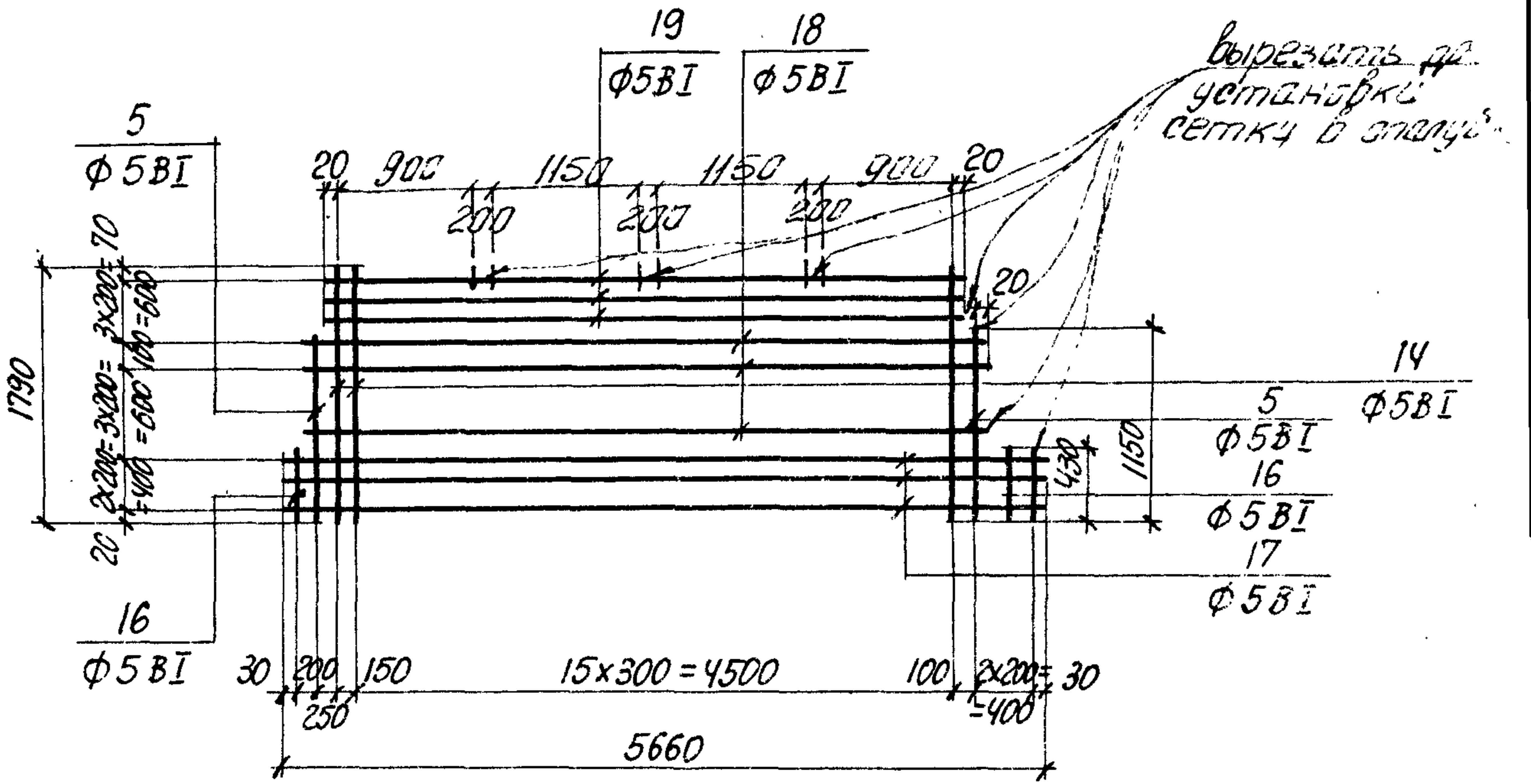
МАРКА ИЗДЕЛИЯ	№ ПОЗ.	Φ ММ	ДЛИНА ММ	КОЛ-ВО ШТУК	ВЫБОРКА СТАЛИ		
					Φ ММ	ОБЩАЯ ДЛИНА М	МАССА КГ
С-7	1	5B1	5960	3	5B1	94	15
	5	5B1	1150	2			
	9	5B1	5190	4			
	14	5B1	1790	20			
	15	5B1	5540	3			
	16	5B1	430	2			
						Итого:	15

НАЧ. ОТДЕЛА КУЗН-ЦОВ
ИСПОЛНИТЕЛЬ
МАИ
1976
МАИ
1976
СТА. РОДЯТ
ИСПОЛНИТЕЛЬ
ПРОВЕРИЛ
ЧЕПЕЛОВА

ТК
1976

СЕТКА С-7

СЕРИЯ
1.431-14
Выпуск 3 Лист 6



СПЕЦИФИКАЦИЯ И ВЫБОРКА СТАЛИ НА ОДНО ИЗДЕЛИЕ

МАРКА ИЗДЕЛИЯ	№ ПОЗ.	φ мм	ДЛИНА мм	КОЛ-ВО ШТУК	ВЫБОРКА СТАЛИ		
					φ мм	ОБЩАЯ ДЛИНА м	МАССА кг
С-8	5	58I	1150	2	58I	87	13
	14	58I	1790	18			
	16	58I	430	3			
	17	58I	5660	3			
	18	58I	5040	4			
	19	58I	4740	3			
					Итого:		13

ЧЕПЕЛОВА
 ПРОВЕРИЛ
 МАЙ
 ДАТА ВЫПУСКА
 1976 Г.

ТК
1976

СЕТКА С-8

СЕРИЯ
1.431 -
ВЫПУСК 3 ЛИСТ 7

ПРОМСТРОЙНИИ ПРОЕКТ

Дизайн

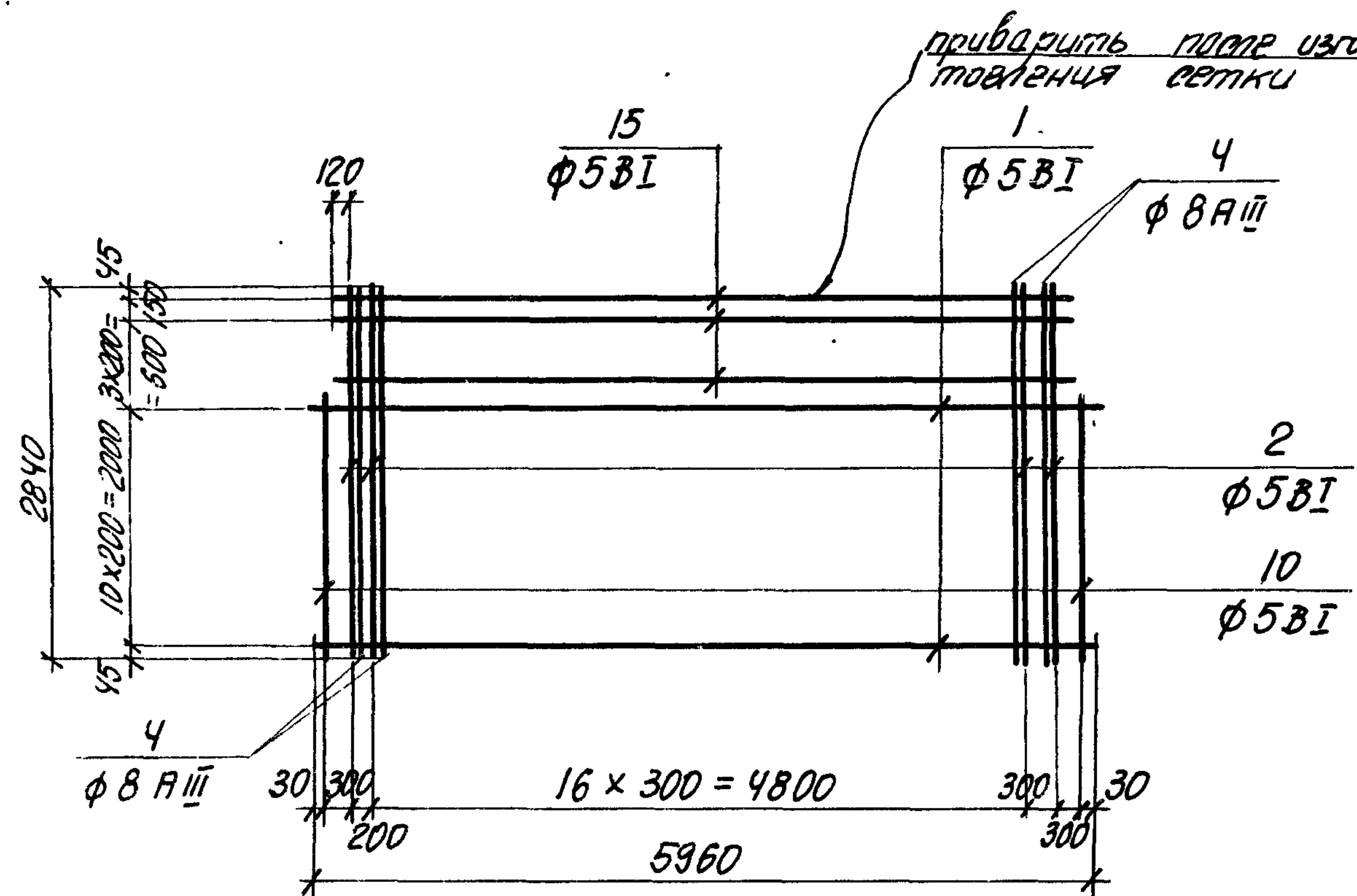
ИСПОЛНИТЕЛЬ
ДУДИНКИ
ЧЕПЕЛОВА

ПРОВЕРИЛ

1976 г.

МАЙ

ДАТА ВЫПУСКА

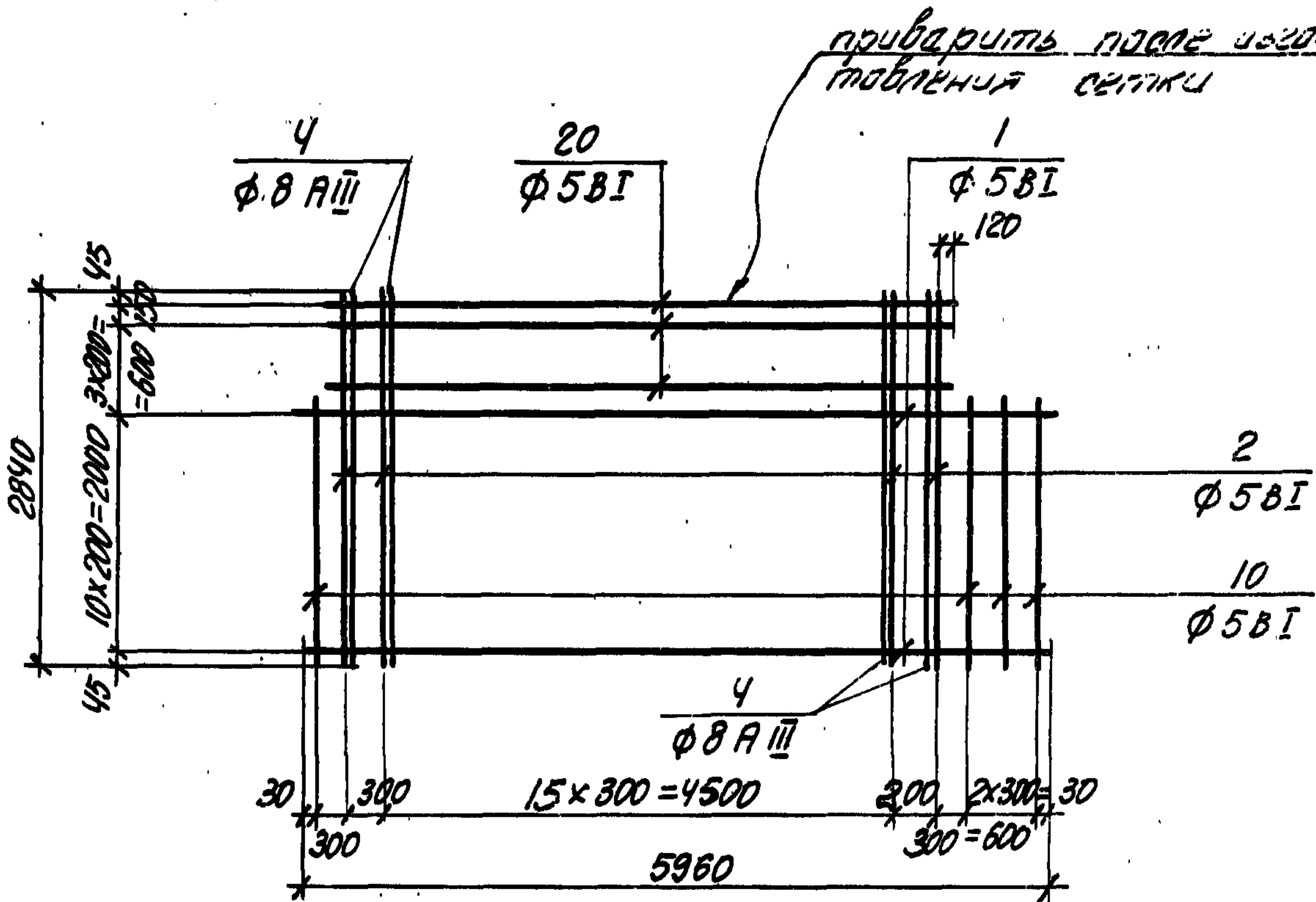


СПЕЦИФИКАЦИЯ И ВЫБОРКА СТАЛИ НА ОДНО ИЗДЕЛИЕ

МАРКА ИЗДЕЛИЯ	№ ПОЗ.	φ мм	Длина мм	КОЛ-ВО ШТУК	ВЫБОРКА СТАЛИ		
					φ мм	ОБЩАЯ ДЛИНА м	МАССА кг
С-9	1	58I	5960	11	58I	146	22
	2	58I	2840	19	8AIII	11	4
	10	58I	2090	2			
	15	58I	5540	4			
	4	8AIII	2840	4			
						Итого:	26

ТК	СЕТКА С-9	СЕРИЯ 1.431-14	
		ВЫПУСК 3	ЛИСТ 8

ХАРЬКОВСКИЙ
ПРОМСТРОЙНИИПРОЕКТ



СПЕЦИФИКАЦИЯ И ВЫБОРКА СТАЛИ НА ОДНО ИЗДЕЛИЕ

МАРКА ИЗДЕЛИЯ	№ поз.	φ мм	ДЛИНА мм	КОЛ-ВО ШТУК	ВЫБОРКА СТАЛИ		
					φ мм	ОБЩАЯ ДЛИНА м	МАССА кг
С-10	1	5 B I	5960	11	5 B I	142	22
	2	5 B I	2840	17	8 A III	11	4
	10	5 B I	2090	4			
	20	5 B I	5040	4			
	4	8 A III	2840	4			
						Итого:	26

ТК

1976

СЕТКА С-10

СЕРИЯ
1.431-14
Выпуск 3 Лист 9

14156-04 k

Исполнитель: ЧЕПЕЛОВА
1976 Г.
МАЙ
Дата выпуска
Е.А. Кузнецов
Ст. архит.
И.И. [Signature]
И.И. [Signature]

ПРОМСТРОЙНИИ ПРОЕКТ

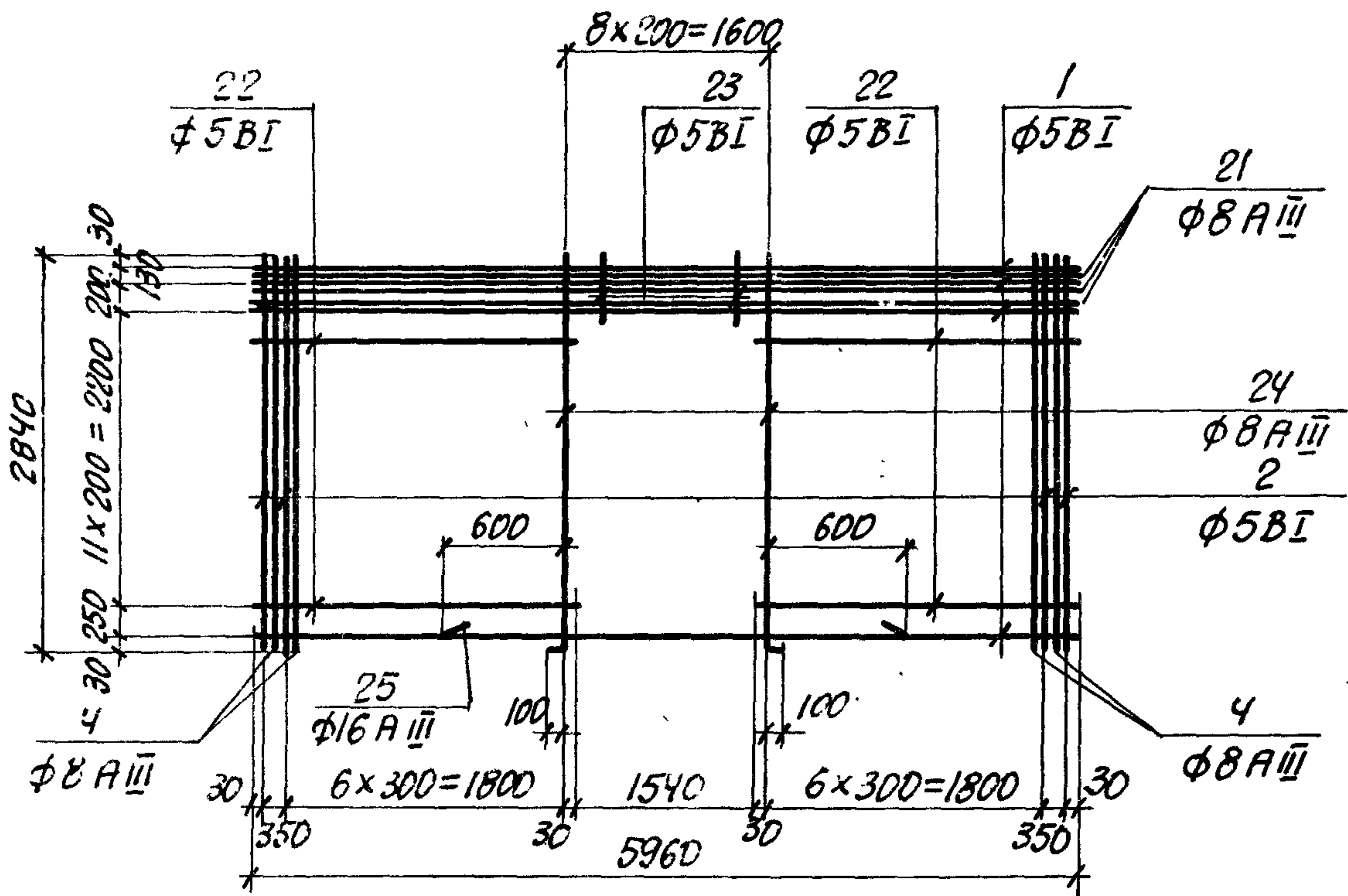
Фонд

Исполнитель ДУДНИК
ЧЕПЕЛЕНОВА

1976 г.

МКИ

Дата выпуска



СПЕЦИФИКАЦИЯ И ВЫБОРКА СТАЛИ НА ОДНО ИЗДЕЛИЕ

МАРКА ИЗДЕЛИЯ	№ ПОЗ.	Φ мм	ДЛИНА мм	КОЛ-ВО ШТУК	ВЫБОРКА СТАЛИ		
					Φ мм	ОБЩАЯ ДЛИНА м	МАССА кг
С-11	1	5B1	5960	4	5B1	115	18
	2	5B1	2840	14	8AIII	35	14
	4	8AIII	2840	4	16AIII	3	5
	21	8AIII	5960	3			
	22	5B1	2210	22			
	23	5B1	390	7			
	24	8AIII	2940	2			
	25	16AIII	2800	1			
Итого:							37

Примечание.

При изготовлении сеток С-11; С-13 на многоэлектродных сварочных машинах каждая из сеток заменяется двумя с перепуском арматуры 20б.

ТК

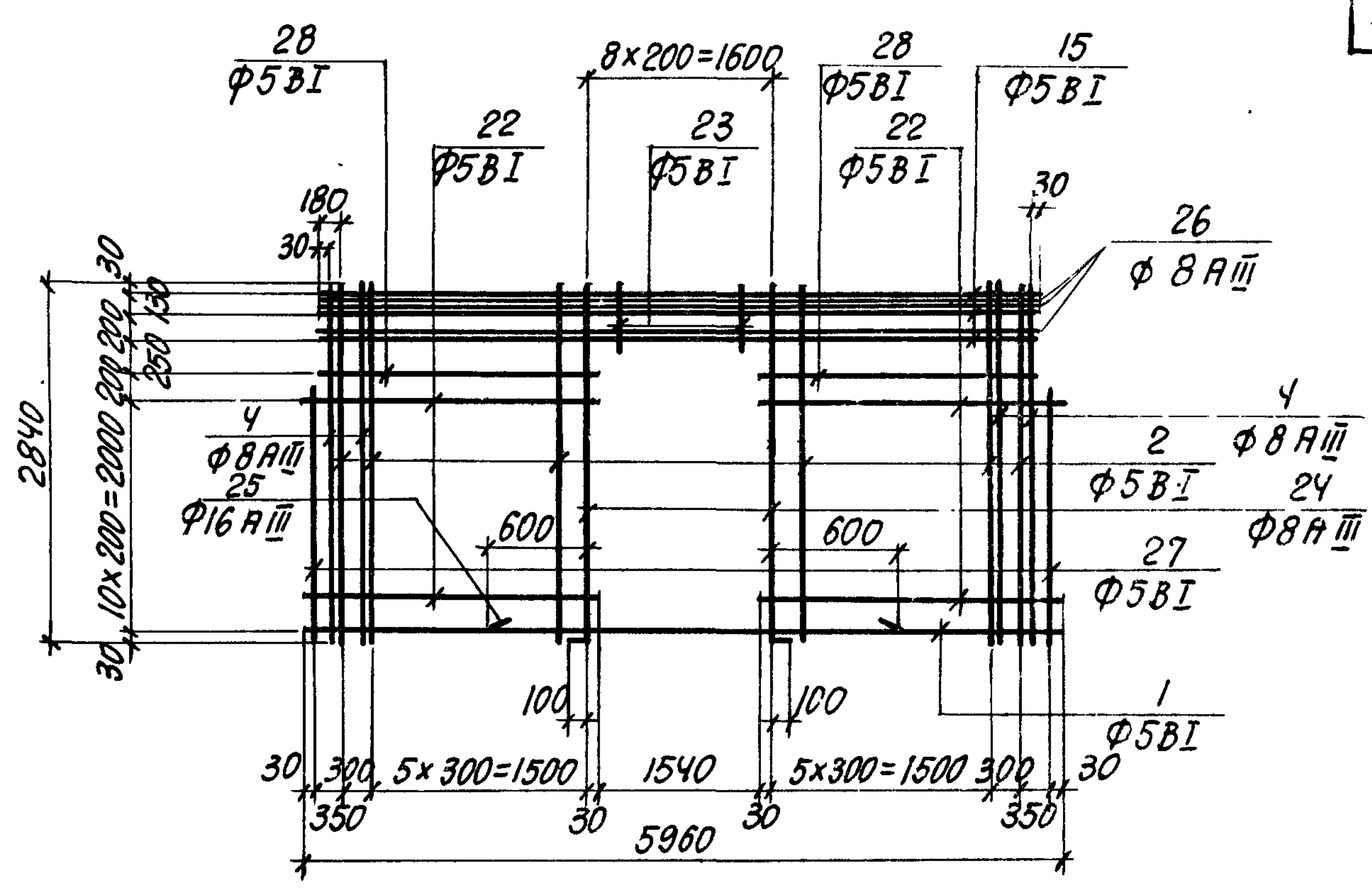
1976

СЕТКА С-11

СЕРИЯ 1.431-14

Выпуск 3 Лист 10

ХАРЬКОВСКИЙ
ПРОМСТРОЙНИИ ПРОЕКТ

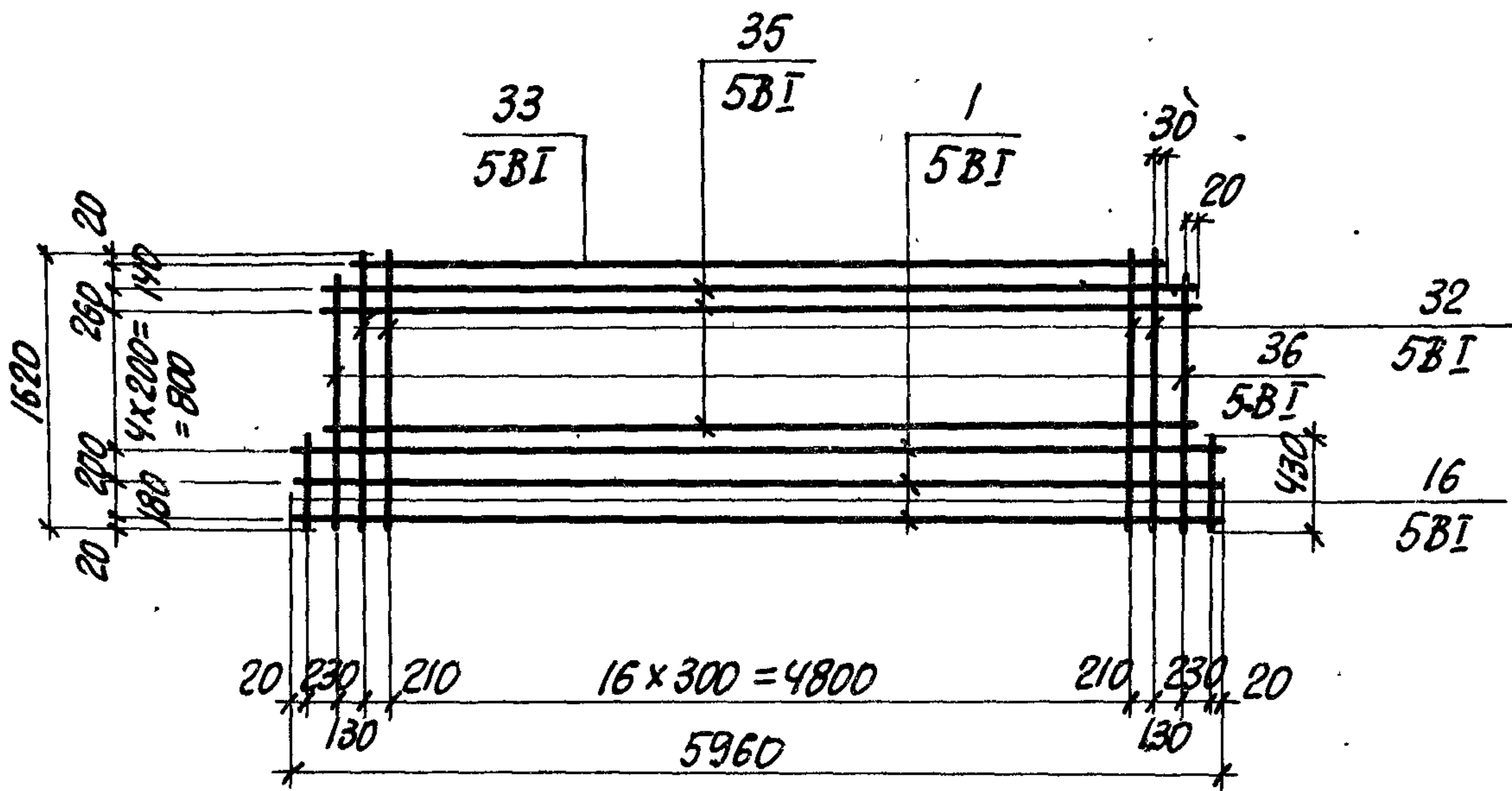


СПЕЦИФИКАЦИЯ И ВЫБОРКА СТАЛИ НА ОДНО ИЗДЕЛИЕ

МАРКА ИЗДЕЛИЯ	№ ПОЗ.	φ мм	ДЛИНА мм	КОЛ-ВО ШТУК	ВЫБОРКА СТАЛИ		
					φ мм	ОБЩАЯ ДЛИНА м	МАССА кг
С-12	1	5B I	5960	1	5B I	112	17
	2	5B I	2840	12	8A III	34	13
	22	5B I	2210	20	16A III	3	5
	23	5B I	390	7			
	24	8A III	2940	2			
	25	16A III	2800	1			
	26	8A III	5540	3			
	27	5B I	2090	2			
	28	5B I	2000	2			
	15	5B I	5540	3			
4	8A III	2840	4		Итого:	35	

НАЧ. ОТДЕЛА
КУЗНЕЦОВ
МАЙ
1976 Г.
СТА. АРХИТ.
ИСПОЛНИТЕЛЬ
ПРОВЕРИЛ
МАЙ
1976 Г.
ЛИЦИН
ДУДНИК
ЧЕПЕЛОВА

ТК 1976	СЕТКА С-12	СЕРИЯ 1.431-14	
		ВЫПУСК 3	ЛИСТ 11



СПЕЦИФИКАЦИЯ И ВЫБОРКА СТАЛИ НА ОДНО ИЗДЕЛИЕ

МАРКА ИЗДЕЛИЯ	№ ПОЗ.	Φ ММ	ДЛИНА ММ	КОЛ-ВО ШТУК	ВЫБОРКА СТАЛИ		
					Φ ММ	ОБЩАЯ ДЛИНА М	МАССА КГ
С-14	1	5B1	5960	3	5B1	86	13
	16	5B1	430	2			
	32	5B1	1620	19			
	33	5B1	5280	1			
	35	5B1	5520	5			
	36	5B1	1480	2			
					Итого:		13

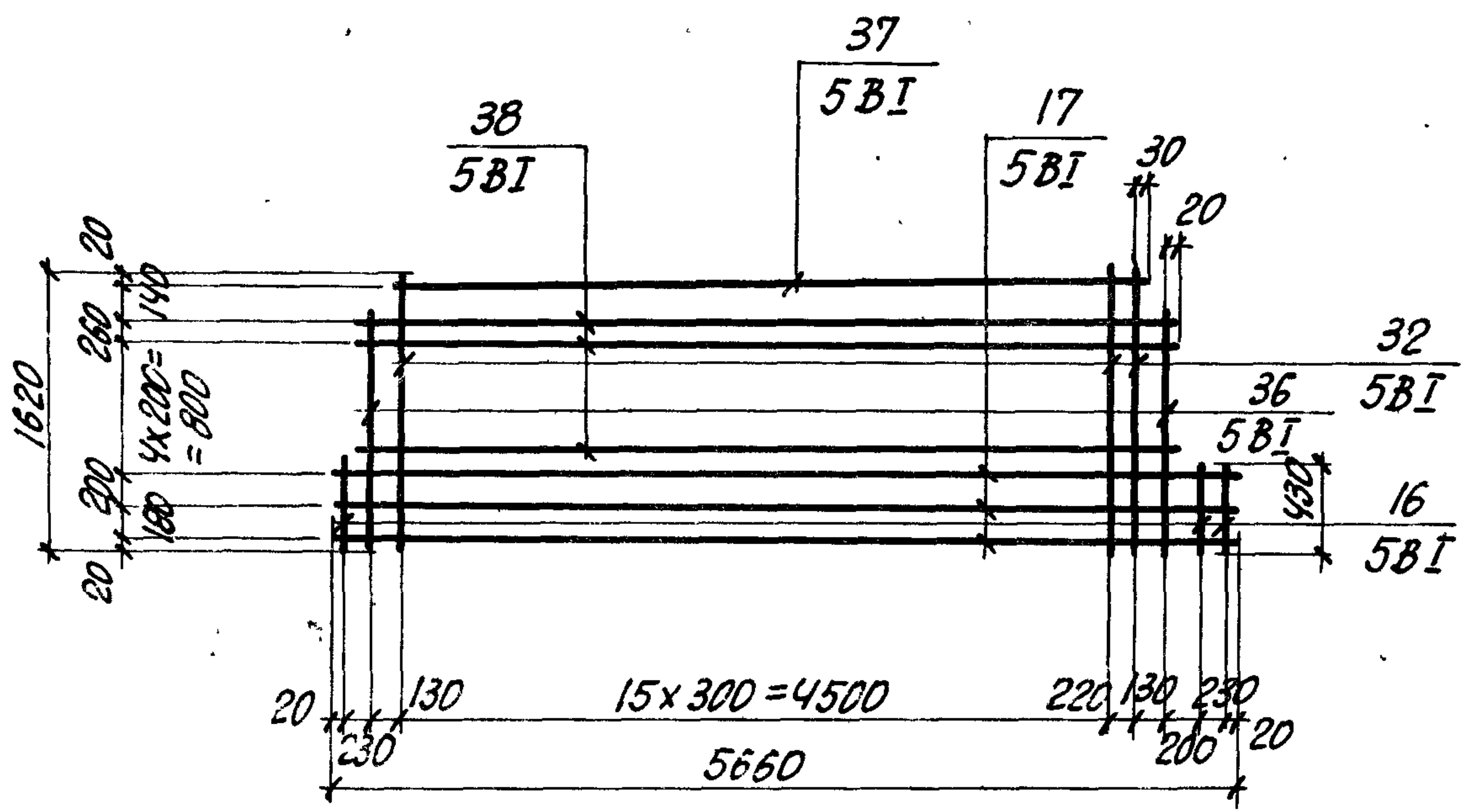
ПРИМЕЧАНИЕ.

При изготовлении сеток с-14 и с-15 целесообразно поперечные стержни с лагом, отличным от основного, объединить в две отдельные сетки, накладываемые на основную.

ЧЕПЕЛОВА
 ПРОБЕРКА
 МАЙ 1976 Г.
 ВЫПУСК

ТК	СЕТКА С-14	СЕРИЯ 1.431-14	
		ВЫПУСК 3	ЛИСТ 13

ПРОМСТРОЙНИИ ПРОЕКТ



СПЕЦИФИКАЦИЯ И ВЫБОРКА СТАЛИ НА ОДНО ИЗДЕЛИЕ

МАРКА ИЗДЕЛИЯ	№ ПОЗ.	Φ мм	ДЛИНА мм	КОЛ-ВО ШТУК	ВЫБОРКА СТАЛИ		
					Φ мм	ОБЩАЯ ДЛИНА м	МАССА кг
С-15	16	5B1	430	3	5B1	79	12
	17	5B1	5660	3			
	32	5B1	1620	17			
	36	5B1	1480	2			
	37	5B1	4760	1			
	38	5B1	5020	5			
						Итого:	12

Исполнитель: ЧЕЛЕПЕВА
 Проверил: МАЙ
 Дата выпуска: 1976 г.

ТК
1976

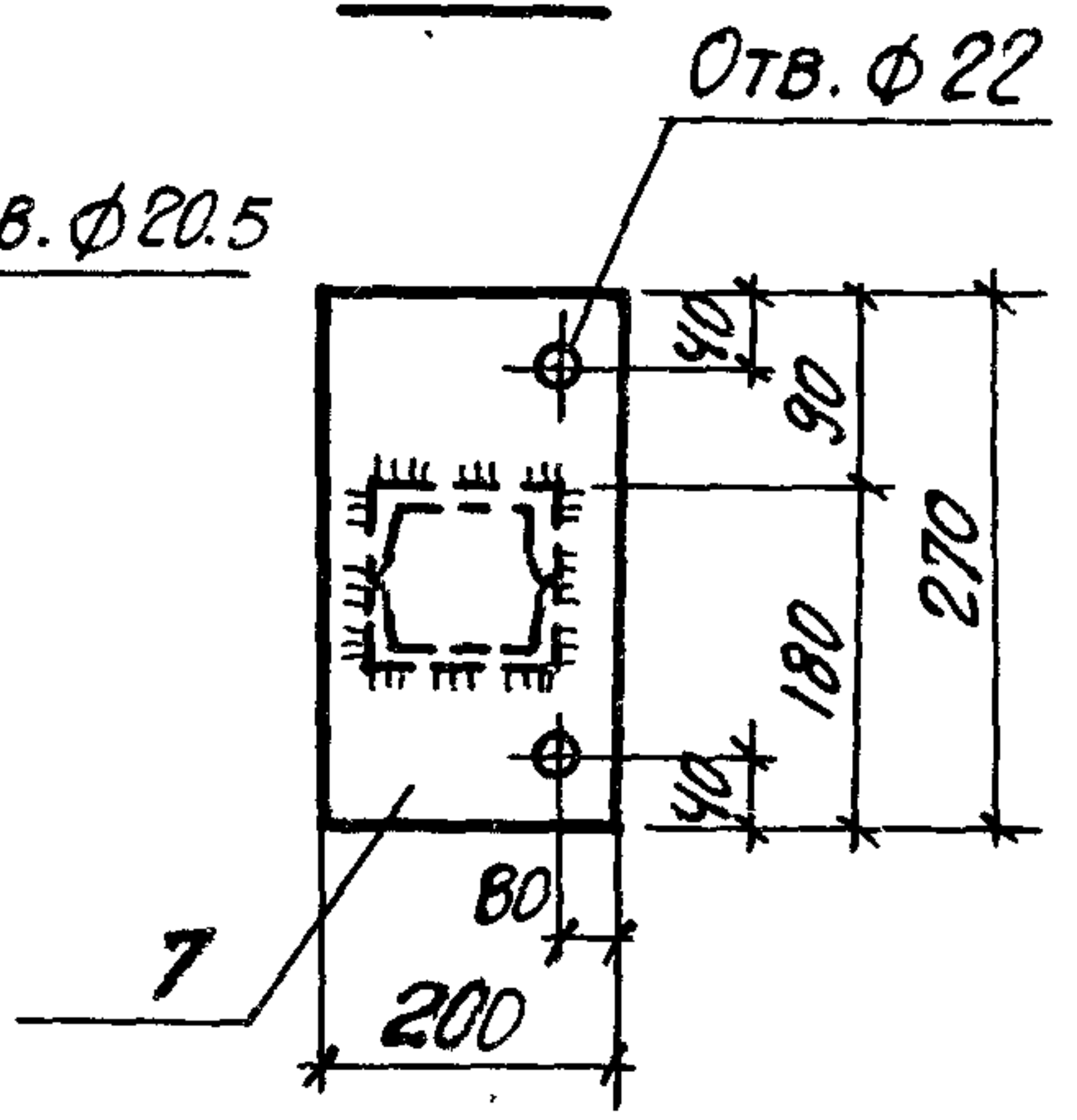
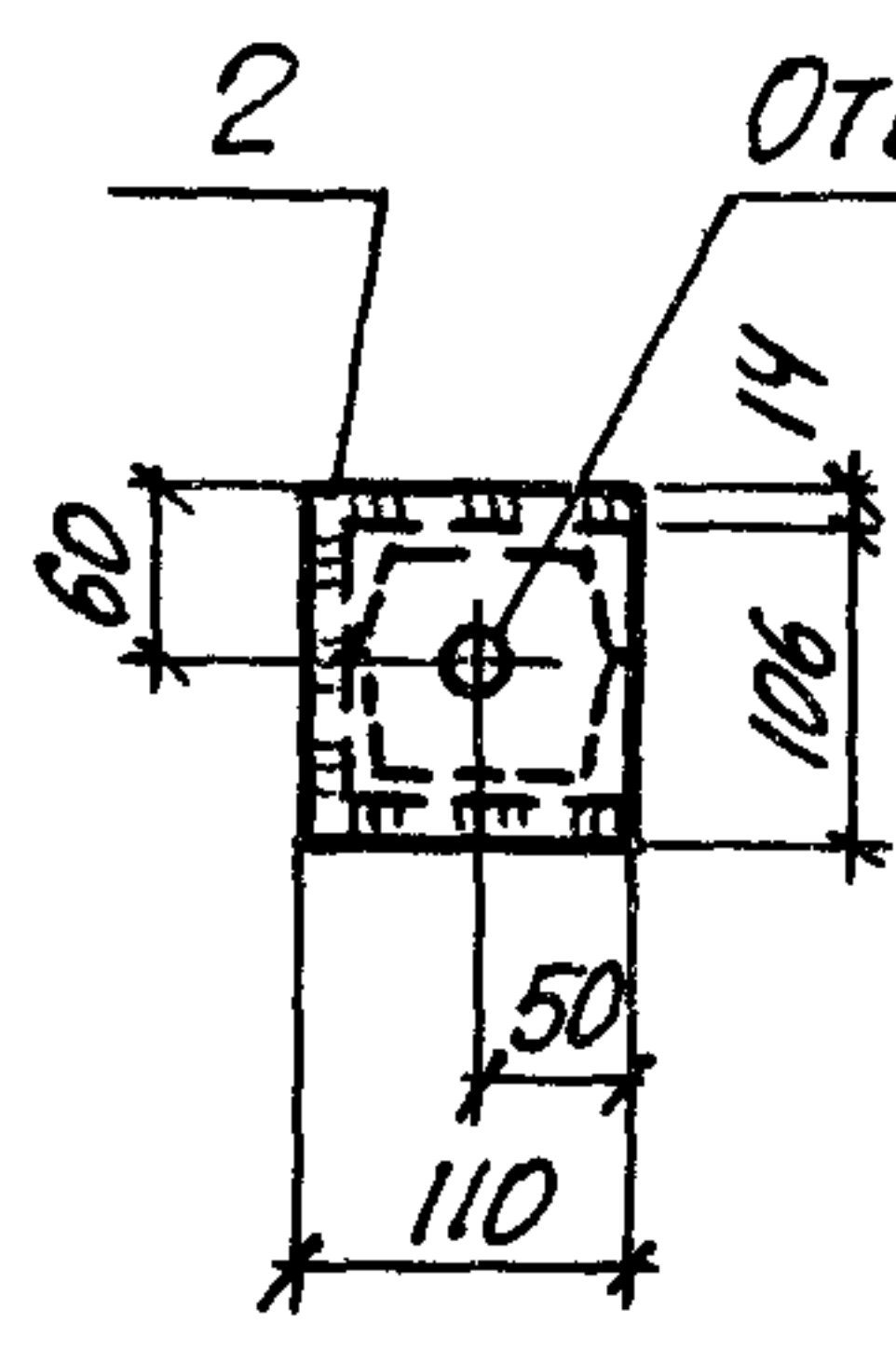
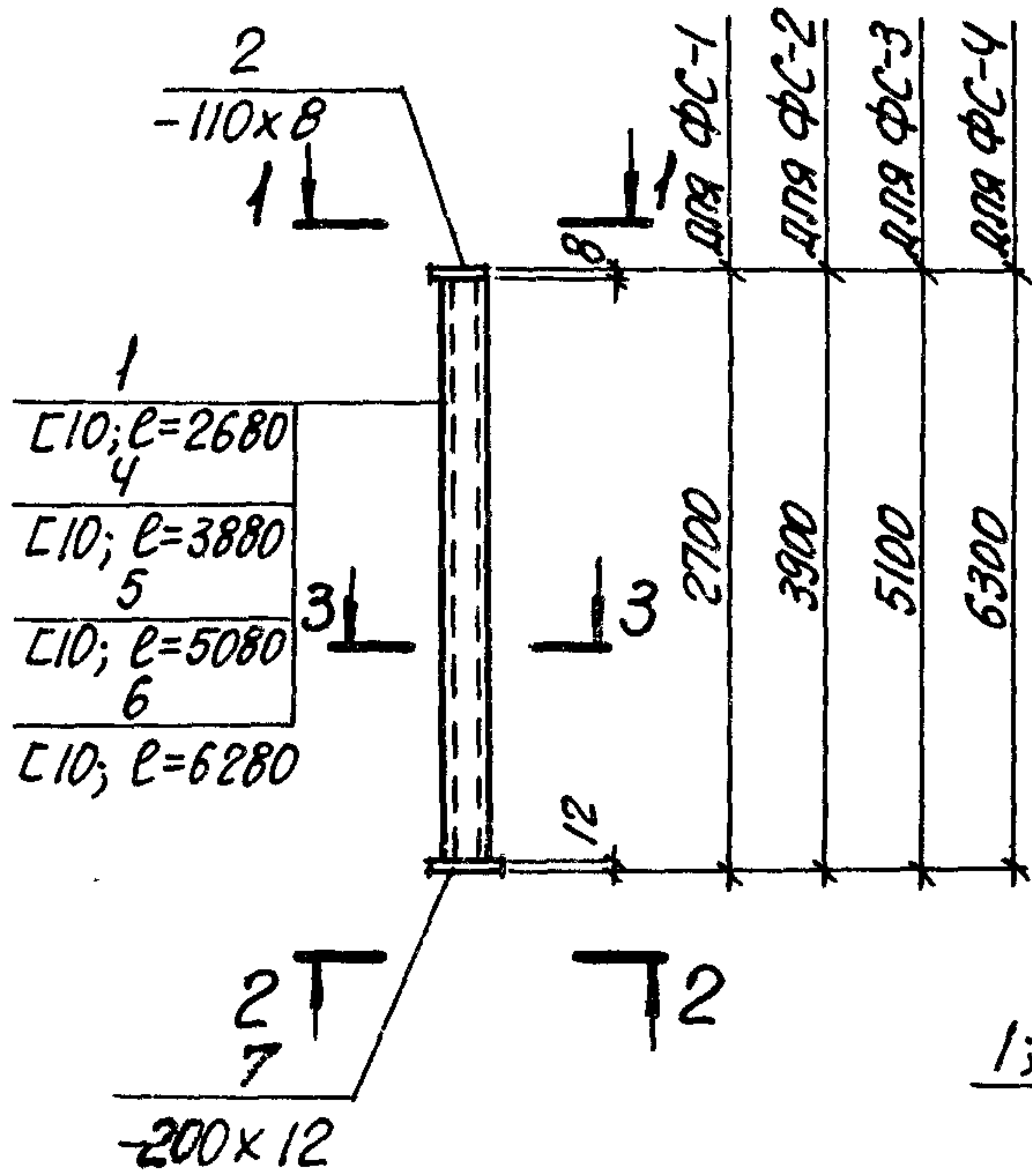
СЕТКА С-15

СЕРИЯ 1.431-14
 ВЫПУСК 3 Лист 14

ФС-1 ÷ ФС-4

1-1

2-2



3-3

1; 4; 5; 6 СВАРИТЬ ШВОМ 6x80 (L) ЧЕРЕЗ 250 мм

СПЕЦИФИКАЦИЯ СТАЛИ НА ОДНО ИЗДЕЛИЕ

МАРКА ИЗДЕЛИЯ	№№ ПОЗ.	ПРОФИЛИ	ДЛИННА мм	КОЛ. ШТ.	МАССА, КГ			ПРИМЕЧАНИЕ
					ДЕТАЛИ	ВСЕХ	МАРКИ	
ФС-1	1	C10	2680	2	23.0	46.0	51.9	
	2	-110x8	120	1	0.83	0.8		
	7	-200x12	270	1	5.08	5.1		
ФС-2	2	См. выше	120	1	0.83	0.8	72.3	
	7	— " —	270	1	5.08	5.1		
	4	C10	3880	2	33.20	66.4		
ФС-3	2	См. выше	120	1	0.83	0.8	92.7	
	7	— " —	270	1	5.08	5.1		
	5	C10	5080	2	43.4	86.8		
ФС-4	2	См. выше	120	1	0.83	0.8	113.7	
	7	— " —	270	1	5.08	5.1		
	6	C10	6280	2	53.9	107.8		

К
Э76

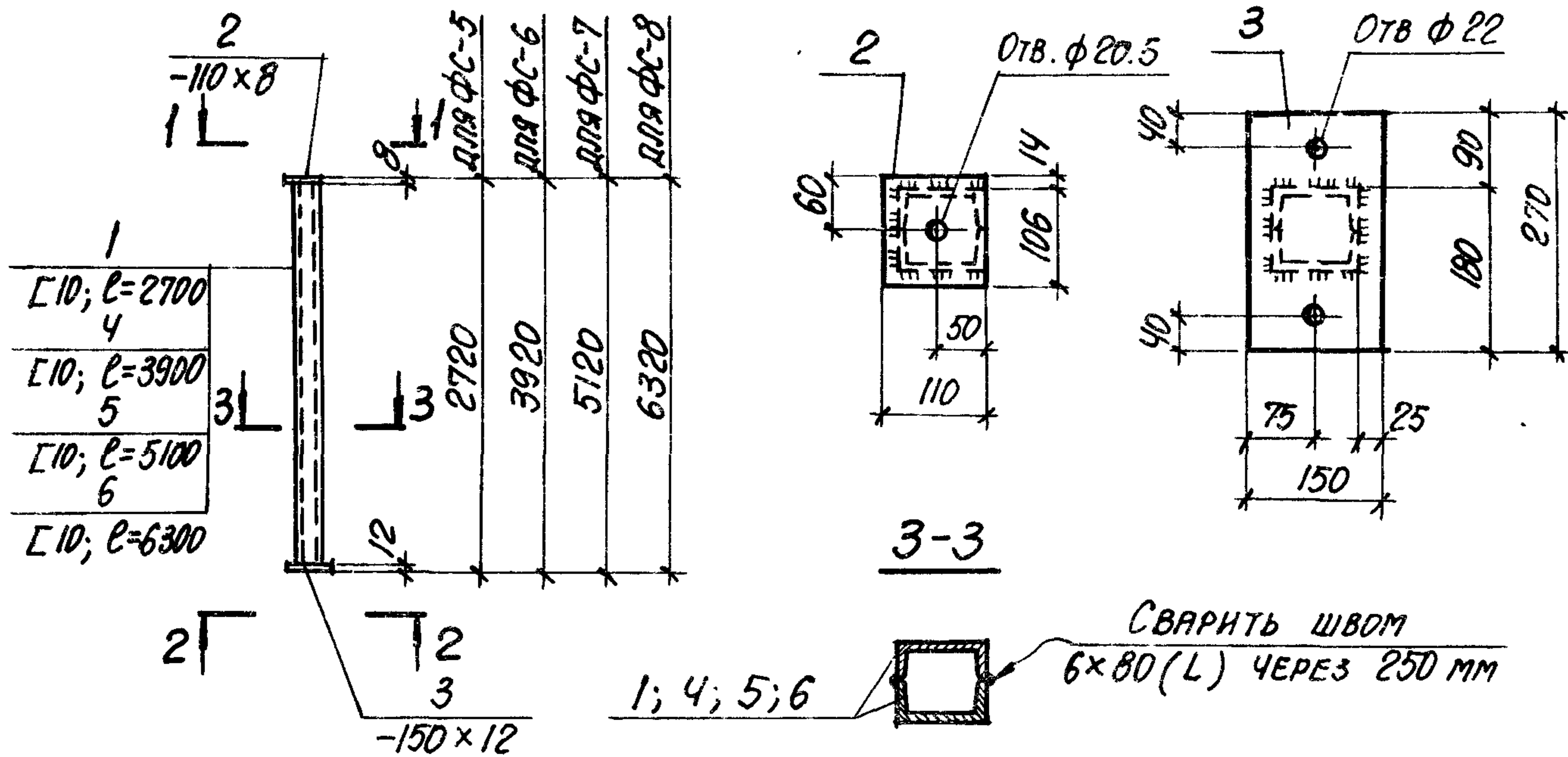
ФАХВЕРКОВЫЕ СТОЙКИ ФС-1 ÷ ФС-4.

СЕРИЯ 1.431-14
ВЫПУСК 3 ЛИСТ 45

ФС-5 ÷ ФС-8

1-1

2-2



СПЕЦИФИКАЦИЯ СТАЛИ НА ОДНО ИЗДЕЛИЕ

МАРКА ИЗДЕЛИЯ	NN ПОЗ.	ПРОФИЛИ	ДЛИНА мм	КОЛ. ШТ.	МАССА, кг			ПРИМЕЧАНИЕ
					ДЕТАЛИ	ВСЕХ	МАРКИ	
ФС-5	1	Г 10	2700	2	23.19	46.4	51.0	
	2	-110x8	120	1	0.83	0.8		
	3	-150x12	270	1	3.81	3.8		
ФС-6	2	СМ. ВЫШЕ	120	1	0.83	0.8	71.6	
	3	— " —	270	1	3.81	3.8		
	4	Г 10	3900	2	33.50	67.0		
ФС-7	2	СМ. ВЫШЕ	120	1	0.83	0.8	92.2	
	3	— " —	270	1	3.81	3.8		
	5	Г 10	5100	2	43.81	87.6		
ФС-8	2	СМ. ВЫШЕ	120	1	0.83	0.8	112.8	
	3	— " —	270	1	3.81	3.8		
	6	Г 10	6300	2	54.12	108.2		

ТК

ФАХВЕРКОВЫЕ СТОЙКИ ФС-5 ÷ ФС-8

СЕРИЯ 1.431-14

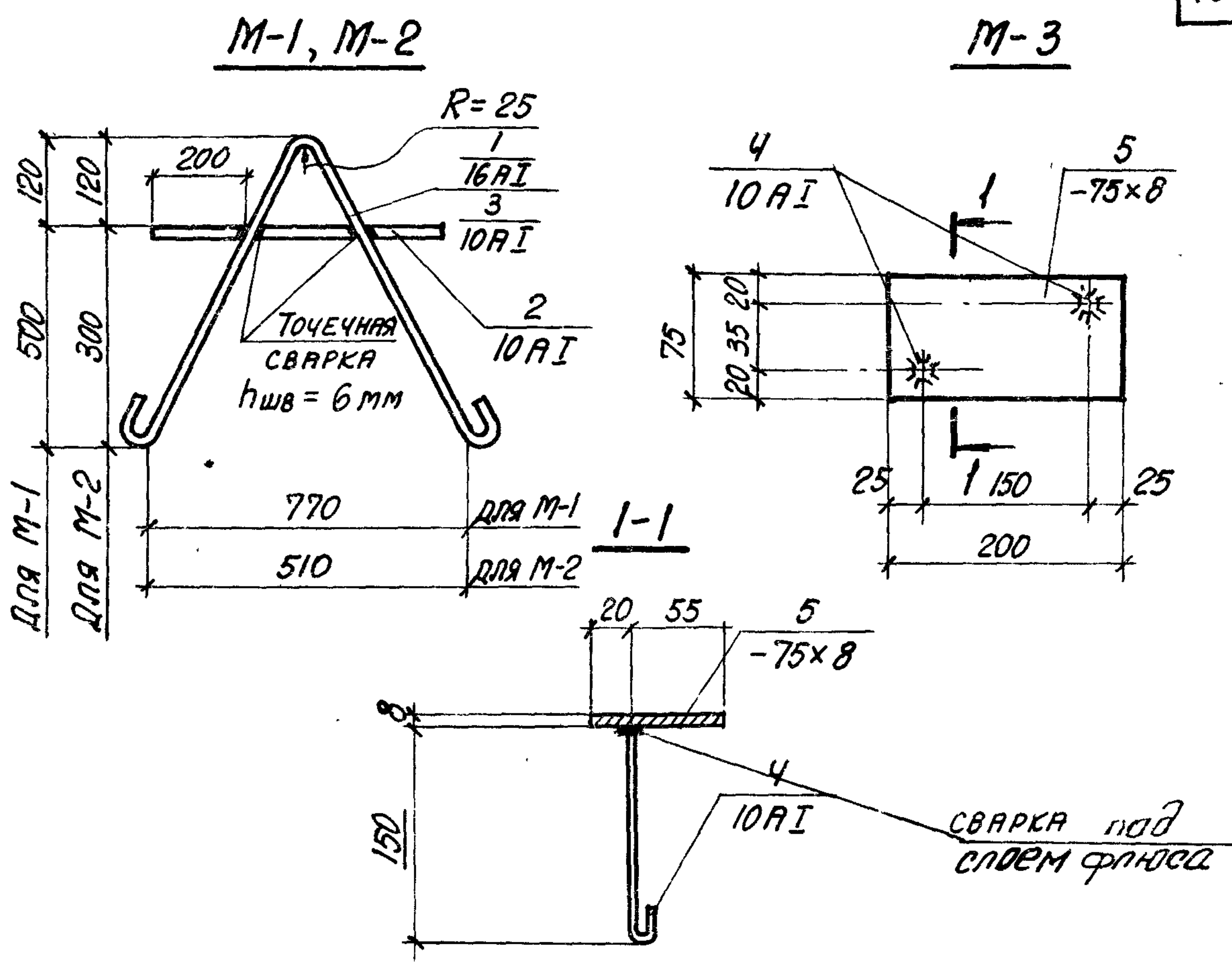
ВЫПУСК 5 ЛИСТ 16

1976

14156-04 19

ХАРЬКОВСКИЙ ПРОМСТРОЙНИИПРОЕКТ

РУК. ГРУППЫ ИТКНН ЛУЦИН ИСПОЛНИТЕЛЬ КОСТИНА ЧЕПЕЛОВА
 СТ. АРХИТ. КУЗНЕЦОВ
 ГЛ. ИНЖ. ПР. МОХИИ
 НАЧ. ОТДЕЛА КУЗНЕЦОВ
 МАЙ 1976 Г.
 ДАТА ВЫПУСКА



СПЕЦИФИКАЦИЯ СТАЛИ НА ОДНО ИЗДЕЛИЕ

МАРКА ИЗДЕЛИЯ	NN ПОЗ.	СЕЧЕНИЕ, ПРОФИЛЬ	ДЛИНА мм	КОЛ. ШТ.	МАССА, кг			ПРИМЕЧАНИЯ
					ПОЗ.	ВСЕХ	МАРКИ	
M-1	1	Ф 16A1	1650	1	2.6	2.6	2.9	
	2	Ф 10A1	550	1	0.3	0.3		
M-2	2	Ф 10A1	550	1	0.3	0.3	1.0	
	3	Ф 10A1	1100	1	0.7	0.7		
M-3	4	Ф 10A1	200	2	0.12	0.24	1.19	
	5	-75x8	200	1	0.95	0.95		

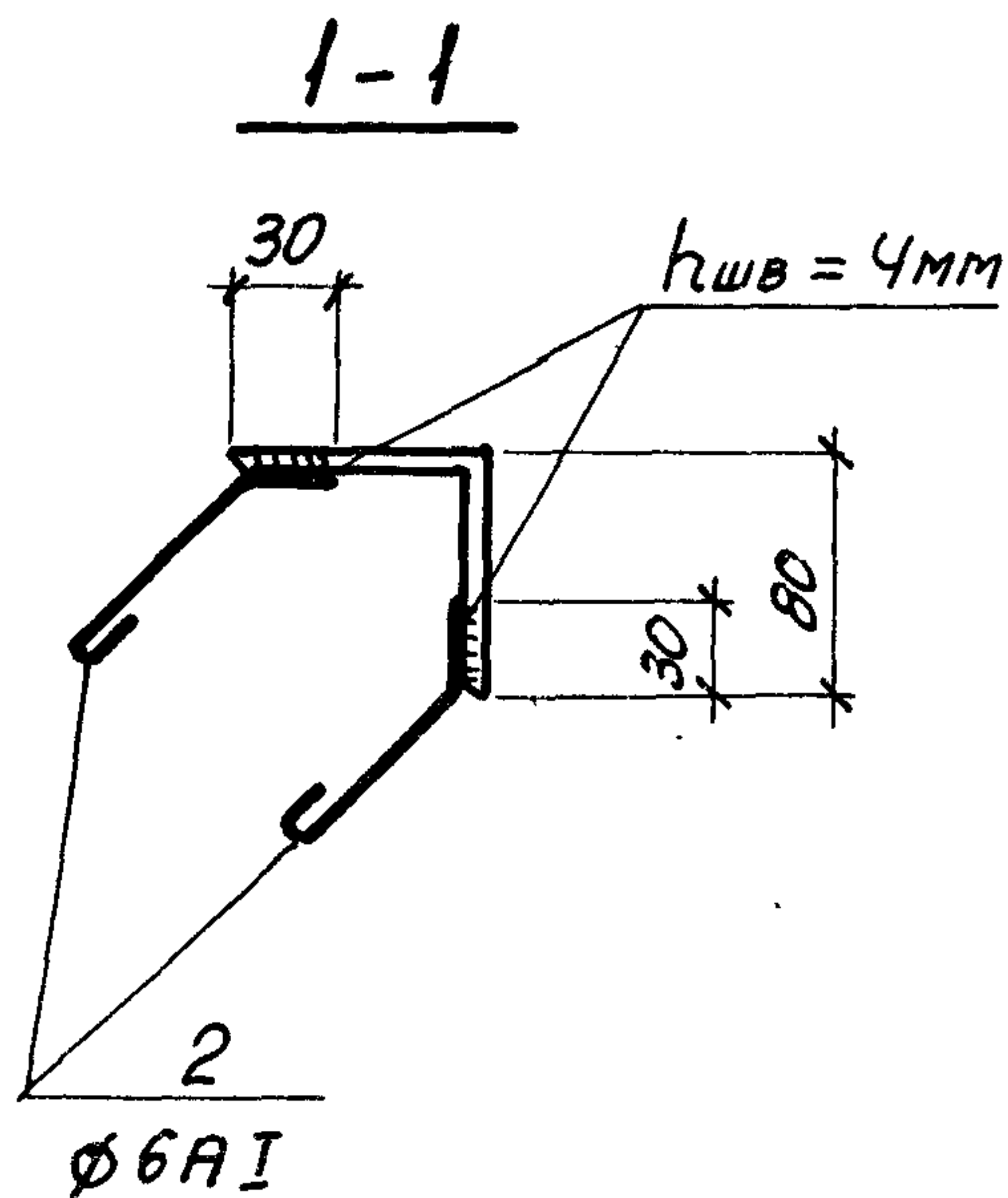
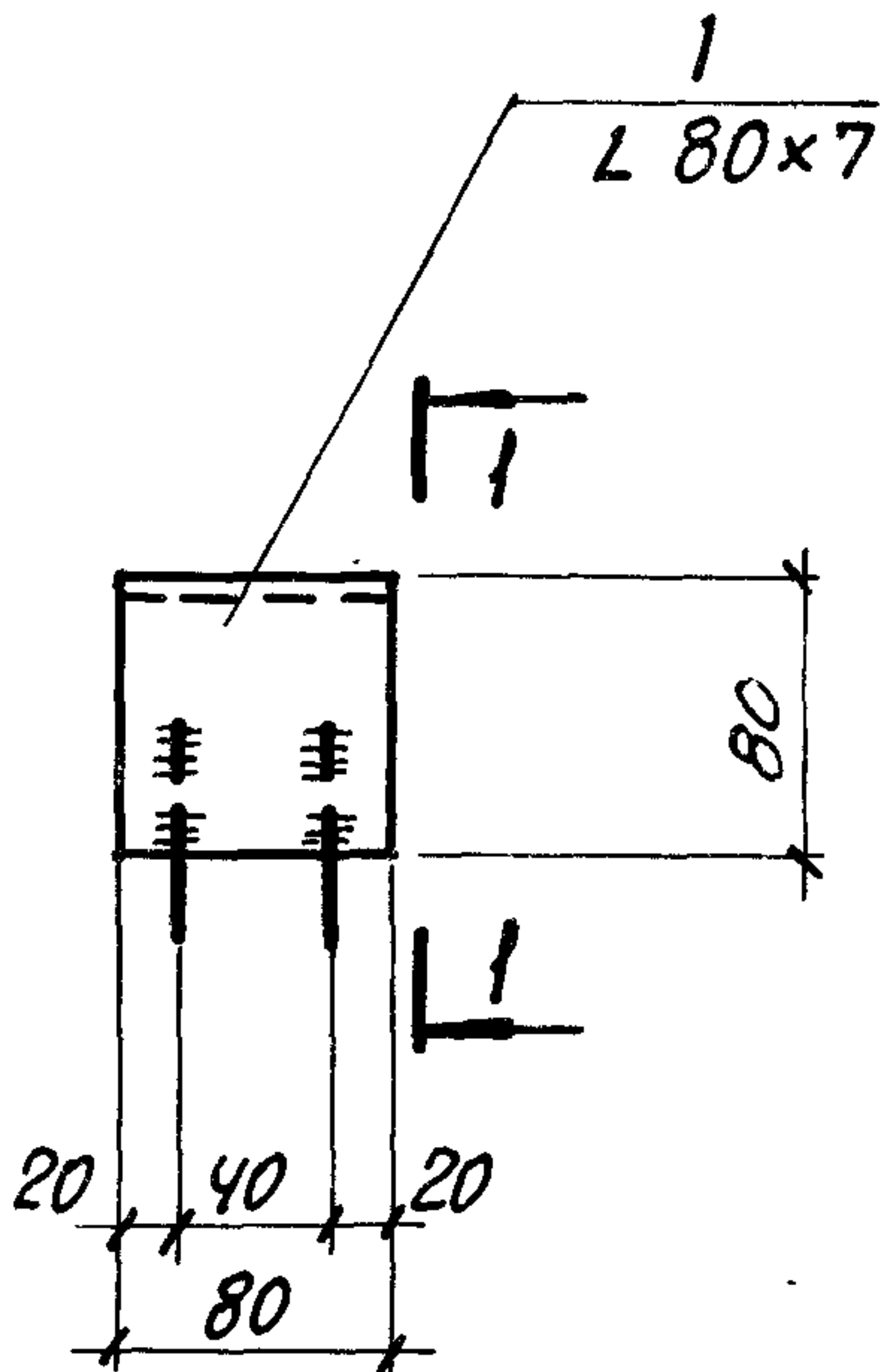
ТК
1976

ЗАКЛАДНЫЕ ИЗДЕЛИЯ M-1; M-2; M-3

СЕРИЯ 1.431-14
ВЫПУСК 3 ЛИСТ 17

М-4

ХАРЬКОВСКИЙ
ПРОМСТРОЙНИИПРОЕКТ



СПЕЦИФИКАЦИЯ СТАЛИ НА ОДНО ИЗДЕЛИЕ

МАРКА	NN ПОЗ.	СЕЧЕНИЕ мм	ДЛИНА мм	КОЛ. ШТ.	МАССА, кг			ПРИМЕЧАНИЯ
					ДЕТАЛИ	ВСЕХ	МАРКИ	
М-4	1	L 80x7	80	1	0.68	0.68		
	2	Ø 6 A I	230	2	0.05	0.1	0.78	

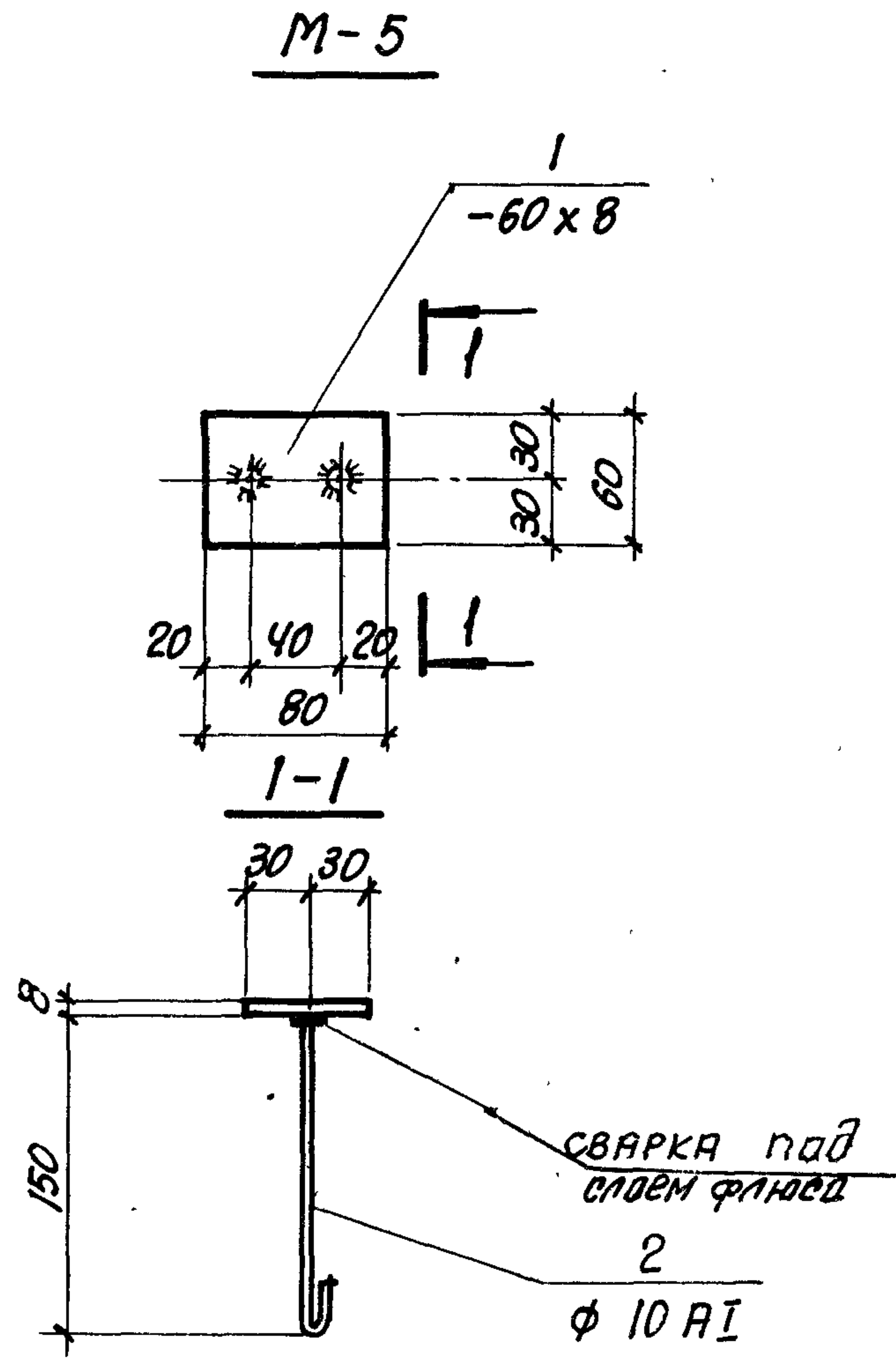
ИТКИН
ЛИЦИН
ШИШКИНА
ЧЕПЕЛОВА
РУК. ГРУППЫ
СТ. АРХИТ.
ИСПОЛНИТЕЛЬ
ПРОВЕРИЛ
МАЙ
1976 г.

ТК
1976

ЗАКЛАДНОЕ ИЗДЕЛИЕ М-4

СЕРИЯ
1.431-14
ВЫПУСК
3
ЛИСТ
18

ХАРЬКОВСКИЙ
ПРОМСТРОЙНИИ ПРОЕКТ



СПЕЦИФИКАЦИЯ СТАЛИ НА ОДНО ИЗДЕЛИЕ

МАРКА	NN ПОЗ.	СЕЧЕНИЕ ММ	ДЛИНА ММ	КОЛ. ШТ.	МАССА КГ			ПРИМЕЧАНИЯ
					ДЕТАЛИ	ВСЕХ	МАРКИ	
M-5	1	-60x8	80	1	0.3	0.3	0.54	
	2	Ф10 АІ	200	2	0.12	0.24		

Исполнитель: ЧЕПЕЛЕНА
 Проверил: ПИРОВЕРИИ
 1976 Г.
 МАЙ
 Дата выпуска
 ТК
 1976

ЗАКЛАДНОЕ ИЗДЕЛИЕ M-5

СЕРИЯ 1.431-14
 ВЫПУСК 3 ЛИСТ 19

СПЕЦИФИКАЦИЯ СТАЛИ НА ОДНО ИЗДЕЛИЕ

МАРКА	№№ ПОЗ.	СЕЧЕНИЕ мм	ДЛИНА мм	КОЛ. шт.	МАССА КГ			ПРИМЕЧАНИЯ
					ДЕТАЛИ	ВСЕХ	МАРКИ	
МС-1	1	∅ 20 АІ	60	1	0.15	0.15	0.15	
МС-2	2	∠ 80x50x6	60	1	0.36	0.36	0.36	
МС-5	3	∠ 70x70x6	100	1	0.8	0.8	0.8	
МС-6	4	- 80x4	80	1	0.2	0.2	0.2	
МС-7	5	∠ 140x90x8	100	1	1.41	1.41	1.41	
МС-8	6	∅ 6 АІ	520	1	0.12	0.12	0.12	
МС-12	7	- 70x6	90	1	0.3	0.3	0.3	
МС-14	8	∅ 14 АІ	270	1	0.33	0.33	0.33	
МС-16	9	- 60x4	840	1	1.58	1.58	1.58	
МС-17	10	- 60x4	90	1	0.17	0.17	0.17	
МС-18	11	- 50x4	60	1	0.09	0.09	0.09	
МС-20	12	- 60x4	710	1	1.33	1.33	1.33	

ТК

1975

СПЕЦИФИКАЦИЯ СТАЛИ НА ОДНО ИЗДЕЛИЕ.
СОЕДИНИТЕЛЬНЫЕ ИЗДЕЛИЯ МС-1, МС-2, МС-5, МС-6,
МС-7, МС-8, МС-12, МС-14, МС-16, МС-17, МС-18, МС-20

СЕРИЯ
1.431-14Выпуск
3Лист
20

19756-04 23

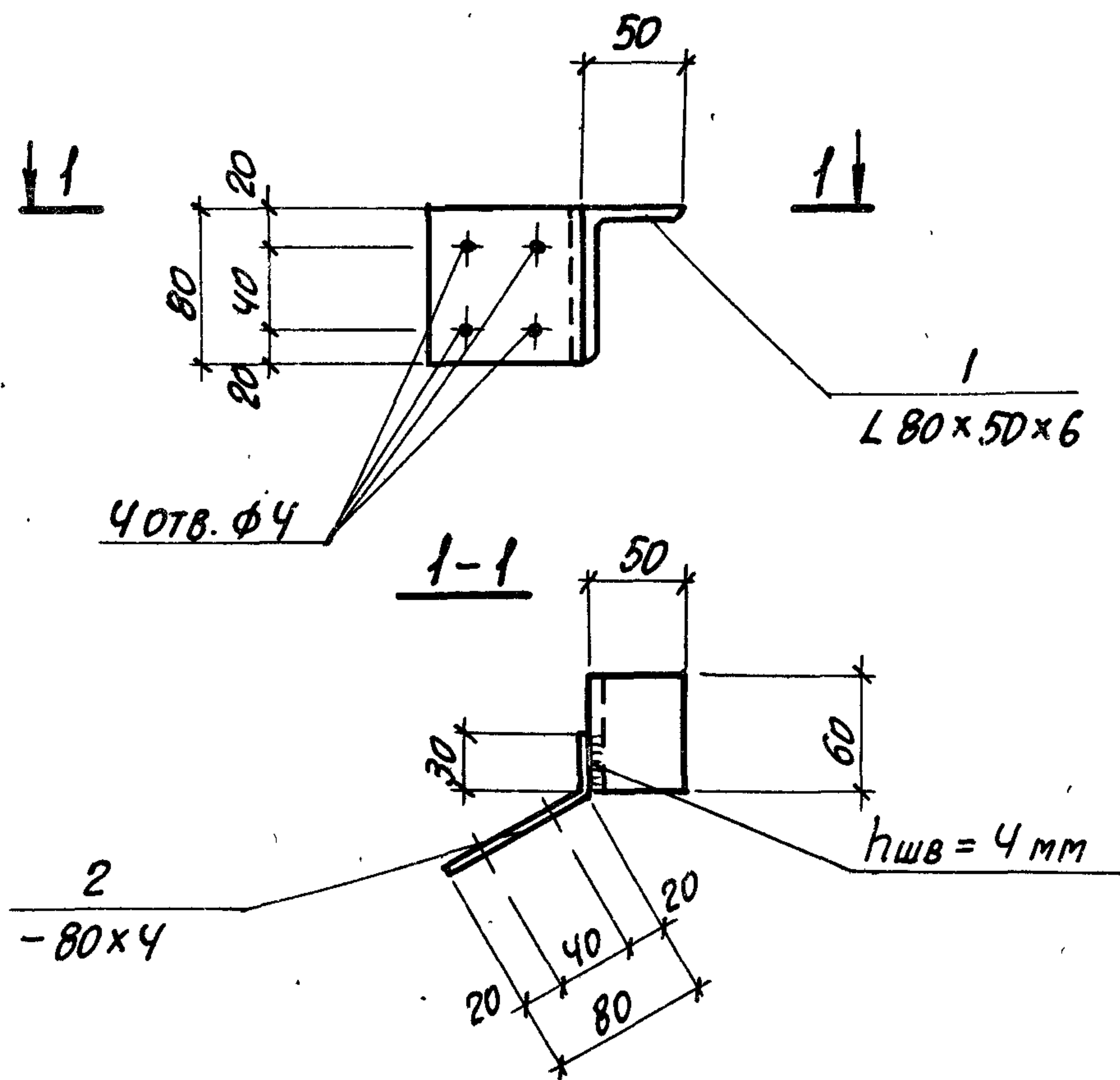
ХАРЬКОВСКИИ
ПРОМСТРОЙНИИПРОЕКТ

НАИ. ОТДЕЛА КУЗНЕЦОВ
ДАТА ВЫПУСКА МАИ 1976 Г.

С. АРДУТ.
ИСПОЛНИТЕЛЬ
ПРОВЕРИЛ

ЛИЦИНА
ШИШКИНА
ЧЕПЕЛОВА

МС-3



СПЕЦИФИКАЦИЯ СТАЛИ НА ОДНО ИЗДЕЛИЕ

МАРКА	NN ПОЗ	СЕЧЕНИЕ мм	ДЛИНА мм	КОЛ. ШТ.	МАССА, КГ			ПРИМЕЧАНИЯ
					ДЕТАЛИ	ВСЕХ	МАРКИ	
МС-3	1	L80x50x6	60	1	0.36	0.36	0.64	
	2	-80x4	110	1	0.28	0.28		

ЧЕПЕЛОВА
 ПРОВЕРИЛ
 1976Г.
 МАЙ
 ДАТА ВЫПУСКА

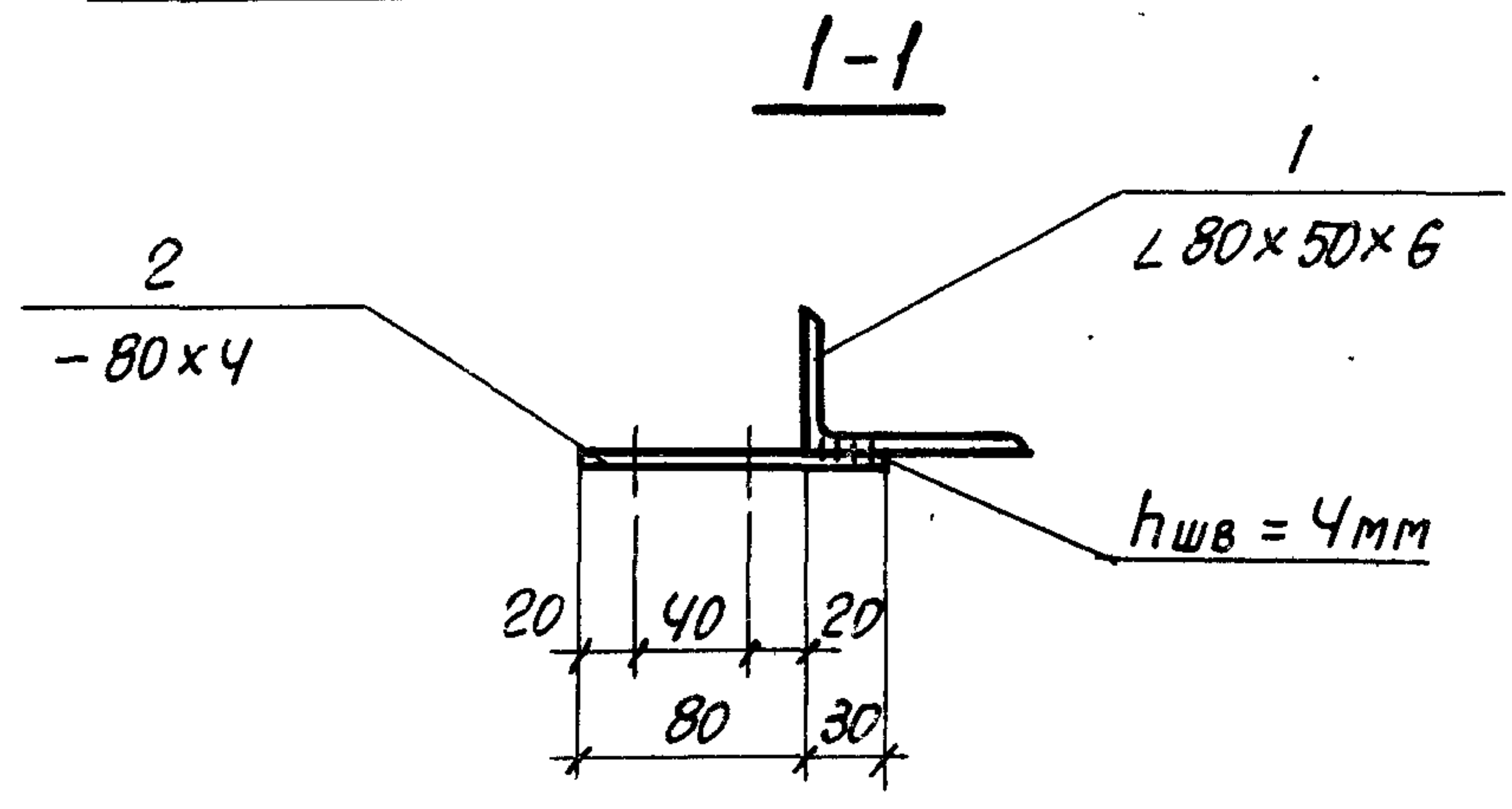
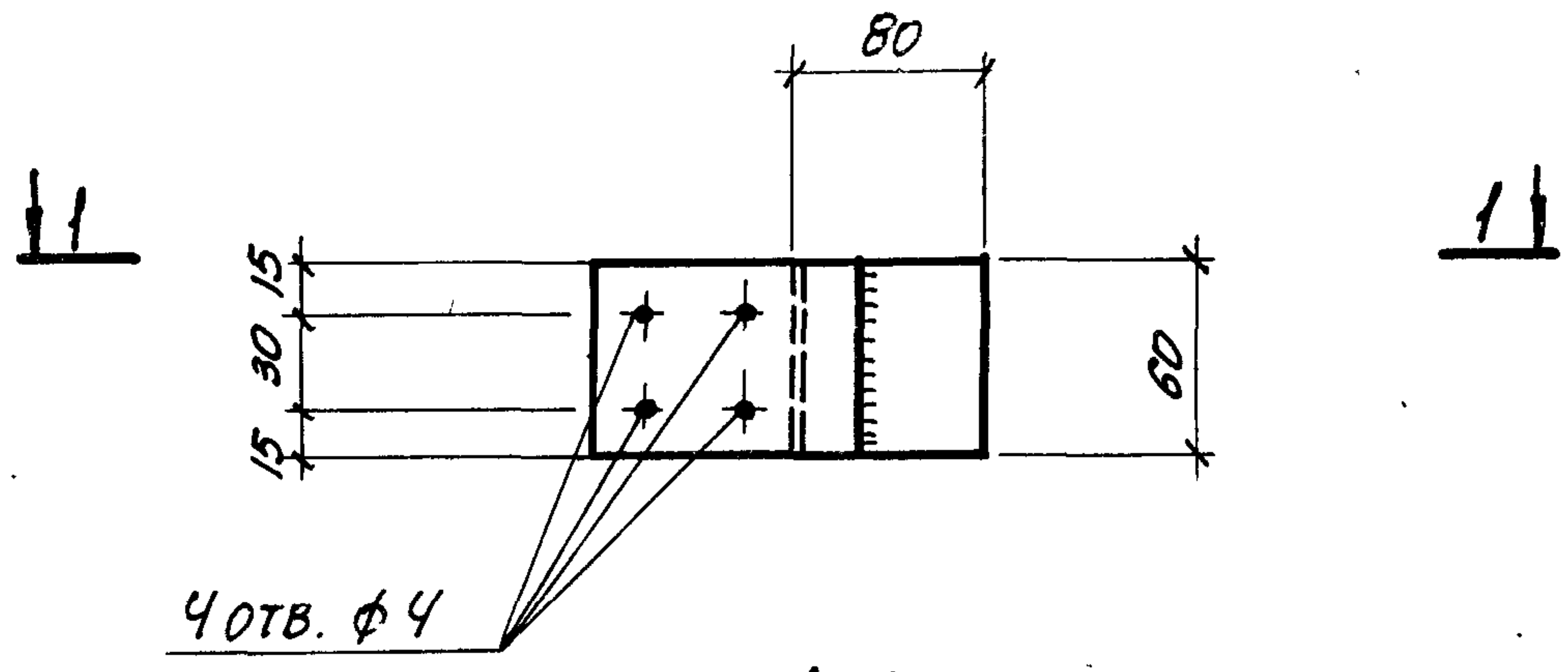
ТК

1976

СОЕДИНИТЕЛЬНОЕ ИЗДЕЛИЕ МС-3

СЕРИЯ
 1.431-14
 ВЫПУСК
 3
 ЛИСТ
 21

МС-4



СПЕЦИФИКАЦИЯ СТАЛИ НА ОДНО ИЗДЕЛИЕ

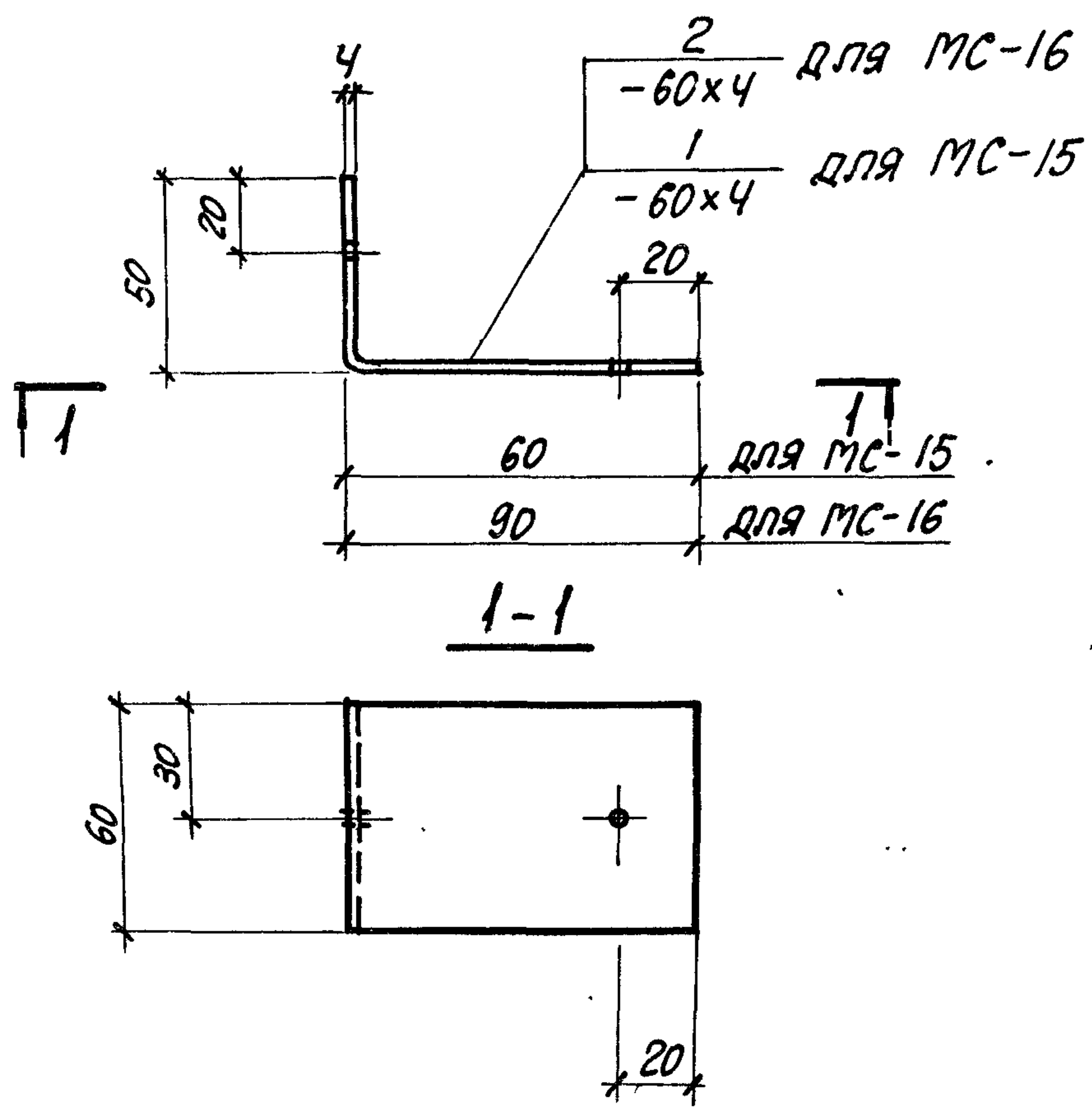
МАРКА	№№ ПОЗ.	СЕЧЕНИЕ мм	ДЛИНА мм	КОЛ. ШТ.	МАССА, КГ			ПРИМЕЧАНИЯ
					ДЕТАЛИ	ВСЕХ	МАРКИ	
МС-4	1	L 80x50x6	60	1	0.36	0.36	0.64	
	2	-80x4	110	1	0.28	0.28		

ХАРЬКОВСЕНА
ПРОМСТРОЙНИИПРОЕКТ

ИТЕНН
ЛИЦЕНН
ШИШЕННА
ЧЕПЕЛЕВА
РУК. ГРУППЫ
СТ. АРХИТ.
ИСПОЛНИТЕЛЬ
ПРОВЕРИЛ
МАЙ
1976 Г.
МАУ ОТДЕЛА
КУЗНЕЦОВ
ДАТА ВЫПУСКА

ТК	СОЕДИНИТЕЛЬНОЕ ИЗДЕЛИЕ МС-4	СЕРИЯ 1.431-14	
		ВЫПУСК 3	ЛИСТ 22
1976			

МС-9, МС-10



СПЕЦИФИКАЦИЯ СТАЛИ НА ОДНО ИЗДЕЛИЕ

МАРКА	№№ ПОЗ.	СЕЧЕНИЕ мм	ДЛИНА мм	КОЛ. ШТ.	МАССА, кг			ПРИМЕЧАНИЯ
					ДЕТАЛИ	ВСЕХ	МАРКА	
МС-9	1	60x4	110	1	0.2	0.2	0.2	
МС-10	2	60x4	140	1	0.26	0.26	0.26	

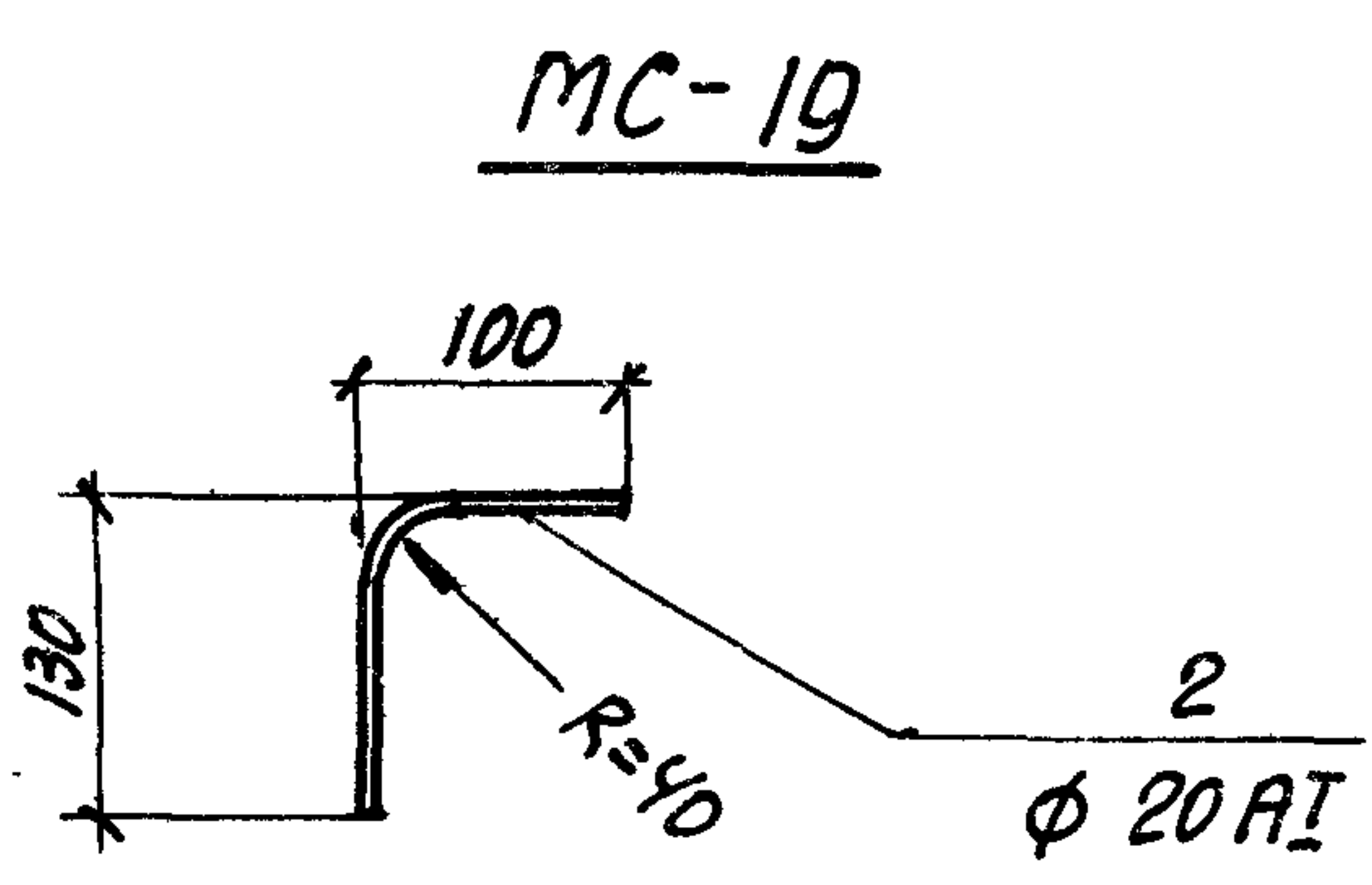
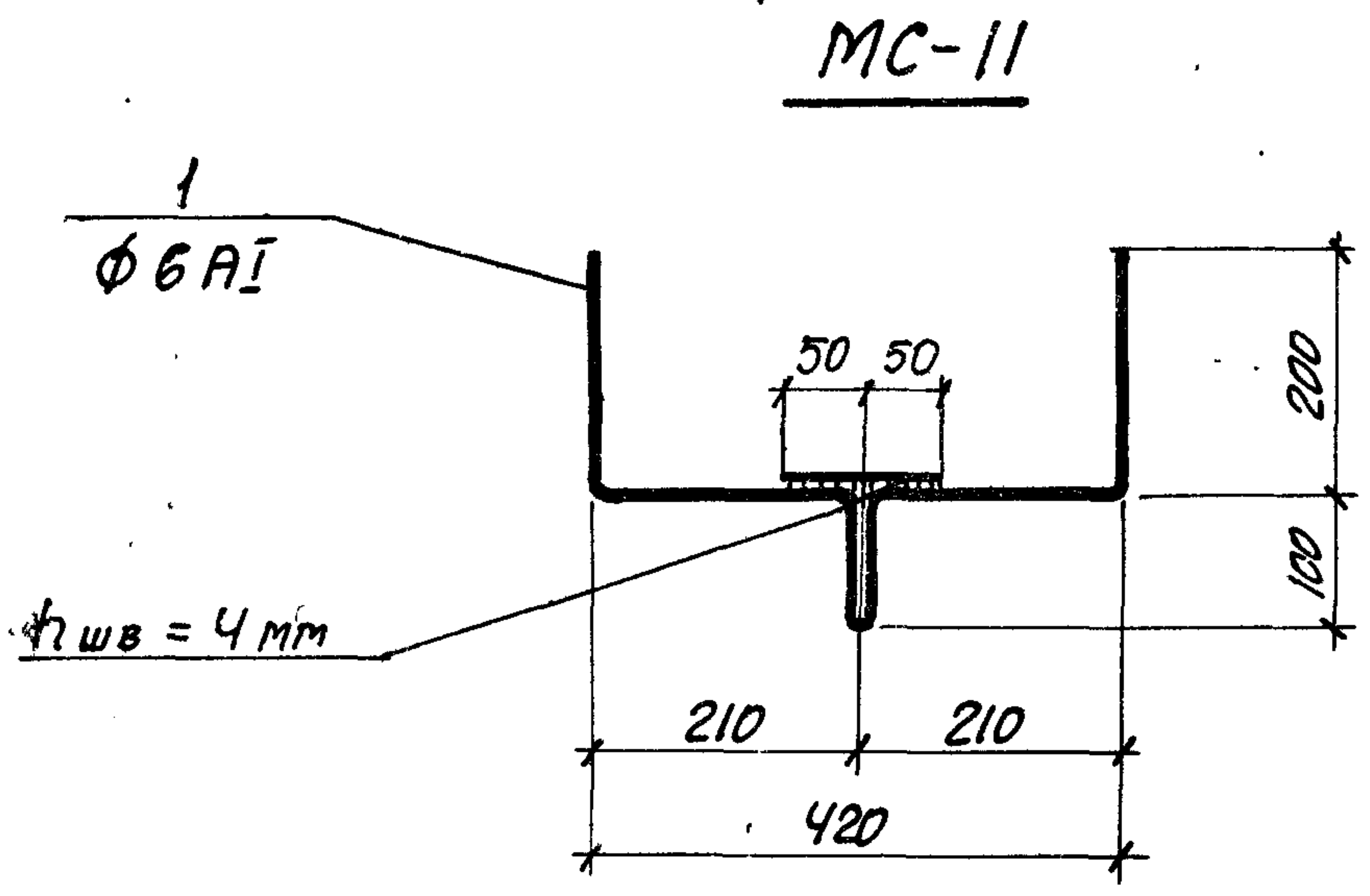
ПРОМСТРОИТЕЛЬНИЙ ИНСТИТУТ
 ИСПОЛНИТЕЛЬ ШИШКИН
 ЧЕПЕЛОВА
 ПРОВЕРИО
 1976 Г.
 МАЙ
 ДАТА ВЫПУСКА

ТК
1976

СОЕДИНИТЕЛЬНЫЕ ИЗДЕЛИЯ МС-9, МС-10

СЕРИЯ
1.431-14
ВЫПУСК
3
ЛИСТ
23

ХАРЬКОВСКИЙ
ПРОМСТРОЙНАПРОЕКТ



СПЕЦИФИКАЦИЯ СТАЛИ НА ОДНО ИЗДЕЛИЕ

МАРКА	№№ ПОЗ.	СЕЧЕНИЕ мм	ДЛИНА мм	КОЛ. ШТ.	МАССА, КГ			ПРИМЕЧАНИЯ
					ДЕТАЛИ	ВСЕХ	МАРКИ	
МС-11	1	φ 6 АІ	920	1	0.20	0.20	0.20	
МС-19	2	20 АІ	230	1	0.57	0.57	0.57	

ГО ИИЖ. ПР. МОСНИИ
НАУ. ОТДЕЛА КУЗНЕЦОВ
МАЙ 1976 Г.

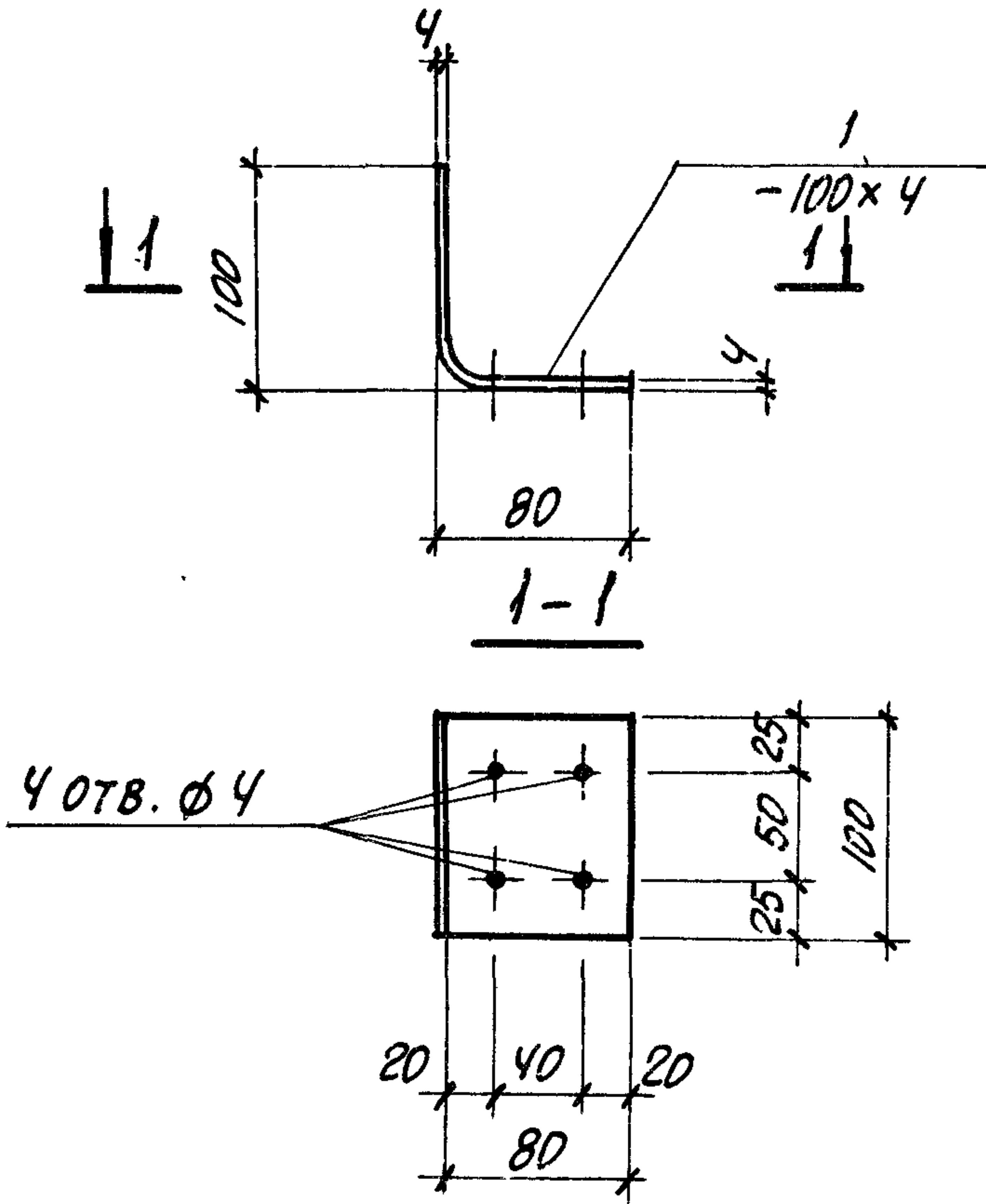
РУК. ГРУППЫ ИТЕНА
СТ. АРХИТ. ЛИЦНИН
ИСПОЛНИТЕЛЬ ШИШЕННА
ПРОВЕРИЛ ЧЕПЕЛОВА

ТК
1976

СОЕДИНИТЕЛЬНЫЕ ИЗДЕЛИЯ МС-11, МС-19

СЕРИЯ
1.431-14
БЫПУСК 3 ЛИСТ 24

МС-13



СПЕЦИФИКАЦИЯ СТАЛИ НА ОДНО ИЗДЕЛИЕ

МАРКА	ИН ПОЗ.	СЕЧЕНИЕ мм	ДЛИНА мм	КОЛ. ШТ.	МАССА, КГ			ПРИМЕЧАНИЯ
					ДЕТАЛИ	ВСЕХ	МАРКИ	
МС-13	1	-100x4	180	1	0.57	0.57	0.57	

ТК

1976

СОЕДИНИТЕЛЬНОЕ ИЗДЕЛИЕ МС-13

СЕРИЯ
1.431-14

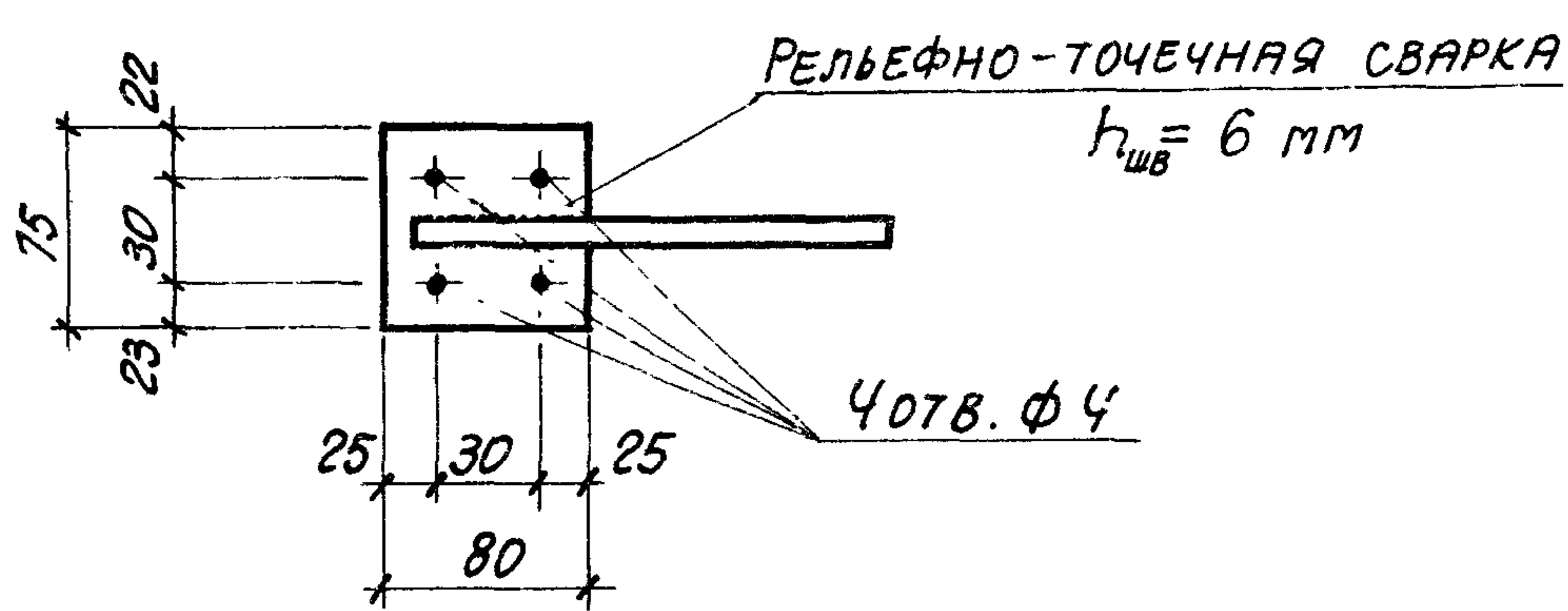
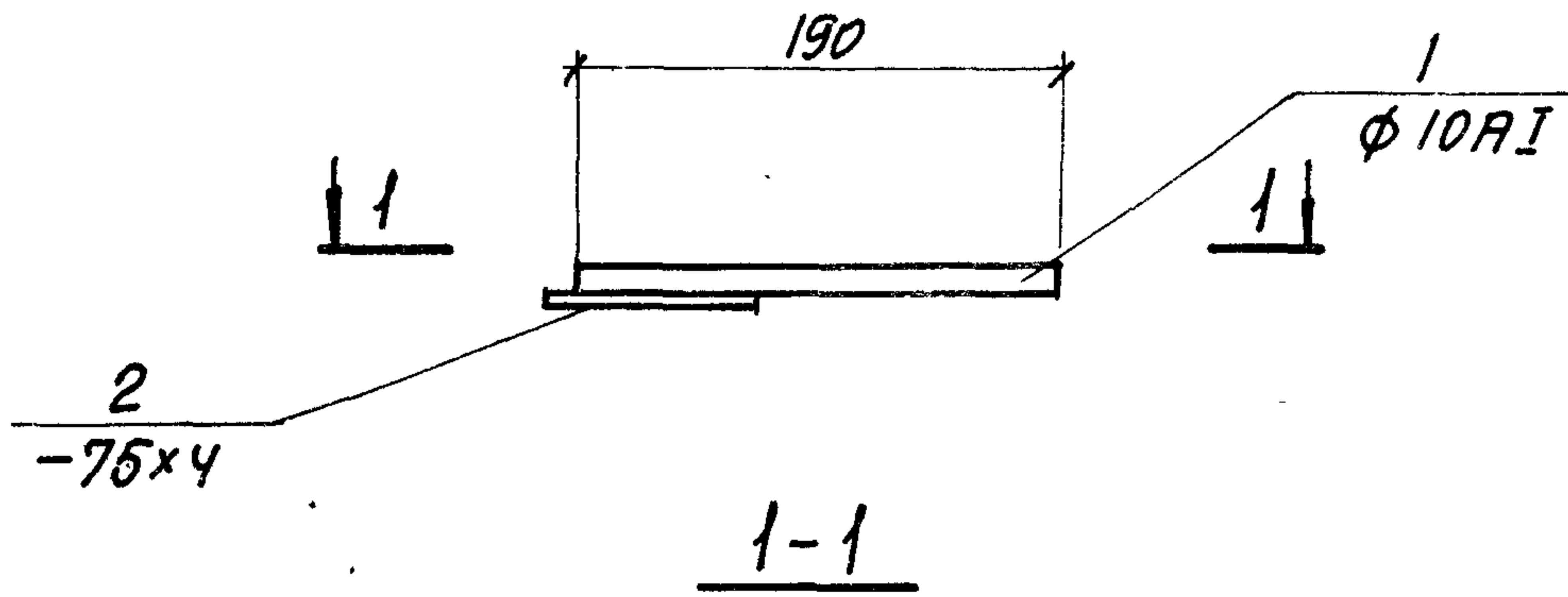
ВЫПУСК ЛИСТ
3 25

14156-04 28

ХАРЬКОВСКИЙ
ПРОМСТРОЙНИИПРОЕКТ

ДИЗАЙНЕР	ПРОЕКТОР	ИСПОЛНИТЕЛЬ	ПРОВЕРИЛ	ДАТА ВЫПУСКА
С. АРДАТ.	С. АРДАТ.	ШИШКИНА	ЧЕПЕЛОВА	МАЙ 1976 Г.
МАХОВ	МАХОВ	МАХОВ	МАХОВ	

МС-15

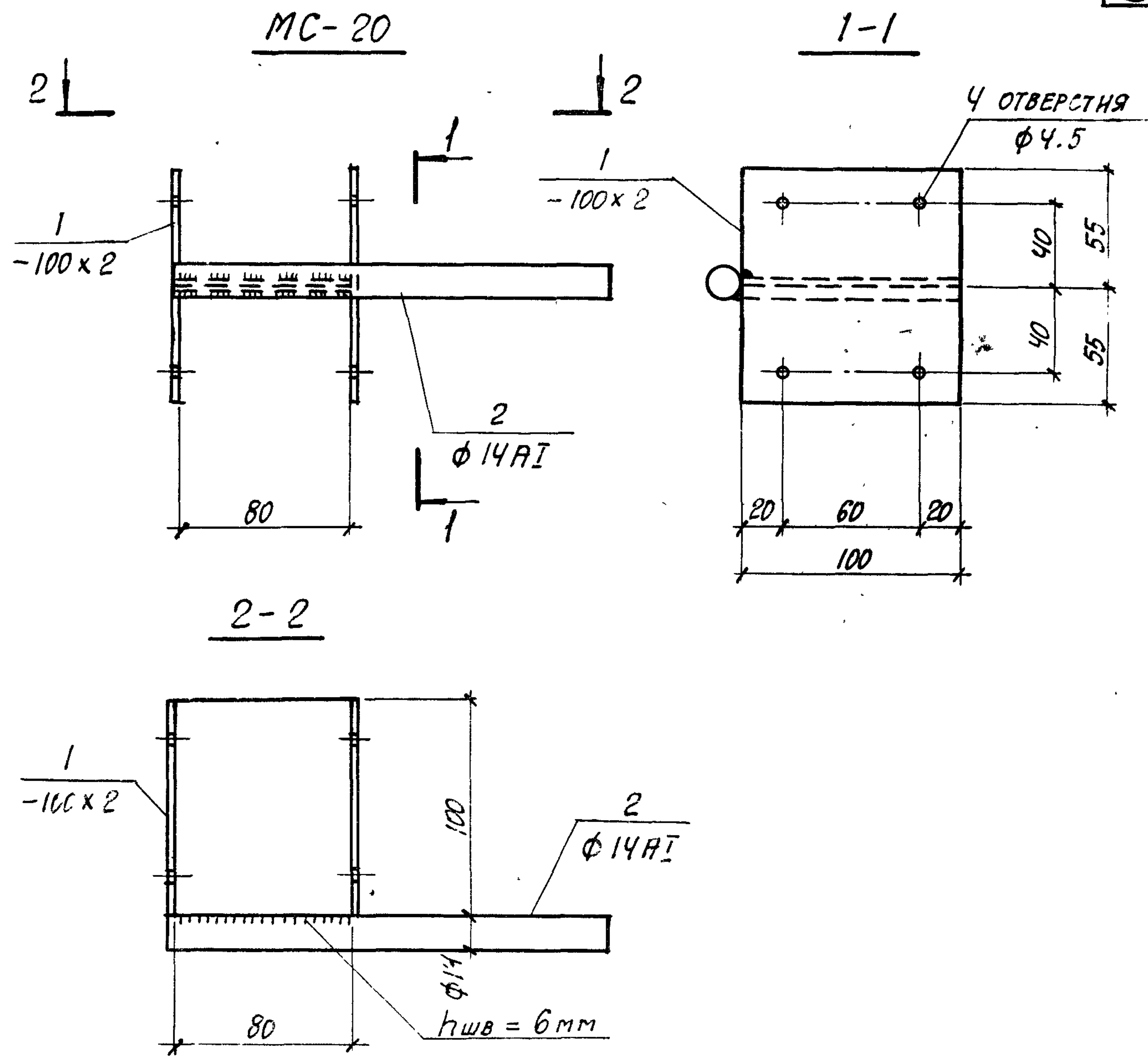


СПЕЦИФИКАЦИЯ СТАЛИ НА ОДНО ИЗДЕЛИЕ

МАРКА	NN. ПОЗ.	СЕЧЕНИЕ мм	ДЛИНА мм	КОЛ. ШТ.	МАССА, КГ			ПРИМЕЧАНИЯ
					ДЕТАЛИ	ВСЕХ	МАРКИ	
МС-15	1	$\phi 10 \text{ AI}$	190	1	0.12	0.12	0.31	
	2	-75x4	80	1	0.19	0.19		

ЧЕПЕДЕВА
 ПРОВЕРКА
 1976
 МАИ

ТК 1976	СОЕДИНИТЕЛЬНОЕ ИЗДЕЛИЕ МС-15	СЕРИЯ 1.431-14	
		ВЫПУСК 3	ЛИСТ 26



СПЕЦИФИКАЦИЯ СТАЛИ НА ОДНО ИЗДЕЛИЕ

МАРКА ИЗДЕЛИЯ	NN ПОЗ.	СЕЧЕНИЕ мм	ДЛИНА мм	КОЛ. ШТ.	МАССА кг			ПРИМЕЧАНИЯ
					ДЕТАЛИ	ВСЕХ	МАРКИ	
МС-20	1	-100x2	190	2	0.30	0.60	0.81	
	2	Ø 14 АІ	180	1	0.21	0.21		

ТК
1976

СОЕДИНИТЕЛЬНОЕ ИЗДЕЛИЕ МС-20

СЕРИЯ
1.431-14
ВЫПУСК
3
ЛИСТ
89

14156-04 (30)

ЦНИПРОМЗДАНИИ
МОСКВА
ГРУППЫ
ПРОЕКТИРОВАНИЯ
ПРОДВИЖЕНИЯ
МАЙ
1976 Г.
АЛЕКСЕЕВА
ПРИБИЛКОВА
ЦЕПЕЛОВА