

ГОСУДАРСТВЕННЫЙ КОМИТЕТ СОВЕТА МИНИСТРОВ СССР ПО ДЕЛАМ СТРОИТЕЛЬСТВА

ГОССТРОИ СССР

**ТИПОВЫЕ КОНСТРУКЦИИ И УЗЛЫ ЗДАНИЙ И  
СООРУЖЕНИЙ**

**СЕРИЯ 1.431-14**

**ПЕРЕГОРОДКИ МНОГОЭТАЖНЫХ  
ЗДАНИЙ С КАРКАСОМ  
ПО СЕРИЯМ ИИ 20/70 И 1.420-6**

**ВЫПУСК 2**

**ПАНЕЛИ ИЗ РАЗЛИЧНЫХ БЕТОНОВ  
РАБОЧНЕ ЧЕРТЕЖИ**

14156 - 03  
ЦЕНА П-26

ЦЕНТРАЛЬНЫЙ ИНСТИТУТ ТИПОВОГО ПРОЕКТИРОВАНИЯ  
ГОССТРОЯ СССР

Москва, А-445, Смольная ул., 22

Сдано в печать

1977 года

Заказ № **5570** Тираж **5200** экз.

ГОСУДАРСТВЕННЫЙ КОМИТЕТ СОВЕТА МИНИСТРОВ СССР ПО ДЕЛАМ СТРОИТЕЛЬСТВА

ГОССТРОЙ СССР

ТИПОВЫЕ КОНСТРУКЦИИ И УЗЛЫ ЗДАНИЙ И

СООРУЖЕНИЙ

СЕРИЯ 1.431-14

ПЕРЕГОРОДКИ МНОГОЭТАЖНЫХ

ЗДАНИЙ С КАРКАСОМ

ПО СЕРИЯМ ИИ 20/70 И 1.420-6

ВЫПУСК 2

ПАНЕЛИ ИЗ РАЗЛИЧНЫХ БЕТОНОВ

РАБОЧИЕ ЧЕРТЕЖИ

РАЗРАБОТАНЫ

ИНСТИТУТАМИ ХАРЬКОВСКИЙ ПРОМСТРОЙНИИПРОЕКТ  
И ЦНИИПРОМЗДАНИЯ

УТВЕРЖДЕНЫ

И ВВЕДЕНЫ В ДЕЙСТВИЕ ГОССТРОЕМ СССР  
ПОСТАНОВЛЕНИЕ N 134 ОТ 19.08.76г.

Гл. инж. пр.	Монин	Ст. архит.	Лицин	Арх.	Гл. инж. участ.	Петров
Нач. отдела	Кузнецов				Рук. отд. ОК-1	Гонимин
Дата выпуска	Май				Гл. арх. пр.	Ермалин

## СОДЕРЖАНИЕ

СТР.				ЛИСТ	
3,4	ПОЯСНИТЕЛЬНАЯ ЗАПИСКА .....			1.2	
5	ПАНЕЛИ	$\frac{\text{ПЛЯ-1}}{5.98 \times 2.86}$ ;	$\frac{\text{ППЛ-1}}{5.98 \times 2.86}$ ;	$\frac{\text{ППБ-1}}{5.98 \times 2.86}$ ;	
		$\frac{\text{ПЛЯ-2}}{5.98 \times 1.18}$ ;	$\frac{\text{ППЛ-2}}{5.98 \times 1.18}$ ;	$\frac{\text{ППБ-2}}{5.98 \times 1.18}$ .....	3
6	ПАНЕЛИ	$\frac{\text{ПЛЯ-3}}{2.98 \times 2.86}$ ;	$\frac{\text{ППЛ-3}}{2.98 \times 2.86}$ ;	$\frac{\text{ППБ-3}}{2.98 \times 2.86}$ ;	
		$\frac{\text{ПЛЯ-4}}{2.98 \times 1.18}$ ;	$\frac{\text{ППЛ-4}}{2.98 \times 1.18}$ ;	$\frac{\text{ППБ-4}}{2.98 \times 1.18}$ .....	4
7	ПАНЕЛИ	$\frac{\text{ПЛЯ-5}}{5.30 \times 0.61}$ ;	$\frac{\text{ППЛ-5}}{5.30 \times 0.61}$ ;	$\frac{\text{ППБ-5}}{5.30 \times 0.61}$ ;	
		$\frac{\text{ПЛЯ-6Т}}{4.80 \times 0.61}$ ;	$\frac{\text{ППЛ-6Т}}{4.80 \times 0.61}$ ;	$\frac{\text{ППБ-6Т}}{4.80 \times 0.61}$ .....	5
8	ПАНЕЛИ	$\frac{\text{ПЛЯ-7}}{5.98 \times 1.81}$ ;	$\frac{\text{ППЛ-7}}{5.98 \times 1.81}$ ;	$\frac{\text{ППБ-7}}{5.98 \times 1.81}$ ;	
		$\frac{\text{ПЛЯ-8Т}}{5.68 \times 1.81}$ ;	$\frac{\text{ППЛ-8Т}}{5.68 \times 1.81}$ ;	$\frac{\text{ППБ-8Т}}{5.68 \times 1.81}$ .....	6
9	ПАНЕЛИ	$\frac{\text{ПЛЯ-1В}}{5.98 \times 2.86}$ ;	$\frac{\text{ППЛ-1В}}{5.98 \times 2.86}$ ;	$\frac{\text{ППБ-1В}}{5.98 \times 2.86}$ .....	7
10	ПАНЕЛИ	$\frac{\text{ПЛЯ-1ВТ}}{5.98 \times 2.86}$ ;	$\frac{\text{ППЛ-1ВТ}}{5.98 \times 2.86}$ ;	$\frac{\text{ППБ-1ВТ}}{5.98 \times 2.86}$ .....	8
11	ПАНЕЛИ	$\frac{\text{ПЛЯ-1Д}}{5.98 \times 2.86}$ ;	$\frac{\text{ППЛ-1Д}}{5.98 \times 2.86}$ ;	$\frac{\text{ППБ-1Д}}{5.98 \times 2.86}$ .....	9
12	ПАНЕЛИ	$\frac{\text{ПЛЯ-1ВД}}{5.98 \times 2.86}$ ;	$\frac{\text{ППЛ-1ВД}}{5.98 \times 2.86}$ ;	$\frac{\text{ППБ-1ВД}}{5.98 \times 2.86}$ .....	10
13	ПАНЕЛИ	$\frac{\text{ПЛЯ-1ВТД}}{5.98 \times 2.86}$ ;	$\frac{\text{ППЛ-1ВТД}}{5.98 \times 2.86}$ ;	$\frac{\text{ППБ-1ВТД}}{5.98 \times 2.86}$ .....	11
14	ПАНЕЛИ	$\frac{\text{ПЛЯ-9}}{5.98 \times 1.64}$ ;	$\frac{\text{ППЛ-9}}{5.98 \times 1.64}$ ;	$\frac{\text{ППБ-9}}{5.98 \times 1.64}$ ;	
		$\frac{\text{ПЛЯ-10Т}}{5.68 \times 1.64}$ ;	$\frac{\text{ППЛ-10Т}}{5.68 \times 1.64}$ ;	$\frac{\text{ППБ-10Т}}{5.68 \times 1.64}$ .....	12
15	ВЫБОРКА СТАЛИ НА ОДНУ ПАНЕЛЬ .....			13	

ХАРЬКОВСКИЙ  
ПРОМСТРОЙНИНПРОЕКТ

[Signature]	ЛИЦИИ	ДУДНИК	ЧЕПЕЛОВА
[Signature]	СТ. АРХИТ.	ИСПОЛНИТЕЛЬ	ПРОВЕРИЛ
[Signature]	КУЗНЕЦОВ	МАЙ	1976г.
НАЧ. ОТДЕЛА	ДАТА ВЫПУСКА		

ТК

1976

## СОДЕРЖАНИЕ

СЕРИЯ 1.431-14	
ВЫПУСК 2	ЛИСТ -



## ПОЯСНИТЕЛЬНАЯ ЗАПИСКА

1. В настоящем выпуске приведены рабочие чертежи панелей сплошного сечения для перегородок зданий с каркасом по сериям ИИ 20/70 и 1.420-6.

2. Панели запроектированы из:

а) армированных легких плотных бетонов на пористых заполнителях проектной марки 100 с объемной массой в сухом состоянии  $1000 \div 1200 \text{ кг / м}^3$ ;

б) армированных ячеистых бетонов проектной марки 100 с объемной массой в сухом состоянии  $800 \div 900 \text{ кг / м}^3$ ;

в) армированных тяжелых бетонов проектной марки 150 с объемной массой в сухом состоянии  $2500 \text{ кг / м}^3$ .

3. Указания по применению и расчету панелей приведены в выпуске 0 данной серии.

4. Изготовление панелей из легких и ячеистых бетонов, их приемка и контроль качества, а также хранение и транспортировка, должны проводиться в соответствии со СНиП I-V.5-62, ГОСТ 1118-73, панели из автоклавных ячеистых бетонов для

ПРОМСТРОЙНИИПРОЕКТ

ИПТ. ИДЕЯ	КОМПЕТ. ЦЕНТ.	И. П. ДИ. Г.	И. И. Ч. П. П.
РУК. ГРУППЫ	И. П. К. И. И.	И. П. О. П. Н. И. Т. Е. Л. Ъ	Ш. И. Ш. К. И. Н. А
ДАТА ВЫПУСКА	М. А. И.	П. Р. О. В. Е. Р. Н. Я	Ч. Е. П. Е. Л. Е. В. А
	1976 Г.		

ТК

1976

ПОЯСНИТЕЛЬНАЯ ЗАПИСКА

СЕРИЯ  
1.431-14

ВЫПУСК ЛИСТ  
2 1

14156-03 4

НАРУЖНЫХ СТЕН ПРОИЗВОДСТВЕННЫХ ЗДАНИЙ"  
И ГОСТ 13578-68 „ПАНЕЛИ ИЗ ЛЕГКИХ БЕТОНОВ  
НА ПОРИСТЫХ ЗАПОЛНИТЕЛЯХ ДЛЯ НАРУЖ-  
НЫХ СТЕН ПРОИЗВОДСТВЕННЫХ ЗДАНИЙ.  
ТЕХНИЧЕСКИЕ ТРЕБОВАНИЯ”

5. ПАНЕЛИ ИЗ ЛЕГКИХ, ЯЧЕЙСТЫХ И ТЯ-  
ЖЕЛОГО БЕТОНОВ ДОЛЖНЫ ИЗГОТОВЛЯТЬСЯ В  
СТАЛЬНЫХ МНОГОМЕСТНЫХ КАССЕТНЫХ УСТА-  
НОВКАХ. ПРИ ЭТОМ НЕОБХОДИМО СОБЛЮДАТЬ  
ДОПУСКИ, УКАЗАННЫЕ НА ЧЕРТЕЖЕ.

6. РАСПАЛУБКУ, СКЛАДИРОВАНИЕ И ТРАНСПОРТИРОВКУ ПАНЕЛЕЙ ВЫПОЛНЯТЬ В ПОЛОЖЕНИИ „НА РЕБРО”

7. СПОСОБ ФИКСАЦИИ АРМАТУРНЫХ СЕТОК И ЗАКЛАДНЫХ ИЗДЕЛИЙ ОПРЕДЕЛЯЕТСЯ ПРИ ПРОЕКТИРОВАНИИ СТАЛЬНЫХ КАССЕТ С УЧЕТОМ ДОПУСКОВ, УКАЗАННЫХ НА ЧЕРТЕЖАХ.

8. ВЕЛИЧИНА ОТПУСКНОЙ ПРОЧНОСТИ БЕТОНА ДОЛЖНА БЫТЬ РАВНА ПРОЕКТНОЙ.

9. ДЛЯ УСТАНОВКИ ДВЕРНЫХ КОРОБОК В ПАНЕЛЯХ С ПРОЕМАМИ ДОЛЖНЫ ЗАКЛАДЫВАТЬСЯ ДЕРЕВЯННЫЕ ПРОБКИ.

10. ДОПУСКАЕТСЯ НЕПОЛНОЕ ЗАПОЛНЕНИЕ БЕТОНОМ УЧАСТКОВ ПАНЕЛЕЙ ПОД ДВЕРНЫМИ ПРОЕМАМИ.

ИСПОЛНИТЕЛЬ ШИШКИНА  
ПРОВЕРИЛ ЧЕПЕЛЕНА  
1976 Г.  
ИТКИН  
МАЙ  
ДАТА ВЫПУСКА

ТК	ПОЯСНИТЕЛЬНАЯ ЗАПИСКА	СЕРИЯ 1.431-14	
		ВЫПУСК 2	ЛИСТ 2

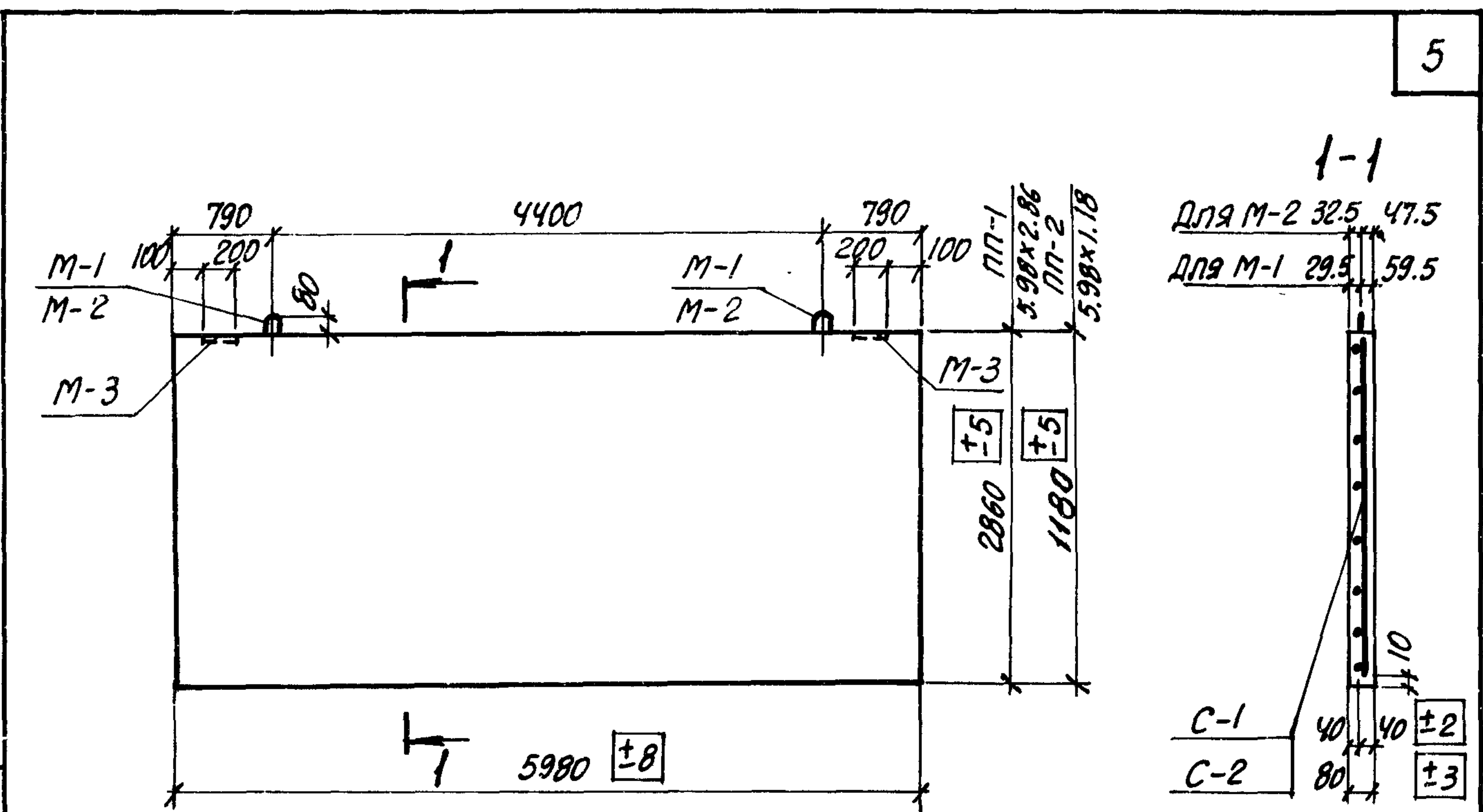
Х. Ч. РОДКОВСКИЙ  
ПРОЕКТИРОВАНИЕ ПРОЕКТА

И. С. АРХИТ.  
ИСПОЛНИТЕЛЬ  
ПРОВЕРИЛ

Л. П. ДУДНИК  
ЧЕПЕЛОВА

1976г.

МАЙ  
ДАТА ВЫПУСКА



СПЕЦИФИКАЦИЯ ИЗДЕЛИЙ И МАТЕРИАЛОВ НА ОДНУ ПАНЕЛЬ

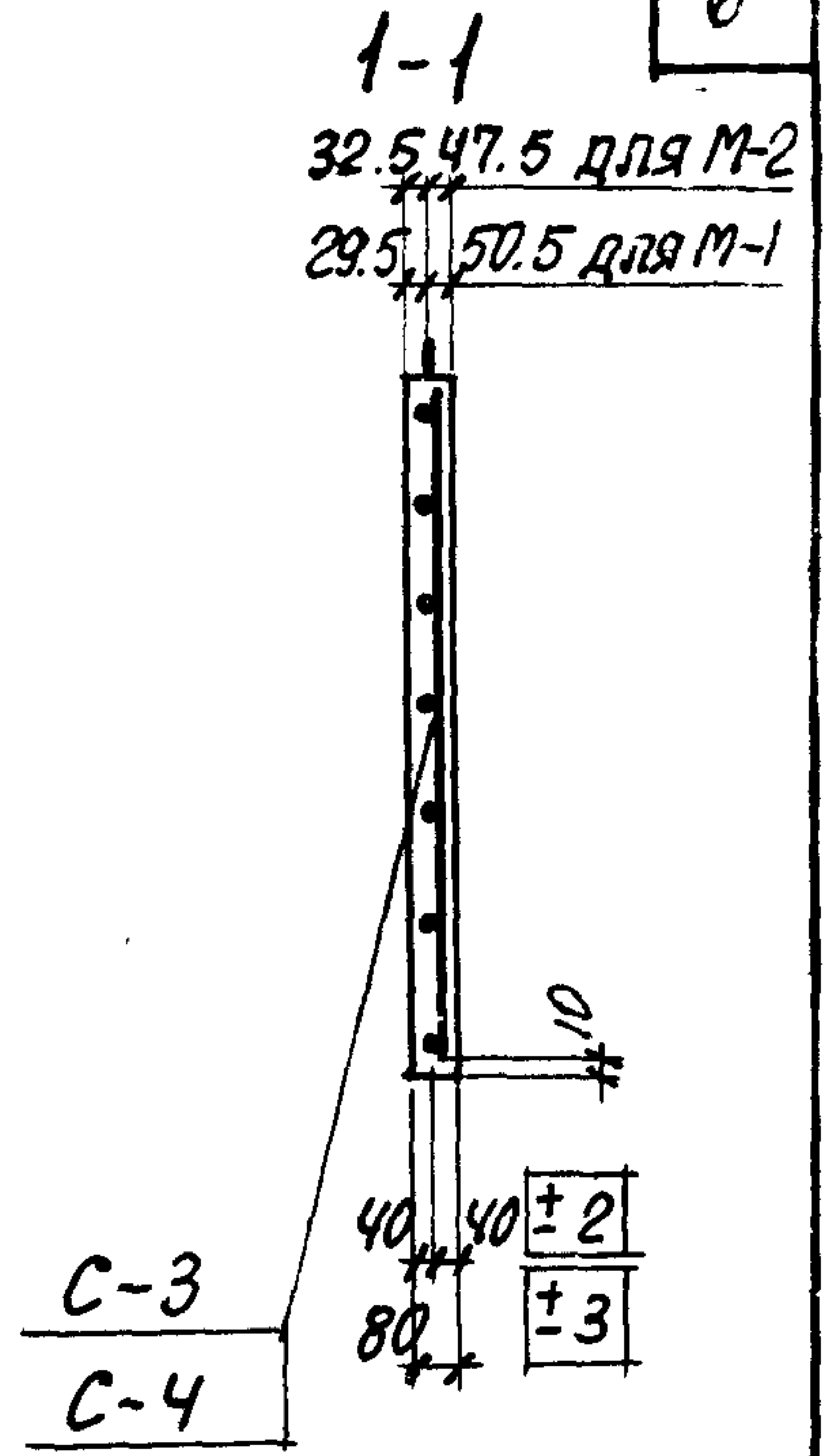
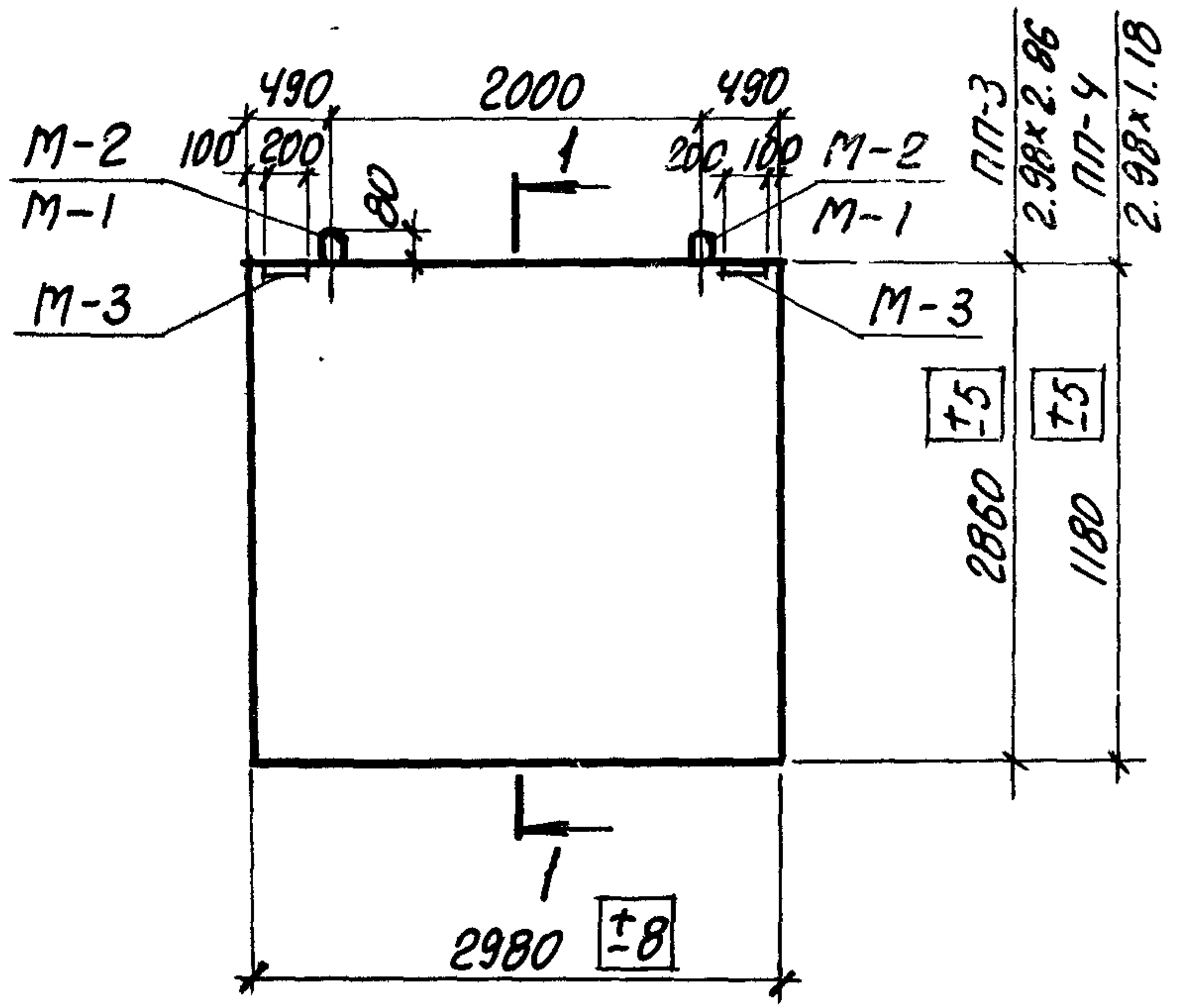
МАРКА ПАНЕЛИ	МАТЕРИАЛ ПАНЕЛИ	МАРКА БЕТОНА	ОБЪЕМ БЕТОНА м <sup>3</sup>	ЗАКЛАДНЫЕ ИЗДЕЛИЯ			АРМАТУРНЫЕ ИЗДЕЛИЯ		
				МАРКА	КОЛ-Ч. ШТ.	№ ЛИСТА ВЫП. 3	МАРКА	КОЛ-Ч. ШТ.	№ ЛИСТА ВЫП. 3
ПЛЯ-1 5.98x2.86	ЯЧЕИСТЫЕ БЕТОНЫ	100	1.37	M-2	2	17	C-1	1	2
				M-3	2	17			
				M-2	2	17			
M-3	2	17							
M-1	2	17							
M-3	2	17							
ППЛ-1 5.98x2.86	ЛЕГКИЕ БЕТОНЫ	100	0.56	M-2	2	17	C-2	1	2
				M-3	2	17			
				M-2	2	17			
M-3	2	17							
M-2	2	17							
M-3	2	17							
ППБ-1 5.98x2.86	ТЯЖЕЛЫЙ БЕТОН	150	0.56	M-2	2	17	C-2	1	2
				M-3	2	17			
				M-2	2	17			
M-3	2	17							
M-2	2	17							
M-3	2	17							
ПЛЯ-2 5.98x1.18	ЯЧЕИСТЫЕ БЕТОНЫ	100	0.56	M-2	2	17	C-2	1	2
				M-3	2	17			
				M-2	2	17			
M-3	2	17							
M-2	2	17							
M-3	2	17							
ППЛ-2 5.98x1.18	ЛЕГКИЕ БЕТОНЫ	100	0.56	M-2	2	17	C-2	1	2
				M-3	2	17			
				M-2	2	17			
M-3	2	17							
M-2	2	17							
M-3	2	17							
ППБ-2 5.98x1.18	ТЯЖЕЛЫЙ БЕТОН	150	0.56	M-2	2	17	C-2	1	2
				M-3	2	17			
				M-2	2	17			
M-3	2	17							
M-2	2	17							
M-3	2	17							

ПРИМЕЧАНИЕ  
ВЫБОРКУ СТАЛИ НА ОДНУ ПАНЕЛЬ СМОТРИТЕ НА ЛИСТЕ 13.

ТК	ПАНЕЛИ	ПЛЯ-1 5.98x2.86	ППЛ-1 5.98x2.86	ППБ-1 5.98x2.86	СЕРИЯ 1.431-14
	1976	ПЛЯ-2 5.98x1.18	ППЛ-2 5.98x1.18	ППБ-2 5.98x1.18	
					ЛИСТ 3



ПРОМСТРОЙНИИПРОЕКТ



### СПЕЦИФИКАЦИЯ ИЗДЕЛИЙ И МАТЕРИАЛОВ НА ОДНУ ПАНЕЛЬ

МАРКА ПАНЕЛИ	МАТЕРИАЛ ПАНЕЛИ	МАРКА БЕТОНА	ОБЪЕМ БЕТОНА м <sup>3</sup>	ЗАКЛАДНЫЕ ИЗДЕЛИЯ			АРМАТУРНЫЕ ИЗДЕЛИЯ		
				МАРКА	КОЛИЧ. ШТ.	№ ЛИСТА ВЫП. З	МАРКА	КОЛИЧ. ШТ.	№ ЛИСТА ВЫП. З
ПЛЯ-3 2.98x2.86	ЯЧЕЙСТЫЕ БЕТОНЫ	100	0.68	M-2	2	17	C-3	1	3
				M-3	2	17			
				M-2	2	17			
M-3	2	17							
M-1	2	17							
M-3	2	17							
ППЛ-3 2.98x2.86	ЛЕГКИЕ БЕТОНЫ	100	0.28	M-2	2	17	C-4	1	3
				M-3	2	17			
				M-2	2	17			
M-3	2	17							
M-2	2	17							
M-3	2	17							
ППБ-3 2.98x2.86	ТЯЖЕЛЫЙ БЕТОН	150	0.28	M-2	2	17	C-4	1	3
				M-3	2	17			
				M-2	2	17			
M-3	2	17							
M-2	2	17							
M-3	2	17							
ПЛЯ-4 2.98x1.18	ЯЧЕЙСТЫЕ БЕТОНЫ	100	0.28	M-2	2	17	C-4	1	3
				M-3	2	17			
				M-2	2	17			
M-3	2	17							
M-2	2	17							
M-3	2	17							
ППЛ-4 2.98x1.18	ЛЕГКИЕ БЕТОНЫ	100	0.28	M-2	2	17	C-4	1	3
				M-3	2	17			
				M-2	2	17			
M-3	2	17							
M-2	2	17							
M-3	2	17							
ППБ-4 2.98x1.18	ТЯЖЕЛЫЙ БЕТОН	150	0.28	M-2	2	17	C-4	1	3
				M-3	2	17			
				M-2	2	17			
M-3	2	17							
M-2	2	17							
M-3	2	17							

### ПРИМЕЧАНИЕ

ВЫБОРКУ СТАЛИ НА ОДНУ ПАНЕЛЬ СМОТРИТЕ НА ЛИСТЕ 13.

**ТК**

1976

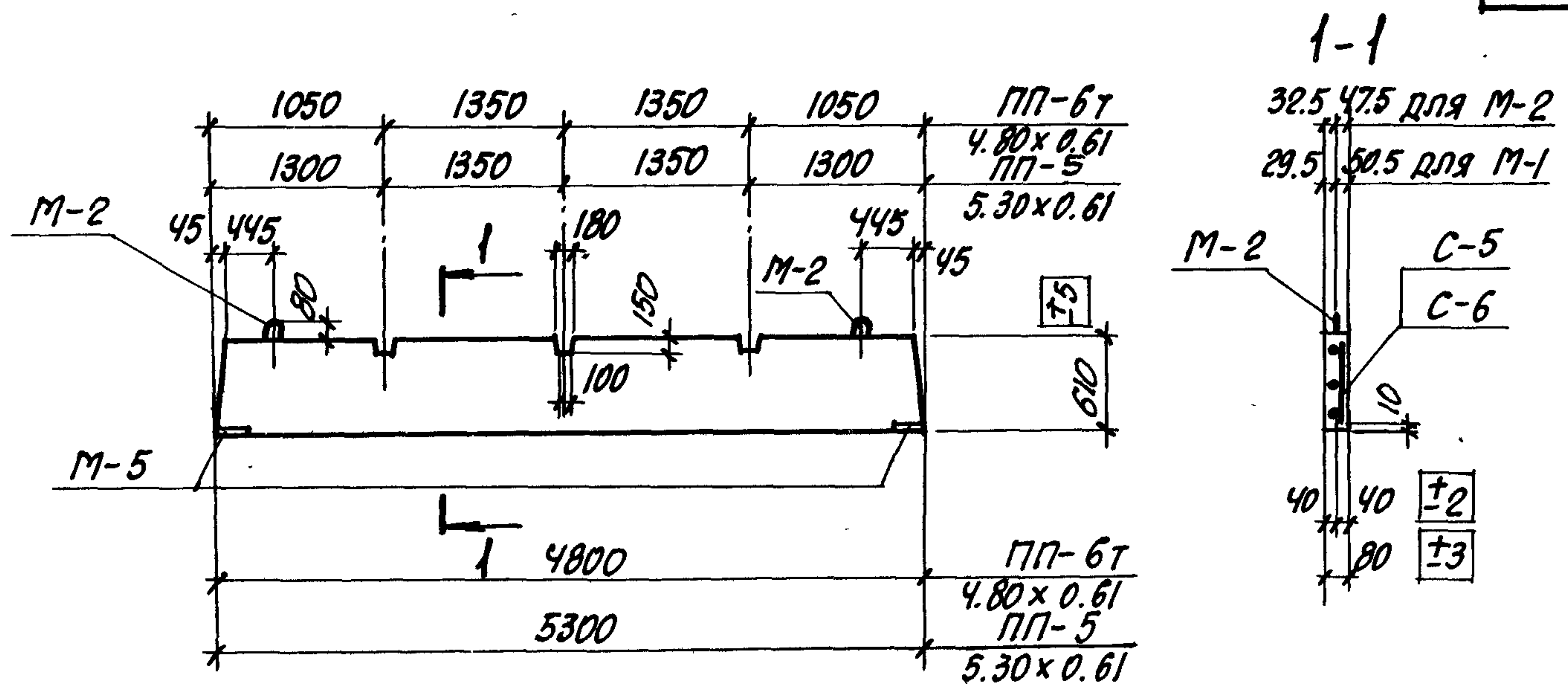
ПАНЕЛИ  $\frac{ПЛЯ-3}{2.98 \times 2.86}$  ;  $\frac{ППЛ-3}{2.98 \times 2.86}$  ;  $\frac{ППБ-3}{2.98 \times 2.86}$  ;  
 $\frac{ПЛЯ-4}{2.98 \times 1.18}$  ;  $\frac{ППЛ-4}{2.98 \times 1.18}$  ;  $\frac{ППБ-4}{2.98 \times 1.18}$

СЕРИЯ 1.431-14  
 ВЫПУСК 2 ЛИСТ 4

АЧ. ОТДЕЛА КУЗНЕЦОВ  
 РУК. ГРУП. ИТКИН  
 МАЙ 1976Г.  
 АТА ВЫПУСКА  
 С.Т. АРХИТ.  
 ИСПОЛНИТЕЛЬ ДУДНИК  
 ЦЕПЕЛЕВА  
 ЛИЦИИ  
 ДУДНИК  
 ЦЕПЕЛЕВА



ПРОМСТРОЙНИИПРОЕКТ



СПЕЦИФИКАЦИЯ ИЗДЕЛИЙ И МАТЕРИАЛОВ НА ОДНУ ПАНЕЛЬ

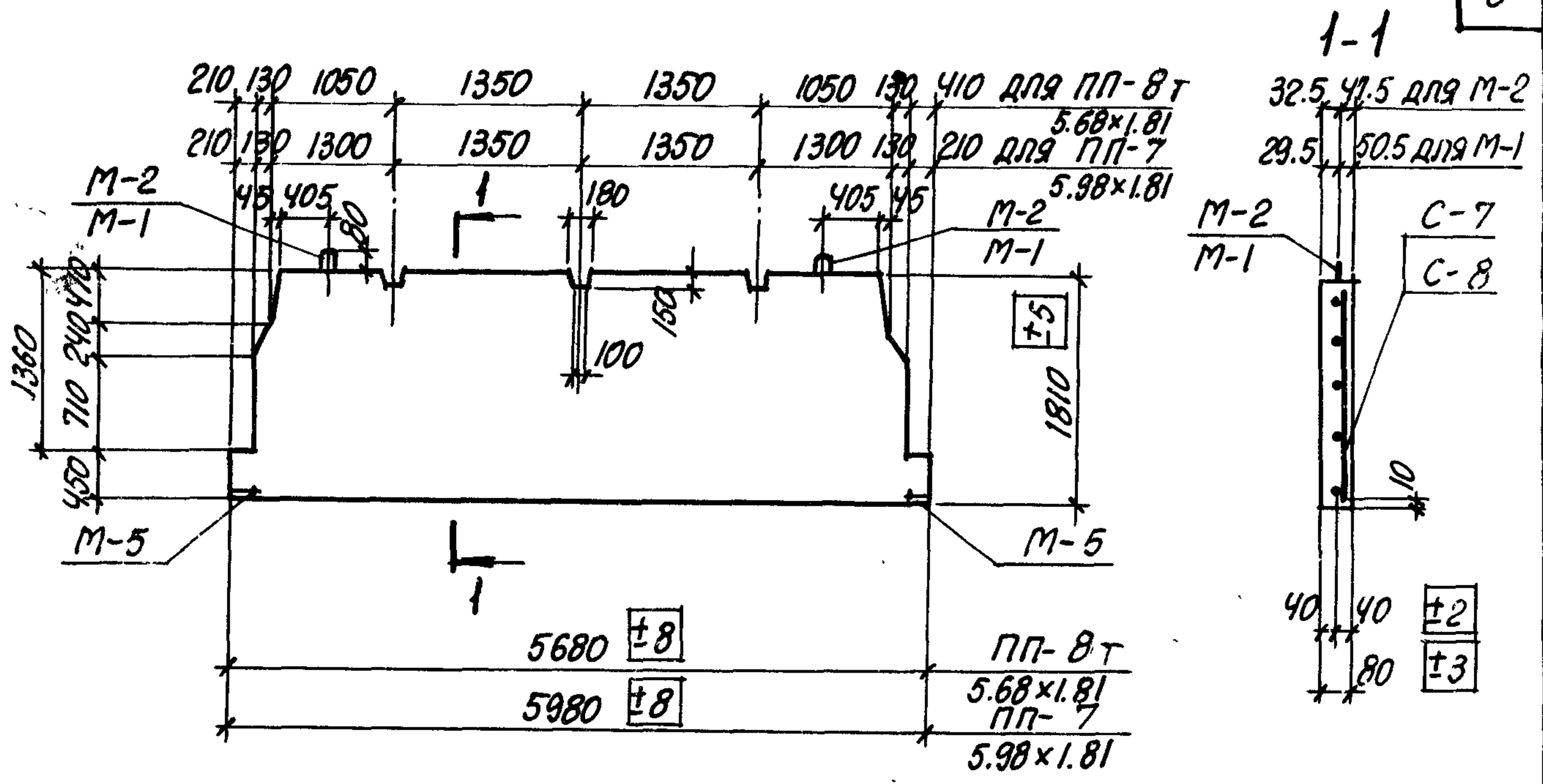
МАРКА ПАНЕЛИ	МАТЕРИАЛ ПАНЕЛИ	МАРКА БЕТОНА	ОБЪЕМ БЕТОНА м <sup>3</sup>	ЗАКЛАДНЫЕ ИЗДЕЛИЯ			АРМАТУРНЫЕ СЕТКИ		
				МАРКА	КОЛИЧ. ШТ.	№ ЛИСТА ВЫП. З	МАРКА	КОЛИЧ. ШТ.	№ ЛИСТА ВЫП. З
ППЯ-5 5.30x0.61	ЯЧЕЙСТЫЕ БЕТОНЫ	100	0.26	M-2	2	17	C-5	1	4
				M-5	2	19			
				M-2	2	17			
M-5	2	19							
ППБ-5 5.30x0.61	ТЯЖЕЛЫЙ БЕТОН	150		M-2	2	17			
M-5	2	19							
ППЯ-6Т 4.80x0.61	ЯЧЕЙСТЫЕ БЕТОНЫ	100	0.24	M-2	2	17	C-6	1	5
				M-5	2	19			
				M-2	2	17			
M-5	2	19							
ППЛ-6Т 4.80x0.61	ЛЕГКИЕ БЕТОНЫ	100		M-2	2	17			
M-5	2	19							
ППБ-6Т 4.80x0.61	ТЯЖЕЛЫЙ БЕТОН	150	M-2	2	17				
M-5	2	19							

ПРИМЕЧАНИЕ

ВЫБОРКУ СТАЛИ НА ОДНУ ПАНЕЛЬ СМОТРИТЕ НА ЛИСТЕ 13.

ИСПОЛНИТЕЛЬ ДУДИНКИ ЧЕПЕЛОВА  
ПРОВЕРИЛ МАИ  
ДАТА ВЫПУСКА 1976 Г.

ТК	ПАНЕЛИ	ППЯ-5 5.30x0.61 ;	ППЛ-5 5.30x0.61 ;	ППБ-5 5.30x0.61 ;	СЕРИЯ 1.431-14
	1976	ППЯ-6Т 4.80x0.61 ;	ППЛ-6Т 4.80x0.61 ;	ППБ-6Т 4.80x0.61	



СПЕЦИФИКАЦИЯ ИЗДЕЛИЙ И МАТЕРИАЛОВ НА ОДНУ ПАНЕЛЬ

МАРКА ПАНЕЛИ	МАТЕРИАЛ ПАНЕЛИ	МАРКА БЕТОНА	ОБЪЕМ БЕТОНА М <sup>3</sup>	ЗАКЛАДНЫЕ ИЗДЕЛИЯ			АРМАТУРНЫЕ ИЗДЕЛИЯ		
				МАРКА	КОЛИЧ. ШТ.	№ ЛИСТА ВЫП. 3	МАРКА	КОЛИЧ. ШТ.	№ ЛИСТА ВЫП. 3
ППЯ-7 5.98x1.81	ЯЧЕИСТЫЕ БЕТОНЫ	100	0.81	M-2	2	17	C-7	1	6
				M-5	2	19			
ППЛ-7 5.98x1.81	ЛЕГКИЕ БЕТОНЫ	100	0.81	M-2	2	17			
				M-5	2	19			
ППБ-7 5.98x1.81	ТЯЖЕЛЫЙ БЕТОН	150	0.81	M-1	2	17			
				M-5	2	19			
ППЯ-8Т 5.68x1.81	ЯЧЕИСТЫЕ БЕТОНЫ	100	0.79	M-2	2	17	C-8	1	7
				M-5	2	19			
ППЛ-8Т 5.68x1.81	ЛЕГКИЕ БЕТОНЫ	100	0.79	M-2	2	17			
				M-5	2	19			
ППБ-8Т 5.68x1.81	ТЯЖЕЛЫЙ БЕТОН	150	0.79	M-1	2	17			
				M-5	2	19			

ПРИМЕЧАНИЕ

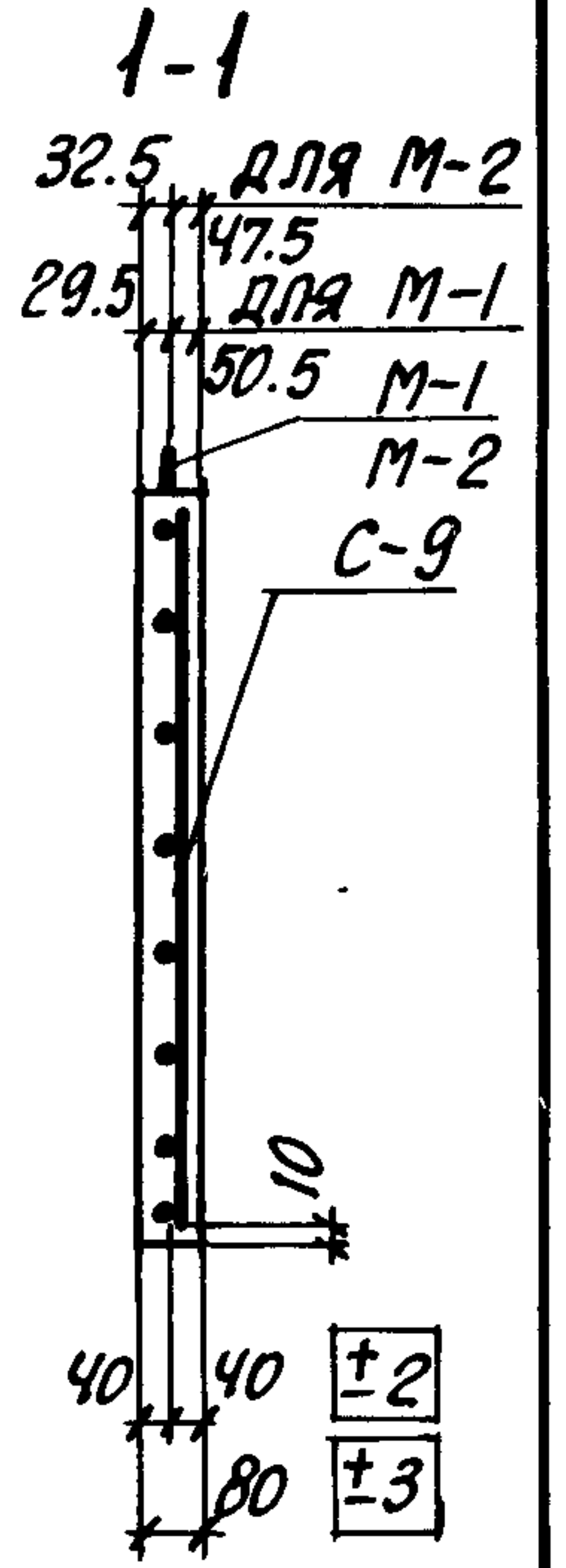
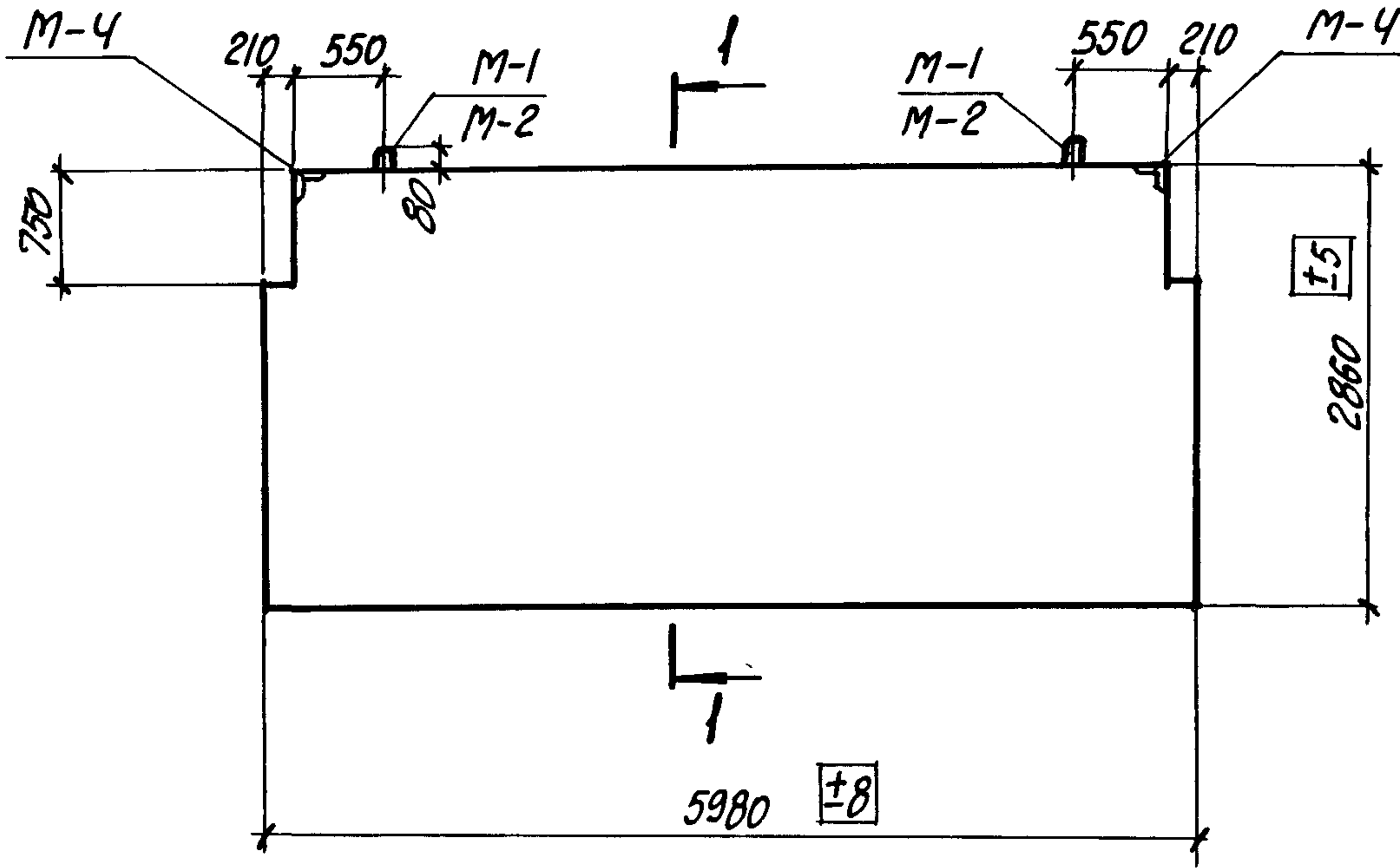
Выборку стали на одну панель смотрите на листе 13.

Рук. гр. ИТКММ  
 Дата выпуска: май 1976 г.  
 Исполнитель: ИТКММ

ИТК	ПАНЕЛИ	ППЯ-7 5.98x1.81	ППЛ-7 5.98x1.81	ППБ-7 5.98x1.81	СЕРИЯ 1.431-14
	1976	ППЯ-8Т 5.68x1.81	ППЛ-8Т 5.68x1.81	ППБ-8Т 5.68x1.81	



ПРОМСТРОЙНИИПРОЕКТ



СПЕЦИФИКАЦИЯ ИЗДЕЛИЙ И МАТЕРИАЛОВ НА ОДНУ ПАНЕЛЬ

МАРКА ПАНЕЛИ	МАТЕРИАЛ ПАНЕЛИ	МАРКА БЕТОНА	ОБЪЕМ БЕТОНА м <sup>3</sup>	ЗАКЛАДНЫЕ ИЗДЕЛИЯ			АРМАТУРНЫЕ ИЗДЕЛИЯ		
				МАРКА	КОЛИЧ. ШТ.	№ ЛИСТА ВЫП. 3	МАРКА	КОЛИЧ. ШТ.	№ ЛИСТА ВЫП. 3
ПЛЯ-1В 5.98x2.86	ЯЧЕЙСТЫЕ БЕТОНЫ	100	1.34	M-2	2	17	C-9	1	8
				M-4	2	18			
ППЛ-1В 5.98x2.86	ЛЕГКНЕ БЕТОНЫ	100	1.34	M-2	2	17			
				M-4	2	18			
ППБ-1В 5.98x2.86	ТЯЖЕЛЫЙ БЕТОН	150	1.34	M-1	2	17			
				M-4	2	18			

ПРИМЕЧАНИЕ

ВЫБОРКУ СТАЛИ НА ОДНУ ПАНЕЛЬ СМОТРИТЕ НА ЛИСТЕ 13.

ТК

ПАНЕЛИ  $\frac{ПЛЯ-1В}{5.98 \times 2.86}$  ;  $\frac{ППЛ-1В}{5.98 \times 2.86}$  ;  $\frac{ППБ-1В}{5.98 \times 2.86}$

СЕРИЯ 1.431-14

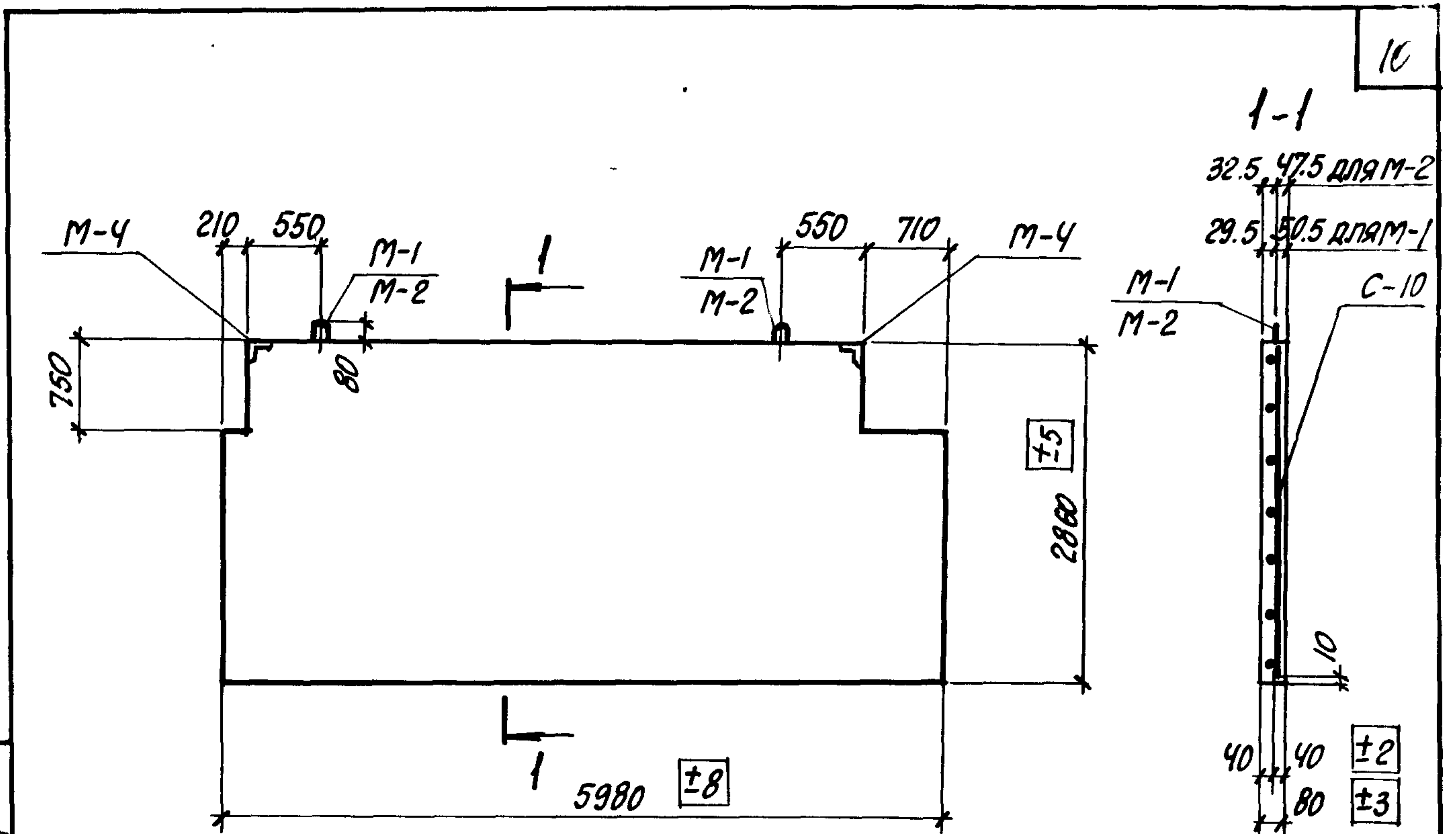
ВЫПУСК 2 ЛИСТ 7

1976

ИСП. ДУДИН  
ИСПОЛНИТЕЛЬ ДУДИН  
ПРОВЕРИЛ ЧЕПЕЛОВА  
С. ПР. М. 1976 Г.  
НАЧ. ОТДЕЛА КУЗНЕЦОВ  
МАЙ



ХАРЬКОВСКИЙ  
ПРОМСТРОЙНИИПРОЕКТ



СПЕЦИФИКАЦИЯ ИЗДЕЛИЙ И МАТЕРИАЛОВ НА ОДНУ ПАНЕЛЬ

МАРКА ПАНЕЛИ	МАТЕРИАЛ ПАНЕЛИ	МАРКА БЕТОНА	ОБЪЕМ БЕТОНА м <sup>3</sup>	ЗАКЛАДНЫЕ ИЗДЕЛИЯ			АРМАТУРНЫЕ СЕТКИ		
				МАРКА	КОЛИЧ. ШТ.	№ЛИСТА ВЫП.3	МАРКА	КОЛИЧ. ШТ.	№ЛИСТА ВЫП.3
ПЛЯ-1ВТ 5.98x2.86	ЯЧЕНСТЫЕ БЕТОНЫ	100	1.31	M-2	2	17	C-10	1	9
				M-4	2	18			
				M-2	2	17			
				M-4	2	18			
ППЛ-1ВТ 5.98x2.86	ЛЕГКИЕ БЕТОНЫ	100	1.31	M-2	2	17	C-10	1	9
				M-4	2	18			
ППБ-1ВТ 5.98x2.86	ТЯЖЕЛЫЙ БЕТОН	150	1.31	M-2	2	17	C-10	1	9
				M-4	2	18			

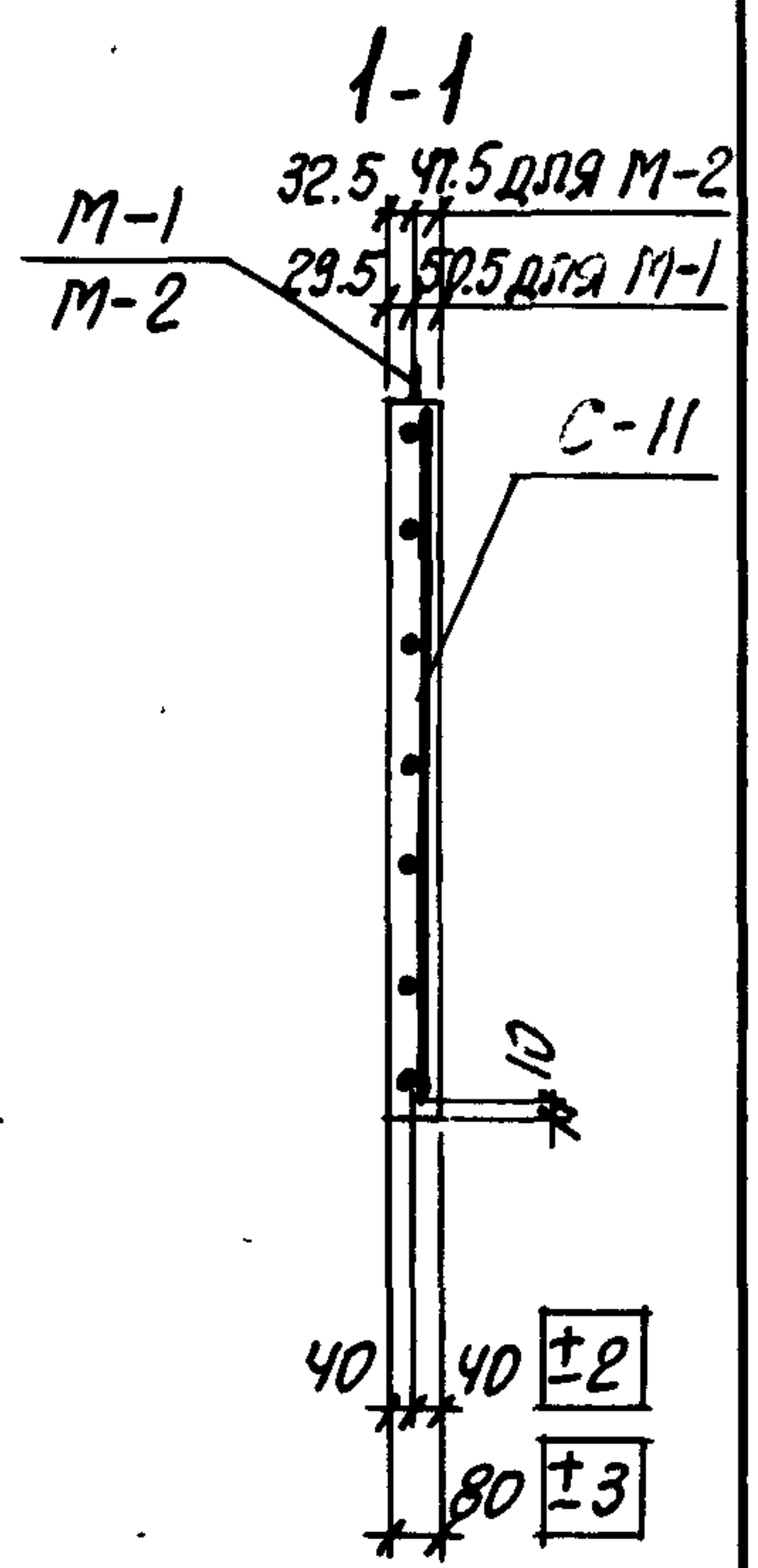
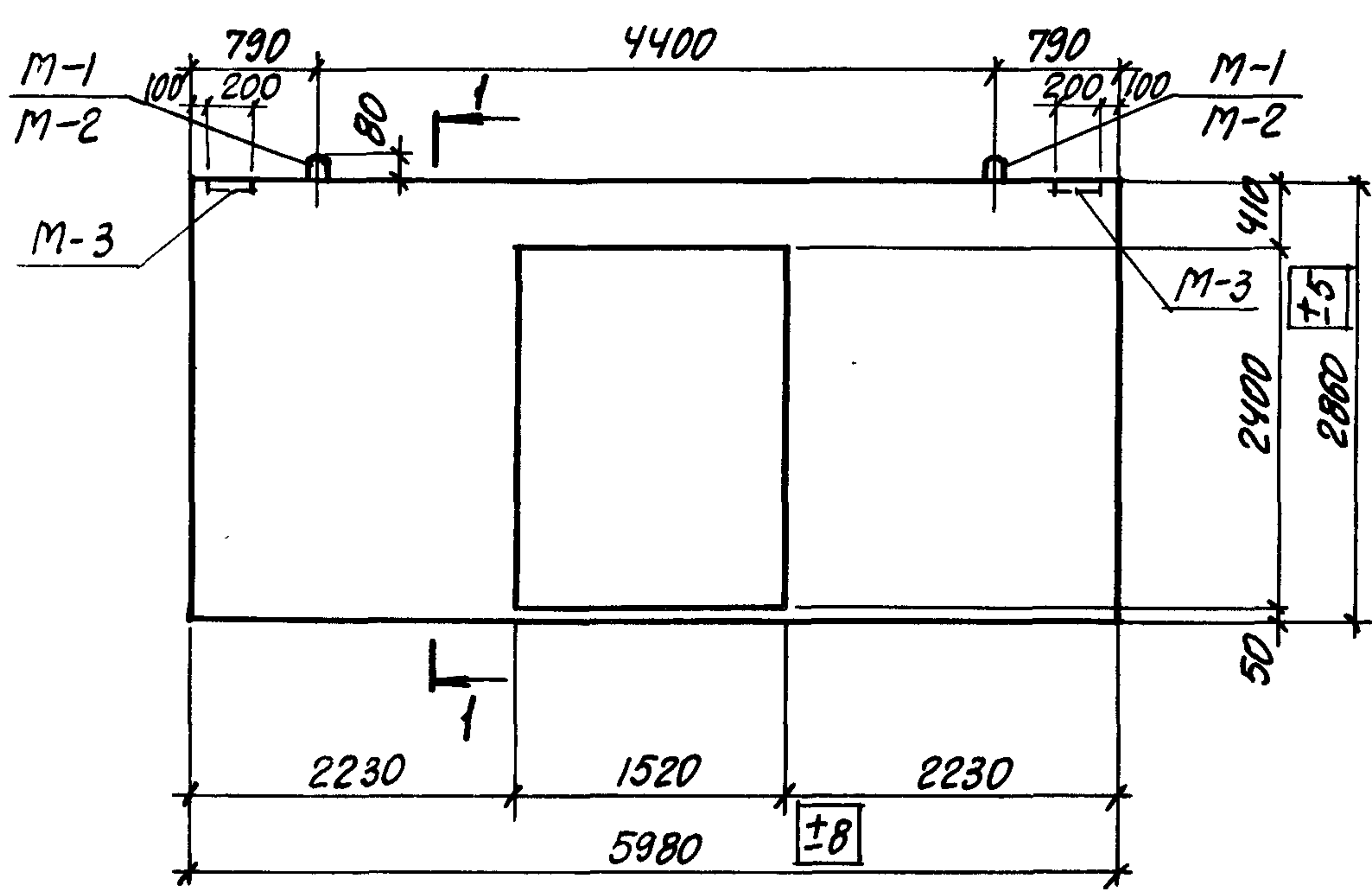
ПРИМЕЧАНИЕ

ВЫБОРКУ СТАЛИ НА ОДНУ ПАНЕЛЬ СМОТРИТЕ НА ЛИСТЕ 13.

НАЧ. ОТДЕЛА КУЗНЕЦОВ  
СТА. АРХИТ. ИСПОЛНИТЕЛЬ  
МАЙ 1976 Г.

ТК	ПАНЕЛИ $\frac{ПЛЯ-1ВТ}{5.98 \times 2.86}$ ; $\frac{ППЛ-1ВТ}{5.98 \times 2.86}$ ; $\frac{ППБ-1ВТ}{5.98 \times 2.86}$	СЕРИЯ 1.431-14	
		ВЫПУСК 2	ЛИСТ 8

ПРОМСТРОЙНИИ ПРОЕКТ



СПЕЦИФИКАЦИЯ ИЗДЕЛИЙ И МАТЕРИАЛОВ НА ОДНУ ПАНЕЛЬ

МАРКА ПАНЕЛИ	МАТЕРИАЛ ПАНЕЛИ	МАРКА БЕТОНА	ОБЪЕМ БЕТОНА м <sup>3</sup>	ЗАКЛАДНЫЕ ИЗДЕЛИЯ			АРМАТУРНЫЕ СЕТКИ		
				МАРКА	КОЛИЧ. ШТ.	№ ЛИСТА ВЫП. 3	МАРКА	КОЛИЧ. ШТ.	№ ЛИСТА ВЫП. 3
ПЛЯ-1Д 5.98x2.86	ЯЧЕИСТЫЕ БЕТОНЫ	100	1.15	М-2	2	17	С-11	1	10
				М-3	2	17			
ППЛ-1Д 5.98x2.86	ЛЕГКИЕ БЕТОНЫ	100	1.15	М-2	2	17			
				М-3	2	17			
ППБ-1Д 5.98x2.86	ТЯЖЕЛЫЙ БЕТОН	150	1.15	М-1	2	17			
				М-3	2	17			

ПРИМЕЧАНИЕ

Выборку стали на одну панель смотрите на листе 13.

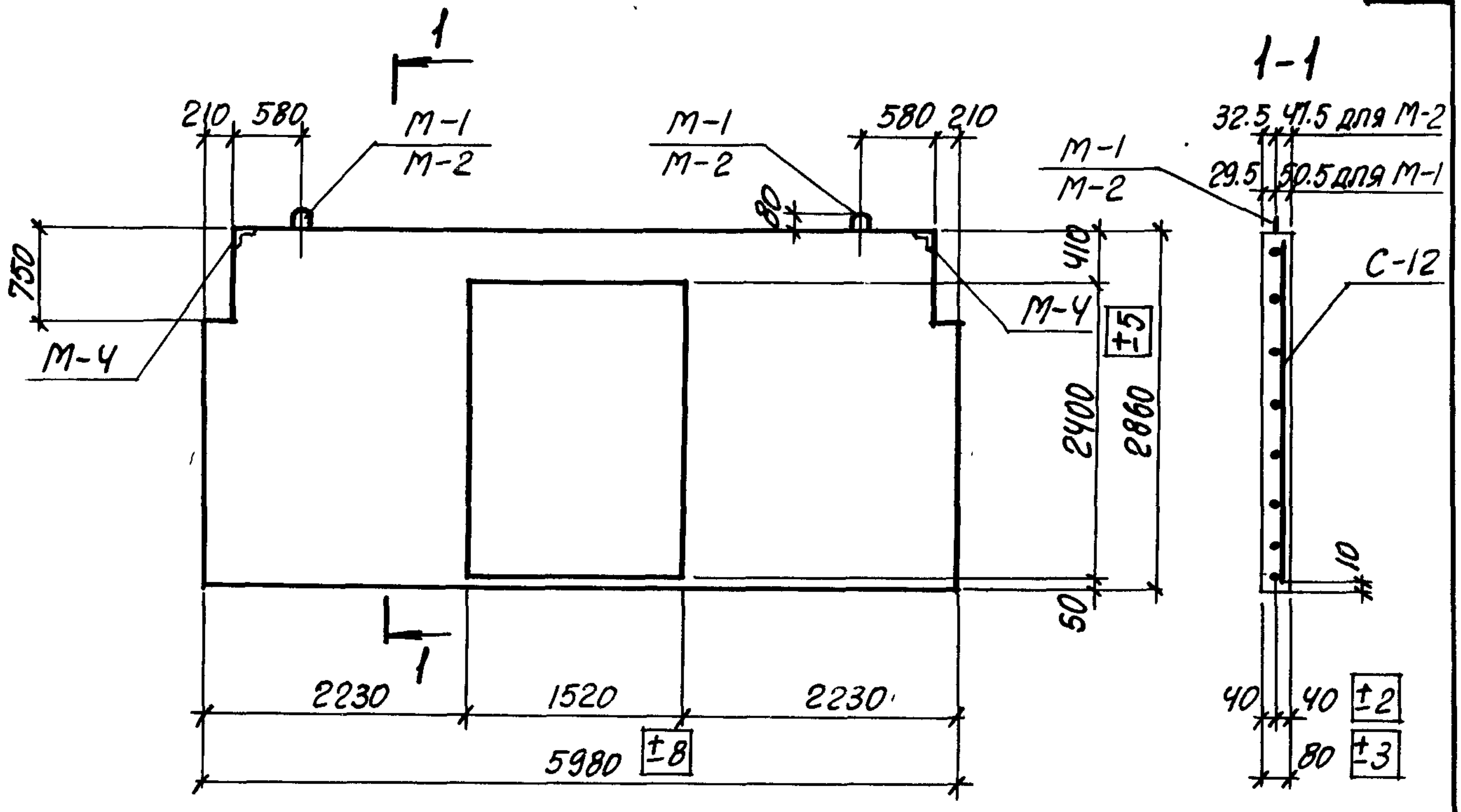
ЛИЦУ ДУДНИК ЧЕПЕЛЕВА  
ИСПОЛНИТЕЛЬ  
ПРОВЕРИЛ  
МАЙ 1976 Г.  
КУЗНЕЦОВ  
ИТКИН  
МАЙ

ТК  
1976

ПАНЕЛИ  $\frac{ПЛЯ-1Д}{5.98 \times 2.86}$  ;  $\frac{ППЛ-1Д}{5.98 \times 2.86}$  ;  $\frac{ППБ-1Д}{5.98 \times 2.86}$

СЕРИЯ  
1.431-14  
ВЫПУСК  
2  
ЛИСТ  
9

ХАРЬКОВСКИЙ  
ПРОМСТРОЙНИИ ПРОЕКТ



ЛИЦИН	ЛИЦИН	ЛИЦИН
ИСПОЛНИТЕЛЬ	ДУДНИК	ЧЕПЕЛЕВА
СТ. АРХИТ	ИСПОЛНИТЕЛЬ	ПРОВЕРИЛ
НАЧ. ОТДЕЛА	КУЗНЕЦОВ	МАЙ
ДУК. ГР.	АТКИН	1976 Г.
ДАТА ВЫПУСКА	МАЙ	1976 Г.

СПЕЦИФИКАЦИЯ ИЗДЕЛИЙ И МАТЕРИАЛОВ НА ОДНУ ПАНЕЛЬ

МАРКА ПАНЕЛИ	МАТЕРИАЛ ПАНЕЛИ	МАРКА БЕТОНА	ОБЪЕМ БЕТОНА М <sup>3</sup>	ЗАКЛАДНЫЕ ИЗДЕЛИЯ			АРМАТУРНЫЕ СЕТКИ		
				МАРКА	КОЛИЧ. ШТ.	№ ЛИСТА ВЫП. З	МАРКА	КОЛИЧ. ШТ.	№ ЛИСТА ВЫП. З
ПЛЯ-1ВД 5.98x2.86	ЯЧЕЙСТЫЕ БЕТОНЫ	100	1.05	М-2	2	17	С-12	1	11
				М-4	2	18			
				М-2	2	17			
				М-4	2	18			
ППЛ-1ВД 5.98x2.86	ЛЕГКИЕ БЕТОНЫ	100	1.05	М-2	2	17	С-12	1	11
				М-4	2	18			
ППБ-1ВД 5.98x2.86	ТЯЖЕЛЫЙ БЕТОН	150	1.05	М-1	2	17	С-12	1	11
				М-4	2	18			

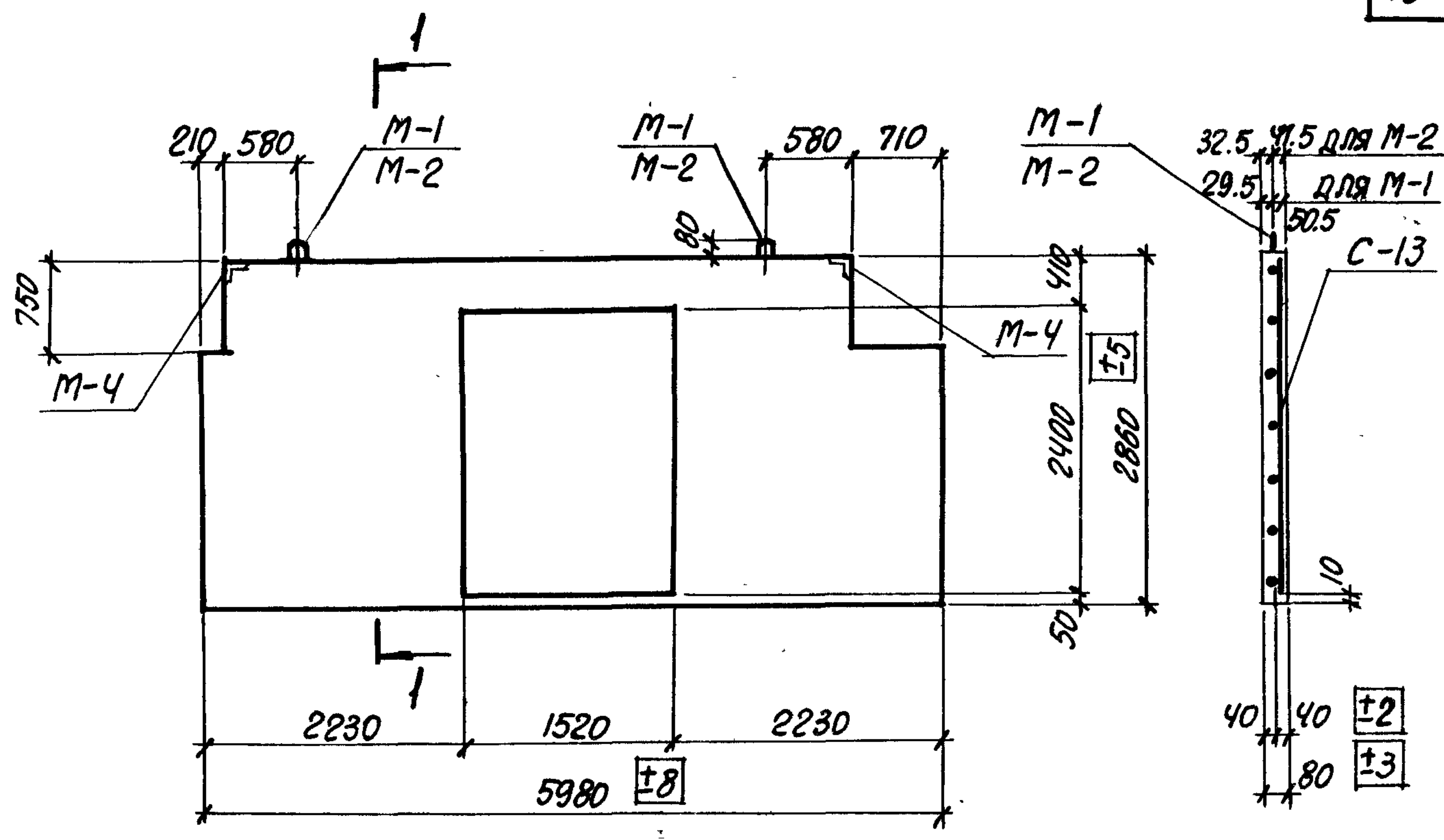
ПРИМЕЧАНИЕ

ВЫБОРКУ СТАЛИ НА ОДНУ ПАНЕЛЬ СМОТРИТЕ НА ЛИСТЕ 13.

ТК	ПАНЕЛИ ПЛЯ-1ВД ; ППЛ-1ВД ; ППБ-1ВД 5.98x2.86 ; 5.98x2.86 ; 5.98x2.86	СЕРИЯ 1.431-14	
		ВЫПУСК 2	ЛИСТ 10
1976			



ПРОМСТРОЙНИИ ПРОЕКТ



СПЕЦИФИКАЦИЯ ИЗДЕЛИЙ И МАТЕРИАЛОВ НА ОДНУ ПАНЕЛЬ

МАРКА ПАНЕЛИ	МАТЕРИАЛ ПАНЕЛИ	МАРКА БЕТОНА	ОБЪЕМ БЕТОНА м <sup>3</sup>	ЗАКЛАДНЫЕ ИЗДЕЛИЯ			АРМАТУРНЫЕ СЕТКИ		
				МАРКА	КОЛИЧ. ШТ.	№ ЛИСТА ВЫП. 3	МАРКА	КОЛИЧ. ШТ.	№ ЛИСТА ВЫП. 3
ППЯ-1В7Д 5.98x2.86	ЯЧЕЙСТЫЕ БЕТОНЫ	100	1.02	M-2	2	17	C-13	1	12
				M-4	2	18			
ППЛ-1В7Д 5.98x2.86	ЛЕГКИЕ БЕТОНЫ	100		M-2	2	17			
				M-4	2	18			
ППБ-1В7Д 5.98x2.86	ТЯЖЕЛЫЙ БЕТОН	150		M-1	2	17			
				M-4	2	18			

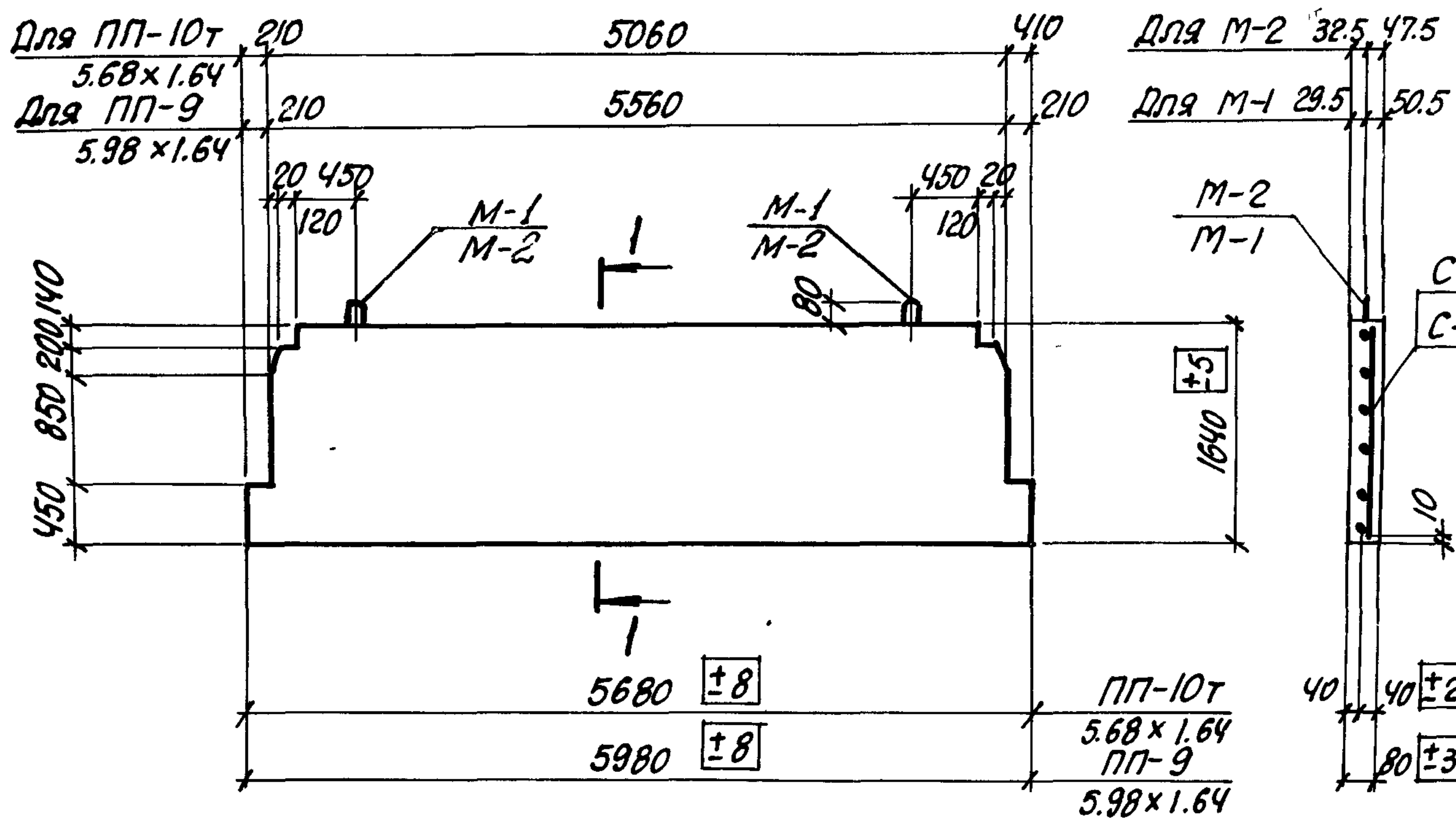
ПРИМЕЧАНИЕ

ВЫБОРКУ СТАЛИ НА ОДНУ ПАНЕЛЬ СМОТРИТЕ НА ЛИСТЕ 13.

ЛИЦНИК  
ДУДНИК  
ЧЕПЕЛОВА  
ИСПОЛНИТЕЛЬ  
ПРОВЕРИЛ  
С.Г. ПРЖИМ  
МАЙ 1976 Г.  
ИТКИН  
МАЙ 1976 Г.

ТК	ПАНЕЛИ ППЯ-1В7Д ; ППЛ-1В7Д ; ППБ-1В7Д 5.98x2.86 ; 5.98x2.86 ; 5.98x2.86	СЕРИЯ 1.431-14	
		ВЫПУСК 2	ЛИСТ 11

1-1



СПЕЦИФИКАЦИЯ ИЗДЕЛИЙ И МАТЕРИАЛОВ НА ОДНУ ПАНЕЛЬ

МАРКА ПАНЕЛИ	МАТЕРИАЛ ПАНЕЛИ	МАРКА БЕТОНА	ОБЪЕМ БЕТОНА м <sup>3</sup>	ЗАКЛАДНЫЕ ИЗДЕЛИЯ			АРМАТУРНЫЕ СЕТКИ		
				МАРКА	КОЛИЧ. ШТ.	№ ЛИСТА В Л. 3	МАРКА	КОЛИЧ. ШТ.	№ ЛИСТА ВЫП. 3
ППЯ-9 5.98x1.64	ЯЧЕЙСТЫЕ БЕТОНЫ	100	0.73	М-2	2	17	С-14	1	13
ППЛ-9 5.98x1.64	ЛЕГКИЕ БЕТОНЫ	100		М-2	2	17			
ППБ-9 5.98x1.64	ТЯЖЕЛЫЙ БЕТОН	150		М-1	2	17			
ППЯ-10Т 5.68x1.64	ЯЧЕЙСТЫЕ БЕТОНЫ	100	0.69	М-2	2	17	С-15	1	14
ППЛ-10Т 5.68x1.64	ЛЕГКИЕ БЕТОНЫ	100		М-2	2	17			
ППБ-12 5.68x1.64	ТЯЖЕЛЫЙ БЕТОН	150		М-1	2	17			

ПРИМЕЧАНИЕ

ВЫБОРКУ СТАЛИ НА ОДНУ ПАНЕЛЬ СМОТРИТЕ НА ЛИСТЕ 13.

ТК

1976

ПАНЕЛИ  $\frac{ППЯ-9}{5.98 \times 1.64}$  ;  $\frac{ППЛ-9}{5.98 \times 1.64}$  ;  $\frac{ППБ-9}{5.98 \times 1.64}$  ;  
 $\frac{ППЯ-10Т}{5.68 \times 1.64}$  ;  $\frac{ППЛ-10Т}{5.68 \times 1.64}$  ;  $\frac{ППБ-10Т}{5.68 \times 1.64}$

СЕРИЯ 1.431-14

ВЫПУСК ЛИСТ 2 12

ПРОЕКТ ГРАЖДАНСКОГО СТРОИТЕЛЬСТВА

Утверждено

Исполнитель ДУДИН В.А. ЧЕРЕТОВА

1976



# ВЫБОРКА СТАЛИ НА ОДНУ ПАНЕЛЬ

15

ПРОМСТРОЙНИИПРОЕКТ

Директор

ДУДИНИК

Исполнитель

1976 г.

МАЙ

ДАТА ВЫПУСКА

МАРКА ПАНЕЛИ	Сталь по ГОСТ 5781-61 КЛАССА А-III			Сталь по ГОСТ 6427-55 КЛАССА В-I		ПРОКАТ по ГОСТ 380-71			Сталь по ГОСТ 5781-61 КЛАССА А-I				ВСЕГО КГ
	φ8	φ16	Итого	φ5	Итого	δ=8	180x7	Итого	φ6	φ10	φ16	Итого	
$\frac{\text{ППЯ-1}}{5.98 \times 2.86}$ ; $\frac{\text{ППЛ-1}}{5.98 \times 2.86}$ ; $\frac{\text{ППБ-1}}{5.98 \times 2.86}$	5	—	5	23	23	1.9	1.4	3.3	0.2	$\frac{2.5}{1.1}$	—	$\frac{2.7}{6.5}$	$\frac{34.0}{37.8}$
$\frac{\text{ППЯ-2}}{5.98 \times 1.18}$ ; $\frac{\text{ППЛ-2}}{5.98 \times 1.18}$ ; $\frac{\text{ППБ-2}}{5.98 \times 1.18}$				12	12	1.9	—	1.9	—	2.5	—	2.5	16.4
$\frac{\text{ППЯ-3}}{2.98 \times 2.86}$ ; $\frac{\text{ППЛ-3}}{2.98 \times 2.86}$ ; $\frac{\text{ППБ-3}}{2.98 \times 2.86}$	5	—	5	12	12	1.9	—	1.9	—	$\frac{2.5}{1.1}$	—	$\frac{2.7}{6.5}$	$\frac{21.4}{25.2}$
$\frac{\text{ППЯ-4}}{2.98 \times 1.18}$ ; $\frac{\text{ППЛ-4}}{2.98 \times 1.18}$ ; $\frac{\text{ППБ-4}}{2.98 \times 1.18}$				5	5	1.9	—	1.9	—	2.5	—	2.5	9.4
$\frac{\text{ППЯ-5}}{5.30 \times 0.61}$ ; $\frac{\text{ППЛ-5}}{5.30 \times 0.61}$ ; $\frac{\text{ППБ-5}}{5.30 \times 0.61}$	2	—	2	5	5	0.6	—	0.6	—	2.5	—	2.5	10.1
$\frac{\text{ППЯ-6T}}{4.80 \times 0.61}$ ; $\frac{\text{ППЛ-6T}}{4.80 \times 0.61}$ ; $\frac{\text{ППБ-6T}}{4.80 \times 0.61}$	2	—	2	4	4	0.6	—	0.6	—	2.5	—	2.5	9.1
$\frac{\text{ППЯ-7}}{5.98 \times 1.81}$ ; $\frac{\text{ППЛ-7}}{5.98 \times 1.81}$ ; $\frac{\text{ППБ-7}}{5.98 \times 1.81}$				15	15	0.6	—	0.6	—	$\frac{2.5}{1.1}$	—	$\frac{2.5}{6.3}$	$\frac{18.1}{21.9}$
$\frac{\text{ППЯ-8T}}{5.48 \times 1.81}$ ; $\frac{\text{ППЛ-8T}}{5.48 \times 1.81}$ ; $\frac{\text{ППБ-8T}}{5.48 \times 1.81}$				13	13	0.6	—	0.6	—	$\frac{2.5}{1.1}$	—	$\frac{2.5}{6.3}$	$\frac{16.1}{19.9}$
$\frac{\text{ППЯ-1B}}{5.98 \times 2.86}$ ; $\frac{\text{ППЛ-1B}}{5.98 \times 2.86}$ ; $\frac{\text{ППБ-1B}}{5.98 \times 2.86}$	4	—	4	22	22	—	1.4	1.4	0.2	$\frac{2.0}{0.6}$	—	$\frac{2.2}{5.8}$	$\frac{30.6}{33.2}$
$\frac{\text{ППЯ-1BT}}{5.98 \times 2.86}$ ; $\frac{\text{ППЛ-1BT}}{5.98 \times 2.86}$ ; $\frac{\text{ППБ-1BT}}{5.98 \times 2.86}$	4	—	4	22	22	—	1.4	1.4	0.2	$\frac{2.0}{0.6}$	—	$\frac{2.2}{5.8}$	$\frac{30.6}{33.2}$
$\frac{\text{ППЯ-1Д}}{5.98 \times 2.86}$ ; $\frac{\text{ППЛ-1Д}}{5.98 \times 2.86}$ ; $\frac{\text{ППБ-1Д}}{5.98 \times 2.86}$	14	5	19	18	18	1.9	1.4	3.3	0.2	$\frac{2.5}{1.1}$	—	$\frac{2.7}{6.5}$	$\frac{43.0}{46.8}$
$\frac{\text{ППЯ-1BD}}{5.98 \times 2.86}$ ; $\frac{\text{ППЛ-1BD}}{5.98 \times 2.86}$ ; $\frac{\text{ППБ-1BD}}{5.98 \times 2.86}$	13	5	18	17	17	—	1.4	1.4	0.2	$\frac{2.0}{0.6}$	—	$\frac{2.2}{5.8}$	$\frac{38.6}{42.2}$
$\frac{\text{ППЯ-1BTD}}{5.98 \times 2.86}$ ; $\frac{\text{ППЛ-1BTD}}{5.98 \times 2.86}$ ; $\frac{\text{ППБ-1BTD}}{5.98 \times 2.86}$	13	5	18	17	17	—	1.4	1.4	0.2	$\frac{2.0}{1.1}$	—	$\frac{2.2}{5.8}$	$\frac{38.6}{42.2}$
$\frac{\text{ППЯ-9}}{5.98 \times 1.64}$ ; $\frac{\text{ППЛ-9}}{5.98 \times 1.64}$ ; $\frac{\text{ППБ-9}}{5.98 \times 1.64}$				13	13	—	—	—	—	$\frac{2.0}{0.6}$	—	$\frac{2.0}{5.8}$	$\frac{15.0}{18.8}$
$\frac{\text{ППЯ-10T}}{5.98 \times 1.64}$ ; $\frac{\text{ППЛ-10T}}{5.98 \times 1.64}$ ; $\frac{\text{ППБ-10T}}{5.98 \times 1.64}$				12	12	—	—	—	—	$\frac{2.0}{0.6}$	—	$\frac{2.0}{5.8}$	$\frac{14.0}{17.8}$

## ПРИМЕЧАНИЕ

В ЧИСЛИТЕЛЕ ДАН РАСХОД СТАЛИ ДЛЯ ПАНЕЛИ ИЗ ЛЕГКОГО И ЯЧЕЙСТОГО БЕТОНА, В ЗНАМЕНАТЕЛЕ - ДЛЯ ПАНЕЛИ ИЗ ТЯЖЕЛОГО БЕТОНА.

ТК

ВЫБОРКА СТАЛИ НА ОДНУ ПАНЕЛЬ

СЕРИЯ  
1.431-14

Выпуск	Лист
2	13

1976

14156-03 (16)