

ГОСУДАРСТВЕННЫЙ КОМИТЕТ СОВЕТА МИНИСТРОВ СССР ПО ДЕЛАМ СТРОИТЕЛЬСТВА

ГОССТРОЙ СССР

**ТИПОВЫЕ КОНСТРУКЦИИ И УЗЛЫ ЗДАНИЙ И
СООРУЖЕНИЙ**

СЕРИЯ 1.431-14

**ПЕРЕГОРОДКИ МНОГОЭТАЖНЫХ
ЗДАНИЙ С КАРКАСОМ**

ПО СЕРИЯМ ИИ 20/70 И 1.420-6

ВЫПУСК 1

МОНТАЖНЫЕ УЗЛЫ

РАБОЧИЕ ЧЕРТЕЖИ

14156 - 02

ЦЕНА 0-38

ЦЕНТРАЛЬНЫЙ ИНСТИТУТ ТИПОВОГО ПРОЕКТИРОВАНИЯ
ГОССТРОЯ СССР

Москва, А-445, Смольная ул., 22

Сдано в печать

1977 года

Заказ № *5564*

Тираж *5200* экз.

ГОСУДАРСТВЕННЫЙ КОМИТЕТ СОВЕТА МИНИСТРОВ СССР ПО ДЕЛАМ СТРОИТЕЛЬСТВА

ГОССТРОЙ СССР

ТИПОВЫЕ КОНСТРУКЦИИ И УЗЛЫ ЗДАНИЙ И
СООРУЖЕНИЙ

СЕРИЯ 1.431-14

ПЕРЕГОРОДКИ МНОГОЭТАЖНЫХ
ЗДАНИЙ С КАРКАСОМ

ПО СЕРИЯМ ИИ 20/70 И 1.420-6

ВЫПУСК 1

МОНТАЖНЫЕ УЗЛЫ

РАБОЧИЕ ЧЕРТЕЖИ

РАЗРАБОТАНЫ

ИНСТИТУТАМИ ХАРЬКОВСКИЙ ПРОМСТРОЙНИИПРОЕКТ
И ЦНИИПРОМЗДАНИЙ

УТВЕРЖДЕНЫ

И ВВЕДЕНЫ В ДЕЙСТВИЕ ГОССТРОЕМ СССР
ПОСТАНОВЛЕНИЕ N 134 ОТ 19.08.76г.

РУК. ОТД. УК-1
ГО. АРХ. ПР.
Г. ИКНН
ЕРМОЛИН
КУЗНЕЦОВ
МАЙ
МУЗЫКАЛЬСКИЙ
1976Г.
ДАТА ВЫПУСКА

ПРОМЕТРОНИИИПРОЕКТ

СОДЕРЖАНИЕ

СТР.		Лист
3	ПОЯСНИТЕЛЬНАЯ ЗАПИСКА.....	1
4	УЗЕЛ 1.....	2
5	УЗЕЛ 1П.....	3
6	УЗЕЛ 2.....	4
7	УЗЛЫ 3,3П.....	5
8	УЗЕЛ 4.....	6
9	УЗЛЫ 5,5П.....	7
10	УЗЕЛ 6.....	8
11	УЗЛЫ 7,7П.....	9
12	УЗЕЛ 8.....	10
13	УЗЕЛ 9.....	11
14	УЗЕЛ 9П.....	12
15	УЗЕЛ 10.....	13
16	УЗЕЛ 10П.....	14
17	УЗЕЛ 11.....	15
18	УЗЕЛ 11П.....	16
19	УЗЕЛ 12.....	17
20	УЗЕЛ 12П.....	18
21	УЗЛЫ 13, 14, 15.....	19
22	УЗЕЛ 16.....	20
23	УЗЕЛ 16 П.....	21

Исполнитель	ШИШЕНА
Проверил	ЧЕРЕДОВА
Исполнитель	ШИШЕНА
Проверил	ЧЕРЕДОВА
Дата выпуска	МАИ 1976

ТК
1976

СОДЕРЖАНИЕ

СЕРИЯ 1.431-14	
Выпуск	Лист
1	-

ПОЯСНИТЕЛЬНАЯ ЗАПИСКА.

1. В настоящем выпуске разработаны узлы крепления панелей перегородок к элементам каркаса зданий по серии ИИ 20/70, 1.420-6

2. Монтажные узлы разработаны в предположении, что панели перегородок поставляются полной заводской готовности.

3. Рабочие чертежи панелей перегородок разработаны в выпуске 2 и 4 настоящей серии.

4. Сварку производить электродами типа Э-42 ГОСТ 9467-60. Толщину сварных швов принимать по наименьшей толщине свариваемых элементов.

5. Все узлы замаркированы на монтажных схемах в выпуске 0.

ПРОЕКТ УТВЕРЖДЕН

ИИ

ЧЕЛЕНЕВА

Проверено

1976г.

МАИ

ДАТА ВЫПУСКА

ТК

1976

ПОЯСНИТЕЛЬНАЯ ЗАПИСКА.

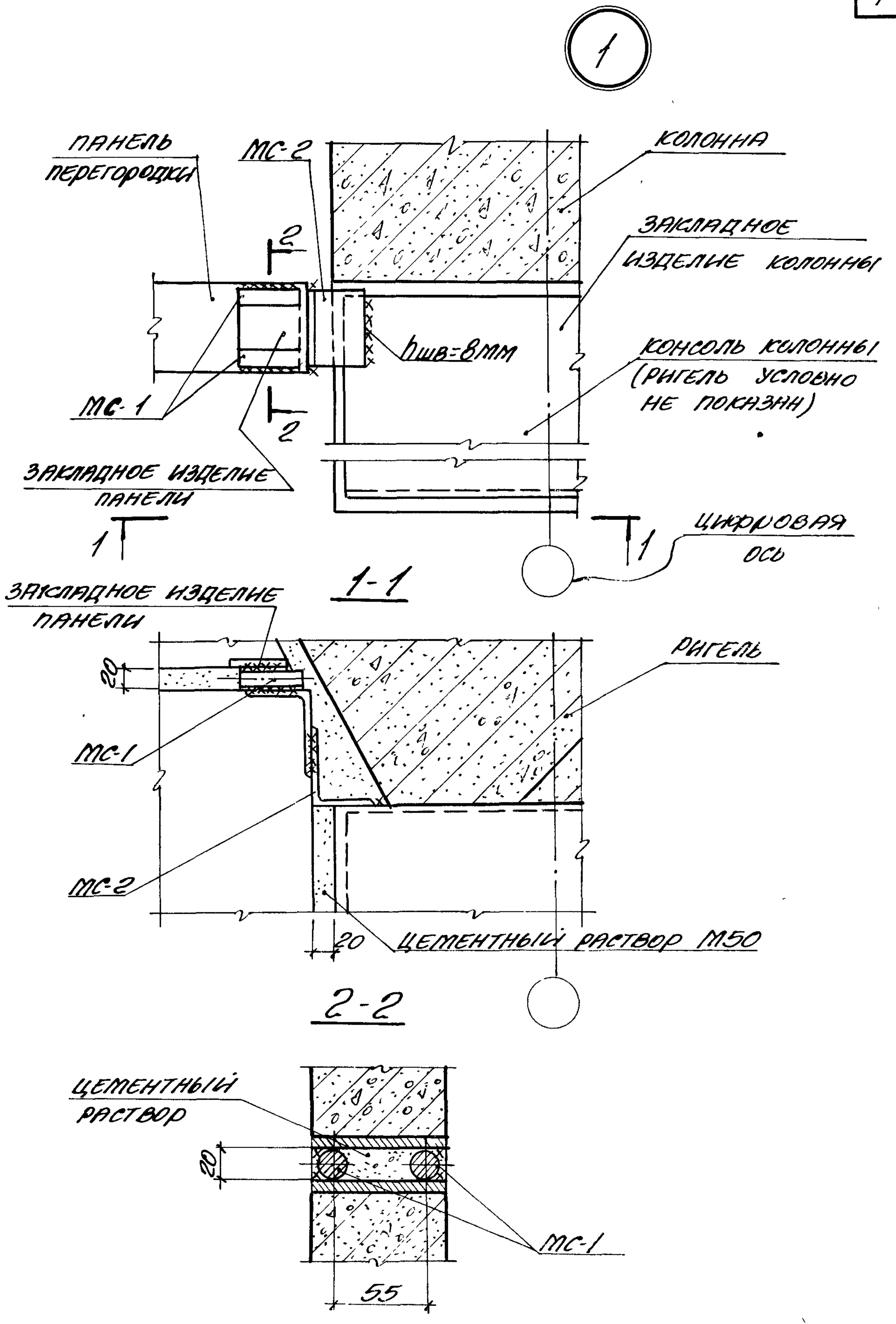
СЕРИЯ
1.431-14

ВЫПУСК	ЛИСТ
1	1

14156-02

УСАРЬКОВСКИЙ
ПРОСТРОЙНИИ ПРОЕКТ

СТ. АРХИТ. ЛАЦАН
ИСПОЛНИТЕЛЬ ЛАЦАН
ПРОВЕРКА ЧЕРЕПЕВА
1976Г.
КУЗНЕЦОВ
МАЙ
ДАТА ВЫПУСКА



ТК
1976

УЗЕЛ 1

СЕРИЯ 1.431-14	
ВЫПУСК 1	ЛИСТ 2

1r

ГИПСОБЕТОННАЯ ПАНЕЛЬ
ПЕРЕГОРОДКИ

КОЛОННА

ЗАКЛАДНОЕ ИЗДЕЛИЕ
КОЛОННЫ

КОНСОЛЬ КОЛОННЫ
РИГЕЛЬ УСЛОВНО НЕ
ПОКАЗАН

h_{шв} = 8 мм

МС-3

ЦЕНТРОВАЯ
ОСЬ

ЖЕЛЕЗОБЕТОННАЯ
ПАНЕЛЬ

МС-4

РИГЕЛЬ

КЗ.0x70
ГОСТ 4034-63

МС-3

2-2

ЖЕЛЕЗОБЕТОННАЯ ПАНЕЛЬ

МС-4

ГИПСОБЕТОННАЯ ПАНЕЛЬ

МС-4

20

ТК

1976

УЗЕЛ 1r.

СЕРИЯ
1.431-14

ВЫПУСК ЛИСТ
1 3

14156-02 6

ПРОЕКТНО-ПРОСТРОИТЕЛЬНЫЙ ПРОЕКТ

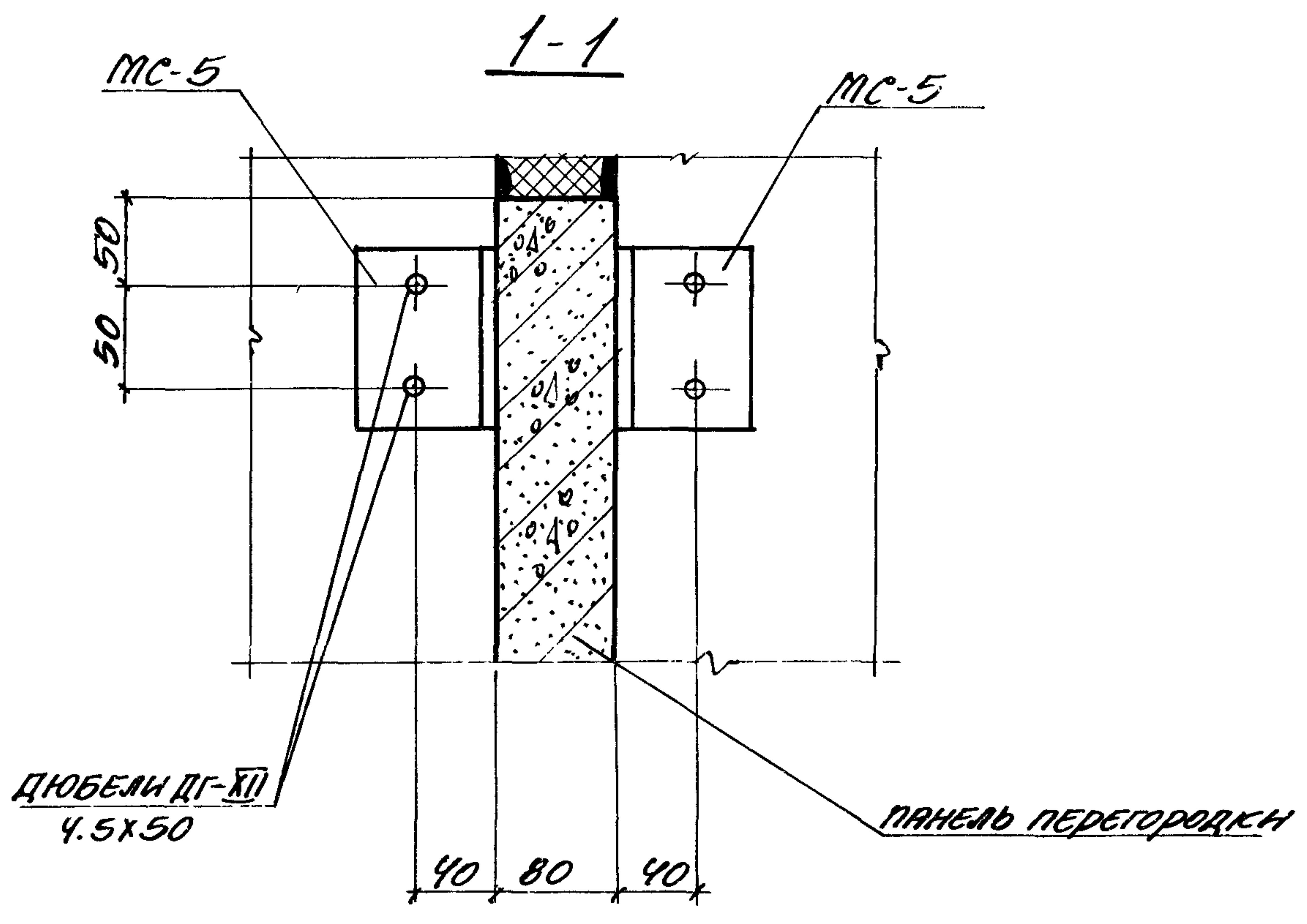
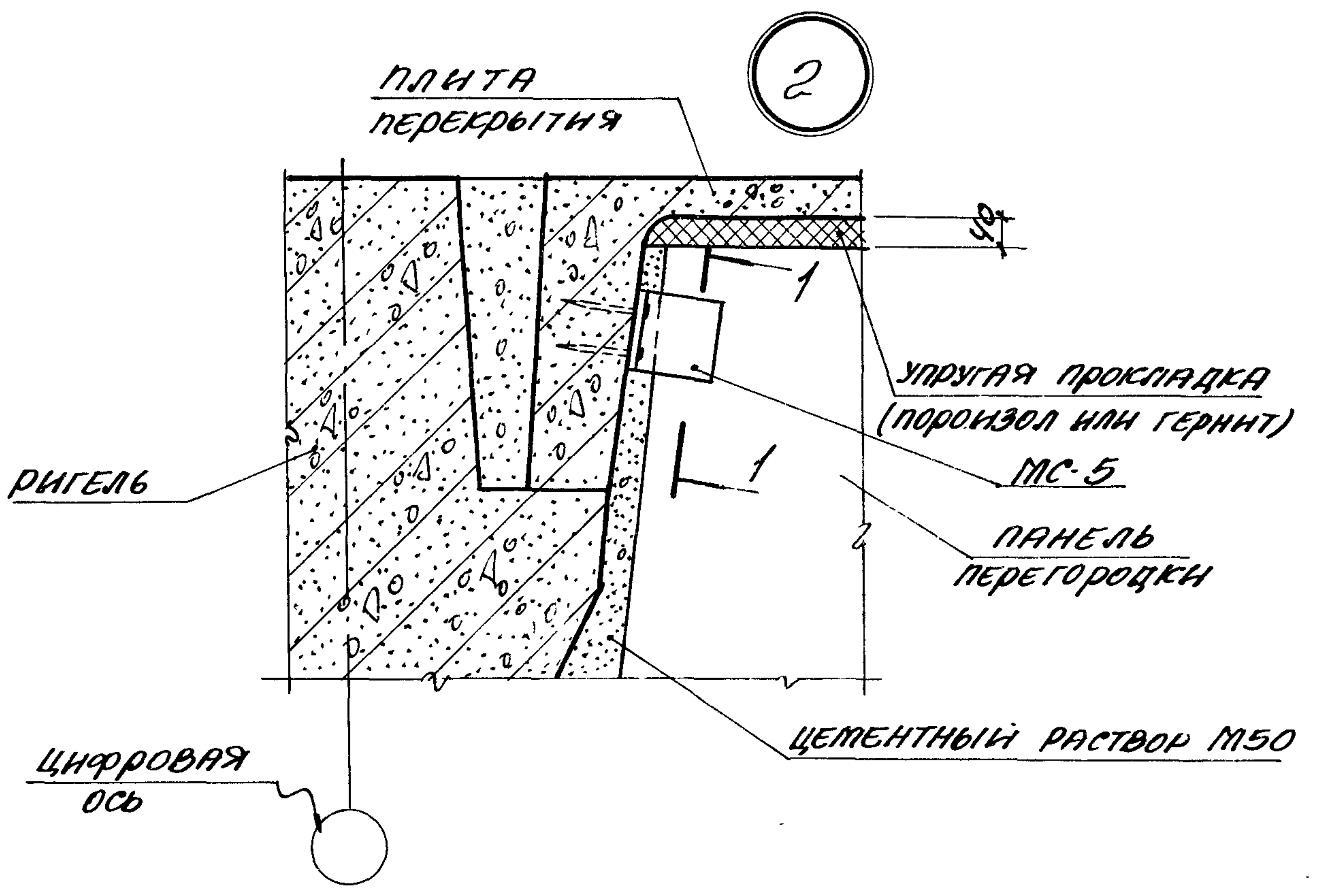
Исполнитель ДИКИН
Проверил ЧЕПЕЛОВА

1976г.

ДАТА ВЕДУЩАЯ МАШ

ПРОСТРАНСТВЕННЫЙ ПРОЕКТ

Исполнитель: ШИШКОВА
 Проверил: ЧЕРЕПЕВА
 МАИ 1976 г.
 Дата выпуска: МАИ 1976

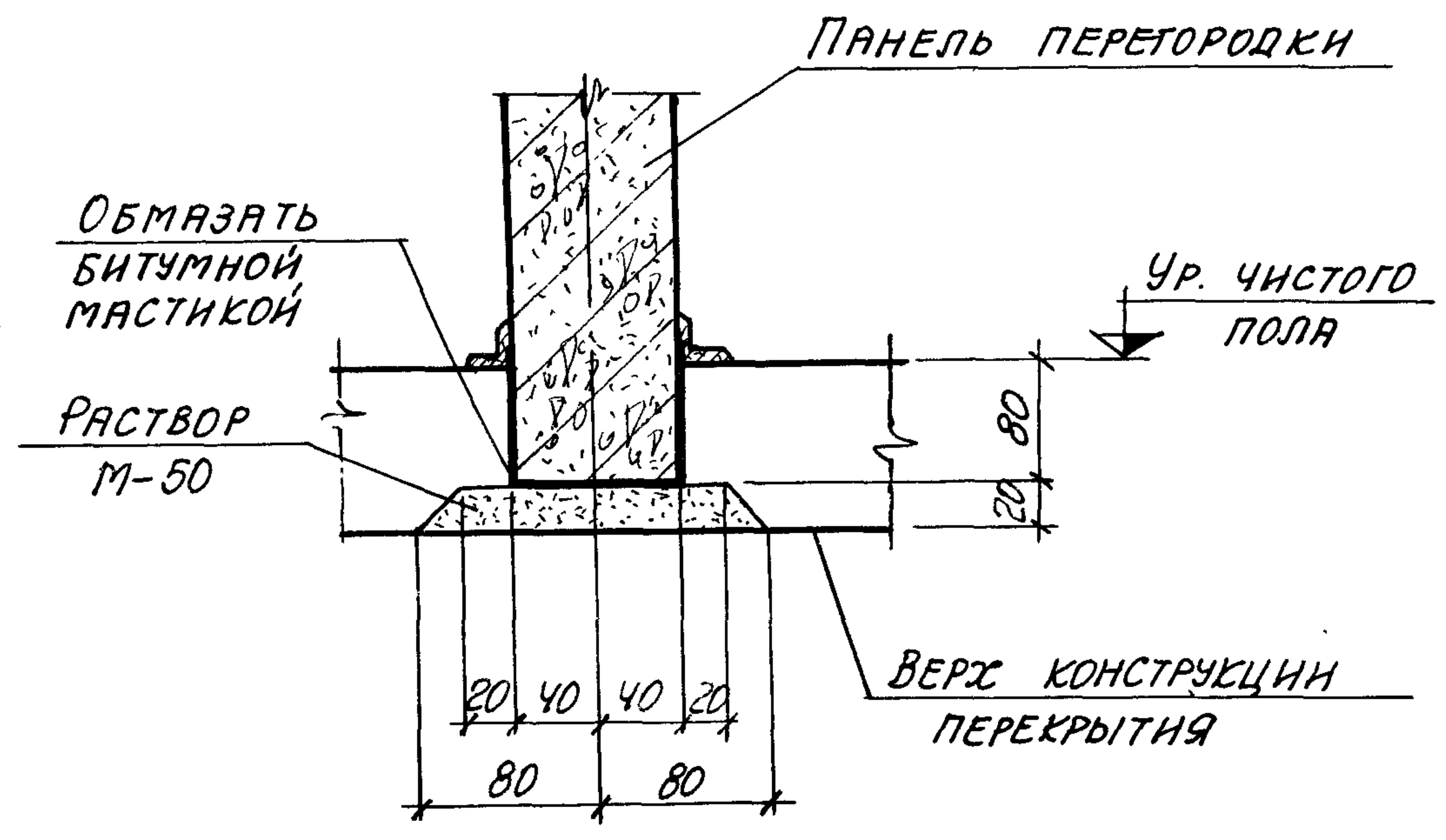


ТК
 1976

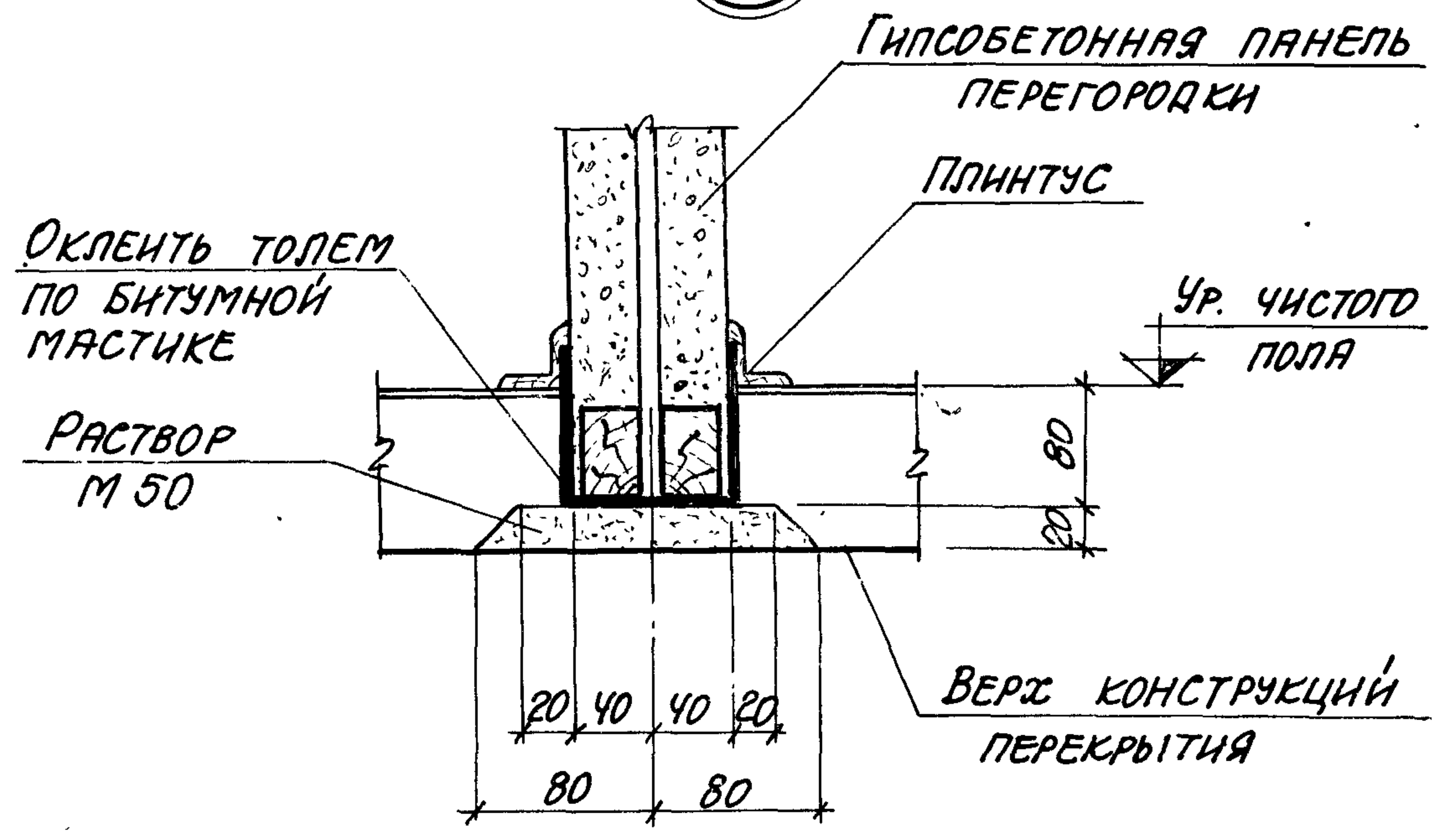
УЗЕЛ 2

СЕРИЯ
 1.431-14
 ВЫПУСК ЛИСТ
 1 4

3



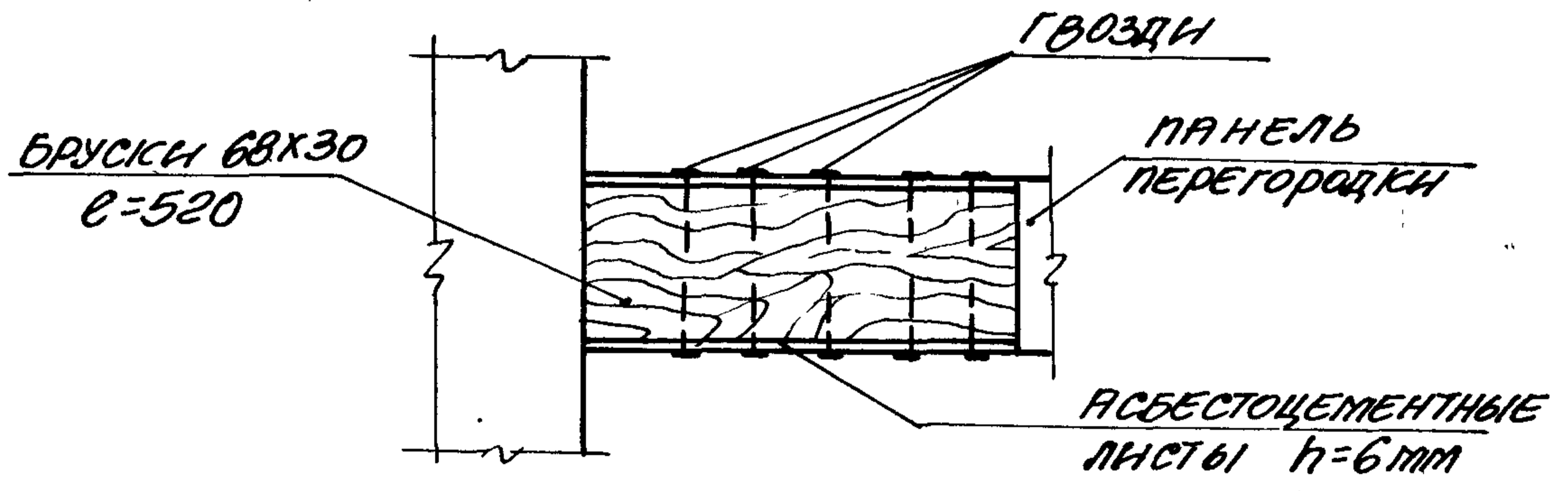
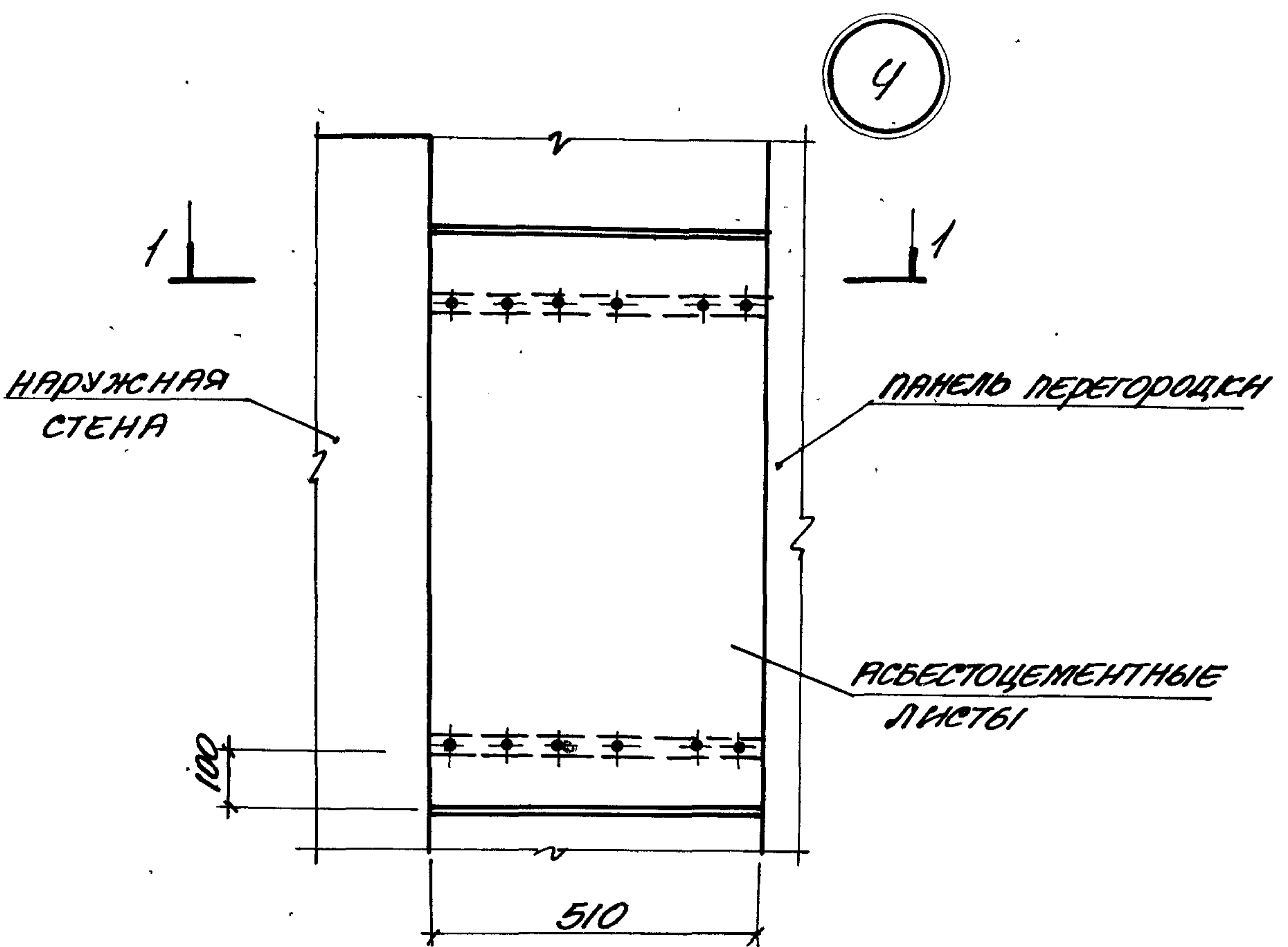
3г



ГО ИЛИ ПР.	МОНИН	Р.С. ГРУППЫ	ИТКИН
НАЧ. ОТДЕЛА	КУЗНЕЦОВ	СТ. АРХИТ.	ЛИЦИН
ДАТА ВЫПУСКА	МАЙ 1976Г.	ИСПОЛНИТЕЛЬ	ШИШКИНА
		ПРОВЕРИЛ	ЧЕПЕЛОВА

ТК	Узлы 3, 3г	СЕРИЯ 1.431-14	
		ВЫПУСК 1	ЛИСТ 5
1976			

ПРОСТРАНСТВЕННЫЙ ПРОЕКТ
Исполнитель: ШИШКИНА
Проверил: ЧЕПЕЛОВА
1976 г.
МАИ
Дата выпуска: МАИ
1976



ПРИМЕЧАНИЯ

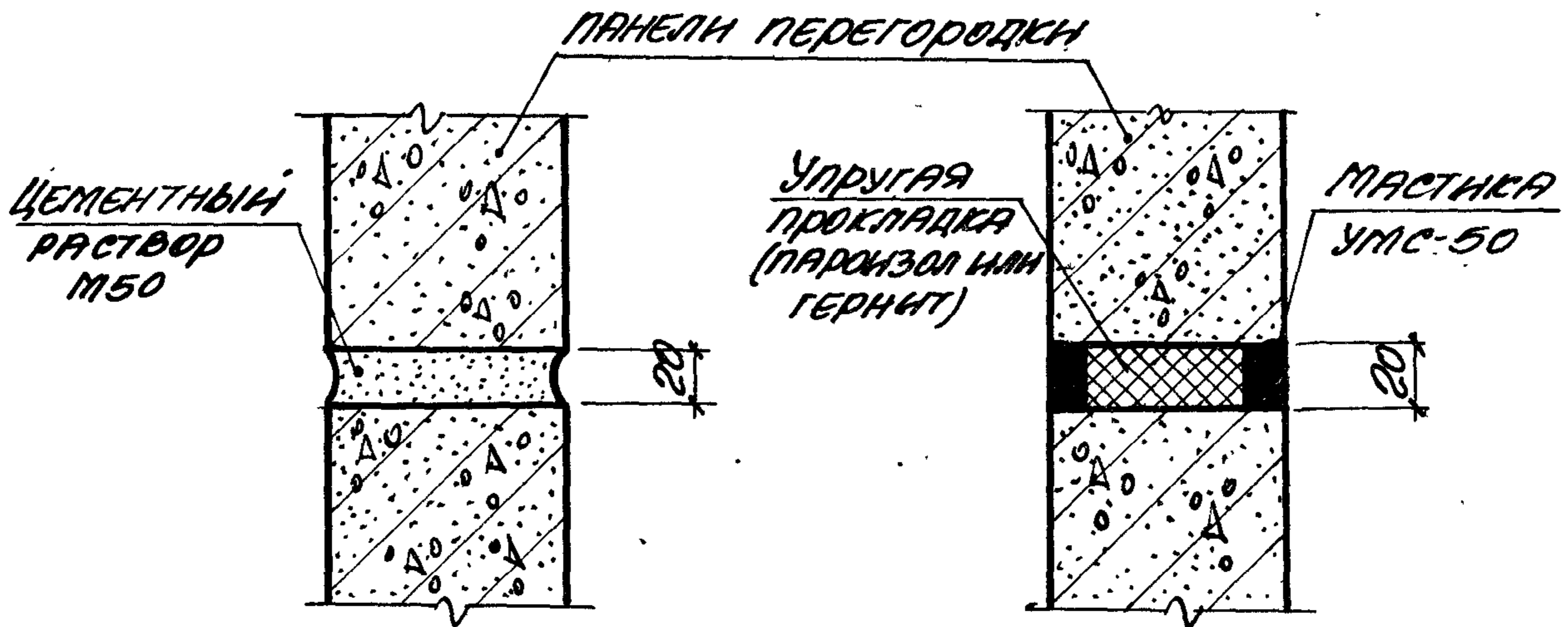
1. БРУСКИ 68x30 РАСКЛИНИТЬ МЕЖДУ ПАНЕЛЬЮ ПЕРЕГОРОДКИ И НАРУЖНОЙ СТЕНОЙ ИЗ РАСЧЕТА 2 БРУСКА (ПО ВЫСОТЕ) НА ОДИН АСБЕСТОЦЕМЕНТНЫЙ ЛИСТ.
2. ПРОСТРАНСТВО МЕЖДУ АСБЕСТОЦЕМЕНТНЫМИ ЛИСТАМИ ЗАПОЛНИТЬ МИНЕРАЛОВАТНЫМИ ПЛИТАМИ.
3. УЗЕЛ 4 ПРЕДЛАГАЕТСЯ КАК ПРИМЕР (ВАРИАНТ) РЕШЕНИЯ. ЗАДЕЛКА ПРОСТРАНСТВА МЕЖДУ НАРУЖНОЙ СТЕНОЙ И КРАЙНЕЙ ПАНЕЛЬЮ МОЖЕТ ВЫПОЛНЯТЬСЯ В СООТВЕТСТВИИ С КОНКРЕТНЫМ ПРОЕКТОМ.

ТК
1976

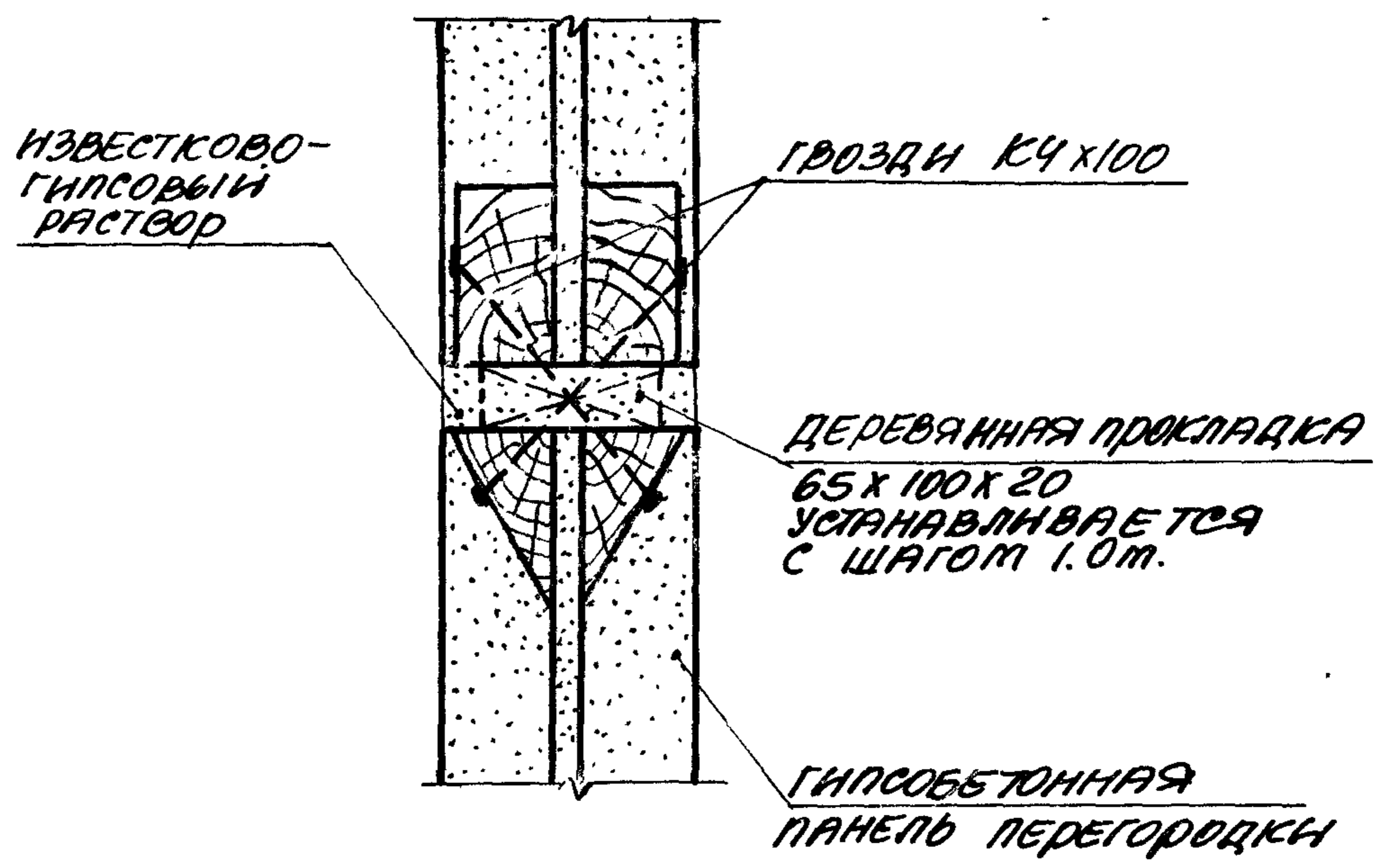
УЗЕЛ 4

СЕРИЯ
1.431-14
ВЫПУСК ЛИСТ
1 С

5



5г



ПРОЕКТИРОВАНИЕ ПРОЕКТА

Исполнитель: *Ляцян*

Проверено: *Челеба*

1976г.

МАИ

ДАТА ВЫПУСКА

ТК

1976

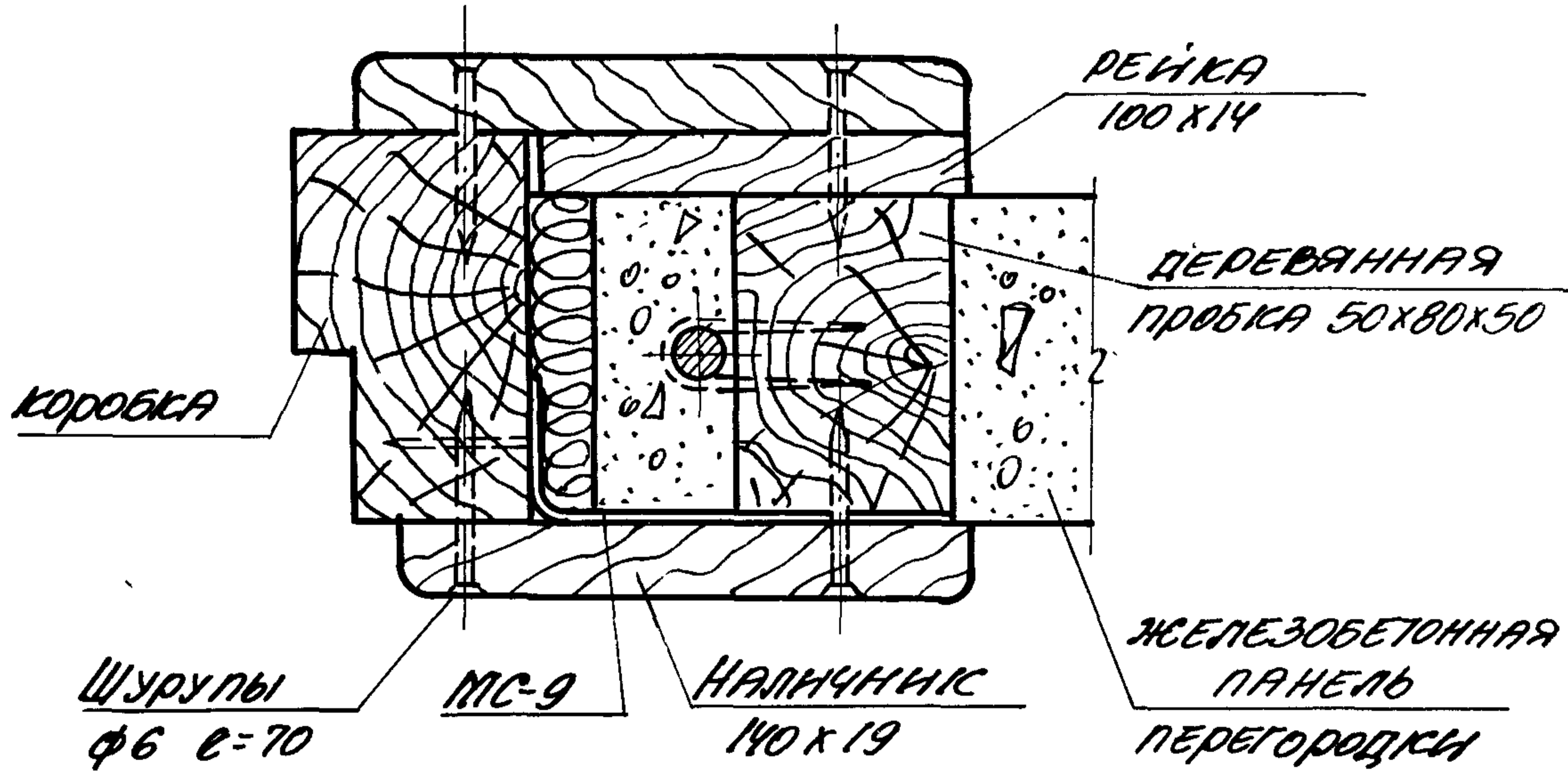
УЗЛ 61 5,5г.

СЕРИЯ 1.431-14

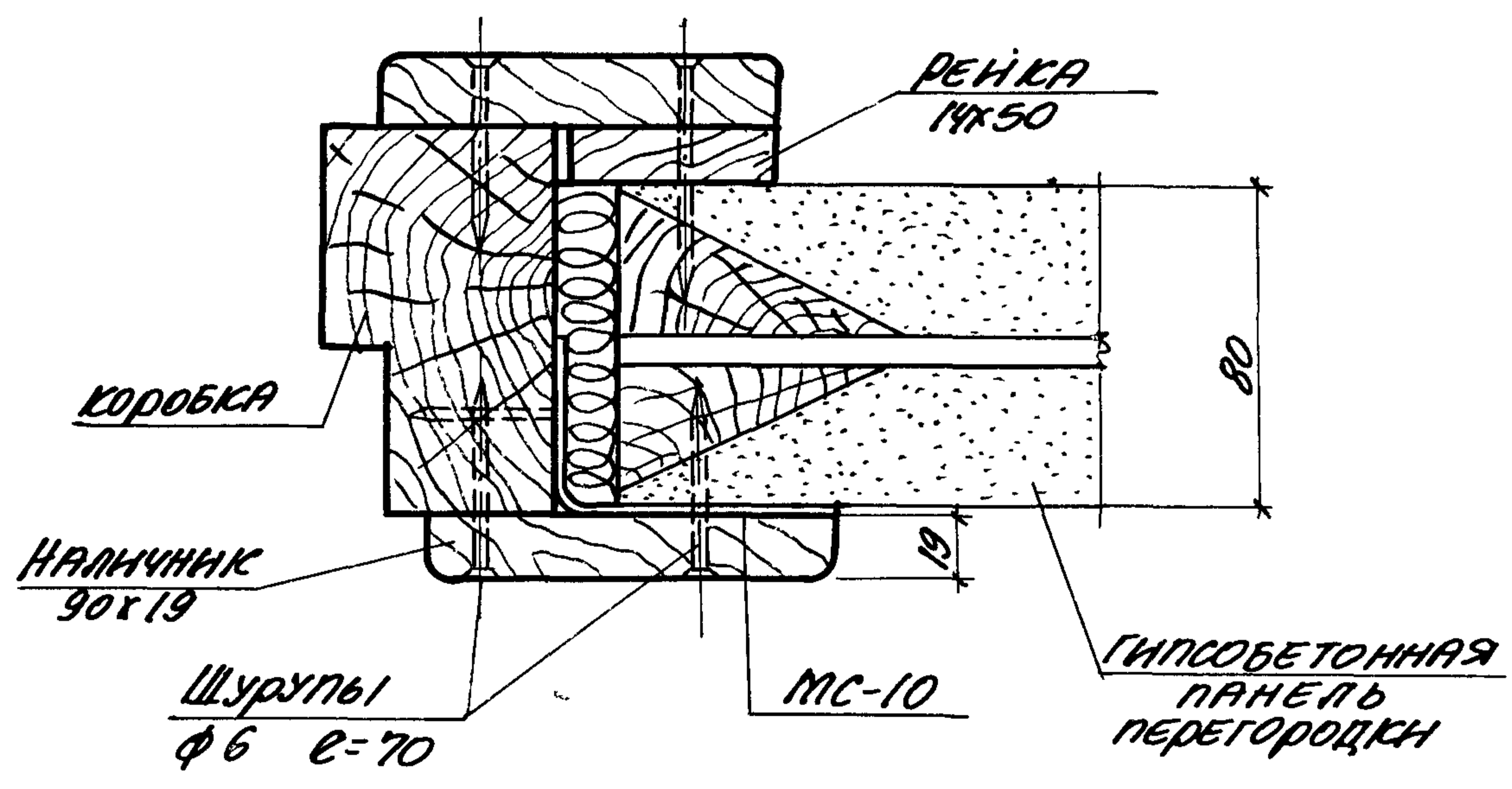
ВЫПУСК ЛИСТ 1 7

ПРОМСТРОЙНИНПРОЕКТ

7



7г



ИСПОЛНИТЕЛЬ ДИЦАН

ПРОВЕРИЛ ЧЕДЕЛОВА

1976г.

МАШ

ДАТА ВЫПУСКА

НАЧ. ОТДЕЛА КУЗНЕЦОВА

ТК

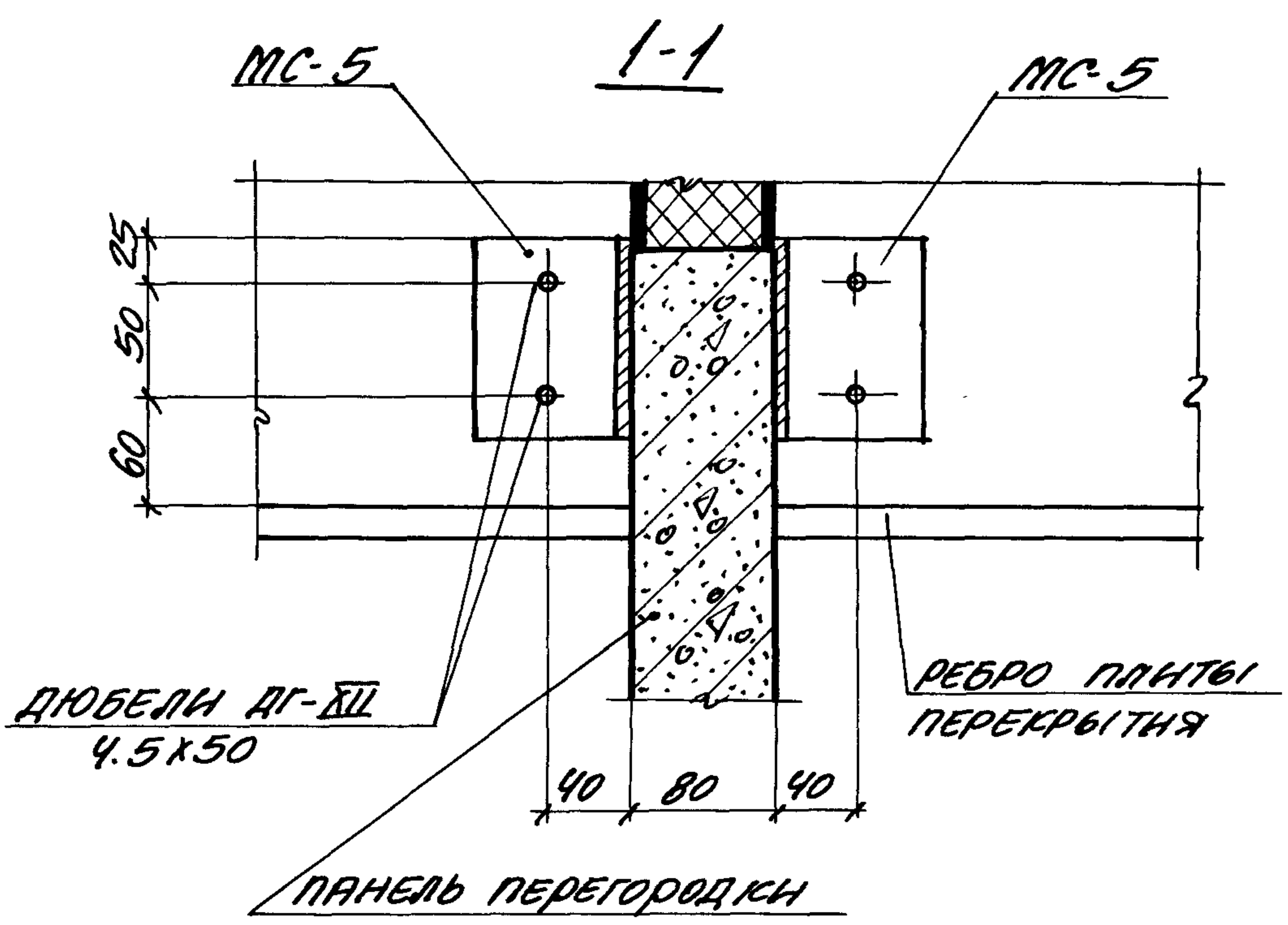
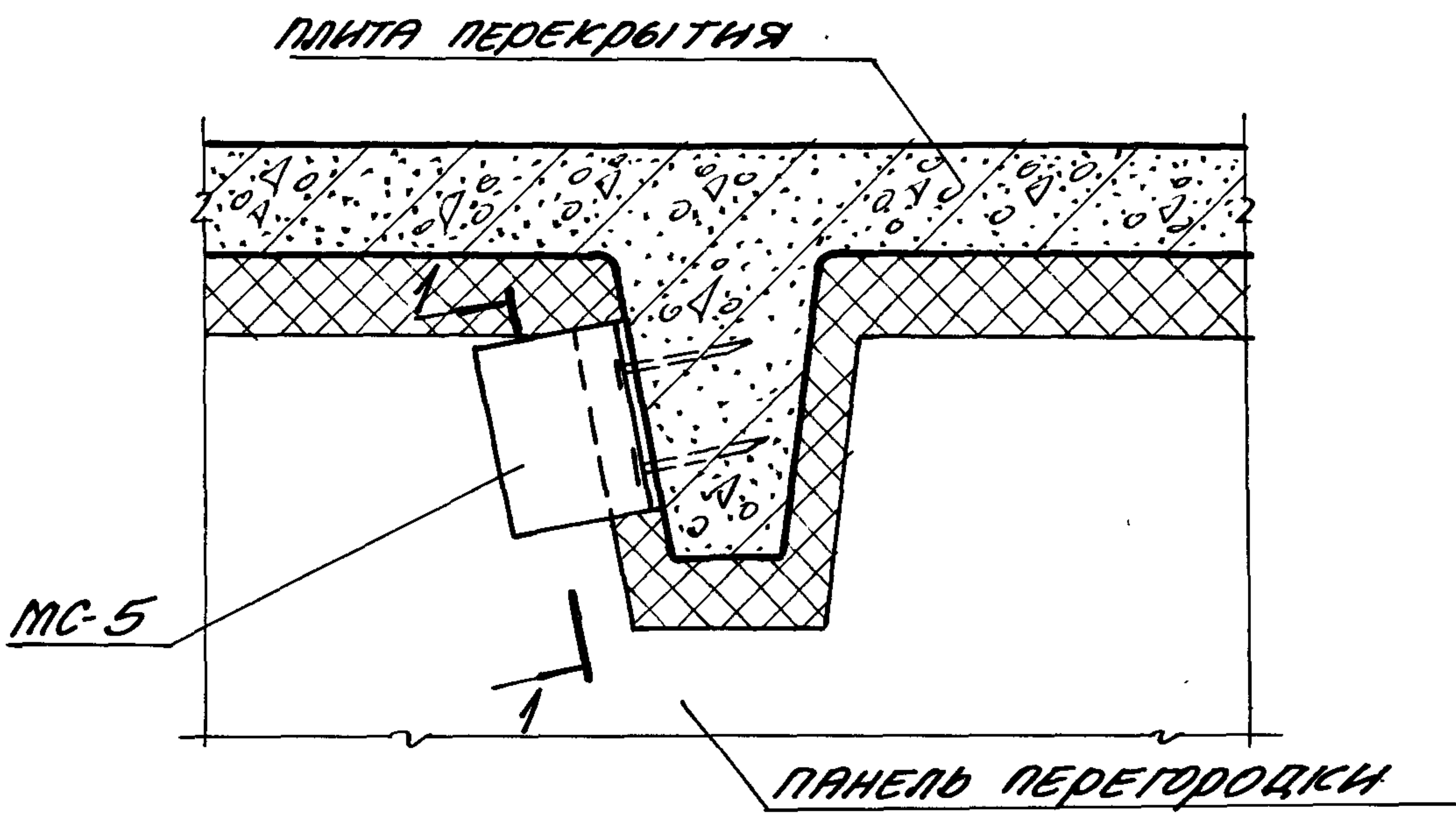
1976

Узлы 7, 7г.

СЕРИЯ 1.431-14

ВЫПУСК ЛИСТ 1 9

8



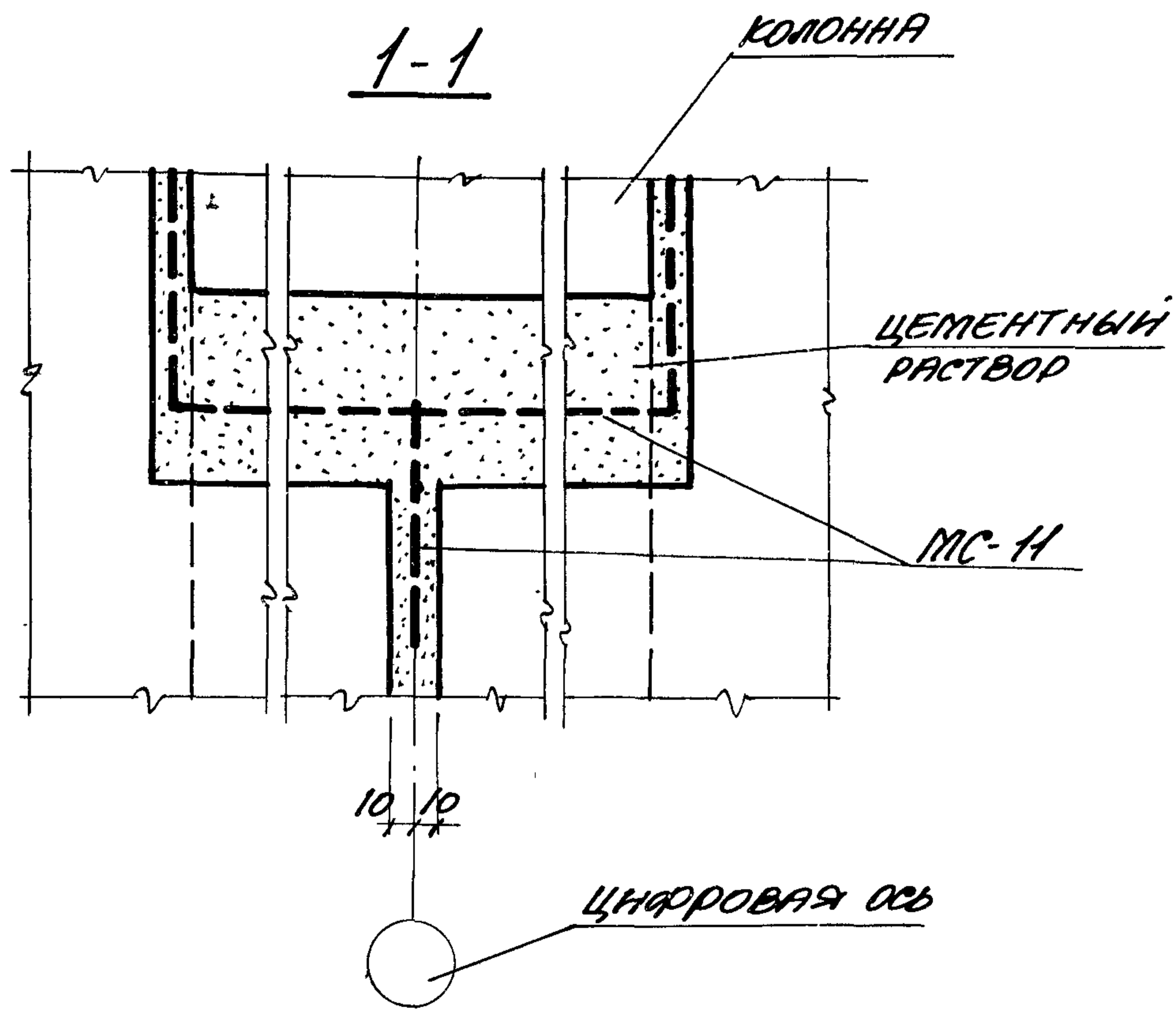
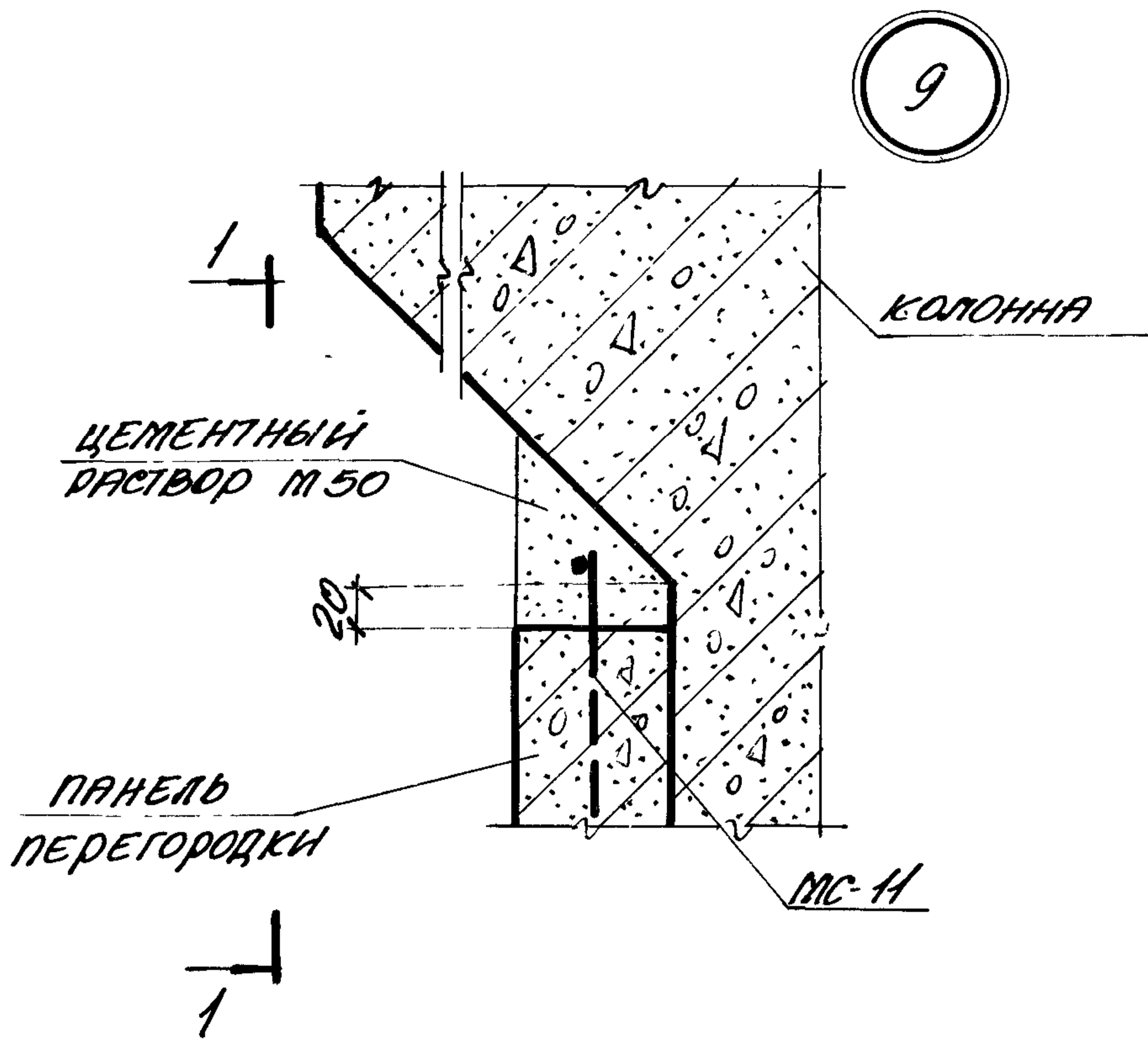
МАСТЕР ОТЕДЕЛА КУЗНЕЦОВ
 ДАТА ВЫПУСКА МАИ 1976
 ПРОЕКТИРОВЩИК ЧЕПЕЛОВА
 ИСПЫТАТЕЛЬ ЛАЦАН
 ПРОЕКТИРОВАНИЕ ПРОСТРОИТЕЛЬНИК

ТК
 1976

УЗЕЛ 8

СЕРИЯ	
1.431-14	
ВЫПУСК	ЛИСТ
1	10

ЛАРБОВСКИЙ
ПРОСТРОЙНИЙ ПРОЕКТ



Исполнитель	Лицин
Проверил	Чепелева
С. Проект	Лицин
Исполнитель	Лицин
Дата выпуска	1976г.
Имя	Кузнецов
Имя	Кузнецов
Имя	Кузнецов

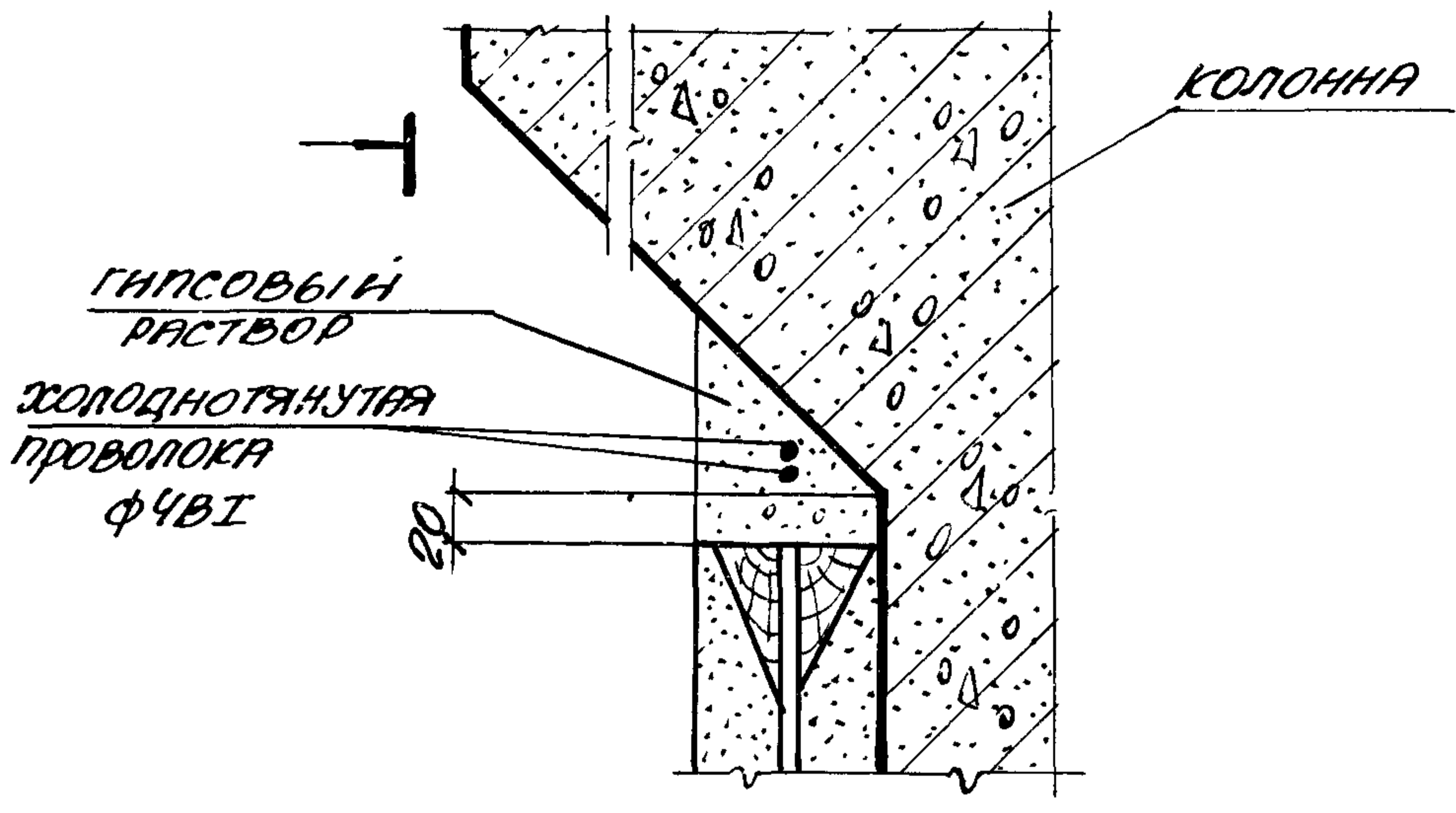
ТК
1976

УЗЕЛ 9.

СЕРИЯ 1.431-14	
ВЫПУСК 1	ЛИСТ 11

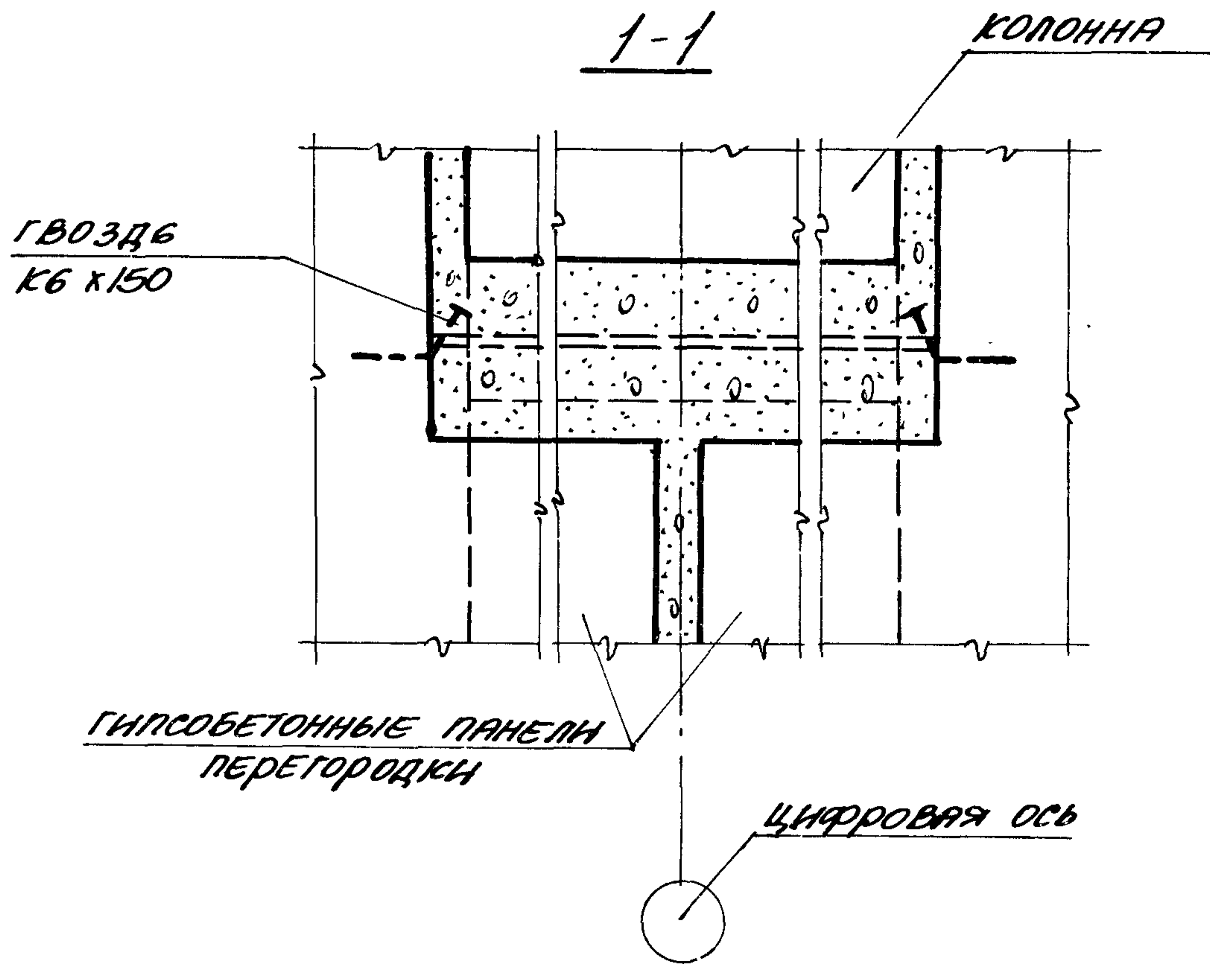
9г

ПРОСТРОЙНИИ ПРОЕКТ



1

1-1



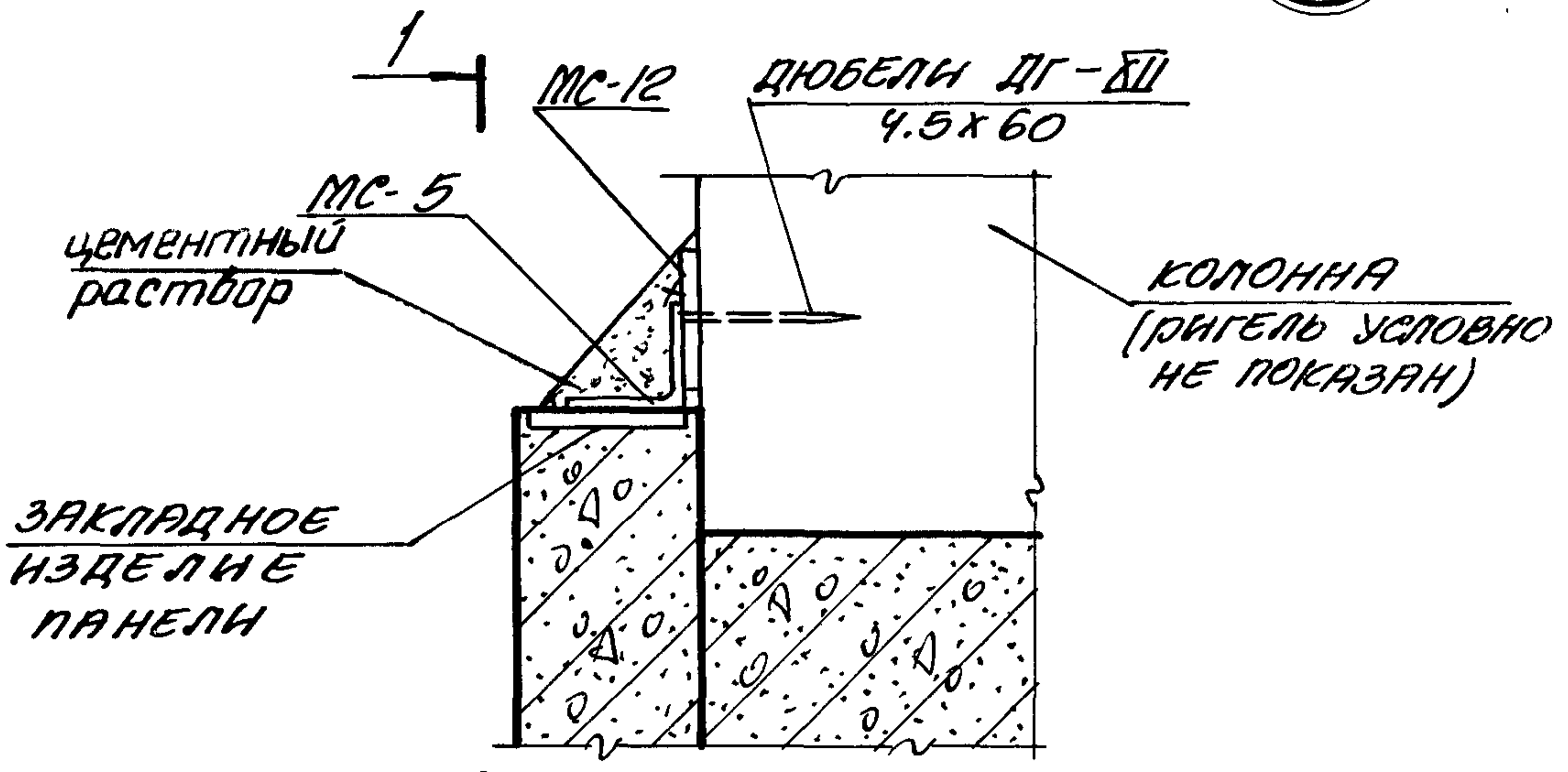
КЕДОЛНИТЕЛЯ ДАЦЫ ИИ
ПРОВЕРИО ЧЕРЕДЕВА
1976Г.
МАИ
ДВТА ВЪЛНУСКА

ТК
1976

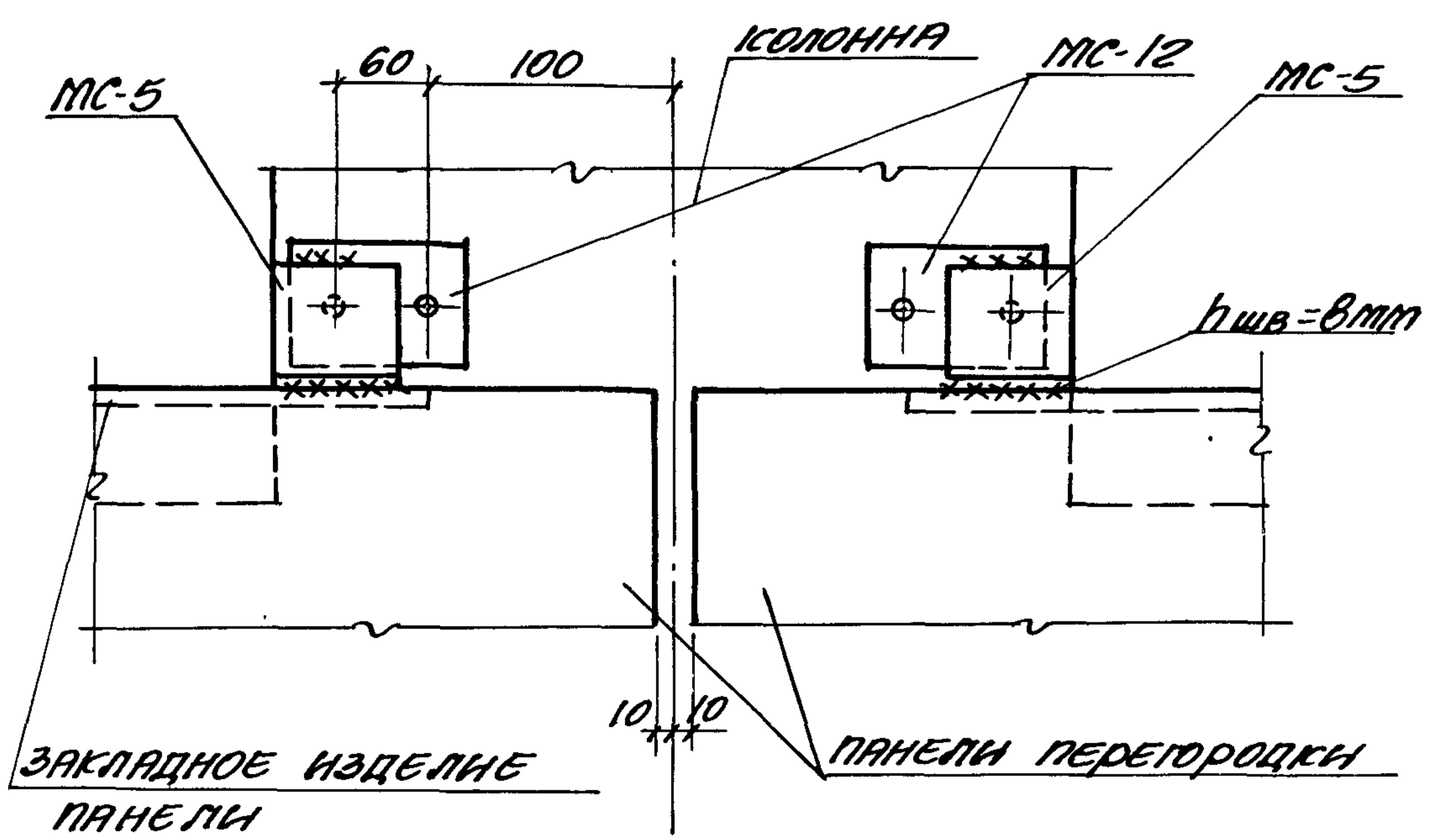
УЗЕЛ 9г.

СЕРИЯ 1.431-14	
ВЫПУСК 1	ЛИСТ 12

ПРОЕКТИРОВАНИЕ ПРОЕКТА



1-1



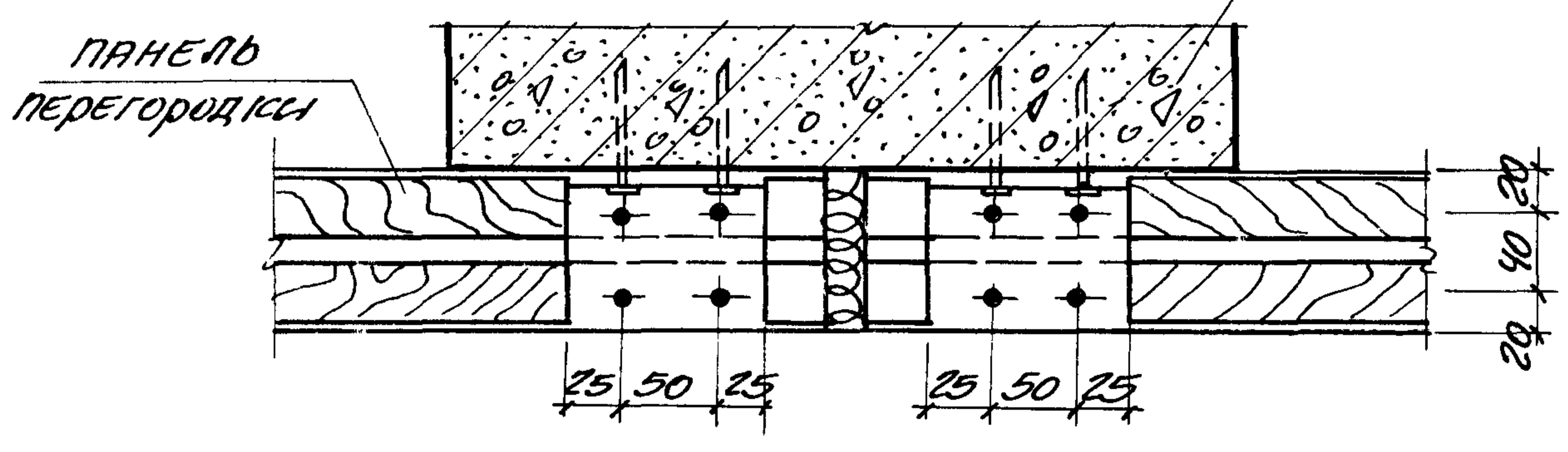
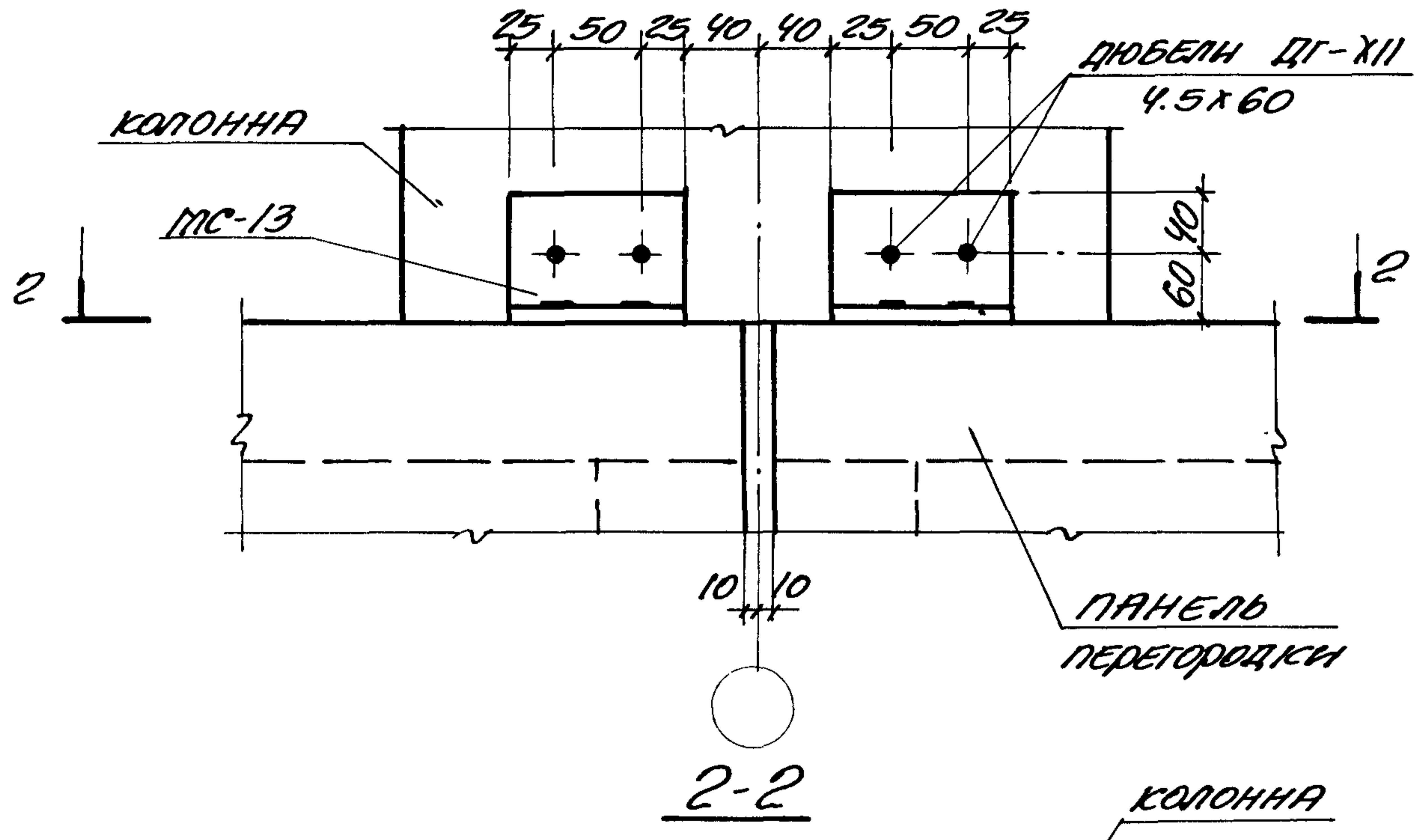
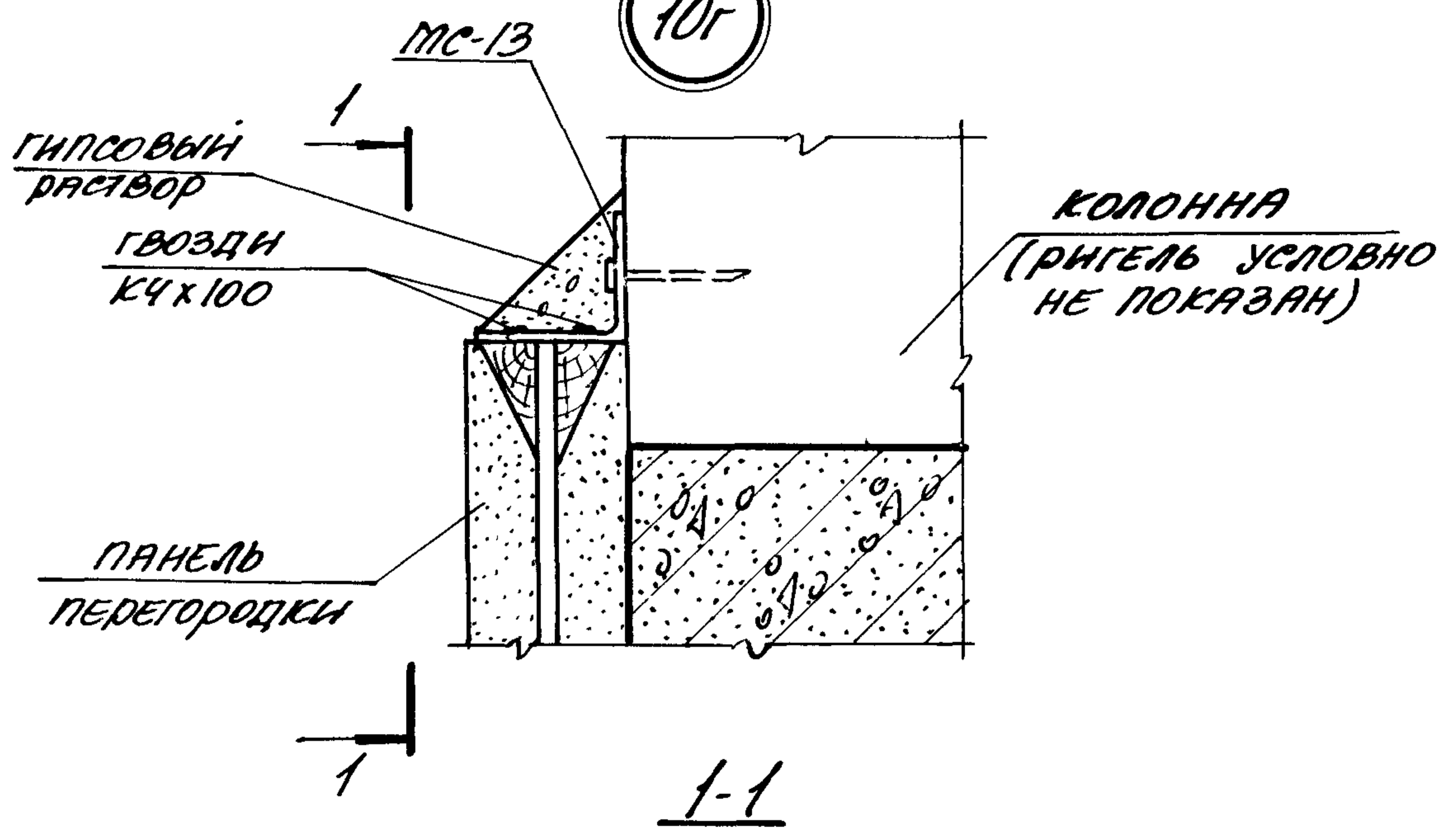
Выполнитель КОСЫННА
Проектировщик ЧЕРЕПЕВА
МАИ - 1976
Дата выпуска МАИ - 1976

ТК
1976

Узел 10

Серия 1.431-14	
Выпуск лист	
1	13

10г



1976г. МАШ. ВЫПУСК 1 МОСКВА

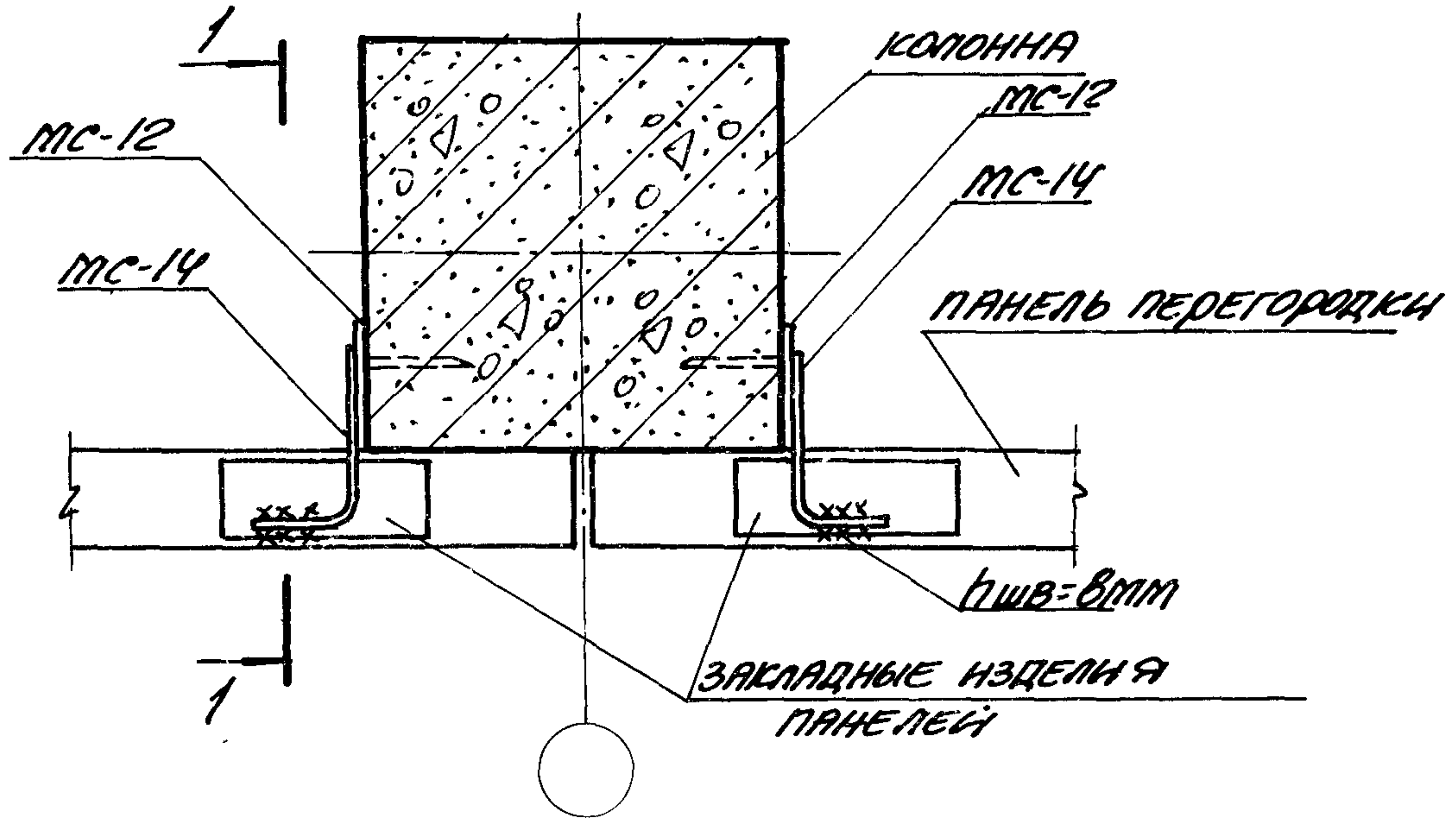
ТК
1976

УЗЕЛ 10г.

СЕРИЯ 1.431-14	
ВЫПУСК 1	ЛИСТ 14

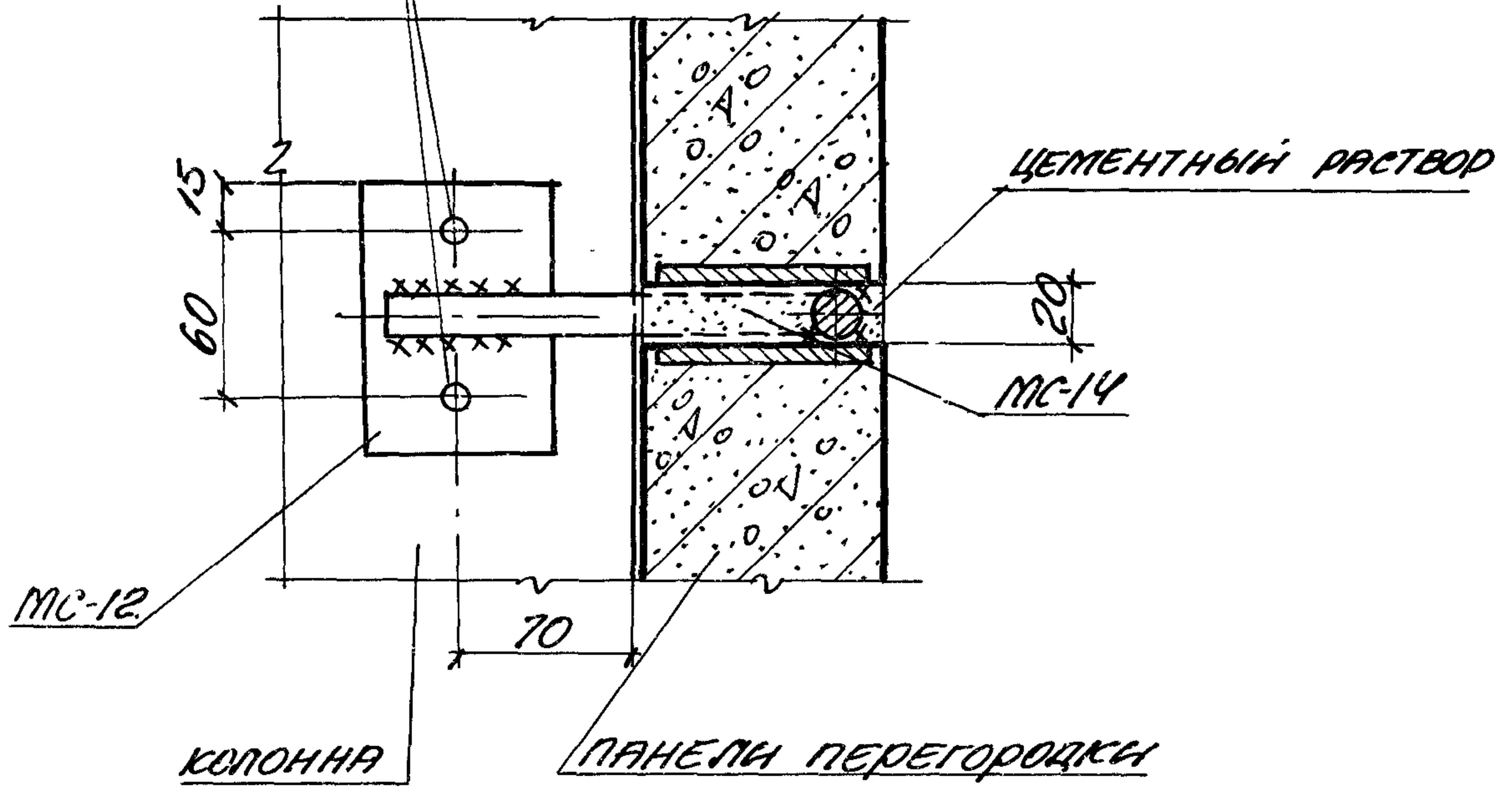
14156-02 17

11



ДЮБЕЛИ ДГ-ХIII
5.5x60

1-1



ПРОЕКТ ГИДРОТЕХНИЧЕСКОГО УЗЛА
ИСПОЛНИТЕЛЬ И. СТАНИН
ПРОВЕРКА ЧЕРЕПЕВА И. А.
МАИ 1976
ДАТА ВЫПУСКА

ТК
1976

УЗЕЛ 11.

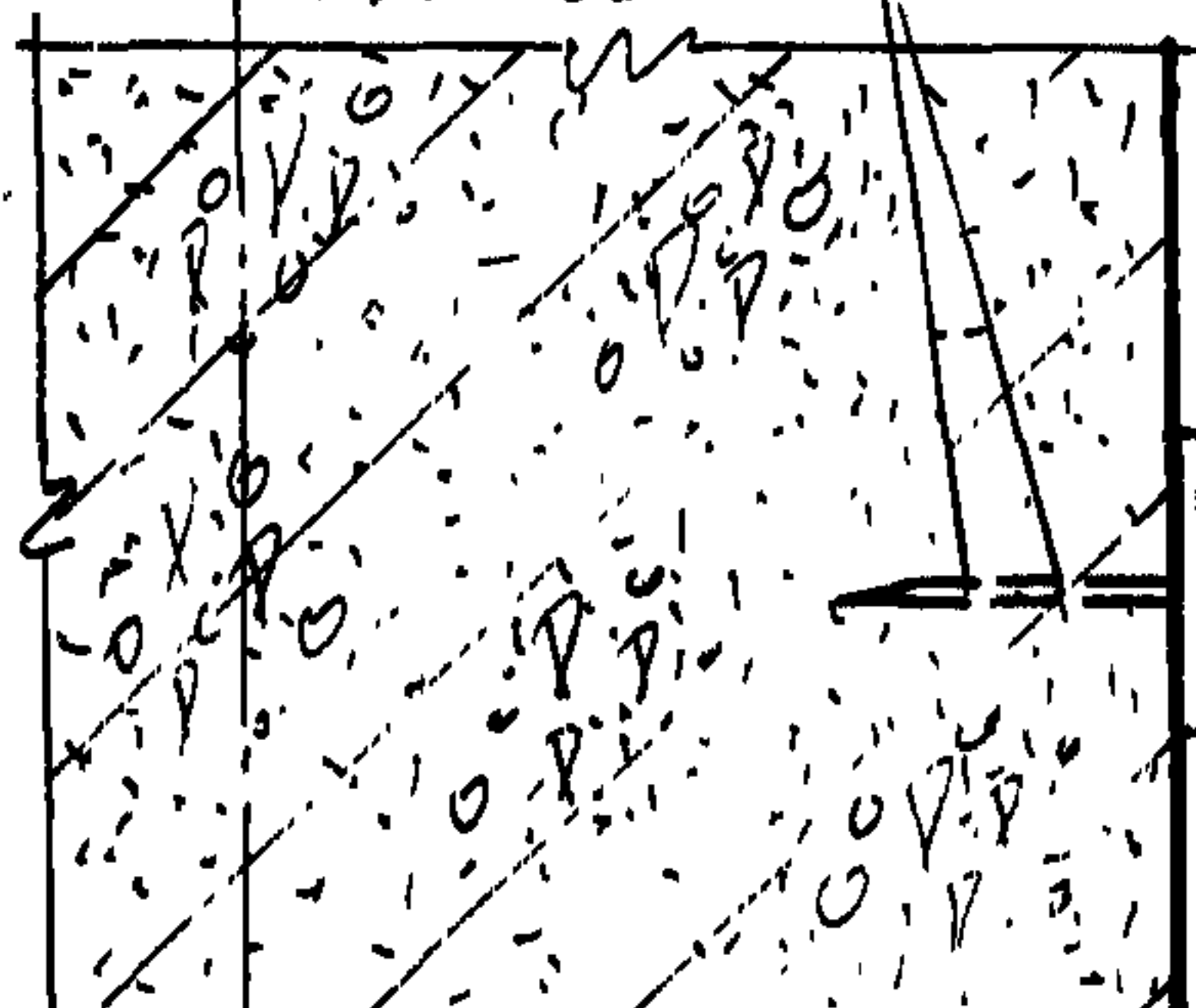
СЕРИЯ 1.431-14	
ВЫПУСК 1	ЛИСТ 15

14156-02 18

11г

ДЮБЕЛИ ДГ-ХІІІ

5.5x60



МС-12

МС-15

ГВОЗДИ К 40x100

ГИПСОБЕТОННАЯ ПАНЕЛЬ

ДЕРЕВЯННАЯ ПРОКЛАДКА 65x100x20

1-1

100

35

20

25

40

25

ИЗВЕСТКОВО-ГИПСОВЫЙ РАСТВОР

Гшв = 8мм

МС-15

ПАНЕЛЬ ПЕРЕГОРОДКИ

КОЛОННА

19.6Г. ПРОВОЕРНО ЧЕПЕЛЕВА

ТК

1976

УЗЕЛ 11г

СЕРИЯ 1.431-14

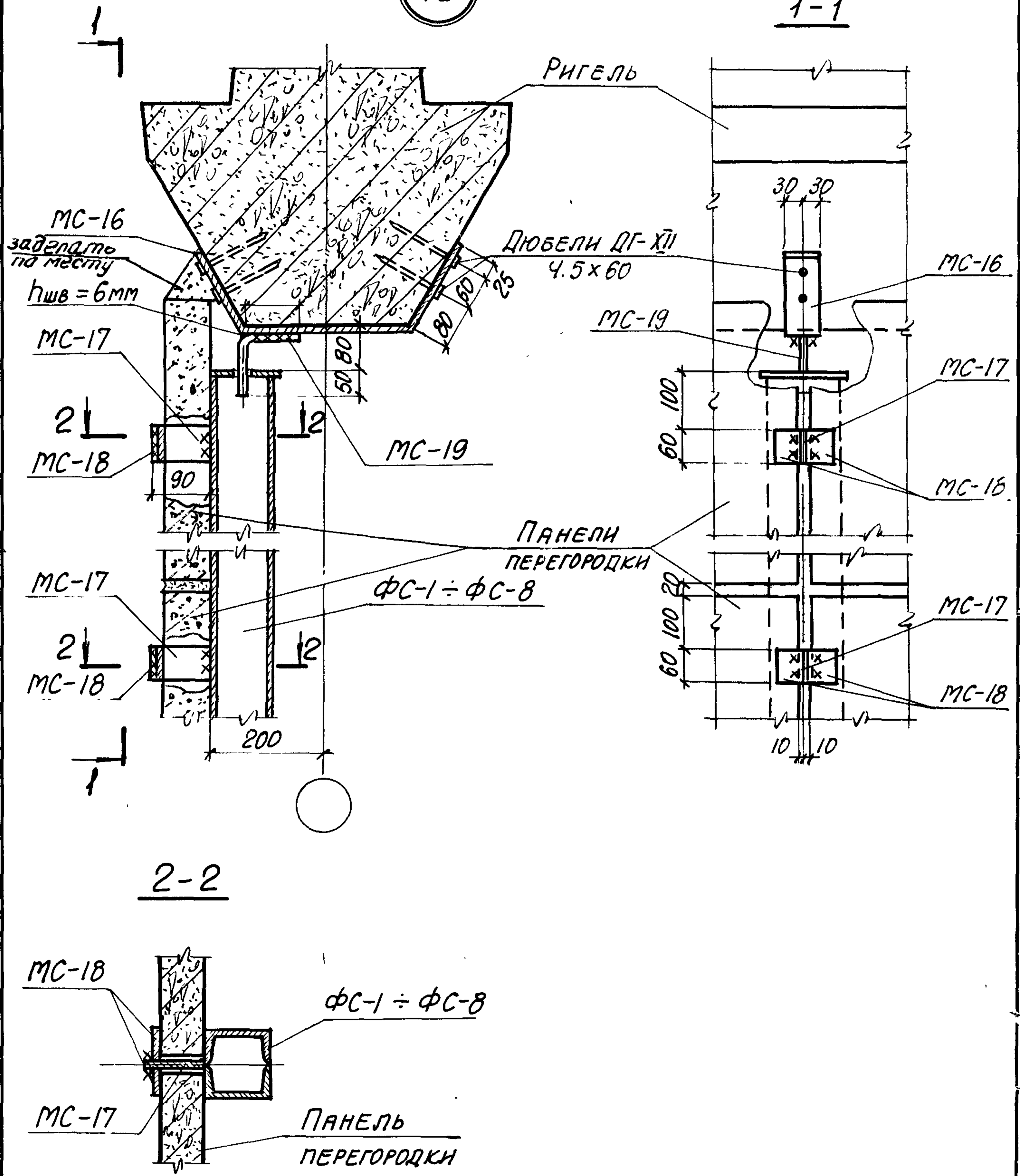
ВЫПУСК 1

ЛИСТ 16

14156-02 19

12

ХАРЬКОВСКИЙ
ПРОМСТРОЙНИИПРОЕКТ



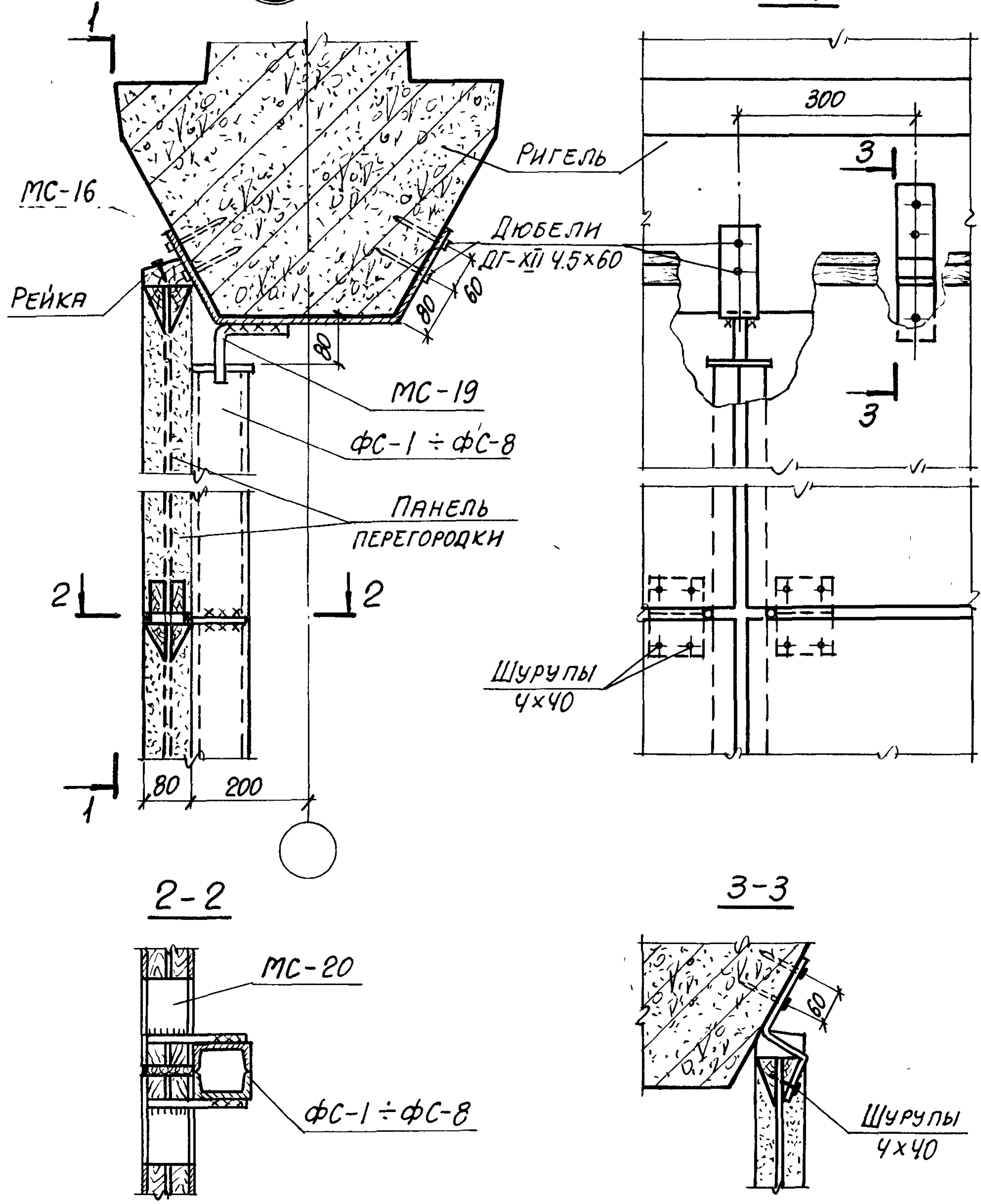
Л. И. АЖЕ. Г.Р.	МОНИН	РУК. ГРУППЫ	ИТКИН
НАЧ. ОТДЕЛА	КУЗНЕЦОВ	СТ. АРХИТ	ЛИЦИН
ДАТА ВЫПУСКА	МАЙ 1976Г	ИСПОЛНИТЕЛЬ	КОСТИНА
		ПРОВЕРИЛ	ЧЕПЕЛОВА

ТК
1976

УЗЕЛ 12

СЕРИЯ 1.431-14	
ВЫПУСК 1	ЛИСТ 17

12г



ПРОЕКТИРОВЩИК
ПРОВЕРИЛ
ДАТА ВЫПУСКА

С. КУШИДВА
ЧЕПЕЛОВА
МАЙ 1976г.

ЦОПМІНУЧІ ІДАНАІІІІ
МОСКВА

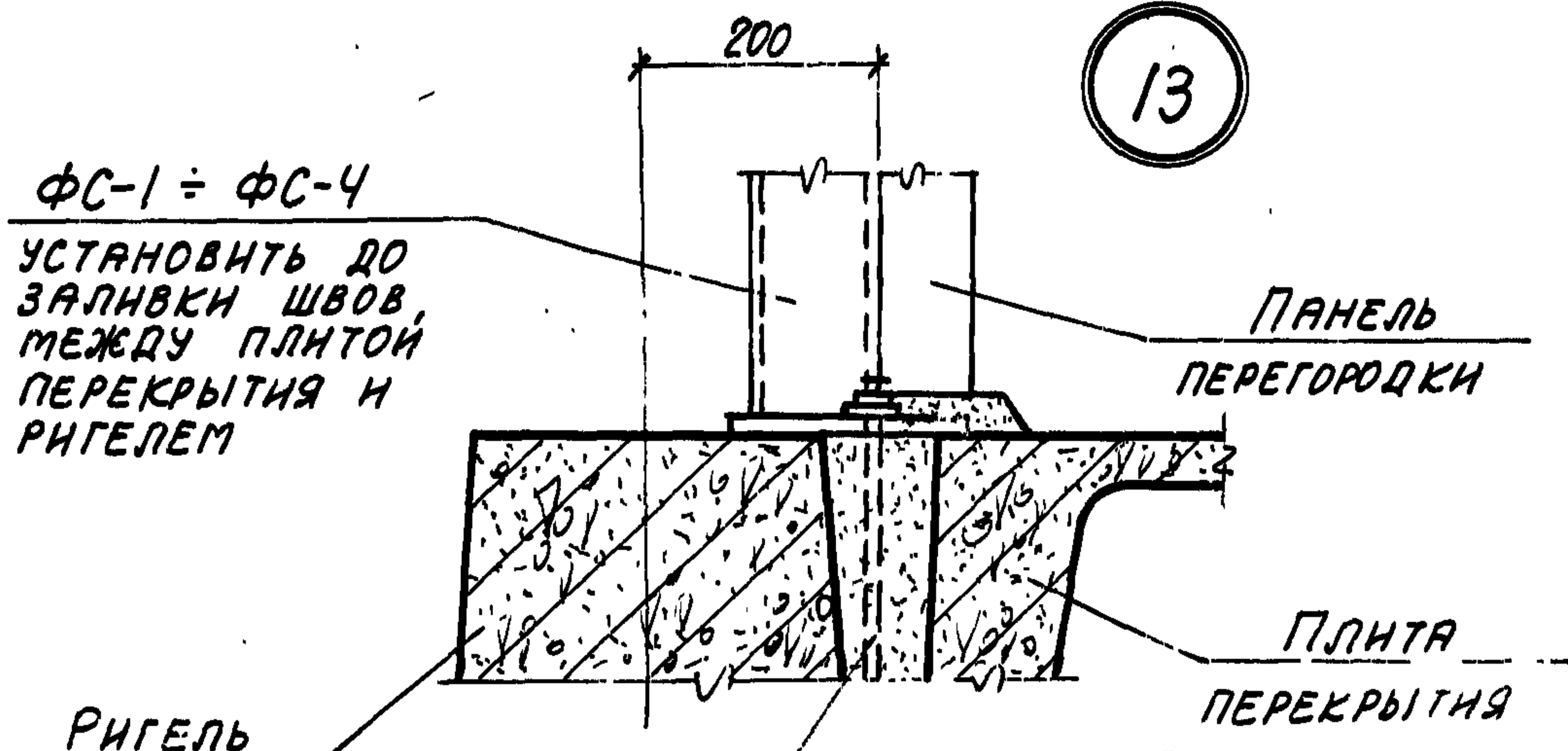
ТК
1976

УЗЕЛ 12г

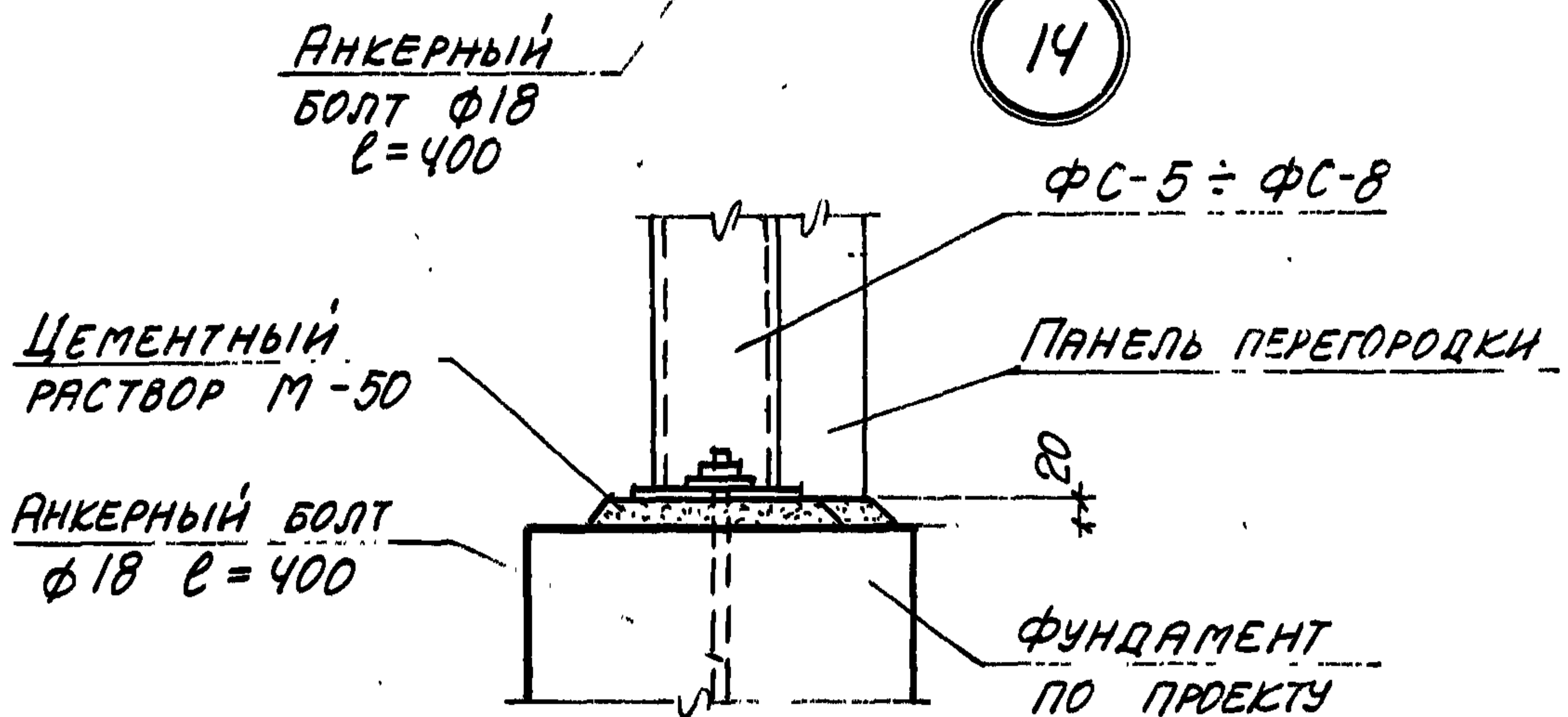
СЕРИЯ
1.431-14
ВЫПУСК
1 ЛИСТ
18

ХАРЬКОВСКИЙ
ПРОМСТРОЙНИИПРОЕКТ

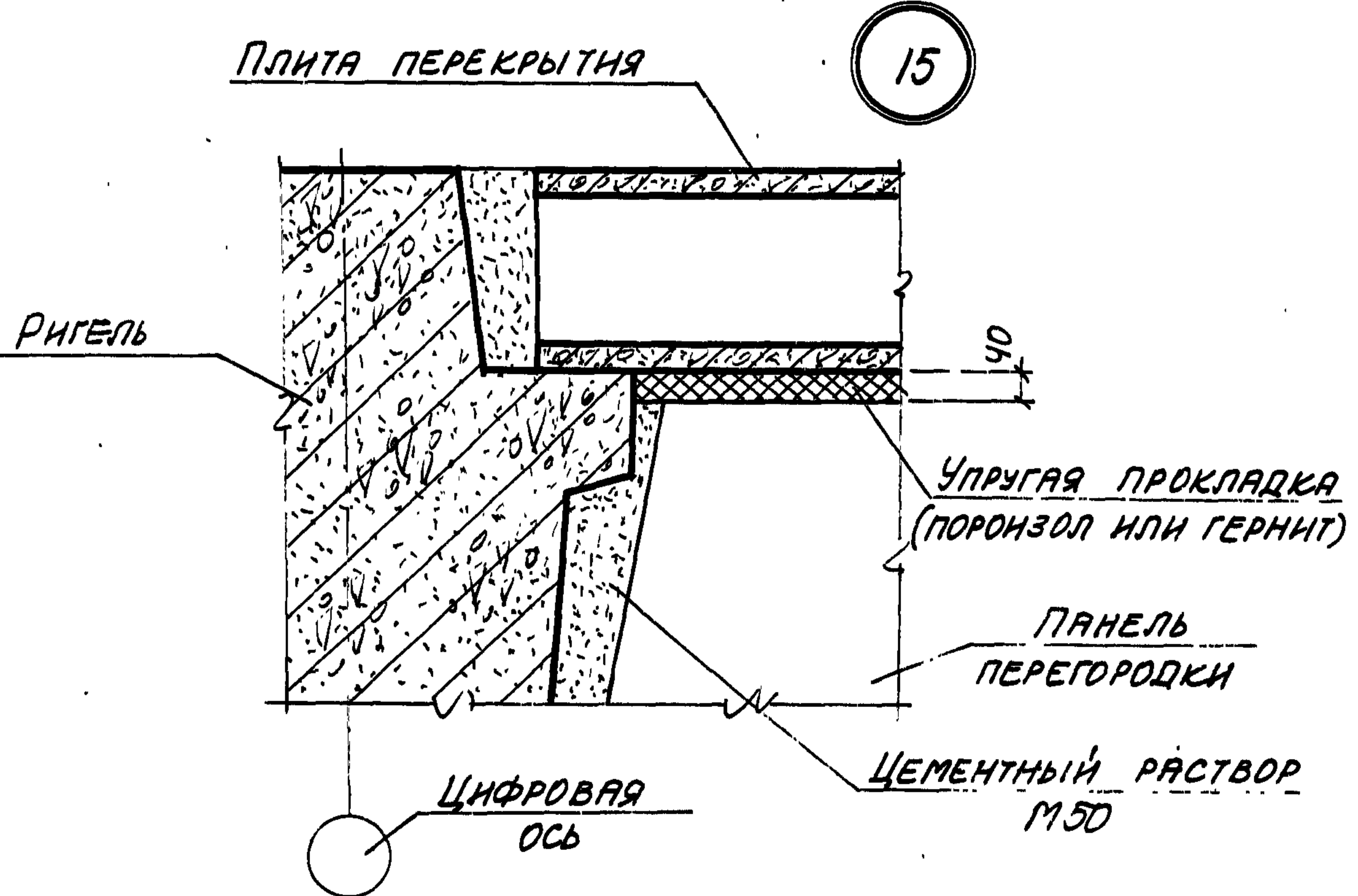
ИТ.СНН	ИТ.СНН	ИТ.СНН	ИТ.СНН
ЛИЦИН	ЛИЦИН	ЛИЦИН	ЧЕПЕЛОВА
РУК. ГРУППЫ	СТ. АРХИТ.	ИСПОЛНИТЕЛЬ	ПРОВЕРИЛ
МАЙ	1976Г.		
НАЧ. ОТДЕЛА	КУЗНЕЦОВ		
ДАТА ВЫПУСКА	МАЙ		



13



14



15

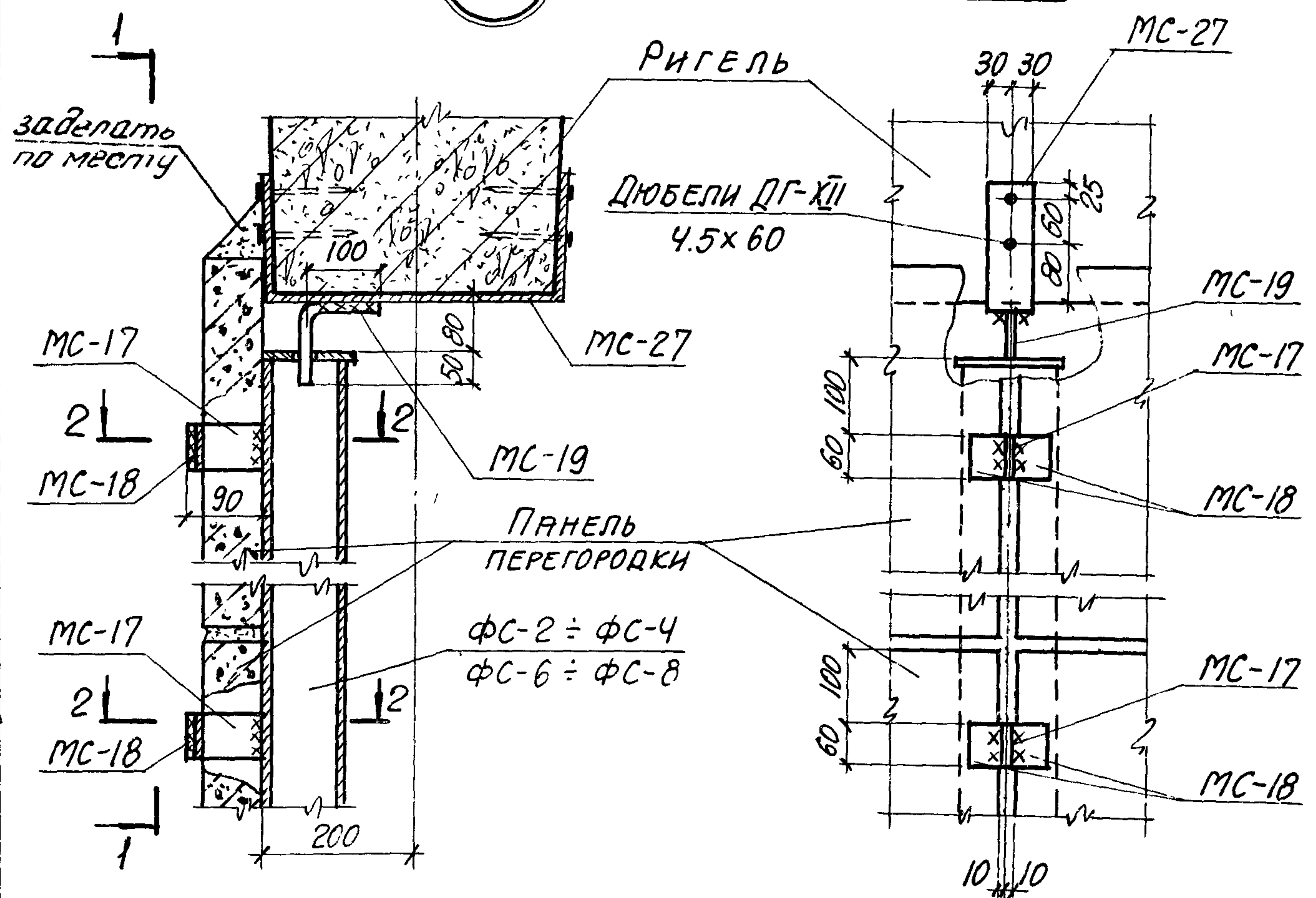
ТК
1976

УЗЛЫ 13, 14, 15

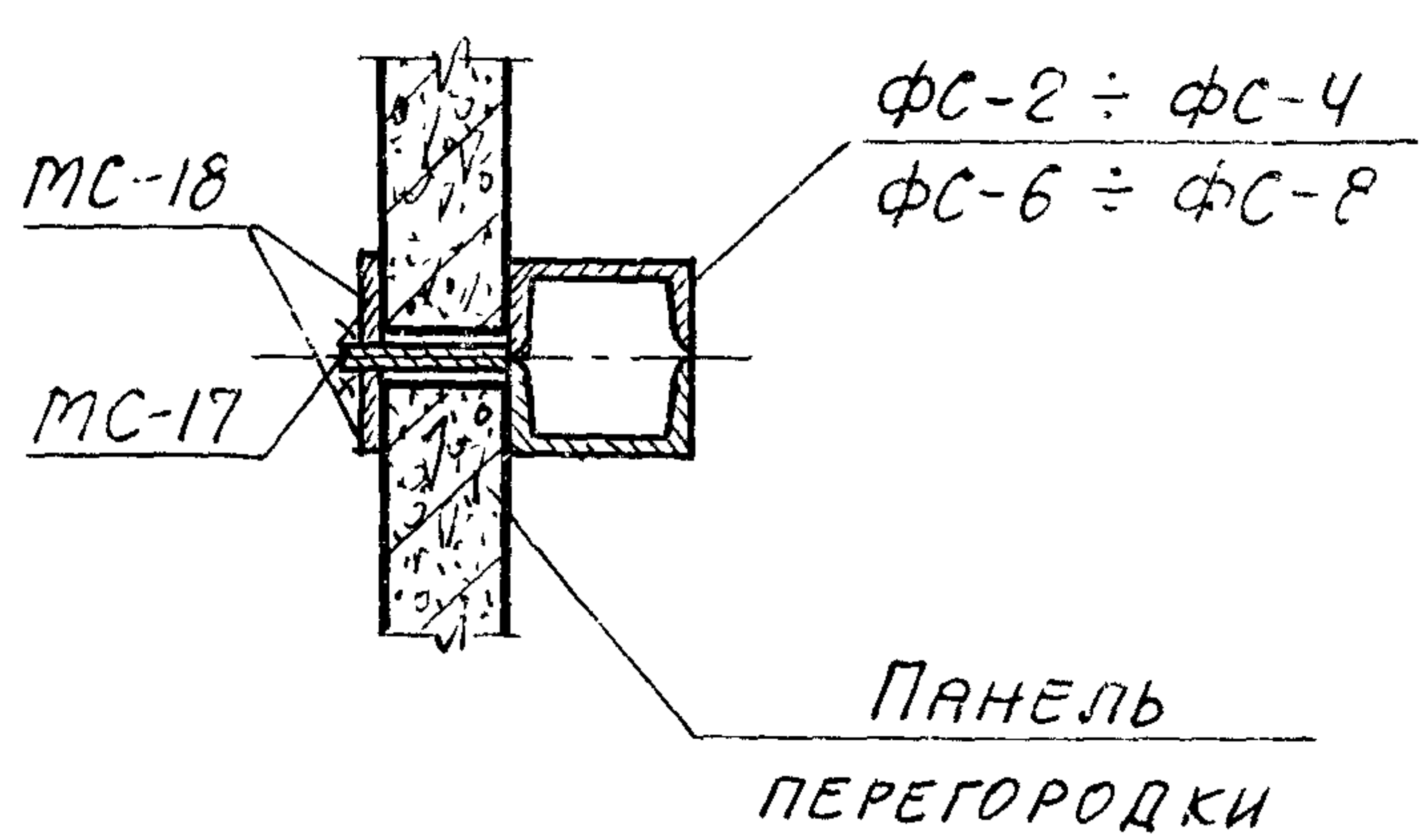
СЕРИЯ
1.431-14
ВЫПУСК ЛИСТ
1 19

16

1-1



2-2



ХАРЬКІВСЬКИЙ
ПРОМСТРОЙНИЙ ПРОЕКТ

Исполнитель
КОСТІНА

Проверил
ЦЕПЕЛЕВА

Исполнитель
КОСТІНА

Проверил
ЦЕПЕЛЕВА

Дата выпуска
МАЙ 1976г.

ТК
1976

УЗЕЛ 16

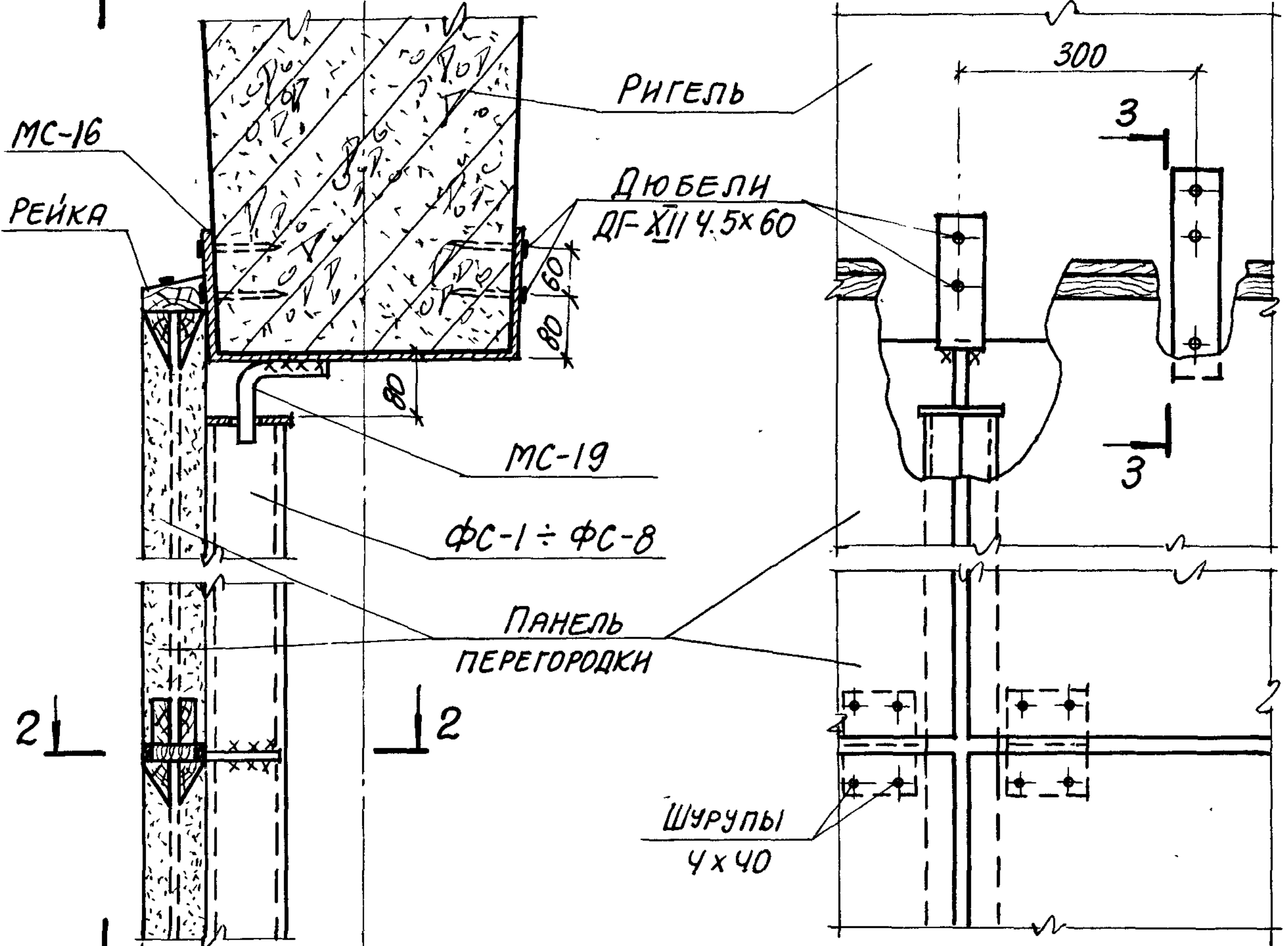
СЕРИЯ 1.431-14	
Выпуск 1	Лист 20

14156-02 23

16г

1-1

1

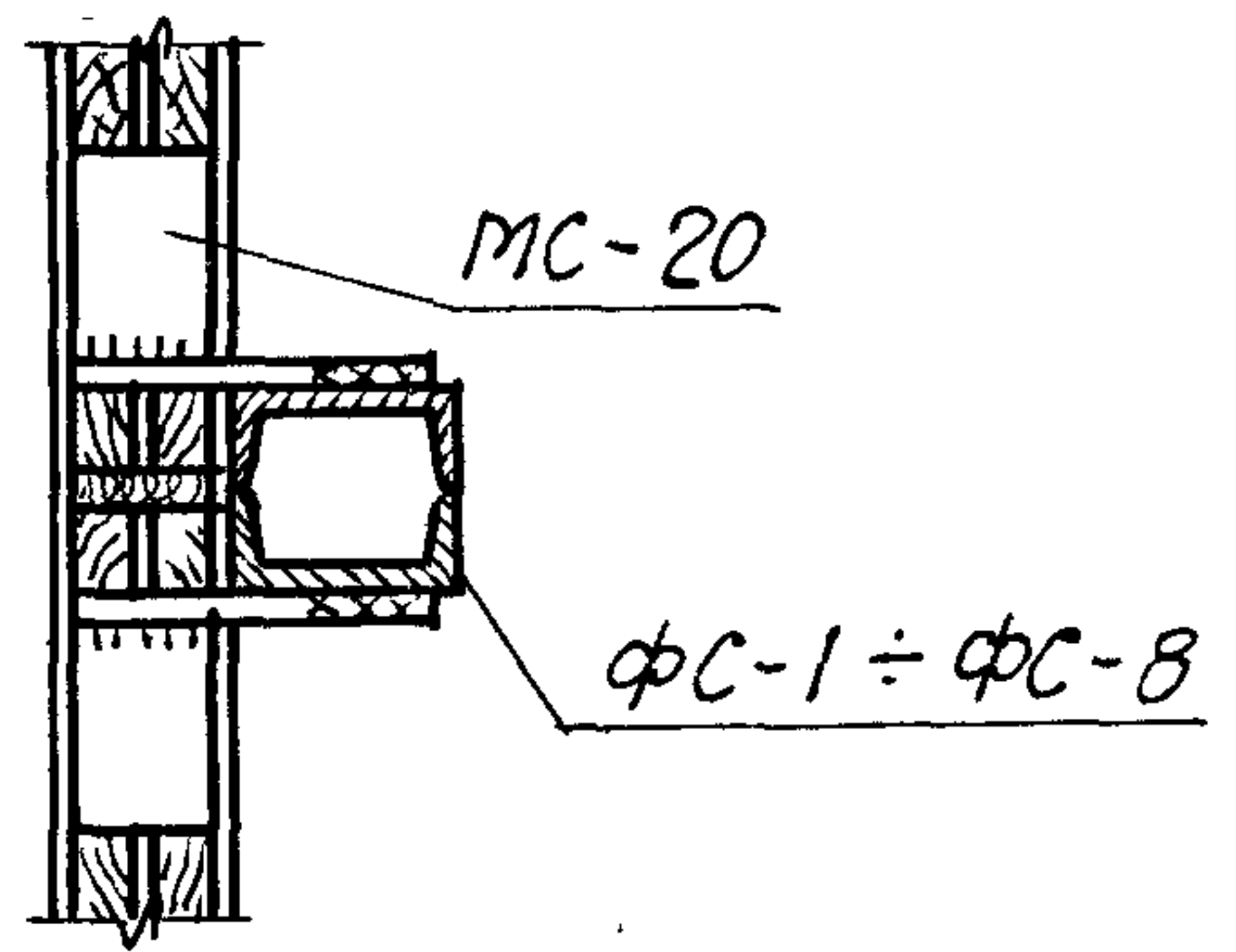


2

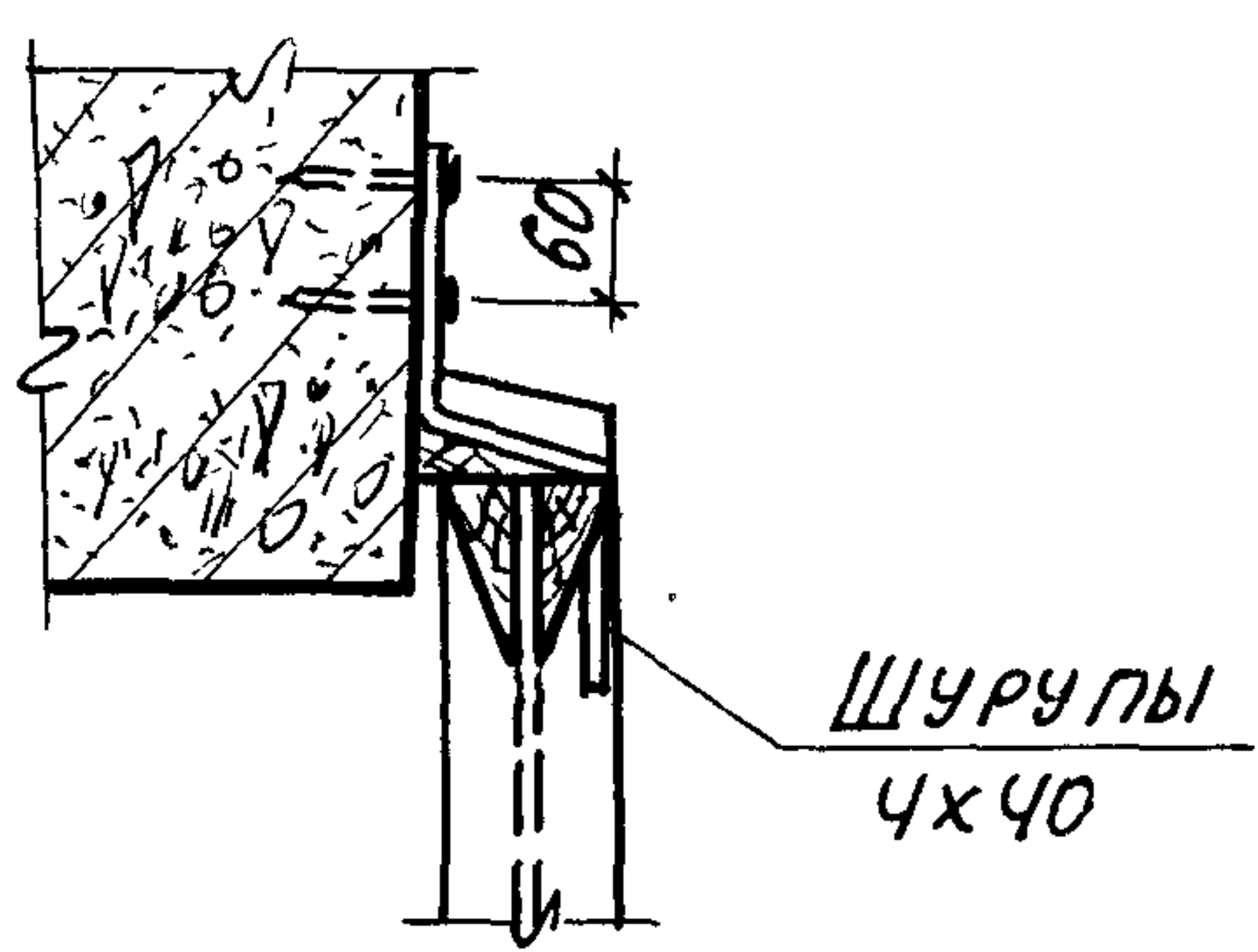
2

1

2-2



3-3



ПРОВЕРИЛ ЧЕПЕЛОВА МАЙ 1976Г.

МОСКВА

ТК 1976

УЗЕЛ 16Г

СЕРИЯ 1.431-14	
ВЫПУСК 1	ЛИСТ 21