



**ГОСУДАРСТВЕННЫЙ СТАНДАРТ
СОЮЗА ССР**

БУМАГА И КАРТОН

МЕТОДЫ ОПРЕДЕЛЕНИЯ ВЛАЖНОСТИ

ГОСТ 13525.19—71

[СТ СЭВ 1689—79]

Издание официальное

Цена 3 коп.

ГОСУДАРСТВЕННЫЙ КОМИТЕТ СССР ПО СТАНДАРТАМ

Москва

БУМАГА И КАРТОН**Методы определения влажности**

Paper and cardboard.
Methods for determination of moisture content

**ГОСТ
13525.19—71*****[СТ СЭВ 1689—79]**

Взамен
ГОСТ 8428—57

Постановлением Государственного комитета стандартов Совета Министров СССР от 30 декабря 1971 г. № 2169 срок введения установлен

с 01.01. 1973 г.

Проверен в 1980 г. Срок действия ограничен

до 01.01. 1987 г.

Несоблюдение стандарта преследуется по закону

Настоящий стандарт распространяется на бумагу и картон и устанавливает методы определения влажности.

Методы основаны на определении потери массы пробы при высушивании до постоянной массы в условиях, установленных настоящим стандартом. Влажность выражается в процентах от исходной массы влажного или воздушно-сухого образца в момент отбора проб.

Стандарт не распространяется на бумагу и картон, содержащие вещества, способствующие в условиях высушивания существенному изменению массы.

Стандарт полностью соответствует СТ СЭВ 1689—79.

(Измененная редакция, Изм. № 1).

1. ОТБОР ПРОБ И ПОДГОТОВКА ОБРАЗЦОВ К ИСПЫТАНИЮ

1.1. Отбор проб — по ГОСТ 8047—78 с дополнениями, приведенными в пп. 1.1.1—1.1.4.

1.1.1. При отборе проб в среде с повышенной температурой и влажностью не допускается конденсация влаги на внутренних стенках бьюксы или сосуда.

1.1.2. При отборе проб в условиях возможного их загрязнения и увлажнения пользуются резиновыми перчатками.

1.1.3. От каждого отобранного рулона снимают слой толщиной не менее 5 мм. Для тонкой бумаги толщина снимаемого слоя может быть меньше, но не менее трех слоев бумаги.

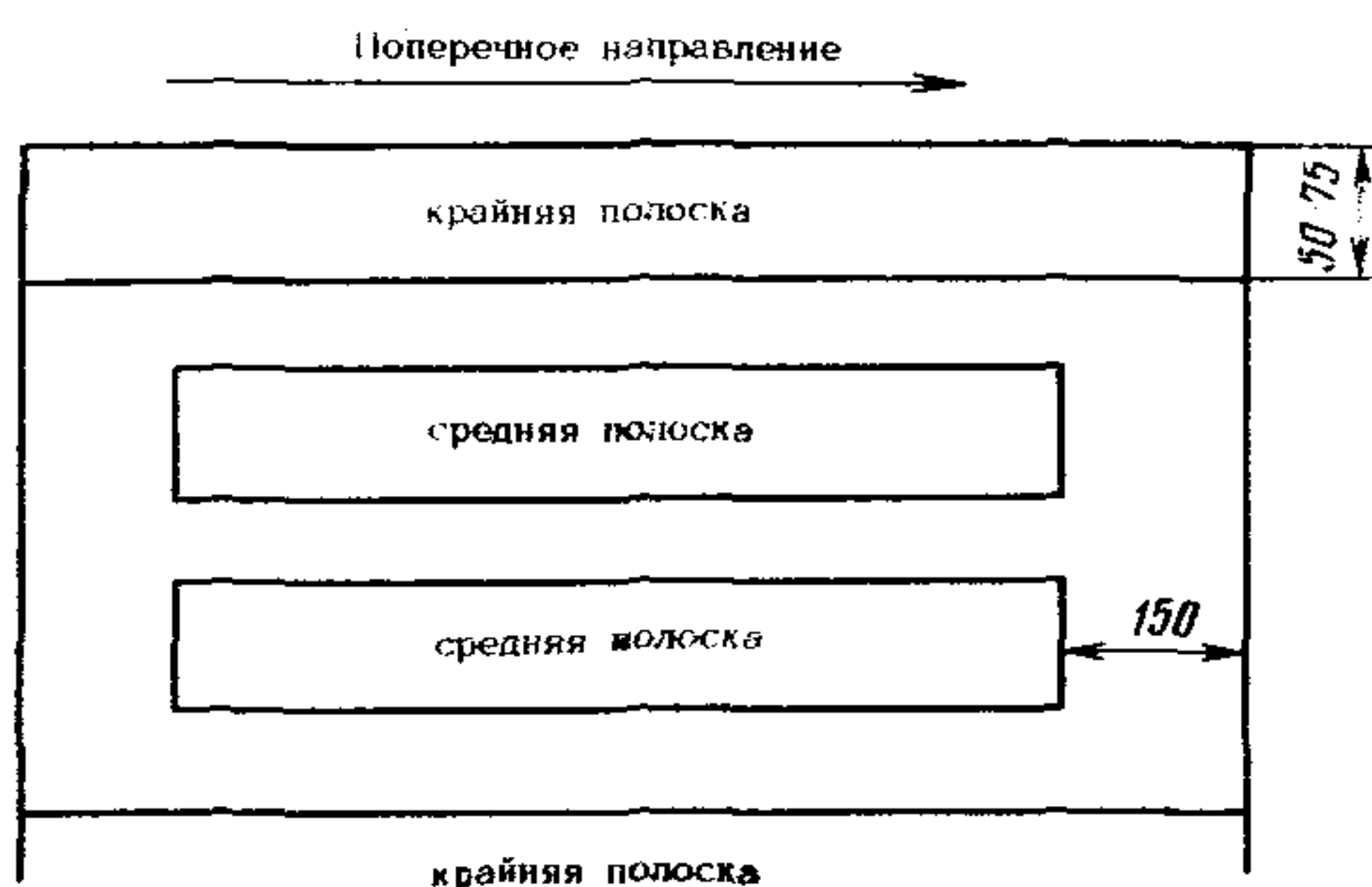
1.1.4. При испытании бумаги или картона в листах пробы отбирают из середины каждой отобранной единицы продукции.

1.2. Для определения влажности бумаги и картона из каждого отобранного по п. 1.1 листа пробы по всей ширине вырезают полоски шириной 50—75 мм.

1.3. Для определения изменения влажности по ширине листов из каждого отобранного по п. 1.1 листа пробы вырезают полоски шириной 50—75 мм следующим образом:

при испытании листовой бумаги или картона вырезают четыре комплекта полосок в поперечном направлении так, как это указано на черт. 1. Комплект всех крайних полосок составляет один образец для испытания, а всех средних — другой;

при испытании бумаги или картона в рулонах полоски вырезают не менее чем в трех местах так, чтобы длинная сторона соответствовала машинному направлению. Каждый комплект полосок составляет образец, влажность которого определяют отдельно.



Черт. 1

1.4. Отобранные по пп. 1.2 и 1.3 образцы для испытания быстро помещают в бьюксу или сосуд, закрывают и взвешивают с погрешностью не более 0,01 г.

Масса образцов должна быть не менее 50 г.

1.5. Для определения влажности бумаги или картона для химических анализов берут навеску массой около 2 г, быстро помещают в бюксу или сосуд, закрывают и взвешивают с погрешностью не более 0,0002 г.

Разд. 1. (Измененная редакция, Изм. № 1).

2. АППАРАТУРА И РЕАКТИВЫ

2.1. Шкаф сушильный с естественной или искусственной циркуляцией воздуха и автоматическим регулированием температуры от 30 до 200°C. Отклонение температуры от установленной величины в рабочей зоне сушильного шкафа не должно превышать $\pm 2^\circ\text{C}$.

Весы лабораторные рычажные по ГОСТ 24104—80.

Бюксы или сосуды с герметически закрытыми крышками, легкой конструкции из материала, не подвергающегося изменениям в условиях испытания.

Бюксы или сосуды должны быть чистыми, сухими, после достижения температуры окружающей среды взвешены и помещены в эксикатор до проведения испытания.

Термометр по ГОСТ 2823—73.

Эксикатор по ГОСТ 6371—73.

Кальций хлористый, безводный по ГОСТ 4161—77, гранулированный и просеянный.

Разд. 2. (Измененная редакция, Изм. № 1).

3. ОПРЕДЕЛЕНИЕ ВЛАЖНОСТИ БУМАГИ И КАРТОНА ВЫСУШИВАНИЕМ В СУШИЛЬНОМ ШКАФУ

3.1. Открытую бюксу или сосуд с навеской испытуемого образца и крышку помещают в сушильный шкаф и высушивают до постоянной массы при температуре $(105 \pm 2)^\circ\text{C}$. Образцы бумаги или картона можно сушить без бюксов или сосудов, раскладывая их в сушильном шкафу и разделяя на отдельные полоски.

Примечания:

1. Если испытуемый образец был вынут из бюксы или сосуда, то бюксу или сосуд также сушат в этом шкафу.

2. Во время сушки испытуемых образцов в сушильном шкафу не должны находиться образцы, предназначенные для других испытаний.

Первую сушку образцов бумаги проводят не менее 0,5 ч, образцов картона — не менее 1 ч.

3.2. По окончании высушивания бюксы или сосуды с пробами закрывают крышками в сушильном шкафу, переносят в эксикатор, охлаждают до температуры окружающей среды, контролируя температуру помещенным в эксикаторе термометром, и взвешивают.

3.3. Постоянство массы считают достигнутым, если после повторных высушиваний в течение 0,5 ч разность масс при взвешивании не будет превышать 0,1% первоначальной навески.

Разд. 3. (Измененная редакция, Изм. № 1).

4. ЭКСПЕРСС-МЕТОДЫ ОПРЕДЕЛЕНИЯ ВЛАЖНОСТИ

4.1. Высушивание лампой инфракрасного излучения

4.1.1. Аппаратура и реактивы

Аппаратура и реактивы, указанные в разд. 2, кроме сушильного шкафа.

Лампа инфракрасного излучения мощностью 500 Вт.

Автотрансформатор лабораторный.

Очки защитные темные.

Пинцет.

4.1.2. Проведение испытания

Открытую бюксу или сосуд с навеской испытуемого образца и крышку помещают на подставку под лампу инфракрасного излучения на расстоянии 8—10 см от лампы. Высушивание проводят при температуре 150—170°C не менее 10 мин, перемешивая пробу пинцетом один-два раза. По окончании сушки бюксу или сосуд закрывают крышкой, не вынося из-под лампы, помещают в эксикатор, охлаждают и взвешивают.

Повторные высушивания до постоянной массы проводят в течение 3 мин.

4.2. Высушивание электронагревательным прибором с прижимным устройством.

4.2.1. Аппаратура и реактивы

Аппаратура и реактивы, указанные в разд. 2, кроме сушильного шкафа.

Электронагревательный прибор с прижимным устройством и автоматическим регулированием температуры в пределах 130—150°C.

4.2.2. Проведение испытания

Образцы бумаги и картона помещают на выпуклую металлическую поверхность электронагревательного прибора, прижимают сеткой и высушивают до постоянной массы. Перед испытанием прибор нагревают до 130—150°C.

По окончании высушивания образцы помещают в эксикатор, охлаждают и взвешивают.

Продолжительность высушивания 15 мин.

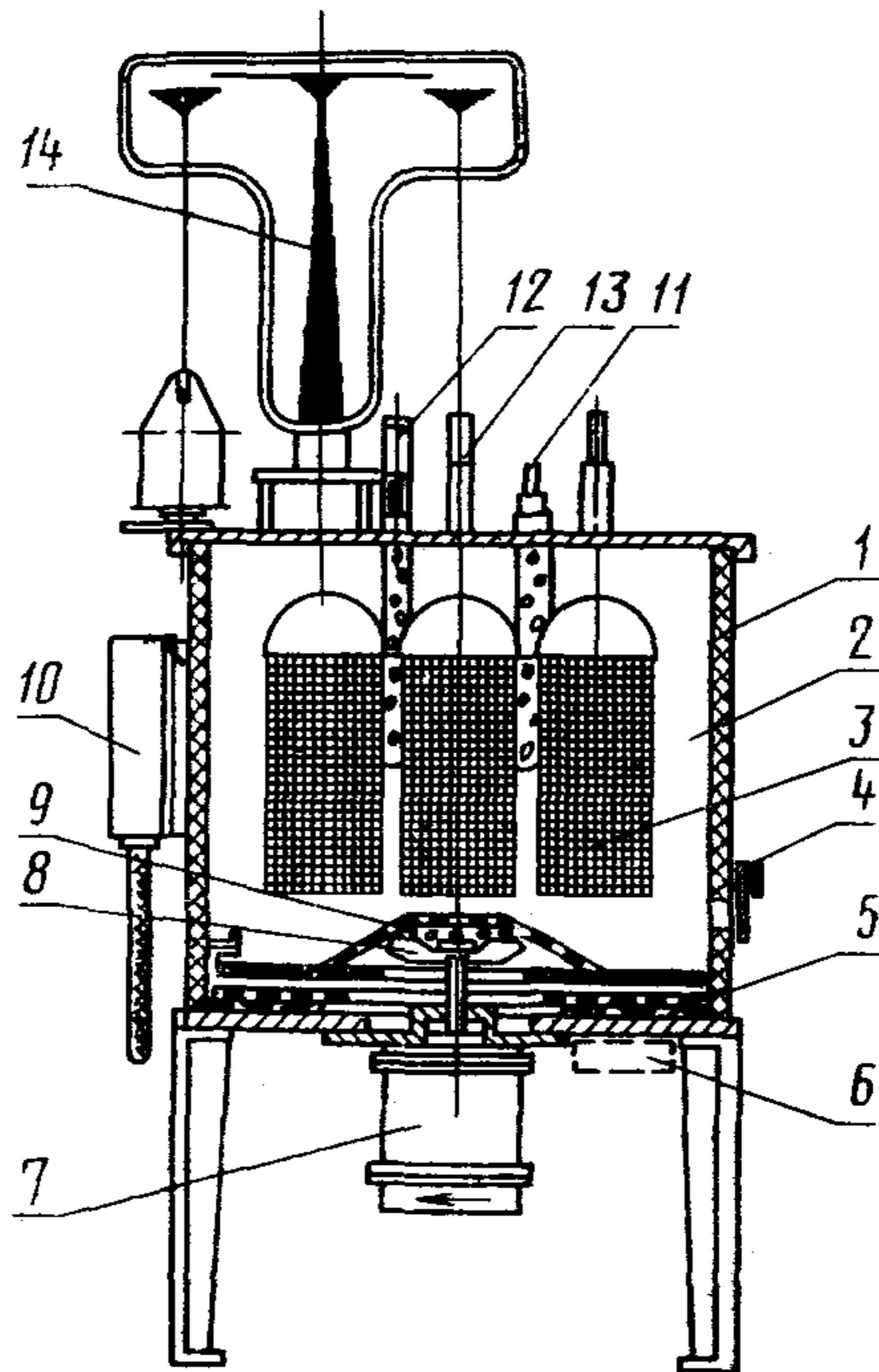
Повторные высушивания до постоянной массы проводят в течение 3—5 мин.

4.3. Высушивание кондиционным аппаратом марки АК-2.

4.3.1. Аппаратура и реактивы

Аппаратура и реактивы, указанные в разд. 2, кроме сушильного шкафа.

Аппарат марки АК-2 с вмонтированными лабораторными весами 3-го класса точности и автоматическим регулированием температуры в пределах 20—150°C (черт. 2).



1—корпус; 2—сушильная камера; 3—корзина; 4—заслонка; 5—нагревательный элемент; 6—магнитный пускатель; 7—электродвигатель; 8—вентилятор; 9—диффузор; 10—терморегулятор; 11—контактный термометр; 12—ртутный термометр; 13—цилиндры; 14—технические весы.

Черт. 2

4.3.2. Проведение испытания

Образцы бумаги или картона помещают в корзины аппарата, спускают в сушильную камеру, быстро взвешивают и высушивают до постоянной массы при температуре $(105 \pm 2)^\circ\text{C}$.

Продолжительность высушивания должна быть не менее 1 ч. Повторные высушивания до постоянной массы проводят в течение 10 мин.

5. ОБРАБОТКА РЕЗУЛЬТАТОВ

5.1. Влажность бумаги или картона (W) в процентах вычисляют по формулам:

$$W = \frac{m_1 - m_2}{m_1 - m} \cdot 100,$$

где m — масса бюксы или сосуда, г;

m_1 — масса бюксы или сосуда с навеской до высушивания, г;

m_2 — масса бюксы или сосуда с навеской после высушивания, г;

или

$$W = \frac{m_1 - m_2}{m_1} \cdot 100,$$

где m_1 — масса образца бумаги или картона до высушивания, г;

m_2 — масса образца бумаги или картона после высушивания, г;

За результат испытания принимают среднее арифметическое результатов двух параллельных определений, округленное до 0,1%.

Расхождение между результатами параллельных определений влажности бумаги и картона не должно превышать 0,2%, при определении влажности испытуемого образца для химических анализов — 0,1%.

При разногласиях в оценке влажности бумаги или картона, при определении влажности для химических анализов, а также при определении качества продукции для экспорта испытание проводят по методике разд. 3.

Разд. 4, 5. (Введены дополнительно, Изм. № 1).

Редактор *В. С. Бабкина*
Технический редактор *Ф. И. Шрайбштейн*
Корректор *Э. В. Митяй*

Сдано в наб. 30.06.81 Подп. в печ. 02.11.81 0,5 п. л. 0,38 уч.-изд. л. Тир. 12000 Цена 3 коп.

Ордена «Знак Почета» Издательство стандартов, Москва, Д-557, Новопресненский пер., д. 3.
Вильнюсская типография Издательства стандартов, ул. Миндауга, 12/14. Зак. 3129