

ГОСУДАРСТВЕННЫЙ КОМИТЕТ СОВЕТА МИНИСТРОВ СССР
ПО ДЕЛАМ СТРОИТЕЛЬСТВА
(ГОССТРОЙ СССР)

СТРОИТЕЛЬНЫЕ НОРМЫ И ПРАВИЛА

Часть III, раздел Д

Глава 10

МАГИСТРАЛЬНЫЕ ТРУБОПРОВОДЫ ПРАВИЛА ПРОИЗВОДСТВА И ПРИЕМКИ РАБОТ

СНиП III-Д.10-72

Утверждены
Государственным комитетом Совета Министров СССР
по делам строительства
21 июня 1972 г.

ЗАМЕНЕН	СНиП III-42-80
	(ЧОМ)
ОСНОВАНИЕ	с 1.01.1981г.
	(наименование источника, его №, номер стр., дата)



Глава СНиП III-Д.10-72 «Магистральные трубопроводы. Правила производства и приемки работ» разработана Всесоюзным научно-исследовательским институтом по строительству магистральных трубопроводов при участии института Гипрогаз, Государственной газовой инспекции Мингазпрома и института Гипротрубопровод Миннефтепрома.

С введением в действие настоящей главы утрачивает силу глава СНиП III-Д.10-62 «Магистральные трубопроводы. Правила организации строительства, производства работ и приемки в эксплуатацию».

Редакторы — *инж. С. Ф. Гусаков* (Госстрой СССР),
канд. техн. наук *В. И. Прокофьев* (ВНИИСТ)

Государственный комитет Совета Министров СССР по делам строительства (Госстрой СССР)	Строительные нормы и правила	СНиП III-Д.10-72
	Магистральные трубопроводы Правила производства и приемки работ	Взамен главы СНиП III-Д.10-62

1. ОРГАНИЗАЦИЯ СТРОИТЕЛЬСТВА МАГИСТРАЛЬНЫХ ТРУБОПРОВОДОВ

Общие указания

1.1. Нормы и правила настоящей главы распространяются на строительство вновь сооружаемых и реконструируемых стальных магистральных трубопроводов диаметром условного прохода до 1400 мм включительно:

а) газопроводов, нефтепроводов, нефтепродуктопроводов, конденсатопроводов и ответвления газопроводов до газораспределительных станций населенных мест и промышленных предприятий, нефтепроводов и нефтепродуктопроводов для подачи нефти и нефтепродуктов на нефтебазы и предприятия, а также трубопроводов газонефтепромысловых сетей, промысловых и межпромысловых коллекторов нефтяных и газовых промыслов и станций подземного хранения газа;

б) газопроводов, нефтепроводов, нефтепродуктопроводов и конденсатопроводов, транспортирующих товарную продукцию в пределах площадок компрессорных и газораспределительных станций на магистральных газопроводах, дожимных компрессорных станций на нефтяных и газовых промыслах, перекачивающих насосных станций нефтепроводов.

1.2 Правила настоящей главы не распро-

страняются на строительство трубопроводов, прокладываемых:

а) на территории промышленных предприятий, за исключением предприятий газовой, нефтяной и нефтеперерабатывающей промышленности, городов и населенных пунктов;

б) по железнодорожным и автодорожным мостам;

в) в зоне вечномерзлых грунтов;

г) в районе с сейсмичностью 9 баллов;

д) для транспортирования газа с повышенным содержанием сероводорода.

Строительство трубопроводов в этих условиях осуществляется с соблюдением требований соответствующих глав СНиП и других нормативных документов, утвержденных Госстроем СССР и Мингазпромом по согласованию с Госстроем СССР.

1.3. В состав линейной части магистральных трубопроводов входят:

а) собственно трубопровод с отводами и лупингами, отключающей и запорной арматурой, переходами через естественные и искусственные преграды, конденсатосборниками (для газопроводов), компенсаторами, опорами надземных трубопроводов, защитными противопожарными средствами (для нефтепродуктопроводов);

Внесены Министерством газовой промышленности	Утверждены Государственным комитетом Совета Министров СССР по делам строительства 21 июня 1972 г.	Срок введения 1 октября 1972 г.
---	---	------------------------------------

б) установки электрохимической защиты трубопроводов от коррозии;

в) линии технологической связи: кабельные, воздушные и радиорелейные, радиосвязи на время строительства;

г) сооружения линейной производственно-диспетчерской службы;

д) вдольтрассовые дороги.

1.4. В комплекс работ по сооружению линейной части магистральных трубопроводов входят следующие работы: подготовительные, транспортные, земляные, сварочно-монтажные, изоляционно-укладочные, очистка, испытание трубопроводов и сдача в эксплуатацию.

1.5. Строительство наземных сооружений магистральных трубопроводов (компрессорные и насосные станции, газораспределительные станции, сооружения линейной производственно-диспетчерской службы) осуществляется с соблюдением требований соответствующих глав III части СНиП, с максимальным использованием блочно-комплектных устройств.

1.6. Категории участков магистральных трубопроводов определяются нормами проектирования магистральных трубопроводов.

1.7. Продолжительность строительства магистральных трубопроводов должна устанавливаться в соответствии с нормами продолжительности строительства предприятий, зданий и сооружений. Календарные сроки выполнения отдельных видов работ определяются совмещенным графиком строительства.

1.8. Организационно-техническую подготовку к строительству следует проводить в соответствии с требованиями главы СНиП по организационно-технической подготовке к строительству и требованиями, приведенными в настоящей главе.

1.9. Организация материально-технического хозяйства должна соответствовать требованиям главы СНиП по организации материально-технического хозяйства.

1.10. Сооружение магистральных трубопроводов следует осуществлять промышленными методами в соответствии с требованиями главы СНиП по индустриализации строительства, широко применяя машины, электрифицированный и пневматический инструмент, максимально используя унифицированные узлы и изделия, изготовляемые централизованным способом, и соблюдая правила по технике безопасности в строительстве, а так-

же санитарные и противопожарные правила.

1.11. Строительство магистральных трубопроводов должно вестись передвижными механизированными колоннами поточным методом, обеспечивающим последовательность и непрерывность производства всего комплекса работ от инженерной подготовки трассы до испытания трубопроводов. Шаг колонн, оснащение механизмами и организация работы колонны должны выполняться в соответствии с требованиями указаний, утвержденных Мингазпромом по согласованию с Госстроем СССР.

1.12. Сооружение трудоемких сложных переходов, осуществляемых по отдельным проектам, которые не могут быть выполнены по ходу работы механизированными колоннами, осуществляется отдельными бригадами и должно быть закончено ко времени подхода колонн.

1.13. Строительно-монтажные работы на участках трассы, позволяющих передвижение строительной техники, следует выполнять в течение всего года с максимальным использованием летнего периода, а на участках со сложными природно-климатическими условиями (болотистые и таежно-болотистые районы, а также участки с переувлажненными грунтами) — преимущественно в зимнее время года.

1.14. Оформление журналов, актов на скрытые работы и промежуточную приемку работ, очистку полости и испытание магистральных трубопроводов и другой документации должно производиться по формам, утвержденным Мингазпромом по согласованию с Госстроем СССР.

1.5. Типы, размеры, материал и марки стали труб, фасонных частей и запорной арматуры, а также материалы, типы и конструкции изоляции устанавливаются проектом.

Организация управления строительством магистральных трубопроводов с применением систем сетевого планирования и управления (СПУ)

1.16. Оперативное управление и контроль за выполнением строительно-монтажных работ на наиболее крупных и ответственных стройках следует осуществлять по сетевым графикам.

1.17. Основные мероприятия, обеспечивающие практическое внедрение систем СПУ

(структура, организация, порядок функционирования, технические средства связи, вычислительной и организационной техники и др.), должны определяться при составлении проектов организации строительства и уточняться в проектах производства работ.

1.18. Техническое обеспечение систем СПУ должно осуществляться строительными организациями.

1.19. Диспетчерский контроль и регулирование строительства магистральных трубопроводов должны проводиться в соответствии с требованиями главы СНиП по оперативному планированию и диспетчеризации и Инструкции о порядке составления и утверждения проектов организации строительства и проектов производства работ.

1.20. Проектирование связи для диспетчерского контроля и регулирования строительства наиболее крупных и сложных магистральных трубопроводов должно осуществляться по заданию заказчика в виде специального раздела проекта.

2. РАБОТЫ ПОДГОТОВИТЕЛЬНОГО ПЕРИОДА

2.1. Подготовительные работы на строительстве магистральных трубопроводов должны выполняться в соответствии с проектом организации строительства и производства работ, включающими требования, изложенные в п. 2.3.

2.2. Подготовительные работы на трассе строящихся трубопроводов должны технологически увязываться с общим потоком основных строительно-монтажных работ, при этом механизированным колоннам должен обеспечиваться не менее чем десятидневный фронт работы.

2.3. До начала производства основных строительно-монтажных работ необходимо выполнить при их надобности следующие подготовительные работы:

обследовать трассу и определить на местности условия производства работ и места подъездов к трассе;

уточнить разбивку трассы трубопровода, линий связи и мест расположения подземных, наземных и надземных сооружений, пересекаемых трассой будущего трубопровода и расположенных в пределах охранной зоны трубопровода;

восстановить и закрепить разбивку осей трассы трубопровода;

отвести в натуре полосу временного отвода земли для производства строительно-мон-

тажных работ в соответствии с действующими нормами отвода земель;

оформить лесорубочные билеты;

расчистить полосу отвода от леса, кустарника, пней и валунов, удалить отдельные деревья, находящиеся вне полосы отвода, но угрожающие падением в зону полосы отвода;

срезать крутые продольные склоны;

удалить нависшие части скал и камни;

провести защитные противообвальные и противооползневые мероприятия в соответствии с проектом;

провести мероприятия, обеспечивающие минимальное промерзание грунта в полосе траншеи под трубопровод;

построить временные дороги, водопропускные и водоотводные сооружения на подъездах к трассе и вдоль нее, а также мосты и переправы через реки, ручьи и овраги;

защитить подъездные дороги от снежных заносов;

устроить временные приобъектные и пристанционные базы для хранения материалов и оборудования;

устроить временные пристани и причалы;

подготовить временные производственные базы и площадки для производства сварочных, битумоплавильных и других работ;

подготовить временные городки из передвижных вагончиков, обеспечивающие необходимые жилищные, санитарные и культурно-бытовые условия;

создать систему диспетчерской связи;

подготовить вертолетные площадки;

создать водомерный пост вне зоны производства работ по устройству перехода через водную преграду (отметка нуля рейки или сваи водомерного поста должна быть привязана нивелировкой к высотной съемке трассы трубопровода);

подготовить строительные площадки для производства строительно-монтажных работ по сооружению переходов трубопроводов через естественные и искусственные препятствия и при прокладке трубопроводов в тоннелях с необходимыми временными бытовыми и технологическими помещениями, сооружениями и дорогами.

2.4. К производству работ по строительству трубопроводов строительная организация имеет право приступать только после приемки трассы и получения необходимой технической документации от заказчика.

2.5. Разбивка трассы должна выполняться с соблюдением следующих требований:

а) обязательной установки постоянных реперов в местах, указанных в проекте (на переходах через реки, болота, железные и автомобильные дороги, в горной и пересеченной местности и др.);

б) закрепления и привязки осей и углов поворота трассы к постоянным объектам на местности (зданиям, сооружениям, опорам линии электропередачи и связи) или установленным на трассе столбам;

в) установки на поверхности земли специальных знаков на пересечениях трубопроводов с существующими подземными сооружениями.

2.6. Плодородный слой почвы на площади, занимаемой траншеями и котлованами, до начала основных земляных работ должен быть снят в размерах, установленных проектом, и уложен в отвалы для использования его в последующем для восстановления (рекультивации) нарушенных или малопродуктивных сельскохозяйственных угодий. При производстве вышеуказанных работ должны соблюдаться требования проекта и Основные положения по восстановлению земель, нарушенных при разработке месторождений полезных ископаемых, проведении геологоразведочных, строительных и иных работ, утвержденные ГКНТ СССР, Госстроем СССР, Минсельхозом СССР и Гослесхозом СССР.

2.7. Ширина полосы отвода земли на время строительства трубопроводов и на период эксплуатации их принимается в соответствии с действующими нормами.

2.8. Расчистка трассы трубопровода на период строительства должна производиться в установленных границах полосы отвода.

2.9. В зимнее время расчистка просеки должна производиться сначала для зимней дороги, а затем по всей ширине полосы отвода трубопровода на длину, обеспечивающую работу в течение смены.

2.10. Места складирования срубленных деревьев и выкорчеванных пней должны располагаться на полосе отвода.

2.11. Корчевка пней должна производиться на сухих участках трассы по всей ширине полосы отвода, а на болотистых участках только на полосе будущей траншеи. В местах, где корчевка не делается, пни срезаются в уровень с землей.

2.12. Корчевку пней диаметром до 40 см следует производить корчевателями, бульдо-

зерами, а диаметром более 40 см в талых и более 30 см в мерзлых грунтах — взрывным способом.

Примечание. При прокладке трубопроводов, параллельно действующим, взрывные работы разрешается производить только при наличии согласия организации, эксплуатирующей трубопровод.

2.13. Планировка, необходимая для транспортных целей строительных организаций, должна быть указана в проекте организации строительства.

2.14. Временные дороги для проезда строительных и транспортных машин следует устраивать однополосными с уширением в местах разворотов, поворотов и разъездов. Разъезды устраиваются на расстоянии прямой видимости. На прямых участках трассы разъезды устраиваются на расстоянии не менее 500—600 м. Тип, конструкция и ширина дорог определяется проектом организации строительства и уточняется в проекте производства работ.

Примечание. На болотах протяженностью более 0,5 км и при невозможности устройства объезда для прохода транспортных машин следует устраивать двухполосную лежневую дорогу.

2.15. Прокладка зимних дорог по полосе отвода земли не должна препятствовать производству основных работ.

2.16. При строительстве зимних дорог следует, как правило, ограничиваться уплотнением снежного покрова с намораживанием ледяной корки, промораживанием поверхности грунта и поддержанием рабочей полосы в проезжем состоянии, без возведения земляного полотна.

2.17. При строительстве и эксплуатации ледовых дорог, проложенных по рекам, ручьям и озерам, должны периодически определяться несущая способность льда в осенний и весенний периоды и проводиться работы по поддержанию ледового покрова в рабочем состоянии.

2.18. Планировочные работы на участках, проходящих через местность с подвижными песками, должны производиться непосредственно перед началом основных строительномонтажных работ.

2.19. При вскрытии кабельных линий связи, пересекающих трассу трубопроводов, должны соблюдаться «Правила охраны линий связи», утвержденные Советом Министров СССР, а также «Условия производства работ в пределах охранных зон и просек на трассах линий связи и радиодиффузии», ут-

вержденные Министерством связи СССР по согласованию с Госстроем СССР.

2.20. При обнаружении на месте производства работ подземных коммуникаций и сооружений, не значащихся в проектной документации, работы должны быть приостановлены и приняты меры для предохранения от повреждений коммуникаций, а заинтересованные организации должны быть поставлены в известность для принятия необходимых решений.

3. ЗЕМЛЯНЫЕ РАБОТЫ

3.1. Земляные работы на строительстве магистральных трубопроводов должны выполняться в соответствии с требованиями правил производства и приемки работ по возведению земляных сооружений и указаниями настоящего раздела, а в особых условиях (в горных районах, на переходах через естественные и искусственные препятствия и др.) по правилам соответствующих разделов настоящей главы.

3.2. Размеры и профили траншей устанавливаются проектом в зависимости от типа и назначения трубопроводов, глубины промерзания грунта, диаметра труб и других условий.

При этом ширина траншей по низу должна быть не менее:

для трубопроводов диаметрами до 700 мм — $D+300$ мм;

для трубопроводов диаметрами 700 мм и более — $1,5D$.

При диаметрах трубопроводов 1220 и 1420 мм и при рытье траншей с откосами ширина траншей по дну должна быть $D+500$ мм, где D — диаметр условного прохода трубопровода.

При разработке грунта одноковшовыми землеройными машинами ширина траншей должна соответствовать ширине режущей кромки рабочего органа машины, принятой проектом, но не менее указанной выше. Ширина траншей при балластировке трубопровода анкерными устройствами или утяжеляющими грузами устанавливается проектом.

3.3. Типы машин для разработки траншей следует выбирать в зависимости от местных условий в соответствии с проектом организации строительства и проектом производства работ, с преимущественным применением роторных экскаваторов и других высокопроизводительных механизмов.

3.4. При рытье траншей роторными экскаваторами для получения более ровной поверхности дна траншей на проектной отметке вдоль оси трубопровода на ширине не менее 3 м должна проводиться предварительная планировка микрорельефа местности.

3.5. Крутизна откосов траншей устанавливается в соответствии с нормами и правилами производства и приемки работ по возведению земляных сооружений.

При изменении физико-механических свойств грунтов по сравнению с установленными в период полевых изысканий (резкое уменьшение или увеличение влажности) по согласованию с проектной организацией допускается соответствующее изменение крутизны откосов.

3.6. При разработке грунта в траншеях допускается перебор грунта до 5 см. Недобор грунта не допускается.

3.7. Разработка траншей одноковшовыми экскаваторами в мерзлых грунтах без предварительного рыхления допускается:

с ковшом емкостью 0,5—0,65 м³ — при толщине мерзлого слоя до 0,25 м;

с ковшом емкостью 1—2 м³ — при толщине мерзлого слоя до 0,4 м.

Разработку траншей в грунтах с глубиной промерзания более 0,4 м следует выполнять с предварительным рыхлением грунта на требуемую глубину и последующим удалением рыхленного грунта одноковшовыми экскаваторами либо разработку траншей выполнять роторными экскаваторами в соответствии с их техническими паспортами.

3.8. Ширина траншей на кривых, при укладке трубопровода из предварительно заготовленных сегментов, должна быть равной двукратной величине по отношению к прямолинейным участкам.

3.9. Разработку траншей на болотах следует выполнять одноковшовым экскаватором с обратной лопатой на уширенных или обычных гусеницах со сланей.

На сильно обводненных болотах для разработки траншей следует использовать одноковшовые экскаваторы, оборудованные драглайном.

При прокладке трубопроводов через болота методом сплава разработку траншей и плавающего торфяного слоя (корки) на сплавинных болотах следует выполнять взрывным способом.

3.10. При разработке траншей в скальных и мерзлых грунтах с глубиной промерзания

более 0,4 м предварительное рыхление грунта следует производить буровзрывным способом мелкошпуровыми зарядами или механическим способом.

3.11. При разработке траншей с предварительным рыхлением грунта буровзрывным способом переборы грунта допускаются не более 20 см. Недоборы не допускаются. Перебор ликвидируется за счет подсыпки мягкого грунта с уплотнением.

3.12. Основания под трубопроводы и кабели связи в скальных грунтах выравниваются мягким грунтом толщиной слоя не менее 10 см.

3.13. В целях предотвращения обрушения и оплывания стенок траншей, а также смерзания отвала грунта (зимой) сменный темп разработки траншей должен соответствовать сменному темпу изоляционно-укладочных работ. Разработка траншей вздел не допускается.

3.14. На сложных участках трассы (углах поворота, участках с пересеченным рельефом местности), а также на переходах через железные и автомобильные дороги, овраги, ручьи, реки, балки и др., на которые разрабатываются индивидуальные рабочие чертежи, и при сооружении трубопроводов диаметром более 1220 мм перед укладкой трубопровода в траншею должна проводиться нивелировка дна траншеи.

3.15. Засыпка траншей производится непосредственно вслед за спуском трубопровода.

3.16. При засыпке трубопровода и кабеля связи мерзлым грунтом, содержащим комья размером более 50 мм в поперечнике, а также грунтом, содержащим щебень, крупный гравий и другие крупные включения, изоляционное покрытие следует предохранять от повреждений присыпкой мягким грунтом на толщину 20 см или применять защитные покрытия и приспособления.

3.17. Минимальная величина засыпки грун-

та над верхом трубы принимается в соответствии с проектом.

3.18. Крутизна откосов траншей, разрабатываемых на болотах, принимается согласно табл. 1.

Типы болот следует определять в соответствии с п. 8.2 настоящей главы.

3.19. Обвалование наземного трубопровода в условиях болот разрешается выполнять как в летнее, так и в зимнее время года.

Обсыпку торфяного валика наземного трубопровода минеральным без растительных остатков грунтом следует осуществлять после осадки или уплотнения торфяного валика.

3.20. Для устройства основания и обвалования наземного трубопровода запрещается использовать мерзлый грунт с комьями размером более 50 мм в поперечнике.

3.21. Толщина обваловочного слоя над верхней образующей трубопровода должна быть в уплотненном состоянии не менее 0,8 м.

4. СБОРКА, СВАРКА И КОНТРОЛЬ СВАРНЫХ СОЕДИНЕНИИ

Общие положения

4.1. Стальные магистральные трубопроводы могут свариваться механизированными и ручными методами электродуговой сварки плавлением и прессовыми методами на установках с автоматическим управлением процессом сварки.

4.2. Технология сварки на каждый из применяемых методов устанавливается соответствующими инструкциями, при этом она должна обеспечить равнопрочность сварного шва и металла трубы и механические свойства сварного соединения в соответствии с требованиями пп. 4.6—4.10 настоящего раздела.

4.3. К прихватке и сварке магистральных трубопроводов допускаются сварщики не ниже 5-го разряда, сдавшие экзамены в соответствии с «Правилами испытаний электросварщиков и газосварщиков» Госгортехнадзора СССР и имеющие соответствующие удостоверения.

Испытание сварщиков. Контроль допусковых стыков

4.4. Сварщик (по любому виду сварки) должен сваривать допусковой (пробный) стык, независимо от наличия удостоверения, в следующих случаях:

Таблица 1

Крутизна откосов траншей,
разрабатываемых на болотах

Характеристика торфа	Крутизна откосов траншей на болотах типа		
	I	II	III сильно обводненных
Слабо разложившийся	1:0,75	1:1	} По проекту
Хорошо разложившийся	1:1	1:1,25	

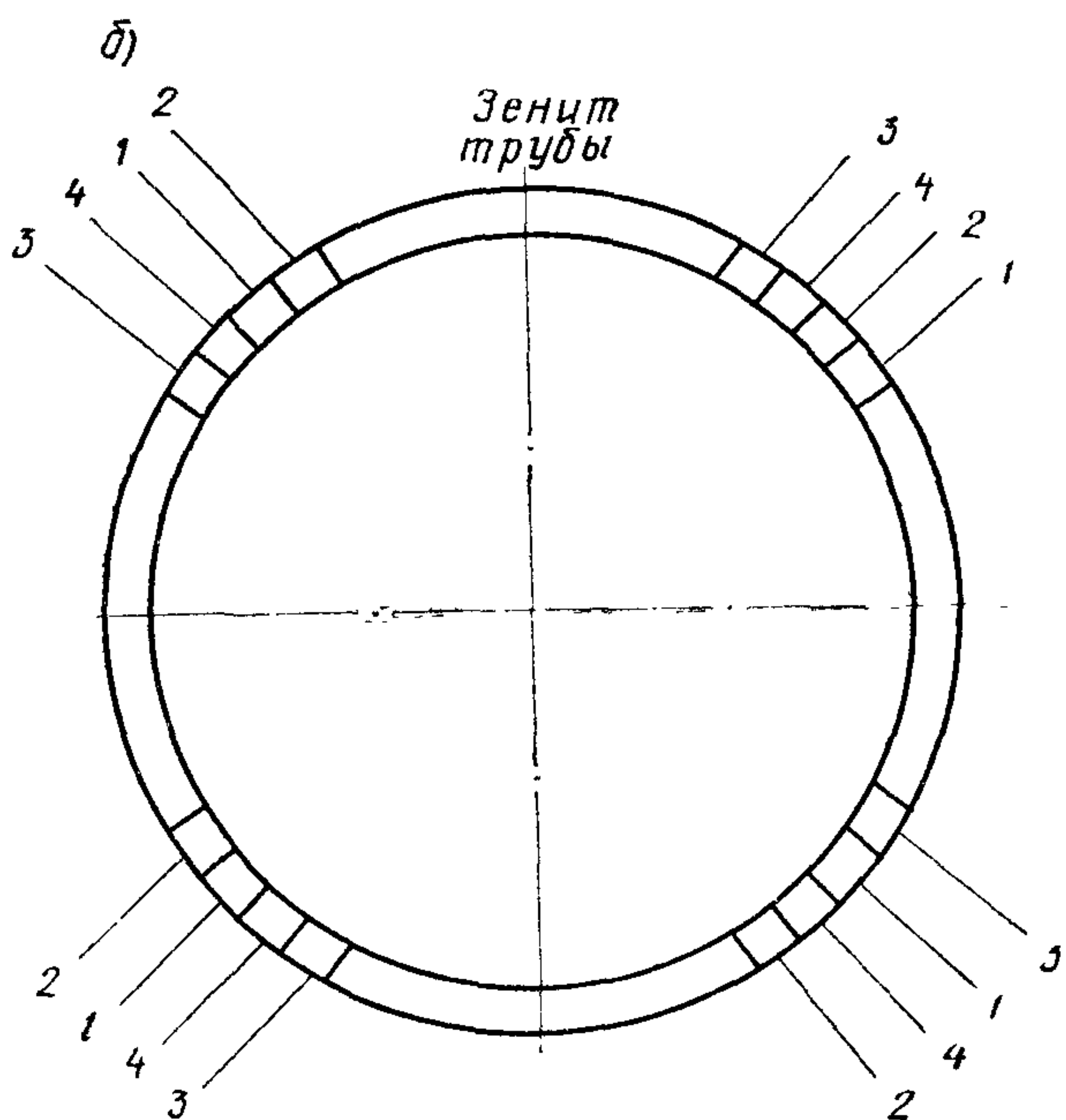
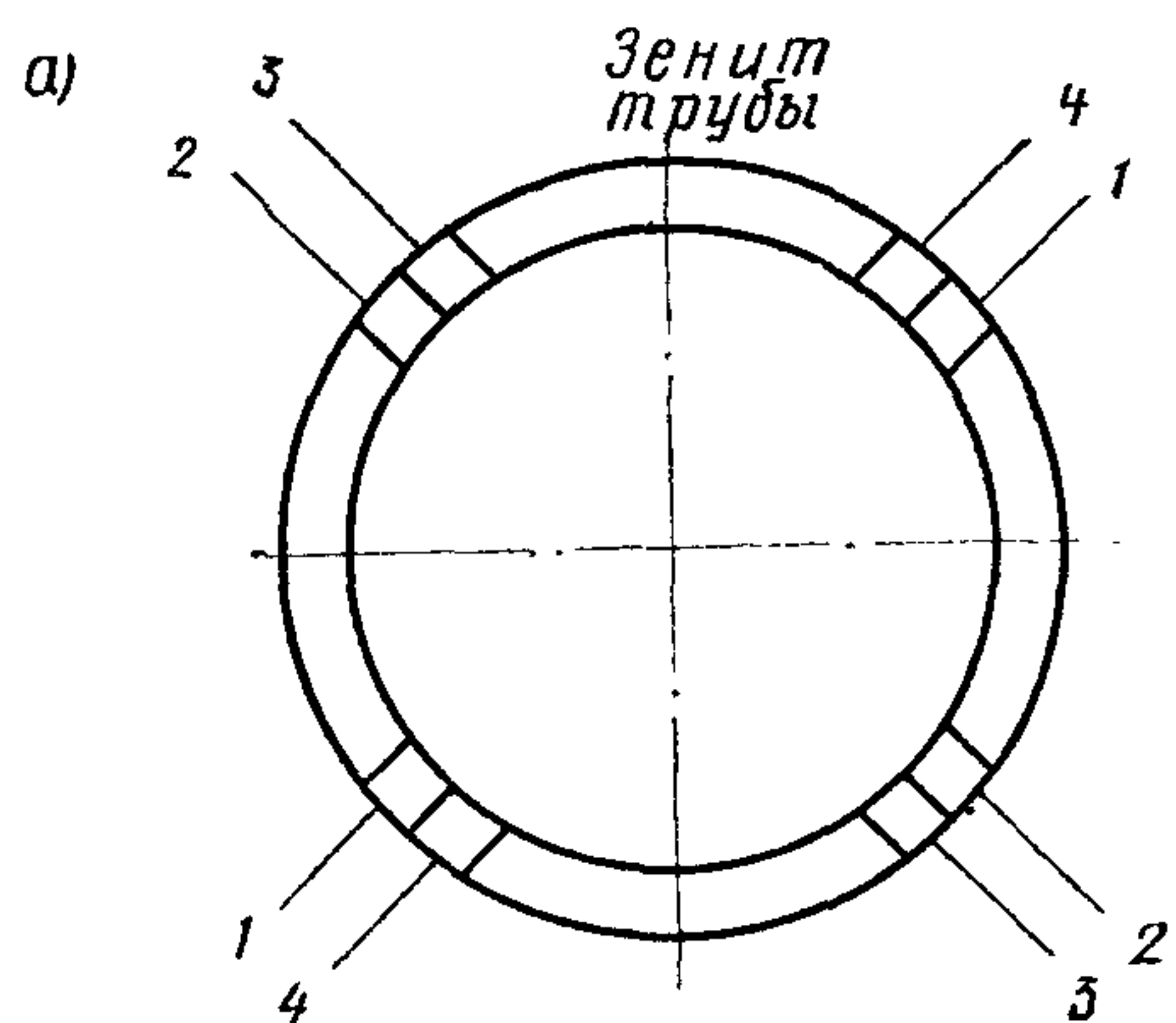


Рис 1. Схема вырезки образцов для механических испытаний

а — трубы диаметром 75—325 мм; б — трубы диаметром свыше 325 мм; 1 — образец на излом с надрезом (схема образца представлена на рис. 2); 2 — образец на изгиб корнем шва наружу (ГОСТ 6996—66, тип XXVII или XXVIII) или на ребро (схема образца представлена на рис. 3); 3 — образец на изгиб корнем шва внутрь (ГОСТ 6996—66, тип XXVII или XXVIII) или на ребро (рис 3); 4 — образец для испытания на растяжение (ГОСТ 6996—66, тип XII)

если он впервые приступил к сварке магистральных трубопроводов или имел перерыв в своей работе более трех месяцев;

если сварка труб осуществляется из новых марок сталей или с применением новых сварочных материалов, технологии и оборудования.

При этом условия сварки допускного сты-

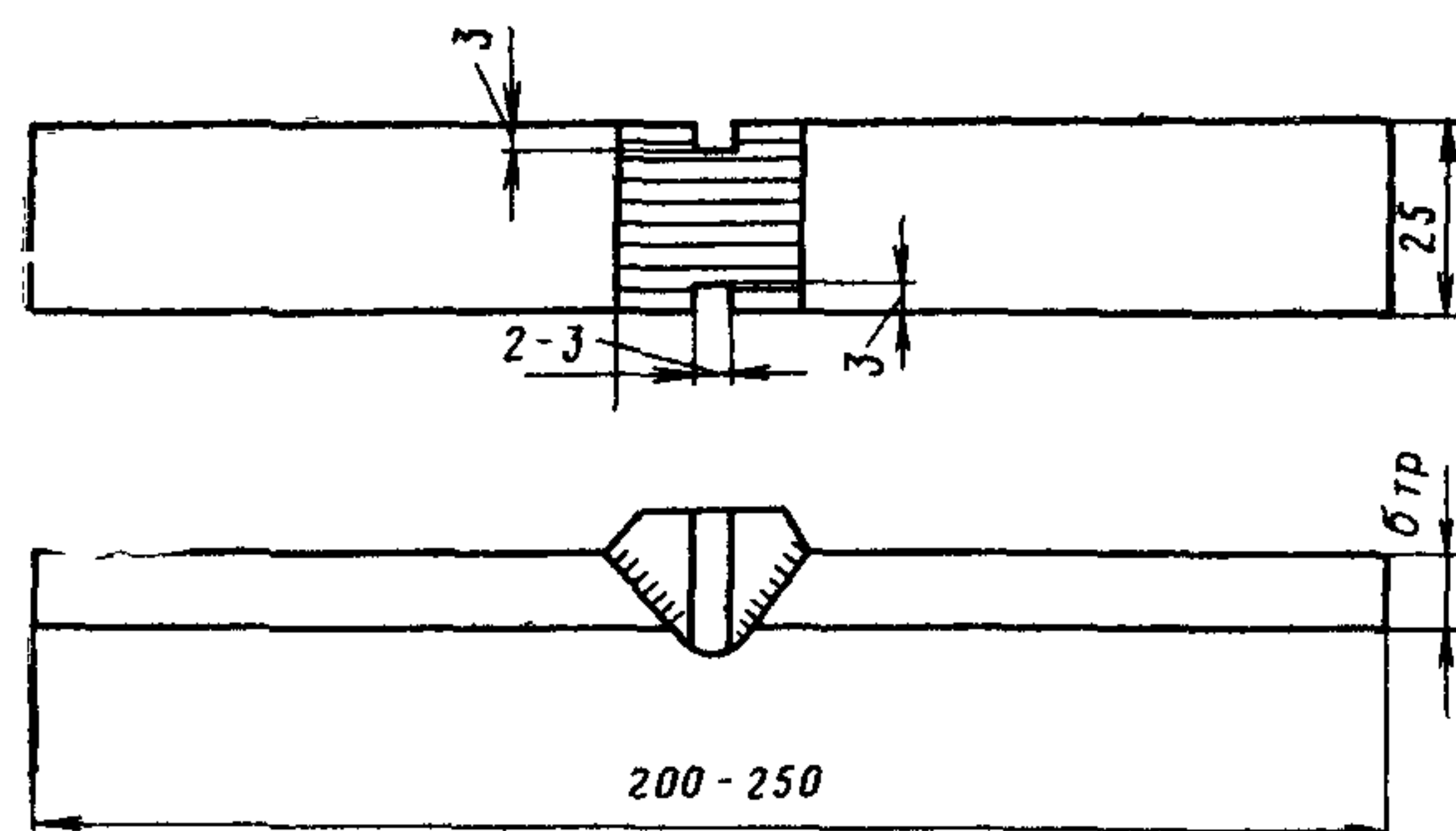


Рис. 2. Схема образца для испытания на излом с надрезом (усиление не снимается)

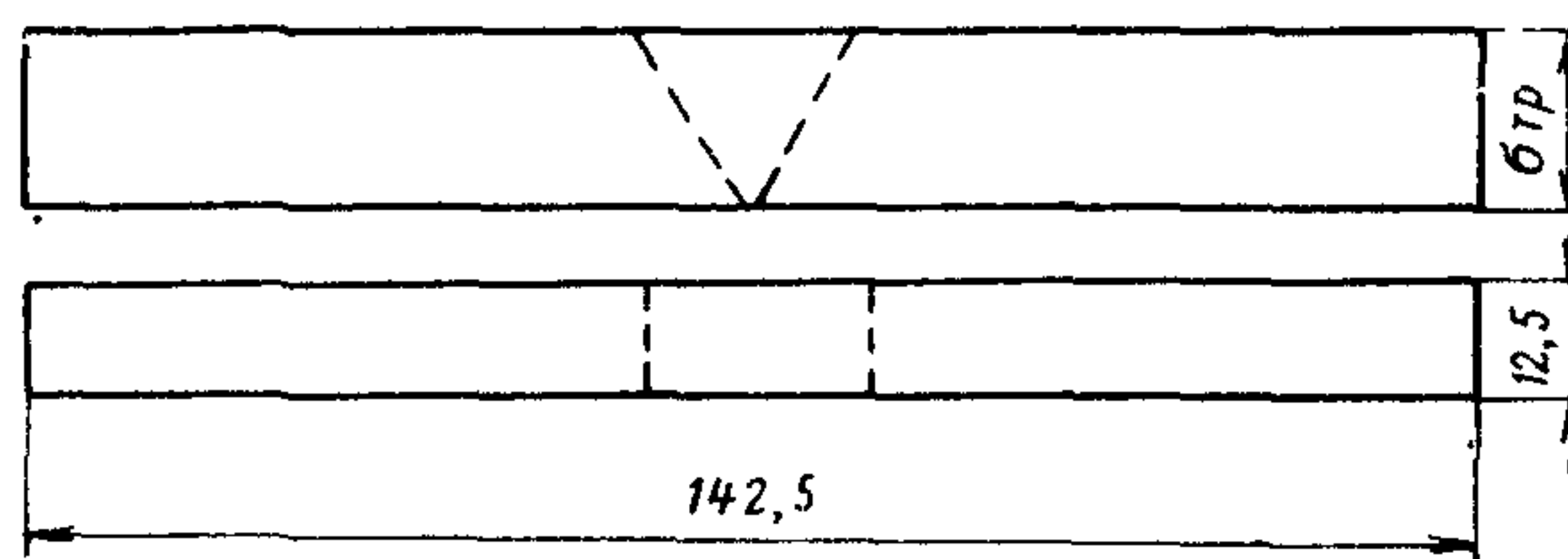


Рис. 3. Схема образца для загиба на ребро

ка должны быть тождественными с условиями сварки трубопровода на трассе.

4.5. Допускной (пробный) стык, выполненный дуговыми методами сварки, подвергается:

а) внешнему осмотру, при котором сварной шов должен удовлетворять требованиям п. 4.34 настоящей главы;

б) контролю просвечиванием рентгеновскими или гамма-лучами, при этом он должен удовлетворять требованиям п. 4.38 настоящей главы;

в) механическим испытаниям образцов, вырезанных из сварного соединения в местах, указанных на рис. 1—3.

Примечания: 1. Образцы для проведения механических испытаний должны быть подготовлены в соответствии с требованиями ГОСТ 6996—66.

2. Минимальное количество образцов для различных видов механических испытаний приведено в табл. 2.

4.6. Методы и технология сварки, а также сварочные материалы для дуговых методов сварки должны обеспечивать предел прочности сварного соединения не ниже нижнего предела прочности металла трубы по ГОСТ или ТУ на их изготовление.

4.7. Оценка результатов испытаний на излом образцов с надрезом:

а) суммарная глубина шлаковых включений, газовых пор и непроваров не должна

Таблица 2

Кольцевые швы. Количество образцов для квалификационных испытаний

Наружный диаметр трубы, мм	Количество образцов для испытаний					
	на растяжение	на излом с надзором	на загиб с расположением корня шва			всего
			на-ружу	внутри	на ребро	
<i>Толщина стенки трубы до 12,5 мм</i>						
75—325	2	2	2	2	0	8
Свыше 325	4	4	4	4	0	16
<i>Толщина стенки трубы свыше 12,5 мм</i>						
75—325	2	2	0	0	4	8
Свыше 325	4	4	0	0	8	16

превышать 10% толщины стенки трубы, но не более 1 мм;

б) в изломе допускается наличие единичных дефектов по группе А, ГОСТ 7512—69.

4.8. Среднее арифметическое значение угла загиба образцов, вырезанных из стыка, выполненного дуговыми методами сварки, должно быть не менее 120°, а минимальное его значение не ниже 100°.

4.9. Качество сварки допускного (пробного) стыка, выполненного прессовыми методами сварки, следует определять:

а) по внешнему осмотру, при котором сварной шов должен удовлетворять требованиям п. 4.44 настоящей главы;

б) по результатам механических испытаний на загиб образцов, вырезанных из сварного соединения; для проведения механических испытаний из сварного соединения вырезаются равномерно по периметру 6 образцов из труб диаметром до 529 мм и 12 образцов из труб диаметром более 529 мм по ГОСТ 6996—66 (тип XXVII или XXVIII).

4.10. Среднее арифметическое значение угла загиба для прессовых методов сварки должно быть не менее 70°, а минимальное его значение не ниже 40°. При этом средний угол загиба образцов, вырезанных из стыка, определяется с учетом величины критического угла загиба образцов, равного 110°.

4.11. В случае неудовлетворительных результатов при сварке дуговыми методами допускного стыка необходимо соблюдать следующие правила:

а) если стык не проходит по внешнему осмотру, он бракуется и другим методам конт-

роля не подвергается, а сварщик признается не выдержавшим испытание;

б) если стык не удовлетворяет требованиям сплошности при контроле просвечиванием рентгеновскими или гамма-лучами, производится повторный контроль двух других допускных стыков; в случае получения при повторном просвечивании неудовлетворительных результатов, хотя бы в одном из стыков, сварщик признается не выдержавшим испытание;

в) если образцы, вырезанные из пробного стыка, имеют неудовлетворительные механические свойства, производятся повторные испытания на удвоенном количестве образцов, вырезанных из повторно сваренного пробного стыка.

Примечания: 1. Повторные испытания сварных стыков трубопроводов диаметром менее 150 мм или стыков, выполненных прессовыми методами сварки, проводятся на образцах, вырезанных из двух других пробных стыков.

2. При обнаружении пор в швах сварку разрешается повторить после просушки электродов или флюса, зачистки сварочной проволоки и т. п.

4.12. Результаты испытаний допускных стыков и результаты приемки стыков, сваренных на трассе, заносятся в формуляр, который заполняется на каждого сварщика сварочно-монтажной организацией.

Сборка и сварка трубопроводов

4.13. Перед сваркой и сборкой труб необходимо:

а) очистить их от попавшего внутрь грунта, грязи, снега, льда и других предметов;

б) выправить кромки или обрезать концы, деформированные при перевозке, в соответствии с технологической инструкцией.

Примечание. После газовой резки кромок труб, подлежащих электродуговой сварке, необходимо поверхности реза механически зачистить;

в) при электродуговой сварке необходимо очистить до металлического блеска кромки и примыкающие к ним внутренние и наружные поверхности труб на ширину не менее 10 мм; следы влаги не допускаются;

г) при прессовой (электроконтактной) сварке на трубах зачищается до металлического блеска пояс шириной 100 мм под контактные башмаки сварочной машины (на расстоянии 50 мм от торца трубы).

4.14. Сборка труб под сварку должна производиться в соответствии с технологической инструкцией с использованием внутренних

центраторов для труб диаметром 529 мм и выше. Трубы меньшего диаметра можно собирать с использованием наружных центраторов. Сборка захлестов также производится на наружных центраторах.

4.15. При сборке труб или плетей в непрерывную нитку на местности с поперечным уклоном, превышающим 3°, особенно в сторону траншеи, под лежки должны подкладываться выравнивающие опоры или устраиваться земляные призмы. При поперечном уклоне более 6° плетей или трубы должны закрепляться с помощью врытых в землю якорей (столбов).

4.16. Величина скоса и притупления кромок труб перед сваркой устанавливается инструкцией на соответствующий метод сварки.

4.17. Смещение кромок труб при сборке под сварку допускается на величину до 25% толщины стенки трубы (минимальной из свариваемых), но не более 3 мм на участке, не превышающем $\frac{1}{4}$ длины окружности трубы, при этом данный участок должен располагаться в верхней части трубы.

4.18. При сборке труб под сварку зазор должен быть равномерным по всему периметру стыка. Величина зазора в зависимости от метода сварки указывается в соответствующих технологических инструкциях.

4.19. Сборка труб с заводским продольным швом, сваренным с одной стороны, должна производиться так, чтобы продольные швы каждой трубы были смещены по отношению к швам смежных труб не менее чем на 100 мм.

При сборке труб, у которых заводской продольный шов сварен с двух сторон, смещение продольных швов может не производиться.

4.20. Каждый стык должен иметь клеймо сварщика, выполнявшего сварку. Клеймо наносится несмываемой краской на расстоянии 100—150 мм от стыка. В случае сварки одного стыка несколькими сварщиками стык должен иметь столько же клейм, сколько сварщиков в бригаде, либо одно клеймо, присвоенное всей бригаде.

4.21. При сварке трубопровода в нитку должна производиться привязка сварных стыков к пикетам в соответствии с технологической инструкцией.

4.22. Приварка патрубков для ответвления в местах расположения поперечных кольцевых и продольных заводских сварных швов не допускается.

Расстояние между швами трубопровода и швом приварки патрубка или усилительно-

го кольца (воротника) должно быть не менее 100 мм.

4.23. Количество слоев шва при сварке стыков трубопроводов дуговыми методами определяется технологической инструкцией.

4.24. Каждый слой шва, выполняемый дуговой сваркой, перед наложением последующего должен тщательно очищаться от шлака.

4.25. После сварки, выполненной прессовыми методами, должен быть удален внутренний и наружный грат в соответствии с требованиями п. 4.44«г» настоящей главы.

4.26. Сборка и вварка катушек, арматуры, а также сварка захлестов должны производиться при минимальной суточной температуре.

4.27. При сварке разностенных кольцевых элементов (вварка катушек, кранов и т.д.) необходимо применять переходные кольца.

4.28. Электродуговая сварка труб при отрицательных температурах должна производиться в соответствии со специальными технологическими инструкциями.

4.29. После окончания работы концы нитки необходимо надежно закрыть заглушками для предотвращения попадания внутрь трубопровода снега, грязи и т.д.

Контроль сварных соединений

4.30. Контроль осуществляется строительно-монтажной организацией, выполняющей сварочные работы.

4.31. Контроль сварных стыков трубопроводов, выполненных электродуговой сваркой, производится:

а) систематическим пооперационным контролем, осуществляемым в процессе сборки и сварки трубопроводов;

б) внешним осмотром сварного соединения;

в) проверкой сварных стыков без их разрушения физическими методами контроля: просвечиванием рентгеновскими или гамма-лучами, магнитографическим или ультразвуковым способами.

4.32. Пооперационный контроль включает проверку:

а) соответствия труб и сварочных материалов требованиям проекта и техническим условиям на их поставку;

б) качества сборки;

в) соблюдения технологии и режима сварки.

Примечание. Использование труб и сварочных материалов без сертификатов запрещается.

4.33. Пооперационный контроль выполняется производителем работ. Результаты контроля должны фиксироваться в сварочном журнале.

4.34. Все стыки, выполненные дуговой сваркой, очищаются от шлака и подвергаются внешнему осмотру. При этом они не должны иметь трещин, прожогов, подрезов глубиной более 0,5 мм, недопустимых смещений кромок, кратеров и выходящих на поверхность пор. Усиление шва должно быть равномерным, с высотой в пределах от 1 до 3 мм.

Примечания: 1. При сварке трубопроводов, предназначенных для работы при температурах ниже минус 30°С, видимые невооруженным глазом подрезы не допускаются.

2. При двусторонней сварке осмотр стыков производится с наружной и внутренней стороны.

4.35. Стыки, выполненные дуговыми методами сварки, подвергаются контролю физическими методами в объеме:

а) 100% стыков участков трубопроводов I категории и воздушных переходов, а также все косые стыки и все стыки захлестов, катушек и ввариваемой арматуры просвечиваются рентгеновскими или гамма-лучами;

б) 100% стыков участков трубопроводов II категории (из них не менее 25% просвечиваются рентгеновскими или гамма-лучами);

в) 100% стыков участков трубопроводов III категории (из них не менее 10% просвечиваются рентгеновскими или гамма-лучами);

г) не менее 10% стыков участков трубопроводов IV категории (из них не менее 2% просвечиваются рентгеновскими или гамма-лучами);

д) сварные стыки участков трубопроводов I, II и III категорий при наземной и надземной укладке контролируются в том же объеме и теми же методами, как при подземной укладке трубопроводов тех же категорий;

е) сварные стыки участков трубопроводов IV категории при наземной и надземной прокладке должны быть подвергнуты 100%-ному контролю физическими методами, из них не менее 10% стыков просвечиваются рентгеновскими или гамма-лучами;

ж) сварные стыки трубопроводов, указанных в п. 1.1 «б» настоящей главы, должны быть подвергнуты контролю в соответствии со специальной инструкцией Государственной газовой инспекции Мингазпрома, согласованной с Госстроем СССР.

Примечание. Проверка качества сварки стыков осуществляется в соответствии с ГОСТ 7512—69 и инструкциями. Контролю не подвергаются соединения труб и арматуры, выполненные заводами-поставщиками.

4.36. Кроме стыков, проверяемых физическими методами контроля по нормам, установленным п. 4.35 настоящего раздела, проверяются отдельные стыки, назначаемые к контролю представителями Госгортехнадзора СССР и Государственной газовой инспекции Мингазпрома.

4.37. При неудовлетворительных результатах проверки физическими методами хотя бы одного стыка трубопроводов IV категории производится повторная проверка тем же методом в количестве 25% сваренных стыков (из числа стыков, выполненных данным сварщиком с момента его предыдущей проверки).

Если при повторной проверке хотя бы один стык окажется неудовлетворительным, сварщик от работы отстраняется до повторной сдачи испытаний, а сваренные им стыки подвергаются 100%-ному контролю физическими методами по норме участков II категории. Забракованные стыки исправляются или удаляются из нитки трубопровода.

4.38. При контроле физическими методами годными считаются сварные швы, в которых:

а) отсутствуют трещины любой протяженности;

б) отсутствуют скопления дефектов по группе «В», ГОСТ 7512—69;

в) суммарная глубина непровара и шлаковых включений по группам «А» и «Б», ГОСТ 7512—69, не превышает 10% толщины стенки трубы (но не более 1 мм).

4.39. Ремонт забракованных стыков, выполненных дуговыми методами сварки, допускается в следующих случаях:

а) если суммарная длина дефектных участков не превышает $\frac{1}{4}$ периметра стыка;

б) если длина выявленных в стыке трещин не превышает 50 мм.

Примечания: 1. Дефектные участки в корне шва любой протяженности (кроме трещин) могут подвергаться ремонту изнутри трубы.

2. В случае наличия трещины длиной свыше 50 мм стыки подлежат удалению.

4.40. Исправление дефектов в стыках, выполненных дуговыми методами сварки, следует производить следующими способами:

а) наружные и внутренние подрезы, превышающие установленные настоящими правилами нормы, должны исправляться путем наплавки ниточных валиков высотой не более 3 мм. Перед выполнением подварки необходимо зачистить поверхности дефекта механическим способом до металлического блеска;

б) участки со шлаковыми включениями

и порами вышлифовываются и завариваются вновь;

в) при ремонте стыка с трещиной длиной до 50 мм засверливаются два отверстия на расстоянии не менее 30 мм от краев трещины, дефектный участок вышлифовывается и заваривается вновь в несколько слоев.

4.41. Все исправленные участки стыков должны быть подвергнуты просвечиванию рентгеновскими или гамма-лучами и удовлетворять требованиям п. 4.38 настоящего раздела.

4.42. Рентгеновские пленки, ленты записи с ультразвуковых приборов и ферромагнитные ленты со стыков, подвергавшихся контролю, хранятся в полевой лаборатории (ПИЛ) до сдачи трубопровода в эксплуатацию.

4.43. Контроль качества стыков, выполненных прессовыми методами сварки, следует производить:

а) систематическим пооперационным контролем, осуществляемым в процессе сборки и сварки трубопроводов;

б) механическими испытаниями образцов в соответствии с пп. 4.9, 4.10 настоящего раздела.

4.44. Пооперационный контроль стыков, выполненных прессовыми методами сварки, включает:

а) проверку подготовки труб к сварке в соответствии с п. 4.13 настоящей главы, а также качества и размера зачистки поверхностей труб под контактные башмаки сварочной машины;

б) проверку центровки труб в сварочной головке перед сваркой. При этом допускается смещение кромок до 25% толщины стенки трубы, но не более 2 мм. Смещение кромок труб перед сваркой должно быть равномерным по всему периметру стыка;

в) проверку параметров сварки, заданных технологической инструкцией;

г) выборочную проверку качества удаления внутреннего и наружного грата; при этом высота остающегося усиления с наружной и внутренней стороны шва не должна превышать 25% толщины стенки трубы, но не более 3 мм;

д) обмер величины смещения стыка (губы) производится на участке 300 мм по периметру трубы с помощью специального шаблона. Величина смещения не должна превышать 25% толщины стенки трубы, но не более 3 мм.

4.45. Стыки, выполненные прессовыми ме-

тодами сварки, следует подвергать контролю в объеме:

а) 100% стыков подвергается проверке на величину смещения кромок и высоту остающегося наружного усиления шва в соответствии с п. 4.44 настоящей главы; стыки, не удовлетворяющие требованиям по смещению кромок или величине усиления (грата), вырезаются и свариваются вновь;

б) 1% стыков (контрольные стыки) подлежит вырезке для проведения механических испытаний в соответствии с п. 4.9 настоящей главы; независимо от количества сваренных стыков вырезка и испытание контрольного стыка производится не реже одного раза в месяц и после перерыва в работе трубо-сварочной контактной установки более 10 дней.

Примечание. Во избежание вварки катушек вырезку контрольных стыков необходимо производить по указанию контролера непосредственно в процессе контактной сварки трубопроводов.

4.46. При неудовлетворительных результатах механических испытаний стыков, сваренных прессовыми методами сварки, из нити трубопровода вырезается еще два контрольных стыка и испытания на загиб производятся на 12 образцах (по 6 образцов из каждого стыка).

При получении неудовлетворительных результатов испытаний хотя бы одного повторно вырезанного стыка необходимо:

а) сварку прекратить, установить причину получения неудовлетворительного качества сварного соединения; работа может быть продолжена данным сварщиком на той же установке, только после получения удовлетворительных результатов испытаний дополнительно сваренного пробного стыка в соответствии с п. 4.43 настоящей главы;

б) все стыки, сваренные сварщиком с момента последней проверки, подвергнуть тщательной проверке комиссией в составе представителей заказчика, Государственной газовой инспекции и монтажной организации и принять решение о качестве сварки по каждому стыку в отдельности. Для этого каждый стык, находящийся в нитке трубопровода, подвергается силовому воздействию путем подъема его на высоту 1—1,3 м.

4.47. При неудовлетворительных результатах испытаний стыков, сваренных на базе прессовыми методами, все стыки, сваренные после предыдущих механических испытаний, подвергаются контролю на трассе в соответ-

вии с требованиями п. 4.46«б» настоящего раздела.

Гнутье труб и изготовление фасонных частей

4.48. Повороты трубопроводов в вертикальной и горизонтальной плоскостях следует осуществлять упругим изгибом, приваркой кривых, согнутых в холодном или горячем состоянии или сваренных из отдельных сегментов.

4.49. Упругий изгиб трубопровода, сваренного в плетъ, следует осуществлять при помощи кранов-трубоукладчиков или других подъемных механизмов в процессе монтажа и укладки трубопровода в траншею.

Минимально допустимые радиусы упругого изгиба трубопроводов, если они не оговорены в проекте, принимаются по табл. 3.

Таблица 3

Минимально допустимые радиусы упругого изгиба трубопровода

Диаметры трубопровода, мм	Радиусы упругого изгиба, м
1420	1300
1220	1100
1020	900
820	750
720	650
630	550
530	500
426	400
300—400	300
200—300	200

Допускается уменьшение величины радиуса изгиба на 10%

4.50. В холодном состоянии гнутье труб должно производиться на специальных трубогибочных станках. Радиусы изгиба кривых должны приниматься в соответствии с табл. 4.

4.51. После гнутья труба должна иметь ровную поверхность. Глубина плавных гофр не должна превышать толщины стенки трубы и быть не более 10 мм. Гофры недопустимы на кривых, изготавливаемых для надземной укладки трубопроводов. Овальность концов труб должна быть не более данных, приведенных в табл. 5.

4.52. Холодное гнутье сварного кольцевого шва не разрешается. Расстояние от зоны изгиба до кольцевого шва должно быть не менее 0,5 диаметра трубы.

Таблица 4

Минимально допустимые радиусы кривых при гнутье труб в холодном состоянии

Диаметр трубопровода, мм	Толщина стенки, мм	Наименьший радиус изгиба трубы, м	
		при минимальных толщинах стенки	при максимальных толщинах стенки
1420	12—20	70	40
1220	10—18	60	30
1020	9—16	50	25
820	8—12	35	25
720	7—12	30	20
630	6—11	25	15
530	6—9	15	10
400	6—9	10	8
300—400	4—8	8	5
200—300	4—7	5	3

Допускается уменьшение величины наименьшего радиуса изгиба на 10%

Таблица 5

Допуски на овальность гнутых труб

Диаметры трубопровода, мм	Овальность труб, мм
1420	16
1220	13
1020	11
820	9
720	8
630	7
530	6
426	5
300—400	4
200—300	3

Примечание. Овальность труб определяется как разность между максимальным и минимальным диаметром гнутых труб.

4.53. При гнутье труб продольной сварной шов должен располагаться по нейтральной линии изгиба.

4.54. Сварные швы, выполняемые на трассе при сварке трубопровода, должны быть, как правило, перпендикулярны оси трубопровода. В случаях, когда по условиям монтажа невозможно применять сварные колена и фасонные детали заводского изготовления (угольники), допускается для выполнения поворота с углом не более 5° сварка трубопроводов III и IV категории путем скоса концов привариваемых труб (косым стыком) с соответствующей подготовкой кромок.

В отдельных случаях угол косого стыка может быть увеличен до 12°30' при условии

увеличения толщины стенки свариваемых труб на 10—15%.

4.55. При изготовлении фасонных частей и кривых сваркой на трассе сварные швы должны подвергаться 100%-ному контролю просвечиванием гамма- или рентгеновскими лучами.

Транспортировка труб и плетей

4.56. Перевозку труб и плетей в зависимости от объема грузов, дальности перевозок, времени года и местных условий следует осуществлять железнодорожным, водным (баржи, метод сплава), автомобильным, тракторным и воздушным (самолеты, вертолеты) транспортом.

Выбор вида транспорта, а также длина перевозимого груза определяется технико-экономическим расчетом.

4.57. Транспортные средства должны быть снабжены устройствами, обеспечивающими сохранность перевозимого груза (труб и плетей) и безопасность движения.

Трубы и плети при перевозках должны быть надежно закреплены для предупреждения их перемещений (продольных и поперечных).

Примечание. Перевозка труб и плетей железнодорожным, воздушным и водным транспортом должна осуществляться с соблюдением правил, установленных соответствующими министерствами.

4.58. Допустимые поперечные габариты трубопроводного автопоезда с грузом должны соответствовать ГОСТ 9314—59.

4.59. Количество и расположение труб и плетей на тягаче и роспуске, при перевозках автотракторными средствами должны соответствовать грузоподъемности подвижного состава и вписываться в продольный и поперечный профиль пути.

4.60. Для предохранения наружной поверхности труб и плетей от вмятин, царапин и задиров грузонесущие балки автотракторных поездов должны быть снабжены амортизирующими подкладками (дерево, резина и т. д.).

4.61. При перевозке изолированных труб и плетей должны устанавливаться амортизирующие подкладки с выемками по радиусу трубы, а при перевозке нескольких труб между трубами должны быть уложены мягкие прокладки.

4.62. Торцы труб во избежание попадания грязи и посторонних предметов должны быть

закрыты заглушками (чехлами). Запрещается перевозить трубы волоком.

4.63. Перевозку труб в горной местности следует производить автоприцепами, тракторными тележками или на подсанках, причем во всех случаях должны быть приняты меры, гарантирующие от сползания труб с транспортных средств при перевозке.

Прицепы для развозки труб должны иметь крестообразную сцепку, обеспечивающую движение роспусков по следу тягача.

4.64. При больших продольных уклонах отдельные изолированные секции трубопроводов могут транспортироваться по дну траншеи на специальных подсанках. Места опирания трубопровода на подсанки должны быть футерованы деревянными рейками.

4.65. На крутых подъемах к полкам, при подъемах по косограм, а также при спусках с них и на особо трудных участках трассы на каждые 10 км трассы необходимо предусматривать дежурные тракторы-тягачи или тракторные самоходные лебедки.

4.66. При невозможности доставки труб или трубных секций автотранспортом непосредственно к местам работ на трассу или сварочные пункты в необходимых местах следует предусматривать промежуточные пункты перевалки труб или секций с автомобильной на тракторную тягу.

Пункты перевалки должны быть оснащены необходимым крановым оборудованием и инвентарем.

Места размещения перевалочных пунктов следует выбирать с расчетом обеспечения разворота и обгона машин, а также создания оперативного запаса труб или трубных секций.

4.67. При перевозке грузов через пустыни, полупустыни, тундру и тайгу у конечных станций железной дороги или пристаней, а также по трассе путей развозки материалов, на расстоянии не более дневного перехода транспортных средств, должны быть организованы полевые опорные пункты, обеспеченные запасом питьевой и технической воды, пищи, топлива, передвижными ремонтными мастерскими, жильем и радиосвязью.

4.68. При перевозке грузов через пустыни, тундру, тайгу автомобили и тракторы должны передвигаться группами; в кабинах должны находиться вторые водители; головная машина должна иметь рацию.

Транспортные средства должны быть оборудованы и оснащены устройствами, обеспечивающими нормальные условия работы во-

дательского состава и агрегатов машин в зависимости от времени года и климатических условий.

4.69. При разгрузке и складировании труб должны приниматься меры, обеспечивающие сохранность труб.

Разгрузка и складирование должны осуществляться при помощи кранов и трубоукладчиков, оборудованных крюками специальной конструкции.

Перемещение труб на стреле трубоукладчика в пределах рабочей зоны допускается на расстояние не более 0,5 км, при этом необходимо применять специальные приспособления, обеспечивающие устойчивое и горизонтальное положение трубы во время транспортировки.

Сбрасывание труб или стаскивание их с торца при разгрузке железнодорожных вагонов и автомобилей не допускается.

Для предупреждения образования вмятин перекатку труб разрешается производить только по лагам.

Трубы должны укладываться в штабеля высотой не более 3 м.

При укладке должна быть исключена возможность раскатывания труб, для чего устанавливаются упоры и прокладки.

5. ЗАЩИТА МАГИСТРАЛЬНЫХ ТРУБОПРОВОДОВ ОТ КОРРОЗИИ ИЗОЛЯЦИОННЫМИ ПОКРЫТИЯМИ

Общие указания

5.1. Защита трубопроводов от почвенной и атмосферной коррозии должна выполняться в соответствии с требованиями проекта, правил производства и приемки работ (СНиП) по защите подземных металлических сооружений от коррозии и правил настоящей главы.

5.2. Изоляционные покрытия на трубопроводы или трубы могут наноситься непосредственно на трассе, на заводах и полустационарных базах. Как правило, они должны наноситься механизированным способом.

5.3. Все изоляционные материалы должны храниться и перевозиться в условиях, исключающих их порчу, увлажнение и загрязнение.

5.4. При складировании, погрузке, разгрузке и перевозке труб, изолированных на заводах или базах, должны приниматься меры по предохранению изоляционных покрытий от повреждений.

Очистка и огрунтовка трубопроводов

5.5. Изолируемые трубопроводы перед нанесением грунтовочного слоя должны быть очищены от ржавчины, земли, пыли, влаги, копоти и поддающейся механической очистке окалины.

5.6. Очищенная поверхность должна иметь серый цвет с проблесками металла. Налет ржавой пыли, оседающей на поверхности труб, удаляется.

5.7. Очистка поверхности стальных трубопроводов должна производиться механизированным способом.

5.8. Некачественные консервационные покрытия (пропуски, ржавчина на трубах) перед нанесением изоляционных покрытий очищаются щетками очистной машины, после чего на трубопровод наносится грунтовка в соответствии с п. 5.9 настоящего раздела.

5.9. Очищенная поверхность трубопровода сразу же должна быть загрунтована. Грунтовку наносят на сухую поверхность ровным слоем, без пропусков, сгустков, подтеков и пузырей.

В зависимости от применяемого изоляционного материала могут быть использованы битумные или клеевые грунтовки. Для покрытий из липких лент следует применять клеевые или битумно-клеевые грунтовки.

5.10. Битумная грунтовка должна готовиться из обезвоженного битума IV марки и авиационного бензина в соотношении 1:2 по объему. В летнее время разрешается применять автомобильный бензин. Применение этилированного бензина запрещается.

Защита подземных и наземных (обвалованных) трубопроводов от почвенной коррозии

5.11. Применяемые для изоляции трубопроводов битумно-резиновые мастики должны удовлетворять требованиям ГОСТ 15836—70 (см. табл. 6).

5.12. Битумно-резиновые мастики, как правило, следует изготовлять в заводских условиях. В случае изготовления их на трассе в битумоплавильных установках либо передвижных котлах должно осуществляться механическое перемешивание мастики. Составы мастик приводятся в табл. 7.

Таблица 6
Основные физико-механические свойства битумно-резиновых мастик, область применения и температурные условия в период их нанесения

Марки мастики	Температура размягчения по КИШ, не менее, °С	Глубина проникания иглы при 25° С в десятых долях мм, не менее	Растяжимость при 25° С не менее, см	Температура окружающего воздуха в момент нанесения мастики, °С	Область применения
МБР-65	65	40	4	От +5 до -30	Применяются на негорячих участках трубопровода в северных и центральных районах при производстве работ в зимних условиях
МБР-75	75	30	4	От +15 до -15	
МБР-90	90	20	3	От +35 до -10	Применяются на горячих участках трубопроводов и в южных районах при производстве работ в летних условиях
МБР-100	100	15	2	От +40 до -5	

Примечания: 1. Температура размягчения битумно-резиновых мастик должна быть не менее чем на 25° выше максимальной температуры транспортируемого продукта.

2. В случае нанесения мастик МБР-90 и МБР-100 в зимнее время изоляционные работы должны вестись с одновременным подогревом и укладкой трубопровода в траншею (по совмещенному методу) и засыпкой его рыхлым грунтом.

Таблица 7
Составы битумно-резиновых мастик

Марка мастики	Состав в % по весу			
	Битумы нефтяные изоляционные		Резиновая крошка из амортизированных автопокрышек	Пластификатор (зеленое масло)
	БН-И-IV	БН-И-V		
МБР-65	88	—	5	7
МБР-75	88	—	7	5
МБР-90	93	—	7	—
МБР-100-М	45	45	10	—
МБР-100-2	—	83	12	5

Примечания: 1. В исключительных случаях допускается применение нефтяных строительных битумов (по ГОСТ 6617—56).

2. Состав мастик уточняется местными производственными лабораториями в зависимости от свойств применяемого битума.

3. При отсутствии зеленого масла для мастики МБР-75 может быть использован один из следующих пластификаторов:

- а) осевое масло;
- б) автотракторное масло;
- в) трансформаторное масло;
- г) полидиен.

Указанные пластификаторы добавляются в количестве 7%.

5.13. Не допускается хранение битумно-резиновой мастики в разогретом виде при температуре 190—200°С более одного часа и при температуре 160—180°С более трех часов.

5.14. Доставку разогретой мастики к месту производства изоляционных работ следует осуществлять специальными битумовозами или в передвижных котлах с устройствами для подогрева.

5.15. Для защиты подземных (и обвалованных) трубопроводов от коррозии следует применять битумные, полимерные пленочные и другие покрытия, конструкция которых приводится в нормах (СНиП) проектирования магистральных трубопроводов.

Допускаемые отклонения по толщине битумных покрытий не должны превышать:

- до 4 мм — 0,3 мм;
- более 4 мм — ±0,5 мм.

5.16. Для предохранения изоляционного покрытия трубопроводов от механических повреждений, а также на «горячих» участках должны применяться наружные обертки из прочного негниющего рулонного материала (ПДБ — полимернодегтебитумного, ПРДБ — полимернорезинодегтебитумного, бризола, стеклоизола, стеклорубероида, гидроизола и изола).

В скальных, каменистых и щебенистых грунтах, а также сухих комковатых и мерзлых грунтах изолированные трубопроводы с обертками должны укладываться в траншеи на подсыпку из мягкого грунта толщиной не менее 10 см над выступающими неровностями основания траншей и таким же грунтом засыпаться на 20 см над верхней образующей трубопровода.

5.17. На переходах, прокладываемых через водные преграды, и переходах через железные и автомобильные дороги для защиты изоляционного покрытия от механических повреждений следует применять обертку из рулонных материалов, наносимую в два слоя, и футеровку (деревянными рейками и др.).

5.18. При выполнении изоляционных работ при отрицательных температурах окружающего воздуха в качестве обертки должны применяться морозостойкие рулонные материалы.

5.19. Нанесение грунтовки и изоляционных покрытий на влажную поверхность трубопровода, а также очистные и изоляционные работы во время снегопада, дождя, тумана, силь-

ного ветра, пылевых бурь без высушивания и дополнительной очистки поверхности трубопроводов не разрешаются.

В случае образования влаги на трубопроводе (в виде инея или росы) грунтовка и изоляционные покрытия наносятся только после предварительной просушки поверхности трубопровода с помощью сушильных устройств, исключающих образование копоти и попадания топлива на поверхность трубопровода.

5.20. Битумно-резиновые мастики должны наноситься сплошным слоем заданной толщины с обеспечением необходимого сцепления с поверхностью трубопровода и последующими слоями в соответствии с п. 5.38.

5.21. Оберточные рулонные материалы (ПДБ, ПРДБ, бризол, стеклоизол, стеклорубероид, гидроизол, изол) накладываются на защитное покрытие с нахлестом витков на 2—2,5 см.

Защитная обертка должна плотно (без пустот, морщин и складок) прилегать к покрытию. Конец обмотки следует перекрыть началом следующей ленты не менее чем на 10 см и приклеить или закрепить бандажом.

5.22. Как правило, изоляция стыков производится теми же материалами, что и изоляция трубопроводов. Допускается изоляция стыков полимерными липкими лентами на трубопроводах, заизолированных другими изоляционными материалами.

5.23. Выполнение изоляционно-укладочных работ по совмещенному методу при применении битумно-резиновых мастик допускается при температуре окружающего воздуха не ниже -30°C . Опушенный в траншею трубопровод в тот же день должен быть проверен и засыпан грунтом с соблюдением требований п. 3.16 настоящей главы. При раздельном способе производства изоляционно-укладочных работ очистку и изоляцию трубопровода битумно-резиновой мастикой допускается производить при температуре не ниже -30°C , а опускание изолированного трубопровода — при температуре не ниже -20°C , избегая длительного хранения его незакрытым. Сплошность изоляции таких трубопроводов следует проверять повторно.

5.24. Липкие полимерные ленты, как правило, должны применяться при совмещенном методе изоляционно-укладочных работ. Температурные пределы нанесения и эксплуатации покрытий из липких лент должны соответствовать показателям технических условий на данный тип ленты.

5.25. Нахлест витков ленты при однослойной намотке должен быть в пределах 2+2,5 см. Для получения двухслойного покрытия нахлест наматываемой ленты должен перекрыть ранее уложенный виток на 50% его ширины плюс 2—2,5 см. Ширина ленты должна составлять 0,5—0,7 диаметра изолируемого трубопровода.

Защита крановых узлов и задвижек

5.26. Крановые узлы и задвижки должны изолироваться на всей подземной части и на 15 см выше уровня земли. Тип и конструкция изоляционного покрытия крановых узлов и задвижек должны соответствовать типу и конструкции изоляционного покрытия примыкающих к ним трубопроводов.

Защита надземных трубопроводов от атмосферной коррозии

5.27. Защиту надземных трубопроводов от атмосферной коррозии, как правило, следует осуществлять липкой полиэтиленовой пленкой (изготавливаемой из полиэтилена высокого давления с добавкой сажи), а при ее отсутствии — липкой поливинилхлоридной пленкой (типа 251 рецептуры), наносимой на трубопроводы в два слоя. Очистка и грунтовка трубопровода под полимерные пленочные покрытия производится в соответствии с пп. 5.6—5.9 настоящего раздела; нанесение липких полимерных пленок на трубопроводы производится механизированным способом в соответствии с пп. 5.24—5.25 настоящего раздела.

Примечание. Лакокрасочные и жировые смазки применяются для защиты надземных трубопроводов лишь в случае отсутствия липких полиэтиленовых или поливинилхлоридных пленок.

5.28. Лакокрасочные покрытия наносятся на трубопроводы, предварительно очищенные от ржавчины, земли, слабо сцепленной окалин, масел, пыли при положительной температуре окружающего воздуха и его относительной влажности не выше 75%. Защищаемую поверхность перед окраской необходимо обезжировать бензином Б-70, ацетоном или уайт-спиритом.

5.29. Лакокрасочные материалы, содержащие растворитель, должны наноситься не менее чем в два слоя (в соответствии с проектом) с тщательной сушкой каждого слоя. Наиболее

стойкими в атмосферных условиях являются грунтовки на основе фенолоформальдегидных смол, эпоксидные шпаклевки, а также перхлорвиниловые и пентафталевые эмали и лаки.

5.30. Лакокрасочные покрытия, как правило, следует наносить с помощью краскораспылителей. Нанесение лакокрасочных покрытий вручную кистями либо валиками допускается лишь на небольших участках.

5.31. В северных районах страны для защиты надземных трубопроводов допускается применять жировые смазки с добавкой 15—20% алюминиевой пудры.

5.32. Нанесение жировых смазок должно осуществляться по очищенной от грязи и ржавчины сухой поверхности сплошным слоем толщиной 0,2—0,5 мм с помощью кольцевой распылительной головки или эластичной обечайки.

Контроль качества изоляции

5.33. Контроль качества изоляционных работ следует осуществлять пооперационно в процессе очистки, огрунтовки, изоляции и укладки трубопровода в траншею.

5.34. При контроле качества битумно-резиновой мастики следует проверять:

правильность дозировки составляющих;
правильность режима разогрева мастики и введения в нее наполнителей и пластификаторов;

физико-механические свойства мастики.

От каждой варки (котла) берется контрольная проба мастики для определения температуры размягчения по КиШ. Определение растяжимости и пенетрации мастики производится периодически (для каждой партии материалов) и по требованию заказчика.

5.35. Качество очистки трубопровода проверяется внешним осмотром поверхности в соответствии с требованиями п. 5.6 настоящей главы.

5.36. Качество нанесения грунтовки проверяется внешним осмотром на отсутствие пропусков, сгустков, подтеков и пузырей.

5.37. Качество изоляционного покрытия, нанесенного на трубопровод, проверяется по мере его нанесения, а также перед укладкой и после укладки плетей в траншею.

5.38. При проверке качества битумных изоляционных покрытий устанавливается:

- а) отсутствие дефектов;
- б) равномерность толщины покрытия —

проверяется толщиномером через каждые 100 м и при остановке изоляционной машины (не менее чем в четырех точках по окружности трубопровода и во всех местах, вызывающих сомнение);

в) сплошность покрытия — проверяется выборочно искровым дефектоскопом с напряжением: при изоляции толщиной до 4 мм — 16 тыс. в, при толщине покрытия более 4 мм — 24 тыс. в (проверка производится в местах, вызывающих сомнение, и при наладке изоляционной машины);

г) прилипаемость покрытия к металлу — проверяется посредством надреза в покрытии треугольника под углом 45—60° и отделения изоляции от металла трубы, начиная от вершины угла надреза. Проверка прилипаемости должна производиться через 500 м. Изоляция считается хорошо прилипшей к трубопроводу, если покрытие отрывается от металла отдельными кусочками и часть его остается на трубопроводе.

5.39. Изоляционное покрытие из полимерных липких лент проверяется на ширину и герметичность нахлеста, а также на сплошность. Герметичность считается удовлетворительной, если нахлесты склеены полностью. Сплошность покрытия проверяется дефектоскопом при напряжении 6 тыс. в.

5.40. При контроле качества лакокрасочных покрытий следует проверить:

а) равномерность слоя, отсутствие пропусков, подтеков, пузырей — внешним осмотром;

б) толщину покрытия — индукционным толщиномером;

в) прилипаемость покрытия к металлу — путем решетчатого надреза покрытия.

5.41. Качество покрытий из жировых смазок проверяется внешним осмотром на сплошность и отсутствие видимых повреждений покрытия, а также путем измерения толщины слоя смазки (штангенциркулем).

5.42. Выявленные дефектные места в изоляции должны исправляться таким образом, чтобы обеспечивались монолитность и требуемые защитные свойства покрытия.

5.43. С января 1973 г. при приемке изоляционных покрытий законченных строительством участков трубопроводов, кроме способов контроля качества наносимой изоляции, указанных в пп. 5.38—5.41 настоящего раздела, следует производить проверку ее сплошности способом катодной поляризации.

6. УКЛАДКА ТРУБОПРОВОДА

6.1. Укладка трубопровода должна производиться с обеспечением:

а) предохранения трубопровода от перенапряжения, изломов, вмятин, а также сохранности изоляции, что обеспечивается правильной расстановкой трубоукладчиков и минимально необходимой для производства работ высотой подъема трубопровода над землей;

б) плотного прилегания трубопровода ко дну траншеи, что достигается либо подбивкой грунта под трубопровод, либо планировкой дна траншеи;

в) проектного положения трубопровода.

6.2. Укладку трубопроводов в траншеи следует выполнять в зависимости от характера производства работ и местных условий следующими способами:

опусканием заизолированных плетей непосредственно после прохода изоляционной машины при совмещенном способе изоляционно-укладочных работ;

опусканием с бермы траншей, ранее заизолированных плетей или секций при отдельном способе производства работ;

продольным протаскиванием ранее подготовленных плетей (по грунту или наплаву) вдоль траншеи с последующим погружением (или опуском) их на дно.

6.3. Производство изоляционно-укладочных работ совмещенным способом должно осуществляться с применением кранов-трубоукладчиков с троллейными подвесками. При необходимости подъема (поддержания) изолированного трубопровода кранами-трубоукладчиками сразу вслед за нанесением изоляции должны применяться гибкие полотенца специальной конструкции.

6.4. При отдельном способе производства изоляционно-укладочных работ изолированные секции и плети следует опускать кранами-трубоукладчиками с гибкими полотенцами. Резкие рывки, удары трубопровода о стенки, дно траншеи и основание постели при наземной укладке, а также резкие вертикальные и горизонтальные перегибы трубопровода не допускаются.

7. СТРОИТЕЛЬСТВО ПЕРЕХОДОВ ТРУБОПРОВОДОВ ЧЕРЕЗ ЕСТЕСТВЕННЫЕ И ИСКУССТВЕННЫЕ ПРЕПЯТСТВИЯ

Общие указания

7.1. Правила настоящего раздела распространяются на строительство переходов через

естественные и искусственные препятствия (водные преграды, овраги, железные и автомобильные дороги и другие инженерные коммуникации), не выполняемых согласно п. 1.12 в общем потоке строительства линейной части трубопровода.

7.2. Сроки производства работ в пределах русла реки или водоема должны быть согласованы в установленном порядке с организациями, эксплуатирующими речные и озерные пути сообщения, органами Государственной инспекции по охране водных источников Минводхоза СССР, а также с органами Главного управления по охране и воспроизводству рыбных запасов и регулированию рыболовства Минрыбхоза СССР.

Строительство подводных переходов

7.3. Строительство несложных подводных переходов через водные преграды шириной при меженном уровне до 30 м, а также более 30 м, но глубиной до 1,5 м следует осуществлять по типовым проектам производства работ.

Строительство подводных переходов по индивидуальным проектам производства работ следует выполнять в следующих случаях:

- а) переходы через горные реки;
- б) переходы через озера и водохранилища длиной свыше 500 м;
- в) переходы через равнинные реки с шириной зеркала воды в межень свыше 200 м;
- г) все переходы, где прокладываются трубы диаметром свыше 1020 мм.

Примечание. Необходимость разработки индивидуального проекта производства работ в других случаях должна определять строительная организация.

7.4. До начала разработки траншей подводных переходов необходимо измерить глубину по проектным створам. Если черные отметки выше указанных в проекте, глубину траншей следует увеличить до отметок укладки трубопровода, указанных в проекте. Если черные отметки ниже проектных, трубопровод должен быть заглублен на величину, указанную в проекте, с пересчетом прежних проектных отметок заложения трубопровода.

Изменения должны быть оформлены актом с участием представителей заказчика и проектной организации.

7.5. Перед началом земляных работ должно быть произведено обследование участка дна реки или водоема на ширину подводной

траншеи поверху и выявлена засоренность его посторонними предметами.

7.6. Заглубление подводного трубопровода на проектные отметки ниже дна водоема должно осуществляться путем предварительной выемки грунта (устройством подводной траншеи) или с последующим заглублением трубопровода способом подмыва.

7.7. Крутизна откосов обводненных береговых траншей принимается согласно табл. 8.

Таблица 8
Допустимая крутизна откосов обводненных береговых траншей

Наименование и характеристика грунтов	Крутизна откосов при глубине траншеи, м	
	до 2	более 2
Пески мелкозернистые .	1:1,5	1:2
Пески средние и крупнозернистые	1:1,25	1:1,5
Суглинки	1:0,67	1:1,25
Гравелистые и галечниковые (гравия и гальки свыше 40%)	1:0,75	1:1
Глины	1:0,5	1:0,75
Разрыхленный скальный грунт	1:0,25	1:0,25

Примечания: 1. Крутизна откосов дана с учетом грунтовых вод.

2. Для грунтов, не указанных в табл. 8, крутизна откосов определяется в проекте по материалам инженерных изысканий.

Таблица 9
Допустимая крутизна откосов подводных траншей

Наименование и характеристика грунтов	Крутизна откосов при глубине траншеи, м	
	до 2,5	более 2,5
Пески пылеватые и мелкие	1:2,5	1:3
Пески среднезернистые	1:2	1:2,5
Пески разноезернистые .	1:1,8	1:2,3
Пески крупнозернистые	1:1,5	1:1,8
Гравелистые и галечниковые (гравия и гальки свыше 40%)	1:1	1:1,5
Супеси	1:1,5	1:2
Суглинки	1:1	1:1,5
Глины	1:0,5	1:1
Разрыхленный скальный грунт	1:0,5	1:1

Примечание. Для грунтов, не указанных в табл. 9, крутизна откосов определяется проектом по материалам инженерных изысканий.

Крутизна откосов подводных траншей определяется по материалам изысканий. Для предварительных расчетов следует принимать значения крутизны откосов, указанных в табл. 9.

7.8. Разработку подводных траншей следует производить высокопроизводительными земснарядами, землесосами, гидромониторными и гидроэжекционными установками.

Применение малопроизводительных ручных гидромониторов и грунтососов и скреперных установок и гидромониторных установок, работающих на размыв, допускается лишь как исключение, если проектом установлена целесообразность использования более производительных земснарядов.

7.9. Земляные работы по рытью подводных траншей должны заканчиваться одновременно с подготовкой трубопровода и устройством спускового пути.

7.10. Разработка подводных траншей земснарядами должна производиться по типовым технологическим картам производства работ.

7.11. Рефулируемый грунт не должен мешать судоходству и нарушать установившийся режим речного потока в районе перехода.

7.12. Участок подводной траншеи, подвергающийся интенсивному заносу грунтом, должен разрабатываться непосредственно перед укладкой трубопровода.

7.13. Производство взрывных и буровзрывных работ на подводных переходах должно осуществляться в полном соответствии с проектом производства работ Едиными правилами безопасности при взрывных работах, утвержденных Госгортехнадзором СССР, и Правилами техники безопасности при производстве подводно-технических работ на реках и водохранилищах, утвержденных Минречфлотом РСФСР.

7.14. Способ пригрузки и закрепления трубопроводов должен быть указан в проекте, исходя из конкретных местных условий на участках трассы на основании технико-экономических расчетов.

7.15. Балластные грузы, получаемые с заготовительных баз или заводов-изготовителей, должны иметь маркировку с указанием объема и веса.

7.16. При установке и закреплении балластных грузов должны проводиться необходимые мероприятия по предохранению изоляции от повреждения. Под грузы и анкерные пояса необходимо наклеивать коврики из 3—4 слоев бризола.

7.17. Укладка обетонированной плети трубопровода допускается после достижения бетоном прочности, указанной в проекте для момента укладки.

7.18. При составлении проекта производства работ должны быть произведены расчеты устойчивости подводного трубопровода и определены напряжения, возникающие в трубопроводе от строительных нагрузок и внешних воздействий при его укладке.

7.19. Перед укладкой подводного трубопровода должны быть произведены проверочные расчеты устойчивости и напряжений, возникающих в укладываемом трубопроводе с учетом фактических скоростей течения, замеренных в натуре глубин воды и профилей спусковых устройств. Напряжения, рассчитанные по фактическим данным, должны быть не более указанных в проекте производства работ.

7.20. Перед укладкой трубопровода в предварительно подготовленную траншею строительная организация при участии представителя технического надзора заказчика производит проверку отметок продольного профиля траншеи, а также профиля спусковых устройств.

По результатам проверки составляется акт готовности траншеи к укладке труб. Укладка должна выполняться немедленно после приемки траншеи и подписания акта о готовности к укладке.

7.21. Укладка подводных трубопроводов не допускается в периоды паводков, весеннего ледохода и осеннего ледостава.

7.22. Укладка трубопровода на дно с последующим его заглублением в грунт допускается только при условии, если предварительными контрольными промерами, выполненными в соответствии с п. 7.20, будет установлено, что радиус упругого изгиба трубопровода, лежащего в русле на естественных отметках дна, не будет меньше допустимого радиуса.

7.23. Укладку трубопровода на дно водоема следует производить следующими способами:

а) протаскиванием по дну при помощи тяговой лебедки с применением разгружающих понтонов или без них;

б) укладкой трубопроводов свободным погружением на дно с подачей укладываемой плети на плаву к месту укладки. Погружение может осуществляться как путем заливки трубопровода водой, так и путем отстропки разгружающих понтонов. При укладке газопровода с заливом в него воды должны быть предусмотрены мероприятия для полного уда-

ления воды из уложенного газопровода после его испытания;

в) опусканием с использованием плавучих опор (кранов).

Выбор указанных способов или их комбинации устанавливается в проекте организации строительства и уточняется проектом производства работ.

7.24. Способы защиты противокоррозионной изоляции от повреждения при укладке трубопровода, не имеющего сплошного бетонного покрытия, должны быть приведены в проекте.

7.25. Перед засыпкой подводных траншей должна производиться проверка соответствия отметок верха уложенного трубопровода проектным. Превышение фактических отметок верха трубопровода над проектными отметками не должно превышать 10 см. Эту проверку следует выполнять после удаления воды из уложенного пригруженного газопровода (см. п. 7.23 «б»).

7.26. При заглублении трубопровода, уложенного по дну водоема, отметки заложения трубопровода фиксируются в журнале трубозаглубительного агрегата в процессе работы по заглублению трубопровода.

При неоднократном прохождении агрегата вдоль трубопровода для его заглубления показания последней проходки считаются фактическим заложением трубопровода в дно.

7.27. Материал и толщина слоя засыпки трубопровода, уложенного в подводную траншею, определяются проектом. Засыпка уложенного трубопровода производится до проектных отметок, но не выше отметок дна водоема на день засыпки.

Метод засыпки определяется проектом организации строительства.

Строительство переходов под автомобильными дорогами и железнодорожными путями

7.28. Сроки, способы производства и порядок работ по прокладке переходов трубопроводов под автомобильными и железнодорожными путями должны быть согласованы с организациями, эксплуатирующими эти дороги.

7.29. Трубопроводы подземных переходов под железными и автомобильными дорогами должны укладываться закрытым или открытым способом в зависимости от интенсивности движения и категории дорог, геологических, гидрогеологических и других местных условий.

7.30. При всех способах прокладки трубопровода под дорогами необходимо обеспечить: соблюдение проектного положения кожуха и укладываемого трубопровода с отклонением оси не более 0,5% по вертикали и не более 1% по горизонтали;

отсутствие просадки сооружения, под которым осуществляется проходка, и предохранение его от размыва;

прокладку в кожухе или приварку снаружи двух стальных труб (футляров) для кабеля технологической связи при совмещенном способе прокладки перехода.

7.31. Между трубопроводом и кожухом электрический контакт не допускается.

Котлован для производства работ при закрытом способе прокладки должен разрабатываться с запасом глубины, устанавливаемым проектом производства работ.

7.32. По окончании сооружения перехода строительная организация, выполняющая работы, обязана восстановить коммуникации и покрытия дороги в соответствии с проектом.

Строительство надземных переходов

7.33. Сооружение пролетных строений переходов висячей, вантовой, арочной и других конструкций должно выполняться с соблюдением правил производства и приемки работ (СНиП) по сооружению мостов и труб.

Монтаж трубопроводов на этих переходах должен производиться в соответствии с указаниями проекта организации строительства.

7.34. Разбивка осей опор надземных переходов, способы производства работ по их сооружению, а также приемка выполненных работ должны производиться в соответствии с требованиями правил производства и приемки работ (СНиП) по возведению фундаментов и опор из свай и оболочек и устройства шпунтовых ограждений.

7.35. Элементы конструкций переходов должны, как правило, изготавливаться на заводах.

Для переходов висячей конструкции на строительной площадке выполняются вытяжка и разметка канатов, их рубка и заделка концов в стаканы, укрупнительная сборка пилонов.

7.36. Вытяжка канатов должна производиться усилием 250—300 кгс/см² его сечения. Заделка канатов в анкерные стаканы должна производиться в вертикальном положении в крытых помещениях.

7.37. Однопролетные балочные переходы должны монтироваться из секций длиной, достаточной для перекрытия всего пролета.

Многопролетные балочные переходы монтируются из плетей труб, заранее заготовленных на всю длину участка или из отдельных секций труб.

7.38. При перемещении и укладке на опоры секций или плетей трубопровода расстояние между местами опирания и подъема не должно превышать расчетной длины пролета, а консолей — 0,4 их расчетной длины.

7.39. Сварные стыки трубопроводов должны находиться на расстоянии не менее 500 мм от опор.

7.40. При монтаже балочных переходов с заземленными концами без компенсирующих устройств должна обеспечиваться прямолинейность укладки трубопроводов. Отклонение оси трубопровода в плане не должно превышать 5 см.

7.41. В конструкциях переходов из труб, усиленных шпренгельными системами, до полного окончания монтажа проверяется натяжение шпренгелей с приданием пролетным строениям строительного подъема, равного 0,001—0,002 величины пролета.

7.42. Регулировка пролетного строения с выходом на заданный строительный подъем осуществляется после загрузки трубной плетью.

Сопряжение трубопровода с береговыми участками следует выполнять после полного окончания регулировки пролетного строения.

7.43. Размотку, протаскивание и подъем канатов следует производить методами, обеспечивающими сохранность оцинковки, целостность отдельных прядей и возможность торможения барабанов с канатами; образование перегибов и расплетка каната при размотке не допускается.

7.44. На время монтажа пролетного строения и трубной плети пилоны переходов висячей конструкции следует тщательно закреплять временными расчалками.

7.45. Предварительные испытания трубной плети в зависимости от места монтажа следует производить или в створе перехода или вне створа. Испытания плети следует осуществлять на земле до подъема плети на опоры или на подмостях.

8. ПРОКЛАДКА ТРУБОПРОВОДОВ В ОСОБЫХ УСЛОВИЯХ

Прокладка трубопроводов через болота и обводненные участки

8.1. К болотам и обводненным участкам относятся отрезки трассы, на которых ввиду

недостаточной несущей способности избыточно увлажненного грунта передвижение и работа обычных механизмов без особых устройств, уменьшающих удельное давление на грунт, невозможны. Границы участков определяются проектом и уточняются на месте по фактическому их состоянию на момент производства работ.

8.2. Болота по характеру передвижения по ним строительной техники делятся на три типа:

первый — болота целиком заполненные торфом, допускающие работу и неоднократное передвижение болотной техники с удельным давлением $0,2—0,3 \text{ кгс/см}^2$ или работу обычной техники с помощью щитов, сланей либо дорог, обеспечивающих снижение удельного давления на поверхность залежи до $0,2 \text{ кгс/см}^2$;

второй — болота, целиком заполненные торфом, допускающие работу и передвижение строительной техники только по щитам, сланям либо дорогам, обеспечивающим снижение удельного давления на поверхность залежи до $0,1 \text{ кгс/см}^2$;

третий — болота, заполненные растекающимся торфом и водой с плавающей торфяной коркой (сплавиной) и без сплавины, допускающие работу только специальной техники на понтонах или обычной техники с плавучих средств.

8.3. Прокладка трубопроводов на болотах и обводненных участках должна производиться преимущественно в зимнее время, когда обеспечивается передвижение машин без устройства дорог.

Прокладка трубопроводов через болота со сплавиной выполняется только в летнее время методом сплава с разработкой сплавины взрывным способом.

Целесообразность прокладки трубопровода через болота и обводненные участки в летнее время обосновывается технико-экономическим расчетом.

Прокладка трубопровода через болота в насыпях может производиться в любое время года.

8.4. Подземная укладка трубопроводов в зависимости от времени года, производства работ, степени обводненности, несущей способности грунта и оснащения строительного участка оборудованием осуществляется:

с бермы траншеи или лежневой дороги;
способом сплава;

способом протаскивания по дну траншеи;

укладкой в специально создаваемую в пределах болота насыпь.

Способ прокладки трубопровода определяется проектом.

8.5. При сооружении трубопроводов на болотах в зимнее время необходимо предусматривать мероприятия по ускорению промерзания грунта на полосе дороги для передвижения машин, а также выполнять мероприятия по уменьшению промерзания грунта на полосе рытья траншеи.

Прокладка трубопроводов в горных районах

8.6. Работы в горных районах следует выполнять в период наименьшей вероятности появления на каждом находящемся в работе участке трубопровода селевого потока, горного паводка, камнепада, продолжительных ливней, снежных лавин и др.

8.7. На горной трассе работы выполняются комплексно участками после тщательной подготовки, учитывающей специфические условия каждого участка.

Заготовка «взадел» участков траншей или трубных плетей, перегораживающих русло и поймы селевых потоков и горных рек, не допускается.

8.8. В период производства работ в горных районах должны быть организованы службы безопасности, оповещения, аварийно-спасательная, медобслуживания и др.

При появлении признаков возможного стихийного бедствия (сель, паводок, лавина и т. д.) люди и машины должны быть немедленно вывезены в безопасное место.

8.9. Направление валки деревьев на склонах крутизной до 15° назначается в зависимости от наклона дерева и способа дальнейшего транспорта хлыстов.

На склонах крутизной свыше 15° валка деревьев должна производиться только вершиной к подошве склона.

Производство каких-либо работ ниже места валки деревьев по этому же склону запрещается.

8.10. Тракторная трелевка хлыстов вдоль склона разрешается при крутизне его не более 22° , а в зимнее время — не более 14° ; трелевку хлыстов тракторами поперек склона крутизной более 8° производить не разрешается.

8.11. При производстве работ в горных районах следует применять обычные машины со специальными приспособлениями, обеспечивающими безопасность работ, либо машины, сконструированные с учетом специфики горных

работ и требований правил по технике безопасности.

8.12. При работе на продольных уклонах более 15° должна производиться анкеровка машин. Количество анкеров и метод их закрепления определяются расчетом.

При работе в скальных грунтах на уклонах более 10° устойчивость экскаваторов должна проверяться на скольжение.

8.13. Анкеровка одноковшовых экскаваторов должна производиться при продольных уклонах от 15 до 35° .

При продольных уклонах выше приведенных земляные работы выполняются специальными приемами, разрабатываемыми в проектах организации строительства и производства работ.

На уклонах до 22° направление разработки грунта одноковшовыми экскаваторами допускается как снизу вверх, так и сверху вниз по склону.

Работа роторных экскаваторов должна во всех случаях производиться сверху вниз, что дает возможность использовать ротор в качестве подвижного якоря.

На уклонах более 22° для обеспечения устойчивости одноковшовых экскаваторов работа их допускается при прямой лопате только снизу вверх по склону, ковшом вперед по ходу работ, а при обратной лопате — только сверху вниз по склону, ковшом назад по ходу работ.

8.14. Перемещение грунта бульдозером под уклон без анкеровки допускается при продольном уклоне до 35° ; при продольном уклоне более 35° бульдозер должен анкериться.

8.15. Разработку грунта при сооружении полков на косогорах с поперечным уклоном от 8 до 18° следует производить бульдозерами, с поперечным уклоном более 18° — одноковшовыми экскаваторами с прямой лопатой, при необходимости работа экскаватора может сочетаться с работой бульдозера.

8.16. Разработку траншей на продольных уклонах и на полках при продольных уклонах до 35° следует производить одноковшовыми экскаваторами с обратной лопатой или роторными экскаваторами (для грунтов, не требующих предварительного рыхления).

При продольных уклонах более 35° — бульдозерами, причем ширина траншей по дну принимается равной ширине ножа бульдозера.

Засыпка траншей может выполняться бульдозерами, экскаваторами или специальными машинами для засыпки траншей.

8.17. При строительстве трубопроводов на

косогорных участках с поперечным уклоном более 8° должны устраиваться полки со съездами и въездами. Полки должны обеспечить устойчивость работающих на них машин и беспрепятственное последовательное выполнение всех транспортных и строительно-монтажных работ при сооружении и эксплуатации трубопроводов. Конструкция полков устанавливается проектом.

8.18. В зависимости от местных условий полки могут выполняться в полунасыпи-полувыемке или в выемке. Во всех случаях дно траншеи в пределах полки должно находиться в материковом грунте, а расстояние от подошвы откоса полки до оси траншеи — обеспечивать беспрепятственное выполнение работ механизированным способом.

8.19. Ширина полков определяется проектом, исходя из габаритов применяемых машин, методов производства работ, диаметра труб, размеров траншей и отвалов из них. Ширина полки устанавливается из условия одностороннего движения механизмов. Общая ширина полки должна быть при одном трубопроводе не менее 8 м. Уширение полки в связи с углублением траншей, как правило, не допускается.

Для возможности разъезда встречных машин на полках не реже чем через 600 м должны предусматриваться съезды (въезды) или уширения протяженностью 10 — 15 м.

Местные уширения полков и траншей допускаются также при устройстве полков на косогорах с поперечным уклоном более 45° и высотой расположения над дном ущелья более 30 м, а также в местах резких поворотов с радиусом менее 10 м. Величина уширения устанавливается проектом.

8.20. В пределах оползневых участков полки и траншеи для трубопровода должны выполняться в грунте ненарушенной структуры с полным удалением в отвал всего подверженного сползанию слоя грунта.

При несовпадении обнаженных при производстве работ грунтов с данными проекта рабочие чертежи подлежат соответствующей корректировке проектной организацией.

В случае появления оползневых процессов во время производства работ все работы прекращаются и на место вызываются представители проектной организации и заказчика для принятия соответствующих решений.

8.21. На выпуклых элементах горного рельефа, у вершины крутых склонов, засыпка траншей должна выполняться с обяза-

тельным тщательным уплотнением. Границы уплотнения устанавливаются проектом.

8.22. На выгнутых элементах рельефа (резко выраженные русла селевых выносов, овраги) дно траншеи должно выполняться в материковом грунте или тщательно уплотненном насыпном грунте.

Разработка траншей в насыпном грунте разрешается только в случаях, предусмотренных проектом, при обязательном тщательном уплотнении и одновременном строительстве специальных водопропускных регуляционных и укрепительных сооружений.

8.23. При уположении (срезка) склонов балок с селевыми выносами и оврагов разработанный грунт должен полностью удаляться в низовую сторону за пределы строительной полосы, без загромождения русла.

8.24. Рыхление скальных пород при разработке полков следует выполнять взрывами шпуровых зарядов, исключая возможность появления трещин в породах, прилегающих к месту взрыва.

Максимальный вес одновременно взрываемой группы одиночных шпуровых зарядов не должен превышать 1 т.

Применение массовых взрывов на выброс для образования полков не допускается.

8.25. Запрещается вывозка труб на полки до разработки траншей.

При расположении отвала грунта из траншей в зоне проезда, для обеспечения работы машин должна выполняться предварительная планировка отвала по полке.

8.26. Разработка траншей в скальных грунтах производится с предварительным рыхлением взрывами шпуровым методом.

Крутизна откосов траншей принимается на равнинной местности 1:0,20, а в горной местности — устанавливается проектом.

8.27. При производстве взрывных работ по устройству траншей для вторых ниток величину зарядов следует назначать с учетом сейсмического воздействия на действующий трубопровод.

8.28. Во избежание сползания монтируемых плетей вниз по склону на уклонах следует наращивать трубопроводы в нитку снизу вверх по склону, с подачей труб или секций сверху вниз, чем облегчается центровка. При уклонах свыше 30° это условие обязательно.

8.29. Сборка и сварка труб на полках, в зависимости от условий производства работ, могут выполняться на берме траншеи, на

лежках над траншеей либо на дне траншеи.

8.30. Сборка труб непосредственно в траншее допускается при наличии большого количества вертикальных и горизонтальных кривых, при условии принятия мер по обеспечению безопасности работающих.

8.31. В местах сварки потолочных стыков и захлестов в траншее уширения ее устраиваются в сторону откоса косогора, с принятием необходимых мер против обрушения стенок траншей.

8.32. Сварка плетей на поперечных лежках, уложенных над траншеей, допускается на участках с крутизной косогора более 18°, где использование полунасыпи для пропуска механизмов невозможно; в этих случаях сварка труб в секции может также производиться на соседних с косогором удобных участках с последующей доставкой секций к месту укладки.

8.33. При работах по очистке, изоляции и опусканию трубопровода отдельным или совмещенным методом на продольных уклонах свыше 15° должны быть приняты меры против продольного смещения трубоукладчиков, очистных и изоляционных машин.

Количество трубоукладчиков в колонне при очистке и изоляции трубопроводов на уклонах свыше 30° должно быть не менее чем на 1 трубоукладчик больше по сравнению с нормальными условиями производства работ.

8.34. Перемещение очистных и изоляционных машин через овраги и ущелья допускается производить по трубопроводу с помощью вспомогательных канатов, натягиваемых двумя тракторами, или трубоукладчиками, расположенными по обе стороны оврага или ущелья, после предварительной проверки напряжений в трубах.

Прокладка трубопроводов в тоннелях

8.35. Проходческие и общестроительные работы по устройству тоннелей, а также их временное крепление производятся в соответствии с требованиями правил производства и приемки работ (СНиП) по сооружению тоннелей железнодорожных, автодорожных и гидротехнических.

8.36. Размеры тоннелей определяются проектом, исходя из условия беспрепятственного проведения проходческих работ, а также прохода эксплуатационного персонала для периодического осмотра.

8.37. На время производства взрывных работ в тоннелях следует устраивать специальную искусственную вентиляцию в соответствии с проектом производства работ.

8.38. Грунт из тоннеля по возможности следует укладывать на продолжении его оси с расчетом образования монтажной площадки, необходимой для подготовки плетей трубопровода вне тоннеля.

8.39. До начала работ по монтажу трубопровода в законченных строительством тоннелях должны быть выполнены порталы тоннелей; к моменту начала монтажа трубопровода бетонная часть опор и заливка анкерных болтов должны достигнуть не менее 75% расчетной прочности.

8.40. Монтаж трубопроводов в тоннелях должен производиться протаскиванием постепенно наращиваемой снаружи тоннеля плети по постоянным или временным опорам монтажными тросами и лебедками, устанавливаемыми вне тоннелей.

Протаскивание плетей, как правило, производится вниз по уклону тоннеля при одновременной работе тормозной лебедки, установленной у верхнего портала.

8.41. Предварительное гидравлическое испытание трубопровода следует производить непосредственно в тоннеле. На время предварительного испытания трубопровод снабжается дополнительными временными опорами, а компенсаторы во избежание деформации заанкериваются.

Прокладка трубопроводов в условиях горных выработок

8.42. Строительство трубопроводов над горными выработками должно производиться с обязательным выполнением специальных мероприятий, изложенных в указаниях по проектированию зданий и сооружений на подрабатываемых территориях, и требований проекта.

8.43. Границы влияния горных выработок должны закрепляться на трассе трубопровода постоянными знаками с горизонтальной и вертикальной привязками к местной геодезической основе.

8.44. При устройстве электрохимической защиты в зоне горных выработок электровыводы должны иметь гибкое соединение с трубопроводом

Прокладка трубопроводов в просадочных грунтах

8.45. Строительство трубопроводов в просадочных грунтах должно производиться в соответствии с правилами производства и приемки работ (СНиП) по строительству на просадочных грунтах и правилами настоящего раздела.

8.46. Рытье траншей разрешается только после окончания предусмотренных проектом работ, обеспечивающих сток поверхностных вод и предотвращение их попадания в траншеи.

8.47. Рытье траншей следует выполнять участками с опережением изоляционно-укладочных работ не более чем на одну смену.

8.48. При засыпке траншей в макропористых грунтах отсыпаемый валик должен перекрывать траншею не менее чем на 0,5 м с каждой стороны от ее бровки.

Строительство трубопроводов в барханных песках, на поливных землях и при пересечении соров

8.49. В барханных и грядовых песках по всей ширине строительной полосы должна выполняться специальная планировка с целью удаления подверженных выдуванию частей барханов до уровня межгрядовых понижений, а также обеспечения беспрепятственного прохода строительных колонн и транспортных средств.

Удаляемая часть барханов должна складываться в межгрядовых понижениях вне строительной полосы. Объем планировки устанавливается проектом.

8.50. В сухих сыпучих песках, во избежание заносов траншей, рытье их следует производить с заделом не более чем на одну смену.

8.51. На поливных землях работы, как правило, должны производиться в периоды полного прекращения поливов или в периоды наименьшего расхода воды в оросительных системах.

8.52. До начала работ по сооружению трубопроводов на поливных землях должны быть проведены мероприятия по предохранению строительной полосы от поливных вод, а также по пропуску через нее воды, поступающей из каналов и других сооружений пересекаемой оросительной системы. Все необходимые мероприятия должны быть предусмотрены проектом.

8.53. Во избежание попадания воды в траншеи трубопровода все постоянные и временные насыпные сооружения, предотвращающие доступ воды в траншеи из пересекаемых трассой ирригационных сооружений, должны выполняться с тщательным уплотнением грунта.

8.54. При пересечении соров трубопроводы укладываются в насыпи, сооружаемые в соответствии с требованиями правил производства и приемки работ (СНиП) по возведению земляных сооружений.

Ширина насыпи определяется из условия создания рабочей зоны, обеспечивающей сквозной проход строительной механизированной колонны по насыпи и беспрепятственное производство сварочно-изоляционных работ. Конструкция и размеры насыпи должны быть предусмотрены проектом.

8.55. Насыпи на сорах следует возводить в два этапа, сначала на высоту до проектной отметки низа трубы с обеспечением сквозного проезда по насыпи, затем, после укладки трубопровода в проектное положение, насыпь досыпается до проектной отметки.

8.56. Земляные работы по сооружению насыпей через соры следует производить в период оптимальной влажности и наименьшей засоленности грунта.

9. ЭЛЕКТРОХИМИЧЕСКАЯ ЗАЩИТА СТАЛЬНЫХ ТРУБОПРОВОДОВ ОТ ПОДЗЕМНОЙ КОРРОЗИИ

9.1. Виды электрохимической защиты трубопроводов от почвенной коррозии и коррозии, вызываемой блуждающими токами (катодная, протекторная и дренажная), устанавливаются проектом. Устройство электрохимической защиты должно производиться по мере укладки трубопроводов участками, указанными в проекте.

9.2. Монтаж установок электрохимической защиты и сооружение воздушных и кабельных линий электропередачи для питания катодных станций и усиленных электродренажей, а также дренажных линий следует производить в соответствии с требованиями правил производства и приемки работ (СНиП) по электротехническим устройствам и правил устройства электроустановок, утвержденных Минэнерго СССР.

9.3. При выполнении электромонтажных работ по электрохимической защите, при

пуске и наладке установок помимо правил (СНиП) по технике безопасности в строительстве и правил пожарной безопасности должны соблюдаться также инструкции заводов — изготовителей электрооборудования.

9.4. Устройство всех видов электрохимической защиты должно быть полностью закончено к моменту сдачи трубопроводов в эксплуатацию.

9.5. Приварку проводов установок электрохимической защиты и контрольных выводов к трубопроводам следует производить термитной или электродуговой сваркой.

9.6. Укладка и подсоединение проводов и дренажного кабеля к токоведущим частям электрифицированной железной дороги должны производиться в соответствии с действующими правилами ПУЭ с разрешения и в присутствии представителя соответствующей службы железной дороги.

9.7. Провода, дренажные кабели и магистрали заземления должны прокладываться на глубине не менее 0,8 м.

9.8. Каждое защитное и анодное заземление по окончании монтажа должно контролироваться при помощи измерителя заземлений. Контроль сопротивления растеканию защитного заземления проводится в соответствии с действующими правилами ПУЭ. Проверка величины сопротивления растеканию анодного заземления проверяется на соответствие проектным данным.

9.9. При пробном включении катодной станции не менее чем через 8—10 дней после монтажа анодного и защитного заземлений снова должна определяться величина сопротивления растеканию заземления.

Если сопротивление растеканию заземления больше проектного, следует увеличить число электродов заземления до получения проектных значений.

9.10. Наладка устройств электрохимической защиты должна производиться строительными монтажными организациями в присутствии представителей проектной организации. После наладки установок электрохимической защиты возможна корректировка защиты, согласованная с проектной организацией.

9.11. Определение эффективности электрохимической защиты трубопровода должно производиться путем измерения разности потенциалов «труба — земля» по всей его длине при включении всех запроектированных средств электрохимической защиты.

9.12. При контроле наложенных потен-

циалов от катодных установок должны применяться измерительные приборы (компенсационные или стрелочные) с внутренним сопротивлением не менее 20 000 Ом на 1 в шкалы, а при контроле наложенных потенциалов в зоне блуждающих токов должны применяться, кроме того, высокоомные вольтметры со шкалой, имеющей «0» посередине.

9.13. Пробное включение в работу установок электрохимической защиты и проведение электрометрических измерений должно производиться в весенне-летне-осенний периоды, когда почва полностью оттаяла или не успела промерзнуть.

9.14. Приемка выполненных работ по электрохимической защите подземных металлических сооружений должна производиться как в процессе производства работ (промежуточная приемка), так и после окончания всех работ (окончательная приемка). Приемка осуществляется заказчиком с представителями генеральной подрядной строительной организации.

9.15. Промежуточной приемке с составлением актов на скрытые работы подлежат:

- а) изоляционные покрытия;
- б) защитные и анодные заземления;
- в) протекторные установки;
- г) провода и кабели, прокладываемые в земле;
- д) конструктивные элементы (глухие электроперемычки, контрольно-измерительные колонки, изолирующие фланцы).

9.16. Окончательная приемка защиты металлических подземных сооружений в целом по объекту должна производиться с проверкой наличия и полноты актов, составленных по результатам промежуточной приемки каждой операции и результатам измерений разности потенциалов труба — земля, проведенных приемочной комиссией.

10. ОЧИСТКА ПОЛОСТИ И ИСПЫТАНИЕ ТРУБОПРОВОДОВ

Очистка полости трубопроводов

10.1. Полость трубопровода до испытания должна быть очищена от окалины, грата и случайно попавших внутрь него при строительстве грунта, воды и различных предметов.

Примечание. Во всех случаях, когда при очистке полости газопроводов используется газ, способ очистки и порядок производства работ должны быть

согласованы с Государственной газовой инспекцией Мингазпрома.

10.2. Очистка полости трубопровода в зависимости от способа их укладки или монтажа должна производиться:

- а) подземных трубопроводов — после укладки и засыпки;
- б) наземных трубопроводов — после укладки и обвалования;
- в) надземных трубопроводов — после укладки и крепления их на опорах.

10.3. Очистка полости выполняется одним из следующих способов:

- а) продувкой с пропуском металлических очистных поршней или эластичных разделителей;
- б) продувкой без пропуска очистных устройств;
- в) промывкой с пропуском эластичных разделителей;
- г) протягиванием очистных устройств с металлическими щетками или скребками и эластичными манжетами с последующей продувкой без пропуска поршня или промывкой.

10.4. Продувка с пропуском металлических очистных поршней должна производиться на трубопроводах диаметром 219 мм и более, укладываемых подземно и наземно.

На болотах и обводненных участках, указанных в проекте, после пропуска металлического очистного поршня дополнительно следует пропустить эластичные разделители.

Металлические очистные поршни пропускаются по трубопроводу под давлением сжатого воздуха или природного газа, поступающего из ресивера (баллона), создаваемого на прилегающем участке.

Давление воздуха или газа в ресивере при соотношении длин продувочного плеча и ресивера 1:1 определяется по табл. 10.

Таблица 10

Условный диаметр трубопровода, мм	Давление в ресивере, кгс/см ²
200—400	12—10
500—800	10—8
1000—1400	8—6

Вытеснение воздуха из трубопровода и заполнение его газом для продувки должно осуществляться методами, исключающими возможность искрообразования.

10.5. Продувка с пропуском эластичных разделителей должна производиться на тру-

бопроводах, монтируемых на опорах. Эластичные разделители следует пропускать под давлением сжатого воздуха или природного газа со скоростью не более 10 км/ч по участкам протяженностью не более 15 км.

10.6. Продувку без пропуска металлических очистных поршней допускается осуществлять на переходах через водные преграды на участках с резко пересеченным рельефом местности, а также на всех участках трубопроводов диаметром менее 219 мм. Загрязнение в этих случаях следует удалять увеличением скоростей потока и объема воздуха или газа.

10.7. Протяженность участка трубопровода, продуваемого без пропуска очистных устройств, не должна превышать 5 км.

10.8. Продувка считается законченной, когда из продувочного патрубка выходит струя чистого воздуха или газа.

Если после вылета поршня или разделителя из продувочного патрубка выходит вода, по трубопроводу дополнительно следует пропустить эластичные разделители.

10.9. При продувке трубопровода пропуск и выпуск газа или воздуха, грязи и очистного устройства через линейную арматуру запрещается.

10.10. Промывку трубопроводов с пропуском эластичных разделителей следует производить на трубопроводах, испытание которых предусмотрено в проекте гидравлическим способом.

10.11. Протяженность участков, промываемых с пропуском эластичных разделителей, не должна быть более 30 км.

При этом впереди разделителя должна быть залита вода в объеме не менее 15% объема полости очищаемого участка.

10.12. После очистки полости любым из указанных способов на концах очищенного участка следует устанавливать временные инвентарные заглушки.

10.13. Проведение продувки без наличия бесперебойной связи запрещается.

10.14. О производстве и результатах очистки полости каждого участка трубопровода должен быть составлен акт.

Испытание трубопроводов

10.15. Магистральные трубопроводы до сдачи в эксплуатацию должны подвергаться испытанию на прочность и проверке на герметичность.

10.16. Испытание на прочность и провер-

ку на герметичность магистральных трубопроводов следует производить гидравлическим (водой, незамерзающими жидкостями) или пневматическим (природным газом, воздухом) способами.

Примечания: 1. Гидравлическое испытание при температуре воздуха ниже 0°С допускается только при условии предохранения трубопровода, линейной арматуры и приборов от замораживания.

2. Пневматическое испытание нефте- и продуктопроводов, проложенных на водных переходах, а также по обводненной или заболоченной местности допускается только при наличии балластировки.

10.17. Трубопроводы II, III и IV категорий должны быть испытаны на прочность при испытательном давлении, равном $P_{исп} = 1,1 P_{раб}$, где $P_{раб}$ — рабочее давление; $P_{исп}$ — испытательное давление.

При этом величина испытательного давления на прочность должна быть не менее 10 кгс/см² и превышать рабочее давление не менее чем на 5 кгс/см².

10.18. Участки трубопроводов I категории, кроме подводных переходов нефте- и продуктопроводов, должны подвергаться испытанию на прочность в два этапа:

первый — после сварки участка или его части на берме траншеи, на опорах или площадках; величина испытательного давления $P_{исп} = 1,25 P_{раб}$, продолжительность — 2 ч;

второй — при испытании трубопровода в целом (одновременно с прилегающими участками II, III и IV категорий) $P_{исп} = 1,1 P_{раб}$, продолжительность — 12 ч при пневматическом испытании и 6 ч при гидравлическом.

Подводные переходы нефте- и продуктопроводов подвергаются испытанию на прочность и проверке на герметичность в три этапа:

первый — после сварки участка или его части на берме траншеи, стапеле или площадке; величина испытательного давления равна $P_{исп} = 1,25 P_{раб}$; продолжительность — 2 ч;

второй — после укладки участка, но до замыыва или засыпки его грунтом; $P_{исп} = 1,25 P_{раб}$, продолжительность — 2 ч;

третий — при испытании трубопровода в целом (одновременно с прилегающими участками II, III и IV категорий); $P_{исп} = 1,1 P_{раб}$, продолжительность — 12 ч при пневматическом испытании и 6 ч при гидравлическом.

10.19. Проверка на герметичность участков всех категорий с применением любой испытательной среды производится после испы-

тания на прочность и снижения испытательного давления до максимального рабочего.

Продолжительность проверки на герметичность определяется временем, необходимым для тщательного осмотра трассы с целью выявления утечек.

10.20. Испытание на прочность и герметичность участков трубопроводов II, III и IV категорий, а также испытание на прочность и проверка на герметичность участков трубопроводов I категории на втором этапе, подводных переходов нефтепродуктопроводов на третьем этапе испытания должны производиться после полной готовности всего участка трубопровода (полной засыпки, обвалования или крепления на опорах, очистки полости, установки всей арматуры и приборов, монтажа на трубопроводе узлов электрозащиты и т. д.), а также после обеспечения постоянной или временной связи.

10.21. Категории участков трубопровода, способ и границы участков испытания должны быть указаны в проекте.

10.22. Протяженность испытываемых участков не ограничивается, за исключением случаев гидравлического испытания, когда протяженность участков назначается с учетом гидростатического давления. Замеры давлений и наблюдение за состоянием трубопровода следует производить по участкам, ограниченными линейной арматурой.

10.23. Установленные проектом способы испытания на прочность и проверки на герметичность могут быть изменены по представлению строительно-монтажной организации и по согласованию с заказчиком и проектной организацией в зависимости от конкретных условий производства работ. Изменения способов испытания на прочность и проверки на герметичность газопроводов должны согласовываться с Государственной газовой инспекцией Мингазпрома.

10.24. Подвергаемый испытанию на прочность и проверке на герметичность участок должен быть отключен от смежных участков заглушками или линейной арматурой.

10.25. Заполнение трубопровода испытательной средой и подъем давления в нем могут производиться как по отдельным участкам, так и всего объекта.

10.26. При пневматическом способе испытания заполнение трубопровода и подъем давления в нем до испытательного должны вестись по байпасным линиям при закрытых линейных кранах.

Примечание. Для выявления утечек воздуха или природного газа в трубопроводах в процессе закачки следует добавлять одорант.

10.27. В процессе заполнения трубопровода природным газом из трубопровода должен быть вытеснен воздух. Определяемое газоанализатором содержание кислорода в выходящей из трубопровода газозоудушной смеси должно быть не более 2%.

10.28. При пневматическом испытании трубопроводов подъем давления в трубопроводах II, III и IV категорий, а также в трубопроводах I категории, испытываемых совместно с вышеуказанными трубопроводами, следует производить плавно (не более 3 кгс/см² в ч) с осмотром трассы при величине давления, равной 0,3 от испытательного, но не выше 20 кгс/см². На время осмотра подъем давления должен быть прекращен. Дальнейший подъем давления до испытательного следует производить без остановок. Под испытательным давлением трубопровод должен быть выдержан в течение 6 ч при открытых кранах байпасных линий и закрытых линейных кранах. Затем следует краны байпасных линий закрыть и произвести наблюдения и замеры величины давления по отдельным участкам между линейными кранами в течение 6 ч. При этом допускается снижение давления на 1% за 6 ч.

Осмотр трассы запрещается при подъеме давления от 0,3 $P_{исп}$ до $P_{исп}$ и в течение 12 ч испытания на прочность. Осмотр трассы можно производить только после снижения испытательного давления до максимального рабочего с целью проверки на герметичность.

10.29. Гидравлическое испытание на прочность участков трубопроводов II, III и IV категорий и участков I категории, испытываемых совместно с указанными участками, должно продолжаться не менее 6 ч. После этого давление снижается до максимального рабочего и производится проверка на герметичность.

10.30. При заполнении трубопроводов водой для гидравлического испытания из труб должен быть полностью удален воздух. Удаление воздуха осуществляется эластичными разделителями и через воздухопускные краны, устанавливаемые в местах возможного скопления воздуха.

10.31. Трубопровод считается выдержавшим испытание на прочность и герметичность, если за время испытания трубопровода под испытательным давлением оно останется не-

изменным, а под рабочим давлением не будут обнаружены утечки.

При пневматическом испытании трубопроводов на прочность допускается снижение давления на 1% за 6 ч.

10.32. При обнаружении утечек визуально, по звуку, запаху или с помощью приборов участок трубопровода подлежит ремонту и повторному испытанию на прочность и герметичность.

10.33. После испытания трубопровода на прочность и герметичность гидравлическим способом из него должна быть полностью удалена вода.

10.34. Полное удаление воды из газопроводов должно производиться эластичными разделителями, перемещаемыми под давлением сжатого воздуха или природного газа.

10.35. Полное удаление воды из нефте- и продуктопроводов производится эластичными разделителями, перемещаемыми под давлением транспортируемых продуктов, сжатого воздуха или непосредственно транспортируемым продуктом.

Примечания. 1. Полное удаление воды разделителями, перемещаемыми под давлением сжатого воздуха, из участков нефте- и продуктопроводов, проложенных на водных переходах, а также по обводненной или заболоченной местности, допускается только при наличии балластировки участков.

2. Способ удаления воды из нефте- и продуктопроводов устанавливается заказчиком, который обеспечивает своевременную подачу нефти или нефтепродукта.

10.36. Испытания трубопроводов, указанных в п. 1.1 «б» настоящей главы, следует производить в соответствии с требованиями специальной Инструкции Государственной газовой инспекции Мингазпрома, согласованной с Госстроем СССР.

10.37. Порядок проведения работ по испытанию на прочность и герметичность магистральных трубопроводов устанавливается инструкцией, предусматривающей последовательность и способы выполнения работ, методы и средства обнаружения утечек, а также мероприятий пожарной и технической безопасности. Инструкция составляется строительномонтажной организацией применительно к конкретному трубопроводу с учетом местных условий, согласовывается с заказчиком и утверждается председателем комиссии по испытанию на прочность и герметичность. Инструкция на испытание газопроводов должна быть согласована с Государственной газовой инспекцией Мингазпрома и должна соответствовать правилам настоящей главы.

10.38. При всех способах испытания на прочность и герметичность для измерения давления должны применяться дистанционные приборы типа «Контролер» или проверенные, опломбированные и имеющие паспорт манометры класса точности не ниже 1,5 и с предельной шкалой на давление около $\frac{4}{3}$ от испытательного, устанавливаемые вне охранной зоны.

10.39. Испытание на прочность и герметичность должно осуществляться комиссией с участием представителей заказчика, генерального подрядчика и субподрядных организаций, а при испытании на прочность и проверке на герметичность магистральных газопроводов — также и с участием представителя Государственной газовой инспекции.

10.40. О производстве и результатах испытаний трубопровода составляется акт.

11. ЛИНИИ ТЕХНОЛОГИЧЕСКОЙ СВЯЗИ МАГИСТРАЛЬНЫХ ТРУБОПРОВОДОВ

11.1. Настоящие правила распространяются на строительство кабельных, воздушных и радиорелейных линий (РРЛ) технологической связи.

11.2. Строительство линий связи магистральных трубопроводов должно осуществляться в соответствии с правилами настоящей главы и соответствующими нормативными документами Министерства связи СССР.

11.3. Общестроительные работы при строительстве линий связи (общестроительные, подводные, взрывные и т. д.) необходимо выполнять с соблюдением требований соответствующих глав III части СНиП.

11.4. Строительство линий связи, совмещенное со строительством магистральных трубопроводов, должно обеспечивать своевременный ввод линии связи в действие в срок, установленный графиком совмещенных работ, учитывающим очередность ввода компрессорных, насосных станций и других сооружений линейной части трубопроводов.

11.5. Организация, строящая связь, до начала работ должна принять по акту от генерального подрядчика участки полосы отвода трубопроводов, подготовленные для строительства линии связи, а от организаций, засыпающих трубопровод, приемку знаков закрепления и реперов и произвести разбивку трассы кабеля и воздушных линий связи и площадок радиорелейных линий связи.

11.6. Вид линий связи должен быть определен проектом, а способы строительства ее —

проектом организации строительства и уточнены проектом производства работ.

11.7. Строительство необслуживаемых усилительных пунктов (НУП) и самостоятельных переходов линий связи через естественные и искусственные препятствия должно быть закончено до начала работ по прокладке кабеля.

11.8. Котлованы в местах монтажа муфт следует отрывать непосредственно после прокладки кабеля.

Продольная ось котлована должна быть смещена на 30—40 см относительно вырытой траншеи в сторону, противоположную трубопроводу, а глубина котлована — на 10 см больше глубины заложения кабеля. Размеры отрываемых котлованов должны составлять не менее $1,6 \times 1,4$ м для одной муфты и не менее $2,2 \times 1,5$ м — для двух муфт.

11.9. Места стыкования кабеля, повороты трассы и переходы должны фиксироваться замерными столбиками.

11.10. Вводы кабелей в НУП должны быть закончены к началу симметрирования и контрольно-измерительных работ смонтированного усилительного кабельного участка.

11.11. Защиту кабеля от почвенной коррозии и электрокоррозии следует выполнять на основании измерений потенциалов после монтажа муфт и вводов в НУП кабеля в соответствии с действующими нормативами по совместной защите кабелей и трубопроводов и разделом 9 настоящей главы.

11.12. Прокладку кабеля следует осуществлять ножевыми кабелеукладчиками.

В болотах, относящихся к I типу, прокладку кабеля следует осуществлять как в обычных условиях, а в болотах, относящихся к II—III типу, — болотными кабелеукладчиками.

В скальных грунтах траншея под кабель разрабатывается с предварительным рыхлением грунта взрывным или механическим способами.

11.13. Перед прокладкой кабеля кабелеукладчиком должна производиться предварительная планировка, за исключением прокладки кабеля в скальных грунтах и болотах II—III типа, а также обязательная предварительная пропорка трассы.

11.14. Дно траншей в скальном грунте должно быть выровнено и очищено от камня и щебня, с устройством постели из мягкого грунта толщиной не менее 10 см над выступающими неровностями основания.

11.15. Засыпка траншей в скальных грун-

тах должна производиться с предварительной присыпкой кабеля мягким грунтом толщиной слоя не менее 10 см.

11.16. Кабель на склонах свыше 30° следует крепить с помощью металлических штырей, устанавливаемых через каждые 20 м.

11.17. При несовмещенной прокладке кабеля и трубопровода прокладку кабеля через водные преграды со спокойным рельефом дна в мягких грунтах при ширине русла до 300 м и при любой глубине водоема следует производить кабелеукладчиком, а при большей ширине русла — с плавучих средств.

На всех переходах через водные преграды при прокладке кабеля кабелеукладчиками следует производить тщательное обследование дна и предварительную пропорку щели специальным пропорщиком или кабелеукладчиком без кабеля.

11.18. Кабель, подготовленный к прокладке через водную преграду, должен быть испытан воздухом на герметичность металлической оболочки в течение 48 ч при давлении 1,5 атм.

Кабель считается выдержавшим испытание, если за время испытания давление остается неизменным (с учетом температурных изменений).

11.19. Опускать кабель с плавучих средств следует плавно, избегая перегибов кабеля, образования вмятин, пережимов.

11.20. Через 48 ч после окончания сооружения перехода кабеля должно быть произведено повторное испытание кабеля на герметичность в соответствии с п. 11.18 настоящей главы и электрические измерения. После чего кабельный переход разрешается подключить к кабельной линии.

11.21. Переходы через реки, глубиной менее 1 м, ручьи и овраги, при наличии мягких грунтов и нетопких берегов и дна, следует производить кабелеукладчиком в общем потоке по укладке кабеля.

11.22. Длина футляра для кабелей линии связи при пересечении железнодорожных, шоссейных и других насыпей при совмещенном способе должна быть на 600 мм больше длины кожуха трубопровода, по 300 мм на каждую сторону. Футляры должны иметь антикоррозионную изоляцию.

11.23. Кабель связи на выходе из футляра следует прокладывать в отводе из стальной трубы. Длину трубы определяют по месту.

11.24. Соединения строительных длин кабеля в футлярах не допускаются.

11.25. По окончании прокладки кабеля свя-

зи на переходе следует произвести заделку торцов футляров и отводных труб гидроизолирующей массой и засыпать отводные траншеи.

11.26. Несовмещенные переходы кабелей связи через авто- и железные дороги следует выполнять методом прокола в трубах, прокладываемых заранее, до подхода механизированной колонны по прокладке кабеля.

Переходы кабелей связи через автодороги местного значения открытым способом допускаются только по согласованию с эксплуатационными организациями.

11.27. На период строительства радиорелейных линий связи каждая площадка радиорелейной станции (РРС) должна иметь радиосвязь с пунктами управления строительством РРЛ.

11.28. Отклонение центра опорных связей башен РРЛ от оси в плане в любом направлении не должно превышать 50 мм, а отклонение от проектной отметки головки сваи по высоте — не более ± 50 мм.

11.29. Устройство ростверков с анкерными болтами и закладными деталями должно производиться с геодезической проверкой точности.

11.30. Завоз электронной аппаратуры на площадку РРС разрешается только к моменту полного окончания строительных работ, монтажа антенных башен и готовности установок электропитания.

11.31. Разрешается производить приемку линии связи по усилительным участкам, по мере их готовности, с соблюдением требований соответствующей главы СНиП.

12. ПРИЕМКА МАГИСТРАЛЬНЫХ ТРУБОПРОВОДОВ В ЭКСПЛУАТАЦИЮ

12.1. Приемка в эксплуатацию магистральных стальных трубопроводов должна производиться в соответствии с требованиями правил (СНиП) по приемке в эксплуатацию законченных строительством предприятий, зданий и сооружений и отраслевых правил приемки в эксплуатацию законченных строительством стальных магистральных трубопроводов, утвержденных Мингазпромом по согласованию с Госстроем СССР.

12.2. Генеральным подрядчиком представляется рабочей комиссии следующая документация:

а) список организаций, участвующих в производстве строительно-монтажных работ,

с указанием выполненных ими видов работ и список инженерно-технических работников, непосредственно ответственных за каждый вид работ;

б) комплект рабочих чертежей с внесенными в них изменениями, если последние имели место в процессе строительства;

в) перечень допущенных отступлений от проекта с указанием причин и документов, разрешающих эти отступления;

г) заводские сертификаты на трубы, фасонные части и арматуру, а в случае отсутствия — результаты их контрольных испытаний;

д) сертификаты или паспорта на изоляционные материалы;

е) заводские паспорта на установленные манометры;

ж) сертификаты на сварочные материалы;

з) списки сварщиков с указанием номеров их удостоверений;

и) заключения по механическим испытаниям и физическим методам контроля сварных соединений;

к) журнал сварочных и изоляционных работ;

л) акты на приемку следующих работ:
очистку и изоляцию;
проверку сплошности изоляционных покрытий;
подготовленность основания траншей или опор;

укладку и засыпку;

предварительное испытание трубопровода на переходах;

пооперационную приемку работ по сооружению переходов через водные преграды с приложением исполнительных профилей, привязанных к постоянным реперам;

испытания на прочность и герметичность;

устройство электрозащиты;

сооружение линий связи.

12.3. Результаты приемки магистрального трубопровода оформляются актом Государственной комиссии, который является основанием для ввода его в эксплуатацию.

12.4. Магистральный трубопровод не может быть принят в эксплуатацию без законченных строительством средств катодной защиты защитных сооружений и сооружений связи, предусмотренных проектом.

12.5. Трубопровод, принятый, но не введенный в эксплуатацию в течение шести месяцев после его испытания, подлежит повторному испытанию на прочность и герметичность.

СОДЕРЖАНИЕ

	Стр.		Стр.
1. Организация строительства магистральных трубопроводов	1	7. Строительство переходов через естественные и искусственные препятствия	18
Общие указания	1	Общие указания	18
Организация управления строительством магистральных трубопроводов с применением систем сетевого планирования и управления (СПУ)	2	Строительство подводных переходов	18
2. Работы подготовительного периода	3	Строительство переходов под автомобильными дорогами и железнодорожными путями	20
3. Земляные работы	5	Строительство надземных переходов	21
4. Сборка, сварка и контроль сварных соединений	6	8. Прокладка трубопроводов в особых условиях	21
Общие положения	6	Прокладка трубопроводов через болота и обводненные участки	21
Испытание сварщиков. Контроль допусковых стыков	6	Прокладка трубопроводов в горных районах	22
Сборка и сварка трубопроводов	8	Прокладка трубопроводов в тоннелях	24
Контроль сварных соединений	9	Прокладка трубопроводов в условиях горных выработок	25
Гнутье труб и изготовление фасонных частей	12	Прокладка трубопроводов в просадочных грунтах	25
Транспортировка труб и плетей	13	Строительство трубопроводов в барханных песках, на поливных землях и при пересечении соров	25
5. Защита магистральных трубопроводов от коррозии изоляционными покрытиями	14	9. Электрохимическая защита стальных трубопроводов от подземной коррозии	26
Общие указания	14	10. Очистка полости и испытание трубопроводов	27
Очистка и огрунтовка трубопроводов	14	Очистка полости трубопроводов	27
Защита подземных и наземных (обвалованных) трубопроводов от почвенной коррозии	14	Испытание трубопроводов	28
Защита крановых узлов и задвижек	16	11. Линии технологической связи магистральных трубопроводов	30
Защита надземных трубопроводов от атмосферной коррозии	16	12. Приемка магистральных трубопроводов в эксплуатацию	32
Контроль качества изоляции	17		
6. Укладка трубопровода	18		

Госстрой СССР

СНиП III-Д.10-72

МАГИСТРАЛЬНЫЕ ТРУБОПРОВОДЫ

Правила производства и приемки работ

* * *

Стройиздат

Москва, К-31, Кузнецкий мост, д. 9

* * *

Редактор издательства В. В. Петрова
Технические редакторы Г. В. Климушкина, К. Е. Тархова
Корректор В. И. Галюзова

Сдано в набор 4/X 1972 г. Подписано к печати 13/XII 1972 г. Бумага типографская № 2. Формат 84×108¹/₁₆ — 1 бум. л.
3,36 усл. печ. л. (3,78 уч.-изд.) Тираж 50 000 экз. Изд. XII—3958. Зак. № 679. Цена 19 коп.

Владимирская типография Союзполиграфпрома при Государственном комитете
Совета Министров СССР по делам издательств, полиграфии и книжной торговли
Гор. Владимир, ул. Победы, д. 18-б.