

ГОССТРОЙ
РСФСР
КС
ПО ЖЕЛЕЗОБЕТОНУ
ИМ. А.А. ЯКУШЕВА

СЕРИЯ 135-КОМПЛЕКСНАЯ СЕРИЯ ТИПОВЫХ ПРОЕКТОВ
ЖИЛЫХ ДОМОВ, БЛОК-СЕКЦИЙ И ОБЩЕСТВЕННЫХ ЗДАНИЙ

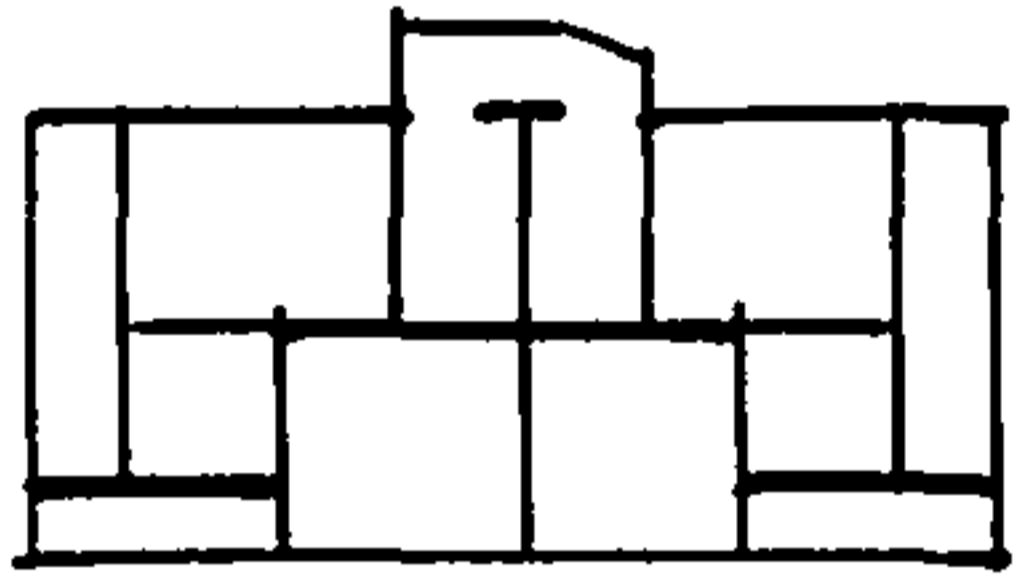
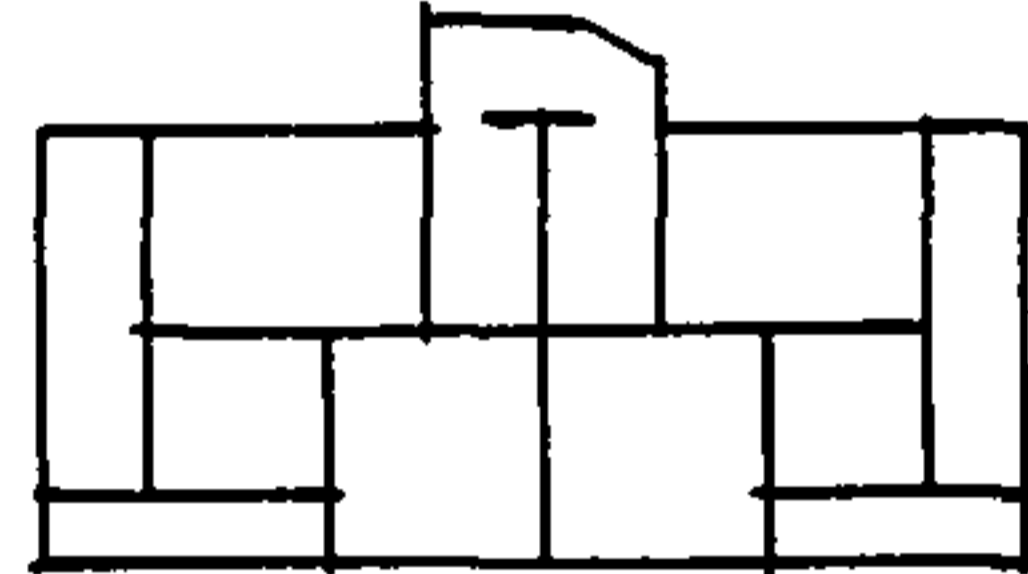
ТИПОВОЙ ПРОЕКТ 135-0368.88

БЛОК-СЕКЦИЯ 9-ЭТАЖНАЯ 27-КВАРТИРНАЯ
РЯДОВАЯ 3-4-4

ОБЩИЕ АРХИТЕКТУРНО-СТРОИТЕЛЬНЫЕ
РЕШЕНИЯ

135-0368.88-АС.0

ВАРИАНТЫ ПОЛОЖЕНИЯ БЛОК-СЕКЦИИ В
ЖИЛЫХ ДОМАХ

НАИМЕНОВАНИЕ БЛОК-СЕКЦИИ	ПЛАНИРОВОЧНОЕ РЕШЕНИЕ ПЕРВОГО ЭТАЖА	
	I ОСНОВНОЕ	II С КОЛЯСОЧНОЙ
РЯДОВАЯ		

23326-01

				ПРИВЯЗАН:
ИМВ. №				

Общая характеристика.

Типовой проект 135-0368.88 предназначен для применения во II и III климатических районах, IV климатическом подрайоне с обычными геологическими условиями и расчетной зимней температурой наружного воздуха от -20°C до -40°C.

Проект входит в состав серии 135-комплексной серии типовых проектов крупнопанельных жилых домов, блок-секций и общественных зданий, основанной на конструктивной схеме со смешанным шагом поперечных несущих стен 3,0 и 6,3 м с опиранием панелей перекрытий по двум и по трем сторонам.

Для условий строительства с $t_{н} = -20^{\circ}$ до $t_{н} = -40^{\circ}$ проект разработан с однослойными наружными стеновыми панелями толщиной 350 и 400 мм.

Для условий строительства с $t_{н} = -30^{\circ}$ до $t_{н} = -40^{\circ}$ - с трехслойными наружными стеновыми панелями на гибких связях толщиной 300 мм. (только при варианте многопустотных панелей перекрытий с диаметром пустот 159 мм).

Степень долговечности и огнестойкости - II

Класс ответственности здания - II

Проект разработан на основе внутрисерийной унификации с типовыми проектами 9-ти этажных жилых блок-секций серии 135: т.п. 135-01/1,2; 135-027/1,2; 135-028/1,2.

Проектом предусмотрено 2 типа планировочных решений 1-го этажа: основное и вариант с колясочной и велосипедной.

В качестве основного решения приняты следующие варианты:

1. Расчетная зимняя температура наружного воздуха: -30°C, нормальная зона влажности.
2. Вес снегового покрова - 1,47 кПа (150 кгс/м²) - IV район.
3. Скоростной напор ветра - 0,44 кПа (45 кгс/м²) - III район.
4. Наружные стеновые панели - однослойные из легкого бетона средней плотностью 900 кг/м³ толщиной 350 мм.
5. Панели перекрытия - многопустотные с диаметром пустот 159 мм
6. Перегородки - гипсобетонные
7. Сантехкабины - из элементов "россыпью"
8. Крыша - с теплым чердаком и рулонной кровлей.

Авторский коллектив

Архитекторы: А. Киселев

инженеры -

- конструкторы: П. Афанасьев;
А. Есин; М. Таиров

- сантехники: А. Молчанова; Т. Бобринева

- электрики: И. Андриященко; И. Исаева

- сметчики: Е. Захарова; М. Алешина

Настоящий проект выполнен в соответствии с действующими нормами и правилами.

Гл. архитектор проекта *А.П. Киселев* А.П. КИСЕЛЕВ

Гл. конструктор проекта *А.Ф. Есин* А.Ф. ЕСИН
1988г

Привязка настоящего типового проекта выполнена в соответствии с действующими нормами и правилами

Гл. архитектор проекта

Гл. конструктор проекта

Ведомость рабочих чертежей основного комплекта.

Лист	Наименование	Примечание
1	Общие данные	
2	Состав проекта /начало/	
3	Состав проекта /продолжение/	
4	Состав проекта /окончание/	
5	Ведомость вариантов проектных решений	
6	Секция 3-4-4. План 1 этажа. Основное планировочное решение	
7	Секция 3-4-4. План типового этажа. Основное планировочное решение	
8	Секция 3-4-4. План 1 этажа. Планировочное решение с колясочной	
9	Разрез I-I	
10	Фасады в осях 1с-9с; 9с-1с	
11	Фасады в осях 1с-9с; 9с-1с /вариант/ Схемы компоновок фасадов	
12	Фрагмент фасада	
13	Элементы блокировки ЭБ-1; ЭБ-2; ЭБ-3; ЭБ-4	
14	Элементы блокировки ЭБ-5; ЭБ-6	
15	Чертеж-заготовка схем: фасадов, планов 1 этажа, техподполья, крыши. Таблица объемно-планировочных показателей	

Взам. инв. №
Подпись и дата
Инв. № подл.

		ПРИВЯЗАН:	
ИНВ. №		135 - 0368.88 - АС.0	
Н.КОНТР.	КИСЕЛЕВ <i>А.П.</i>		
ЗАВ.ОТД.	БАХОЛАДИНА <i>И.</i>	БЛОК-СЕКЦИЯ 9-ЭТАЖНАЯ,	СТАДИЯ
ГЛ.КОН.ОТД.	ТАИРОВ <i>М.</i>	27 КВАРТИРНАЯ РЯДОВАЯ	ЛИСТ
ГЛ.АРХ.ПР.	КИСЕЛЕВ <i>А.П.</i>	3-4-4	ЛИСТОВ
ГЛ.КОН.ПР.	ЕСИН <i>А.Ф.</i>		Р 1 15
АРХИТЕКТ.	КОРЕШЕВ <i>В.И.</i>	Общие данные	КБ по ЖЕЛЕЗОБЕТОНУ ИМ. А.А. ЯКУШЕВА

Обозначение	Наименование	Инв. номер ЦИП	Применяется для всех вариантов	Применяются для варианта						
				Панелей перекрытий			Панелей наружных стен		Крыши	
				Многopустотных с 14 пустотами Ø 159 мм толщ. 220мм	Сплошных толщиной 160 мм	Многopустотн. акустически однородных с 14 пустотами Ø 127 мм толщ. 220мм	Однослойных из легкого бетона	3х-слойных на гибких связях	С рулонной кровлей	С безрулонной кровлей

Основные комплекты

АС.0	Общие архитектурно-строительные решения		○							
АС.01-1	Архитектурно-строительные решения ниже отм. 0.000. Здание с техническим подпольем и ленточными фундаментами		○							
АС.1	Архитектурно-строительные решения выше отм. 0.000		○							
ОВ.1-1	Отопление и вентиляция на расчетные температуры от -20°C до -40°C		○							
ВКГ.1-1	Внутренние водопровод, канализация и газопровод		○							
Э.	Электрооборудование		○							
СС.	Связь и сигнализация		○							
СО.	Спецификация оборудования		○							
СМ.	Сметная документация		○							
ВМ	Ведомость потребности в материалах		○							

Прилагаемые документы

Часть 9	Узлы и детали									
Раздел 9.1-80	Монтажные узлы и детали		○							
Раздел 9.2-19	Общестроительные детали		○							
Часть 10	Изделия заводского изготовления									
Раздел 10.1-0-33	Наружные стеновые панели для обычных условий строительства. Общие материалы и унифицированные детали для панелей из легкого бетона			○	○	○	○		○	

Н.КОНТР. КИСЕЛЕВ *Кирилл*

135 - 0368. 88 - АС.0

Привязан	Зав. отд.	Баходина	<i>Баходина</i>	Блок-секция 9 этажная 27 квартирная рядовая 3-4-4	Стадия Р	Лист 2	Листов
	Гл. кон. отд.	Таиров	<i>Таиров</i>				
	Гл. арх. пр.	Киселев	<i>Киселев</i>				
	Гл. кон. пр.	Есин	<i>Есин</i>				
	Архитект.	Корешев	<i>Корешев</i>				
Инв. №				Состав проекта / начало /	КБ по железобетону им. А.А. Якушева		

Инв. № подл. Подпись и дата. Взам. инв. №

ОБОЗНАЧЕНИЕ	НАИМЕНОВАНИЕ	ИНВ. НОМЕР ЦИТП	ПРИМЕНЯЕТСЯ ДЛЯ ВСЕХ ВАРИАНТОВ	ПРИМЕНЯЕТСЯ ДЛЯ ВАРИАНТА						
				ПАНЕЛЕЙ ПЕРЕКРЫТИЙ			ПАНЕЛЕЙ НАРУЖНЫХ СТЕН		КРЫШИ	
				МНОГОПУСТОТНЫХ С 14 ПУСТОТАМИ Ø 159 мм ТОЛЩ. 220 мм	СПЛОШНЫХ ТОЛЩИНОЙ 160 мм	МНОГОПУСТОТН. АКУСТИЧЕСКИ ОДНОРОДНЫХ С 14 ПУСТОТАМИ Ø 127 мм ТОЛЩ. 220 мм	ОДНОСЛОЙНЫХ ИЗ ЛЕГКОГО БЕТОНА	3-СЛОЙНЫХ НА ГИБКИХ СВЯЗЯХ	С РУЛОННОЙ КРОВЛЕЙ	С БЕЗРУЛОННОЙ КРОВЛЕЙ
РАЗДЕЛ 10.1-1-101	Прилагаемые документы Наружные стеновые панели однорядной разрезки из легкого бетона толщиной 300, 350 и 400 мм цокольные панели. Рабочие чертежи изделий.			○	○	○	○		○	
РАЗДЕЛ 10.1-2-101	Наружные стеновые панели однорядной разрезки из легкого бетона, толщина 300, 350 и 400 мм цокольные панели. Арматурные изделия			○	○	○	○		○	
РАЗДЕЛ 10.1-1-102	Наружные трехслойные рядовые стеновые панели на гибких связях. Рабочие чертежи изделий.			○				○	○	
РАЗДЕЛ 10.1-2-102	Наружные трехслойные стеновые панели на гибких связях. Армирование.			○				○	○	
РАЗДЕЛ 10.1-1-104	Наружные трехслойные торцевые стеновые панели на гибких связях. Рабочие чертежи изделий.			○				○	○	
РАЗДЕЛ 10.2-1-31	Внутренние стеновые и цокольные панели /для варианта пустотных панелей перекрытий/ Рабочие чертежи изделий. Арматурные изделия.			○		○				
РАЗДЕЛ 10.2-1-32	Внутренние стеновые и цокольные панели /для варианта сплошных панелей перекрытий/ Рабочие чертежи изделий. Арматурные изделия.				○					
РАЗДЕЛ 10.3-1-187	Многопустотные панели перекрытий шириной 3 м с 14 пустотами Ø 159 мм. Рабочие чертежи. Арматурные изделия.			○				○		
РАЗДЕЛ 10.3-1-100	Сплошные панели перекрытий шириной 3 м. Рабочие чертежи изделий. Арматурные изделия.				○		○			
АС.01-1.1	Элементы блокировки. Архитектурно-строительные решения ниже отм. 0.000. Здание с техническим подпольем и ленточными фундаментами.		○							
АС.1-1	Элементы блокировки. Архитектурно-строительные решения выше отм. 0.000		○							
СМ.1	Элементы блокировки Сметная документация		○							
ВМ.1	Элементы блокировки Ведомость потребности в материалах		○							

Инв. № подл. Подпись и дата Взам. инв. №

И. КОНТР.	КИСЕЛЕВ	<i>А.И.</i>	135 - 0368. 88 - АС.0		
Зав. отд.	БАХОЛАНИНА	<i>В.И.</i>	Блок-секция 9 этажная		
Гл. кон. отд.	ТАИРОВ	<i>В.И.</i>	27 квартирная рядовая		
Гл. арх. пр.	КИСЕЛЕВ	<i>А.И.</i>	3-4-4		
Гл. кон. пр.	ЕСИН	<i>В.И.</i>	СТАДИЯ	ЛИСТ	ЛИСТОВ
АРХИТЕК.	КОРЕШЕВ	<i>А.И.</i>	Р	3	
ТЕХНИК	КРАСЬКО	<i>В.И.</i>	СОСТАВ ПРОЕКТА /ПРОДОЛЖЕНИЕ/		
ИНВ. №			КБ ПО ЖЕЛЕЗОБЕТОНУ ИМ. А.А. ЯКУШЕВА		

ОБОЗНАЧЕНИЕ	НАИМЕНОВАНИЕ	ИНВ. НОМЕР ЦИТП	ПРИМЕНЯЕТСЯ ДЛЯ ВСЕХ ВАРИАНТОВ	ПРИМЕНЯЮТСЯ ДЛЯ ВАРИАНТА						
				ПАНЕЛЕЙ ПЕРЕКРЫТИЙ			ПАНЕЛЕЙ НАРУЖНЫХ СТЕН		КРЫШИ	
				МНОГОПУСТОТНЫХ С 14 ПУСТОТАМИ Ø159 мм ТОЛ. 220	СПЛОШНЫХ ТОЛЩИНОЙ 160 мм	МНОГОПУСТОТ. АКУСТИЧЕСКИ ОДНОРОДНЫХ С 14 ПУСТОТАМИ Ø127 мм ТОЛ. 220	ОДНОСЛОЙНЫХ ИЗ ЛЕГКОГО БЕТОНА	3x СЛОЙНЫХ НА ГИБКИХ СВЯЗЯХ	С ФУЛОННОЙ КРОВЛЕЙ	С БЕЗРУЛОННОЙ КРОВЛЕЙ
135-ИЖ.3-1-191	МНОГОПУСТОТНЫЕ АКУСТИЧЕСКИ ОДНОРОДНЫЕ ПАНЕЛИ ПЕРЕКРЫТИЙ ШИРИНОЙ 3М С 14 ПУСТОТАМИ Ø127 мм С ОПИРАНИЕМ НА ТРИ СТОРОНЫ РАБОЧИЕ ЧЕРТЕЖИ ИЗДЕЛИЙ. АРМАТУРНЫЕ ИЗДЕЛИЯ					○	○			
РАЗДЕЛ 10.4-1-31	РАЗНЫЕ ЖЕЛЕЗОБЕТОННЫЕ ИЗДЕЛИЯ. РАБОЧИЕ ЧЕРТЕЖИ ИЗДЕЛИЙ. АРМАТУРНЫЕ ИЗДЕЛИЯ.		○							
РАЗДЕЛ 10.5-77	ПЕРЕГОРОДКИ ГИПСОБЕТОННЫЕ И КЕРАМЗИТОБЕТОННЫЕ /ДЛЯ ВАРИАНТА ПУСТОТНЫХ ПАНЕЛЕЙ ПЕРЕКРЫТИЙ/			○		○				
РАЗДЕЛ 10.5-78	ПЕРЕГОРОДКИ ГИПСОБЕТОННЫЕ И КЕРАМЗИТОБЕТОННЫЕ /ДЛЯ ВАРИАНТА СПЛОШНЫХ ПАНЕЛЕЙ ПЕРЕКРЫТИЙ/				○					
РАЗДЕЛ 10.7-35	МЕТАЛЛИЧЕСКИЕ ИЗДЕЛИЯ И МОНТАЖНЫЕ СВЯЗИ		○							
РАЗДЕЛ 10.11-1-31	ИЗДЕЛИЯ КРЫШИ. РАБОЧИЕ ЧЕРТЕЖИ ИЗДЕЛИЙ АРМАТУРНЫЕ ИЗДЕЛИЯ.							○		
135-ИЖ.11-1-49	ИЗДЕЛИЯ ПОКРЫТИЯ ДЛЯ БЕЗРУЛОННОЙ КРОВЛИ									○
РАЗДЕЛ 10.12-1-96	ДОПОЛНИТЕЛЬНЫЕ ИЗДЕЛИЯ. РАБОЧИЕ ЧЕРТЕЖИ ИЗДЕЛИЙ. АРМАТУРНЫЕ ИЗДЕЛИЯ.		○							
РАЗДЕЛ 10.12-116	ДОПОЛНИТЕЛЬНЫЕ ИЗДЕЛИЯ. РАБОЧИЕ ЧЕРТЕЖИ ИЗДЕЛИЙ. АРМАТУРНЫЕ ИЗДЕЛИЯ.		○							
135-ИЖ.12-1-126	ДОПОЛНИТЕЛЬНЫЕ ИЗДЕЛИЯ. РАБОЧИЕ ЧЕРТЕЖИ ИЗДЕЛИЙ. АРМАТУРНЫЕ ИЗДЕЛИЯ.		○							
РАЗДЕЛЫ: 10.13-124	КАЛЬКУЛЯЦИИ СТОИМОСТИ ЖЕЛЕЗОБЕТОННЫХ ИЗДЕЛИЙ		○							
СЕРИЯ 83 ЧАСТЬ 10 РАЗДЕЛЫ 10.8-1 10.8-2	МУСОРОПРОВОДЫ МП-3. ЧЕРТЕЖИ УНИФИЦИРОВАННЫХ КАМЕР МУСОРОУДАЛЕНИЯ УКМ-1 И ОБЩИЕ ЧЕРТЕЖИ МУСОРОПРОВОДА		○							
135-ТЭ1	ТЕХНИЧЕСКАЯ ДОКУМЕНТАЦИЯ		○							
135-ЧАС.2-167	УЗЛЫ, ФРАГМЕНТЫ АРХИТЕКТУРНО-СТРОИТЕЛЬНЫХ РЕШЕНИЙ		○							
РАЗДЕЛ 10.3-1-88	МНОГОПУСТОТНЫЕ АКУСТИЧЕСКИ ОДНОРОДНЫЕ ПАНЕЛИ ПЕРЕКРЫТИЙ ШИРИНОЙ 3М С 14 ПУСТОТАМИ Ø127 мм. РАБОЧИЕ ЧЕРТЕЖИ ИЗДЕЛИЙ. АРМАТУРНЫЕ ИЗДЕЛИЯ.									

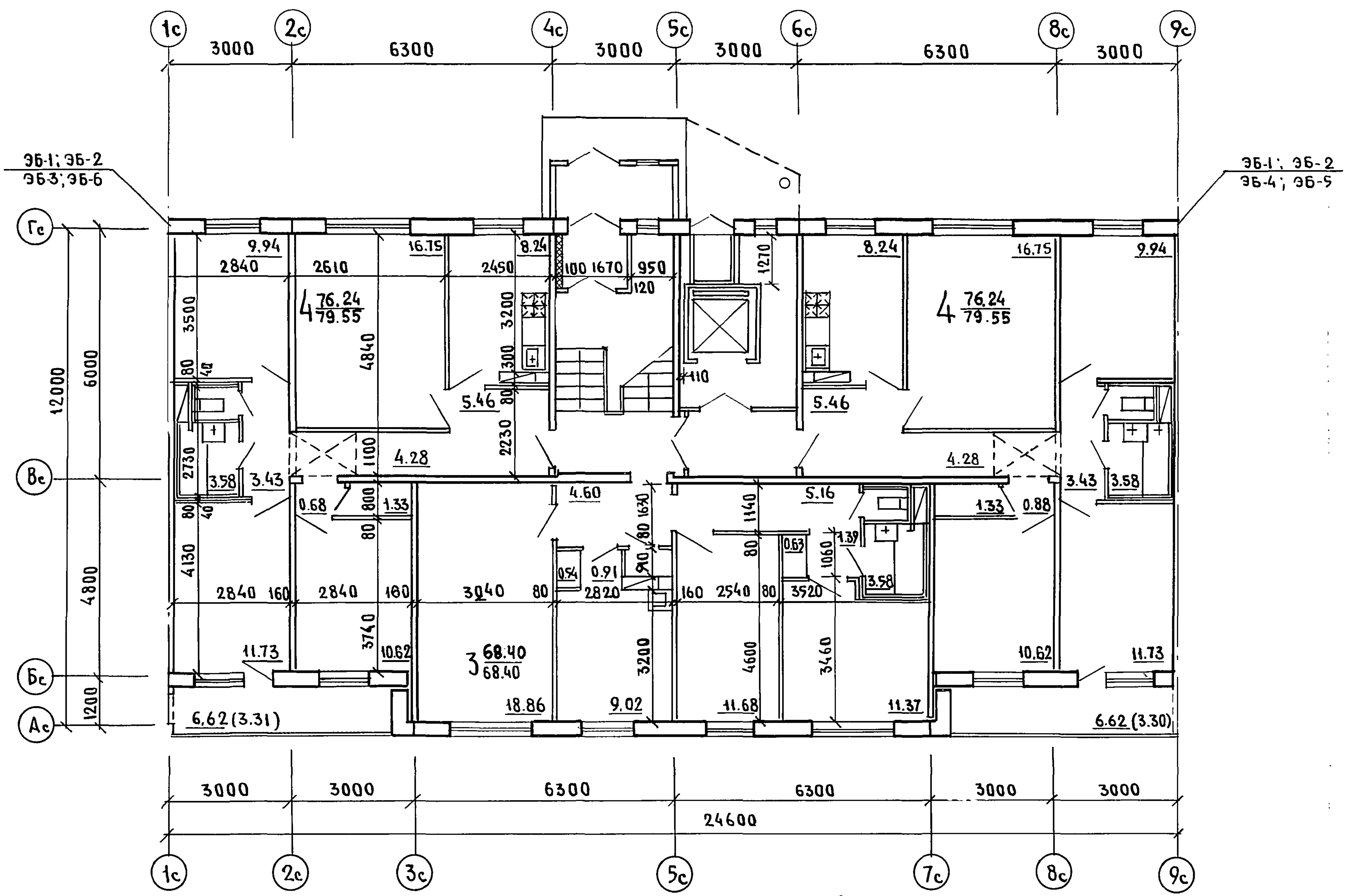
ИНВ. № ПОДЛ. ПОДПИСЬ И ДАТА

И.КОНТР	КИСЕЛЕВ	<i>Кирилл</i>	135 - 0368.88 - АС.0			
ЗАВ. ОТД.	БАХОЛАДИНА	<i>Б.</i>	БЛОК-СЕКЦИЯ 9 ЭТАЖНАЯ 27 КВАРТИРНАЯ РЯДОВАЯ 3-4-4	СТАДИЯ	ЛИСТ	ЛИСТОВ
ГЛ. КОИ. ОТД.	ТАИРОВ	<i>Т.</i>		Р	4	
ГЛ. АРХ. ПР.	КИСЕЛЕВ	<i>Кирилл</i>	СОСТАВ ПРОЕКТА /ОКОНЧАНИЕ/	КБ ПО ЖЕЛЕЗОБЕТОНУ ИМ. А.А. ЯКУШЕВА		
ГЛ. КОИ. ПР.	ЕСИН	<i>Е.</i>				
АРХИТЕКТ	КОРЕШЕВ	<i>К.</i>				
ИНВ. №						

НАИМЕНОВАНИЕ	ВАРИАНТ	ХАРАКТЕРИСТИКА	НАИМЕНОВАНИЕ	ВАРИАНТ	ХАРАКТЕРИСТИКА	НАИМЕНОВАНИЕ	ВАРИАНТ	ХАРАКТЕРИСТИКА	
ФАСАДЫ	1	ЛОДЖИИ И БАЛКОНЫ ПРЯМОУГОЛЬНЫЕ В ПЛАНЕ	КОЗЫРЕК НАД ВХОДОМ	1	ЖЕЛЕЗОБЕТОННАЯ ПЛОСКАЯ ПЛИТА ТОЛЩИНОЙ 140 ММ	ОТДЕЛКА СТЕН И ПОКРЫТИЯ ЧЕРДАКА	1	СИНТЕТИЧЕСКАЯ ОКРАСКА	
ФУНДАМЕНТЫ	1	ЛЕНТОЧНЫЕ ПРЕРЫВИСТЫЕ ИЗ СБОРНЫХ ЖЕЛЕЗОБЕТОННЫХ ПЛИТ И БЕТОННЫХ БЛОКОВ	ПЛИТА ВХОДА	1	ЖЕЛЕЗОБЕТОННАЯ ПЛОСКАЯ ПЛИТА ТОЛЩИНОЙ 160 ММ	ОТДЕЛКА СТОЛЯРНЫХ ИЗДЕЛИЙ	1	МАСЛЯНАЯ ОКРАСКА ЗА 2 РАЗА	
СТЕНЫ НАРУЖНЫЕ	1	Однослойные панели из легкого бетона толщиной 370 мм; то же толщиной - 400 мм; Трехслойные стеновые панели на гибких связях толщ. 300 мм	Полы в комнатах и кухнях	1	ЛИНОЛЕУМ ЛИНОЛЕУМ НА ТЕПЛОЗВУКОИЗОЛИРУЮЩЕЙ ОСНОВЕ	ШКАФЫ И АНТРЕСОЛИ	1	КАРКАСНО-ЩИТОВЫЕ	
	2		ПАРКЕТНЫЕ ДОСКИ						
	3			Полы в санузлах	1	ПАРКЕТНЫЕ ЩИТЫ	ОТДЕЛКА ШКАФОВ И АНТРЕСОЛЕЙ	1	ОКЛЕЙКА ПОЛИВИНИЛХЛОРИДНОЙ ПЛЕНКОЙ
СТЕНЫ ВНУТРЕННИЕ	1	ПЛОСКИЕ ПАНЕЛИ ИЗ ТЯЖЕЛОГО БЕТОНА НА КАССЕТНОГО И ГОРИЗОНТАЛЬНОГО ИЗГОТОВЛЕНИЯ ТОЛЩИНОЙ 160 ММ	Окна и балконные двери	1	Со спаренными переплетами с раздельными переплетами с раздельно-спаренными переплетами со стеклопакетами со стеклопакетами и стеклами	ОТОПЛЕНИЕ	1	ЦЕНТРАЛЬНОЕ С ТЕМПЕРАТУРОЙ ВОДЫ 105°-70° СИСТЕМА ОДНОТРУБНАЯ С НИЖНЕЙ РАЗВОДКОЙ, ТУПИКОВАЯ С РАДИАТОРАМИ НА РАСЧЕТНУЮ ТЕМПЕРАТУРУ -20°, -25°, -30°, -35°, -40°С	
ПЕРЕГОРОДКИ ВНУТРИКВАРТИРНЫЕ	1	ПАНЕЛИ ГИПСОБЕТОННЫЕ ТОЛЩ. 80 ММ	Двери наружные	2					
ПЕРЕКРЫТИЯ	2	ПАНЕЛИ КЕРАМЗИТОБЕТОННЫЕ ТОЛЩ. 80 ММ		3					ОСТЕКЛЕННЫЕ И ГЛУХИЕ
	3	Многopустотные панели с 14 пустотами Ø159 мм из тяжелого бетона, толщиной 220 мм с опиранием по двум сторонам.		4					
	1	Сплошные панели из тяжелого бетона толщ. 160 мм, с опиранием по трем сторонам		5					
ВЕНТБЛОКИ	1	Сборные самонесущие блоки из тяжелого бетона толщ. 300 мм	Отделка наружная	1	ФАКТУРНЫЙ СЛОЙ БЕТОНА СО СМЫВКОЙ СТЕКЛОМОЗАИЧНАЯ ПЛИТКА Крупноразмерная плитка	ВОДОПРОВОД	1	ХОЗЯЙСТВЕННО-ПИТЬЕВОЙ ОТ ВНЕШНЕЙ СЕТИ	
			Отделка стен жилых комнат и коридоров	1					
			Отделка стен кухни и санузлов „россыпь“	1					
ЛЕСТНИЦЫ	1	Сборные площадки и марши из тяжелого бетона	Отделка стен ванной комнаты	1	ОКЛЕЙКА ОБОЯМИ УЛУЧШЕННОГО КАЧЕСТВА	ЭЛЕКТРООБОРУДОВАНИЕ	1	ЭЛЕКТРООСВЕЩЕНИЕ ЛАМПАМИ НАКАЛИВАНИЯ ОТ СЕТИ 380/220 В	
САМУЗЛЫ	1	Сборные панели „россыпь“ из тяжелого бетона	Отделка стен ванной комнаты	1					
									2
КРЫША	1	Чердачная с теплым чердаком и рулонной кровлей. Панели покрытия - однослойные керамзитобетонные	Отделка стен лестничной клетки	1	ОБЛИЦОВКА ГЛАЗУРОВАННОЙ ПЛИТКОЙ СТЕН, К КОТОРЫМ ПРИМЫКАЮТ САНИТАРНЫЕ ПРИБОРЫ НА ВЫСОТУ 1,8 м, ОСТАЛЬНЫЕ УЧАСТКИ СТЕН В ЦОКОЛЬНОЙ ЧАСТИ ОБЛИЦОВЫВАЮТСЯ НА h=0.15 м И МАСЛЯНАЯ ОКРАСКА ДО h=1.8 м, ВЫШЕ-УЛУЧШЕННАЯ КЛЕЕВАЯ ОКРАСКА	УСТРОЙСТВО СВЯЗИ	1	РАДИОТРАНСЛЯЦИОННАЯ СЕТЬ, ТЕЛЕФОННЫЕ ВВОДЫ, КОЛЛЕКТИВНЫЕ ТЕЛЕАНТЕННЫ	
									2
БАЛКОНЫ И ЛОДЖИИ	1	Балконы плоские плиты из тяжелого бетона толщиной 120 мм. ПЛИТА ЛОДЖИИ СООТВЕТСТВУЕТ ВАРИАНТУ ПЕРЕКРЫТИЯ	Н. КОНТР.	1	МАСЛЯНАЯ ОКРАСКА НА ВЫСОТУ 1,8 м, ОБЛИЦОВКА ГЛАЗУРОВАННОЙ ПЛИТКОЙ ПОДЛИНЕ КУХОННОГО ФРОНТА НА ВЫСОТУ 0.6 м; ВЫШЕ-УЛУЧШЕННАЯ КЛЕЕВАЯ ОКРАСКА.	ЛИФТ	1	ПАССАЖИРСКИЙ, ГРУЗОПОДЪЕМНОСТЬЮ 400 КГ	
									ИЗДАТЕЛЬСТВО
ОГРАЖДЕНИЯ БАЛКОНОВ И ЛОДЖИЙ	1	Сборные элементы из тяжелого бетона толщ. 40 мм с цветочницей	ИЗДАТЕЛЬСТВО	1	МАСЛЯНАЯ ОКРАСКА НА ВЫСОТУ 1,8 м, ОБЛИЦОВКА ГЛАЗУРОВАННОЙ ПЛИТКОЙ ПОДЛИНЕ КУХОННОГО ФРОНТА НА ВЫСОТУ 0.6 м; ВЫШЕ-УЛУЧШЕННАЯ КЛЕЕВАЯ ОКРАСКА.	МУСОРОПРОВОД	1	АСБЕСТОЦЕМЕНТНЫЕ ТРУБЫ С ПРИЕМНЫМИ КЛАПАНАМИ В ЛИФТОВОМ ХОЛЛЕ ЧЕРЕЗ ЭТАЖ С КАМЕРОЙ НА 1 ЭТАЖЕ	
									2

ИНВ. №, ПОДПИСЬ И ДАТА ВЗАМ. ИНВ. №

ИЗДАТЕЛЬСТВО			135 - 0368.88 - АС.0		
ПРИВЯЗАН	ЗАВ. ОТД.	БАХОЛДИНА	СТАДИЯ	ЛИСТ	ЛИСТОВ
	ГЛ. КОН. ОТД.	ТАЙРОВ	Блок-секция 9 этажная 27 квартирная рядовая 3-4-4	Р	5
	ГЛ. АРХ. ПР.	КИСЕЛЕВ			
	ГЛ. КОН. ПР.	ЕСИН	ВЕДОМОСТЬ ВАРИАНТОВ ПРОЕКТНЫХ РЕШЕНИЙ	ИБ по ЖЕЛЕЗОБЕТОНУ ИМ. А.А. ЯКУШЕВА	
	АРХИТЕКТ	КОРЕШЕВ			
ИНВ. №	ТЕХНИК	КРАСЬКО			



Шифр пола Подпись и дата Взам. шифр

И.КОНТР.	КИСЕЛЕВ	<i>Кири</i>
ЗАВ.ОТД.	БАХОЛДИНА	<i>Бах</i>
ГЛ.КОН.ОТ.	ТАИРОВ	<i>Таир</i>
ГЛ.АРХ.ПР.	КИСЕЛЕВ	<i>Кири</i>
ГЛ.КОН.ПР.	ЕСИН	<i>Есин</i>
АРХИТЕК.	КОРЕШЕВ	<i>Корешев</i>
ТЕХНИК.	КРАСЬКО	<i>Красько</i>

135 - 0368.88 - АС.0

Привязан

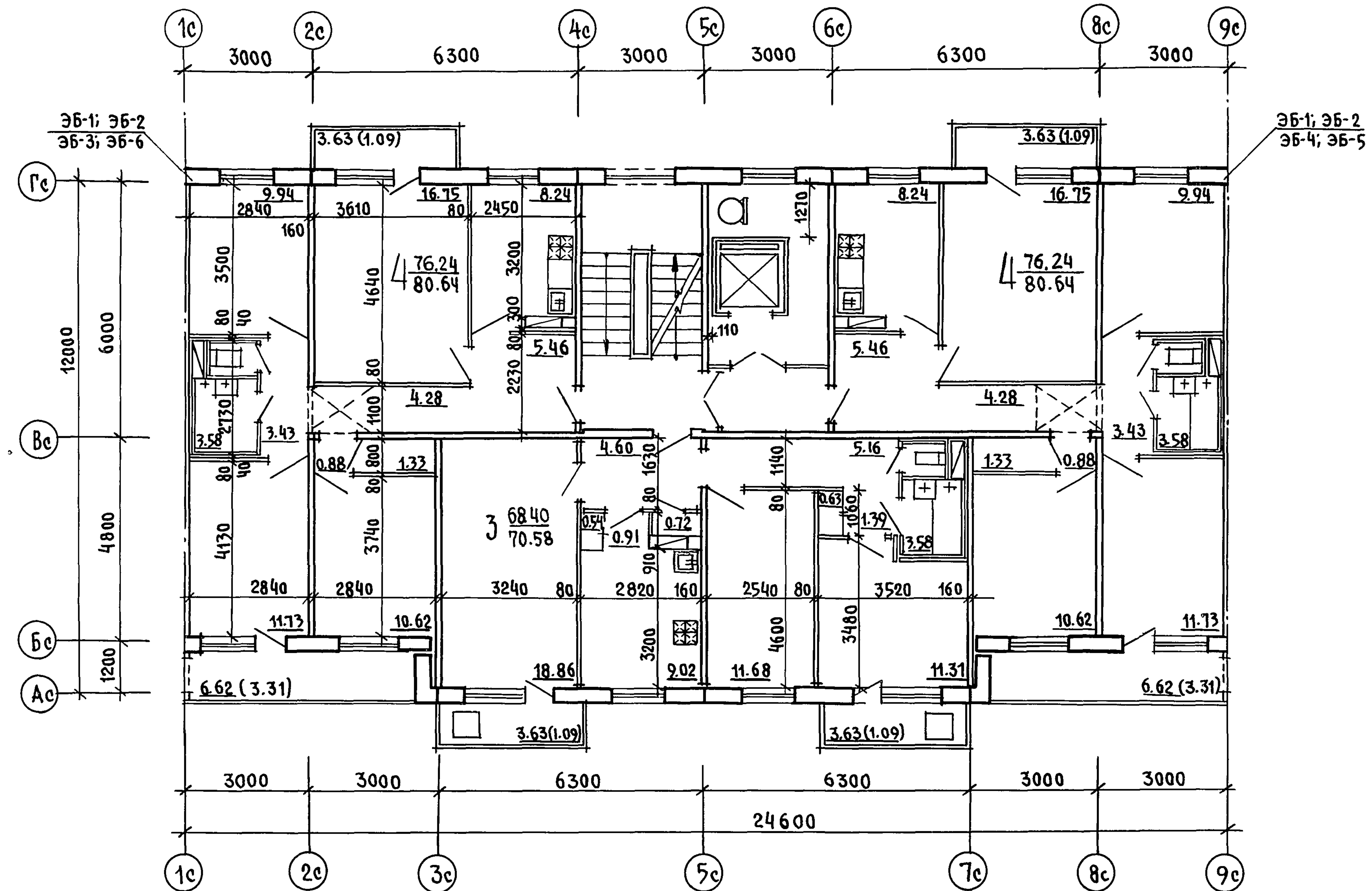
БЛОК-СЕКЦИЯ 9-ЭТАЖНАЯ
27 КВАРТИРНАЯ РЯДОВАЯ
3-4-4

СТАДИЯ	ЛИСТ	ЛИСТОВ
Р	6	

ПЛАН 1 ЭТАЖА
ОСНОВНОЕ ПЛАНИРОВОЧНОЕ РЕШЕНИЕ

ПО ЖЕЛЕЗОБЕТОНУ
ИМ. А.А. ЯКУШЕВА

Шифр №

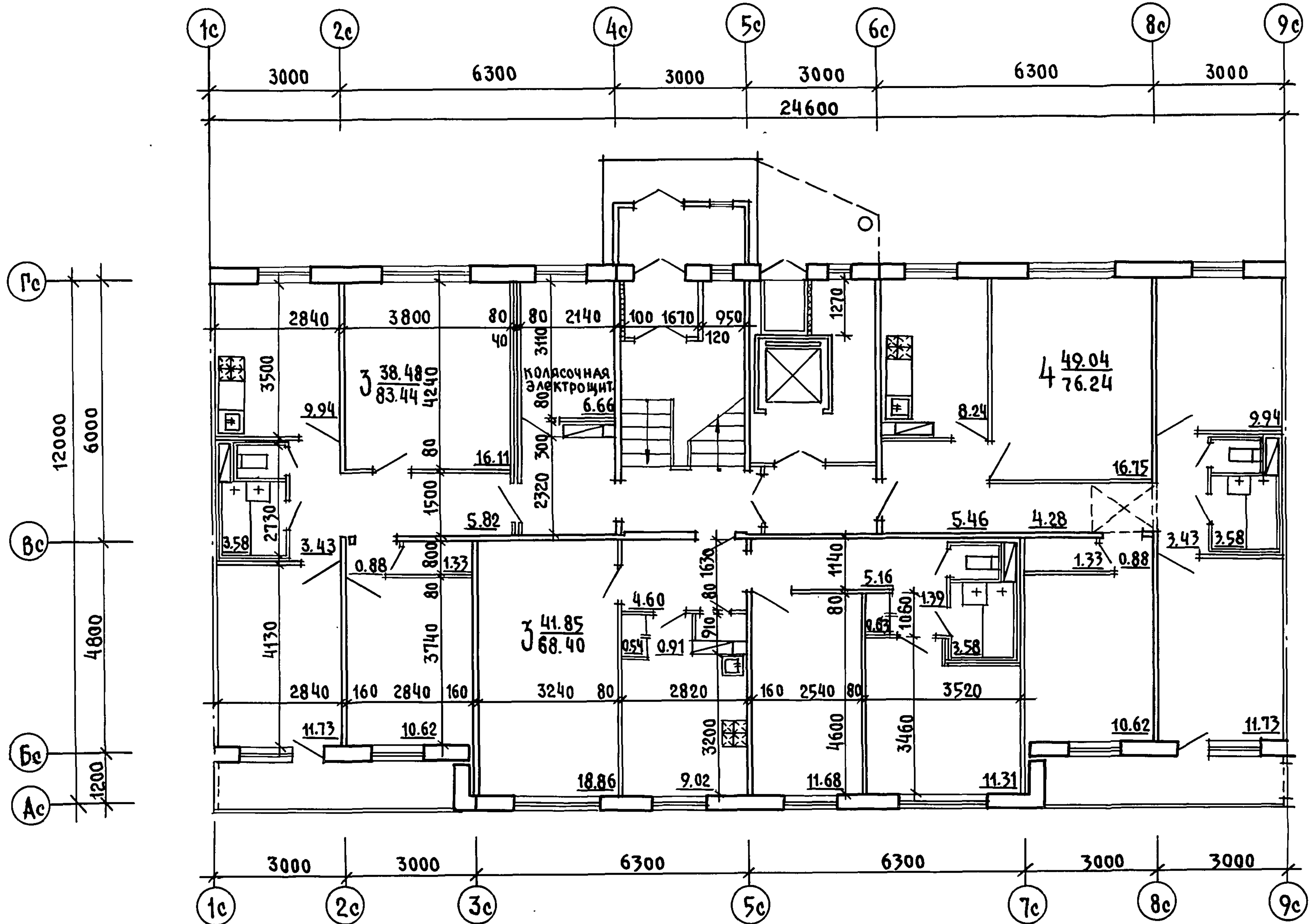


ИНВ. И ПОДА. ПОДПИСЬ И ДАТА. ВЗАМ. ИИВ.И

И.КОНТР.	КИСЕЛЕВ	<i>[Signature]</i>	135 - 0368.88 - АС.0		
Зав. отд.	БАХОЛДИНА	<i>[Signature]</i>	Блок-секция 9 этажная	Стадия	Лист
Гл. кон. отд.	ТАИРОВ	<i>[Signature]</i>	27 квартирная рядовая	Р	7
Гл. арх. пр.	КИСЕЛЕВ	<i>[Signature]</i>	3-4-4		
Гл. кон. пр.	ЕСИН	<i>[Signature]</i>	План типового этажа	КБ по железобетону	
Архитек	КОРЕШЕВ	<i>[Signature]</i>	Основное планировочное решение	им. А.А. ЯКУШЕВА	
Техник	КРАСЬКО	<i>[Signature]</i>			

Привязан:

ИНВ. №	
--------	--



ИНВ. И ПОДА. ПОДПИСЬ И ДАТА ВЗАМ. ИНВ. И

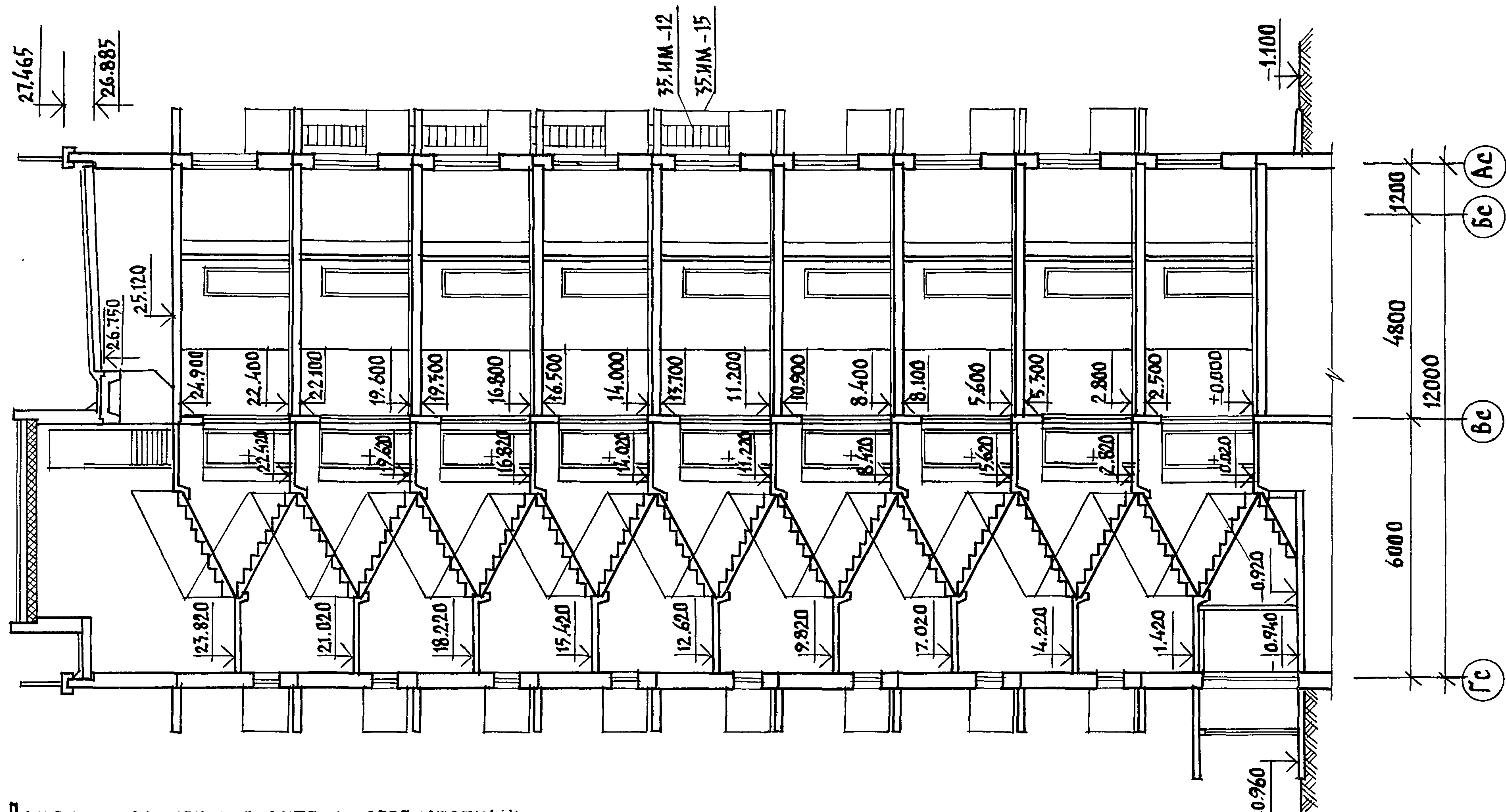
Привязан:

Инв. №			
--------	--	--	--

И. КОНТР.	КИСЕЛЕВ	<i>А. Киселев</i>
ЗАВ. ОТД.	БАХОЛДИНА	<i>Л. Бахолдина</i>
ГЛ. КОН. ОТ.	ТАИРОВ	<i>А. Таиров</i>
ГЛ. АРХ. ПР.	КИСЕЛЕВ	<i>А. Киселев</i>
ГЛ. КОН. ПР.	ЕСИИ	<i>А. Есии</i>
АРХИТЕК.	КОРЕШЕВ	<i>А. Корешев</i>
ТЕХНИК	КРАСЬКО	<i>Е. Красько</i>

135 - 0368.88 - АС. 0			
Блок-секция 9этажная	СТАДИЯ	ЛИСТ	ЛИСТОВ
27 КВАРТИРНАЯ РЯДОВАЯ	Р	8	
3-4-4			
ПЛАНИРОВОЧНОЕ РЕШЕНИЕ С КОЛЯСОЧНОЙ.	КБ ПО ЖЕЛЕЗОБЕТОНУ ИМ А.А. ЯКУШЕВА		

23326-01 10

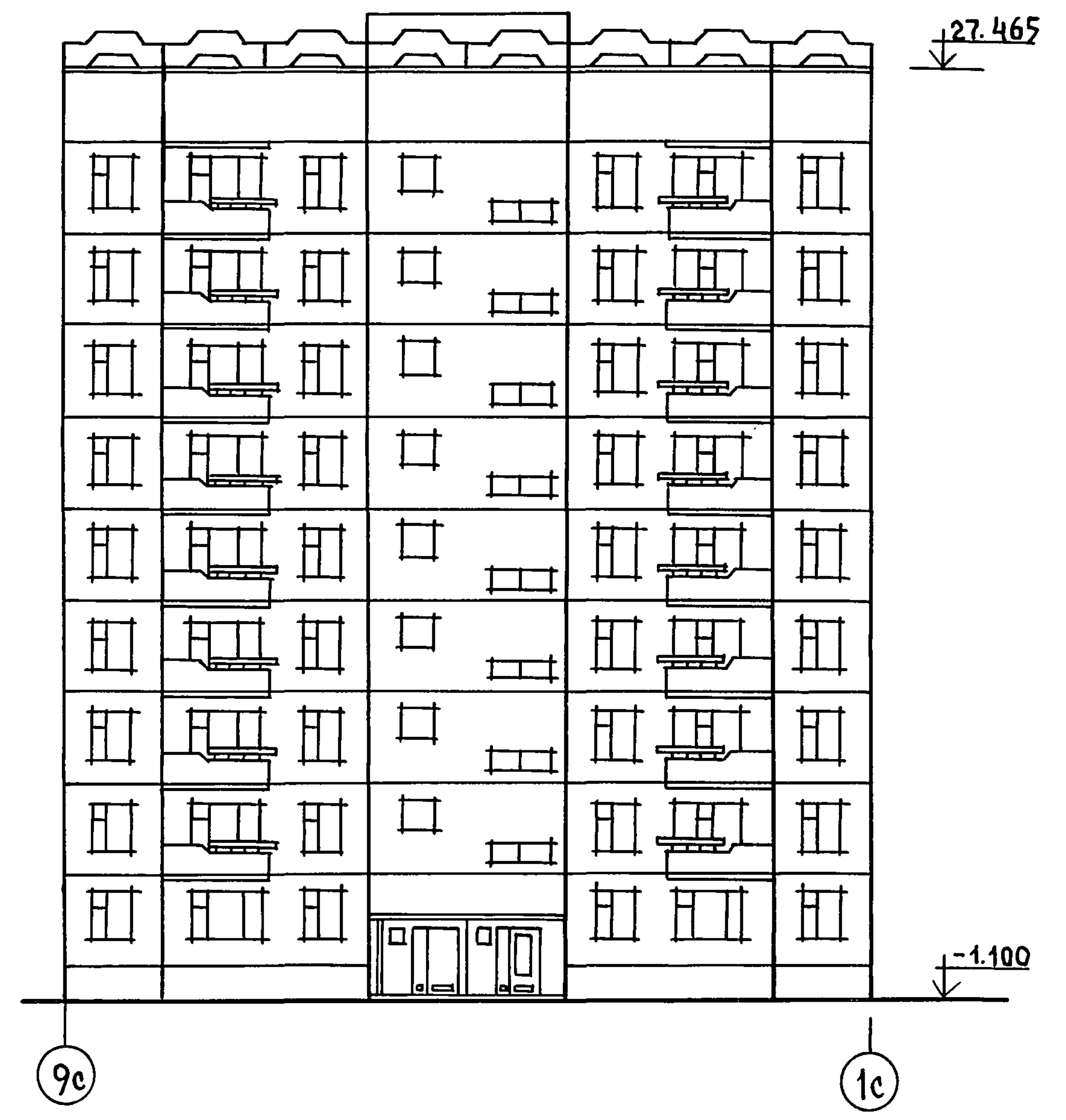
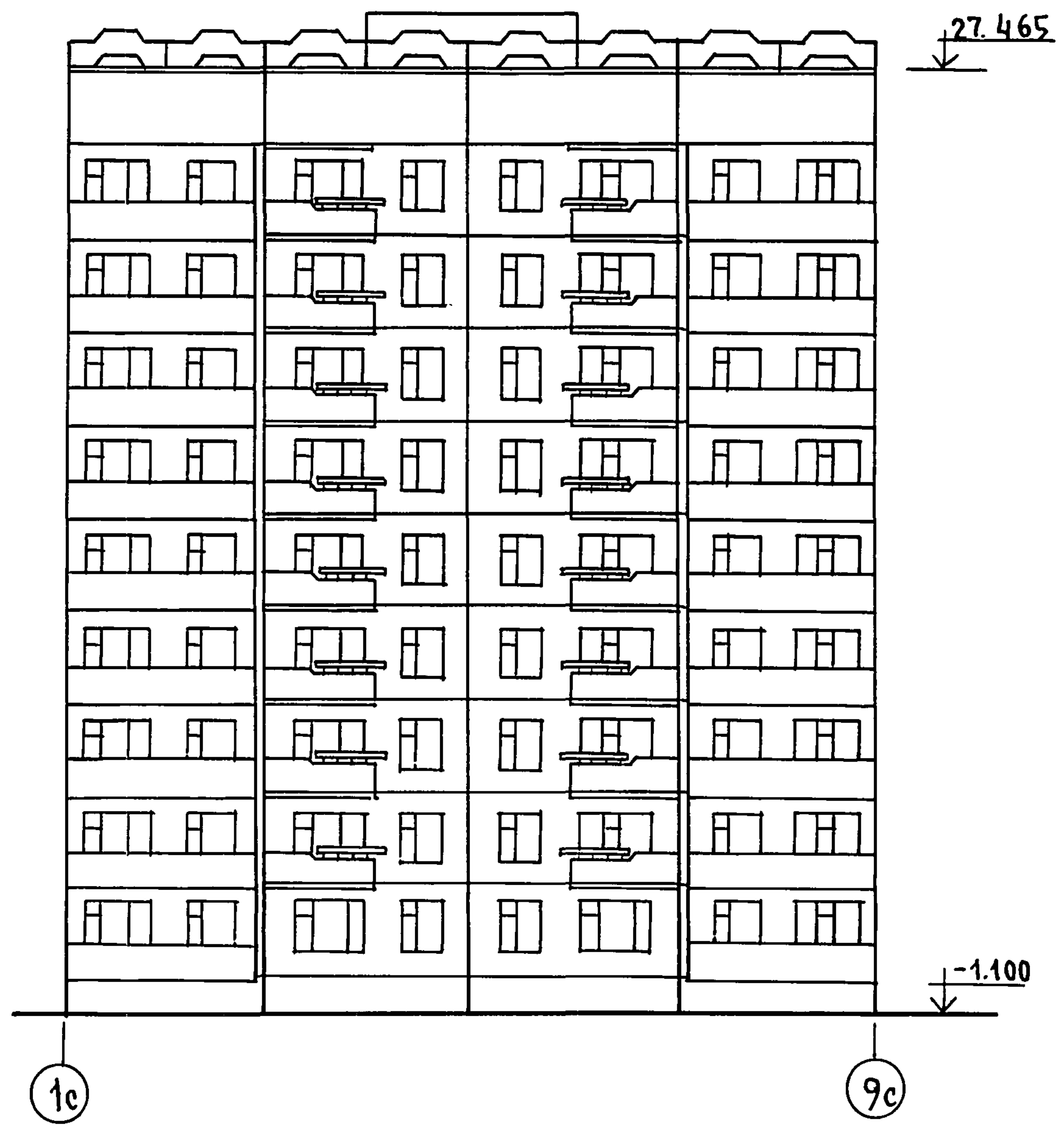


РАЗРЕЗ ДАН ПРИ ВАРИАНТЕ МНОГОПУСТОТНЫХ ПЛИТ ПЕРЕКРЫТИЙ ТОЛЩ. 220 ММ.

ИНВ. № ПОДА. ПОДПИСЬ И ДАТА ВЗАМ. ИНВ. №

Н. КОНТР.	КИСЕЛЕВ	<i>[Signature]</i>	135 - 0368.88 - АС.0			
ЗАВ. ОТД.	БАХОЛДИНА	<i>[Signature]</i>	БЛОК-СЕКЦИЯ 9 ЭТАЖНАЯ	СТАДИЯ	ЛИСТ	ЛИСТОВ
ГЛ. КОН. ОТ.	ГАЙРОВ	<i>[Signature]</i>	27 КВАРТИРНАЯ РЯДОВАЯ	Р	9	
ГЛ. АРХ. ПРО.	КИСЕЛЕВ	<i>[Signature]</i>	3-4-4			
ГЛ. КОН. ПРО.	ЕСИИ	<i>[Signature]</i>	РАЗРЕЗ I-I	ПО ЖЕЛЕЗОБЕТОНУ		
АРХИТЕК.	КОРЕШЕВ	<i>[Signature]</i>		ИМ. А.А. ЯКУШЕВА		

ИНВ. №	ПРИВЯЗАН:

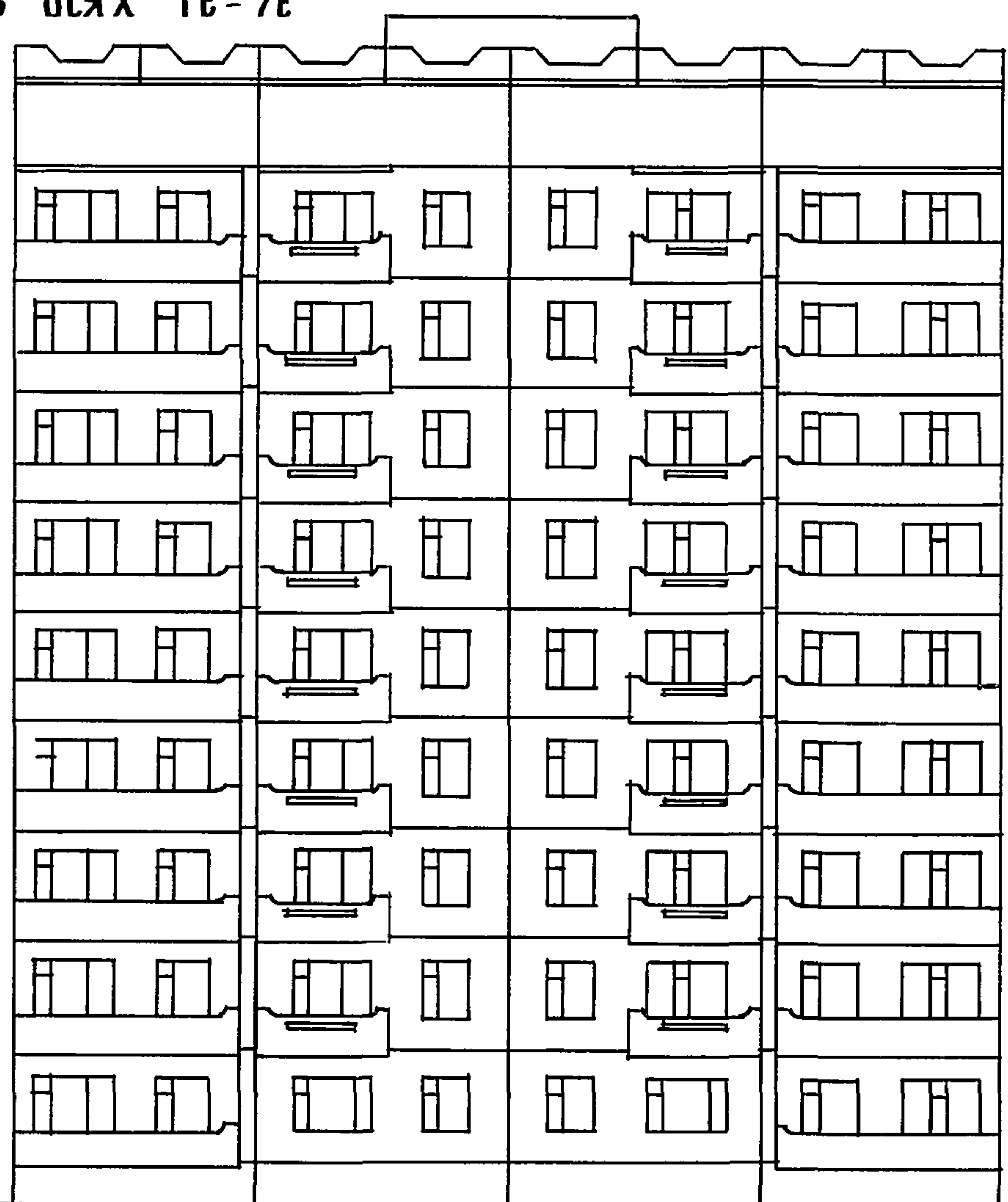


ИНВ. И ПОДА. ПОДПИСЬ И ДАТА ВЗАМ. ИНВ. И

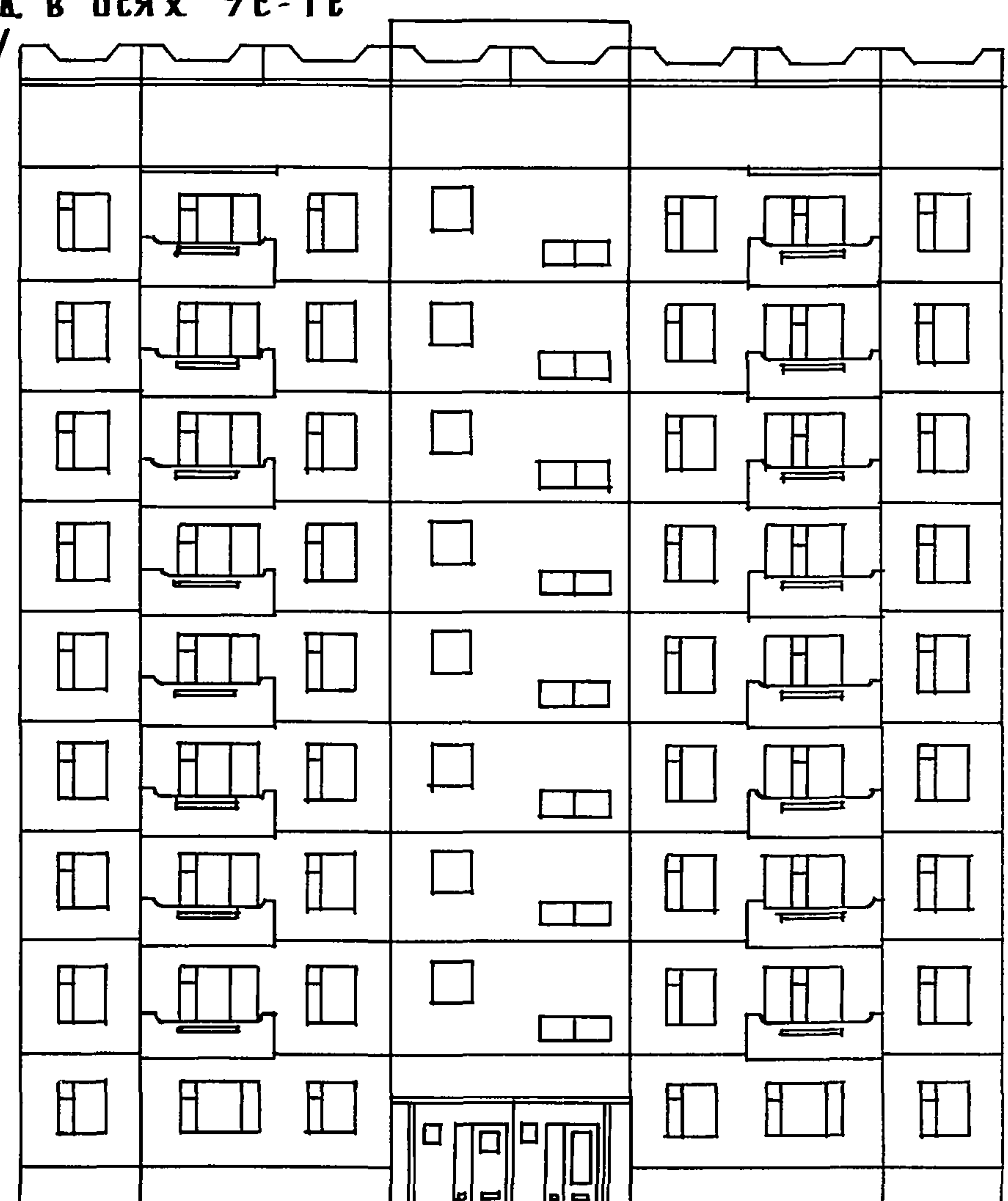
И. КОНТР. КИСЕЛЕВ		135 - 0368.88 - АС.0		
Зав. отд. БАХОЛДИНА		Блок-секция 9 этажная		Стадия
Гл. кон. от. ТАИРОВ		27 квартирная рядовая		Лист
Гл. арх. пр. КИСЕЛЕВ		3-4-4		Листов
Гл. кон. пр. ЕСИН		Фасады в осях 1с-9с; 9с-1с		р 10
Архитек. КОРЕШЕВ		КБ по железобетону		им. А.А. ЯКУШЕВА
ИНВ. №		23326-01 12		

Привязан

ФАСАД В ОСЯХ 1с-9с
/ВАРИАНТ/

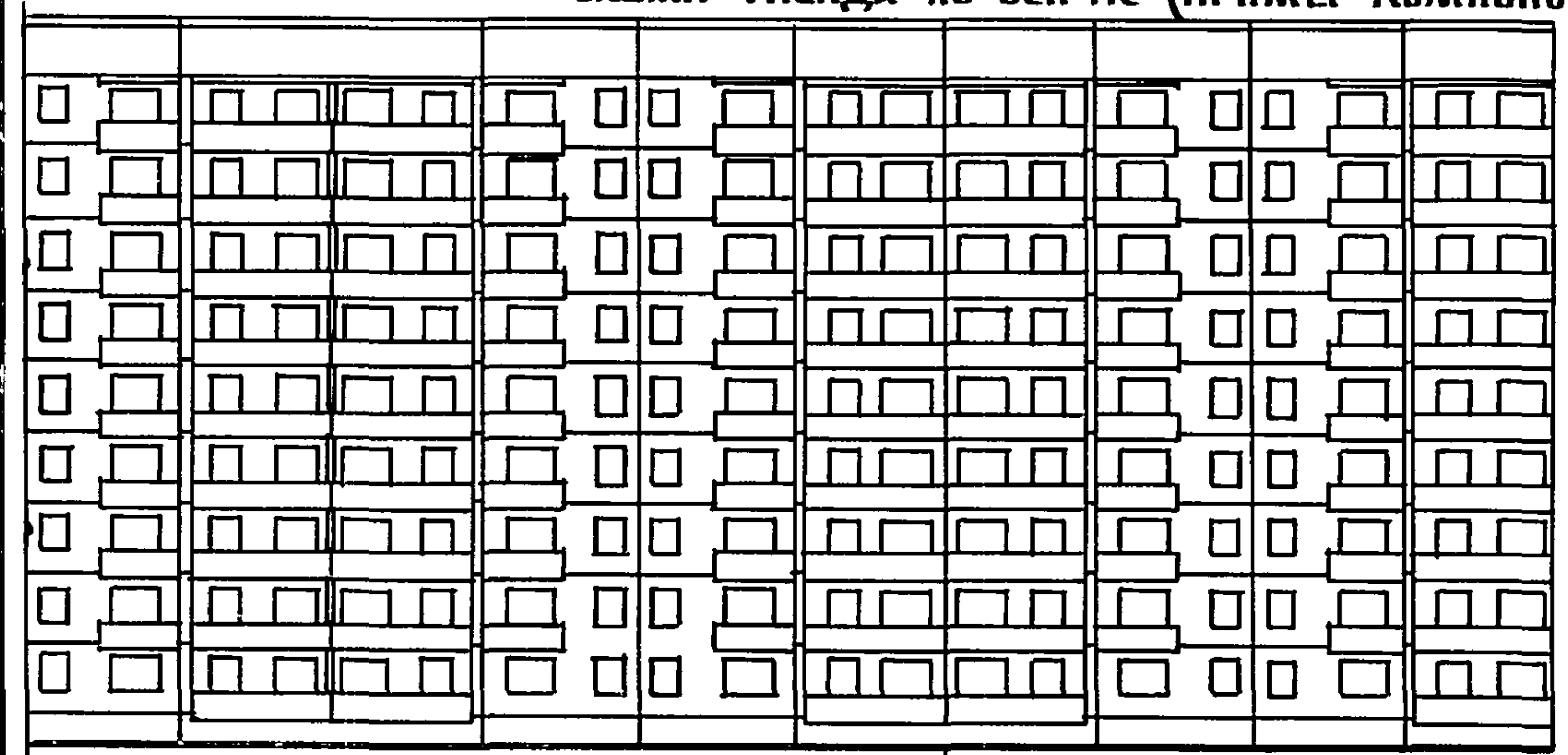


ФАСАД В ОСЯХ 9с-1с
/ВАРИАНТ/



1с СХЕМА ФАСАДА ПО ОСИ Ас (ПРИМЕР КОМПОНОВКИ) 9с

9с 1с



18с

ИНВ. № ПОДА. ПОДАКТЬ И ДАТА ВУДМ. ИНВ. №

ПРИВЯЗАН

ИНВ. №

И. КОНТР.	КИСЕЛЕВ	<i>[Signature]</i>
ЗАВ. ОТД.	БАХОЛДИНА	<i>[Signature]</i>
ГЛ. КОН. ОТ	ТАИРОВ	<i>[Signature]</i>
ГЛ. АРХ. ПР	КИСЕЛЕВ	<i>[Signature]</i>
ГЛ. КОН. ПР	ЕСИН	<i>[Signature]</i>

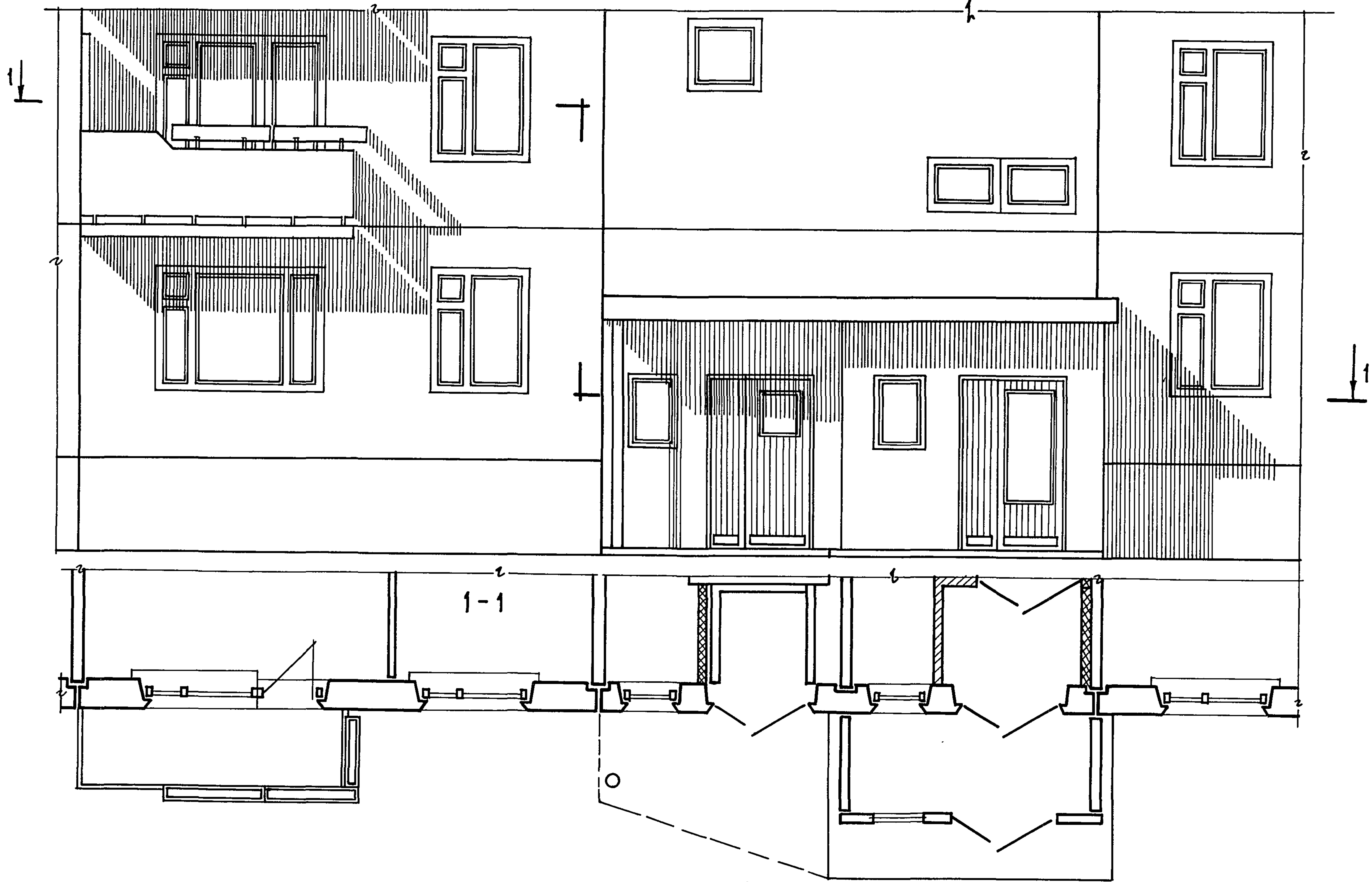
135 - 0368.88 - АС.0

БЛОК-СЕКЦИЯ 9 ЭТАЖНАЯ
27 КВАРТИРНАЯ 3-4-4

СТАДИЯ	ЛИСТ	ЛИСТОВ
Р	11	

ФАСАДЫ В ОСЯХ 1с-9с ; 9с-1с
/ВАРИАНТ/
СХЕМЫ КОМПОНОВОК ФАСАДОВ

ПО ЖЕЛЕЗОБЕТОНУ
КБ ИМ. А.А. ЯКУШЕВА



ИНВ.№ ПОДПИСЬ И ДАТА ВЗАМ.ИНВ.№

И. КОНТР.	КИСЕЛЕВ	<i>[Signature]</i>	135 - 0368.88 - АС.0			
Зав. отд.	БАХОЛДИНА	<i>[Signature]</i>	Блок-секция 9 этажная 27 квартирная рядовая 3-4-4	Стадия	Лист	Листов
Гл. кон. от.	ГАЙРОВ	<i>[Signature]</i>		Р	12	
Гл. арх. пр.	КИСЕЛЕВ	<i>[Signature]</i>	Фрагмент фасада	КБ по железобетону им. А.А.Якушева		
Гл. кон. пр.	ЕСИ Н	<i>[Signature]</i>				
Архитек.	КОРЕШЕВ	<i>[Signature]</i>				

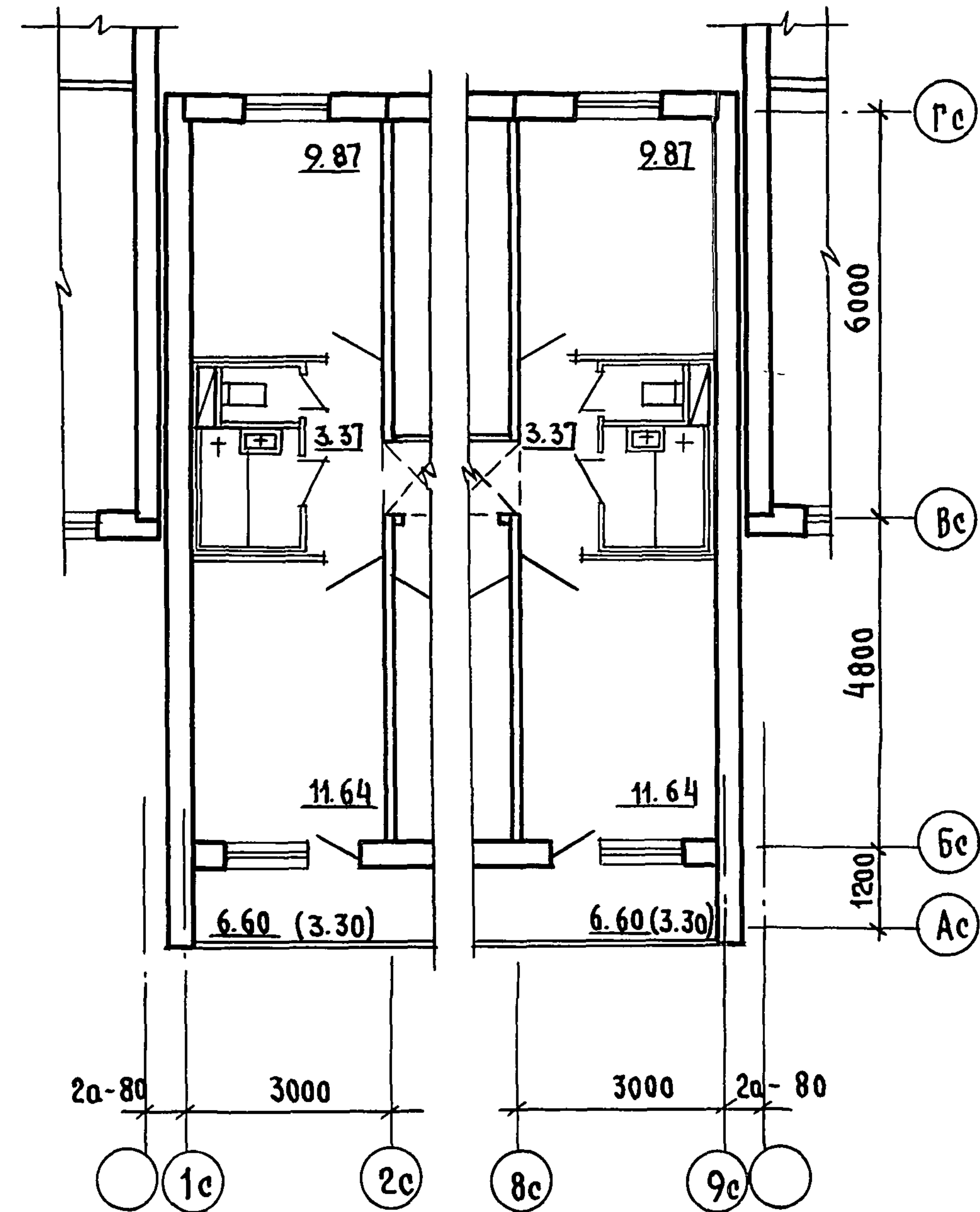
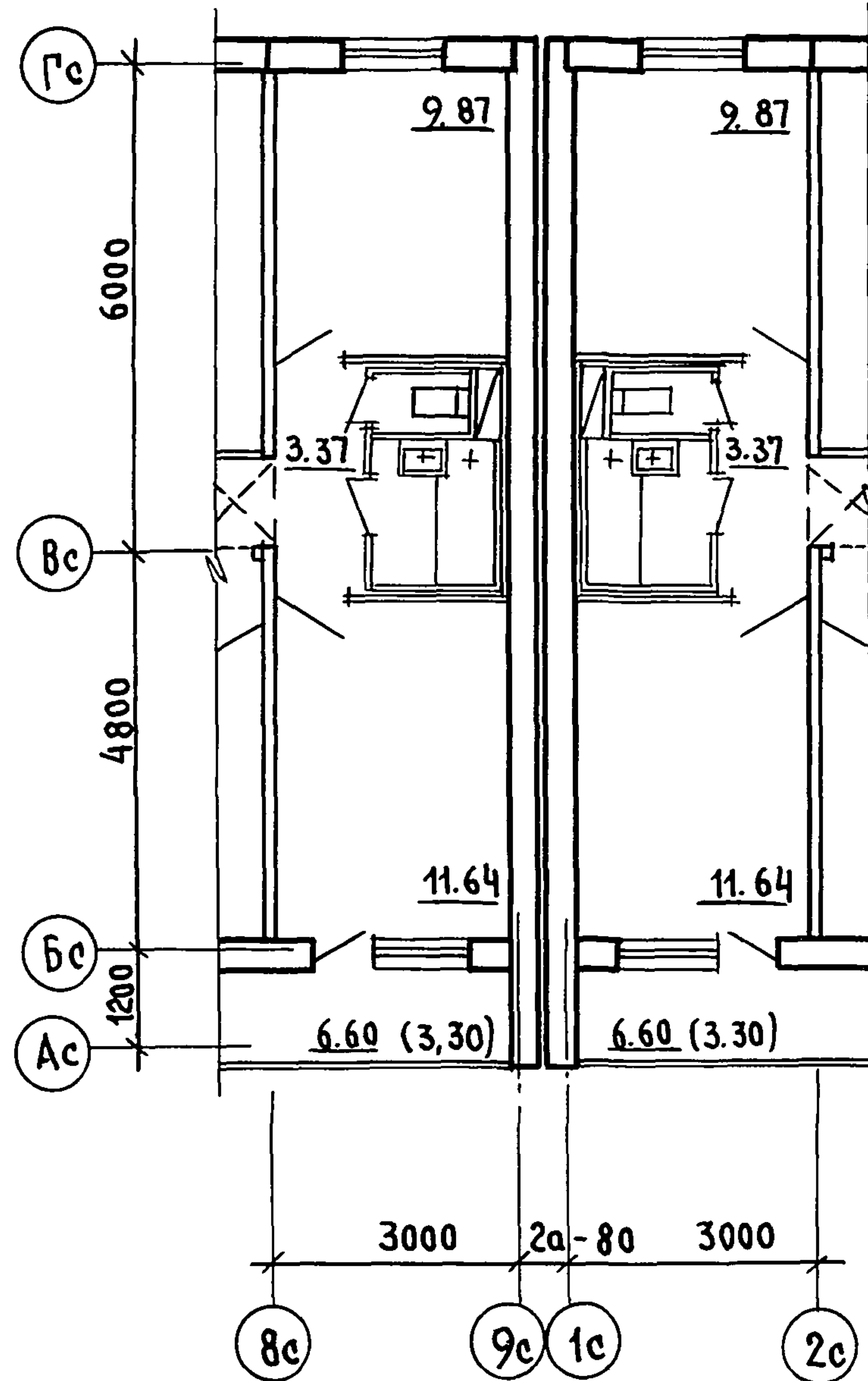
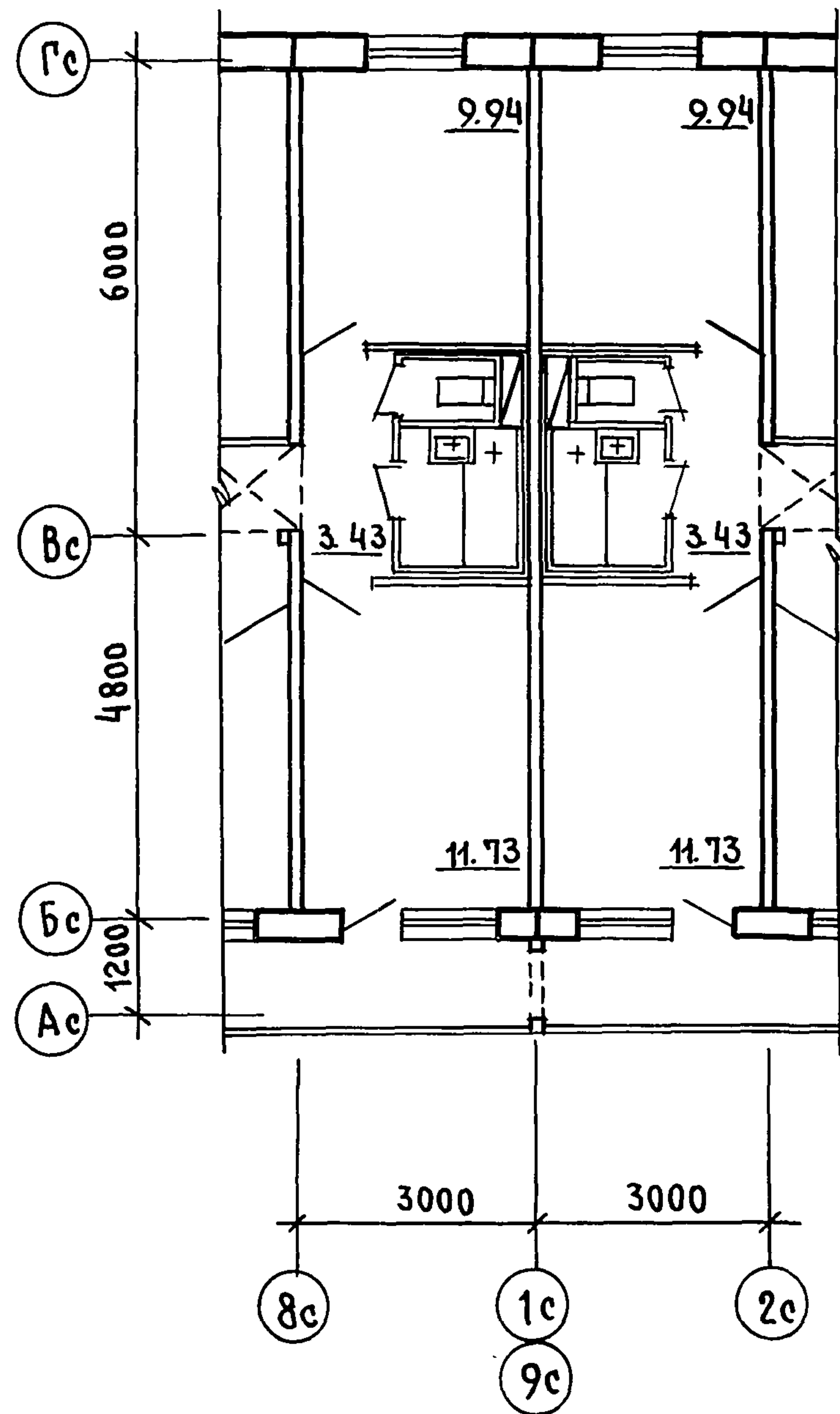
Привязан				
ИНВ.№				

ЭБ-1
РЯДОВОЙ

ЭБ-2
ТЕМПЕРАТУРНЫЙ ШОВ

ЭБ-3

ЭБ-4



ИНВ. И ПОДА ПОДПИСЬ И ДАТА ВЗАМ. ИНВ.

И. КОНТР.	КИСЕЛЕВ	<i>[Signature]</i>	135 - 0368.88 - АС.0			
Зав. отд.	БАХОЛДИНА	<i>[Signature]</i>	Блок-секция 9 этажная 27 квартирная рядовая 3-4-4.	Стадия	Лист	Листов
Гл. кон.от.	ТАИРОВ	<i>[Signature]</i>		Р	13	
Гл. арх.пр.	КИСЕЛЕВ	<i>[Signature]</i>		КБ по железобетону И.М. А.А. ЯКУШЕВА		
Гл. кон.пр.	ЕСИН	<i>[Signature]</i>				
Архитек	КОРЕШЕВ	<i>[Signature]</i>	ЭЛЕМЕНТЫ БЛОКИРОВКИ ЭБ-1; ЭБ-2; ЭБ-3; ЭБ-4			

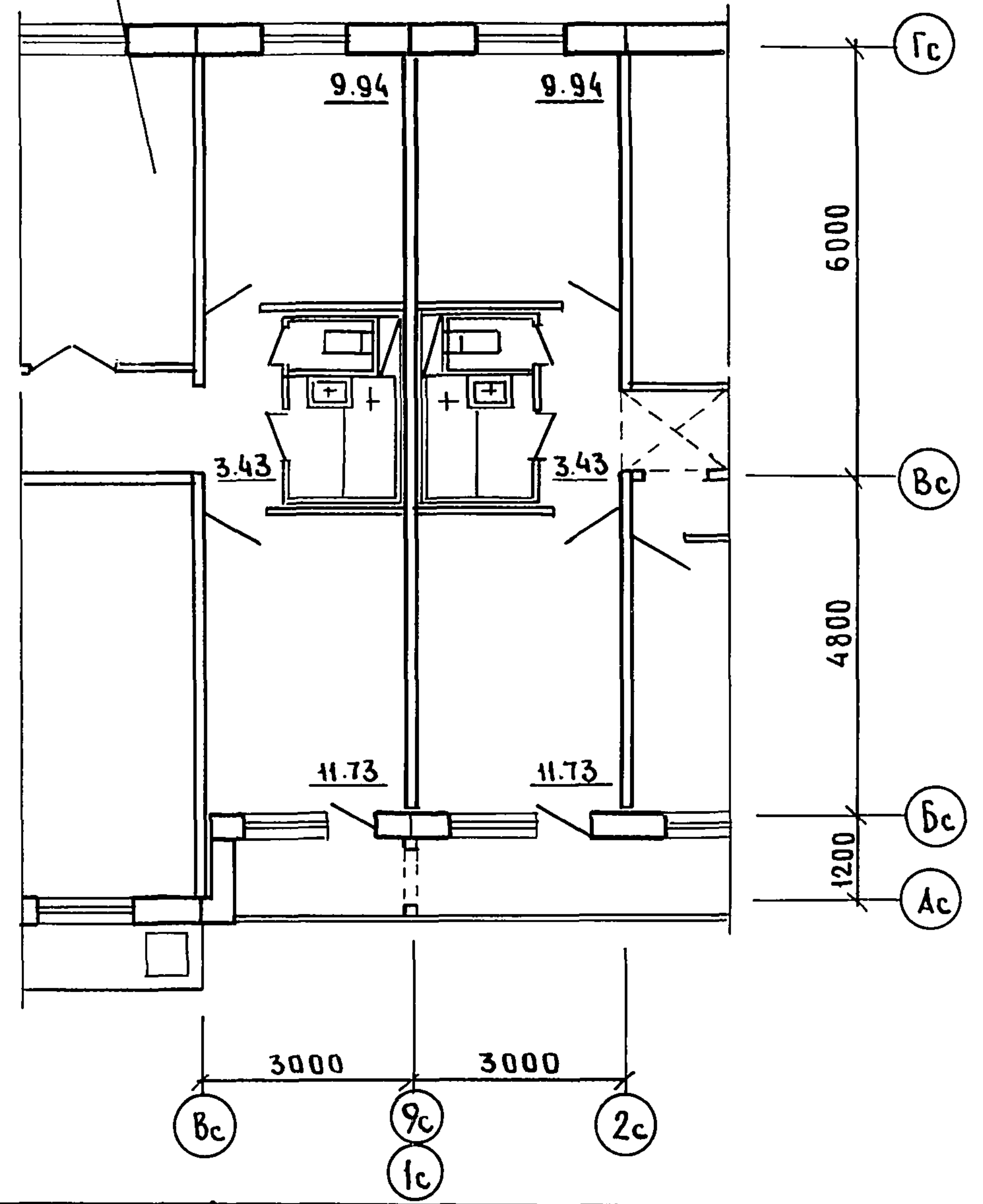
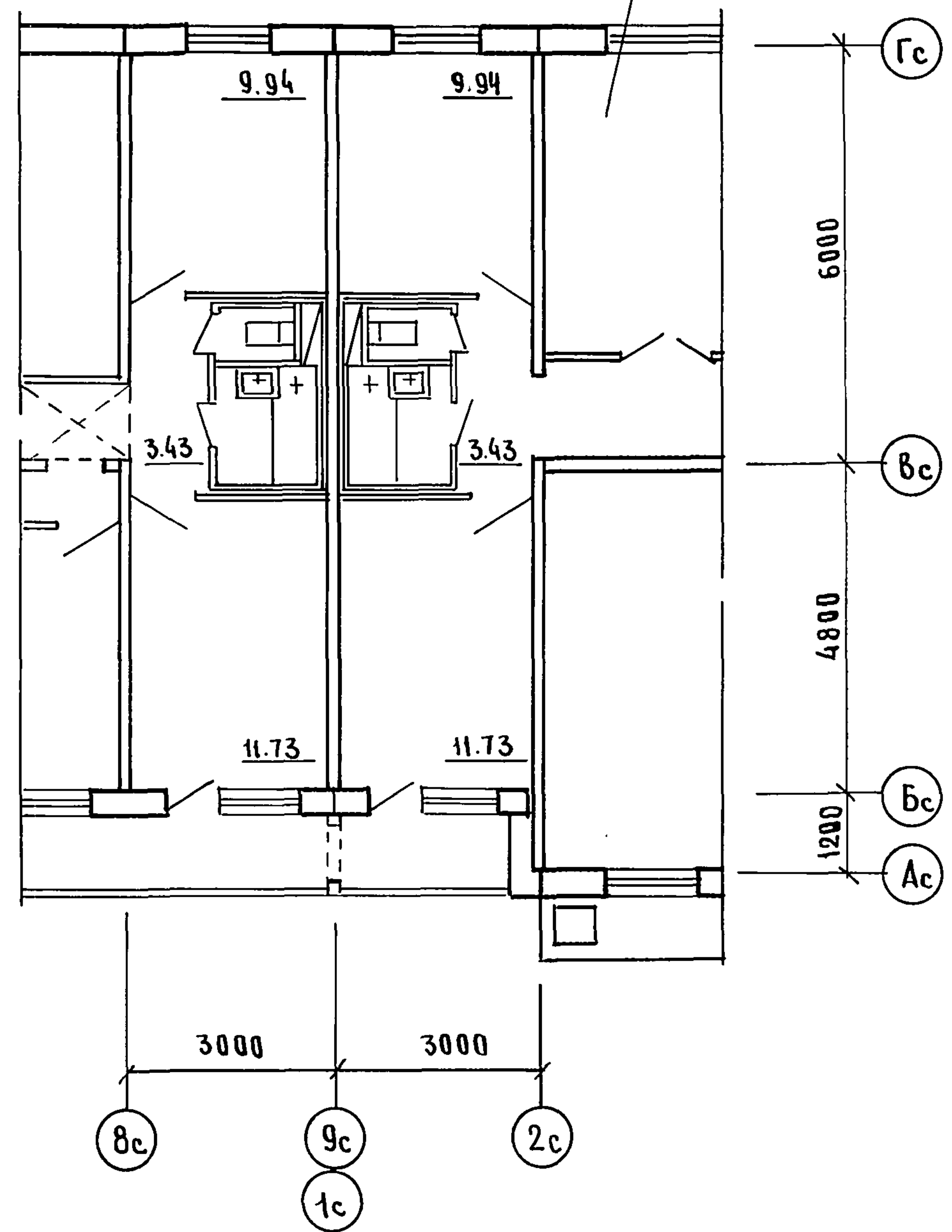
Привязан:				
ИНВ. №				

ЭБ - 5

ЭБ - 6

Т.П. 135 - 01 / 1.2
Т.П. 135 - 028 / 1.2

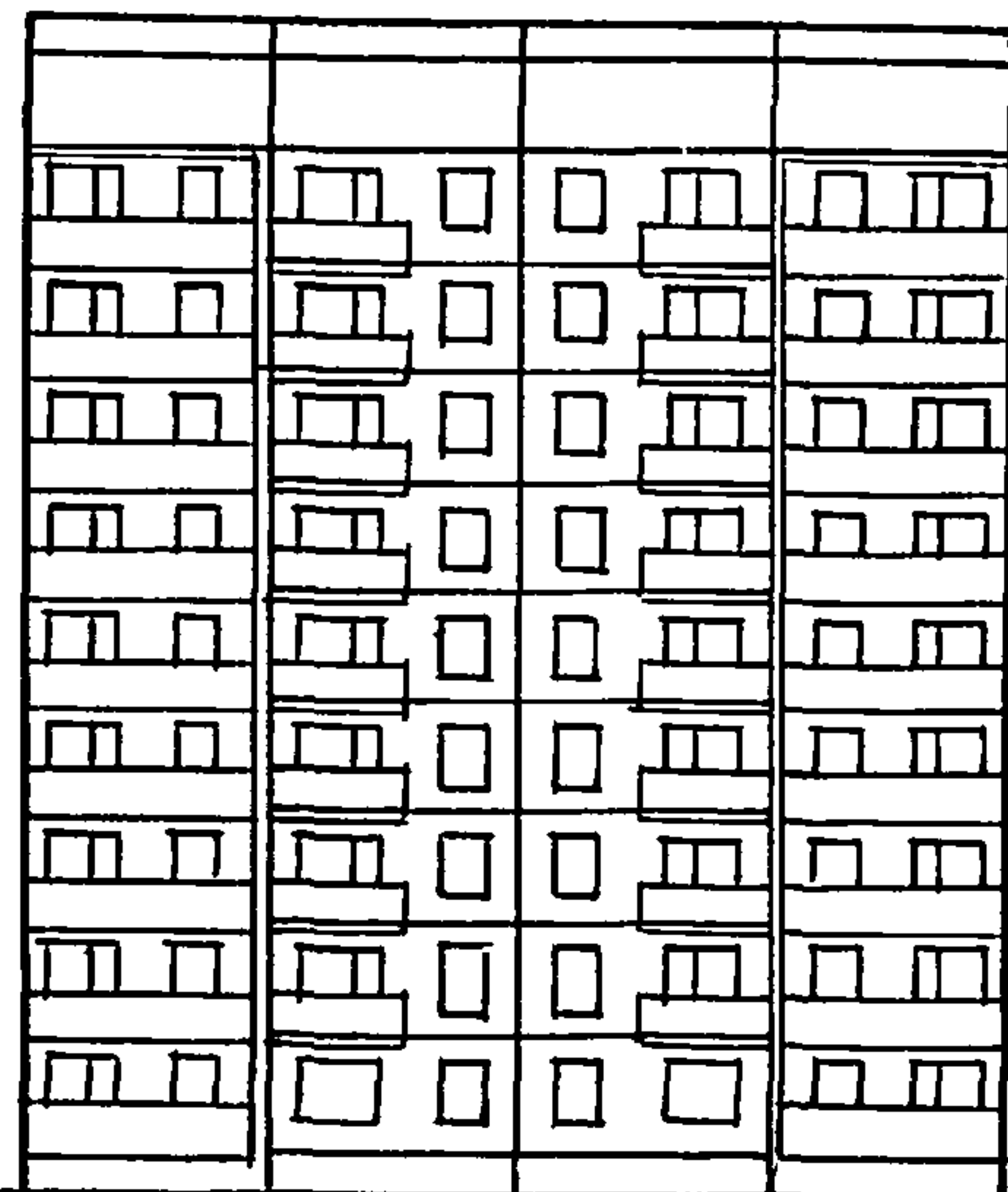
Т.П. 135 - 01 / 1.2
Т.П. 135 - 027 / 1.2



ИЧВ. № ПОДАК ПОДПИСЬ И ДАТА ВЗАМ. ИЧВ. №

Н. КОНТР. КИСЕЛЕВ <i>[Signature]</i>		135 - 0368.88 - АС.0			
ЗАВ. ОТД. БАХОЛДИНА <i>[Signature]</i>		БЛОК-СЕКЦИЯ 9-ЭТАЖНАЯ 27-КВАРТИРНАЯ РЯДОВАЯ 3-4-4	СТАДИЯ	ЛИСТ	ЛИСТОВ
ГЛ. КОН. ОТ. ТАЙРОВ <i>[Signature]</i>			Р	14	
ГЛ. АРХ. ПР. КИСЕЛЕВ <i>[Signature]</i>		ЭЛЕМЕНТЫ БЛОКИРОВКИ ЭБ-5 ; ЭБ-6	КБ ПО ЖЕЛЕЗОБЕТОНУ ИМ. А.А. ЯКУШЕВА		
ГЛ. КОН. ПР. ЕСИН <i>[Signature]</i>					
АРХИТЕК. КОРЕШЕВ <i>[Signature]</i>					
ИЧВ. №		ТЕХНИК. КРАСЬКО <i>[Signature]</i>			

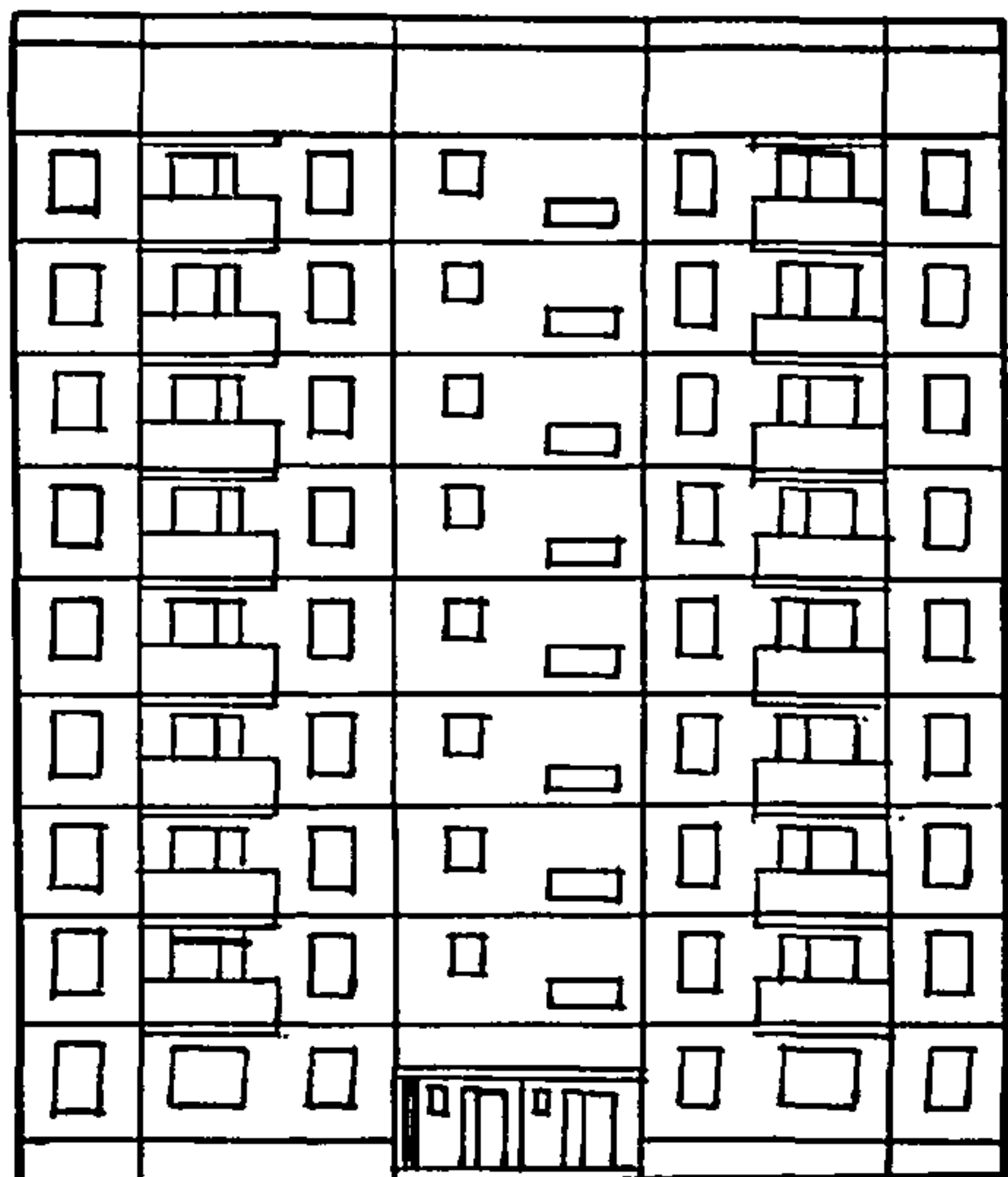
СХЕМА ФАСАДА 1с-9с



1с

9с

СХЕМА ФАСАДА 9с-1с



9с

1с

СХЕМА ПЛАНА 1 ЭТАЖА

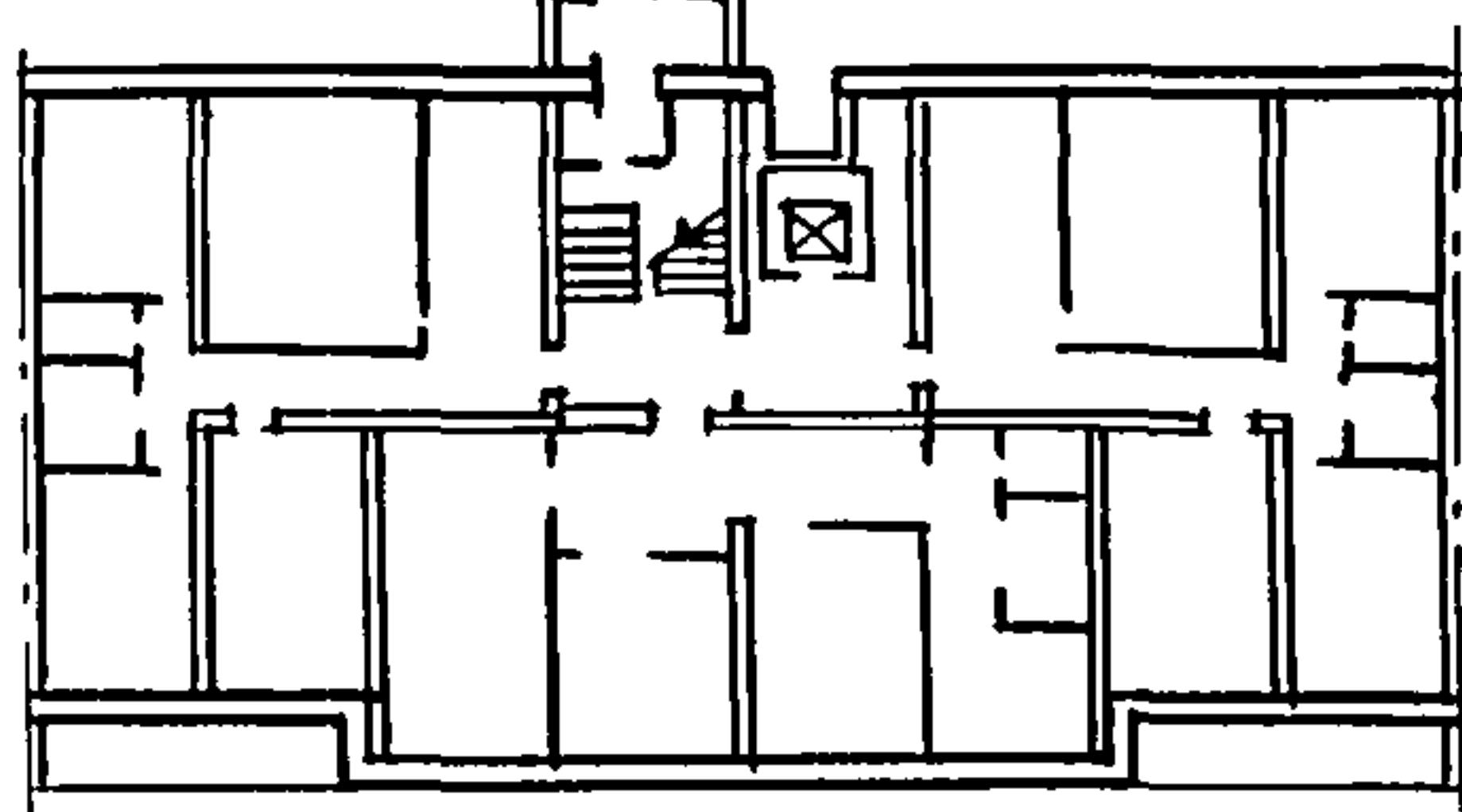


СХЕМА ПЛАНА ТЕХНИЧЕСКОГО ПОДПОЛЬЯ

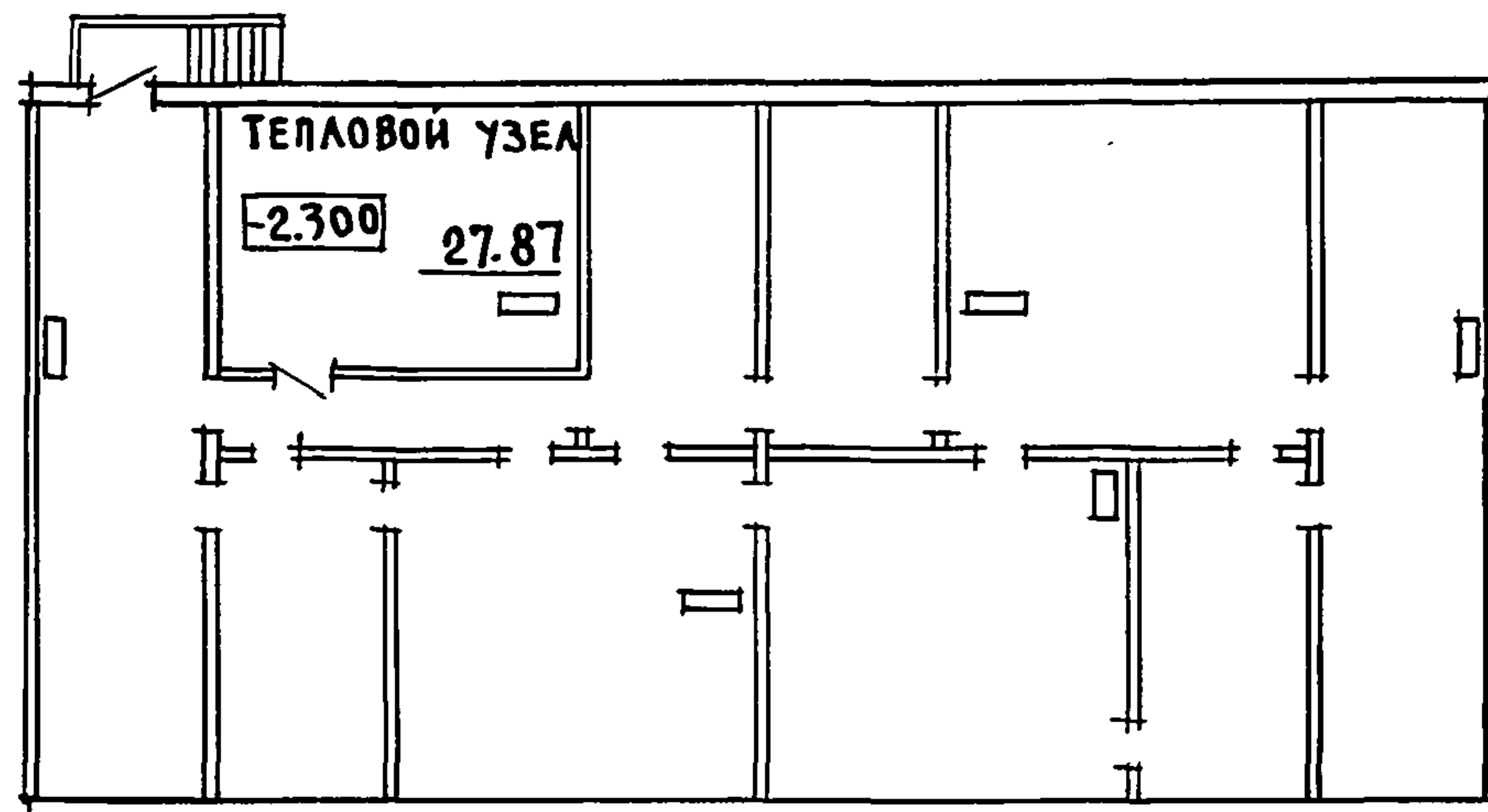
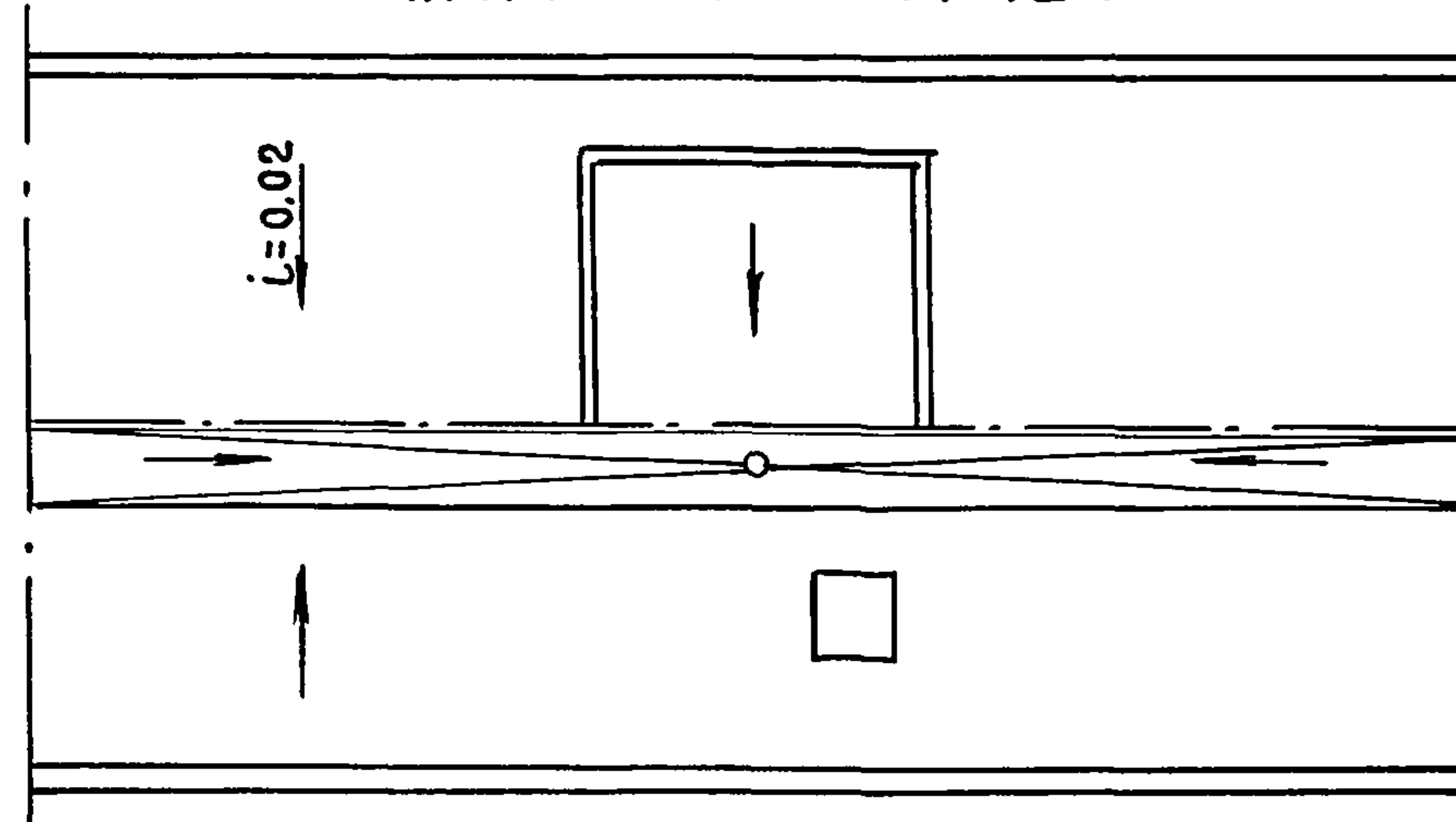
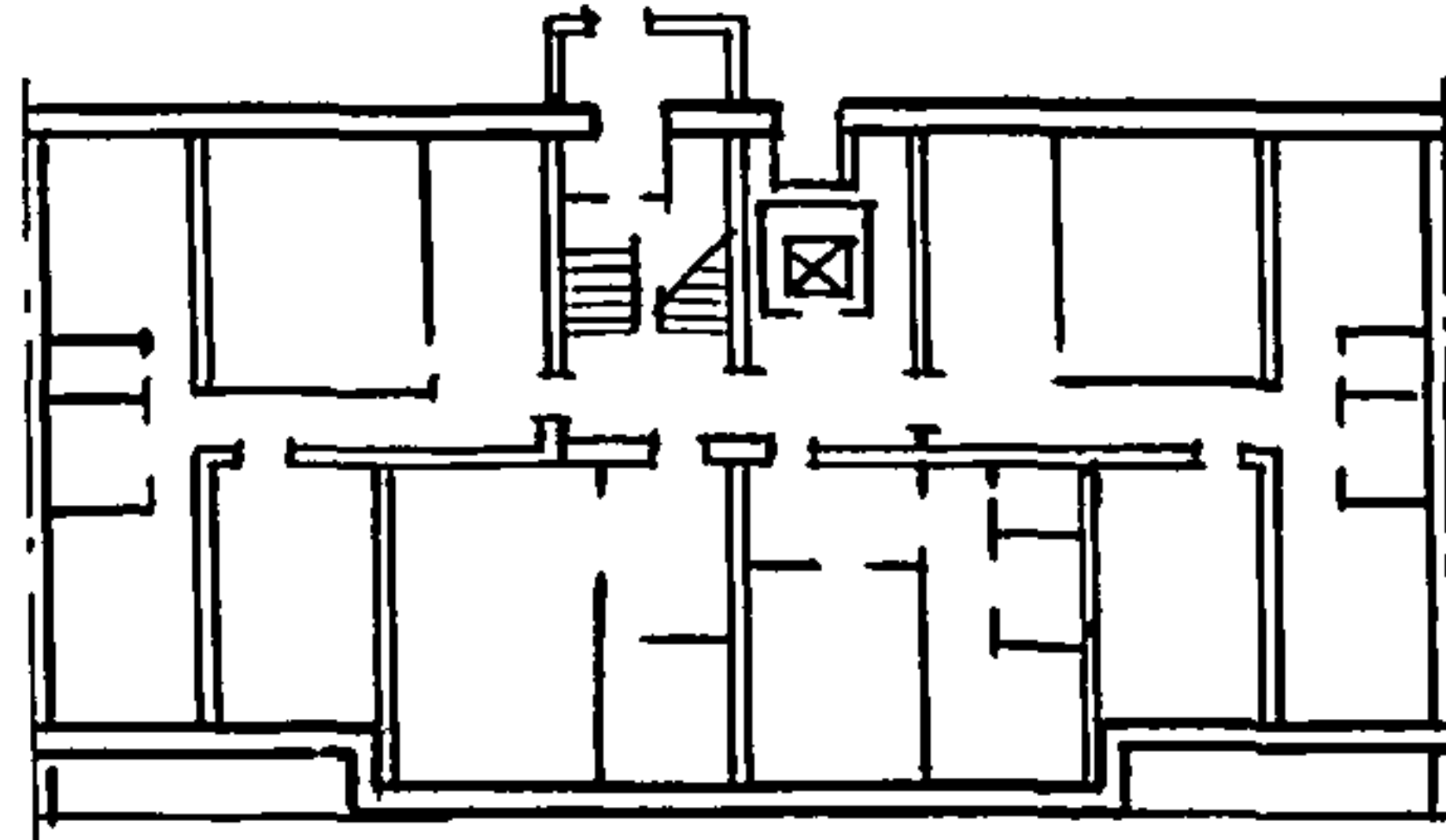


СХЕМА ПЛАНА КРЫШИ.



ПЛАНИРОВОЧНОЕ РЕШЕНИЕ 1 ЭТАЖА С КОЛЯСОЧНОЙ



ОБЪЕМНО-ПЛАНИРОВОЧНЫЕ И ЭКСПЛУАТАЦИОННЫЕ ПОКАЗАТЕЛИ.

НАИМЕНОВАНИЕ	БЛОК-СЕКЦИЯ		Итого на дом
	КОЛИЧЕСТВО		
	НА I БЛОК-СЕКЦИЮ	С КОЛЯСОЧНОЙ	
ОСН. ПЛАНИРОВОЧ. РЕШЕНИЕ ИЛИ ЭЛЕКТРОСХ.			
ТИП КВАРТИР:			
4	18	17	
3	9	10	
ВСЕГО КВАРТИР	27	27	
ПЛОЩАДИ			
ЖИЛАЯ м ²	1331,53	1320,95	
ОБЩАЯ / БЕЗ ЛЕТНИХ ПОМЕЩЕНИЙ / м ²	1987,92	1975,12	
ОБЩАЯ / С ЛЕТНИМИ ПОМЕЩЕНИЯМИ / м ²	2082,35	2069,55	
ЛЕТНИХ ПОМЕЩЕНИИ м ²	235,32	235,32	
ЗАСТРОЙКИ м ²	309,5	309,5	
ОБЪЕМ СТРОИТЕЛЬНЫЙ м ³	8491,5	8491,5	
ВТ.Ч. ПОДЗЕМНОЙ ЧАСТИ	73,10	73,10	
ЭКСПЛУАТАЦИОННЫЕ ПОКАЗАТЕЛИ			
РАСХОДЫ:			
ВОДЫ ХОЛОДНОЙ л/с	0,87	0,87	
ВОДЫ ГОРЯЧЕЙ л/с	1,19	1,19	
КАНАЛИЗАЦИОННЫЕ СТОКИ л/с	4,16	4,16	
ТЕПЛА ккал/ч	275675	275675	
квт	321,07	321,07	
В ТОМ ЧИСЛЕ:			
НА ОТОПЛЕНИЕ ккал/ч	131075	131075	
квт	152,925	152,925	
НА ГОРЯЧЕЕ ккал/ч	144600	144600	
ВОДОСНАБЖЕНИЕ квт	168,14	168,14	
ГАЗА м ³ /ч	7,64	7,64	
ПОТРЕБНАЯ ЭЛЕКТРИЧЕСКАЯ МОЩНОСТЬ квт	42,7	42,7	
КОЛИЧЕСТВО РАДИОТРАНСЛЯЦИОННЫХ ТОЧЕК	27	27	
ЕМКОСТЬ ТЕЛЕФОННОГО ВВОДА, ПАРА	30	30	
КОЛИЧЕСТВО ТЕЛЕАНТЕН	1	1	

ИНВ. И ПОДАЛ ПОДПИСЬ И ДАТУ ВЗАМ. ИНВ. И

И.КОНТР.	КИСЕЛЕВ	<i>[Signature]</i>
ЗАВ.ОТД.	БАХОДИНА	<i>[Signature]</i>
ГЛ.КОН.ОТ.	ТАИРОВ	<i>[Signature]</i>
ГЛ.АРХ.ПР.	КИСЕЛЕВ	<i>[Signature]</i>
ГЛ.КОН.ПР.	ЕСИН	<i>[Signature]</i>
АРХИТЕК.	КОРЕШЕВ	<i>[Signature]</i>
ТЕХНИК	КРАСЬКО	<i>[Signature]</i>

135 - 0368.88 - АС.0

Привязан:				
ИНВ. №				

БЛОК-СЕКЦИЯ 9 ЭТАЖНАЯ	СТАДИЯ	ЛИСТ	ЛИСТОВ
27 КВАРТИРНАЯ ПОВОРОТНАЯ	Р	15	
3-4-4			
Чертеж-заготовка схем фасадов, планов I этажа, техподполья, крыши, таблица объемно-планировочных показателей.	КБ ПО ЖЕЛЕЗОБЕТОНУ ИМ. А.А. ЯКУШЕВА		

23326-01 (17)

[Signature] 19.01.83