

СНиП  
II-V.4-71\*

# СТРОИТЕЛЬНЫЕ НОРМЫ И ПРАВИЛА

Часть II

## Раздел В

ЗАМЕНЕН СНиП II-25-80  
(чем)  
ОСНОВАНИЕ Ст. 01. 1982 г.  
(наименование источника,

его №, номер стр., дата)

## Глава 4

### Деревянные конструкции. Нормы проектирования

Москва 1978

ГОСУДАРСТВЕННЫЙ КОМИТЕТ СОВЕТА МИНИСТРОВ СССР ПО ДЕЛАМ СТРОИТЕЛЬСТВА  
(ГОССТРОЙ СССР)

**СНиП  
II-V. 4-71\***

**СТРОИТЕЛЬНЫЕ  
НОРМЫ И ПРАВИЛА**

**Часть II**

**РАЗДЕЛ В**

**Глава 4**

**Деревянные конструкции  
Нормы проектирования**

*Утверждены  
постановлением Государственного  
комитета Совета Министров СССР  
по делам строительства  
от 6 октября 1971 г. № 166*



Глава СНиП II-В.4-71\* является переизданием главы СНиП II-В.4-71 «Деревянные конструкции. Нормы проектирования», разработанной в развитие главы СНиП II-А.10-71 «Строительные конструкции и основания. Основные положения проектирования».

С введением в действие настоящей главы с 1 июля 1972 г. утрачивают силу глава СНиП II-В.4-62 «Деревянные конструкции. Нормы проектирования», глава СНиП I-В.13-62 «Лесные материалы, изделия и конструкции из древесины», «Инструкция по проектированию и изготовлению клееных деревянных конструкций и строительных деталей» (СН 11-57) и раздел 5 «Проектирование деревянных опор воздушных линий электропередачи» главы СНиП II-И.9-62 «Линии электропередачи напряжением выше 1 кВ. Нормы проектирования».

Настоящие нормы разработаны Центральным научно-исследовательским институтом строительных конструкций им. В. А. Кучеренко Госстроя СССР.

Редакторы — *инж. В. Г. КРИВОШЕЯ (Госстрой СССР), д-р техн. наук, проф. Ю. М. ИВАНОВ (ЦНИИСК им. В. А. Кучеренко Госстроя СССР).*

Государственный комитет Совета Министров СССР  
по делам строительства (Госстрой СССР)

СТРОИТЕЛЬНЫЕ НОРМЫ И ПРАВИЛА

Часть II, раздел В

Глава 4

ДЕРЕВЯННЫЕ КОНСТРУКЦИИ. НОРМЫ ПРОЕКТИРОВАНИЯ

Редакция инструктивно-нормативной литературы

Зав. редакцией *Г. А. Жигачева*

Редактор *Н. В. Лосева*

Мл. редактор *Л. М. Климова*

Технические редакторы *Т. В. Кузнецова, Ю. Л. Цыханкова*

Корректор *Г. Г. Морозовская*

---

Сдано в набор 9/ХІ 1977 г. Подписано в печать 15/ІІ 1978 г. Формат 84×108<sup>1/16</sup>. Бумага типографская № 3. 3,36 усл. печ. л. (уч.-изд. 3,42 л.). Изд. № XII-7407. Заказ № 308.  
Тираж 100 000 экз Цена 15 коп.

---

Стройиздат

103006, Москва, Каляевская, 23а

Владимирская типография Союзполиграфпрома при Государственном комитете Совета Министров СССР по делам издательств, полиграфии и книжной торговли  
600000, г. Владимир, Октябрьский проспект, д. 7

Государственный комитет Совета Министров СССР по делам строительства (Госстрой СССР)	Строительные нормы и правила	СНиП II-В.4-71*
	Деревянные конструкции, Нормы проектирования	Взамен СНиП II-В.4-62, СНиП I-В.13-62, СН 11-57 и раздела 5 СНиП II-И.9-62

## 1. ОБЩИЕ ПОЛОЖЕНИЯ

1.1. Настоящие нормы распространяются на проектирование несущих деревянных конструкций зданий и сооружений, а также на проектирование мостов в части требований, приведенных в разделе 2 и прил. 1.

1.2. При проектировании деревянных конструкций кроме настоящей главы надлежит руководствоваться соответствующими главами Строительных норм и правил и другими нормативными документами, утвержденными или согласованными Госстроем СССР, в том числе отражающими специфические требования особых условий эксплуатации деревянных конструкций, например гидротехнических сооружений, зданий и сооружений временного назначения и др.

1.3. Деревянные конструкции следует проектировать с учетом условий их эксплуатации, изготовления, транспортирования и монтажа, предусматривая необходимые меры к обеспечению долговечности и капитальности конструкций; следует применять деревянные конструкции преимущественно заводского изготовления, составленные из монтажных блоков минимального количества типоразмеров.

1.4. Применение деревянных конструкций особенно целесообразно в зданиях и сооружениях с химически агрессивной средой; при этом деревянные конструкции в слабой химически агрессивной среде применяются без защитной обработки древесины, а в средней и сильной химически агрессивной среде — с защитной обработкой древесины. Степень агрессивности среды к древесине приведена в указаниях по проектированию антикоррозионной защиты строительных конструкций.

1.5. В зависимости от температурно-влажностных условий эксплуатации деревянные конструкции делятся на группы, указанные в табл. 1.

Таблица 1  
Группы деревянных конструкций,  
определяемые температурно-влажностными  
условиями эксплуатации

Группа конструкций	Условия эксплуатации конструкций	Примеры зданий и сооружений
A1	Внутри отапливаемых помещений при относительной влажности воздуха $\varphi \leq 60\%$	Производственные, общественные и жилые здания
A2	То же, при $\varphi = 61-75\%$	Производственные здания
A3	То же, при $\varphi > 75\%$	То же
B1	Внутри неотапливаемых помещений, в которых нет выделения водяных паров	Складские здания
B2	Внутри неотапливаемых помещений, в которых есть выделение водяных паров	Животноводческие здания
B	На открытом воздухе, в том числе в районах с расчетной температурой ниже минус $40^\circ\text{C}$	Опоры воздушных линий: электропередачи, связи и осветительных сетей
Г1	При соприкосновении с грунтом	Шахтные крепи, шпалы и опоры, устанавливаемые в грунт
Г2	В грунте	Сваи
Д1	При постоянном увлажнении капельно-жидкой влагой	Оросительная система градирен
Д2	В воде	Гидротехнические сооружения

Внесены Центральным научно-исследовательским институтом строительных конструкций им. В. А. Кучеренко Госстроя СССР	Утверждены постановлением Государственного комитета Совета Министров СССР по делам строительства от 6 октября 1971 г. № 166	Срок введения 1 июля 1972 г.
--------------------------------------------------------------------------------------------------------------------------------	--------------------------------------------------------------------------------------------------------------------------------------------	---------------------------------

1.6. Деревянные конструкции в условиях длительного нагрева, происходящего в результате производственных процессов (конвективный нагрев, лучистый нагрев), допускается применять только в случаях, если установившаяся температура древесины при этом не превышает 50° С.

1.7. Прочность и устойчивость деревянных конструкций должны быть обеспечены не только для условий эксплуатации, но и при транспортировании и монтаже. В проекте следует предусматривать мероприятия по раскреплению конструкций при транспортировании и монтаже и указывать места захвата конструкций при подъеме, а также места опирания их при транспортировании и складировании.

Во всех случаях должны быть обеспечены устойчивость и неизменяемость всего здания или сооружения в целом.

1.8. На рабочих чертежах деревянных конструкций должны быть указаны: порода и влажность древесины; категория элементов деревянных конструкций (см. табл. 2) и характер их обработки (строжка, склеивание, антисептирование и др.); марка стали и вид защитной обработки стальных частей; все необходимые данные для заготовки деревянных и стальных элементов, а также для сборки конструкций и отдельных блоков (монтажных «марок»).

## 2. МАТЕРИАЛЫ

2.1. Деревянные элементы несущих деревянных конструкций следует изготавливать преимущественно из древесины хвойных пород.

Древесину дуба и других ценных твердых лиственных пород следует применять преимущественно для изготовления нагелей, шпонок, подушек и других мелких ответственных деталей конструкций.

Примечания: 1. Лесоматериалы мягких и малоценных твердых лиственных пород используются в соответствии с техническими указаниями о применении древесины мягколиственных пород и изделий из нее в строительстве или в соответствии со специальными документами, утвержденными в установленном порядке.

2. Применение древесины лиственницы и твердых лиственных пород в несущих гвоздевых конструкциях не допускается.

2.2. Качество древесных хвойных или лиственных пород в готовых элементах несущих конструкций в зависимости от категорий элементов, приведенных в табл. 2, должно удовлетворять требованиям табл. 3 и 4 в отношении допустимых пороков.

Таблица 2

### Категории элементов деревянных конструкций зданий и сооружений

Наименование элементов и зон их поперечных сечений	Категория элементов деревянных конструкций
а) Растянутые элементы б) Растянутая зона составных балок на податливых связях в) Растянутая зона (не менее 0,17 высоты поперечного сечения от кромки) клееных балок высотой более 50 см	I
а) Сжатые и изгибаемые элементы б) Сжатая зона (не менее 0,17 высоты поперечного сечения от кромки) и растянутая зона (от 0,17 до 0,34 высоты поперечного сечения от кромки) клееных балок высотой более 50 см	II
в) Сжатая и растянутая зоны (не менее 0,17 высоты поперечного сечения, но не менее двух досок от кромки) клееных балок высотой менее 50 см, изгибаемых, сжато-изгибаемых и сжатых клееных элементов	II
а) Средняя по высоте зона поперечного сечения клееных изгибаемых, сжато-изгибаемых и сжатых элементов б) Настилы, обрешетка под кровлю и неответственные элементы, повреждение которых не нарушает целостности несущих конструкций	III

Примечание. Растянутые элементы опор воздушных линий, выполняемые из круглого лесоматериала, при величине напряжения до 70% расчетного допускается относить ко II категории.

Таблица 3

### Требования к пиломатериалам в элементах неклееных конструкций и для изготовления клееных конструкций

Наименование пороков	Нормы пороков для элементов категории (по табл. 2)		
	I	II	III
1. Гниль	Не допускается		
2. Червоточина	Не допускается	Допускается только поверхностная (короед)	

Продолжение табл. 3

Наименование пороков	Нормы пороков для элементов категории (по табл. 2)		
	I	II	III
3. Сучки, кроме несросшихся, загнивших (рыхлых) и гнилых (табачных), допускаются при условии, если:			
а) на длине 20 см сумма размеров всех сучков на пласти и кромке вне зон соединений, не более	1/4	1/3	1/2
б) в зонах соединений, кроме требований подпункта «а», размер каждого сучка без выхода на ребро, не более	1/6	1/4	Не нормируется
в) на кромке склеиваемых досок размер каждого сучка, не более	1/3	1/2	1
	толщины кромки		
4. Сучки несросшиеся, загнившие (рыхлые) и гнилые (табачные) допускаются в элементах II и III категорий по норме п. 3, но при условии, если:			
а) размер сучка не превышает	Не допускается	20 мм	50 мм
б) количество сучков на длине 1 м, не более	Не допускается	1 шт.	2 шт.
5. Сучки-пасынки	Не допускаются		Не нормируются
6. Косослой на 1 м длины, не более	7 см	10 см	15 см
7. Трещины вне зоны соединений допускаются:			
а) глубиной (при симметричном расположении на противоположных сторонах элемента — суммарной глубиной), не более	1/4	1/3	Не нормируются
б) длиной (в брусках — каждая в отдельности, а в досках — общим протяжением на одной стороне доски), не более	1/4	1/3	Не нормируются
	толщины элемента		
	длины элемента		
8. Трещины по плоскостям скалывания в зонах соединений	Не допускаются		

Продолжение табл. 3

Наименование пороков	Нормы пороков для элементов категории (по табл. 2)		
	I	II	III
9. Сердцевина	Не допускается в досках толщиной 6 см и менее и в склеиваемых досках		Не допускается в балках из досок на ребро при толщине досок 6 см и менее. В склеиваемых досках допускается

Примечания: 1. Размер сучка определяется в поперечном направлении элемента.

2. Допускается вырезка сучков и других пороков, выходящих за указанные нормы, с последующим склеиванием досок по длине на зубчатом соединении согласно требованиям пп. 5.5 и 5.6.

3. Пороки, не указанные в данной таблице, но оказывающие существенное влияние на прочность элементов конструкций, не допускаются.

Таблица 4

**Требования к круглым лесоматериалам в элементах конструкций в отношении допустимых пороков**

Наименование пороков	Нормы пороков для элементов категории (по табл. 2)		
	I	II	III
1. Гниль	Не допускается		
2. Червоточина	Не допускается		Допускается только поверхностная (короед)
3. Сучки, кроме загнивших (рыхлых) и гнилых (табачных) допускаются при условии, если:			
а) сумма размеров всех сучков в пределах одной мутовки, не более	3/4 диаметра на	1 бревна	Не нормируется
б) размеры сучков вне зон соединений, не более	1/4 диаметра на	1/3 бревна	Не нормируются
в) размеры сучков в зонах соединений, не более	1/5 диаметра на	1/4 бревна	То же

Продолжение табл. 4

Наименование пороков	Нормы пороков для элементов категории (по табл. 2)		
	I	II	III
4. Сучки, загнившие (рыхлые) и гнилые (табачные) допускаются в элементах III категории при условии, если: а) размер сучка не превышает б) количество сучков на длине 2 м, не более	Не допускается		1/5 диаметра бревна
5. Сучки-пасынки	Не допускаются		Не нормируются
6. Косослой на 1 м длины, не более	10 см	15 см	Не нормируется
7. Трещины вне зон соединений допускаются: а) глубиной (при симметричном расположении на противоположных сторонах элемента — суммарной глубиной), не более б) протяжением каждая, не более	1/4 диаметра	1/3 диаметра бревна	Не нормируются
8. Трещины по плоскостям скалывания в зонах соединений	1/3 длины	1/2 элемента	То же
	Не допускаются		

Примечание. Размер сучка определяется в поперечном направлении круглых лесоматериалов и относится к их диаметру в данном сечении.

Таблица 5

Влажность древесины в конструкциях

Вид и группа конструкций (по табл. 1)	Влажность древесины, %, не более
Клеевые конструкции . . . . .	15
Неклеевые конструкции групп:	
A1, A2 и B1 . . . . .	20
A3, B2, B, Г1 и Г2 . . . . .	25
Д1 и Д2 . . . . .	Не ограничивается

Примечания: 1. Влажность древесины для изготовления нагелей, шпонок, вкладышей и других мелких ответственных деталей должна быть не более 15%.

2. Разрешается в отдельных случаях применять древесину с влажностью более 25%, но не более 40%, для изготовления неклеевых конструкций группы В, в которых усушка древесины не вызывает расстройств соединений или значительного провисания и связанных с ними дополнительных напряжений, при условии проведения мероприятий по защите древесины от гниения.

Пределы прочности древесины (сосны и ели при влажности 15%), определяемые испытанием стандартных образцов, должны быть не ниже нормативных сопротивлений  $R^H$ , приведенных в табл. 24 прил. 1:

при сжатии вдоль волокон — 300 кг/см<sup>2</sup>;  
при статическом изгибе — 500 »

2.3. Максимально допустимая влажность древесины для изготовления деревянных конструкций определяется по табл. 5.

2.4. Древесина нагелей, шпонок, вкладышей и других мелких ответственных деталей должна быть плотной, прямослойной, без сучков и других пороков. Такие детали из древесины малостойких в отношении загнивания пород (береза, бук) должны подвергаться антисептированию.

2.5. Величина сбега круглых лесоматериалов (изменение диаметра по их длине) при расчете элементов конструкций принимается 0,8 см на 1 м длины.

2.6. Плотность (объемная масса) древесины при расчете конструкций принимается по табл. 6.

Таблица 6

Плотность древесины, кг/м<sup>3</sup>

Породы древесины	Плотность древесины в конструкциях групп (по табл. 1)	
	A1, A2 и B1	всех остальных
<b>Хвойные</b>		
Лиственница . . . . .	650	800
Сосна, ель, кедр и пихта . . . . .	500	600
<b>Твердые лиственные</b>		
Дуб, береза, бук, ясень, клен, граб, акация, вяз и ильм . . . . .	700	800
<b>Мягкие лиственные</b>		
Осина, тополь, ольха и липа . . . . .	500	600

Примечания: 1. Плотность свежесрубленной древесины хвойных и мягких лиственных пород принимают 850 кг/м<sup>3</sup>, твердых лиственных пород — 1000 кг/м<sup>3</sup>.

2. Плотность клееной древесины принимают как цельной.

3. Плотность фанеры принимают равной плотности древесины шпонов.

2.7. Синтетические клеи для склеивания древесины с фанерой, а также древесины с металлом в клееных деревянных конструкциях должны назначаться в соответствии с табл. 7.

Таблица 7

Области применения синтетических клеев  
в клееных деревянных конструкциях

Материалы склеиваемых элементов конструкций	Виды клеев
1. Древесина и древесина с фанерой в конструкциях всех групп	Фенольные, резорциновые, фенольно-резорциновые, карбамидно-меламиновые
2. То же, групп А1, А2 и Б1	Карбамидные
3. Древесина с металлом	Эпоксидные, фенольные по синтетическому подслою на металле

2.8. Для клееных конструкций должна применяться фанера марки ФСФ (ГОСТ 3916—69), склеенная фенольными клеями.

Для конструкций групп А1, А2 и Б1 допускается применение фанеры марки ФК, склеенной карбамидными клеями.

2.9. Для стальных частей деревянных конструкций следует применять сортовую, полосовую, листовую и фасонную сталь, удовлетворяющую требованиям, установленным для подобных частей стальных и железобетонных конструкций соответствующими нормативными документами.

Стальные части деревянных конструкций следует защищать от коррозии согласно требованиям «Указаний по проектированию антикоррозионной защиты строительных конструкций».

3. РАСЧЕТНЫЕ ХАРАКТЕРИСТИКИ МАТЕРИАЛОВ И ОСНОВНЫЕ  
РАСЧЕТНЫЕ ПОЛОЖЕНИЯ

## РАСЧЕТНЫЕ ХАРАКТЕРИСТИКИ МАТЕРИАЛОВ

3.1. Расчетные сопротивления  $R$  древесины сосны и ели, удовлетворяющей требованиям п. 2.2, для расчета деревянных конструкций групп А1; А2, Б1, защищенных от нагрева, на одновременное воздействие постоянной и временной нагрузок принимаются по табл. 8. В необходимых случаях значения расчетных сопротивлений табл. 8 умножаются на коэффициенты переходные, дополнительные и коэффициенты условий работы конструкций (сооружений) согласно п. 3.2 и указаниям специальных инструкций.

3.2. Расчетные сопротивления, приведенные в табл. 8, умножаются:

а) для древесины других пород — на коэффициенты, указанные в табл. 9;

Таблица 8

Расчетные сопротивления  $R$  древесины сосны и ели

Вид напряженного состояния и характеристика элементов	Обозначение	Расчетное сопротивление, кг/см <sup>2</sup>
1. Изгиб:		
а) все элементы, за исключением указанных в подпунктах «б» и «в» . . . . .	$R_{и}$	130
б) элементы прямоугольного сечения с размерами сторон 14 см и более при высоте сечения до 50 см ( $R_{и}m_{и1}=130 \cdot 1,15$ ) . . .	$R_{и}m_{и1}$	150

Продолжение табл. 8

Вид напряженного состояния и характеристика элементов	Обозначение	Расчетное сопротивление, кг/см <sup>2</sup>
в) элементы из круглых лесоматериалов, не имеющие врезок в расчетном сечении ( $R_{и}m_{и2}=130 \cdot 1,25$ ) . . . . .	$R_{и}m_{и2}$	160
2. Растяжение вдоль волокон:		
а) элементы, не имеющие ослабления в расчетном сечении . . . . .	$R_p$	100
б) элементы, имеющие ослабление в расчетном сечении ( $R_p m_p = 100 \cdot 0,8$ ) . . . . .	$R_p m_p$	80
3. Сжатие и смятие вдоль волокон . . . . .	$R_{с}; R_{см}$	130
4. Сжатие и смятие по всей поверхности поперек волокон . . . . .	$R_{с90}; R_{см90}$	18
5. Смятие местное поперек волокон:		
а) в опорных плоскостях конструкций ( $R_{см90} m_{см1} = 18 \cdot 1,33$ ) . . . . .	$R_{см90} m_{см1}$	24
б) в лобовых врубках ( $R_{см90} m_{см2} = 18 \cdot 1,65$ ) . . . . .	$R_{см90} m_{см2}$	30
в) под шайбами при углах смятия от 90 до 60° ( $R_{см90} m_{см3} = 18 \cdot 2,2$ ) . . . . .	$R_{см90} m_{см3}$	40
6. Скалывание вдоль волокон при изгибе и в соединениях для максимального напряжения ( $R_{ск} m_{ск} = 12 \cdot 2$ ) . . . . .	$R_{ск} m_{ск}$	24



Продолжение табл. 8

Вид напряженного состояния и характеристика элементов	Обозначение	Расчетное сопротивление, кг/см <sup>2</sup>
7. Скалывание поперек волокон для максимального напряжения ( $R_{ск90}m_{ск} = 6 \cdot 2$ ) . . . . .	$R_{ск90}m_{ск}$	12

Примечания: 1. Расчетное сопротивление древесины местному смятию поперек волокон на части длины (при длине незагруженных участков не менее длины площадки смятия и толщины элементов), за исключением случаев, оговоренных в п. 5 данной таблицы, определяется по формуле

$$R_{см90} = R_{с90} \left( 1 + \frac{8}{l_{см} + 1,2} \right), \quad (1)$$

где  $R_{с90}$  — расчетное сопротивление древесины сжатию и смятию по всей поверхности поперек волокон (п. 4 данной таблицы);

$l_{см}$  — длина площадки смятия вдоль волокон древесины, см.

2. Расчетное сопротивление древесины смятию под углом  $\alpha$  к направлению волокон определяют по формуле (2) или графику на рис. 1

$$R_{см\alpha} = \frac{R_{см}}{1 + \left( \frac{R_{см}}{R_{см90}} - 1 \right) \sin^3 \alpha} \quad (2)$$

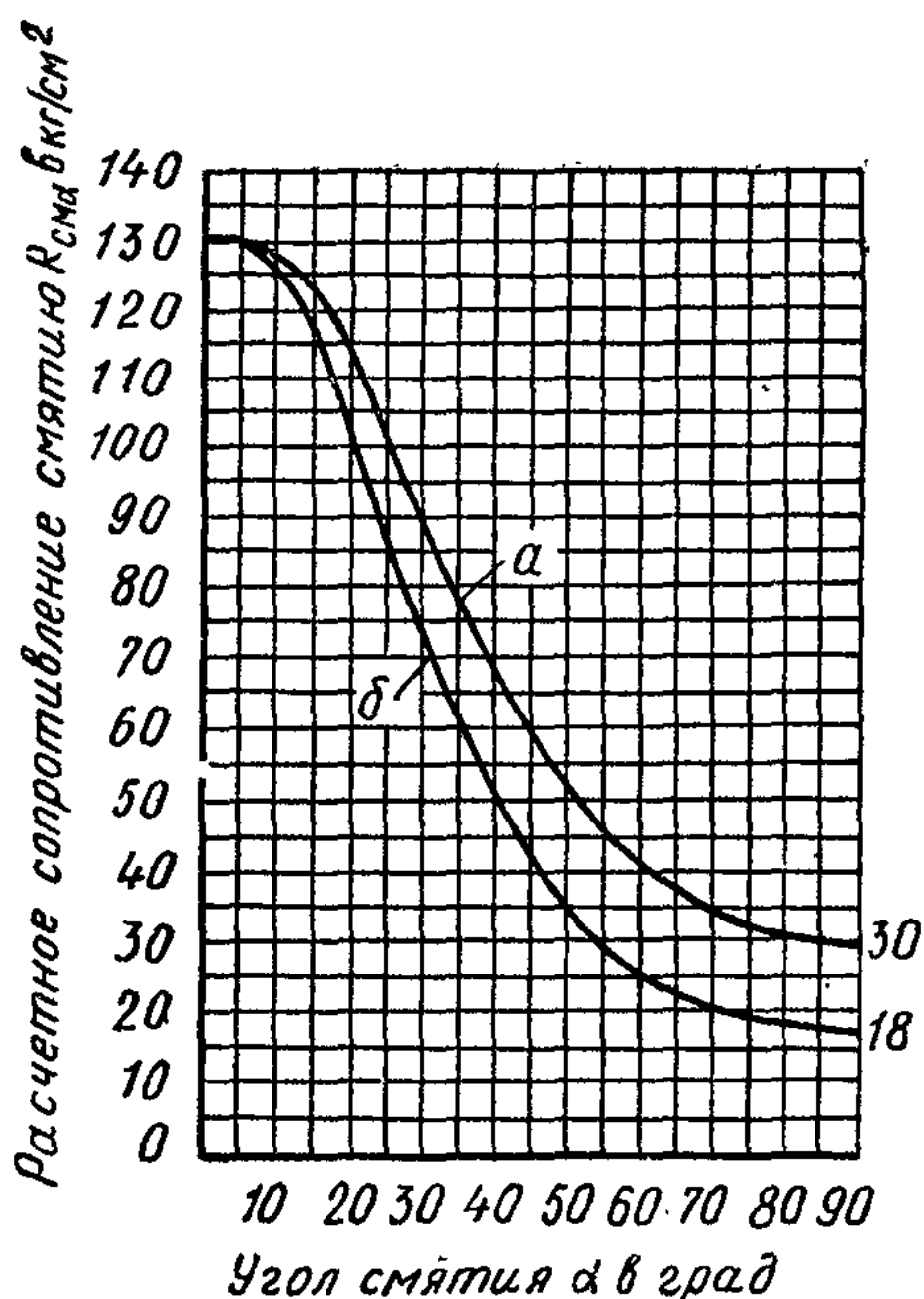


Рис 1. График для определения расчетного сопротивления древесины сосны и ели смятию под углом  $\alpha$  к направлению волокон

$a$  — в лобовых врубках;  $b$  — по всей сминаемой поверхности

3. Расчетное сопротивление древесины скалыванию под углом  $\alpha$  к направлению волокон определяют по формуле

$$R_{ск\alpha} = \frac{R_{ск}}{1 + \left( \frac{R_{ск}}{R_{ск90}} - 1 \right) \sin^3 \alpha} \quad (3)$$

4. Расчетное среднее по площадке скалывания сопротивление древесины скалыванию в соединениях  $R_{ск}^{ср}$  определяют по п. 5.3. Разрешается принимать расчетное среднее сопротивление скалыванию древесины сосны и ели в лобовых врубках  $R_{ск}^{ср} = 12$  кг/см<sup>2</sup> при учете длины скалывания не более двух толщин брутто элемента и 10 глубин врезки.

5. Расчетное сопротивление изгибу элементов из круглых лесоматериалов, имеющих врезки в расчетном сечении, принимается как для элементов прямоугольного описанного сечения соответствующих размеров в месте ослабления.

6. В конструкциях построечного изготовления величины расчетных сопротивлений на растяжение, принятые по п. 2 «а» и «б» данной таблицы, снижаются на 30%.

Таблица 9

Переходные коэффициенты  $m_{п}$  к расчетным сопротивлениям древесины разных пород по отношению к сосне и ели

Породы древесины	Коэффициент $m_{п}$ для сопротивления		
	растяжению, изгибу, сжатию и смятию вдоль волокон ( $R_p, R_{и'}, R_c, R_{см}$ )	сжатию и смятию поперек волокон ( $R_{с90}, R_{см90}$ )	скалыванию ( $R_{ск}, R_{ск90}$ )
<b>Хвойные</b>			
1. Лиственница . . . . .	1,2	1,2	1
2. Кедр сибирский . . . . .	0,9	0,9	0,9
3. Пихта . . . . .	0,8	0,8	0,8
<b>Твердые лиственные</b>			
4. Дуб . . . . .	1,3	2	1,3
5. Ясень, клен, граб . . . . .	1,3	2	1,6
6. Акация . . . . .	1,5	2,2	1,8
7. Береза, бук . . . . .	1,1	1,6	1,3
8. Вяз, ильм . . . . .	1	1,6	1
<b>Мягкие лиственные</b>			
9. Ольха, липа . . . . .	0,8	1,3	1,1
10. Осина, тополь . . . . .	0,8	1	0,8

Примечание. Коэффициенты  $m_{п}$ , указанные в данной таблице, на фанеру не распространяются.

б) для конструкций различных групп, находящихся в условиях повышенной температуры или проверяемых на воздействие только постоянной и временной длительной нагрузок (без учета кратковременной нагрузки), — на коэффициенты, указанные в табл. 10;

Таблица 10

Коэффициенты условий работы  $m_b$  конструкций различных групп, находящихся в условиях повышенной влажности, температуры или проверяемых на воздействие только постоянной и временной длительной нагрузок

Группы конструкций (по табл. 1)	Коэффициент $m_b$
A1, A2, B1 . . . . .	1
A3, B2 . . . . .	0,9
B, Г1 . . . . .	0,85
Г2, Д1, Д2 . . . . .	0,75

Примечание. Коэффициенты, указанные в данной таблице, для всех групп конструкций умножаются на снижающие коэффициенты в следующих случаях:

а) при установившейся температуре воздуха в производственных помещениях от  $+35$  до  $+50^\circ\text{C}$  — на коэффициент 0,8;

б) когда усилия в элементах (и соединениях), возникающие от расчетной постоянной и временной длительной нагрузок, превышают 0,8 расчетной полной нагрузки, — на коэффициент 0,8.

в) для конструкций, рассчитываемых с учетом воздействия кратковременных (ветровой, монтажной или сейсмической) нагрузок, — на коэффициенты, указанные в табл. 11;

г) для гнутых элементов конструкций — на коэффициенты, указанные в табл. 12;

д) для деревянных конструкций гидротехнических сооружений — на коэффициенты, указанные в табл. 13.

3.3. Расчетные сопротивления строительной фанеры приведены в табл. 14.

Таблица 11

Коэффициенты условий работы  $m_n$  конструкций при воздействии кратковременных (ветровой, монтажной и сейсмических) нагрузок

Нагрузка	Коэффициент $m_n$	
	для всех видов сопротивления, кроме смятия поперек волокон ( $R_p, R_n, R_c, R_{cm}, R_{c90}, R_{ск}, R_{ск90}$ )	для смятия поперек волокон ( $R_{cm90}$ )
1. Ветровая . . . . .	1,2	1,4
2. Монтажная, кроме указанной в п. 4 . . . . .	1,2	1,4
3. Сейсмическая . . . . .	1,4	1,6
<b>Для опор воздушных линий</b>		
4. Гололедная и монтажная (при монтаже проводов) . . . . .	1,45	1,6
5. При обрыве проводов и тросов . . . . .	1,9	2,2

Примечание. Расчетные сопротивления древесины при расчете конструкций на воздействия, предусмотренные данной таблицей, повышают независимо от введения коэффициента для учета основных или особых сочетаний нагрузок.

Таблица 12

Дополнительные коэффициенты  $m_{гн}$  для гнутых элементов

Вид напряженного состояния элементов	Обозначение расчетных сопротивлений	Коэффициент $m_{гн}$ для отношения $r_k/a$				
		125	150	200	250	500 и более
Сжатие и изгиб	$R_c, R_n$	0,7	0,8	0,9	1	1
Растяжение	$R_p$	0,5	0,6	0,7	0,8	1

Обозначения, принятые в таблице:  $r_k$  — радиус кривизны гнутого элемента;  $a$  — размер сечения одной изгибаемой доски или бруска в направлении радиуса кривизны.

Таблица 13

Коэффициенты условий работы  $m_k$  деревянных конструкций гидротехнических сооружений

Класс сооружений . . . . .	III	IV
Коэффициент условий работы конструкций $m_k$ . . . . .	0,8	1

Таблица 14

Расчетные сопротивления  $R_{\phi}$  строительной фанеры

Вид фанеры	Расчетные сопротивления, кг/см <sup>2</sup>			
	растяжению $R_{\phi,р}$	сжатию $R_{\phi,с}$	изгибу $R_{\phi,и}$	скалыванию (срезу) $R_{\phi,ск}$
1. Фанера клееная березовая марок ФСФ и ФК сорта В/ВВ:				
а) семислойная толщиной 8 мм и более:				
вдоль волокон наружных слоев . . .	130	100	160	6(60)
поперек волокон наружных слоев . . .	70	70	50	8(65)
б) пятислойная толщиной 5—7 мм:				
вдоль волокон наружных слоев . . .	135	110	160	6(50)
поперек волокон наружных слоев . . .	60	60	25	8(60)
в) трехслойная толщиной 4 мм:				
вдоль волокон наружных слоев . . .	140	115	160	6(35)
поперек волокон наружных слоев . . .	50	50	—	8(50)
2. Фанера бакелизованная марок ФБС и ФБСВ толщиной 7 мм и более:				
вдоль волокон наружных слоев . . .	320	280	330	18(110)
поперек волокон наружных слоев . . .	240	230	250	18(120)

Примечание. Расчетные сопротивления изгибу и срезу даны в направлении, перпендикулярном плоскости листа.

3.4. Расчетные сопротивления стали для стальных элементов деревянных конструкций принимаются по главе СНиП «Стальные конструкции. Нормы проектирования».

Для расчета тяжей и болтов, работающих на растяжение, расчетное сопротивление стали ненарезной части следует принимать как для прокатной стали соответствующей марки, а нарезной части (при расчете по площади сечения нетто) — то же, но с введением коэффициента  $m_1 = 0,8$ .

Расчетные сопротивления стали для расчета двойных и тройных тяжей и болтов, определенные, как указано выше, снижаются умножением на коэффициент  $m_2 = 0,85$ .

3.5. Модуль упругости древесины вдоль волокон, независимо от ее породы, для конструкций групп А1, А2 и Б1, защищенных от на-

грева, находящихся под действием постоянной и временной нагрузок, принимается равным  $E = 100\,000$  кг/см<sup>2</sup>.

Модуль упругости древесины для конструкций остальных групп и конструкций, находящихся в условиях повышенной температуры или проверяемых на воздействие только постоянной и временной длительной нагрузок (без учета кратковременной нагрузки), вычисляется путем умножения указанной выше величины  $E$  на коэффициент  $m_3$  табл. 10.

Величины модулей упругости и сдвига и коэффициента Пуассона строительной фанеры, принимаемые для конструкций групп А1, А2 и Б1, защищенных от нагрева, находящихся под действием постоянной и временной нагрузок, приведены в табл. 15.

Таблица 15

Модули упругости  $E_{\phi}$  и сдвига  $G_{\phi}$  и коэффициенты Пуассона  $\mu_{\phi}$  строительной фанеры в плоскости листа

Вид фанеры	$E_{\phi}$ , кг/см <sup>2</sup>	$G_{\phi}$ , кг/см <sup>2</sup>	$\mu_{\phi}$
1. Фанера клееная березовая марок ФСФ и ФК сорта В/ВВ:			
а) семислойная толщиной 8 мм и более:			
вдоль волокон наружных слоев . . .	85 000	7 500	0,07
поперек волокон наружных слоев . . .	70 000	7 500	0,06
б) пятислойная толщиной 5—7 мм:			
вдоль волокон наружных слоев . . .	95 000	7 500	0,07
поперек волокон наружных слоев . . .	60 000	7 500	0,06
в) трехслойная толщиной 4 мм:			
вдоль волокон наружных слоев . . .	110 000	7 500	0,07
поперек волокон наружных слоев . . .	50 000	7 500	0,05
2. Фанера бакелизованная марок ФБС и ФБСВ толщиной 7 мм и более:			
вдоль волокон наружных слоев . . .	150 000	14 000	0,075
поперек волокон наружных слоев . . .	110 000	14 000	0,06

Величины модулей упругости и сдвига для конструкций остальных групп и конструкций, находящихся в условиях повышенной температуры или проверяемых на воздействие только постоянной и временной длительной нагрузок, принимаются с умножением их на коэффициент  $m_3$  табл. 10.

3.6. В случаях, когда учету подлежат несколько факторов, проявляющихся при эксплуатации конструкций одновременно (например, температурно-влажностные условия, повышенная температура, воздействие только постоянной и временной длительной нагрузок), расчетные сопротивления и модули упругости древесины и фанеры определяют, вводя независимо один от другого все коэффициенты, которыми учитывается влияние перечисленных факторов.

### ОСНОВНЫЕ РАСЧЕТНЫЕ ПОЛОЖЕНИЯ

3.7. Расчет деревянных конструкций производят по двум группам предельных состояний: по предельному состоянию первой группы (по несущей способности);

по предельному состоянию второй группы (по деформациям).

Расчет деревянных конструкций по несущей способности производят на расчетные нагрузки, а по деформациям — на нормативные нагрузки.

Расчет деревянных конструкций производят в предположении упругой работы материала.

Влияние времени на прочностные и деформационные свойства древесины (за счет упругих несовершенств—ползучести, релаксации напряжений в материале и т. д.) учтено при назначении величин расчетных характеристик и дополнительных коэффициентов, вводимых к величинам расчетных сопротивлений материала и расчетных несущих способностей соединений в соответствии с указаниями разделов 3, 4, 5 и 6 настоящей главы и прил. 1.

## 4. РАСЧЕТ ЭЛЕМЕНТОВ ДЕРЕВЯННЫХ КОНСТРУКЦИЙ

### ЦЕНТРАЛЬНО РАСТЯНУТЫЕ И ЦЕНТРАЛЬНО СЖАТЫЕ ЭЛЕМЕНТЫ

4.1. Расчет центрально растянутых элементов при усилении, действующем центрально к ослабленной площади сечения, следует производить по формуле

$$\frac{N}{F_{нт}} \leq R_p, \quad (4)$$

где  $N$  — расчетная продольная сила;  
 $F_{нт}$  — площадь рассматриваемого поперечного сечения нетто (при определении  $F_{нт}$  ослабления, расположенные на участке длиной 20 см, принимают совмещенными в одном сечении);  
 $R_p$  — расчетное сопротивление древесины растяжению вдоль волокон.

4.2. Расчет центрально сжатых элементов следует производить по формулам:

а) на прочность

$$\frac{N}{F_{нт}} \leq R_c; \quad (5)$$

б) на устойчивость

$$\frac{N}{\varphi F_{расч}} \leq R_c, \quad (6)$$

где  $R_c$  — расчетное сопротивление древесины сжатию вдоль волокон;  
 $\varphi$  — коэффициент продольного изгиба, определяемый согласно п. 4.3.  
 $F_{нт}$  — площадь поперечного сечения нетто элемента;  
 $F_{расч}$  — расчетная площадь поперечного сечения для расчета на устойчивость, принимаемая равной: при отсутствии ослаблений  $F_{расч} = F_{нт}$ ;  
 при ослаблениях, не выходящих на кромки (рис.

2, а), если площадь ослаблений не превышает 25%  $F_{бр}$ ,  $F_{расч} = F_{бр}$ ;  
 то же, если площадь ослаблений превышает 25%,  $F_{бр}$ ,  $F_{расч} = \frac{1}{3} F_{нт}$ ;  
 при симметричных ослаблениях, выходящих на кромки (рис. 2, б),  $F_{расч} = F_{нт}$ .

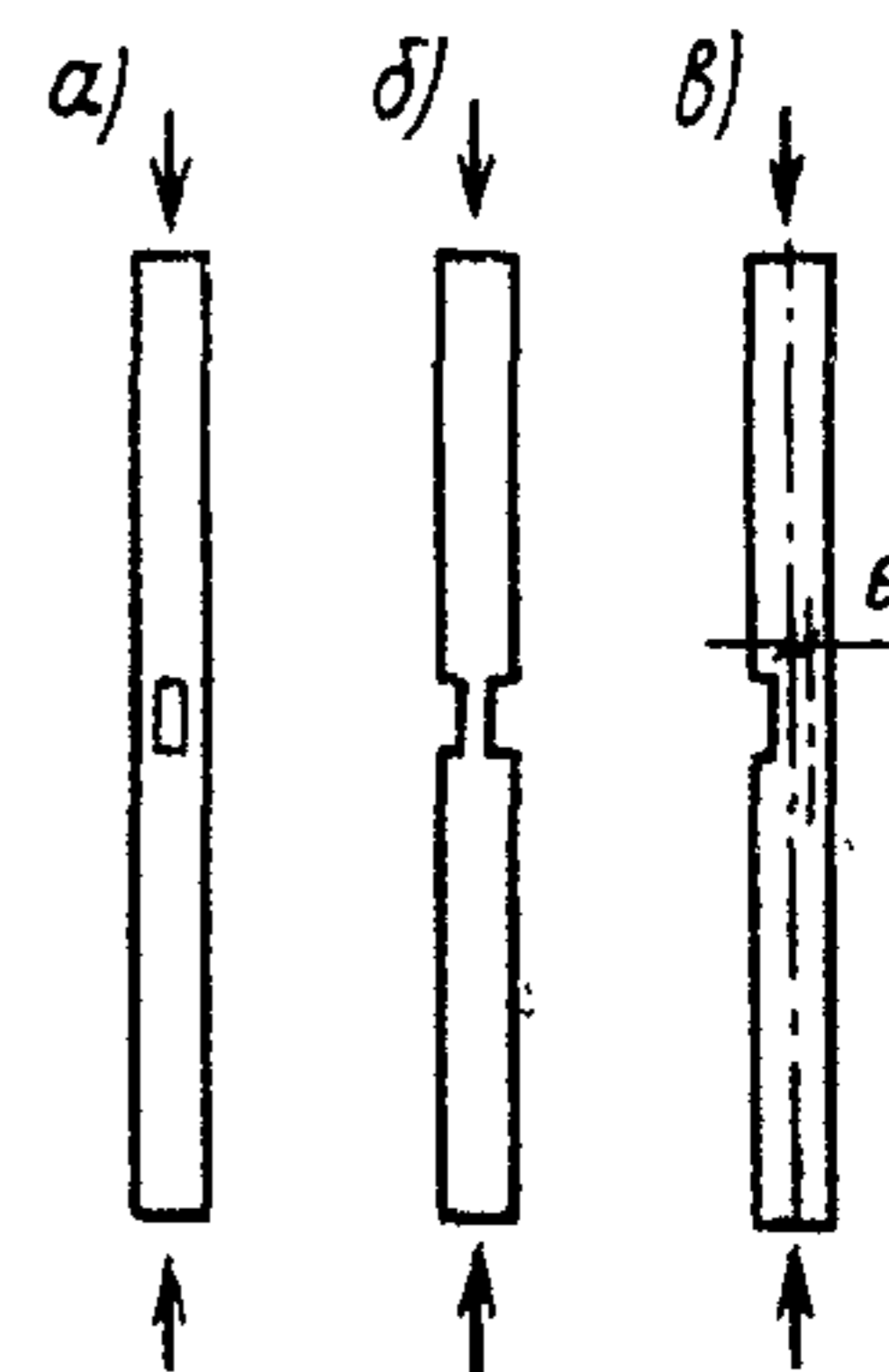


Рис. 2. Ослабления сжатых элементов

а — не выходящие на кромку ослабления; б — выходящие на кромки симметричные ослабления; в — выходящее на кромку несимметричное ослабление

Примечание. При несимметричном ослаблении, выходящем на кромки (рис. 2, в), элементы рассчитывают как внецентренно сжатые.

4.3. Коэффициент продольного изгиба  $\varphi$  определяют по формулам (7) и (8) или по графику на рис. 3:

при гибкости элемента  $\lambda \leq 75$

$$\varphi = 1 - 0,8 \left( \frac{\lambda}{100} \right)^2; \quad (7)$$

при гибкости элемента  $\lambda > 75$

$$\varphi = \frac{3100}{\lambda^2} \quad (8)$$

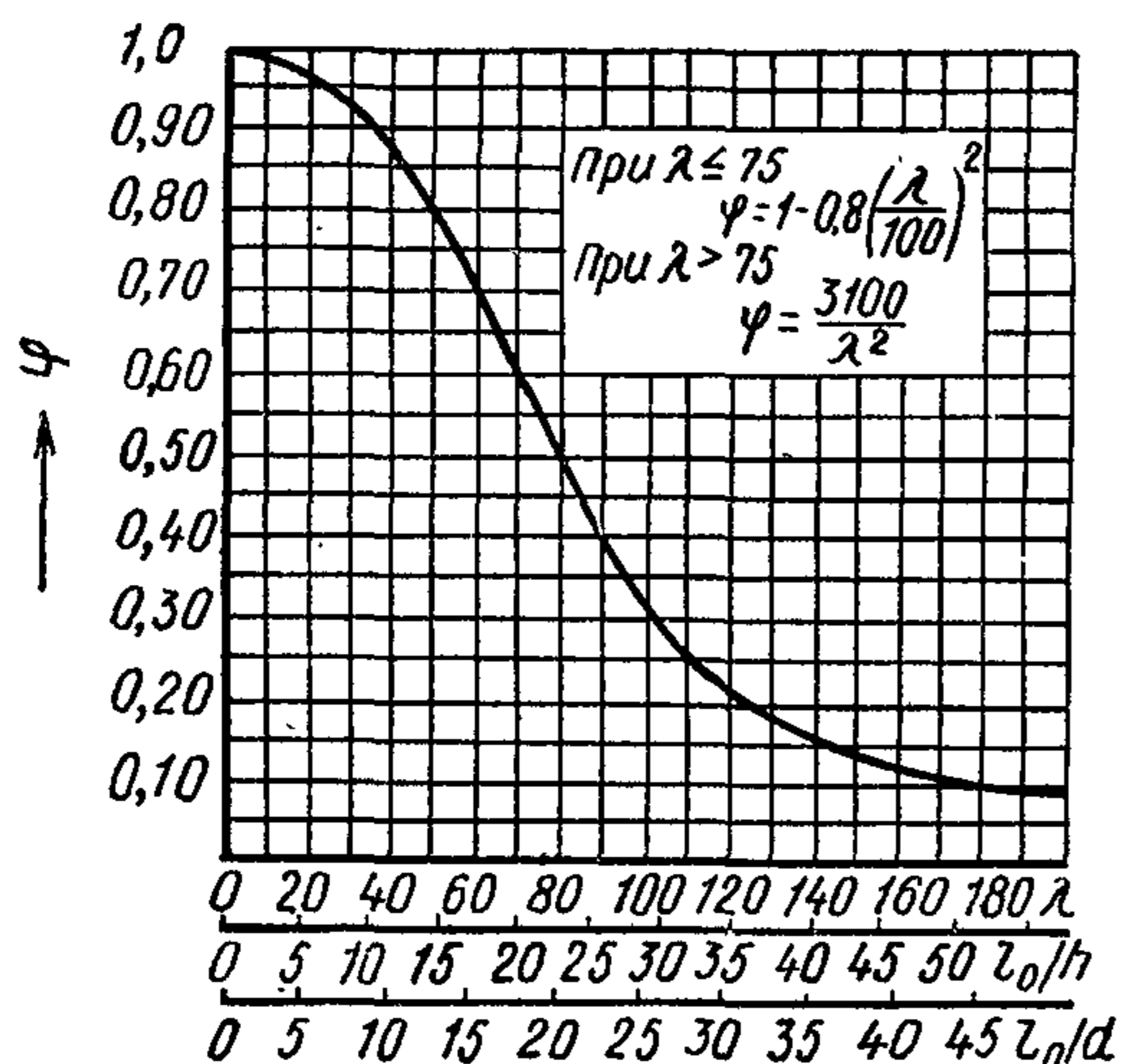


Рис. 3. График для определения коэффициента продольного изгиба  $\varphi$

4.4. Гибкость  $\lambda$  цельных элементов определяют по формуле

$$\lambda = l_0/r, \quad (9)$$

где  $l_0$  — расчетная длина элемента;  
 $r$  — радиус инерции сечения элемента, определяемый по формуле

$$r = \sqrt{J_{бр}/F_{бр}}; \quad (10)$$

$J_{бр}$  и  $F_{бр}$  — момент инерции и площадь поперечного сечения брутто элемента.

4.5. Расчетную длину элемента  $l_0$  определяют путем умножения его действительной длины на коэффициент:

при обоих шарнирно закрепленных концах — 1;

при одном защемленном и другом свободно нагруженном конце — 2;

при одном защемленном и другом шарнирно закрепленном конце — 0,8;

при обоих защемленных концах — 0,65.

4.6. Приведенную гибкость  $\lambda_{пр}$  составных элементов следует определять с учетом податливости соединений по формуле

$$\lambda_{пр} = \sqrt{(\mu_y \lambda_y)^2 + \lambda_1^2}, \quad (11)$$

где  $\lambda_y$  — гибкость всего элемента относительно оси  $y$  (рис. 4), вычисленная по расчетной длине элемента  $l_0$  без учета податливости соединений;

$\lambda_1$  — гибкость отдельной ветви относительно ее оси  $I$  (см. рис. 4), вычисленная по расчетной длине ветви  $l_1$ ; при  $l_1$  меньше семи толщин ветви принимают  $\lambda_1 = 0$ ;

$\mu_y$  — коэффициент приведения гибкости, определяемый по формуле

$$\mu_y = \sqrt{1 + k_c \frac{b h n_{ш}}{l_0^2 n_c}}, \quad (12)$$

где  $b$  и  $h$  — ширина и высота поперечного сечения элемента, см;

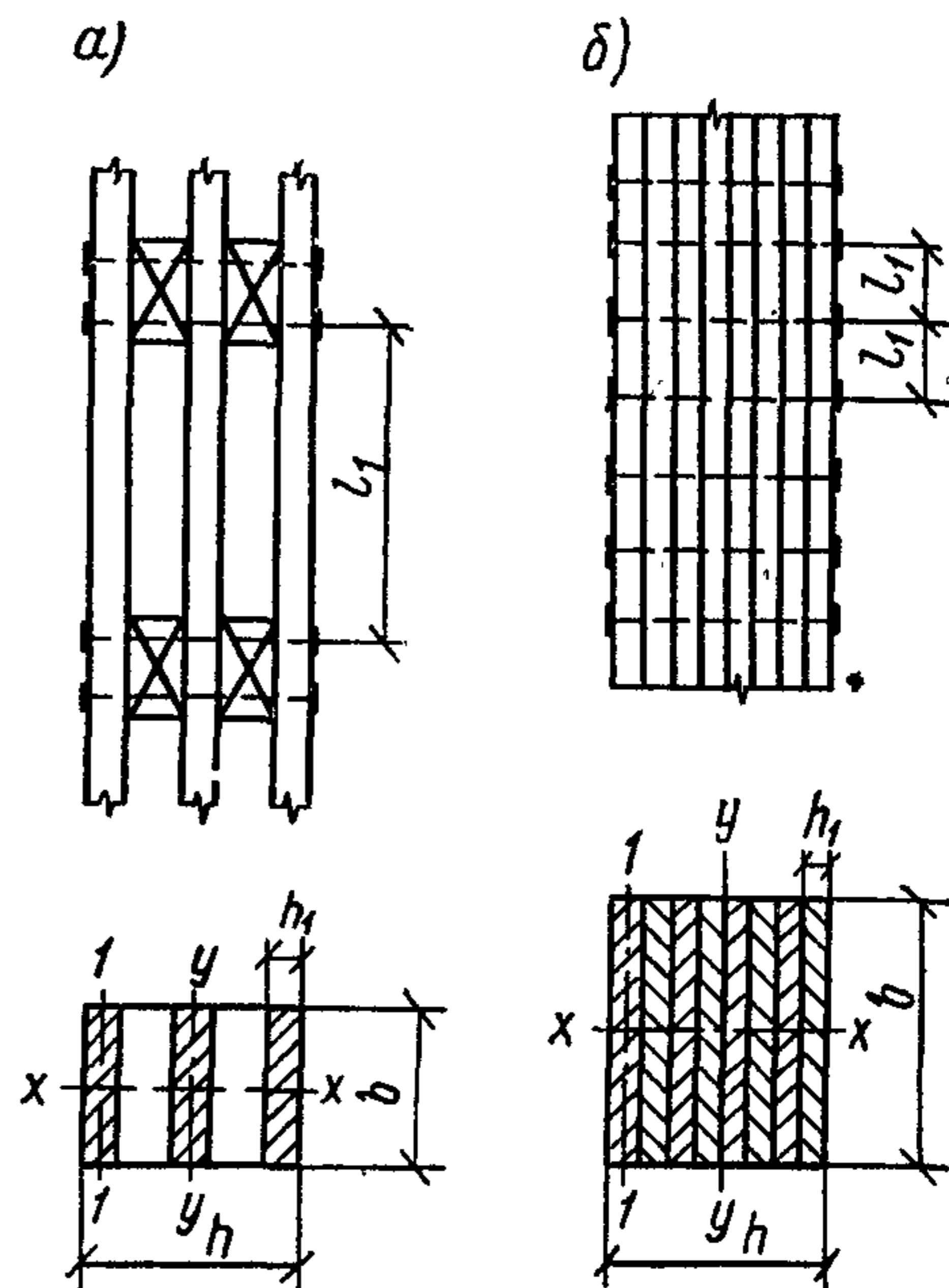


Рис. 4. Схемы составных элементов  
а — с прокладками; б — без прокладок

$n_{ш}$  — расчетное количество швов в элементе; при определении расчетного количества швов учитывают те швы, по которым суммируется взаимный сдвиг элементов (например, при расчете относительно оси  $y$  по рис. 4, а — 4 шва, по рис. 4, б — 7 швов);

$l_0$  — расчетная длина элемента, м;

$n_c$  — расчетное количество срезов связей в одном шве на 1 пог. м элемента; при нескольких швах с различными количествами срезов принимают среднее для всех швов количество срезов;

$k_c$  — коэффициент податливости соединений, определяемый по формулам табл. 16.

При определении  $k_c$  диаметр гвоздей принимают не более  $1/10$  толщины соединяемых элементов. Если размер защемленных концов гвоздей менее  $4d$ , то работу концов гвоздей не учитывают. Значение  $k_c$  для стальных цилиндрических нагелей определяют по тол-

Т а б л и ц а 16  
Коэффициент податливости соединений  $k_c$

Вид связей	Коэффициент $k_c$ при	
	центральном сжатии	сжатии с изгибом
1. Гвозди	$\frac{1}{10d^2}$	$\frac{1}{5d^2}$
2. Стальные цилиндрические нагели:		
а) диаметром $d \leq \frac{1}{7}$ толщины соединяемых элементов	$\frac{1}{5d^2}$	$\frac{1}{2,5 d^2}$
б) диаметром $d > \frac{1}{7}$ толщины соединяемых элементов	$\frac{1,5}{ad}$	$\frac{3}{ad}$
3. Дубовые цилиндрические нагели	$\frac{1}{d^2}$	$\frac{1,5}{d^2}$
4. Клей	0	0

щине  $a$  более тонкого из соединяемых элементов (см. табл. 20).

При определении  $k_c$  диаметр дубовых цилиндрических нагелей принимают не более  $\frac{1}{4}$  толщины более тонкого из соединяемых элементов.

Связи в швах следует расставлять равномерно по длине элемента. В прямолинейных элементах сквозных конструкций допускается в средних четвертях длины ставить связи в половинном количестве, вводя в расчет по формуле (12) величину  $n_c$ , принятую для крайних четвертей длины элемента.

Диаметр гвоздей и других нагелей  $d$ , толщину элемента  $a$  и ширину  $b$  принимают в сантиметрах.

Примечание: 1. Приведенную гибкость составного элемента, вычисленную по формуле (11), не следует принимать более гибкости ветвей, соединенных связями (поставленными по конструктивным соображениям), определяемой по формуле

$$\lambda = \frac{l_0}{\sqrt{\sum J_{i6p}/F_{6p}}}, \quad (13)$$

где  $\sum J_{i6p}$  — сумма моментов инерции брутто поперечных сечений всех ветвей относительно их осей, параллельных оси  $y$  (см. рис. 4);

$F_{6p}$  — площадь сечения элемента брутто;

$l_0$  — расчетная длина элемента.

2. Гибкость составного элемента относительно оси, проходящей через центры тяжести сечений всех его ветвей (например, ось  $x$  на рис. 4), определяют как для цельного элемента, т. е. без учета податливости соеди-

нений. Это указание не распространяется на элементы с неравномерно нагруженными ветвями (см. п. 4.17).

3. Если ветви, составного элемента имеют различное сечение, то расчетную гибкость ветви в формуле (11) надлежит принимать равной:

$$\lambda = \frac{l_i}{\sqrt{\sum J_{i6p}/F_{6p}}}, \quad (14)$$

4. Сжатые клееные элементы выполняют сплошными по длине (без прокладок) и рассчитывают как цельные элементы.

### ИЗГИБАЕМЫЕ ЭЛЕМЕНТЫ

4.7. Расчет изгибаемых элементов на прочность производят по формуле

$$\frac{M}{W_{расч}} \leq R_{и}, \quad (15)$$

где  $M$  — расчетный изгибающий момент;

$R_{и}$  — расчетное сопротивление древесины изгибу (см. п. 1, табл. 8);

$W_{расч}$  — расчетный момент сопротивления рассматриваемого поперечного сечения, определяемый для цельных элементов по площади сечения нетто.

Расчетный момент сопротивления сечения изгибаемых составных элементов на податливых соединениях принимают равным моменту сопротивления сечения нетто  $W_{нт}$ , умноженному на коэффициент  $k_w$ ; значения  $k_w$  для элементов, составленных из одинаковых слоев, приведены в табл. 17.

Т а б л и ц а 17

Коэффициенты для расчета изгибаемых составных элементов из одинаковых слоев на податливых соединениях (нагелях)

Обозначение коэффициентов	Число слоев в элементе	Значения $k_w$ и $k_{ж}$ при величине пролета, м			
		2	4	6	9 и более
$k_w$	2	0,7	0,85	0,9	0,9
	3	0,6	0,8	0,85	0,9
	10	0,4	0,7	0,8	0,85
$k_{ж}$	2	0,45	0,65	0,75	0,8
	3	0,25	0,5	0,6	0,7
	10	0,07	0,2	0,3	0,4

Примечание. Для промежуточных значений пролета и числа слоев коэффициенты  $k_w$  и  $k_{ж}$  определяют интерполяцией.

При определении  $W_{нт}$  ослабления сечений, расположенные на участке элемента длиной 20 см, принимают совмещенными в одном сечении.

4.8. Расчет изгибаемых элементов на прогиб производят по моменту инерции поперечного сечения брутто, умножая его при расче-

те составных элементов на коэффициент  $k_{ж}$ , принимаемый по табл. 17 и учитывающий сдвиг податливых соединений в швах.

4.9. Клееные изгибаемые элементы рассчитывают на прочность при изгибе, а также при внецентренном растяжении и сжатии согласно указаниям пп. 4.7, 4.13 и 4.14, причем расчетный момент сопротивления поперечного прямоугольного сечения высотой  $h$  принимают равным величине момента сопротивления нетто, умноженной на коэффициент  $m_6$  по табл. 18.

Таблица 18

Коэффициент  $m_6$  к моменту сопротивления при изгибе клееных элементов

$h$ , см	50	60	70	80	100	120 и более
$m_6$	1,15	1,05	1	0,9	0,85	0,8

Примечание. При ширине сечения  $b$  менее 14 см  $R_{и}$  принимают не более 130 кг/см<sup>2</sup>.

Клееные балки, элементы ферм, рамы и арки следует проектировать в основном прямоугольного сечения. Ребра жесткости в клееных многослойных двутавровых и тавровых элементах не устраивают, а для обеспечения их поперечной устойчивости толщину стенки принимают равной не менее половины ширины полки, но не менее 8 см; при этом отношение высоты прямоугольного или двутаврового сечения к ширине принимают для балок не более 6, для сжатых прямолинейных и криволинейных элементов — не более 5.

Клееные балки с большим отношением высоты к ширине поперечного сечения подлежат проверке на общую устойчивость. Фанерные стенки клееных балок должны быть проверены на местную устойчивость и при необходимости усилены ребрами жесткости.

Расчетное сопротивление древесины изгибу  $R_{и}$  принимают по п. 1 «а» табл. 8.

4.10. Расчет изгибаемых элементов на скалывание древесины надлежит производить по формуле

$$\frac{QS_{бр}}{J_{бр} b_{расч}} \leq R_{ск}, \quad (16)$$

где  $Q$  — расчетная поперечная сила;

$S_{бр}$  — статический момент брутто части поперечного сечения элемента, отсекаемой рассматриваемым швом, относительно нейтральной оси;

$J_{бр}$  — момент инерции брутто рассматриваемого поперечного сечения относительно нейтральной оси;

$b_{расч}$  — расчетная ширина сечения; при расчете на скалывание по клеевому шву  $b_{расч}$  принимают равной 0,6 полной ширины шва;

$R_{ск}$  — расчетное сопротивление древесины скалыванию вдоль волокон при изгибе.

4.11. Количество связей  $n_c$ , равномерно расставленных в каждом шве изгибаемых составных элементов на протяжении от сечения с нулевым моментом до сечения с максимальным изгибающим моментом  $M$ , при нагрузке, распределенной по длине элементов или эквивалентной, должно удовлетворять условию

$$n_c T \geq \frac{1,5 MS_{бр}}{J_{бр}}, \quad (17)$$

где  $T$  — расчетная несущая способность одной связи в данном шве.

4.12. Расчет элементов цельного сечения на прочность при косом изгибе производят по формуле

$$\frac{M_x}{W_x} + \frac{M_y}{W_y} \leq R_{и}, \quad (18)$$

где  $M_x$  и  $M_y$  — составляющие расчетного изгибающего момента соответственно для главных осей  $x$  и  $y$ ;

$W_x$  и  $W_y$  — моменты сопротивления рассматриваемого поперечного сечения нетто соответственно для осей  $x$  и  $y$ .

#### ВНЕЦЕНТРЕННО РАСТЯНУТЫЕ И ВНЕЦЕНТРЕННО СЖАТЫЕ ЭЛЕМЕНТЫ

4.13. Расчет внецентренно растянутых элементов производят по формуле

$$\frac{N}{F_{нт}} + \frac{MR_p}{W_{расч} R_{и}} \leq R_p, \quad (19)$$

где  $W_{расч}$  — расчетный момент сопротивления поперечного сечения (см. п. 4.7).

Рекомендуется предотвращать возникновение изгибающих моментов в ослабленных сечениях растянутых элементов путем центрирования усилия.

Примечание. При центрировании растягивающего усилия по ослабленному сечению элементы рассчитывают на центральное растяжение.

4.14. Расчет внецентренно сжатых элементов производят по формуле

$$\frac{N}{F_{нт}} + \frac{MR_c}{\xi W_{расч} R_{и}} \leq R_c, \quad (20)$$

где  $\xi$  — коэффициент, изменяющийся в пределах от 1 до 0, учитывающий влияние дополнительного момента от продольной силы при деформации элемента, определяемый по формуле

$$\xi = 1 - \frac{\lambda^2 N}{3100 R_c F_{бр}}; \quad (21)$$

$\lambda$  — гибкость элементов, определяемая согласно пп. 4.4—4.6;

$W_{расч}$  — расчетный момент сопротивления, определяемый согласно п. 4.7.

**Примечание.** При малых напряжениях изгиба  $M/W_{бр}$ , не превышающих 10% напряжения  $N/F_{бр}$ , внецентренно сжатые элементы могут быть проверены на устойчивость по формуле (6) без учета изгибающего момента.

**4.15.** В составных внецентренно сжатых элементах следует проверять устойчивость наиболее напряженной ветви при расчетной длине ее, превышающей семь толщин ветви, по формуле

$$\frac{N}{F_{бр}} + \frac{M}{\xi W_{бр}} \leq \varphi_1 R_c, \quad (22)$$

где  $\varphi_1$  — коэффициент продольного изгиба для отдельной ветви, вычисленный по ее расчетной длине (см. рис. 4);

$F_{бр}$  и  $W_{бр}$  — площадь и момент сопротивления брутто поперечного сечения элемента.

Устойчивость внецентренно сжатого элемента в целом в плоскости, перпендикулярной плоскости изгиба, допускается проверять по формуле (6) без учета изгибающего момента.

**4.16.** Количество связей в шве  $n_c$  на половине расчетной длины внецентренно сжатого составного элемента должно удовлетворять условию

$$n_c T \geq \frac{1,5 MS_{бр}}{\xi J_{бр}}, \quad (23)$$

где  $S_{бр}$  — статический момент брутто части поперечного сечения, отсекаемой рассматриваемым швом, относительно нейтральной оси.

$J_{бр}$  — момент инерции брутто поперечного сечения элемента;

$T$  — расчетная несущая способность одной связи в данном шве;

$\xi$  — коэффициент, определяемый по формуле (21).

#### СЖАТЫЕ СОСТАВНЫЕ ЭЛЕМЕНТЫ С НЕРАВНОМЕРНО НАГРУЖЕННЫМИ ВЕТВЯМИ

**4.17.** Составные элементы на податливых соединениях, часть ветвей которых не оперта по концам или не закреплена в узлах, допускается рассчитывать на центральное и внецентренное сжатие по общим правилам, но с соблюдением следующих указаний:

а) расчетный момент инерции и момент сопротивления поперечного сечения элемента относительно оси  $y$  (см. рис. 4) определяют с учетом всех ветвей;

б) расчетный момент инерции относительно оси  $x$  определяют по формуле

$$J = J_o + 0,5 J_{н.о.}, \quad (24)$$

где  $J_o$  и  $J_{н.о.}$  — моменты инерции поперечного сечения соответственно опертых и неопертых ветвей;

в) расчетную площадь поперечного сечения элемента определяют при центральном сжатии по сечению только опертых ветвей, а при внецентренном сжатии:

по сечению только опертых ветвей, если проверяют эти ветви;

по полному сечению элемента, если проверяют неопертые ветви.

#### РАСЧЕТНАЯ ДЛИНА И ПРЕДЕЛЬНАЯ ГИБКОСТЬ СЖАТЫХ ЭЛЕМЕНТОВ

**4.18.** Расчетную длину пересекающихся элементов, соединенных между собой в месте пересечения, следует принимать равной:

при проверке устойчивости в плоскости конструкции — расстоянию от центра узла до точки пересечения элементов;

при проверке устойчивости из плоскости конструкции:

а) в случае пересечения двух сжатых элементов — полной длине элемента;

б) в случае пересечения сжатого элемента с неработающим — величине  $l_0$ , определяемой по формуле

$$l_0 = \frac{l_1}{\sqrt{1 + \frac{l_1 \lambda_1^2 F_2}{l_2 \lambda_2^2 F_1}}}, \quad (25)$$

где  $l_1, \lambda_1, F_1$  — полная длина, гибкость и площадь поперечного сечения сжатого элемента;

$l_2, \lambda_2, F_2$  — длина, гибкость и площадь сечения поддерживающего элемента; величину  $l_0$  принимают не меньше  $0,5 l_1$ ;

в) в случае пересечения сжатого элемента с растянутым такой же силой — расстоянию от центра узла до точки пересечения элементов;

при меньших значениях растягивающей силы расчетную длину сжатого элемента определяют интерполяцией между ее значениями для случаев, приведенных в подпунктах «б» и «в» настоящего пункта.

Если один или оба пересекающихся элемента имеют составное сечение, в формулу (25) подставляют соответствующие значения приведенной гибкости элемента.

**4.19.** При проверке устойчивости сжатого нижнего пояса стержневых арочных, рамных и тому подобных конструкций, раскрепленного поперечными связями жесткости (см. п. 6.12), за расчетную длину пояса следует принимать



расстояние между этими связями, увеличенное на 25%.

4.20. Связи жесткости, раскрепляющие сжатые элементы конструкций (см. п. 6.12), рассчитывают на усилия, направленные перпендикулярно элементу и равные 0,02 действующего в элементе усилия сжатия.

4.21. Гибкость сжатых элементов и их отдельных ветвей не должна превышать значений, указанных в табл. 19.

Таблица 19

Предельная гибкость сжатых элементов конструкций

Наименование элементов конструкций	Предельная гибкость
1. Пояса, опорные раскосы и опорные стойки ферм, колонны . . . . .	120
2. Прочие элементы конструкций . . . . .	150
3. Связи . . . . .	200

Примечание. Для элементов конструкций, в которых допускается повышенная деформативность (опоры воздушных линий и т. п.), предельные гибкости, указанные в данной таблице, могут быть увеличены.

ОСОБЕННОСТИ РАСЧЕТА  
КЛЕЕННЫХ ЭЛЕМЕНТОВ

4.22. Клеенные элементы рассчитывают как элементы цельного поперечного сечения согласно пп. 4.1—4.20.

4.23. Расчет клеенных фанерных панелей (с деревянным каркасом) для стен и покрытий зданий следует производить как элементов цельного коробчатого сечения, приведенного к наиболее напряженному материалу—фанере (стыки фанерных обшивок выполняют на усом соединении или с двусторонними накладками):

а) на прочность растянутой обшивки — по формуле

$$\frac{M}{W_{пр}} \leq k_{ф} R_{ф.р}, \quad (26)$$

где  $M$  — расчетный изгибающий момент;

$W_{пр}$  — момент сопротивления поперечного сечения, приведенного к фанере; при определении  $W_{пр}$  ширина фанерных обшивок вводится (с учетом неравномерности распределения нормальных напряжений) на 10% меньше действительной;

$R_{ф.р}$  — расчетное сопротивление фанеры растяжению;  
 $k_{ф}$  — коэффициент, учитывающий снижение расчетного сопротивления в стыках фанерной об-

шивки и принимаемый равным: для фанеры марок ФСФ и ФК—0,6; для бакелизированной фанеры—0,8; при отсутствии стыков  $k_{ф}=1$ ; стыкование бакелизированной фанеры марки ФБСВ на ус не допускается.

Момент сопротивления приведенного сечения

$$W_{пр} = \frac{J_{пр}}{y_0}, \quad (27)$$

где  $y_0$  — расстояние от центра тяжести приведенного сечения панели до нижней грани обшивки;

$J_{пр}$  — момент инерции сечения, приведенного к фанере;

$$J_{пр} = J_{ф} + J_{д} \frac{E_{д}}{E_{ф}}, \quad (28)$$

где  $J_{ф}$  — момент инерции фанерных обшивок панели;

$J_{д}$  — момент инерции поперечного сечения продольных ребер каркаса панели;

$\frac{E_{д}}{E_{ф}}$  — отношение модулей упругости древесины и фанеры (коэффициент приведения сечения);

б) на устойчивость сжатой обшивки — по формуле

$$\frac{M}{W_{расч}} \leq R_{ф.с}, \quad (29)$$

где  $W_{расч} = W_{пр} \Phi_{ф}$  при  $\Phi_{ф} = \frac{1250}{(a/\delta)^2}$  для  $\frac{a}{\delta} \geq 50$

$$\text{и } \Phi_{ф} = 1 - \frac{(a/\delta)^2}{5000} \text{ для } \frac{a}{\delta} < 50$$

( $a$  — расстояние между ребрами, см;

$\delta$  — толщина фанеры, см);

$R_{ф.с}$  — расчетное сопротивление фанеры сжатию.

Верхнюю обшивку дополнительно проверяют на местный изгиб от сосредоточенной силы  $P=1,2 \cdot 100$  кГ как заделанную в местах приклеивания к ребрам при расчетной ширине, равной 100 см;

в) на прогиб — с введением момента инерции приведенного к фанере поперечного сечения и расчетной ширины фанерных обшивок, равной 0,9 действительной;

г) на скалывание древесины ребер каркаса или на скалывание по клеевому шву между шпонами фанеры

$$\tau = \frac{QS_{пр}}{J_{пр} b_{расч}} \leq R_{ф.ск}, \quad (30)$$

где  $Q$  — расчетная поперечная сила;

$S_{пр}$  — статический момент сдвигаемой части приведенного сечения относительно нейтральной оси;

$b_{расч}$  — расчетная ширина сечения, принимаемая равной суммарной ширине ребер каркаса;

$R_{ф.ск}$  — расчетное сопротивление фанеры скалыванию.

## 5. РАСЧЕТ СОЕДИНЕНИЙ

### ОБЩИЕ УКАЗАНИЯ

5.1. Действующее на соединение (или отдельную податливую связь) расчетное усилие не должно превышать расчетную несущую способность соединения (или отдельной связи).

5.2. Расчетную несущую способность соединений, рассчитываемых на смятие и скалывание (например, соединения на врубках и т. п.), следует определять по формулам:

а) из условия смятия древесины

$$T = R_{см\alpha} F_{см}; \quad (31)$$

б) из условия скалывания древесины

$$T = R_{ск}^{ср} F_{ск}, \quad (32)$$

где  $F_{см}$  — расчетная площадь смятия;

$F_{ск}$  — расчетная площадь скалывания;

$R_{см\alpha}$  — расчетное сопротивление древесины смятию под углом к направлению волокон;

$R_{ск}^{ср}$  — расчетное среднее по площадке скалывания сопротивление древесины скалыванию, определяемое согласно п. 5.3.

5.3. Расчетное среднее по площадке скалывания сопротивление древесины скалыванию  $R_{ск}^{ср}$  определяют по формуле

$$R_{ск}^{ср} = \frac{R_{ск}}{1 + \beta \frac{l_{ск}}{e}}, \quad (33)$$

где  $R_{ск}$  — расчетное сопротивление древесины скалыванию (для максимального напряжения);

$l_{ск}$  — расчетная длина плоскости скалывания, принимаемая не более 10 глубин врезки в элемент;

$e$  — плечо сил скалывания, принимаемое равным  $0,5h$  при расчете элементов с несимметричной врезкой в соединениях без зазора между элементами (рис. 5, а) и  $0,25h$  при расчете симметрично загружаемых элементов с симметричной врезкой (рис. 5, б);

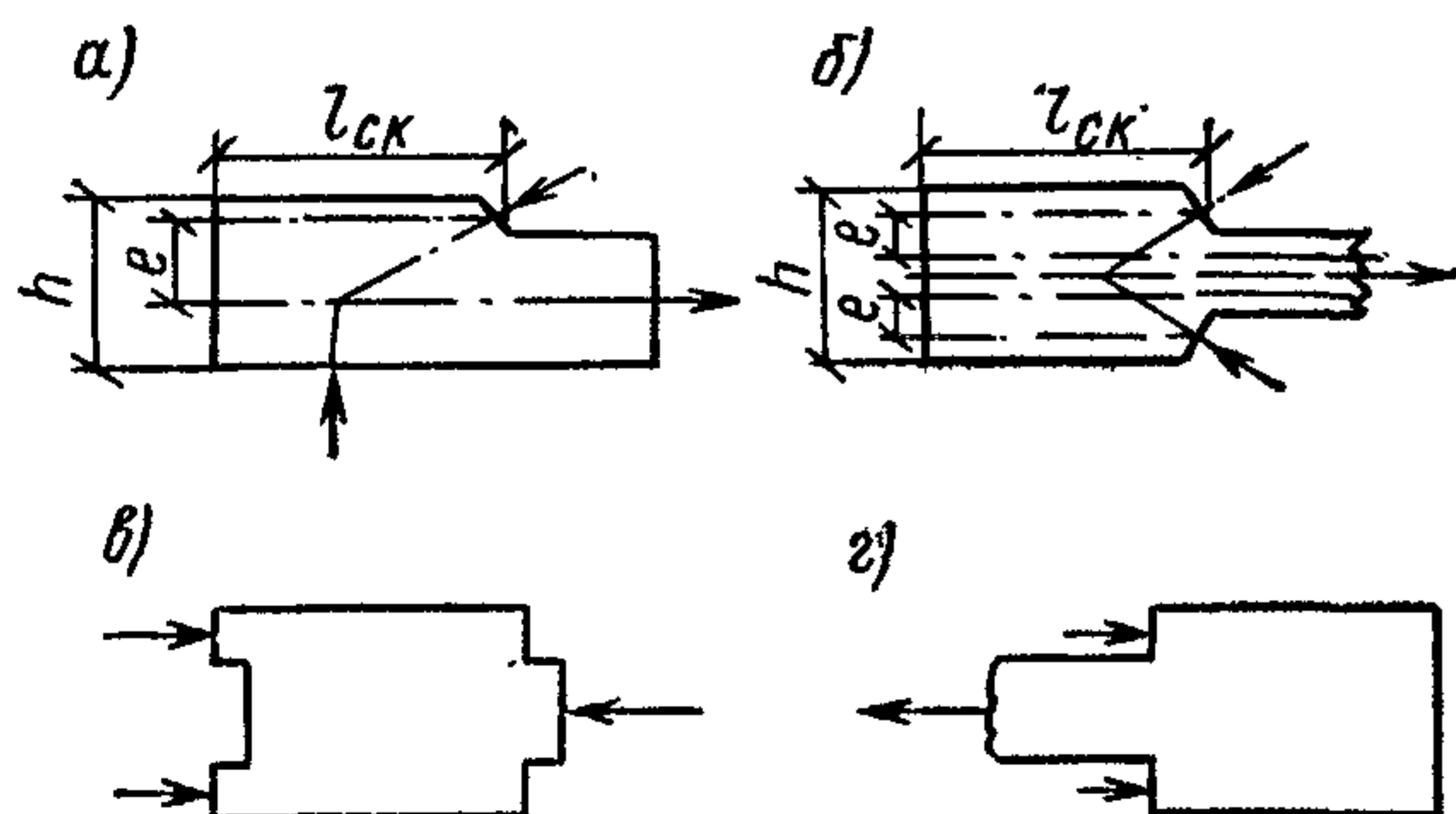


Рис. 5. Схемы врезок в элементах соединений (а и б); схемы одностороннего (г) и промежуточного (д) скалывания для случая симметричных врезок

$h$  — размер сечения элемента по направлению врезки;

$\beta$  — коэффициент, принимаемый равным (при условии обжатия по плоскостям скалывания):

при расчете на скалывание растянутых элементов соединений с односторонним (рис. 5, г) расположением площадки скалывания  $\beta = 0,25$ ;

при расчете на скалывание сжатых элементов соединений с промежуточным (рис. 5, д) расположением площадки скалывания  $\beta = 0,125$ .

Отношение  $l_{ск}/e$  должно быть не менее 3.

### КЛЕЕВЫЕ СОЕДИНЕНИЯ

5.4. Клеевые соединения следует рассматривать при расчете конструкций как неподатливые соединения.

5.5. Клеевые соединения надлежит использовать для:

а) образования по длине конструктивных элементов сплошного сечения с параллельным расположением волокон склеиваемых досок в пакете. При этом по ширине клееного пакета швы склеиваемых кромок следует сдвигать не менее чем на 4 см по отношению к швам в соседних слоях досок;

б) стыкования отдельных досок перед склеиванием пакета на зубчатом соединении преимущественно с зубьями, выходящими на кромку (рис. 6, а); при этом расстояние в свету между зубчатыми соединениями в одной доске должно быть не менее 300 мм.

в) стыкования клееных пакетов на зубчатом соединении, в том числе и с зубьями, выходящими на пласт составляющих пакеты досок (рис. 6, б). Стыки соседних досок на зубчатом соединении в пакете должны быть расположены вразбежку.

Примечание. Зубчатое соединение допускается применять для сопряжения изгибаемых деревянных эле-

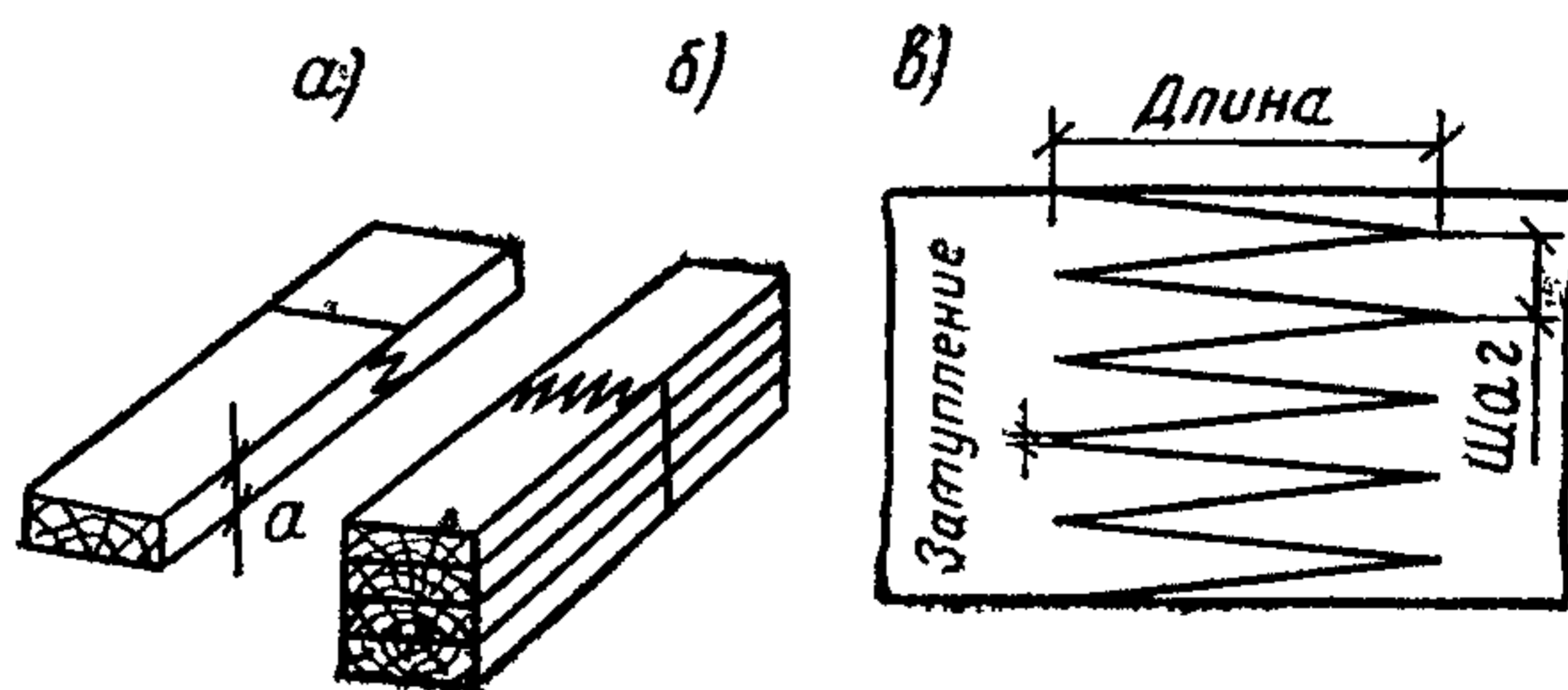


Рис. 6. Схемы зубчатых соединений

а — с зубьями, выходящими на кромку; б — с зубьями, выходящими на пласт составляющих пакет досок; в — размеры зубьев

ментов под углом до  $35^\circ$  (например, в углах рам), снижая величину расчетного сопротивления изгибу в зависимости от угла  $\alpha$  по нижней кривой рис. 1.

5.6. В проекте должно быть указано, что зубчатые соединения допускается выполнять только механизированным способом с наклоном боковых граней зубьев от  $1/9$  до  $1/12$  и с затуплением их не более 1 мм (рис. 6, в).

5.7. В отдельных случаях допускается применение усового соединения длиной не менее 10 толщин доски или фанеры. При этом в одном сечении растянутых и изгибаемых элементов допускается стыкование не более 25% всех досок пакета, а в наиболее напряженной зоне — не более одной доски; расстояние (вдоль элемента) между стыками смежных (по высоте сечения элемента) досок должно быть не менее 20 толщин стыкуемых досок.

5.8. Толщина склеиваемых досок в прямолинейных элементах должна быть не более 5 см, а в криволинейных элементах — не более 4 см.

5.9. В клееных фанерных элементах ширина досок, склеиваемых с фанерой при угле  $90^\circ$  между волокнами, должна быть не более 10 см.

В примыканиях элементов при углах  $30^\circ$ — $45^\circ$  между волокнами допускается применять клеевые соединения досок шириной не более 15 см с восприятием отрывающих усилий болтами, шурупами или гвоздями.

#### СОЕДИНЕНИЯ НА ВРУБКАХ

5.10. Соединения элементов на врубках осуществляют в виде лобовых врубок с одним зубом (рис. 7, а), с двумя зубьями (рис. 7, б) или непосредственным упором примыкающих сжатых элементов. Соединения на щековых врубках применять не допускается.

Рабочую плоскость смятия во врубках следует располагать перпендикулярно оси примыкающего сжатого элемента.

Элементы соединений на врубках должны быть стянуты болтами или хомутами.

5.11. Лобовые врубки рассчитывают на скалывание согласно указаниям пп. 5.2 и 5.3. Величину основного расчетного сопротивления древесины скалыванию (для максимального напряжения), подставляемую в формулу (33), принимают по п. 6 табл. 8 независимо от угла примыкания сжатого элемента.

Расчет лобовых врубок с двумя зубьями на скалывание по верхней плоскости, на глубине врезки первого от торца зуба, производят на усилие

$$T'_{ск} = T_{ск} \frac{F'_{см}}{F'_{см} + F''_{см}}, \quad (34)$$

где  $T_{ск}$  — полное усилие скалывания;  
 $F'_{см}$  — площадь смятия первого зуба;  
 $F''_{см}$  — площадь смятия второго зуба.

Расчет на скалывание по нижней плоскости, на глубине врезки второго зуба, производят на полную силу скалывания  $T_{ск}$ .

При расчете на скалывание лобовых врубок с двумя зубьями расчетную несущую способность соединения  $T$ , определяемую по формуле (32), надлежит умножать на коэффициент  $k$ :

при расчете по верхней плоскости скалывания на  $k=0,8$ ;

при расчете по нижней плоскости скалывания на  $k=1,15$ .

5.12. Длина плоскости скалывания лобовых врубок должна быть не менее  $1,5h$ , где  $h$  — размер сечения элемента по направлению врубки.

Глубина лобовых врубок в промежуточных узлах стержневых конструкций должна быть не более  $1/4h$ , в остальных случаях — не более  $1/3h$ ; при этом глубина врубок в брусках и досках должна быть не менее 2 см, в элементах из круглых лесоматериалов — не менее 3 см.

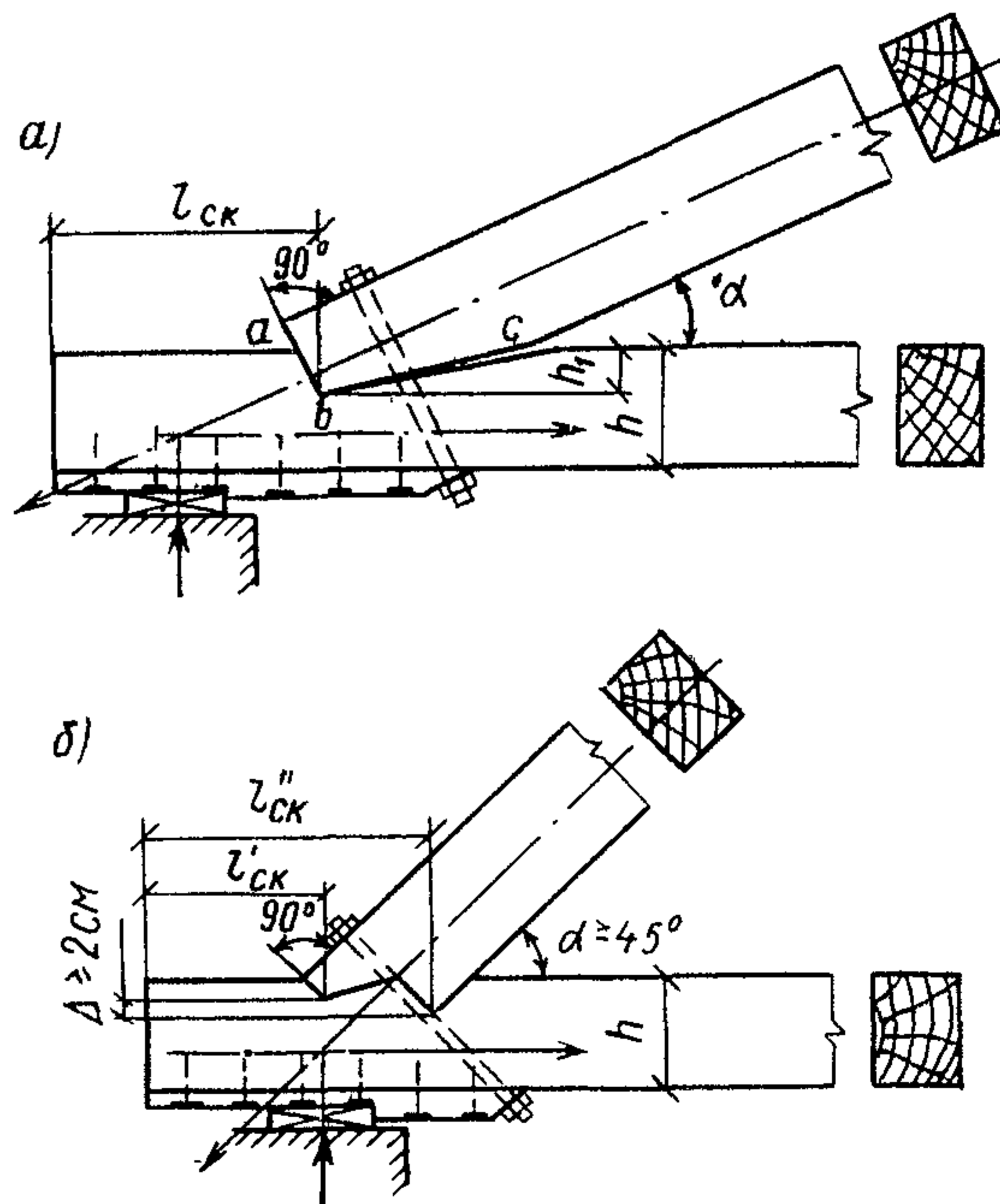


Рис 7. Схема лобовой врубки  
а — с одним зубом; б — с двумя зубьями

В лобовых врубках с двумя зубьями второй от торца зуб следует врезать на большую глубину, чем первый; при этом разница глубин врезок должна быть не менее 2 см.

5.13. Расчет на смятие лобовых врубок с одним зубом производят по основной рабочей плоскости смятия  $a-b$  (см. рис. 7, а) на полное усилие, действующее в примыкающем сжатом элементе. Угол смятия древесины  $\alpha$  при определении расчетного сопротивления смятию  $R_{см\alpha}$  принимают равным углу между направлениями сминающего усилия и волокон сминаемого элемента.

Расчетное сопротивление древесины смятию поперек волокон для лобовых врубок принимают по п. 5 «б» табл. 8, независимо от размеров площади смятия. Расчетное сопротивление древесины смятию поперек волокон  $R_{см90}$  для вкладышей принимают по п. 4 табл. 8 как для смятия по всей поверхности.

Расчетную площадь смятия лобовых врубок с двумя зубьями принимают равной сумме площадей смятия отдельных зубьев.

#### СОЕДИНЕНИЯ НА ЦИЛИНДРИЧЕСКИХ НАГЕЛЯХ, РАБОТАЮЩИХ НА СДВИГ

##### а) Общие указания

5.14. Расчетную несущую способность цилиндрического нагеля в соединениях элементов из сосны и ели при направлении усилий, передаваемых стальными и дубовыми цилиндрическими нагелями вдоль волокон элементов и гвоздями под любым углом, при расчете на воздействие постоянной и временной нагрузок деревянных конструкций групп А1, А2 и Б1, защищенных от нагрева, следует определять по табл. 20.

Таблица 20  
Расчетная несущая способность цилиндрических нагелей

Схема работы соединений	Расчетное усилие	Расчетная несущая способность, кг, на один срез	
		гвоздя, стального нагеля	дубового нагеля
1. Симметричные соединения (рис. 8, а)	а) Смятие в средних элементах	50 $cd$	30 $cd$
	б) Смятие в крайних элементах	80 $ad$	50 $ad$

Продолжение табл. 20

Схема работы соединений	Расчетное усилие	Расчетная несущая способность, кг, на один срез	
		гвоздя, стального нагеля	дубового нагеля
2. Несимметричные соединения (рис. 8, б)	а) Смятие во всех элементах равной толщины, а также в более толстых элементах односрезных соединений	35 $cd$	20 $cd$
	б) Смятие в более тонких крайних элементах	80 $ad$	50 $ad$
3. Симметричные и несимметричные соединения	а) Изгиб гвоздя	250 $d^2+a^2$ , но не более 400 $d^4$	—
	б) Изгиб нагеля	180 $d^2+2a^2$ , но не более 250 $d^2$	45 $d^2+2a^2$ , но не более 65 $d^2$

Примечания: 1. Здесь  $c$  — толщина средних элементов, а также равных и более толстых элементов односрезных соединений;  $a$  — толщина крайних элементов, а также более тонких элементов односрезных соединений;  $d$  — диаметр нагелей; величины  $a$ ,  $c$  и  $d$  принимаются в сантиметрах.

2. Расчетную несущую способность нагеля в двухсрезных несимметричных (кососимметричных) соединениях при неодинаковой толщине элементов определяют по данной таблице, причем:

а) при толщине крайних элементов  $a < 0,5c$  расчетную несущую способность нагеля из условия смятия в среднем элементе толщиной  $c$  определяют по п. 2 «а» таблицы с умножением на коэффициент 0,7; при промежуточных значениях  $a$  между 0,5  $c$  и  $c$  коэффициент определяют интерполяцией между значениями  $a=0,7$  и  $a=1$ ;

б) при толщине крайних элементов  $a > c$  расчетную несущую способность нагеля определяют из условия смятия в крайних элементах по п. 2 таблицы с заменой  $c$  на  $a$ ;

в) при определении расчетной несущей способности из условия изгиба нагеля толщину крайнего элемента  $a$ , подставляемую в п. 3 таблицы, принимают не более 0,6  $c$ .

3. Расчетную несущую способность нагеля в рассматриваемом шве из условия смятия принимают равной меньшему из двух значений, полученных для прилегающих к этому шву элементов.

4. Расчет нагельных соединений на скалывание не производят ввиду достаточного запаса прочности на этот вид сопротивления, обеспечиваемого расстановкой нагелей в соответствии с пп. 5.19 и 5.24.

5. Число нагелей  $n_n$  в соединении определяют по формуле

Продолжение табл. 20

$$n_H \geq \frac{N}{T n_{ср}}, \quad (35)$$

где  $N$  — расчетное усилие, кГ;  
 $T$  — наименьшая расчетная несущая способность, кГ, из вычисленных по табл. 20;  
 $n_{ср}$  — число срезов.

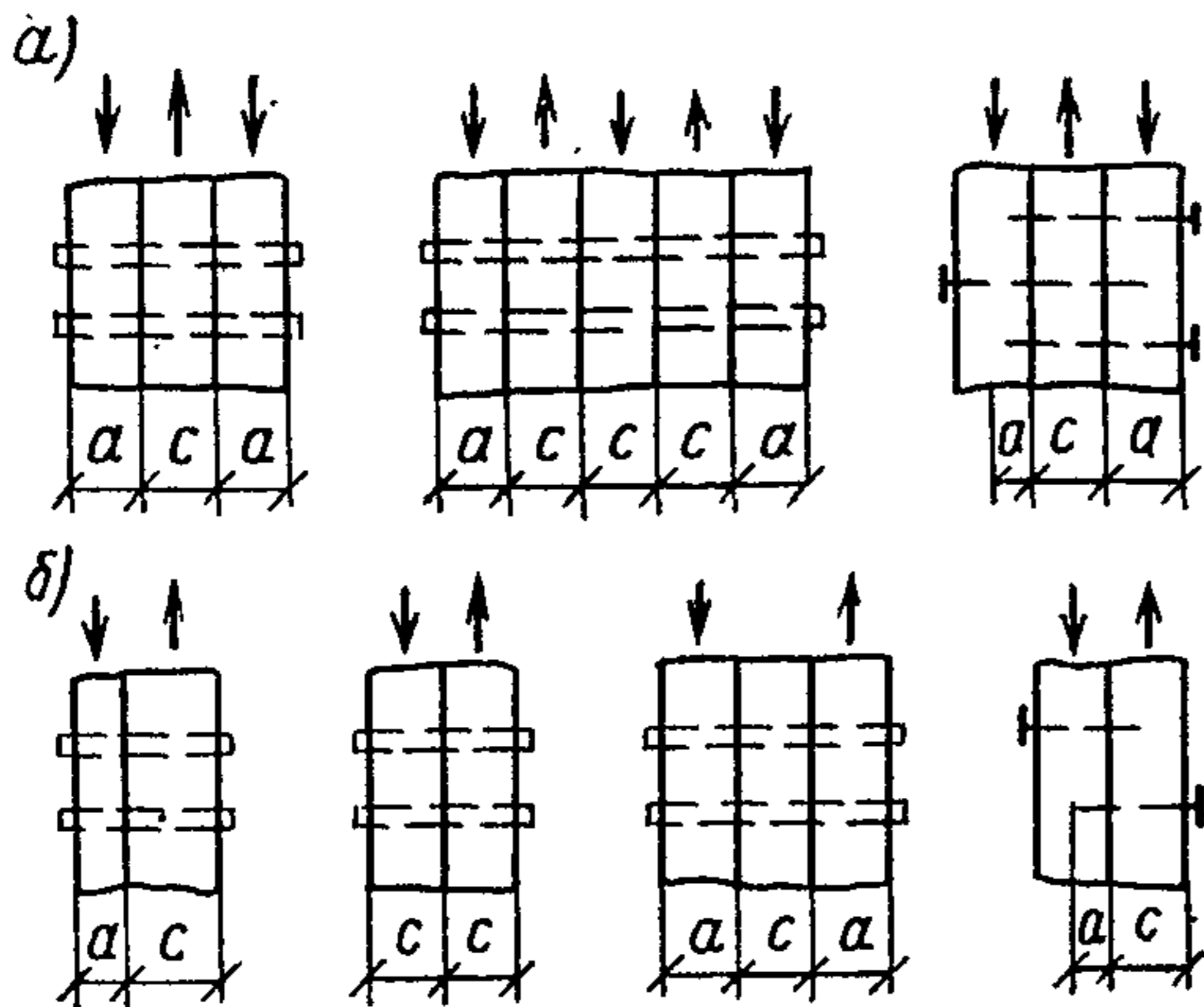


Рис. 8. Нагельные соединения

*a* — симметричные; *б* — несимметричные

6. В случаях, когда допускается повышенная деформативность болтовых нагелей, рассчитываемых с учетом работы на растяжение, расчетная несущая способность по данной таблице может быть повышена.

5.15. Расчетную несущую способность стального или дубового цилиндрического нагеля в рассматриваемом шве при направлении передаваемого нагелем усилия под углом к волокнам элементов следует определять согласно п. 5.14 с умножением:

- а) на коэффициент  $k_\alpha$  (табл. 21) при расчете на смятие древесины в нагельном гнезде элемента, сминаемого нагелем под углом  $\alpha$ ;
- б) на  $\sqrt{k_\alpha}$  при расчете нагеля на изгиб, причем угол  $\alpha$  принимают равным большему

Таблица 21

Коэффициент  $k_\alpha$  для расчета стальных и дубовых цилиндрических нагелей при направлении усилия под углом к волокнам соединяемых элементов

Угол $\alpha$ , град	Коэффициент $k_\alpha$				
	для стальных нагелей диаметром, см				для дубовых нагелей
	1,2	1,6	2,0	2,4	
30	0,95	0,9	0,9	0,9	1
60	0,75	0,7	0,65	0,6	0,8
90	0,7	0,6	0,55	0,5	0,7

Примечание. Значение коэффициента  $k_\alpha$  для промежуточных углов определяют интерполяцией.

из углов смятия нагелем элементов, прилегающих к рассматриваемому шву.

5.16. Расчетную несущую способность нагеля в соединениях элементов из древесины других пород в конструкциях всех групп (кроме А1, А2 и Б2), находящихся в условиях повышенной температуры, проверяемых на воздействие только постоянной и временной длительной нагрузок или рассчитываемых на воз-

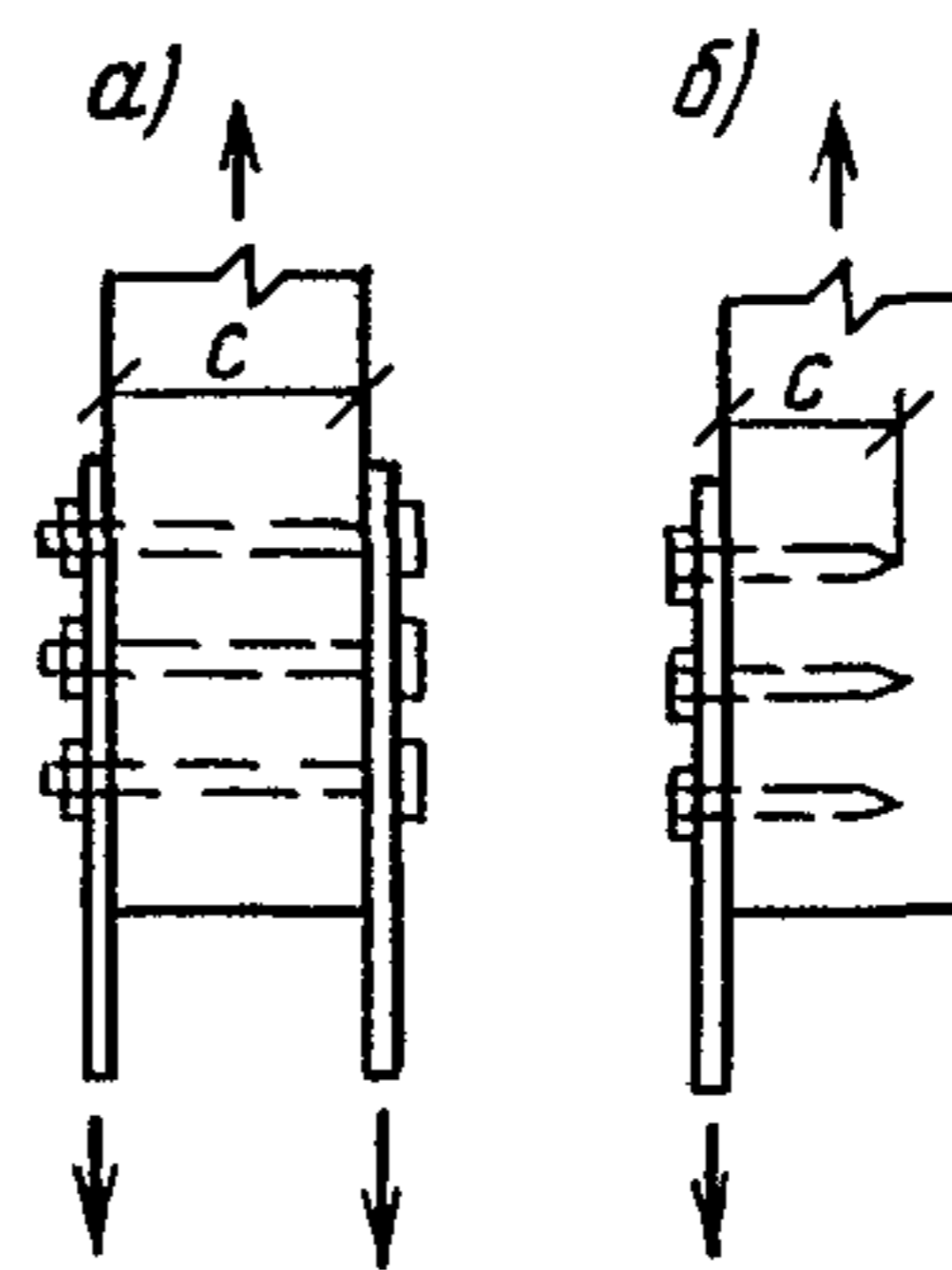


Рис. 9. Нагельные соединения со стальными накладками

*a* — симметричные; *б* — несимметричные

действию кратковременных нагрузок, а также в деревянных конструкциях гидротехнических сооружений, следует определять согласно пп. 5.14 и 5.15 с умножением:

- а) на соответствующий коэффициент по табл. 9, 10, 11 и 13 при расчете из условия смятия древесины в нагельном гнезде;
- б) на корень квадратный из этого коэффициента при расчете из условия изгиба нагеля.

5.17. Нагельные соединения со стальными накладками и прокладками (рис. 9) допускается применять в тех случаях, когда обеспечена необходимая плотность постановки нагелей. Могут применяться односрезные гвозди, винты или глухие стальные цилиндрические нагели в предварительно просверленных в стальных накладках отверстиях. Глухие стальные цилиндрические нагели должны иметь заглубление в древесину не менее  $5d$  (где  $d$  — диаметр нагеля).

Нагельные соединения со стальными накладками и прокладками рассчитывают согласно приведенным выше указаниям (пп. 5.14—5.16), причем в расчете из условия изгиба нагеля (п. 3, табл. 20) принимают наибольшее значение несущей способности нагеля ( $400d^2$  для гвоздей и  $250d^2$  для стальных нагелей с соответствующими поправками). Стальные накладки и прокладки надлежит проверять на растяжение по ослабленному сечению и на смятие стенок сверленных отверстий.

5.18. Несущую способность соединения, осуществленного на нагелях разных видов, определяют как сумму несущих способностей нагелей, поставленных в соединениях, умноженную на снижающий коэффициент 0,9. Постановка нагелей разных видов в стыках, работающих на растяжение, и учет их совместной работы не рекомендуются.

### б) Стальные и дубовые цилиндрические нагели

5.19. Расстояние между осями цилиндрических нагелей вдоль волокон древесины  $s_1$ , поперек волокон  $s_2$  и от кромки элемента  $s_3$  должно быть не менее (рис. 10):

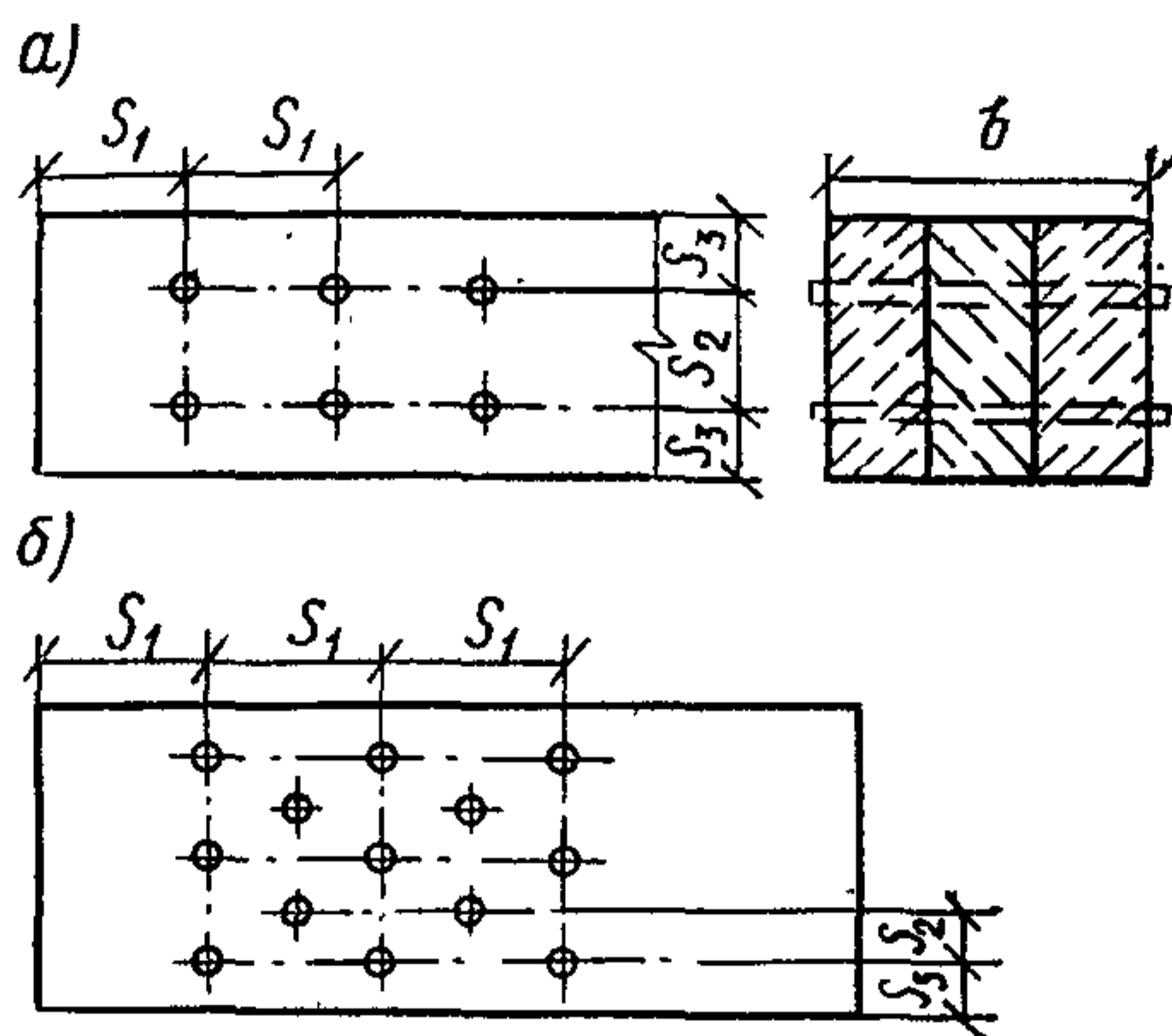


Рис. 10. Схема расстановки нагелей

а — прямой; б — в шахматном порядке

для стальных нагелей  $s_1=7d$ ;  $s_2=3,5d$ ;  $s_3=3d$ ;

для дубовых нагелей  $s_1=5d$ ;  $s_2=3d$ ;  $s_3=2,5d$ .

При толщине пакета  $b \leq 10d$  (см. рис. 10, а) разрешается принимать:

для стальных нагелей  $s_1=6d$ ;  $s_2=3d$ ;  $s_3=2,5d$ ;

для дубовых нагелей  $s_1=4d$ ;  $s_2=s_3=2,5d$ .

5.20. Стальные и дубовые цилиндрические нагели следует плотно ставить в отверстия, отвечающие их диаметру, просверленные в собранном пакете.

Нагели следует располагать в два продольных ряда; в конструкциях из круглых лесоматериалов допускается расположение нагелей в один ряд.

В соединениях растянутых элементов на стальных и дубовых цилиндрических нагелях должно быть поставлено не менее трех стяжных болтов с каждой стороны стыка.

### в) Гвозди, работающие на сдвиг

5.21. Гвозди для несущих конструкций должны удовлетворять ГОСТ 4028—63\* «Гвозди строительные. Размеры».

5.22. В проекте должно быть указано требование предварительного рассверливания гнезд диаметром  $0,9d$  для гвоздей диаметром  $d$  более 6 мм, а в случае применения древесины ольхи — для гвоздей диаметром  $d$  более 5 мм.

5.23. При определении расчетной длины защемления конца гвоздя заостренную часть гвоздя длиной  $\sim 1,5d$  не учитывают; кроме того, из длины гвоздя вычитают по 2 мм на каждый шов между соединяемыми элементами.

Если расчетная длина защемления конца гвоздя получается меньше  $4d$ , работу конца гвоздя не учитывают.

При свободном выходе гвоздя из пакета расчетную толщину последнего элемента уменьшают на  $1,5d$  (рис. 11):

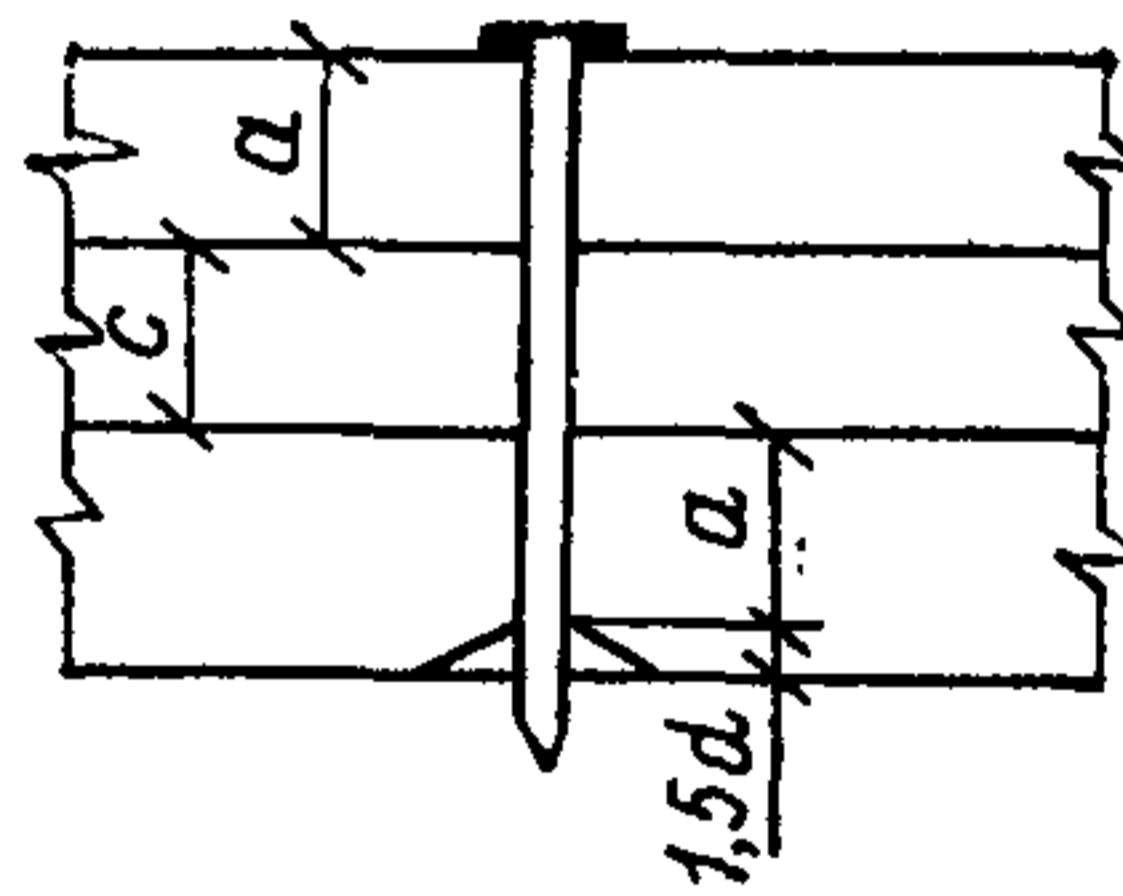


Рис. 11. Схема для определения расчетной длины защемления конца гвоздя

Диаметр гвоздей должен быть не более  $1/4$  толщины пробиваемых элементов.

5.24. Расстояние между осями гвоздей вдоль волокон древесины для пробиваемых гвоздями элементов должно быть не менее:

$s_1=15d$  при толщине пробиваемого элемента  $c \geq 10d$ ;

$s_1=25d$  при толщине пробиваемого элемента  $c=4d$ ;

для промежуточных значений толщины  $c$  наименьшее расстояние  $s_1$  определяют интерполяцией.

Для элементов, не пробиваемых гвоздями насквозь, независимо от их толщины принимают расстояние между осями гвоздей  $s_1 \geq 15d$ .

Расстояние вдоль волокон древесины от гвоздя до торца элемента во всех случаях должно быть не менее  $s_1=15d$ .

Расстояние между осями гвоздей поперек волокон древесины при прямой расстановке гвоздей должно быть не менее  $s_2=4d$ ; при

шахматной расстановке гвоздей или расстановке их косыми рядами под углом  $\alpha \leq 45^\circ$  (рис. 12) расстояние между продольными рядами гвоздей может быть уменьшено до  $3d$ .

Расстояние  $s_3$  от крайнего ряда гвоздей до продольной кромки элемента должно быть не менее  $4d$ .

**Примечание.** Расстояния между гвоздями вдоль волокон древесины в элементах, выполненных из осины, ольхи и тополя, следует увеличивать на 50% по сравнению с указанными выше

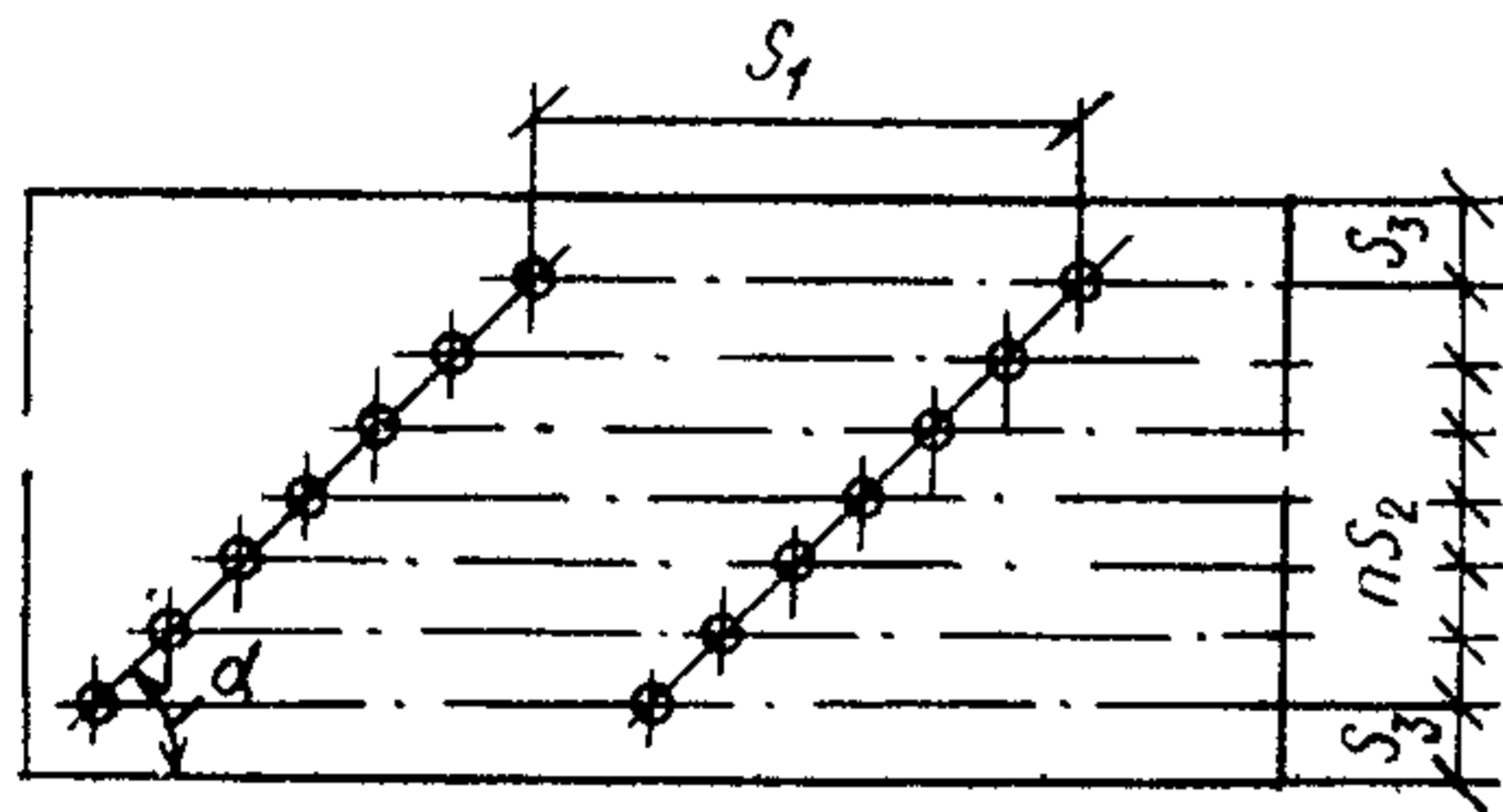


Рис. 12. Схема расстановки гвоздей косыми рядами

### г) Винты, работающие на сдвиг

5.25. Применение винтов (глухарей и шурупов) в качестве нагелей, работающих на сдвиг, допускается в односрезных соединениях со стальными накладками. Расстояние между винтами и глухарями должно быть не менее, чем для нагелей из круглой стали (см. п. 5.19).

5.26. Несущую способность винтов определяют по правилам для стальных цилиндрических нагелей.

При заглублении ненарезной части винтов в древесину менее  $2d$  (где  $d$  — диаметр ненарезной части винта) расчет винтов, как нагелей на сдвиг в древесине, следует вести по внутреннему диаметру ослабленного резьбой сечения.

### СОЕДИНЕНИЯ НА ГВОЗДЯХ, РАБОТАЮЩИХ НА ВЫДЕРГИВАНИЕ

5.27. Сопротивление гвоздей выдергиванию разрешается учитывать во второстепенных элементах (в подшивке потолков, настилах и др.), а также в конструкциях, где выдергивание гвоздей сопровождается одновременной работой их на сдвиг, как нагелей.

**Примечание.** Не допускается учитывать работу на выдергивание гвоздей, забитых в заранее просверлен-

ные гнезда (см. п. 5.22), забитых в торец элемента (вдоль волокон древесины), а также при наличии динамических воздействий на конструкцию.

5.28. Расчетную несущую способность на выдергивание одного гвоздя, забитого в древесину поперек волокон, определяют по формуле

$$T_{\Gamma} = R_{\text{в.г}} \pi d l_1, \quad (36)$$

где  $R_{\text{в.г}}$  — расчетное сопротивление выдергиванию гвоздя на единицу поверхности соприкасания гвоздя с деревом, принимаемое для воздушно-сухой древесины  $R_{\text{в.г}} = 3 \text{ кГ/см}^2$ , расчетное сопротивление выдергиванию умножается в соответствующих случаях на коэффициенты, приведенные в табл. 10, 11, 13; для сырой древесины, высыхающей при эксплуатации конструкции, принимают  $R_{\text{в.г}} = 1 \text{ кГ/см}^2$ ;

$l_1$  — расчетная длина заземленной, сопротивляющейся выдергиванию части гвоздя, см, определяемая согласно п. 5.23

При диаметре гвоздей более 0,5 см в расчет вводят  $d = 0,5 \text{ см}$ .

5.29. Длина заземленной части гвоздя должна быть не менее двух толщин прибываемого деревянного элемента и не менее  $10d$ .

Диаметр гвоздей должен быть не более  $1/4$  толщины прибываемого элемента.

Расстановку гвоздей, работающих на выдергивание, производят по правилам, как для гвоздей, работающих на сдвиг (см. п. 5.24).

### СОЕДИНЕНИЯ НА ВИНТАХ, РАБОТАЮЩИХ НА ВЫДЕРГИВАНИЕ

5.30. Расчетную несущую способность на выдергивание одного винта (глухаря или шурупа), завинченного в древесину поперек волокон, определяют по формуле

$$T_{\text{в}} = R_{\text{в.в}} \pi d l_1, \quad (37)$$

где  $R_{\text{в.в}}$  — расчетное сопротивление выдергиванию винта на единицу поверхности соприкасания нарезной части винта с древесиной, принимаемое:  $R_{\text{в.в}} = 10 \text{ кГ/см}^2$ ; расчетное сопротивление выдергиванию умножается в соответствующих случаях на коэффициенты, приведенные в табл. 10, 11 и 13;

$d$  — наружный диаметр нарезной части винта, см;  
 $l_1$  — длина нарезной части винта, сопротивляющейся выдергиванию, см.

Расстояния между осями винтов должны быть не менее (см. рис. 10):  $s_1 = 10d$ ;  $s_2 = s_3 = 5d$ .

## 6. ОСНОВНЫЕ УКАЗАНИЯ ПО ПРОЕКТИРОВАНИЮ ДЕРЕВЯННЫХ КОНСТРУКЦИЙ

### ОБЩИЕ УКАЗАНИЯ

Т а б л и ц а 23

**6.1.** В качестве конструкций покрытий зданий массового применения целесообразно использовать клееные двускатные балки и балки постоянной высоты, клееные сегментные фермы и треугольные арки (с прямолинейными клееными элементами), клееные рамы, арки, клееные армированные балки, клееные фанерные конструкции, клееные фанерные панели, а также куполы, кружально-сетчатые своды и т. д. Применение дощато-гвоздевых многослойных конструкций — балок с перекрестной стенкой, сегментных ферм с гнутым поясом, сводов-оболочек, двойных гнутых сводов и т. п. — не рекомендуется.

Ограждающие конструкции рекомендуется проектировать в виде готовых панелей. Применение деревоплиты в покрытиях и перекрытиях зданий не допускается.

**6.2.** Деформацию конструкции в целом или отдельного ее элемента определяют в предположении упругой работы материалов с учетом деформаций податливых соединений. Величины деформаций податливого соединения при полном использовании его расчетной несущей способности принимают по табл. 22, а при

Т а б л и ц а 22

Деформации соединений при полном использовании их расчетной несущей способности

Вид соединения	Деформации соединения, мм
1. На лобовых врубках и торец в торец . . . . .	1,5
2. На нагелях всех видов . . . . .	2
3. В примыканиях поперек волокон . . . . .	3

неполном использовании его расчетной несущей способности — пропорциональными действующему на соединение усилию.

**6.3.** Деформации (прогибы) изгибаемых элементов зданий не должны превышать величин, приведенных в табл. 23.

**6.4.** Усилия, действующие в отдельных ветвях составного элемента, принимают пропорциональными числу и несущей способности связей (например, срезов нагелей), прикрепляющих эти ветви.

Предельные деформации (прогибы) изгибаемых элементов зданий

Элементы конструкций	Предельные прогибы в долях пролета, не более
1. Междуэтажные перекрытия . . . . .	1/250
2. Чердачные перекрытия . . . . .	1/200
3. Покрытия (кроме ендов):	
а) прогоны, стропильные ноги . . . . .	1/200
б) основные клееные балки . . . . .	1/300
в) панели . . . . .	1/250
г) обрешетка и настилы . . . . .	1/150
4. Ендовы . . . . .	1/400
5. Панели стен навесные . . . . .	1/250

Примечание. При наличии мокрой штукатурки прогиб элементов перекрытий только от длительной временной нагрузки не должен превышать  $1/350$  пролета

**6.5.** Напряжения и деформации, возникающие в деревянных конструкциях от изменения температуры древесины, а также усушки или разбухания древесины вдоль волокон, не учитывают.

**6.6.** Разгружающее действие сил трения при расчете конструкций не учитывается. Силы трения следует учитывать:

а) если равновесие системы обеспечивается только трением при условии постоянного прижатия примыкающего элемента (например, в сетчатых сводах) и отсутствия вибрационного или повторного ударного воздействия нагрузки; коэффициент трения дерева по дереву в этом случае принимают равным:

торца по боковой поверхности — 0,3;  
боковых поверхностей — 0,2;

б) если трение ухудшает условия работы конструкций и соединений, например, когда трение вызывает дополнительные напряжения в элементах конструкций, увеличение угла между направлениями сжимающего усилия и волокон древесины, увеличение расчетного усилия и т. п.; в этом случае коэффициент трения принимают равным 0,6.

**6.7.** Расчет элементов из круглых лесоматериалов рекомендуется производить с учетом сбега (см. п. 2.5).



Расчет элементов из круглых лесоматериалов на прогиб и устойчивость допускается производить по сечению, расположенному в середине расчетной длины элемента, расчет на прочность — по сечению с максимальным изгибающим моментом.

### ОСНОВНЫЕ КОНСТРУКТИВНЫЕ ТРЕБОВАНИЯ

6.8. При проектировании деревянных конструкций:

а) рекомендуется применять клееные элементы сплошного сечения;

б) рекомендуется пользоваться сокращенным сортаментом пиломатериалов, приведенным в прил. 2;

в) стыки деревянных растянутых элементов следует осуществлять совмещенными в одном сечении, перекрывая их деревянными накладками на стальных цилиндрических нагелях, располагаемых в два продольных ряда. Конструкция стыков растянутых элементов должна обеспечивать осевую (без эксцентриситета) передачу растягивающего усилия. Необходимо избегать ослаблений на кромке в дощатых растянутых элементах;

г) стыки сжатых поясов следует располагать в узлах или вблизи узлов, закрепленных от выхода из плоскости системы. Сжатые стыки рекомендуется осуществлять взаимным упором элементов торец в торец с постановкой деревянных накладок и прокладок на болтах;

д) не следует применять узлы, стыки и другие соединения, в которых прикрепление элементов осуществляется с помощью двух и более параллельно работающих податливых соединений различной жесткости, а также соединения, в которых часть деревянных элементов соединена непосредственно, а часть — двухступенно, с включением в работу промежуточных элементов и связей.

6.9. Элементы деревянных конструкций следует центрировать в узлах, стыках и на опорах, за исключением случаев, когда предусматривают эксцентричное примыкание элементов для уменьшения действующего в них изгибающего момента от межузловой нагрузки.

6.10. Элементы конструкций должны быть стянуты болтами в узлах и стыках, а составные элементы на податливых связях должны быть стянуты и между узлами.

Диаметр стяжных болтов  $d_6$  принимают в зависимости от размеров соединяемого па-

кета, но не менее  $d_6=12$  мм. Шайбы стяжных болтов должны иметь размер сторон или диаметр не менее  $3,5d_6$  и толщину не менее  $0,25d_6$ .

6.11. Площадь рабочего поперечного сечения нетто основных деревянных элементов стержневых несущих конструкций должна быть не менее  $50 \text{ см}^2$ , а также не менее  $0,5$  полной площади сечения брутто при симметричном ослаблении и  $0,67$  при несимметричном ослаблении.

6.12. Сжатые пояса плоских конструкций должны быть закреплены панелями покрытия, прогонами, связями жесткости и т. п. Поперечные связи жесткости в арочных, рамных и тому подобных конструкциях (кроме шпренгельных систем небольших пролетов) должны быть решетчатыми, связывающими конструкции попарно; устройство подкосных связей для раскрепления поясов не допускается. Пояса и связи жесткости рассчитывают с учетом требований пп. 4.19 и 4.20.

Длина опорной части панели покрытия должна быть не менее 6 см; такие панели прикрепляют к несущей конструкции с каждой стороны связями, работающими на усилия сдвига и отрыва.

Пргоны и связи в свою очередь должны быть раскреплены жесткими в своей плоскости и связанными со стенами здания крышей или перекрытием, а также другими способами, обеспечивающими несмещаемость узлов раскрепления конструкций.

В системах с пониженным растянутым поясом (шпренгельные балки и др.) следует раскреплять связями также и растянутый пояс.

6.13. При пролете деревянных безраспорных конструкций, превышающем 30 м, одна из опор должна быть подвижной.

### ПАНЕЛИ, БАЛКИ, ПРОГОНЫ, НАСТИЛЫ

6.14. Панели, балки, прогоны, настилы, обрешетку и другие изгибаемые элементы рассчитывают на прочность и прогиб. Значения предельного прогиба принимают в соответствии с табл. 23.

Деревянные перекрытия кроме обычного расчета на прогиб от полной нормативной нагрузки проверяют на зыбкость путем расчета их на прогиб от сосредоточенного груза 60 кг; величина прогиба при этом не должна превышать 0,05 см.

Для обычных перекрытий по балкам с лагами указанная дополнительная проверка на зыбкость сводится к проверке жесткости лаг, момент инерции которых  $J_{л}$  (в  $\text{см}^4$ ) должен быть:

$$J_{л} \geq 2,67 \frac{\beta^4}{\alpha^3}, \quad (38)$$

где  $\beta = \frac{B}{C}$  — отношение расстояния между осями лаг  $B$  к толщине настила по лагам  $C$ ; величины  $B$  и  $C$  принимают в одних и тех же единицах;

$$\alpha = \frac{l}{f} q, \quad (39)$$

где  $l/f$  — обратная величина предельного относительного прогиба  $f/l$ , принятого при обычном расчете перекрытия на полную нормативную нагрузку;  
 $q$  — полная нормативная нагрузка на перекрытие,  $\text{кг}/\text{см}^2$ .

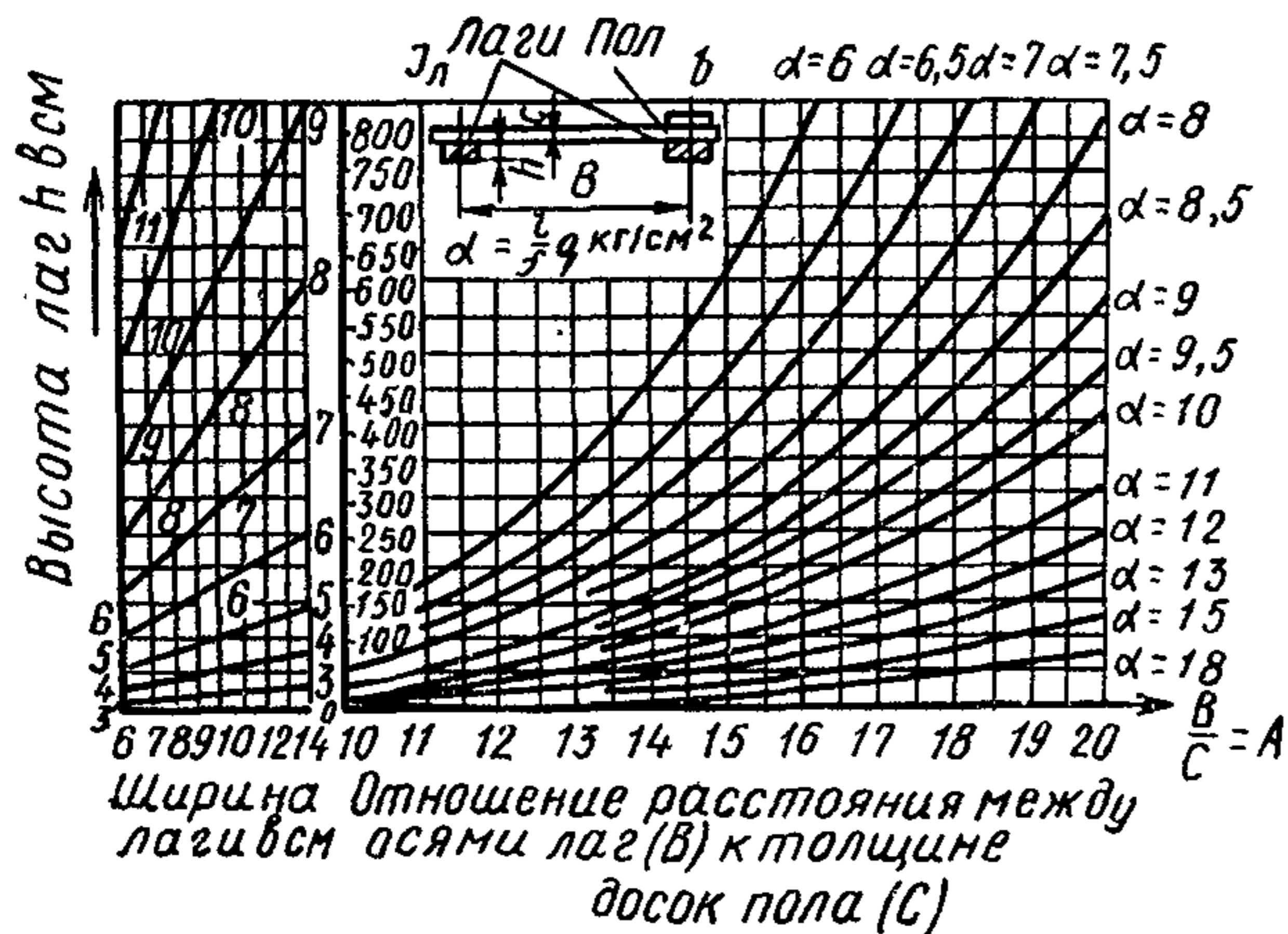


Рис. 13. График для расчета деревянных перекрытий на зыбкость

Значение  $J_{л}$  может быть определено по графику на рис. 13 в зависимости от  $\beta$  и  $\alpha$ . В этом случае по левой части графика для найденного значения  $J_{л}$  может быть непосредственно определена необходимая толщина (высота) лаг прямоугольного сечения  $h$  (в см) при различной их ширине  $b$  (в см).

6.15. Настилы и обрешетку под кровлю рассчитывают (по двухпролетной схеме) на следующие сочетания нагрузок:

а) собственный вес и снег (расчет на прочность и прогиб);

б) собственный вес и сосредоточенный груз 100 кг с умножением последнего на коэффициент перегрузки 1,2 (расчет только на прочность).

Расчетные сопротивления древесины изгибу при расчете настилов и обрешетки кровли зданий всех видов умножают на коэффициент условий работы  $m_n = 1,15$ . При расчете на сосредоточенный груз 100 кг, кроме того, расчетные сопротивления умножают на коэффициент 1,2 (см. табл. 11 для монтажной нагрузки).

При сплошном настиле или при разреженном настиле с расстоянием между осями досок или брусков не более 15 см принимают, что сосредоточенный груз передается двум доскам или брускам, а при расстоянии более 15 см — одной доске или одному бруску. При двойном настиле (рабочем и защитном, направленном под углом к рабочему) сосредоточенный груз принимают распределенным на ширину 0,5 м рабочего настила.

6.16. Ослабление крайних волокон балок в наиболее напряженных на изгиб местах не допускается.

Подрезка на опоре растянутых волокон изгибаемых элементов цельного сечения допускается глубиной  $a \leq 0,25h$  при условии

$$\frac{A}{bh} \leq 4 \text{ кг}/\text{см}^2,$$

где  $A$  — опорная реакция от расчетной нагрузки;  
 $b$  и  $h$  — ширина и высота сечения элемента (рис. 14).

Длина  $c$  опорной площадки подрезки должна быть не больше высоты сечения  $h$ . Рекомендуется делать скошенную подрезку длиной  $c_1 \geq 2a$  (см. рис. 14).

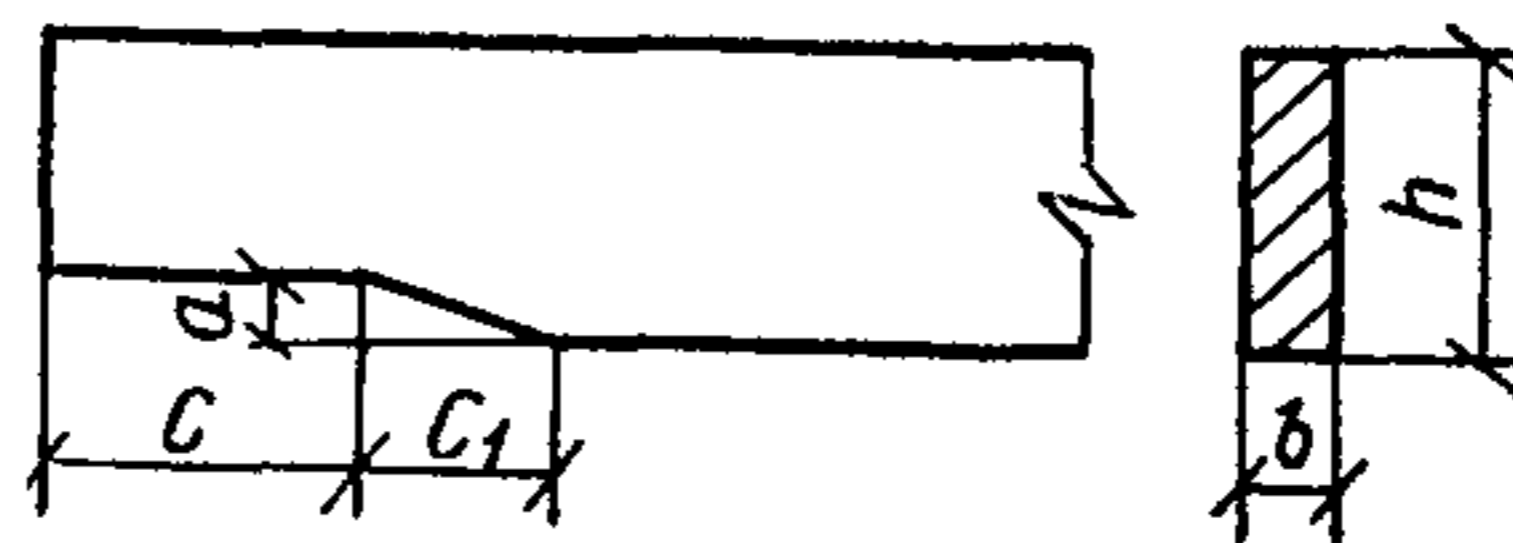


Рис. 14. Схема скошенной подрезки конца балки

6.17. В покрытиях рекомендуется применять многопролетные спаренные или консольно-балочные прогоны. Прогоны допускается рассчитывать на равномерно распределенную по всем пролетам временную нагрузку.

Шарниры консольно-балочных прогонов следует располагать попарно через пролет, осуществляя их в виде косоугольного прируба (рис. 15, а). В спаренных многопролетных прогонах из двух досок на ребро стыки досок следует располагать вразбежку на расстоянии около  $0,2l$  от опоры (рис. 15, б), добавляя третью доску в крайних пролетах.

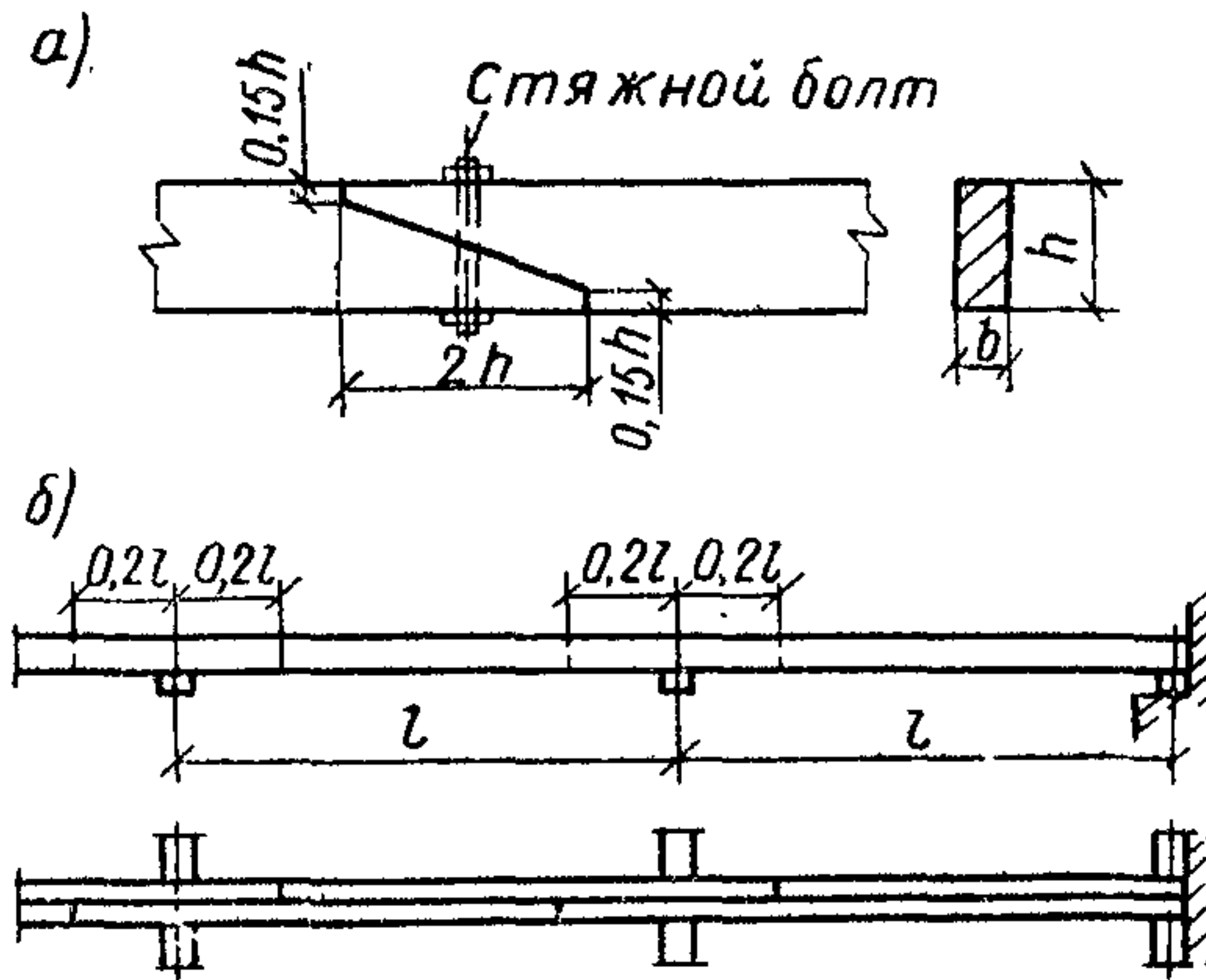


Рис. 15. Конструкция и расположение стыков спаренных многопролетных прогонов

а — стык прогона косым прирубом; б — схема расположения стыков

### СОСТАВНЫЕ БАЛКИ

6.18. Составным балкам на податливых связях с постоянным направлением поперечного изгиба следует придавать строительный подъем путем выгиба элементов до постановки связей. Стрелу строительного подъема (величину выгиба отдельных элементов без учета последующего распрямления балки) принимают равной величине прогиба составной балки под расчетной нагрузкой, определенного с введением коэффициента  $k_{ж}$  к моменту инерции поперечного сечения балки для учета влияния податливости соединений в швах балки (см. п. 4.7, табл. 17).

Составные балки рассчитывают на прочность элементов при изгибе согласно п. 4.7.

Прогиб составных балок как со строительным подъемом, так и без него определяют по правилам строительной механики, как для цельных балок такого же поперечного сечения, но с введением коэффициента  $k_{ж}$  к моменту инерции поперечного сечения балки (см. п. 4.8).

### ФЕРМЫ

6.19. Высота ферм между осями поясов стержневых балочных ферм и в середине пролета должна быть не менее:

$1/6l$  для деревянных ферм сегментных, многоугольных и с параллельными поясами;

$1/7l$  — то же, для металлодеревянных ферм;

$1/5l$  — для деревянных треугольных ферм;

$1/6l$  — то же, для металлодеревянных ферм,

а с клееным верхним поясом допускается до  $1/7l$ ,

где  $l$  — расчетный пролет ферм.

Фермы, имеющие указанные выше соотношения между пролетом и высотой, рассчитывают в предположении шарниров в узлах; проверку прогиба ферм при этом допускается не производить.

Фермы, имеющие пониженную относительную высоту, следует рассчитывать с учетом дополнительных напряжений, возникающих в неразрезных поясах в результате прогиба ферм, найденного с учетом деформаций податливых соединений.

Нижним поясам ферм следует придавать строительный подъем  $1/200$  пролета. Конструкция подвесного потолка должна допускать возможность последующей подтяжки его при прогибе ферм.

6.20. Расчетную длину сжатых стержней ферм при расчете их на устойчивость как в плоскости фермы, так и из ее плоскости принимают равной расстоянию между центрами узлов или иных закреплений прогонов, связей и т. п. Расчетную длину пересекающихся стержней определяют согласно п. 4.18.

6.21. Элементы решетки ферм следует центрировать в узлах. Внецентренное прикрепление элементов решетки к поясам допускается как исключение в системах со слабо работающей решеткой.

При эксцентричном решении узла необходимо учитывать возникающие в поясах изгибающие моменты. При отсутствии стыка в поясе вблизи узла значение момента следует принимать распределенным поровну между двумя смежными панелями пояса; при наличии в одной из панелей стыка у рассматриваемого узла момент должен быть полностью воспринят панелью пояса, не имеющей стыка. Влияние узлового момента на соседние узлы не учитывают. Стыки сжатых поясов ферм должны быть перекрыты деревянными накладками на болтах.

Расчетный изгибающий момент  $M_e$  в узле пояса определяют как произведение разности расчетных усилий  $\Delta N$  в смежных панелях пояса на величину эксцентриситета  $e$ :

$$M_e = \Delta N e, \quad (40)$$

где  $e$  — расстояние от точки пересечения осей элементов решетки до оси пояса.

Разность усилий в смежных панелях пояса  $\Delta N$  определяют для случаев полного и одностороннего расположения временной (снеговой) нагрузки.

6.22. В металлодеревянных фермах растянутые элементы проектируют из металла, а сжатые, сжато-изгибаемые и знакопеременные элементы — из дерева. Металлодеревянные фермы в зависимости от назначения ферм и сортамента материалов могут быть многоугольными, с параллельными поясами, треугольными, шпренгельными и др.

Деревянные элементы верхних поясов ферм выполняют из клееных блоков, брусьев и др. Металлические элементы выполняют из профильной или круглой стали. Тяжи рекомендуются применять одиночные, с утолщенными концами в месте нарезки за счет приварки коротышей или осадки концов тяжа.

При проектировании ферм необходимо предусматривать способ монтажа, учитывая при этом малую жесткость нижнего пояса ферм.

### АРКИ И СВОДЫ

6.23. Арки и своды рассчитывают на устойчивость и на сжатие с изгибом в плоскости кривизны по правилам расчета прямолинейных стержней такого же сечения, причем расчетную длину их  $l_0$  следует принимать равной:

для двух- и трехшарнирных арок и сводов при несимметричной нагрузке  $l_0=0,5s$ ;

для двухшарнирных арок и сводов при симметричной нагрузке  $l_0=0,6s$ ;

то же, для трехшарнирных арок и сводов  $l_0=0,7s$ ;

для трехшарнирных стрельчатых (а также треугольных) арок с углом перелома в ключе не менее  $10^\circ$  при всех видах нагрузки  $l_0=0,5s$ , где  $s$  — полная длина дуги арки и свода.

При отсутствии изгибающего момента расчет производят на продольную силу, дейст-

вующую в  $1/4$  пролета арки и свода, а при наличии изгибающего момента — на максимальный изгибающий момент и продольную силу, действующую в том же сечении.

При отсутствии сплошного раскрепления арок должна быть проверена устойчивость арок из плоскости (между прогонами, в пределах фонаря и т. п.).

Величину распора в двухшарнирных арках и сводах со стрелой подъема не более  $1/4$  пролета допускается определять в предположении наличия шарнира в ключе.

6.24. Стрела подъема арок и сводов в ключе должна быть не менее  $1/6$ , а для клееных конструкций — не менее  $1/7—1/8$  пролета. Распор арочных и сводчатых конструкций воспринимают непосредственно фундаментом или затяжками.

Затяжки следует выполнять стальными, подвешивая их к конструкциям во избежание провисания. Гибкость затяжек (кроме тяжей) в вертикальной плоскости, между подвесками, не должна превышать 400.

6.25. Опорные мауэрлаты сводов рассчитывают на горизонтальную нагрузку от распора свода, а при опирании мауэрлатов (прогонов) на отдельно стоящие опоры — также и на вертикальную нагрузку от покрытия. Пролет мауэрлатов принимают равным: при расчете на изгиб в горизонтальной плоскости — расстоянию между затяжками, а при расчете на изгиб в вертикальной плоскости — расстоянию между опорами.

Эти указания относятся и к опорным мауэрлатам (прогонам) часто расставленных арок при несовпадении мест расположения затяжек и опор с опорными узлами арок.

## 7. ОСНОВНЫЕ ТРЕБОВАНИЯ ПО ОБЕСПЕЧЕНИЮ ДОЛГОВЕЧНОСТИ И КАПИТАЛЬНОСТИ ДЕРЕВЯННЫХ КОНСТРУКЦИЙ

7.1. В проектах должны быть предусмотрены конструктивные меры защиты деревянных конструкций зданий и сооружений от биологического разрушения; возгорания и действия химически агрессивной среды, а в необходимых случаях — также защитная обработка древесины против перечисленных воздействий в соответствии с указаниями настоящей главы СНиП, главы СНиП «Деревянные конструкции. Правила производства и приемки монтажных работ» и специальных инструкций, издаваемых в развитие СНиП.

### ОБЕСПЕЧЕНИЕ БИОСТОЙКОСТИ ДЕРЕВЯННЫХ КОНСТРУКЦИЙ

7.2. Конструктивные меры, обеспечивающие предохранение и защиту элементов деревянных конструкций от увлажнения, обязательны независимо от срока службы здания или сооружения и независимо от того, производится антисептирование древесины или нет.

В случаях, когда конструктивными мерами нельзя устранить увлажнение древесины в

процессе эксплуатации конструкции, следует применять антисептирование в качестве основной меры по защите древесины от биологического разрушения, рассчитанной на весь срок службы конструкции.

**7.3.** Конструктивные меры по предохранению и защите древесины от гниения должны обеспечивать:

а) устройство гидроизоляции от грунтовой воды, устройство сливных досок и козырьков для защиты от атмосферных осадков и т. п.;

б) достаточную термоизоляцию (с холодной стороны), а в необходимых случаях и пароизоляцию (с теплой стороны) ограждающих конструкций отапливаемых зданий — стен, покрытий, ниш для опирания несущих конструкций и т. п. во избежание их промерзания и конденсационного увлажнения древесины;

в) систематическую просушку древесины в закрытых частях зданий путем создания осушающего температурно-влажностного режима (аэрация внутренних пространств, осушающие продухи и т. п.).

**7.4.** Деревянные конструкции следует делать открытыми, хорошо проветриваемыми, по возможности доступными во всех частях для осмотра и располагать целиком в пределах либо отапливаемого помещения, либо неотапливаемого чердачного пространства. Не допускается заделка поясов, опорных и промежуточных узлов, концов элементов несущих конструкций в стены, утепленные покрытия и другие ограждающие конструкции отапливаемых зданий, кроме несущих элементов с частой расстановкой, которые могут располагаться в пределах утеплителя при условии их антисептирования.

Покрытия с деревянными конструкциями следует проектировать с наружным отводом атмосферной воды. При необходимости устройства верхнего освещения система фонарей должна исключать возможность увлажнения деревянных покрытий.

Деревянные ендовы в бесчердачных покрытиях не допускаются.

**7.5.** В ограждающих панельных конструкциях стен и покрытий отапливаемых зданий должно быть исключено влагонакопление в условиях эксплуатации. Внутреннее пространство панелей должно иметь пароизоляцию со стороны помещения. Стыки панелей должны быть уплотнены герметиками.

**7.6.** В панелях покрытий должна быть обеспечена аэрация внутреннего пространства между утеплителем и наружной обшивкой, ко-

торое должно сообщаться с наружным воздухом (например, через каналы, ведущие в торцы здания, в карниз и конек, с выходом воздуха через продухи).

**7.7.** Для дополнительной гарантии биостойкости панелей, выполняемых в соответствии с требованиями пп. 7.5 и 7.6, производится антисептическая обработка древесины каркаса и обшивок согласно специальным требованиям. Древесину на наружных открытых гранях элементов каркаса стеновых панелей рекомендуется защищать синтетическими покрытиями или путем модификации полимерами.

**7.8.** Клееные элементы конструкций должны иметь влагозащитное покрытие по древесине (окраска, лакировка и т. п.).

**7.9.** При применении конструкций групп В, Г1, Г2, Д1 и Д2 с клееными элементами древесины последних должна быть подвергнута антисептированию до или после их склеивания таким образом, чтобы при этой обработке не произошло снижения прочности клеевых соединений.

*Примечание.* Применение фанеры в клееных конструкциях групп Г1, Г2, Д1, Д2 не рекомендуется.

#### **ПРИМЕНЕНИЕ ДЕРЕВЯННЫХ КОНСТРУКЦИЙ В УСЛОВИЯХ ХИМИЧЕСКИ АГРЕССИВНОЙ СРЕДЫ**

**7.10.** Деревянные конструкции, изготовленные из древесины хвойных пород, применяют в условиях слабой химически агрессивной среды без защитной обработки.

**7.11.** Деревянные конструкции, предназначенные для эксплуатации в условиях химически агрессивной среды, изготавливают из древесины только хвойных пород — ели, сосны, пихты, лиственницы или кедра; на наружные грани элементов должна выходить ядровая часть ствола хвойных пород. Применение для этих конструкций лиственных пород — осины, ольхи, липы, тополя, березы, бука и т. п. не рекомендуется, если они не подвергнуты защитной обработке (также и в условиях слабой агрессивной среды) путем нанесения лакового синтетического покрытия или модификации полимерами.

*Примечание.* Обращенная внутрь помещения поверхность обшивок ограждающих панельных конструкций из березовой фанеры должна быть защищена лаковым синтетическим покрытием.

**7.12.** Элементы деревянных конструкций, эксплуатируемые в условиях средней и сильной химически агрессивной среды, рекомендуется защищать против коррозии, нанося на по-

верхность древесины лаковые синтетические покрытия или модифицируя полимерами древесину согласно указаниям специальных инструкций.

7.13. Элементы клееных деревянных конструкций и сооружений, предназначенных для эксплуатации в условиях химически агрессивной среды, должны быть склеены на фенольных, резорциновых или фенольно-резорциновых клеях.

7.14. Для зданий с химически агрессивной средой рекомендуются следующие деревянные конструкции: клееные балки, рамы или арки сплошного массивного сечения. Не рекомендуется использовать в этих условиях расчлененные конструкции в виде стержневых ферм, элементы которых из досок и брусьев имеют увеличенную поверхность и открытые сверху горизонтальные или наклонные грани.

7.15. В качестве ограждающих конструкций покрытий рекомендуются клееные фанерные панели, которые следует опирать непосредственно на несущие конструкции, избегая использования промежуточных прогонов. Панели должны образовывать гладкую поверхность с внутренней стороны помещения при минимальном числе стыков.

7.16. Распорные конструкции рекомендуется применять с деревянными клееными затяжками или без затяжек, передавая распор на фундаменты. Бетон последних должен быть защищен от коррозии, например, защитным слоем из древесины по всей наружной поверхности, подверженной действию агрессивной среды.

7.17. Рабочие части соединений элементов деревянных конструкций, эксплуатируемых в условиях средней и сильной химически агрессивной среды, следует изготавливать из химически стойких материалов (модифицированная полимерами древесина, пластмассы). Металлические детали должны иметь надежную антикоррозионную защиту, стойкую в данной агрессивной среде.

## ПРИЛОЖЕНИЕ I

### НОРМАТИВНЫЕ ХАРАКТЕРИСТИКИ ДРЕВЕСИНЫ И ФАНЕРЫ

1. Нормативные сопротивления древесины и фанеры  $R^H$  в табл. 24 и 25 определены по средним величинам временных сопротивлений (пределов прочности)  $R_{вр}$  из выражения

$$R^H = R_{вр} (1 - 2,25 c_v), \quad (41)$$

где  $c_v$  — коэффициент изменчивости.

Величины расчетных сопротивлений  $R$  в данной главе определены (с округлением) по величине нормативного сопротивления  $R^H$ , деленного на коэффициент безопасности по материалу  $k$ ,

$$R = \frac{R^H}{k}. \quad (42)$$

2. Нормативные сопротивления  $R^H$  чистой (без пороков) древесины сосны и ели влажностью 15%, удовлетворяющей по качеству требованиям п. 2.2, табл. 3 и 4, и соответствующие коэффициенты безопасности по материалу  $k$  для основных видов напряженного состояния приведены в табл. 24.

3. Нормативные сопротивления  $R^H$  строительной фанеры, удовлетворяющей по качеству требованиям п. 2.8, и соответствующие коэффициенты безопасности по материалу  $k$  приведены в табл. 25.

Таблица 24

Временные сопротивления  $R_{вр}$ , нормативные сопротивления  $R^H$ , коэффициенты изменчивости  $c_v$  и коэффициенты безопасности  $k$  древесины сосны и ели

Вид напряженного состояния	$R_{вр}$ , кг/см <sup>2</sup>	$R^H$		$c_v$	$k$
		обозначение	значение, кг/см <sup>2</sup>		
1. Растяжение вдоль волокон	1000	$R_p^H$	550	0,2	5,5
2. Сжатие и смятие вдоль волокон	400	$R_c^H$ ; $R_{см}^H$	300	0,13	2,2
3. То же, поперек волокон . . . . .	47	$R_{с90}^H$ ; $R_{см90}^H$	33	0,13	1,7
4. Изгиб . . . . .	750	$R_{и}^H$	500	0,15	3,8
5. Скалывание вдоль волокон (среднее) . . . . .	68	$R_{ск}^H$	40	0,2	3,3
6. Скалывание поперек волокон (среднее) . . . . .	36	$R_{ск90}^H$	19	0,2	3,1

Временные сопротивления  $R_{вр}$ , нормативные сопротивления  $R^н$ , коэффициенты изменчивости  $c_v$  и коэффициенты безопасности по материалу  $k$  строительной фанеры

Вид фанеры	Растяжение		Сжатие		Изгиб		Скалывание		Срез	
	в	п	в	п	в	п	в	п	в	п
1. Фанера клееная березовая сорта В/ВВ:										
а) семислойная толщиной 8 мм и более:										
$R_{вр}$ , кГ/см <sup>2</sup>	600	340	376	250	600	220	39	61	226	230
$R^н$ , кГ/см <sup>2</sup>	360	200	270	180	360	120	20	30	180	180
$c_v$	0,18	0,18	0,13	0,13	0,18	0,2	0,22	0,22	0,1	0,1
$k$	2,8	2,8	2,7	2,6	2,2	2,4	3,3	3,8	3	2,8
б) пятислойная толщиной 5—7 мм:										
$R_{вр}$ , кГ/см <sup>2</sup>	640	320	420	210	610	105	40	60	200	196
$R^н$ , кГ/см <sup>2</sup>	380	190	300	150	360	60	20	30	150	150
$c_v$	0,18	0,18	0,13	0,13	0,18	0,2	0,22	0,22	0,1	0,1
$k$	2,8	3,2	2,7	2,5	2,2	2,4	3,3	3,8	2,5	2,3
в) трехслойная толщиной 4 мм:										
$R_{вр}$ , кГ/см <sup>2</sup>	690	280	430	170	690	—	405	58	150	160
$R^н$ , кГ/см <sup>2</sup>	410	165	300	120	410	—	20	30	120	120
$c_v$	0,18	0,18	0,13	0,13	0,18	—	0,22	0,22	0,10	0,1
$k$	3,9	3,3	2,6	2,4	2,5	—	3,3	3,8	3,4	2,0
2. Фанера бакелизированная марок ФБС и ФБСВ толщиной 7 мм и более:										
$R_{вр}$ , кГ/см <sup>2</sup>	1130	990	860	700	1125	1205	1190	1200	460	470
$R^н$ , кГ/см <sup>2</sup>	670	590	610	500	670	660	60	60	360	360
$c_v$	0,18	0,18	0,13	0,13	0,18	0,2	0,22	0,22	0,1	0,1
$k$	2,1	2,5	2,2	2,2	2	2,6	3,3	3,3	3,3	3

Обозначения, принятые в таблице в — вдоль волокон; п — поперек волокон наружных слоев шпона.

## ПРИЛОЖЕНИЕ 2

Продолжение табл. 26

**РЕКОМЕНДУЕМЫЙ СОРТАМЕНТ  
ПИЛОМАТЕРИАЛОВ  
ДЛЯ НЕСУЩИХ ДЕРЕВЯННЫХ КОНСТРУКЦИЙ  
(ПРИМЕНИТЕЛЬНО К ГОСТ 8486—66)**

Таблица 26

Толщина, мм	Ширина, мм						
	100	130	150	180	200	220	250
16	100	130	—	—	—	—	—
19	100	130	—	180	—	—	—
25	100	130	150	180	—	—	—
32	100	130	150	180	—	—	—
40	100	130	150	180	—	—	—
50	100	130	150	180	200	220	—

Толщина, мм	Ширина, мм						
	100	130	150	180	200	220	250
60	100	130	150	180	200	220	—
75	100	130	150	180	200	220	—
100	100	130	150	180	200	220	—
130	—	130	150	180	—	—	—
150	—	—	150	180	200	—	—
180	—	—	—	180	—	220	—
200	—	—	—	—	200	—	250
220	—	—	—	—	—	—	250
250	—	—	—	—	—	—	250

Примечание. Размеры пиломатериалов по длине установлены с градацией 0,25 м от 1 до 6,5 м.



## СОДЕРЖАНИЕ

	Стр.
1. Общие положения . . . . .	3
2. Материалы . . . . .	4
3. Расчетные характеристики материалов и основные расчетные положения . .	7
Расчетные характеристики материалов . . . . .	7
Основные расчетные положения . . . . .	11
4. Расчет элементов деревянных конструкций . . . . .	11
Центрально растянутые и центрально сжатые элементы . . . . .	11
Изгибаемые элементы . . . . .	13
Внецентренно растянутые и внецентренно сжатые элементы . . . . .	14
Сжатые составные элементы с неравномерно нагруженными ветвями . . .	15
Расчетная длина и предельная гибкость сжатых элементов . . . . .	15
Особенности расчета клееных элементов . . . . .	16
5. Расчет соединений . . . . .	17
Общие указания . . . . .	17
Клеевые соединения . . . . .	17
Соединения на врубках . . . . .	18
Соединения на цилиндрических нагелях, работающих на сдвиг . . . . .	19
Соединения на гвоздях, работающих на выдергивание . . . . .	22
Соединения на винтах, работающих на выдергивание . . . . .	22
6. Основные указания по проектированию деревянных конструкций . . . . .	23
Общие указания . . . . .	23
Основные конструктивные требования . . . . .	24
Панели, балки, прогоны, настилы . . . . .	24
Составные балки . . . . .	26
Фермы . . . . .	26
Арки и своды . . . . .	27
7. Основные требования по обеспечению долговечности и капитальности деревян- ных конструкций . . . . .	27
Обеспечение биостойкости деревянных конструкций . . . . .	27
Применение деревянных конструкций в условиях химически агрессивной сре- ды . . . . .	28
<i>Приложение 1.</i>	
Нормативные характеристики древесины и фанеры . . . . .	29
<i>Приложение 2.</i>	
Рекомендуемый сортамент пиломатериалов для несущих деревян- ных конструкций (применительно к ГОСТ 8486—66) . . . . .	31