

ЦЕНТРАЛЬНЫЙ ИНСТИТУТ ТИПОВОГО ПРОЕКТИРОВАНИЯ
ГОССТРОЯ СССР

Москва, А-445, Складовая 7а, 12

Сдано в печать $\frac{1984}{21}$ г.
Зона № 7/71 Тираж 380 экз.

Содержание

№ стр.	Наименование	№ черт.
3	Ведомость документов.	ЭМ-16
4	Заказная спецификация на щиты.	ЭМ-17 лист 1
5	Заказная спецификация на щиты.	ЭМ-17 лист 2
6	Заказная спецификация на щиты.	ЭМ-17 лист 3
7	Щит оператора. Общий вид.	ЭМ-18 лист 1,2
8	Щит оператора. Общий вид.	ЭМ-18 лист 3,4
9	Щит оператора. Общий вид.	ЭМ-18 лист 5
10	Щит оператора. Общий вид.	ЭМ-18 лист 6
11	Щит оператора. Общий вид.	ЭМ-18 лист 7
12	Щит оператора. Общий вид.	ЭМ-18 лист 8,9
13	Щит оператора. Общий вид.	ЭМ-18 лист 10,11
14	Щит оператора. Общий вид.	ЭМ-18 лист 12,13
15	Щит оператора. Общий вид.	ЭМ-18 лист 14,15
16	Щит оператора. Общий вид.	ЭМ-18 лист 16,17
17	Щит оператора. Общий вид.	ЭМ-18 лист 18,19
18	Щит оператора. Общий вид.	ЭМ-18 лист 20,21
19	Щит оператора. Общий вид.	ЭМ-18 лист 22,23
20	Щит оператора. Общий вид.	ЭМ-18 лист 24,25
21	Щит оператора. Общий вид.	ЭМ-18 лист 26,27
22	Щит оператора. Общий вид.	ЭМ-18 лист 28,29
23	Щит оператора. Общий вид.	ЭМ-18 лист 30,31
24	Щит оператора. Общий вид.	ЭМ-18 лист 32,33
25	Щит оператора. Общий вид.	ЭМ-18 лист 34,35
26	Щит оператора. Общий вид.	ЭМ-18 лист 36,37
27	Щит оператора. Общий вид.	ЭМ-18 лист 38
	Перечень комплектных устройств.	ЭМ-19
28	Ящик 1Я (2Я, 3Я, 4Я). Таблица технических данных и аппаратов	ЭМ-20
	Ящик 1Я (2Я, 3Я, 4Я). Таблица перечня надписей.	ЭМ-20 ПН лист 1

альбома

№ стр.	Наименование	№ черт.
29	Ящик 1Я (2Я, 3Я, 4Я). Чертеж общего вида.	ЭМ-20 ОБ лист 2
	Ящик 1Я (2Я, 3Я, 4Я). Таблица перечня надписей.	ЭМ-20 ПН лист 2
30	Ящик 1Я (2Я, 3Я, 4Я). Чертеж общего вида.	ЭМ-20 ОБ лист 1
31	Ящик 1Я (2Я, 3Я, 4Я). Схема соединений.	ЭМ-20 Сх
32	Задание заводу на изготовление сборки РТЗО. Опись документов.	ЭМ-21
	Таблица УК и технических данных аппаратуры по заказу.	ЭМ-22
33	Схема расположения УК.	ЭМ-23

Позиция	Наименование и техническая характеристика оборудования и материалов Завод-изготовитель (для импортного оборудования страна, фирма)	Тип, марка оборудования. Обозначение документа и № опросного листа	Единица измерения		Код завода изготовителя	Код оборудования материала	Цена единицы тыс. руб.	Количество	Масса единицы оборудования кг
			Наименование	Код					
1	2	3	4	5	6	7	8	9	10
II. Аппаратура и приборы, поставляемые комплектно со щитами.									
Универсальный переключатель с надписью на фронтальной панели									
1		УП5312-С29	шт.	796		3428210001		4	
		ТУ16.524.074-75							
2		УП5313-А19	шт.	796		3428210001		4	
		ТУ16.524.074-75							
3		УП5313-С70	шт.	796		3428210001		5	
		ТУ16.524.074-75							
4	Арматура сигнальная ~220В с красной линзой	ЛС-53	шт.	796		3461810451		8	
		ТУ16-535-417							
5	Арматура сигнальная ~220В с зеленой линзой	ЛС-53	шт.	796		3461810451		8	
		ТУ16-535-417							
6	Арматура сигнальная ~220В с молочной линзой	ЛС-53	шт.	796		3461810451		5	
		ТУ16-535-417							
7	Табло световое, звукламповое ~220В	ТСБ-2	шт.	796		3461810003		8	
		ТУ16.535.424-70							
8	Реле импульсной сигнализации	РНС-ЭЗМ	шт.	796		3425660001		1	
		ТУ16-523.311-70							
9	Реле промежуточное п.п. ~220В	ПЭ21-843	шт.	796		3425117000		9	
		ТУ16-523-457							
10	Реле промежуточное п.п. ~220В	ПЭ21-1143	шт.	796		3425117000		8	
		ТУ16-523-457							

ЭМ-17

19472-05 6

Формат 12

Лист

2

Позиция	Наименование и техническая характеристика оборудования и материалов Завод-изготовитель (для импортного оборудования- страна, фирма)	Тип, марка оборудования обозначение документа и № опросного листа	Единица измерения		Код завода изготовителя	Код оборудования материала	Цена единицы тыс. руб.	Количество	Масса единицы оборудования кг
			Наименование	Код					
1	2	3	4	5	6	7	8	9	10
11	Реле промежуточное п.п. ~220В	ПЭ21-743 ТУ76-523-457	шт.	796		3425117000		1	
12	Реле времени ~220В	РВП72-3221 -0044 ТУ76-523.472-74	шт.	796		3425620001		1	
13	Резистор 4700 Ом	ПЭВ-25 ГОСТ 6513-75	шт.	796				1	
14	Кнопка управления исп 2	КЕ-01143 ГОСТ 51245-72	шт.	796		3428421010		2	
15	Автоматический выключатель ~220В Ин.р 1А	АБ3М ТУ16.522.110-74	шт.	796		3421300000		1	
16	Автоматический выключатель ~220В Ин.р 2,5А	АБ3М ТУ16.522.110-74	шт.	796		3421300000		1	
17	Блок зажимов	БЗ-10 ТУ36.1751-74	шт.	796				18	
18	Рамка для надписей	РПМ 66x26 ТУ36.1130-74	шт.	796				23	

ЭМ-17

Лист

3

19472-05 7

Формат 12

Поз.	Обозначение	Наименование	Кол.	Примеч.
		<u>ДЕТАЛИ</u>		
1	ТКЗ-101-77 Р6	Рейка	1	
2	ТКЗ-101-77 Р4	Рейка	1	
3	ТКЗ-100-77 Р1	Рейка	2	
4	ТКЗ-105-77 К1	Кронштейн	4	
		<u>Стандартные изделия</u>		
5		Щит ЩШ-ЗД-2-Т (800+600) -УУ-1Р00 ост 36.13-76	1	
		<u>Прочие изделия</u>		
6		Блок регулирования сигнализатора уровня СУ-101 ТЕ 2834.000	1	
7		Универсальный переключатель ТЭЛБ УП5312-С29 ТУ16.524074-75	4	

ЭМ-18

Исполн. Белотов	М.Е.	Отстойники канализационные радиальные вторичные из сборного ж/б диаметром 500	Стяжка	Лист	Листов	
Гр. слух. Редники	М.Е.			1	38	
И. контр. Фещин	Ф.Е.					
С. ин. пр. Фещин	Ф.Е.					
Рук. бр. Гасуляц	Г.Е.					
Ст. инж. Резанова	Р.Е.	Щит оператора. Общ. вид.	Мосводоканализационный проект			

Поз.	Обозначение	Наименование	Кол.	Примеч.
		Надпись на фронтальной поверхности.		
		Ключа: „Дист. - Откл. - Мест.“		
8		Универсальный переключатель УП5313-А19 ТУ16.524.074-75	4	
		Надпись на фронтальной поверхности.		
		Ключа: „Откл. - Включ.“		
9		Универсальный переключатель УП5313-В70 ТУ16.524074-75	4	
		Надпись на фронтальной поверхности.		
		Ключа: „Вкл. - Откл. - Мест.“		
10		Универсальный переключатель УП5313-С70 ТУ16.524074-75	1	
		Надпись на фронтальной поверхности.		
		Ключа: „Проб. - Откл. - Раб.“		
11		Арматура сигнальная ЛС-53 ТУ16-535417-75 ~ 220В цвет красный	8	
12		Арматура сигнальная ЛС-53 ТУ16-535417-75 ~ 220В цвет зеленый	8	
13		Арматура сигнальная ЛС-53 ТУ16-535.417-75 - 220В цвет молочный.	5	

Исполн. Белотов

М.Е.

ЭМ-18

Лист

2

Поз	Обозначение	Наименование	Кол	Примеч.
14		Табло световое ТСБ-2 ТУ 16 535 424-70	8	ТНЧ-124-73
15		Реле импульсной сигнализаци и РИС-33М ТУ 16- 523 311-70	1	У30 ТМЗ-13-77
16		Реле ПЭ-21-7У3 пп ~ 220В ТУ 16-523457-74	1	У118 ТМЗ-13-77
17		Реле ПЭ-21-8У3 пп ~ 220В ТУ 16- 523 457-74	3	У118 ТМЗ-13-77
18		Реле ПЭ-21-11У3 пп ~ 220В ТУ 16-523 457-74	8	У118 ТМЗ-13-77
19		Реле РВП 72-3221-00У4 ~ 220В ТУ 16- 523 472-74	1	У110 ТМЗ-13-77
20		Резистор ПЭВ-25 4700 Ом ГОСТ 6513-75	1	
21		Кнопка КЕ-011У3 исп. 2 ГОСТ 5.1245-72	2	ТНЧ-148-73
22		Автоматический выключат. А63М I пр 1А ~ 220В ТУ 16 522110-74	1	ТМЗ-14-77
23		Автоматический выключат. А63М I пр 2,5А ~ 220В ТУ 16 522 110-74	1	ТМЗ-14-77
				Лист
				ЭМ-18
				3

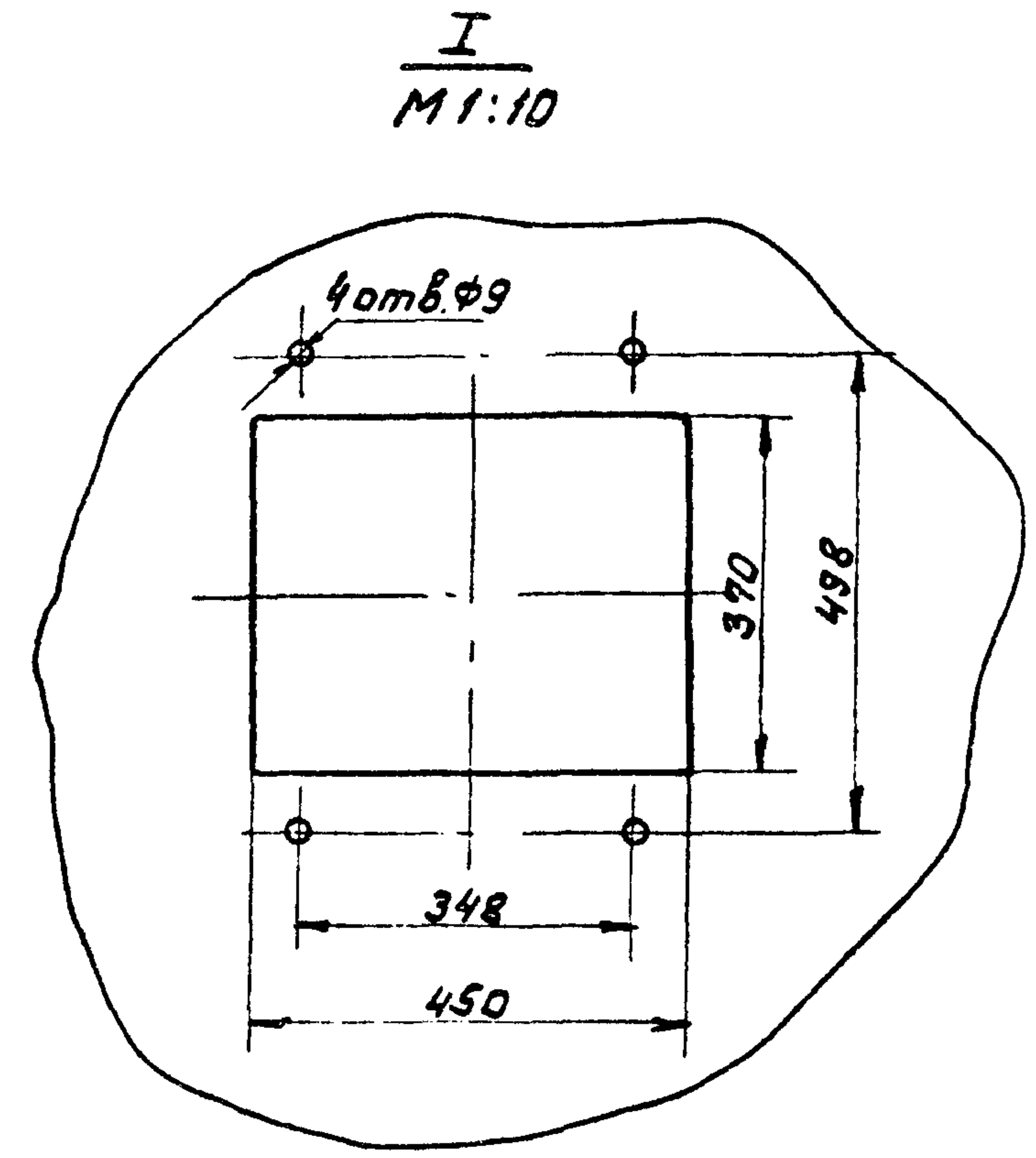
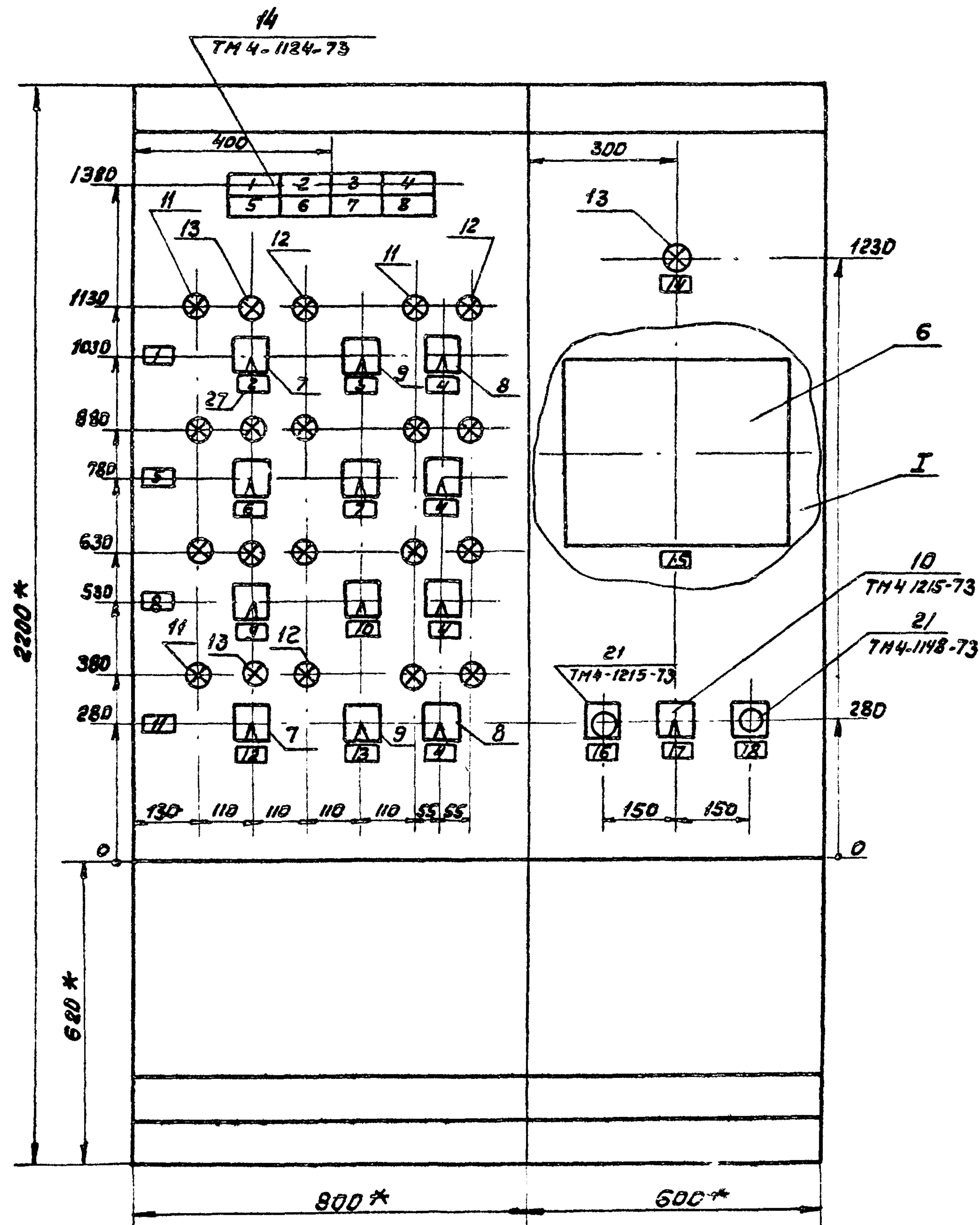
формат 11

Поз	Обозначение	Наименование	Кол	Примеч.
24		Блок зажимов БЗ-10 ТУ 36 1750-74	18	
25		Упор ТУ 36 1751-74	8	
26		Перемычка П ТУ 36. 1752-74	21	
27		Рамка РПМ 66x26 ТУ 36 1130-74	23	
<u>МАТЕРИАЛЫ</u>				
28		Провод 380 ГОСТ 6323-79 ПВ 1x1.5	300м	
				Лист
				ЭМ-18
				4

19472-05 9

формат 11

Имя и подп. Подпись и дата



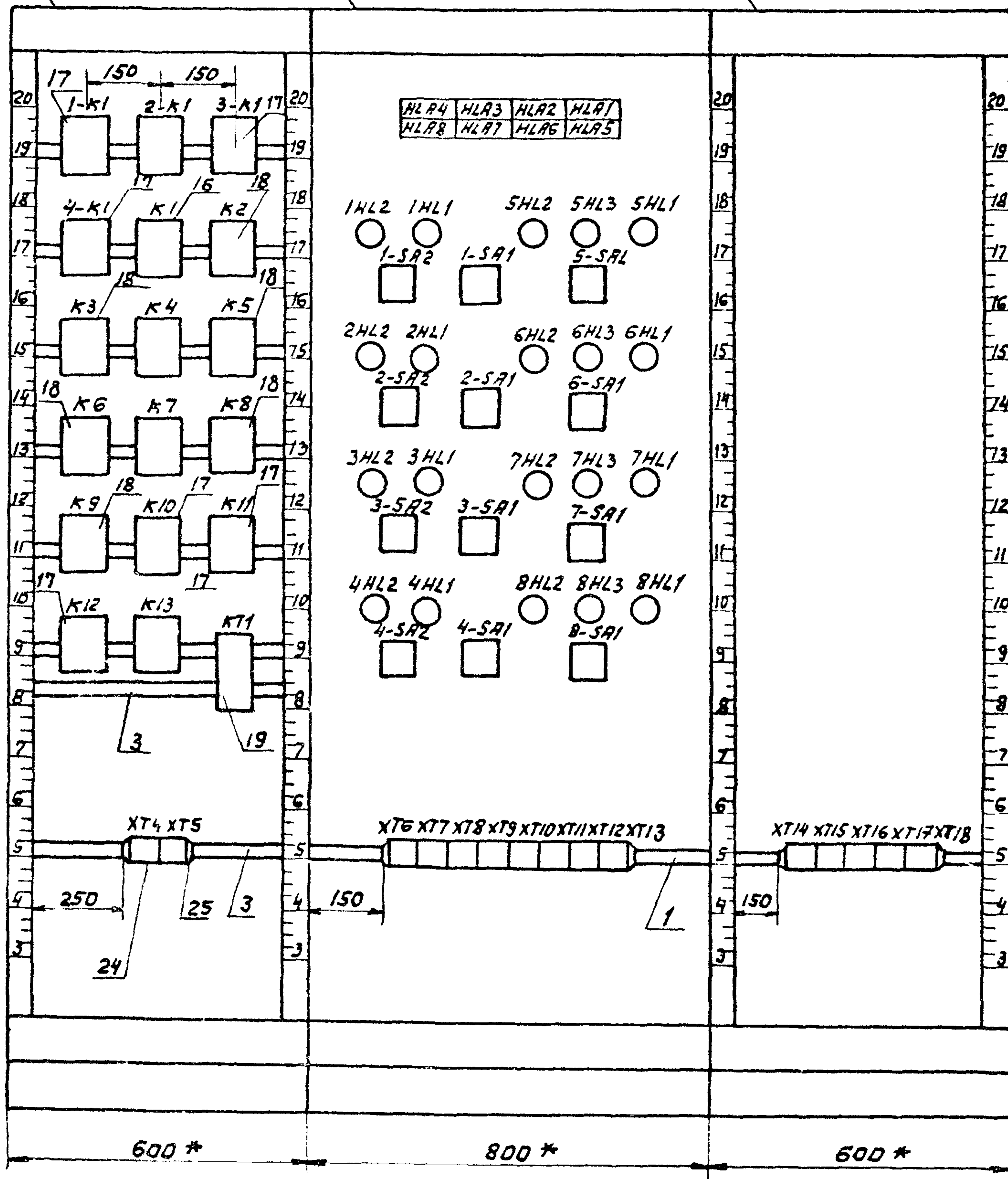
- 1. * Размеры для справок.
- 2. Покрытие - вариант 2 ОСТ 3613-76.
- 3. Таблицы соединений и подключений выполнены по основанию черт. ЭМ-6 ... ЭМ-9

ВИД НА ВНУТРЕННИЕ ПЛОСКОСТИ

ЛЕВАЯ БОКОВАЯ
СТЕНКА

ПЕРЕДНЯЯ СТЕНКА
СЕКЦИИ I

ПРАВАЯ БОКОВАЯ
СТЕНКА



ЭМ-18

ЛМБ
6

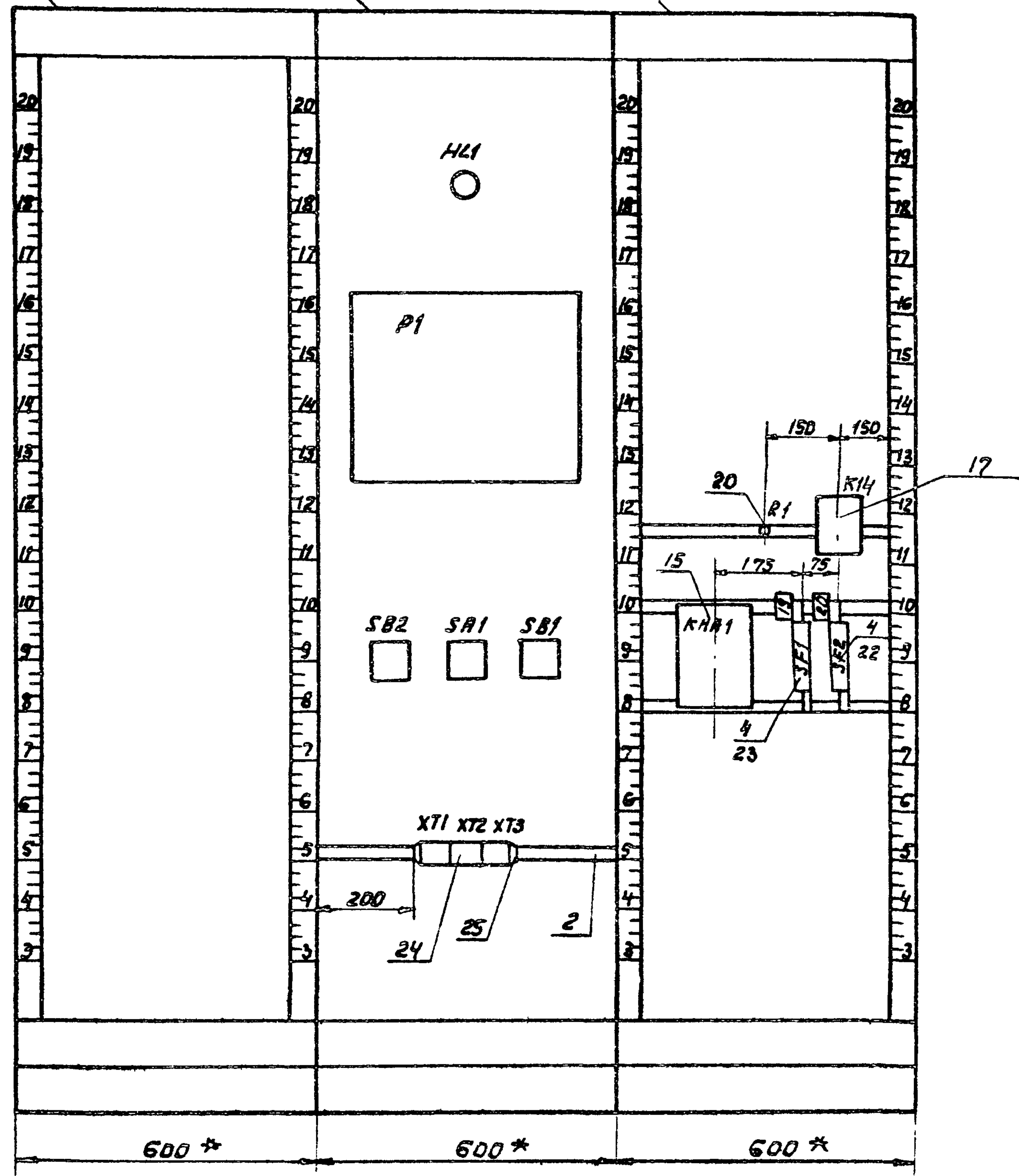
19472-05 11

ВИД НА ВНУТРЕННИЕ ПЛОСКОСТИ

ЛЕВАЯ БОКОВАЯ
СТЕНКА

ПЕРЕДНЯЯ СТЕНКА
СЕКЦИИ 2

ПРАВАЯ БОКОВАЯ
СТЕНКА



ЭМ-18	ЛНЕТ
	7

ТАБЛИЦА 1

НАДПИСИ НА ТАБЛО И В РАМКАХ

Продолжение таблицы

№ надп	Надпись	Кол	№ надп	Наименование	Кол
	<u>ТАБЛО ТСБ</u>		4	Избиратель управлен	4
1	Авария илососа №1	1	5	Отстойник №2	1
2	Авария илососа №2	1	6	Щитовой затвор №6	1
3	Авария илососа №3	1		Избиратель режима	
4	Авария илососа №4	1	7	Илосос №2	1
5	Авария щитового затвора №5	1		Избиратель режима	
6	Авария щитового затвора №6	1	8	Отстойник №3	1
7	Авария щитового затвора №7	1	9	Щитовой затвор №7	1
8	Авария щитового затвора №8	1		Избиратель режима	
			10	Илосос №3	1
				Избиратель режима	
			11	Отстойник №4	1
			12	Щитовой затвор №8	1
	<u>РАМКА 66x26</u>			Избиратель режима	
			13	Илосос №4	1
1	Отстойник №1	1		Избиратель режима	
2	Щитовой затвор №5	1		Избиратель режима	
	Избиратель режима		14	Аварийная сигнализ.	1
3	Илосос №1	1		Наличие напряжения	
	Избиратель режима				

ЭМ-18

Лист 8

продолжение таблицы

продолжение таблицы

№ надп	Надпись	Кол	№ надп	Надпись	Кол
15	Уровень осадка в отстойниках №№ 1-4	1			
16	Дреблокировка звукового сигнала	1			
17	Ключ проверки аварийной сигнализации	1			
18	Авар. сигнализ. съём звукового сигнала	1			
19	Питание Схема аварийной сигнализ.	1			
20	Питание. Схема регулирования уровня в отстойниках №№ 1...4	1			

ИВ. М. ПОЛ. ПОДП. И. ДАТА

ЭМ-18

Лист 9

19472-05 13

Соединения проводов

ТАБЛИЦА 3

Провод-ник	Откуда идет	Куда поступает	Данные провода	Приме-чание	
	<u>Секция 2</u>				
1	P1/XP7/1	XT1/1	}		
2	P1/XP8/1	XT1/2			
3	P1/XP7/2	XT1/3			
4	P1/XP8/2	XT1/4			
5	P1/XP7/3	XT1/5			
6	P1/XP8/3	XT1/6			
7	P1/XP7/4	XT1/7		} ПВ1х1,5	
8	P1/XP8/4	XT1/8			
9	P1/XP5/1	XT1/9			
10	P1/XP6/1	XT1/10			
11	P1/XP5/2	XT2/1			
12	P1/XP6/2	XT2/2			
13	P1/XP5/3	XT2/3			
14	P1/XP6/3	XT2/4			
15	P1/XP5/4	XT2/5			
16	P1/XP6/4	XT2/6			
401	XT2/7	SB1/3			
401		SA1/3			

продолжение таблицы 3

Провод-ник	Откуда идет	Куда поступает	Данные провода	Приме-чание	
401		Н61/1	}		
401		R1/1			
401		K14/4			
401		SF1/2			
401		KHA1/15			
401		KHA1/11			П
406	XT2/8	SA1/9		} ПВ1х1,5	
406	SA1/9	SA1/3			П
407	XT2/9	SA1/6			
407	SA1/6	SA1/8			П
442	XT2/10	SB1/4			
443	R1/2	SA1/1			
444	SA1/2	SA1/10			П
444	SA1/10	SA1/7			П
444	SA1/7	KHA1/20			
444	KHA1/20	KHA1/17			П
444	KHA1/17	KHA1/10		П	
446	KHA1/14	SB2/1			
447	KHA1/13	SB2/2			

Инд. номер провода и дата

ЭМ-18

Лист
10

ЭМ-18

Лист
11

19472-05 14

ПРОДОЛЖЕНИЕ ТАБЛИЦЫ 3

Провод-ник	Откуда идет	Куда поступает	Данные провода	Приме-чание	
401	ХТ 5/7	4-СА1/7	}		
401		8-СА1/1			
401		7-СА1/1			
401		3-СА1/7			
401		2-СА1/7			
401		6-СА1/1			
401		5-СА1/1			
401		1-СА1/7			
402	1-СА1/8	1-СА2/7		} ПВ 1x1.5	
403	1-СА2/8	1-СА2/3			П
404	1-СА2/4	1-К1/2			
405	1-К1/3	НЛА1/1			
405	НЛА1/1	НЛА1/3		П	
406	ХТ 5/8	НЛА8/2			
406		НЛА7/2			
406		НЛА6/2			
406		НЛА5/2			
406		НЛА1/2			
406		НЛА2/2			

ЭМ-18

Лист
14

ПРОДОЛЖЕНИЕ ТАБЛИЦЫ 3

Провод-ник	Откуда идет	Куда поступает	Данные провода	Приме-чание	
406		НЛА3/2	}		
406		НЛА4/2			
407	ХТ 5/9	НЛА8/4			
407		НЛА7/2			
407		НЛА6/2			
407		НЛА5/2			
407		НЛА1/2			
407		НЛА2/2			
407		НЛА3/2		} ПВ 1x1.5	
407		НЛА4/2			
408	2-СА1/8	2-СА2/7			
409	2-СА2/8	2-СА2/3		П	
410	2-СА2/4	2-К1/2			
411	2-К1/3	НЛА2/1			
411	НЛА2/1	НЛА2/3		П	
412	3-СА1/8	3-СА2/7			
413	3-СА2/8	3-СА2/3		П	

ЭМ-18

Лист
15

19472-05 16

Инд. н. подл. Подп. и дата

продолжение таблицы 3

Провод-ник	Откуда идет	Куда поступает	Данные провода	Приме-чание	
414	3-СА2/4	3-К1/2	}		
415	3-К1/3	НЛА3/1			
415	НЛА3/1	НЛА3/3		п	
416	4-СА1/8	4-СА2/7			
417	4-СА2/8	4-СА2/3		п	
418	4-СА2/4	4-К1/2			
419	4-К1/3	НЛА4/1			
419	НЛА4/1	НЛА4/3		п	
420	ХТ 13/6	5-СА1/2			
421	ХТ 13/7	К2/6		} ПВ 1х1,5	
421	К2/6	К2/12			п
422	К2/7	К3/7			
422		К4/7			
422		К5/7			
422		К6/7			
422		К7/7			
422		К8/7			
422		К9/7			
422		КТ1/А			
422		КТ1/27		п	

ЭМ-18

Лист
16

продолжение таблицы 3

Провод-ник	Откуда идет	Куда поступает	Данные провода	Приме-чание	
423	ХТ 13/8	К6/6	}		
423	К6/6	К6/12		п	
424	КТ1/28	К1/1			
425	6-СА1/2	ХТ 13/9			
426	ХТ 13/10	К3/6			
426	К3/6	К3/12		п	
427	ХТ 14/1	К7/6			
427	К7/6	К7/12		} ПВ 1х1,5	п
428	ХТ 14/2	7-СА1/2			
429	ХТ 14/3	К4/6			
429	К4/6	К4/12		п	
430	ХТ 14/4	К8/6			
430	К8/6	К8/12		п	
431	ХТ 14/5	8-СА1/2			
432	ХТ 14/6	К5/6			
432	К5/6	К5/12	п		
433	ХТ 14/7	К9/6			
433	К9/6	К9/12	п		

Инв. н. подл. ПЛДЛ. И ДАТЯ

ЭМ-18

Лист
17

продолжение таблицы 3

Провод-ник	Откуда идет	Куда поступает	Данные провода	Приме-чание
434	K1/4	K2/13		
434	K2/13	K6/13		
435	K1/5	K10/1		
435	K10/1	K10/5		п
435	K10/5	HLA5/1		
435	HLA5/1	HLA5/3		п
436	K1/6	K3/13		
436	K3/13	K7/13		
437	K1/7	K11/1		
437	K11/1	K11/5	ПВ1x1.5	п
437	K11/5	HLA6/1		
437	HLA6/1	HLA6/3		п
438	K1/8	K4/13		
438	K4/13	K8/13		
439	K1/9	K12/1		
439	K12/1	K12/5		п
439	K12/5	HLA7/1		
439	HLA7/1	HLA7/3		п

81-ME

18

продолжение таблицы 3

Провод-ник	Откуда идет	Куда поступает	Данные провода	Приме-чание
440	K1/10	K5/13		
440	K5/13	K9/13		
441	K1/11	K13/1		
441	K13/1	K13/5		п
441	K13/5	HLA8/1	ПВ1x1.5	
441	HLA8/1	HLA8/3		п
442	XT5/10	K13/4		
442		K12/4		
442		K11/4		
442		K10/4		
1-3	XT6/2	XT6/3	п	п
1-3	XT6/2	1-SA1/1		
1-3	1-SA1/1	1-SA1/5	ПВ1x1.5	п
1-4	XT15/2	1-SA1/2		
1-6	XT6/5	XT6/6	п	п
1-6	XT6/5	1-SA2/12		
1-6	1-SA2/12	1-K1/5	ПВ1x1.5	
1-7	1-SA2/1	1-SA1/6		

ИНВ. И ПОДА ПРАП. И ВРАТА

81-ME

19

1942-05 18

продолжение таблицы 3

провод-ник	Откуда идет	Куда поступает	Данные провода	Приме-чание
1-8	1-СА2/2	1-СА2/11	} ПВ 1x1,5	п
1-8	1-СА2/11	1-К1/4		
1-9	ХТ6/7	1-Н41/1		
1-9	1-Н41/1	1-К1/1		
1-10	ХТ6/8	1-Н42/1	}	
2-3	ХТ7/1	ХТ7/2		п
2-3	ХТ7/1	2-СА1/1	} ПВ 1x1,5	
2-3	2-СА1/1	2-СА1/5		п
2-4	ХТ15/10	2-СА1/2		
2-6	ХТ7/3	ХТ7/4	п	п
2-6	ХТ7/3	2-СА2/12	}	
2-6	2-СА2/12	2-К1/5		
2-7	2-СА2/1	2-С1/6		п
2-8	2-СА2/2	2-СА2/11	}	п
2-8	2-СА2/11	2-К1/4		
2-9	ХТ7/5	2-Н41/1	}	
2-9	2-Н41/1	2-К1/1		
2-10	ХТ7/6	2-Н42/1		

ЭМ-18

Лист
20

продолжение таблицы 3

провод-ник	Откуда идет	Куда поступает	Данные провода	Приме-чание
3-3	ХТ7/8	ХТ7/9	} ПВ 1x1,5	п
3-3	ХТ7/8	3-СА1/1		
3-3	3-СА1/1	3-СА1/5		п
3-4	ХТ16/8	3-СА1/2		
3-6	ХТ8/1	ХТ8/2	п	п
3-6	ХТ8/1	3-СА2/12	}	
3-6	3-СА2/12	3-К1/5		
3-7	3-СА2/1	3-СА1/6		
3-8	3-СА2/2	3-СА2/11	}	п
3-8	3-СА2/11	3-К1/4		п
3-9	ХТ8/3	3-Н41/1	}	
3-9	3-Н41/1	3-К1/1		
3-10	ХТ8/4	3-Н42/1		
4-3	ХТ8/6	ХТ8/7	п	п
4-3	ХТ8/6	4-СА1/1	} ПВ 1x1,5	
4-3	4-СА1/1	4-СА1/5		п
4-4	ХТ17/6	4-СА1/2		
4-6	ХТ8/9	ХТ8/10	п	п
4-6	ХТ8/9	4-СА2/12	п	п

Лист
21

ЭМ-18

19472-05 19

продолжение таблицы 3

Провод-ник	Откуда идет	Куда поступает	Данные проводя	Приме-чание
4-6	4-СА2/12	4-К1/5		
4-7	4-СА2/1	4-СА1/6		
4-8	4-СА4/2	4-СА2/11		п
4-8	4-СА2/11	4-К1/4		
4-9	ХТ9/1	4-А4/11	} ПВ1x1,5	
4-9	4-Н41/1	4-К1/1		
4-10	ХТ9/2	4-Н42/1		
5-4	ХТ15/3	5-Н41/1		
5-6	ХТ15/4	5-СА1/5		
5-6	5-СА1/5	5-СА1/7		п
5-7	ХТ9/4	ХТ9/5	п	п
5-7	ХТ9/4	5-СА1/8		
5-9	5-СА1/6	К2/4		
5-10	К2/5	ХТ15/5		
5-11	ХТ15/6	5-Н43/1	} ПВ1x1,5	
5-12	ХТ15/7	5-СА1/3		
5-12	5-СА1/3	5-СА1/9		п
5-13	5-СА1/10	ХТ9/7		
5-13	ХТ9/7	ХТ9/8	п	п

ЭМ-18

Лист
22

продолжение таблицы 3

Провод-ник	Откуда идет	Куда поступает	Данные проводя	Приме-чание
5-15	5-СА1/4	К6/4		
5-16	К6/5	ХТ15/8		
5-17	ХТ15/9	5-Н42/1	} ПВ1x1,5	
6-4	ХТ16/1	6-Н41/1		
6-6	ХТ16/2	6-СА1/5		
6-6	6-СА1/5	6-СА1/7		п
6-7	ХТ10/5	ХТ10/6	п	п
6-7	ХТ10/5	6-СА1/8		
6-9	6-СА1/6	К3/4		
6-10	К3/5	ХТ16/3	} ПВ1x1,5	
6-11	ХТ16/4	6-Н43/1		
6-12	ХТ16/5	6-СА1/3		
6-12	6-СА1/3	6-СА1/9		п
6-13	6-СА1/10	ХТ10/8		
6-13	ХТ10/8	ХТ10/9	п	п
6-15	6-СА1/4	К7/4		
6-16	К7/5	ХТ16/6	} ПВ1x1,5	
6-17	ХТ16/7	6-Н42/1		

ИВ. Н. ПЕВ. ПОДП. И. В. ТА

ЭМ-18

Лист
23

ПРОДОЛЖЕНИЕ ТАБЛИЦЫ 3

Провод-ник	Откуда идет	Куда поступает	Данные проводя	Приме-чание
7-4	ХТ 15/9	7-НБ1/1		
7-6	ХТ 15/10	7-СА1/5		
7-6	7-СА1/5	7-СА1/7		
7-7	ХТ 11/7	7-СА1/8	ПВ1х1,5	П
7-7	ХТ 11/7	ХТ 11/6		
7-9	7-СА1/6	К4/4		
7-10	К4/5	ХТ 17/1		
7-11	ХТ 17/2	7-НБ3/1		
7-12	ХТ 17/3	7-СА1/3		
7-12	7-СА1/3	7-СА1/9		П
7-13	7-СА1/10	ХТ 11/9		
7-13	ХТ 11/9	ХТ 11/10		
7-15	7-СА1/4	К8/4		
7-16	К8/5	ХТ 17/4		
7-17	ХТ 17/5	7-НБ2/1		
8-4	ХТ 17/7	8-НБ1/1	ПВ1х1,5	
8-6	ХТ 17/8	8-СА1/5		
8-6	8-СА1/5	8-СА1/7		

ЭМ-18

Лист

24

формат 11

ПРОДОЛЖЕНИЕ ТАБЛИЦЫ 3

Провод-ник	Откуда идет	Куда поступает	Данные проводя	Приме-чание	
8-7	ХТ 12/7	8-СА1/8			
8-7	ХТ 12/7	ХТ 12/6			
8-9	8-СА1/6	К5/4			
8-10	К5/5	ХТ 17/9			
8-11	ХТ 17/10	8-НБ3/1			ПВ1х1,5
8-12	ХТ 18/1	8-СА1/3			
8-12	8-СА1/3	8-СА1/9			
8-13	8-СА1/10	ХТ 12/9			
8-13	ХТ 12/9	ХТ 12/10	П	П	
8-15	8-СА1/4	К9/4			
8-16	К9/5	ХТ 18/2			ПВ1х1,5
8-17	ХТ 18/3	8-НБ2/1			
Н	ХТ 14/8	ХТ 14/9	П	П	
Н		ХТ 14/10	П	П	
Н		8-НБ1/2			
Н		8-НБ3/2			
Н		8-НБ2/2			ПВ1х1,5
Н		4-НБ1/2			
Н		4-НБ2/2			

Име. в подл. Подпись и дата

ЭМ-18

Лист

25

19472-05 21

формат 11

ПРОДОЛЖЕНИЕ ТАБЛИЦЫ 3

Провод-ник	Откуда идет	Куда поступает	ДАННЫЕ ПРОВОДА	Приме-чание
N		3-Н42/2		
N		3-Н41/2		
N		7-Н42/2		
N		7-Н43/2		
N		7-Н41/2		
N		6-Н41/2		
N		6-Н43/2	ПВ 1x1,5	
N		6-Н42/2		
N		2-Н41/2		
N		2-Н42/2		
N		1-Н42/2		
N		1-Н41/2		
N		5-Н42/2		
N		5-Н43/2		
N		5-Н41/2		
N		3-К1/18		
N		2-К1/18		
N		1-К1/18		
N		4-К1/18		

ЭМ-18

Лист 25

ПРОДОЛЖЕНИЕ ТАБЛИЦЫ 3

Провод-ник	Откуда идет	Куда поступает	ДАННЫЕ ПРОВОДА	Приме-чание
N		К 10/18		
N		К М/18		
N		К Т1/8		
N		К 13/18	ПВ 1x1,5	
N		К 12/18		
земля	рейки для установки приборов и аппаратов / 4	стойка / 4		

Имя, № подл. ПОЯСНО-ШАТА

ЭМ-18

Лист 27

19472-05 22

Формат 18

ПРОДОЛЖЕНИЕ ТАБЛИЦЫ 3

ПРОВОД-НИК	ОТКУДА ИДЕТ	КУДА ПОСТУПАЕТ	ДААННЫЕ ПРОВОДА	ПРИМЕЧАНИЕ		
<u>Перемычки между секциями</u>						
1	XТ 1/1	XТ 4/1	}			
2	XТ 1/2	XТ 4/2				
3	XТ 1/3	XТ 4/3				
4	XТ 1/4	XТ 4/4				
5	XТ 1/5	XТ 4/5				
6	XТ 1/6	XТ 4/6				
7	XТ 1/7	XТ 4/7				
8	XТ 1/8	XТ 4/8			} ПБ 1x1,5	
9	XТ 1/9	XТ 4/9				
10	XТ 1/10	XТ 4/10				
11	XТ 2/1	XТ 5/1				
12	XТ 2/2	XТ 5/2				
13	XТ 2/3	XТ 5/3				
14	XТ 2/4	XТ 5/4				
15	XТ 2/5	XТ 5/5				
16	XТ 2/6	XТ 5/6				
401	XТ 2/7	XТ 5/7	}			
406	XТ 2/8	XТ 5/8				
407	XТ 2/9	XТ 5/9				

ПРОДОЛЖЕНИЕ ТАБЛИЦЫ 3

ПРОВОД-НИК	ОТКУДА ИДЕТ	КУДА ПОСТУПАЕТ	ДААННЫЕ ПРОВОДА	ПРИМЕЧАНИЕ	
442	XТ 2/10	XТ 5/10	}		
801	XТ 3/10	XТ 15/1			} ПБ 1x1,5
Н	XТ 3/9	XТ 14/7			

ИМБ. КЛОВА. ПОЛИСД МАЛТА

10472-05 23

Таблица
Подключаемая проводок

Проводник	Вывод	Вид кон-так.	Вывод	Проводник
	<u>Секция</u>			
		<u>НУ1</u>		
401*	1		2	N*
		<u>Р1</u>		
		<u>ХР5</u>		
9	1		2	11
13	3		4	15
		<u>ХР6</u>		
10	1		2	12
14	3		4	16
		<u>ХР7</u>		
1	1		2	3
5	3		4	7
		<u>ХР8</u>		
2	1		2	4
6	3		4	8
		<u>ХР9</u>		
N*	1		2	803
		<u>SB2</u>		
446	1		2	447
		<u>SA1</u>		
406	3n		4	N*
401*	5		n6	407*
449*	7n		n8	407
443	1		n2	444

продолжение таблицы

Проводник	Вывод	Вид кон-так.	Вывод	Проводник
406*	9n		n10	444*
450	11		12	451
		<u>SB1</u>		
401*	3		4	442
		<u>ХТ1</u>		
1	1		2	2
3	3		4	4
5	5		6	6
7	7		8	8
9	9		10	10
		<u>ХТ2</u>		
11	1		2	12
13	3		4	14
15	5		6	16
401	7		8	406
407	9		10	442
		<u>ХТ3</u>		
449	4		5	450
452	6		n8	N
N	9n		10	801

продолжение таблицы

Проводник	Вывод	Вид кон-так.	Вывод	Проводник
		<u>R</u>		
401*	1		2	443
		<u>К14</u>		
401*	4	3	5	449
451	14	3	15	452
448	1	к	18	N*
		<u>КНН1</u>		
445	6n		n7	445
N*	8n		n10	444
401	11n		12	448
447	13		14	446
401*	15n		n16	N
444*	17n		n18	N*
444*	20n			
		<u>SF1</u>		
801*	1		2	401*
		<u>SF2</u>		
801	1		2	803

продолжение таблицы

Проводник	Вывод	Вид кон-так.	Вывод	Проводник

Инв. № подл. ПОСЛЕС ЧАСТА

Продолжение таблицы

Продолжение таблицы

Проводник	Вывод	Вид кон-так.	Вывод	Проводник
<u>СРК 4 И Я 1</u>				
		1-к1		
404	2	р	3	405
1-8	4	з	5	1-6
1-9	1	к	18	Н*
<u>2-к1</u>				
410	2	р	3	411
2-8	4	з	5	2-6
2-9	1	к	18	Н*
<u>3-к1</u>				
414	2	р	3	415
3-8	4	з	5	3-6
3-9	1	к	18	Н*
<u>4-к1</u>				
418	2	р	3	419
4-8	4	з	5	4-6
4-9	1	к	18	Н*
<u>к1</u>				
434	4	з	5	435
436	6	з	7	437
438	8	з	9	439
440	10	з	11	441
424	1	к	18	Н*

Проводник	Вывод	Вид кон-так.	Вывод	Проводник
<u>к2</u>				
5-9	4	з	5	5-10
421*	6п	з	7	422
421	12п	з	13	434*
1	1	к	18	2
<u>к3</u>				
6-9	4	з	5	6-10
426*	6п	з	7	422*
426	12п	з	13	436*
3	1	к	18	4
<u>к4</u>				
7-9	4	з	5	7-10
429*	6п	з	7	422*
429	12п	з	13	438*
5	1	к	18	6
<u>к5</u>				
8-9	4	з	5	8-10
432*	6п	з	7	422*
432	12п	з	13	440*
7	1	к	18	8

Продолжение таблицы

Продолжение таблицы

Проводник	Вывод	Вид кон-так.	Вывод	Проводник
<u>к6</u>				
5-15	4	з	5	5-16
423*	6п	з	7	422*
423	12п	з	13	434
9	1	к	18	10
<u>к7</u>				
6-15	4	з	5	6-16
427*	6п	з	7	422*
427	12п	з	13	436
11	1	к	18	12
<u>к8</u>				
7-15	4	з	5	7-16
430*	6п	з	7	422*
430	12п	з	13	438
13	1	к	18	14
<u>к9</u>				
8-15	4	з	5	8-16
433*	6п	з	7	422*
433	12п	з	13	440
15	1	к	18	16

Проводник	Вывод	Вид кон-так.	Вывод	Проводник
<u>к10</u>				
435*	5п	з	4	442
435*	1п	к	18	Н*
<u>к11</u>				
437*	5п	з	4	442*
437*	1п	к	18	Н*
<u>к12</u>				
439*	5п	з	4	442*
439*	1п	к	18	Н
<u>к13</u>				
441*	5п	з	4	442*
441*	1п	к	18	Н
<u>к14</u>				
422	27п	з	28	424
422*	1п	к	18	Н
<u>к15</u>				
1	1		2	2
3	3		4	4
5	5		6	6
7	7		8	8
9	9		10	10

Имя и должность подписавшего

ЭМ-18

Лист 32

ЭМ-18

Лист 33

Продолжение таблицы

Проводник	Вывод	Вид кон-так.	Вывод	Проводник
		3НЛ2		
3-10	1		2	N*
		3НЛ1		
3-9*	1		2	N*
		7НЛ2		
7-17	1		2	N*
		7НЛ3		
7-11	1		2	N*
		7НЛ1		
7-4	1		2	N*
		3SR2		
3-7	1		n2	3-8
413	3n		4	414
412	7		n8	413
3-8*	n11		12	3-6*
		3SR1		
3-3*	1n		2	3-4
3-3	5n		6	3-7
401*	7		8	412
		7SR1		
401*	1		2	428
7-12*	3n		4	7-15
7-6*	5n		6	7-9
7-6	7n		8	7-7
7-12	9n		10	7-13

Продолжение таблицы

Проводник	Вывод	Вид кон-так.	Вывод	Проводник
		4НЛ2		
4-10	1		2	N*
		4НЛ1		
4-9*	1		2	N*
		8НЛ2		
8-17	1		2	N*
		8НЛ3		
8-11	1		2	N*
		8НЛ1		
8-4	1		2	N*
		4SR2		
4-7	1		n2	4-8
417	3n		4	418
416	7		n8	417
4-8*	11n		12	4-6*
		4SR1		
4-3*	1n		2	4-4
4-3	5n		6	4-7
401*	7		8	416
		8SR1		
401*	1		2	431
8-12*	3n		4	8-15
8-6*	5n		6	8-6
8-6	7n		8	8-7
8-12	9n		10	8-13

Продолжение таблицы

Проводник	Вывод	Вид кон-так.	Вывод	Проводник
		ХТ6		
1-3	2n		n3	1-3
1-6	5n		n6	1-6
1-9	7		8	1-10
		ХТ7		
2-3	1n		n2	2-3
2-6	3n		n4	2-6
2-9	5		6	2-10
3-3	8n		n9	3-3
		ХТ8		
3-6	1n		n2	3-6
3-9	3		4	3-10
4-3	6n		n7	4-3
4-6	9n		n10	4-6
		ХТ9		
4-9	1		2	4-10
5-7	4n		n5	5-7
5-13	7n		n8	5-13

Продолжение таблицы

Проводник	Вывод	Вид кон-так.	Вывод	Проводник
		ХТ10		
6-7	5n		n6	6-7
6-13	8n		n9	6-13
		ХТ11		
7-7	6n		n7	7-7
7-13	9n		n10	7-13
		ХТ12		
8-7	6n		n7	8-7
8-13	9		10	8-13
		ХТ13		
420	6		7	421
423	8		9	425
426	10			
		ХТ14		
427	1		2	428
429	3		4	430
431	5		6	432
433	7		n8	N
N	9n		n10	N

Инв. № подл. Подл. и дата

Формат	Зона	Позиц.	Обозначение	Наименование	кол.	Листов
*			ЭМ-20 08	<u>Документация</u> Чертеж общего вида		12, 11
12			ЭМ-20 СХ	Схема электрическая соединений		
11			ЭМ-20 ПН	Таблица перечня подписей		
				<u>Сборочные единицы</u>		
		01		Н1 01 Пост ПКБ 212-2У3 толк. верх. 1/3, толк. ниж. 1/3	01	Д*
		02		Пост ПКБ 212-3У3 толк. верх. 1/3, толк. сред. 1/3, толк. ниж. 1/3	01	Г*
		03		Н51 01 Тумблер ТВ1-1 Колодка на 10 зажимов на ток 10А	02	6*, 8*
					04	

* Позиционные обозначения см. таблицу на листе 2 черт. ЭМ-20 08

			ЭМ-20			
Нач. отд.	Белотов	М-1	Ящик 1Я (2Я, 3Я, 4Я) Таблица технических данных и аппаратов	Страниц	Лист	Листов
Гл. спец.	Редников	М-1		Р		
Н. контр.	Фешин	Феш		Мосводотопмашинпроект		
Гл. инж.	Фешин	Феш				
рук. б-га	Гасумянц	Гас				
вед. инж.	Рязанова	Ряз				

формат 11

Лист	Стр.	Наим.	Техн.	Обс.	Место монтажа	Материал	кол.	Листов
<u>Ящик 1Я</u>								
	А	Табличка	1Я				1	
	Б	1-51	Табличка	Илоскреб / выключ. безопас.			1	
	В	5-51	Табличка	Щитов. затвор 5. выключ. безопас.			1	
	Г	5-5В1	Табличка	Щитовой затвор 5			1	
	Д	1-5В1	Табличка	Илоскреб 1			1	
<u>Ящик 2Я</u>								
	А	Табличка	2Я					
	Б	2-51	Табличка	Илоскреб 2. выключ. безопас.			1	
	В	5-51	Табличка	Щитовой затвор 6. выключ. безопас.			1	
	Г	6-5В1	Табличка	Щитовой затвор 6			1	
	Д	1-5В1	Табличка	Илоскреб 2			1	
<u>Ящик 3Я</u>								
	А	Табличка	3Я				1	
	Б	3-51	Табличка	Илоскреб 3. выключ. безопас.			1	
	В	7-51	Табличка	Щитов. затвор 7. выключ. безопас.			1	
	Г	7-5В1	Табличка	Щитовой затвор 7			1	
	Д	3-5В1	Табличка	Илоскреб 3			1	

Инв. № подл. Подпись и дата

			ЭМ-20 ПН			
Нач. отд.	Белотов	М-1	Ящик 1Я (2Я, 3Я, 4Я) Таблица перечня подписей	Страниц	Лист	Листов
Гл. спец.	Редников	М-1		Р	1	2
Н. контр.	Фешин	Феш		Мосводотопмашинпроект		
Гл. инж.	Фешин	Феш				
рук. б-га	Гасумянц	Гас				
вед. инж.	Рязанова	Ряз				

капировал: ЗВЛ.

19472-05 29

Листов 11

Расшифровка буквенных обозначений

Обозначение ящика	Обозначение аппарата			
	Б	В	Г	Д
А	Б	В	Г	Д
1А	1-Б1	5-Б1	5-БВ1	1-БВ1
2А	2-Б1	6-Б1	6-БВ1	2-БВ1
3А	3-Б1	7-Б1	7-БВ1	3-БВ1
4А	4-Б1	8-Б1	8-БВ1	4-БВ1

ЭМ-20 ДВ

Лист
2

Формат 11

Наимен.	Строка	Надпись	Позиц. обознач.	Место надписи	Текст	Кол.	Вид шрифта	Заготов. ка
					Ящик 4			
	А			Табличка	4А	1		
	Б	4-Б1		Табличка	Илоскроб 4 Включ. безопаск.	1		
	В	8-Б1		Табличка	Щитов. затвор В Включ. безоп.	1		
	Г	8-БВ1		Табличка	Щитовой затвор В	1		
	Д	4-БВ1		Табличка	Илоскроб 4	1		

Вид и шрифт надп. и дата

ЭМ-20 ДВ

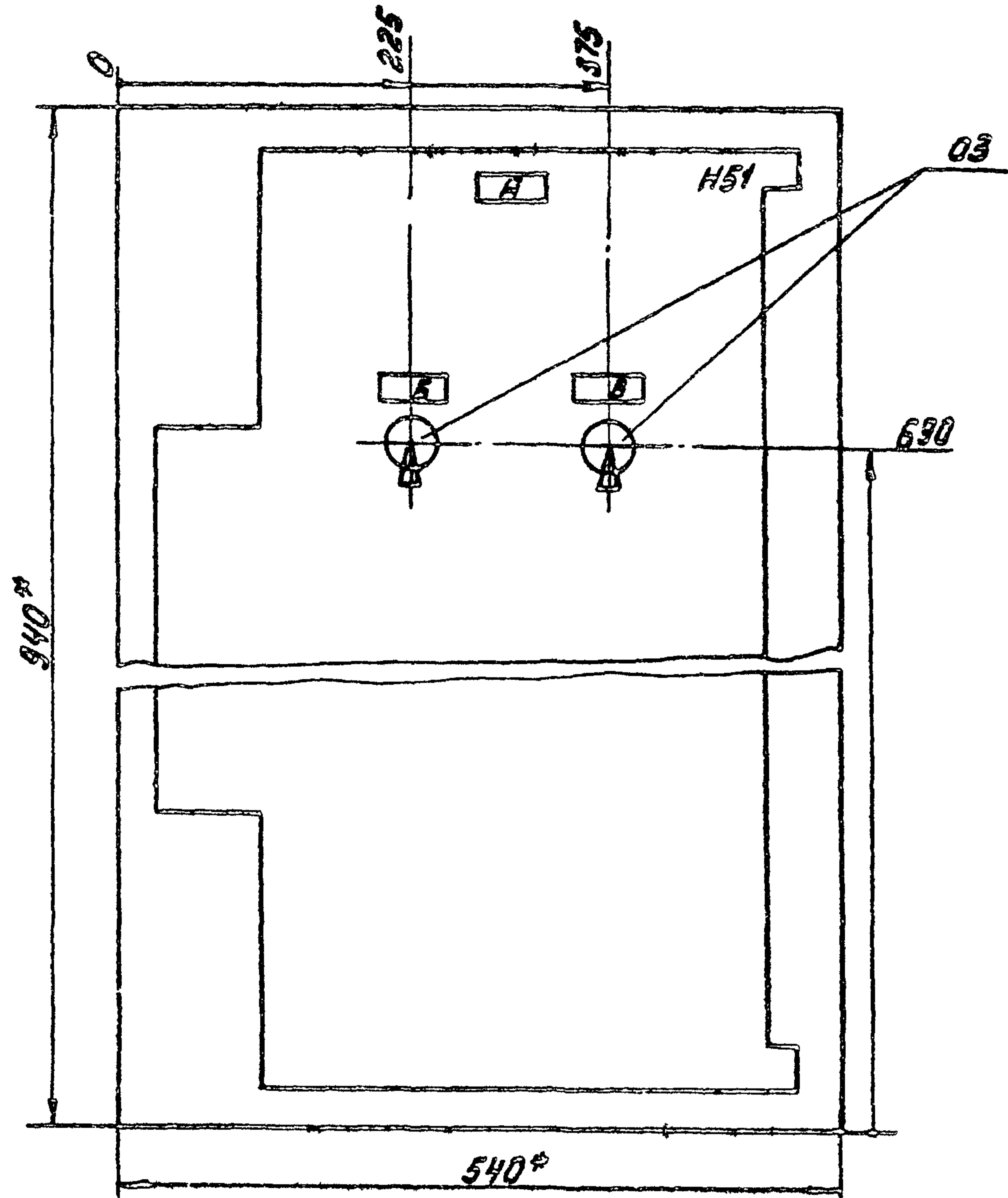
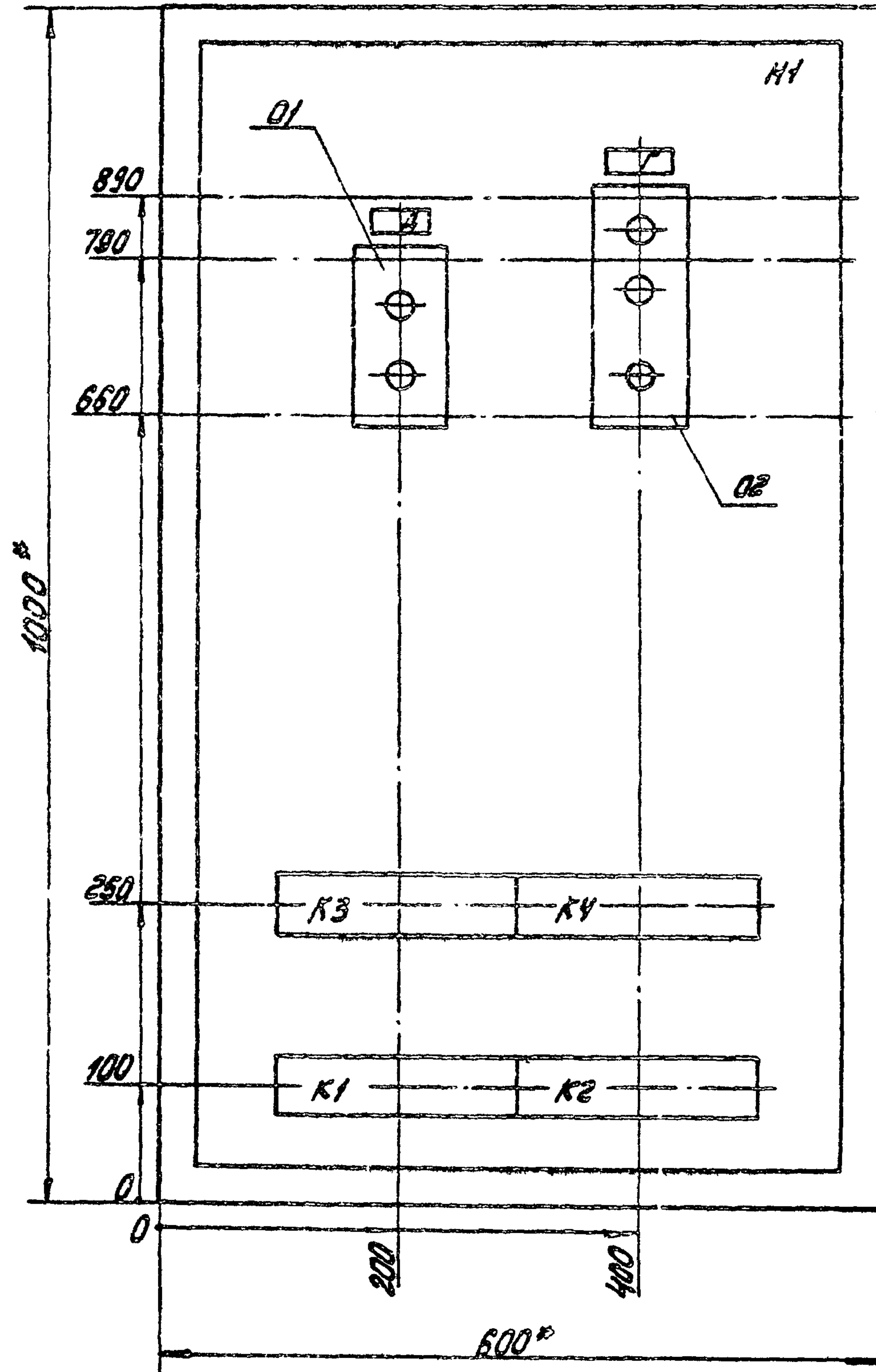
Лист
2

19472-05 30

Формат 11

Вид сверху

Дверь не показана



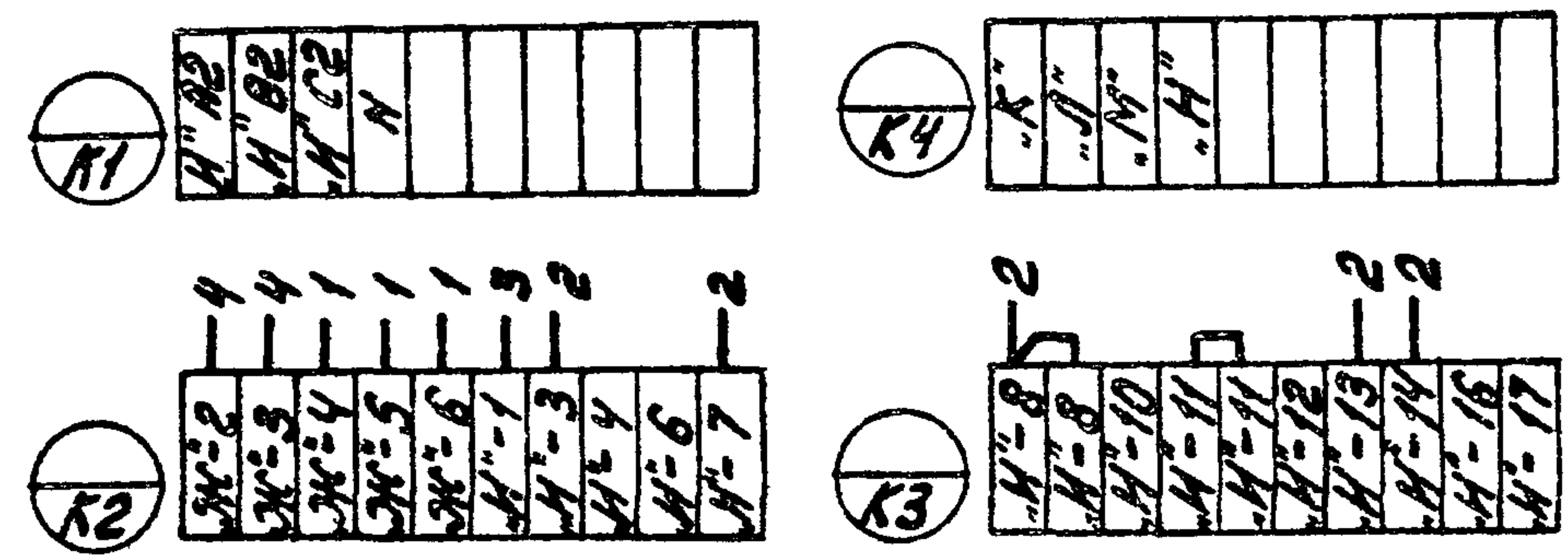
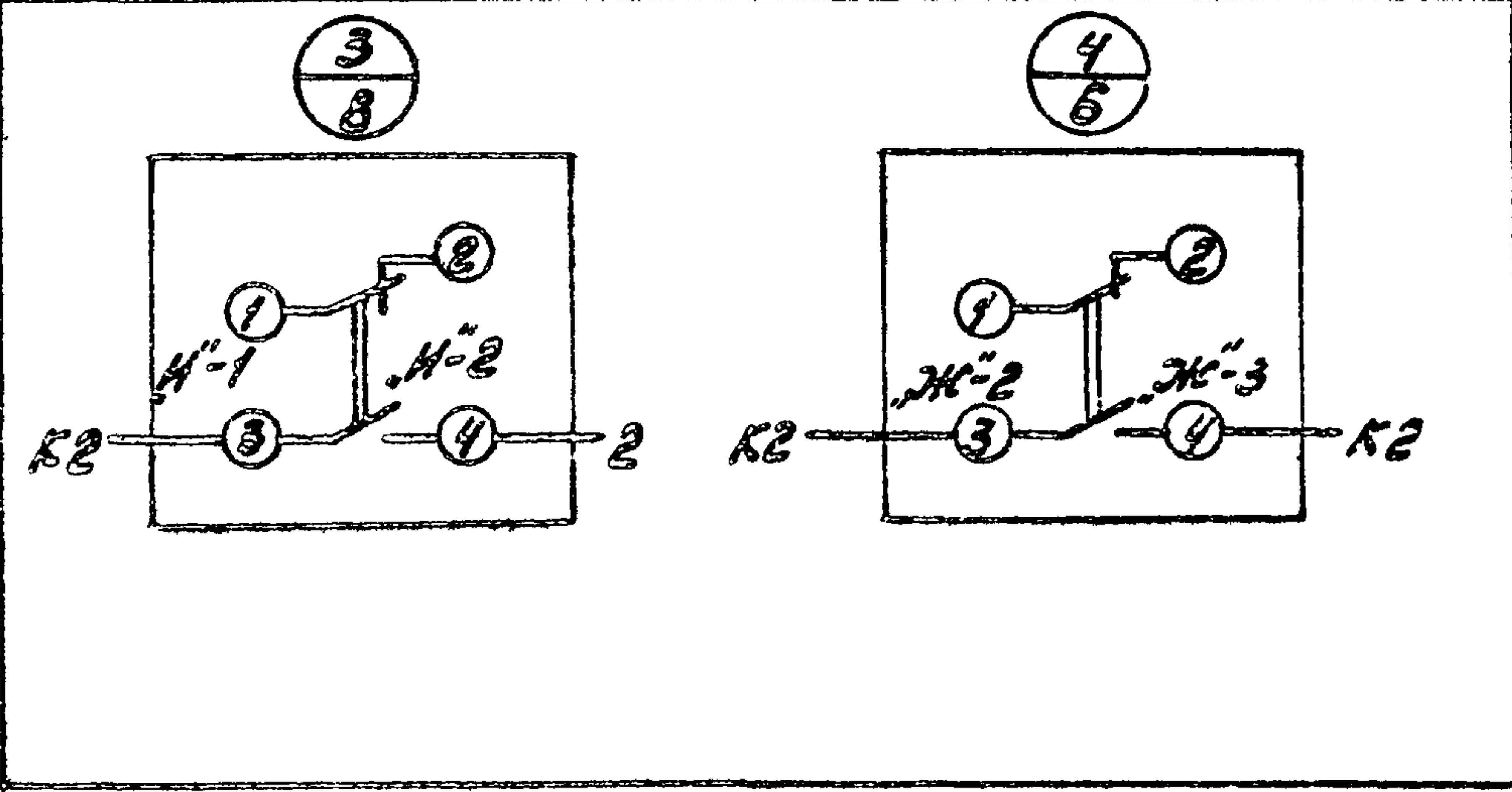
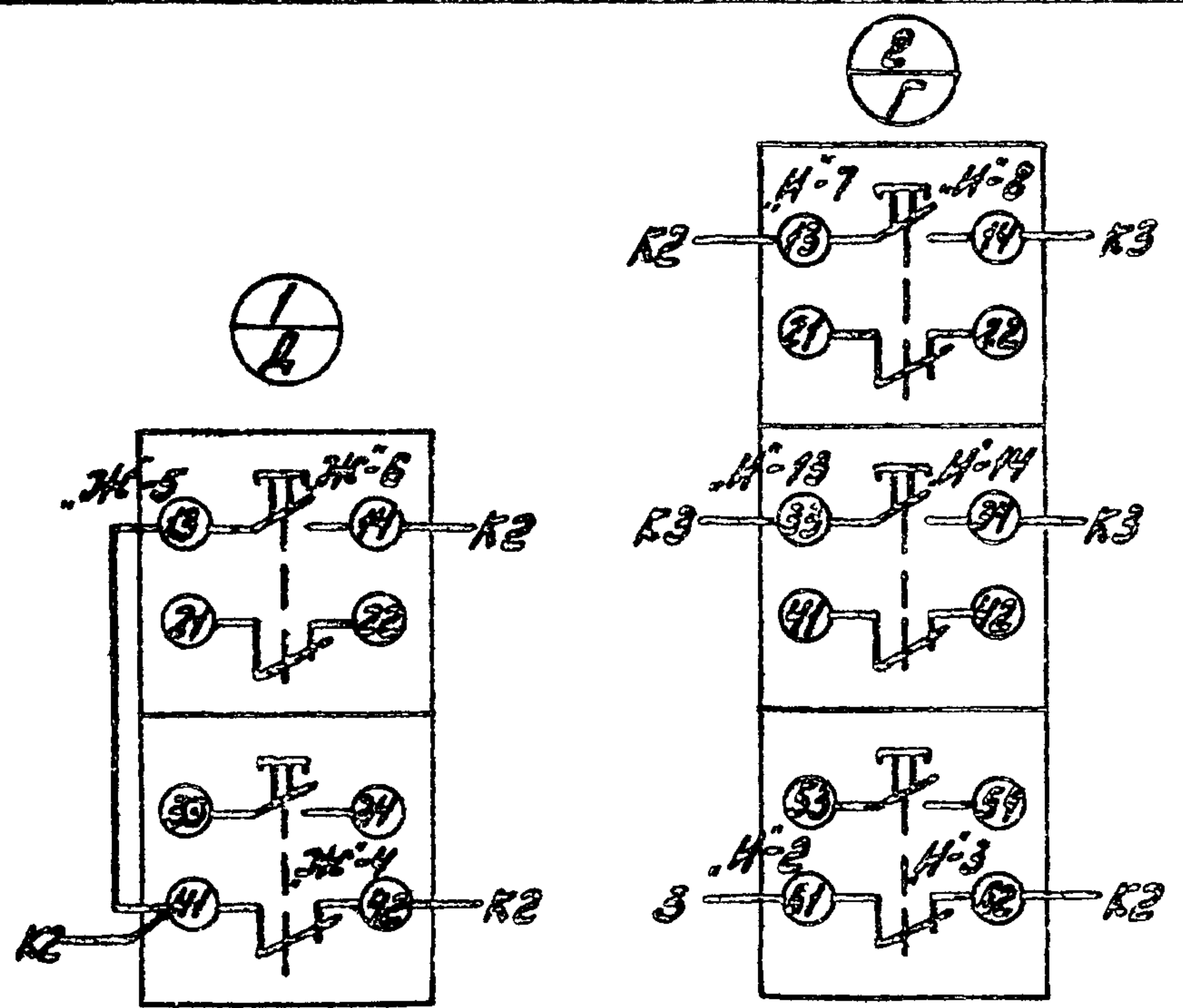
			ЭМ-200В		
Науч. отд.	Болотов	МЭ	Отстойники канализационные радиальные вторичные из сборного ж/б диаметром 500	Стрелка	Лист
Гл. спец.	Резникин	МЭ		Р	1
Н. контр.	Фельш	Фель	Ящик 1Я (2Я, 3Я, 4Я) Чертеж общего вида	Московский институт	
Гл. инж.	Фельш	Фель			
Рук. бр.	Павловский	Фель			
Рук. бр.	Гасманч	Фель			
Возврат.	Рязанова	Фель			

19472-05 31

19472-05 31

Вид спереди

Дверь ящика
Вид со стороны монтажа



Обознач. ящика	Обозначение аппарата				Маркировка				Обозначен. привода		
	А	Б	В	Г	Д	К	Л	М	Н	Ж	И
1Я	1-С1	5-С1	5-СВ1	1-СВ1		17	18	25	26	1	5
2Я	2-С1	6-С1	6-СВ1	2-СВ1		19	20	27	28	2	6
3Я	3-С1	7-С1	7-СВ1	3-СВ1		21	22	29	30	3	7
4Я	4-С1	8-С1	8-СВ1	4-СВ1		23	24	31	32	4	8

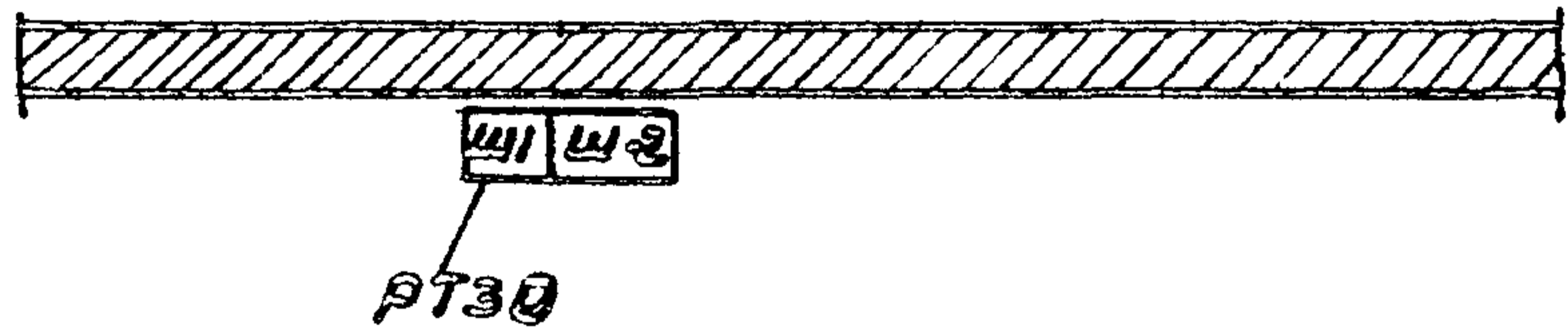
				ЭМ-20СХ			
Исполн. Белотов	КМ-1	Отстойники канализационные	Стария	Лист	Листов		
Ул. ст. Редникин	КМ-1	радиальные вторичные из	Р		1		
И.контр. Фешин	Фешин	сборного ж/б диаметром 500					
Глинка Фешин	Фешин	Ящик 1Я (2Я, 3Я, 4Я)					
Руч. др. Гасумянц	Гасумянц	Схема соединений					
В.В. Линн Рязанова	Рязанова						

Поз. обозначен. номер монт. едн.	Обозначение	Наименование	Кол	Примеч.
1	Опись документов	ЭМ-21		
2	Таблица УК и технических данных аппаратуры по заказу	ЭМ-22		
3	Схема расположения УК	ЭМ-23		

				ЭМ-21			
Нач. отд.	Болотов	МЗ		Задание заводу на изготовление сборки РТЗД.	Стандия	Лист	Листов
Гл. спец.	Реднижн	МЗ		Опись документов	Р		1
Н. контр.	Фешин	Феш			Мосводоканальный проект		
Гл. инж.	Фешин	Феш					
Инж.	Редюк						

Поз. обозначен. номер монт. едн.	Обозначение	Наименование	Кол	Примеч.
		РТЗД		
		ШКАФ Ш-196	1	
		БЛОК 8	1	
		РЕАКТОР		
		ШКАФ Ш-197	1	
		БЛОК 12	1	
		АВТОМАТ АП50-3МТ		
F		ГН=2,5А; Готс=9ГН	4	
		Б.К 23 2Р		
		БЛОК 2	2	
		АВТОМАТ АП50-3МТ		
F		ГН=4А; Готс=9ГН	4	
K		РТ 40/10	4	
		Блок 5	1	
		АВТОМАТ АП50-3МТ		
F		ГН=4А; Готс=9ГН	6	

Изм. и подл. Дата					ЭМ-22			
	Нач. отд.	Болотов	МЗ		Таблица УК и технических данных аппаратуры по заказу	Стандия	Лист	Листов
	Гл. спец.	Реднижн	МЗ			Р		1
	Н. контр.	Фешин	Феш			Мосводоканальный проект		
	Гл. инж. пр.	Фешин	Феш					
Инж.	Редюк	Кам						



Номер щита	Обозн. переч. панелей	Тип металл. конструк.	Тип панелей	Назначение панели	Кол.
Р730	Щ-1	БДУ 350.102	Щ-196 Блочный	Шкаф ввода	1
	Щ-2	БДУ 350.107-1	Щ-197 Блочный	Управление иored-саян и щитовыми затворами	1

				ЭМ-23		
Нач. отд.	Болотов	<i>[Signature]</i>	СХЕМА РАСПОЛОЖЕНИЯ УИ.	Стая	Лист	Листов
Гл. спец.	Редикин	<i>[Signature]</i>				1
Н. контр.	Фешин	<i>[Signature]</i>		Москва		
Гл. ин. пр.	Фешин	<i>[Signature]</i>				
Инж.	Редюк	<i>[Signature]</i>				

19472-05

34