

ЦЕНТРАЛЬНЫЙ ИНСТИТУТ ТИПОВОГО ПРОЕКТИРОВАНИЯ
ГОССТРОЯ СССР

Москва, А-445, Спасская ул. 22

Сделано в печать $\frac{V}{1984}$ г.

Зона № 7770 Тираж 380 экз.

ТИПОВОЙ ПРОЕКТ
902-2-380.84

ОТСТОЙНИКИ КАНАЛИЗАЦИОННЫЕ
РАДИАЛЬНЫЕ ВТОРИЧНЫЕ
ИЗ СБОРНОГО ЖЕЛЕЗОБЕТОНА
ДИАМЕТРОМ 50 м

А Л Б О М III

РАЗРАБОТАН
ПРОЕКТНЫМ ИНСТИТУТОМ
„МОСВОДОКАНАЛНИПРОЕКТ“

ГЛАВНЫЙ ИНЖЕНЕР ИНСТИТУТА
ГЛАВНЫЙ ИНЖЕНЕР ПРОЕКТА

Соколин СОКОЛИН
Казанов КАЗАНОВ

РАБОЧАЯ ДОКУМЕНТАЦИЯ
УТВЕРЖДЕНА И ВВЕДЕНА В ДЕЙСТВИЕ
„МОСВОДОКАНАЛНИПРОЕКТ“
ПРИКАЗ № 312 ОТ 20 ДЕКАБРЯ 1983 Г.

				Привязан:	
ЦНБ №					

Технические требования.

В альбоме даны железобетонные, арматурные и закладные изделия.

Сборные железобетонные стеновые панели приняты по серии 3.900-3, выпуск 5 с дополнениями по данному альбому.

Сборные железобетонные лотки индивидуальные с возможностью изготовления в опалубке лотков по серии 3.006-2, выпуск 1.

Бетон сборных конструкций гидротехнический, марок по прочности М200 и 300, по морозостойкости Мрз 100, по водонепроницаемости В4 в соответствии с требованиями ГОСТ'a 4795-68, Бетон гидротехнический Технические требования.

Арматурные и закладные изделия должны изготавливаться в соответствии с ГОСТ'ом 10922-75, Арматурные изделия и закладные детали сварные для железобетонных конструкций Технические требования и методы испытаний'

На поверхность закладных деталей нанести цинковое покрытие слоем 0,05мм в соответствии с требованиями СНиПа III-23-76. Защита строительных конструкций и сооружений от коррозии.

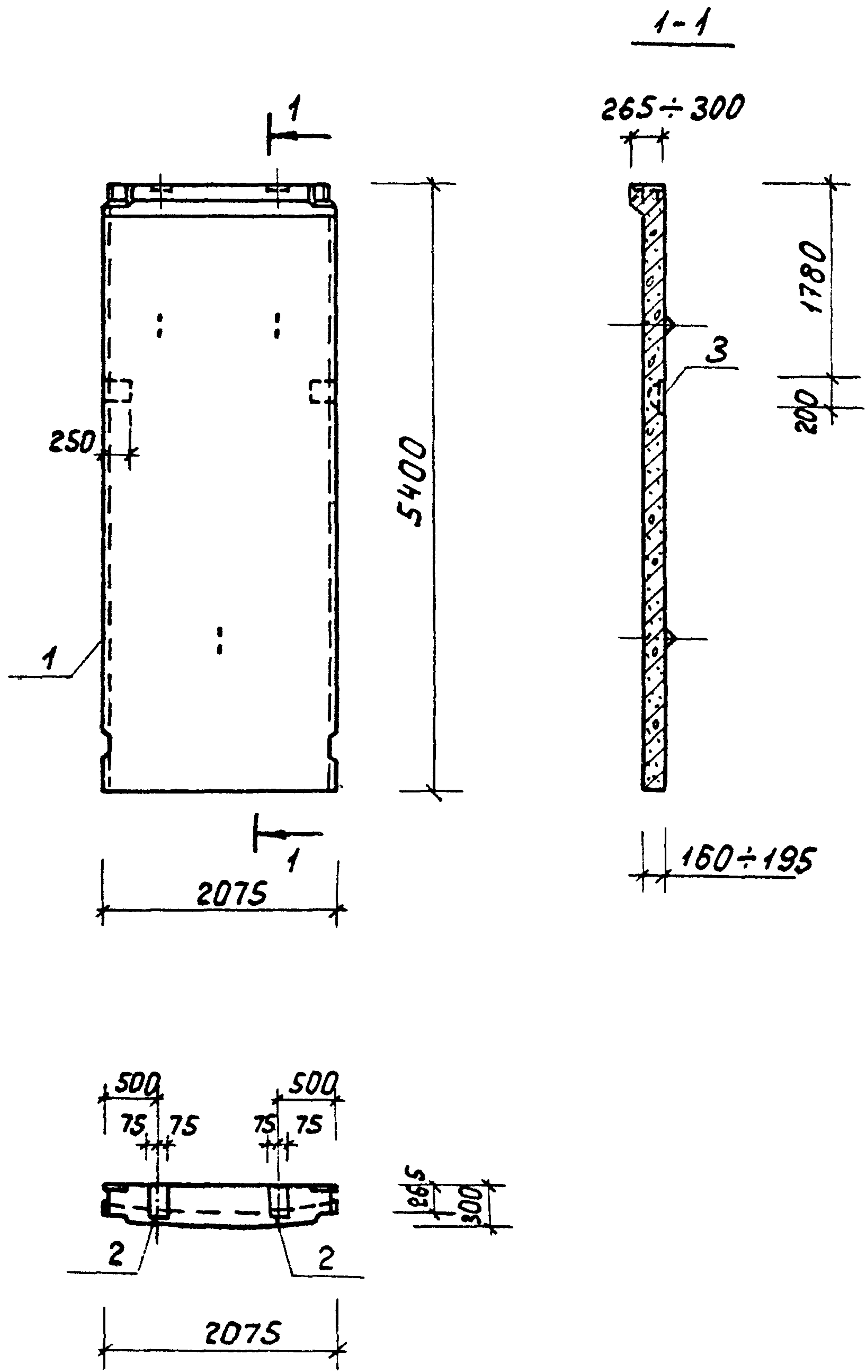
Покрытие поверхностей монтируемых металлоконструкций осуществляется окраской лаком ХВ-784 по ГОСТ'у 7313-75* за три раза, по огрунтовке ХС-010 за два раза.

				ТП 902-2-380.84	-ТТ		
Нач. отд.	Мещалкин			Технические требования	Стадия	Лист	Листов
Н. контр.	Мильцер				Р		1
Гл. спец.	Руссин				Методика проектирования		
ГИП	Крюков						

Копировал: М

19472-03 4

Формат А3

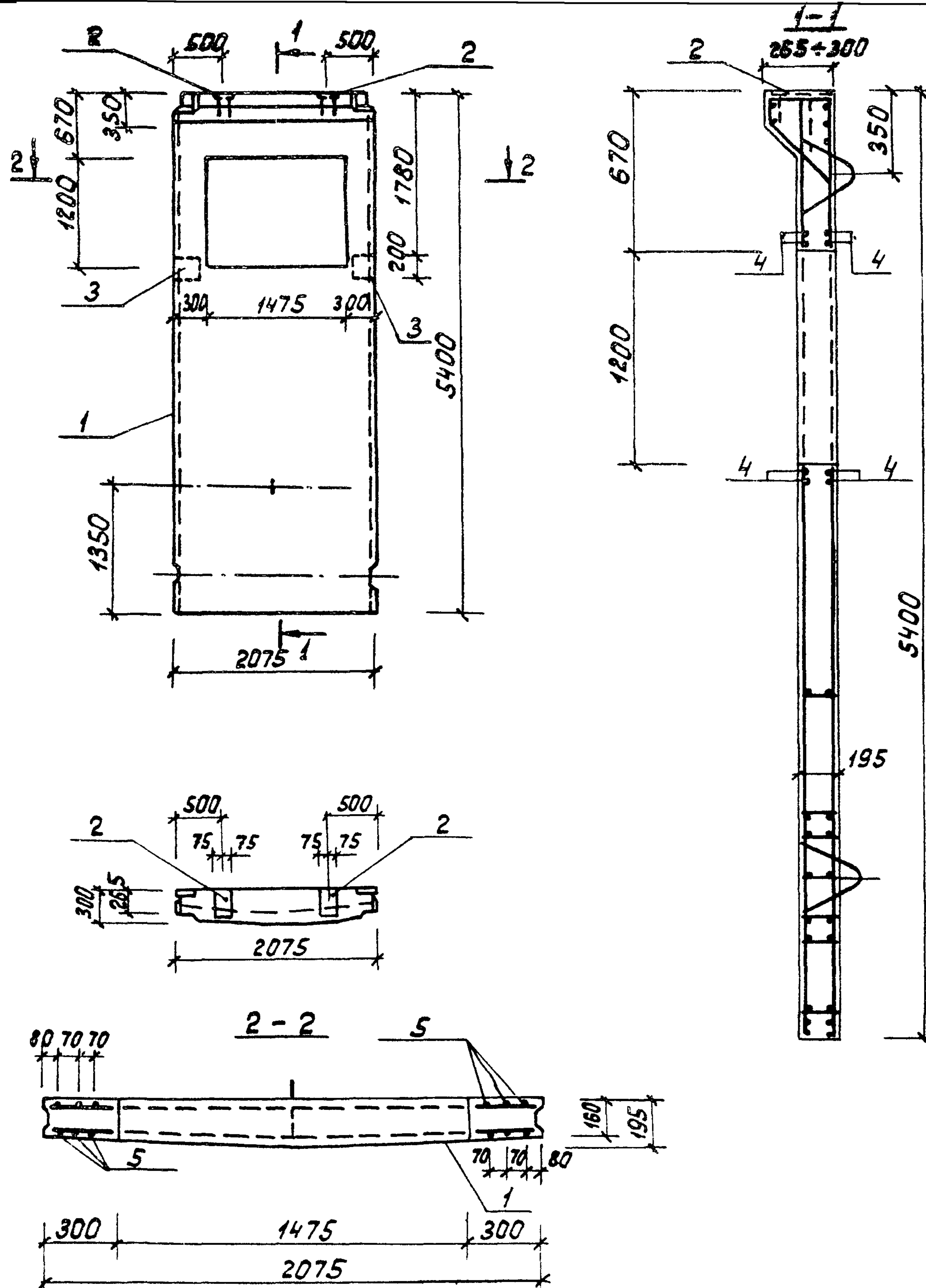


Формат	Зона	Поз.	Обозначение	Наименование	кол.	Примечание
				<u>Документация</u>		
А3			Серия 3.900-3, Вып. 5	Панели стеновые для цилиндрических сооружений		
				<u>сборочные единицы</u>		
А4	1		Серия 3.900-3, Вып. 5, ч. 1, 2	Панель стеновая ПСЦЗ-54-1	1	
А4	2	Т П	КНИ-М1-1	Изделие закладное М1-1	2	
А4	3		КНИ-М1-2	М1-2	2	

Ведомость расхода стали на дополнительные закладные изделия, кг

Марка элемента	Изделия закладные						Общий расход
	Арматура класса АІ			Прокат марки В ст. 3 кл 2			
	ГОСТ 5781-82			ГОСТ 103-76			
	φ 14	φ 16	Уто 20	150x8	200x10	Уто 20	
ПСЦЗ-54-1а	1,8	4,8	6,6	5,46	7,86	13,32	19,92

		Т. П. 902-2-380.84		КНИ-ПСЦЗ-54-1а	
				Стандия	Масштаб
Панель стеновая ПСЦЗ-54-1а				Р	5200 1:50
				Лист	Листов 1
				Масштаб 1:50	
Нач. отд.	Мешалкин				
Н. контр.	Мильцер				
Гл. спец.	Русси				
ГИП	Крюков				
Рук. бр.	Болотова				
Ст. инж.	Киселева				

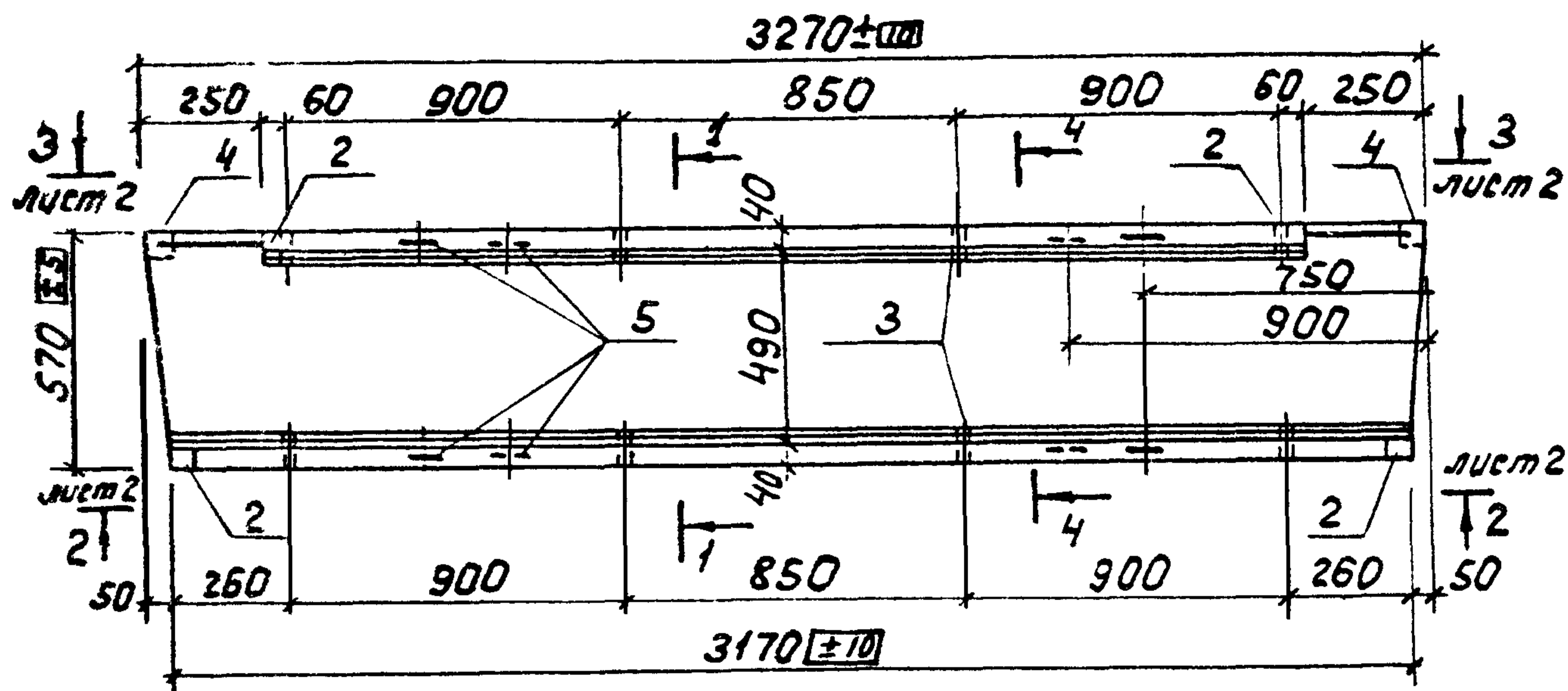


Формат	Зона	Поз.	Обозначение	Наименование	Кол.	Примечание
				<u>Документация</u>		
А3			Серия 3.900-3, Вып. 5	Панели стеновые для цилиндрических сооружений		
				<u>Сборочные единицы</u>		
А3	1		Серия 3.900-3, Вып. 5 ч. 1, 2	Панель ПСЦ 3-54-1	1	
А4	2		Т.п. 902-2-380.84 КЖИ М-1	Изделие закладное М-1	2	
А4	3		КЖИ-М-2	М-2	2	
				<u>Детали</u>		
Б4	4		Т.п. 902-2-380.84 КЖИ ПСЦ 3-54-1а/1	Ф 6 А III ГОСТ 5781-82; R=2050	8	0,5 кг
Б4	5			Ф 22 А III ГОСТ 5781-82; R=5380	12	16,1 кг

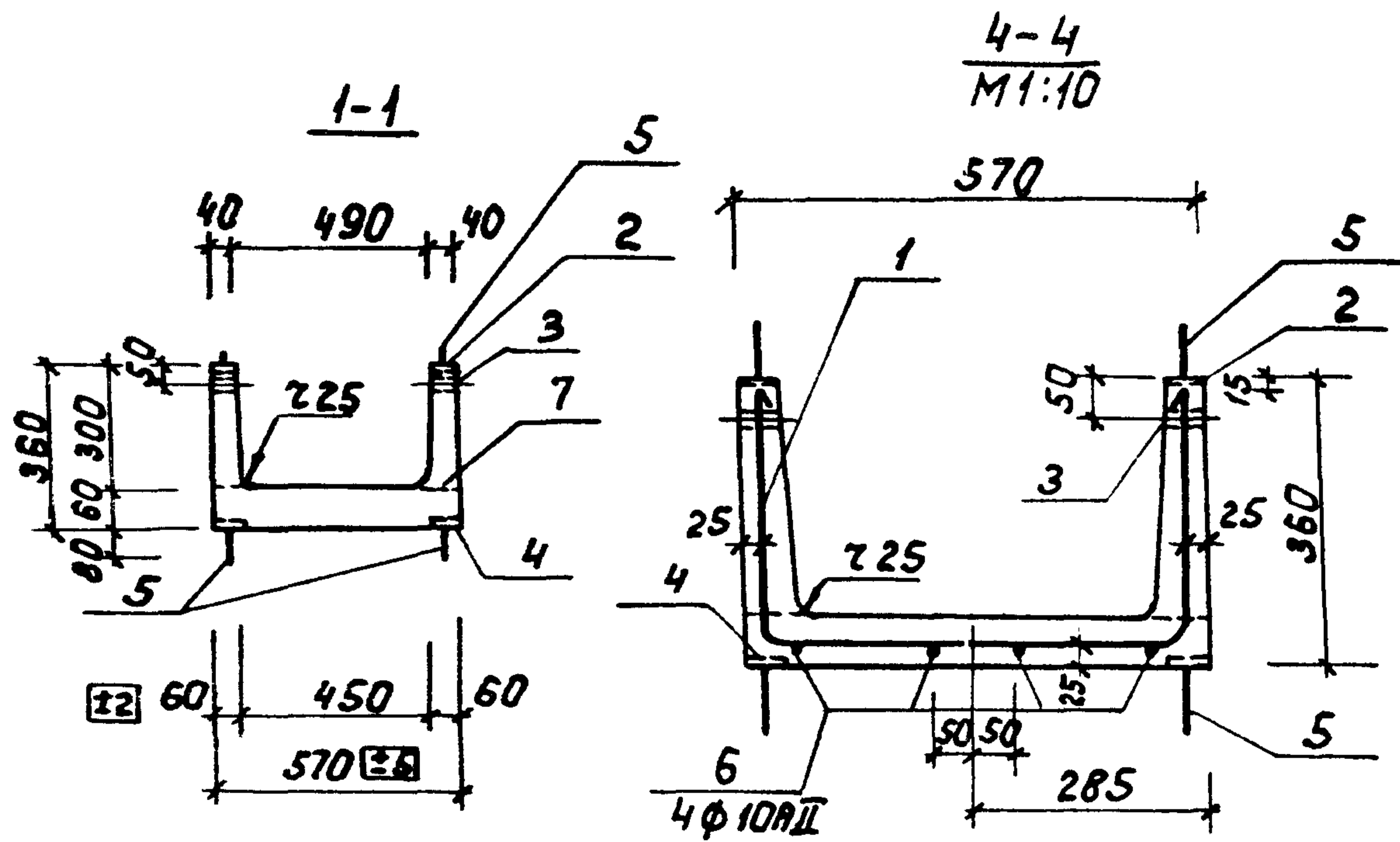
Ведомость расхода стали на дополнительные закладные изделия, кг

Марка элемента	Изделия арматурные			Изделия закладные			Общий расход			
	Арм. класса А-III			Арм. класса А-II		Прокат марки				
	ГОСТ 5781-82			ГОСТ 5781-82		Вст. 3 кл 2				
	Ф 6	Ф 22	Итого	Ф 14	Ф 16	Итого				
ПСЦ 3-54-1	4,0	193,2	197,2	1,8	4,8	6,6	5,5	7,9	13,4	217,2

		Т.п. 902-2-380.84		КЖИ-ПСЦ 3-54-1а/1	
		Панель стеновая ПСЦ 3-54-1а/1		Стадия: Масса: Проект: 0	
Нач. отд. Мешалкин				Р 4340 1:50	
Н.контр. Мильцер				Лист Листов: 1	
Гл. спец. Руссин					
ГИП Крюков					
Рук.бр. Болотова					
Ст. инж. Киселева				Мосводоканалпроект	



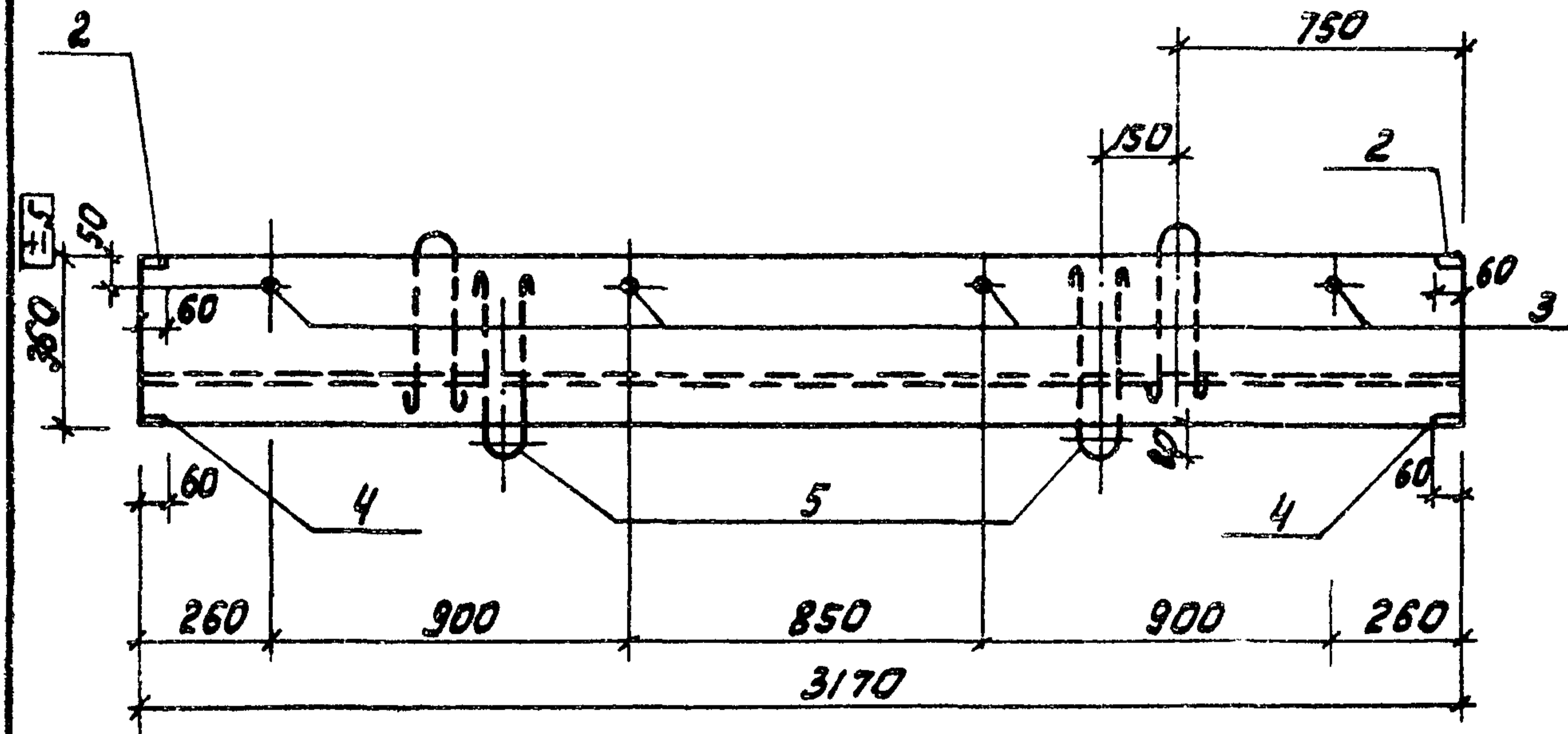
Формат	Вона	Поз.	Обозначение	Наименование	Кол.	Примечание
				<u>Документация</u>		
А3			т.п. 902-2-380.84	-ТТ Технические требования		
				<u>Сборочные единицы</u>		
А3	1		т.п. 902-2-380.84 кнн-с1	Сетка с1	1	
А4	2			-М2-1 Изделие закладное М2-1	4	
А4	3			-М2-3 М2-3	8	
А4	4			-М2-5 М2-5	2	
А4	5		Серия 1.400-9 в.1 я.2,9	Петля УП1-10	4	
				<u>Детали</u>		
Б4	6		т.п. 902-2-380.84 кнн. Л2-8а	Ф10АII ГОСТ 5781-82, Р=3200	4	2,0 кг
				<u>Материалы</u>		
		7		Бетон М200	0,21 м ³	



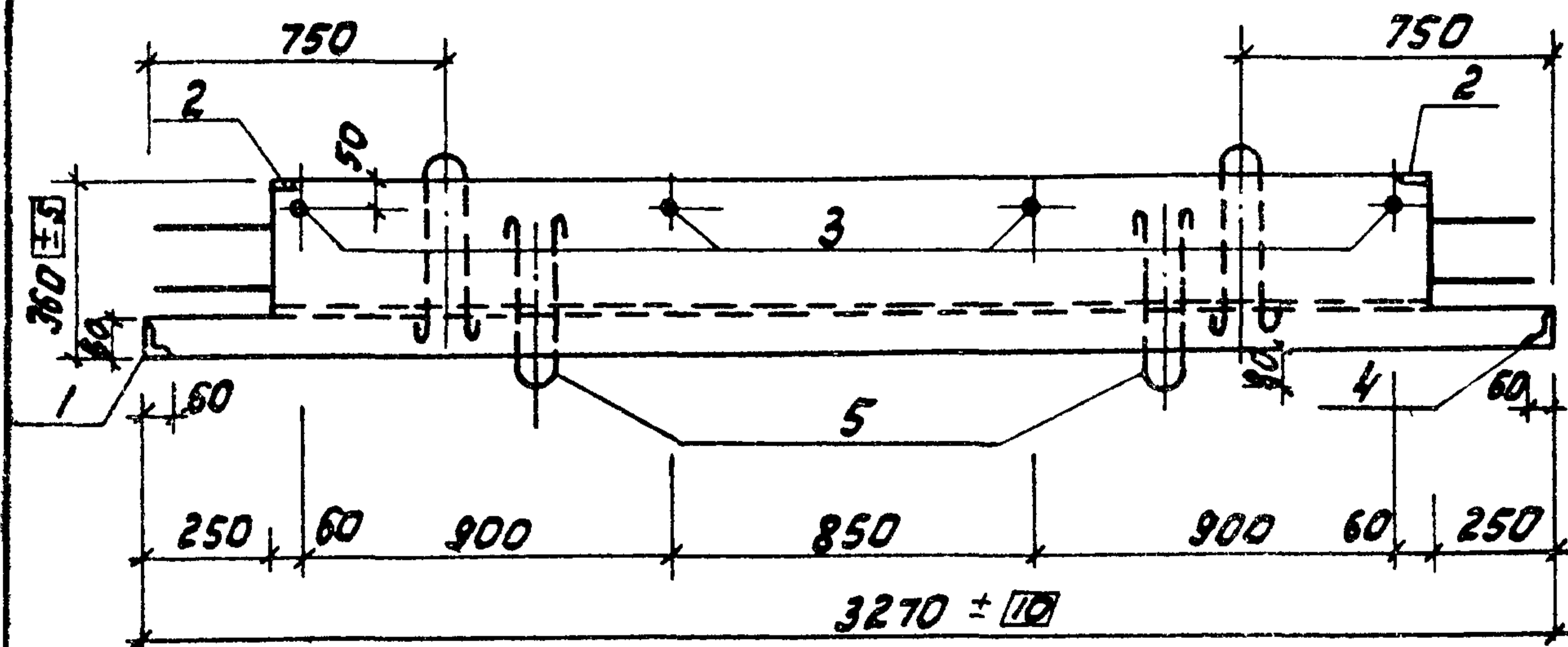
т.п. 902-2-380.84		КНН-Л2-8а	
Наз. отд.	Мешалкин	Студия	Масштаб
Н.контр.	Мильцер	Р	525 1:20
Гл. спец.	Руссин	Лист 1	Листов 2
ГИП	Крюков	Мосводоканализпроект	
Рук. бр.	Болотова		
Ст. инж.	Киселева		

Ведомость расхода стали на элемент, кг

2-2 лист 1



3-3 лист 1

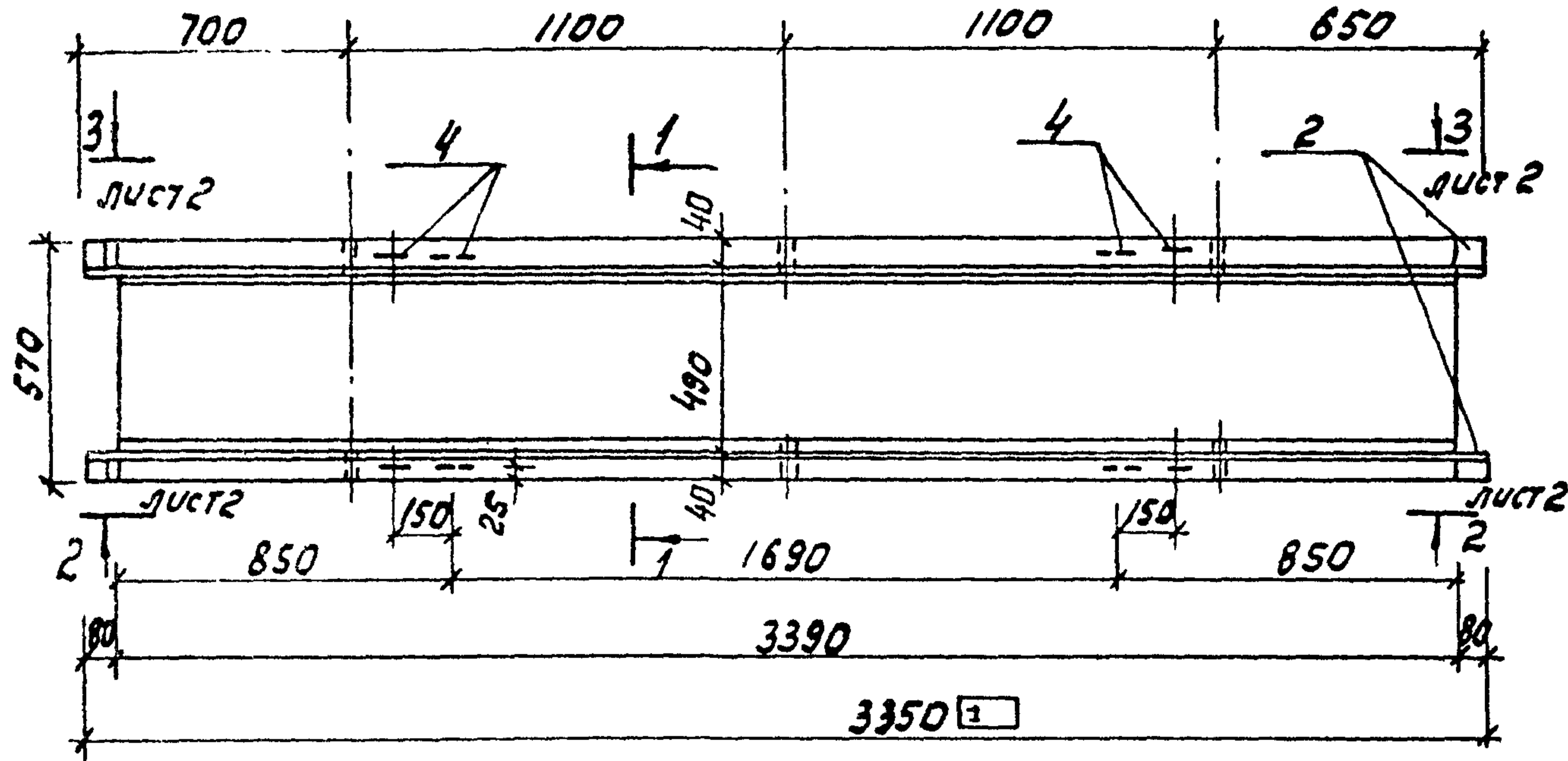


Марка элемента	Изделия арматурные					
	Арматура класса		Сетка сварная		Всего	
	A-II	A-I	ГОСТ 8478-81			
	ГОСТ 5781-82				6AIII (x200)+150	
φ10	Утого	φ10	Утого	φ5Bp1-150		
Лоток Л2-8а	8,0	8,0	2,4	2,4	10,5	20,9

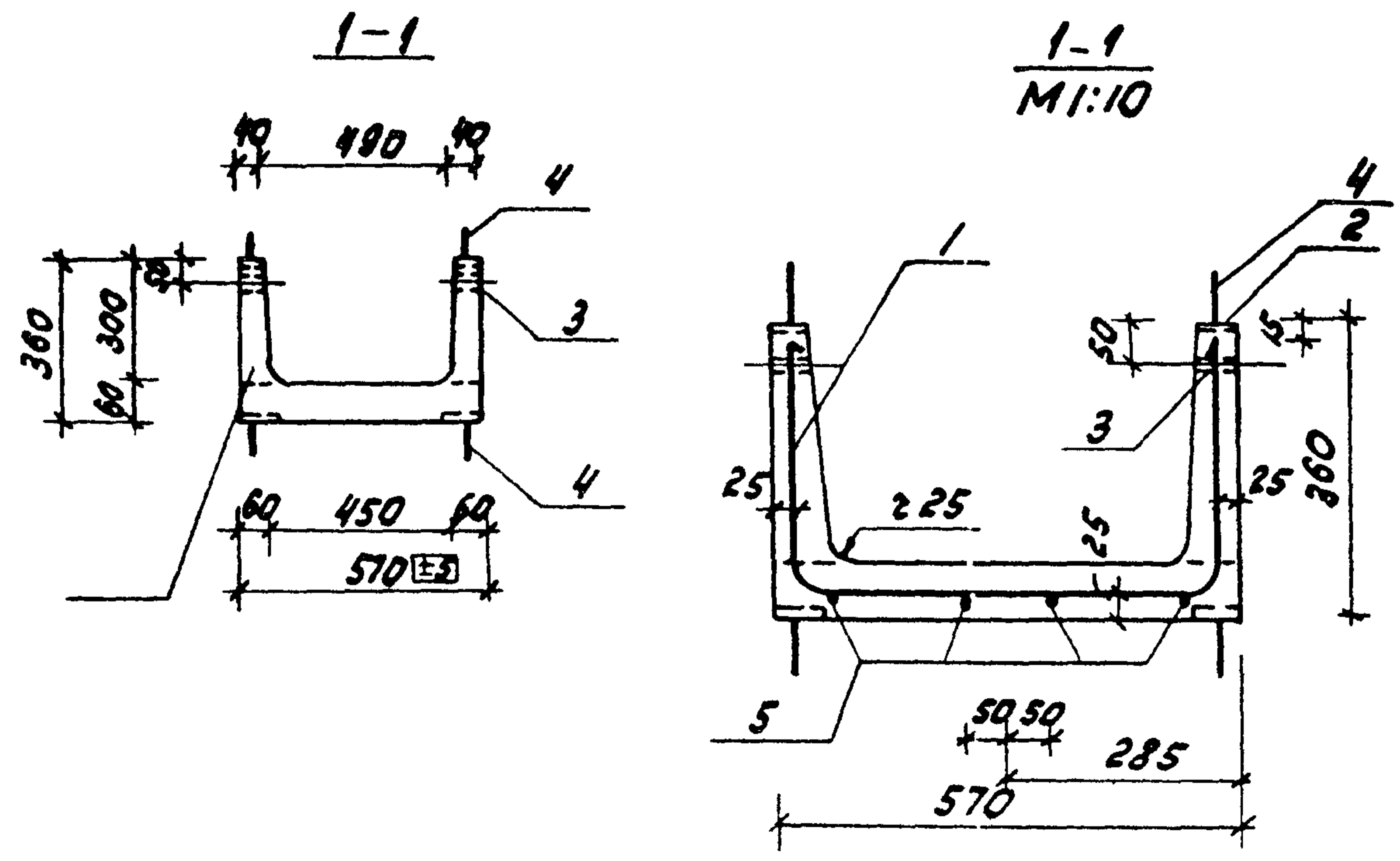
Продолжение:

Изделия закладные										Общий расход
Арматура класса		Прокат марки				Всего				
A-II	A-I	В ст. 3 кл 2								
ГОСТ 5781-82		ГОСТ 8509-75	ГОСТ 103-76			ГОСТ 3262-75*				
φ10	Утого	φ8	Утого	L63x6	-14x70	Утого	φ15x3,2	Утого		
3,2	3,2	0,8	0,8	1,2	1,2	2,4	0,56	0,56	6,90	27,9

			Т.п. 902-2-380.84		КЖМ-Л2-8а	
			Лоток Л2-8а		Станд. Масса Укрупн.	
					Р — 1:20	
					Лист 2 Листов	
					Масштаб 1:20	
Исполн.	Мешалкин					
Н.контр.	Мильцер					
Гл. спец.	Руссин					
ГИП	Крюков					
Рук. бр.	Болотова					
Стинка	Киселева					

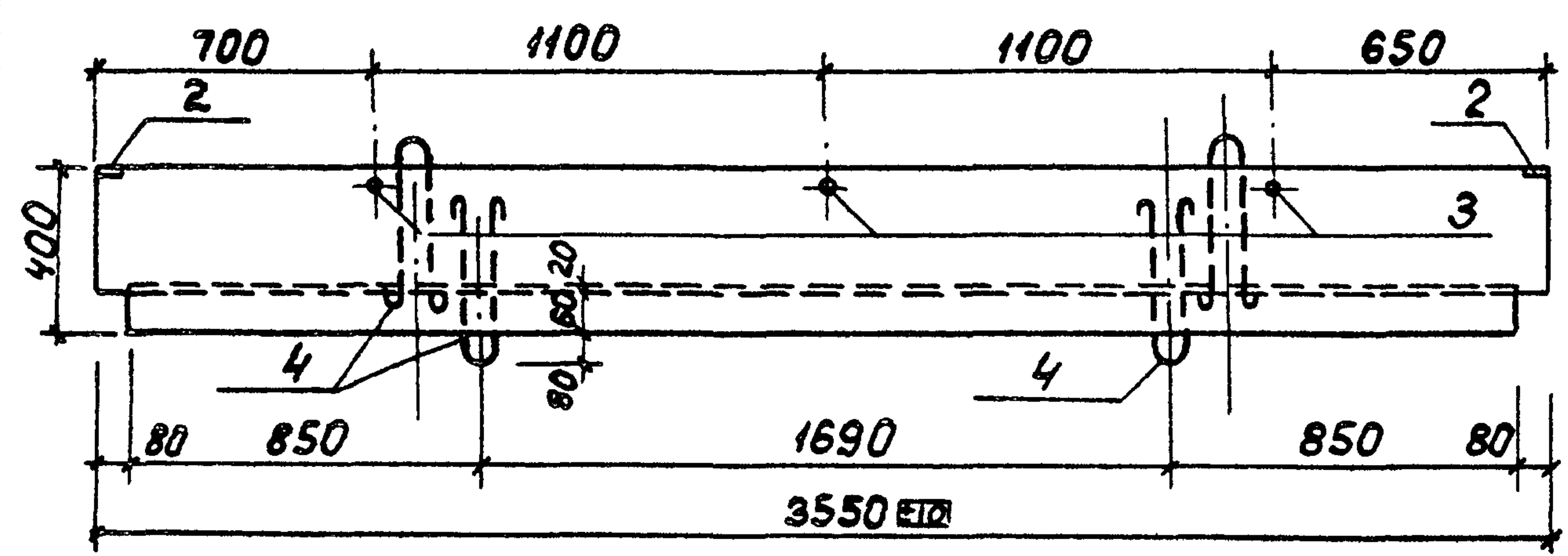


Формат	Зона	Поз.	Обозначение	Наименование	кол.	Примечание
				<u>Документация</u>		
A3			Т.п. 902-2-380.84	-ТТ Технические требования		
				<u>Сборочные единицы</u>		
A3		1	Т.п. 902-2-380.84 КЖИ-С2	Сетка С2	1	
A4		2		-М2-1 Изделие закладное М2-1	4	
A4		3		-М2-3 М2-3	6	
A4		4	Серия 1.400-9 В.1. д.2.9	Петля УП1-10	4	
				<u>Детали</u>		
B4		5	Т.п. 902-2-380.84 КЖИ.Л2-86.01	Фиол ГОСТ 5781-82; Р=3340	4	2,3 кг
				<u>Материалы</u>		
		6		Бетон М200	0,2 м ³	



		Т.п. 902-2-380.84		КЖИ-Л2-88	
		Лоток Л2-88		Стандарт	Максимум
				Р	525
Нач. отд. Мешалкин				Лист 1	Листов 2
Контр. Мильцер				Мосводоканалпроек	
Гл. спец. Руссин					
Гип. Крюков					
Рук. бр. Бологова					
Ст. инж. Киселева					

2-2 Лист 1



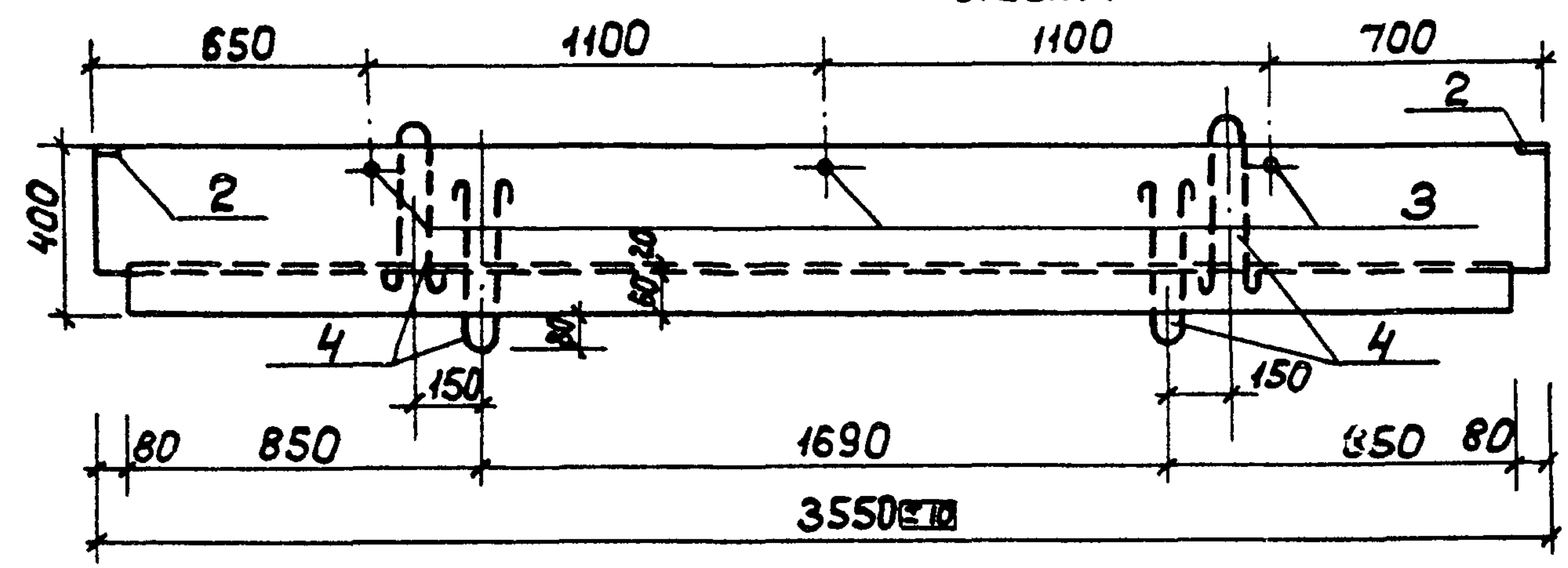
Ведомость расхода стали на элемент, кг

Марка элемента	Изделия арматурные					
	Арматура класса		Сетка сварная		Всего	
	А-ІІ	А-І	ГОСТ 8478-81			
	ГОСТ 5781-82		4Вр1-250			
10	Уто20	10	Уто20	5Вр1-150		
Л2-86	9,2	9,2	2,4	2,4	6,2	17,8

Продолжение:

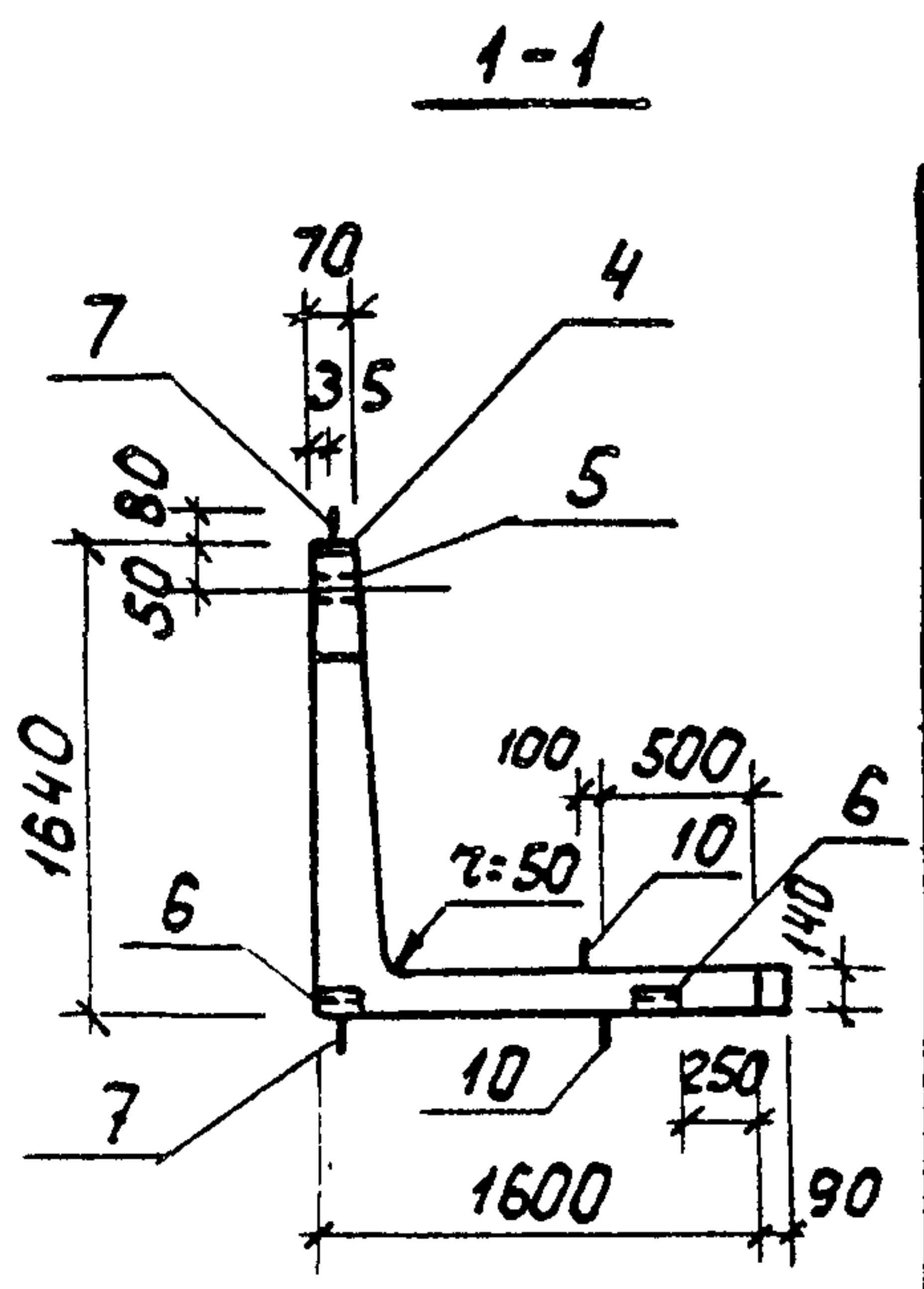
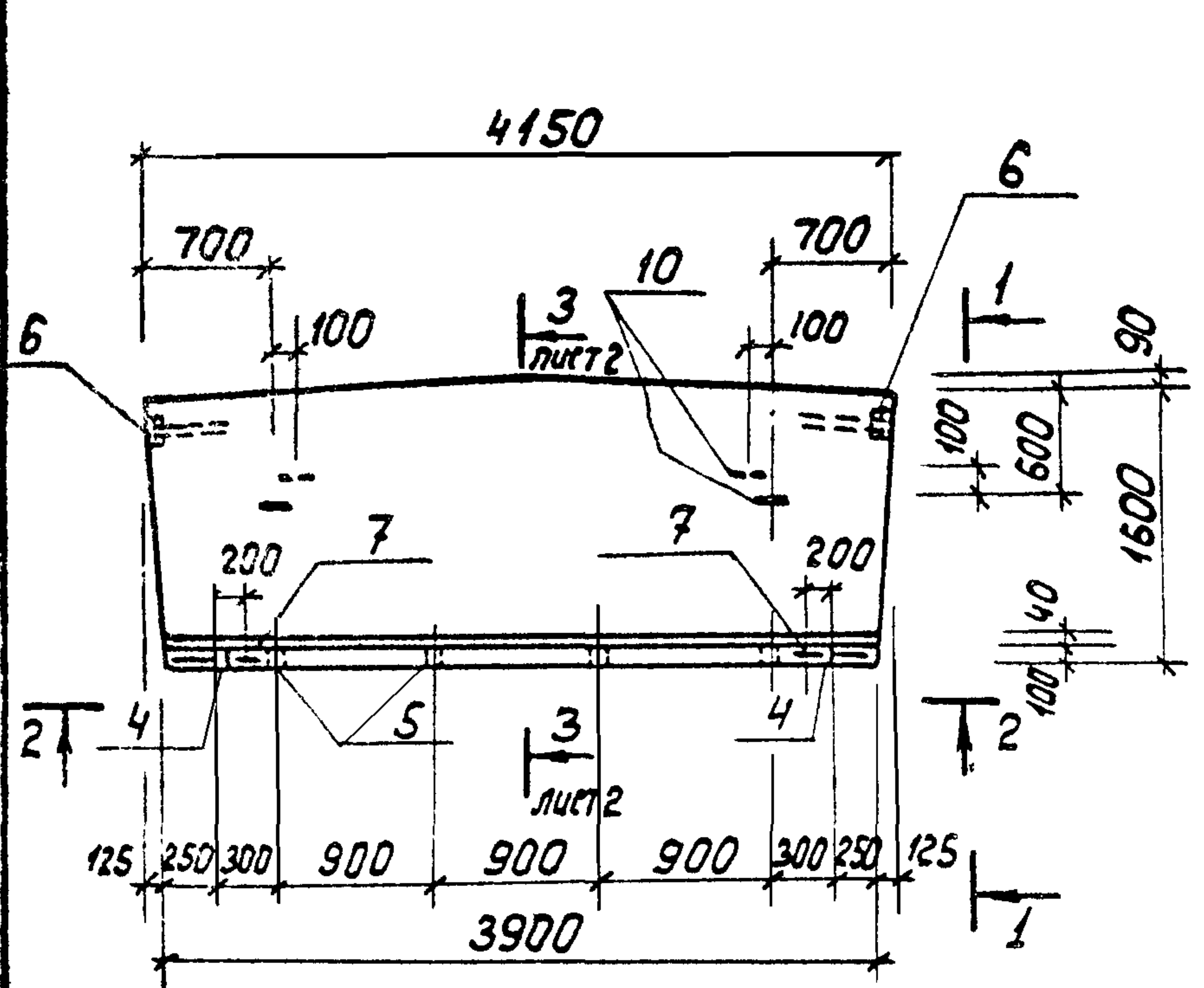
Изделия закладные										Общий расход
Арматура класса		Прокат марки			Всего					
А-ІІ	А-І	В ст. 3 кп 2								
ГОСТ 5781-82		ГОСТ 103-76		ГОСТ 3262-75*						
10	Уто20	8	Уто20-14x70	Уто20-15x3,2	Уто20					
1,6	1,6	0,6	0,6	1,2	1,2	0,4	0,4	0,4	21,6	

3-3 Лист 1

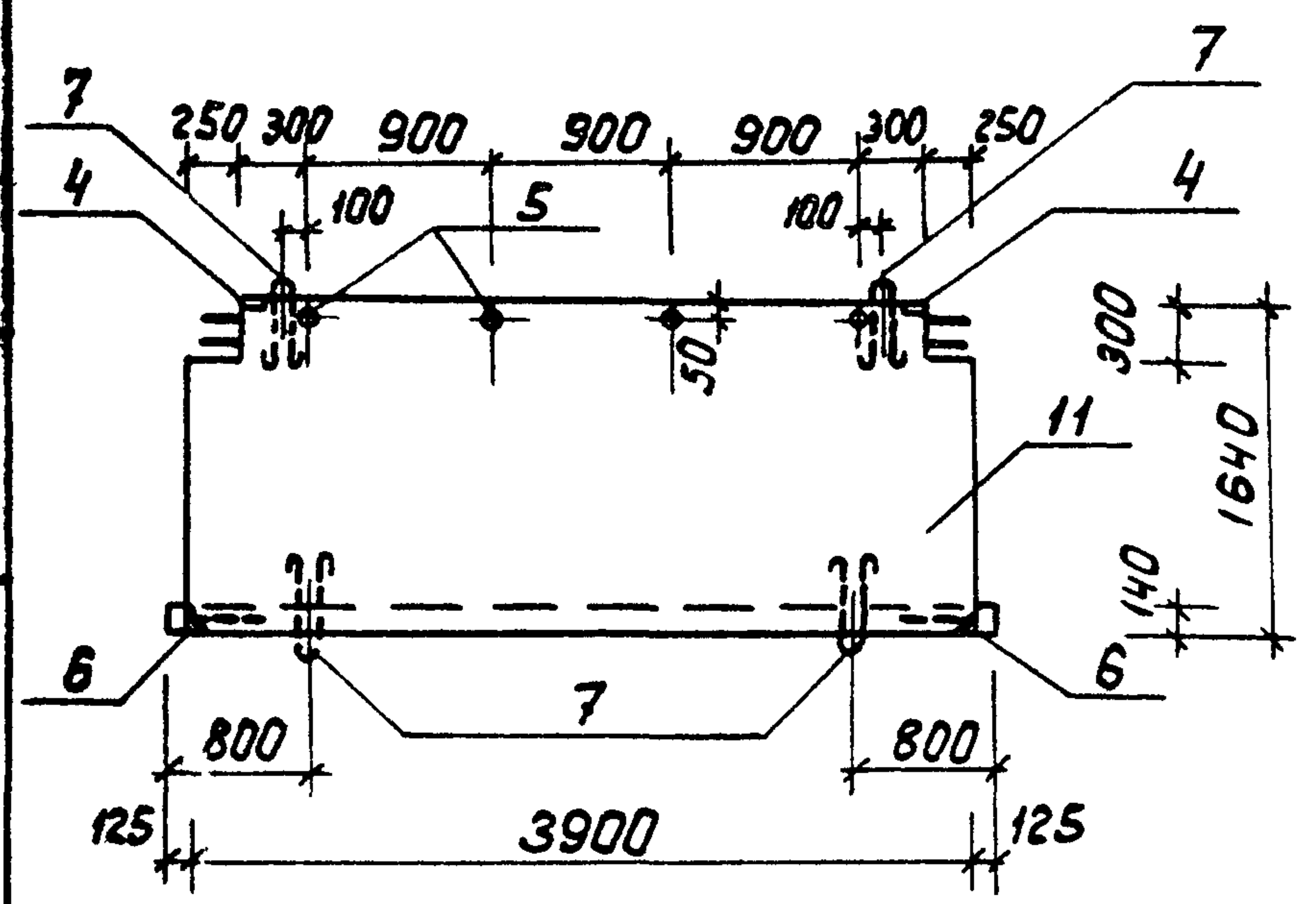


				Т.п. 902-2-380.84		КНИ-Л2-86			
				Лоток Л2-86			Стадия	Масштаб	
							Р	—	1:20
				Лист 2 из 2 листов					
				Мосводоканализпроект					

Нач. отд. Мешалкин
 И.контр. Мильцер
 Гл. спец. Руссин
 ГИП Крюков
 Рук.бр. Балотова
 Ст.инж. Киселева



2-2



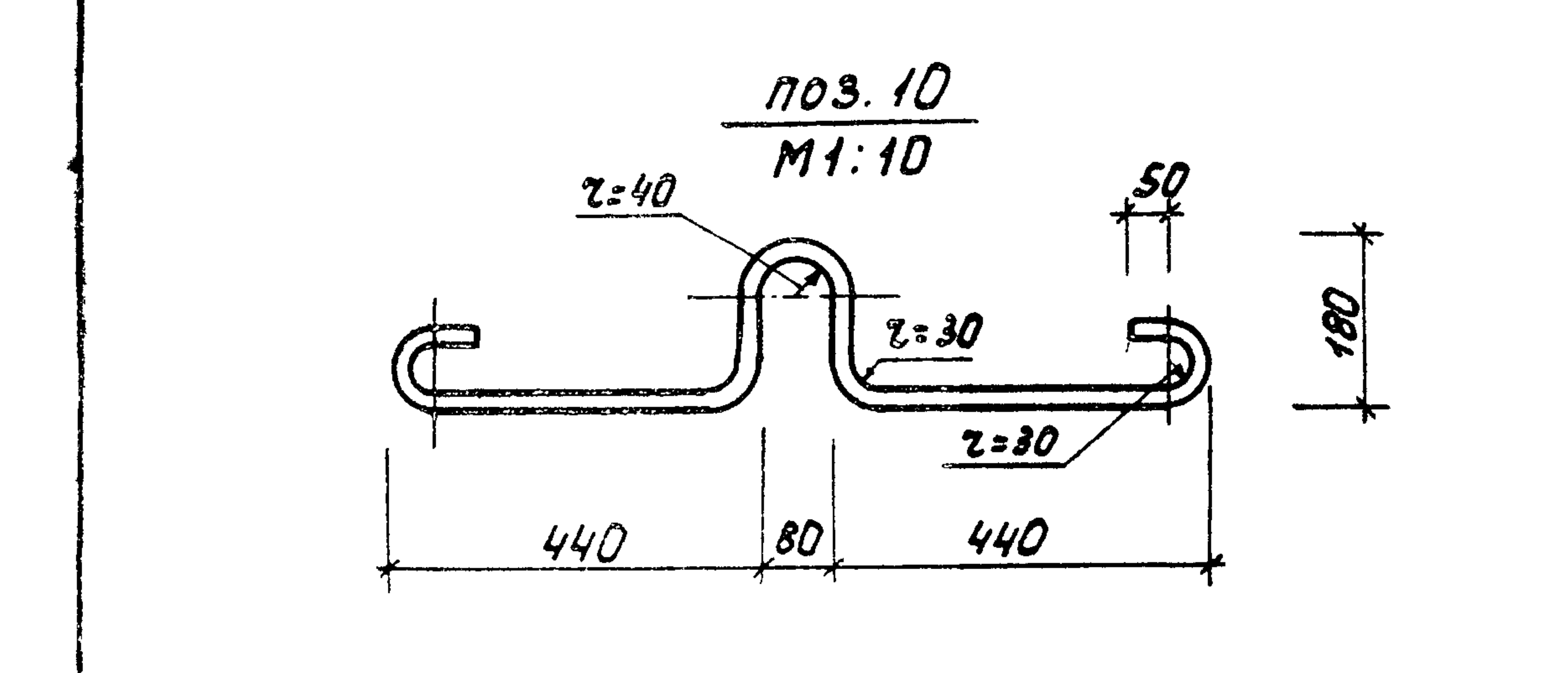
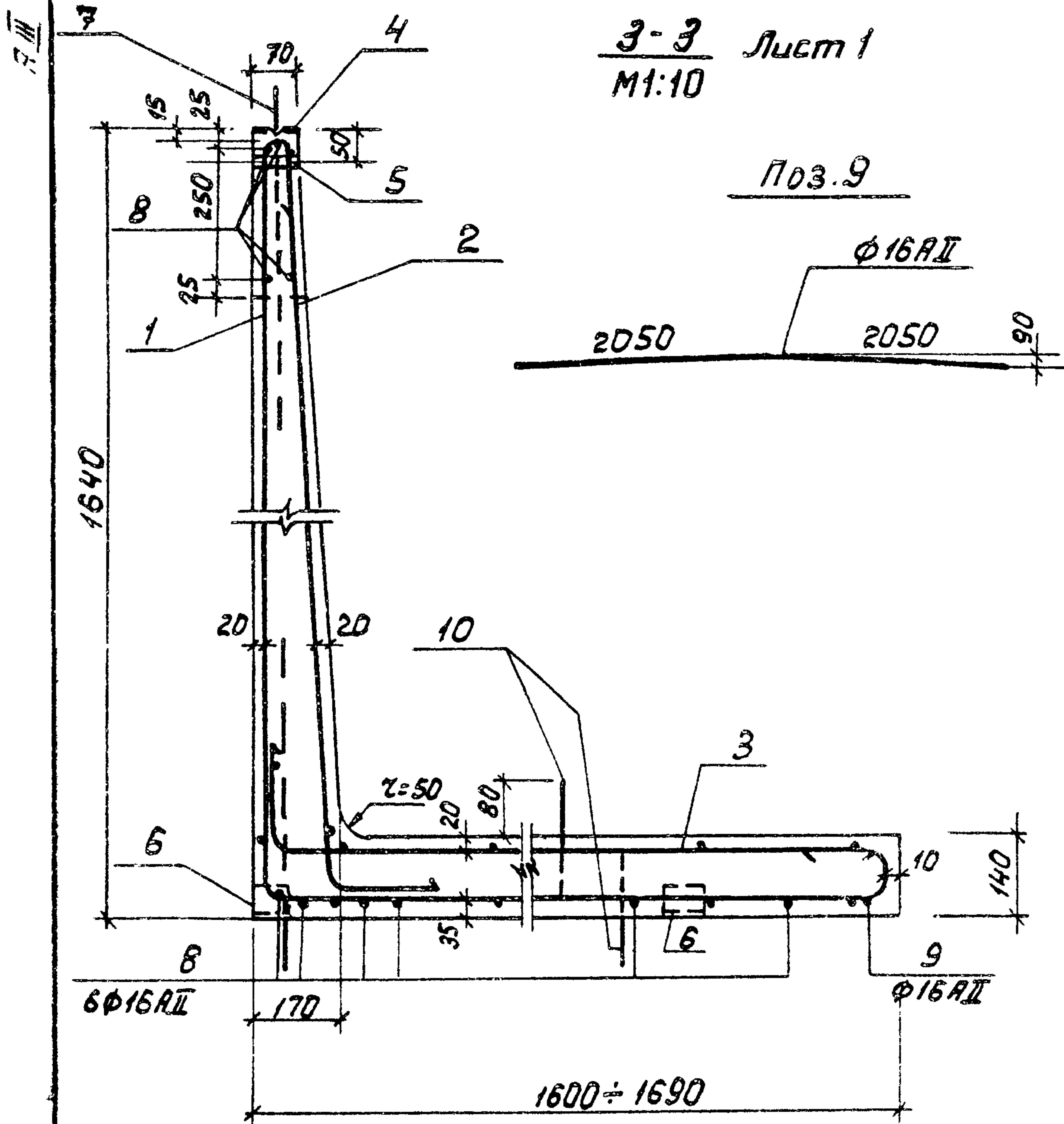
Формат	Зона	Поз.	Обозначение	Наименование	Кол.	Примечание
				<u>Документация</u>		
А3			Т.п. 902-2-380.84	-ТТ Технические требования		
				<u>Сборочные единицы</u>		
А3	1		Т.п. 902-2-380.84 КНИ-С3	Сетка С3	1	
А3	2			-С4 Сетка С4	1	
А3	3			-С5 Сетка С5	1	
А4	4			-М2-2 Изделие закладное М2-2	2	
А4	5			-М2-4	М2-4	4
А4	6			-М2-5	М2-5	4
А4	7		Серия 1.400-9 В.1 л.2,12	Петля УП1-10	4	
				<u>Детали</u>		
Б4	8		Т.п. 902-2-380.84 КНИ.Л18-8а.01	φ16АІ ГОСТ 5781-82; R _{ср} =3990	8	6,3 кг
Б4	9			02 R=4100	1	6,5 кг
Б4	10			03 φ16АІ ГОСТ 5781-82; R=1410	4	2,2 кг
				<u>Материалы</u>		
		11		Бетон М200	1 м ³	

Т.п. 902-2-380.84			КНИ - Л18 - 8а		
Лоток Л18 - 8а			Стадия	Масштаб	Масштаб
			р	3500	1:50
Нач. отд. Мешалкин			Лист 1	Листов 2	
Н.контр. Мильцер			Моеводоканалниипроект		
Гл. спец. Руссин					
ГИП Крюков					
Рук.бр. Болотова					
Ст.инж. Киселева					

корисован: 015

19472-03 11

формат А3



Ведомость расхода стали на элемент, кг

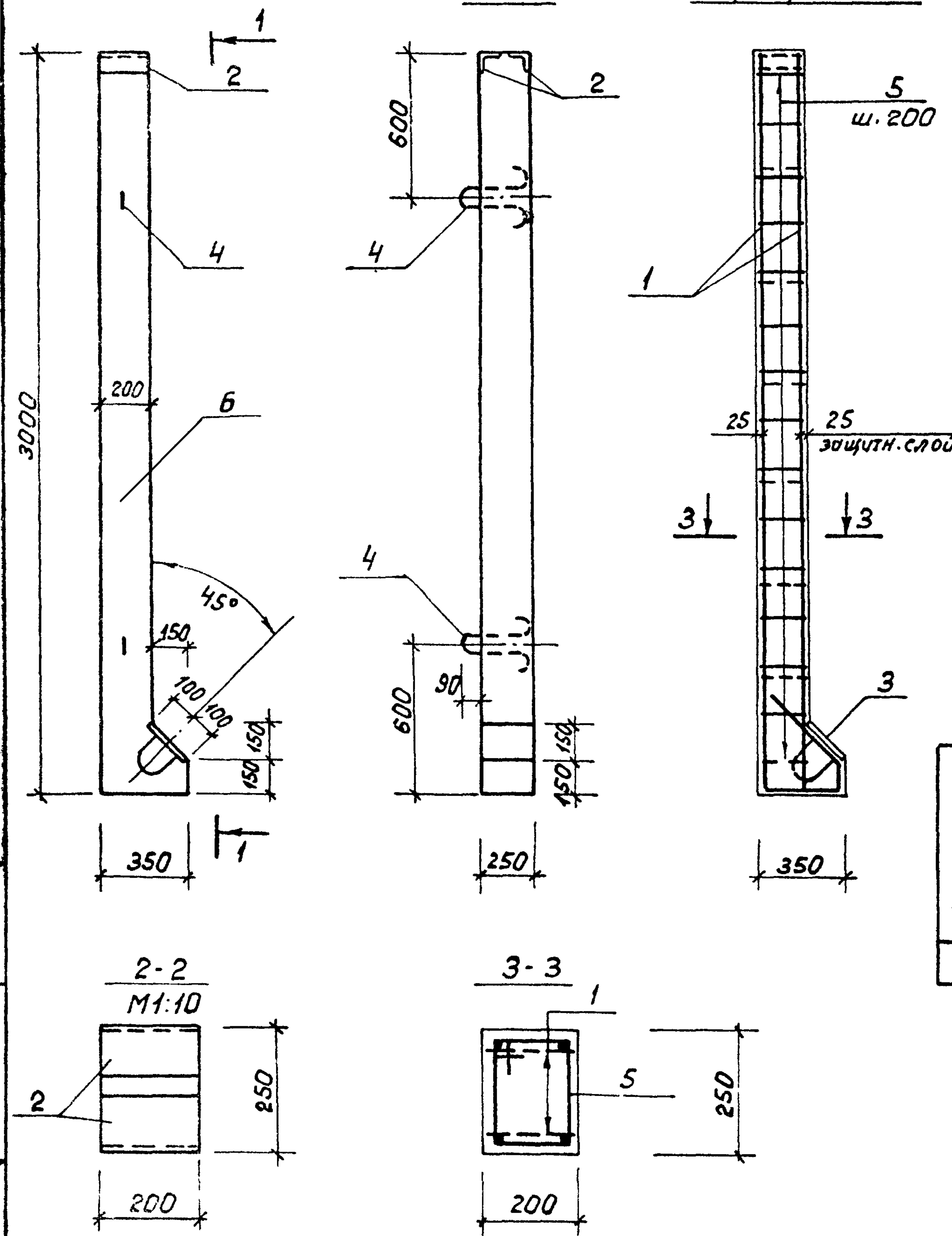
Марка элемента	Изделия арматурные					Всего
	Арматура класса		Сетка сварная		ГОСТ 5781-82	
	А-I	А-II	ГОСТ 8478-81			
	ГОСТ 5781-82		5Вр1-250		9AIII - 150	
Лоток 18-80	φ16	Утого	φ16	Утого		128,7
					17,6	17,6
					69,5	56,9

Продолжение:

Изделия закладные										Общий расход
Арматура класса				Прокат марки				Всего	Всего	
А-II		А-I		Вст. 3 кл 2		ГОСТ 3262-75*				
ГОСТ 5781-82		ГОСТ 5781-82		ГОСТ 8509-75		ГОСТ 103-76		ГОСТ 3262-75*		
φ10	Утого	φ8	Утого	463x6	-14x70	Утого	φ15x3,2	Утого		224,2
4,2	4,2	0,4	0,4	2,4	1,0	3,4	0,4	0,4	8,4	

			т. п. 902-2-380.84	КНИ-Л18-80		
			Лоток Л18-80			Сталь
						Масса
						Насыта
						р
						б/м
						Лист 2
						Листов
						Мосводоканализпроект

Армирование



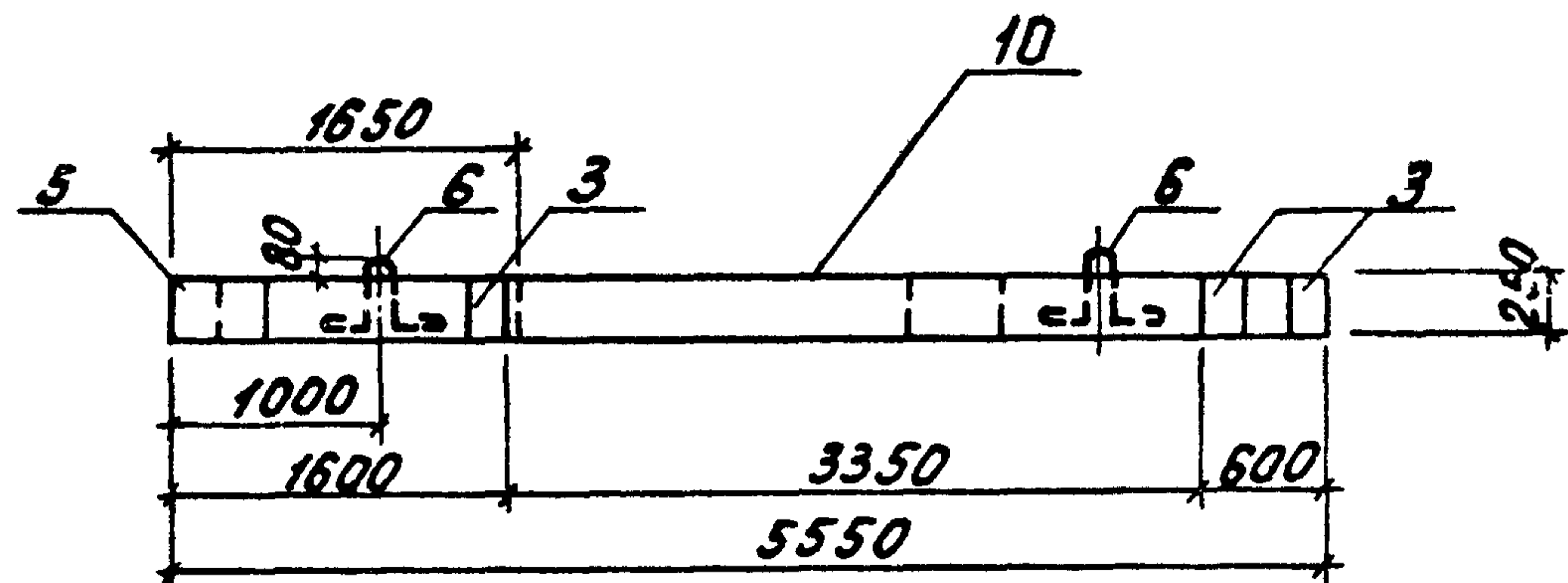
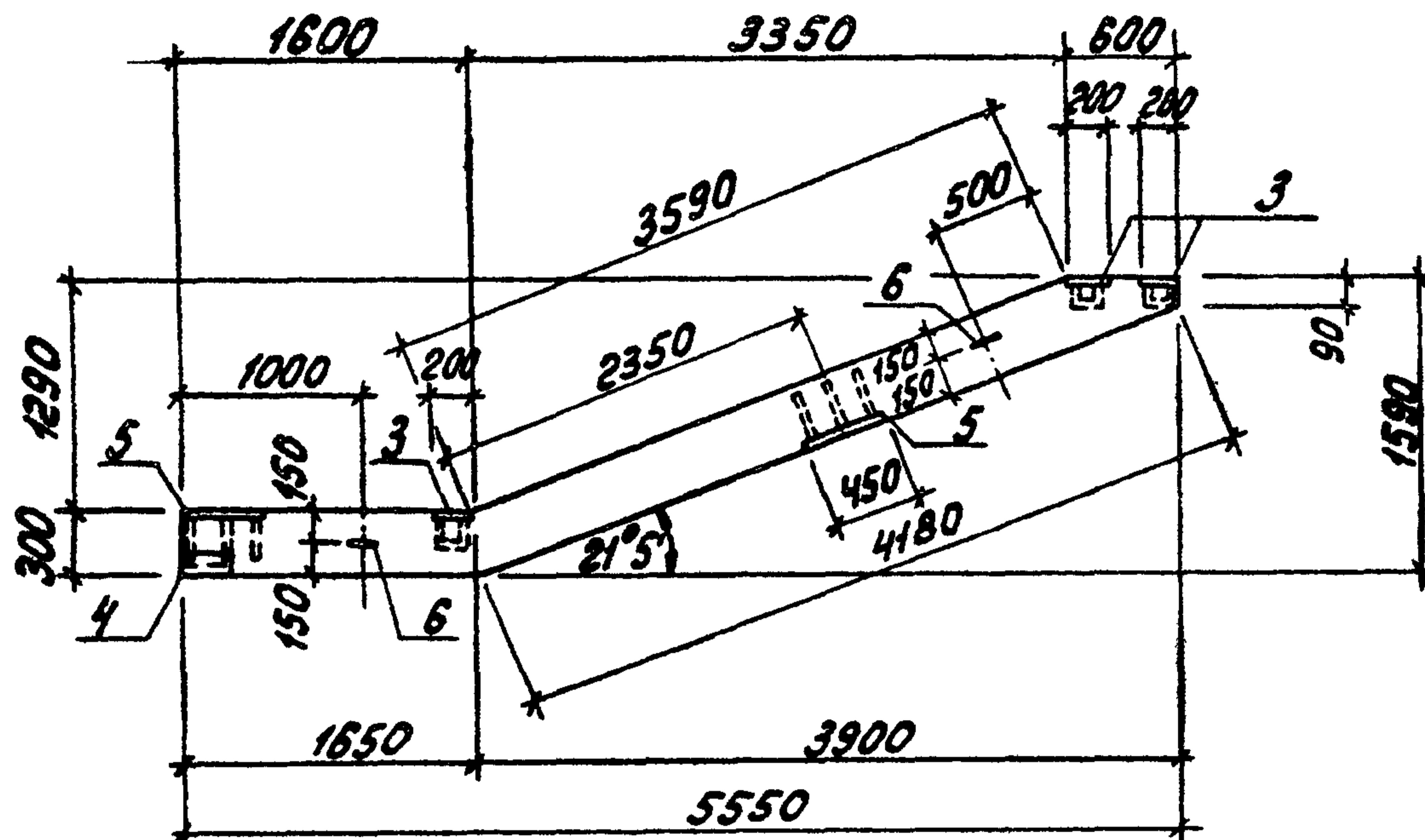
Ранг	Зона	Поз.	Обозначение	Наименование	Кол.	Примечание
				<u>Документация</u>		
А3			т.п.902-2-380.84 -ТТ	Технические требования		
				<u>Сборочные единицы</u>		
А4	1		т.п.902-2-380.84 КЖИ-КР1	Каркас КР1	2	
А4	2		-М1-2	Изделие закладное М1-2	1	
А4	3		-М3-1	-М3-1	1	
А4	4		Серия 1.400-9, в.1, л.9 УП1-3	Петля УП1-3	2	
				<u>Детали</u>		
Б4	5		т.п.902-2-380.84 КЖИ.РС1.01	ФВАИ ГОСТ 5781-82; $\rho=820$	15	0,32 кг
				<u>Материалы</u>		
	6			Бетон М300	-	0,16 м ³

Ведомость расхода стали на элемент, кг

Марка элемента	Изделия арматурные						Изделия закладные						Общий расход	
	Арматура класса						Арм. класса		Прокат марки					
	АI			АII			А-II		Вст. 3 кл 2					
	ГОСТ 5781-82						ГОСТ 5781-82		Вст. 3 кл 2					
	φ8	φ10	Итого	φ10	φ16	Итого	Всего	φ14	Итого	φ20	φ10	φ10	Итого	Всего
РС 1	4,8	1,04	5,84	1,32	21,6	229,2	28,8	2,3	2,3	3,93	3,32	7,25	9,55	32,47

т.п. 902-2-380.84			КЖИ - РС1		
Стойка РС1			Стадия	Масса	Насштаб
			Р	400	1:20
			Лист	Листов 1	
			Мосводоканал ЦИпроект		

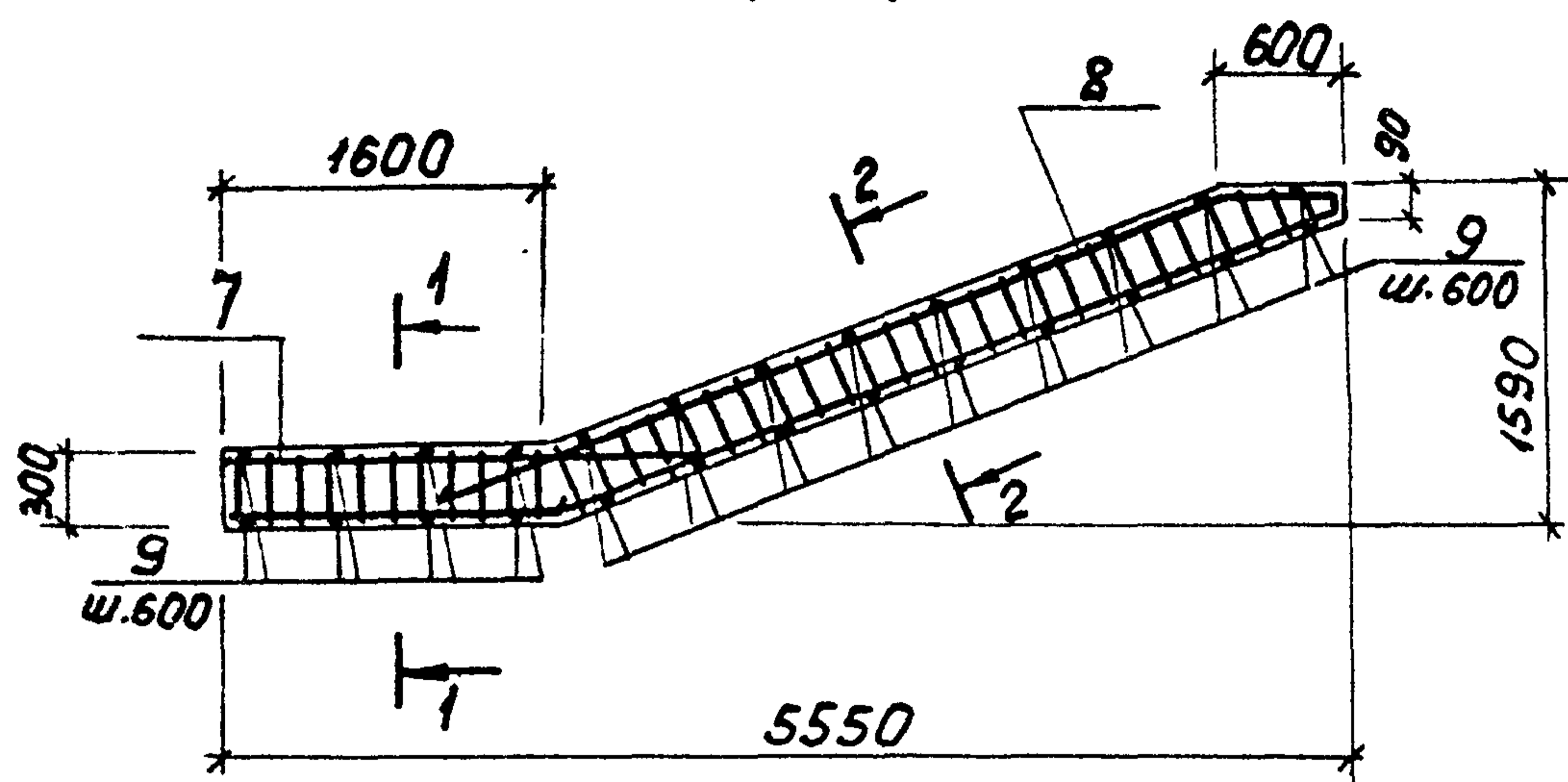
Нач. отд. Мешалкин
 Н.контр. Мильцер
 Гл. спец. Русеин
 ГИП Брюков
 Рук. бр. Болотова
 Ст. инж. Киселева



Формат	Этаж	Пол.	Обозначение	Наименование	Кол.	Примечание
				<u>Документация</u>		
А3			Т.П. 902-2-380.84	-ТТ Технические требования		
				<u>Сборочные единицы</u>		
А4	1		Т.П. 902-2-380.84 КЖИ-КР2	Каркас плоский КР2	2	
А4	2			-КР3 КР3	2	
А4	3			-М1-2 Изделие закладное М1-2	3	
А4	4			-М3-1 М3-1	2	
А4	5			-М4-2 М4-1	2	
А4	6		Серия 1.400-9.В.1 лист 19	Петля УП2-5	2	
				<u>Детали</u>		
Б.4	7		Т.П. 902-2-380.84 КЖИ.РП1. 01	Ф25 А II ГОСТ 5781-82. Р=2400	1	9,25кг
Б.4	8			02 Р=5000	1	19,25кг
Б.4	9			03 Ф10 А II ГОСТ 5781-82. Р=230	26	0,14кг
				<u>Материалы</u>		
	10			Бетон М300	0,3м ³	

			Т.П. 902-2-380.84	КЖИ-РП1
Нач. отд.	Мешакина		Ригель РП1	Станд. Масса Масштаб
Н.контр.	Мишцер			Р 750 1:50
Гл. спец.	Руссин			Лист 1 Листов 2
ГМП	Крюков			Масштаб окончательный проект
Рук. бр.	Балотова			
Ст. инж.	Киселева			
Ст. инж.	Карнаухова			

Армирование

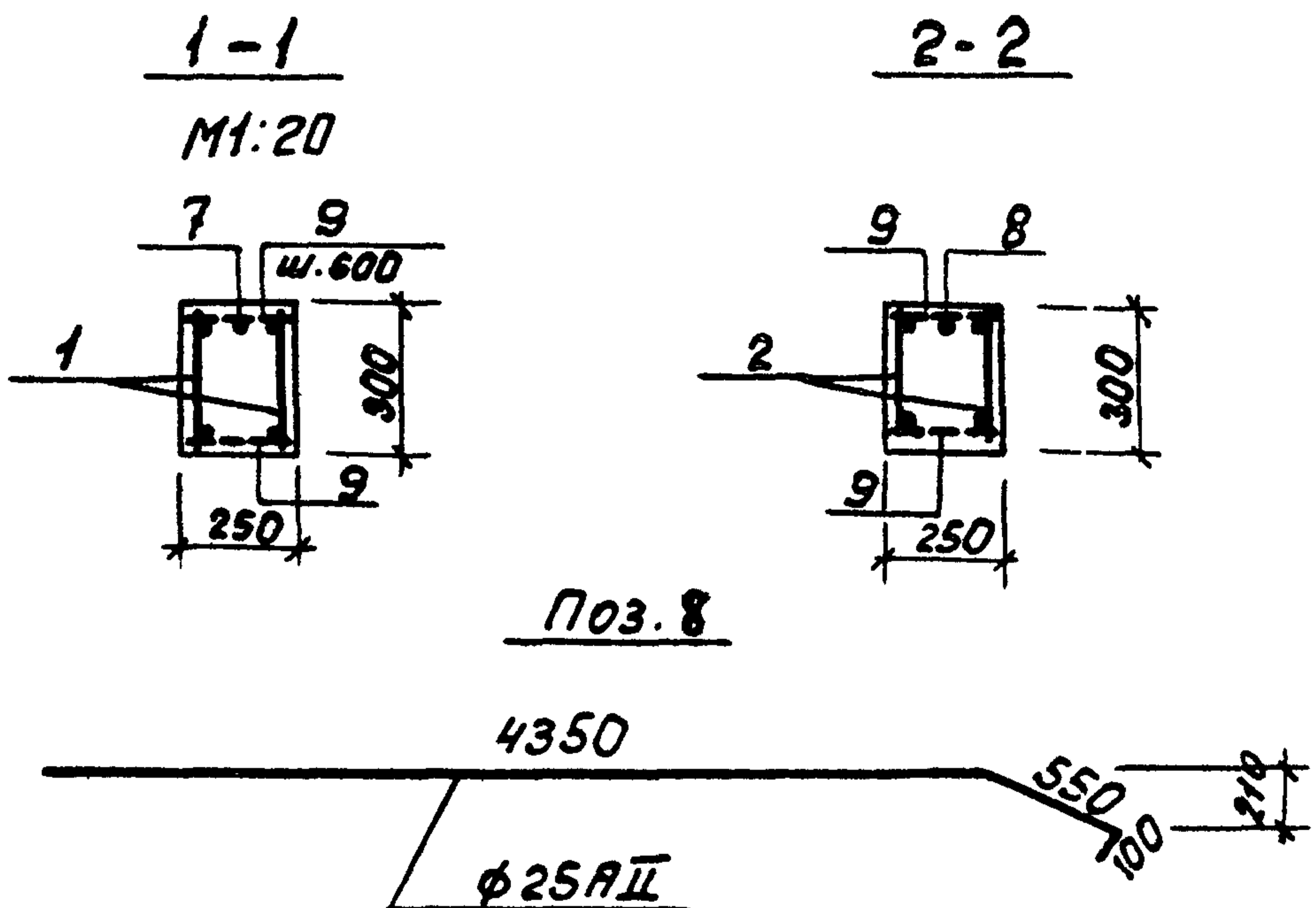


Ведомость расхода стали на элемент, кг

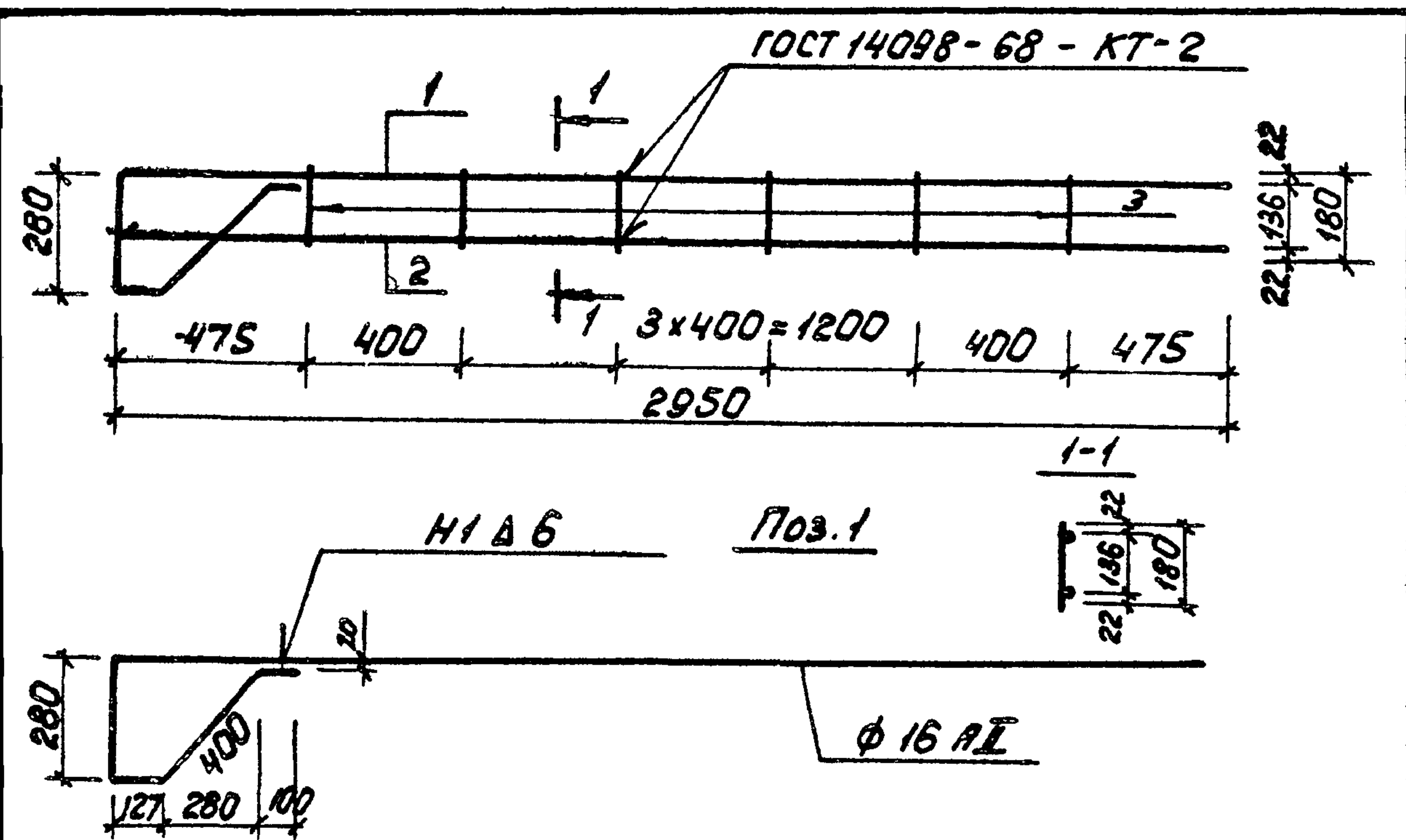
Марка элемента	Изделия арматурные							Всего
	Арматура класса							
	А-I			А-II				
	ГОСТ 5781-82			ГОСТ 5781-82				
	φ 8	φ 14	Итого	φ 10	φ 14	φ 25	Итого	
Ригель РП1	8,4	2,8	11,2	3,7	21,4	67,1	92,2	103,4

Продолжение:

Арм. класса	Изделия закладные						Всего	Общий расход	
	Прокат марки								
	В ст 3 кл 2								
ГОСТ 5781-82	ГОСТ 103-76	ГОСТ 19903-74	ГОСТ 8509-72*						
φ 14	Итого	φ 200	Итого	δ=14	Итого	Л100x10	Итого		
8,5	8,5	11,8	11,8	24,8	24,8	6,7	6,7	51,8	155,2



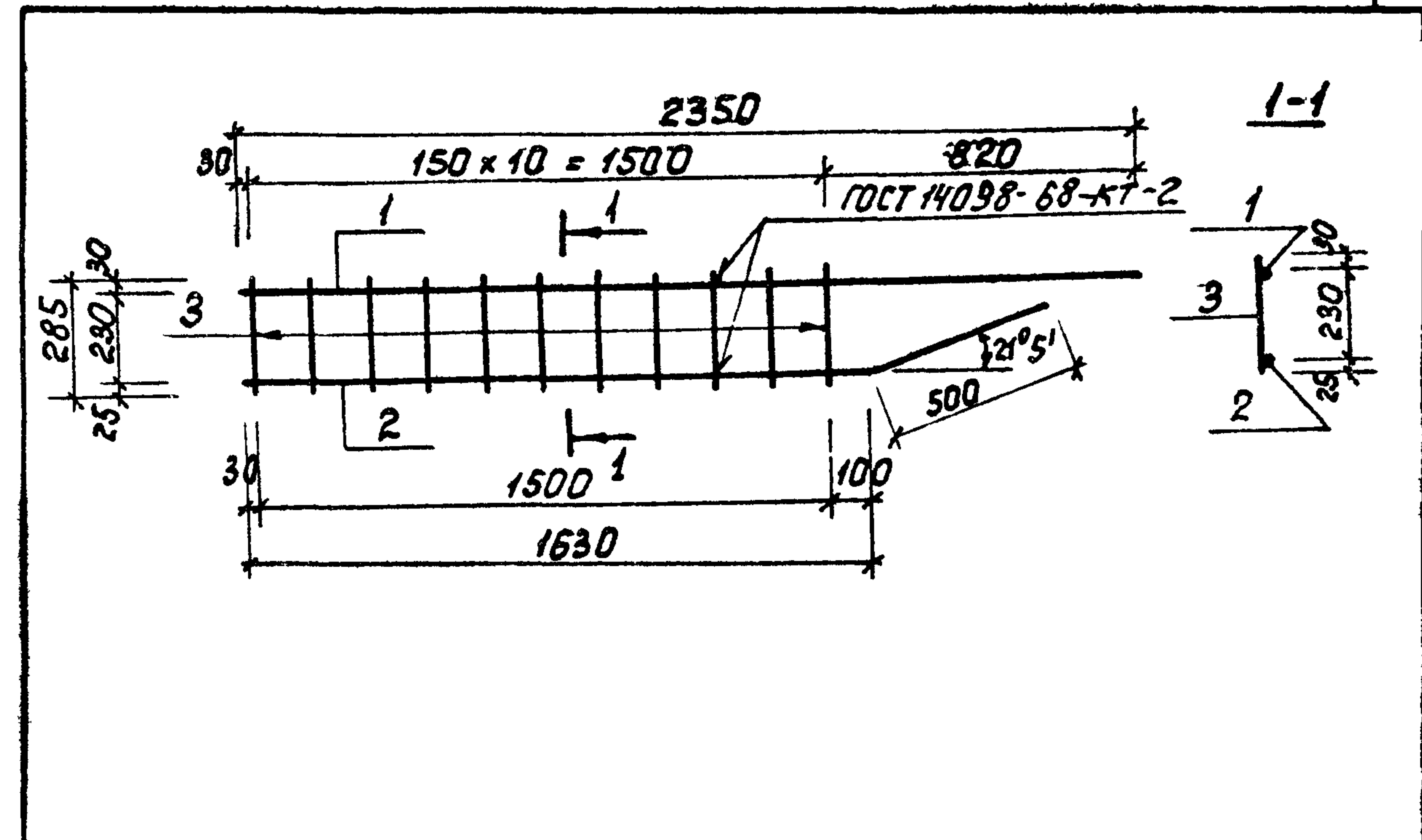
				т. п. 902-2-380.84		КНИ - РП1	
Нач. отд.	Мешалкин			Ригель РП1	Станд.	Масса	Носитов
Н. контр.	Нильцер				р	-	1:50
Гл. спец.	Русси				Лист 2 Листов		
ГИП	Крюков				Носвободкандишпроект		
Рук. бр.	Болотова						
Ст. инж.	Киселева						
Ст. инж.	Карнаучова						



Формат	Зона	Поз.	Обозначение	Наименование	Кол.	Примечание
				<u>Документация</u>		
А3			Т.п. 902-2-380.84 -ТТ	Технические требования		
				<u>Детали</u>		
Б4	1		Т.п. 902-2-380.84 кжи. КР1. 01	φ16 АІ ГОСТ 5781-82; $l=3857$	1	6,1 кг
Б4	2		02	$l=2950$	1	4,7 кг
Б4	3		03	φ10 АІ ГОСТ 5781-82; $t=180$	6	0,11 кг

Т.п. 902-2-380.84			КЖИ-КР1		
Нач. отд.	Н.контр.	Гл. спец.	Гип	Рук.бр.	Инженер
Мешалкин	Мильцер	Руссин	Крюков	Сурнин	Пешковская
Коркас плоский КР1			Лист	Листов	1
Масвободканалнипроект					

Формат А4



Формат	Зона	Поз.	Обозначение	Наименование	Кол.	Примечание
				<u>Документация</u>		
А3			Т.п. 902-2-380.84 -ТТ	Технические требования		
				<u>Детали</u>		
Б4	1		Т.п. 902-2-380.84 кжи. КР2. 01	φ14 АІ ГОСТ 5781-82; $l=2350$	1	2,84 кг
Б4	2		02	$l=2130$	1	2,58 кг
Б4	3		03	φ8 АІ ГОСТ 5781-82; $l=285$	11	0,11 кг

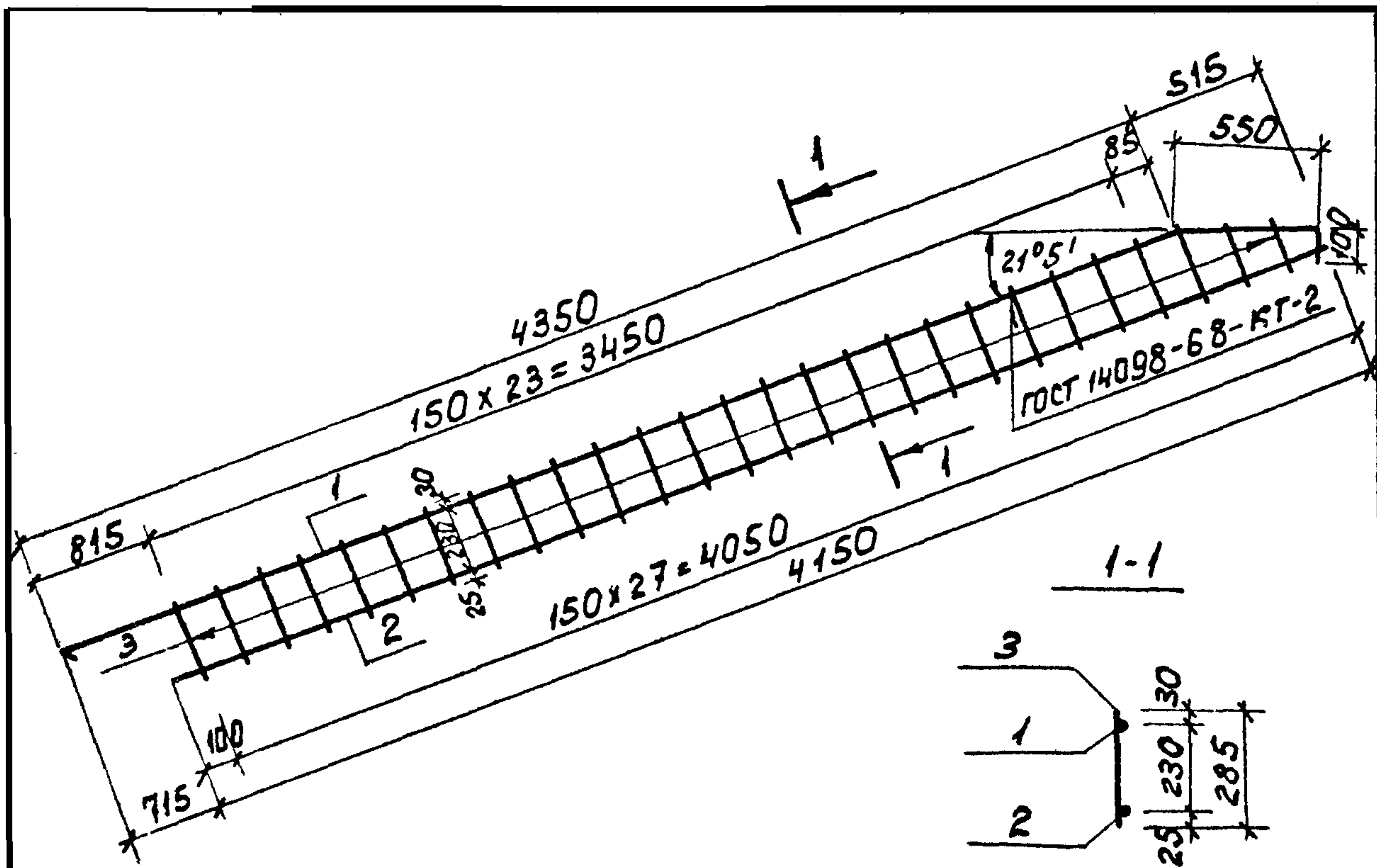
Изм. № подл. Печать и дата. Взаменили

Т.п. 902-2-380.84			КЖИ-КР2		
Нач. отд.	Н.контр.	Гл. спец.	Гип	Рук.бр.	Инженер
Мешалкин	Мильцер	Руссин	Крюков	Болотова	Корначкова
Коркас плоский КР2			Лист	Листов	1
Масвободканалнипроект					

копировал: ИИ

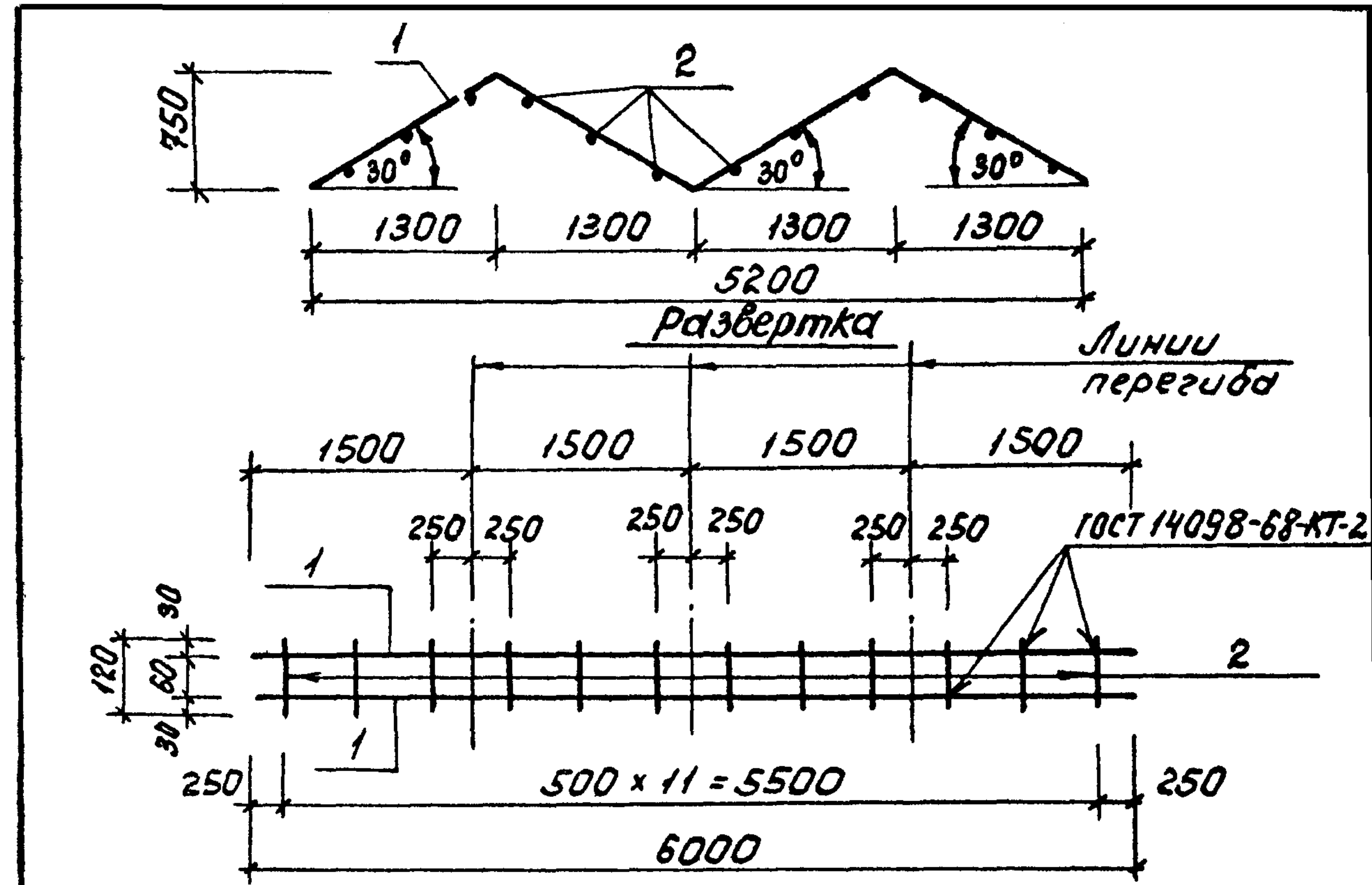
19472-03 16

Формат А4



Формат	Зона	Поз.	Обозначение	Наименования	Кол.	Примечание
				<u>Документация</u>		
А3			Т.п. 902-2-380.84	-ТТ Технические требования		
				<u>Детали</u>		
Б4		1	Т.п. 902-2-380.84 КЖИ.КРЗ. 01	Ф25АІІ ГОСТ 5781-82; R=5000	1	19,3 кг
Б4		2		02 Ф14АІІ ГОСТ 5781-82; R=4150	1	5 кг
Б4		3		03 Ф8АІІ ГОСТ 5781-82; R=285	27	0,11 кг

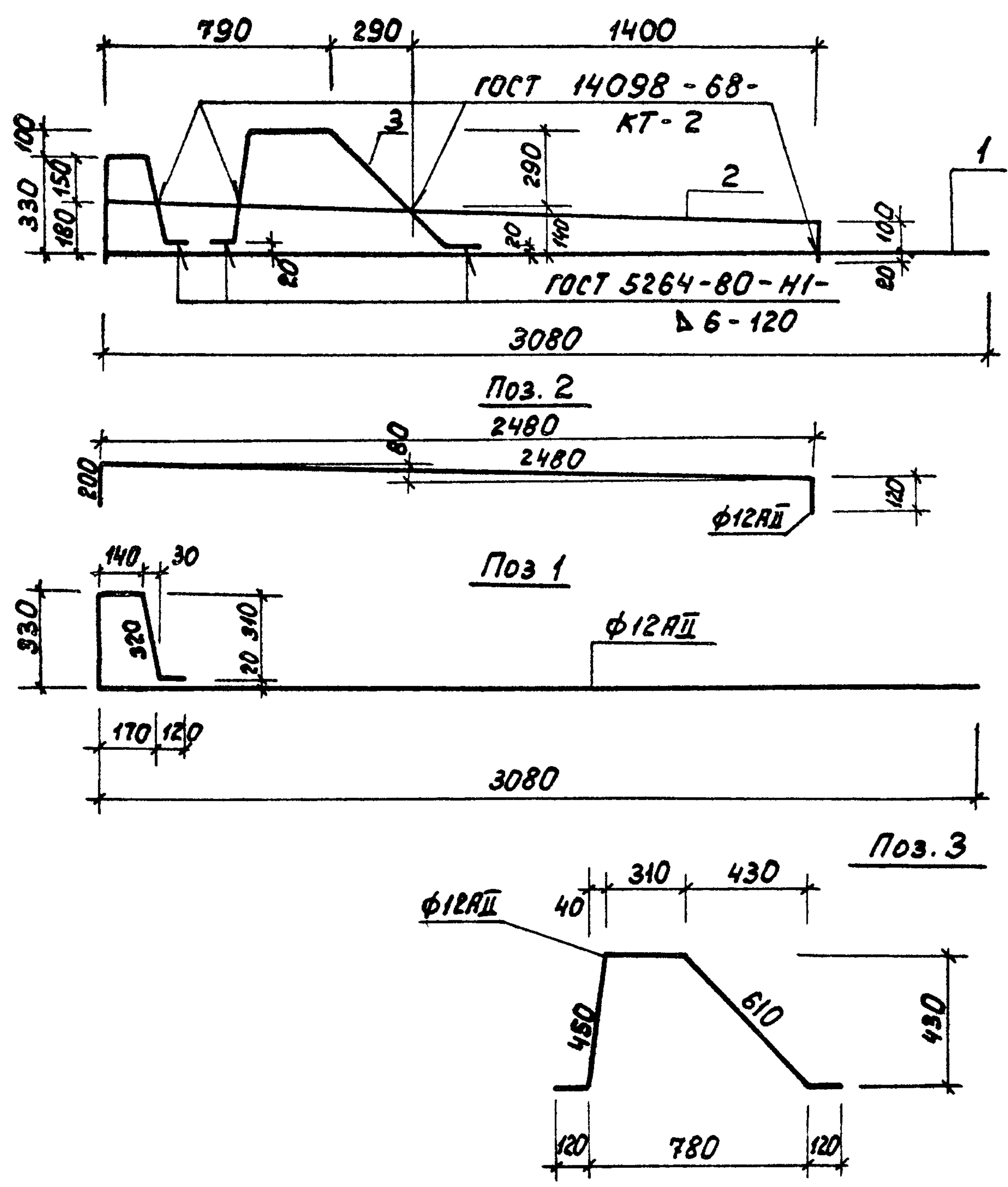
Т.п. 902-2-380.84			КЖИ - КРЗ		
Нач. отд.	Н. контр.	Гл. спец.	ГИП	Рук. бр.	Ст. инж.
Нешалкин	Мильцер	Руссин	Крюков	Болотов	Корноухов
Каркас плоский КРЗ			Стация	Масса	Масштаб
			Р	27,3	1:25
			Лист	Листов 1	
			МосводоканалНИИпроект		



Формат	Зона	Поз.	Обозначение	Наименования	Кол.	Примечание
				<u>Документация</u>		
А3			Т.п. 902-2-380.84	-ТТ Технические требования		
				<u>Детали</u>		
Б4		1	Т.п. 902-2-380.84 КЖИ.КР4. 01	Ф12АІІ ГОСТ 5781-82; R=6000	2	5,34 кг
Б4		2		02 R=120	13	0,11 кг

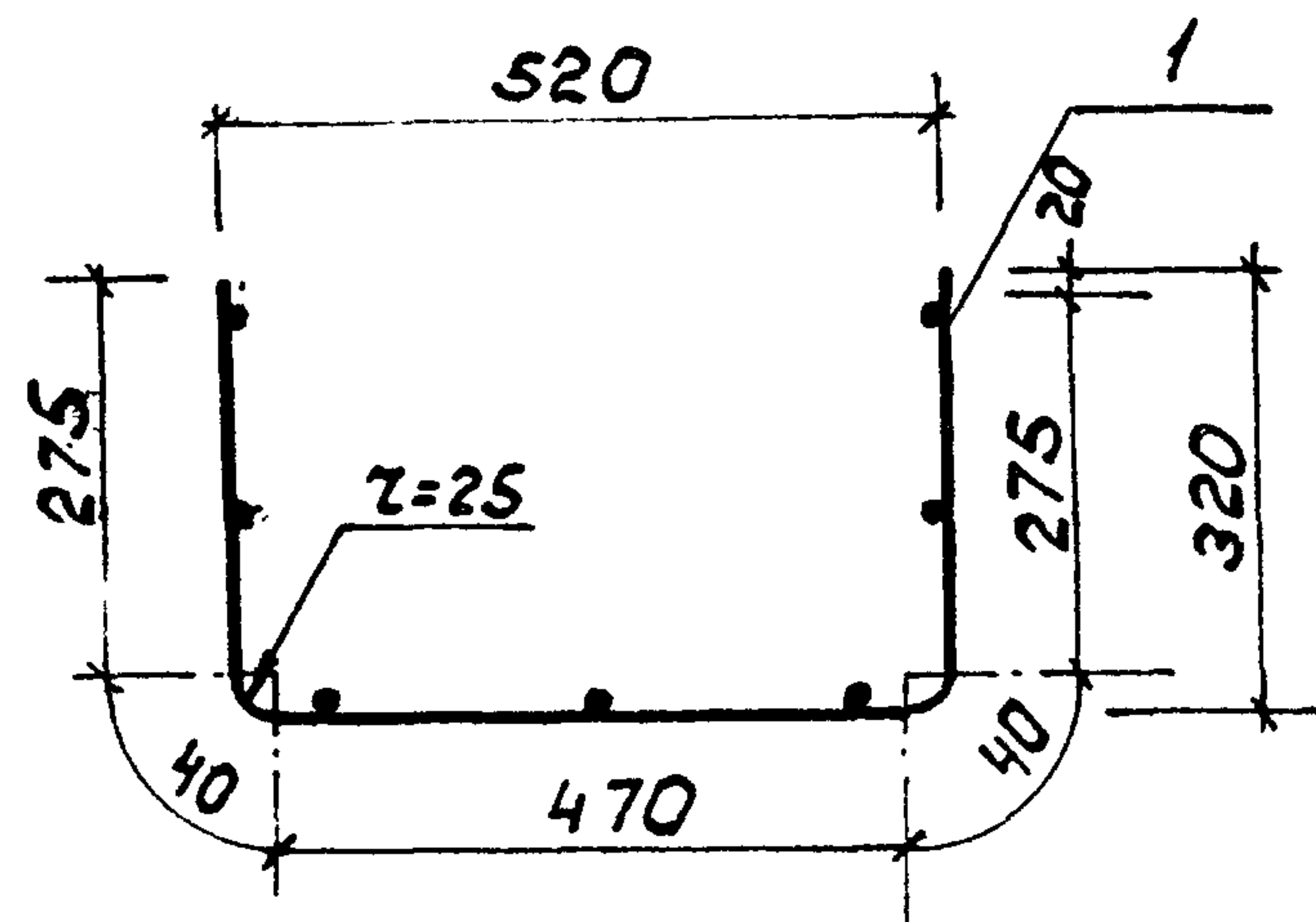
Инв. № подл. Подпись и дата, Взам. инв. №

Т.п. 902-2-380.84			КЖИ - КР4		
Нач. отд.	Н. контр.	Гл. спец.	ГИП	Рук. бр.	Ст. инж.
Нешалкин	Мильцер	Руссин	Крюков	Болотов	Корноухов
Каркас плоский КР4			Стация	Масса	Масштаб
			Р	12,1	1:50
			Лист	Листов 1	
			МосводоканалНИИпроект		

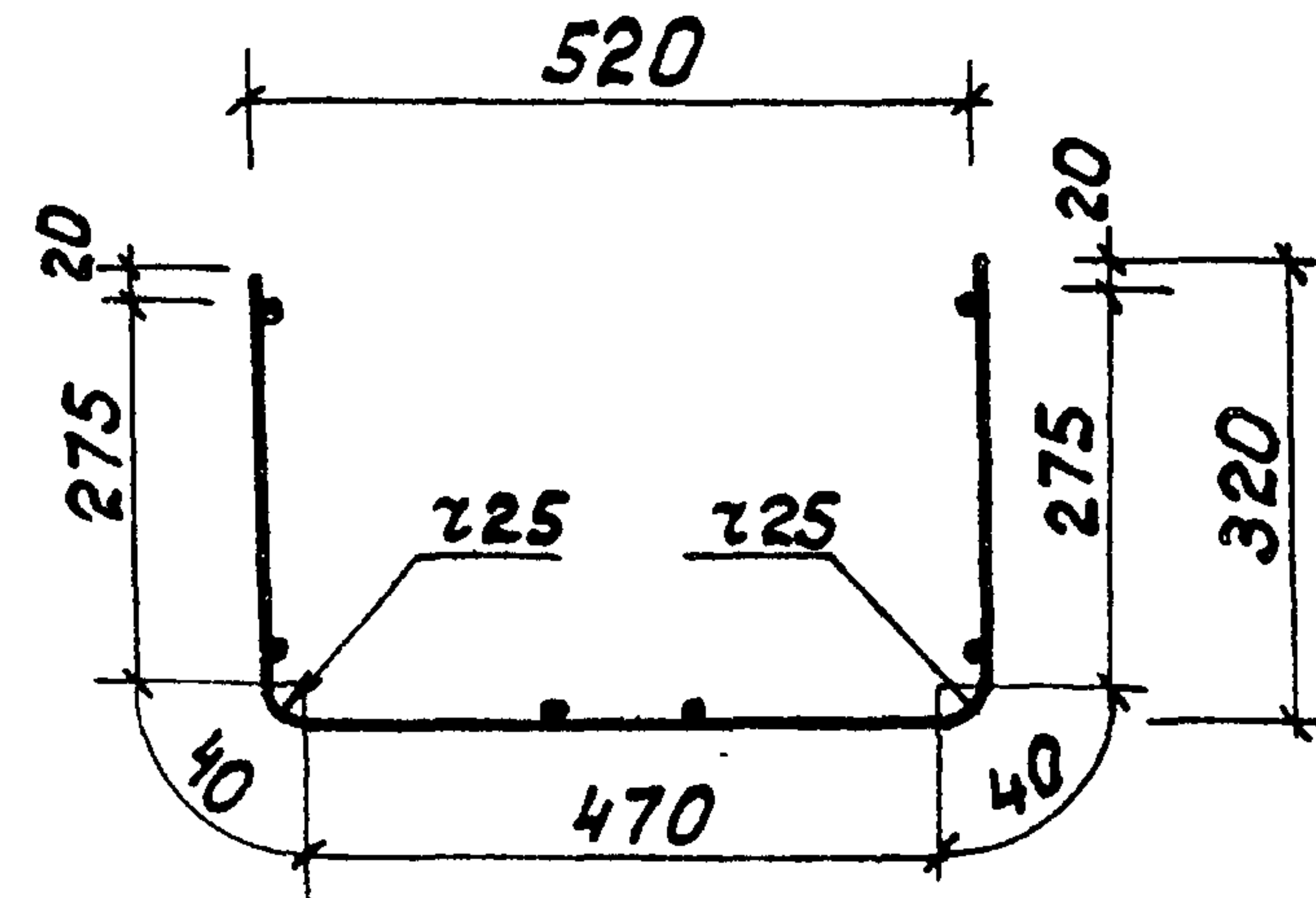
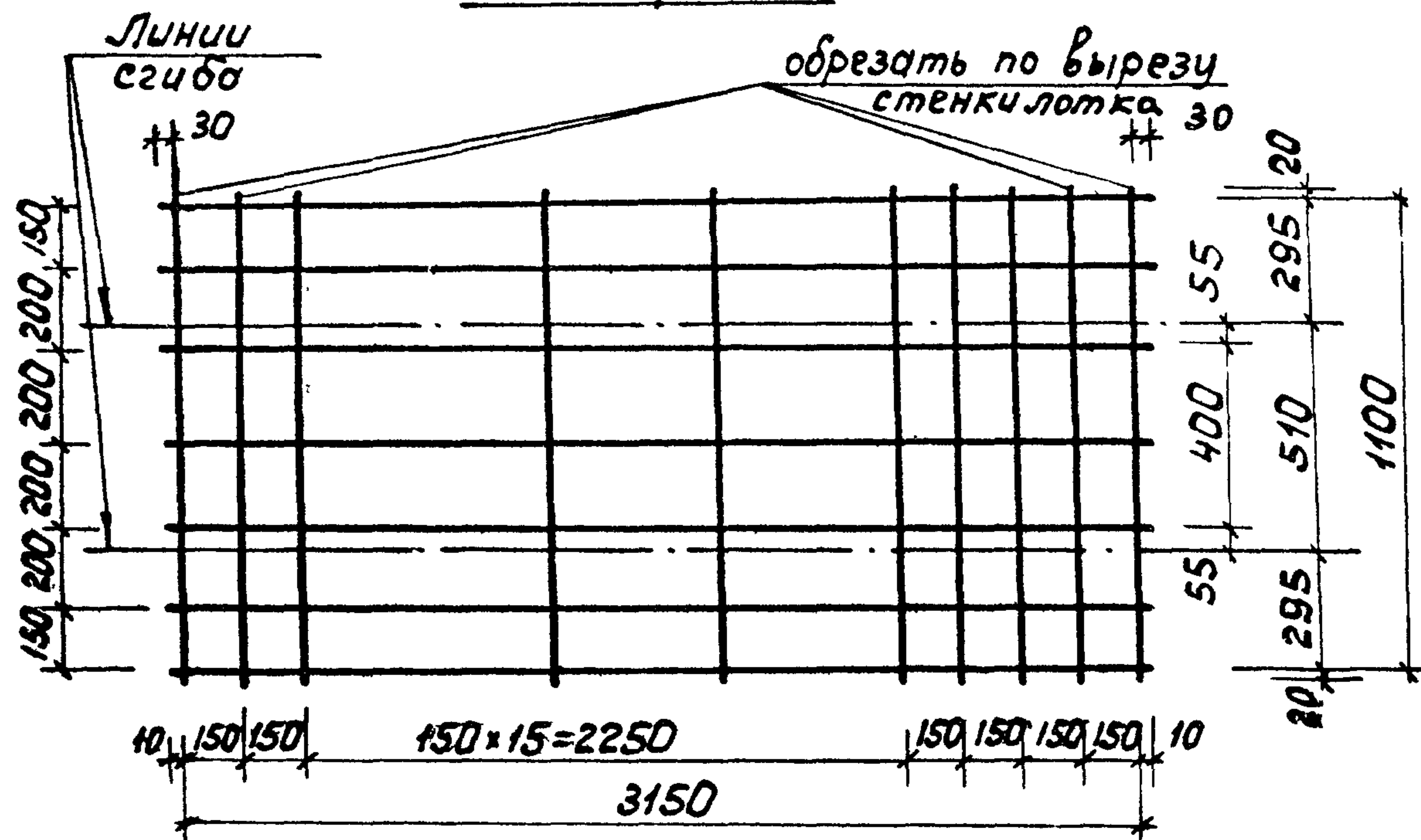


Формат	Зона	Поз.	Обозначение	Наименование	Кол.	Примечание
				<u>Документация</u>		
A3			т.п. 902-2-380.84	-ТТ Технические требования		
				<u>Детали</u>		
Б4	1		т.п. 902-2-380.84 кжи. КР5. 01	φ12AII ГОСТ 5781-82; L=3990	1	3,54 кг
Б4	2			L=2800	1	2,49 кг
Б4	3			L=1610	1	1,43 кг

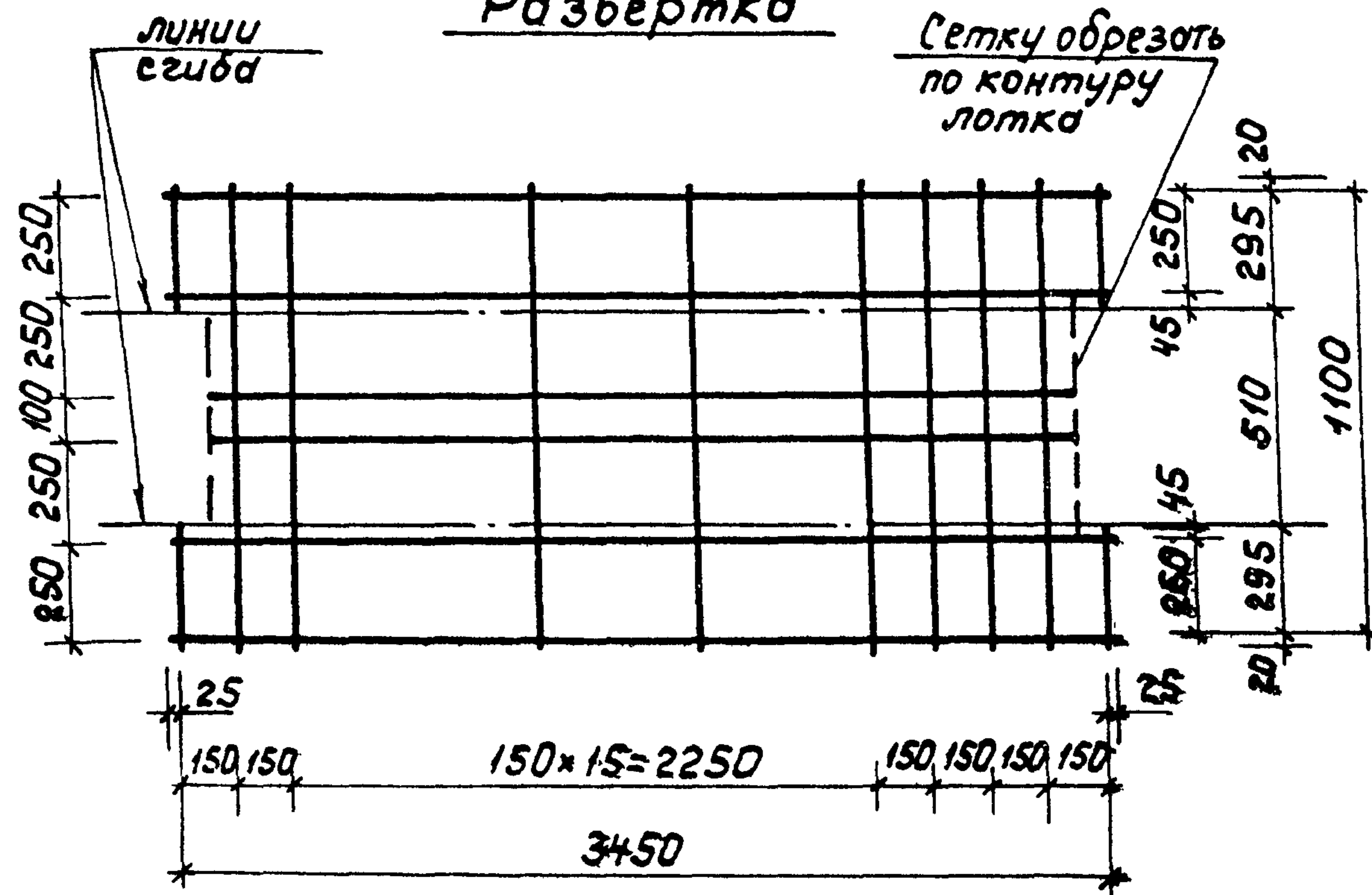
			т.п. 902-2-380.84	КЖИ - КР5		
Нач. отд.	Мешалкина		Каркас плоский КР5	Стадия	Масса	Масштаб
Н. контр.	Мильцер			Р	7,46	1:20
Гл. спец.	Руссин			Лист	Листов 1	
ГИП	Крюков			МосводоканалНИИпроект		
Рук. бр.	Болотова					
Ст. инж.	Биселева					
Ст. инж.	Карнаухов					



Развертка



Развертка



ТП 902-2-380.84

КНИ-С1

Сетка С1

Стадия Масса Масштаб

р 10,5 6/м

Лист Листов

Сетка БЯЦ (x200)+150 1140x3210 30/20
 СВр1-150
 ГОСТ 8478-81
 МосводоканалНИИпроект

Нач.отд. Панченко
 Н.контр. Мильцер
 Гл. спец. Руссин
 ГИП Мешалкин
 Ст. инж. Гудкова

ТП 902-2-380.84

КНИ-С2

Сетка С2

Стадия Масса Масштаб

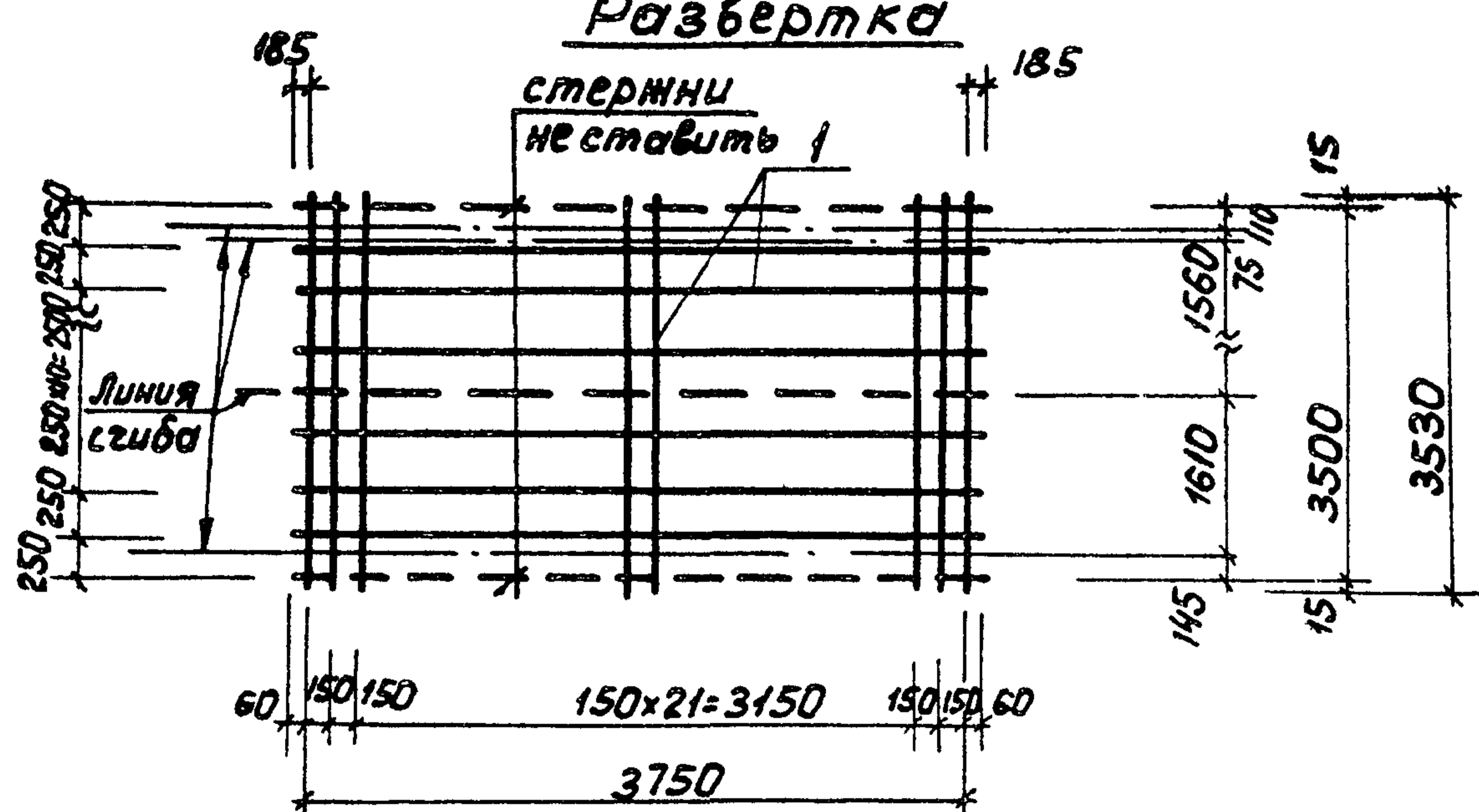
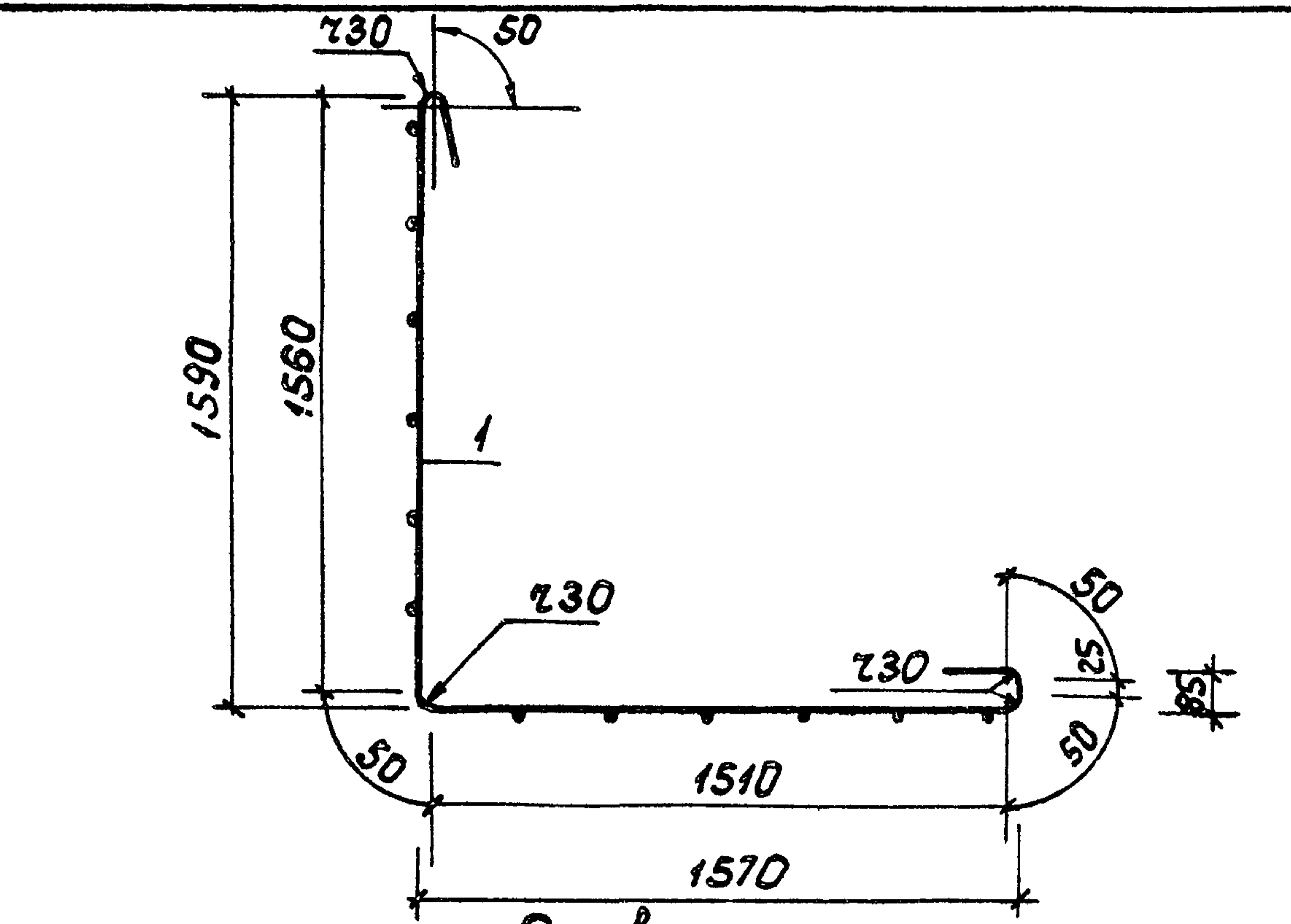
р 6,2 1:20

Лист Листов

Сетка 4Вр1-250 1140x3500 25/20
 СВр1-150
 ГОСТ 9472-81
 МосводоканалНИИпроект

Лин. и подл. Подп. и дата. Взам. инв. №

Нач.отд. Панченко
 Н.контр. Мильцер
 Гл. спец. Руссин
 ГИП Мешалкин
 Ст. инж. Гудкова



ТП 902-2-380.84 КНИ - СЗ

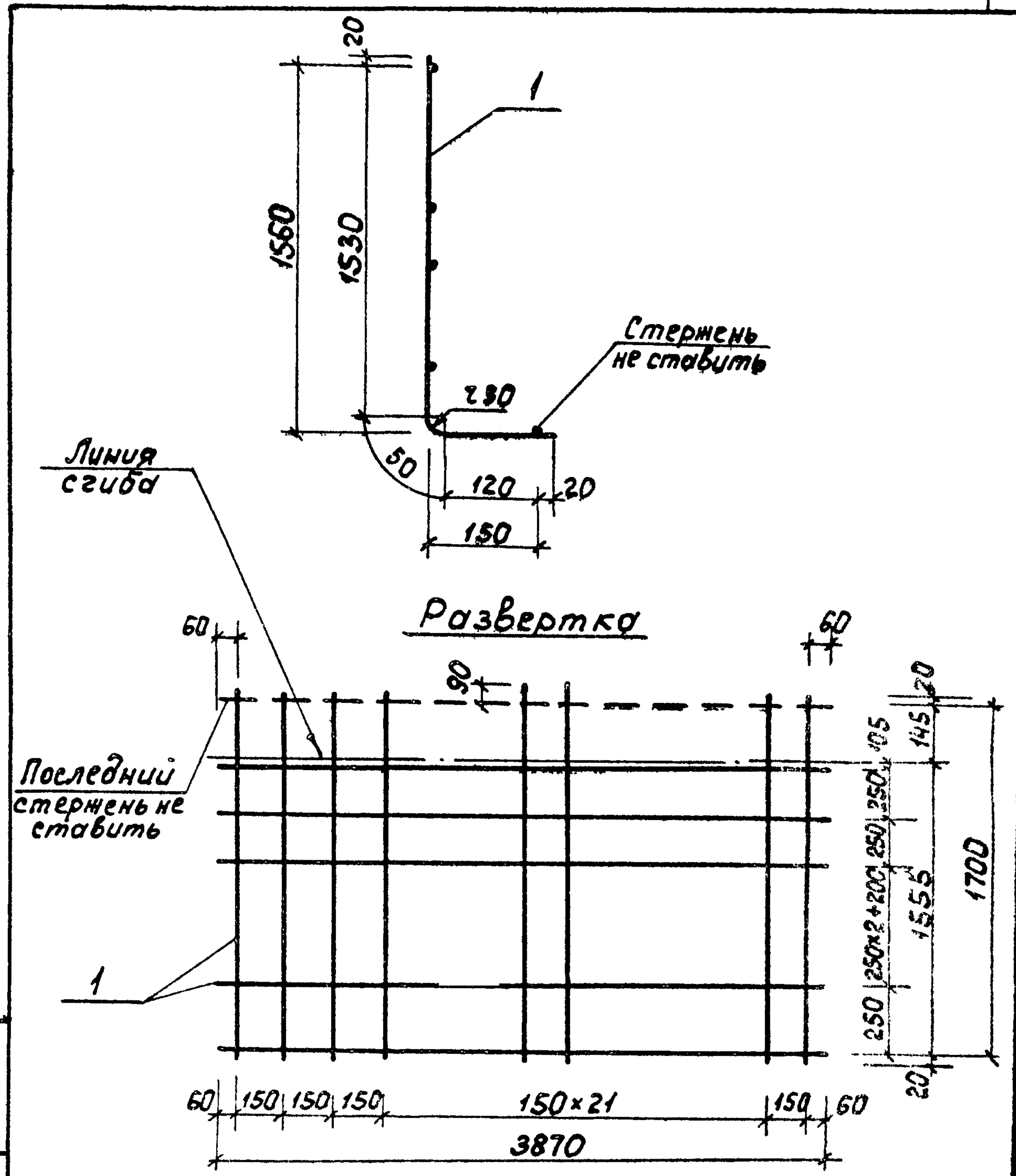
Сетка СЗ

Стадия	Масса	Масштаб
р	72,5	8/м
Лист	Листов	

Сетка 5Вр-1-250 3540x4120 185÷60
9АШ-150 20
ГОСТ 8478-81
МосводоканалНИИпроект

Нач.отд. Панченко
Н.контр. Мильцер
Гл.спец. Руссин
ГИП Мешалкин
Ст.инж. Гудкова

формат А4



Взаим. инв. № подл. Подп. и дата

ТП 902-2-380.84 КНИ - С4

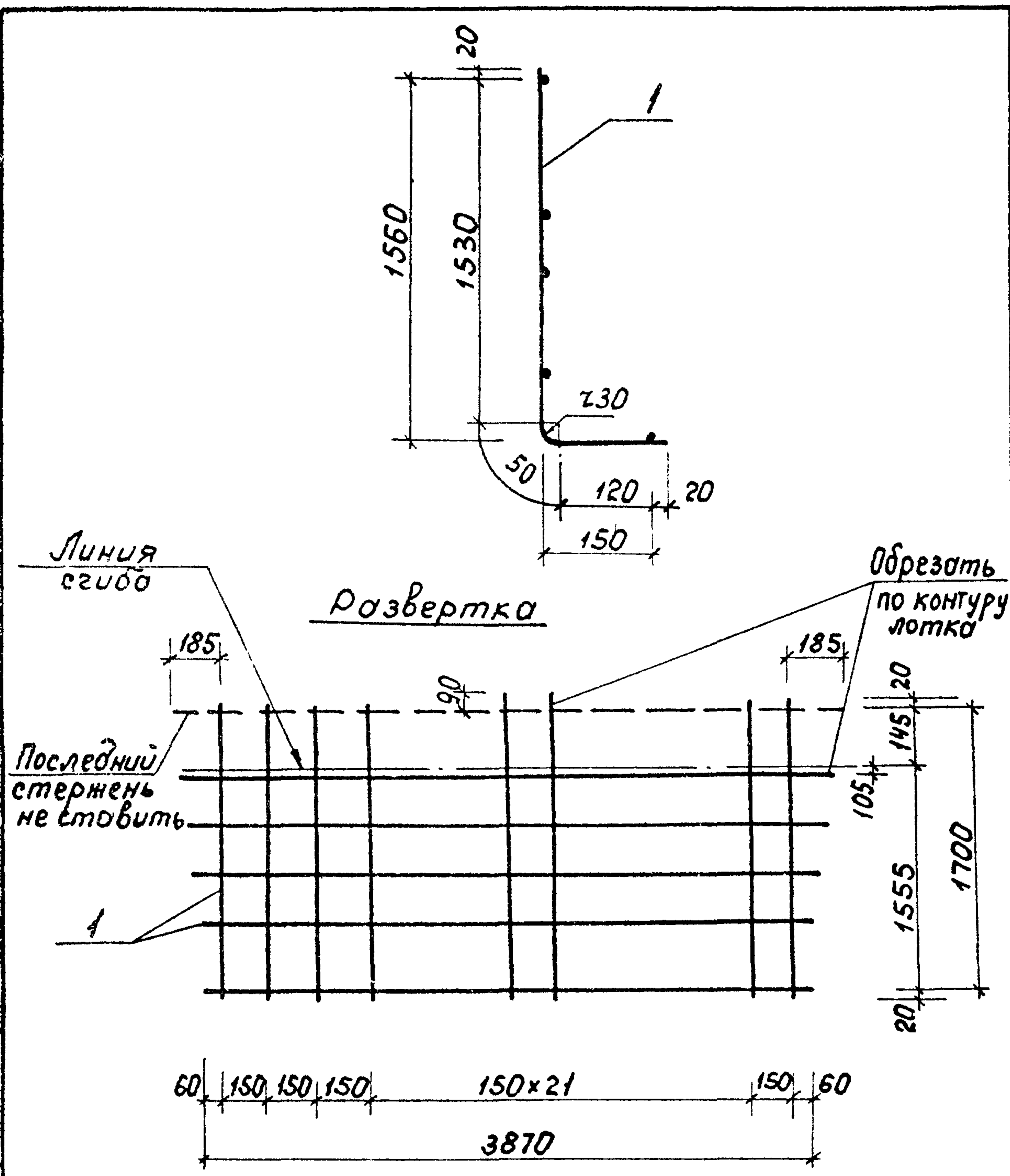
Сетка С4

Стадия	Масса	Масштаб
р	27,2	8/м
Лист	Листов	

Сетка 5Вр-1-250 1740x3870 60
9АШ-150 20
ГОСТ 8478-81
МосводоканалНИИпроект

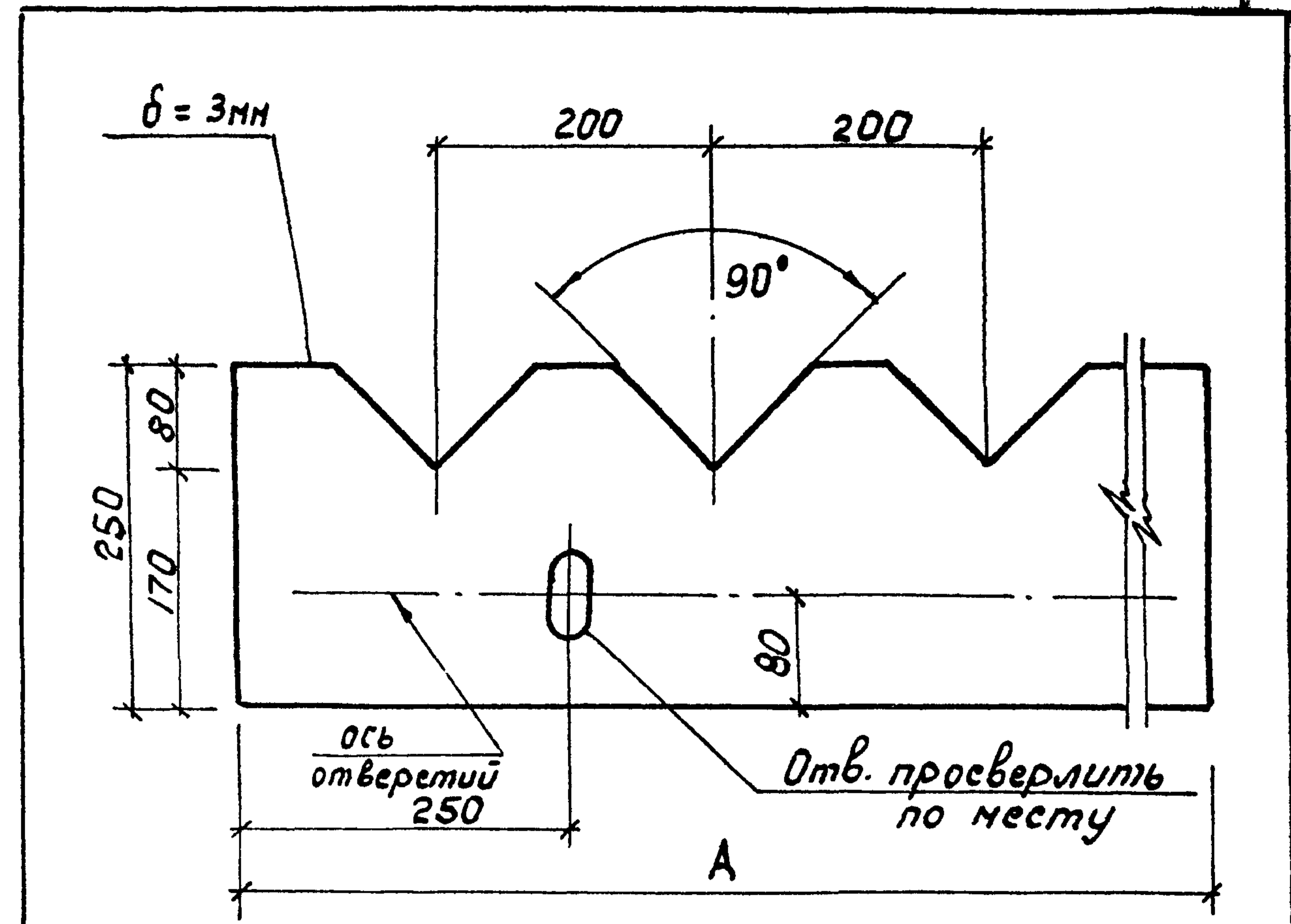
Нач.отд. Панченко
Н.контр. Мильцер
Гл.спец. Руссин
ГИП Мешалкин
Ст.инж. Гудкова

копировал: ИДР 19472-03 20 формат А4



			ТП 902-2-380.84	КНИ - С5		
			Сетка С5	Стадия	Масса	Масштаб
				Р	29	б/м
Нач. отд.	Панченко	<i>[Signature]</i>	Сетка 5Вр1-250 1740x4120 185/20 9А III - 150 ГОСТ 8478-81			
Н. контр.	Мильцер	<i>[Signature]</i>				
Гл. спец.	Руссин	<i>[Signature]</i>				
ГНП	Мешалкин	<i>[Signature]</i>				
Ст. инж.	Гудкова	<i>[Signature]</i>	МосводоканалНИИпроект			

формат А4



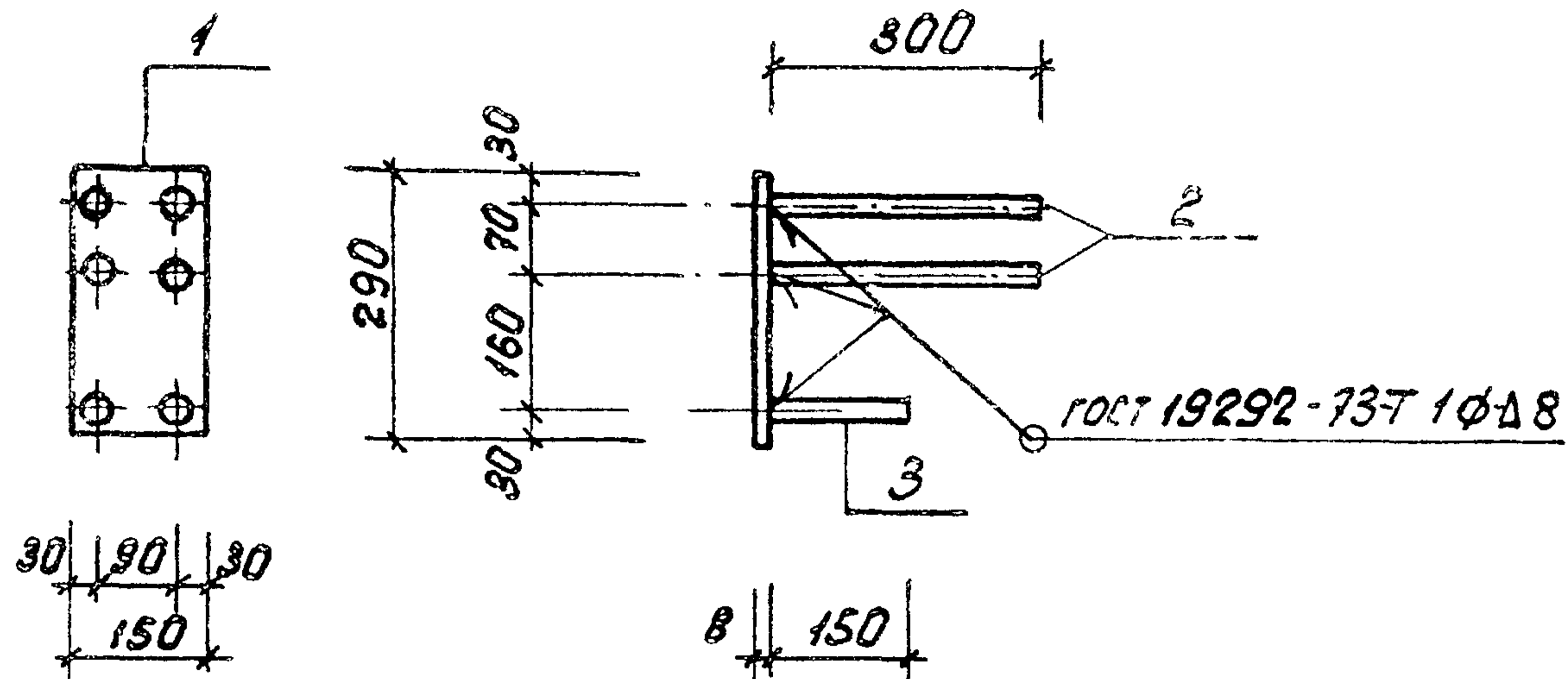
Обозначение	Марка	А, мм	Масса, кг
ТП 902-2-381.84-КНИВ1	В1	3735	3,3
	01	В2	3380
	02	В3	3005
	03	В4	3250
			2,9

ИВ. № подл. Подп. и дата. Взр. инв.

			ТП 902-2-380.84	КНИ - В1		
			Водослив (В1, В2, В3, В4)	Стадия	Масса	Масштаб
				Р		1:5
Нач. отд.	Панченко	<i>[Signature]</i>	Стекло СБП II 3x1360x1190 ГОСТ 9784-75*			
Н. контр.	Мильцер	<i>[Signature]</i>				
Гл. спец.	Руссин	<i>[Signature]</i>				
ГНП	Мешалкин	<i>[Signature]</i>				
Ст. инж.	Гудкова	<i>[Signature]</i>	МосводоканалНИИпроект			

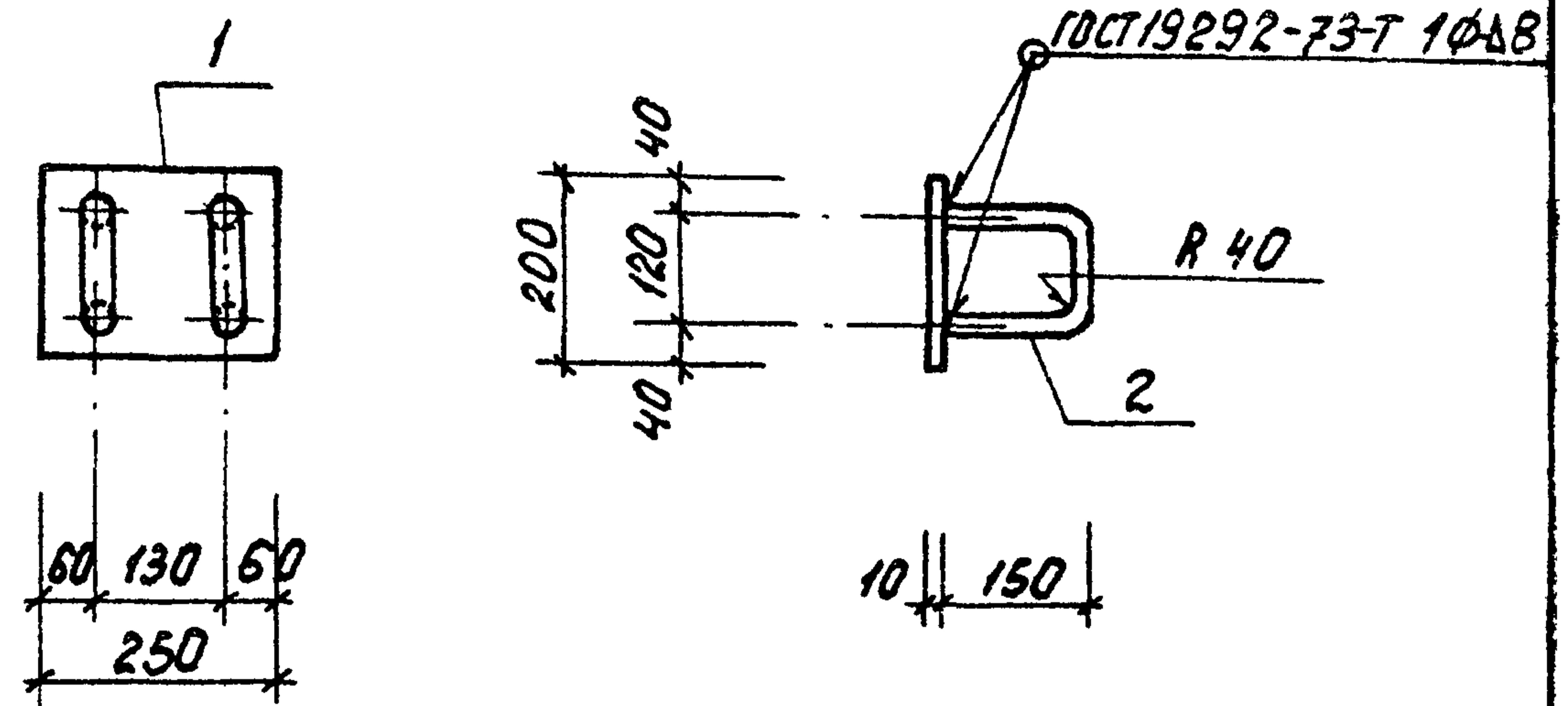
Копирован. 2.5

19472-03 21 формат А4



Формат	Эона	Поз.	Обозначение	Наименование	кол.	Примечание
				<u>Документация</u>		
А3			т.п. 902-2-380.84 -ТТ	Технические требования		
				<u>Детали</u>		
Б4	1		т.п. 902-2-380.84 кжи.м1-1. 01	Полоса Б-150x8 ГОСТ 103-76 R=290 Вст 3 кл 2 ГОСТ 535-79*	1	2,73 кг
Б4	2		02	Ф16 АИ ГОСТ 5781-82; R=300	4	0,48 кг
Б4	3		03	R=150	2	0,24 кг

т.п. 902-2-380.84			КЖИ-М1-1		
Изделие закладное М1-1			Стадия	Масса	Насштаб
			Р	5,13	1:10
			Лист	Листов 1	
			МосводоканалНИИпроект		
Нач. отд.	Нешалкина				
Н.контр.	Мильцер				
Гл. спец.	Руссин				
ГМП	Крюков				
Рук. бр.	Болотова				

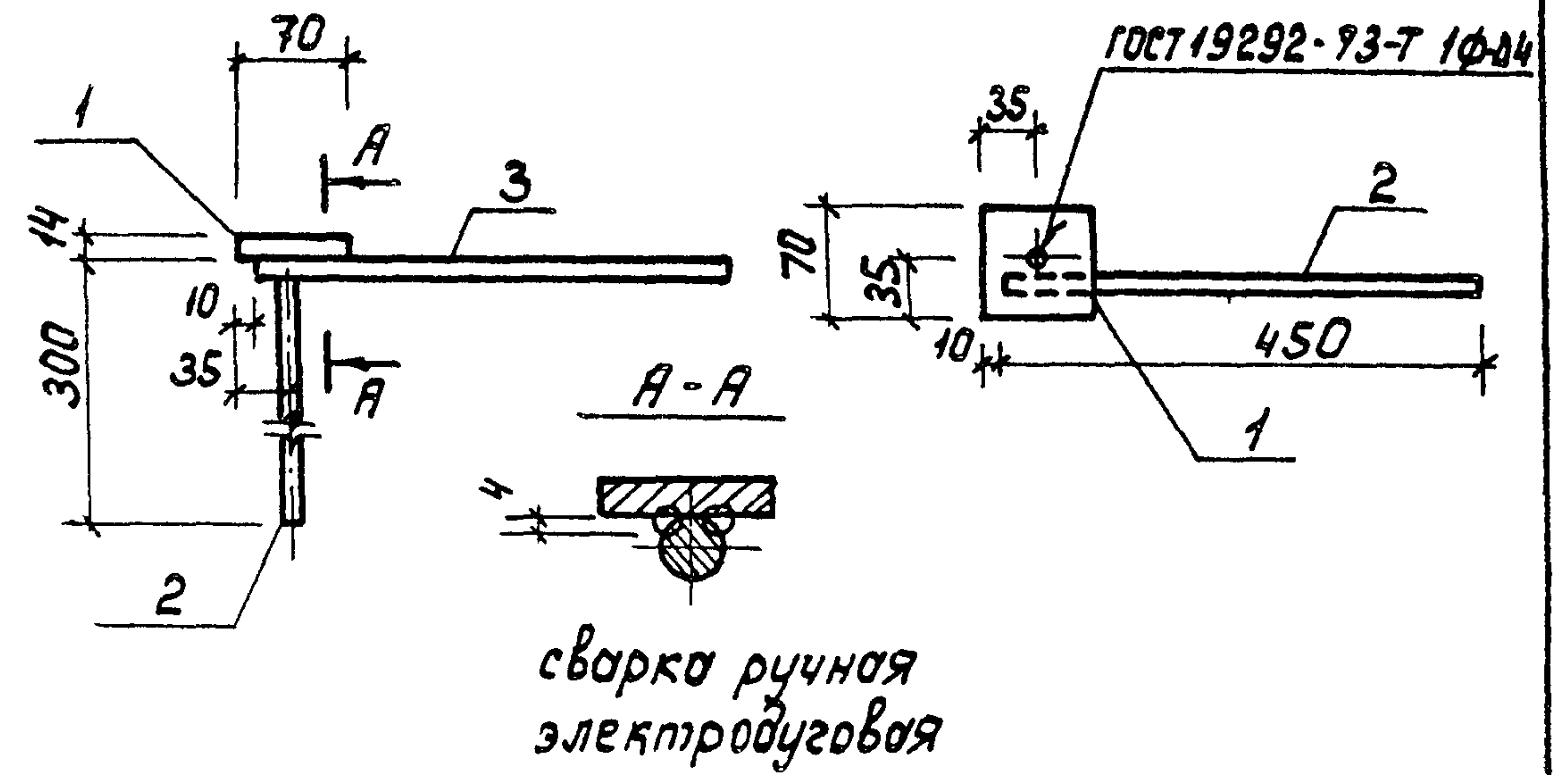
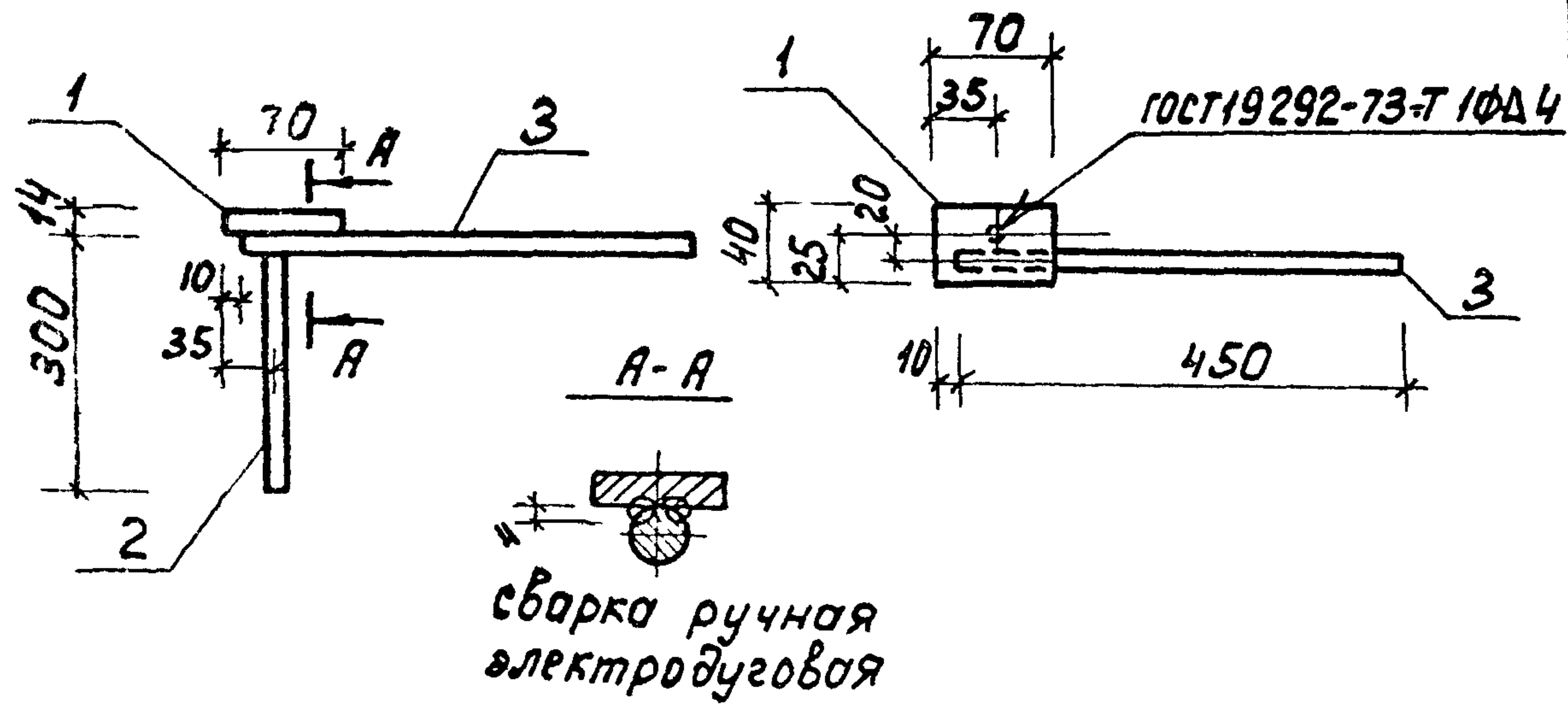


Формат	Эона	Поз.	Обозначение	Наименование	кол.	Примечание
				<u>Документация</u>		
А3			т.п. 902-2-380.84 -ТТ	Технические требования		
				<u>Детали</u>		
Б4	1		т.п. 902-2-380.84 кжи.м1-2. 01	Полоса Б-200x10 ГОСТ 103-76 R=250 Вст 3 кл 2 ГОСТ 535-79*	1	3,93 кг
Б4	2		02	Ф14 АИ ГОСТ 5781-82; R=370	2	0,45 кг

т.п. 902-2-380.84			КЖИ-М1-2		
Изделие закладное М1-2			Стадия	Масса	Насштаб
			Р	4,83	1:10
			Лист	Листов 1	
			МосводоканалНИИпроект		
Нач. отд.	Нешалкина				
Н.контр.	Мильцер				
Гл. спец.	Руссин				
ГМП	Крюков				
Рук. бр.	Болотова				
Ст. инж.	Карноукова				

19472-03 22

Формат А4



Формат	Зона	Поз.	Обозначение	Наименование	Кол.	Примечание
				Документация		
А3			Т.п. 902-2-380.84 -ТТ	Технические требования		
				Детали		
Б4	1		Т.п. 902-2-380.84 кжн.м2-1. 01	Полоса Б-14x70 ГОСТ 103-76. ρ=40 Вст 3 кп 2 ГОСТ 535-79*	1	0,3 кг
Б4	2		02	φ10 АІІ ГОСТ 5781-82; ρ=300	1	0,2 кг
Б4	3		03	ρ=450	1	0,3 кг

Формат	Зона	Поз.	Обозначение	Наименование	Кол.	Примечание
				Документация		
А3			Т.п. 902-2-380.84 -ТТ	Технические требования		
				Детали		
Б4	1		Т.п. 902-2-380.84 кжн.м2-2.01	Полоса Б-14x70 ГОСТ 103-76. ρ=70 Вст 3 кп 2 ГОСТ 535-79*	1	0,5 кг
Б4	2		02	φ10 АІІ ГОСТ 5781-82; ρ=300	1	0,2 кг
Б4	3		03	ρ=450	1	0,3 кг

Т.п. 902-2-380.84			КЖИ-М2-1		
Изделие закладное М2-1			Стадия Масса Масштаб		
			Р	0,8	1:10
Лист Листов 1					
МосводоканалНИИпроект					
Нач. отд.	Мешалкин				
Н.контр.	Мильцер				
Гл. спец.	Руссин				
ГИП	Крюков				
Рук.бр.	Болотова				
Ст. инж.	Киселева				

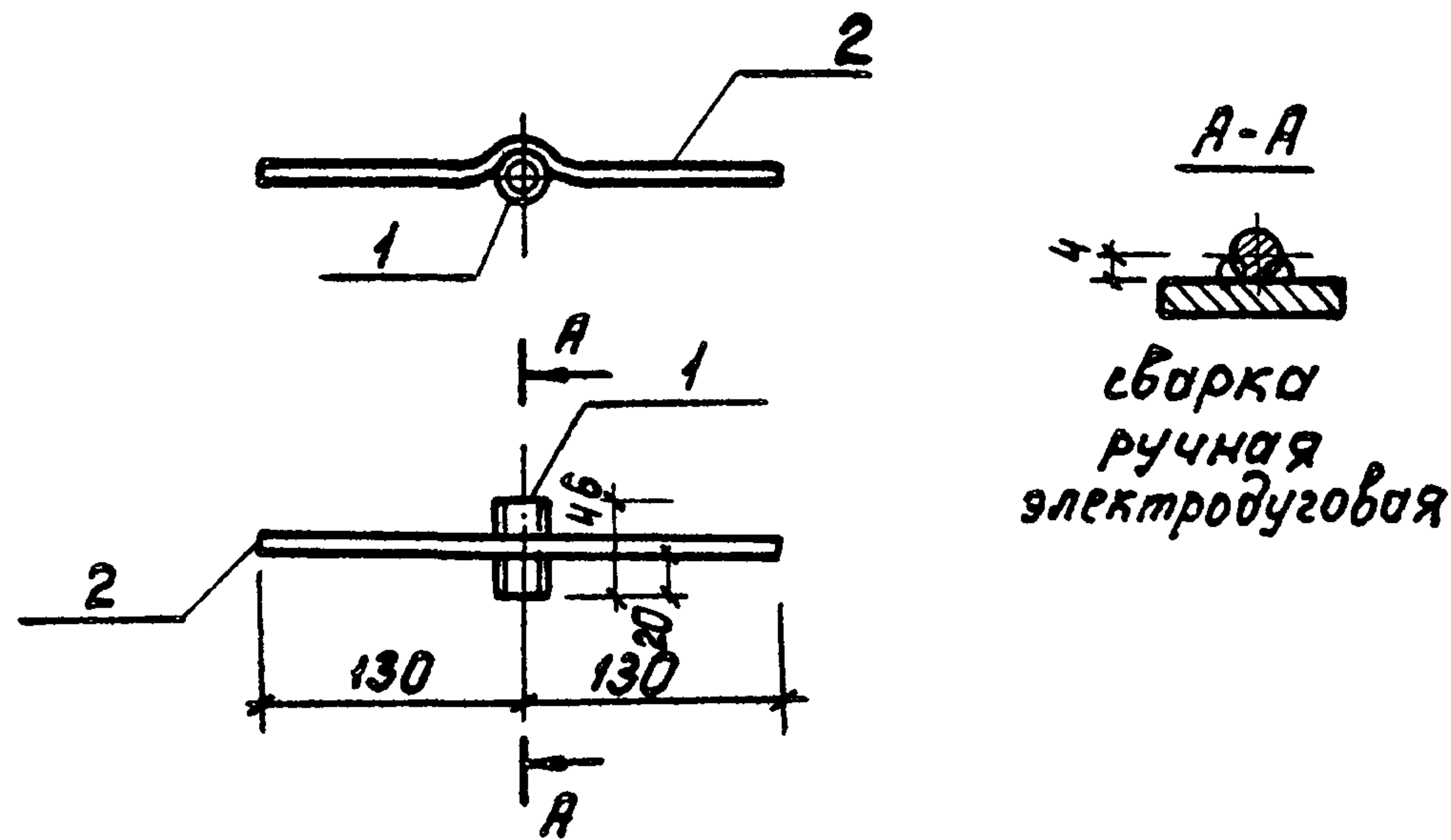
формат А4

Т.п. 902-2-380.84			КЖИ-М2-2		
Изделие закладное М2-2			Стадия Масса Масштаб		
			Р	1	1:10
Лист Листов 1					
МосводоканалНИИпроект					
Нач. отд.	Мешалкин				
Н.контр.	Мильцер				
Гл. спец.	Руссин				
ГИП	Крюков				
Рук.бр.	Болотова				
Ст. инж.	Киселева				

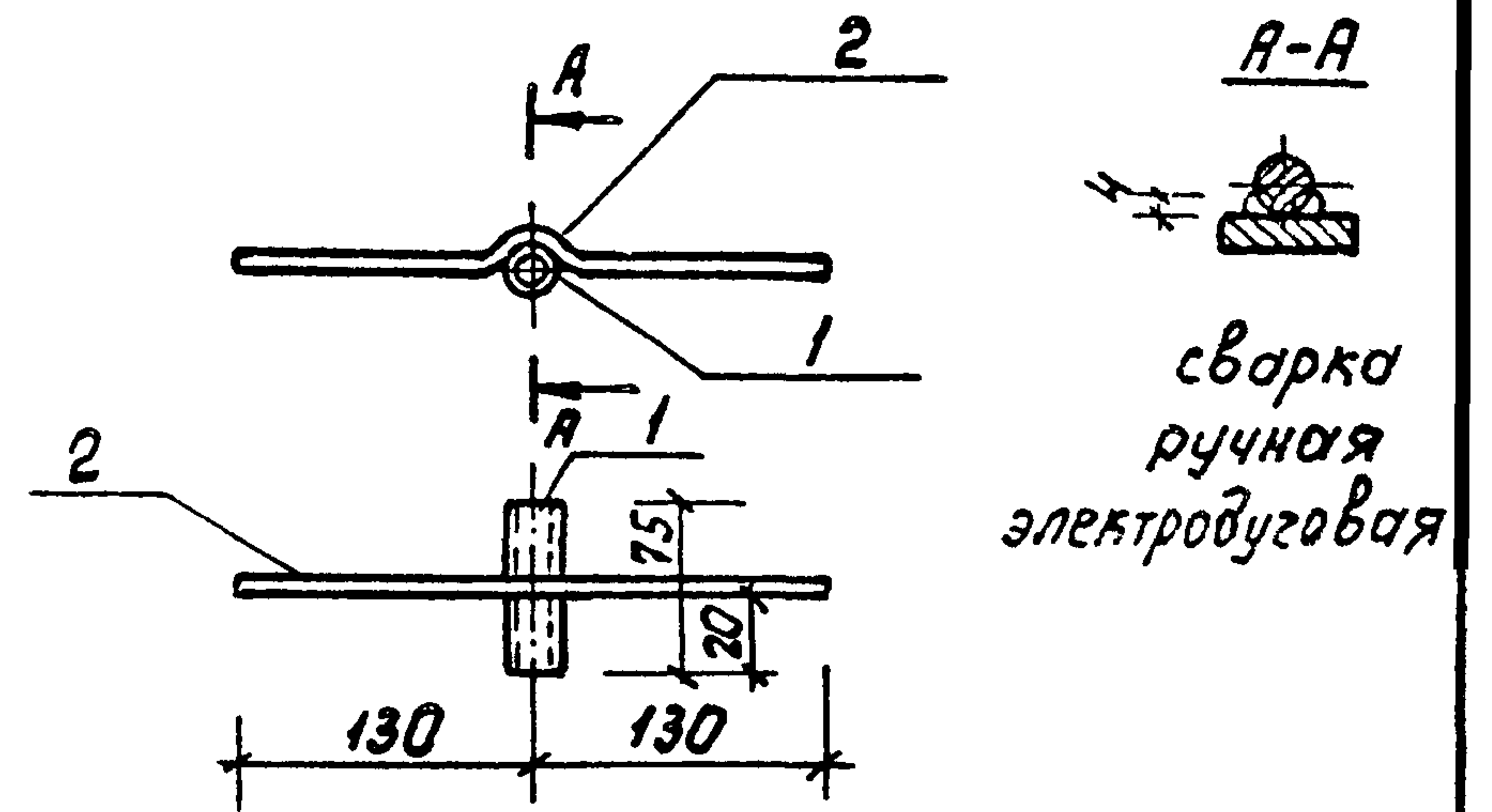
копировал. 21.12

19472-03 23

формат А4



А-А
сварка
ручная
электродуговая



А-А
сварка
ручная
электродуговая

Формат	Зона	Поз.	Обозначение	Наименование	Кол.	Примечание
				<u>Документация</u>		
А3			Т.п. 902-2-380.84 -ТТ	Технические требования		
				<u>Детали</u>		
Б4	1		Т.п. 902-2-380.84 кжн.м2-3.01	Тр. 15x3,2 ГОСТ 3262-75; r=46	1	0,07 кг
Б4	2		02	Ф8А1 ГОСТ 5781-82; r=260	1	0,10 кг

Формат	Зона	Поз.	Обозначение	Наименование	Кол.	Примечание
				<u>Документация</u>		
А3			Т.п. 902-2-380.84 -ТТ	Технические требования		
				<u>Детали</u>		
Б4	1		Т.п. 902-2-380.84 кжн.м2-4.01	Тр. 15x3,2 ГОСТ 3262-75; r=75	1	0,11 кг
Б4	2		02	Ф8А1 ГОСТ 5781-82; r=260	1	0,1 кг

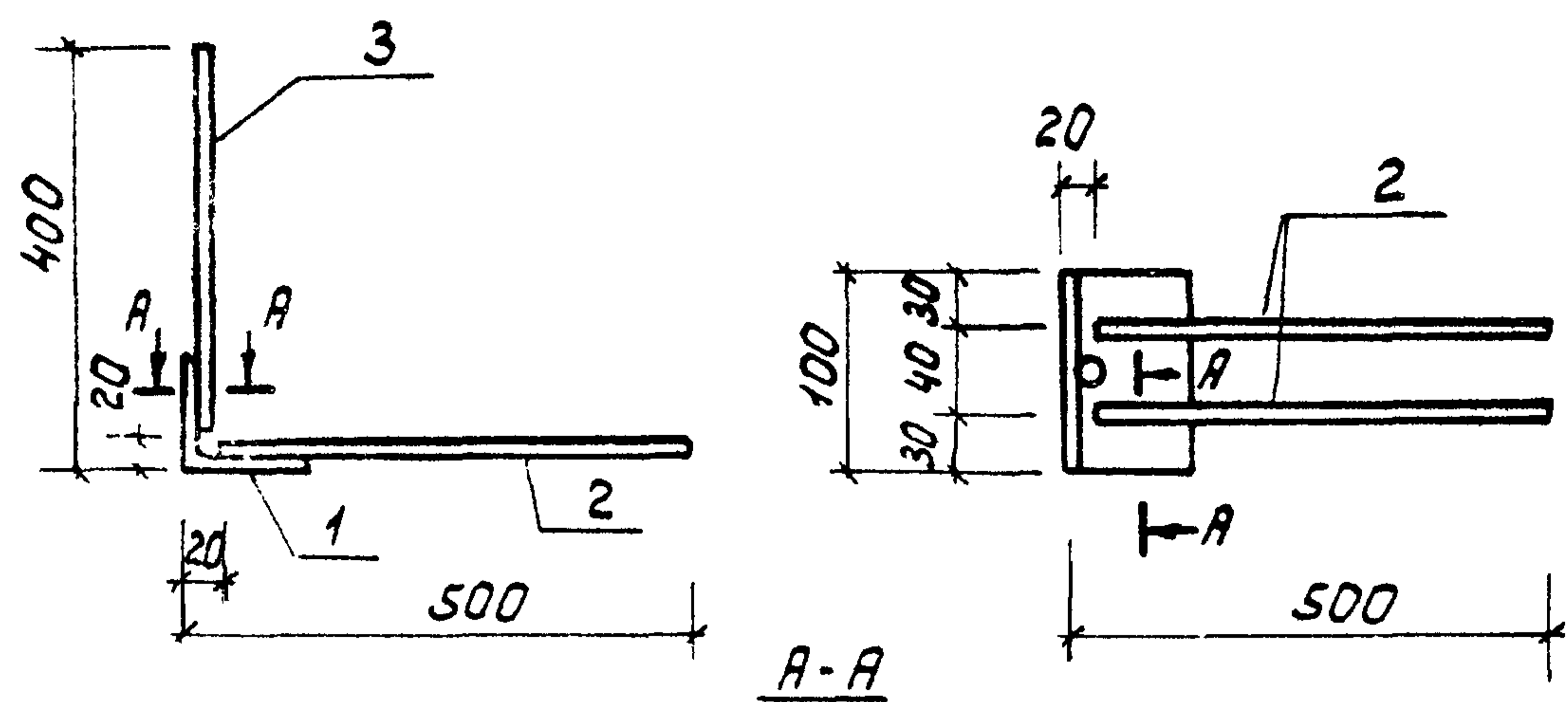
Т.п. 902-2-380.84			КЖН-М2-3		
Изделие закладное М2-3			Стадия	Масса	Масштаб
			Р	0,17	1:5
			Лист	Листов 1	
Науч. отд. Мешалкин			МосводоканалНИИпроект		
Н.контр. Мильцер					
Гл. спец. Руссин					
ГИП Крюков					
Рук. бр. Болотова					
Ст. инж. Киселева					

А4

Т.п. 902-2-380.84			КЖН-М2-4		
Изделие закладное М2-4			Стадия	Масса	Масштаб
			Р	0,21	1:50
			Лист	Листов 1	
Науч. отд. Мешалкин			МосводоканалНИИпроект		
Н.контр. Мильцер					
Гл. спец. Руссин					
ГИП Крюков					
Рук. бр. Болотова					
Ст. инж. Киселева					

Инв. № подл. Подпись и дата. Взам. инв. №

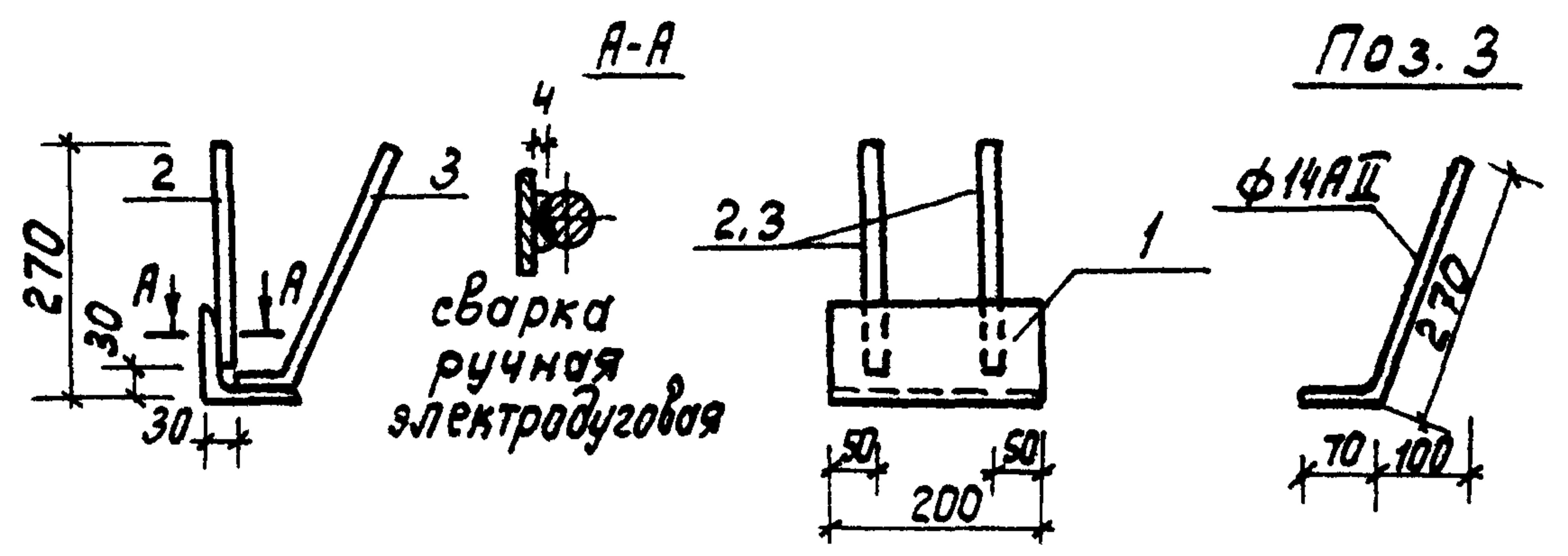
копировал: *ИВ* 19472-03 24 формат А4



сварка ручная электродуговая

Формат	Зона	Поз.	Обозначение	Наименование	Кол.	Примечание
				<u>Документация</u>		
А3			т.п.902-2-380.84	-ТТ Технические требования		
				<u>Детали</u>		
Б4		1	т.п.902-2-380.84 кжи.м2-5.01	Уголок 5-63x63x6 ГОСТ8509-75* вст3 кп2 ГОСТ535-79* R=100	1	0,6 кг
Б4		2		02 Ф10АII ГОСТ5781-82; R=480	2	0,3 кг
Б4		3		03 R=380	1	0,2 кг

т.п.902-2-380.84			КЖИ-М2-5		
Изделие закладное М2-5			Стадия	Масса	Масштаб
			р	1,4	1:50
			Лист	Листов 1	
Масвободоканалшпроект					
Нач.отд.	Мешалкин				
Н.контр.	Мильцер				
Гл.спец.	Руссич				
ГИП	Крюков				
Рук.бр.	Болотова				
Ст.инж.	Киселева				

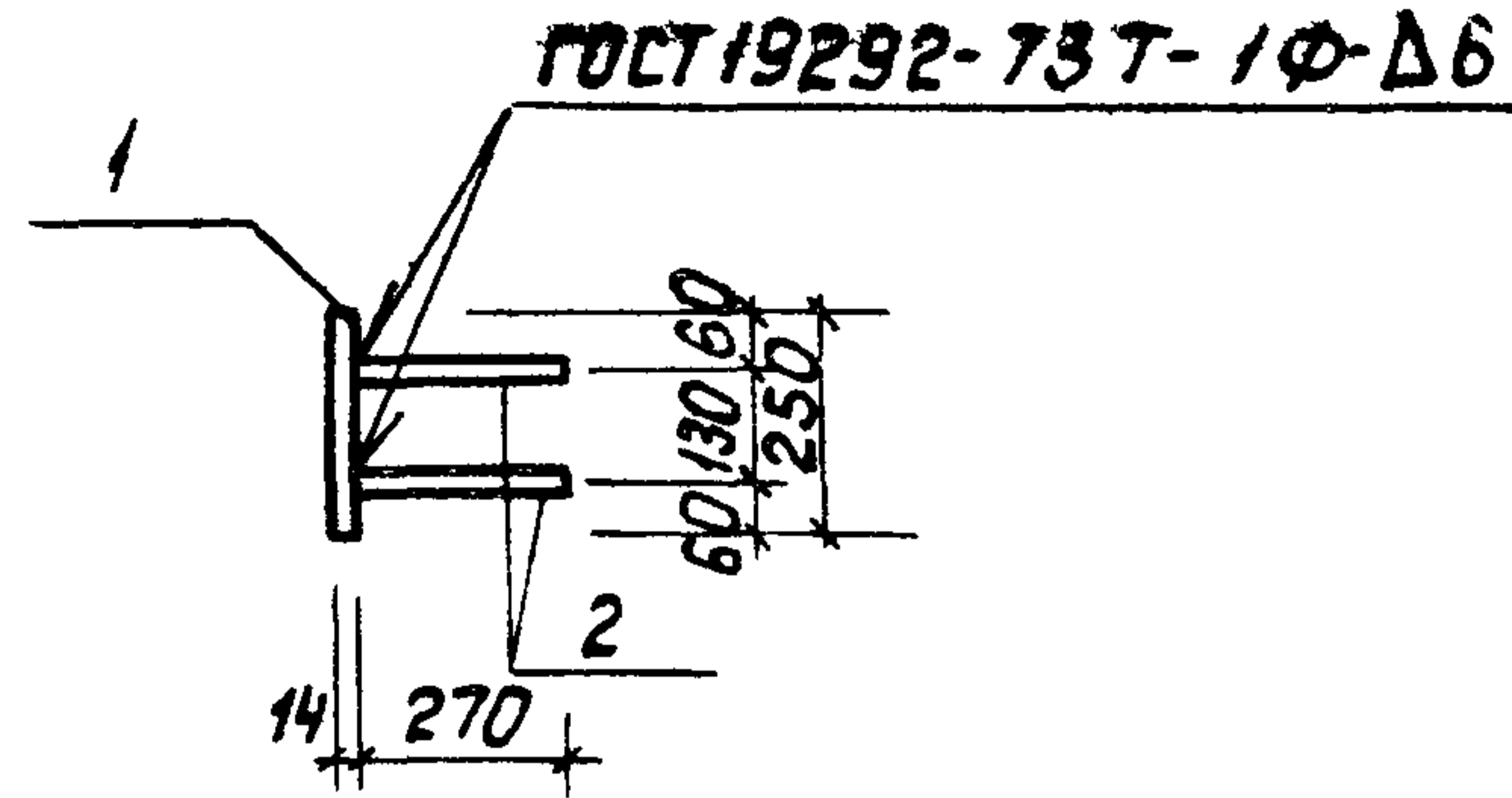
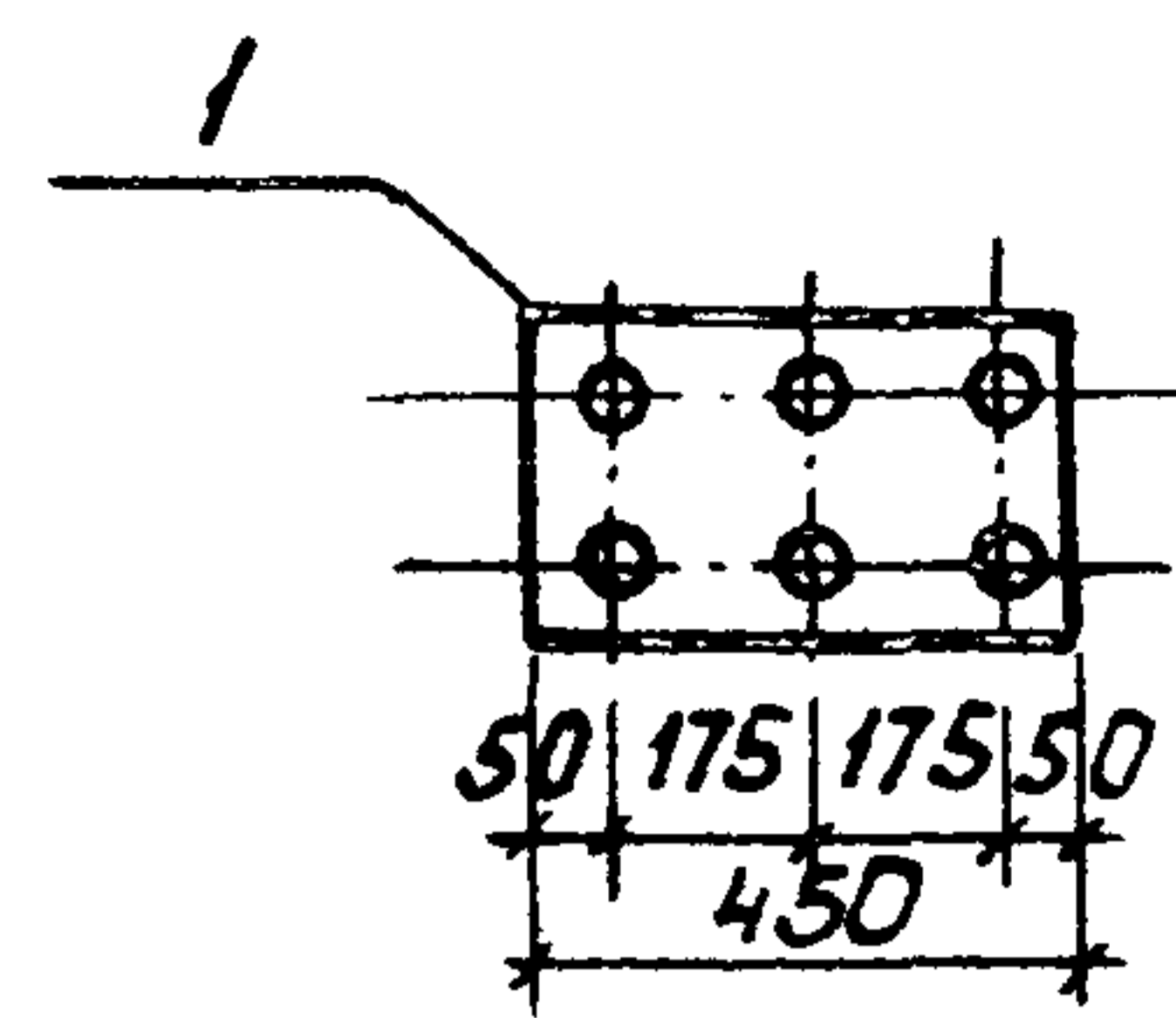


сварка ручная электродуговая

Формат	Зона	Поз.	Обозначение	Наименование	Кол.	Примечание
				<u>Документация</u>		
А3			т.п.902-2-380.84	-ТТ Технические требования		
				<u>Детали</u>		
Б4		1	т.п.902-2-380.84 кжи.м3-1.01	Уголок 5-100x100x10 ГОСТ8509-75* вст3 кп2 ГОСТ535-79* R=200	1	3,32 кг
Б4		2		02 Ф14АII ГОСТ5781-82; R=240	2	0,3 кг
Б4		3		03 R=340	2	0,4 кг

т.п.902-2-380.84			КЖИ-М3-1		
Изделие закладное М3-1			Стадия	Масса	Масштаб
			р	4,7	1:10
			Лист	Листов 1	
Масвободоканалшпроект					
Нач.отд.	Мешалкин				
Н.контр.	Мильцер				
Гл.спец.	Руссич				
ГИП	Крюков				
Рук.бр.	Болотова				
Ст.инж.	Киселева				

А.И.



Формат	Зона	Поз.	Обозначение	Наименование	Кол.	Примечания
				<u>Документация</u>		
А3			ТП 902-2-380.84 -ТТ	Технические требования		
				<u>Детали</u>		
Б4	1		ТП 902-2-380.84 КНИ М4-1.01	Лист Б-14 ГОСТ 19903-74* Вет. 3 кп 2 ГОСТ 14637-79*	1	12,4 кг
Б4	2		02	Ф14А ГОСТ 5781-82; R=270	6	0,33 кг

ТП 902-2-380.84 КНИ - М4-1

Изделие закладное
М4-1

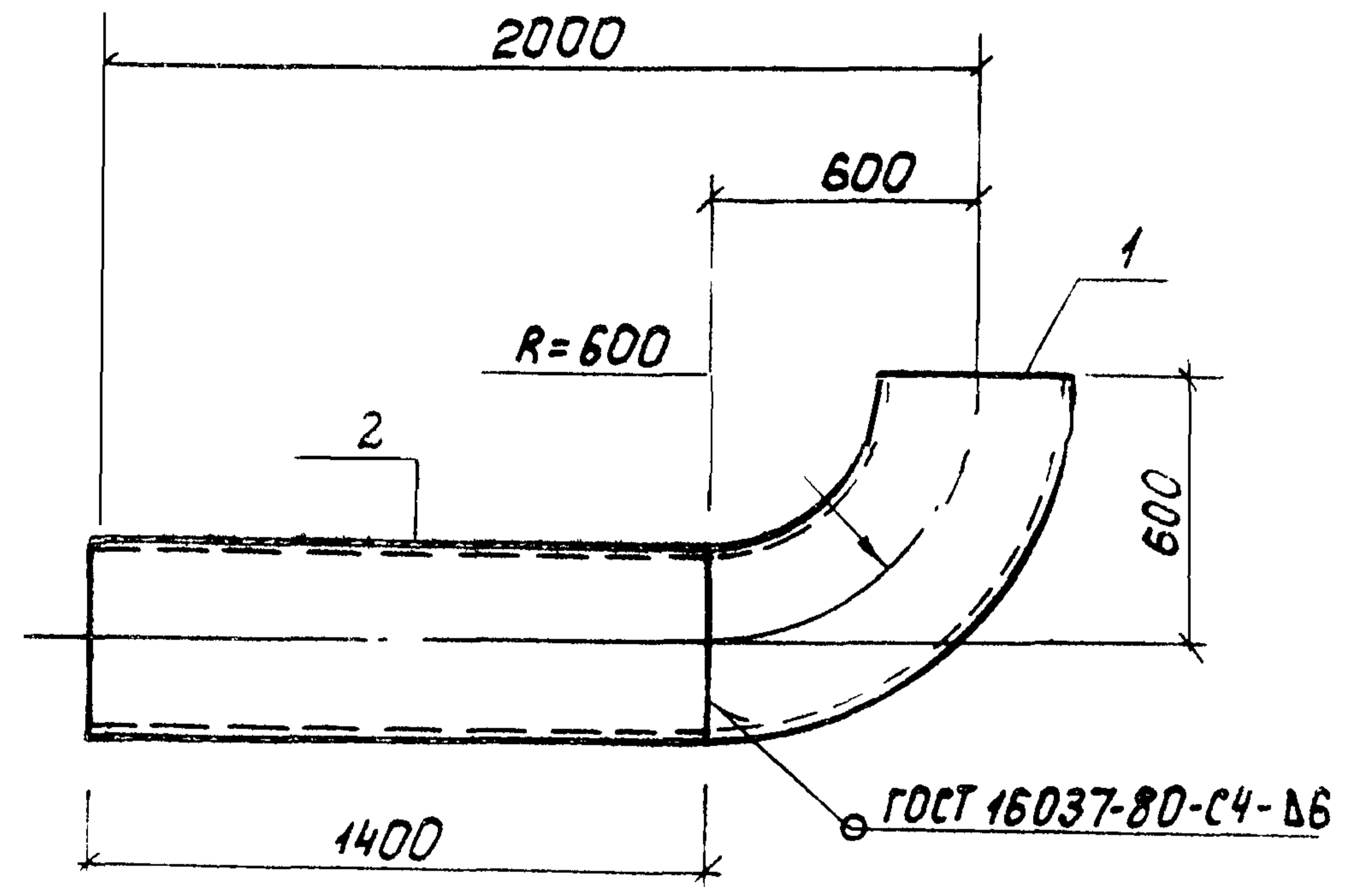
Стадия Масса Масштаб
Р 14,4 1:20

Лист Листов 1

МосводоканалНИИпроект

Нач. отд. Мешалкин
Н. контр. Мильцер
Гл. спец. Руссин
ГИП Крюков
Рук. бр. Болотова
Ст. инж. Киселева

сформат А4



Формат	Зона	Поз.	Обозначение	Наименование	Кол.	Примечания
				<u>Документация</u>		
А3			ТП 902-2-380.84 -ТТ	Технические требования		
				<u>Детали</u>		
Б4	1		ТП 902-2-380.84 КНИ МН1. 01	Отвод 90° 426x10 ГОСТ 17375-77	1	121 кг
Б4	2		02	Труба 426x9 ГОСТ 8732-78* R=1400 А ст. 3 ГОСТ 8731-74*	1	129,6 кг

ТП 902-2-380.84 КНИ - МН1

Изделие закладное
МН1.

Стадия Масса Масштаб
Р 2506 1:20

Лист Листов 1

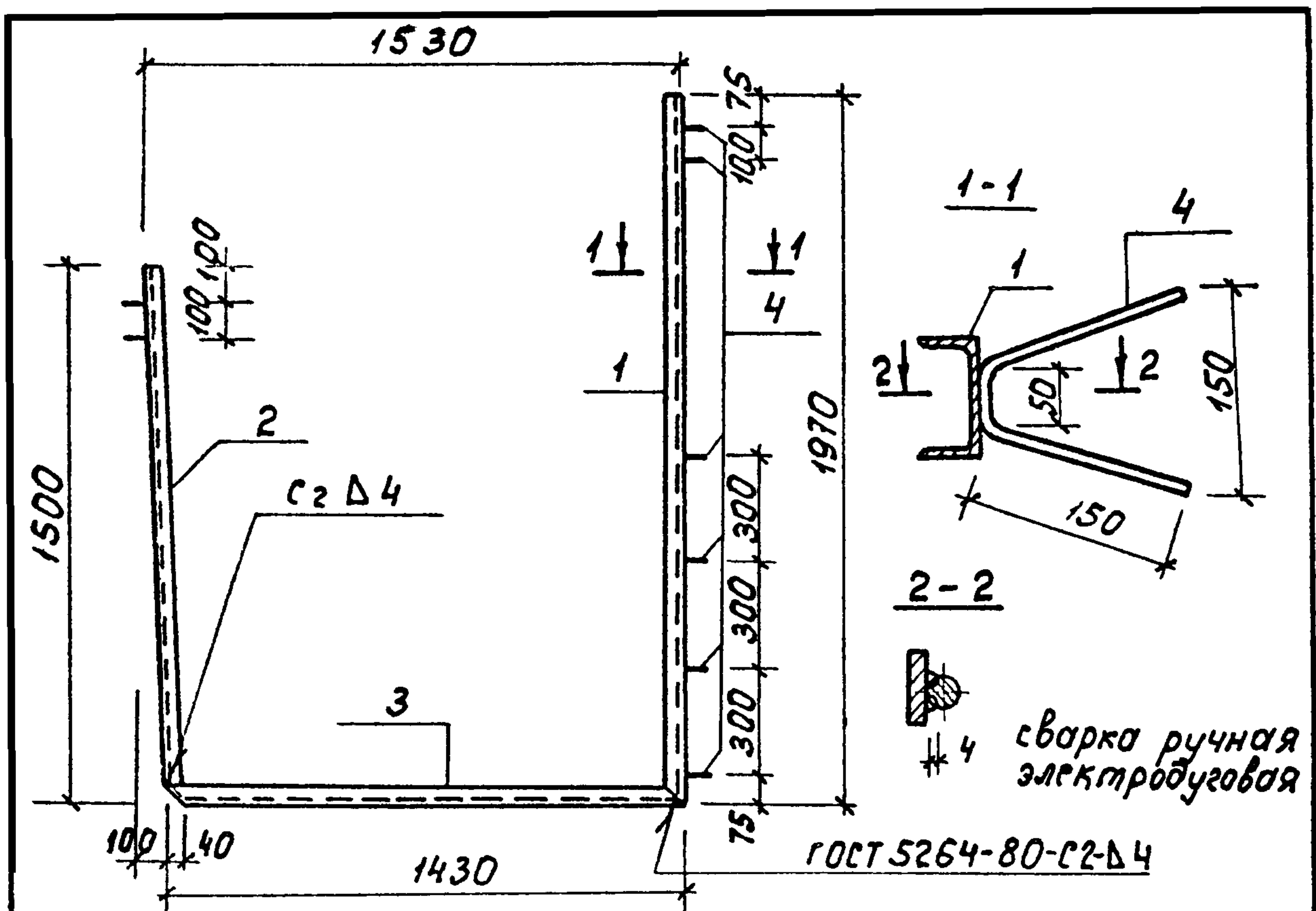
МосводоканалНИИпроект

Нач. отд. Мешалкин
Н. контр. Мильцер
Гл. спец. Руссин
ГИП Крюков
Рук. бр. Болотова
Ст. инж. Киселева

копировал 10/11

19472-03 26 сформат А4

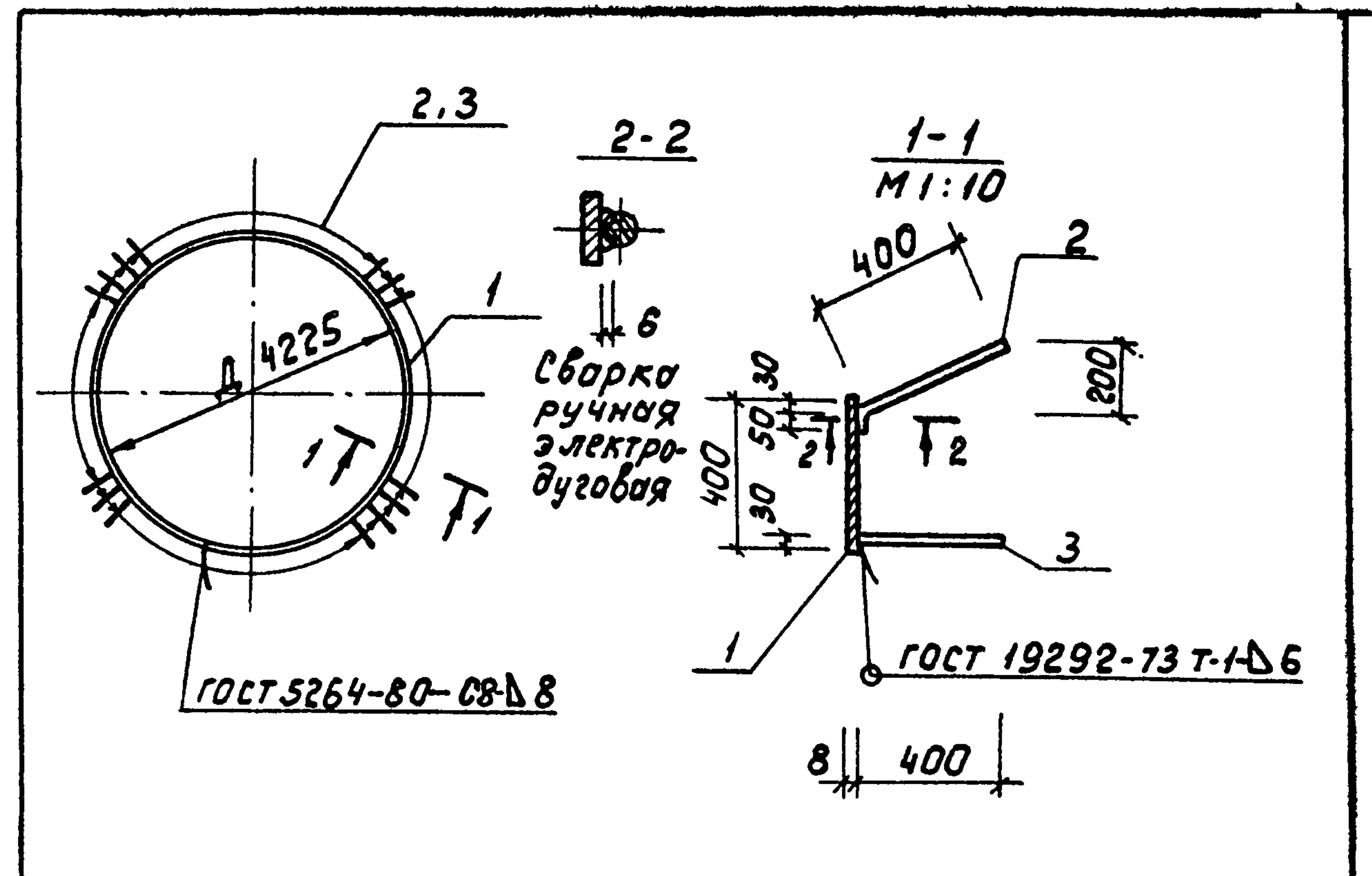
ИВ. № подл. Подп. и дата Взам инв. №



Формат	Зона	Поз.	Обозначение	Наименование	Кол.	Примечание
				<u>Документация</u>		
А3			т.п. 902-2-380.84 - ТТ	Технические требования		
				<u>Детали</u>		
Б4	1		т.п. 902-2-380.84 кжн.мн2.01	Швеллер 8 ГОСТ 8240-72* $r=1970$ вст 3 кп 2 ГОСТ 535-79*	1	13,9 кг
Б4	2		02	$r=1460$	1	10,3 кг
Б4	3		03	$r=1430$	1	10,1 кг
Б4	4		04	Ф10АД ГОСТ 5781-82; $r=350$	8	0,22 кг

т.п. 902-2-380.84		КЖН - МН2	
Нач. отд. Мешалкин	Н.контр. Мильцер	Стадия	Масса
		МН2	36,1
Гл. спец. Руссин	ГНП Крюков	Лист	Листов: 1
Рук. бр. Болотова	Ст. инж. Киселева	МосводоканалНИИпроект	

формат А4



Формат	Зона	Поз.	Обозначение	Наименование	Кол.	Примечание
				<u>Документация</u>		
А3			т.п. 902-2-380.84 - ТТ	Технические требования		
				<u>Детали</u>		
Б4	1		т.п. 902-2-380.84 кжн.мн3.01	Полоса Б-400x8 ГОСТ 19903-74* $r=1310$ вст 3 кп 2 ГОСТ 535-79*	1	334,3 кг
Б4	2		02	Ф14АД ГОСТ 5781-82; $r=450$	45	0,5 кг
Б4	3		03	$r=400$	45	0,5 кг

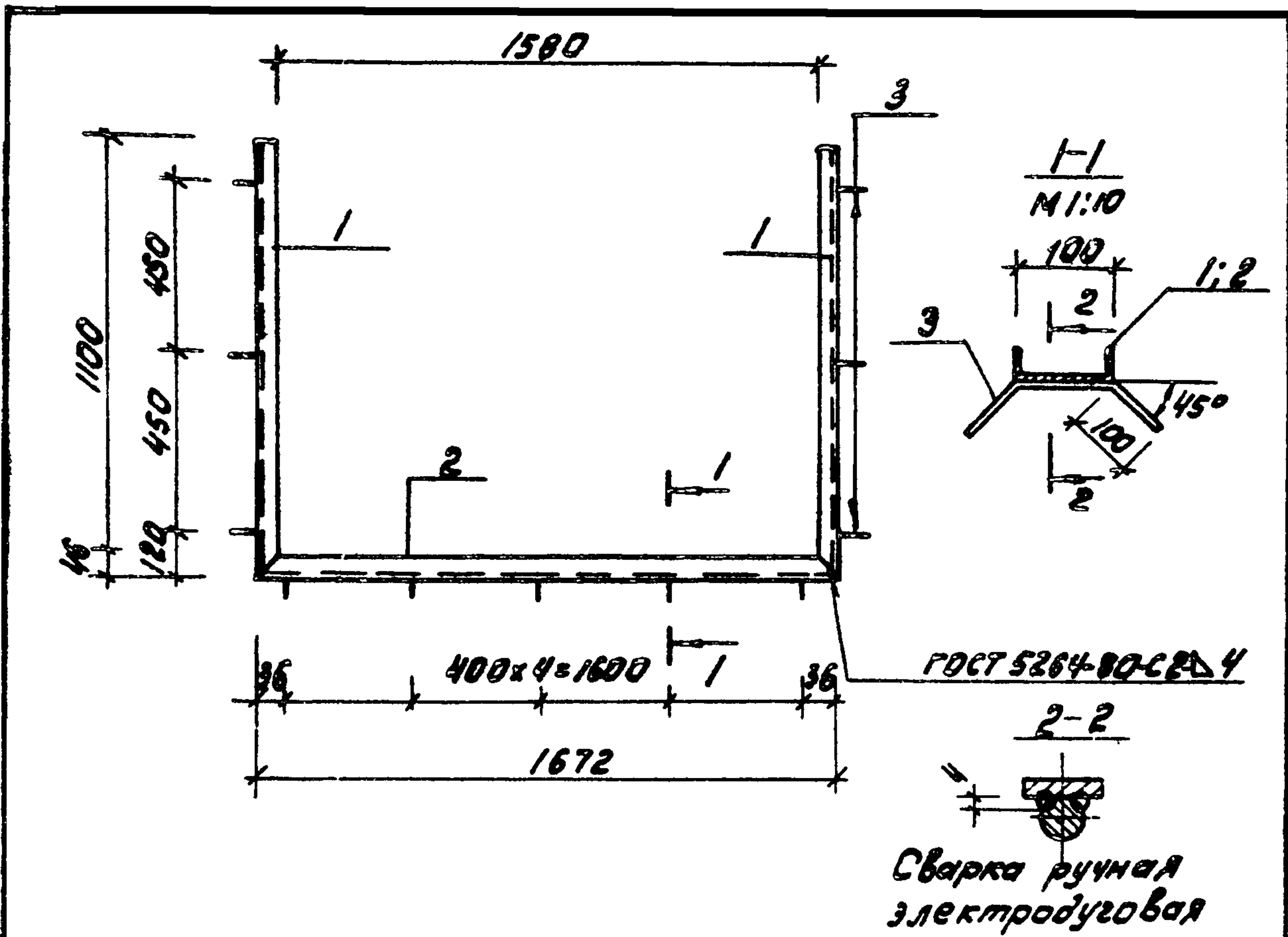
Шиб. не подл. Подпись и дата. Взам. инв. н.

т.п. 902-2-380.84		КЖН - МН3	
Нач. отд. Мешалкин	Н.контр. Мильцер	Стадия	Масса
		МН3	379,3
Гл. спец. Руссин	ГНП Крюков	Лист	Листов: 1
Рук. бр. Болотова	Ст. инж. Киселева	МосводоканалНИИпроект	

копировал: Шиб.

19472-03 27

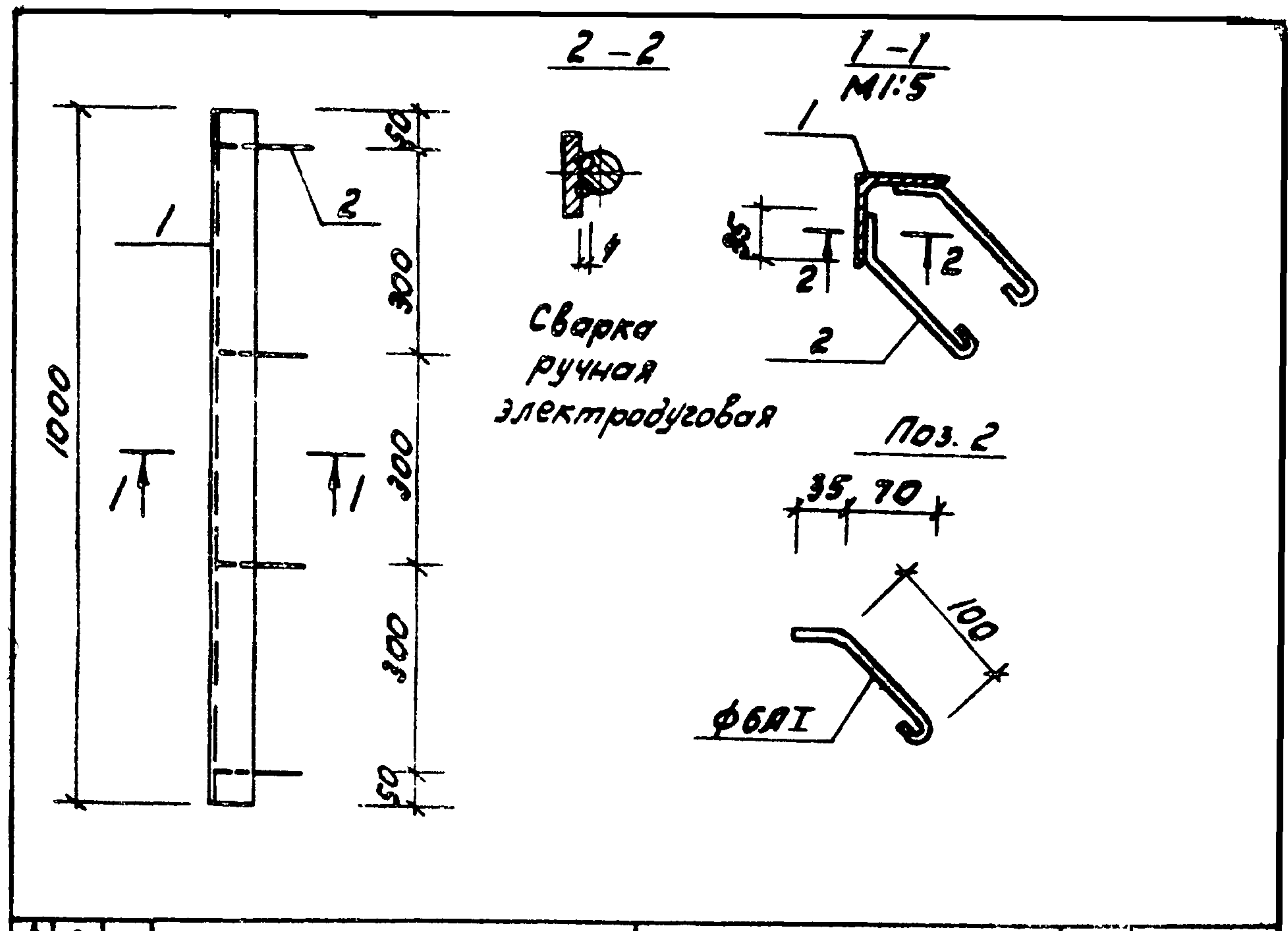
формат А4



Формат	Зона	Пос.	Обозначение	Наименование	кол.	Примечание
				<u>Документация</u>		
А3			Т.п. 902-2-380.84	-ТТ Технические требования		
				<u>Детали</u>		
Б4	1		Т.п. 902-2-380.84 КЖИ.МН4. 01	Швеллер 10 ГОСТ 8240-72 * вст 3 кл 2 ГОСТ 535-79 * Р _н 1146	2	9,8 кг
Б4	2		02	е=1672	1	14,4 кг
Б4	3		03	Ф10АЦ; ГОСТ 5781-82; е=340	11	0,2 кг

Т.п. 902-2-380.84			КЖИ-МН4		
Изделие закладное МН4			Стандия	Масса	Масштаб
Нач. отд. Мешалкин			Р	36,2	1:20
Н.контр. Мильцер			лист	листо	1
Гл. спец. Руссин			МосводоканалНИИпроект		
ГИП Крюков					
Рук. бр. Болотова					
Ст. инж. Киселева					

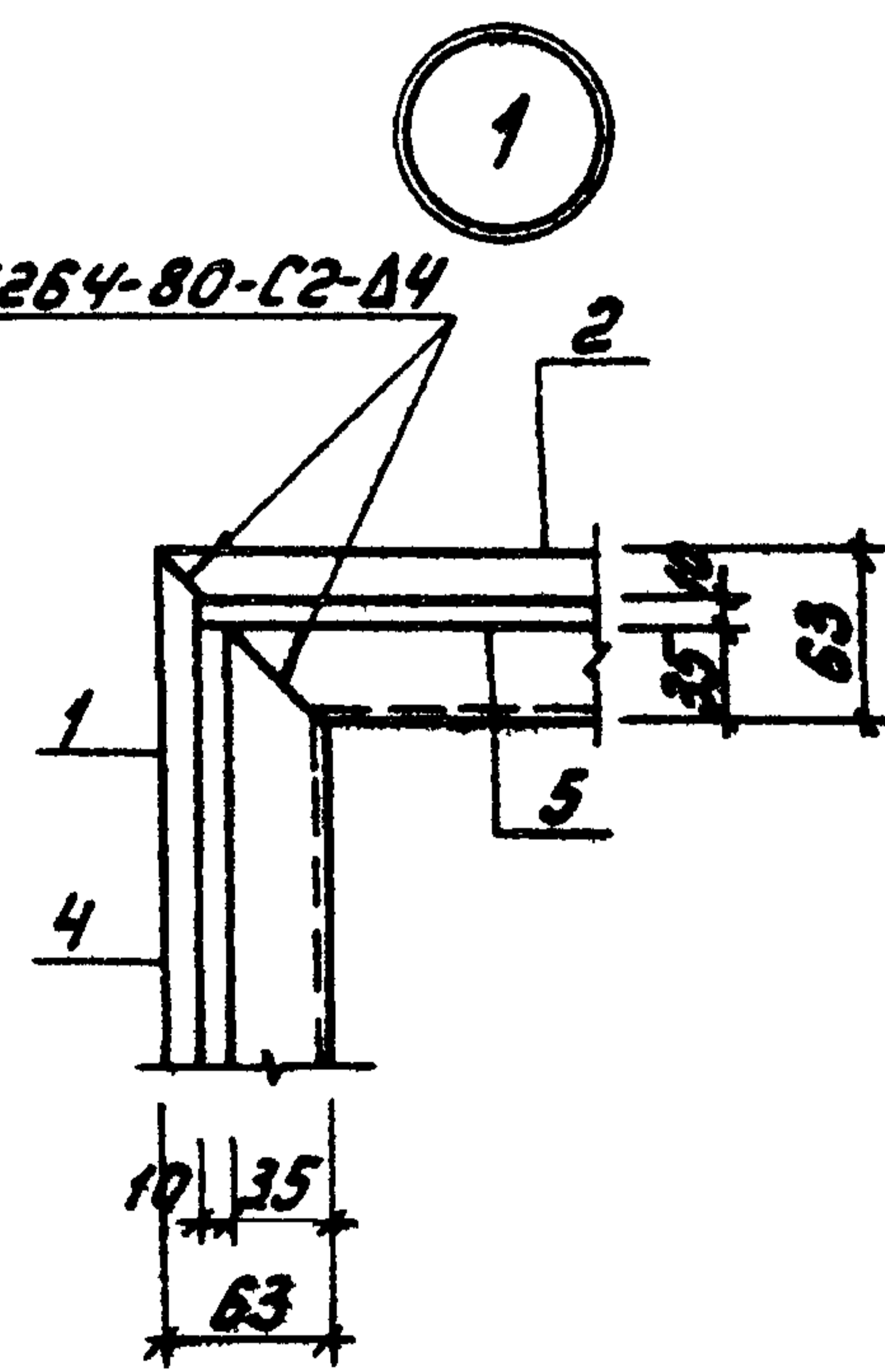
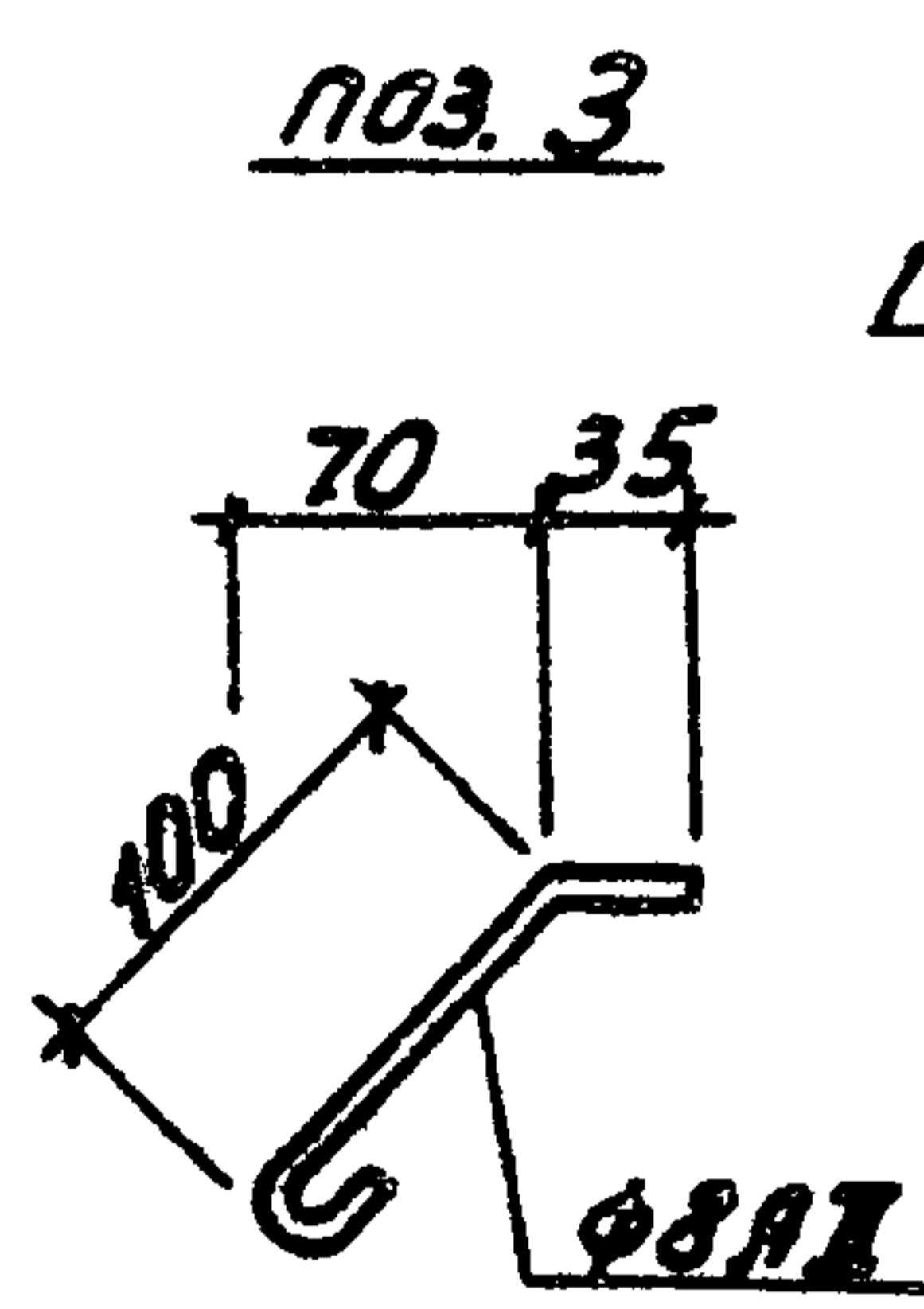
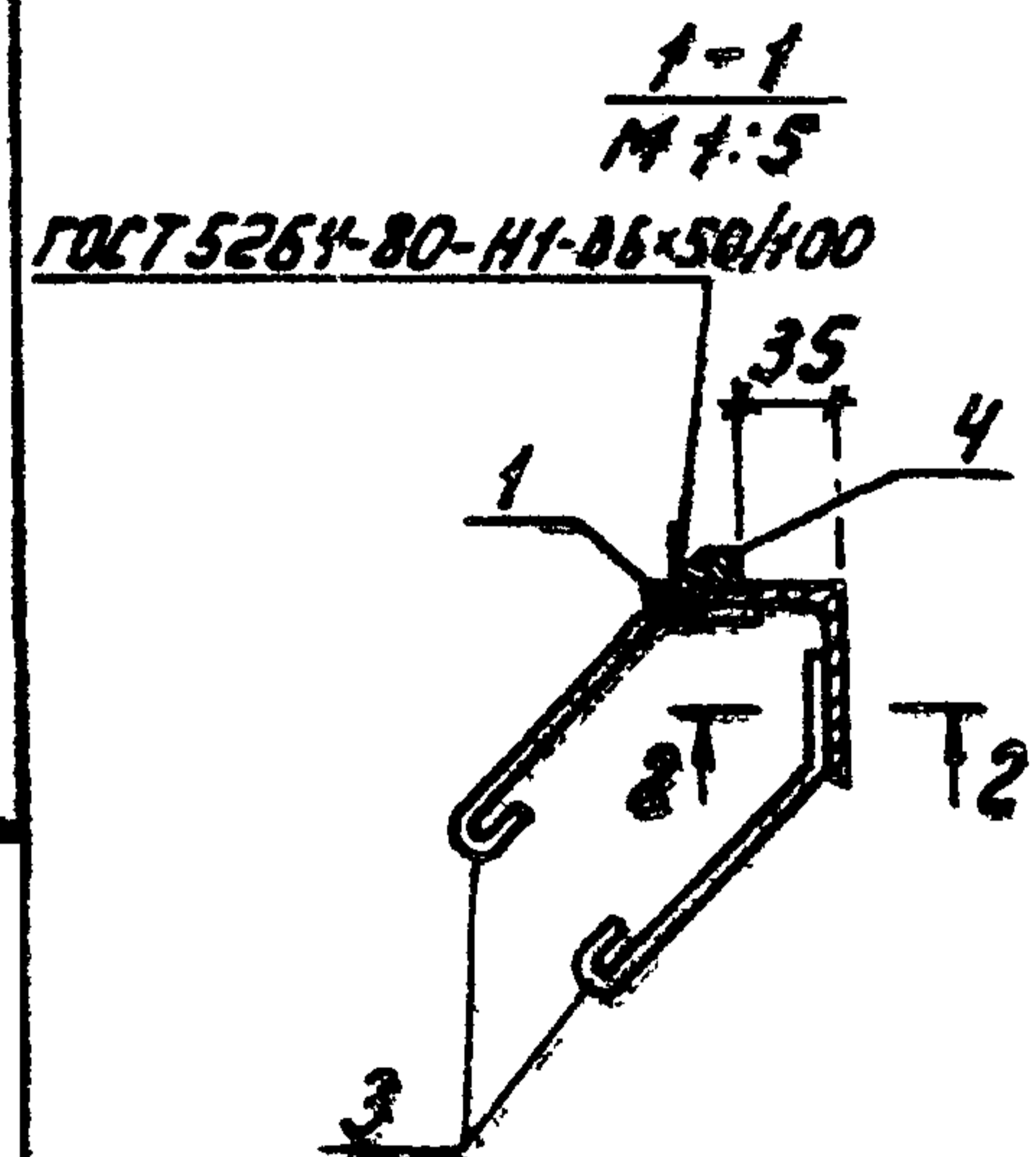
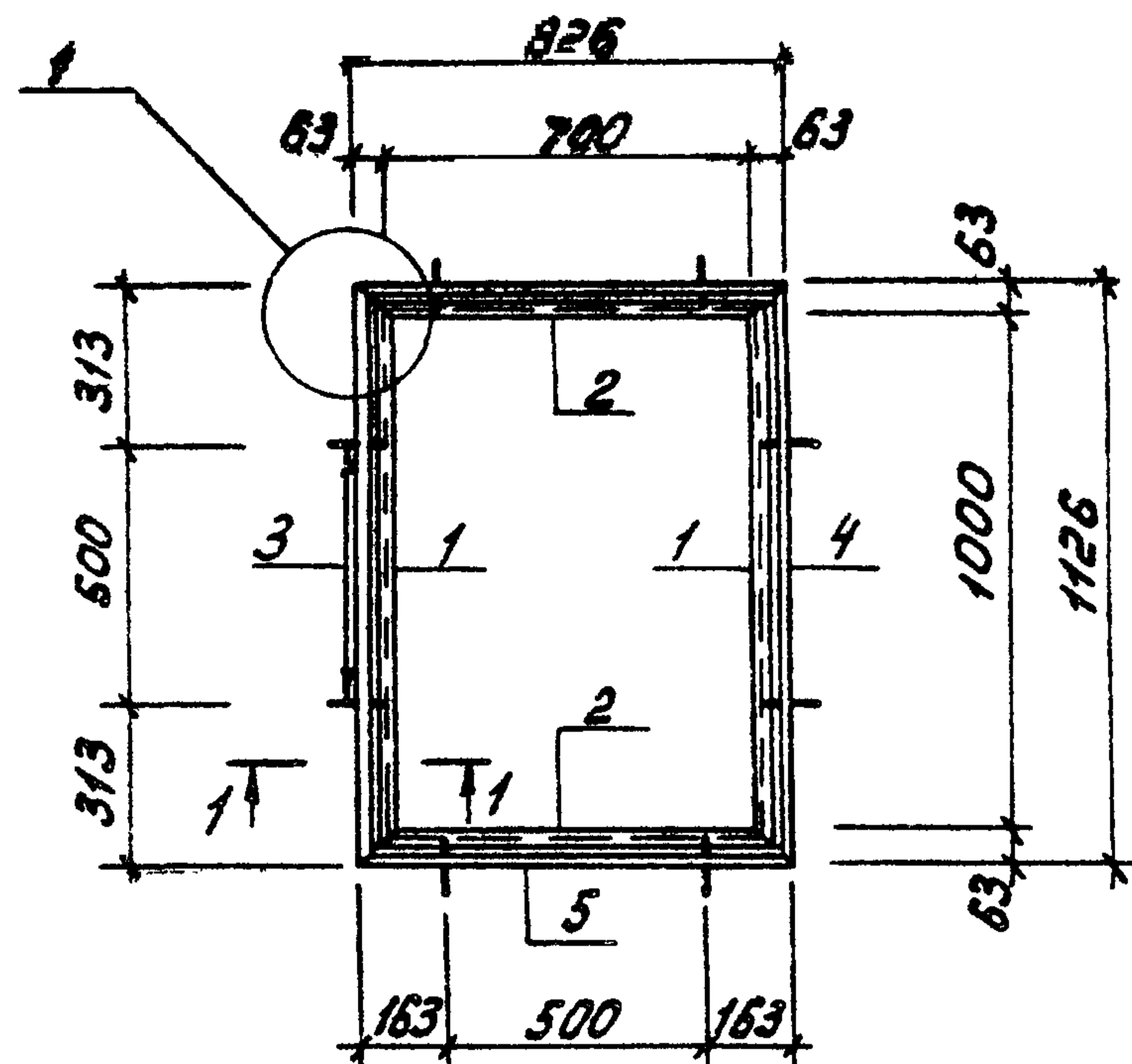
формат А4




Формат	Зона	Пос.	Обозначение	Наименование	кол.	Примечание
				<u>Документация</u>		
А3			Т.п. 902-2-380.84	-ТТ Технические требования		
				<u>Детали</u>		
Б4	1		Т.п. 902-2-380.84 КЖИ.МН5. 01	Уголок 5-63 * вст 3 кл 2 ГОСТ 535-79 * Р _н 1146	1	5,7 кг
Б4	2		02	Ф6А1 ГОСТ 5781-82; е=180	8	0,04 кг

Т.п. 902-2-380.84			КЖИ-МН5		
Изделие закладное МН5			Стандия	Масса	Масштаб
Нач. отд. Мешалкин			Р	6	1:10
Н.контр. Мильцер			лист	листо	1
Гл. спец. Руссин			МосводоканалНИИпроект		
ГИП Крюков					
Рук. бр. Болотова					
Ст. инж. Киселева					

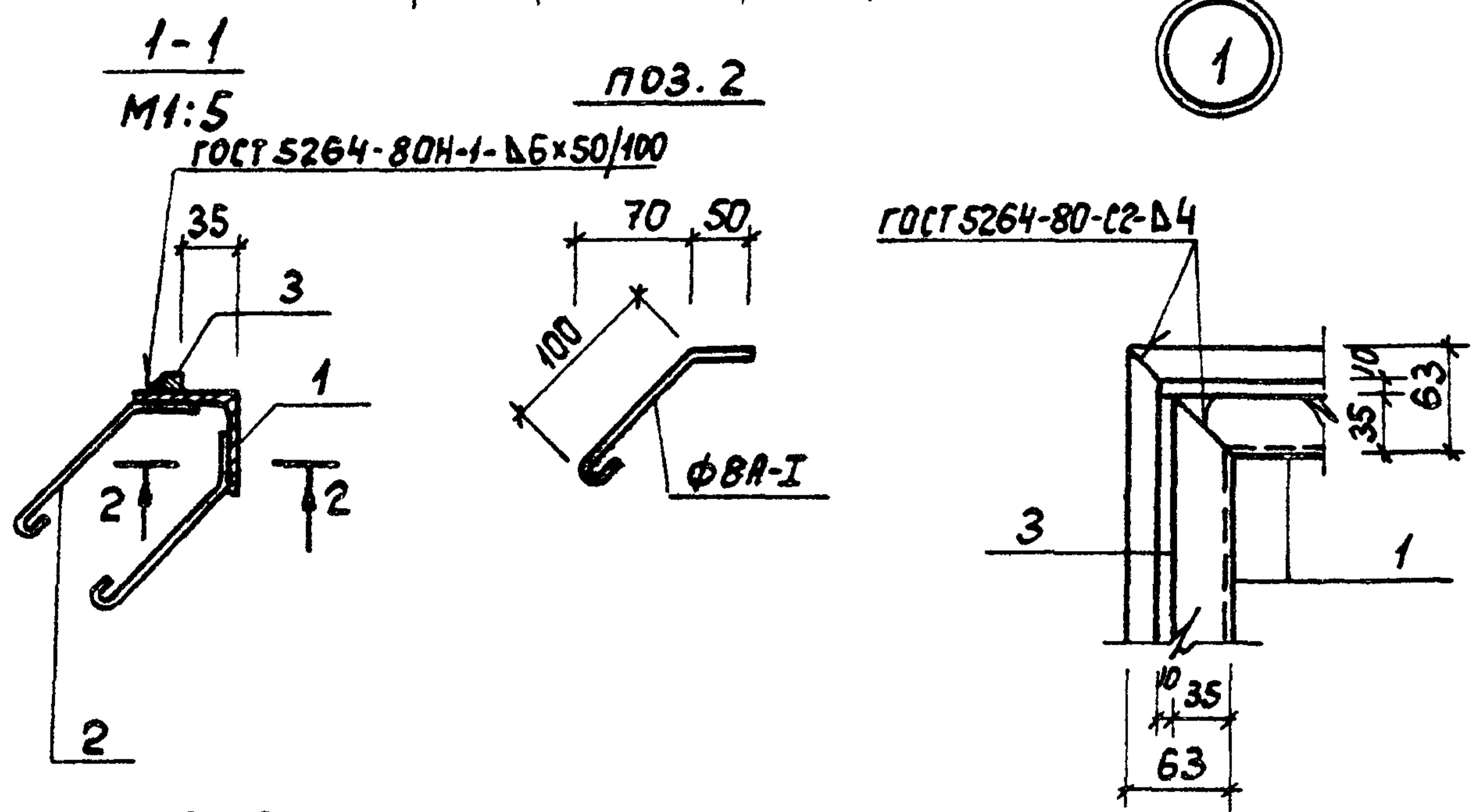
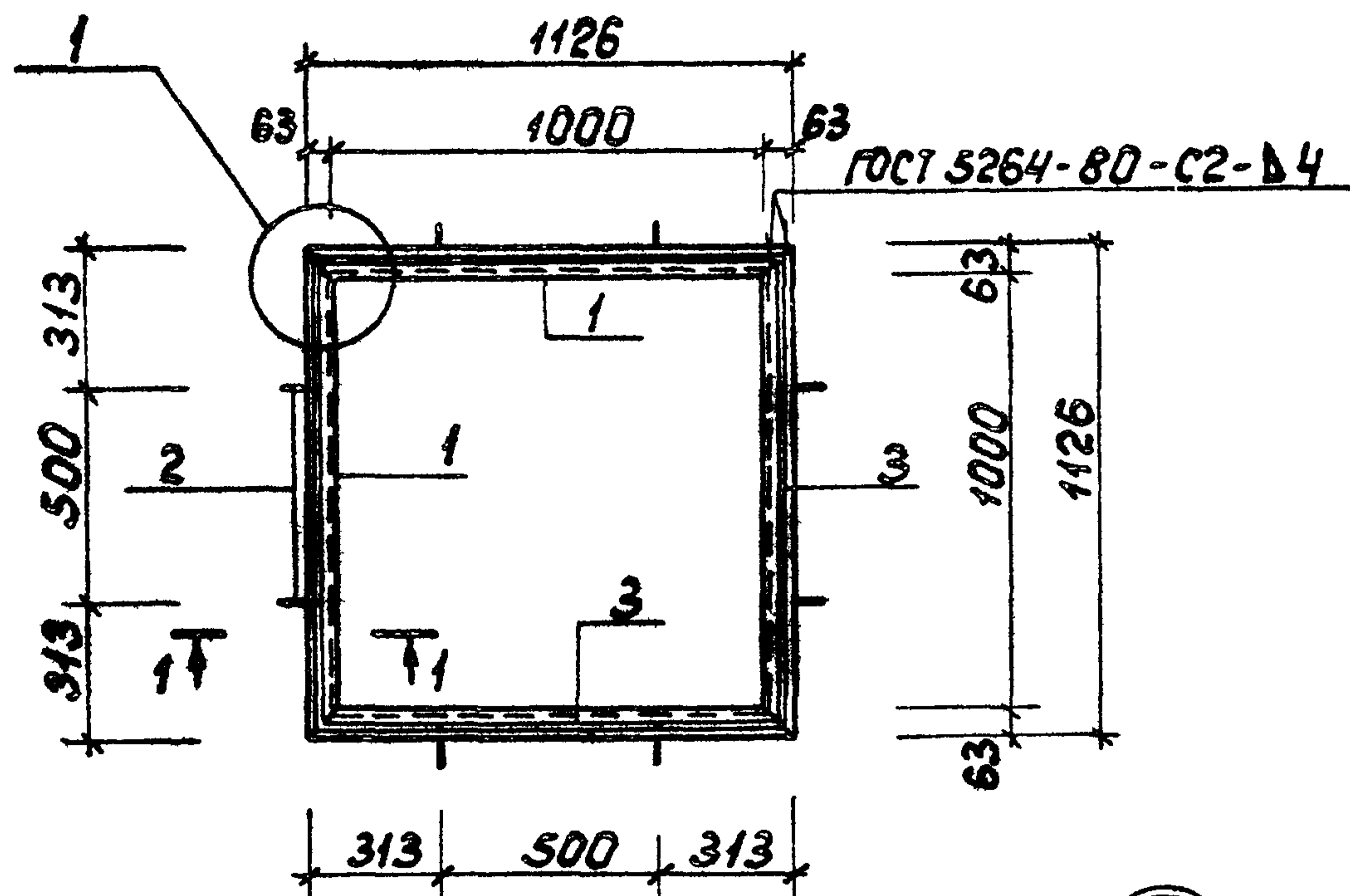
копировал: ЗВШ- 19472-03 28 формат А4



2-2

 Сварка ручная
 электродуговая

Формат	Зона	Пов.	Обозначение	Наименование	Кол.	Примечание
				<u>Документация</u>		
А3			Т.п. 902-2-380.84 -ТТ	Технические требования		
				<u>Детали.</u>		
Б.У.	1	Т.п. 902-2-380.84	КЖИ.МН7.01	Уголок 5-63x63 ГОСТ 8509-72, р=125 ВстЗкл2 ГОСТ 535-79	2	6,4 кг
Б.У.	2		02	р=826	2	4,7 кг
Б.У.	3		03	Ф8 мм ГОСТ 5781-82, р=195	16	0,1 кг
Б.У.	4		04	Квадрат 5-10 ГОСТ 2590-71, р=100 ВстЗкл2 ГОСТ 535-79	2	0,85 кг
Б.У.	5		05	р=780	2	0,6 кг

Т.п. 902-2-380.84			КЖИ-МН7		
Изделие закладное МН7			Этап	Масштаб	Масштаб
			Р	26.7	1:20
Науч. отд. Мещеряков			Лист		
Н. контр. Мильцер			Листов 1		
Гл. спец. Руссин			Мосводоканализпроект		
Г.И.П. Крисов					
Рук. в. Болотов					
Ст. инж. Киселева					

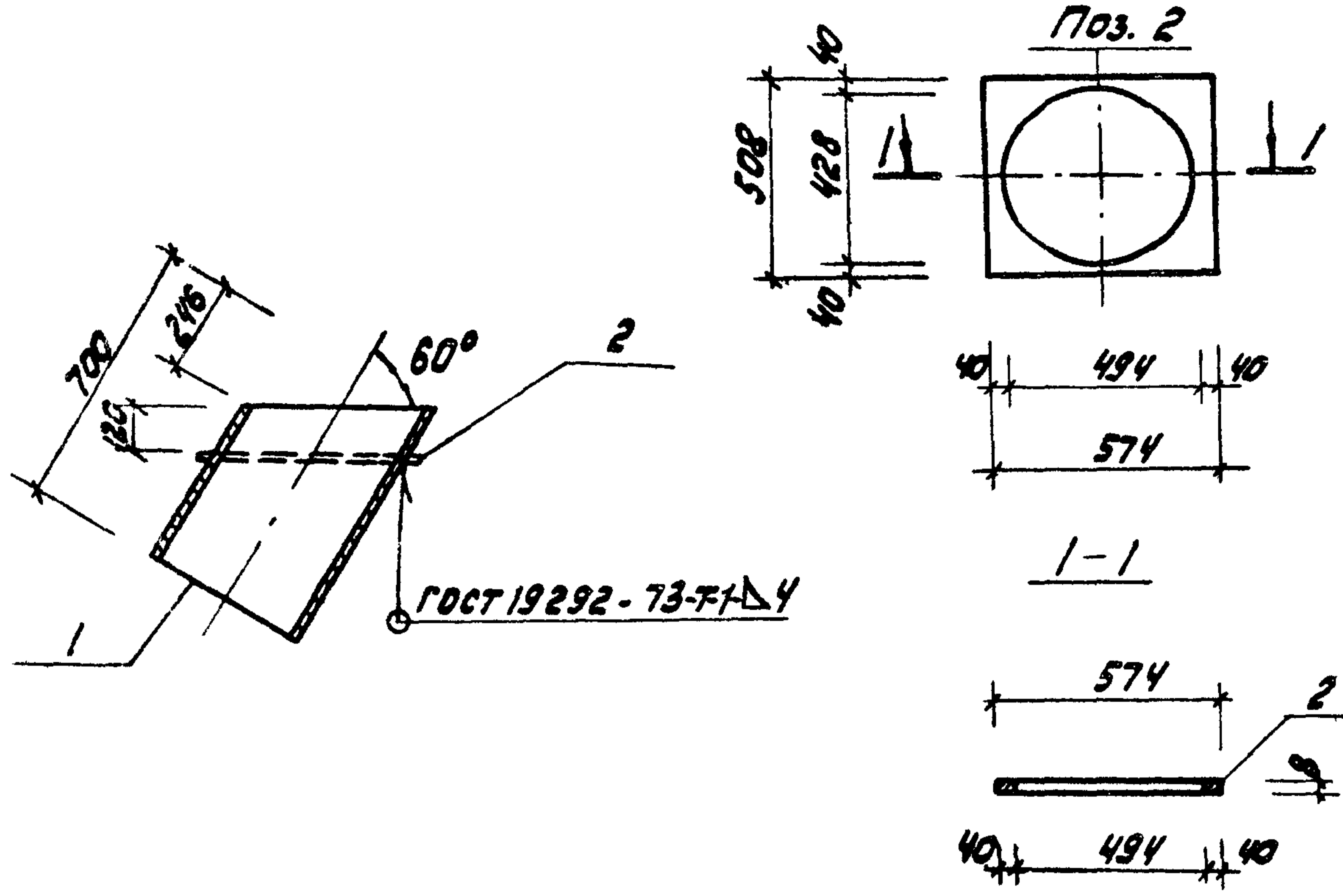


сварка ручная
электродуговая

Формат	Зона	Поз.	Обозначение	Наименование	Кол.	Примечание
				<u>Документация</u>		
А3			ТП 902-2-380.84	-ТТ Технические требования		
				<u>Детали</u>		
Б4	1		ТП 902-2-380.84 КНИ МНВ 01	Узелок 563x63x6 ГОСТ 8509-72* Вст 3 кп 2 ГОСТ 535-79*	4	6,4 кг
Б4	2			02 Ф8А1 ГОСТ 5781-82; r=210	16	0,1 кг
Б4	3			03 Квадрат В10 ГОСТ 2590-71* r=1080 Вст 3 кп 2 ГОСТ 535-79*	4	0,85 кг

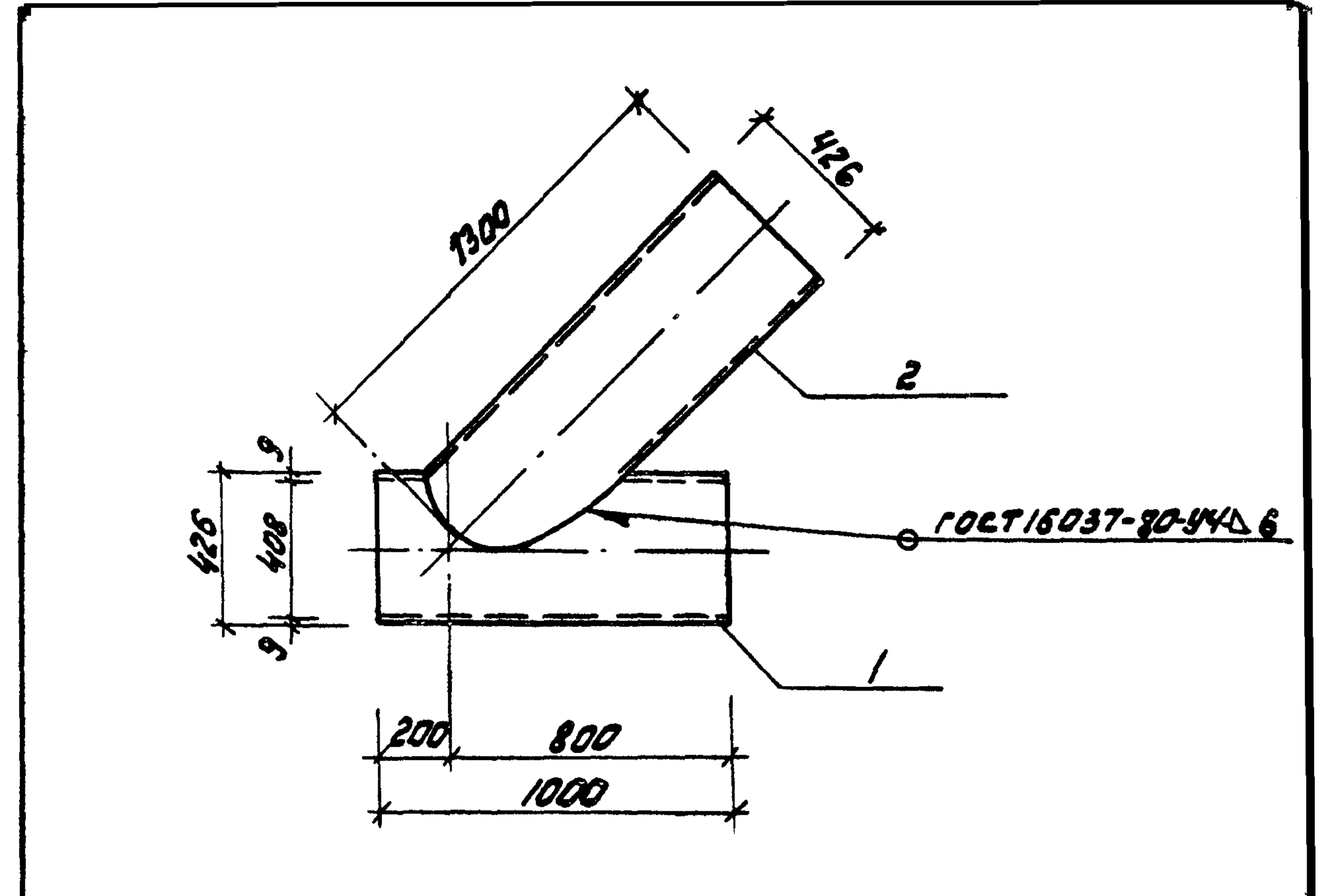
			ТП 902-2-380.84	КНИ - МНВ	
			Изделие закладное МНВ.	Ст. инж. Мосца	Масштаб
				Р 20,6	1:20
Нач. отд.	Мешаякин		Мособлкоминиархпроект		
Н.контр.	Мильцер				
Гл. спец.	Руссин				
ГИП	Крюков				
Рук. бр.	Болотова				
Ст. инж.	Киселева				

Т.П. 902-2-380.84



Формат	Зона	Поз.	Обозначение	Наименование	Кол.	Примечание
				Документация		
А4			Т.П. 902-2-380.84 - ТТ	Технические требования		
				Детали		
Б4	1		Т.П. 902-2-380.84 КЖИ МНБ 01	Труба 426x9 ГОСТ 8732-78* АСТЗ ГОСТ 8731-74* e=700	1	64,8 кг
Б4	2		02	Лист Б-В ГОСТ 19903-74* ВСТЗ кп2 ГОСТ 14637-79 e=574	1	18,3 кг

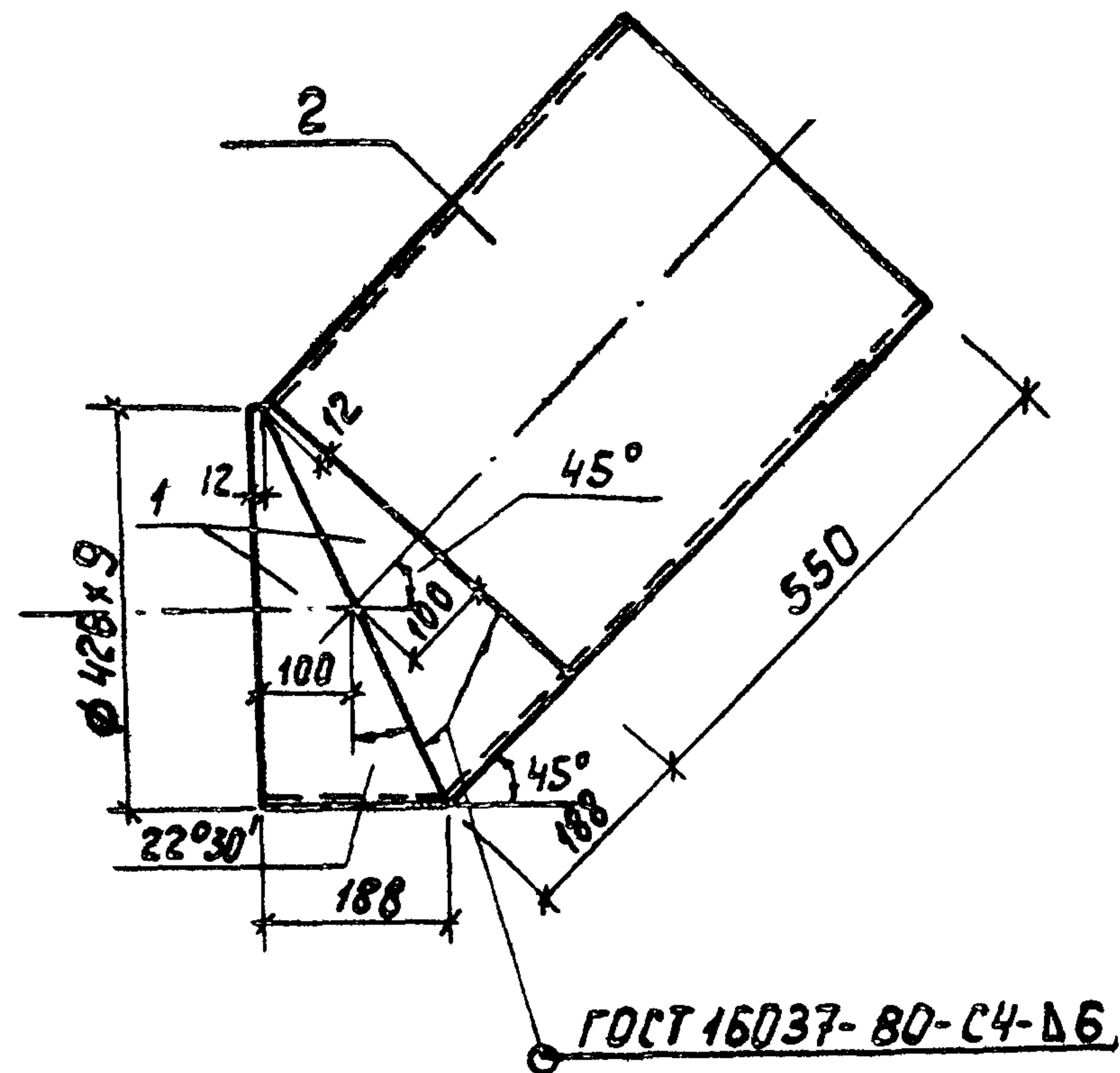
Т.П. 902-2-380.84			КЖИ - МНБ		
Изделие закладное МНБ			Стадия	Масса	Масштаб
Наконтр. Мешалкин			Р	83,1	1:20
Н. контр. Мильцер			Лист	Листов 1	
Г. спец. Руссин			МосвадоканалНИИпроект		
ГИП Крюков					
Руч. бр. Болотова					
Ст. шиф. Киселова					



Формат	Зона	Поз.	Обозначение	Наименование	Кол.	Примечание
				Документация		
А4			Т.П. 902-2-380.84 - ТТ	Технические требования		
				Детали		
Б4	1		Т.П. 902-2-380.84 КЖИ. МН9. 01	Труба 426x9 ГОСТ 8732-78* АСТЗ ГОСТ 8731-74* e=1000	1	92,55 кг
Б4	2		02	e=1900	1	120,03 кг

Изм. в подл. Подпись и дата

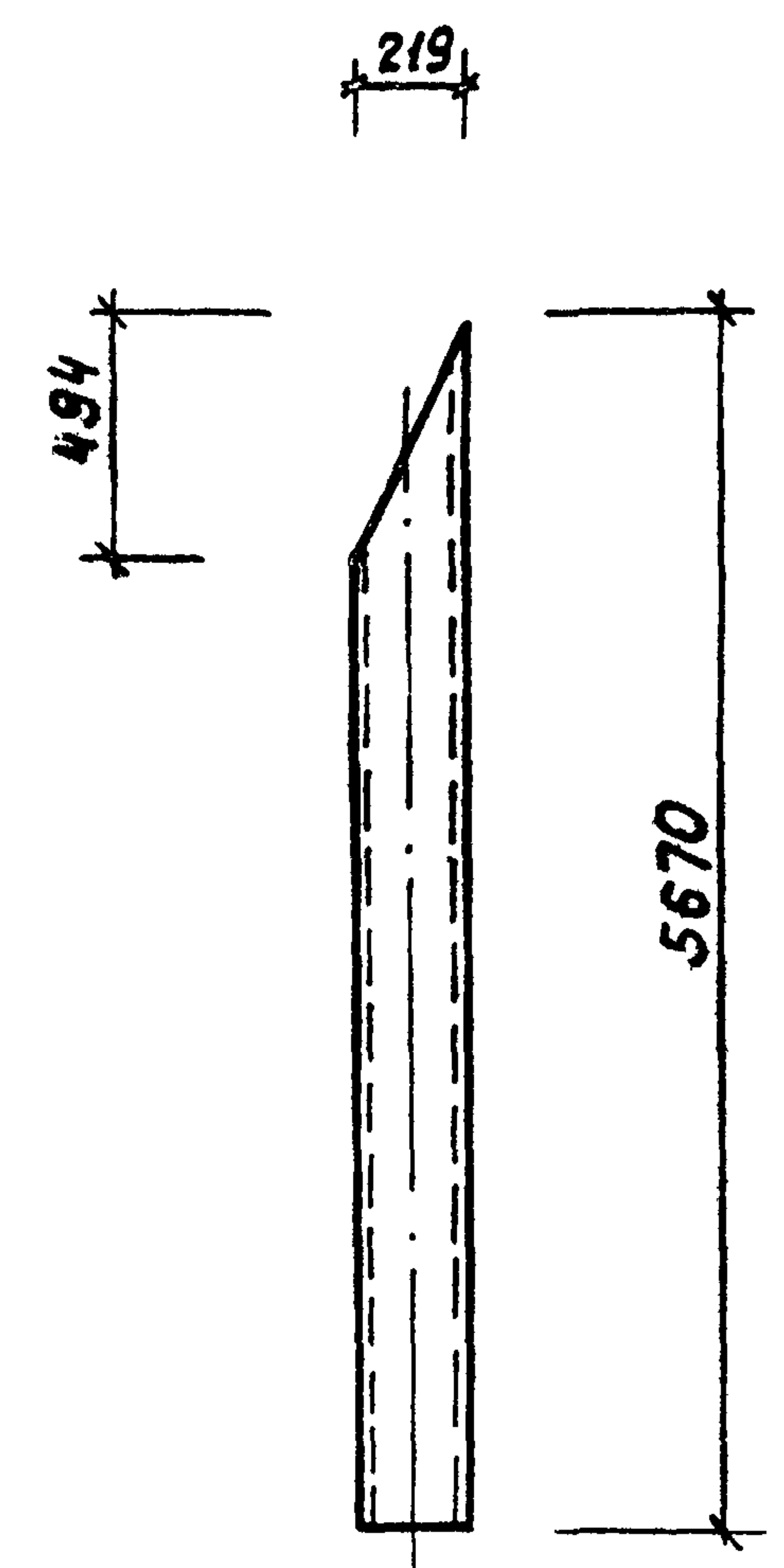
Т.П. 902-2-380.84			КЖИ - МН9		
Изделие закладное МН9			Стадия	Масса	Масштаб
Наконтр. Мешалкин			Р	212,6	1:20
Н. контр. Мильцер			Лист	Листов 1	
Г. спец. Руссин			МосвадоканалНИИпроект		
ГИП Крюков					
Руч. бр. Болотова					



Формат	Зона	Поз.	Обозначение	Наименование	кол.	Примечание
				<u>Документация</u>		
А3			ТП 902-2-380.84 -ТТ	Технические требования		
				<u>Детали</u>		
Б4.	1		ТП 902-2-380.84 КНИ.МН10.01	Труба 426x9 ГОСТ 8732-78, r=188 АСТ 3 ГОСТ 8731-74	2	17,4 кг
Б4.	2		02	r=550	1	51,0 кг

ТП 902-2-380.84			КНИ - МН10		
Изделие закладное МН10			Стадия	Масса	Масштаб
Нач. отд.	Мешалкин	<i>[Signature]</i>	Р	85,8	
Н. контр.	Мильцер	<i>[Signature]</i>	Лист	Листов	1
Гл. спец.	Руссин	<i>[Signature]</i>	МосводоканалНИИпроект		
ГИП	Крюков	<i>[Signature]</i>			
Рук. бр.	Болотова	<i>[Signature]</i>			
Ст. инж.	Киселева	<i>[Signature]</i>			

формат А4

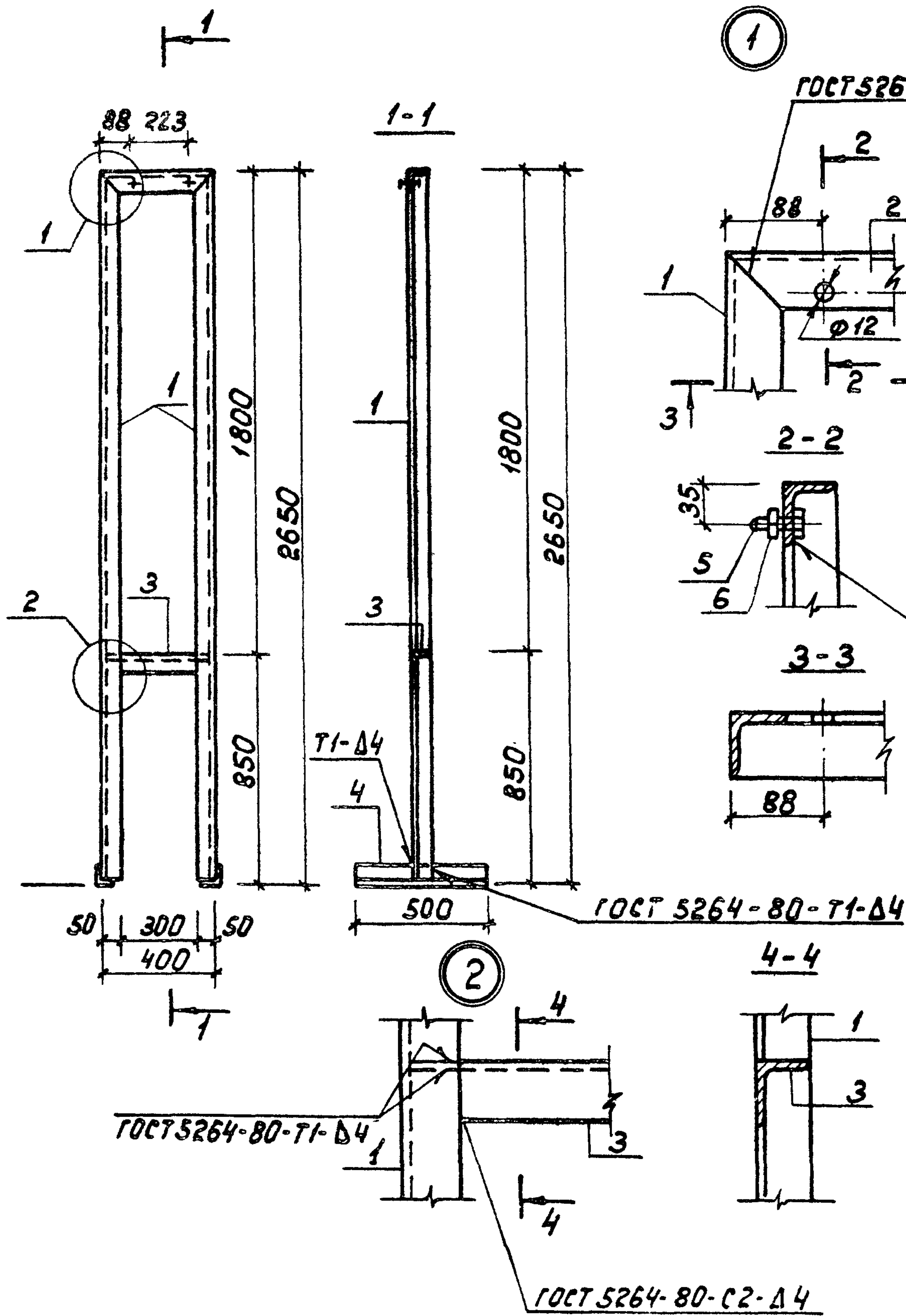


ТП 902-2-380.84			КНИ - РП2		
Подкос РП2			Стадия	Масса	Масштаб
Нач. отд.	Мешалкин	<i>[Signature]</i>	Р	165	
Н. контр.	Мильцер	<i>[Signature]</i>	Лист	Листов	1
Гл. спец.	Руссин	<i>[Signature]</i>	МосводоканалНИИпроект		
ГИП	Крюков	<i>[Signature]</i>			
Рук. бр.	Болотова	<i>[Signature]</i>			
Ст. инж.	Киселева	<i>[Signature]</i>			

копировал: УИ

19472-03 32

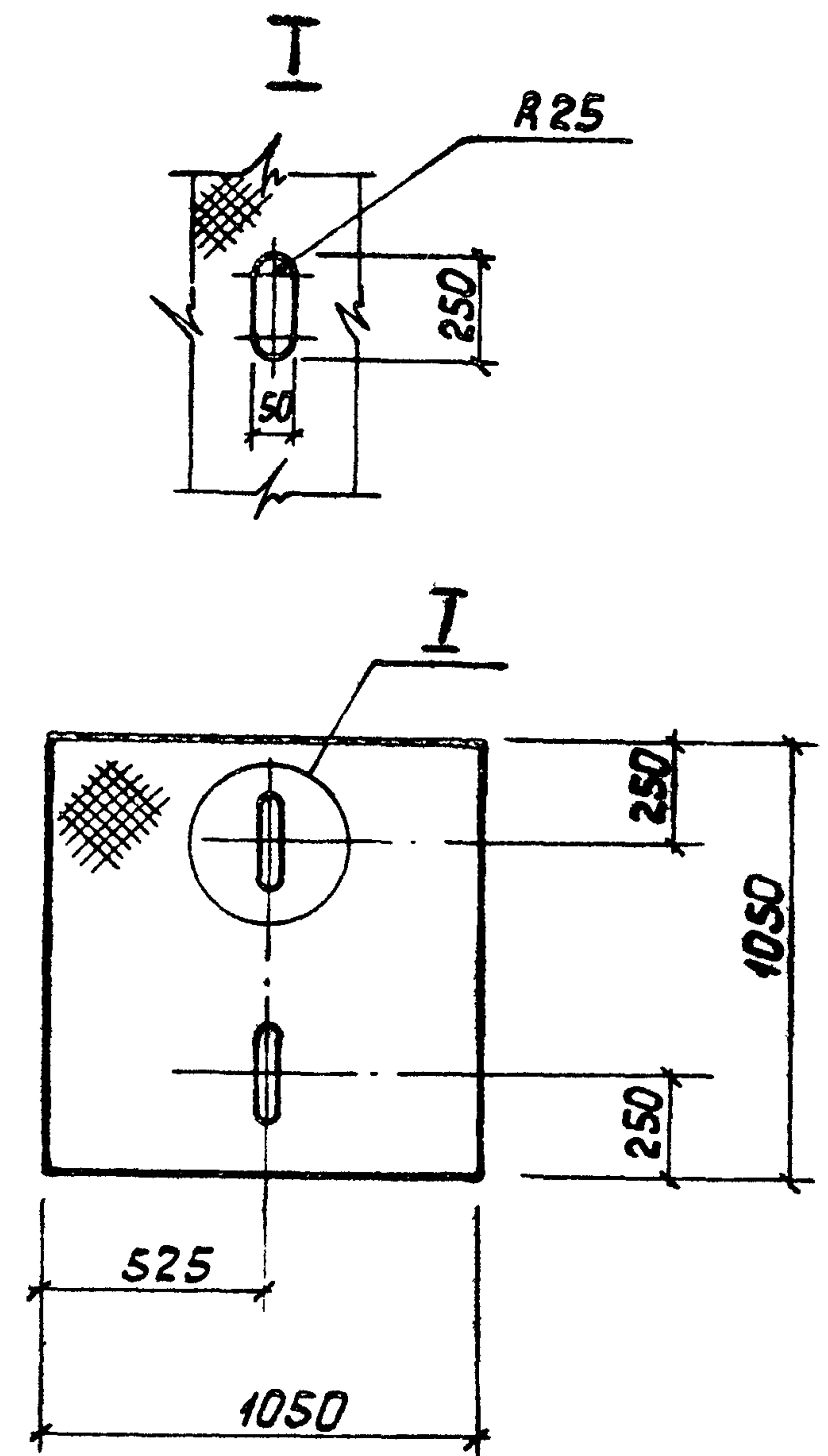
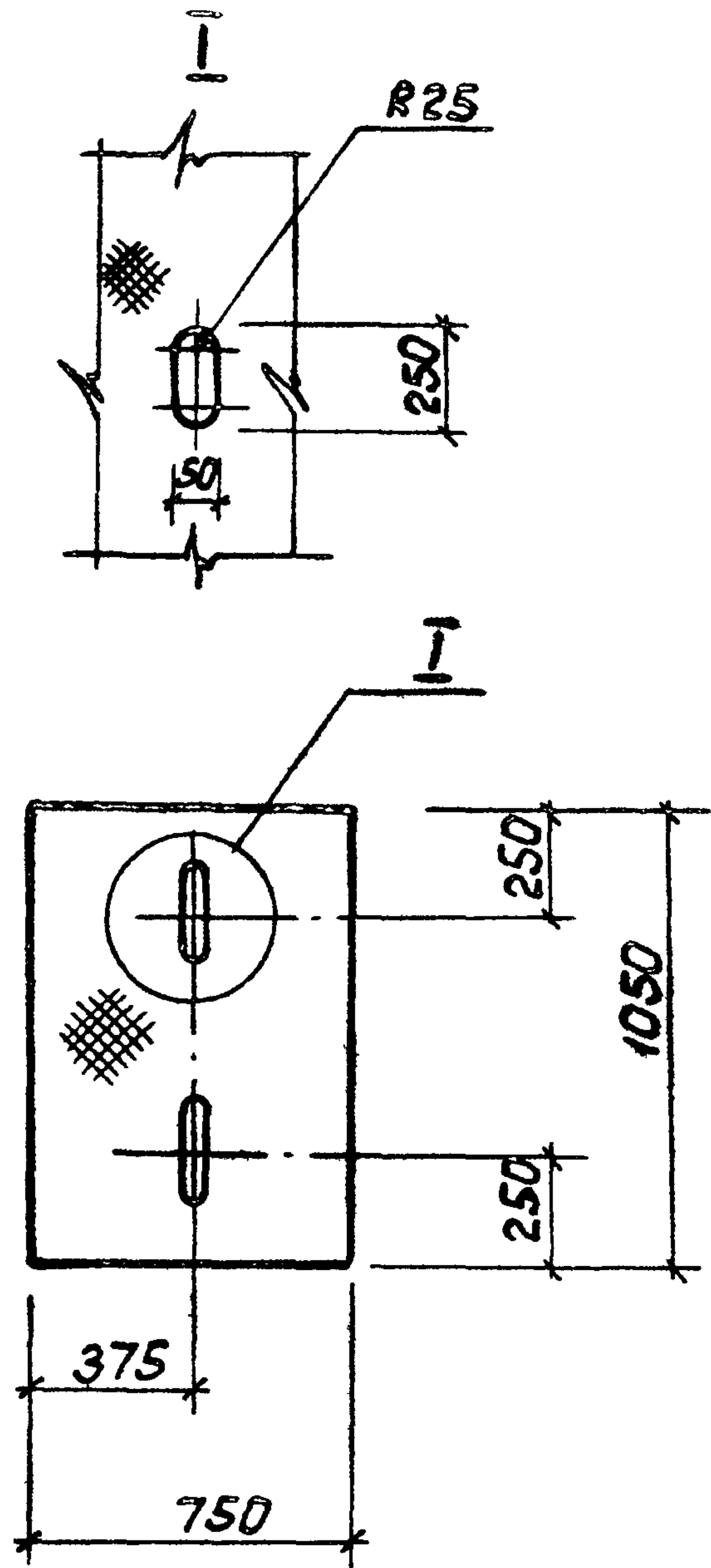
формат А4



Формат	Зона	Поз.	Обозначение	Наименование	Кол.	Примечание
				<u>Документация</u>		
А3			т.п. 902-2-380.84	- ТТ Технические требования		
				<u>Детали</u>		
Б4.	1		т.п. 902-2-380.84 кнн. РШЭ.01	Уголок 5-50x50x5 ГОСТ 78509-72* ВСТЗ кл 2 ГОСТ 535-79* L=2650	2	10,0 кг
Б4.	2			02 R=400	1	1,5 кг
Б4.	3			03 R=390	1	1,5 кг
Б4.	4			04 R=500	2	1,9 кг
				<u>Стандартные изделия</u>		
Б4.	5			Болт М10x30 ГОСТ 7798-70*	2	
Б4.	6			Гайка М10 ГОСТ 5915-70*	2	

Сварку производить электродами Э42
по ГОСТ 9467-75.

			т.п. 902-2-380.84		КНН-РШЭ	
			Рама		Статус	Масса
			РШЭ		Р	26,9
					Лист	Листов 1
					Масштаб 1:50	
Нач. отд.	Мешалкин	<i>М.М.</i>				
Н.контр.	Мильцер	<i>М.М.</i>				
Гл. спец.	Руссин	<i>М.М.</i>				
ГИП	Крюков	<i>М.М.</i>				
Рук.бр.	Болитова	<i>М.М.</i>				
Ст.инж.	Гудкова	<i>М.М.</i>				



			ТП 902-2-380.84	КНИ - К1		
			Крышка К1	Строби	Масса	Масштаб
				р	39,5	1:20
			Лист		Листов 1	
Нач. отд.	Мешалкин	<i>МШ</i>	Лист, ромб. 60x0,75x1,05 БСЗ с л. ГОСТ 8768-77* МосводоканалНИИпроект			
Н. контр.	Мильцер	<i>МЦ</i>				
Гл. спец.	Руссин	<i>РУ</i>				
Г.П.	Крюков	<i>КР</i>				
Рук. бр.	Болотова	<i>БО</i>				
Ст. инж.	Киселева	<i>КС</i>				

формат А4

ИНВ. Испол. Подп. и дата. Взам. инв.

			ТП 902-2-380.84	КНИ - К2		
			Крышка К2	Строби	Масса	Масштаб
				р	55,2	1:20
			Лист		Листов 1	
Нач. отд.	Мешалкин	<i>МШ</i>	Лист, ромб. 60x1,05x1,05 БСЗ с л. ГОСТ 8768-77* МосводоканалНИИпроект			
Н. контр.	Мильцер	<i>МЦ</i>				
Гл. спец.	Руссин	<i>РУ</i>				
Г.П.	Крюков	<i>КР</i>				
Рук. бр.	Болотова	<i>БО</i>				
Ст. инж.	Киселева	<i>КС</i>				

копирован: *ИД*

19472-03 (34) формат А4