

ГОСУДАРСТВЕННЫЙ КОМИТЕТ СОВЕТА МИНИСТРОВ СССР ПО ДЕЛАМ СТРОИТЕЛЬСТВА

ГОССТРОЙ СССР

ТИПОВЫЕ КОНСТРУКЦИИ И ДЕТАЛИ ЗДАНИЯ И СООРУЖЕНИЯ

СЕРИЯ 1.431-10

# ПЕРЕГОРОДКИ КОНСОЛЬНЫЕ СЕТЧАТЫЕ СТАЛЬНЫЕ

ВЫПУСК I

РАБОЧИЕ ЧЕРТЕЖИ

УТВЕРЖДЕНЫ И ВВЕДЕНЫ В ДЕЙСТВИЕ

ГОССТРОЕМ СССР

с 1 марта 1974г

ПОСТАНОВЛЕНИЕ № 222

от 29 ноября 1973г

РАЗРАБОТАНЫ  
ГПИ ПРОМСТРОЙПРОЕКТ

ПРОМСТРОЙПРОЕКТ  
г. Москва

<i>Делицкий</i>
Шевелев
Гл. тех. ин-т
<i>М.Л. Козлов</i>
Карпов
Парковский
Тихонова
Зам. ст. ин-га
М.С. Козлов
Гл. специалист

Лист	Стр.
Пояснительная записка.	3, 4
1. Номенклатура элементов перегородок.	5
2. Щиты 1,5 x 1,8 щ.; 1 x 1,8 щ.	6
3. Щиты 1,5 x 2,4 щ.; 1 x 2,4 щ.	7
4. Щиты 0,75 x 1,8 щд-л; 0,75 x 1,8 щд-п; Ригель Р	8
5. Щиты 0,75 x 2,4 щд-л; 0,75 x 2,4 щд-п	9
6. Щит 1,5 x 2,4 щ-р.	10
7. Щит 1,5 x 2,4 щ-р. Разрезы.	
Створка раздаточного окна ср.	11
8. Сечения 1-1 ÷ 11-11.	12
9. Узлы I ÷ IV.	13
10. Узлы V ÷ VII.	14
11. Узлы VIII; IX.	15
12. Стойки 1,8 с; 1,8 с-а; 1,8 с-б; 1,8 с-в; 1,8 с-г.	16
13. Стойки 2,4 с; 2,4 с-а; 2,4 с-б; 2,4 с-в; 2,4 с-г.	17

Лист	Стр.
14. Шпунгалет шд 2.000. сб.	18
15. Наконечник шд 2.001.	18
16. Корпус шд 2.002.	19
17. Стержень шд 2.003.	19
18. Гнездо шд 2.004.	20
19. Пружина шд 2.005.	20
20. Петля дверная пд 1.000 сб.	21
21. Штырь пд 1.001.	21
22. Втулка пд 1.002.	22
23. Петля дверная пд 2.000 сб.	22
24. Втулка пд 2.002.	23
25. Штырь пд 2.001.	23
26. Резиновый уплотнитель ру 1.	24
27. Спецификация материалов.	25

Мая. Сед-2  
 М.А. Давыдов  
 Т.И. Сидорова  
 Р.К. Бригадир  
 Исполнит.

ПРОМСТРОЙПРОЕКТ  
 г. Москва



1. ОБЩАЯ ЧАСТЬ

1.1 Серия "Перегородки консольные сетчатые стальные" состоит из 2-х выпусков:

Выпуск 0 — материалы для проектирования и монтажные узлы;

Выпуск 1 — рабочие чертежи.

1.2 Конструкция сетчатых перегородок сборно-разборная, состоит из стоек, устанавливаемых с шагом 1,5 м, основных щитов размерами 1,5x1,8 м и 1,5x2,4 м и доборных щитов размерами 1x1,8 м, 1x2,4 м, навешиваемых на стойки.

1.3 Разработаны дверные щиты и для перегородок h=2,4 м — щит с раздаточным окном.

2. МАТЕРИАЛЫ

2.1 Стойки перегородок — из стальных тонкостенных электросварных прямоугольных труб 60x30x3 по ГОСТ 8645-68.

2.2 Обвязка щитов — из L 50x32x4 по ГОСТ 8510-72.

2.3 Заполнение щитов:

— сеткой стальной плетеной односторонней с квадратными ячейками по ГОСТ 5336-67;

— оцинкованным стальным профилированным листом марки Н10x899x0,75 (профиль НЧ Куйбышевского завода "Электроцинк").

3. УКАЗАНИЯ ПО ИЗГОТОВЛЕНИЮ,

ТРАНСПОРТИРОВКЕ И ХРАНЕНИЮ.

3.1 Щиты изготавливать в кондукторах, обеспечивающих точность размеров и формы, как отдельных

элементов, так и сваренных щитов. Требования к точности изготовления по СН и П III-B. 5-62.

3.2 Профилированные оцинкованные листы крепить между собой комбинированными заклепками по ТУ 34-5814-70.

3.3 Сварку производить электродами типа Э-42 по ГОСТ 9467-60. Толщину сварных швов принимать по наименьшей толщине свариваемых элементов. Все видимые сварные швы зачистить.

3.4 Все элементы перегородок (кроме оцинкованного профилированного листа) должны быть огрунтованы грунтом ФЛ-ОЗК ГОСТ 9109-59 и окрашены за два раза эмалью ЭВ-124 ГОСТ 10144-62. Цвет эмали оговаривается в индивидуальном проекте. Антикоррозийное покрытие конструкций производить на заводе-изготовителе.

3.5 Щиты перегородок хранить под навесом на деревянных подкладках.

3.6 При транспортировке и хранении щиты и стойки перегородок должны быть защищены от механических повреждений и от атмосферных воздействий.

И.И.И.	М.И.И.	И.И.И.	И.И.И.
И.И.И.	И.И.И.	И.И.И.	И.И.И.
И.И.И.	И.И.И.	И.И.И.	И.И.И.
И.И.И.	И.И.И.	И.И.И.	И.И.И.

ПРОМСТРОЙПРОЕКТ

г. Москва

ТК	Пояснительная записка	12697	
		Серия 1.431-10	Лист -
1973		Выпуск 1	



4. МАРКНРОВКА

4.1 ЭЛЕМЕНТЫ ПЕРЕГОРОДОК МАРКНРУЮТСЯ В ЗАВИСИМОСТИ ОТ ГАБРИТНЫХ РАЗМЕРОВ.

4.2 Каждый элемент снабжается паспортной таблицей с указанием:

- марки
- габаритных размеров
- массы
- заводского порядкового номера
- года изготовления
- клейма ОТК
- наименования завода-изготовителя

УСЛОВНЫЕ ОБОЗНАЧЕНИЯ

В серии принимаются следующие условные обозначения:

а) для марок элементов перегородок:

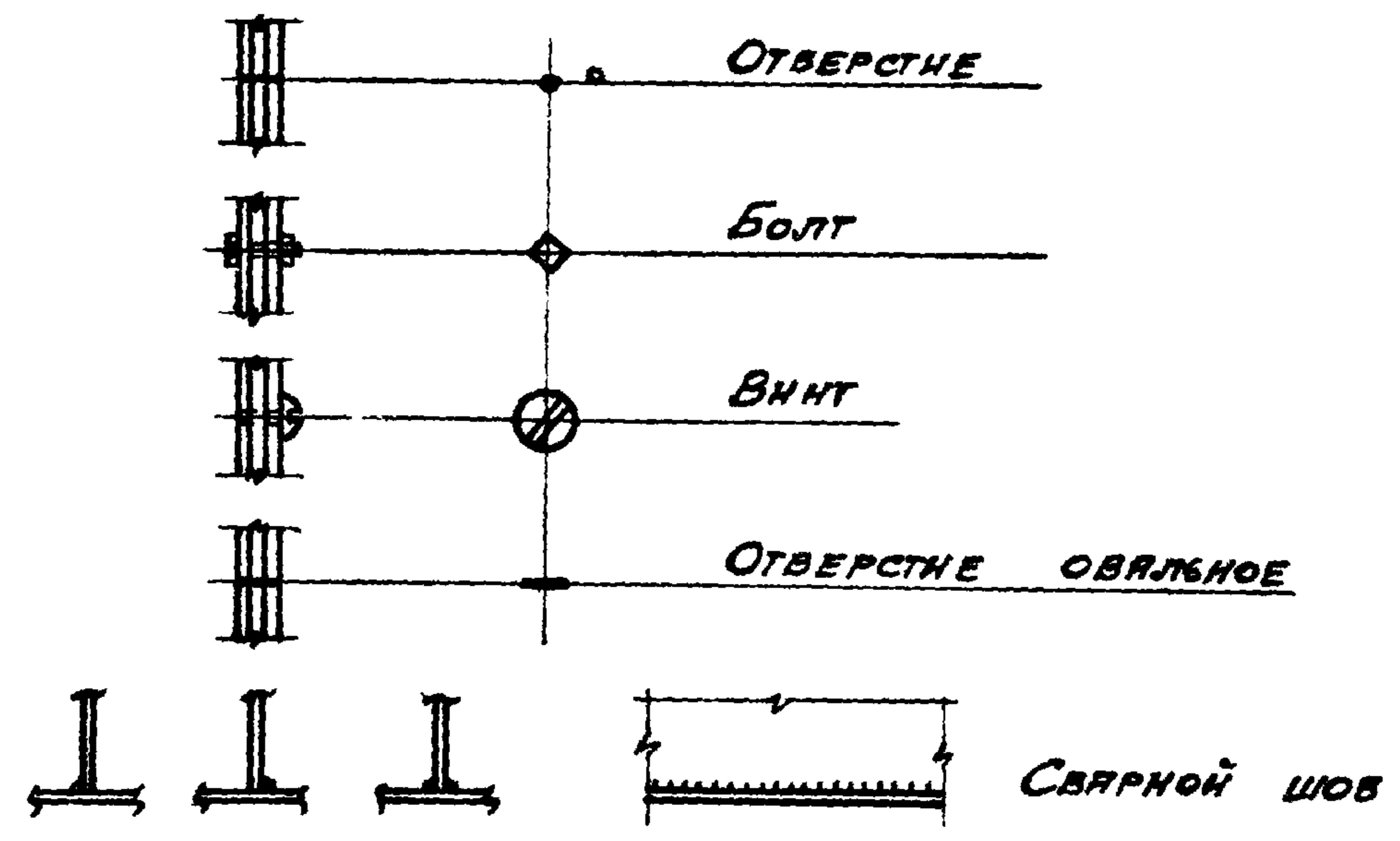
- Щ - щит сетчатый;  
первое число в марке щита обозначает номинальную его ширину, второе число - номинальную высоту.
- Д - ставится в щите с дверью;
- Р - в щите с раздаточным окном;
- С - стойка; число перед буквой указывает номинальную высоту стойки.

Буквы в конце марки ставятся, если щит (стойка) отличается от основной марки (наличием отверстий, крепежных элементов).

ПРИМЕР МАРКНРОВКИ

- 1,5x1,8Щ - щит сетчатый шириной 1,5 м, высотой 1,8 м;
- 1,5x2,4ЩР - щит сетчатый шириной 1,5 м, высотой 2,4 м с раздаточным окном;
- 0,75x1,8ЩД-Л - левая створка дверного щита, шириной 0,75 м, высотой 1,8 м;
- 0,75x1,8ЩД-П - правая створка дверного щита, шириной 0,75 м, высотой 1,8 м;
- 2,4С - стойка высотой 2,4 м

б) для изображений соединенных:



ПРОМСТРОЙПРОЕКТ г. Москва	И. И. И.	И. И. И.	И. И. И.	И. И. И.
	И. И. И.	И. И. И.	И. И. И.	И. И. И.
	И. И. И.	И. И. И.	И. И. И.	И. И. И.
	И. И. И.	И. И. И.	И. И. И.	И. И. И.

ТК 1973	ПОЯСНИТЕЛЬНАЯ ЗАПИСКА	12697
		СЕРИЯ 1.431-10
		Ветусь Лис / -

МАРКА ЭЛЕМЕНТА	ГЕОМЕТРИЧЕСКИЕ РАЗМЕРЫ ММ	МАССА СТАЛИ КГ	№ ЛИСТА	МАРКА ЭЛЕМЕНТА	ГЕОМЕТРИЧЕСКИЕ РАЗМЕРЫ ММ	МАССА СТАЛИ КГ	№ ЛИСТА
1,5 x 1,8 Ц		23,6	2	0,75 x 2,4 ЦД-Л		25,9	5
				0,75 x 2,4 ЦД-П		26,86	
1 x 1,8 Ц		19,05	2	Р		7,51	4
0,75 x 1,8 ЦД-Л		21,27	4	1,8С		9,56	12
0,75 x 1,8 ЦД-П		21,20		1,8С-А		9,40	
1,5 x 2,4 Ц		36,05	3	1,8С-Б		9,56	
				1,8С-В		9,72	
				1,8С-Г		9,88	
1 x 2,4 Ц		28,14	3	2,4С			
				2,4С-А	12,89		
				2,4С-Б	13,13		
				2,4С-В	13,37		
1,5 x 2,4 Ц-Р		57,24	6,7	2,4С-Г	13,61		

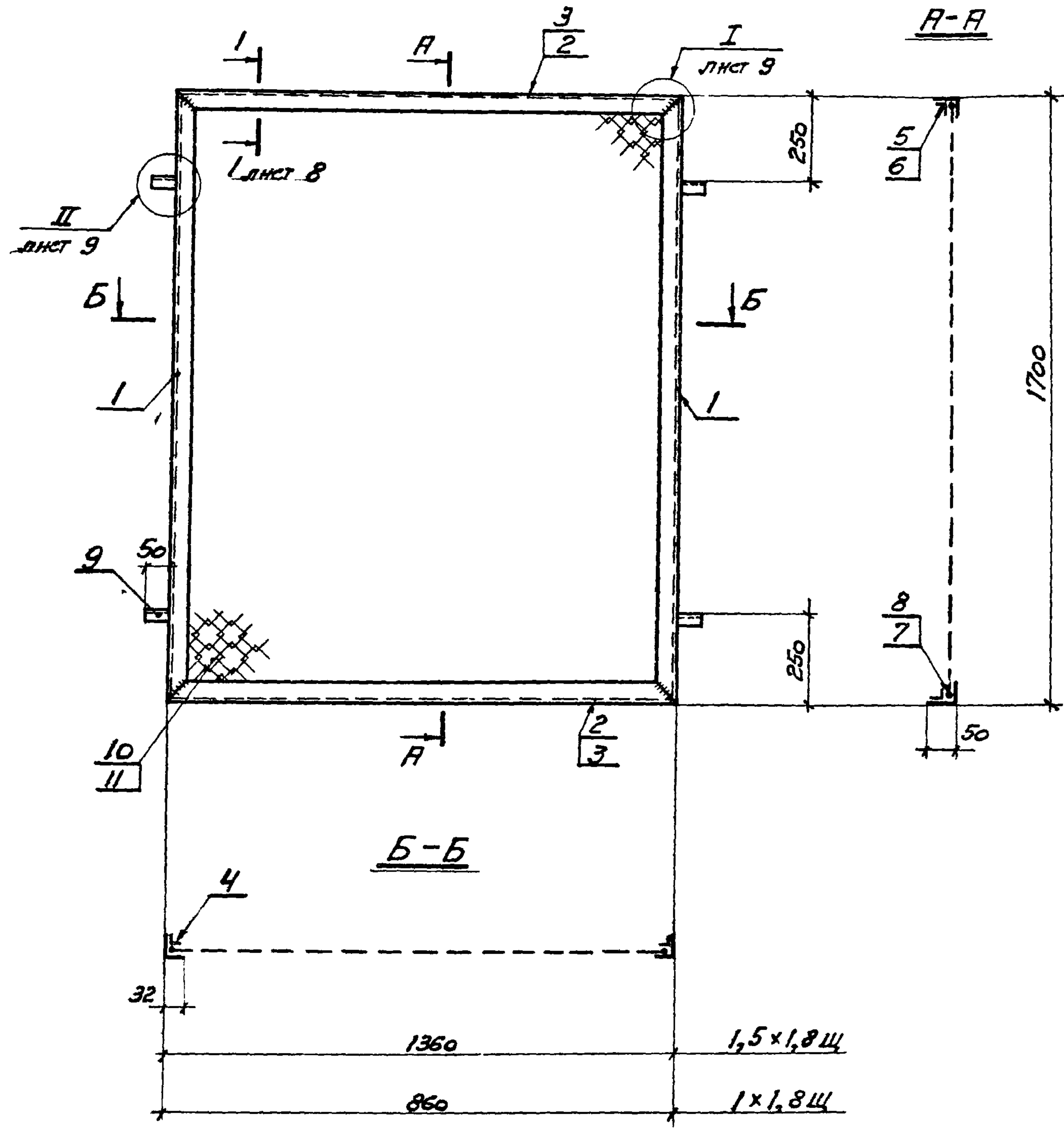
Нач. СКО-2  
 Гл. Спец.  
 Рук. БРПГ  
 Исполнит.  
 Проверка  
 Лодковская  
 Тихонова  
 Элькина  
 Лукьянова  
 Аргентинава  
 Мухомов  
 Боровиц  
 Мельник  
 Сидор  
 Боровиц

ПРОМСТРОЙПРОЕКТ  
 г. Москва

ТК	НОМЕНКЛАТУРА ЭЛЕМЕНТОВ ПЕРЕГОРОДОК	12697	
		СЕРИЯ 1.431-10	ВЫПУСК ЛИСТ 1 / 1



1,5x1,8Щ; 1x1,8Щ



МАРКА ЭЛЕМЕНТА	Позн. цнз	Профиль	Длина мм	кол. шт.	Масса, кг		МАТЕРИАЛ	ПРИМЕЧАНИЕ	
					Без	С			
1,5x1,8Щ	1	L50x32x4	1690	2	4,21	8,42	В ст 3 кл 2 ГОСТ 380-71		
	2	L50x32x4	1350	2	3,36	6,72			
	4	L22x16,6x1,5	1690	2	0,72	1,44	Сталь 10 пс ГОСТ 1050-60*		
	5	L22x16,6x1,5	1350	2	0,57	1,14			
	7	• φ5	6000	1	0,92	0,92	В ст 3 кл 2 ГОСТ 380-71		
	9	L5	50	4	0,24	0,96			
	10	СЕТКА N50-2,5	2,25 м²	1	4,0	4,0	Проволока по ГОСТ 3282-46		
	Итого					23,6			
	1x1,8Щ	1	L50x32x4	1690	2	4,21	8,42	В ст 3 кл 2 ГОСТ 380-71	
		3	L50x32x4	850	2	2,12	4,24		
4		L22x16,6x1,5	1690	2	0,72	1,44	Сталь 10 пс ГОСТ 1050-60*		
6		L22x16,6x1,5	850	2	0,36	0,72			
8		• φ5	5000	1	0,77	0,77	В ст 3 кл 2 ГОСТ 380-71		
9		L5	50	4	0,24	0,96			
11	СЕТКА N50-2,5	1,41 м²	1	2,5	2,5	Проволока по ГОСТ 3282-46			
Итого:					19,05				

Исполнитель: М. Шаф  
 Проверил: А. Соболев  
 Проект: А. Шаф  
 Исполнитель: М. Шаф  
 Проверил: А. Соболев  
 Проект: А. Шаф

Науч. ССО-2  
 Гл. Спец.  
 Рук. Брнг.  
 Исполнитель  
 Проверил

ПРОМСТРОЙПРОЕКТ  
 г. Москва

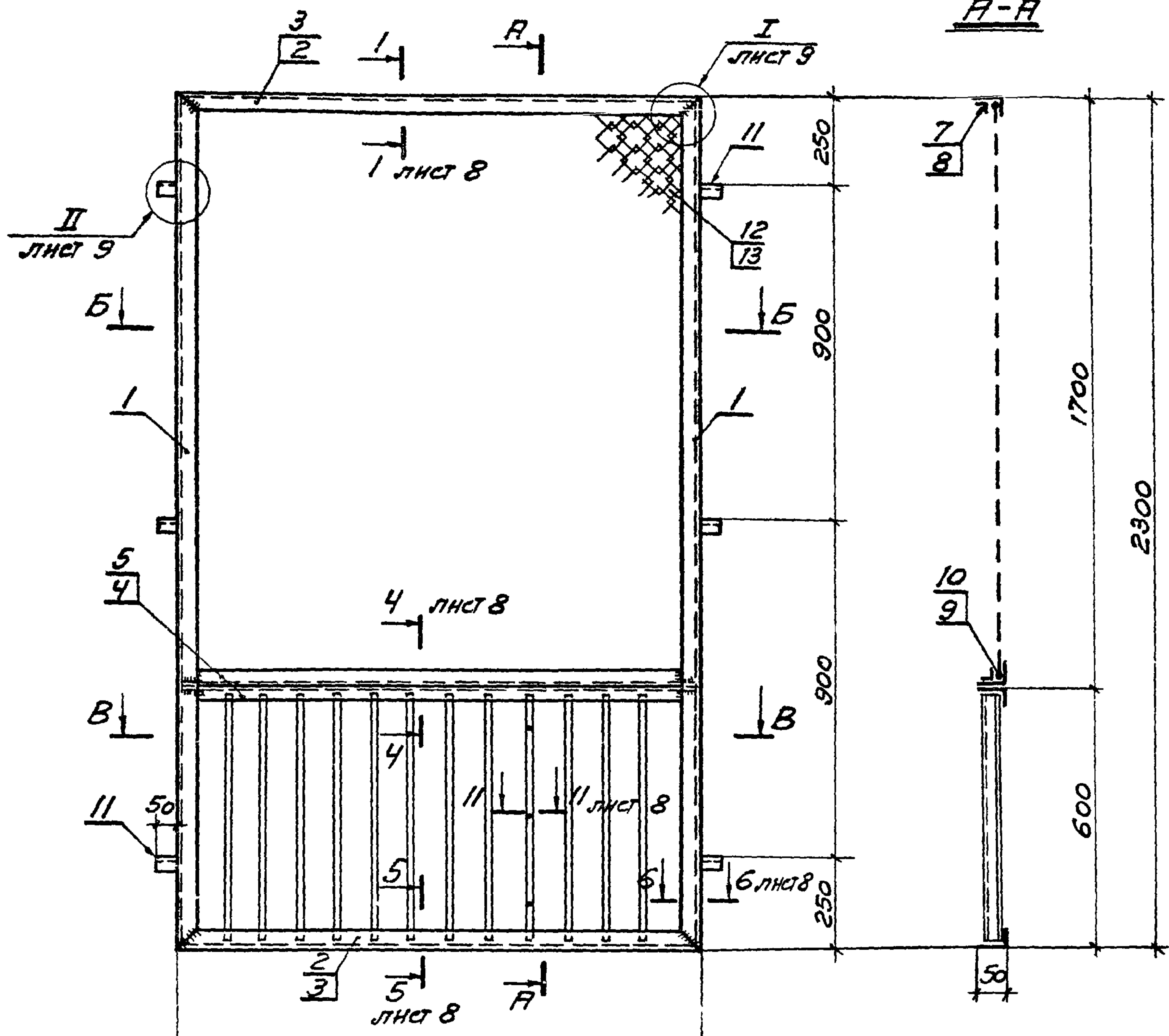
ТК	Щиты 1,5x1,8Щ; 1x1,8Щ	12697	
		Серия 1,431-10	Выпуск Лист 1 2



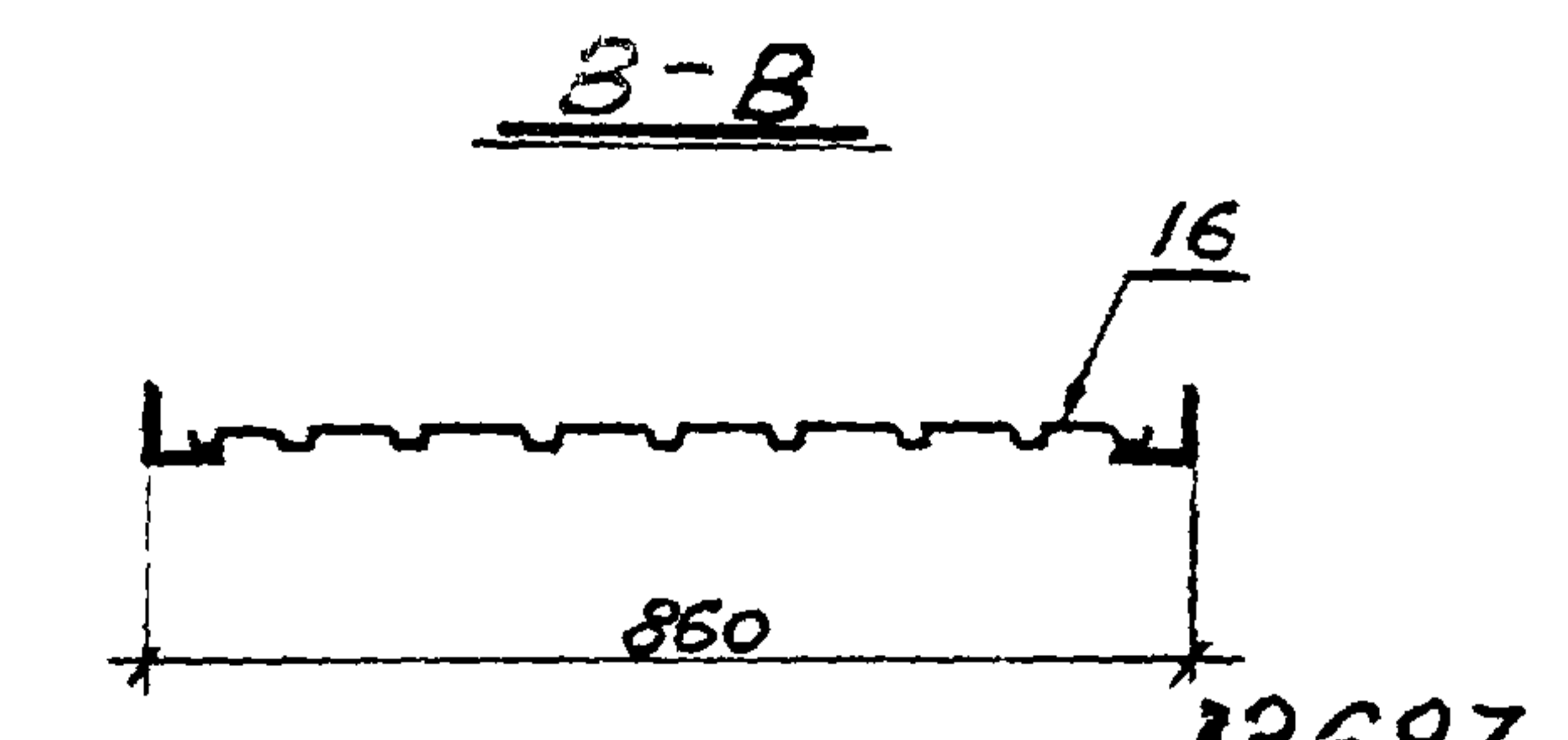
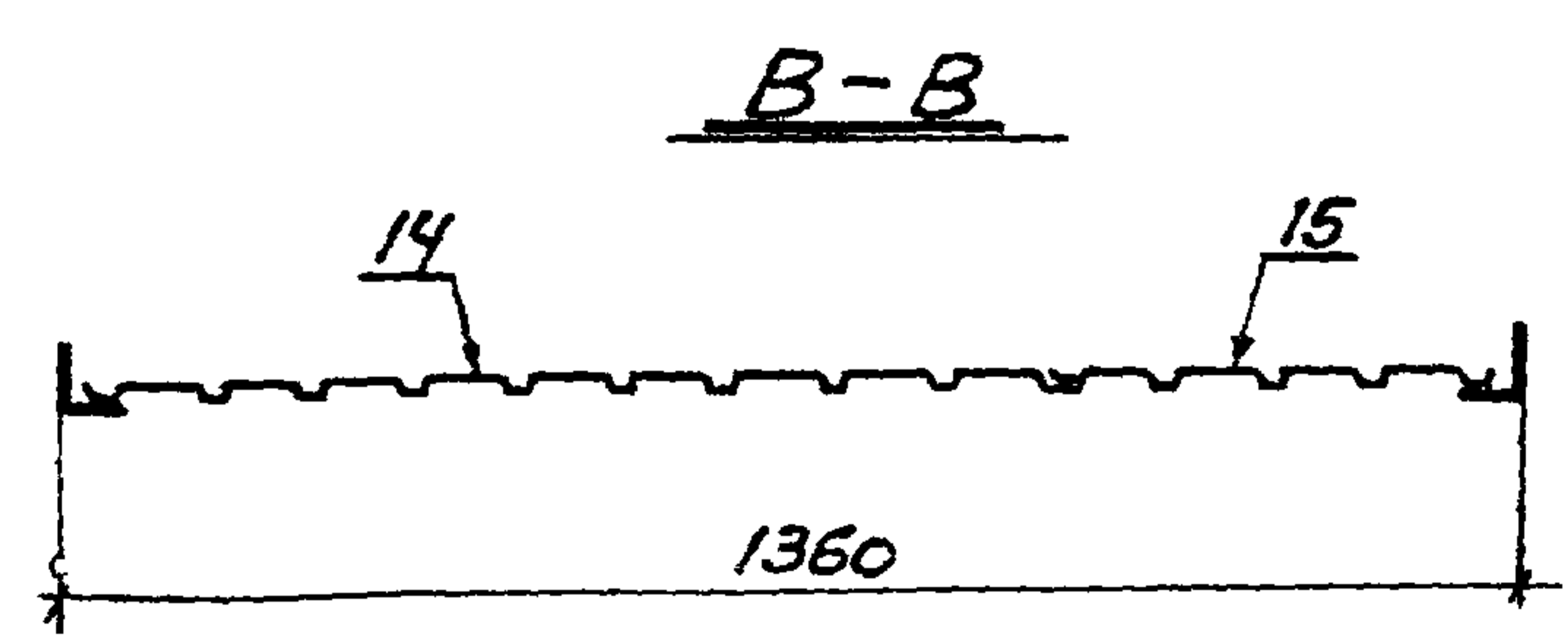
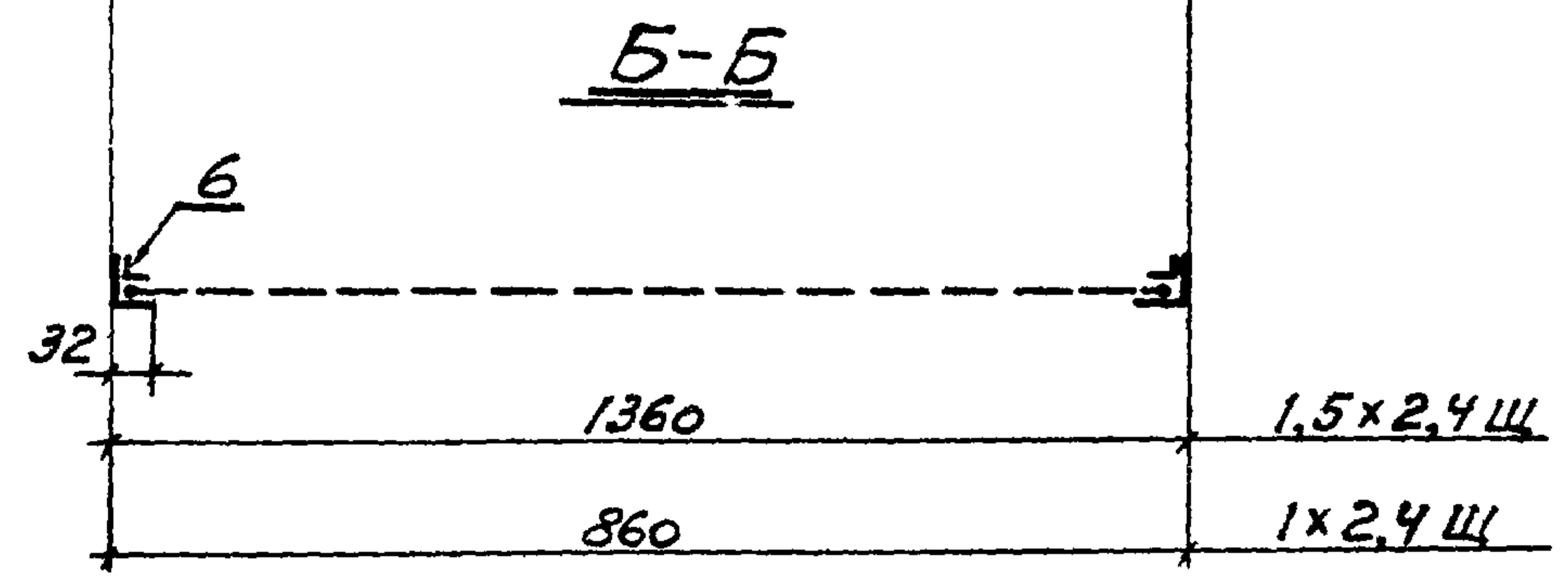
НАЧ. СКО-2  
 Гл. СПЕЦ.  
 РУК. БРИГ.  
 ИСПОЛНИТЕЛЬ  
 ПРОВЕРКА  
 М. Мель  
 Л. Сидорова  
 Э. Бонина  
 Л. Лукьянова  
 Д. Дарьявельдизе

ПРОМСТРОЙПРОЕКТ  
 г. Москва

1,5x2,4 Щ; 1x2,4 Щ



МАРКА ЭЛЕМЕНТА	Позн. ЦЕНЯ	Профиль	Длина мм	Кол. шт	Масса, кг		МАТЕРИАЛ	ПРИМЕЧАНИЕ		
					Един.	Всего				
1,5x2,4 Щ	1	L50x32x4	2290	2	5,7	11,4	В Ст 3 кл 2 ГОСТ 380-71			
	2	L50x32x4	1350	2	3,36	6,72				
	4	L32x3	1350	2	1,97	3,94				
	6	L22x16,6x1,5	1690	2	0,72	1,44				
	7	L22x16,6x1,5	1350	2	0,57	1,14				
	9	•φ5	6000	1	0,92	0,92				
	11	Г5	50	6	0,24	1,44				
	12	СЕТКА N50-2,5	2,25м²	1	4,0	4,0			ПРОВОЛОКА по ГОСТ 3282-46	
	14	N10-899-0,75	585	1	3,5	3,5			по ТУ34-5831-71	
	15	N10-400-0,75	585	1	1,5	1,5			РЕЗАТЬ ИЗ N10-899-0,75 по ГОСТ 17475-72	
		ВННТ М4x10		24	-	0,028			ГОСТ 17475-72	
		Гайка М4		24	-	0,02			ГОСТ 5916-70	
		КОМБИНРОВ ЗАКЛЕПКИ		3					по ТУ34-5814-70	
	Итого:					36,05				
	1x2,4 Щ	1	L50x32x4	2290	2	5,7			11,4	В Ст 3 кл 2 ГОСТ 380-71
3		L50x32x4	850	2	2,12	4,24				
5		L32x3	850	2	1,24	2,48				
6		L22x16,6x1,5	1690	2	0,72	1,44				
8		L22x16,6x1,5	850	2	0,36	0,72				
10		•φ5	5000	1	0,77	0,77				
11		Г5	50	6	0,24	1,44				
13		СЕТКА N50-2,5	1,41м²	1	2,5	2,5	ПРОВОЛОКА по ГОСТ 3282-46			
16	N10-800-0,75	585	1	3,1	3,1	по ТУ34-5831-71				
	ВННТ М4x10		24		0,028	ГОСТ 17475-72				
	Гайка М4		24		0,02	ГОСТ 5916-70				
Итого:					28,14					

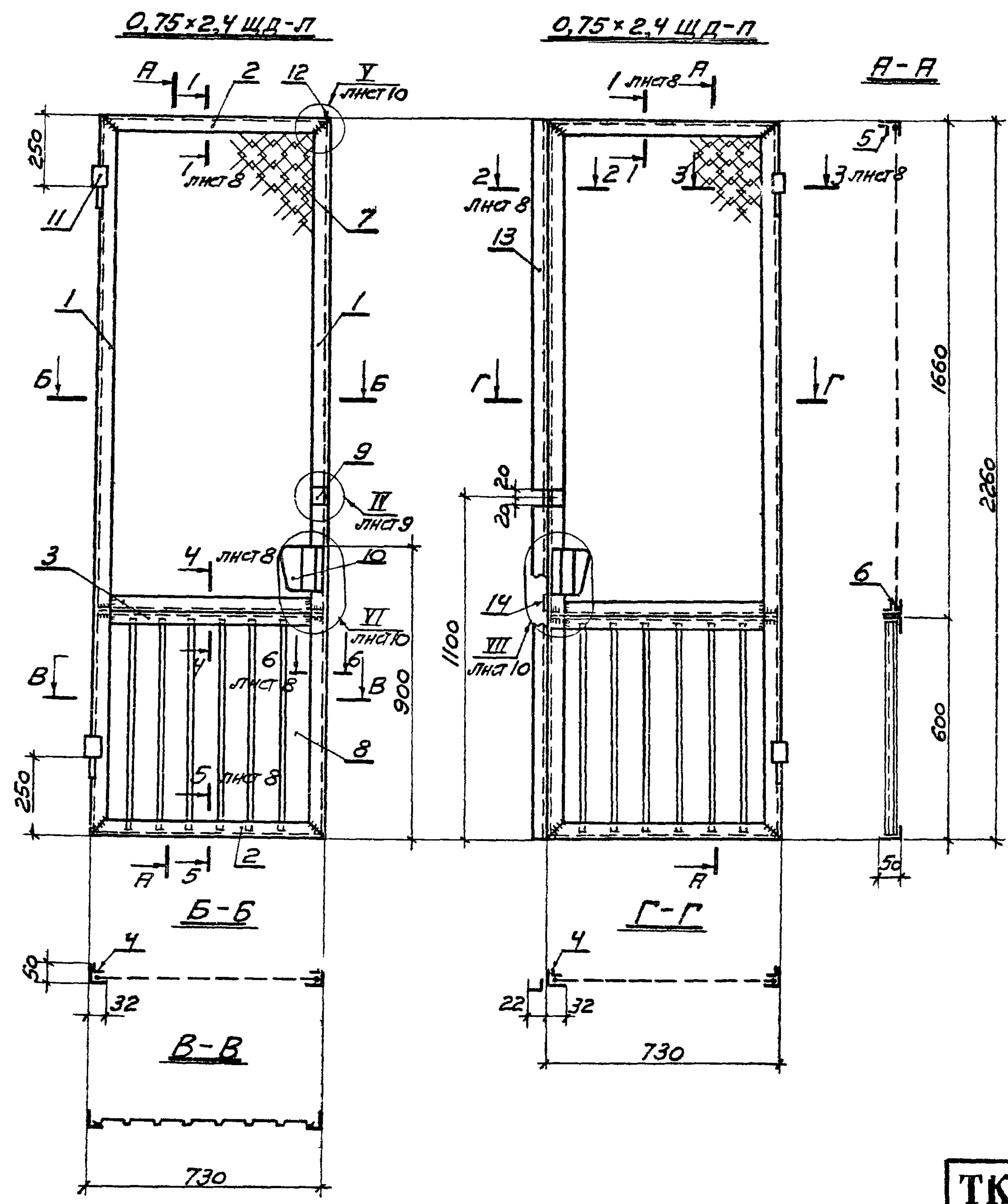


ТК 1973	Щиты 1,5x2,4 Щ; 1x2,4 Щ	СЕРИЯ 1.431-10	
		Выпуск Лист 1 3	









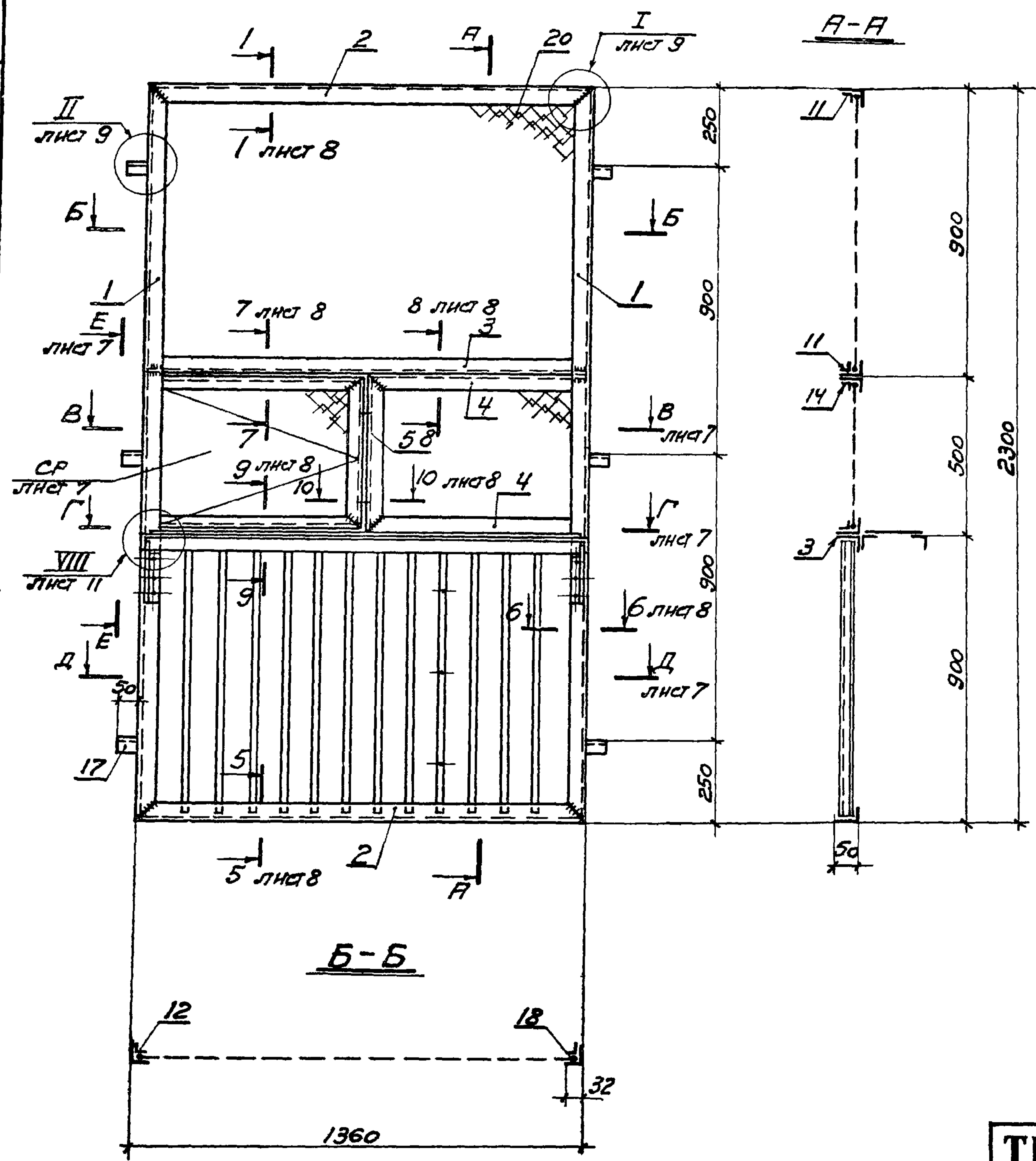
МАРКА ЭЛЕМЕНТАЦИЯ	Позиция	Профиль	Длина мм	Кол. шт.	МАССА, кг		МАТЕРИАЛ	ПРИМЕЧАНИЕ	
					Едн.	Всего			
0,75x2,4 ЩД-Л	1	L50x32x4	2250	2	5,6	11,2	В ст 3 кл 2 ГОСТ 380-71		
	2	L50x32x4	720	2	1,79	3,58			
	3	L32x3	720	2	1,05	2,1			
	4	L22x16,6x1,5	1650	2	0,7	1,4	Сталь 10 пс. ГОСТ 1050-60		
	5	L22x16,6x1,5	720	2	0,31	0,62			
	6	φ5	4660	1	0,73	0,73	В ст 3 кл 2 ГОСТ 380-71		
	7	СЕТКА N50-25	1,16 м²	1	2,06	2,06	ПРОВОЛОКА по ГОСТ 3282-76		
	8	N10-700-0,75	585	1	2,7	2,7	по ТУЗУ-5831-71	РЕЗКА ИЗ N10-899-0,75	
	9	L50x32x4	30	1	0,08	0,08	В ст 3 кл 2 ГОСТ 380-71		
	10	δ=5	160	1	0,8	0,8			
	11	ПЕТЛЯ ПД1			2	0,3	0,6		См. лист 20
	12	ЗАДВИЖКА НАТЯЖНАЯ ЗТ(В)			1				ГОСТ 5080-73
				15	-	0,017		ГОСТ 17475-72	
				12	-	0,01		ГОСТ 5916-70	
Итого:						25,9			
0,75x2,4 ЩД-П	Позиции 1-11 по 0,75x2,4 ЩД-Л					25,87			
	13	L22x16,6x1,5	2260	1	0,96	0,96	Сталь 10 пс. ГОСТ 1050-60		
	14	ЗАЩЕЛКА ЗВР		1				ГОСТ 5089-73	
				17	-	0,018		ГОСТ 17475-72	
				12	-	0,01		ГОСТ 5916-70	
Итого:						26,86			

ПРОМСТРОЙПРОЕКТ  
 г. Москва  
 Илч.  
 Лодковская  
 Тихонова  
 Элькина  
 Лукьянова  
 Дарьявельдзе  
 Илч.  
 Лодковская  
 Тихонова  
 Элькина  
 Лукьянова  
 Дарьявельдзе

ТК 1973	Щиты 0,75x2,4 ЩД-Л; 0,75x2,4 ЩД-П	12697
		Серия 1.431-10 Выпуск 1 Лист 5



1,5x2,4 Щ-Р



МАРКА ЭЛЕМЕНТА	Позн. ЦМ.Я	Профиль	Длина мм	К-во шт.	Масса, кг		МАТЕРИАЛ	ПРИМЕЧАНИЕ	
					Едн.	Всего			
	1	L50x32x4	2290	2	5,7	11,4	В Ст 3 кл 2 ГОСТ 380-71		
	2	L50x32x4	1350	2	3,36	6,72			
	3	L32x3	1350	2	1,97	3,94			
	4	L32x3	675	2	0,98	1,96			
	5	L32x3	500	1	0,73	0,73			
	6	L32x3	665	2	0,98	1,96			
	7	L32x3	480	2	0,71	1,42			
	8	L32x3	1360	2	1,98	3,96			
	9	L32x3	200	2	0,29	0,58			
	10	L32x3	190	2	0,28	0,56			
	11	L22x16,6x1,5	1350	2	0,57	1,14	Сталь 10 пс ГОСТ 1050-60		
	12	L22x16,6x1,5	890	2	0,38	0,76			
	13	L22x16,6x1,5	490	2	0,21	0,42			
	14	L22x16,6x1,5	675	2	0,29	0,58			
	15	L22x16,6x1,5	480	2	0,2	0,4			
	16	L22x16,6x1,5	665	2	0,28	0,56	В Ст 3 кл 2 ГОСТ 380-71		
	17	L5	50	6	0,24	1,44			
	18	•φ5	9100	1	1,41	1,41			
	19	•φ5	300	1	0,05	0,05			
	20	СЕТКА N50-2,5	1,8 м <sup>2</sup>	1	3,2	3,2		Проволока по ГОСТ 3282-46	
	21	N10-899-0,75	885	1	5,2	5,2		по ТУЗУ- 5831-71	
	22	N10-400-0,75	885	1	2,3	2,3		РЕЗКА ИЗ N10-899 0,75	
	23	-210x2	1340	1	4,4	4,4		В Ст 3 кл 2 ГОСТ 380-71	
	24	-200x2	226	2	0,72	1,44			
	25	-30x2	44	1	0,03	0,03			
	26	-30x2	30	1	0,02	0,02			
	27	Петля ПД 2		2	0,3	0,6	См. лист 23		
		Винт М4x10		33		0,04	ГОСТ 17475-72		
		Гайка М4		33		0,02	ГОСТ 5916-70		
		Ромбикров. заклепки		3			ТУЗУ-5814-70		
					Итого:	57,24			

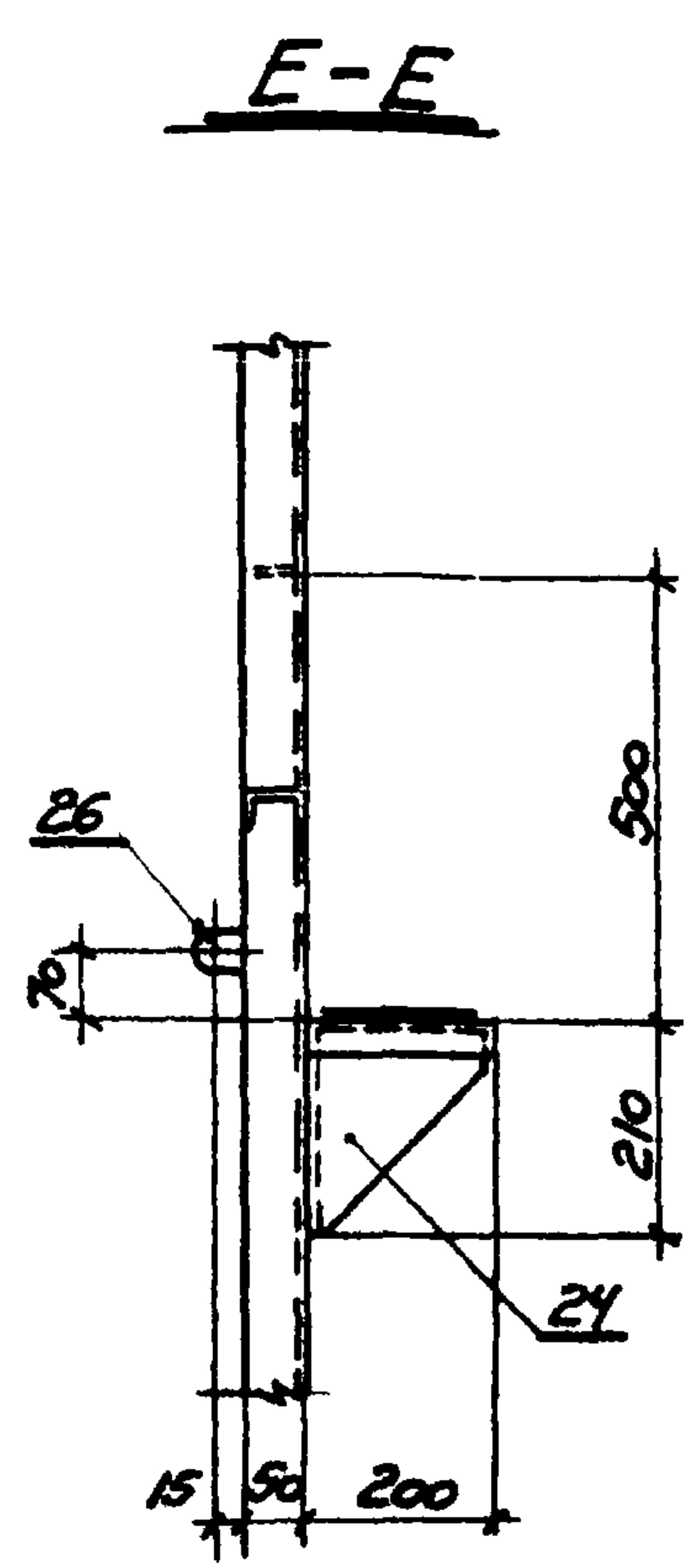
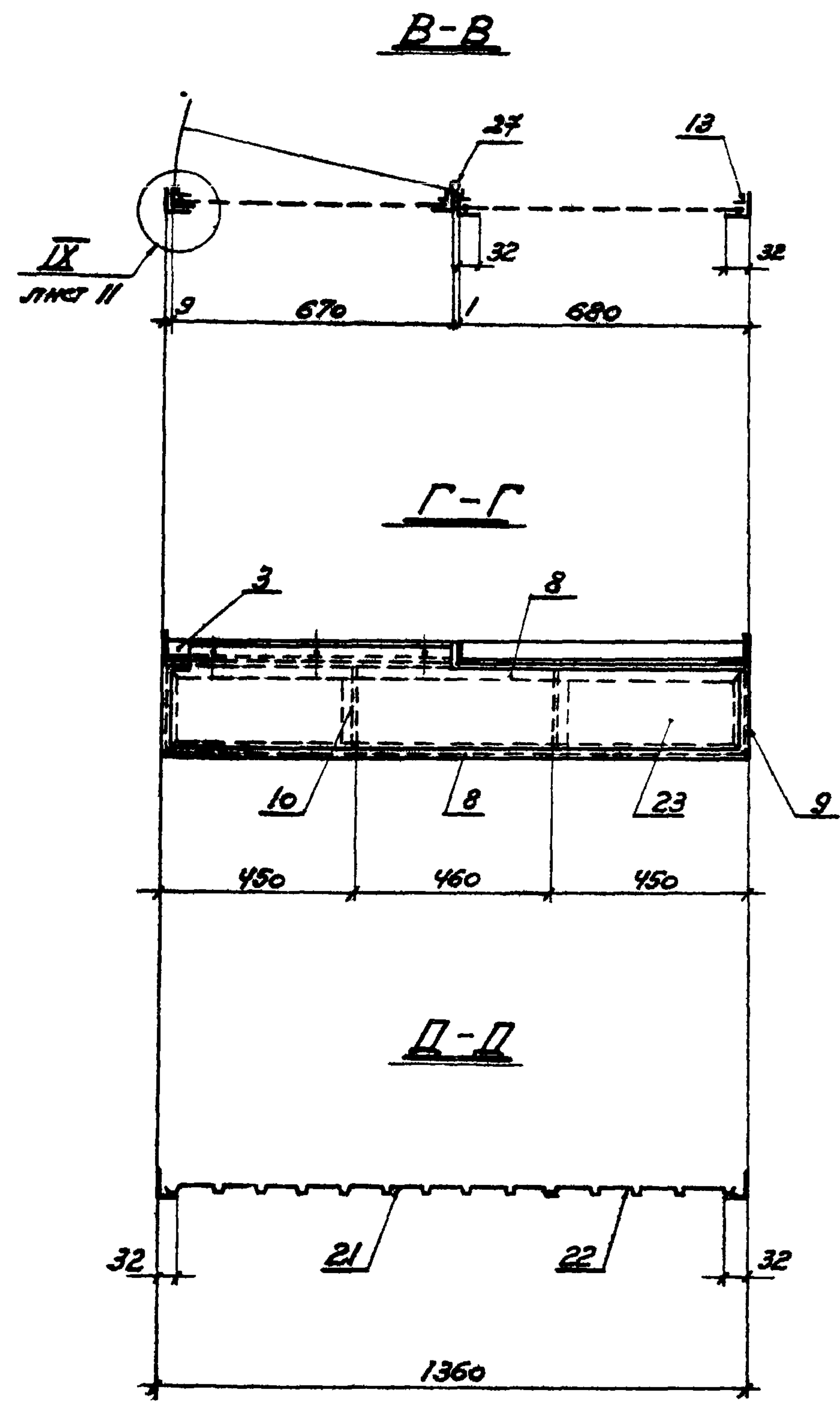
Исполнитель: *Людковская*  
 Проверил: *Тихонова*  
 Проектант: *Зилькина*  
 Конструктор: *Лукьянова*  
 Проверил: *Дарьявельдзе*

**ПРОМСТРОЙПРОЕКТ**  
 г. Москва

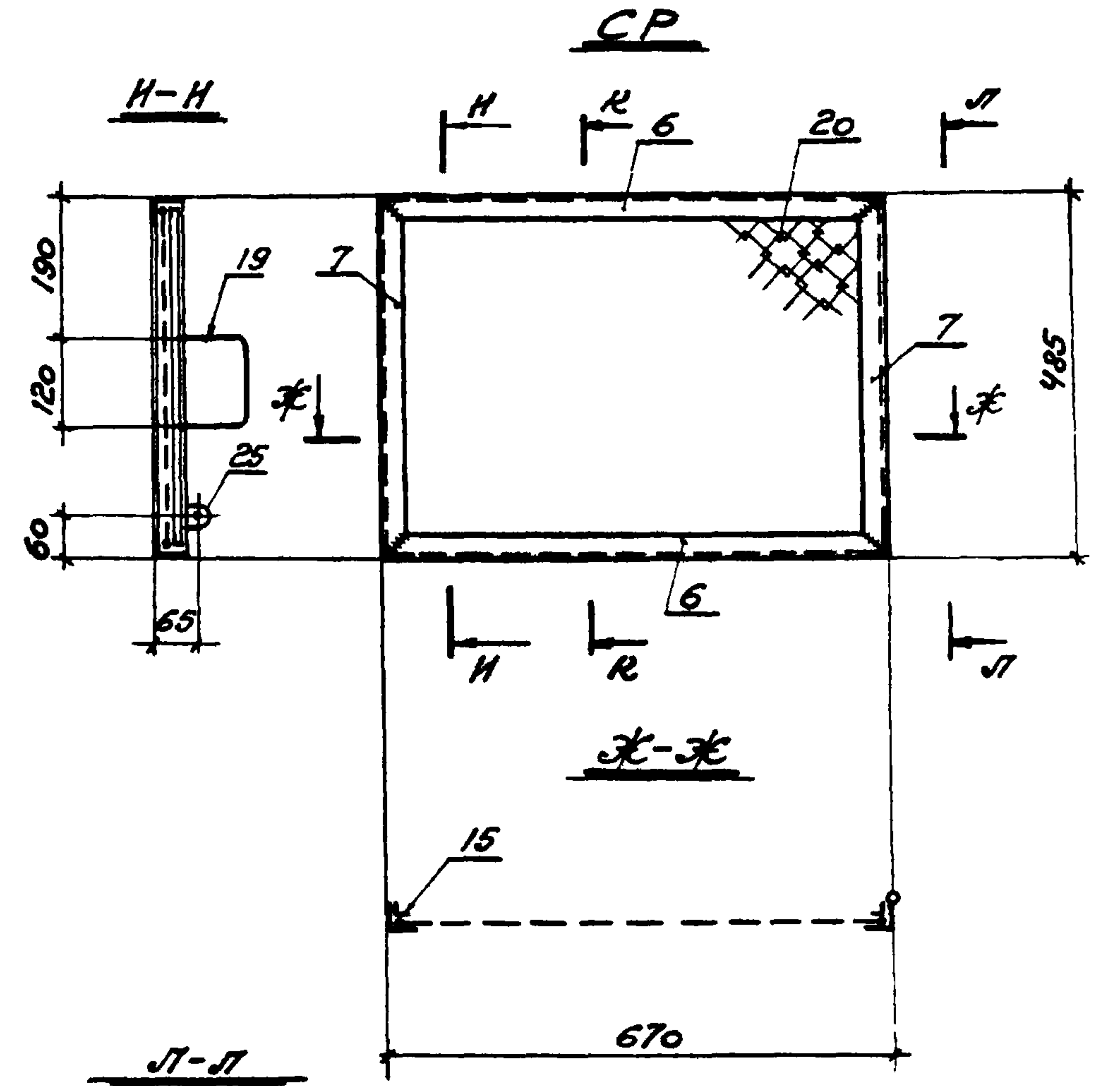
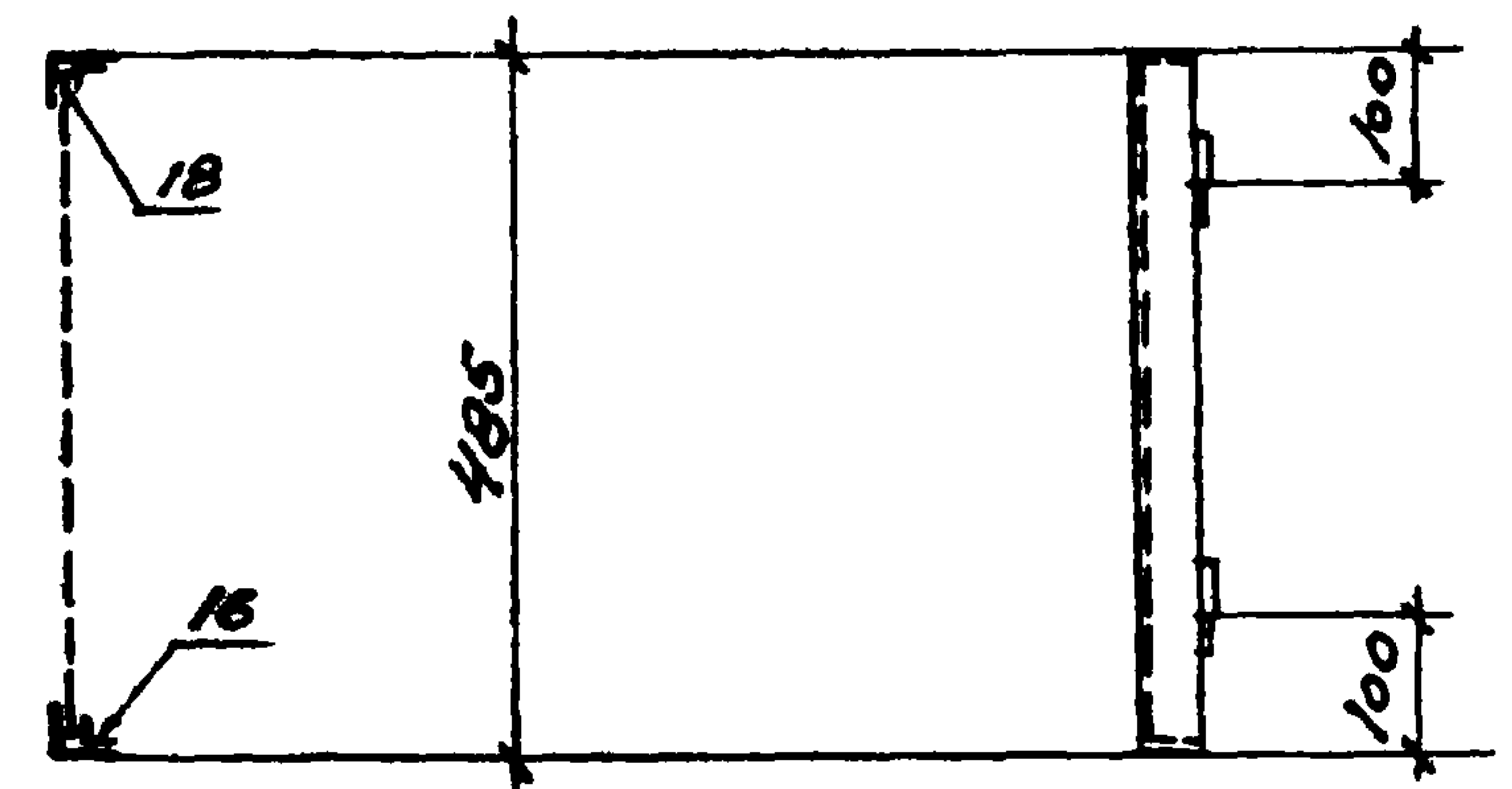
**ТК** 1973  
 ЩИТ 1,5x2,4 Щ-Р  
 12697  
 СЕРИЯ 1.431-10  
 Выпуск 1 Лист 6



<b>ПРОМСТРОЙПРОЕКТ</b> Г. Москва	Исполнитель	И.И.И.
	Проверил	В.В.В.
	Калькулятор	Л.С.С.
	Руч. брига.	З.З.З.
	Гл. спец.	Т.Т.Т.
И.И.И. СКО-2	Исполнитель	И.И.И.
Л.С.С.	Проверил	В.В.В.
З.З.З.	Калькулятор	Л.С.С.
Т.Т.Т.	Руч. брига.	З.З.З.
И.И.И.	Гл. спец.	Т.Т.Т.

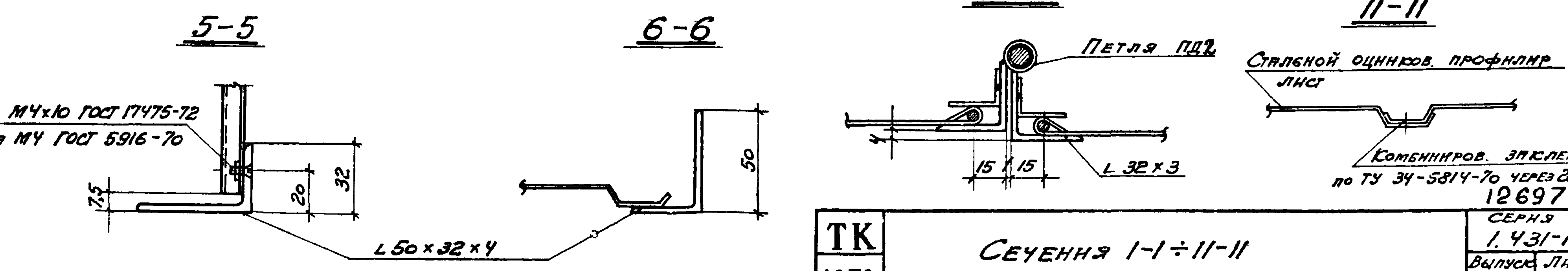
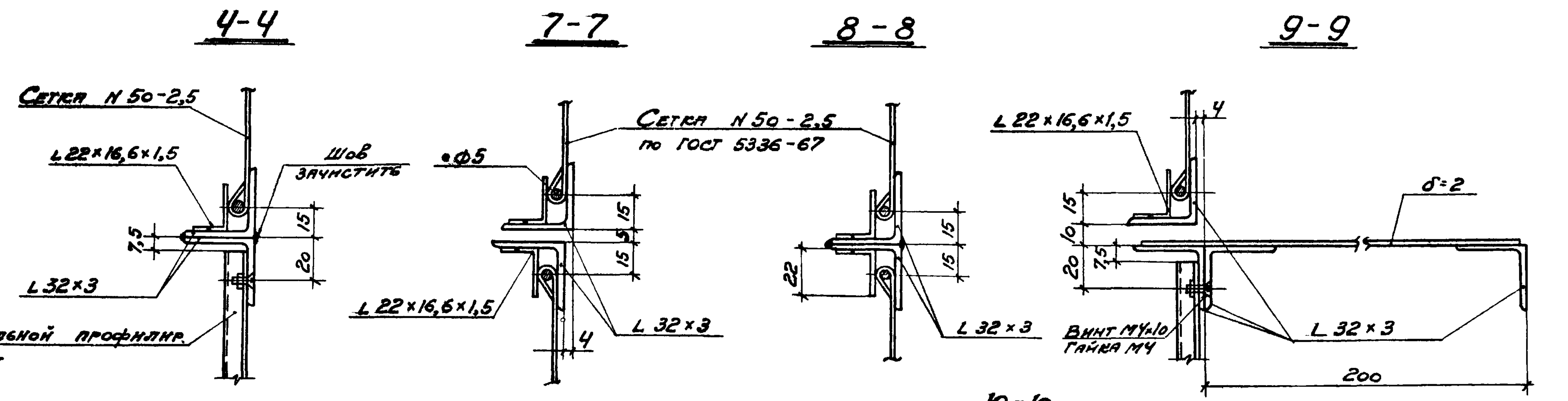
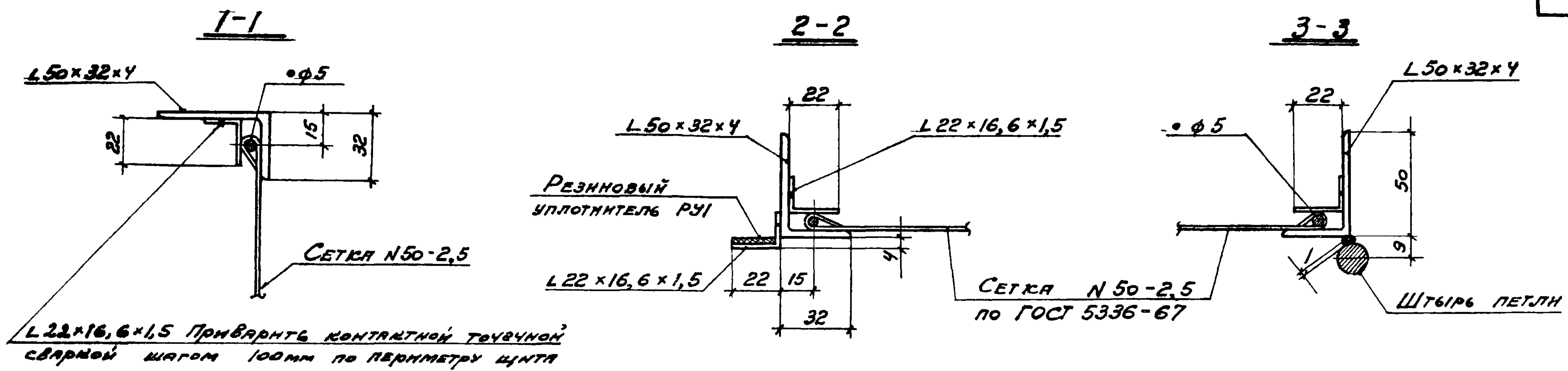


К-К



Сечения В-В, Г-Г, Д-Д, Е-Е см. лист 6.

ТК 1973	Щит 1,5x2,4щ-р. РАЗРЕЗЫ. СТВОРКА РАЗДЯТОЧНОГО ОКНА СР.	12697 СЕРИЯ 1.431-10
		Выход Лист 1 7



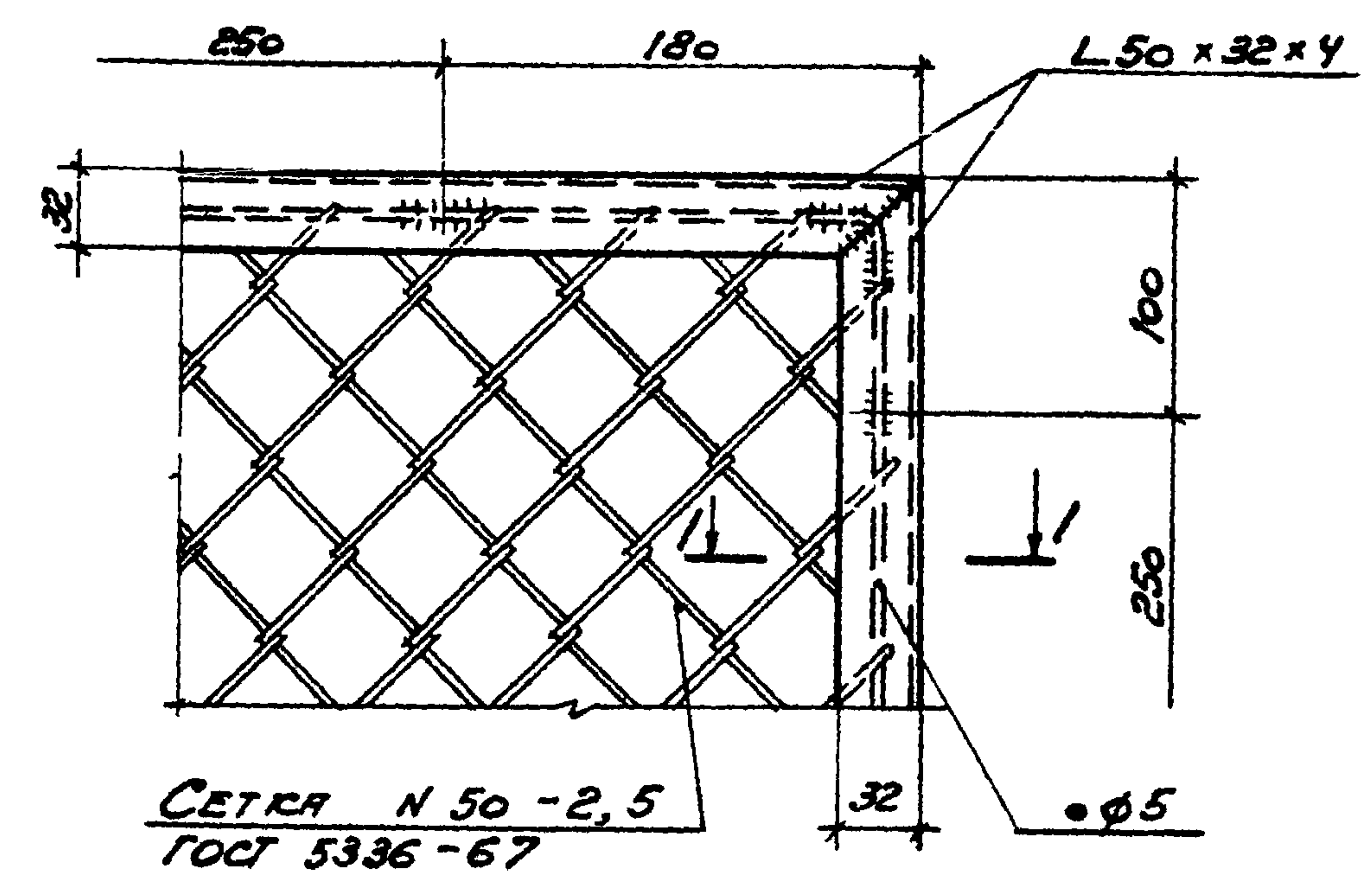
ПРОМСТРОЙПРОЕКТ  
г. Москва

Науч. спец. Л. П. Лодковская  
Гл. спец. Т. И. Тихонова  
Рук. брн.г. Е. П. Элькина  
Исполнит. Л. П. Лодковская  
Проверил Д. Р. Давыдов

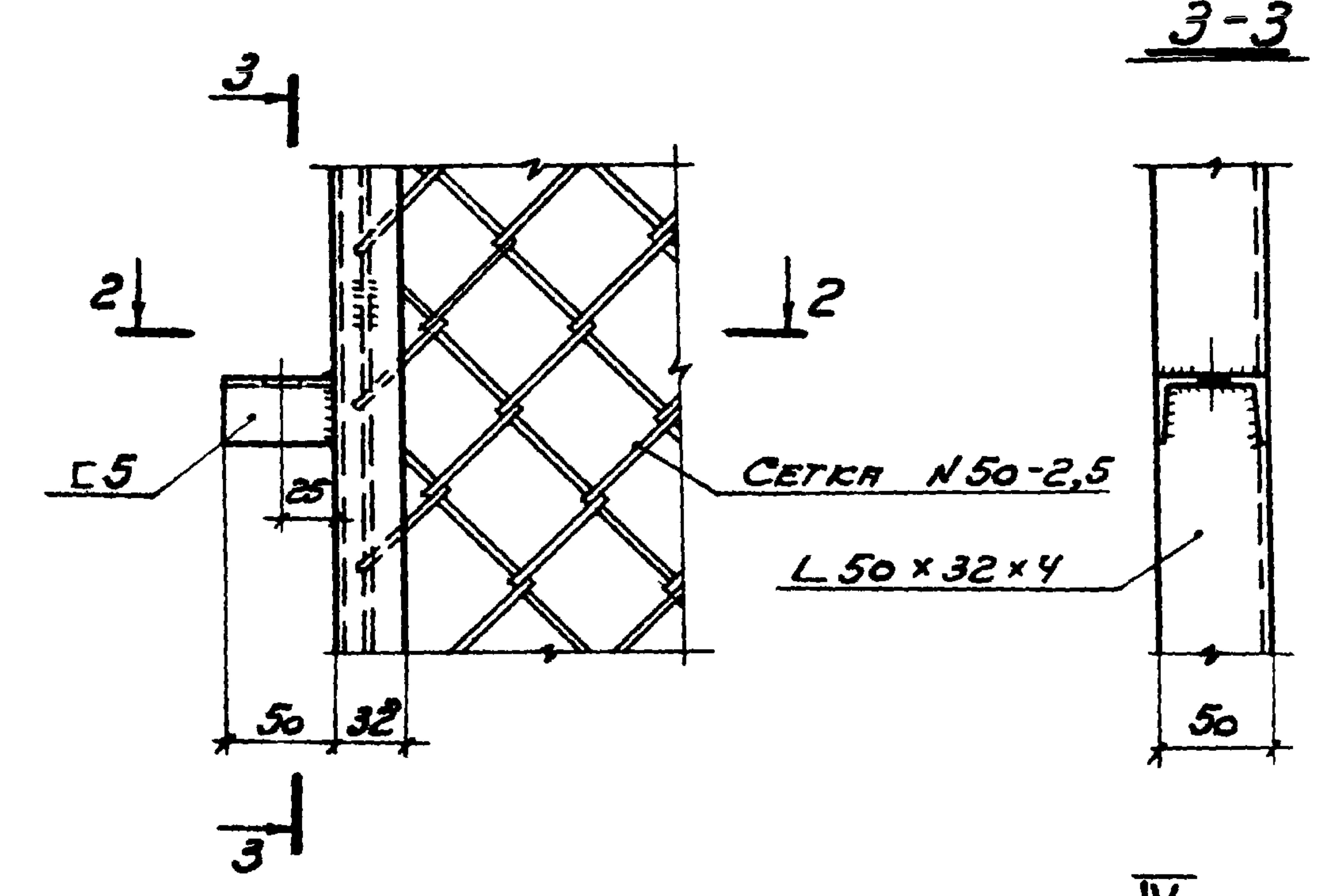
TK	СЕЧЕНИЯ 1-1 ÷ 11-11	СЕРИЯ	1.431-10
1973		Выпуск	Лист
		1	8



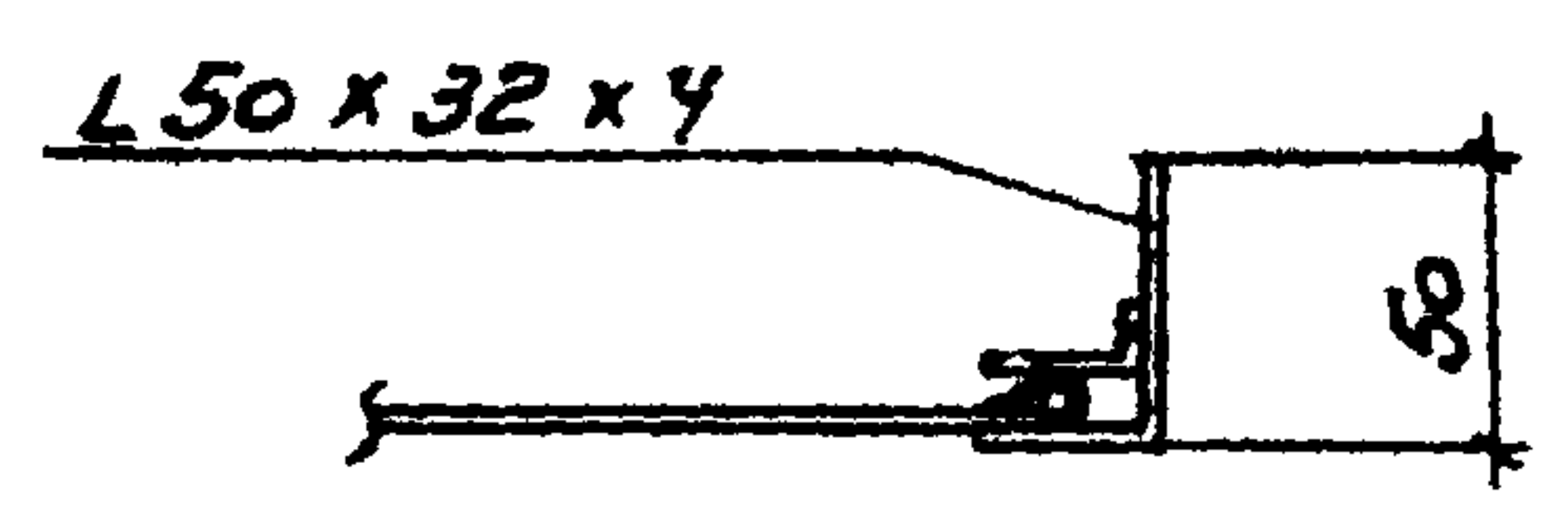
I ЛИСТЫ 2, 3, 4, 6



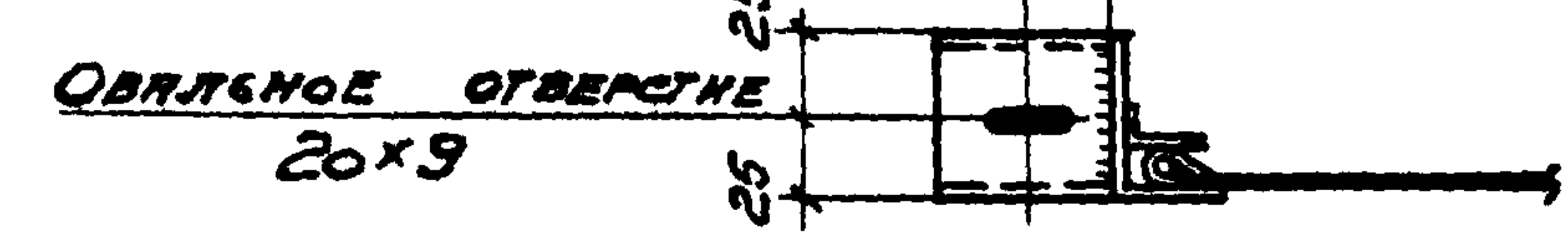
II ЛИСТЫ 2, 3, 6



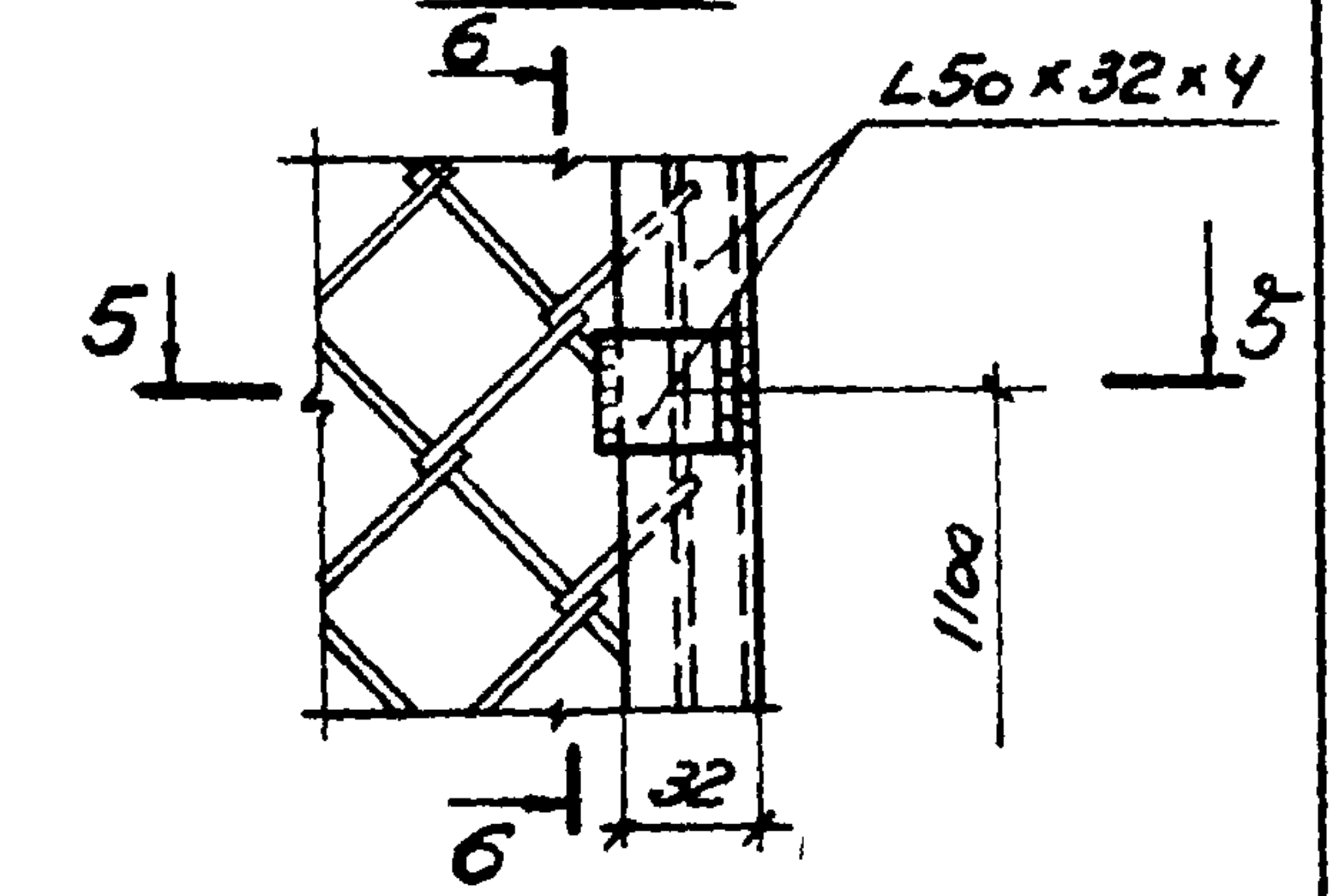
1-1



2-2



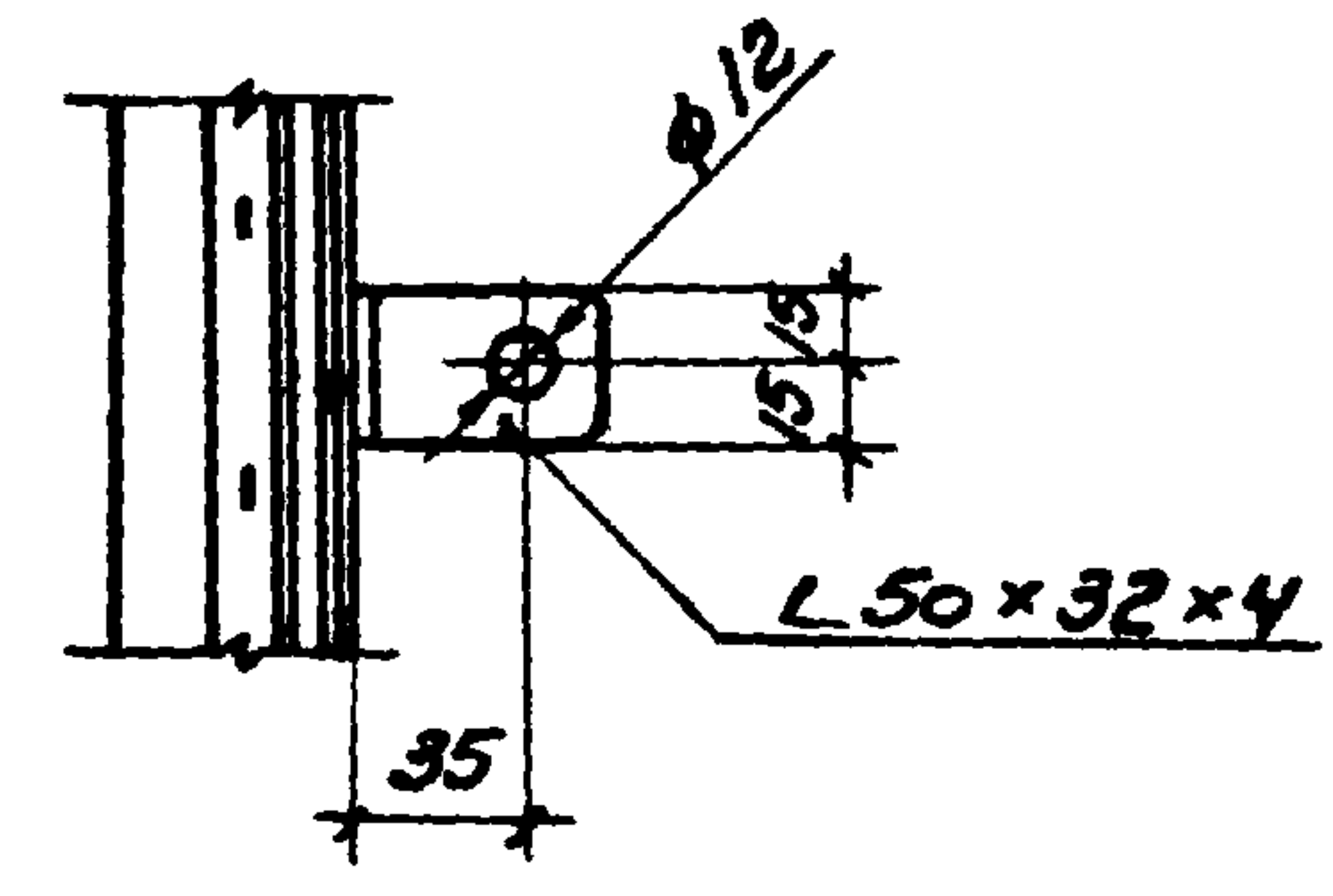
IV ЛИСТЫ 4, 5



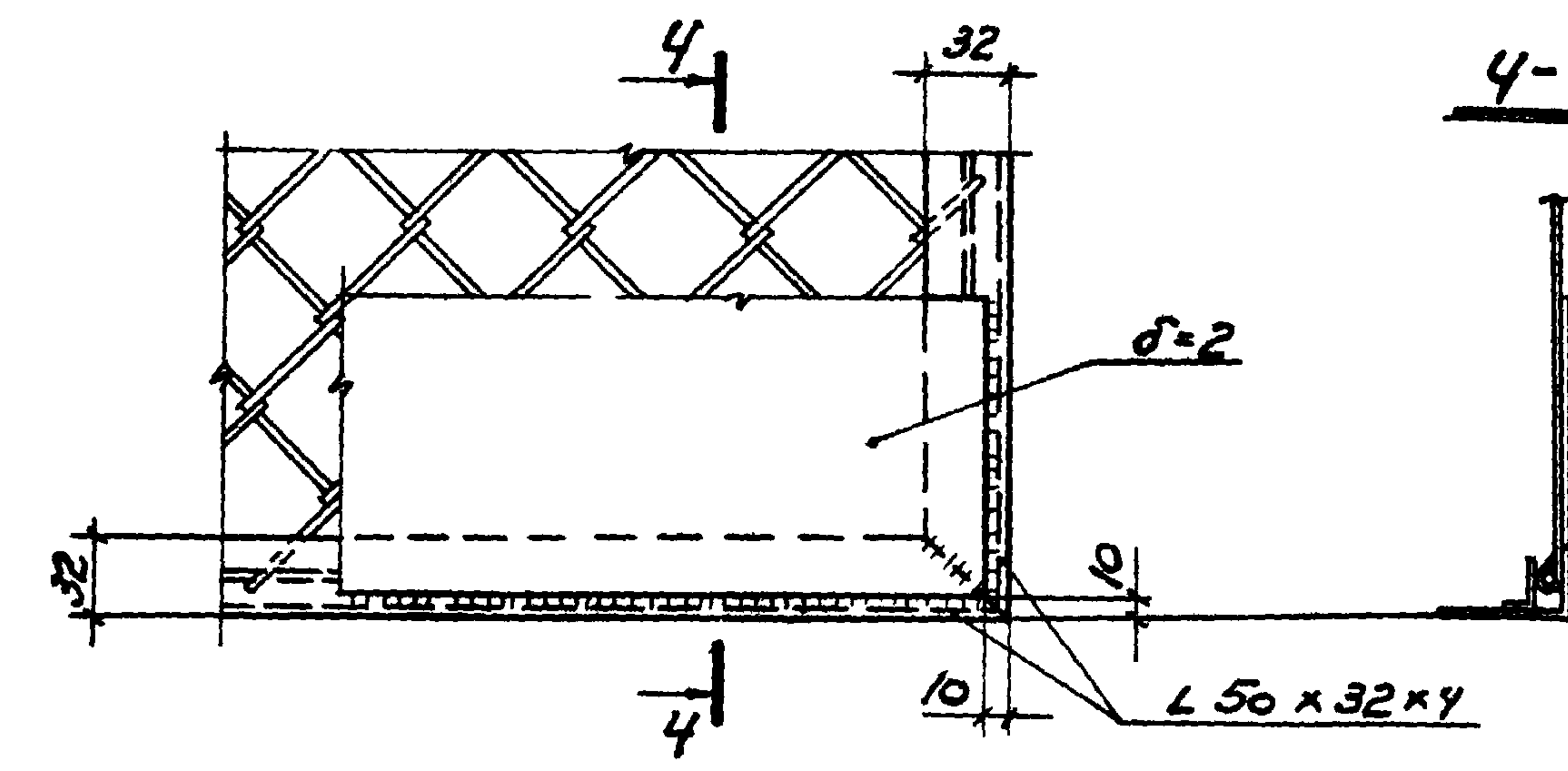
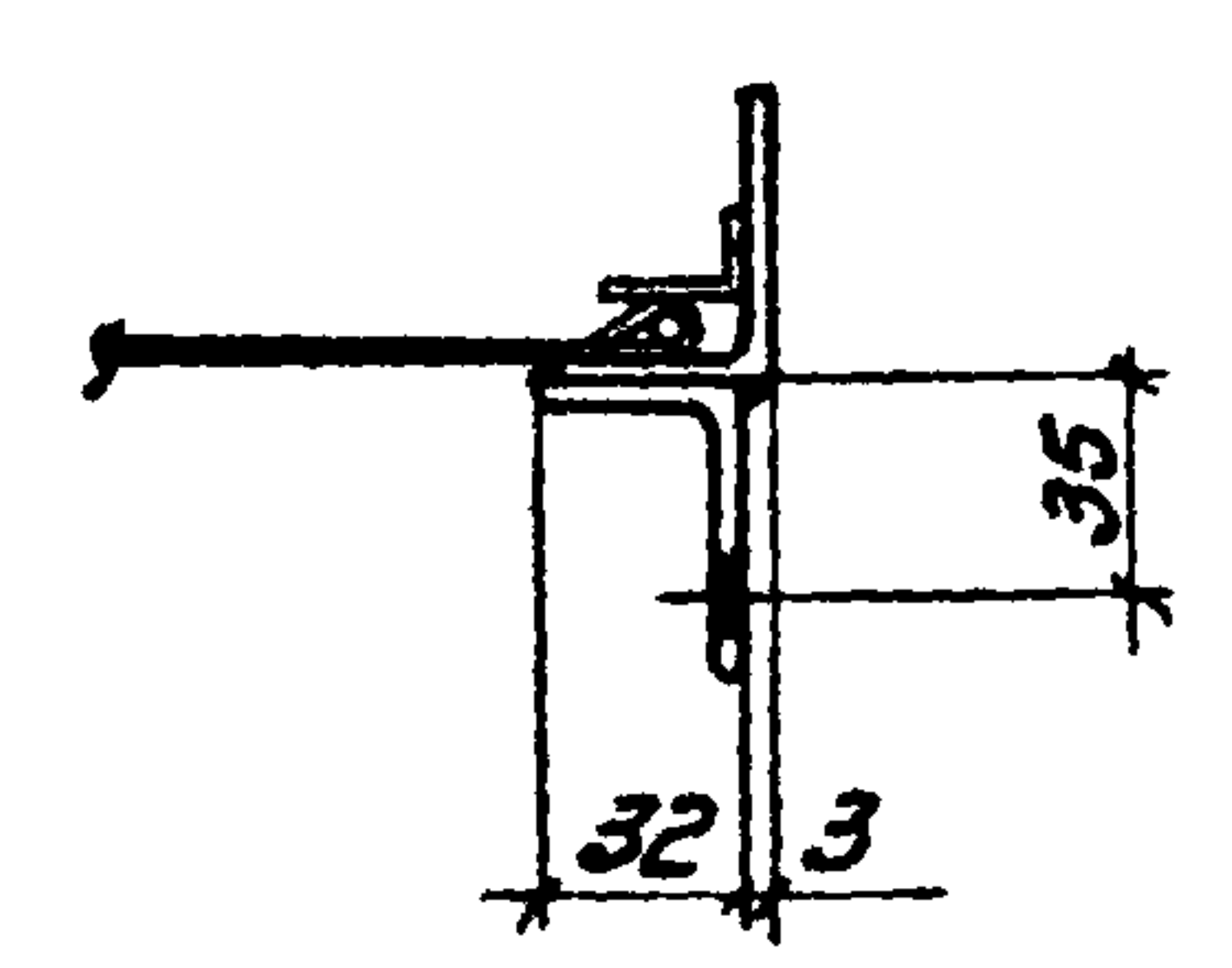
III ЛИСТ 4



6-6



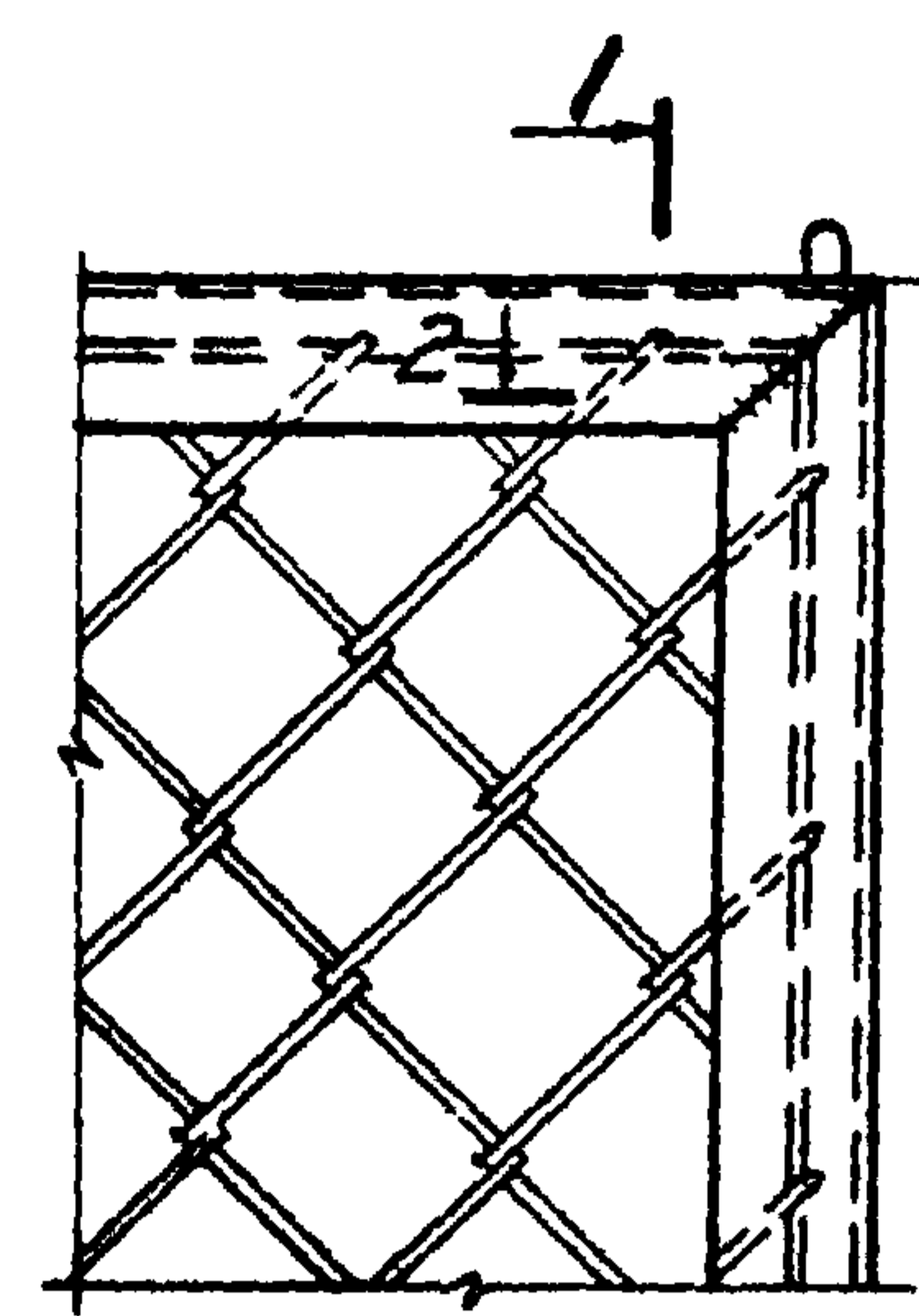
5-5



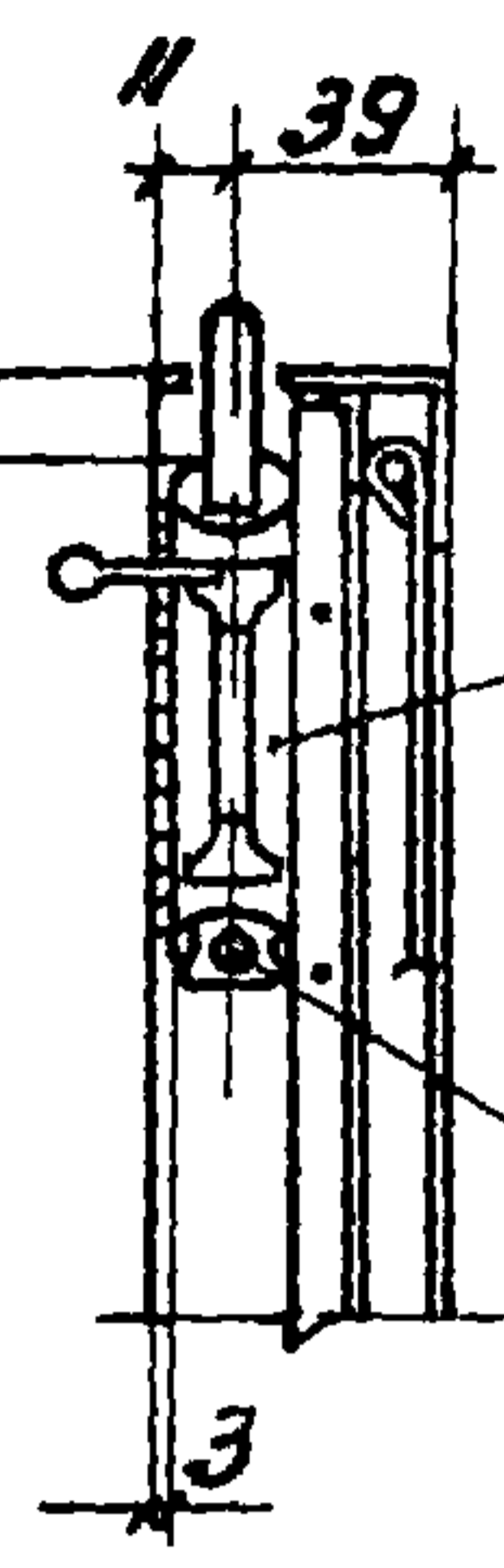
ПРОМСТРОЙПРОЕКТ г. Москва	Нач. СРО - 2	Людковская	А.И.Ильин
	Гл. Спец.	Тихонова	В.А.Жуков
	Руч. БРНГ.	Элькина	А.В.Александров
	Исполнит.	Лукьянова	В.В.Сидорова
	Проверил	Дмитриева	В.В.Сидорова

TK	Узлы I ÷ IV	12697
1973		СЕРИЯ 1.431-10
		ВЫПУСК ЛИСТ 1 9

V ЛИСТ 5



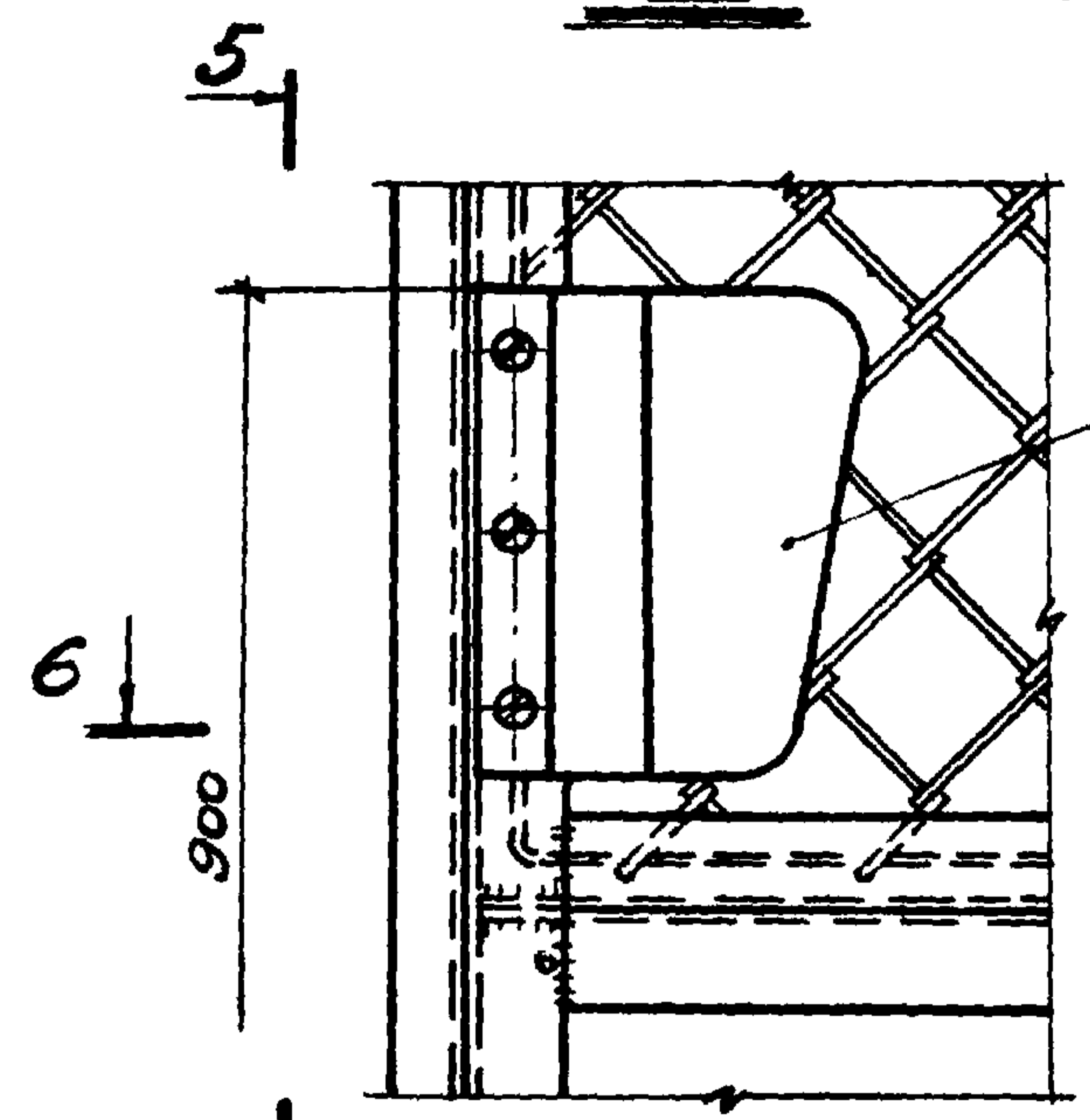
1-1



ЗАДВИЖКА НАТЯЖЕНАЯ ЗТ(13)  
ГОСТ 5090-73

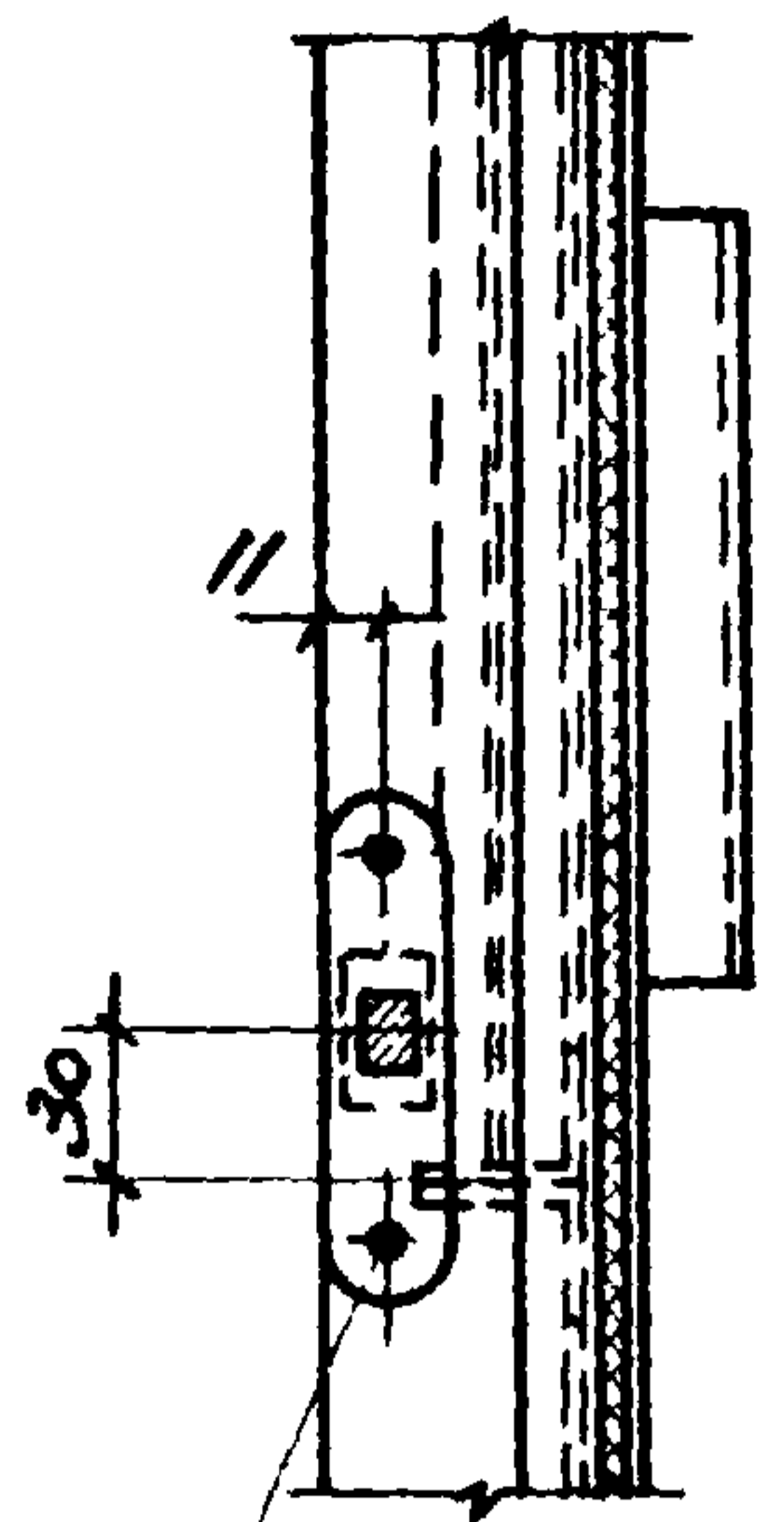
ЭЛЕКТРОЗАКЛЕПКИ В  
ОТВЕРСТИЯ ПОД ВИНТЫ

VII ЛИСТЫ 4,5



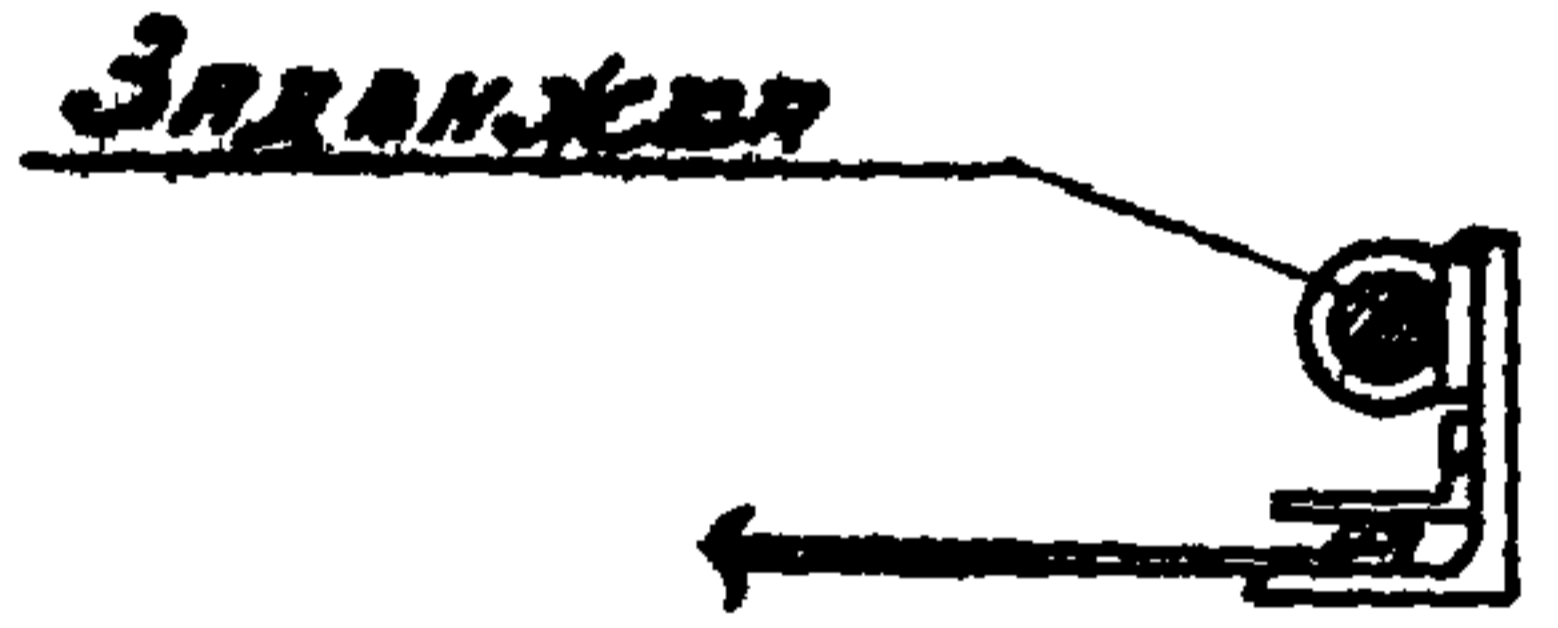
РУЧКА

5-5

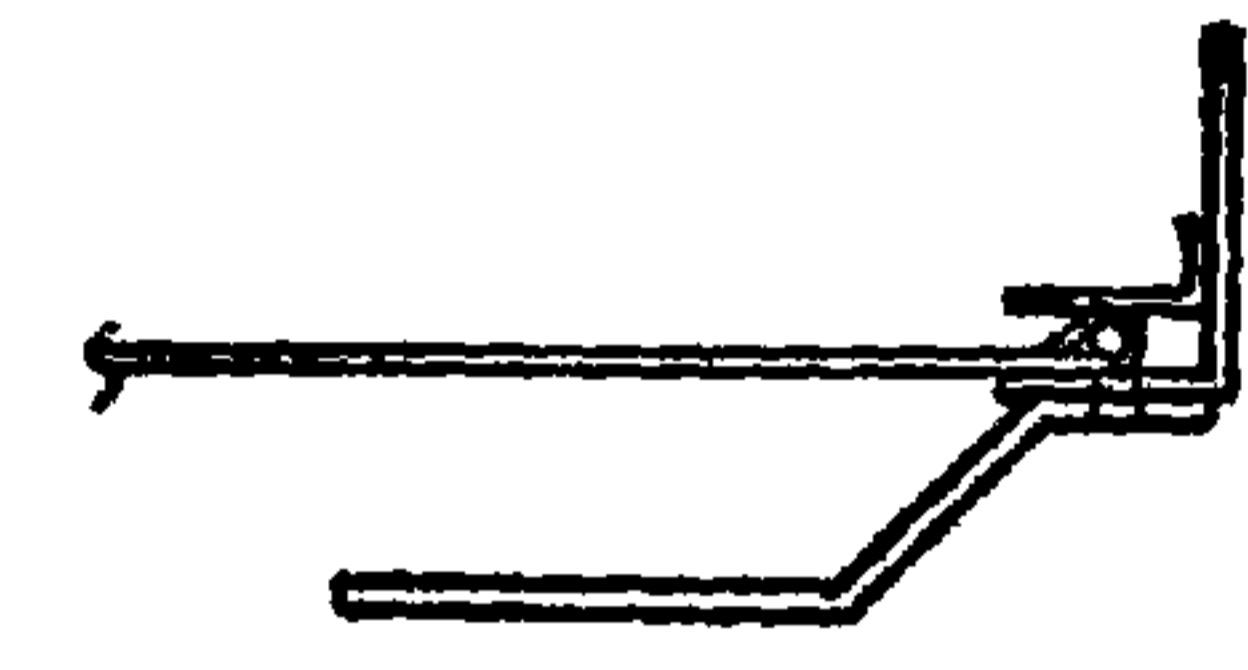


ВИНТ М4x10 ГОСТ 17475-72  
ГАЙКА М4 ГОСТ 5315-70

2-2



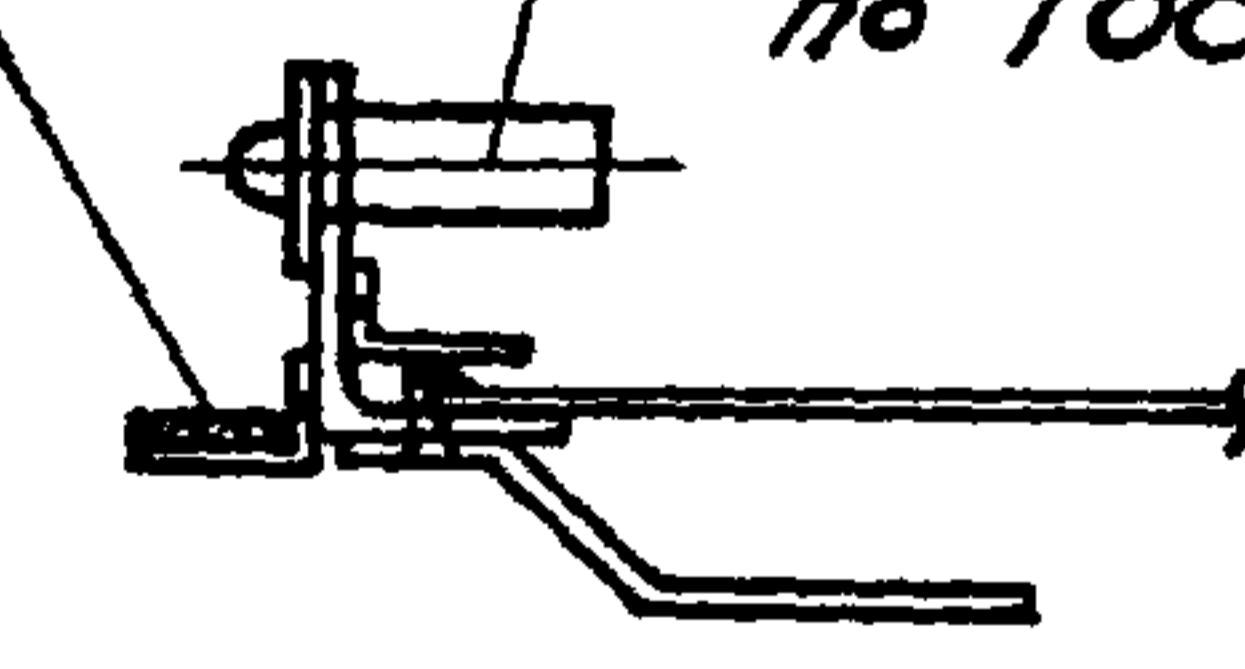
4-4



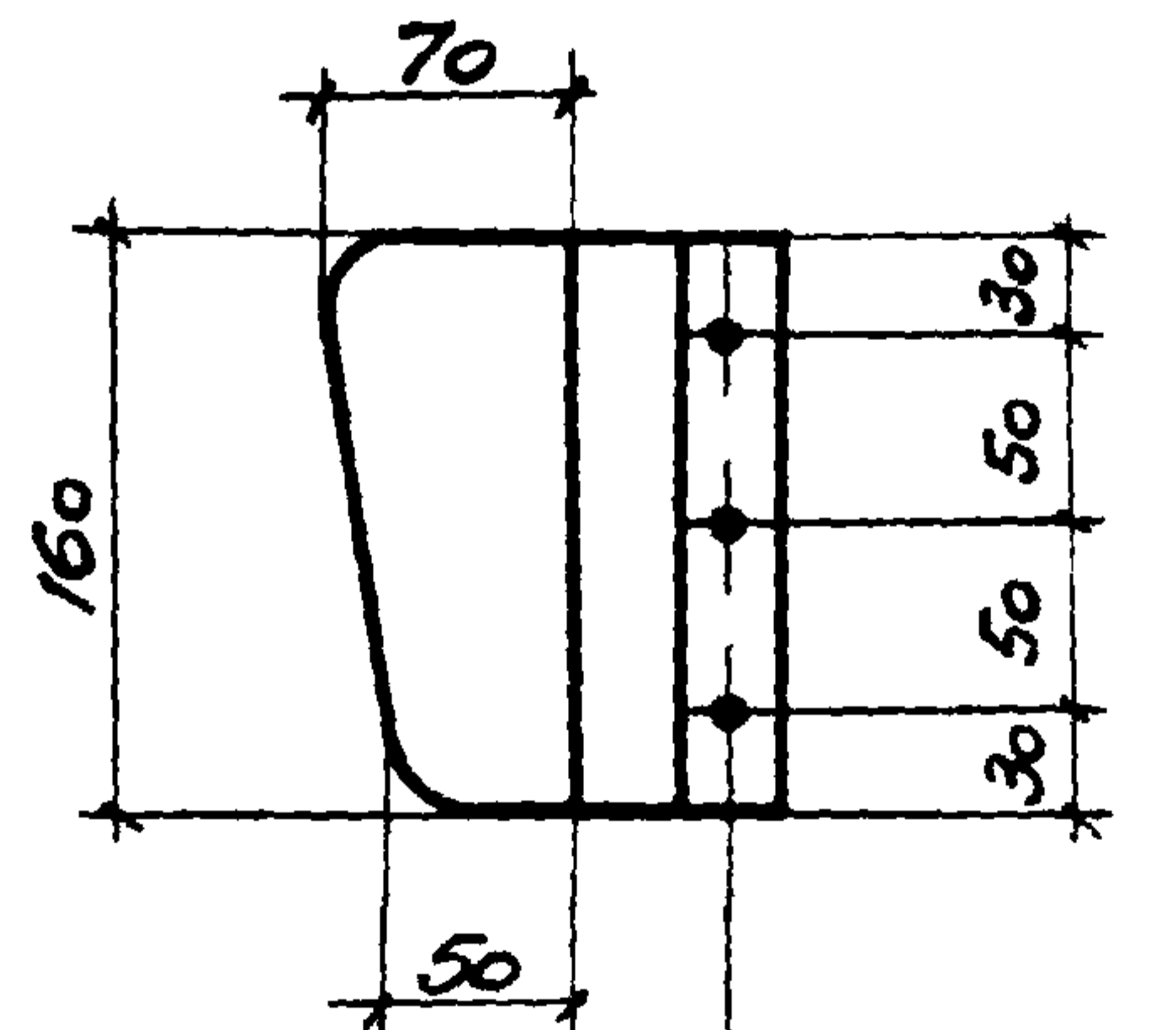
6-6

РЕЗИНОВЫЙ  
УПЛОТНИТЕЛЬ

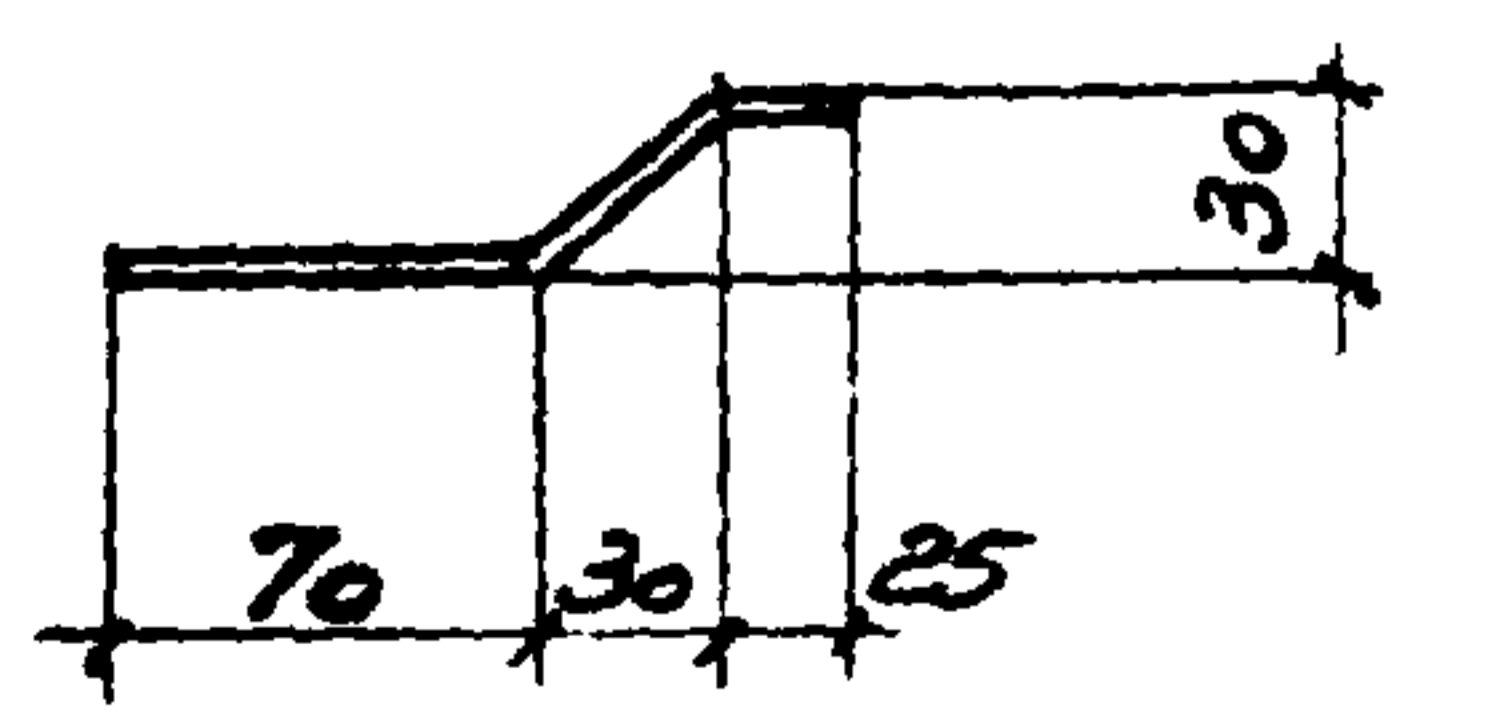
ЗАЩЕЛКА ЗВР  
ПО ГОСТ 5089-73



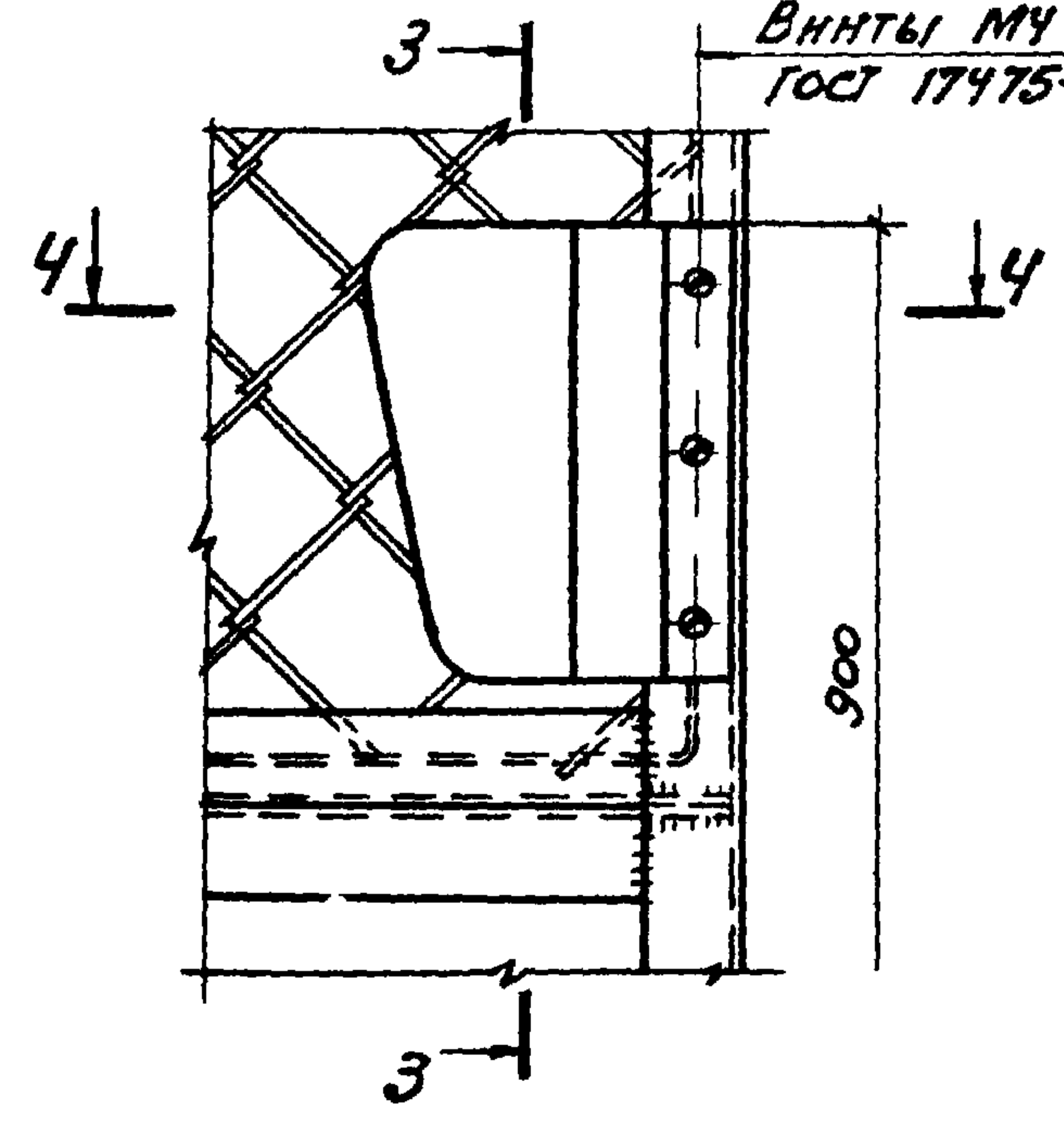
ДЕТАЛЬ РУЧКИ



ОТВЕРСТИЯ  
ПОД ВИНТЫ М4

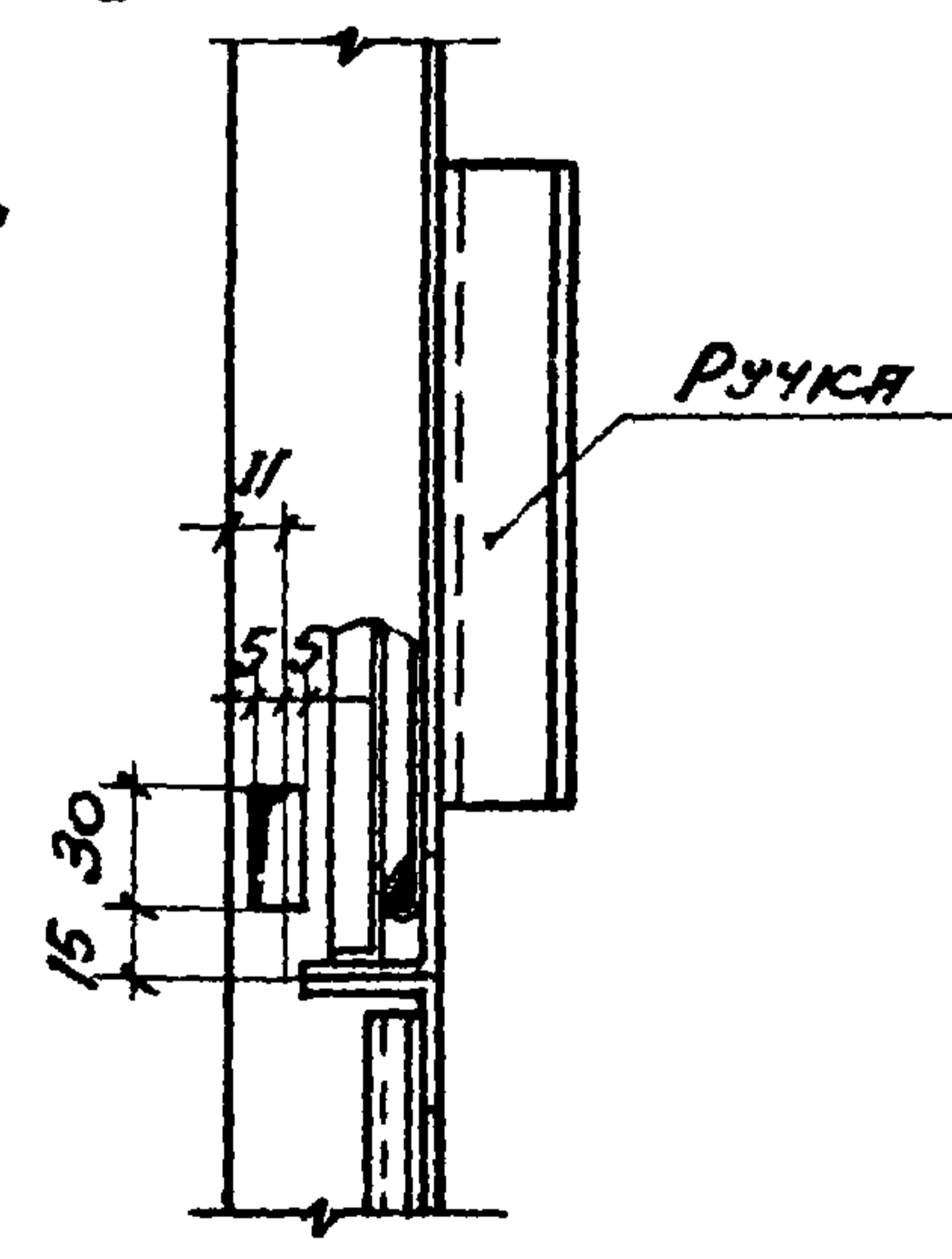


VI ЛИСТЫ 4,5



ВИНТЫ М4x10  
ГОСТ 17475-72

3-3



РУЧКА

ПРОМСТРОЙПРОЕКТ г. Москва	Исполнитель	Л. П. Сидорова
	Проверил	Л. П. Сидорова
	Исполнит	Л. П. Сидорова
	Руководит	Л. П. Сидорова
	Гл. спец	Л. П. Сидорова

ТК  
1973

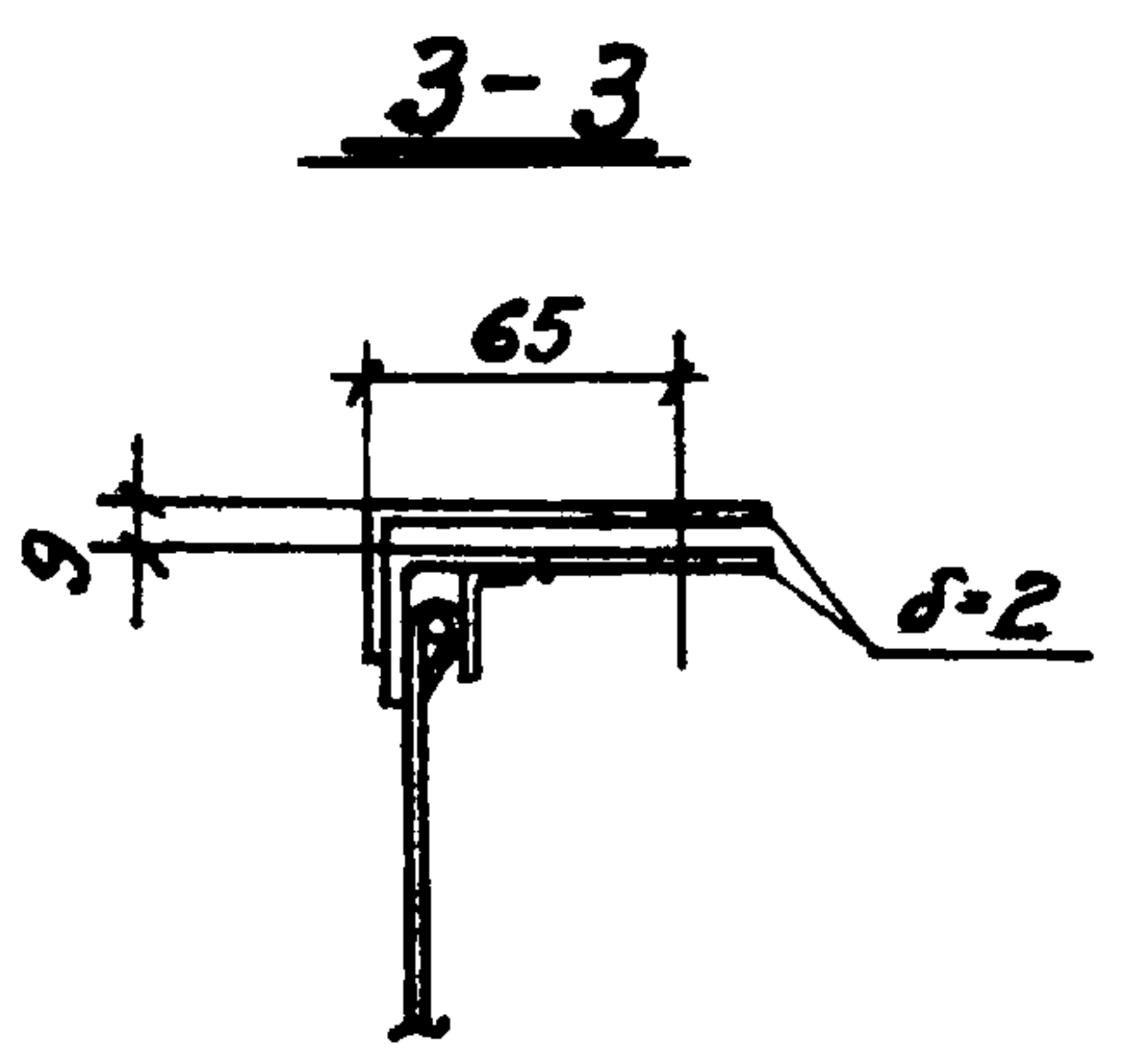
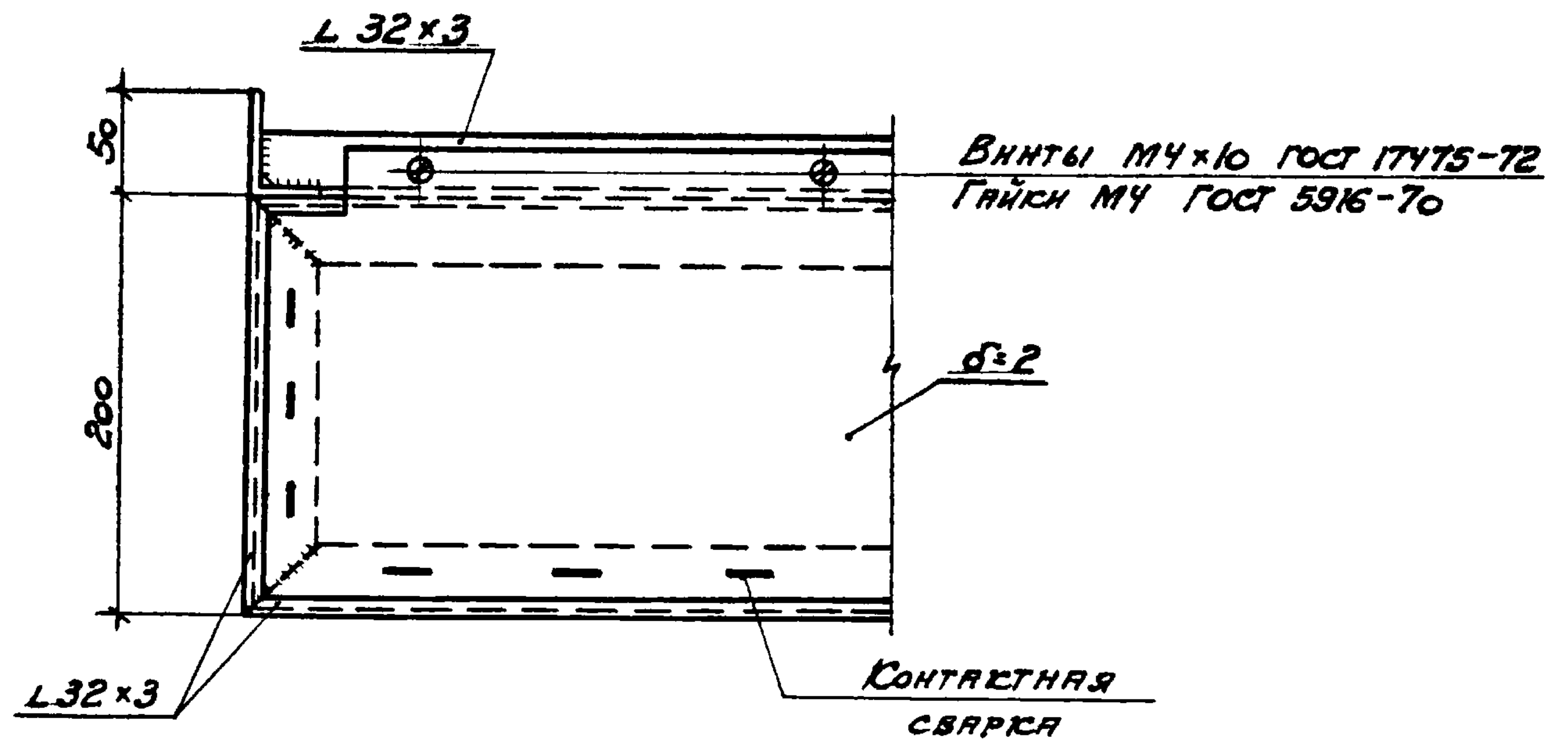
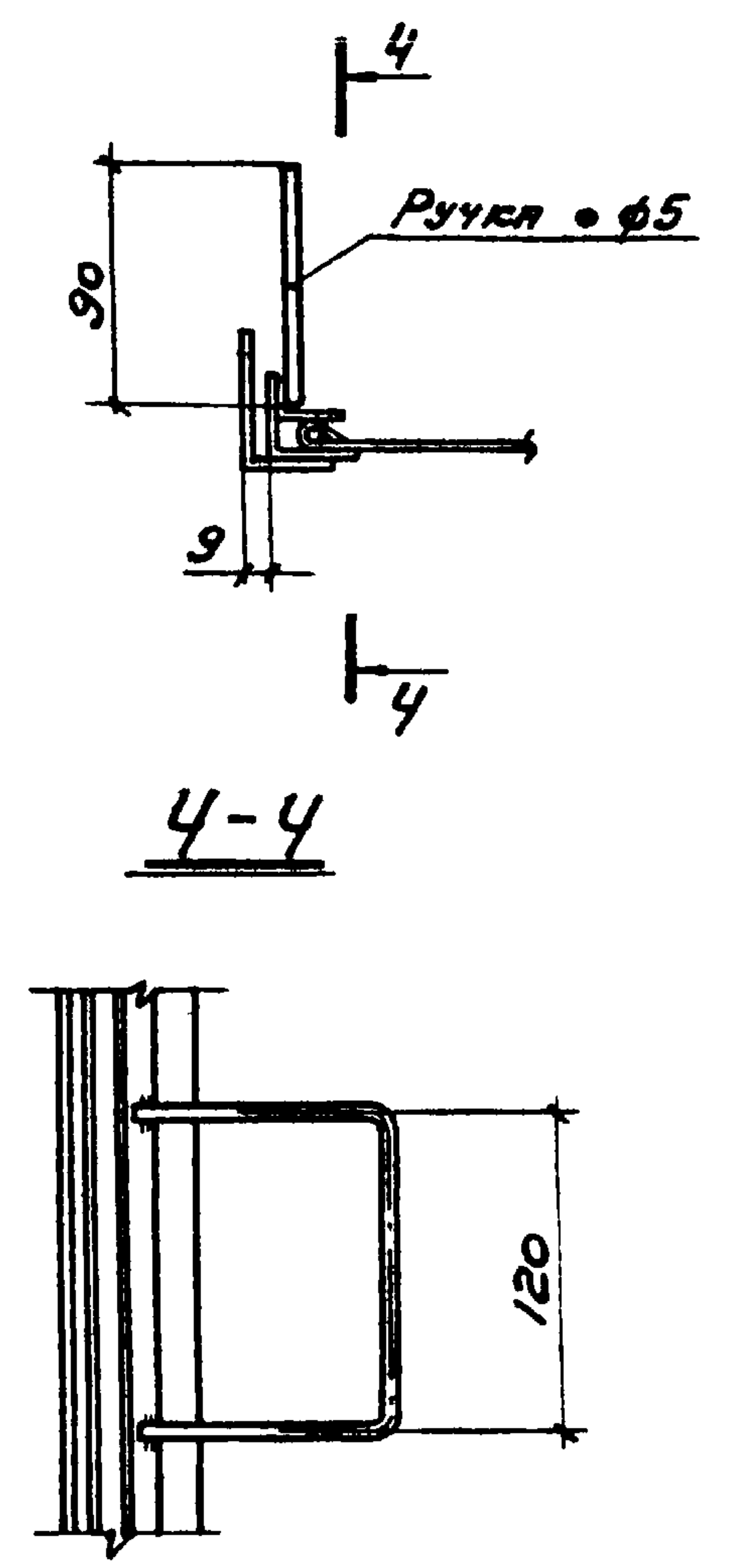
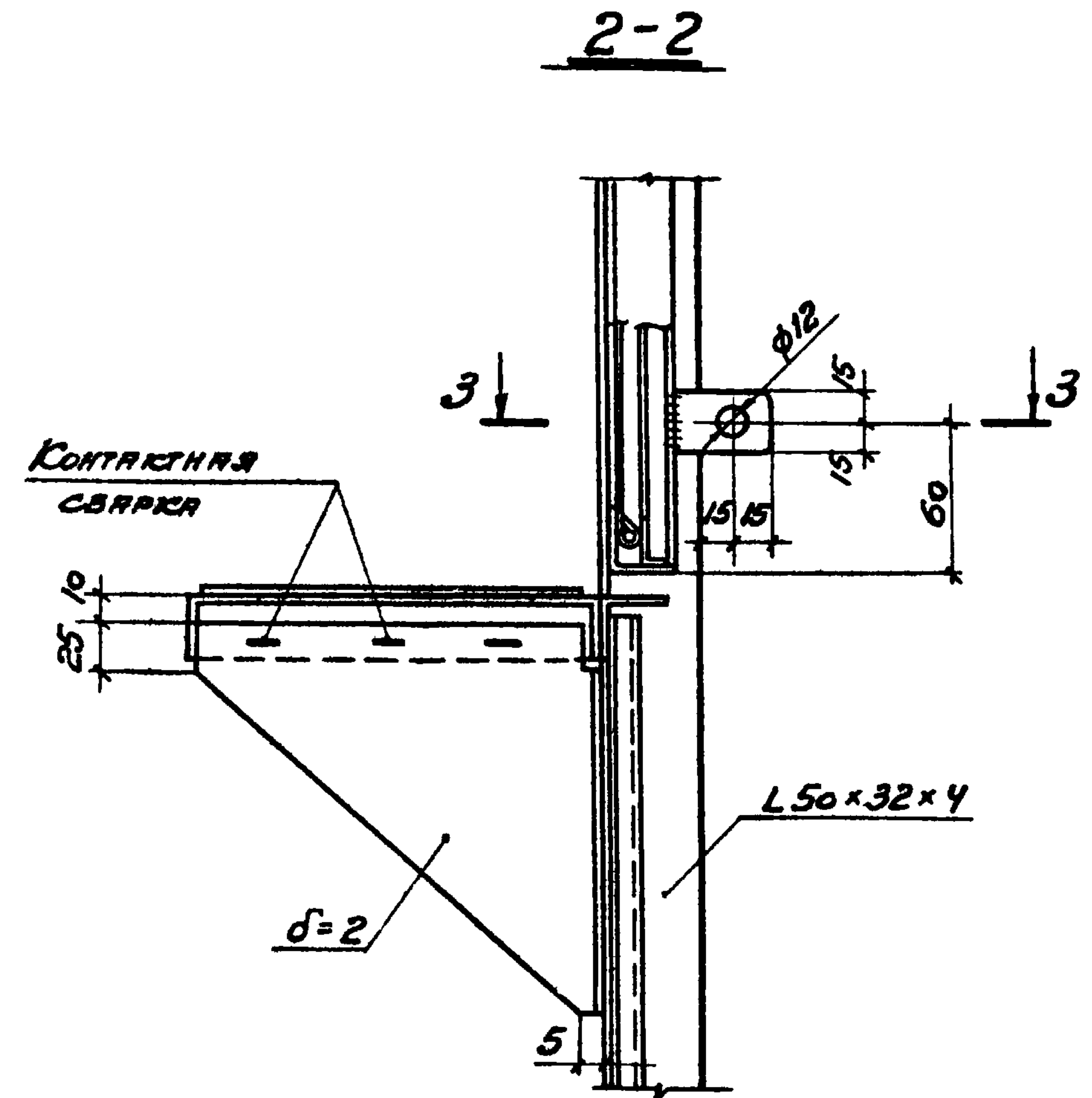
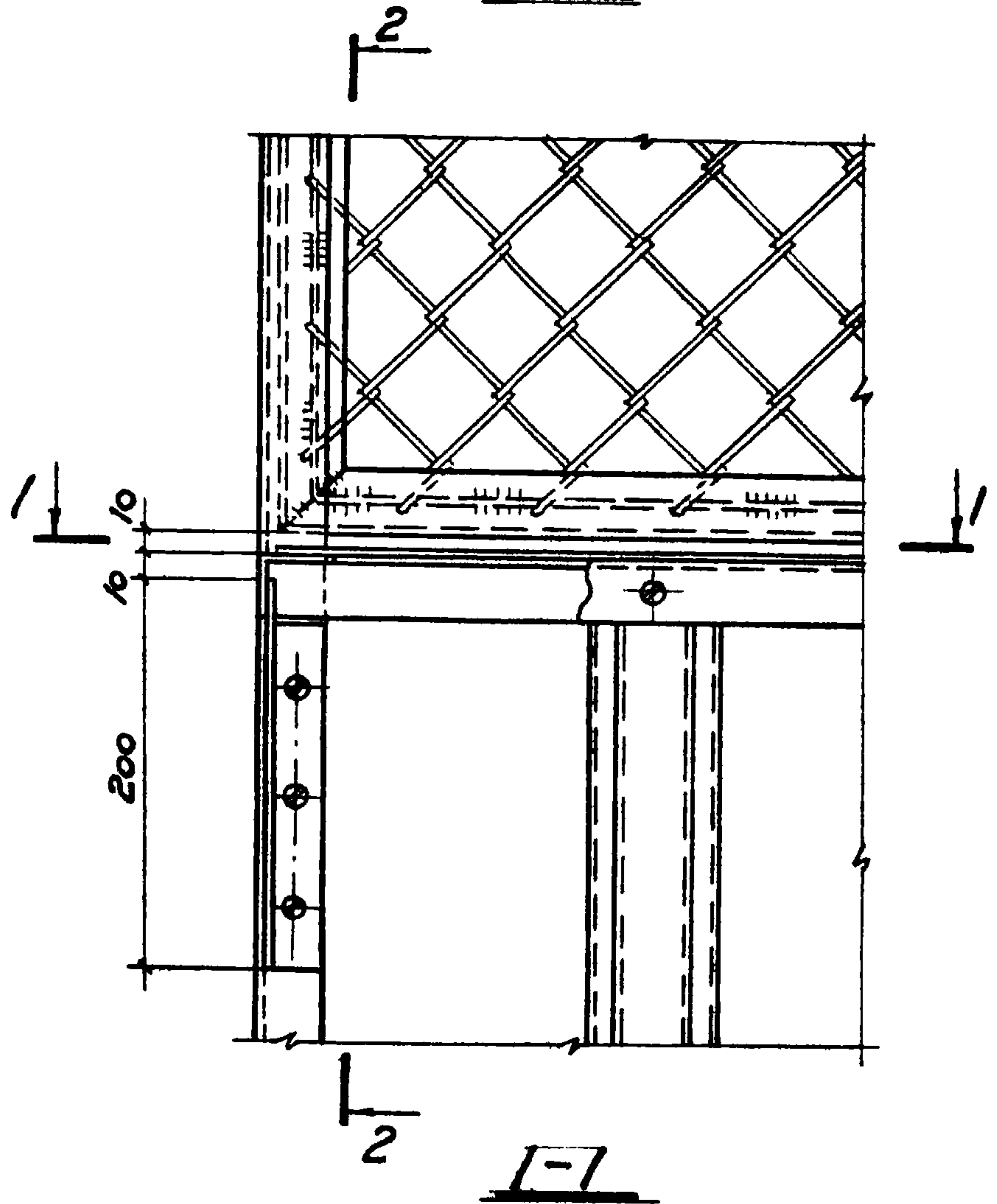
Узлы V ÷ VII

12697  
СЕРИЯ  
1.431-10  
Выпуск Лист  
1 10



VIII ЛИСТ 6

IX ЛИСТ 7



Винты М4×10 ГОСТ 17475-72  
Гайки М4 ГОСТ 5916-70

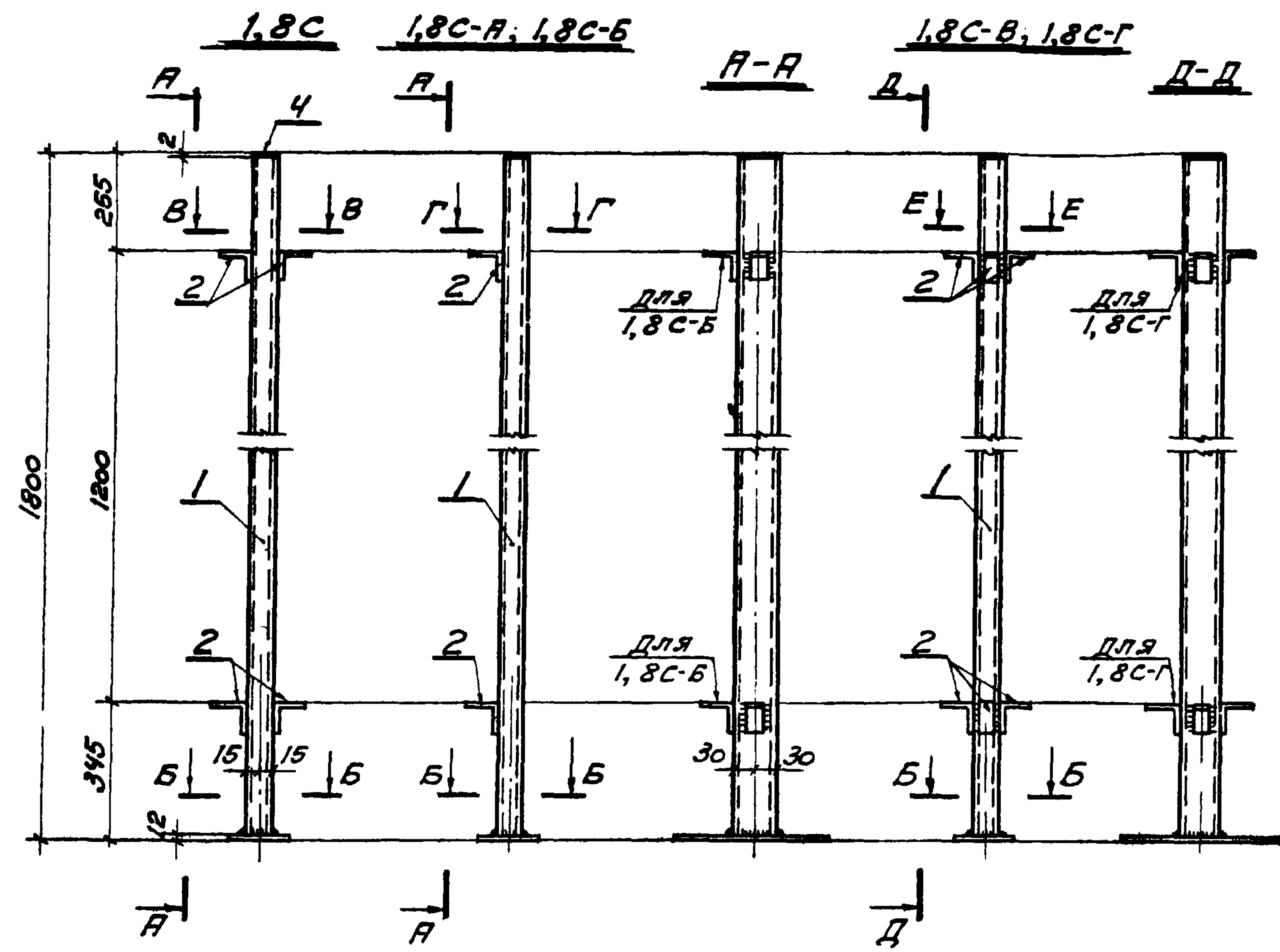
Науч. СКО-2	Людковская	И.И.И.
Ин. Спец.	Тимонова	В.В.В.
Руч. БРМГ.	Зубкина	А.А.А.
Металлнт.	Лукьянова	Л.Л.Л.
Проверил	Давыдов	В.В.В.

**ПРОМСТРОЙПРОЕКТ**  
г. Москва

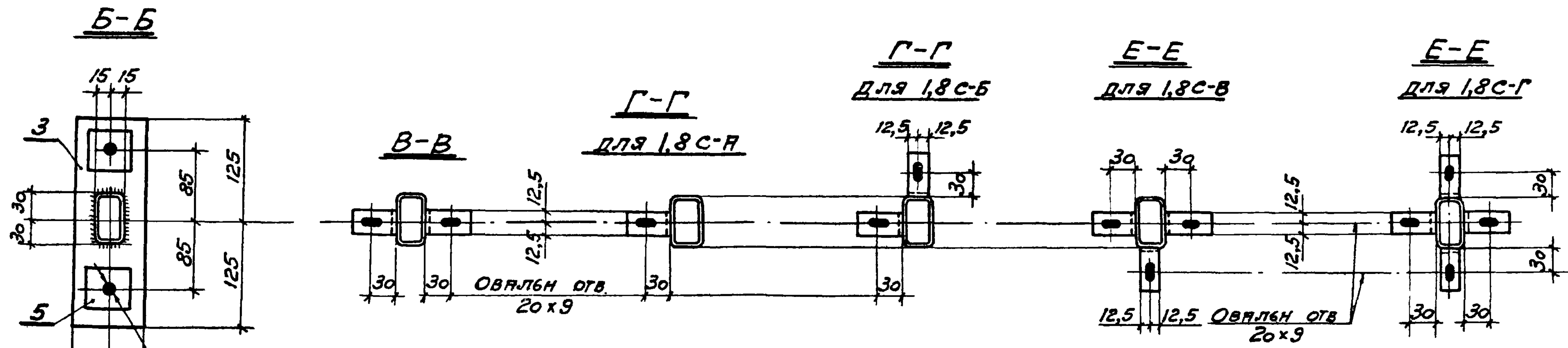
ТК  
1973

Узлы VIII ; IX

12697	
СЕРИЯ 1.431-10	
Выпуск 1	Лист 11



МАРКА ЭЛЕМЕНТА ЦИЯ	КОЛ-ВО ШТ	ПРОФИЛЬ	ДЛИНА ММ	МАССА, КГ		МАТЕРИАЛ	ПРИМЕЧАНИЕ
				ЕД	ВСЕГ		
1,8С 1,8С-Б	1	ш 60x30x3	1786	1	7,07	7,07	СТАЛЬ 16 ПС. ГОСТ 1050-60
	2	L 50x4	25	4	0,08	0,32	В С Т 3 КЛ 2 ГОСТ 380-71
	3	- 80x12	250	1	1,9	1,9	
	4	- 25x2	60	1	0,03	0,03	
	5	- 50x6	50	2	0,12	0,24	
		Итого:			9,56		
		БКЦ 12	150	2	0,3	0,6	
Позиции 1,3÷5 по 1,8С					9,24		
1,8С-А	2	L 50x4	25	2	0,08	0,16	В С Т 3 КЛ 2 ГОСТ 380-71
		Итого:			9,4		
		БКЦ 12	150	2	0,3	0,6	
Позиции 1,3÷5 по 1,8С					9,24		
1,8С-В	2	L 50x4	25	6	0,08	0,48	В С Т 3 КЛ 2 ГОСТ 380-71
		Итого:			9,72		
		БКЦ 12	150	2	0,3	0,6	
Позиции 1,3÷5 по 1,8С					9,24		
1,8С-Г	2	L 50x4	25	8	0,08	0,64	В С Т 3 КЛ 2 ГОСТ 380-71
		Итого:			9,88		
		БКЦ 12	150	2	0,3	0,6	



2 отв.  $\phi 20$  в поз. 3  
 $\phi 13,5$  в поз. 5

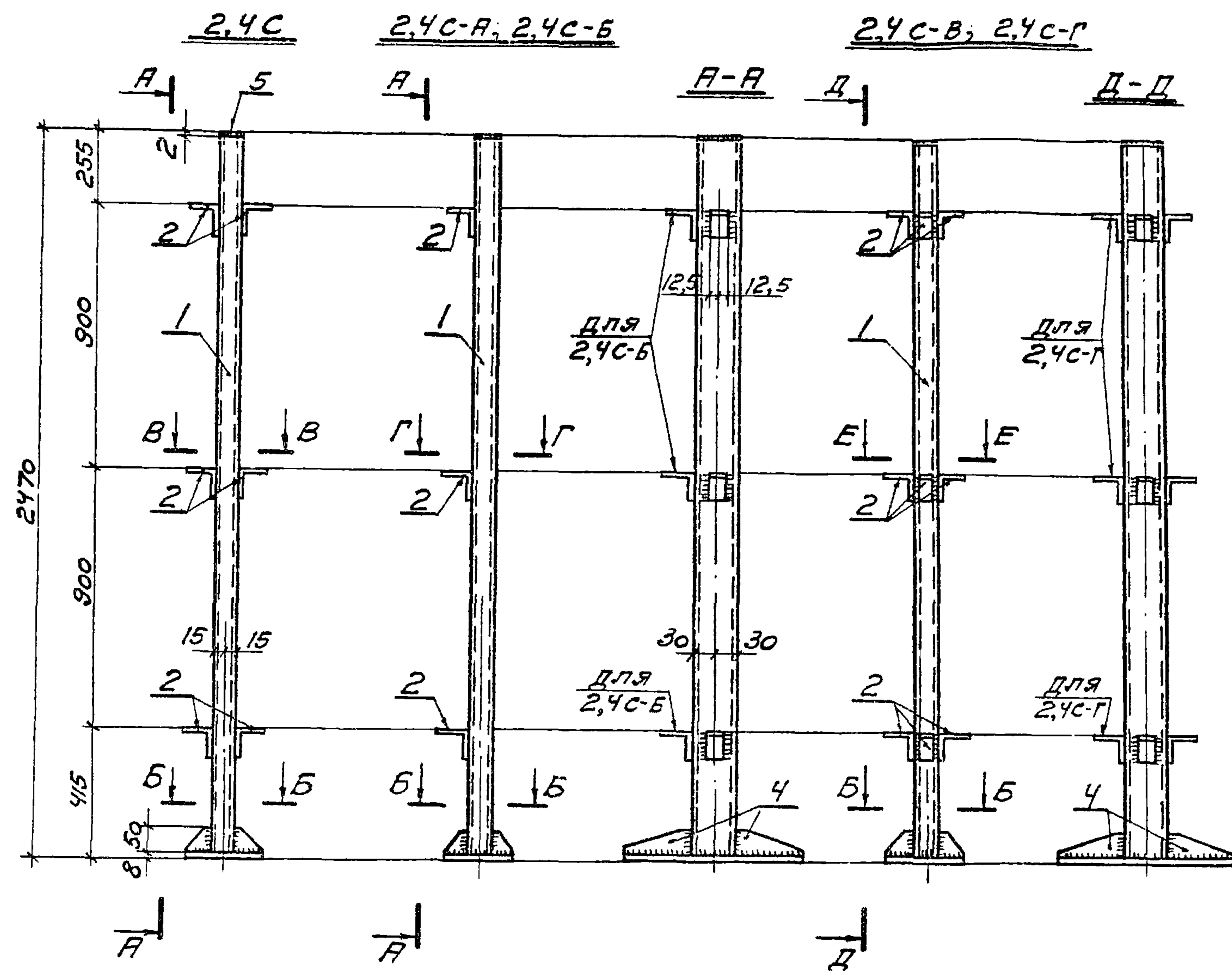
НАЧ. СКО-2  
ГЛ. СПЕЦ.  
РУК. БРИГ.  
ИСПОЛНИТЕЛЬ  
ПРОВЕРИЛ

Людковская  
Тихонова  
Элькина  
Лукьянова  
Дарьявельдзе

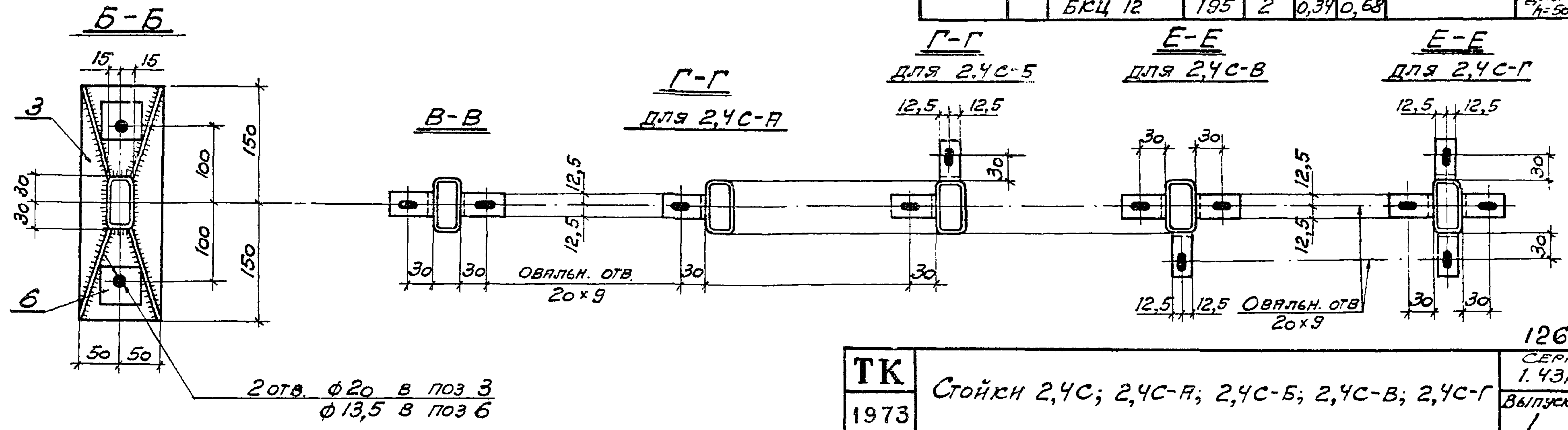
ПРОМСТРОЙПРОЕКТ  
г. Москва

ТК 1973	Стойки 1,8С; 1,8С-А; 1,8С-Б; 1,8С-В; 1,8С-Г	12697
		СЕРИЯ 1.431-10 Выпуск Лист 1 12





МАРКА ЭЛЕМЕНТА	Позн. ЦИФРА	Профиль	Длина мм	К-во шт.	Масса, кг		МАТЕРИАЛ	ПРИМЕЧАНИЕ	
					Един.	Всего			
2,4C 2,4C-Б	1	п60x30x3	2460	1	9,72	9,72	Ст 10 по ГОСТ 1050-60*		
	2	Л50x4	25	6	0,08	0,48			
	3	-100x8	300	1	1,9	1,9			
	4	-50x4	120	4	0,19	0,76		В Ст 3 кл 2 ГОСТ 380-71	
	5	-25x2	60	1	0,03	0,03			
	6	-50x6	50	2	0,12	0,24			
Итого:					13,13				
		БКЦ 12	150	2	0,3	0,6		для полов h < 50 мм	
		БКЦ 12	195	2	0,34	0,68		для полов h = 50-70 мм	
Позиции 1,3-6 по 2,4C					12,65				
2,4C-A	2	Л50x4	25	3	0,08	0,24	В Ст 3 кл 2 ГОСТ 380-71		
	Итого:					12,89			
		БКЦ 12	150	2	0,3	0,6			для полов h < 50 мм
		БКЦ 12	195	2	0,34	0,68		для полов h = 50-70 мм	
Позиции 1,3-6 по 2,4C					12,65				
2,4C-B	2	Л50x4	25	9	0,08	0,72	В Ст 3 кл 2 ГОСТ 380-71		
	Итого:					13,37			
		БКЦ 12	150	2	0,3	0,6			для полов h < 50 мм
		БКЦ 12	195	2	0,34	0,68		для полов h = 50-70 мм	
Позиции 1,3-6 по 2,4C					12,65				
2,4C-Г	2	Л50x4	25	12	0,08	0,96	В Ст 3 кл 2 ГОСТ 380-71		
	Итого:					13,61			
		БКЦ 12	150	2	0,3	0,6			для полов h < 50 мм
		БКЦ 12	195	2	0,34	0,68		для полов h = 50-70 мм	



2 отв.  $\phi 20$  в поз 3  
 $\phi 13,5$  в поз 6

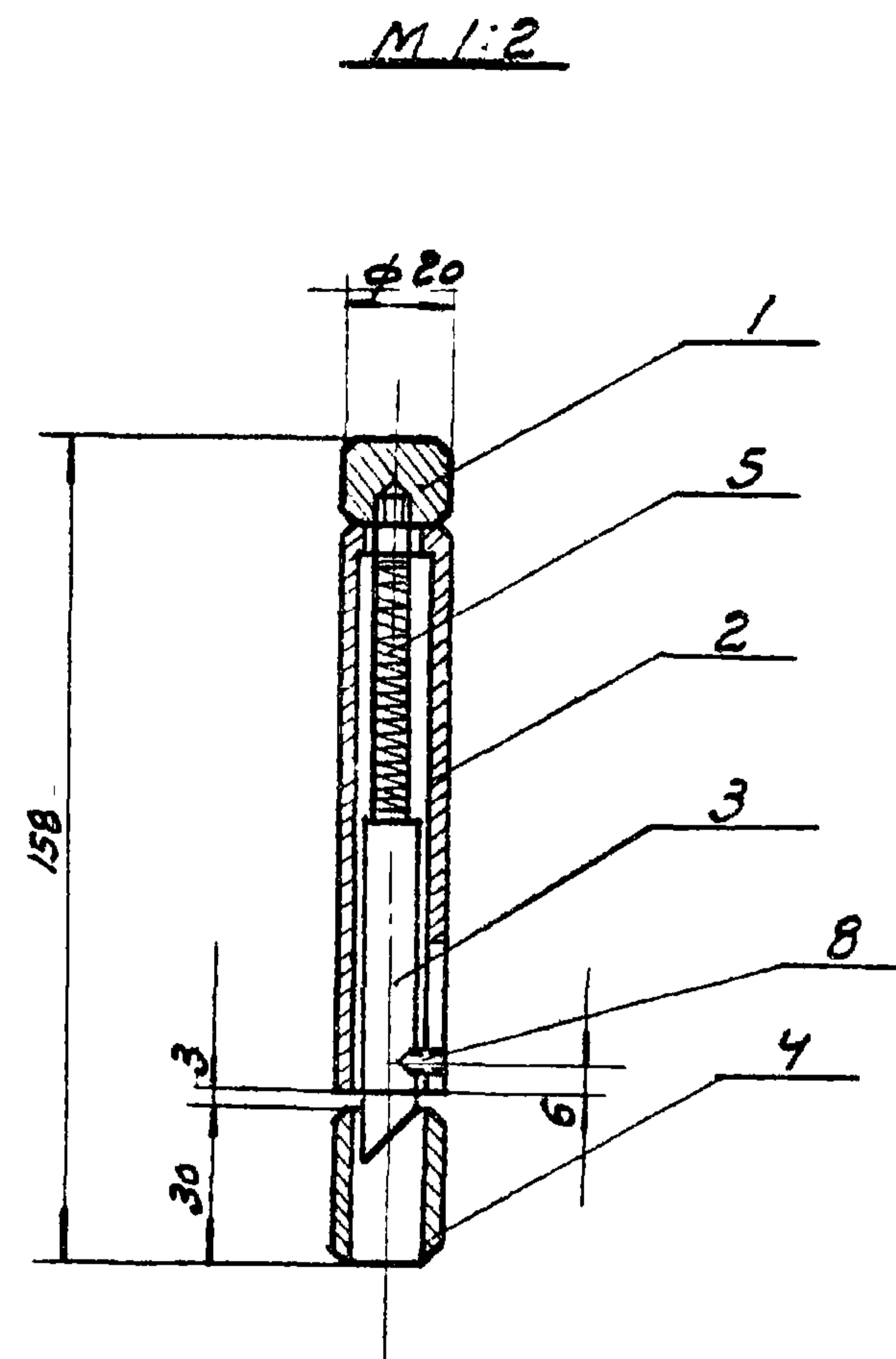
ПРОМСТРОЙПРОЕКТ  
г. Москва

Ил. СКО-2  
Гл. СПЕЦ.  
РЧК БРНГ.  
Неполнит.  
Проверил

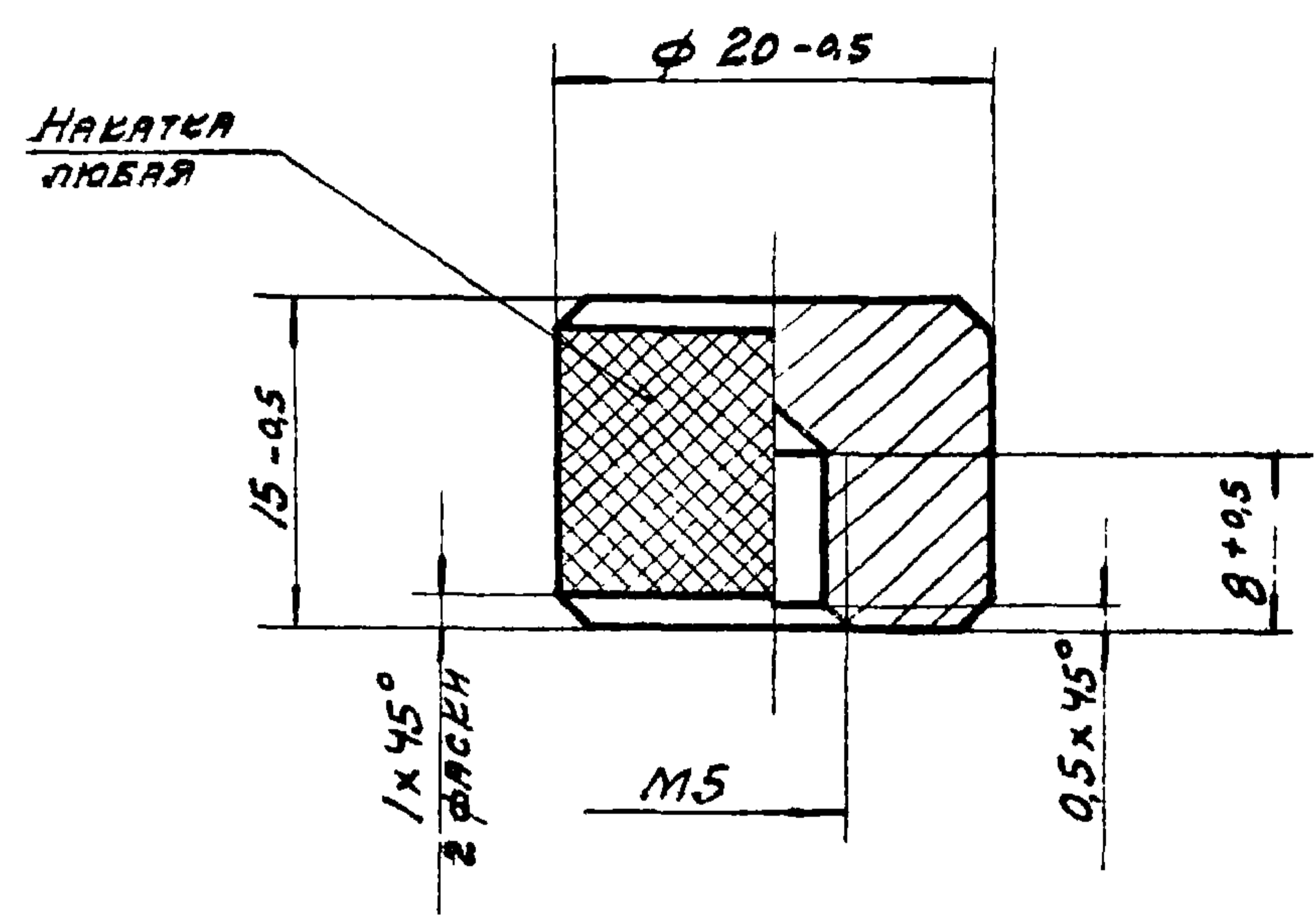
Людковский  
Тихонова  
Элькина  
Лукьянова  
Даржавелдзе

ТК	1973	Стойки 2,4C; 2,4C-A; 2,4C-B; 2,4C-B; 2,4C-Г	12697
			СЕРИЯ 1.431-10
			Выпуск ЛНСТ 1 13





Общая масса - 0,365 кг



ПРОМСТРОЙПРОЕКТ  
г. Москва

НАЧ. СКО-2  
С.И. М.Ф. пр.

РУК. БРИГ.  
Исполнитель

Людковский  
Ильинтин  
Ильинтин  
Дарьявельдс

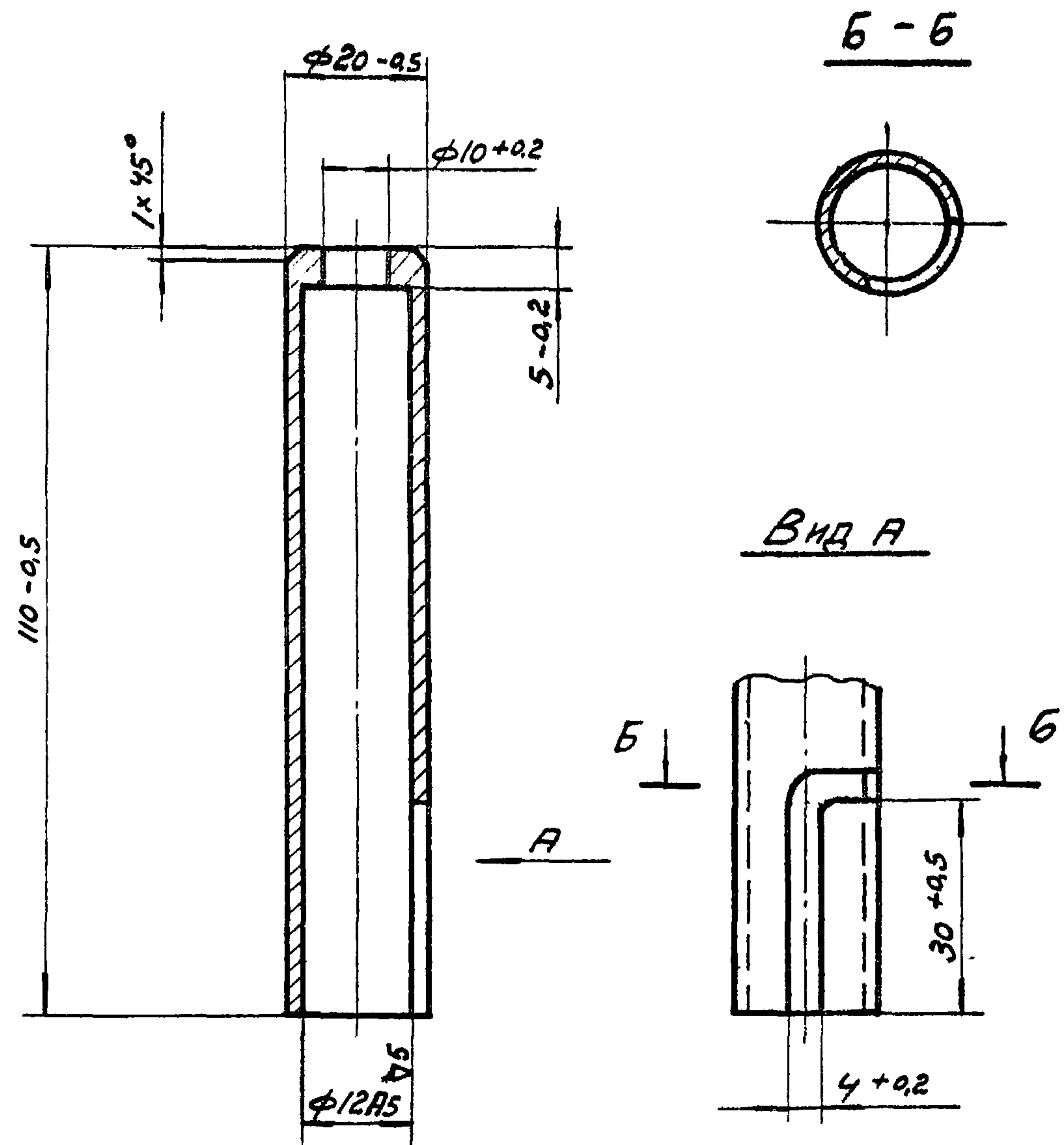
Формат	Зона	Поз.	Обозначение	Наименование	Кол.	Примечания
				ДЕТАЛИ		
11		1	ШД2 001	Наконечник	1	
11		2	ШД2 002	Корпус	1	
11		3	ШД2 003	Стержень	1	
11		4	ШД2 004	Гнездо	1	
11		5	ШД2 005	Пружина	1	
				Стандартные изделия		
				Винт М5х10 ГОСТ 1477-64	1	
ТК	Шпингалет ШД2 000 СБ			Серия 1.431-10		
1973				Выпуск лист 1 14		

Обозначение	Наименование	Материал	Масшт.	Масса
ШД2 001	Наконечник	Ст.3 ГОСТ-380-71	2:1	0,04

ТК	Наконечник ШД2 001	Серия 1.431-10
1973		Выпуск лист 1 15



▽4(▽)



Б - Б

Вид А

Б

А

Б

30 ± 0.5

4 ± 0.2

φ12 ± 0.5

110 - 0.5

1x45°

φ10 + 0.2

φ20 - 0.5

5 - 0.2

НАЧ. ОТД. ЛЮДОВСКИЙ  
 ГЛ. ИНЖ. ПР. НИКИТИН  
 РУК. БРИГ. НИКИТИН  
 ИСПОЛНИТЕЛЬ ДАРАЖВЕНЦОВ

ПРОМСТРОЙПРОЕКТ  
 г. Москва

ОБОЗНАЧЕНИЕ	НАИМЕНОВАНИЕ	МАТЕРИАЛ	МАСШТ.	МАССА
ШД2 002	Корпус	Круг 20 ГОСТ 2590-71 СТ 3 ГОСТ 380-71	1:1	0,17

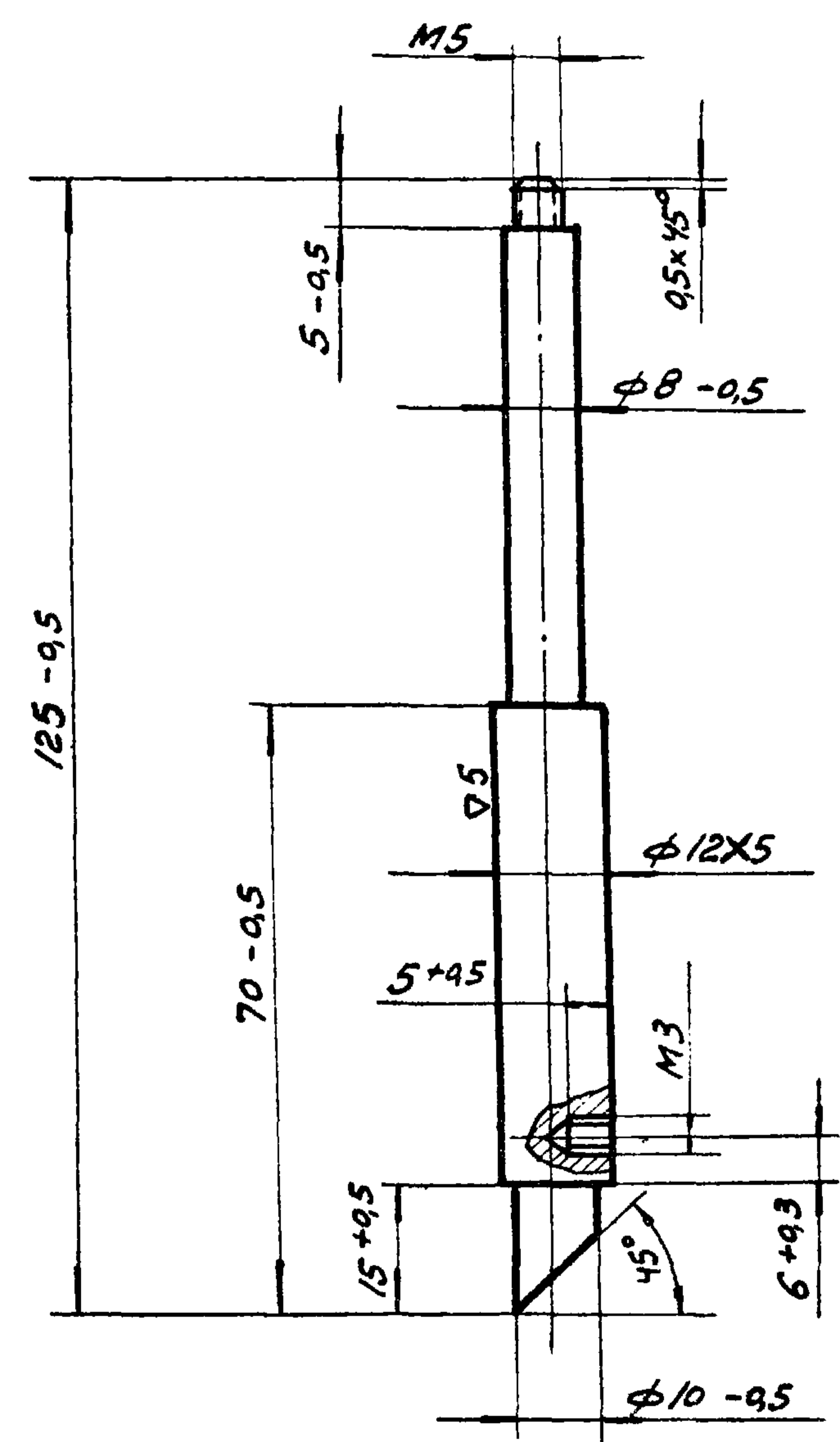
ТК  
1973

Корпус ШД2 002

СЕРИЯ 1.431-10  
 ВЫПУСК ЛИСТ 1 16

▽4(▽)

18



М - М

125 - 0.5

5 - 0.5

45x45°

φ8 - 0.5

φ5

φ12x5

5 + 0.5

M3

15 ± 0.5

45°

6 + 0.3

φ10 - 0.5

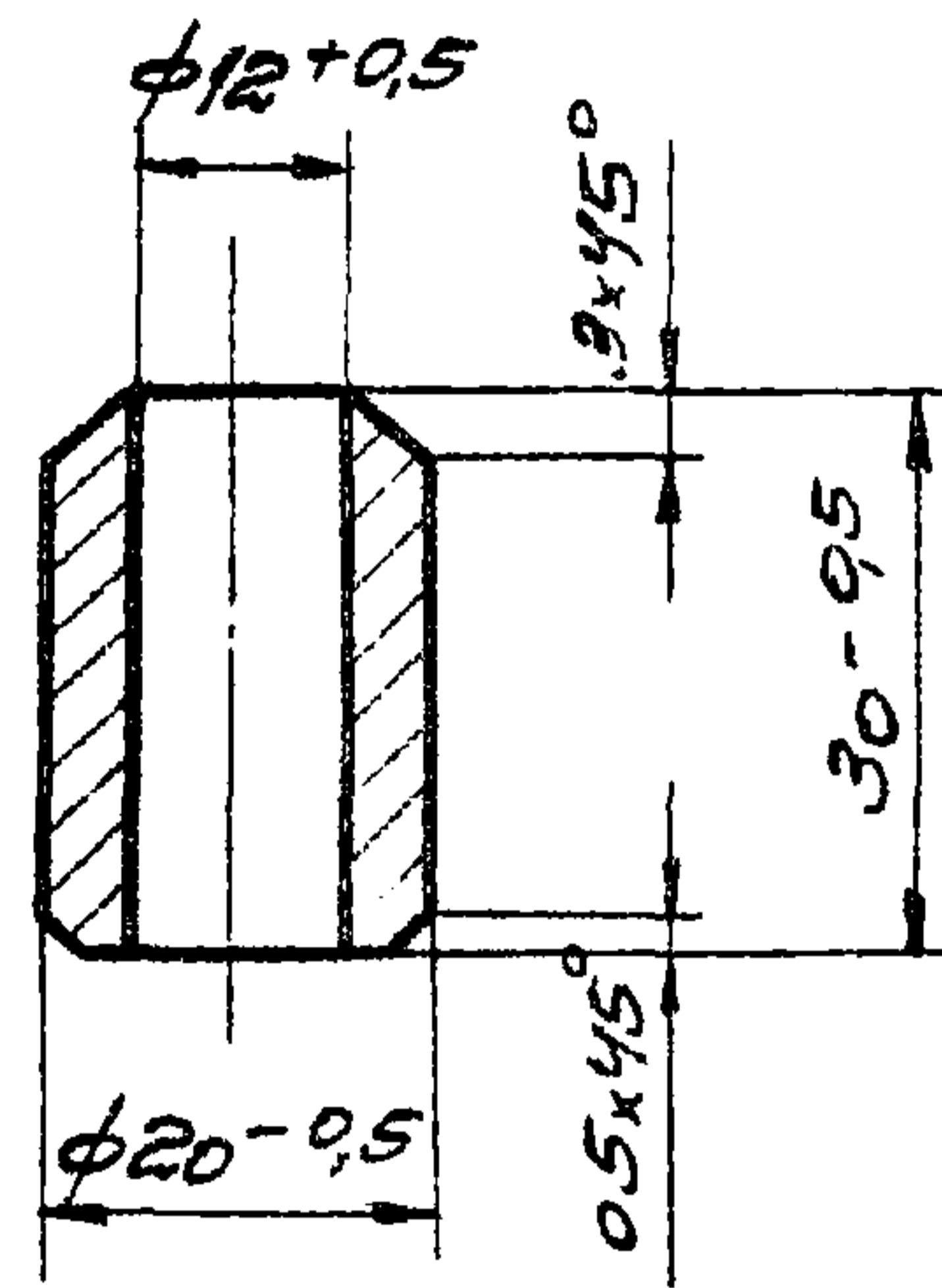
ОБОЗНАЧЕНИЕ	НАИМЕНОВАНИЕ	МАТЕРИАЛ	МАСШТ.	МАССА
ШД2 003	Стержень	Круг 14 ГОСТ 2590-71 СТ.3 ГОСТ 380-71	1:1	0,1

ТК  
1973

Стержень ШД2 003

12697  
 СЕРИЯ 1.431-10  
 ВЫПУСК ЛИСТ 1 17

12697 20

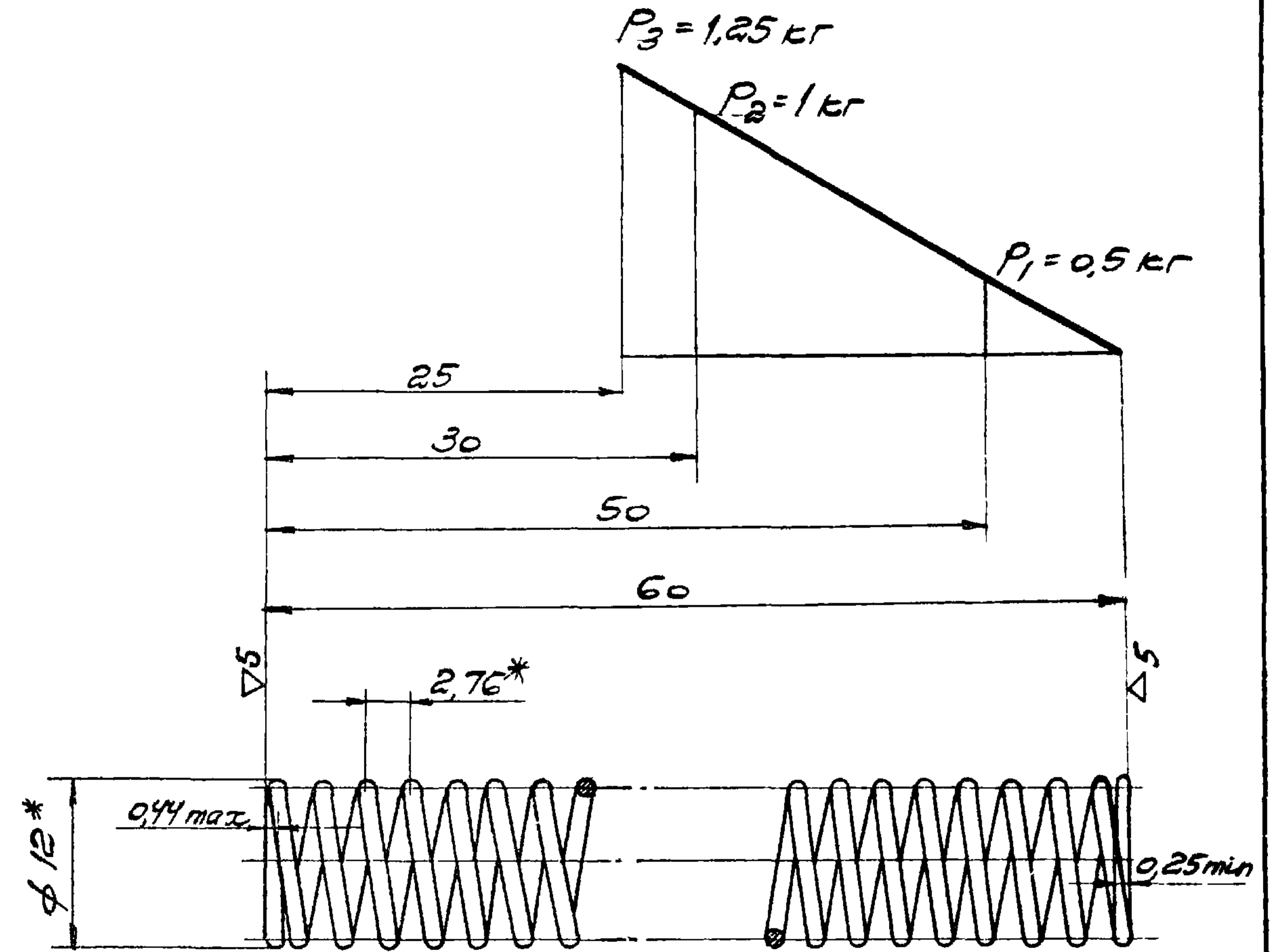


ОБОЗНАЧЕНИЕ	НАИМЕНОВАНИЕ	МАТЕРИАЛ	МАСШТ.	МАССА
ЩД 2.004	ГНЕЗДО	Ст 3 ГОСТ 380-71	1:1	0,05

ТК  
1973

ГНЕЗДО ЩД 2 004

СЕРИЯ  
1.431-10  
ВЫПУСК ЛИСТ  
4 18



- \* Размеры для справок
- Модуль сдвига  $G = 8000 \text{ кгс/мм}^2$
- Длина развернутой пружины  $L = 845 \text{ мм}$
- Число рабочих витков  $n = 22$
- Число витков полное - 24
- Направление навитки - правое
- Диаметр контрольного стержня  $D_c = 10 \text{ мм}$
- Масса - 0,005 кг
- Материал - проволока I-1 ГОСТ 9389-60

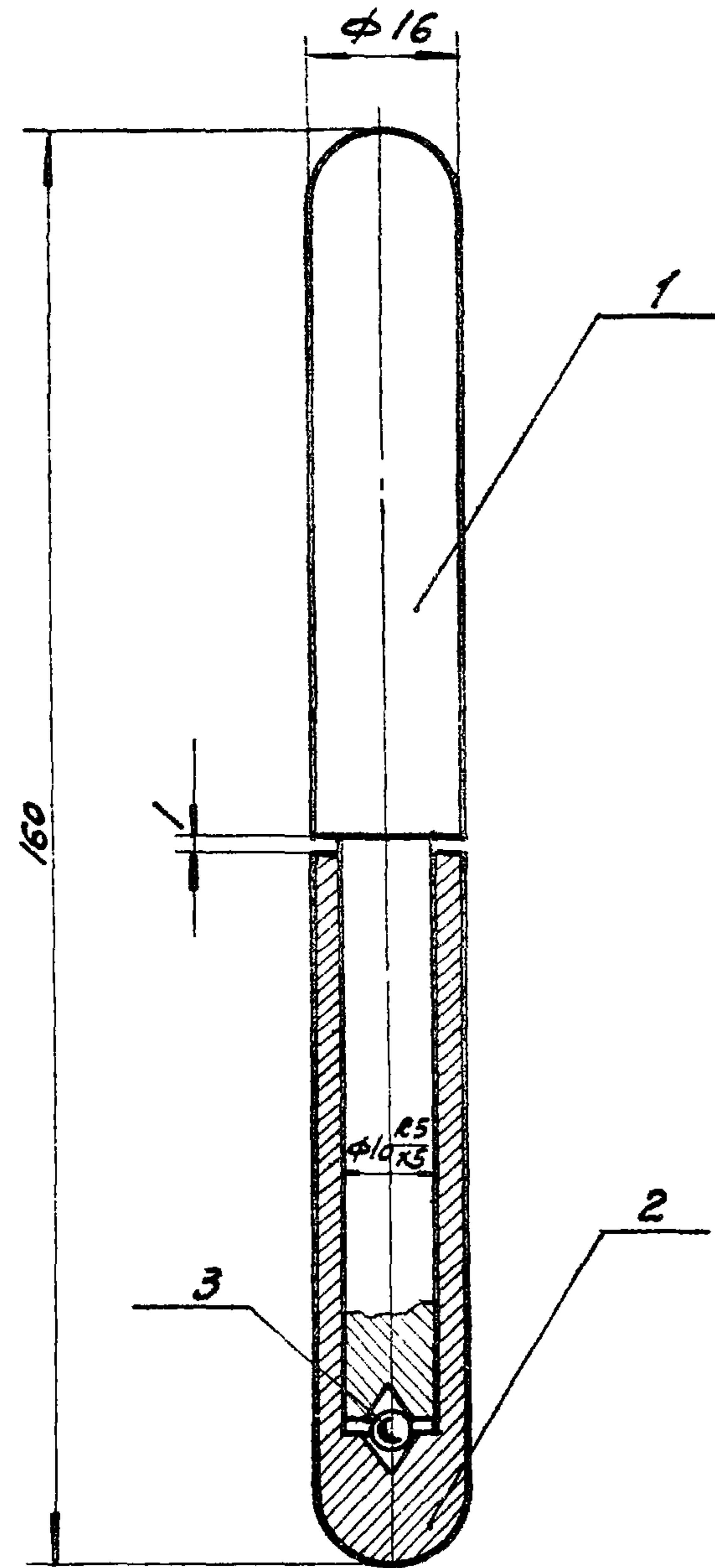
ТК  
1973

ПРУЖИНА ЩД 2.005

12697  
СЕРИЯ  
1.431-10  
ВЫПУСК ЛИСТ  
1 19



M  
1:1

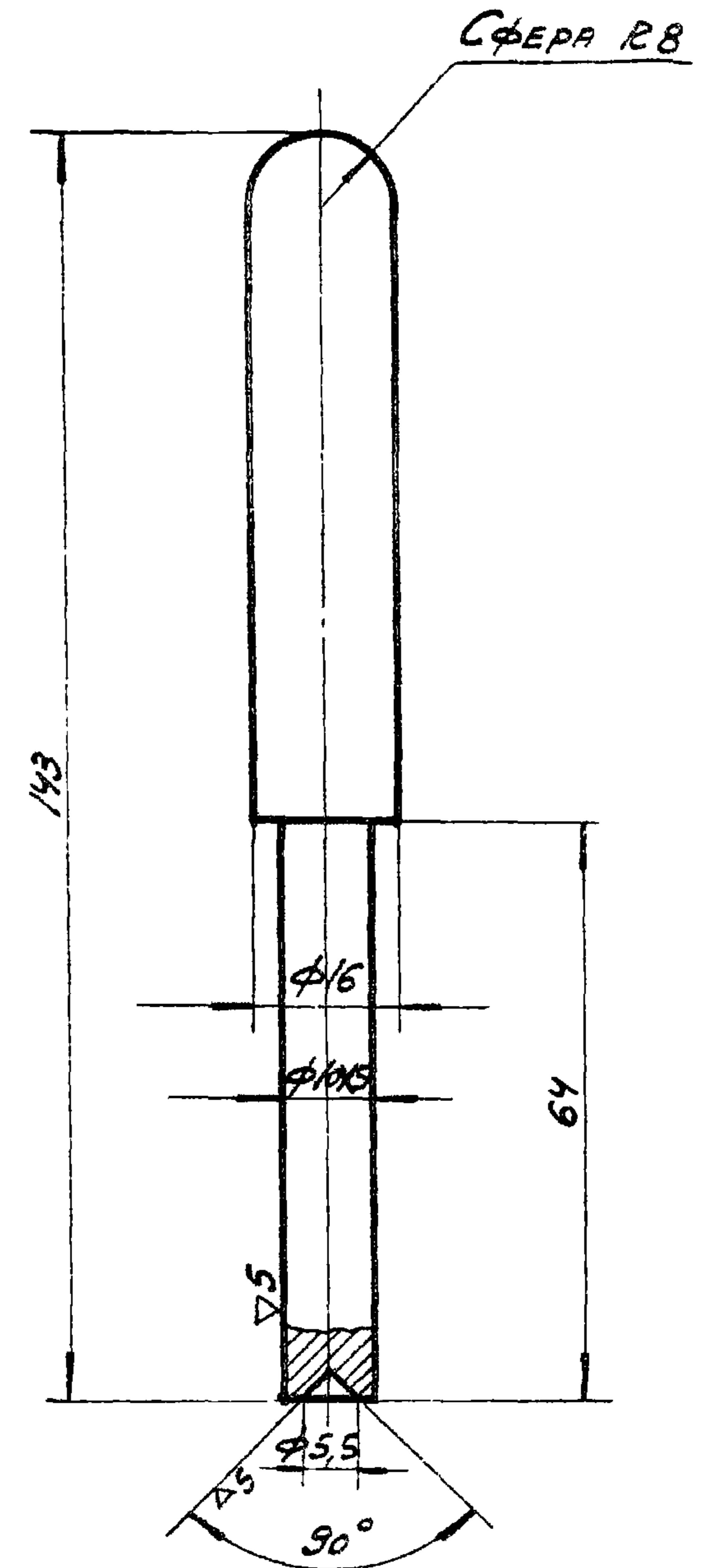


Общая масса - 0,3 кг

Формат	Зона	Поз.	Обозначение	Наименование	Кол.	Примечания
				ДЕТАЛИ		
ИИ		1	ПД1 001	ШТЫРЬ	1	
ИИ		2	ПД1 002	ВТУЛКА	1	
				СТАНДАРТНЫЕ ИЗДЕЛИЯ		
		3		ШАРИК $\phi 6$ ГОСТ 3722-60		
ТК	Петля дверная ПД1000 СБ				СЕРИЯ 1.431-10	
1973					Выпуск	Лист
					1	20

21(2)

21



Обозначение	Наименование	Материал	Масшт.	Масса
ПД1001	ШТЫРЬ	Круг 18 ГОСТ 2590-71 Ст 3 ГОСТ 380-71	1:1	0,2

12697

ТК	ШТЫРЬ ПД1001		СЕРИЯ 1.431-10	
1973			Выпуск	Лист
			1	21

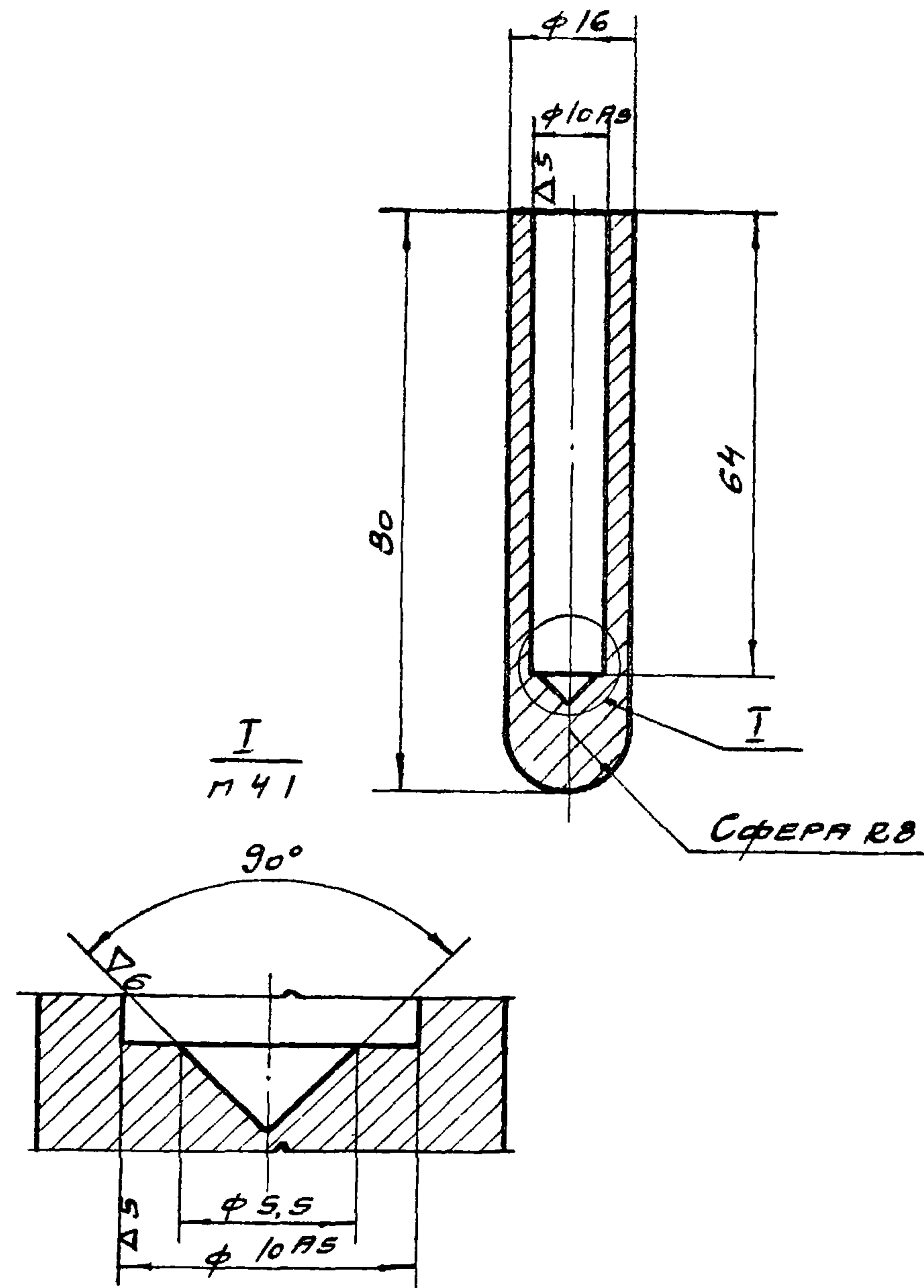
12697 22

ПРОМСТРОЙПРОЕКТ  
г. Москва

Исполнитель: ДАРГ

Нач. отд. Людковский  
Гл. инж. пр. Никитин  
рук. бригады Никитин  
Исполнитель: ДАРГ

▽3(▽)



Нач. отд. Людовская М.И.  
 Гл. инж. пр. Никитин В.В.  
 Рук. бриг. Никитин В.В.  
 Исполнитель ИСПАНДАРЬМ Цешаев

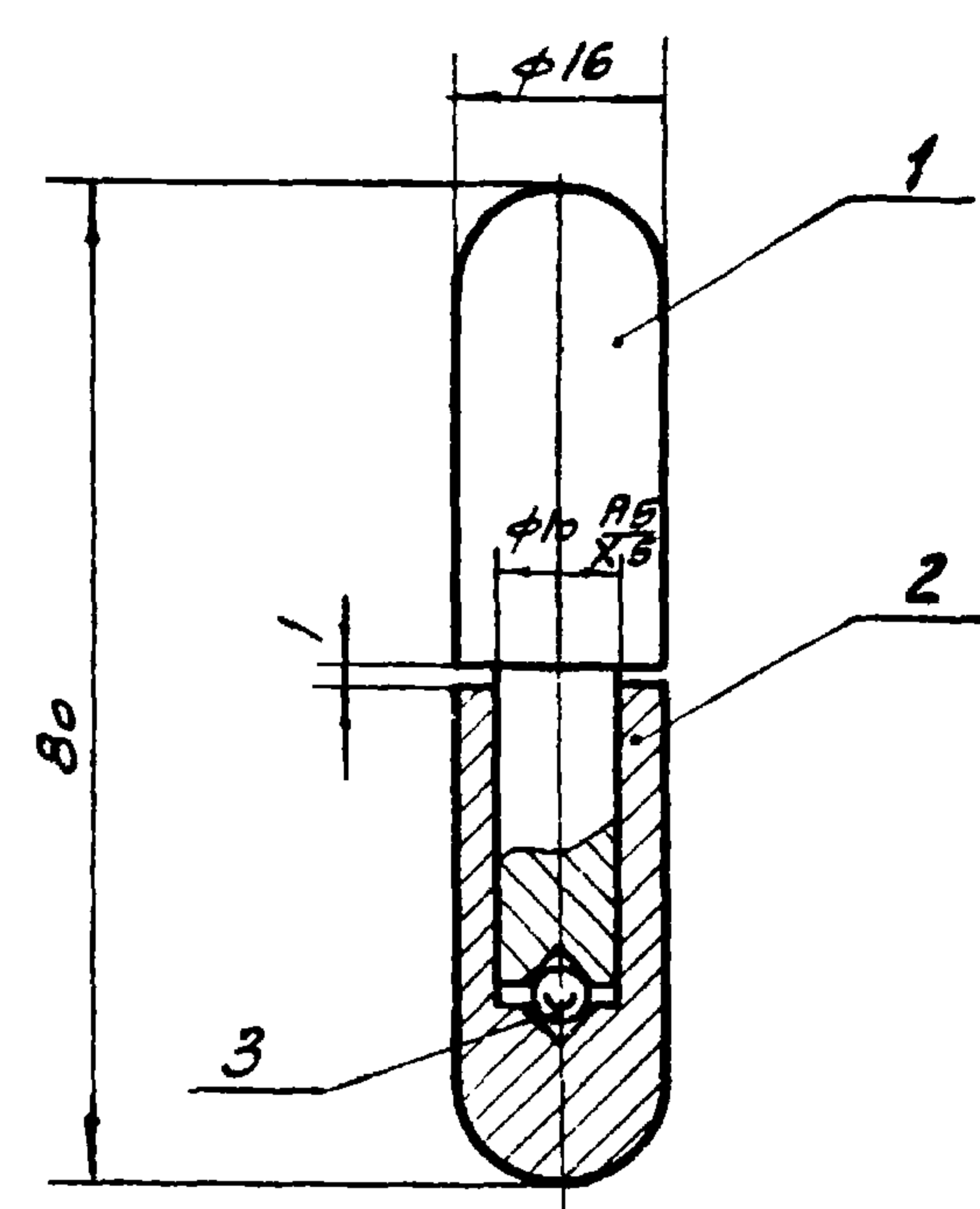
ПРОМСТРОЙПРОЕКТИ  
 г. Москва

Обозначение	Наименование	Материал	Масшт.	Масса
ПД 1.002	Втулка	Круг 18 ГОСТ 2590-71 Ст. 3 ГОСТ 380-71	1:1	0,1

ИК	Втулка ПД 1.002	СЕРИЯ 1.431-10	
1973		Выпуск 1	Лист 22

22

M 1:1



12697  
 ОБЩАЯ МАССА - 0,12

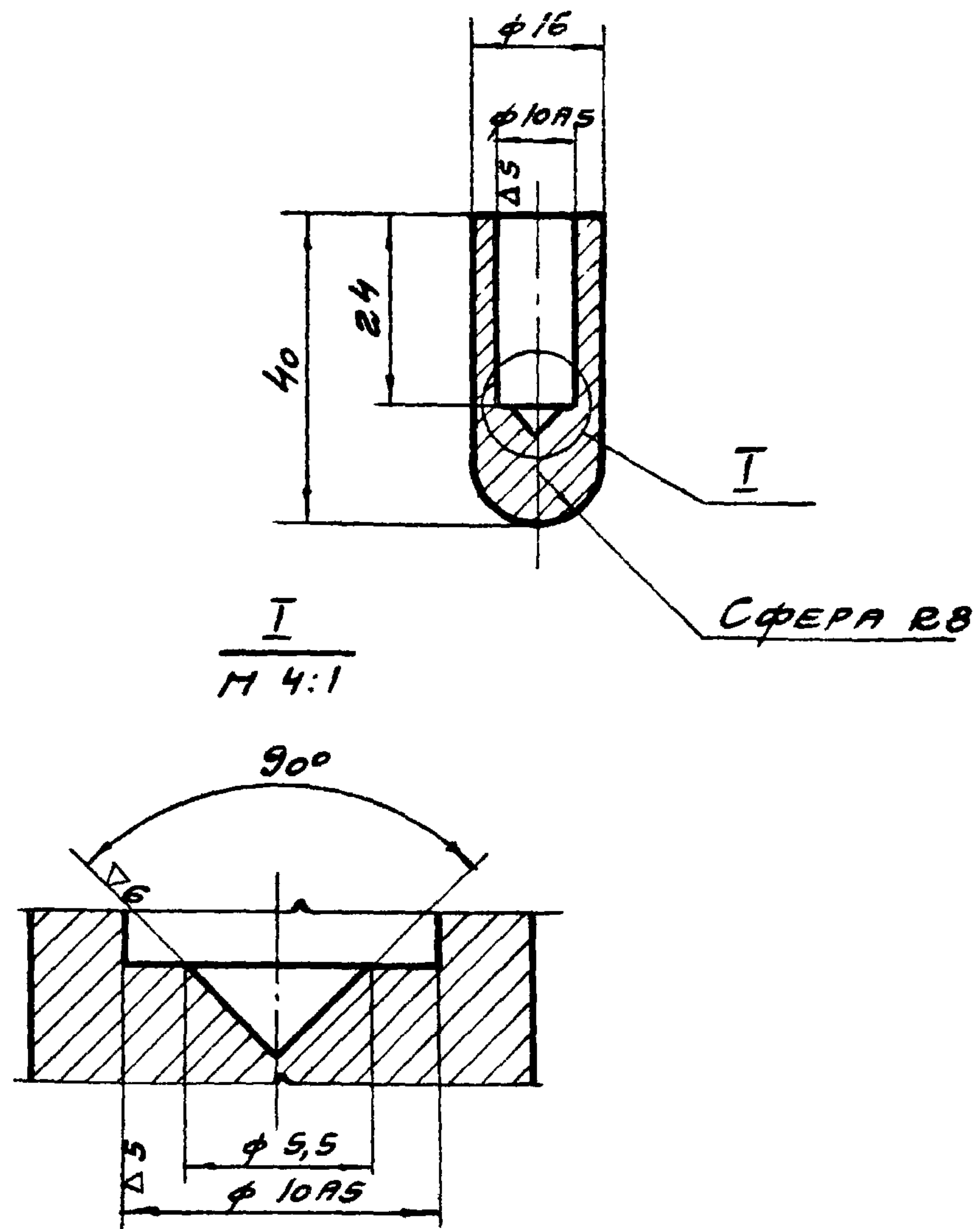
Формат	Зона	Поз.	Обозначение	Наименование	Кол.	Примечание
				ДЕТАЛИ		
И		1	ПД 2. 001	Штырь	1	
И		2	ПД 2. 002	Втулка	1	
				СТАНДАРТНЫЕ ИЗДЕЛИЯ		
		3		ШАРИК $\phi 6$ ГОСТ 3722-60		

ТК	Петля дверная ПД 2.000СБ	СЕРИЯ 1.431-10	
1973		Выпуск 1	Лист 23

12697 23



▽4(▽)



I  
M 4:1

НАЧ. ОТД. Людковский  
Гл. инж. пр. Никитин  
РУК. БРИГ. Никитин  
Исполнитель Ильяндарьян

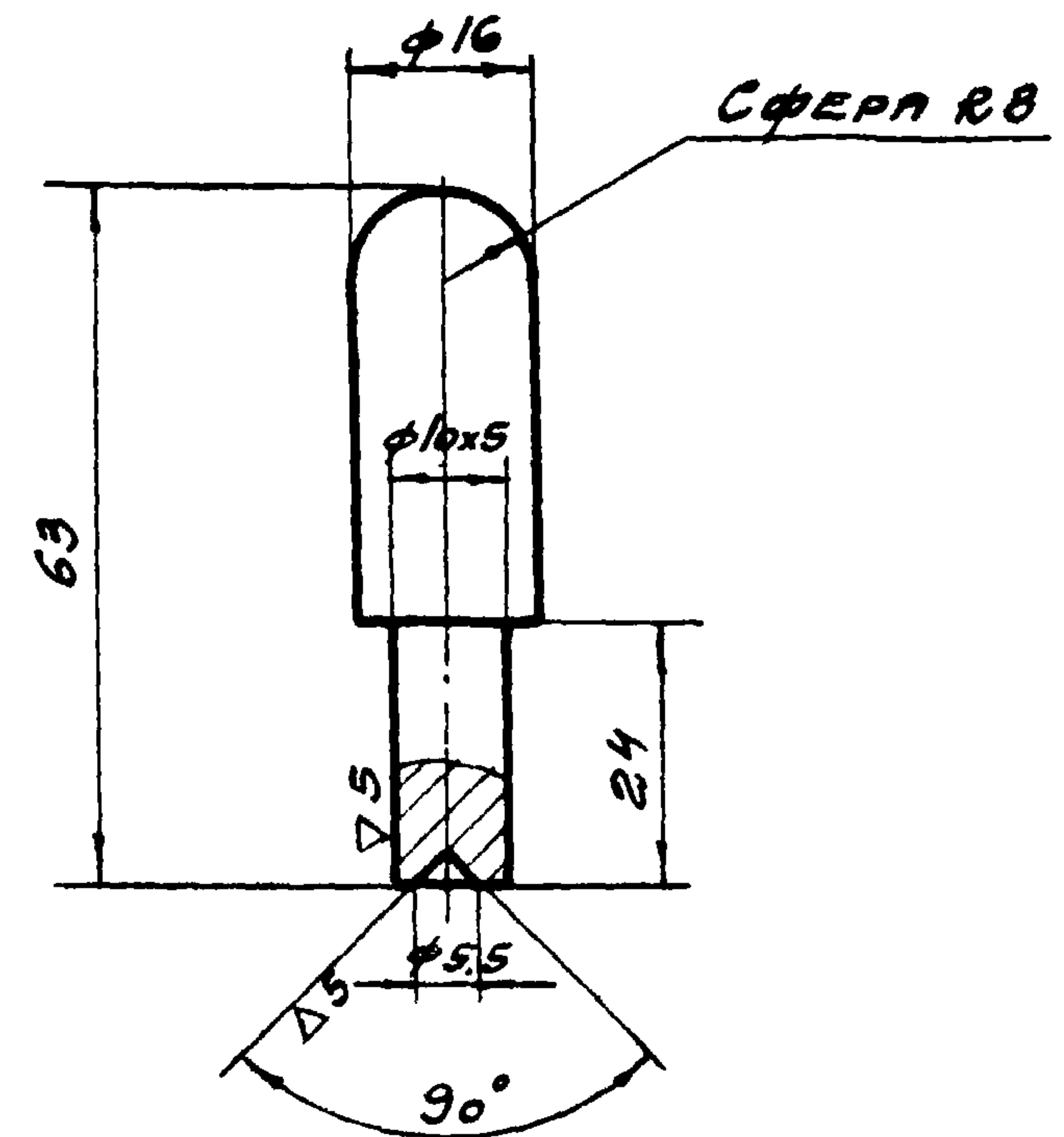
ПРОМСТРОЙПРОЕКТ  
г. Москва

Обозначение	Наименование	Материал	Масшт.	Масса
ПД 2.002	Втулка	Круг 18 ГОСТ 2590-71 Ст. 3 ГОСТ 380-71	1:1	0,05

ТК 1973	Втулка ПД 2.002	Серия 1.431-10
		Выпуск Лист 1 24

▽4(▽)

23



Обозначение	Наименование	Материал	Масшт.	Масса
ПД 2.001	Штырь	Круг 18 ГОСТ 2590-71 Ст. 3 ГОСТ 380-71	1:1	0,07

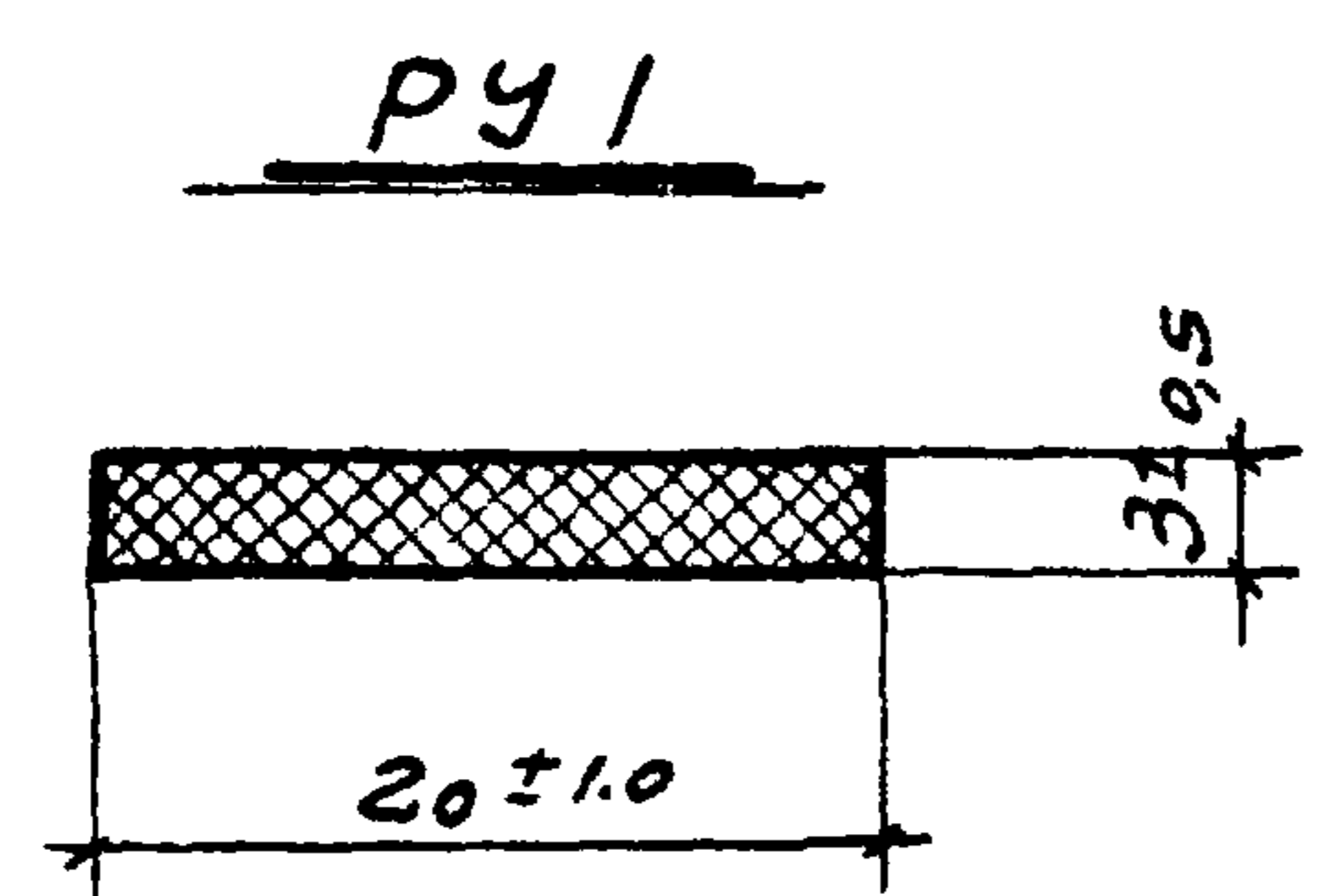
ТК 1973	Штырь ПД 2.001	12697
		Серия 1.431-10
		Выпуск Лист 1 25

12697 24

Нач. ск. о. л. г. Лядковская  
 Гл. спец. Тихонова  
 Рук. б. р. г. Элькина  
 Исполнит. Лубьянова

ПРОМСТРОЙПРОЕКТ  
 г. Москва

Проверил  
 Тихонова  
 Изготовил



№ п/п	Наименование профиля	Принятый, объемный вес т/м <sup>3</sup>	Вес кг/мм	Характеристика резины	Примечания
1	РУ 1	$\gamma = 0,6$	0,036	РЕЗИНА ГУБЧАТАЯ ТЕХНИЧЕСКАЯ	

ТК 1973 Резиновый уплотнитель

Серия 1.431-10  
 Выпуск лист 1 26



