

ГОСУДАРСТВЕННЫЙ КОМИТЕТ СОВЕТА МИНИСТРОВ СССР
ПО ДЕЛАМ СТРОИТЕЛЬСТВА
(ГОССТРОЙ СССР)

ТИПОВЫЕ КОНСТРУКЦИИ И ДЕТАЛИ ЗДАНИЙ И СООРУЖЕНИЙ

СЕРИЯ 1.412-1

МОНОЛИТНЫЕ ЖЕЛЕЗОБЕТОННЫЕ ФУНДАМЕНТЫ
ПОД ТИПОВЫЕ КОЛОННЫ ПРЯМОУГОЛЬНОГО СЕЧЕНИЯ
ОДНОЭТАЖНЫХ ПРОМЫШЛЕННЫХ ЗДАНИЙ

ВЫПУСК 1-3

МАТЕРИАЛЫ ДЛЯ ПРОЕКТИРОВАНИЯ

УКАЗАНИЯ ПО ВЫБОРУ ФУНДАМЕНТОВ,
РАСПОЛАГАЕМЫХ В ТЕМПЕРАТУРНЫХ ШВАХ

11032-03
цена 1-35

ЦЕНТРАЛЬНЫЙ ИНСТИТУТ ТИПОВЫХ ПРОЕКТОВ

МОСКВА 1970

Отпечатано
в Новосибирской филиале
ЦСПП
пр. Дзержинского, №81
телефон 77-00-19
Заказ 5/625 ; тираж - 1000

СОДЕРЖАНИЕ

		лист	стр.			лист	стр.
Пояснительная записка			3	№ 29 для фундаментов ФВТ1+ФВТ6			
Пример подбора фундамента			4	№ 30 для фундаментов ФВТ7+ФВТ12		18	23
Таблица 1, таблица 2			5	№ 31 для фундаментов ФВТ13+ФВТ18			
Ключи для подбора марок фундаментов				№ 32 для фундаментов ФВТ31+ФВТ36		19	24
Фундаменты с подколонником марки АТ		I	6	№ 33 для фундаментов ФВТ19+ФВТ24			
Фундаменты с подколонником марки БТ		2	7	№ 34 для фундаментов ФВТ25+ФВТ30		20	25
Фундаменты с подколонником марки ВТ		3	8	№ 35 для фундаментов ФВТ37+ФВТ42			
<u>Графики для определения арматуры подошвы фундаментов</u>				№ 36 для фундаментов ФВТ43+ФВТ48		21	26
№ 1 для фундаментов ФАТ1+ФАТ6				№ 37 для фундаментов ФВТ49+ФВТ54			
№ 2 для фундаментов ФАТ19+ФАТ24		4	9	№ 38 для фундаментов ФВТ55+ФВТ60		22	27
№ 3 для фундаментов ФАТ7+ФАТ12				№ 39 для фундаментов ФВТ61+ФВТ66			
№ 4 для фундаментов ФАТ13+ФАТ18		5	10	№ 40 для фундаментов ФВТ67+ФВТ72		23	28
№ 5 для фундаментов ФАТ25+ФАТ30				№ 41 для фундаментов ФВТ73+ФВТ78			
№ 6 для фундаментов ФАТ31+ФАТ36		6	11	№ 42 для фундаментов ФВТ79+ФВТ84		24	29
№ 7 для фундаментов ФАТ37+ФАТ42				№ 43 для фундаментов ФВТ85+ФВТ90		25	30
№ 8 для фундаментов ФАТ43+ФАТ48		7	12	<u>Данные для определения арматуры подколонников</u>			
№ 9 для фундаментов ФАТ49+ФАТ54				Таблицы 3,4. Графики № 44 и 45		26	31
№ 10 для фундаментов ФАТ67+ФАТ72		8	13	<u>Номенклатура фундаментов</u>			
№ 11 для фундаментов ФАТ55+ФАТ60				Фундаменты ФАТ1+ФАТ24		27	32
№ 12 для фундаментов ФАТ61+ФАТ66		9	14	Фундаменты ФАТ25+ФАТ60		28	33
№ 13 для фундаментов ФАТ73+ФАТ78				Фундаменты ФАТ61+ФАТ84		29	34
№ 14 для фундаментов ФАТ79+ФАТ84		10	15	Фундаменты ФБТ1+ФБТ18		30	35
№ 15 для фундаментов ФБТ1+ФБТ6				Фундаменты ФБТ19+ФБТ42, ФБТ49+ФБТ54		31	36
№ 16 для фундаментов ФБТ7+ФБТ12		11	16	Фундаменты ФБТ43+ФБТ48, ФБТ55+ФБТ84		32	37
№ 17 для фундаментов ФБТ13+ФБТ18				Фундаменты ФБТ1+ФБТ24		33	38
№ 18 для фундаментов ФБТ19+ФБТ24		12	17	Фундаменты ФБТ25+ФБТ54		34	39
№ 19 для фундаментов ФБТ25+ФБТ30				Фундаменты ФБТ55+ФБТ90		35	40
№ 20 для фундаментов ФБТ31+ФБТ36		13	18	Схемы расположения сеток по подошве фундаментов			
№ 21 для фундаментов ФБТ37+ФБТ42				Подошвы размерами с 2,1x1,5 по 3,6x4,8 м		36	41
№ 22 для фундаментов ФБТ43+ФБТ48		14	19	Схемы расположения сеток по подошве фундаментов			
№ 23 для фундаментов ФБТ49+ФБТ54				Подошвы размерами с 4,2x4,8 по 6,6x6,6 м		37	42
№ 24 для фундаментов ФБТ55+ФБТ60		15	20	Пример доработки чертежа фундамента		-	43
№ 25 для фундаментов ФБТ61+ФБТ66							
№ 26 для фундаментов ФБТ67+ФБТ72		16	21				
№ 27 для фундаментов ФБТ73+ФБТ78							
№ 28 для фундаментов ФБТ79+ФБТ84		17	22				

ТК	СОДЕРЖАНИЕ	Серия	1.412-1
1970		выпуск	1-3

ПОЯСНИТЕЛЬНАЯ ЗАПИСКА

I. Общая часть

В выпусках I-3 и I-4 серии I.4I2-I разработаны материалы для проектирования, в выпуске III-рабочие чертежи арматурных изделий типовых железобетонных монолитных фундаментов на естественном основании под колонны прямоугольного сечения серии КЭ-0I-49, располагаемые в поперечных температурных швах.

Настоящая пояснительная записка является дополнением к пояснительной записке в выпуске I-I и содержит данные, относящиеся только к фундаментам под колонны, располагаемые в температурных швах.

материалы общего характера и данные для проектирования фундаментов под рядовые колонны помещены в выпусках I-I, I-2 и II настоящей серии.

Для каждого типоразмера рядового фундамента запроектирован соответствующий фундамент под колонны температурного шва. В некоторых случаях для двух рядовых фундаментов принят один типоразмер фундамента в температурном шве.

Принятая маркировка фундаментов и арматурных изделий приводится в таблице.

Марка	Обозначение	
ФАТ30-X	Ф - фундамент АТ - индекс сечения подколонника 30 - порядковый номер фундамента подколонником типа АТ X - индекс, обозначающий армирование (указывается проектировщиком)	} маркировка фундамента по опалубочным размерам

Марка	Обозначение
КТ20	КТ - каркас плоский 20 - порядковый номер каркаса в выпуске III
КАТ5	КАТ - каркас пространственный для подколонника АТ 5 - порядковый номер каркаса для подколонника АТ
САТ10	С - сетка АТ - индекс сечения подколонника 10 - диаметр рабочей арматуры в мм
С15-12	С - сетка 15 - номер сетки фундаментной плиты 12 - диаметр рабочей арматуры в мм

II. Конструктивное решение

Все размеры фундаментов в направлении температурного шва назначены равными соответствующим размерам фундаментов под рядовые колонны. В другом направлении ширина подколонников принята 2100 мм (исходя из расстояния между осями стаканов 1000 мм), а ширина подошвы - равной ширине подошвы соответствующего рядового фундамента, увеличенной на 600-900 мм.

Сварные каркасы подколонника и сетки поперечного армирования, устанавливаемые в стенках стакана, запроектированы та-

Госстрой СССР
ПРОЕКТНЫЙ ИНСТИТУТ М
г. Ленинград
Нац. отд.
Инж. констр. пр.
Руч. арматур.
Ширяева

ТК	ПОЯСНИТЕЛЬНАЯ ЗАПИСКА	Серия I.4I2-I	
1970		Выпуск I-3	-

кого же типа, как в рядовых фундаментах, но сборка пространственных каркасов ввиду больших габаритов рекомендуется непосредственно на месте их установки. Сетки поперечного армирования приняты общими для обоих стаканов. Установка сеток косвенного армирования в фундаментах под колонны температурных швов не требуется.

III. Указания по применению материалов серии

Подбор марки фундамента производится по ключам (листы I, 2, 3), путем перехода от марки рядового фундамента, определенной по графикам в выпуске I-I.

Марки сеток фундаментной плиты определяются по графикам №№ I-43 по расчетным усилиям N и M.

Марки сеток поперечного армирования стенок стакана подколоники определяются по таблице 3, путем перехода от марок таких же сеток в соответствующих рядовых фундаментах.

Марка пространственного каркаса принимается по таблице 4 в зависимости от отметки заложения фундамента, причем несущая способность каркасов ограничена усилиями, показанными на графиках №№ 44 и 45.

IV. Пример подбора фундамента

Дано: расчетные усилия на отметке - 0,15м N=140,0 т;
M=23,0 тм; Q=5,0 т; отметка заложения фундамента -
- 1,95 м. Фундамент марки ФА56-I под рядовую колонну; сетки поперечного армирования стенок стакана марки СА8 (см. пример I подбора фундамента в выпуске I-I настоящей серии).

Требуется подобрать фундамент под колонны температурного шва и арматурные изделия для него, а также доработать чертеж соответствующего фундамента, приведенный в выпуске I-4.

По таблице I находим индекс подколоники АТ; по ключу на листе I - марку фундамента по спалубочным размерам ФАТ50. Размеры фундамента приведены в номенклатуре на листе 28.

По таблице 2 находим № графика для определения марок сеток подошвы (график № 9) и номера таблиц для определения марок арматурных изделий подколоники (таблицы 3, 4).

Вычисляем момент относительно центра подошвы фундамента $M=23,0+5,0 \times 1,8=32,0$ тм.

По расчетным усилиям N =140,0 т, M=32,0 тм на графике № 9 находим марки и количество сеток фундаментной плиты: сетки С26-16 (шт.2), указанные в знаменателе, устанавливаются в нижнем ряду, сетки С26-10 (шт.2) - в верхнем ряду. Схема расположения сеток приведена на листе 36.

Марки арматурных изделий подколоники находим по таблицам 3 и 4 на листе 26. Марка пространственного каркаса КАТ2.

Расчетные усилия на уровне верха фундаментной плиты $N=140$ т; $M=23,0+5,0 \times 1,2=29$ тм

По графику № 44 видно, что полученные усилия находятся в пределах несущей способности подколоники, армированного каркасом КАТ2.

Марка сеток поперечного армирования стенок стакана подколоники САТ8 (соответствующая марке СА8 в рядовом фундаменте).

По условиям армирования вводим в марку фундамента индекс I. Полная марка фундамента под колонны температурного шва ФАТ50-I.

Чертеж фундамента, приведенный в выпуске I-4, дорабатывается также, как указано в примере подбора фундамента под рядовую колонну в выпуске I-I.

Пример доработки чертежа см. стр. 43.

По маркам арматурных изделий, подобранным для фундамента ФАТ50-I, в выпуске III настоящей серии находятся номера листов 2, 34 и 51 рабочих чертежей этих изделий, которые вместе с пояснительной запиской к этому выпуску включаются в состав проекта здания.

ПРОЕКТНЫЙ ИНСТИТУТ МРСК
г. Ленинград
Шляпа
Шляпа

ТК	ПОЯСНИТЕЛЬНАЯ ЗАПИСКА	Серия	I. 412-I
1970		выпуск	I-3

Таблица 1

Индексы подколонников		
рядовых	В температурном шве	
	Индекс	Сечение подколонника мм
А	АТ	2100 × 900
Б	БТ	2100 × 1200
В	ВТ	2100 × 1500

Таблица 2

Фундаменты с подколонником АТ						Фундаменты с подколонником БТ						Фундаменты с подколонником ВТ					
Марка фундамента	Опалубочный чертеж	Армирование				Марка фундамента	Опалубочный чертеж	Армирование				Марка фундамента	Опалубочный чертеж	Армирование			
		фундаментной плиты		подколонника				фундаментной плиты		подколонника				фундаментной плиты		подколонника	
		№ листа	№ графика	№ листа	№ таблиц			№ листа	№ графика	№ листа	№ таблиц			№ листа	№ графика	№ листа	№ таблиц
ФЯТ1-ФЯТ6	27	1	4	Таблицы 3, 4 График № 44	26	ФБТ1-ФБТ6	30	15	11	Таблицы 3, 4 График № 45	26	ФВТ1-ФВТ6	33	29	18	Таблицы 3, 4 График № 45	26
ФЯТ7-ФЯТ12		3	5			ФБТ7-ФБТ12		16	12			ФВТ7-ФВТ12		30	19		
ФЯТ13-ФЯТ18		4	4			ФБТ13-ФБТ18		17	13			ФВТ13-ФВТ18		31	20		
ФЯТ19-ФЯТ24		2	4			ФБТ19-ФБТ24		18	14			ФВТ19-ФВТ24		33	21		
ФЯТ25-ФЯТ30	28	5	6	Таблицы 3, 4 График № 44	26	ФБТ25-ФБТ30	31	19	13	Таблицы 3, 4 График № 45	26	ФВТ25-ФВТ30	34	34	19	Таблицы 3, 4 График № 45	26
ФЯТ31-ФЯТ36		6	7			ФБТ31-ФБТ36		20	14			ФВТ31-ФВТ36		32	21		
ФЯТ37-ФЯТ42		7	8			ФБТ37-ФБТ42		21	15			ФВТ37-ФВТ42		35	22		
ФЯТ43-ФЯТ48		8	9			ФБТ43-ФБТ48		22	16			ФВТ43-ФВТ48		36	23		
ФЯТ49-ФЯТ54	29	9	10	Таблицы 3, 4 График № 44	26	ФБТ49-ФБТ54	32	23	17	Таблицы 3, 4 График № 45	26	ФВТ49-ФВТ54	37	24	Таблицы 3, 4 График № 45	26	
ФЯТ55-ФЯТ60		11	8			ФБТ55-ФБТ60		24	18			ФВТ55-ФВТ60		38			25
ФЯТ61-ФЯТ66		12	9			ФБТ61-ФБТ66		25	19			ФВТ61-ФВТ66		39			26
ФЯТ67-ФЯТ72		10	10			ФБТ67-ФБТ72		26	20			ФВТ67-ФВТ72		40			27
ФЯТ73-ФЯТ78	29	13	11	Таблицы 3, 4 График № 44	26	ФБТ73-ФБТ78	31	27	21	Таблицы 3, 4 График № 45	26	ФВТ73-ФВТ78	41	28	Таблицы 3, 4 График № 45	26	
ФЯТ79-ФЯТ84		14	12			ФБТ79-ФБТ84		28	22			ФВТ79-ФВТ84		42			29
												ФВТ85-ФВТ90	43	30			

Госстрой СССР
 Проектный институт №1
 г. Ленинград
 Н.С. Андела
 З.А. Кожур. пр.
 Р.У. Грушны
 Р.И. Ширяева
 Проверил
 Смирнова

ТК
1970

Таблицы 1.2

Серия
1.412-1
ВЫПУСК
I-3

МАРКИ ФУНДАМЕНТОВ

рядовых	в температурном шве	рядовых	в температурном шве	рядовых	в температурном шве	рядовых	в температурном шве
ФВ1	ФВТ1	ФВ30, ФВ42	ФВТ24	ФВ71, ФВ77	ФВТ47	ФВ100	ФВТ70
ФВ2	ФВТ2	ФВ31, ФВ43	ФВТ25	ФВ72, ФВ78	ФВТ48	ФВ101	ФВТ71
ФВ3	ФВТ3	ФВ32, ФВ44	ФВТ26	ФВ79	ФВТ49	ФВ102	ФВТ72
ФВ4	ФВТ4	ФВ33, ФВ45	ФВТ27	ФВ80	ФВТ50	ФВ103	ФВТ73
ФВ5	ФВТ5	ФВ34, ФВ46	ФВТ28	ФВ81	ФВТ51	ФВ104	ФВТ74
ФВ6	ФВТ6	ФВ35, ФВ47	ФВТ29	ФВ82	ФВТ52	ФВ105	ФВТ75
ФВ7, ФВ13	ФВТ7	ФВ36, ФВ48	ФВТ30	ФВ83	ФВТ53	ФВ106	ФВТ76
ФВ8, ФВ14	ФВТ8	ФВ49, ФВ55	ФВТ31	ФВ84	ФВТ54	ФВ107	ФВТ77
ФВ9, ФВ15	ФВТ9	ФВ50, ФВ56	ФВТ32	ФВ85	ФВТ55	ФВ108	ФВТ78
ФВ10, ФВ16	ФВТ10	ФВ51, ФВ57	ФВТ33	ФВ86	ФВТ56	ФВ109	ФВТ79
ФВ11, ФВ17	ФВТ11	ФВ52, ФВ58	ФВТ34	ФВ87	ФВТ57	ФВ110	ФВТ80
ФВ12, ФВ18	ФВТ12	ФВ53, ФВ59	ФВТ35	ФВ88	ФВТ58	ФВ111	ФВТ81
ФВ19	ФВТ13	ФВ54, ФВ60	ФВТ36	ФВ89	ФВТ59	ФВ112	ФВТ82
ФВ20	ФВТ14	ФВ61	ФВТ37	ФВ90	ФВТ60	ФВ113	ФВТ83
ФВ21	ФВТ15	ФВ62	ФВТ38	ФВ91	ФВТ61	ФВ114	ФВТ84
ФВ22	ФВТ16	ФВ63	ФВТ39	ФВ92	ФВТ62	ФВ115	ФВТ85
ФВ23	ФВТ17	ФВ64	ФВТ40	ФВ93	ФВТ63	ФВ116	ФВТ86
ФВ24	ФВТ18	ФВ65	ФВТ41	ФВ94	ФВТ64	ФВ117	ФВТ87
ФВ25, ФВ37	ФВТ19	ФВ66	ФВТ42	ФВ95	ФВТ65	ФВ118	ФВТ88
ФВ26, ФВ38	ФВТ20	ФВ67, ФВ73	ФВТ43	ФВ96	ФВТ66	ФВ119	ФВТ89
ФВ27, ФВ39	ФВТ21	ФВ68, ФВ74	ФВТ44	ФВ97	ФВТ67	ФВ120	ФВТ90
ФВ28, ФВ40	ФВТ22	ФВ69, ФВ75	ФВТ45	ФВ98	ФВТ68		
ФВ29, ФВ41	ФВТ23	ФВ70, ФВ76	ФВТ46	ФВ99	ФВТ69		

ПРОЕКТИНІЙ ІНСТИТУТ І
в. Ленинград

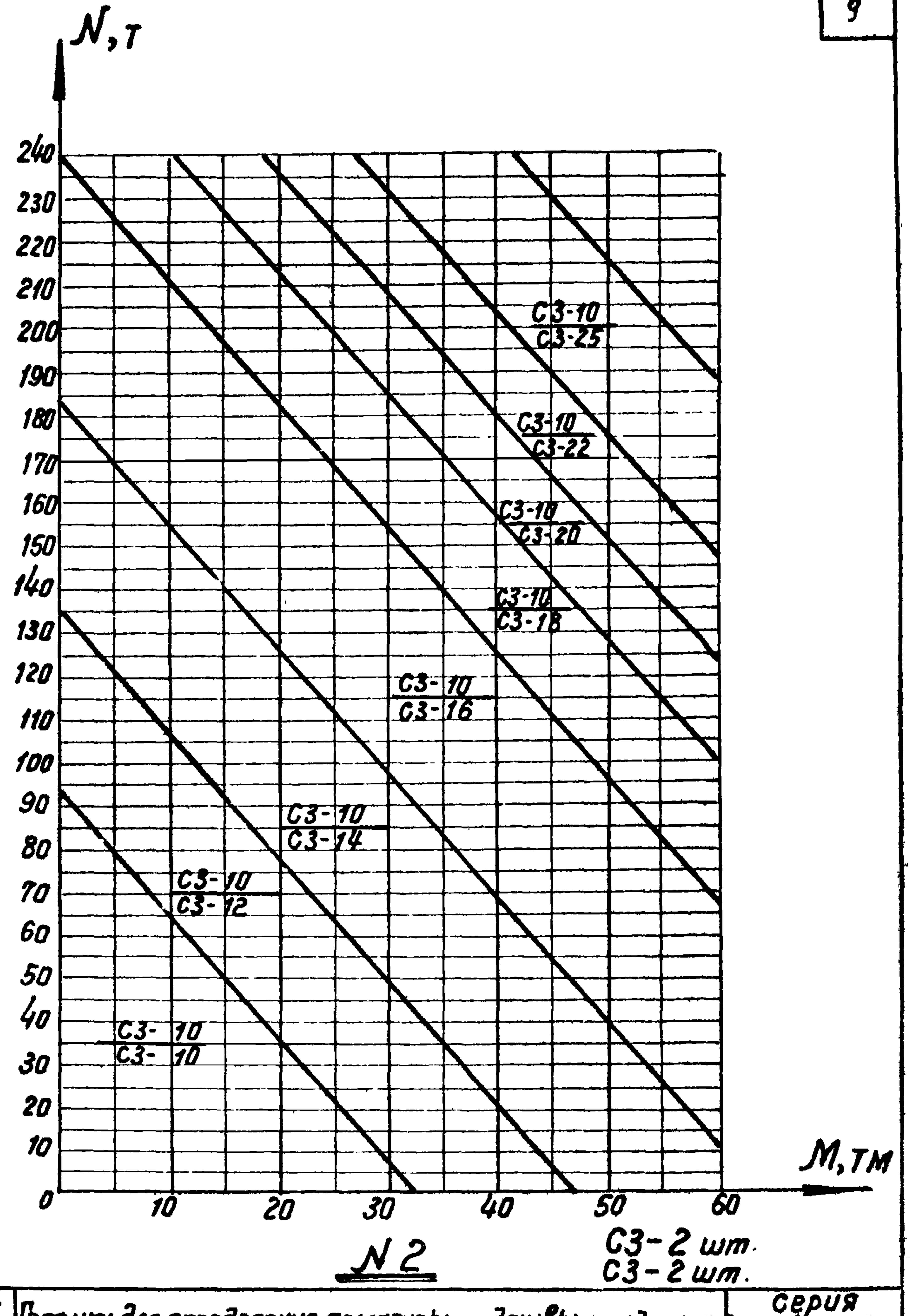
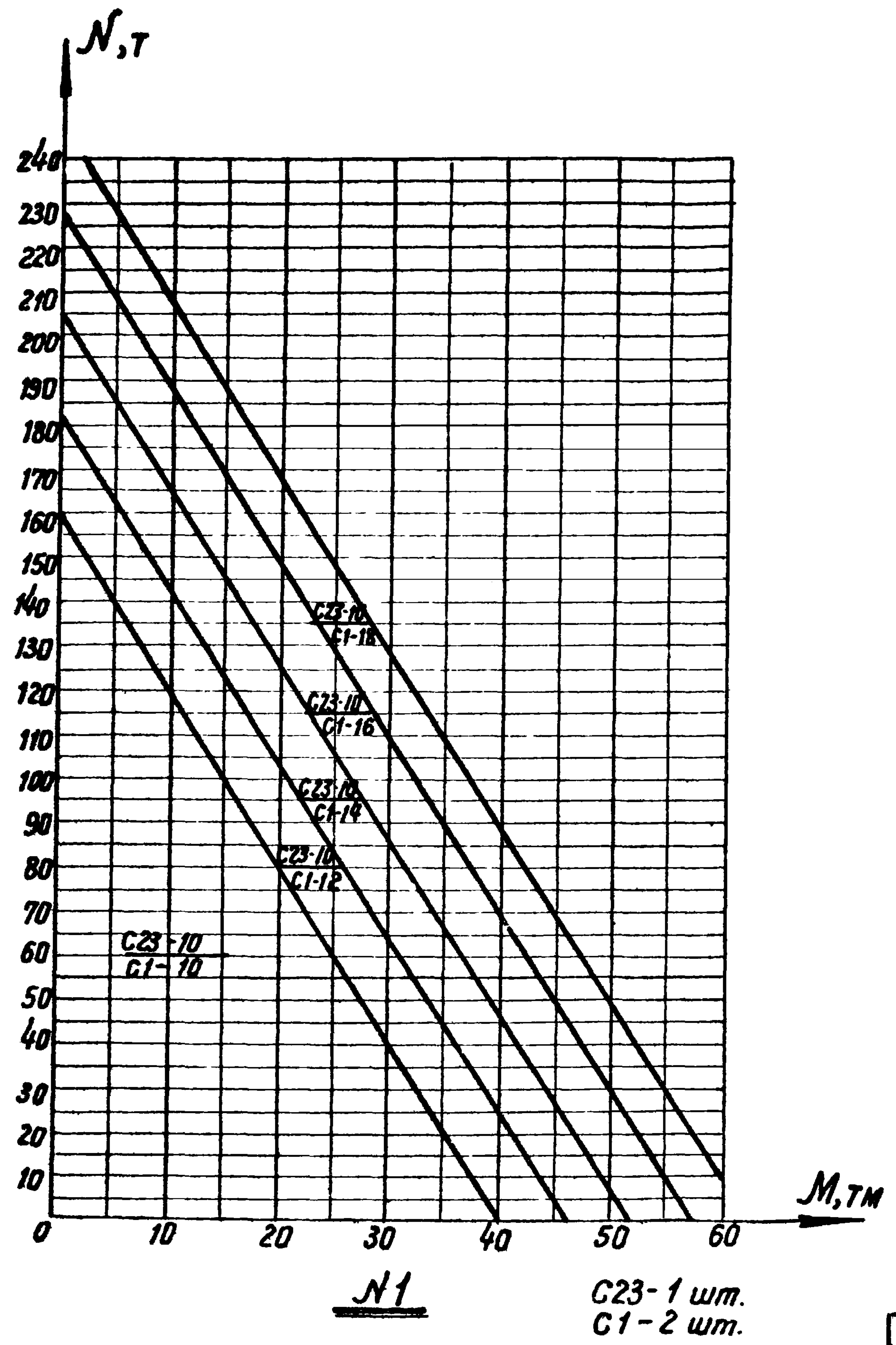
Инженер
Инж. группа
Инж.

Ширяева
Волочини

Проверил
Цыгу

TK	Ключ для подбора марок фундаментов	серия 1412-1
1970	Фундаменты с подкранником марки ВТ	выпуск лист I-3 3

Госстрой СССР Проектный институт 2. Ленинград	Начальник	Проверил	Смирнова
	Д.констр.пр.	Инженер	Смирнова
	Рук. групп	Инженер	Смирнова
	Сп.инженер	Инженер	Смирнова
	Инж. Смирнов	Инженер	Смирнова
	Инж. Ширяев	Инженер	Смирнова
	Инж. Фрадков	Инженер	Смирнова
	Инж. Рыбакова	Инженер	Смирнова
	Инж. Смирнова	Инженер	Смирнова
	Инж. Смирнова	Инженер	Смирнова



ТК	Профили для определения арматуры подошвы фундаментов	серия 1.412-1
1970	Н1 для фундаментов ФАТ1-ФАТ6 Н2 для фундаментов ФАТ19-ФАТ24	Выпуск лист I-3 4

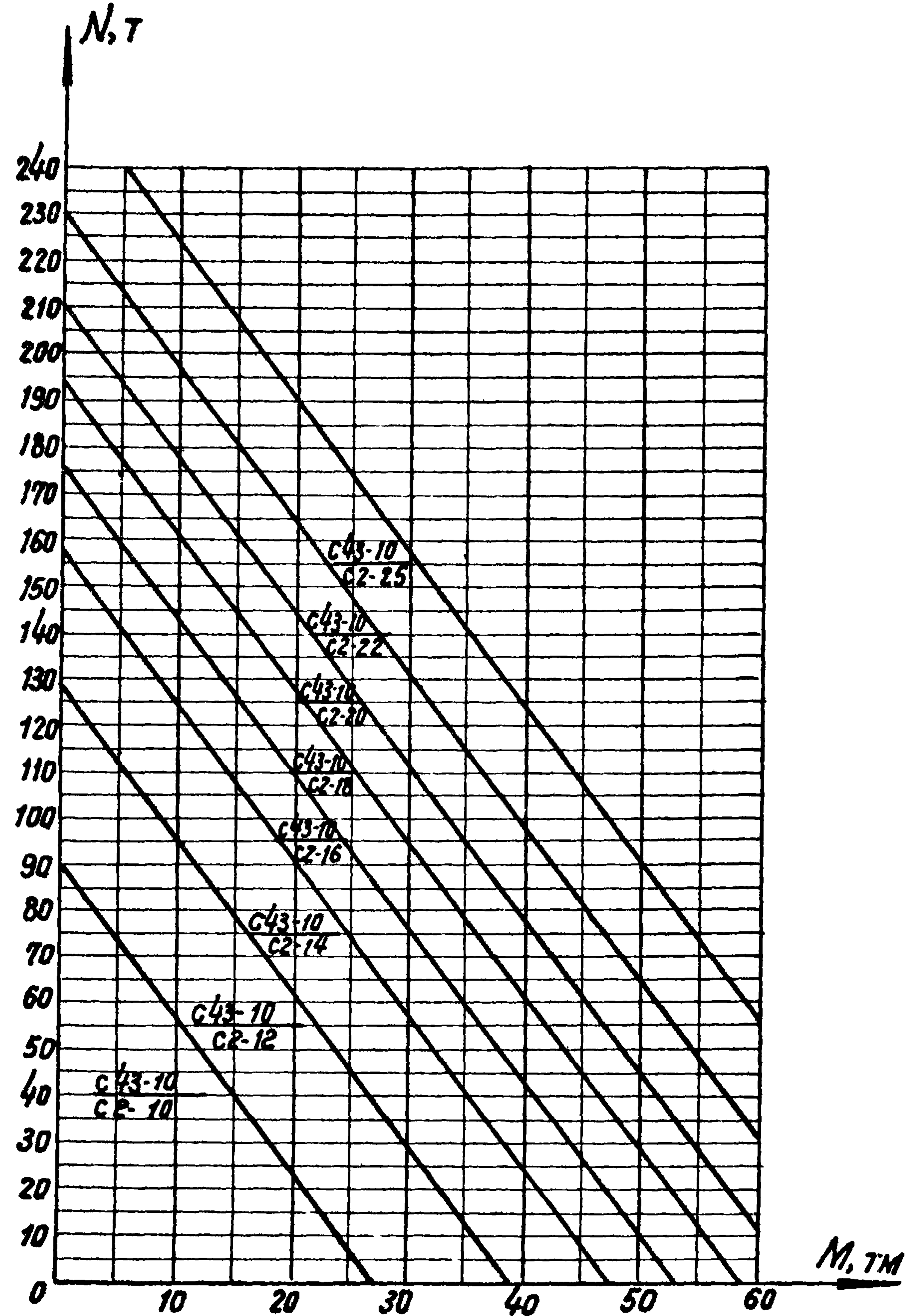
Проектный институт №1
г. Ленинград

Сп. инженер
В. Карпов

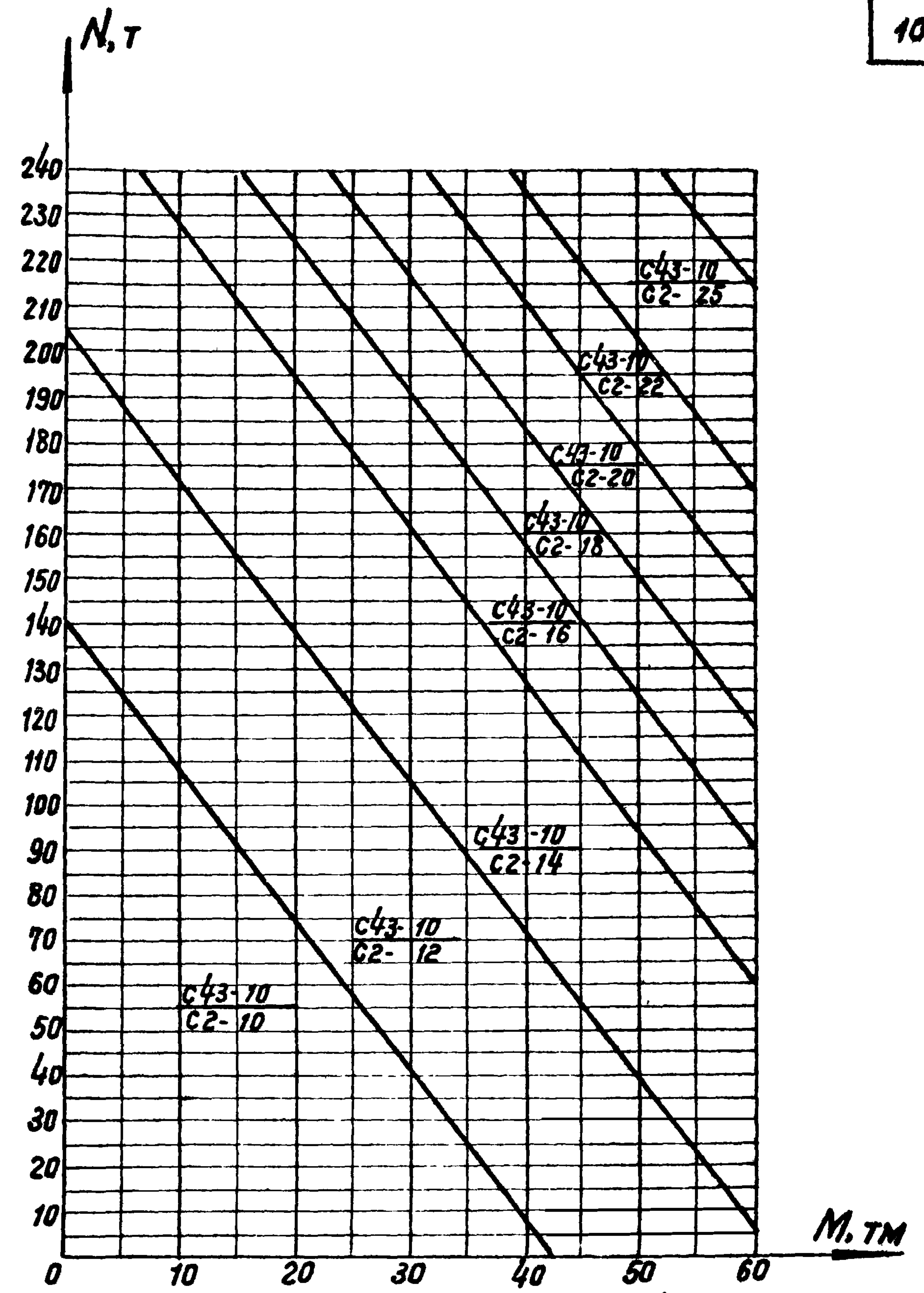
Инж. Шурт
В. Карпов

Инж. Шираева
В. Карпов

Проверил
Смирнова



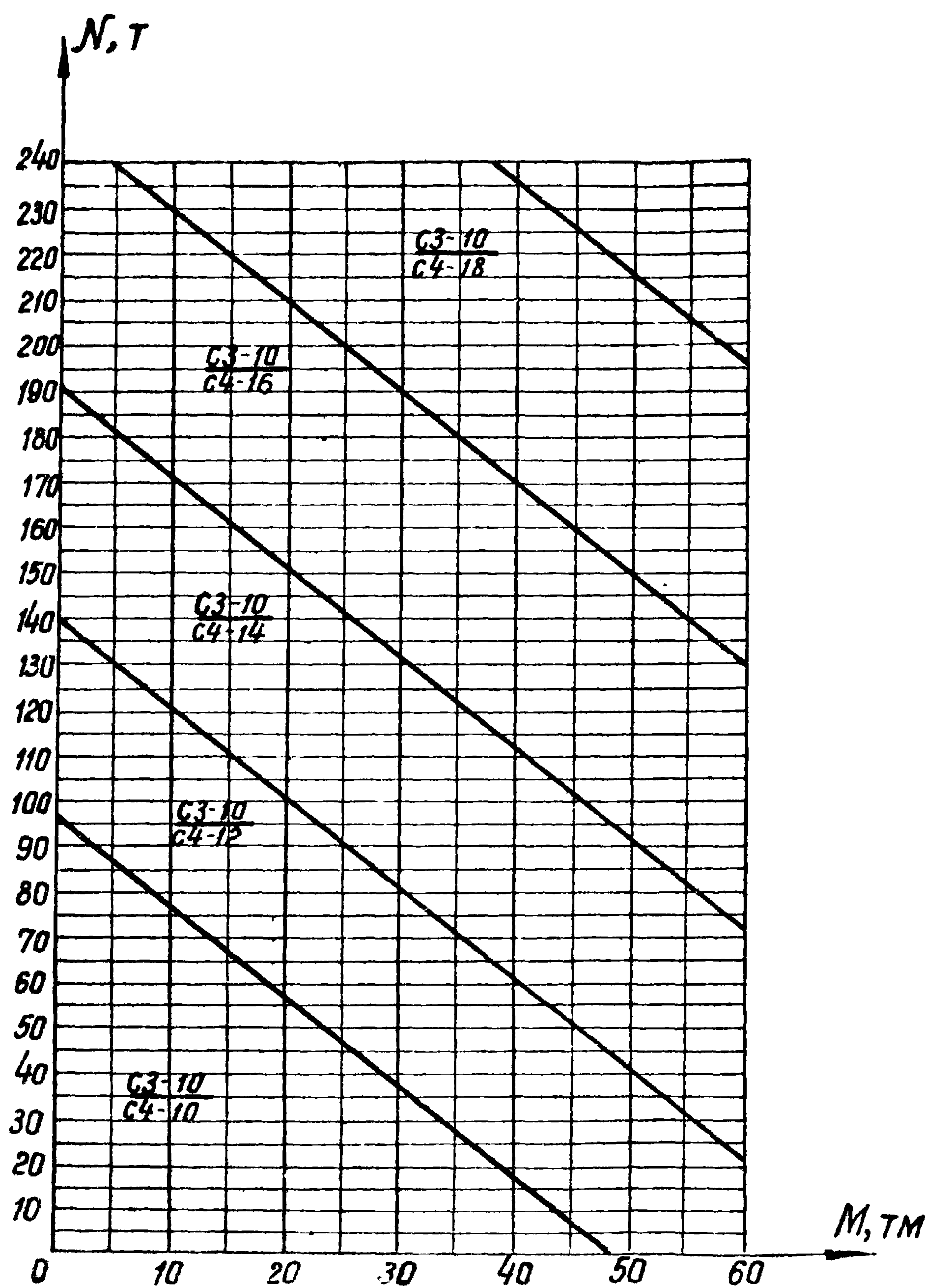
N3
C43-1 шт.
C2-2 шт.



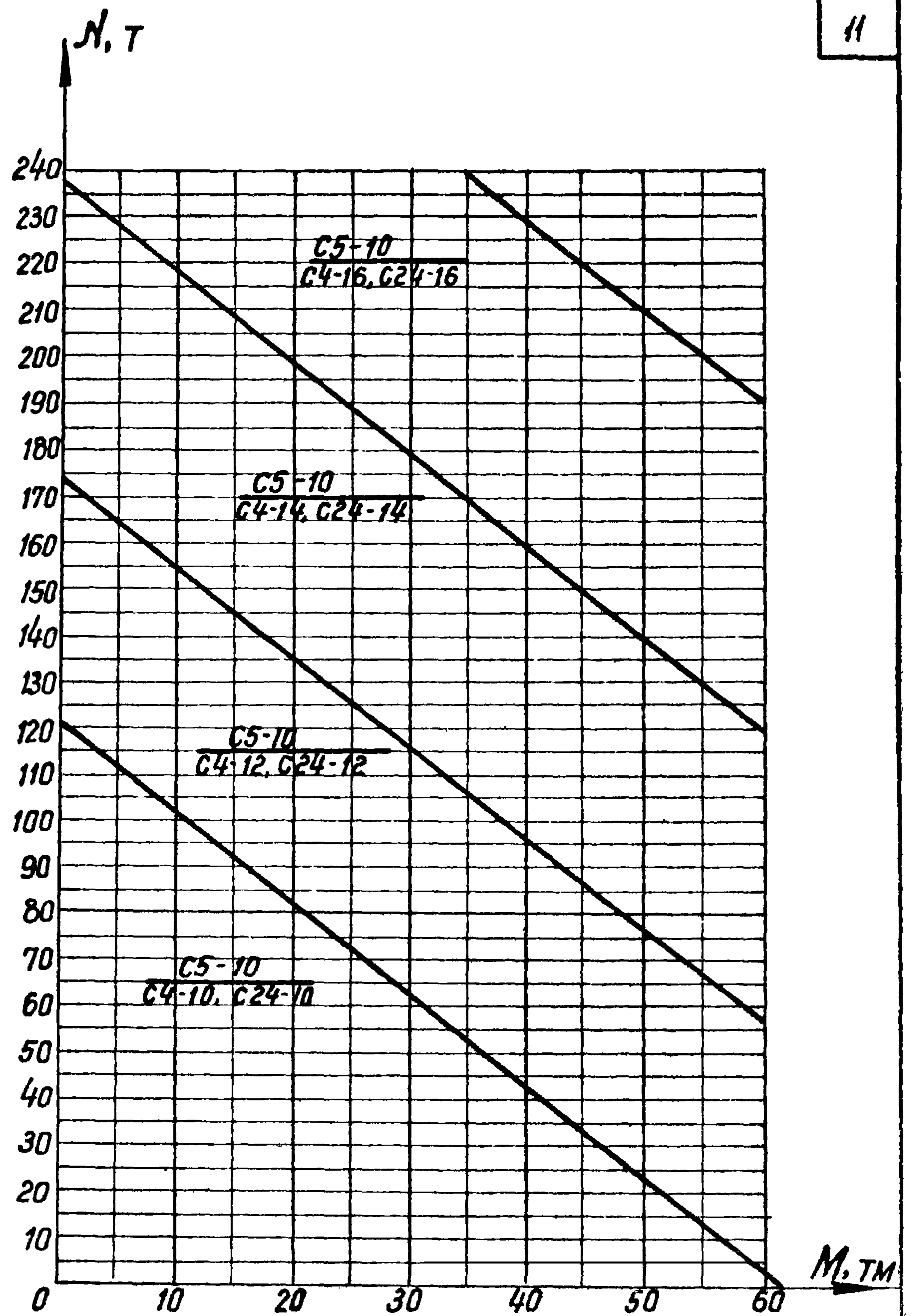
N4
C43-1 шт.
C2-2 шт.

TK 1970	Графики для определения арматуры подошвы фундаментов		Серия 1.412-1	
	N3	для фундаментов ФАТ7-ФАТ12	Выпуск I-3	Лист 5
	N4	для фундаментов ФАТ13-ФАТ18		

Госстрой СССР	Инч. отдела	Раца	Исполнитель	Осипова
Проектный институт №1	Э. Лангстр. пр.	Фрадкин	Проверил	Смирнова
г. Ленинград	рук. группы	Ширяева		
	Ст. инженер	Вотрачло		



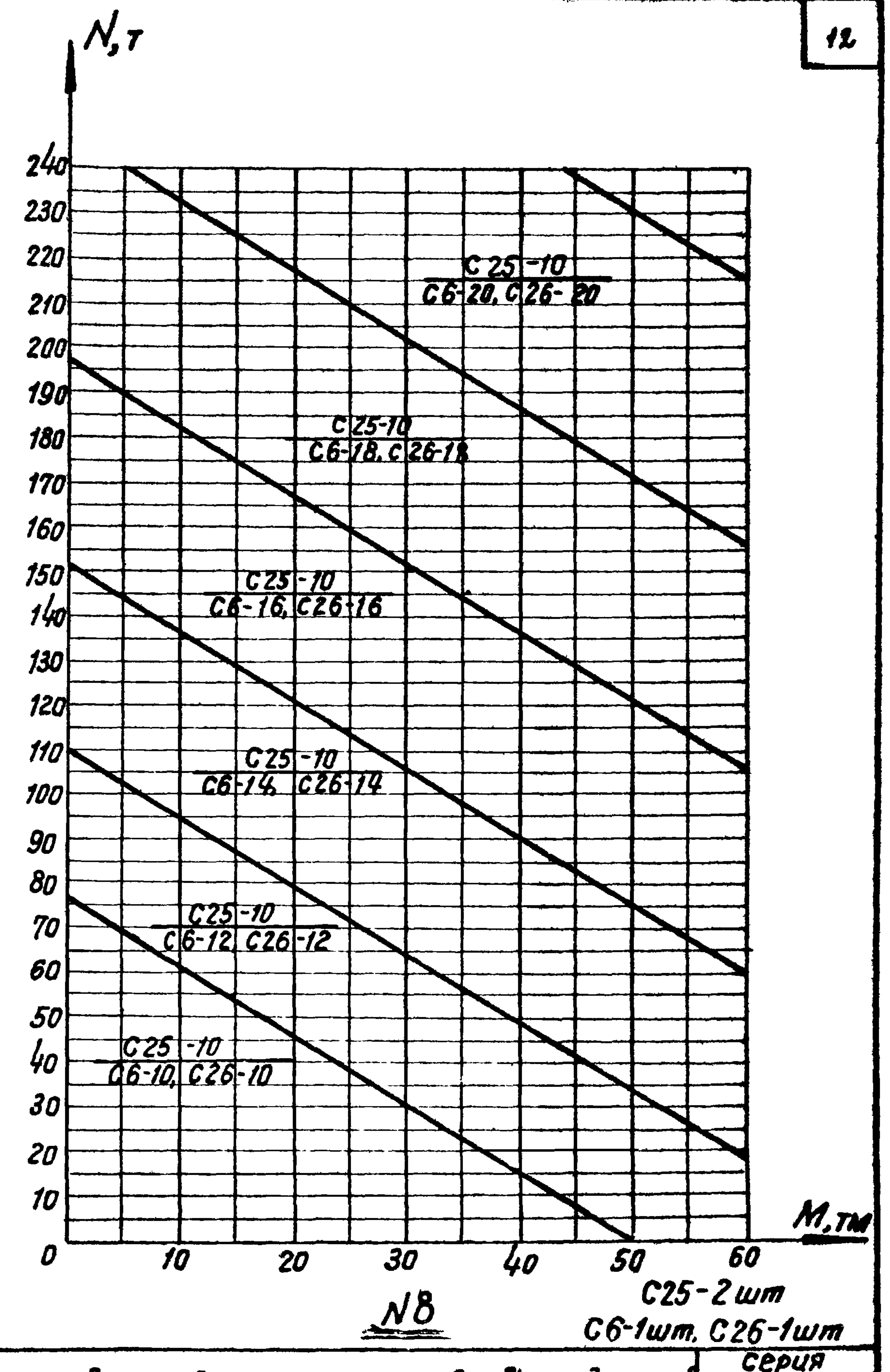
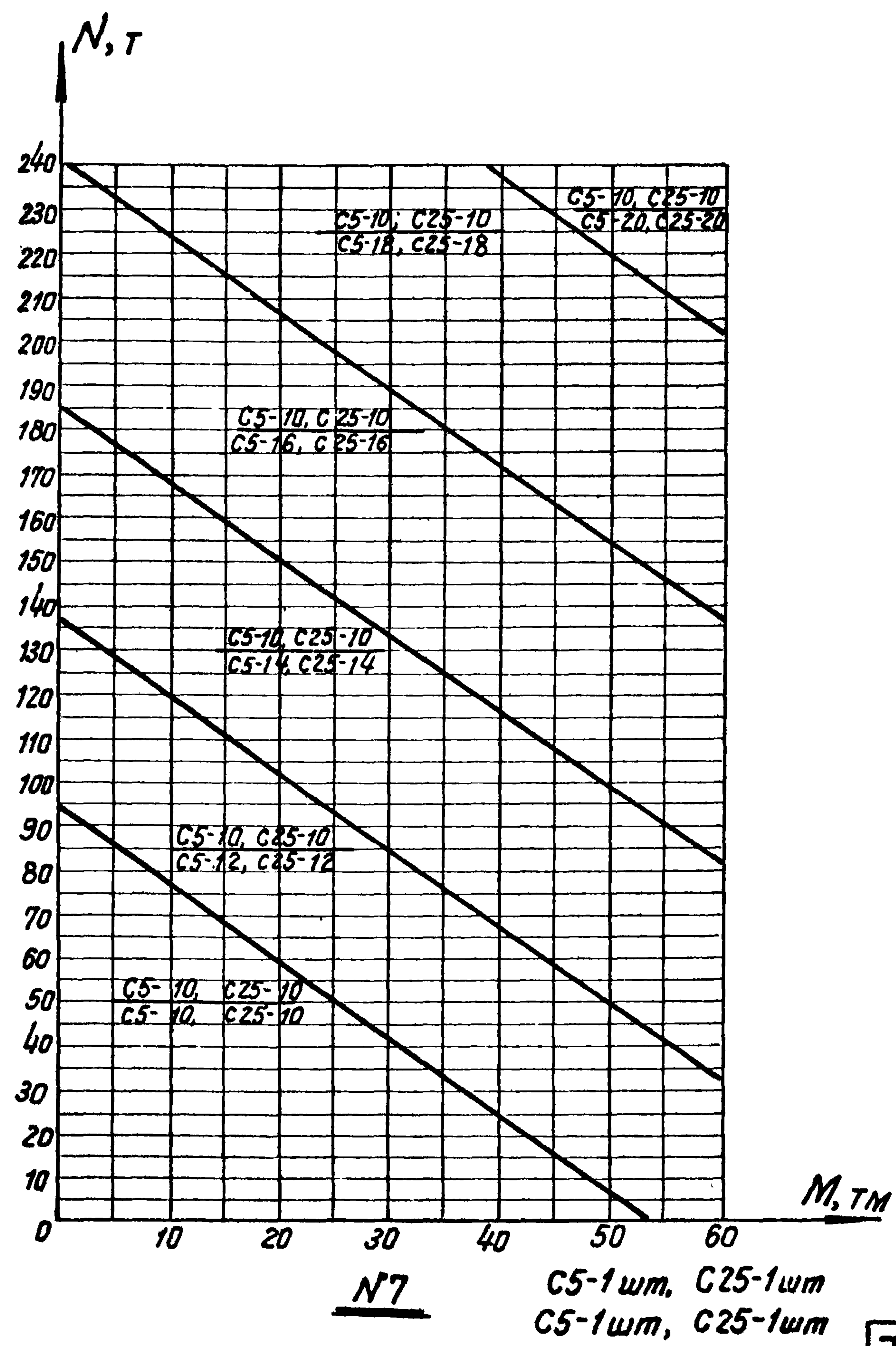
№5 C3-2 шт
C4-2 шт.



№6 C5-2 шт
C4-1 шт C24-1 шт

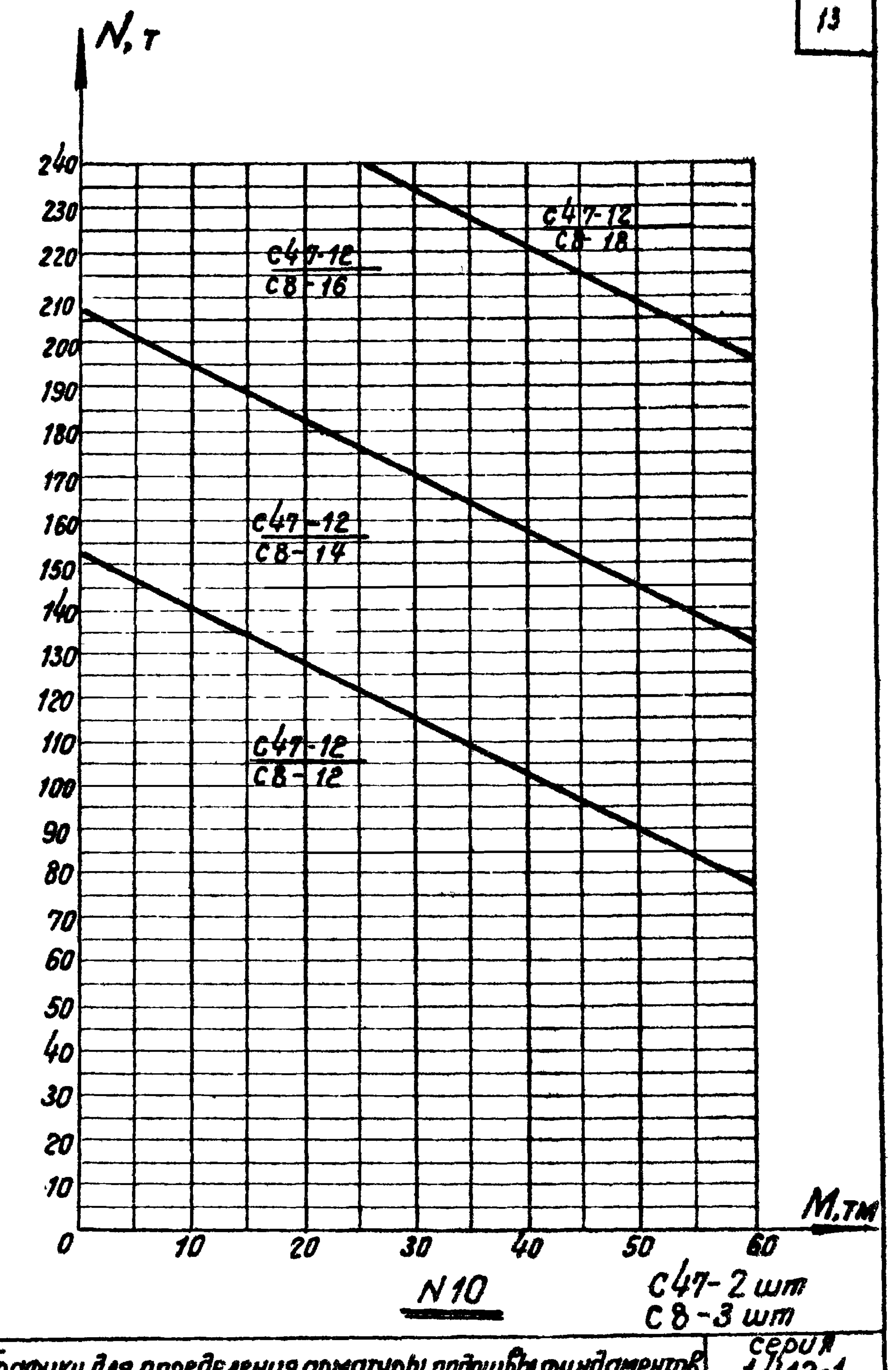
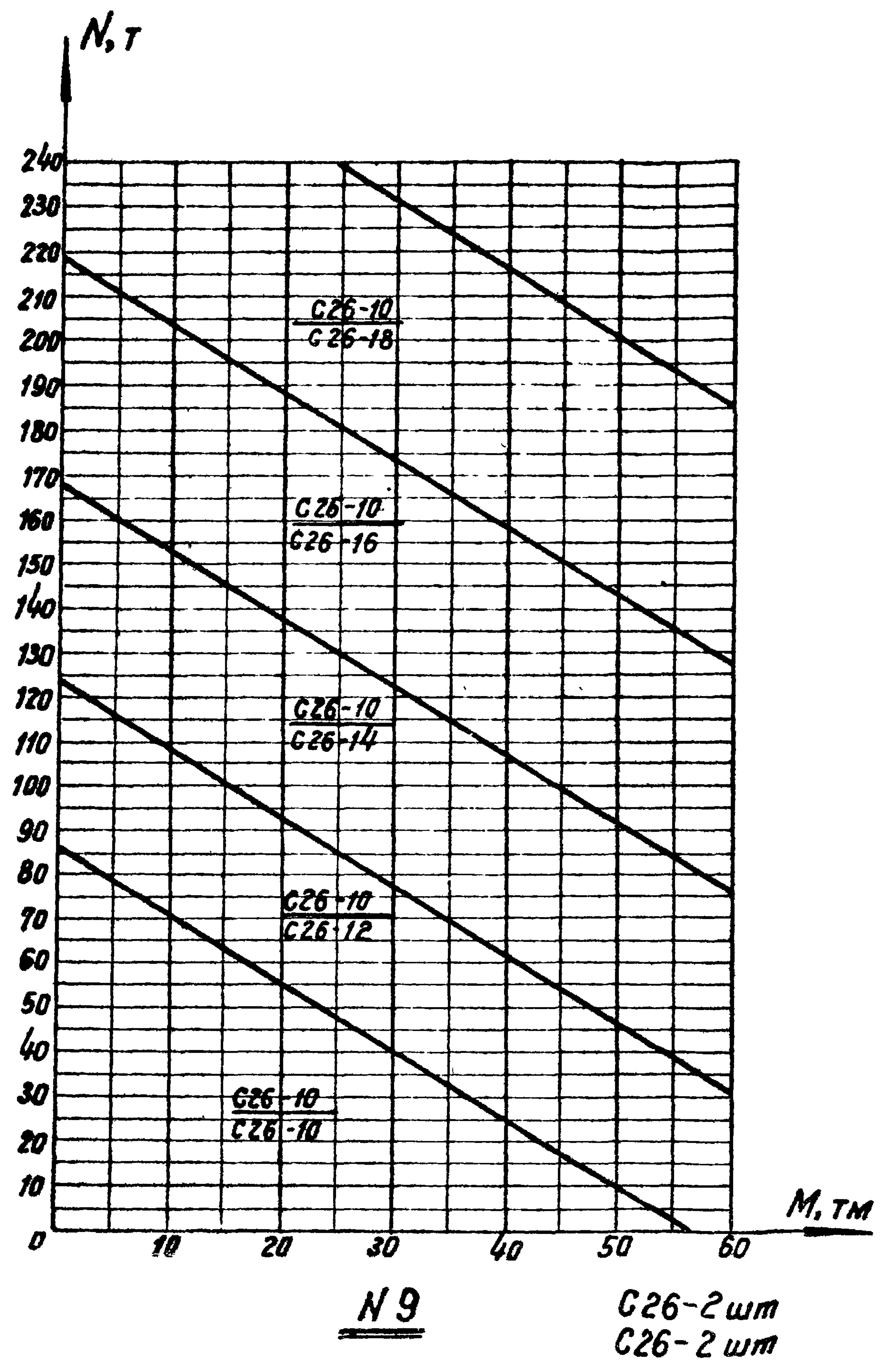
ТК	Графики для определения арматуры подошвы фундамента			серия 1.412-1
1970	№5	для фундаментов	ФАТ25 ÷ ФАТ30	Выпуск Т-3
	№6	для фундаментов	ФАТ31 ÷ ФАТ36	

Проектный институт №1
 г. Ленинград
 Рук. группы
 Ст. инженер
 Ширяев
 Вокрачю
 Проверил
 Смирнов



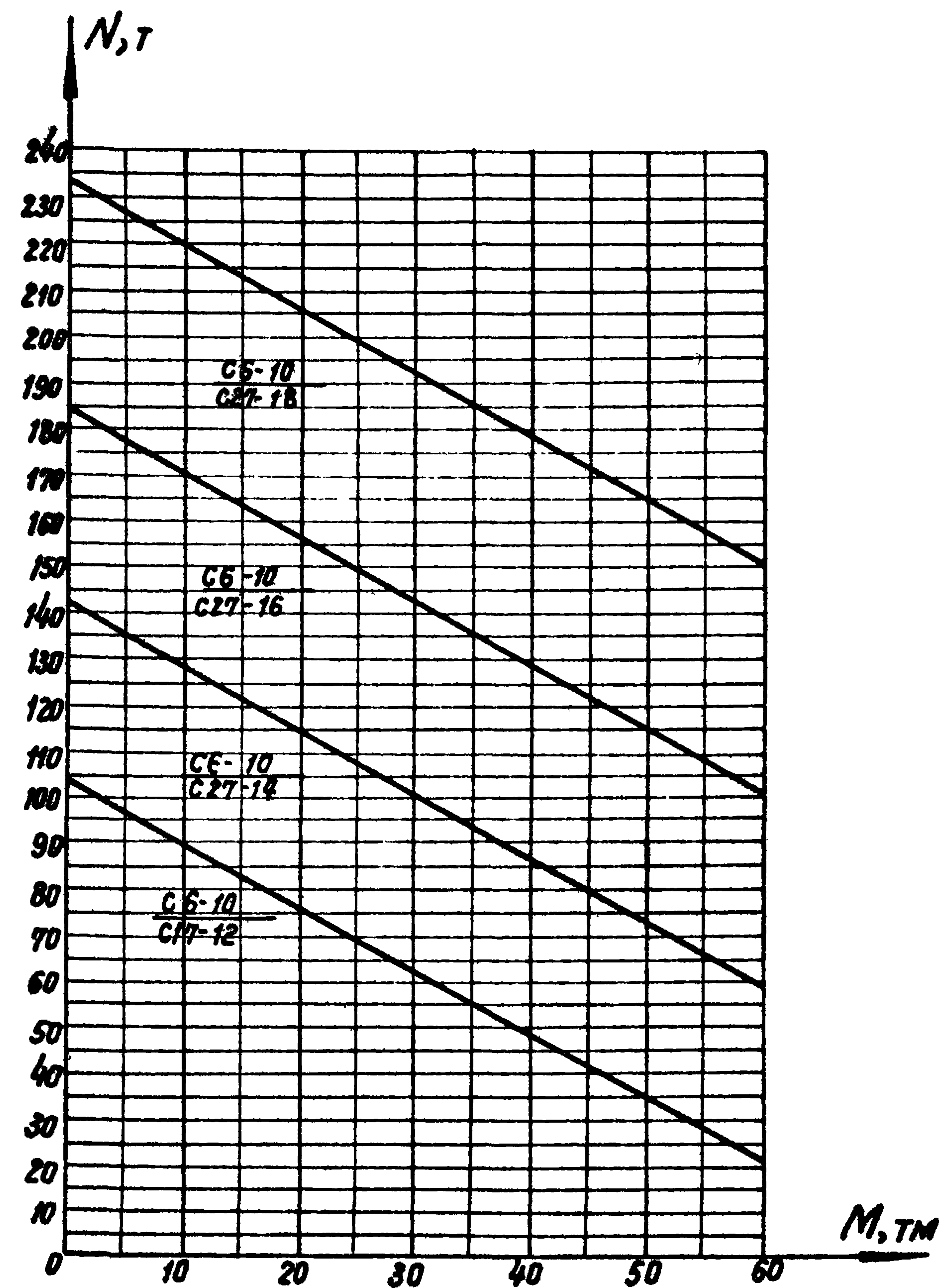
TK	Графики для определения арматуры подошвы фундаментов		Серия 1.412-1
1970	N7 для фундаментов ФАТ37-ФАТ42	ФАТ43-ФАТ48	Выпуск I-3
			Лист 7

вострой СССР
 Проектный институт №1
 г. Ленинград
 Науч. отдел
 Эл. подсчет. пр.
 Рук. зчит. пр.
 Ст. инженер
 Шуш.
 Ф. Лав.
 М. Ш.
 Кухарко
 Руда
 Фрадкин
 Шурява
 Вограчло
 Уполном. С. К.
 Проверил С. С.
 Рубцова
 Смирнова

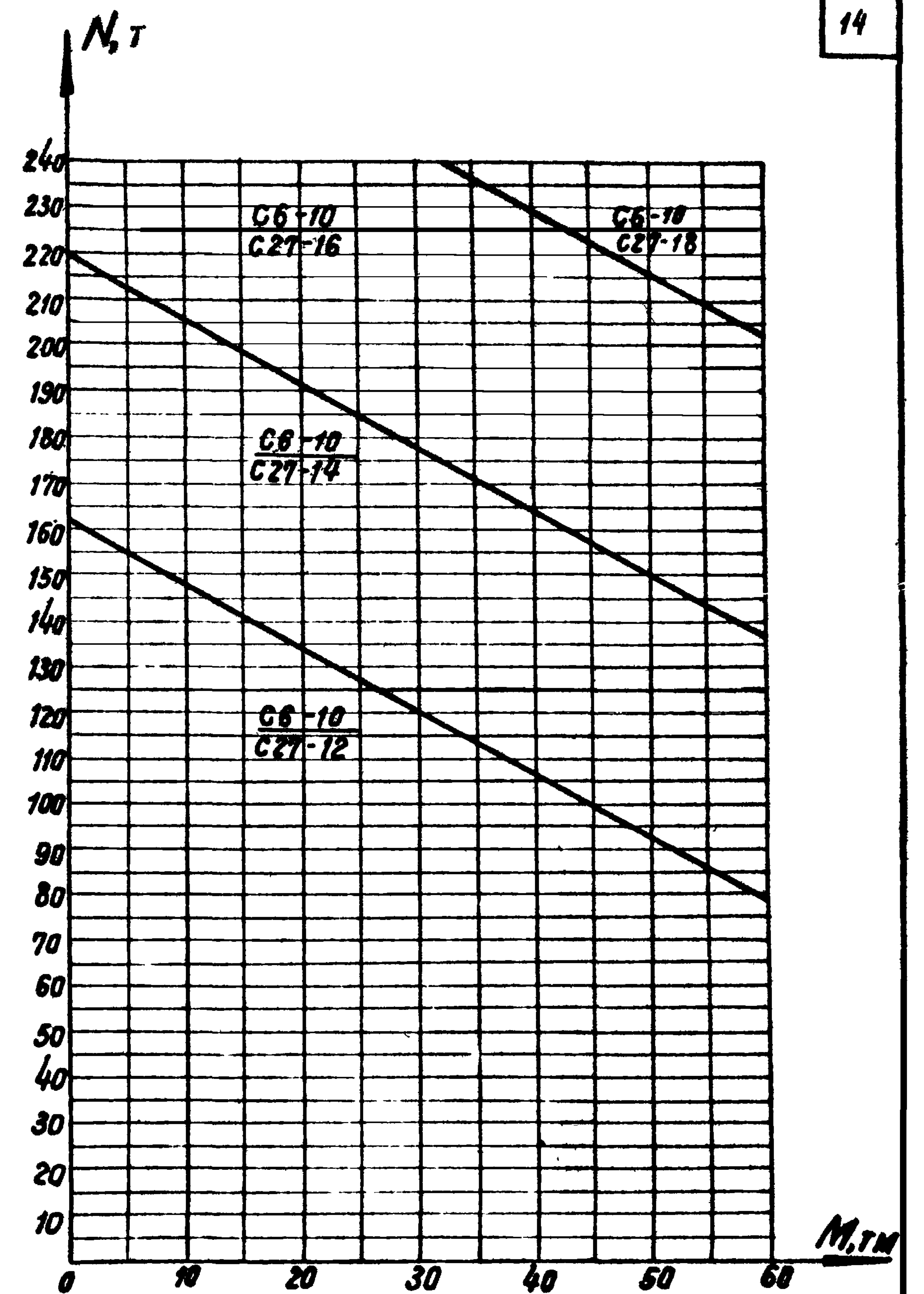


TK	Графики для определения арматуры подошвы фундаментов		серия 1.412-1
1970	N 9 для фундаментов ФАТ49-ФАТ54	ФАТ67-ФАТ72	Выпуск лист I-3 8

ПРОЕКТИОННЫЙ ОТДЕЛ №11 ПУК. ЗУМЛЫ
 г. Ленинград
 Ст. инженер
 Выход
 Шурова
 Выход
 Проверил
 Смирнов, Смирнова



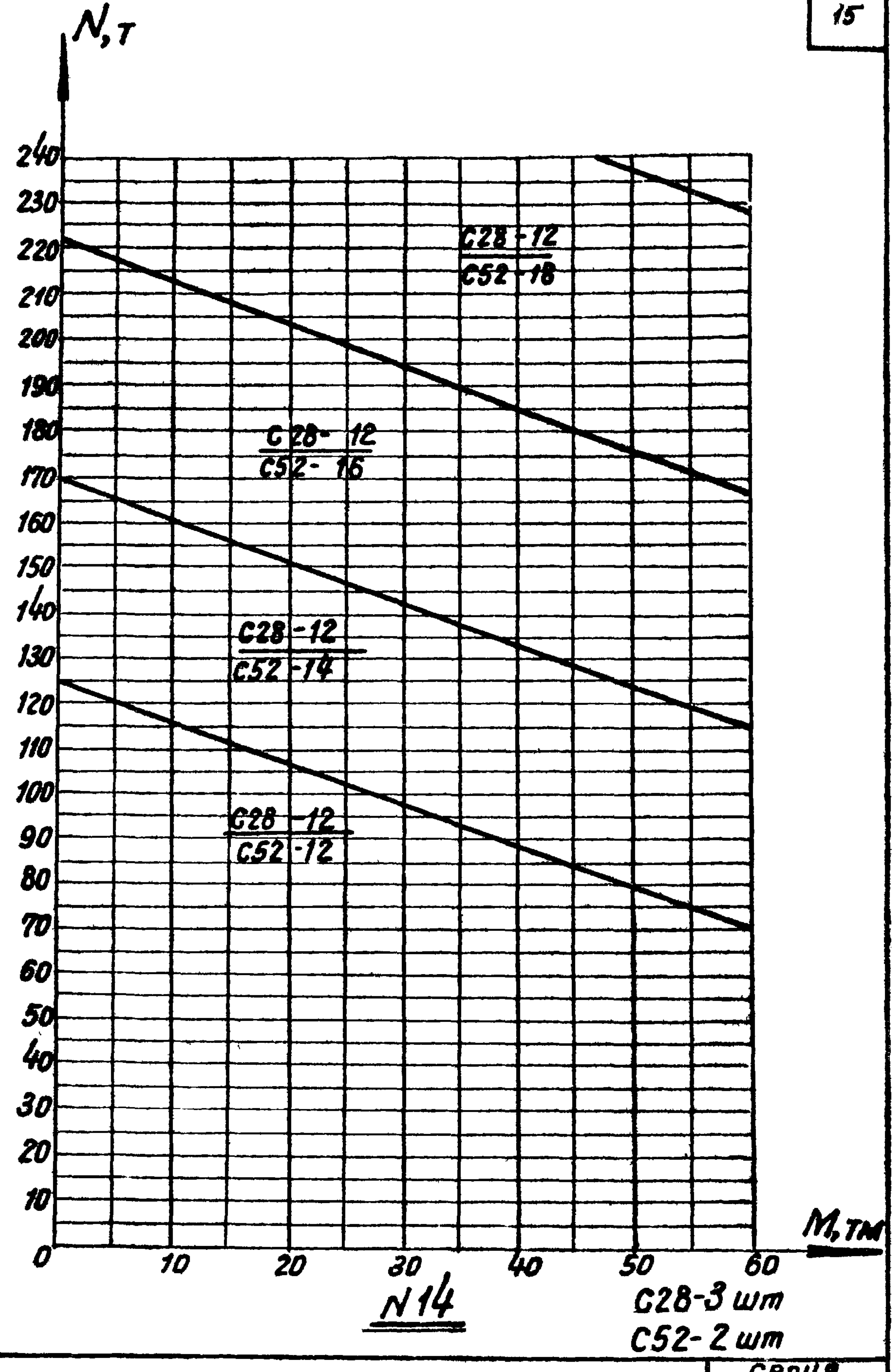
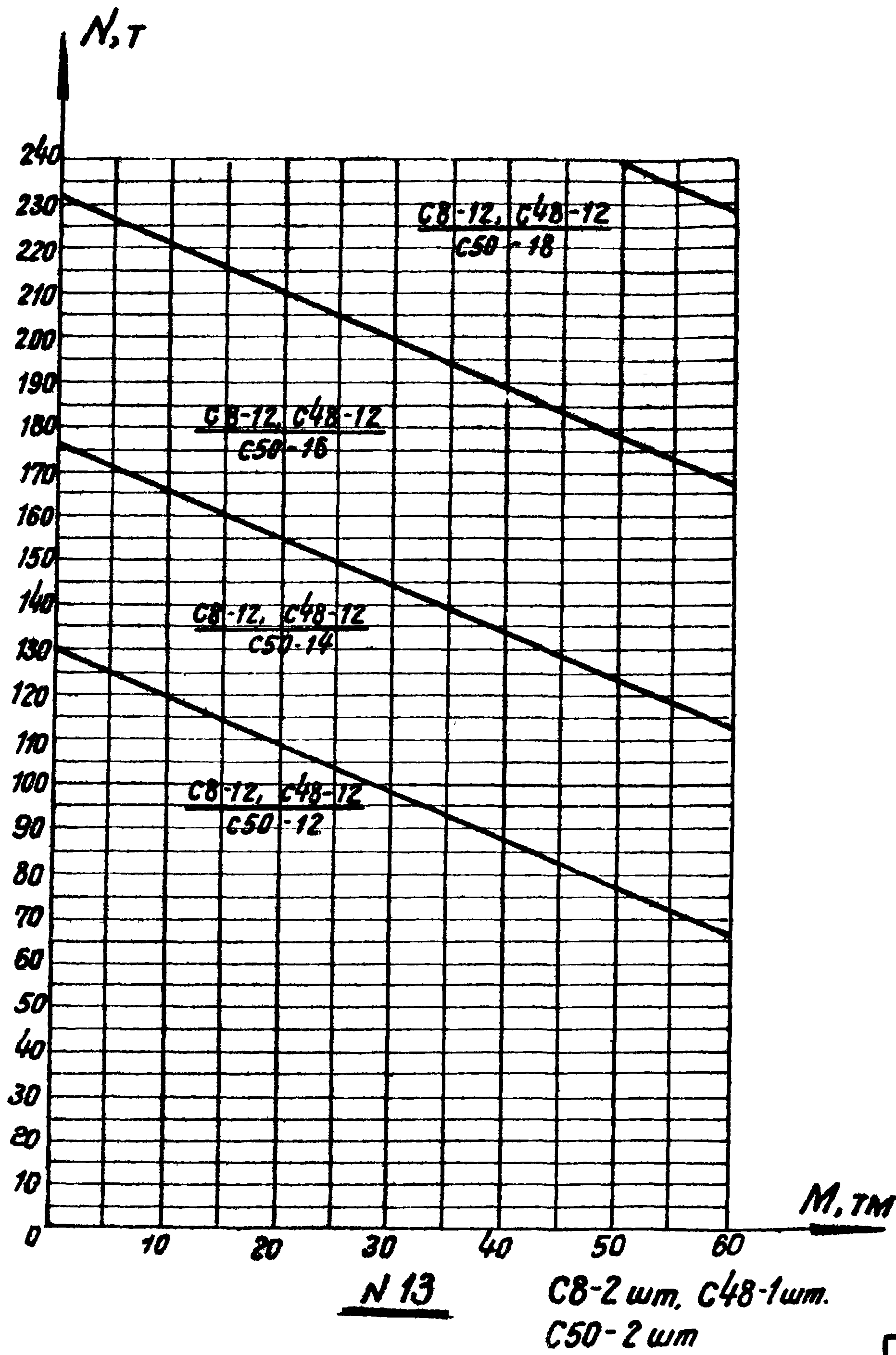
N 11
 С6-3 шт
 С27-2 шт



N 12
 С6-3 шт
 С27-2 шт

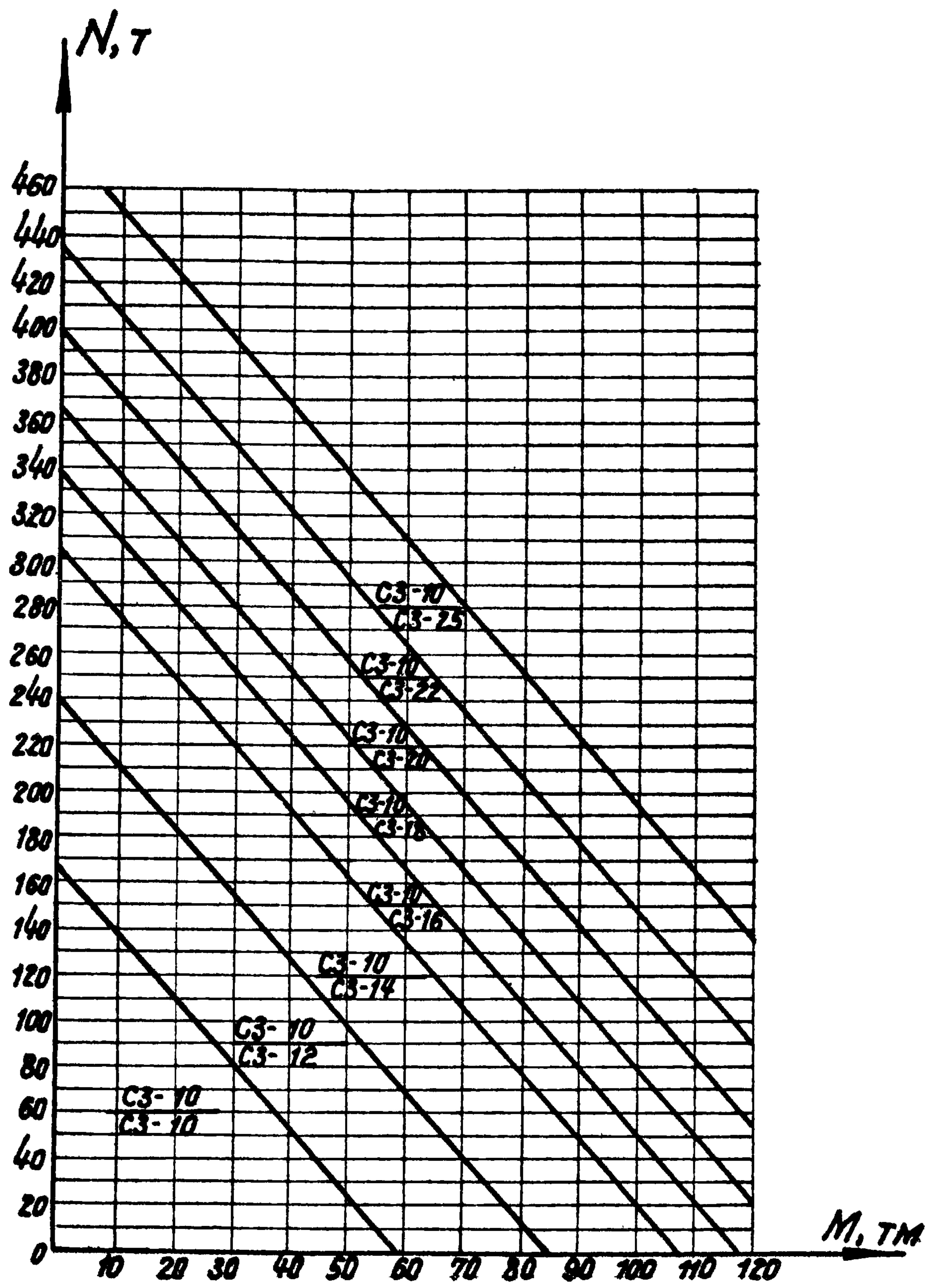
ТК	Графики для определения арматуры подошвы фундаментов		Серия 1.412-1
1970	N 11 для фундаментов ФАТ55 - ФАТ60	N 12 для фундаментов ФАТ61 - ФАТ66	Выпуск I-3

Составной СССР Проектный институт №1 г. Ленинград.	Науч. отдел	Раша	Сектор	Сектор
	Эл. констр. пр.	Фрадкун	Сектор	Сектор
	Рук. группы	Шуряева	Сектор	Сектор
	Ст. инженер	Вокрачню	Сектор	Сектор
			Проверил	Сектор
				Сектор

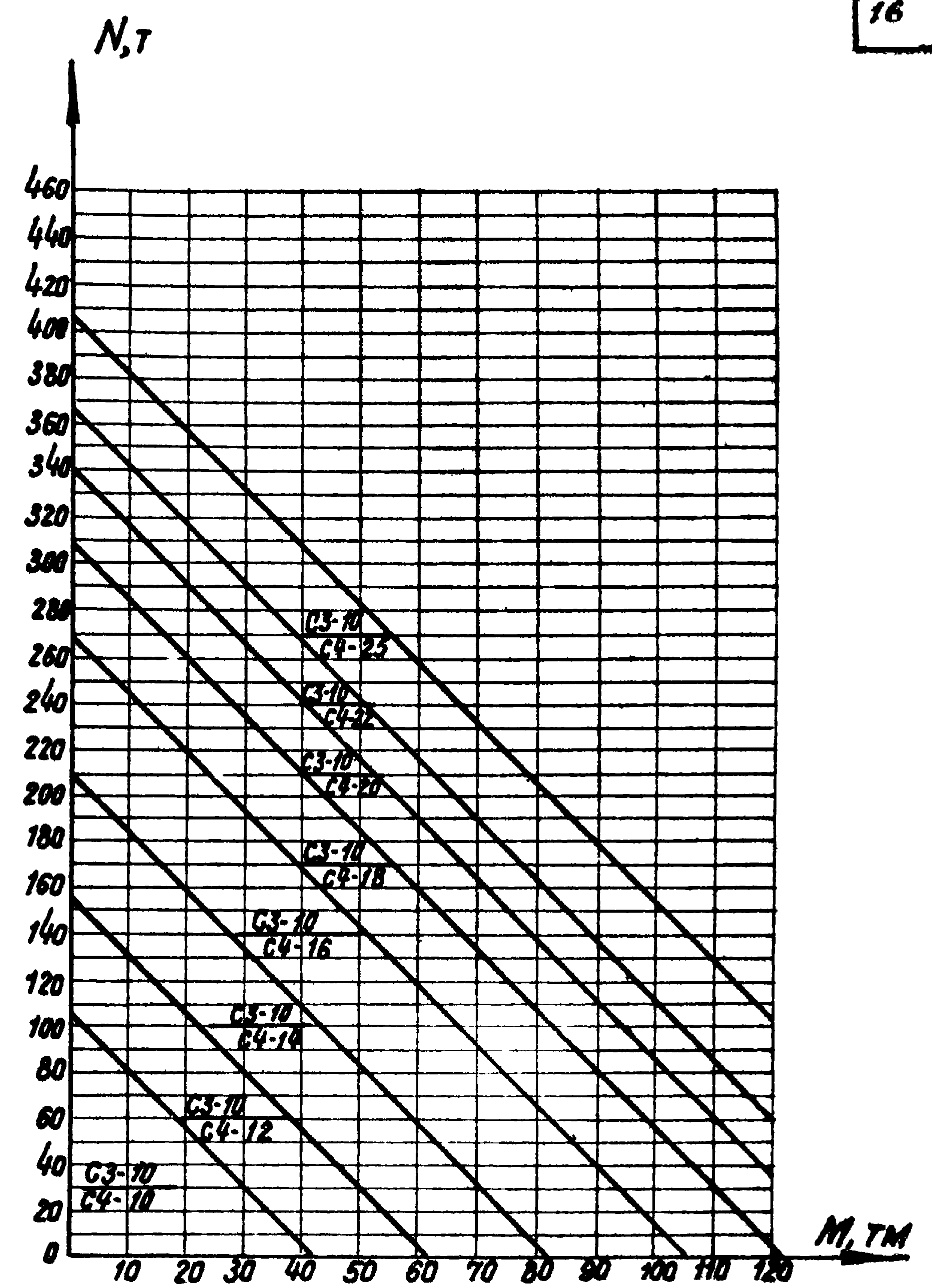


ТК	Графики для определения арматуры подошвы фундаментов		серия 1.412-1
1970	N 13 для фундаментов	ФЯТ73 ÷ ФЯТ78	Выпуск лист I-3 10
	N 14 для фундаментов	ФЯТ79 ÷ ФЯТ84	

Проектная организация: г. Ленинград
 Рук. группы: Ст. инженер
 Проверил: Смирнов
 Смирнова
 Вокрачно
 Вокрачно
 Смирнова



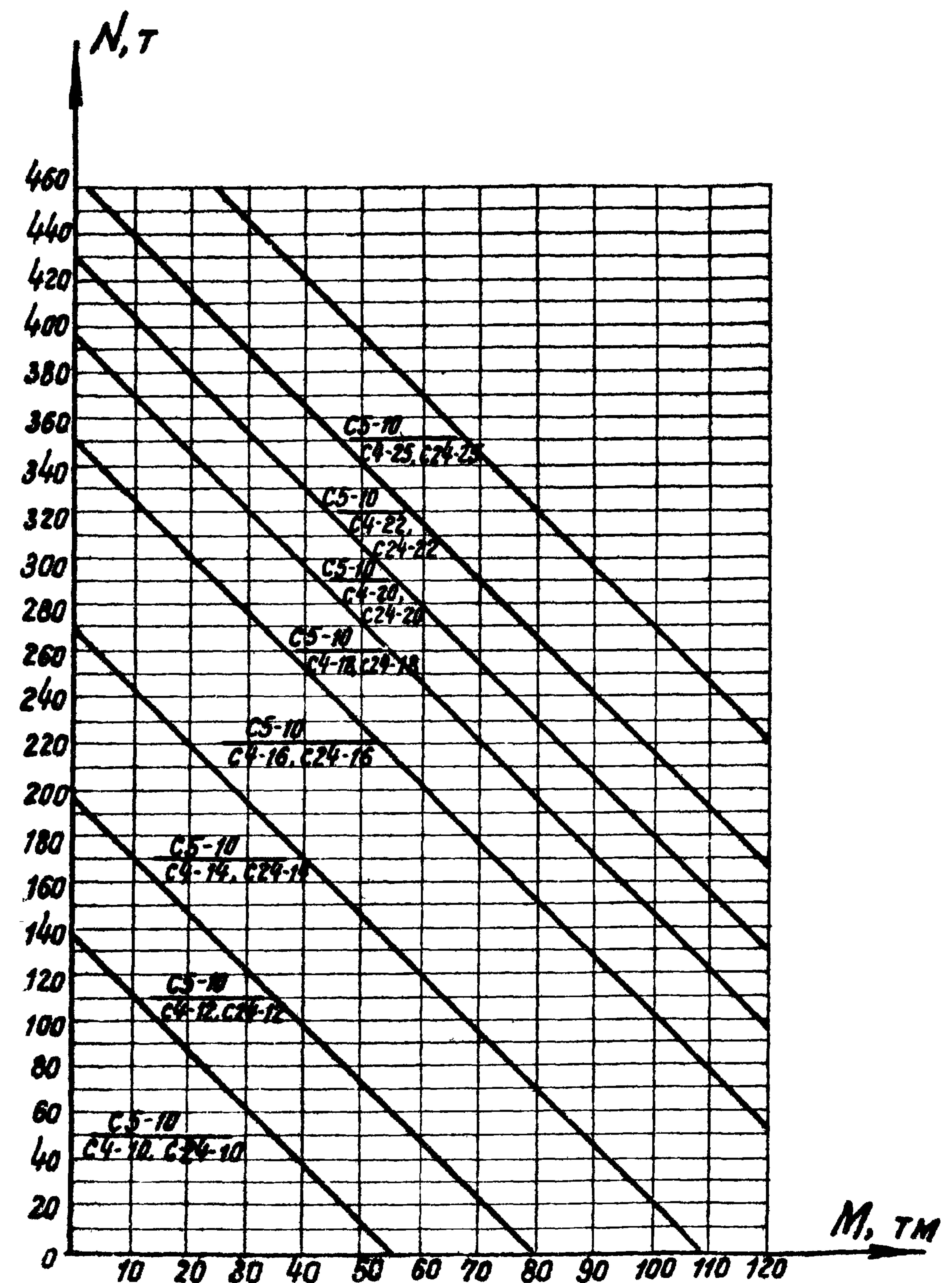
N15
C3-2 шп
C3-2 шп



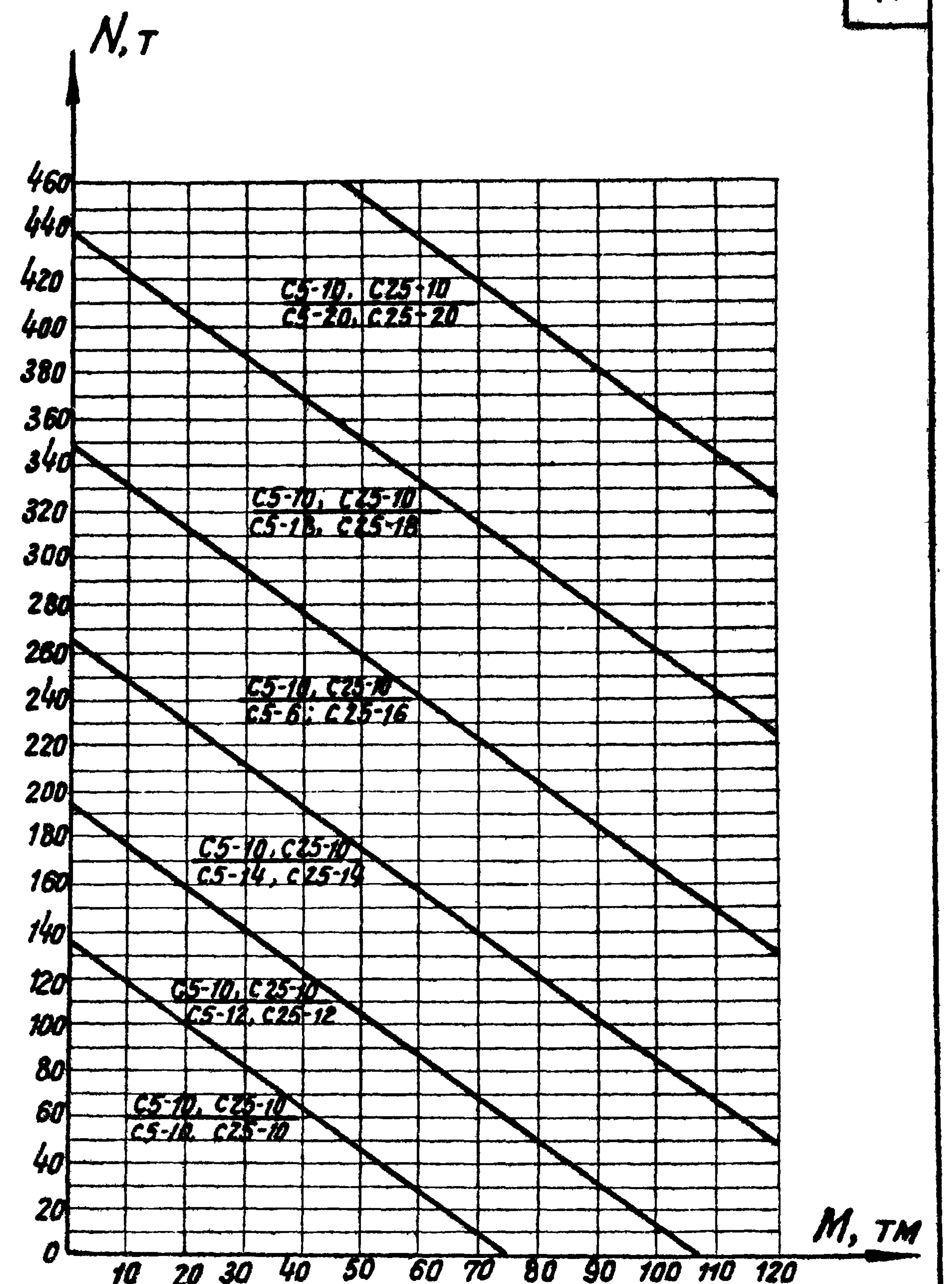
N16
C3-2 шп
C4-2 шп

ТК	Графики для определения арматуры подошвы фундаментов		Серия 1.412-1
1970	N15 для фундаментов	ФБТ1 ÷ ФБТ6	Выпуск лист I-3 #
	N16 для фундаментов	ФБТ7 ÷ ФБТ12	

Вострой СССР
 Проектный институт №1
 г. Ленинград
 Наименование: Фундаменты
 Составитель: С.И. Покровский
 Проверил: С.И. Покровский
 Дата: 1970



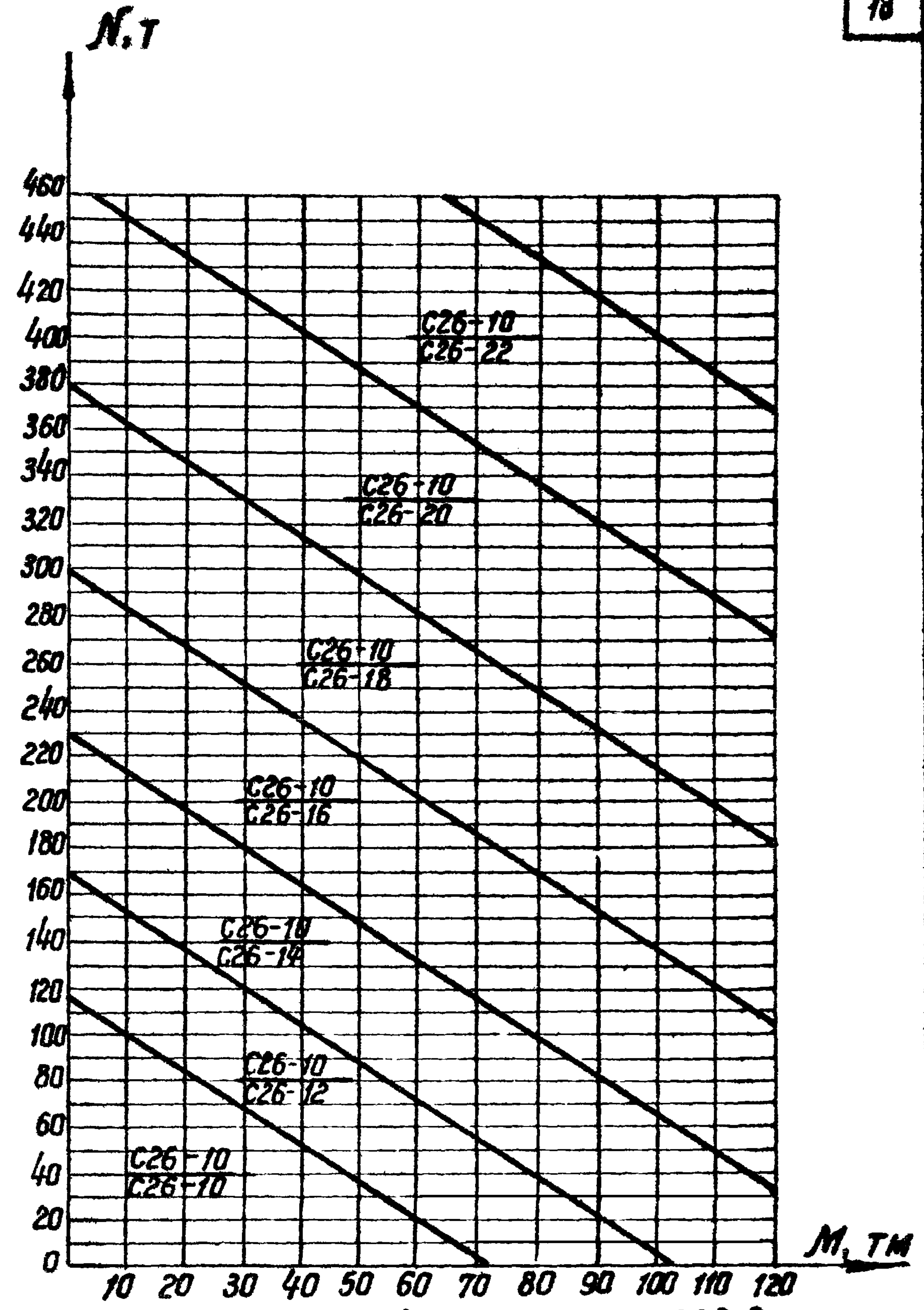
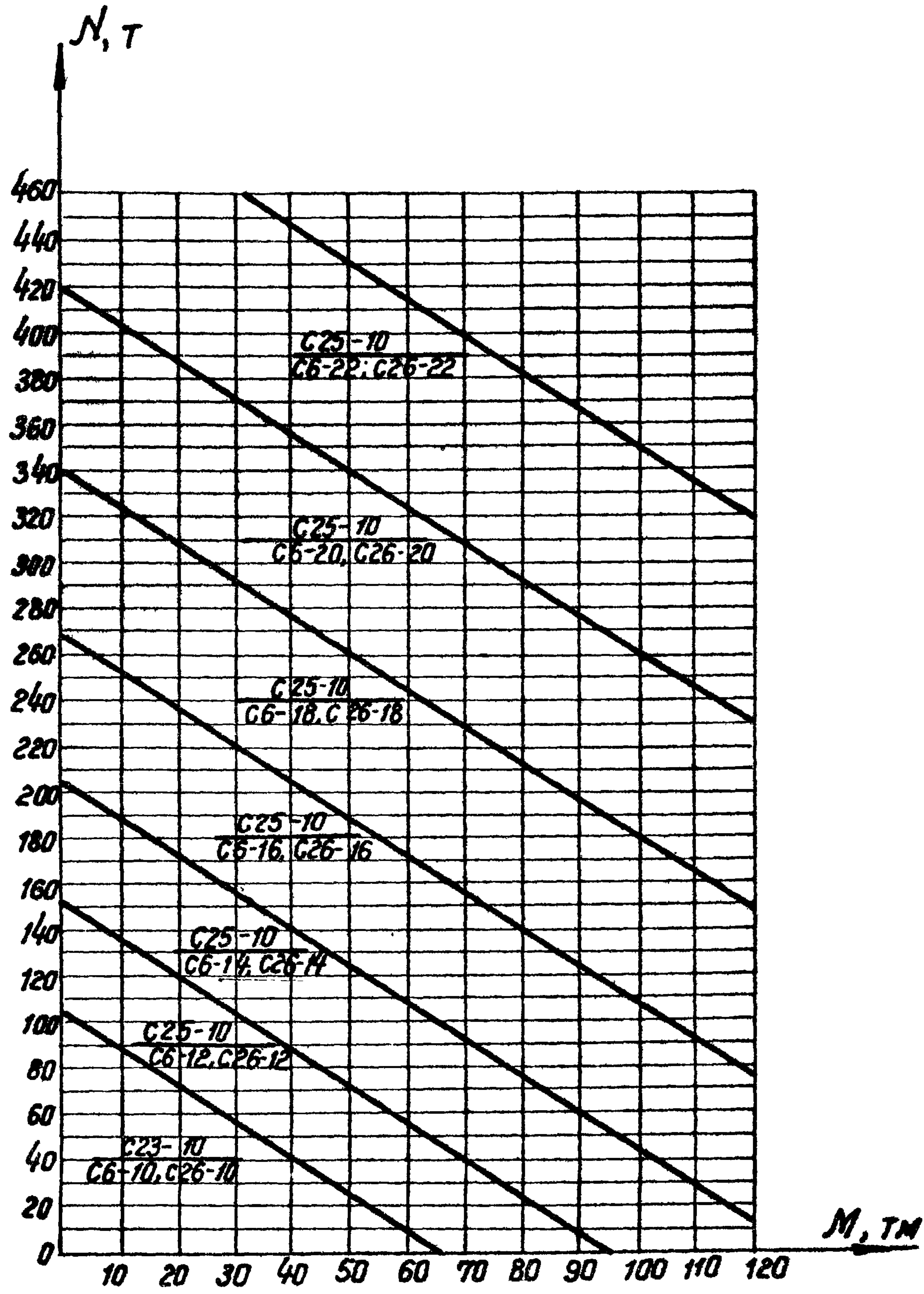
N17
 C5-2 шт
 C4-1 шт, C24-1 шт



N18
 C5-1 шт, C25-1 шт
 C5-1 шт, C25-1 шт

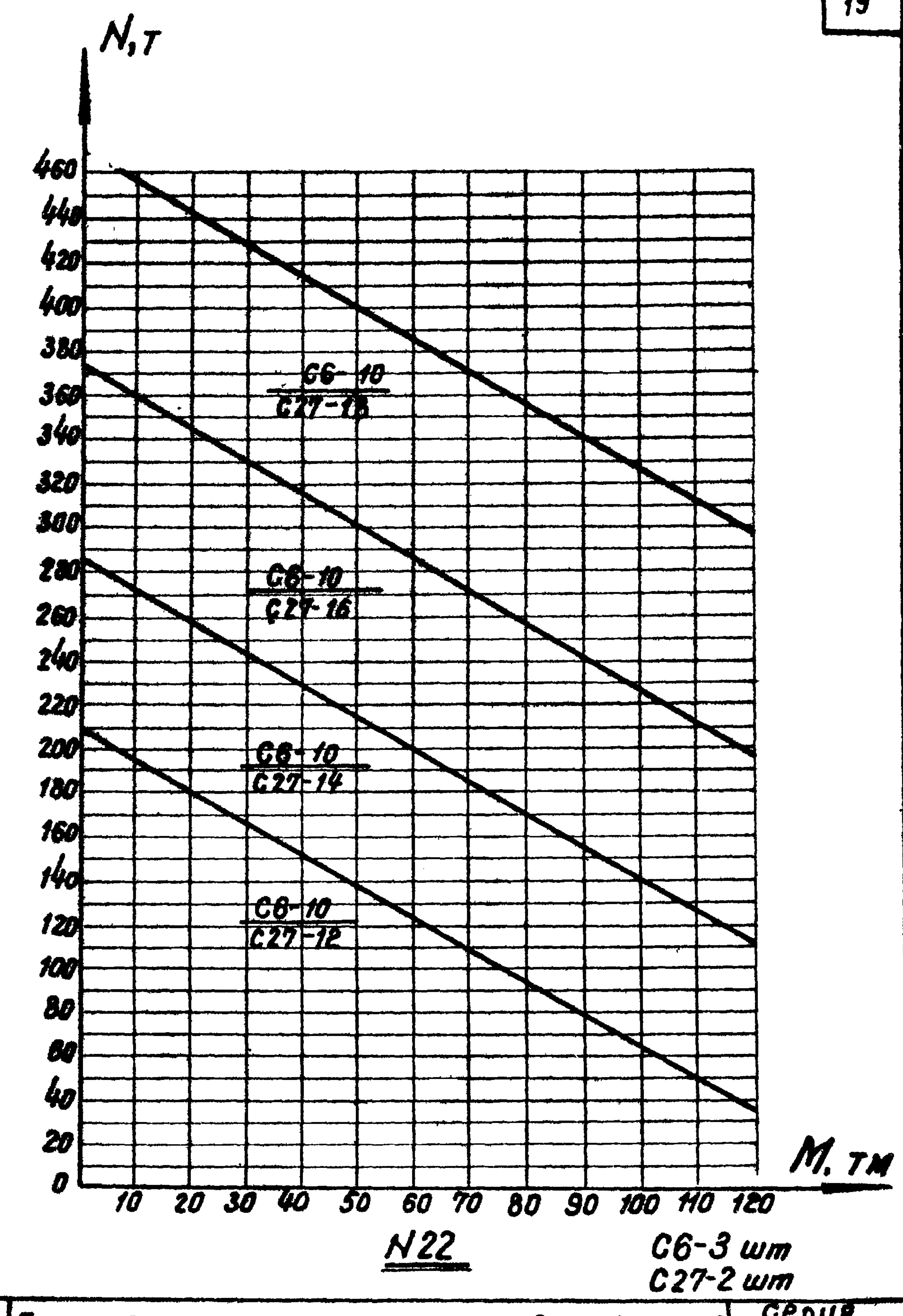
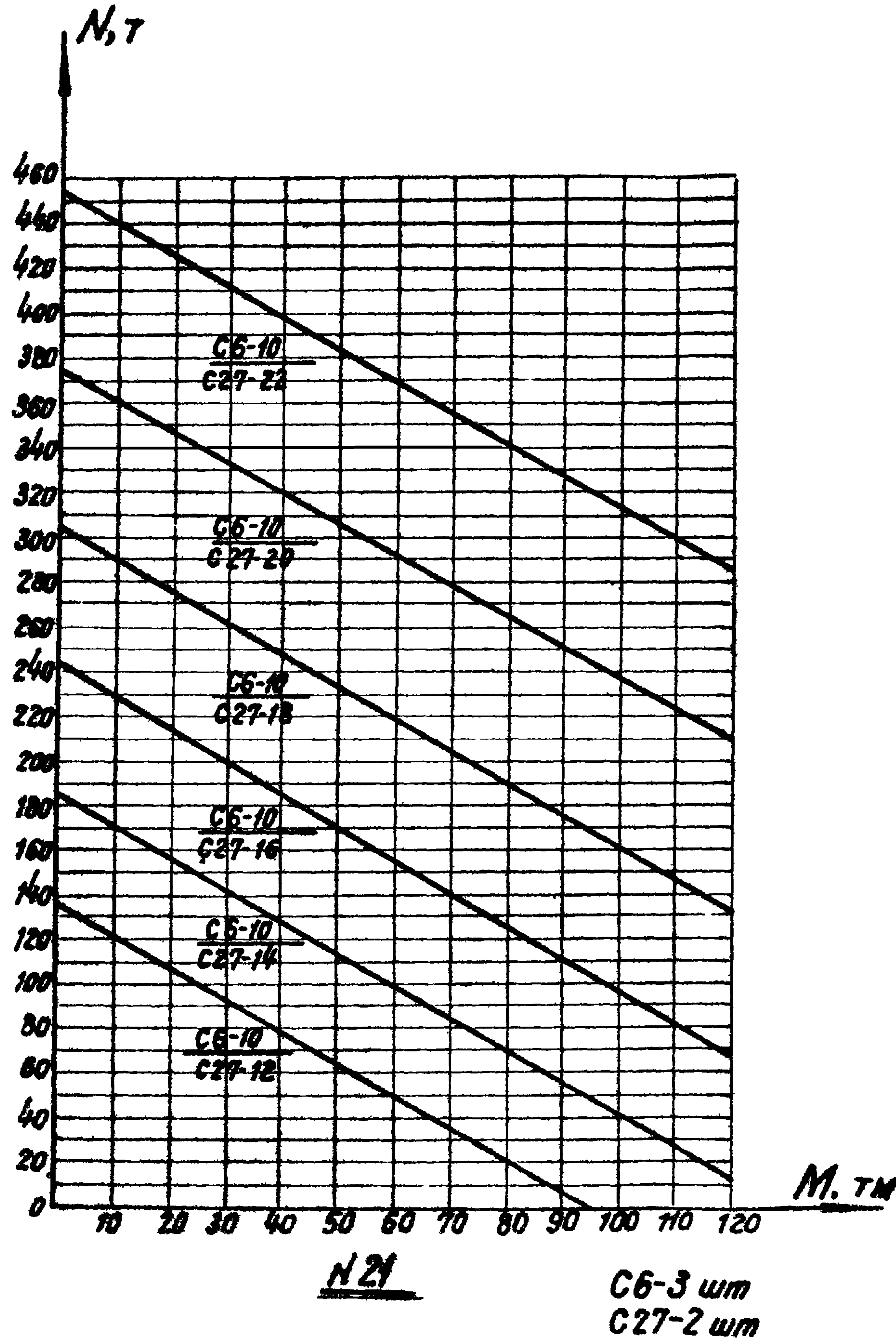
ТК	Графики для определения арматуры подошвы фундаментов		Серия 1.412-1	
1970	N17 для фундаментов	ФБТ13 ÷ ФБТ18	Выпуск I-3	Лист 12
	N18 для фундаментов	ФБТ19 ÷ ФБТ24		

Проектный институт
г. Ленинград
Б. Кавказский пр.
ул. Гривина
Ст. инженер.
С. Смирнова
Ф. Шурява
В. Барсуков
С. Смирнова



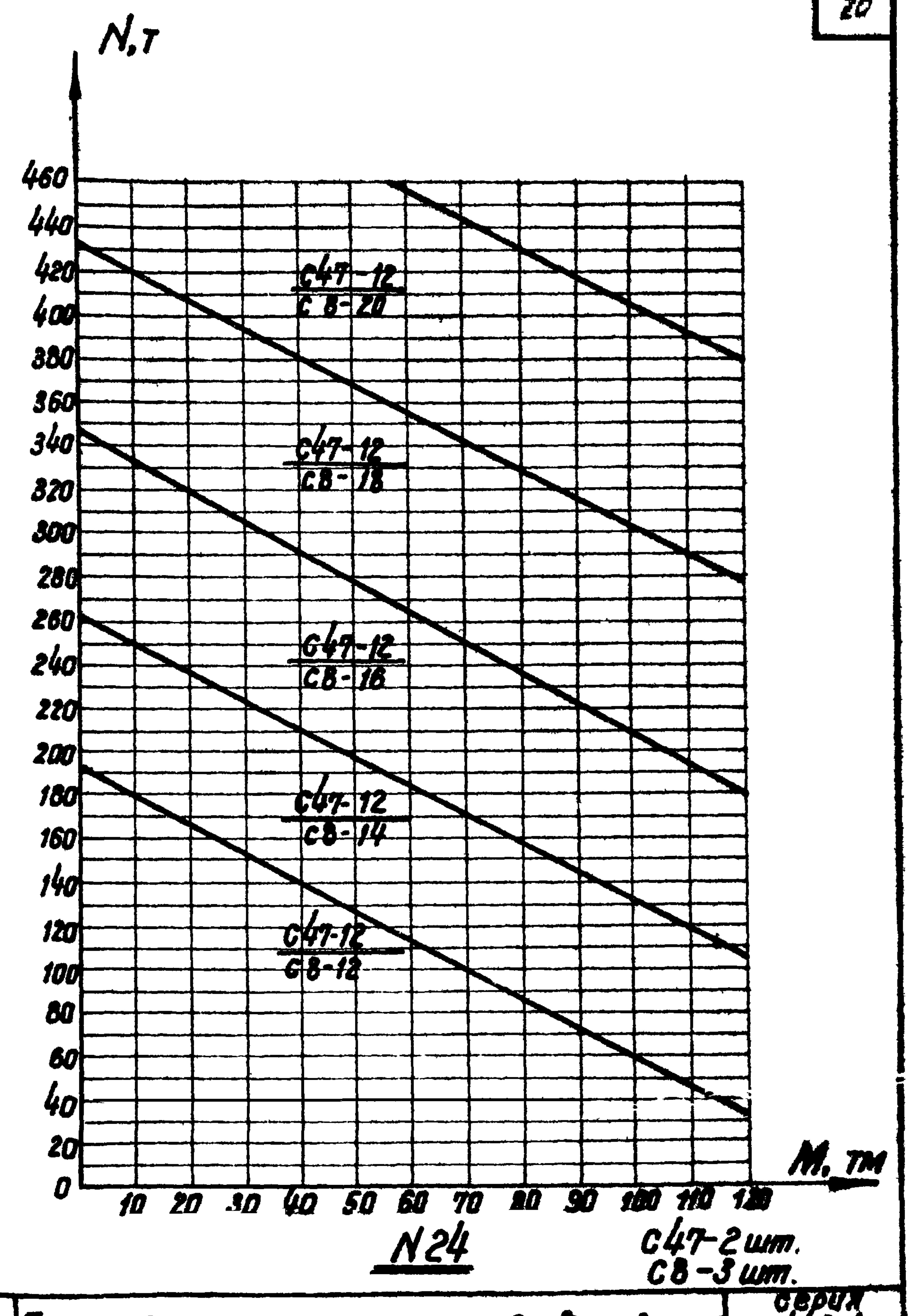
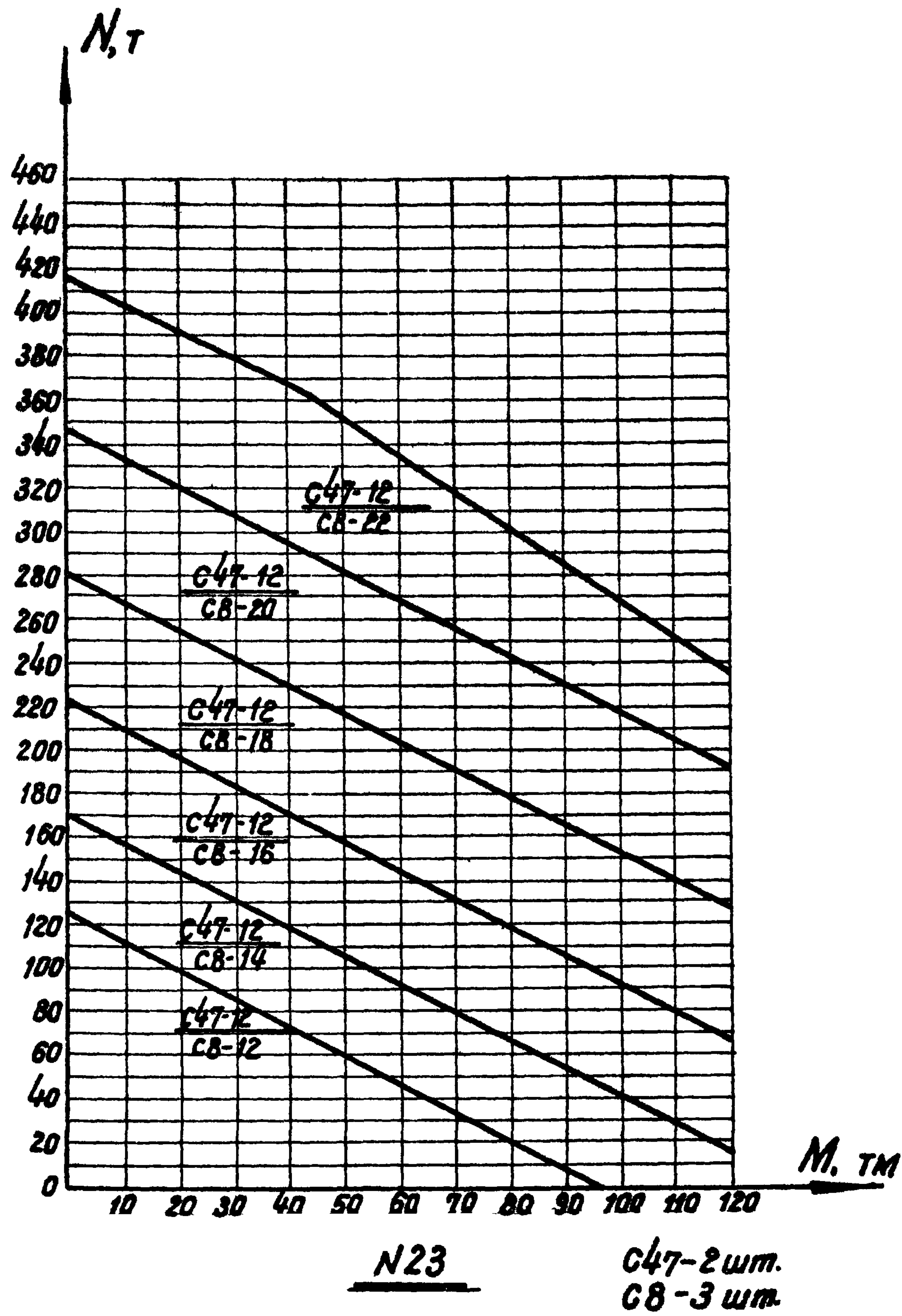
TK	Графики для определения арматуры подошвы фундаментов		серия 1.412-1	
1970	№19	для фундаментов ФБТ25 - ФБТ30	выпуск	лист
	№20	для фундаментов ФБТ31 - ФБТ36	I-3	13

Госстроя СССР
 Проектный институт №1
 2. Ленинград
 Назначение: Жилая, Промышленность, Сельское хозяйство, Транспорт, Машиностроение, Энергетика, Оборона
 Район: Фрунзе, Шуряба, Восточно-Казахстанская обл.
 Тип здания: Жилая, Промышленность, Сельское хозяйство, Транспорт, Машиностроение, Энергетика, Оборона
 Проект: Жилая, Промышленность, Сельское хозяйство, Транспорт, Машиностроение, Энергетика, Оборона



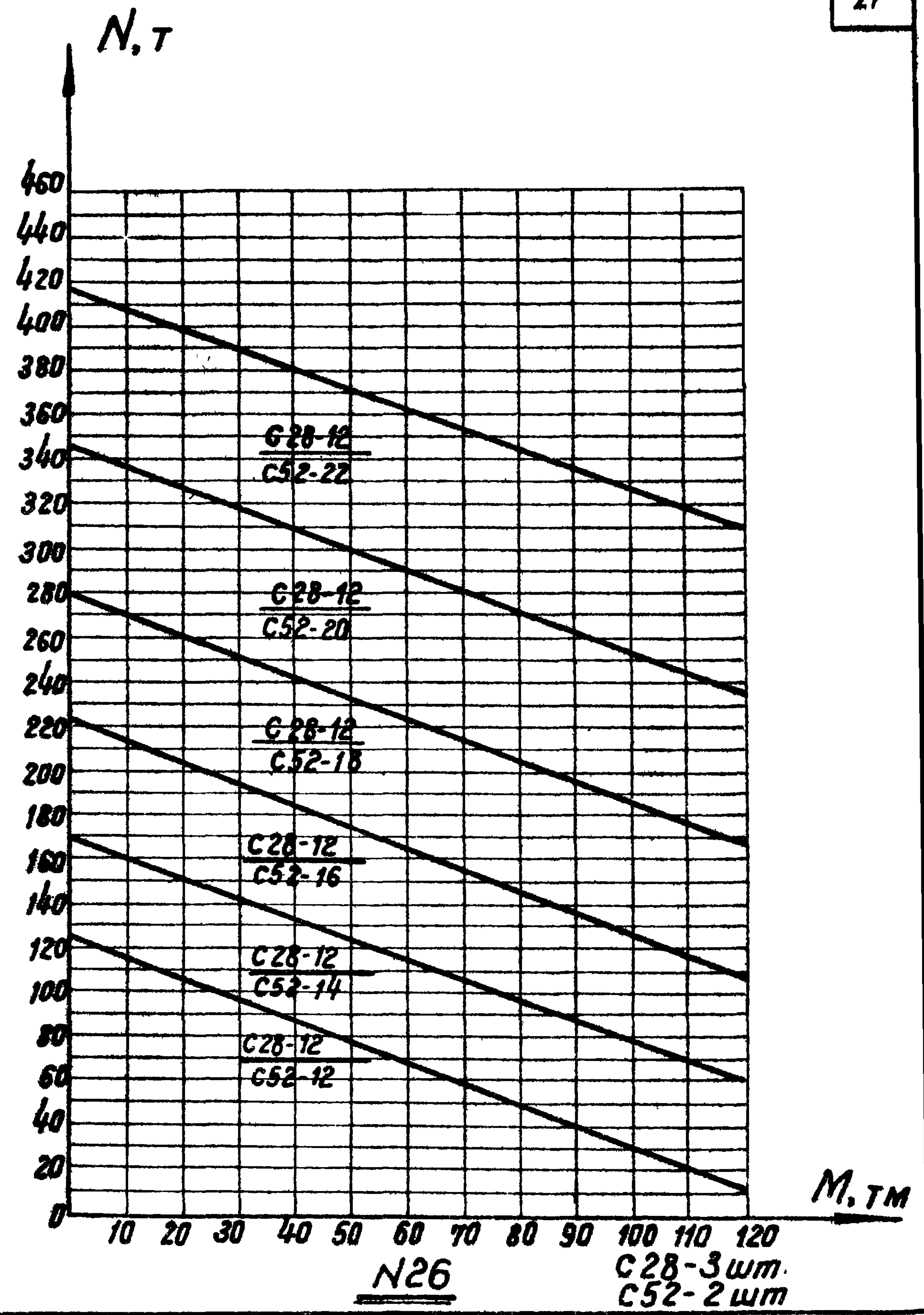
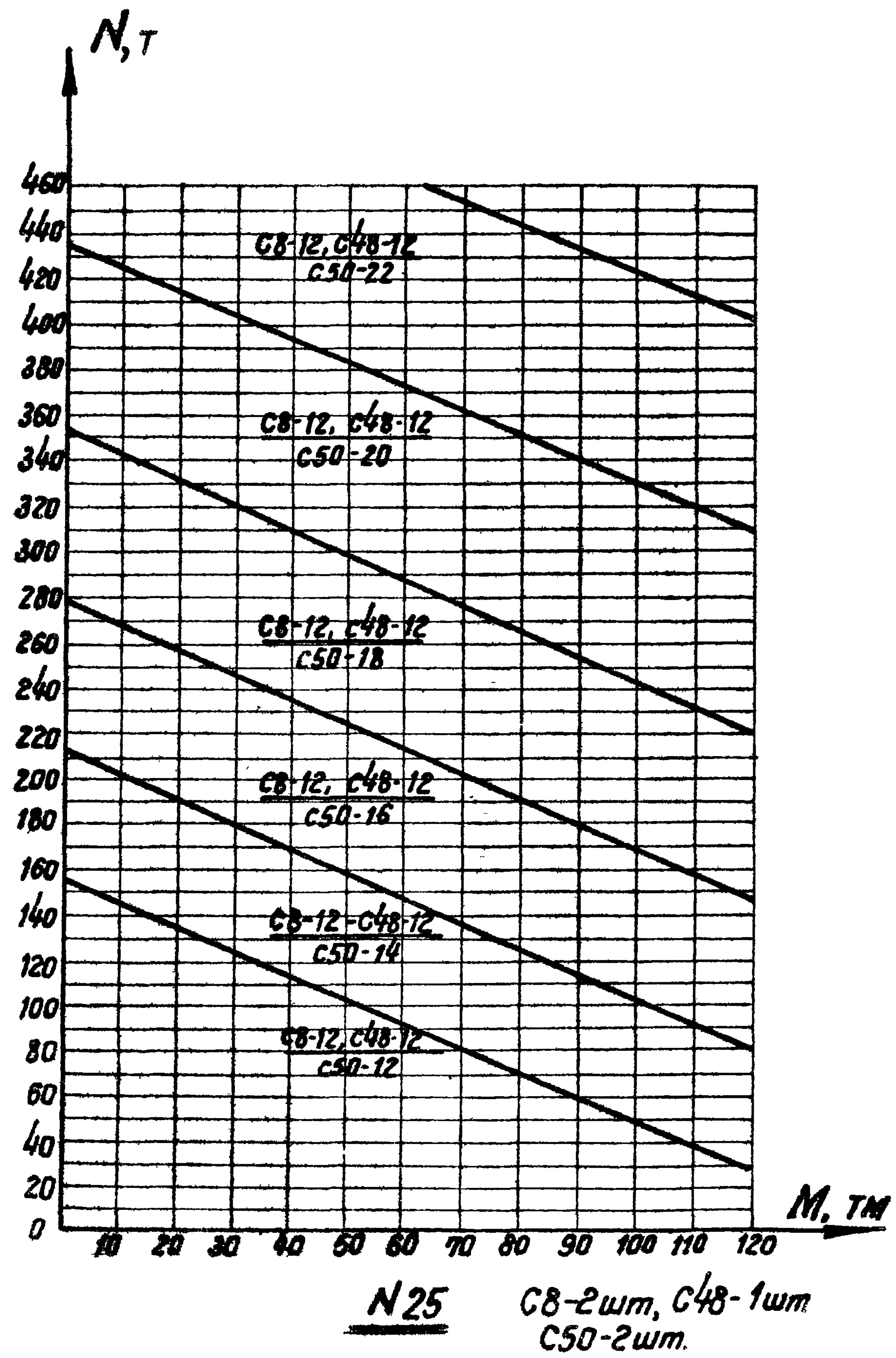
TK	Графики для определения арматуры подошвы фундаментов		Серия 1.412-1
1970	N21 для фундаментов	ФБТ37-ФБТ42	Выпуск I-3
	N22 для фундаментов	ФБТ43-ФБТ48	Лист 14

Проектный институт г. Ленинград
 Ст. инженер Ширяев
 В. Ширяев
 Проверил Смирнов
 Главный инженер Смирнов



ТК	Графики для определения арматуры подошвы фундаментов		серия 1.412-1
1970	№ 23 для фундаментов	ФБТ49 - ФБТ54	Выпуск I-3
	№ 24 для фундаментов	ФБТ55 - ФБТ60	Лист 15

Эксперт СССР	Исполнитель	Проверил	Сметчик
Проектный институт №1	Исполнитель	Проверил	Сметчик
г. Ленинград	Исполнитель	Проверил	Сметчик
	Исполнитель	Проверил	Сметчик
	Исполнитель	Проверил	Сметчик
	Исполнитель	Проверил	Сметчик
	Исполнитель	Проверил	Сметчик
	Исполнитель	Проверил	Сметчик
	Исполнитель	Проверил	Сметчик
	Исполнитель	Проверил	Сметчик



ТК	Графики для определения арматуры подошвы фундаментов		серия 1.412-1
1970	N25 для фундаментов	ФБТ61 ÷ ФБТ66	Выпуск I-3
	N26 для фундаментов	ФБТ67 ÷ ФБТ72	Лист 16

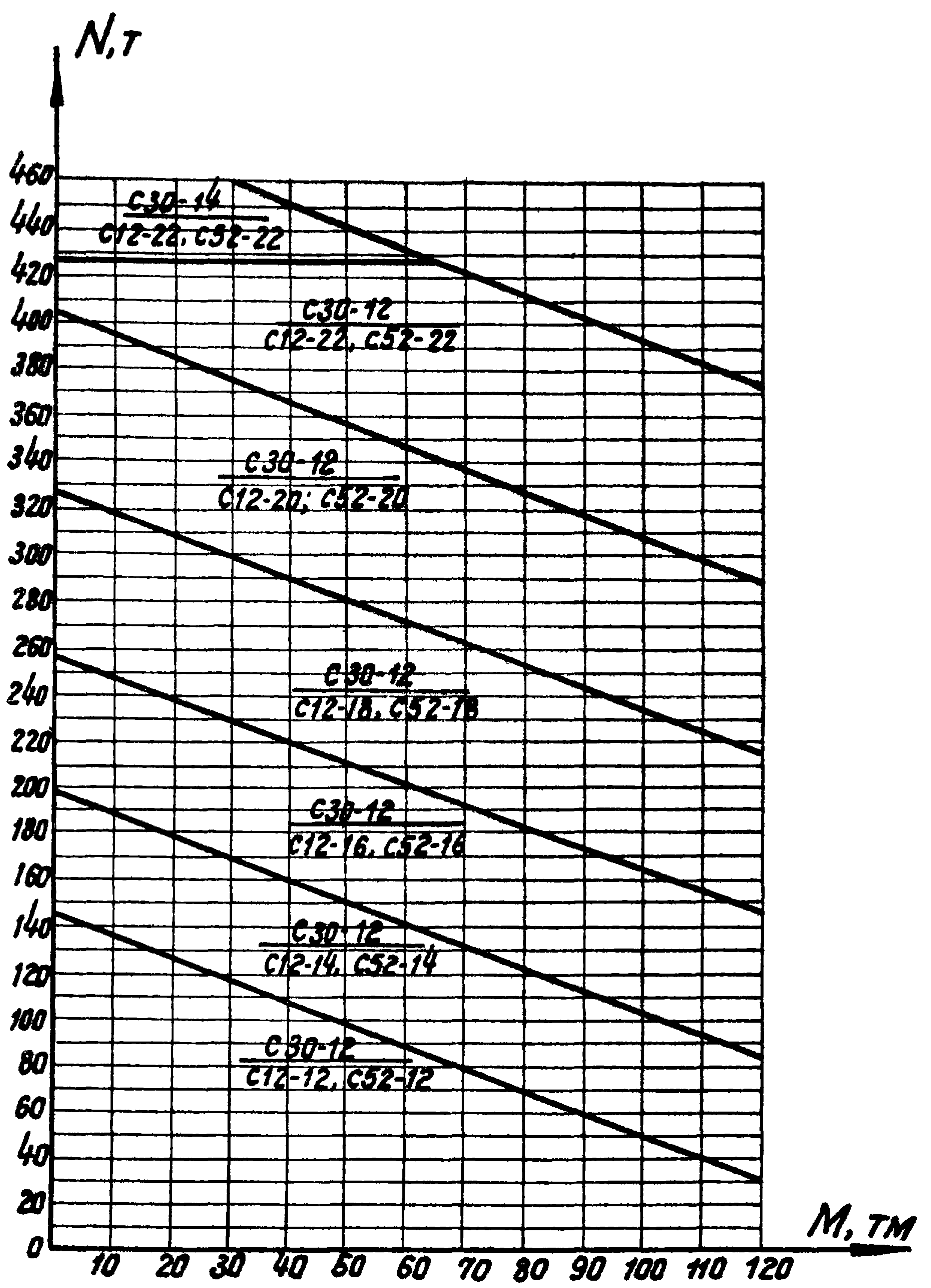
Проектный институт №1
г. Ленинград

Ст. инженер
В.И. Смирнова

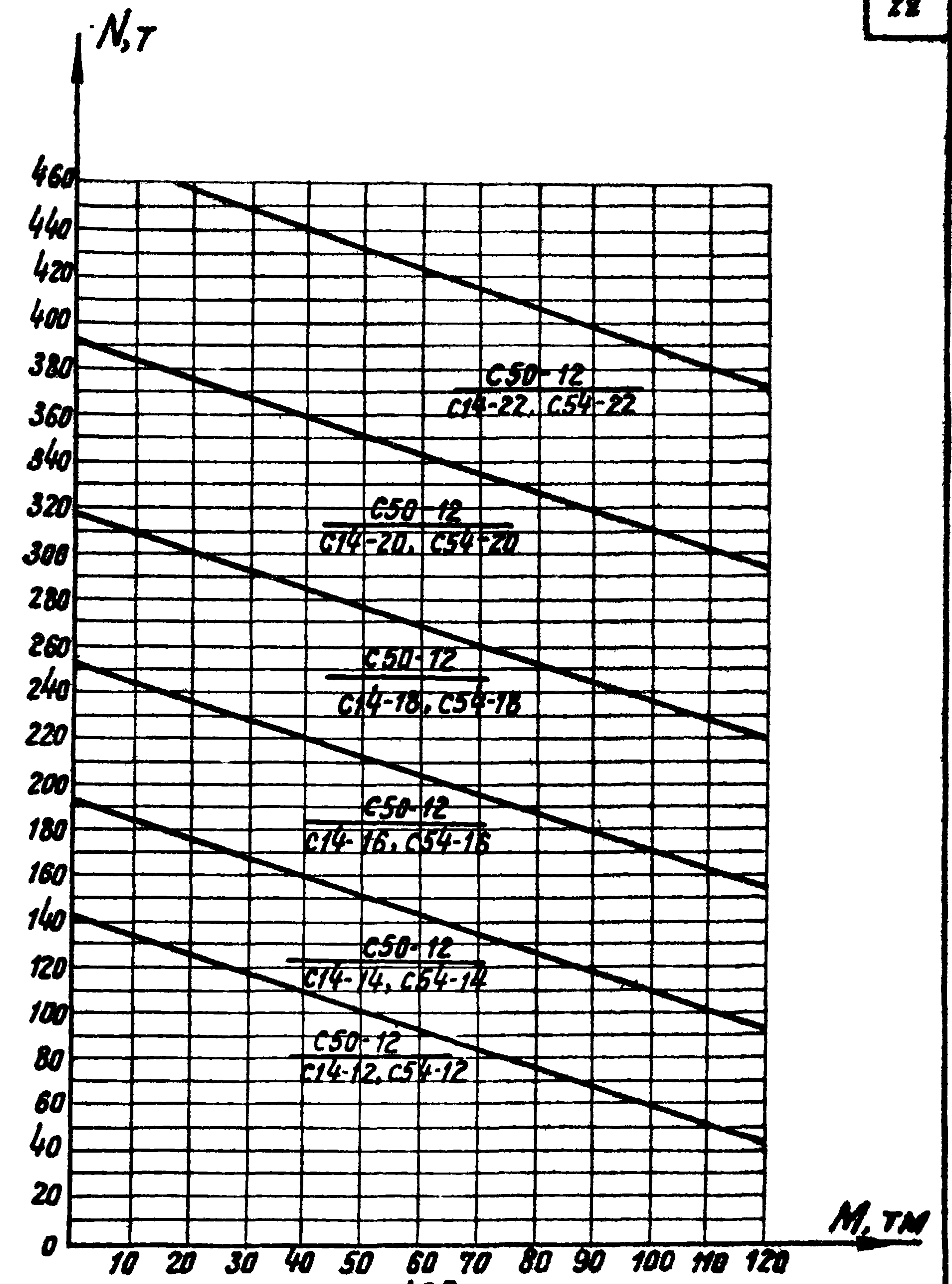
Ст. инженер
В.И. Смирнова

Проверил
Смирнова

Утвердил
Смирнова



N27 C30-3 шт
C12-2 шт, C52-1 шт



N28 C50-3 шт
C14-2 шт, C54-1 шт

TK	Графики для определения арматуры подошвы фундаментов	Серия 1.412-1
1970	N 27 для фундаментов ФБТ73 ÷ ФБТ78 N 28 для фундаментов ФБТ79 ÷ ФБТ84	Выпуск лист 1-3 17

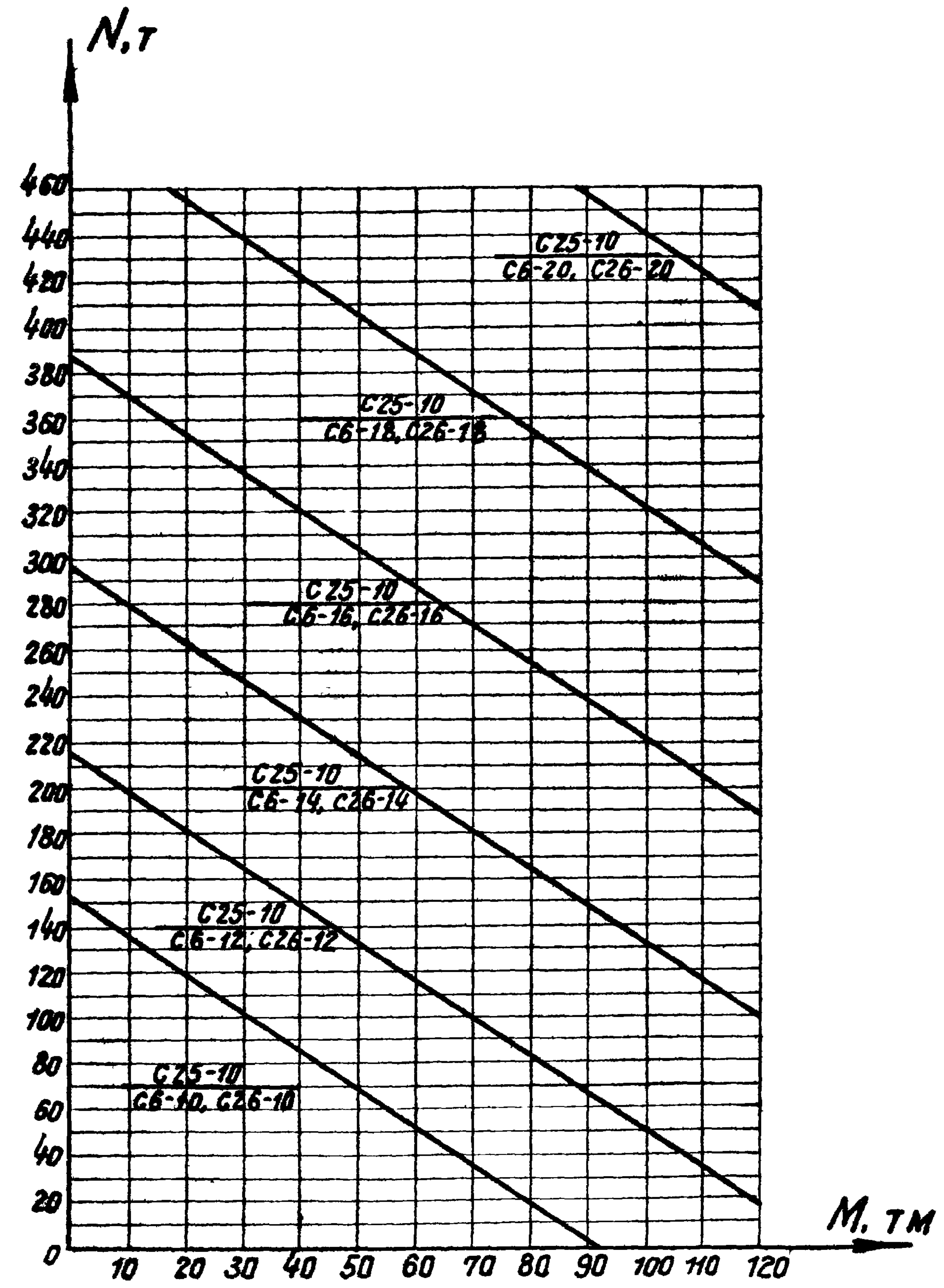
Госстрой СССР
 Проектный институт
 г. Ленинград

Наименование
 РА. Констр. пр.
 Рук. группа
 Ст. инженер

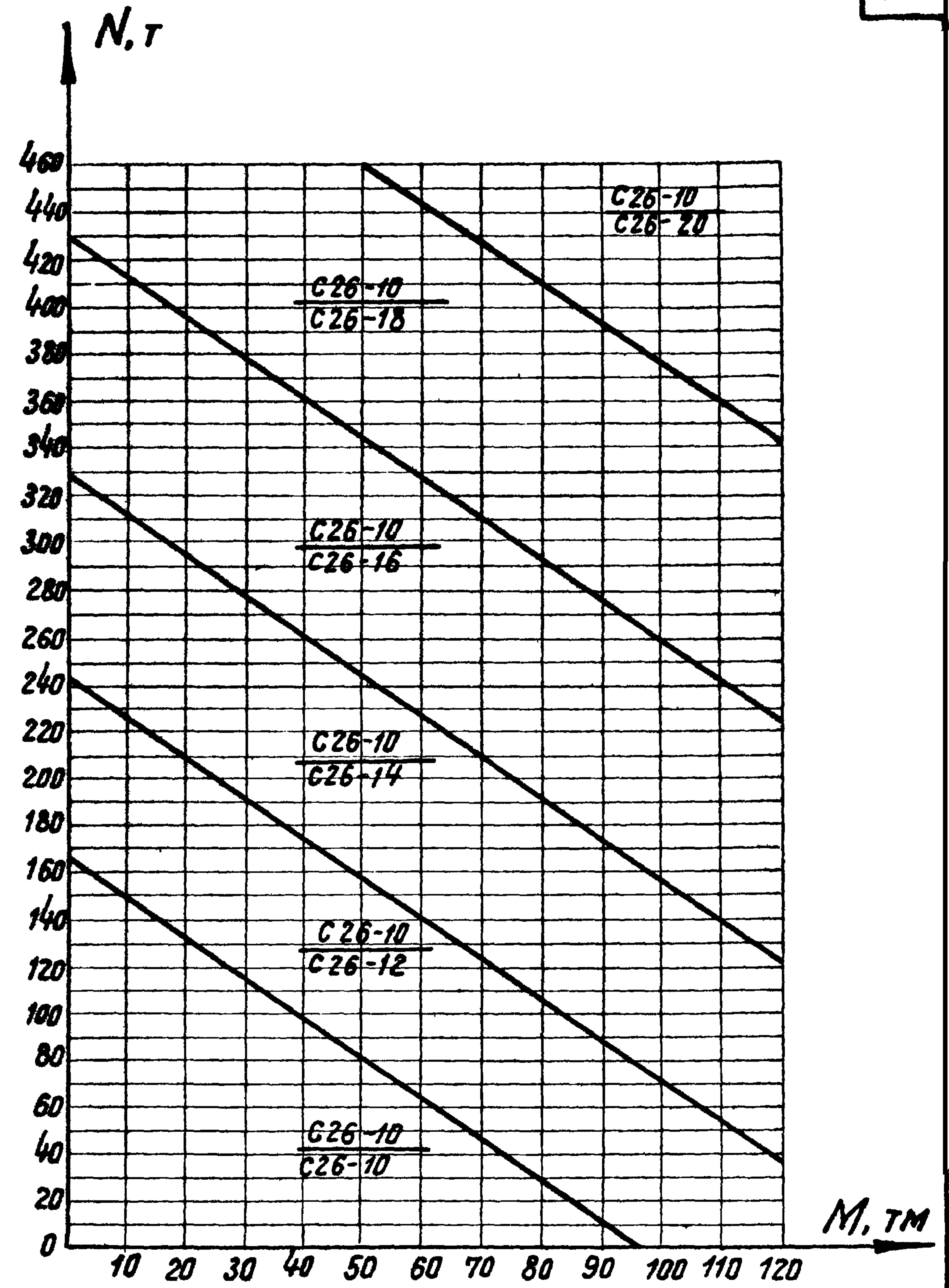
Раши
 Фрагун
 Шуралева
 Вакрачка

Исполнитель
 Смирнов

Деталь
 Смирнов



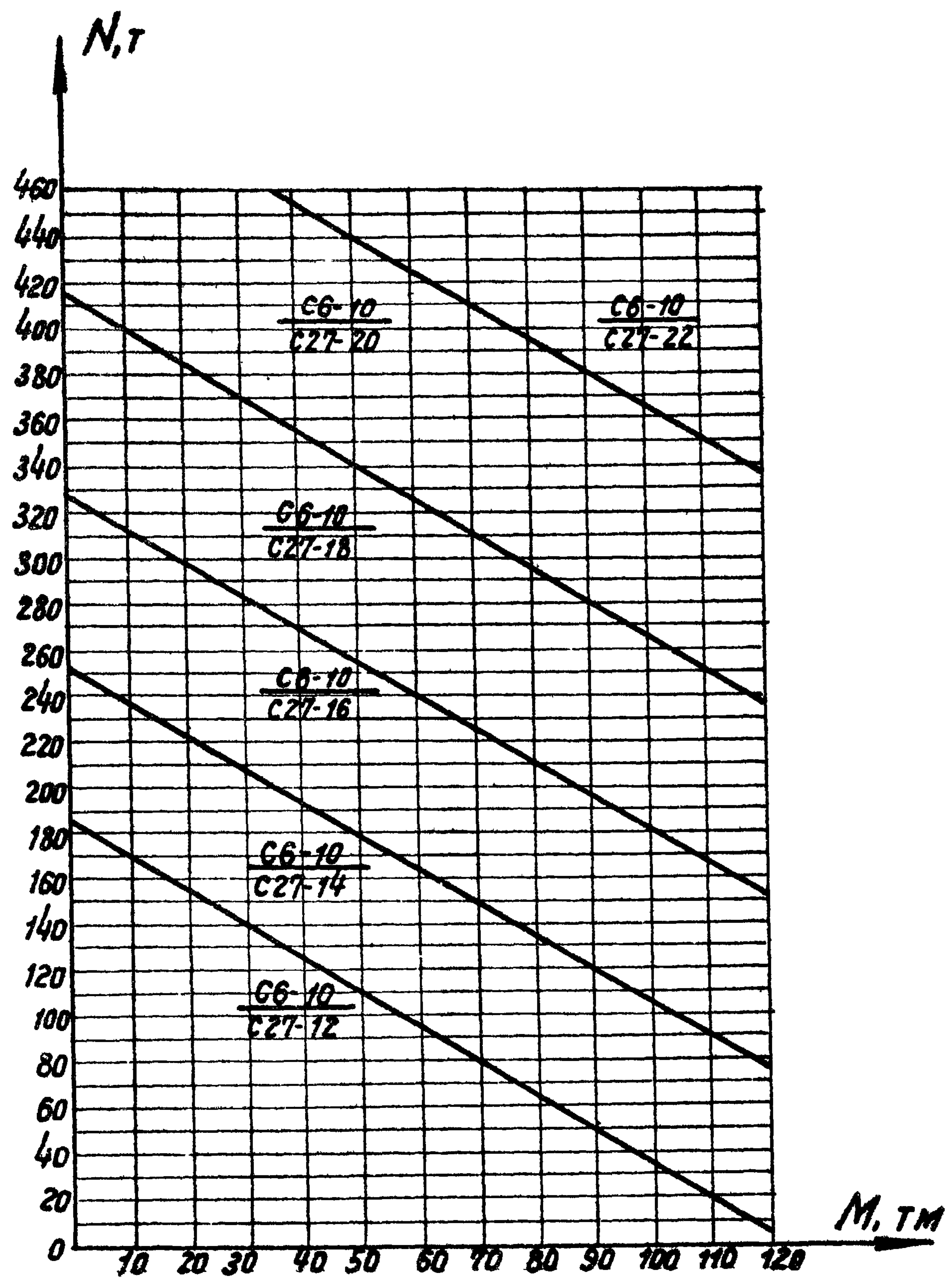
N29 C25-2 шм
C6-1 шм, C26-1 шм



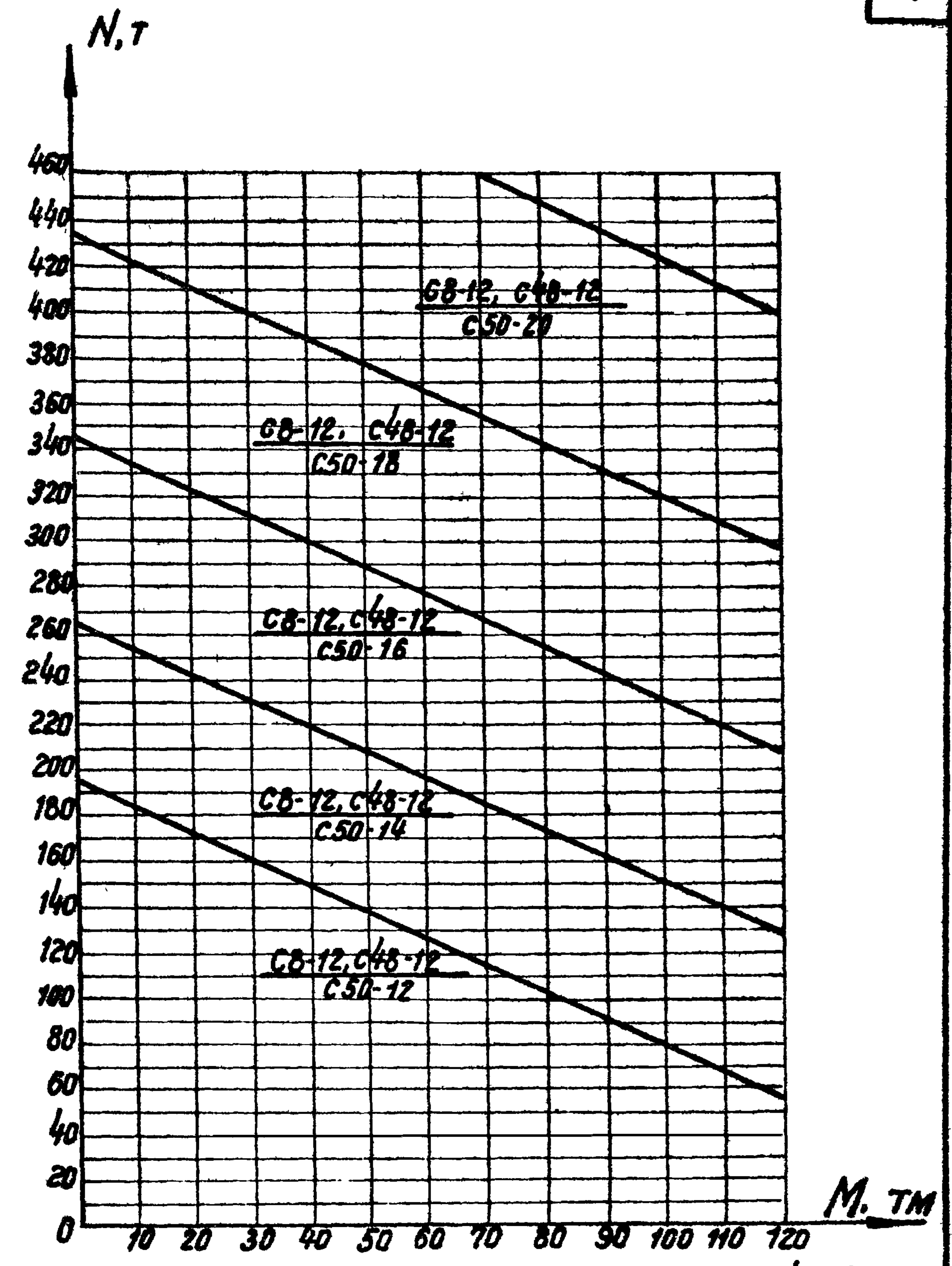
N30 C26-2 шм
C26-2 шм

ТК	Графики для определения арматуры подошвы фундаментов		Серия 1.412-1	
1970	N29	для фундаментов	ФВТ1 ÷ ФВТ6	Выпуск лист 18
	N30	для фундаментов	ФВТ7 ÷ ФВТ12	

Проектный институт №1
 г. Ленинград
 Ст. инженер
 Ширяев
 Ворачин
 Проверил
 Смирнова



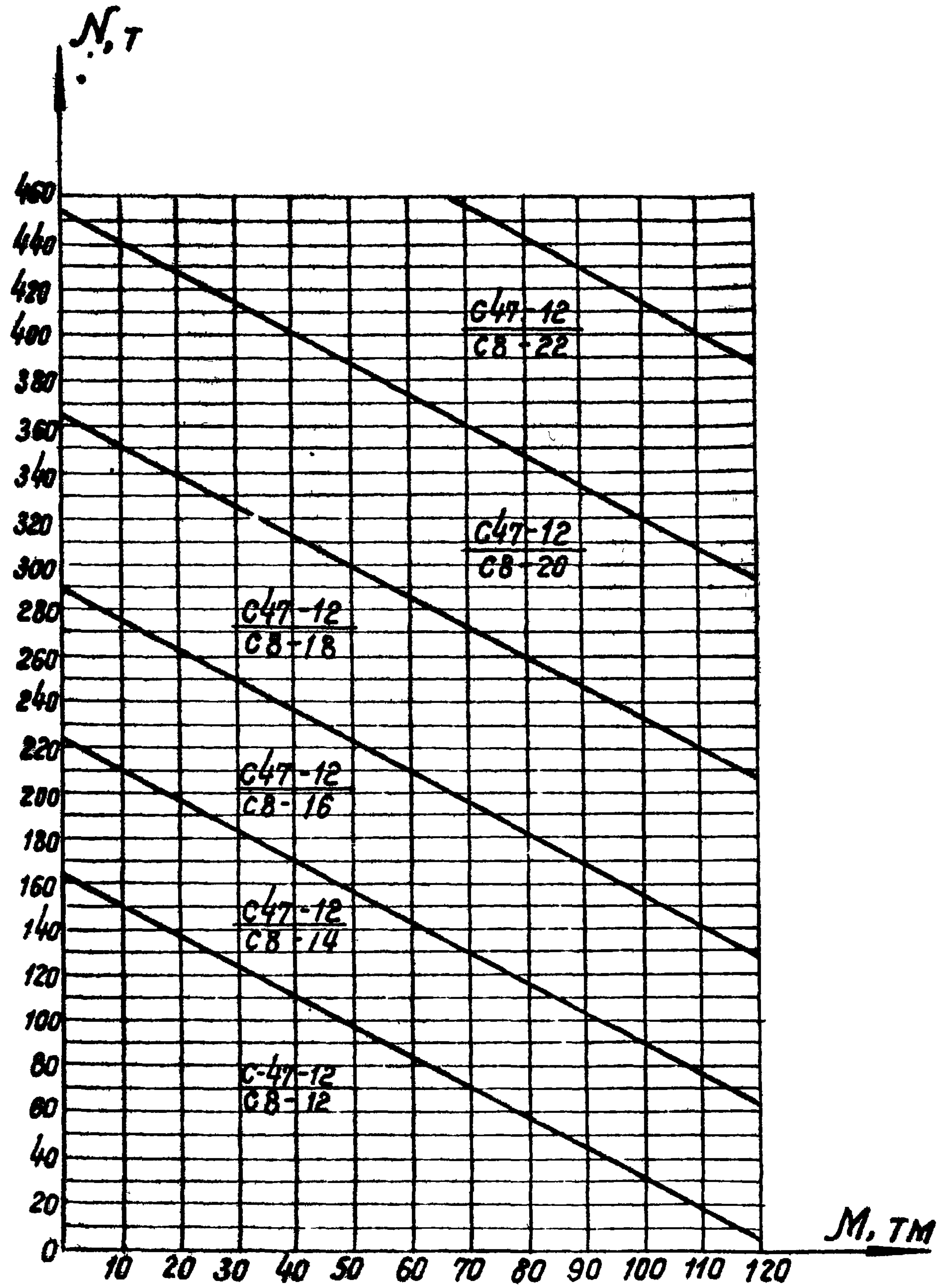
N 31
 C6-3 шт.
 C27-2 шт



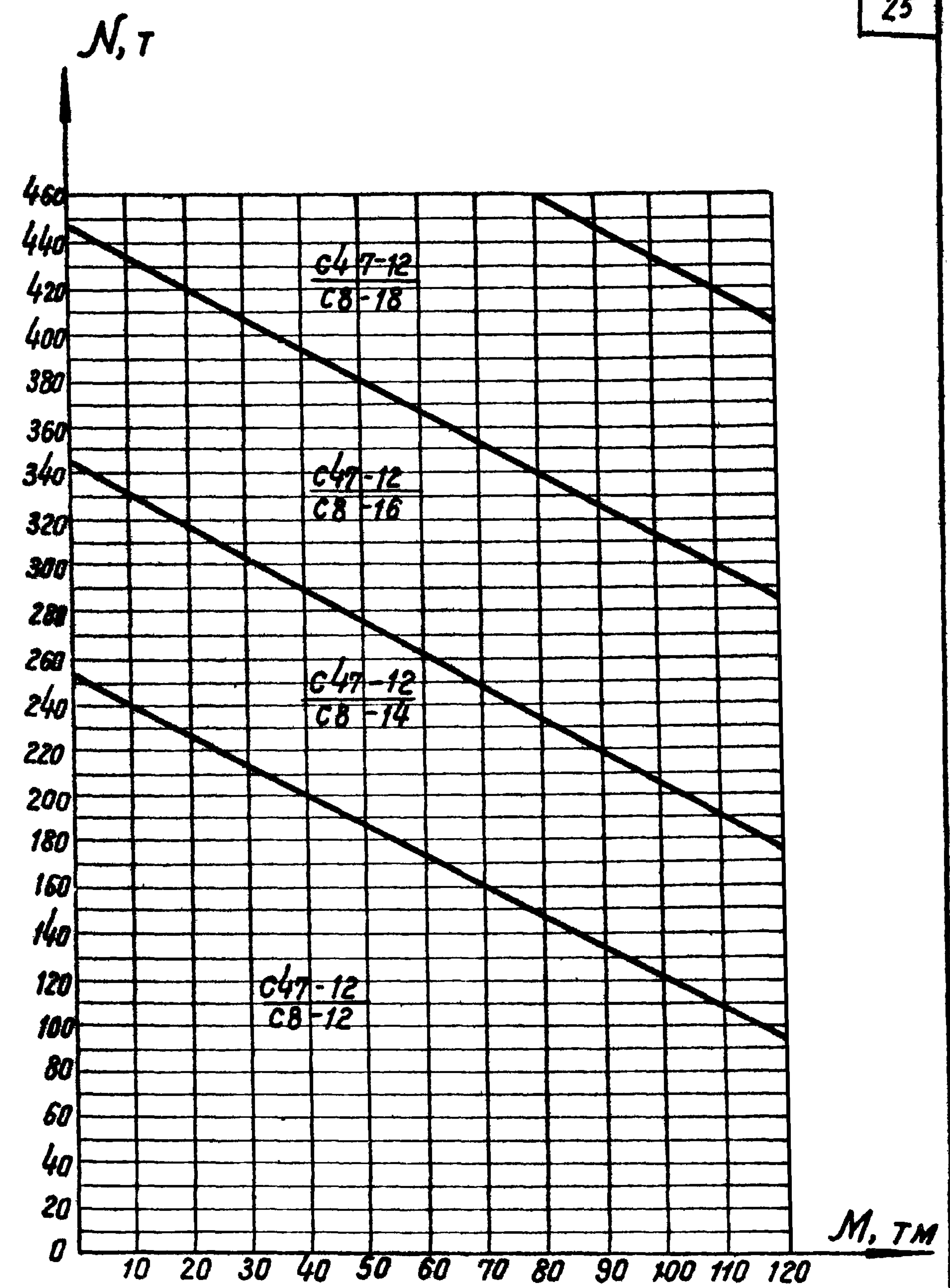
N 32
 C8-2 шт. C48-1 шт
 C50-2 шт

ТК 1970	Графики для определения арматуры подошвы фундаментов		Серия 1. 412-1
	N 31 для фундаментов	ФВТ13 - ФВТ18	Выпуск
	N 32 для фундаментов	ФВТ31 - ФВТ36	Лист I-3 19

Госстрой СССР
 Проектный институт
 г. Ленинград
 Начальник
 С.А. Ковалев
 Руководитель
 Р.А. Фрадлин
 Инженер
 В.А. Шуряев
 Инженер
 В.А. Востриков
 Инженер
 С.А. Ушаков
 Инженер
 С.А. Смирнов



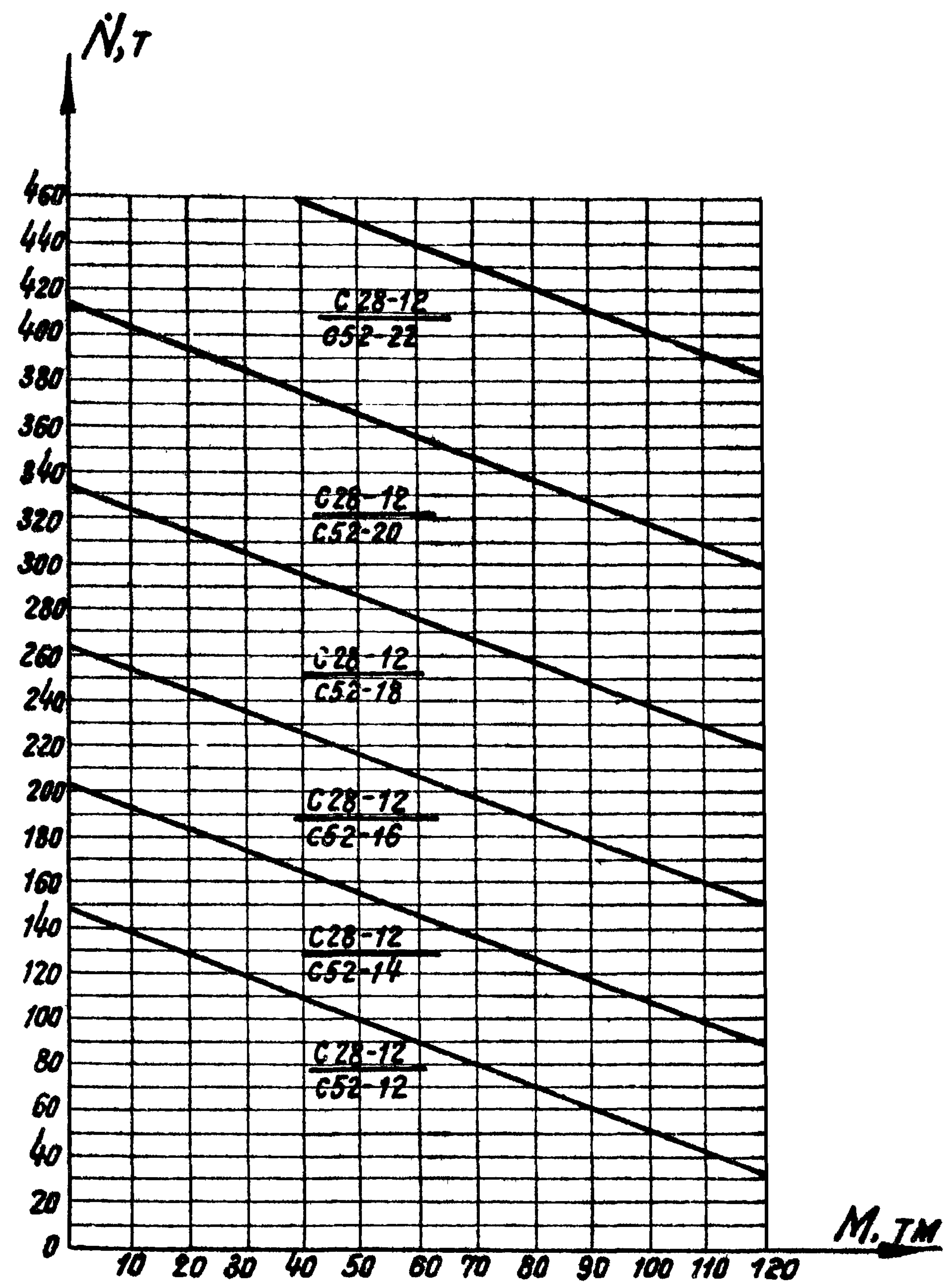
N 33
 C47-2 шт.
 C8-3 шт.



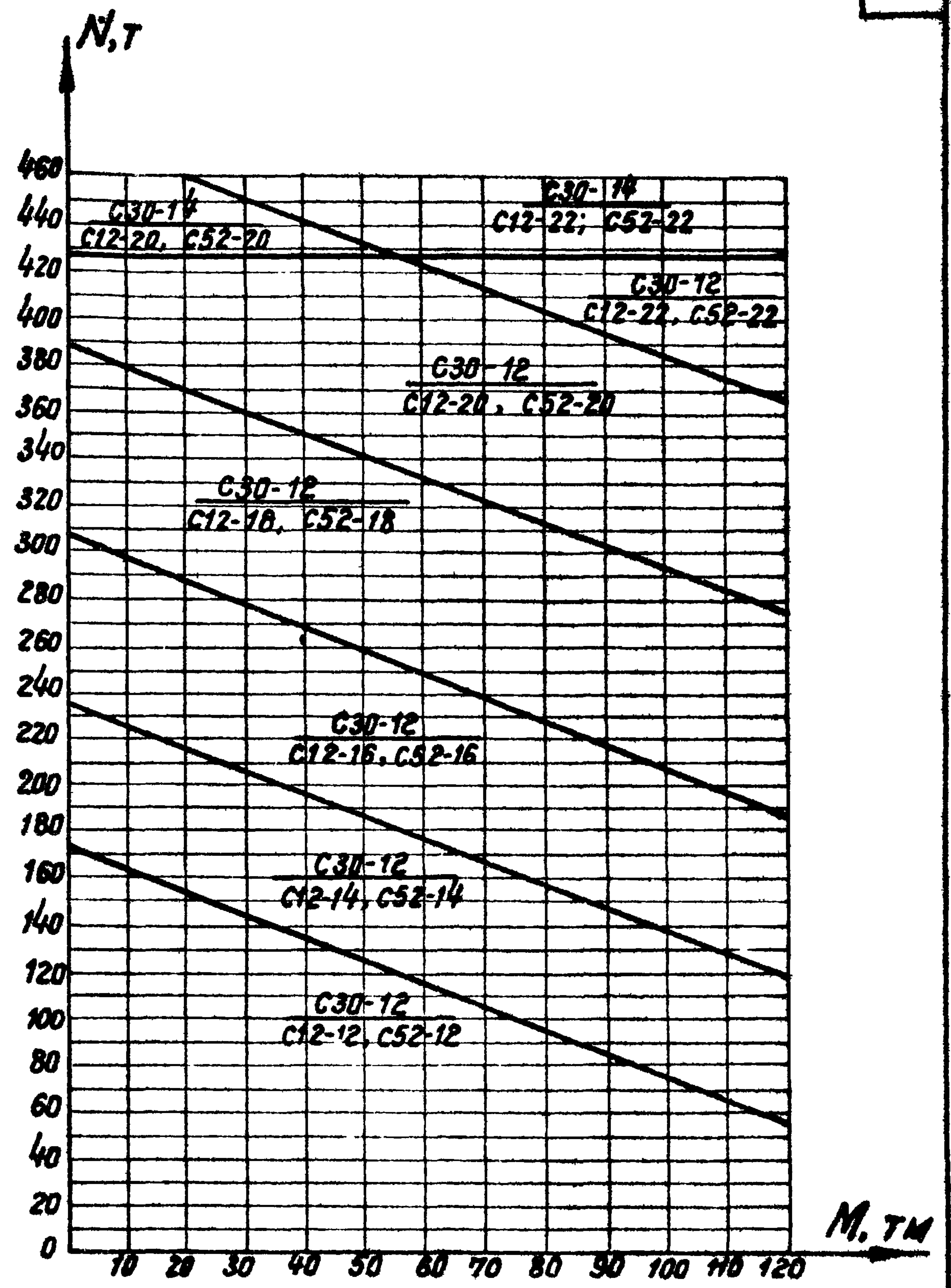
N 34
 C47-2 шт.
 C8-3 шт.

TK	Графики для определения арматуры подошвы фундаментов		Серия 1.412-1
1970	N 33 для фундаментов ФВТ19 ÷ ФВТ24	ФВТ25 ÷ ФВТ30	Выпуск Лист I-3 20

Проектный институт №1
 г. Ленинград
 Ст. инженер
 В. С. Ширяева
 В. С. Вокрачко
 Проверил
 Смирнова



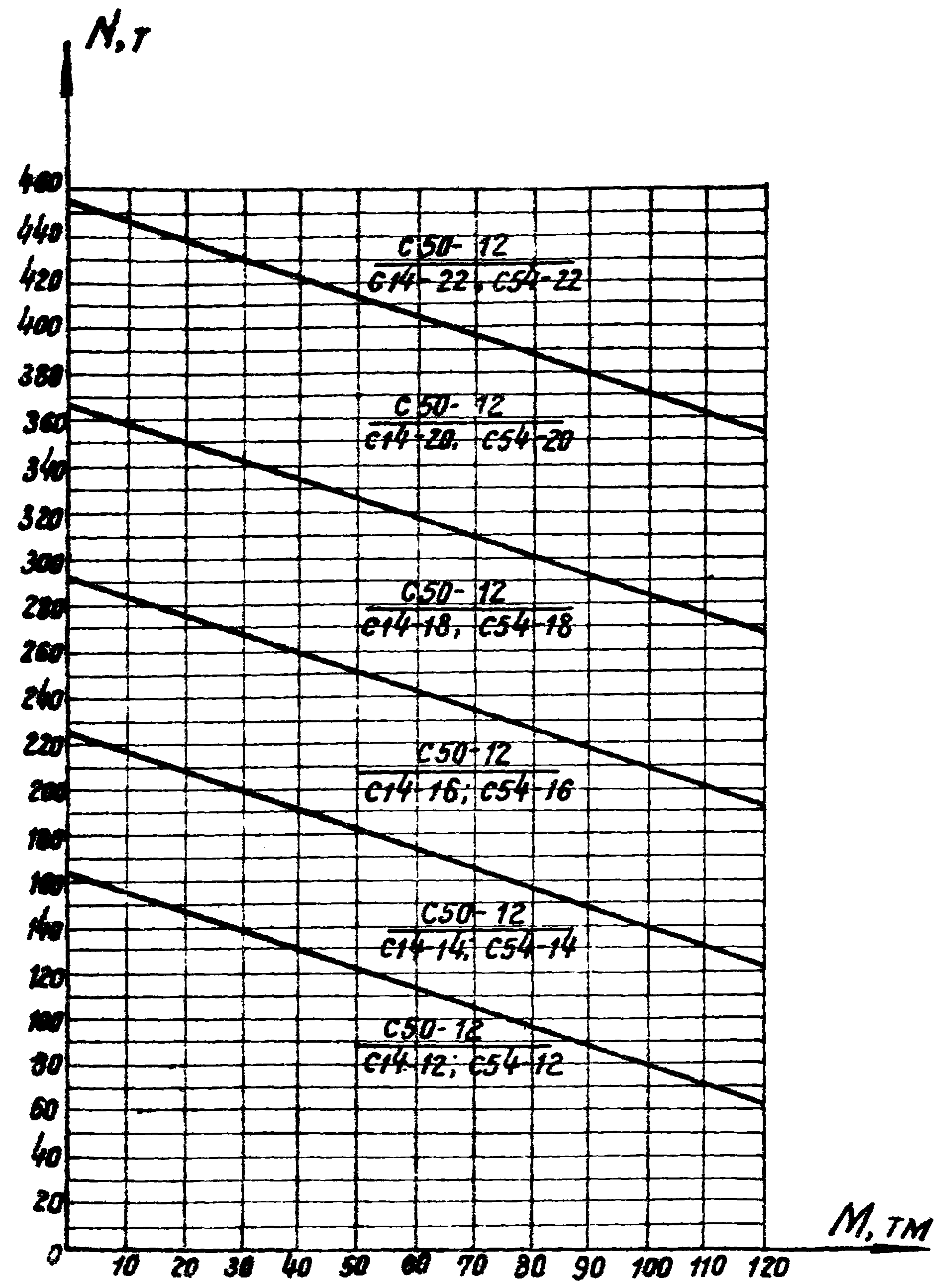
N35
 C28-3 шт
 C52-2 шт



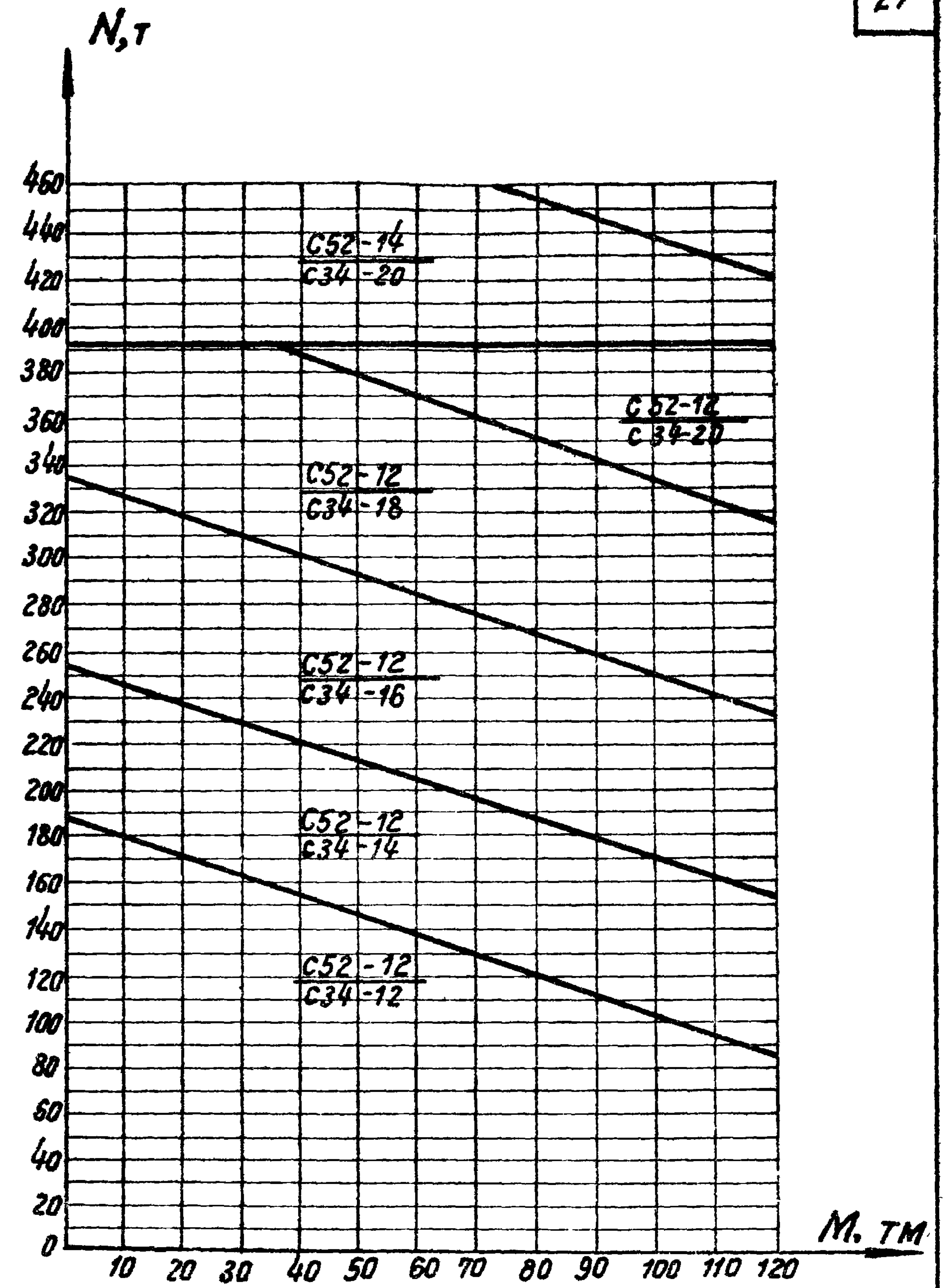
N36
 C30-3 шт
 C12-2 шт, C52-1 шт

TK	Графики для определения арматуры подошвы фундаментов	серия 1.4/2-1
1970	N35 для фундаментов ФВТ37-ФВТ42 N36 для фундаментов ФВТ43-ФВТ48	Выпуск лист I-3 21

Госстроя СССР Проектный институт №1 г. Ленинград.	Нач. отдела	Раши	Исполнитель	Рыжова
	С.п.и.с.т.р. пр. рук. группы	Фрадкин		
	Ст. инженер	Ширяев		
	Инж. д.т.с.	Вакровит		
	Инж.		Проверил	Смирнова
	Инж.			



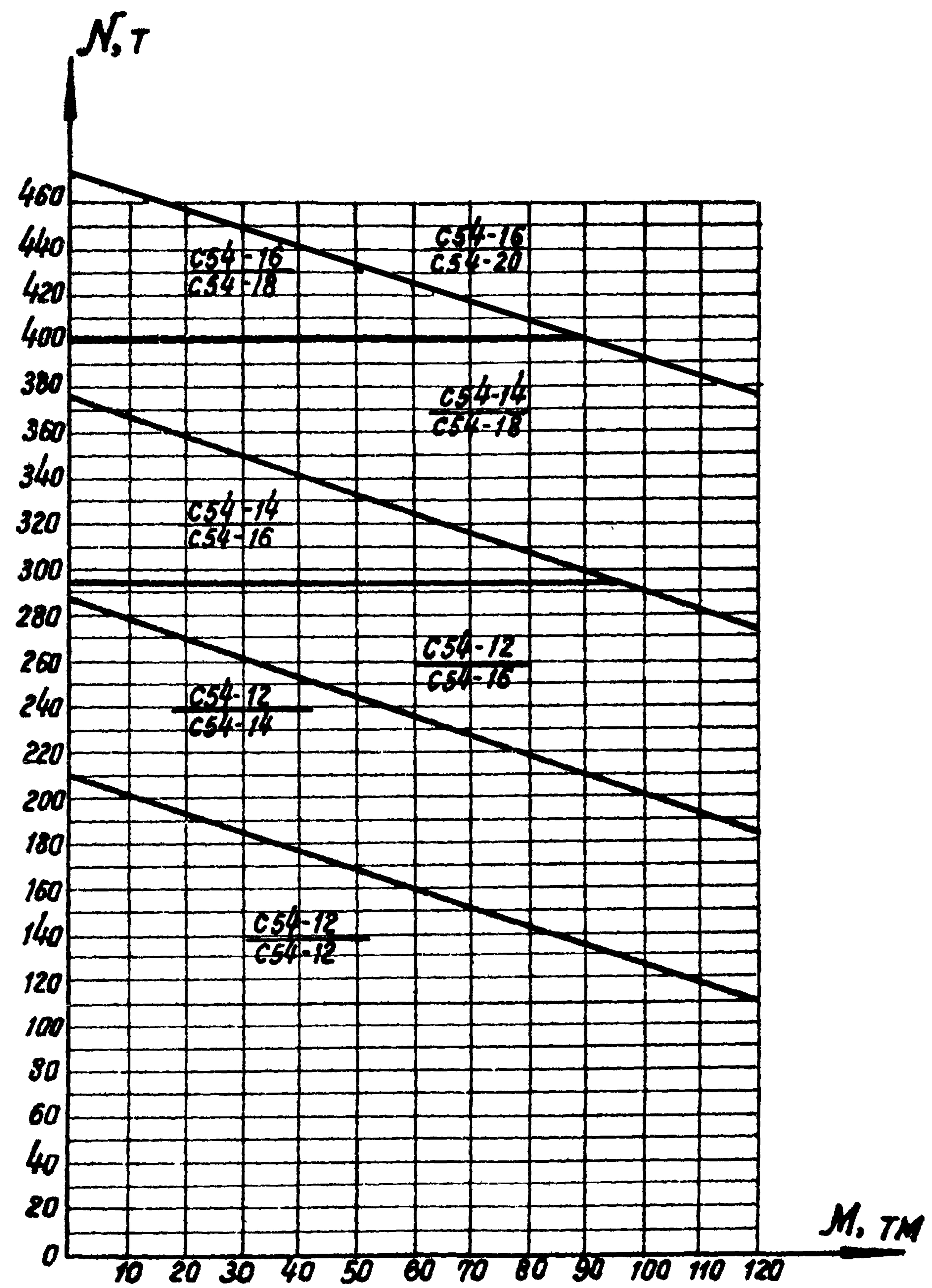
N37
 C50-3 шт
 C14-2 шт, C54-1 шт



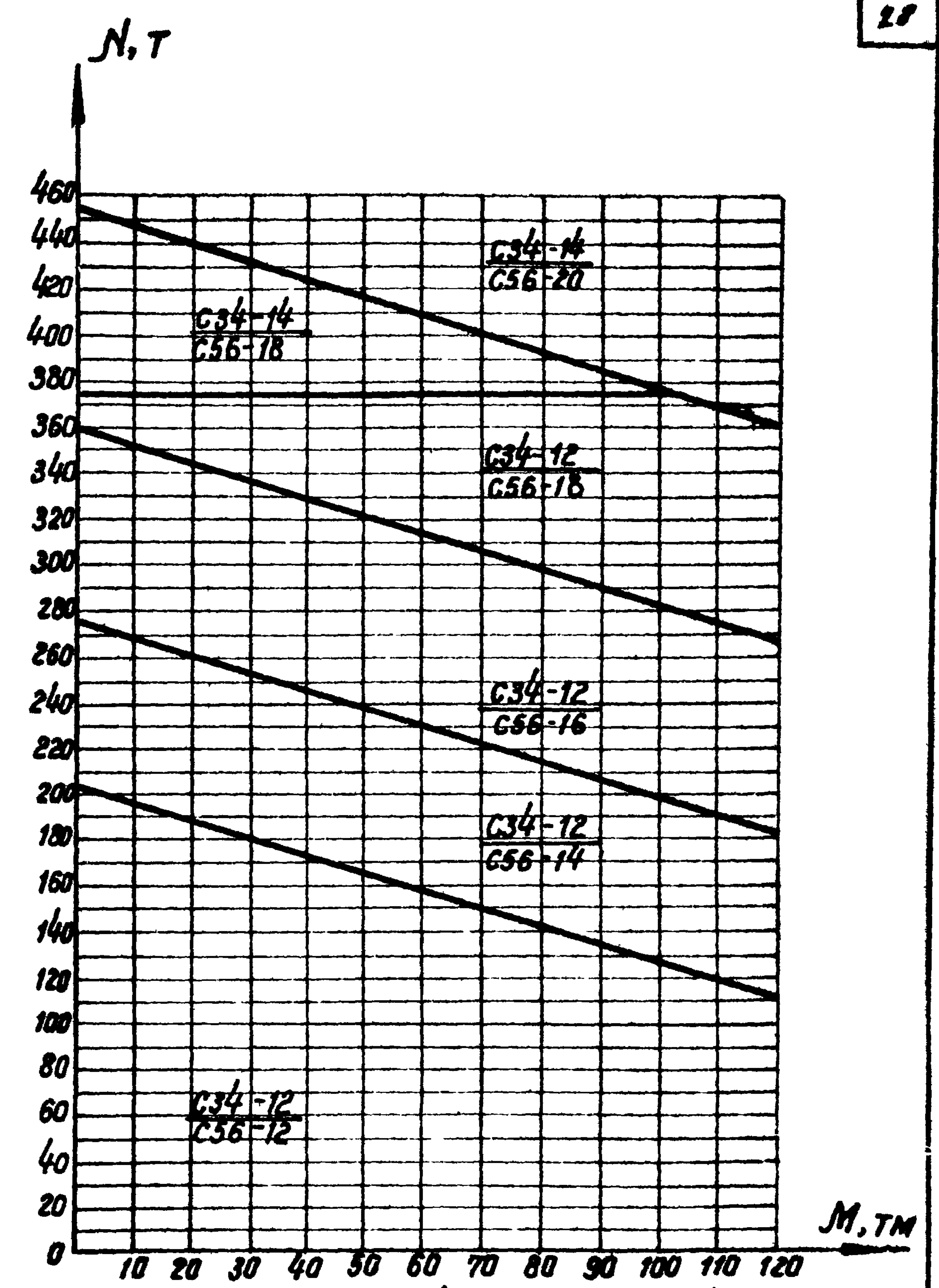
N38
 C52-3 шт
 C34-3 шт

ТК	Графики для определения арматурь; подошвы фундаментов		Серия 1.412-1
1970	N 37 для фундаментов ФВТ49 ÷ ФВТ54	N 38 для фундаментов ФВТ55 ÷ ФВТ60	Выпуск I-3 Лист 22

2. Архивный
 Ст. инженер
 Шурява
 Проверил
 Смирнова



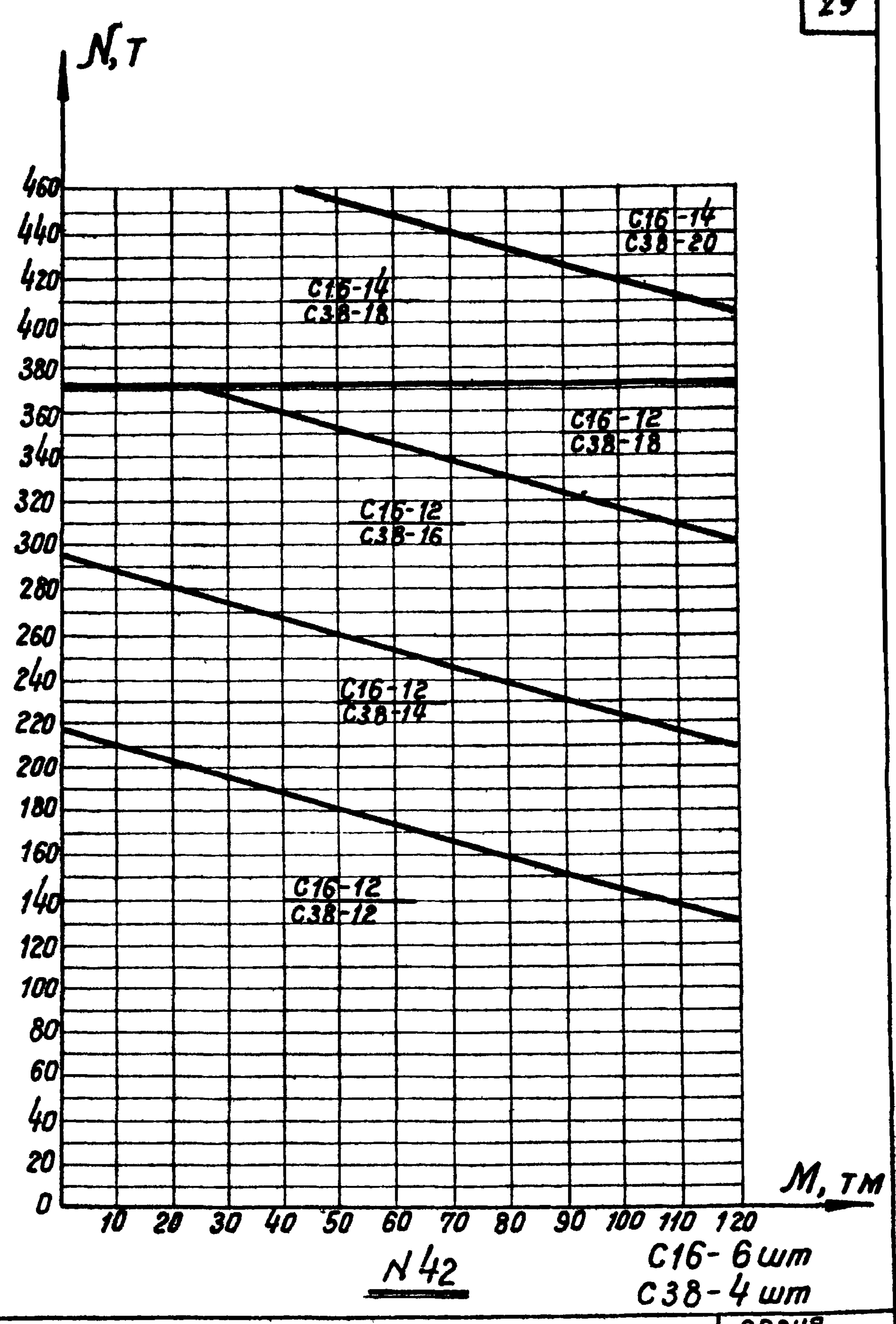
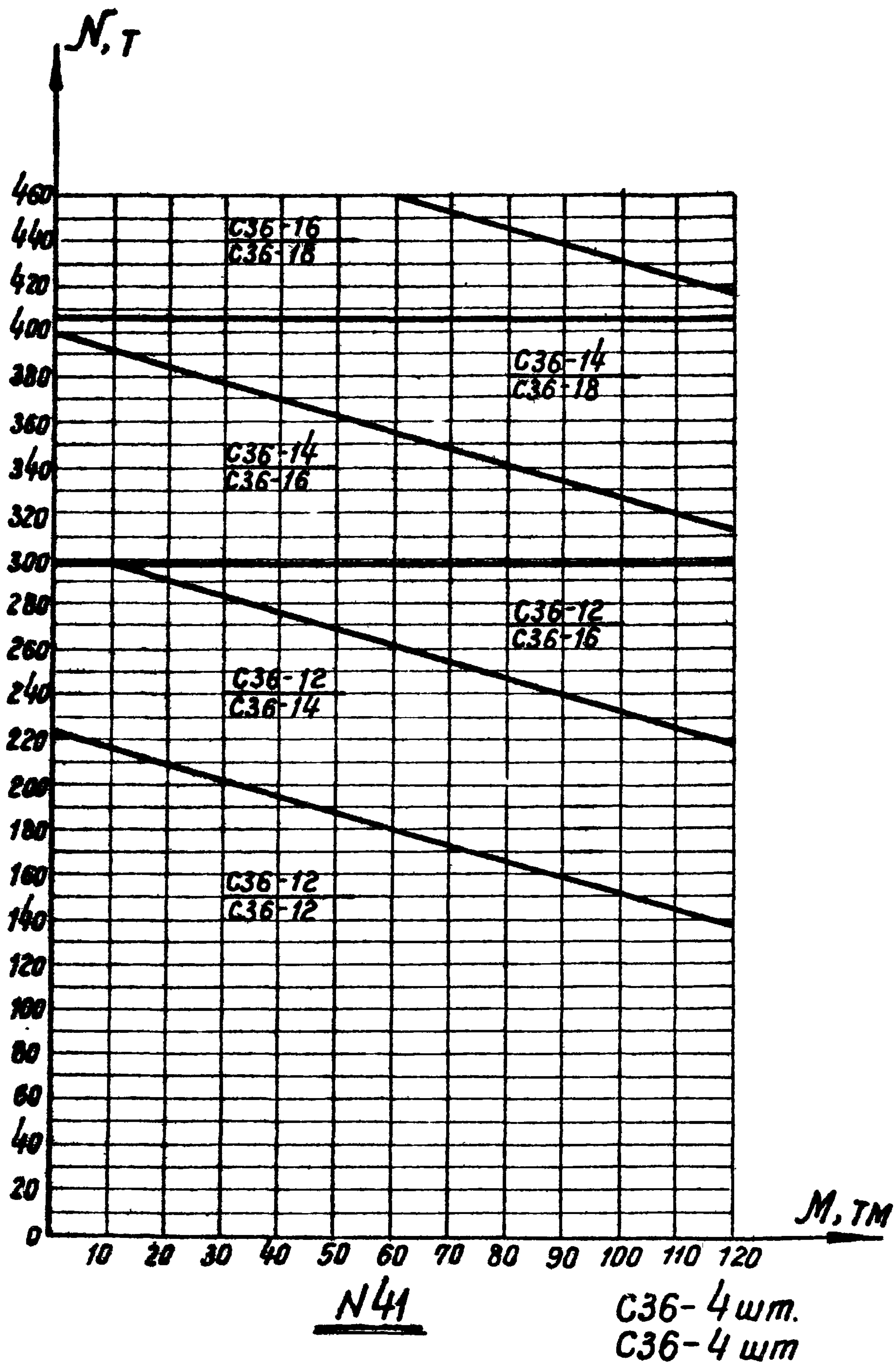
N 39
 C54-3 шт.
 C54-3 шт.



N 40
 C34-4 шт
 C56-3 шт

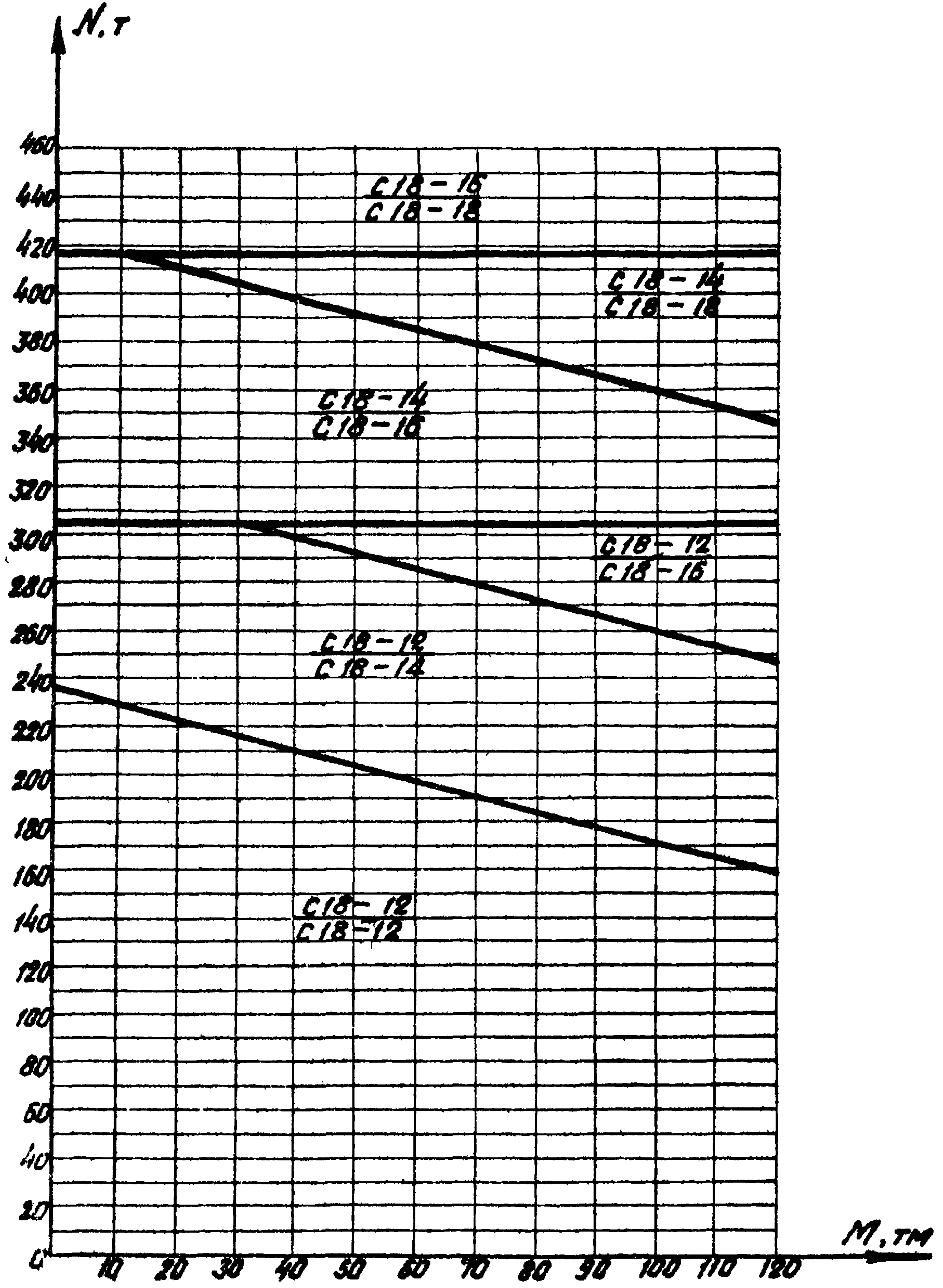
ТК 1970	Графики для определения структуры подошвы фундаментов		Серия 1. 412-1	
	№ 39 для фундаментов	ФВТ 61 - ФВТ 66	Выпуск	Лист
	№ 40 для фундаментов	ФВТ 67 - ФВТ 72	I-3	23

Госстрой СССР ПРОЕКТИНУИ ИНСТИТУТ ИИ	Нач. отд. С.А. Гусев	Инженер С.А. Гусев	Инженер С.А. Гусев	Инженер С.А. Гусев	Инженер С.А. Гусев	Инженер С.А. Гусев
г. Ленинград	С.А. Гусев	С.А. Гусев	С.А. Гусев	С.А. Гусев	С.А. Гусев	С.А. Гусев



ТК	Графики для определения арматуры подошвы фундаментов	серия 1.412-1
1970	N41 для фундаментов ФВТ73-ФВТ78	Выпуск лист
	N42 для фундаментов ФВТ79-ФВТ84	T-3 24

Проектный институт №1
 г. Ленинград
 Рук. группы
 Ст. инженер
 В. М. Ширяева
 В. М. Ширяева
 В. М. Ширяева
 Проверил
 С. М. Смирнова



№43 C18-6шт.
 C18-6шт.

ТК	График для определения арматуры подошвы фундаментов	Серия 1.412-1
	1970 №43 для фундаментов ФВТ85 ÷ ФВТ90	Выпуск I-3 Лист 25

Таблица 3

Схемы расположения и ключи подбора марок сеток фундаментов

Подколонник АТ		Подколонник БТ		Подколонник ВТ	
рядовых	В температурном шве	рядовых	В температурном шве	рядовых	В температурном шве
СА8	САТ8	СБ8	СБТ8	СВ8	СВТ8
СА10	САТ10	СБ10	СБТ10	СВ10	СВТ10
СА12	САТ10	СБ12	СБТ10	СВ12	СВТ10
СА14	САТ12	СБ14	СБТ12	СВ14	СВТ12
		СБ16	СБТ14	СВ16	СВТ14
		СБ18	СБТ16	СВ18	СВТ16
		СБ20	СБТ18		

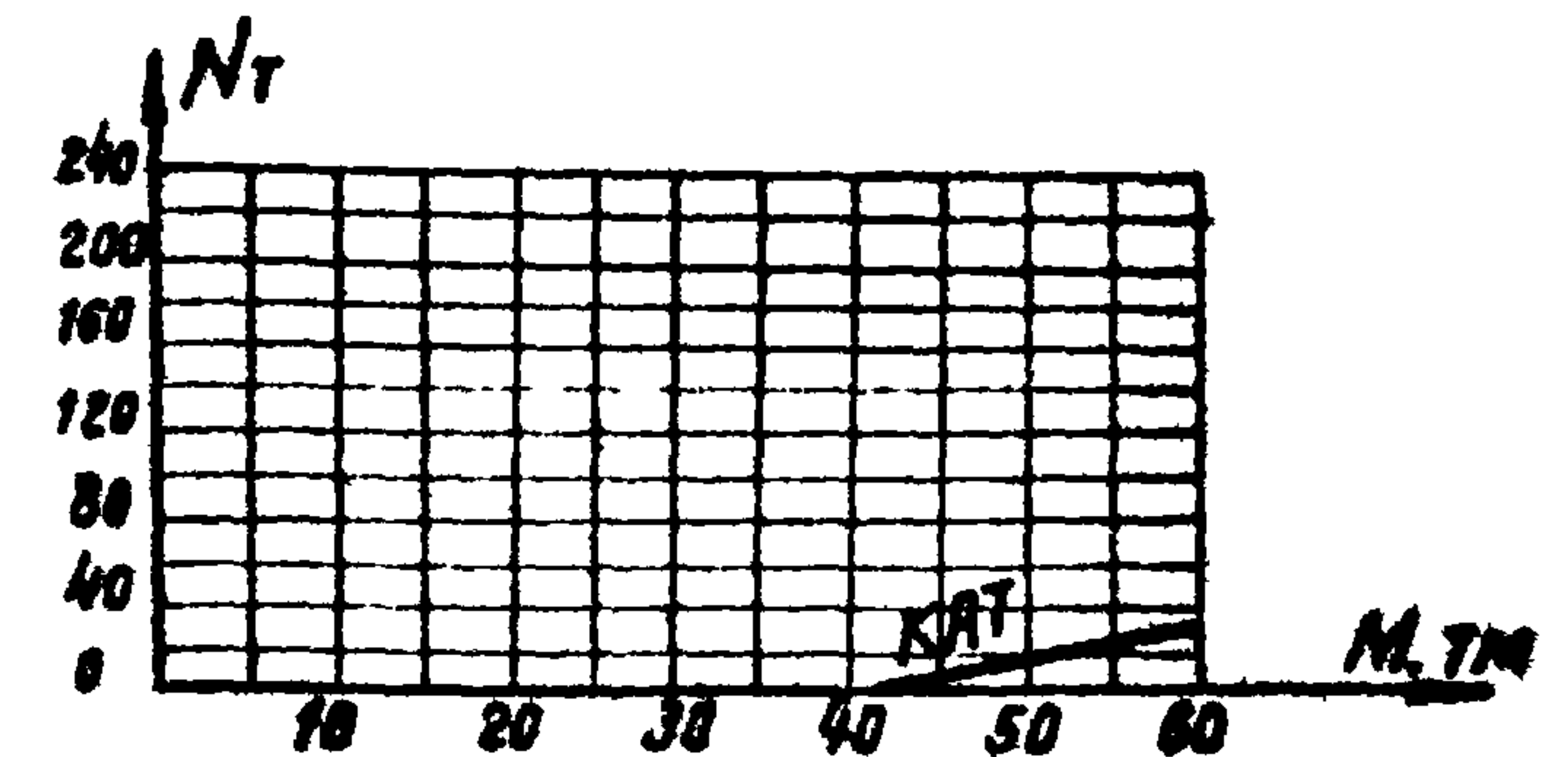


График N 44

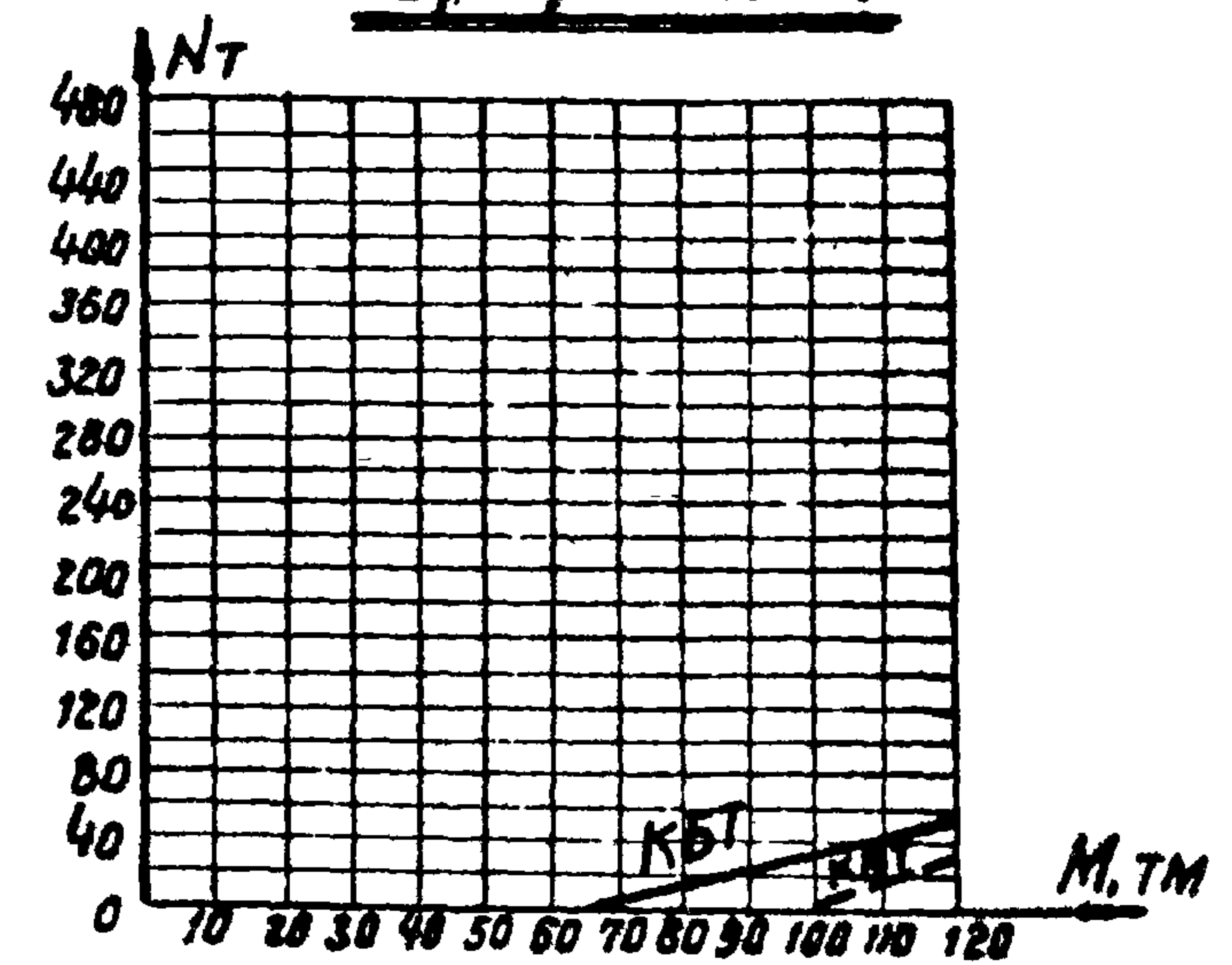


График N 45

Таблица 4

Отметка подошвы фундамента	Подколонники		
	АТ	БТ	ВТ
- 1,65	КАТ1	КБТ1	КВТ1
- 1,95	КАТ2	КБТ2	КВТ2
- 2,55	КАТ3	КБТ3	КВТ3
- 3,15	КАТ4	КБТ4	КВТ4
- 3,75	КАТ5	КБТ5	КВТ5
- 4,35	КАТ6	КБТ6	КВТ6

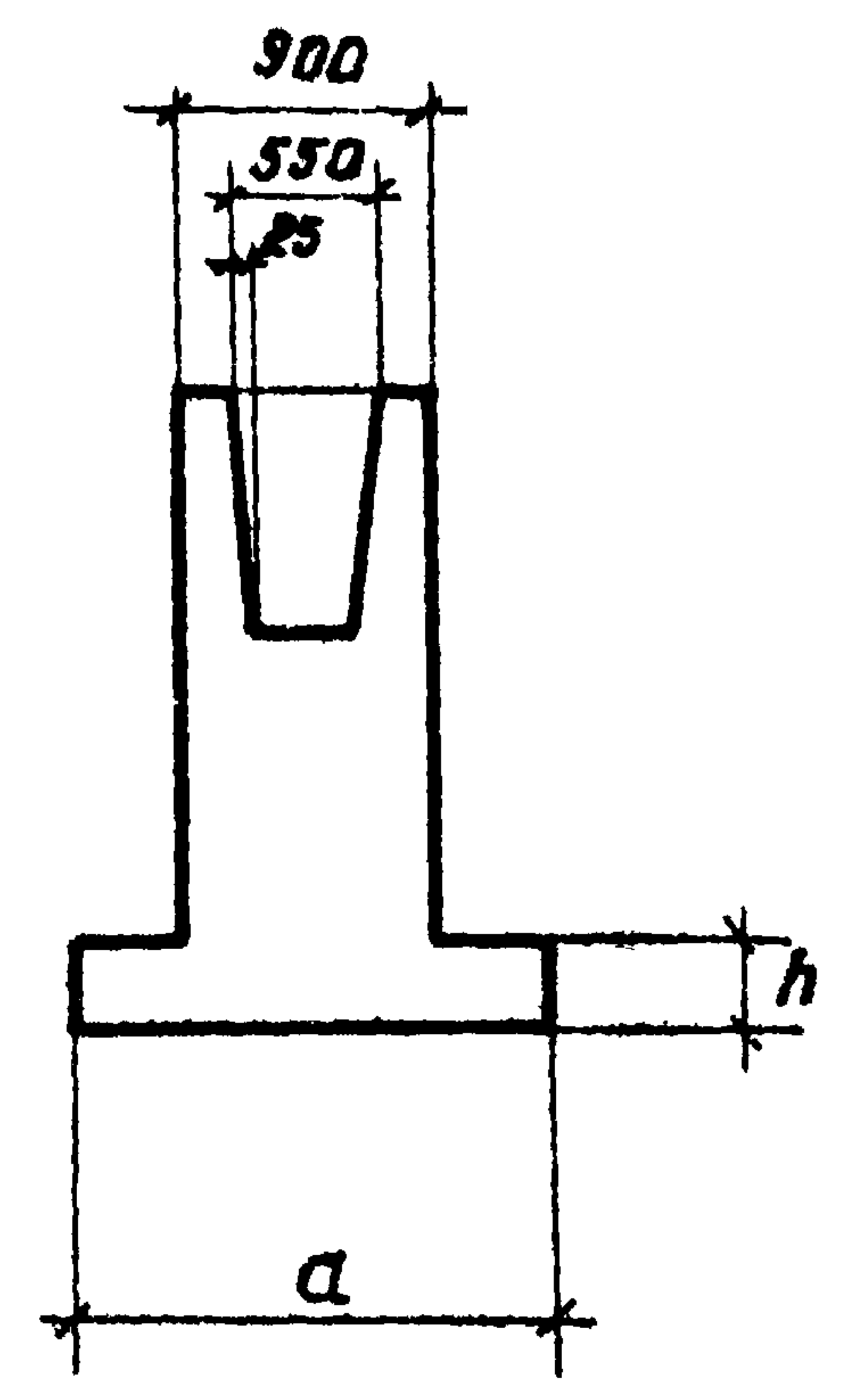
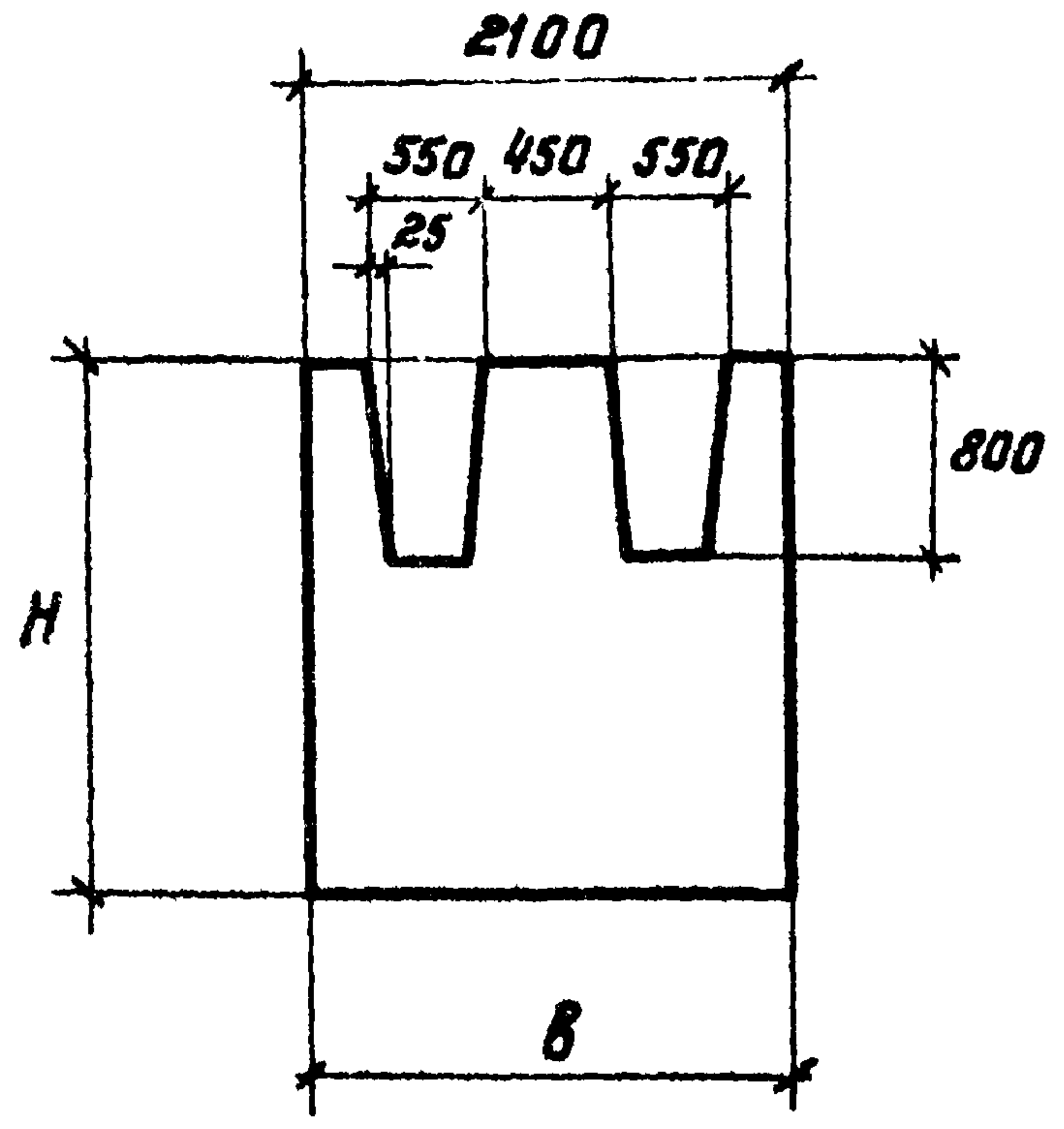
Примечание:

Марка каркаса подколонника принимается по таблице 4 в зависимости от отметки подошвы фундамента, с ограничением несущей способности подколонников по графикам N 44 и 45.

ТК	Данные для определения арматуры подколонников	серия 1.412-1
1970	Таблицы 3, 4. Графики N 44, 45	Выпуск I-3 Лист 26

Располоба
Смирнова
Исполнитель
Проверил
Раши
Фрадкин
Шириева
Варгачко
Инженер
Э. Ленинград

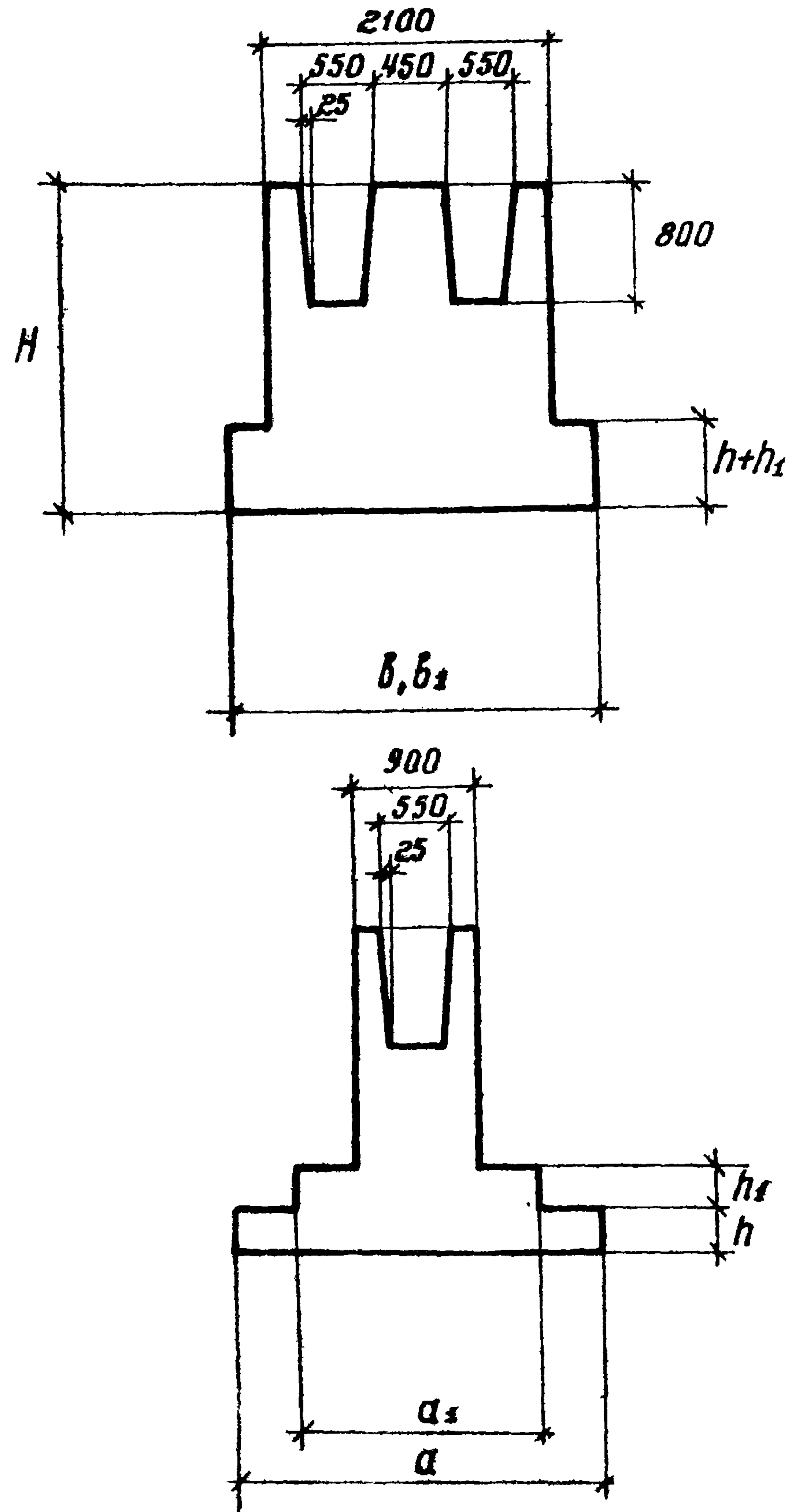
Сострой СССР
Проектный институт



Марка фундамента	Размеры фундамента, мм				Объем бетона м³
	б	д	h	H	
1	2	3	4	5	6
ФАТ 1	2100	1500	300	1500	2.77
ФАТ 2				1800	3.34
ФАТ 3				2400	4.47
ФАТ 4				3000	5.61
ФАТ 5				3600	6.74
ФАТ 6				4200	7.87
ФАТ 7	2100	1800	300	1500	2.96
ФАТ 8				1800	3.53
ФАТ 9				2400	4.66
ФАТ 10				3000	5.80
ФАТ 11				3500	6.93
ФАТ 12				4200	8.06
ФАТ 13	2100	1800	450	1500	3.24
ФАТ 14				1800	3.81
ФАТ 15				2400	4.94
ФАТ 16				3000	6.08
ФАТ 17				3600	7.21
ФАТ 18				4200	8.35
ФАТ 19	2100	2100	450	1500	3.53
ФАТ 20				1800	4.09
ФАТ 21				2400	5.23
ФАТ 22				3000	6.36
ФАТ 23				3600	7.50
ФАТ 24				4200	8.63

Проектный институт
г. Ленинград
рук. группы
Ст. инженер
Шириба
Вокрачко
Смирнова
Проберил

ТК	Номенклатура фундаментов	серия 1.412-1
1970	фундаменты ФАТ 1 ÷ ФАТ 24	Выпуск 1-3 Лист 27



Марка фундамента	Размеры фундамента, мм							Объем бетона м³
	b	a	b ₁	a ₁	h	h ₁	H	
1	2	3	4	5	6	7	8	9
ФАТ 25							1500	3.90
ФАТ 26							1800	4.47
ФАТ 27	2100	2400	2100	1800	300	300	2400	5.61
ФАТ 28							3000	6.74
ФАТ 29							3600	7.87
ФАТ 30							4200	9.01
ФАТ 31							1500	4.66
ФАТ 32							1800	5.23
ФАТ 33	2700	2400	2700	1800	300	300	2400	6.36
ФАТ 34							3000	7.50
ФАТ 35							3600	8.63
ФАТ 36							4200	9.76
ФАТ 37							1500	4.90
ФАТ 38							1800	5.47
ФАТ 39	2700	2700	2700	1800	300	300	2400	6.61
ФАТ 40							3000	7.74
ФАТ 41							3600	8.87
ФАТ 42							4200	10.01
ФАТ 43							1500	5.39
ФАТ 44							1800	5.96
ФАТ 45	2700	3000	2700	2100	300	300	2400	7.09
ФАТ 46							3000	8.22
ФАТ 47							3600	9.36
ФАТ 48							4200	10.49
ФАТ 49							1500	5.85
ФАТ 50							1800	6.42
ФАТ 51	3000	3000	3000	2100	300	300	2400	7.55
ФАТ 52							3000	8.68
ФАТ 53							3600	9.82
ФАТ 54							4200	10.95
ФАТ 55							1500	6.12
ФАТ 56							1800	6.69
ФАТ 57	3000	3300	3000	2100	300	300	2400	7.82
ФАТ 58							3000	8.96
ФАТ 59							3600	10.09
ФАТ 60							4200	11.22

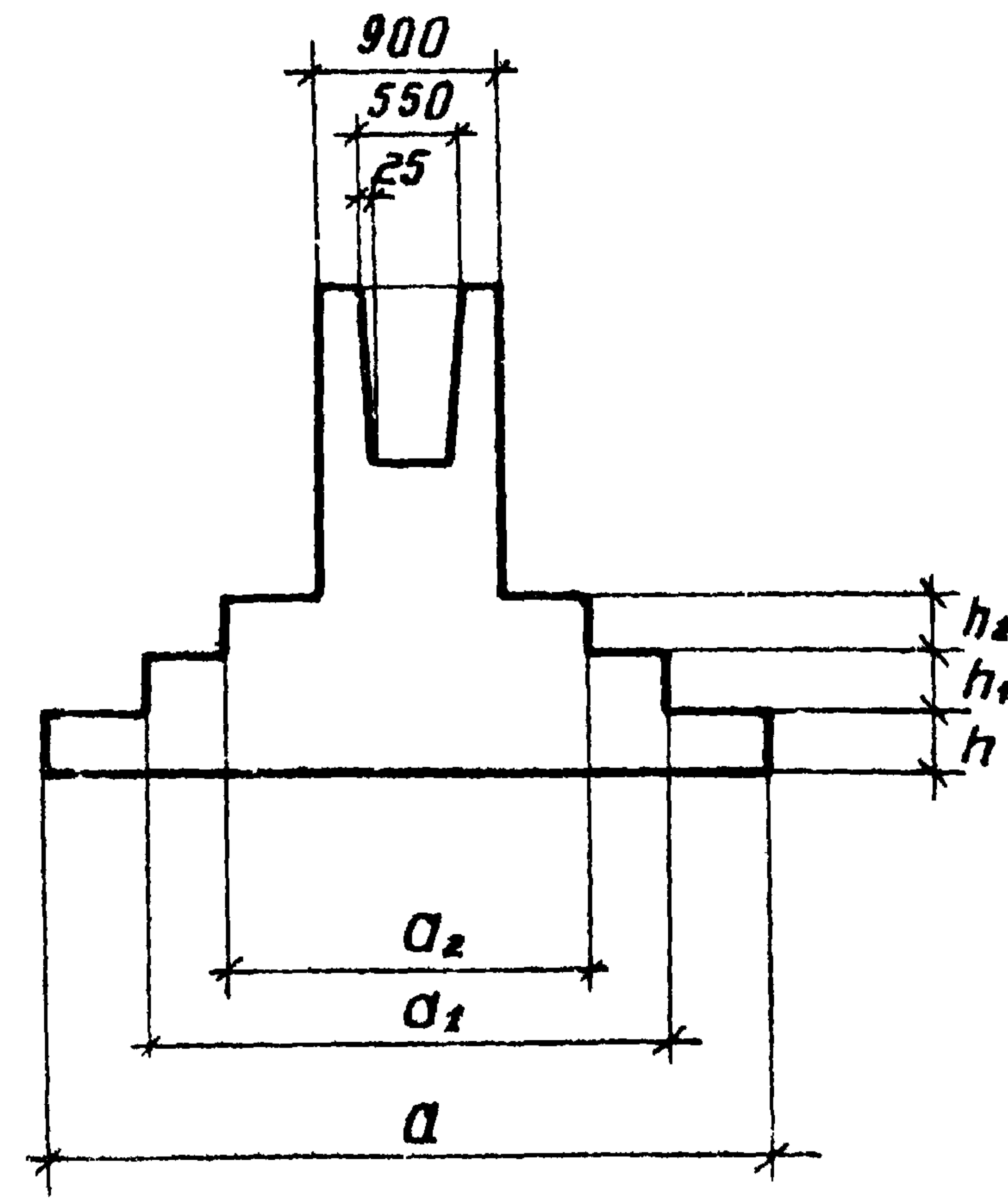
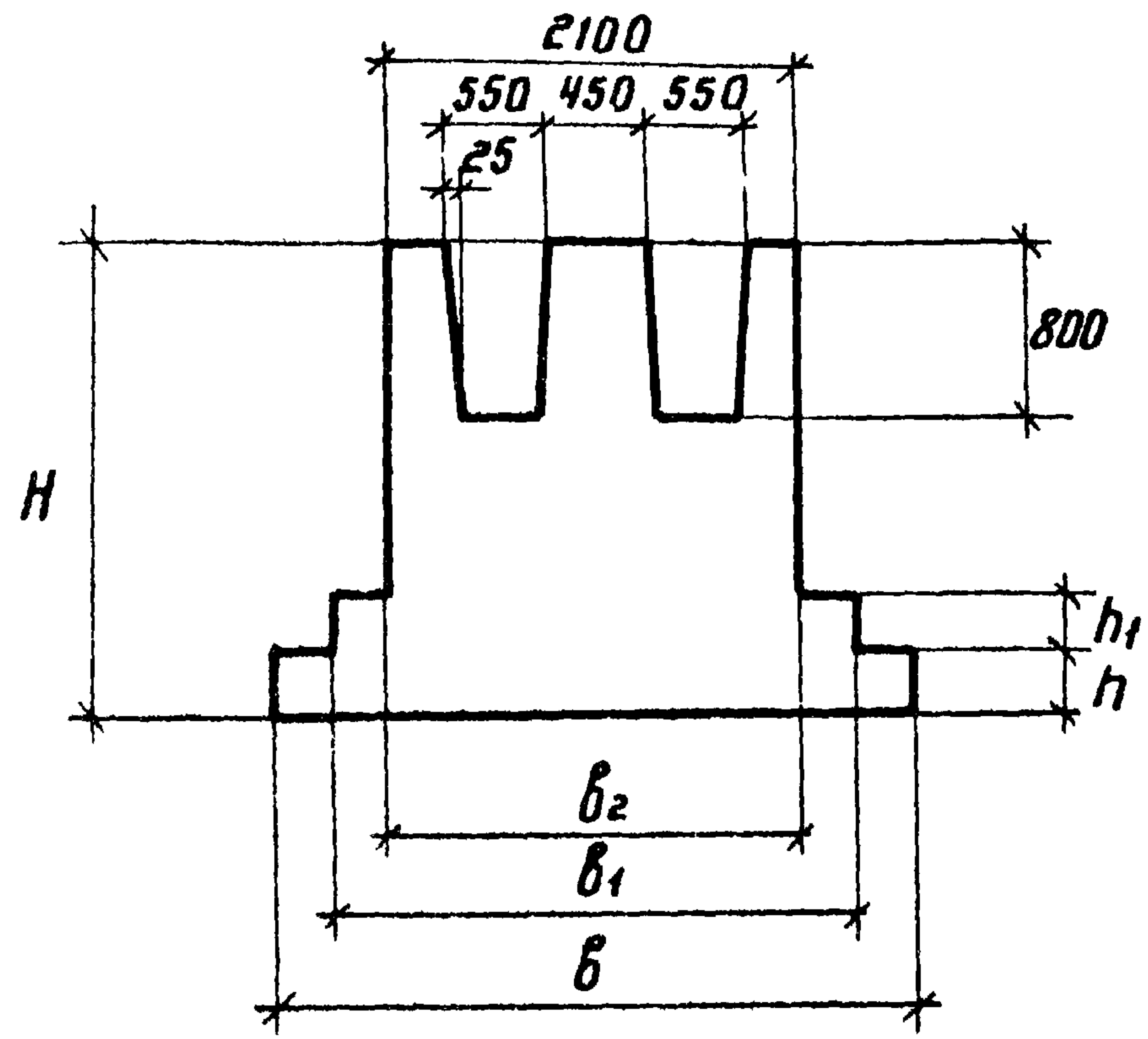
Госстрой СССР
 ВЕНТНИИ ИНСТИТУТ № 1
 г. Ленинград

Исполнит. *А. Смирнов*
 Проверил *Смирнов*

Роль *Смирнов*
 Фрагмент *Смирнов*
 Ширина *Смирнов*
 Вокрачко *Смирнов*

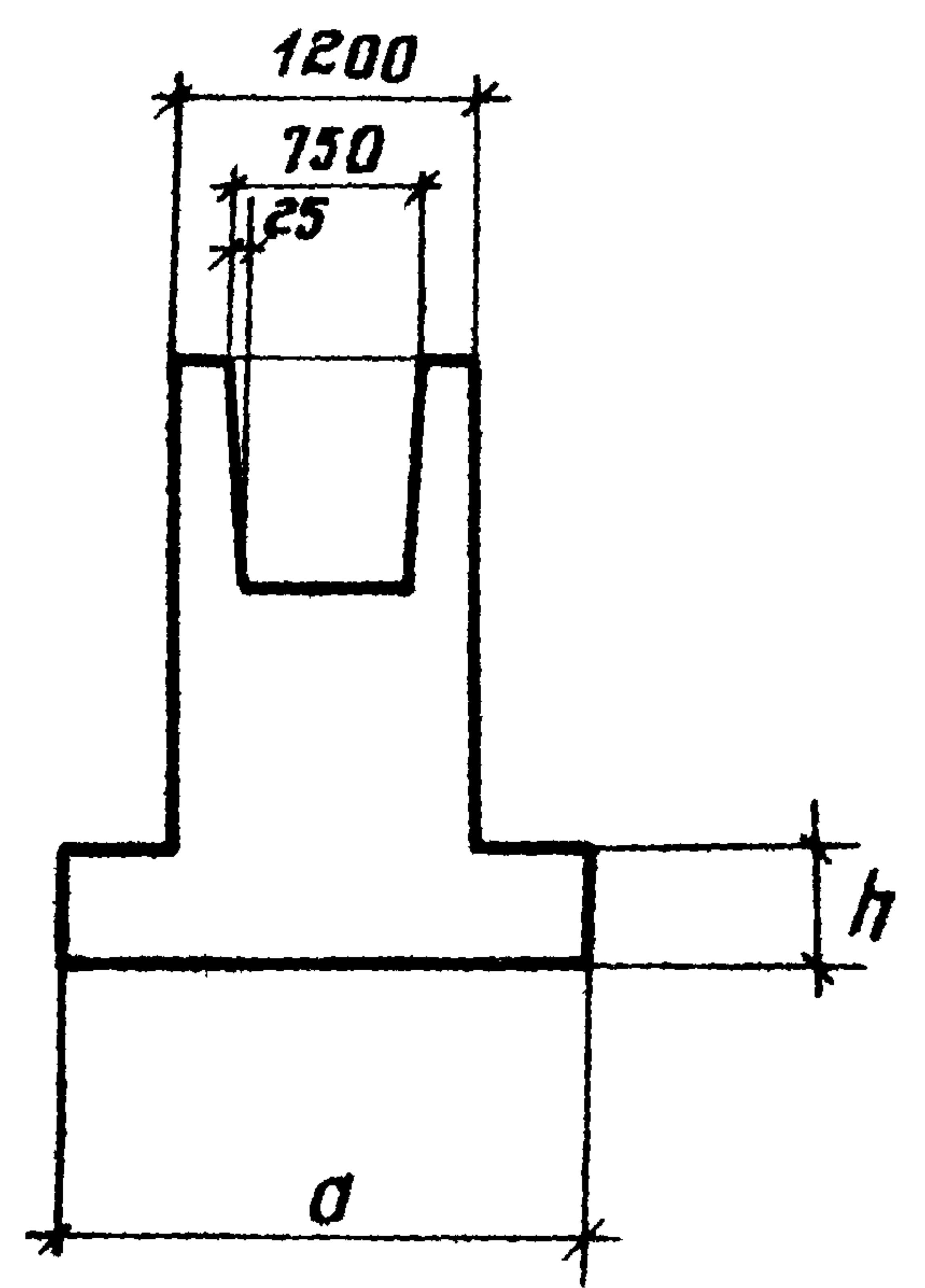
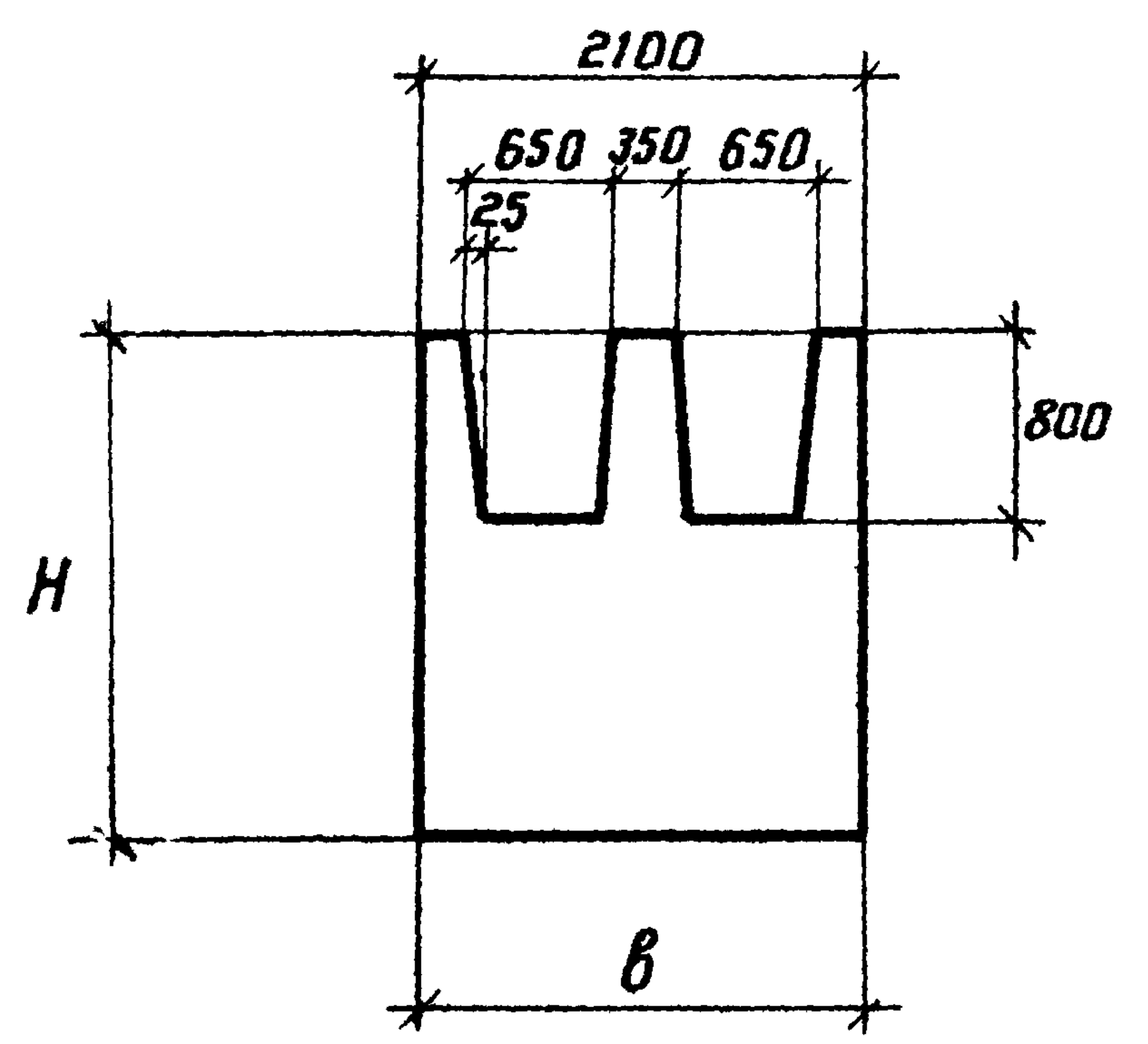
Имя автора *Смирнов*
 Гл. констр. пр. *Смирнов*
 Рук. группой *Смирнов*
 Ст. инженер *Смирнов*

ПРОЕКТИВНЫЙ ИНСТИТУТ № 1
 г. Ленинград
 Рук. группы
 С. П. инженер
 Ширяева
 Вокровско
 Проверил
 Смирнов



Марка фундамента	Размеры фундамента, мм										Объем бетона м ³
	b	a	b ₁	a ₁	b ₂	a ₂	h	h ₁	h ₂	H	
1	2	3	4	5	6	7	8	9	10	11	12
ФАТ 61										1500	6.77
ФАТ 62										1800	7.33
ФАТ 63	3000	3300	3000	2400	2100	1500	300	300	300	2400	8.47
ФАТ 64										3000	9.60
ФАТ 65										3600	10.74
ФАТ 66										4200	11.87
ФАТ 67										1500	7.58
ФАТ 68										1800	8.14
ФАТ 69	3300	3600	2700	2700	2100	1800	300	300	300	2400	9.28
ФАТ 70										3000	10.41
ФАТ 71										3600	11.55
ФАТ 72										4200	12.68
ФАТ 73										1500	8.98
ФАТ 74										1800	9.55
ФАТ 75	3600	4200	2700	3000	2100	2100	300	300	300	2400	10.68
ФАТ 76										3000	11.82
ФАТ 77										3600	12.95
ФАТ 78										4200	14.08
ФАТ 79										1500	10.78
ФАТ 80										1800	11.34
ФАТ 81	3600	4800	2700	3600	2100	2400	300	300	450	2400	12.48
ФАТ 82										3000	13.61
ФАТ 83										3600	14.74
ФАТ 84										4200	15.88

ТК	Номенклатура фундаментов	серия 1412-1
1970	Фундаменты ФАТ 61 ÷ ФАТ 84	выпуск I-3 лист 29



Примечание

Размеры стакана указаны для колонны сечением 500x600; при других сечениях колонн размеры стакана приведены в таблице А.

Марка фундамента	Размеры фундамента, мм				Объем бетона м ³
	б	а	h	H	
1	2	3	4	5	6
ФБТ 1	2100	2100	450	1500	3.90
ФБТ 2				1800	4.66
ФБТ 3				2400	6.17
ФБТ 4				3000	7.68
ФБТ 5				3600	9.20
ФБТ 6				4200	10.71
ФБТ 7	2100	2400	450	1500	4.19
ФБТ 8				1800	4.94
ФБТ 9				2400	6.46
ФБТ 10				3000	7.97
ФБТ 11				3600	9.48
ФБТ 12				4200	10.99
ФБТ 13	2700	2400	450	1500	4.84
ФБТ 14				1800	5.59
ФБТ 15				2400	7.10
ФБТ 16				3000	8.62
ФБТ 17				3600	10.13
ФБТ 18				4200	11.64

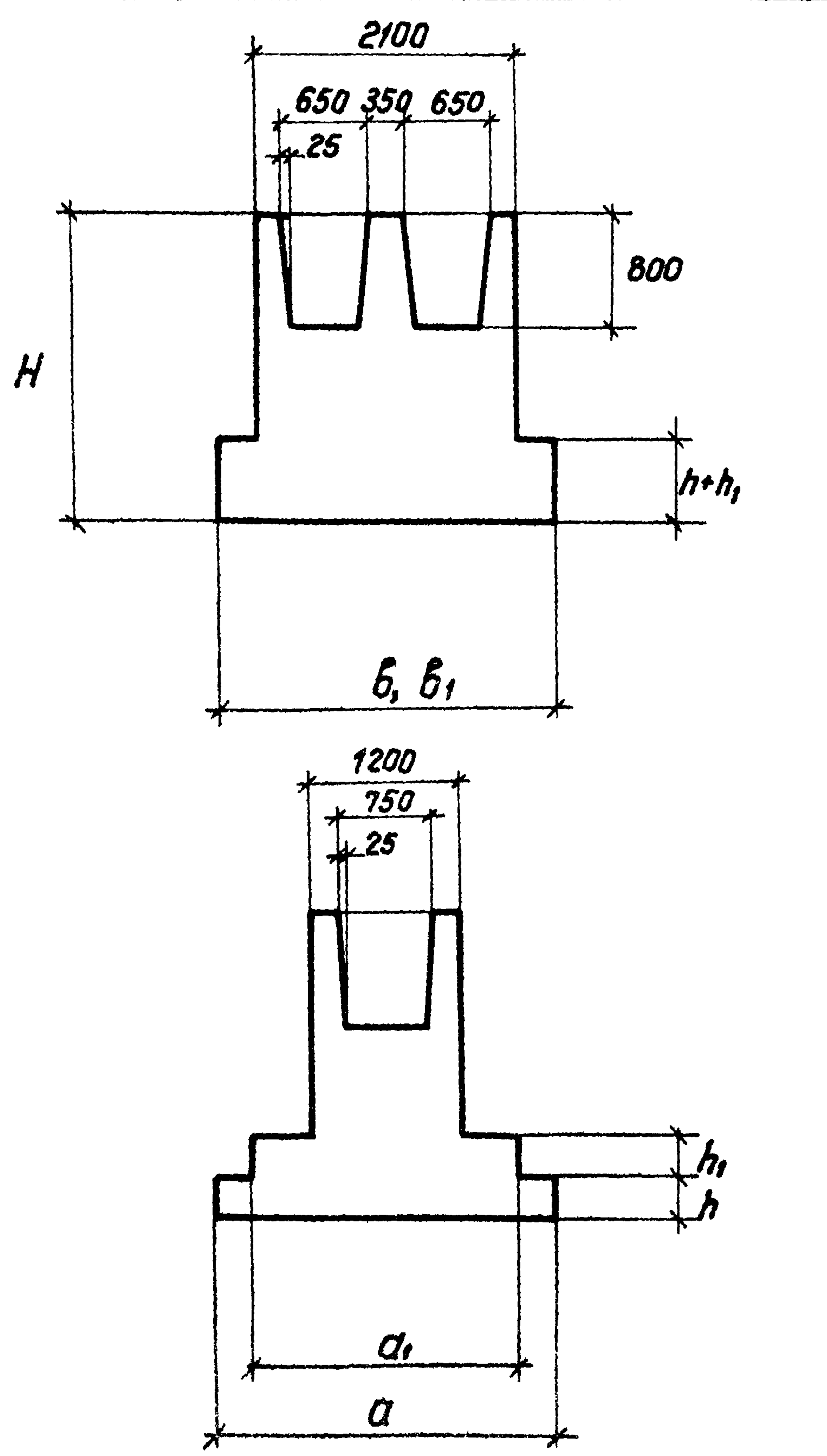
Таблица А

Сечение колонны мм	Размеры стакана, мм		
	Глубина	в направлении	
		б	а
400 x 600	900	550	750
500 x 500	800	650	650

ТК	Номенклатура фундаментов	серия 1.412-1
1970	фундаменты ФБТ 1 ÷ ФБТ 18	Выпуск лист I-3 30

Исполнит. *В. Смирнова*
 Проверил *Смирнов*
 Работы: Фрадкин, Ширяева, Вокровско
 Уч. отдел *В. Смирнова*
 Инженер-проектный институт
 Ленэнерго

Проектный институт
г. Ленинград
Инженер
Ст. инженер
Щиряба
Вокруго
Смирнова

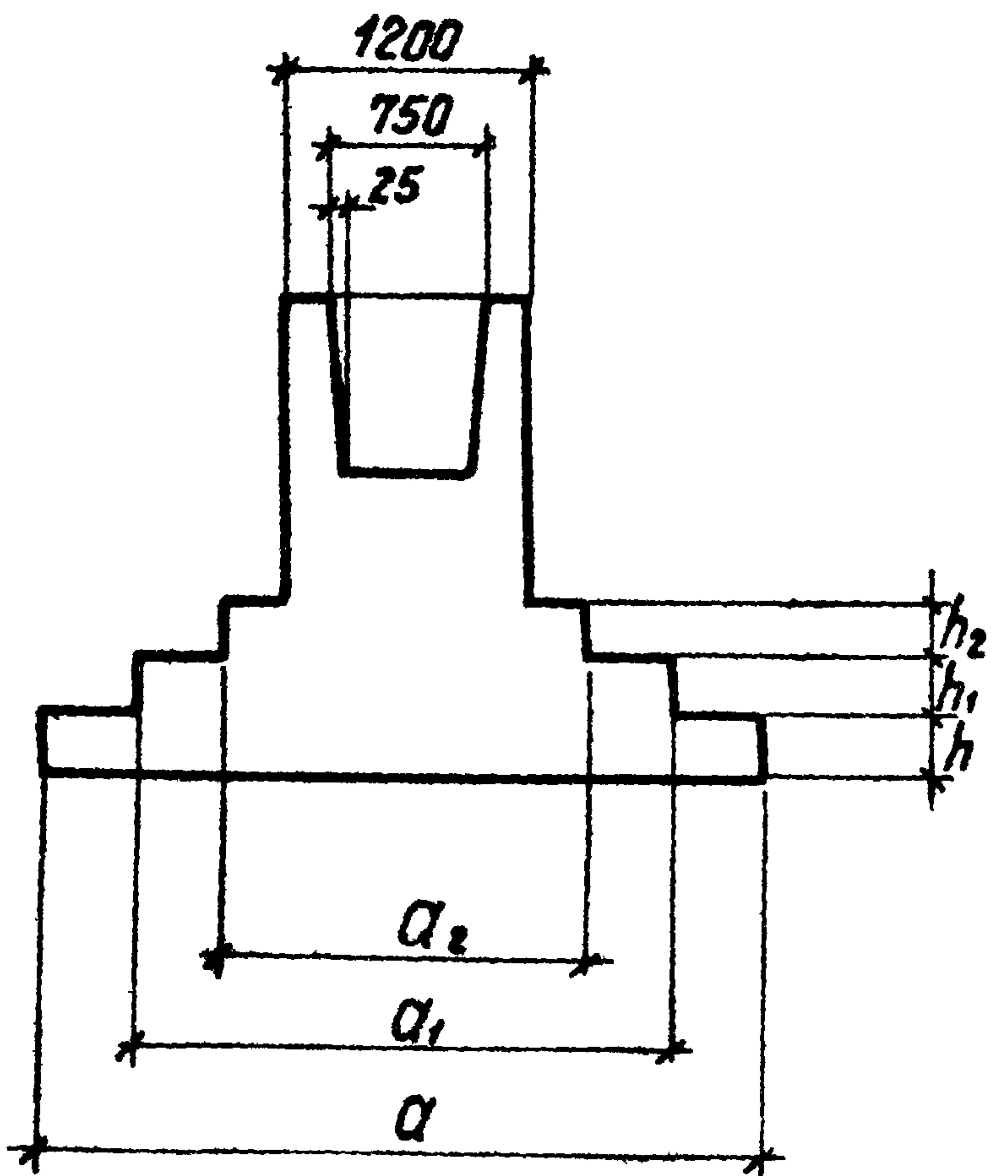
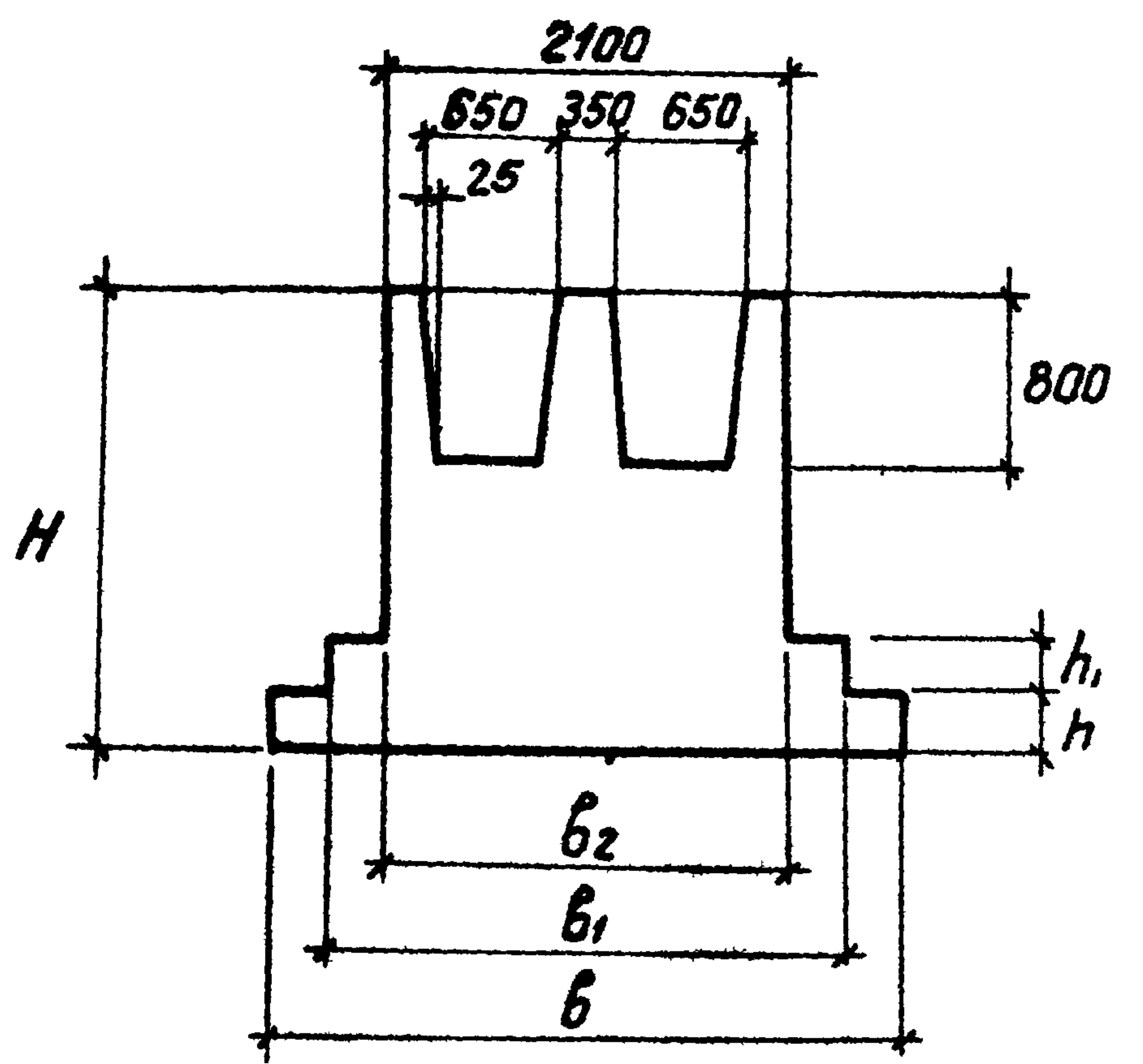


Марка фундамента	Размеры фундамента, мм							Объем бетона м ³
	b	a	b ₁	a ₁	h	h ₁	H	
1	2	3	4	5	6	7	8	9
ФБТ19							1500	5,43
ФБТ20							1800	6,19
ФБТ21	2700	2700	2700	2100	300	300	2400	7,70
ФБТ22							3000	9,21
ФБТ23							3600	10,72
ФБТ24							4200	12,23
ФБТ25							1500	5,92
ФБТ26							1800	6,67
ФБТ27	2700	3000	2700	2400	300	300	2400	8,18
ФБТ28							3000	9,70
ФБТ29							3600	11,21
ФБТ30							4200	12,72
ФБТ31							1500	6,40
ФБТ32							1800	7,16
ФБТ33	3000	3000	3000	2400	300	300	2400	8,67
ФБТ34							3000	10,18
ФБТ35							3600	11,69
ФБТ36							4200	13,21
ФБТ37							1500	6,67
ФБТ38							1800	7,43
ФБТ39	3000	3300	3000	2400	300	300	2400	8,94
ФБТ40							3000	10,45
ФБТ41							3600	11,96
ФБТ42							4200	13,48
ФБТ49							1500	7,29
ФБТ50							1800	8,05
ФБТ51	3300	3600	2700	2700	300	300	2400	9,56
ФБТ52							3000	11,07
ФБТ53							3600	12,58
ФБТ54							4200	14,10

Примечание см. на листе 30.

ТК	Номенклатура фундаментов	Серия 1.412-1
1970	Фундаменты ФБТ19-ФБТ42; ФБТ49-ФБТ54	Выпуск 1-3
		лист 31

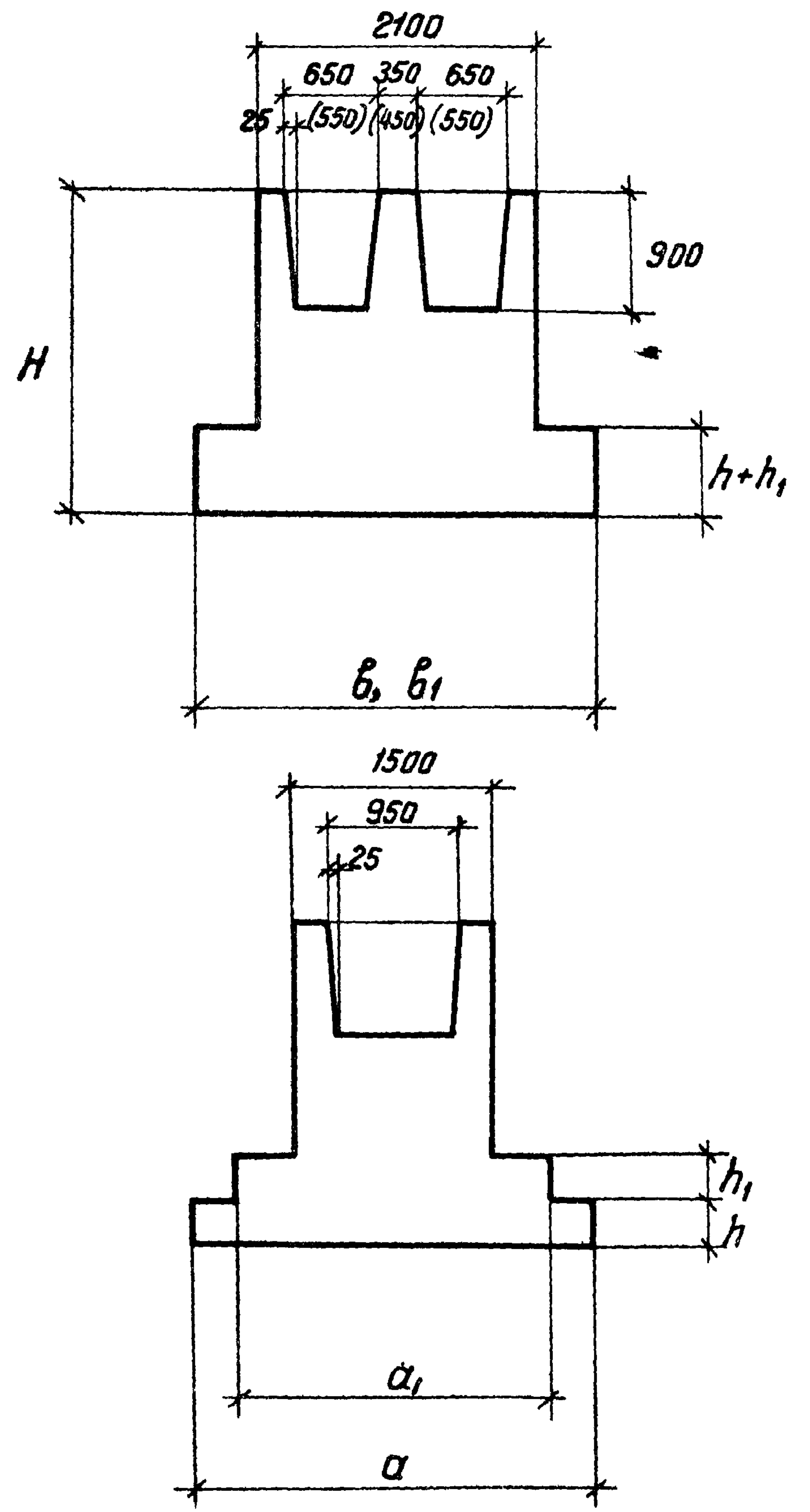
Гострой ССР
 Проектный институт
 г. Ленинград
 Нац. отдела
 С. Констр. пр.
 Рук. группы
 Ст. инженер
 Раиса
 Фрадкин
 Шириева
 Вокрачко
 Исполнитель
 Проверил
 Смирнова



Марка фундамента	Размеры фундамента, мм										Объём бетона м³
	b	a	b ₁	a ₁	b ₂	a ₂	h	h ₁	h ₂	H	
1	2	3	4	5	6	7	8	9	10	11	12
ФБТ43										1500	7,77
ФБТ44										1800	8,53
ФБТ45	3000	3300	3000	2700	2100	1800	300	300	300	2400	10,04
ФБТ46										3000	11,55
ФБТ47										3600	13,06
ФБТ48										4200	14,57
ФБТ55										1500	7,67
ФБТ56										1800	8,43
ФБТ57	3300	3600	2700	2700	2100	1800	300	300	300	2400	9,94
ФБТ58										3000	11,45
ФБТ59										3600	12,96
ФБТ60										4200	14,48
ФБТ61										1500	9,94
ФБТ62										1800	10,70
ФБТ63	3600	4200	2700	3300	2700	2400	300	300	300	2400	12,21
ФБТ64										3000	13,72
ФБТ65										3600	15,23
ФБТ66										4200	16,74
ФБТ67										1500	10,83
ФБТ68										1800	11,59
ФБТ69	3600	4800	2700	3900	2100	2700	300	300	300	2400	13,10
ФБТ70										3000	14,61
ФБТ71										3600	16,12
ФБТ72										4200	17,63
ФБТ73										1500	12,58
ФБТ74										1800	13,34
ФБТ75	4200	4800	3300	3600	2700	2700	300	300	300	2400	14,85
ФБТ76										3000	16,36
ФБТ77										3600	17,88
ФБТ78										4200	19,39
ФБТ79										1500	16,36
ФБТ80										1800	17,12
ФБТ81	4200	5400	3300	3600	2700	2700	450	300	300	2400	18,63
ФБТ82										3000	20,14
ФБТ83										3600	21,66
ФБТ84										4200	23,17

Примечание см. на листе 30.

ТК	Номенклатура фундаментов	Серия 1.412-1
1970	Фундаменты ФБТ43-ФБТ48, ФБТ55-ФБТ84	Выпуск I-3 Лист 32



Марка фундамента	Размеры фундамента, мм							Объем бетона м ³
	b	a	b ₁	a ₁	h	h ₁	H	
1	2	3	4	5	6	7	8	9
ФВТ1							1500	6,17
ФВТ2							1800	7,11
ФВТ3	2700	3000	2700	2400	300	300	2400	9,00
ФВТ4							3000	10,89
ФВТ5							3600	12,78
ФВТ6							4200	14,67
ФВТ7							1500	6,65
ФВТ8							1800	7,60
ФВТ9	3000	3000	3000	2400	300	300	2400	9,49
ФВТ10							3000	11,38
ФВТ11							3600	13,27
ФВТ12							4200	15,16
ФВТ13							1500	7,19
ФВТ14							1800	8,14
ФВТ15	3000	3300	3000	2700	300	300	2400	10,03
ФВТ16							3000	11,92
ФВТ17							3600	13,81
ФВТ18							4200	15,70
ФВТ19							1500	7,54
ФВТ20							1800	8,49
ФВТ21	3300	3600	2700	2700	300	300	2400	10,38
ФВТ22							3000	12,27
ФВТ23							3600	14,16
ФВТ24							4200	16,05

Примечание

При размерах стакана в направлении „б“, указанных в скобках, к объему бетона фундаментов следует добавить 0,1 м³

Проектный институт
г. Ленинград
Ст. инженер
Возраст
Ширяева
Вокрачю

ТК	Наименование фундаментов	Серия 1.412-1
1970	фундаменты ФВТ1-ФВТ24	Выпуск I-3 Лист 33

Госстрой СССР
 Проектный институт
 г. Ленинград

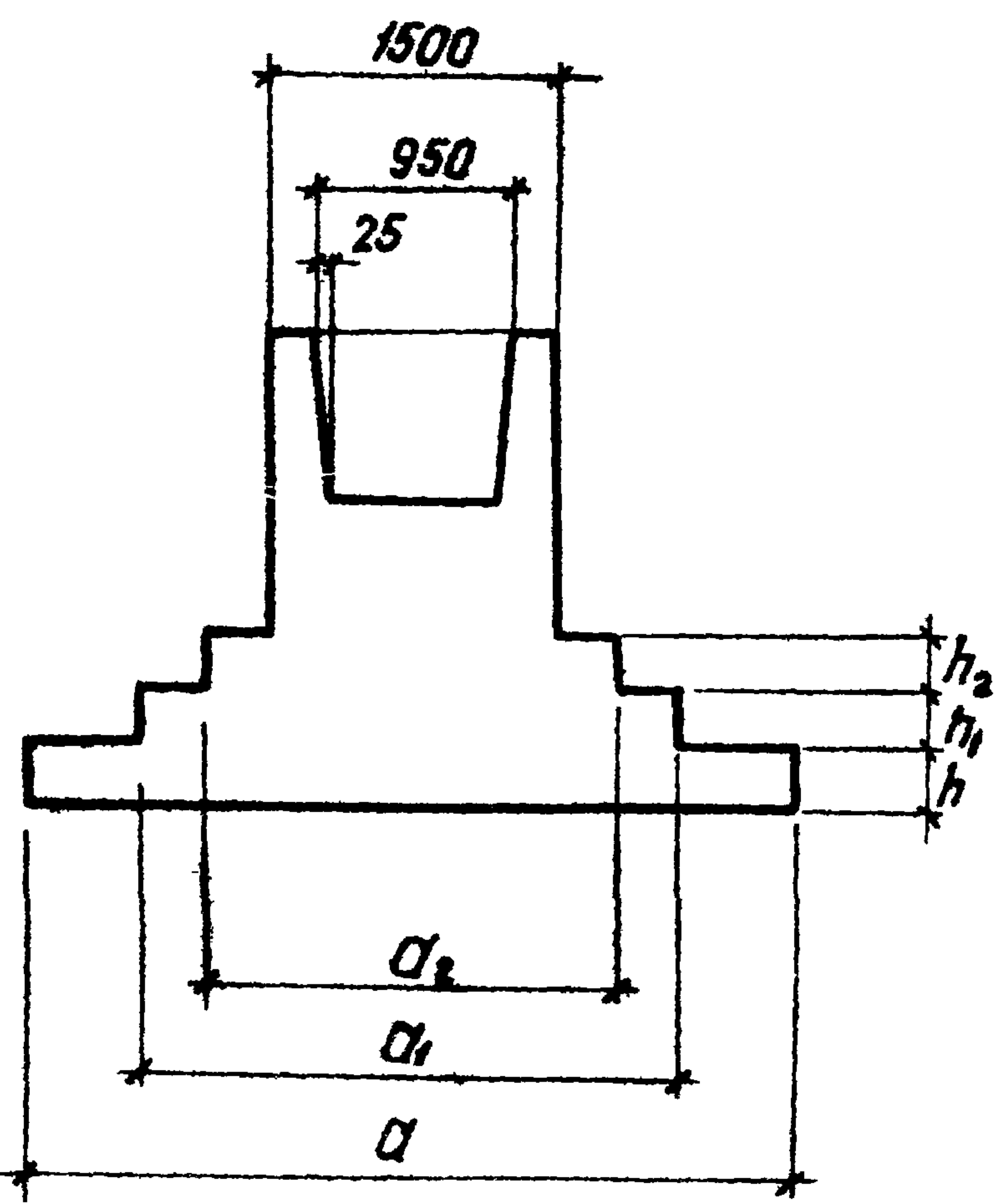
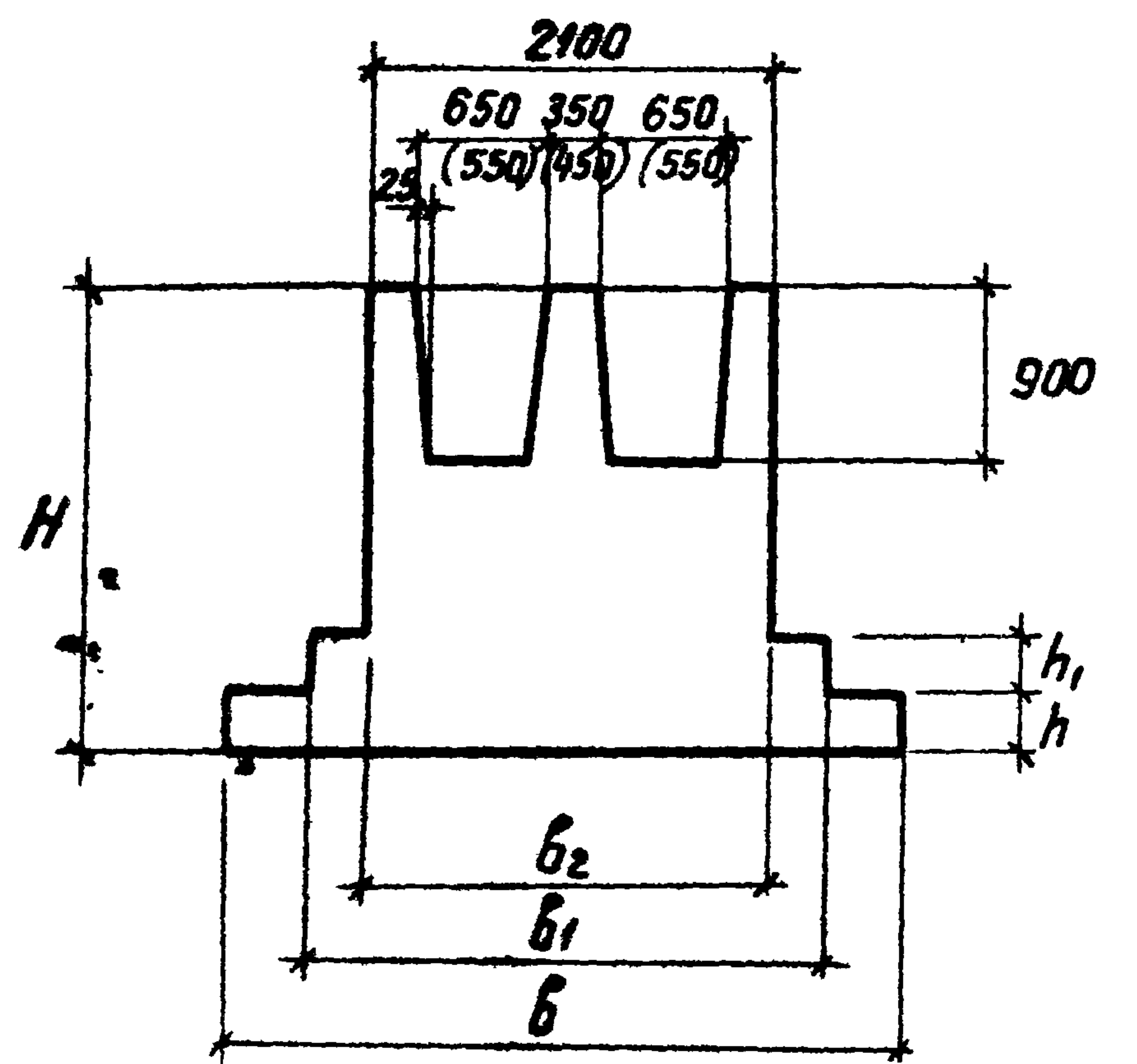
М. Констр. пр.
 Инж. С. С. Смирнов

Раши Фарадин
 Широкова
 Вакраго

Исполнитель: *Александр Растопля*

Проберла Смирнов

Смирнова

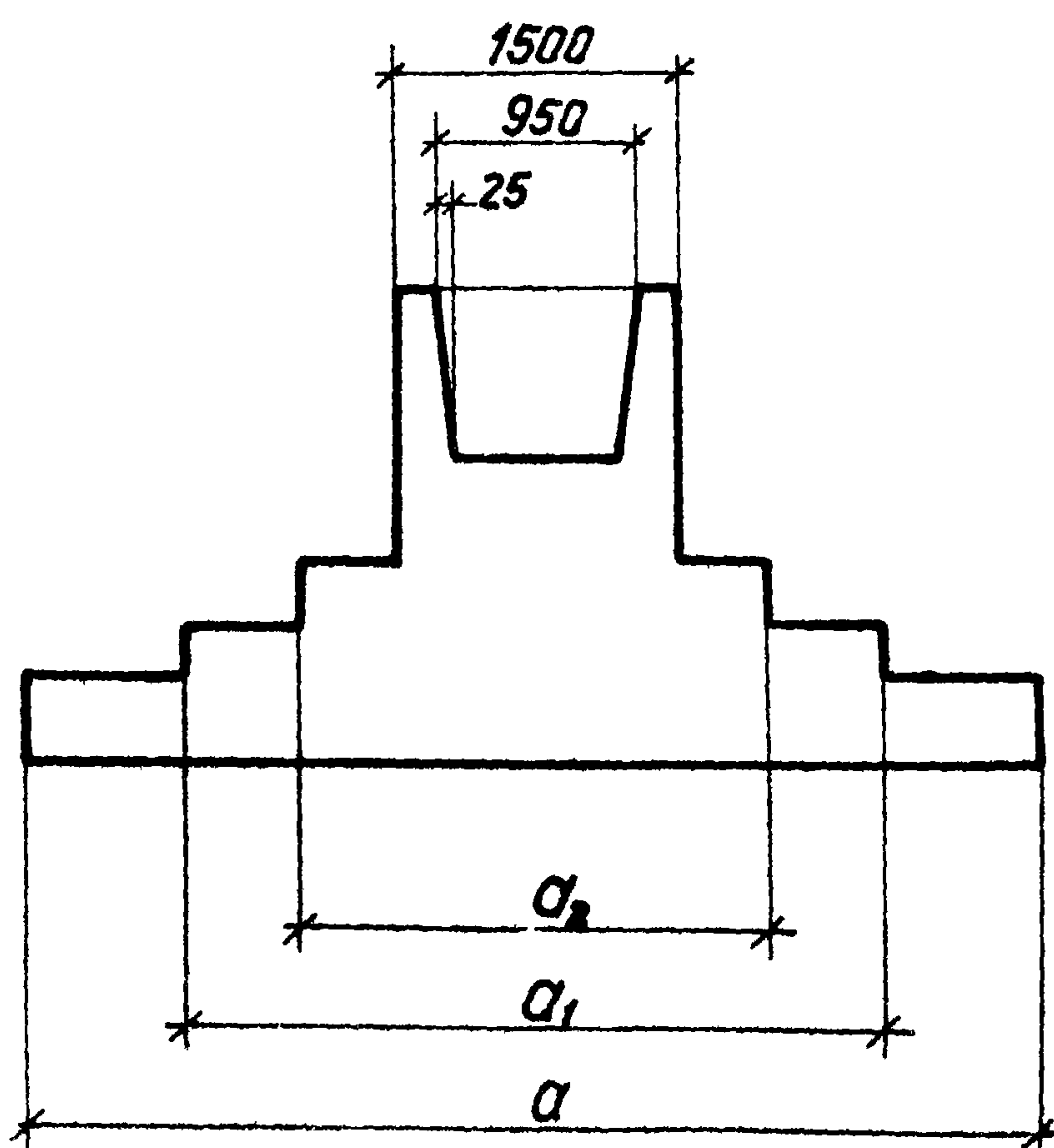
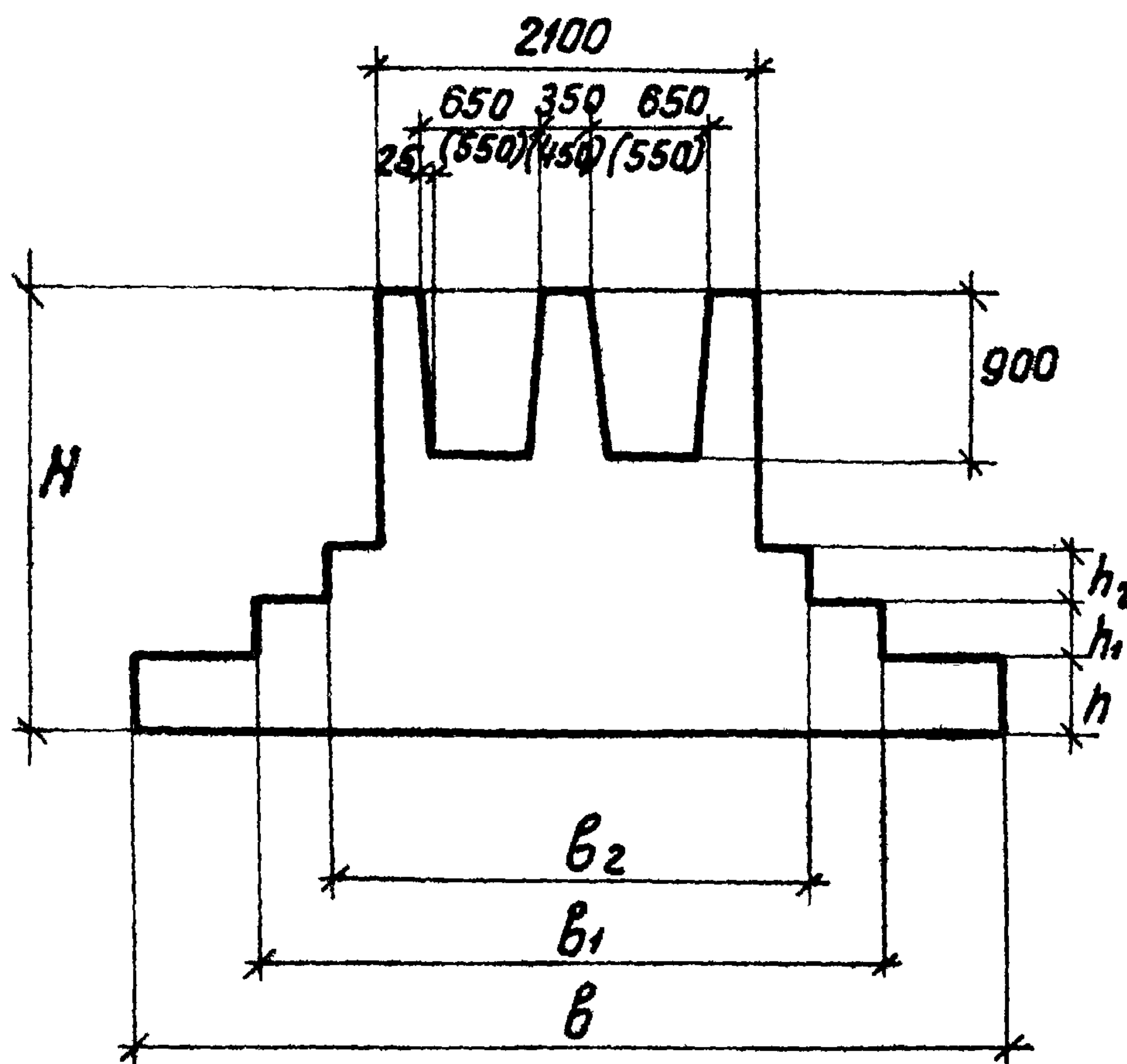


Марка фундамента	Размеры фундамента, мм										Объем бетона м³
	b	a	b ₁	a ₁	b ₂	a ₂	h	h ₁	h ₂	H	
1	2	3	4	5	6	7	8	9	10	11	12
ФВТ25										1500	7,92
ФВТ26										1800	8,87
ФВТ27	3300	3600	2700	2700	2100	2100	300	300	300	2400	10,76
ФВТ28										3000	12,65
ФВТ29										3600	14,54
ФВТ30										4200	16,43
ФВТ31										1500	10,00
ФВТ32										1800	10,95
ФВТ33	3600	4200	2700	3300	2700	2400	300	300	300	2400	12,84
ФВТ34										3000	14,73
ФВТ35										3600	16,62
ФВТ36										4200	18,51
ФВТ37										1500	10,65
ФВТ38										1800	11,59
ФВТ39	3600	4800	2700	3600	2100	2700	300	300	300	2400	13,48
ФВТ40										3000	15,37
ФВТ41										3600	17,26
ФВТ42										4200	19,15
ФВТ43										1500	12,65
ФВТ44										1800	13,59
ФВТ45	4200	4800	3300	3600	2700	2700	300	300	300	2400	15,48
ФВТ46										3000	17,37
ФВТ47										3600	19,26
ФВТ48										4200	21,15
ФВТ49										1500	16,09
ФВТ50										1800	17,03
ФВТ51	4200	5400	3300	3600	2700	2400	450	300	300	2400	18,92
ФВТ52										3000	20,81
ФВТ53										3600	22,70
ФВТ54										4200	24,59

Примечание см. на листе 33

ТК	Номенклатура фундаментов	Серия 1.412-1
1970	Фундаменты ФВТ25 ÷ ФВТ54	Выпуск I-3 Лист 34

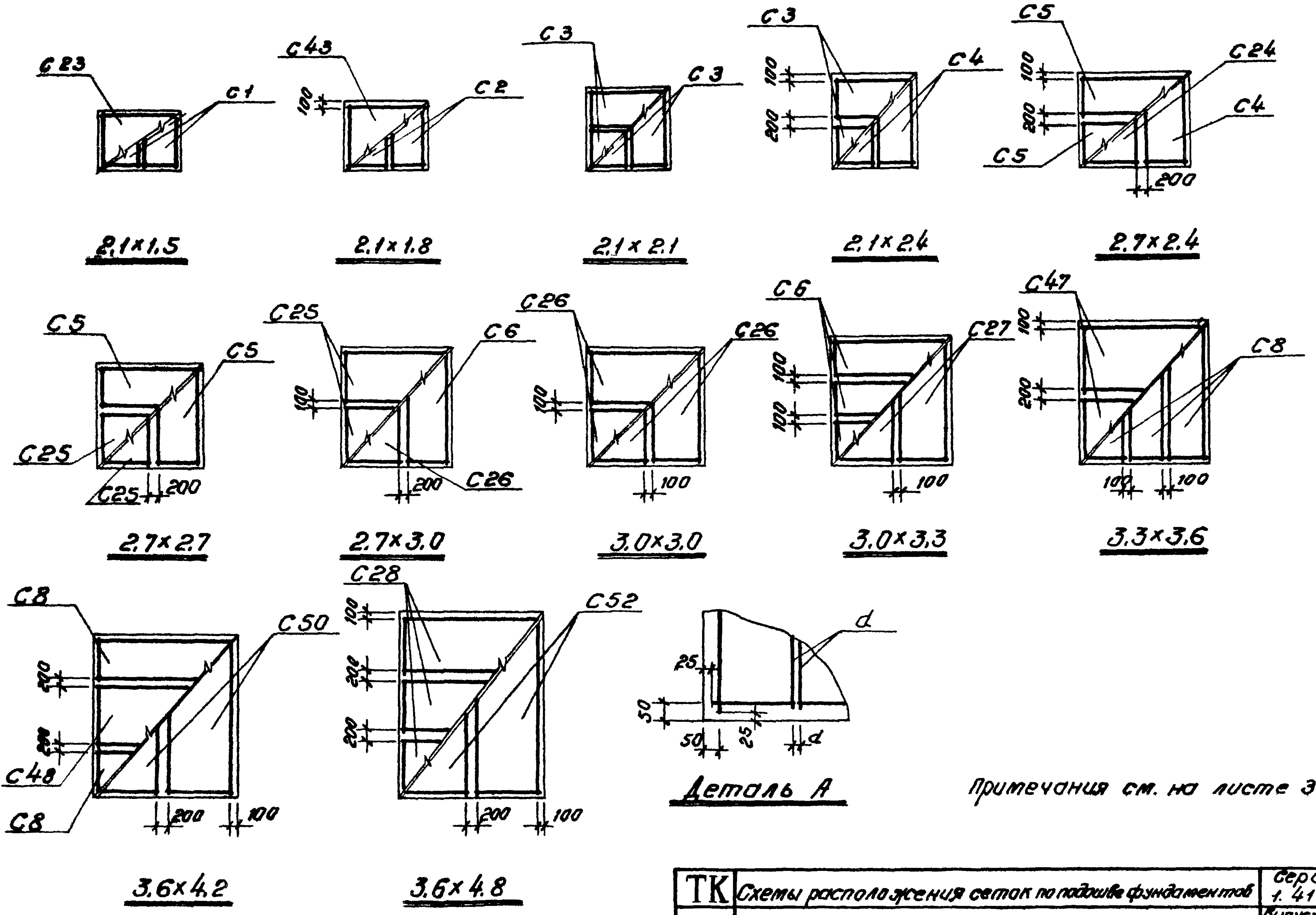
Проектный институт
 г. Ленинград
 Руководитель
 Проверил
 Смирнова
 Шляева
 Вокрачко
 Инженер
 Ст. инженер



Марка фундамента	Размеры фундамента, мм										Объем бетона м ³
	b	a	b ₁	a ₁	b ₂	a ₂	h	h ₁	h ₂	H	
1	2	3	4	5	6	7	8	9	10	11	12
ФВТ55										1500	17,55
ФВТ56										1800	18,49
ФВТ57	4800	5400	3300	3600	2700	2400	450	300	300	2400	20,38
ФВТ58										3000	22,27
ФВТ59										3600	24,16
ФВТ60										4200	26,05
ФВТ61										1500	19,33
ФВТ62										1800	20,27
ФВТ63	5400	5400	3600	3600	2700	2400	450	300	300	2400	22,16
ФВТ64										3000	24,05
ФВТ65										3600	25,94
ФВТ66										4200	27,83
ФВТ67										1500	23,47
ФВТ68										1800	24,42
ФВТ69	5400	6000	3600	4200	2700	2700	450	450	300	2400	26,31
ФВТ70										3000	28,20
ФВТ71										3600	30,09
ФВТ72										4200	31,98
ФВТ73										1500	26,23
ФВТ74										1800	27,17
ФВТ75	6000	6000	4200	4200	2700	2700	450	450	300	2400	29,06
ФВТ76										3000	30,95
ФВТ77										3600	32,84
ФВТ78										4200	34,73
ФВТ79										1500	30,37
ФВТ80										1800	31,32
ФВТ81	6000	6600	4200	4800	3000	3000	450	450	450	2400	33,21
ФВТ82										3000	35,10
ФВТ83										3600	36,99
ФВТ84										4200	38,88
ФВТ85										1500	33,45
ФВТ86										1800	34,40
ФВТ87	6600	6600	4800	4800	3000	3000	450	450	450	2400	36,28
ФВТ88										3000	38,18
ФВТ89										3600	40,06
ФВТ90										4200	41,96

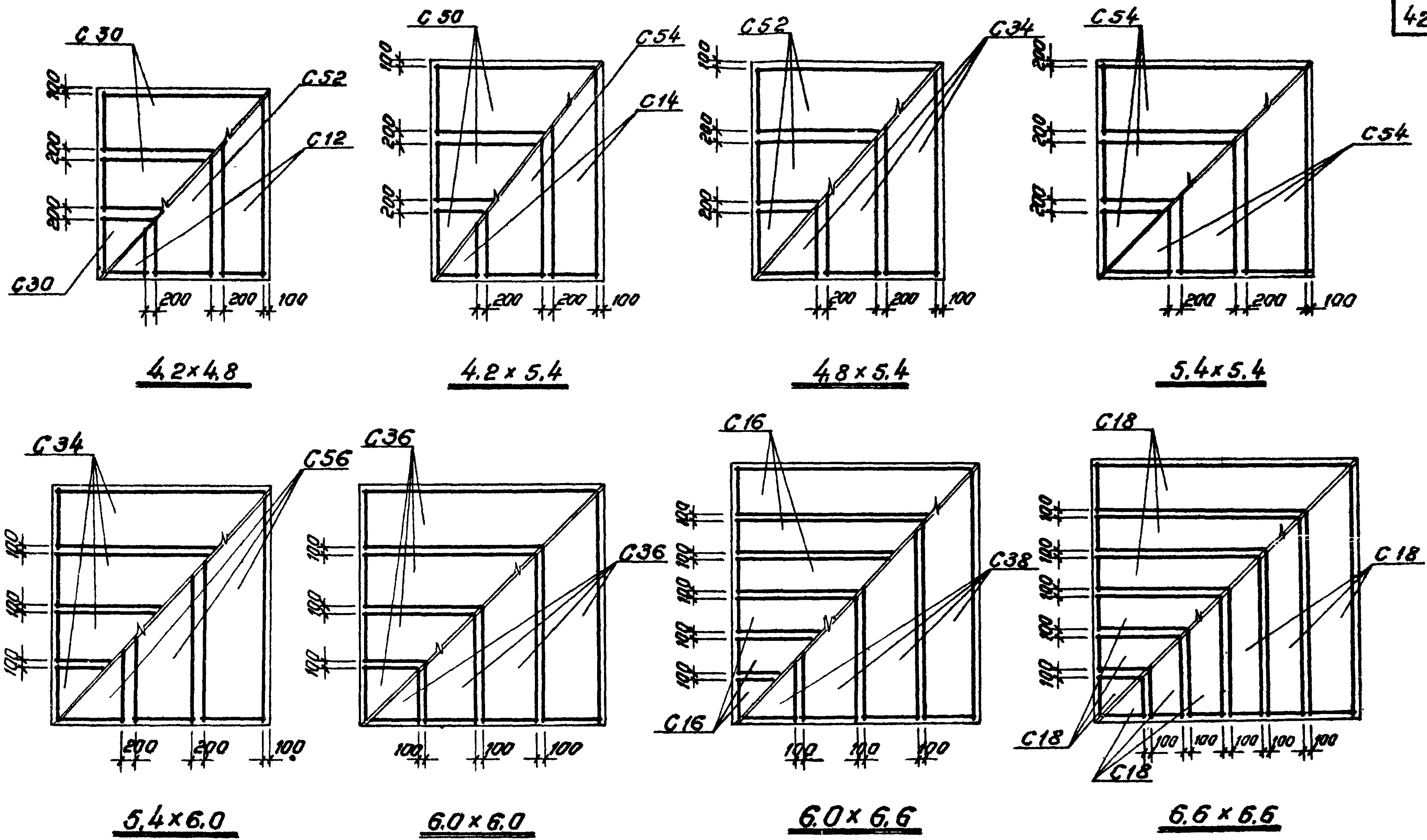
Примечание см. на листе 33

ТК	Номенклатура фундаментов	Серия 1.412-1
1970	Фундаменты ФВТ55 ÷ ФВТ90	Выпуск I-3 Лист 35



ТК	Схемы расположения сеток по подошве фундаментов	Серия 412-1
1970	Подошвы размерами с 2,1x1,5 по 3,6x4,8м	Выпуск Лист I-3 36

Проектная группа
 Инженеры: М.А. Пилипчук, В.А. Шиняев, В.В. Бондарчук, В.В. Рыбаков, А.А. Шиняев
 Проверка: С.И. Смирнов
 Эскизы: С.И. Смирнов
 Рисунок: С.И. Смирнов
 Утверждено: С.И. Смирнов
 Дата: 1970



Примечания

1. На схемах слева показаны верхние сетки, справа - нижние.
2. Неоговоренные на чертеже привязки сеток принимать по детали А, на листе 36.

С.М. Констр. пр. Ширяева
 Инженер В.А. Волочко
 Инженер Р.В. Рыбакова
 Проектный институт г. Ленинград

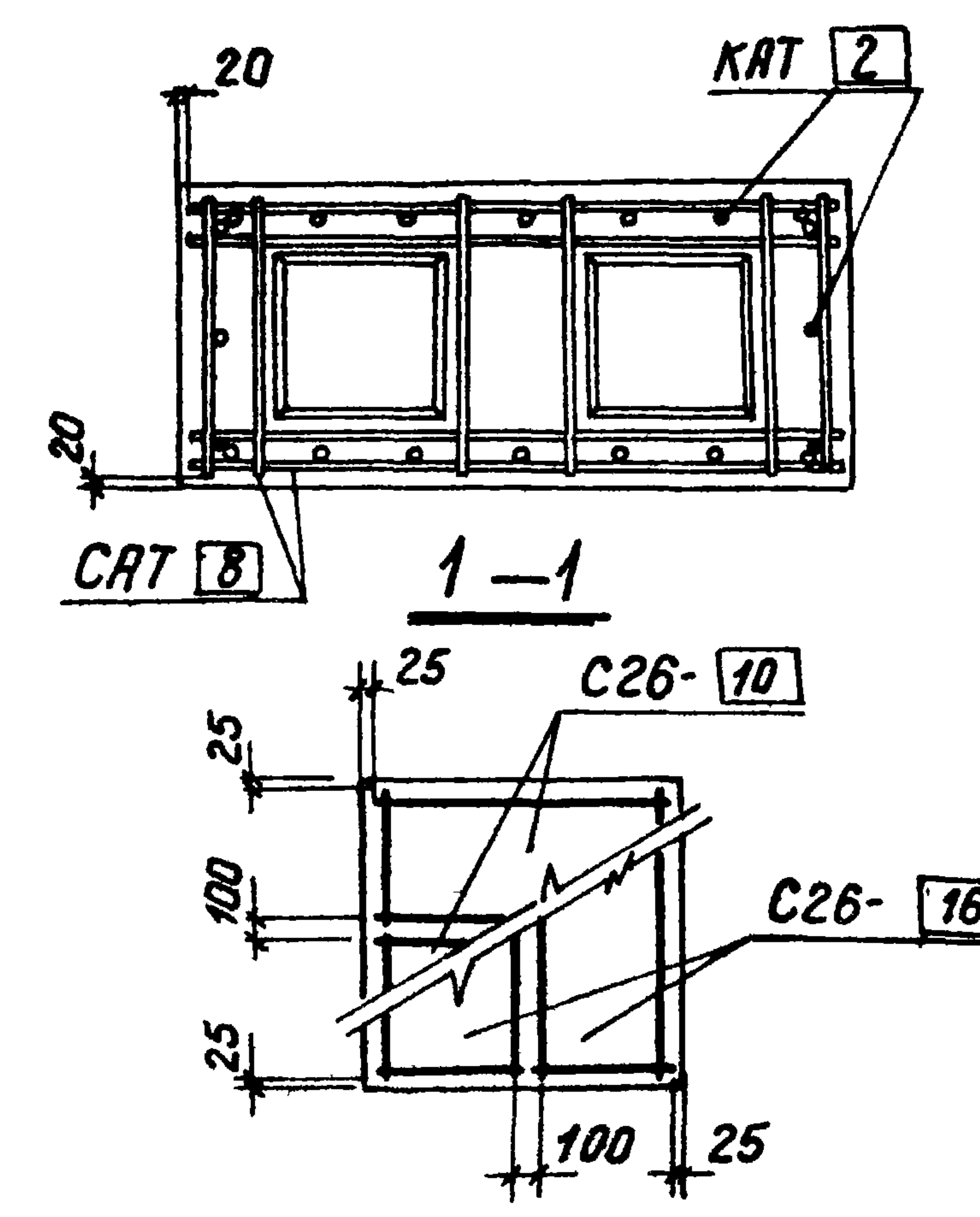
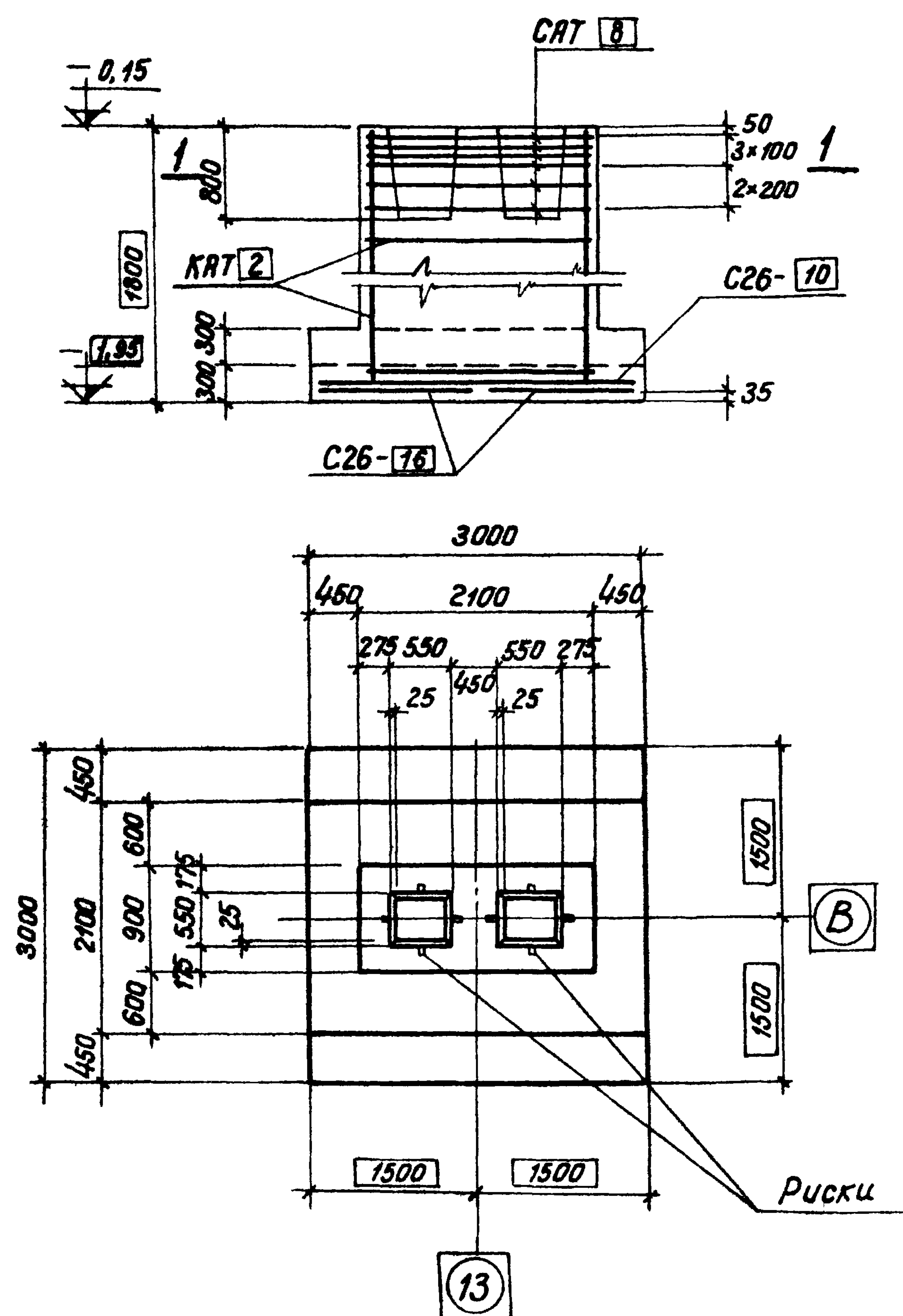
ТК	Схемы расположения сеток по подошве фундаментов	Серия 1.412-1
1970	Подошвы размерами с 4.2x4.8 по 6.6x6.6м	Выпуск 1-3 Лист 37

СВЯЗЬ
1.412-1
Выпуск
I-3

ФАТ 49, ФАТ 50,
ФАТ 51, ФАТ 52,
ФАТ 53, ФАТ 54.

Проектный институт №1
Науч. отдела
Инж. отдел
Инженер
Исполнитель
Проверил

Науч. отдела
рук. группой
Исполнитель
Проверил



Раскладка сеток

Нагрузки на фундамент

Схема	Нагрузки	M ТМ	N Т	Q Т
	Нормативные Основное сочетание	-	-	-
	Расчетные Основное или дополнительное сочетание	23	140	5

Спецификация арматурных изделий на один фундамент

Марка изделия	кол-во шт	Вес 1шт. кг	Листа выпуска
C26-10	2	162	51
C26-16	2	400	51
КАТ 2	1	690	2
КАТ 8	6	5,4	34

Расход материалов

Наименование элемента	Марка бетона	объем бетона м³	Расход стали кг
ФАТ 50-1	200	6,42	214

Пример доработки чертежа фундамента

Госстрой СССР Главпромстройпроект Проектный институт г. Ленинград	Завод строительных машин	19 — 70 шифр 1027-12
	Сборочный цех фундамент ФАТ 50-1	марка-лист КЖ-11