





















Альбом 9.1

903-1-224.86

Типовой проект

Альбом 148

Ведомости потребности в материалах. Котельная. Вспомогательное оборудование водогрейной части  
Тепломеханическая часть Автоматизация.

Альбом 149

Ведомости потребности в материалах. Котельная. Вспомогательное оборудование паровой части.  
Тепломеханическая часть. Автоматизация.

Альбом 14.10

Ведомости потребности в материалах. Котельная. (Вариант закрытой установки тяго-дутьевых машин) Архитектурно-строительная часть.

ПРИМЕНЕННЫЕ ТИПОВЫЕ МАТЕРИАЛЫ

- Типовой проект 907-2-216
- Типовое проектное решение 907-02-222, альбом 1.3
- Типовой проект 409-29-59, альбом I
- Типовой проект 902-2-410.86
- Типовые конструкции Серия 5.903-3, вып. 0,1-6,2
- Типовые конструкции Серия 4.903-11, вып. 1,5
- Типовые конструкции Серия 4.903-10, вып. 8

- Труба дымовая кирпичная Н=60м, Д<sub>в</sub>=30м с надземным примыканием газоходов. Для строительства I-IV климатических районов, кроме подрайонов IA и IB. (Распространяет ВНИПИ Теплопроект, г. Москва).
- Световые ограждения высотных дымовых труб (высоты дымовых труб: 30; 45; 60; 75; 90; 120; 150; 180; 240; 270 и 300м). (Распространяет ВНИПИ Теплопроект, г. Москва).
- Механизированный приемный пункт на один проходной путь для выгрузки заполнителей бетона из полувагонов. (Распространяет Киевский ЦИТП, г. Киев).
- Очистные сооружения замазученных дождевых сточных вод производительностью 10 л/с для установок мазутоснабжения котельных. (Распространяет ЦИТП, г. Москва).
- Вакуумные деаэраторы и водоструйные эжекторы. (Распространяет ЦИТП, г. Москва).
- Котельные установки. Вспомогательное оборудование и блоки. (Распространяет Тбилисский филиал ЦИТП).
- Изделия и детали трубопроводов для тепловых сетей. Грязевики. (Распространяет Тбилисский филиал ЦИТП).

Разработан проектным институтом „ЛАТГИПРОПРОМ“

Утвержден Госстроем СССР  
Протокол № ЯЧ-29 от 20 мая 1986 г.

Главный инженер института: *[Signature]* /В. Овчаров/  
Главный инженер проекта: *[Signature]* /Я. Ницбальский/

|        |  |  |  |          |  |
|--------|--|--|--|----------|--|
|        |  |  |  | Привязан |  |
|        |  |  |  |          |  |
|        |  |  |  |          |  |
|        |  |  |  |          |  |
| Инв. № |  |  |  |          |  |



**Ведомость  
рабочих чертежей основного комплекта 0В1**

Альбом 9.1

| Лист | Наименование   | Примечание |
|------|--|------------|
| 1    | Общие данные (начало)  | 6          |
| 2    | Общие данные (продолжение)   | 7          |
| 3    | Общие данные (продолжение)   | 8          |
| 4    | Общие данные (продолжение)   | 9          |
| 5    | Общие данные (продолжение)   | 10         |
| 6    | Общие данные (окончание)   | 11         |
| 7    | План на отм. 0,000 при $t_n = -20^\circ - 30^\circ C$  | 12         |
| 8    | План на отм. 0,000 при $t_n = -40^\circ C$   | 13         |
| 9    | План на отм. 3,600   | 14         |
| 10   | Планы на отм. 0,000 между осями 4-6 и А-В<br>и на отм. 3,600 между осями 4-7 и А-В.                | 15         |
| 11   | План на отм. 7,200 между осями 1-10 и А-В  | 16         |
| 12   | План на отм. 10,800 между осями 4-7 и А-В  | 17         |
| 13   | План вентиляции на отм. 15,000   | 18         |
| 14   | План отопления на отм. 15,000. План на отм. 18,600   | 19         |
| 15   | Планы на отм. 0,000 между осями 5-7:Б-Г и 5-7:Б-В.<br>Схемы систем теплоснабжения сушильных шкафов | 20         |
| 16   | Схемы систем теплоснабжения установок А1, А2, П1 и П2  | 21         |
| 17   | Схема системы отопления 1  | 22         |
| 18   | Схема системы отопления 2  | 23         |
| 19   | Схемы систем П1, П2, В4, В5, В6 и ВЕ3  | 24         |

Типовой проект 903-1-

Инв. № 10000  
Листы и дата  
Взам. инв. №

Типовой проект разработан в соответствии с действующими нормами и правилами и предусматривает мероприятия, обеспечивающие взрывную, взрывопожарную и пожарную безопасность при эксплуатации здания.  
Главный инженер проекта (Индальский)

| Лист | Наименование  | Примечание |
|------|---|------------|
| 20   | Схемы систем В1, В2, В3, В7 и ВЕ1, ВЕ2                    | 25         |
| 21   | Установки систем П1 и П2                                  | 26         |
| 22   | Спецификация отопительно-вентиляционных установок П1 и П2 | 27         |
| 23   | Установки систем В4 и В5                                  | 28         |
| 24   | Планы установки системы В7 на отм. 7,200 и 15,000         | 29         |
| 25   | Разрез 1-1 установки системы В7                           | 30         |

**Ведомость ссылочных и прилагаемых документов**

| Обозначение | Наименование  | Примечание |
|-------------|---|------------|
|             | <u>Ссылочные документы</u>  |            |
| 1.494-10    | Решетки щелевые регулирующие типа Р                                       |            |
| 1.494-25    | Подставки под caloriferы  |            |
| 1.469-7 В.2 | Монтажные чертежи вентиляторов, устанавливаемых на железобетонные стаканы |            |
| 1.494-8     | Решетки воздухоприточные, типа РР   |            |

|           |            |   |                       |      |
|-----------|------------|---|-----------------------|------|
| Привязан  |            |   |                       |      |
| Инв. №    |            |   |                       |      |
|           |            | ТП 903-1-   | 0В1                   |      |
|           |            | Котельная строя котлами КВ-ТСВ-10 и тремя котлами КЕ-10-14С. Открытая система теплоснабжения. |                       |      |
| Гип       | Индальский |   | Станд.                | Лист |
| Нач. отд. | Полыгина   |   | Р                     | 1    |
| Контр.    | Пурье      |   |                       | 25   |
| Гл. спец. | Межсара    |   | ЛАНПРОПРОМ            |      |
| Инж. зр.  | Креерс     |   | Общие данные (начало) |      |
| Инж.      | Парышева   |   |                       |      |

копировал: Дубков

формат А3  
21534-48



**Ведомость  
ссылочных и прилагаемых документов  
(продолжение)**

Альбом 9.1

Типовой проект 903-1-224.86

ИНВ. № посл. посыл. и дата  
ВЗДМ-ИНВ. №

| Обозначение        | Наименование   | Примечание |
|--------------------|--|------------|
| 1.494-32           | Зонты и дефлекторы вентиляционных систем                                       |            |
| 4.904-69           | Детали крепления санитарно-технических приборов и трубопроводов                |            |
| 5.904-1 В.0,14.1,2 | Детали крепления воздуховодов  |            |
| 5.904-4            | Двери и люки для вентиляционных камер.   |            |
| 5.904-5            | Гибкие вставки к центробежным вентиляторам                                     |            |
| 5.903-2 В.1        | Воздухосборники для систем отопления и теплоснабжения вентиляционных установок |            |
| 5.904-10           | Узлы прохода вентиляционных вытяжных шахт через покрытия промышленных зданий.  |            |
| 5.904-13 В.0.1-2   | Заслонки воздушные унифицированные для систем вентиляции                       |            |
| 4.904-58 В.1,2,3   | Циклоны с водяной пленкой, тип ЦВП   |            |
| 1.494-39           | Дроссель-клапаны с ручным управлением круглого и прямоугольного сечения        |            |
| 3.904-186.1        | Клапаны обратные и перекидные в искрозащитном исполнении                       |            |

| Обозначение                              | Наименование                                  | Примечание |
|--|---|------------|
|  | <u>Прилагаемые документы</u>                  |            |
| ТП 903-1-224.86 Ал.10.8<br>64.113.01.000 | Переход                                       |            |
| ТП 903-1-224.86 Ал.10.8<br>64.113.02.000 | Лючок   |            |
| ТП 903-1-224.86 Ал.13.1<br>ОВ1.СО        | Спецификация оборудования                     |            |
| ТП 903-1-224.86 Ал.14.1<br>ОВ1.ВМ        | ВМ по рабочим чертежам основного комплекта ОВ |            |

|          |  |  |  |
|----------|--|--|--|
| Привязан |  |  |  |
|          |  |  |  |
|          |  |  |  |
|          |  |  |  |
| ИНВ. №   |  |  |  |

|  |            |          |              |
|--|------------|----------|--------------|
| ТП 903-1-224.86 ОВ1  |            |          |              |
| Котельная с тремя котлами КВ-ТС /В/-10 и тремя котлами КЕ-10-14 с открытой системой теплоснабжения |            |          |              |
| И.тип  | Нидальский | Васильев | Стадия       |
| Нач. отд.  | Палибанов  | Сидоров  | Лист         |
| Н.контр.   | Пурье      | Сидоров  | Листов       |
| Сл. спец.  | Межсартс   | Сидоров  | Р 2          |
| Руч. гр.   | Креерс     | Сидоров  | ЛАТГИПРОПРОМ |
| Инж.   | Мартынова  | Сидоров  |              |
| Общие данные (продолжение)   |            |          | формат А3    |

Копировал ЗС

21534-48



### Общие указания

- Исходными данными для разработки рабочих чертежей отопления и вентиляции являются: технологическое задание и строительные чертежи.
- Основные показатели по чертежам отопления и вентиляции приведены в таблице

| Наименование здания (сооружения) помещения | Объем м <sup>3</sup> | Периоды года при t <sub>н.</sub> °C | Расход тепла, $\frac{Вт}{(ккал/ч)}$ |                    |                          | Расход холода, ккал/ч | Установленная мощность электронагревателей, кВт |
|--|----------------------|-------------------------------------|-------------------------------------|--------------------|--------------------------|-----------------------|---|
|  |                      |                                     | на отопление                        | на вентиляцию      | на горячее водоснабжение |                       |   |
| а) вспомогательные помещения               | 1700                 | -20                                 | 30889<br>(26560)                    | 17759<br>(15270)   | —                        | 48648<br>(41830)      | 0,525   |
|  |                      | -30                                 | 38751<br>(33320)                    | 22422<br>(19280)   | —                        | 61173<br>(52600)      |   |
|  |                      | -40                                 | 29063<br>(24990)                    | 27098<br>(23300)   | —                        | 56161<br>(48290)      |   |
| б) котельный зал с набункерной галереей    | 11770                | -20                                 | 200687<br>(172560)                  | 92947<br>(79920)   | —                        | 293634<br>(252480)    | 51,2  |
|  |                      | -30                                 | 262942<br>(226090)                  | 123929<br>(106560) | —                        | 386871<br>(332650)    |   |
|  |                      | -40                                 | 223633<br>(192290)                  | 154911<br>(133200) | —                        | 378544<br>(325490)    |   |
| в) сушильные шкафы                         | —                    | —                                   | —                                   | —                  | —                        | 1047<br>(900)         | —   |

- Расчетные температуры воздуха для холодного периода года приняты минус 20, 30, 40 °C, в теплый период года 22 °C.
- Внутренние температуры приняты: в рабочей зоне котельном зале на отм. 3,600 в зимний период 12 °C, в летний период не выше 5 °C наружной расчетной, т.е. 27 °C, в набункерной галерее 10 °C, в котельных

- залах на отм. 0,000 и помещениях выгрузки шлака 5 °C.
- Теплоносителем для систем отопления и теплоснабжения установок служит вода с температурой 150 °-70 °C, а для сушильных шкафов - вода с температурой 70 -30 °C.
- Подводящие трубопроводы теплоснабжения установок покрыть антикоррозийной краской БТ-177, изолировать теплоизоляционным шнуром  $\delta=20$  из минеральной ваты М200 и обернуть локстеклотканью.
- Воздуховоды систем В5 и ВЕЗ выполнить из тонколистовой оцинкованной стали, а остальные - из тонколистовой кровельной стали.
- Неизолированные трубопроводы и нагревательные приборы окрасить масляной краской за 2 раза.
- Воздуховоды из тонколистовой кровельной стали и вентиляционное оборудование окрасить масляной краской за 2 раза.
- Вентиляция котельной принята согласно СНиП II-35-76.
- Потери давления в трубопроводах составляют: системы отопления котельного зала - 53540 Па (5460 кгс/м<sup>2</sup>), системы отопления бытовых помещений - 17210 Па (1750 кгс/м<sup>2</sup>), системы теплоснабжения установок А1, А2 - 15170 Па (1550 кгс/м<sup>2</sup>), системы теплоснабжения установок П1, П2 - 4830 Па (488 кгс/м<sup>2</sup>).

|                     |  |  |  |
|---------------------|--|--|--|
| Привязан            |  |  |  |
|                     |  |  |  |
|                     |  |  |  |
|                     |  |  |  |
|                     |  |  |  |
| Инв. л <sup>о</sup> |  |  |  |

|  |           |  |            |
|--|-----------|--|------------|
| ТП 903-1-224.86 081  |           |  |            |
| Котельная с тремя котлами КВ-ТС(В)-10 и тремя котлами КЕ-10-14С. Открытая система теплоснабжения |           |  |            |
| ГИП  | Ильинский |  |            |
| Нач. отд.  | Далибанов |  |            |
| Н.контр.   | Пчурь     |  |            |
| Гл. спец.  | Медведев  |  |            |
| Руч. гв.   | Креерс    |  |            |
| Инж.   | Мартынова |  |            |
| Котельная  |           |  | Стандия    |
| Общие данные (продолжение)   |           |  | Листов     |
|  |           |  | р 3        |
|  |           |  | Листов     |
|  |           |  | ЛАНПРОПРОМ |

копировал: Дубкова

формат А3  
01.02.2018

Альбом 9.1  
Типовой проект 903-1-224.86  
Инв. л. №



**Общие указания  
(продолжение)**

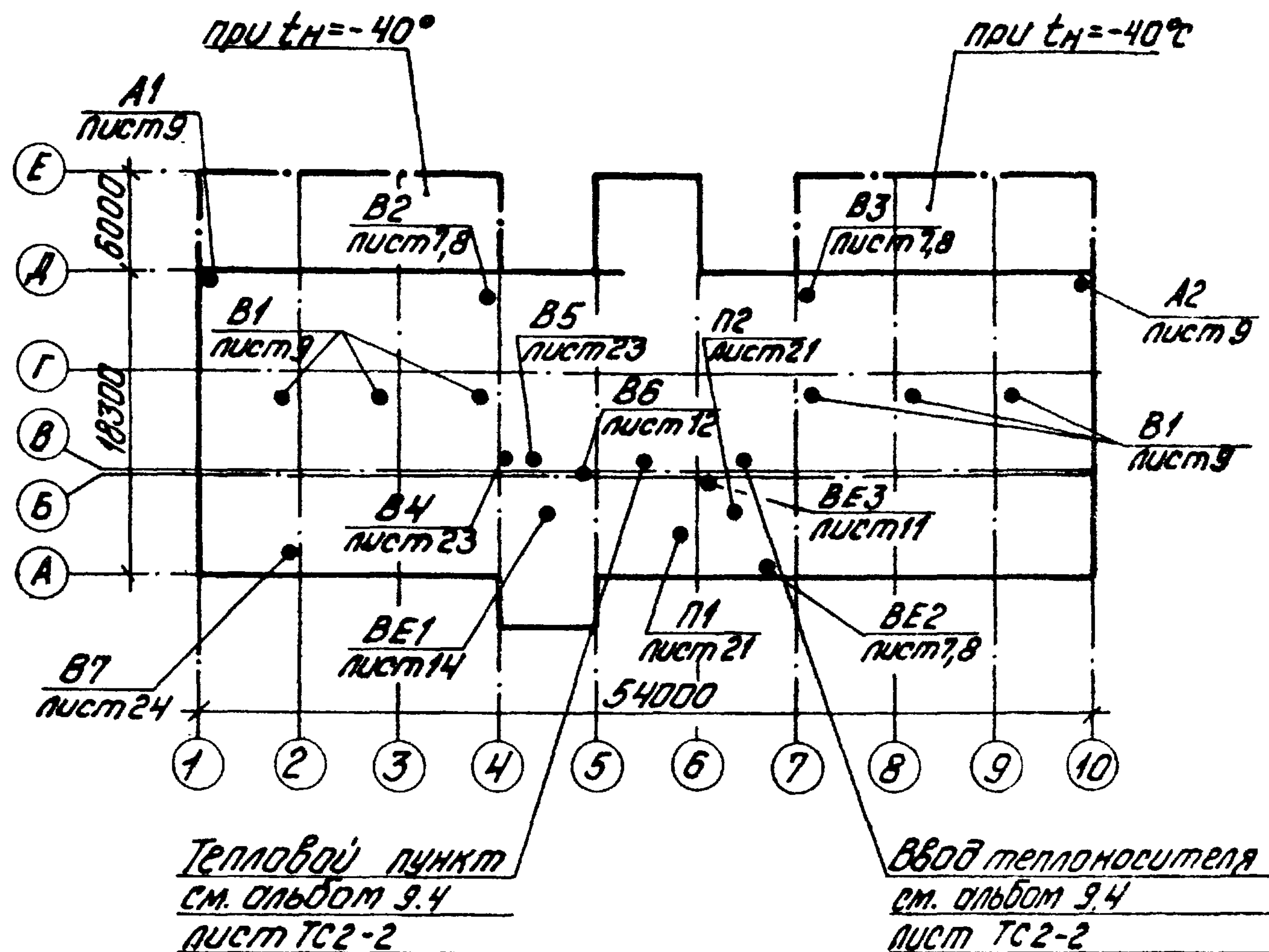
12. Металлические части вентиляционных систем должны быть заземлены.
13. Монтаж внутренних санитарно-технических устройств должен производиться в соответствии со СНиП III-28-75.
14. Размещение открываемых фрагм для вентиляции см. альбом 5.1 лист АР1-13.
15. Привязку вентиляционных отверстий и шахт см. чертежи марки АР см. альбом 5.1.
16. Изоляцию трубопроводов см. альбом 1.3 лист ТМ.Н1.
17. Воздуховоды систем В2 и В3 оштукатурить асбоцементным раствором б=40мм по металлической сетке.
18. Трубопроводы гнутых участков и участков на резьбовых соединениях принять по ГОСТ 3262-75\*, остальные по ГОСТ 10704-76\*.

Местные отсосы от технологического оборудования

| Технологическое оборудование |  |      | Характеристика выделяющихся вредных веществ |
|------------------------------|--|------|---|
| Поз.                         | Наименование                                 | Кол. |   |
| 1-6                          | Бункеры над котлами                          | 6    | угольная пыль                               |
| 7; 8                         | Загрузочный паток ленточного конвейера №4, 5 | 2    | угольная пыль                               |
| 9                            | Загрузочный паток ленточного конвейера №6    | 1    | угольная пыль                               |

| Инв. № | Объем вытяжки м <sup>3</sup> /ч |       | Характеристика местного отсоса |                       | Обозначение системы | Примечание |
|--------|---------------------------------|-------|--------------------------------|-----------------------|---------------------|------------|
|        | на ед. оборуд.                  | Всего | Обозначение                    | Применяемые документы |                     |            |
| 1      | 2650                            | 2650  | 64.113.01.000                  | Альбом 10.8           | В7                  |            |
|        | 3300                            | 3300  | —                              | Альбом 10.6           | В7                  |            |
|        | 3300                            | 3300  | —                              | Альбом 10.7           | В7                  |            |

**План-схема**



Привязан

|  |  |  |  |
|--|--|--|--|
|  |  |  |  |
|  |  |  |  |
|  |  |  |  |

Инв. №

|   |  |              |   |
|---|--|--------------|---|
| ТП 903-1-224.86 081   |  |              |   |
| Котельная с тремя котлами КВ-ТС(В)-10 и тремя котлами КЕ-10-14с. Открытая система теплоснабжения. |  |              |   |
| Котельная   |  | Р            | 4 |
| Общие данные (продолжение)  |  | ЛАТГИПРОПРОМ |   |

капировал: Дубкова

формат А3

21.5.74-48

Типовой проект 903-1-224.86 Альбом 9.1

Инв. № табл. Подпись и дата Взам. инв. №



### Характеристика отопительно-вентиляционных систем

| Обозначение системы | Кол. систем | Наименование обслуживаемого помещения (технологического оборудования) | Тип установки      | Вентилятор                     |    |              |          |        |          | Электродвигатель |                                |        | Воздухогреватель |     |   |        |                     | Примечание |
|---------------------|-------------|---|--------------------|--------------------------------|----|--------------|----------|--------|----------|------------------|--------------------------------|--------|------------------|-----|---|--------|---------------------|------------|
|                     |             |   |                    | Тип исполнения по взрывозащите | №  | Угол наклона | Железные | L, м/ч | Q, л/сек | η, %             | Тип исполнения по взрывозащите | N, кВт | η, %             | Тип | № | Кол.   | Т-ра нагрева, от до |            |
| П1                  | 1           | Вспомогательные помещения   | A3,15 100-18-Ц4-70 | 3,15                           | 1  | 10°          | 1395     | 274    | 1380     | 4A63A4           | 0,25                           | 1380   | КВСА             | 6-П | 1 | -20 18 | 17759               | 24,5       |
|                     |             |   |                    |                                |    |              |          | (28)   |          |                  |                                |        | КВСА             | 6-П | 1 | -30 18 | 22422               | 24,5       |
|                     |             |   |                    |                                |    |              |          |        |          |                  |                                |        | КВСА             | 6-П | 1 | -40 18 | 27098               | 24,5       |
|                     |             |   |                    |                                |    |              |          |        |          |                  |                                |        |                  |     |   |        | (15270)             | (25)       |
|                     |             |   |                    |                                |    |              |          |        |          |                  |                                |        |                  |     |   |        | (19280)             | (25)       |
|                     |             |   |                    |                                |    |              |          |        |          |                  |                                |        |                  |     |   |        | (23300)             | (25)       |
| П2                  | 1           | Набункерная галерея   | A6,3 105-18-Ц4-70  | 6,3                            | 1  | 10°          | 9250     | 510    | 950      | 4A100L6          | 2,2                            | 950    | КВСА             | 6-П | 2 | -20 10 | 92947               | 146,1      |
|                     |             |   |                    |                                |    |              |          | (52)   |          |                  |                                |        | КВБА             | 6-П | 2 | -30 10 | 123929              | 146,1      |
|                     |             |   |                    |                                |    |              |          |        |          |                  |                                |        | КВБА             | 7-П | 2 | -40 10 | 154911              | 980        |
|                     |             |   |                    |                                |    |              |          |        |          |                  |                                |        |                  |     |   |        | (79920)             | (14,9)     |
|                     |             |   |                    |                                |    |              |          |        |          |                  |                                |        |                  |     |   |        | (106560)            | (14,9)     |
|                     |             |   |                    |                                |    |              |          |        |          |                  |                                |        |                  |     |   |        | (133200)            | (100)      |
| В1                  | 6           | Зал котлов на отм. 3,500  | —                  | КЦ4-84                         | 12 | —            | —        | 40990  | 69       | 1430             | 4A100LB4Y2                     | 4,0    | 1430             | —   | — | —      | —                   | —          |
|                     |             |   |                    |                                |    |              |          |        | (7)      |                  |                                |        |                  |     |   |        |                     |            |
| В2                  | 1           | Зал котлов на отм. 0,000  | —                  | ВКР45°                         | 5  | —            | —        | 4900   | 340      | 915              | 4A80A6Y2                       | 0,75   | 915              | —   | — | —      | —                   | —          |
|                     |             |   |                    |                                |    |              |          |        | (35)     |                  |                                |        |                  |     |   |        |                     |            |
| В3                  | 1           | Зал котлов на отм. 0,000  | —                  | ВКР45°                         | 5  | —            | —        | 4900   | 340      | 915              | 4A80A6Y2                       | 0,75   | 915              | —   | — | —      | —                   | —          |
|                     |             |   |                    |                                |    |              |          |        | (35)     |                  |                                |        |                  |     |   |        |                     |            |
| В4                  | 1           | Санузлы, кладовые   | A2,5 095-18-Ц4-70  | 2,5                            | 1  | 10°          | 312      | 157    | 1375     | 4AA56A4          | 0,12                           | 1375   | —                | —   | — | —      | —                   | —          |
|                     |             |   |                    |                                |    |              |          |        | (16)     |                  |                                |        |                  |     |   |        |                     |            |
| В5                  | 1           | Душевые   | A2,5 095-18-Ц4-70  | 2,5                            | 1  | 10°          | 300      | 147    | 1375     | 4AA56A4          | 0,12                           | 1375   | —                | —   | — | —      | —                   | —          |
|                     |             |   |                    |                                |    |              |          |        | (15)     |                  |                                |        |                  |     |   |        |                     |            |
| ВЕ3                 | 1           | Сушильные шкафы   |                    |                                |    |              |          | 120    |          |                  |                                |        |                  |     |   |        |                     |            |

Альбом 9.1

Типовой проект 903-1-224-86

Инв. № подл. Удостоверение и дата выдачи инв. №

Привязан

|           |            |  |
|-----------|------------|--|
| Гип       | Нидальский |  |
| Нач. отд. | Полубанов  |  |
| Н. контр. | Пчурь      |  |
| П. спец.  | Мажарас    |  |
| Дук. гр.  | Креерс     |  |
| Инж.      | Мартынова  |  |

ТТ 903-1-224-86 0В1

Котельная стремя котлами КВ-ТС(В)-10 и тремя котлами КЕ-10-14с. Открытая система теплоснабжения

Котельная

Общие данные (продолжение)

Лист Листов

Р 5

ЛАТГИПРОПРОМ

Копировал: Дубкова

формат А3



Характеристика отопительно-вентиляционных систем (продолжение)

| Обозначение системы | Кол. систем | Наименование обслуживаемого помещения (технологического оборудования) | Тип установки | Вентилятор                      |   |                |           |         | Электродвигатель |        |            |                                 | Фильтр |        |            | Примечание |      |   |      |       |                    |
|---------------------|-------------|---|---------------|---------------------------------|---|----------------|-----------|---------|------------------|--------|------------|---------------------------------|--------|--------|------------|------------|------|---|------|-------|--------------------|
|                     |             |   |               | Тип, исполнение по взрывозащите | № | Степень защиты | Положение | L, м³/ч | Р, Па            | П, кВт | П, об/мин. | Тип, исполнение по взрывозащите | №      | П, кВт | П, об/мин. |            | Тип  | № | Кол. | Р, Па | Концентрация мг/м³ |
| В6                  | 1           | Комната приема лица   | —             | В010-42                         | — | 1              | —         | 200     | 14,7             | 1400   | —          | 0,035                           | 1400   | —      | —          | —          | —    | — | —    | —     | —                  |
| В7                  | 1           | Надбункерная галерея  | —             | В-ЦТ-40                         | 6 | 6              | 10°       | 9250    | 2648             | 2000   | 4А180С4    | 220                             | 1470   | ЦВП    | 8          | 1          | 1175 | — | —    | —     | —                  |
| А1, А2              | 2           | Котельный зал   | —             | СТД-100                         | — | —              | —         | —       | —                | —      | 4АХ71В4    | 0,75                            | 1370   | —      | —          | —          | —    | — | —    | —     | —                  |
| ВЕ1                 | 1           | Дезараторная  | —             | —                               | — | —              | —         | 300     | —                | —      | —          | —                               | —      | —      | —          | —          | —    | — | —    | —     | —                  |
| ВЕ2                 | 1           | Аккумуляторный шкаф   | —             | —                               | — | —              | —         | 100     | —                | —      | —          | —                               | —      | —      | —          | —          | —    | — | —    | —     | —                  |

Таблица воздухообменов в котельном зале

| Расчетная наружная температура, °С | Кубатура с учетом оборудования, м³ | Расчетные внутренние температуры |                      | Тепловыделение Вт (ккал/ч) | Теплопотери Вт (ккал/ч) | Теплоизбыток Вт (ккал/ч) | Удельная тепловая характеристика Вт (ккал/ч м³) | Потребный воздухообмен м³/ч | Вытяжка, м³/ч     |              | Площадь приточных отверстий, м² | Дополнительный воздухообмен приточный, м³/ч | Приток воздуха, м³/ч |
|------------------------------------|------------------------------------|----------------------------------|----------------------|----------------------------|-------------------------|--------------------------|---|-----------------------------|-------------------|--------------|---------------------------------|---|----------------------|
|                                    |                                    | t <sub>в</sub> , °С              | t <sub>ух</sub> , °С |                            |                         |                          |   |                             | Путьевым вентилям | Механическая |                                 |   |                      |
| 22                                 | 7540                               | 27                               | 34,5                 | 914350                     | —                       | 914350                   | 121   | 218400                      | 39200             | 179200       | 30,3                            | 4,80  | 29,0                 |
| 10                                 | 7540                               | 12                               | 19,5                 | 914350                     | 5815                    | 908535                   | 120   | 285100                      | 39200             | 245900       | 39,6                            | 8,40  | 37,8                 |
| -20                                | 7540                               | 12                               | 24                   | 1286860                    | 93560                   | 1193300                  | 158   | 80980                       | 80980             | —            | 11,2                            | 8,40  | 10,7                 |
| -30                                | 7540                               | 12                               | 24                   | 1286860                    | 119040                  | 1167820                  | 155   | 64575                       | 64575             | —            | 8,9                             | 8,40  | 8,5                  |
| -40                                | 7540                               | 12                               | 24                   | 1286860                    | 87100                   | 1199760                  | 159   | 55970                       | 55970             | —            | 7,6                             | 8,40  | 7,42                 |

Альбом 9.1  
Типовой проект 903-1-224.86

Имя, подпись и дата выполнения

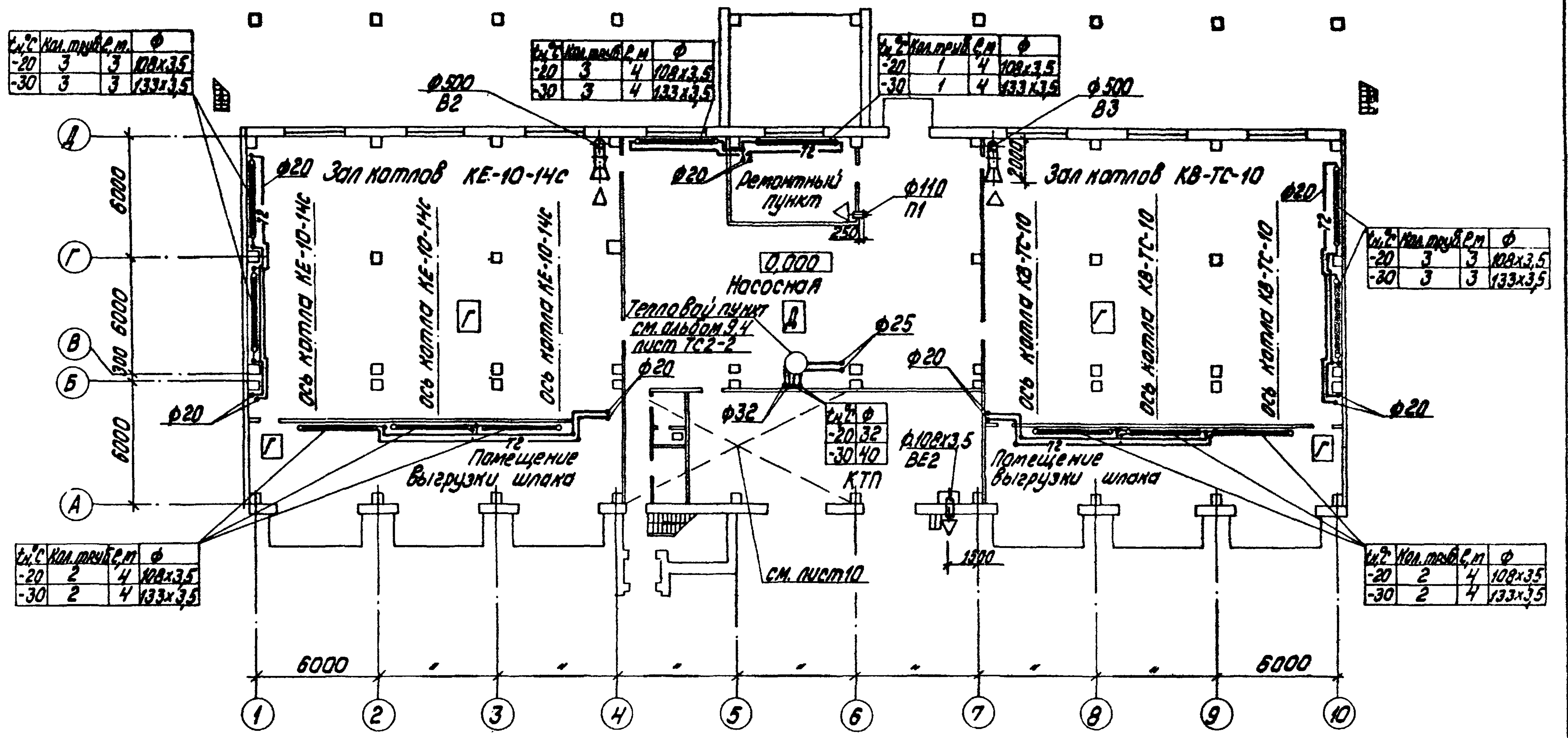
|  |           |             |      |
|--|-----------|-------------|------|
| ТП 903-1-224.86 081  |           |             |      |
| Котельная с тремя котлами КВ-ТС(В)-10 и тремя котлами КЕ-10-14С. Открытая система теплообеспечения |           |             |      |
| Привязан   | Тип       | Исполнитель | Лист |
|  | Нач. отд. | Н.И. Иванов | 6    |
|  | Н. конт.  | Пурье       |      |
|  | Гл. спец. | Межскас     |      |
|  | Вук. гр.  | Креерс      |      |
| Инв. №   | Инж.      | Марьянова   |      |
| Котельная  |           | Лист        |      |
| Общие данные (окончание)   |           | Листов      |      |
| ЛАТГИПРОПРОМ   |           |             |      |

направил: Дубкова

формат А3  
21534-48



Инв. № подл. 1001156 и дата взыскания №  
 ТС ВАРШАВА  
 АК МАРГУЛЬ  
 АО КОММУНАЛЬНИК  
 АС КОМУНАЛЬНИК  
 ТМ КОМУНАЛЬНИК  
 99-224-1-224-86 Альбом 9.1  
 ТЕПЛОВОЙ ПУНКТ 903-1-224-86

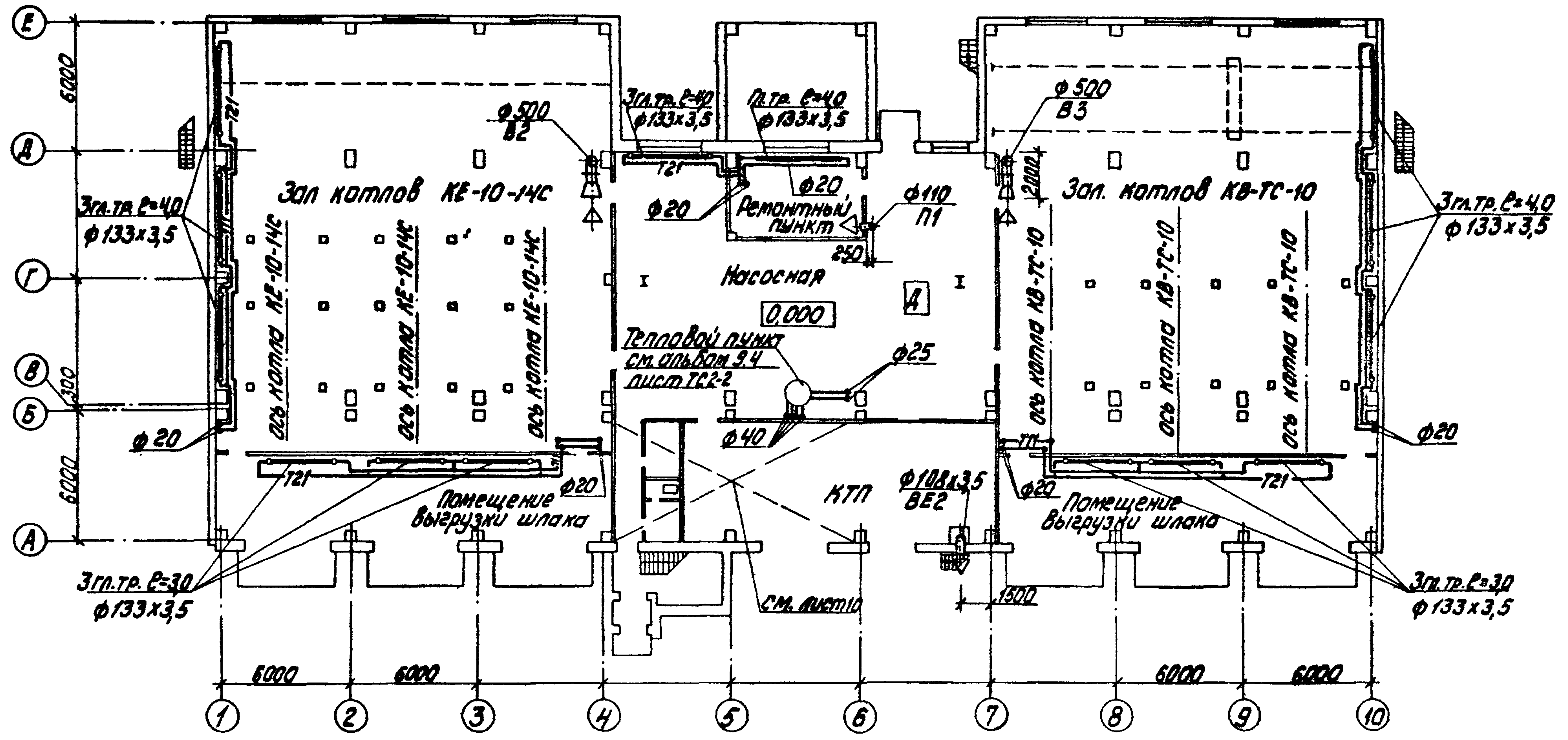


|  |  |                |              |
|--|--|----------------|--------------|
| <b>ТП 903-1-224-86 081</b>   |  |                |              |
| Котельная с тремя котлами KB-TS(В)-10 и тремя котлами KE-10-14C. Открытая система теплоснабжения |  |                |              |
| Котельная  |  | Таблица листов | Листов       |
|  |  | Р              | 7            |
| План на отм. 0,000<br>при t <sub>н</sub> = -20° -30°С  |  |                | ЛАТГИПРОПРОМ |

|           |            |           |
|-----------|------------|-----------|
| Инв. №    | Инж.       | Мартынова |
| Руч. гр.  | Криверс    |           |
| Гл. спец. | Межсараг   |           |
| Н. контр. | Пурье      |           |
| Нач. отд. | Паливанов  |           |
| Гип       | Мобильский |           |
| Привязан  |            |           |

копировал: Дуркова  
 формат А3  
 21534-48





Инв. № по бл. Подпись и дата 8.02.86 И.В. Г.  
 С.В. М.  
 В.Н. М.  
 Т.С. М.  
 А.С. М.  
 Утвержден 8.02.86 Альбом 9.1

|          |  |  |  |   |  |              |
|----------|--|--|--|---|--|--------------|
|          |  |  |  | ТП 903-1-224.86 ОВ1   |  |              |
|          |  |  |  | Котельная с тремя котлами KB-TC-10 и тремя котлами KE-10-14C. Открытая система теплоснабжения |  |              |
| Привязан |  |  |  | Котельная   |  | Стр. Лист    |
|          |  |  |  |   |  | Р В          |
| Инв. №   |  |  |  | План на отм. 0,000 при tн = -40°С   |  | ЛАТГИПРОПРОМ |
|          |  |  |  | копировал: Дудков   |  |              |

2.1534-48

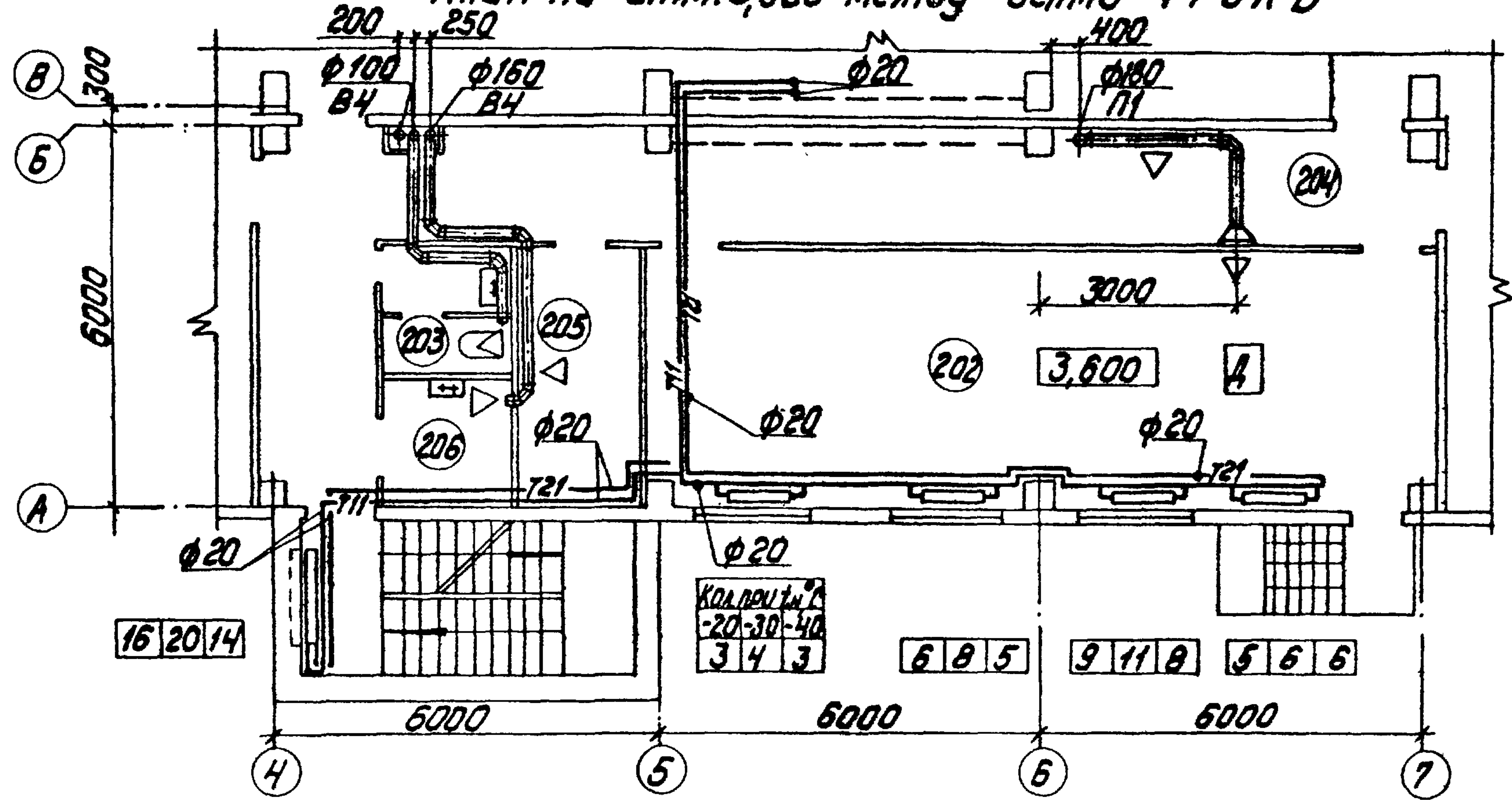




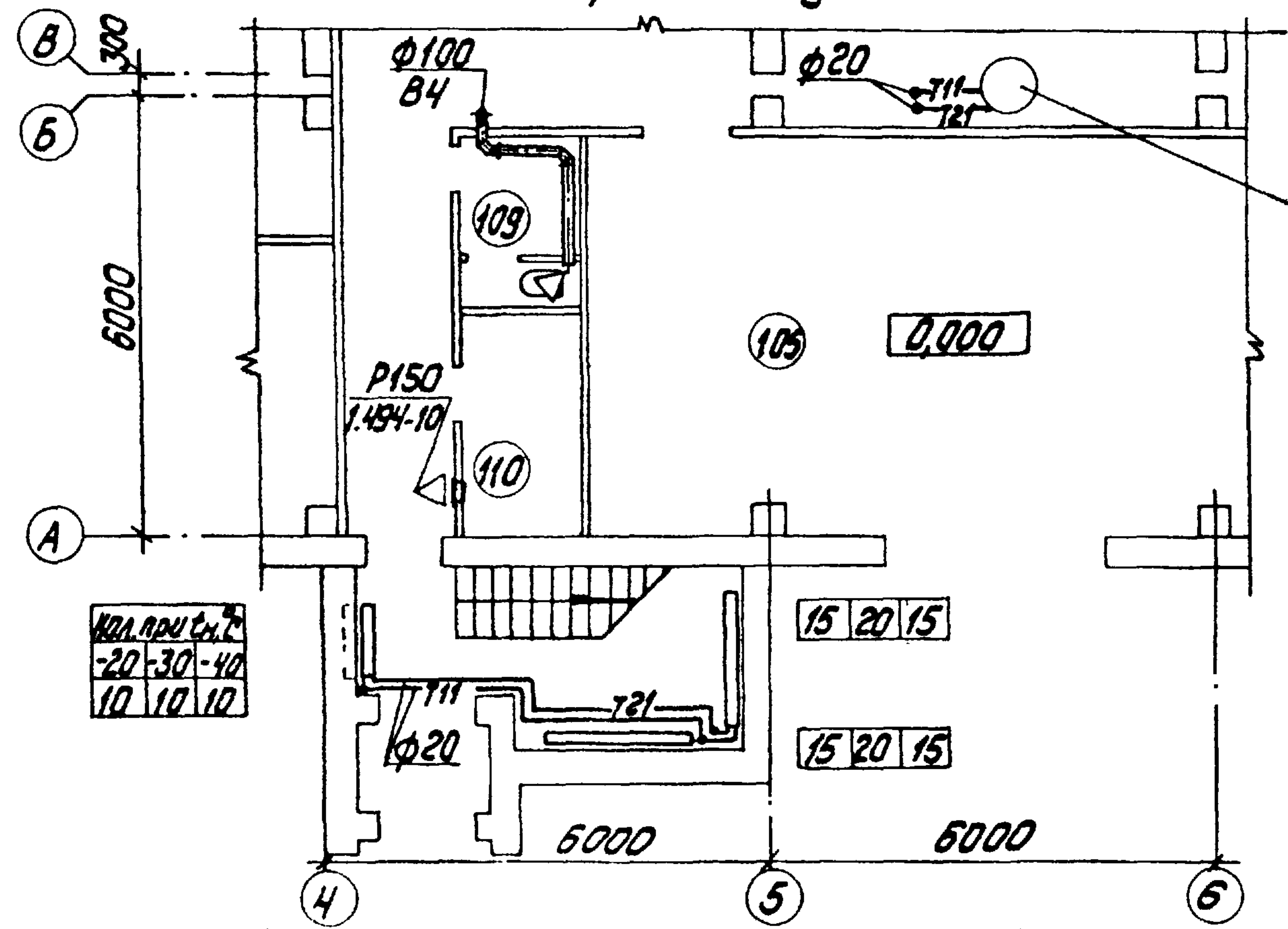


Альбом 91  
 ТИПОВОЙ ПРОЕКТ 903-1-224-86  
 КОМПЛЕКТОВАНО  
 АС КОМПЛЕКТОВАНО  
 ВК ПОРГУЛЬ  
 30  
 ИНВ. № 1000. Подпись и дата выдачи

План на отм. 3,600 между осями 4-7 и А-В



План на отм. 0,000 между осями 4-6 и А-В



Тепловой пункт  
см. альбом 9.4  
лист ТС2-2

Экспликация помещений

| №             | Наименование                  |
|---------------|-------------------------------|
| на отм. 0,000 |                               |
| 105           | КТП                           |
| 109           | Санузел                       |
| 110           | Помещение установки котла     |
| на отм. 3,600 |                               |
| 202           | Помещение КИПУА               |
| 203           | Санузел                       |
| 204           | Коридор                       |
| 205           | Кладовая одежды               |
| 206           | Кладовая уборочного инвентаря |

| Привязан |  |  |  |
|----------|--|--|--|
|          |  |  |  |
|          |  |  |  |
|          |  |  |  |
| Инв. №   |  |  |  |

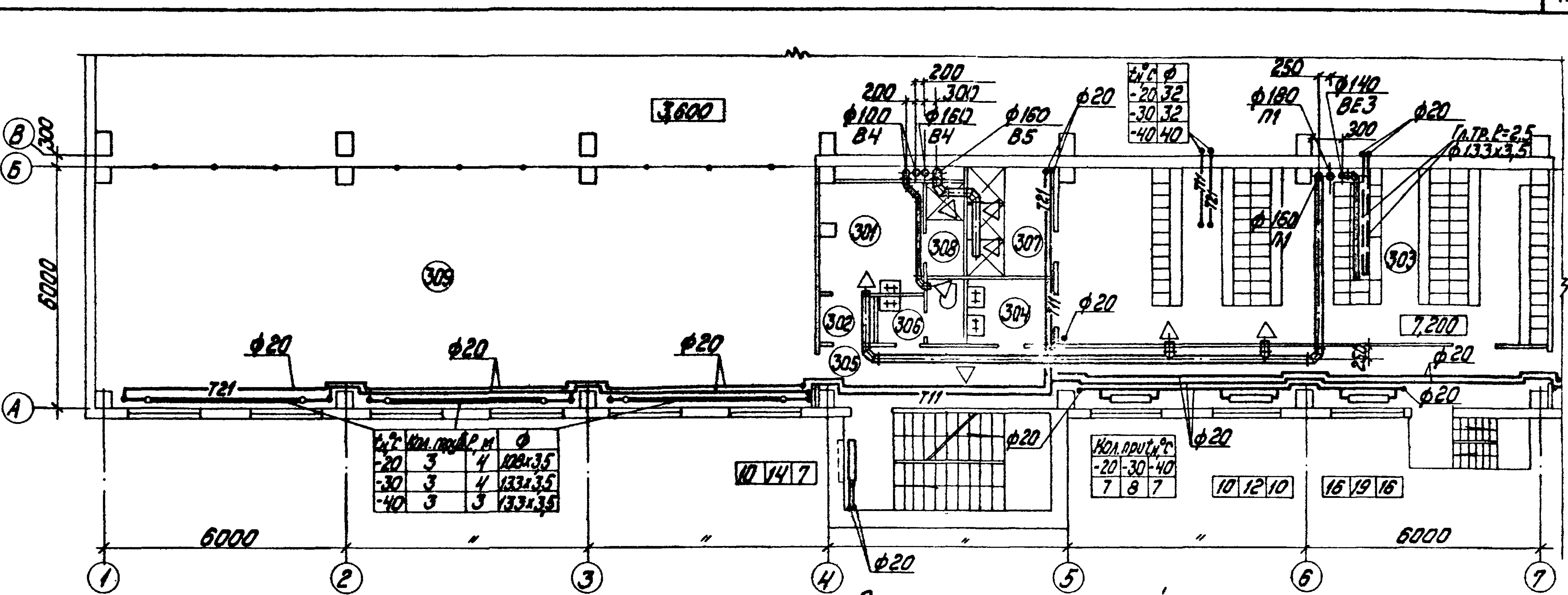
| ТП 903-1-224-86 081  |            |            |              |
|--|------------|------------|--------------|
| Котельная с тремя котлами КВ-ТС(в)-10 и тремя котлами КЕ-10-14с. Открытая система теплоснабжения |            |            |              |
| ГИП  | Нидольский | Колесников | Котельная    |
| нач. отд.  | Полыгина   | Сидорова   |              |
| Н. контр.  | Лурье      | Сидорова   |              |
| гл. спец.  | Межсаяс    | Сидорова   |              |
| рук. гр.   | Крегерс    | Сидорова   |              |
| Инж.   | Мартынова  | Май        | Котельная    |
| Планы на отм. 0,000 между осями 4-6 и А-В и на отм. 3,600 между осями 4-7 и А-В                  |            |            | Латгипропром |

Копировал: Дубкова

формат А3  
21534-114

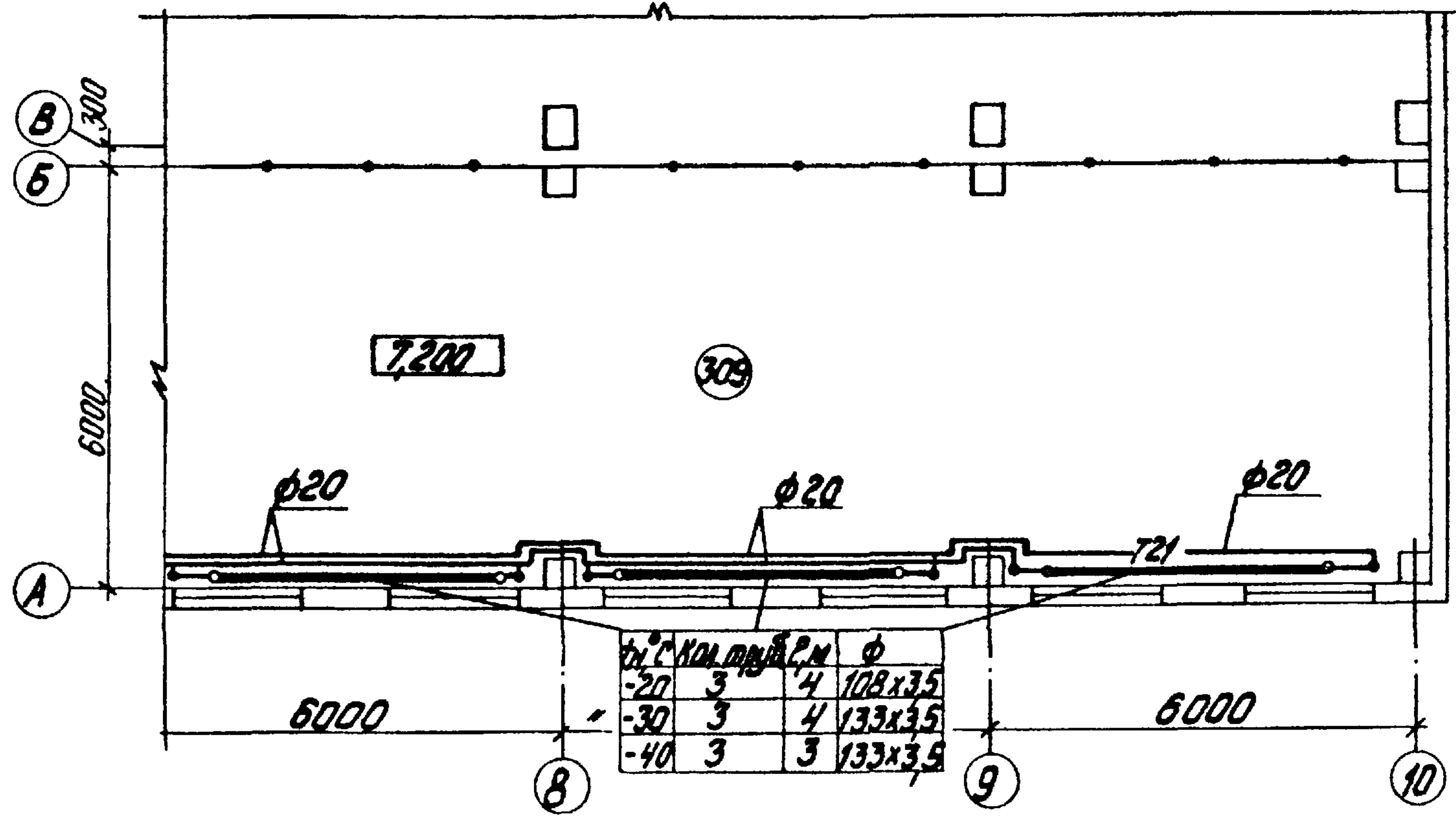


ТМ Проектная фирма  
 Проект 903-1-224.86 Альбом 91  
 Сделано  
 АС  
 ВК  
 30  
 Инв. № 10001. Данысь и дата выдачи



Экспликация помещений

| №   | Наименование              | №   | Наименование              |
|-----|---------------------------|-----|---------------------------|
| 301 | Женский гардероб          | 307 | Душевые                   |
| 302 | Тамбур женского гардероба | 308 | Душевые                   |
| 303 | Мужской гардероб          | 309 | Галерея шлакозолоудаления |
| 304 | Тамбур мужского гардероба |     | Приблизон                 |
| 305 | Коридор                   |     |                           |
| 306 | Санузел                   |     | Инв. №                    |



|  |                    |
|--|--------------------|
| ТП 903-1-224.86 081  |                    |
| Котельная с тремя котлами КВ-ТС(В)-10 и тремя котлами КЕ-10-14С. Открытая система теплообогрева. |                    |
| Гип. Нидбанский  | Студия Лист Листов |
| Нач. отд. Паливанов  | Р И                |
| Н. контр. Пурье  |                    |
| Тп. спец. Межстаргс  |                    |
| Рук. гр. Креерс  |                    |
| Инв. Мартынова   |                    |

План на отм. 7,200 между осями 1-10 и А-В  
 копировал: Дубкова  
 формат А3  
 21.5.34-48









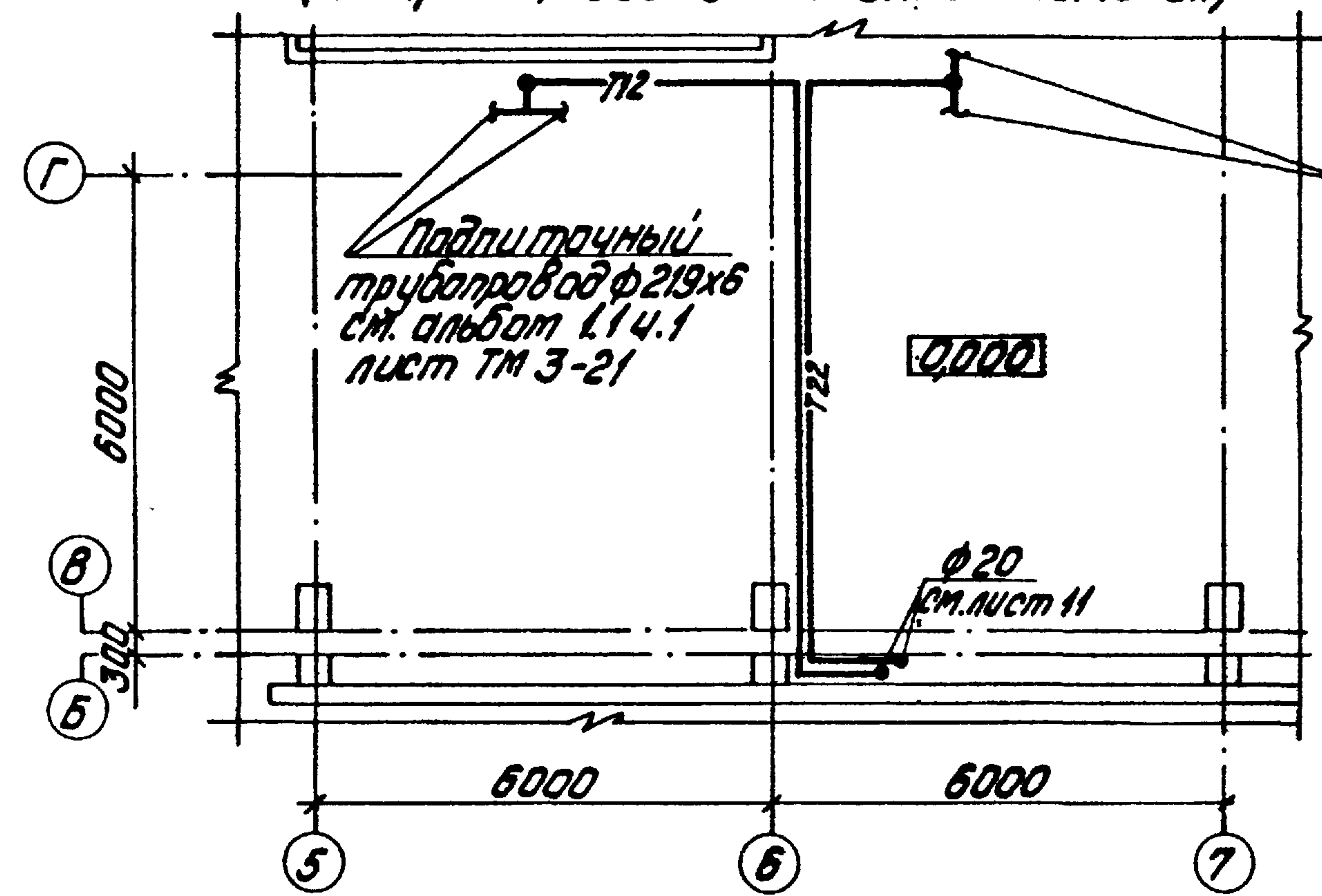




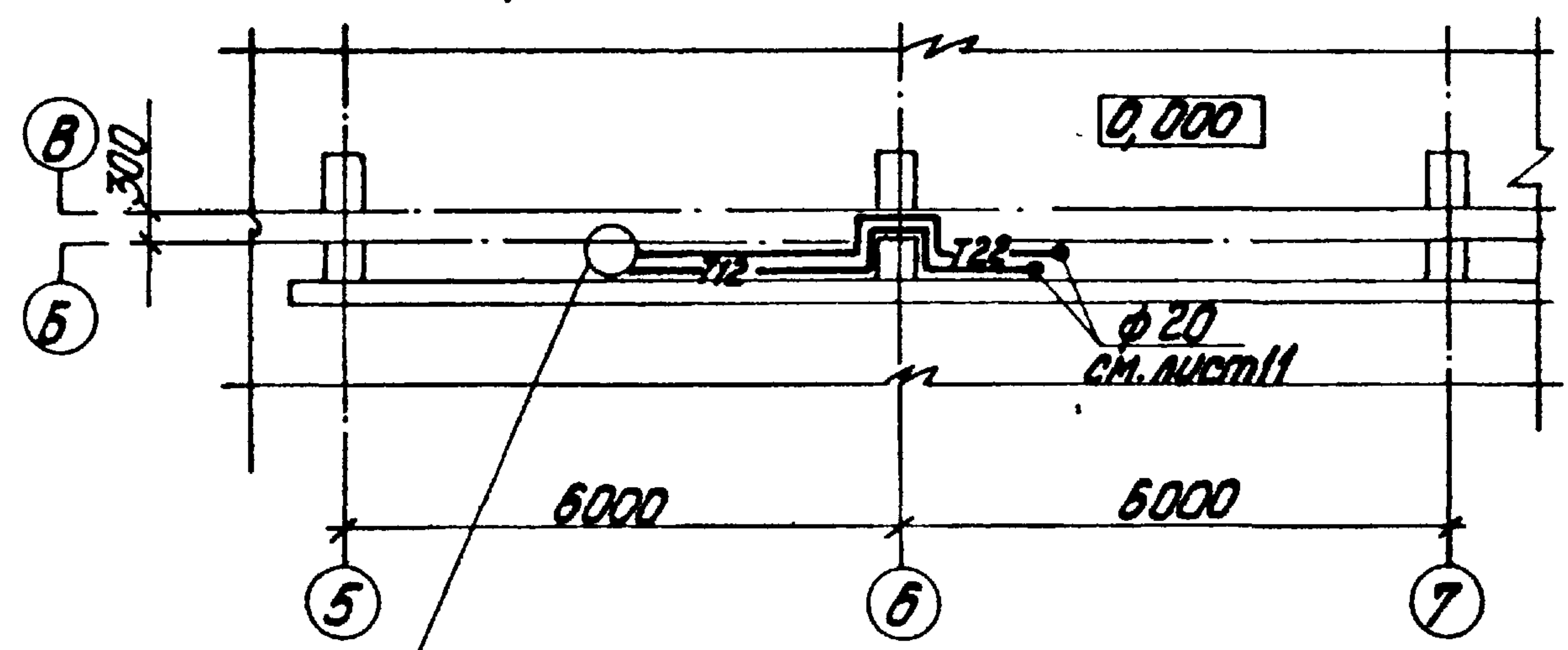


Туповой проект 903-1-224.86 Альбом 91

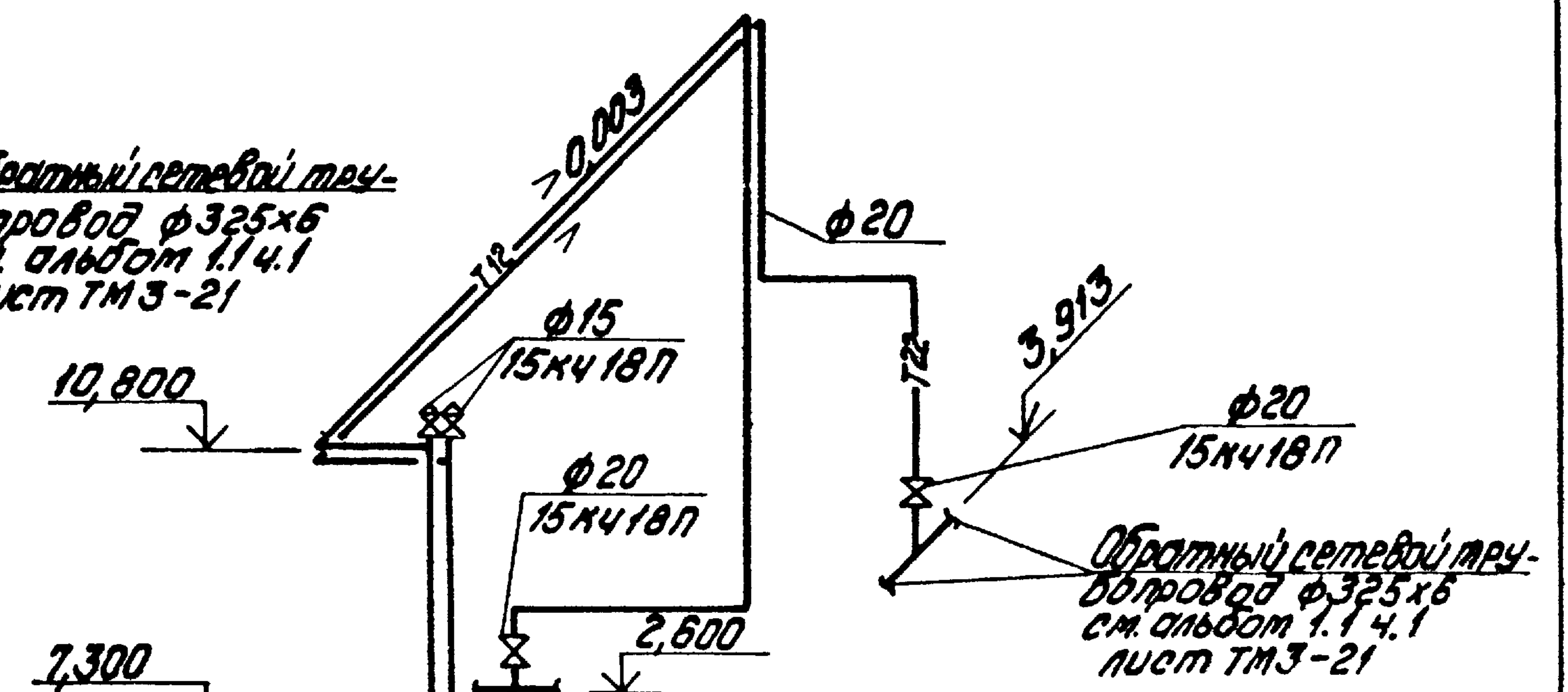
План на отм. 0,000 между осями 5-7 и Б-Г  
(Открытая система теплоснабжения)



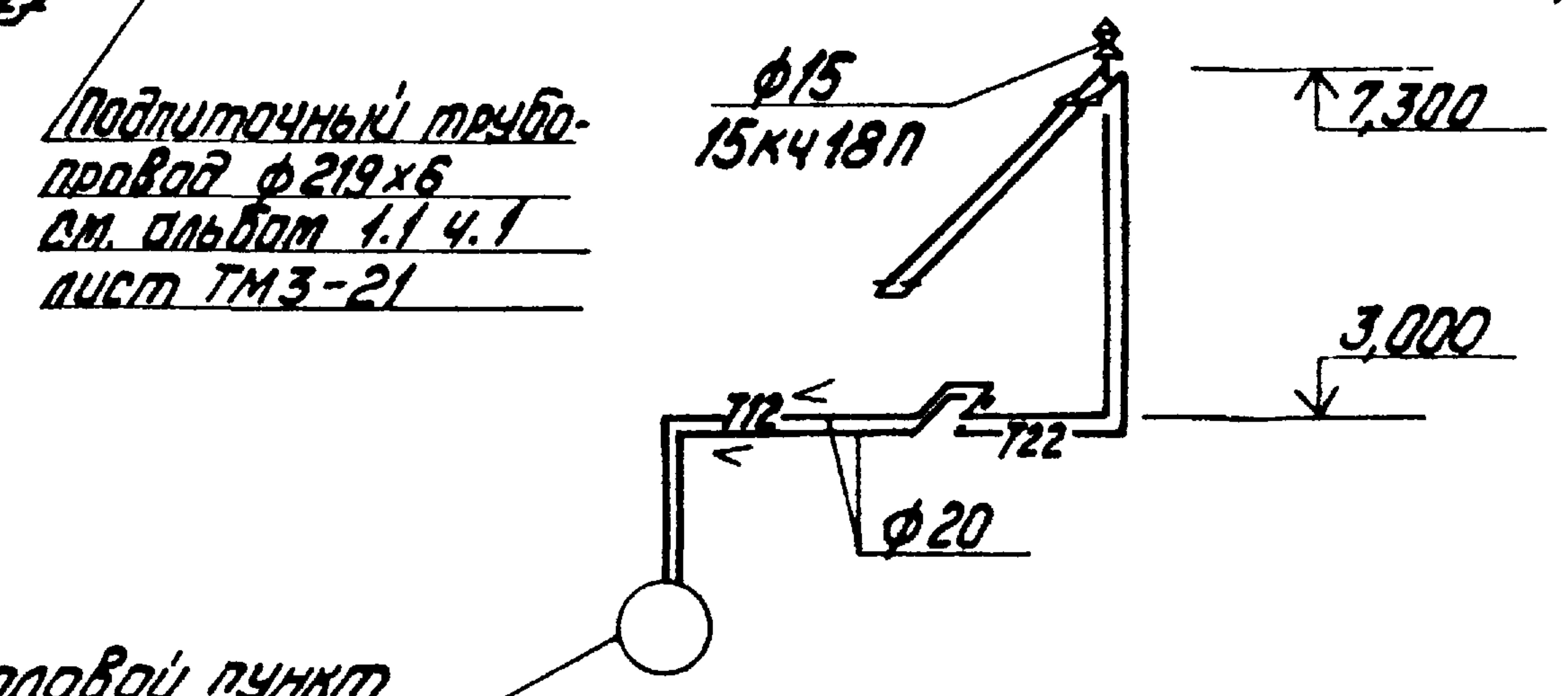
План на отм. 0,000 между осями 5-7 и Б-В  
(Закрытая система теплоснабжения)



Система теплоснабжения сушильных шкафов  
(открытая система теплоснабжения)



Система теплоснабжения сушильных шкафов  
(Закрытая система теплоснабжения)



Тепловой пункт  
см. альбом 9.4  
лист ТС 2-2

Тепловой пункт  
см. альбом 9.4  
лист ТС 2-2

Привязан

|           |             |  |
|-----------|-------------|--|
| Гип       | Нильбанский |  |
| Нач. отд. | Попылова    |  |
| Н. контр. | Пурье       |  |
| Гл. спец. | Межсаяс     |  |
| Рук. гр.  | Креерс      |  |
| Инж.      | Марьянова   |  |

ТТ 903-1-224.86 081

Котельная с тремя котлами КВ-ТС(В)-Ю и тремя котлами КЕ-10-14с. Открытая система теплоснабжения

|   |  |  |        |      |              |
|---|--|--|--------|------|--------------|
| Котельная   |  |  | Станд. | Лист | Листов       |
|   |  |  | Р      | 15   |              |
| Планы на отм. 0,000 между осями 5-7-Б-Г и 5-7-Б-В. Схемы систем теплоснабжения сушильных шкафов |  |  |        |      | ЛАТГИПРОПРОМ |

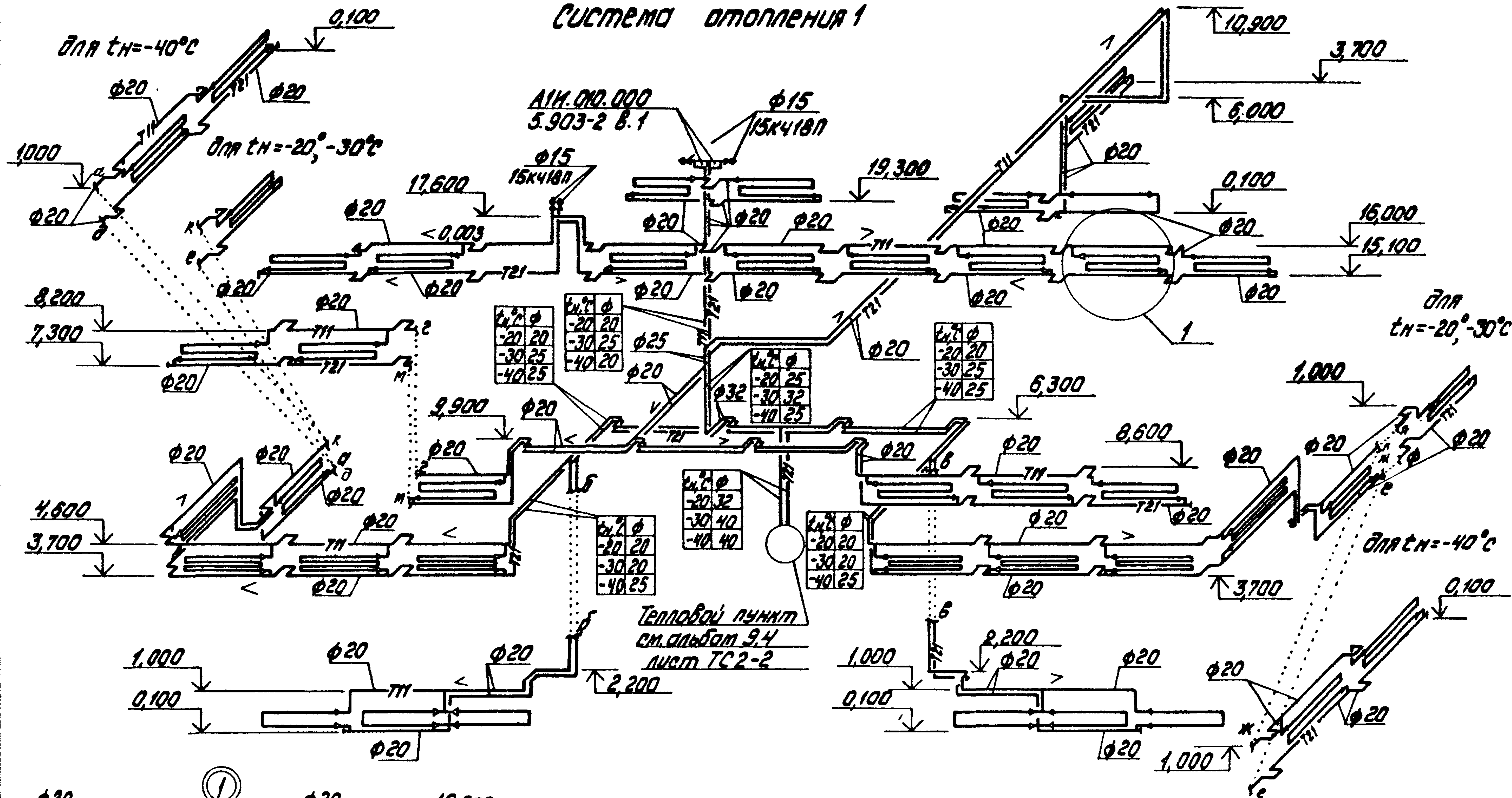
капировал: Фудкова

формат А3

21.5.44-48

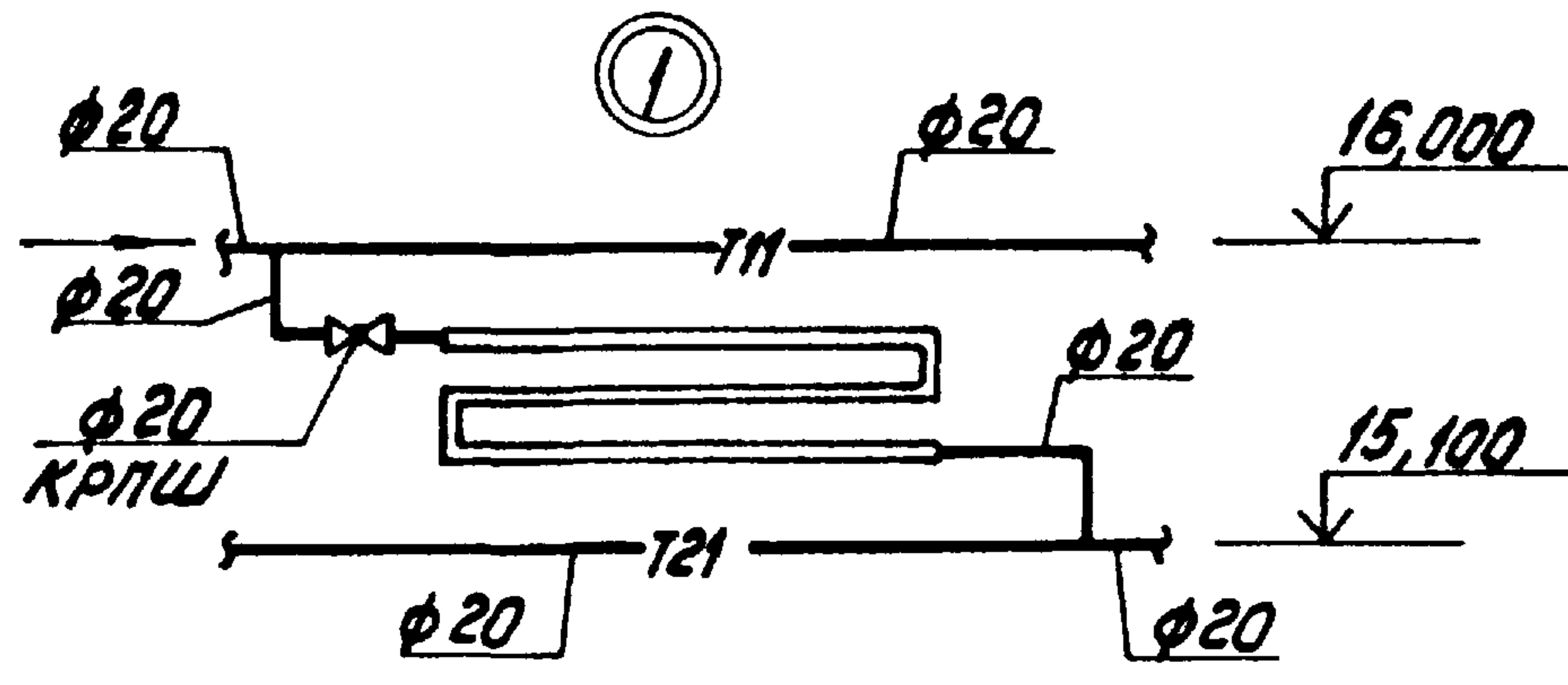


### Система отопления 1



Типовой проект 903-1-224.86 Альбом 9.1

Инв. № подл. Подпись и дата



|          |           |           |  |
|----------|-----------|-----------|--|
| Привязан | Гип       | Ильинский |  |
|          | Нач. отд. | Полынов   |  |
|          | Н. контр. | Лурье     |  |
|          | Гл. спец. | Мещеряков |  |
|          | Дир. з/р. | Креерс    |  |
| Инв. №   | И.И.И.    | Мартынова |  |

|  |        |      |        |
|--|--------|------|--------|
| ТЛ903-1-224.86 081   |        |      |        |
| Котельная с тремя котлами КВ-ТС(В)-Юи тремя котлами КЕ-10-14с. Открытая система теплоснабжения |        |      |        |
| Котельная  | Стадия | Лист | Листов |
| Схема системы отопления  | Р      | 16   |        |
| ЛАТГИПРОПРОМ   |        |      |        |

напроектировал: Дудков

формат А  
2:1534-48









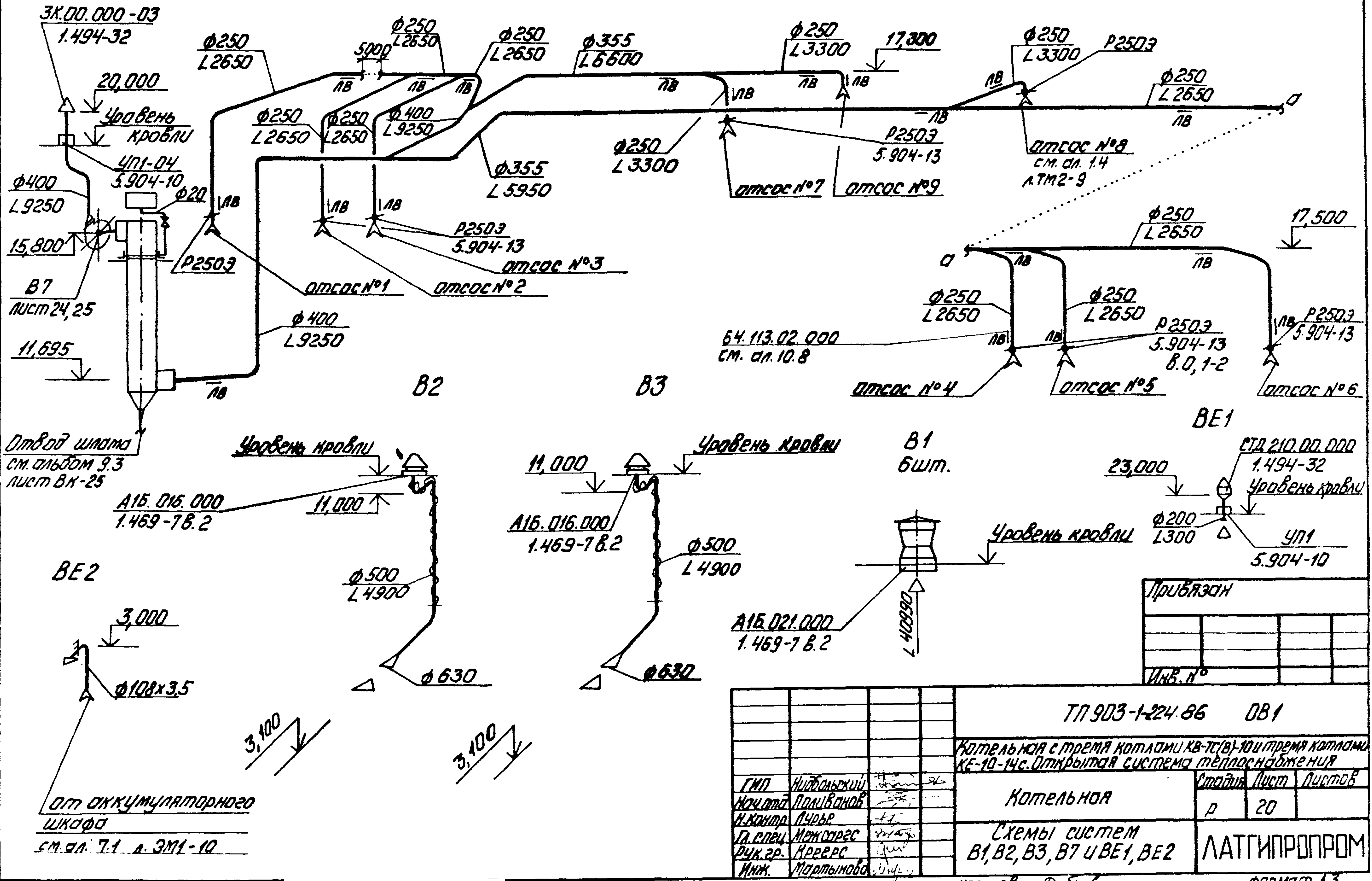






B7

Альбом 9.1  
 Типовой проект 903-1-224.86



|          |  |  |  |
|----------|--|--|--|
| Привязки |  |  |  |
|          |  |  |  |
|          |  |  |  |
|          |  |  |  |
|          |  |  |  |
|          |  |  |  |
|          |  |  |  |
|          |  |  |  |
|          |  |  |  |
|          |  |  |  |

|  |           |           |      |
|--|-----------|-----------|------|
| ТП 903-1-224.86 ОВ1  |           |           |      |
| Котельная с тремя котлами КВ-ТС(В)-10 и тремя котлами КЕ-10-14с. Открытая система теплоснабжения |           |           |      |
| ГМП  | Нильский  |           |      |
| Нач.пр.  | Полубанов |           |      |
| И.контр.   | Лысье     |           |      |
| Гл. спец.  | Межсурс   |           |      |
| Рук.гр.  | Криверс   |           |      |
| Инж.   | Мартынова |           |      |
| Котельная  |           | Стадия    | Лист |
| Схемы систем В1, В2, В3, В7 и ВЕ1, ВЕ2   |           | Р         | 20   |
| ЛАТГИПРОПРОМ   |           | формат А3 |      |

копировал. Дубкова

формат А3

Инв. подл. Подпись и дата взыск. инв. л.

Отвод шлама  
см. альбом 9.3  
лист ВК-25

УПИ-04  
5.904-10

Уровень кровли

Уровень кровли

Уровень кровли

Уровень кровли

Уровень кровли

Уровень кровли

Уровень кровли

А15.016.000  
1.469-7 В.2

А15.016.000  
1.469-7 В.2

А15.021.000  
1.469-7 В.2

СТД 210.00.000  
1.494-32  
Уровень кровли

3К.00.000-03  
1.494-32

φ250  
L2650

φ250  
L2650

φ250  
L2650

φ355  
L6600

φ250  
L3300

φ250  
L3300

φ250  
L2650

φ250  
L2650

φ250  
L2650

φ400  
L9250

φ250  
L3300

φ355  
L5950

φ250  
L2650

φ250  
L2650

φ250  
L2650

φ250  
L2650

φ400  
L9250

φ400  
L9250

φ400  
L9250

φ400  
L9250

φ400  
L9250

φ400  
L9250

φ400  
L9250

φ400  
L9250

φ400  
L9250

φ400  
L9250

φ400  
L9250

φ400  
L9250

φ400  
L9250

φ400  
L9250

φ400  
L9250

OTCOC N°1

OTCOC N°2

OTCOC N°3

OTCOC N°4

OTCOC N°5

OTCOC N°6

OTCOC N°8  
см. ал. 1.4  
А.ТМ2-9

OTCOC N°7

OTCOC N°9

P2503

P2503

P2503

P2503

P2503

P2503

P2503

1/8

1/8

1/8

1/8

1/8

1/8

1/8

1/8

1/8

1/8

1/8

1/8

1/8

1/8

1/8

1/8

1/8

1/8

1/8

1/8

1/8

1/8

1/8

1/8

1/8

1/8

1/8

1/8

1/8

1/8

1/8

1/8

1/8

1/8

1/8

1/8

1/8

1/8

1/8

1/8

1/8

1/8

1/8

1/8

1/8

1/8

1/8

1/8

1/8

1/8

1/8

1/8

1/8

1/8

1/8

1/8

1/8

1/8

1/8

1/8

1/8

1/8

1/8

1/8

1/8

1/8

1/8

1/8

1/8

1/8

1/8

1/8

1/8

1/8

1/8

1/8

1/8

1/8

1/8

1/8

1/8

1/8

1/8

1/8

1/8

1/8

1/8

1/8

1/8

1/8

1/8

1/8

1/8

1/8

1/8

1/8

1/8

1/8

1/8

1/8

1/8

1/8

1/8

1/8

1/8

1/8

1/8

1/8

1/8

1/8

1/8

1/8

1/8

1/8

1/8

1/8

1/8

1/8

1/8

1/8

1/8

1/8

1/8

1/8

1/8

1/8

1/8

1/8

1/8

1/8

1/8

1/8

1/8

1/8

1/8

1/8

1/8

1/8

1/8

1/8

1/8

1/8

1/8

1/8

1/8

1/8

1/8

1/8

1/8

1/8

1/8

1/8

1/8

1/8

1/8

1/8

1/8

1/8

1/8

1/8

1/8

1/8

1/8

1/8

1/8

1/8

1/8

1/8

1/8

1/8

1/8

1/8

1/8

1/8

1/8

1/8

1/8

1/8

1/8

1/8

1/8

1/8

1/8

1/8

1/8

1/8

1/8

1/8

1/8

1/8

1/8

1/8

1/8

1/8

1/8

1/8

1/8

1/8

1/8

1/8

1/8

1/8</







**Спецификация  
отопительно-вентиляционных установок**

Альбом 9.1  
Туповой проект 903-1-224.86

| Марка, поз. | Обозначение   | Обозначение   | Кол.        | Масса ед. кг         | Примечание |
|-------------|---------------|---|-------------|----------------------|------------|
|             |               | <u>П1</u>   |             |                      |            |
| П1.7        |               | Клапан воздушный утепленный типа КВУ 600x1000А с исполнительным механизмом МЭО-6,3/25-0,25  | 1           | 41,3                 |            |
| П1.8        | 1.494-25      | Подставка под calorifer Тип 2   | 4           | 1,49                 |            |
| П1.9        | 5.904-4       | Дверь утепленная Д.У. с 0,5x1,25  | 1           | 33,6                 |            |
|             |               | <u>П2</u>   |             |                      |            |
| П2.1        |               | Агрегат вентиляторный АБ,3 105-1, компл.: а. Вентилятор радиальный В-ЦЧ-70 №6,3 исполнение 1, положение по° б. Электродвигатель ЧА100Л 6 2,2 кВт, 950 об/мин. | 1           | 197,0                |            |
| П2.2        | 5.904-5       | Вставка гибкая ВН14   | 1           | 6,26                 |            |
| П2.3        | —             | ВВ21  | 1           | 9,95                 |            |
| П2.4        | ГОСТ 17715-72 | Переход из тонколистовой стали б=1,0 е=880<br>tн=-20°-30° разм. ф630=578x1051<br>tн=-40° разм. ф630=703x1051  | 1<br>1      |                      |            |
| П2.5        |               | Calorifer<br>tн=-20° КВС6А-ПУЗ<br>tн=-30° КВС6А-ПУЗ<br>tн=-40° КВС7А-ПУЗ  | 2<br>2<br>2 | 56,2<br>72,7<br>84,0 |            |

Инв. № табл. Латгись латгала 630м. ш. 230

| Марка, поз. | Обозначение   | Наименование   | Кол.   | Масса ед. кг | Примечание |
|-------------|---------------|--|--------|--------------|------------|
| П2.6        | ГОСТ 17715-72 | Переход из тонколистовой стали б=1,0 е=500<br>tн=-20°-30° разм. 578x1051=1000x600<br>tн=-40° разм. 703x1051=1000x600 | 1<br>1 |              |            |
| П2.7        |               | Клапан воздушный утепленный типа КВУ 1000x600А с исполнительным механизмом МЭО-6,3/25-0,25                           | 1      | 41,3         |            |
| П2.8        | 1.494-25      | Подставка под calorifer Тип 2  | 4      | 1,49         |            |
| П2.9        | 5.904-4       | Дверь утепленная Д.У. с 0,5x1,25   | 1      | 33,6         |            |

Привязан  
Инв. №

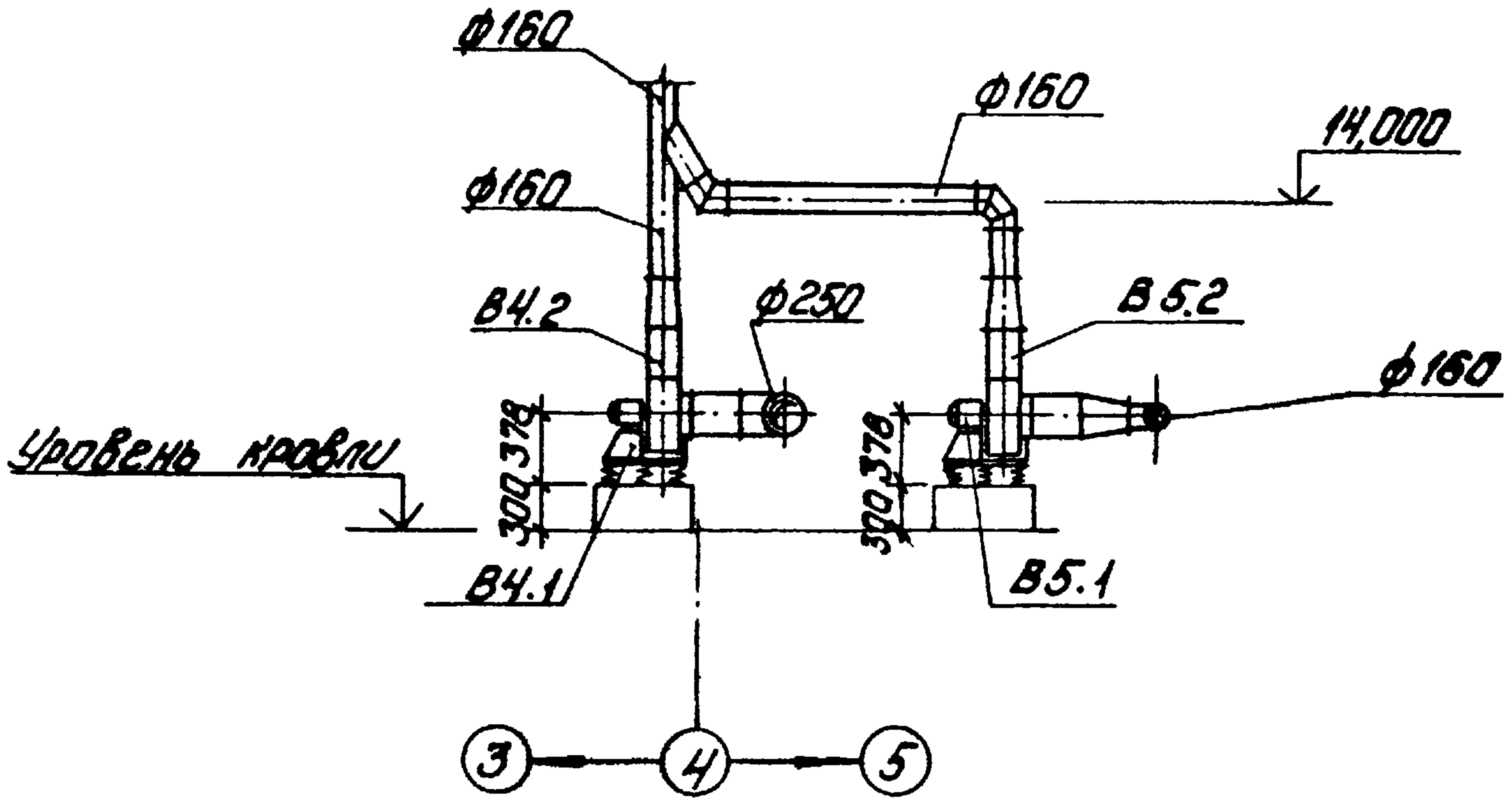
|  |            |         |                   |
|--|------------|---------|-------------------|
| ТЛ 903-1-224.86 0В1  |            |         |                   |
| Котельная с тремя котлами КВ-ТС(В)-ЮИ тремя котлами КЕ-10-14с. Открытая система теплоснабжения |            |         |                   |
| ГНП  | Нидольский | Колосов | Сталь, лист, лист |
| Инж. отд.  | Полыбанов  | СЗ      |                   |
| И. контр.  | Пурье      | ЛС      | р 22              |
| Гл. спец.  | Мажсаргс   | Ам-ар   |                   |
| рук. гр.   | Креерс     | ЛС      |                   |
| Инж.   | Мартынова  | ЛС      |                   |
| Спецификация отопительно-вентиляционных установок П1 и П2                                      |            |         | ЛАТГИПРОПРОМ      |



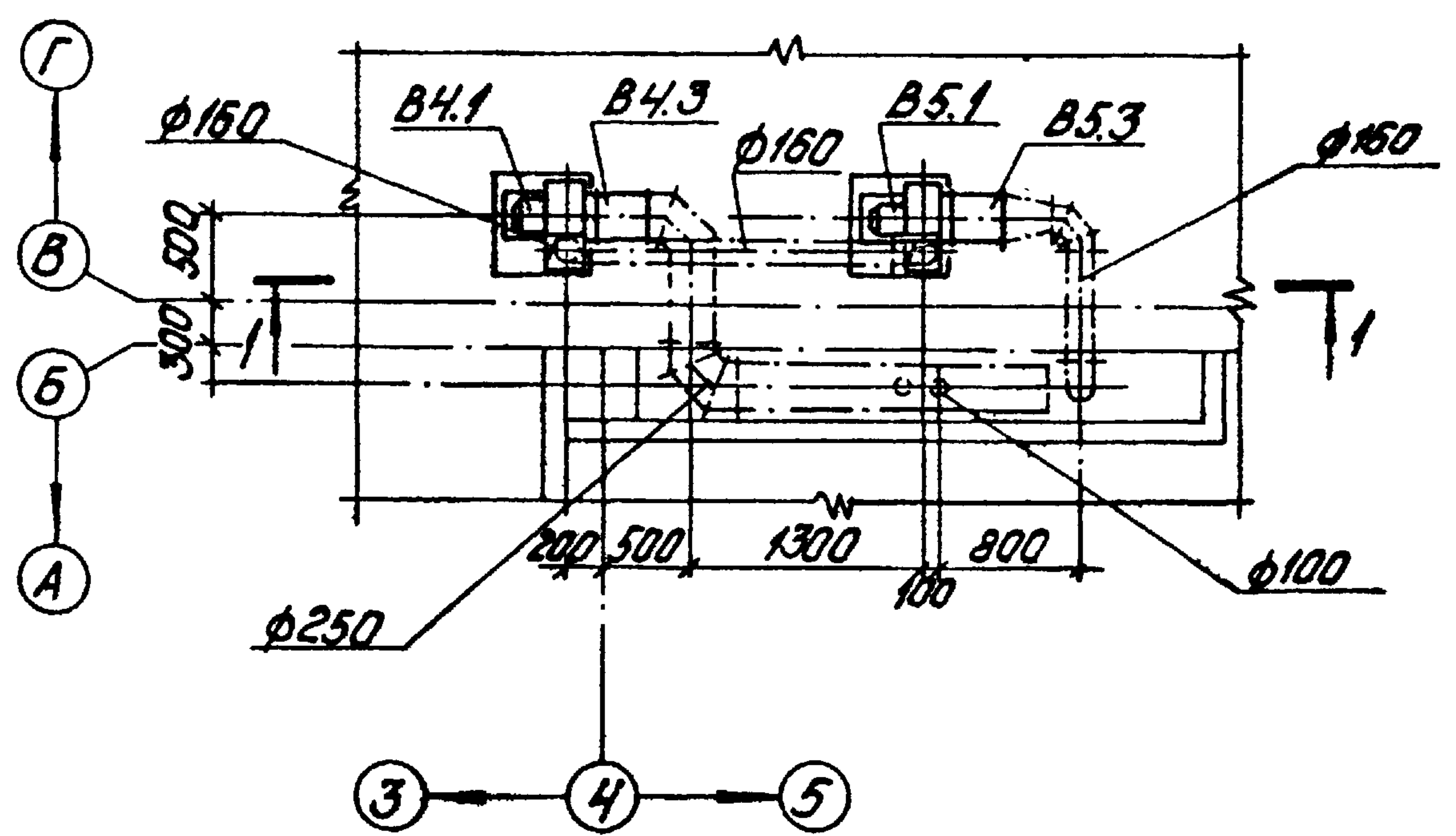
Спецификация отопительно-вентиляционных установок

| Марка, поз. | Обозначение | Наименование   | Кол. | Масса ед. кг | Примечание |
|-------------|-------------|--|------|--------------|------------|
|             |             | <b>В4</b>  |      |              |            |
| В4.1        |             | Агрегат вентиляторный А2.5 0.95-1, компл.:<br>а. Вентилятор радиальный В-Ц4-70 №2.5 исполнение, положение ПО°<br>б. электродвигатель ЧААББЖ 0,12 кВт, 1375 об/мин. | 1    | 26,0         |            |
| В4.2        | 5.904-5     | Вставка гибкая ВН10  | 1    | 2,66         |            |
| В4.3        | — " —       | ВВ17   | 1    | 2,82         |            |
|             |             | <b>В5</b>  |      |              |            |
| В5.1        |             | Агрегат вентиляторный А2.5 0.95-1, компл.:<br>а. Вентилятор радиальный В-Ц4-70 №2.5 исполнение, положение ПО°<br>б. электродвигатель ЧААББЖ 0,12 кВт, 1375 об/мин. | 1    | 26,0         |            |
| В5.2        | 5.904-5     | Вставка гибкая ВН10  | 1    | 2,66         |            |
| В5.3        | — " —       | ВВ17   | 1    | 2,82         |            |

Разрез 1-1



План



ПРИКЛЮЧЕНИЕ

|        |               |             |               |            |                |                |          |
|--------|---------------|-------------|---------------|------------|----------------|----------------|----------|
| Инв. № | Инж. Матвеева | Инж. Креерс | Инж. Междаргс | Инж. Лучье | Инж. Паливанов | Инж. Митомский | Инж. ГИП |
|--------|---------------|-------------|---------------|------------|----------------|----------------|----------|

ТП 903-1-22486 081

Котельная с тремя котлами КВ-ТС(В)-10и тремя котлами КЕ-10-14с. Открытая система теплоснабжения.

Котельная

Установки систем В4иВ5

Лист 23

ЛАТГИПРОПРОМ

катирован: Дубкова

формат А3

Туповой проект 903-1-224.86 Альбом 9.1

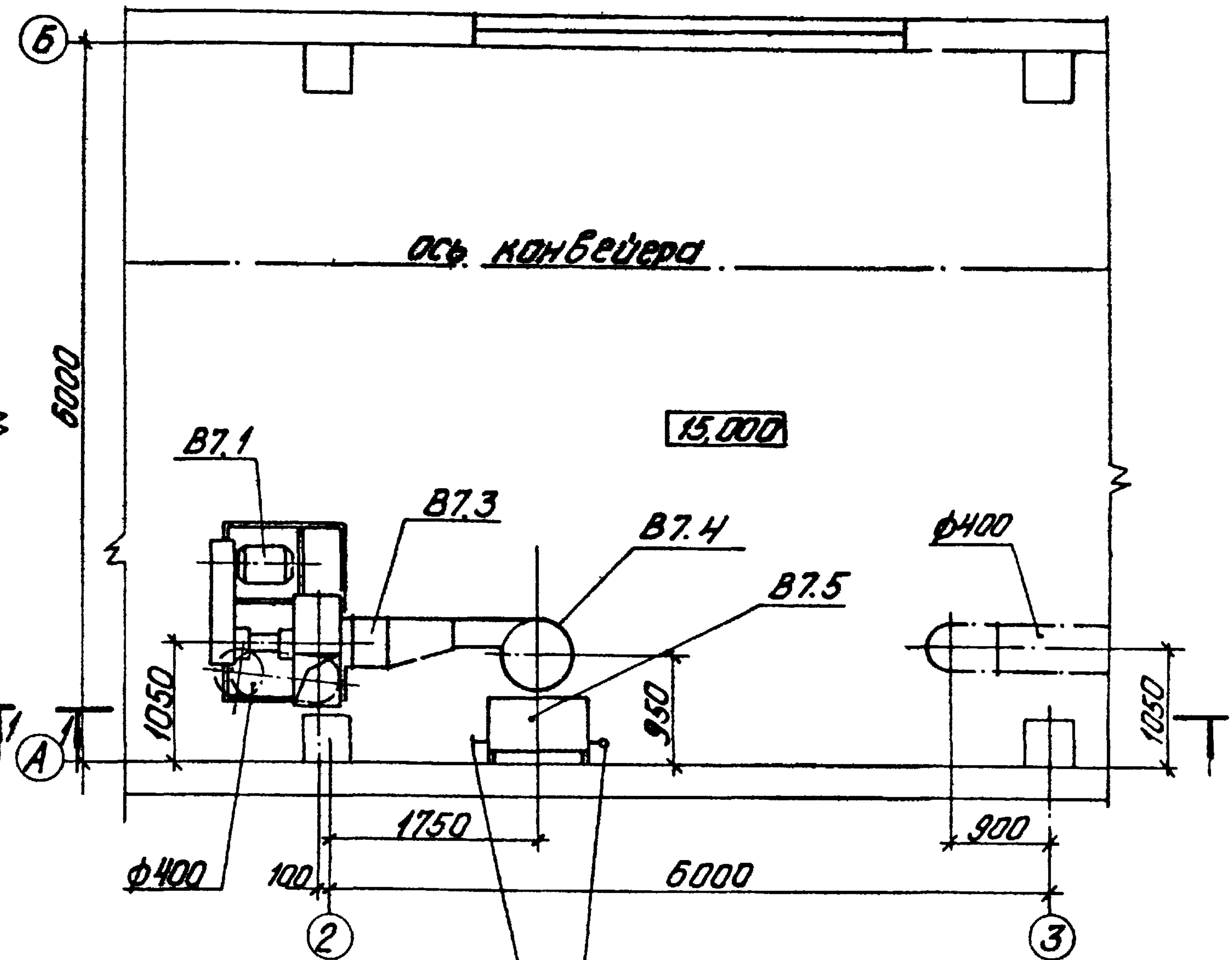
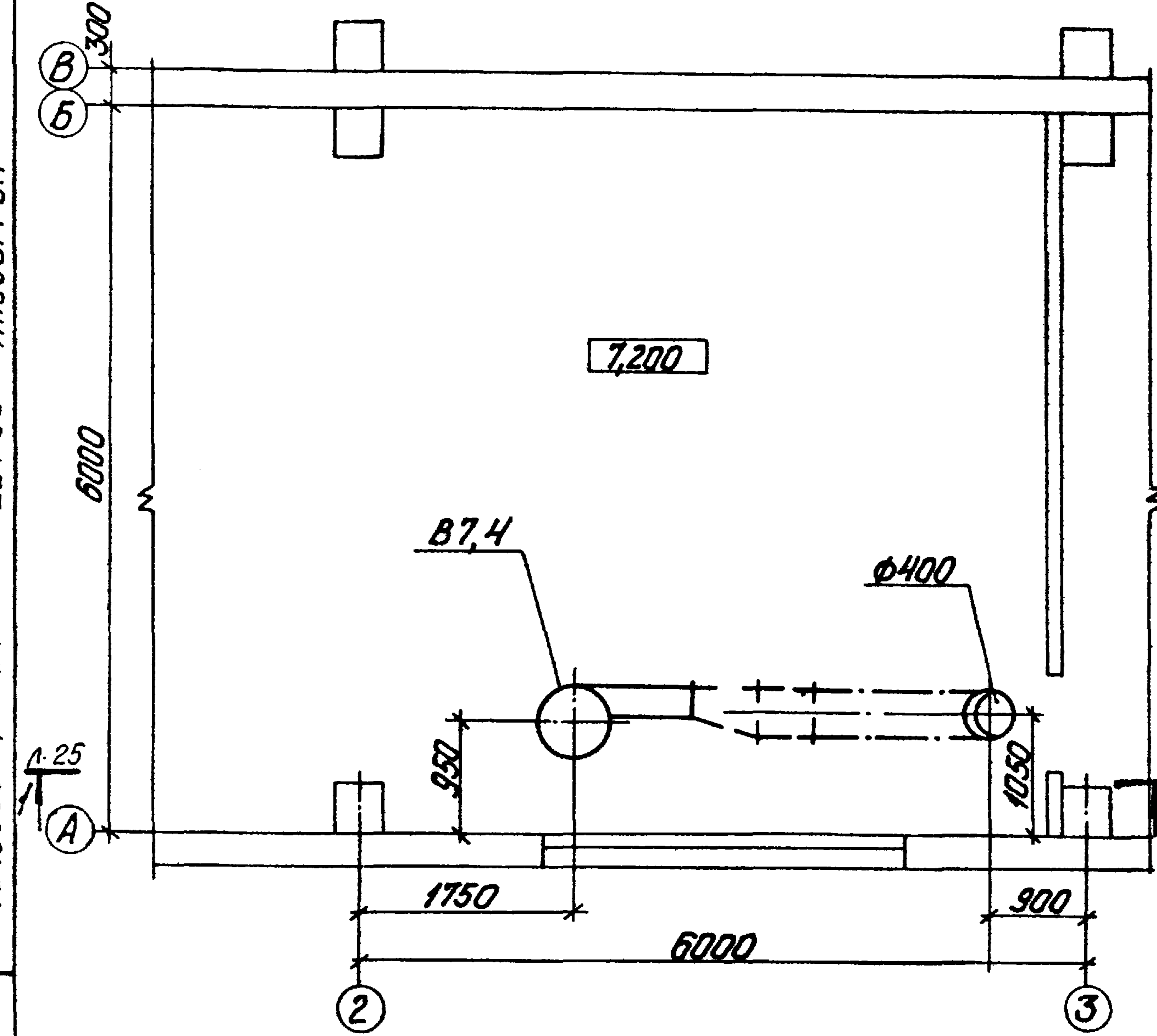
Инв. № табл. Листов 1-10



План на отм. 7,200

План на отм. 15,000

Типовой проект 903-1-224.86 Альбом 9.1



Данный лист рассматривать совместно с листом 25.

Подвод воды Д415 см. альбом 9.3 лист ВК-22  
 Перелив воды Д432 лист ВК-25

Привязан

|           |            |           |
|-----------|------------|-----------|
| Инв.п.    | Инж.       | Мартынова |
| Рук.гр.   | Креерс     |           |
| Гл. спец. | Межгарс    |           |
| Н. кант.  | Пурье      |           |
| Нач. отд. | Вилванав   |           |
| Гл. инж.  | Нидальский |           |

|   |        |      |
|---|--------|------|
| ТТ 903-1-224.86 081   |        |      |
| Котельная строма котлами КВ-ТС(В)-10 и строма котлами КЕ-10-14С. Открытая система теплоснабжения. |        |      |
| Котельная   | Стация | Лист |
| Р   | 24     |      |
| Планы установки системы в/т на отм. 7,200 и 15,000  |        |      |
| ЛАТГИПРОПРОМ  |        |      |

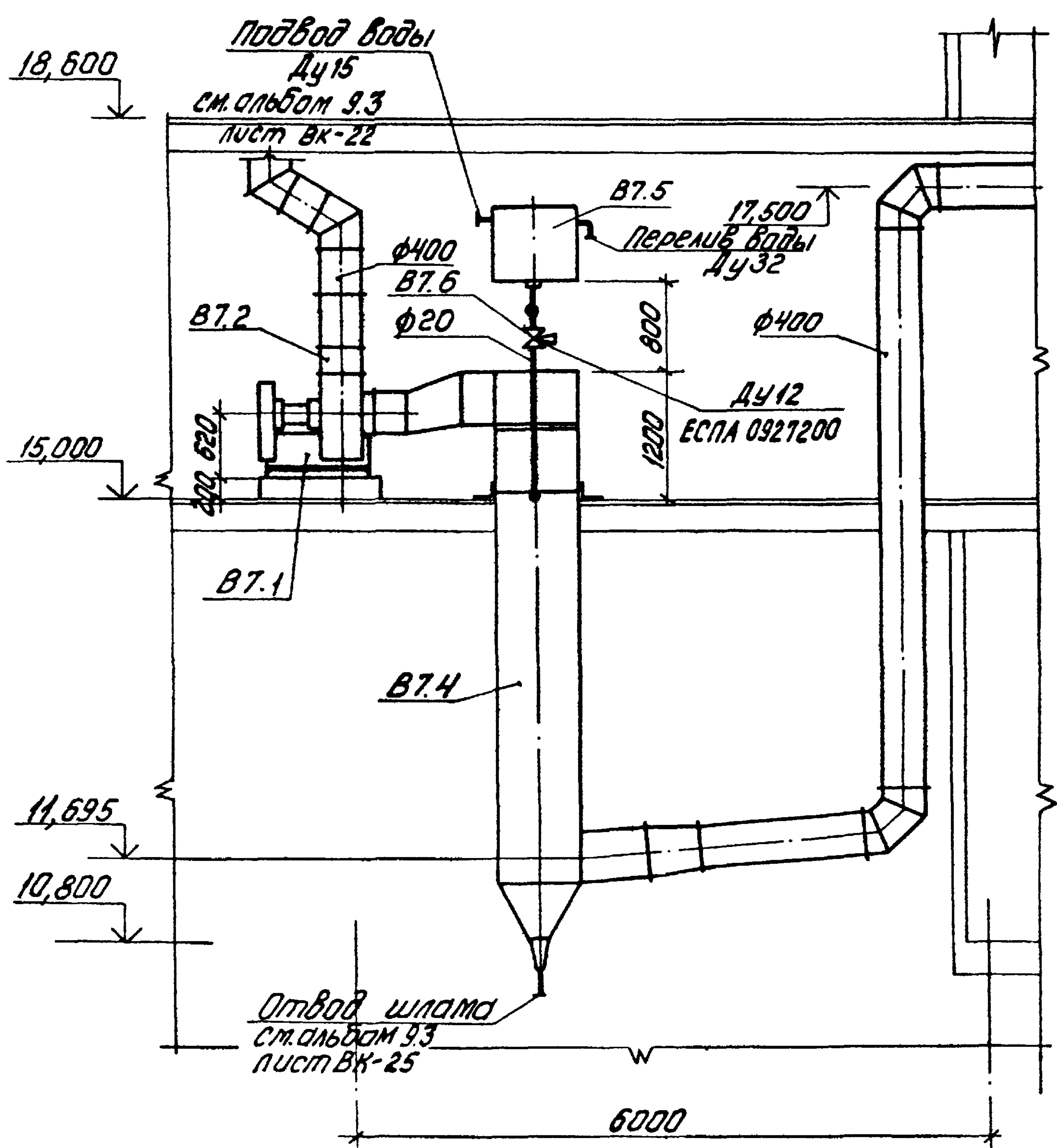
Копировал: Жукова

формат А3

21534-18



Разрез 1-1



Спецификация  
отопительно-вентиляционной установки

| Марка, поз. | Обозначение      | Наименование  | кол. | Масса, ед., кг | Примечание |
|-------------|------------------|---|------|----------------|------------|
|             |                  | <b>В7</b>   |      |                |            |
| B7.1        |                  | Вентилятор радиальный пылевой В-ЦПТ-40 №6 исполнение б, положение по° с электродвигателем 4А180С4 | 1    |                |            |
| B7.2        | 5.904-5          | Вставка гребная ВН-07   | 1    | 8,54           |            |
| B7.3        | — " —            | ВВ-08   | 1    | 5,88           |            |
| B7.4        | 4.904-58 В.1,2,3 | Циклон с водяной пленкой типа ЦВП-8   | 1    | 369,7          |            |
| B7.5        | 4.904-58 В.2     | Бачок 14ЦВП-6-0400  | 1    | 60,4           |            |
| B7.6        | ЕСПА 0927200     | Вентиль электромагнитный Ду12   | 1    |                |            |

Привязка

|  |  |  |  |
|--|--|--|--|
|  |  |  |  |
|  |  |  |  |
|  |  |  |  |
|  |  |  |  |

Инв. №

|           |              |       |  |   |                |
|-----------|--------------|-------|--|---|----------------|
|           |              |       |  | ТП903-1-224.86 081  |                |
|           |              |       |  | Котельная с тремя котлами КВ-ТС(В)-10 и тремя котлами КЕ-10-14С Открытая система теплоснабжения |                |
| ГИП       | Николаевский | Жуков |  | Котельная   | Итадия лист 25 |
| Нач. отд. | Палибанов    |       |  | Разрез 1-1 установки системы В7   | ЛАНТИПРОПРОМ   |
| Н. контр. | Лурье        |       |  |   |                |
| Гл. спец. | Межсорок     |       |  |   |                |
| Руч. гр.  | Креверс      |       |  |   |                |
| Инж.      | Мартынова    |       |  |   |                |

копировал: Озубкова

формат А3

Альбом 9.1  
Тупловский проект 903-1-224.86



ЦЕНТРАЛЬНЫЙ ИНСТИТУТ  
ТИПОВОГО ПРОЕКТИРОВАНИЯ ГОССТРОЯ СССР  
МИНСКИЙ ФИЛИАЛ

220600, г. Минск, ул. К. Маркса, 32

Сдано в печать 08.06.1988 г.

Заказ № 45 Тираж 80 экз.

Изм. № 21534/48