

ГОСУДАРСТВЕННЫЙ КОМИТЕТ СОВЕТА МИНИСТРОВ СССР
ПО ДЕЛАМ СТРОИТЕЛЬСТВА
(ГОССТРОЙ СССР)

ВРЕМЕННАЯ ИНСТРУКЦИЯ

О СОСТАВЕ И ОФОРМЛЕНИИ СТРОИТЕЛЬНЫХ РАБОЧИХ ЧЕРТЕЖЕЙ ЗДАНИЙ И СООРУЖЕНИЙ

Раздел 9

ТЕПЛОВЫЕ СЕТИ

СН 460-74

1. Заменен: ГОСТ'ом 21.106-78 в части условий обозначения трубопроводов сан.-технических систем - пост. № 141 от 26.07.78 с 01.07.79 - ИУС № 9, 1978 г., с. 36.

2. Заменен: ГОСТ'ом 21.104-79 в части требований к спецификации - пост. № 132 от 31.07.79 с 01.01.81 - БСГ № 11, 1979 г., с. 24-25.

Утверждена постановлением Государственного комитета Совета Министров СССР по делам строительства от 28 июня 1976 г. № 97

3. Заменен: ГОСТ'ом 21.101-79 в части комплектности, состава, компоновки и обозначения раб. чертежей, условий обозначения и координации элементов на чертежах с 01.01.81 - пост. № 145 от 10.08.79 - БСГ № 12, 1979 г., с. 21.

4. Заменен: ГОСТ'ом 21.605-82 Система проектной документации для стр-ва. Сети тепловые (теплотехническая часть). Рабочие чертежи с 01.07.83 - пост. № 245 от 16.11.82 - БСГ № 2, 1983 г., с. 20.



МОСКВА 1977

Раздел 9 «Временной инструкции о составе и оформлении строительных рабочих чертежей зданий и сооружений» СН 460-74 разработан институтом Промстройпроект Госстроя СССР.

В полный состав инструкции входят:

Раздел 1. Общие положения

Раздел 2. Генеральный план и транспорт

Раздел 3. Архитектурно-строительные решения

Раздел 4. Конструкции железобетонные

Раздел 5. Конструкции металлические

Раздел 6. Внутренние водопровод и канализация

Раздел 7. Отопление и вентиляция

Раздел 8. Наружные сети водоснабжения и канализации

Раздел 9. Тепловые сети

Раздел 10. Изменение и привязка проектной документации

Раздел 11. Обосновывающие проектные материалы

Редакторы: архит. *С. И. Зюзин* (Госстрой СССР), инженеры *Л. В. Шайквич*, *В. В. Андреев* (ин-т Промстройпроект Госстроя СССР)

Государственный комитет Совета Министров СССР по делам строительства (Госстрой СССР)	Строительные нормы	СН 460-74
	Временная инструкция о составе и оформлении строительных рабочих чертежей зданий и сооружений Раздел 9. Тепловые сети	—

1. ОБЛАСТЬ ПРИМЕНЕНИЯ

1.1. Раздел 9 настоящей Инструкции устанавливает состав и правила оформления рабочих чертежей тепло-механической части тепловых сетей и установок тепловых сетей в зданиях и сооружениях.

Состав и оформление рабочих чертежей строительных конструкций тепловых сетей принимают по правилам соответствующих разделов Инструкции.

1.2. При разработке рабочих чертежей надлежит также учитывать требования раздела 1 настоящей Инструкции.

2. СОСТАВ ОСНОВНЫХ КОМПЛЕКТОВ РАБОЧИХ ЧЕРТЕЖЕЙ И ОБЩИЕ ПРАВИЛА ИХ ОФОРМЛЕНИЯ

2.1. В состав основного комплекта рабочих чертежей тепловых сетей включают:

- общие данные (заглавный лист);
- план тепловых сетей;
- схемы трубопроводов тепловых сетей;
- поперечные разрезы тепловых сетей;
- продольные профили тепловых сетей;
- узлы ответвлений трубопроводов и установки компенсаторов.

Основному комплекту рабочих чертежей тепло-механической части тепловых сетей присваивают обозначение, состоящее из шифра наружных инженерных сетей и марки ТС, например: 410-СЗ-ТС.

2.2. В состав основного комплекта рабочих чертежей установок тепловых сетей (в дальнейшем именуемых «установки») в зданиях и сооружениях включают:

- общие данные (заглавный лист);
- планы, разрезы и схемы трубопроводов установок.

Основному комплекту рабочих чертежей тепло-механической части установок присваивают обозначение, состоящее из шифра здания, в котором установки размещены, и марки ТС, например, 410-1-ТС.

Чертежи несложных установок (узлов управления системами отопления, теплоснабжения вентиляционных установок, водоприготовления для систем горячего водоснабжения) при диаметре ввода теплоносителя до 150 мм включительно допускается включать в состав основного комплекта рабочих чертежей систем отопления и вентиляции.

2.3. Допускается включать в основные комплекты рабочих чертежей тепловых сетей и установок рабочие чертежи несложных схем контроля, измерения и автоматизации.

2.4. Допускается выделять в отдельный комплект (марки ТИ) рабочие чертежи тепловой изоляции тру-

бопроводов и оборудования (в дальнейшем именуемой «теплоизоляция»).

2.5. Чертежи общих видов нетиповых конструкций и нестандартизированного оборудования и заказные спецификации комплектуют в виде выпусков в соответствии с указаниями раздела 1 настоящей Инструкции.

2.6. Масштабы изображений на чертежах должны соответствовать приведенным в табл. 1.

Таблица 1

Наименование изображения	Масштабы
Планы тепловых сетей	1 : 500; 1 : 1000
Схемы трубопроводов тепловых сетей	Без масштаба
Поперечные разрезы тепловых сетей	1 : 20; 1 : 50
Продольные профили тепловых сетей:	
по горизонтали	1 : 500; 1 : 1000
по вертикали	1 : 50; 1 : 100
Узлы ответвления трубопроводов и установки компенсаторов	1 : 20; 1 : 50; 1 : 100
Планы, разрезы и схемы трубопроводов установок	1 : 50; 1 : 100
Фрагменты планов и разрезов установок	1 : 10; 1 : 20; 1 : 50
Общие виды нетиповых конструкций и нестандартизированного оборудования	1 : 5; 1 : 10; 1 : 20; 1 : 50

2.7. Трубопроводы тепловых сетей и установок обозначают индексами в соответствии с указаниями раздела 2 настоящей Инструкции с добавлением величины условного диаметра.

2.8. Трубопроводы и другие элементы тепловых сетей и установок показывают сплошной основной линией, строительные конструкции — сплошной тонкой линией.

2.9. Элементы тепловых сетей (узлы ответвлений трубопроводов, установки компенсаторов, неподвижные опоры вне узлов ответвлений трубопроводов и дренажные или воздушные узлы) обозначают марками, приведенными в табл. 2, с добавлением номера:

Внесена институтом Промстройпроект Госстроя СССР	Утверждена постановлением Государственного комитета Совета Министров СССР по делам строительства от 28 июня 1976 г. № 97	Срок введения в действие 1 июня 1977 г.
--	--	--

для узлов ответвления трубопроводов — порядкового, начиная от ввода на территорию объекта;
 для установок компенсаторов, неподвижных опор и дренажных узлов — соответствующего номеру участка, на котором они установлены.

Таблица 2

Наименование элемента	Марка
Узел ответвления трубопроводов	УТ
Установка компенсаторов	К
Неподвижная опора	Н
Дренажный или воздушный узел	Д

3. ОБЩИЕ ДАННЫЕ (ЗАГЛАВНЫЙ ЛИСТ)

3.1. В состав общих данных по чертежам основных комплектов в дополнение к данным, предусмотренным разделом 1 настоящей Инструкции, включают:

а) по рабочим чертежам тепловых сетей:

характеристику тепловых нагрузок по форме 1; показатели параметров теплоносителей по форме 2.

При заполнении таблицы по форме 1 число граф устанавливают в зависимости от числа параметров теплоносителей. В конце таблицы, после итогов указывают величины тепловых потерь в сетях, а также количество тепла и пара, используемого от собственных утилизационных установок.

При заполнении таблицы по форме 2 группы показателей устанавливают в зависимости от числа параметров теплоносителей. В графе «Примечания» указывают вид системы теплоснабжения (открытая, закрытая) и вид графика качественного регулирования отпуска тепла (отопительный, повышенный и др.);

б) по рабочим чертежам установок:
 сведения о назначении и производительности установок и параметра теплоносителей;

характеристику основного оборудования; данные об установленной и рабочей мощности электродвигателей;

требования к автоматизации технологического процесса установок;

в) по рабочим чертежам теплоизоляции: ведомость теплоизоляционных конструкций по форме 3.

Форма 1

ХАРАКТЕРИСТИКА ТЕПЛОВЫХ НАГРУЗОК

ПОТРЕБИТЕЛЬ		Для отопления и вентиляции вода $T_1 - T_2 =$				
№ по ген-плану	Наименование здания, сооружения	Макс. расход тепла, тыс. ккал/час.			Общее колич. циркулирующей воды, т/час	Расход тепла в нерабочую смену, тыс. ккал/час
		На отопление	На вентиляцию при расчетной температуре			
			Отопительной ... °C	Вентиляционной ... °C		
				Всего		
10	75			3×15	20	15

Продолжение формы 1

Для горячего водоснабжения вода $T_1 - T_2 = \dots$				Для производственных нужд				Примечание
Максимальный расход		Средний расход		Вода $T_1 - T_2 = \dots$		Пар $P = \dots$ кгс/см ²		
Тепла, тыс. ккал/час	Воды, т/час	Тепла, тыс. ккал/час	Воды, т/час	Расход тепла, тыс. ккал/час	Колич. циркулирующей воды, т/час.	Возврат конденсата % от расхода пара		
						Макс.	Средний	

Строки по 8

3.3. Сводную спецификацию тепловых сетей и установок составляют по форме 5, приведенной в разделе 1 настоящей Инструкции.

В сводную спецификацию включают оборудование, трубопроводную арматуру, трубы, изделия, опоры и материалы антикоррозионного покрытия.

Если рабочие чертежи контроля, измерения и автоматизации входят в основные комплекты рабочих чертежей тепловых сетей и установок, в спецификацию включают приборы, изделия и материалы указанных установок.

В сводную спецификацию по рабочим чертежам теплоизоляции включают теплоизоляционные и крепежные изделия и материалы покровного слоя.

В графе «Обозначение» приводят обозначения документов на оборудование, изделия и материалы (включая документы на стандартные и типовые изделия), а также при необходимости наименование заводов-изготовителей.

В графе «Наименование» перед наименованием оборудования, изделий и материалов проставляют их порядковые номера; в конце спецификации приводят запись: «Масса указана одного изделия».

В графе «Примечания» указывают массу единицы основного оборудования.

Сводную спецификацию группируют по назначению и параметрам теплоносителей, разделяя ее соответствующими подзаголовками.

Пример заполнения сводной спецификации приведен на рис. 1.

4. ПЛАН ТЕПЛОВЫХ СЕТЕЙ

4.1. На плане тепловых сетей показывают: строительную координатную сетку или заменяющий ее привязочный базис;

контуры зданий и сооружений с номерами по экспликации, отметками пола 1-го этажа и координатами углов;

изображения автомобильных дорог и железнодорожных путей;

элементы планировочного рельефа (при необходимости);

координаты или привязки осей каналов, туннелей, эстакад;

длины участков тепловых сетей между узлами ответвлений трубопроводов и установки компенсаторов.

В качестве подосновы плана тепловых сетей используют чертежи генерального плана и транспорта.

4.2. На плане тепловых сетей каналы, туннели, колонны эстакад, камеры узлов ответвлений трубопроводов, ниши компенсаторов, наземные входы и вентиляционные шахты показывают контурами; трубопроводы условно не показывают.

4.3. Каждому участку тепловых сетей между узлами ответвлений трубопроводов присваивают номер, совпадающий, как правило, с номером участка расчетной схемы основного теплоносителя. Нумерацию начинают от ввода на территорию объекта или от источника тепла.

При прокладке тепловых сетей в туннелях или на

Сводная спецификация или спецификация к листам ТС

Марка	Обозначение	Наименование	Кол.	Примечание
		<u>Сети воды 150-70 °С</u>		
	Завод	1. Насос вихревой ВК-2/26		
	Ливгидроماش	с электродвигателем		
		А02-42-4 N=5,5 квт., комп.	1	126,0
		2. Задвижка клиновья		
	Фиг. 3Л11025 сп.1	Ду 200, шт.	5	210,0
		3. Фланец приварной встык		
	ГОСТ 12830-67 *	Рy 25 Ду 200, шт.	10	
	ГОСТ 7798-62	4. Болт М22×110 с гайкой, шт.	50	
	219×6 ГОСТ 10704-63 *	5. Трубы электросварные		
	В-В Ст-3 сп5 ГОСТ 10705-63 *	Ду 200 м	100	
		6. Опора скользящая		
	ТД сер. 4. 903-10	273-Т14.19 шт.	15	
		Масса указана одного		
		изделия		

Рис. 1

эстакаде для трубопроводов другого назначения порядок нумерации участков принимают общим для всех трубопроводов.

Нумерацию участков показывают на линиях секу-

щих плоскостей разрезов; направление взгляда для разрезов принимают по потоку основного теплоносителя.

Пример оформления плана тепловых сетей показан на рис. 2.

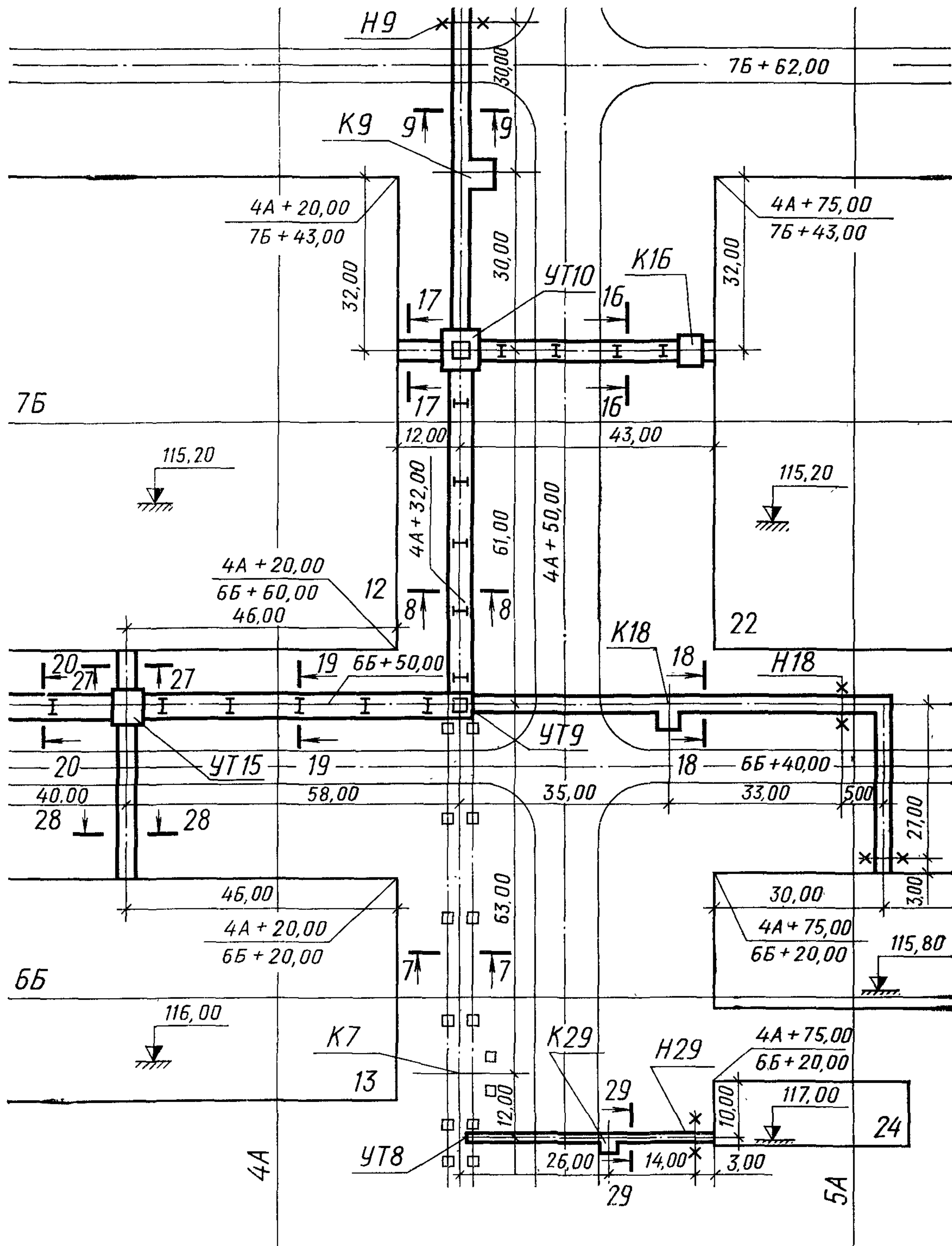


Рис. 2

5.2. На чертежах схем приводят спецификацию элементов трубопроводов по форме 5 раздела 1 настоящей Инструкции.

В спецификацию включают трубы и изделия, не учтенные в спецификациях к чертежам узлов ответвления трубопровода и установки компенсаторов.

При составлении спецификации трубы и изделия группируют по назначению и параметрам теплоносителя, разделяя ее соответствующими подзаголовками.

6 ПОПЕРЕЧНЫЕ РАЗРЕЗЫ ТЕПЛОВЫХ СЕТЕЙ

6.1. Чертежи поперечных разрезов приводят для характерных участков тепловых сетей; переменные

данные остальных участков показывают в текстовых указаниях.

6.2. На разрезах показывают:

внутренний контур каналов (туннелей), конструкции эстакад и стеллажей — схематично;

обозначение и привязку трубопроводов; опоры;

контуры тепловой изоляции.

Прокладываемые совместно с тепловыми сетями трубопроводы инженерных сетей другого назначения показывают штрихпунктирной линией.

Примеры оформления поперечных разрезов показаны на рис. 4, 5 и 6.

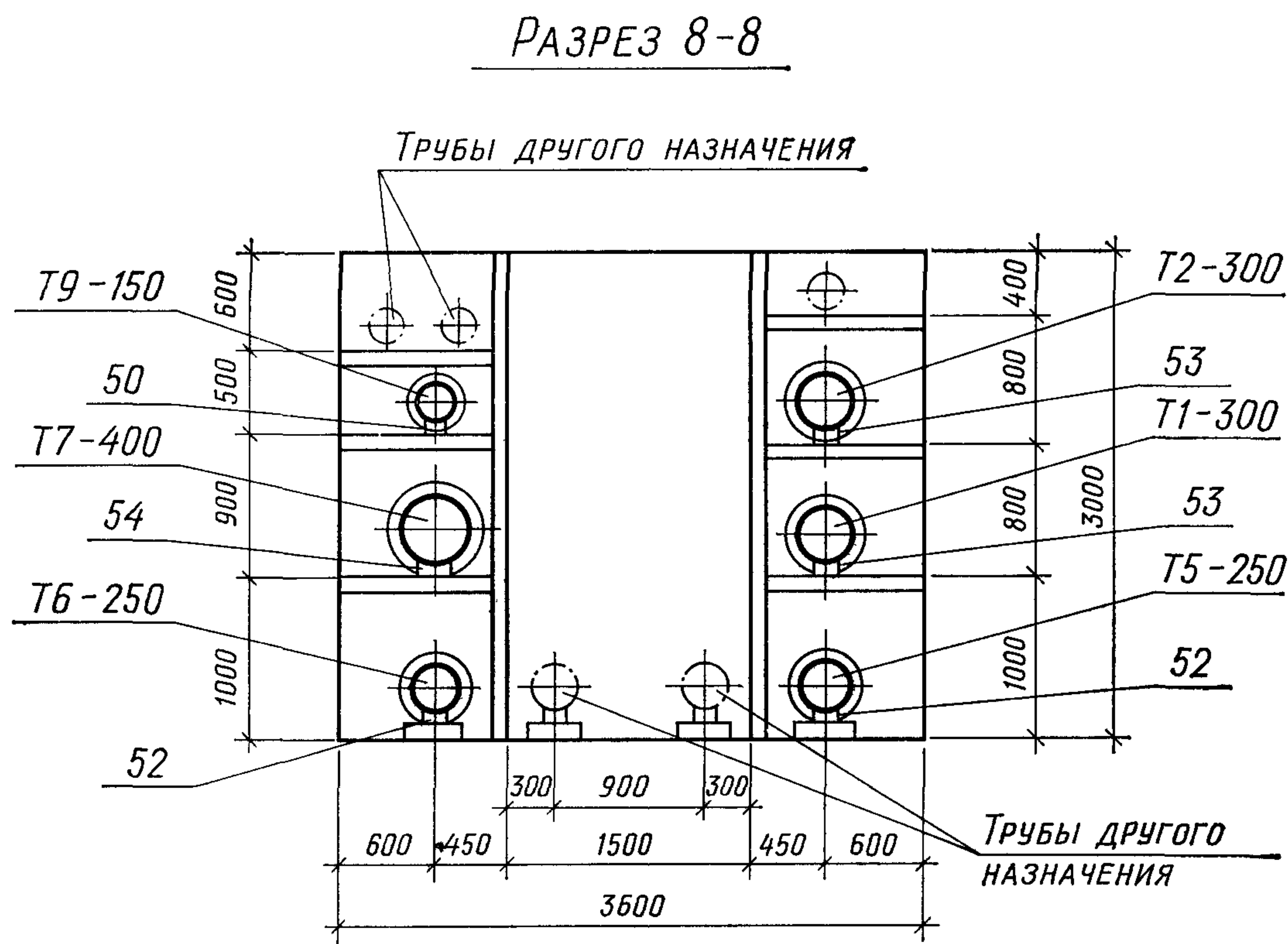


Рис. 4

РАЗРЕЗ 9-9

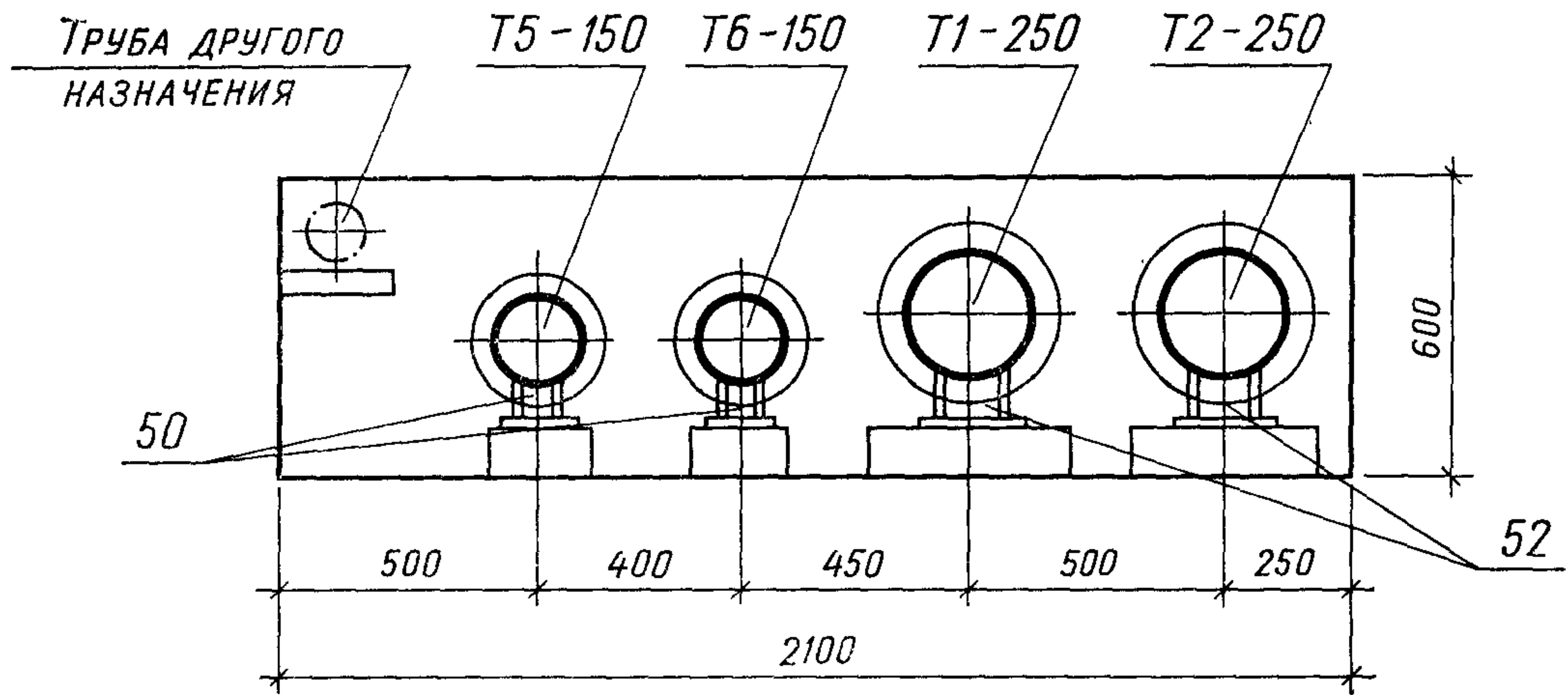


Рис. 5

РАЗРЕЗ 7-7

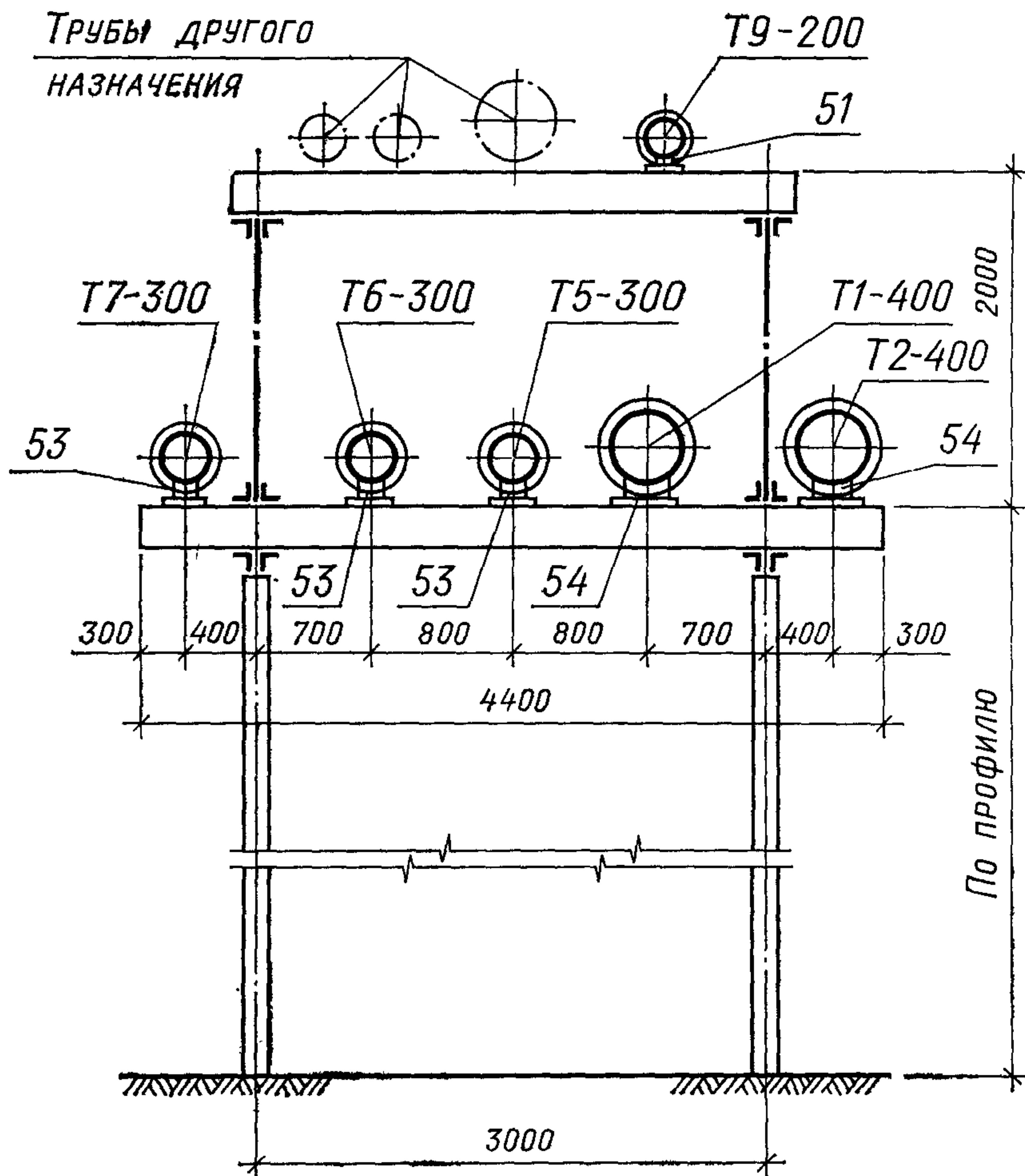


Рис. 6

7. ПРОДОЛЬНЫЕ ПРОФИЛИ ТЕПЛОВЫХ СЕТЕЙ

7.1. Продольные профили выполняют для всех участков тепловых сетей в виде развертки по оси трассы.

7.2. На продольном профиле показывают: поверхность земли (проектную — тонкой сплошной линией, натурную — штриховой);

пересекаемые автомобильные дороги и железнодорожные пути, кюветы, канавы и т. п.;

каналы, туннели, камеры, ниши для компенсаторов, вентиляционные шахты, неподвижные опоры, колонны эстакад воздушной прокладки;

пересекаемые подземные инженерные сети и сооружения с отметками верха — для инженерных сетей, проходящих под тепловыми сетями; низа — для инженерных сетей, проходящих над тепловыми сетями.

В профилях тепловых сетей воздушной прокладки показывают также пересекаемые надземные сооружения

7.3. Цифровые данные показывают в таблице, размещаемой под изображением профиля.

Отметки показывают в узлах ответвлений трубопроводов, точках изменения уклона, углах поворота трассы и в точках, где отметки влияют на выбор конструкции канала, туннеля, эстакады.

Отметки приводят в метрах с двумя десятичными знаками.

Величину уклона приводят в тысячных, указывая только значащие цифры, например уклоны 0,025; 0,003 указывают в форме: 25; 3.

В нижней части таблицы помещают развернутый план тепловых сетей.

7.4. В особо сложных случаях (при пересечении с оврагом, железнодорожными путями и др.) профили дополняют фрагментами.

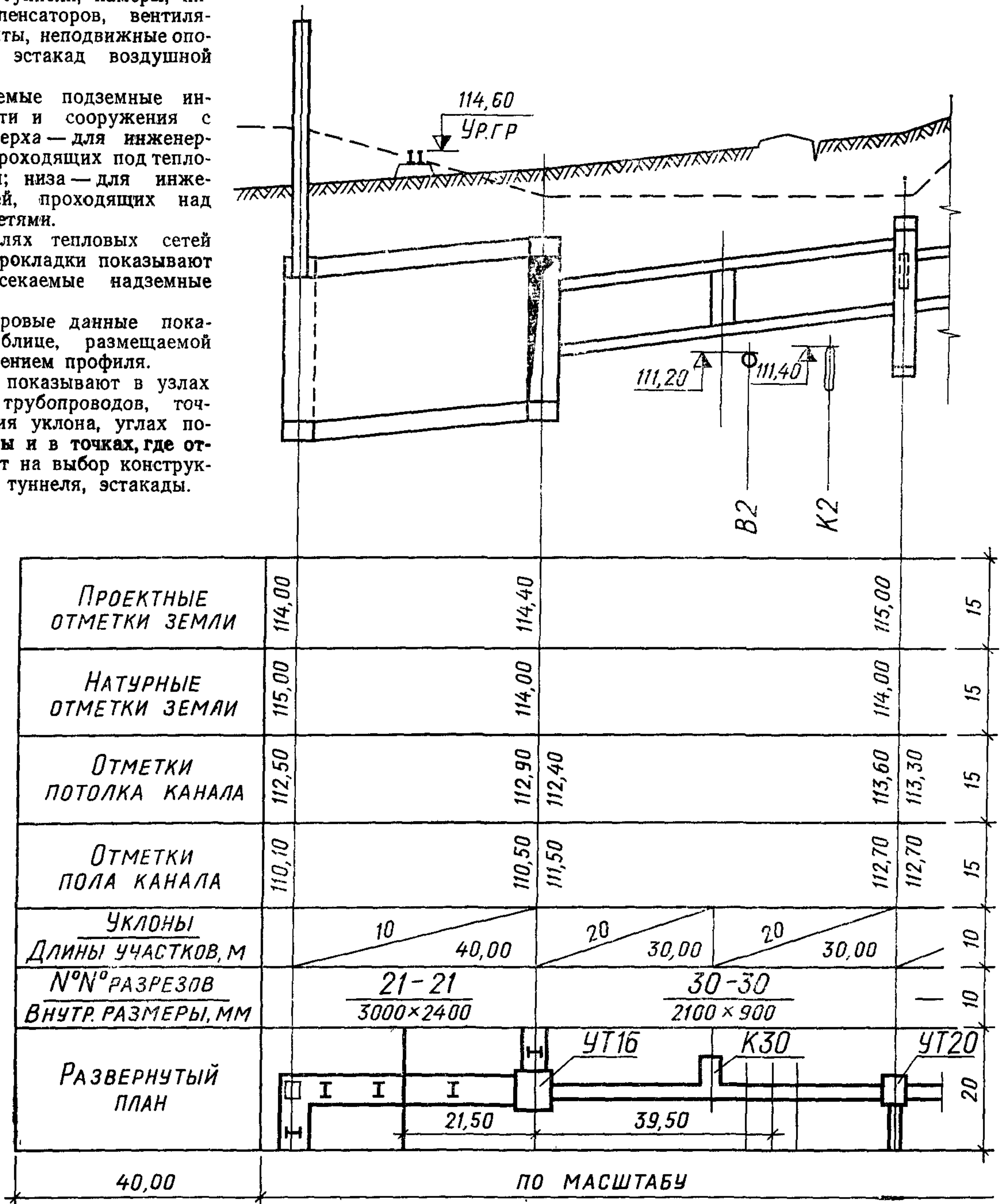


Рис. 7

Примеры оформления продольного профиля показаны на рис. 7 и 8.

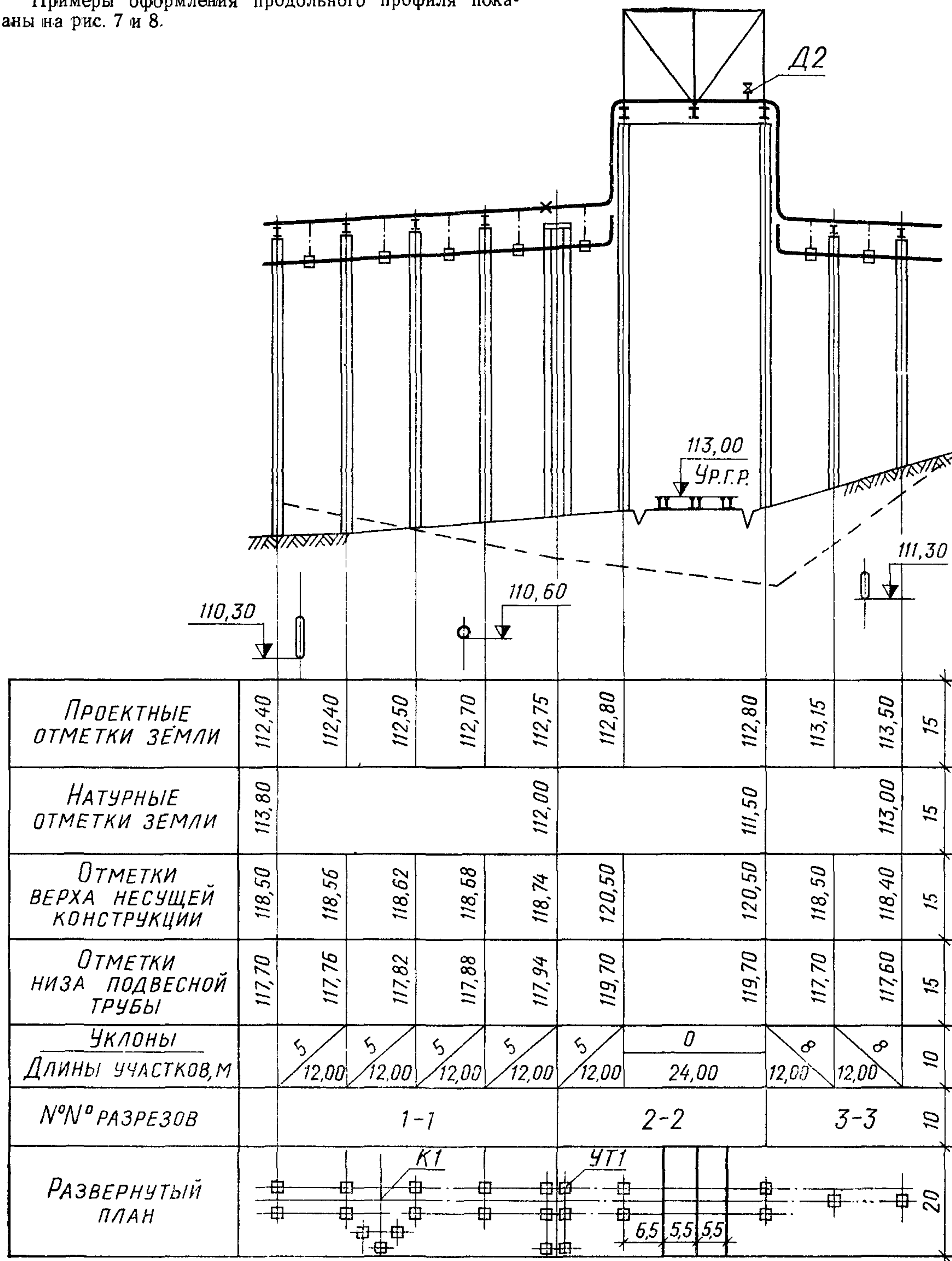


Рис. 8

8. УЗЛЫ ОТВЕТВЛЕНИЙ ТРУБОПРОВОДОВ И УСТАНОВКИ КОМПЕНСАТОРОВ

8.1. На чертежах узлов ответвлений трубопроводов и установки компенсаторов показывают:

- контуры строительных конструкций и площадок;
- трубопроводы, отводы, переходы, опоры, сетевую и вспомогательную арматуру, оборудование, контрольно-измерительную аппаратуру;
- обозначение трубопроводов;
- привязку трубопроводов, основной арматуры, оборудования и опор;
- величину холодной растяжки компенсаторов.

Трубопроводы с условным диаметром менее 100 мм изображают одной линией, 100 мм и более — двумя линиями. Арматуру и оборудование показывают условными обозначениями; тепловую изоляцию не показывают.

Наименования применяют в форме: «узел ответвления УТ5»; компенсаторы К5».

Примеры оформления чертежей узлов ответвления трубопроводов и установки компенсаторов показаны на рис. 9 и 10.

8.2. На чертежах узлов ответвлений трубопроводов и установки компенсаторов приводят спецификацию элементов по форме 5 раздела 1 настоящей Инструкции.

В спецификацию включают трубы, оборудование и изделия, не учтенные в спецификациях к чертежам схем тепловых сетей.

Если на листе размещены изображения нескольких узлов, спецификацию для них составляют общую, разделяя соответствующими подзаголовками.

Нумерацию позиций принимают в пределах каждого узла, либо в пределах листа, если на нем размещены изображения нескольких узлов.

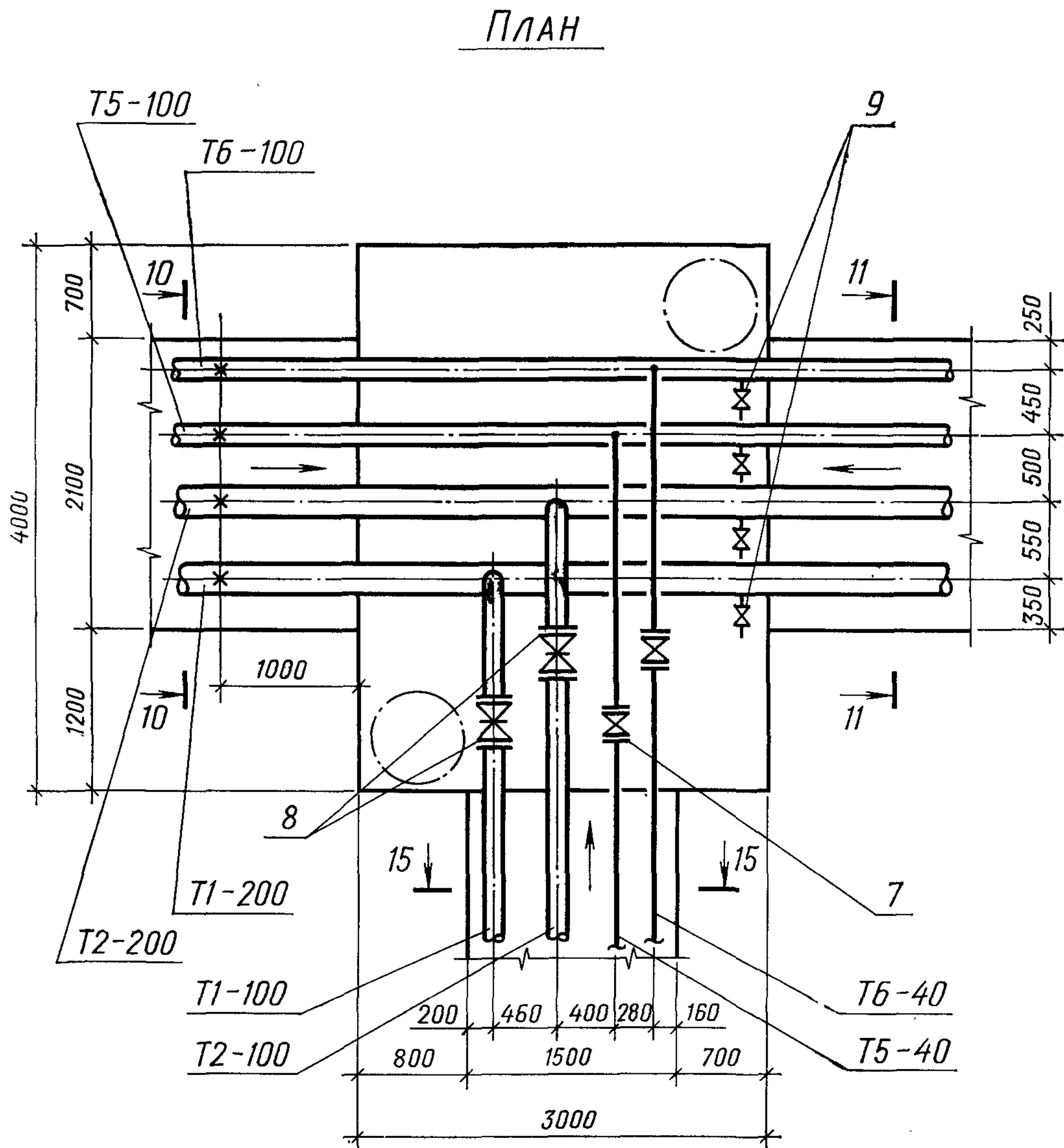


Рис. 9

КОМПЕНСАТОРЫ К31

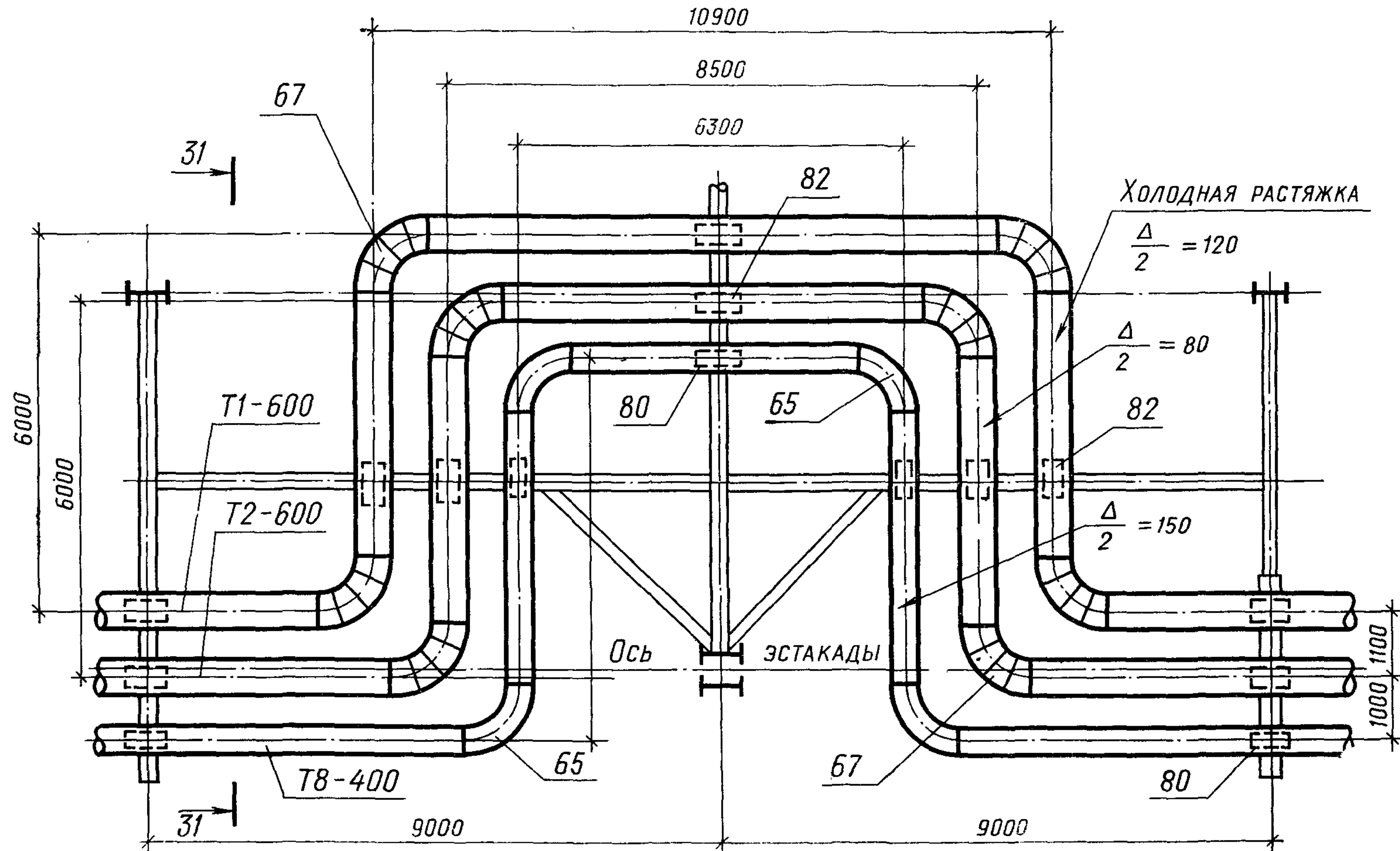


Рис. 10

9. ПЛАНЫ, РАЗРЕЗЫ И СХЕМЫ ТРУБОПРОВОДОВ УСТАНОВОК

9.1. На планы и разрезы установок наносят:
 разбивочные оси здания (сооружения);
 отметки чистых полов и площадок;
 привязку к разбивочным осям или к внутренним поверхностям ограждающих конструкций и высотные отметки или привязки к уровню чистого пола — оборудования, трубопроводов, основной арматуры, опор, прямиков и т. п.;
 обозначения трубопроводов.
 Строительные конструкции показывают схематически.

Трубопроводы с условным диаметром менее 100 мм изображают одной линией, 100 мм и более — двумя линиями.

9.2. Для уточнения отдельных участков чертежи дополняют фрагментами.

Примеры оформления плана и разреза установки показаны на рис. 11, 12 и 13.

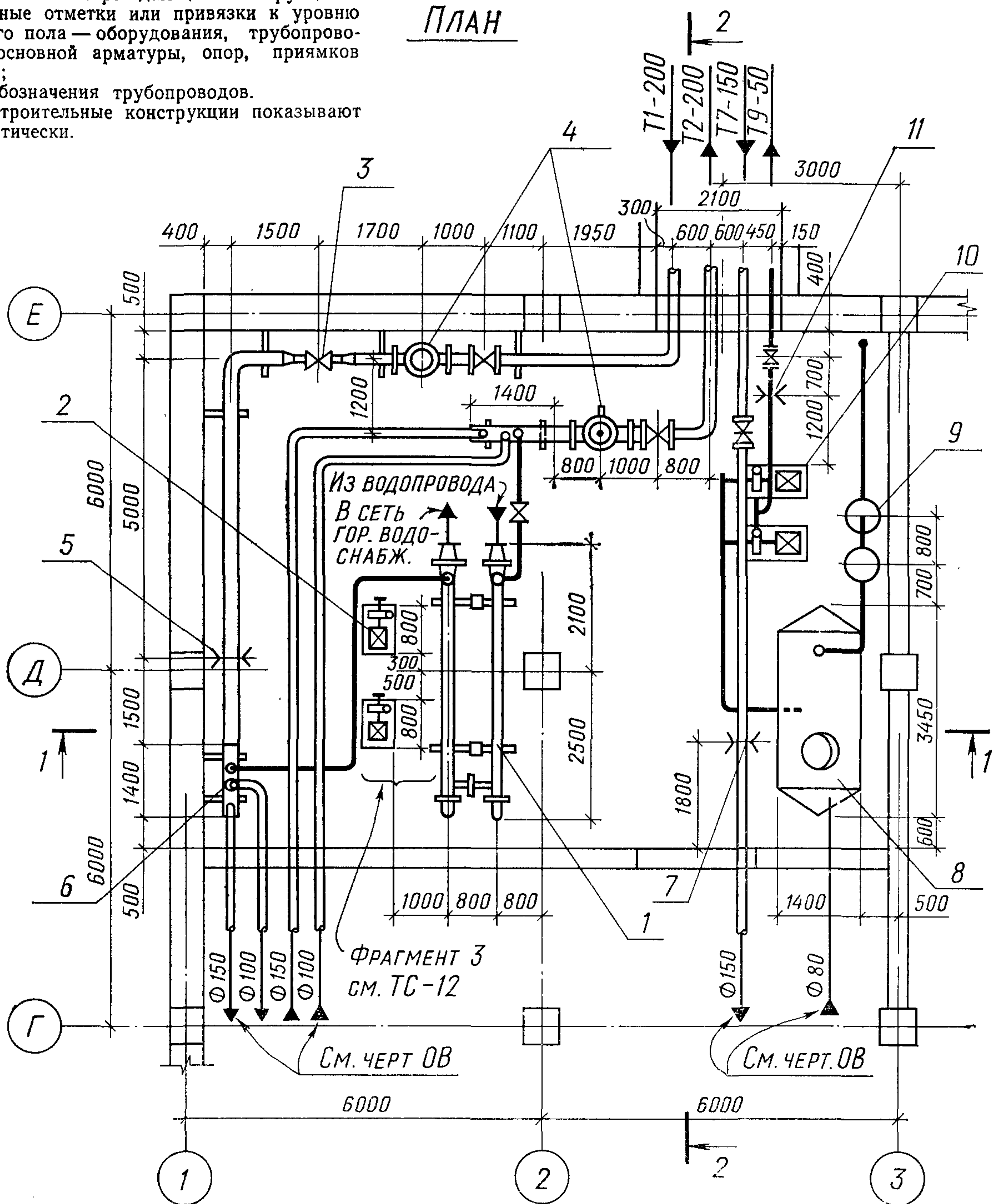
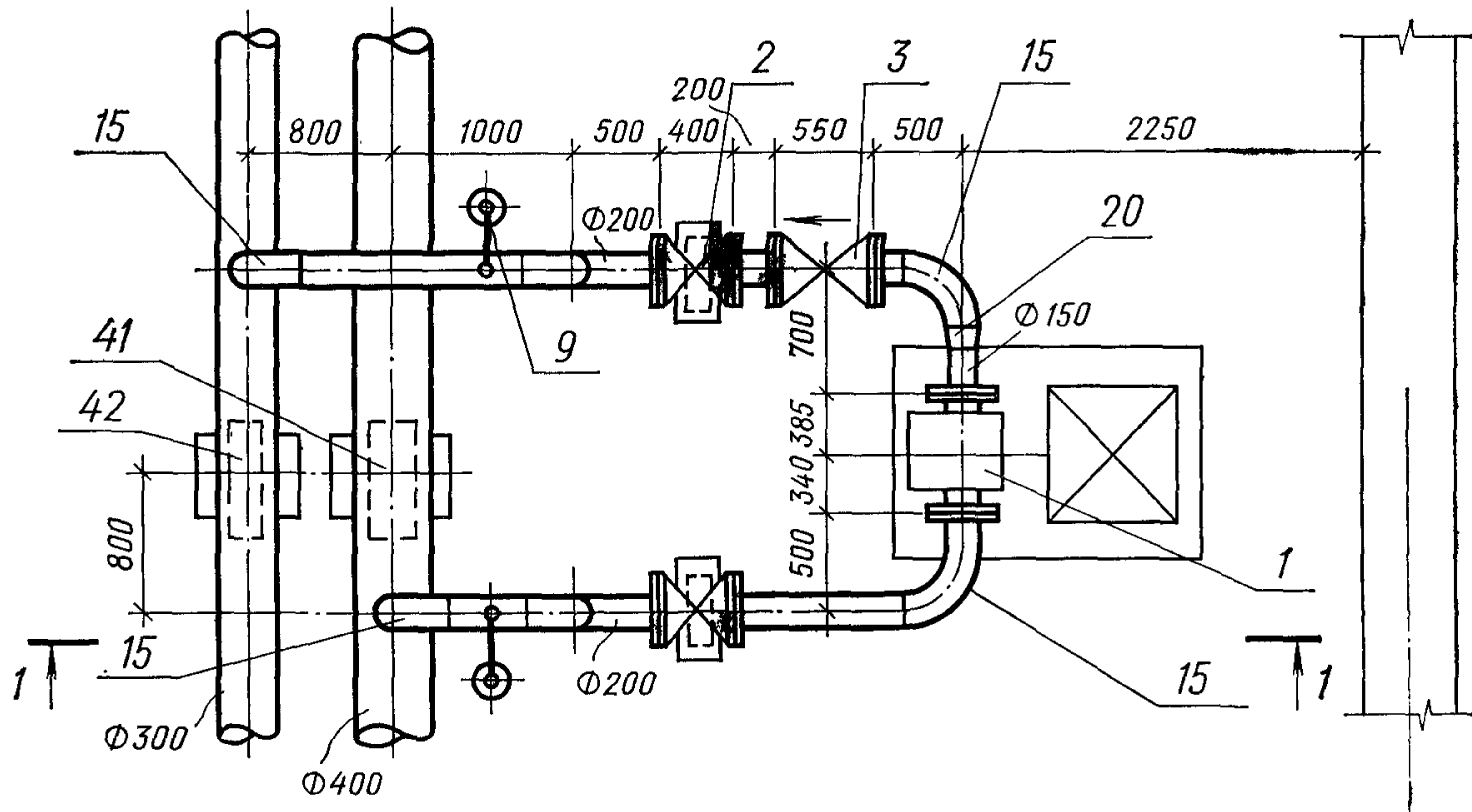
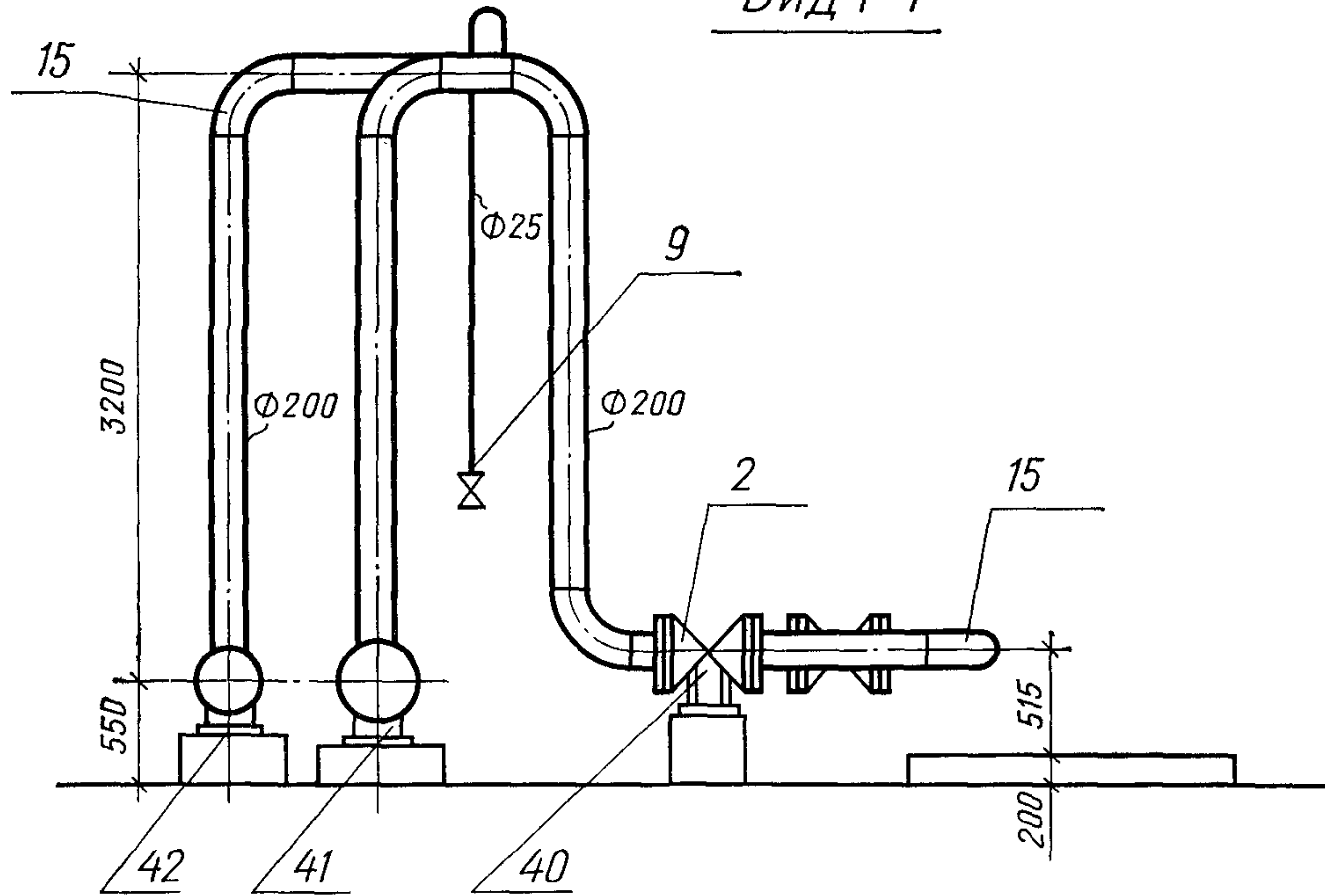


Рис. 11

ПЛАН



Вид 1-1



5

Рис 12

РАЗРЕЗ 1-1

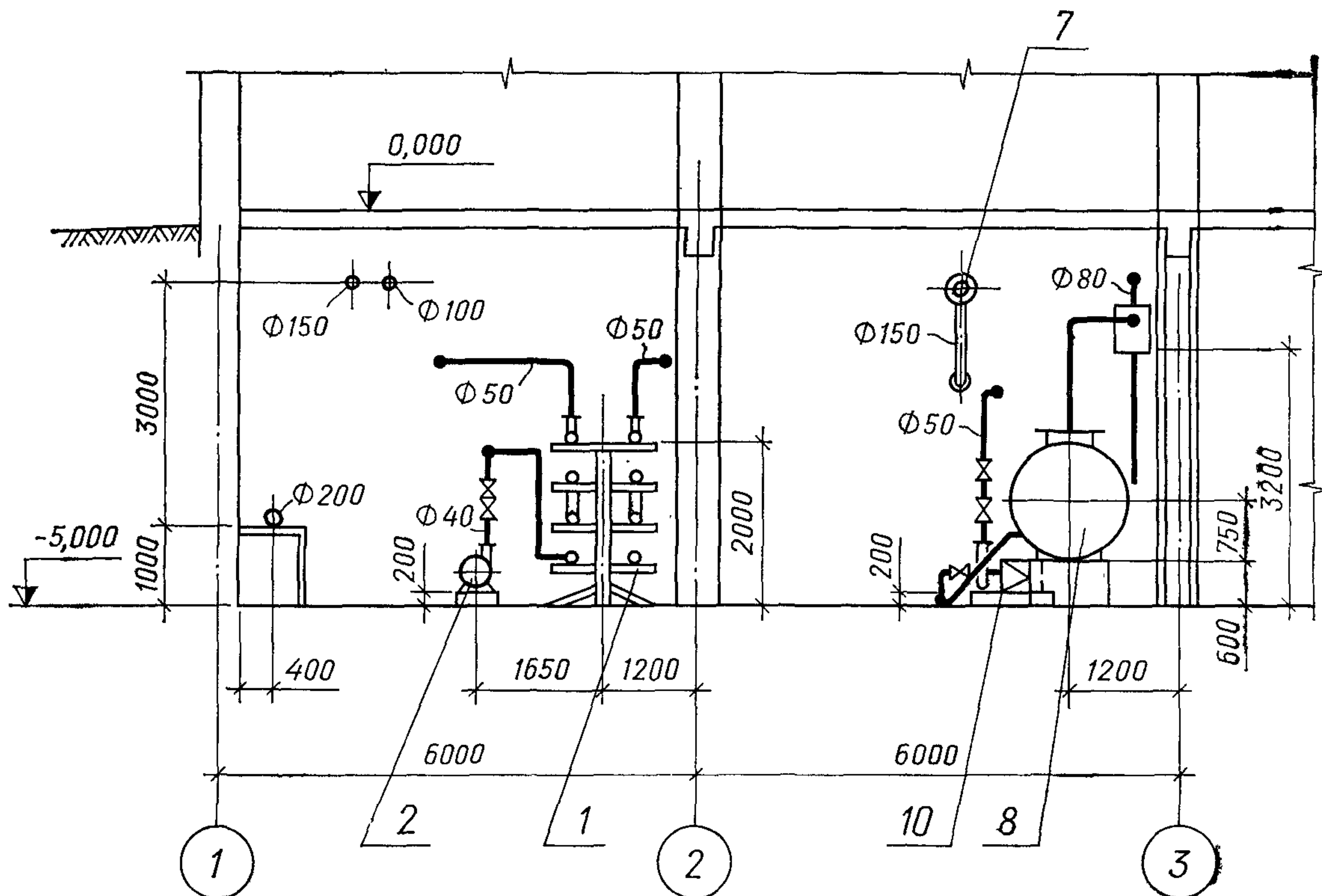


Рис. 13

9.3. Схемы трубопроводов установок выполняют в аксонометрической проекции в масштабе или принципиальные без масштаба.

Для особо насыщенных систем выполняют общую принципиальную схему и отдельные аксонометрические по теплоносителям.

9.4. На схемах показывают:

трубопроводы — одной сплошной линией;

оборудование и элементы трубопроводов (арматуру, контрольно-измерительные приборы, детали трубопроводов и др.) — условными графическими изображениями;

обозначение трубопроводов;

неподвижные опоры и уклоны (только в аксонометрических схемах);

позиционные обозначения оборудования и элементов трубопроводов.

Пример оформления принципиальной схемы теплотехнических установок показан на рис. 14.

10. ЧЕРТЕЖИ ОБЩИХ ВИДОВ НЕТИПОВЫХ КОНСТРУКЦИЙ И НЕСТАНДАРТИЗИРОВАННОГО ОБОРУДОВАНИЯ

10.1. Чертежи общих видов нетиповых конструкций и нестандартизированного оборудования выполняют в объеме, необходимом для разработки рабочей документации заводами-изготовителями или строительномонтажными организациями.

10.2. На общих видах показывают конструкции и оборудование в упрощенном графическом изображении, с основными размерами.

В текстовых указаниях приводят нагрузки на конструкцию, требования к материалам и обработке поверхностей, данные о рабочей среде и др.

10.3. Нумерацию нетиповых конструкций и нестандартизированного оборудования принимают сквозной в пределах каждого вида конструкции (оборудования).

Номер конструкции (оборудования) включают в ее наименование, например «Бак-1», «Постамент-2».

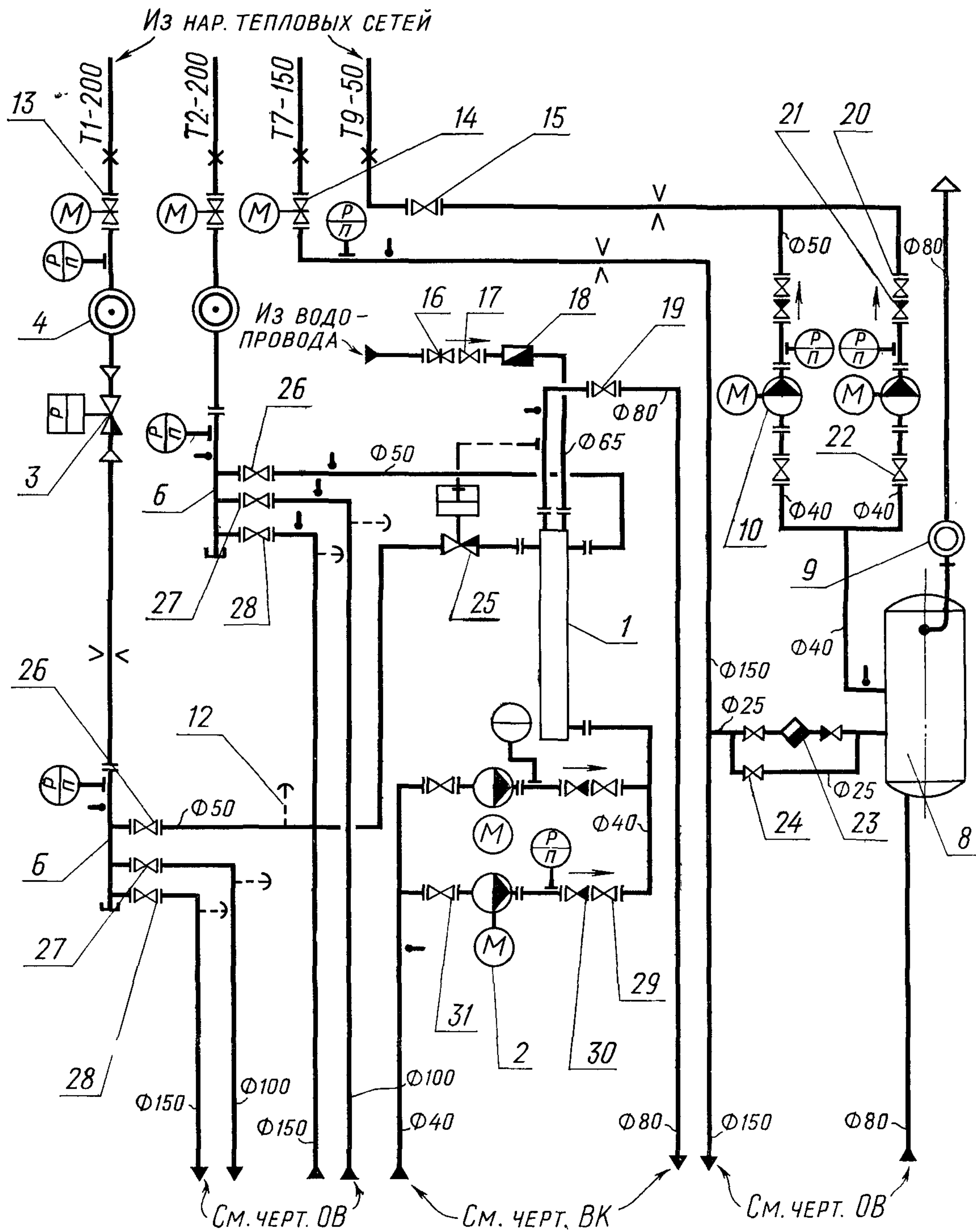


Рис. 14

СОДЕРЖАНИЕ

	Стр.
1. Область применения	1
2. Состав основных комплектов рабочих чертежей и общие правила их оформления	1
3. Общие данные (заглавный лист)	2
4. План тепловых сетей	4
5. Схемы трубопроводов тепловых сетей	6
6. Поперечные разрезы тепловых сетей	7
7. Продольные профили тепловых сетей	9
8. Узлы ответвлений трубопроводов и установки компенсаторов	11
9. Планы, разрезы и схемы трубопроводов установок	13
10. Чертежи общих видов нетиповых конструкций и нестандартизированного оборудования	15

ГОСУДАРСТВЕННЫЙ КОМИТЕТ СОВЕТА МИНИСТРОВ СССР
ПО ДЕЛАМ СТРОИТЕЛЬСТВА (ГОССТРОЙ СССР)

ВРЕМЕННАЯ ИНСТРУКЦИЯ О СОСТАВЕ И ОФОРМЛЕНИИ СТРОИТЕЛЬНЫХ РАБОЧИХ ЧЕРТЕЖЕЙ ЗДАНИЙ И СООРУЖЕНИЙ

Раздел 9 Тепловые сети СН 460-74

Редакция инструктивно-нормативной литературы
Зав. редакцией Г. А. Жигачева
Редактор Л. Г. Бальян
Мл. редактор С. А. Зудилина
Технический редактор Р. Т. Никишина
Корректоры О. В. Стигнеева, В. М. Залевская

Сдано в набор 24/XII 1976 г.	Подписано к печати 25/III 1977 г.	Формат 84×108 ¹ / ₁₆ д. л.
Бумага типографская № 2	1,68 усл. печ. л.	(уч.-изд. л. 1,86)
Тираж 100 000 экз.	Изд. № XII—6847	Зак № 751
		Цена 9 коп.

Стройиздат
103006, Москва, Каляевская, 23а

Подольский филиал ПО «Периодика» Союзполиграфпрома при Государственном комитете
Совета Министров СССР по делам издательств, полиграфии и книжной торговли
г. Подольск, ул. Кирова, д. 25