

ВРЕМЕННАЯ ИНСТРУКЦИЯ О СОСТАВЕ И ОФОРМЛЕНИИ СТРОИТЕЛЬНЫХ РАБОЧИХ ЧЕРТЕЖЕЙ ЗДАНИЙ И СООРУЖЕНИЙ

Раздел 4

КОНСТРУКЦИИ ЖЕЛЕЗОБЕТОННЫЕ

СН 460-74

*Документ заменен полностью. Замену см. титульный лист.
(Постановление Госстроя СССР
от 12 августа 1986г. N 116)*

*Постановление N 116 об отмене
разделов 1, 2, 3, 4, 6 и 7 СН 460-74.*



ГОСУДАРСТВЕННЫЙ КОМИТЕТ СОВЕТА МИНИСТРОВ СССР
ПО ДЕЛАМ СТРОИТЕЛЬСТВА
(ГОССТРОЙ СССР)

ВРЕМЕННАЯ ИНСТРУКЦИЯ О СОСТАВЕ И ОФОРМЛЕНИИ СТРОИТЕЛЬНЫХ РАБОЧИХ ЧЕРТЕЖЕЙ ЗДАНИЙ И СООРУЖЕНИЙ

Раздел 4

КОНСТРУКЦИИ ЖЕЛЕЗОБЕТОННЫЕ

СН 460-74

Утверждена
постановлением
Государственного комитета
Совета Министров СССР
по делам строительства
от 29 мая 1974 г. № 111

1. Заменен ГОСТ'ом 21.502-78
в части маркировочных схем
оборочных конструкций -
пост. N 160 от 09.08.78
с 01.07.79 - ИУС N 10, 1978 г. с. 41.

2. Заменен ГОСТ'ом 21.104-79 в части требова-
ний к электротехническим - пост. N 132 от 31.07.79
с 01.01.81 - БСТ N 11, 1979 г. с. 24-25.

3. Заменен ГОСТ'ом 21.105-79 в части правил нене-
сения размеров и надписей указаний в разд. I -
- пост. N 134 от 31.07.79 с 01.01.81 - БСТ N 11, 1979 г.

4. Заменен ГОСТ'ом 21.102-79 в части состава с. 25.
одних данных по рабочей чертежу, указанного
в разделе I с 01.01.81 - пост. N 135 от 31.07.79 -
БСТ N 11, 1979 г. с. 25



МОСКВА - СТРОЙИЗДАТ - 1975

5. Заменен ГОСТ'ом 21.101-79 в части комплектности, состава, компоновки и обоз-
начений раб. чертежей, условий обозначения и координации элементов на
чертежах с 01.01.81 - пост. N 145 от 10.08.79 - БСТ N 12, 1979 г. с. 21.

Раздел 4 «Временной инструкции о составе и оформлении строительных рабочих чертежей зданий и сооружений» СН 460-74 разработан институтом Промстройпроект Госстроя СССР.

В полный состав инструкции входят:

- Раздел 1. Общие положения
- Раздел 2. Генеральный план и транспорт
- Раздел 3. Архитектурно-строительные решения
- Раздел 4. Конструкции железобетонные
- Раздел 5. Конструкции металлические
- Раздел 6. Внутренние водопровод и канализация
- Раздел 7. Отопление и вентиляция
- Раздел 8. Наружные сети водоснабжения и канализации
- Раздел 9. Тепловые сети
- Раздел 10. Изменение и привязка проектной документации
- Раздел 11. Обосновывающие проектные материалы

Редакторы — арх. *С. И. Зюзин* (Госстрой СССР), арх. *П. П. Дрыгин*,
инж. *В. П. Пастернак* (Промстройпроект Госстроя СССР)

Государственный комитет Совета Министров СССР по делам строительства (Госстрой СССР)	Строительные нормы	СН 460-74
	Временная инструкция о составе и оформлении строительных рабочих чертежей зданий и сооружений	—
Раздел 4. Конструкции железобетонные		

1. ОБЛАСТЬ ПРИМЕНЕНИЯ

1.1. Раздел 4 настоящей Инструкции устанавливает состав и правила оформления рабочих чертежей бетонных и железобетонных конструкций зданий и сооружений.

1.2. При разработке рабочих чертежей надлежит также учитывать требования раздела 1 настоящей Инструкции.

2. СОСТАВ ОСНОВНОГО КОМПЛЕКТА РАБОЧИХ ЧЕРТЕЖЕЙ И МАСШТАБЫ ИЗОБРАЖЕНИЙ

2.1. В состав основного комплекта рабочих чертежей включают:

общие данные (заглавный лист);

маркировочные схемы;

чертежи монолитных бетонных и железобетонных конструкций.

Чертежи арматурных и закладных изделий для монолитных железобетонных конструкций выделяют из основного комплекта и оформляют в соответствии с указаниями подраздела 6.

2.2. Масштабы изображений на чертежах должны соответствовать масштабам, приведенным в таблице.

Масштаб изображения следует принимать минимальный в зависимости от сложности изображения, но обеспечивающий четкость копий при современных способах размножения чертежей.

Масштабы изображений на чертежах

Наименование изображения	Масштабы
Маркировочные схемы	1 : 100; 1 : 200; 1 : 400
Фрагменты к маркировочным схемам	1 : 50; 1 : 100
Узлы к маркировочным схемам	1 : 10; 1 : 20
Виды и разрезы элементов бетонных и железобетонных конструкций, схемы армирования	1 : 20; 1 : 50; 1 : 100
Узлы конструкций	1 : 5; 1 : 10
Арматурные, закладные и соединительные изделия	1 : 10; 1 : 20; 1 : 50

3. ОБЩИЕ ДАННЫЕ (ЗАГЛАВНЫЙ ЛИСТ)

3.1. В состав общих данных по чертежам основного комплекта включают данные, предусмотренные указаниями раздела 1 настоящей Инструкции, а также сведения о нагрузках и особых воздействиях, принятых для расчета здания (сооружения) в целом; в сложных случаях — пояснения по схемам и величине технологических нагрузок; указания о способах защиты конструкций от коррозии и высокой температуры.

3.2. Сводную спецификацию бетонных и железобетонных конструкций составляют в соответствии с указаниями раздела 1 настоящей Инструкции. Спецификацию составляют по разделам:

Сборные железобетонные конструкции,

Внесена институтом Промстройпроект Госстроя СССР	Утверждена постановлением Государственного комитета Совета Министров СССР по делам строительства от 29 мая 1974 г. № 111	Срок введения в действие 1 ноября 1974 г.
--	---	--

Монолитные бетонные и железобетонные конструкции,

Стальные элементы для сборных железобетонных конструкций.

В каждом разделе конструкции записывают по группам:

- фундаменты;
- фундаментные балки;
- фундаменты под оборудование;
- прочие подземные конструкции;
- колонны;
- подкрановые балки;
- перекрытия многоэтажных зданий (сооружений);
- покрытия;
- обвязочные балки и перемычки;
- встроенные площадки, этажерки, антресоли;
- прочие конструкции.

В спецификации учитывают также бетонные и железобетонные изделия, замаркированные в архитектурно-строительных чертежах.

В графе «Примечание» спецификации указывают массу одного элемента в тоннах. Массы менее 0,05 т и массы элементов монолитных конструкций не указывают.

Пример заполнения сводной спецификации приведен на рис. 1.

4. МАРКИРОВОЧНЫЕ СХЕМЫ

4.1. Схемы составляют на группы конструкций с учетом условий производства работ, например:

- фундаменты, фундаментные балки и другие подземные конструкции;
- колонны, связи по колоннам, подкрановые балки и рамы ворот;
- фермы (балки) и связи покрытия;
- плиты покрытия;
- рамы многоэтажных зданий (сооружений);
- междуэтажные перекрытия;
- панельные стены;
- встроенные площадки, этажерки, антресоли;
- лестницы.

Перемычки, обвязочные балки и элементы лестниц, опирающиеся на кладку стен, элементы конструкций каналов и прямков, парапетные и подоконные плиты маркируют в основном комплекте чертежей архитектурно-строительных решений.

4.2. Маркировочные схемы изображают в плоскости расположения соответствующих элементов конструкций (например, фундаментов, колонн, перекрытий, покрытий — в плане; рам, панельных стен — в фасаде) и дополняют не-

обходимыми разрезами, фрагментами и узлами.

Для сложных пространственных конструкций маркировочные схемы выполняют по отдельным плоскостям.

4.3. Элементы конструкций, расположенные в несколько ярусов, на схеме помещают в следующем порядке: нижний элемент — ближе к разбивочной оси, остальные — в порядке их расположения по высоте.

Соединительные изделия допускается показывать и маркировать на узлах схем.

На схеме подкрановых балок указывают сечение крановых рельсов и марки упоров крановых путей.

4.4. Элементы конструкций и соединительные изделия на схемах изображают упрощенно без детализации и обозначают марками в соответствии с указаниями раздела 1 настоящей Инструкции.

4.5. На схемы наносят:

разбивочные оси здания (сооружения) и размерные привязки к ним элементов конструкций;

отметки наиболее характерных уровней элементов конструкций (подошвы фундаментов; верха консолей, стыков колонн; низа балок и ферм покрытий и перекрытий — при сборных конструкциях; верха плит — при монолитных конструкциях и т. п.);

размерные привязки элементов конструкций.

В наименованиях маркировочных схем перекрытий и площадок указывают отметку уровня чистого пола этажа (например, «Маркировочная схема балок и плит перекрытия на отм. 7,200»).

Примеры оформления маркировочных схем приведены на рис. 2—9.

4.6. Схему рамы многоэтажного здания (сооружения) используют как общий разрез для поэтажных маркировочных схем колонн и элементов конструкций перекрытий и покрытий (см. рис. 6 и 7).

4.7. На листе с маркировочными схемами помещают спецификацию. Спецификацию заполняют по группам одноименных конструкций. Пример заполнения спецификации приведен на рис. 10.

При размещении на листе нескольких маркировочных схем спецификацию дополнительно расчленяют подзаголовками с наименованиями схем.

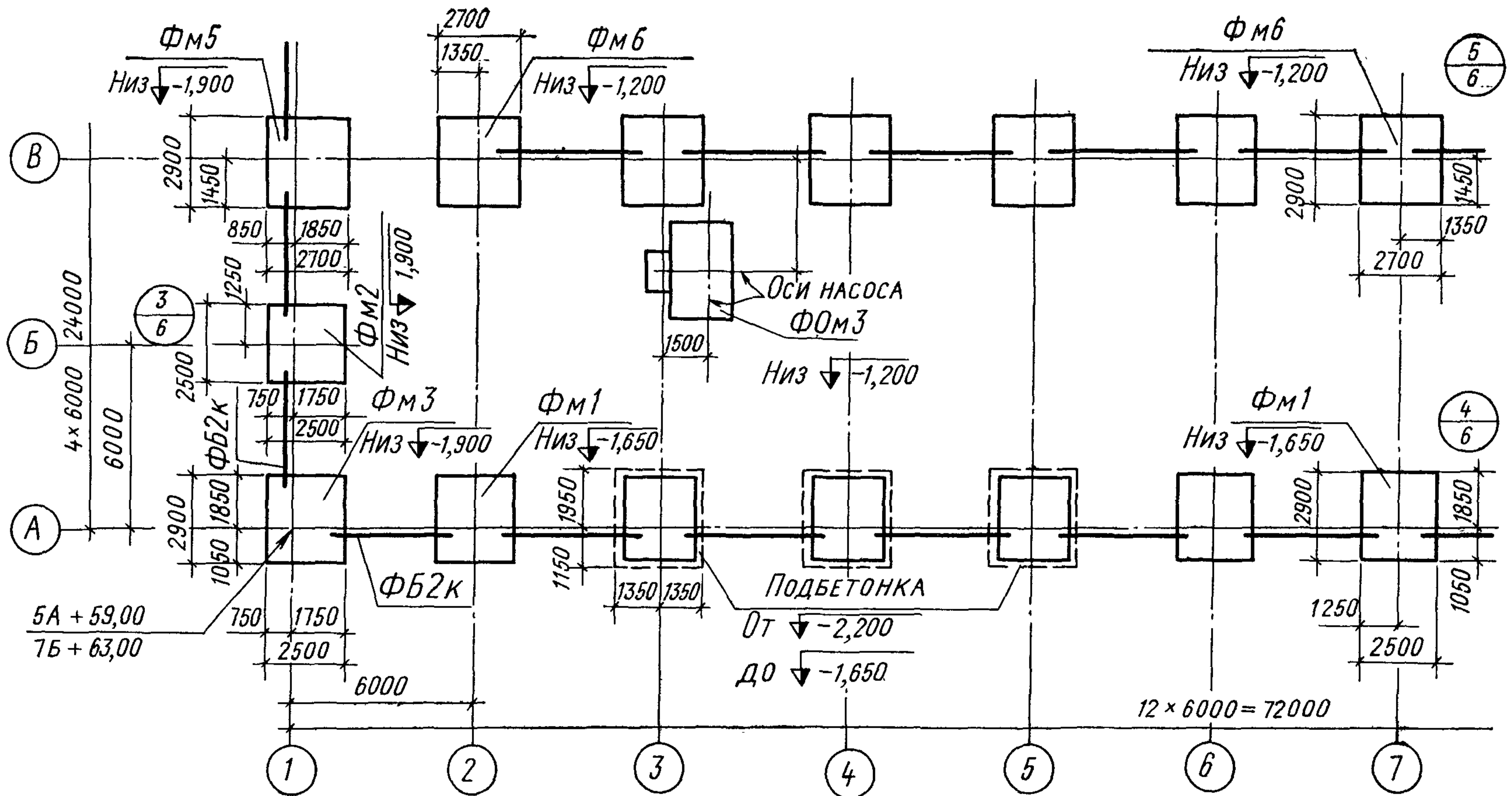
При разработке нескольких вариантов конструкций (например, для нескольких расчетных нагрузок) спецификацию составляют на

Сводная спецификация ЖЕЛЕЗОБЕТОННЫХ КОНСТРУКЦИЙ

МАРКА	ОБОЗНАЧЕНИЕ	НАИМЕНОВАНИЕ	КОЛ.	ПРИМЕЧАНИЕ
		<u>СБОРНЫЕ ЖЕЛЕЗОБЕТОННЫЕ</u>		
		<u>КОНСТРУКЦИИ</u>		
К1	КЭ-01-49, вып. II	Колонна КП II-20	40	5,8 т
К2	КЭ-01-55, вып. II	» КФ-7-4	8	3,2 т
ФС1	ПК-01-129/68, вып. II	ФЕРМА ФСМ 18 I-1 НА IV	33	4,5 т
П1	1.465-7, вып. I	Плита ПА III В-1 3 x 6	123	2,7 т
		<u>МОНОЛИТНЫЕ Ж.-Б.</u>		
		<u>КОНСТРУКЦИИ</u>		
Фм1	КЖ-4	Фундамент Фм1	21	
Фом3	КЖ-15	Фундамент под оборудование Фом3	3	
		Перекрытие на отм. 6,000		
РКм1	КЖ-43	РКм1	1	
		<u>СТАЛЬНЫЕ ЭЛЕМЕНТЫ</u>		
ВС1	ПК-01-129/68, вып. II	Связь покрытия ВС1	30	0,5 т
ВС4	То же	То же, ВС4	6	0,2 т
МС1	295-КЖИ-МС1 ÷ МС8	Соединительное изделие МС1	78	

Рис. 1

МАРКИРОВОЧНАЯ СХЕМА ФУНДАМЕНТОВ И ФУНДАМЕНТНЫХ БАЛОК



ВСЕ НЕЗАМАРКИРОВАННЫЕ ФУНДАМЕНТНЫЕ БАЛКИ - ФБ2

Рис. 2

МАРКИРОВОЧНАЯ СХЕМА
СВАЙНЫХ КУСТОВ И РОСТВЕРКОВ

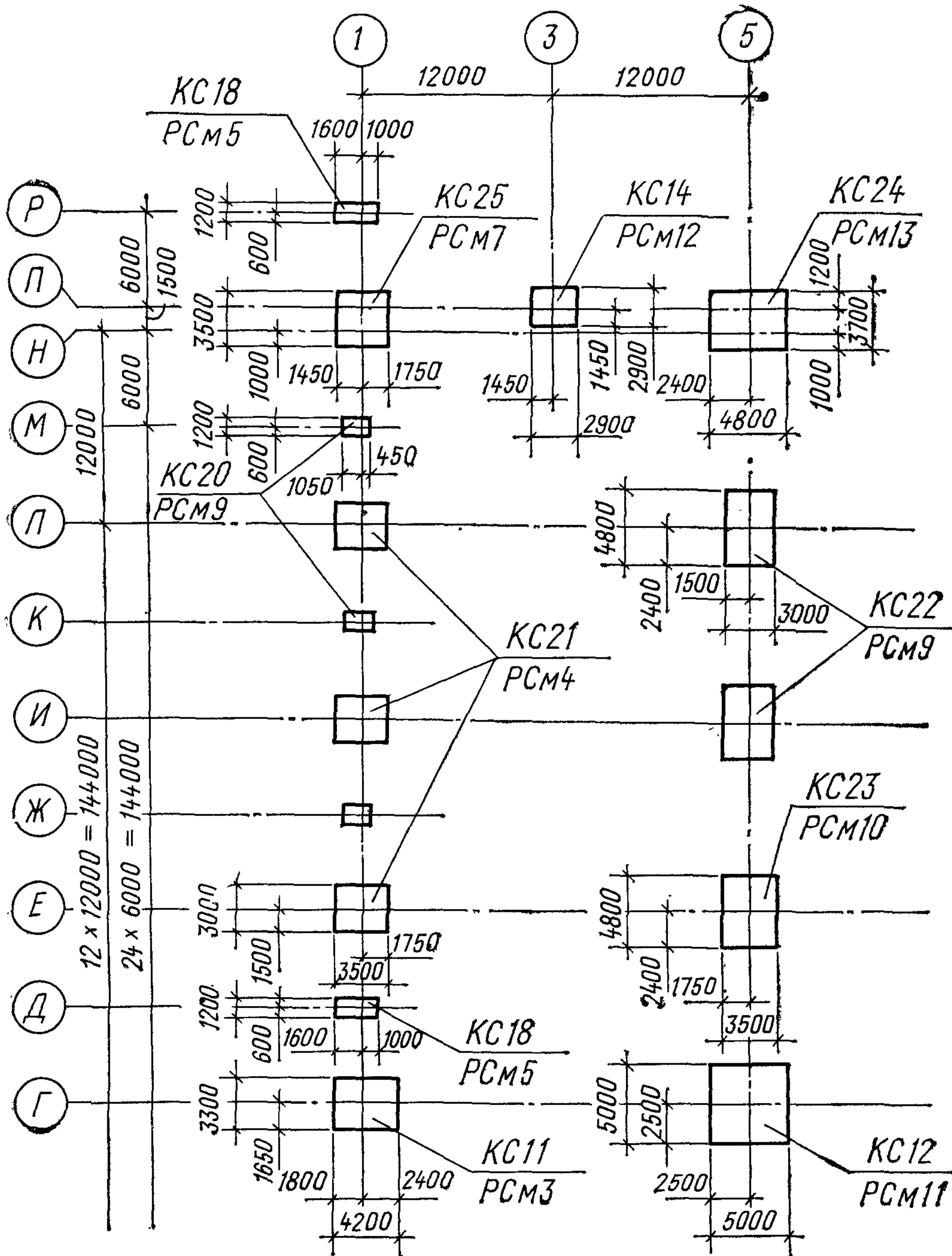


Рис. 3

МАРКИРОВОЧНАЯ СХЕМА КОЛОНН, СВЯЗЕЙ ПО КОЛОННАМ,
ПОДКРАНОВЫХ БАЛОК И РАМ ВОРОТ

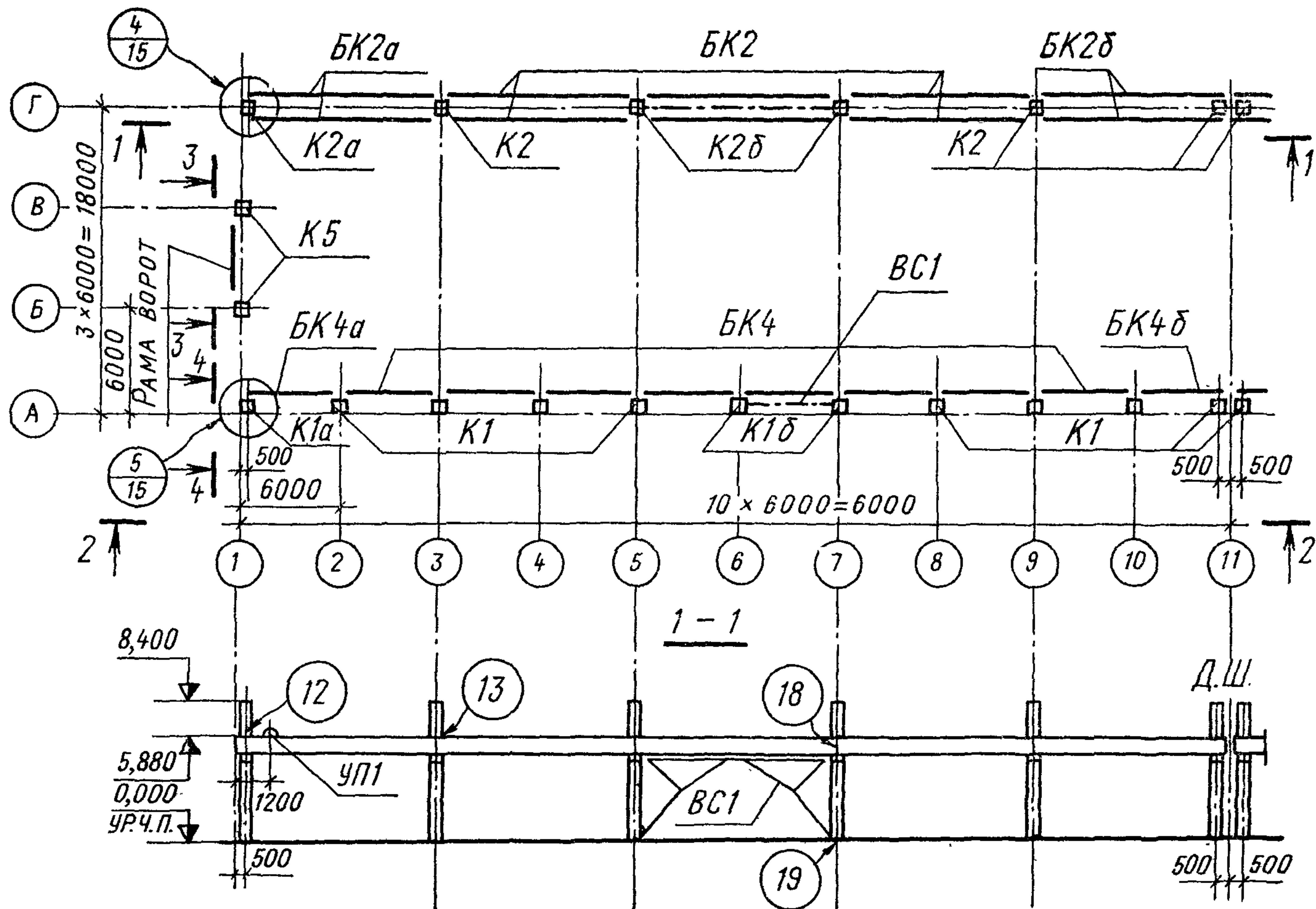
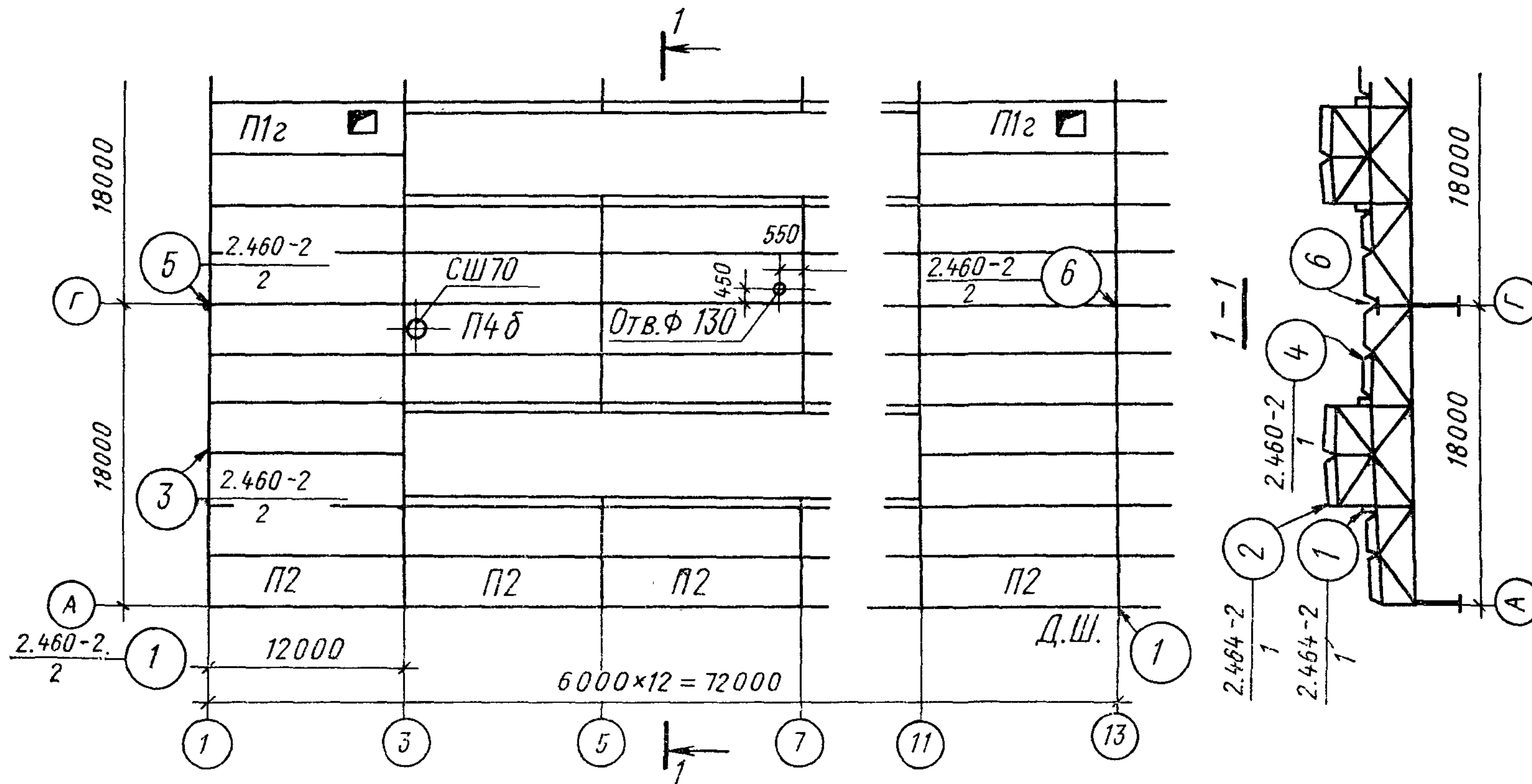
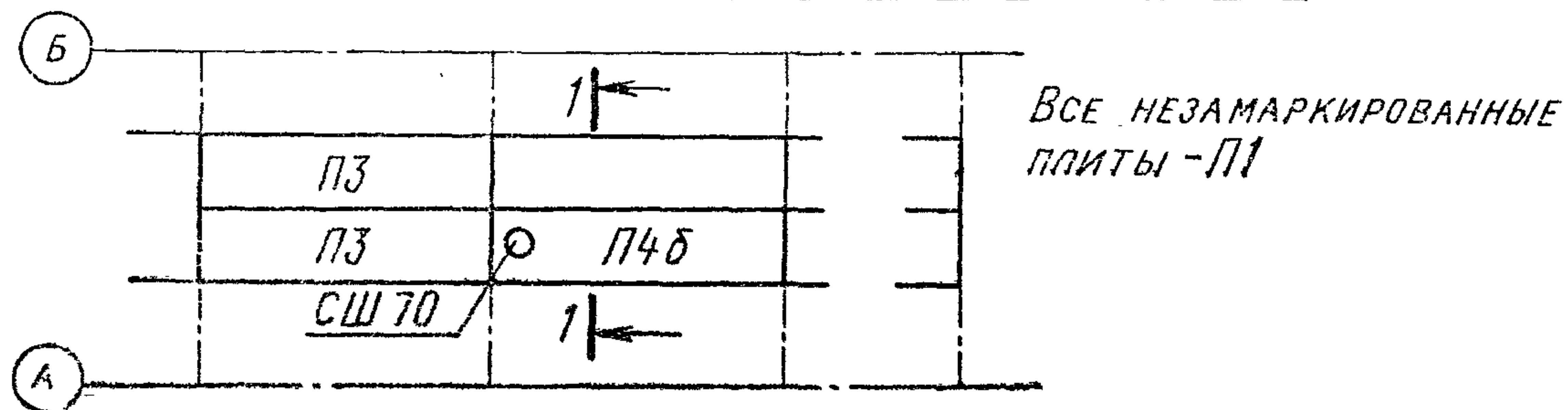


Рис. 4

МАРКИРОВОЧНАЯ СХЕМА ПЛИТ ПОКРЫТИЯ



МАРКИРОВОЧНАЯ СХЕМА ПЛИТ ПОКРЫТИЯ ФОНАРЯ



МАРКИРОВОЧНАЯ СХЕМА РАМЫ Р2

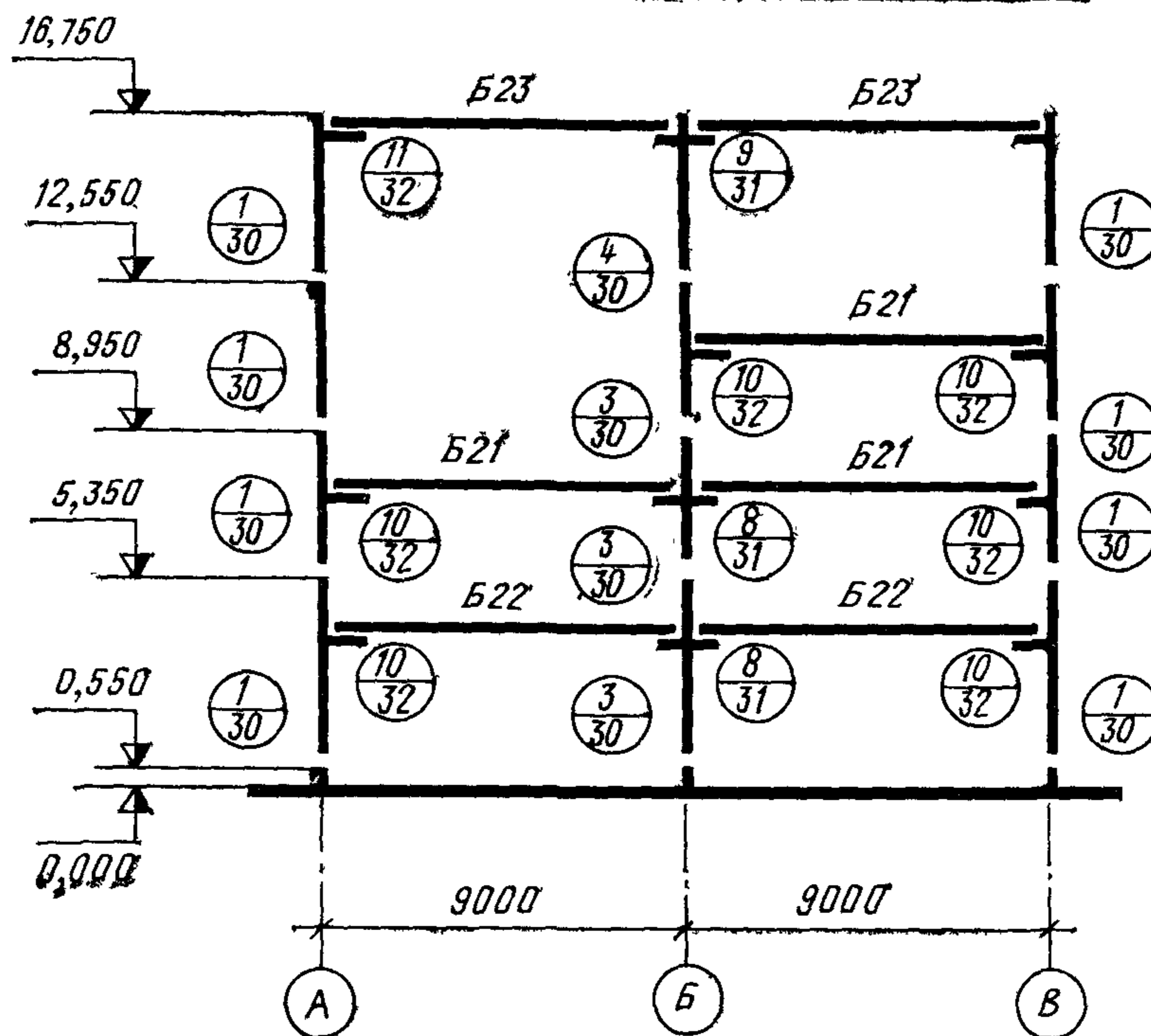
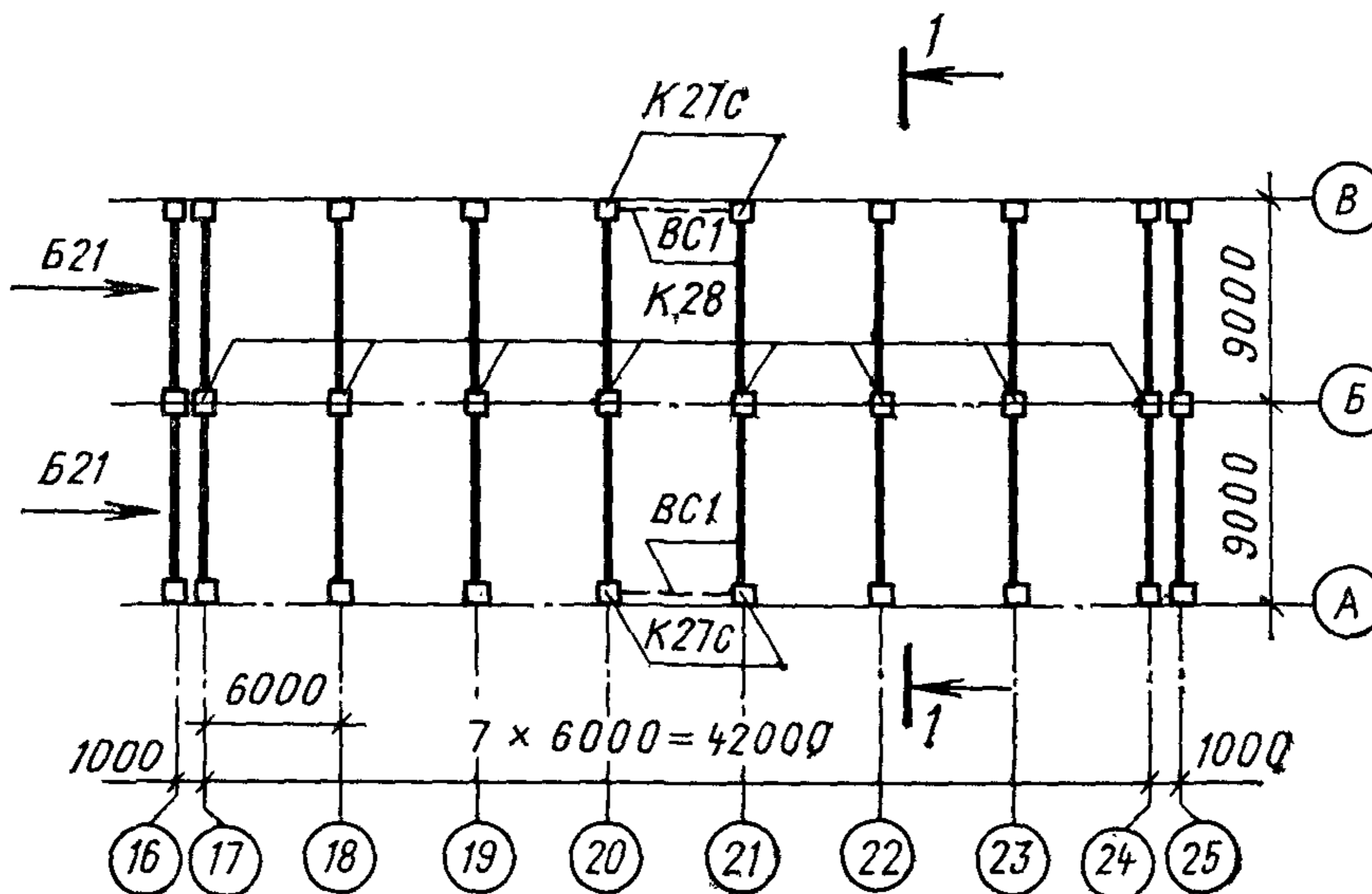


Рис. 6

МАРКИРОВОЧНАЯ СХЕМА КОЛОНН И БАЛОК
ПЕРЕКРЫТИЯ НА ОТМ. 4,800



ВСЕ НЕЗАМАРКИРОВАННЫЕ КОЛОННЫ-К27

Рис. 7

МАРКИРОВОЧНАЯ СХЕМА СТЕНОВЫХ ПАНЕЛЕЙ
ПО ОСИ А МЕЖДУ ОСЯМИ 1-13

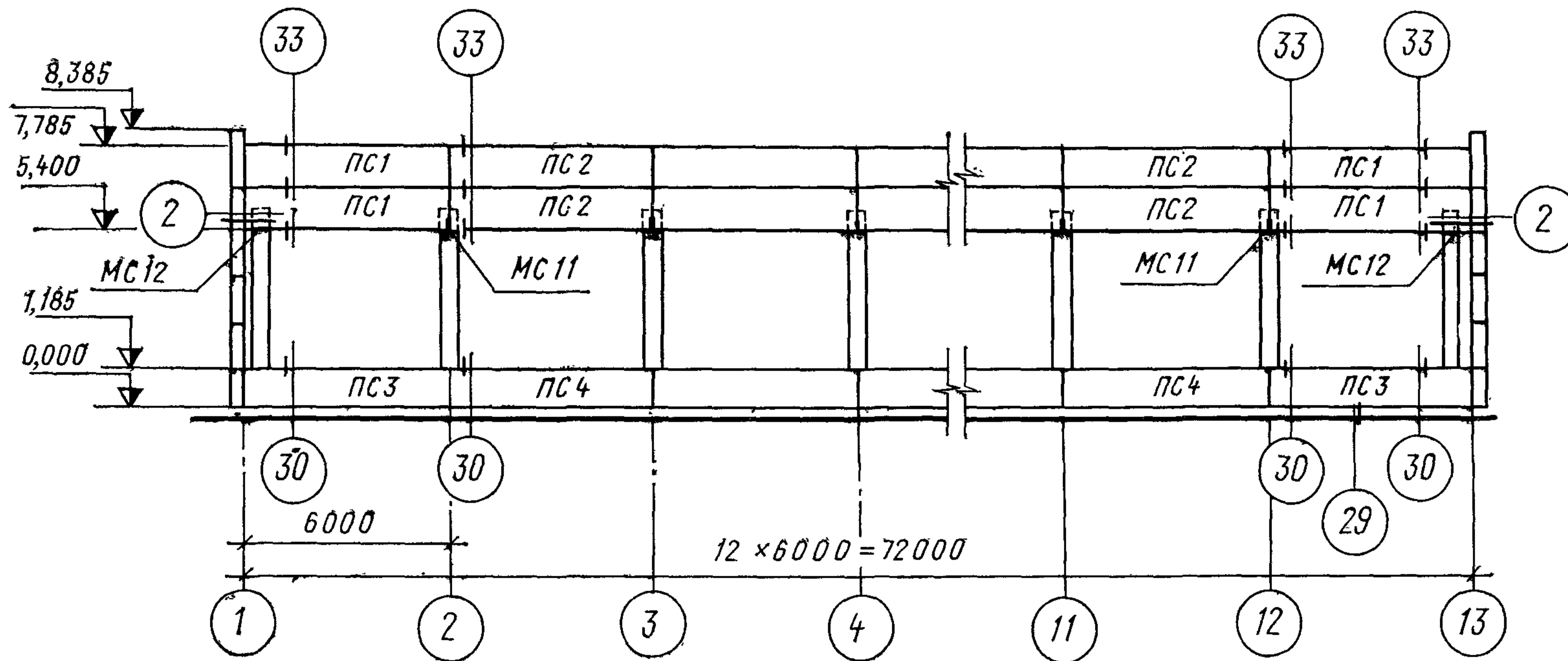


Рис. 8

МАРКИРОВОЧНАЯ СХЕМА ЭЛЕМЕНТОВ ЛЕСТНИЦЫ
МЕЖДУ ОСЯМИ 20-21

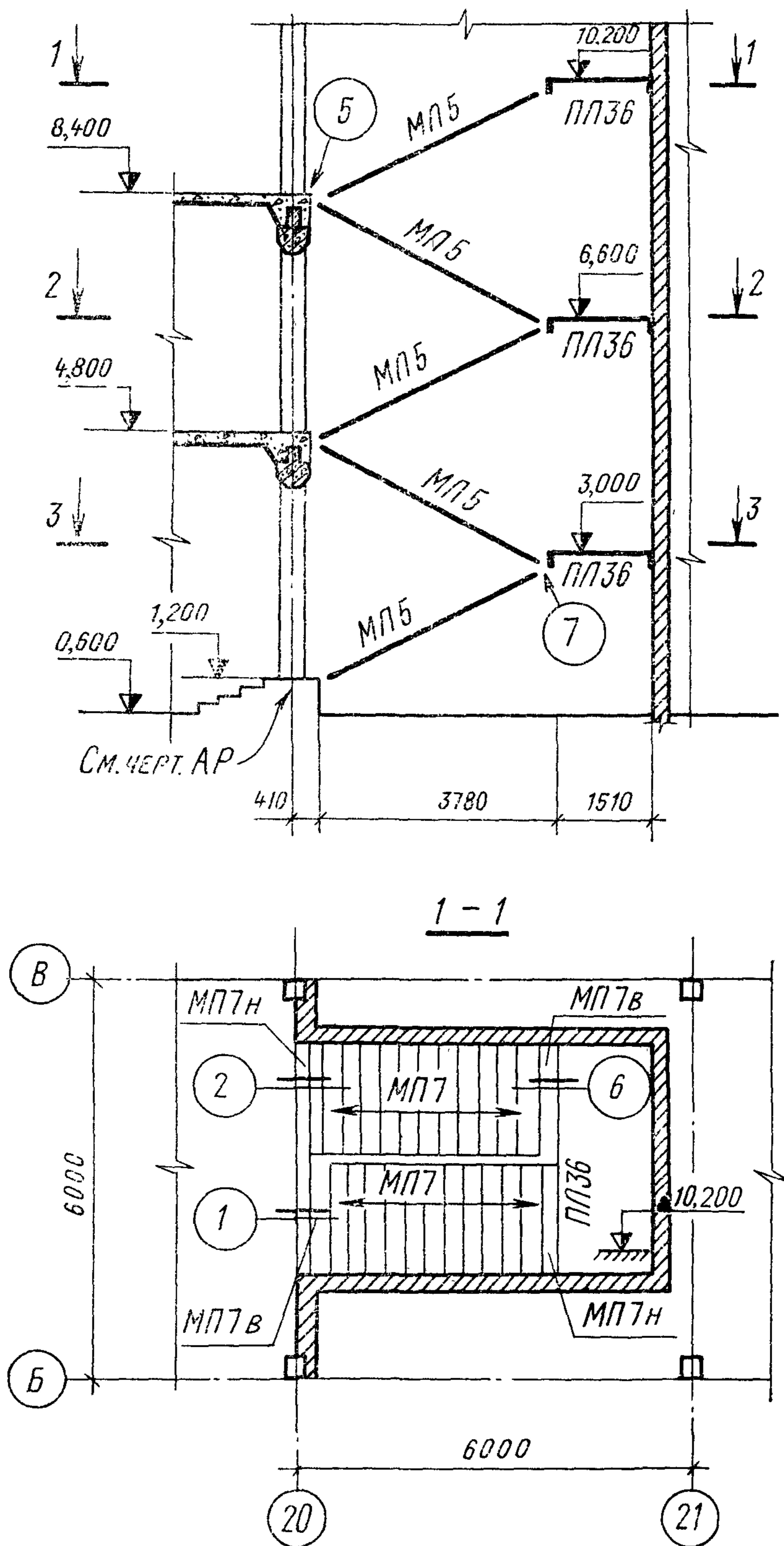


Рис. 9

**СПЕЦИФИКАЦИЯ ЭЛЕМЕНТОВ К МАРКИРОВОЧНЫМ СХЕМАМ
РАСПОЛОЖЕННЫМ НА ЛИСТЕ**

МАРКА	ОБОЗНАЧЕНИЕ	НАИМЕНОВАНИЕ	КОЛ.	ПРИМЕЧАНИЕ
		<u>МАРКИРОВОЧНАЯ СХЕМА</u>		
		<u>КОЛОНН И РАМ ВОРОТ</u>		
К1	КЭ-01-49, вып. II	Колонна КП II-20	40	5,8 т
К2	То же	» КП II-24	11	6,5 т
К3	» 295-КЖИ-КП II-24 ^а	» КП II-24 ^а	2	6,5 т
К4	КЭ-01-55, вып. II	» КФ-7-4	8	3,2 т
Т4	То же	ЭЛЕМЕНТ КОЛОННЫ	8	0,1 т
		<u>МАРКИРОВОЧНАЯ СХЕМА</u>		
		<u>ФЕРМ И СВЯЗЕЙ ПОКРЫТИЯ</u>		
ФС1	ПК-01-129/68, вып. II	ФЕРМА ФСМ 18 I-1 НА IV	33	4,5 т
РС1	ПК-01-129/68 вып. I	ГОРИЗОНТ. СВЯЗЬ РС1	6	0,2 т
МС1	То же	СОЕДИНИТ. ИЗДЕЛИЯ МС1	78	
МС5	295-КЖИ-МС1 ÷ МС8	То же, МС4	88	
		<u>МАРКИРОВОЧНАЯ СХЕМА</u>		
		<u>ПЛИТ ПОКРЫТИЯ</u>		
П1	1.465-7, вып. 1	ПЛИТА ПАПВ $\frac{3 \times 6}{-1}$	123	2,7 т
П2	То же	» ПАПВ $\frac{3 \times 6}{-2}$	77	2,7 т

Рис. 10

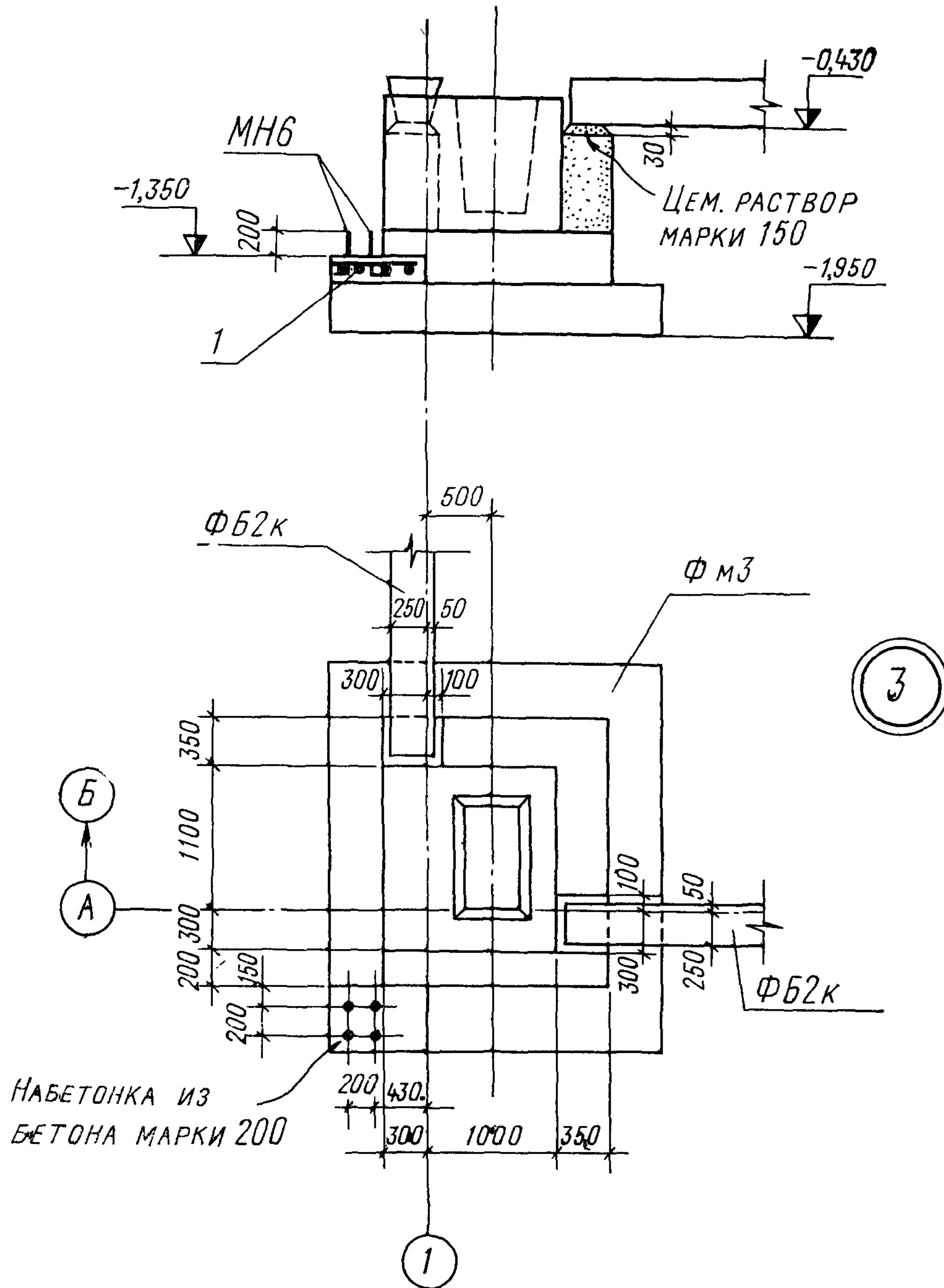


Рис. 11

все варианты, расчленив ее подзаголовками на каждый вариант.

Если маркировочная схема выполнена для аналогичных конструкций нескольких этажей, то в спецификации приводят данные на каждый этаж, о чем указывают в наименовании спецификации или в примечании к подзаголовку с наименованием этажа.

Массы элементов в спецификации приводят в соответствии с указаниями п. 3.2.

4.8. На листах, где помещены маркировочные схемы рам и других конструкций, приводят расчетные схемы конструкций.

4.9. Маркировочные схемы фундаментов и других подземных конструкций изображают в условном предположении прозрачности грунта.

На схемах фундаментов и других подземных конструкций, кроме сведений, указанных в п. 4.5, наносят:

привязку точек пересечения разбивочных осей здания (сооружения) в двух противоположных углах к строительной координатной сетке генерального плана;

подошвы фундаментов и подбетонок под фундаменты, их размеры, привязки к разбивочным осям, отметки уровня подошв;

уступы бетонных и блочных фундаментов и их размеры (при необходимости);

фундаментные балки;

стены подвалов.

Стены, опирающиеся на фундаменты и фундаментные балки, на схеме не показывают.

Пример оформления маркировочной схемы фундаментов и фундаментных балок приведен на рис. 2, свайных кустов и ростверков — на рис. 3.

4.10. На узлах маркировочных схем фундаментов дополнительно показывают:

уступы фундаментов;

стаканы под железобетонные колонны;

анкерные болты для стальных колонн;

подбетонки для опирания фундаментных балок и других конструкций.

Пример оформления узла приведен на рис. 11.

4.11. Допускается совмещать маркировочную схему фундаментов с планом каналов, прямиков и туннелей, руководствуясь указаниями раздела 3 настоящей Инструкции.

4.12. На листах, где помещены маркировочные схемы фундаментов и других подземных конструкций, помещают сведения о грунтах (основаниях) и уровне грунтовых вод, глубине промерзания, а также указания по устройству подготовки под фундаменты и особым условиям производства работ.

5. СБОРОЧНЫЕ ЧЕРТЕЖИ ЭЛЕМЕНТОВ ЖЕЛЕЗОБЕТОННЫХ КОНСТРУКЦИЙ

5.1. Сборочные чертежи элементов железобетонных конструкций состоят из видов, разрезов и схем армирования.

5.2. На видах элемента конструкции и на относящихся к ним разрезах показывают: контуры и габаритные размеры элемента, закладные изделия, отверстия, пробки, каналобразователи и т. п. (рис. 12 и 13).

5.3. На видах элемента сборной конструкции, кроме того, показывают: риски разбивочных осей (см. рис. 13), метки и надписи, обеспечивающие правильную ориентацию элемента и указывающие места опирания элемента при транспортировании и складировании, места обрезки предварительно-напрягаемой арматуры.

5.4. На видах элемента монолитной конструкции дополнительно к указанному в п. 5.2 показывают: привязку элемента к разбивочным осям здания (сооружения) или к граням других несущих конструкций, отметки верха или низа элемента и выступов на нем, элементы других конструкций, примыкающие к элементу монолитной конструкции, служащие для него опорой или заделываемые в него (например, кирпичная кладка, металлические балки).

5.5. Схемы армирования и относящиеся к ним разрезы изображают в условном предположении прозрачности бетона.

5.6. На схеме армирования элемента и на относящихся к ней разрезах показывают: контуры и габаритные размеры элемента, необходимые для привязки арматурных изделий, арматурные изделия (каркасы, сетки, одиночные стержни, арматурные пучки, пряди и канаты), толщину защитного слоя бетона, размеры выпусков арматурных изделий за грань бетона, а также, в случае необходимости, — фиксаторы для обеспечения проектного положения арматуры (рис. 14 и 15).

Закладные изделия, привариваемые к арматурному изделию при его изготовлении, на схеме армирования изображают без нанесения разбивочных размеров.

5.7. Номера позиций арматурных и закладных изделий на сборочном чертеже (видах и схеме армирования) принимают в последовательности записи их в спецификации (п. 5.16).

5.8. Для несложных железобетонных элементов схему армирования допускается совмещать с видами элементов (рис. 15—19).

5.9. Контуры элементов на схемах армирования показывают сплошной тонкой линией,

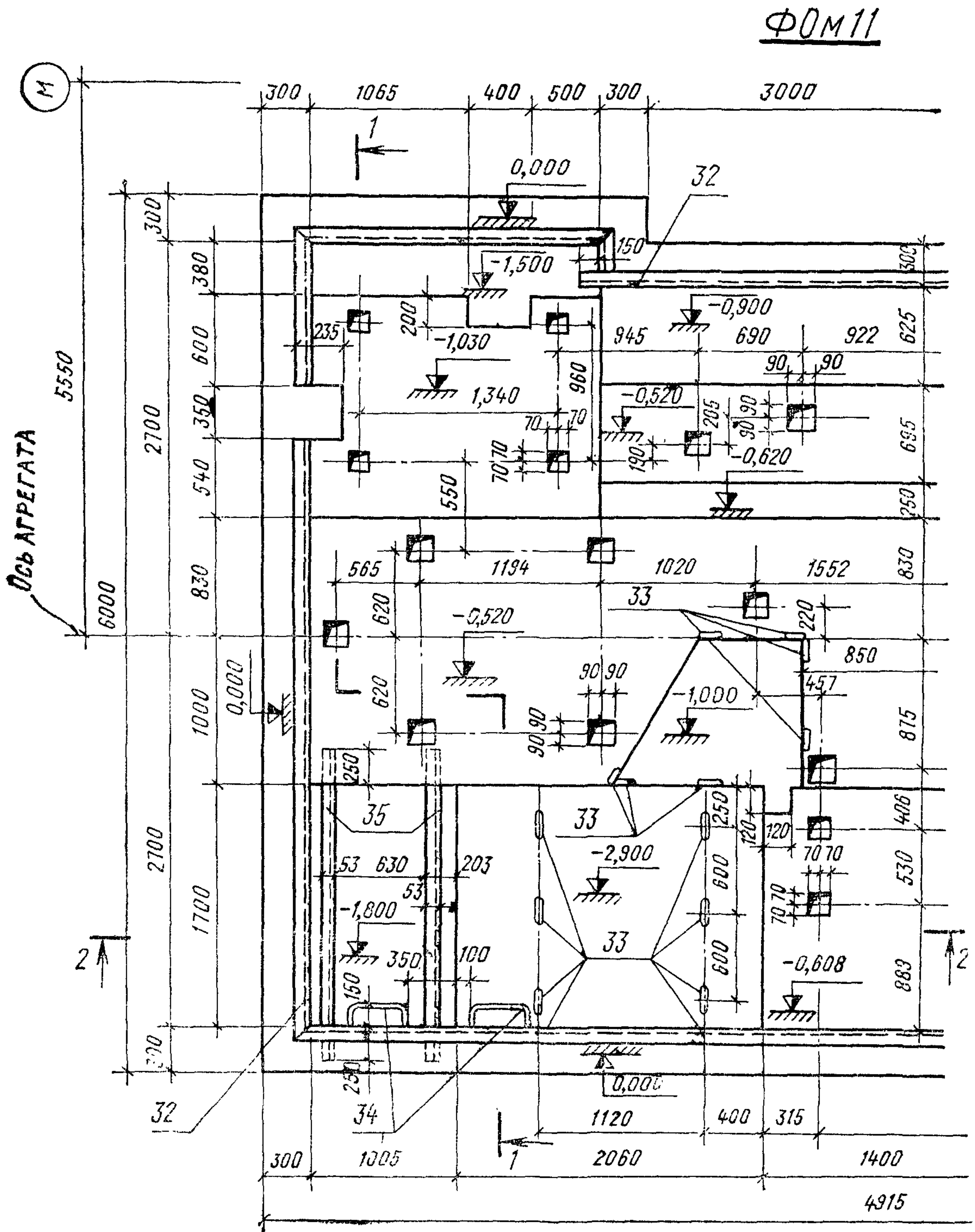


Рис. 12

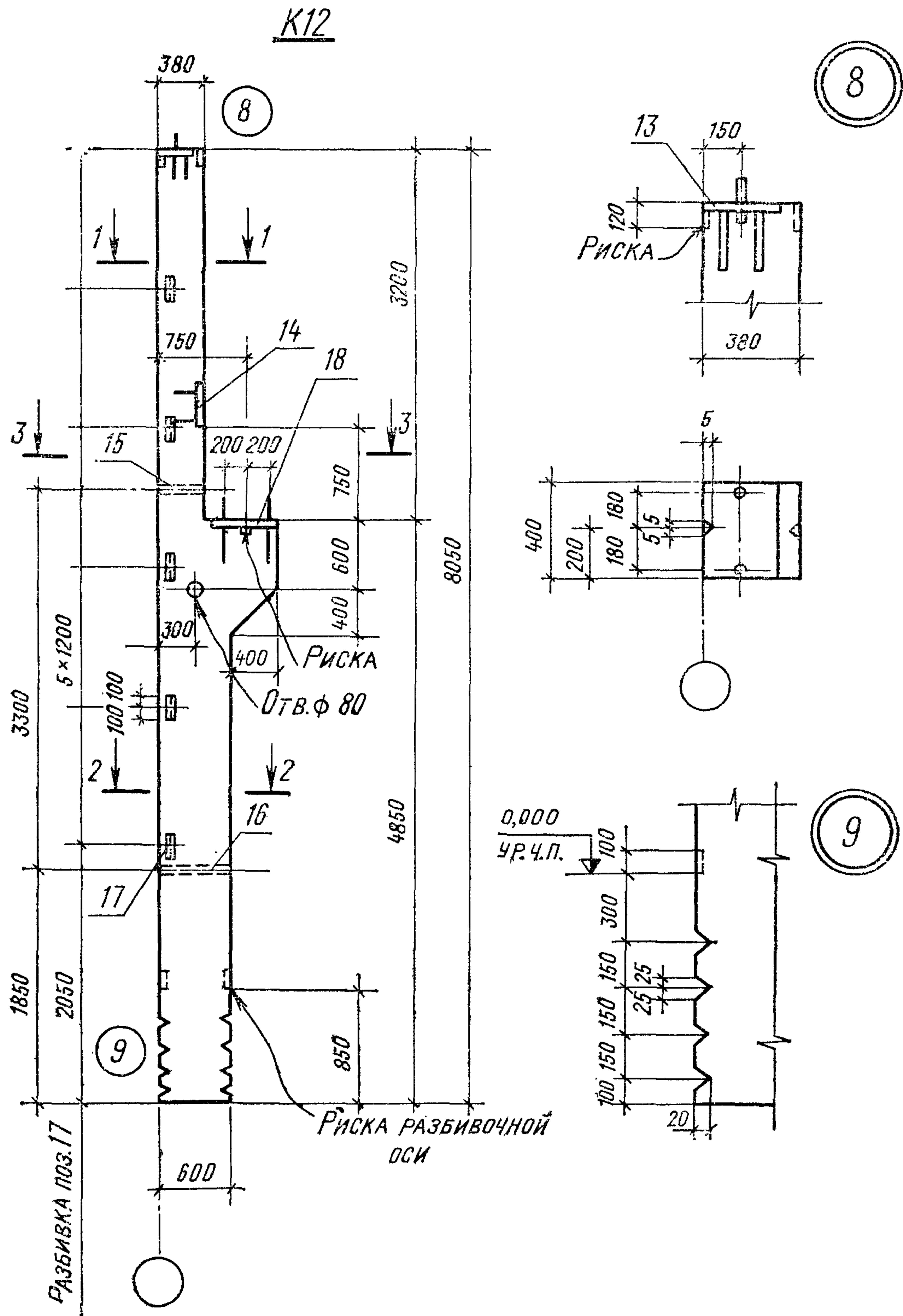


Рис. 13

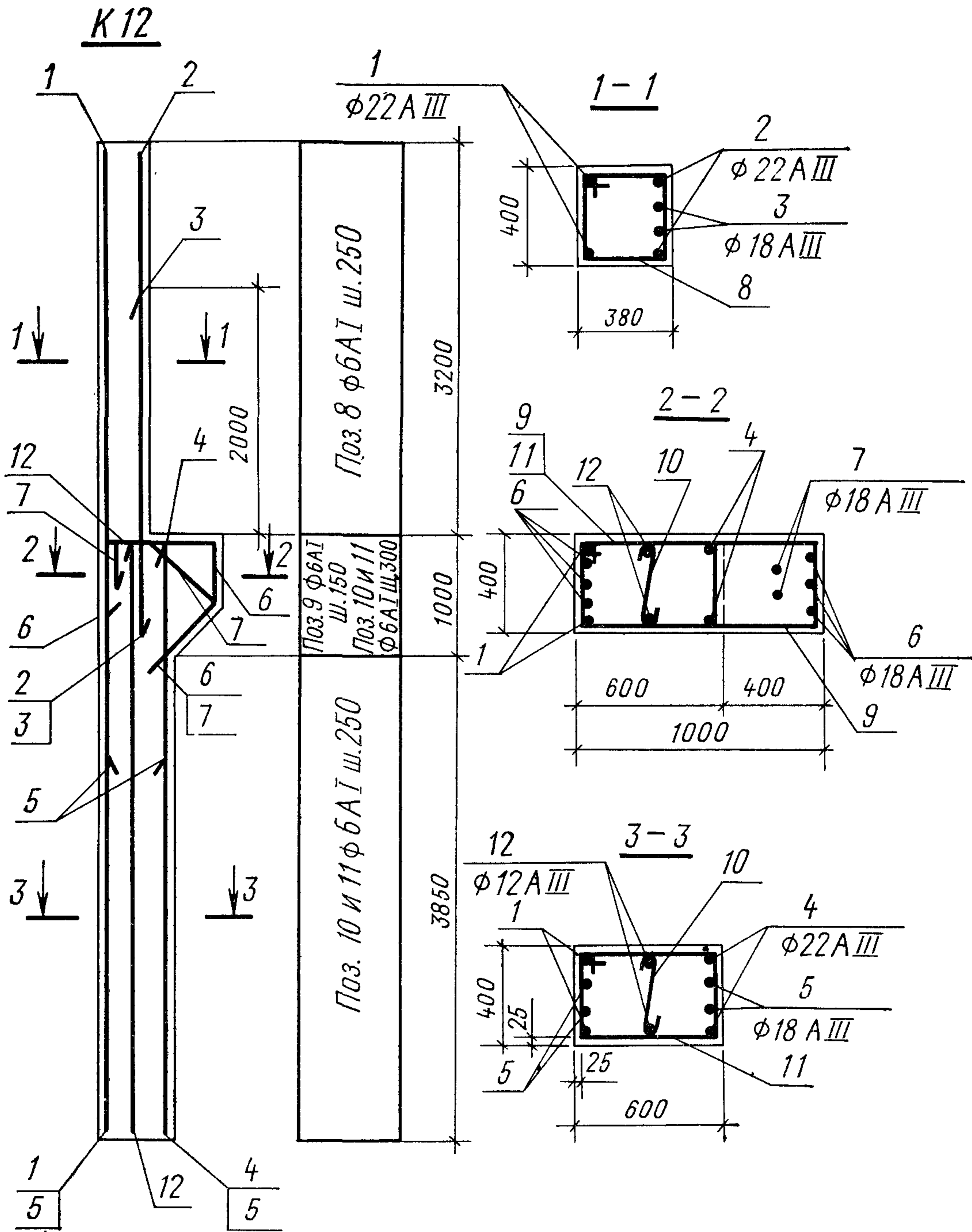


Рис. 14

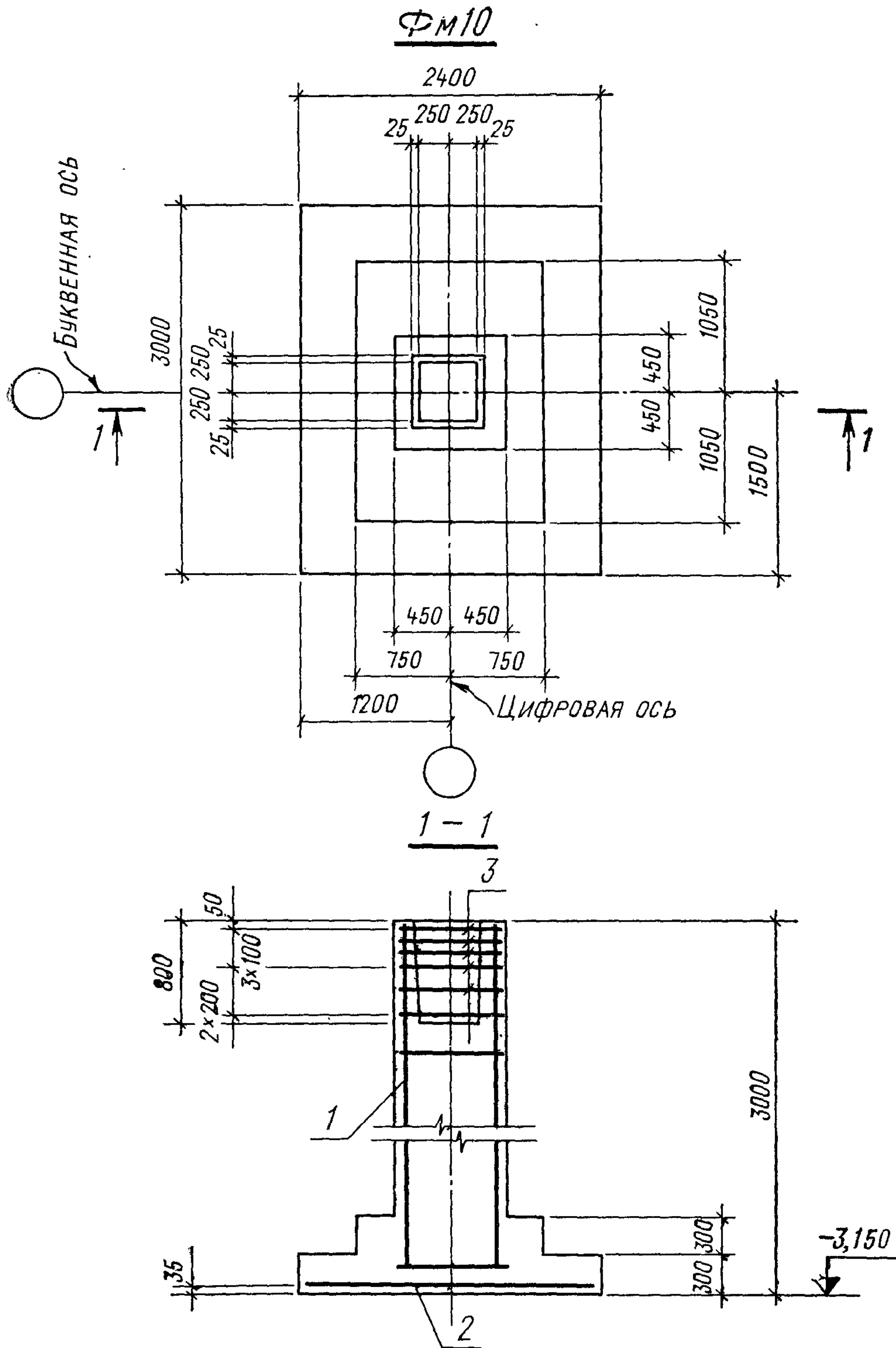


Рис. 15

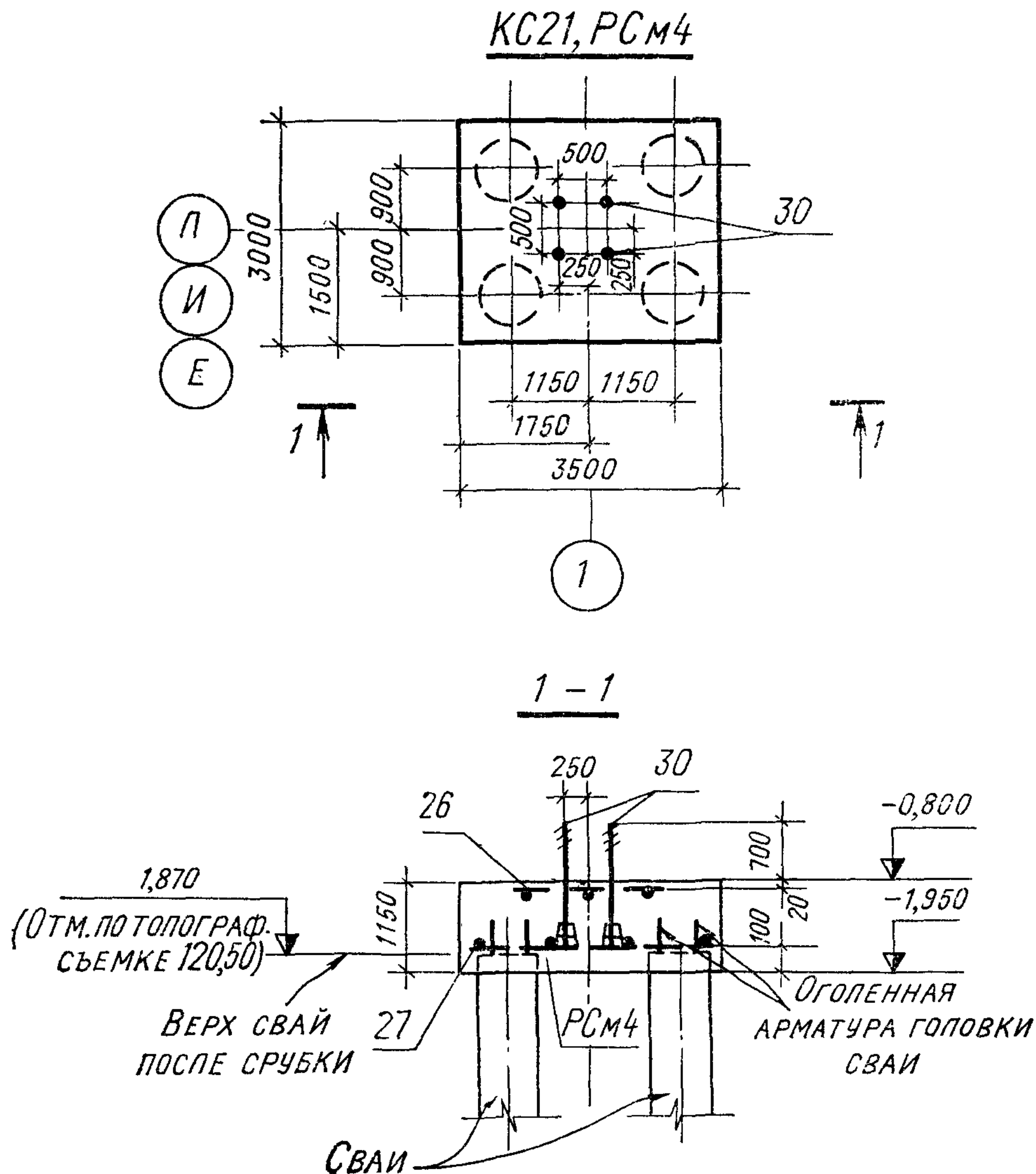


Рис. 16

арматурные стержни—сплошной основной линией, напрягаемые арматурные стержни—сплошной утолщенной основной линией. Стержень в сечении показывают точкой, предварительно-напрягаемой стержень — точкой большего диаметра.

На узлах элементов арматурные стержни и изделия из профильного металла изображают контуром, в сечении — зачерняют (рис. 20).

5.10. На схеме армирования арматуру элементов, пересекающих изображаемый элемент, не показывают.

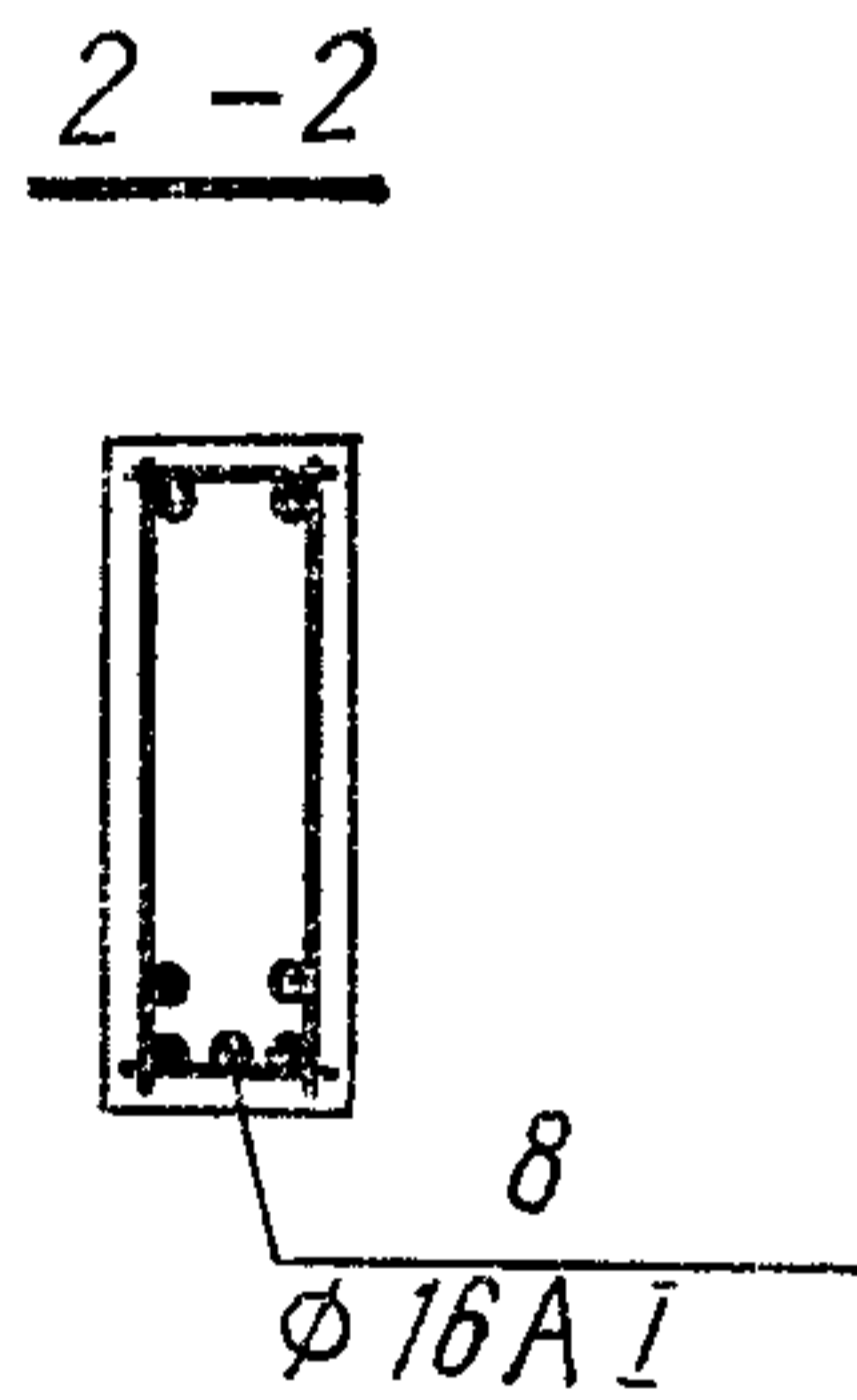
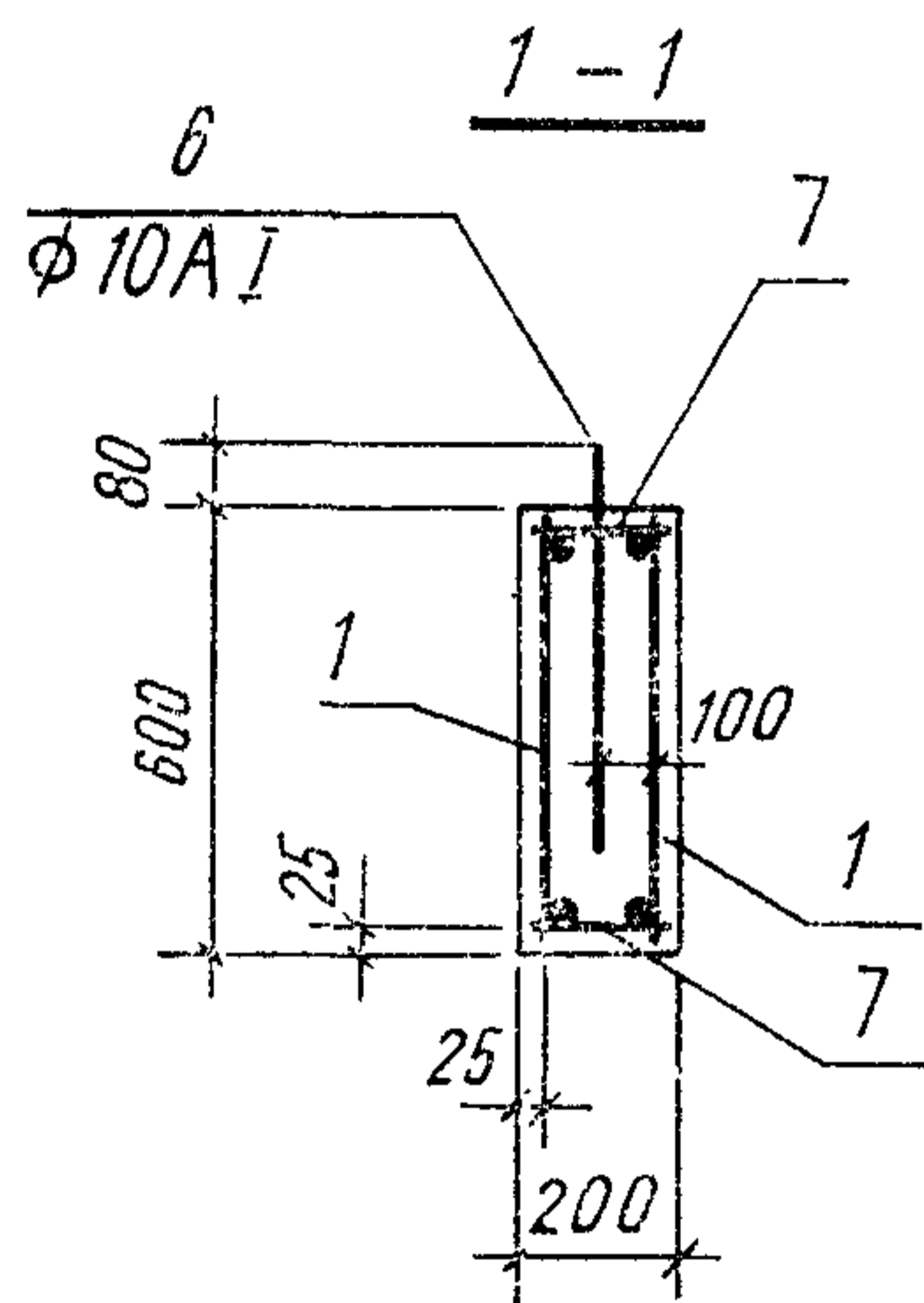
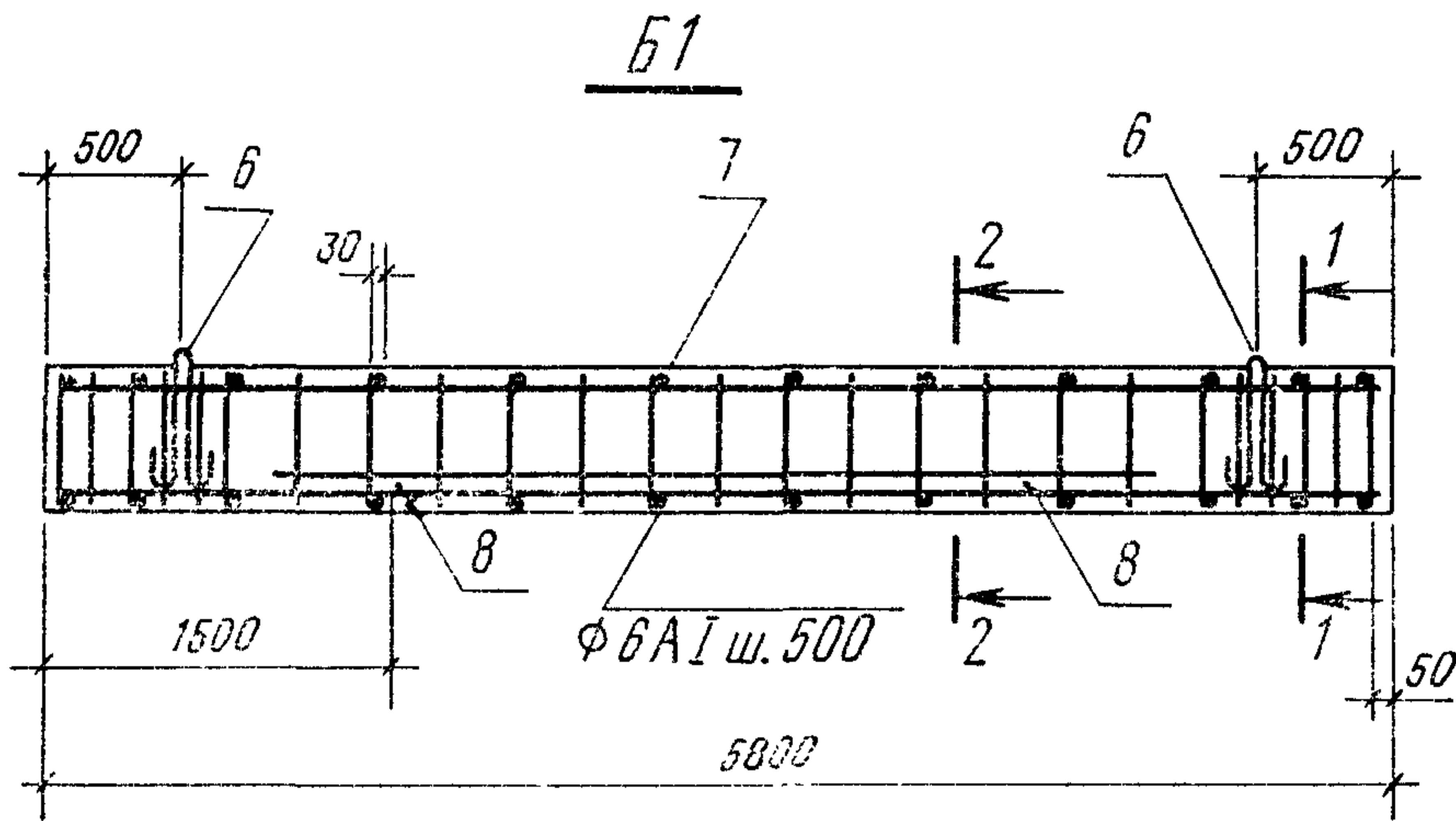
Размерную привязку арматурных стержней к грани элемента показывают с одного конца, стержней с отгибами — с обоих концов.

Позиции выносят от обоих концов каждого стержня и от отгибов (см. рис. 18).

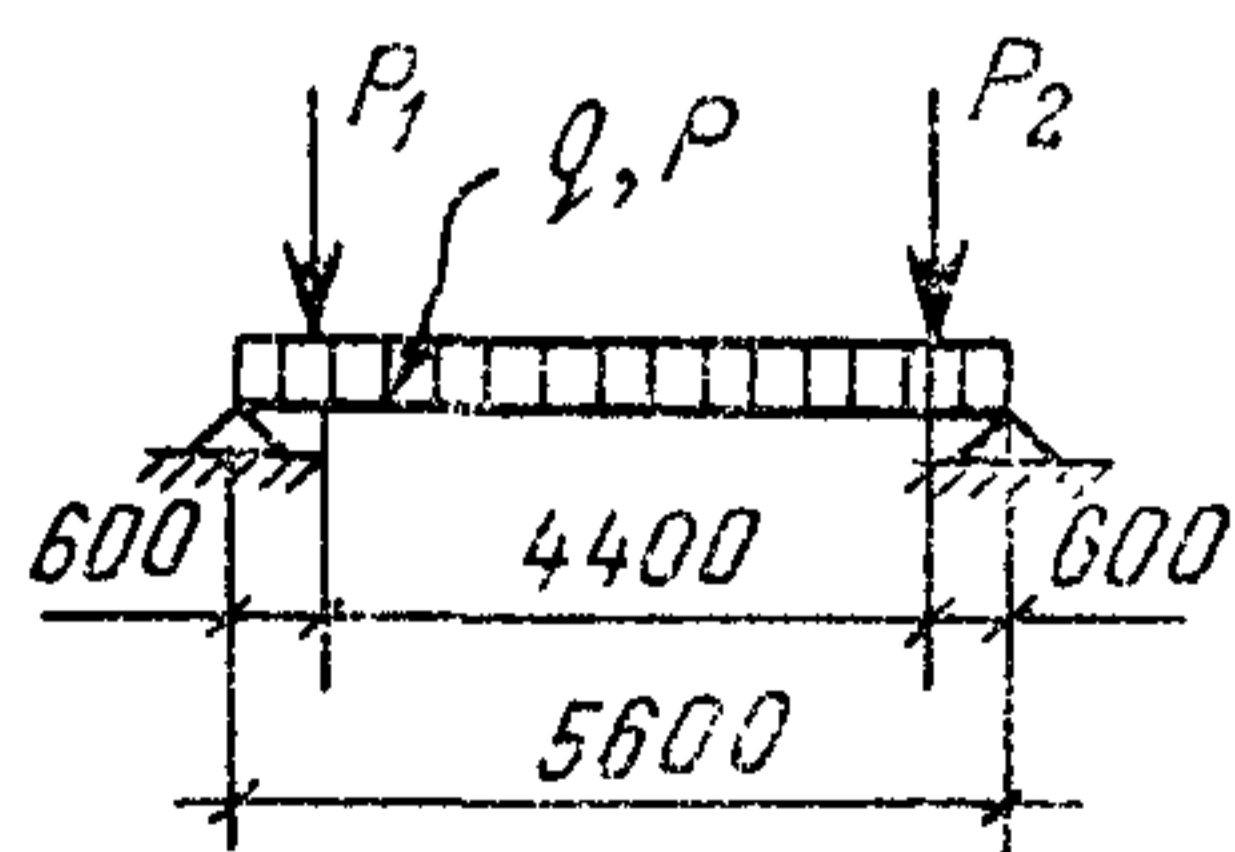
От одинаковых одиночных стержней плиты допускается давать общую выноску позиции (см. рис. 19).

5.11. На схеме армирования проставляют, как правило, сокращенные выноски позиций стержней (только номер позиции), на разрезах к схеме — полные (с указанием номера позиции, диаметра стержня, класса стали и количества стержней данного диаметра или шага ритмично расположенных стержней). Если стержни одной позиции обозначают на нескольких разрезах, то полную выноску приводят только на одном из них (см. рис. 18). На схеме армирования приводят полную выноску позиций стержней, не попадающих в разрезы.

5.12. Хомуты на разрезах к схеме армирования элементов изображают с крюками (см. рис. 18).



РАСЧЕТНАЯ СХЕМА

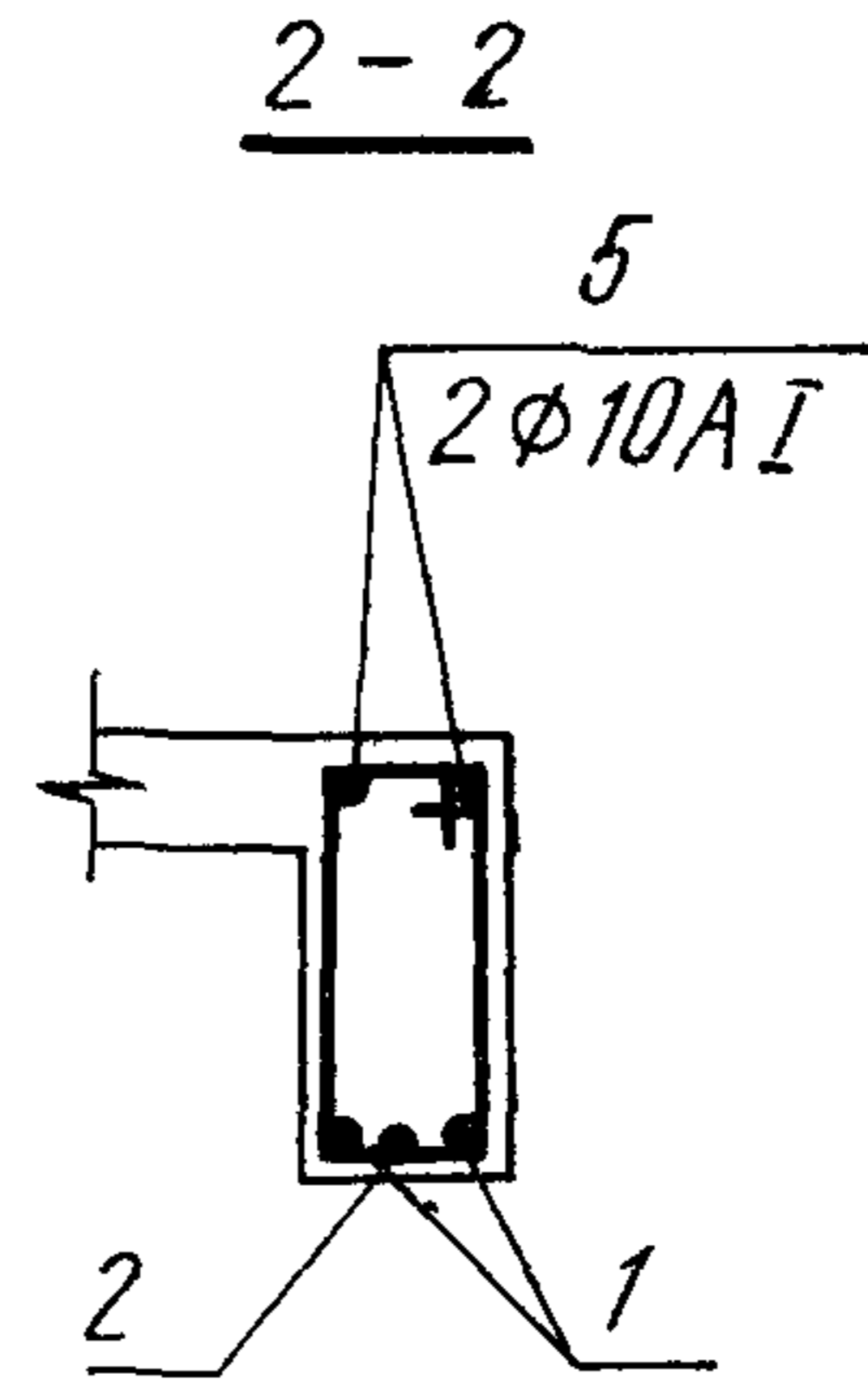
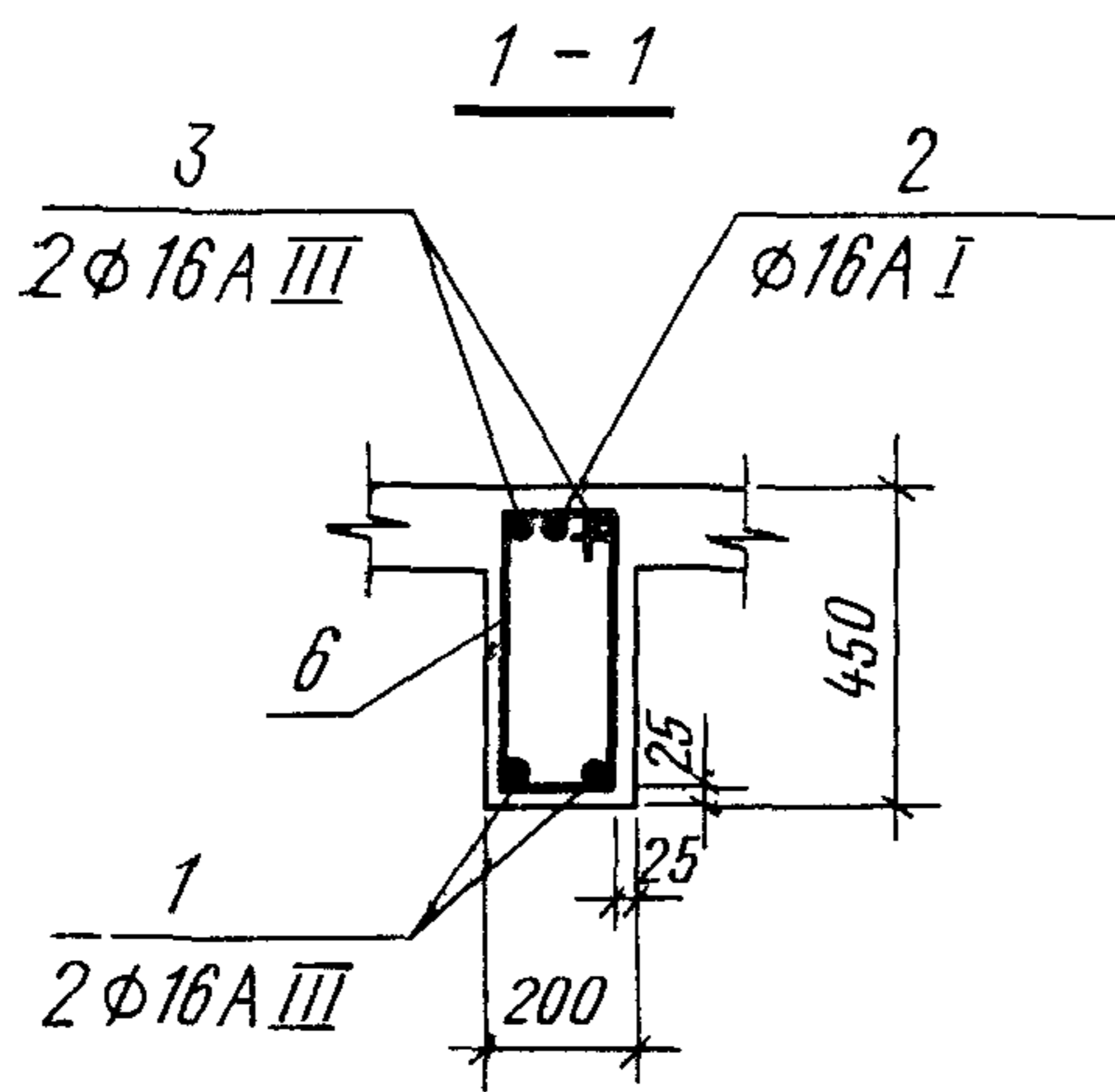
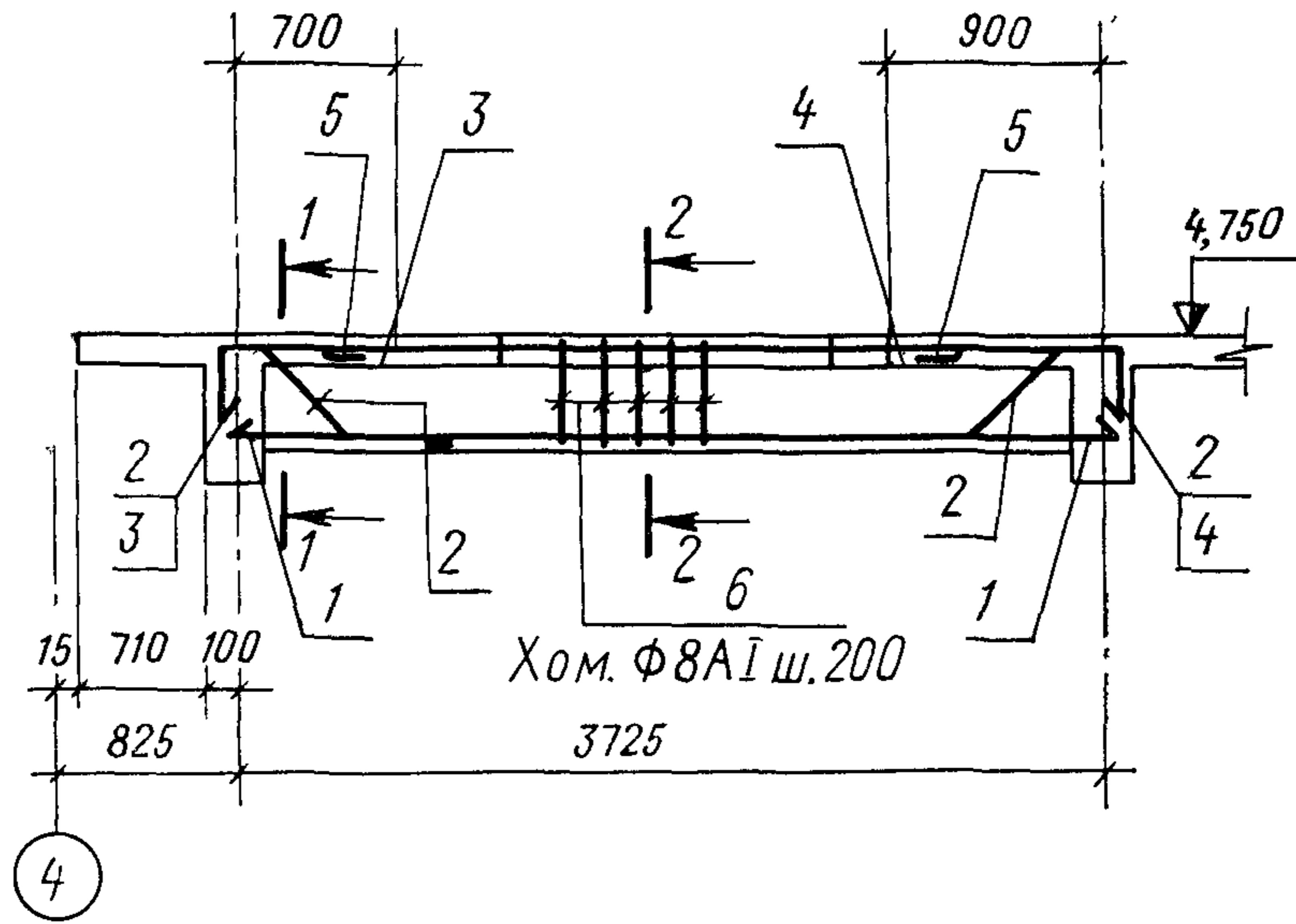


РАСЧЕТНЫЕ НАГРУЗКИ

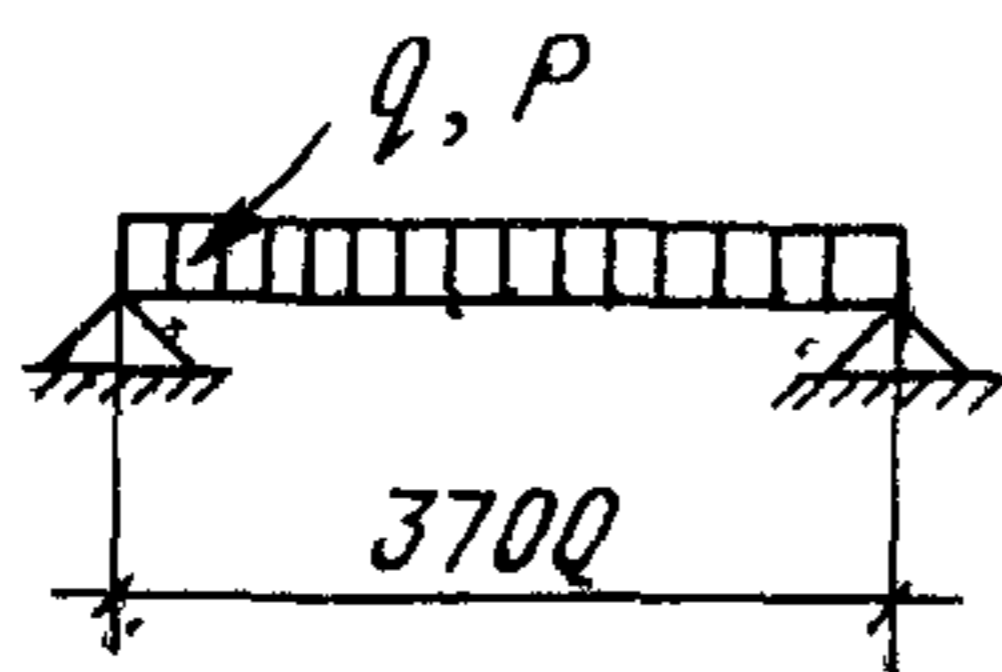
ПОСТОЯННЫЕ	ВРЕМЕННЫЕ
$q = 0,6 \text{ тс/м}$	$P^{KP} = 0,5 \text{ тс/м}$
	$P_1^{ДЛ} = 0,8 \text{ тс}$
	$P_2 = 1,0 \text{ тс}$

Рис. 17

БМ2



РАСЧЕТНАЯ СХЕМА



РАСЧЕТНЫЕ НАГРУЗКИ

ПОСТОЯННАЯ $q = 0,3 \text{ тс/м}$
ВРЕМЕННАЯ $P = 0,9 \text{ тс/м}$

Рис. 18

РКМ7 ПЕРЕКРЫТИЯ НА ОТМ. 6,600

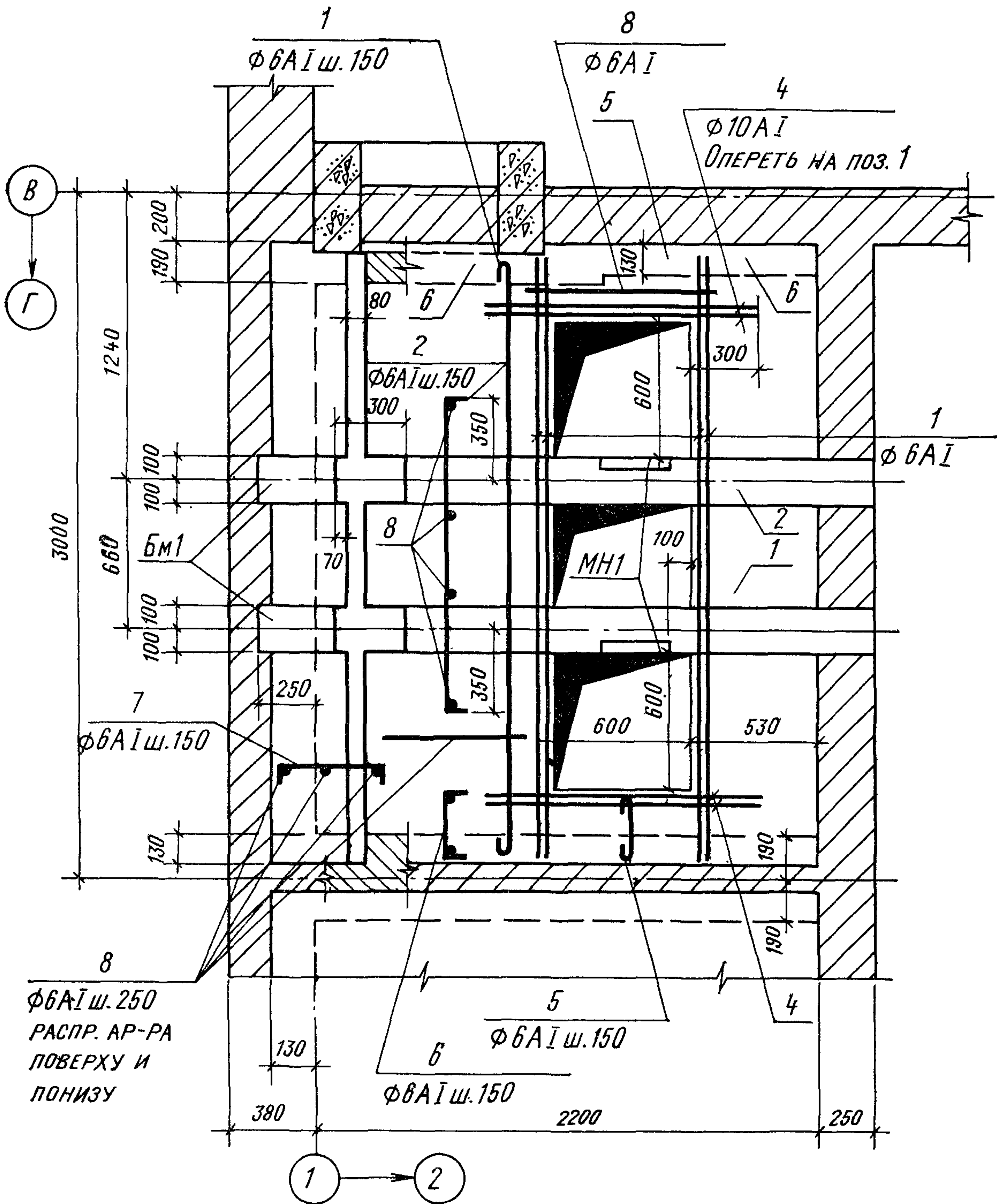


Рис. 19

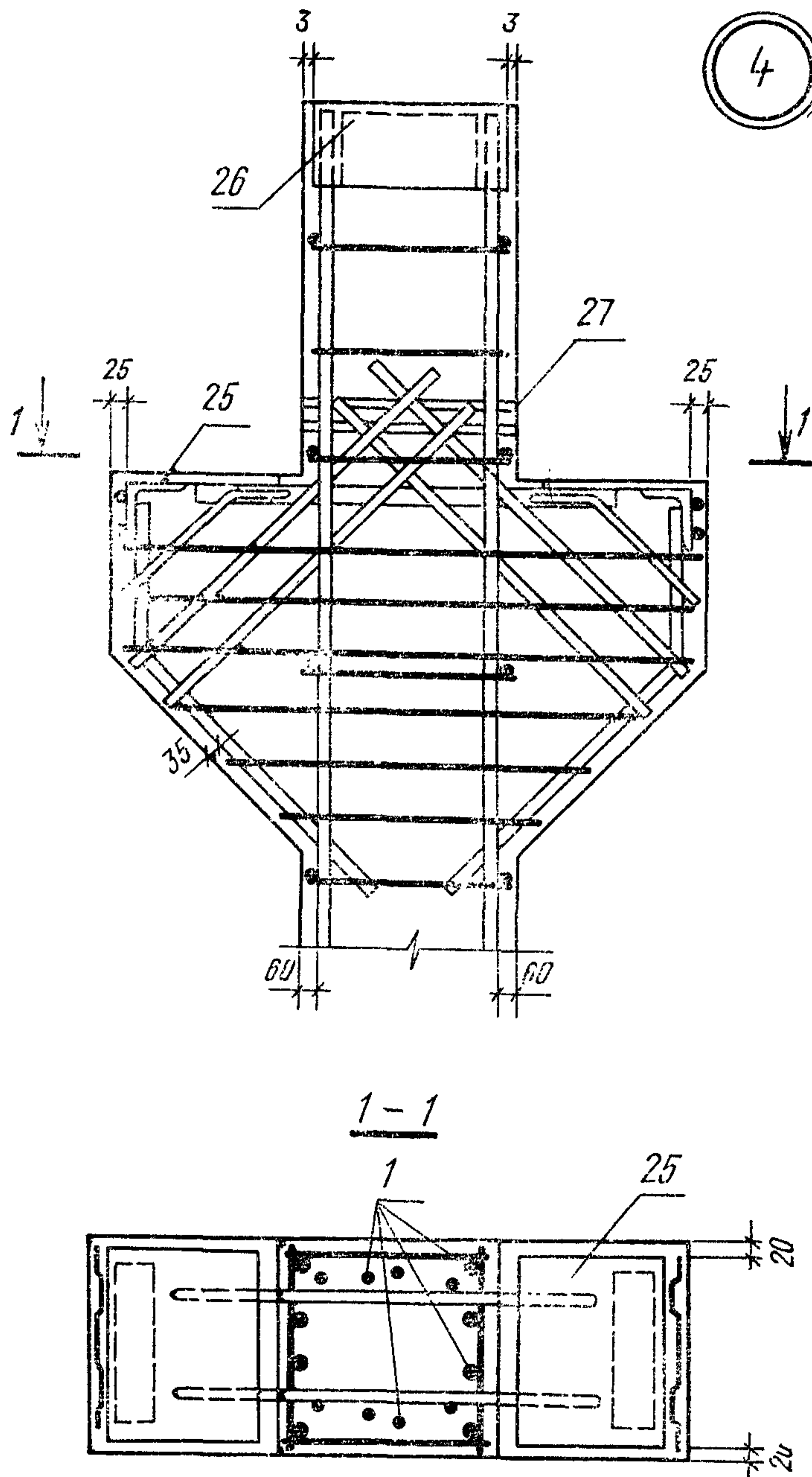


Рис. 20

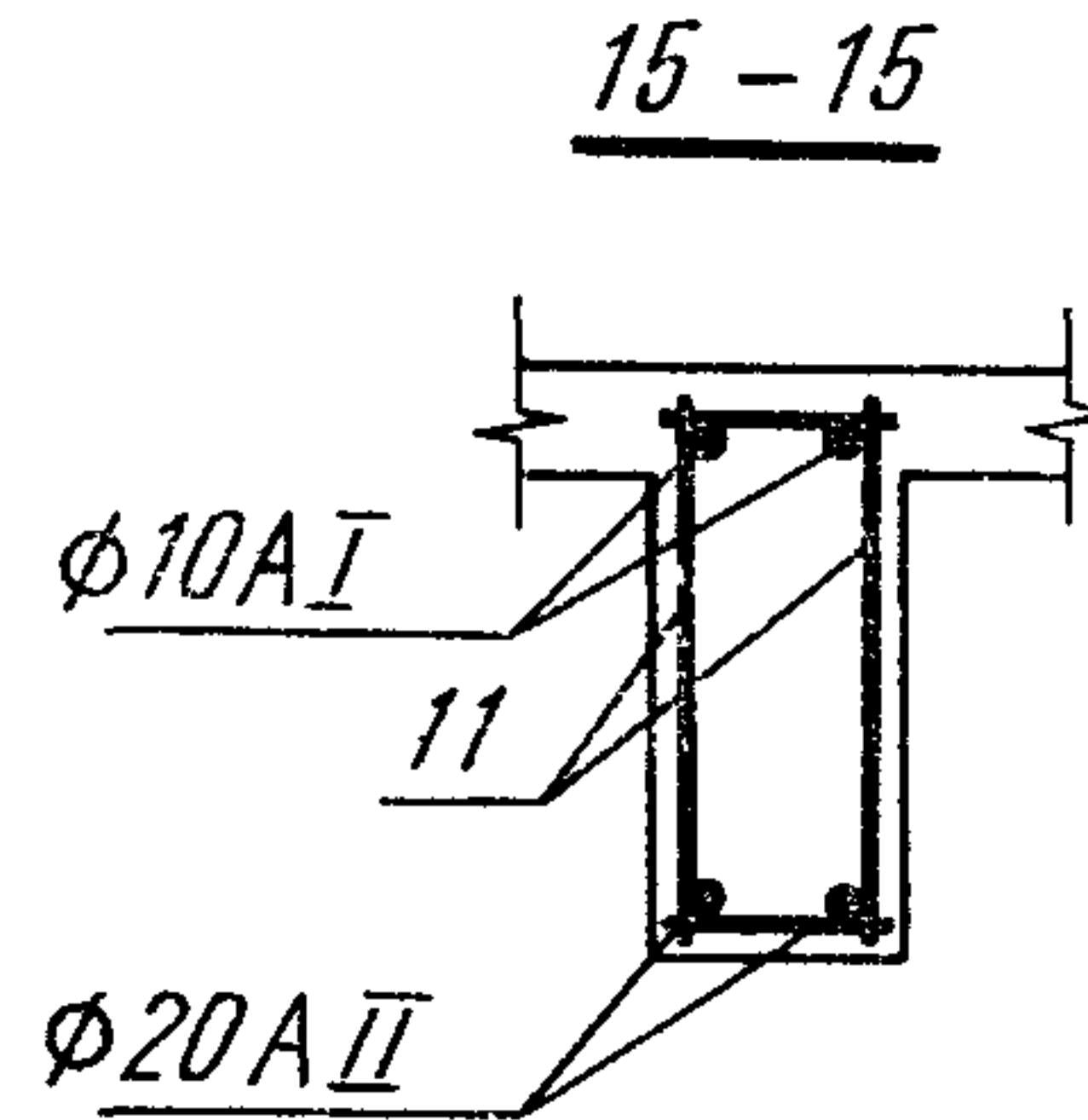
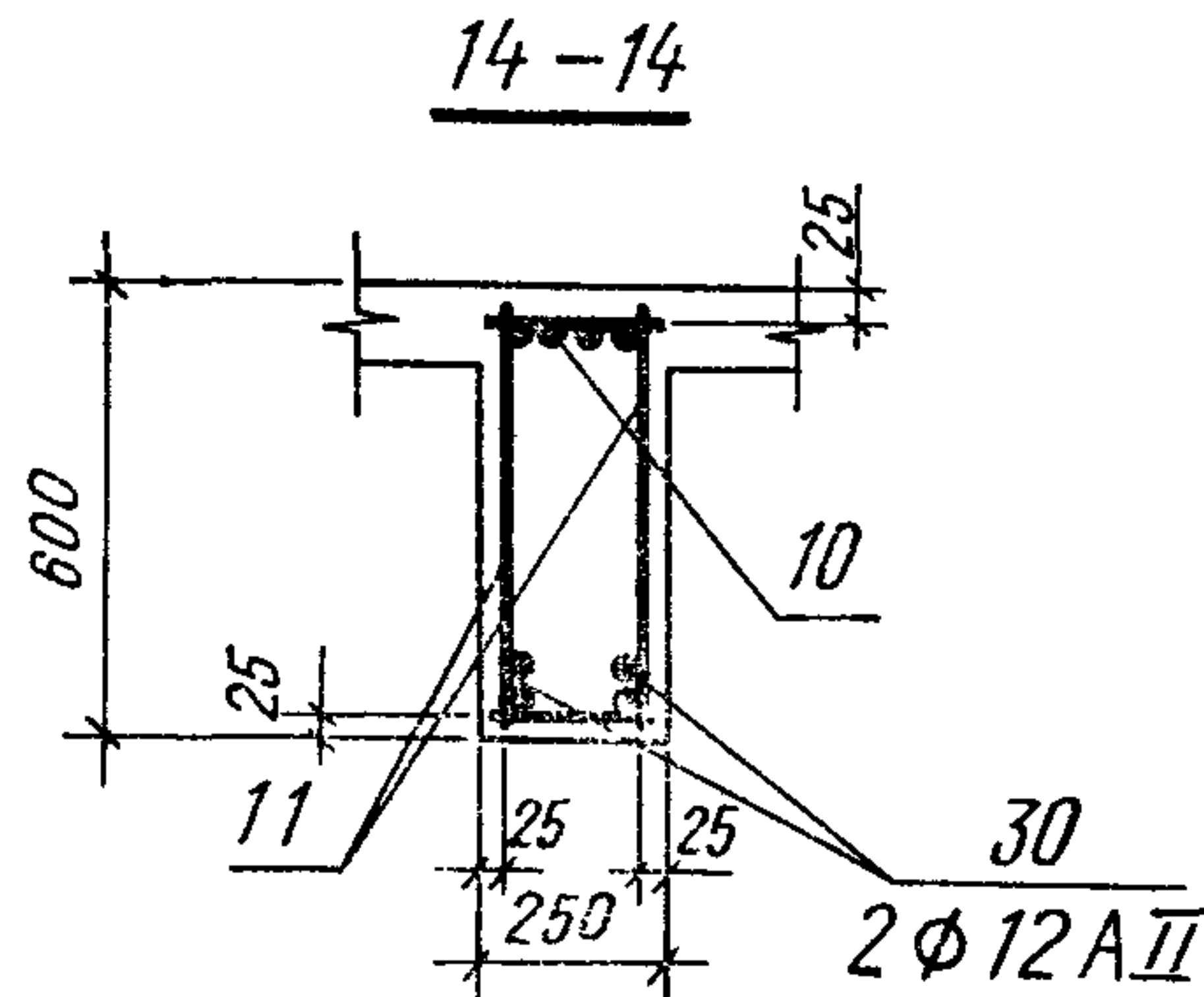
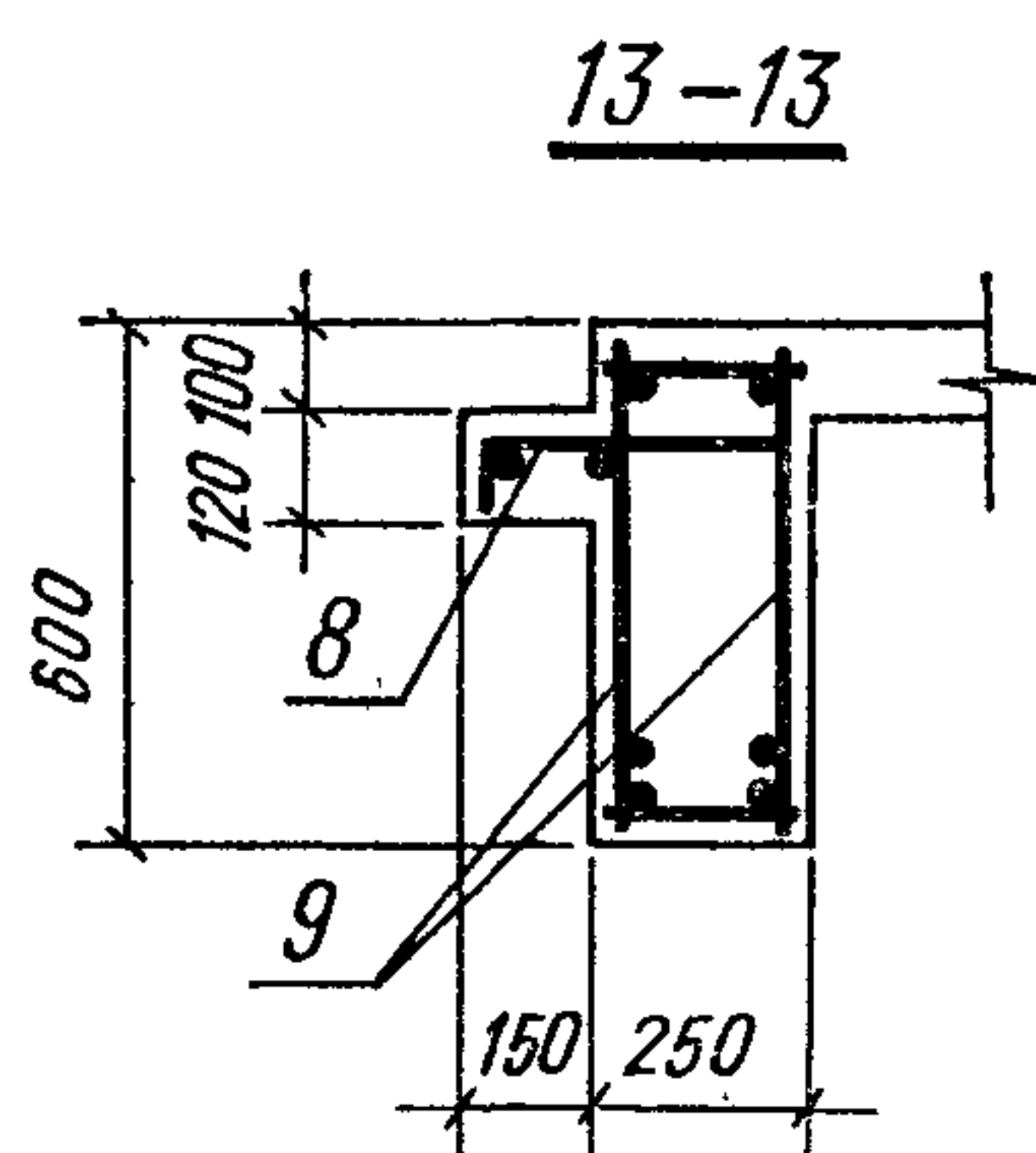
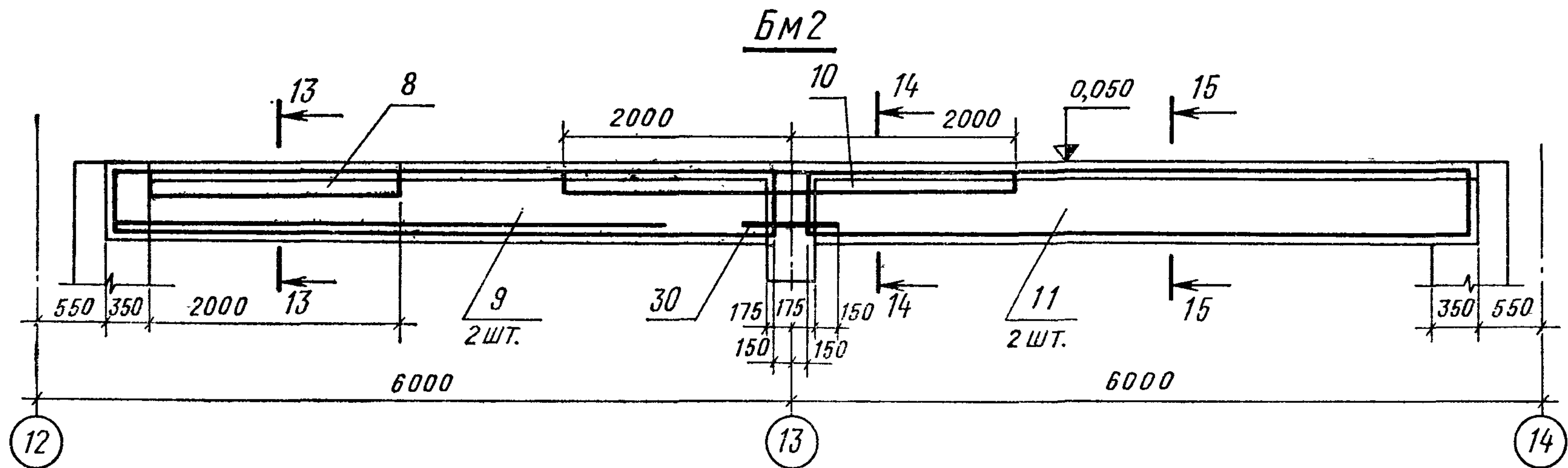
Шаг ритмично расположенных хомутов показывают при выносе позиции (см. рис. 17 и 18). На чертежах колонн номера позиции и шаг хомутов показывают в шкале рядом со схемой армирования (см. рис. 14).

5.13. Каркасы и сетки изображают на схеме армирования, как правило, контуром, проведенным через концы стержней (рис. 21, 22, 23 и 24), или упрощенно — с нанесением поперечных стержней по концам каркаса и в местах изменения шага стержней (см. рис. 15).

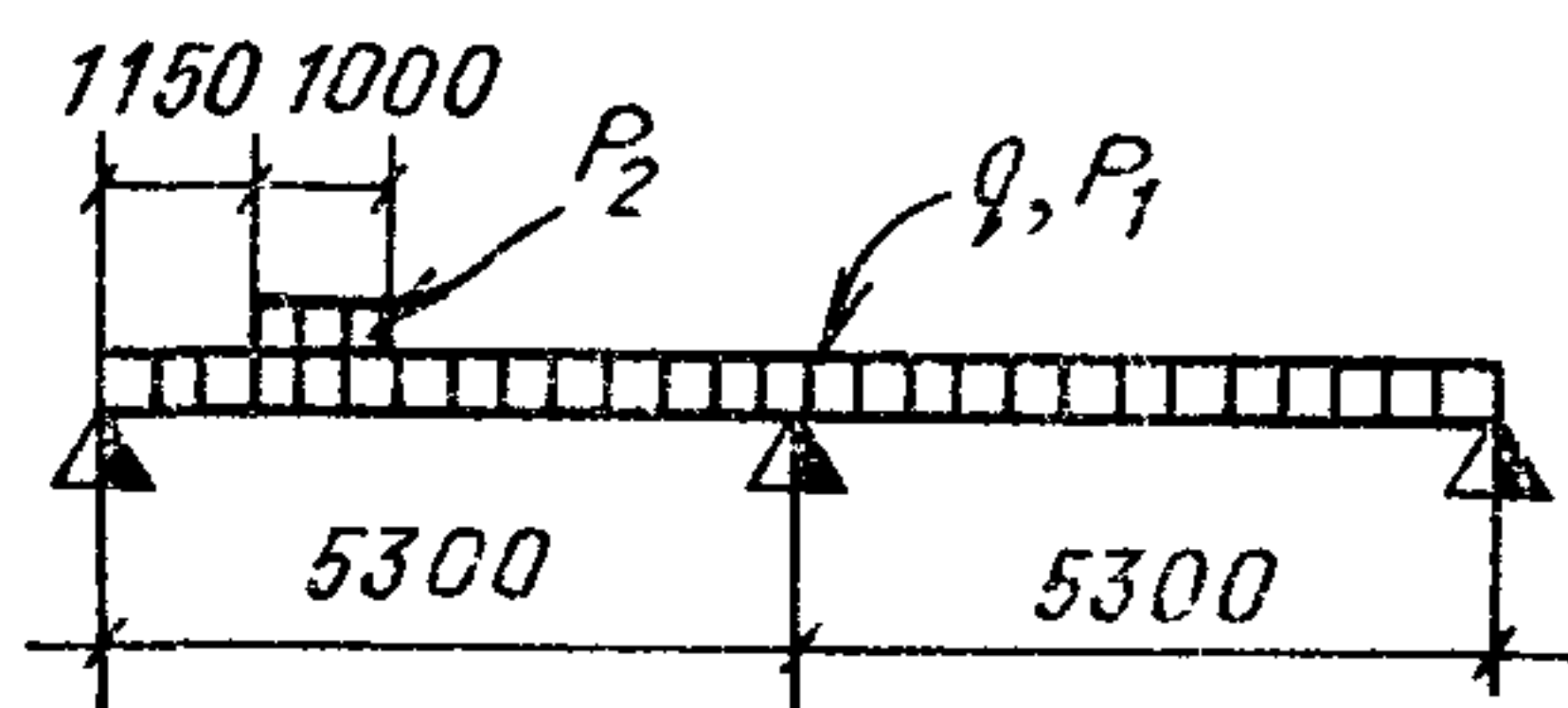
При упрощенном изображении асимметричных каркасов (сеток) показывают данные для установки каркаса (сетки) в проектное положение: различающиеся диаметры стержней, несимметрично расположенные стержни и т. п. (см. рис. 21).

При совмещенном изображении одинаковых каркасов (сеток) при выносе позиции указывают их число (см. рис. 21).

5.14. На схемах армирования плит и стен контуры каркасов и сеток, расположенных с



РАСЧЕТНАЯ СХЕМА



РАСЧЕТНЫЕ НАГРУЗКИ

ПОСТОЯННЫЕ	ВРЕМЕННЫЕ
$q = 0,8 \text{ тс/м}$	$P_1^{дл.} = 1,5 \text{ тс/м}$
	$P_2^{кр.} = 0,6 \text{ тс/м}$

Рис. 21

Пм1
РАСКЛАДКА НИЖНИХ АРМАТУРНЫХ СЕТОК

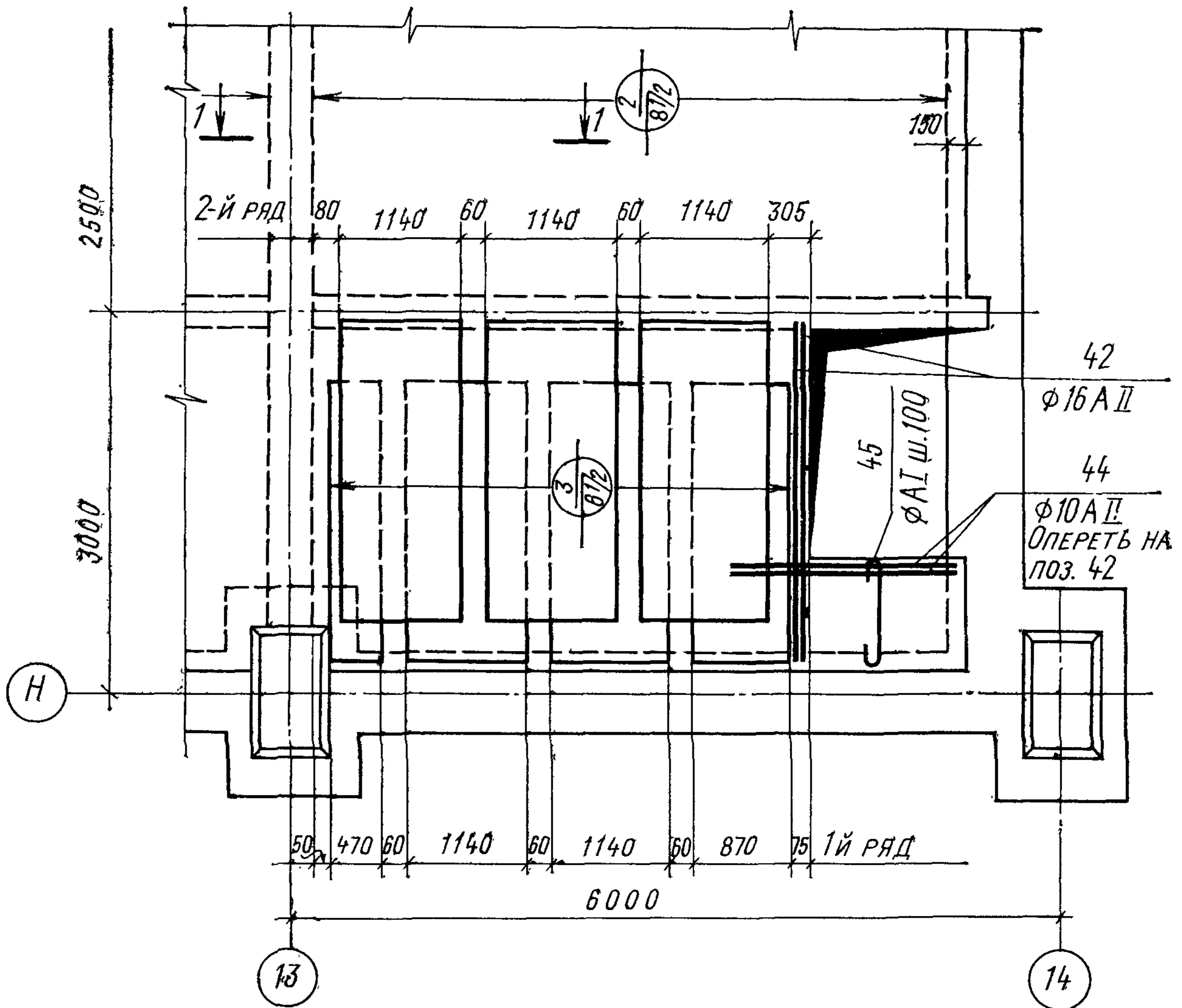


Рис. 22

равными интервалами, наносят только на одном из повторяющихся участков, а на остальных участках вместо контуров наносят условное обозначение раскладки (см. рис. 22, 23, 24).

5.15. К чертежу предварительно-напряженного элемента приводят указания о величине контролируемого натяжения арматуры, способе и последовательности натяжения стержней, пучков и т. п., кубиковой прочности бетона при отпуске натяжения.

5.16. Спецификации элементов сборных и монолитных конструкций составляют в соот-

ветствии с указаниями раздела I настоящей Инструкции.

В спецификации арматурные и закладные изделия записывают в раздел «сборочные единицы и детали», соблюдая следующий порядок:

- каркасы пространственные;
- каркасы плоские;
- арматурные сетки;
- одиночные арматурные стержни, пучки пряди и канаты;
- рулонные сетки;
- закладные изделия.

Пм1
РАСКЛАДКА ВЕРХНИХ АРМАТУРНЫХ СЕТОК

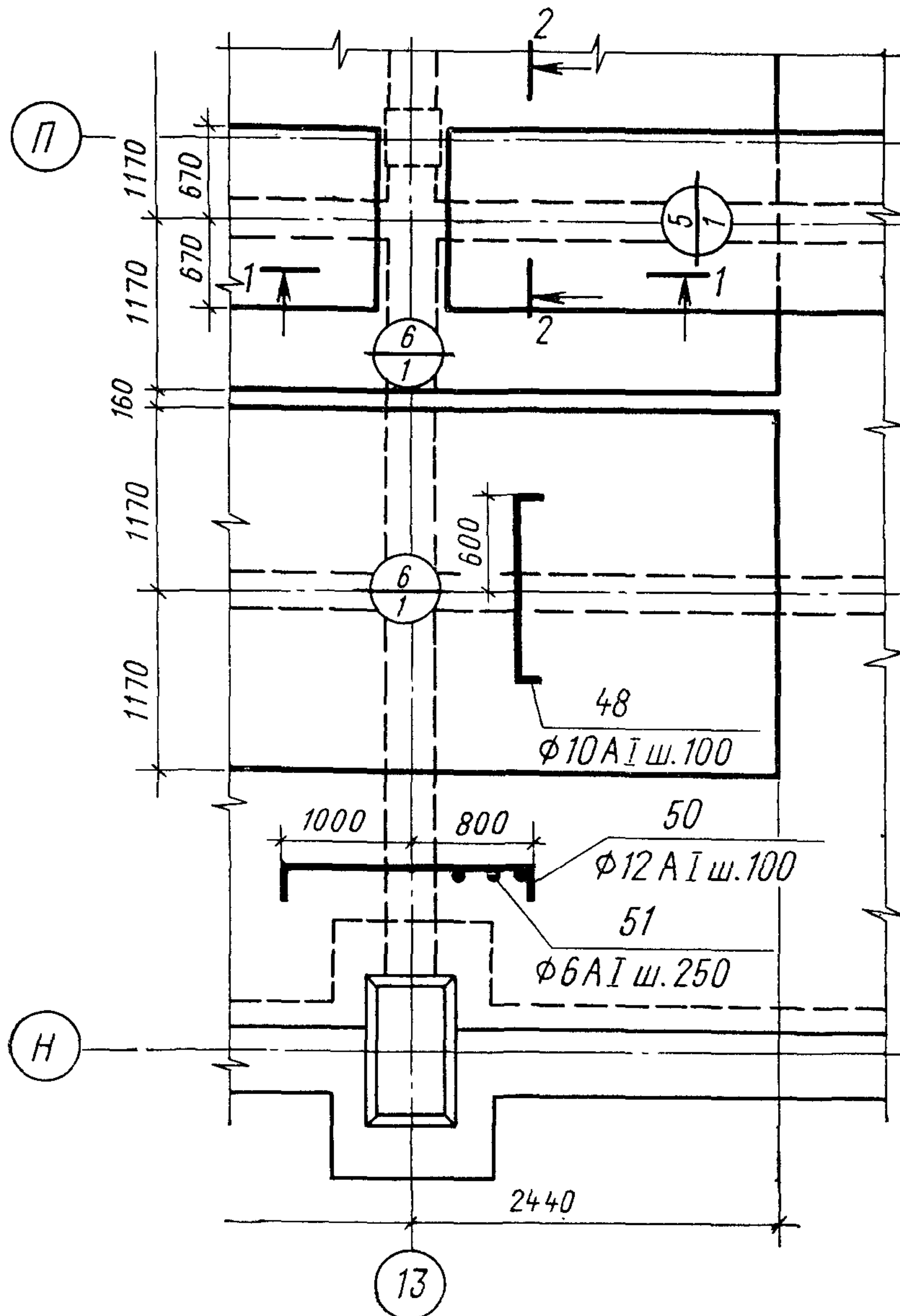


Рис. 23

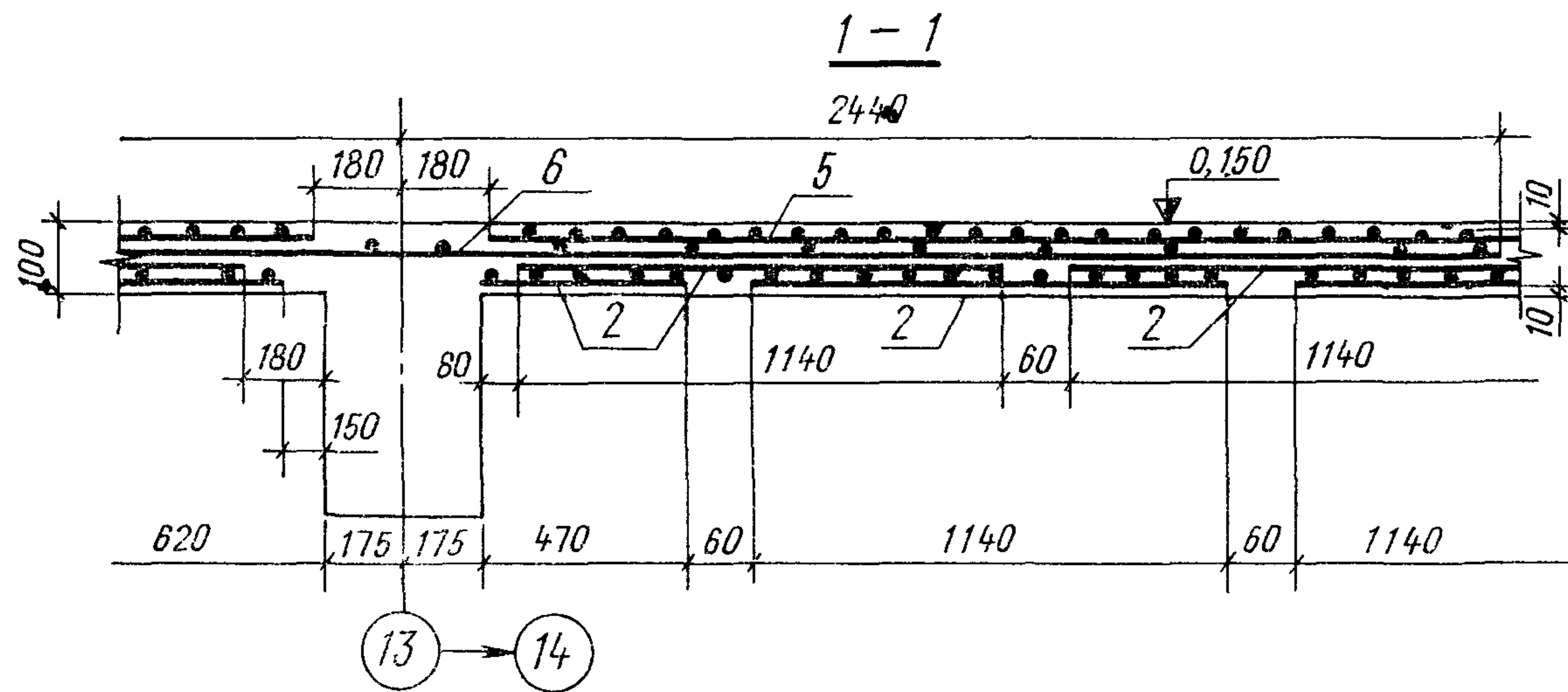
Пример заполнения спецификации элемента сборной конструкции приведен на рис. 25, групповой спецификации — на рис. 26, спецификации элементов монолитной конструкции — на рис. 27.

5.17. Чертежи на одиночные стержни не выполняют, а данные, необходимые для их изготовления, приводят в соответствующей

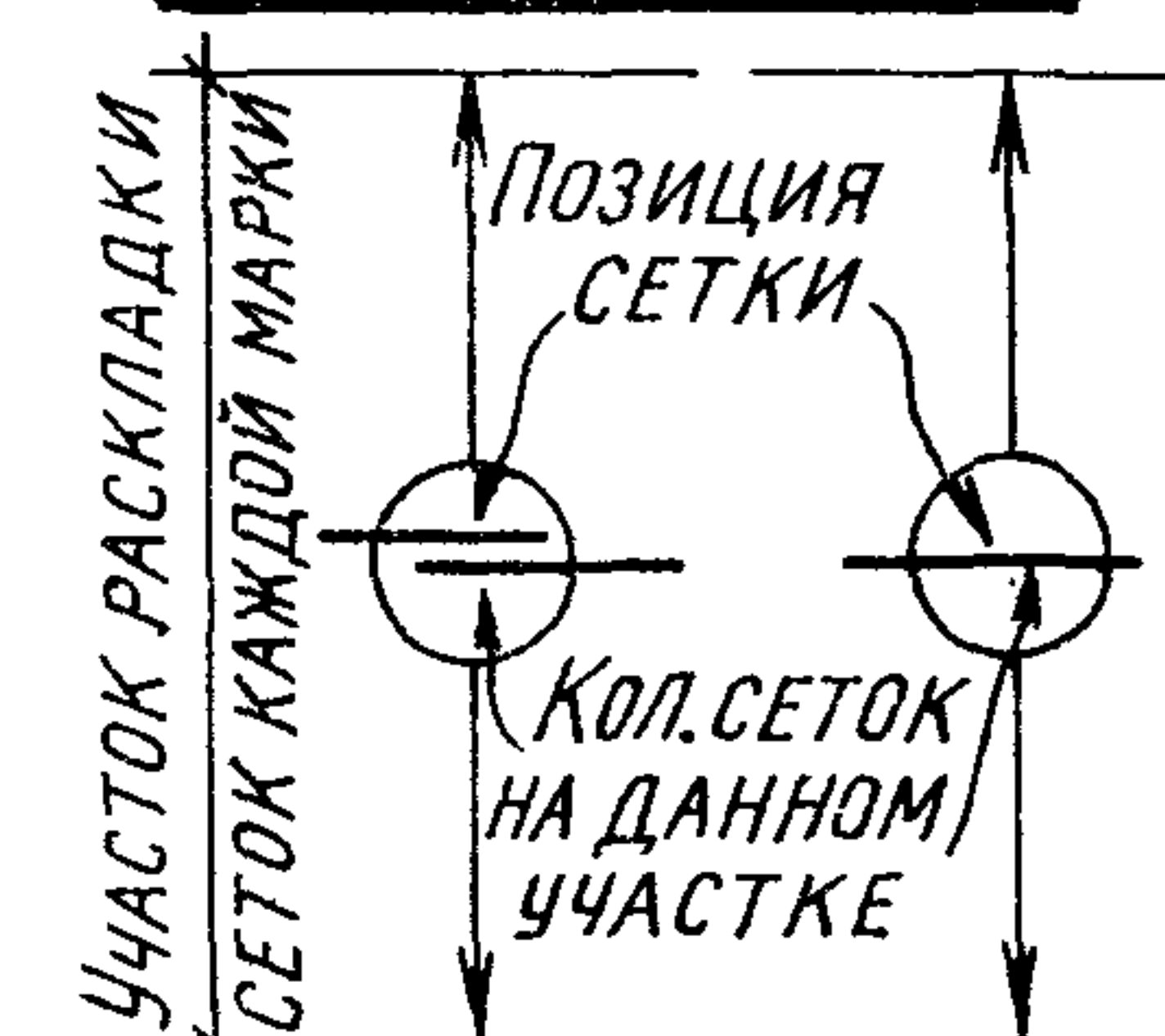
графе ведомости стержней на один элемент по форме 1.

5.18. На чертеже элемента сборной или монолитной конструкции приводят выборку стали по форме 2.

В выборке стали расход стали на закладные изделия, являющиеся составными частями арматурных изделий, учитывают в графах «Закладные изделия».



УСЛОВНЫЕ ОБОЗНАЧЕНИЯ
РАСКЛАДКИ СЕТОК



НИЖНИЕ СЕТКИ, ВЕРХНИЕ
ВЗАИМНО РАЗДВИ- СЕТКИ
НУТЫЕ В НАПРАВ-
ЛЕНИИ РАБОЧЕЙ
АРМАТУРЫ

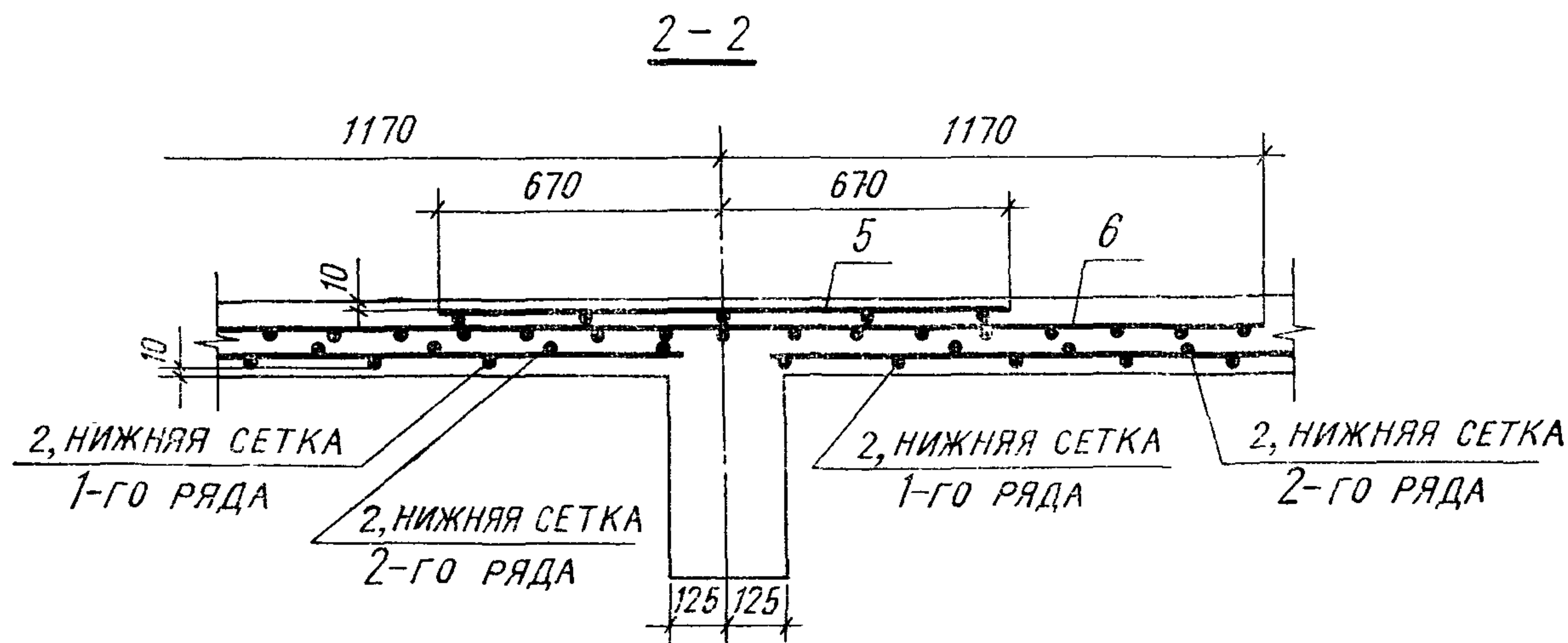


Рис. 24

ФОРМАТ	ЗОНА	Поз.	ОБЗНАЧЕНИЕ	НАИМЕНОВАНИЕ	Кол.	ПРИМЕЧАНИЕ
				<u>ДОКУМЕНТАЦИЯ</u>		
12			295-6-КЖИ-К10 СБ	СБОРОЧНЫЙ ЧЕРТЕЖ		На 4 лист
				<u>СБОРОЧНЫЕ ЕДИНИЦЫ И ДЕТАЛИ</u>		
12	1		295-6-КЖИ-КП12	КАРКАС ПРОСТРАНСТВ. КП12	1	
11	2		295-6-КЖИ-КР18	КАРКАС ПЛОСКИЙ КР18	2	
11	3		295-6-КЖИ-С8	СЕТКА АРМАТУРНАЯ С8	6	
	4	8	295-6-КЖИ-К10 СБ	СТЕРЖНИ ОДИНОЧНЫЕ		См. лист 4
12	9		295-6-КЖИ-МН7	ИЗДЕЛИЕ ЗАКЛАДНОЕ МН7	2	
12	10		117-1-КЖИ-МН1÷МН4	ТО ЖЕ МН12	4	
				<u>МАТЕРИАЛЫ</u>		
				БЕТОН МАРКИ 300	0,7	м ³

Инв. № подл.	[Должности]	[Фамилии]	[Подписи]	[Даты]	295-6-КЖИ-К10	Лит.	Лист	Листов
						Р	1	1
Подл. и дата						Госстрой СССР Промстройпроект Москва		

КОПИРОВАЛ

ФОРМАТ 11

Рис 25

Инв. № подл.		Подп. и дата						
Формат	Зона	Поз.	Обозначение	Наименование	Кол. на исполн.			Примечание
				<u>Документация</u>				
12			295-6-КЖИ-К10 ÷ К14 СБ	СБОРНЫЙ ЧЕРТЕЖ	×	×	×	
				<u>СБОРОЧНЫЕ ЕДИНИЦЫ И ДЕТАЛИ</u>				
12	1		295-6-КЖИ-КП12	КАРКАС ПРОСТРАНСТВ. КП12	1	1	1	
11	2		295-6-КЖИ-С8	СЕТКА АРМАТУРНАЯ С8	2	1	3	
11	3		295-6-КЖИ-МН7	ИЗДЕЛИЕ ЗАКЛАДНОЕ МН7	6		3	
				<u>МАТЕРИАЛЫ</u>				
				БЕТОН МАРКИ 300	0,7	0,8	0,7	м ³
					P	P	P	
					K10	K11	K12	

						295-6-КЖИ-К10 ÷ К12		
[Должность]	[Фамилия]	[Подпись]	[Дата]	Колонны железобетонные K10 ÷ K12		Лит. P	Лист 1	Листов 1
						Госстрой СССР ПРОМСТРОЙПРОЕКТ МОСКВА		
КОПИРОВАЛ						ФОРМАТ 11		

Рис. 26

ФОРМАТ	ЗОНА	Поз.	ОБОЗНАЧЕНИЕ	НАИМЕНОВАНИЕ	КОЛ.	ПРИМЕЧАНИЕ
				<u>Км1</u>		
				<u>СБОРОЧНЫЕ ЕДИНИЦЫ И ДЕТАЛИ</u>		
12		1	380-1-КЖИ-КП21	КАРКАС ПРОСТРАНСТВ. КП21	1	
11		2	380-1-КЖИ-КР29	КАРКАС ПЛОСКИЙ КР29	2	
11		3	380-1-КЖИ-С10	СЕТКА АРМАТУРНАЯ С10	3	
		4-8	КЖ-21	СТЕРЖНИ ОДИНОЧНЫЕ		
11		9	380-1-КЖИ-МН15	ИЗДЕЛИЕ ЗАКЛАДНОЕ МН15	2	
12		10	295-2-КЖИ-МН10÷МН15	То же , МН11	4	
				<u>МАТЕРИАЛЫ</u>		
				БЕТОН МАРКИ 300	0,7	м ³
				<u>Бм1</u>		
				<u>СБОРОЧНЫЕ ЕДИНИЦЫ И ДЕТАЛИ</u>		
12		11	380-1-КЖИ-КП30	КАРКАС ПРОСТРАНСТВ. КП30	1	
12		12	380-1-КЖИ-КП31	КАРКАС ПРОСТРАНСТВ. КП31	1	
11		13	380-1-КЖИ-КР32	КАРКАС ПЛОСКИЙ КР32	3	
11		14	380-1-КЖИ-С11	СЕТКА АРМАТУРНАЯ С11	2	
		15	КЖ-21	СТЕРЖНИ ОДИНОЧНЫЕ		
11		16	380-1-КЖИ-МН16	ИЗДЕЛИЕ ЗАКЛАДНОЕ МН16	6	
				<u>МАТЕРИАЛЫ</u>		
				БЕТОН МАРКИ 300	2,9	м ³

Рис. 27

ВЕДОМОСТЬ СТЕРЖНЕЙ НА ОДИН ЭЛЕМЕНТ

Форма 1

МАРКА ЭЛ-ТА	Поз.	Эскиз или сечение	Ф	Длина	Кол.	20 8 mm
			ММ	ММ		
10	10	60	15	15	10	
		120				

ВЫБОРКА СТАЛИ НА ОДИН ЭЛЕМЕНТ, КГ

Форма 2

МАРКА ЭЛ-ТА	АРМАТУРНЫЕ ИЗДЕЛИЯ							ЗАКЛАДНЫЕ ИЗДЕЛИЯ					ВСЕГО	30 6 9 5 5 8 mm		
	АРМАТУРНАЯ СТАЛЬ ГОСТ...			ПРОФИЛЬНАЯ СТАЛЬ				Итого	ПРОФИЛЬНАЯ СТАЛЬ			АРМ. СТАЛЬ ГОСТ...			Итого	
	Класс...		Итого	Класс...			Итого		Класс...			Итого				
	Ф ММ	Итого		Ф ММ	Итого	δ		δ	δ	Итого	Ф ММ				Итого	
	а	а	а	а	а	а	а	а	а	а	а	а				
30	п × 10	10	п × 10	10	п × 10	10	п × 10	10	п × 10	п × 10	10	20				

а — ДИАМЕТР И УСЛОВНОЕ ОБОЗНАЧЕНИЕ АРМАТУРНОЙ СТАЛИ
по приложению I к СНиП I-B.4-62

δ — ОБОЗНАЧЕНИЕ (НОМЕР) ПРОФИЛЬНОЙ СТАЛИ

п — КОЛИЧЕСТВО КОЛОНОК

Графы формы 2, не соответствующие проектным данным, исключают.

Пример заполнения выборки стали на один элемент приведен на рис. 28, а ведомости стержней на один элемент — на рис. 32.

5.19. На главном виде монолитной ребристой конструкции (РКм) указывают марки ее элементов — плиты, балок или ребер (рис. 29).

Закладные изделия, устанавливаемые на поверхности плиты, в том числе над балками (ребрами), показывают на главном виде конструкции (см. рис. 29), прочие закладные изделия — на изображениях балок (ребер).

Выборку стали на монолитную ребристую конструкцию составляют на конструкцию в целом, а графы «Арматурные изделия» также

ном виде изображают в несогнутом состоянии с нанесением линий сгиба. Направление сгиба показывают на виде сбоку или в сечении (см. рис. 30).

6.3. Нумерацию позиций отдельных стержней и других деталей изделия (группы изделий) принимают сквозную.

6.4. В текстовых указаниях или в выносных надписях указывают:

способ соединения стержней;

типы сварных соединений, размеры сварных швов, типы электродов;

участки нанесения и вид антикоррозионной защиты закладных и соединительных изделий.

6.5. Спецификации на арматурные, закладные и соединительные изделия составляют в

ВЫБОРКА СТАЛИ НА ОДИН ЭЛЕМЕНТ, КГ

МАРКА ЭЛЕМЕНТА	АРМАТУРНЫЕ ИЗДЕЛИЯ							ЗАКЛАДНЫЕ ИЗДЕЛИЯ						ВСЕГО	
	АРМАТУРНАЯ СТАЛЬ ГОСТ 5781-61							ПРОФИЛЬНАЯ СТАЛЬ			АРМ. СТАЛЬ ГОСТ 5781-61				Итого
	Класс А I		Класс А II		Итого	Класс А II					Класс А III	Итого			
	Ф ММ		Ф ММ			Итого	Ф ММ								
	6А I	8А I	Итого	16А II	25А II		Итого	I 18	-δ=12	-δ=16	16А II	20А II	22А II		
ФМ1	—	31,2	31,2	5,2	407,6	412,8	444,0	12,1	—	—	—	7,7	—	19,8	463,8
ФМ2	—	33,5	33,5	5,2	420,0	425,2	458,7	—	—	1,2	3,7	—	—	4,9	463,6
ФМ3	20,1	—	20,1	160,2	—	160,2	180,3	—	—	—	—	—	—	—	180,3
ФМ3а	20,1	—	20,1	160,2	—	160,2	180,3	7,8	—	7,2	2,9	—	4,8	22,7	203,0

Рис. 28

поэлементно.

5.20. При чертеже элемента, армируемого по расчету, приводят расчетную схему.

6. ЧЕРТЕЖИ АРМАТУРНЫХ, ЗАКЛАДНЫХ И СОЕДИНИТЕЛЬНЫХ ИЗДЕЛИЙ

6.1. Для арматурных, закладных и соединительных изделий элементов железобетонных конструкций выполняют, как правило, групповые чертежи в соответствии с требованиями ГОСТ 2.113-70 и раздела 1 настоящей Инструкции.

6.2. На чертежах арматурных каркасов и сеток в зонах со стержнями, расположенными на равных расстояниях, показывают только крайние стержни (рис. 30 и 31).

Гнутые плоские каркасы и сетки на глав-

соответствии с указаниями раздела 1 настоящей Инструкции.

Закладные изделия, привариваемые к арматуре, записывают в конце спецификации в последовательности:

изделия из профильного металла;

изделия из арматурной стали;

крепежные изделия.

6.6. Данные для изготовления одиночных стержней приводят в ведомости стержней на один элемент по форме 1. Пример заполнения ведомости приведен на рис. 32.

В ведомости в графе «Эскиз или сечение» гнутые стержни и сечения профильного металла изображают без скругления углов, указывая при необходимости радиусы сгибов. Размеры стержней показывают по осям. Размеры хомутов показывают по внутренним граням.

РКМ5
ПЕРЕКРЫТИЕ НА ОТМ. 0,000

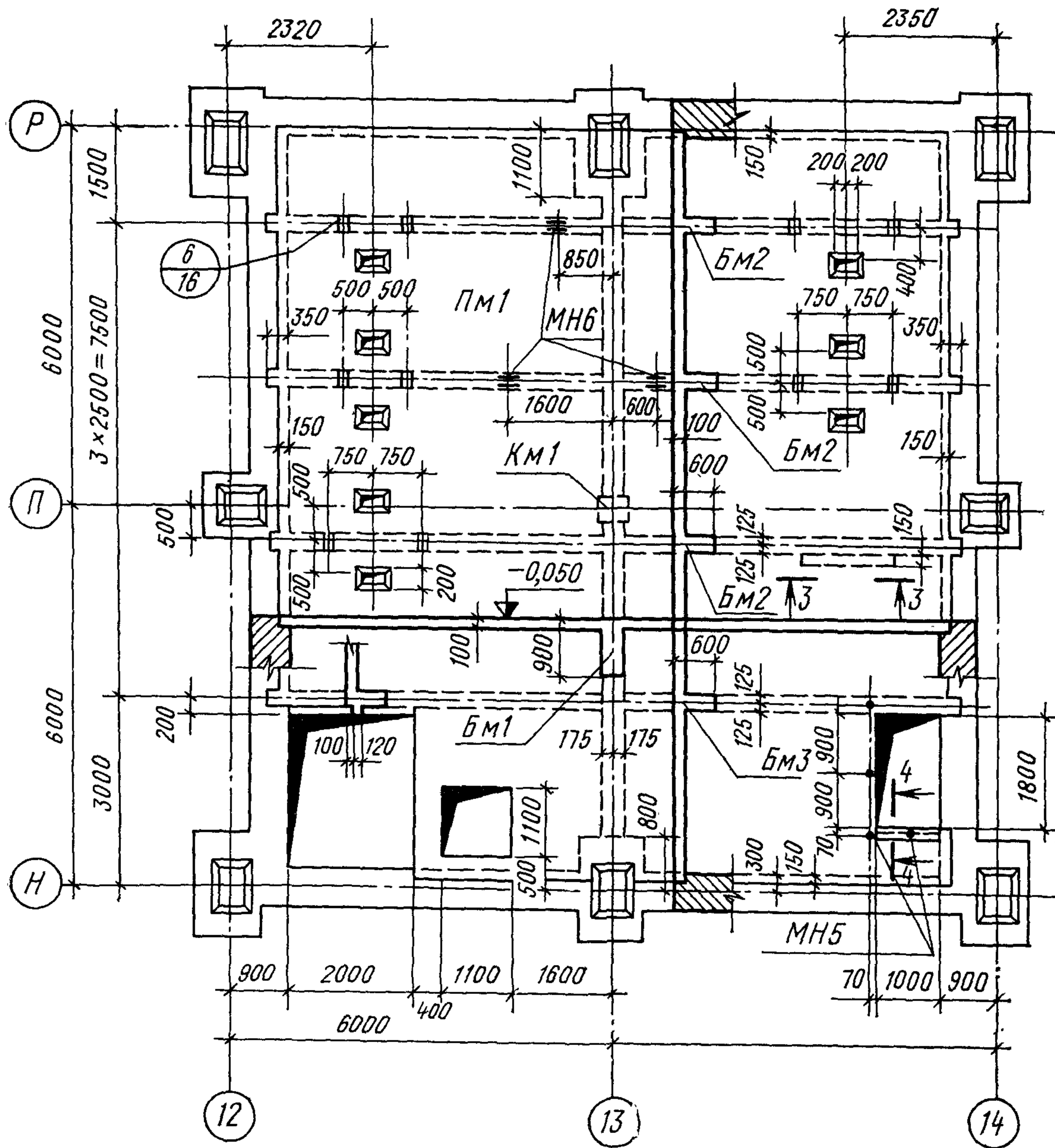


Рис. 29

Размеры крюков стержней и хомутов указывают только при конструктивных особенностях.

6.7. Чертежи составных частей (деталей)

изделий не выполняют, если все необходимые данные для их изготовления могут быть приведены на сборочном чертеже изделия (рис. 33).

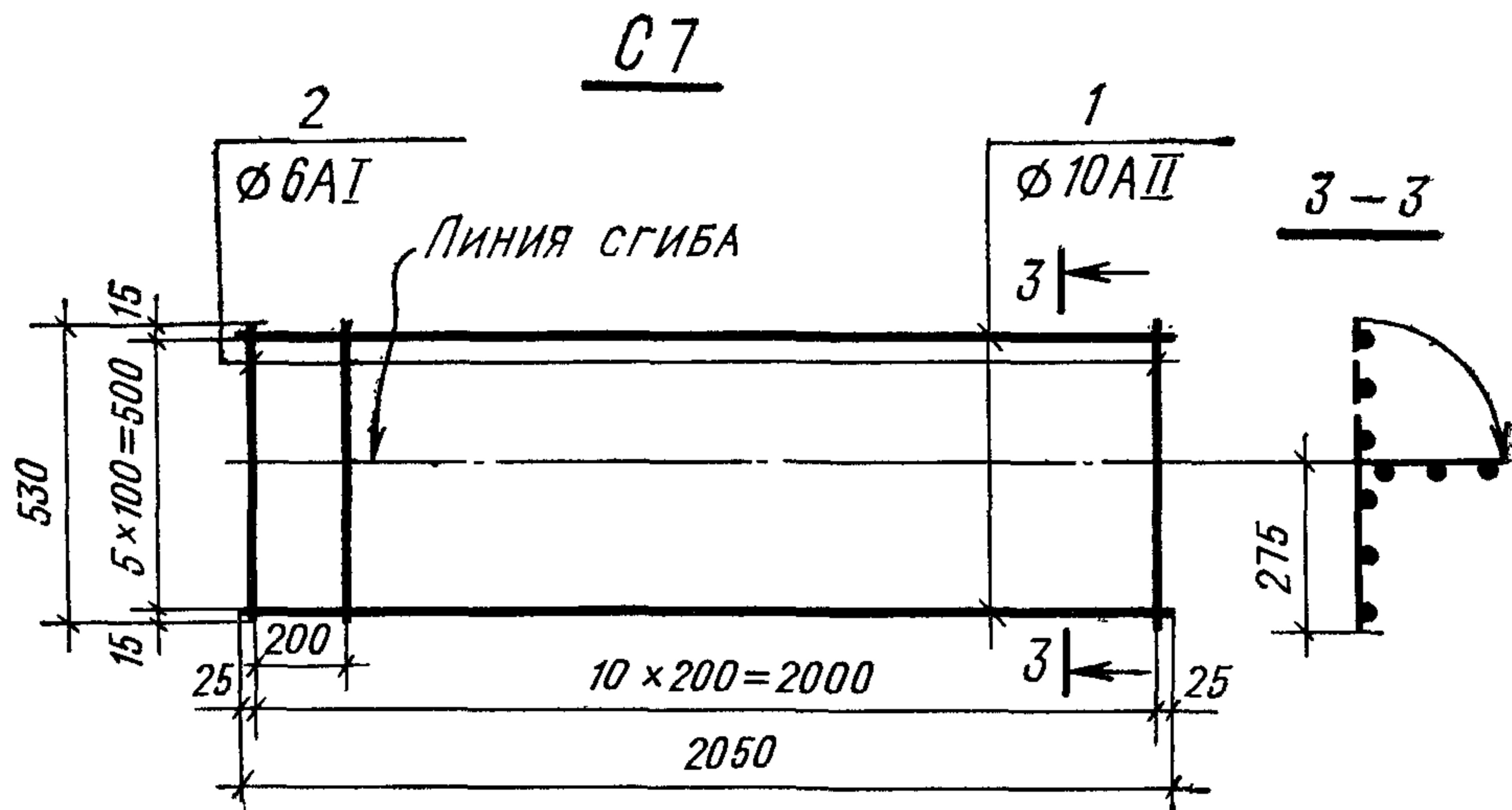


Рис. 30

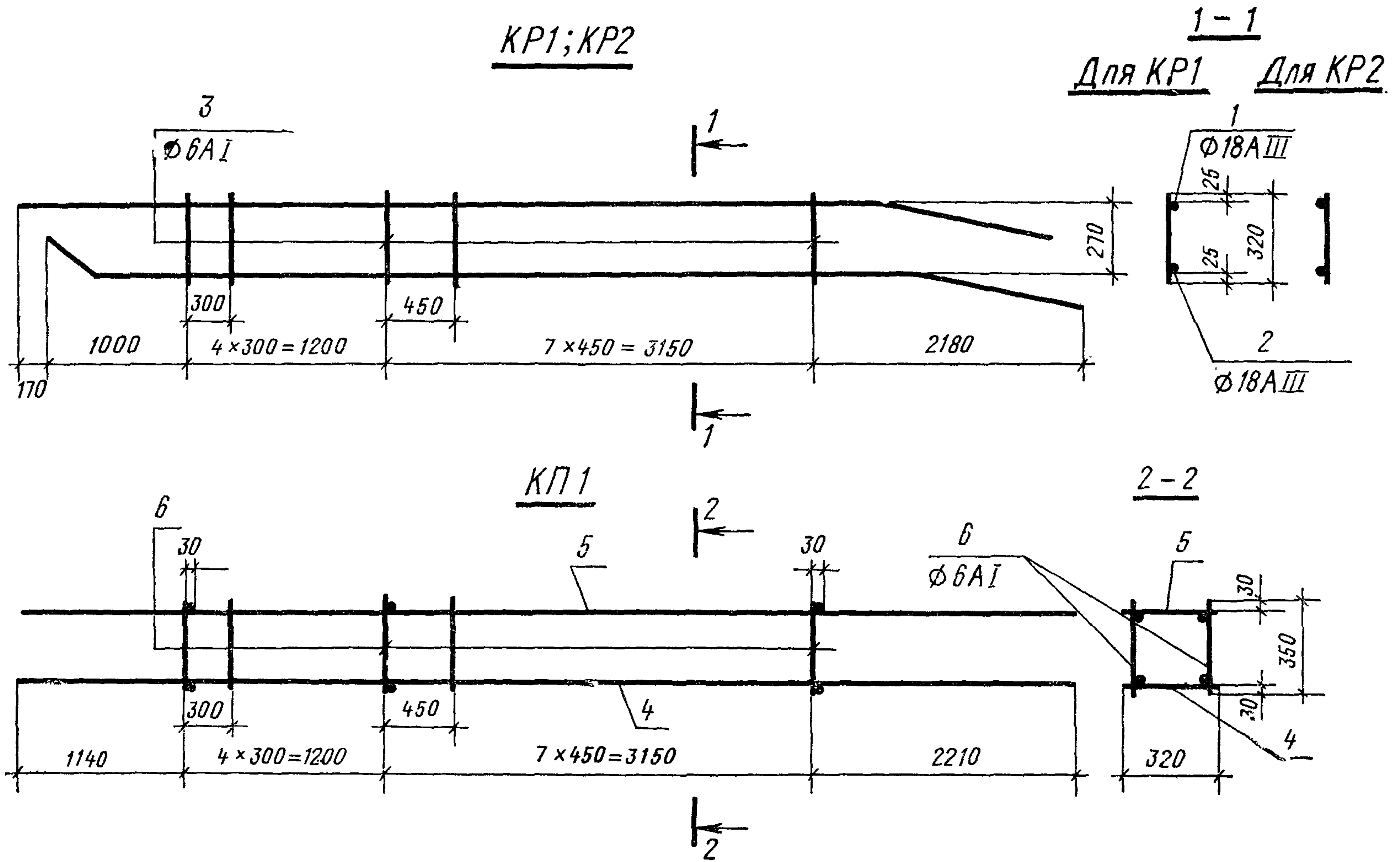


Рис. 31

ВЕДОМОСТЬ СТЕРЖНЕЙ НА ОДИН ЭЛЕМЕНТ

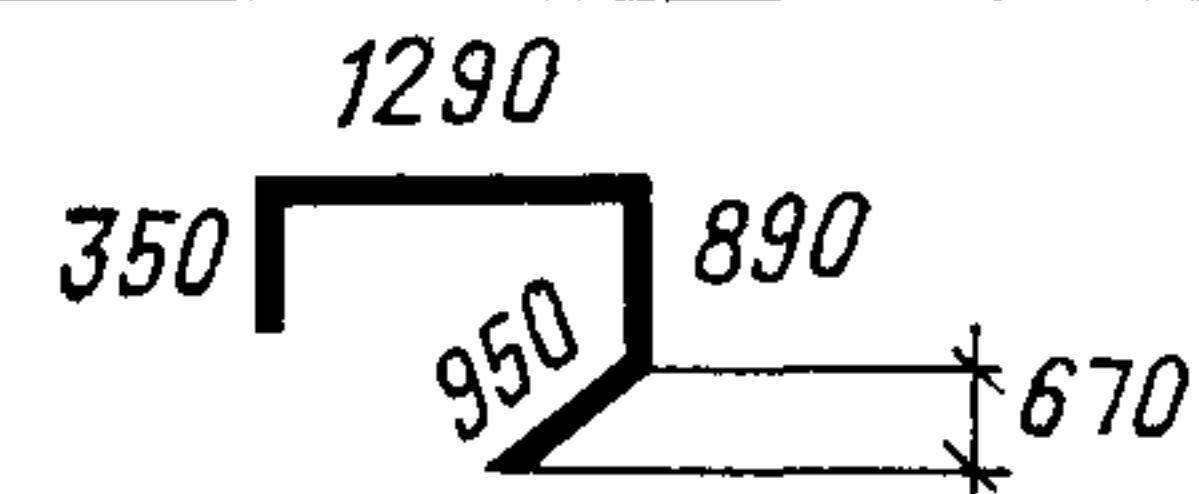

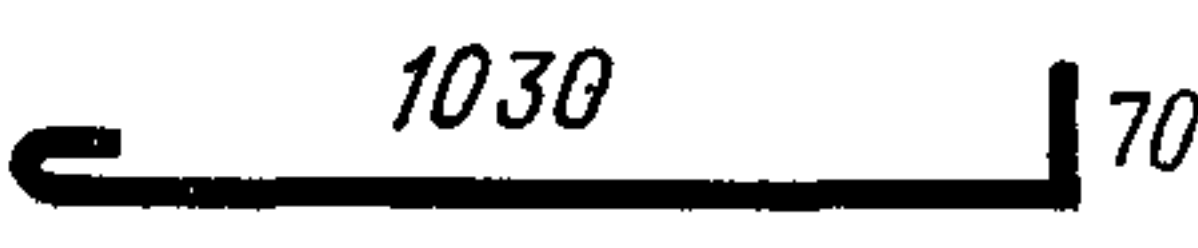

МАРКА ЭЛ-ТА	Поз.	ЭСКИЗ ИЛИ СЕЧЕНИЕ	Φ ММ	ДЛИНА ММ	Кол.	
КМ12	8		22 А III	3480	3	
	9		8 А I	3610	84	
	10		8 А I	1160	6	
	11		8 А I	580	20	

Рис. 32

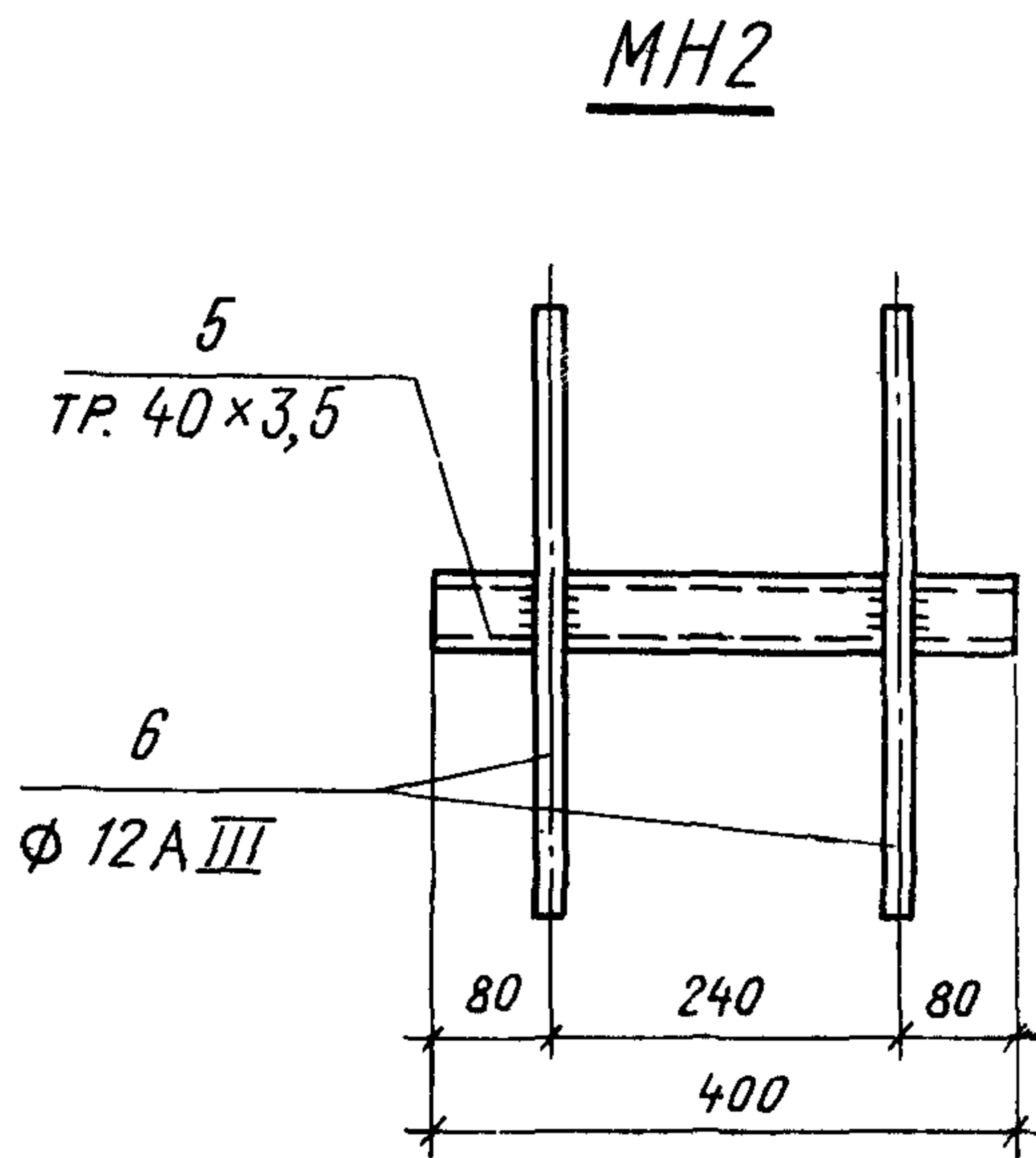
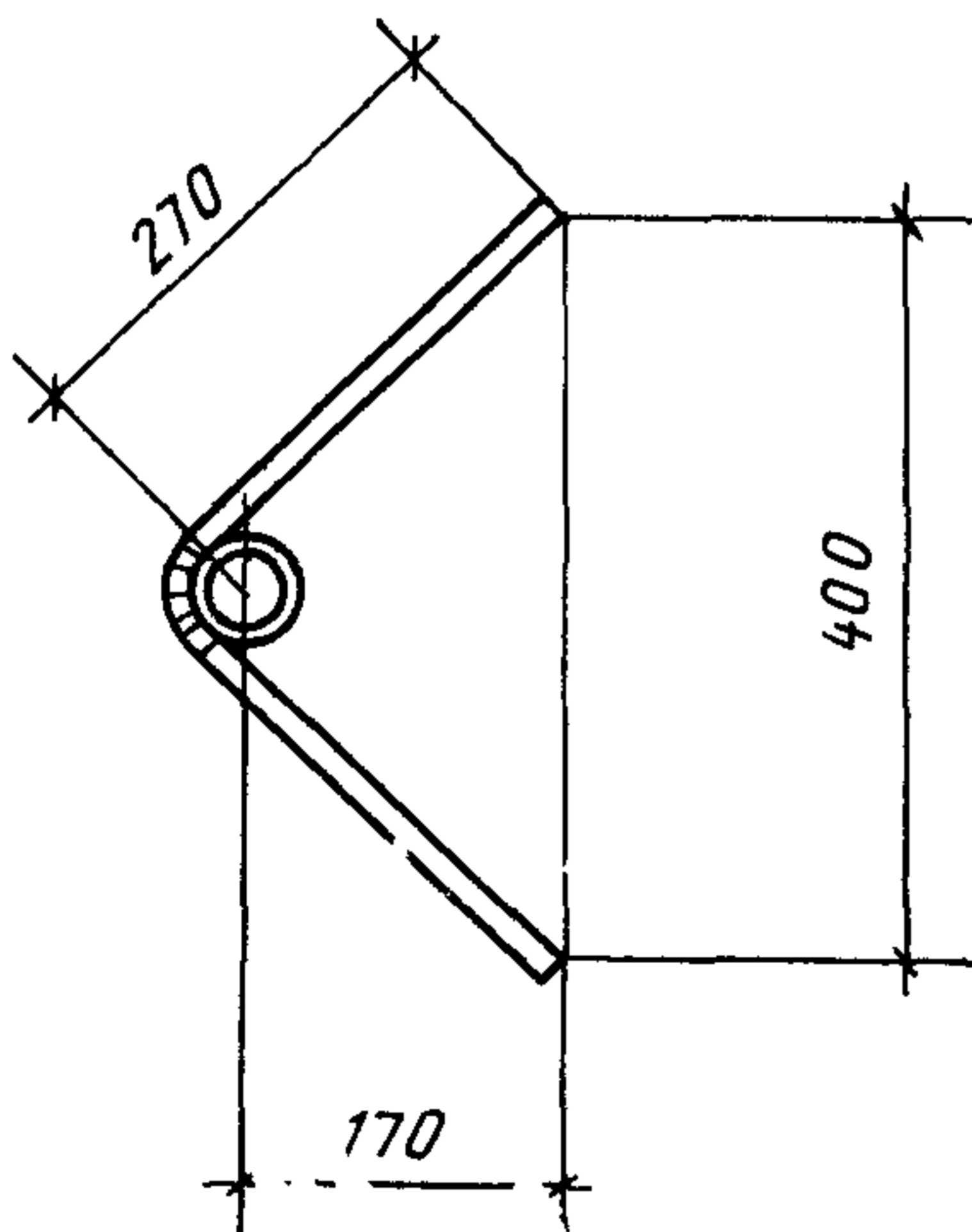
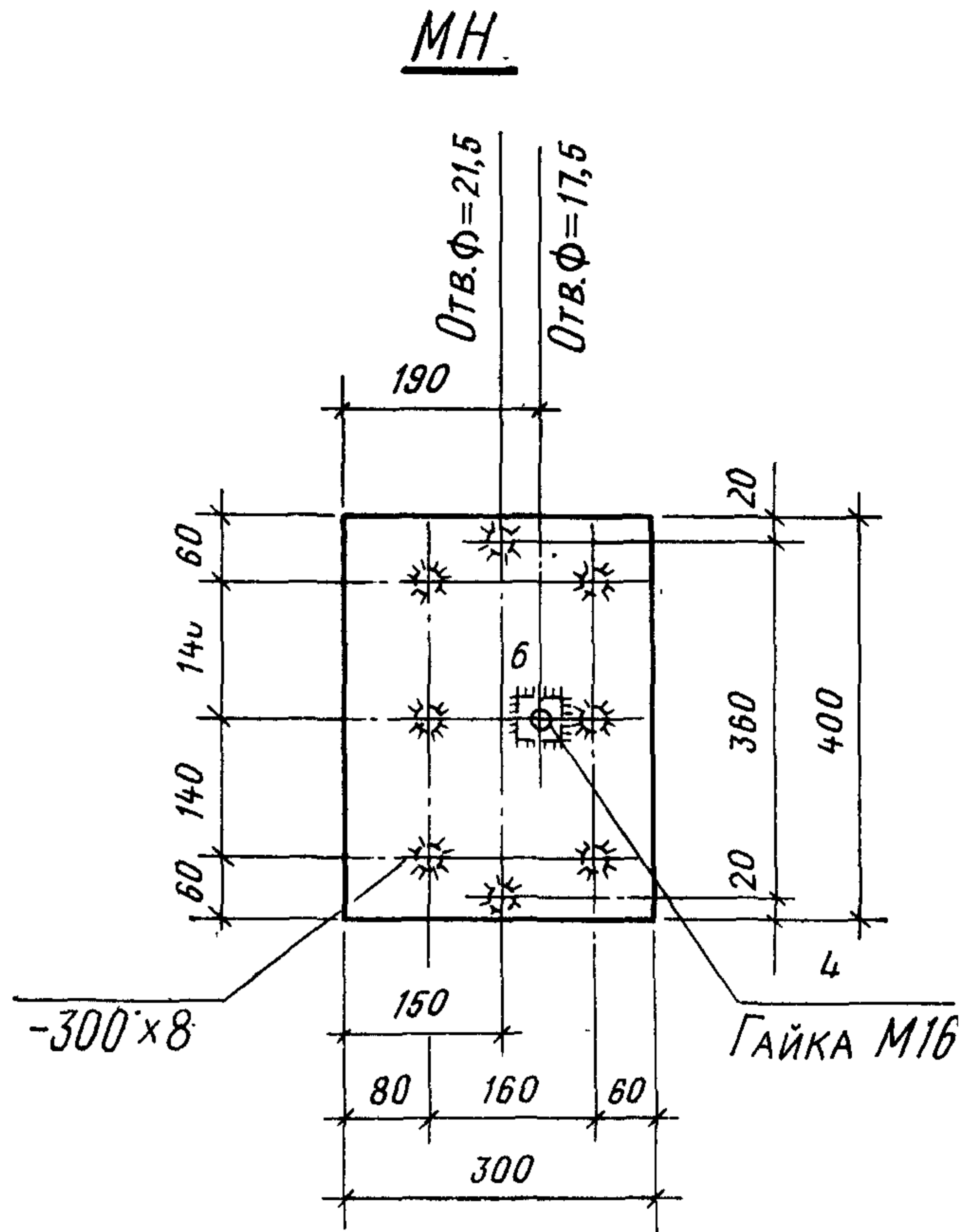
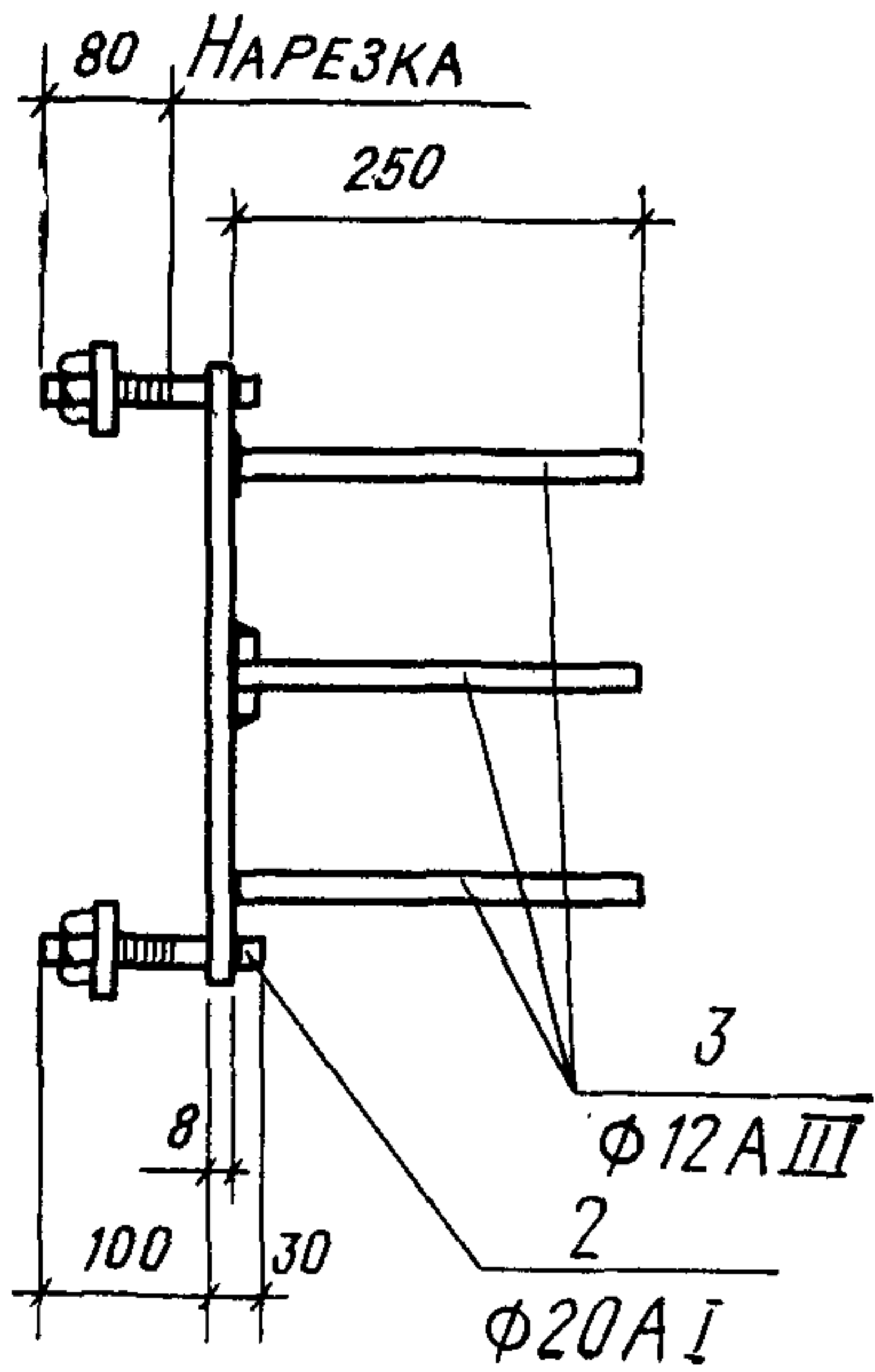


Рис. 33

СОДЕРЖАНИЕ

	Стр.
1. Область применения	3
2. Состав основного комплекта рабочих чертежей и масштабы изображений . .	3
3. Общие данные (заглавный лист)	3
4. Маркировочные схемы	4
5. Сборочные чертежи элементов железобетонных конструкций	15
6. Чертежи арматурных, закладных и соединительных изделий	33

ГОССТРОЙ СССР

**Временная инструкция
о составе и оформлении
строительных
рабочих чертежей
зданий и сооружений.**

Раздел 4. Конструкции железобетонные (СН 460-74)
Редакция инструктивно-нормативной литературы

Зав. редакцией **А. С. Певзнер**

Редактор **Л. Г. Бальян**

Мл. редактор **Н. В. Лосева**

Технический редактор **Л. В. Бодрова**

Корректор **М. Ф. Казакова**

Сдано в набор 3.III 1975 г

Подписано к печати 29.IV 1975 г.

Формат 84×108^{1/16} д. л.

Бумага типографская № 2

4,2 усл. печ. л. (уч.-изд. 4,0 л.)

Тираж 100 000 экз.

Изд. № XII—5318

Зак. № 266

Цена 20 коп.

Стройиздат
103006, Москва, Каляевская, 23а

Подольская типография Союзполиграфпрома
при Государственном комитете Совета Министров СССР
по делам издательств, полиграфии и книжной торговли
г. Подольск, ул. Кирова, 25