

ВРЕМЕННАЯ ИНСТРУКЦИЯ О СОСТАВЕ И ОФОРМЛЕНИИ СТРОИТЕЛЬНЫХ РАБОЧИХ ЧЕРТЕЖЕЙ ЗДАНИЙ И СООРУЖЕНИЙ

Раздел 3
АРХИТЕКТУРНО-СТРОИТЕЛЬНЫЕ
РЕШЕНИЯ

СН 460-74

Отменено полностью
пост. № 116 от 12.08.86

Замену см. ПТУльничий
Алексей.



СОДЕРЖАНИЕ

	Стр.
1. Область применения	3
2. Состав основного комплекта рабочих чертежей и общие правила их оформления	3
3. Общие данные (заглавный лист)	3
4. Чертежи подземных конструкций здания (сооружения)	5
5. Планы	5
6. Разрезы	6
7. Фасады	7
8. План кровли	7
9. План полов	7
10. Маркировочные схемы сборных перегородок и заполнения оконных проемов	8

ГОССТРОЙ СССР

ВРЕМЕННАЯ ИНСТРУКЦИЯ О СОСТАВЕ И ОФОРМЛЕНИИ СТРОИТЕЛЬНЫХ РАБОЧИХ ЧЕРТЕЖЕЙ

Раздел 3
Архитектурно-строительные решения
СИ 460-74

Редакция инструктивно-нормативной литературы
Зав. редакцией А. С. Певзнер
Редактор Л. Г. Бальян
Мл. редактор Л. М. Климова
Технические редакторы Л. В. Бодрова, В. Д. Павлова
Корректоры Л. П. Бирюкова, Е. А. Степанова

Сдано в набор 28/II 1975 г.	Подписано к печати 26/VI 1975 г.
Формат 84×108 ^{1/16} д. л.	Бумага типографская № 2
2,52 усл. печ. л. (уч.-изд. 1,92 л.)	
Тираж 100 000 экз.	Изд. № XII—5317 Зак. № 250 Цена 10 коп.

Стройиздат
103006, Москва, Каляевская, 23а

Подольская типография Союзполиграфпрома
при Государственном комитете Совета Министров СССР
по делам издательства, полиграфии и книжной торговли
г. Подольск, ул. Кирова, 25

ВРЕМЕННАЯ ИНСТРУКЦИЯ О СОСТАВЕ И ОФОРМЛЕНИИ СТРОИТЕЛЬНЫХ РАБОЧИХ ЧЕРТЕЖЕЙ ЗДАНИЙ И СООРУЖЕНИЙ

1. Заказы ГОСТом 21.502-78 в части маркировочных схем сборных конструкций - пост. № 160 от 09.08.78 с 01.07.79 - ИУС № 10, 1978 г., с. 41.

Раздел 3

2. Заказы ГОСТом 21.104-79 в части требований к спецификациям - пост. № 132 от 31.07.79 с 01.01.81 - БСГ № 11, 1979 г., с. 24-25.

АРХИТЕКТУРНО-СТРОИТЕЛЬНЫЕ

РЕШЕНИЯ

3. Заказы ГОСТом 21.105-79 в части правил нанесения размеров и марок, указанных в разд. I - пост. № 134 от 31.07.79 с 01.01.81 БСГ № 11, 1979 г., с. 25.

СН 460-74

4. Заказы ГОСТом 21.102-79 в части состава общих данных по рабочим чертежам, указанных в разд. I с 01.01.81 - пост. № 135 от 31.07.79 - БСГ № 11, 1979 г., с. 25.

Утверждена постановлением Государственного комитета Совета Министров СССР по делам строительства от 29 мая 1974 г. № 111

5. Заказы ГОСТом 21.101-79 в части количества, состава, наименования и обозначения работ, чертежей, указываемых в спецификациях и координации элементов на чертежах с 01.01.81 - пост. № 145 от 10.08.79 - БСГ № 12, 1979 г., с. 21.



Раздел 3 «Временной инструкции о составе и оформлении строительных рабочих чертежей зданий и сооружений» СН 460-74 разработан институтом Промстройпроект « Проектным институтом № 2 Госстроя СССР.

В полный состав Инструкции входят:

- Раздел 1. Общие положения
- Раздел 2. Генеральный план и транспорт
- Раздел 3. Архитектурно-строительные решения
- Раздел 4. Конструкции железобетонные
- Раздел 5. Конструкции металлические
- Раздел 6. Внутренние водопровод и канализация
- Раздел 7. Отопление и вентиляция
- Раздел 8. Наружные сети водоснабжения и канализации
- Раздел 9. Тепловые сети
- Раздел 10. Изменение и привязка проектной документации
- Раздел 11. Обосновывающие проектные материалы

Редакторы — арх. С. И. Зюзин (Госстрой СССР),
арх. П. П. Дрыгин (Промстройпроект Госстроя СССР),
арх. С. С. Зак и инж. М. Г. Левинсон (Проектный институт № 2 Госстроя СССР)

Государственный комитет Совета Министров СССР по делам строительства (Госстрой СССР)	Строительные нормы	СН 460-74
	Временная инструкция о составе и оформлении строительных рабочих чертежей зданий и сооружений Раздел 3. Архитектурно-строительные решения	—

1. ОБЛАСТЬ ПРИМЕНЕНИЯ

1.1. Раздел 3 настоящей Инструкции устанавливает состав и правила оформления архитектурно-строительных рабочих чертежей зданий и сооружений.

1.2. При разработке рабочих чертежей надлежит также учитывать требования раздела 1 настоящей Инструкции.

2. СОСТАВ ОСНОВНОГО КОМПЛЕКТА РАБОЧИХ ЧЕРТЕЖЕЙ И ОБЩИЕ ПРАВИЛА ИХ ОФОРМЛЕНИЯ

2.1. В состав основного комплекта рабочих чертежей включают:

- общие данные (заглавный лист);
- чертежи подземных конструкций;
- планы, разрезы и фасады здания (сооружения);
- план кровли;
- планы полов;
- маркировочные схемы сборных перегородок (кроме железобетонных) и заполнения оконных проемов (кроме случаев применения металлических окон).

2.2. Масштабы изображений на чертежах должны соответствовать приведенным в таблице.

Масштаб изображения принимают минимальный, в зависимости от сложности изображения, но обеспечивающий четкость копий при современных способах размножения чертежей.

2.3. Стеновой материал, являющийся для данного здания (сооружения) преобладающим, на планах, разрезах и фасадах условным обозначением не выделяют.

2.4. Конструкции на планах и разрезах изображают упрощенно, без детализации (см. рис. 7—15).

3. ОБЩИЕ ДАННЫЕ (ЗАГЛАВНЫЙ ЛИСТ)

3.1. В состав общих данных по чертежам основного комплекта в дополнение к данным, предусмотренным разделом 1 настоящей Инструкции, включают ведомости проемов ворот и дверей, перемычек, отделки помещений и гардеробного оборудования бытовых помещений.

В общих указаниях дополнительно приводят:

- характеристику стеновых материалов;
- категорию производства по взрывной, взрыво-пожарной и пожарной опасности;
- сведения о мероприятиях по ограничению шума и вибраций, кондиционированию, герметизации помещений и т. п.;

Наименование изображения	Масштабы
План подземных конструкций здания (сооружения)	1 : 100; 1 : 200
Планы этажей, разрезы, фасады здания (сооружения)	1 : 200; 1 : 400
Фрагменты планов, разрезов, фасадов, местные разрезы	1 : 50; 1 : 100
Планы вспомогательных зданий и помещений	1 : 100; 1 : 200
Планы кровли и полов	1 : 200; 1 : 400; 1 : 800
Маркировочные схемы перегородок и заполнения оконных проемов	1 : 100
Изделия и узлы	1 : 2; 1 : 5; 1 : 10; 1 : 20; 1 : 50

Внесена институтом Промстройпроект и Проектным институтом № 2 Госстроя СССР	Утверждена постановлением Государственного комитета Совета Министров СССР по делам строительства от 29 мая 1974 г. № 111	Срок введения в действие 1 ноября 1974 г.
--	--	---

указания по наружной отделке здания (сооружения).

3.2. Ведомость проемов ворот и дверей составляют по форме 1.

Пример заполнения ведомости проемов ворот и дверей приведен на рис. 1.

3.3. Ведомость перемычек составляют по форме 2.

Пример заполнения ведомости перемычек приведен на рис. 2.

3.4. Ведомость отделки помещений составляют по форме 3. При необходимости введения дополнительных указаний по отделке ко-

лонн, ферм и других элементов в ведомость вводят соответствующие графы.

Цвет поверхностей конструкций указывают в графах «Окраска» или «Облицовка».

3.5. Ведомость гардеробного оборудования бытовых помещений составляют по форме 4. При наличии оборудования, не предусмотренного формой 4, в эту форму вводят дополнительные графы.

3.6. Сводную спецификацию к чертежам архитектурно-строительных решений составляют в соответствии с указаниями раздела 1 настоящей Инструкции.

Пример заполнения сводной спецификации приведен на рис. 3.

Форма 1

ВЕДОМОСТЬ ПРОЕМОВ ВОРОТ И ДВЕРЕЙ

ПРОЕМЫ			ЭЛЕМЕНТЫ ЗАПОЛНЕНИЯ ПРОЕМА		
ТИП ПО ПРОЕКТУ	РАЗМЕР В КЛАДКЕ В × Н, ММ	КОЛ. МЕСТ	МАРКА	ОБОЗНАЧЕНИЕ	КОЛ.
10	55	10	30	70	10

Форма 2

ВЕДОМОСТЬ ПЕРЕМЫЧЕК

ПЕРЕМЫЧКИ			ЭЛЕМЕНТЫ ПЕРЕМЫЧКИ		
МАРКА ПО ПРОЕКТУ	СХЕМА СЕЧЕНИЯ	КОЛ. МЕСТ	МАРКА	ОБОЗНАЧЕНИЕ	КОЛ.
10	55	10	30	70	10

ВЕДОМОСТЬ ОТДЕЛКИ ПОМЕЩЕНИЙ

Наименование или эксплик. номер помещения	Потолок		Стены и перегородки	
	Штукатурка или затирка	Окраска	Штукатурка или затирка	Окраска или облицовка
			по 35	

Отделка низа стен и перегородок (панель)		Высота, мм
Окраска или облицовка		
		10
		10
		8

35 15 10 20 8 мм

Форма 4

ВЕДОМОСТЬ ГАРДЕРОБНОГО ОБОРУДОВАНИЯ

Группа произв. процессов	Количество обслуживаемых		Крючки на вешалках	Шкафы гардеробные		10	20	30
	Списочный состав	Наиболее многочисленная смена		Одинарные 500x330 мм	Двойные 500x400 мм			
Для мужчин						8		
Итого								
Для женщин								
Итого								
Всего								

6x15 90 Число строк - по проектным данным

4. ЧЕРТЕЖИ ПОДЗЕМНЫХ КОНСТРУКЦИЙ ЗДАНИЯ (СООРУЖЕНИЯ)

4.1. В комплект чертежей архитектурно-строительных решений включают, как правило, планы и сечения каналов, прямков и туннелей здания (сооружения) (рис. 4, 5 и 6).

4.2. На чертеже плана подземных конструкций здания (сооружения) помещают спецификацию замаркированных на нем бетонных, железобетонных и металлических элементов.

4.3. Для зданий и сооружений с простейшими ленточными фундаментами и каналами сечения фундаментов и каналов допускается изображать непосредственно на разрезах здания (сооружения) без выполнения маркировочной схемы фундаментов. При этом сведения о грунтовых условиях, предусмотренные требованиями раздела 4 настоящей Инструкции, приводят в общих указаниях к основному комплекту чертежей архитектурно-строительных решений.

5. ПЛАНЫ

5.1. План этажа изображают в виде горизонтального разреза на уровне, находящемся в пределах дверных и оконных проемов.

При многоярусном расположении окон в пределах этажа на плане наносят оконные проемы нижнего яруса. Если вышележащие ярусы оконных проемов по размерам или разбивке отличаются от нижнего, то по периметру плана располагают горизонтальные сечения стен по проемам вышележащих ярусов.

5.2. Ворота, двери, лестницы, перегородки, рельсовые пути, прочее подъемно-транспортное оборудование и т. д. изображают условными обозначениями, приведенными в ГОСТ 11691—66. В случае необходимости указывают зону действия крана.

5.3. Площадки и антресоли, расположенные на высоте более 2 м от уровня пола, показывают штриховой линией в виде перекрещенного контура (см. рис. 7).

На планах вспомогательных зданий и помещений показывают расположение шкафов, вешалок, скамей и другого оборудования бытовых помещений.

5.4. Встроенные и пристроенные вспомогательные помещения, площадки, антресоли и другие участки здания (сооружения), на которые выполняют отдельные чертежи, на общих планах показывают схематично с ссылкой на соответствующие чертежи (см. рис. 8). Пристройки на основном плане допускается не показывать, ограничиваясь нанесением линии обрыва (см. рис. 7).

5.5. На план наносят:
разбивочные оси здания (сооружения);
отметки уровней чистых полов (при расположении полов на одном уровне их отметки не проставляют);
толщину стен и перегородок, их привязку к разбивочным осям или к поверхности ближайших конструкций;

размеры и привязку проемов и отверстий в стенах и перегородках. Для проемов с четвертями размеры показывают по наружной стороне стены. Размеры дверных проемов в перегородках на плане не показывают;

оси рельсовых путей и монорельсов и их привязки к разбивочным осям;

уклоны полов;

размеры и привязку каналов, лотков и трапов, устраиваемых в конструкции пола;

типы проемов ворот и дверей (в кружках диаметром 5 мм), марки перемычек и фрамуг, номера схем перегородок и т. п.;

наименования помещений или технологических участков с указанием категории производств по взрывной, взрыво-пожарной и пожарной опасности. Допускается приводить наименования помещений и категории производств в экспликации по форме 5 с нумерацией помещений на плане. Номера помещений и участков проставляют на плане в кружках диаметром 6—8 мм.

Нумерация помещений в чертежах архитектурно-строительных решений должна совпадать с нумерацией помещений в других рабочих чертежах.

Примеры оформления планов и их фрагментов приведены на рис. 7—10.

6. РАЗРЕЗЫ

6.1. Положение разрезов принимают, как правило, с таким расчетом, чтобы в изображение попадали проемы окон, наружных ворот и дверей. По участкам, особенности которых не выявлены в основных разрезах, приводят местные (дополнительные) разрезы.

6.2. Проемы, лестницы, подъемно-транспортное оборудование изображают условными обозначениями в соответствии с ГОСТ 11691—66.

Форма 5

ЭКСПЛИКАЦИЯ ПОМЕЩЕНИЙ

№	НАИМЕНОВАНИЕ	КАТЕГОРИЯ ПРОИЗВОДСТВА ПО ВЗРЫВО-И ПОЖ. ОПАСН.

Железнодорожные пути на разрезах не показывают.

6.3. Наружные стены подвалов изображают контуром. На разрезах зданий без подвалов показывают только фундаментные балки или верх ленточных фундаментов.

Пол на грунте изображают одной сплошной основной линией, пол по перекрытию и кровлю — одной сплошной тонкой линией, независимо от числа слоев в их конструкции.

Конструкцию покрытия указывают в выносной надписи как для многослойной конструкции.

Из видимых элементов на разрезах показывают только находящиеся непосредственно за плоскостью разреза колонны, фермы, балки, подъемно-транспортное оборудование, открытые лестницы и площадки.

Допускается использование разрезов в качестве фасадов внутренних стен.

6.4. На разрезах наносят:

разбивочные оси;

отметки уровня земли, чистого пола этажей и площадок;

отметку низа несущих конструкций покрытия одноэтажных зданий (сооружений) и низа настила (плиты) покрытия верхних этажей многоэтажных зданий (сооружений);

размеры проемов и отверстий в стенах и перегородках. Для проемов с четвертями размеры показывают по наружной стороне стены;

отметки верха стен, верха карнизов, уступов стен, подошвы заделываемых в стены элементов конструкций, головки рельсов крановых путей и т. п.;

расстояния между разбивочными осями и привязку наружных стен к крайним разбивочным осям.

6.5. На разрезах или на узлах разрезов проставляют марки многоярусно расположенных перемычек, элементов лестниц, опирающихся непосредственно на кладку стен, и парапетных плит.

Примеры оформления разрезов приведены на рис. 11—15.

7. ФАСАДЫ

7.1. В наименовании фасада указывают крайние разбивочные оси изображенного на чертеже участка, например: «Фасад 1-31».

7.2. На фасадах наносят:

разбивочные оси, проходящие в характерных местах фасадов (крайние, у деформационных швов, в местах уступов в плане и перепадов высот здания или сооружения, у одной из сторон каждого проема ворот и т. п.);

отметки уровня земли, верха стен, низа и верха проемов и расположенных на разных уровнях элементов фасадов;

марки схем заполнения оконных проемов (кроме случаев применения металлических окон);

размеры и привязку элементов, не выявленные на чертежах планов и разрезов, например, длину козырьков, размеры мелких проемов и отверстий.

7.3. Фасады зданий (сооружений) допускается использовать в качестве маркировочных схем конструкций, заделываемых в кладку стен (железобетонных и металлических перемычек, обвязочных балок и т. п.).

Примеры оформления фасада и его фрагмента приведены на рис. 16 и 17.

8. ПЛАН КРОВЛИ

8.1. На плане кровли показывают фонари, ендовы и водосточные воронки, парапеты, металлические ограждения, деформационные швы, пожарные лестницы, санитарно-технические и технологические устройства.

8.2. На план кровли наносят:

разбивочные оси, проходящие в характерных местах кровли (крайние, у деформационных швов, в местах уступов в плане и перепадов высот здания или сооружения, у водосточных воронок, у торцов фонарей и т. п.); осевые размеры здания (сооружения) и размеры участков с различной конструкцией и материалом кровли (например, с легкосбрасываемой кровлей);

обозначения уклонов местных набетонков; схематический поперечный профиль кровли; марки пожарных лестниц, парапетных плит, металлических ограждений;

ссылки на узлы, не замаркированные на разрезах и фасадах.

Пример оформления плана кровли приведен на рис. 18.

9. ПЛАН ПОЛОВ

9.1. На плане полов показывают:

наружные и внутренние стены здания (сооружения) и перегородки;

проемы ворот;

железнодорожные и технологические напольные рельсовые пути.

9.2. На план полов наносят:

разбивочные оси (крайние и у границ участков с полами разного типа);

осевые размеры здания (сооружения);

границы участков помещения с различной конструкцией пола;

привязку к разбивочным осям границ участков с полами разного типа, не ограниченных стенами, перегородками или разбивочными осями;

номера типов конструкций полов. Номер проставляют в кружке диаметром 5 мм;

маркировку нетиповых узлов сопряжения полов с конструкциями здания (сооружения).

Пример оформления плана полов приведен на рис. 19.

9.3. На листах, где изображены планы полов, помещают экспликацию полов по форме 6.

В примечании к экспликации указывают нормативные документы, которыми надлежит руководствоваться при выполнении принятых конструкций полов и отдельных их слоев.

Пример заполнения экспликации полов приведен на рис. 20.

9.4. В текстовых указаниях к плану полов приводят ссылку на планы (или на фрагменты планов) здания (сооружения), на которых показаны уклоны полов, лотки, трапы и каналы в полах.

9.5. Для зданий (сооружений) со сложной системой каналов, лотков, прямков и других устройств в полу план полов совмещают с планом этих конструкций.

Форма 6

ЭКСПЛИКАЦИЯ ПОЛОВ

ТИП ПО ПРОЕКТУ	КОНСТРУКЦИЯ ПОЛА	МАТЕРИАЛ СЛОЯ	ТИП СЛОЯ	ТОЛЩ СЛОЯ, ММ	ДОПОЛНИТЕЛЬНЫЕ УКАЗАНИЯ

Dimensions: 10, 40, 70, 15, 10, 40, 185, 15, 20, мм

10. МАРКИРОВОЧНЫЕ СХЕМЫ СБОРНЫХ ПЕРЕГОРОДОК И ЗАПОЛНЕНИЯ ОКОННЫХ ПРОЕМОВ

10.1. На каждую сборную перегородку (кроме железобетонных) и каждый тип заполнения оконных проемов (кроме случаев применения металлических окон) в составе основного комплекта чертежей архитектурно-строительных решений выполняют маркировочную схему.

10.2. Элементы перегородок и заполнения оконных проемов на схемах показывают упрощенно, без детализации.

10.3. Перегородки на схеме показывают в плане. При необходимости схему дополняют разрезами и фасадами.

10.4. На схемы перегородок наносят:

разбивочные оси, проходящие в характерных местах перегородок, и расстояния между ними;

расстояния между элементами перегородок; марки элементов перегородок; ссылки на узлы.

Пример оформления маркировочных схем сборной перегородки приведен на рис. 21.

10.5. Заполнение оконных проемов на схеме показывают в фасаде.

10.6. На схему заполнения оконных проемов наносят размеры проемов, марки элементов, ссылки на узлы и указывают зоны расположения одинарных и двойных переплетов.

Пример оформления маркировочных схем заполнения оконных проемов приведен на рис. 22.

10.7. На листах, где изображены маркировочные схемы сборных перегородок и заполнения оконных проемов, приводят изображения нетиповых узлов и спецификации.

Пример заполнения спецификации сборных перегородок приведен на рис. 23, а заполнения оконных проемов — на рис. 24.

ВЕДОМОСТЬ ПРОЕМОВ ВОРОТ И ДВЕРЕЙ

ПРОЕМЫ			ЭЛЕМЕНТЫ ЗАПОЛНЕНИЯ ПРОЕМА		
ТИП ПО ПРОЕКТУ	РАЗМЕР В КЛАДКЕ b × h, мм	КОЛ. МЕСТ	МАРКА	ОБОЗНАЧЕНИЕ	КОЛ.
1	4000 × 4200	5	1)	ПР-05-36, вып. 2; ПР-05-37/65	1
2	4000 × 4200	2	2)	То же	
3	1550 × 2400	2	Д59-ЛП8	ГОСТ 14624-69	
4	—	2	Д44-П	То же	
5	—	4	Д44-Л	”	
~ ~ ~ ~ ~					
13	—	12	Д37-П	”	
14	—	7	Д37-Л	”	
15	1020 × 1980	4	Д1	295-5-АРИ-Д1 ÷ Д2	
16	2000 × 2400	1	Д2	То же	

1) ВОРОТА УТЕПЛЕННЫЕ. 2) ВОРОТА НЕУТЕПЛЕННЫЕ

Рис. 1

ВЕДОМОСТЬ ПЕРЕМЫЧЕК

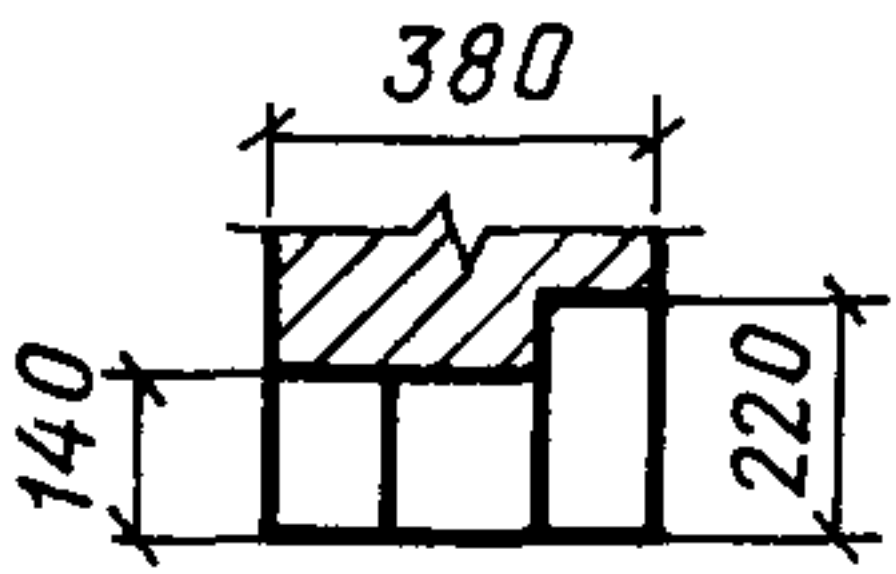
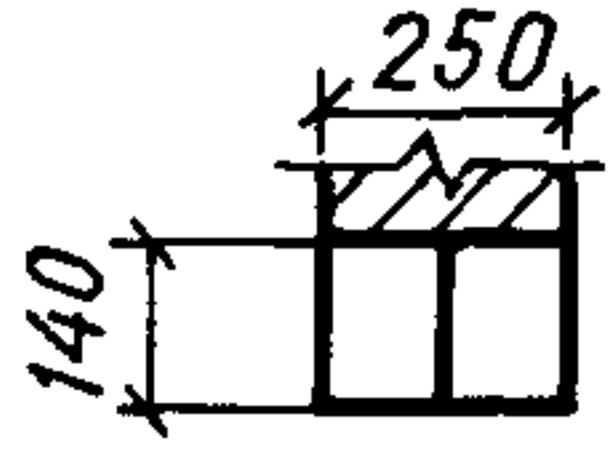
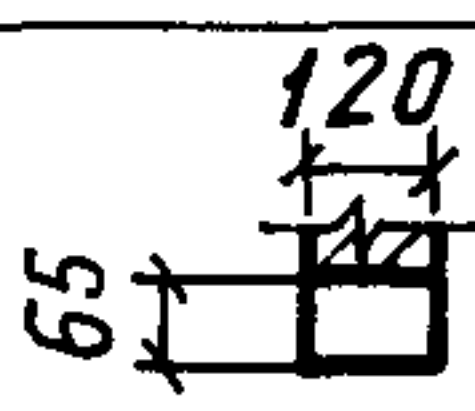
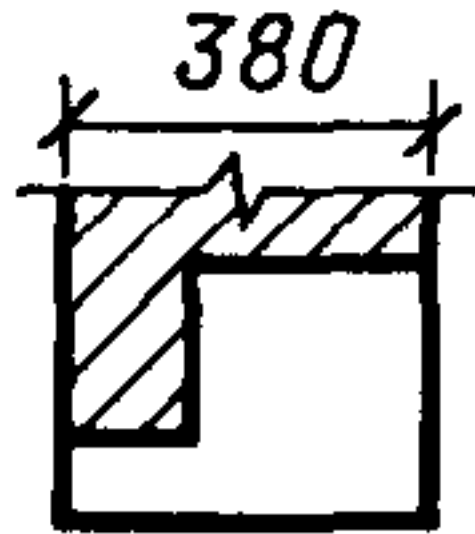
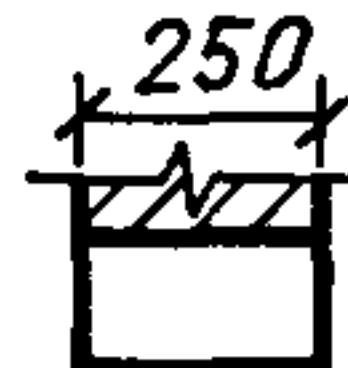
ПЕРЕМЫЧКИ			ЭЛЕМЕНТЫ ПЕРЕМЫЧКИ		
ТИП ПО ПРОЕКТУ	СХЕМА СЕЧЕНИЯ	КОЛ. МЕСТ	МАРКА	ОБОЗНАЧЕНИЕ	КОЛ.
ПР1		3	Б19	ГОСТ 948-66	2
			БУ19	То же	1
ПР2		4	Б19	”	2
3		Б24	”	2	
ПР4		4	Б18	”	2
ПР5		21	Б13	”	1
ПР6		6	Б08	295-15-КЖИ-Б01 ÷ Б08	1
ПР7		2	Б0М9	КЖ-19	1

Рис. 2

**СВОДНАЯ СПЕЦИФИКАЦИЯ
К ЧЕРТЕЖАМ АРХИТЕКТУРНО-СТРОИТЕЛЬНЫХ РЕШЕНИЙ**

МАРКА	ОБОЗНАЧЕНИЕ	НАИМЕНОВАНИЕ	КОЛ.	ПРИМЕЧАНИЕ
		<u>ИЗДЕЛИЯ ДЕРЕВЯННЫЕ</u>		
		Ворота и дверные блоки		См. ведомость на этом листе.
Н2-94	ГОСТ 12506-67	Оконный блок	7	
Н7-124	То же	То же	96	
НС7-124	"	"	48	
Н8-94	"	"	18	
Б	ПСП 3200; разд. 45, вып. 8	Кабины уборных	4	блока
		<u>ИЗДЕЛИЯ БЕТОННЫЕ И ЖЕЛЕЗОБЕТОННЫЕ</u>		См. КЖ-1.
		<u>ИЗДЕЛИЯ МЕТАЛЛИЧЕСКИЕ</u>		
Щ1	295-5-АРИ-Щ1÷Щ2	Щит перекрытия канала	12	
		Эл-ты щит. перегородок		См. АР-7.

Рис. 3

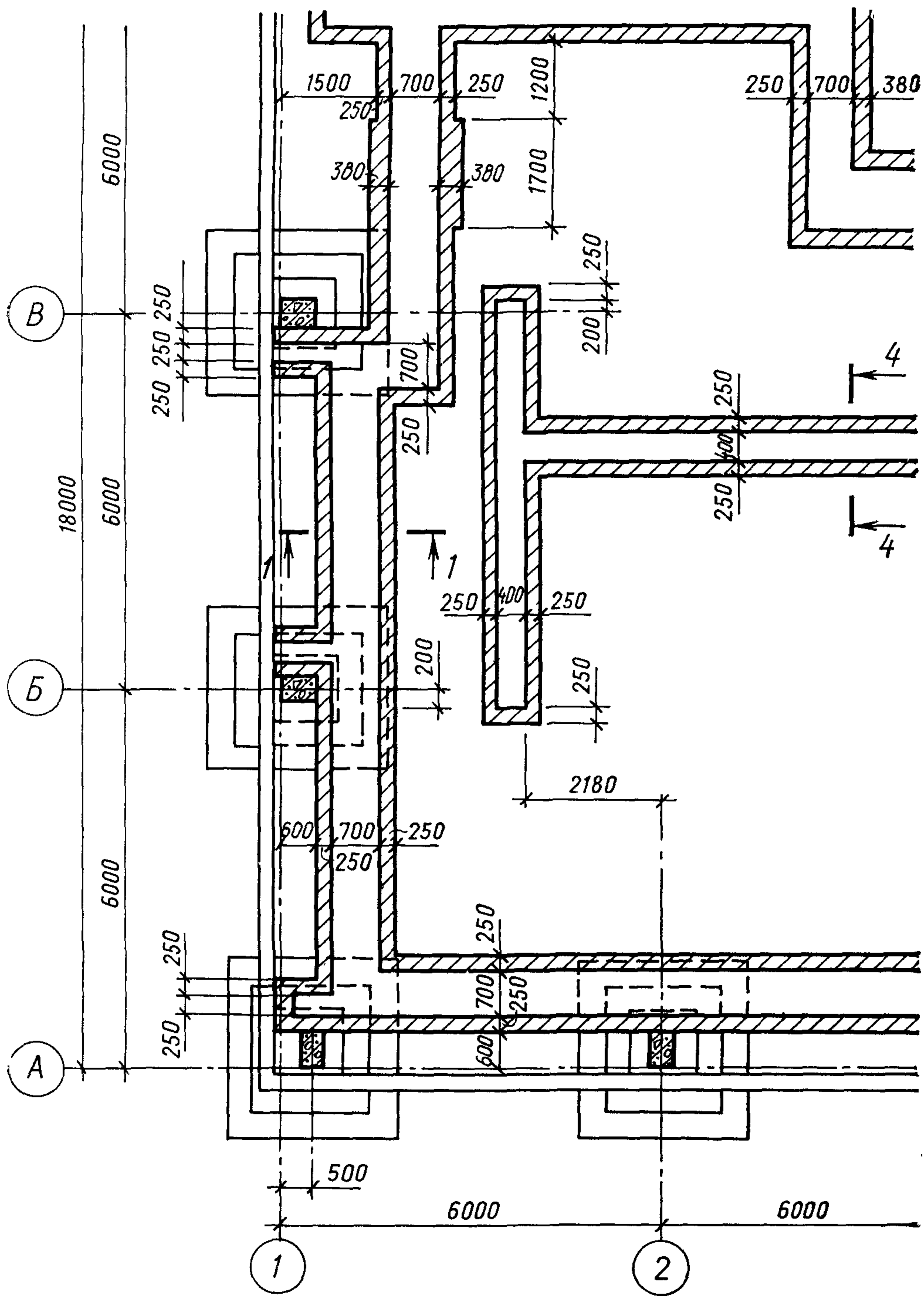


Рис. 4

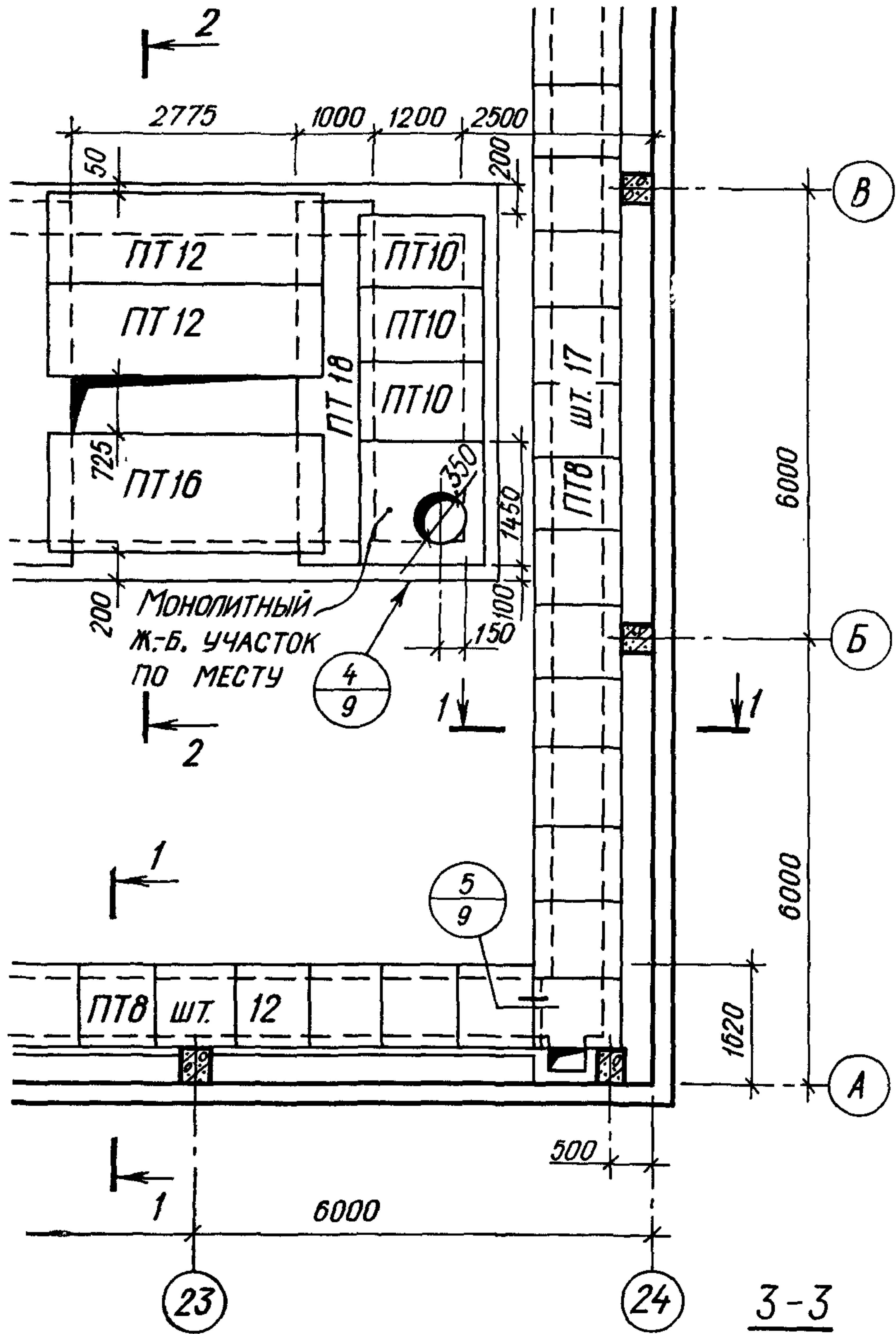


Рис. 5

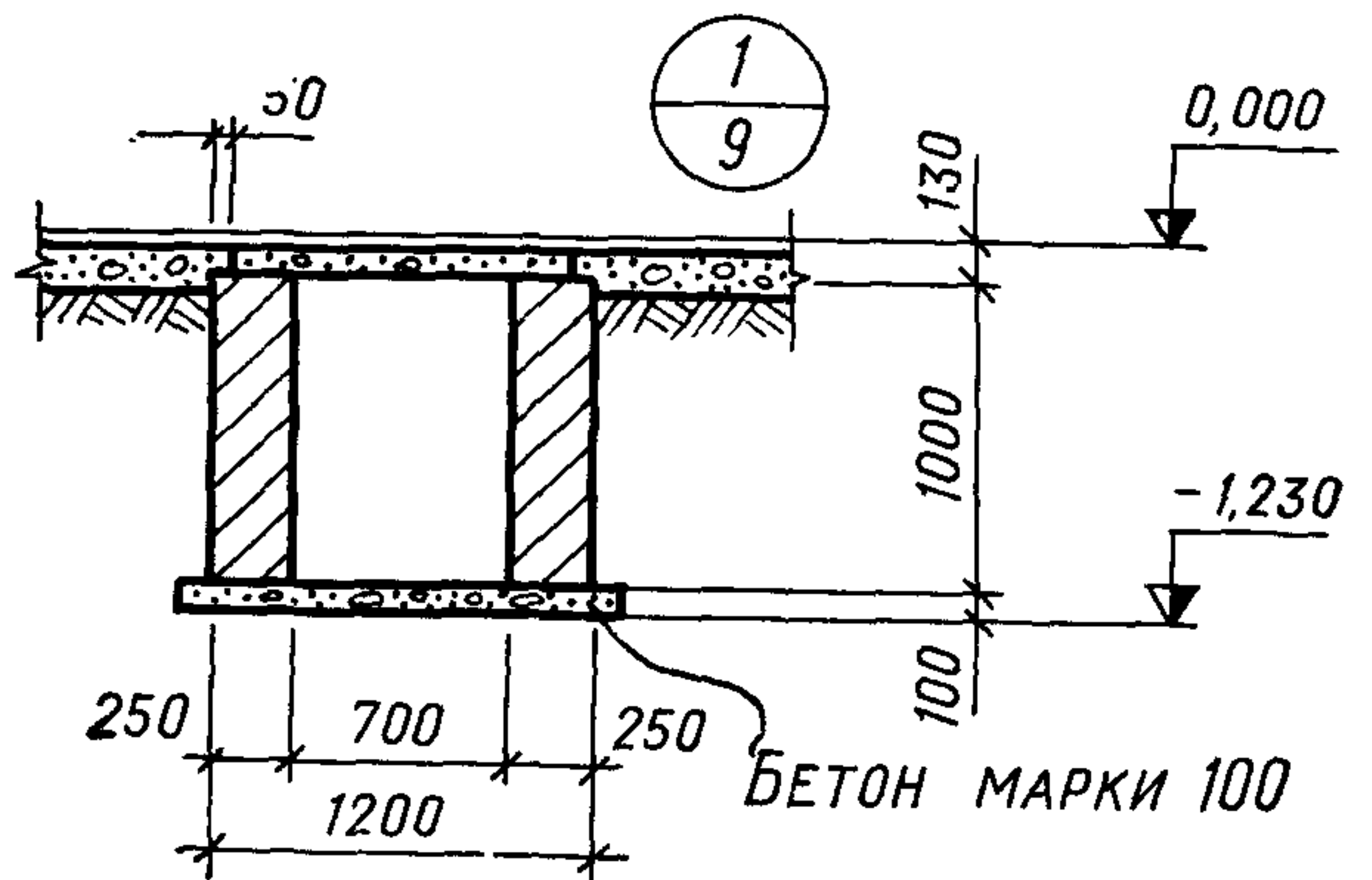


Рис. 6

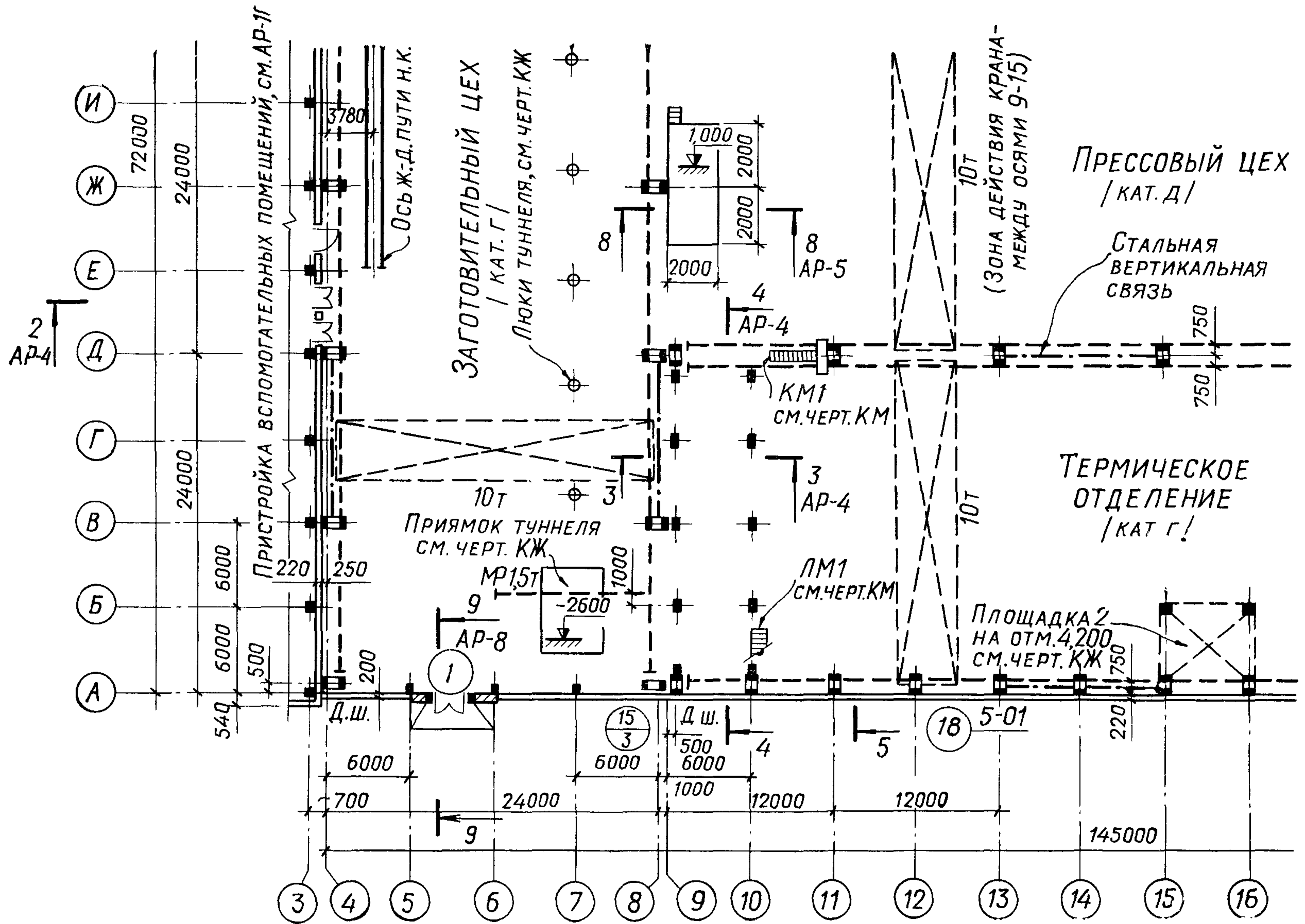


Рис. 7

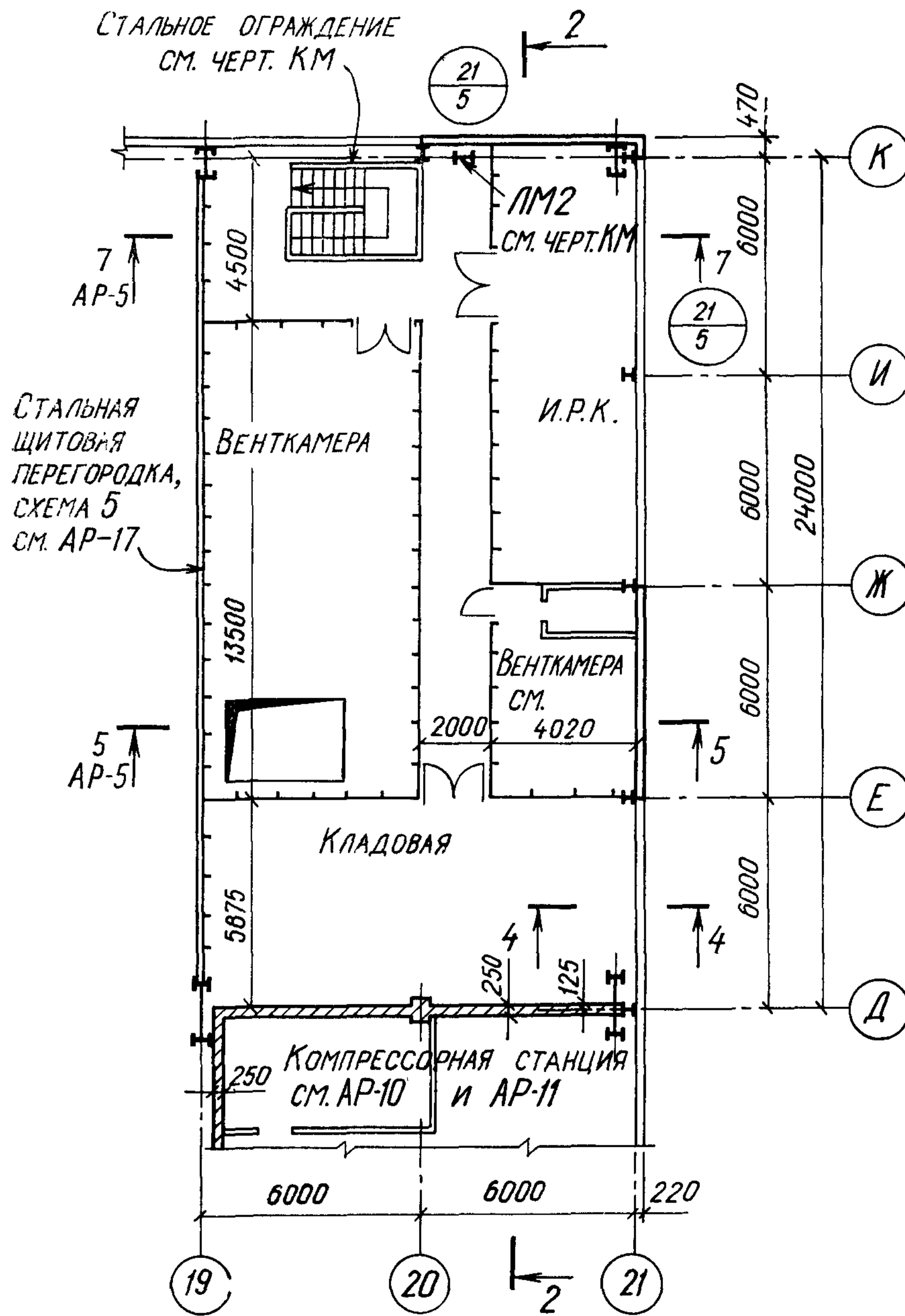


Рис. 8

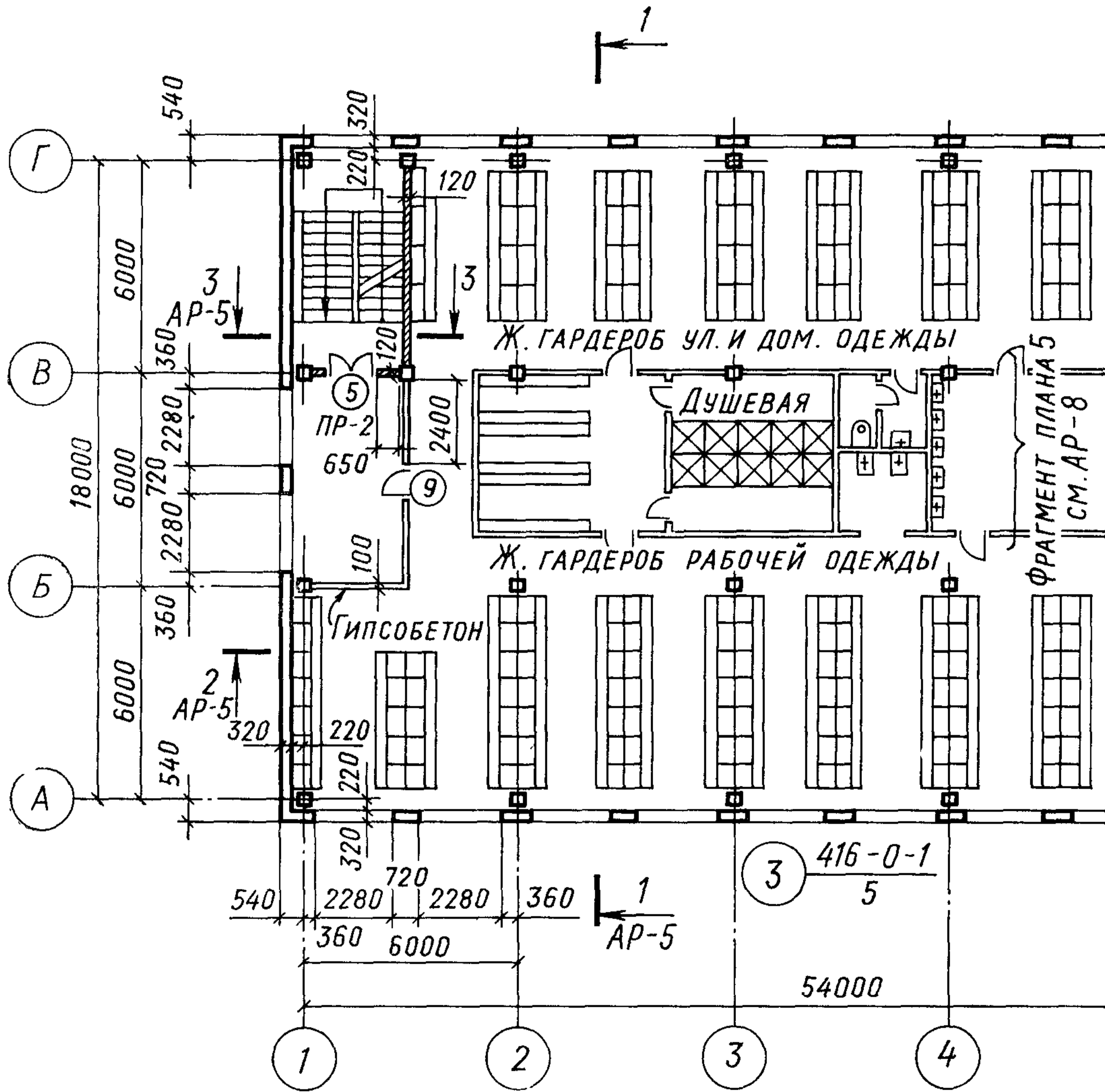


Рис. 9

ФРАГМЕНТ ПЛАНА 9
НА ОТМ. 6,600

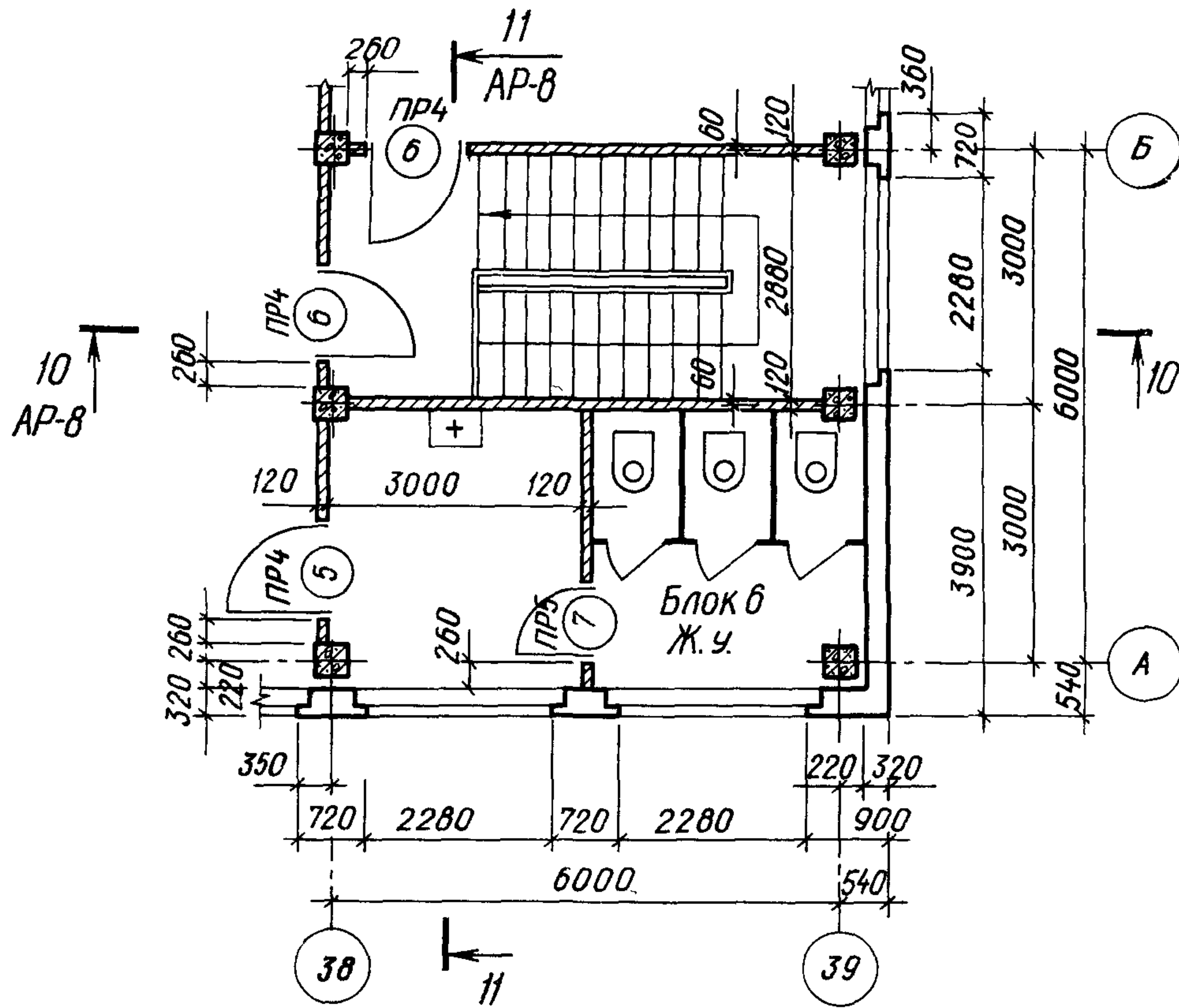


Рис. 10

РАЗРЕЗ 1-1

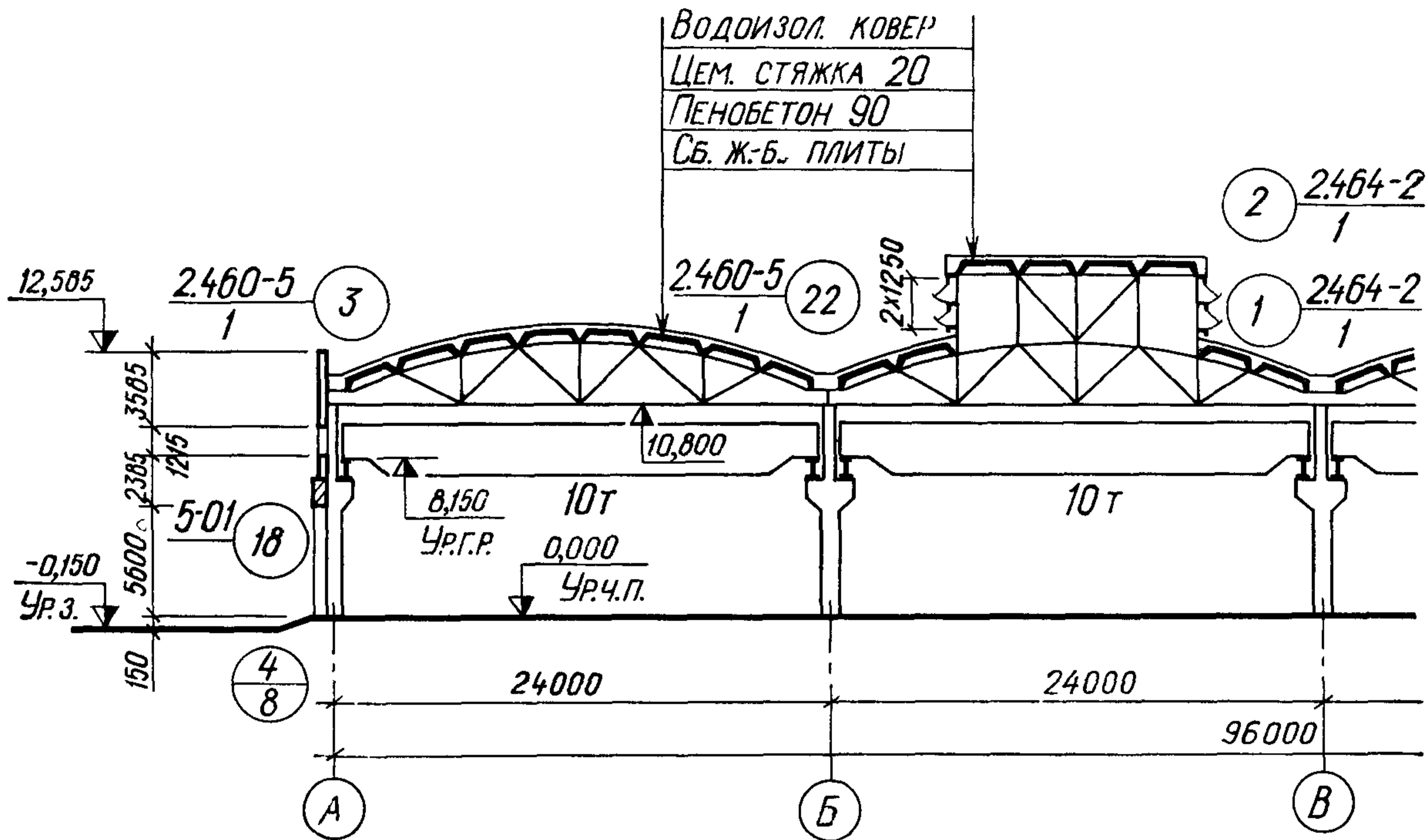


Рис. 11

РАЗРЕЗ 2-2

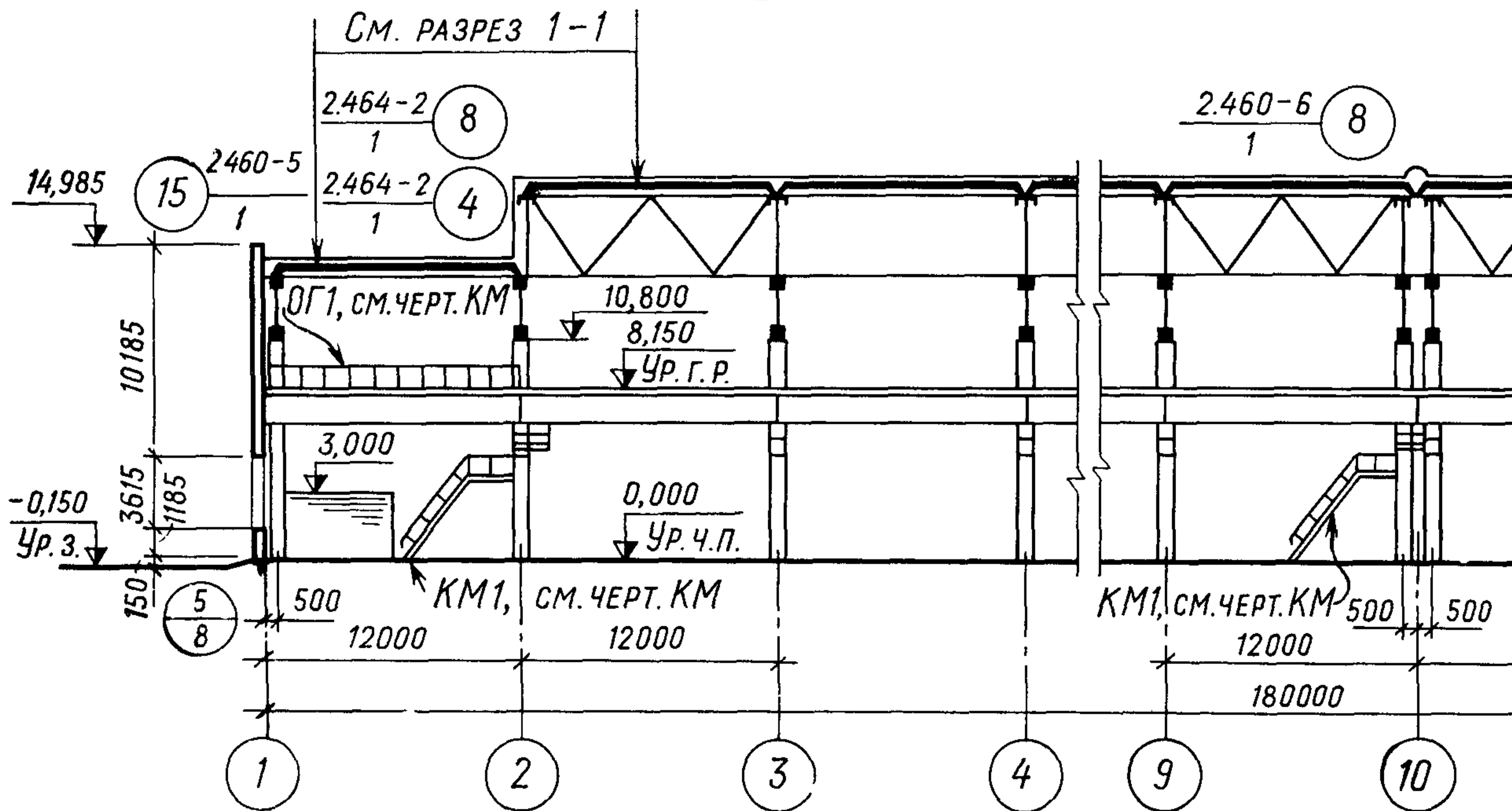
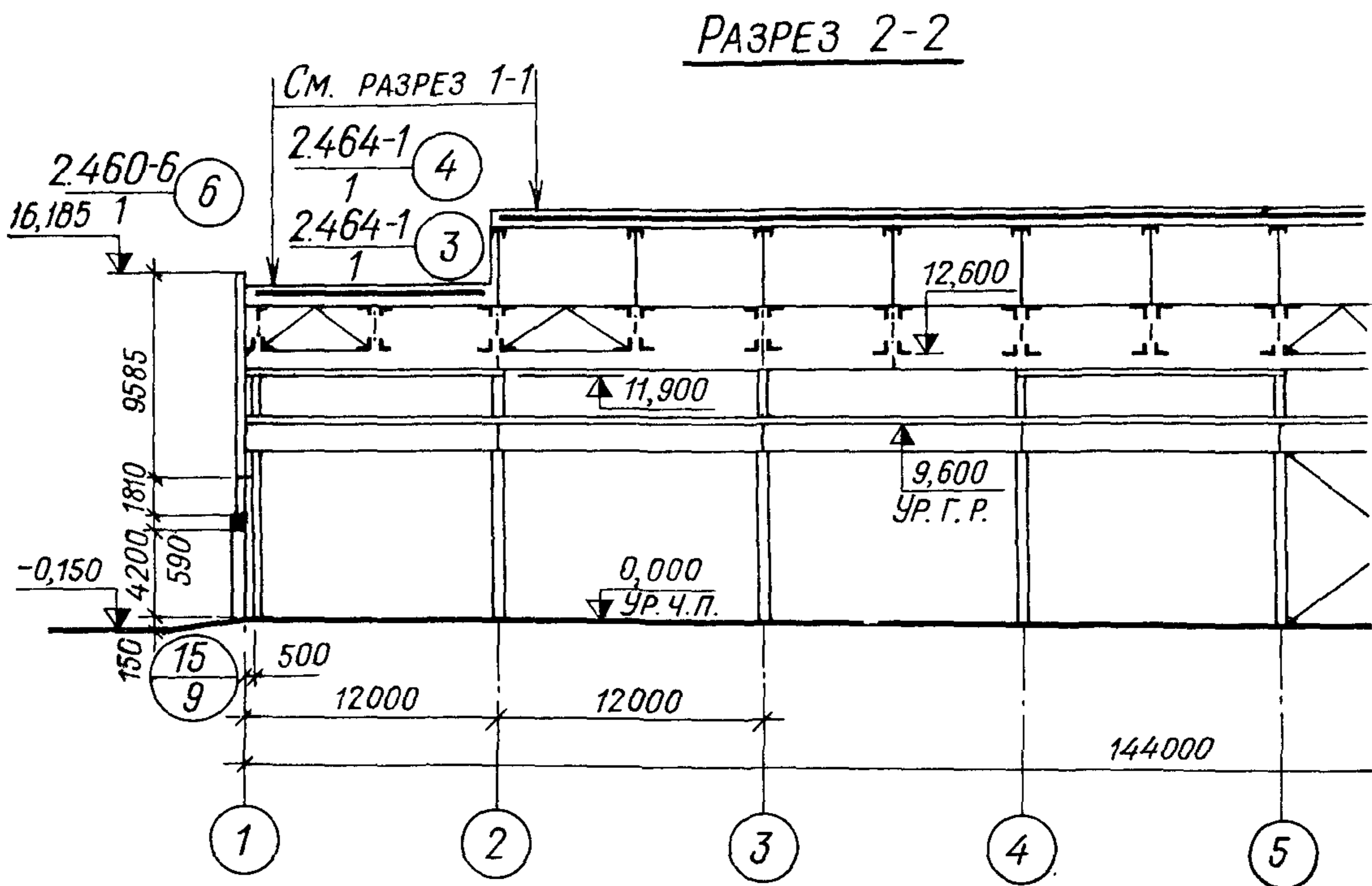
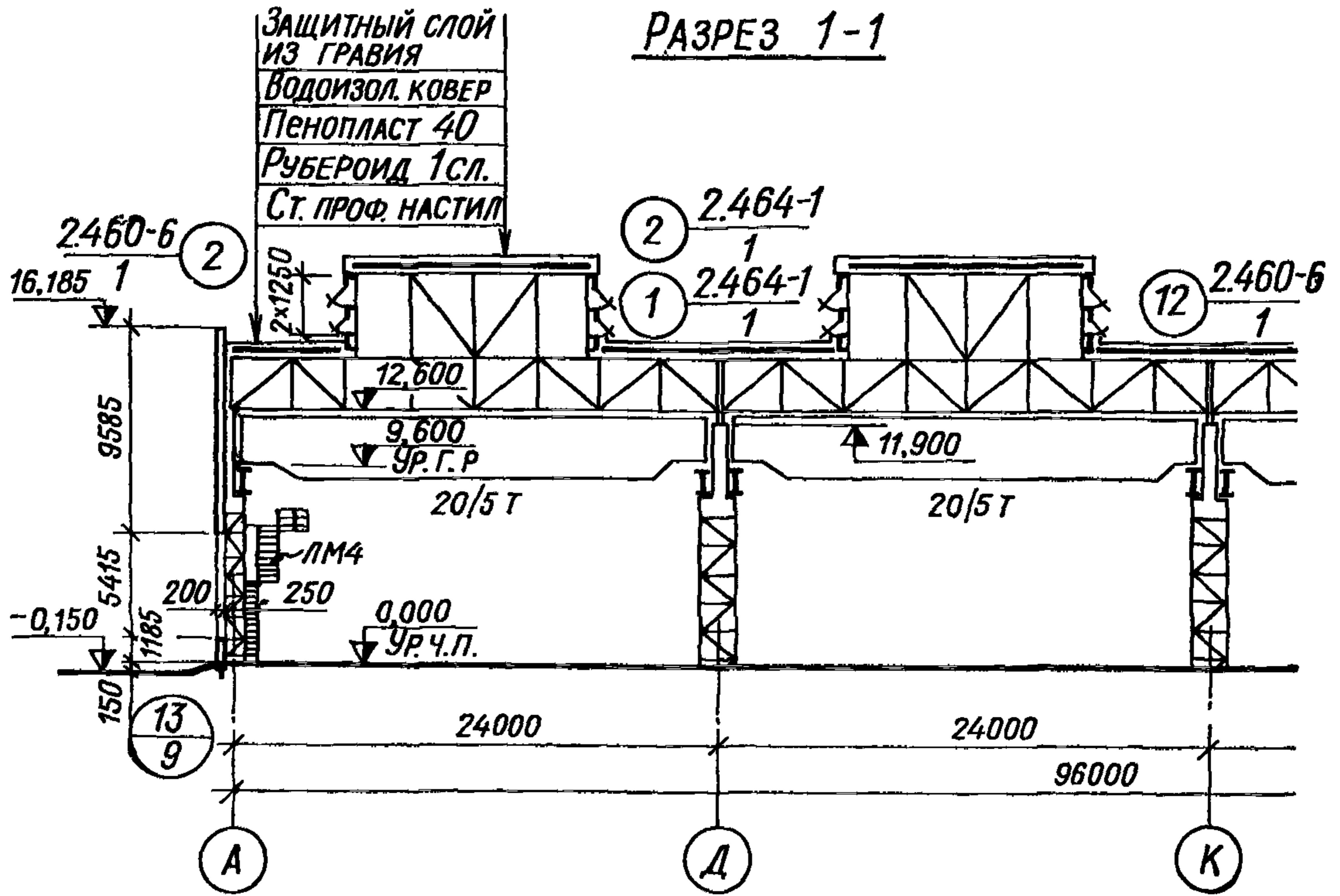


Рис. 12



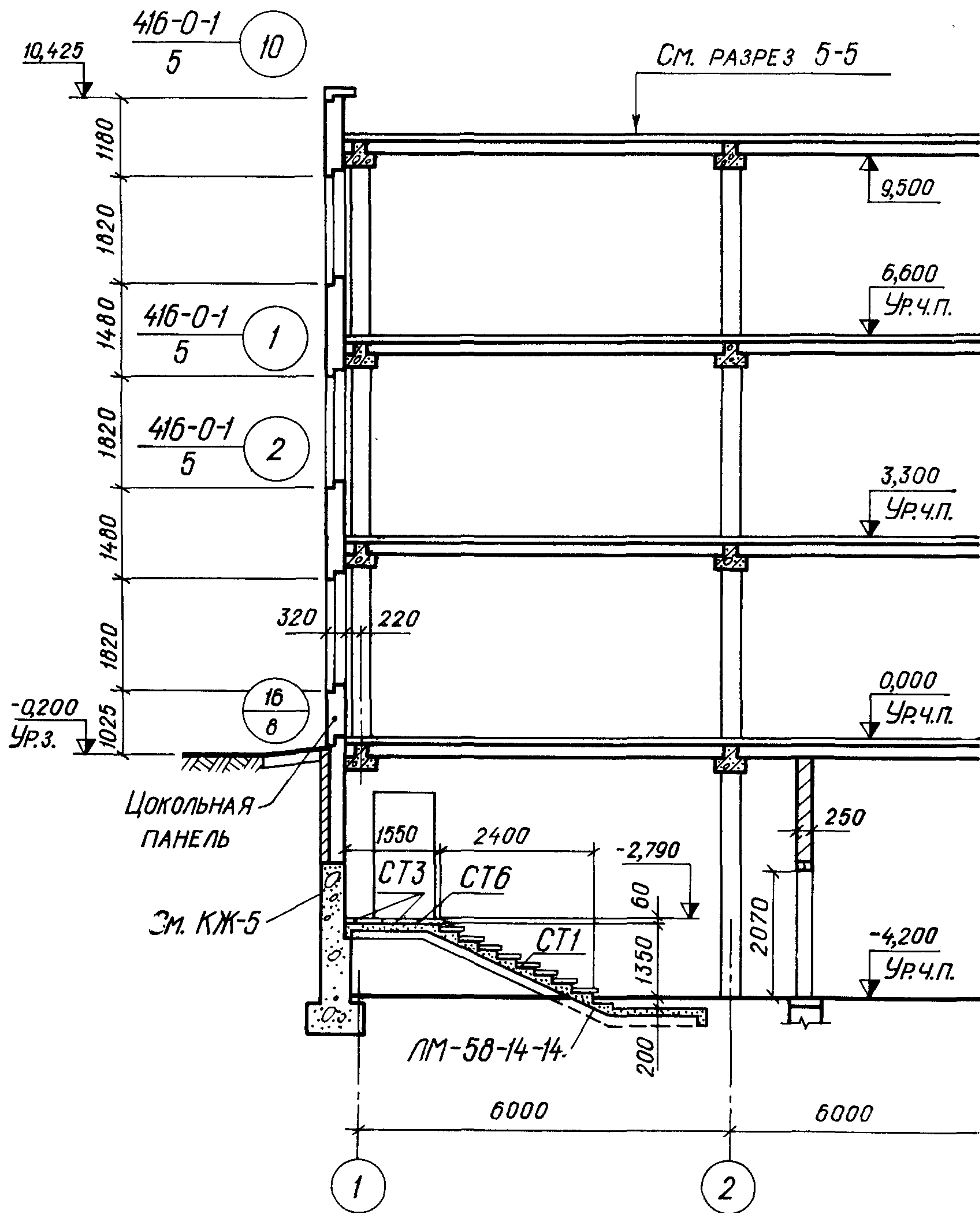


Рис. 15

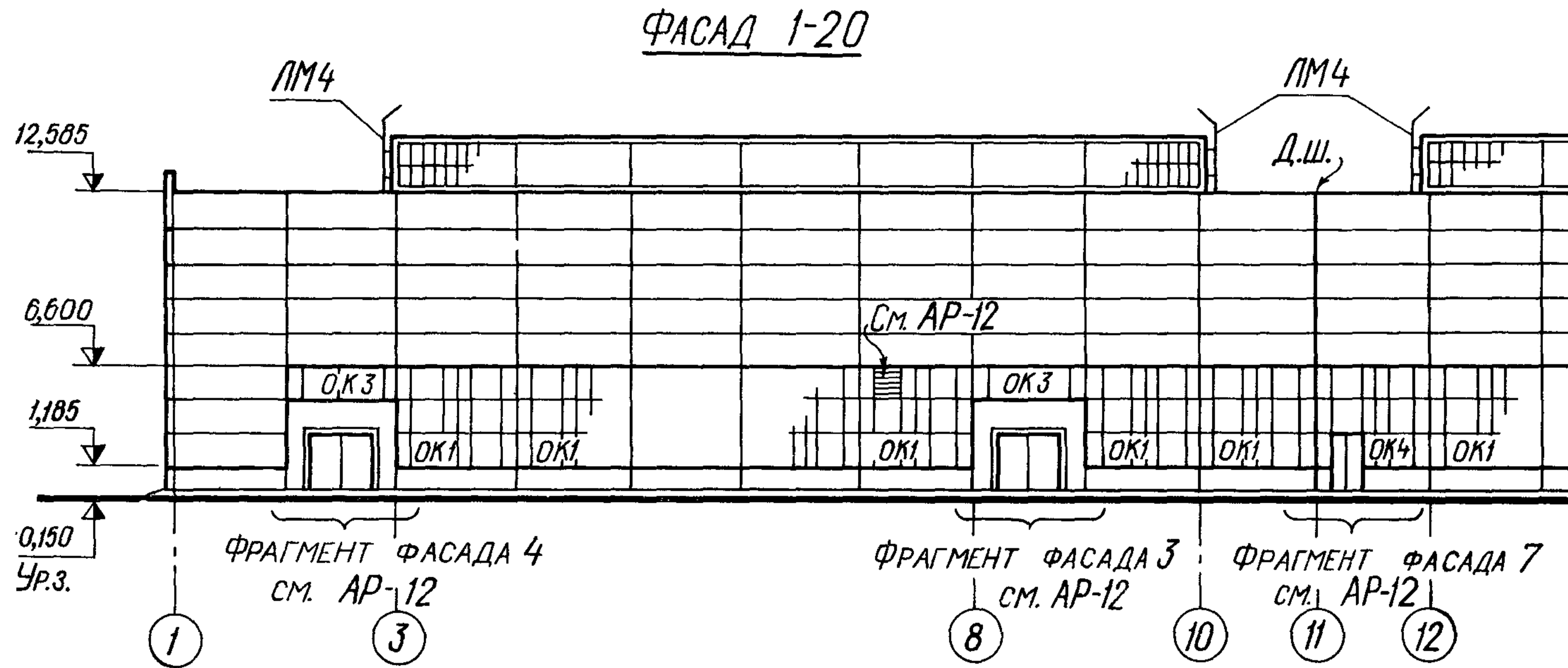


Рис. 16

ФРАГМЕНТ ФАСАДА 3

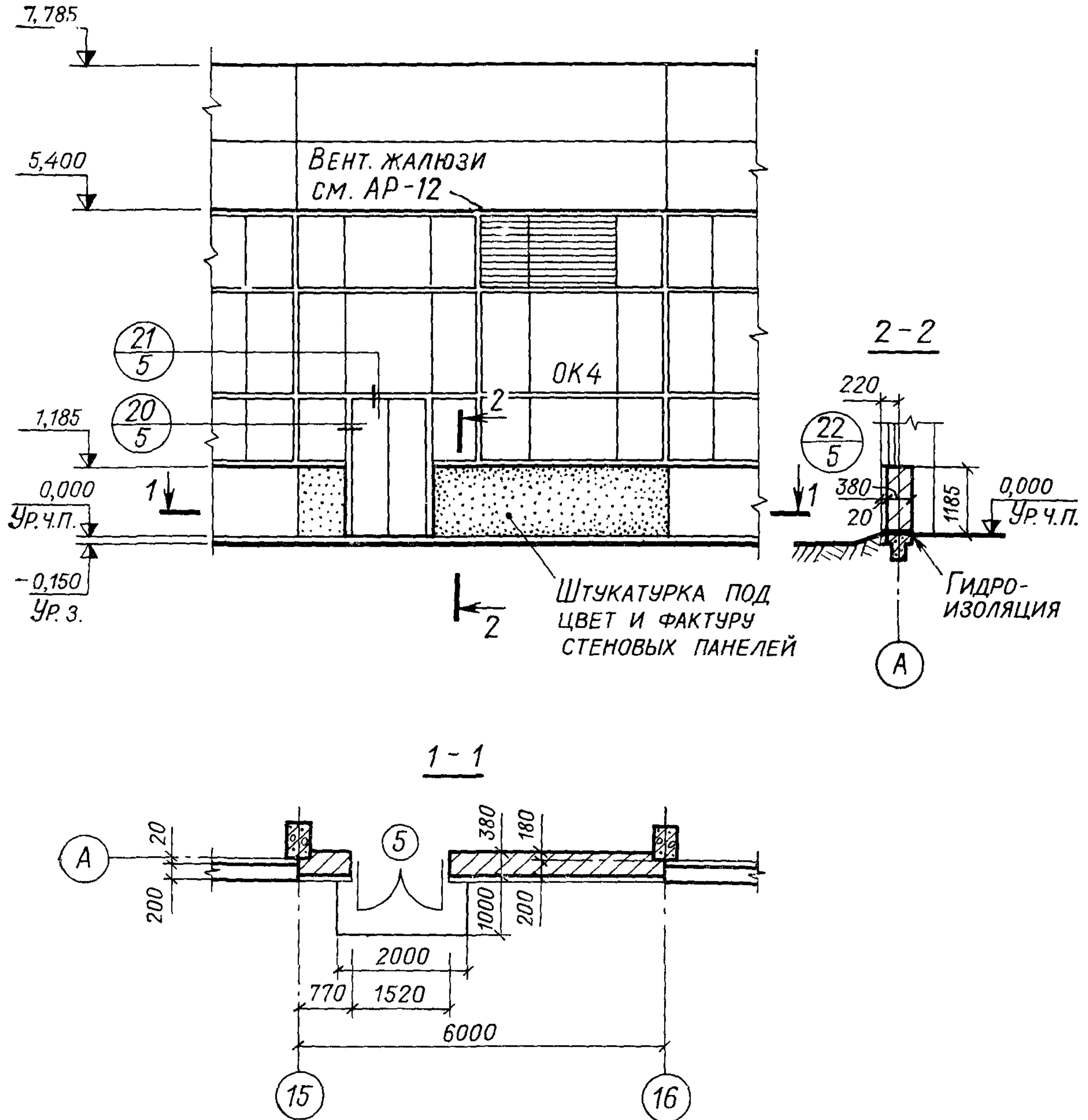
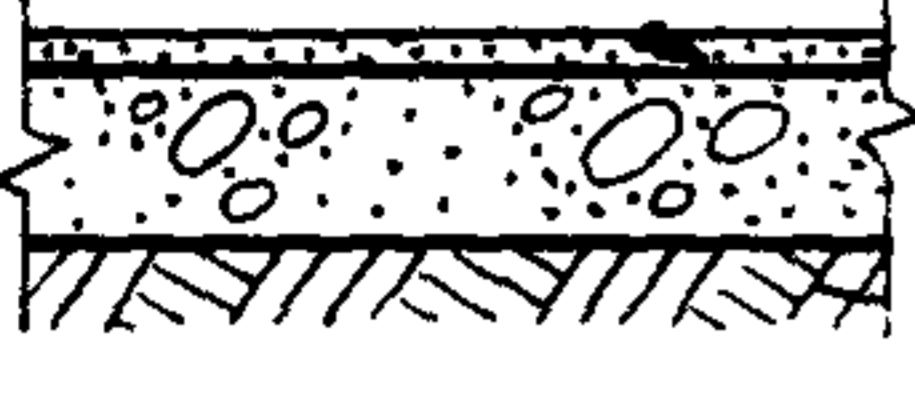
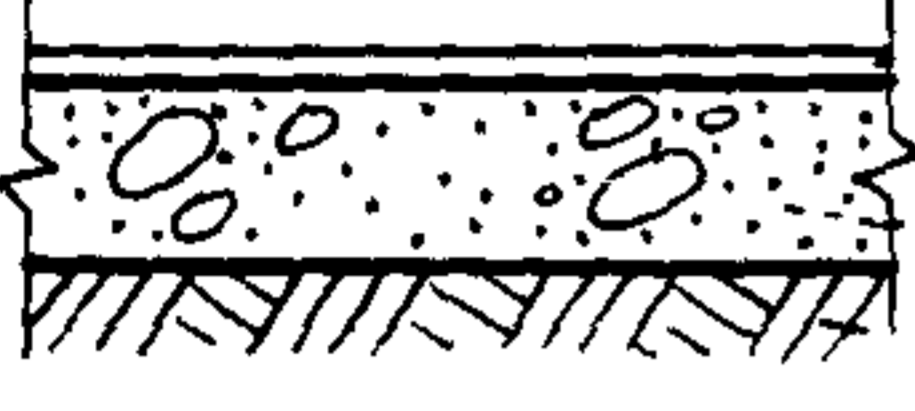
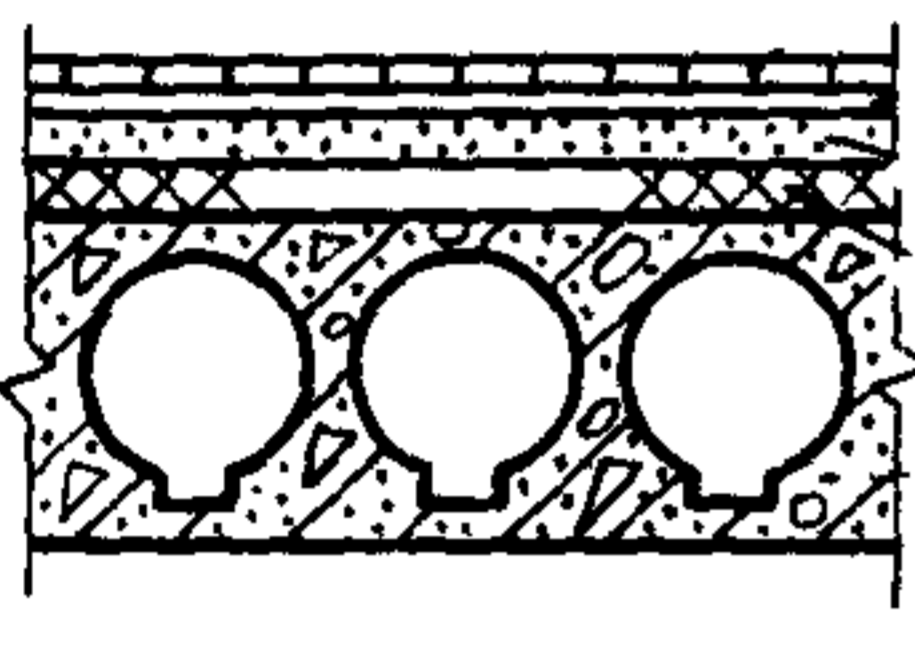


Рис. 17

ЭКСПЛИКАЦИЯ ПОЛОВ

Тип по проекту	Конструкция пола	Материал слоя	Тип слоя	Толщ. слоя, мм	Дополнительные указания
1		ЦЕМ.-ПЕСЧАНЫЙ РАСТВОР МАРКИ 200 БЕТОН МАРКИ 100 УПЛОТНЕННЫЙ ГРУНТ ОСНОВАНИЯ	П-10 - -	20 150 -	
2		БЕТОН МАРКИ 300 БЕТОН МАРКИ 300 УПЛОТНЕННЫЙ ГРУНТ ОСНОВАНИЯ	П-9 - -	25 120 -	В ТАМБУРАХ И ЛЕСТНИЧНЫХ КЛЕТКАХ БЕТОН ПОКРЫТИЯ - НА ЦВЕТНОМ ЩЕБНЕ.
10		ПЛИТЫ КЕРАМИЧЕСКИЕ ЦЕМ.-ПЕСЧАНЫЙ РАСТВОР МАРКИ 150 ЦЕМ.-ПЕСЧАНАЯ СТЯЖКА МАРКИ 150 ПЕНОБЕТОН СБ. Ж.-Б. ПЛИТЫ	П-43 - С1 - -	10 10 40 30 -	ПЛИТЫ ПОКРЫТИЯ - С РИФЛЕНОЙ ПОВЕРХНОСТЬЮ.

Типы слоев обозначены по СНиП II-V.8-71

Рис. 20

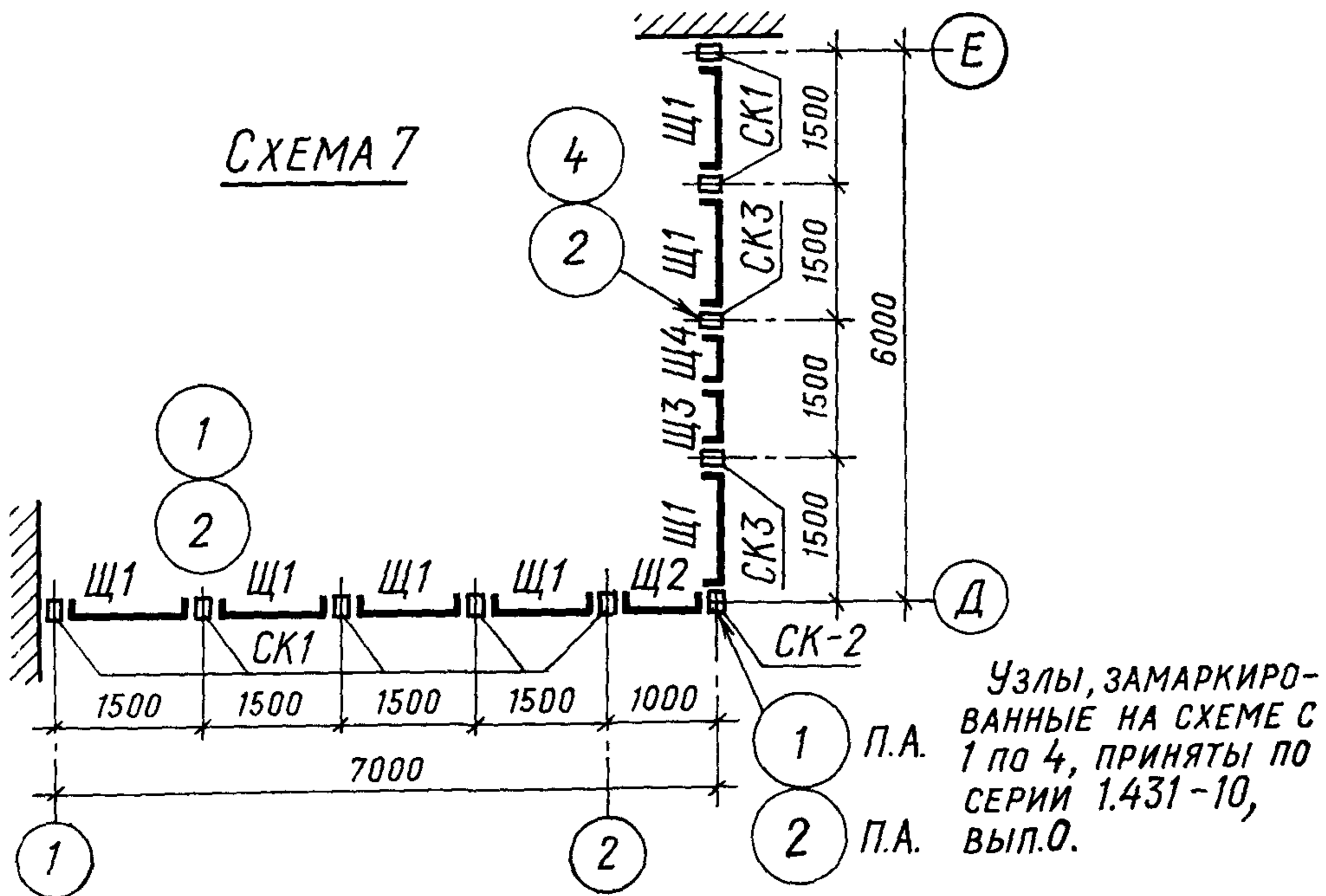


Рис. 21

СХЕМЫ ЗАПОЛНЕНИЯ ОКОННЫХ ПРОЕМОВ

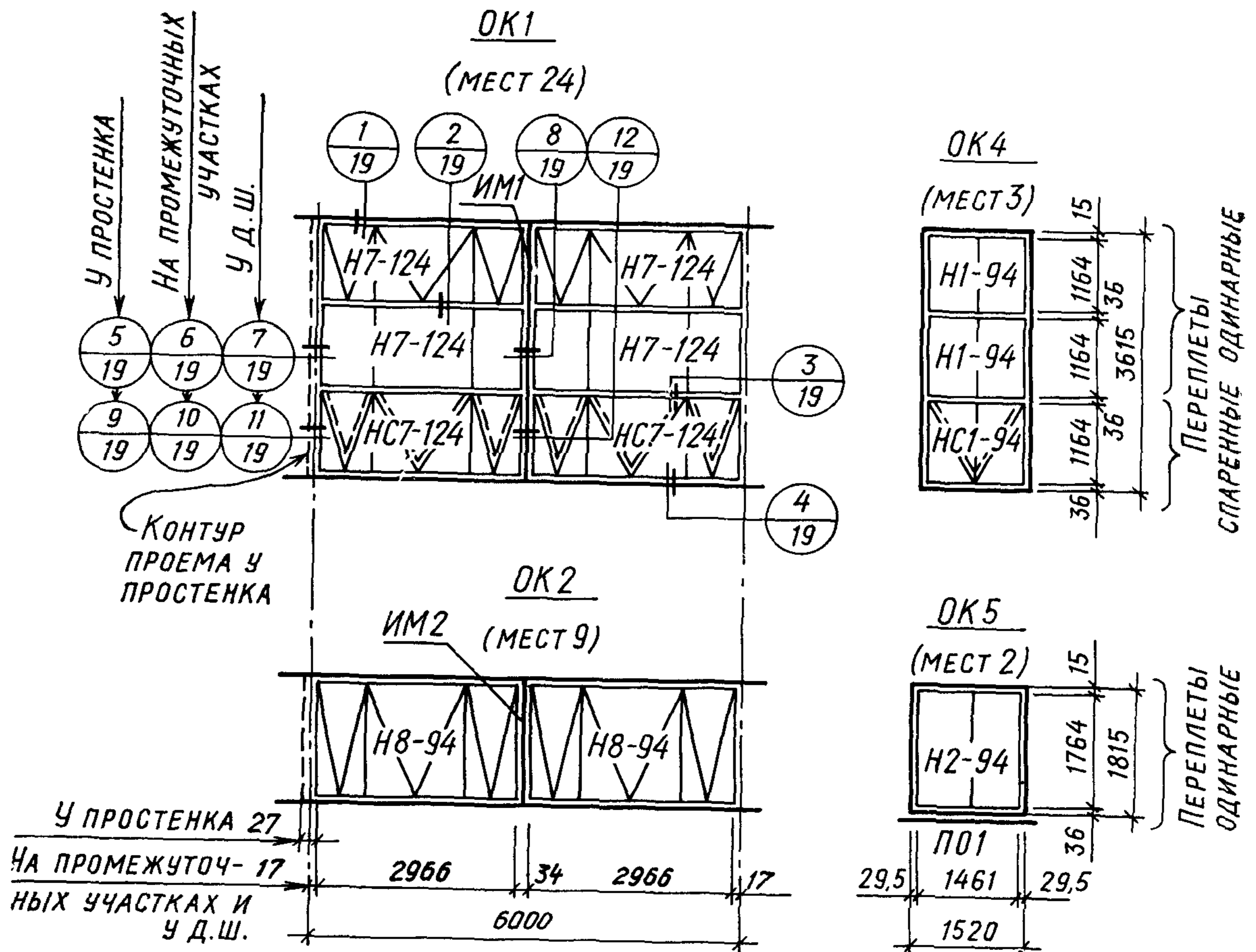


Рис. 22

СПЕЦИФИКАЦИЯ СБОРНЫХ ПЕРЕГОРОДОК

МАРКА	ОБОЗНАЧЕНИЕ	НАИМЕНОВАНИЕ	КОЛ.	ПРИМЕЧАНИЕ
		<u>СХЕМА 7</u>		
Щ1	1.431-10	Щит 1,5×1,8Щ	7	
Щ2	То же	То же, 1,0×1,8Щ	1	
Щ3	"	" 0,75×1,8Щ,Д-Л	1	
Щ4	"	" 0,75×1,8Щ,Д-П	1	
СК1	"	Стойка 1,8С	7	
СК2	"	То же, 1,8С-Б	1	
СК3	"	" 1,8С-А	2	

Рис. 23

СПЕЦИФИКАЦИЯ ЗАПОЛНЕНИЯ ОКОННЫХ ПРОЕМОВ

МАРКА	ОБОЗНАЧЕНИЕ	НАИМЕНОВАНИЕ	КОЛ.	ПРИМЕЧАНИЕ
		<u>ПРОЕМ ОК1</u>		
H7-124	ГОСТ 12506-67	Оконный блок	4	
HC7-124	То же	То же	2	
ИМ1	295-5-КЖИ-ИМ1÷ИМ2	Импост	1	
		<u>ПРОЕМ ОК2</u>		
H8-124	ГОСТ 12506-67	Оконный блок	2	
ИМ2	295-5-КЖИ-ИМ1÷ИМ2	Импост	1	
		<u>ПРОЕМ ОК5</u>		
H2-94	ГОСТ 12506-67	Оконный блок	1	
ПО1	295-5-КЖИ-ПО1	Плита подоконная	1	
		<u>ПРОЕМ ОК6</u>		ЗАПОЛНЯЕ-
				МЫЙ ТОЛЬКО
				ЖАЛЮЗИЙН.
				СБОРКАМИ
СБ8	4.904-16, вып.1	Жалюзийная сборка		

Рис. 24