

ТИПОВОЙ ПРОЕКТ
902-1-63

КАНАЛИЗАЦИОННАЯ НАСОСНАЯ СТАНЦИЯ
ПРОИЗВОДИТЕЛЬНОСТЬЮ 6-86 м³/ч
ПРИ ГЛУБИНЕ ЗАЛОЖЕНИЯ
ПОДВОДЯЩЕГО КОЛЛЕКТОРА 5,0; (6,2) м

АЛЬБОМ IV

ЧАСТЬ 1. ИЗДЕЛИЯ. НАДЗЕМНАЯ ЧАСТЬ.

18303-03
ЦЕНА 152

				Привязан:	
ИНВ.№					

ЦЕНТРАЛЬНЫЙ ИНСТИТУТ ТЕПЛОТОВОГО ПРОЕКТИРОВАНИЯ
ГОСТРОЯ СССР

Москва, А-405, Садовая ул., 22

Склад и чертеж *XI* 1982 г. -
Лист № *12085* Тираж *635* экз.

ТИПОВОЙ ПРОЕКТ
902-1-63

КАНАЛИЗАЦИОННАЯ НАСОСНАЯ СТАНЦИЯ
ПРОИЗВОДИТЕЛЬНОСТЬЮ 6-86 м³/ч
ПРИ ГЛУБИНЕ ЗАЛОЖЕНИЯ
ПОДВОДЯЩЕГО КОЛЛЕКТОРА 5,0;/6,2/м
СОСТАВ ПРОЕКТА:

- Альбом I Технологические решения. Отопление и вентиляция. Внутренний водопровод и канализация/из типового проекта 902-1-60 /.
- Альбом II Архитектурно-строительные решения. Надземная часть. Общие чертежи, узлы и детали.
- Альбом III Строительные решения. Подземная часть/сборный вариант/.
- Альбом IV
- Часть 1 Изделия. Надземная часть.
- Часть 2 Изделия. Подземная часть.
- Альбом V Электрооборудование, автоматизация и технологический контроль. Чертежи монтажной зоны/из типового проекта 902-1-60 /.
- Альбом VI Заказные спецификации/из типового проекта 902-1-60 /.
- Альбом VII Ведомости потребности в материалах.
- Альбом VIII Сметы. Общая часть/из типового проекта 902-1-60 /.
- Альбом IX Сметы. Подземная часть/сборный вариант/.

АЛЬБОМ IV Часть 1.

Разработан проектным институтом
"Харьковский Водоканалпроект"

Главный инженер института
Главный инженер проекта

Григорьев
Григорьев

Г.А. Бондаренко
В.Г. Балтер.

Утвержден Главпроектстройпроектом Госстроя СССР
протокол №15 от 29 апреля 1982 г.
введен в действие в/о "Связьводоканалпроект"
с 1 ноября 1982 г. приказ №194 от 1 октября 1982 г.

				Привязан:	
Ив. №					

Формат	Обозначение	Наименование	Стр.	Примечание
12	ТП 902-1-63-КЖИ-ДО	Содержание листов выпуска	2,3	
11	-ТТ1	Технические требования к изготовлению арматурных и закладных изделий	4	
12	$\frac{ПАШВ-4А}{1,5 \times 6}$ 1; $\frac{ПАШВ-4А}{1,5 \times 6}$ 2	Плита $\frac{ПАШВ-4А}{1,5 \times 6}$ -1; $\frac{ПАШВ-4А}{1,5 \times 6}$ -2.	5	
12	-П18г-5А	" П18г-5А	6	
12	-2ПРТ2-18.38.22У ^а	Перемычки 2ПРТ2-18.38.22У ^а .		
	-2ПРТ3-18.51.22У ^а	" 2ПРТ3-18.51.22У ^а .	7	
12	-2ПРТ2-18.38.22У ^б	" 2ПРТ2-18.38.22У ^б .		
	-2ПРТ3-18.51.22У ^б	" 2ПРТ3-18.51.22У ^б .	8	
12	-ОП1	Опорный блок ОП1	9	
11	ТП 902-1-63-КЖИ-РКМ1-КР1	Каркас плоский КР1 (t=-20°C;-30°C)	10	
11	-КР2	" КР2 (t=-20°C;-30°C)	10	
11	-КР1	" КР1 (t=-40°C)	11	
11	-КР2	" КР2 (t=-40°C)	11	
11	-КР3	" КР3 (t=-20°C;-30°C)	12	
11	-КР4	" КР4 (t=-20°C;-30°C)	12	
11	-КР3	" КР3 (t=-40°C).	13	
11	-КР4	" КР4 (t=-40°C).	13	
11	-КР5	" КР5 (t=-20°C;-30°C)	14	
11	-КР6	" КР6 (t=-20°C;-30°C)	14	
11	-КР5	" КР5 (t=-40°C)	15	
11	-КР6	" КР6 (t=-40°C)	15	

Формат	Обозначение	Наименование	Стр.	Примечание
11	ТП 902-1-63-КЖИ-РКМ1-КР7	Каркас плоский Кр7 (t=-20°C;-30°C)	16	
11	-КР8	" КР8 (t=-20°C;-30°C)	16	
11	-КР7	" Кр7 (t=-40°C)	17	
11	-КР8	" Кр8 (t=-40°C)	17	
11	-КР9	" Кр9 (t=20°C;-30°C;-40°C)	18	
11	-КР10	" Кр10 (t=-20°C;-30°C;-40°C)	18	
11	-С1	Сетка арматурная С1 (t=-20°C;-30°C;-40°C)	19	
11	-С2	" С2 (t=-20°C;-30°C;-40°C)	19	
11	-С3	" С3 (t=-20°C;-30°C)	20	
11	-С3	" С3 (t=-40°C)	20	
11	-С4	" С4 (t=-20°C;-30°C;-40°C)	21	
11	ТП 902-1-63-КЖИ-РКМ2-КР1	Каркас плоский КР1.	22	
11	-КР2	" Кр2.	22	
11	-КР3	" Кр3.	23	
11	-КР4	" Кр4.	23	
11	-КП1	Каркас пространственный КП1	24	
11	-МН1	Изделие закладное МН1	24	
11	ТП 902-1-63-КЖИ-ПДМ1-КР1	Каркас плоский КР1	25	
11	ТП 902-1-63-КЖИ-ОП1-С1	Сетка арматурная С1.	26	
11	-С2	" С2.	26	
11	ТП 902-1-63-КЖИ-МС1	Изделие соединительное МС1.	27	
11	ТП 902-1-63-КЖИ-ОКМ1-С1	Сетка арматурная С1.	27	
11	ТП 902-1-63-КЖИ-РКМ1-МН1	Изделие закладное МН1.	28	

Привязан

ТП 902-1-63-КЖИ-ДО		
Нач. отд.	Шейко	Ш
Н.контр.	Власенко	В
Рук. гр.	Бродская	Б
Ст. инж.	Черемнов	Ч
Инжен.	Ясинская	Я
Содержание листов выпуска		Страницы
		Лист
		Листов
		Р 1 2
Госстрой СССР Заказообладатель проект Жарьковский Водоканал проект		

Технические требования к изготовлению арматурных и закладных изделий.

1. Плоские арматурные изделия следует изготавливать при помощи контактной (точечной) сварки. Сварку сеток и каркасов производить во всех точках пересечения стержней.
2. Объединение плоских каркасов в пространственные производить в кондукторах при помощи электросварочных клещей.
3. Размеры сеток и каркасов даны по осям и торцам стержней.
4. Сварку производить в соответствии с ГОСТ 19292-73, "Соединения сварные элементов закладных деталей сборных железобетонных конструкций" и СН 393-78, "Инструкция по сварке соединений арматуры и закладных деталей железобетонных конструкций".
5. В пространственных каркасах отдельные стержни, не входящие в состав плоских каркасов, привязывать к поперечным стержням пространственных каркасов.
6. Сварку тавровых соединений круглых стержней с листовым прокатом закладных изделий выполнять под слоем флюса.
7. Материал прокатной стали закладных изделий принять марки в ст. 3 кд 2 для сварных конструкций по ГОСТ 380-71*. Толщину сварных швов принять по наименьшей толщине свариваемых элементов.

Привязан			
ИНВ. №			
ТП 902-1-63-КЖИ-ТТ1			
Изд. отд.	Щеико	Власенко	Бродская
И.контр.	Власенко	Бродская	Черенцова
Рук. зб.	Бродская	Черенцова	Яценко
Ст. инж.	Черенцова	Яценко	
Инж.	Яценко		
Технические требования к изготовлению арматурных и закладных изделий.		Стадия	Лист
		Р	1
		Госстрой СССР Сюэвводоканалипроект Харьковский Водоканалпроект.	

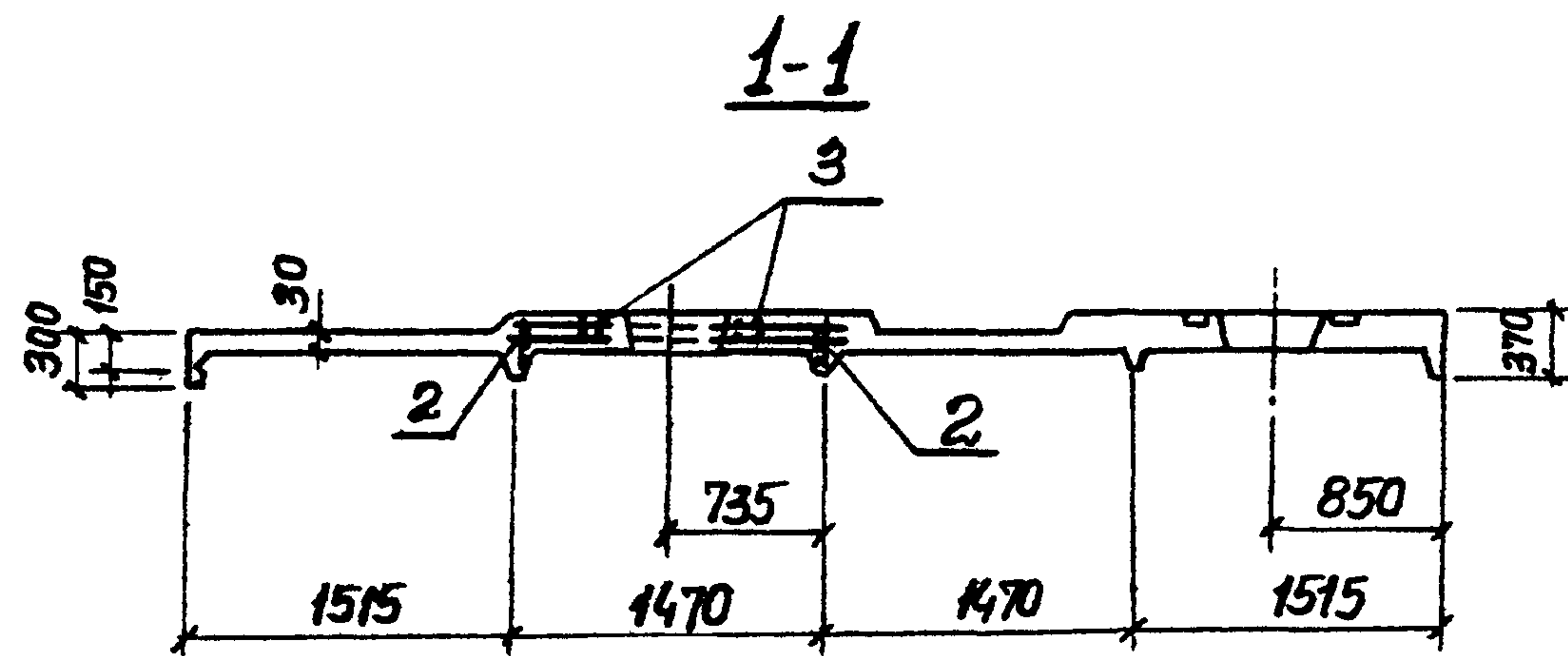
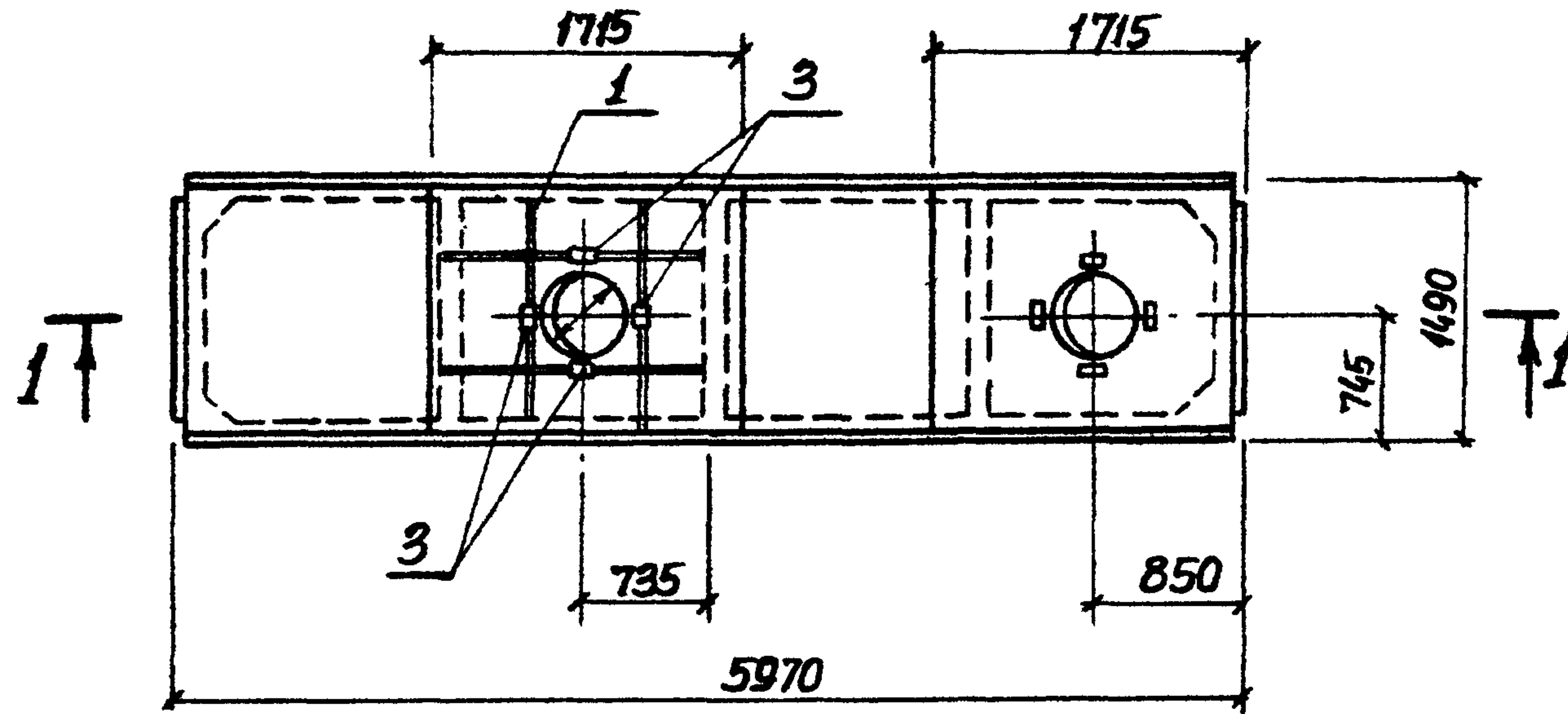
Технические требования к изготовлению сборных железобетонных изделий.

1. Сборные железобетонные изделия запроектированы из тяжелого бетона при условии их изготовления в заводских условиях в инвентарных стальных формах. Изделия должны изготавливаться в точном соответствии с рабочими чертежами, а также требованиями ГОСТ 13015-75 "Изделия железобетонные и бетонные. Общие технические требования."
2. Изделия армируются арматурными сетками и каркасами.
3. Фиксация закладных изделий осуществляется путем крепления их к опалубочной форме.
4. Для строповки изделий при извлечении их из опалубочной формы и при их транспортировке предусмотрено применение строповочных петель.
5. Складирование изделий производится в штабелях. Высота штабеля назначается из условия обеспечения требований техники безопасности согласно СНиП II-4-80. Подкладки должны устанавливаться в местах расположения строповочных петель.
6. Погрузку и транспортирование изделий следует производить в соответствии с рекомендациями "Временных указаний по перевозке унифицированных сборных железобетонных деталей и конструкций промышленного строительства автомобильным транспортом (стройиздат 1966г.)"

Привязан			
ИНВ. №			
ТП 902-1-63-КЖИ-ТТ2			
Изд. отд.	Щеико	Власенко	Бродская
И.контр.	Власенко	Бродская	Черенцова
Рук. зб.	Бродская	Черенцова	Яценко
Ст. инж.	Черенцова	Яценко	
Инж.	Яценко		
Технические требования к изготовлению сборных железобетонных изделий		Стадия	Лист
		Р	1
		Госстрой СССР Сюэвводоканалипроект Харьковский Водоканалпроект.	

Альбом IV часть 1
Туполов проект 902-1-63

ПА III В-4А 1; ПА III В-4А 2
1.5x6 1.5x6



Формат	Зона	Поз.	Обозначение	Наименование	Кол.	Примечание
				Сборочные единицы		
			1.465-7 Вып.3	Плита ПА III В-4А 1.5x6; ПА III В-4А 2 1.5x6	1	со всеми закл. изд.
БЧ	1		1.465-7 Вып.3 ч.2	Пространственный каркас КП1	1	
БЧ	2		1.465-7 Вып.3 ч.2	Каркас Кр10	2	
БЧ	3		1.465-7 Вып.3 ч.2	Закладное изделие МЗ	4	
				Материалы		
				Бетон М200	0.94	м ³

Остальное - см. ПА III В-4А 1.5x6 1; ПА III В-4А 2 1.5x6 2 серии 1.465-7 ВЗ

Ведомость расхода стали на дополнительные арматурные и закладные изделия

Марка элемента	Изделия арматурные			Изделия закладные				Общий расход	
	Арматура класса А-III			Арматура класса А-III		Прокат марки ВСт.3КП2			
	ГОСТ 5.1459-72*			ГОСТ 5.1459-72*		ГОСТ 103-76			
	φ12	Итого	Всего	φ10	Итого	100x10	Итого		
ПА III В-4А 1.5x6 1; ПА III В-4А 2 1.5x6 2	66.2	66.2	66.2	1.6	1.6	4.8	4.8	6.4	72.6

Привязан

Нач. отв.	Шейко	<i>Шейко</i>
Н. контр.	Власенко	<i>Власенко</i>
рук. гр.	Бродская	<i>Бродская</i>
Ст. инж.	Череноба	<i>Череноба</i>
Инж. №	Ясинская	<i>Ясинская</i>

ТП 902-1-63-КЖИ ПА III В-4А 1.5x6 1; ПА III В-4А 2 1.5x6 2

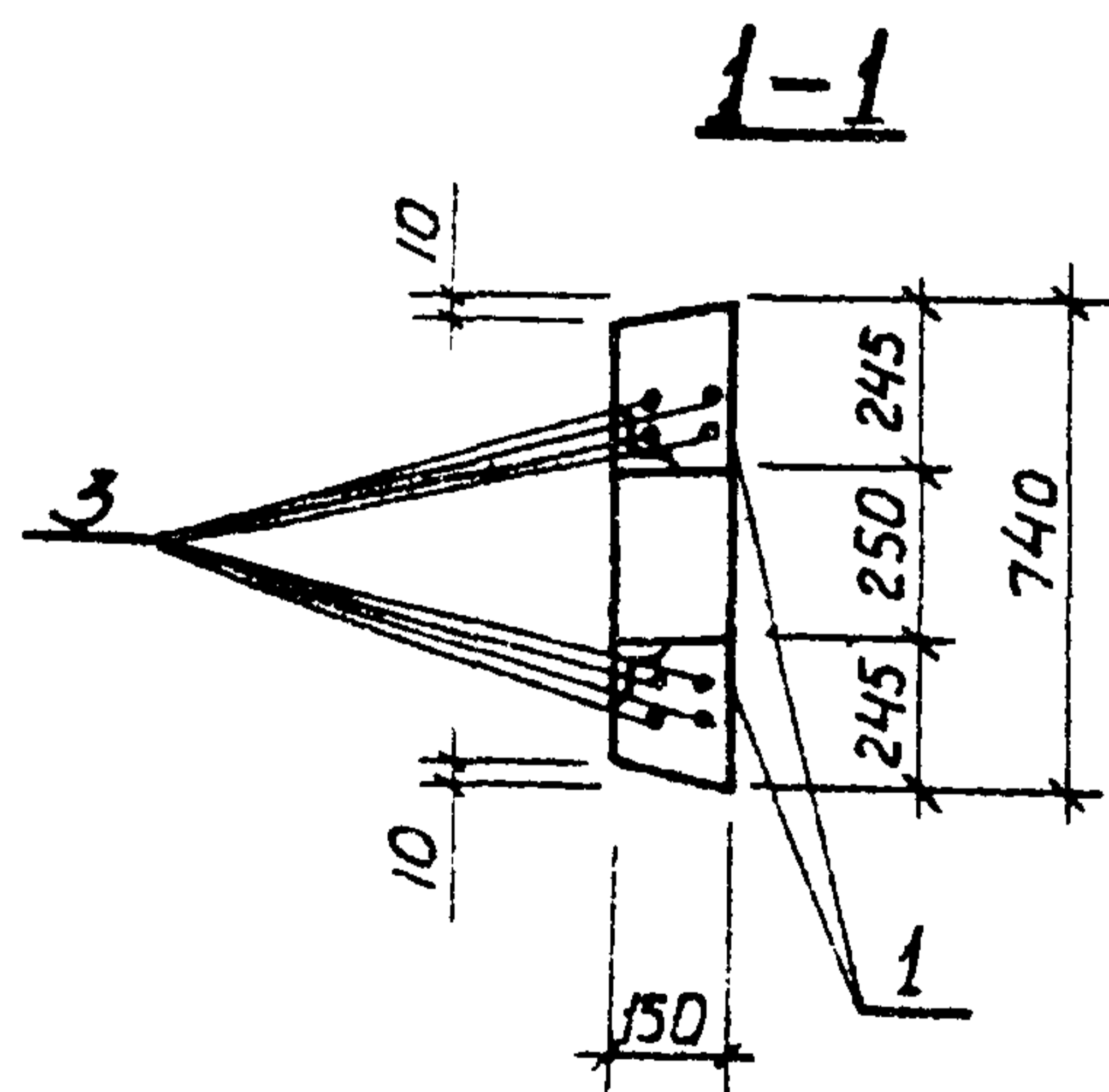
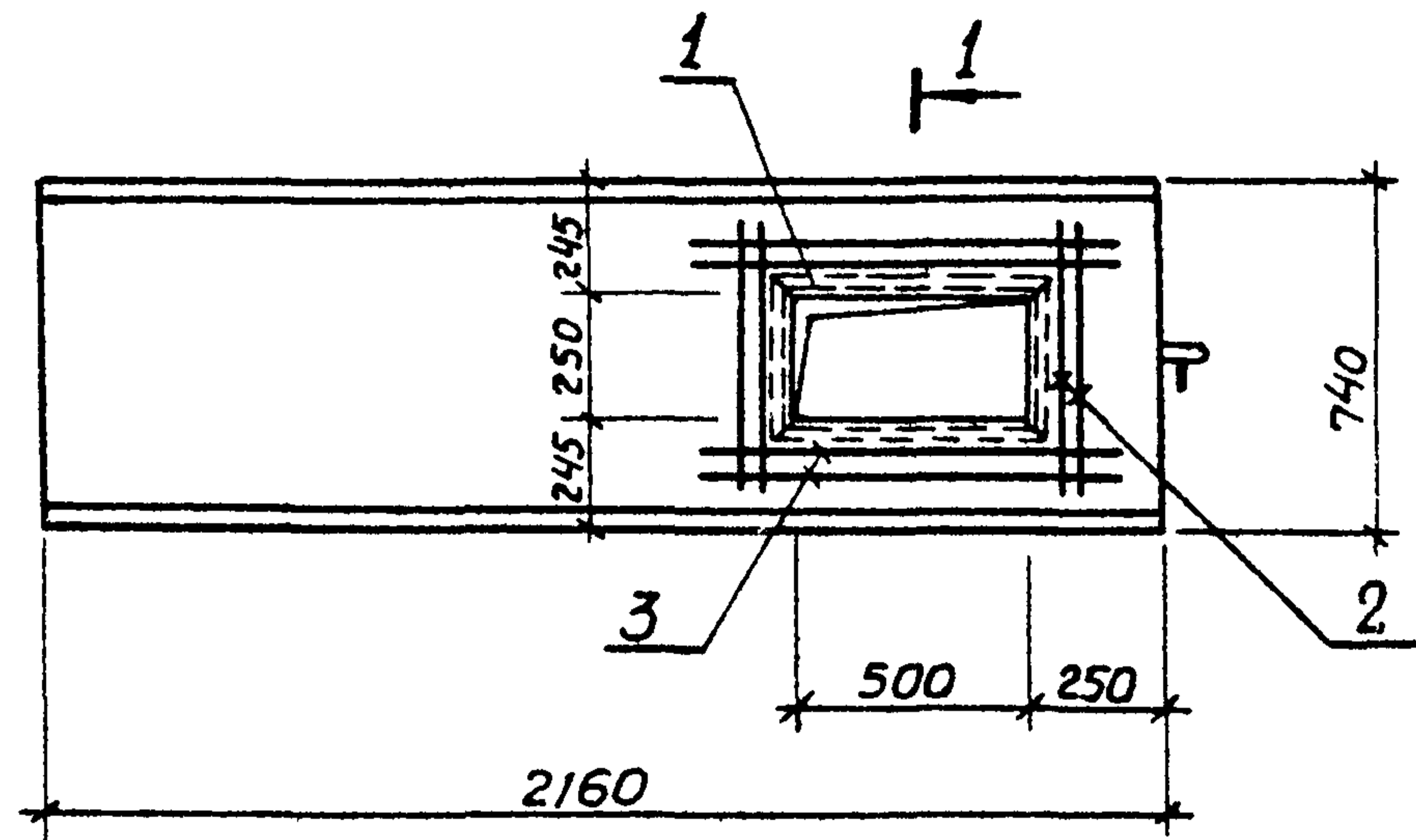
Плита ПА III В-4А 1.5x6 1; ПА III В-4А 2 1.5x6 2	Стадия	Масса	Масшт.
	Р	2400	
	Лист	Листов 1	

Госстрой СССР
Союзводоканалпроект
Харьковский
Водоканалпроект

Копирован Зайцева

Формат 12

18303-03 6



Формат	Зона	Поз.	Обозначение	Наименование	Кол.	Примечание
				П1В9-5А Сборочные единицы		
			3.006-2 Вып. II-2	Плита П1В9-5	1	со всеми зонами изд.
	1		1.400-15.В.1540-09	Изделие закладное МН54В	1.9	п.м. 4.2 кг
				<u>Детали</u>		
б.ч.		2		φ 14 А III ГОСТ 5.1459-72*; l=700	8	0.85
б.ч.		3		φ 14 А III ГОСТ 5.1459-72* l=1000	8	1.21
				<u>Материалы</u>		
				Бетон М300	0.22	м ³

Остальное см. П1В9-5 серия 3.006-2 Вып. II-2.
Ведомость расхода стали на дополнительные арматурные и закладные изделия

Марка элемента	Изделия арматурные			Изделия закладные				Общий расход	
	Арматура класса А-III			Арматура класса А-III		Прокат марки ВСт 3кп2			
	ГОСТ 5.1459-72*			ГОСТ 5.1459-72*		ГОСТ 8509-72			
	φ 14	Уголки	Всего	φ 8	Уголки	150x5	Уголки		
П1В9-5А	16.4	16.4	16.4	0.6	0.6	5.7	5.7	6.3	20.7

В местах отверстий арматуру вырезать по месту.

Привязан

Нач. отд.	Шейко	
Н. контр.	Власенко	
Р.з.к. гр.	Бродская	
Ст. инж.	Черенова	
Инж.	Ясинская	

тп 902-1-63-КЖИ-П1В9-5А

Плита П1В9-5А

Стадия Масса Масштаб

Р 55.3 кг

Лист Листов

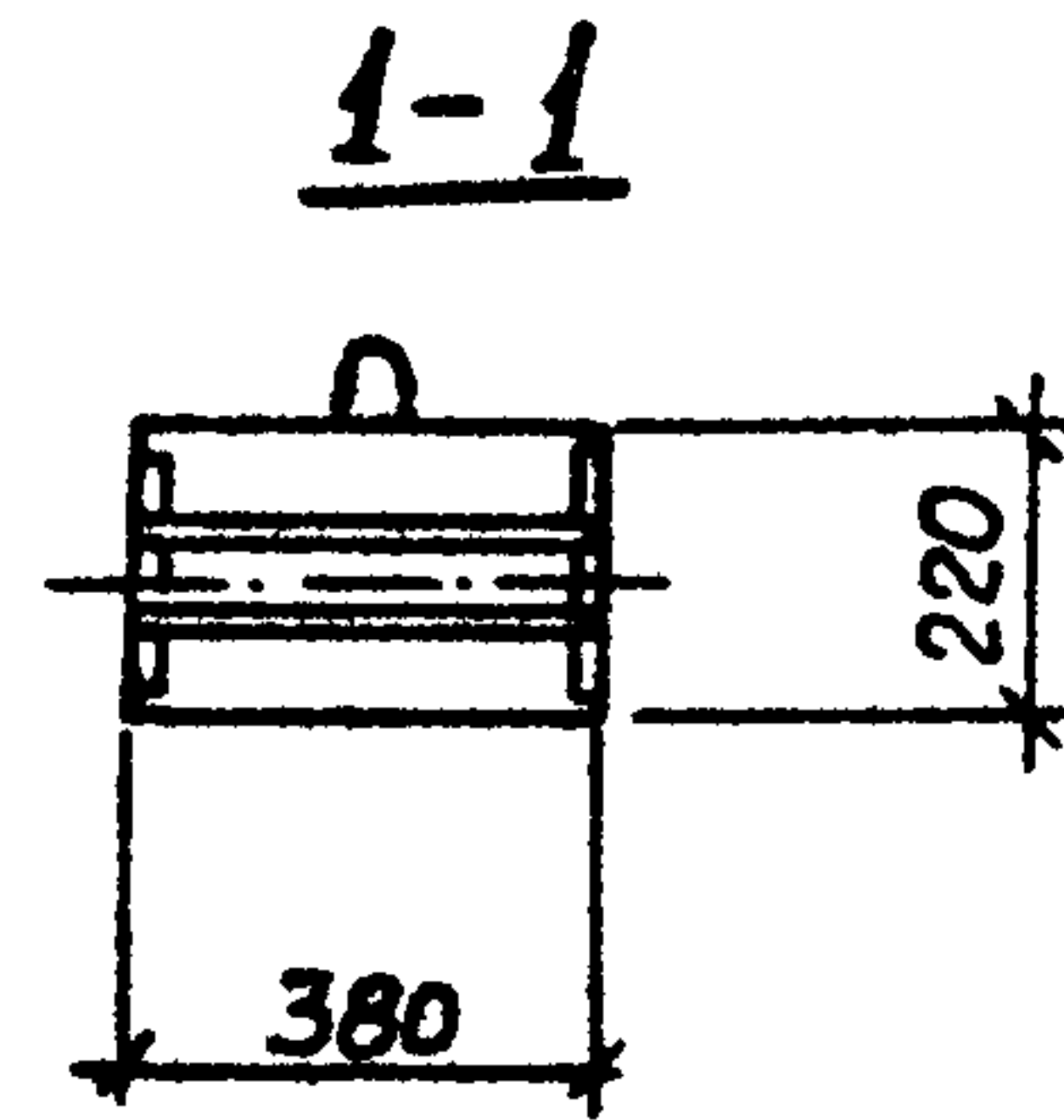
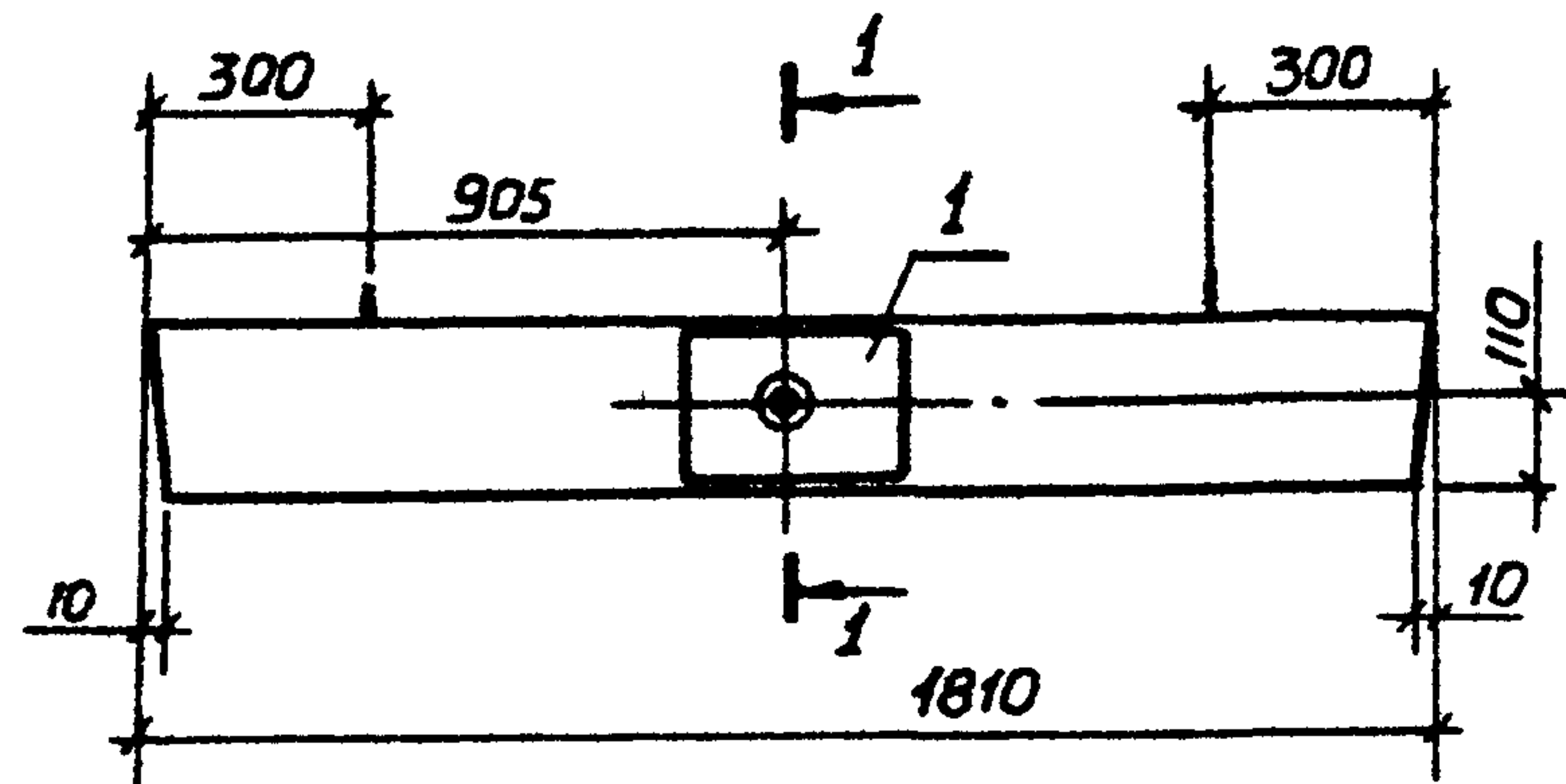
Госстрой СССР
Союзвободконтинипр
Харьковский
Водоканалпроект

Копировал-Гомельская

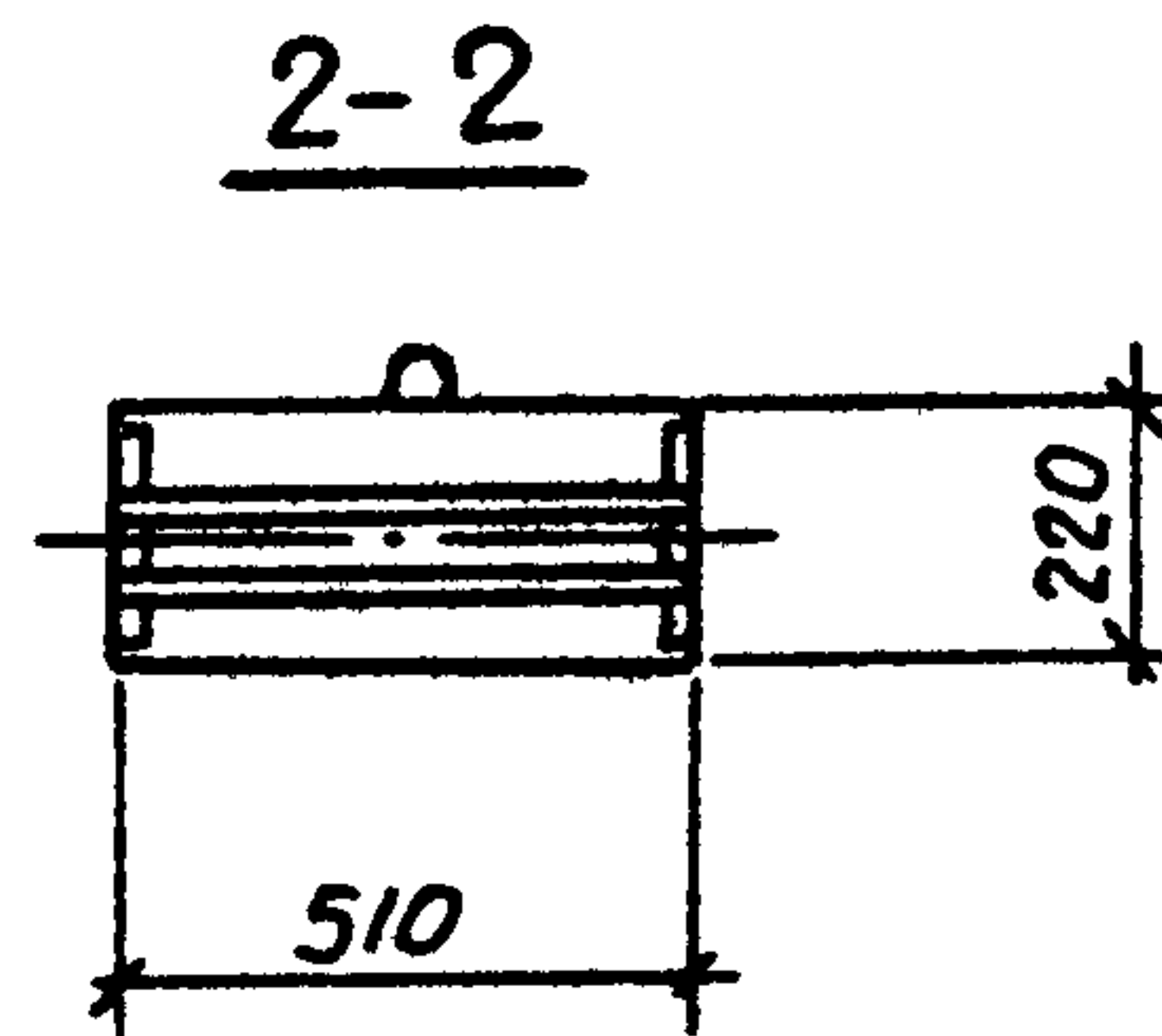
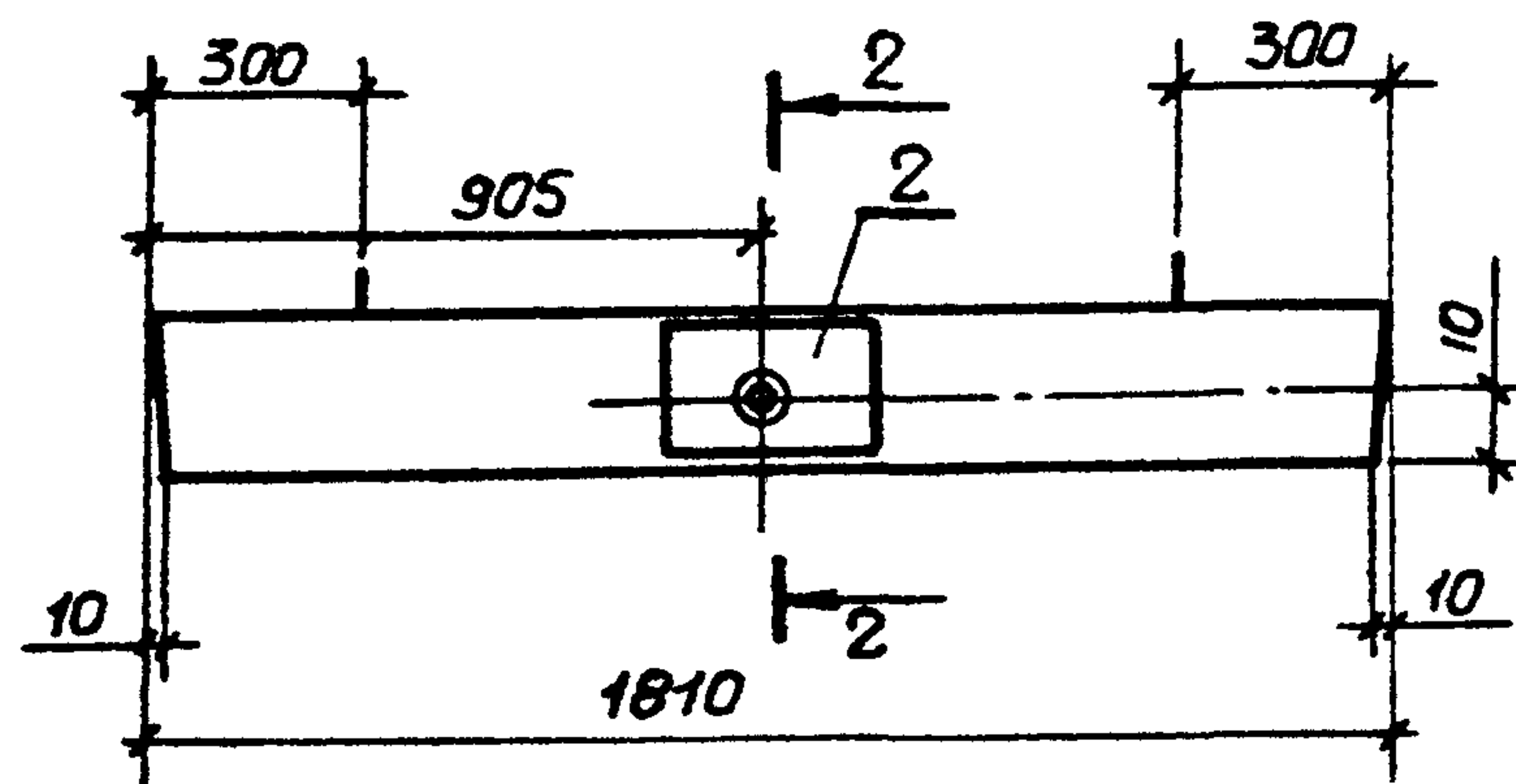
Формат 2

18303-0-7

2ПР72-18.38.22У^а



2ПР73-18.51.22У^а



Формат	Зона	Поз.	Обозначение	Наименование	Кол.	Примечание
				<u>2ПР72-18.38.22У^а</u>		
				<u>Сборочные единицы</u>		
			1.138-10 Вып.2	Перемычка 2ПР72-18.38.22У		Со всеми закладн. изделиями
		1	902-1-63-КЖУ-МН2	Изделие закладное МН2		
				<u>2ПР73-18.51.22У^а</u>		
				<u>Сборочные единицы</u>		
			1.138-10 Вып.2	Перемычка 2ПР73-18.51.22У		Со всеми закладн. изделиями
		2	902-1-63-КЖУ-МН1	Изделие закладное МН1	1	

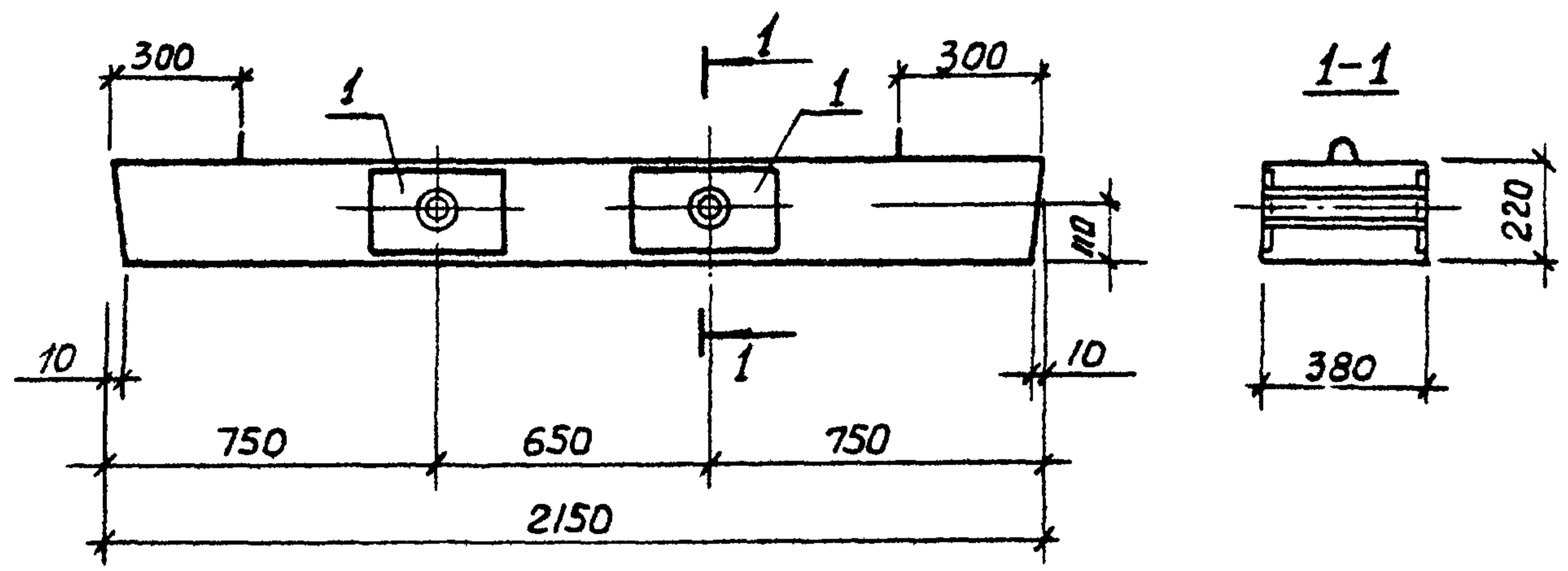
Остальное см. 2ПР72-18.38.22У. 2ПР73-18.51.22У серии 1.138-10 Вып.2.

Ведомость расхода стали на один элемент, кг

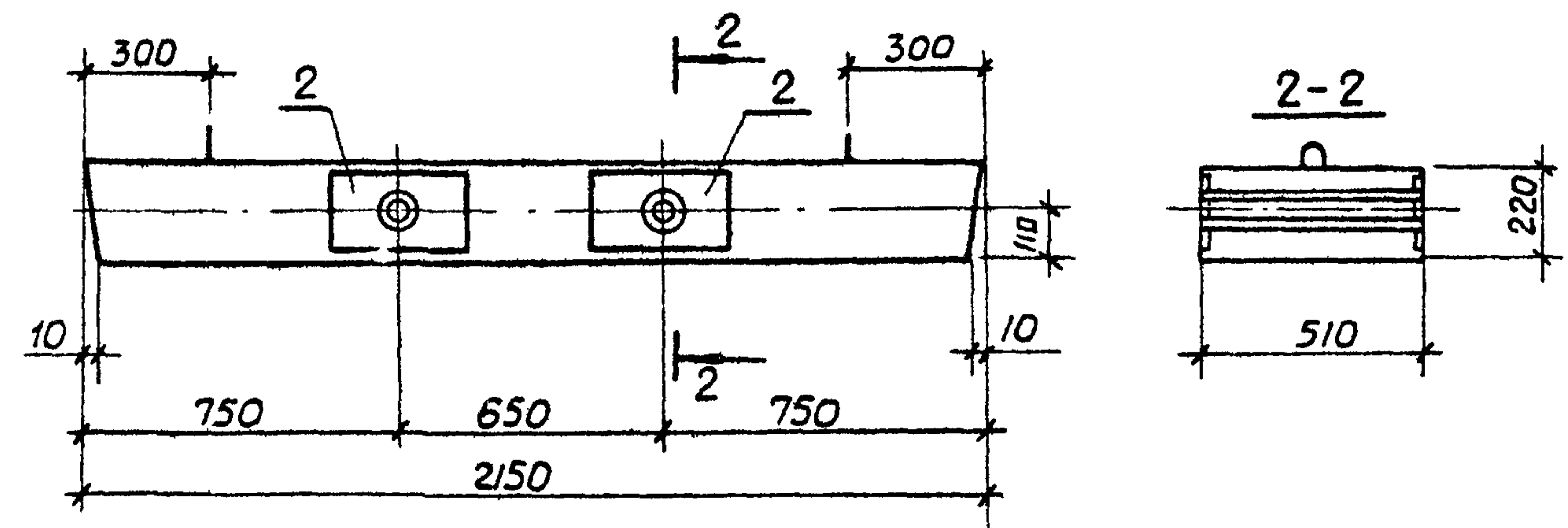
Марка элемента	Изделия закладные						Всего	Общий расход
	Арматура класса А-III			Прокат марки Вст.3 кп 2				
	ГОСТ 5.1459-72*			ГОСТ 3262-75		ГОСТ 103-76		
	φ10	Итого	φ20	Итого	δ=10	Итого		
2ПР72-18.38.22У ^а	1.12	1.12	0.6	0.6	11.0	11.0	12.72	12.72
2ПР73-18.51.22У ^а	1.44	1.44	0.86	0.86	11.0	11.0	13.3	13.3

				ТП 902-1-63-КЖУ-2ПР72-18.38.22У ^а ; 2ПР73-18.51.22У ^а		
				Перемычки 2ПР72-18.38.22У ^а 2ПР73-18.51.22У ^а		
				Стадия	Масса	Масштаб
				Р	см. табл.	1:50
				Лист	Листов 1	
				Госстрой СССР Союзводоканалпроект Тарьковский Водоканалпроект		
Привязан				Нач. отд. Шейко		
				Н.контр. Власенко		
				Рук. гр. Брайская		
				Ст.инж. Черенова		
ИНВ. №				Инж. Филиппова		

2ПР72-18.38. 22УБ



2ПР73-18.51. 22УБ



Формат	Зона	Поз.	Обозначение	Наименование	Кол.	Примечание
				2ПР72-18.38.22УБ		
				Сборочные единицы		
			1.138-10 Вып. 2	Перемычка 2ПР72-18.38.22У		со всеми закладными изделиями
		1	902-1-63-КЖИ-МН2	Изделие закладное МН2		
				2ПР73-18.51.22УБ		
				Сборочные единицы		
			1.138-10 Вып. 2	Перемычка 2ПР73-18.51-22У		со всеми закладными изделиями
		2	902-1-63-КЖИ-МН1	Изделие закладное МН1	2	

Остальное см. 2ПР72-18.38.22У. 2ПР73-18.51.22У серии 1.138-10 Вып.2.

Ведомость расхода стали на один элемент, кг.

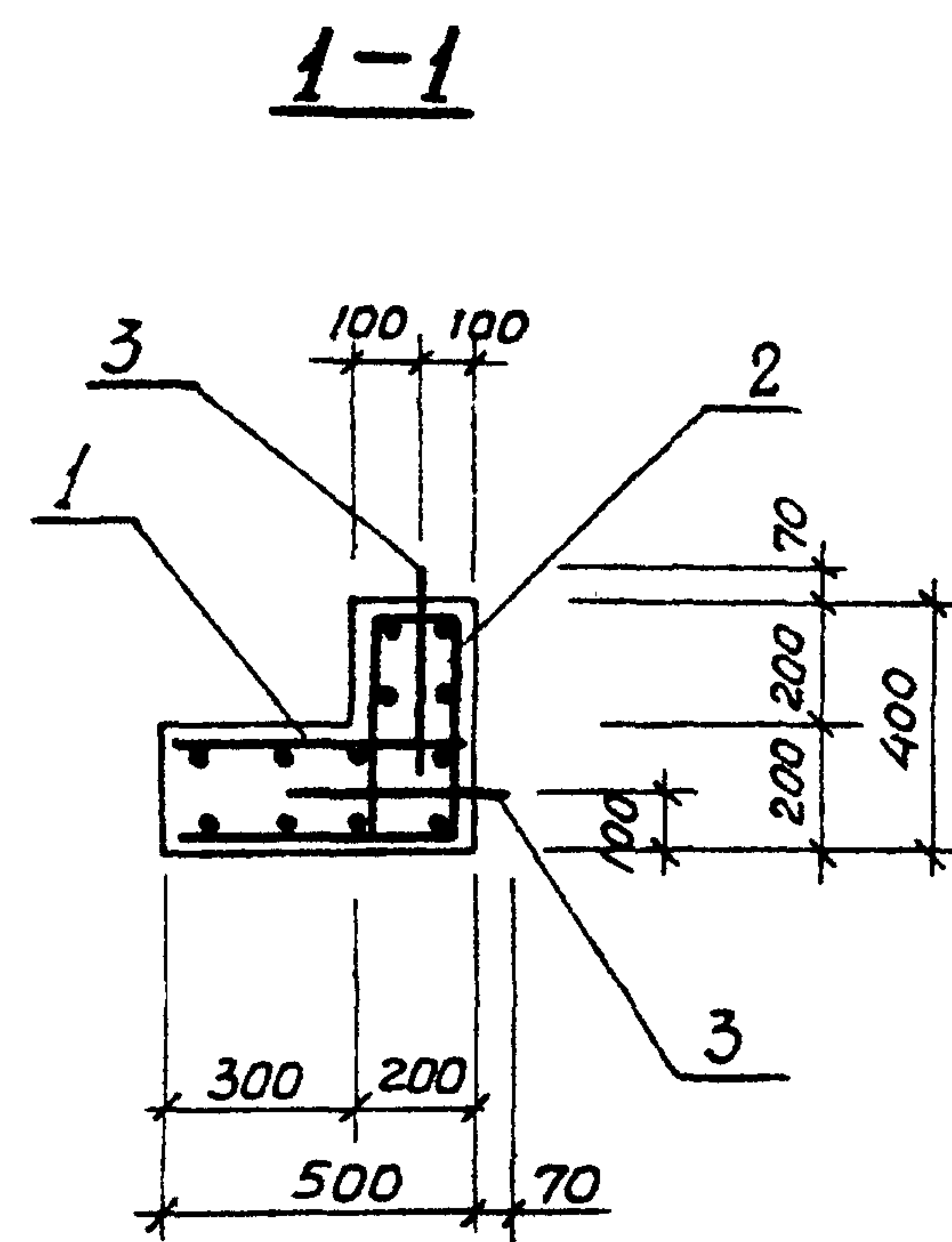
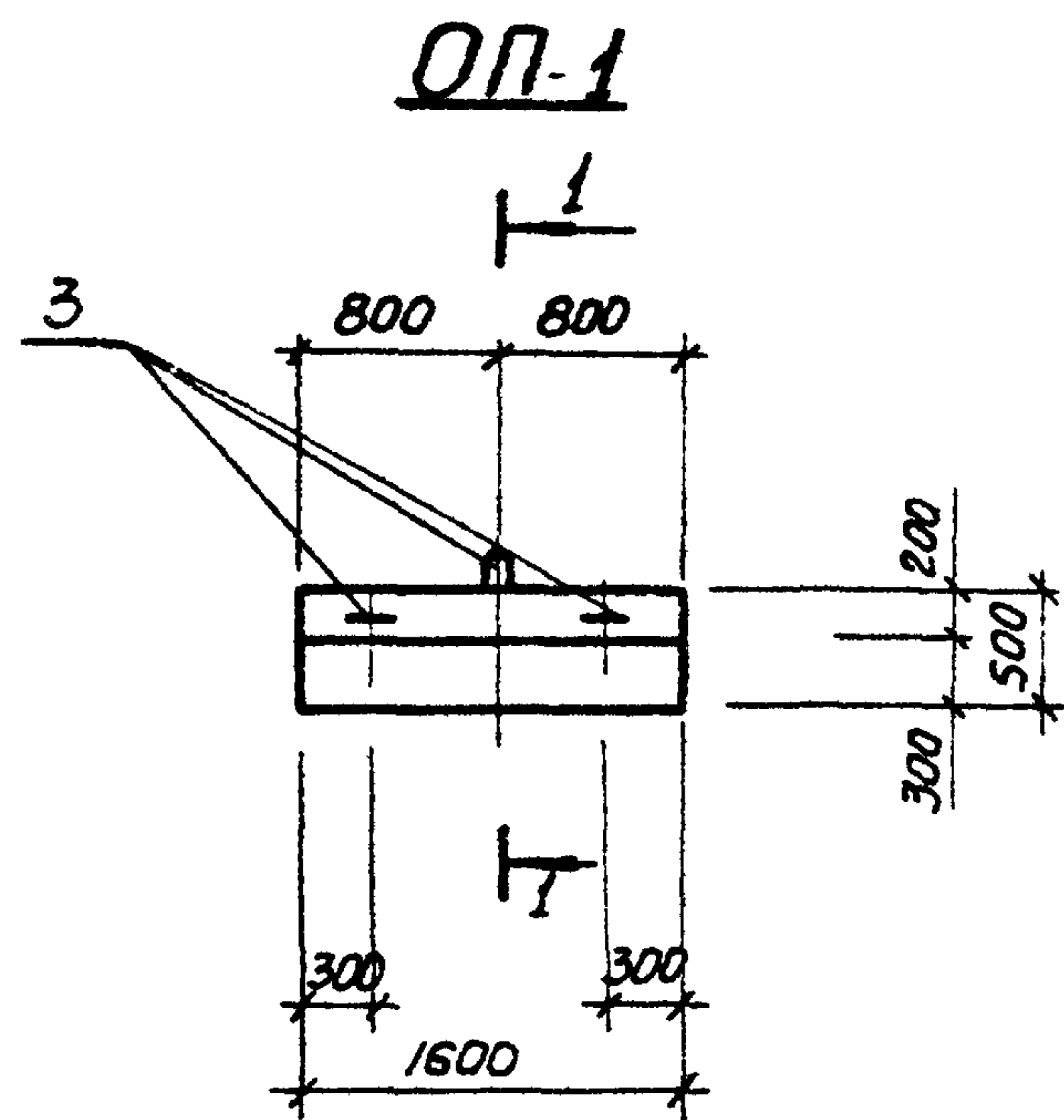
Марка элемента	Изделие закладное						Общий расход	
	Арматура класса А-III			Прокат марки В Ст.3 Кп2				
	ГОСТ 5.1459-72 *			ГОСТ 3262-75		Всего		
	φ10	Утого	φ20	Утого	δ=10			
2ПР72-18.38.22УБ	2.24	2.24	1.2	1.2	22.0	22.0	25.44	25.44
2ПР73-18.51.22УБ	2.88	2.88	1.72	1.72	22.0	22.0	26.09	26.08

Привязан			ТЛ902-1-63-КЖИ 2ПР72-18.38.22УБ; 2ПР73-18.51.22УБ			
Нач. отд.	Шейко		Перемычки 2ПР72-18.38.22УБ; 2ПР73-18.51.22УБ	Стадия	Масса	Масштаб
Н.контр.	Власенко			Р	см. табл.	1:50
Рук.гр.	Бродская			Лист	Листов 1	
Ст. инж.	Черенкова			Госстрой СССР Сокзаводканалпроект Харьковский Заводканалпроект		
Инж. №	Филиппова					

Копировал - Гомельская

Формат 12

18303-03 0



Ведомость деталей

Поз.	Эскиз
3	

Формат	Зона	Поз.	Обозначение	Наименование	Кол.	Примечание
				<u>Документация</u>		
11			902-1-63-кжу-тгг	Технические требования к изготовлению сборных железобетонных изделий		
				<u>Сборочные единицы</u>		
11	1		902-1-63-кжу-оп1-с1	Сетка С1	1	
11	2		-с2	" " С2	1	
				<u>Детали</u>		
Б4	3			φ 10 АІ ГОСТ 5781-75; ρ=980	3	0.6 кг
				<u>Материалы</u>		
				Бетон М 200	0,17	м ³

Ведомость расхода стали на один элемент, кг

Марка	Изделия арматурные				Всего
	Арматура класса А-Т				
	ГОСТ 5781-75				
	φ 8	φ 10		Итого	
оп1	13,9	1,8		15,7	15,7

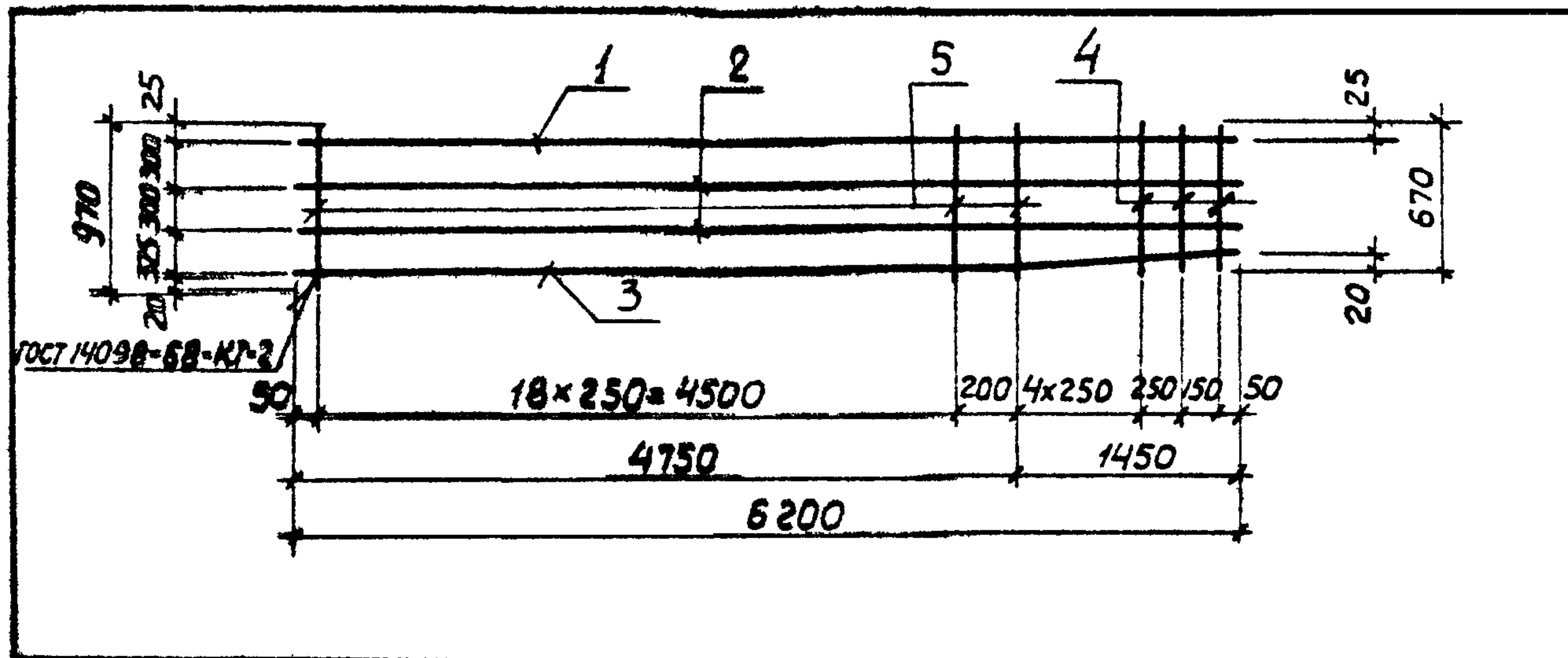
Защитный слой для рабочей арматуры принят 25 мм.

ТН 902-1-63-кжу-оп1						
Опорный блок оп1				Стадия	Масса	Масштаб
				Р	425 кг	
Привязан				Лист	Листов 1	
				Госстрой СССР Союзводоканалниипроект Харьковский Водоканалпроект		
Нач. отд.	Шейко					
Н.контр.	Власенко					
Рук. гр.	Бродская					
Ст. инж.	Доценко					
Ст. техник	Пущкарь					
Инв. №						

Копировал - Гомельская

Формат 12

18303-03 10



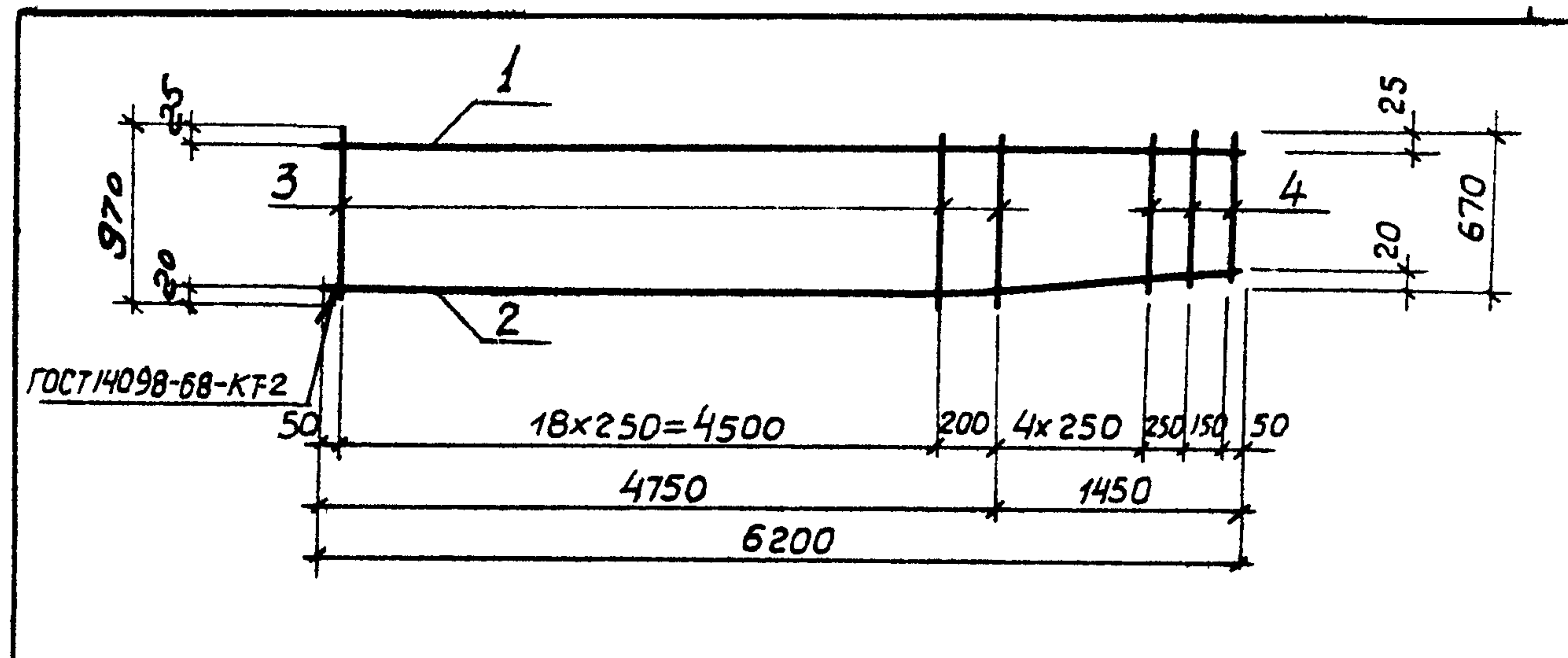
Формат	Зона	Поз.	Обозначение	Наименование	Кол.	Примечание
				<u>Документация</u>		
И1			902-1-63-КЖС-ТТ1	Технические требования к изготовлению арматурных и закладных изделий		
				<u>Детали</u>		
Б.ч.		1		φ 25 АIII ГОСТ 5.1459-72* l=6200	1	23.8 кг
Б.ч.		2		φ 12 АIII ГОСТ 5.1459-72* l=6200	2	5.5 кг
Б.ч.		3		φ 16 АIII ГОСТ 5.1459-72* l=6200	1	9.8 кг
Б.ч.		4		φ 12 АIII ГОСТ 5.1459-72* l _{ср} =820	6	0.7 кг
Б.ч.		5		φ 12 АIII ГОСТ 5.1459-72* l=970	20	0.9 кг

Привязан			
И.в. №			
Нач. отд.	Шейко	В.С.	
Н.контр.	Власенко	В.С.	
Рук. гр.	Бродская	В.С.	
Ст. инж.	Черенцова	В.С.	
Инж.	Филиппова	В.С.	

ТП 902-1-63-КЖС-РКМ1-Кр1			
Каркас плоский Кр1 (t=-40°C)	Стадия	Марка	Масштаб
	Р	Б1.3 кг	δ/м
	Лист	Листов 1	
Госстрой СССР Союзводоканалниипроект Харьковский Водоканалпроект			

Копировал - Гомельская Формат 11

Альбом IV часть 1



Формат	Зона	Поз.	Обозначение	Наименование	Кол.	Примечание
				<u>Документация</u>		
И1			902-1- -КЖС-ТТ1	Технические требования к изготовлению арматурных и закладных изделий		
				<u>Детали</u>		
Б.ч.		1		φ 25 АIII ГОСТ 5.1459-72* l=6200	1	23.8 кг
Б.ч.		2		φ 16 АIII ГОСТ 5.1459-72* l=6200	1	9.8 кг
Б.ч.		3		φ 12 АIII ГОСТ 5.1459-72* l=970	20	0.9 кг
Б.ч.		4		φ 12 АIII ГОСТ 5.1459-72* l _{ср} =820	6	0.7 кг

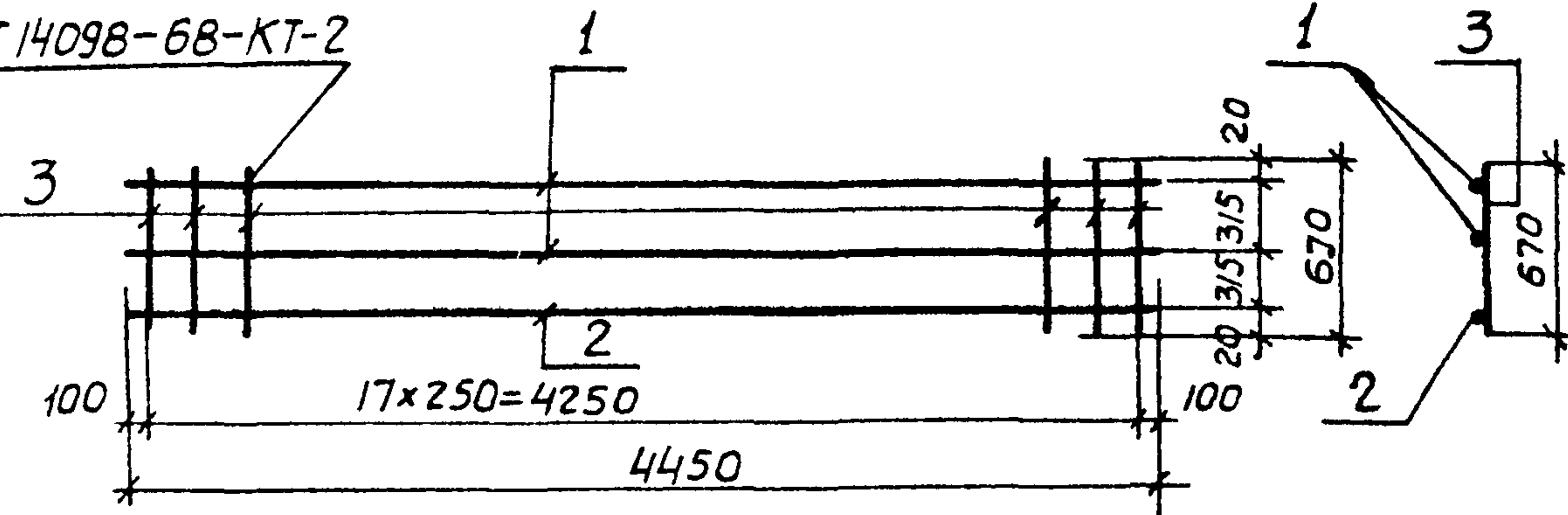
Привязан			
И.в. №			
Нач. отд.	Шейко	В.С.	
Н.контр.	Власенко	В.С.	
Рук. гр.	Бродская	В.С.	
Ст. инж.	Черенцова	В.С.	
Инж.	Филиппова	В.С.	

ТП 902-1-63-КЖС-РКМ1-Кр2			
Каркас плоский Кр2 (t=-40°C)	Стадия	Масса	Масштаб
	Р	55.8 кг	δ/м
	Лист	Листов 1	
Госстрой СССР Союзводоканалниипроект Харьковский Водоканалпроект			

Копировал - Гомельская Формат 11

18303-03 12

ГОСТ 14098-68-КТ-2



Формат	Зона	Поз.	Обозначение	Наименование	Кол.	Примечание
				<u>Документация</u>		
11			902-1-63-КЖИ-ТТ1	Технические требования к изготовлению арматурных и закладных изделий		
				<u>Детали</u>		
Б.ч.		1		φ10А III ГОСТ 5.1459-72*; l=4450	2	2,75 кг
Б.ч.		2		φ20А III ГОСТ 5.1459-72*; l=4450	1	11,0 кг
Б.ч.		3		φ10А III ГОСТ 5.1459-72*; l=670	18	0,41 кг

Привязан:

Ив. №

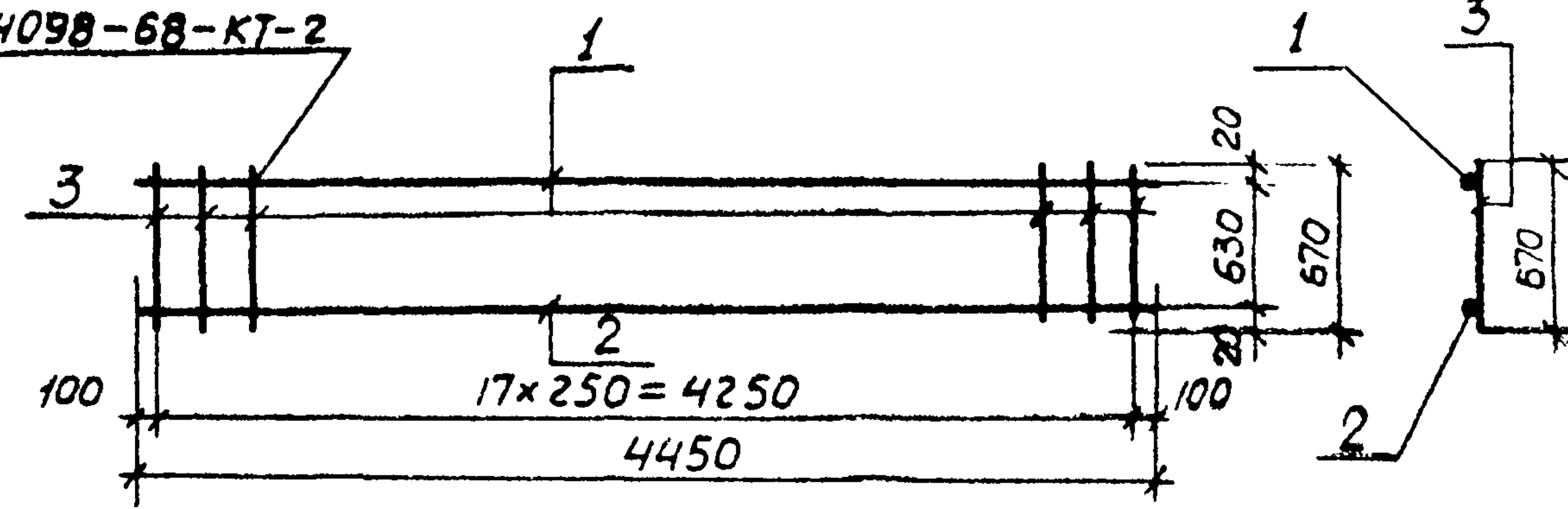
Нач. отд.	Шейко	<i>Шейко</i>
Н. контр.	Власенко	<i>Власенко</i>
Рук. гр.	Бродская	<i>Бродская</i>
Ст. инж.	Гегелева	<i>Гегелева</i>
Инж.	Бандарь	<i>Бандарь</i>

ТП 902-1-63-КЖИ-РКМ1-Кр5			
Плоский каркас Кр5 (t=-20°C; -30°C)	Стадия	Масса	Масштаб
	Р	23,9 кг	δ/м.
	Лист	Листов 1	
Госстрой СССР Союзводоканалпроект Харьковский Водоканалпроект			

Копировал-Гомельская Формат 11

Типовой проект 902-1-63 Альбом IV часть 1

ГОСТ 14098-68-КТ-2



Формат	Зона	Поз.	Обозначение	Наименование	Кол.	Примечание
				<u>Документация</u>		
11			902-1-63-КЖИ-ТТ1	Технические требования к изготовлению арматурных и закладных изделий		
				<u>Детали</u>		
Б.ч.		1		φ10А III ГОСТ 5.1459-72*; l=4450	1	2,75 кг
Б.ч.		2		φ20А III ГОСТ 5.1459-72*; l=4450	1	11,0 кг
Б.ч.		3		φ10А III ГОСТ 5.1459-72*; l=670	18	0,41 кг

Привязан:

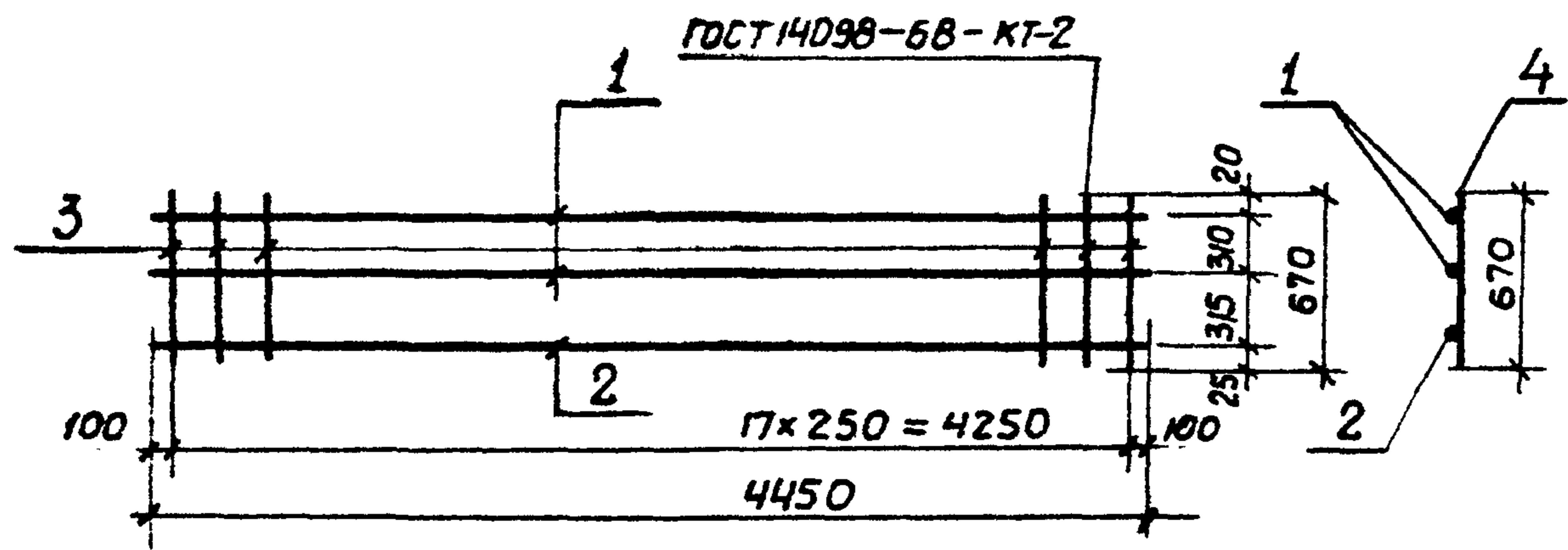
Ив. №

Нач. отд.	Шейко	<i>Шейко</i>
Н. контр.	Власенко	<i>Власенко</i>
Рук. гр.	Бродская	<i>Бродская</i>
Ст. инж.	Гегелева	<i>Гегелева</i>
Инж.	Бандарь	<i>Бандарь</i>

ТП 902-1-63-КЖИ-РКМ1-Кр6			
Каркас плоский Кр6 (t=-20°C; -30°C)	Стадия	Масса	Масштаб
	Р	21,15 кг	δ/м
	Лист	Листов 1	
Госстрой СССР Союзводоканалпроект Харьковский Водоканалпроект			

Копировал-Гомельская Формат 11

18303-03 15



Формат	Зона	Поз.	Обозначение	Наименование	Кол.	Примечание
				<u>Документация</u>		
11			902-1-63-КЖУ-ТТ1	Технические требования к изготовлению арматурных и закладных изделий		
				<u>Детали</u>		
Б.ч.		1		φ10АIII ГОСТ 5.1459-72* l=4450	2	275 кг
Б.ч.		2		φ25АIII ГОСТ 5.1459-72* l=4450	1	17.1 кг
Б.ч.		3		φ12АIII ГОСТ 5.1459-72* l=670	18	0.6 кг

Привязан:

Ив. №

ТП 902-1-63-КЖУ-РКМ1-Кр5

Каркас плоский Кр5
(t=-40°)

Стадия Масса Масштаб

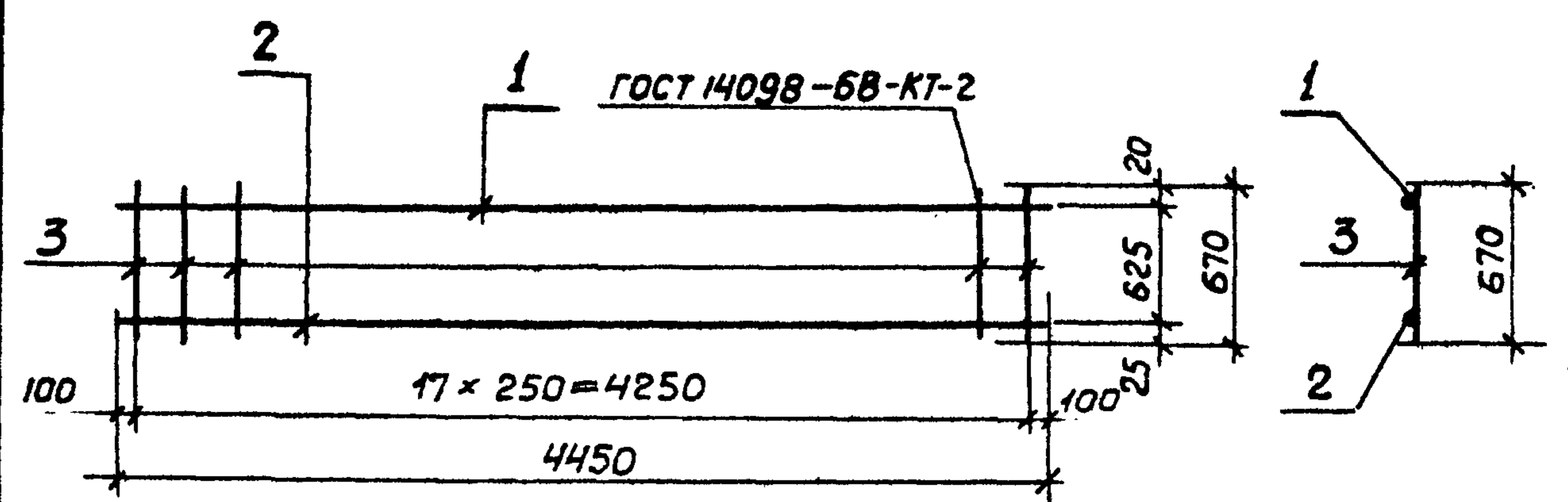
Р 33.4 кг δ/м

Лист Листов 1

Госстрой СССР
Союзводоканалпроект
Харьковский
Водоканалпроект

Нач. отд. Шейко
Н.контр. Власенко
Рук. гр. Бродская
Ст. инж. Геселева
Инж. Бондарь

Копировал-Гомельская Формат 11



Формат	Зона	Поз.	Обозначение	Наименование	Кол.	Примечание
				<u>Документация</u>		
11			902-1-63-КЖУ-ТТ1	Технические требования к изготовлению арматурных и закладных изделий		
				<u>Детали</u>		
Б.ч.		1		φ10АIII ГОСТ 5.1459-72*; l=4450	1	2.75 кг
Б.ч.		2		φ25АIII ГОСТ 5.1459-72* l=4450	1	17.1 кг
Б.ч.		3		φ12АIII ГОСТ 5.1459-72* l=670	18	0.6 кг

Привязан:

Ив. №

ТП 902-1-63-КЖУ-РКМ1-Кр6

Каркас плоский Кр6
(t=-40°)

Стадия Масса Масштаб

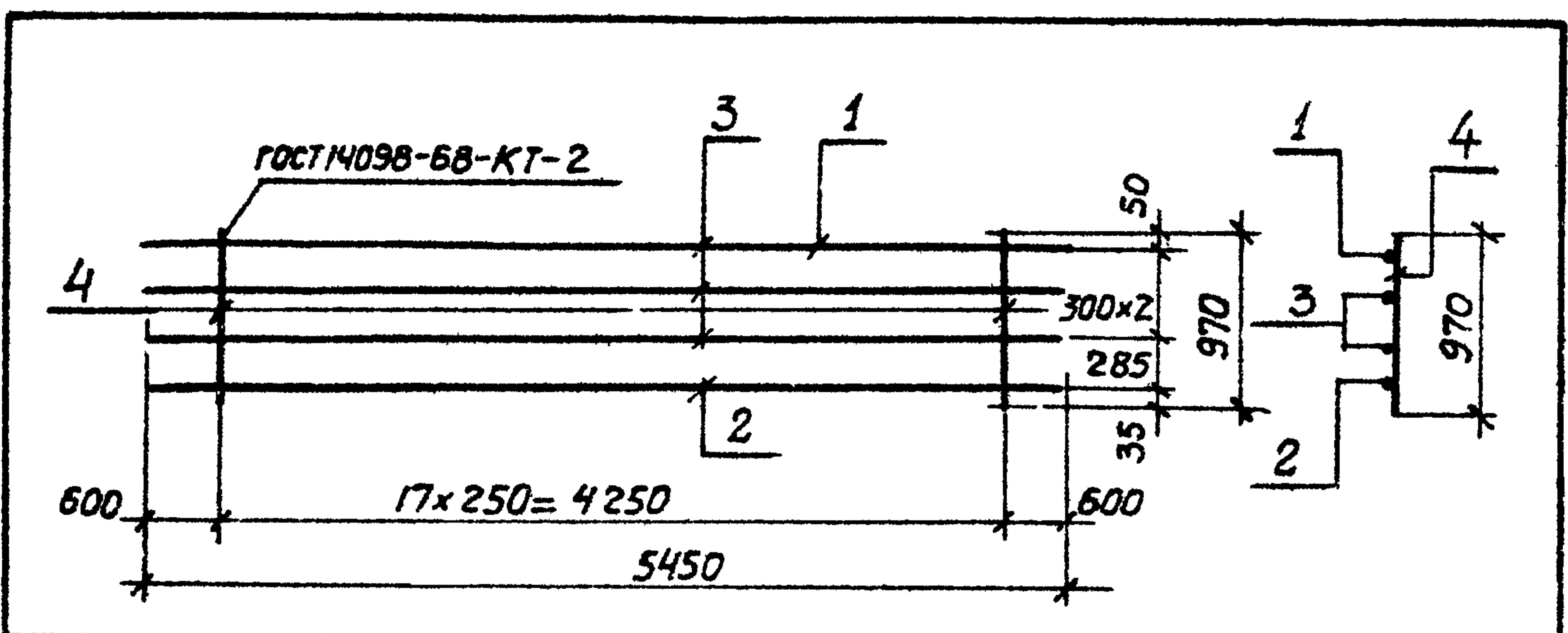
Р 30.65 кг δ/м

Лист Листов 1

Госстрой СССР
Союзводоканалпроект
Харьковский
Водоканалпроект

Нач. отд. Шейко
Н.контр. Власенко
Рук. гр. Бродская
Ст. инж. Геселева
Инж. Бондарь

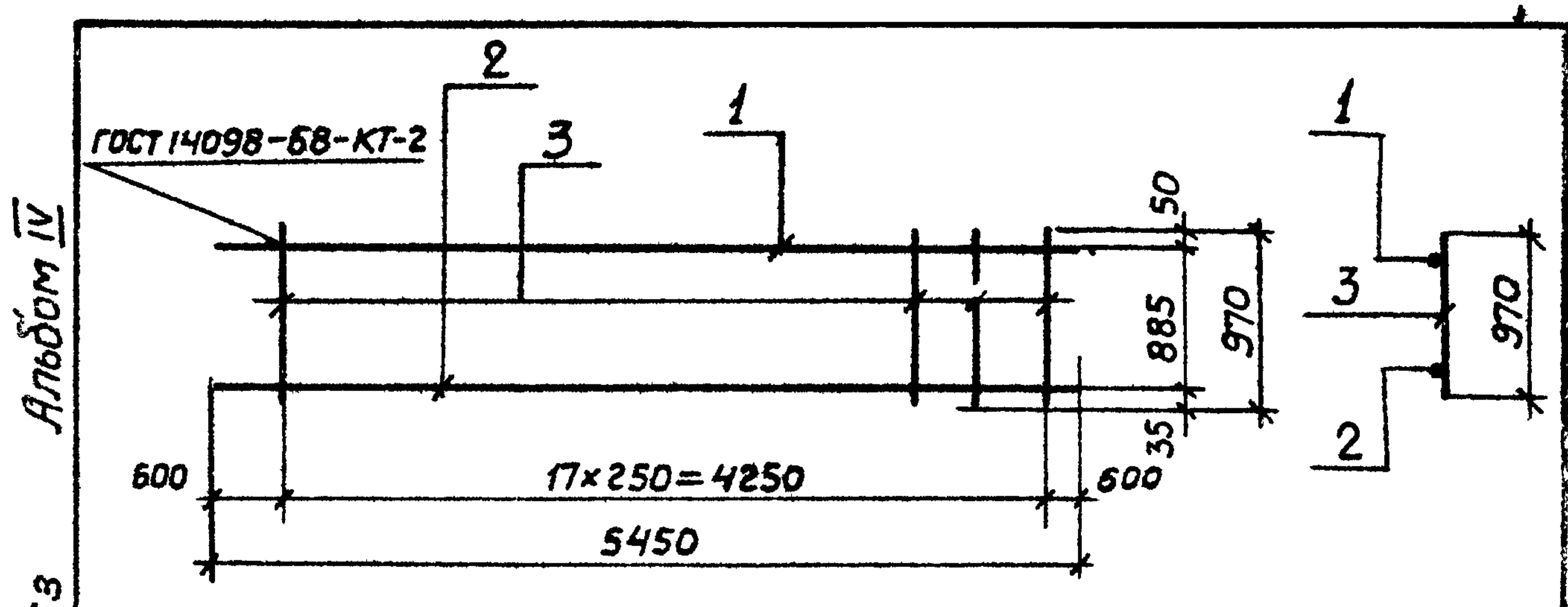
Копировал-Гомельская Формат 11



Формат	Зона	Поз.	Обозначение	Наименование	Кол.	Примечание
				<u>Документация</u>		
11			902-1-63-КЖУ-ТТ1	Технические требования к изготовлению арматурных и закладных изделий		
				<u>Детали</u>		
Б.ч.		1		φ28А III ГОСТ 5.1459-72* l=5450	1	26,3 кг
Б.ч.		2		φ16А III ГОСТ 5.1459-75* l=5450	1	8,6 кг
Б.ч.		3		φ12А III ГОСТ 5.1459-72* l=5450	2	4,84 кг
Б.ч.		4		φ12А III ГОСТ 5.1459-72* l=970	18	0,86 кг

Привязан:		
ИНВ. №		
ТП 902-1-63-КЖУ-РКМ1-Кр7		
Нач. отд.	Шейко	[Signature]
	Н. Контр.	
Рук. гр.	Бродская [Signature]	
Ст. инж.	Геселева [Signature]	
Инж.	Бондарь [Signature]	
Стадия	Масса	Масштаб
Р	60,1 кг	δ/м.
Лист	Листов 1	
Госстрой СССР Союзводоканалпроект Харьковский Водоканалпроект		

Копировал - Гомельская Формат 11

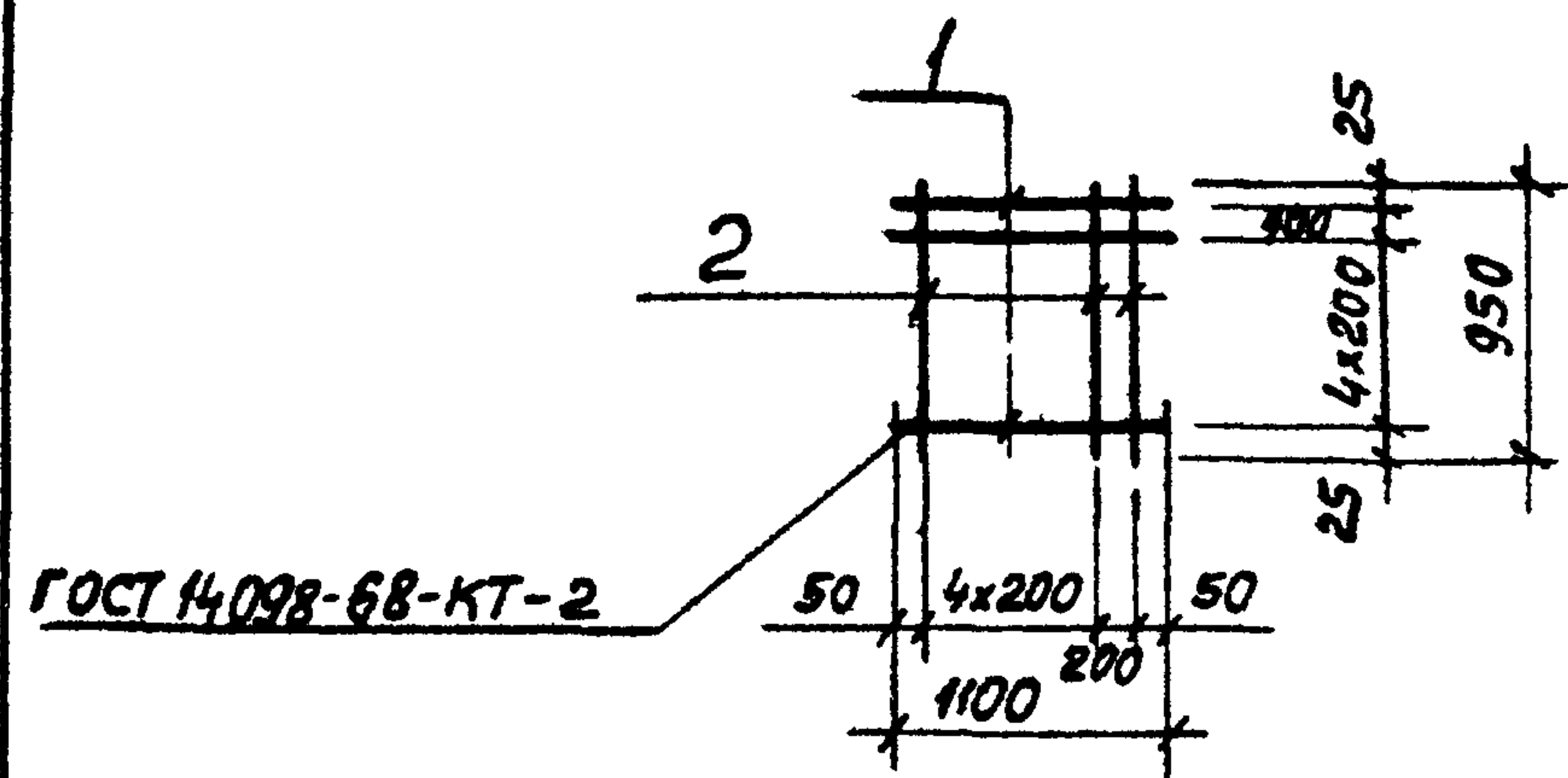


Формат	Зона	Поз.	Обозначение	Наименование	Кол.	Примечание
				<u>Документация</u>		
11			902-1-63-КЖУ-ТТ1	Технические требования к изготовлению арматурных и закладных изделий		
				<u>Детали</u>		
Б.ч.		1		φ28А III ГОСТ 5.1459-72* l=5450	1	26,3 кг
Б.ч.		2		φ16А III ГОСТ 5.1459-72* l=5450	1	8,6 кг
Б.ч.		3		φ12А III ГОСТ 5.1459-72* l=970	18	0,86 кг

Привязан:		
ИНВ. №		
ТП 902-1-63-КЖУ-РКМ1-Кр8		
Нач. отд.	Шейко	[Signature]
	Н. Контр.	
Рук. гр.	Бродская [Signature]	
Ст. инж.	Геселева [Signature]	
Инж.	Бондарь [Signature]	
Стадия	Масса	Масштаб
Р	50,4 кг	δ/м.
Лист	Листов 1	
Госстрой СССР Союзводоканалпроект Харьковский Водоканалпроект		

Копировал - Гомельская Формат 11

18303-03 18



Формат	Зона	Поз.	Обозначение	Наименование	Кол.	Примечание
				<u>Документация</u>		
И			902-1-63-КЖУ-ТТ1	Технические требования к изготовлению арматурных и закладных изделий		
				<u>Детали</u>		
Б4	1			Ф8А1-ГОСТ 5781-75 e=1100	6	0,41кг
Б4	2			Ф8А1-ГОСТ 5781-75 e=950	6	0,4кг

Привязан:

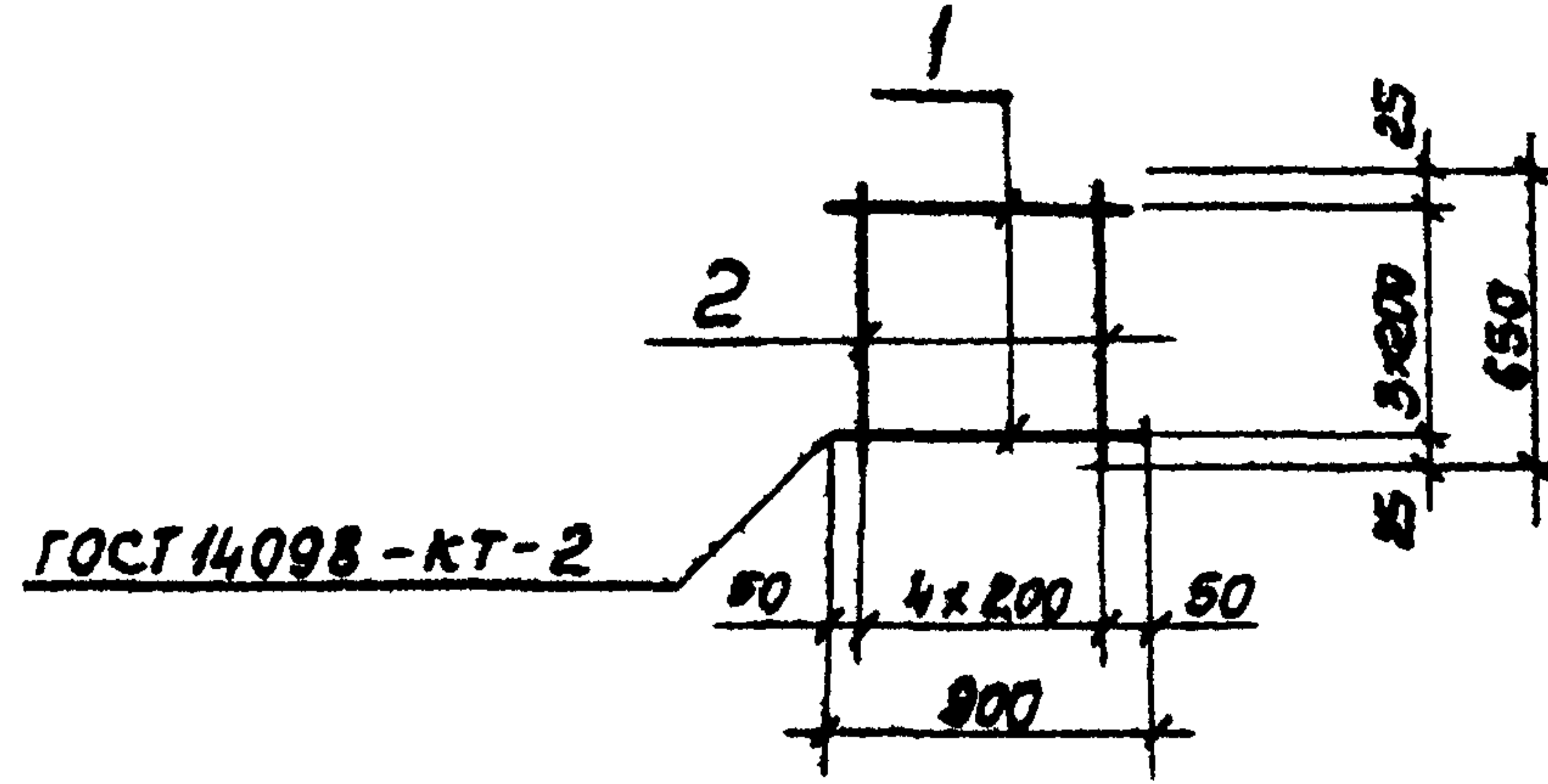
Ив. №

ТП 902-1-63-КЖУ-РКМ1-С1

Сетка арматурная С1	Стадия	Масса	Масштаб
(t=-20°C; -30°C; -40°C)	Р	4,86кг	б/м
	Лист	Листов 1	
	Госстрой СССР Союзводоканалпроект Харьковский Водоканалпроект		

Нач. отд.	Шейко	<i>Шейко</i>
Н. контр.	Власенко	<i>Власенко</i>
Рук. ер.	Бродская	<i>Бродская</i>
Ст. инж.	Геселева	<i>Геселева</i>
Инж.	Бондарь	<i>Бондарь</i>

Альбом IV часть



902-1-63

Типовой проект

Формат	Зона	Поз.	Обозначение	Наименование	Кол.	Примечание
				<u>Документация</u>		
И			902-1-63-КЖУ-ТТ1	Технические требования к изготовлению арматурных и закладных изделий		
				<u>Детали</u>		
Б4	1			Ф8А1-ГОСТ 5781-75 e=900	4	0,41кг
Б4	2			Ф8А1-ГОСТ 5781-75 e=650	5	0,3кг

Ив. № подл. Подпись и дата. Взам. инв. №

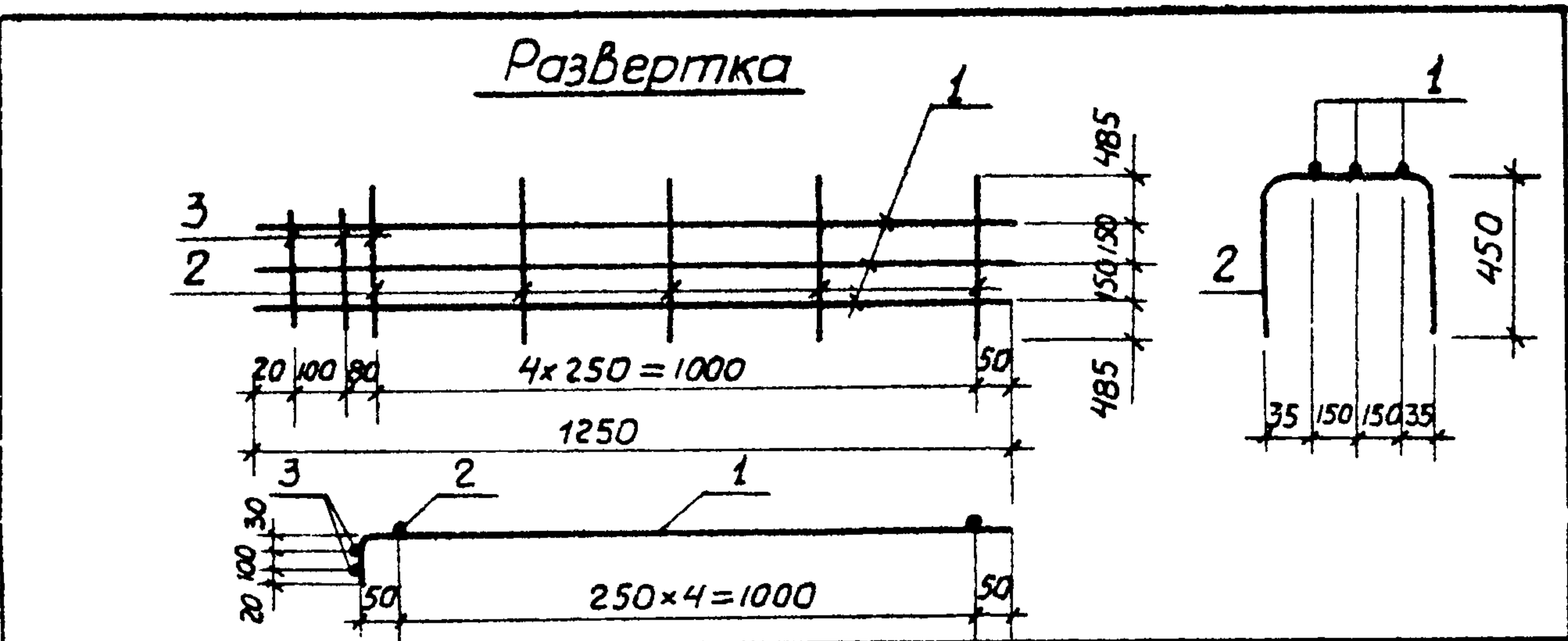
Привязан

Ив. №

ТП 902-1-63-КЖУ-РКМ1-С2

Сетка арматурная С2	Стадия	Масса	Масштаб
(t=-20°C; -30°C; -40°C)	Р	3,14кг	б/м.
	Лист	Листов 1	
	Госстрой СССР Союзводоканалпроект Харьковский Водоканалпроект		

Нач. отд.	Шейко	<i>Шейко</i>
Н. контр.	Власенко	<i>Власенко</i>
Рук. ер.	Бродская	<i>Бродская</i>
Ст. инж.	Геселева	<i>Геселева</i>
Инж.	Бондарь	<i>Бондарь</i>



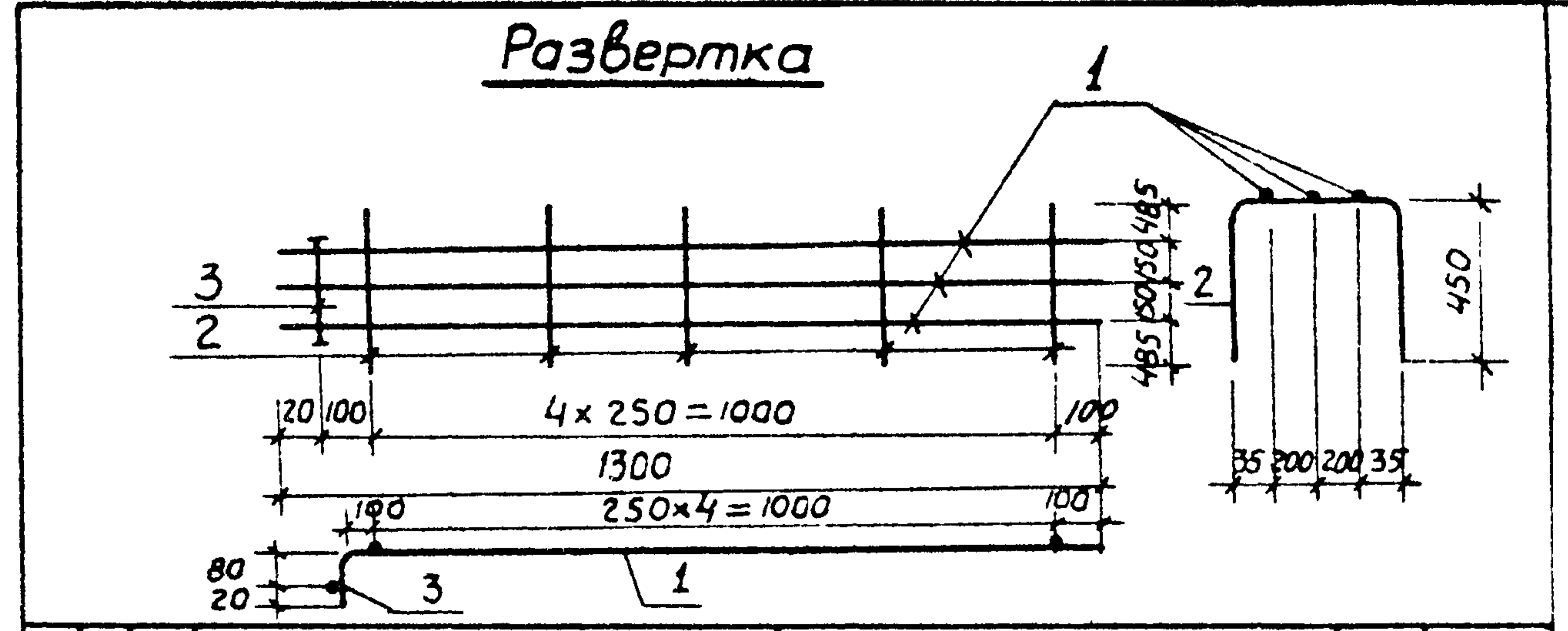
Формат	Зона	Поз.	Обозначение	Наименование	Кол.	Примечание
				<u>Документация</u>		
11			902-1-63-КЖИ-ТТ1	Технические требования к изготовлению арматурных и закладных изделий		
				<u>Детали</u>		
Б.Ч.	1			Ф16 АIII ГОСТ 5.1459-72* $l=1250$	3	2.0 кг
Б.Ч.	2			Ф6 АI ГОСТ 5781-75 $l=1270$	5	0.3 кг
Б.Ч.	3			Ф6 АI ГОСТ 5781-75 $l=380$	2	0.1 кг

Привязан			
ИВ. №			
Нач. отд.	Шейко		
Н. контр.	Власенко		
Рук. гр.	Брадская		
Ст. инж.	Черенцова		
Инж.	Ясинская		

ТП 902-1-63-КЖИ-РКМ1-С3		
Сетка арматурная С3 ($t = -20^{\circ}\text{C}; -30^{\circ}\text{C}$)		
Стадия	Масса	Масштаб
Р	7.7 кг	Б./м.
Лист	Листов 1	
Госстрой СССР Союзводоканалпроект Харьковский Водоканалпроект		

Копировал - Гомельская Формат 11

Альбом IV часть 1
Типовой проект 902-1-63



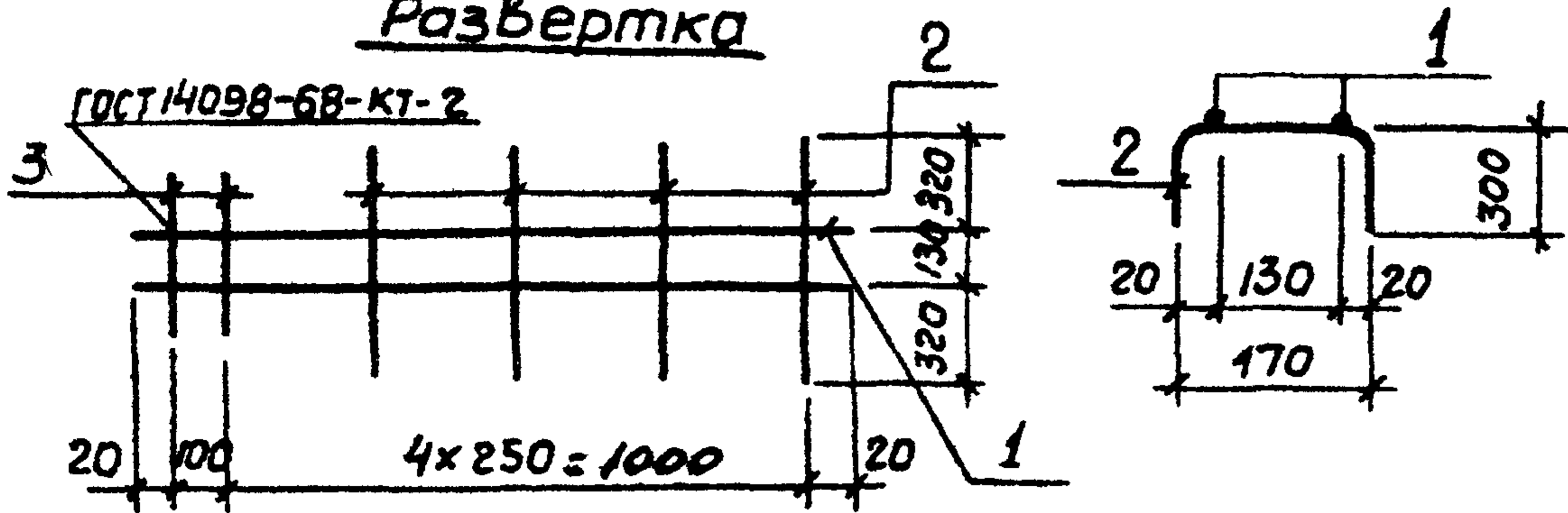
Формат	Зона	Поз.	Обозначение	Наименование	Кол.	Примечание
				<u>Документация</u>		
11			902-1-63-КЖИ-ТТ1	Технические требования к изготовлению арматурных и закладных изделий		
				<u>Детали</u>		
Б.Ч.	1			Ф16 АIII ГОСТ 5.1459-72* $l=1300$	3	2.1 кг
Б.Ч.	2			Ф6 АI ГОСТ 5781-75 ; $l=1370$	5	0.3 кг
Б.Ч.	3			Ф6 АI ГОСТ 5781-75 ; $l=480$	1	0.1 кг

Привязан			
ИВ. №			
Нач. отд.	Шейко		
Н. контр.	Власенко		
Рук. гр.	Брадская		
Ст. инж.	Черенцова		
Инж.	Ясинская		

ТП 902-1-63-КЖИ-РКМ1-С3		
Сетка арматурная С3 ($t = -40^{\circ}\text{C}$)		
Стадия	Масса	Масштаб
Р	7.9 кг	Б./м.
Лист	Листов 1	
Госстрой СССР Союзводоканалпроект Харьковский Водоканалпроект		

Копировал - Гомельская Формат 11
18303-03 21

Развертка



Формат	Зона	Поз.	Обозначение	Наименование	кол.	Примечание
				<u>Документация</u>		
И			902-1-63-кжу-тт1	Технические требования к изготовлению арматурных и закладных изделий		
				<u>Детали</u>		
Б.ч.		1		Ф10А ГОСТ 5.1459-72*, R=1140	2	0,7кг
Б.ч.		2		Ф8А ГОСТ 5781-75 R=770	4	0,17кг
Б.ч.		3		Ф8А ГОСТ 5781-75 R=180	2	0,04кг

Привязан:

Ив. №

ТП 902-1-63-КЖУ-РКМ1-С4		
Арматурная сетка С4	Стадия	Масса
(t=-20°C; -30°C; -40°C)	Р	2,16кг
	Лист	Листов 1
	Госстрой СССР Союзвободоканалниипроект Харьковский Водоканалпроект	

Нач. отд.	Шейко	
Н.контр.	Власенко	
Рук. гр.	Бродская	
Ст. инж.	Гелесева	
Инж.	Никитенко	

Копировал-Гомельская Формат 11

Привязан

Ив. №

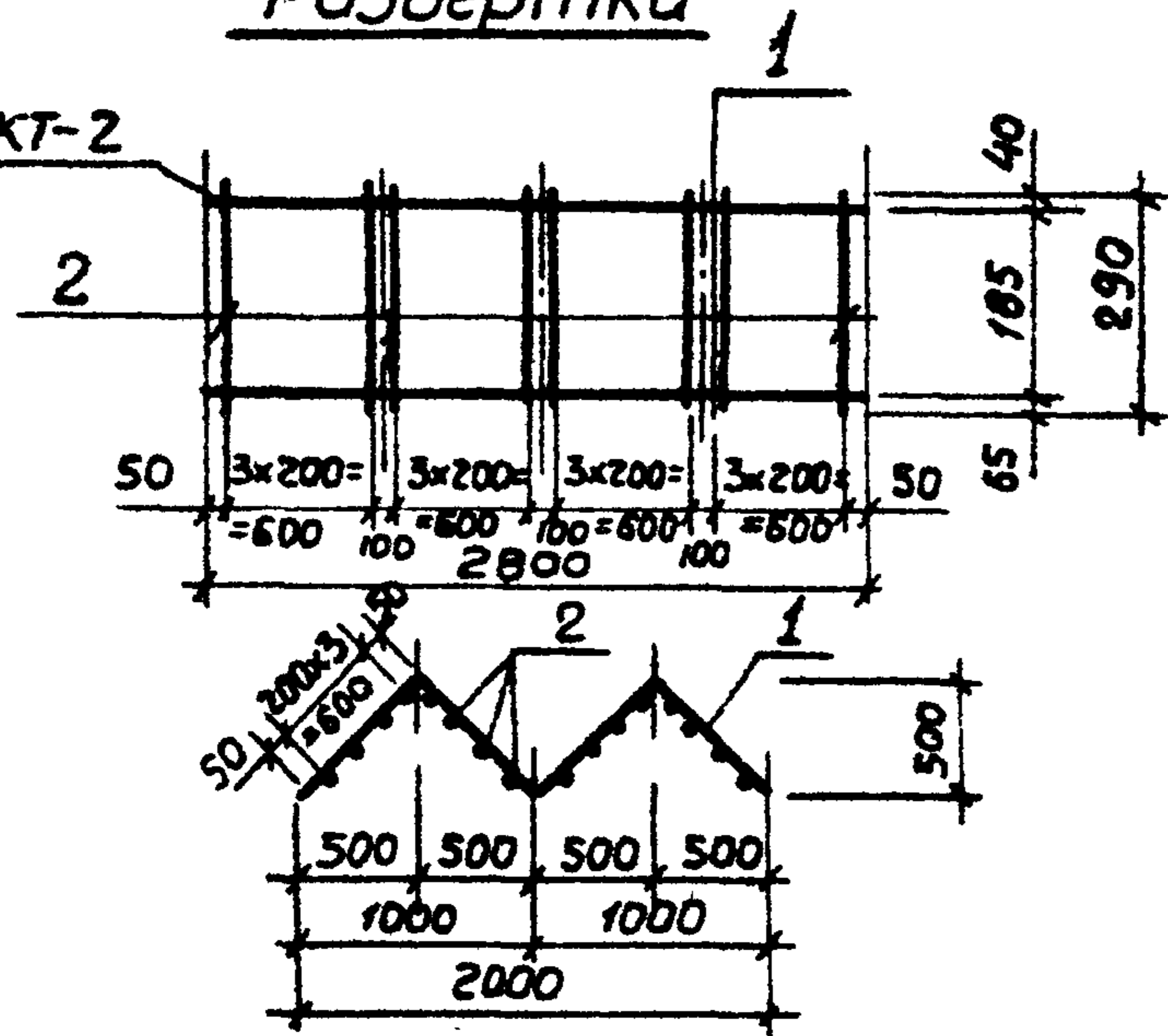
ТП 902-1-		
Арматурная сетка С4	Стадия	Масса
(t=-20°C; -30°C; -40°C)	Р	2,16кг
	Лист	Листов 1
	Госстрой СССР Союзвободоканалниипроект Харьковский Водоканалпроект	

Нач. отд.		
Н.контр.		
Рук. гр.		
Ст. инж.		
Инж.		

Копировал-Гомельская Формат 11
19303-03 22

Развертка

ГОСТ 4908-68-КТ-2



Формат	Зона	Поз.	Обозначение	Наименование	Кол.	Примечание
				<u>Документация</u>		
11			902-1-63-КЖУ-ТТ1	Технические требования к изготовлению арматурных и закладных изделий		
				<u>Детали</u>		
БЧ.		1		Ф10А1 ГОСТ 5781-75; $l=2800$	1	1.75 кг
БЧ.		2		Ф8А1 ГОСТ 5781-75; $l=290$	16	0.11 кг

Привязан

ИИВ. №

ТП 902-1-63-КЖУ-ПДМ1-Кр1

Каркас плоский Кр1

Стадия Масса Масштаб

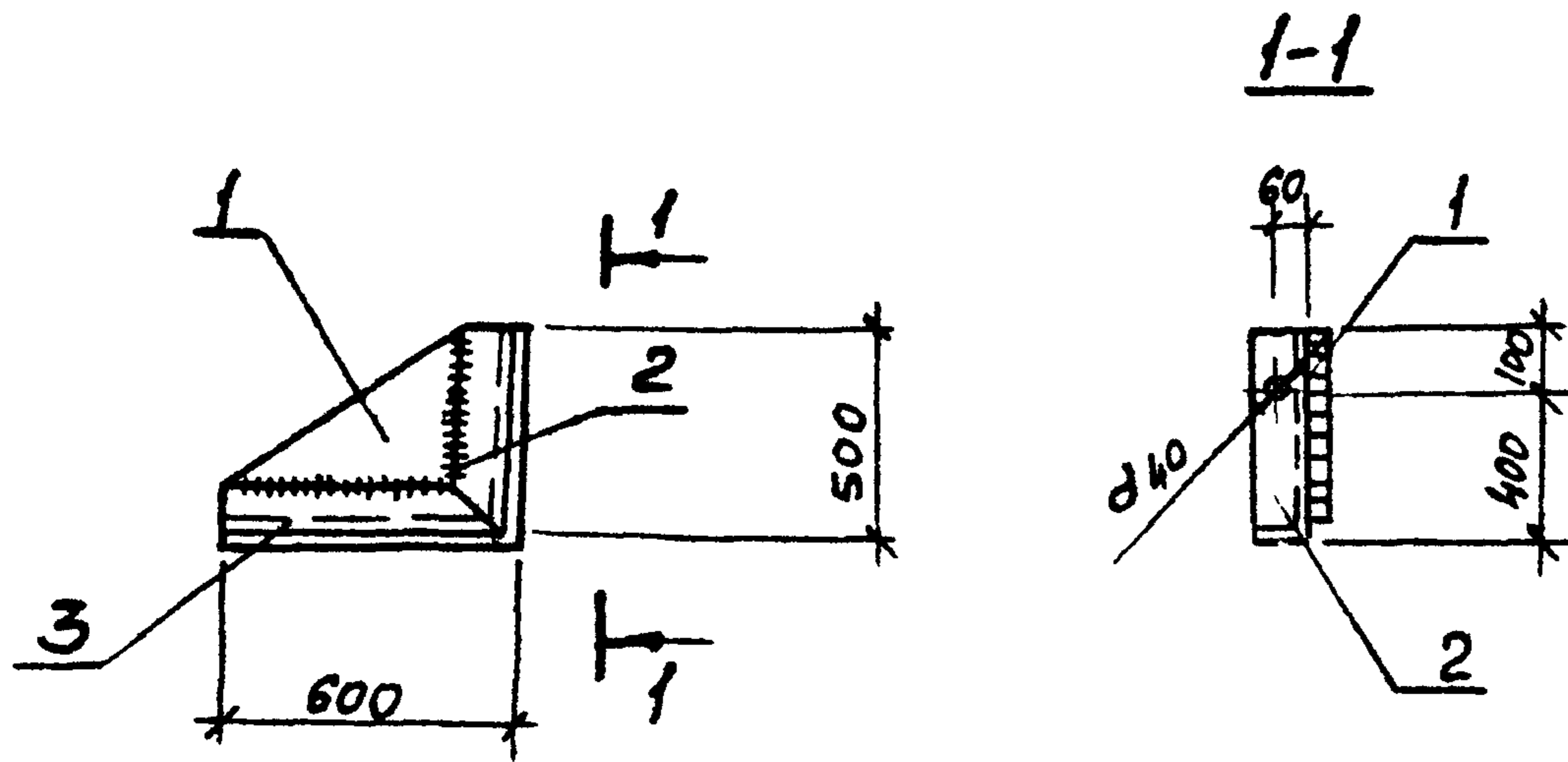
Р 5,3 кг

Лист Листов 1

Госстрой СССР
Союзводоканалпроект
Харьковский
Водоканалпроект

Нач. отд. Шейко
Н. контр. Власенко
Рук. гр. Бродская
Ст. инж. Даценко
Ст. техн. Пушкарь

Копировал - Гомельская Формат 11

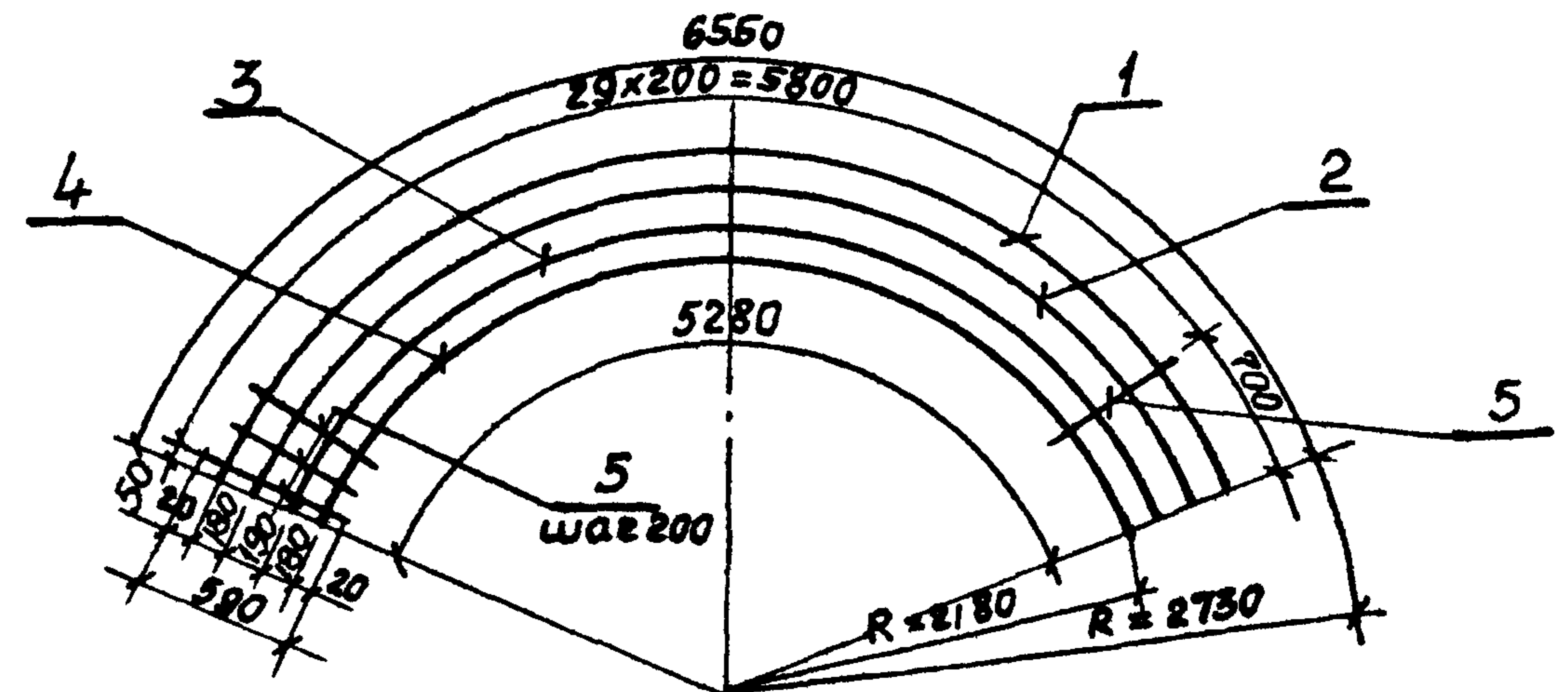


Формат	Зона	Поз.	Обозначение	Наименование	Кол.	Примечание
				<u>Документация</u>		
И			902-1-63-КЖУ-ТТ1	Технические требования		
				<u>Детали</u>		
Б.Ч.	1			-480x10 ГОСТ 82-70; $\rho=575$	1	17,3 кг
Б.Ч.	2			L125x14 ГОСТ 8509-72; $\rho=500$	1	13,1 кг
Б.Ч.	3			L125x14 ГОСТ 8509-72; $\rho=600$	1	15,8 кг

Привязан			
ЦНВ. №			
Нач. отд.	Шейко		
Н. контр.	Власенко		
Рук. гр.	Бродская		
Ст. инж.	Доценко		
Инжен.	Ясинская		

ТП 902-1-63-КЖУ-МС1			
Изделие соединительное МС1	Стадия	Масса	Масштаб
	Р	46,2 кг	
	Лист	Листов 1	
Госстрой СССР Союзводоканалпроект Харьковский Водоканалпроект			

Альбом IV часть

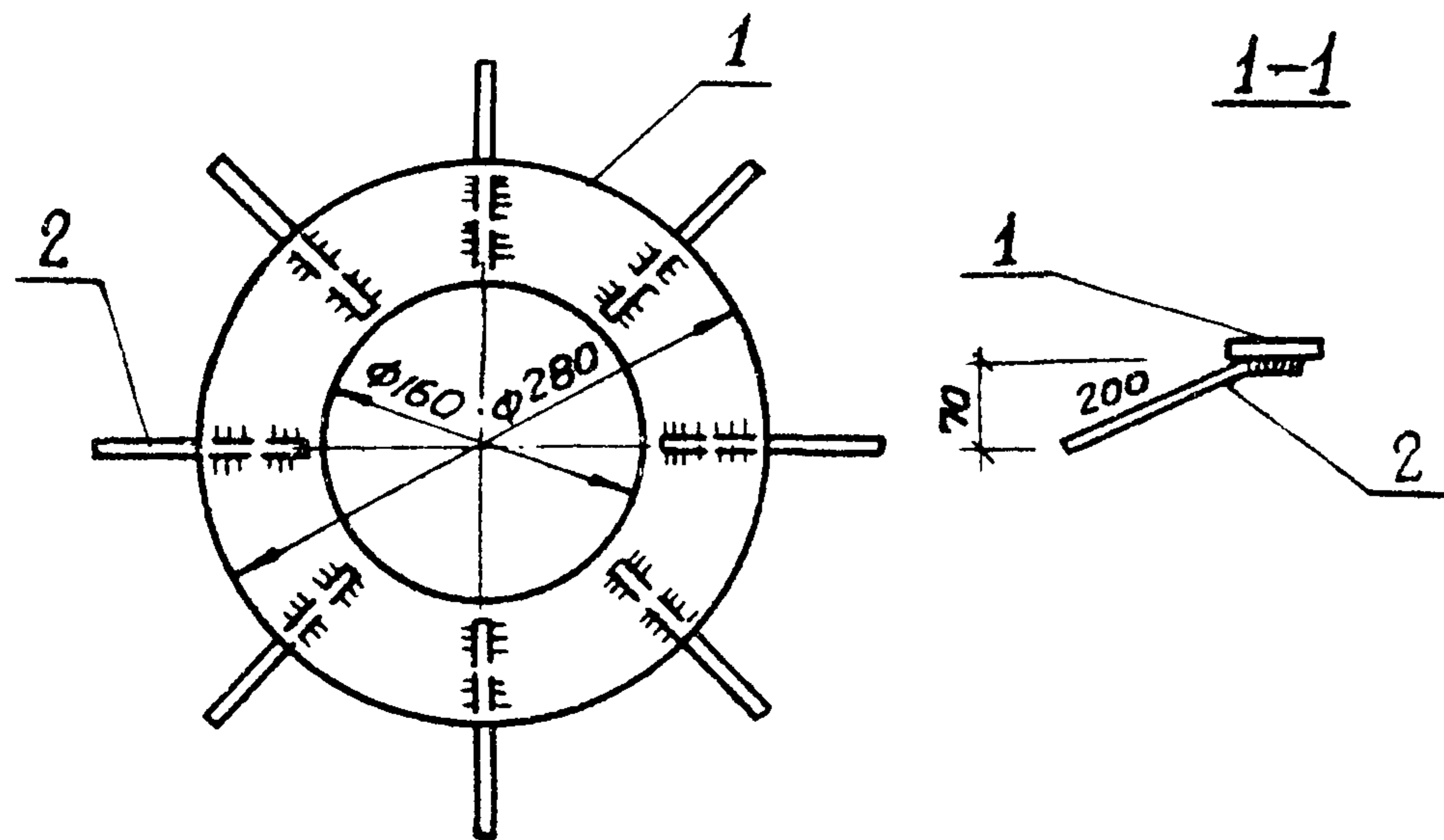


Типовой проект 902-1-БЗ

Формат	Зона	Поз.	Обозначение	Наименование	Кол.	Примечание
				<u>Документация</u>		
И			902-1-63-КЖУ-ТТ1	Технические требования		
				к изготовлению арматурных и закладных изделий		
				<u>Детали</u>		
Б.Ч.	1			Ф16А III ГОСТ 5.1459-72*; $\rho=6550$	1	10,1 кг
Б.Ч.	2			Ф16А III ГОСТ 5.1459-72*; $\rho=6150$	1	9,5 кг
Б.Ч.	3			Ф16А III ГОСТ 5.1459-72*; $\rho=5750$	1	8,9 кг
Б.Ч.	4			Ф16А III ГОСТ 5.1459-72*; $\rho=5350$	1	8,3 кг
Б.Ч.	5			Ф10А III ГОСТ 5.1459-72*; $\rho=590$	29	0,4 кг

Привязан			
ЦНВ. №			
Нач. отд.	Шейко		
Н. контр.	Власенко		
Рук. гр.	Бродская		
Ст. инж.	Доценко		
Инжен.	Филиппова		

ТП 902-1-63-КЖУ-ОКМ1-С1			
Сетка арматурная С1	Стадия	Масса	Масштаб
	Р	48,4 кг	Б/М
	Лист	Листов 1	
Госстрой СССР Союзводоканалпроект Харьковский Водоканалпроект			



Формат	Зона	Поз.	Обозначение	Наименование	Кол.	Примечание
				<u>Документация</u>		
И1			902-1-63-КЖУ-ТТ1	Технические требования к изготовлению арматурных и закладных деталей		
				<u>Детали</u>		
Б.ч.		1		-280x10 ГОСТ 19903-74; $l=600$	1	3,9 кг
Б.ч.		2		Ф8АIII ГОСТ 5.1459-72* $l=230$	8	0,1 кг

Привязан			

ИНВ. №

ТП 902-1-63 - КЖУ-РКМ1-МН1

Изделие закладное МН1

Стадия Масса Масштаб

р 4,7 кг

Лист Листов 1

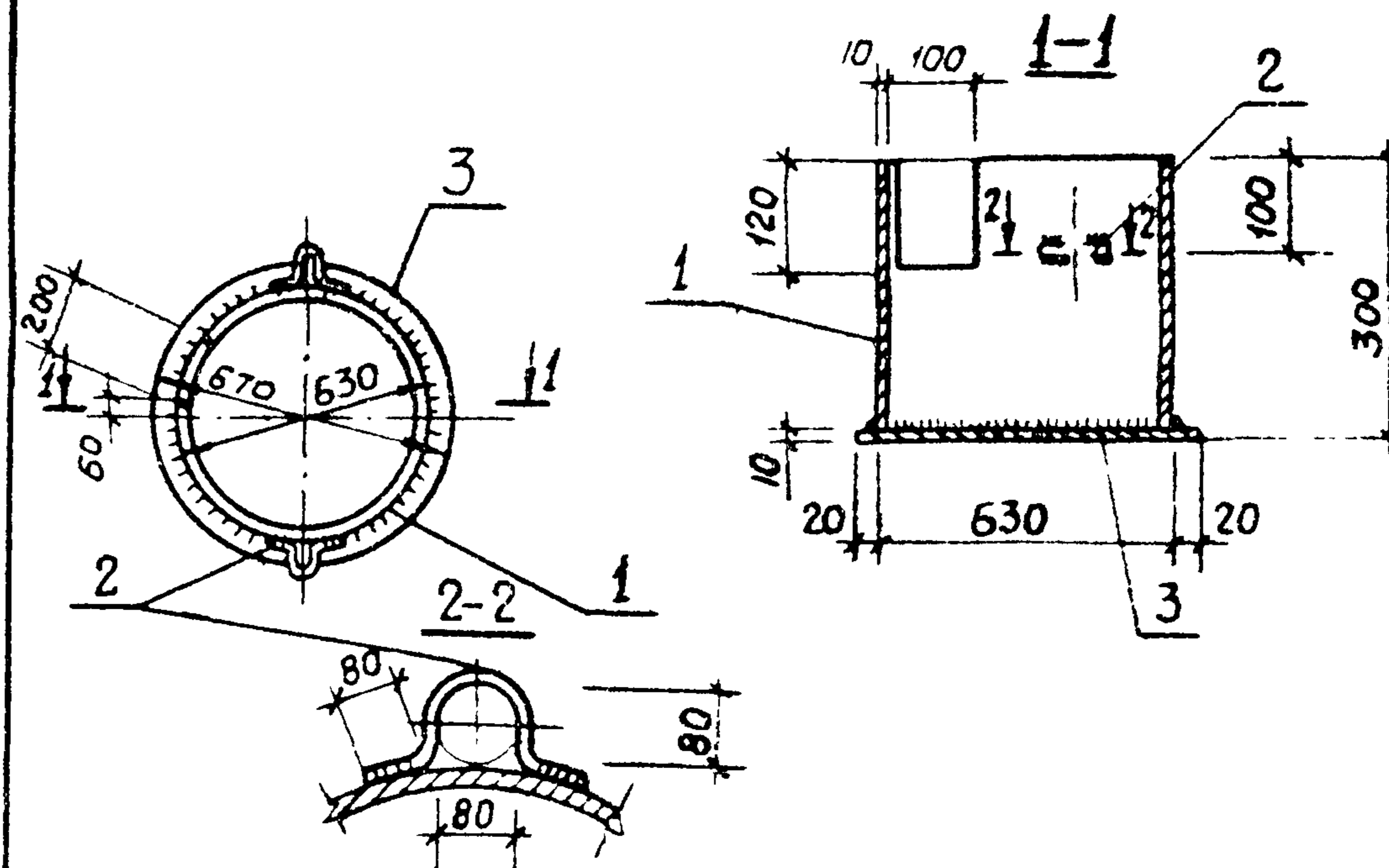
Госстрой СССР
Совхозканалпроект
Харьковский
Водоканалпроект

Нач. отд. Шейко
Н. контр. Власенко
Рук. гр. Бродская
Ст. инж. Черенцова
Инж. Филиппова

Копировал - Гомельская Формат И1

Альбом IV часть 1

Типовой проект 902-1-63



Формат	Зона	Поз.	Обозначение	Наименование	Кол.	Примечание
				<u>Документация</u>		
И1			902-1-63-КЖУ-ТТ1	Технические требования к изготовлению арматурных и закладных деталей		
				<u>Детали</u>		
Б.ч.		1		Тр. 630x510 ГОСТ 10704-70; $l=290$	1	22,4 кг
Б.ч.		2		Ф10АI ГОСТ 5781-75; $l=400$	2	0,25 кг
Б.ч.		3		Сталь листовая ГОСТ 19903-74, $\delta=10$	0,45 м ²	35,3 кг

Привязан:			
ИНВ. №			
Нач. отд. Шейко			
Н. контр. Власенко			
Рук. гр. Бродская			
Ст. инж. Черенцова			
Инж. Филиппова			

ТП 902-1-63 - КЖУ-МН3

Изделие закладное МН3

Стадия Масса Масштаб

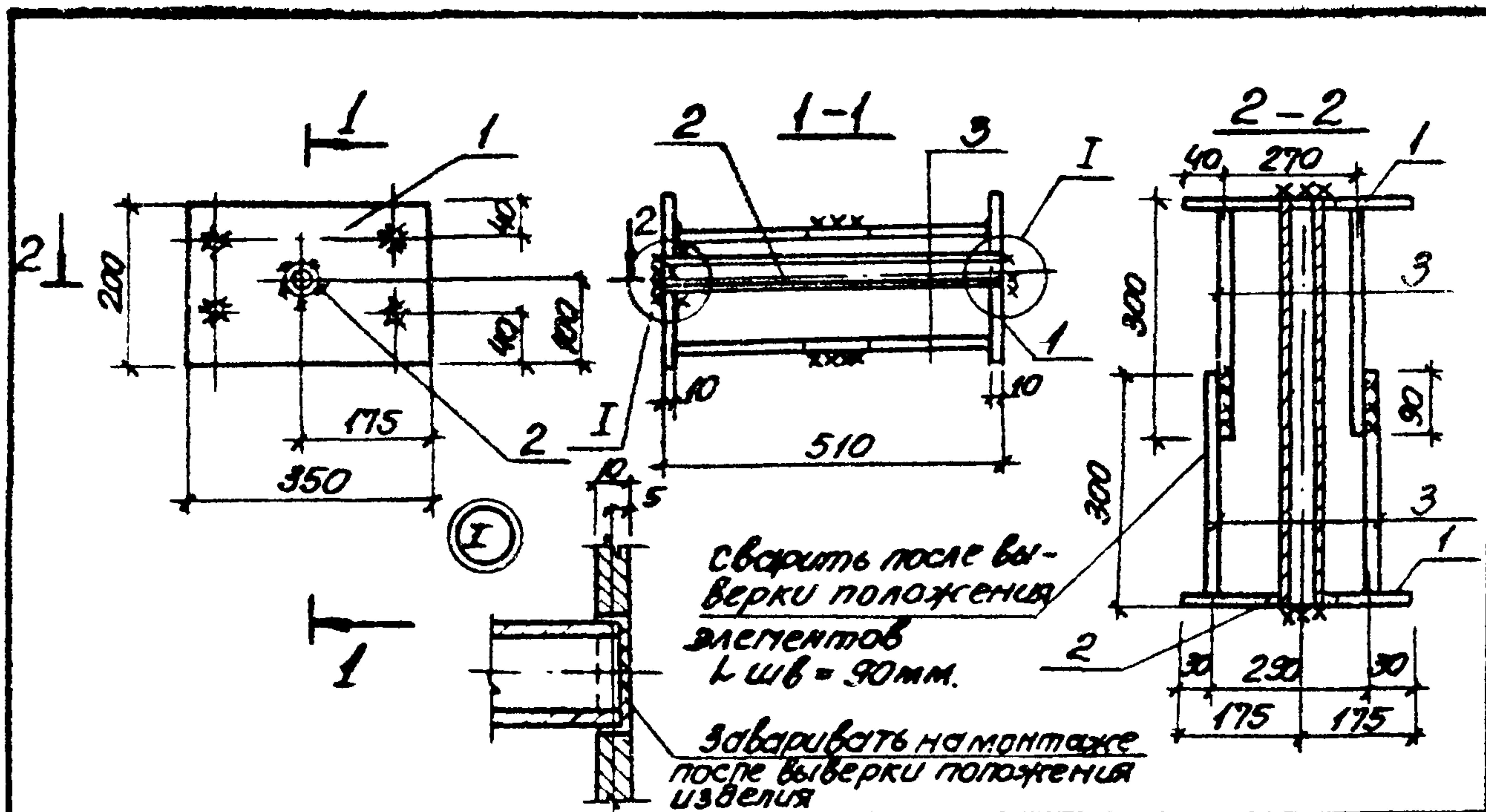
р 58,2 кг

Лист Листов 1

Госстрой СССР
Совхозканалпроект
Харьковский
Водоканалпроект

Копировал - Гомельская Формат И1

ИВ 303-03 29



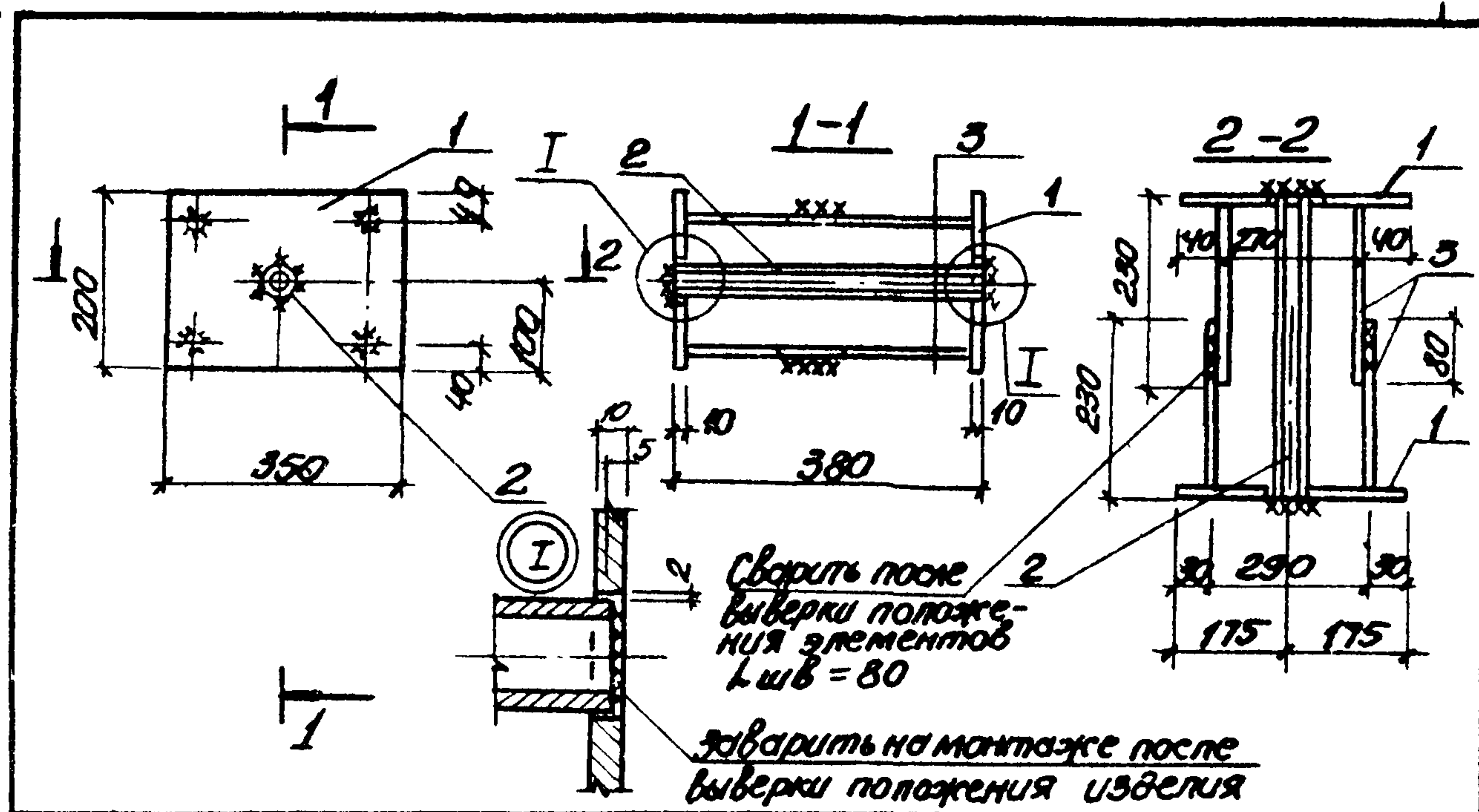
Формат	Зона	Лист	Обозначение	Наименование	кол.	Примеч.
<u>Документация</u>						
И			902-1-63-КЖУ-ТТ1	технические требования к изготовлению арматурных и закладных изделий		
<u>Детали</u>						
Б.Ч		1	-350x200 б-10		2	5.5кг
Б.Ч		2	Тр.20x2,5 ГОСТ 3262-75* Р-500		1	0.86кг
Б.Ч		3	Ф10А III ГОСТ 51459-72* Р-290		8	0.18кг

1. Для прямых стержней поз. 3 - сварные швы Т-1 по ГОСТ 19292-73.
 2. Закладное изделие поставляется потребителю в разобранном виде комплектом, состоящего из 2х пластин с анкерами и одной трубки. окончательная сборка производится при установке изделия в опалубку.

Привязан			
ИИВ П			
Нач. отд	Шейко		
И. контр	Власенко		
Рук. груп	Бродская		
Ст. инж	Черенова		
Инженер	Филиппова		

Т.П 902-1-63- КЖУ-МН1			
Изделие закладное МН1.	Стадия	Масса	Масштаб
	Р	13.3кг	Б/М
	Лист	Листов 1	
Госстрой СССР Саратовская обл. и проект Саратовский Водоканал проект			

Альбом 1 участка
 Типовой проект 902-1-63



Формат	Зона	Лист	Обозначение	Наименование	кол.	Прим.
<u>Документация</u>						
И			902-1- КЖУ-ТТ1	Технические требования к изготовлению арматурных и закладных изделий		
<u>Детали</u>						
Б.Ч		1	-350x200 б-10		2	5.5кг
Б.Ч		2	Тр.20x2,5 ГОСТ 3262-75* Р-370		1	0.6кг
Б.Ч		3	Ф10А III ГОСТ 51459-72* Р-220		8	0.14кг

1. Для прямых стержней поз. 3 - сварные швы Т-1 по ГОСТ 19292-73.
 2. Закладное изделие поставляется потребителю в разобранном виде комплектом, состоящего из 2х пластин с анкерами и одной трубки. окончательная сборка производится при установке изделия в опалубку.

Привязан			
ИИВ П			
Нач. отд	Шейко		
И. контр	Власенко		
Рук. груп	Бродская		
Ст. инж	Черенова		
Инженер	Филиппова		

Т.П 902-1-63 КЖУ-МН2			
Изделие закладное МН2.	Стадия	Масса	Масштаб
	Р	12.72кг	Б/М
	Лист	Листов 1	
Госстрой СССР Саратовская обл. и проект Саратовский Водоканал проект			



Формат	Зона	Поз.	Обозначение	Наименование	Кол.	Примеч.
				<u>Документация</u>		
И			902-1-63-КЖЦ-ТТ1	Технические требования к изготовлению арматурных и закладных деталей		
				<u>Детали</u>		
Б4		1		Болт ф16 ГОСТ 2590-71 В-650	1	1,0 кг
				Гайка М16 ГОСТ 5915-70*		
				Шайба 16 ГОСТ 11371-78		

Привязан:

Инв. №

Т.П. 902-1-63-КЖЦ-МН4

Изделие закладное МН4

Стадия | Масса | Масштаб

Р | 1,0 кг

Лист | Листов 1

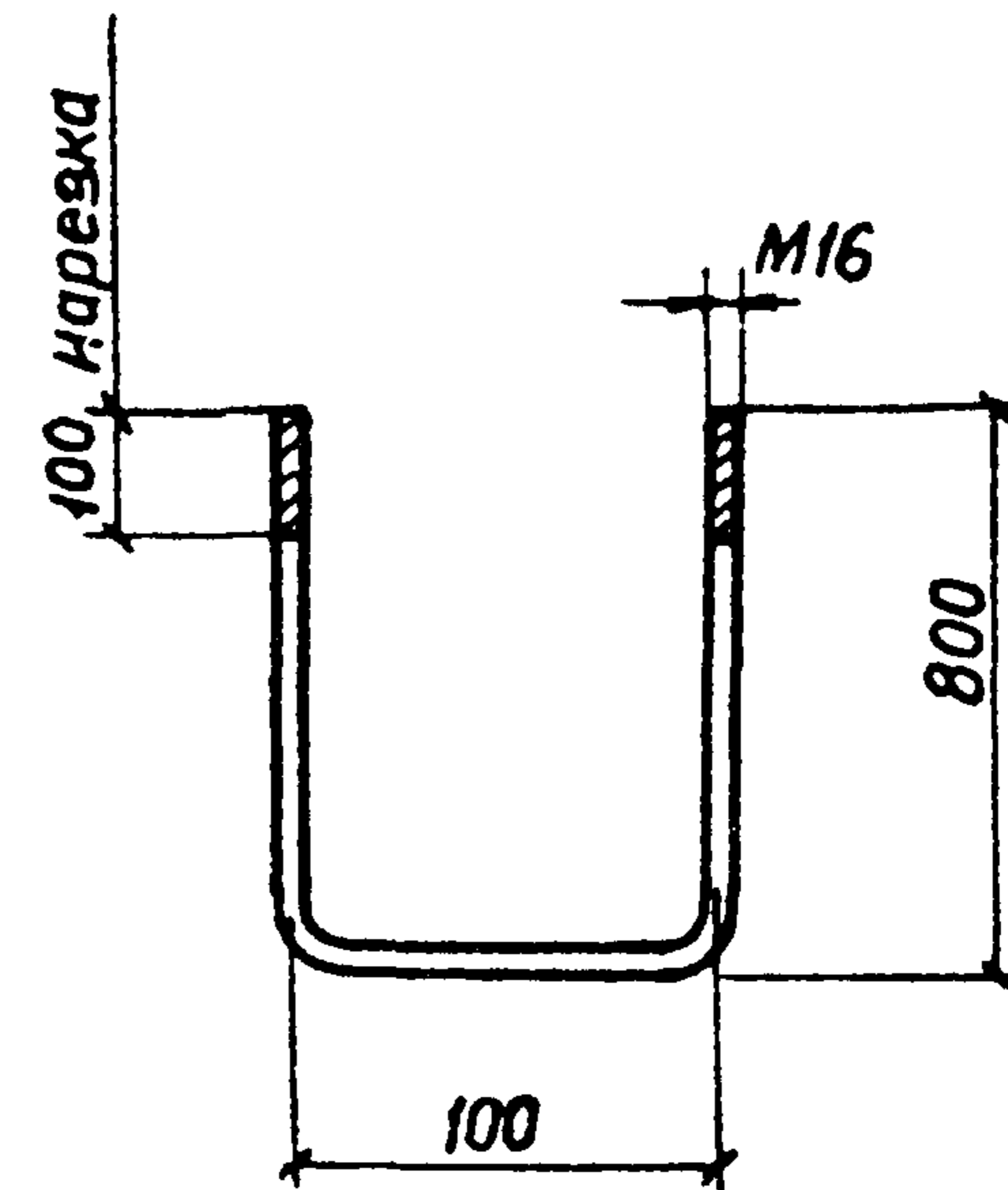
Госстрой СССР
Союзводоканалпроект
Харьковский
Водоканалпроект

Копировал Зайцева

Формат И

Альбом IV часть 1

Типовой проект 902-1-63



Формат	Зона	Поз.	Обозначение	Наименование	Кол.	Примечание
				<u>Документация</u>		
И			902-1-63-КЖЦ-ТТ1	Технические требования к изготовлению арматурных и закладных деталей		
				<u>Детали</u>		
Б4		1		Болт ф16 ГОСТ 2590-71 В-1100	1	2,7 кг
				Гайка М16 ГОСТ 5915-70*		
				Шайба 16 ГОСТ 11371-78		

Привязан

Инв. №

ТП 902-1-63-КЖЦ-МН5

Изделие закладное МН5

Стадия | Масса | Масштаб

Р | 2,7 кг

Лист | Листов 1

Госстрой СССР
Союзводоканалпроект
Харьковский
Водоканалпроект

Копировал Зайцева

Формат И

18303-03 31

Марка	Обозначение	Наименование	кол.	Примеч.
1	2	3	4	5
	902-1-63-КЖН-ИД-1, ИД-2СБ	<u>Документация</u> <u>Сборочный чертеж</u>		
		<u>Изделия деревянные</u>		
Д55-ПП	ГОСТ 14624-69	Дверное полотно	2	шт
ИД55-1	902-1-63-КЖН-ИД-1, ИД-2, А2	Дверное полотно	2	шт
—	902-1-63-КЖН-ИД-1, ИД-2, А1	рама для утеплителя и нащельники	0,023	м3
—	902-1-63-КЖН-ИД-1, ИД-2, А1	Дверная коробка к-т 90x100	0,082	м3
—	902-1-63-КЖН-ИД-1, ИД-2, А1	Импост 40x70	0,039	м3
—	ГОСТ 14624-69	Каркас полотна ИД55-1	0,028	м3
—	ГОСТ 14624-69	Заполнение щита ИД55-1	0,035	м3
—	ГОСТ 3916-69	облицовка 3х слойной фанерой дверных полотен	8,86	м2
		<u>Изделия металлические</u>		
ПНЦ-70	ГОСТ 5088-78	Петля накладная ПНЦ-70	1	шт
ПНЦ-130	ГОСТ 5088-78	Петля накладная ПНЦ-130	8	шт
РС-140	ГОСТ 5087-80	Ручка дверная РС-140	6	шт
ЗТ (к1)	ГОСТ 5090-79	Задвижка натяжная ЗТ(к1)	2	шт
УП-125	ГОСТ 5091-78	Угольник УП-125	4	шт
НС-3	ГОСТ 103-76	Накладка (4x30) НС-3	4	шт
М8-80	ГОСТ 7798-70*	Болты с гайками М8-80	18	шт
—	ГОСТ 8075-56**	Кравельная сталь	33,7	кг

1	2	3	4	5
		<u>Минеральная вата</u>		
-	ГОСТ 4640-76	Минеральная вата	8,8	кг
		<u>Пенополиуретановые</u> <u>уплотняющие прокладки</u>		
	ГОСТ 10174-72	Пенополиуретановые уплотняющие прокладки	11,2	кг
		<u>Резина листовая</u>		
	ГОСТ 7338-77*	Резина листовая б=5мм.	0,054	м2

Дверное полотно ИД 55-1 выполнить по
типу полотна Д55 ГОСТ 14624-69

Привязан:

Нач. отд.	Шейко	07
Н. контр.	Власенко	
Рук. гр.	Юрьева	
Ст. арх.	Цилюрик	
Ст. арх.	Тресина	

Т П 902-1-63-КЖН-ИД1

Дверной блок
ИД 1

Стадия	Лист	Листов
Р	1	1
Госстрой СССР Совхозакадемиипроек. Харьковский Водоканалопроект		

Марка	Обозначение	Наименование	Кол.	Примеч
1	2	3	4	5
	902-1-КЖИ-ИД-1; ИД-2	<u>Документация</u> <u>Сборочный чертеж</u> <u>Изделия деревянные</u>		
Д.52-ПТ	ГОСТ 14624-69	Дверное полотно	2	шт
ИД55-2	902-1-63-КЖИ-ИД-1; ИД-2.Л.2	Дверное полотно рама для утеплителя	2	шт
—	902-1-63-КЖИ-ИД-1; ИД-2.Л.1	и нащельники	0,023	м ³
—	902-1-63-1-КЖИ-ИД-1; ИД-2.Л.1	Дверная коробка К-1 90x100	0,082	м ³
—	902-1-63-1-КЖИ-ИД-1; ИД-2.Л.1	Цм пост 40x70	0,0034	м ³
—	ГОСТ 14624-69	Каркас полотна ИД55-2	0,028	м ³
—	ГОСТ 14624-69	Заполнение шита ИД55-2	0,035	м ³
—	ГОСТ 3916-69	Облицовка 3х сплошной фанерой дверных полотен.	8,86	м ²
		<u>Изделия металлические</u>		
ПНЦ-70	ГОСТ.5088-78	Петля накладная ПНЦ-70	1	шт
ПНЦ-130	ГОСТ 5088-78	Петля накладная ПНЦ-130	8	шт
РС-140	ГОСТ 5087-80	Ручка дверная РС-140	4	шт
ЗТ (к1)	ГОСТ 5090-79	Завбужка натяжная ЗТ(к1)	2	шт
УП125	ГОСТ 5091-78	Угольник УП125	4	шт
НС-1	ГОСТ 103-76	Накладка (-4x30) НС-1	2	шт
НС-2	ГОСТ 103-76	Накладка (-4x30) НС-2	2	шт
—	ГОСТ 8075-56**	Кровельная сталь	33,7	кг
М8x80	ГОСТ 7798-70*	Болты с гайками М8-80	18	шт

1	2	3	4	5
		минеральная вата		
—	ГОСТ 4640-76	минеральная вата	8,8	кг
		пенополиуретановые уплотняющие прокладки		
—	ГОСТ 10174-72	пенополиуретановые уплотняющие прокладки	11,2	кг
		Резина листовая		
—	ГОСТ 7338-77*	Резина листовая δ=5мм	0,058	м ²

Дверное полотно ИД55-2 выполнить по типу
полотна Д55 ГОСТ 14624-69

ПРИВЯЗКА:

Нач. отд.	Шейко	В.Т.
Н. контр.	Власенко	
Рук. гр.	Курьева	
Ст. арх.	Циморук	
Ст. арх.	Хесина	

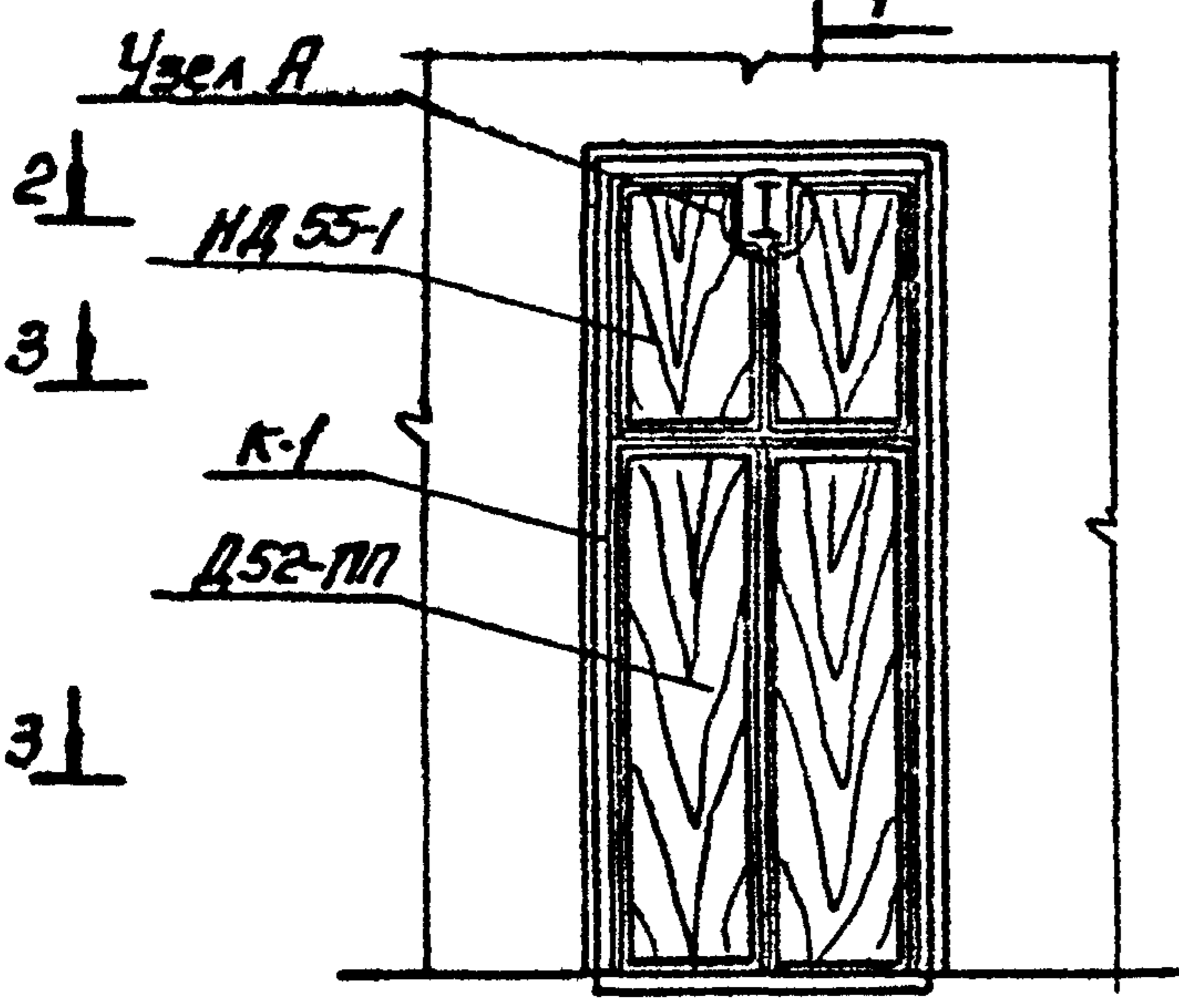
Т.П. 902-1-63-КЖИ-ИД2

Дверной блок ИД 2

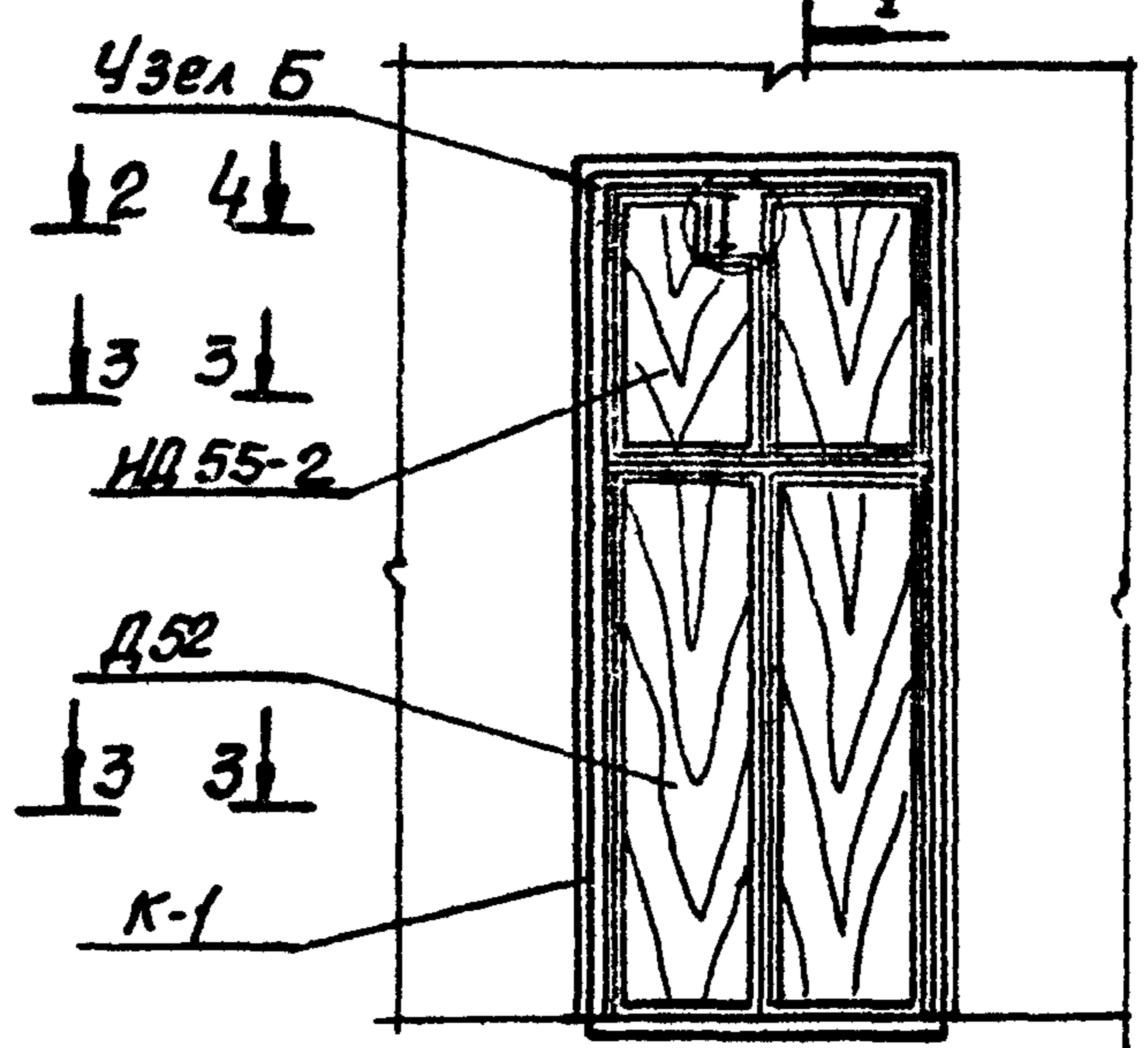
Страниц	Лист	Листов
Р		1

ГОСТ 2301-80 СССР
СНОВ. НАЗНАЧ. И НАИМЕНОВАНИЕ
ПРОЕКТА
ВООРУЖЕННЫХ СИЛ

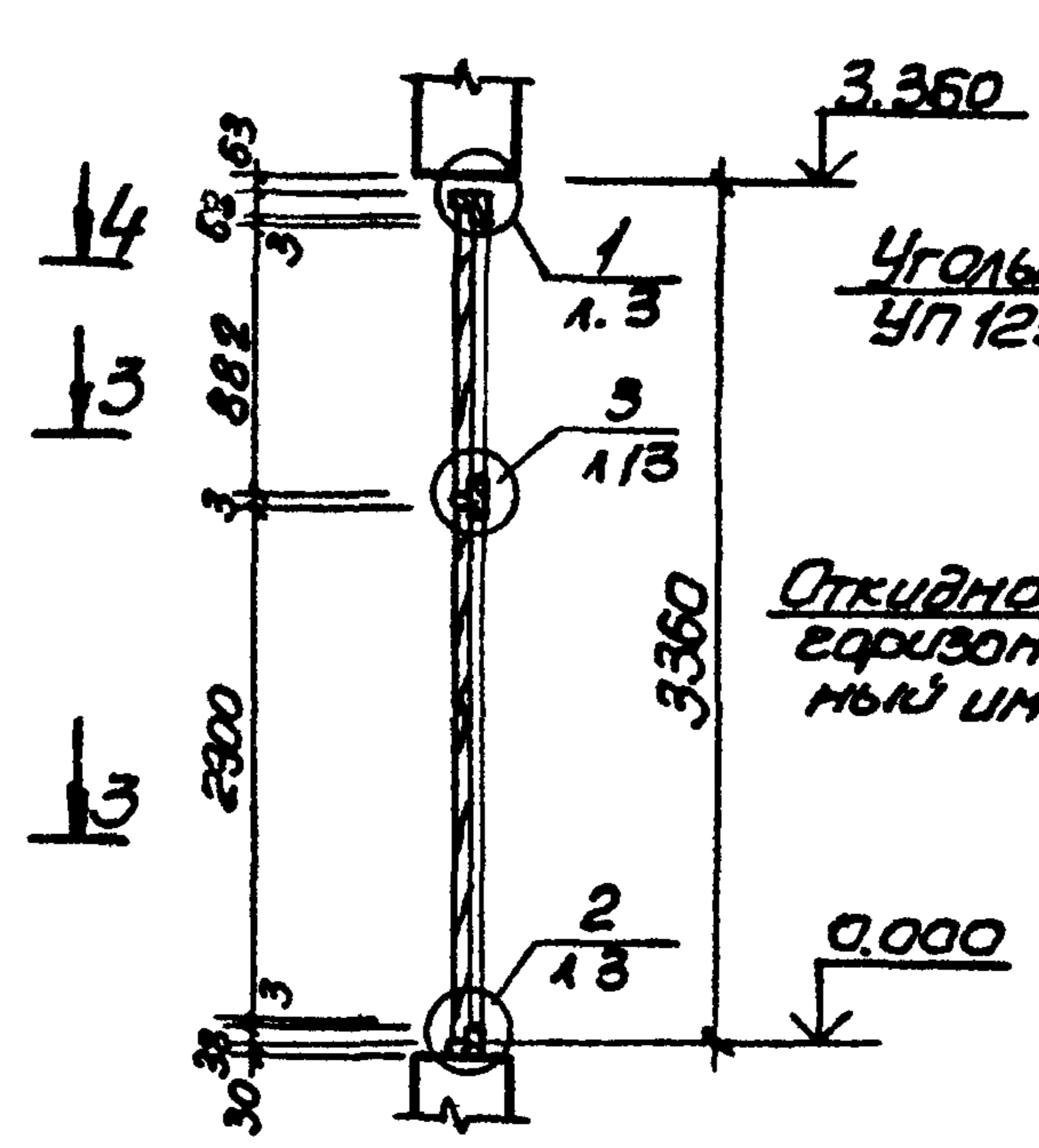
Дверной блок ИД1
Вид снаружи



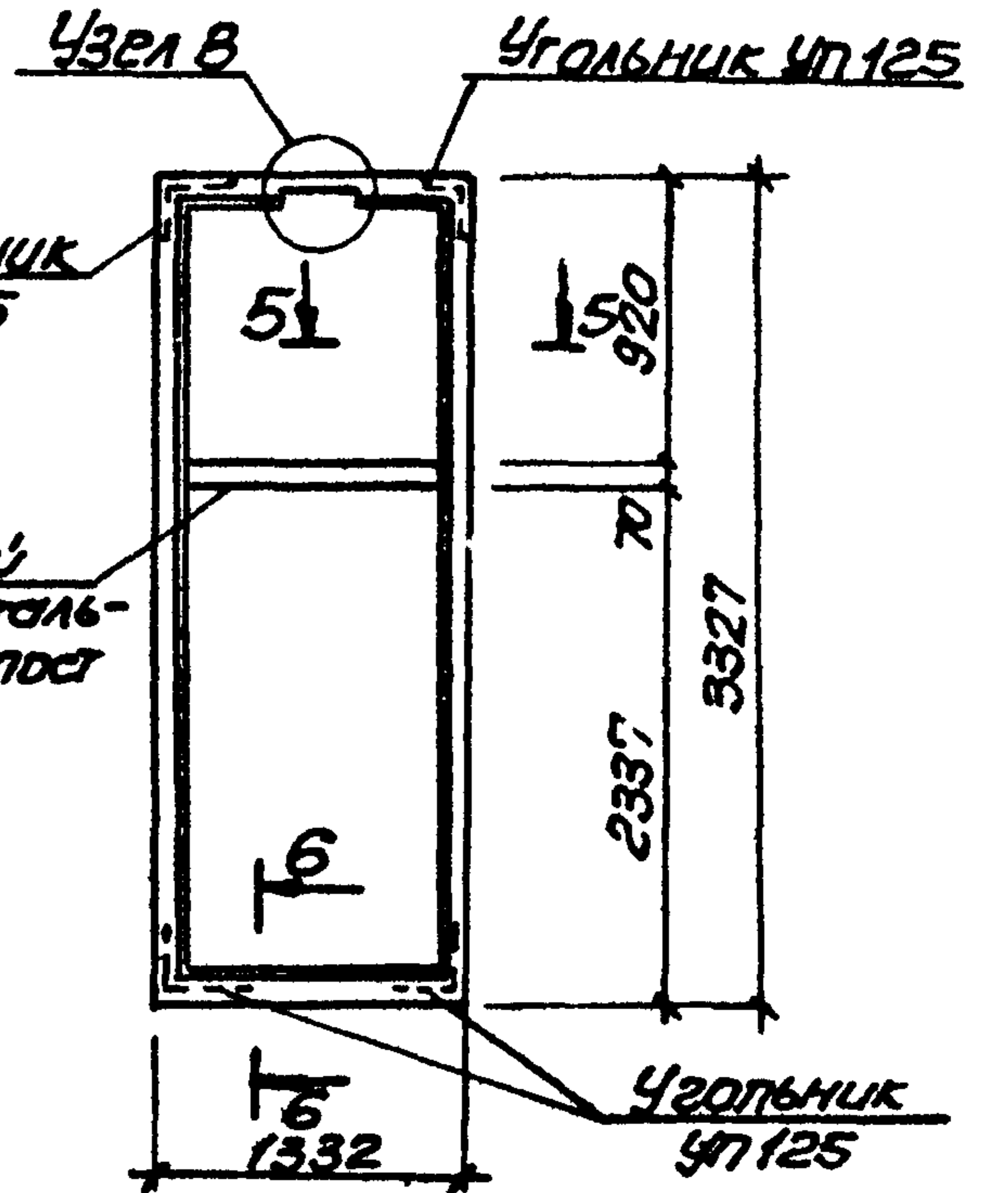
Дверной блок ИД2
Вид снаружи



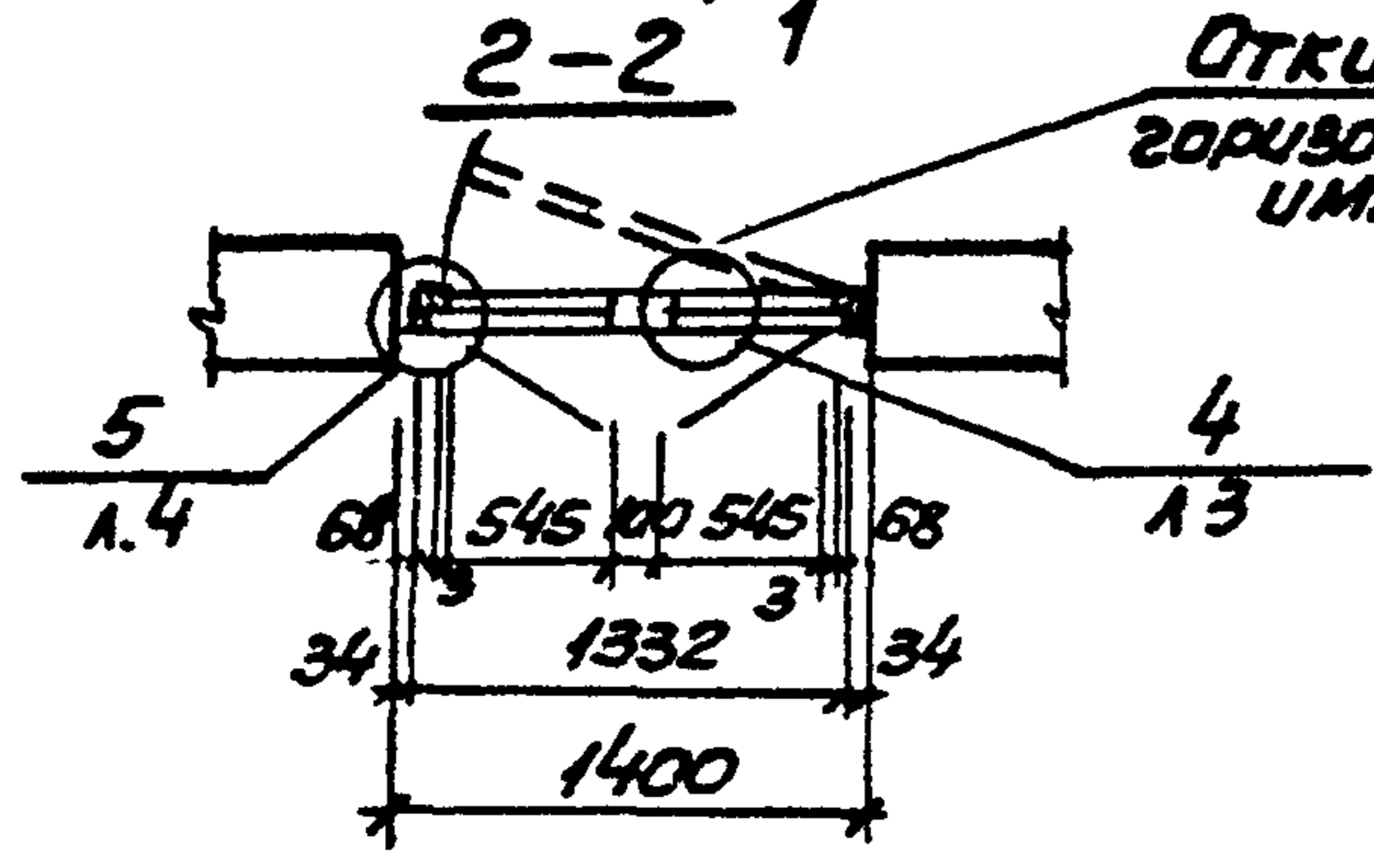
1-1



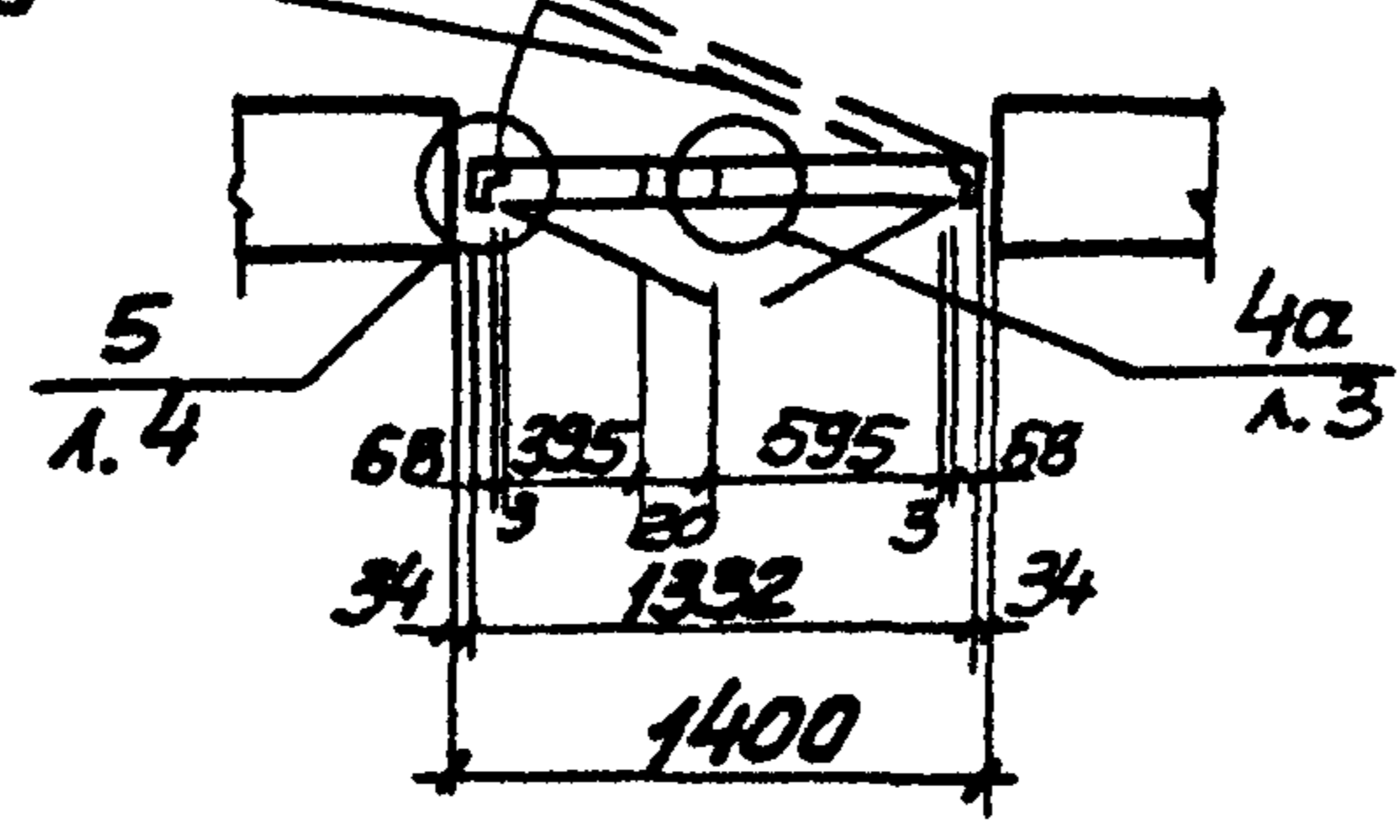
Коробка К-1



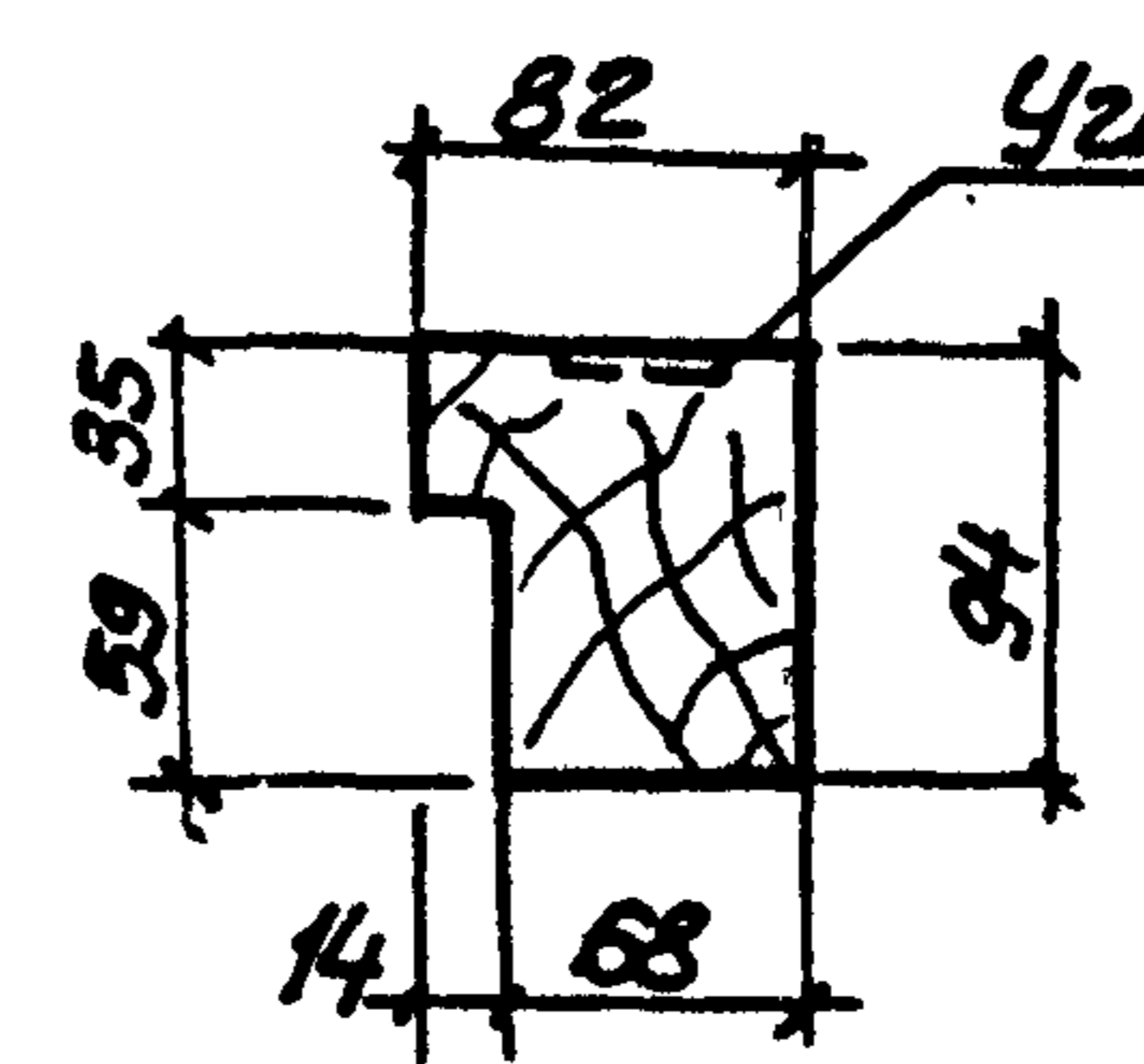
2-2



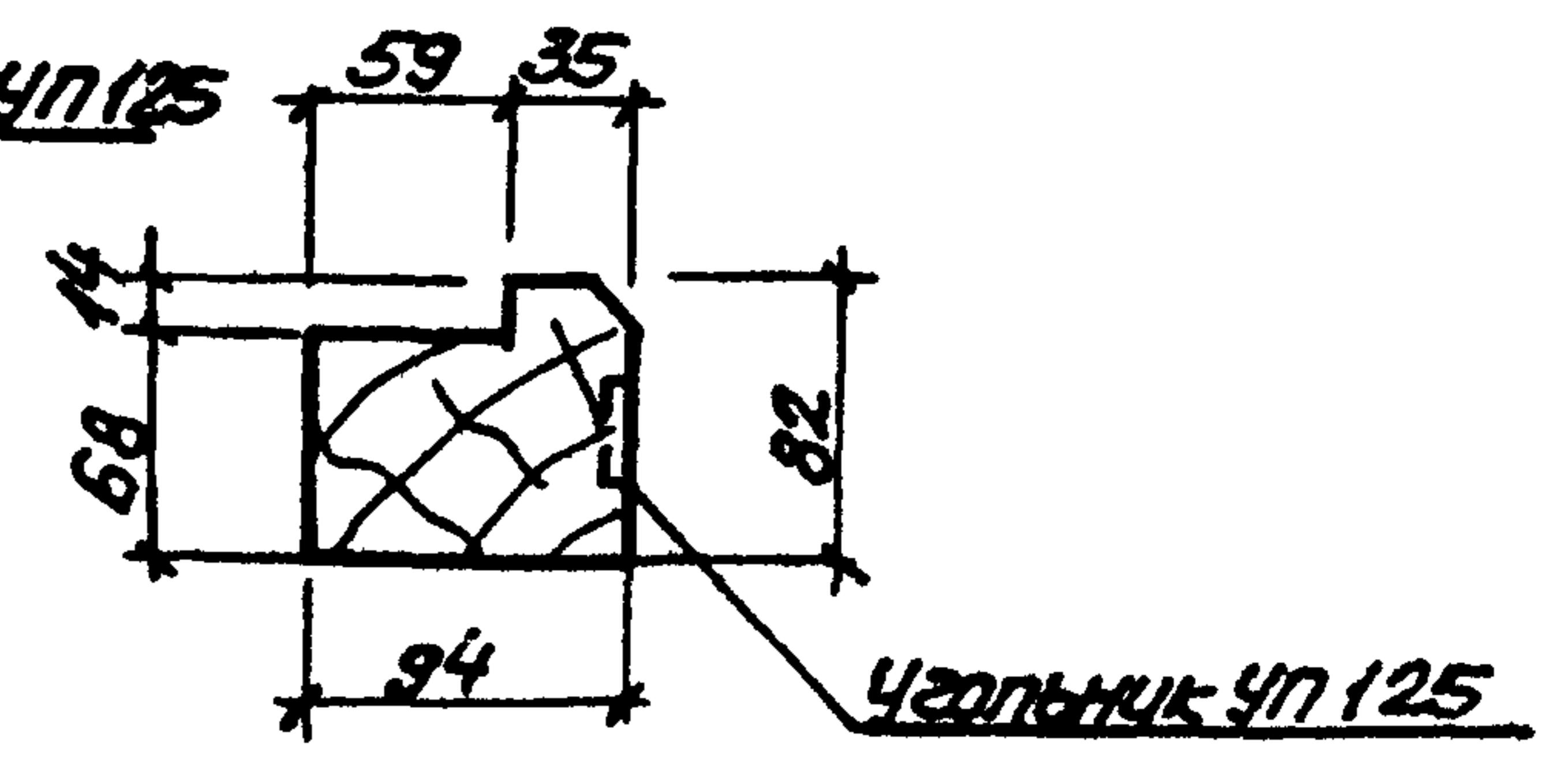
4-4



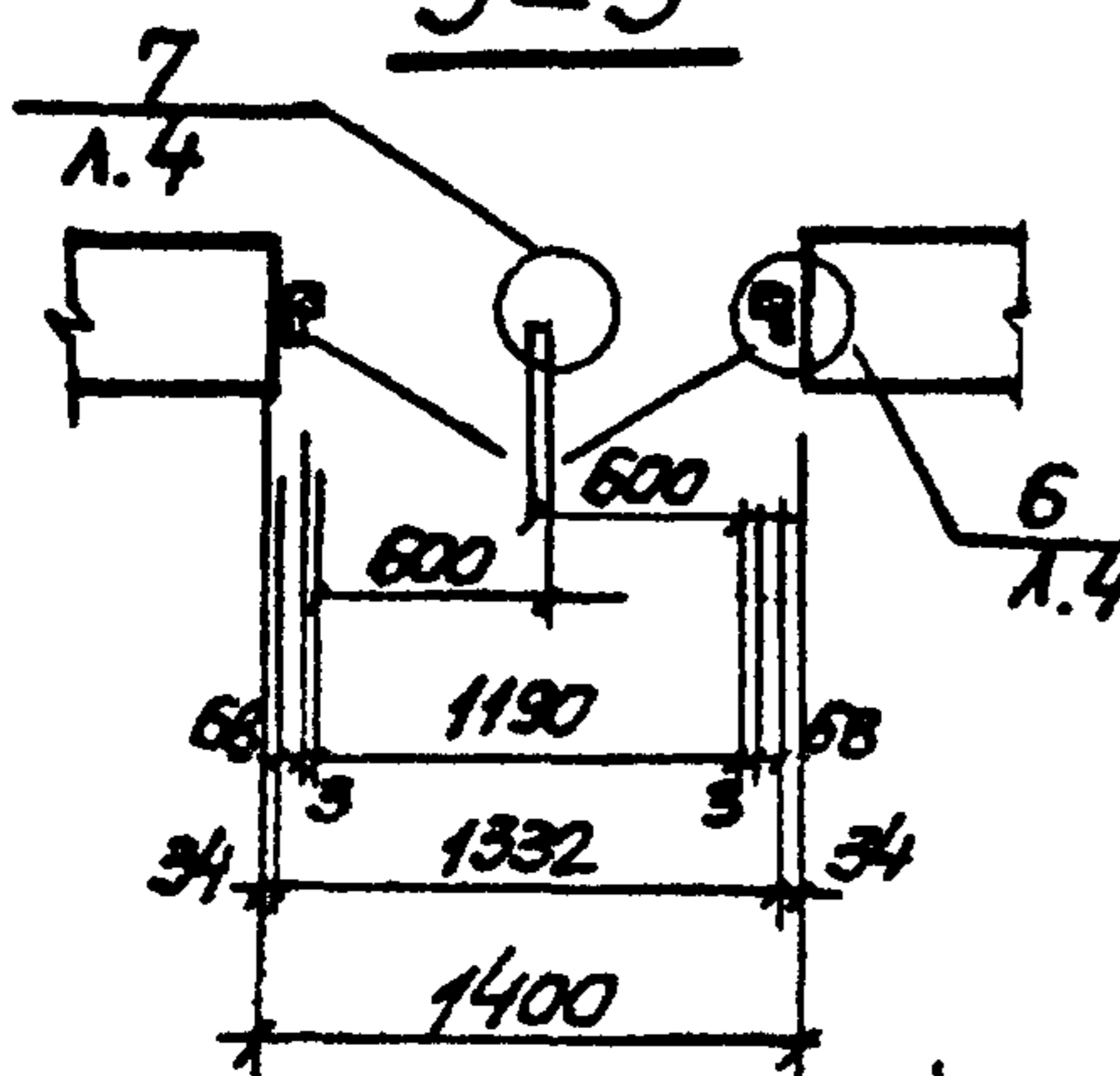
5-5



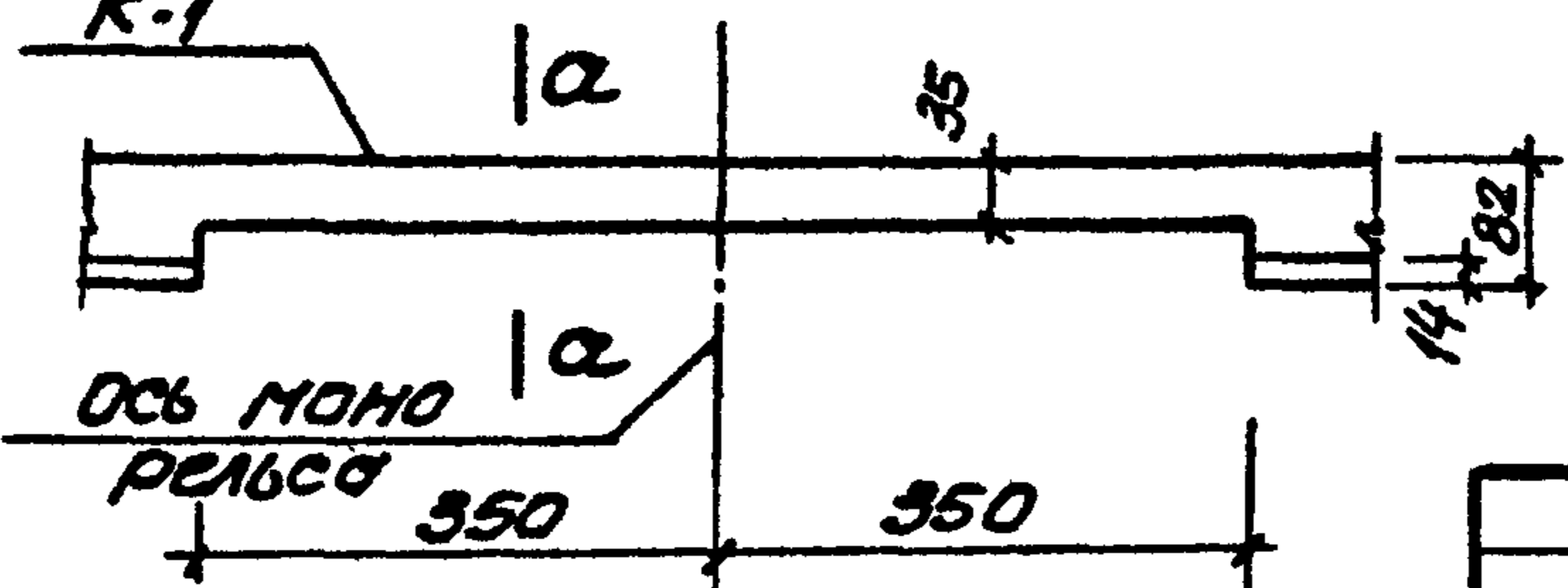
6-6



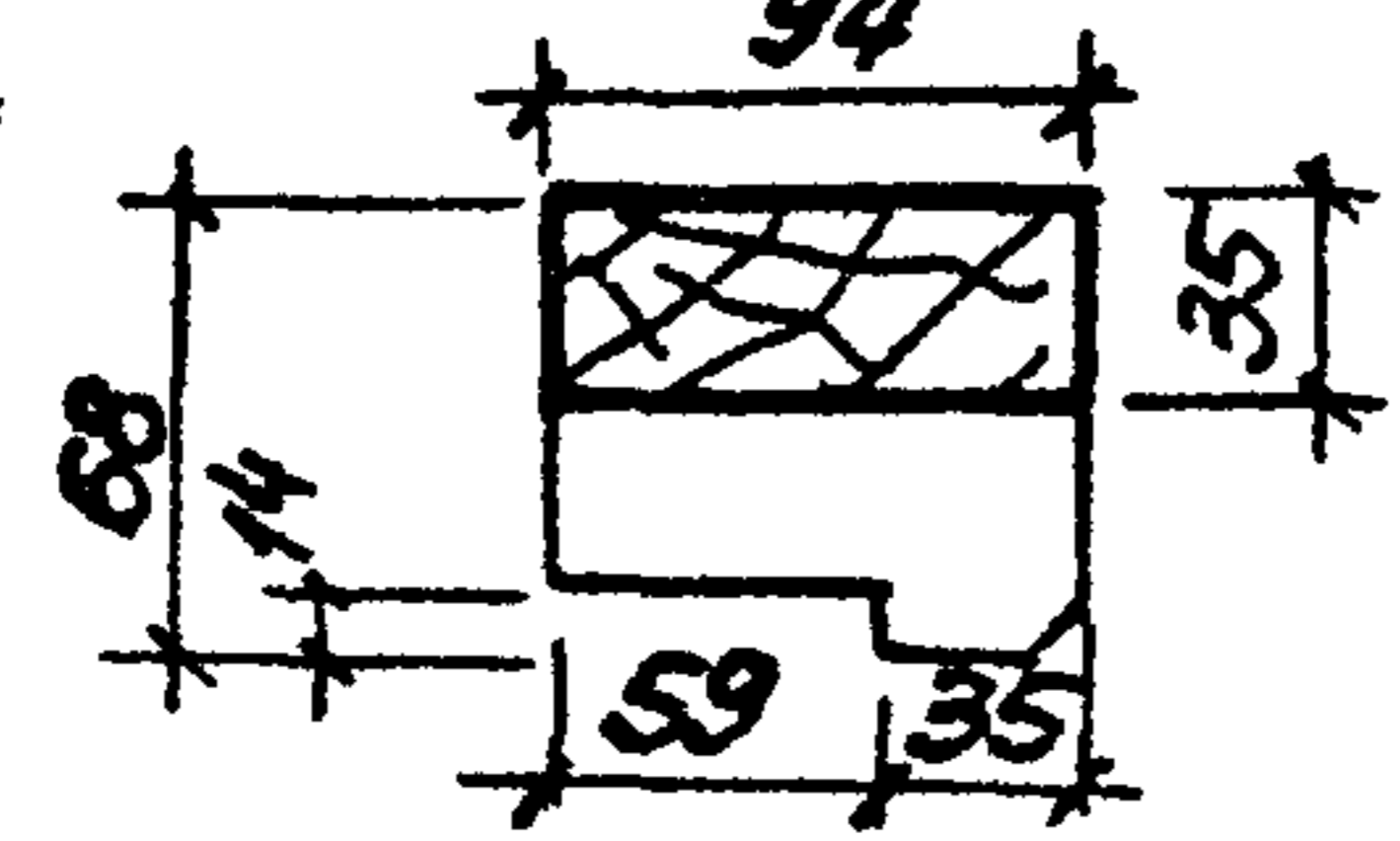
3-3



Узел В



С1-А



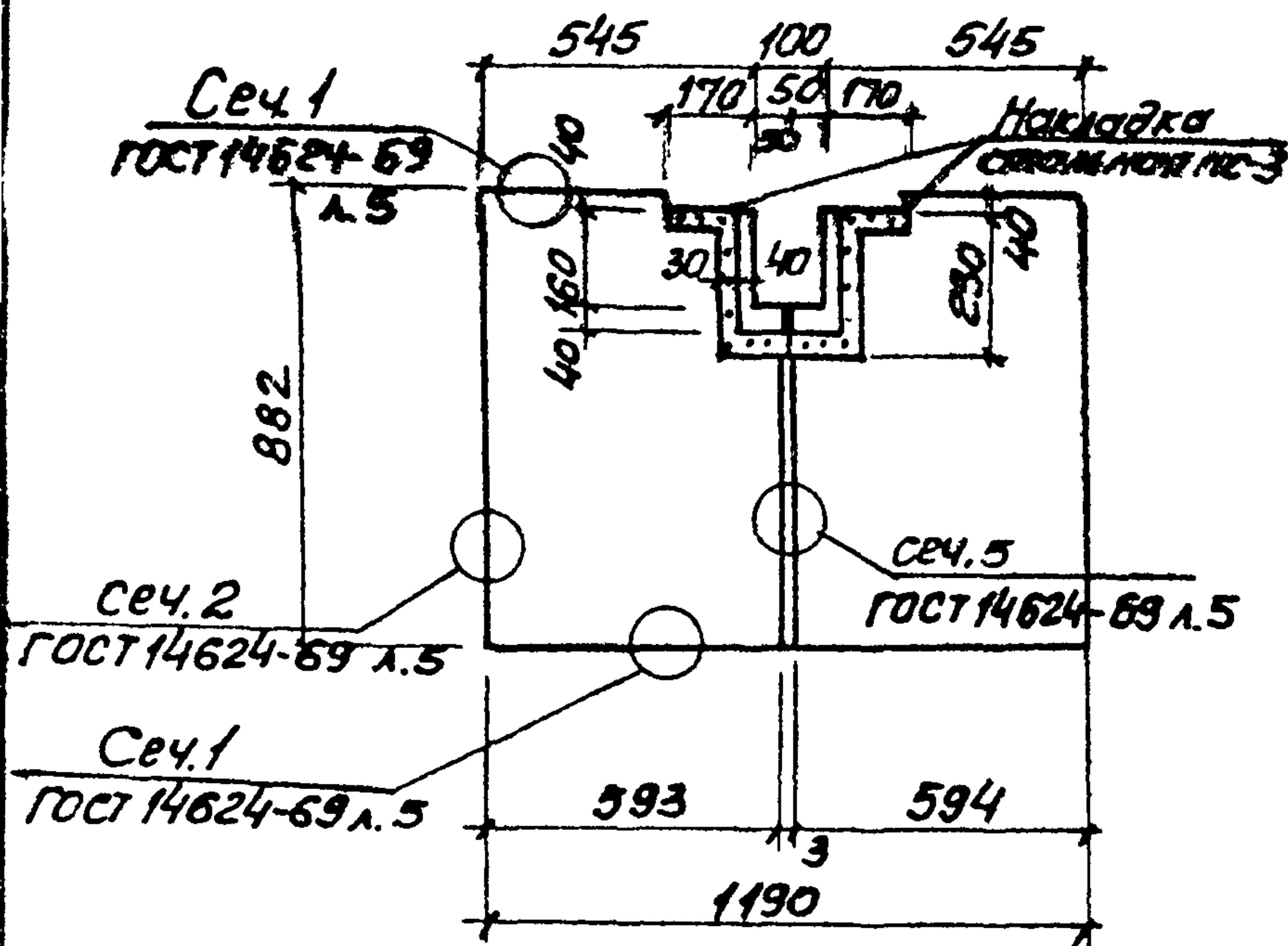
Привязан:

ИИВН			
------	--	--	--

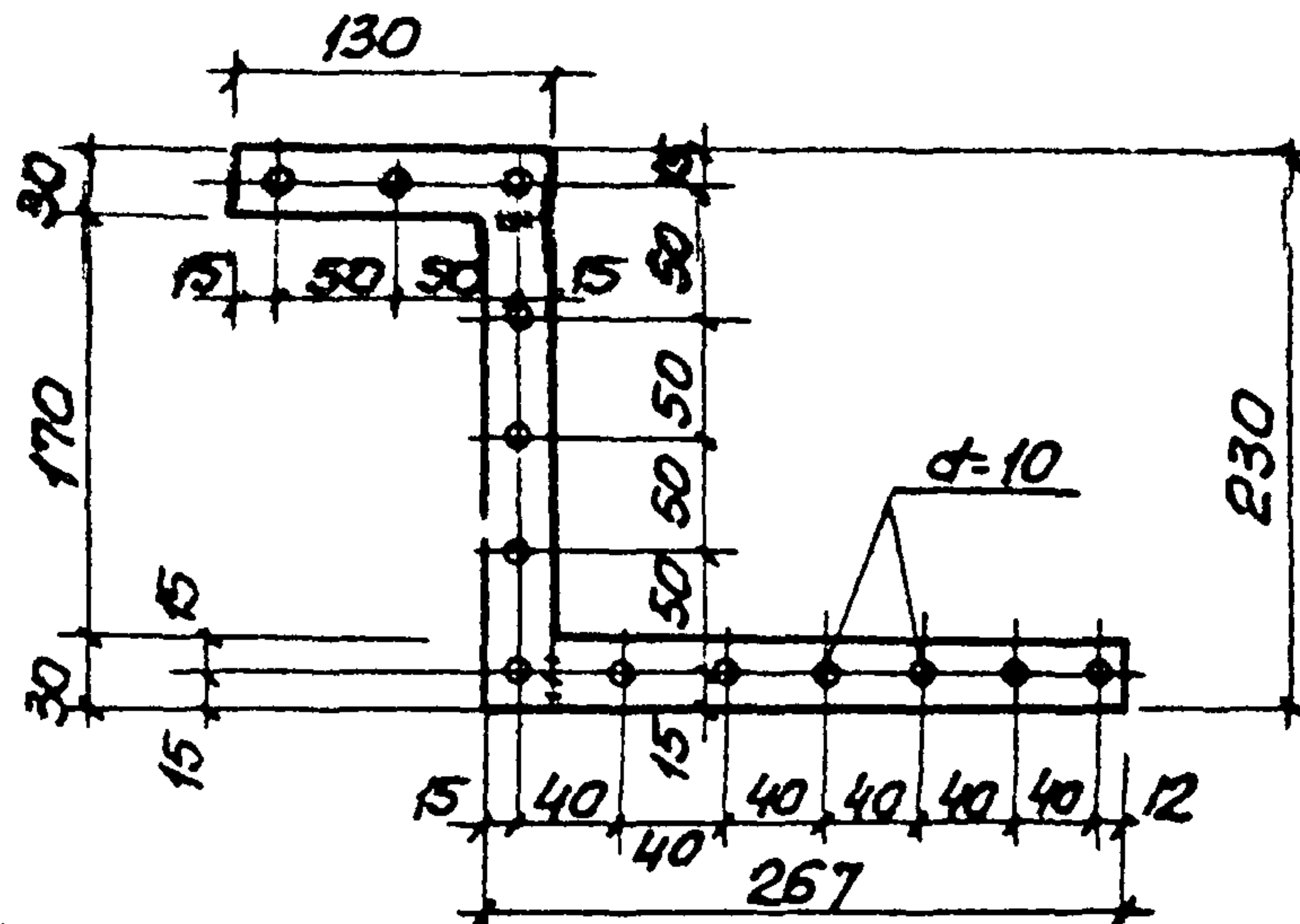
ТП 902-1-63-КЖИ-ИД1, ИД-205			
Дверные блоки ИД1; ИД2	Стадия	Масса	Масштаб
	Р	—	—
		Лист 4	Листов 4
		Госстрой СССР Союзгидроиниитропроб Харьковский Водоканалпроект	

Нач. отд	Шедко	
Н. контр	Власенко	
Рук. гр.	Юрьева	
С. прк	Цилюрик	
Ст. прк	Хесина	

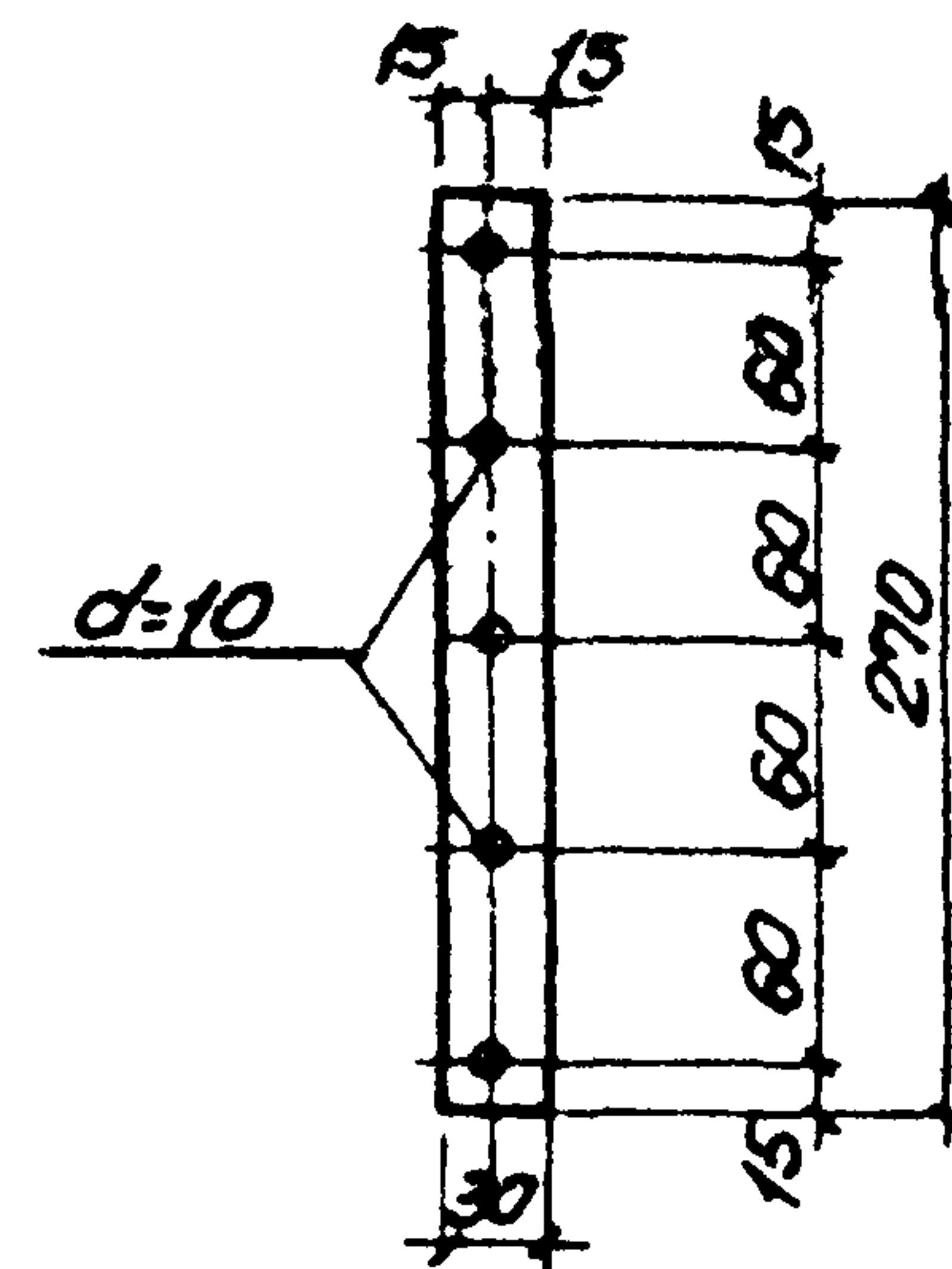
Дверные полотна НД55-1



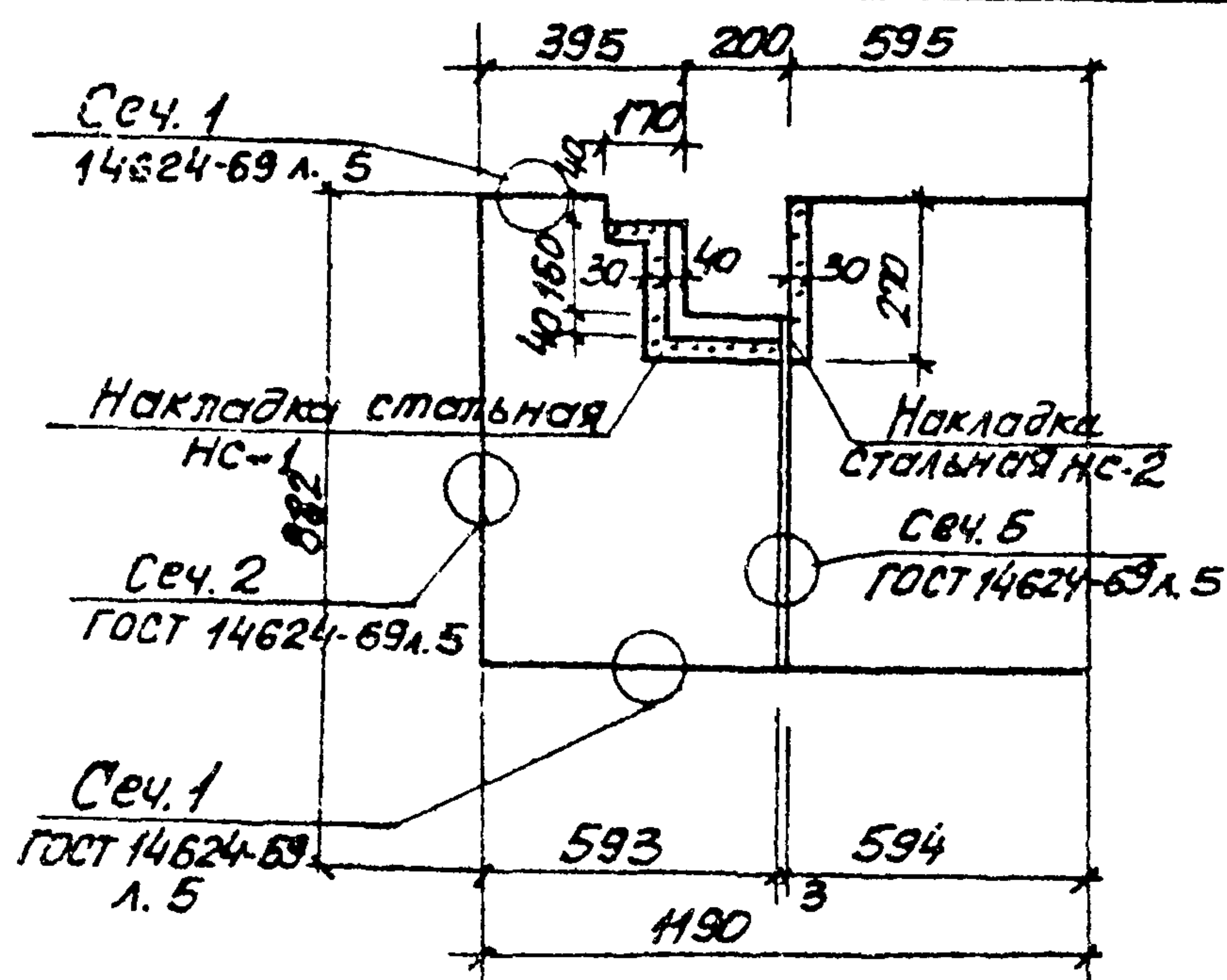
Накладка стальная НС-1



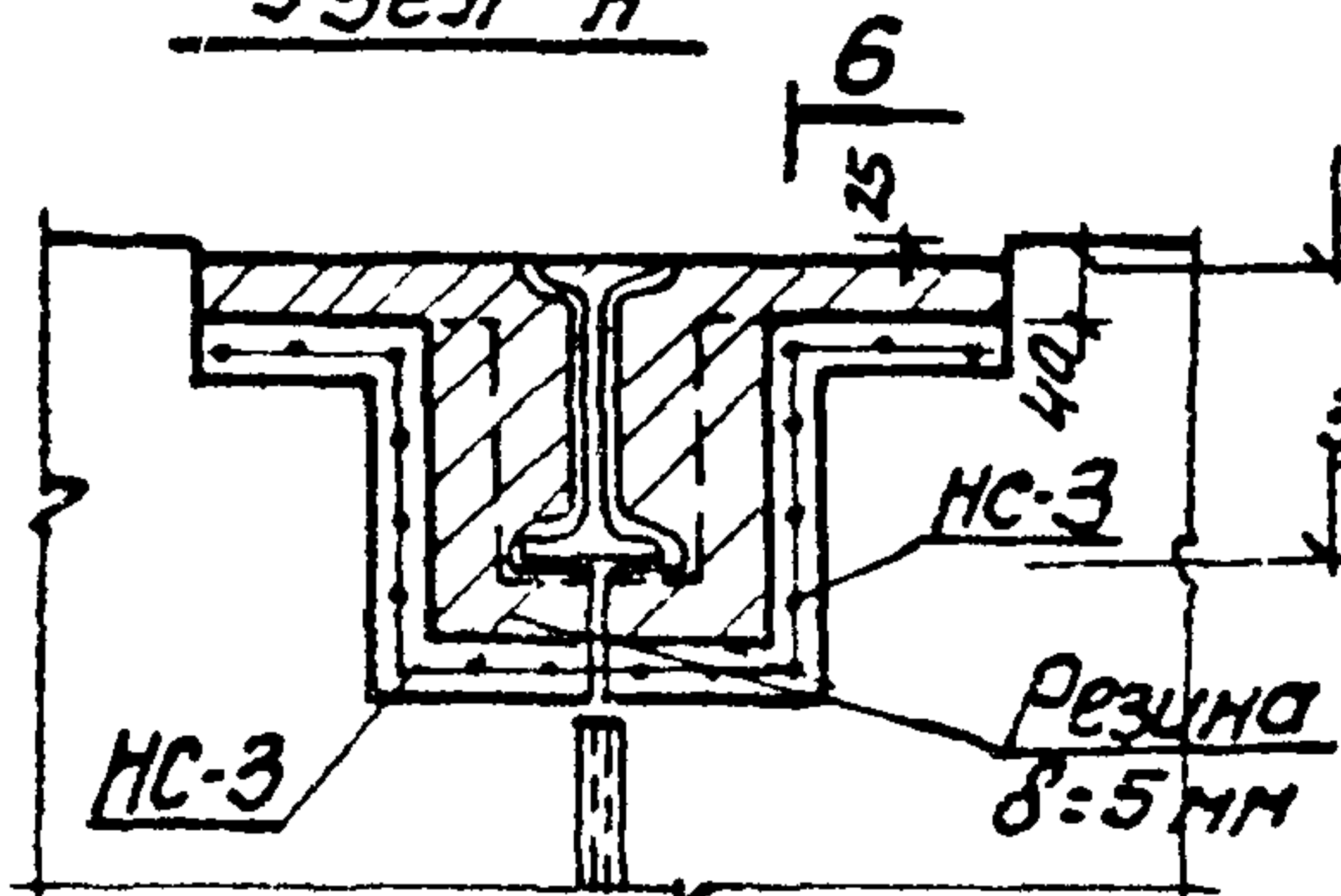
Накладка стальная НС-2



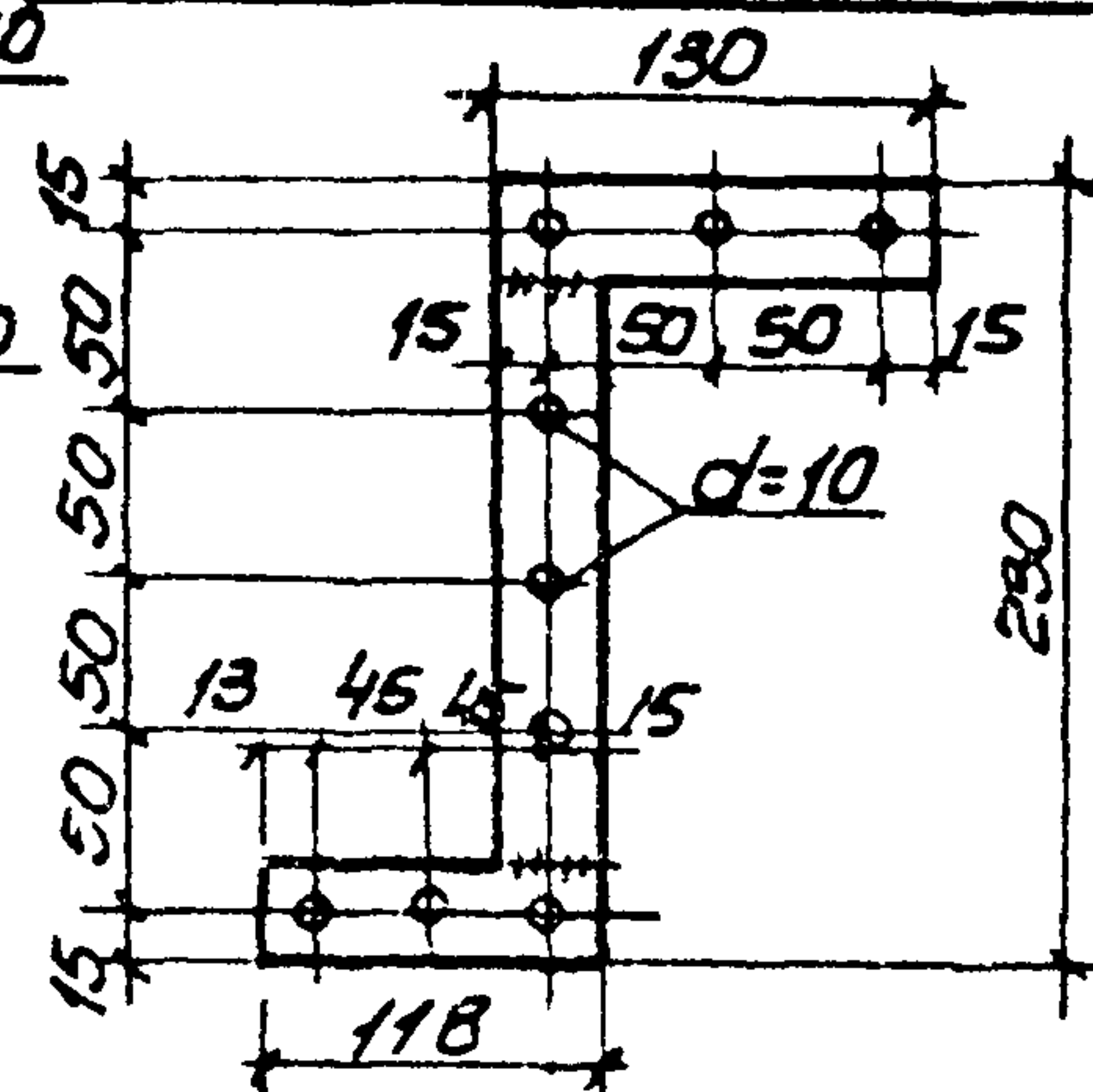
Дверные полотна НД55-2



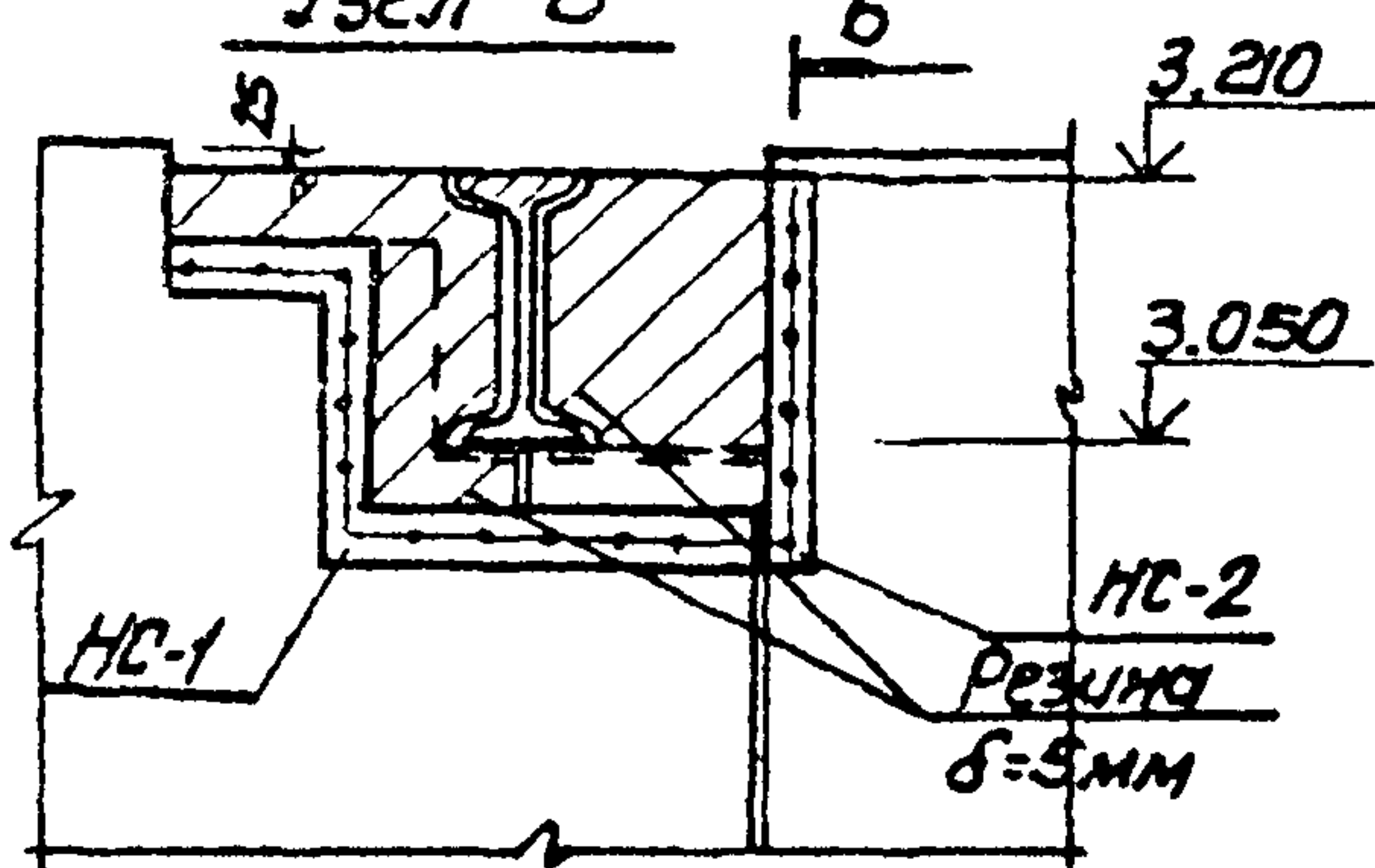
Узел А



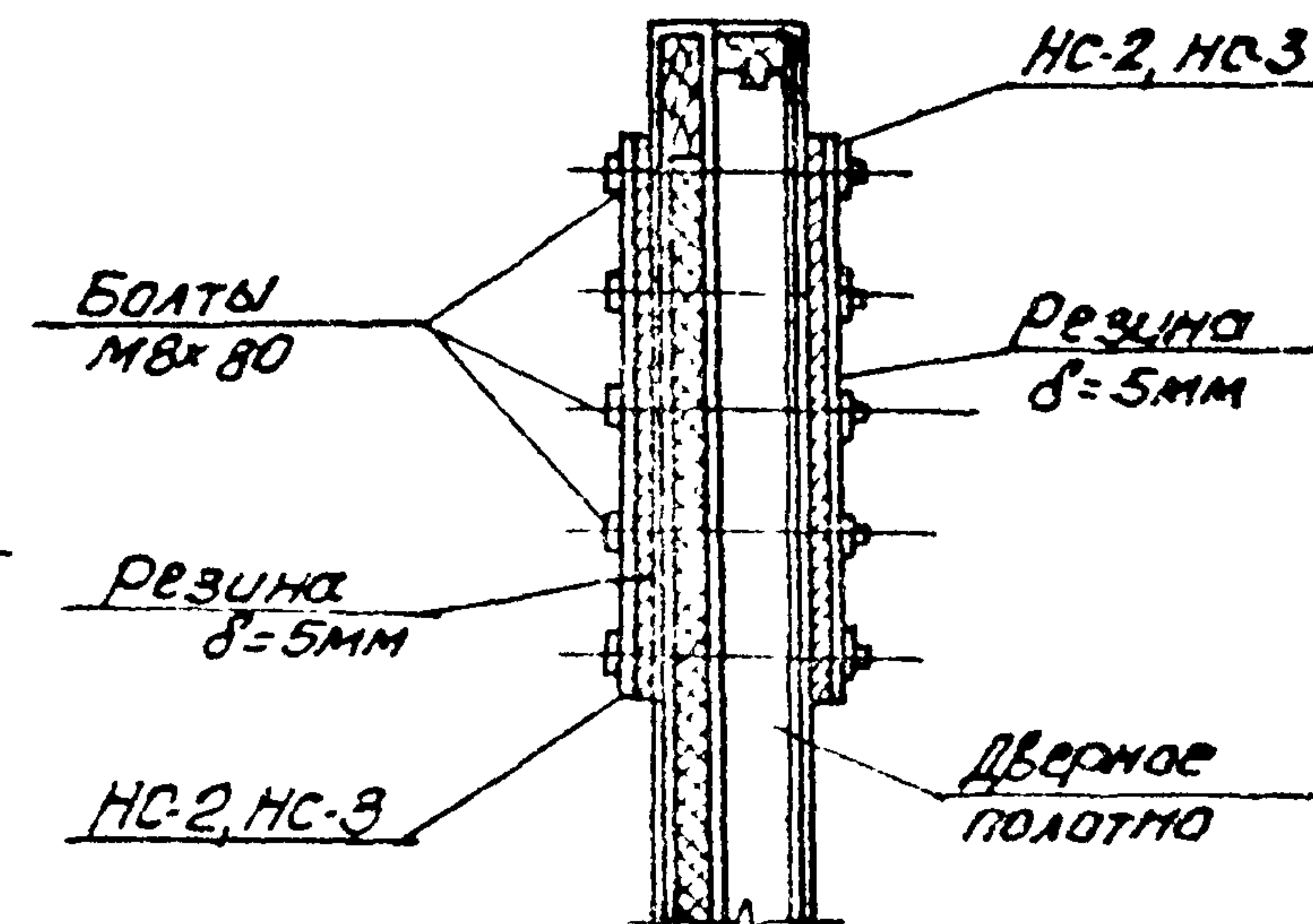
Накладка стальная НС-3



Узел Б



6-6



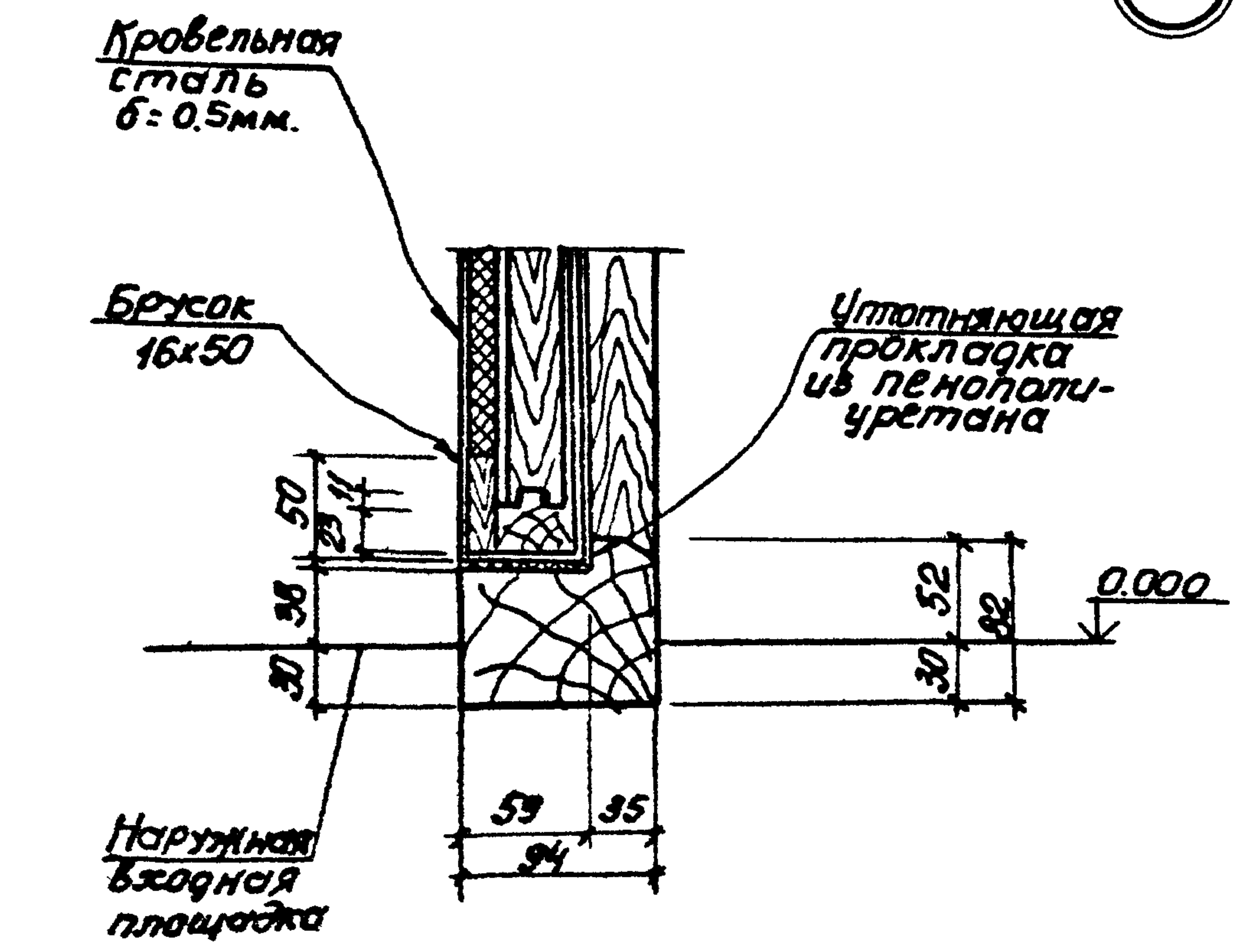
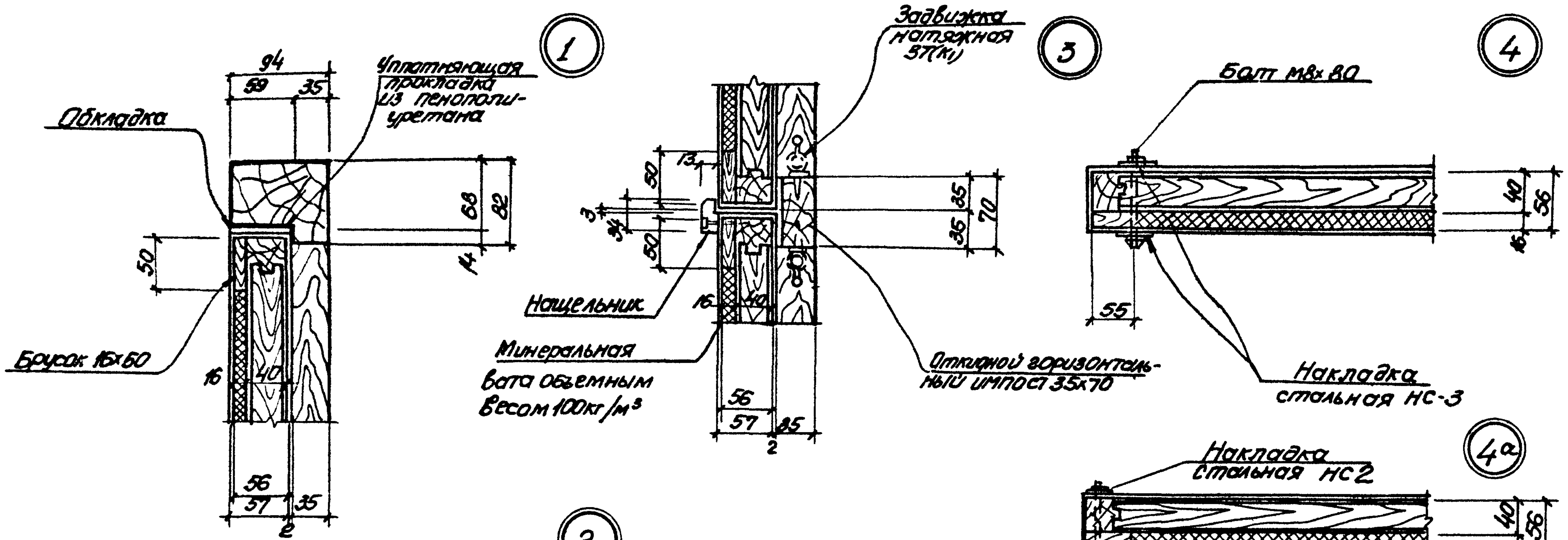
6 по типу

Привязан			
ЛНВ.Н			

ТП 902-1-63-КЖИ-НД', НД2СБ

Лист
2

18303-03 37

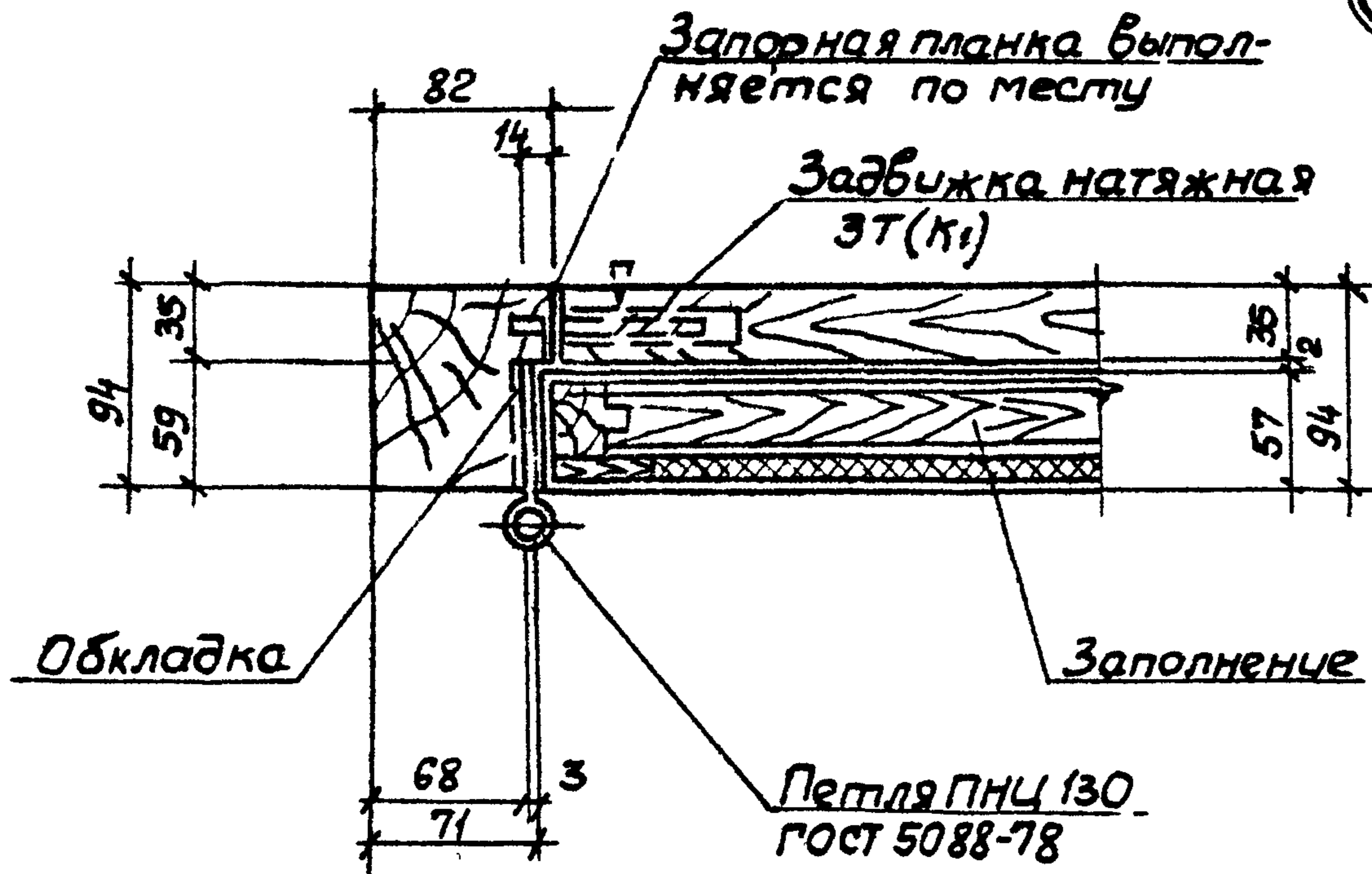


Привязан			
ИМБ Н			

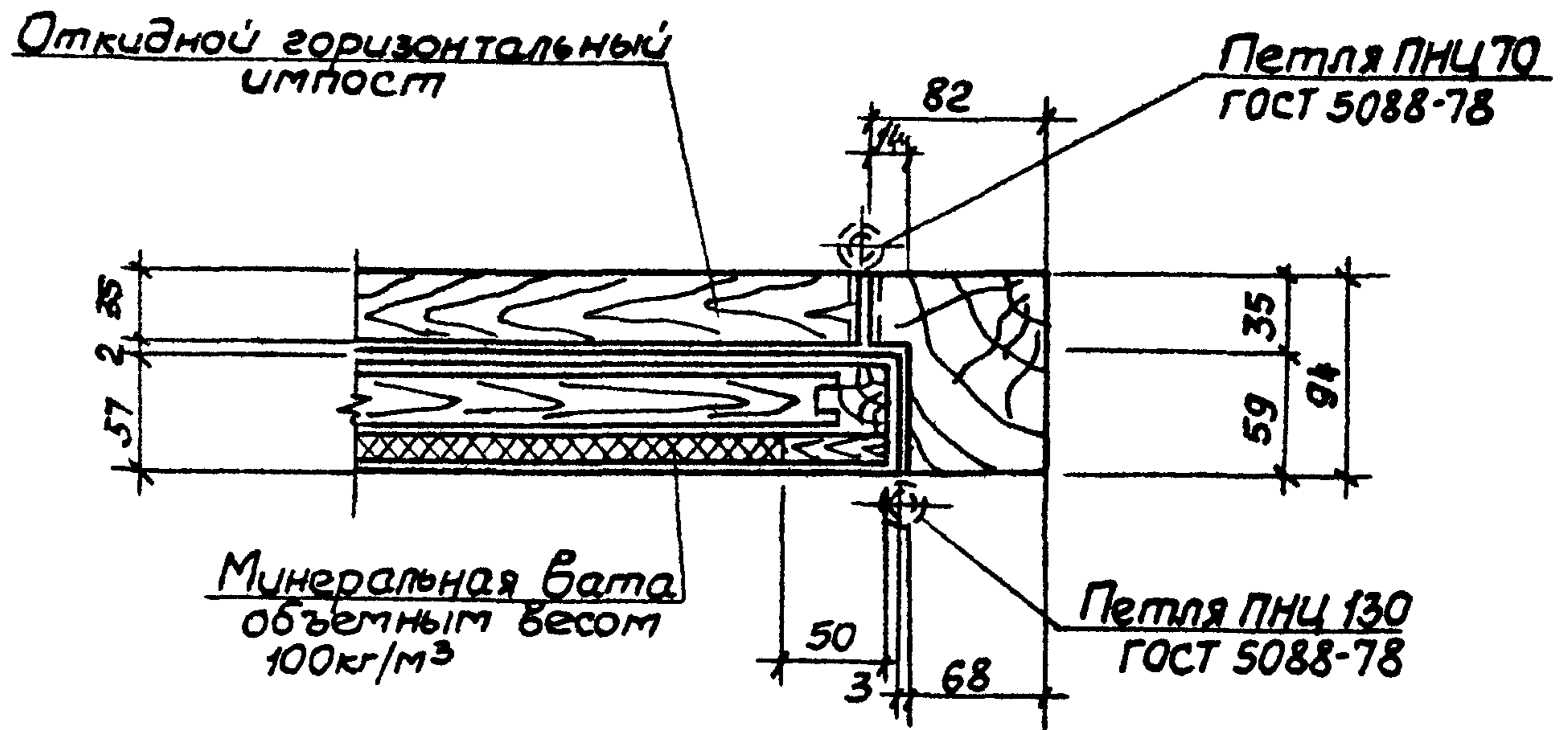
Т.П.902.1-63 -КЖИ-УД1, УД2 ОБ

Лист
3

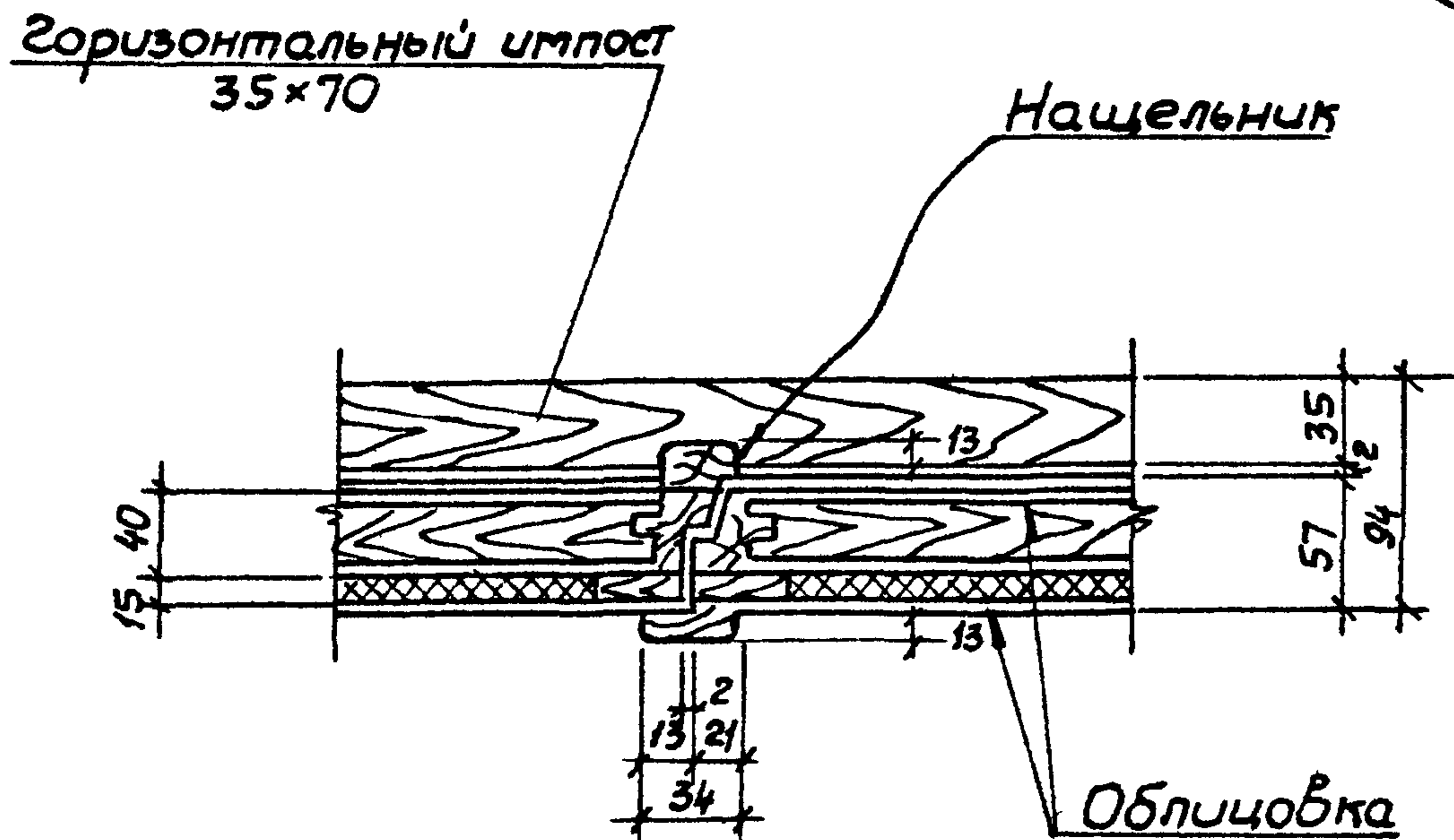
5



6



7



1. Дверные блоки изготавливать в соответствии с ГОСТ 475-78 и ГОСТ 14624-89.
2. Блоки должны поставляться с навешенными полотнами дверей комплектно со всеми установленными приборами.
3. Дверной блок до установки в проём оклеить толем. Зазоры между кладкой и дверным блоком тщательно проконопатить войлоком или паклей смоченными в алебастром молоке.

Привязан
ИНВ. №

ТП 902-1-63-КЖУ-УД1, ИД2 СБ

Лист 4

18303-03

38

О. Пискарев