

ТИПОВОЙ ПРОЕКТ  
902-1-60

КАНАЛИЗАЦИОННАЯ НАСОСНАЯ СТАНЦИЯ  
ПРОИЗВОДИТЕЛЬНОСТЬЮ 6-86 м<sup>3</sup>/ч  
ПРИ ГЛУБИНЕ ЗАЛОЖЕНИЯ  
ПОДВОДЯЩЕГО КОЛЛЕКТОРА 2,6  
/3,8; 5,0; 6,2/м

АЛЬБОМ IV  
ИЗДЕЛИЯ

18300-04  
ЦЕНА 744

|        |  |  |  |           |  |
|--------|--|--|--|-----------|--|
|        |  |  |  | Привязан: |  |
|        |  |  |  |           |  |
|        |  |  |  |           |  |
|        |  |  |  |           |  |
|        |  |  |  |           |  |
| Шиб. № |  |  |  |           |  |

**ЦЕНТРАЛЬНИЙ НАУЧНО-ИССЛЕДОВАТЕЛЬСКИЙ  
ИНСТИТУТ ТРУДОВОГО ИСПОЛНИТЕЛЬСКОГО  
ПРАВА СССР**

Москва, А-491, Сахаров пр., 23

Суд № 12069 Точка 635

ТИПОВОЙ ПРОЕКТ  
902-1-60

КАНАЛИЗАЦИОННАЯ НАСОСНАЯ СТАНЦИЯ  
ПРОИЗВОДИТЕЛЬНОСТЬЮ 6-86 м<sup>3</sup>/ч.  
ПРИ ГЛУБИНЕ ЗАЛОЖЕНИЯ  
ПОДВОДЯЩЕГО КОЛЛЕКТОРА 2,6  
/38; 5,0; 6,2/м.

СОСТАВ ПРОЕКТА :

- Альбом I Технологические решения. Отопление и вентиляция, внутренний водопровод и канализация.
- Альбом II Архитектурно-строительные решения. Надземная часть. Общие чертежи и детали.
- Альбом III Строительные решения. Подземная часть.
- Альбом IV Изделия.
- Альбом V Электрооборудование, автоматизация и технологический контроль. Чертежи монтажной зоны.
- Альбом VI Заказные спецификации.
- Альбом VII Ведомости потребности в материалах.
- Альбом VIII Сметы. Общая часть.
- Альбом IX Сметы. Подземная часть.

АЛЬБОМ IV

Утвержден Главпромстройпроектом Госстроя СССР  
протокол № 15 от 29 апреля 1982 г.  
Введен в действие в/о "Союзводоканалпроект"  
с 1 ноября 1982 г. приказ № 19 от 1 октября 1982 г.

Разработан проектным институтом  
"Харьковский водоканал проект"

Главный инженер института  
Главный инженер проекта

*Трушев*  
*Бондаренко*

Г. А. Бондаренко  
В. Г. Балтер.

|        |  |  |  |          |  |
|--------|--|--|--|----------|--|
|        |  |  |  | привязан |  |
|        |  |  |  |          |  |
|        |  |  |  |          |  |
|        |  |  |  |          |  |
|        |  |  |  |          |  |
|        |  |  |  |          |  |
| ШМБ. № |  |  |  |          |  |

| Формат | Обозначение  | Наименование   | Стр. | Примечание |
|--------|--|--|------|------------|
| 12     | ТП 902-1-60-КЖИ-ДО   | Содержание листов выпуска  | 2.3  |            |
| 11     | -ТТ1   | Технические требования к изготовлению арматурных и закладных изделий       | 4    |            |
| 12     | $\frac{ПАШВ-ЧА}{1.5 \times 6}$ -1; $\frac{ПАШВ-ЧА}{1.5 \times 6}$ -2 | Плита $\frac{ПАШВ-ЧА}{1.5 \times 6}$ -1; $\frac{ПАШВ-ЧА}{1.5 \times 6}$ -2 | 5    |            |
| 12     | П189-5А  | То же П189-5А  | 5    |            |
| 12     | 2ПР72-18.38.22Уа   | Перемычки 2ПР72-18.38.22Уа;  | 7    |            |
|        | 2ПР73-18.51.22Уа   | 2ПР73-18.51.22Уа   |      |            |
| 12     | 2ПР72-18.38.22Уб   | То же 2ПР72-18.38.22Уб   | 8    |            |
|        | 2ПР73-18.38.22Уб   | 2ПР73-18.51.22Уб   |      |            |
| 11     | ТП 902-1-60-КЖИ-РКМ1-Кр1   | Каркас плоский Кр1 (t=-20°C;-30°C)   | 9    |            |
| 11     | -Кр2   | То же Кр2 (t=-20°C;-30°C)  | 9    |            |
| 11     | -Кр1   | " Кр1 (t=-40°C)  | 10   |            |
| 11     | -Кр2   | " Кр2 (t=-40°C)  | 10   |            |
| 11     | -Кр3   | " Кр3 (t=-20°C;30°C)   | 11   |            |
| 11     | -Кр4   | " Кр4 (t=-20°C;30°C)   | 11   |            |
| 11     | -Кр3   | " Кр3 (t=-40°C)  | 12   |            |
| 11     | -Кр4   | " Кр4 (t=-40°C)  | 12   |            |
| 11     | -Кр5   | " Кр5 (t=-20°C;-30°C)  | 13   |            |
| 11     | -Кр6   | " Кр6 (t=-20°C;-30°C)  | 13   |            |

| Формат | Обозначение              | Наименование                   | Стр. | Примечание |
|--------|--------------------------|--------------------------------|------|------------|
| 11     | ТП 902-1-60-КЖИ-РКМ1-Кр5 | Каркас плоский Кр5 (t=-40°C)   | 14   |            |
| 11     | -Кр6                     | То же Кр6 (t=-40°C)            | 14   |            |
| 11     | -Кр7                     | " Кр7 (t=-20°C;-30°C)          | 15   |            |
| 11     | -Кр8                     | " Кр8 (t=-20°C;-30°C)          | 15   |            |
| 11     | -Кр7                     | " Кр7 (t=-40°C)                | 15   |            |
| 11     | -Кр8                     | " Кр8 (t=-40°C)                | 15   |            |
| 11     | -Кр9                     | " Кр9 (t=-20°C,-30°C;-40°C)    | 17   |            |
| 11     | -Кр10                    | " Кр10 (t=-20°C;-30°C;-40°C)   | 17   |            |
| 11     | -С1                      | Сетка С1 (t=-20°C;-30°C;-40°C) | 18   |            |
| 11     | -С2                      | То же С2 (t=-20°C,-30°C;-40°C) | 18   |            |
| 11     | -С3                      | " С3 (t=-20°C;-30°C)           | 19   |            |
| 11     | -С3                      | " С3 (t=-40°C)                 | 19   |            |
| 11     | -С4                      | " С4 (t=-20°C;-30°C;-40°C)     | 20   |            |
| 11     | ТП 902-1-60-КЖИ-РКМ2-Кр1 | Каркас плоский Кр1             | 21   |            |
| 11     | -Кр2                     | То же Кр2                      | 21   |            |
| 11     | -КП1                     | Каркас пространственный КП1    | 22   |            |
| 11     | -Кр3                     | Каркас плоский Кр3             | 22   |            |
| 11     | ТП 902-1-60-КЖИ-ПДМ1-Кр1 | То же Кр1                      | 23   |            |
| 11     | ТП 902-1-60-КЖИ-РКМ2-Кр4 | " Кр4                          | 23   |            |
| 12     | ТП 902-1-60-КЖИ-СТМ1-Кр1 | " Кр1                          | 24   |            |
| 12     | -Кр2                     | " Кр2                          | 25   |            |
| 11     | ТП 902-1-60-КЖИ-МН1      | Изделие закладное МН1          | 26   |            |
| 11     | -МН2                     | То же МН2                      | 26   |            |

Привязан:

|           |          |      |
|-----------|----------|------|
| Начотд    | Шейко    | 65   |
| Н контр   | Власенко | 7/12 |
| Рук гр    | Бродская | 7/12 |
| Ст инж    | Черенова | 7/12 |
| Ст.техник | Чурисова | 7/12 |

ТП 902-1-60-КЖИ-ДО

Содержание листов выпуска

| Страница | Лист | Листов |
|----------|------|--------|
| Р        | 1    | 2      |

Госстрой СССР  
Союзводоканальныйпроект  
Тарьковский  
Водоканалпроект

| Обозначение                 | Наименование             | Стр.  | Примечание |
|-----------------------------|--------------------------|-------|------------|
| 11 ТП 902-1-60-КЖИ-РН-МН1   | Изделие закладное МН1    | 27    |            |
| 11 -п 902-1-60-КЖИ-МН3      | То же МН3                | 27    |            |
| 11 -МН4                     | " МН4                    | 28    |            |
| 11 -МН5                     | " МН5                    | 28    |            |
| 11 -МН6                     | " МН6                    | 29    |            |
| 11 -МН7                     | " МН7                    | 29    |            |
| 12 ТП 902-1-60-КЖИ-ПДМ-МН1  | " МН1                    | 30    |            |
| 12 ТП 902-1-60-КЖИ-ИД1;ИД 2 | Дверные блоки ИД 1; ИД 2 | 31-36 |            |
|                             |                          |       |            |
|                             |                          |       |            |
|                             |                          |       |            |
|                             |                          |       |            |
|                             |                          |       |            |
|                             |                          |       |            |
|                             |                          |       |            |
|                             |                          |       |            |
|                             |                          |       |            |
|                             |                          |       |            |
|                             |                          |       |            |
|                             |                          |       |            |
|                             |                          |       |            |
|                             |                          |       |            |
|                             |                          |       |            |
|                             |                          |       |            |

| Обозначение | Наименование | Стр. | Примечание |
|-------------|--------------|------|------------|
|             |              |      |            |
|             |              |      |            |
|             |              |      |            |
|             |              |      |            |
|             |              |      |            |
|             |              |      |            |
|             |              |      |            |
|             |              |      |            |
|             |              |      |            |
|             |              |      |            |
|             |              |      |            |
|             |              |      |            |
|             |              |      |            |
|             |              |      |            |
|             |              |      |            |
|             |              |      |            |
|             |              |      |            |
|             |              |      |            |
|             |              |      |            |
|             |              |      |            |

Привязан:

|  |  |  |  |
|--|--|--|--|
|  |  |  |  |
|  |  |  |  |
|  |  |  |  |

ИНВ №

ТП 902-1-60-КЖИ-ДО

## Технические требования к изготовлению арматурных и закладных изделий.

1. Плоские арматурные изделия следует изготавливать при помощи контактной (точечной) сварки.  
Сварку сеток и каркасов производить во всех точках пересечения стержней.
2. Объединение плоских каркасов в пространственные производить в кондукторах при помощи электросварочных клещей.
3. Размеры сеток и каркасов даны по осям и торцам стержней.
4. Сварку производить в соответствии с ГОСТ 19292-73 „Соединения сварные элементов закладных деталей сборных железобетонных конструкций“ и СН 393-78 „Инструкция по сварке соединений арматуры и закладных деталей железобетонных конструкций“.
5. В пространственных каркасах отдельные стержни, не входящие в состав плоских каркасов, привязывать к поперечным стержням пространственных каркасов.
6. Сварку тавровых соединений круглых стержней с листовым прокатом закладных изделий выполнять под слоем флюса.
7. Материал прокатной стали закладных изделий принять марки ВСт3 кп 2 для сварных конструкций по ГОСТ 380-71\*. Толщину сварных швов принять по наименьшей толщине свариваемых элементов.

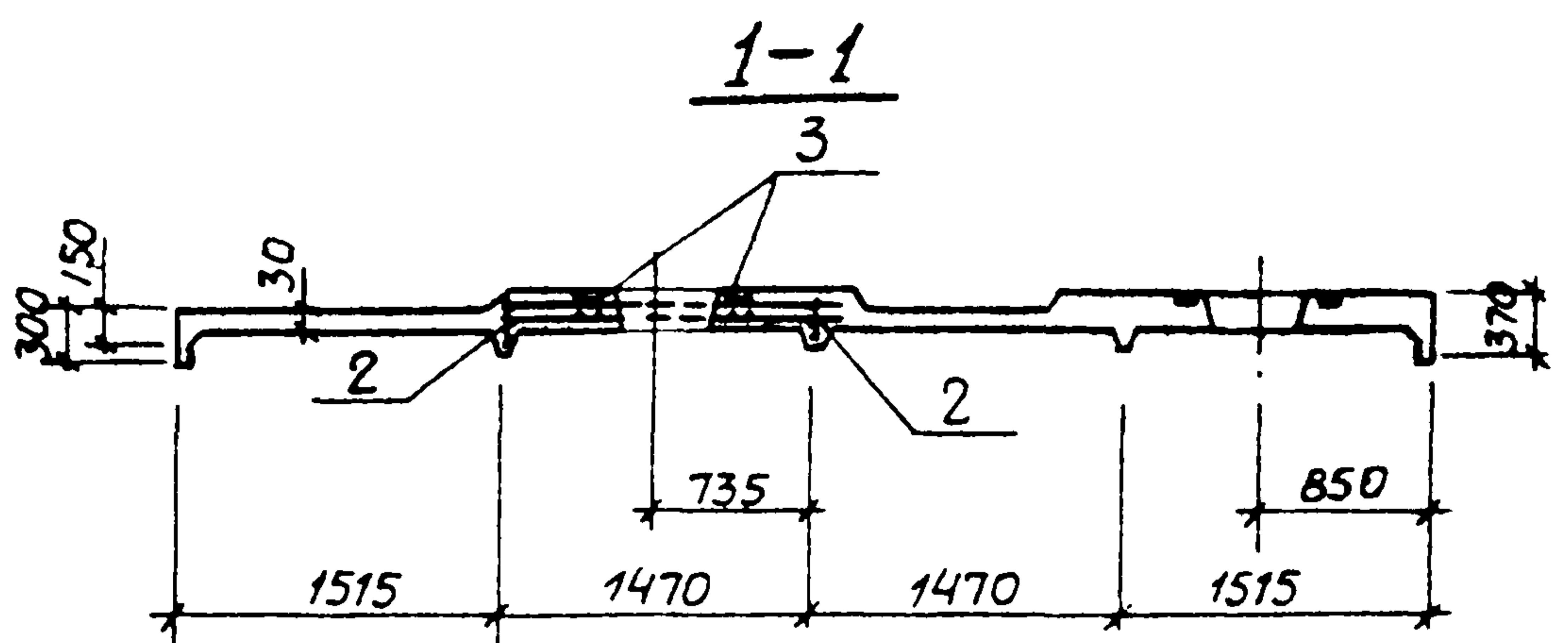
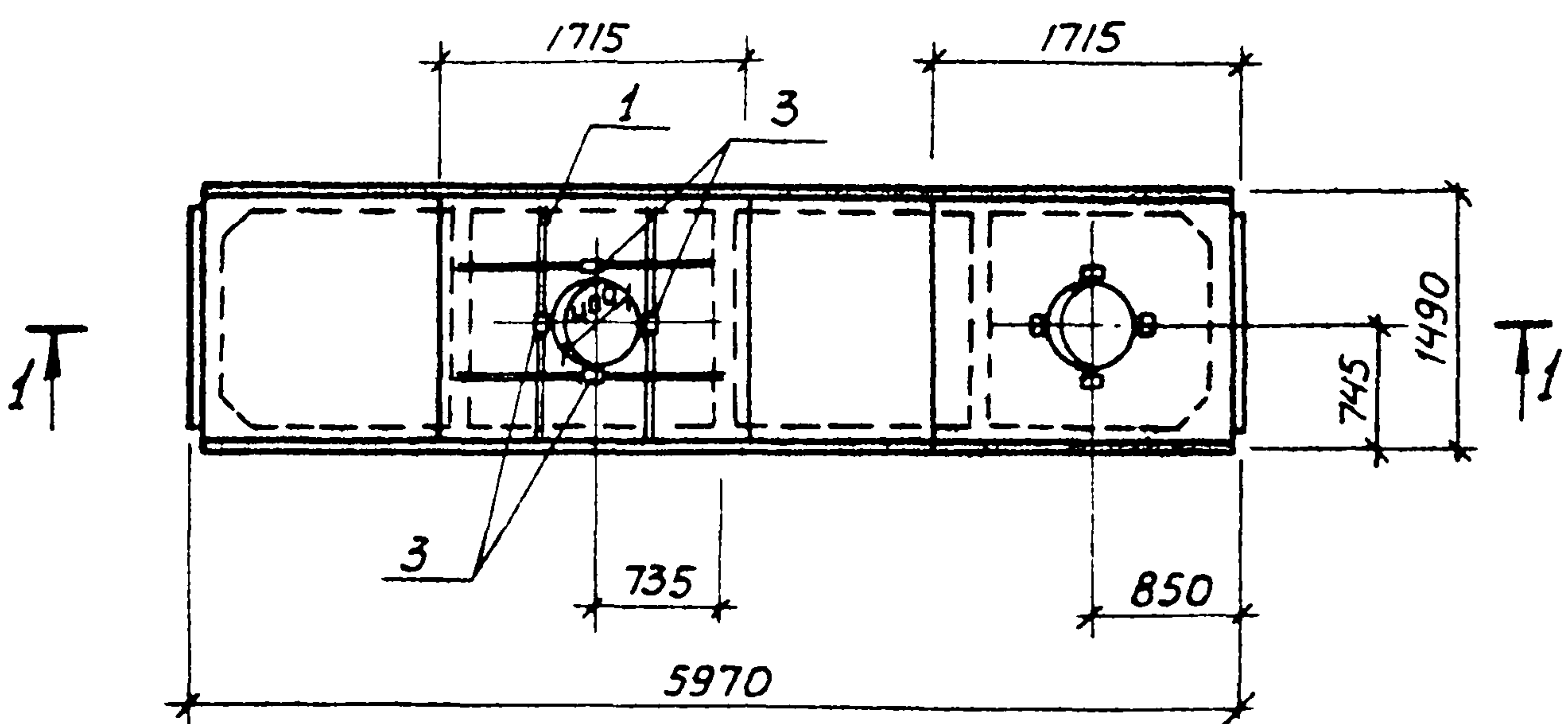
| Привязан |  |  |
|----------|--|--|
|          |  |  |
|          |  |  |
|          |  |  |
|          |  |  |
|          |  |  |
|          |  |  |
|          |  |  |
|          |  |  |
|          |  |  |
|          |  |  |
|          |  |  |

ТП 902-1-60-КЖЦ-ТТ 1

|   |         |     |         |      |
|---|---------|-----|---------|------|
| Технические требования к изготовлению арматурных и закладных изделий. | Подпись | Имя | Фамилия | Дата |
|   | Р       | Т   | Т       | Т    |

Госстробсоюз  
Горьковский  
Водоканалпроект

$\frac{\text{ПА III В-4А}}{1.5 \times 6} - 1$  ;  $\frac{\text{ПА III В-4А}}{1.5 \times 6} - 2$



| Формат | Зона | Поз. | Обозначение       | Наименование  | Кол. | Примечание            |
|--------|------|------|-------------------|---|------|-----------------------|
|        |      |      |                   | <u>Сборочные единицы</u>  |      |                       |
|        |      |      | 1.465-7 Вып.3     | Плита $\frac{\text{ПА III В-4}}{1.5 \times 6} - 1$ ; $\frac{\text{ПА III В-4}}{1.5 \times 6} - 2$ | 1    | со сметы<br>пока изд. |
| Б.Ч.   |      | 1    | 1.465-7 Вып.3 ч.2 | Пространственный каркас КПИ   | 1    |                       |
| Б.Ч.   |      | 2    | 1.465-7 Вып.3 ч.2 | Каркас Кр10   | 2    |                       |
| Б.Ч.   |      | 3    | 1.465-7 Вып.3 ч.2 | Закладное изделие МЗ  | 4    |                       |
|        |      |      |                   | <u>Материалы</u>  |      |                       |
|        |      |      |                   | Бетон М200  | 0.94 | м <sup>3</sup>        |

Остальное см.  $\frac{\text{ПА III В-4}}{1.5 \times 6} - 1$  ;  $\frac{\text{ПА III В-4}}{1.5 \times 6} - 2$  серии 1.465-7 в.3

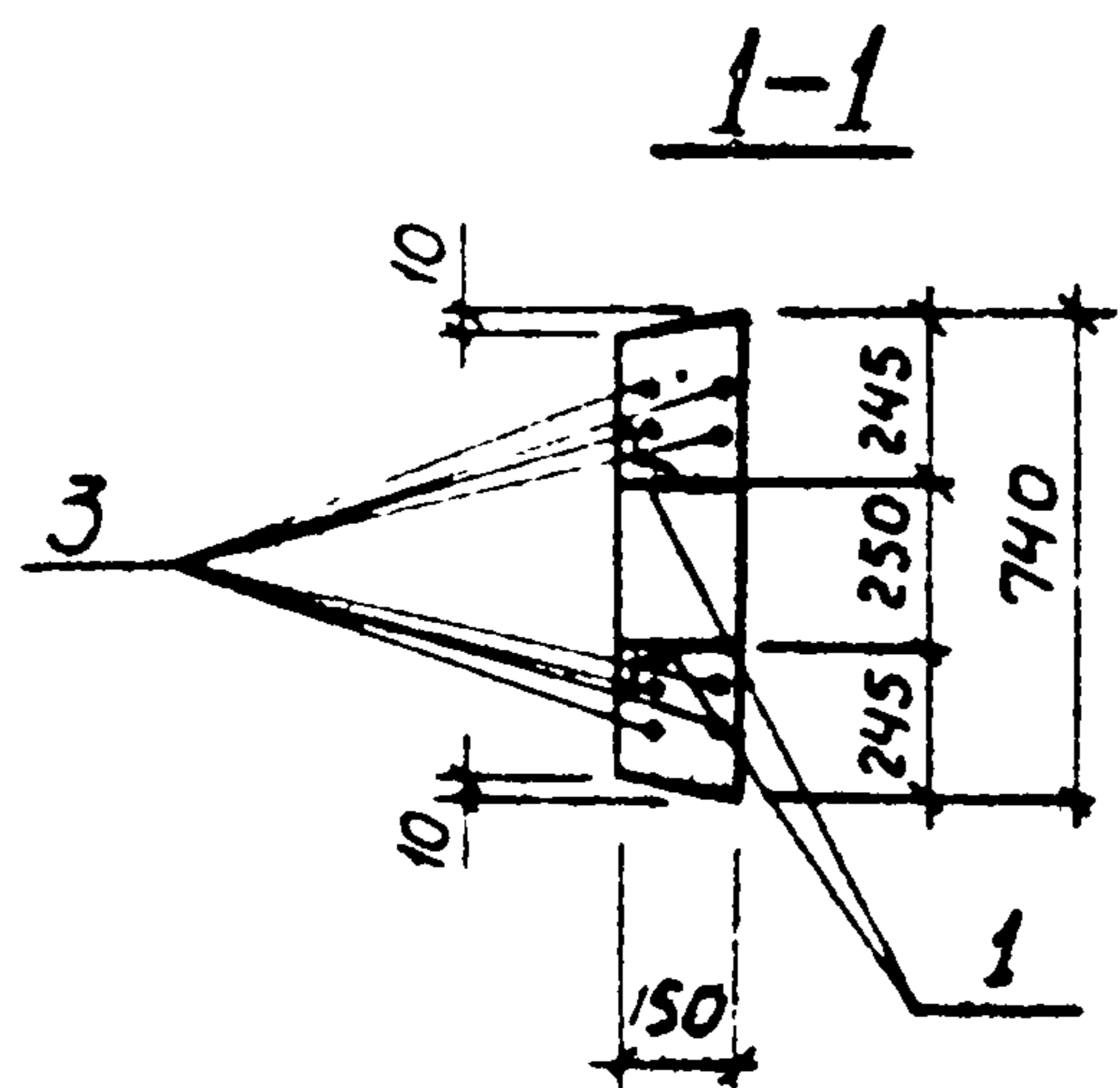
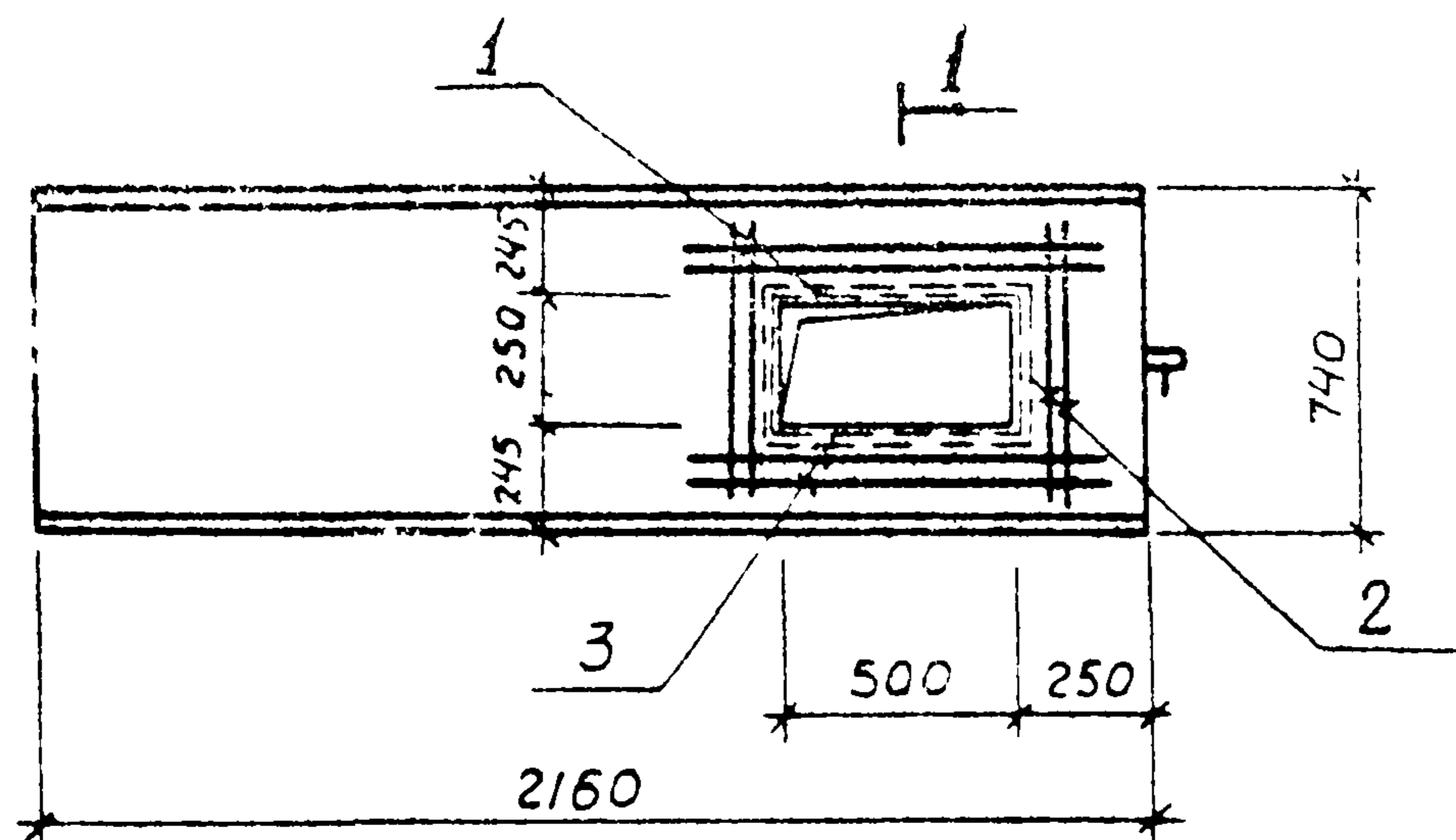
Ведомость расхода стали на дополнительные арматурные и закладные изделия

| Марка элемента   | Изделия арматурные |       | Изделия закладные |       |              |       | Общий расход |     |      |
|--|--------------------|-------|-------------------|-------|--------------|-------|--------------|-----|------|
|  | Арматура класса    |       | Арматура класса   |       | Прокат марки |       |              |     |      |
|  | А-III              |       | А-III             |       | ВСТЗ кп2     |       |              |     |      |
|  | ГОСТ 5.1459-72*    |       | ГОСТ 5.1459-72*   |       | ГОСТ 103-76  |       |              |     |      |
|  | φ12                | Утого | φ10               | Утого | 100x10       | Утого | Всего        |     |      |
| $\frac{\text{ПА III В-4}}{1.5 \times 6}$ ; $\frac{\text{ПА III В-4А}}{1.5 \times 6}$ | 266.2              | 66.2  | 66.2              | 1.6   | 1.6          | 4.8   | 4.8          | 6.4 | 72.6 |

Привязан:

|          |          |  |
|----------|----------|--|
| Нач. отд | Шейко    |  |
| Н.контр  | Власенко |  |
| Рук. гр  | Бродская |  |
| Ст. инж  | Черенова |  |
| ИНВ №    | Ясинская |  |

|   |        |          |
|---|--------|----------|
| ТН 902-1-60-КЖУ $\frac{\text{ПА III В-4А}}{1.5 \times 6} - 1$ ; $\frac{\text{ПА III В-4А}}{1.5 \times 6} - 2$ |        |          |
| Плита $\frac{\text{ПА III В-4А}}{1.5 \times 6} - 1$ ;<br>$\frac{\text{ПА III В-4А}}{1.5 \times 6} - 2$        | Стадия | Масса    |
|   | Р      | 2400     |
|   | Лист   | Листов 1 |
| Госстрой СССР<br>Сюзоводоканалпроект<br>Харьковский<br>Водоканалпроект  |        |          |



| Формат | Зона | Поз. | Обозначение           | Наименование                     | Кол  | Примечание          |
|--------|------|------|-----------------------|----------------------------------|------|---------------------|
|        |      |      |                       | П18г-5А<br>Сборочные единицы     |      |                     |
|        |      |      | 3.006-2 Вып. II-2     | Плита П18г-5                     | 1    | со всеми закл. изд. |
|        |      | 1    | 1.400-15 Вып.1 540-09 | Изделие закладное МН548          | 1.9  | П.М.<br>4,2 кг      |
|        |      |      |                       | Детали                           |      |                     |
| Б.Ч.   |      | 2    |                       | φ14 А III ГОСТ 5.1459-72* ℓ=700  | 8    | 0,85 кг             |
| Б.Ч.   |      | 3    |                       | φ14 А III ГОСТ 5.1459-72* ℓ=1000 | 8    | 1,21 кг             |
|        |      |      |                       | Материалы                        |      |                     |
|        |      |      |                       | Бетон М300                       | 0,22 | м <sup>3</sup>      |

Остальное см. П18г-5 серия 3.006-2 Вып. II-2

Ведомость расхода стали на дополнительные арматурные и закладные изделия

| Марка элемента | Изделия арматурные |       |      | Изделия закладные |       |              |     | Общий расход |       |      |
|----------------|--------------------|-------|------|-------------------|-------|--------------|-----|--------------|-------|------|
|                | Арматура класса    |       |      | Арматура класса   |       | Прокат марки |     |              | Всего |      |
|                | А-III              |       |      | А III             |       | ВСт 3кп2     |     |              |       |      |
|                | ГОСТ 5.1459-72*    |       |      | ГОСТ 5.1459-72*   |       | ГОСТ 8509-72 |     |              |       |      |
| φ14            |                    | Итого | φ8   | Итого             | 450x5 | Итого        |     |              |       |      |
| П18г-5А        | 16.4               |       | 16.4 | 16.4              | 0.6   | 0.6          | 5.7 | 5.7          | 6.3   | 20.7 |
|                |                    |       |      |                   |       |              |     |              |       |      |
|                |                    |       |      |                   |       |              |     |              |       |      |

В местах отверстий арматуру вырезать по месту.

|          |                     |   |
|----------|---------------------|---|
| Привязан | Нач. отд. Шейко     | В |
|          | Ч. контр. Власенко  | М |
|          | Р.з.к. гр. Бродская | С |
|          | Ст. инж. Черенюба   | И |
| ЦНБ №    | ЦНБ Ясинская        | З |

Тп 902-1-60-КЖУ-П18г-5А

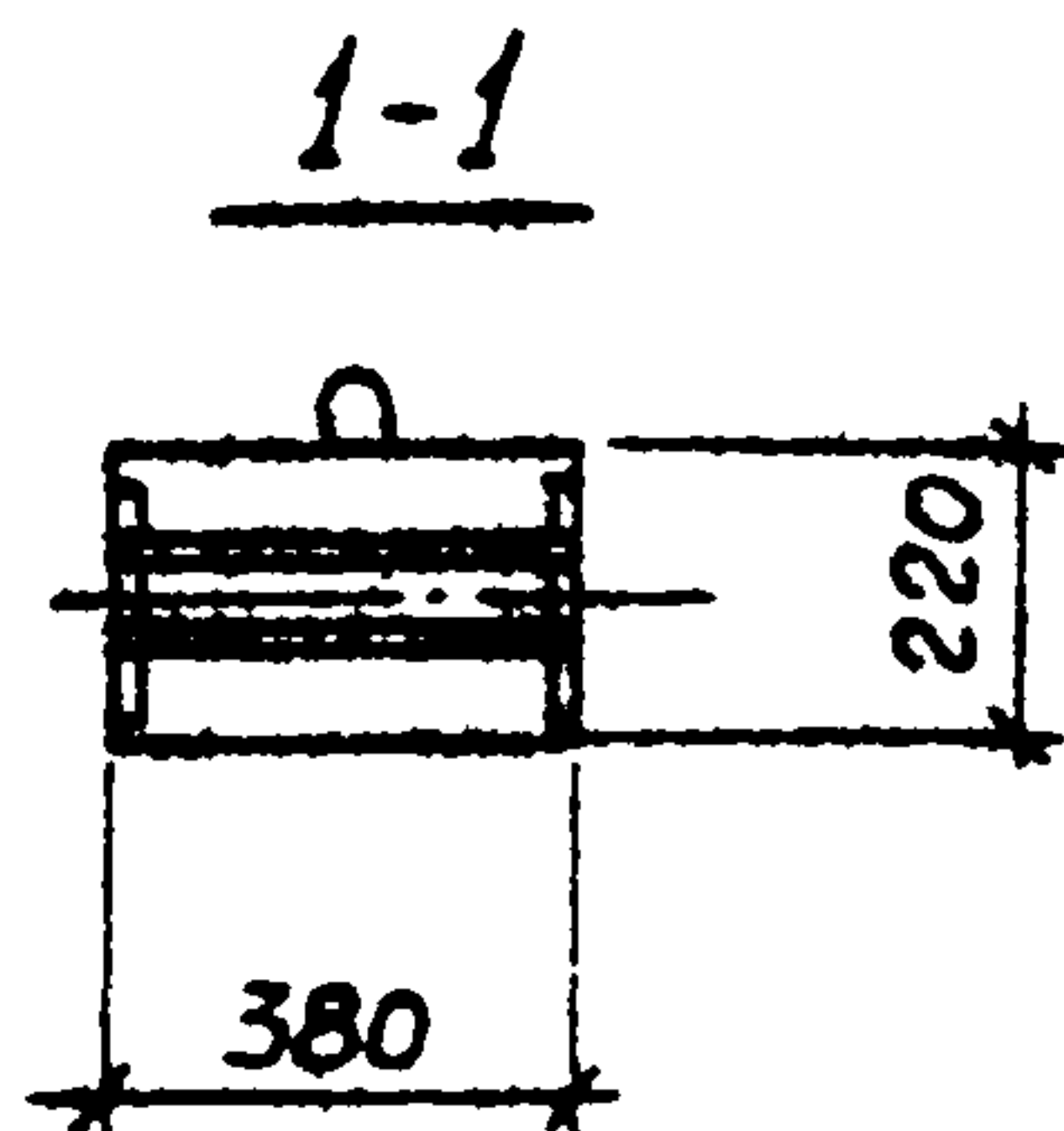
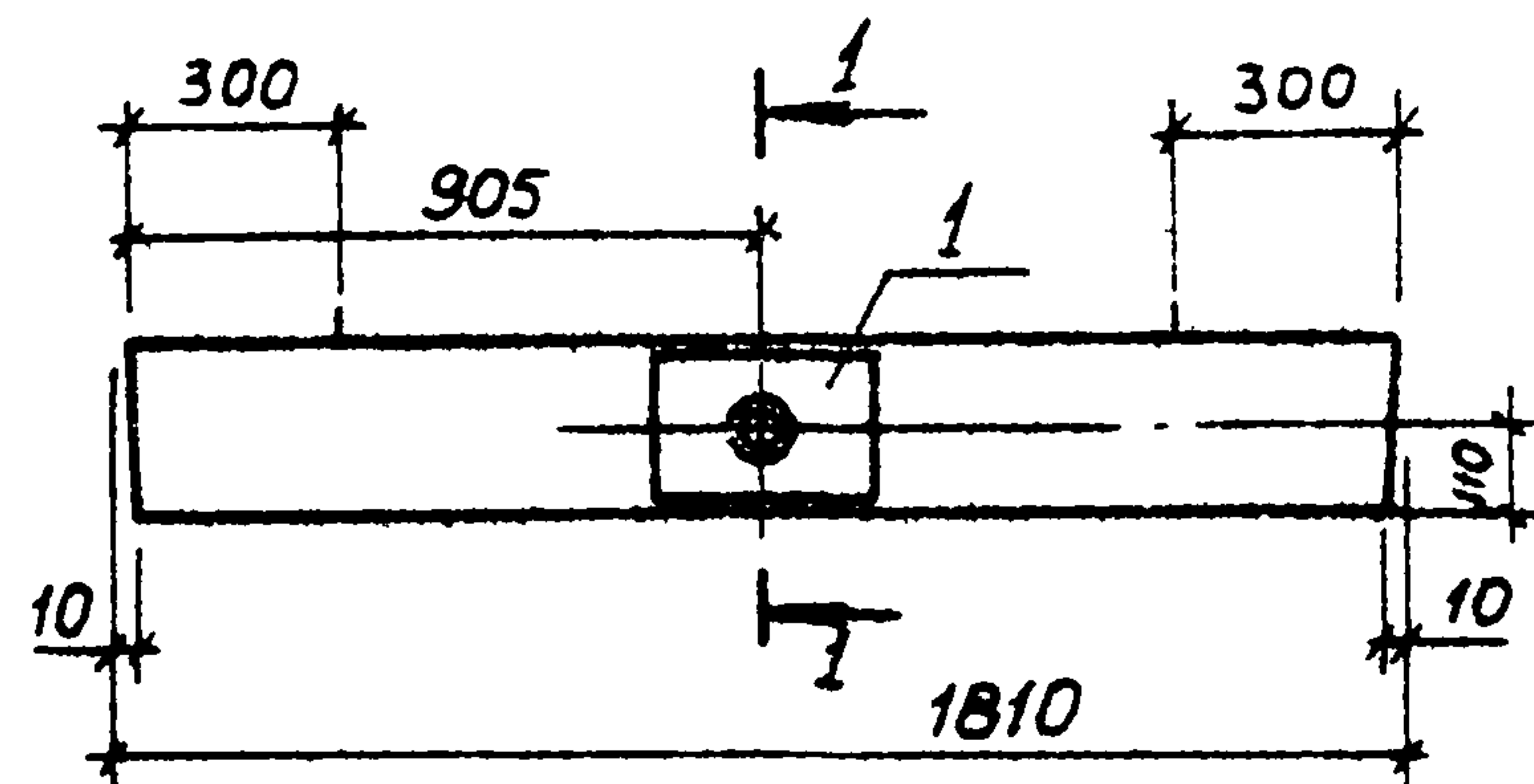
Плита П18г-5А

| Стадия | Масса   | Масштаб |
|--------|---------|---------|
| Р      | 55.3 кг | 1:50    |

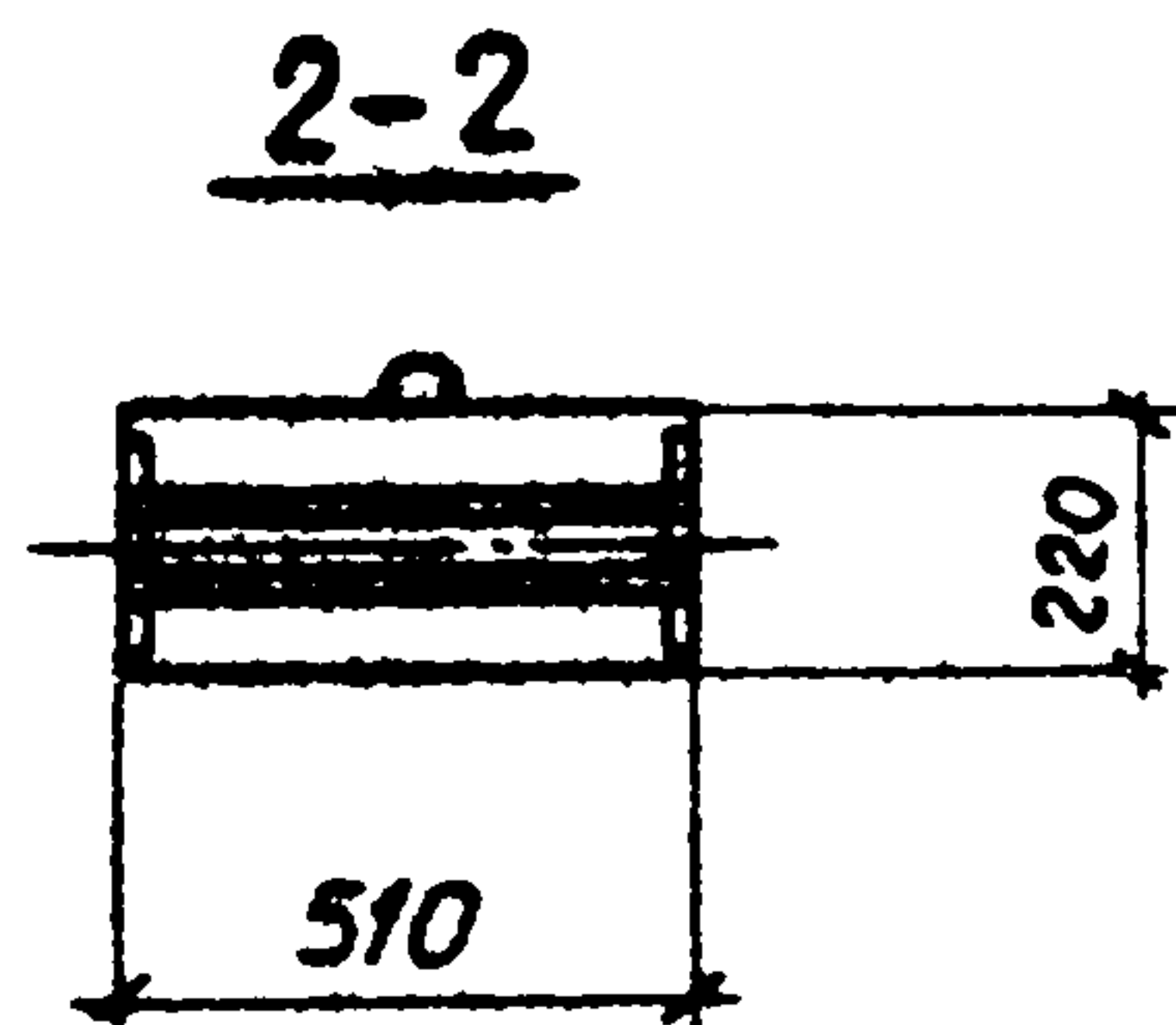
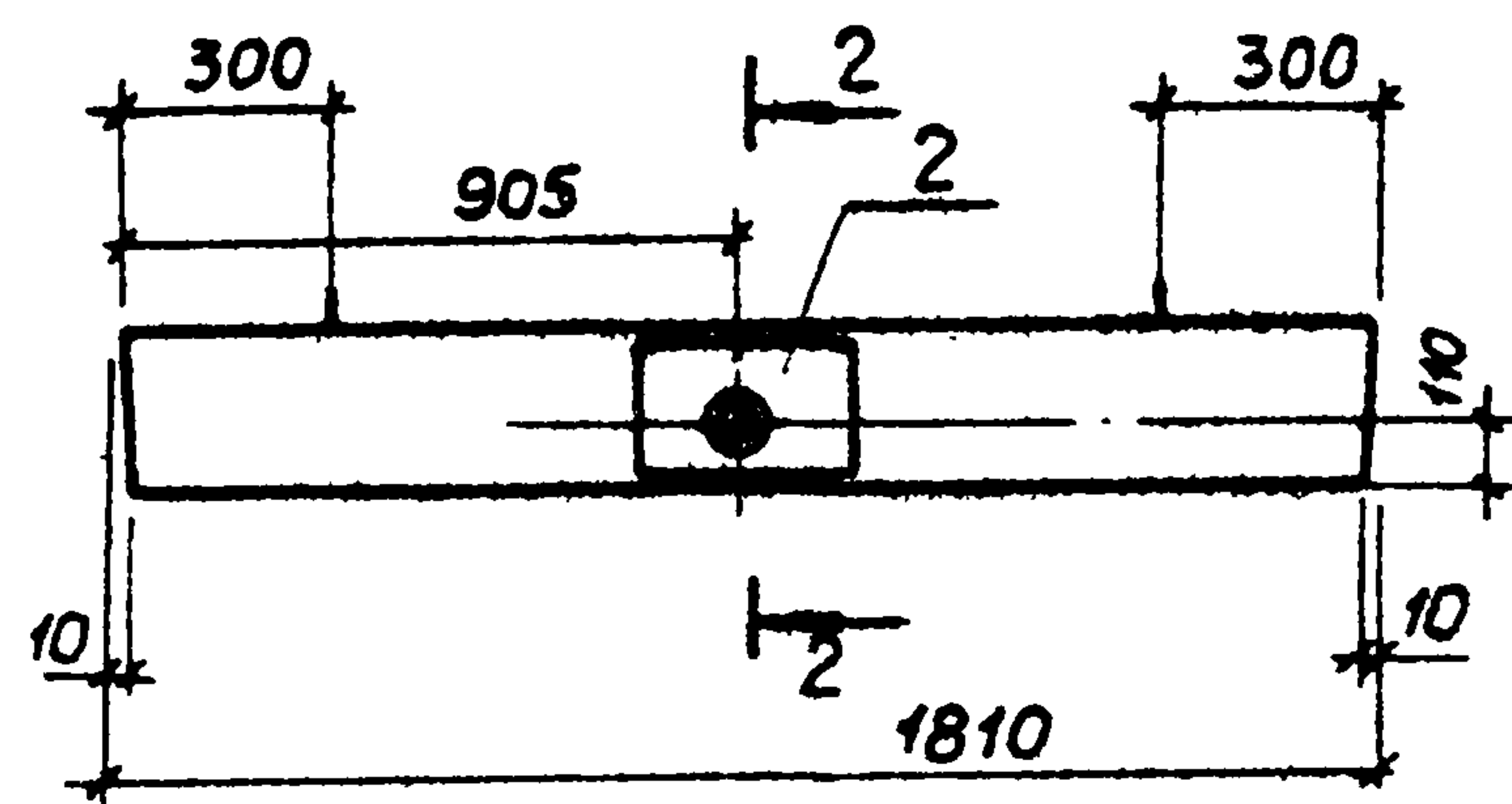
Лист Листов 1  
Госстроя СССР  
Совхозканалпроект  
Харьковский  
Водоканалпроект



2ПР72-18.38.22у<sup>а</sup>



2ПР73-18.51.22у<sup>а</sup>



| Формат | Зона | Поз. | Обозначение      | Наименование                       | Кол. | Примечание                    |
|--------|------|------|------------------|------------------------------------|------|-------------------------------|
|        |      |      |                  | <u>2ПР72-18.38.22у<sup>а</sup></u> |      |                               |
|        |      |      |                  | <u>Сборочные единицы</u>           |      |                               |
|        |      |      | 1.138-10 вып.2   | Перемычка 2ПР72-18.38.22у          |      | Со всеми закладными изделиями |
| И      |      | 1    | 902-1-60-КЖУ-МН2 | Изделие закладное МН2              | 1    |                               |
|        |      |      |                  | <u>2ПР73-18.51.22у<sup>а</sup></u> |      |                               |
|        |      |      |                  | <u>Сборочные единицы</u>           |      |                               |
|        |      |      | 1.138-10 вып.2   | Перемычка 2ПР73-18.51.22у          |      | Со всеми закладными изделиями |
| И      |      | 2    | 902-1-60-КЖУ-МН1 | Изделие закладное МН1              | 1    |                               |

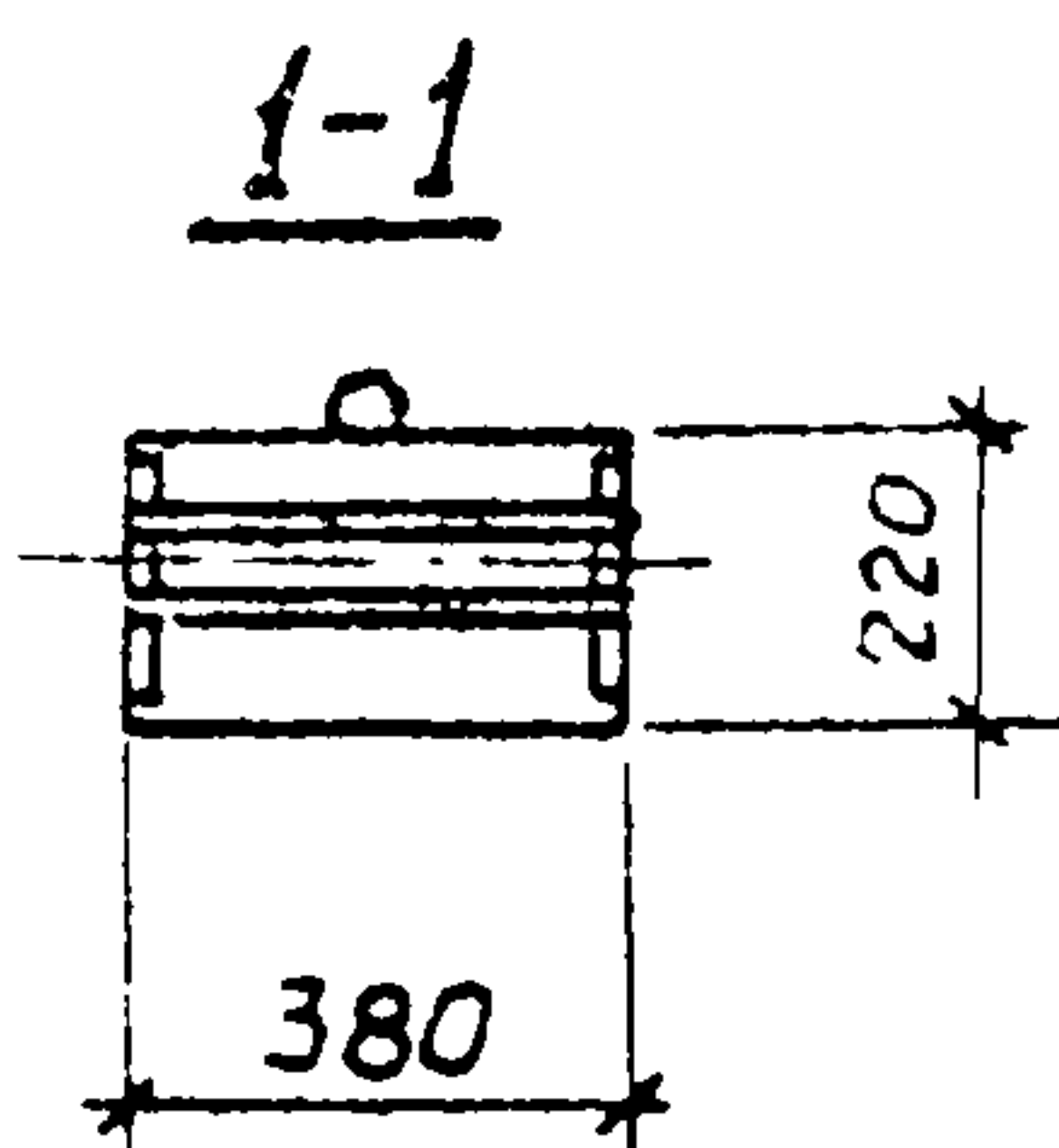
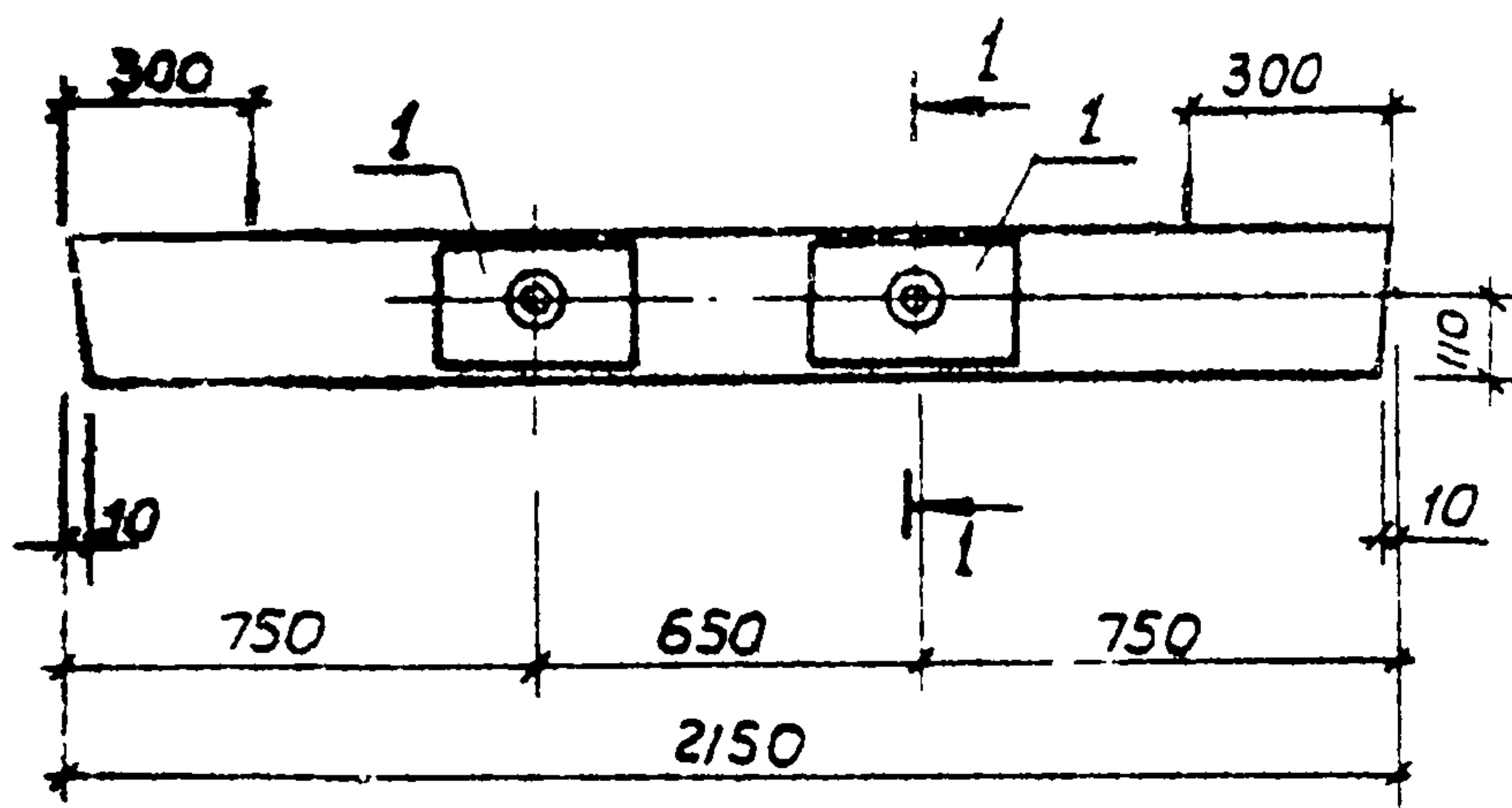
Остальное см. 2ПР72-18.38.22у, 2ПР73-18.51.22у серии 1.138.10 вып.2.

Ведомость расхода стали на один элемент, кг

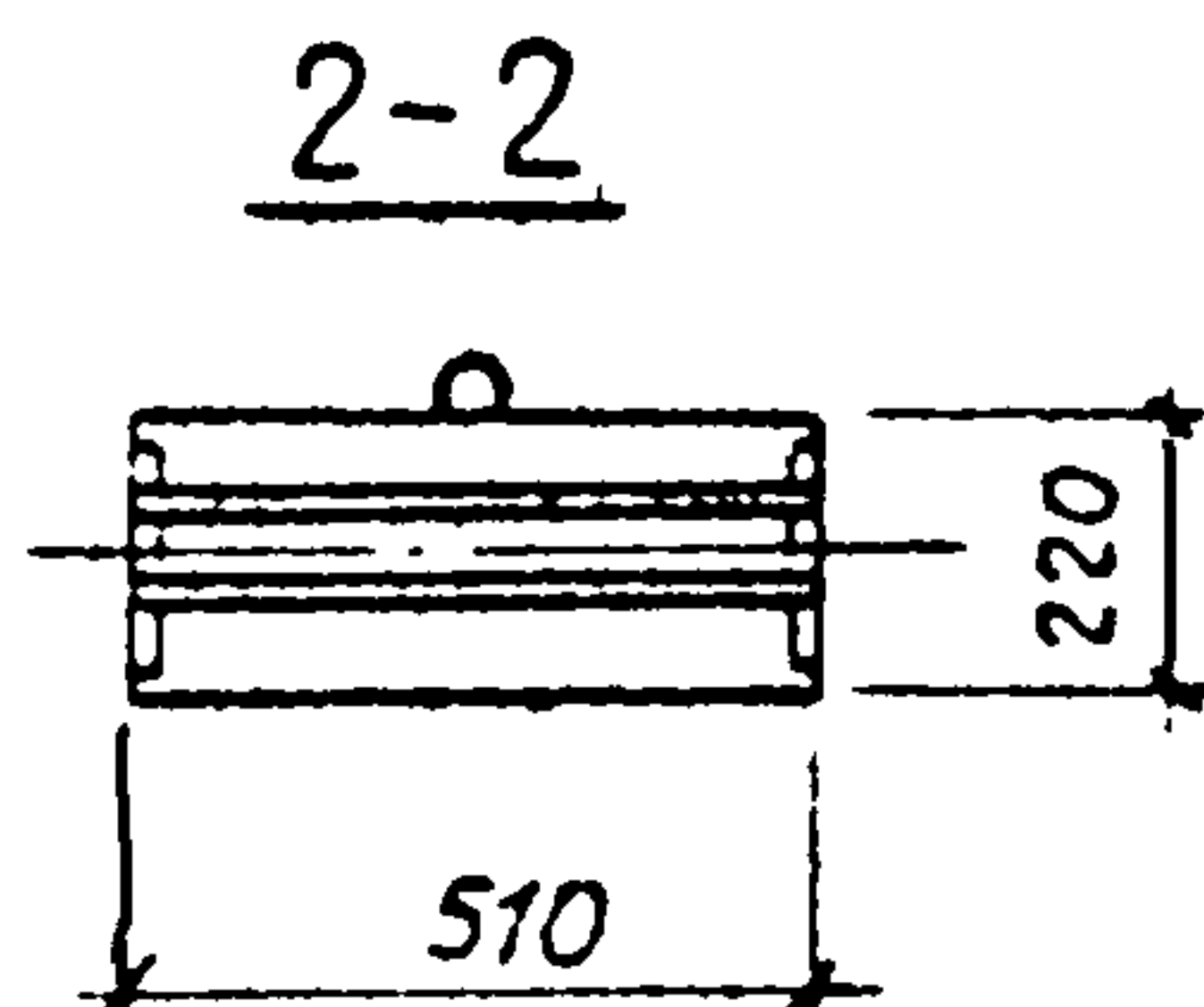
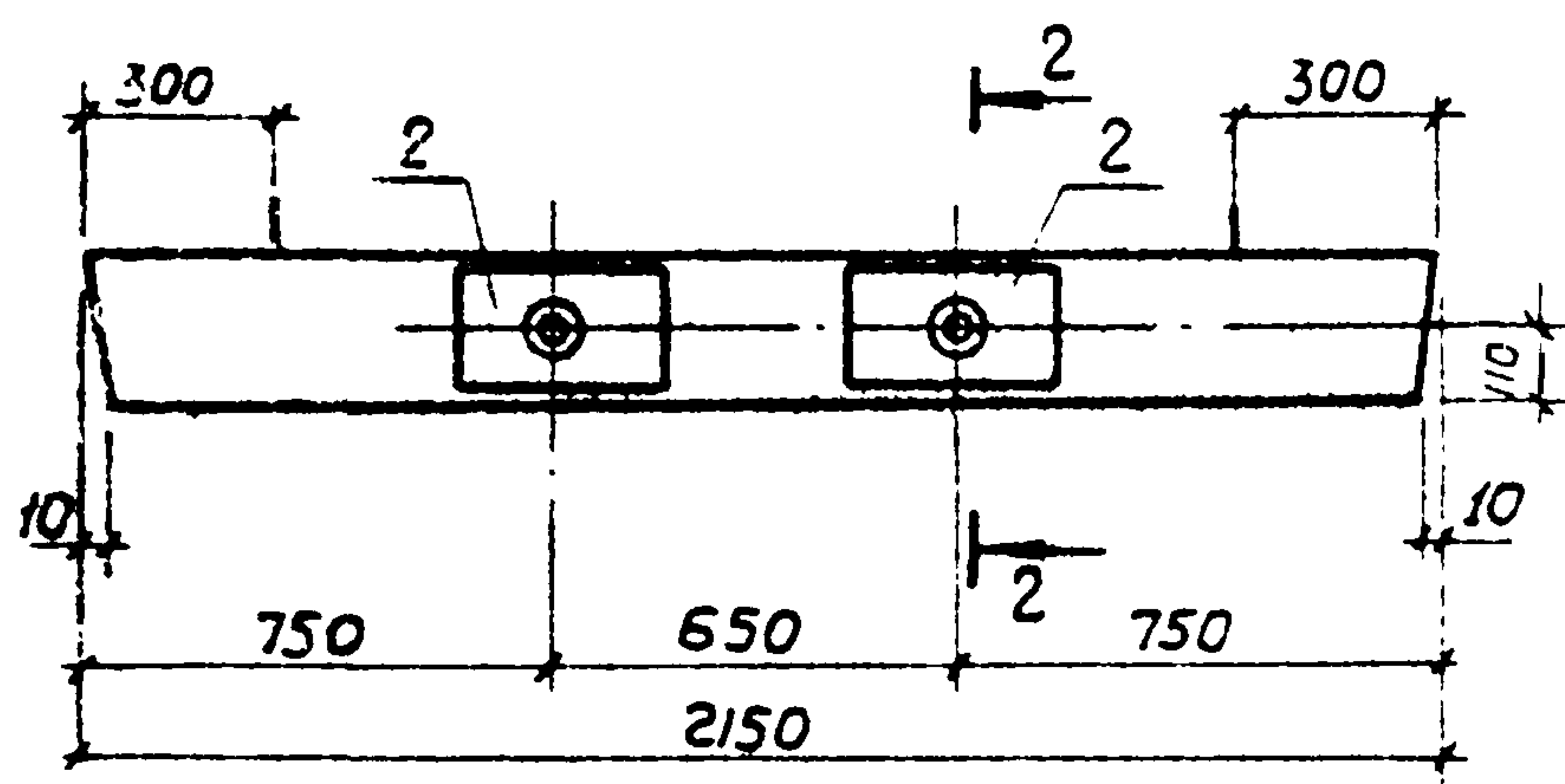
| Марка элемента               | Изделия закладные |      |              |      |             |      | Всего | Общий расход |
|------------------------------|-------------------|------|--------------|------|-------------|------|-------|--------------|
|                              | Арматура класса   |      | Прокат марки |      |             |      |       |              |
|                              | А-III             |      | Вст.3 кл 2   |      |             |      |       |              |
|                              | ГОСТ 5.1459-72*   |      | ГОСТ 3262-75 |      | ГОСТ 103-76 |      |       |              |
| φ10                          | Итого             | φ20  | Итого        | δ=10 | Итого       |      |       |              |
| 2ПР72-18.38.22у <sup>а</sup> | 1.12              | 1.12 | 0.6          | 0.6  | 11.0        | 11.0 | 12.72 | 12.72        |
| 2ПР73-18.51.22у <sup>а</sup> | 1.44              | 1.44 | 0.86         | 0.86 | 11.0        | 11.0 | 13.3  | 13.3         |

|           |               |                   |                  |   |                 |         |
|-----------|---------------|-------------------|------------------|---|-----------------|---------|
|           |               |                   |                  | ТП 902-1-60-КЖУ 2ПР72-18.38.22у <sup>а</sup> , 2ПР73-18.51.22у <sup>а</sup> |                 |         |
|           |               |                   |                  | Перемычки 2ПР72-18.38.22у <sup>а</sup> , 2ПР73-18.51.22у <sup>а</sup>       |                 |         |
|           |               |                   |                  | Стадия  | Масса           | Масштаб |
|           |               |                   |                  | Р   | см. табл.       | 1:50    |
|           |               |                   |                  | Лист  | Листов 1        |         |
|           |               |                   |                  | Госстрой СССР<br>Среднеохотский проект<br>Харьковский<br>Водоканалпроект    |                 |         |
| Привязан: | Нач.пр. Шейко | И.контр. Власенко | Рук.гр. Бродская | И.м.ж. Никитенко  | И.м.ж. Румштова |         |

2ПР-72-18.38.22уδ



2ПР 73-18.51.22уδ



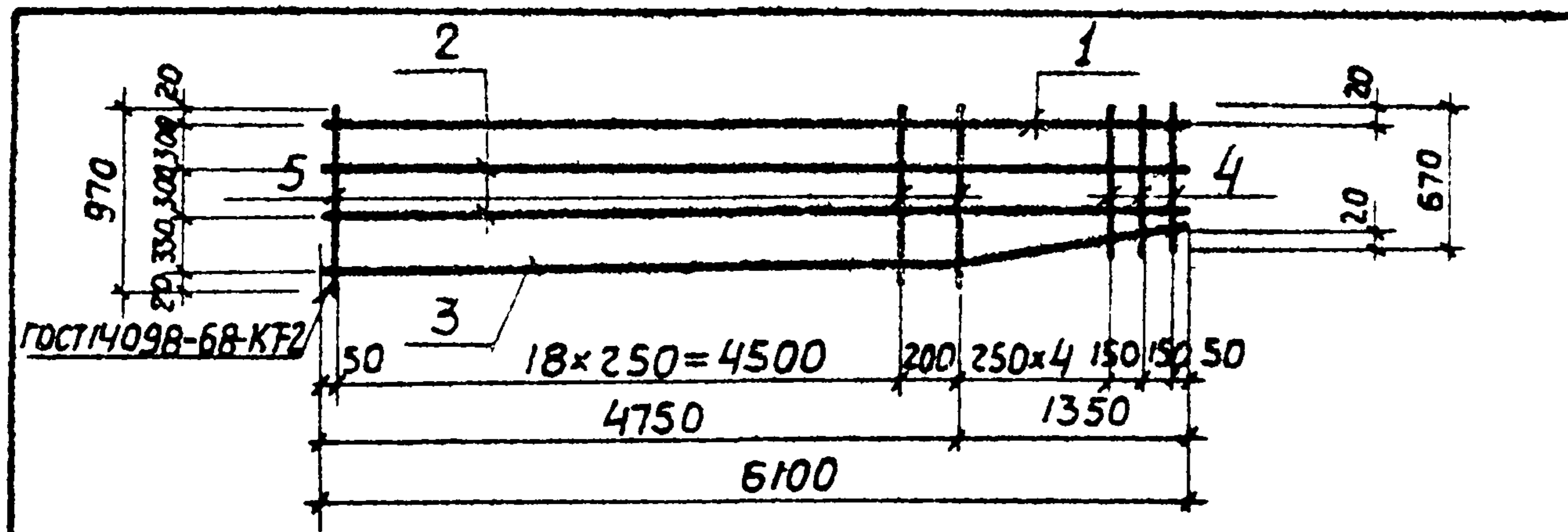
| Формат | Зона | Поз. | Обозначение      | Наименование               | Кол. | Примечание                    |
|--------|------|------|------------------|----------------------------|------|-------------------------------|
|        |      |      |                  | 2ПР72-18.38.22уδ           |      |                               |
|        |      |      |                  | Сборочные единицы          |      |                               |
|        |      |      | 1.138-10 вып.2   | Перемычка 2ПР72-18.38.22уδ |      | Со всеми закладными изделиями |
| 11     | 1    |      | 902-1-60-КЖУ-МН2 | Изделие закладное МН2      | 2    |                               |
|        |      |      |                  | 2ПР 73-18.51.22уδ          |      |                               |
|        |      |      |                  | Сборочные единицы          |      |                               |
|        |      |      | 1.138-10 вып.2   | Перемычка 2ПР73-18.51-22уδ |      |                               |
| 11     | 2    |      | 902-1-60-КЖУ-МН1 | Изделие закладное МН1      | 2    | Со всеми закладными изделиями |

Остальное см. 2ПР-72-18.38.22у ; 2ПР-73-18.51.22у, серии 1.138.10 В.2.

Ведомость расхода стали на один элемент, кг.

| Марка элемента    | Изделие закладное     |       |      |                          |      |             | Всего | Общий расход |
|-------------------|-----------------------|-------|------|--------------------------|------|-------------|-------|--------------|
|                   | Арматура класса А III |       |      | Прокат марки В ст.3 кл 2 |      |             |       |              |
|                   | ГОСТ 5.1459-72*       |       |      | ГОСТ 3262-75             |      | ГОСТ 103-76 |       |              |
|                   | φ 10                  | Утого | φ 20 | Утого                    | δ=10 | Утого       |       |              |
| 2ПР-72-18.38.22уδ | 2.24                  | 2.24  | 1.2  | 1.2                      | 22.0 | 22.0        | 25.44 | 25.44        |
| 2ПР.73-18.51.22уδ | 2.88                  | 2.88  | 1.72 | 1.72                     | 22.0 | 22.0        | 26.08 | 26.08        |

|          |          |           |   |  |          |         |
|----------|----------|-----------|---|--|----------|---------|
|          |          |           |   | ГП 902-1-60-КЖУ 2ПР72-18.38.22уδ; 2ПР73-18.51.22уδ                     |          |         |
|          |          |           |   | Перемычки 2ПР-72-18.38.22уδ<br>2ПР-73-18.51.22уδ                       |          |         |
|          |          |           |   | Стадия   | Масса    | Масштаб |
|          |          |           |   | Р  | см.      | 1:50    |
|          |          |           |   | табл.  |          |         |
|          |          |           |   | Лист   | Листов 1 |         |
|          |          |           |   | Госстрой СССР<br>Союзводоканалпроект<br>Харьковский<br>Водоканалпроект |          |         |
| Привязан | Нач.отд  | Шейко     | Б |  |          |         |
|          | Н.контр. | Зласенко  | В |  |          |         |
|          | Рук гр   | Бродская  | В |  |          |         |
|          | Инж.     | Чукотенко | Н |  |          |         |
|          | Инж.     | Филиппова | Е |  |          |         |



| Формат | Зона | Поз. | Обозначение      | Наименование   | Кол. | Примечание |
|--------|------|------|------------------|--|------|------------|
|        |      |      |                  | <u>Документация</u>  |      |            |
| И      |      |      | 902-1-60-КЖУ-ТТ1 | Технические требования к изготовлению арматурных и закладных изделий |      |            |
|        |      |      |                  | <u>Детали</u>  |      |            |
| Б.ч.   |      | 1    |                  | φ20 А III ГОСТ 5.1459-72* l=6100                                     | 1    | 15.1 кг    |
| Б.ч.   |      | 2    |                  | φ12 А III ГОСТ 5.1459-72* l=6100                                     | 2    | 5.4 кг     |
| Б.ч.   |      | 3    |                  | φ12 А III ГОСТ 5.1459-72* l=6100                                     | 1    | 5.4 кг     |
| Б.ч.   |      | 4    |                  | φ12 А III ГОСТ 5.1459-72* l=820                                      | 6    | 0.7 кг     |
| Б.ч.   |      | 5    |                  | φ12 А III ГОСТ 5.1459-72* l <sub>ср</sub> =970                       | 20   | 0.9 кг     |

Привязан:

|  |  |  |  |
|--|--|--|--|
|  |  |  |  |
|  |  |  |  |
|  |  |  |  |

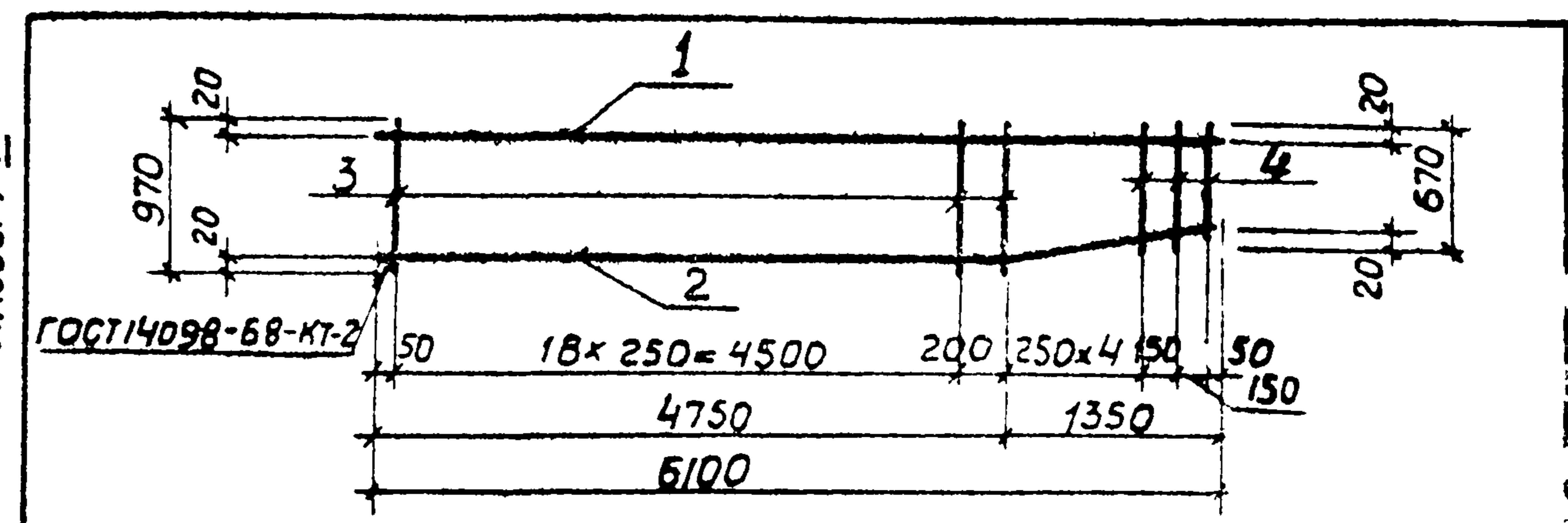
ИНВ. №

|  |  |  |  |
|--|--|--|--|
|  |  |  |  |
|  |  |  |  |

|          |           |      |
|----------|-----------|------|
| Исполн.  | Шеико     | Р.С. |
| Н.контр. | Власенко  | В.С. |
| Рук. гр. | Бродская  | В.С. |
| И.ж.     | Чикитенко | Н.С. |
| И.ж.     | Филиппова | Е.С. |

|   |        |          |         |
|---|--------|----------|---------|
| ТП 902-1-60-КЖУ-РКМ1-КР1  |        |          |         |
| Каркас плоский<br>Кр1<br>(t=20°C, -30°C)                                  | Стадия | Масса    | Масштаб |
|   | Р      | 48.1 кг  | б/м.    |
|   | Лист   | Листов 1 |         |
| Госстрой СССР<br>Союзводоканалмиипроект<br>Тарьковский<br>Водоканалпроект |        |          |         |

Копировала - Гомельская Формат 11



| Формат | Зона | Поз. | Обозначение      | Наименование   | Кол. | Примечание |
|--------|------|------|------------------|--|------|------------|
|        |      |      |                  | <u>Документация</u>  |      |            |
| И      |      |      | 902-1-60-КЖУ-ТТ1 | Технические требования к изготовлению арматурных и закладных изделий |      |            |
|        |      |      |                  | <u>Детали</u>  |      |            |
| Б.ч.   |      | 1    |                  | φ20 А III ГОСТ 5.1459-72* l=6100                                     | 1    | 15.1 кг    |
| Б.ч.   |      | 2    |                  | φ12 А III ГОСТ 5.1459-72* l=6100                                     | 1    | 5.4 кг     |
| Б.ч.   |      | 3    |                  | φ12 А III ГОСТ 5.1459-72* l=970                                      | 20   | 0.9 кг     |
| Б.ч.   |      | 4    |                  | φ12 А III ГОСТ 5.1459-72* l <sub>ср</sub> =820                       | 6    | 0.7 кг     |

Привязан:

|  |  |  |  |
|--|--|--|--|
|  |  |  |  |
|  |  |  |  |
|  |  |  |  |

ИНВ. №

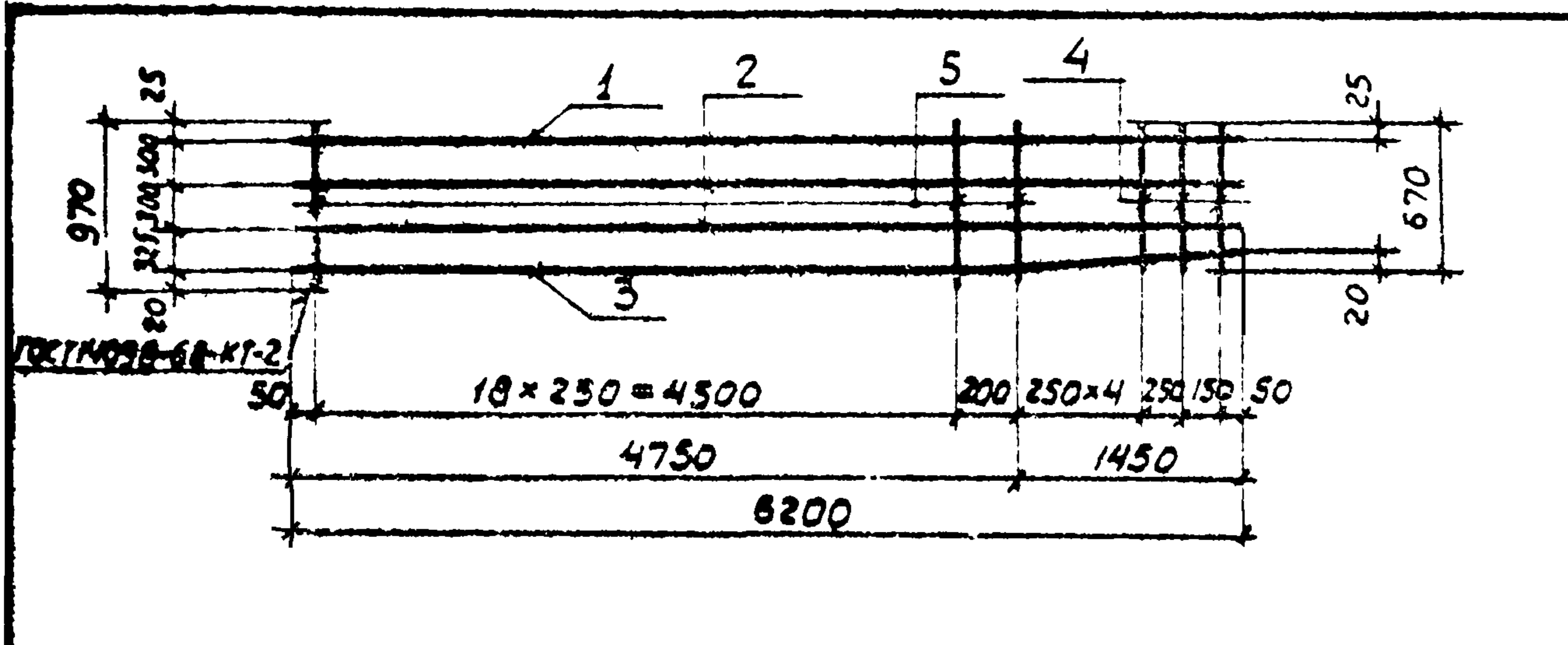
|  |  |  |  |
|--|--|--|--|
|  |  |  |  |
|  |  |  |  |

|          |           |      |
|----------|-----------|------|
| Исполн.  | Шеико     | Р.С. |
| Н.контр. | Власенко  | В.С. |
| Рук. гр. | Бродская  | В.С. |
| И.ж.     | Чикитенко | Н.С. |
| И.ж.     | Филиппова | Е.С. |

|   |        |          |         |
|---|--------|----------|---------|
| ТП 902-1-60-КЖУ-РКМ1-КР2  |        |          |         |
| Каркас плоский<br>Кр2<br>(t=20°C, -30°C)                                  | Стадия | Масса    | Масштаб |
|   | Р      | 42.7 кг  | б/м.    |
|   | Лист   | Листов 1 |         |
| Госстрой СССР<br>Союзводоканалмиипроект<br>Тарьковский<br>Водоканалпроект |        |          |         |

Копировала - Гомельская Формат 11

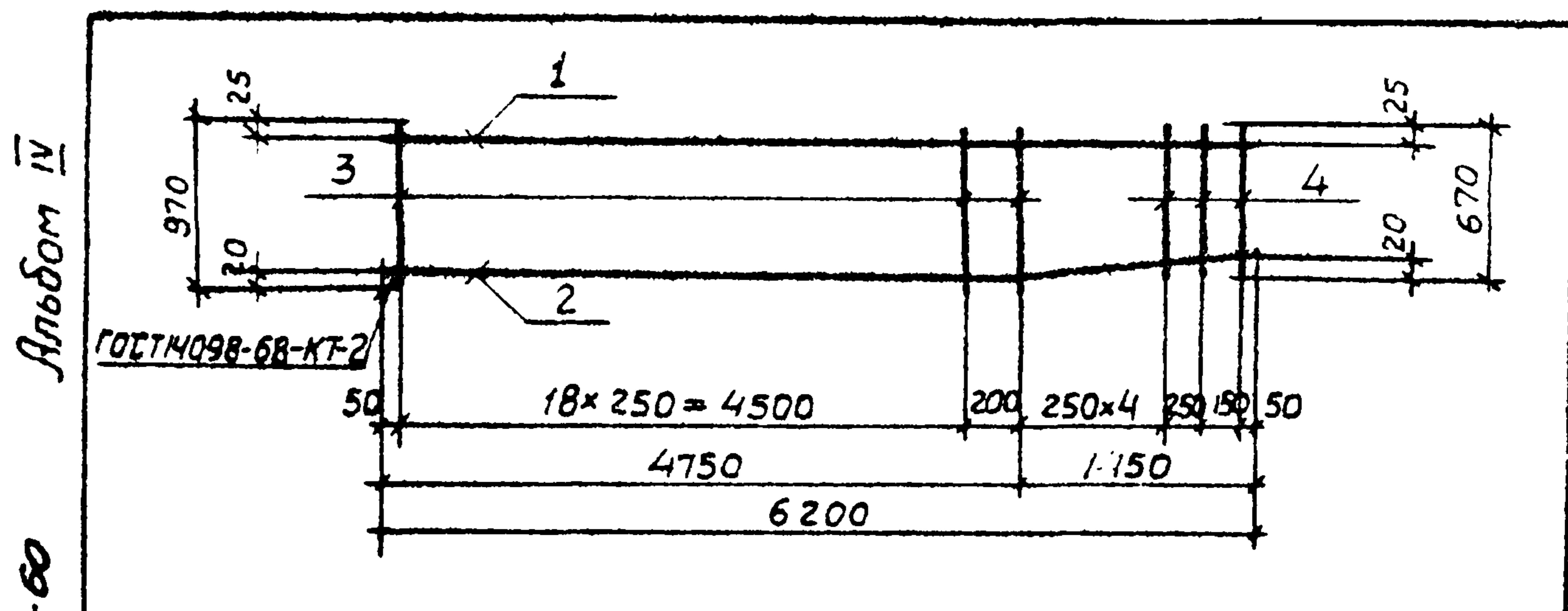
18300-04 10



| Формат | Зона | Поз. | Обозначение      | Наименование   | Кол. | Примечание |
|--------|------|------|------------------|--|------|------------|
|        |      |      |                  | <u>Документация</u>  |      |            |
| И      |      |      | 902-1-60-КЖУ-ТТ1 | Технические требования к изготовлению арматурных и закладных изделий |      |            |
|        |      |      |                  | <u>Детали</u>  |      |            |
| Б4     |      | 1    |                  | φ 25 А III ГОСТ 5.1459-72* l=6200                                    | 1    | 23.8 кг    |
| Б4     |      | 2    |                  | φ 12 А III ГОСТ 5.1459-72* l=6200                                    | 2    | 5.5 кг     |
| Б4     |      | 3    |                  | φ 16 А III ГОСТ 5.1459-72* l=6200                                    | 1    | 9.8 кг     |
| Б4     |      | 4    |                  | φ 12 А III ГОСТ 5.1459-72* l <sub>ср</sub> =820                      | 6    | 0.7 кг     |
| Б4     |      | 5    |                  | φ 12 А III ГОСТ 5.1459-72* l=970                                     | 20   | 0.9 кг     |

|                                |                       |          |
|--------------------------------|-----------------------|----------|
| Привязка:                      |                       |          |
| УИВ №                          |                       |          |
| ТП 902-1-60-КЖУ-РКМ1-Кр1       |                       |          |
| Каркас плоский Кр1 (t = -40°C) | Стадия                | Масса    |
|                                | Р                     | 613 кг   |
|                                | Лист                  | Листов 1 |
| Нач. отд. Шейко                | Госстрой СССР         |          |
| В. контр. Власенко             | Самозаводоканалпроект |          |
| Рук. гр. Бродская              | харьковский           |          |
| Инж. Никитенко                 | Водоканалпроект       |          |
| Инж. Филиппова                 |                       |          |

Копировал - Гомельская Формат 11

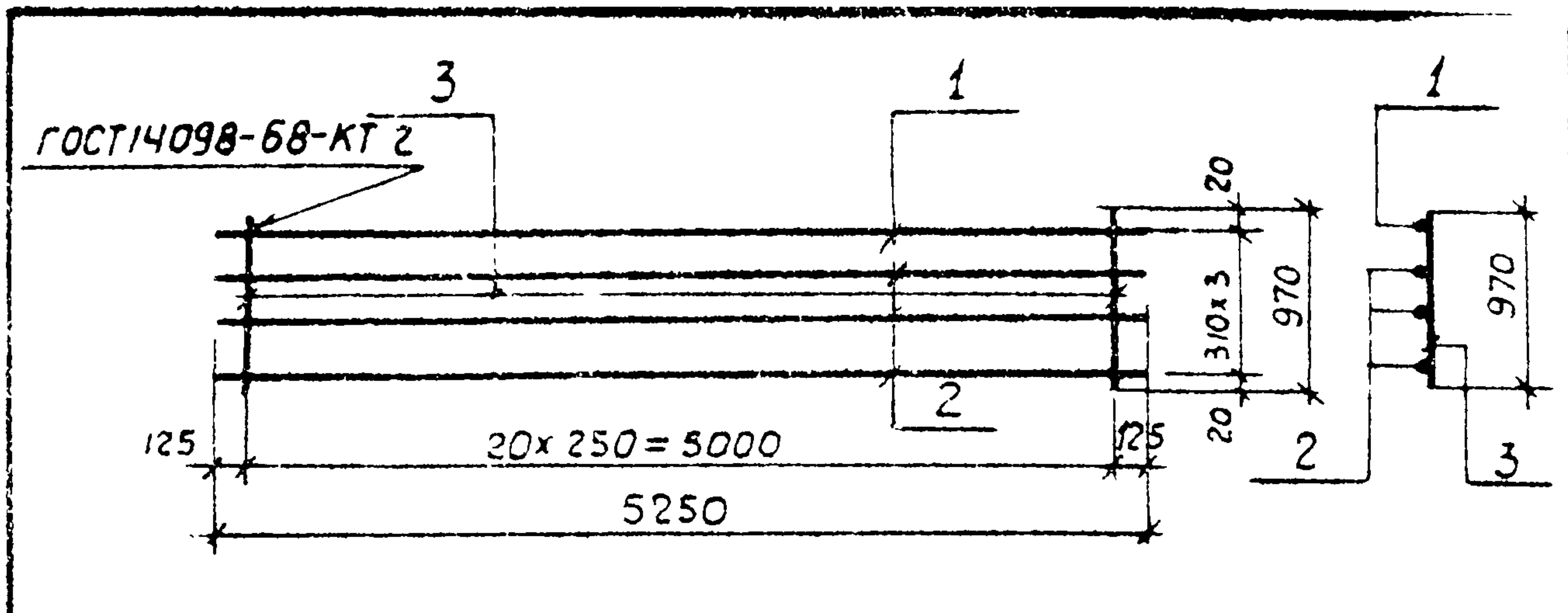


| Формат | Зона | Поз. | Обозначение      | Наименование   | Кол. | Примечание |
|--------|------|------|------------------|--|------|------------|
|        |      |      |                  | <u>Документация</u>  |      |            |
| И      |      |      | 902-1-60-КЖУ-ТТ1 | Технические требования к изготовлению арматурных и закладных изделий |      |            |
|        |      |      |                  | <u>Детали</u>  |      |            |
| Б4     |      | 1    |                  | φ 25 А III ГОСТ 5.1459-72* l=6200                                    | 1    | 23.8 кг    |
| Б4     |      | 2    |                  | φ 16 А III ГОСТ 5.1459-72* l=6200                                    | 1    | 9.8 кг     |
| Б4     |      | 3    |                  | φ 12 А III ГОСТ 5.1459-72* l=970                                     | 20   | 0.9 кг     |
| Б4     |      | 4    |                  | φ 12 А III ГОСТ 5.1459-72* l <sub>ср</sub> =820                      | 6    | 0.7 кг     |

|                                |                       |          |
|--------------------------------|-----------------------|----------|
| Привязка:                      |                       |          |
| УИВ №                          |                       |          |
| ТП 902-1-60-КЖУ-РКМ1-Кр2       |                       |          |
| Каркас плоский Кр2 (t = -40°C) | Стадия                | Масса    |
|                                | Р                     | 55.8 кг  |
|                                | Лист                  | Листов 1 |
| Нач. отд. Шейко                | Госстрой СССР         |          |
| В. контр. Власенко             | Самозаводоканалпроект |          |
| Рук. гр. Бродская              | Тароковский           |          |
| Инж. Никитенко                 | Водоканалпроект       |          |
| Инж. Филиппова                 |                       |          |

Копировал - Гомельская Формат 11

18300-04 11



| Формат | Зона | Поз. | Обозначение                      | Наименование   | Кол. | Примечание |
|--------|------|------|----------------------------------|--|------|------------|
|        |      |      |                                  | <u>Документация</u>  |      |            |
| 11     |      |      | 902-1-60-КЖИ-ТТ1                 | Технические требования к изготовлению арматурных и закладных изделий |      |            |
|        |      |      |                                  | <u>Детали</u>  |      |            |
| Б4     | 1    |      | Ф16 А III ГОСТ 5.1459-72* R=5250 |  | 1    | 8,3 кг     |
| Б4     | 2    |      | Ф12 А III ГОСТ 5.1459-72* R=5250 |  | 3    | 4,7 кг     |
| Б4     | 3    |      | Ф12 А III ГОСТ 5.1459-72* R=970  |  | 21   | 0,86 кг    |

Привязан:

|  |  |  |
|--|--|--|
|  |  |  |
|  |  |  |
|  |  |  |

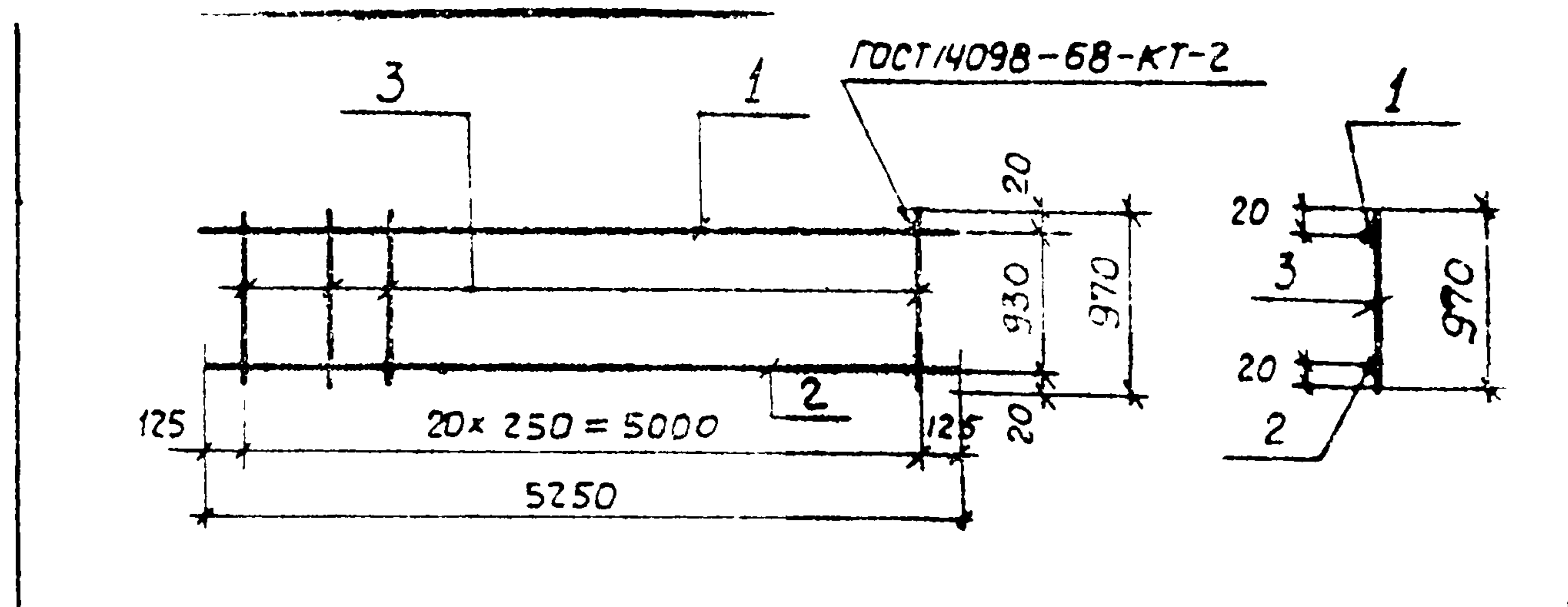
ИНВ №

|  |  |  |
|--|--|--|
|  |  |  |
|  |  |  |
|  |  |  |

|           |          |  |
|-----------|----------|--|
| Нач. отд. | Шейко    |  |
| Н. контр. | Власенко |  |
| Рук. гр.  | Бродская |  |
| Ст. инж.  | Теселева |  |
| Инж.      | Бондарь  |  |

|   |          |         |
|---|----------|---------|
| ТП 902-1-60-КЖИ-РКМ1-Кр3  |          |         |
| Каркас плоский Кр3<br>(t=-20°C, -30°C)                                |          |         |
| Стадия  | Масса    | Масштаб |
| Р   | 4046 кг  | 8/м     |
| Лист  | Листов 1 |         |
| Госстрой СССР<br>Сюзводоканалпроект<br>Харьковский<br>Водоканалпроект |          |         |

Копировал - Гомельская      Формат 11



| Формат | Зона | Поз. | Обозначение                      | Наименование   | Кол. | Примечание |
|--------|------|------|----------------------------------|--|------|------------|
|        |      |      |                                  | <u>Документация</u>  |      |            |
| 11     |      |      | 902-1-60-КЖИ-ТТ1                 | Технические требования к изготовлению арматурных и закладных изделий |      |            |
|        |      |      |                                  | <u>Детали</u>  |      |            |
| Б4     | 1    |      | Ф16 А III ГОСТ 5.1459-72* R=5250 |  | 1    | 8,3 кг     |
| Б4     | 2    |      | Ф12 А III ГОСТ 5.1459-72* R=5250 |  | 1    | 4,7 кг     |
| Б4     | 3    |      | Ф12 А III ГОСТ 5.1459-72* R=970  |  | 21   | 0,86 кг    |

Привязан:

|  |  |  |
|--|--|--|
|  |  |  |
|  |  |  |
|  |  |  |

ИНВ. №

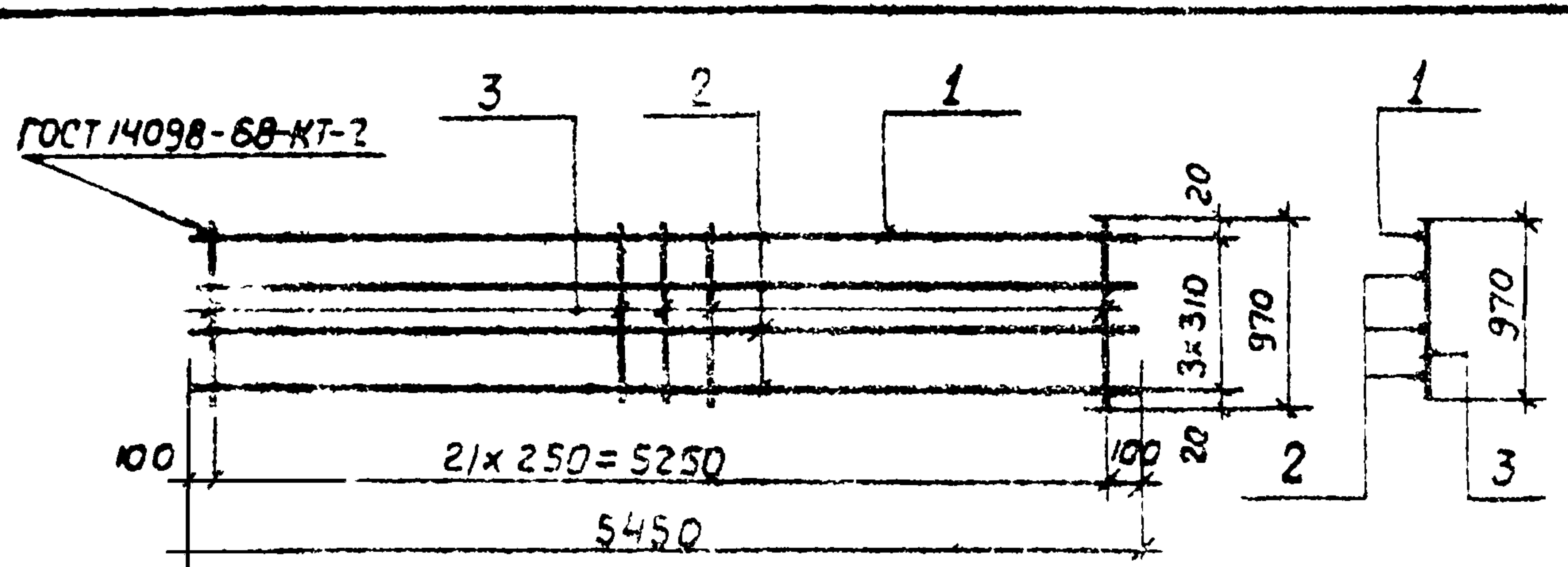
|  |  |  |
|--|--|--|
|  |  |  |
|  |  |  |
|  |  |  |

|           |          |  |
|-----------|----------|--|
| Нач. отд. | Шейко    |  |
| Н. контр. | Власенко |  |
| Рук. гр.  | Бродская |  |
| Ст. инж.  | Теселева |  |
| Инж.      | Бондарь  |  |

|   |          |         |
|---|----------|---------|
| ТП 902-1-60-КЖИ-РКМ1-Кр4  |          |         |
| Каркас плоский Кр4<br>(t=-20°C, -30°C)                                |          |         |
| Стадия  | Масса    | Масштаб |
| Р   | 3106 кг  | 8/м     |
| Лист  | Листов 1 |         |
| Госстрой СССР<br>Сюзводоканалпроект<br>Харьковский<br>Водоканалпроект |          |         |

Копировал - Гомельская      Формат 11

Альбом IV  
Типовой проект 902-1-60



| Формат | Зона | Поз. | Обозначение      | Наименование  | Кол. | Примечание |
|--------|------|------|------------------|---|------|------------|
|        |      |      |                  | <u>Документация</u>   |      |            |
| 11     |      |      | 902-1-60-КЖИ-ТТ1 | Технические требования к изготовлению арматурных и закладных изделий. |      |            |
|        |      |      |                  | <u>Детали</u>   |      |            |
| Б.ч.   |      | 1    |                  | Ф16 А III ГОСТ 5.1459-72* $\ell=5450$                                 | 1    | 8,6 кг     |
| Б.ч.   |      | 2    |                  | Ф12 А III ГОСТ 5.1459-72* $\ell=5450$                                 | 3    | 4,84 кг    |
| Б.ч.   |      | 3    |                  | Ф12 А III ГОСТ 5.1459-72* $\ell=970$                                  | 22   | 0,86 кг    |

Привязан:

|  |  |  |  |
|--|--|--|--|
|  |  |  |  |
|  |  |  |  |
|  |  |  |  |

Ив. №

|           |          |      |  |
|-----------|----------|------|--|
|           |          |      |  |
|           |          |      |  |
|           |          |      |  |
| Нач. отд. | Шейко    | Б.ч. |  |
| Н.контр.  | Власенко | Б.ч. |  |
| рук. гр.  | Бродская | Б.ч. |  |
| Ст. инж.  | Геселева | Б.ч. |  |
| И.н.ж.    | Бондарь  | Б.ч. |  |

ТП 902-1-60-КЖИ-РКМ1-Кр3

Каркас плоский  
Кр3  
( $t=40^{\circ}\text{C}$ )

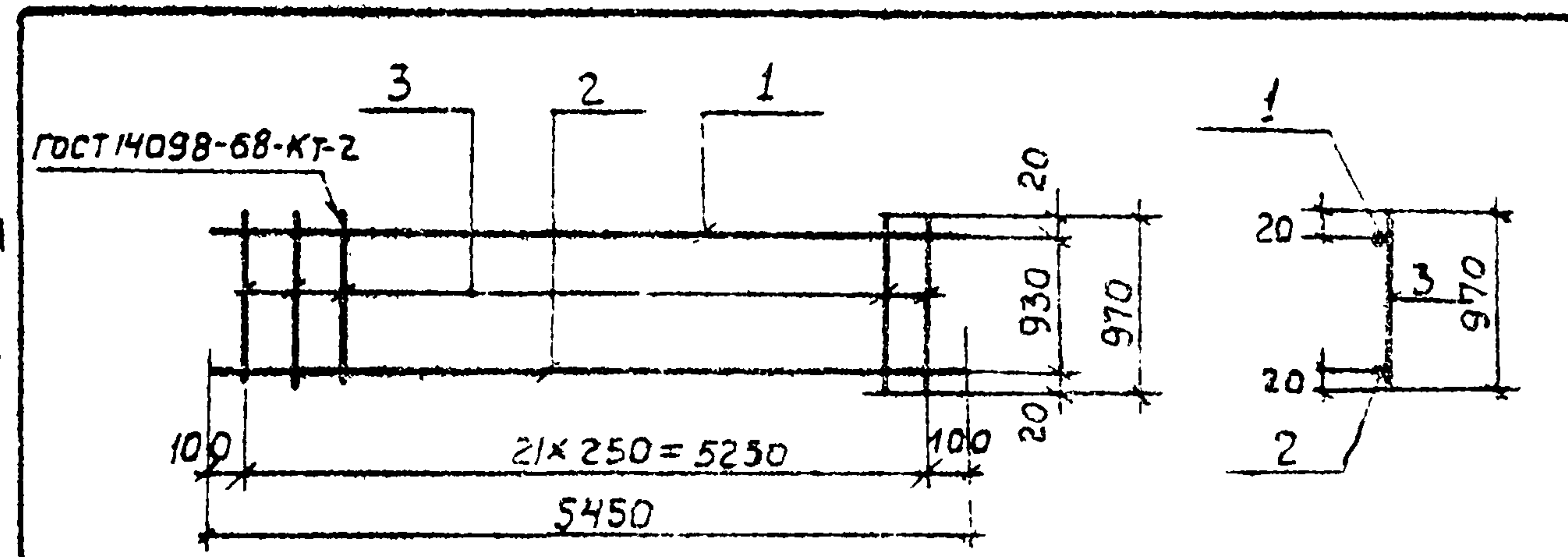
Стадия Масса Масштаб

Р 42,04 кг 8/м

Лист Листов 1

Госстрой СССР  
Самозводохалнципроект  
Харьковский  
Водоканалпроект

Копировал-Гомельская Формат 11



Альбом IV

Типовой проект 902-1-60

| Формат | Зона | Поз. | Обозначение      | Наименование   | Кол. | Примечание |
|--------|------|------|------------------|--|------|------------|
|        |      |      |                  | <u>Документация</u>  |      |            |
| 11     |      |      | 902-1-60-КЖИ-ТТ1 | Технологические требования к изготовлению арматурных и закладных изделий |      |            |
|        |      |      |                  | <u>Детали</u>  |      |            |
| Б.ч.   |      | 1    |                  | Ф16 А III ГОСТ 5.1459-72* $\ell=5450$                                    | 1    | 8,6 кг     |
| Б.ч.   |      | 2    |                  | Ф12 А III ГОСТ 5.1459-72* $\ell=5450$                                    | 1    | 4,84 кг    |
| Б.ч.   |      | 3    |                  | Ф12 А III ГОСТ 5.1459-72* $\ell=970$                                     | 22   | 0,86 кг    |

Привязан:

|  |  |  |  |
|--|--|--|--|
|  |  |  |  |
|  |  |  |  |
|  |  |  |  |

Ив. №

|           |          |      |  |
|-----------|----------|------|--|
|           |          |      |  |
|           |          |      |  |
|           |          |      |  |
| Нач. отд. | Шейко    | Б.ч. |  |
| Н.контр.  | Власенко | Б.ч. |  |
| рук. гр.  | Бродская | Б.ч. |  |
| Ст. инж.  | Геселева | Б.ч. |  |
| И.н.ж.    | Бондарь  | Б.ч. |  |

ТП 902-1-60-КЖИ-РКМ1-Кр4

Каркас плоский  
Кр4  
( $t=-40^{\circ}\text{C}$ )

Стадия Масса Масштаб

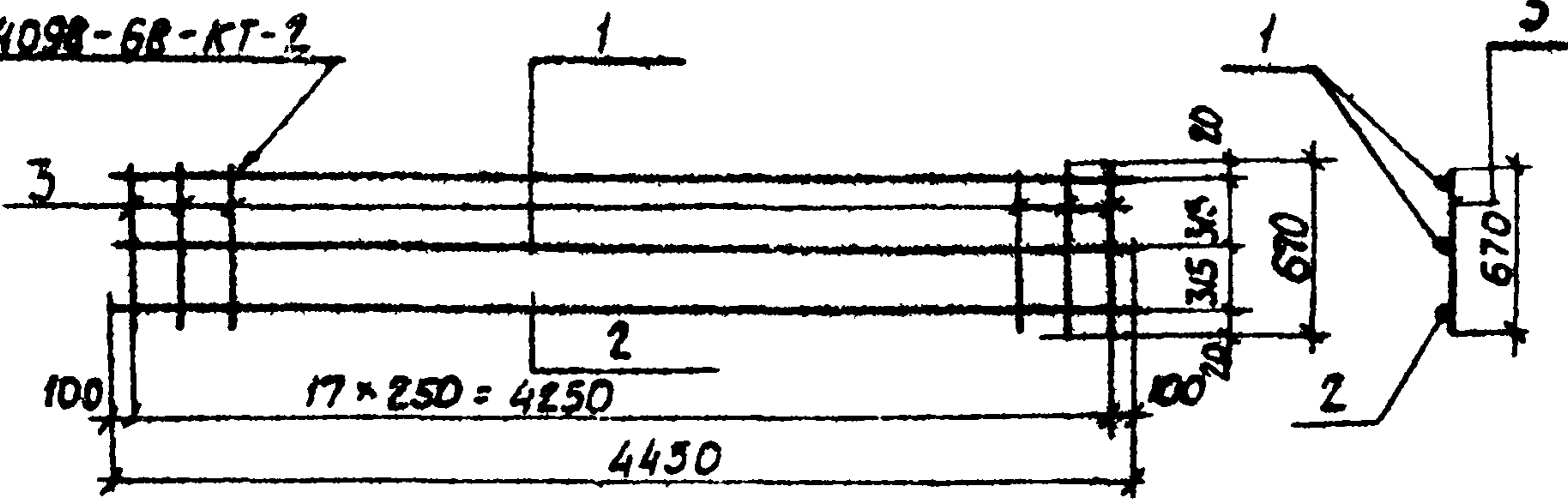
Р 32,36 кг 8/м.

Лист Листов 1

Госстрой СССР  
Самозводохалнципроект  
Харьковский  
Водоканалпроект

Копировал-Гомельская Формат 11

ГОСТ 14098-68-КТ-2



| Формат | Зона | Поз. | Обозначение                                | Наименование   | Кол.    | Примечание |
|--------|------|------|--|--|---------|------------|
|        |      |      | <u>Документация</u>                        |  |         |            |
| И1     |      |      | 902-1-60-КЖУ-ТТ1                           | Технические требования к изготовлению арматурных и закладных изделий |         |            |
|        |      |      | <u>Детали</u>                              |  |         |            |
| Б.ч.   |      | 1    | Ф10А II ГОСТ 5.1459-72 <sup>*</sup> L=4450 | 2  | 2,75 кг |            |
| Б.ч.   |      | 2    | Ф20А II ГОСТ 5.1459-72 <sup>*</sup> L=4450 | 1  | Н.О.кг  |            |
| Б.ч.   |      | 3    | Ф10А III ГОСТ 5.1459-72 <sup>*</sup> L=670 | 18   | 0,41 кг |            |

Привязан:

|  |  |  |  |
|--|--|--|--|
|  |  |  |  |
|  |  |  |  |
|  |  |  |  |

ШНБ №

|               |                  |               |                 |                |
|---------------|------------------|---------------|-----------------|----------------|
| И.КОНТ. ШИШКО | И.КОНТ. Власенко | Р.К. Бродская | С.И.Н. Гусельва | И.Н.Х. Бондарь |
|---------------|------------------|---------------|-----------------|----------------|

|   |          |         |
|---|----------|---------|
| <b>ТП 902-1-60-КЖУ-РКМ1-Кр5</b>                                       |          |         |
| ПЛОСКИЙ КАРКОС<br>Кр 5<br>(t = -20°C, -30°C)                          |          |         |
| Стадия  | Масса    | Масштаб |
| Р   | 23,9 кг  | δ/ч.    |
| Лист  | Листов 1 |         |
| ГОССТРОИ СССР<br>Содободканалпроект<br>ХАРЬКОВСКИЙ<br>ВОДОКАНАЛПРОЕКТ |          |         |

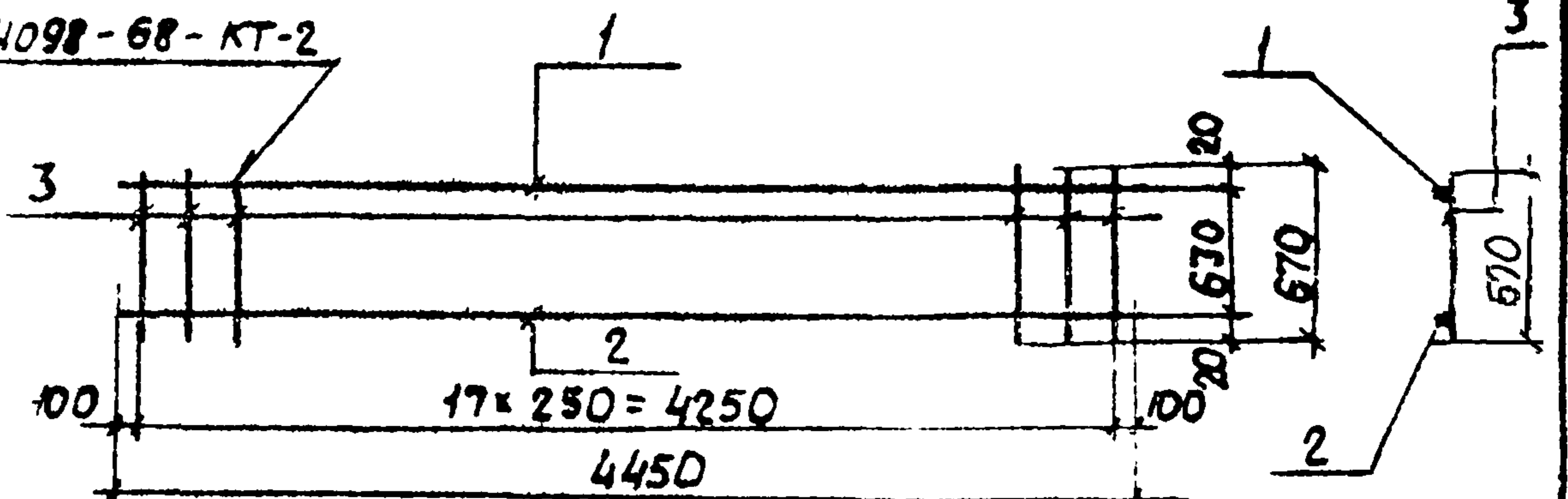
Копировал - Кулешова      Формат И1

Альбом IV

902-1-60

Типовой проект

ГОСТ 14098-68-КТ-2



| Формат | Зона | Поз. | Обозначение                                 | Наименование   | Кол.    | Примечание |
|--------|------|------|---|--|---------|------------|
|        |      |      | <u>Документация</u>                         |  |         |            |
| И1     |      |      | 902-1-60-КЖУ-ТТ1                            | Технические требования к изготовлению арматурных и закладных изделий |         |            |
|        |      |      | <u>Детали</u>                               |  |         |            |
| Б.ч.   |      | 1    | Ф10А III ГОСТ 5.1459-72 <sup>*</sup> L=4450 | 1  | 2,75 кг |            |
| Б.ч.   |      | 2    | Ф20А II ГОСТ 5.1459-72 <sup>*</sup> L=4450  | 1  | Н.О.кг  |            |
| Б.ч.   |      | 3    | Ф10А III ГОСТ 5.1459-72 <sup>*</sup> L=670  | 18   | 0,41 кг |            |

Привязан:

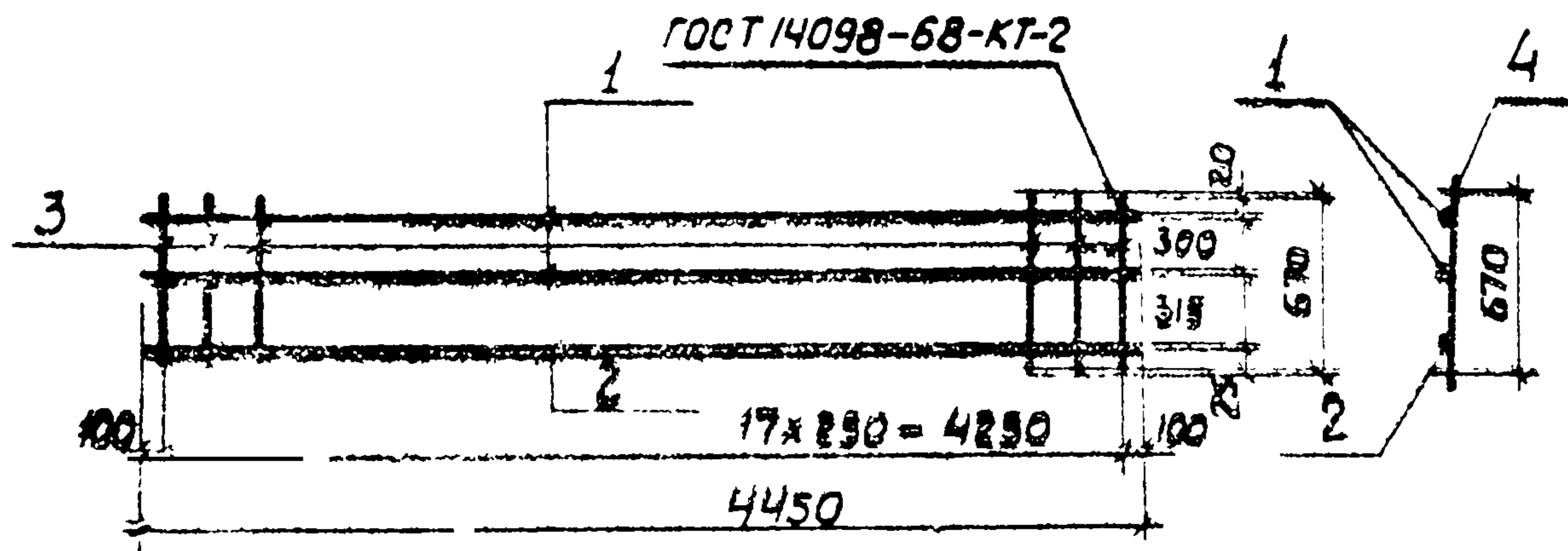
|  |  |  |  |
|--|--|--|--|
|  |  |  |  |
|  |  |  |  |
|  |  |  |  |

ШНБ №

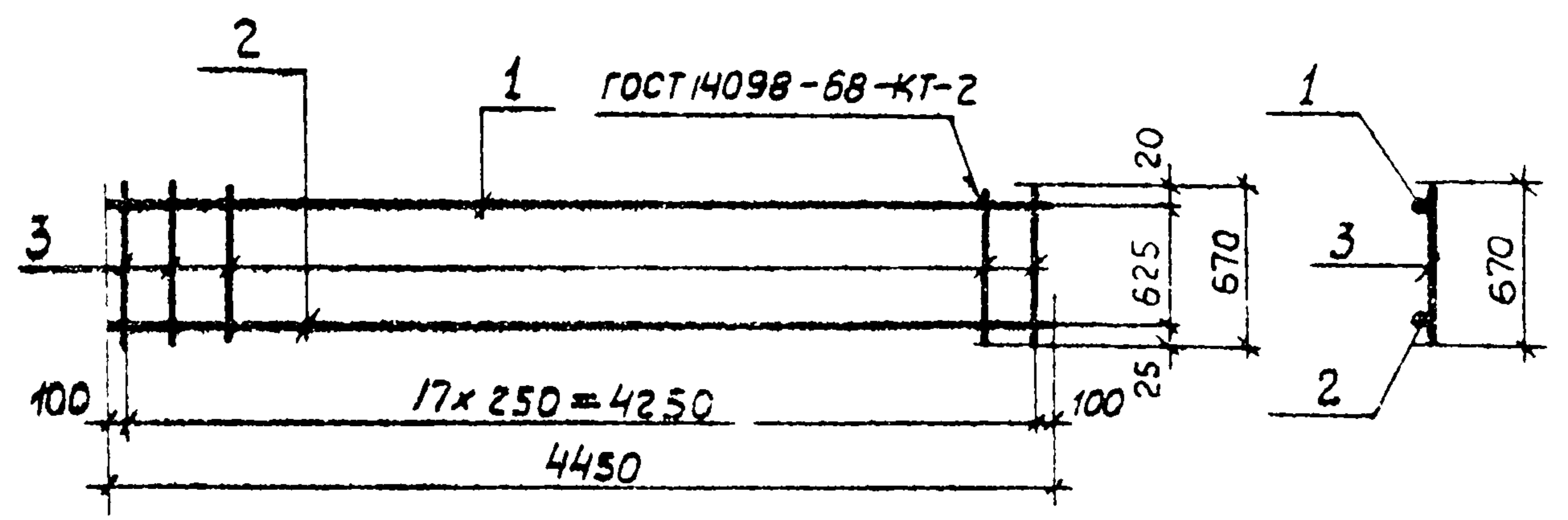
|               |                  |               |                 |                |
|---------------|------------------|---------------|-----------------|----------------|
| И.КОНТ. ШИШКО | И.КОНТ. Власенко | Р.К. Бродская | С.И.Н. Гусельва | И.Н.Х. Бондарь |
|---------------|------------------|---------------|-----------------|----------------|

|   |          |         |
|---|----------|---------|
| <b>ТП 902-1-60-КЖУ-РКМ1-Кр6</b>                                       |          |         |
| КАРКОС ПЛОСКИЙ<br>Кр 6<br>(t = -20°C, -30°C)                          |          |         |
| Стадия  | Масса    | Масштаб |
| Р   | 21,15 кг | δ/м.    |
| Лист  | Листов 1 |         |
| ГОССТРОИ СССР<br>Содободканалпроект<br>ХАРЬКОВСКИЙ<br>ВОДОКАНАЛПРОЕКТ |          |         |

Копировал - Кулешова      Формат И1



Альбом IV



| Формат | Зона | Лист | Обозначение      | Наименование  | Кол. | Примечание |
|--------|------|------|------------------|---|------|------------|
|        |      |      |                  | <u>Документация</u>   |      |            |
| 41     |      |      | 902-1-60-КЖУ-ТТ1 | Технические требования к изготовлению арматурных и закладных изделий. |      |            |
|        |      |      |                  | <u>Детали</u>   |      |            |
| Б4     | 1    |      |                  | φ10А III ГОСТ 5.1459-72* l=4450                                       | 2    | 2.75 кг    |
| Б4     | 2    |      |                  | φ25А III ГОСТ 5.1459-72* l=4450                                       | 1    | 17.1 кг    |
| Б4     | 3    |      |                  | φ12А III ГОСТ 5.1459-72* l=670  | 18   | 0.6 кг     |

Типовой проект 902-1-60

| Формат | Зона | Лист | Обозначение      | Наименование  | Кол. | Примечание |
|--------|------|------|------------------|---|------|------------|
|        |      |      |                  | <u>Документация</u>   |      |            |
| 41     |      |      | 902-1-60-КЖУ-ТТ1 | Технические требования к изготовлению арматурных и закладных изделий. |      |            |
|        |      |      |                  | <u>Детали</u>   |      |            |
| Б4     | 1    |      |                  | φ10А III ГОСТ 5.1459-72* l=4450                                       | 1    | 2.75 кг    |
| Б4     | 2    |      |                  | φ25А III ГОСТ 5.1459-72* l=4450                                       | 1    | 17.1 кг    |
| Б4     | 3    |      |                  | φ12А III ГОСТ 5.1459-72* l=670  | 18   | 0.6 кг     |

Привязан:

|  |  |  |  |
|--|--|--|--|
|  |  |  |  |
|  |  |  |  |
|  |  |  |  |

ИВ. №

ТП 902-1-60-КЖУ-РКМ1-Кр5

|                                    |  |          |         |
|------------------------------------|--|----------|---------|
| Каркас плоский<br>Кр5<br>(t=-40°C) | Стадия   | Масса    | Масштаб |
|                                    | Р  | 33.4 кг  | б/м.    |
|                                    | Лист   | Листов 1 |         |
|                                    | Госстрой СССР<br>Сюэзводоканалпроект<br>Харьковский<br>Водоканалпроект |          |         |

|          |          |      |
|----------|----------|------|
| Н.э.т.о. | Шейко    | В.П. |
| Н.контр. | Власенко | В.А. |
| Рук.гр.  | Бродская | В.И. |
| Ст.инж.  | Геселева | Г.С. |
| Инж.     | Бондарь  | Т.С. |

Копировал-Гемельская Формат 11

Привязан:

|  |  |  |  |
|--|--|--|--|
|  |  |  |  |
|  |  |  |  |
|  |  |  |  |

ИВ. №

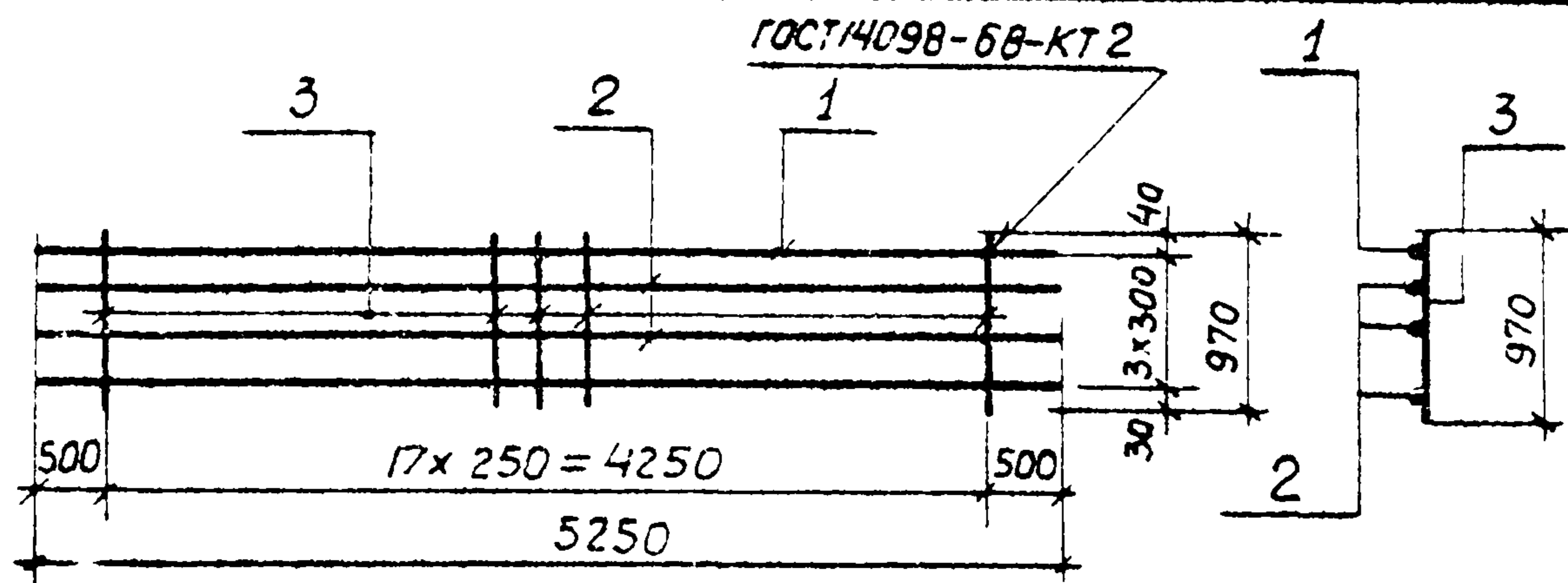
ТП 902-1-60-КЖУ-РКМ1-Кр6

|                                    |  |          |         |
|------------------------------------|--|----------|---------|
| Каркас плоский<br>Кр6<br>(t=-40°C) | Стадия   | Масса    | Масштаб |
|                                    | Р  | 30.65 кг | б/м.    |
|                                    | Лист   | Листов 1 |         |
|                                    | Госстрой СССР<br>Сюэзводоканалпроект<br>Харьковский<br>Водоканалпроект |          |         |

|          |          |      |
|----------|----------|------|
| Нач.отд. | Шейко    | В.П. |
| Н.контр. | Власенко | В.А. |
| Рук.гр.  | Бродская | В.И. |
| Ст.инж.  | Геселева | Г.С. |
| Инж.     | Бондарь  | Т.С. |

Копировал-Гемельская Формат 11



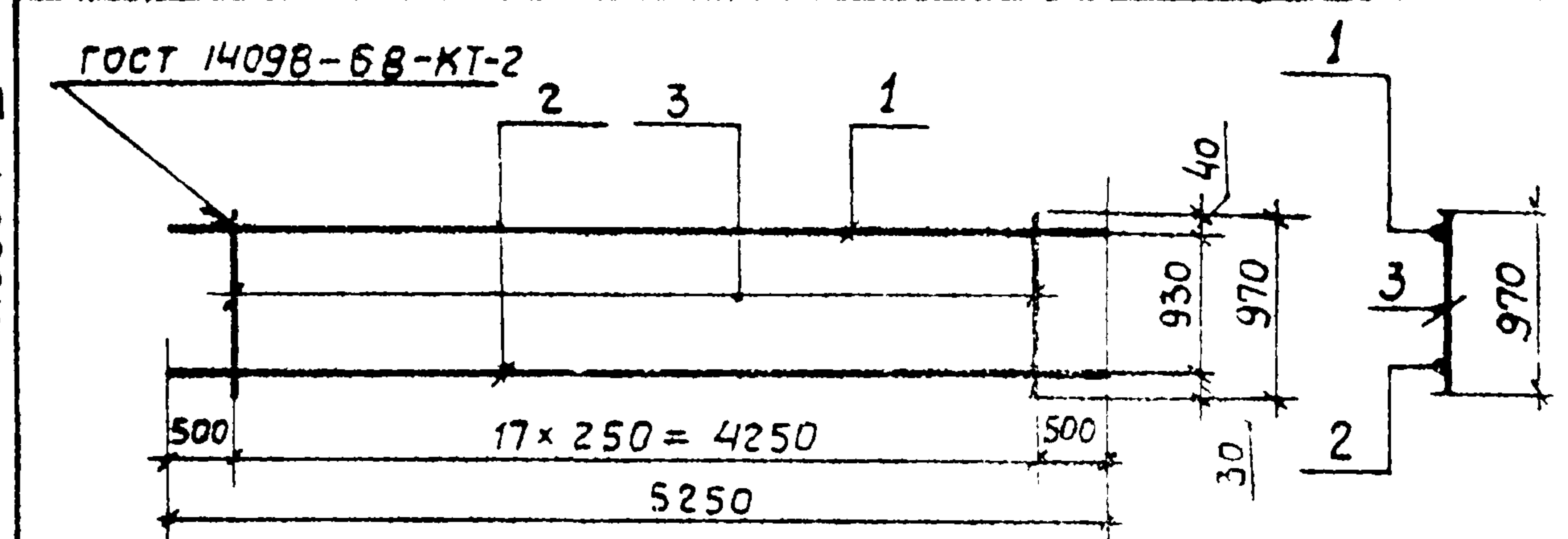


| Формат | Зона | Поз. | Обозначение      | Наименование   | Кол. | Примечание |
|--------|------|------|------------------|--|------|------------|
|        |      |      |                  | <u>Документация</u>  |      |            |
| 11     |      |      | 902-1-60-КЖИ-ТТ1 | Технические требования к изготовлению арматурных закладных изделий |      |            |
|        |      |      |                  | <u>детали</u>  |      |            |
| Б2     |      | 1    |                  | φ25 АIII ГОСТ 5.1459-72* l=5250                                    | 1    | 20.2 кг    |
| Б2     |      | 2    |                  | φ12 АIII ГОСТ 5.1459-72* l=5250                                    | 3    | 4.7 кг     |
| Б2     |      | 3    |                  | φ12 АIII ГОСТ 5.1459-72* l=970                                     | 18   | 0.86 кг    |

|           |          |  |  |
|-----------|----------|--|--|
| Привязан: |          |  |  |
|           |          |  |  |
|           |          |  |  |
|           |          |  |  |
| ИНВ. №    |          |  |  |
|           |          |  |  |
|           |          |  |  |
|           |          |  |  |
| Нач. отд. | Шейко    |  |  |
| Н. контр. | Власенко |  |  |
| Рук. гр.  | Бродская |  |  |
| Ст. инж.  | Геселева |  |  |
| Инж.      | Бондарь  |  |  |

|   |          |         |
|---|----------|---------|
| ТП 902-1-60-КЖИ-РКМ1-Кр7  |          |         |
| Плоский каркас Кр7 (t = 20°C; -30°C)                                  |          |         |
| Стадия  | Масса    | Масштаб |
| Р   | 49.8 кг  | Б/м     |
| Лист  | Листов 1 |         |
| Госстрой СССР<br>Сюзводоканалпроект<br>Харьковский<br>Водоканалпроект |          |         |

Копировал - Гетельская Формат 11

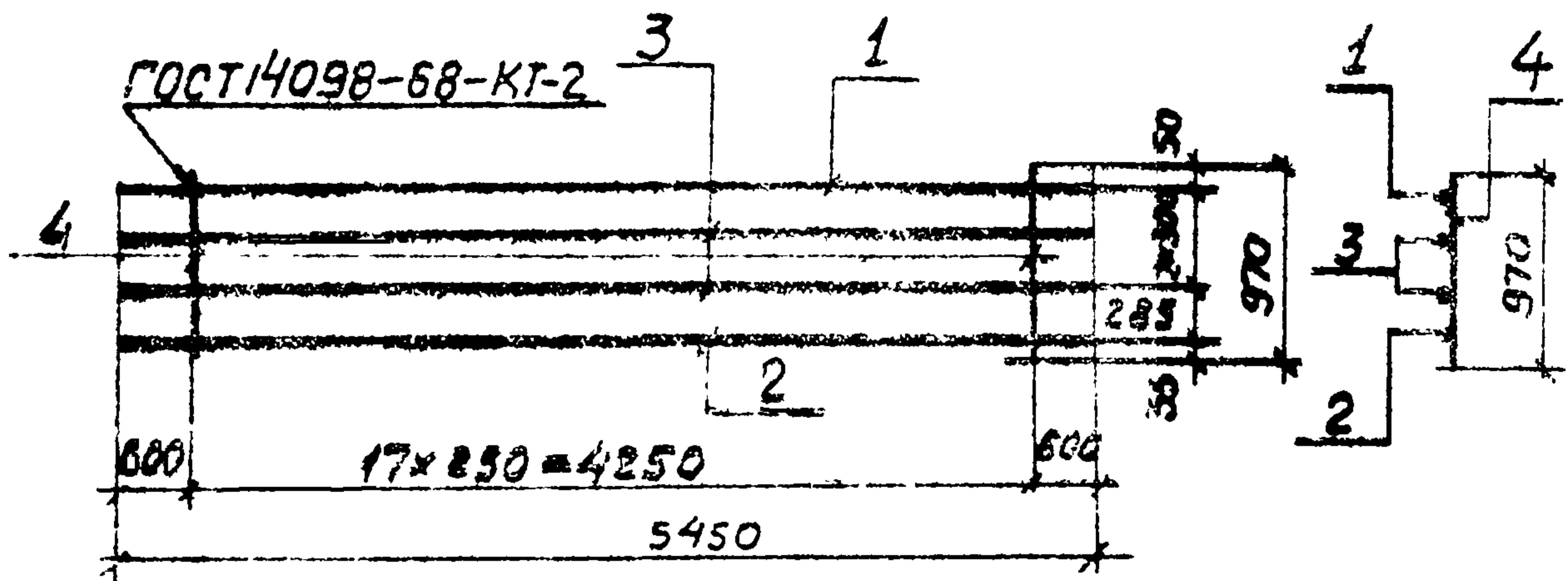


| Формат | Зона | Поз. | Обозначение      | Наименование   | Кол. | Примечание |
|--------|------|------|------------------|--|------|------------|
|        |      |      |                  | <u>Документация</u>  |      |            |
| 11     |      |      | 902-1-60-КЖИ-ТТ1 | Технические требования к изготовлению арматурных и закладных деталей |      |            |
|        |      |      |                  | <u>детали</u>  |      |            |
| Б4     |      | 1    |                  | φ25 АIII ГОСТ 5.1459-72* l=5250                                      | 1    | 20.2 кг    |
| Б4     |      | 2    |                  | φ12 АIII ГОСТ 5.1459-72* l=5250                                      | 1    | 4.7 кг     |
| Б4     |      | 3    |                  | φ12 АIII ГОСТ 5.1459-72* l=970                                       | 18   | 0.86 кг    |

|           |          |  |  |
|-----------|----------|--|--|
| Привязан: |          |  |  |
|           |          |  |  |
|           |          |  |  |
|           |          |  |  |
| ИНВ. №    |          |  |  |
|           |          |  |  |
|           |          |  |  |
|           |          |  |  |
| Нач. отд. | Шейко    |  |  |
| Н. контр. | Власенко |  |  |
| Рук. гр.  | Бродская |  |  |
| Ст. инж.  | Геселева |  |  |
| Инж.      | Бондарь  |  |  |

|   |          |         |
|---|----------|---------|
| ТП 902-1-60-КЖИ-РКМ1-КрВ  |          |         |
| Каркас плоский КрВ (t = -20°C, -30°C)                                 |          |         |
| Стадия  | Масса    | Масштаб |
| Р   | 40.4 кг  | Б/м.    |
| Лист  | Листов 1 |         |
| Госстрой СССР<br>Сюзводоканалпроект<br>Харьковский<br>Водоканалпроект |          |         |

Копировал - Гетельская Формат 11



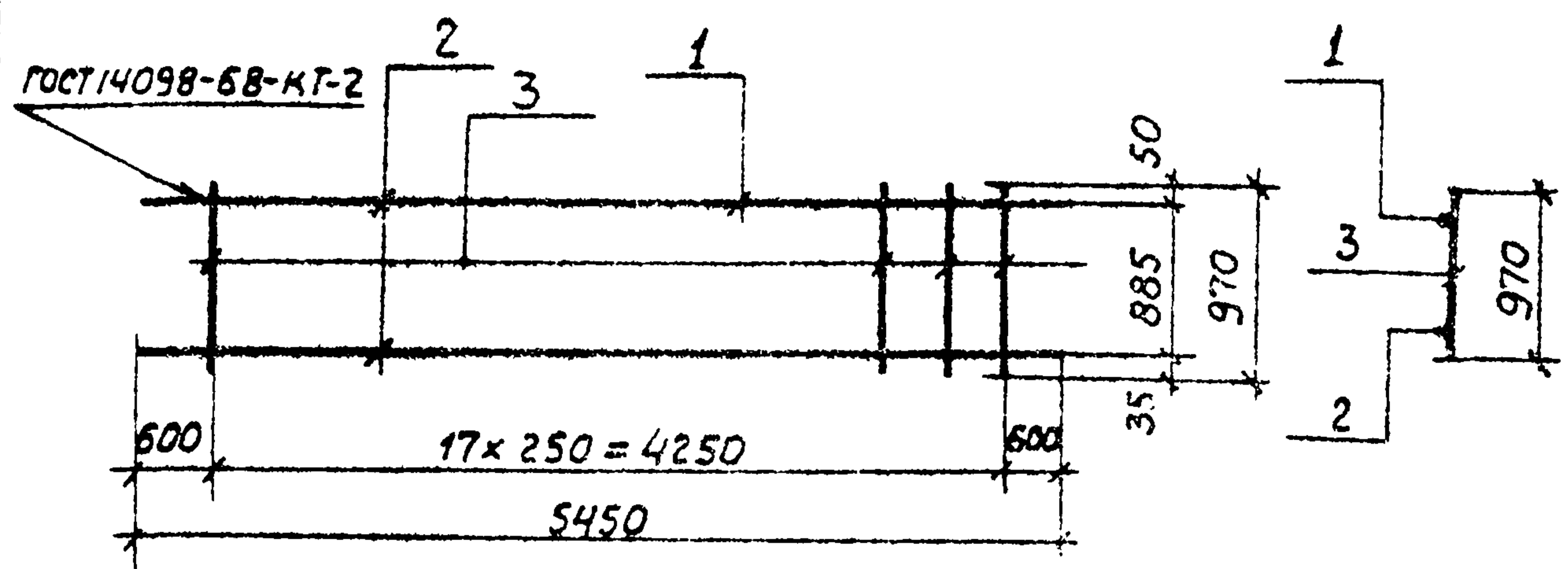
| Формат | Зона | Поз. | Обозначение    | Наименование   | Кол. | Примечание |
|--------|------|------|----------------|--|------|------------|
|        |      |      |                | <u>Документация</u>  |      |            |
| И      |      |      | 901-60-КЖИ-ТТ1 | Технические требования к изготовлению арматурных и закладных изделий |      |            |
|        |      |      |                | <u>Детали</u>  |      |            |
| БЧ     |      | 1    |                | φ28А III ГОСТ 5.1459-72* l=5450                                      | 1    | 26,3 кг    |
| БЧ     |      | 2    |                | φ16А III ГОСТ 5.1459-72* l=5450                                      | 1    | 8,6 кг     |
| БЧ     |      | 3    |                | φ12А III ГОСТ 5.1459-72* l=5450                                      | 2    | 4,84 кг    |
| БЧ     |      | 4    |                | φ12А III ГОСТ 5.1459-72* l=970                                       | 18   | 0,86 кг    |

|           |          |    |
|-----------|----------|----|
| Привязан  |          |    |
| УИВ. №    |          |    |
| Нач. отд. | Шейко    | 61 |
| И. контр. | Власенко | 61 |
| Рук. гр.  | Бродская | 61 |
| Ст. инж.  | Геселева | 61 |
| Инж.      | Бондарь  | 61 |

|  |        |          |         |
|--|--------|----------|---------|
| ТП 902-1-60-КЖИ-РКМ1-Кр7   |        |          |         |
| Каркас плоский Кр7   | Стадия | Масса    | Масштаб |
| (t = -40°C)  | Р      | 60,1 кг  | δ/м.    |
|  | Лист   | Листов 1 |         |
| Госстрой СССР<br>Союзводоканалпроект<br>Дарьковский<br>Водоканалпроект |        |          |         |

Копировал-Гомельская Формат 11

Типовой проект 902-1-60 Альбом IV

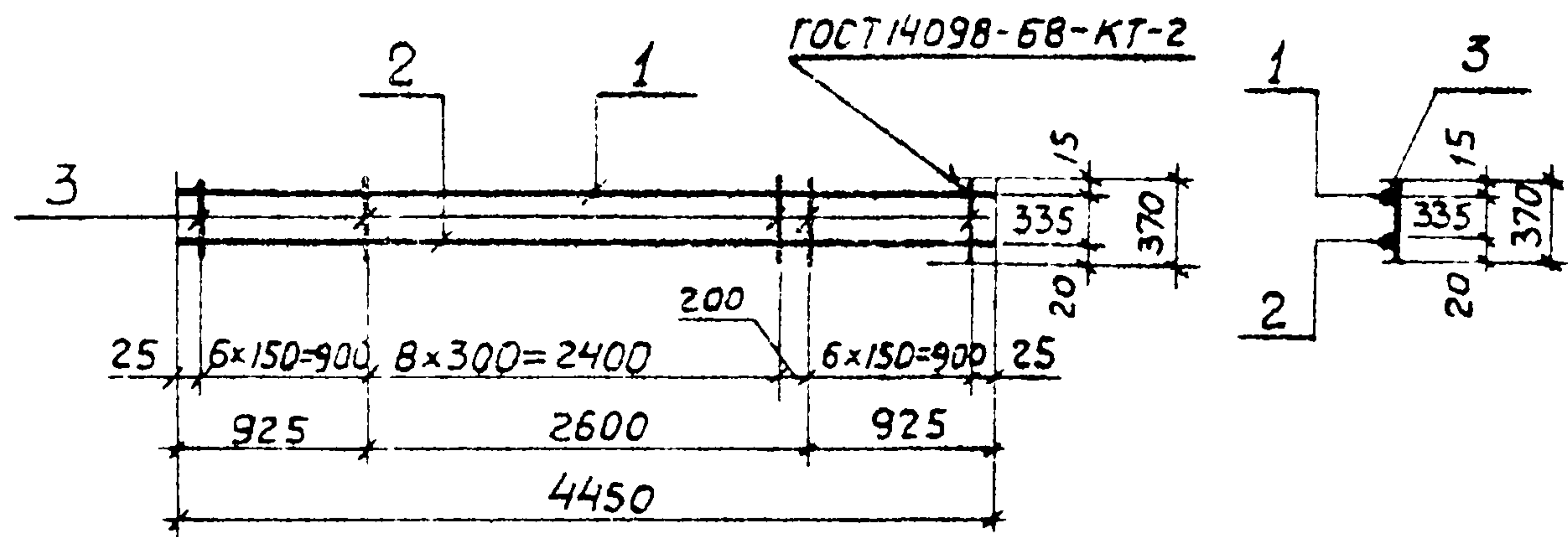


| Формат | Зона | Поз. | Обозначение      | Наименование   | Кол. | Примечание |
|--------|------|------|------------------|--|------|------------|
|        |      |      |                  | <u>Документация</u>  |      |            |
| И      |      |      | 902-1-60-КЖИ-ТТ1 | Технические требования к изготовлению арматурных и закладных изделий |      |            |
|        |      |      |                  | <u>Детали</u>  |      |            |
| БЧ     |      | 1    |                  | φ28А III ГОСТ 5.1459-72* l=5450                                      | 1    | 26,3 кг    |
| БЧ     |      | 2    |                  | φ16А III ГОСТ 5.1459-72* l=5450                                      | 1    | 8,6 кг     |
| БЧ     |      | 3    |                  | φ12А III ГОСТ 5.1459-72* l=970                                       | 18   | 0,86 кг    |

|           |          |    |
|-----------|----------|----|
| Привязан: |          |    |
| УИВ. №    |          |    |
| Нач. отд. | Шейко    | 61 |
| И. контр. | Власенко | 61 |
| Рук. гр.  | Бродская | 61 |
| Ст. инж.  | Геселева | 61 |
| Инж.      | Бондарь  | 61 |

|  |        |          |         |
|--|--------|----------|---------|
| ТП 902-1-60-КЖИ-РКМ1-КрВ   |        |          |         |
| Каркас плоский КрВ   | Стадия | Масса    | Масштаб |
| (t = -40°C)  | Р      | 50,4     | δ/м.    |
|  | Лист   | Листов 1 |         |
| Госстрой СССР<br>Союзводоканалпроект<br>Харьковский<br>Водоканалпроект |        |          |         |

Копировал-Гомельская Формат 11  
18300-04 17



| Формат | Зона | Поз. | Обозначение      | Наименование   | Кол | Примечание |
|--------|------|------|------------------|--|-----|------------|
|        |      |      |                  | <u>Документация</u>  |     |            |
| И1     |      |      | 902-1-60-КЖУ-ТТ1 | Технические требования к изготовлению арматурных и закладных изделий |     |            |
|        |      |      |                  | <u>Детали</u>  |     |            |
| БЧ     |      | 1    |                  | φ10АШ ГОСТ 5.1459-72* $\rho=4450$                                    | 1   | 2,75 кг    |
| БЧ     |      | 2    |                  | φ16АШ ГОСТ 5.1459-72* $\rho=4450$                                    | 1   | 7,0 кг     |
| БЧ     |      | 3    |                  | φ6АШ ГОСТ 5781-75 $\rho=370$   | 22  | 0,08 кг    |

Привязан:

|  |  |  |  |
|--|--|--|--|
|  |  |  |  |
|  |  |  |  |
|  |  |  |  |

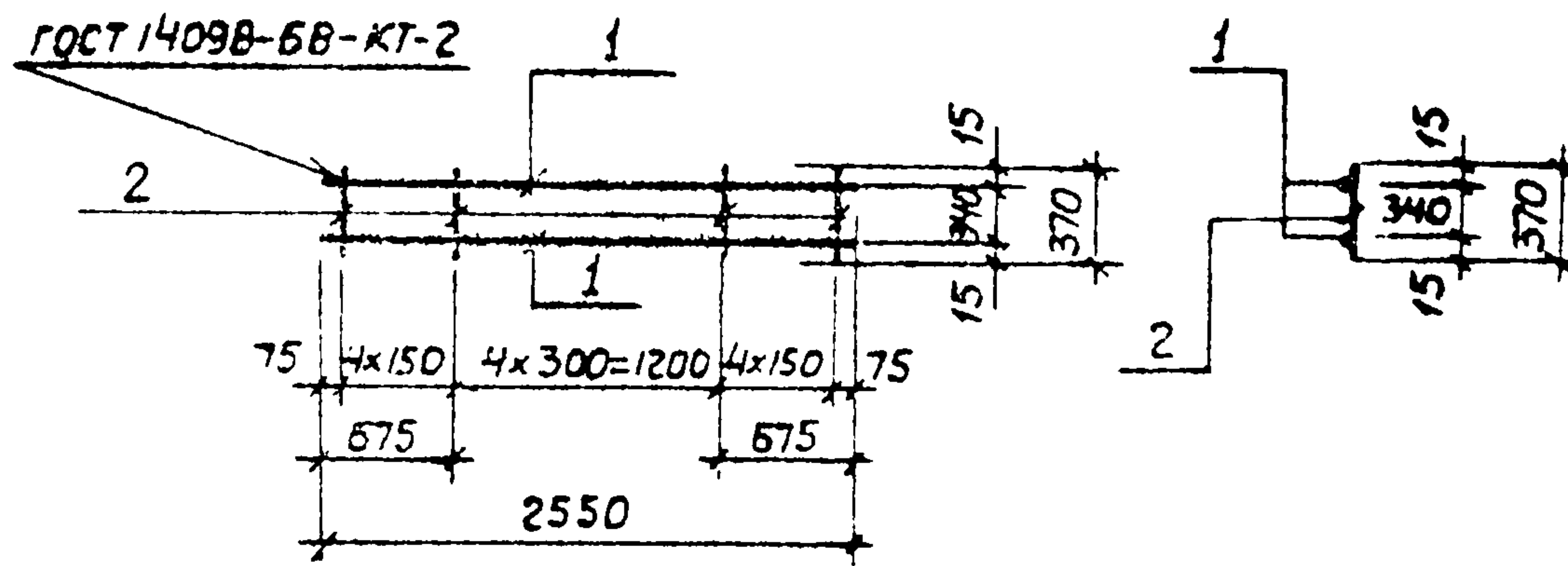
ИМВ №

|   |  |          |
|---|--|----------|
| Т.П. 902-1-60-КЖУ-РКМ1-Кр9  |  |          |
| Каркас плоский Кр9  | Стадия   | Масса    |
| ( $t=-20^{\circ}\text{C}, -30^{\circ}\text{C}, -40^{\circ}\text{C}$ ) | Р  | 1155 кг  |
|   | Лист   | Листов 1 |
|   | Госстрой СССР<br>Союзводоканалпроект<br>Харьковский<br>Водоканалпроект |          |

|           |          |                 |
|-----------|----------|-----------------|
| Нач. отд. | Шейко    | <i>Шейко</i>    |
| Н.контр.  | Власенко | <i>Власенко</i> |
| Рук. гр.  | Бродская | <i>Бродская</i> |
| Ст.инж.   | Теселева | <i>Теселева</i> |
| Инж.      | Бондарь  | <i>Бондарь</i>  |

|  |          |         |
|--|----------|---------|
| Стадия   | Масса    | Масштаб |
| Р  | 1155 кг  | 8/м     |
| Лист   | Листов 1 |         |
| Госстрой СССР<br>Союзводоканалпроект<br>Харьковский<br>Водоканалпроект |          |         |

Формат И1



Тыловой проект 902-1-60 Альбом IV

| Формат | Зона | Поз. | Обозначение      | Наименование   | Кол | Примечание |
|--------|------|------|------------------|--|-----|------------|
|        |      |      |                  | <u>Документация</u>  |     |            |
| И1     |      |      | 902-1-60-КЖУ-ТТ1 | Технические требования к изготовлению арматурных и закладных деталей |     |            |
|        |      |      |                  | <u>Детали</u>  |     |            |
| БЧ     |      | 1    |                  | φ10АШ ГОСТ 5.1459-72* $\rho=2550$                                    | 2   | 1,6 кг     |
| БЧ     |      | 2    |                  | φ6АШ ГОСТ 5781-75 $\rho=370$   | 13  | 0,08 кг    |

Привязан:

|  |  |  |  |
|--|--|--|--|
|  |  |  |  |
|  |  |  |  |
|  |  |  |  |

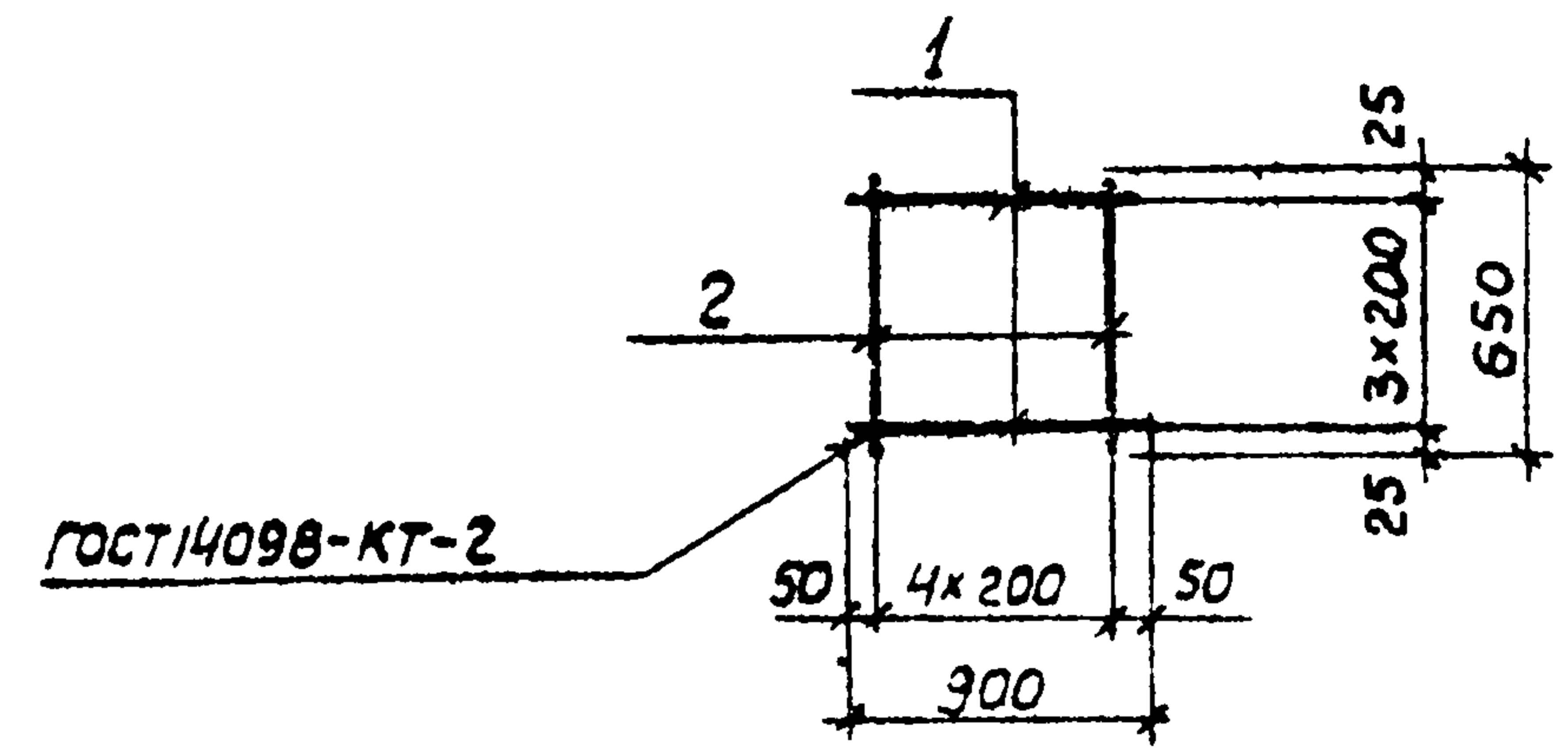
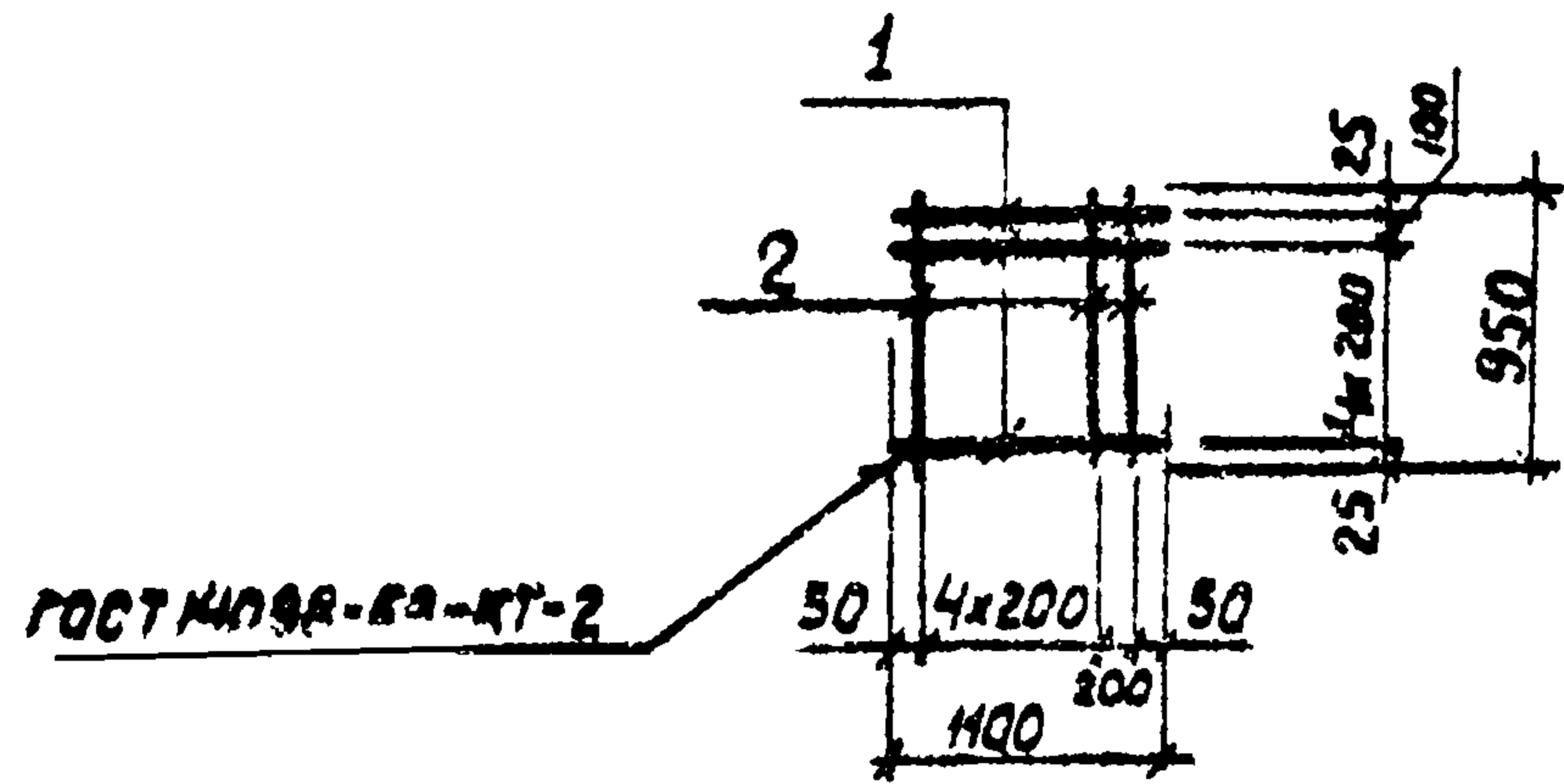
ИМВ №

|   |  |          |
|---|--|----------|
| Т.П. 902-1-60-КЖУ-РКМ1-Кр10   |  |          |
| Каркас плоский Кр10   | Стадия   | Масса    |
| ( $t=-20^{\circ}\text{C}, -30^{\circ}\text{C}, -40^{\circ}\text{C}$ ) | Р  | 424 кг   |
|   | Лист   | Листов 1 |
|   | Госстрой СССР<br>Союзводоканалпроект<br>Харьковский<br>Водоканалпроект |          |

|           |          |                 |
|-----------|----------|-----------------|
| Нач. отд. | Шейко    | <i>Шейко</i>    |
| Н.контр.  | Власенко | <i>Власенко</i> |
| Рук. гр.  | Бродская | <i>Бродская</i> |
| Ст.инж.   | Теселева | <i>Теселева</i> |
| Инж.      | Бондарь  | <i>Бондарь</i>  |

|  |          |         |
|--|----------|---------|
| Стадия   | Масса    | Масштаб |
| Р  | 424 кг   | 8/м     |
| Лист   | Листов 1 |         |
| Госстрой СССР<br>Союзводоканалпроект<br>Харьковский<br>Водоканалпроект |          |         |

Копировал - Гомельская Формат И1



| Формат | Зона | Поз. | Обозначение      | Наименование   | Кол. | Примечание |
|--------|------|------|------------------|--|------|------------|
|        |      |      |                  | <u>Документация</u>  |      |            |
| И      |      |      | 902-1-60-КЖЦ-ТТ1 | Технические требования к изготовлению арматурных и закладных изделий |      |            |
|        |      |      |                  | <u>Детали</u>  |      |            |
| БЧ     | 1    |      |                  | ФВАГ ГОСТ 5781-75 $\rho=1100$  | 6    | 0,41 кг    |
| БЧ     | 2    |      |                  | ФВАГ ГОСТ 5781-75 $\rho=950$   | 6    | 0,4 кг     |

Альбом IV  
Типовой проект 902-1-60

| Формат | Зона | Поз. | Обозначение      | Наименование   | Кол. | Примечание |
|--------|------|------|------------------|--|------|------------|
|        |      |      |                  | <u>Документация</u>  |      |            |
| И      |      |      | 902-1-60-КЖЦ-ТТ1 | Технические требования к изготовлению арматурных и закладных изделий |      |            |
|        |      |      |                  | <u>Детали</u>  |      |            |
| БЧ     | 1    |      |                  | ФВАГ ГОСТ 5781-75 $\rho=900$   | 4    | 0,36 кг    |
| БЧ     | 2    |      |                  | ФВАГ ГОСТ 5781-75 $\rho=650$   | 5    | 0,26 кг    |

Прибязан:

|  |  |
|--|--|
|  |  |
|  |  |
|  |  |

ЦНБ №

|  |  |
|--|--|
|  |  |
|  |  |

ТП 902-1-60-КЖЦ-РКМ1-С1

|  |        |          |         |
|--|--------|----------|---------|
| Сетка арматурная С1<br>( $t=-20^{\circ}\text{C}, -30^{\circ}\text{C}, -40^{\circ}\text{C}$ ) | Стадия | Масса    | Масштаб |
|  | Р      | 486 кг   | 5/м.    |
|  | Лист   | Листов 1 |         |
| Госстрой СССР<br>Союзводоканалпроект<br>Харьковский<br>Водоканалпроект                       |        |          |         |

|          |          |    |
|----------|----------|----|
| Испол.   | Шейко    | БС |
| Контр.   | Власенко | БС |
| Рук. гр. | Бродская | БС |
| Ст. инж. | Геселева | БС |
| Инж.     | Бондари  | БС |

Формат 11

Прибязан:

|  |  |
|--|--|
|  |  |
|  |  |
|  |  |

ЦНБ №

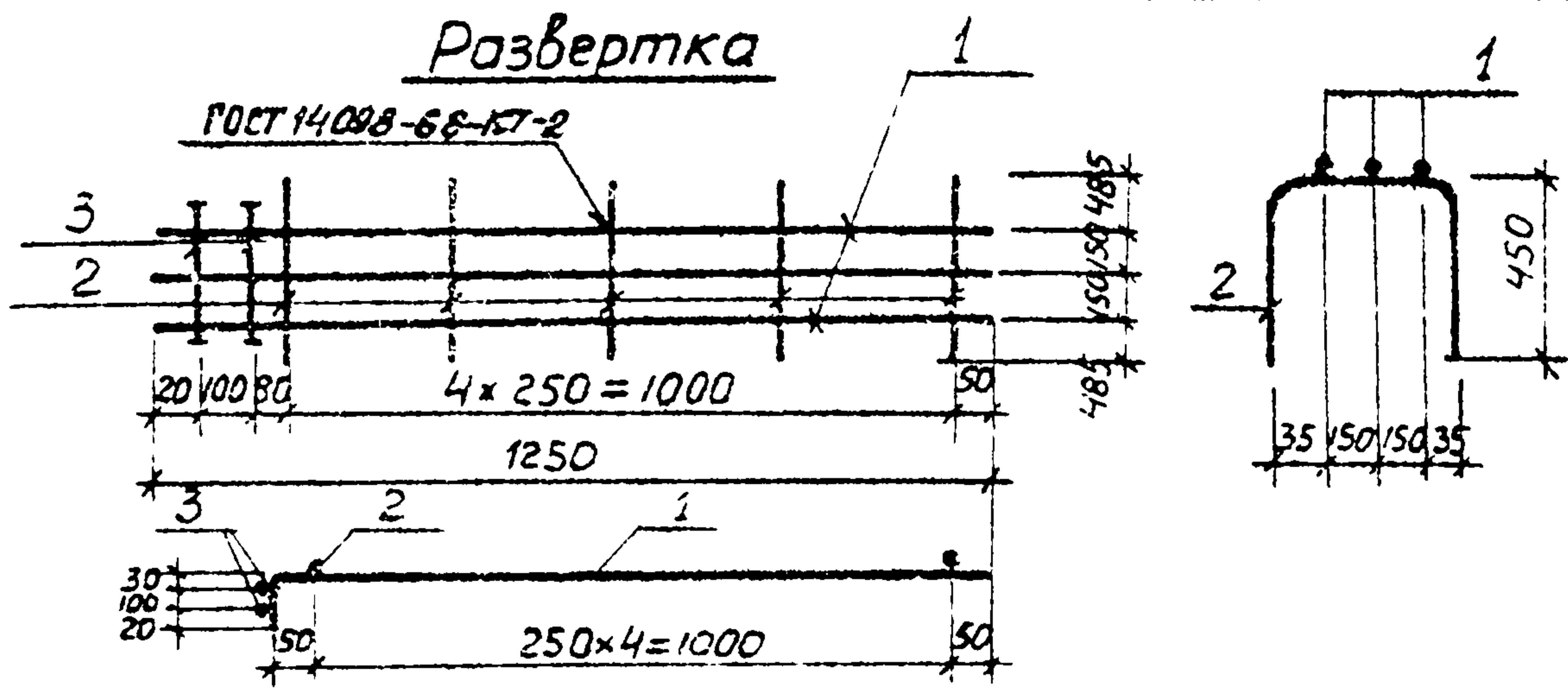
|  |  |
|--|--|
|  |  |
|  |  |

ТП 902-1-60-КЖЦ-РКМ1-С2

|  |        |          |         |
|--|--------|----------|---------|
| Сетка арматурная С2<br>( $t=-20^{\circ}\text{C}, -30^{\circ}\text{C}, -40^{\circ}\text{C}$ ) | Стадия | Масса    | Масштаб |
|  | Р      | 274 кг   | 5/м.    |
|  | Лист   | Листов 1 |         |
| Госстрой СССР<br>Союзводоканалпроект<br>Харьковский<br>Водоканалпроект                       |        |          |         |

|          |          |    |
|----------|----------|----|
| Испол.   | Шейко    | БС |
| Контр.   | Власенко | БС |
| Рук. гр. | Бродская | БС |
| Ст. инж. | Геселева | БС |
| Инж.     | Бондари  | БС |

Копировал - Гателеская А. Формат 11

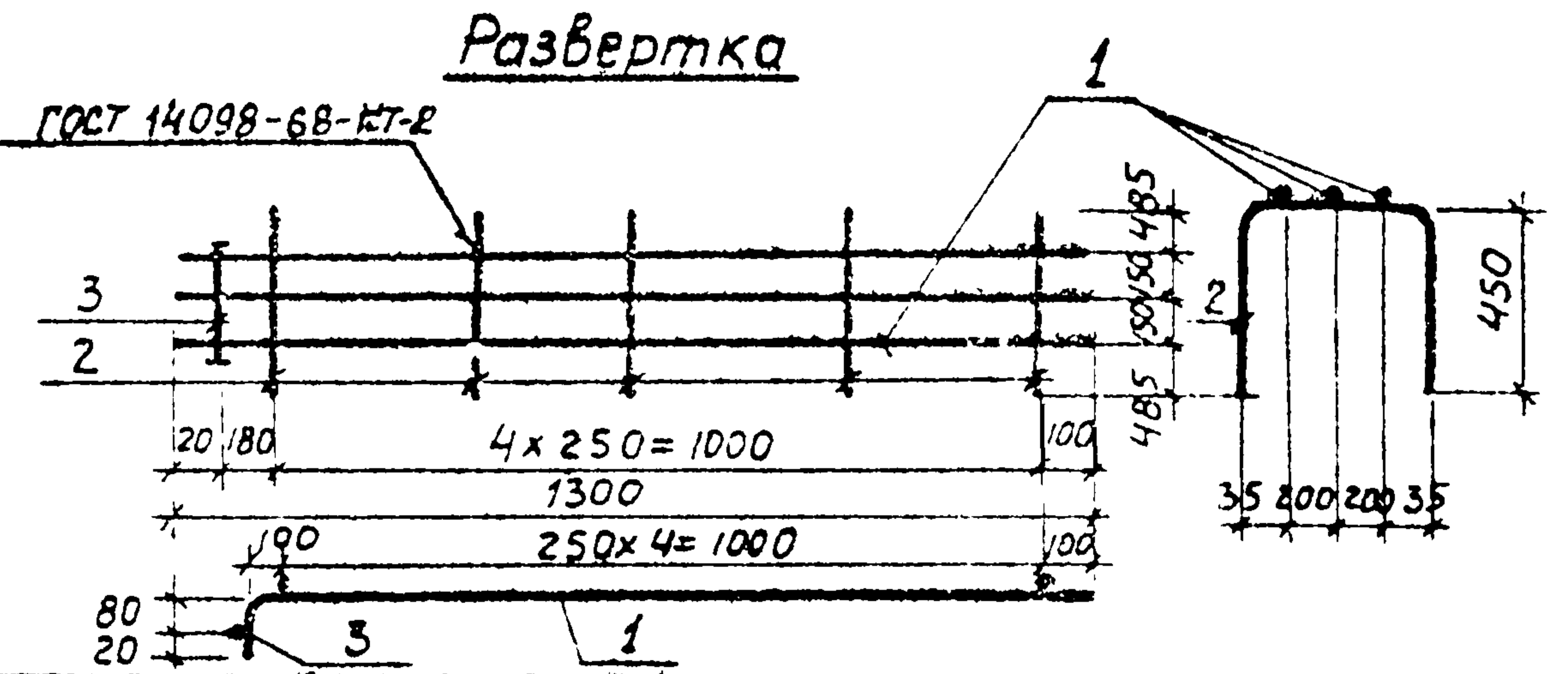


| Формат | Зона | Поз. | Обозначение      | Наименование   | Кол. | Примечание |
|--------|------|------|------------------|--|------|------------|
|        |      |      |                  | <u>Документация</u>  |      |            |
| И      |      |      | 902-1-60-КЖУ-ТТ1 | Технические требования к изготовлению арматурных и закладных изделий |      |            |
|        |      |      |                  | <u>Детали</u>  |      |            |
| Б4     |      | 1    |                  | ФБАШ ГОСТ-5.1459-72* $\ell=1250$                                     | 3    | 2.0 кг     |
| Б4     |      | 2    |                  | ФБАІ ГОСТ 5781-75 $\ell=1270$  | 5    | 0.3 кг     |
| Б4     |      | 3    |                  | ФБАІ ГОСТ 5781-75 $\ell=380$   | 2    | 0.1 кг     |

|   |           |  |  |
|---|-----------|--|--|
| <u>Привязан</u>   |           |  |  |
|   |           |  |  |
| <u>ИИВ. №</u>   |           |  |  |
|   |           |  |  |
| ТП 902-1-60-КЖУ-РКМІ-С3   |           |  |  |
| Сетка арматурная С3<br>( $t = -20^{\circ}\text{C}, -30^{\circ}\text{C}$ ) |           |  |  |
| Нач. отд.   | Шейко     |  |  |
| Н. контр.   | Власенко  |  |  |
| Р. у. гр.   | Бродская  |  |  |
| Ст. инж.  | Черенцова |  |  |
| Инж.  | Ясинская  |  |  |

| Стадия  | Масса  | Масштаб |
|---|--------|---------|
| Р   | 7.7 кг | 8/м     |
| Лист 1 / Листов 1   |        |         |
| Госстрой СССР<br>Союзводоканалпроект<br>Тарковский<br>Водоканалпроект |        |         |

Копировал - Гомельская Формат 11



| Формат | Зона | Поз. | Обозначение      | Наименование   | Кол. | Примечание |
|--------|------|------|------------------|--|------|------------|
|        |      |      |                  | <u>Документация</u>  |      |            |
| И      |      |      | 902-1-60-КЖУ-ТТ1 | Технические требования к изготовлению арматурных и закладных изделий |      |            |
|        |      |      |                  | <u>Детали</u>  |      |            |
| Б4     |      | 1    |                  | ФБАШ ГОСТ 5.1459-72* $\ell=1300$                                     | 3    | 2.1 кг     |
| Б4     |      | 2    |                  | ФБАІ ГОСТ 5781-75 $\ell=1370$  | 5    | 0.3 кг     |
| Б4     |      | 3    |                  | ФБАІ ГОСТ 5781-75 $\ell=480$   | 1    | 0.1 кг     |

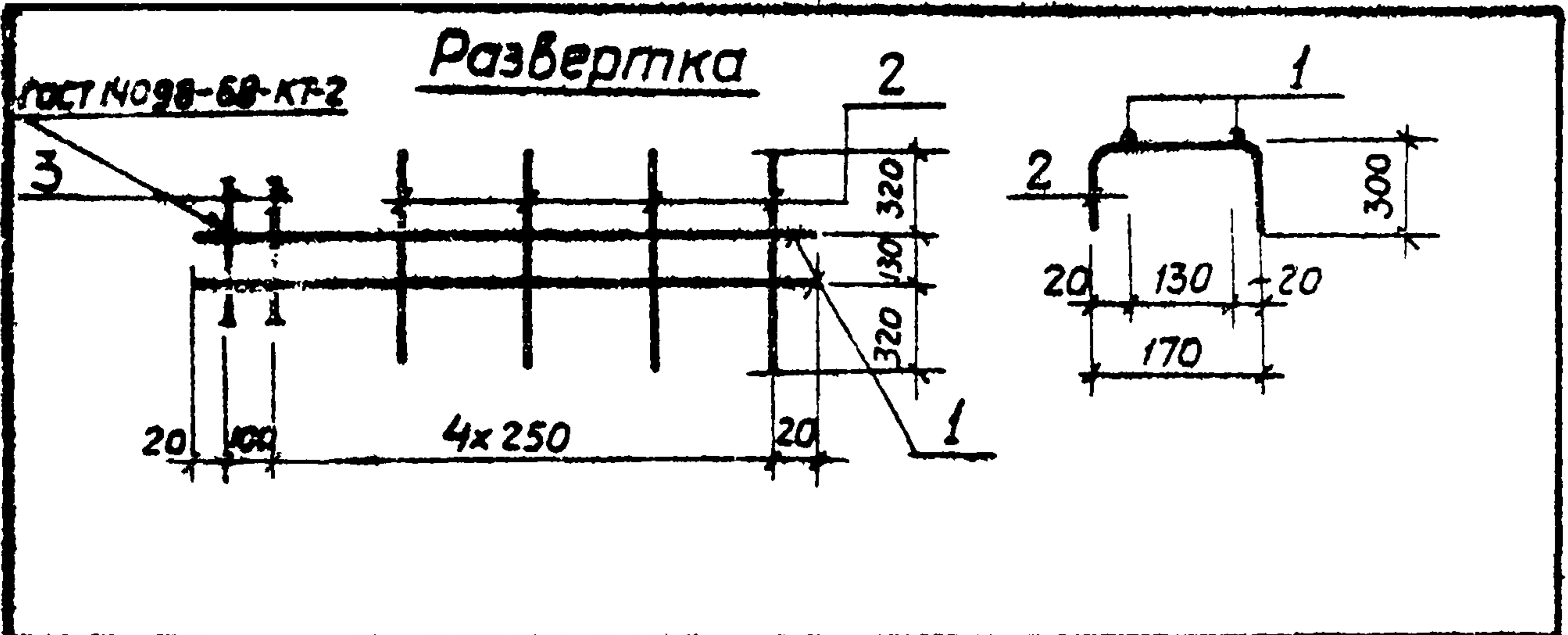
|  |           |  |  |
|--|-----------|--|--|
| <u>Привязан</u>                                      |           |  |  |
|  |           |  |  |
| <u>ИИВ. №</u>  |           |  |  |
|  |           |  |  |
| ТП 902-1-60-КЖУ-РКМІ-С3                              |           |  |  |
| Сетка арматурная С3<br>( $t = -40^{\circ}\text{C}$ ) |           |  |  |
| Н. отд.  | Шейко     |  |  |
| Н. контр.  | Власенко  |  |  |
| Р. у. гр.  | Бродская  |  |  |
| Ст. инж.   | Черенцова |  |  |
| Инж.   | Ясинская  |  |  |

| Стадия  | Масса  | Масштаб |
|---|--------|---------|
| Р   | 7.9 кг | 8/м     |
| Лист 1 / Листов 1   |        |         |
| Госстрой СССР<br>Союзводоканалпроект<br>Тарковский<br>Водоканалпроект |        |         |

Копировал - Гомельская Формат 11

18300-04 20

Альбом IV  
Типовой проект 902-1-60



| №                   | Зона | Лист | Обозначение                    | Наименование   | Кол. | Примечание |
|---------------------|------|------|--------------------------------|--|------|------------|
| <u>Документация</u> |      |      |                                |  |      |            |
| 11                  |      |      | 902-1-60-КЖЦ-ТТ1               | Технические требования к изготовлению арматурных и закладных изделий |      |            |
| <u>Детали</u>       |      |      |                                |  |      |            |
| Вч.                 | 1    |      | Ø10А III ГОСТ 5459-72 $r=1140$ |  | 2    | 0,7 кг     |
| Вч.                 | 2    |      | Ø6А I ГОСТ 5781-75 $r=770$     |  | 4    | 0,17 кг    |
| Вч.                 | 3    |      | Ø6А I ГОСТ 5781-75 $r=180$     |  | 2    | 0,04 кг    |

Привязан:

|  |  |  |  |
|--|--|--|--|
|  |  |  |  |
|  |  |  |  |
|  |  |  |  |

УИВ. №

### ТП 902-1-60-КЖЦ-РКМ1-С4

| Арматурная сетка С4   |  | Стадия | Масса    | Масштаб |
|---|--|--------|----------|---------|
| $(t = -20^{\circ}\text{C}, -30^{\circ}\text{C}, -40^{\circ}\text{C})$ |  | Р      | 2,16 кг  | 8/м     |
|   |  | Лист   | Листов 1 |         |

Госстрой СССР  
Совхозводоканалмиипроект  
Харьковский  
Водоканалпроект

Копировал - Гомельская    Формат 11

Привязан:

|  |  |  |  |
|--|--|--|--|
|  |  |  |  |
|  |  |  |  |
|  |  |  |  |

УИВ. №

### ТП 902-1-

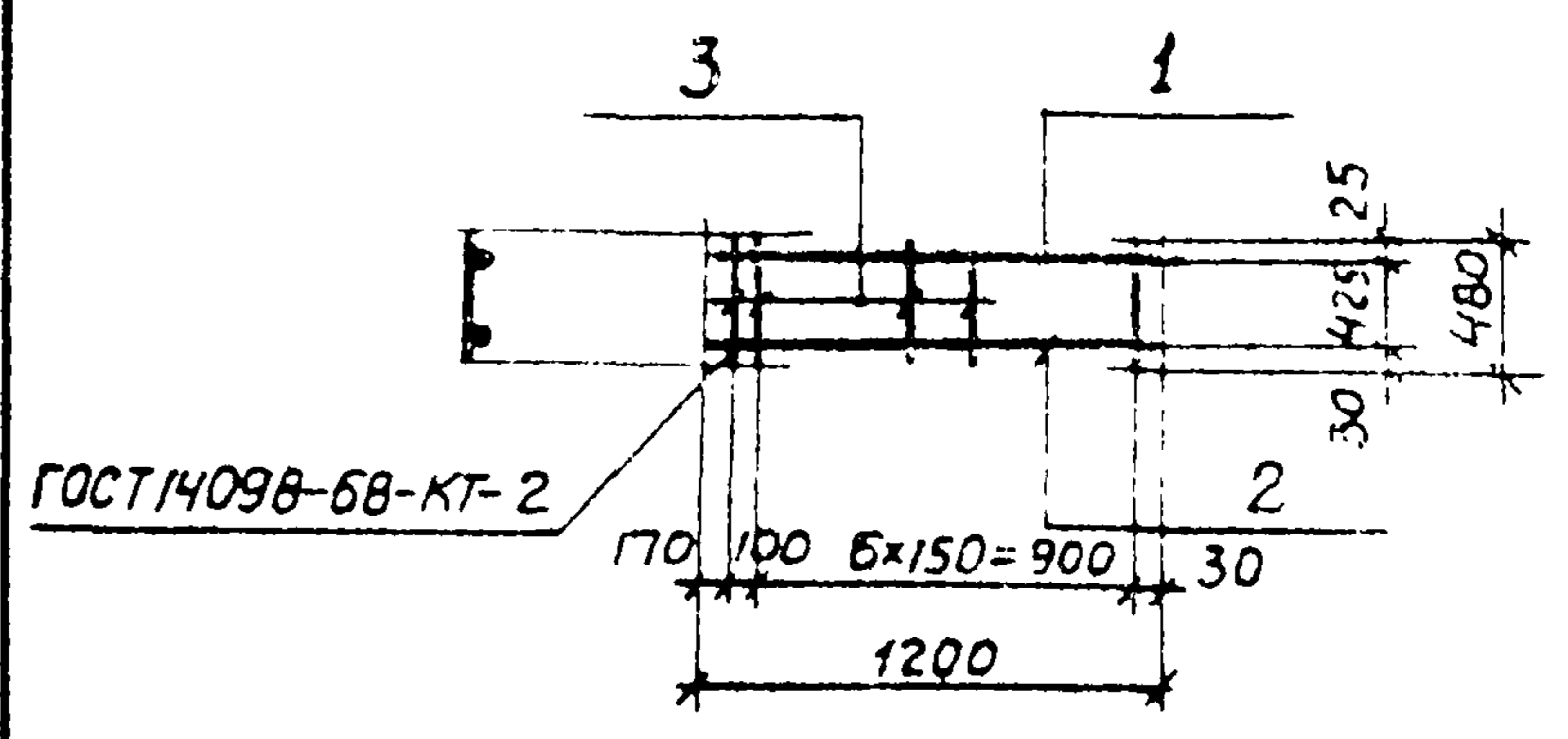
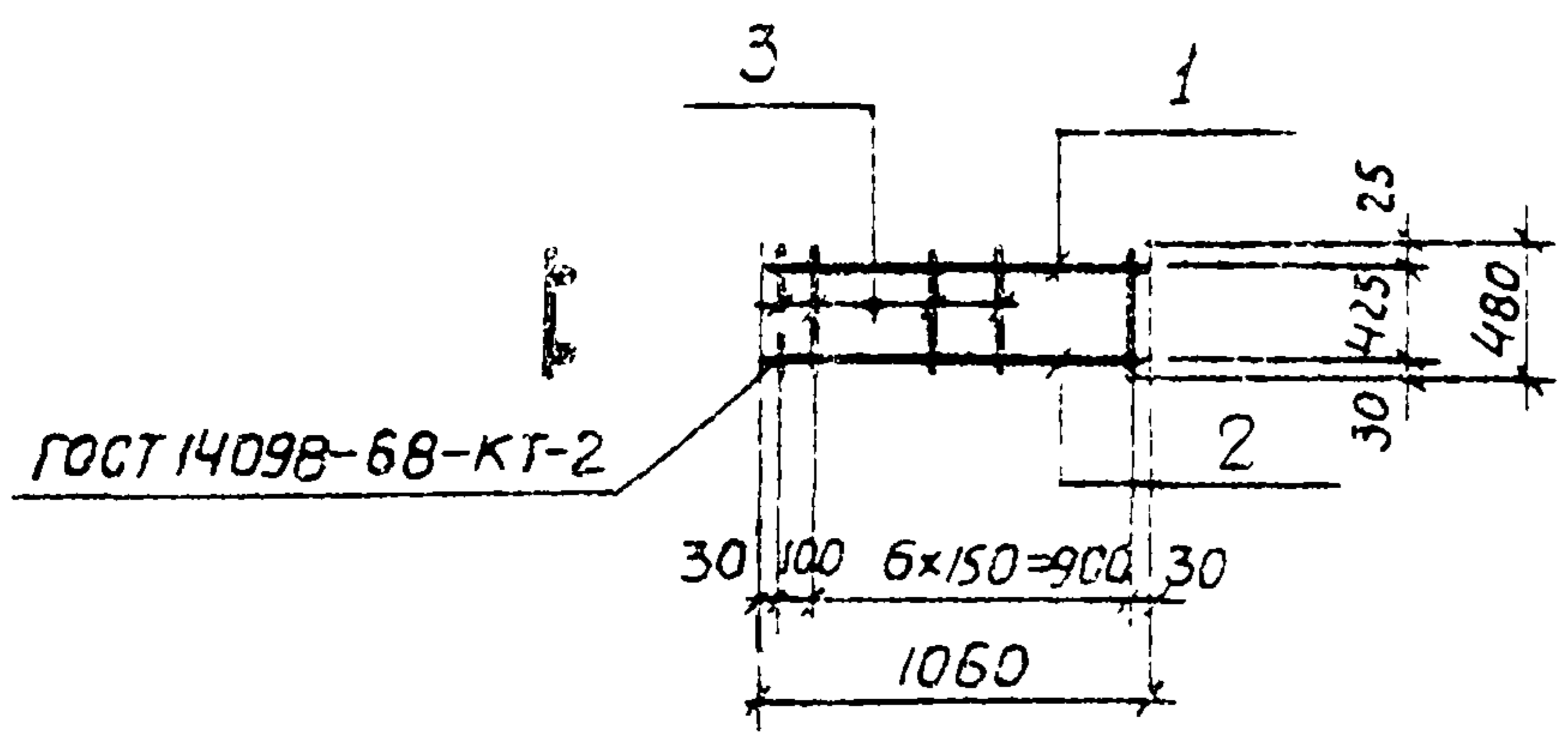
|  |  | Стадия | Масса  | Масштаб |
|--|--|--------|--------|---------|
|  |  | Р      |        |         |
|  |  | Лист   | Листов |         |

Госстрой СССР  
Совхозводоканалмиипроект  
Харьковский  
Водоканалпроект

УИВ № подл.    Подпись и дата

Нач. отд.  
И. контр.  
РЗК гр.  
Ст. И.И.Ж.  
И.И.Ж.

18300-04    01    Формат 11



| Формат | Зона | Поз | Обозначение      | Наименование   | Кол | Примечание |
|--------|------|-----|------------------|--|-----|------------|
|        |      |     |                  | <u>Документация</u>  |     |            |
| ИИ     |      |     | 902-1-60-КЖУ-ТТ1 | Технические требования к изготовлению арматурных и закладных изделий |     |            |
|        |      |     |                  | <u>Детали</u>  |     |            |
| Б4     |      | 1   |                  | φ20А III ГОСТ 5.1459-72* ℓ=1060                                      | 1   | 2.60 кг    |
| Б4     |      | 2   |                  | φ25А III ГОСТ 5.1459-72* ℓ=1060                                      | 1   | 4.10 кг    |
| Б4     |      | 3   |                  | φ10А I ГОСТ 5781-75 ℓ=480  | 8   | 0.3 кг     |

| Формат | Зона | Поз | Обозначение      | Наименование   | Кол | Примечание |
|--------|------|-----|------------------|--|-----|------------|
|        |      |     |                  | <u>Документация</u>  |     |            |
| ИИ     |      |     | 902-1-60-КЖУ-ТТ1 | Технические требования к изготовлению арматурных и закладных изделий |     |            |
|        |      |     |                  | <u>Детали</u>  |     |            |
| Б4     |      | 1   |                  | φ20А III ГОСТ 5.1459-72* ℓ=1200                                      | 1   | 3.0 кг     |
| Б4     |      | 2   |                  | φ25А III ГОСТ 5.1459-72* ℓ=1200                                      | 1   | 4.6 кг     |
| Б4     |      | 3   |                  | φ10А I ГОСТ 5781-75 ℓ=480  | 8   | 0.3 кг     |

привязан:

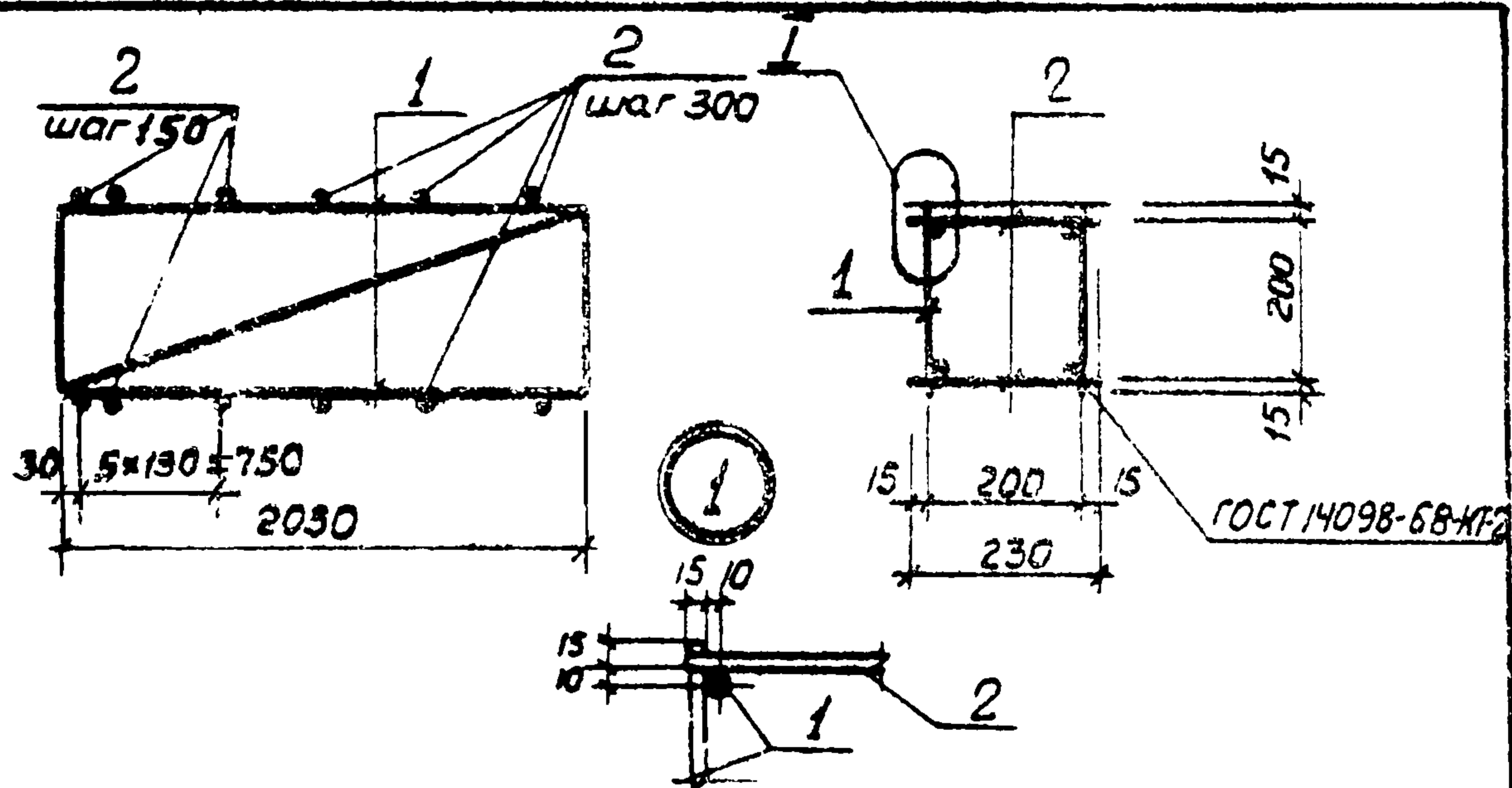
|  |  |  |  |
|--|--|--|--|
|  |  |  |  |
|  |  |  |  |
|  |  |  |  |
|  |  |  |  |
|  |  |  |  |

ИНВ №

|  |  |  |  |
|--|--|--|--|
|  |  |  |  |
|  |  |  |  |
|  |  |  |  |
|  |  |  |  |
|  |  |  |  |

|  |                    |        |            |
|--|--------------------|--------|------------|
| ТП 902-1-60-КЖУ-РКМ2-Кр1   |                    |        |            |
| Наименование   | Каркас плоский Кр1 | Стадия | Масштаб    |
|  |                    | Р      | 9.1 кг 8/м |
|  |                    | Лист   | Листов 1   |
| Госстрой СССР<br>Созвводаканалпроект<br>Харьковский<br>Водоканалпроект |                    |        |            |
| Исполн.  | Шеико              |        |            |
| И контр.   | Власенко           |        |            |
| Рук гр.  | Бродская           |        |            |
| ИИЖ  | Абрамова           |        |            |
| ИИЖ  | Никитенко          |        |            |

|   |                    |        |             |  |  |  |  |  |  |  |  |  |  |  |  |  |  |  |  |  |  |  |  |
|---|--------------------|--------|-------------|--|--|--|--|--|--|--|--|--|--|--|--|--|--|--|--|--|--|--|--|
| привязан:   |                    |        |             |  |  |  |  |  |  |  |  |  |  |  |  |  |  |  |  |  |  |  |  |
| <table border="1"> <tr><td></td><td></td><td></td><td></td></tr> <tr><td></td><td></td><td></td><td></td></tr> <tr><td></td><td></td><td></td><td></td></tr> <tr><td></td><td></td><td></td><td></td></tr> <tr><td></td><td></td><td></td><td></td></tr> </table> |                    |        |             |  |  |  |  |  |  |  |  |  |  |  |  |  |  |  |  |  |  |  |  |
|   |                    |        |             |  |  |  |  |  |  |  |  |  |  |  |  |  |  |  |  |  |  |  |  |
|   |                    |        |             |  |  |  |  |  |  |  |  |  |  |  |  |  |  |  |  |  |  |  |  |
|   |                    |        |             |  |  |  |  |  |  |  |  |  |  |  |  |  |  |  |  |  |  |  |  |
|   |                    |        |             |  |  |  |  |  |  |  |  |  |  |  |  |  |  |  |  |  |  |  |  |
|   |                    |        |             |  |  |  |  |  |  |  |  |  |  |  |  |  |  |  |  |  |  |  |  |
| ИНВ №   |                    |        |             |  |  |  |  |  |  |  |  |  |  |  |  |  |  |  |  |  |  |  |  |
| <table border="1"> <tr><td></td><td></td><td></td><td></td></tr> <tr><td></td><td></td><td></td><td></td></tr> <tr><td></td><td></td><td></td><td></td></tr> <tr><td></td><td></td><td></td><td></td></tr> <tr><td></td><td></td><td></td><td></td></tr> </table> |                    |        |             |  |  |  |  |  |  |  |  |  |  |  |  |  |  |  |  |  |  |  |  |
|   |                    |        |             |  |  |  |  |  |  |  |  |  |  |  |  |  |  |  |  |  |  |  |  |
|   |                    |        |             |  |  |  |  |  |  |  |  |  |  |  |  |  |  |  |  |  |  |  |  |
|   |                    |        |             |  |  |  |  |  |  |  |  |  |  |  |  |  |  |  |  |  |  |  |  |
|   |                    |        |             |  |  |  |  |  |  |  |  |  |  |  |  |  |  |  |  |  |  |  |  |
|   |                    |        |             |  |  |  |  |  |  |  |  |  |  |  |  |  |  |  |  |  |  |  |  |
| ТП 902-1-60-КЖУ-РКМ2-Кр2  |                    |        |             |  |  |  |  |  |  |  |  |  |  |  |  |  |  |  |  |  |  |  |  |
| Наименование  | Каркас плоский Кр2 | Стадия | Масштаб     |  |  |  |  |  |  |  |  |  |  |  |  |  |  |  |  |  |  |  |  |
|   |                    | Р      | 10.0 кг 8/м |  |  |  |  |  |  |  |  |  |  |  |  |  |  |  |  |  |  |  |  |
|   |                    | Лист   | Листов 1    |  |  |  |  |  |  |  |  |  |  |  |  |  |  |  |  |  |  |  |  |
| Госстрой СССР<br>Созвводаканалпроект<br>Харьковский<br>Водоканалпроект  |                    |        |             |  |  |  |  |  |  |  |  |  |  |  |  |  |  |  |  |  |  |  |  |
| Исполн.   | Шеико              |        |             |  |  |  |  |  |  |  |  |  |  |  |  |  |  |  |  |  |  |  |  |
| И контр.  | Власенко           |        |             |  |  |  |  |  |  |  |  |  |  |  |  |  |  |  |  |  |  |  |  |
| Рук гр.   | Бродская           |        |             |  |  |  |  |  |  |  |  |  |  |  |  |  |  |  |  |  |  |  |  |
| ИИЖ   | Абрамова           |        |             |  |  |  |  |  |  |  |  |  |  |  |  |  |  |  |  |  |  |  |  |
| ИИЖ   | Никитенко          |        |             |  |  |  |  |  |  |  |  |  |  |  |  |  |  |  |  |  |  |  |  |



| Формат | Зона | Поз. | Обозначение                    | Наименование   | Кол. | Примечание |
|--------|------|------|--------------------------------|--|------|------------|
|        |      |      |                                | <u>Документация</u>  |      |            |
| И      |      |      | 902-1-60-КЖЦ-ТТ1               | Технические требования к изготовлению арматурных и закладных изделий |      |            |
|        |      |      |                                | <u>Сборочные единицы</u>   |      |            |
| И      | 1    |      | ТП 902-1-60-КЖЦ-РКМ2-Кр4       | Каркас плоский Кр4   | 2    | 7.4 кг     |
|        |      |      |                                | <u>Детали</u>  |      |            |
| И      | 2    |      | Ф10АІ ГОСТ 5781-75, $\rho=230$ |  | 18   | 0.14 кг    |

Прибязан:

|  |  |  |  |
|--|--|--|--|
|  |  |  |  |
|  |  |  |  |
|  |  |  |  |

ЦНБ №

|  |  |  |  |
|--|--|--|--|
|  |  |  |  |
|  |  |  |  |
|  |  |  |  |

ТП 902-1-60-КЖЦ-РКМ2-КП1

Каркас пространственный КП1

Стадия Масса Масштаб

Р 17.4 кг 8/м

Лист Листов 1

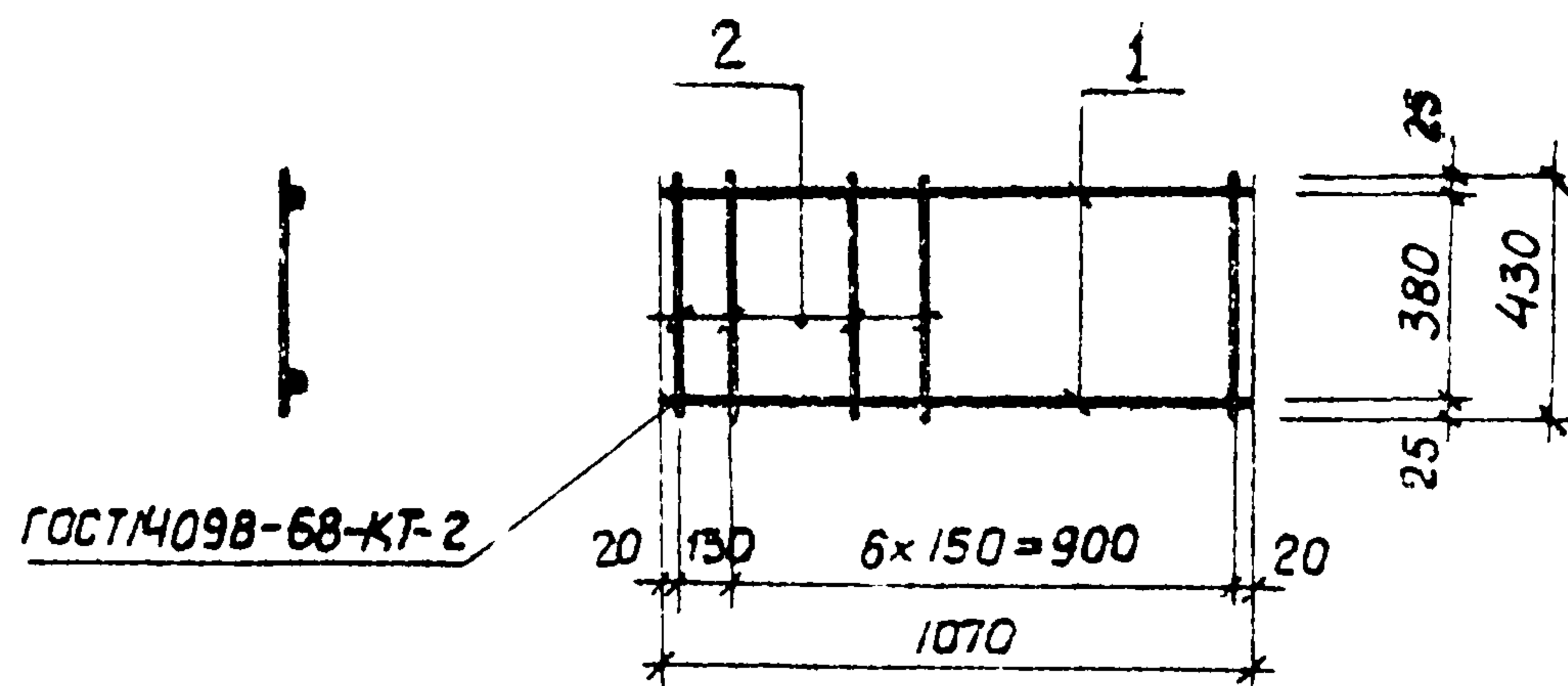
Госстрой СССР  
Союзводоканалпроект  
Харьковский  
Водоканалпроект

|           |           |      |
|-----------|-----------|------|
| Нач. отд. | Шейко     | В.К. |
| Н.контр.  | Бласенко  | В.В. |
| Рук. гр.  | Бродская  | В.В. |
| Вед. инж. | Абрамова  | В.В. |
| Инж.      | Никитенко | В.В. |

Копировал - Гомельская Формат 11

Альбом IV

Типовой проект 902-1-



| Формат | Зона | Поз. | Обозначение                        | Наименование   | Кол. | Примечание |
|--------|------|------|------------------------------------|--|------|------------|
|        |      |      |                                    | <u>Документация</u>  |      |            |
| И      |      |      | 902-1-60-КЖЦ-ТТ1                   | Технические требования к изготовлению арматурных и закладных изделий |      |            |
|        |      |      |                                    | <u>Детали</u>  |      |            |
| В.ч.   | 1    |      | Ф16 АІІІ ГОСТ 5459-72, $\rho=1070$ |  | 2    | 1.7 кг     |
| В.ч.   | 2    |      | Ф10 АІ ГОСТ 5781-75 $\rho=430$     |  | 8    | 0.27 кг    |

Прибязан:

|  |  |  |  |
|--|--|--|--|
|  |  |  |  |
|  |  |  |  |
|  |  |  |  |

ЦНБ №

|  |  |  |  |
|--|--|--|--|
|  |  |  |  |
|  |  |  |  |
|  |  |  |  |

ТП 902-1-60-КЖЦ-РКМ2-Кр3

Каркас плоский Кр3

Стадия Масса Масштаб

Р 5.6 кг 8/м

Лист Листов 1

|           |           |      |
|-----------|-----------|------|
| Нач. отд. | Шейко     | В.К. |
| Н.контр.  | Бласенко  | В.В. |
| Рук. гр.  | Бродская  | В.В. |
| Инж.      | Абрамова  | В.В. |
| Инж.      | Никитенко | В.В. |

Госстрой СССР  
Союзводоканалпроект  
Харьковский  
Водоканалпроект

Копировал - Гомельская

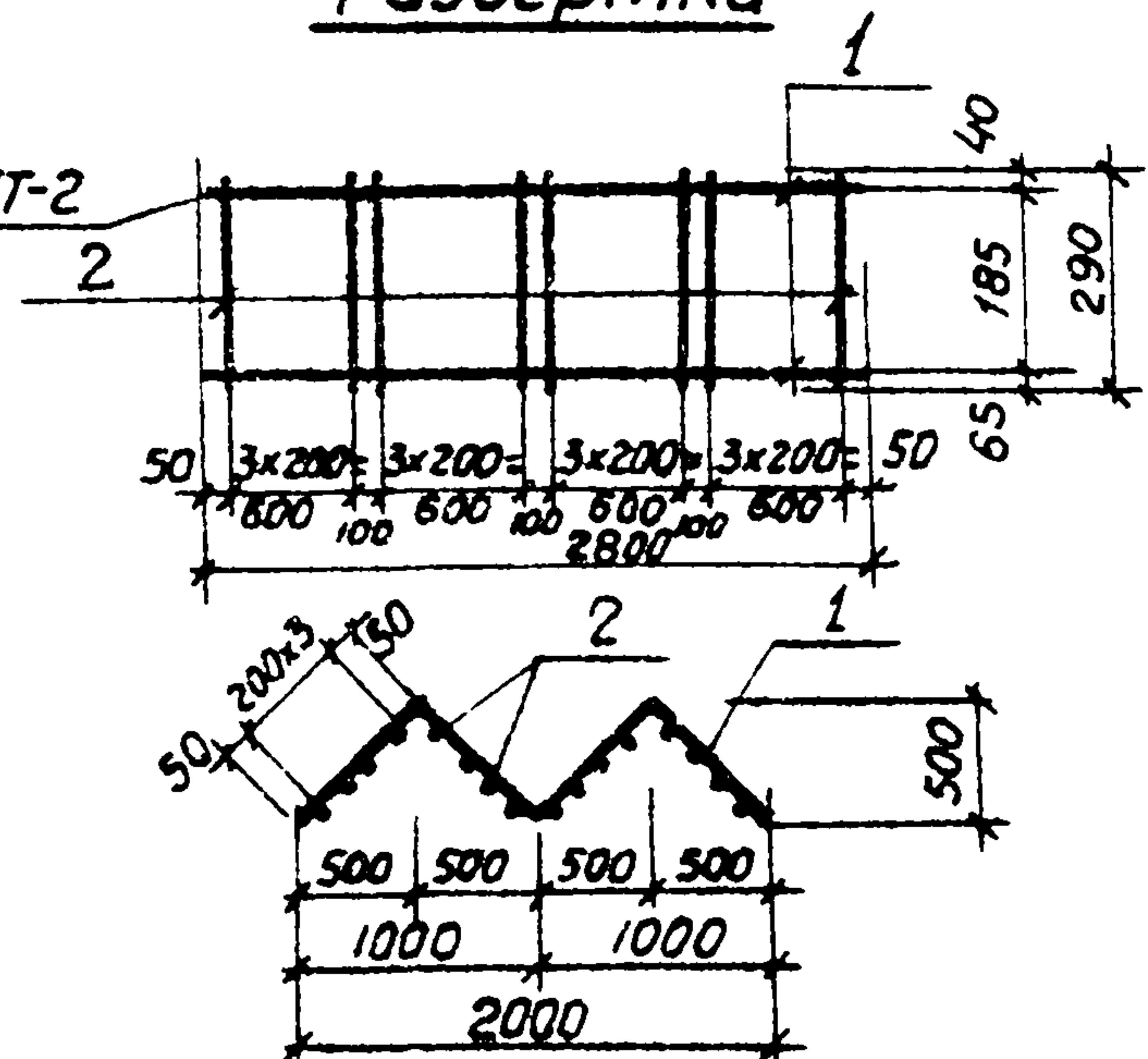
Формат 11

18300-04 23



Развертка

ГОСТ 14098-68-КТ-2



| Формат | Зона | Поз. | Обозначение      | Наименование   | Кол. | Примечание |
|--------|------|------|------------------|--|------|------------|
|        |      |      |                  | <u>Документация</u>  |      |            |
| И1     |      |      | 902-1-60-КЖИ-ТТ1 | Технические требования к изготовлению арматурных и закладных изделий |      |            |
|        |      |      |                  | <u>Детали</u>  |      |            |
| Б4     |      | 1    |                  | Ф10А I ГОСТ 5781-75 $\ell=2800$                                      | 2    | 1.75 кг    |
| Б4     |      | 2    |                  | Ф8А I ГОСТ 5781-75 $\ell=290$  | 16   | 0.11 кг    |

Привязан:

Инд. №

ТП 902-1-60-КЖИ-ПДМ1-Кр1

Каркас плоский  
Кр1

| Стадия | Масса  | Масштаб |
|--------|--------|---------|
| Р      | 5.3 кг | б/м     |

Лист Листов 1

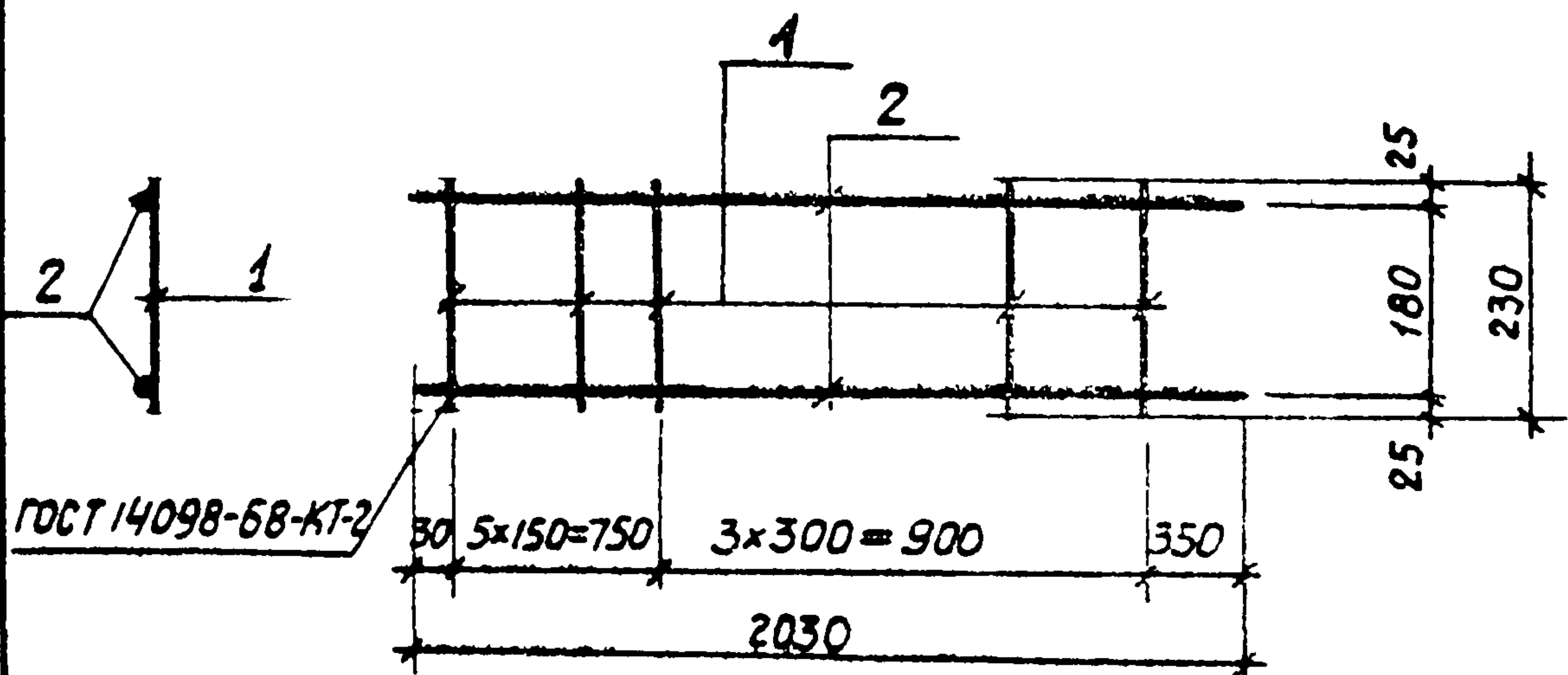
Нач. отд. Шейко  
И.контр. Власенко  
рук. гр. Бродская  
И.н.ж. Ясинский  
ст.техник Пушкарь

Госстрой СССР  
Союзводоканалпроект  
Дарьковский  
Водоканалпроект

Копировал - Гомельская Формат 11

Альбом IV

Типовой проект 902-1-60



| Формат | Зона | Поз. | Обозначение      | Наименование   | Кол. | Примечание |
|--------|------|------|------------------|--|------|------------|
| И1     |      |      | 902-1-60-КЖИ-ТТ1 | <u>Документация</u>  |      |            |
|        |      |      |                  | Технические требования к изготовлению арматурных и закладных изделий |      |            |
|        |      |      |                  | <u>Детали</u>  |      |            |
| Б4     |      | 1    |                  | Ф10А I ГОСТ 5781-75 $\ell=230$                                       | 9    | 0.14 кг    |
| Б4     |      | 2    |                  | Ф16А III ГОСТ 5.1459-72* $\ell=2030$                                 | 2    | 3.2 кг     |

Привязан:

Инд. №

ТП 902-1-60-КЖИ-РКМ2-Кр4

Каркас плоский  
Кр4

| Стадия | Масса  | Масштаб |
|--------|--------|---------|
| Р      | 7.4 кг | б/м     |

Лист Листов 1

Нач. отд. Шейко  
И.контр. Власенко  
рук. гр. Бродская  
И.н.ж. Никитенко  
ст.техник Пушкарь

Госстрой СССР  
Союзводоканалпроект  
Харьковский  
Водоканалпроект

Копировал - Гомельская Формат 11

18300-04 24

ГОСТ 14098-68-КТ-2

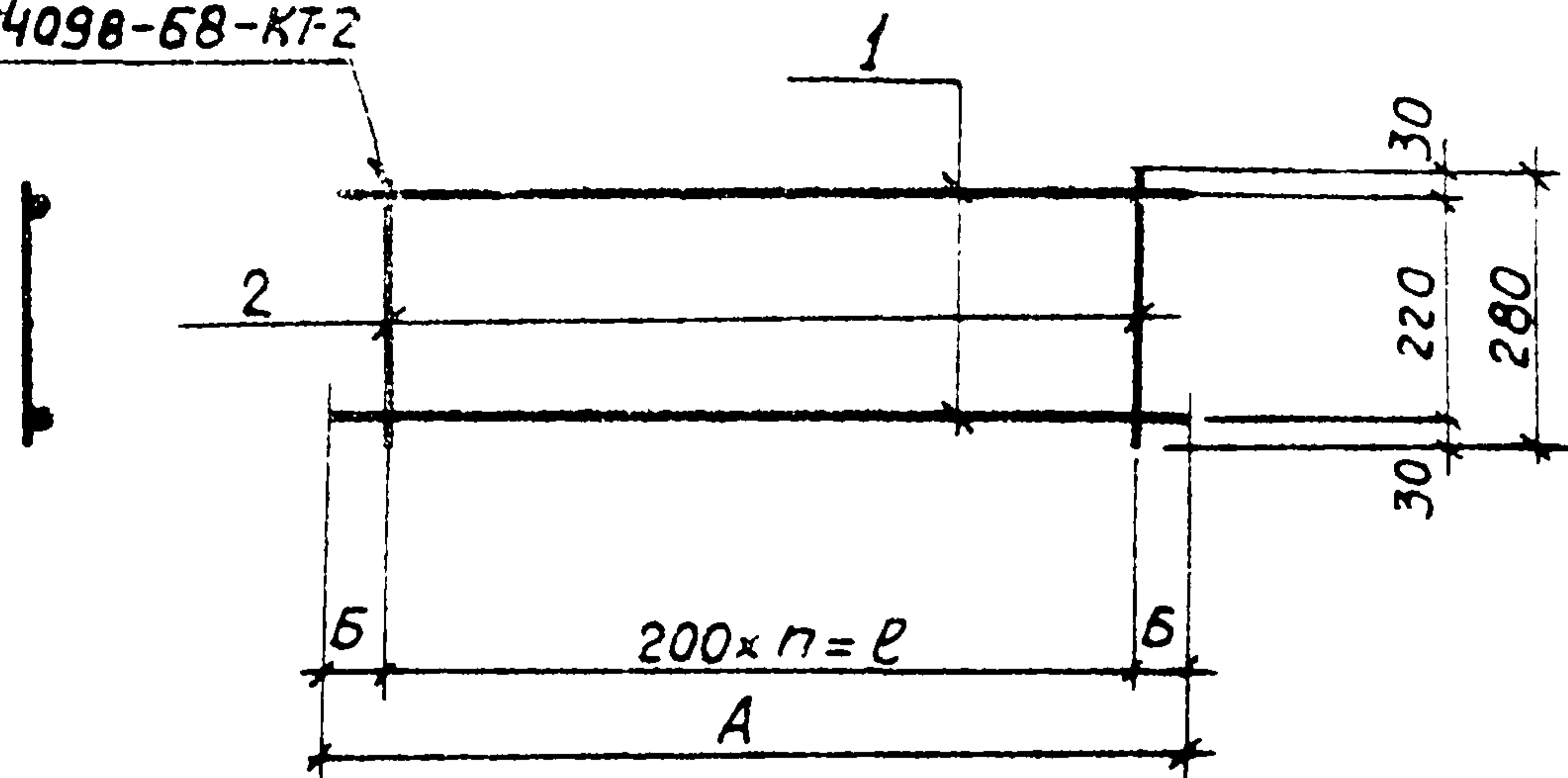


Таблица размеров и масс Кр1

| Глубина заложения коллектора | n  | l    | A    | B  | Масса кг |
|------------------------------|----|------|------|----|----------|
| Hк = 2.6 м                   | 18 | 3600 | 3650 | 25 | 6.6      |
| Hк = 3.8 м                   | 24 | 4800 | 4850 | 25 | 8.75     |
| Hк = 5.0 м                   | 15 | 3000 | 3050 | 25 | 5.6      |
| Hк = 6.2 м                   | 18 | 3600 | 3650 | 25 | 6.6      |

| Формат | Зона | Поз. | Обозначение      | Наименование   | Кол. | Примечание |
|--------|------|------|------------------|--|------|------------|
|        |      |      |                  | Документация   |      |            |
| II     |      |      | 902-1-60-КЖУ-ТТ1 | Технические требования к изготовлению арматурных и закладных изделий |      |            |
|        |      |      |                  | Переменные данные для исполнений                                     |      |            |
|        |      |      |                  | ТП 902-1-60-КЖУ-СТМ1-Кр1   |      |            |
|        |      |      |                  | Детали   |      | Hк=2.5м    |
| Б4     |      | 1    |                  | Ф10АШ ГОСТ 51459-72* l=3650  | 2    | 2.25 кг    |
| Б4     |      | 2    |                  | Ф8АІ ГОСТ 5781-75 l=280  | 19   | 0.11 кг    |
|        |      |      |                  | Детали   |      | Hк=3.8м    |
| Б4     |      | 1    |                  | Ф10АШ ГОСТ 51459-72* l=4850  | 2    | 3.0 кг     |
| Б4     |      | 2    |                  | Ф8АІ ГОСТ 5781-75 l=280  | 25   | 0.11 кг    |
|        |      |      |                  | Детали   |      | Hк=5м      |
| Б4     |      | 1    |                  | Ф10АШ ГОСТ 51459-72* l=3050  | 2    | 1.9 кг     |
| Б4     |      | 2    |                  | Ф8АІ ГОСТ 5781-75 l=280  | 16   | 0.11 кг    |
|        |      |      |                  | Детали   |      | Hк=6.2м    |
| Б4     |      | 1    |                  | Ф10АШ ГОСТ 51459-72* l=3650  | 2    | 2.25 кг    |
| Б4     |      | 2    |                  | Ф8АІ ГОСТ 5781-75 l=280  | 19   | 0.11 кг    |

привязан

|          |           |      |
|----------|-----------|------|
| Исполн.  | Шейко     | В.И. |
| И контр. | Власенко  | В.И. |
| Рук. гр. | Бродская  | В.И. |
| Инж.     | Абрамова  | В.И. |
| Инж.     | Филиппова | В.И. |

ТП 902-1-60-КЖУ-СТМ1-Кр1

Каркас плоский  
Кр 1

| Стадия | Масса   | Масштаб  |
|--------|---------|----------|
| Р      | см табл | δ/м      |
| Лист   |         | Листов 1 |

Госстрой СССР  
Совхозакадемии проект  
Харьковский  
Зодоканал ГДСХ

Копировал - Гомельская

18300-04 25

Формат '2

ГОСТ 14098-68-КТ-2

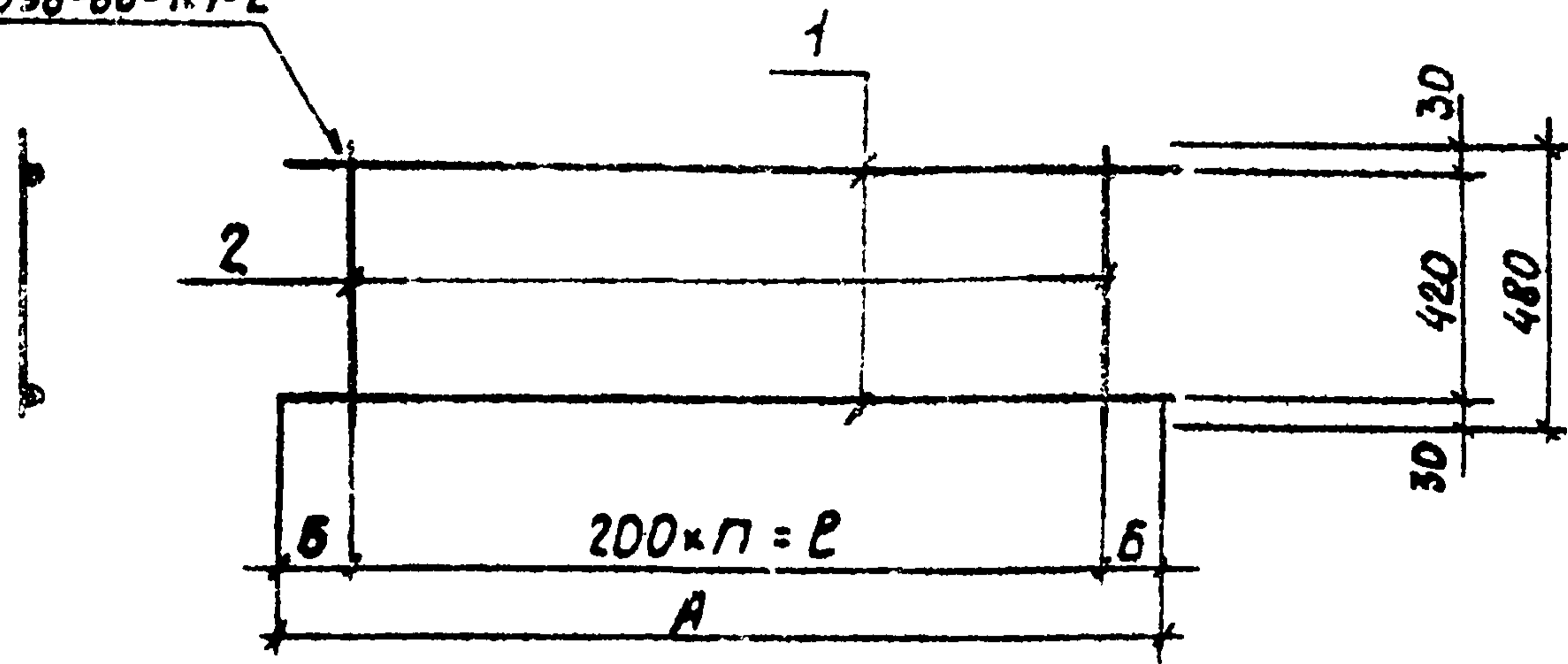


Таблица размеров и масс Кр 2

| Глубина<br>закладки<br>коллектора | $n$ | $l$  | $A$  | $B$ | Масса   |
|-----------------------------------|-----|------|------|-----|---------|
| HK = 5M                           | 15  | 3000 | 3050 | 25  | 6,9 кг  |
| HK = 6,2M                         | 18  | 3600 | 3650 | 25  | 8,10 кг |

| Номер                                   | Зона | Поз | Обозначение                      | Наименование   | Кол | Приме-<br>чание |
|---|------|-----|----------------------------------|--|-----|-----------------|
| <u>Документация</u>                     |      |     |                                  |  |     |                 |
| 14                                      |      |     | 902-1-60-КЖИ-ТТ1                 | Технические требования к изготовлению арматурных и закладных изделий |     |                 |
| <u>Переменные данные для исполнения</u> |      |     |                                  |  |     |                 |
|   |      |     |                                  | ТП 902-1-60-КЖИ-Кр2  |     |                 |
| <u>Детали</u>                           |      |     |                                  |  |     |                 |
|   |      |     |                                  |  |     | HK = 5M         |
| Б.4                                     | 1    |     | ФЮА III ГОСТ 51459-72 * $l=3050$ |  | 2   | 1,9 кг          |
| Б.4                                     | 2    |     | Ф8А I ГОСТ 5781-75 $l=480$       |  | 16  | 0,19 кг         |
| <u>Детали</u>                           |      |     |                                  |  |     |                 |
|   |      |     |                                  |  |     | HK = 6,2M       |
| Б.4                                     | 1    |     | ФЮА II ГОСТ 51459-72 * $l=3650$  |  | 2   | 2,25 кг         |
| Б.4                                     | 2    |     | Ф8А I ГОСТ 5781-75 $l=480$       |  | 19  | 0,19 кг         |

Привязан

|            |          |           |  |
|------------|----------|-----------|--|
|            | нач отд  | Шейко     |  |
|            | И. контр | Власенко  |  |
|            | Р. ч. ед | Бродская  |  |
|            | И. н. ж. | Абрамова  |  |
| И. н. б. № | И. н. ж. | Филиппова |  |

ТП 902-1-60-КЖИ-СТМ1-Кр2

Каркас плоский  
Кр 2

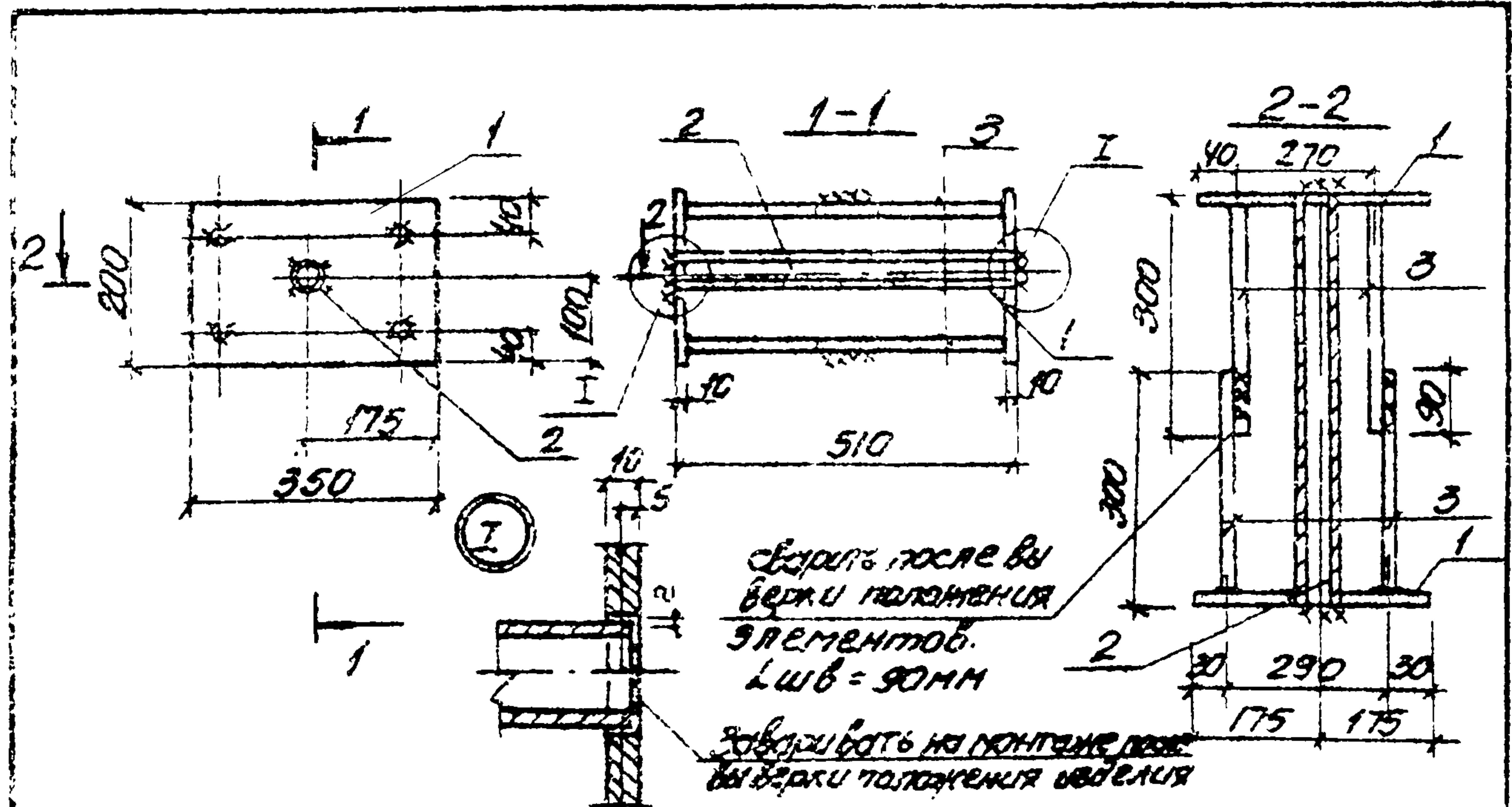
|         |       |         |
|---------|-------|---------|
| Глубина | Масса | Масштаб |
|---------|-------|---------|

|     |              |            |
|-----|--------------|------------|
| $P$ | см.<br>табл. | $\delta/m$ |
|-----|--------------|------------|

Лист Листов 1

Проект СПР  
Содержит одобренными проектами  
архитектурной  
Водоканала проект

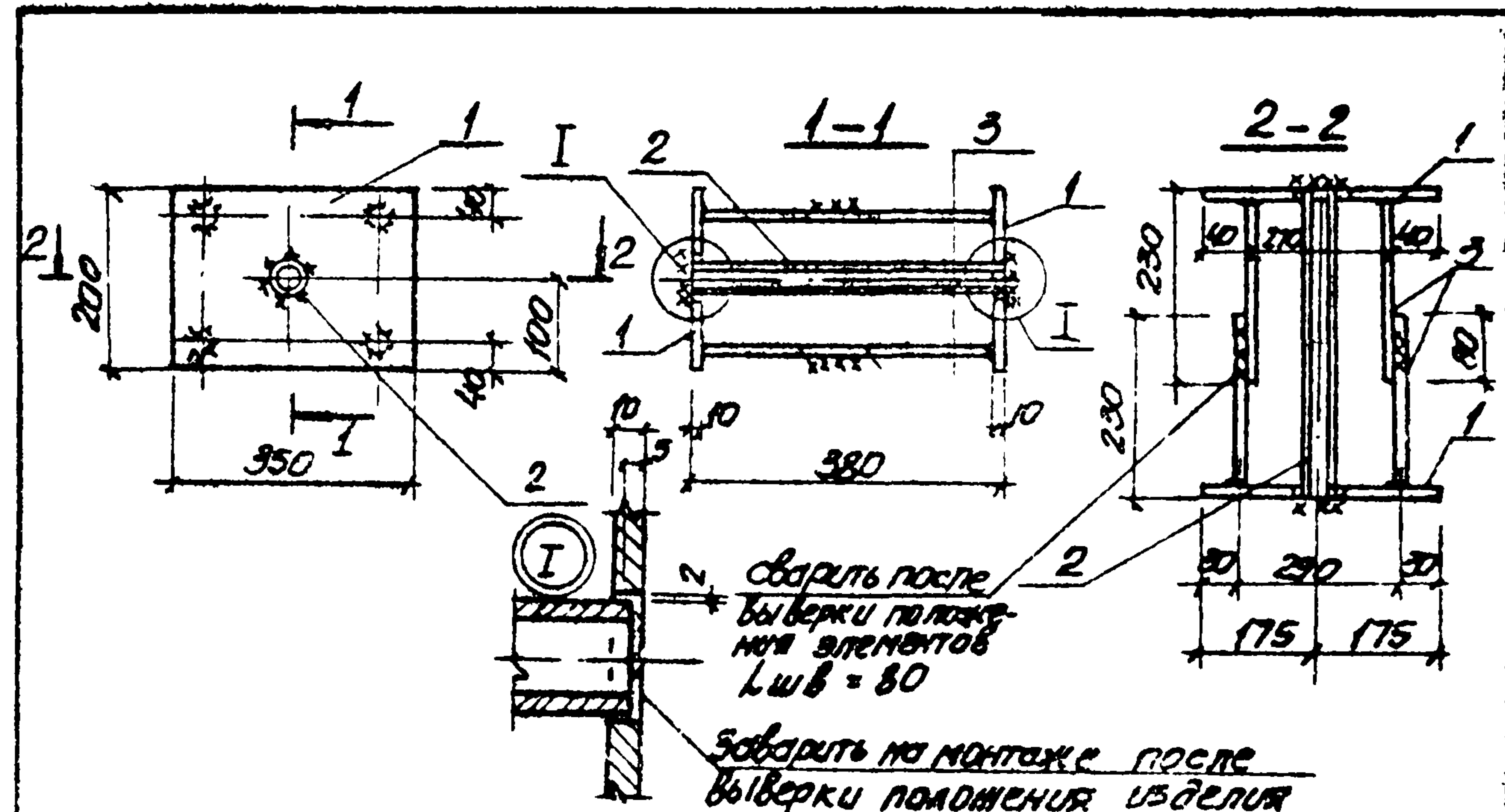
Копирован - Кузнецова  
18300-04 86 Формат 12



| формат | дата | лист | Обозначение                   | Наименование   | кол. | Примеч. |
|--------|------|------|-------------------------------|--|------|---------|
|        |      |      |                               | <u>Документация</u>  |      |         |
| А4     |      |      | 902-1-60-КЖУ-ТТ1              | Технические требования к изготовлению арматурных и закладных изделий |      |         |
|        |      |      |                               | <u>Детали</u>  |      |         |
| Б4     | 1    |      | -350x200 δ=10                 |  | 2    | 5.5кг   |
| Б4     | 2    |      | Труба 20x2 ГОСТ 3262-75 ε=370 |  | 1    | 0.86кг  |
| Б4     | 3    |      | φ10А III ГОСТ 5149-72* ε=290  |  | 8    | 0.18кг  |

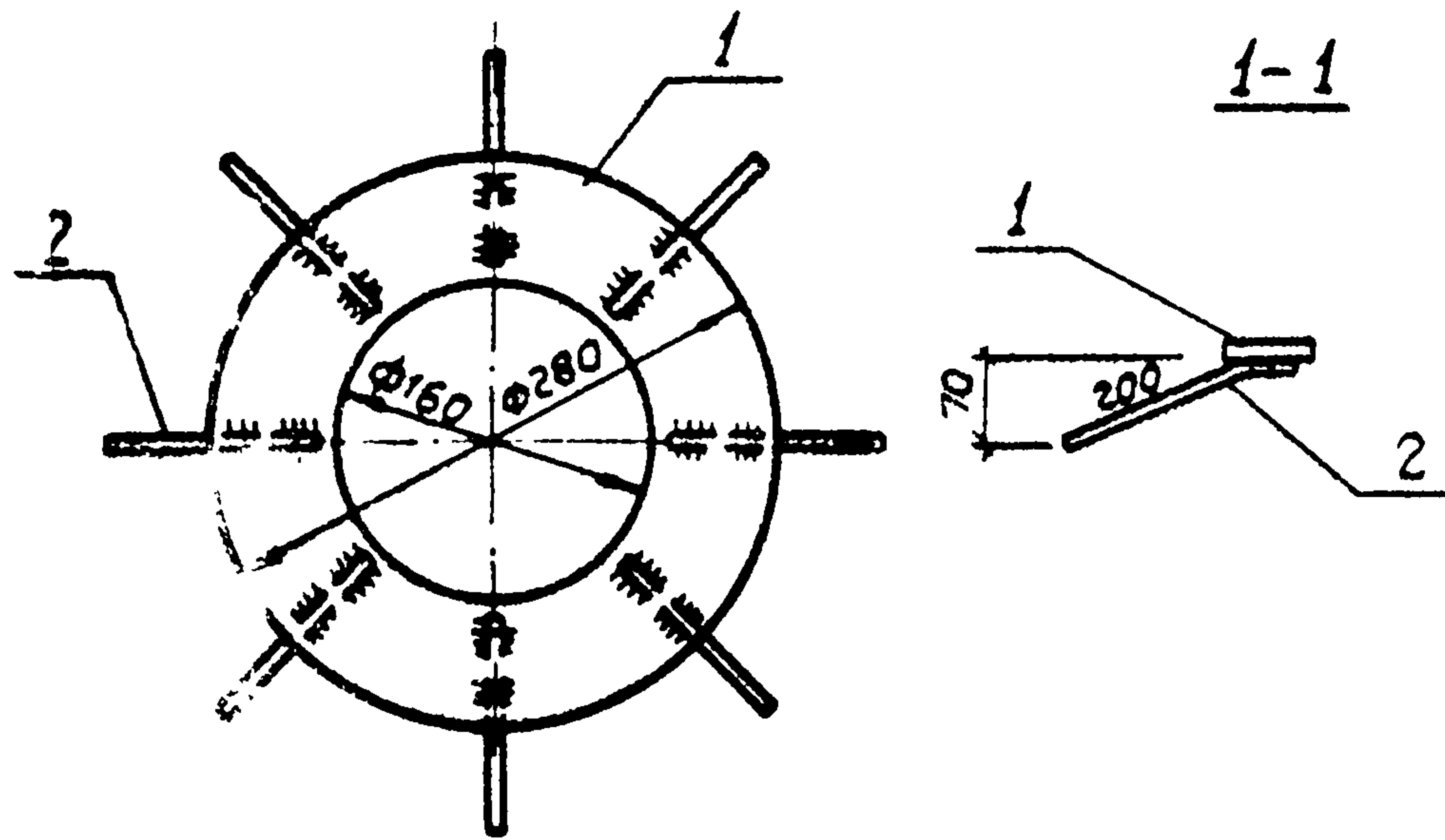
|                       |           |     |   |        |        |
|-----------------------|-----------|-----|---|--------|--------|
| Привязан              |           |     | 1. Для прямых стержней поз.3 сварные швы Т-1 по ГОСТ 19292-73.  |        |        |
| ШВ Н                  |           |     | 2. Закладное изделие поставляется потребителю в разобранном виде комплектом, состоящего из 2-х пластинок с анкерами и одной трубки. Окончательная сборка производится при установке изделия в опалубку. |        |        |
| Т.П 902-1-60-КЖУ-МН1  |           |     |   |        |        |
| Изделие закладное МН1 |           |     | Стадия  | Масса  | Листов |
|                       |           |     | Р   | 12.7кг | 5/1    |
| Нач. отд.             | Шейко     | В   | Лист Листов 1<br>Экспертное БСР<br>Смоленский проект<br>Тарасовский<br>Возжаков проект  |        |        |
| Н.контр.              | Власенко  | В   |   |        |        |
| рук. зап.             | Бродская  | Б-4 |   |        |        |
| Ст. инж.              | Черенков  | В   |   |        |        |
| Инженер               | Филиппова | В   |   |        |        |

Альбом N 902-1-60  
Типовой проект



| формат | дата | лист | Обозначение                   | Наименование   | кол. | Прим.  |
|--------|------|------|-------------------------------|--|------|--------|
|        |      |      |                               | <u>Документация</u>  |      |        |
| А4     |      |      | 902-1-КЖУ-ТТ1                 | Технические требования к изготовлению арматурных и закладных изделий |      |        |
|        |      |      |                               | <u>Детали</u>  |      |        |
| Б4     | 1    |      | -350x200 δ=10                 |  | 2    | 5.5кг  |
| Б4     | 2    |      | Труба 20x2 ГОСТ 3262-75 ε=370 |  | 1    | 0.86кг |
| Б4     | 3    |      | φ10А III ГОСТ 5149-72* ε=290  |  | 8    | 0.14кг |

|                       |           |   |   |        |        |
|-----------------------|-----------|---|---|--------|--------|
| Привязан              |           |   | 1. Для прямых стержней поз.3. сварные швы Т-1 по ГОСТ 19292-73.   |        |        |
| ШВ.Н                  |           |   | 2. Закладное изделие поставляется потребителю в разобранном виде комплектом, состоящего из 2-х пластинок с анкерами и одной трубки. Окончательная сборка производится при установке изделия в опалубку. |        |        |
| Т.П 902-1-60-КЖУ-МН2  |           |   |   |        |        |
| Изделие закладное МН2 |           |   | Стадия  | Масса  | Листов |
|                       |           |   | Р   | 12.7кг | 5/1    |
| Нач. отд.             | Шейко     | В | Лист Листов 1<br>Экспертное БСР<br>Смоленский проект<br>Тарасовский<br>Возжаков проект  |        |        |
| Н.контр.              | Власенко  | В |   |        |        |
| рук. зап.             | Бродская  | В |   |        |        |
| Ст. инж.              | Черенков  | В |   |        |        |
| Инженер               | Филиппова | В |   |        |        |



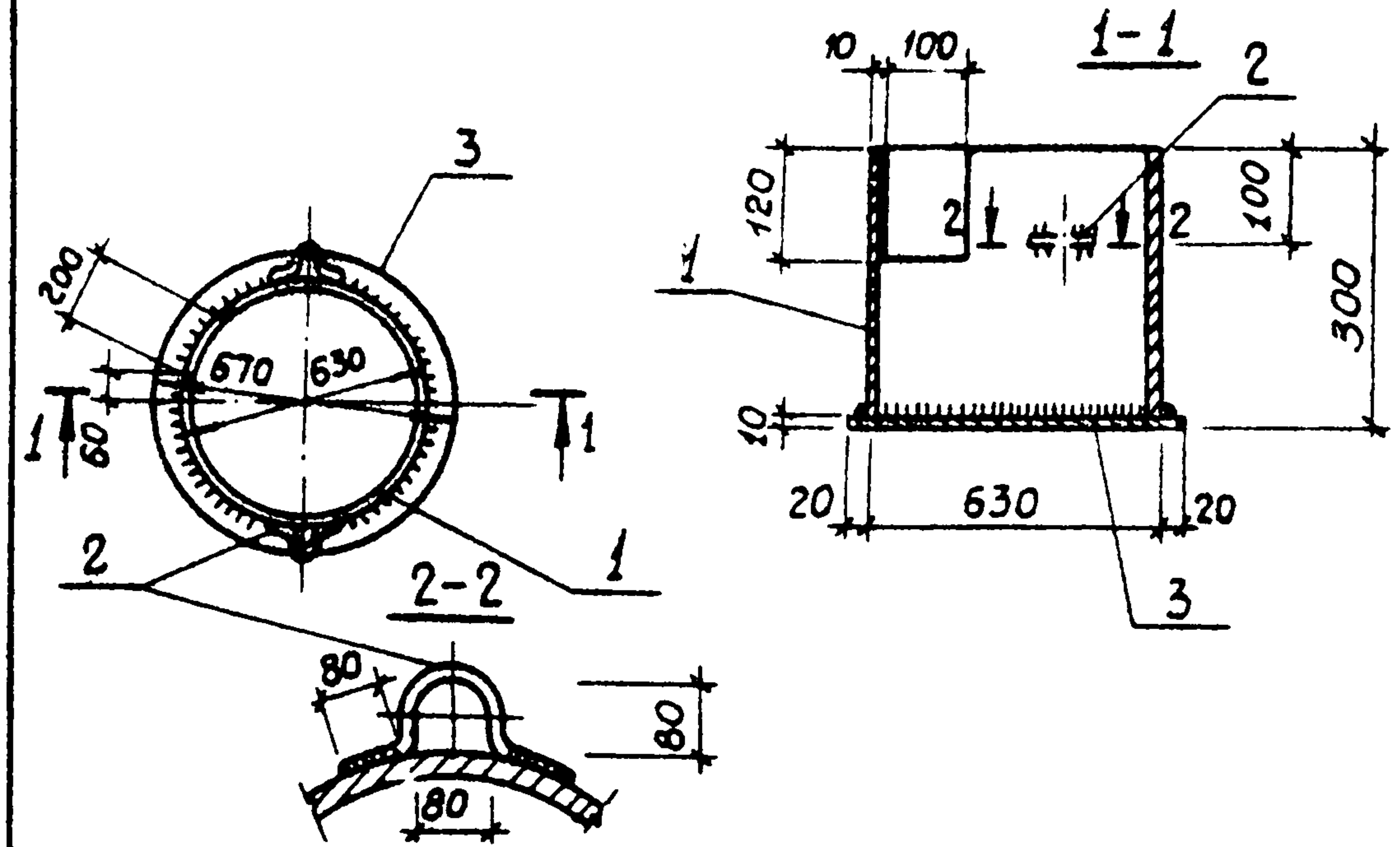
| Формат | Зона | Поз. | Обозначение      | Наименование   | Кол. | Примечание |
|--------|------|------|------------------|--|------|------------|
|        |      |      |                  | <u>Документация</u>  |      |            |
| 11     |      |      | 902-1-60-КЖУ-ТТ1 | Технические требования к изготовлению арматурных и закладных изделий |      |            |
|        |      |      |                  | <u>Детали</u>  |      |            |
| Б4     | 1    |      |                  | -280x10 ГОСТ 19903-74 $\rho=690$                                     | 1    | 3.9 кг     |
| Б4     | 2    |      |                  | $\phi$ В А III ГОСТ 5781-75 $\rho=230$                               | 8    | 0.1 кг     |

|  |          |         |
|--|----------|---------|
| Привязан:  |          |         |
| УИВ. ПП  |          |         |
| ТП 902-1-60-КЖУ-РКМ1-МН1   |          |         |
| Издание  | Имя      | Подпись |
| И.контр. Шейко   |          |         |
| Н.контр. Власенко  |          |         |
| Рук. гр. Бродская  |          |         |
| Ст. инж. Черенцова   |          |         |
| Инж. Флауцкова   |          |         |
| Стадия   | Масса    | Масштаб |
| Р  | 4.7 кг   | б/м     |
| Лист   | Листов 1 |         |
| Госстрой СССР<br>Союзводоканалмипроект<br>Харьковский<br>Водоканалпроект |          |         |

Формат 11

Альбом IV

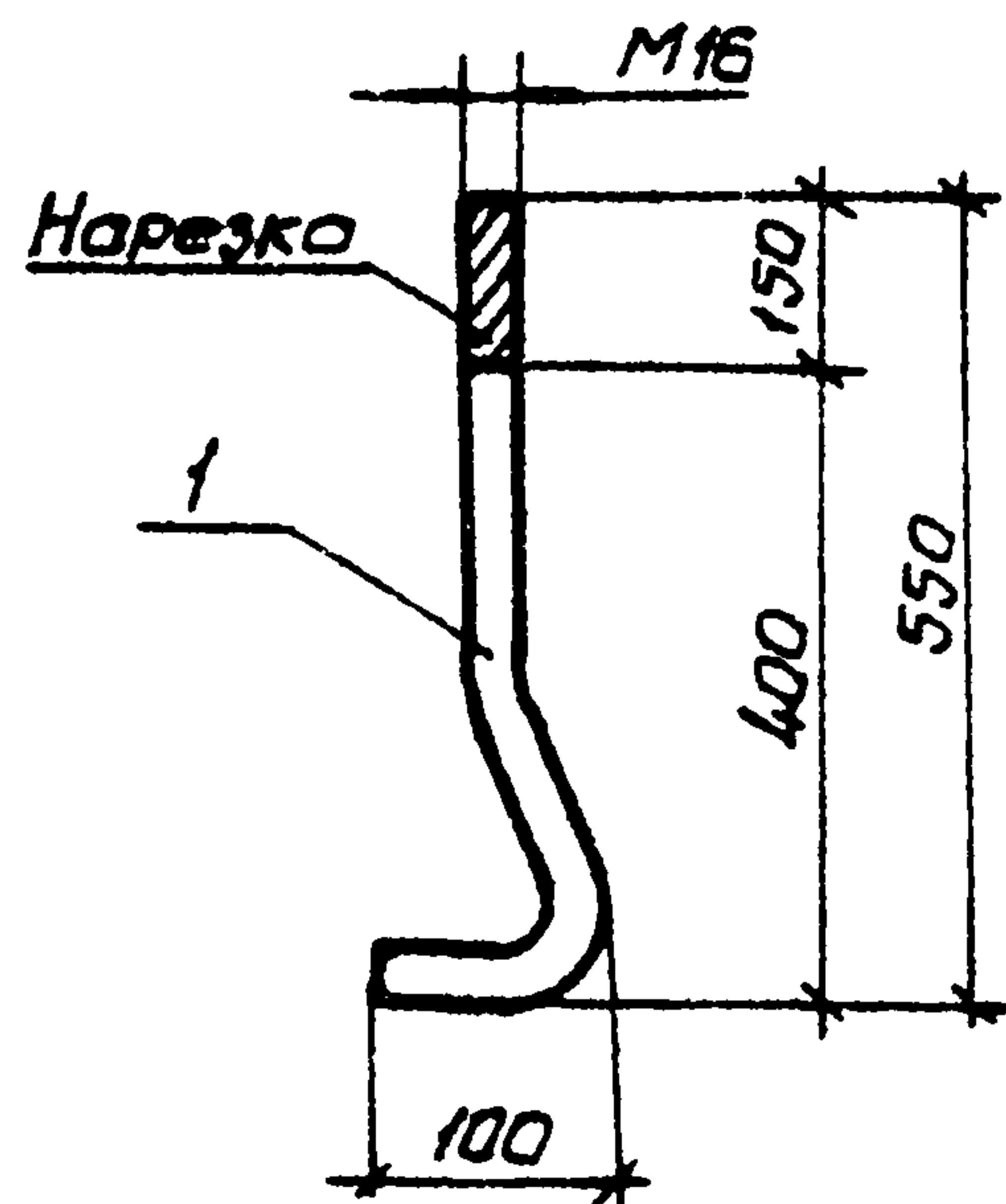
Типовой проект 902-1-60



| Формат | Зона | Поз. | Обозначение      | Наименование   | Кол. | Примечание |
|--------|------|------|------------------|--|------|------------|
|        |      |      |                  | <u>Документация</u>  |      |            |
| 11     |      |      | 902-1-60-КЖУ-ТТ1 | Технические требования к изготовлению арматурных и закладных изделий |      |            |
|        |      |      |                  | <u>Детали</u>  |      |            |
| Б4     | 1    |      |                  | Тр. 630x5 ГОСТ 10704-76 $\rho=290$                                   | 1    | 22.4 кг    |
| Б4     | 2    |      |                  | $\phi$ 10 А I ГОСТ 5781-75 $\rho=400$                                | 2    | 0.25 кг    |
| Б4     | 3    |      |                  | Сталь листовая ГОСТ 19904-74, $\delta=10$                            | 1    | 35.3 кг    |

|  |          |         |
|--|----------|---------|
| Привязан:  |          |         |
| УИВ. ПП  |          |         |
| ТП 902-1-60-КЖУ-МН3  |          |         |
| Издание  | Имя      | Подпись |
| И.контр. Шейко   |          |         |
| Н.контр. Власенко  |          |         |
| Рук. гр. Бродская  |          |         |
| Ст. инж. Черенцова   |          |         |
| Инж. Флауцкова   |          |         |
| Стадия   | Масса    | Масштаб |
| Р  | 58.2 кг  | б/м.    |
| Лист   | Листов 1 |         |
| Госстрой СССР<br>Союзводоканалмипроект<br>Харьковский<br>Водоканалпроект |          |         |

Копировал - Гомельская. Формат 11



| Формат | Зона | Поз. | Обозначение      | Наименование   | Кол. | Примечание |
|--------|------|------|------------------|--|------|------------|
|        |      |      |                  | <u>Документация</u>  |      |            |
| И1     |      |      | 902-1-60-КЖУ-ТТ1 | Технические требования к изготовлению арматурных и закладных изделий |      |            |
|        |      |      |                  | <u>Детали</u>  |      |            |
| БЧ     | 1    |      |                  | Болт $\phi 16$ ГОСТ 2500-71 Р-650                                    | 1    | 1,0 кг     |
|        |      |      |                  | Гайка М16 ГОСТ 5915-70*  |      |            |
|        |      |      |                  | Шайба 16 ГОСТ 11371-78   |      |            |

Привязан:

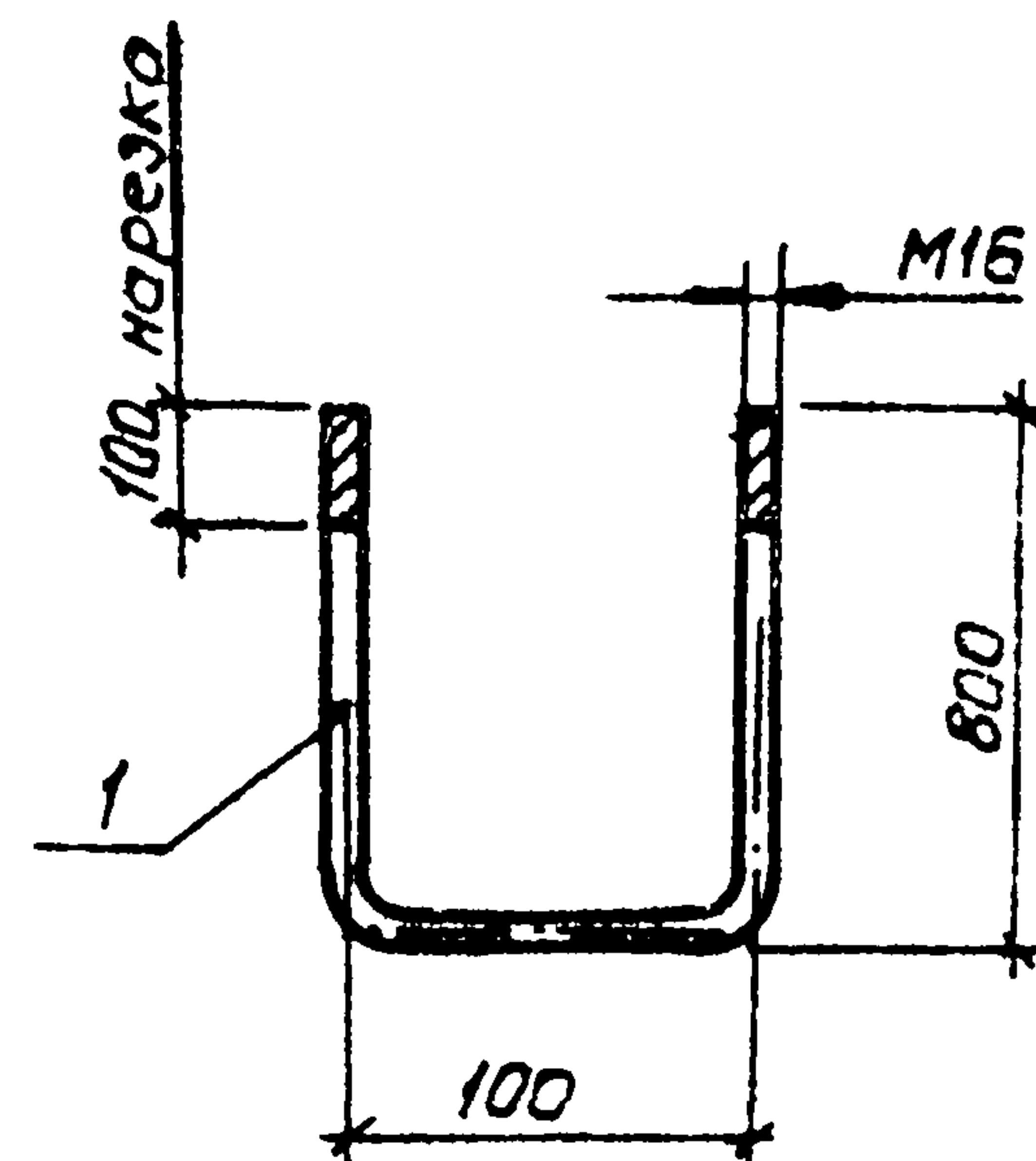
|  |  |  |
|--|--|--|
|  |  |  |
|  |  |  |
|  |  |  |

ЛНБ. №

|  |  |  |
|--|--|--|
|  |  |  |
|  |  |  |
|  |  |  |

ТП 902-1-60-КЖУ-МН4

| Исполн.           | Подпись | Дата | Изделие закладное МН4                 |          |         |
|-------------------|---------|------|---------------------------------------|----------|---------|
|                   |         |      | Статус                                | Масса    | Масштаб |
| Нач. отд. Шейко   | ВЛ      |      | Р                                     | 1,0 кг   | Б/м     |
| Н.контр. Власенко | ВЛ      |      | Лист                                  | Листов 1 |         |
| Рук.вр. Бродская  | ВЛ      |      | госстрой СССР                         |          |         |
| Ст.инж. Черенбо   | УФ      |      | Госзаказкомандпроект                  |          |         |
| Инжен. Филиппова  | УФ      |      | Горьковский заводский Водоканалпроект |          |         |



Альбом IV  
Типовой проект 902-1-60

| Формат | Зона | Поз. | Обозначение      | Наименование   | Кол. | Примечание |
|--------|------|------|------------------|--|------|------------|
|        |      |      |                  | <u>Документация</u>  |      |            |
| И1     |      |      | 902-1-60-КЖУ-ТТ1 | Технические требования к изготовлению арматурных и закладных деталей |      |            |
|        |      |      |                  | <u>Детали</u>  |      |            |
|        |      |      |                  | Болт $\phi 16$ ГОСТ 2500-71 Р-1700                                   | 1    | 2,7        |
|        |      |      |                  | Гайка М16 ГОСТ 5915-70   |      |            |
|        |      |      |                  | Шайба 16 ГОСТ 11371-78   |      |            |

Привязан:

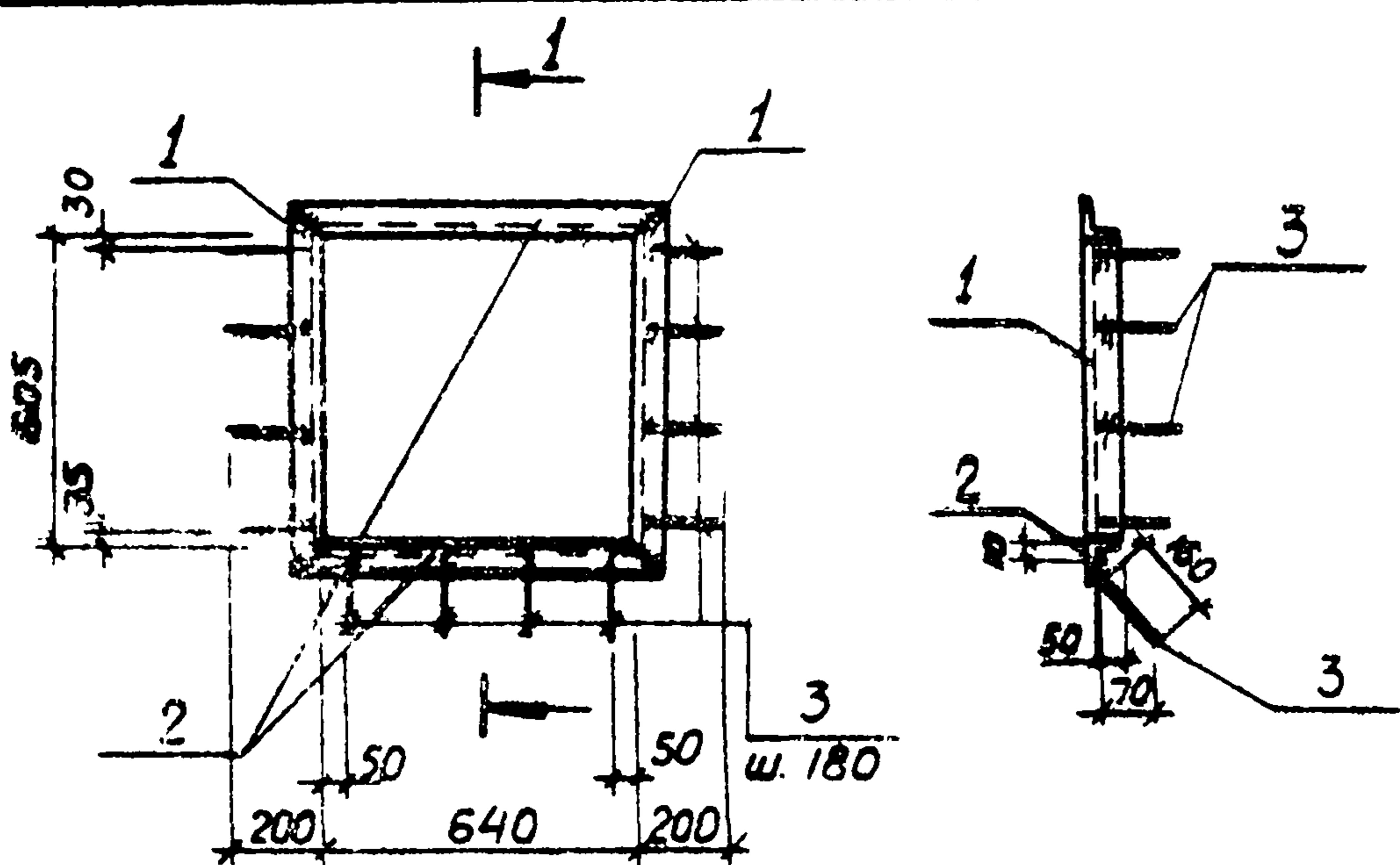
|  |  |  |
|--|--|--|
|  |  |  |
|  |  |  |
|  |  |  |

ЛНБ. №

|  |  |  |
|--|--|--|
|  |  |  |
|  |  |  |
|  |  |  |

ТП 902-1-60-КЖУ-МН5

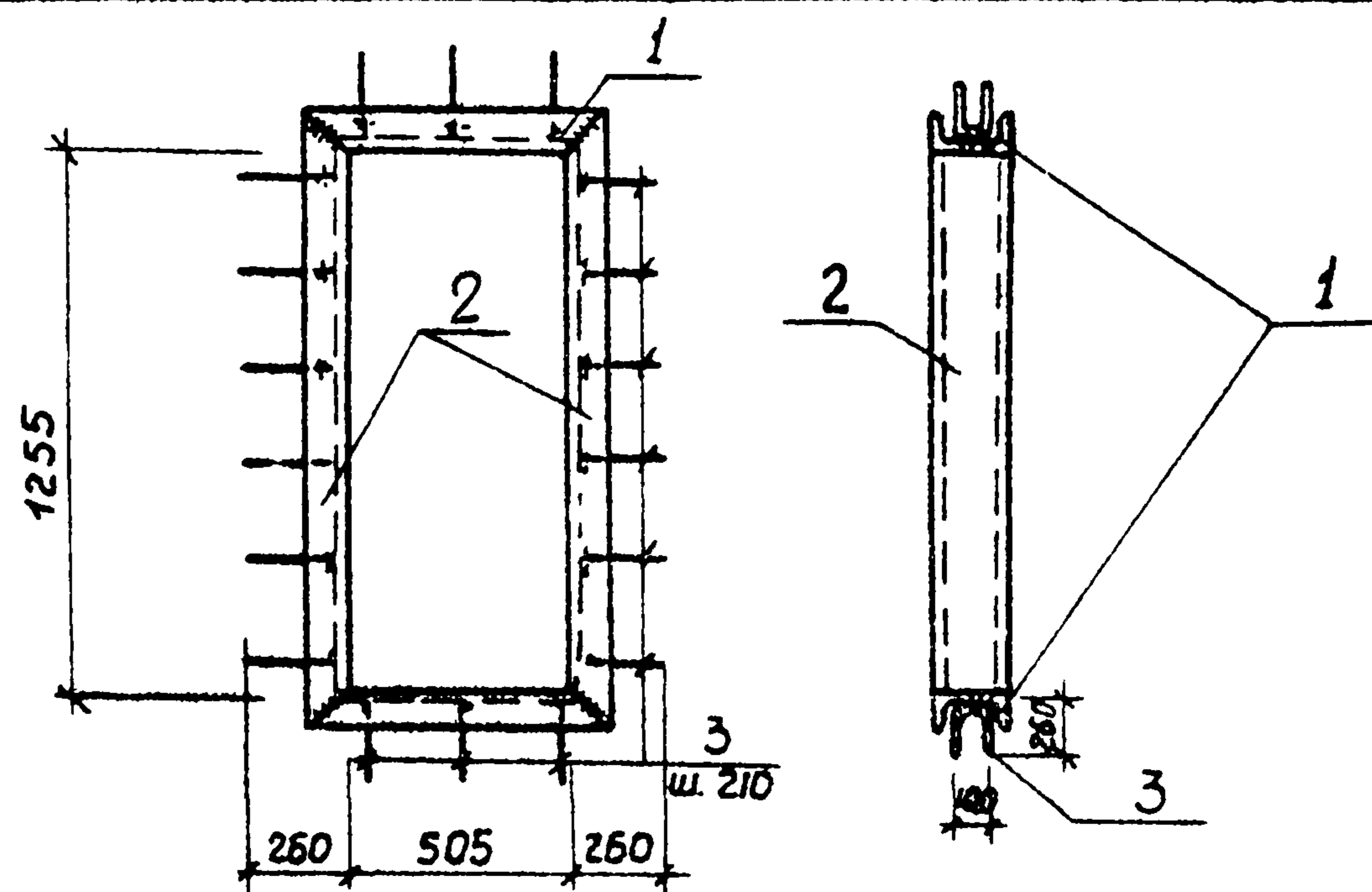
| Исполн.           | Подпись | Дата | Изделие закладное МН5                 |          |         |
|-------------------|---------|------|---------------------------------------|----------|---------|
|                   |         |      | Статус                                | Масса    | Масштаб |
| Нач. отд. Шейко   | ВЛ      |      | Р                                     | 2,7      | Б/м     |
| Н.контр. Власенко | ВЛ      |      | Лист                                  | Листов 1 |         |
| Рук.вр. Бродская  | ВЛ      |      | госстрой СССР                         |          |         |
| Ст.инж. Черенбо   | УФ      |      | Госзаказкомандпроект                  |          |         |
| Инжен. Филиппова  | УФ      |      | Горьковский заводский Водоканалпроект |          |         |



| Формат | Зона | Поз. | Обозначение         | Наименование   | Кол. | Примечание |
|--------|------|------|---------------------|--|------|------------|
|        |      |      |                     | <u>Документация</u>  |      |            |
| И1     |      |      | 902-1-60-КЖИ-ТТ1    | Технические требования к изготовлению арматурных и закладных изделий |      |            |
|        |      |      |                     | <u>Детали</u>  |      |            |
| Б.ч.   |      | 1    | ∟ 50x5 ГОСТ 8509-72 | ℓ=705  | 2    | 2.66 кг    |
| Б.ч.   |      | 2    | ∟ 50x5 ГОСТ 8509-72 | ℓ=740  | 2    | 2.80 кг    |
| Б.ч.   |      | 3    | Ф8А ГОСТ 5781-75    | ℓ=200  | 12   | 0.08 кг    |

|                       |  |  |  |
|-----------------------|--|--|--|
| Привязан              |  |  |  |
| ЦНБ №                 |  |  |  |
| ТП 902-1-60-КЖИ-МНБ   |  |  |  |
| Изделие закладное МНБ |  |  | Стадия Масса Масштаб<br>Р 10,9 кг 5/м                                  |
| Нач. отд. Шейко       |  |  | Лист Листов 1  |
| Н. контр. Власенко    |  |  | Госстрой СССР<br>Созвездоканалпроект<br>Тарьковский<br>Водоканалпроект |
| Рук. гр. Бродская     |  |  |  |
| Ст. инж. Черенова     |  |  |  |
| Инж. Ясинская         |  |  |  |

Копировал-Гамельская формат И1

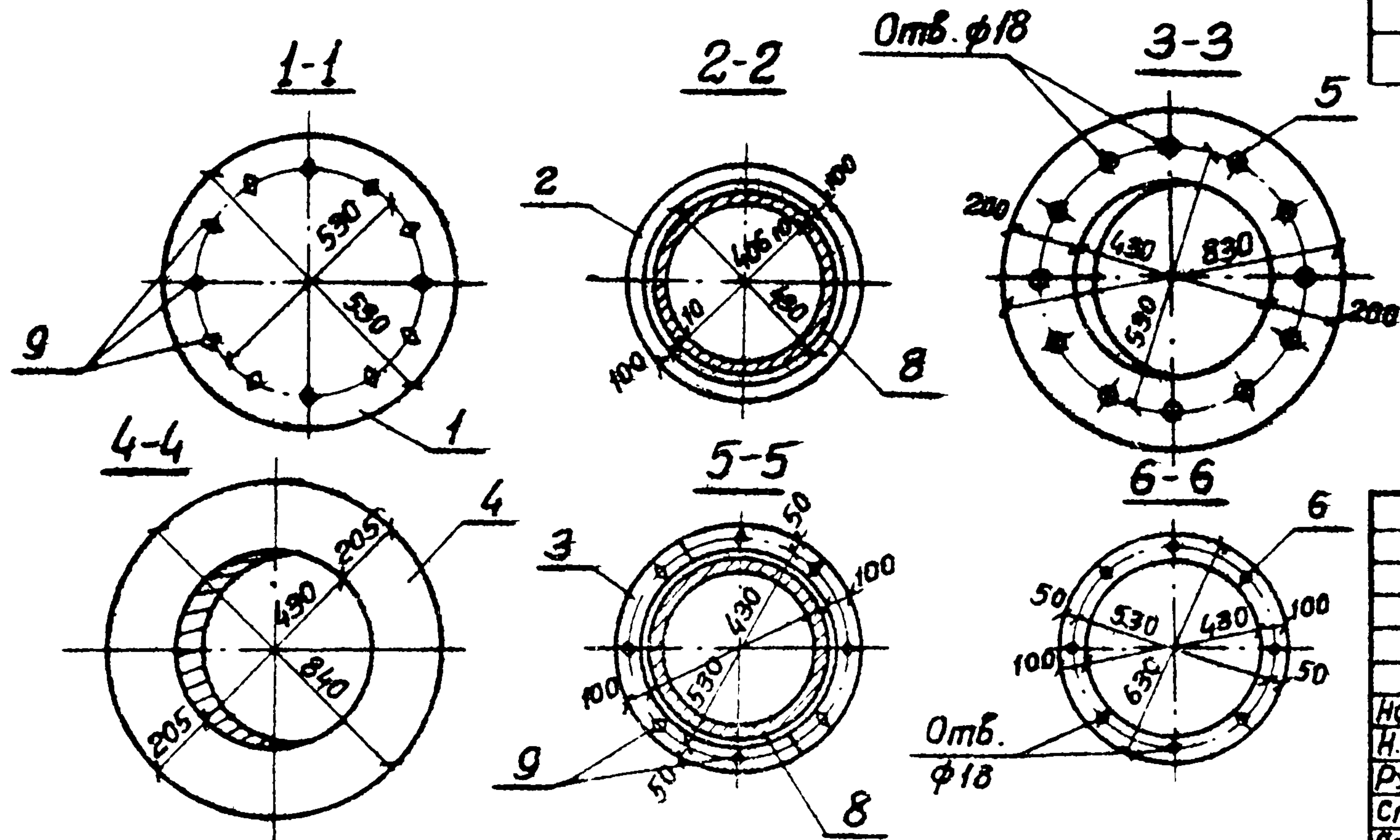
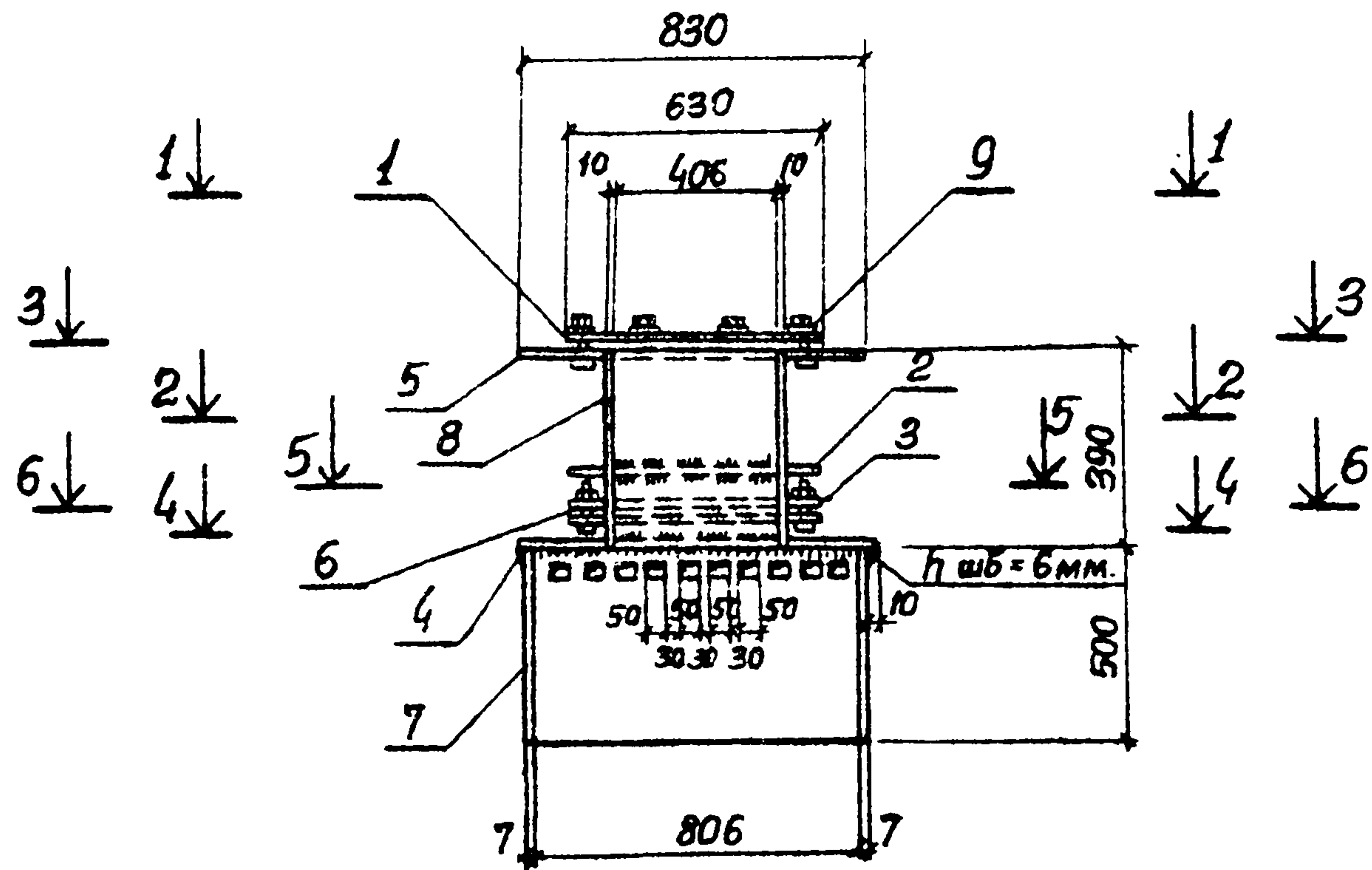


Альбом № Типовой проект 902-1-60

| Формат | Зона | Поз. | Обозначение      | Наименование   | Кол. | Примечание |
|--------|------|------|------------------|--|------|------------|
|        |      |      |                  | <u>Документация</u>  |      |            |
| И1     |      |      | 902-1-60-КЖИ-ТТ1 | Технические требования к изготовлению арматурных и закладных изделий |      |            |
|        |      |      |                  | <u>Детали</u>  |      |            |
| Б.ч.   |      | 1    | Г14 ГОСТ 8240-72 | ℓ=620  | 2    | 7.70 кг    |
| Б.ч.   |      | 2    | Г14 ГОСТ 8240-72 | ℓ=1370   | 2    | 16.85 кг   |
| Б.ч.   |      | 3    | Ф8А ГОСТ 5781-75 | ℓ=600  | 18   | 0.24 кг    |

|                       |  |  |  |
|-----------------------|--|--|--|
| Привязан              |  |  |  |
| ЦНБ №                 |  |  |  |
| ТП 902-1-60-КЖИ-МН7   |  |  |  |
| Изделие закладное МН7 |  |  | Стадия Масса Масштаб<br>Р 53,42 кг 5/м                                 |
| Нач. отд. Шейко       |  |  | Лист Листов 1  |
| Н. контр. Власенко    |  |  | Госстрой СССР<br>Созвездоканалпроект<br>Тарьковский<br>Водоканалпроект |
| Рук. гр. Бродская     |  |  |  |
| Ст. инж. Черенова     |  |  |  |
| Инж. Ясинская         |  |  |  |

Копировал-Гамельская формат И1



| Формат | Зона | Поз. | Обозначение      | Наименование   | Кол | Примечание |
|--------|------|------|------------------|--|-----|------------|
|        |      |      |                  | <b>Документация</b>  |     |            |
| И      |      |      | 902-1-60-КЖИ-ТТ1 | Технические требования к изготовлению арматурных и закладных изделий |     |            |
|        |      |      |                  | <b>Детали</b>  |     |            |
| Б4     |      | 1    |                  | Крышка дн=630 δ=16 ГОСТ 19903-74                                     | 1   | 39.2 кг    |
| Б4     |      | 2    |                  | Фланец дн=630 д вн=430 δ=10 ГОСТ 19903-74                            | 1   | 13.1 кг    |
| Б4     |      | 3    |                  | Полукольцо Rн=315 Rвн=215 δ=10 ГОСТ 19903-74                         | 2   | 6.6 кг     |
| Б4     |      | 4    |                  | Фланец дн=840 д вн=430 δ=6; ГОСТ 19903-74                            | 1   | 19.3 кг    |
| Б4     |      | 5    |                  | Фланец дн=830 д вн=430 δ=16 ГОСТ 19903-74                            | 1   | 49.7 кг    |
| Б4     |      | 6    |                  | Фланец дн=630; д вн=430 δ=10 ГОСТ 19903-74                           | 1   | 13.1 кг    |
| Б4     |      | 7    |                  | Труба 820x7 ГОСТ 10704-76 е=500                                      | 1   | 70.1 кг    |
| Б4     |      | 8    |                  | Труба 425x10 ГОСТ 10704-76 е=390                                     | 1   | 40.0 кг    |
| Б4     |      | 9    |                  | Болт М16 ГОСТ 7798-70  | 20  | 0.18 кг    |
|        |      |      |                  | Гайка М16 ГОСТ 5915-70*  |     |            |
|        |      |      |                  | Шайба 16 ГОСТ 3268-75  |     |            |

| ТП 902-1-60-КЖИ-ПДМ1-МН1 |          |                 |  | Стация | Масса     | Масштаб |
|--------------------------|----------|-----------------|--|--------|-----------|---------|
| Изделие закладное МН1    |          |                 |  | Р      | 261.3 кг. |         |
|                          |          |                 |  | Лист   | Листов    |         |
| Нач. отд.                | Шейко    | <i>Шейко</i>    | Госстрой СССР<br>Сибирский каналный проект<br>Харьковские<br>водоканалпроект |        |           |         |
| Н. контр.                | Власенко | <i>Власенко</i> |  |        |           |         |
| Рук. гр.                 | Бродская | <i>Бродская</i> |  |        |           |         |
| Ст. инж.                 | Черенко  | <i>Черенко</i>  |  |        |           |         |
| Ст. техн.                | Пушкар   | <i>Пушкар</i>   |  |        |           |         |

Копиров

Формат 12

18300-04 31



| Марка   | Обозначение                | Наименование                                      | кол    | примеч |
|---------|----------------------------|---|--------|--------|
| 1       | 2                          | 3   | 4      | 5      |
|         | 902-1-60-КЖ-ИД-1, ИД-2-СБ  | Документация<br>сборочный чертеж                  |        |        |
|         |                            | Изделия деревянные                                |        |        |
| ДБЭ-ПП  | ГОСТ 14624-69              | Дверное полотно                                   | 2      | шт     |
| ИД55-1  | 902-1-60-КЖ-ИД-1, ИД-2-Л2  | Дверное полотно                                   | 2      | шт     |
|         | 902-1-60-КЖ-ИД-1, ИД-2, Л1 | Рама для утеплителя<br>и нащельники               | 0,023  | м3     |
|         | 902-1-60-КЖ-ИД-1, ИД-2, Л1 | Дверная каретка<br>к-1 90x100                     | 0,082  | м3     |
|         | 902-1-60-КЖ-ИД-1, ИД-2, Л1 | Импост 40x70                                      | 0,0034 | м3     |
|         | ГОСТ 14624-69              | Каркас полотна ИД55-1                             | 0,028  | м3     |
|         | ГОСТ 14624-69              | Заполнение щита ИД55-1                            | 0,035  | м3     |
|         | ГОСТ 3916-69               | Облицовка 5х сплошной<br>фанерой обратной стороны | 8,86   | м2     |
|         |                            | Изделия металлические                             |        |        |
| ПНЦ-70  | ГОСТ 5088-78               | Петля накладная ПНЦ-70                            | 1      | шт     |
| ПНЦ-130 | ГОСТ 5088-78               | Петля накладная ПНЦ-130                           | 8      | шт     |
| РС-140  | ГОСТ 5087-80               | Ручка дверная РС-140                              | 6      | шт     |
| ЗТ (К1) | ГОСТ 5090-79               | Завязка накладная ЗТ (К1)                         | 2      | шт     |
| УП125   | ГОСТ 5091-78               | Цепельник УП125                                   | 4      | шт     |
| НС-3    | ГОСТ 103-76                | Накладка (.4x30) НС-3                             | 4      | шт     |
| МВ-60   | ГОСТ 7798-70*              | Болты с гайками МВ-60                             | 18     | шт     |
|         | ГОСТ 8075-56**             | Кровельная сталь                                  | 33,7   | кг     |

| 1 | 2             | 3   | 4     | 5  |
|---|---------------|---|-------|----|
|   |               | Минеральная вата                            |       |    |
|   | ГОСТ 4640-76  | Минеральная вата                            | 8,8   | кг |
|   |               | Пенополиуретановые<br>уплотняющие прокладки |       |    |
|   | ГОСТ 10174-72 | Пенополиуретановые<br>уплотняющие прокладки | 11,2  | кг |
|   |               | Резина листовая                             |       |    |
|   | ГОСТ 7338-77* | Резина листовая<br>б=5мм.                   | 0,054 | м2 |

Дверное полотно ИД 55-1 выполнить по  
типу полотна Д55 ГОСТ 14624-69

Привезен

|          |          |  |
|----------|----------|--|
| Исполн   | Шебо     |  |
| Н. контр | Власенко |  |
| рук. ф   | Юрьева   |  |
| Ст. арх  | Цилорик  |  |
| Исп. арх | Хесина   |  |

ТП 902-1-60-КЖИ-ИД1

Дверной блок  
ИД1

| Станция | Лист | Листов |
|---------|------|--------|
| Р       | 1    | 1      |

Госстрой СССР  
Сибирский филиал  
Харьковский  
Водоканалпроект

18300-04 32

| Марка   | Обозначение                 | Наименование  | кол.  | Примеч.        |
|---------|-----------------------------|---|-------|----------------|
| 1       | 2                           | 3   | 4     | 5              |
|         | 902-1-КЖИ-НД-1-НД-2         | Документация<br>БЕЗОПАСНЫЙ ЧЕРТЕЖ<br>ИЗДЕЛИЯ ДЕРЕВЯННОЕ |       |                |
| НД-52-П | ГОСТ 14624-69               | Дверное полотно   | 2     | шт             |
| НД-55-2 | 902-1-60-КЖИ-НД-1-НД-2      | Дверное полотно   | 2     | шт             |
| ---     | 902-1-60-КЖИ-НД-1-НД-2 А1   | Рама для Утеплителя<br>и нащельники                     | 0,023 | м <sup>3</sup> |
| ---     | 902-1-60-1-КЖИ-НД-1-НД-2 А1 | Дверной коробки<br>К-1 90x100                           | 0,002 | м <sup>3</sup> |
| ---     | 902-1-60-1-КЖИ-НД-1-НД-2 А1 | Уплотн 40x70  | 0,009 | м <sup>3</sup> |
| ---     | ГОСТ 14624-69               | Коркас полотна НД-55-2                                  | 0,025 | м <sup>3</sup> |
| ---     | ГОСТ 14624-69               | Заполнение щита НД-55-2                                 | 0,085 | м <sup>3</sup> |
| ---     | ГОСТ 3916-69                | Облицовка 3х стальной<br>фанерой дверью полотна         | 8,96  | м <sup>2</sup> |
|         |                             | Изделия металлические                                   |       |                |
| ПНЦ-70  | ГОСТ 5088-78                | Петля накладная ПНЦ-70                                  | 1     | шт             |
| ПНЦ-130 | ГОСТ 5088-78                | Петля накладная ПНЦ-130                                 | 8     | шт             |
| РС-140  | ГОСТ 5087-80                | Ручка дверная РС-140                                    | 4     | шт             |
| ЗТ(К1)  | ГОСТ 5090-79                | Забвужка накладная ЗТ/К1                                | 2     | шт             |
| УП125   | ГОСТ 5091-78                | Чашкич УП125  | 4     | шт             |
| НС-1    | ГОСТ 103-76                 | Накладка (-4x30) НС-1                                   | 2     | шт             |
| НС-2    | ГОСТ 103-76                 | Накладка (-4x30) НС-2                                   | 2     | шт             |
| ---     | ГОСТ-8075-56**              | Кровельная сталь  | 33,7  | кг             |
| М8x80   | ГОСТ 798-70*                | Болты с гайками М8-80                                   | 18    | шт             |

| 1   | 2             | 3   | 4     | 5              |
|-----|---------------|---|-------|----------------|
|     |               | Минеральная вата                            |       |                |
| --- | ГОСТ 4640-76  | Минеральная вата                            | 8,8   | кг             |
|     |               | Пенополиуретановые<br>уплотняющие прокладки |       |                |
| --- | ГОСТ 10174-72 | Пенополиуретановые<br>уплотняющие прокладки | 11,2  | кг             |
|     |               | Резина листовая                             |       |                |
| --- | ГОСТ 7338-77* | Резина листовая<br>б=5мм.                   | 0,039 | м <sup>2</sup> |

Дверное полотно НД-55-2 выполнить по типу  
полотна Д-55 ГОСТ 14624-69

|           |          |  |  |                        |  |      |        |
|-----------|----------|--|--|------------------------|--|------|--------|
| ПРОВЕРКА  |          |  |  | Т.П. 902-1-60-КЖИ-НД-2 |  |      |        |
| Нач. отд. | Щедко    |  |  | Дверной блок НД-2      | Стр.   | Лист | Листов |
| Н. контр. | Власенко |  |  |                        | Р  | 1    | 1      |
| Р. экз.   | Нарьева  |  |  |                        | Госстрой СССР<br>Сибирский филиал<br>Зарядковский<br>Водоканалпроект |      |        |
| Ст. фх    | Цилюрик  |  |  |                        |  |      |        |
| Инж. Н.   | Трапана  |  |  |                        |  |      |        |

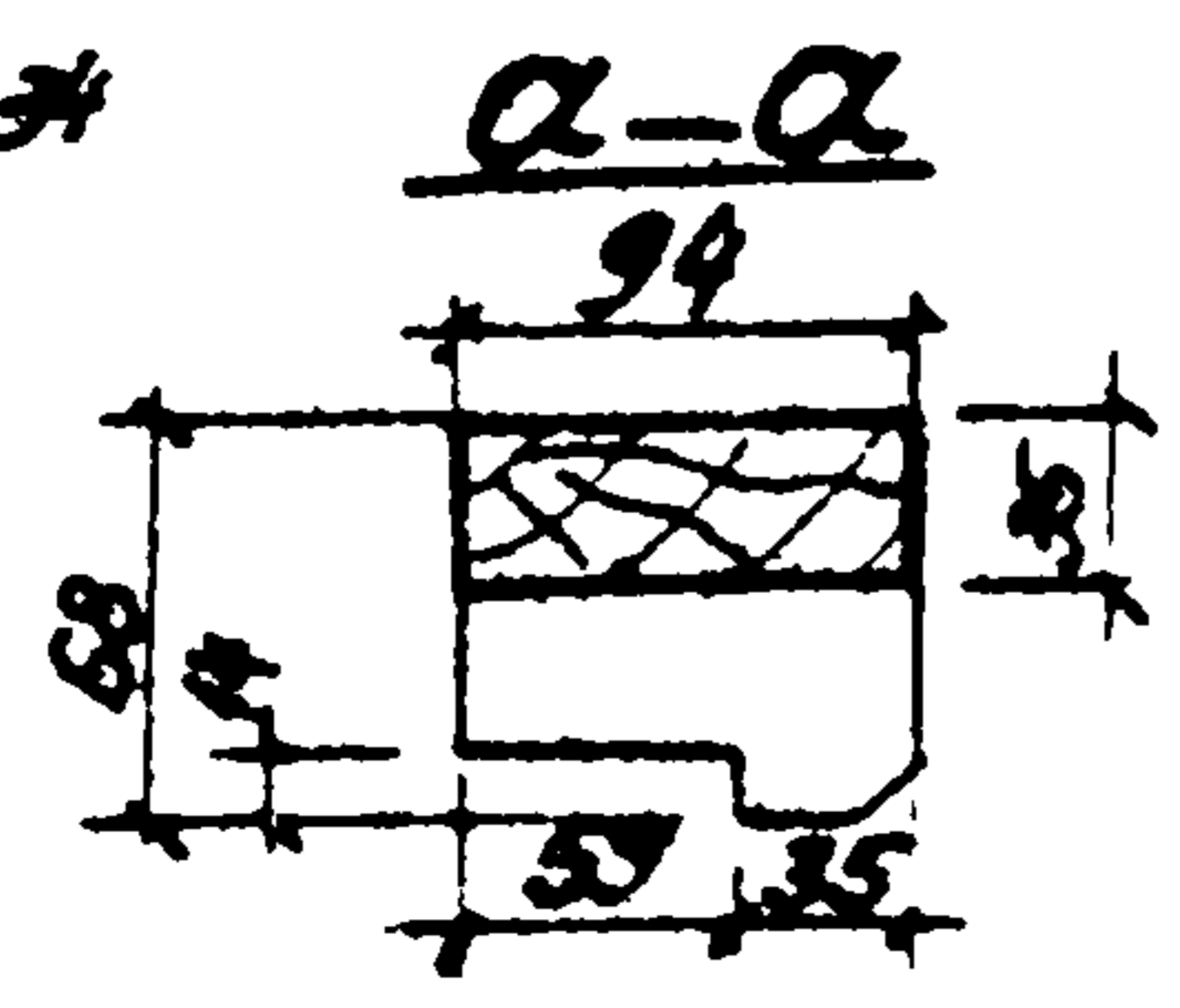
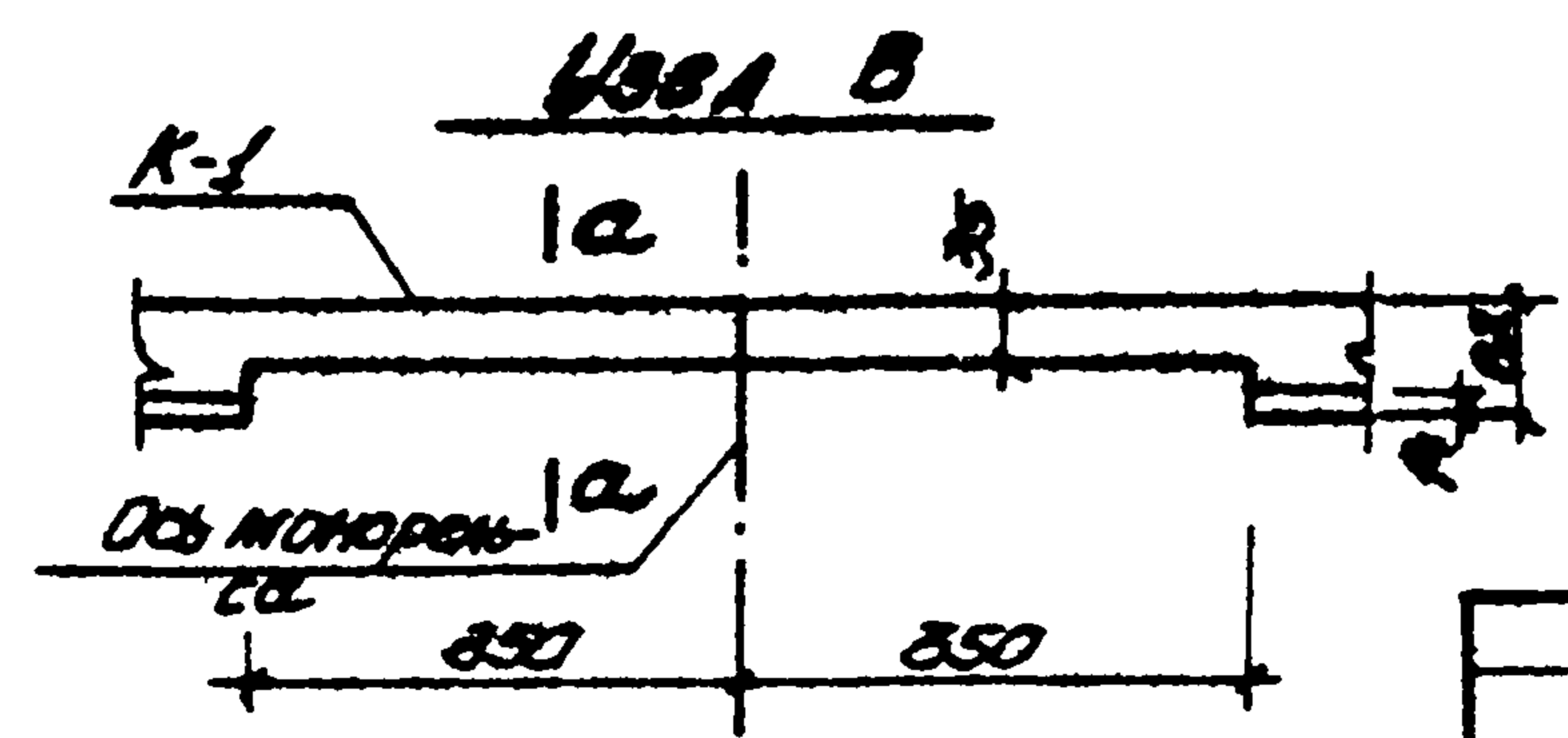
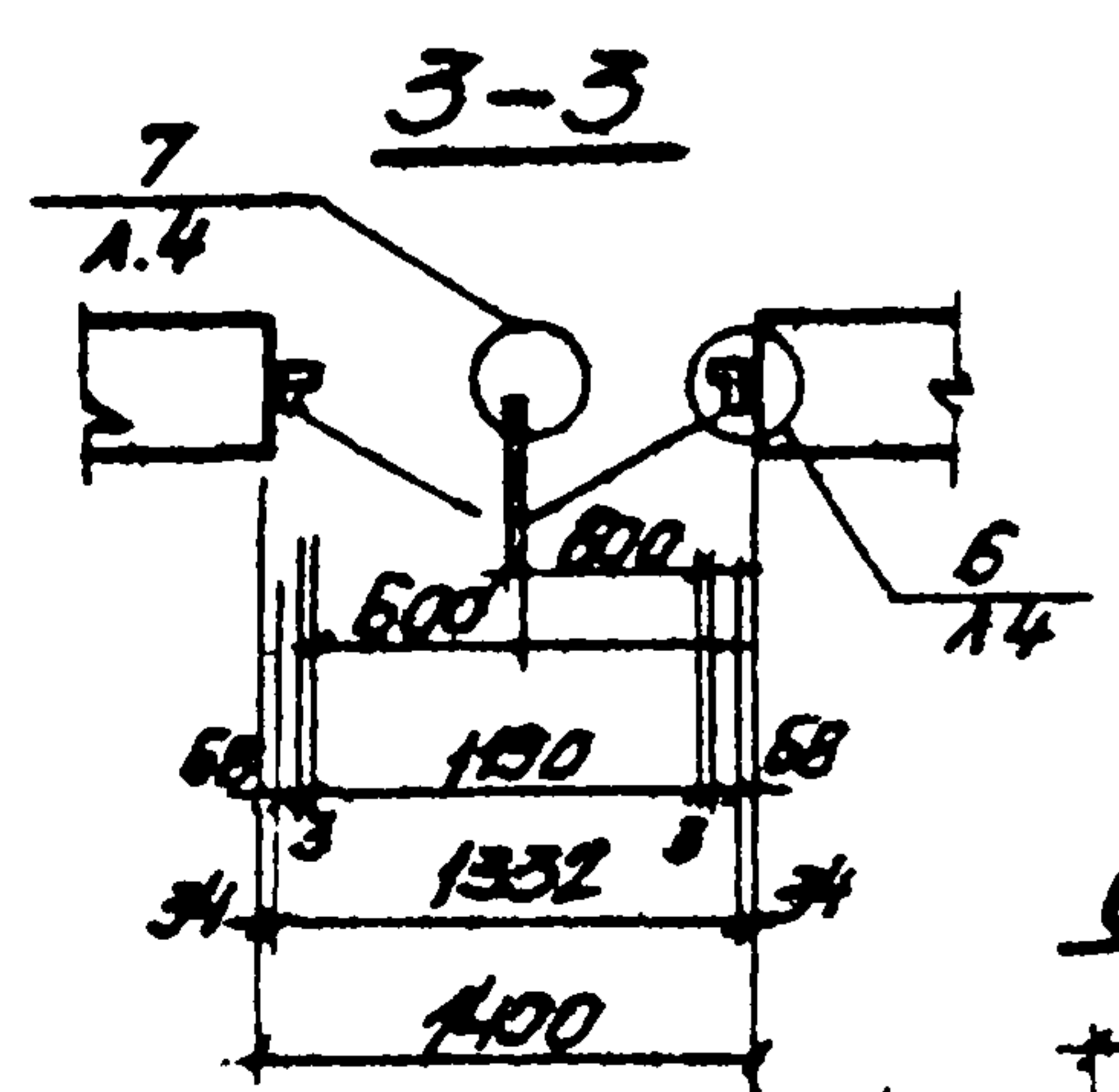
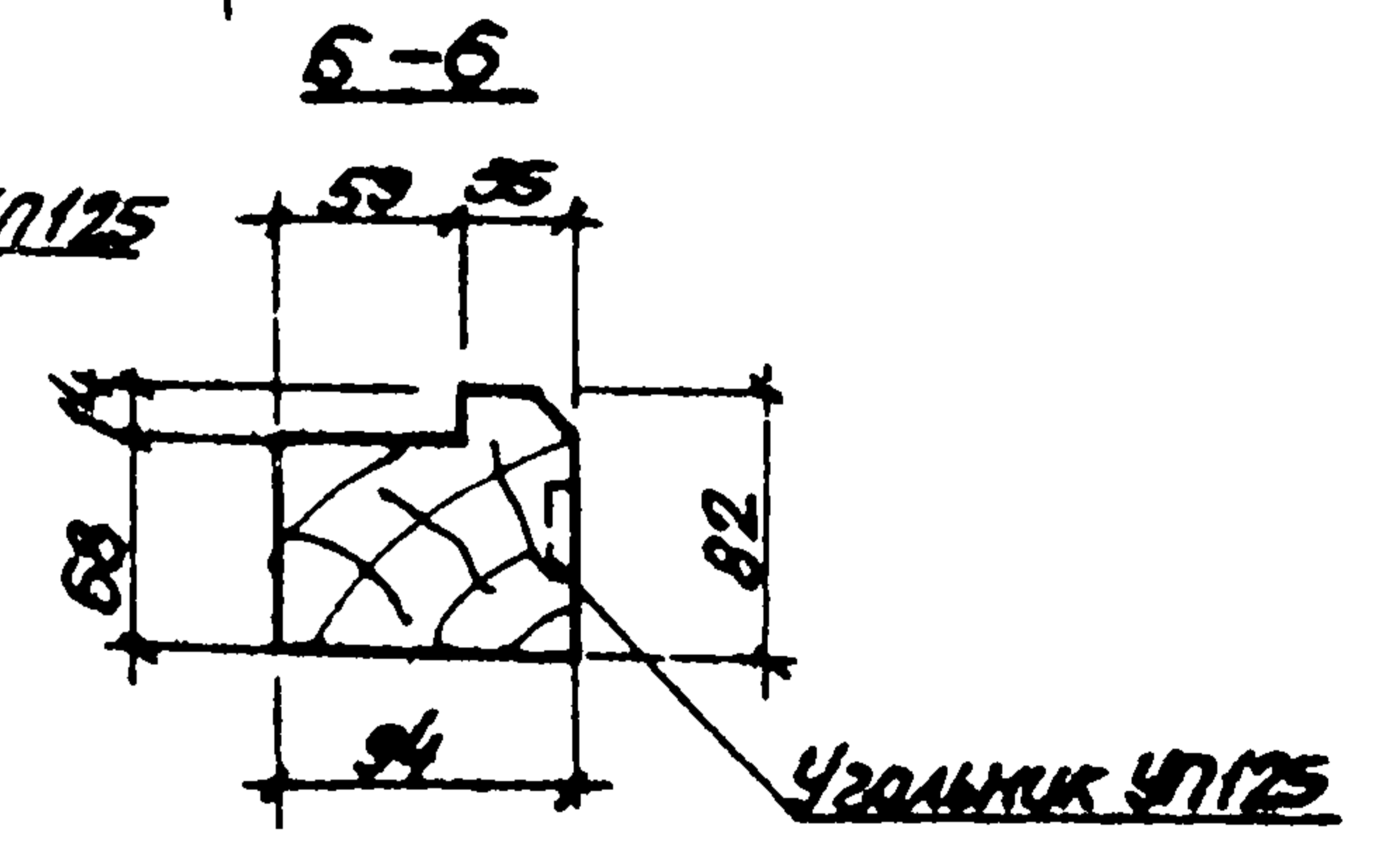
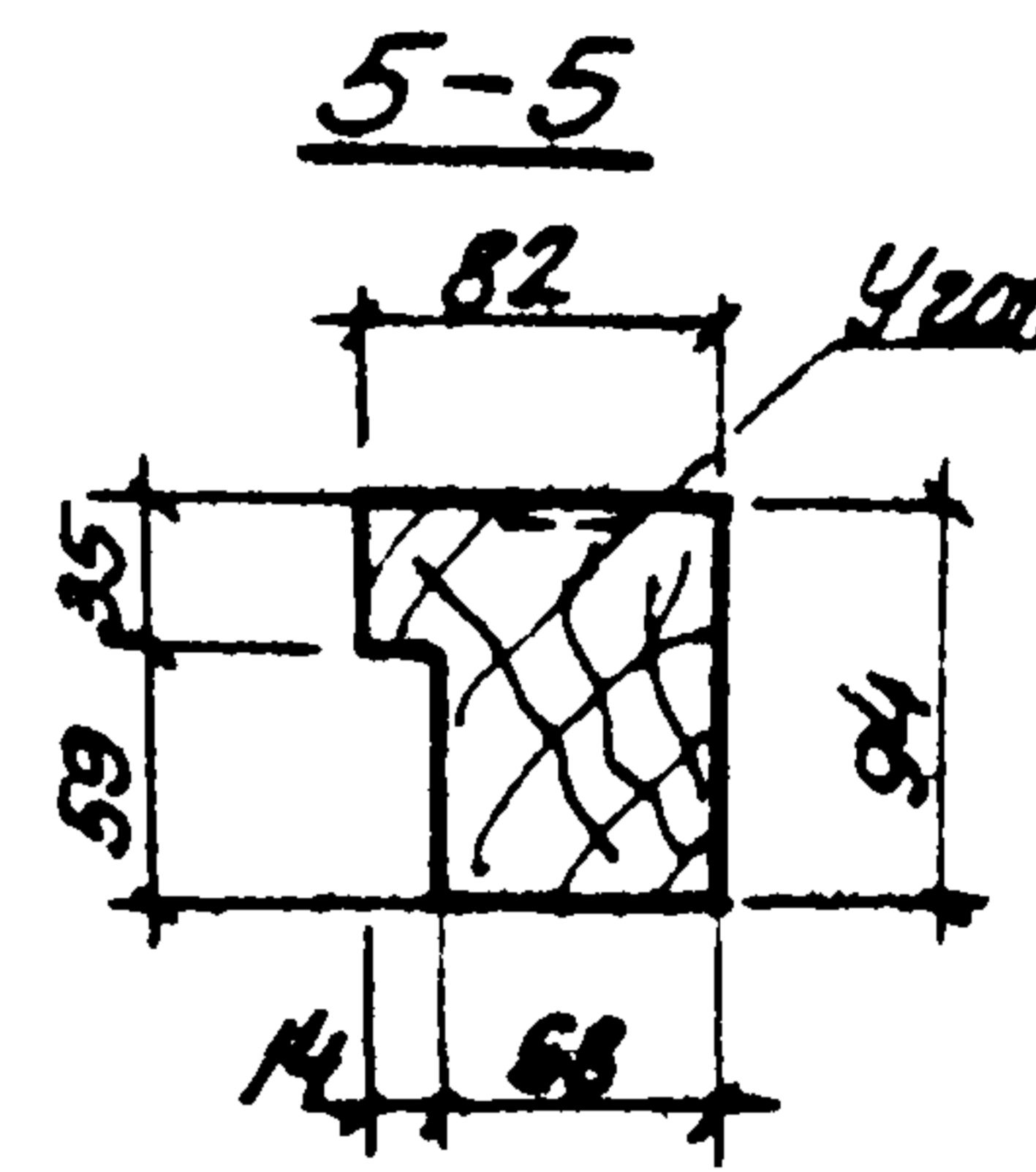
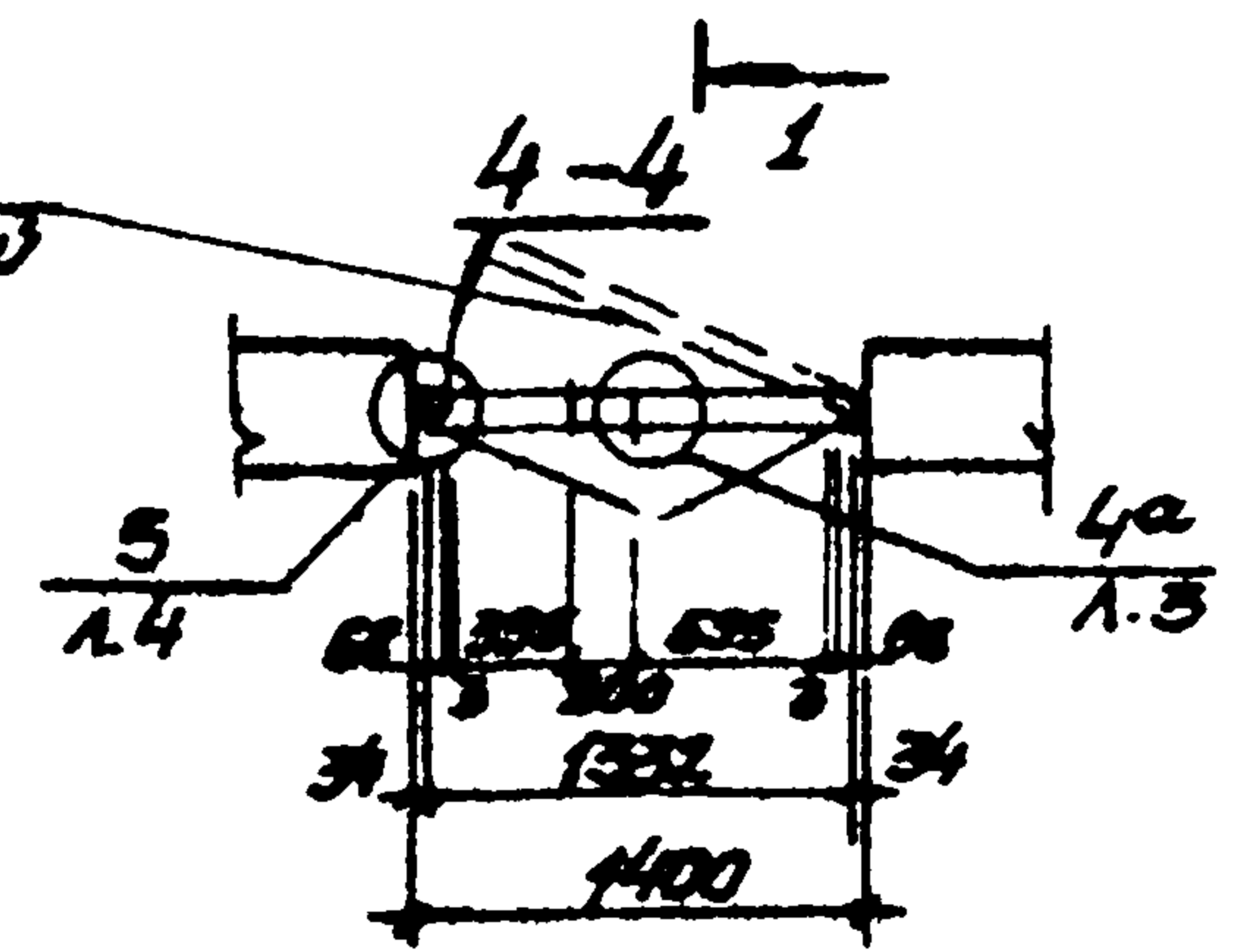
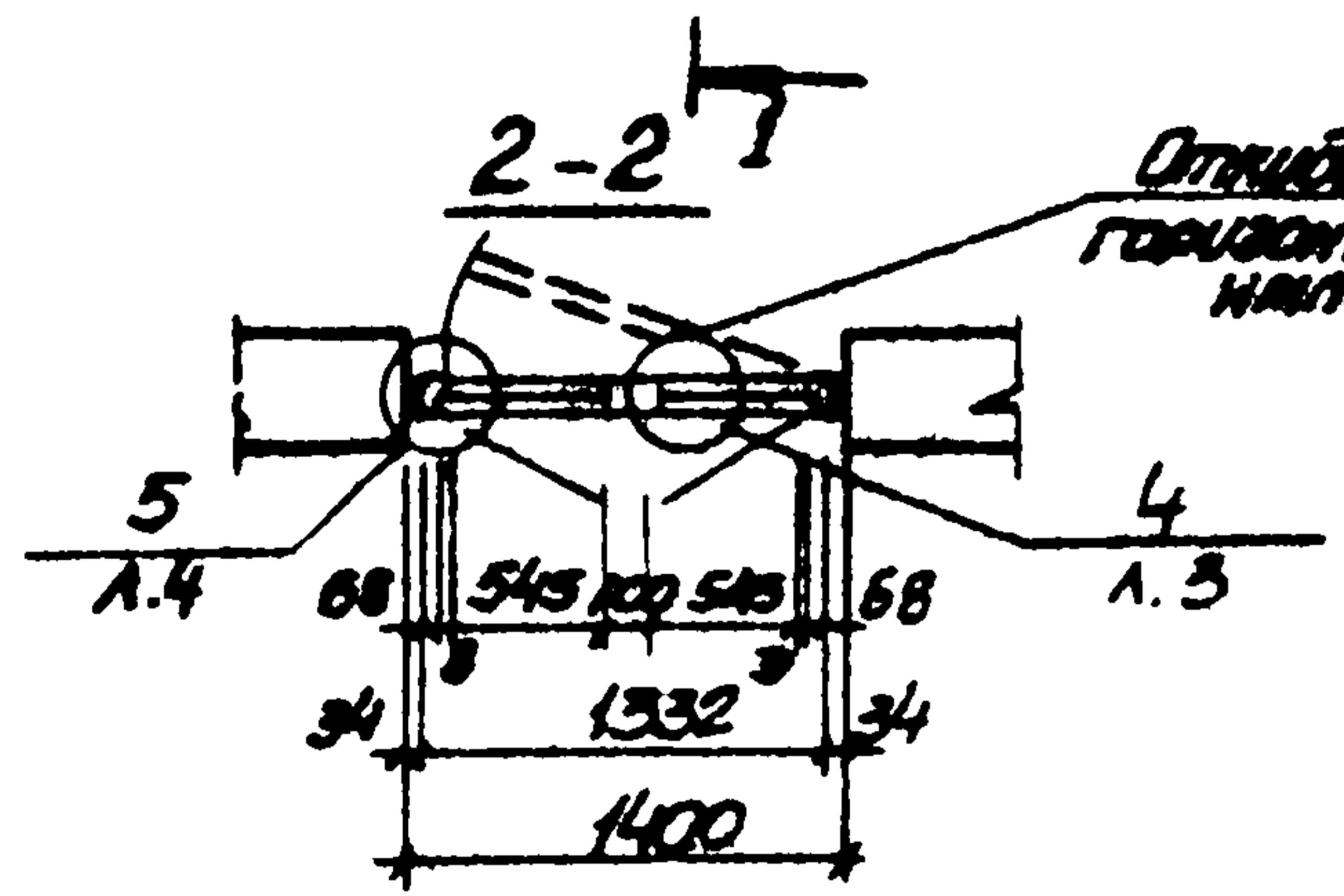
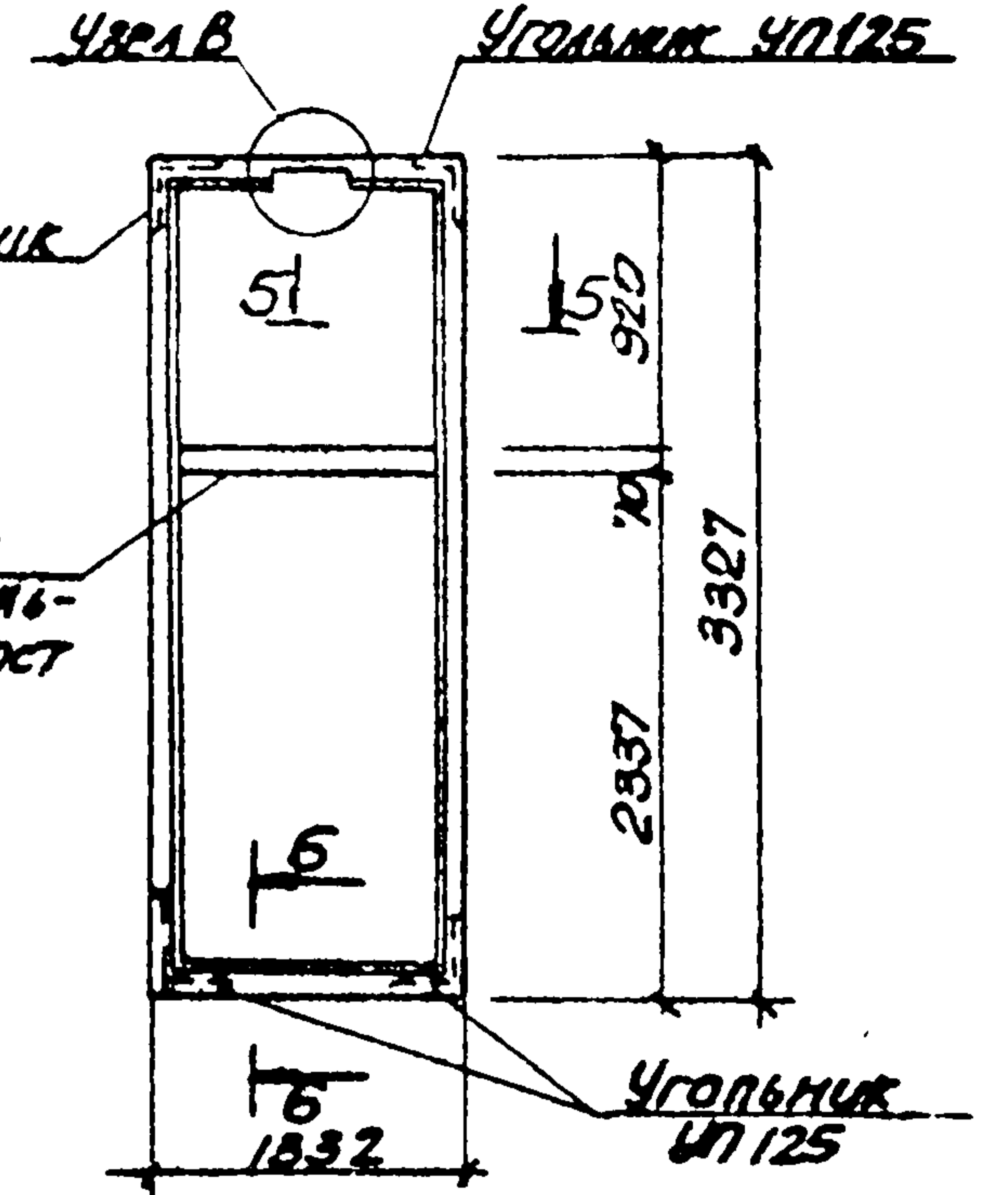
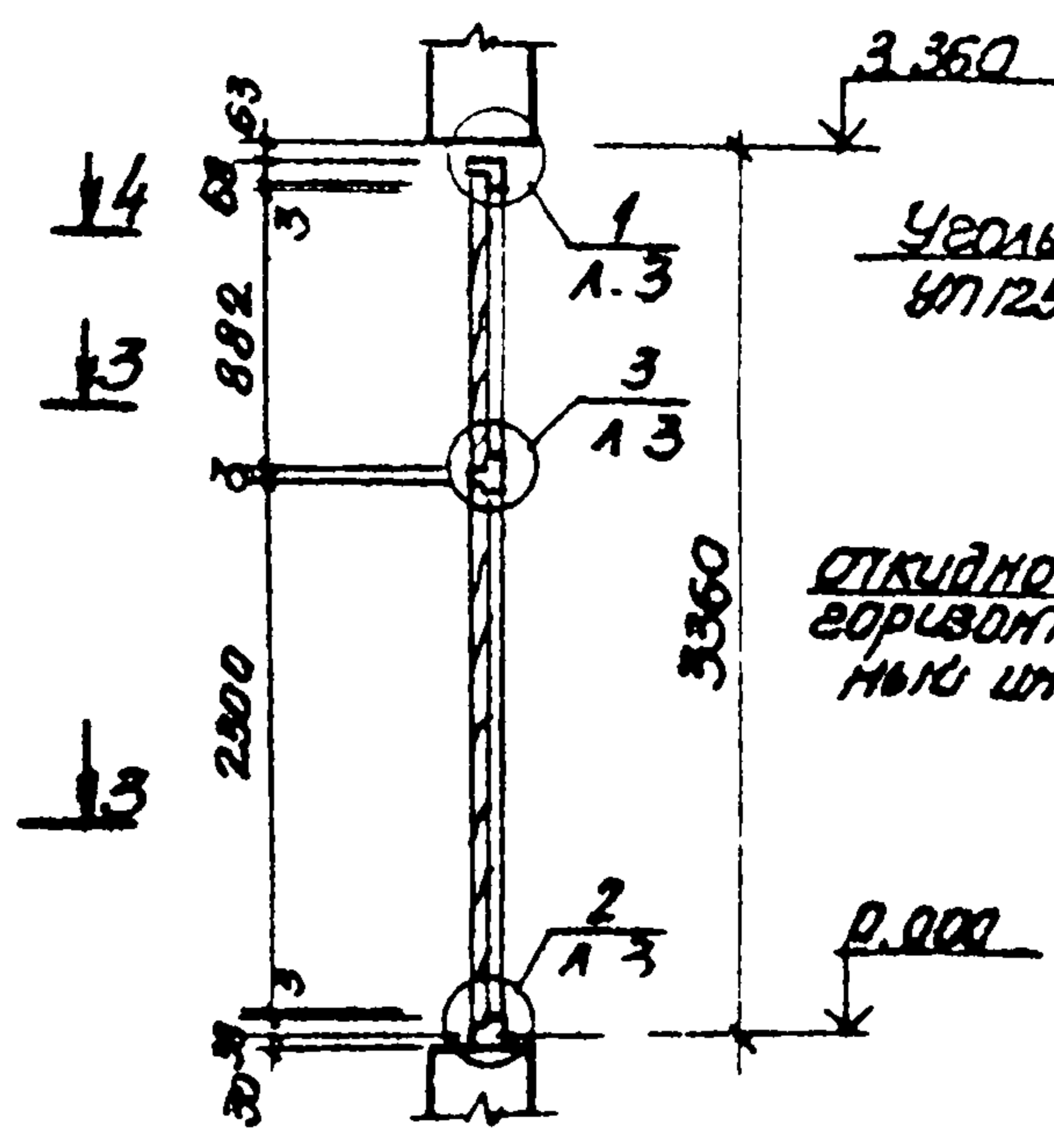
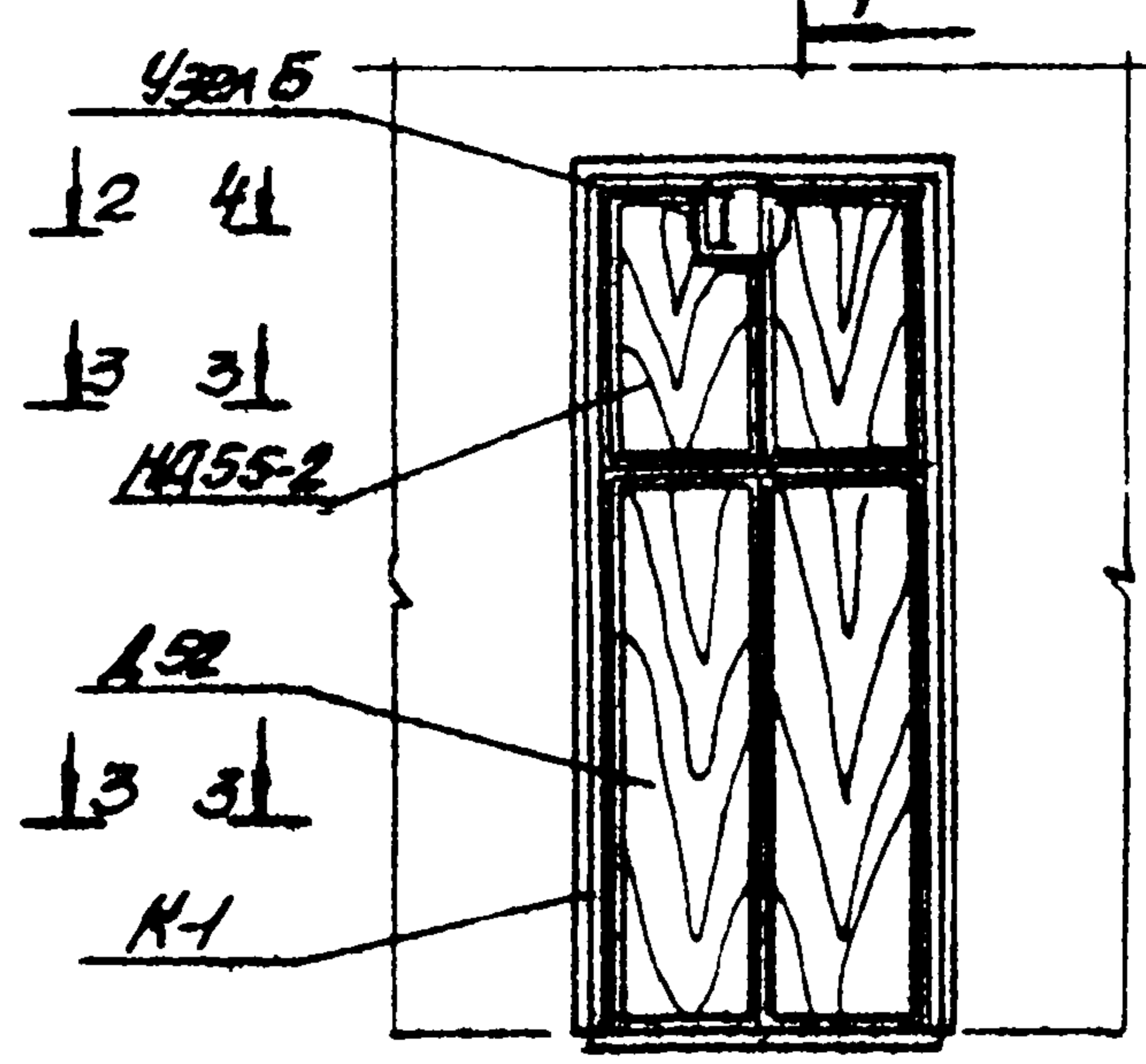
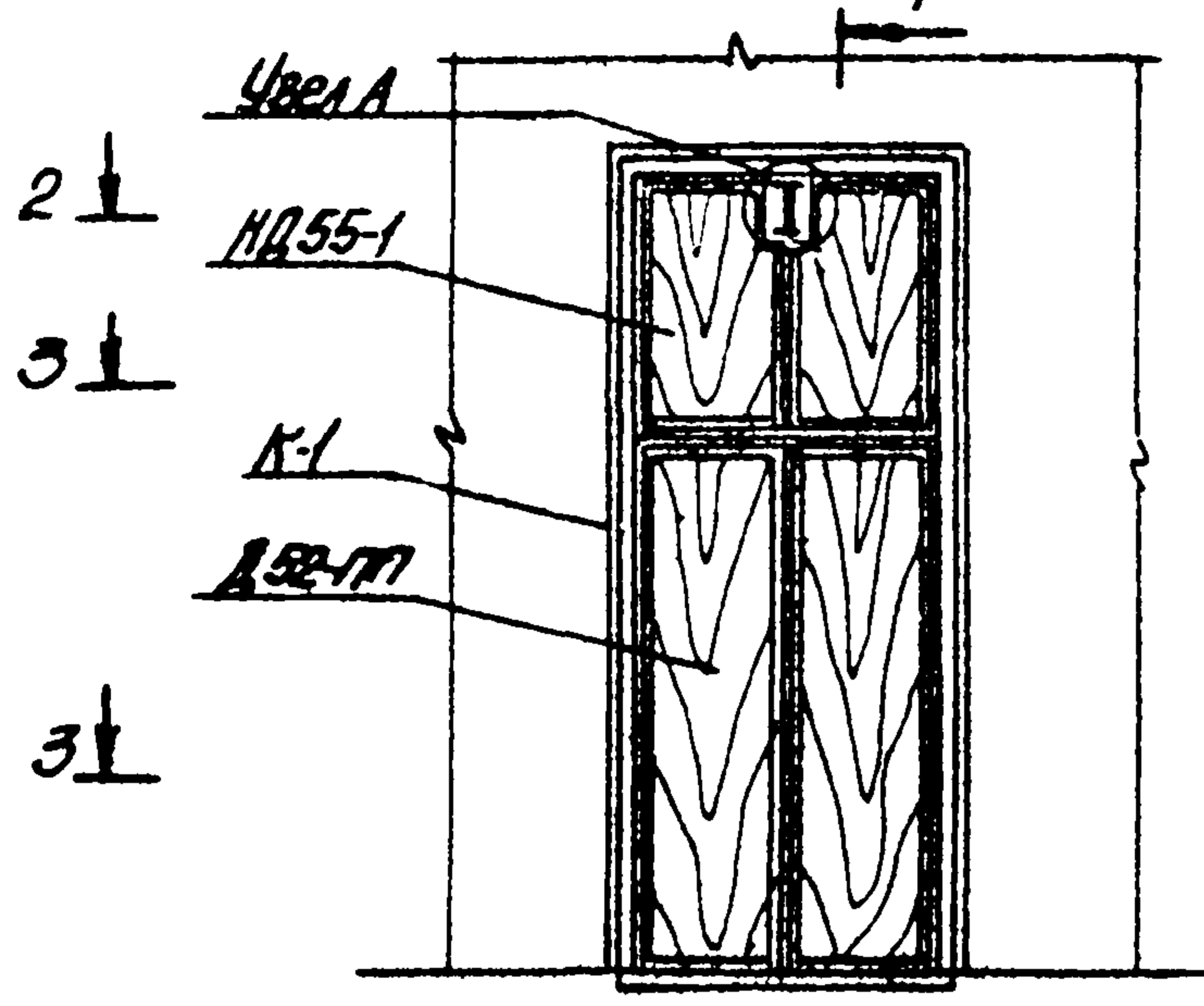
Типовой проект 902-1-60 ПЛАН IV

Дверной блок №1  
Вид сверху

Дверной блок №2  
Вид сверху

1-1

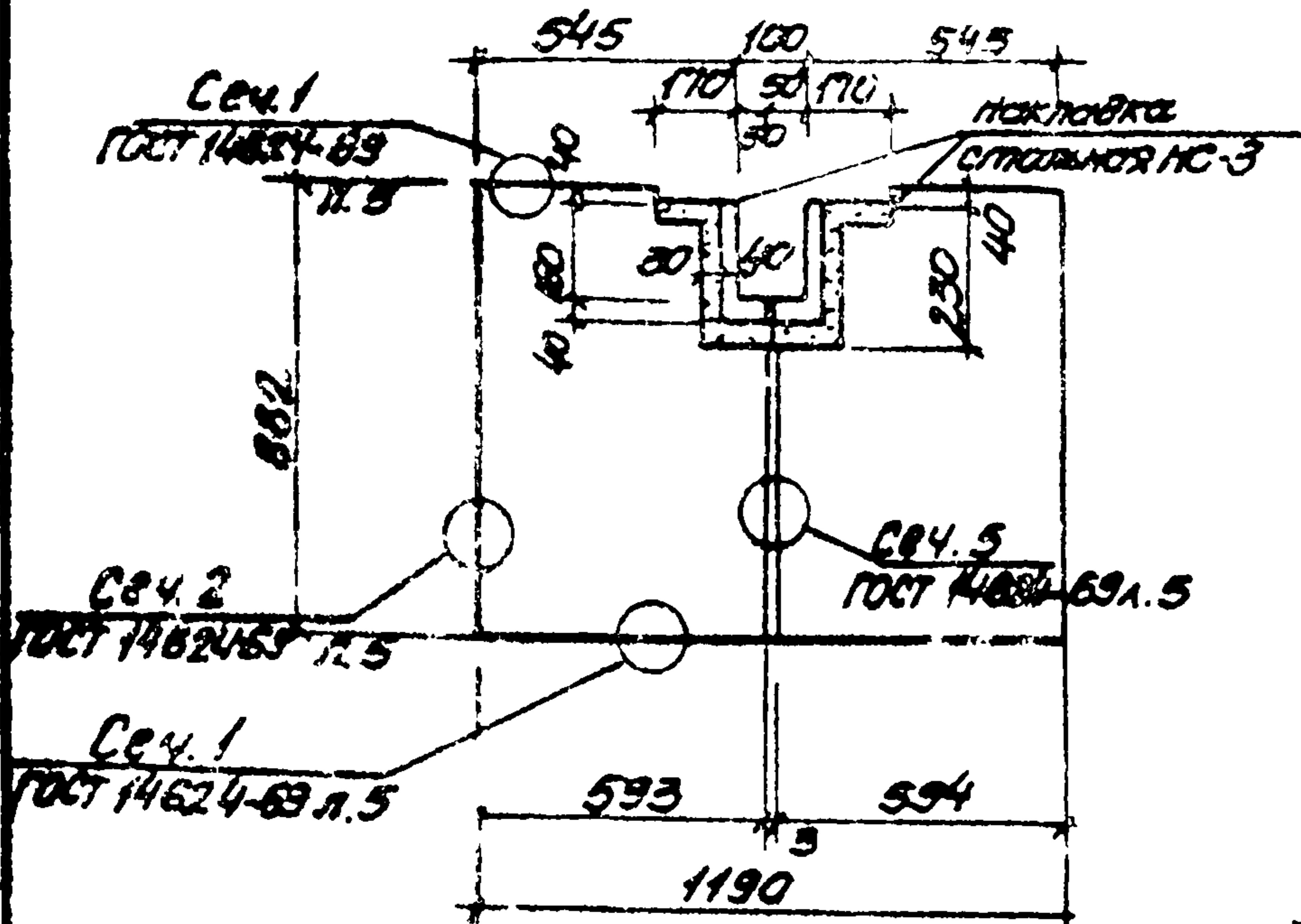
Коробка К-1



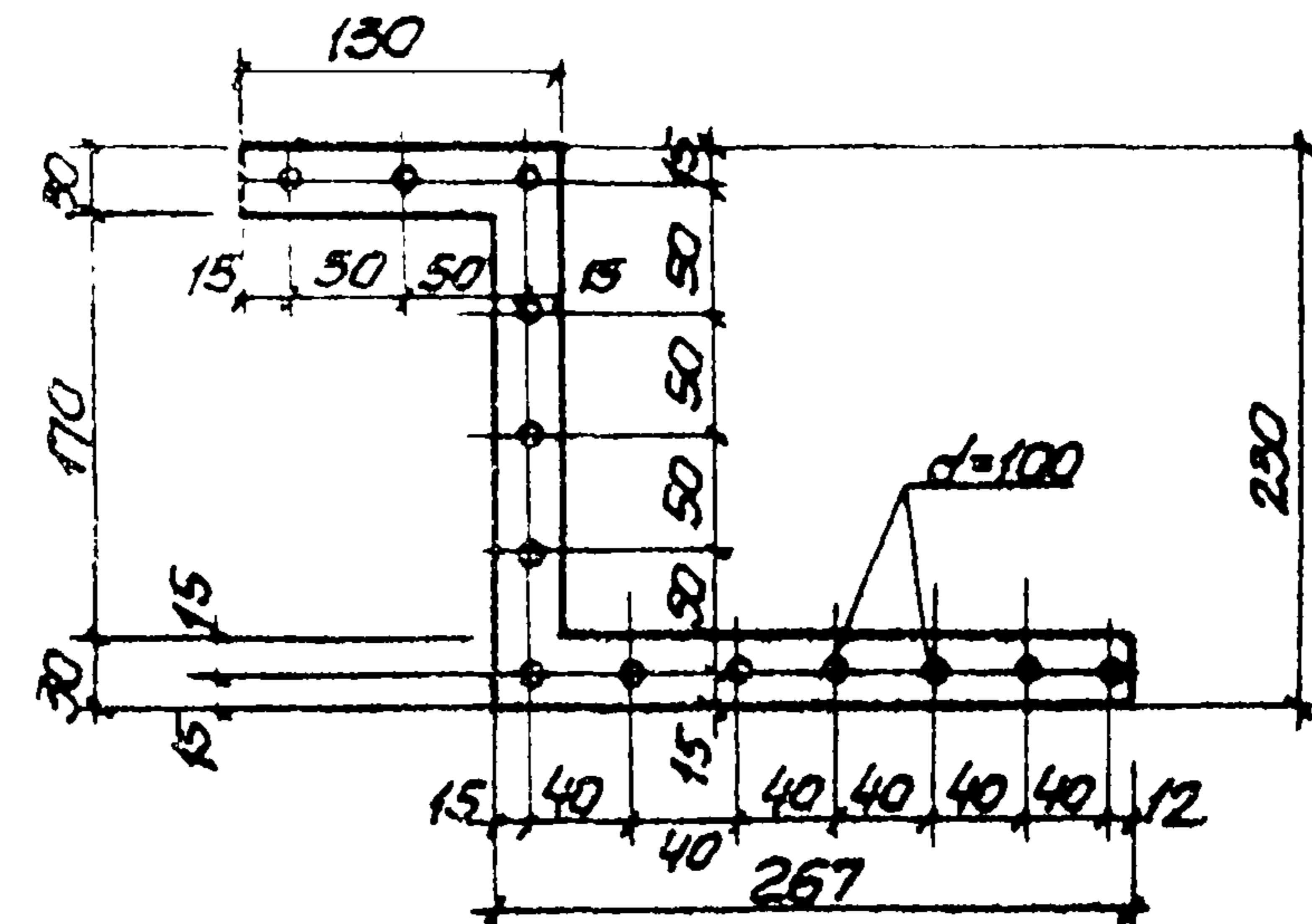
|        |            |          |  |  |  |
|--------|------------|----------|--|--|--|
| Привод |            |          |  |  |  |
|        | Нач. отд.  | Шедко    |  |  |  |
|        | Н. контр.  | Власенко |  |  |  |
|        | Рук. груп. | Курьева  |  |  |  |
|        | Ст. арх.   | Цилюрик  |  |  |  |
|        | Ст. арх.   | Зелена   |  |  |  |

|   |          |          |        |
|---|----------|----------|--------|
| ТП 902-1-60- КМН-НД-1, НД2СБ  |          |          |        |
| Дверные блоки<br>НД 1; НД 2   | Стандарт | Масса    | Листов |
|   | Р        | -        | -      |
|   | Лист 1   | Листов 4 |        |
| Зоботрава ССЗР<br>Совхозводоканалми.проект<br>Строительный<br>Водоканалпроект |          |          |        |

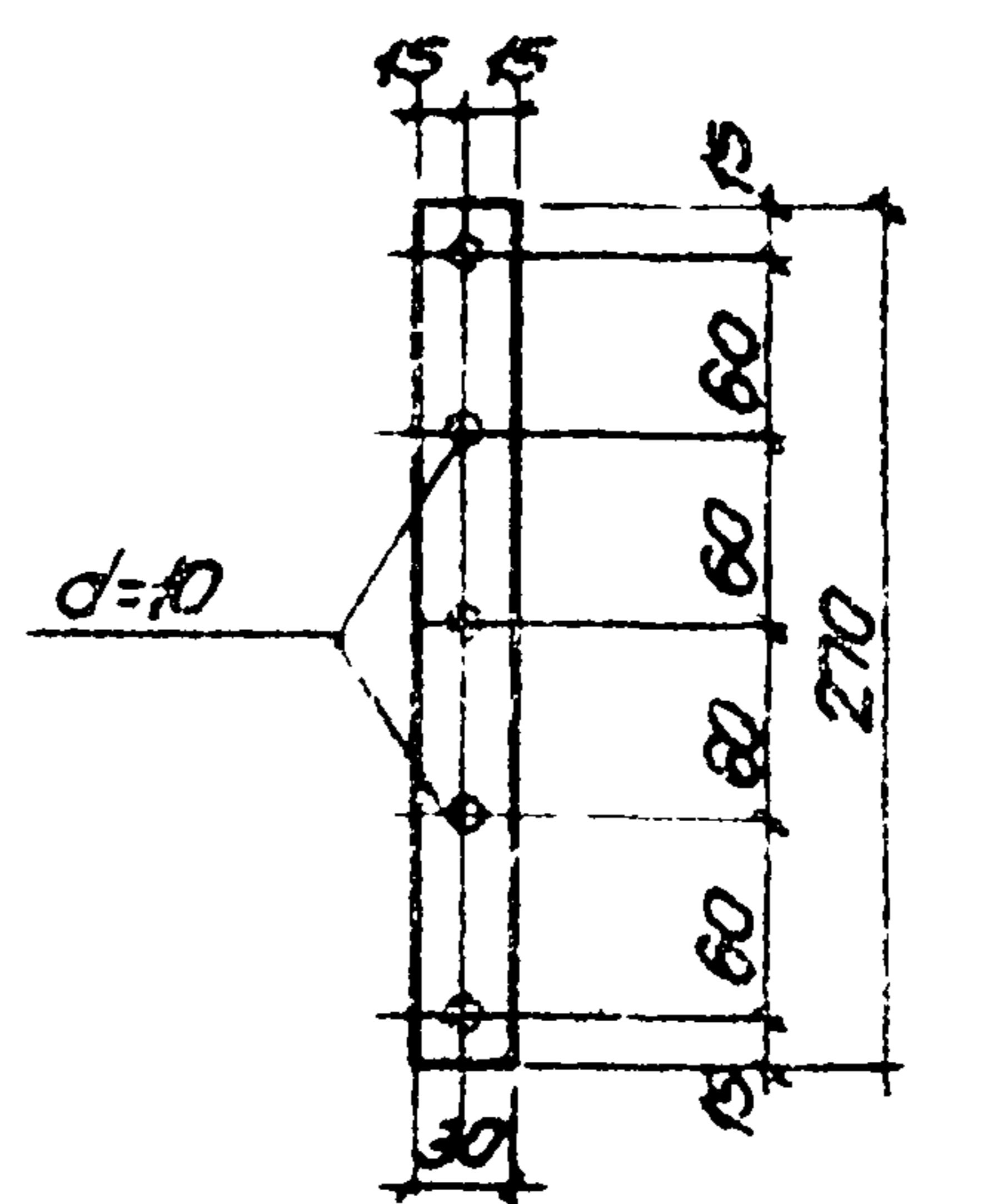
Дверные полотна МД 55-1



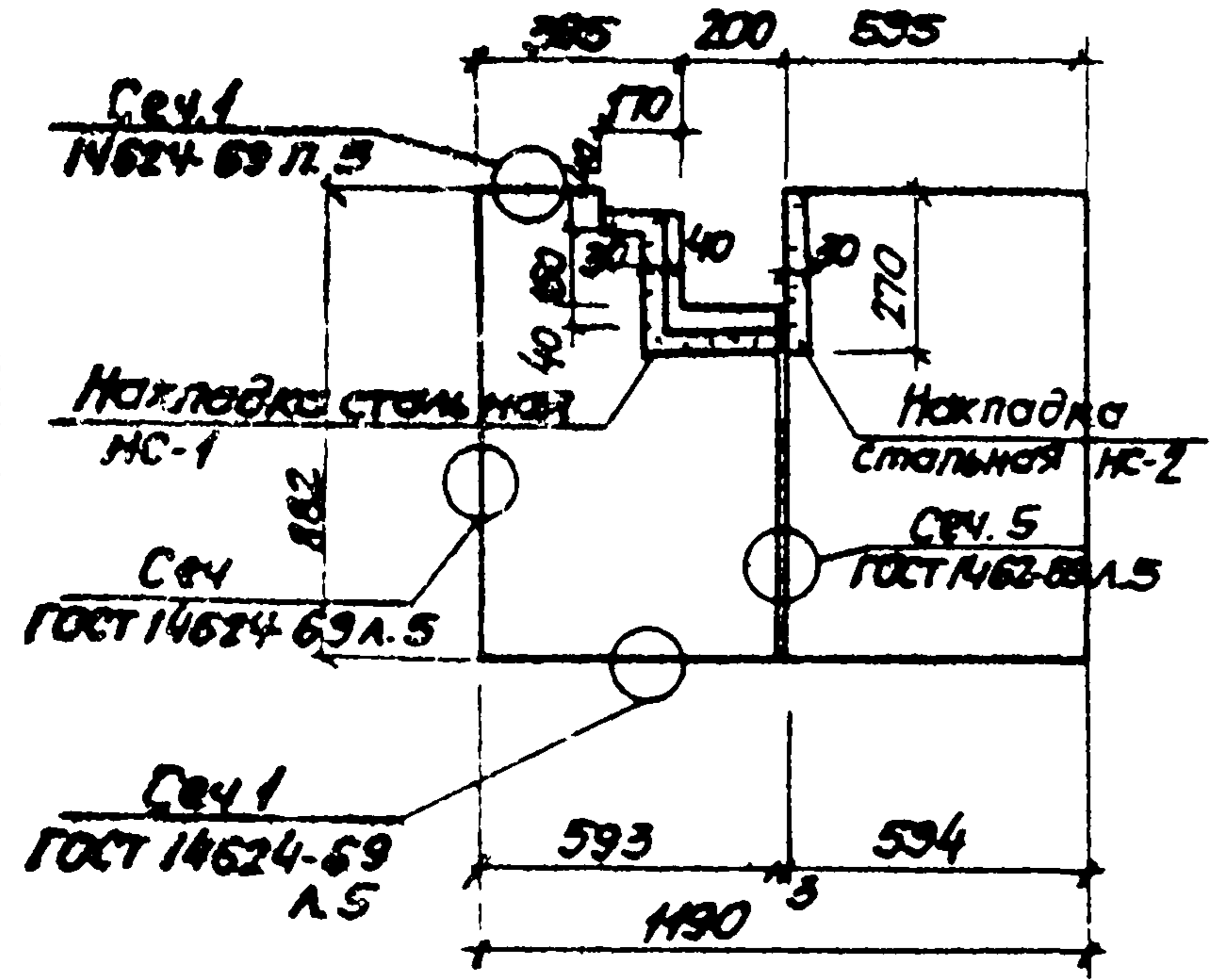
Накладка стальная МС-1



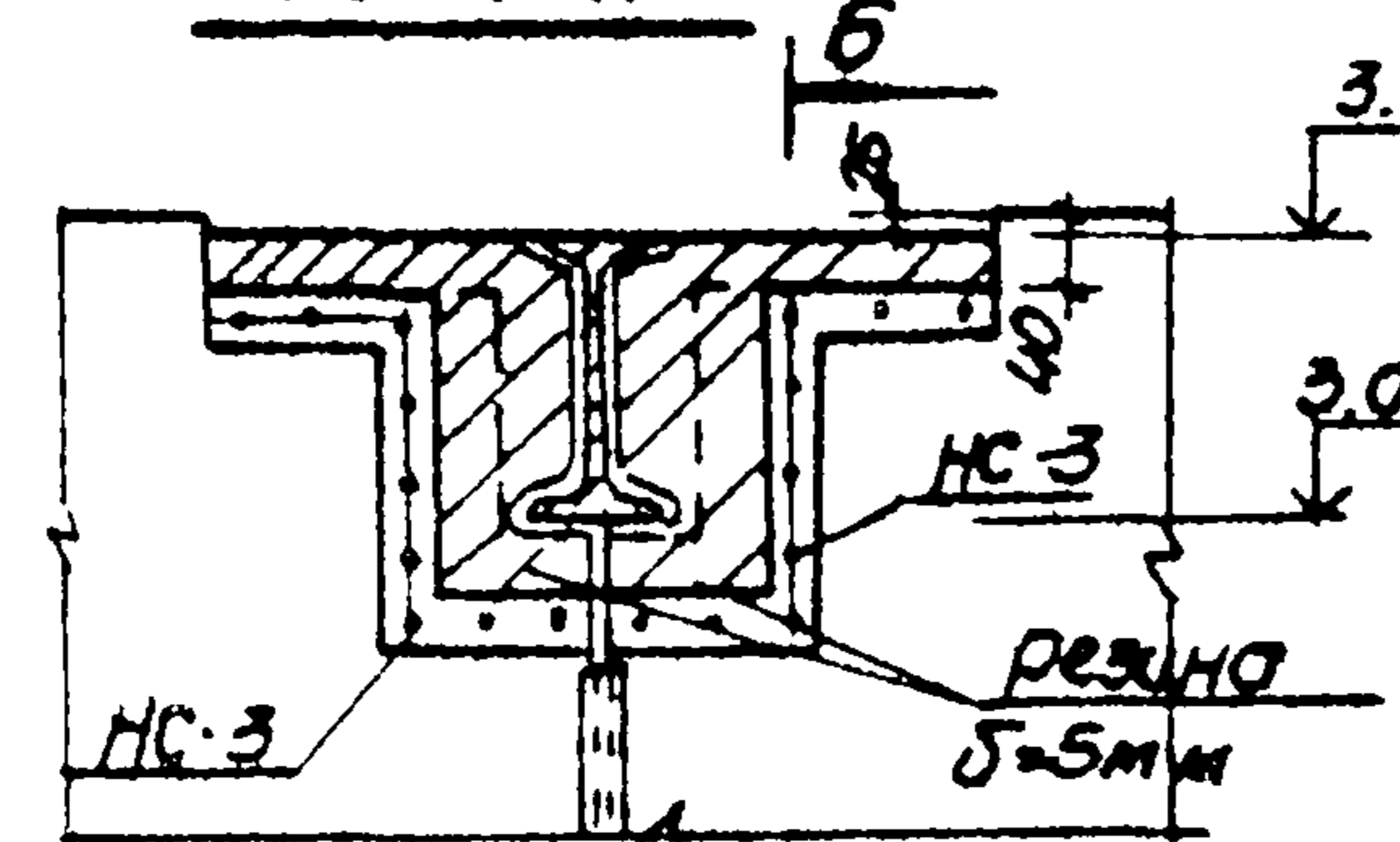
Накладка стальная МС-2



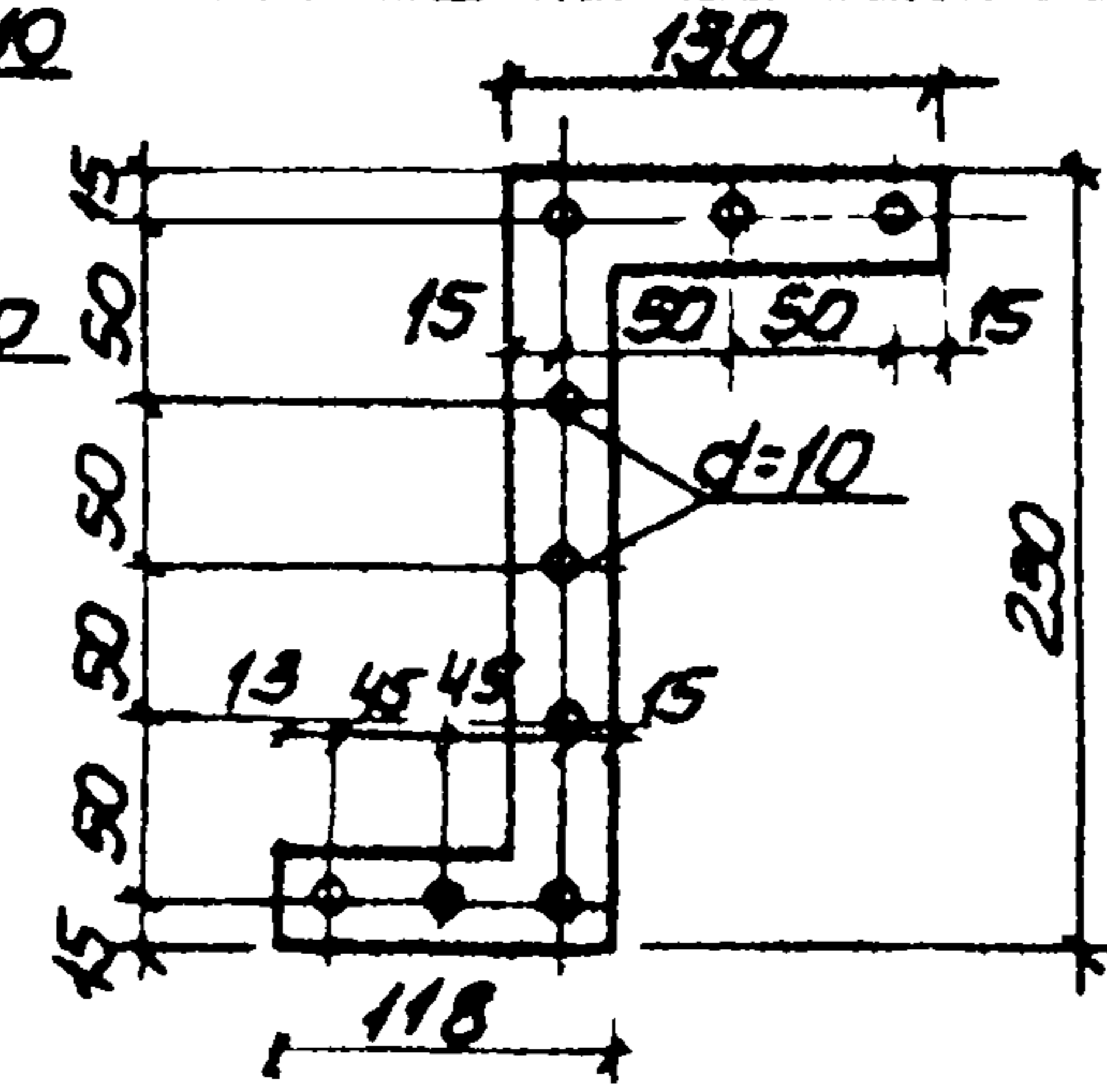
Дверные полотна МД 55-2



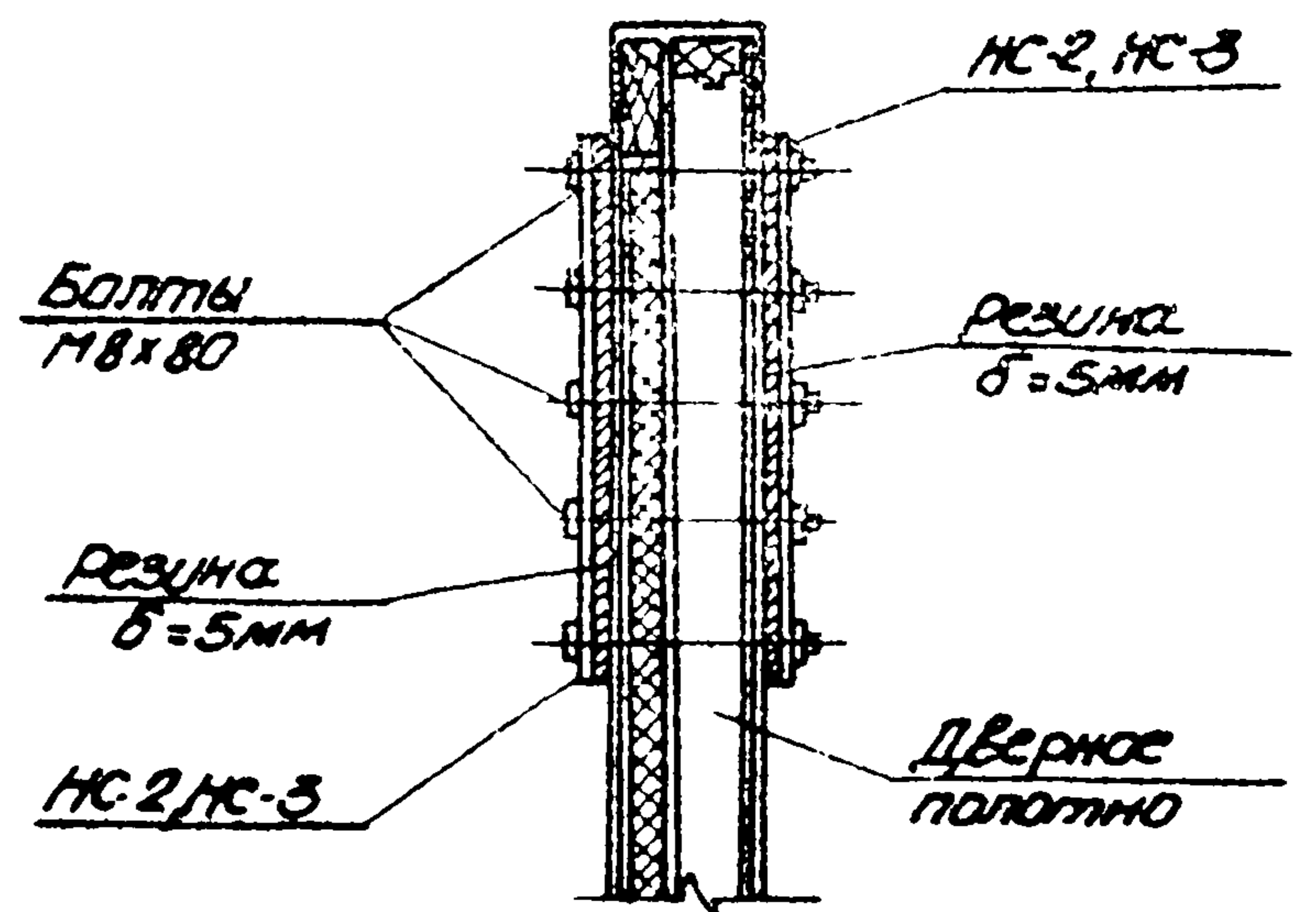
Узел А



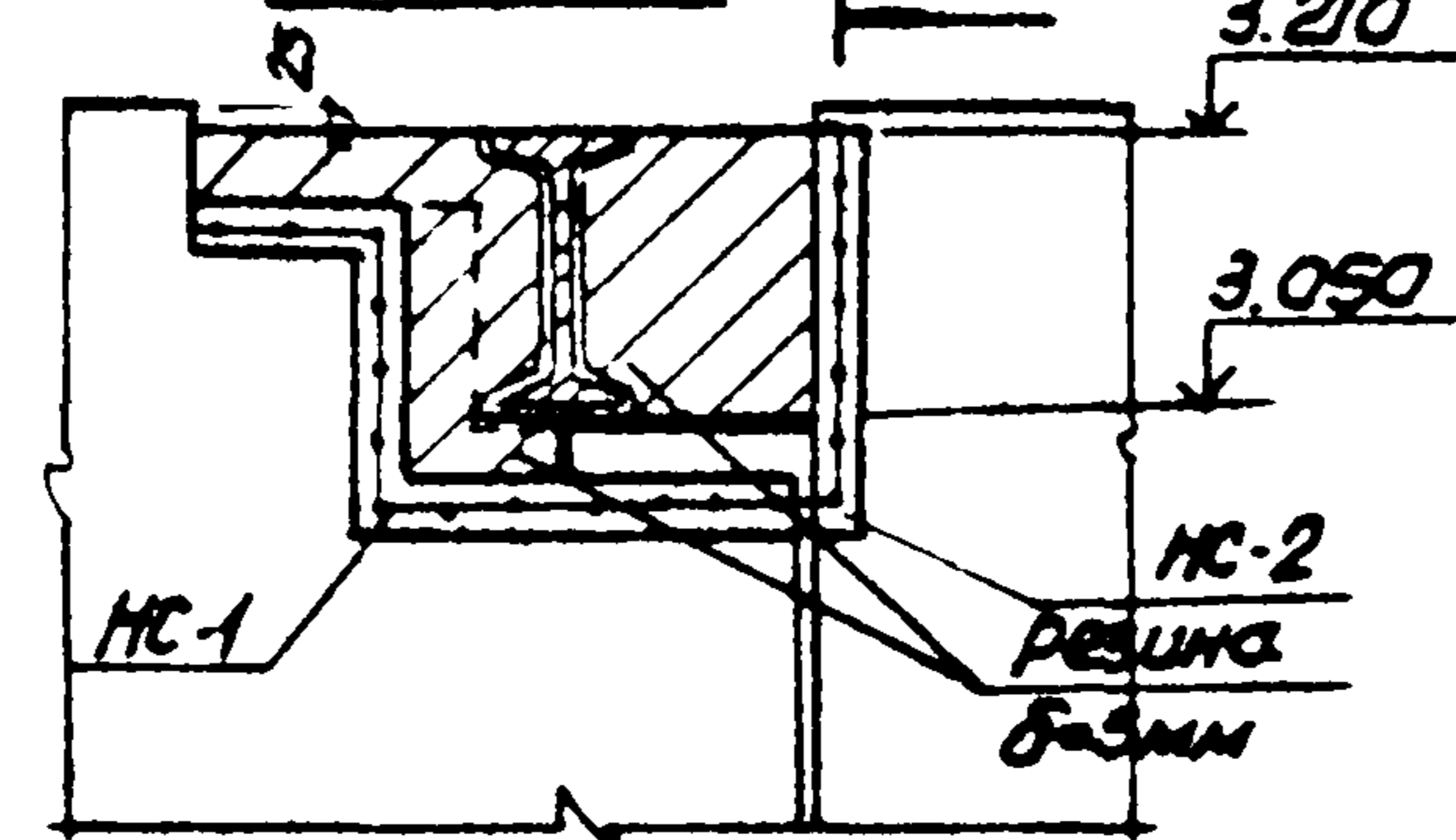
Накладка стальная МС-3



6-6



Узел Б

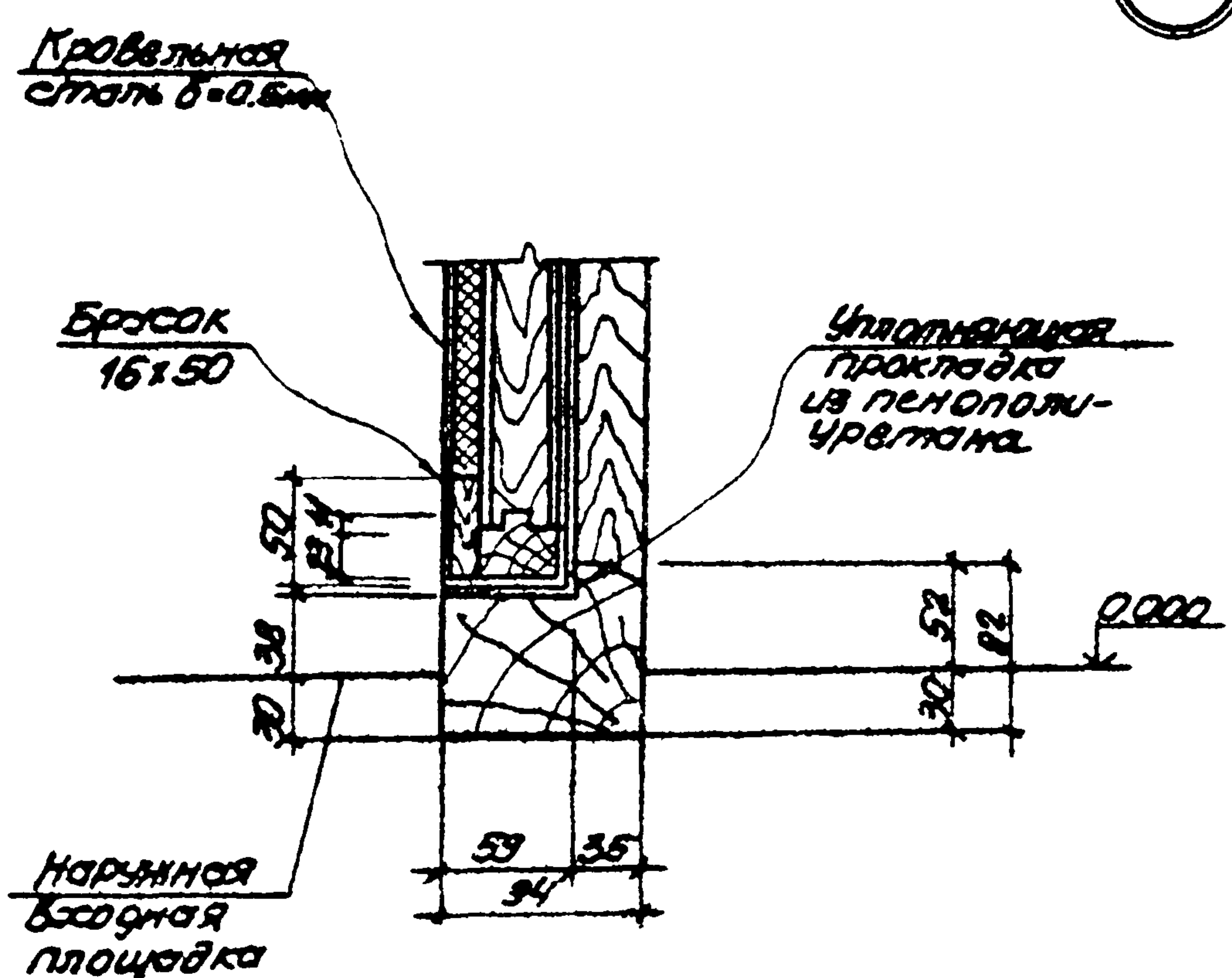
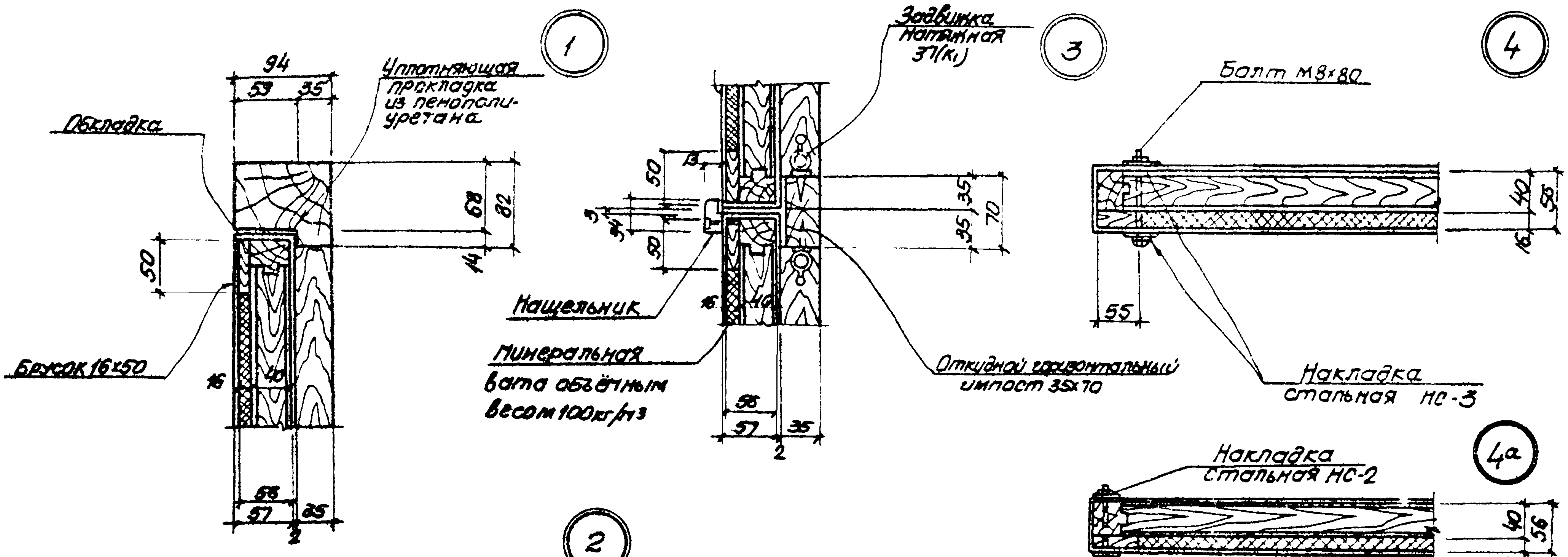


6 по типу

|          |  |  |  |
|----------|--|--|--|
| Привязки |  |  |  |
|          |  |  |  |
|          |  |  |  |
|          |  |  |  |
| Учб Н    |  |  |  |

Т П 502-1 - 60 - ПМН-ИД 1, ИД 2 СБ

Лист  
2

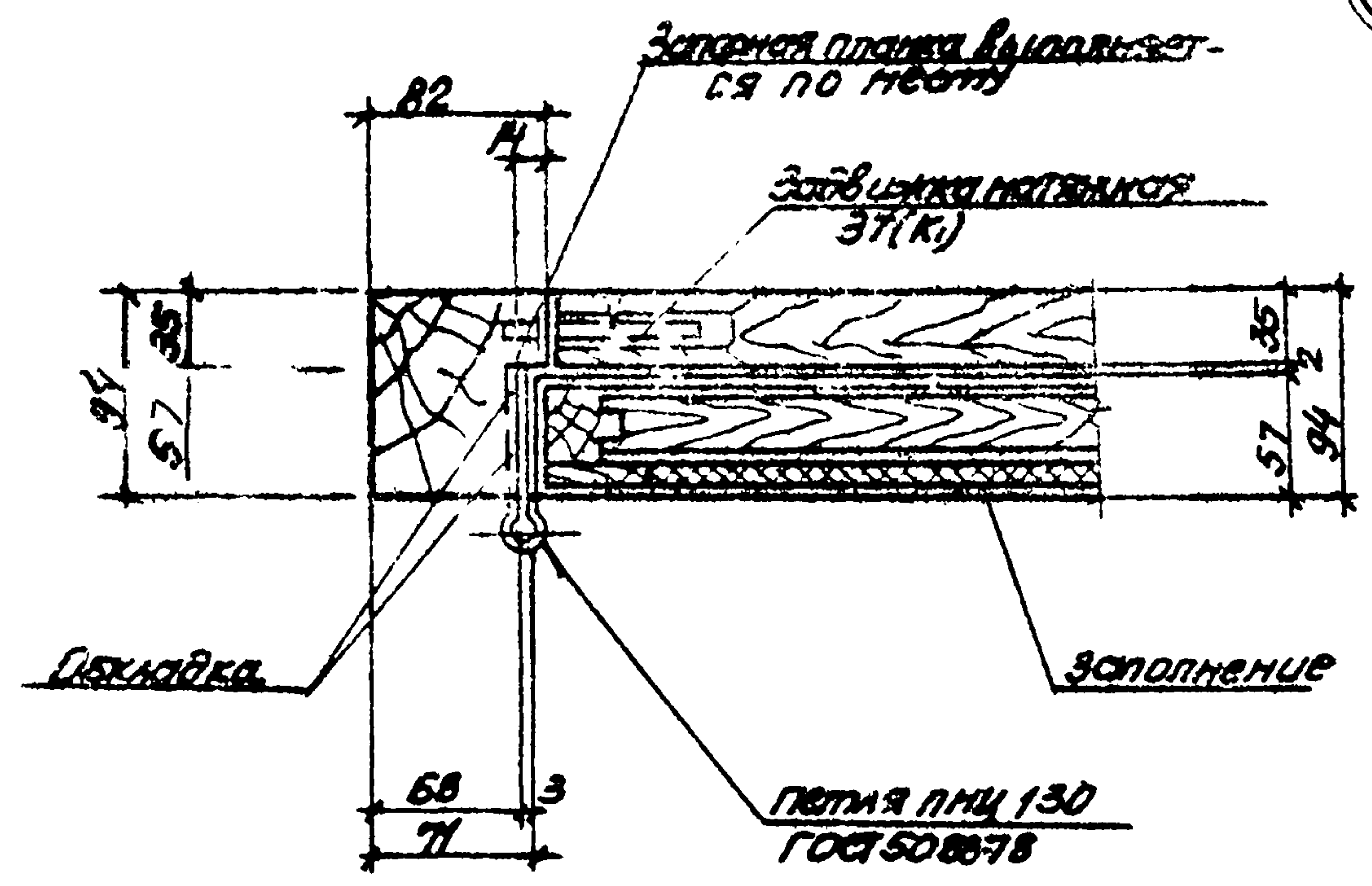


|        |  |  |  |
|--------|--|--|--|
| Приказ |  |  |  |
|        |  |  |  |
|        |  |  |  |
|        |  |  |  |
| ИМП    |  |  |  |

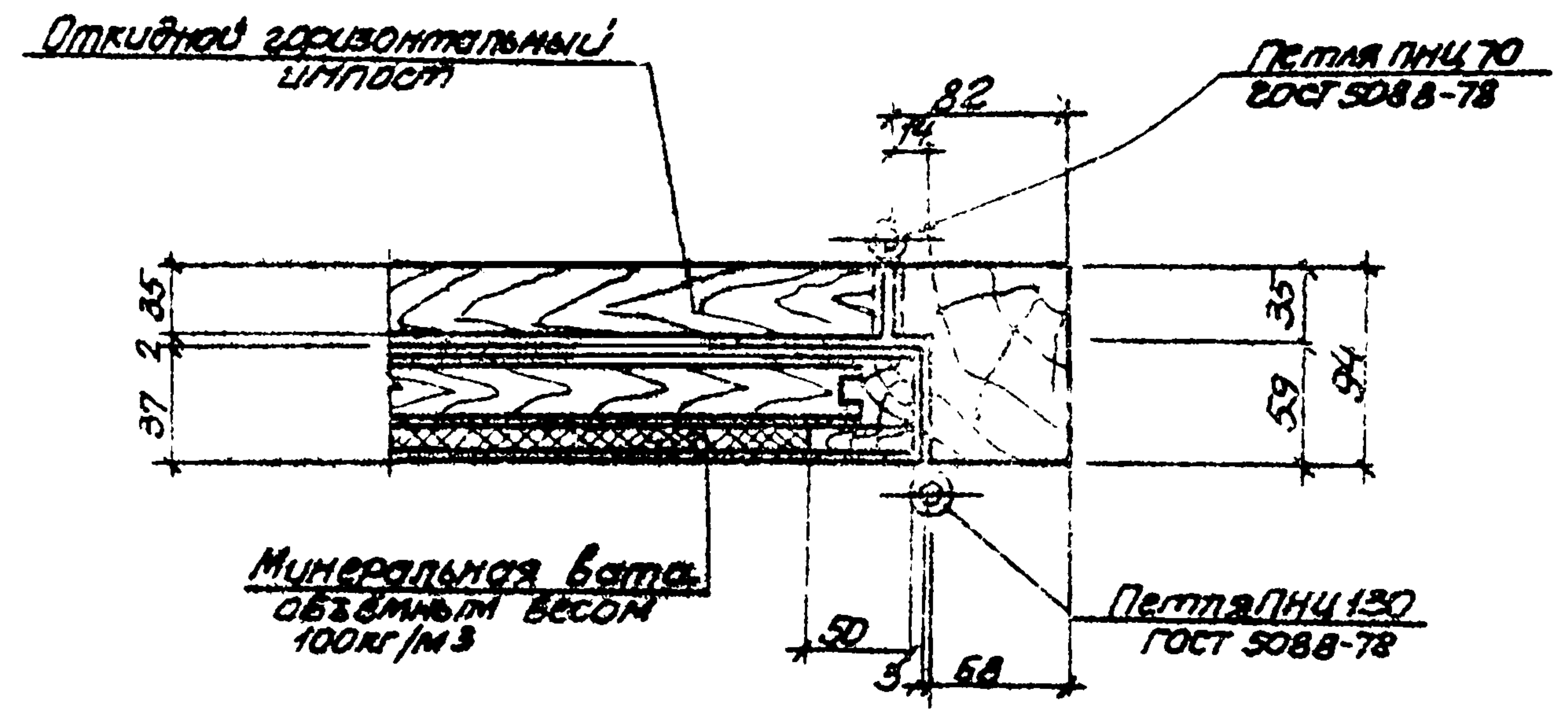
ТР 902-1-60 КЖИ-ИД<sup>1</sup>, ИД2 ОБ

Лист  
3

5

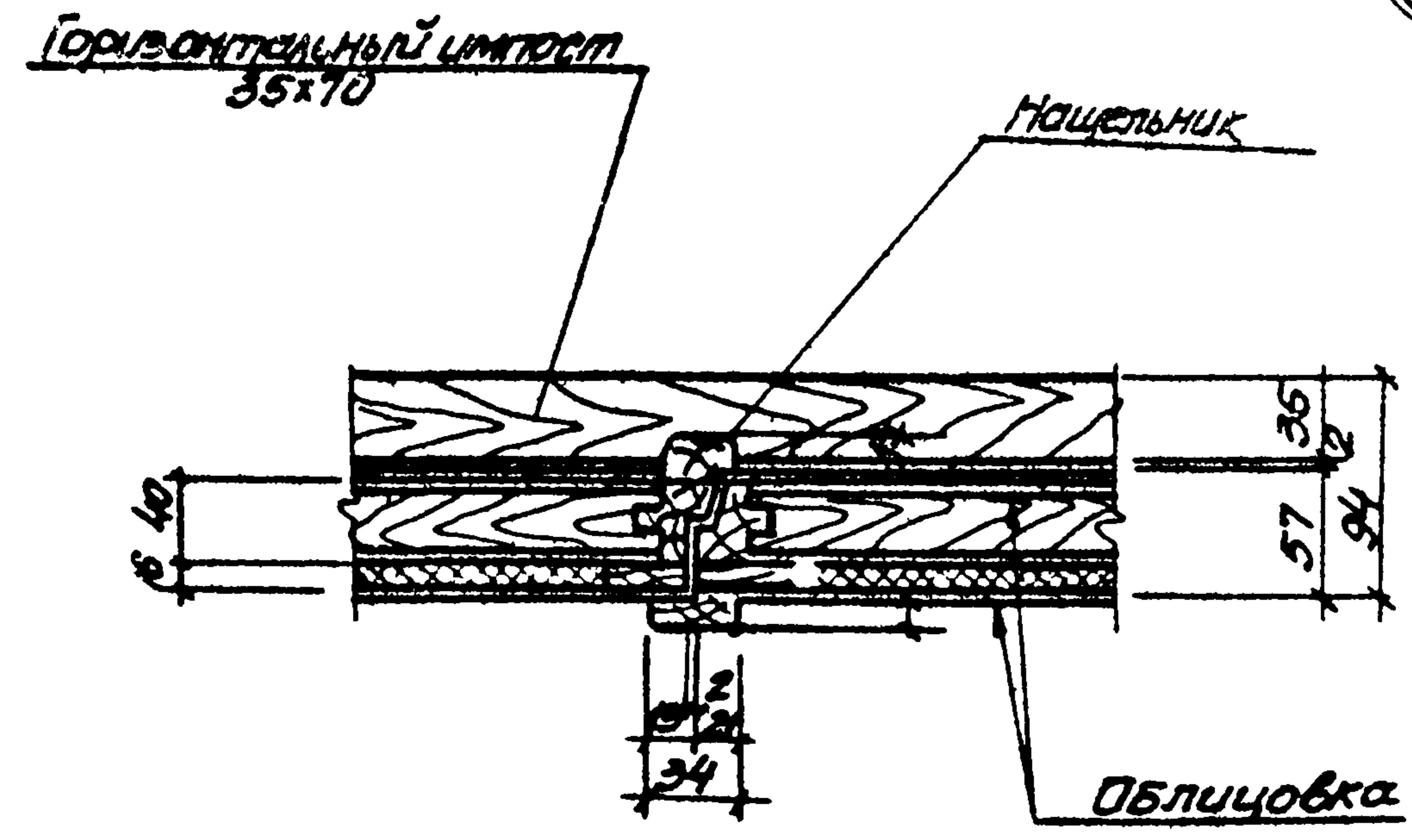


6



- 1 Дверные блоки изготавливать в соответствии с ГОСТ 475-78 и ГОСТ 4624-69.
- 2 Блоки должны поставляться с навешенными полотнами вверей комплектно со всеми установленными приборами.
- 3 Дверной блок во установки в проём оклеить толем. Зазоры между кладкой и дверным блоком тщательно проконопатить войлоком или паклей, смоченными валебастровом молоке.

7



|          |  |  |  |
|----------|--|--|--|
| Привезен |  |  |  |
|          |  |  |  |
|          |  |  |  |
| УИВН     |  |  |  |

ТП-902-1-60-КМИ-ИД1, ИД2 СБ

4

18300-04

37

опель