

ТИПОВЫЕ ПРОЕКТНЫЕ РЕШЕНИЯ
902-03-1

СТАНЦИИ БИОЛОГИЧЕСКОЙ ОЧИСТКИ СТОЧНЫХ ВОД В
АЭРОТЕНКАХ ПРОДЛЕННОЙ АЭРАЦИИ ДЛЯ РАЙОНОВ С
РАСЧЕТНОЙ ЗИМНЕЙ ТЕМПЕРАТУРОЙ -40°C
ПРОИЗВОДИТЕЛЬНОСТЬЮ 100, 200, 400 и 700 м³/СУТКИ

АЛЬБОМ II
ЧЕРТЕЖИ

15027-02
ЦЕНА 0-65

ТИПОВЫЕ ПРОЕКТНЫЕ РЕШЕНИЯ
902-03-1

СТАНЦИИ БИОЛОГИЧЕСКОЙ ОЧИСТКИ СТОЧНЫХ ВОД В
АЭРОТЕНКАХ ПРОДЛЕННОЙ АЭРАЦИИ ДЛЯ РАЙОНОВ С
РАСЧЕТНОЙ ЗИМНЕЙ ТЕМПЕРАТУРОЙ -40°C
ПРОИЗВОДИТЕЛЬНОСТЬЮ 100, 200, 400 и 700 м³/СУТКИ

СОСТАВ ПРОЕКТА :

Альбом I - Пояснительная записка
Альбом II - Чертежи

АЛЬБОМ II

РАЗРАБОТАН ПРОЕКТНЫМ ИНСТИТУТОМ
ЦНИИЭП ИНЖЕНЕРНОГО ОБОРУДОВАНИЯ

ГЛАВНЫЙ ИНЖЕНЕР ИНСТИТУТА *А. Кетаов* А. КЕТАОВ

ГЛАВНЫЙ ИНЖЕНЕР ПРОЕКТА *В. Доктюшин* В. ДОКТЮШИН

УТВЕРЖДЕН ГОСГРАЖДАНСТРОЕМ
ПРИКАЗ № 173 ОТ 6 АВГУСТА 1979 Г.
РАБОЧИЕ ЧЕРТЕЖИ ВВЕДЕНЫ В ДЕЙСТВИЕ
ИНСТИТУТОМ ЦНИИЭП ИНЖЕНЕРНОГО ОБОРУДОВАНИЯ
ПРИКАЗ № 109 ОТ 30 НОЯБРЯ 1979 Г.

СО Д Е Р Ж А Н И Е А Л Ь Б О М А

Марка	Наименование	Стр.	Марка	Наименование	Стр.
	Содержание альбома	2	НК-7	Станция биологической очистки производительностью 700 м ³ /сутки. Вариант с хлордозаторной. Схема генплана с коммуникациями	9
НК-1	Станция биологической очистки производительностью 100 м ³ /сут. Вариант с хлордозаторной Схема генплана с коммуникациями	3	НК-8	Станция биологической очистки производительностью 700 м ³ /сутки. Вариант с электролизной и доочисткой. Схема генплана с коммуникациями	10
НК-2	Станция биологической очистки производительностью 100 м ³ /сут. Вариант с электролизной и доочисткой. Схема генплана с коммуникациями	4	НК-9	Профиль И2. Условные обозначения трубопроводов и инженерных коммуникаций	11
НК-3	Станция биологической очистки производительностью 200 м ³ /сут. Вариант с хлордозаторной. Схема генплана с коммуникациями	5	НК-10	Профили М3, М5, М6	12
НК-4	Станция биологической очистки производительностью 200 м ³ /сут. Вариант с электролизной и доочисткой Схема генплана с коммуникациями	6	НК-11	Узлы и детали иловых площадок	13
НК-5	Станция биологической очистки производительностью 400 м ³ /сут. Вариант с хлордозаторной. Схема генплана с коммуникациями	7	НК-12	Узлы и детали иловых площадок	14
НК-6	Станция биологической очистки производительностью 400 м ³ /сут. Вариант с электролизной и доочисткой. Схема генплана с коммуникациями	8	НК-13	Сборный колодец иловой воды	15

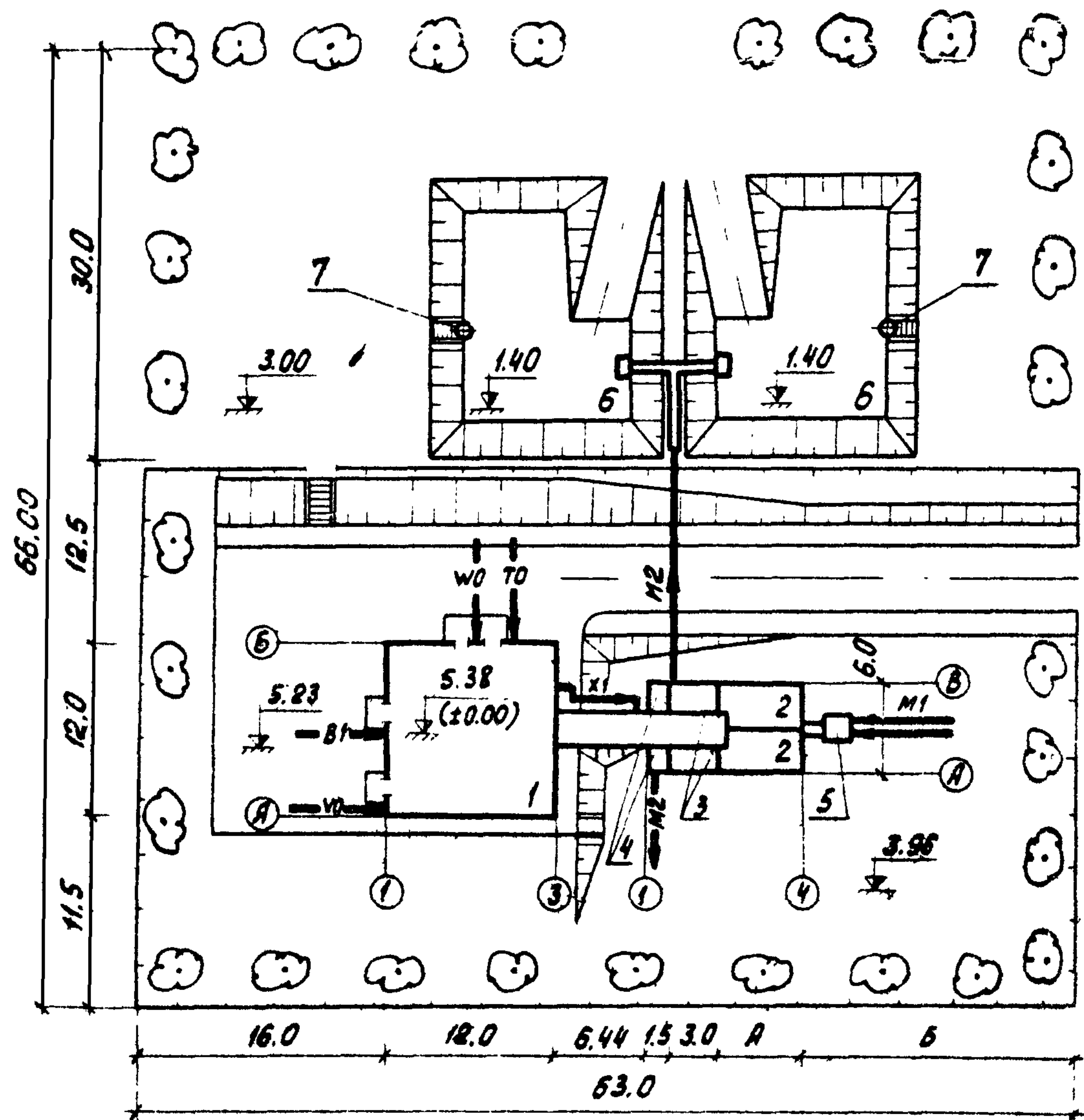


Таблица размеров

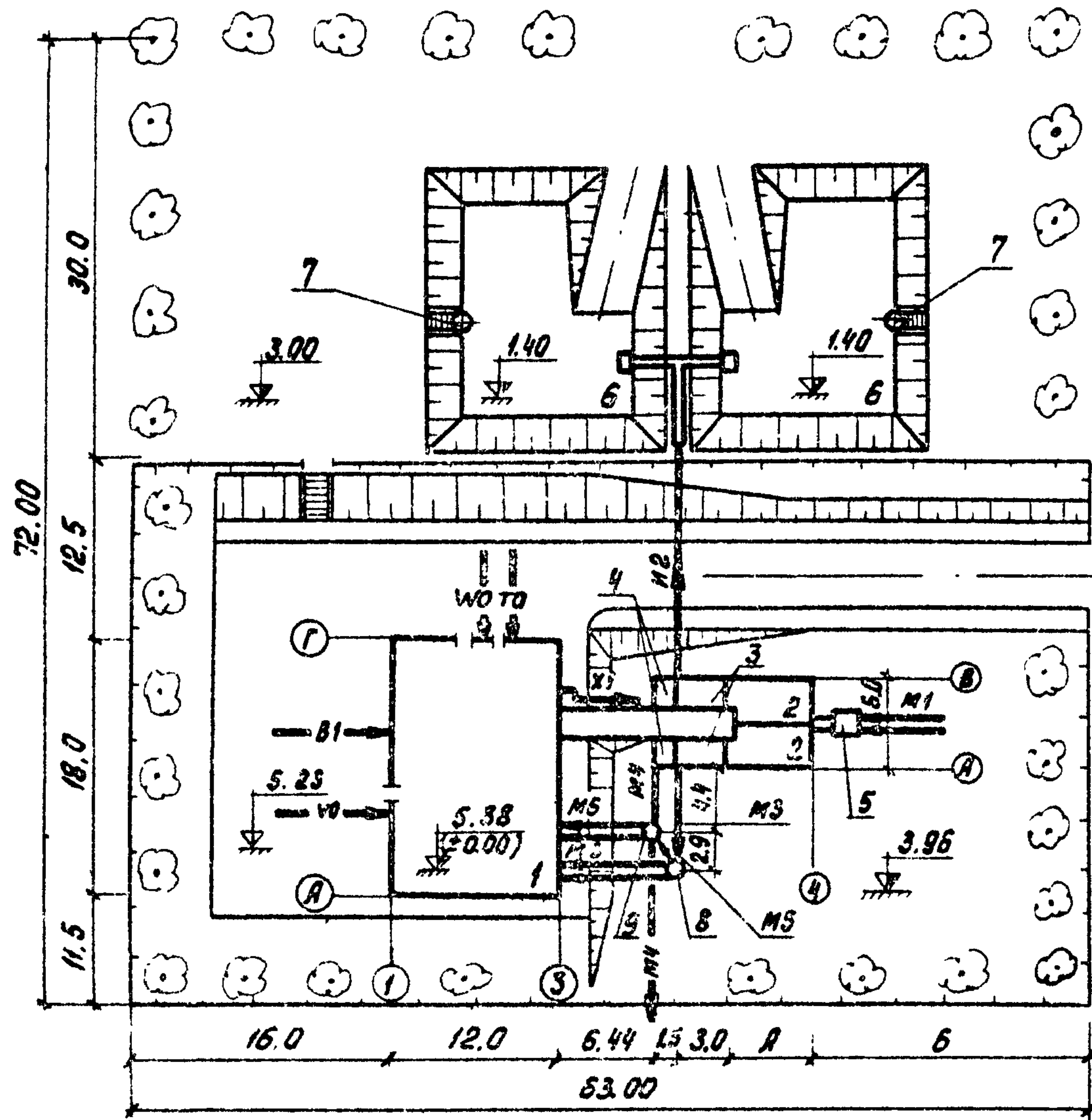
Норма водоотведения л/чел.сутки	А (м)	Б (м)
300	6.0	18.06
220	6.0	18.06
150	9.0	15.06

Экспликация зданий и сооружений

№ по ген-плану	Наименование здания (сооружения)	Примечание
1	Производственно-вспомогательное здание	см. т.п. 902-3-4
	Блок емкостей (поз. 2÷5)	см. т.п. 902-3-2
2	Аэротенк	
3	Отстойник	
4	Контактный резервуар	
5	Приемная камера	
6	Иловые площадки	
7	Сборный колодец иловой воды	см. лист НК-13

Условные обозначения трубопроводов и инженерных коммуникаций см. на листе НК-3.

		902-03-1	НК
		СТАНЦИЯ БИОЛОГИЧЕСКОЙ ОЧИСТКИ СТОЧНЫХ ВОД В АЭРОТЕНКАХ ПРОДВИЖНОЙ АЭРАЦИИ С ПНЕВМАТИЧЕСКОЙ АЭРАЦИЕЙ ДЛЯ РАЙОНОВ С РАСЧЕТНОЙ ЗИМНЕЙ ТЕМПЕРАТУРОЙ -40°С ПРОИЗВОДИТЕЛЬНОСТЬЮ 100 ÷ 700 м³/СУТ.	
		СТАНЦИЯ БИОЛОГИЧЕСКОЙ ОЧИСТКИ ПРОИЗВОДИТЕЛЬНОСТЬЮ 100 м³/СУТ.	СТАДИЯ ЛИСТ ЛИСТОВ
НОРМ. КОНТ.	ХАРЛАМОВА		ТР 1 13
СТ. ИНЖ.	ЧАДАЕВА		
ГИП	КОКШУШИН		
ПР. СПЕЦ.	СИРОГА	ВАРИАНТ С ХАРОДОЗАТОРНОЙ СХЕМОЙ ГЕНПЛАНА С КОММУНИКАЦИЯМИ	
НАЧ. ОТД.	ГОРБАЧАН		ЦНИИЭП ИНЖЕНЕРНОГО ОБОРУДОВАНИЯ г. Москва



Экспликация зданий и сооружений

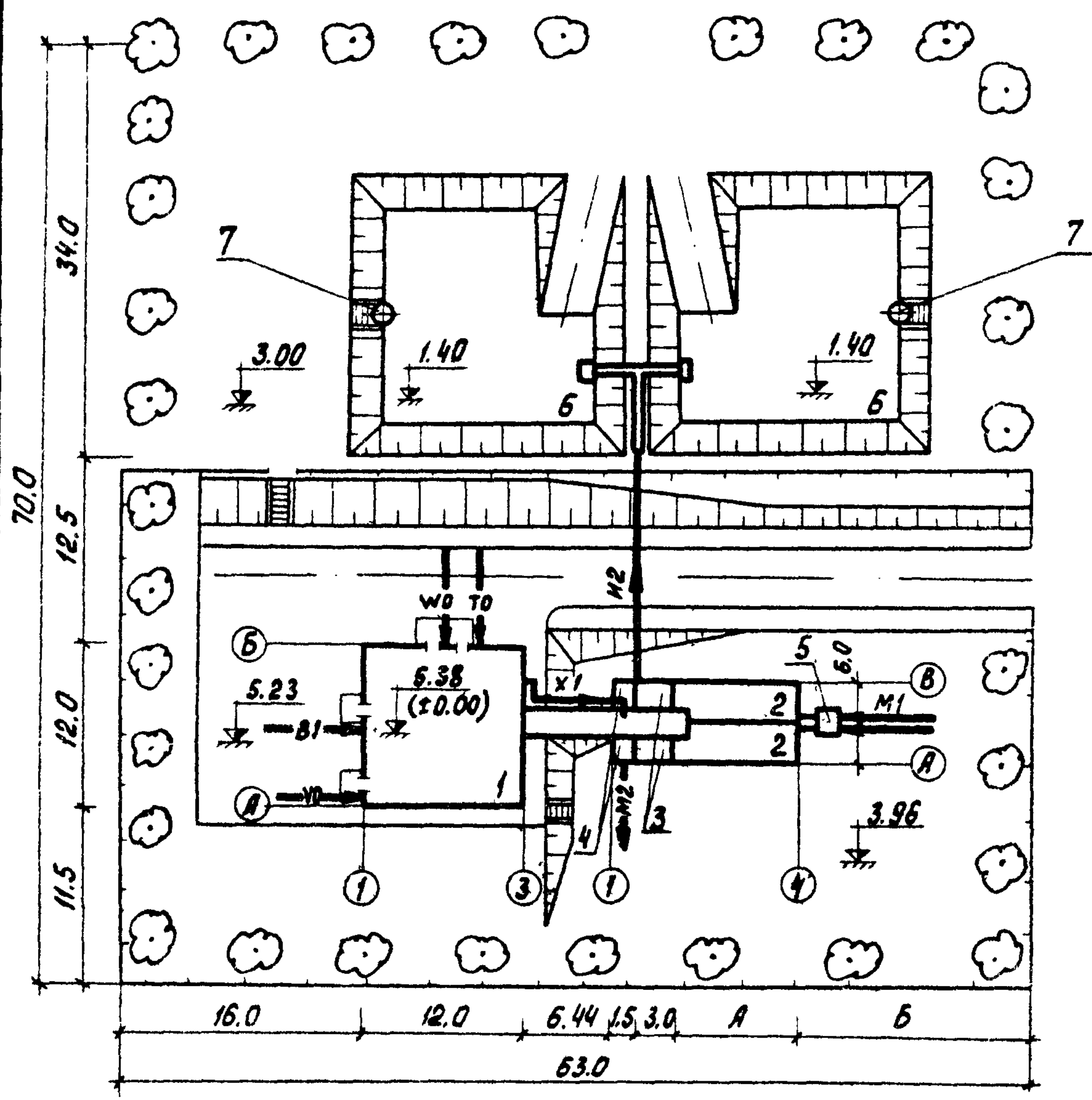
№ по ген-плану	Наименование здания (сооружения)	Примечание
1	производственно-вспомогательное здание	см. т.п. 902-3-4
	Блок емкостей (поз. 2÷5)	см. т.п. 902-3-2
2	Аэротенк	
3	Отстойник	
4	Контактный резервуар	
5	Приемная камера	
6	Иловые площадки	
7	Сборный колодец иловой воды	см. лист НК-13
8	Резервуар для подачи сточных вод на доочистку. Колодец М3/1	см. т.п. 902-3-4
9	Резервуар забора воды для промывки фильтров. Колодец М6/1	см. т.п. 902-3-4

Условные обозначения трубопроводов и инженерных коммуникаций см. на листе НК-9.

Таблица размеров

Норма водо-отведения л/чел/сутки	А (м)	Б (м)
300	6.0	18.06
220	6.0	18.06
150	9.0	15.06

902-03-1			НК		
СТАНЦИЯ БИОЛОГИЧЕСКОЙ ОЧИСТКИ СТОЧНЫХ ВОД В АЭРОТЕНКАХ ПРОДВЕННОЙ АЭРАЦИИ С МЕХАНИЧЕСКОЙ АЭРАЦИЕЙ ДЛЯ РАЙОНОВ С РАСЧЕТНОЙ ЗИМНЕЙ ТЕМПЕРАТУРОЙ -40°С ПРОИЗВОДИТЕЛЬНОСТЬЮ 100-100 м³/СУТКИ					
СТАНЦИЯ БИОЛОГИЧЕСКОЙ ОЧИСТКИ ПРОИЗВОДИТЕЛЬНОСТЬЮ 100 м³/СУТКИ			СТАДИЯ	ЛИСТ	ЛИСТОВ
			ТР	2	
ВАРИАНТ С ЭЛЕКТРОИЗНОЙ И ДООЧИСТКОЙ СХЕМА ГЕНПЛАНА С КОММУНИКАЦИЯМИ			ЦНИИЭП ИНЖЕНЕРНОГО ОБОРУДОВАНИЯ Г. МОСКВА		



Экспликация зданий и сооружений

№ по ген-плану	Наименование здания (сооружения)	Примечание
1	Производственно-вспомогательное здание	см. т.п. 902-3-4
	Блок емкостей (поз. 2÷5)	см. т.п. 902-3-2
2	Аэротенк	
3	Отстойник	
4	Контактный резервуар	
5	Приемная камера	
6	Шлюзовые площадки	
7	Сборный колодец иловой воды	см. лист НК-13

Условные обозначения трубопроводов и инженерных коммуникаций см. на листе НК-9.

Таблица размеров

Норма водоотведения л/чел. сутки	А (м)	Б (м)
300	6.0	18.06
220	9.0	15.06
150	15.0	9.06

		902-03-1		НК	
СТАНЦИЯ БИОЛОГИЧЕСКОЙ ОЧИСТКИ СТОЧНЫХ ВОД В АЭРОТЕНКАХ ПРОДАВЦОВ АЭРАЦИИ С ПНЕВМАТИЧЕСКОЙ АЭРАЦИЕЙ ДЛЯ РАЙОНОВ С РАСЧЕТНОЙ ЗИМНЕЙ ТЕМПЕРАТУРОЙ -40°С ПРОИЗВОДИТЕЛЬНОСТЬЮ 100 ÷ 700 м³/СУТКИ					
СТАНЦИЯ БИОЛОГИЧЕСКОЙ ОЧИСТКИ ПРОИЗВОДИТЕЛЬНОСТЬЮ 200 м³/СУТКИ				СТАНЦИЯ	АНСТ
				ТР	3
ВАРИАНТ С ХЛОРОДОЗАТОРНОЙ СХЕМА ГЕНПЛАН С КОММУНИКАЦИЯМИ				ЦНИИЭП	
				ИНЖЕНЕРНОГО ОБОРУДОВАНИЯ Г. МОСКВА	
Н. КОНТР.	ХАРЛАМОВА	<i>Х.А.</i>			
СТ. ИНЖ.	ЧАДАЕВА	<i>Ч.А.</i>			
ГИП	ЛОКЮШИИ	<i>Л.А.</i>			
ГЛ. СПЕЦ.	СИРОТА	<i>С.А.</i>			
НАЧ. ОТД.	ГОЛЬДМАН	<i>Г.А.</i>			

Экспликация зданий и сооружений

№ по ген-плану	Наименование здания (сооружения)	Примечание
1	Производственно-вспомогательное здание	см. т.п. 902-3-4
	Блок емкостей (поз. 2 ÷ 5)	см. т.п. 902-3-2
2	Аэротенк	
3	Отстойник	
4	Контактный резервуар	
5	Приемная камера	
6	Иловые площадки	
7	Сборный колодец иловой воды	см. лист НК-13
8	Резервуар для подачи сточных вод на доочистку. Колодец м3/1	см. т.п. 902-3-4
9	Резервуар забора воды для промывки фильтров. Колодец м6/1	см. т.п. 902-3-4

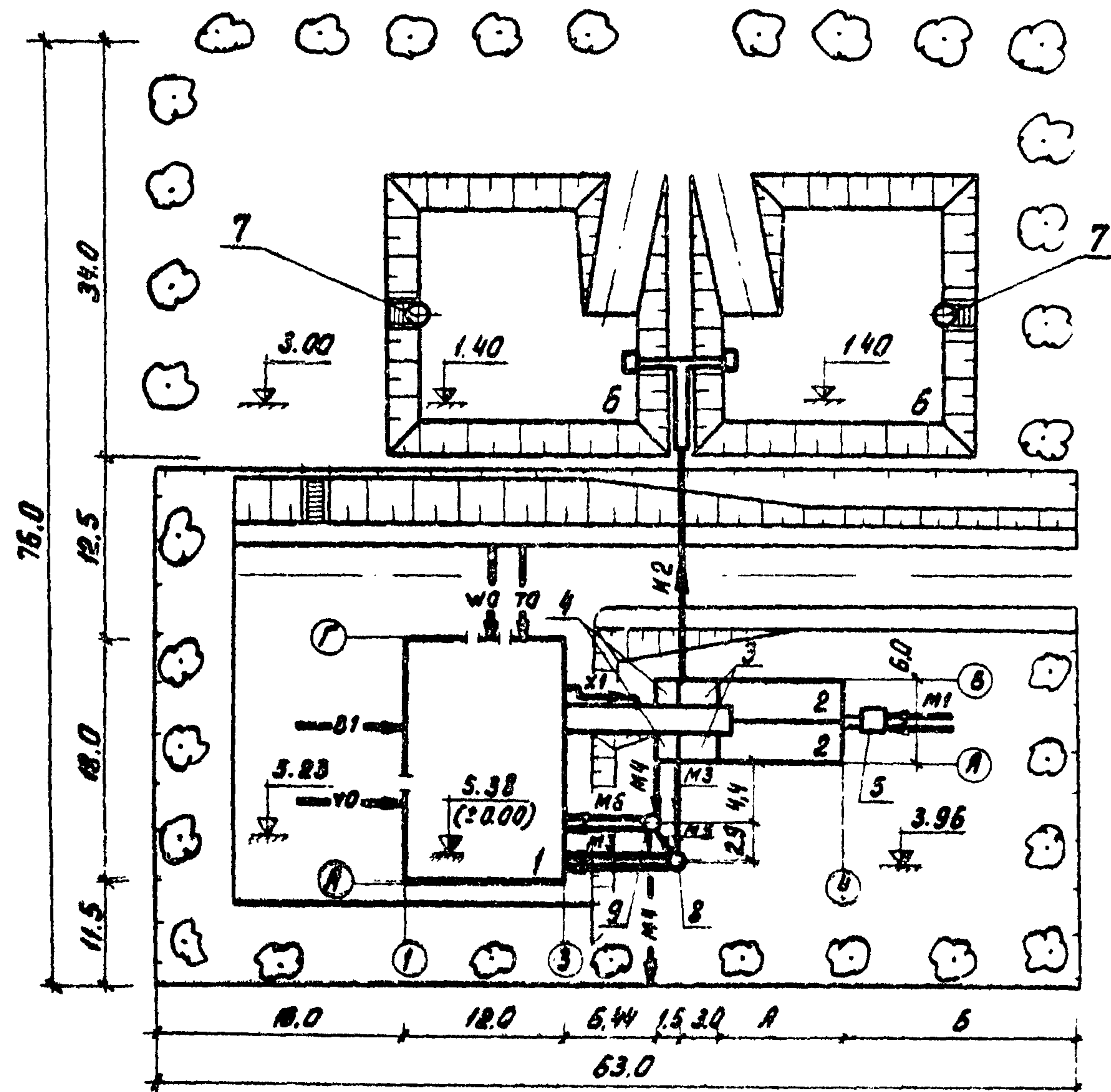


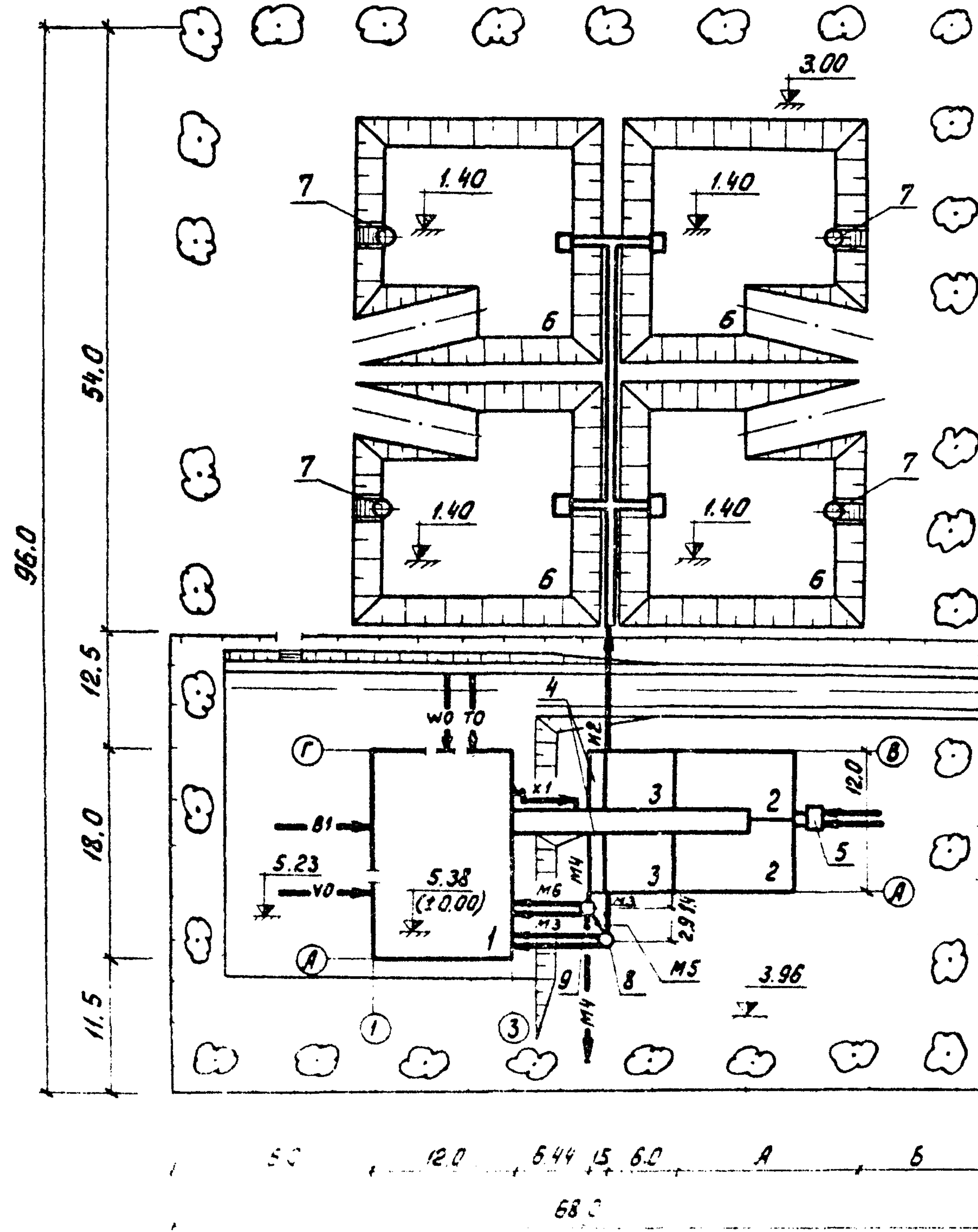
Таблица размеров

Норма водоотведения л/чел.сутки	А (м)	Б (м)
300	6.0	18.06
220	9.0	15.06
150	15.0	9.06

Условные обозначения трубопроводов и инженерных коммуникаций см. на листе НК-9.

902-03-1				НК		
СТАНЦИЯ БИОЛОГИЧЕСКОЙ ОЧИСТКИ СТОЧНЫХ ВОД В АЭРОТЕНКАХ ПРЕДЕЛЕНА АЭРАЦИИ С МЕХАНИЧЕСКОМ АЭРАЦИЕЙ 228 РАБОТ С РАСЧЕТНОЙ ЭКСТРЕМАЛЬНОЙ ТЕМПЕРАТУРОЙ +40°C ПРОИЗВОДИТЕЛЬНОСТЬЮ 100-200 М ³ /СУТКИ						
СТАНЦИЯ БИОЛОГИЧЕСКОЙ ОЧИСТКИ ПРОИЗВОДИТЕЛЬНОСТЬЮ 200 М ³ /СУТ.				СТАДИА	ЛИСТ	ЛИСТОВ
Н.О.М.К.С.Т.	ХАРАМОВА			Т Р	4	
С.И.Н.Ж.	НАДАЕВА			ЦНИИЭП ИНЖЕНЕРНОГО ОБОРУДОВАНИЯ г. МОСКВА		
Г.И.А.	КОКТОШИН					
С.И.С.Е.Л.	СИРОТА					
Н.А.С.О.В.	КОЗЫМАН			ВАРИАНТ С ЭЛЕКТРОЛИЗНОЙ И ДООЧИСТКОЙ СХЕМА ГЕНПЛАНА С КОММУНИКАЦИЯМИ		

Экспликация зданий и сооружений



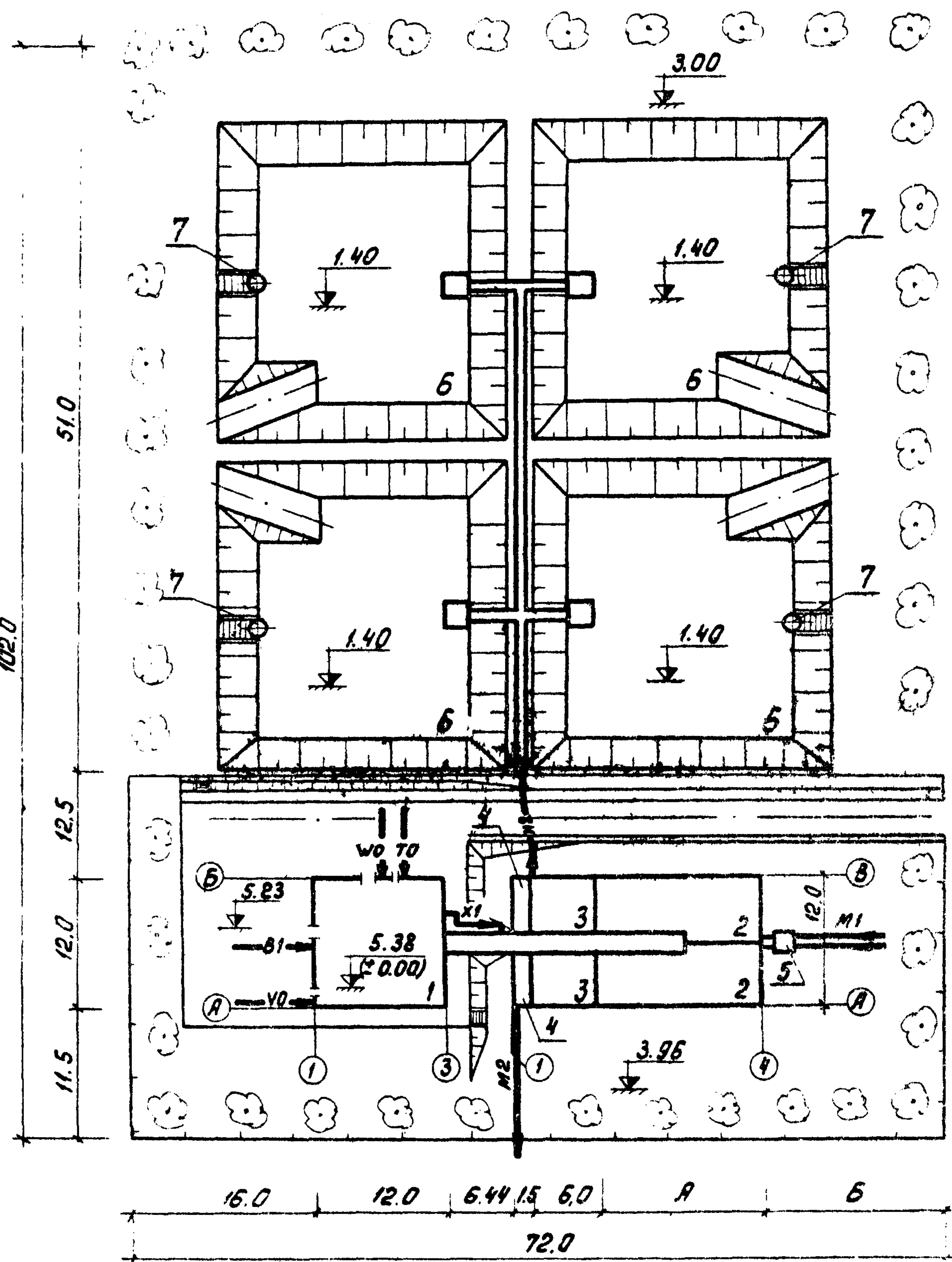
№ по ген-плану	Наименование здания (сооружения)	Примечание
1	Производственно-вспомогательное здание	см. т.п. 902-3-4
	Блок емкостей (поз. 2÷5)	см. т.п. 902-3-3
2	Аэротенк	
3	Отстойник	
4	Контактный резервуар	
5	Приемная камера	
6	Иловые площадки	
7	Сборный колодец иловой воды	см. лист НК-13
8	Резервуар для подачи сточных вод на доочистку. Колодец МЗ/1.	см. т.п. 902-3-4
9	Резервуар забора воды для промывки фильтров колодец МБ/1.	см. т.п. 902-3-4

Таблица размеров

Норма водо-отведения (л/чел.сутки)	А(м)	Б(м)
300	9.0	17.06
220	9.0	17.06
150	15.0	11.06

Условные обозначения трубопроводов и инженерных коммуникаций см. на листе НК-9

		902-03-1		НК	
		СТАНЦИЯ БИОЛОГИЧЕСКОЙ ОЧИСТКИ СТОЧНЫХ ВОД В АЭРОТЕНКАХ ПРОД-ЛЕННОЙ АЭРАЦИИ С ПНЕВМАТИЧЕСКОЙ АЭРАЦИЕЙ ДЛЯ РАБОТЫ С РАСЧЕТНОЙ ЗАГРЯЗ. ТЕМПЕРАТУРЫ +10° ПРОИЗВОДИТЕЛЬНОСТЬЮ 400-700 м³/СУТКИ			
		СТАНЦИЯ БИОЛОГИЧЕСКОЙ ОЧИСТКИ ПРОИЗВОДИТЕЛЬНОСТЬЮ 400 м³/СУТКИ		СТАНЦИЯ	ЛИСТ
НОРМ.КОНТ.	ХАРАЯМОВА			ТР	6
СТ. НИЖ.	ЧАДАЕВА				
ГИП	ЛОКЮШИН				
СПЕЦ.	ДИРОТА				
НАЧ. ОТД.	ГОЛЬДМАН				
		ВАРИАНТ С ЭЛЕКТРОЛИЗНОЙ И ДООЧИСТКОЙ. СХЕМА ГЕНПЛАНА С КОММУНИКАЦИЯМИ		ЦНИИЭП ИНЖЕНЕРНОГО ВОСРУДСТВА г. Москва	



Экспликация зданий и сооружений

№ по ген-плану	Наименование здания (сооружения)	Примечание
1	Производственно-вспомогательное здание.	см. т. п. 902-3-4
	Блок емкостей (поз 2-5)	см. т. п. 902-3-3
2	Аэротенк	
3	Отстойник	
4	Контактный резервуар	
5	Приемная камера	
6	Иловые площадки	
7	Сборный колодец иловой воды	см. лист НК-13

Таблица размеров

Норма водоотведения л/чел. сутки	А (м)	Б (м)
300	12.0	18.06
220	15.0	15.06
150	24.0	6.06

Условные обозначения трубопроводов и инженерных коммуникаций см. на листе НК-9

			902-03-1		НК	
			СТАНЦИЯ БИОЛОГИЧЕСКОЙ ОЧИСТКИ СТОЧНЫХ ВОД В АЭРОТЕНКАХ ПЛОЩАДНОЙ ИСПОЛНИТЕЛЬНОЙ С ПНЕВМАТИЧЕСКОЙ АЭРАЦИЕЙ ДЛЯ РАЙОНОВ С РАСЧЕТНОЙ ЗИМНЕЙ ТЕМПЕРАТУРОЙ -40°C ПРОИЗВОДИТЕЛЬНОСТЬЮ 100-700 м³/СУТКИ			
			СТАНЦИЯ БИОЛОГИЧЕСКОЙ ОЧИСТКИ ПРОИЗВОДИТЕЛЬНОСТЬЮ 700 м³/СУТКИ		СТАДИЯ	ЛИСТ
НОРМ.КОНТ.	ХАРЛАМОВА	З.Кам			ТР	7
СТ. ИНЖ.	ЧАДАЕВА	М.Сем				
ГИП	ДОКТЮШИНА	Л.С.				
ГА СПЕЦ.	СИРОТА	С.С.				
НАЧ.ОТД.	ГОЛЬДМАН	Л.С.				
			ВАРИАНТ С ХЛОРОДОЗАТОРНОЙ СХЕМА ГЕНПЛАНА С КОММУНИКАЦИЯМИ		ЦНИИЭП ИНЖЕНЕРНОГО ОБОРУДОВАНИЯ Г. МОСКВА	

Экспликация зданий и сооружений

№ по ген-плану	Наименование здания (сооружения)	Примечание
1.	Производственно-вспомогательное здание	см. т.п. 902-3-4
	Блок емкостей (поз. 2÷5)	см. т.п. 902-3-3
2	Аэротенк	
3	Отстойник	
4	Контактный резервуар	
5	Приемная камера	
6	Иловые площадки	
7	Сборный колодец иловой воды	см. лист НК-13
8	Резервуар для подачи сточных вод на доочистку. Колодец МЗ/1	см. т.п. 902-3-4
9	Резервуар забора воды для промывки фильтров. Колодец МБ/1	см. т.п. 902-3-4

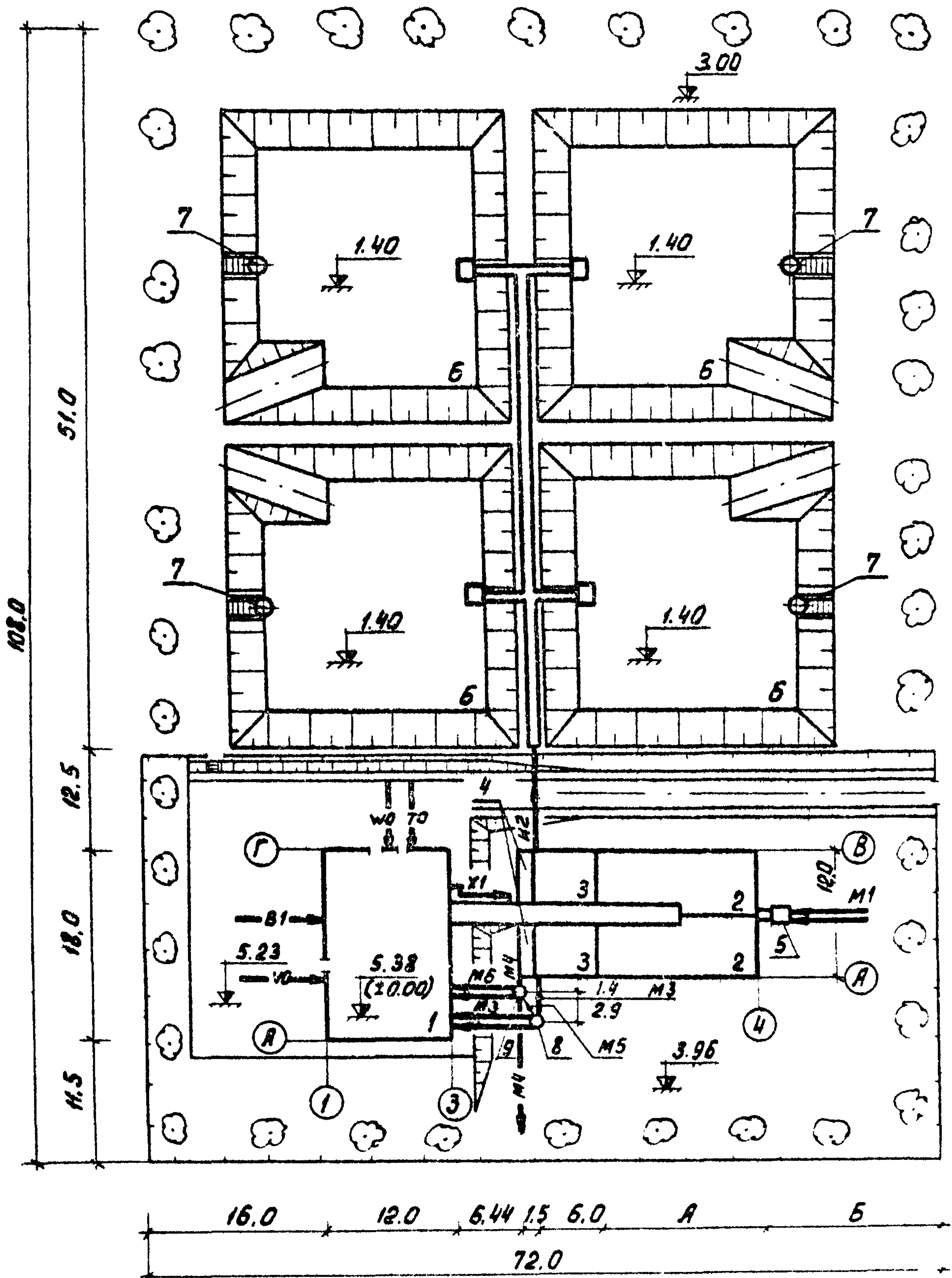


Таблица размеров

Норма водоотведения лицев. сутки	А(м)	Б(м)
300	12.0	18.06
220	15.0	15.06
150	24.0	6.06

Условные обозначения трубопроводов и инженерных коммуникаций
см. на листе НК-9.

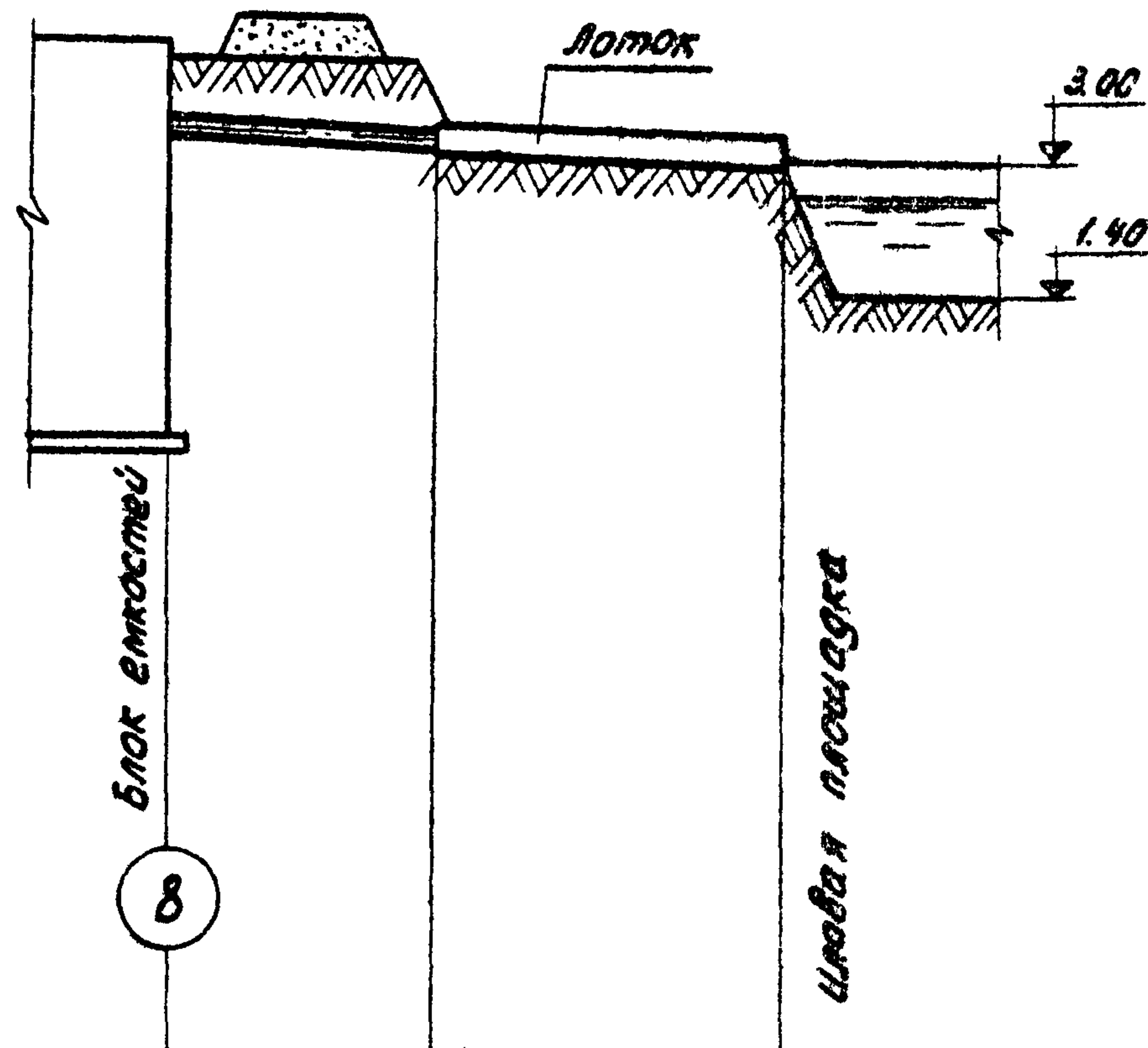
902-03-1		НК	
СТАНЦИЯ БИОЛОГИЧЕСКОЙ ОЧИСТКИ СТОЧНЫХ ВОД В АЭРОТЕНКАХ ПРОДЛЕННОЙ АЭРАЦИИ С ПНЕВМАТИЧЕСКОЙ АЭРАЦИЕЙ ДЛЯ РАСЧЕТОВ С РАСЧЕТНОЙ ЗИМНЕЙ ТЕМПЕРАТУРОЙ -40° С ПРОИЗВОДИТЕЛЬНОСТЬЮ 100 ÷ 700 м³/СУТКИ			
СТАНЦИЯ БИОЛОГИЧЕСКОЙ ОЧИСТКИ ПРОИЗВОДИТЕЛЬНОСТЬЮ 700 м³/СУТКИ		СТАДИЯ	ЛИСТ
И КОНТР. ХАРИАМОВА	12/20	ТР	8
СТ ИНЖ. ЧАДАЕВА	12/20	ЦНИИЭП ИНЖЕНЕРНОГО ОБОРУДОВАНИЯ г. Москва	
ГИР. КОХУШКИН	12/20		
ПРОС. СКАРГА	Сигар		
ВАРИАНТ С ЭЛЕКТРОАКЦИОННОЙ И ДООЧИСТКОЙ. СХЕМА ГЕНПЛАН С КОММУНИКАЦИЯМИ			

И 2

Условные обозначения трубопроводов и инженерных коммуникаций

- М1 — сточная вода, поступающая на очистку
- М2 — сточная вода после биологической очистки
- М3 — сточная вода на доочистку
- М4 — сточная вода после доочистки
- М5 — трубопровод перелива сточных вод
- М6 — промывная вода для фильтров
- М7 — грязная промывная вода после фильтров
- И2 — активный ил избыточный
- Т0 — теплосеть
- В1 — хозяйственно-производственный водопровод
- К1 — хозяйственно-бытовая канализация
- ВО — кабель связи и радиосвязи
- W0 — кабельная сеть силовая и осветительная 0.4 кВ
- А0 — воздухопровод
- Х1 — хлорная вода (раствор гипохлорита натрия)

Масштаб
Гор. 1:500
Верт. 1:100



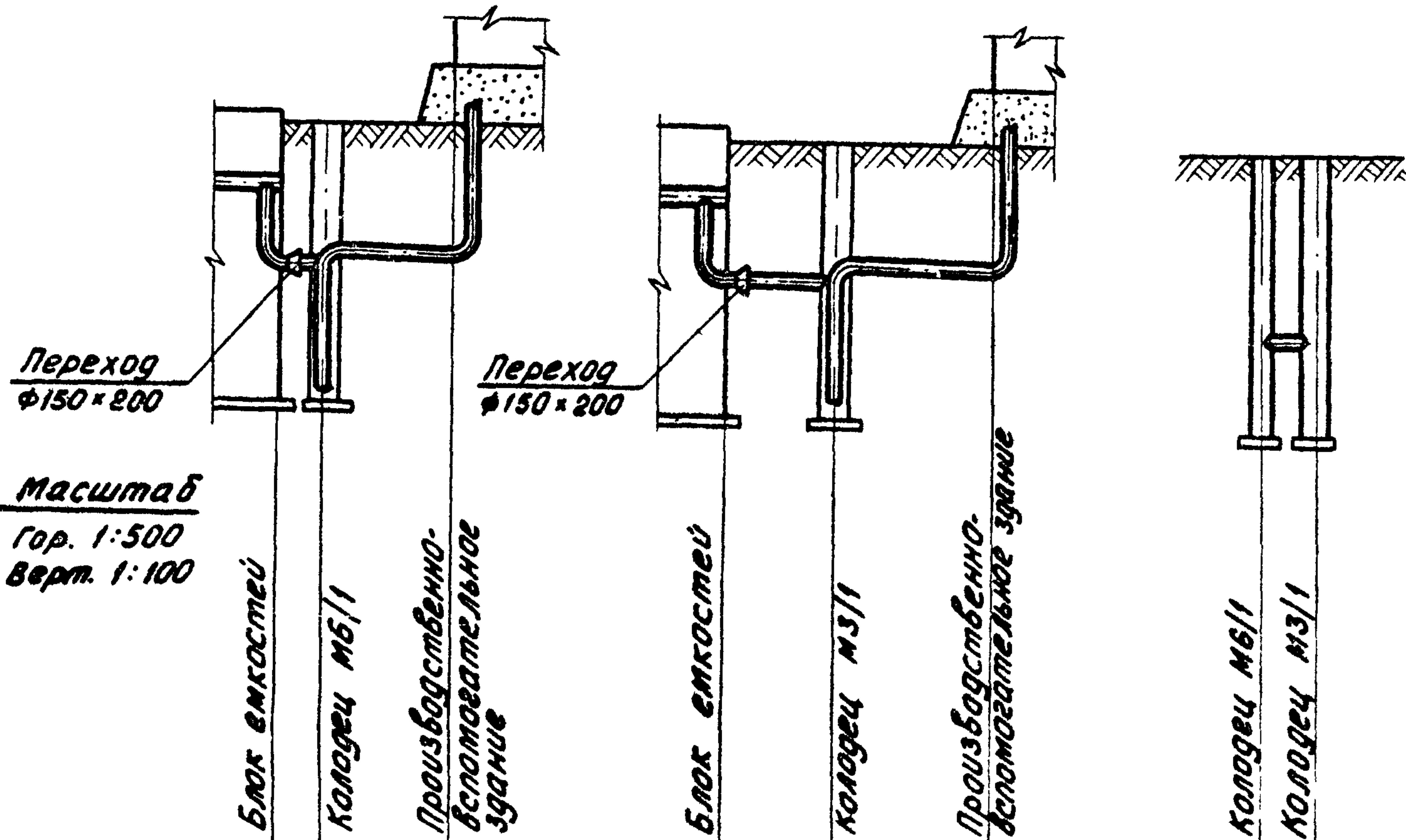
Отметки планировки			
Отметки поверхности земли	3.96	3.05	3.00
Расстояния	12.5	15.0	
В*Н; d	φ102*4	В*Н=200*400	
Уклон	i=0.009	i=0.007	
Материал труб	сталь	дерево	
Основание под трубы			
Отметки лотка трубы	3.05	2.94	2.83
Глубина заложения лотка от планировки	0.91	0.11	0.17
Н: Н: точек			

			902-03-1	НК
			СТАНЦИЯ БИОЛОГИЧЕСКОЙ ОЧИСТКИ СТОЧНЫХ ВОД В АЭРОТЕНКАХ ПРОДОЛЖИМЫХ АЭРАЦИИ С ПНЕВМАТИЧЕСКОЙ АЭРАЦИЕЙ ДЛЯ РАЙОНОВ С РАСЧЕТНОЙ ЗАГРЯЗНЕННОСТЬЮ ТЕМПЕРАТУРОМ -40°С ПРОИЗВОДИТЕЛЬНОСТЬЮ 100-700 м ³ /сутки	
			СТАДЧА	АНЕУ
Н КОНТР.	ХАРЛАМОВА		ТР	9
СТ ИНЖ.	ЧАДАЕВА		ЦНИИЭП ИНЖЕНЕРНОГО ОБОРУДОВАНИЯ г. Москва	
ГИП	ЛОКУШИН			
ГА СПЕЦ	СИРОТА			
НАЧ.ОТД	ГОЛЬДМАН		Профиль И2. Условные обозначения трубопроводов и инженерных коммуникаций	

МБ

МЗ

М5



Масштаб
Гор. 1:500
Верт. 1:100

Отметки планировки			5.23
Отметки поверхности земли	3.96	3.96	3.96
Расстояния	4.4	6.69	
Уклон	i=0.03	i=0.005	
Материал труб	сталь		
Основание под трубу			
Отметки дна трубы	2.00	1.93	2.05
Глубина заложения лотка от планировки	1.96	2.03	3.18
Н: П: Точек			

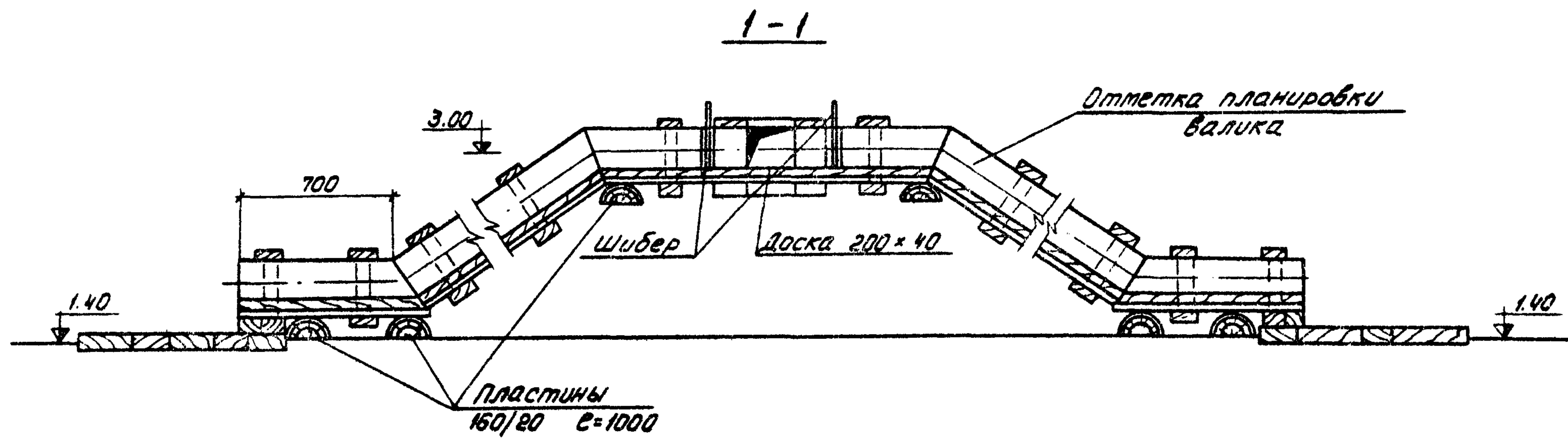
			5.23
	3.96	3.96	3.96
		7.94	
		i=0.01	i=0.006
		сталь	
	2.00	1.93	2.05
	1.96	1.96	3.18

	3.96	3.96	
		3.0	
		сталь	
	1.42	1.42	
	2.54	2.54	

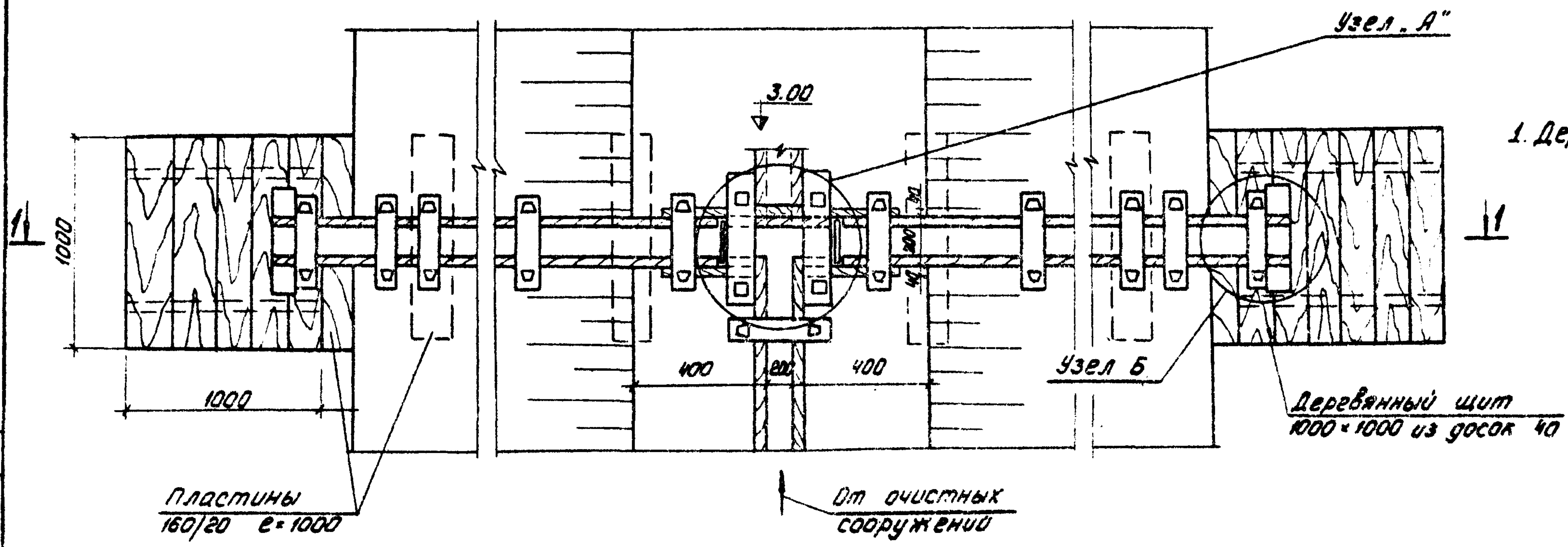
1. Совместно с данным листом см. листы НК-4,6,8
2. В числителе даны значения диаметров трубопроводов для станций производительностью 100 и 200 м³/сутки, в знаменателе - 400 и 700 м³/сутки.
3. В скобках дан диаметр трубопровода для станции производительностью 100 м³/сутки.
4. Переход φ150x200 устанавливается для станций производительностью 400, 700 м³/сутки.
5. Стальные трубопроводы покрыть усиленной антикоррозийной изоляцией.

φ102x4
φ159x4.5
φ159x4.5
φ219x6
(φ102x4)
φ159x4.5
φ219x6
φ159x4.5
φ219x6

902-03-1		НК	
СТАНЦИЯ БИОБИОГЕНЕТИЧЕСКОЙ ОЧИСТКИ СТОЧНЫХ ВОД В АЭРОТЕНКАХ ПРОДАЕМОЙ АЭРАЦИИ С ПНЕВМАТИЧЕСКОЙ АЭРАЦИЕЙ ДЛЯ РАЙОНОВ С РАСЧЕТНОЙ ЗИМНЕЙ ТЕМПЕРАТУРОЙ - 40°С ПРОИЗВОДИТЕЛЬНОСТЬЮ 100-700 М ³ /СУТКИ			
	СТАДИА	ЛИСТ	ЛИСТОВ
	ТР	10	
Норм. Конт. Харлямова	Вариант с электролизной и доочисткой.		
Ст. Инж. Чадзева	Профили МЗ, М5, МБ		
Г.И.П. Докучаев	ЦНИИЭП		
	Инженерного Обслуживания		
	г. Москва		



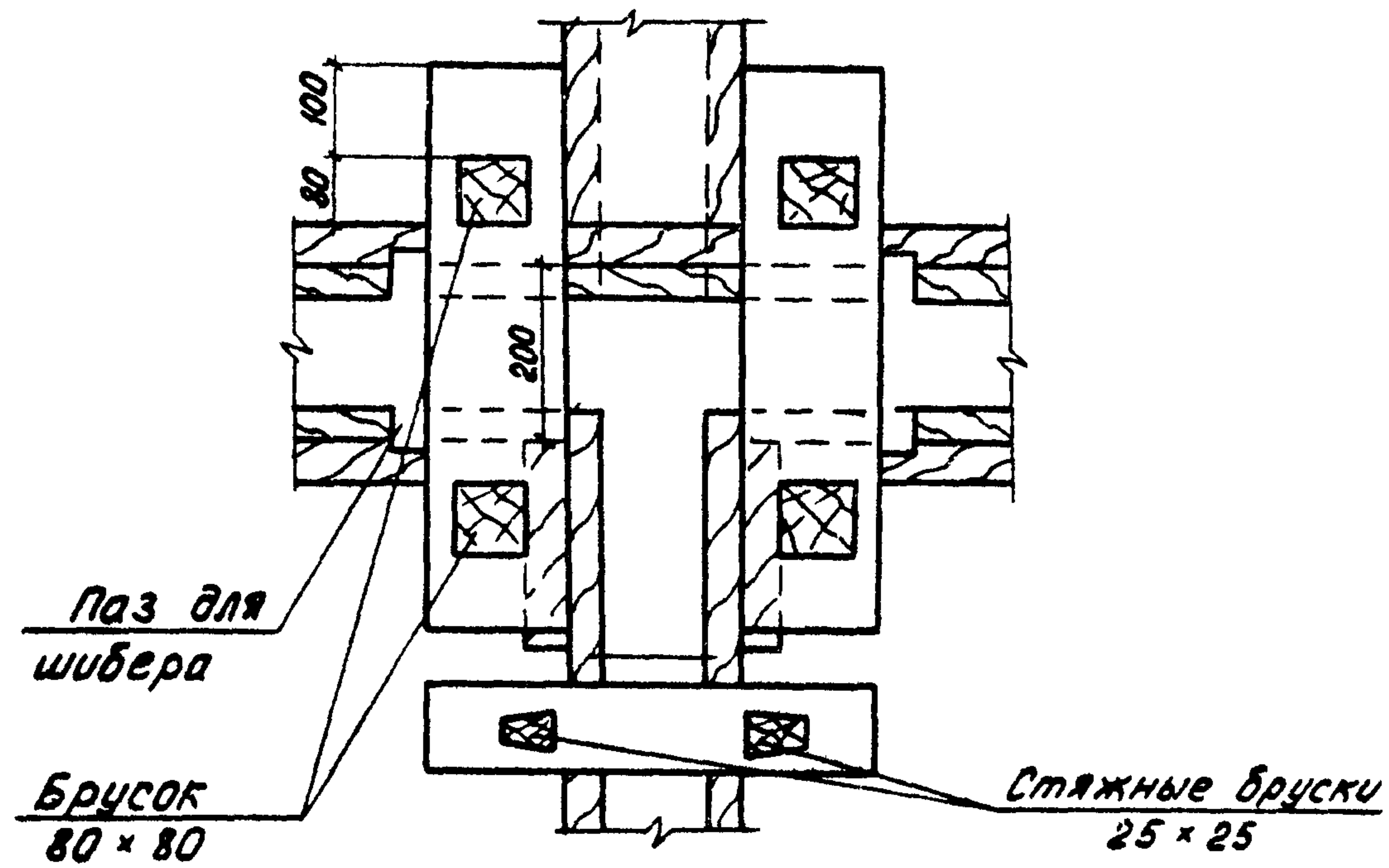
ПЛАН



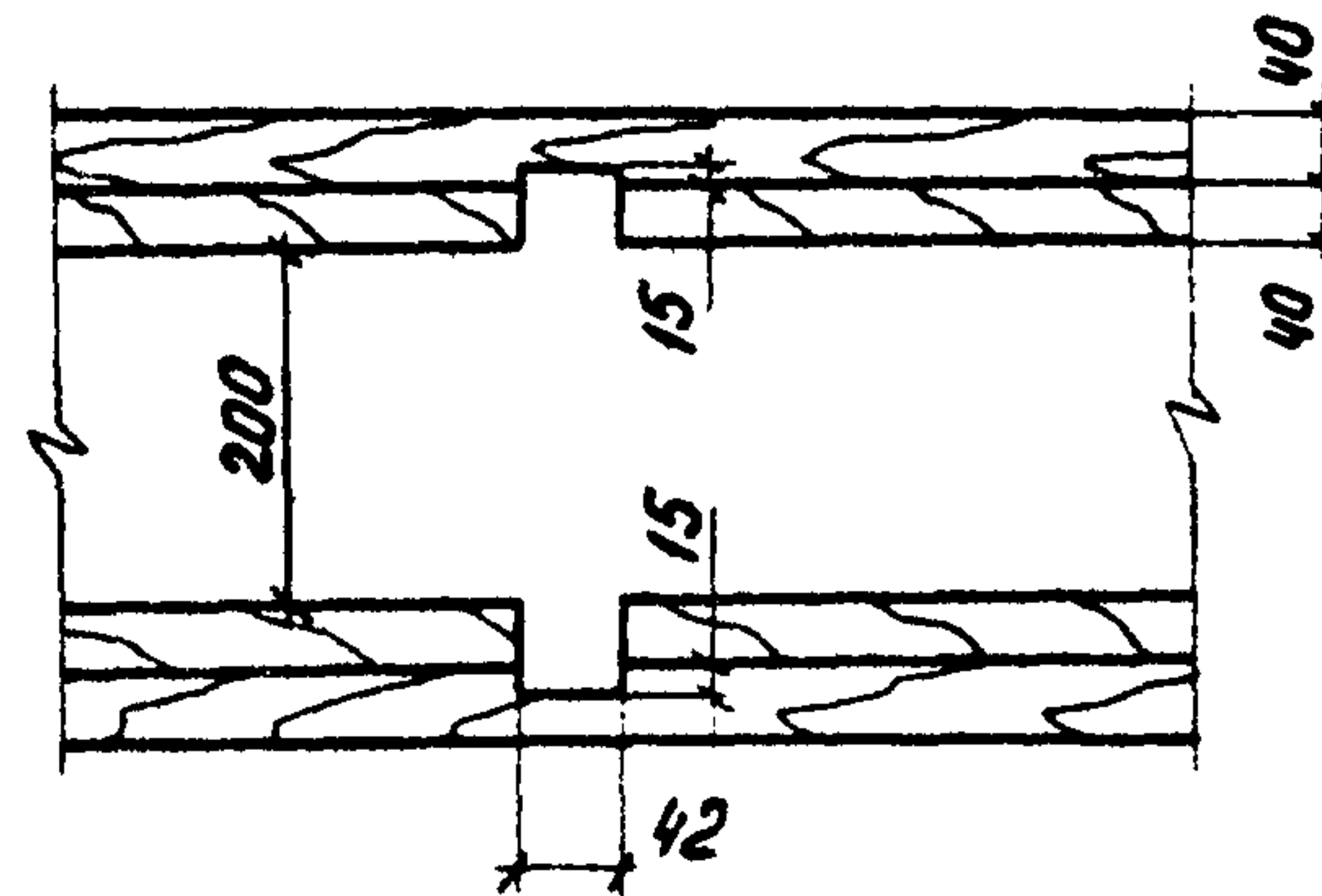
1. Деревянные изделия антисептировать

				902-03-1	НК
				СТАНЦИЯ БИОЛОГИЧЕСКОЙ ОЧИСТКИ СТОЧНЫХ ВОД В АЭРОТЕНКАХ ПРОДАКМОН ВУРАЦИИ С ПНЕВМАТИЧЕСКОЙ АЭРАЦИЕЙ ДЛЯ РАЙОНОВ С РАСЧЕТНОЙ ЗИМНЕЙ ТЕМПЕРАТУРОЙ -40°С ПРОИЗВОДИТЕЛЬНОСТЬЮ 100-700 м³/сутки	
				СТАНДА	ЛИСТ
				ТР	11
НОРМ. КОНТ. ХАРЛАМОВА				УЗЛЫ И ДЕТАЛИ ИЛСВЫХ ПЛОЩАДОК	
СТ. ИНЖ. ЧАДАЕВА					
ГИП ЛОКЮШИИ					
ГЛ. СПЕЦ. СИРОТА					
НАЧ. ОТД. ГЗЛБДМАН				ЦНИИЭП ИНЖЕНЕРНОГО ОБОРУДОВАНИЯ г. МОСКВА	

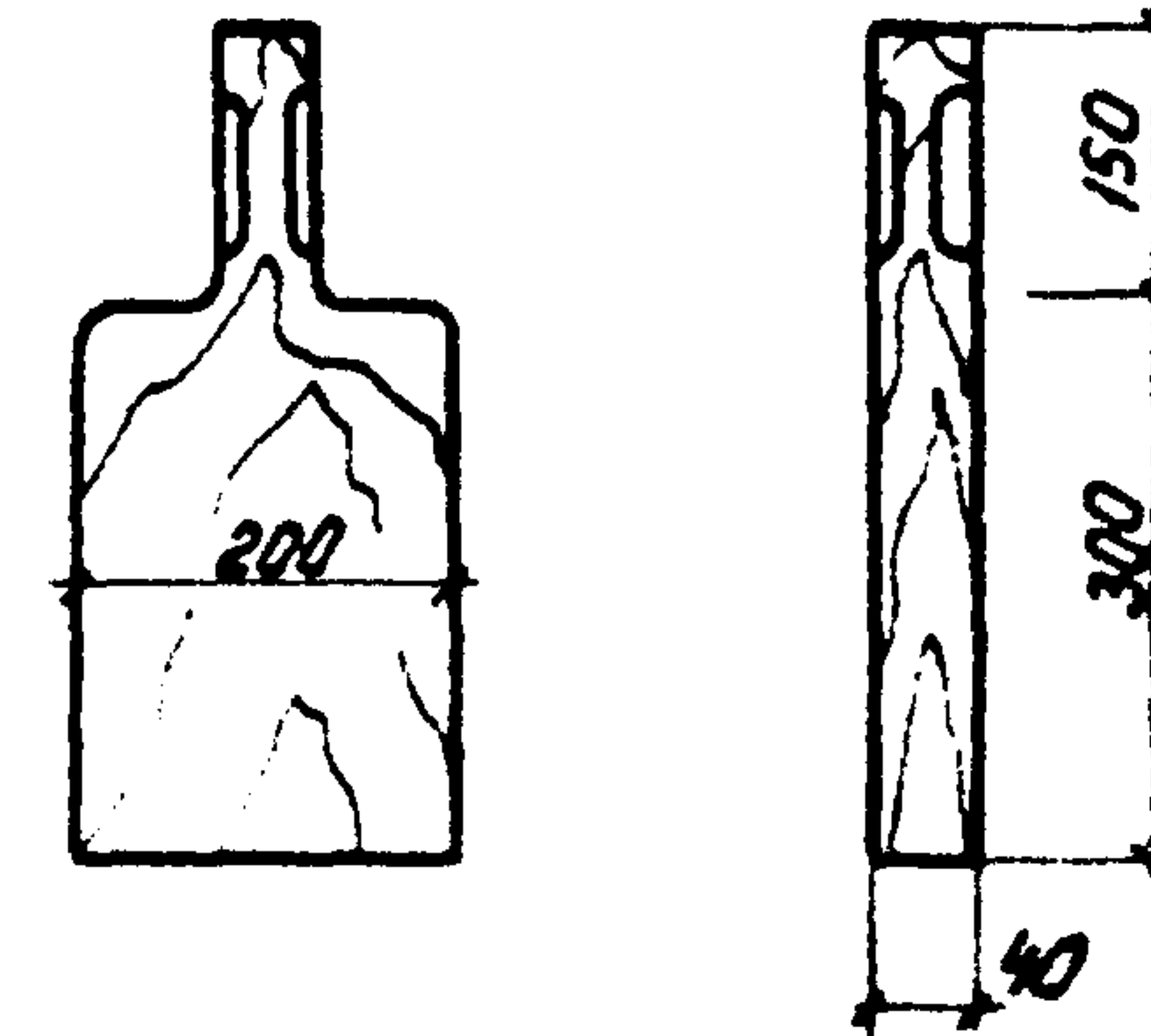
Узел „А“



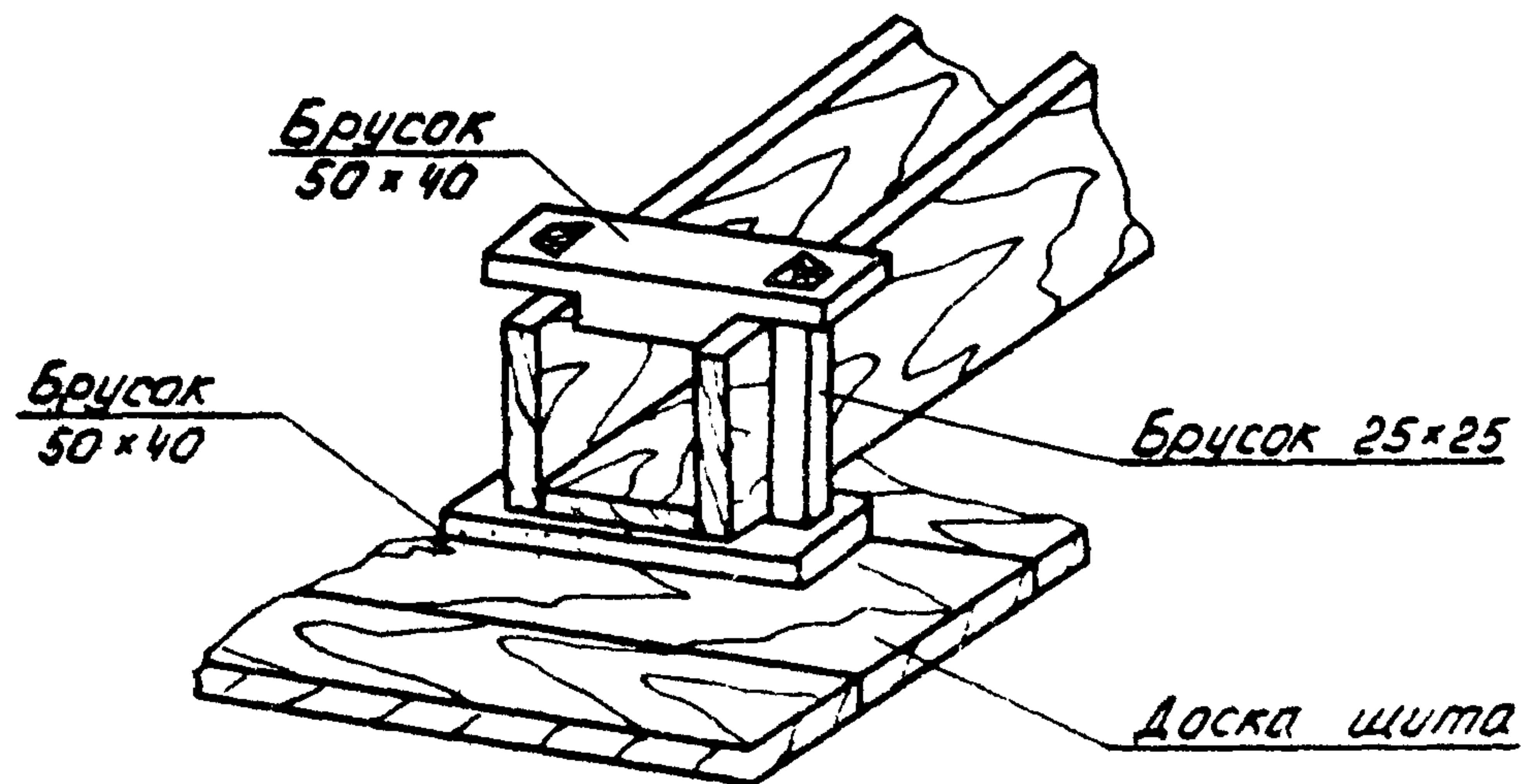
Паз для шибера



Шибер



Узел „Б“



1. Деревянные изделия антисептировать.

			902-03-1	НК
			СТАНЦИЯ БИОЛОГИЧЕСКОЙ ОЧИСТКИ СТОЧНЫХ ВОД В АЭРОБЕНКАХ ПРОДЛЕННОГО АЭРАЦИИ С ПНЕВМАТИЧЕСКОЙ АЭРАЦИЕЙ ДЛЯ РАХСОВ С РАСЧЕТНОЙ ЗАМНЕЙ ТЕМПЕРАТУРОЙ - 40°C ПРОИЗВОДИТЕЛЬНОСТЬЮ 100 ± 700 м³/сутки	
			СТАДИЯ	ЛИСТ
			ТР	12
НОРМ КО-Т СТ ИМЖ ГИД СА ДСЕ НАЧ. СТО			ХАРЛАМОВА ЧАДАЕВА ДОКТЮШКИН СИРОТА ГОЛЫДЖАН	УЗЛЫ И ДЕТАЛИ ИЛОВЫХ ПЛОЩАДОК
			ЦНИИЭП ИНЖЕНЕРНОГО ОБОРУДОВАНИЯ г. МОСКВА	

ЦЕНТРАЛЬНЫЙ НАУЧНО-ИССЛЕДОВАТЕЛЬСКИЙ ИНСТИТУТ
ГОСТРОМ СССР

Матрица А-441. Состав: 100% И'

Средняя масса \bar{M}_n 1002 г.
Молярная масса \bar{M}_w 350 г.