

ГОСУДАРСТВЕННЫЙ КОМИТЕТ СОВЕТА МИНИСТРОВ СССР
ПО ДЕЛАМ СТРОИТЕЛЬСТВА
(ГОССТРОЙ СССР)

ТИПОВЫЕ КОНСТРУКЦИИ И ДЕТАЛИ ЗДАНИЙ И СООРУЖЕНИЙ

Серия 1.431-9

ПЕРЕГОРОДКИ ПАНЕЛЬНЫЕ
ИЗ АСБЕСТОЦЕМЕНТНЫХ ЛИСТОВ
В СТАЛЬНОМ КАРКАСЕ

ВЫПУСК 2
МОНТАЖНЫЕ УЗЛЫ

12695

~~ЦЕНА 0-80~~

0-76

ЦЕНТРАЛЬНЫЙ ИНСТИТУТ ТИПОВОГО ПРОЕКТИРОВАНИЯ
ГОССТРОЯ СССР

Москва, А-445, Смольная ул., 22

Сдано в печать

1978 г.

Заказ №

6850

Тираж

400

экз.

ГОСУДАРСТВЕННЫЙ КОМИТЕТ СОВЕТА МИНИСТРОВ СССР
ПО ДЕЛАМ СТРОИТЕЛЬСТВА
(ГОССТРОЙ СССР)

ТИПОВЫЕ КОНСТРУКЦИИ И ДЕТАЛИ ЗДАНИЙ И СООРУЖЕНИЙ

Серия 1.431-9

ПЕРЕГОРОДКИ ПАНЕЛЬНЫЕ
ИЗ АСБЕСТОЦЕМЕНТНЫХ ЛИСТОВ
В СТАЛЬНОМ КАРКАСЕ

ВЫПУСК 2
МОНТАЖНЫЕ УЗЛЫ

РАЗРАБОТАНЫ
ГПИ ПРОМСТРОЙПРОЕКТ

УТВЕРЖДЕНЫ И ВВЕДены В ДЕЙСТВИЕ
ГОССТРОЕМ СССР
с 1 МАРТА 1974 г
ПОСТАНОВЛЕНИЕ № 222
от 29 НОЯБРЯ 1973 г

12695 1

Лист

стр.

2

ПОЯСНИТЕЛЬНАЯ ЗАПИСКА

1	УЗЕЛ 1	34
2	РАЗРЕЗЫ К УЗЛУ 1	5
3	УЗЕЛ 2	6
4	УЗЕЛ 3	7
5	УЗЕЛ 4	8
6	УЗЕЛ 5	9
7	УЗЕЛ 6	10
8	УЗЕЛ 7	11
9	УЗЕЛ 8	12
10	УЗЕЛ 9	13
11	УЗЕЛ 10	14
12	УЗЛЫ 11, 13	15
13	УЗЕЛ 13	16
14	УЗЕЛ 14	17
15	УЗЕЛ 15	18
16	УЗЕЛ 16	19
17	УЗЕЛ 17	20
18	УЗЕЛ 18	21
19	УЗЕЛ 19	22
20	УЗЕЛ 20	23
21	УЗЕЛ 21	24
22	УЗЕЛ 22	25
23	УЗЕЛ 23	26
24	УЗЕЛ 24	27
25	УЗЕЛ 25	28
26	УЗЕЛ 26	29
27	УЗЕЛ 27	30
28	УЗЕЛ 28	31
29	УЗЕЛ 29	32
30	УЗЕЛ 30	33
31	РАЗРЕЗЫ К УЗЛУ 30	34
32	УЗЕЛ 31	35
33	УЗЕЛ 32	36
34	УЗЕЛ 33	37
		12695 38

ТК

СОДЕРЖАНИЕ

СЕРИЯ
1.431-9

1973

ВЫПУСК ЛИСТ
2 -

12695 3

1. Серия „Перегородки панельные из асбестоцементных листов в стальном каркасе“ разработана в трех выпусках:
 Выпуск 0 - материалы для проектирования,
 Выпуск 1 - рабочие чертежи;
 Выпуск 2 - монтажные узлы.
2. В выпуске 2 разработаны узлы крепления панелей перегородок к стойкам фахверка, узлы крепления стальных профилированных листов зашивки к панелям и ригелям, узлы крепления стоек фахверка к полу и к следующим конструкциям покрытия:
 - стропильным фермам из трубчатых профилей;
 - рамным конструкциям типа „Плауэн“,
 - пространственным решетчатым конструкциям типа „Модуль“ и „Берлин“
3. Монтажные узлы разработаны в предположении, что панели перегородок поставляются полной заводской готовности
4. Рабочие чертежи панелей перегородок стоек консольных перегородок разработаны в выпуске 1. Рабочие чертежи стоек фахверка (сф) и ригелей с элементами крепления разрабатываются в конкретных проектах.
5. Сварку производить электродами типа Э-42 ГОСТ 9467-68. Толщину сварных швов принимать по наименьшей толщине свариваемых элементов.
6. Для крепления стоек перегородок приняты самозащелкивающиеся болты БКЦ конструкции НИИЖБ г. Москва.
7. Узлы, разработанные в выпуске 2, замаркированы на монтажных схемах в выпуске 0.
8. Стальные оцинкованные профилированные листы крепить к панелям и между собой комбинированными заклепками по ТУ 34-5814-70. К ригелям

ТК

1973

Пояснительная записка

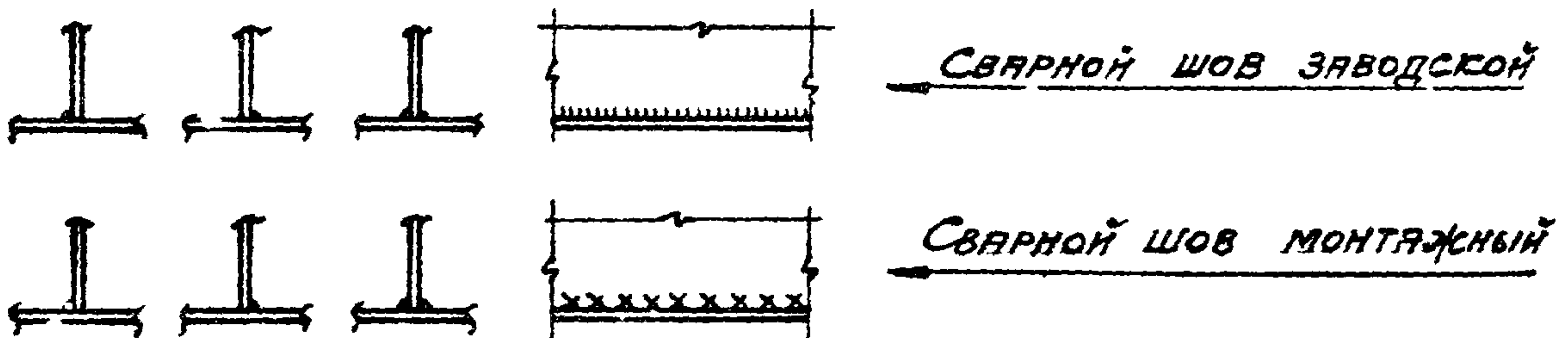
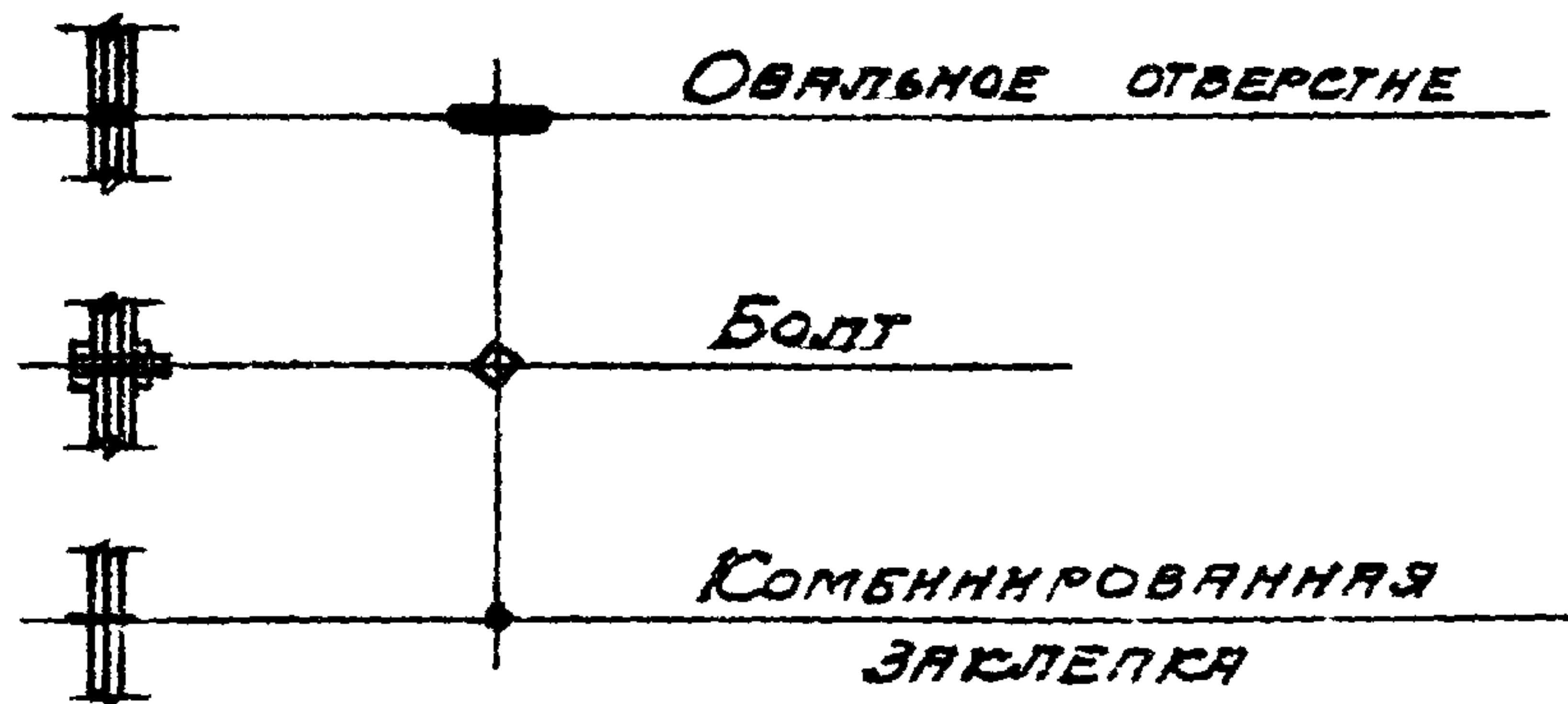
Серия
1 431-2Выпуск 2
Лист -

12695 4

ЛИСТЫ КРЕПЯТЪ САМОНАРЕЗАЮЩИМИ БОЛТАМИ ПО
ТУ 34-5815-70 МИНИСТЕРСТВА ЭНЕРГЕТИКИ И ЭЛЕКТРОФИКАЦИИ СССР

9. КРЕПЛЕНИЕ ПАНЕЛЕЙ И РИГЕЛЕЙ К СТОЙКАМ
ВЫПОЛНЯЕТСЯ НА БОЛТАХ ПО ГОСТ 7798-70 И
ШПИЛЬКАХ $\phi 10$ мм

10. В СЕРИИ ПРИНИМАЮТСЯ СЛЕДУЮЩИЕ УСЛОВНЫЕ
ОБОЗНАЧЕНИЯ ДЛЯ ИЗОБРАЖЕНИЯ СОЕДИНЕНИЙ:



12695

ТК

ПОЯСНИТЕЛЬНАЯ ЗАПИСКА

СЕРИЯ
1.431-9ВЫПУСК ЛИСТ
2 —

1973

12695 5

ПАНЕЛЬ

2 лист 2



5 5

3 лист 2

4

4 лист 2

± 0.000'
УР. Ч. П.

РН

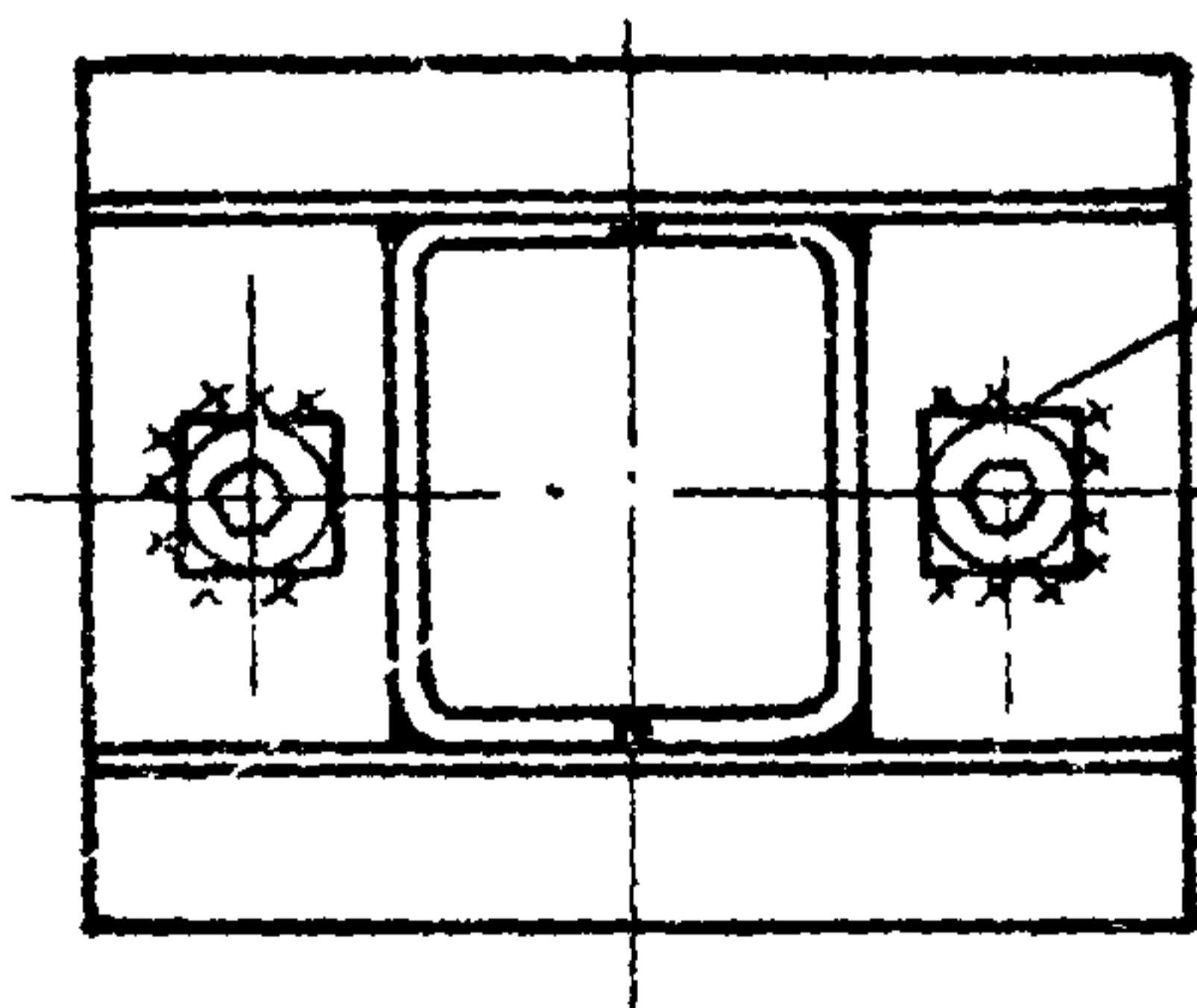
h пола

БЕТОННЫЙ ПОДСТИЛАЮЩИЙ
СЛОЙ



2

1-1



ШАЙБА 50x6
50

12695

ТК

Узел 1

СЕРИЯ
1.431-9

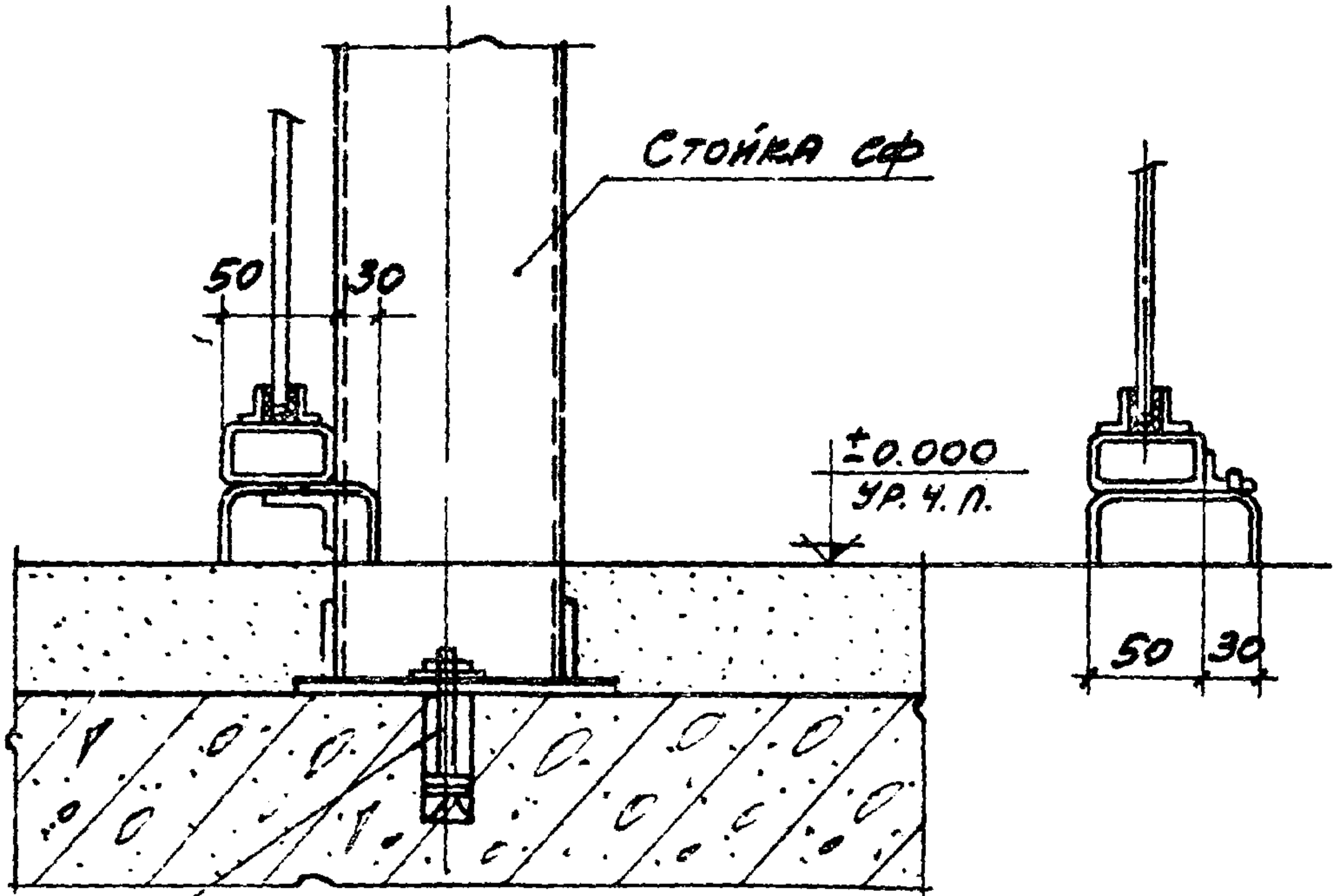
1973

ВЫПУСК ЛИСТ
2 1

12695 6

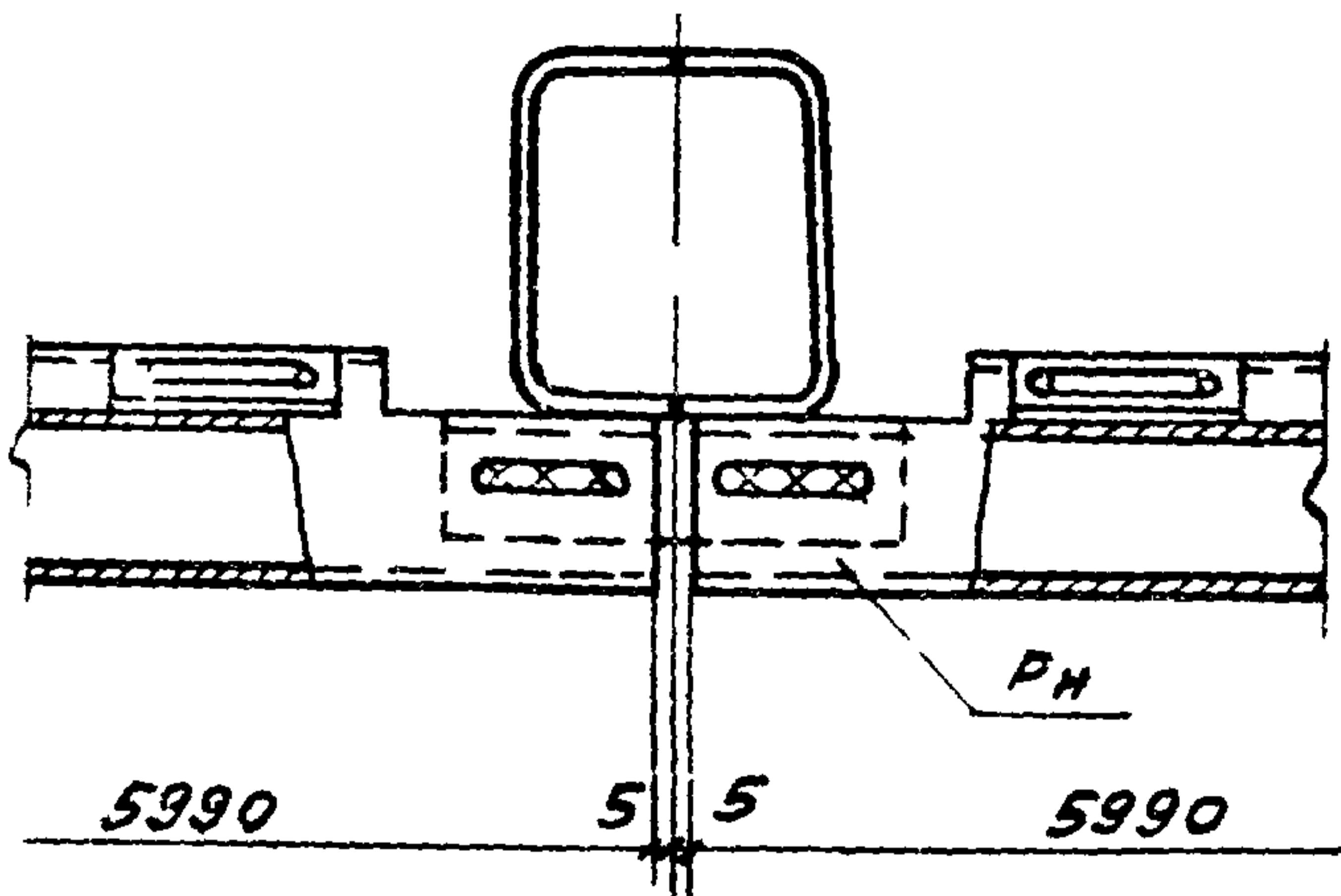
2-2

3-3



САМОЯНКЕРИВАЮЩИЕСЯ ЦАНГОВЫЕ БОЛТЫ
 КОНСТРУКЦИИ НИМЖБ БКЦ 12 x 150

4-4



12695

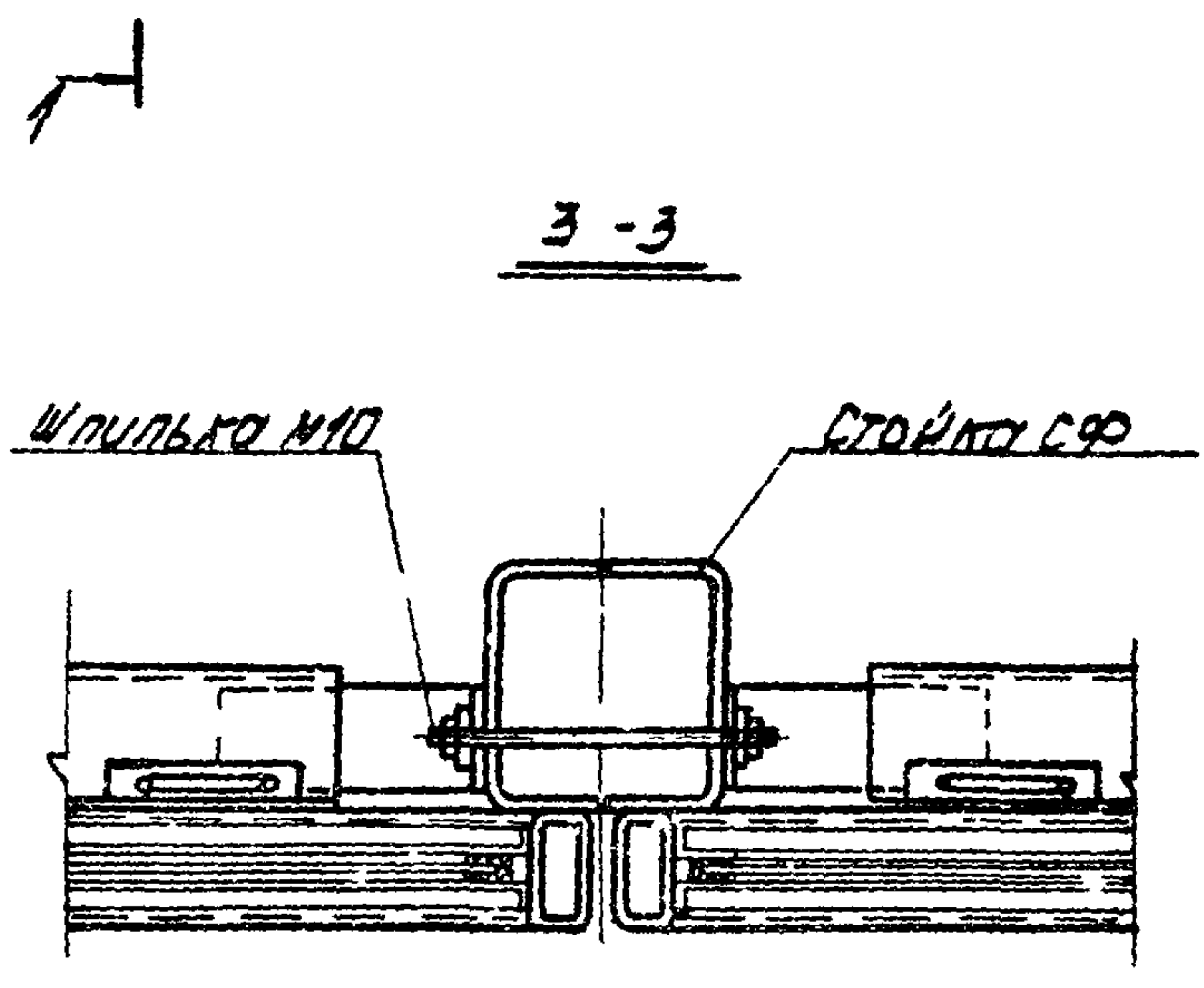
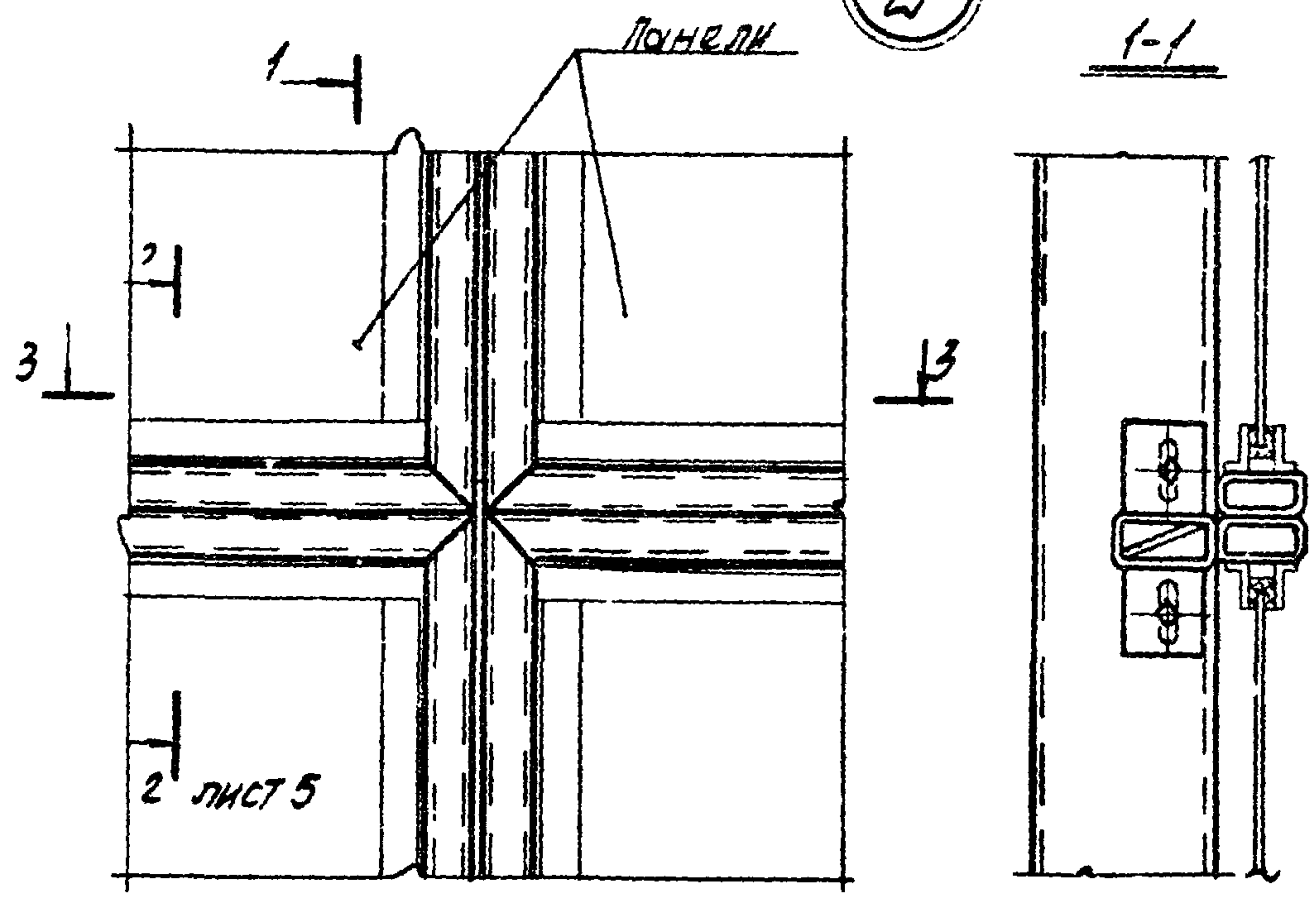
ТК
1973

РАЗРЕЗЫ К УЗЛУ 1.

СЕРИЯ	
1.431-9	
ВЫПУСК	ЛИСТ
2	2

12695 7

2

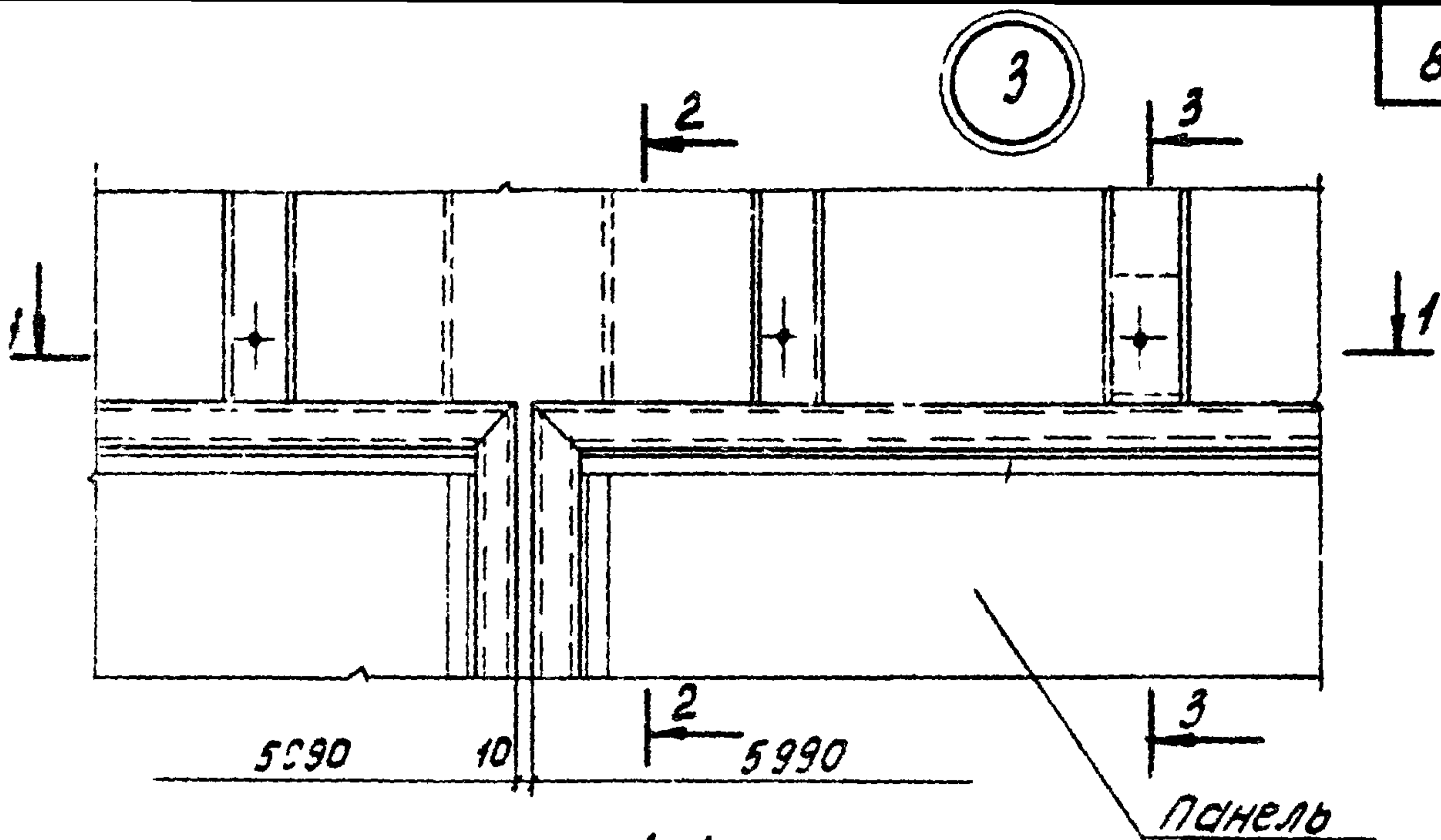


ТК
1973

Узел 2

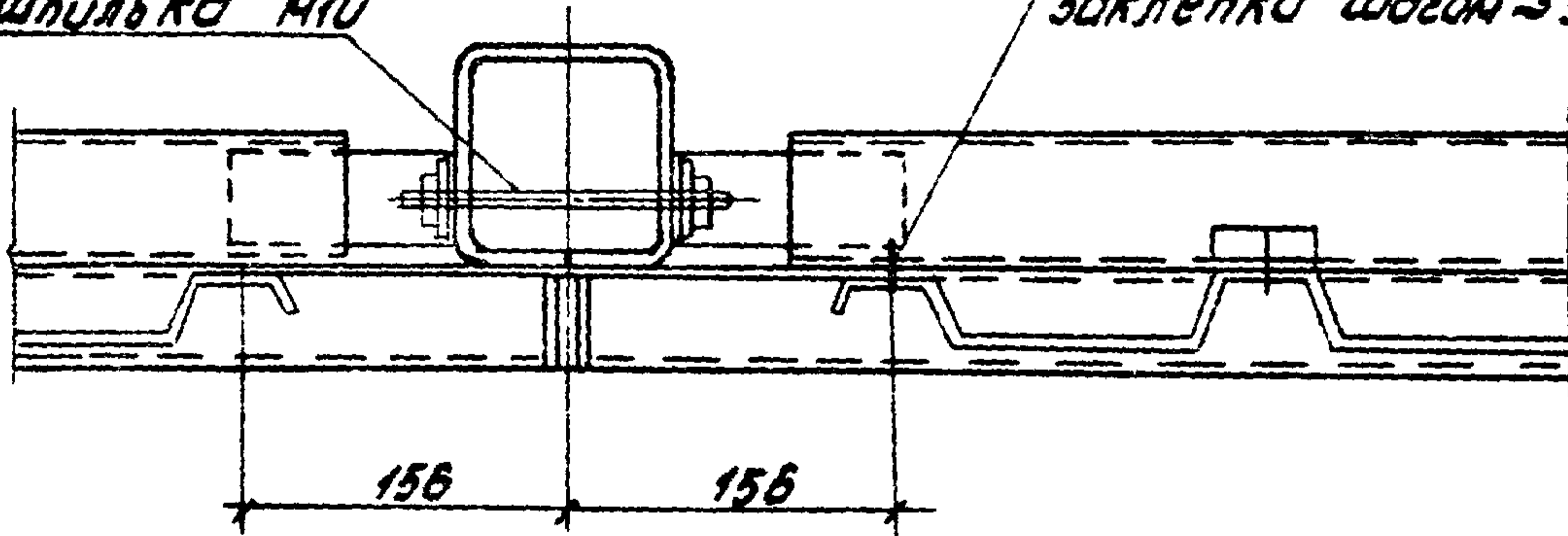
Серия 1.431-9	
Выпуск 2	Лист 3

12695 8



Шпилька М10

Комбинированные
заклепки шаг ≈ 500 мм



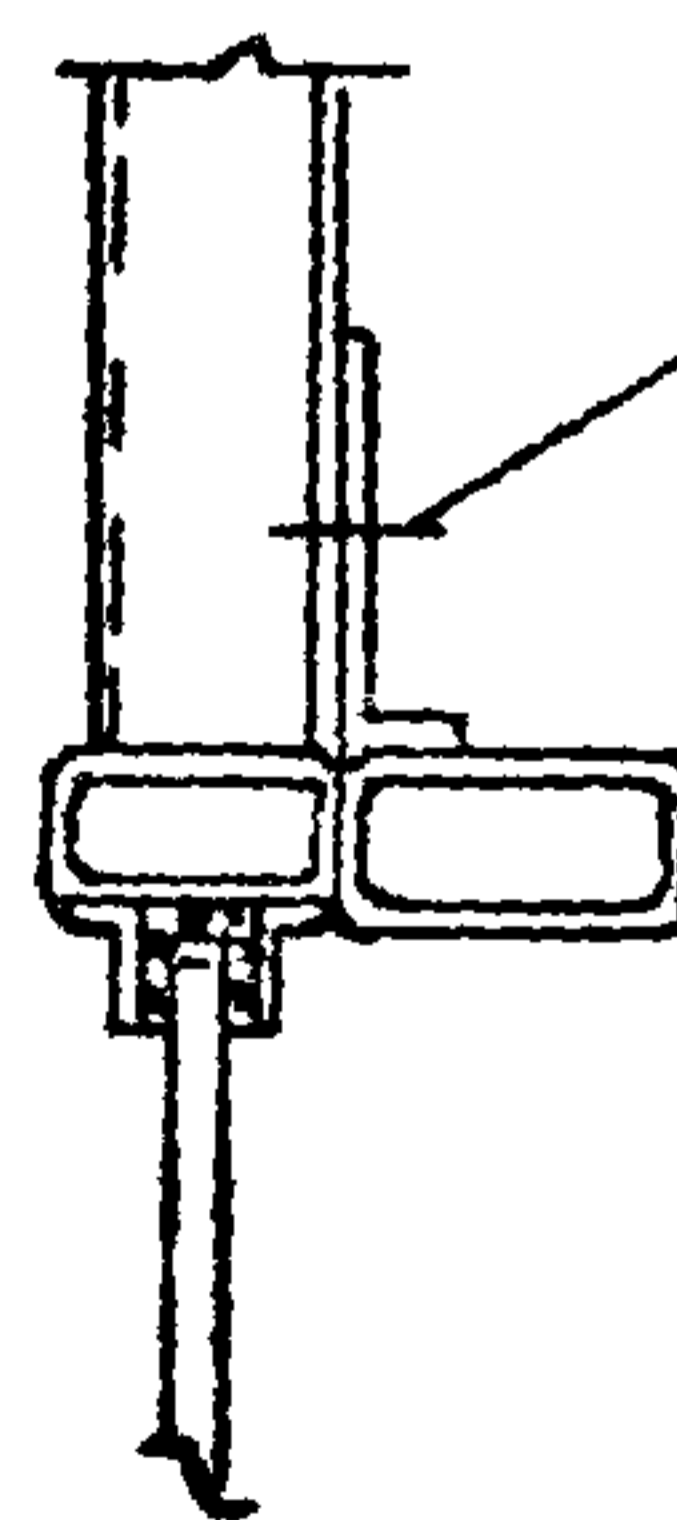
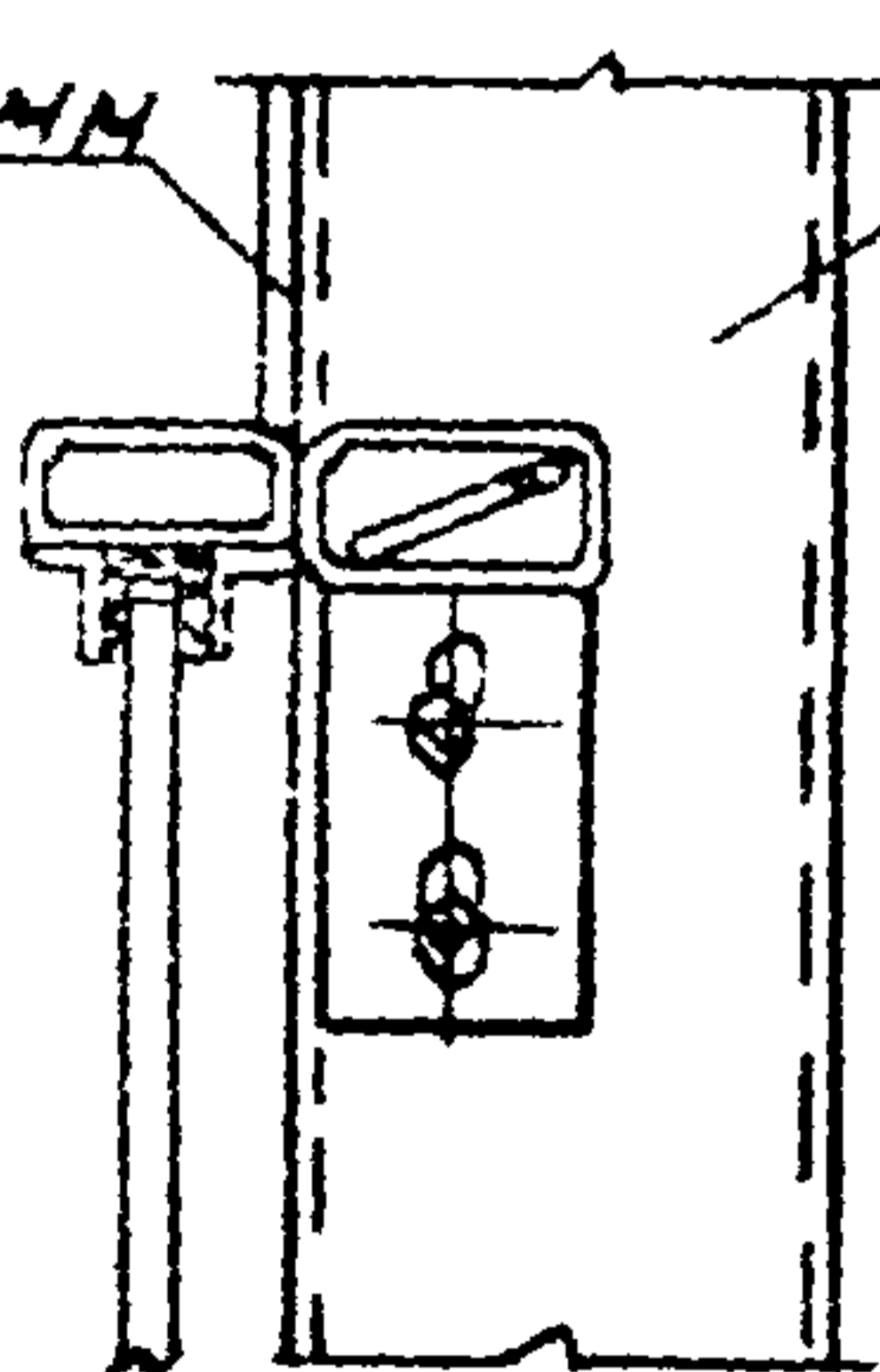
2-2

3-3

$\delta = 1,5$ мм

Стойка сф

Комбинированные
заклепки



ГК
1973

Узел 3

Серия
1.431-9

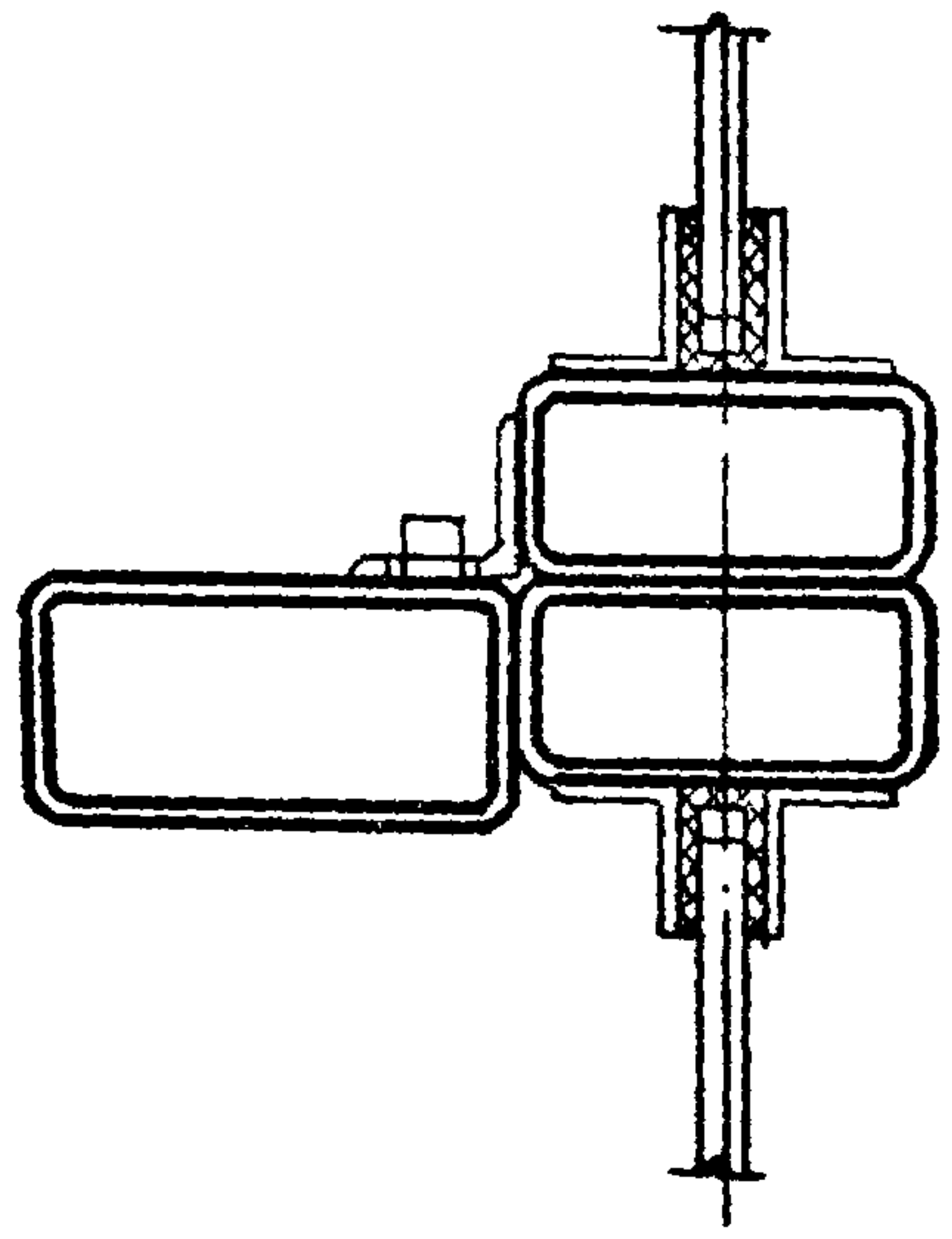
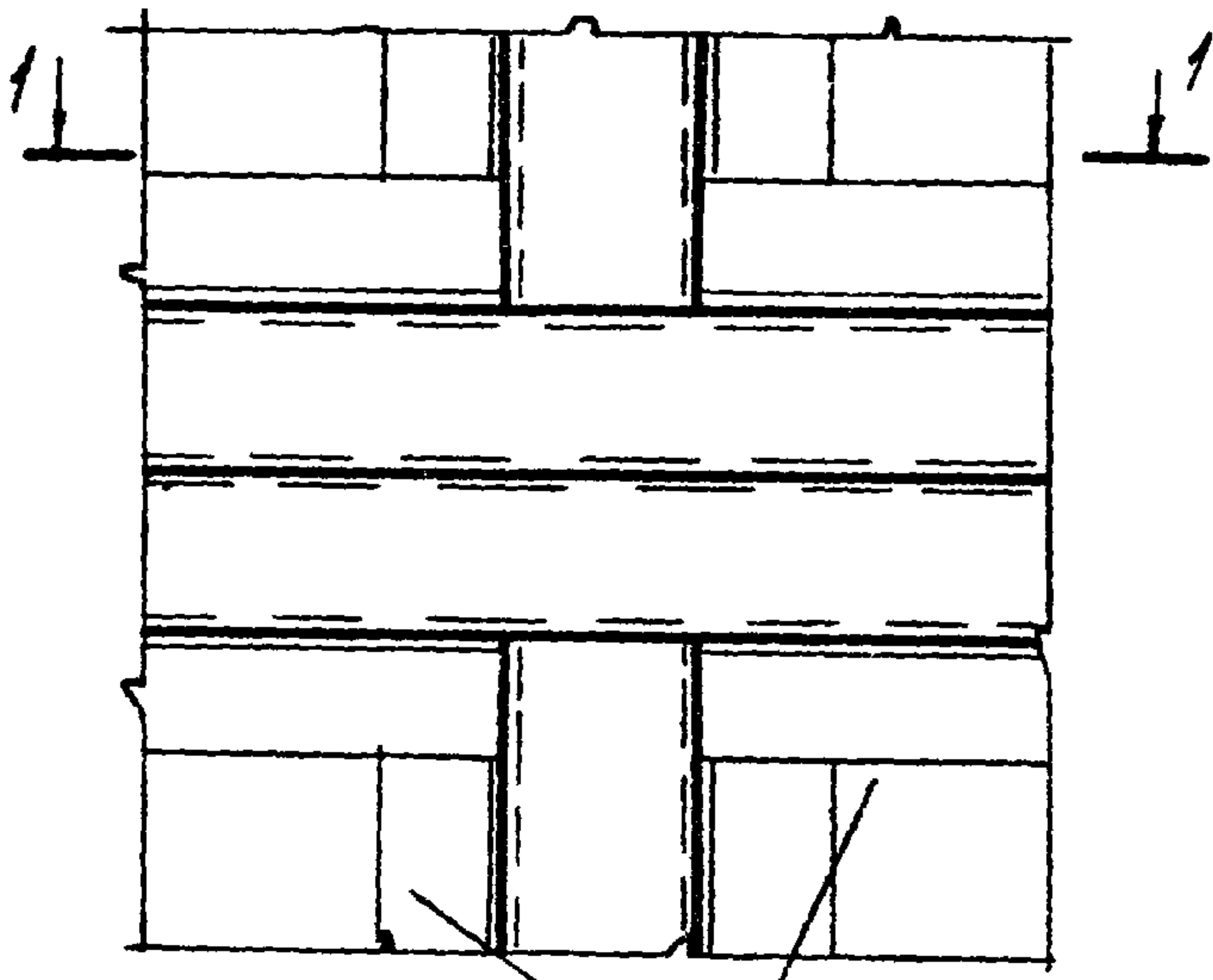
Выпуск 2 Лист 4

12695 9

4

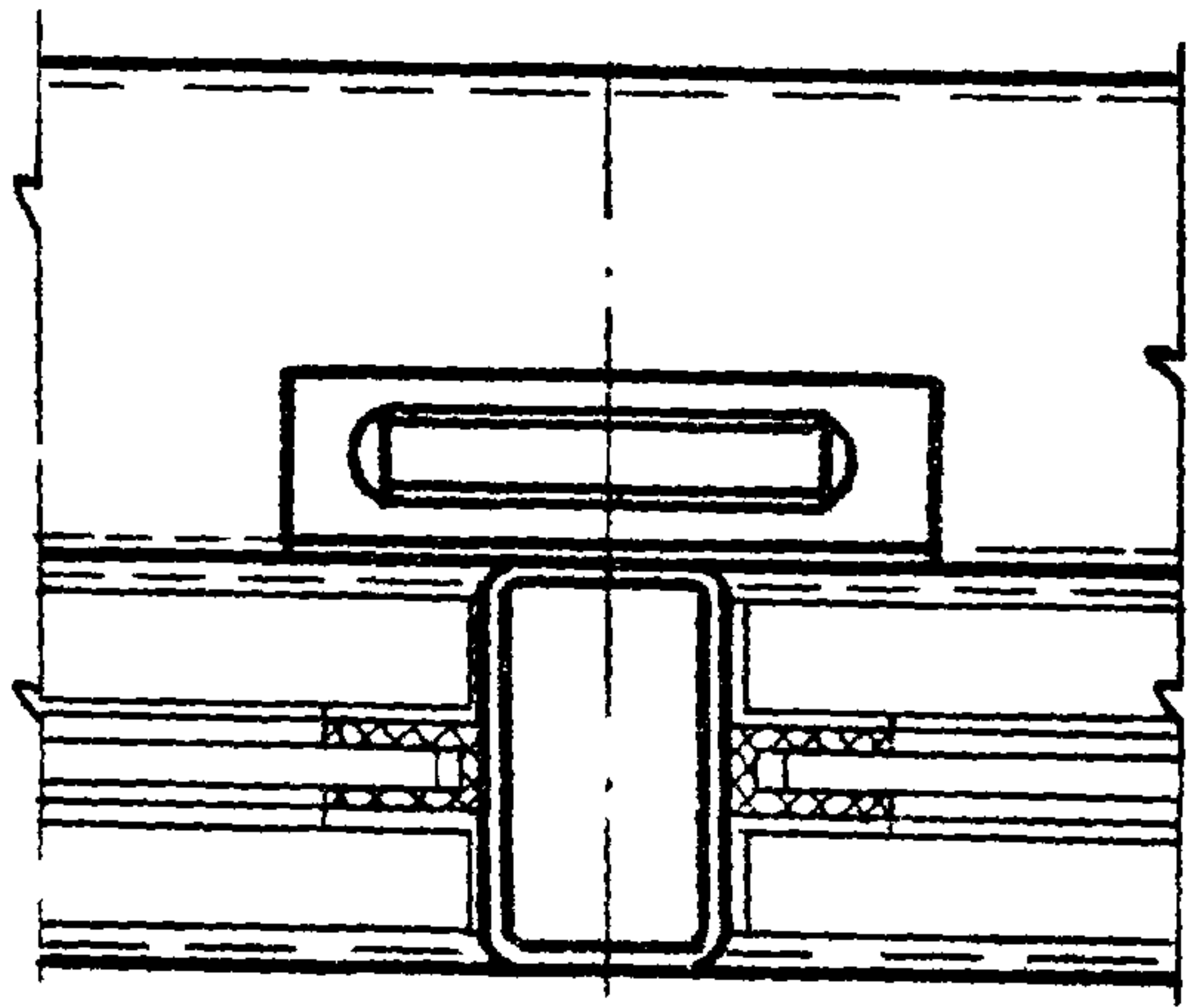
2-2

2-1



Панели

1-1



ТК

1973

Узел 4

Серия
1.431-9

Выпуск
2

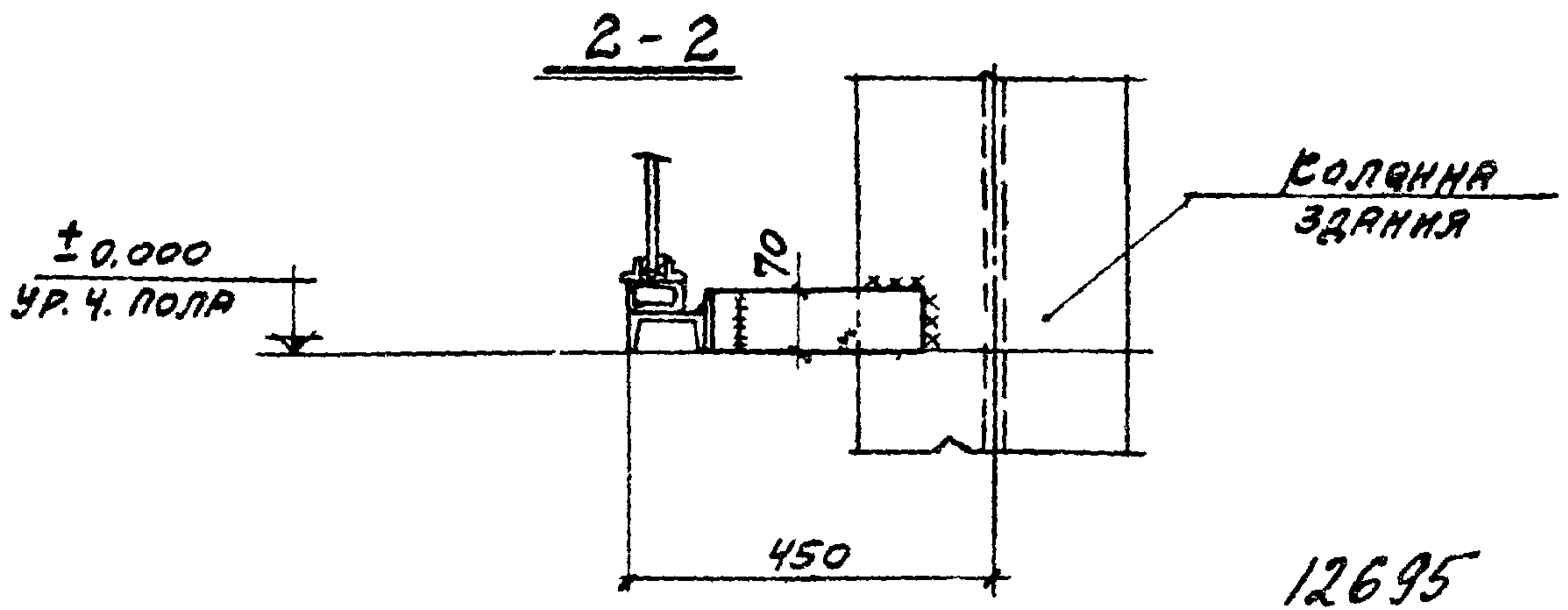
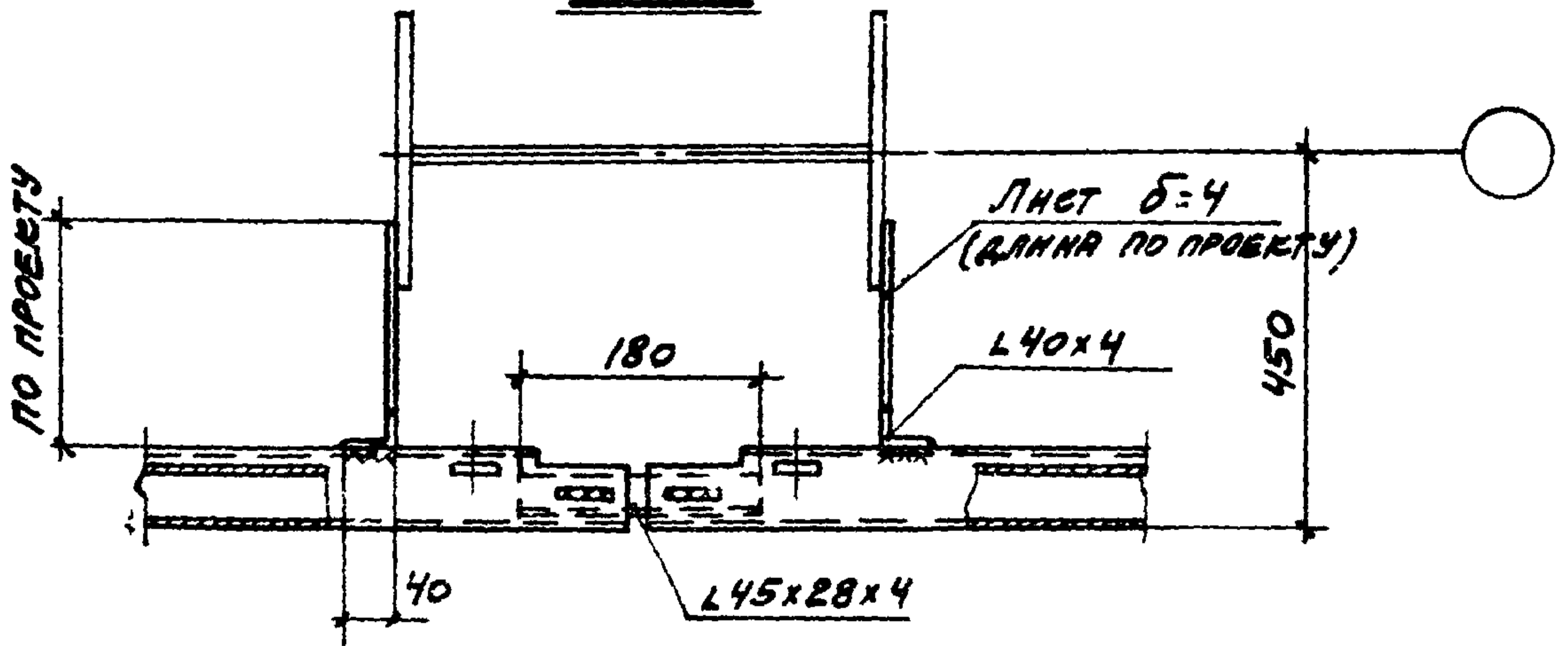
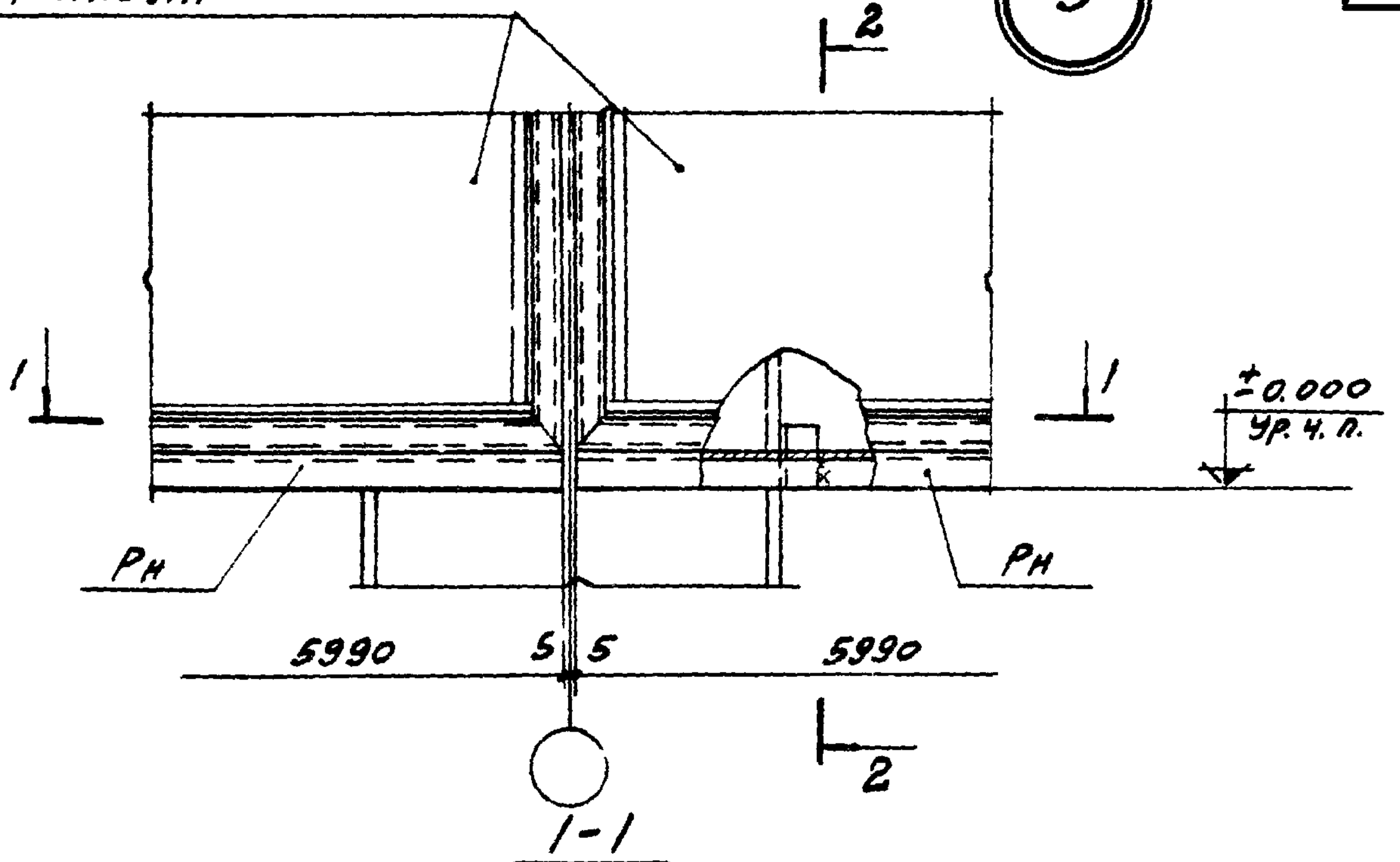
Лист
5

12595

10

5

ПАНЕЛИ



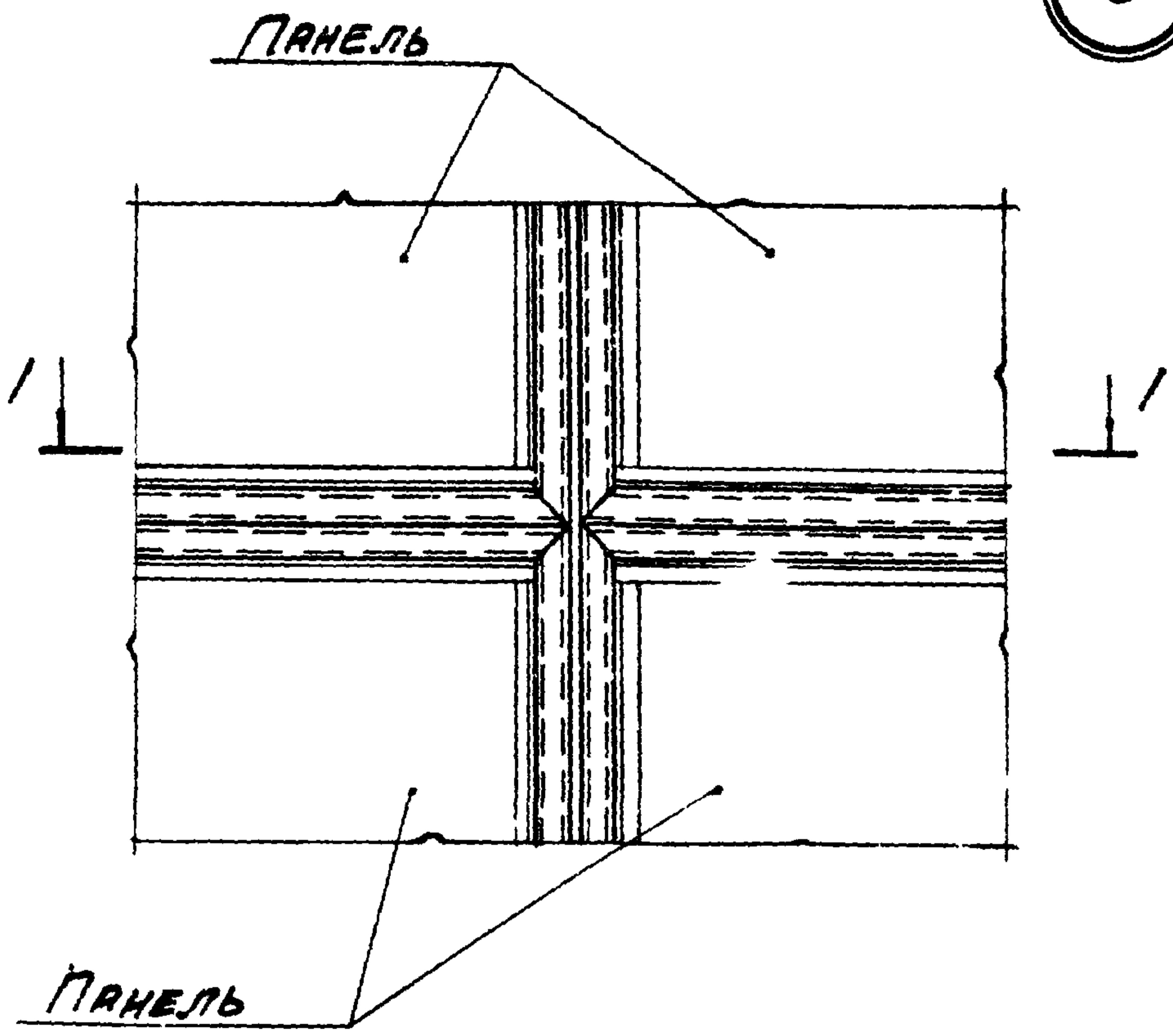
12695

ТК
1973

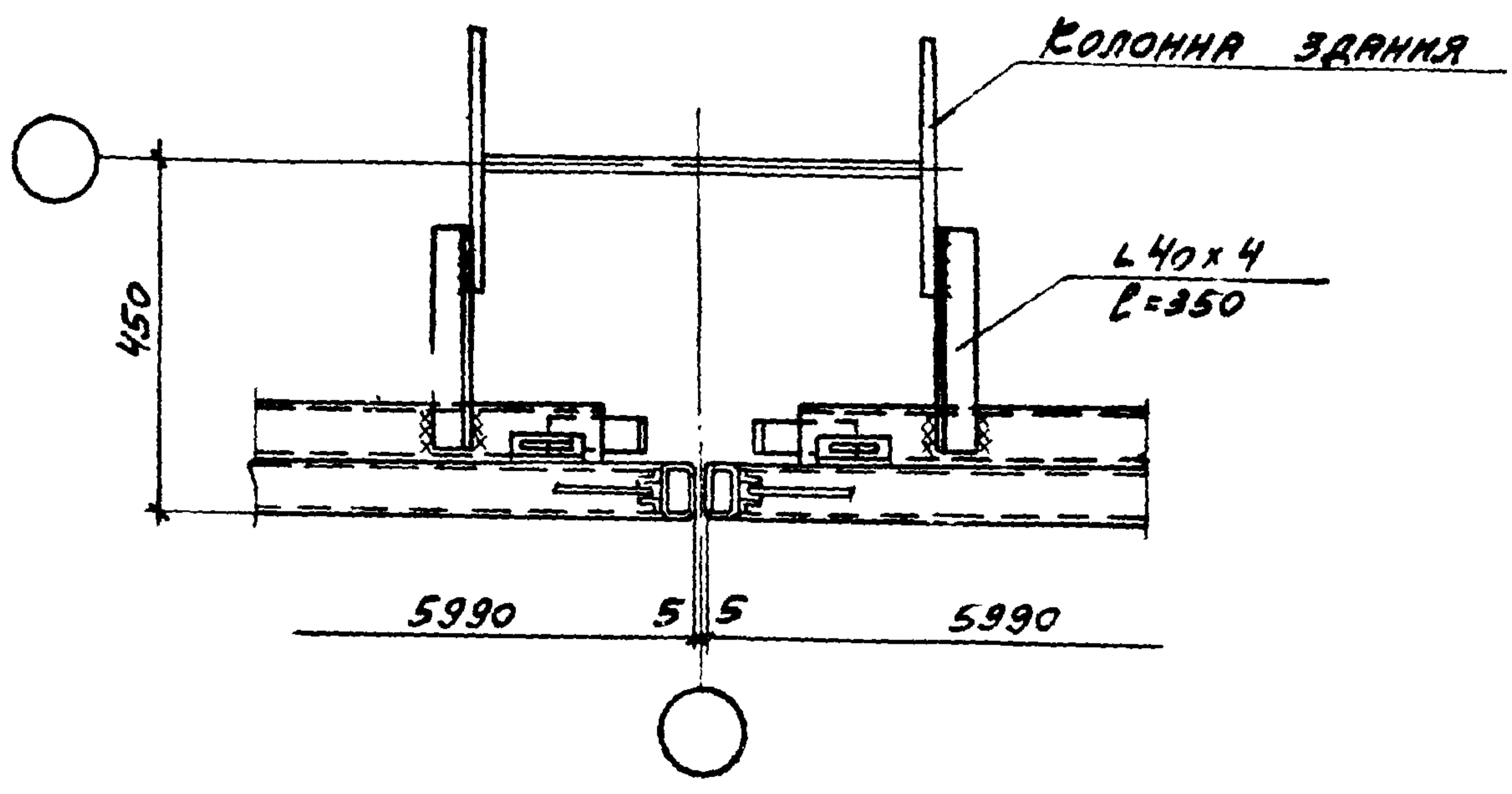
УЗЕЛ 5

СЕРИЯ i. 431-9	
ВЫПУСК 2	ЛИСТ 6

12695



1-1



12695

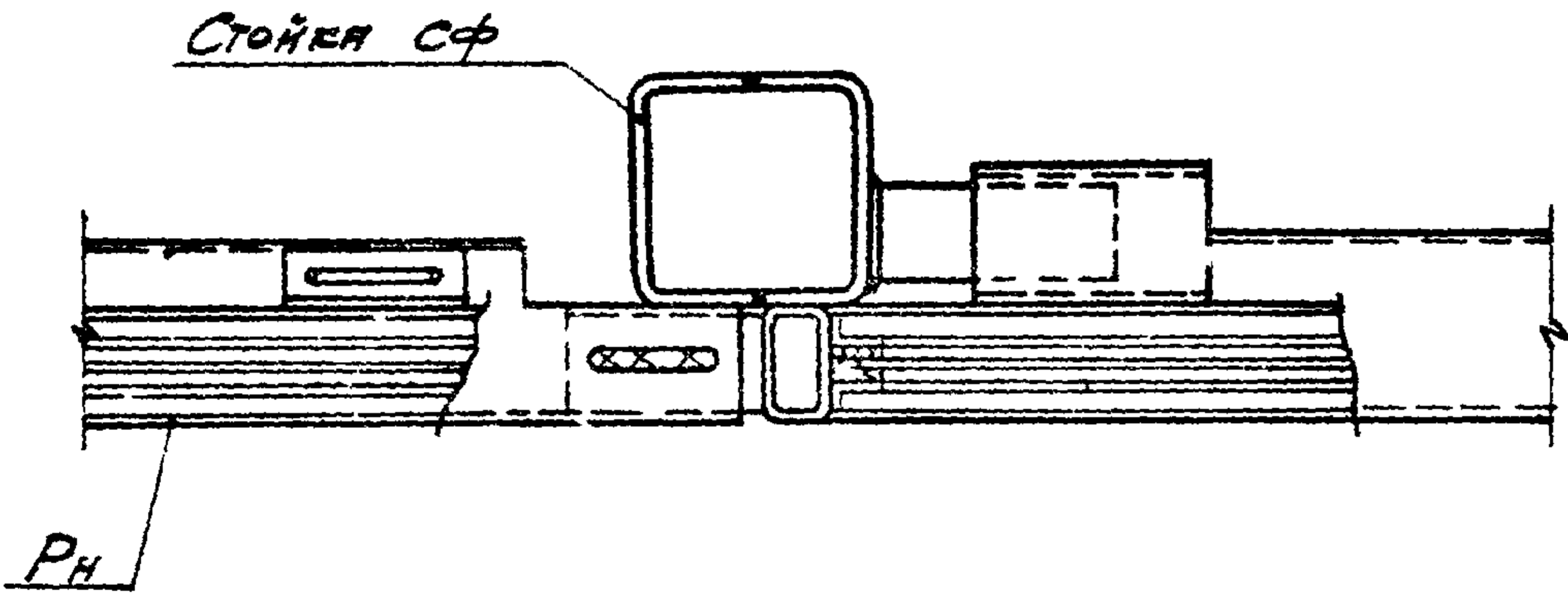
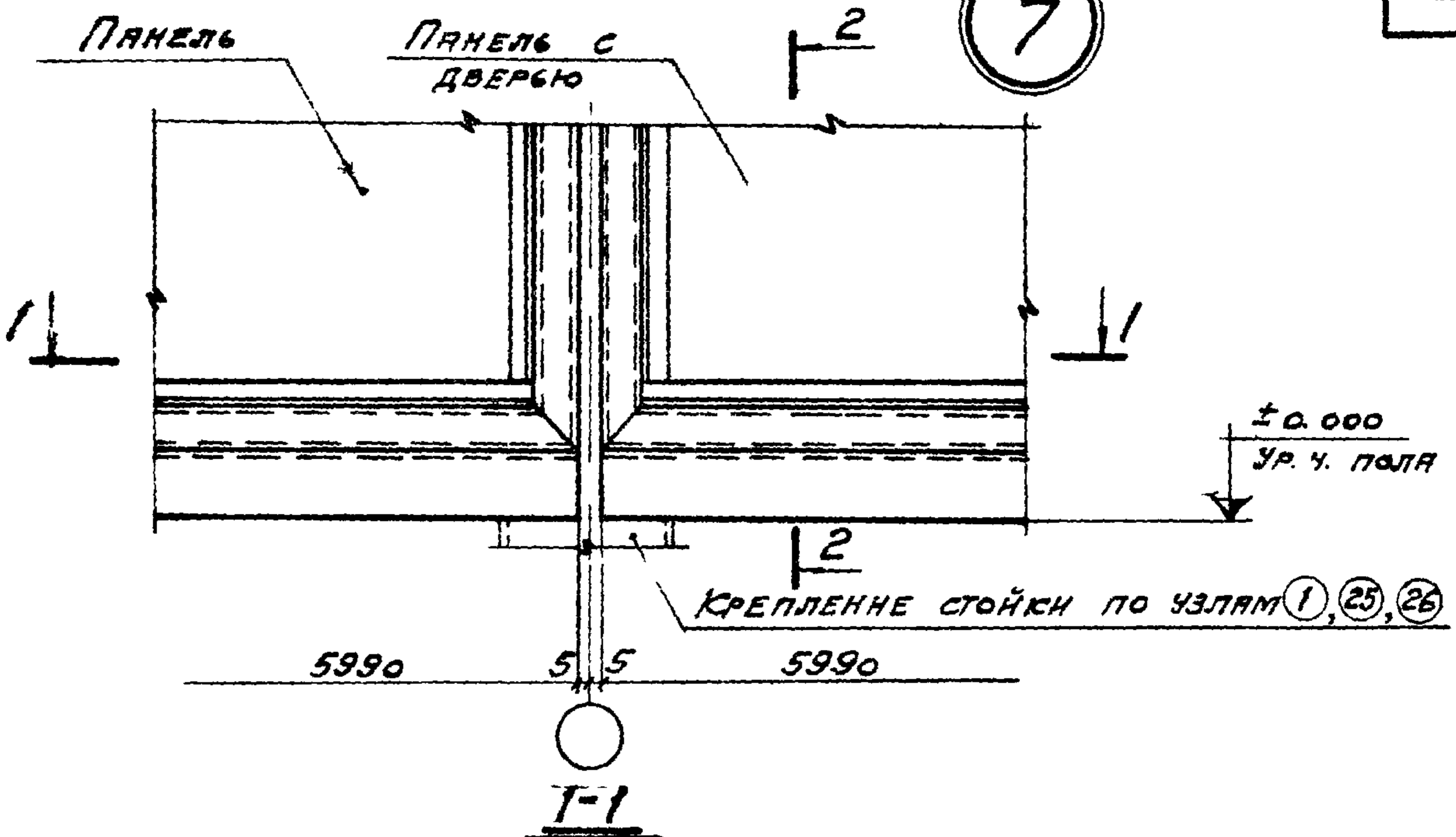
ТК
1973

УЗЕЛ 6

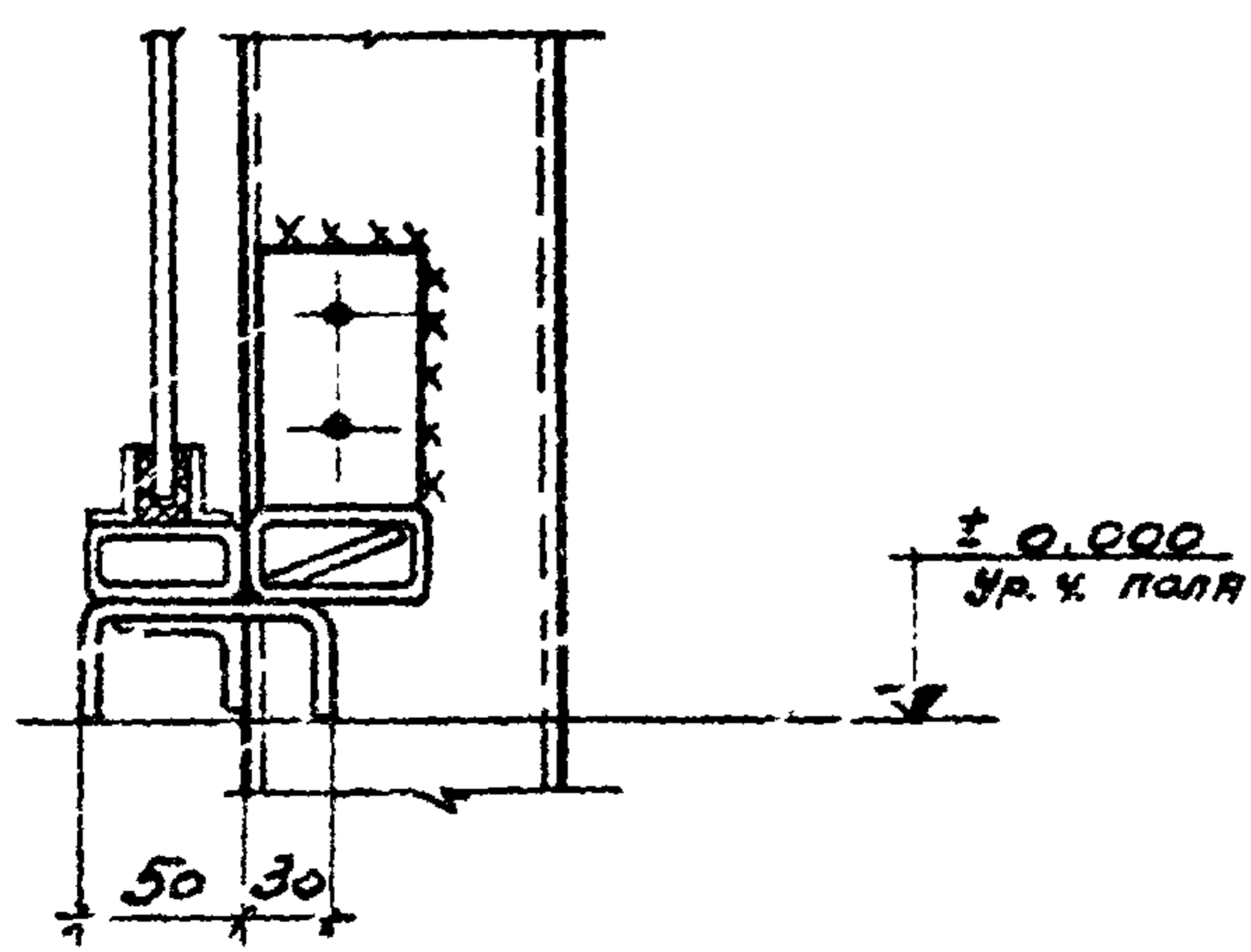
СЕРИЯ 1.431-9	
ВЫПУСК 2	ЛИСТ 7

12695 12

7



2-2

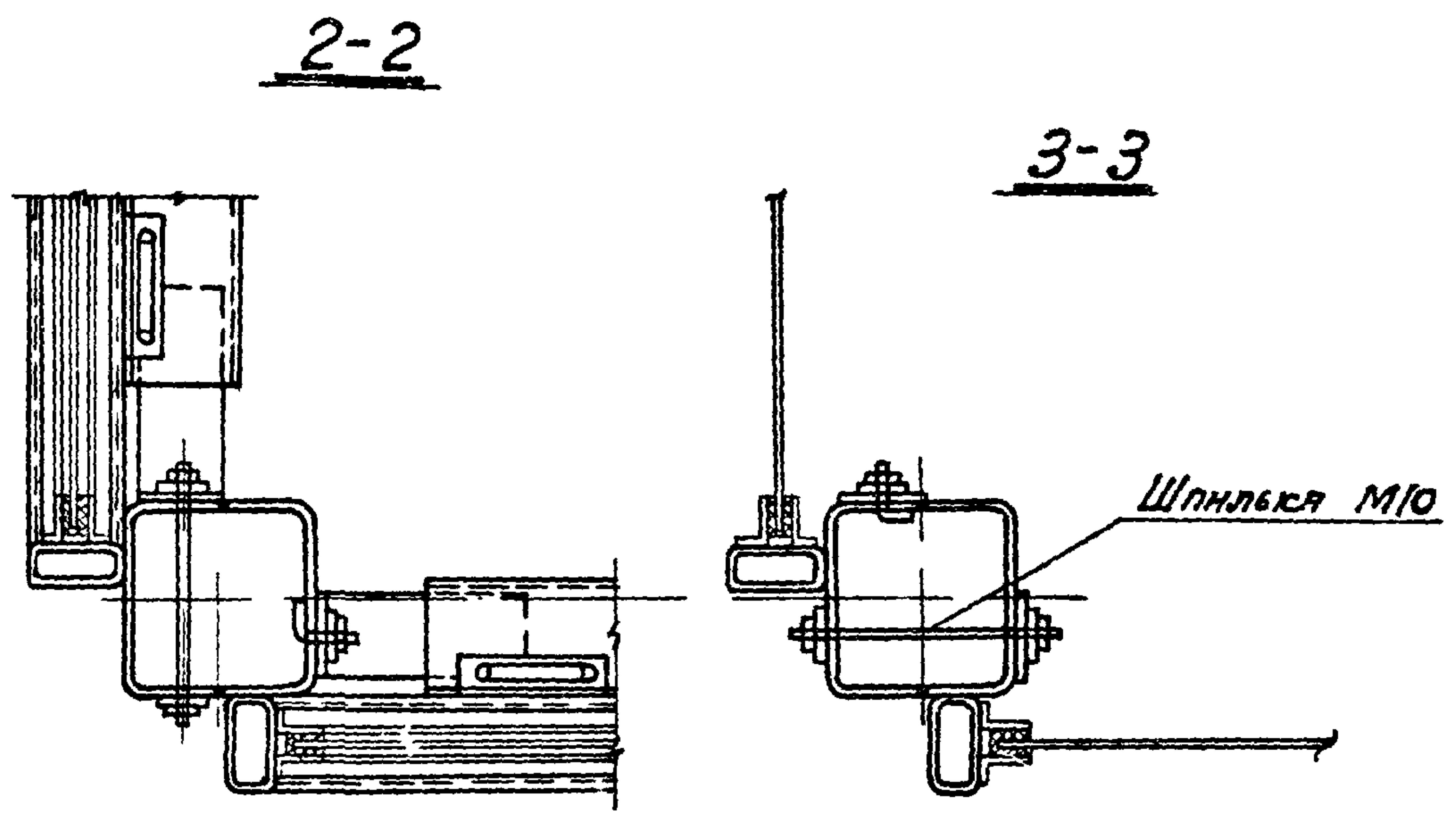
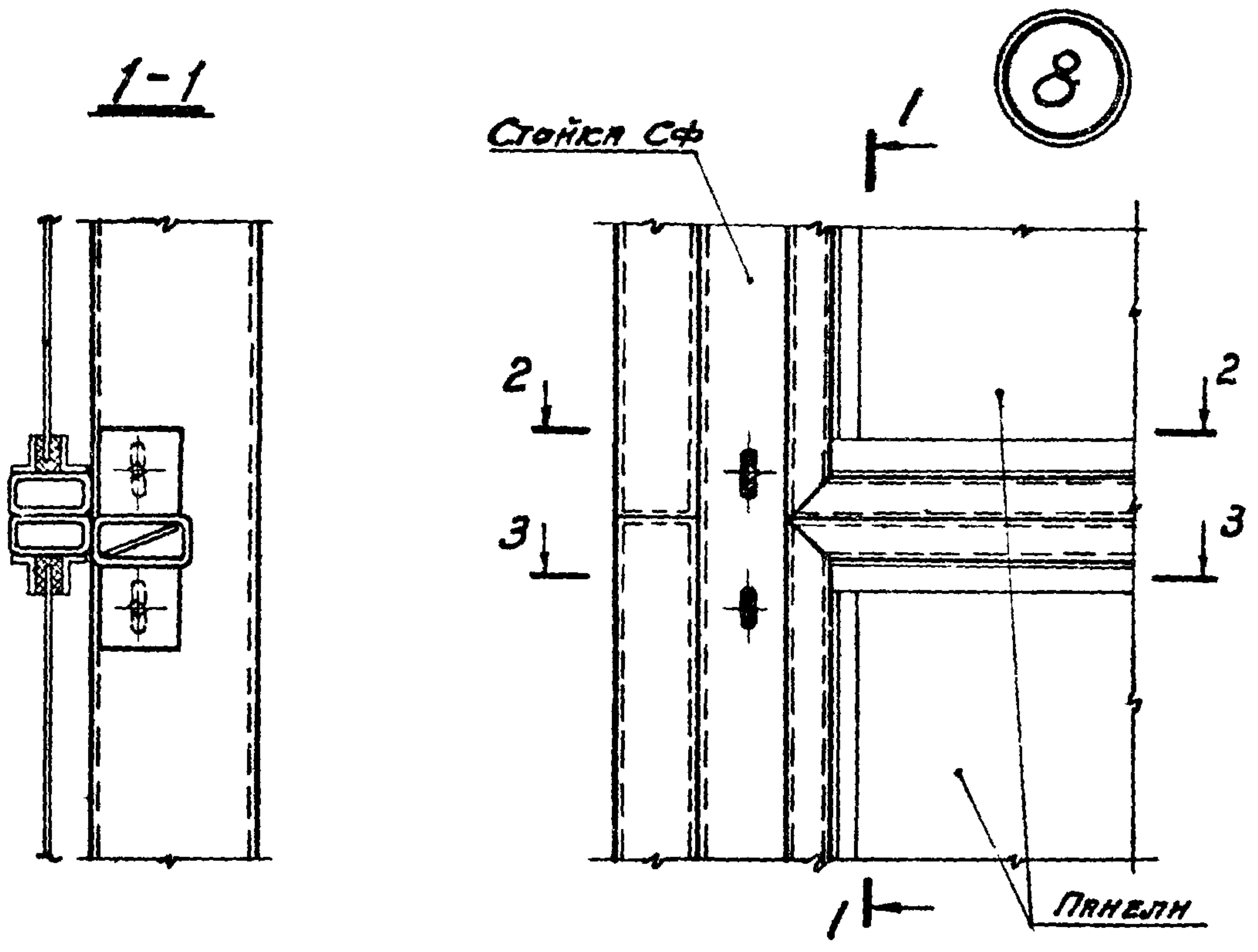


12695

ТК
1973

УЗЕЛ 7

СЕРИЯ	
1.431-9	
ВЫПУСК	ЛИСТ
2	8



12695

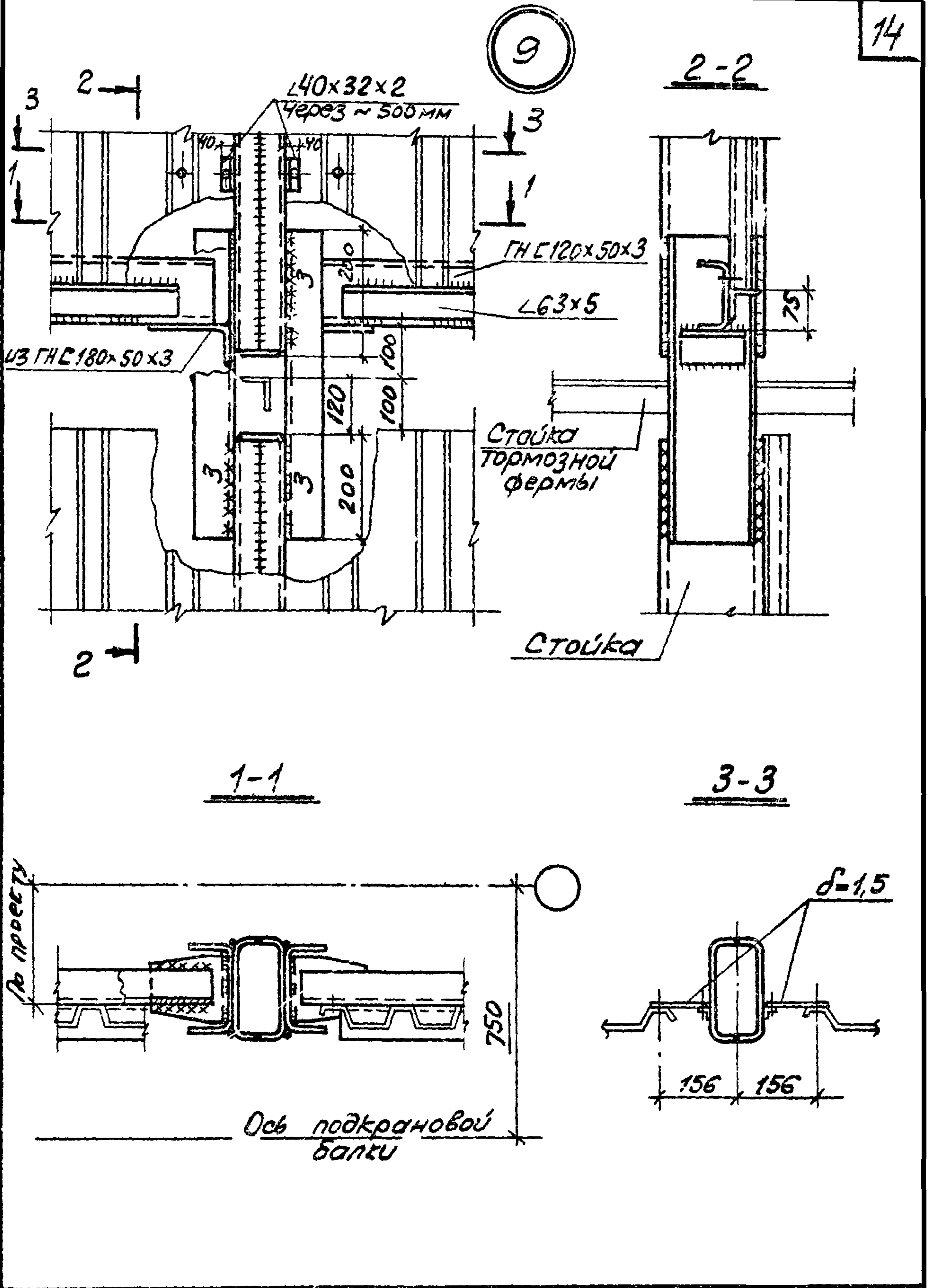
ТК
1973

УЗЕЛ 8

СЕРИЯ
1.431-9
Выпуск Лист
2 9

12695 14

9



ТК

1973

Узел 9

серия 1.431-9

выпуск 2

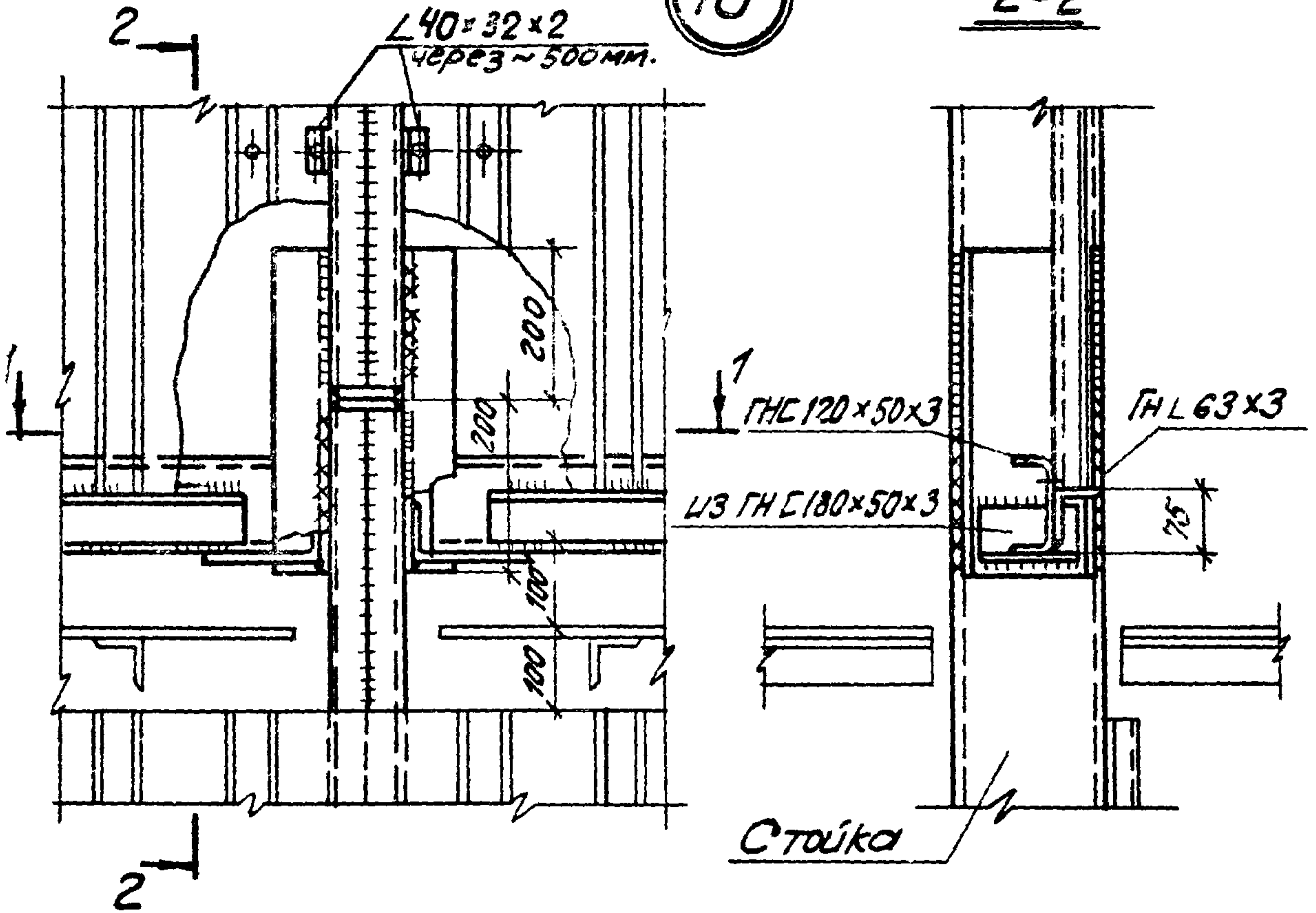
лист 10

12695 15

10

2-2

L40x32x2
через ~ 500мм.



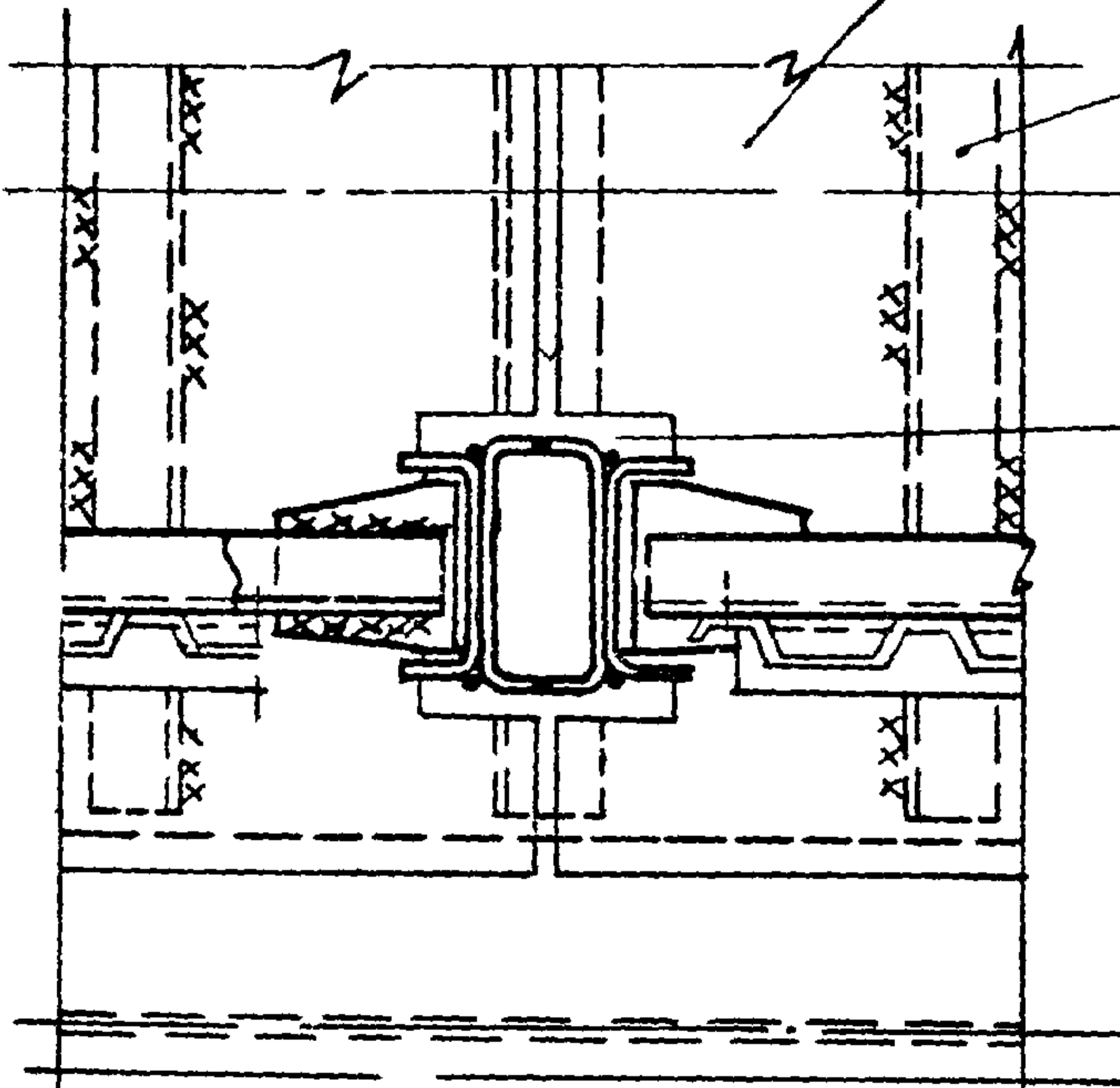
1-1

ТОРМОЗНОУ ЛИСТ

L90x6 приварить
к тормозному листу

УГОЛОК И ЛИСТ
ВЫРЕЗАТЬ ПО МЕСТУ

750



ГК

1973

Узел 10

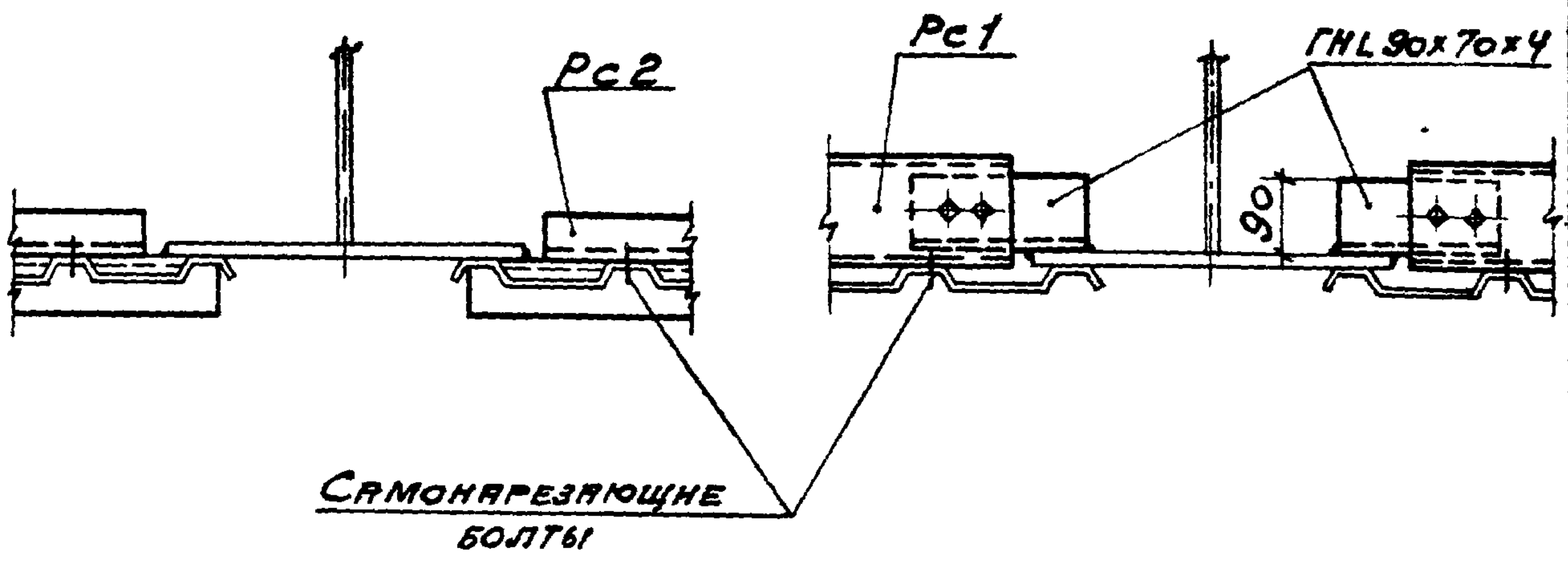
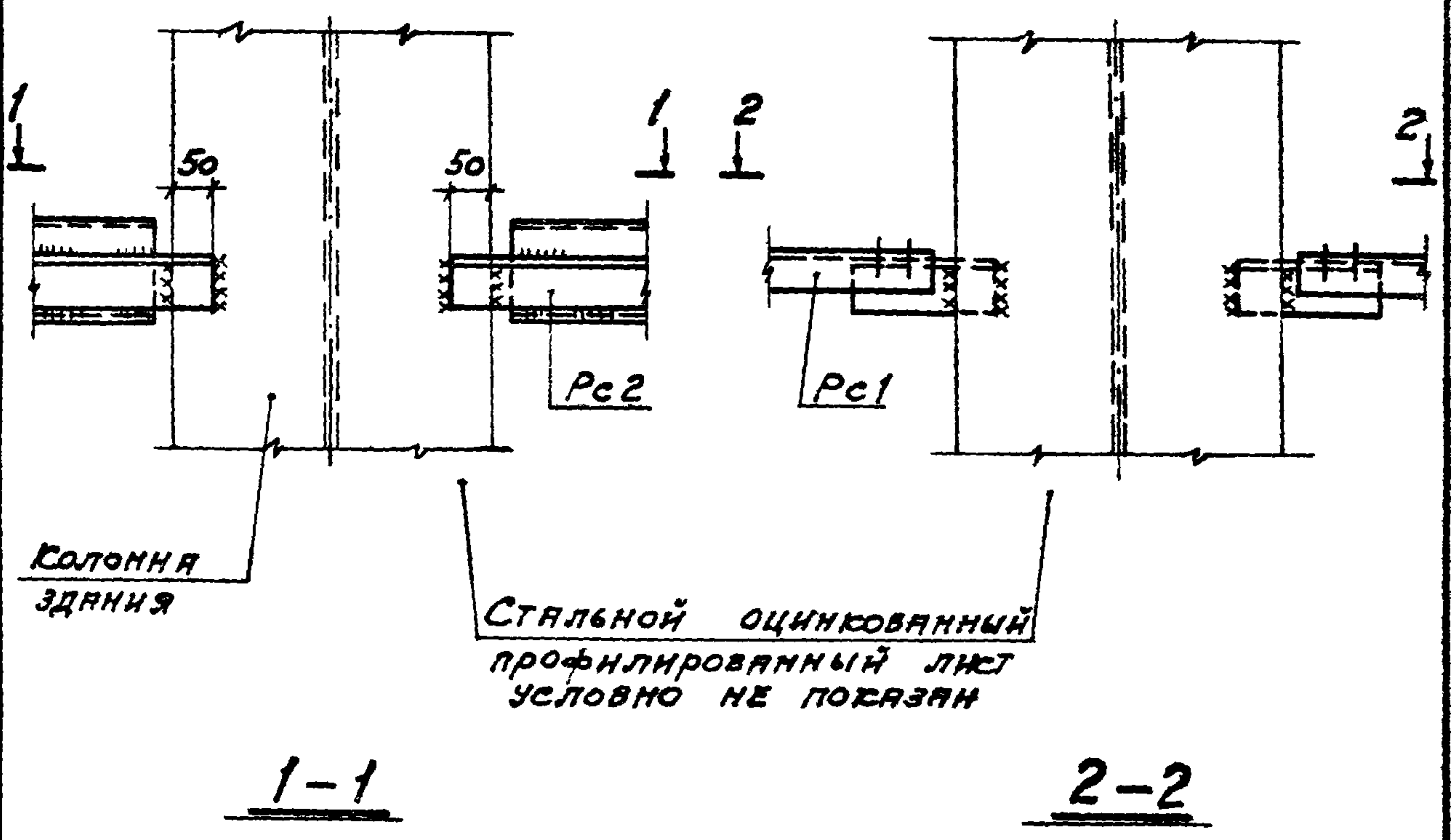
серия
1.431-9

Выпуск	лист
2	11

12695 16

11

12



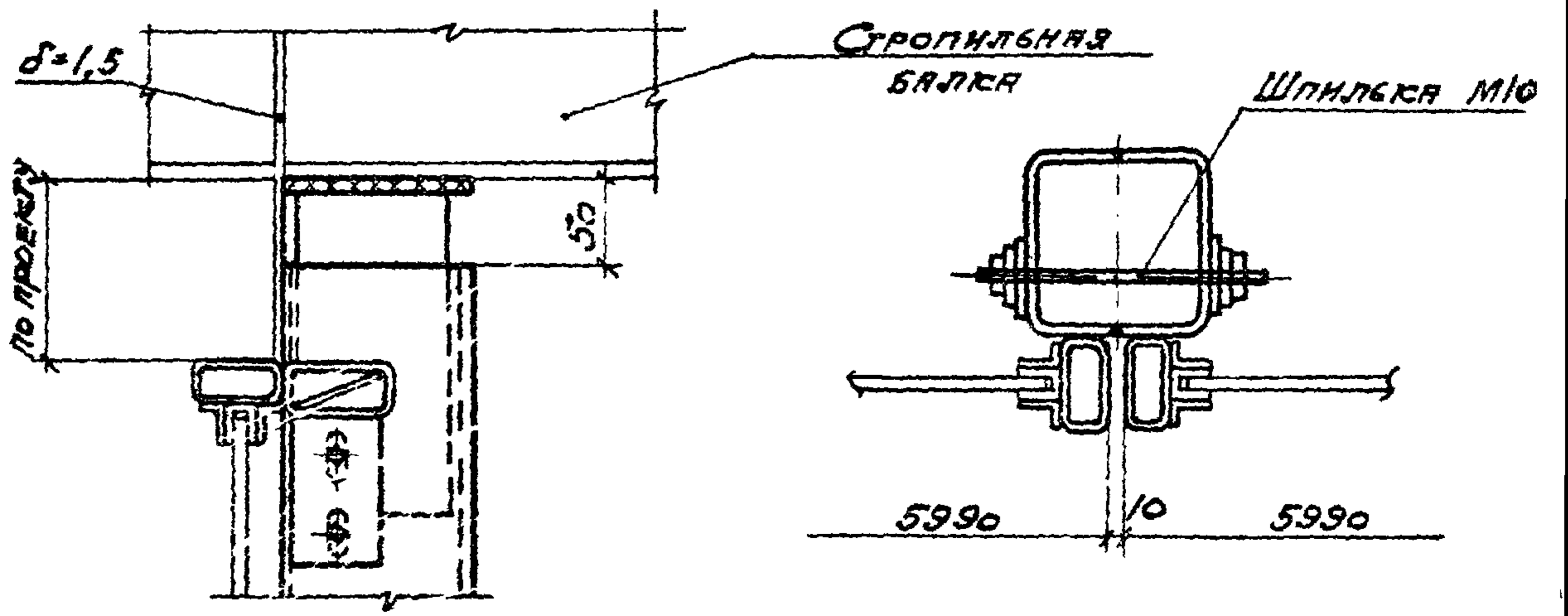
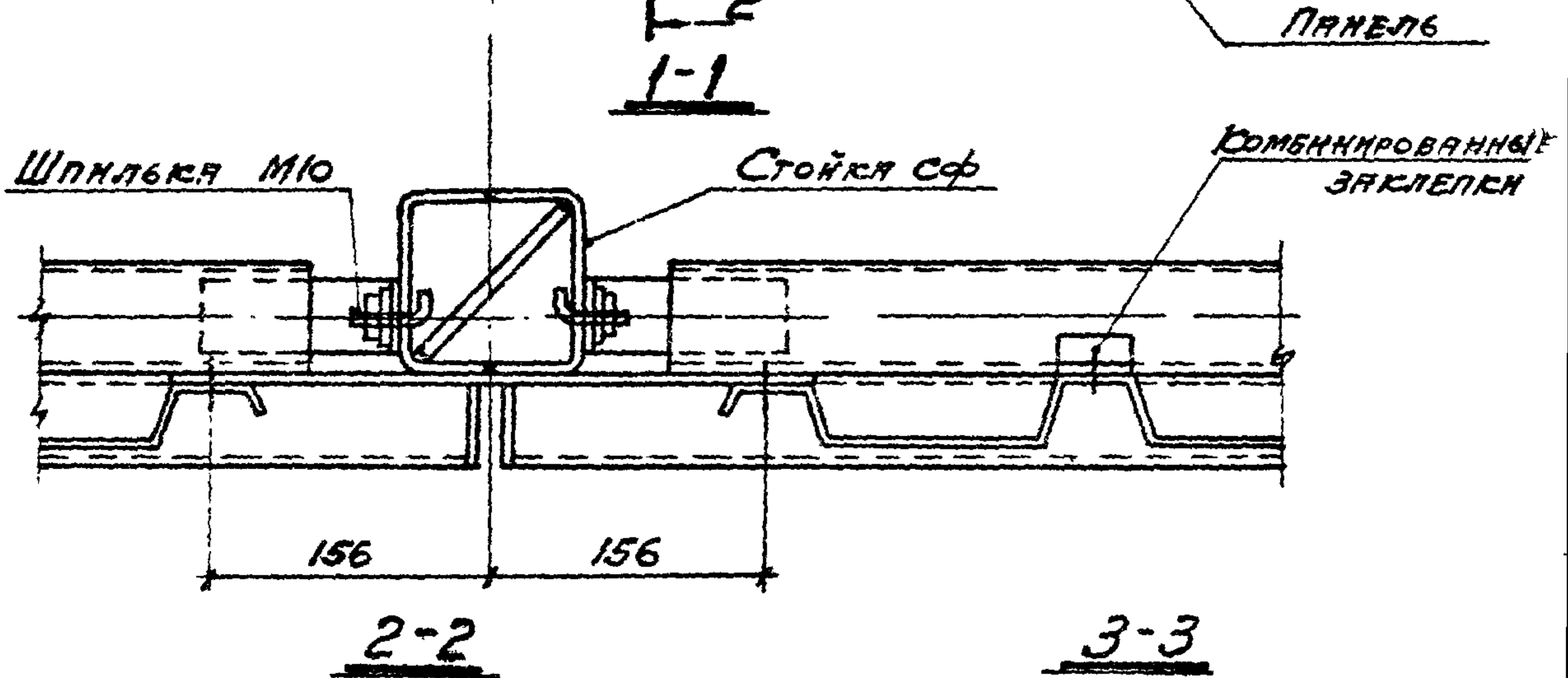
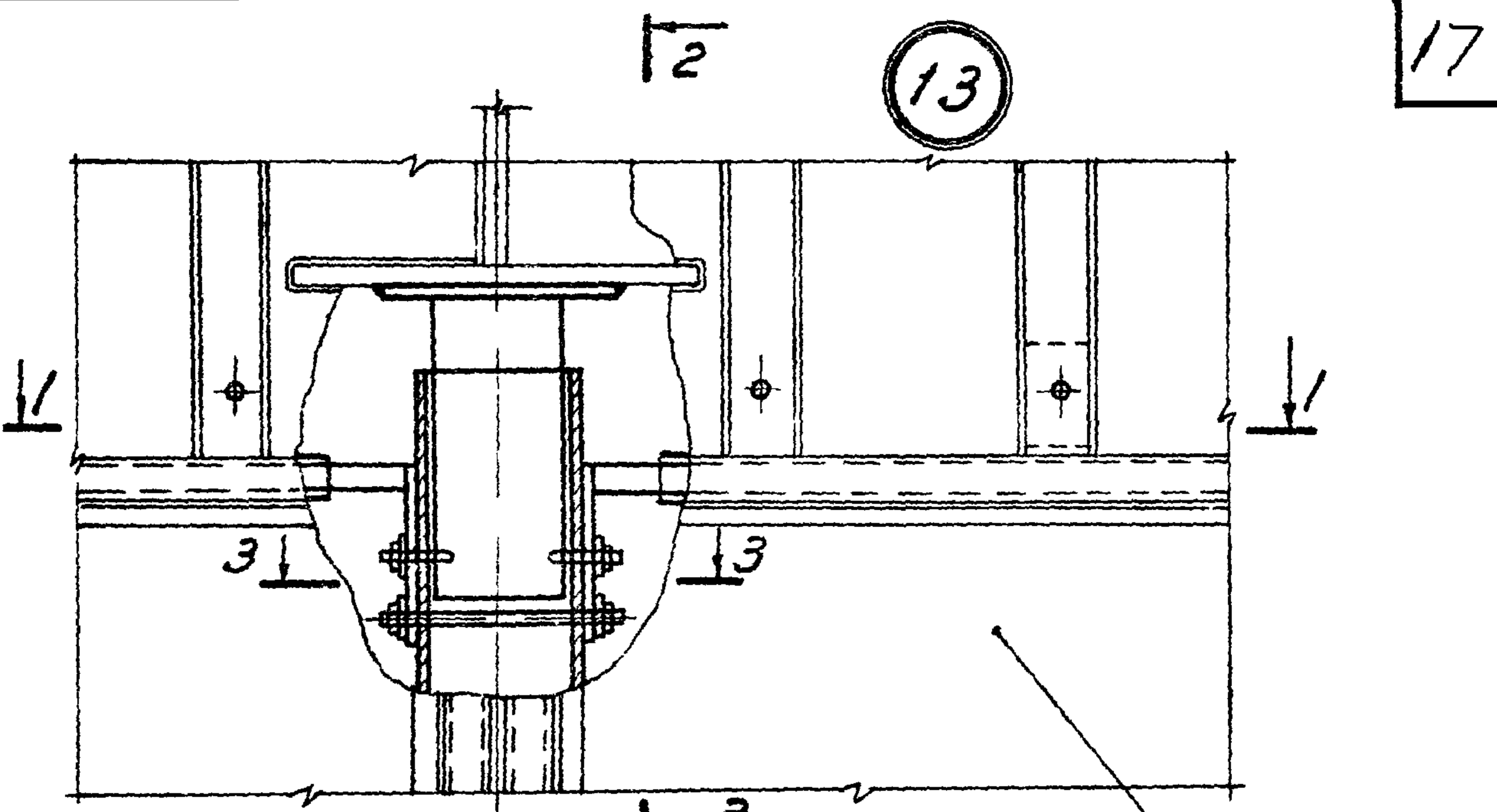
12695

ТК
1973

Узлы 11, 12

СЕРИЯ 1.431-9	
ВЫП. №	ЛИСТ
2	12

13



12695

ТК
1973

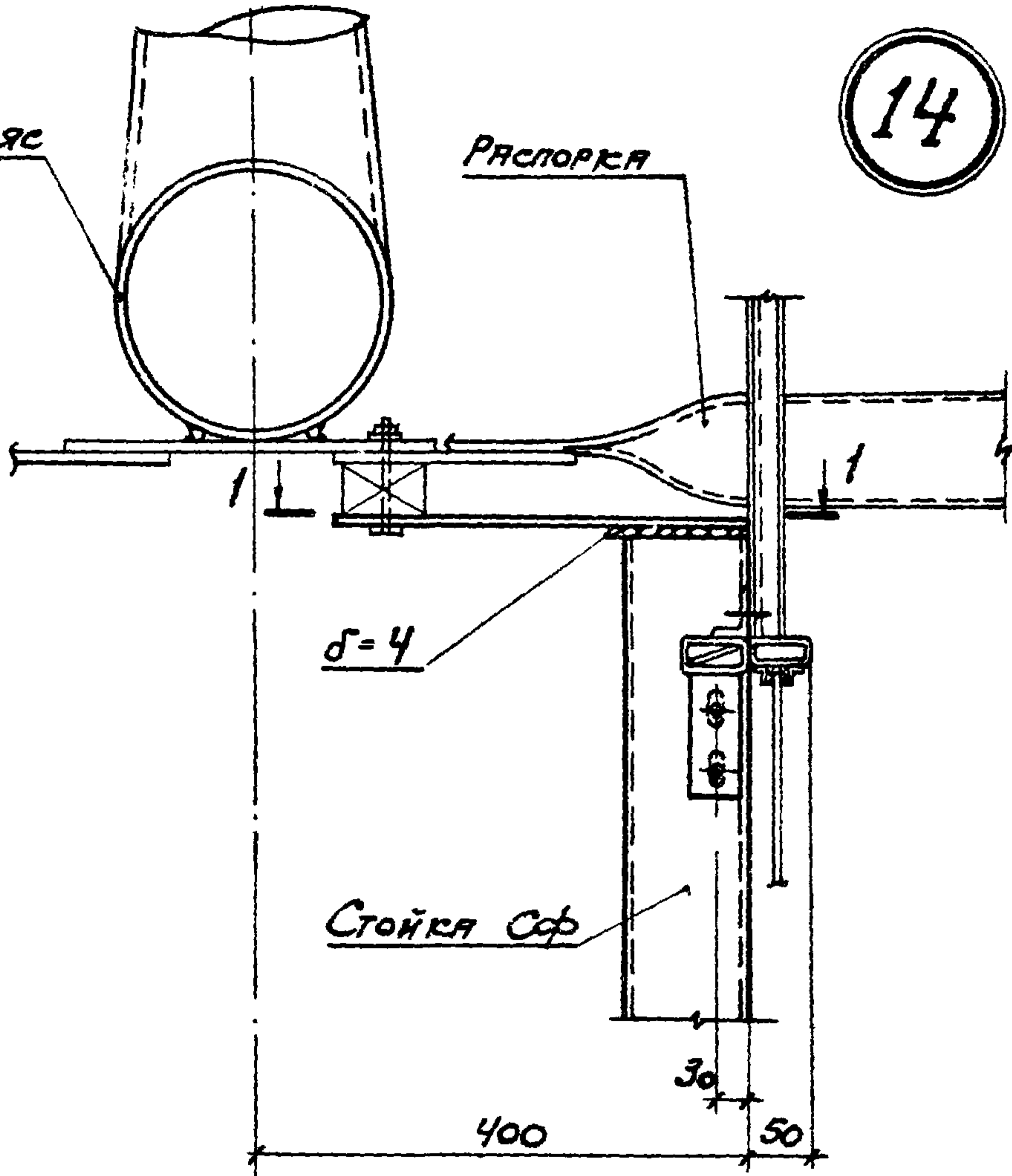
УЗЕЛ 13

СЕРИЯ	
1.431-9	
ВЫПУСК	ЛИСТ
2	13

14

Нижний пояс
стропильной
фермы

Ряслорка



$\delta = 4$

Стойка сф

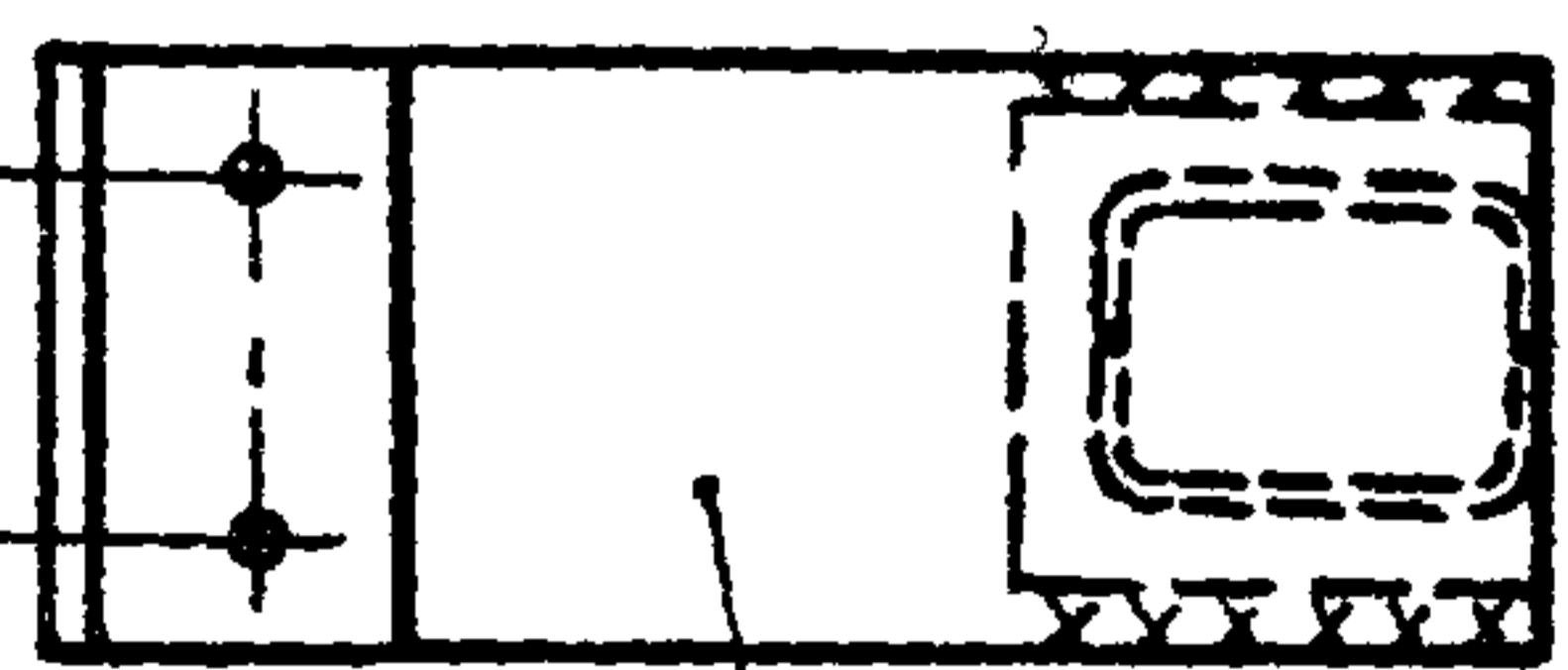
400

30

50

1-1

по отв. в флясонке
связи



$\delta = 6$

12695

ТК
1973

УЗЕЛ 14

СЕРИЯ 1.431-9	
ВЫПУСК 2	ЛИСТ 14

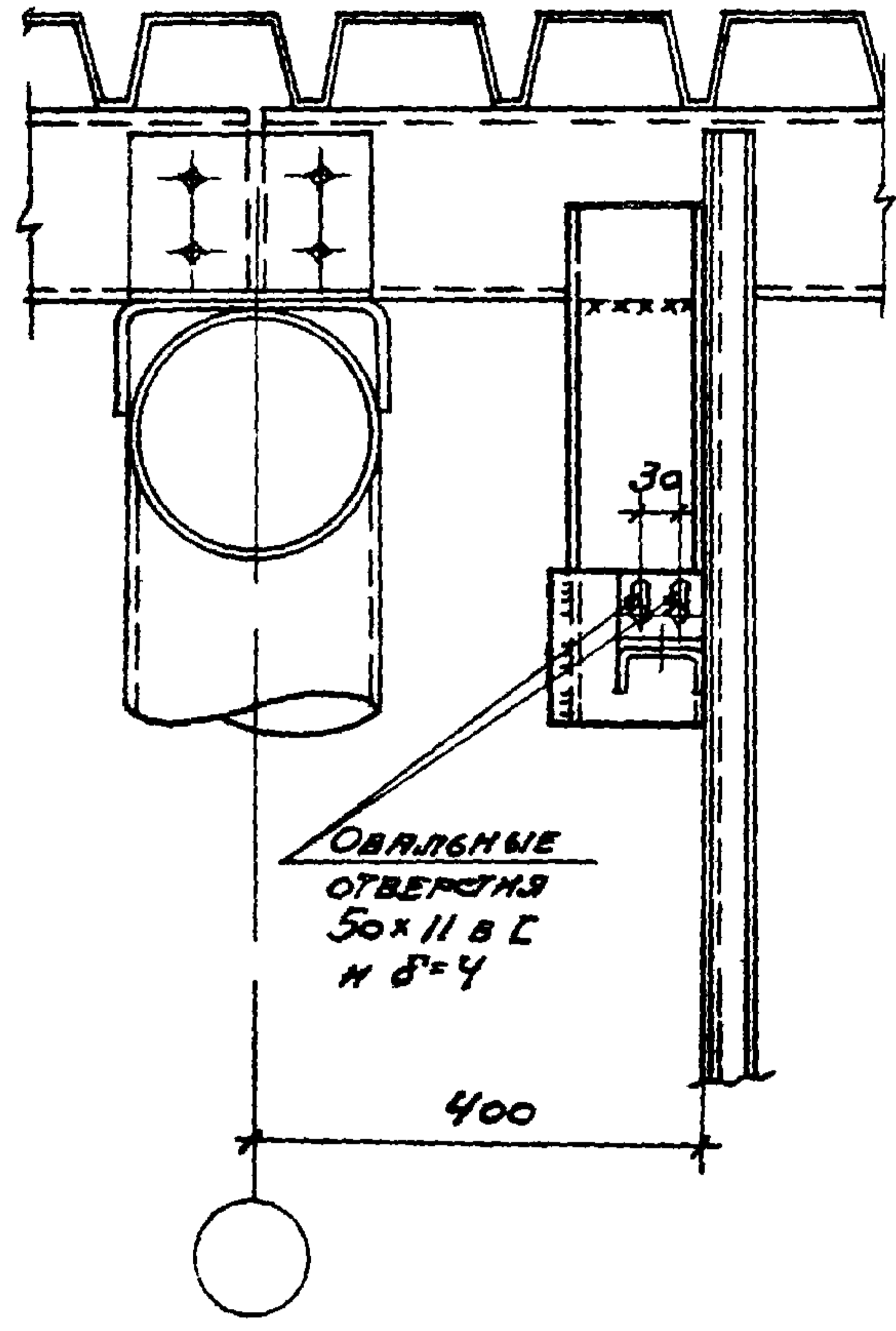
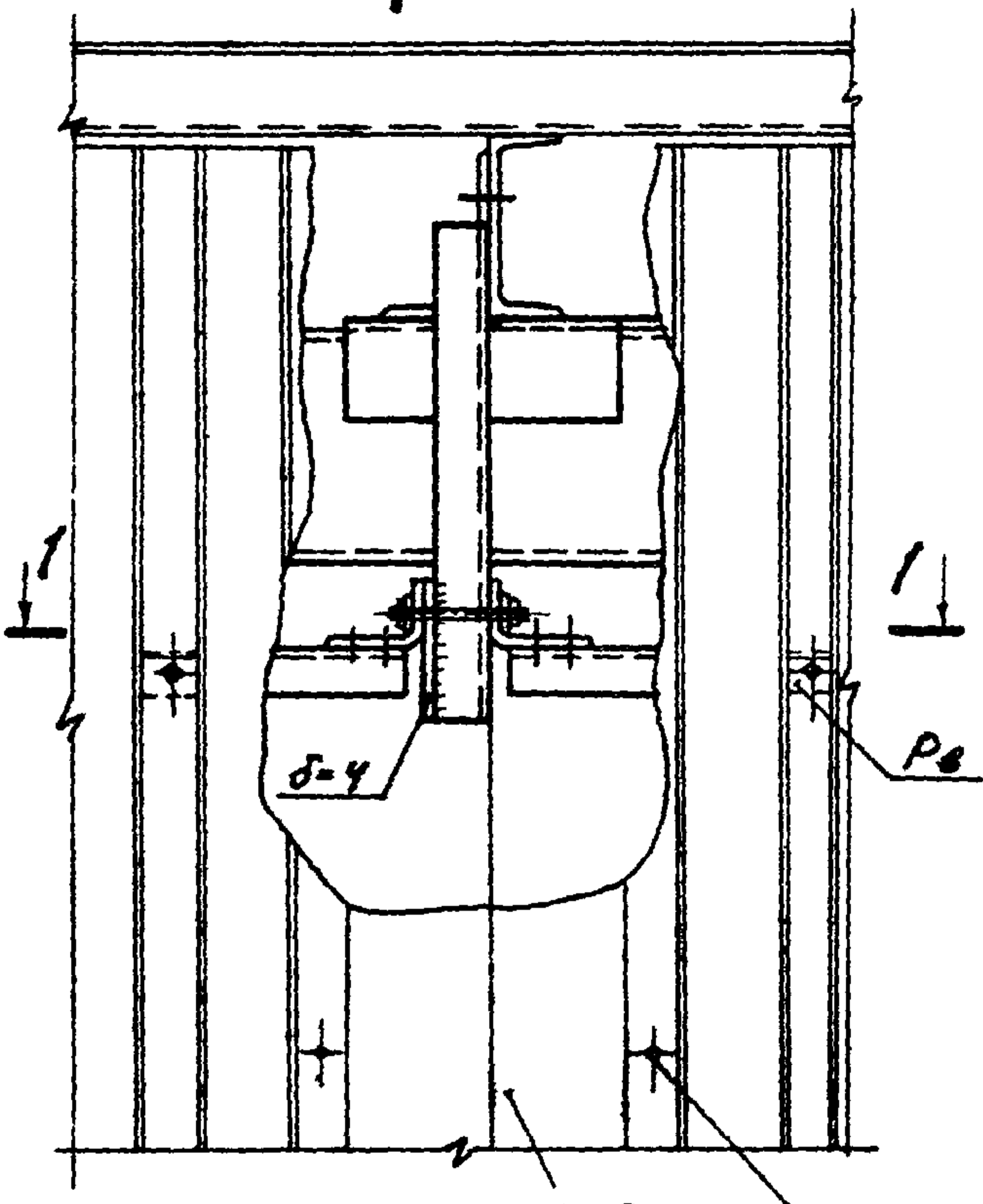
12695

18

15

2-2

2



ОВАЛЬНЫЕ ОТВЕРСТИЯ 50x11 В С И δ=4

400

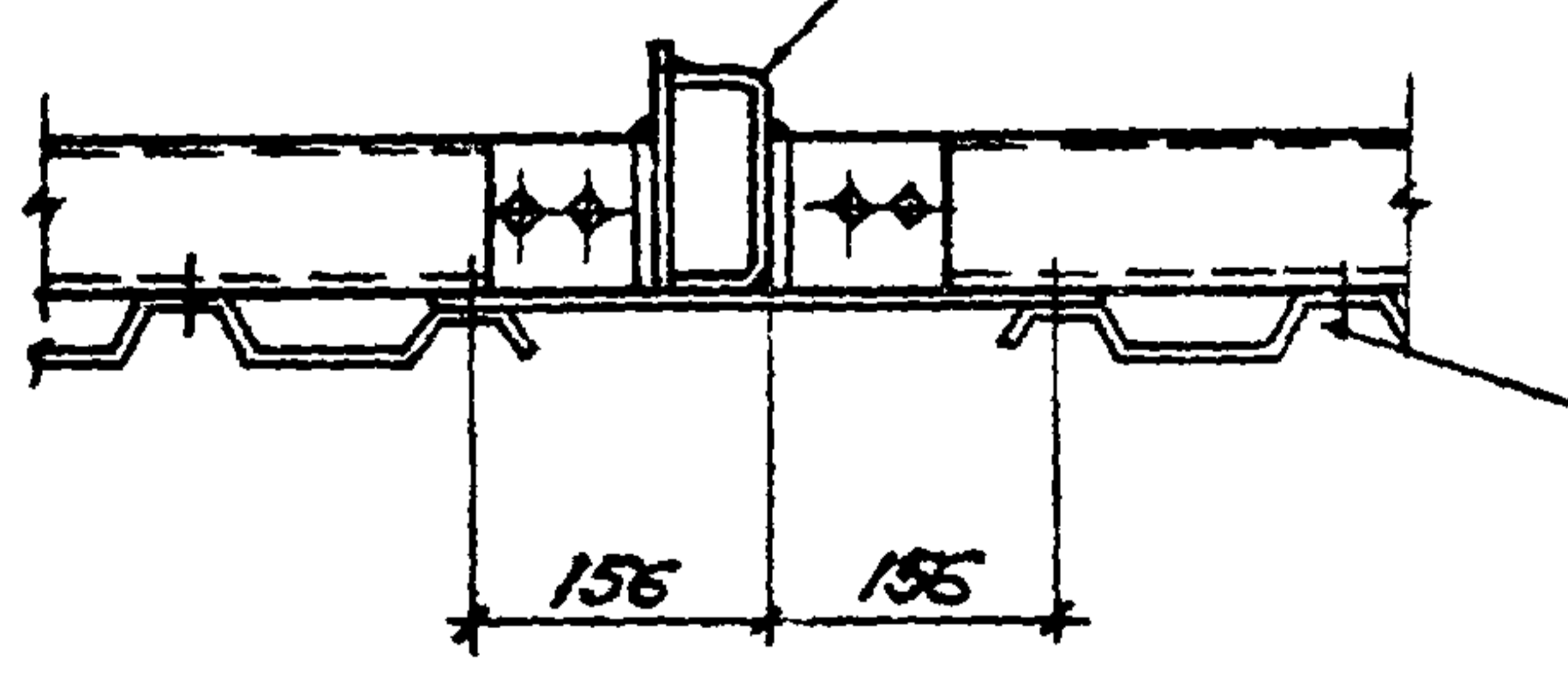
2

δ=1,5

КОМБИНИРОВАННЫЕ ЗАДЛЕТКИ ЧЕРЕЗ ~ 500 мм

1-1

ГН С 120x50x3



СИМОНПРЕЗЯЮЩИЕ БОЛТЫ ЧЕРЕЗ ОДНУ ВОЛНУ

156

156

12695

ТК
1973

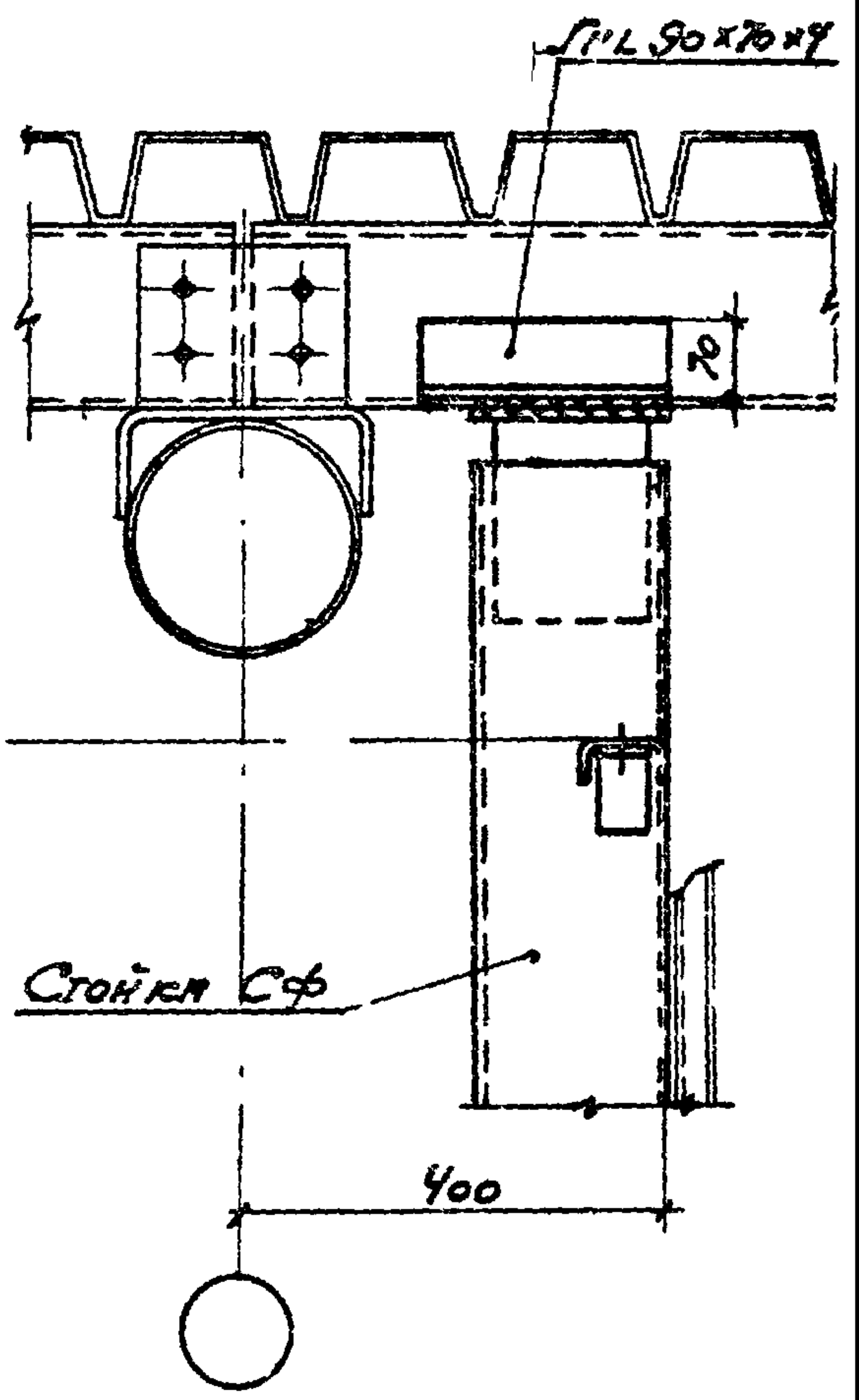
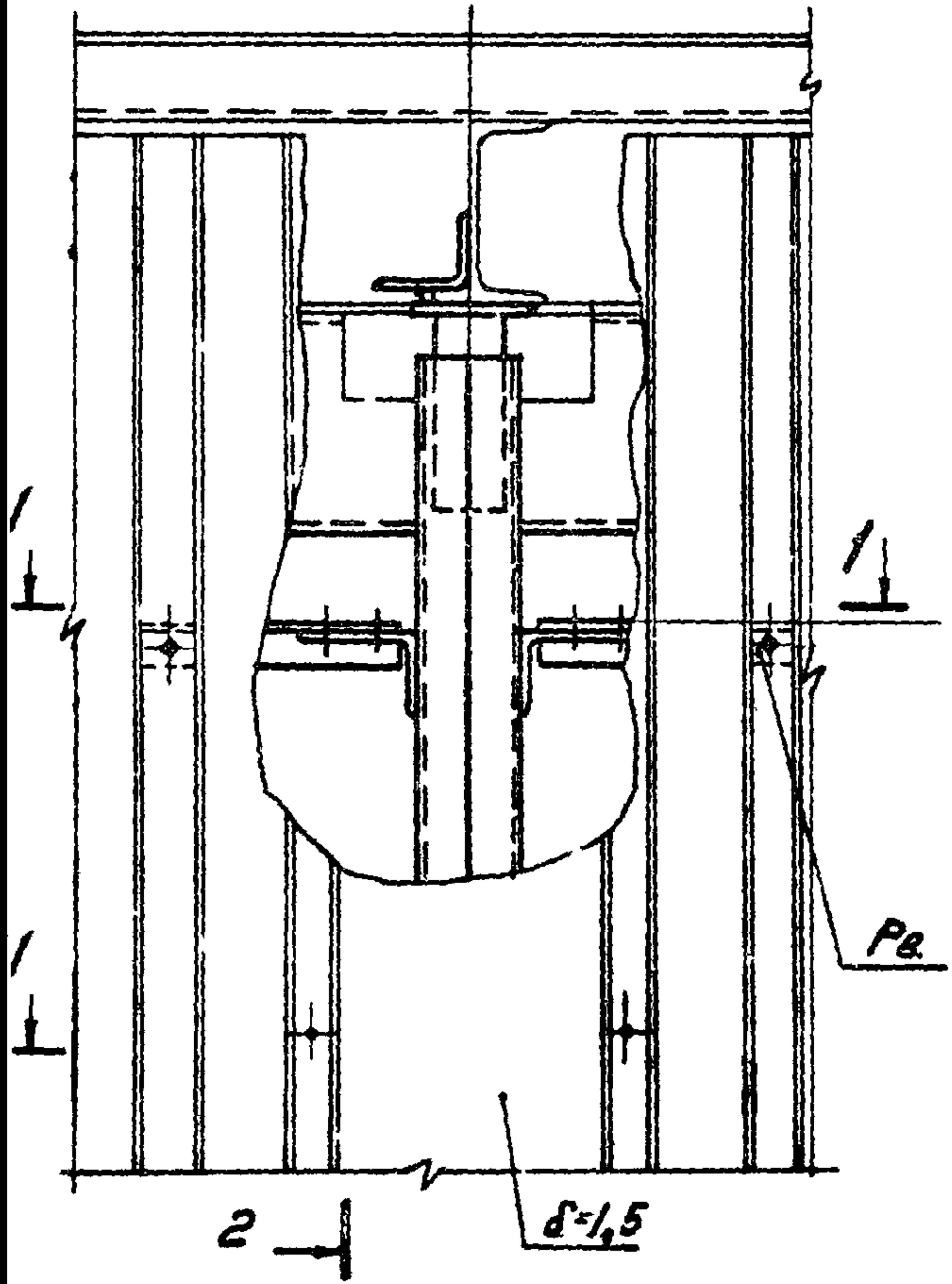
Узел 15

СЕРИЯ 1.431-9	
Выпуск 2	Лист 15

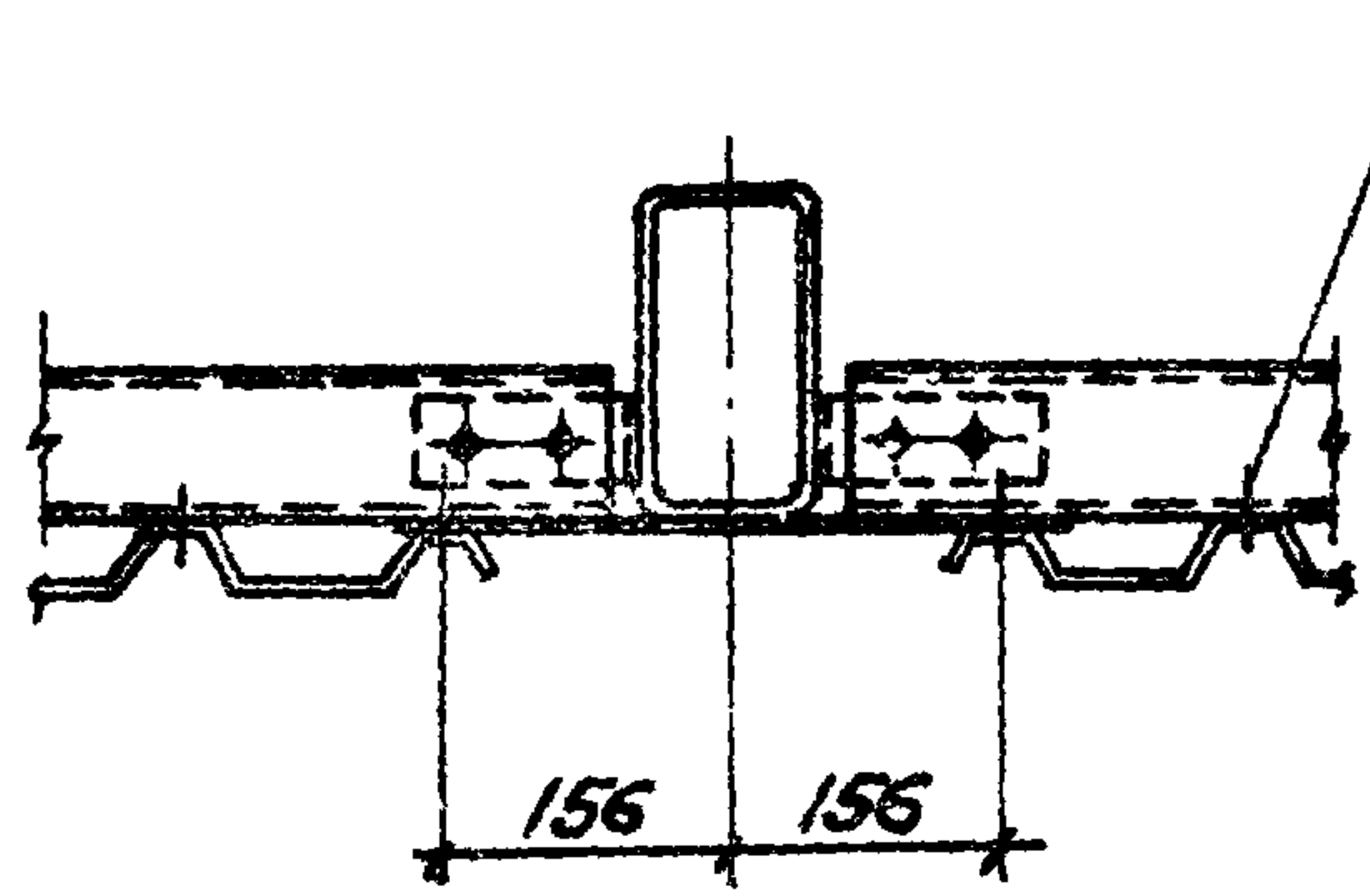
12695 20

16

2-1



1-1



САМОНРЕЗЯЮЩИЕ БОЛТЫ
ЧЕРЕЗ ОДИН ВОЛНУ

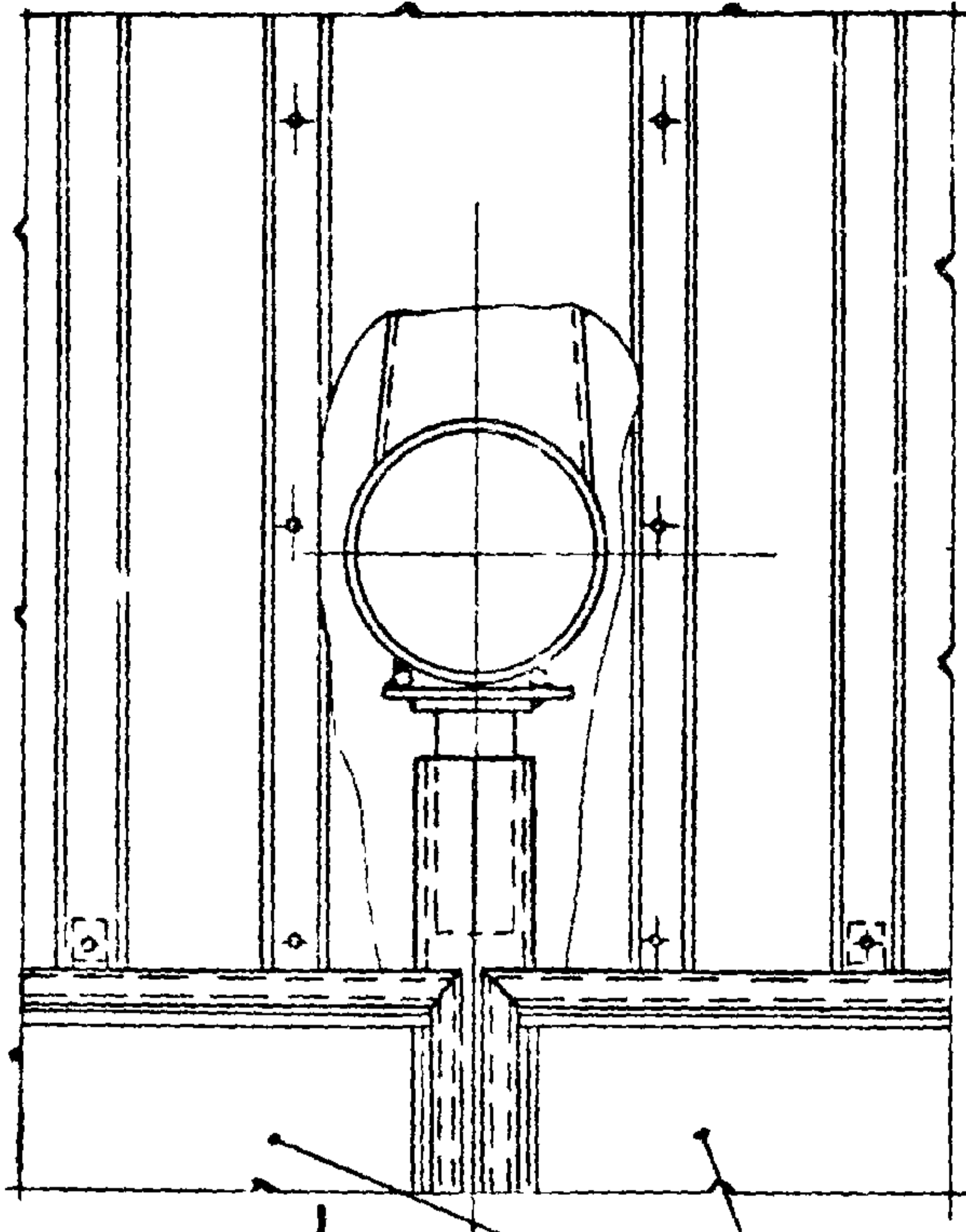
12695

TK
1973

УЗЕЛ 16

СЕРИЯ 1.431-9	
ВЫПУСК 2	ЛИСТ 16

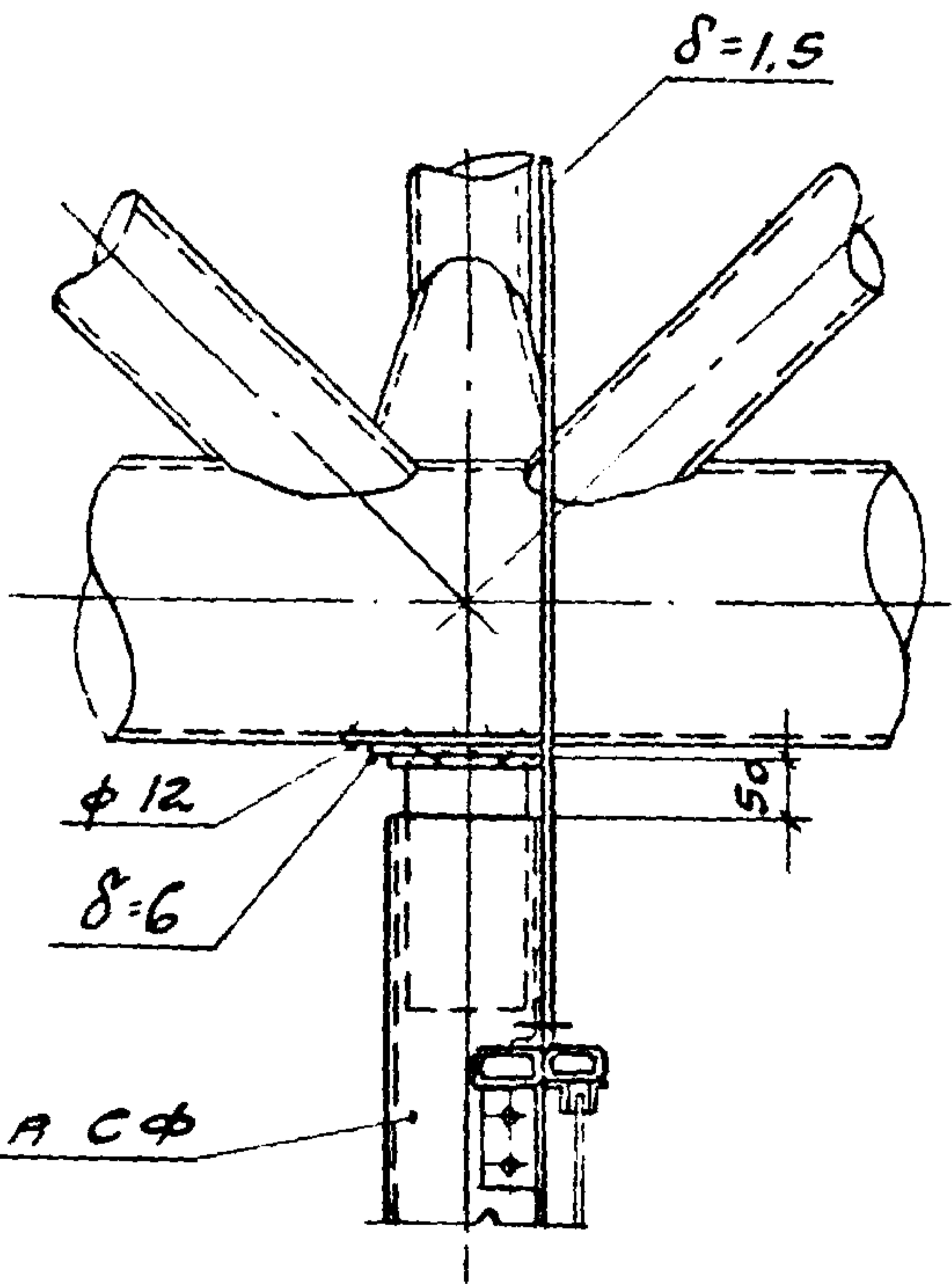
12695 21



1-1

Панели

1-1



Стойка с ф

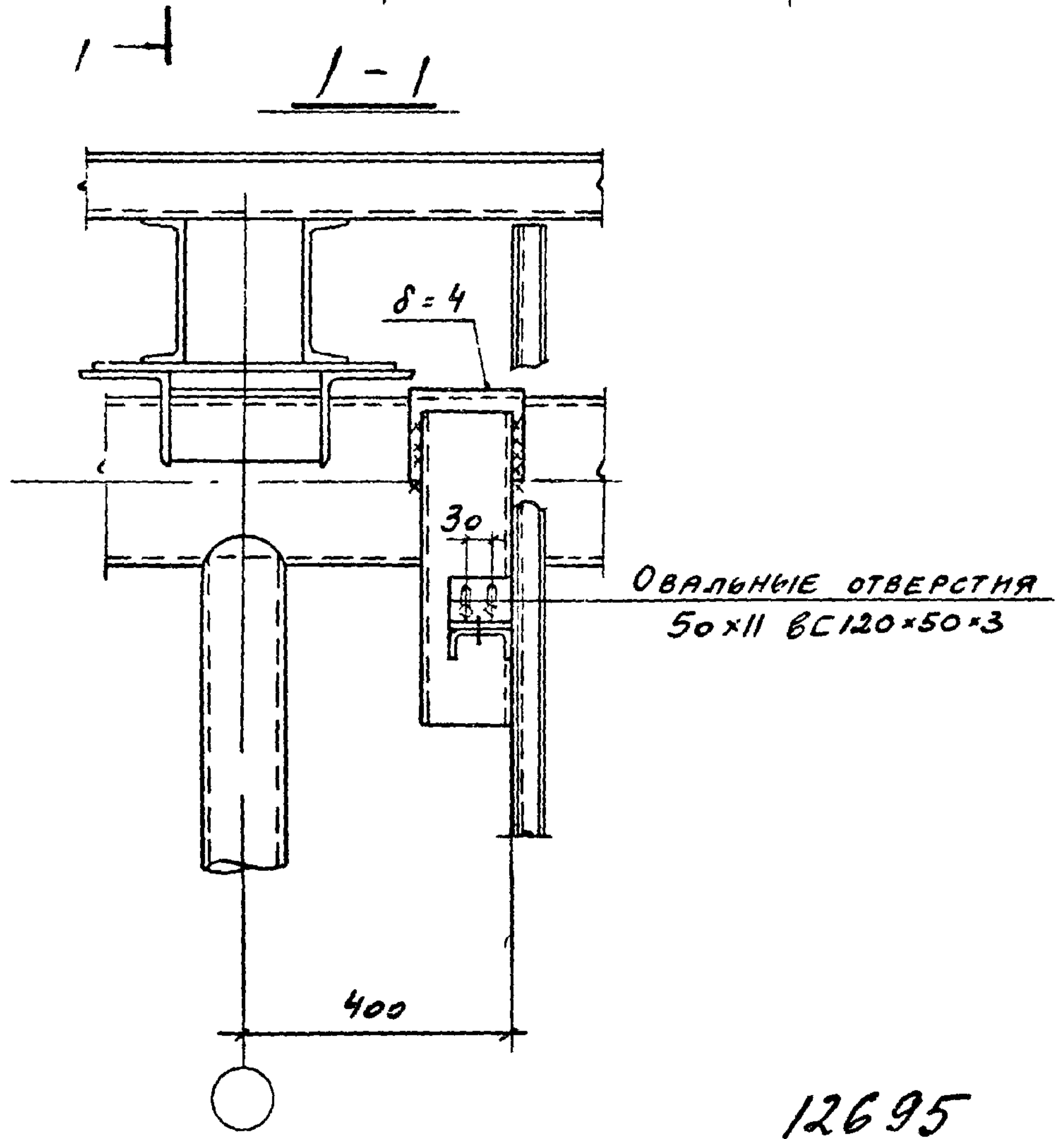
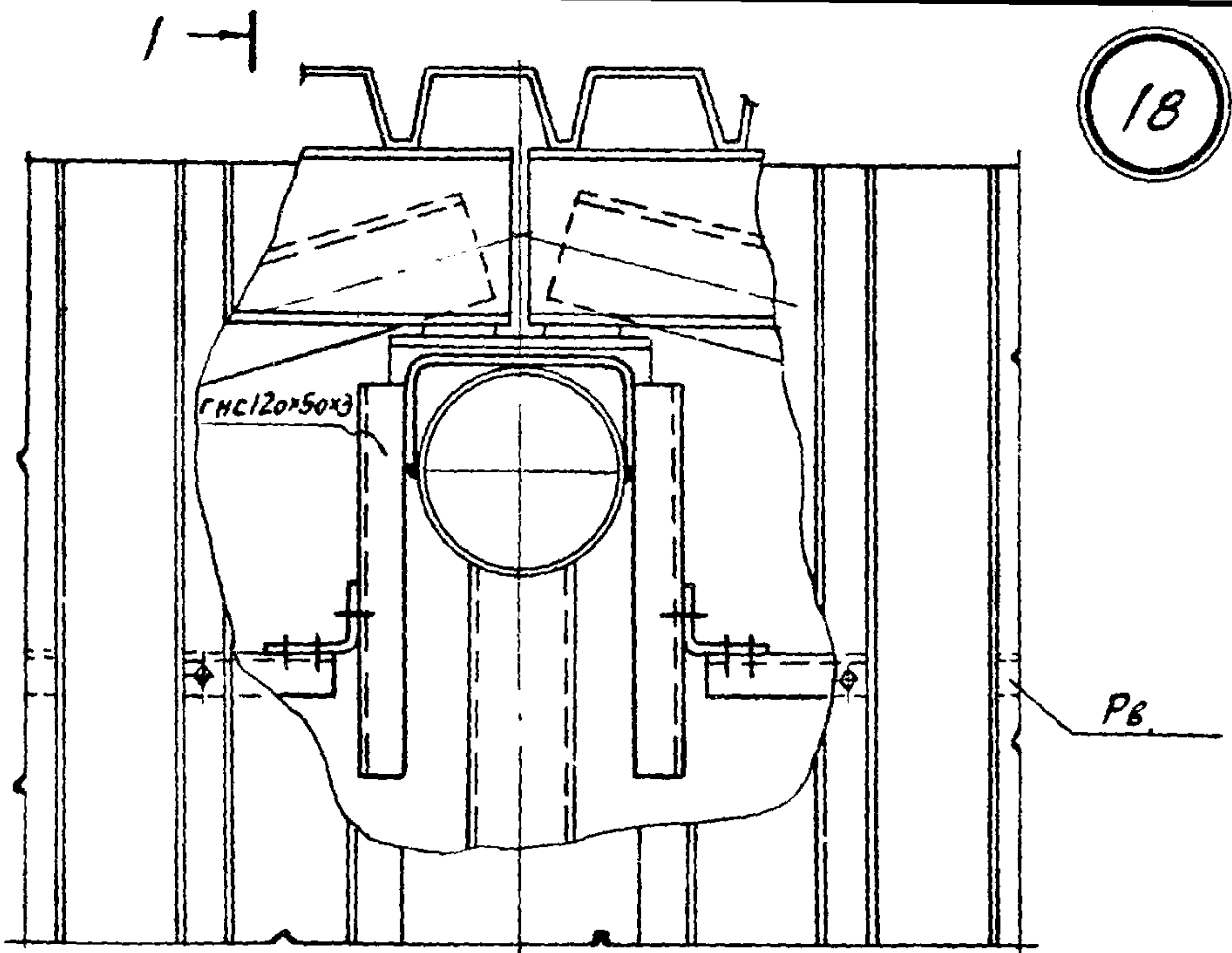
12695

ТД
1973

Узел 17

СЕРИЯ	
1.431-9	
ВЫПУСК	ЛИСТ
2	17

12695 22



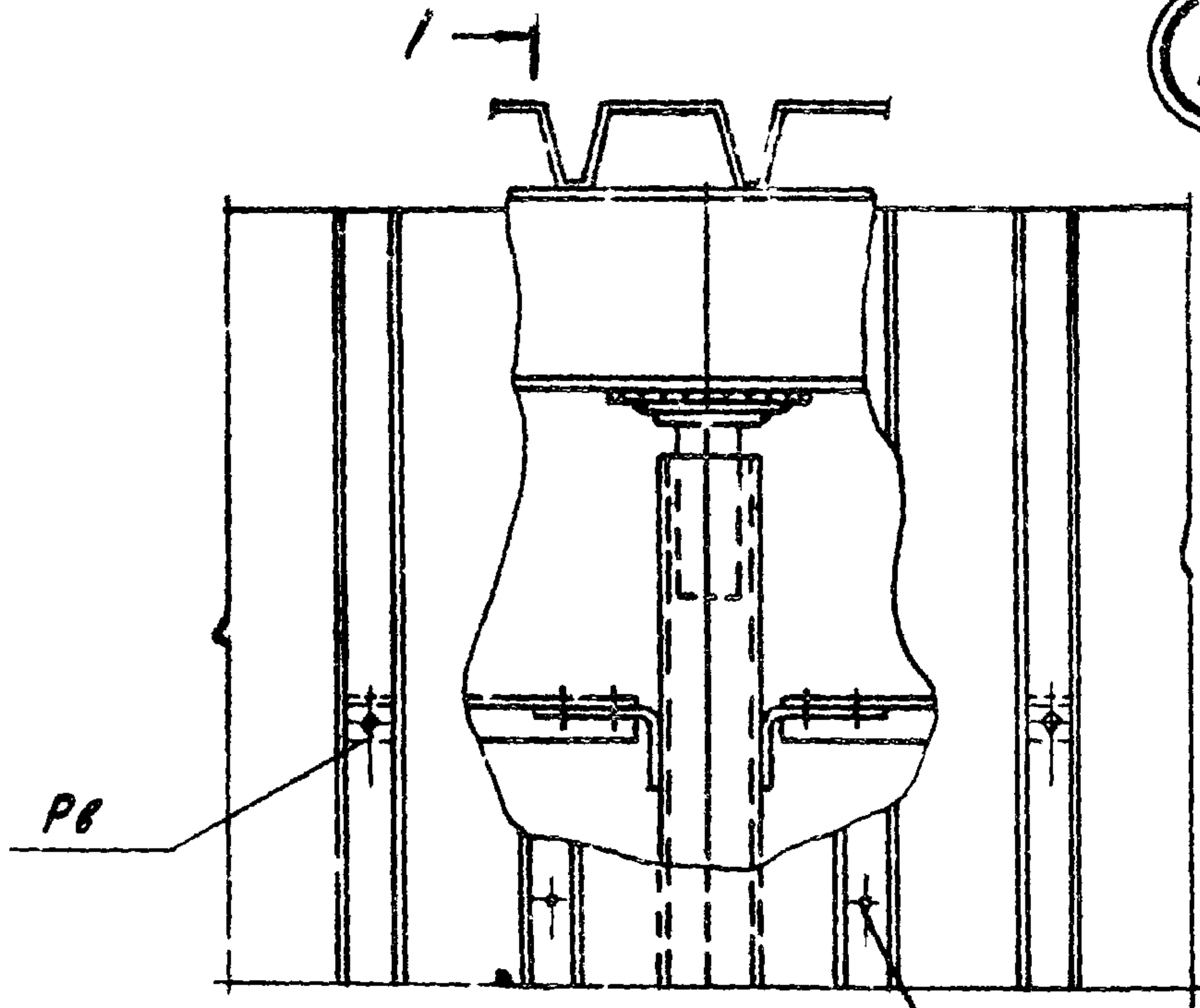
12695

ТК
1973

Узел 18

СЕРИЯ 1.431-9	
ВЫПУСК 2	ЛИСТ 18

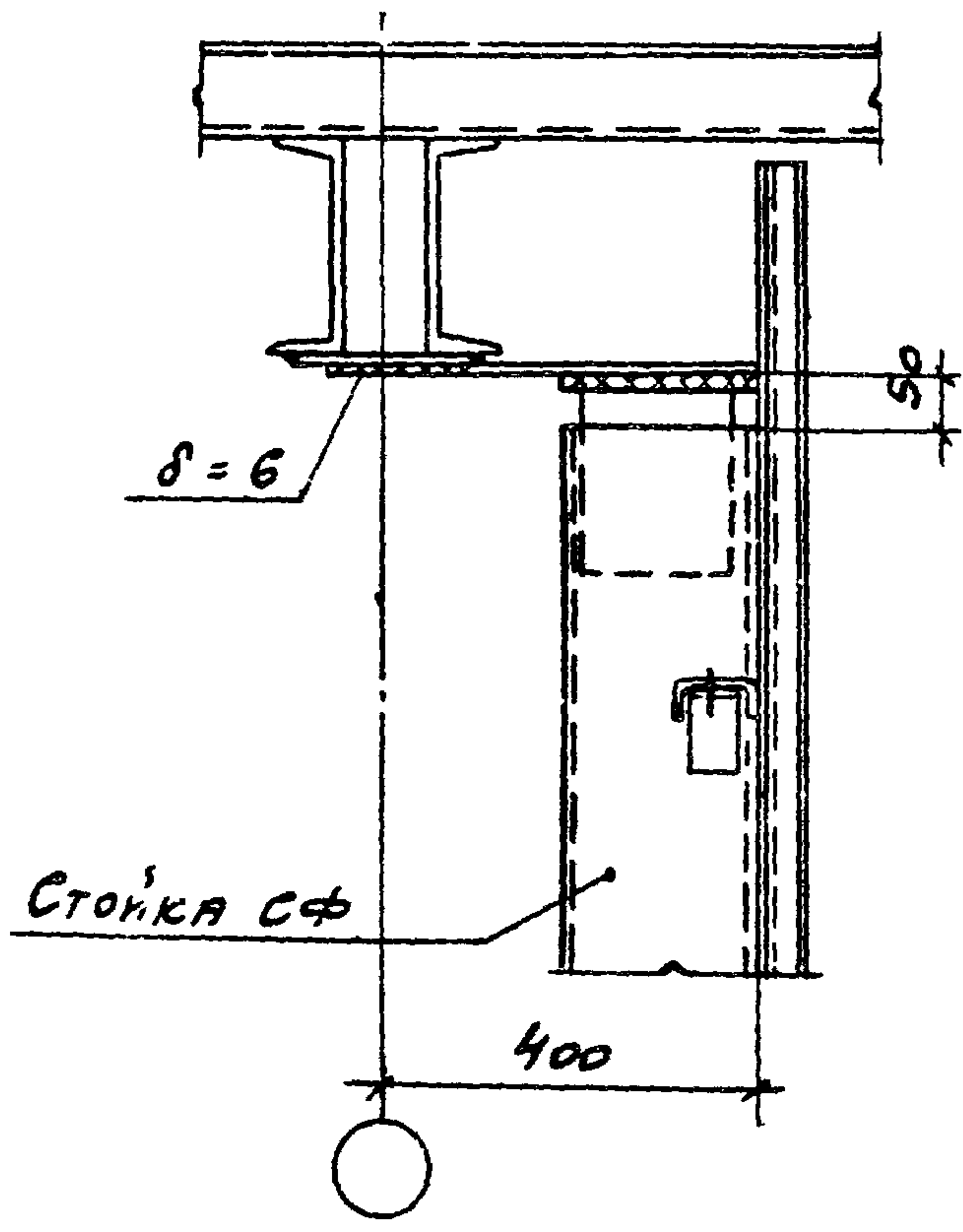
19



1-1

1-1

КОМБИНИРОВАННЫЕ ЗАКЛЕПКИ ЧЕРЕЗ ~ 500 мм



Стойка сф

400

$\delta = 6$

50

12695

ТК

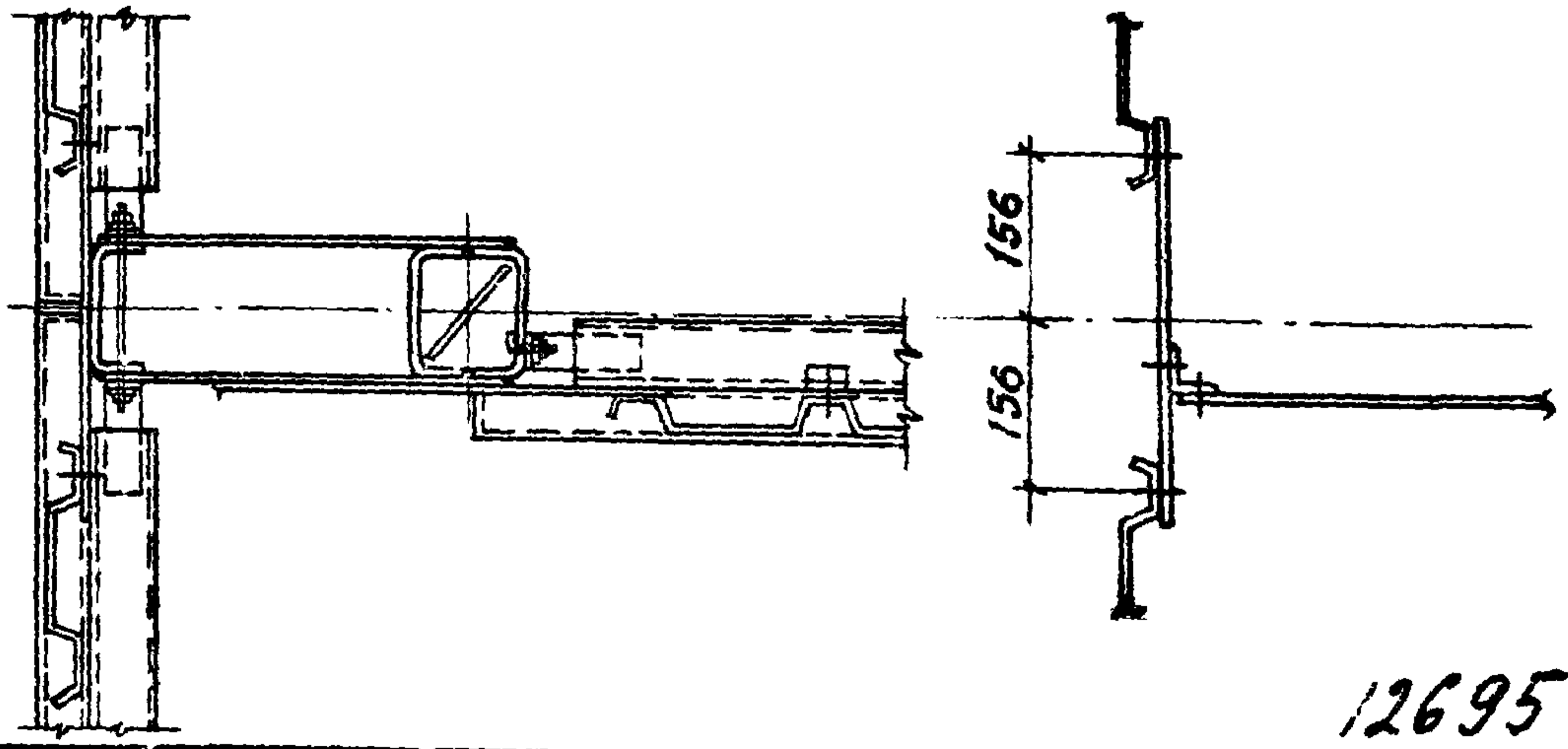
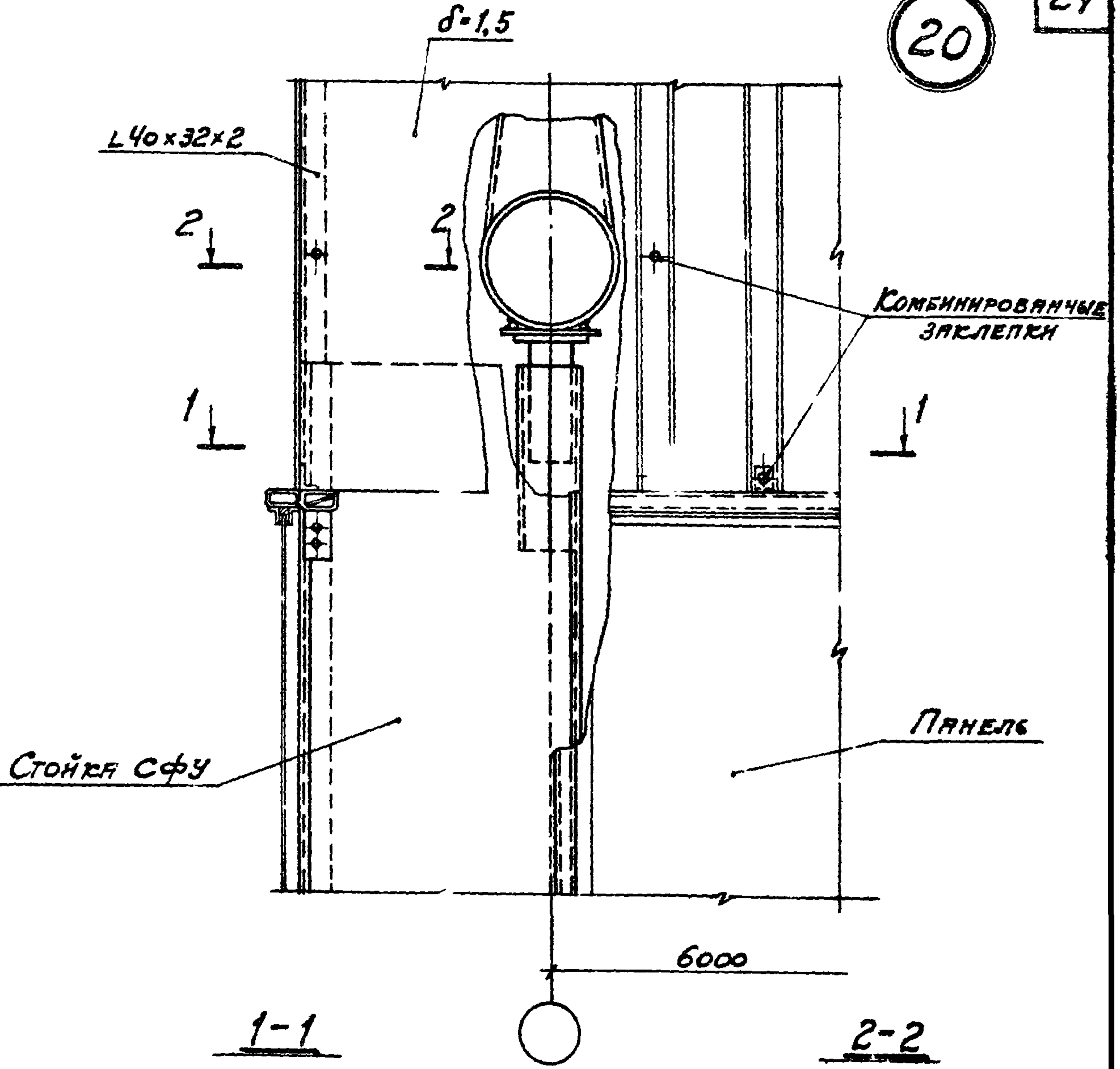
1973

УЗЕЛ 19

СЕРИЯ 1.431-9

ВЫПУСК	ЛИСТ
2	19

12695 24



12695

ТК
1973

УЗЕЛ 20

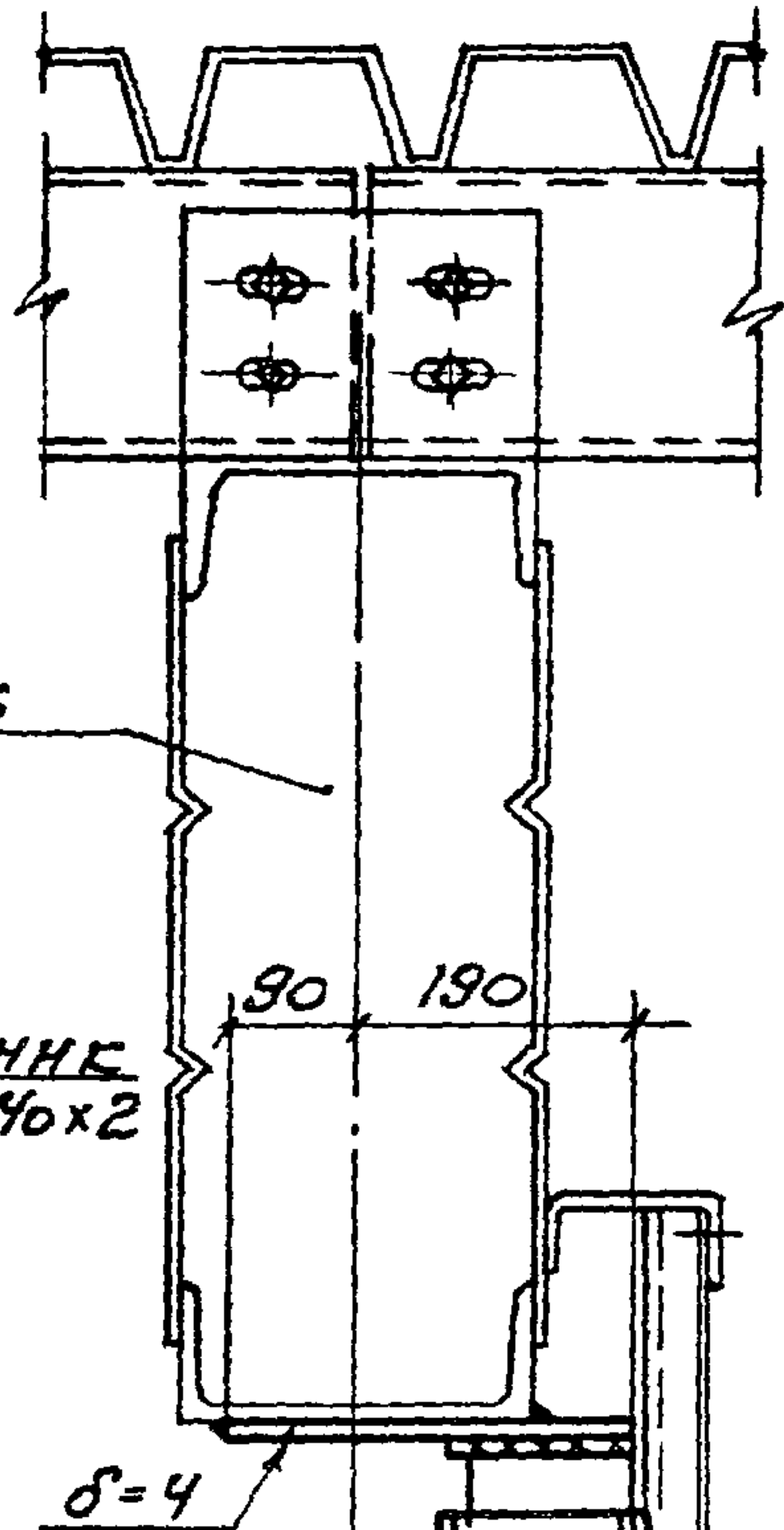
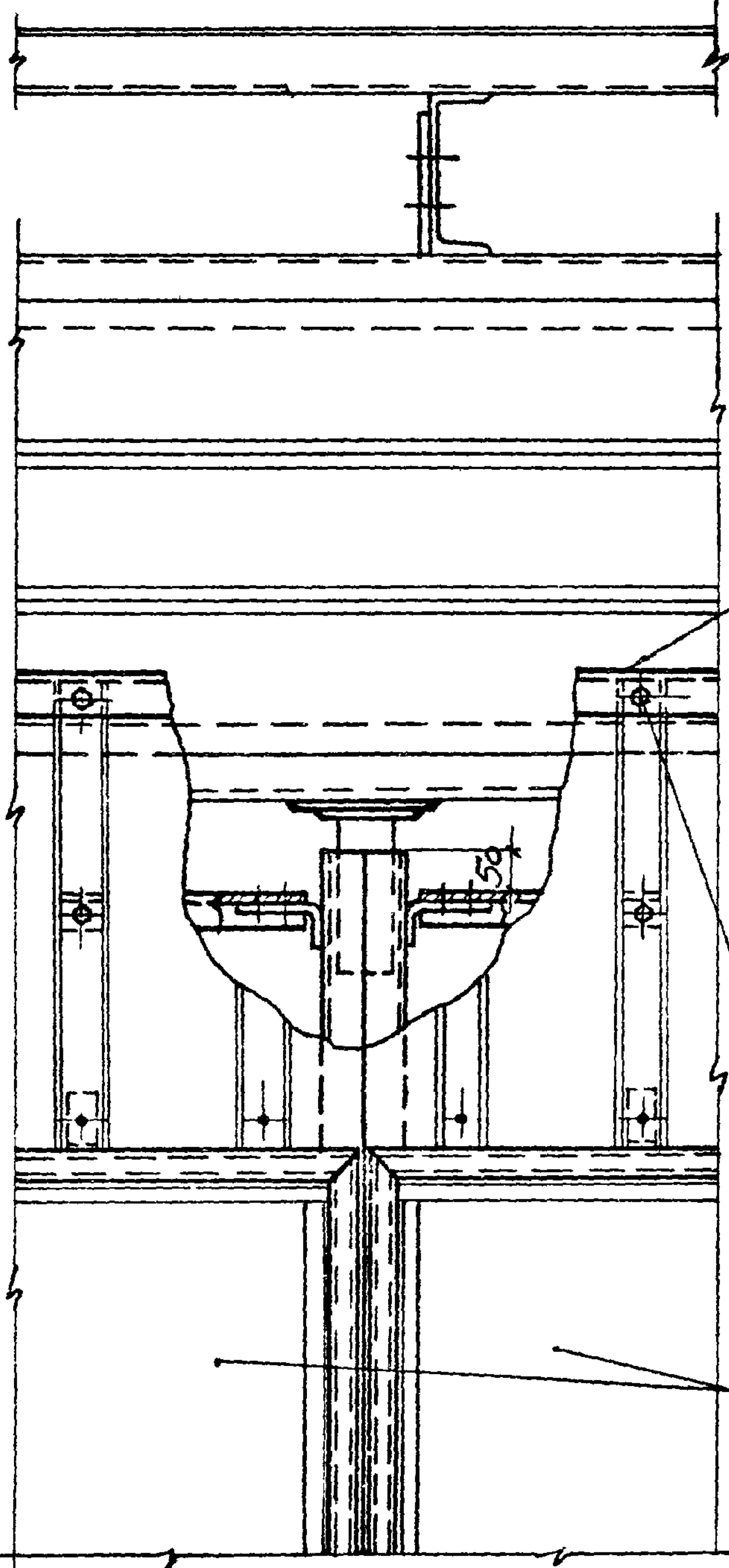
СЕРИЯ	
1.431-9	
ВЫПУСК	ЛИСТ
2	20

1-1

21

1-1

25



РАТЕЛЬ РАМЫ

НАЩЕЛБНИК ГН. Г 120x40x2

КОМБИНИР ЗАКЛЕПКИ ЧЕРЕЗ ОДНУ ВОЛНУ.

ПАНЕЛИ

СТОЙКА СФ

200



12695

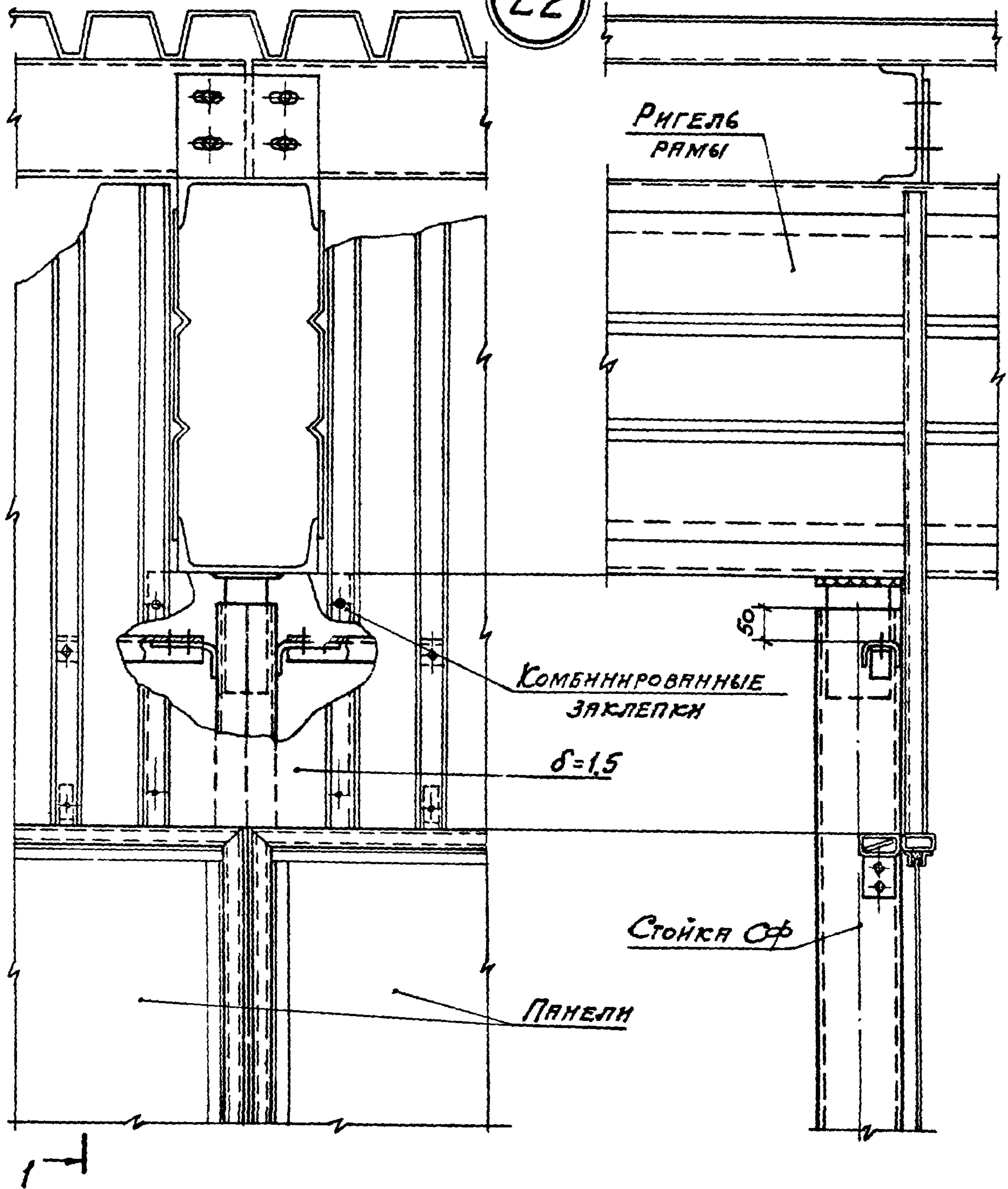
ТК
1973

УЗЕЛ 21

СЕРИЯ 1.431-9	
ВЫПУСК ЛИСТ	21
2	21

12695 26

22



12695

Т К
1973

УЗЕЛ 22

СЕРИЯ 1.431-9	
ВЫП. 2	ЛИСТ 22

12695

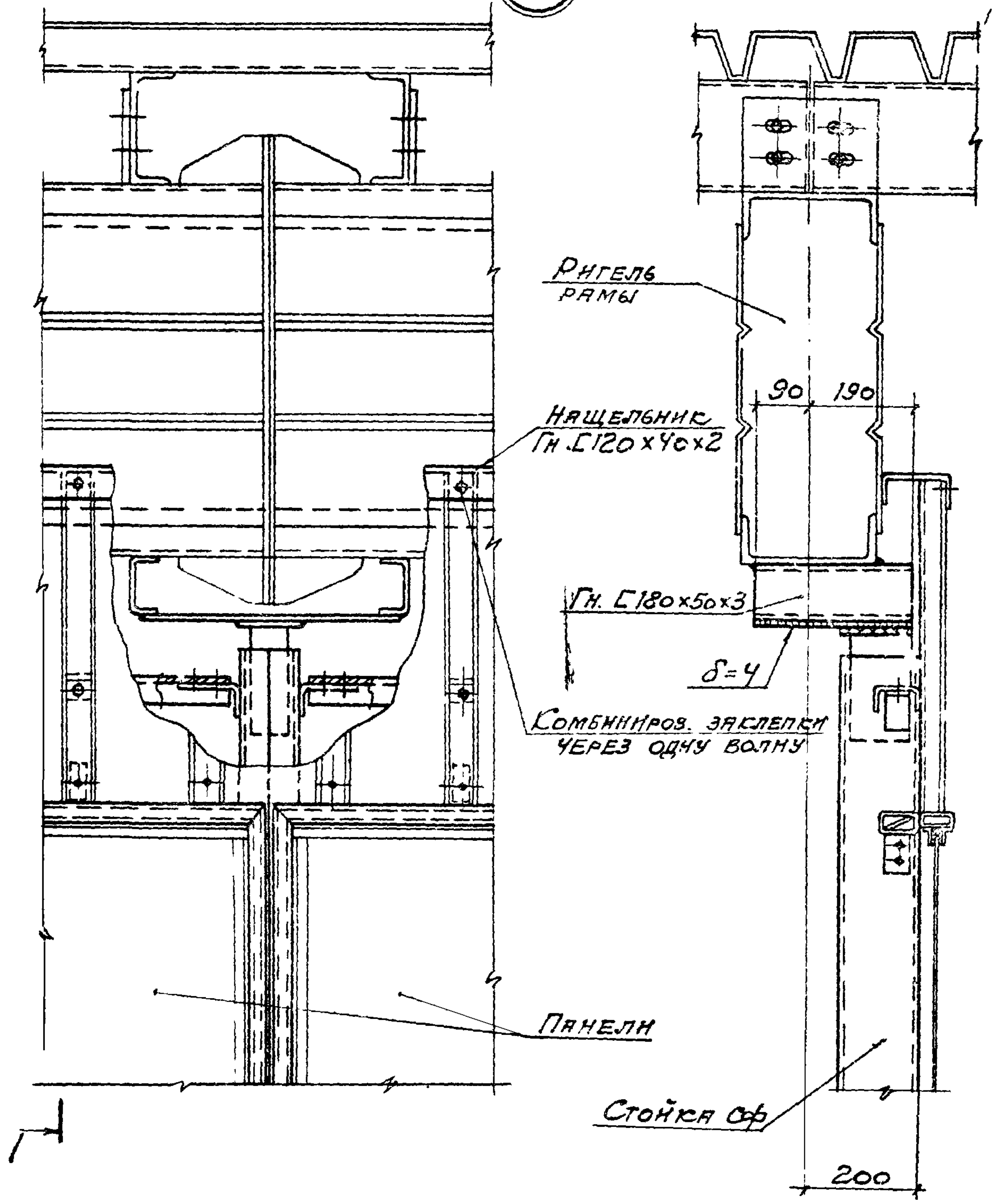
27

1-1

23

1-1

27



12695

ТК

Узел 23

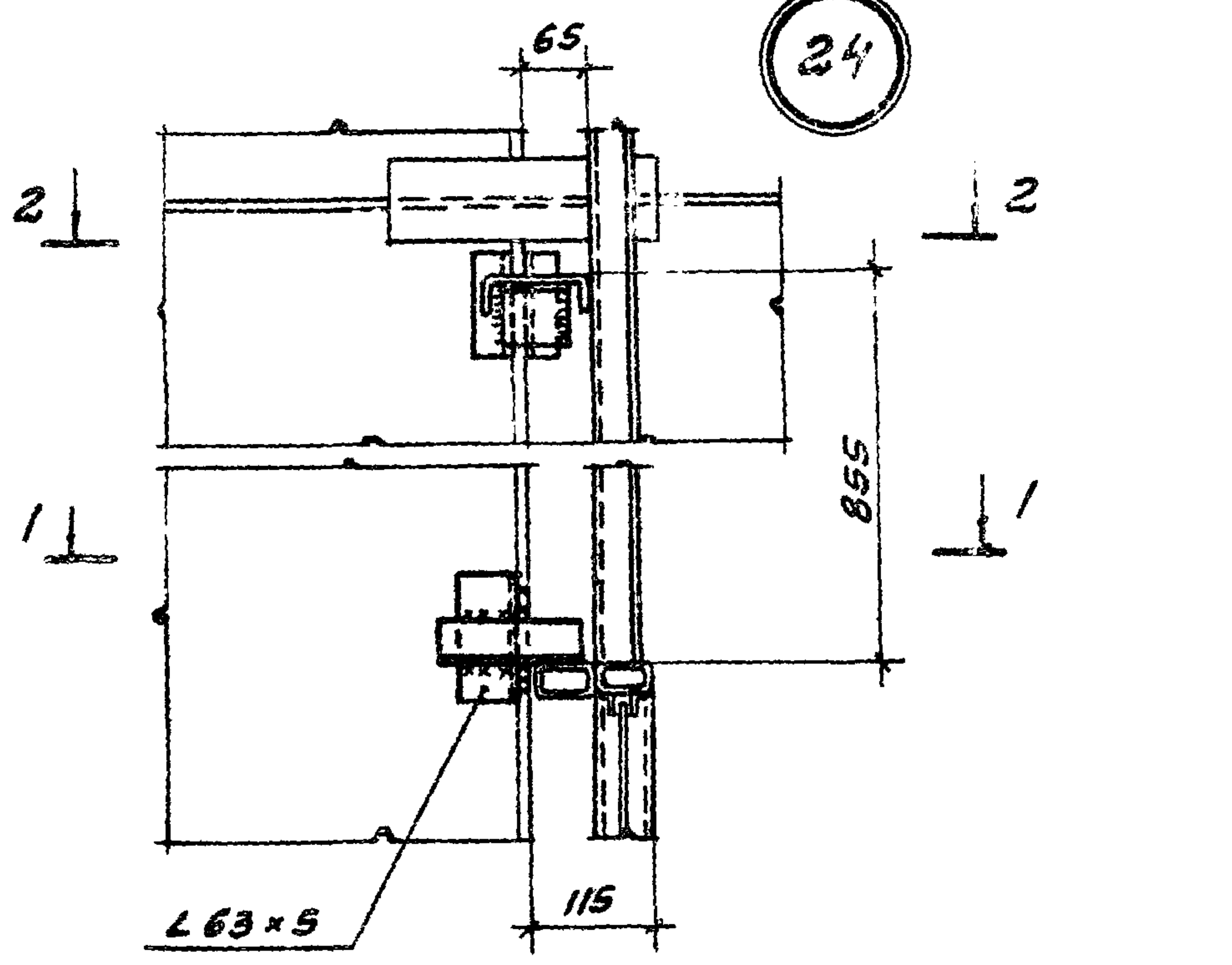
СЕРИЯ
1.431-9

1973

ВЫПУСК ЛИСТ
2 23

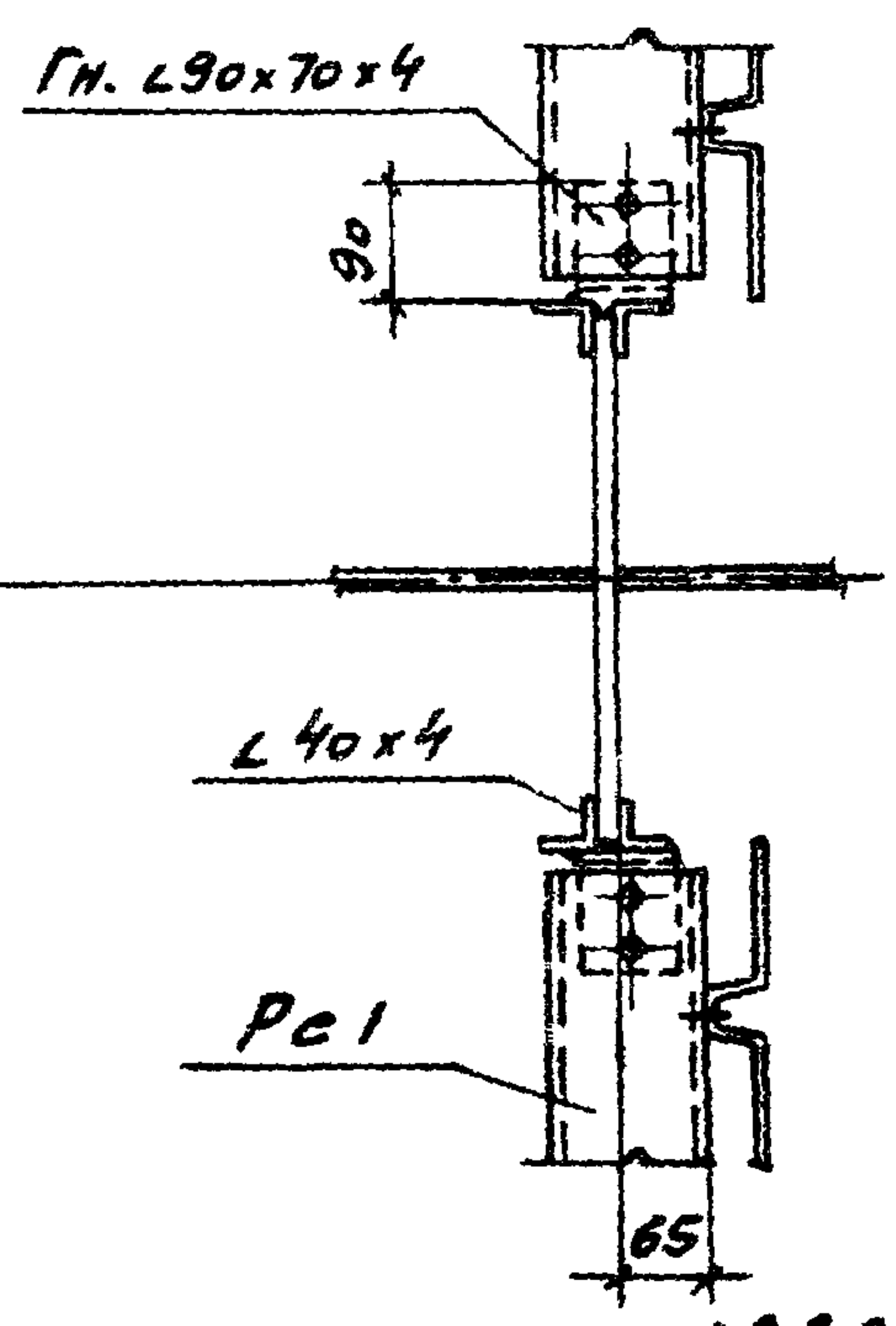
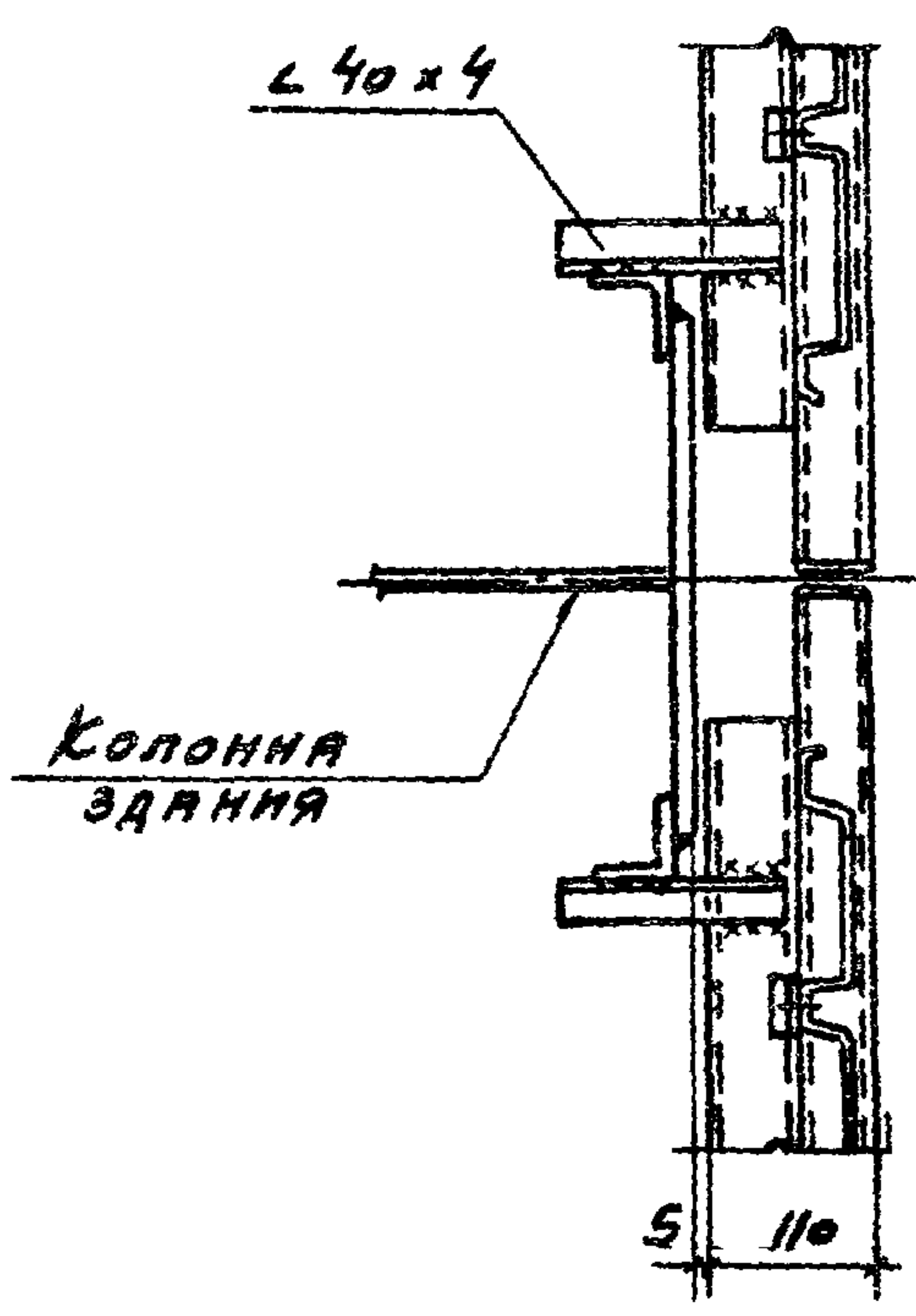
12695 28

24



1-1

2-2



12695

ТК
1973

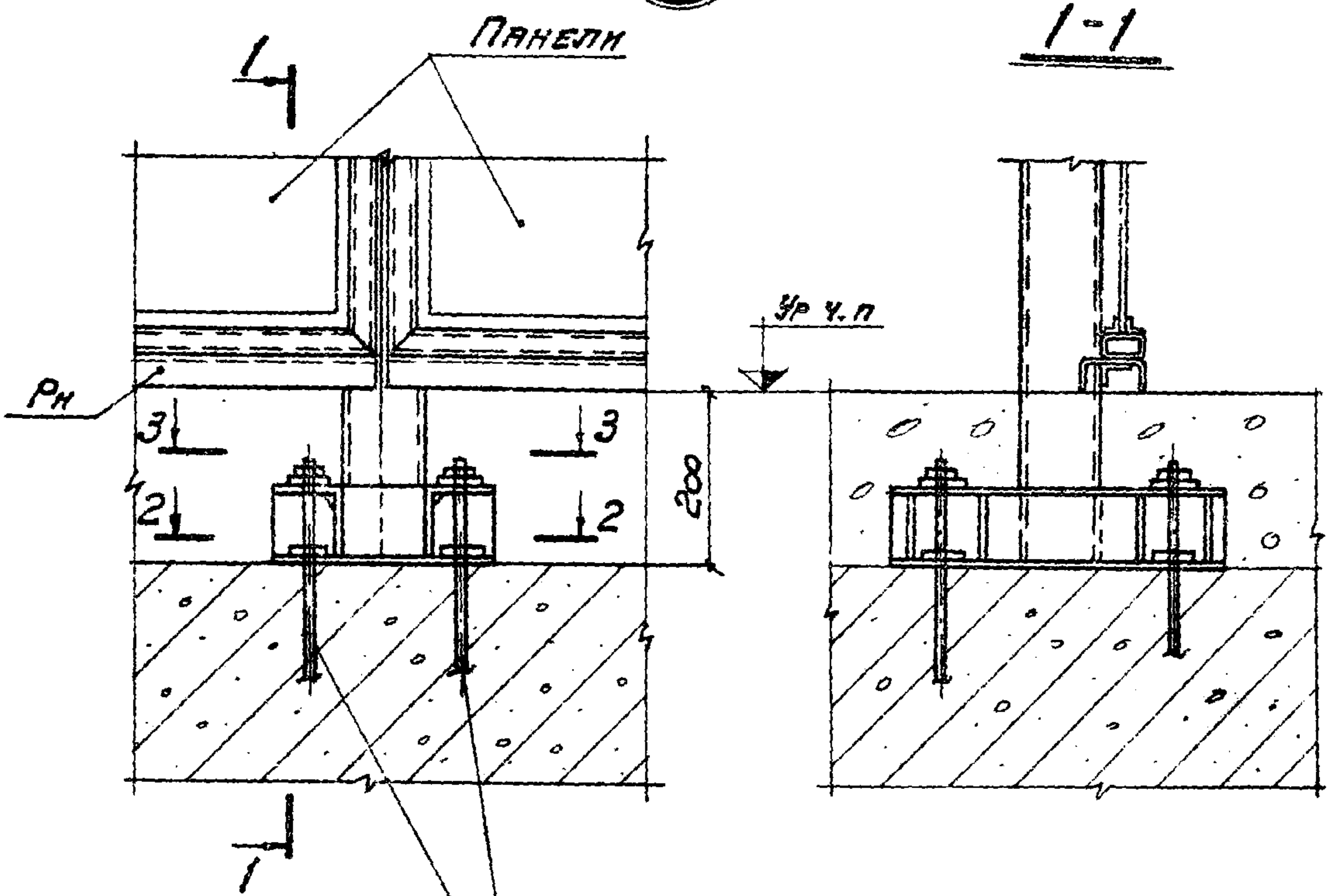
Узел - 24

СЕРИЯ 1.431-9	
ВЫПУСК 2	ЛИСТ 24

12695 29

25

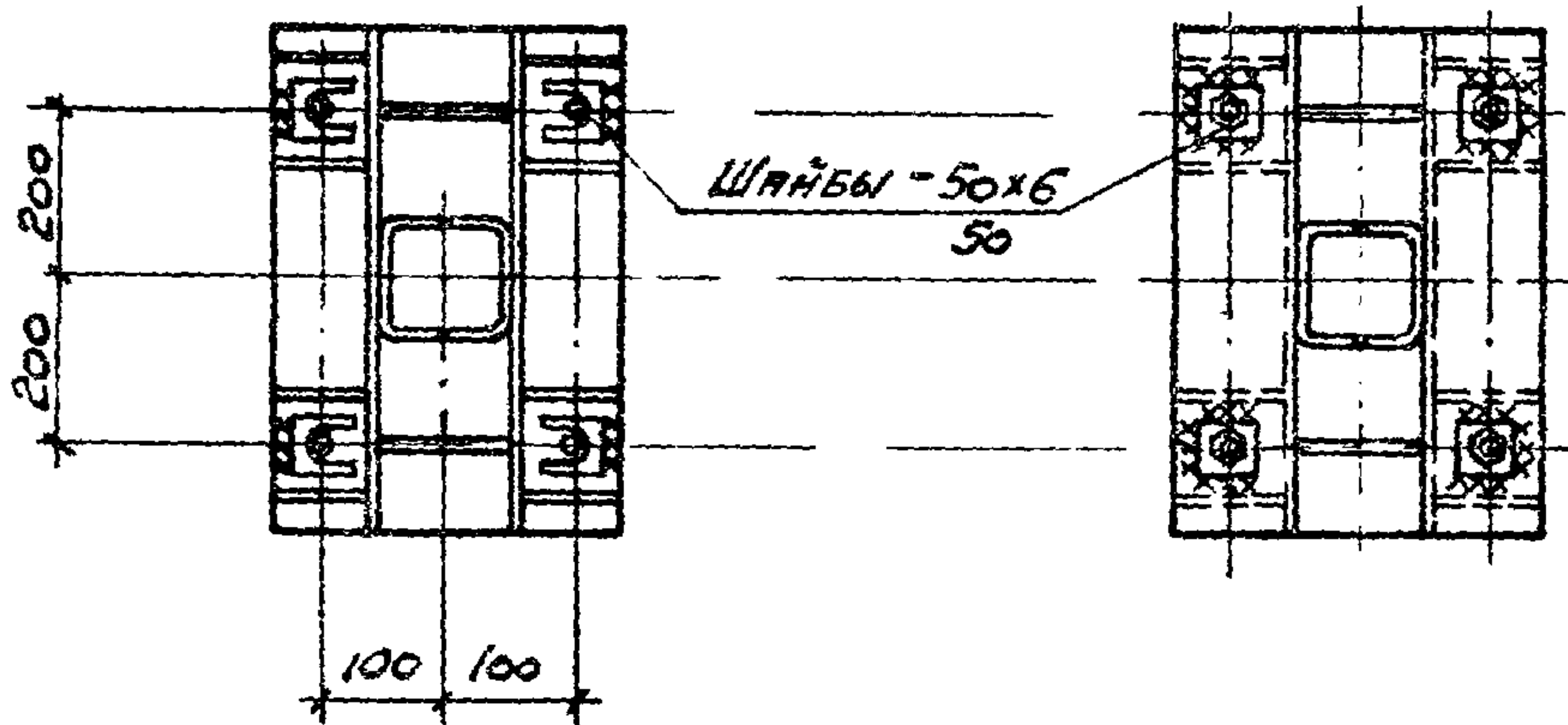
29



АНКЕРНЫЕ БОЛТЫ
φ 16 мм

2-2

3-3



12695

ТК
1973

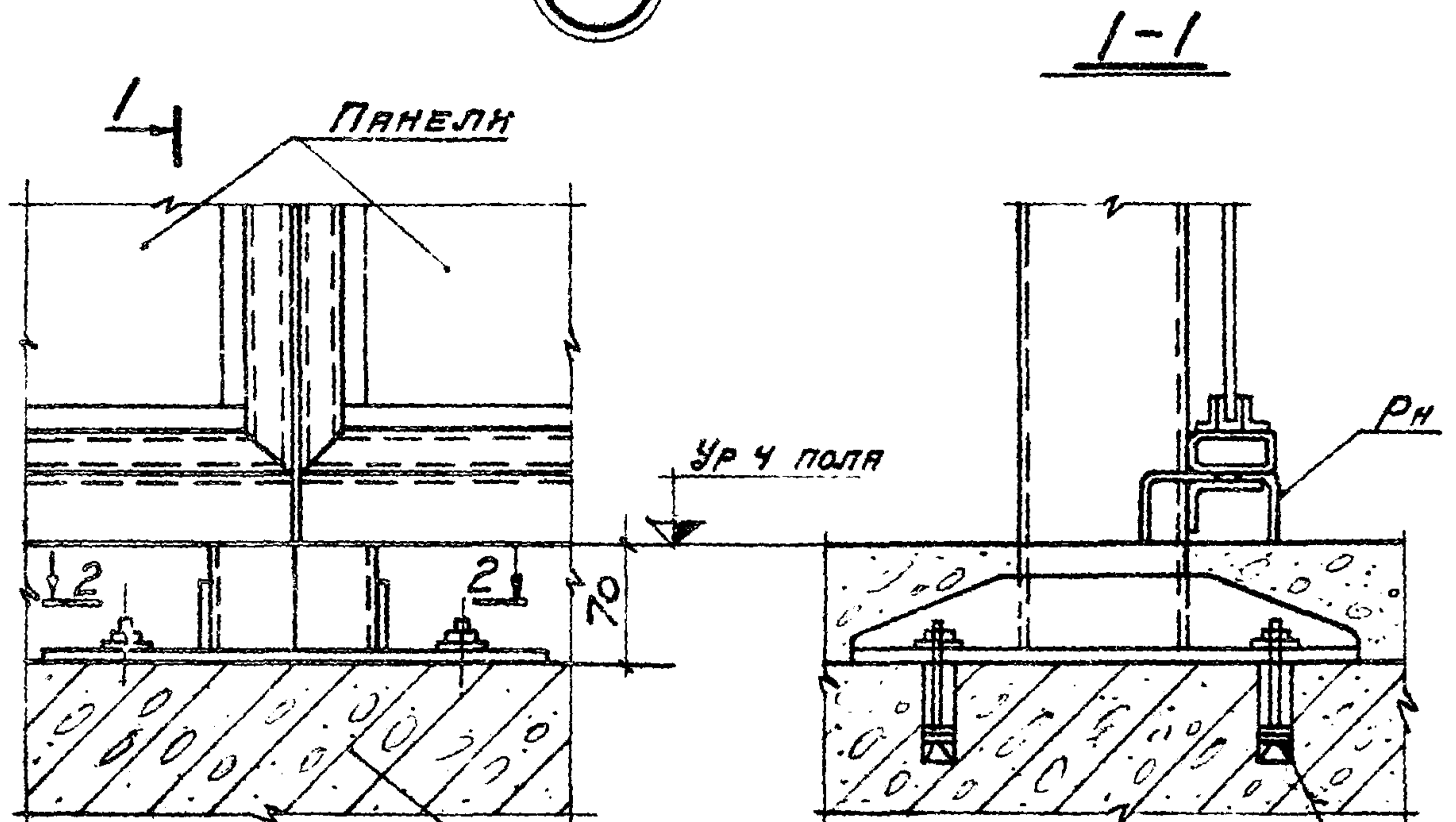
УЗЕЛ 25

СЕРИЯ	
1.431-9	
ВЫПУСК	ЛИСТ
2	25

12695 30

26

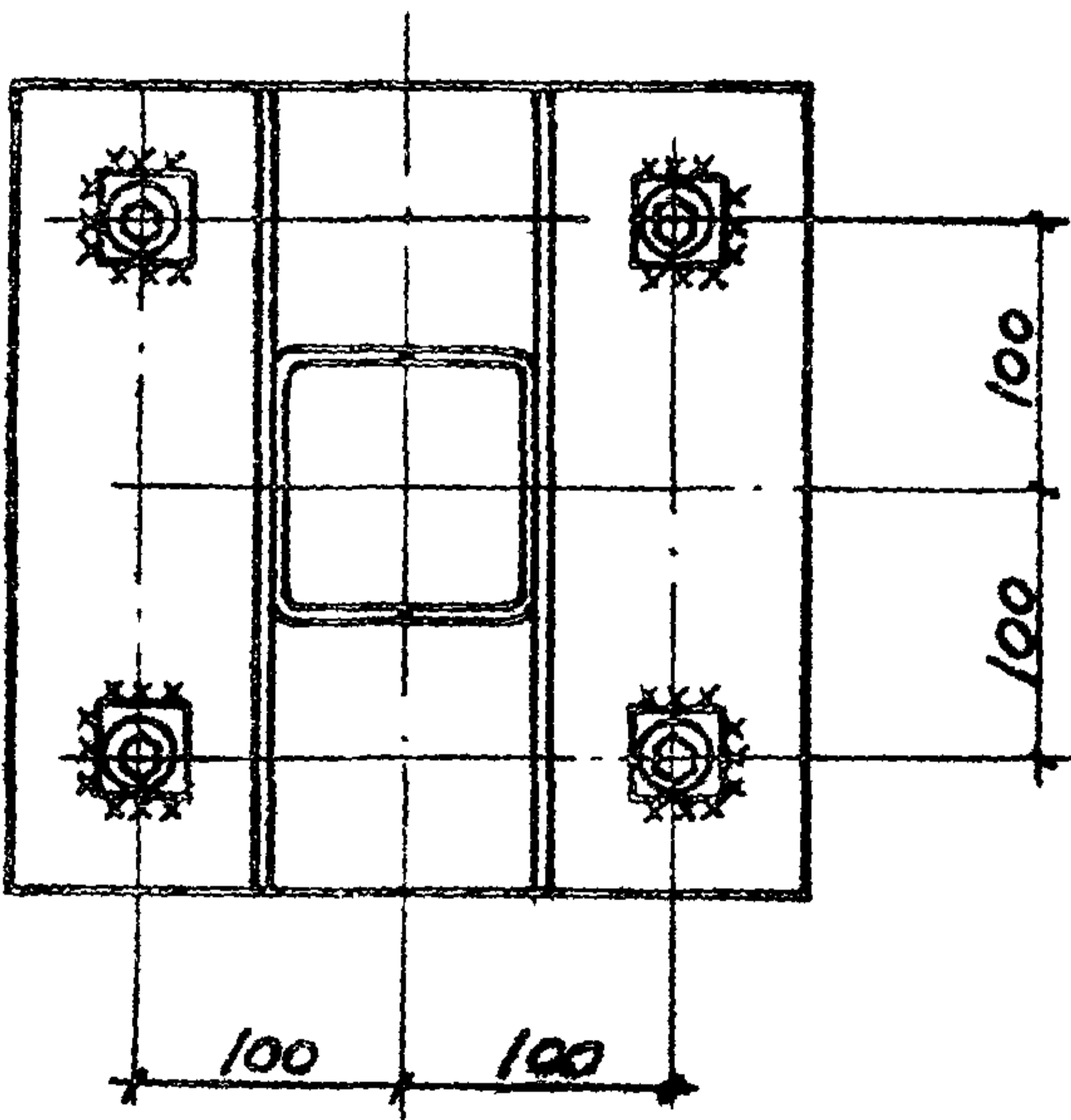
30



БЕТОННЫЙ ПОДСТИЛЯЮЩИЙ СЛОЙ

САМОЯЯН КЕРН ВЯЮЩЕ СЯ
БОЛТЫ БКЦ 12x150

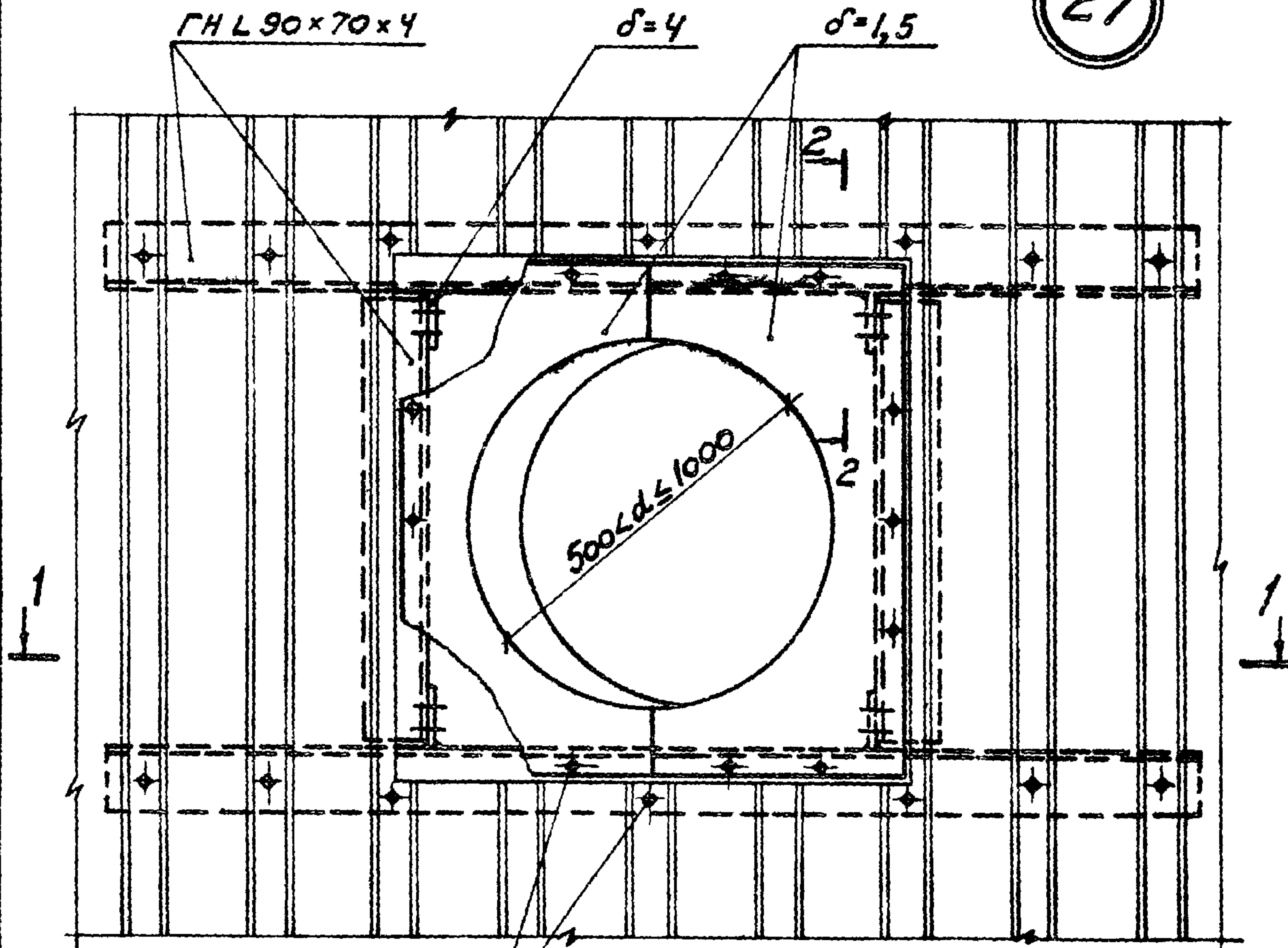
2-2



12695

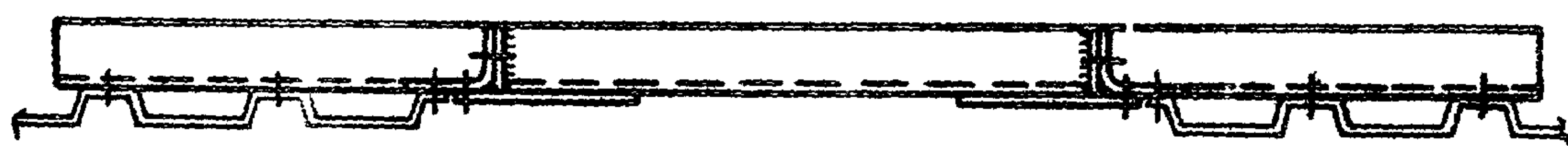
ТК 1973	УЗЕЛ 26	СЕРИЯ 1.431-9	
		Выпуск 2	Лист 26

12695 31

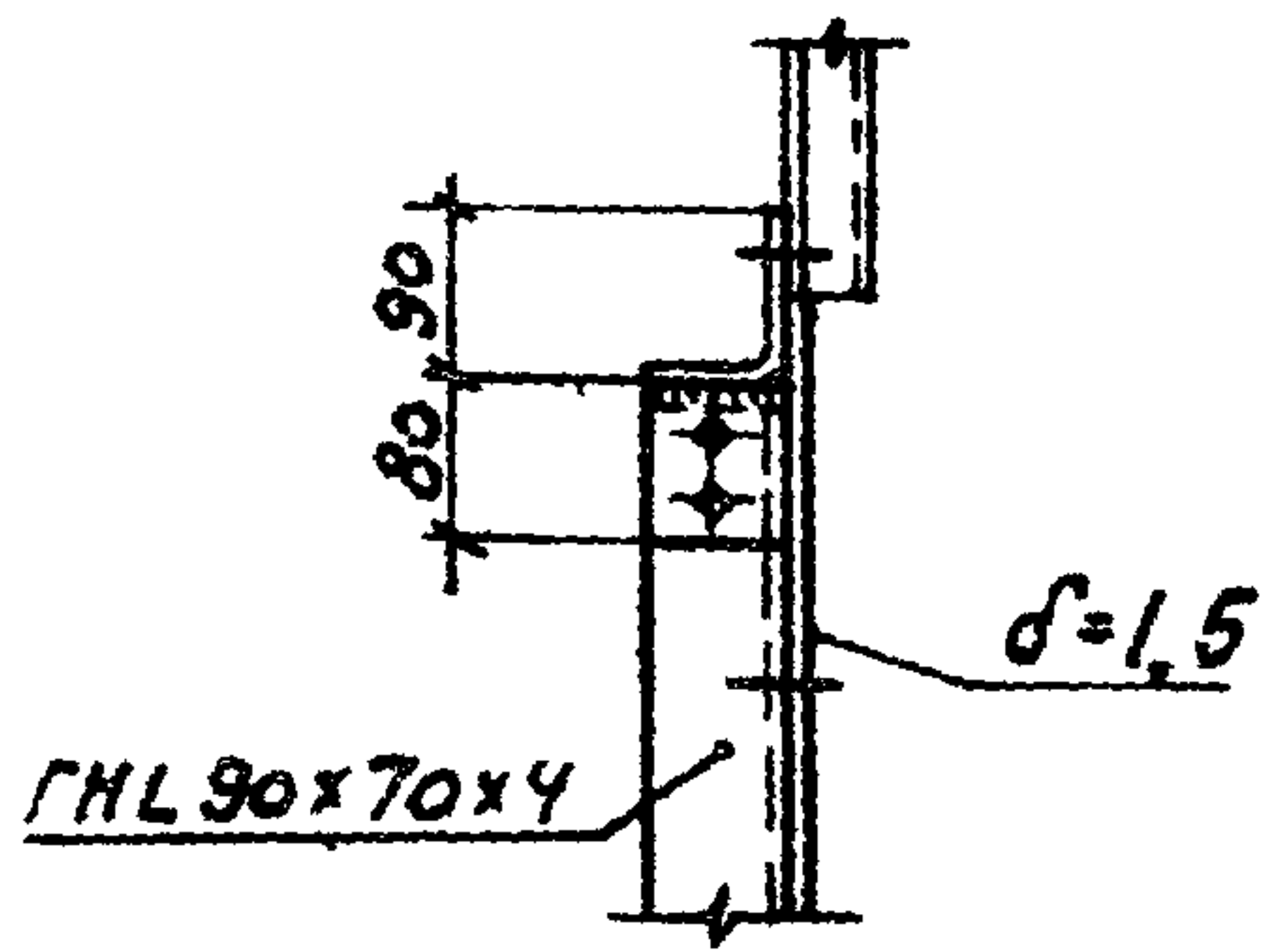


СЯМОНАРЕЗЯЮЩИЕ
БОЛТЫ ПО ТУ 34-5815-70

1-1



2-2



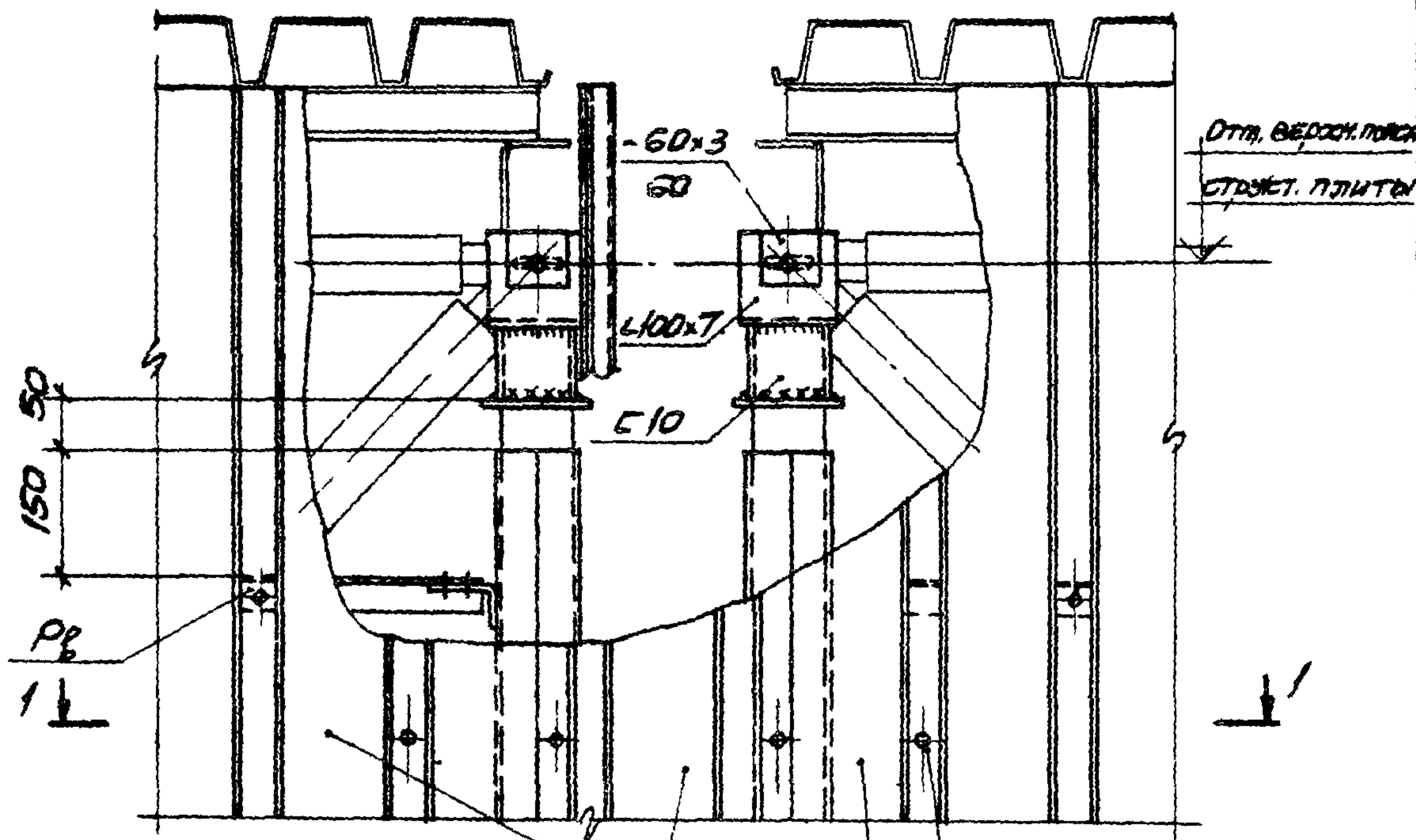
В МЕСТАХ ПРОХОДА ВОЗДУШНО-ВОДОВ ПРОФЛИРОВАННЫЙ ЛИСТ ВЫРЕЗАТЬ ПО МЕСТУ И ЗАШНВАТЬ ЛИСТОМ $\delta = 1,5$ мм

12695

ТК
1973

УЗЕЛ 27

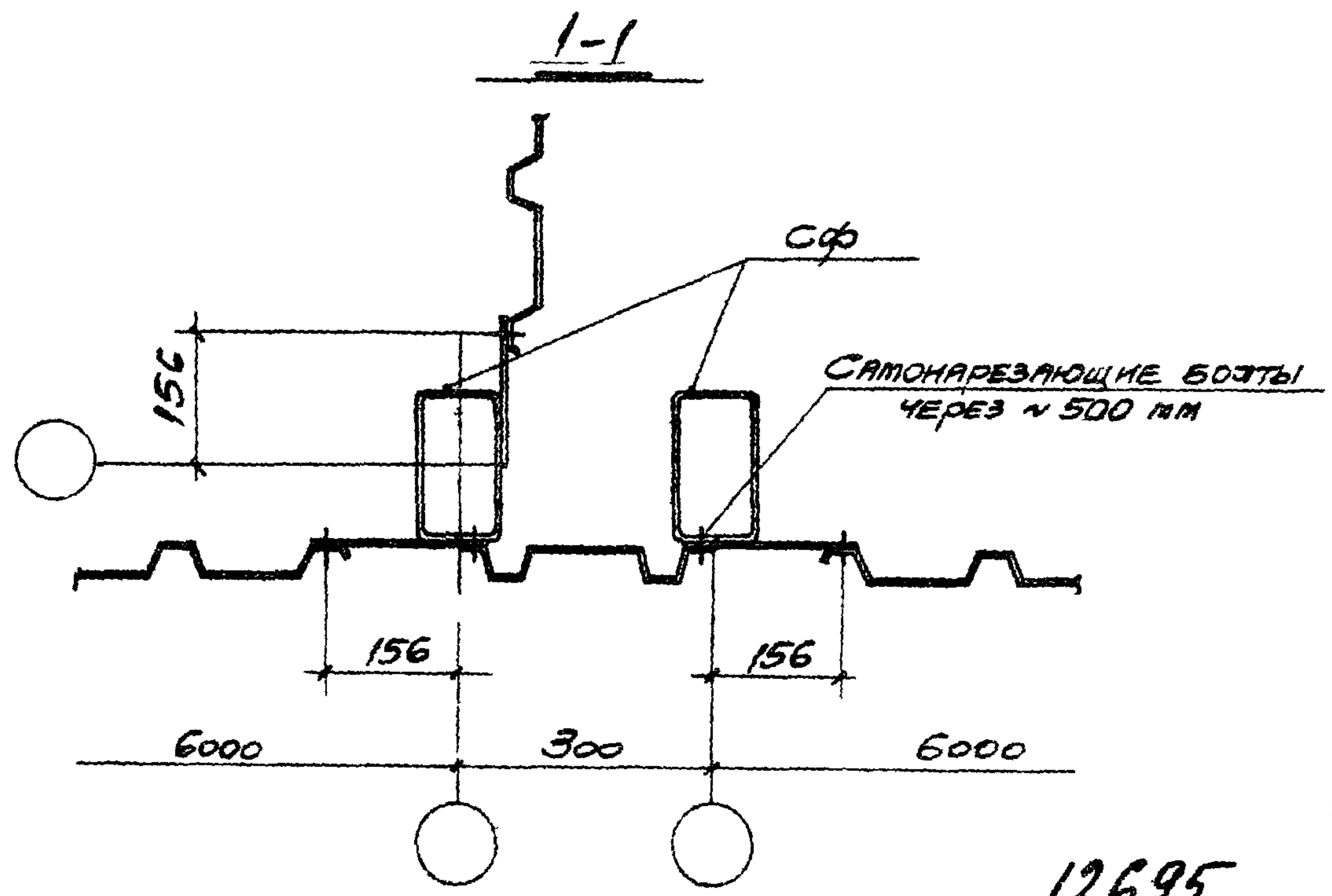
СЕРИЯ	
1.431-9	
ВЫПУСК	ЛИСТ
2	27



СТАЛЬНОЙ ОЦИНКОВ. ПРОФИЛИР.
ЛИСТ НЧО-711-08

Лист 8:15

КОМБИНИРОВАННЫЕ
ЗАКРЕПКИ ЧЕРЕЗ ~ 500 мм



12695

ТК
1973

УЗЕЛ 28

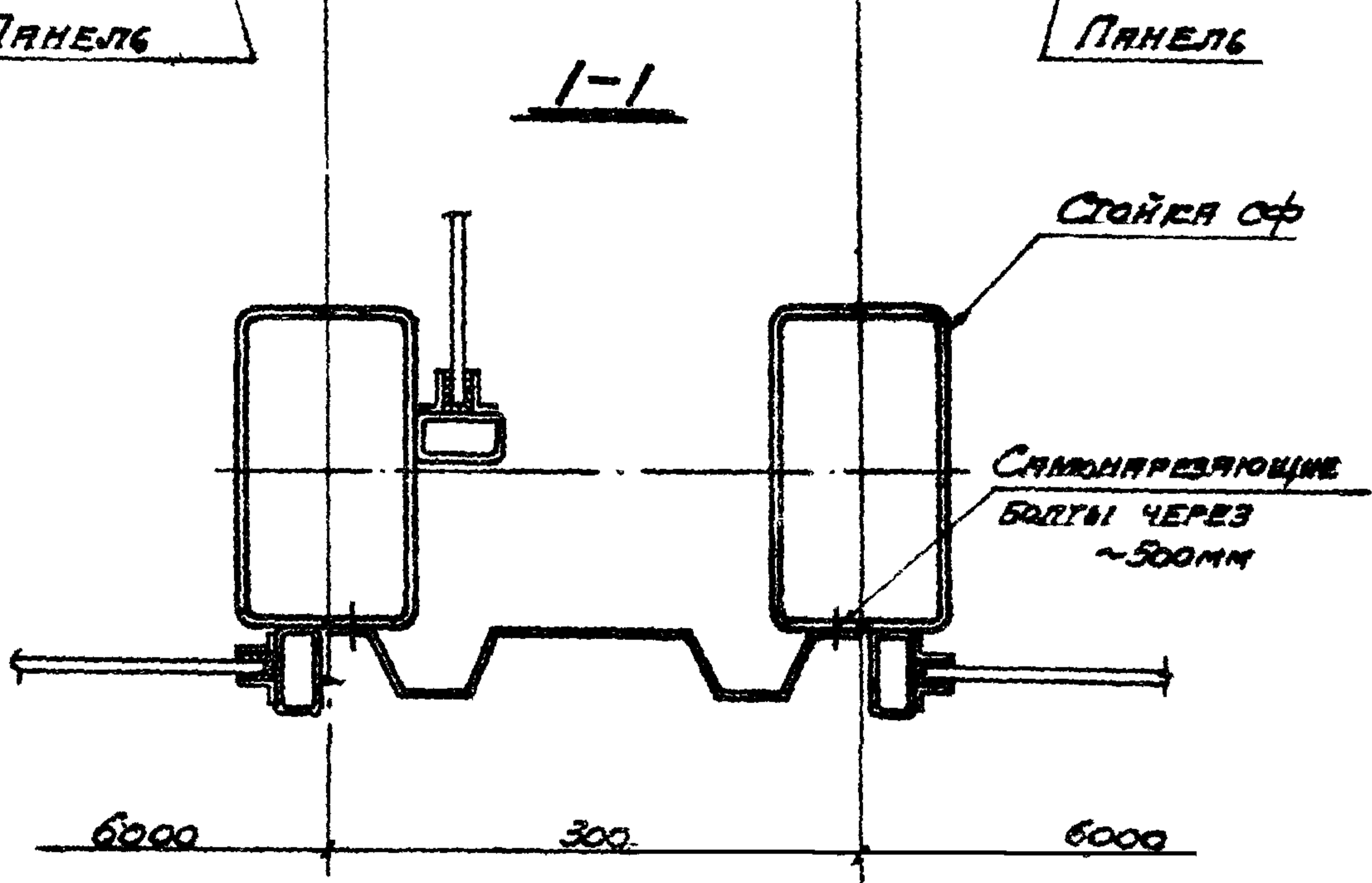
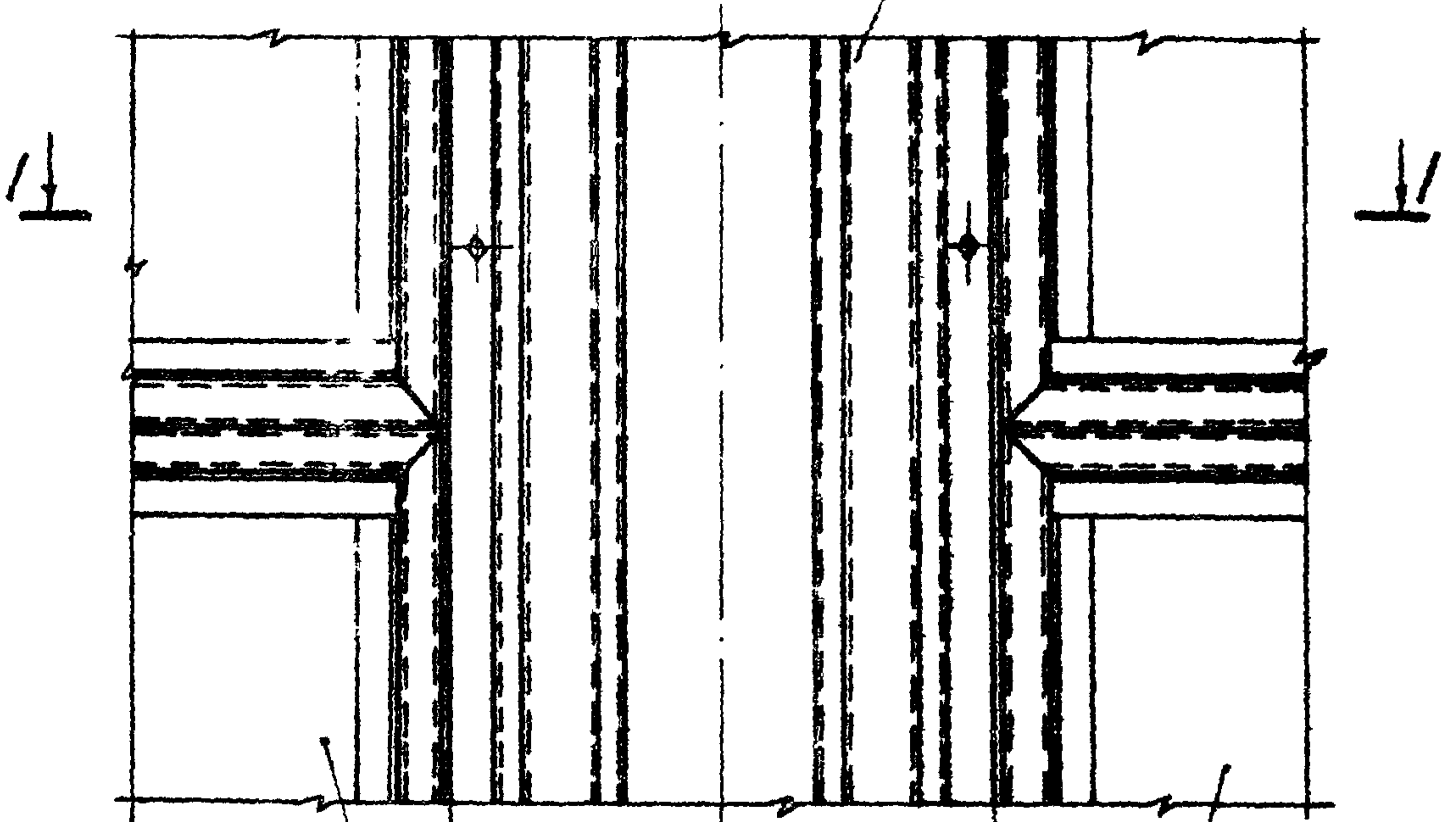
СЕРИЯ 1.431-9	
ВЫПУСК 2	ЛИСТ 28

12695

33

СТАЛЬНОЙ ОЦИНКОВАННЫЙ ПРОФИЛИР
ЛИСТ Н 40 - 711 - 0,8

29



12695

ТК

1973

УЗЕЛ 29

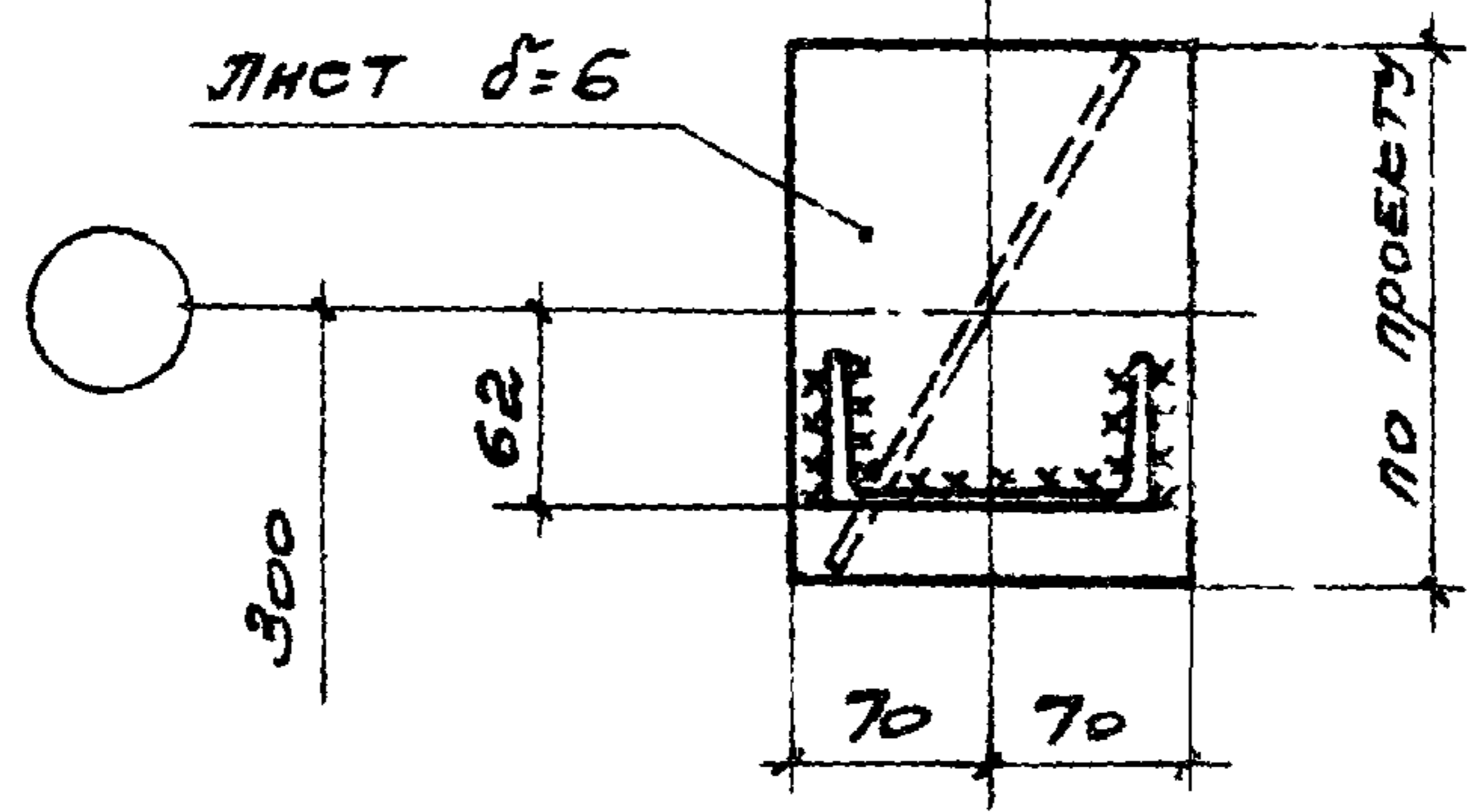
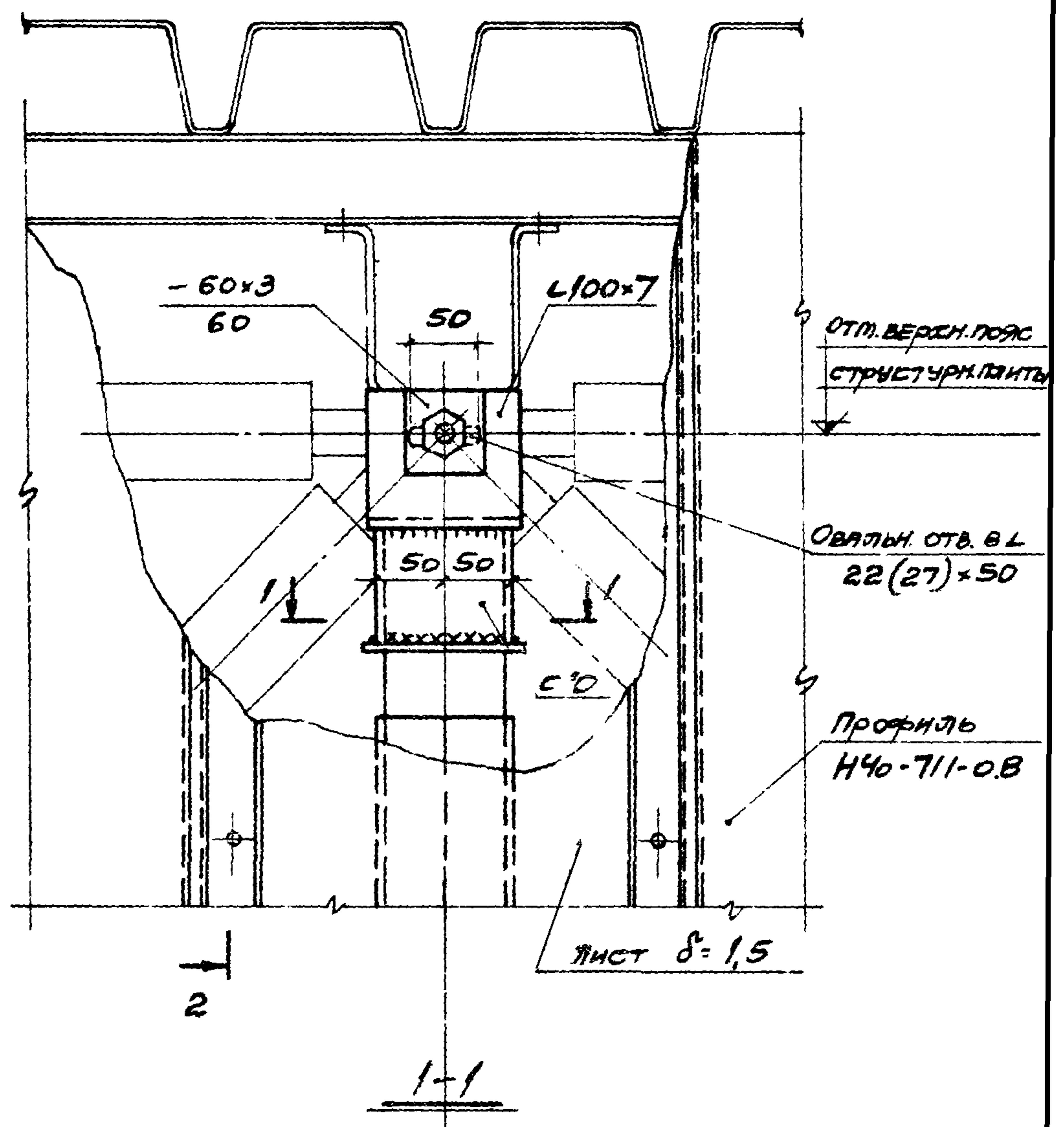
СЕРИЯ
1.431-9

ВЫПУСК	ЛИСТ
2	29

12695 34

2 ЛИСТ 31

30



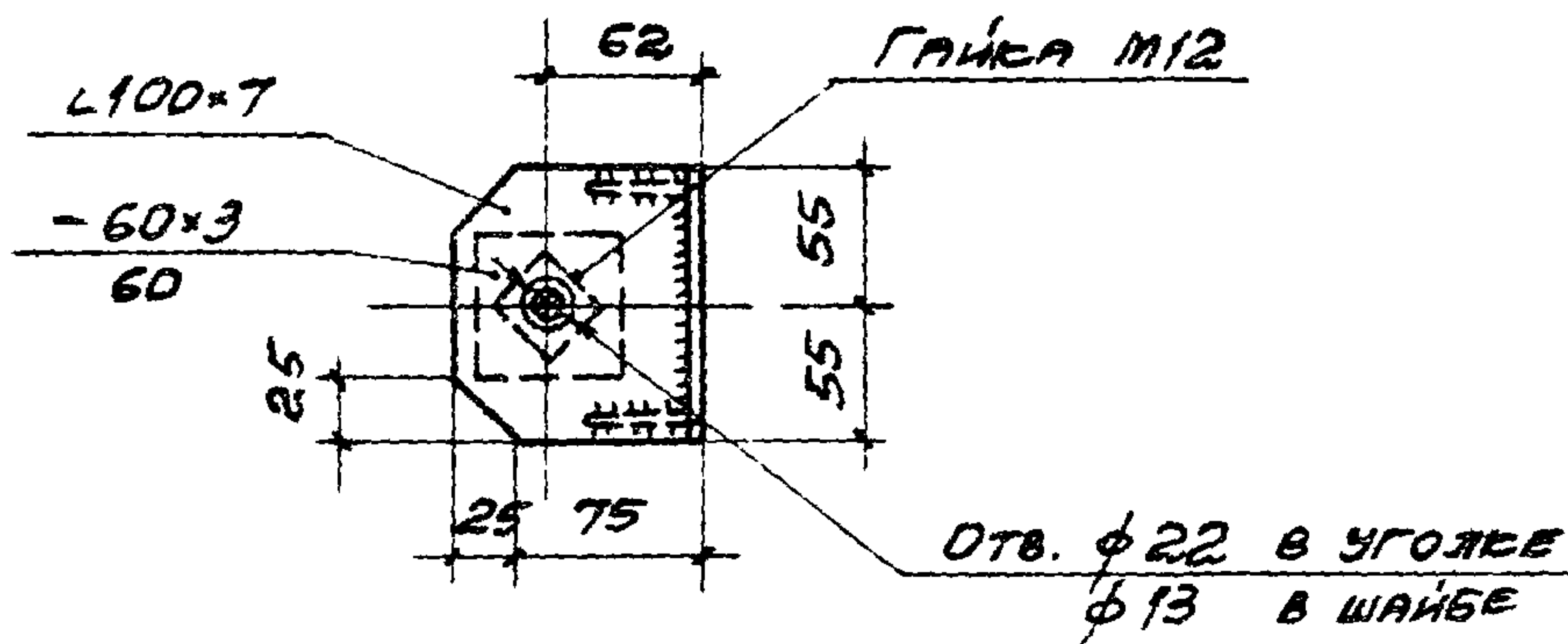
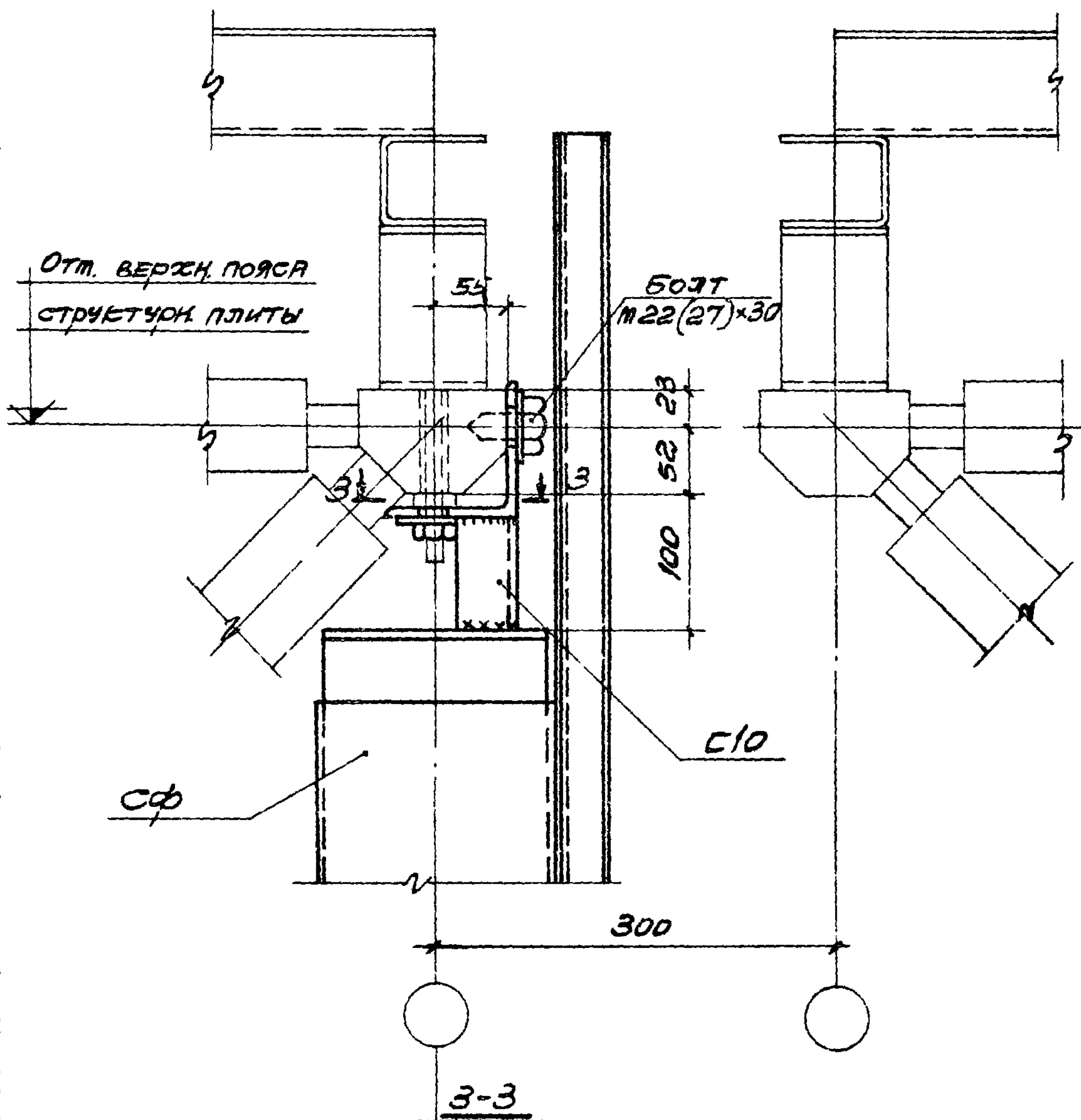
12695

ТК
1973

УЗЕЛ 30

СЕРИЯ 1.431-9	
ВЫПУСК 2	ЛИСТ 30

2-2



12695

ТК

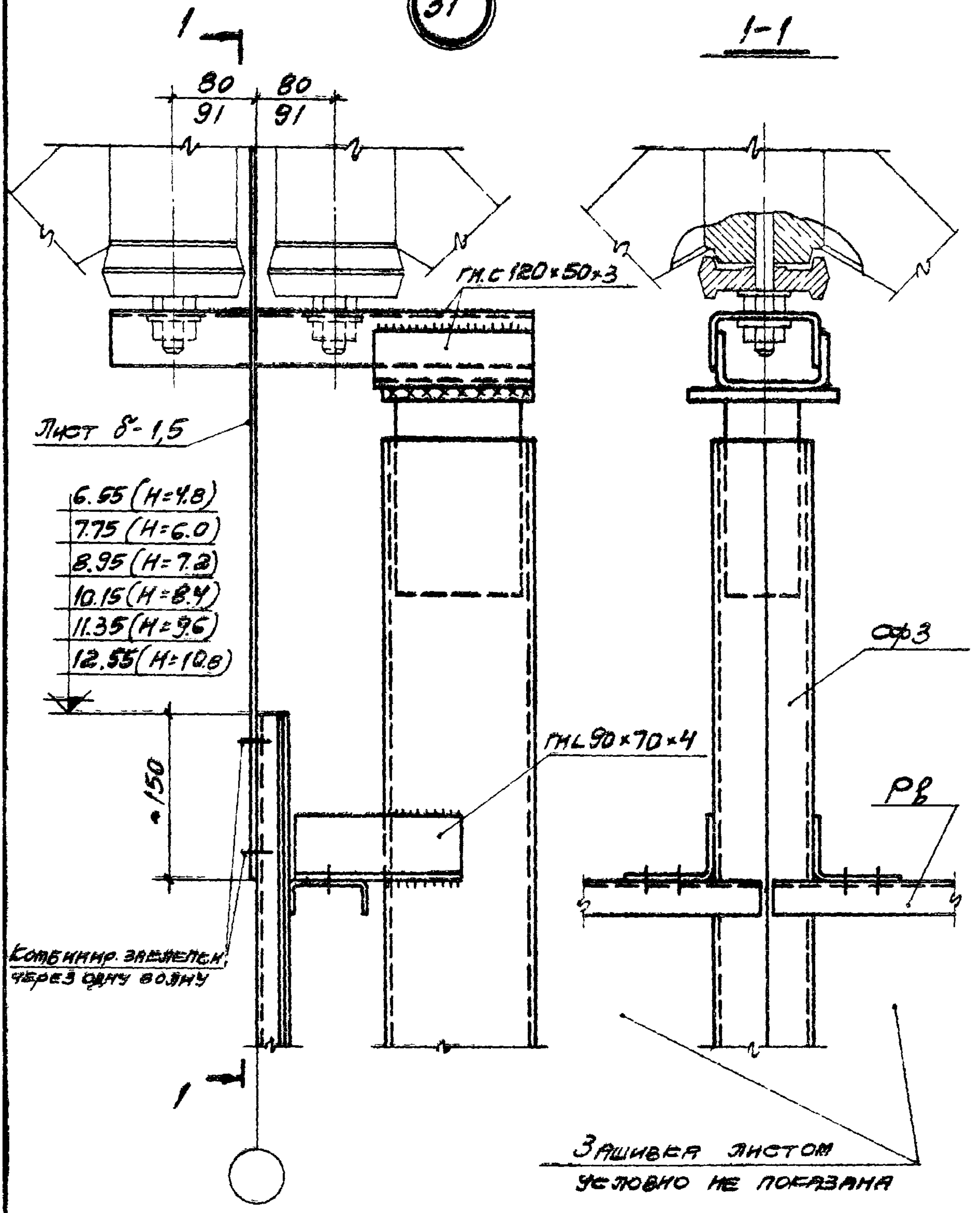
СЕРИЯ
1.431-9

1973

РАЗРЕЗЫ К УЗЛУ 30

ВЫПУСК ЛИСТ
2 31

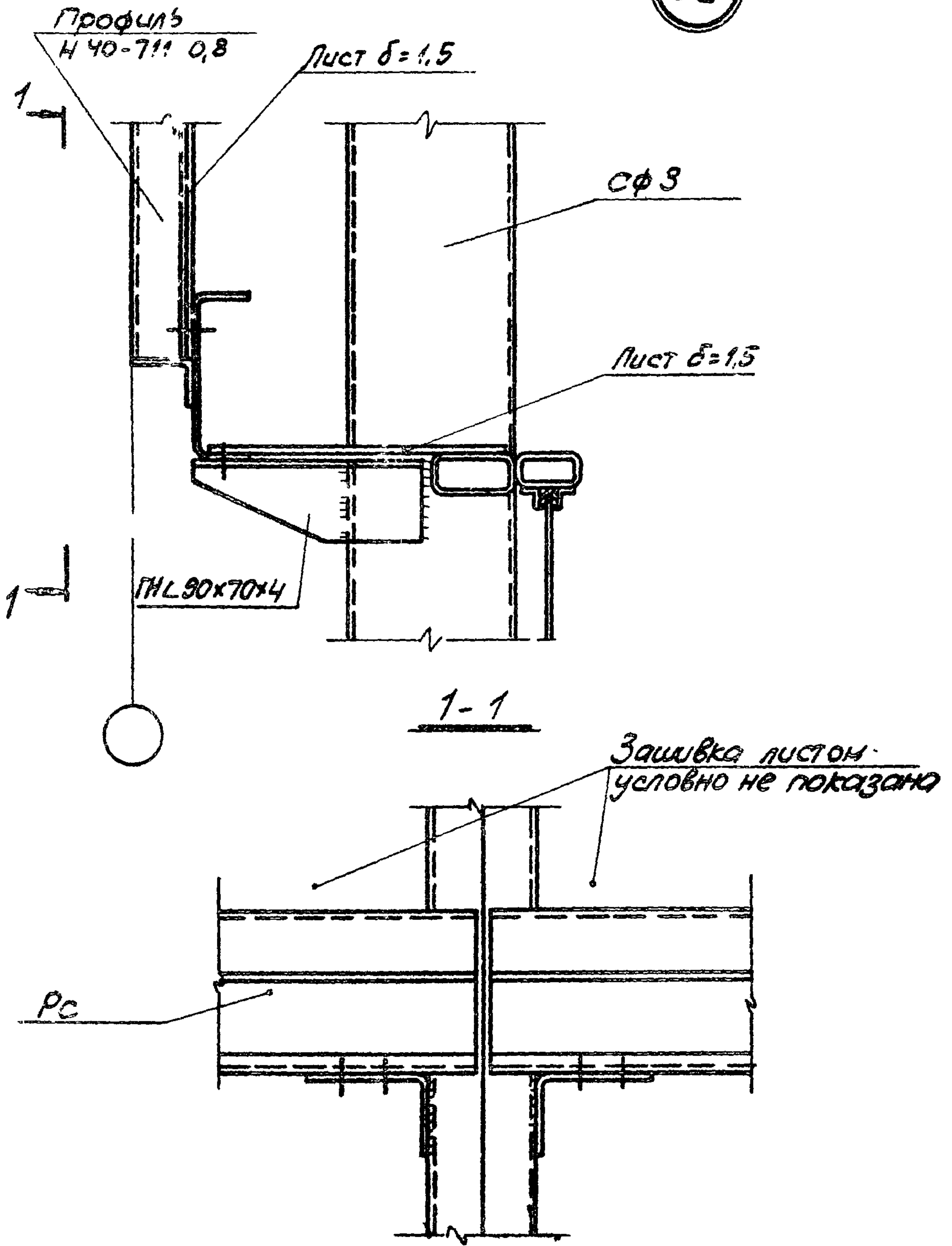
31



12695

ТК	УЗЕЛ 31	СЕРИЯ 1.431-9	
1973		ВЫПУСК 2	ЛИСТ 32

32



ТК

1973

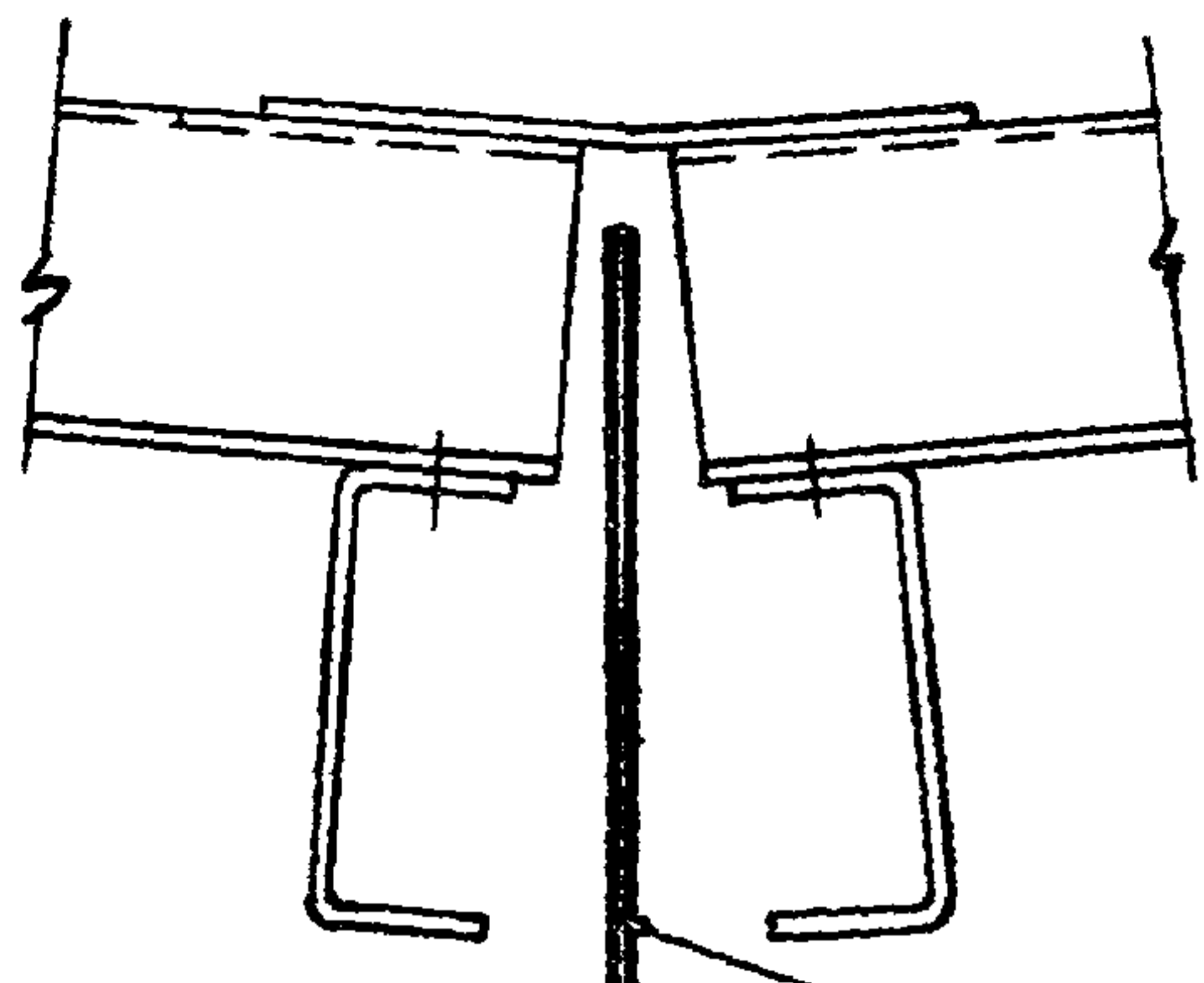
Узел 32

Серия
1.431-9

Выпуск	Лист
2	33

12695 38

- 6.55 (H=4.8)
- 7.75 (H=6.0)
- 8.95 (H=7.2)
- 10.15 (H=8.4)
- 11.35 (H=9.6)
- 12.55 (H=10.8)



Лист $\delta=1,5$

Профиль
H 40-711-08

Комбинированные
заклепки через одну волну

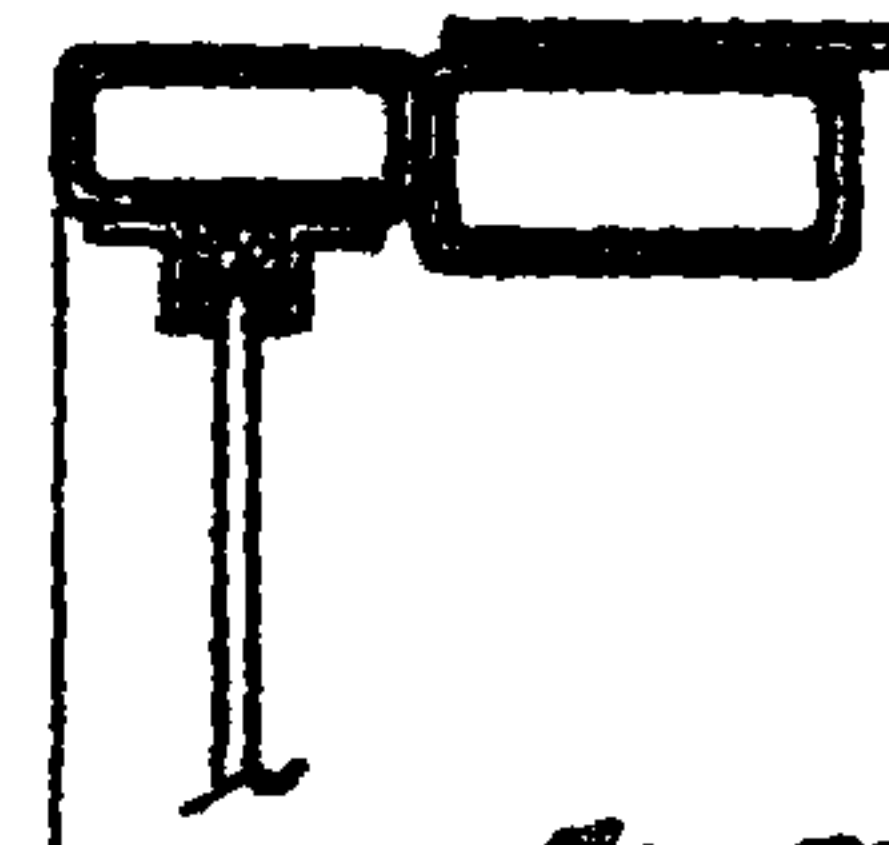
P₈

Самонарезающие болты
через одну волну

P₈

Лист $\delta=1,5$

Комбинированные заклепки
через ~ 500 мм



по проекту

12695

ТК
1973

Узел 33

серия 1431-9	
выпуск 2	лист 34

59