

ГОСУДАРСТВЕННЫЙ КОМИТЕТ СОВЕТА МИНИСТРОВ СССР ПО ДЕЛАМ СТРОИТЕЛЬСТВА
(ГОССТРОЯ СССР)

ТИПОВЫЕ КОНСТРУКЦИИ И ДЕТАЛИ ЗДАНИЙ И СООРУЖЕНИЙ

СЕРИЯ 1.431-9

**ПЕРЕГОРОДКИ ПАНЕЛЬНЫЕ ИЗ
АСБЕСТОЦЕМЕНТНЫХ ЛИСТОВ
В СТАЛЬНОМ КАРКАСЕ**

ВЫПУСК 1

РАБОЧИЕ ЧЕРТЕЖИ

12694
ЦЕНА 1-63

ЦЕНТРАЛЬНЫЙ ИНСТИТУТ ТИПОВОГО ПРОЕКТИРОВАНИЯ
ГОССТРОЙ СССР

Москва, А-445, Смоленск ул., 22

Сдано в печать *III* 1980г.

Заказ № *3713* Тираж *200* экз.

ГОСУДАРСТВЕННЫЙ КОМИТЕТ СОВЕТА МИНИСТРОВ СССР ПО ДЕЛАМ СТРОИТЕЛЬСТВА
(ГОССТРОЙ СССР)

ТИПОВЫЕ КОНСТРУКЦИИ И ДЕТАЛИ ЗДАНИЙ И СООРУЖЕНИЙ

СЕРИЯ 1.431-9

**ПЕРЕГОРОДКИ ПАНЕЛЬНЫЕ ИЗ
АСБЕСТОЦЕМЕНТНЫХ ЛИСТОВ
В СТАЛЬНОМ КАРКАСЕ**

ВЫПУСК 1

РАБОЧИЕ ЧЕРТЕЖИ

РАЗРАБОТАНЫ
ГПИ ПРОМСТРОЙПРОЕКТ

УТВЕРЖДЕНЫ И ВВЕДЕНЫ В ДЕЙСТВИЕ
ГОССТРОЕМ СССР
С 1 МАРТА 1974 г.
ПОСТАНОВЛЕНИЕ №222
ОТ 29 НОЯБРЯ 1973 г.

| Лист | Стр. | Лист | Стр. |
|------|-------|------|---|
| | 3 ÷ 5 | 24 | РАЗМЕРЫ АСБЕСТОЦЕМЕНТНЫХ ЛИСТОВ И СТЕКЛА |
| 1 | 6 | 25 | РЕЗИНОВЫЕ УПЛОТНИТЕЛИ |
| 2 | 7 | 26 | СПЕЦИФИКАЦИЯ МАТЕРИАЛОВ |
| 3 | 8 | 27 | МОНТАЖНЫЙ ЧЕРТЕЖ УСТАНОВКИ СКОБЯНЫХ ИЗДЕЛИЙ |
| 4 | 9 | 28 | УЗЕЛ <u>XVII</u> |
| 5 | 10 | 29 | ПЕТЛЯ ДВЕРНАЯ ПД1.000.С6. |
| 6 | 11 | 30 | ВТУЛКА ПД1.002. |
| 7 | 12 | 31 | ШТЫРЬ ПД1.001 |
| 8 | 13 | 32 | ШПИНГАЛЕТ В СБОРЕ ШД1.000 |
| 9 | 14 | 33 | СТЕРЖЕНЬ ШД1.001. |
| 10 | 15 | 34 | ШТИФТЫ ШД1.002; 006; 008 |
| 11 | 16 | 35 | ОСБ ШД1.003. |
| 12 | 17 | 36 | РЫЧАГ ШД1.004 |
| 13 | 18 | 37 | РУЧКА ШД1.005 |
| 14 | 19 | 38 | РУЧКА Р1.002 |
| 15 | 20 | 39 | КОРПУС ШД1.007 |
| 16 | 21 | 40 | РУЧКА Р1.001 |
| 17 | 22 | 41 | ПЛАНКА ШД1.009 |
| 18 | 23 | 42 | СХЕМА УСТАНОВКИ ПЕТЕЛ В РАЗДАТЧНОМ ОКНЕ |
| 19 | 24 | 43 | ПЕТЛЯ ПД2.000.С6 |
| 20 | 25 | 44 | ШТЫРЬ ПД2.001 |
| 21 | 26 | 45 | ВТУЛКА ПД2.002 |
| 22 | 27 | | |
| 23 | 28 | | |

Инд. N 12694

| | | | |
|------|------------|---------------|--------|
| ТК | СОДЕРЖАНИЕ | Серия 1.431-9 | |
| | | Выпуск 1 | Лист - |
| 1973 | | | |

1. ОБЩАЯ ЧАСТЬ

1.1 Серия 1.431-9 "Перегородки панельные из асбестоцементных листов в стальном каркасе" состоит из 3х выпусков:

Выпуск 0 - материалы для проектирования,

Выпуск 1 - рабочие чертежи;

Выпуск 2 - монтажные узлы.

1.2 Конструкция перегородок сборная, состоит из панелей, размером 6х2,4 и 6х1,2 м, стоек и ригелей.

1.3 В настоящем выпуске разработаны рядовые и верхние панели, панели с дверью, с раздаточным окном и стойки и ригели консольных перегородок.

2. МАТЕРИАЛЫ

2.1 Стальные рамы панелей из тонкостенных электросварных труб 50х25х2 по ГОСТ 8645-68 и 60х30х2 по ЧМТУ-3-285-70.

2.2 "Штапки" для крепления заполнителя - стальные гнутые уголки.

2.3 Ригели и стойки перегородок - из холодногнутых швеллеров по ГОСТ 8278-63.

2.4 Заполнение панелей - листы асбестоцементные плоские конструктивные по ГОСТ 18124-72 и стекло оконное листовое по ГОСТ III-65.

2.5 Резиновый уплотнитель УР1 по ТУЗ8-005.204-71. Резиновые профили УР2 и УР3 из губчатой технической резины.

2.6 Приклеивание резиновых профилей производить клеем 88Н МРТУ 38-5-880-66.

2.7 Забивка створок дверей и раздаточного окна - стальным оцинкованным профилированным листом марки НЧО-ТII-0,8 (профиль №3 Хуйбышевского завода "Электрощит").

3. УКАЗАНИЯ ПО ИЗГОТОВЛЕНИЮ
ТРАНСПОРТИРОВКЕ И ХРАНЕНИЮ

3.1 Сварку рам панелей и стоек фахверка выполнять электродами типа Э42 ГОСТ 9467-60. Штапки привариваются к раме контактной точечной сваркой.

3.2 Порядок и режим сварки, последовательность наложения швов определяются технологическим процессом, принятым заводом-изготовителем. В сварных швах не допускаются: пережог металла, непровар шва и другие дефекты. Наплывы видимых стыковых швов зачищаются до плоскости основного металла.

3.3 Рамы панелей изготавливать в кондукторах, обеспечивающих точность размеров и формы как отдельных элементов, так и сваренных рам.

Инд. N 12694

| | | | |
|----|-----------------------|---------------|--------|
| ТК | Пояснительная записка | Серия 1.431-9 | |
| | | Выпуск 1 | Лист - |

ТРЕБОВАНИЯ К ТОЧНОСТИ ИЗГОТОВЛЕНИЯ
см. в таблице № 1

Таблица № 1

| № № п/п | НАИМЕНОВАНИЕ | Допускается отклонение в мм |
|------------|--|--------------------------------|
| 1 | Габаритные размеры панели: | |
| | по длине | ± 5 |
| | по высоте | ± 2 |
| 2 | Внутренние размеры ячеек панели | ± 2 |
| 3 | Косоугольность панели | в поле допуска |
| 4 | Стрелка кривизны элемента | 2 на весь элемент |
| 5 | Неплоскостность панелей (пропеллерность) | 1 мм на 1 м длины |

3.4 Все элементы должны быть огрунтованы одним слоем грунта ФЛ-03к ГОСТ 9109-59 и окрашены за два раза эмалью ХВ 124 по ГОСТ 10144-62*. Цвет эмали оговаривается в индивидуальном проекте. Антикоррозионное покрытие стальных конструкций производить на заводе-изготовителе.

3.5 Асбестоцементные листы должны поступать на завод-изготовитель панелей окрашенными с двух сторон эмалью КО-174 за два раза (цвет по эталону).

3.6 Панели перегородок поступают к месту монтажа с навешанными створками дверей и раздаточных окон и установленными скобяными изделиями.

3.7 Транспортировка панелей по железной дороге должна производиться в контейнерах. При перевозке автотранспортом применять специальные панелевозы или прицепы, оборудованные пирамидами.

3.8 Крепежные бобышки упаковывать в деревянные ящики.

3.9 Панели хранить в закрытом помещении на деревянных подкладках. Хранение должно исключать механические повреждения и коррозию металла, повреждение асбестоцемента, стекла и резиновых уплотнителей.

4. Маркировка элементов перегородок

4.1 Панели маркируются в зависимости от габаритных размеров, материала заполнителя, наличия дверей или раздаточного окна; ригели и стойки - в зависимости от габаритных размеров и крепежных элементов.

4.2 Каждый элемент снабжается паспортной табличкой с указанием:

- марки;
- габаритных размеров;
- массы;
- заводского порядкового номера;
- года изготовления;
- клейма ОТК;
- наименования завода-изготовителя

УИВ. N 12694

| | | | |
|------|-----------------------|---------------|--------|
| ТК | Пояснительная записка | Серия 1.431-9 | |
| 1973 | | Выпуск 1 | Лист - |

УСЛОВНЫЕ ОБОЗНАЧЕНИЯ

В серии принимаются следующие условные обозначения:

а) для марок элементов перегородок

ПА - панель с заполнением асбестоцементными листами

ПС - панель с заполнением стеклом

ПАС - панель с заполнением стеклом и асбестоцементными листами

Д - ставится в панели с дверью, цифры "2" и "3" в дверных панелях обозначают расположение дверей соответственно во 2-ой и 3-ей ячейках панели.

Р - в панели с раздаточным окном.

Число перед буквами указывает номинальную высоту панели.

СД - створка двери

СР - створка раздаточного окна

Р - ригель

С - стойки консольных перегородок

Буквы в конце марки ставятся, если панель (стойка) чем-либо отличается от основной.

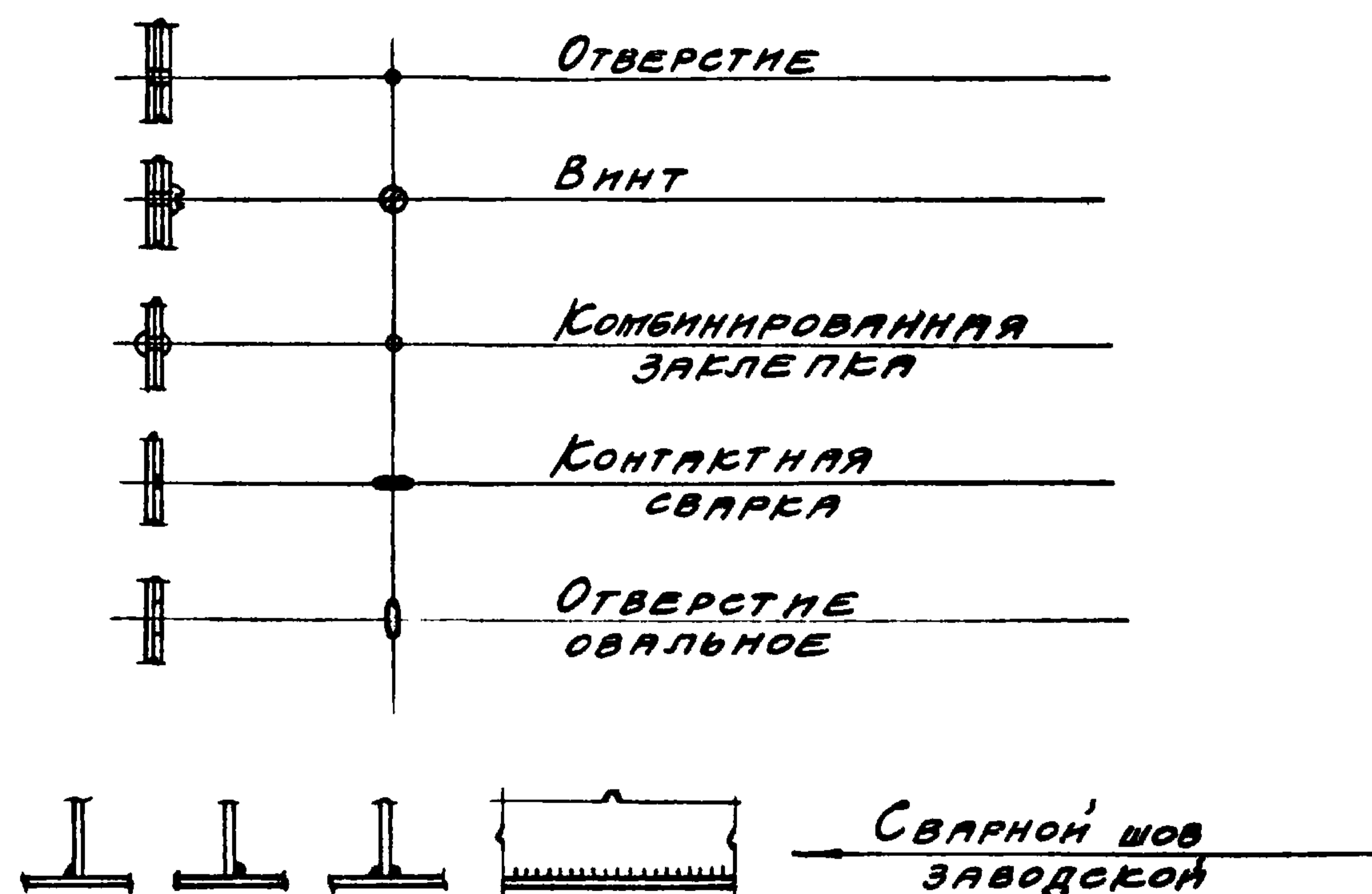
Пример маркировки:

2,4 ПА - панель высотой 2,4 м с заполнением асбестоцементными листами.

2,4 ПДАСЗ - панель высотой 2,4 м с дверью в 3-ей ячейке с заполнением стеклом и асбестоцементными листами

3,6С - стойка высотой 3,6 м


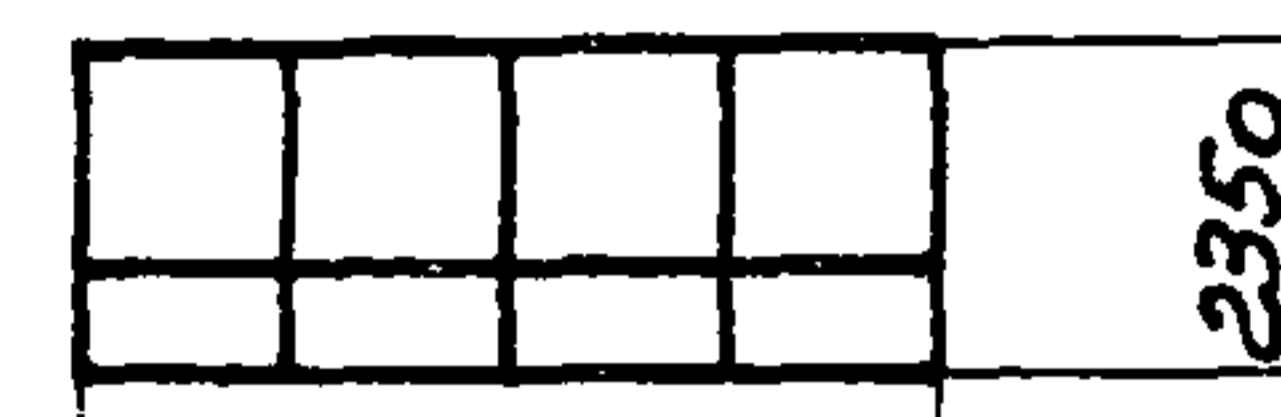
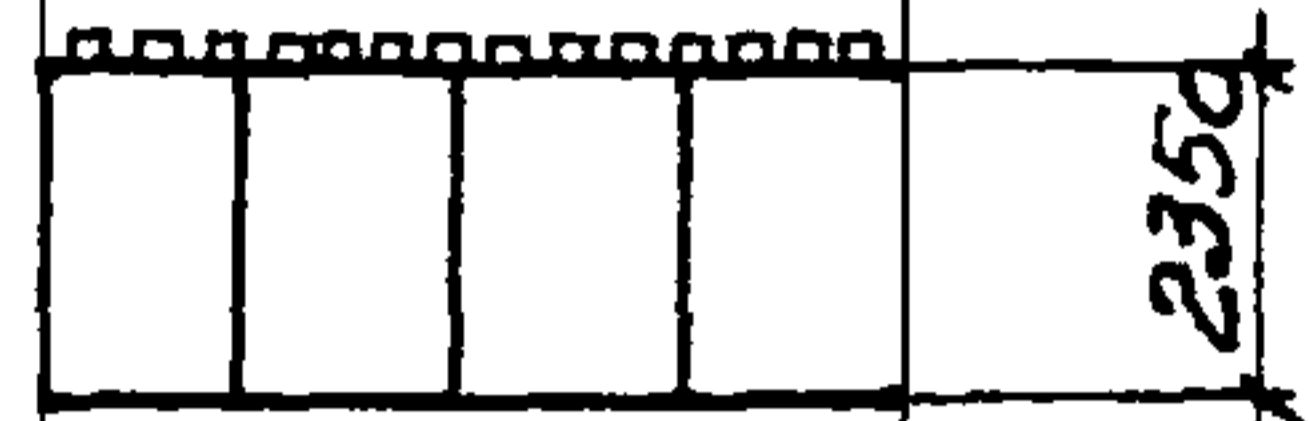

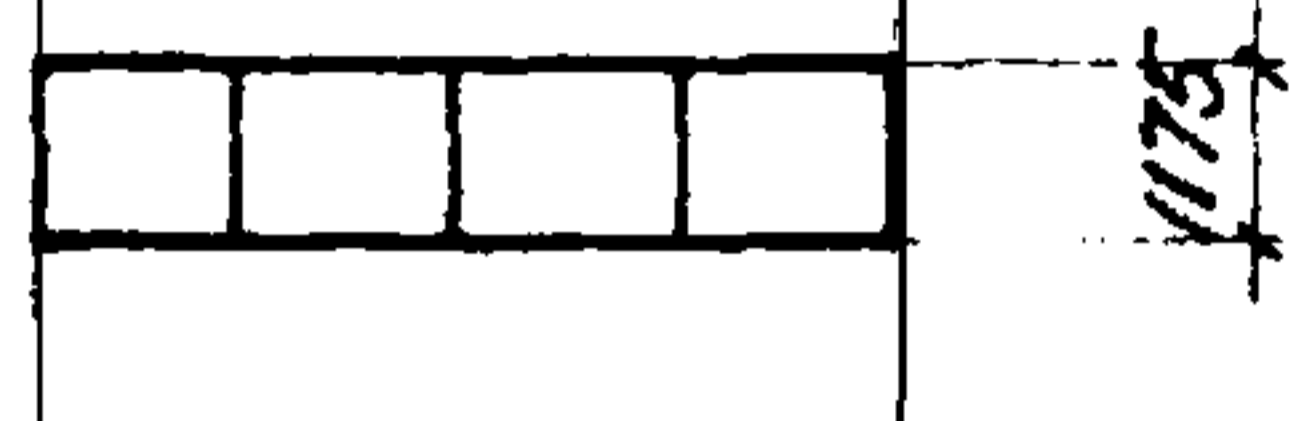
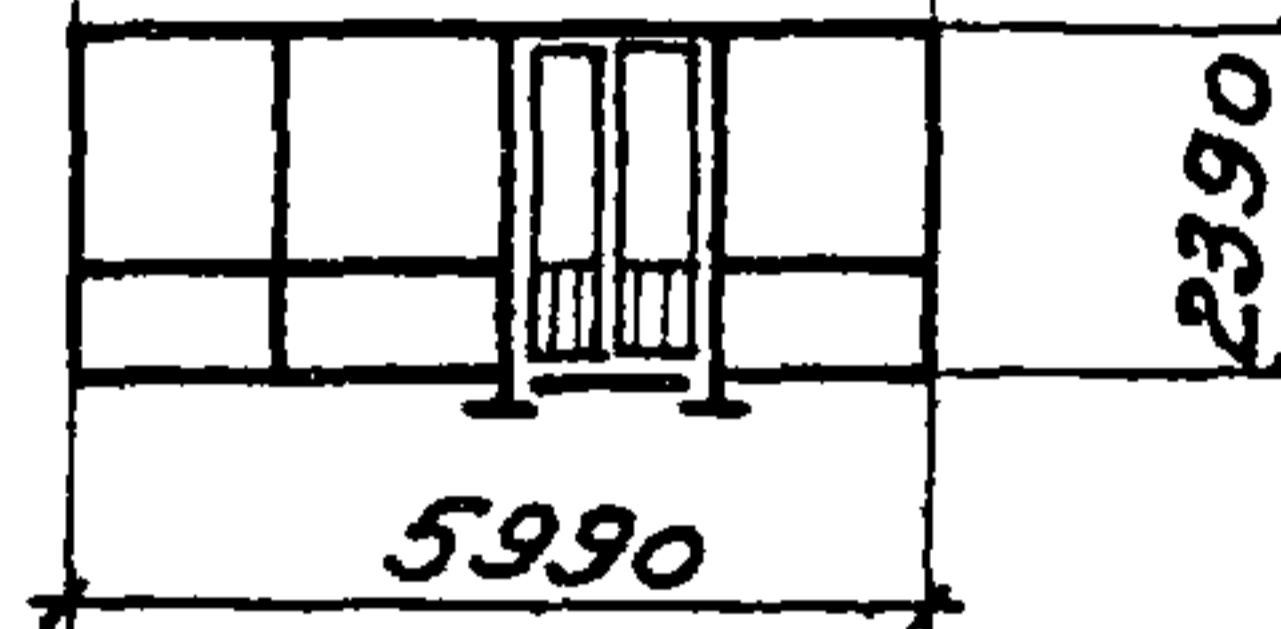
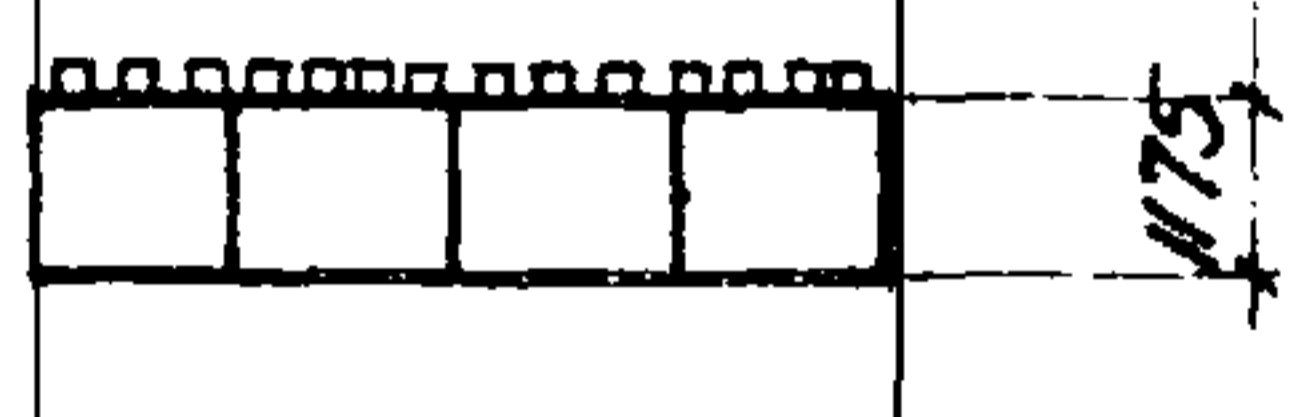
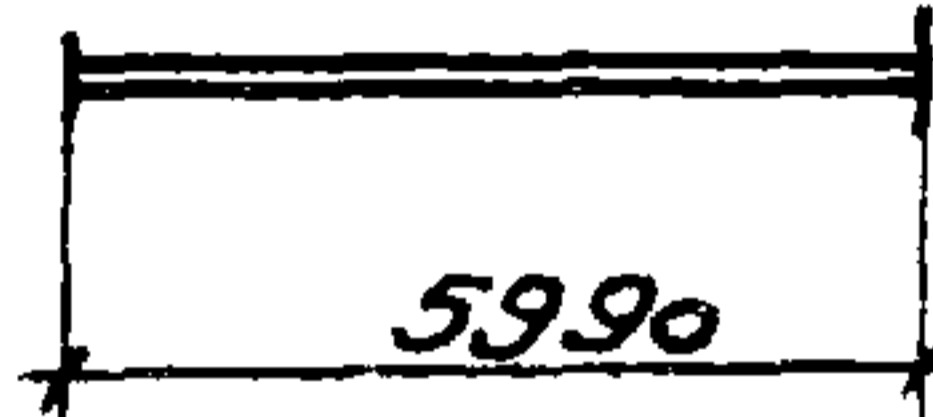

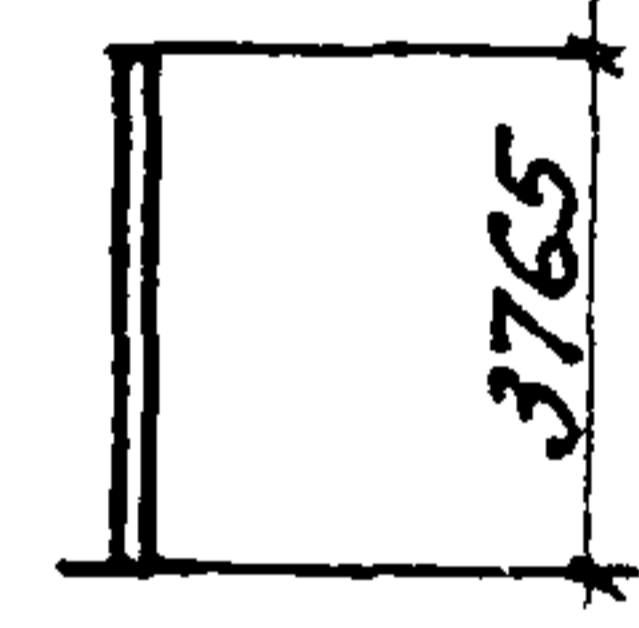


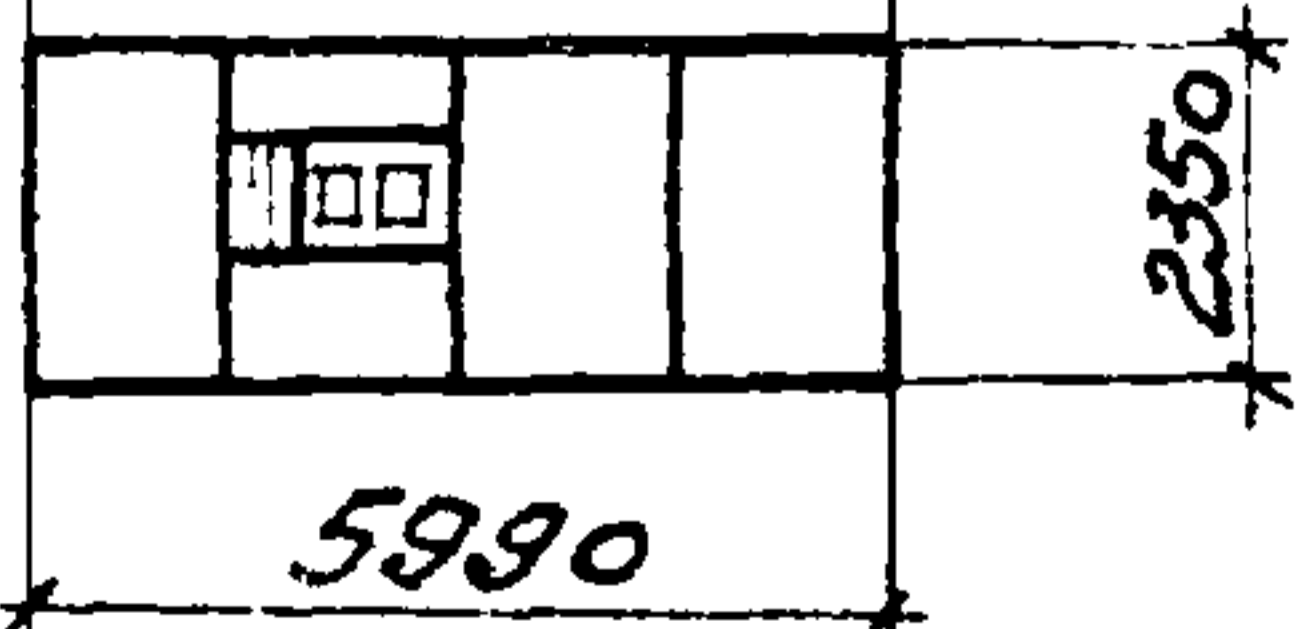
б) для изображений соединений



Унв. N 12694

| | | | |
|------|-----------------------|---------------|------|
| ТК | Пояснительная записка | Серия 1.431-9 | |
| | | Выпуск | Лист |
| 1973 | | 1 | - |

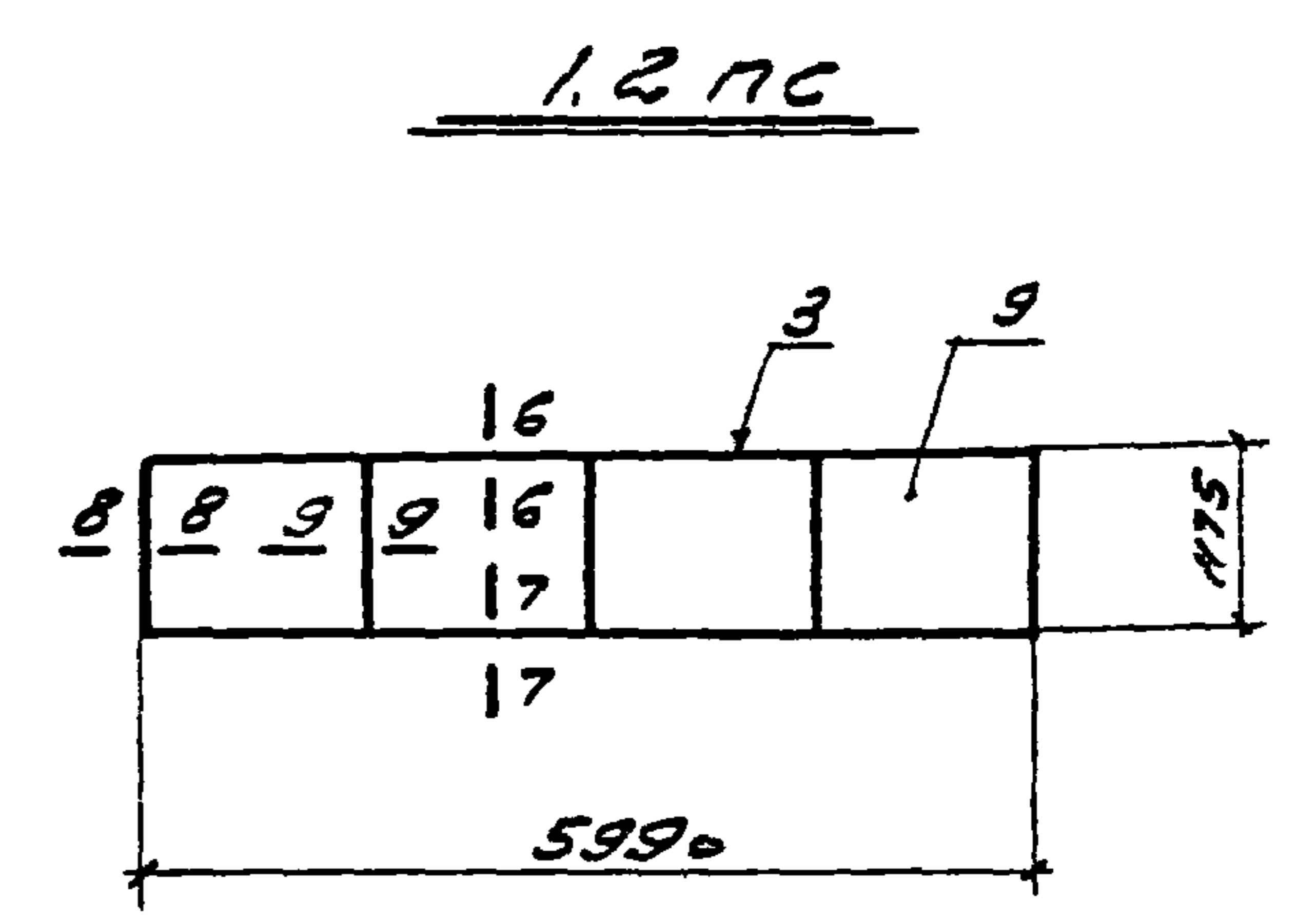
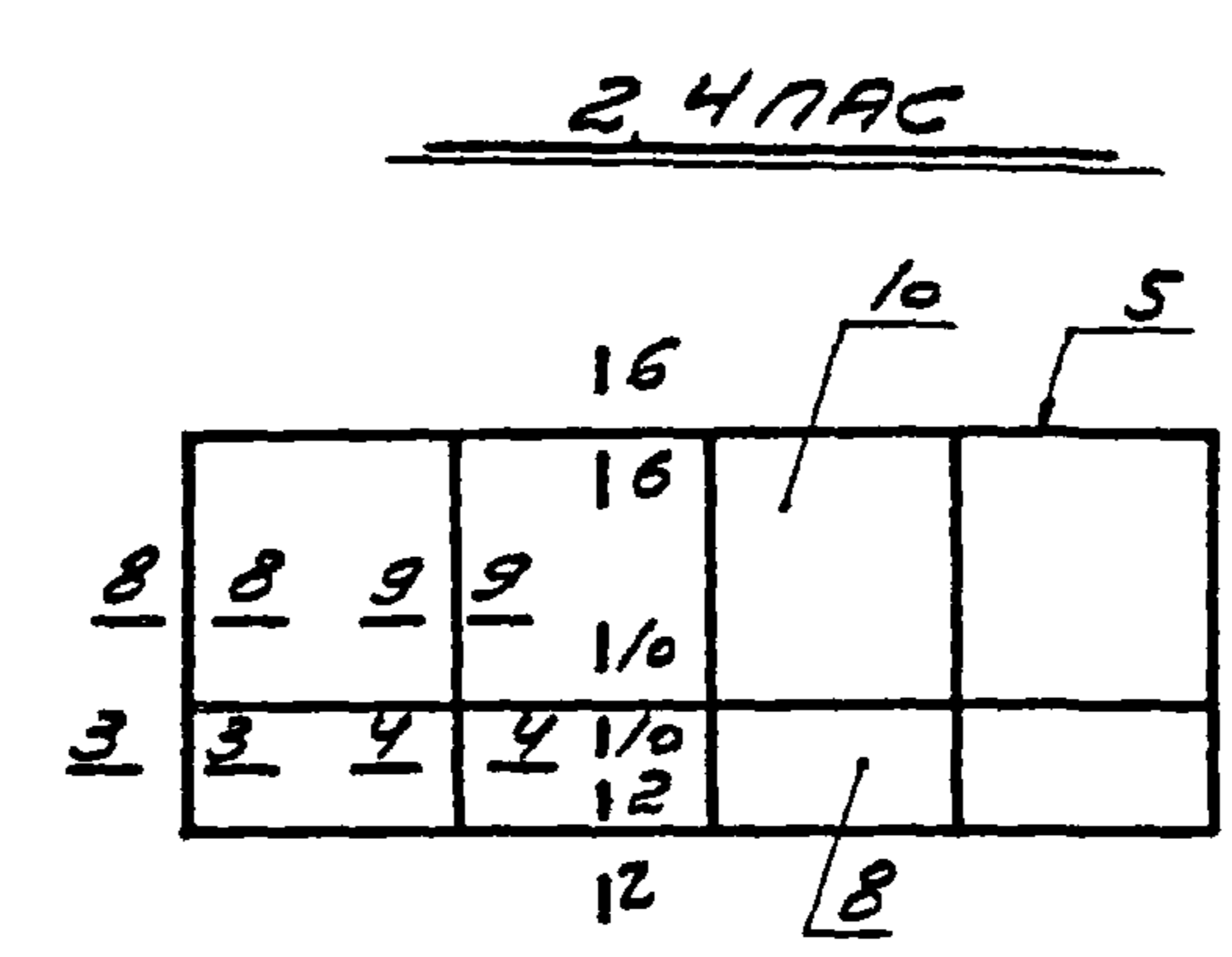
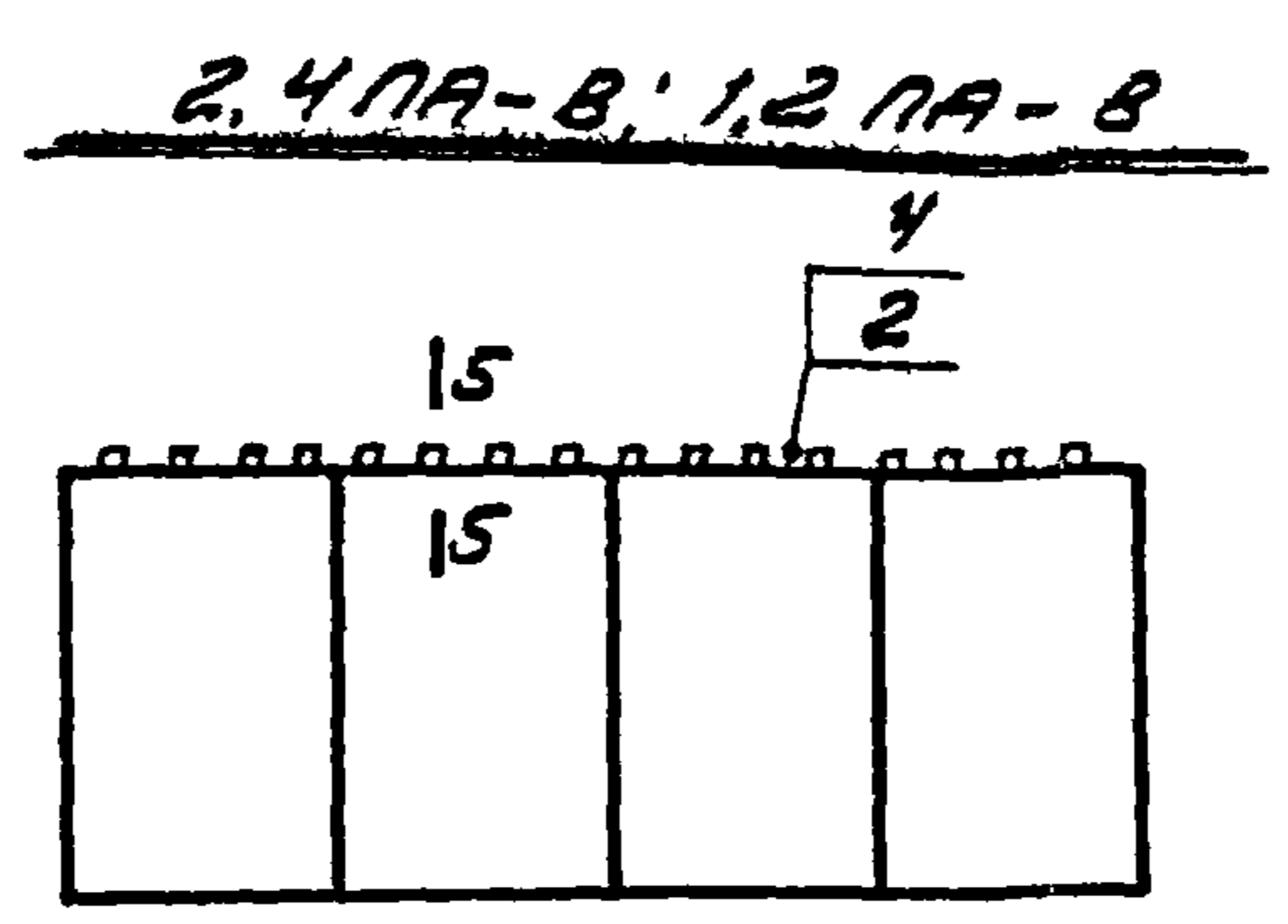
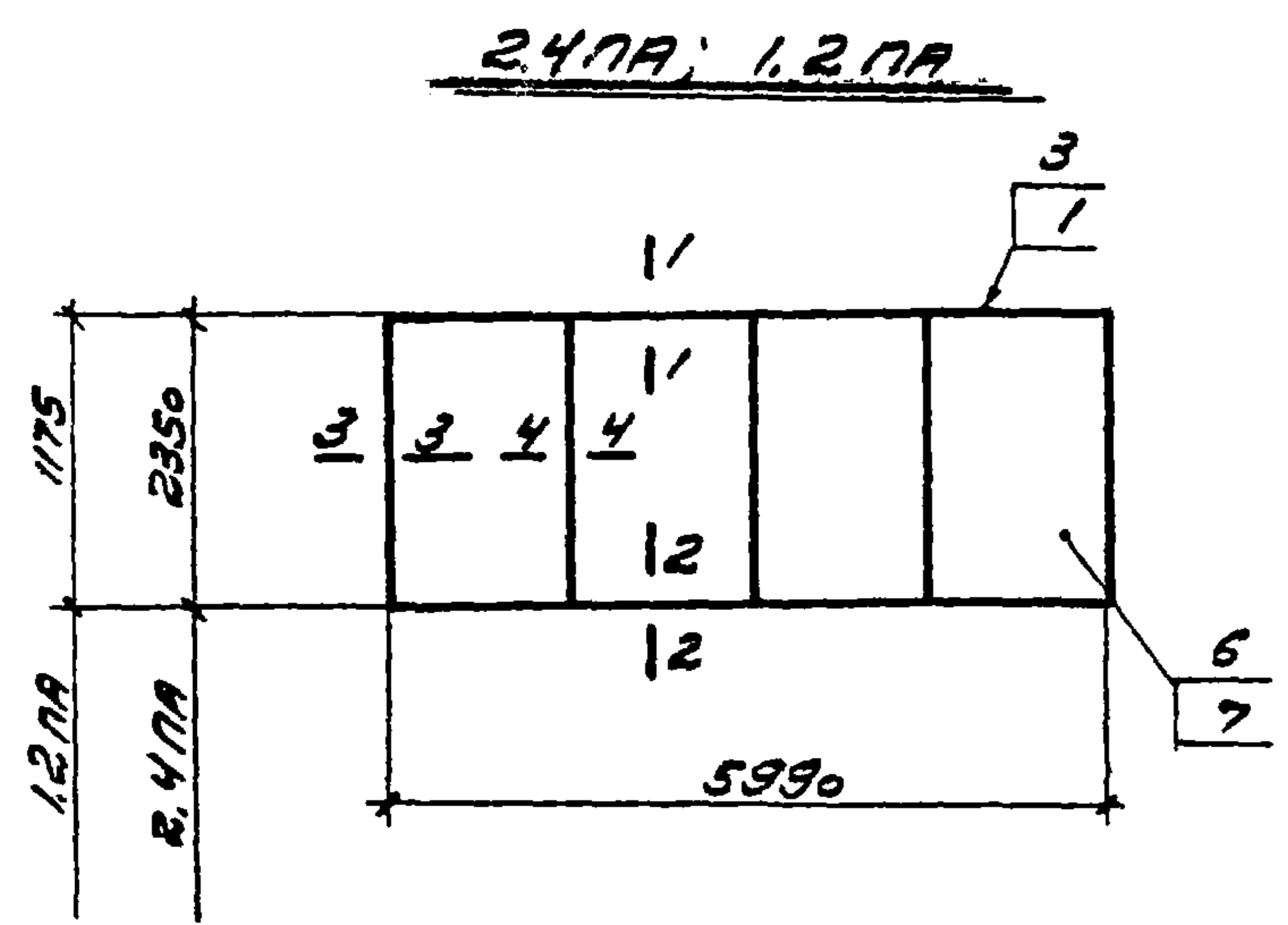
12694 6

| МАРКА ЭЛЕМЕНТА | НАИМЕНОВАНИЕ ЭЛЕМЕНТА | ГАБАРИТНЫЕ РАЗМЕРЫ ММ | № ЛИСТА | МАРКА ЭЛЕМЕНТА | НАИМЕНОВАНИЕ ЭЛЕМЕНТА | ГАБАРИТНЫЕ РАЗМЕРЫ ММ | № ЛИСТА |
|------------------|----------------------------|--|---------|---|--|---|---------|
| 2,4 ПА | ПАНЕЛЬ РЯДОВАЯ |  | 2 | 2,4 ПАС | ПАНЕЛЬ РЯДОВАЯ С КОМБИНИРОВАН ЗАПОЛНЕНИЕМ |  | 2 |
| 2,4 ПА-В | ПАНЕЛЬ ВЕРХНЯЯ |  | 2 | 2,4 ПДАС-2 | ПАНЕЛЬ С ДВЕРЬЮ С КОМБИНИРОВАН ЗАПОЛНЕНИЕМ |  | 3 |
| 1,2 ПА 1,2 ПС | ПАНЕЛЬ РЯДОВАЯ |  | 2 | 2,4 ПДАС-3 | ПАНЕЛЬ С ДВЕРЬЮ С КОМБИНИРОВАН ЗАПОЛНЕНИЕМ |  | 3 |
| 1,2 ПА-В | ПАНЕЛЬ ВЕРХНЯЯ |  | 2 | РН | РИГЕЛЬ НИЖНИЙ |  | 23 |
| 2,4 ПДА 2 | ПАНЕЛЬ С ДВЕРЬЮ |  | 3 | 3,6 С 3,6 С-А 3,6 С-Б 3,6 С-В 3,6 С-Г | СТОЙКА КОНСОЛЬНАЯ |  | 20, 21 |
| 2,4 ПДА 3 | ПАНЕЛЬ С ДВЕРЬЮ |  | 3 | 2,4 С 2,4 С-А 2,4 С-Б 2,4 С-В 2,4 С-Г | СТОЙКА КОНСОЛЬНАЯ |  | 22, 23 |
| 2,4 ПАР | ПАНЕЛЬ С РАЗДАТОЧНЫМ ОКНОМ |  | 3 | | | | |

ПРОЕКТ ПИКОМОВА

ИНВ. N 12694

| | | | |
|------|------------------------------------|---------------|------|
| ТК | НОМЕНКЛАТУРА ЭЛЕМЕНТОВ ПЕРЕГОРОДОК | СЕРИЯ 1.431-9 | |
| | | Выпуск | Лист |
| 1973 | | 1 | 1 |



ОСТАЛЬНОЕ СМ. 2,4 ПА; 1,2 ПА

| ФОРМАТ | Лист | Поз. № | МАРКА ЭЛЕМЕНТА | НАИМЕНОВАНИЕ | ЕД. ИЗМ. | КОЛИЧЕСТВО НА ИСПОЛНЕНИЕ | | | | | |
|--------|------|--------|----------------|---------------------|-------------|--------------------------|--------|--------|----------|----------|---------|
| | | | | | | 2,4 ПА | 1,2 ПА | 1,2 ПС | 2,4 ПА-В | 1,2 ПА-В | 2,4 ПАС |
| 12 | 4 | 1 | 2,4 П | РАМА | шт. | 1 | | | | | |
| | | 2 | 2,4 ПВ | — | шт. | | | | 1 | | |
| | | 3 | 1,2 П | — | шт. | | 1 | 1 | | | |
| | | 4 | 1,2 ПВ | — | шт. | | | | | 1 | |
| | 5 | 5 | 2,4 П-Г | — | шт. | | | | | | 1 |
| 11 | 24 | 6 | А1 | АСБЕСТОЦЕМЕНТ. ЛИСТ | шт. | 4 | | | 4 | | |
| | | 7 | А2 | — | шт. | | 4 | | | 4 | |
| | | 8 | А3 | — | шт. | | | | | | 4 |
| | | 9 | С1 | СТЕКЛО | шт. | | | 4 | | | |
| | 10 | С2 | — | шт. | | | | | | | 4 |
| | 25 | | | Ур1 | УПЛОТНИТЕЛЬ | м | 29,8 | 20,4 | | 29,8 | 20,4 |
| | | | Ур2 | ПРОКЛАДКА | м | | | 20,4 | | | 24,0 |
| | | | Ур4 | УПЛОТНИТЕЛЬ | м | | | 20,4 | | | 24,0 |

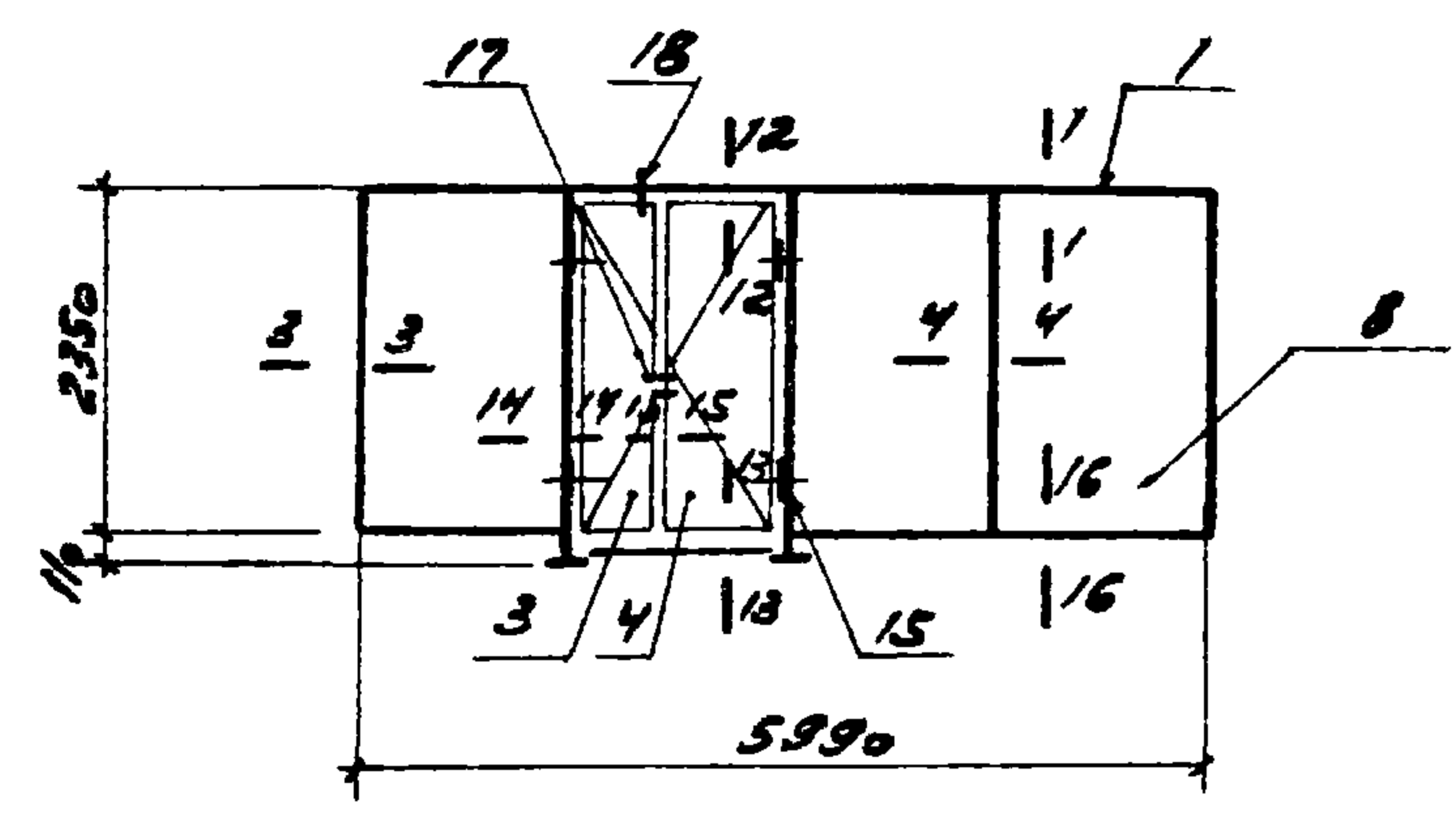
Сечення даны на листах 16, 17.

ИНВ. N 12694

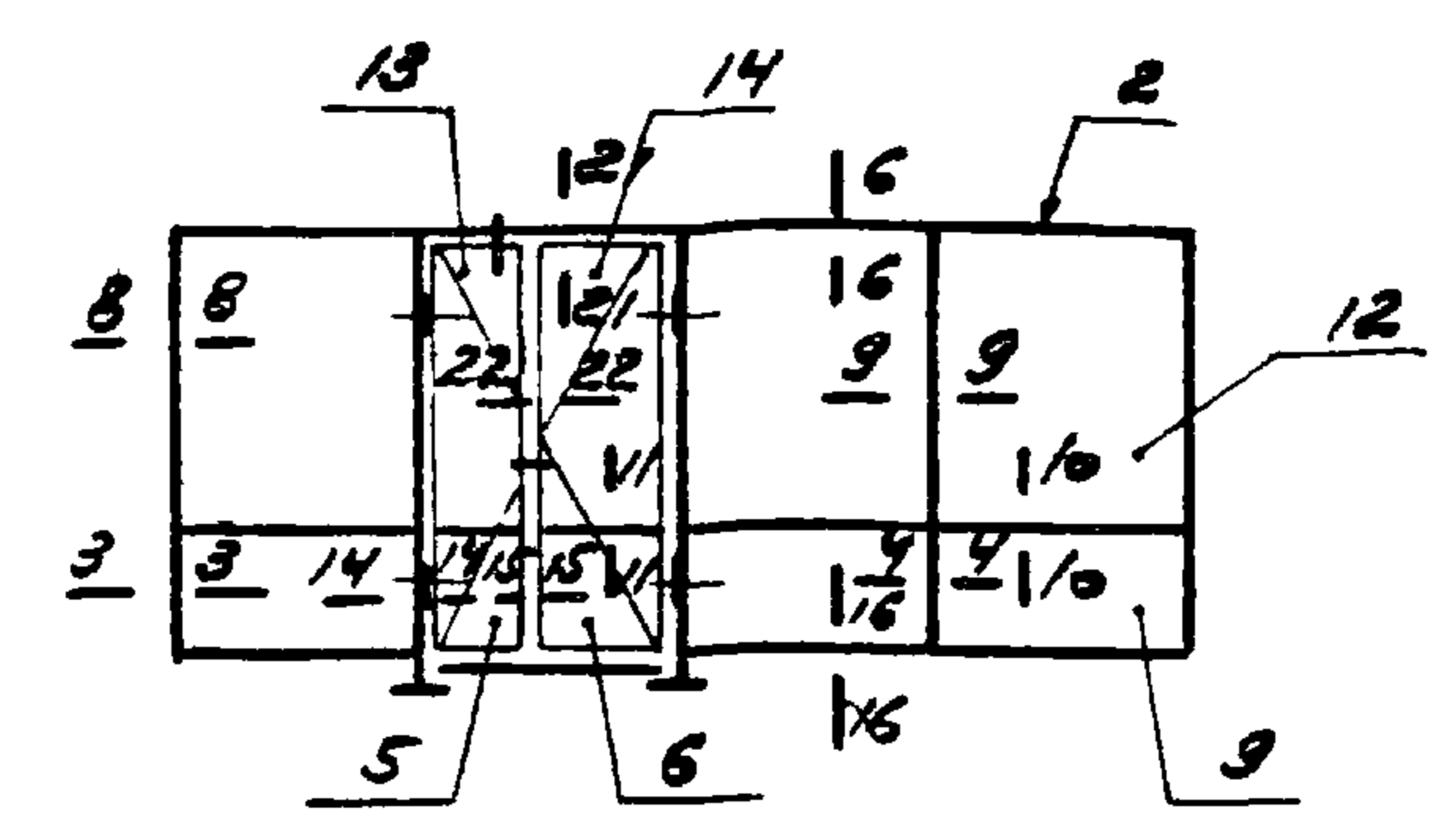
| | | | |
|------|-----------------------------------|---------------|-----|
| ТК | ПАНЕЛИ ПЕРЕГОРОДОК Н=2350; 1175мм | СЕРИЯ 1.431-9 | |
| 1973 | | Выпуск Лист | 1 2 |

г. Москва
 Проверил Э.Львина
 Высший

2,4 ПДА 2; 2,4 ПДА 3

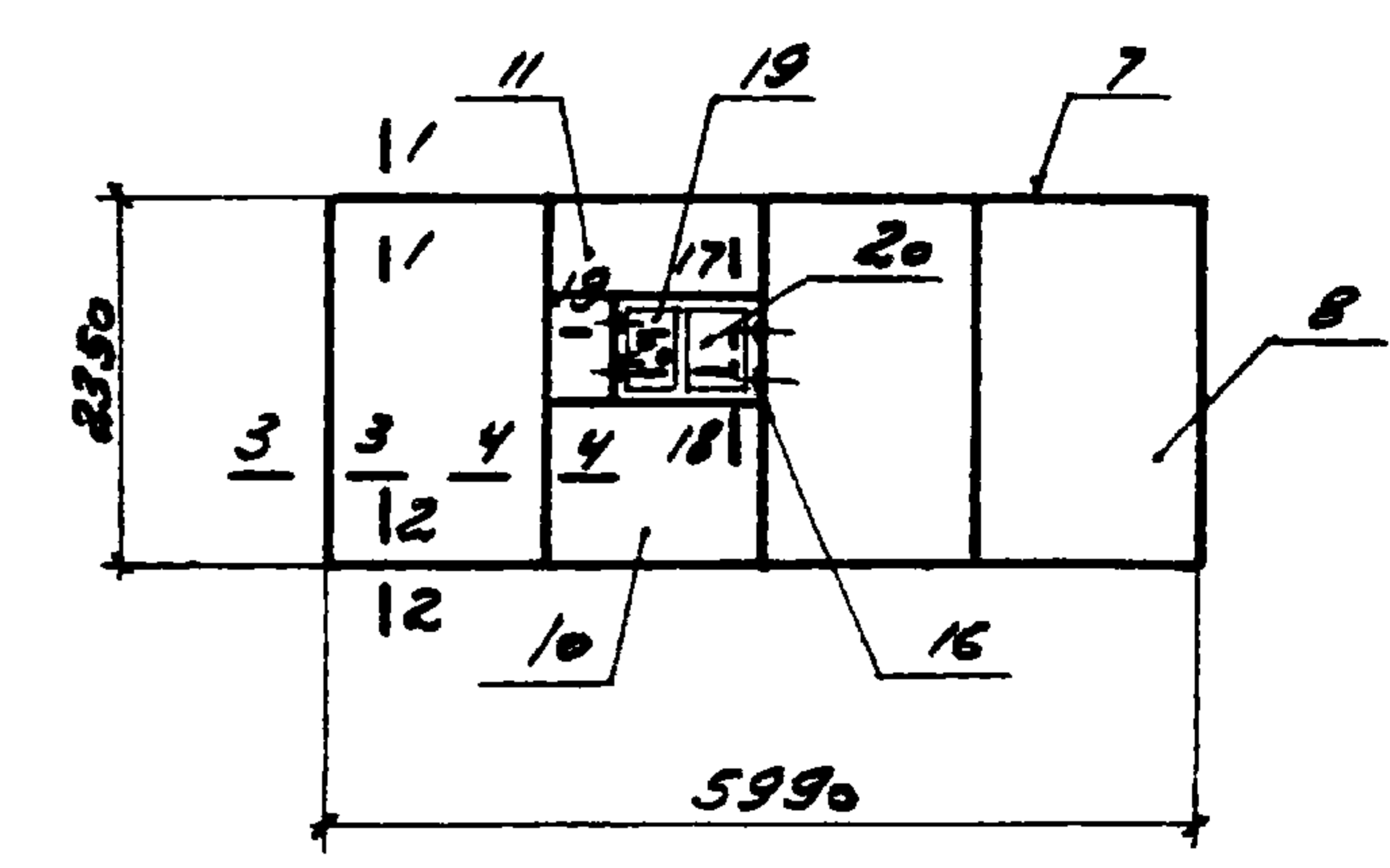


2,4 ПДА С 2; 2,4 ПДА С 3



ОСТАЛЬНОЕ СМ. 2,4 ПДА 2

2,4 ПАР

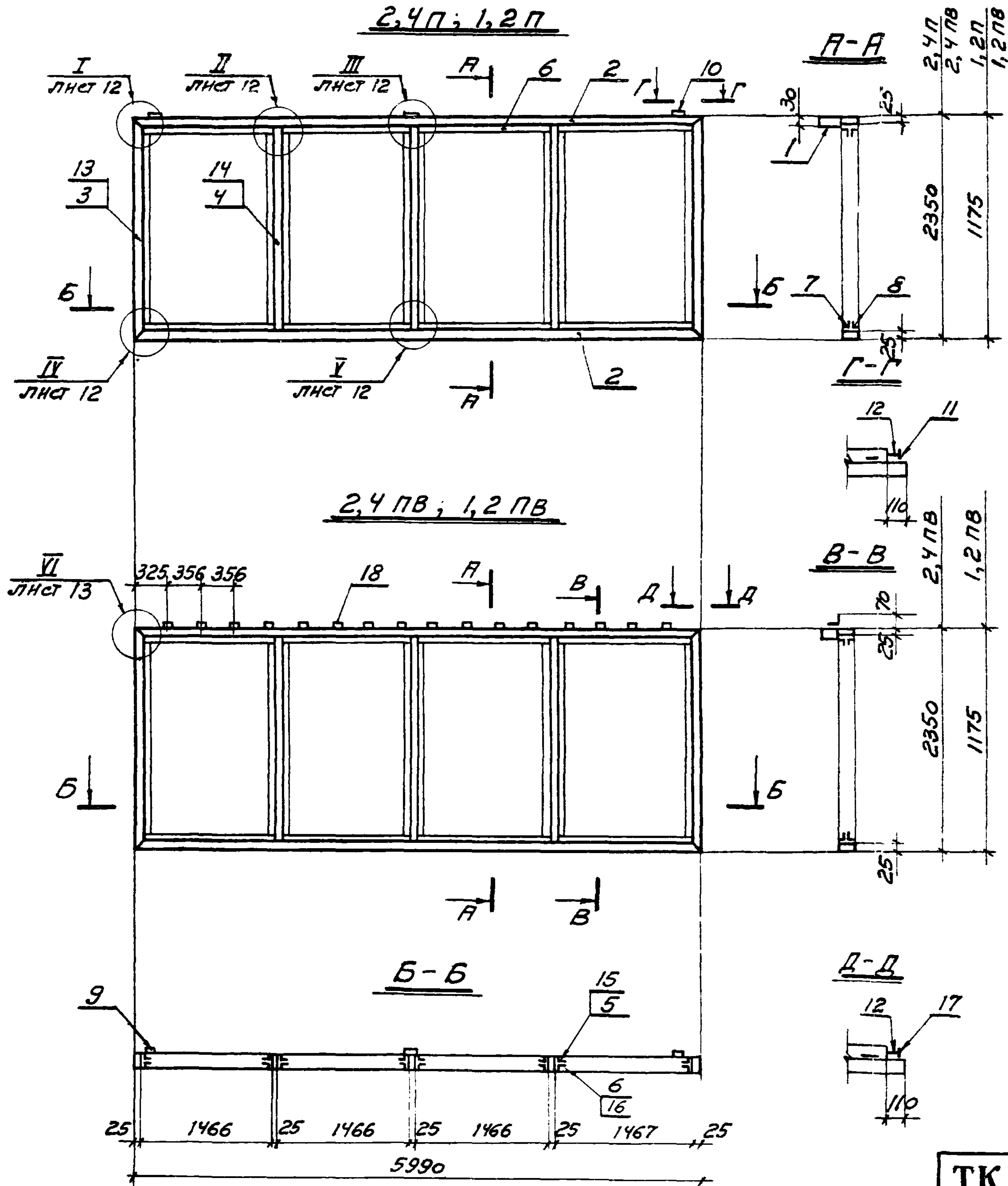


| ФОРМАТ | ЛИСТ | ПОВУНКА | МАРКА ЭЛЕМЕНТА | НАИМЕНОВАНИЕ | ЕД. ИЗМ. | КОЛИЧЕСТВО НА ИСПОЛНЕНИЕ | | | | | | |
|--------|------|---------|----------------|--------------------|----------|--------------------------|-----------|-------------|-------------|---------|---|---|
| | | | | | | 2,4 ПДА 2 | 2,4 ПДА 3 | 2,4 ПДА С 2 | 2,4 ПДА С 3 | 2,4 ПАР | | |
| 12 | 6 | 1 | 2,4 ПДА 2 | РАМА | ШТ. | 1 | | | | | | |
| | | | 2,4 ПДА 3 | — | ШТ. | | 1 | | | | | |
| | 7 | 2 | 2,4 ПДА 2-1 | — | ШТ. | | | 1 | | | | |
| | | | 2,4 ПДА 3-1 | — | ШТ. | | | | 1 | | | |
| | 9 | 3 | СА 1 | СТВОРКА ДВЕРИ | ШТ. | 1 | 1 | | | | | |
| | | | СА 2 | — | ШТ. | 1 | 1 | | | | | |
| | 10 | 5 | СА 3 | — | ШТ. | | | 1 | 1 | | | |
| СА 4 | | | — | ШТ. | | | 1 | 1 | | | | |
| 8 | 7 | 2,4 ПР | РАМА | ШТ. | | | | | 1 | | | |
| 11 | 24 | 8 | А 1 | АСБЕСТОЦЕМ ЛИСТ | ШТ. | 3 | 3 | | | 3 | | |
| | | | А 3 | — | ШТ. | | | 3 | 3 | | | |
| | | | А 4 | — | ШТ. | | | | | 1 | | |
| | | | А 5 | — | ШТ. | | | | | 1 | | |
| | | | С 2 | СТЕКЛО | ШТ. | | | 3 | 3 | | | |
| | | | С 3 | — | ШТ. | | | 1 | 1 | | | |
| | | | С 4 | — | ШТ. | | | 1 | 1 | | | |
| | | | 43 | 15 | ПД 1 | ПЕТЛЯ | ШТ. | 4 | 4 | 4 | 4 | |
| | | | 38,40 | 16 | ПД 2 | — | ШТ. | | | | | 4 |
| | | | | 17 | Р 1 | РУЧКА | ШТ. | 4 | 4 | 4 | 4 | |
| 12 | 11 | 19 | СР-Л | СТВОРКА РАЗД. ОКНА | ШТ. | | | | | 1 | | |
| | | | СР-П | — | ШТ. | | | | | | 1 | |
| 11 | 25 | | УР 1 | УПЛОТНИТЕЛЬ | М | 22,3 | 22,3 | 12,7 | 12,7 | 31,5 | | |
| | | | УР 2 | ПРОКЛАДКА | М | | | 18,0 | 18,0 | | | |
| | | | УР 3 | УПЛОТНИТ. ПРЯТВОР | М | 1,5 | 1,5 | 1,5 | 1,5 | 0,9 | | |
| | | | УР 4 | УПЛОТНИТЕЛЬ | М | | | 18,0 | 18,0 | | | |
| 12 | 32 | 18 | ШД 1 | ШПИГАЛЕТ | ШТ. | 1 | 1 | 1 | 1 | | | |

СЕЧЕНИЯ ДАТЫ НА ЛИСТАХ 16 ÷ 19.

УИВ. N 12694

| | | | |
|----|--|---------------|--------|
| ТК | ПАНЕЛИ ПЕРЕГОРОДОК С ДВЕРЬЮ И С РАЗДАТОЧНЫМ ОКНОМ. | СЕРИЯ 1.431-9 | |
| | | ВЫПУСК 1 | ЛИСТ 3 |

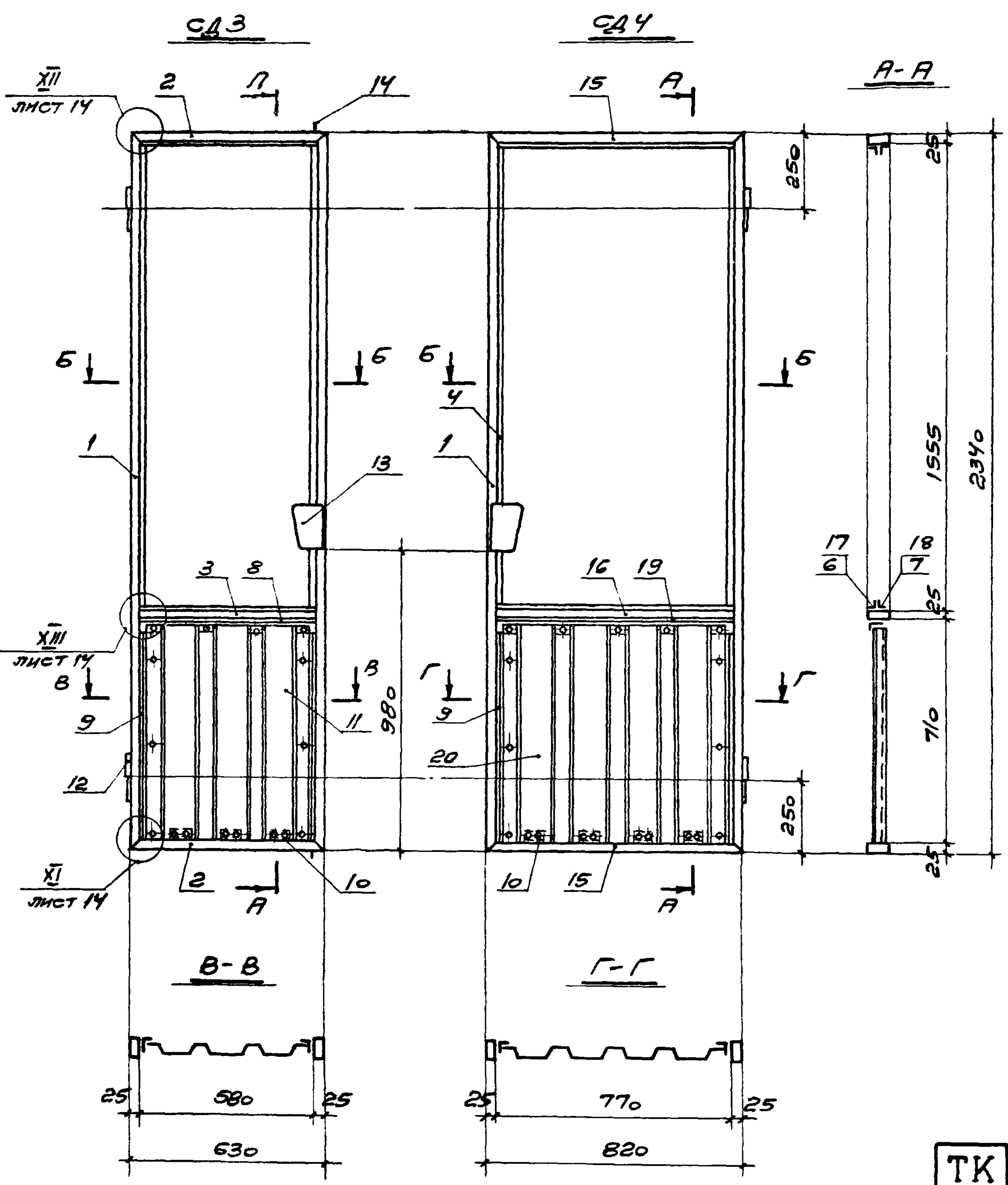


| МАРКА ЭЛЕМЕНТА | Позиция | Профиль | Длина мм | К-во шт. | Масса, кг | | МАТЕРИАЛ | ПРИМЕЧАНИЕ |
|----------------|-----------------------------|---------------|----------|----------|-----------|-------|--------------------------|---------------------|
| | | | | | Един | Всего | | |
| 2,4п | 1 | п 60x30x2 | 5770 | 1 | 19,4 | 19,4 | Сталь 10 по ГОСТ 1050-60 | |
| | 2 | п 50x25x2 | 5986 | 2 | 13,36 | 26,72 | | |
| | 3 | п 50x25x2 | 2346 | 2 | 5,24 | 10,48 | | |
| | 4 | п 50x25x2 | 2300 | 3 | 5,13 | 15,39 | | |
| | 5 | Л 22x16,6x1,5 | 2254 | 8 | 0,95 | 7,6 | | |
| | 6 | Л 22x16,6x1,5 | 2254 | 8 | 0,95 | 7,6 | | |
| | 7 | Л 22x16,6x1,5 | 1464 | 8 | 0,62 | 4,96 | | |
| | 8 | Л 22x16,6x1,5 | 1464 | 8 | 0,62 | 4,96 | | |
| | 9 | Л 25x3 | 80 | 3 | 0,09 | 0,27 | В ст 3 кл 2 ГОСТ 380-71 | см. узел I лист 12 |
| | 10 | п 8x8 | 50 | 3 | 0,03 | 0,09 | | |
| | 11 | -50x6 | 120 | 2 | 0,28 | 0,56 | | |
| | 12 | -57x6 | 100 | 2 | 0,27 | 0,54 | | |
| | | Винт М4x6 | | 160 | | 0,15 | | ГОСТ 17473-72 |
| | | Итого: | | | 98,72 | | | |
| 1,2п | Позиции 1,2,7÷12 по 2,4п | | | | | 57,5 | | |
| | 13 | п 50x25x2 | 1171 | 2 | 2,61 | 5,22 | Сталь 10 по ГОСТ 1050-60 | |
| | 14 | п 50x25x2 | 1125 | 3 | 2,52 | 7,56 | | |
| | 15 | Л 22x16,6x1,5 | 1080 | 8 | 0,46 | 3,68 | | |
| | 16 | Л 22x16,6x1,5 | 1080 | 8 | 0,46 | 3,68 | | |
| | | Винт М4x6 | | 112 | | 0,11 | | ГОСТ 17473-72 |
| | | Итого: | | | 77,75 | | | |
| 2,4пв | Позиции 1÷9, 12 по 2,4п | | | | | 97,92 | | |
| | 17 | -50x6 | 115 | 2 | 0,27 | 0,54 | В ст 3 кл 2 ГОСТ 380-71 | см. узел VI лист 13 |
| | 18 | Л 70x19x1,5 | 40 | 16 | 0,04 | 0,64 | | |
| | | Винт М4x6 | | 160 | | 0,15 | | ГОСТ 17473-72 |
| | | Итого: | | | 99,25 | | | |
| 1,2пв | Позиции 1,2,7÷9, 12 по 2,4п | | | | | 56,85 | | |
| | Позиции 13÷16 по 1,2п | | | | | 20,14 | | |
| | 17 | -50x6 | 115 | 2 | 0,27 | 0,54 | В ст 3 кл 2 ГОСТ 380-71 | см. узел VI лист 13 |
| | 18 | Л 70x19x1,5 | 40 | 16 | 0,04 | 0,64 | | |
| | | Винт М4x6 | | 112 | | 0,11 | | ГОСТ 17473-72 |
| | | Итого: | | | 78,28 | | | |

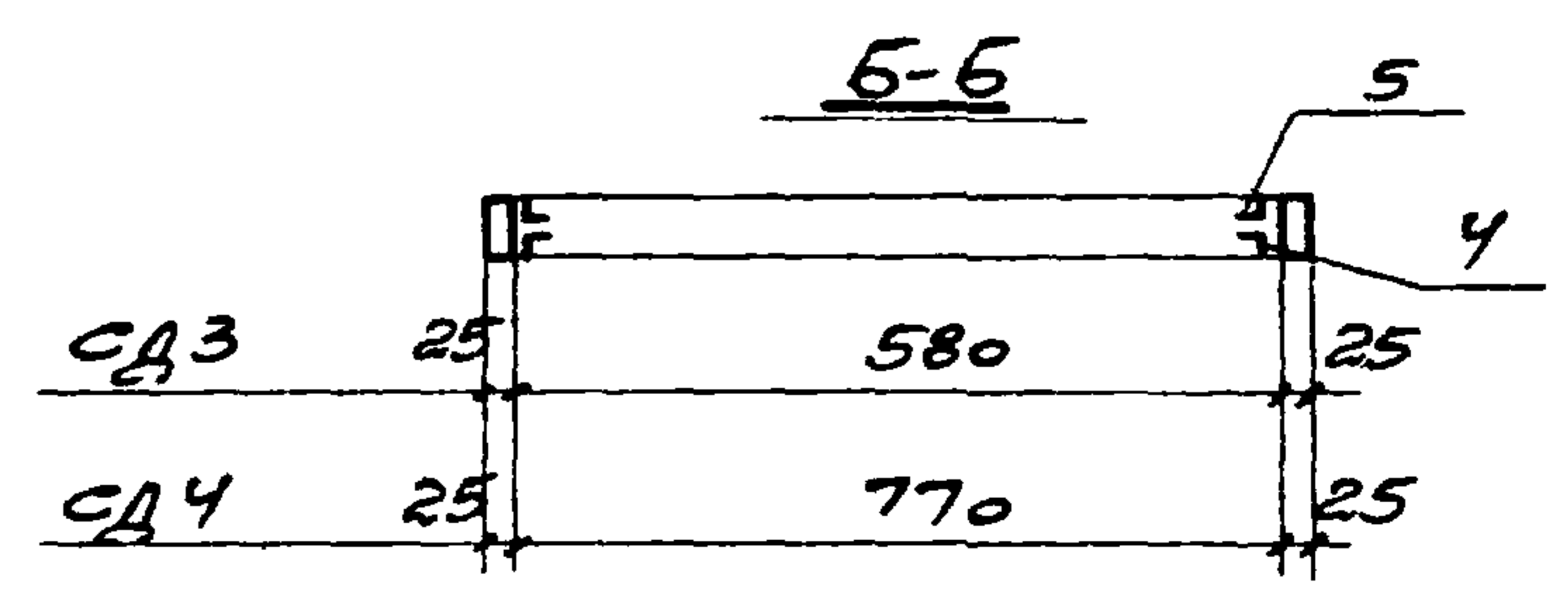
Проверил Т. С. Савельев

Ишв. N 12694

| | | |
|------------|--|--------------------|
| ТК 1973 | РАМЫ ПАНЕЛЕЙ 2,4п; 1,2п, 2,4пв, 1,2пв | СЕРИЯ 1.431-9 |
| | | Выпуск Лист 1 4 |

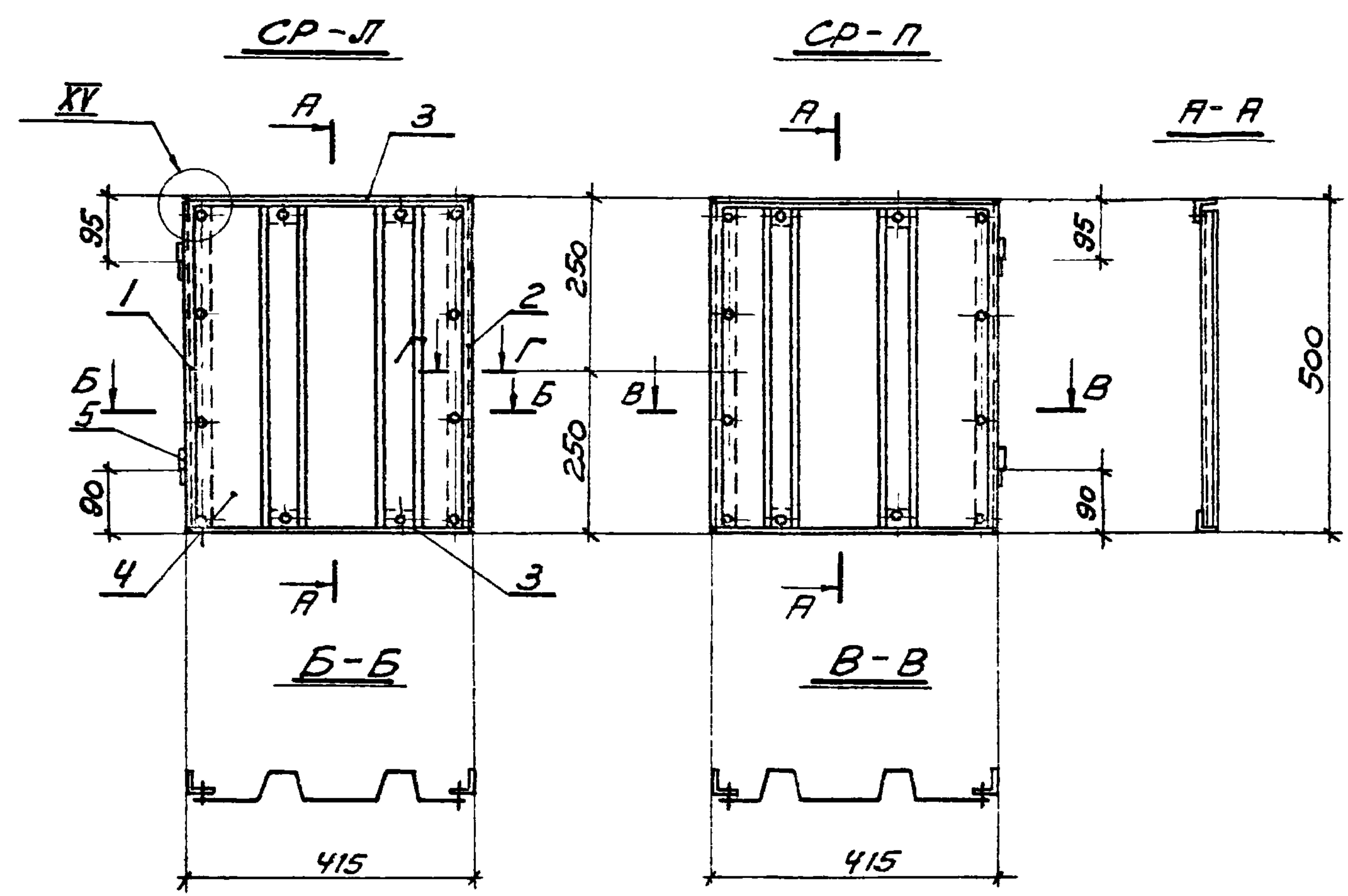


| МАРКА ЭЛЕМЕНТА | Позн | Профиль | Длина мм | К-во шт. | МАССА, кг | | МАТЕРИАЛ | ПРИМЕЧАНИ |
|----------------|------|----------------------------------|-----------|----------|-----------|-------|-----------------------------|---|
| | | | | | ЕДИН. | ВСЕХ | | |
| СДЗ | 1 | 050x25x2 | 2336 | 2 | 5,2 | 10,4 | СТАЛЬ 10Пс ГОСТ 1050-68* | |
| | 2 | 050x25x2 | 626 | 2 | 1,4 | 2,8 | | |
| | 3 | 050x25x2 | 580 | 1 | 1,3 | 1,3 | | |
| | 4 | L22x16,6x1,5 | 1510 | 2 | 0,64 | 1,28 | | |
| | 5 | L22x16,6x1,5 | 1510 | 2 | 0,64 | 1,28 | | |
| | 6 | L22x16,6x1,5 | 578 | 2 | 0,25 | 0,5 | | |
| | 7 | L22x16,6x1,5 | 578 | 2 | 0,25 | 0,5 | | |
| | 8 | L40x32x2 | 580 | 1 | 0,62 | 0,62 | ВСТЗ ЕП2 ГОСТ 380-71 | |
| | 9 | L40x32x2 | 670 | 2 | 0,72 | 1,44 | | |
| | 10 | L40x32x2 | 40 | 3 | 0,04 | 0,12 | | |
| | 11 | НЧ0-570-0,8 | 700 | 1 | 3,4 | 3,4 | | |
| | 12 | ШТЫРЬ ПЕТЛИ | 160 | 2 | 0,2 | 0,4 | | РЕЗЬБА ИЗ НЧ0-711-0,8 СМ. ЛИСТ 31 |
| | 13 | РУЧКА | - | 2 | 0,8 | 1,6 | | СМ. ЛИСТ 27 |
| | 14 | ШПИНГАЛЕТ КОМБИН. ЗАКЛЕПКИ | | 1 | 1,9 | 1,9 | | СМ. ЛИСТ 32 |
| | | | | 16 | | | | |
| | | | | 44 | | 0,05 | | |
| Итого: | | | | | | 27,59 | | |
| СДЧ | | Позн 1,4,5,9,12,13 | по СДЗ | | | 16,4 | | |
| | 10 | L40x32x2 | 40 | 4 | 0,04 | 0,16 | ВСТЗ ЕП2 ГОСТ 380-71 | |
| | 15 | 050x25x2 | 816 | 2 | 1,82 | 3,64 | | |
| | 16 | 050x25x2 | 770 | 1 | 1,72 | 1,72 | СТАЛЬ 10Пс ГОСТ 1050-68* | |
| | 17 | L22x16,6x1,5 | 768 | 2 | 0,33 | 0,66 | | |
| | 18 | L22x16,6x1,5 | 768 | 2 | 0,33 | 0,66 | | |
| | 19 | L40x32x2 | 770 | 1 | 0,82 | 0,82 | ВСТЗ ЕП2 ГОСТ 380-71 | |
| | 20 | НЧ0-711-0,8 | 700 | 1 | 4,2 | 4,2 | | |
| | | | | 48 | | 0,05 | | |
| | | | | 19 | | | | |
| Итого: | | | | | | 28,31 | | |

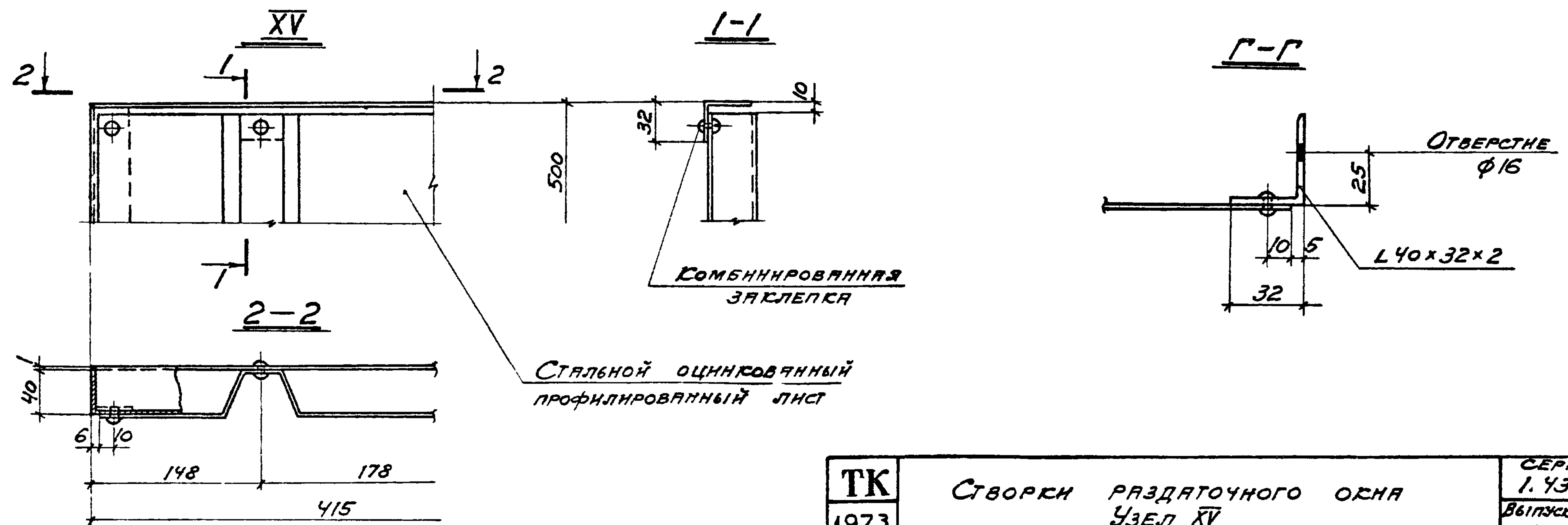


УИВ. N 12694

| | | | | |
|----|------|-------------------------|------------------|------------|
| ТК | 1973 | СТВОРКИ ДВЕРИ СДЗ; СДЧ. | СЕРИЯ 1.431-9 | |
| | | | ВЫПУСК 1 | ЛИСТ 10 |



| МАРКА ЭЛЕМЕНТА | Позиция | Профиль | Длина мм | К-во шт | Масса, кг | | МАТЕРИАЛ | ПРИМЕЧАНИЕ |
|----------------|-------------------------|--------------------------------------|----------|---------|-----------|-------|----------------------------|---------------------------|
| | | | | | Един | Всего | | |
| CP-Л | 1 | L 40x32x2 | 496 | 1 | 0,53 | 0,53 | В Ст 3 кл 2 ГОСТ 380-71 | РЕЗАТЬ НА H 40-711-0,8 |
| | 2 | L 40x32x2 | 496 | 1 | 0,53 | 0,53 | | |
| | 3 | L 40x32x2 | 410 | 2 | 0,44 | 0,88 | | |
| | 4 | H 40-403-0,8 | 488 | 1 | 1,66 | 1,66 | | |
| | 5 | ШТЫРЬ ПЕТЛИ КОМБИНИР. ЗАКЛЕПКИ | 63 | 2 | 0,07 | 0,14 | | |
| Итого: | | | | | 3,74 | | | |
| CP-П | Позиции 1÷5 по СД-Л | | | | 3,74 | | | |
| | КОМБИНИРОВ. ЗАКЛЕПКИ | | | | 12 | | | |
| | Итого: | | | | | 3,74 | | |



ИСПОЛНИТЕЛЬ: ТИХОМОНОВА
ПРОВЕРИЛ: ТИХОМОНОВА

Г. МОСБЕР

УИВ. N 12694

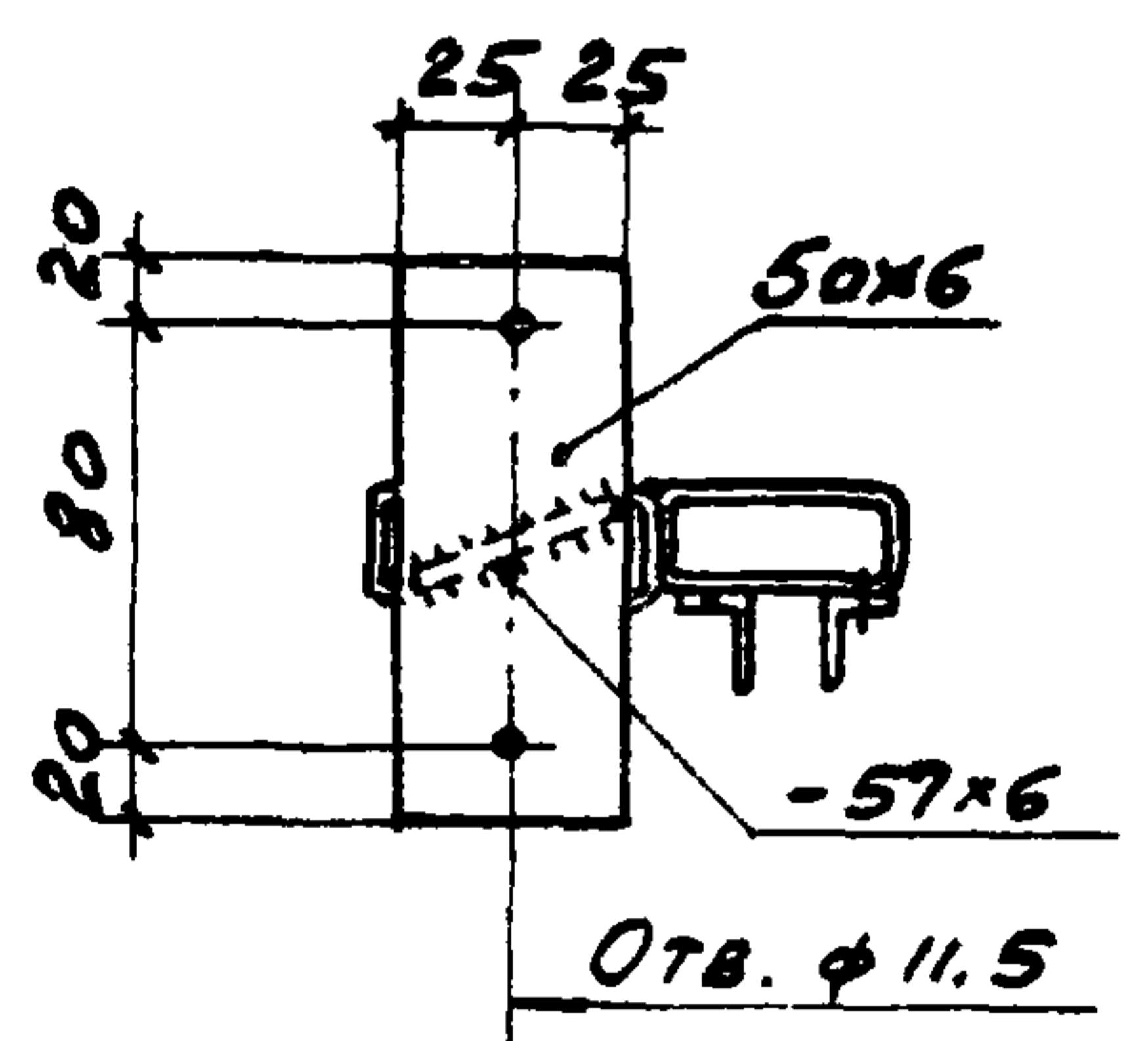
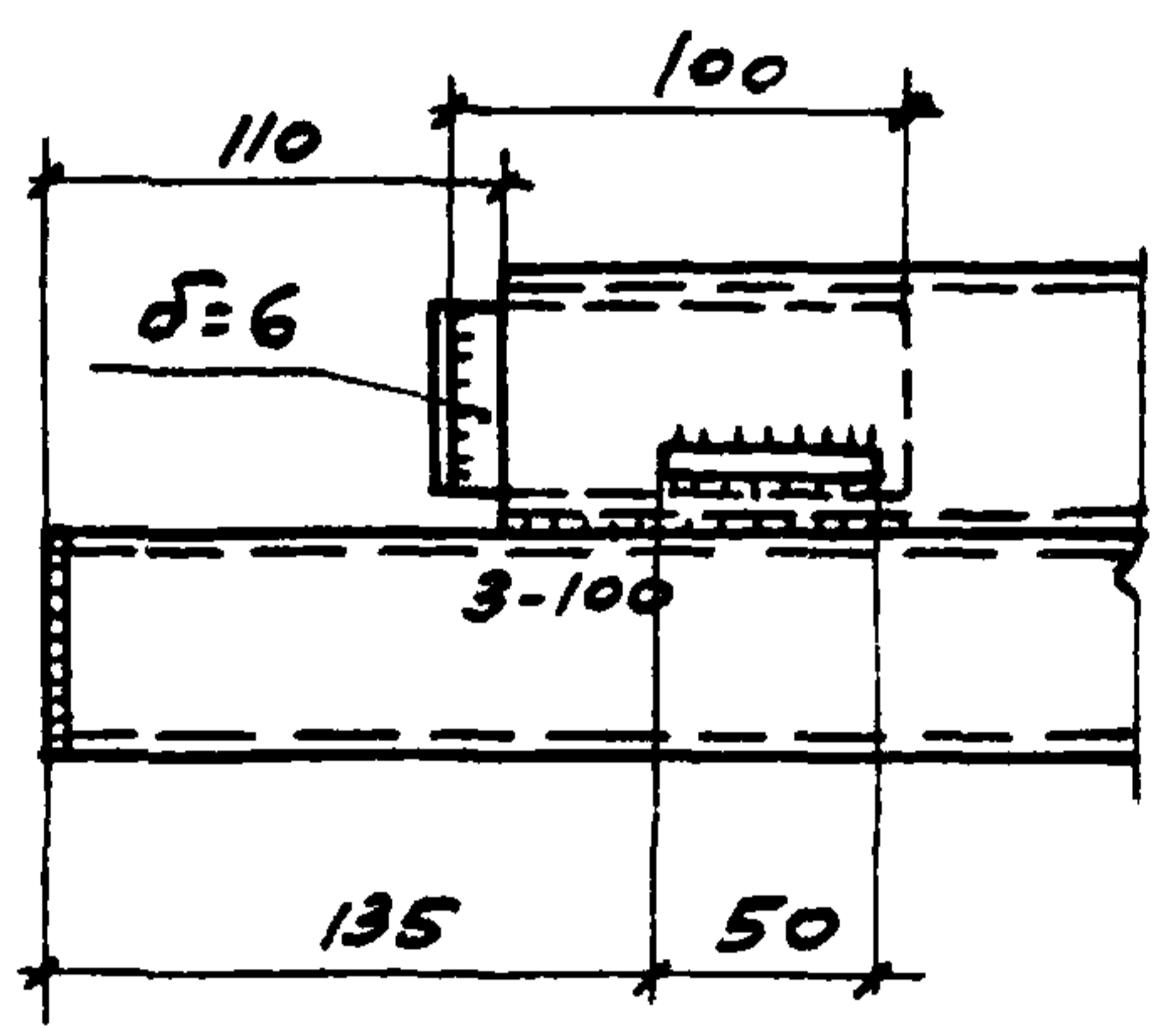
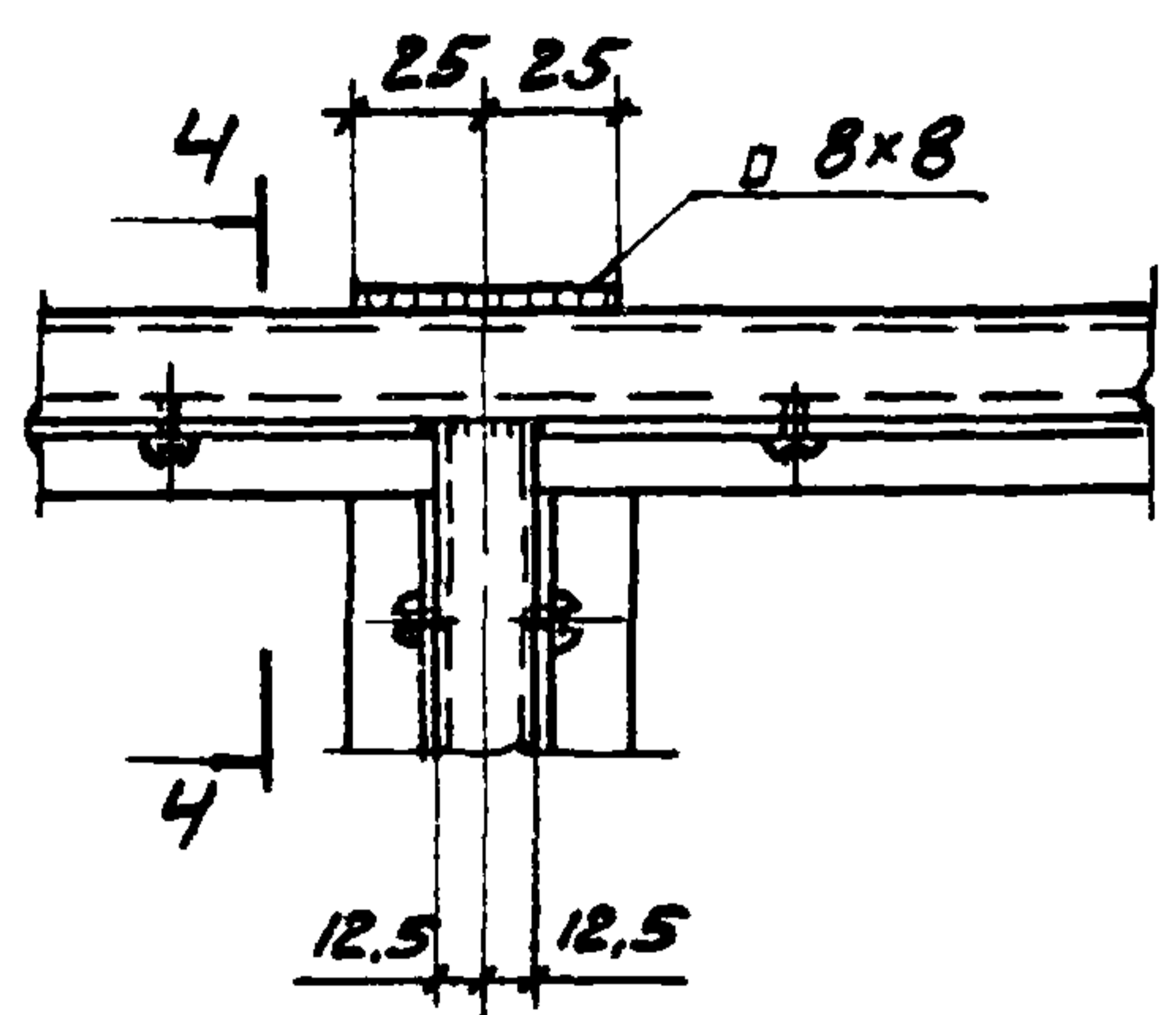
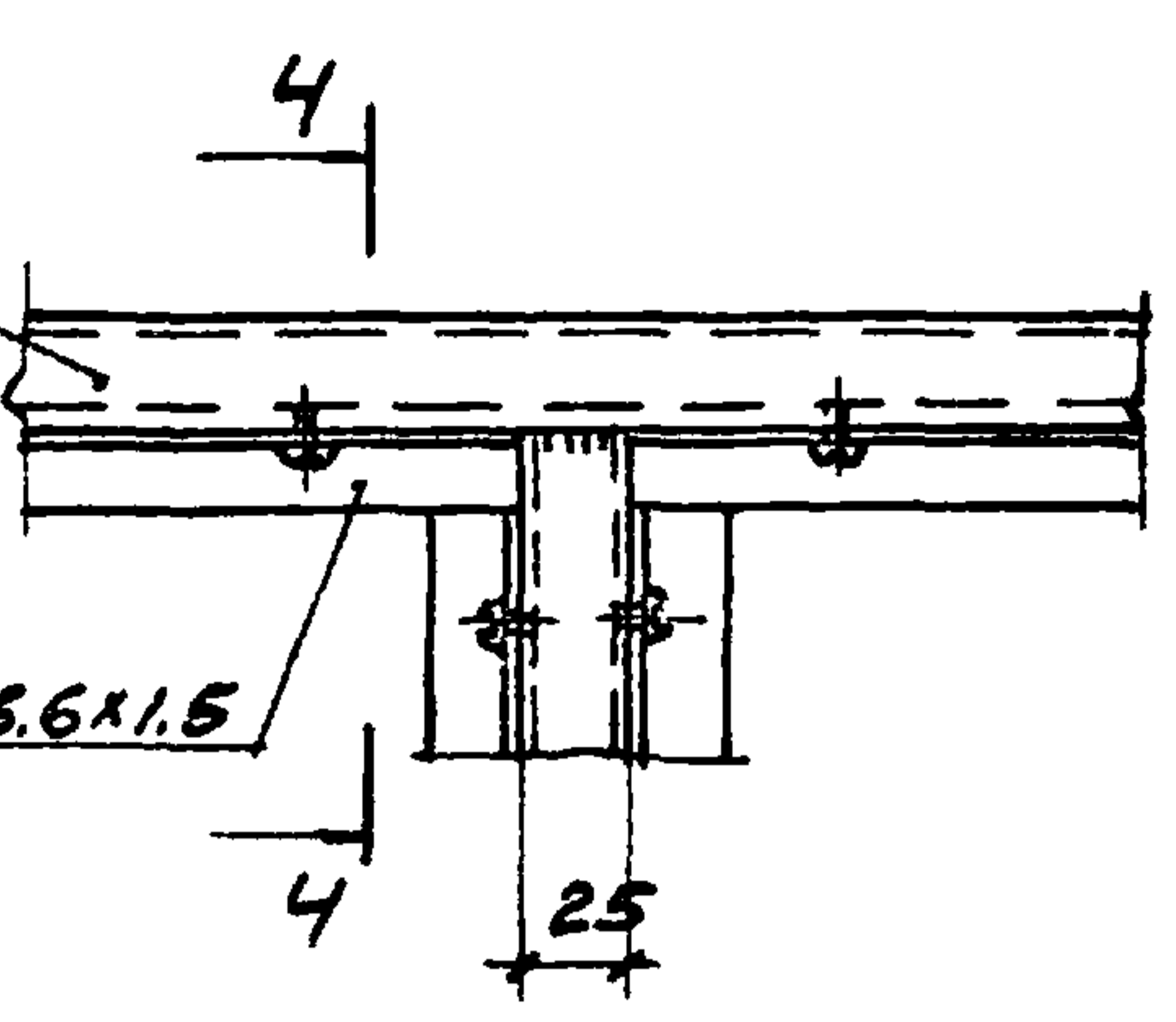
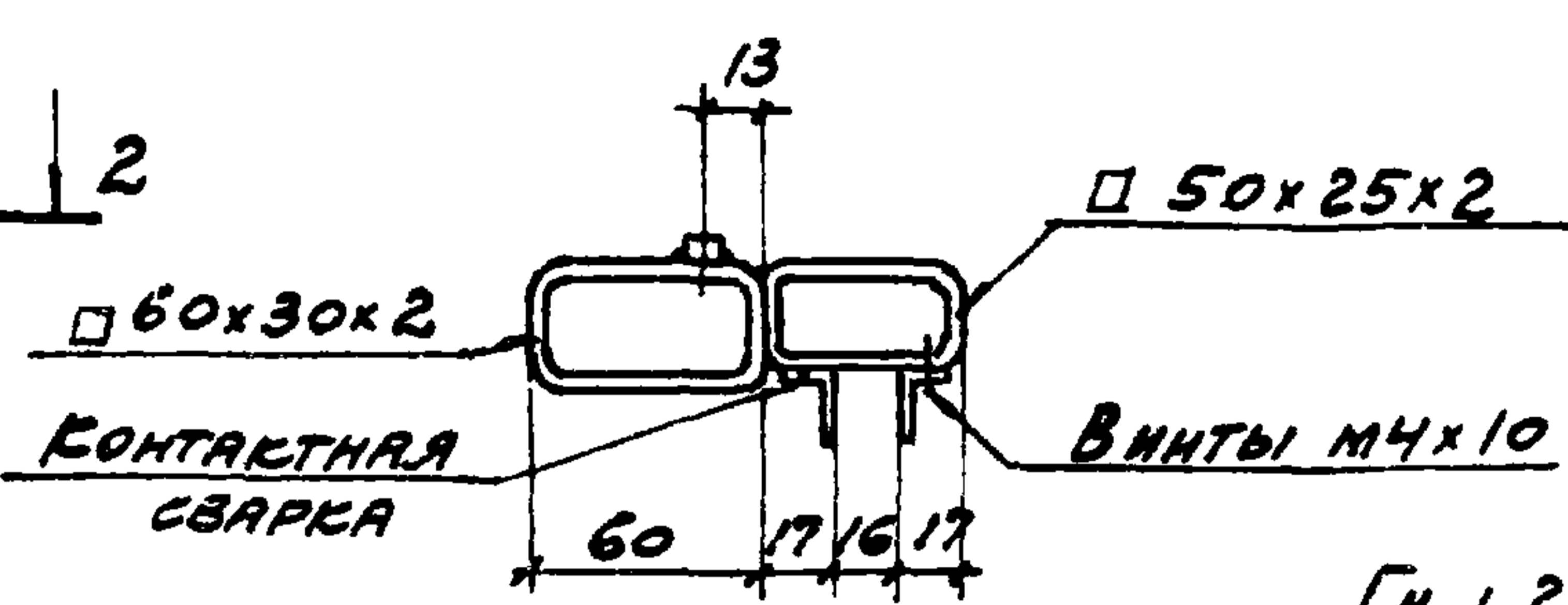
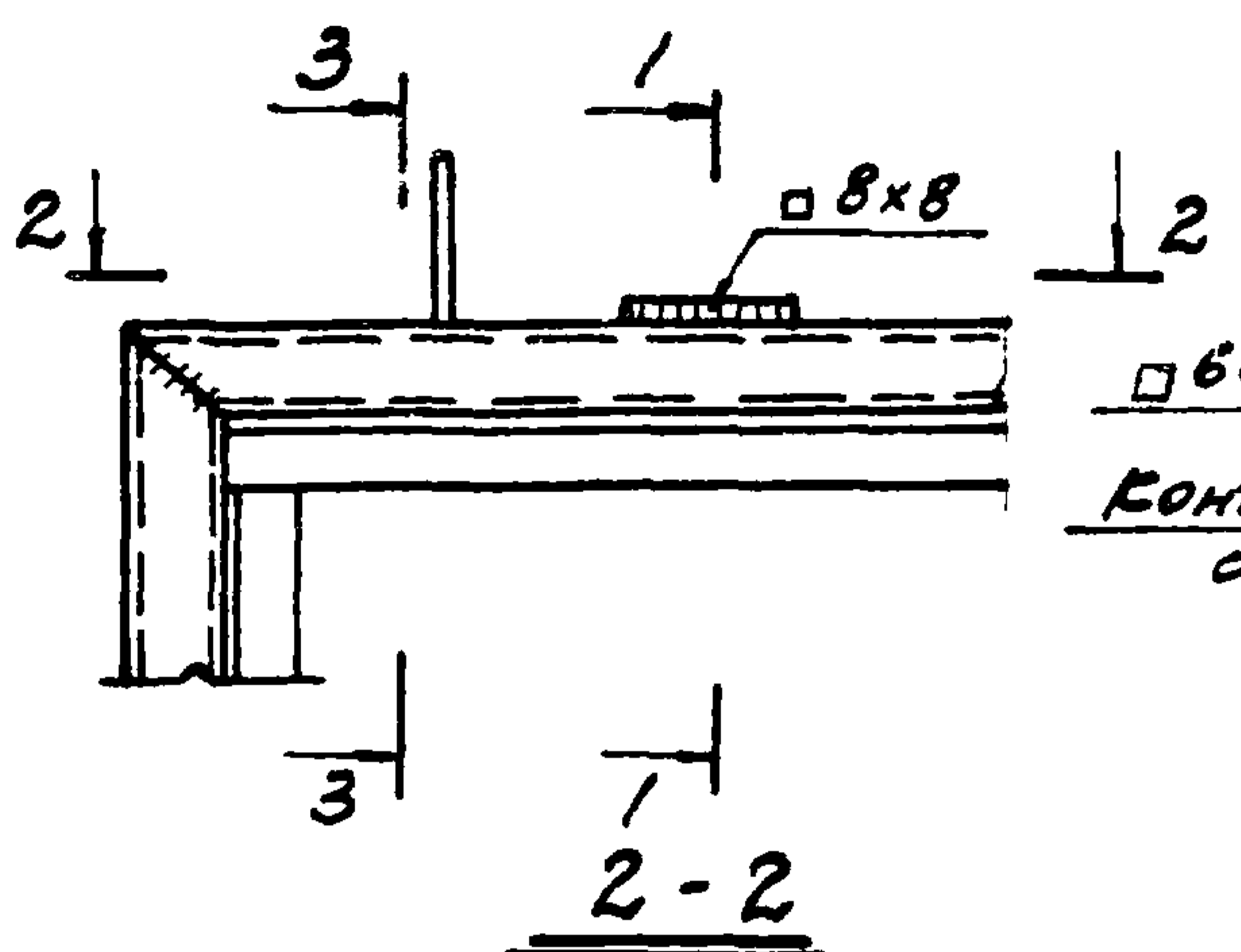
| | | | |
|------------|-------------------------------------|---------------------|--|
| ТК 1973 | СТВОРКИ РАЗДВОЙНОГО ОКНА Узел XV | СЕРИЯ 1.431-9 | |
| | | Витусы Лист 1 11 | |

I ЛИСТЫ 4, 5, 6, 7, 8

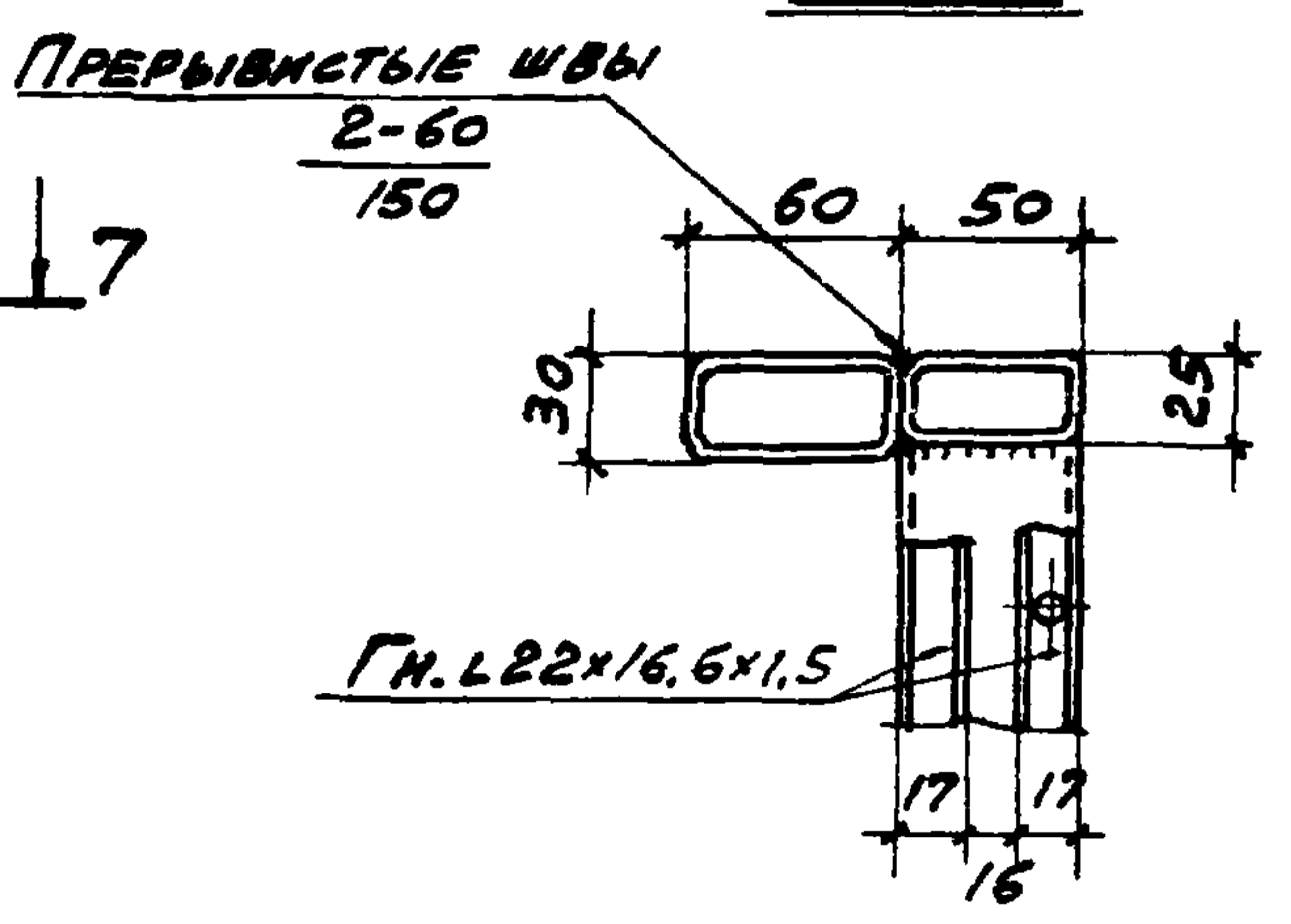
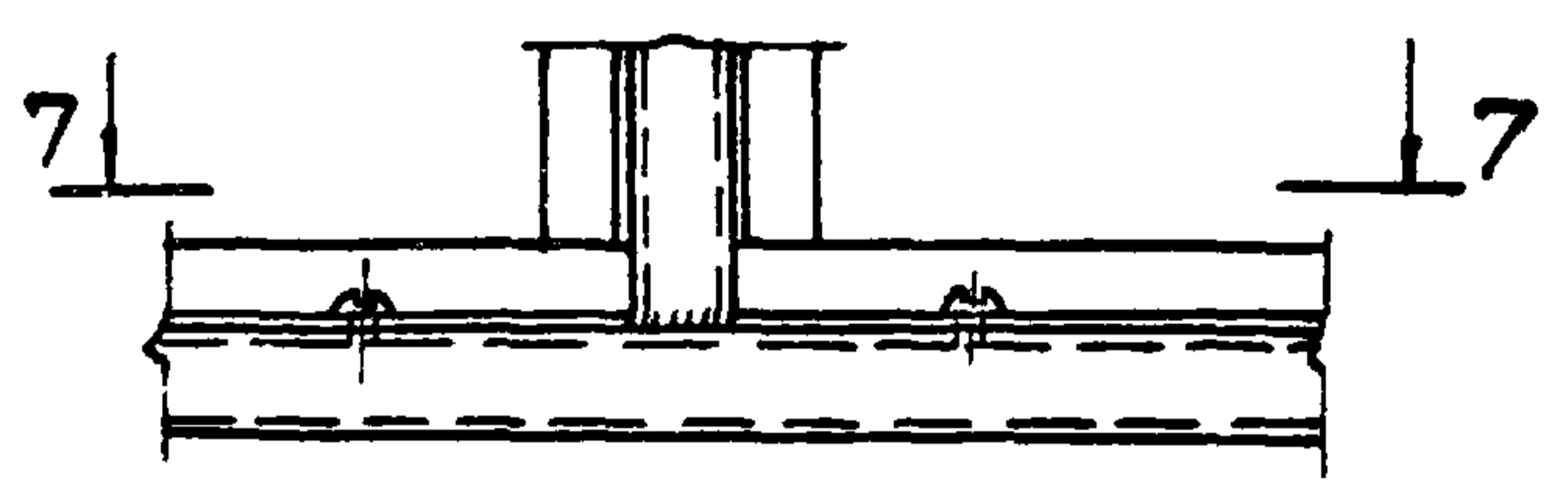
1-1

II ЛИСТЫ 4, 5, 8

III ЛИСТЫ 4, 5, 8

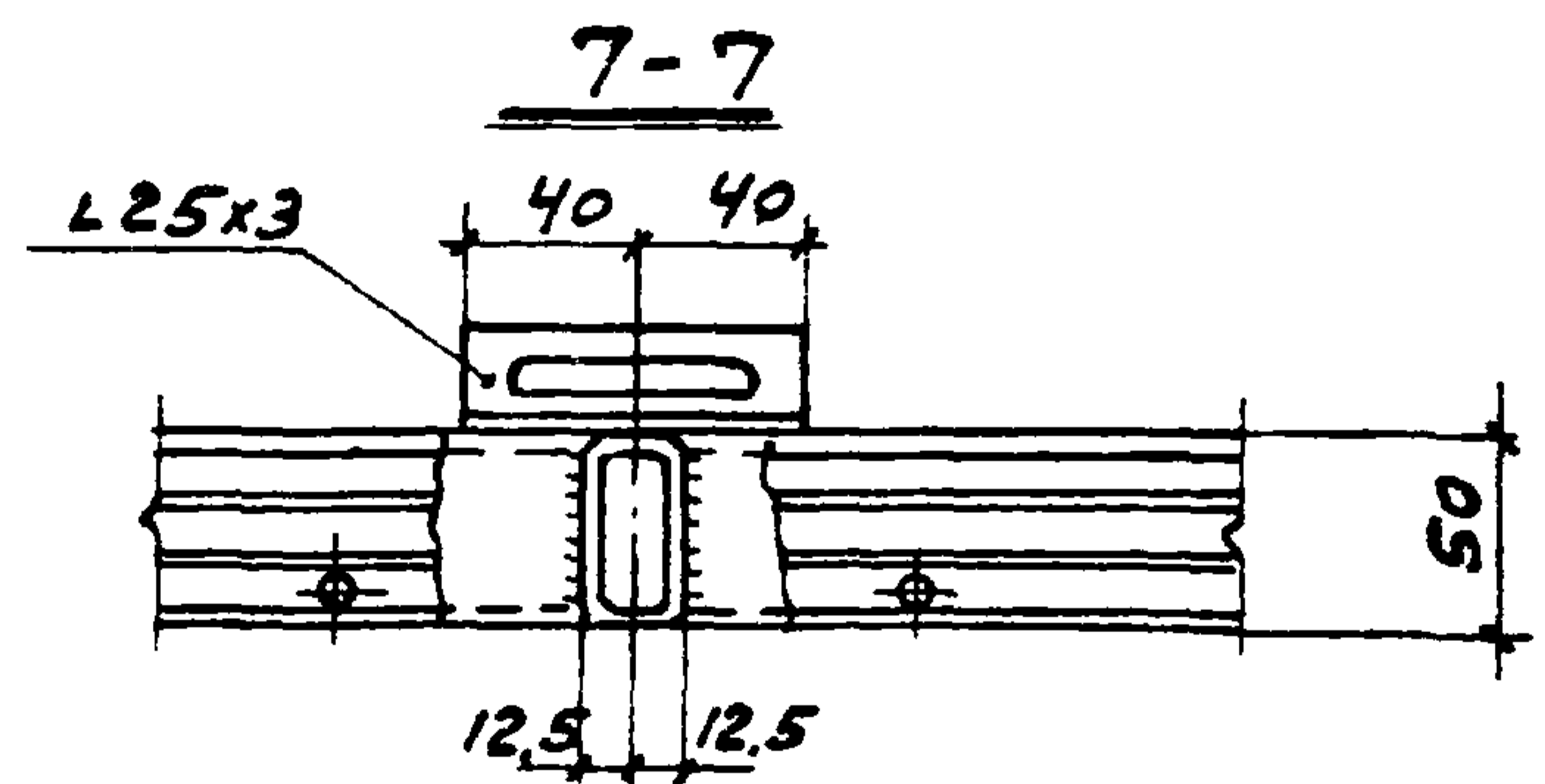
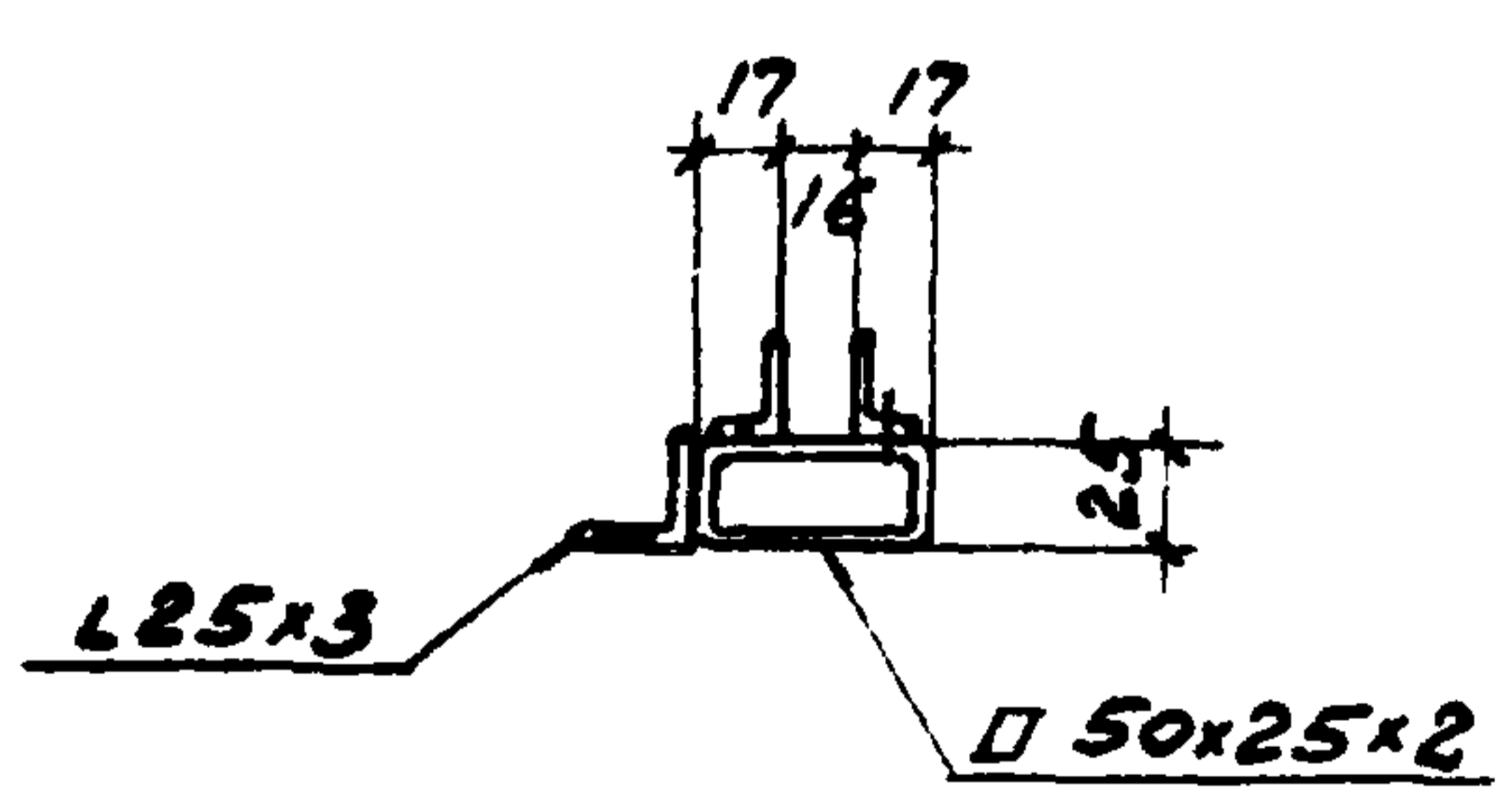
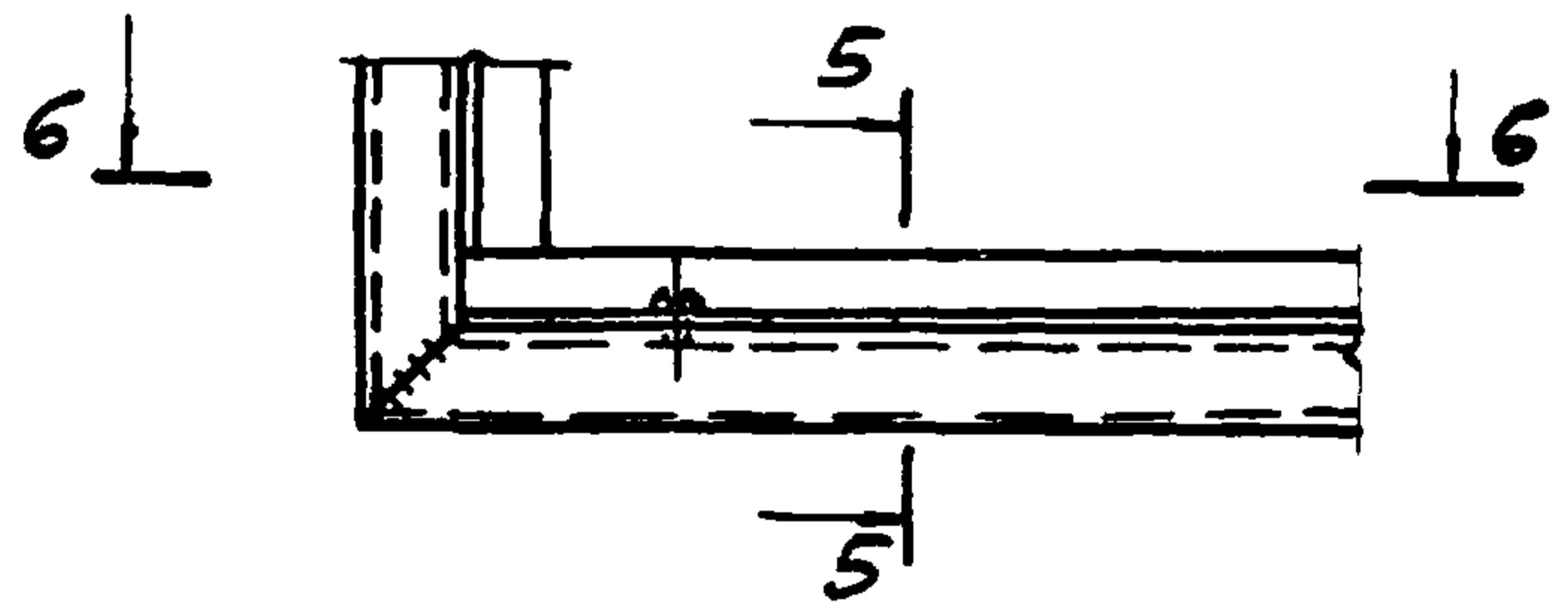


V ЛИСТЫ 4, 5, 8

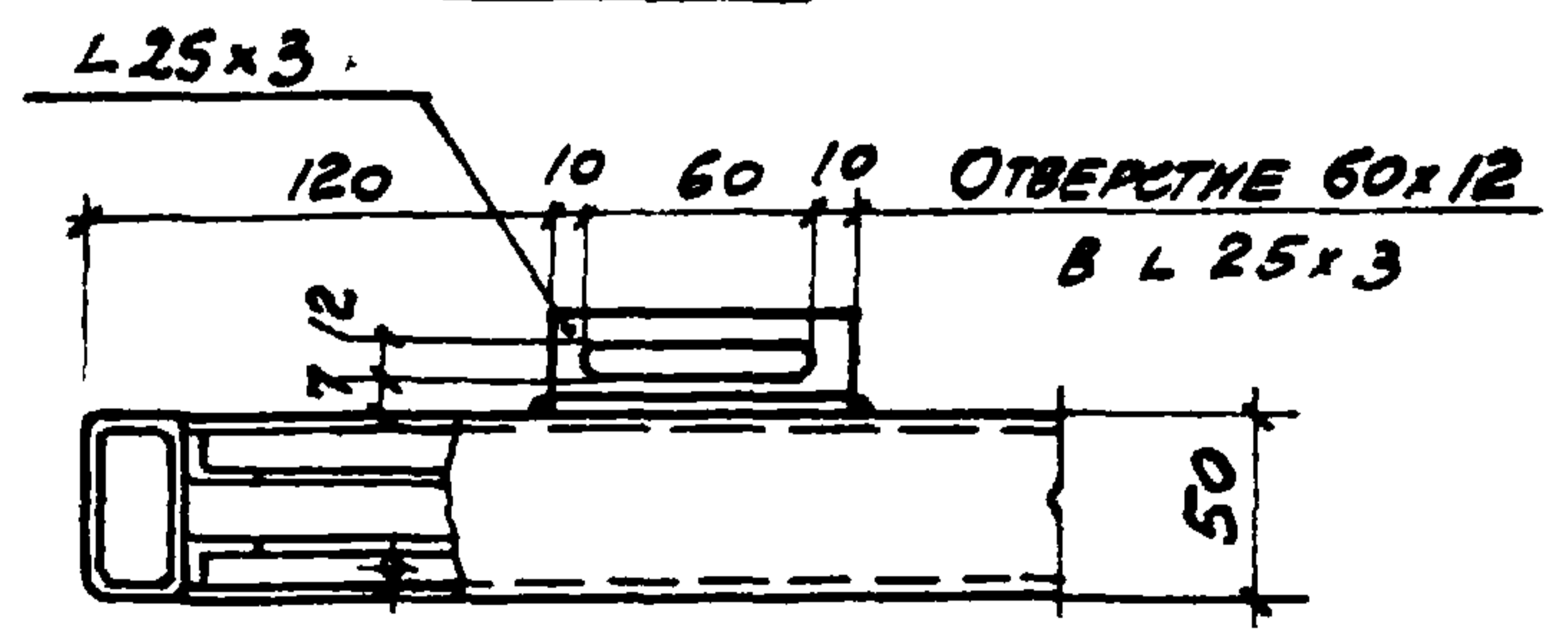


IV ЛИСТЫ 4, 5, 8

5-5



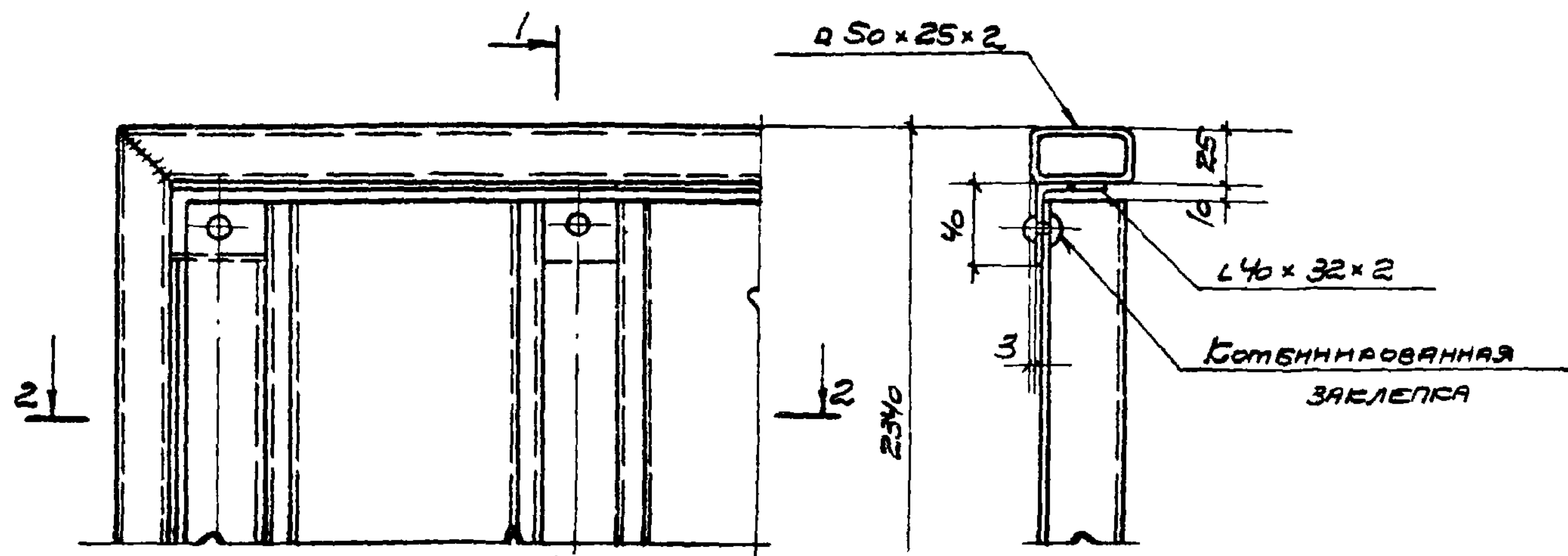
6-6



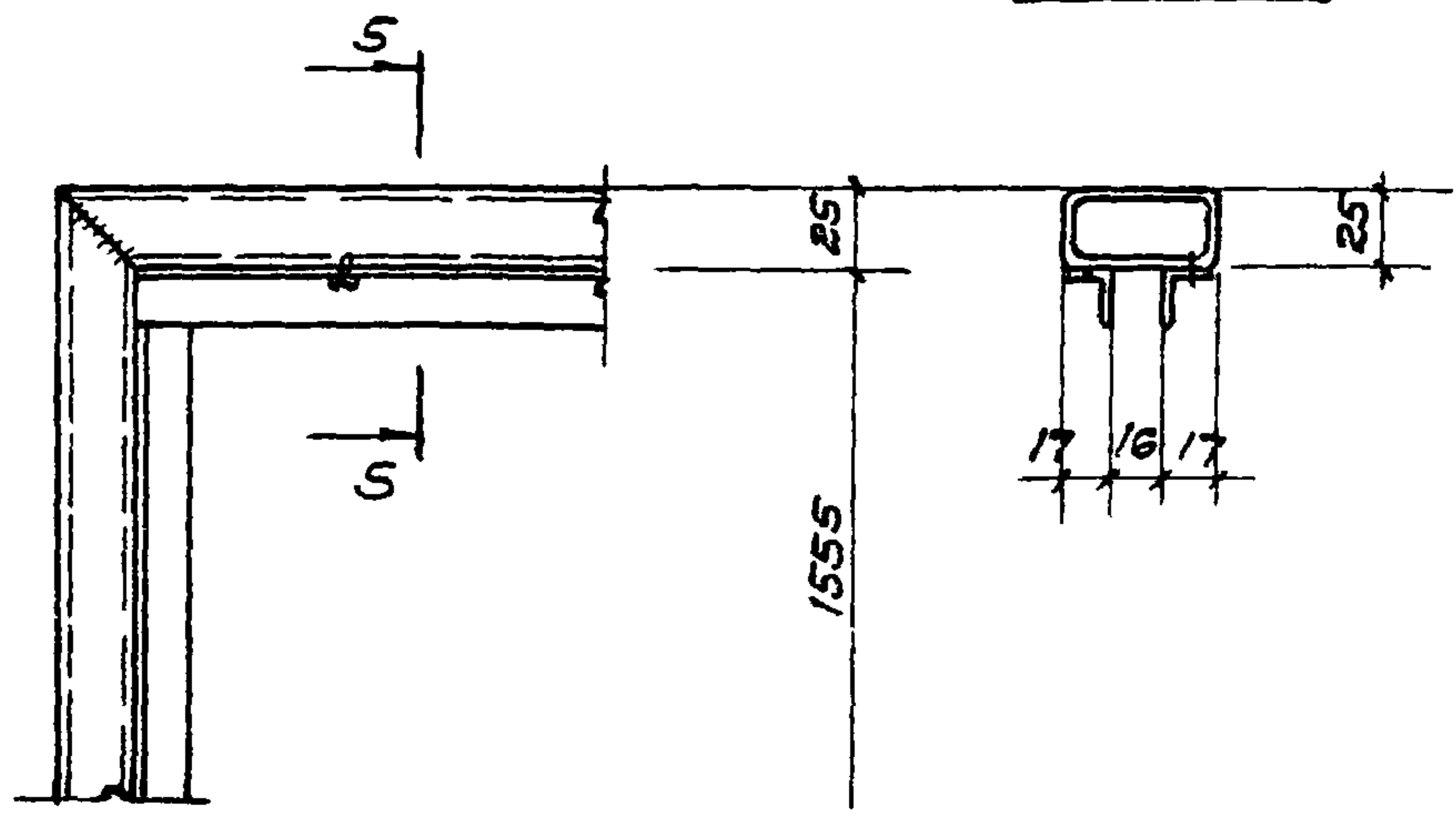
1. Угловые швы $t_z = 2$ мм
2. Винты М4 ГОСТ 1489-62.

| | | | |
|------|------------|---------------|---------|
| TK | Узлы I ÷ V | СЕРИЯ 1.431-9 | |
| 1973 | | Выпуск 1 | Лист 12 |

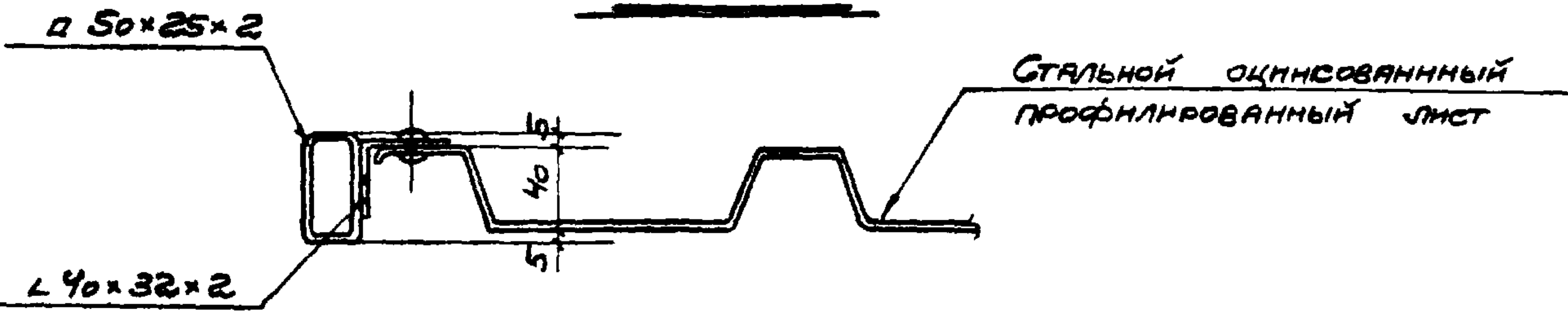
X лист 9



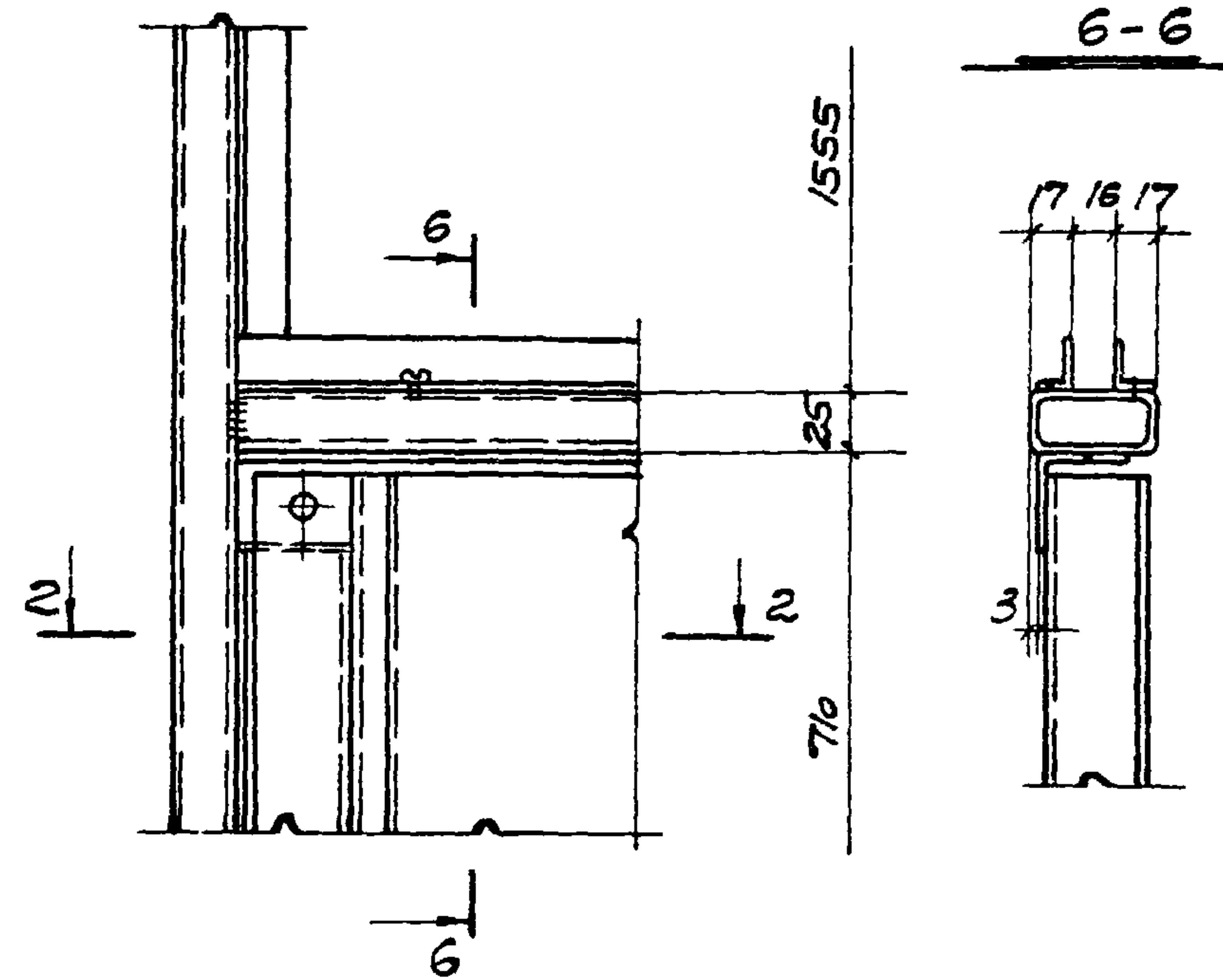
XII лист 10



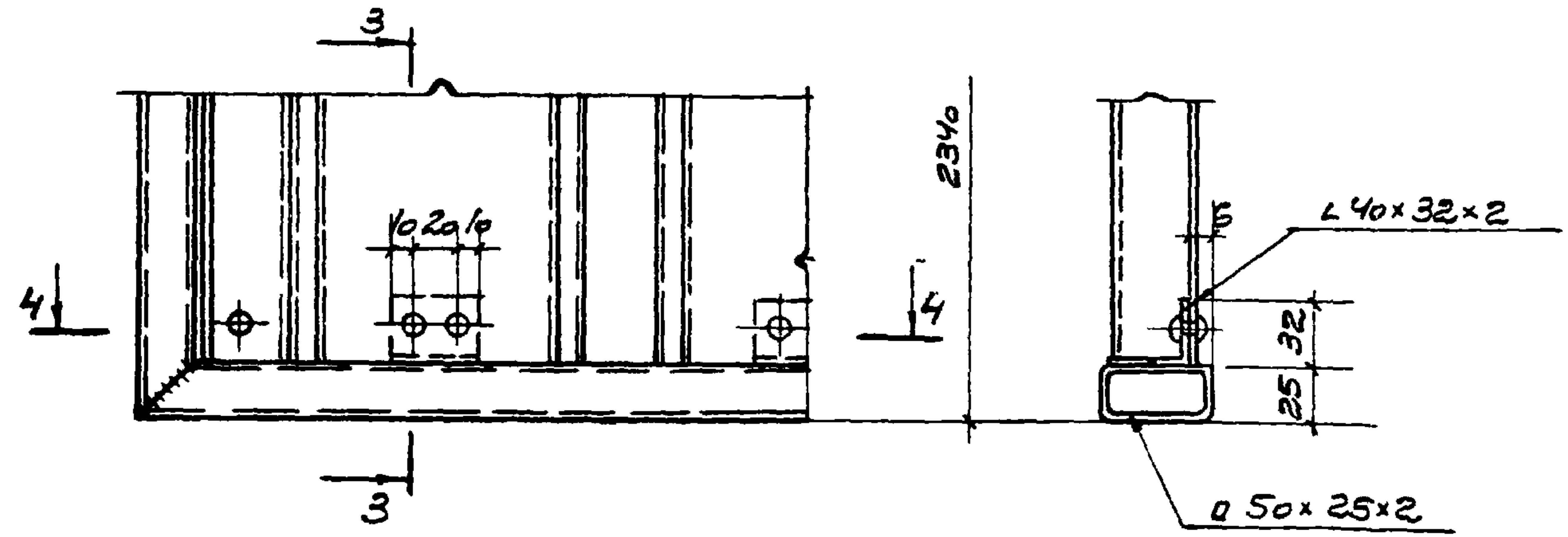
2-2



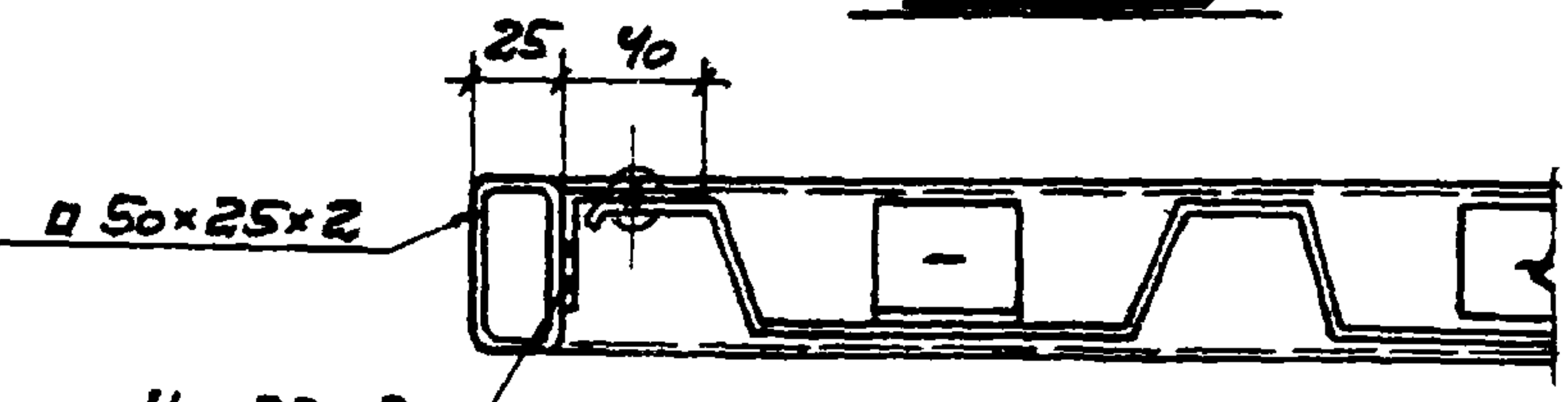
XIII лист 10



XI листы 9, 10



4-4



УИВ. N 12694

ТК

1973

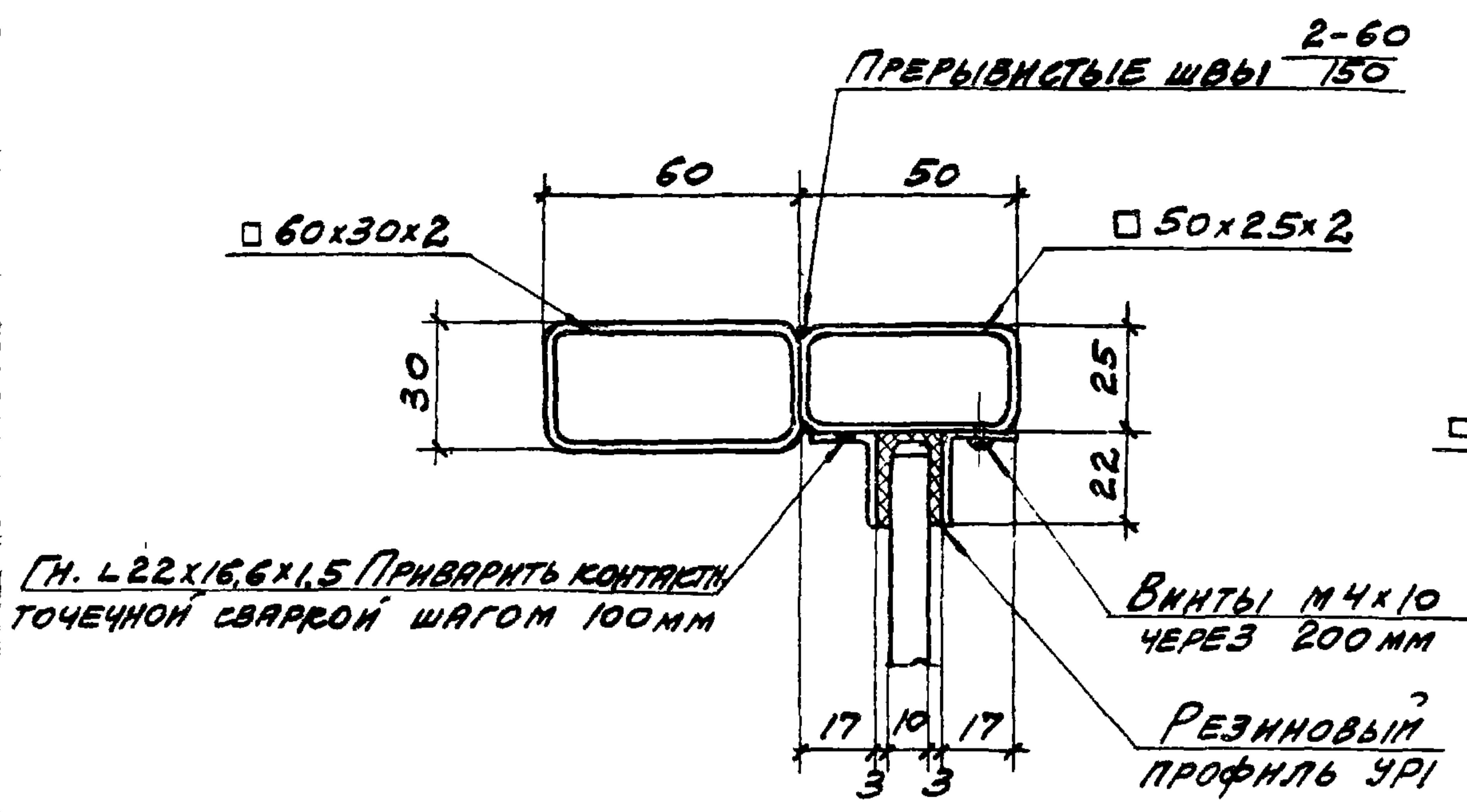
Узлы X ÷ XIII

СЕРИЯ 1.431-9

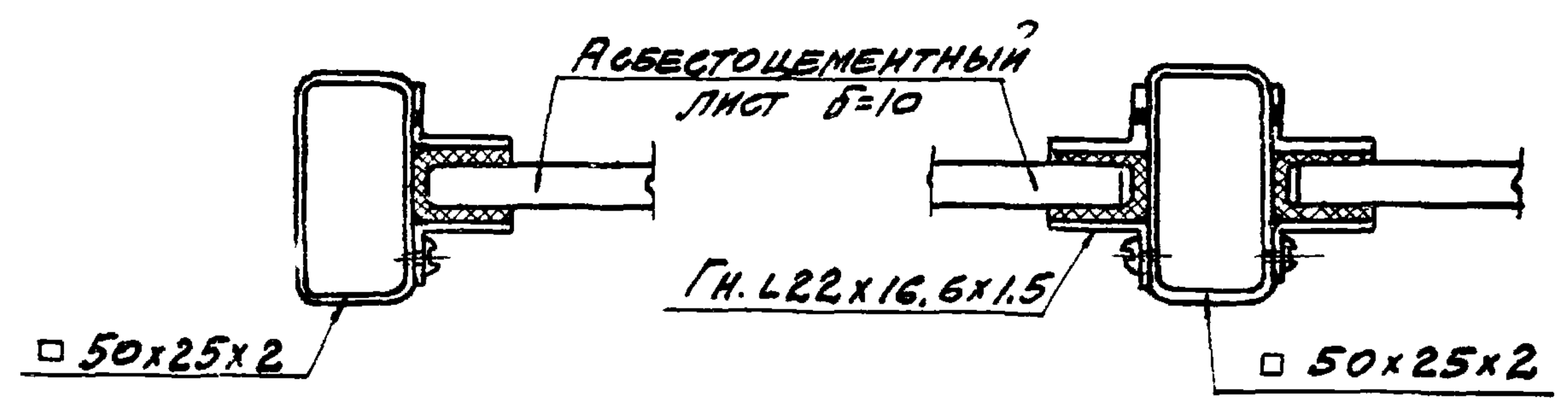
| | |
|----------|---------|
| Выпуск 1 | Лист 14 |
|----------|---------|

Т. Машин
УРОВЕНЬ 1 ЗЕРКАЛА
ОТКАТЫ

1-1

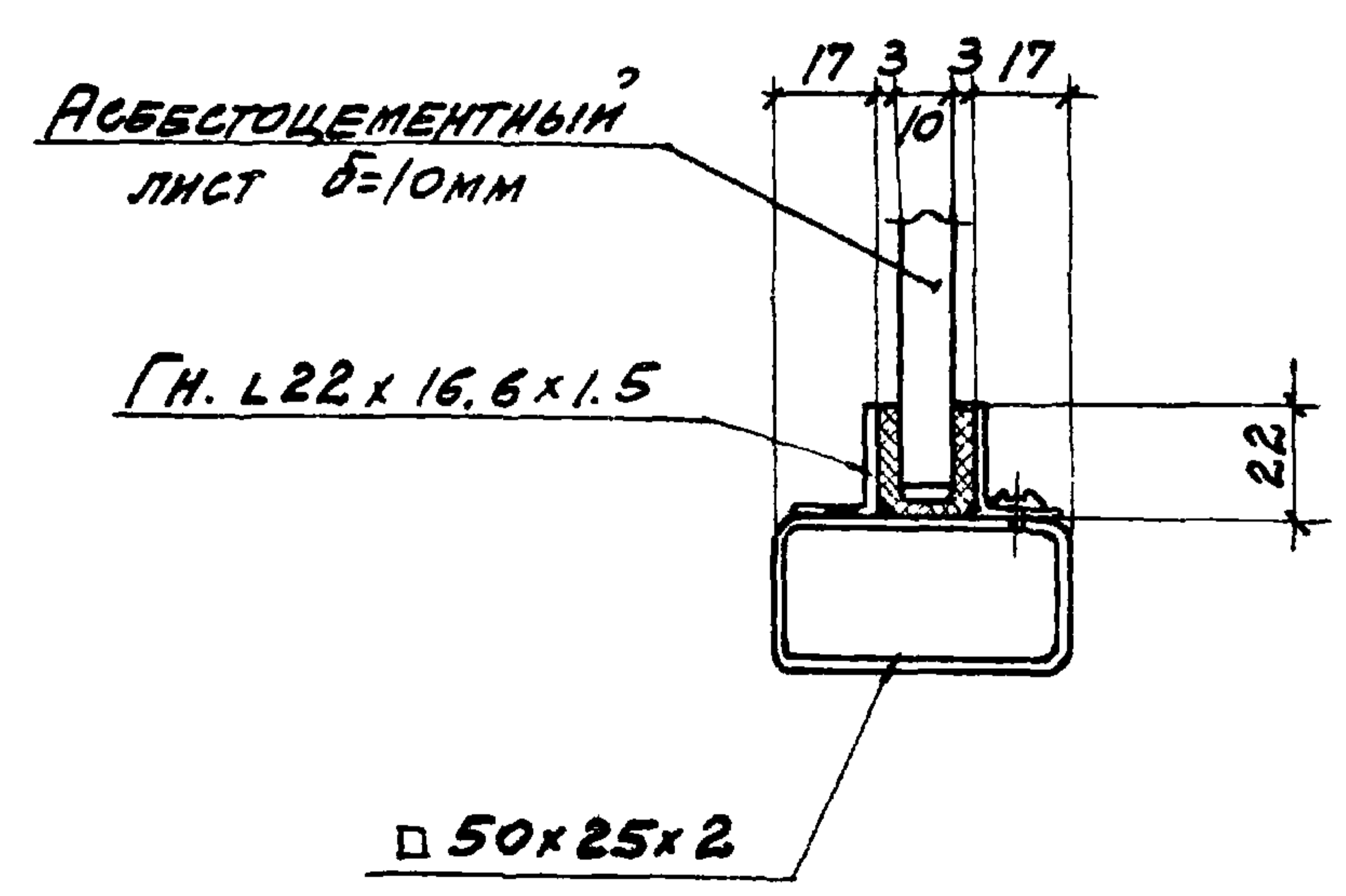


3-3

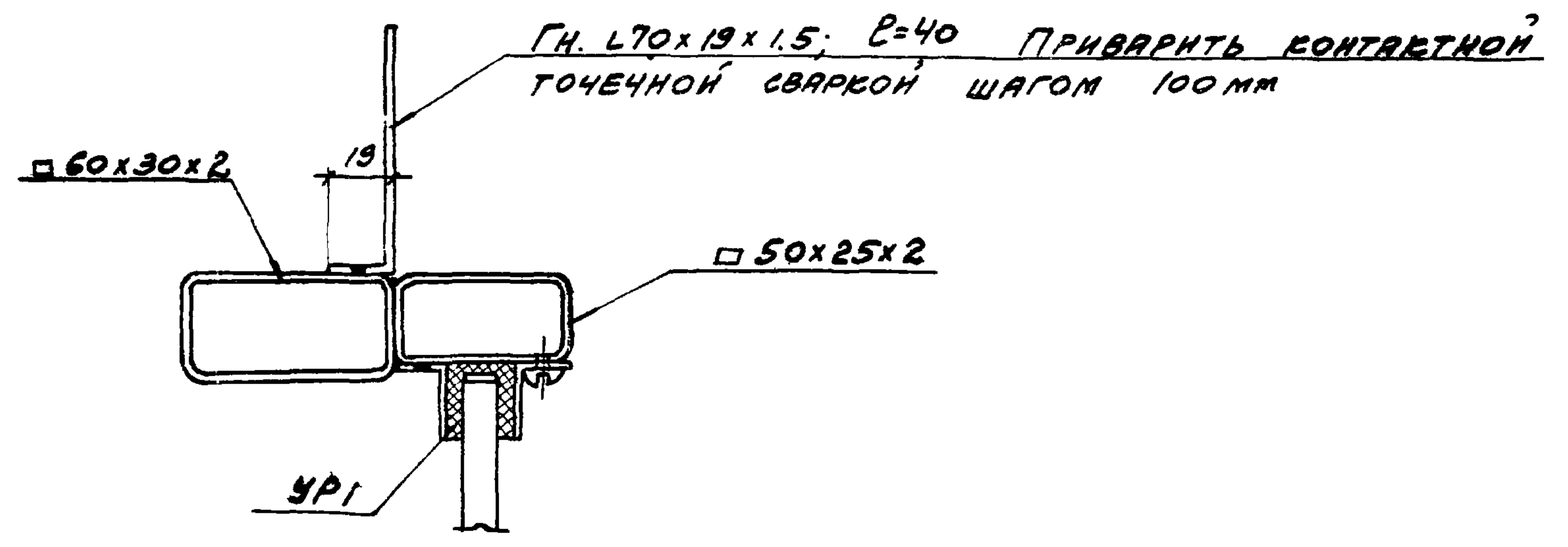


4-4

2-2



5-5



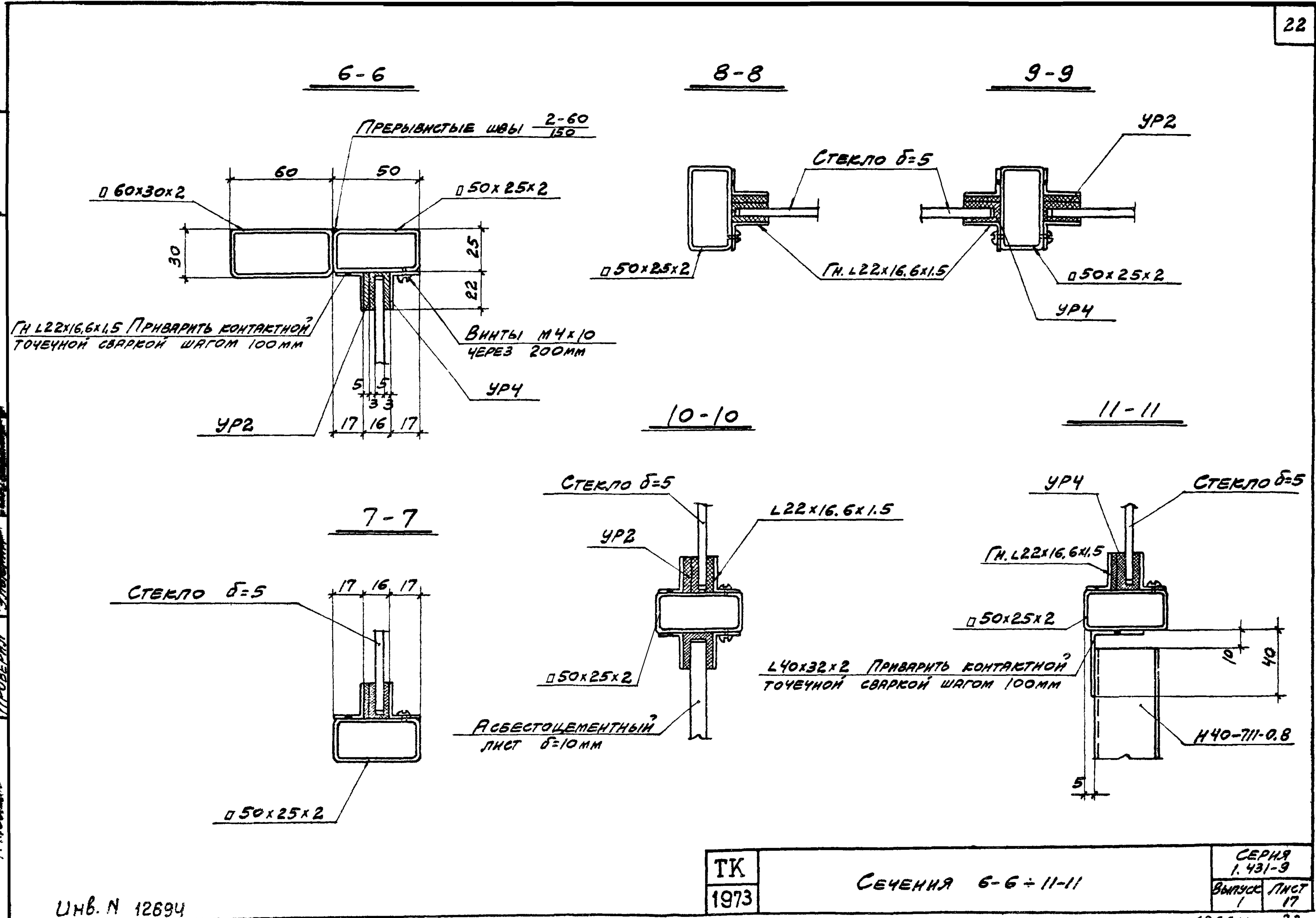
Утвердил Эльвина Мельник

ИИВ. N 12694

ТК
1973

Сечения 1-1 ÷ 5-5

| | |
|---------------|---------|
| СЕРИЯ 1.431-9 | |
| Выпуск 1 | Лист 16 |



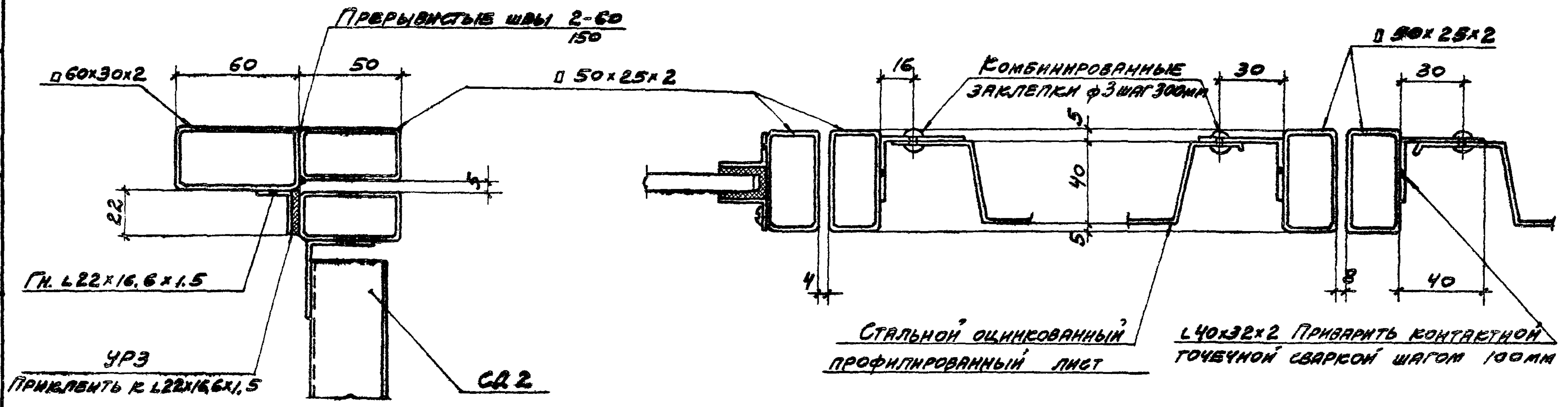
УИВ. N 12694

| | | | |
|------|---------------------|---------------|---------|
| ТК | СЕЧЕНИЯ 6-6 ÷ 11-11 | СЕРИЯ 1.431-9 | |
| 1973 | | ВЫПУСК 1 | ЛИСТ 17 |

12-12

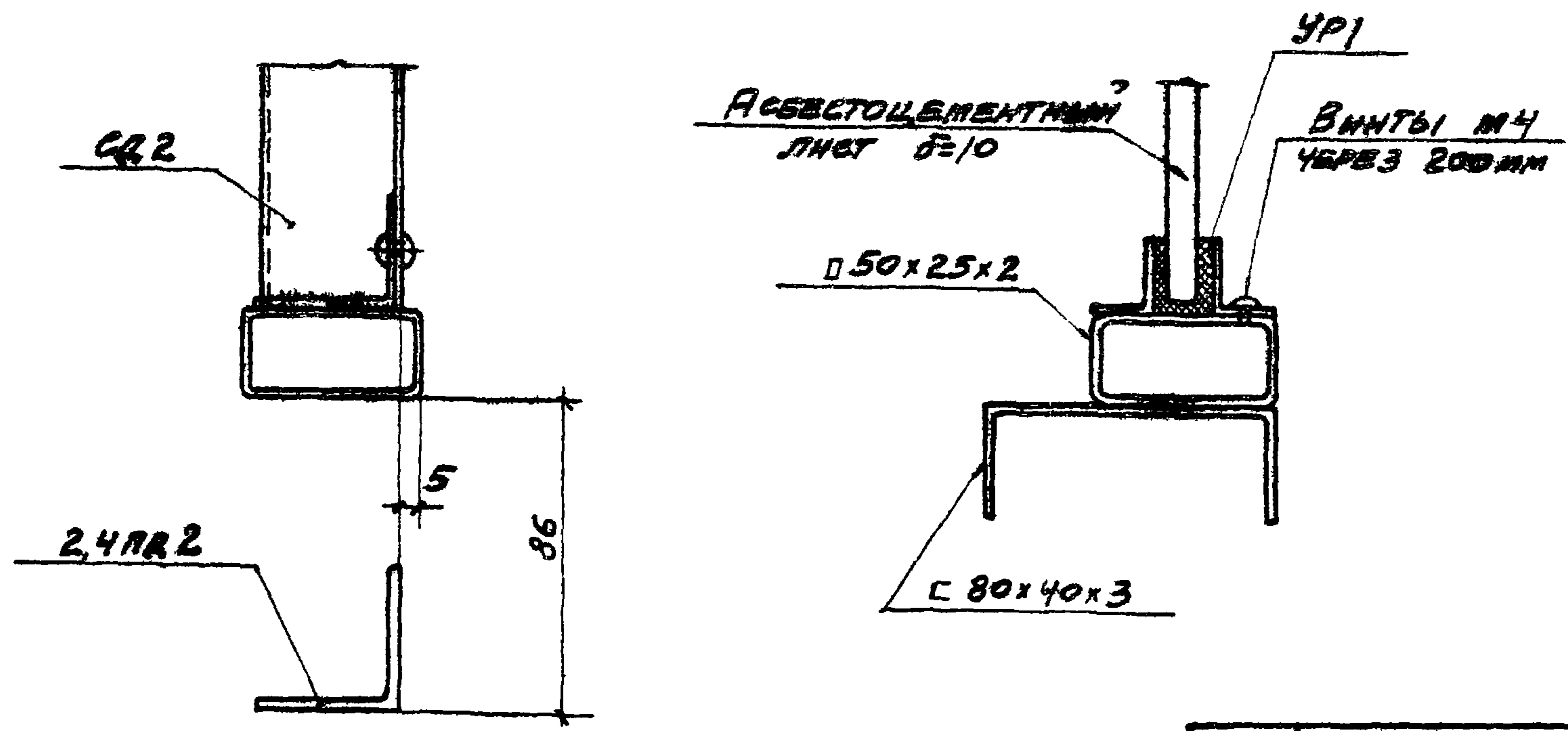
14-14

15-15



13-13

15-16

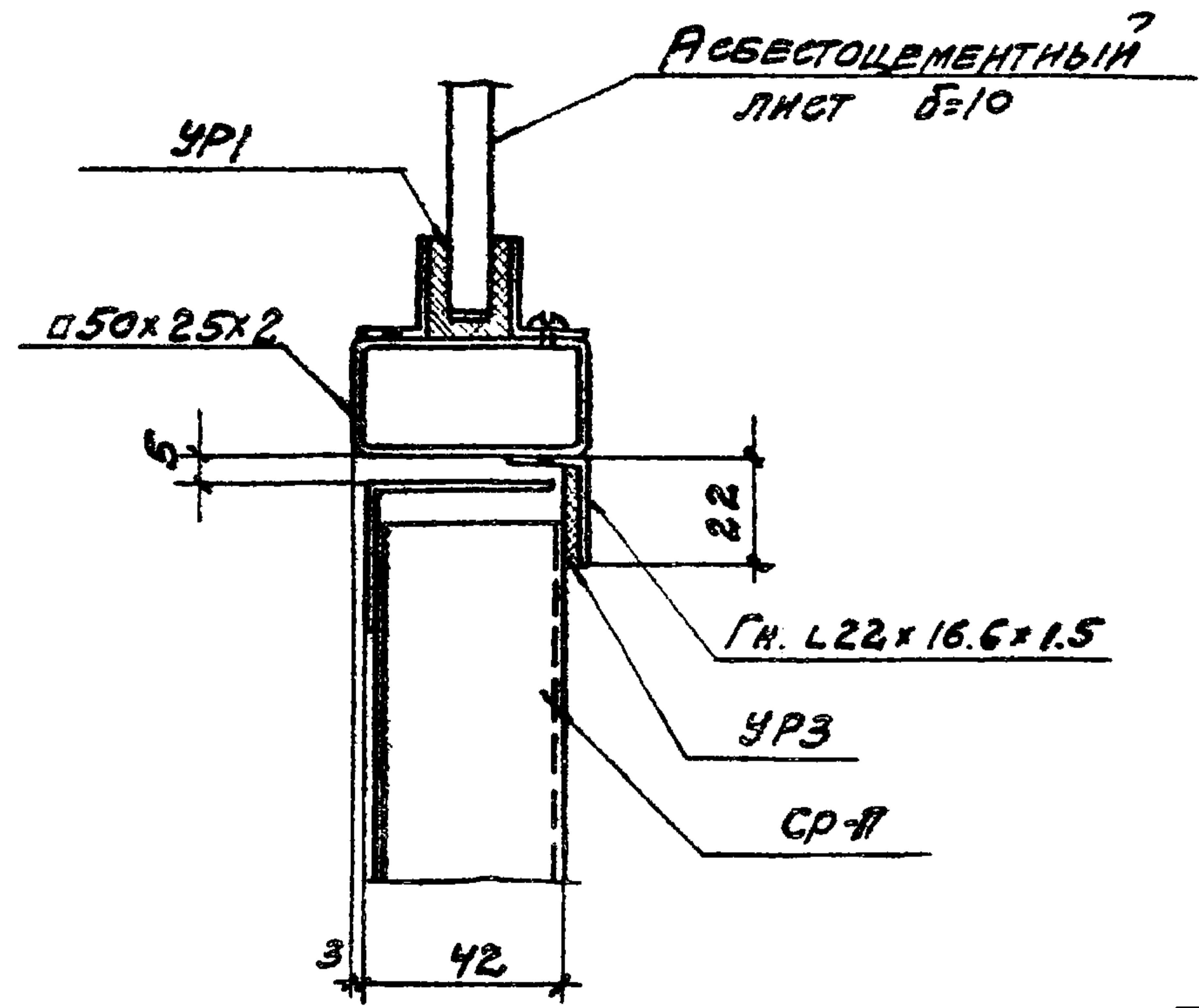


Г. МОСКВА ПРОВЕРИЛ Д. БИЧУК

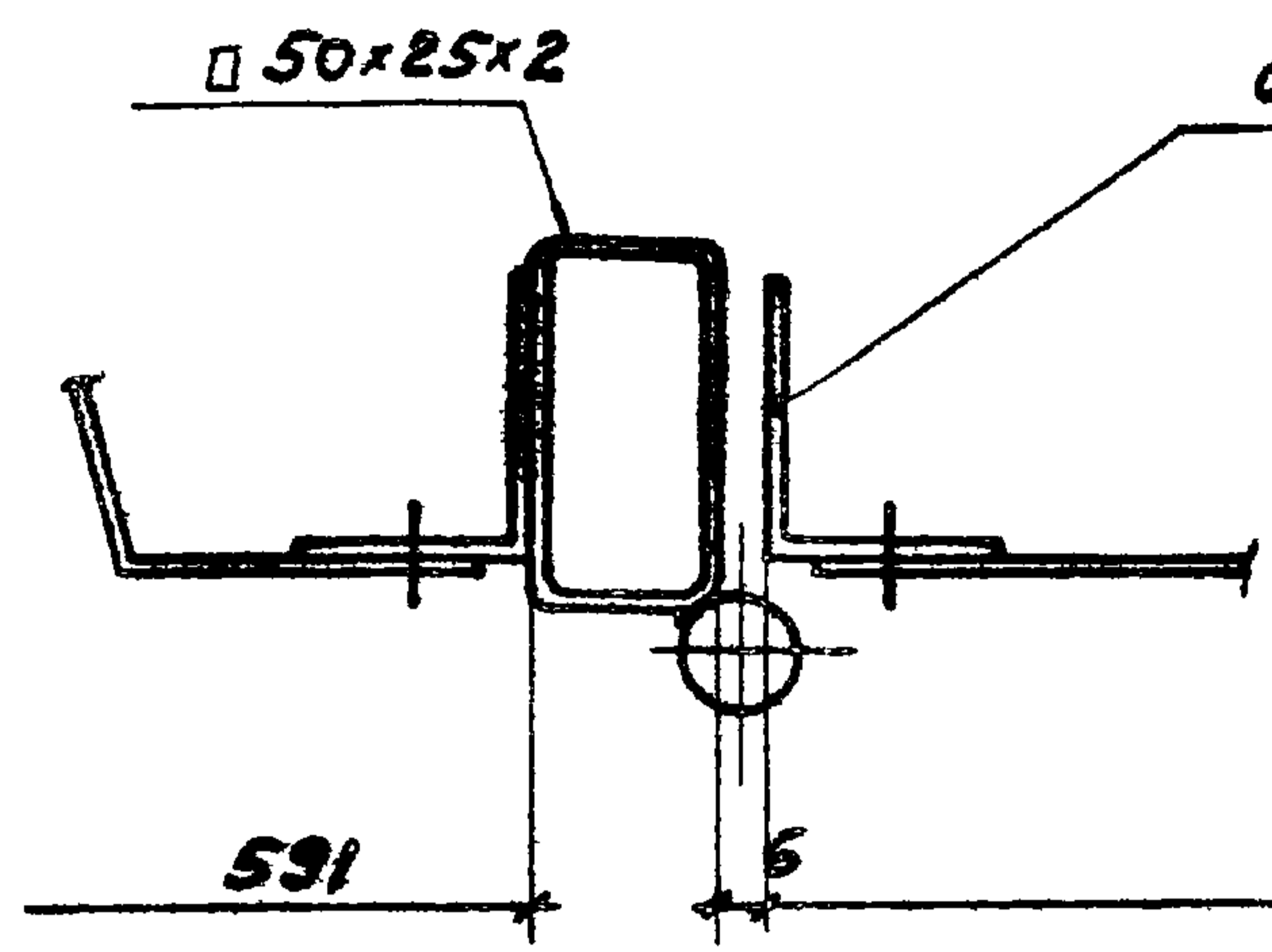
ИНВ. N 12694

| | | |
|------|-----------------------|-------------|
| ТК | СЕЧЕНИЯ 12-12 ÷ 16-16 | СЕРИЯ |
| 1973 | | 1.431-9 |
| | | ВЫПУСК ЛИСТ |
| | | 1 18 |

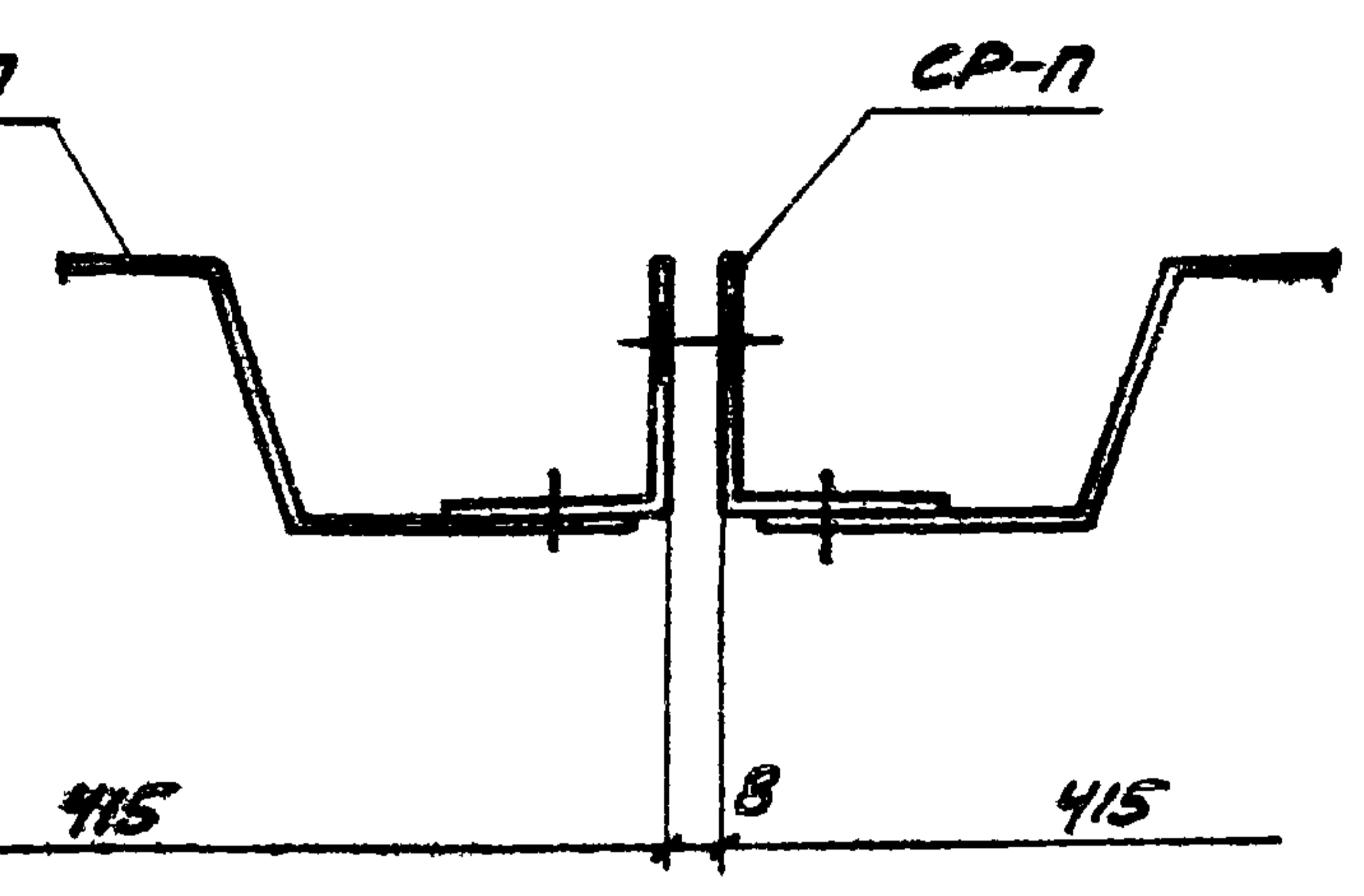
17-17



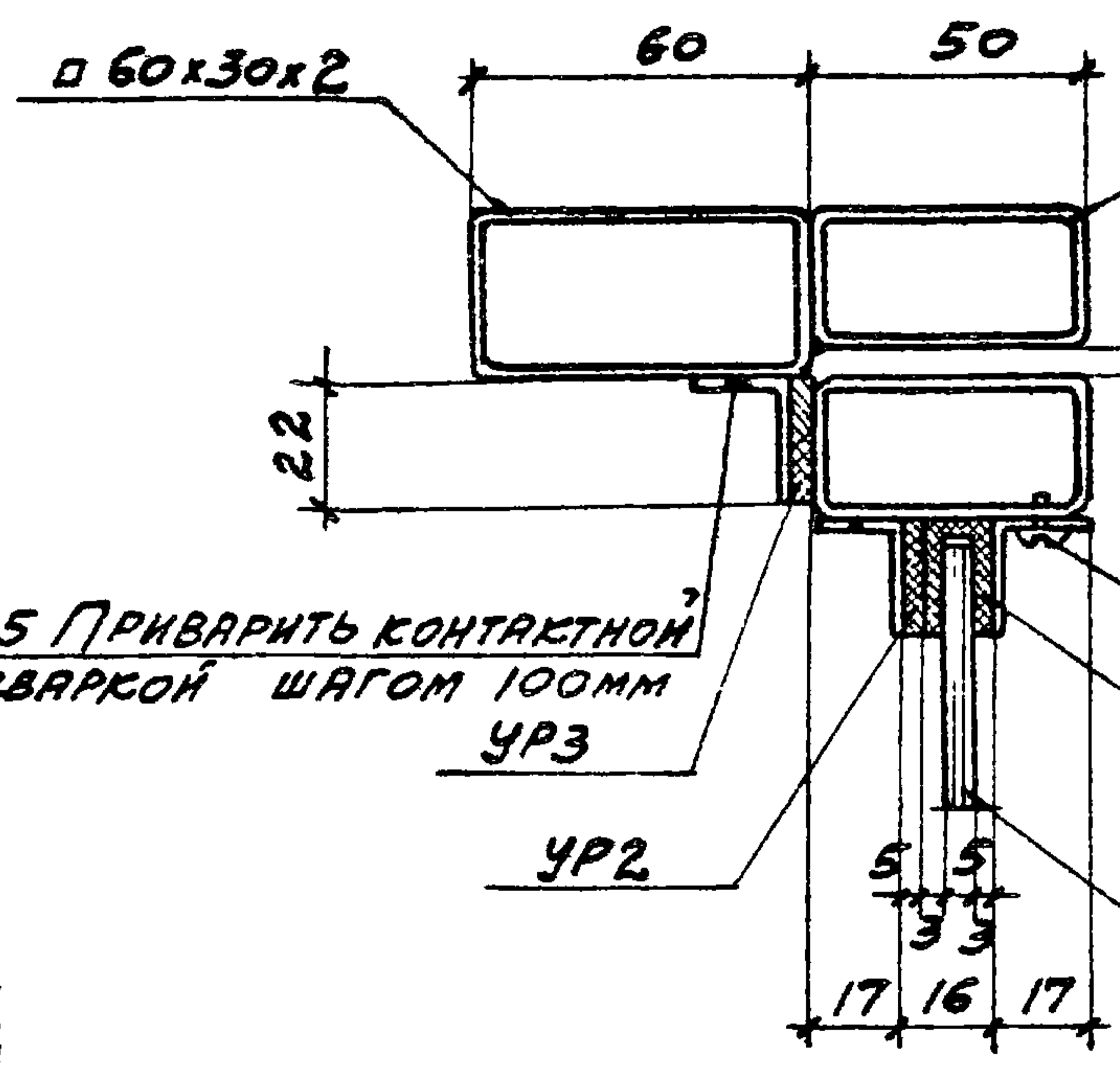
19-19



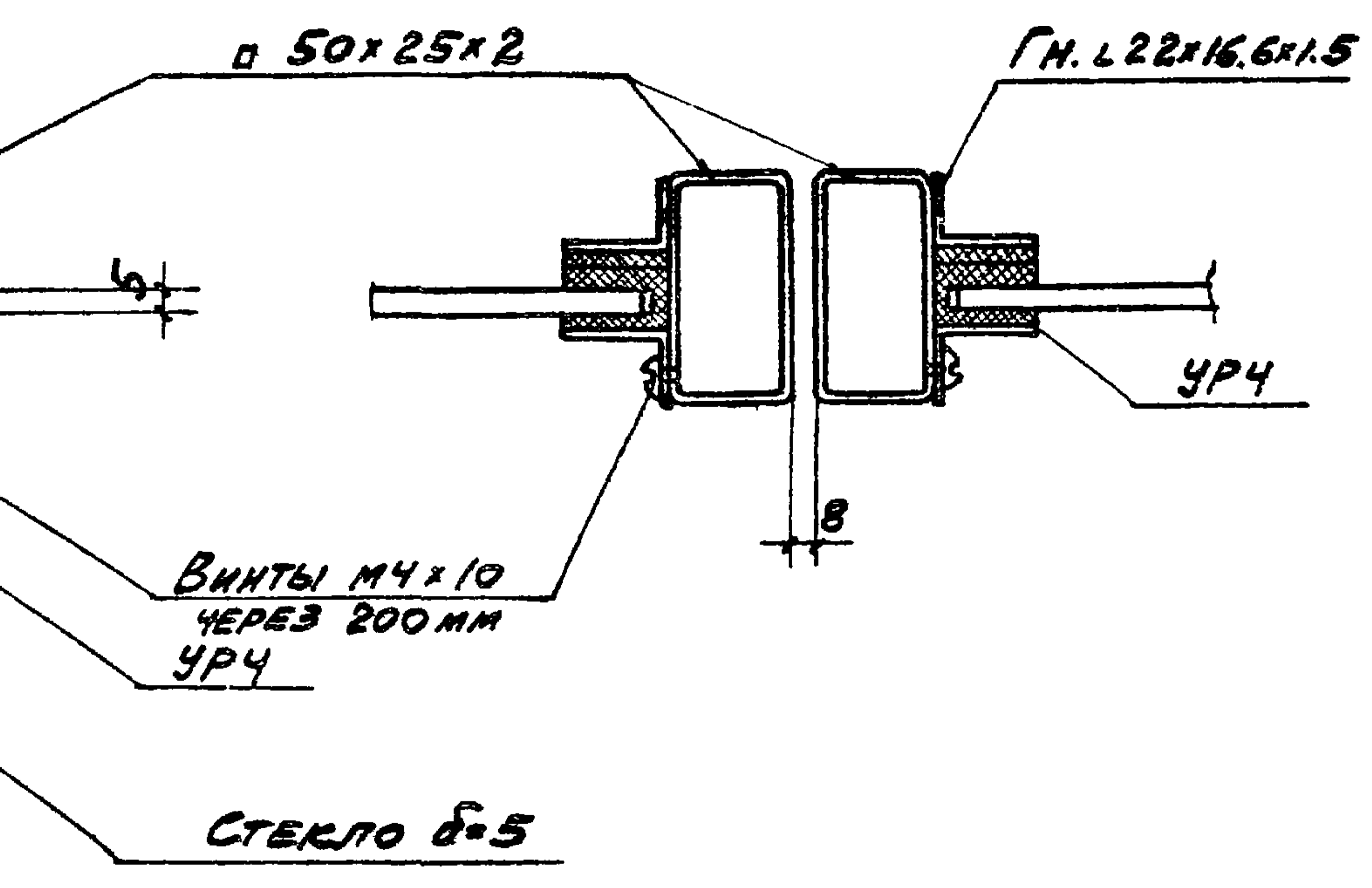
20-20



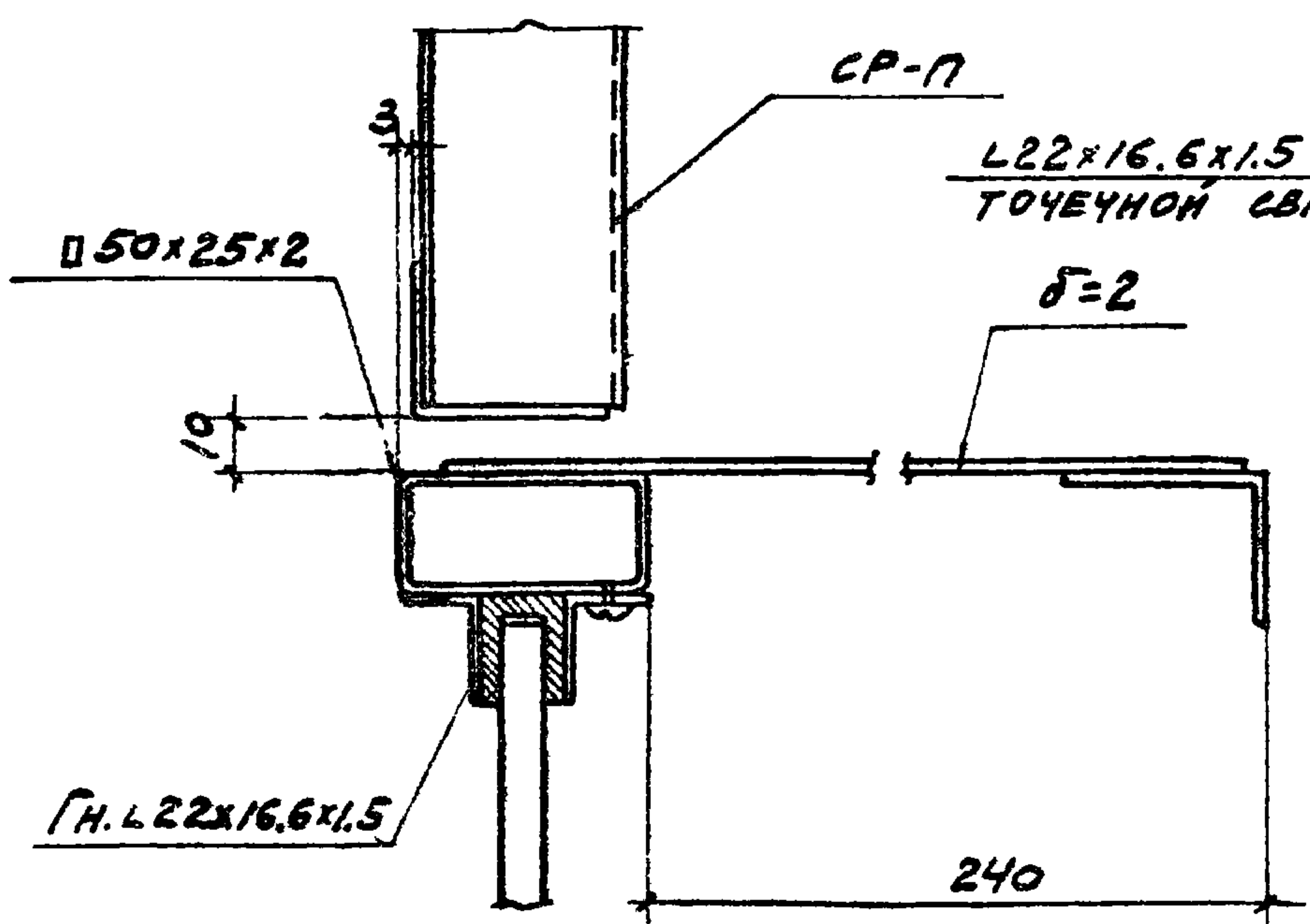
21-21



22-22



18-18



Л22x16.6x1.5 ПРИВАРИТЬ КОНТАКТНОЙ ТОЧЕЧНОЙ СВАРКОЙ ШАГОМ 100мм УР3

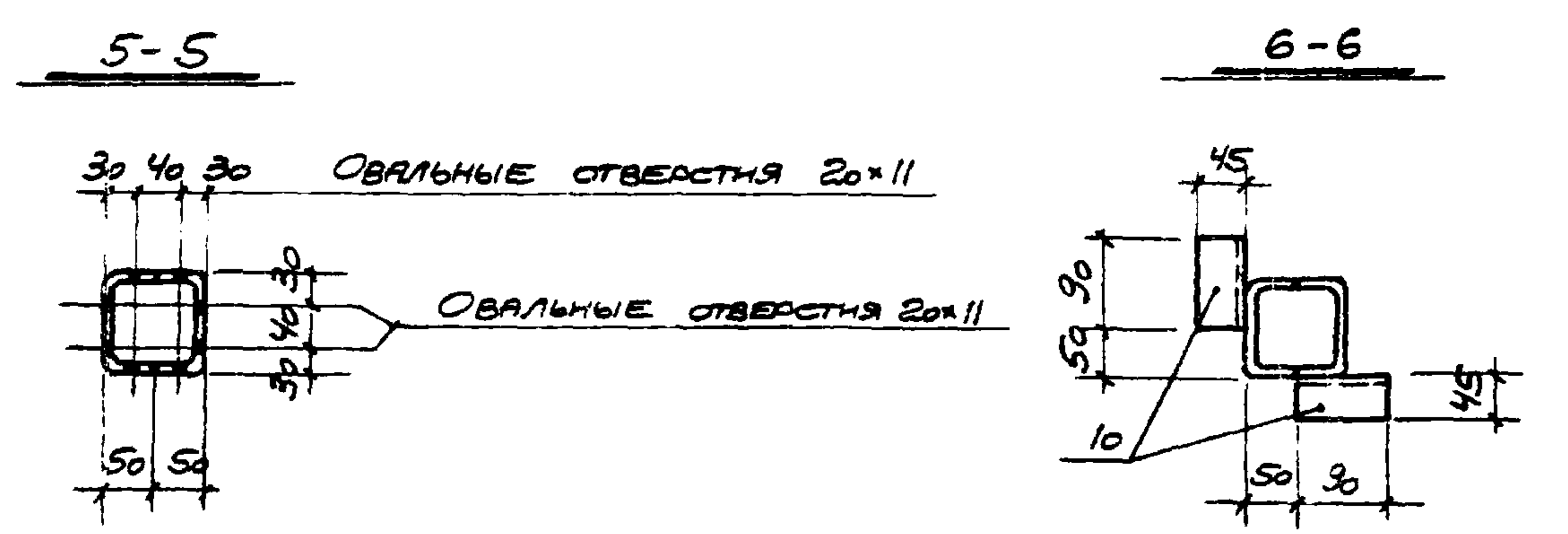
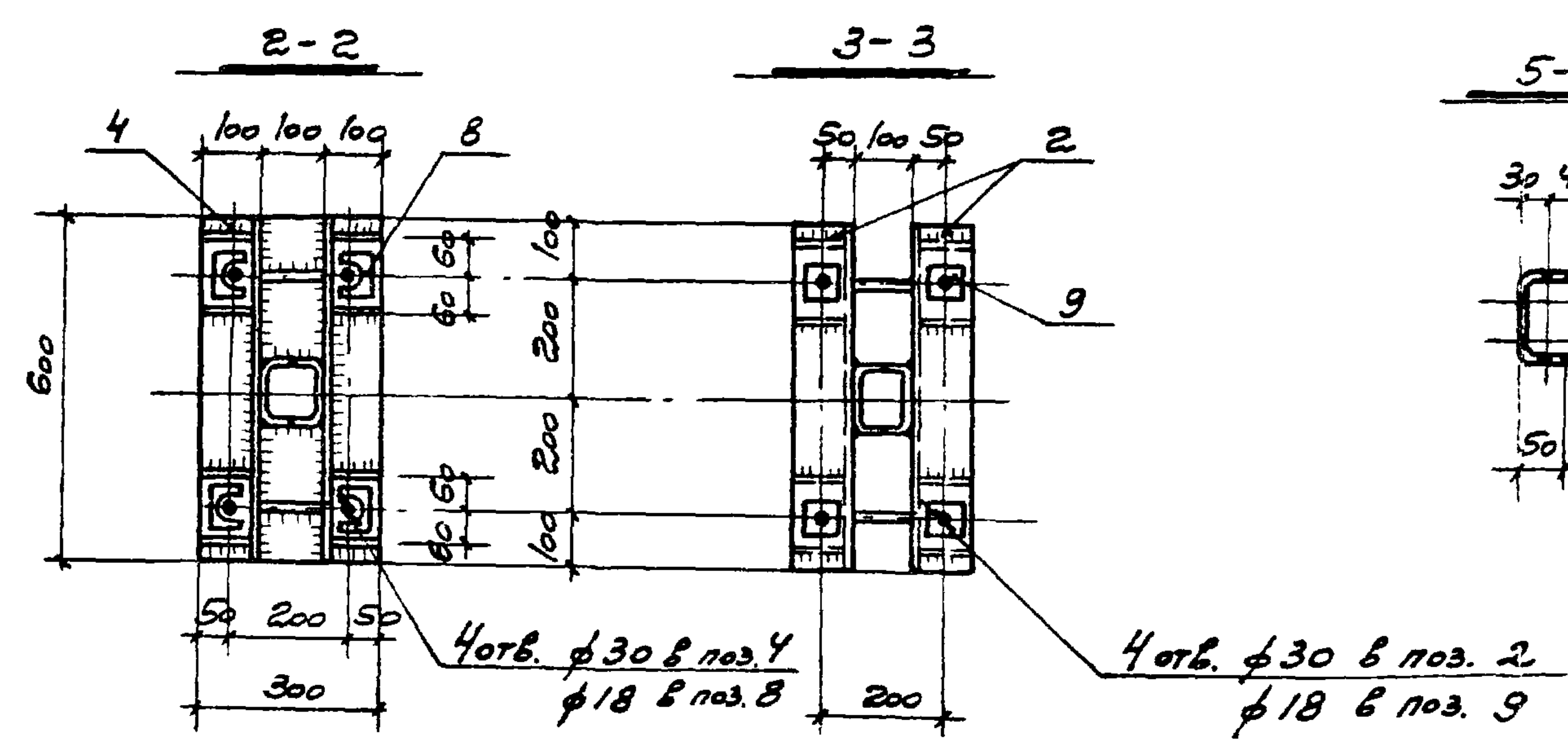
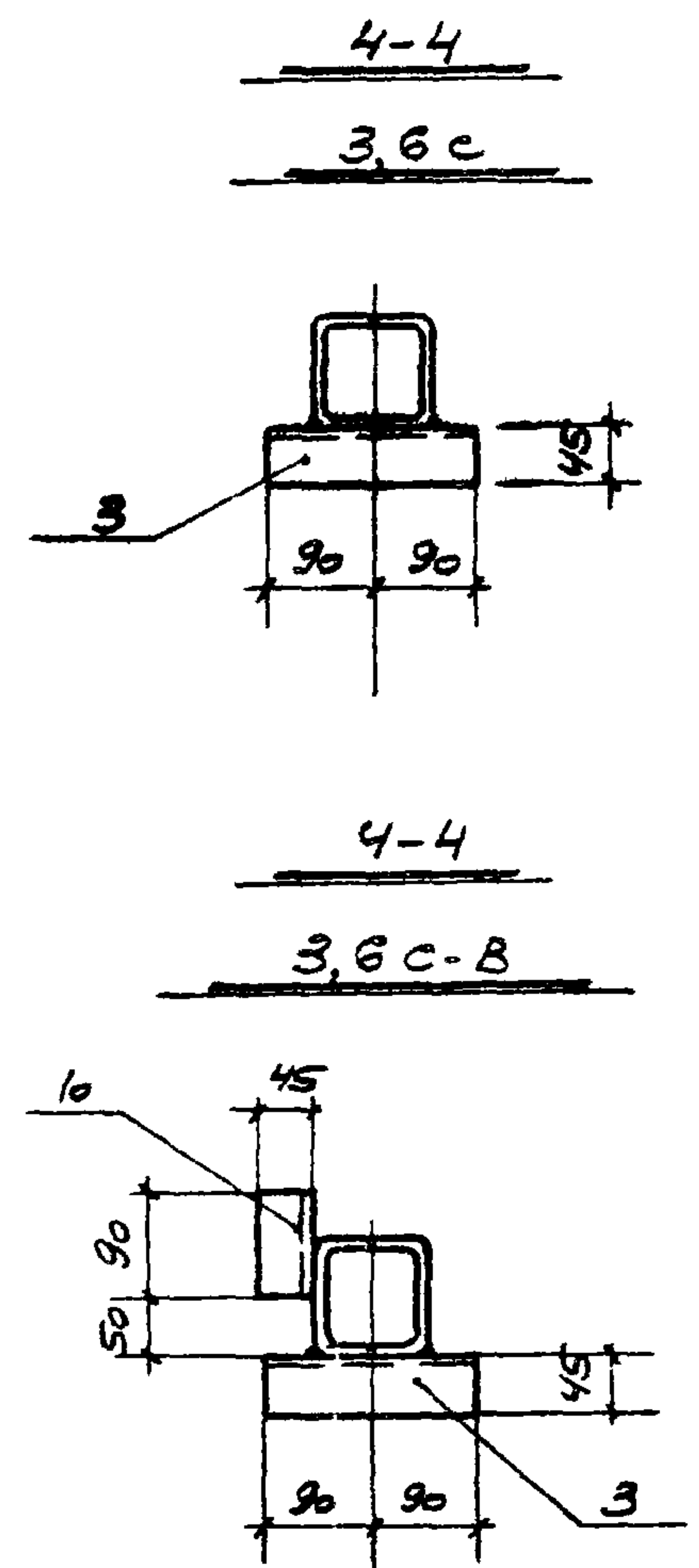
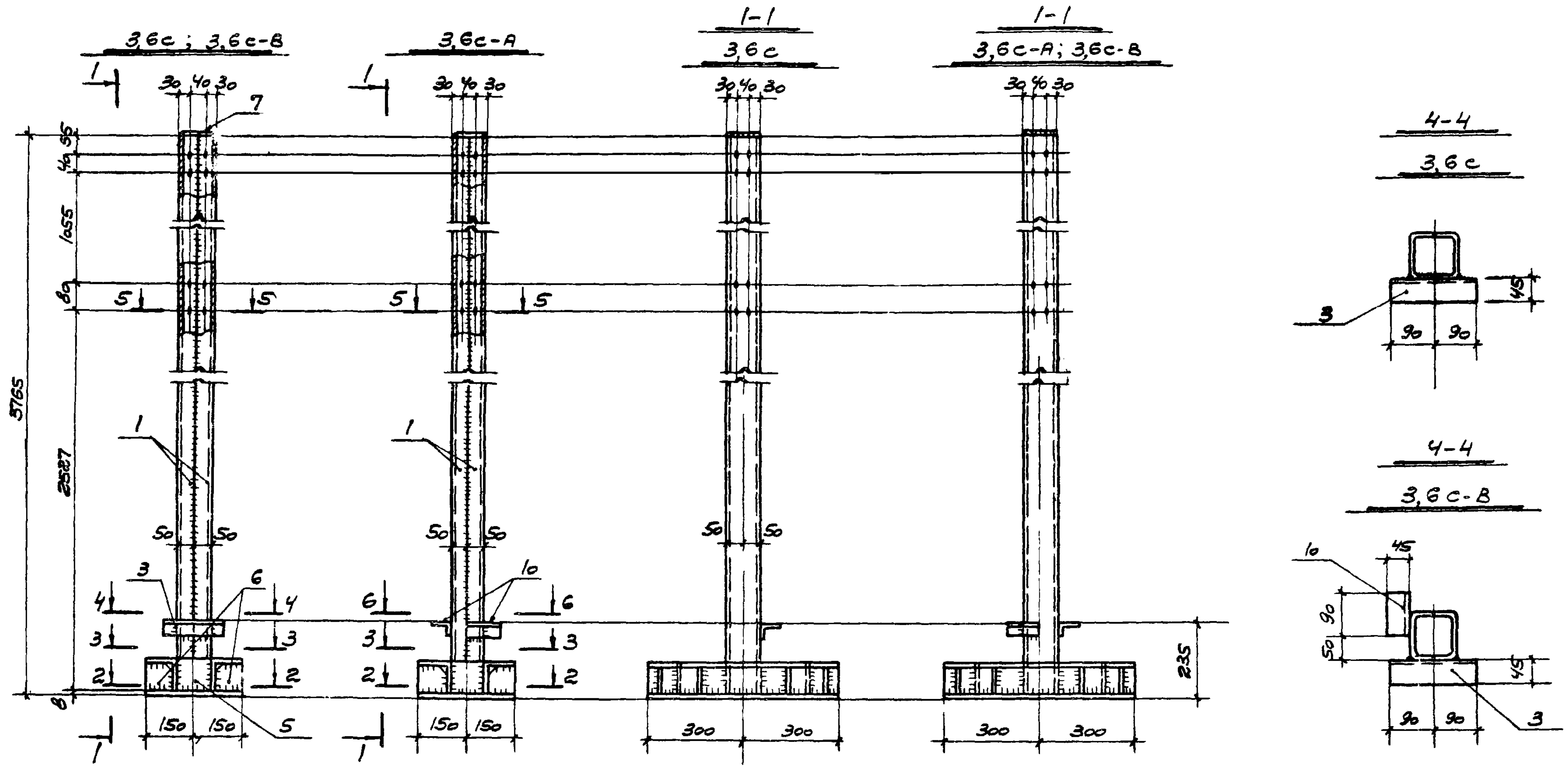
ТК
1973

Сечения 17-17 ÷ 22-22

СЕРИЯ
1.431-9
Выпуск Лист
1 19

ЦНВ. N 12694

12694 25

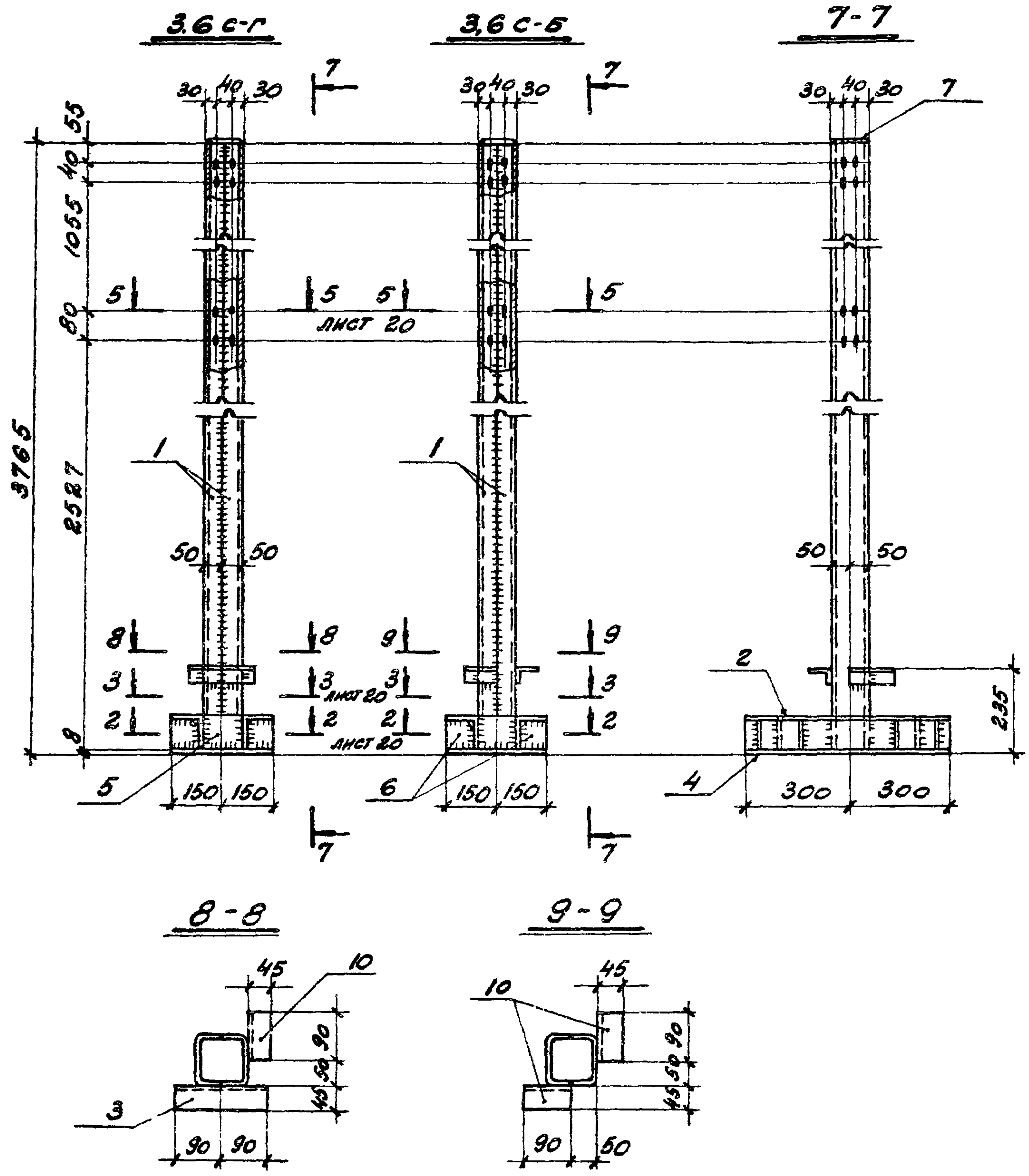


СПЕЦИФИКАЦИЮ СМ. ЛИСТ 21

УИВ. N 12694

| | | | |
|------------|-----------------------------|------------------|------------|
| ТК 1973 | Стойки 3,6c; 3,6c-A; 3,6c-B | СЕРИЯ 1.431-9 | |
| | | Выпуск 1 | Лист 20 |

Проект 120644.19

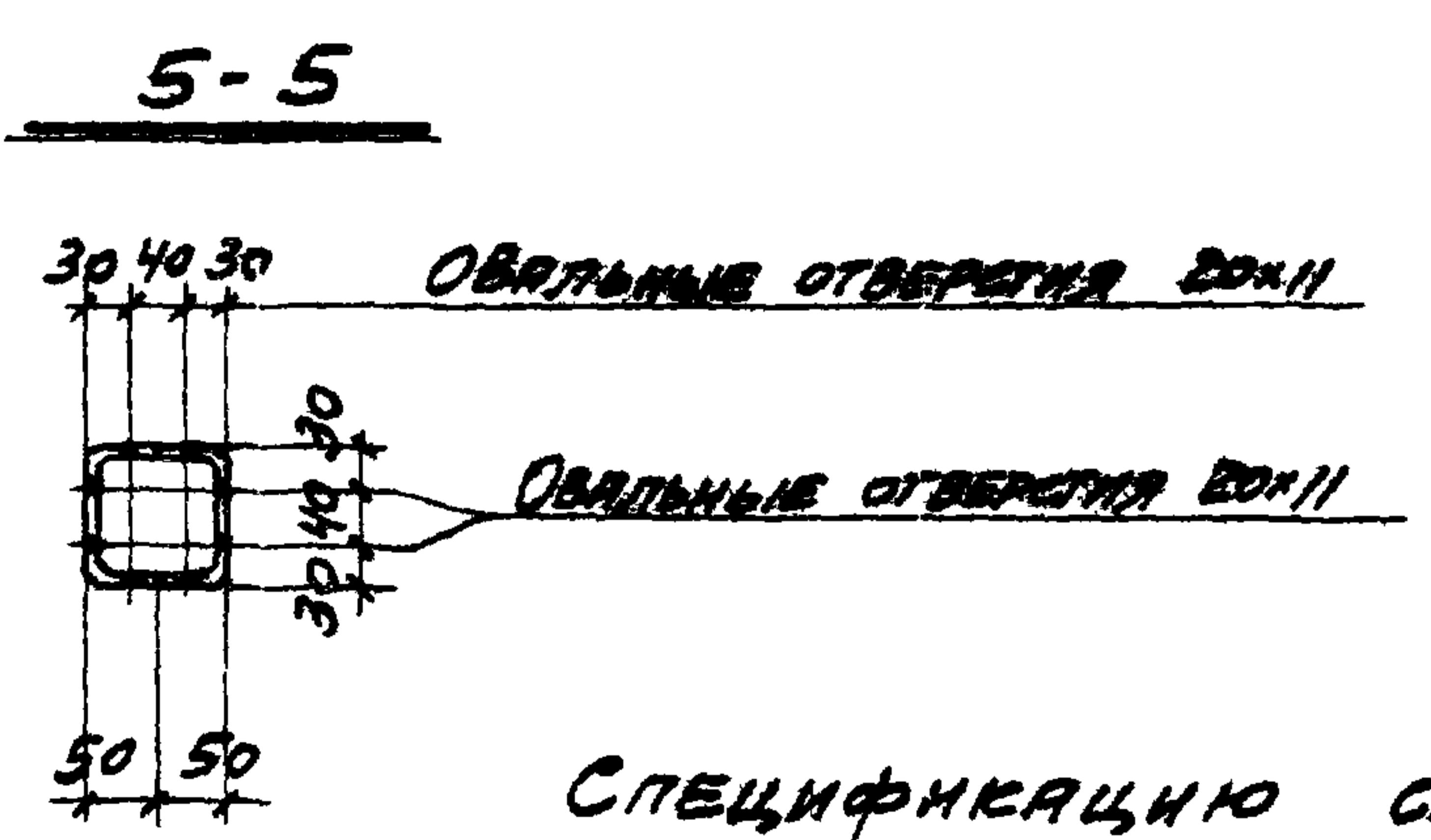
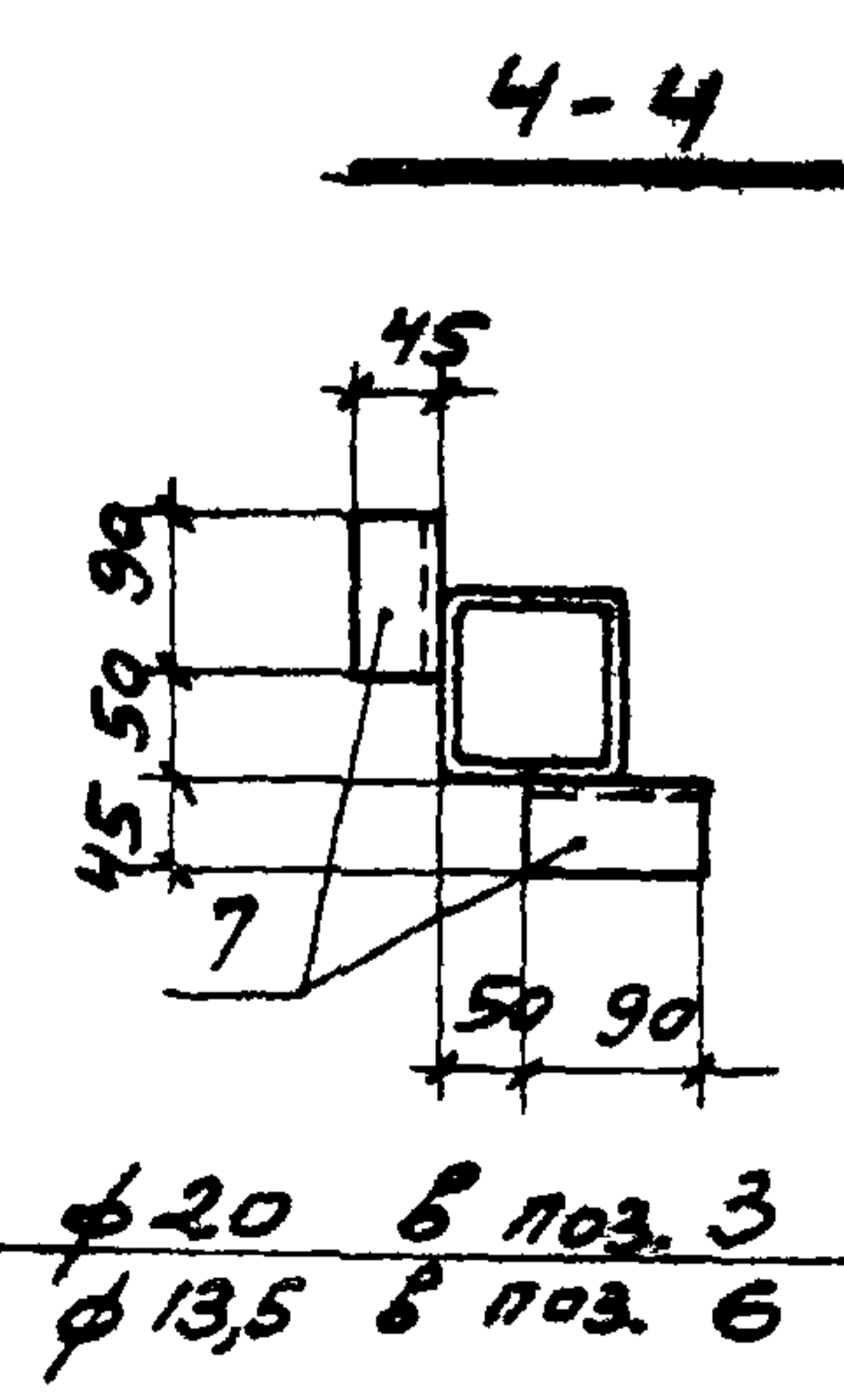
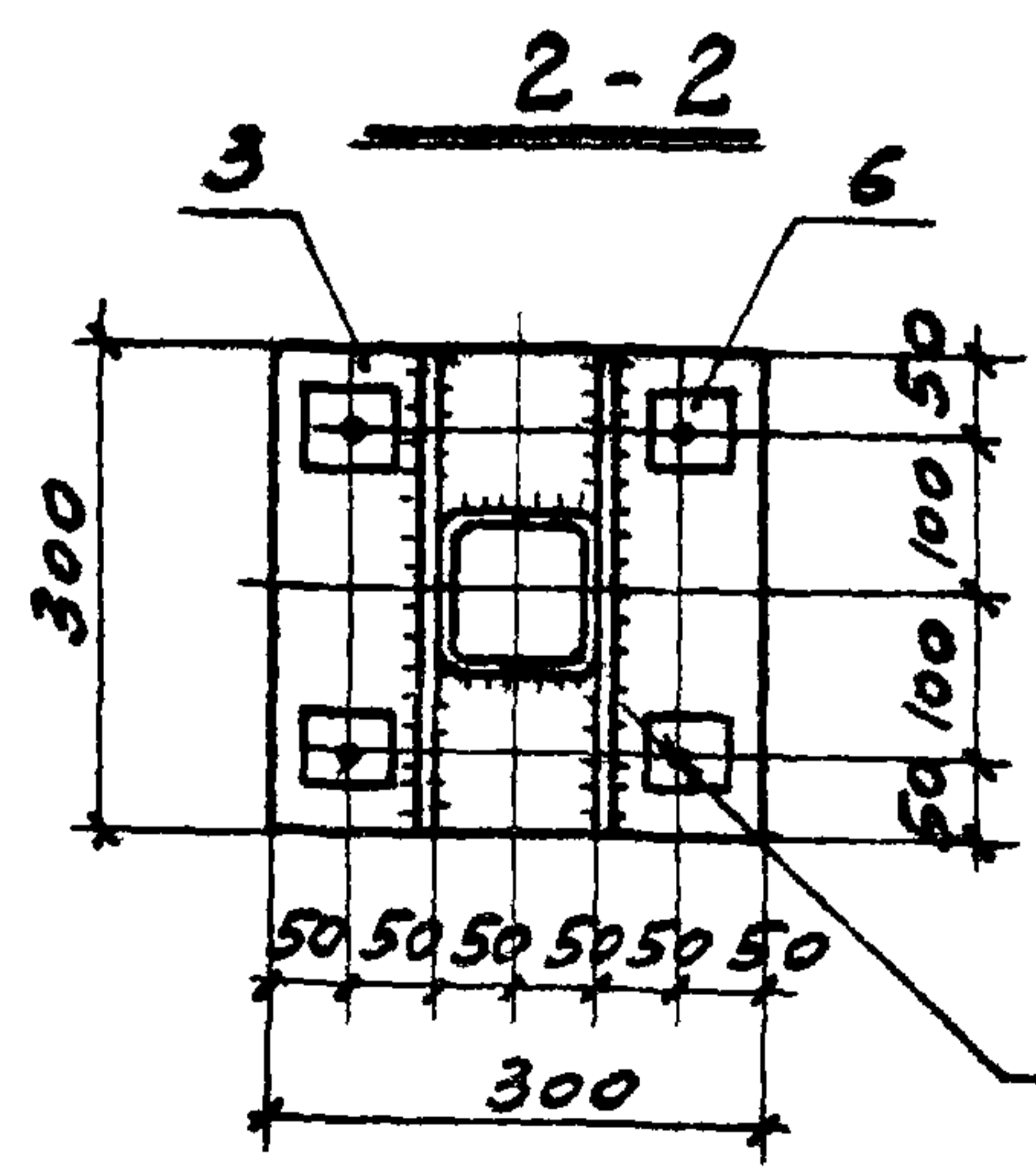
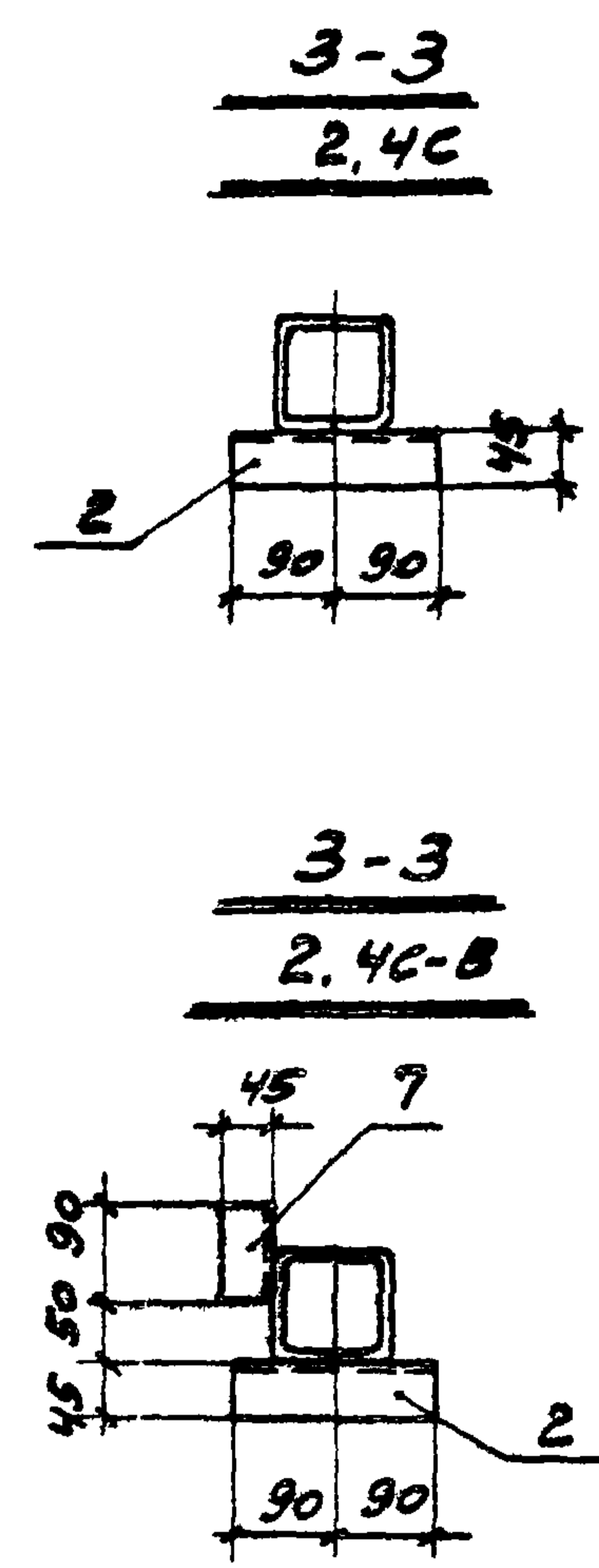
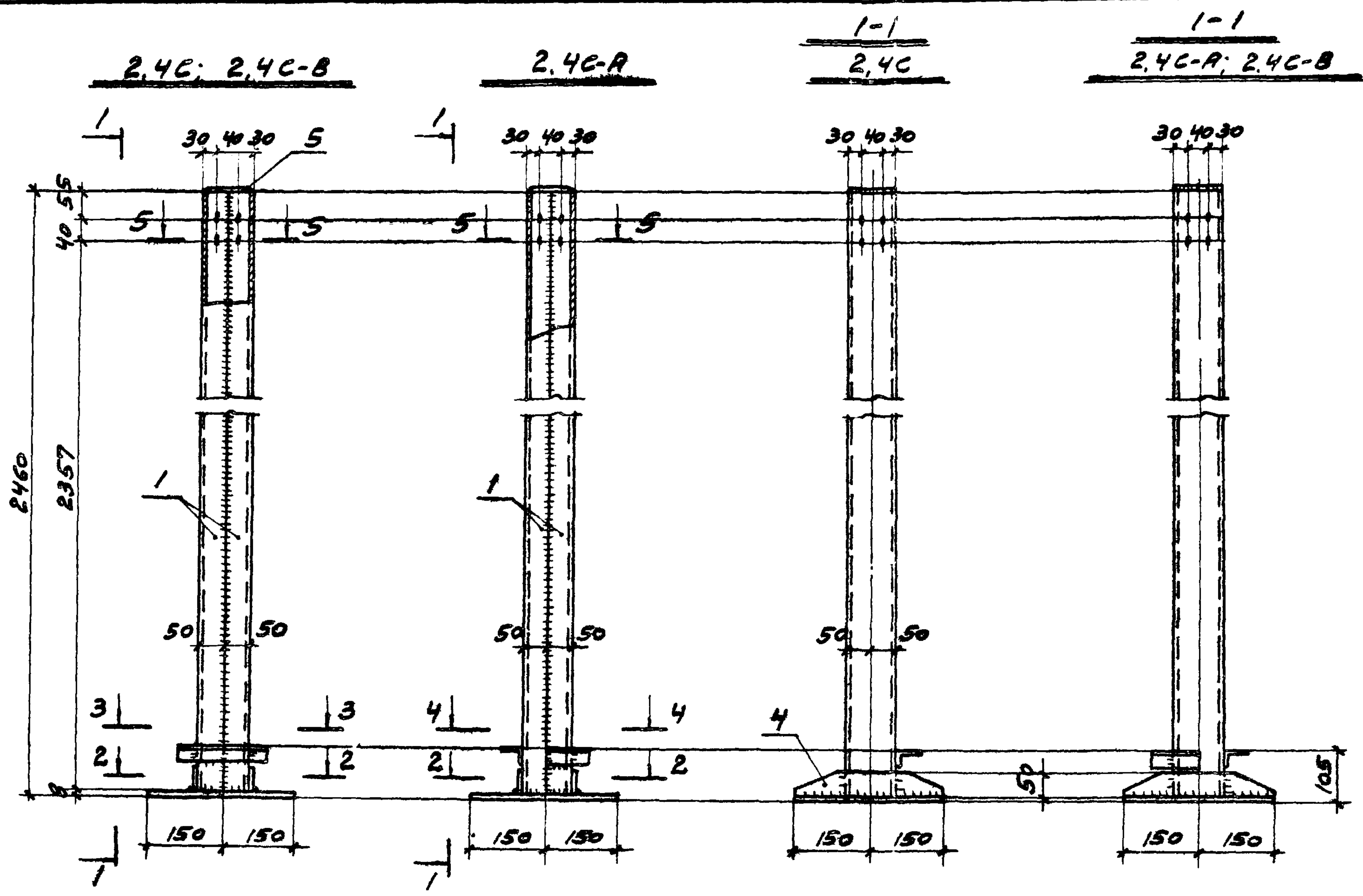


| МАРКА ЭЛЕМЕНТА | ПОЗИЦИЯ | ПРОФИЛЬ | ДЛИНА мм | К-ВО ШТ. | МАССА, кг | | МАТЕРИАЛ | ПРИМЕЧАНИЯ |
|----------------|---------------------------|---------------|----------|----------|-----------|-------|-------------------------|------------|
| | | | | | ЕДН. | ВСЕХ | | |
| 3,6С | 1 | Гн. С100x50x3 | 3757 | 2 | 16.9 | 33.8 | ВСТЗ КП2 Гост 380-71 | |
| | 2 | Л100x7 | 600 | 2 | 6.48 | 12.96 | | |
| | 3 | Л45x28x4 | 180 | 1 | 0.4 | 0.4 | | |
| | 4 | -300x8 | 600 | 1 | 11.3 | 11.3 | | |
| | 5 | -100x6 | 100 | 2 | 0.47 | 0.94 | | |
| | 6 | -93x6 | 93 | 8 | 0.41 | 3.28 | | |
| | 7 | -95x2 | 100 | 1 | 0.15 | 0.15 | | |
| | 8 | -50x6 | 50 | 4 | 0.12 | 0.48 | | |
| | 9 | -50x6 | 50 | 4 | 0.12 | 0.48 | | |
| Итого: | | | | | 68.79 | | | |
| 3,6С-А | Позиции 1, 2, 4-9 по 3,6С | | | | 63.39 | | | |
| 3,6С-Б | 10 | Л45x28x4 | 90 | 2 | 0.2 | 0.4 | ВСТЗ КП2 Гост 380-71 | |
| Итого: | | | | | 63.79 | | | |
| 3,6С-В | Позиции 1-9 по 3,6С | | | | 63.8 | | | |
| 3,6С-Г | 10 | Л45x28x4 | 90 | 1 | 0.2 | 0.2 | ВСТЗ КП2 Гост 380-71 | |
| Итого: | | | | | 63.99 | | | |

| | | | |
|------------|-----------------------|------------------|------------|
| ТК 1973 | Стойки 3.6С-Б; 3.6С-Г | СЕРИЯ 1.431-9 | |
| | | ВОЛНУК 1 | ЛИСТ 21 |

УИВ. N 12694

ПРОЕКТ ЗАДАЧА

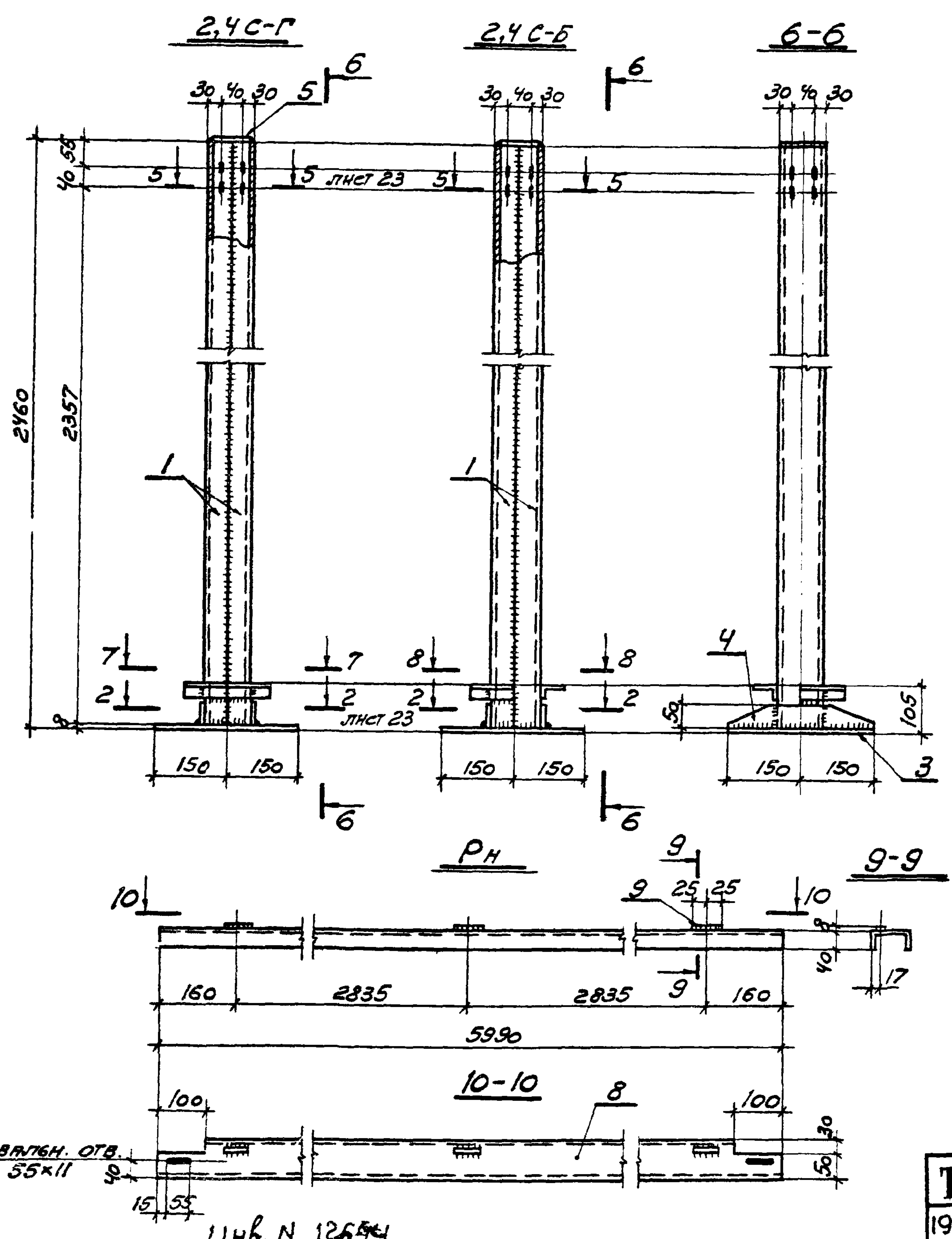


СПЕЦИФИКАЦИЮ СМ. ЛИСТ 23

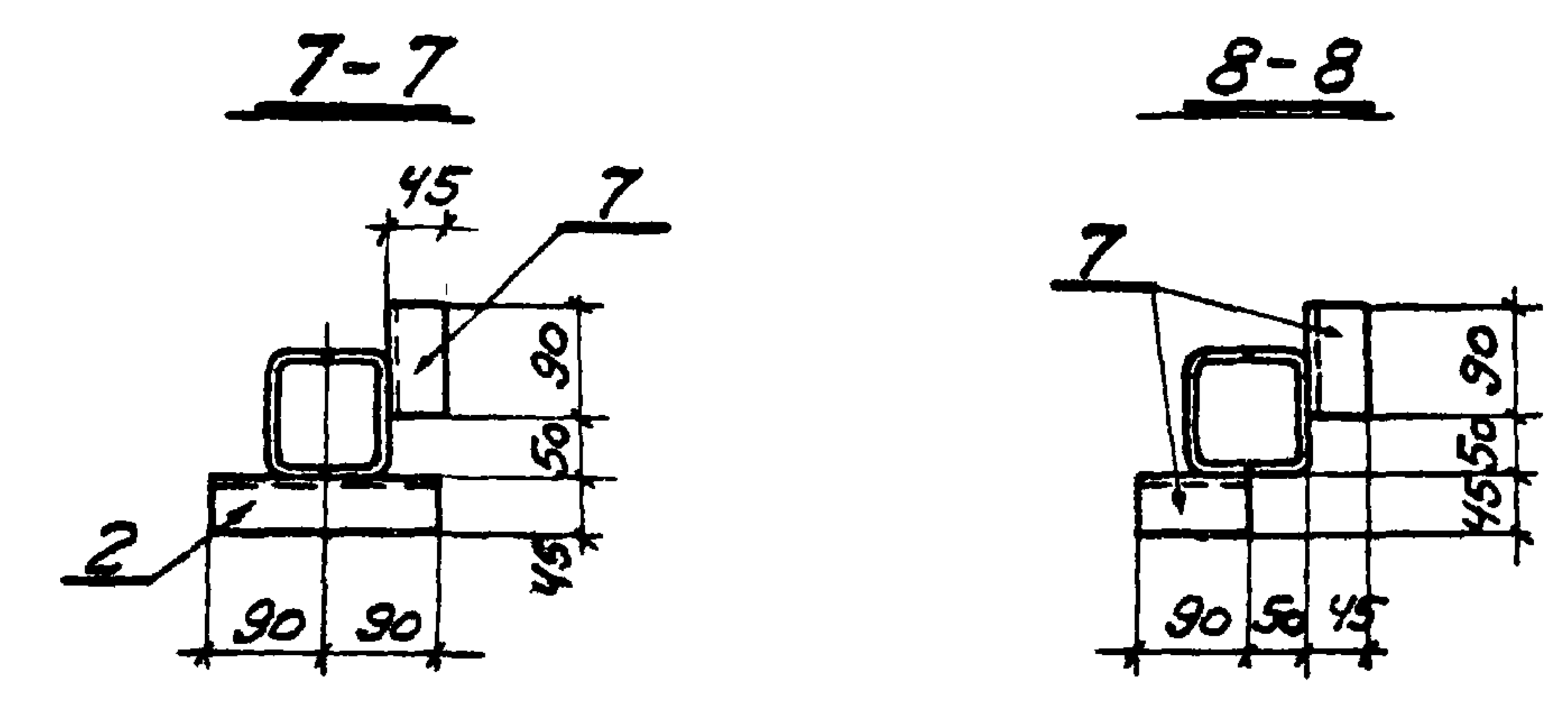
4 отв. $\phi 20$ в поз. 3
 $\phi 13,5$ в поз. 6

УИВ. N 12694

| | | | |
|------------|------------------------------|------------------|------------|
| ТК 1973 | СТОЙКИ 2.4C; 2.4C-A; 2.4C-B. | СЕРИЯ 1.431-9 | |
| | | ВЫПУСК 1 | ЛИСТ 22 |



| МАРКА ЭЛЕМЕНТА | ПОЗИЦИЯ | ПРОФИЛЬ | ДЛИНА ММ | К-ВО ШТ | МАССА, КГ | | МАТЕРИАЛ | ПРИМЕЧАНИЕ |
|------------------|-----------------------|---------------|----------|---------|-----------|------|------------------------|------------|
| | | | | | ЕДИН | ВСЕХ | | |
| 2,4C | 1 | Гн. С100x50x3 | 2452 | 2 | 11,0 | 22,0 | ВСт3кп2 ГОСТ 380-71 | |
| | 2 | Л45x28x4 | 180 | 1 | 0,4 | 0,4 | | |
| | 3 | -300x8 | 300 | 1 | 5,65 | 5,65 | | |
| | 4 | -50x6 | 300 | 2 | 0,71 | 1,42 | | |
| | 5 | -95x2 | 100 | 1 | 0,15 | 0,15 | | |
| | 6 | -50x6 | 50 | 4 | 0,12 | 0,48 | | |
| Итого: | | | | | 30,1 | | | |
| 2,4C-А 2,4C-Б | Позиции 1,3÷6 по 2,4C | | | | | 29,7 | | |
| | 7 | Л45x28x4 | 90 | 2 | 0,2 | 0,4 | ВСт3кп2 | |
| Итого: | | | | | 30,1 | | | |
| 2,4C-В 2,4C-Г | Позиции 1÷6 по 2,4C | | | | | 30,1 | | |
| | 7 | Л45x28x4 | 90 | 1 | 0,2 | 0,2 | ВСт3кп2 | |
| Итого: | | | | | 30,3 | | | |
| РН | 8 | Гн. С80x40x3 | 5990 | 1 | 21,2 | 21,2 | ВСт3кп2 | |
| | 9 | П8x8 | 50 | 3 | 0,03 | 0,09 | | |
| Итого: | | | | | 21,29 | | | |



Проверил Э.Б.С.М.А.
 С. Мещеряков

ОБРАТН. ОТВ.
55x11

УИВ. N 12654

| | | |
|------------|----------------------------------|---------------------|
| ТК 1973 | Стойки 2,4C-Б; 2,4C-Г. РИГЕЛЬ РН | СЕРИЯ 1.431-9 |
| | | Выпуск Лист 1 23 |

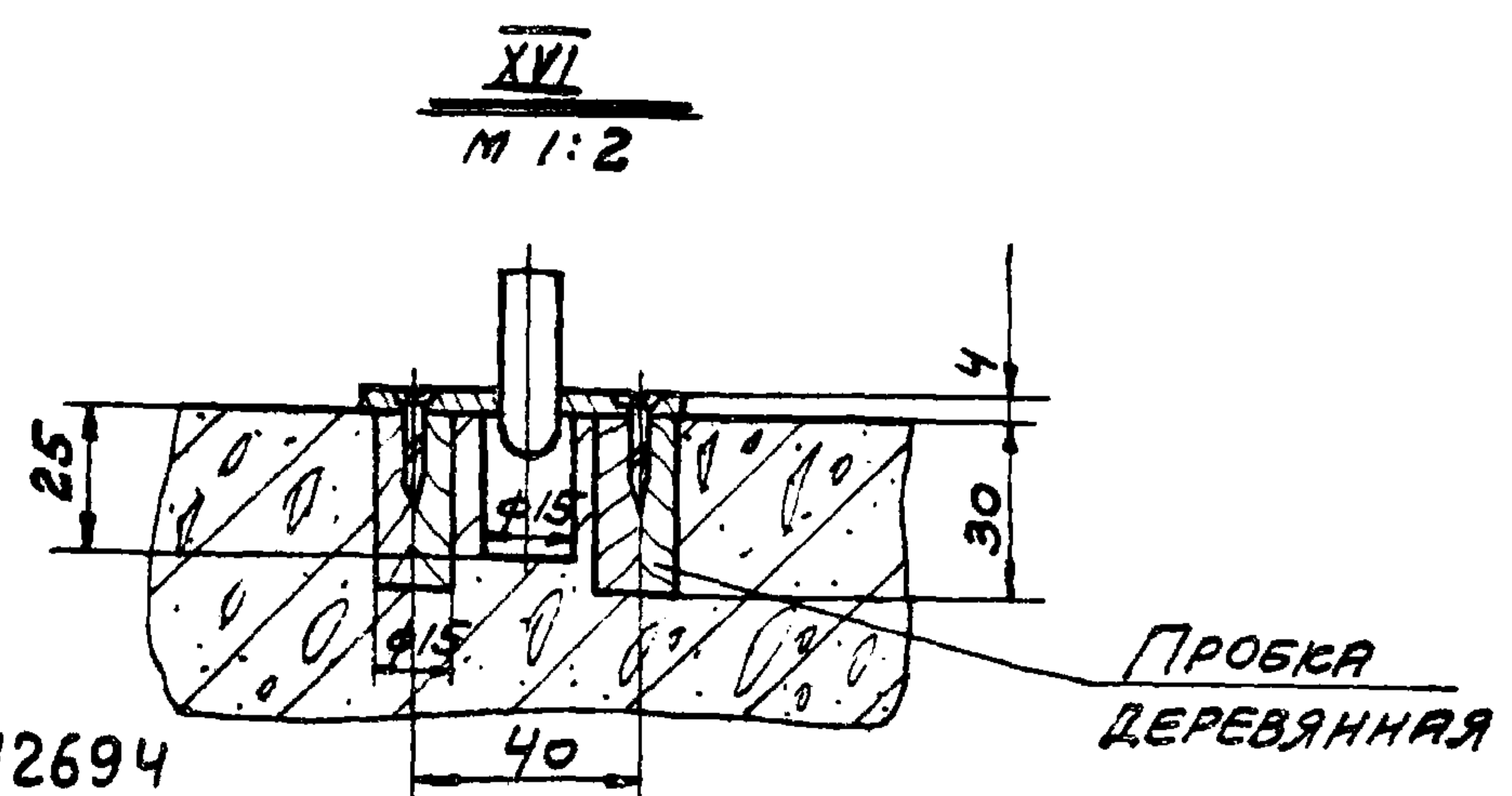
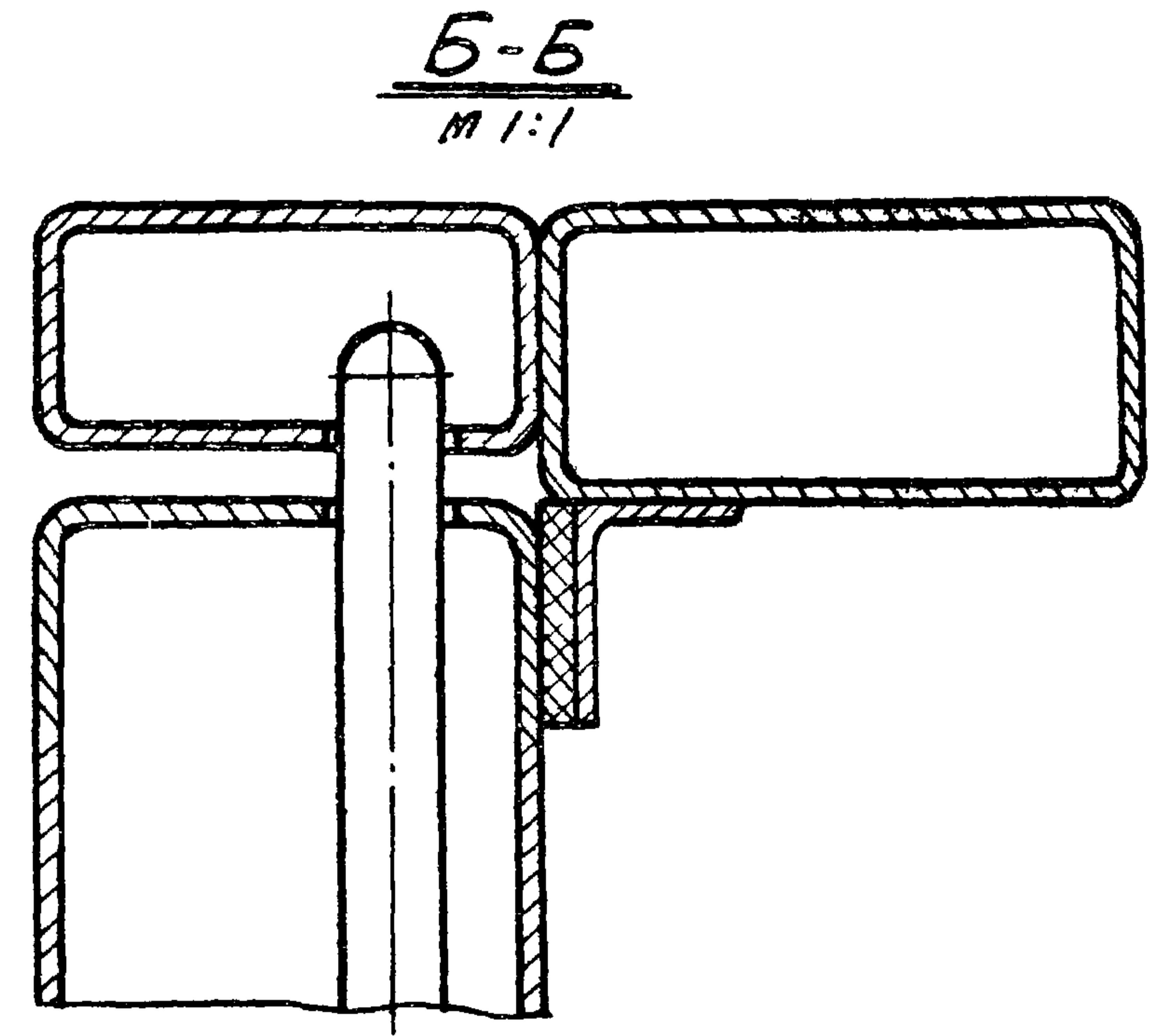
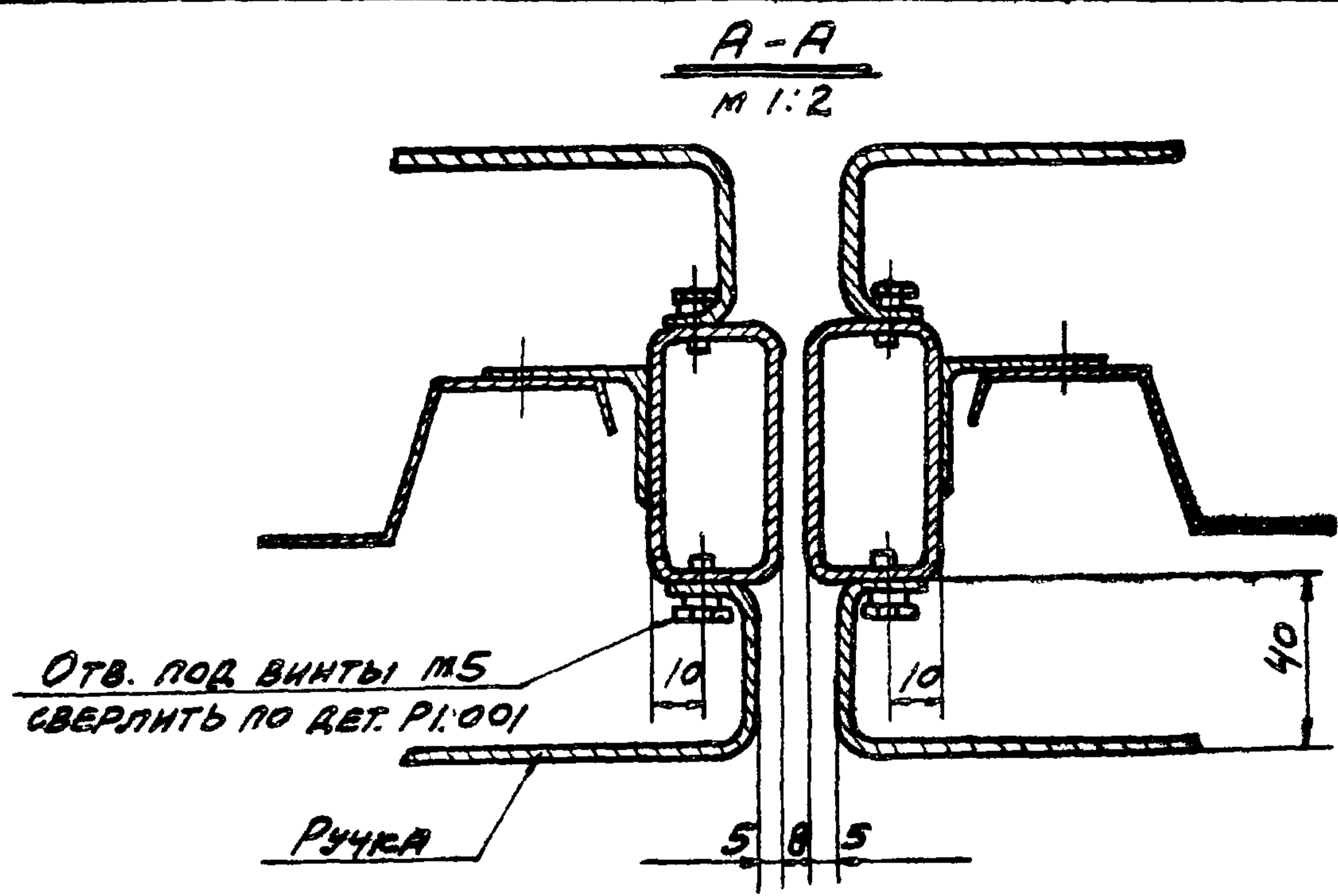
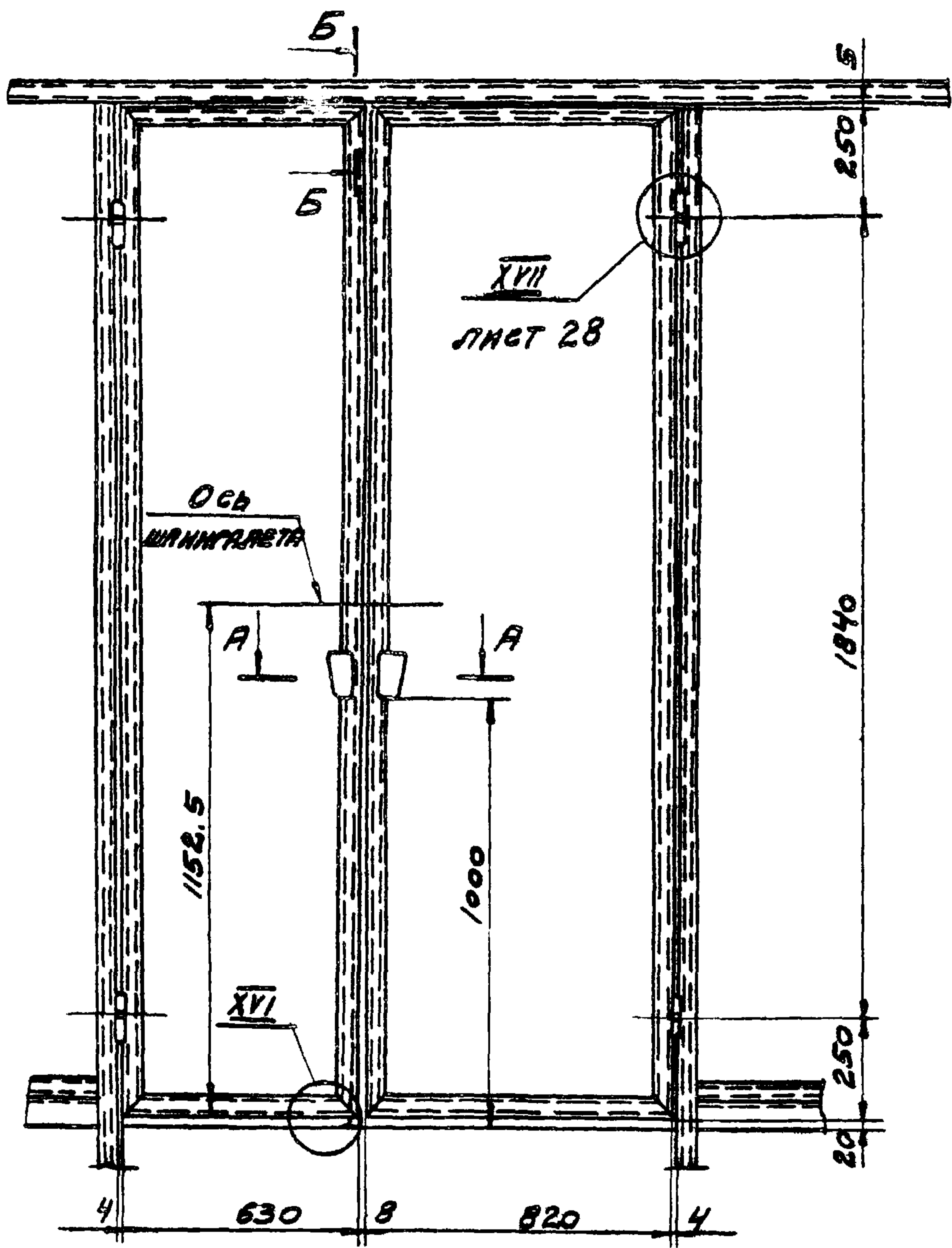
| Внутренний размер ячейки панели, створки | Асбестоцементные листы δ = 10 мм ГОСТ 18124-72 | | Стекло δ = 5 мм ГОСТ 111-65 | | | Эскиз | |
|--|--|------------|-----------------------------|-------|------------|-------|---|
| | Марка | Размеры мм | | Марка | Размеры мм | | |
| | | α | δ | | α | | δ |
| 1466 x 2300 | A1 | 1450 | 2290 | | | | |
| 1125 x 1466 | A2 | 1110 | 1450 | C1 | 1115 1455 | | |
| 700 x 1466 | A3 | 690 | 1450 | | | | |
| 625 x 1466 | A4 | 610 | 1450 | | | | |
| 1160 x 1466 | A5 | 1150 | 1450 | | | | |
| 1575 x 1466 | | | | C2 | 1565 1450 | | |
| 580 x 1555 | | | | C3 | 570 1540 | | |
| 770 x 1555 | | | | C4 | 760 1540 | | |
| | | | | | | | |

ИИВ. N 12694

| | | | |
|------------|--|---------------|---------|
| ТК 1973 | Размеры асбестоцементных листов и стекла | Серия 1.431-9 | |
| | | Выпуск 1 | Лист 24 |

| Марка элемента | Наименование элемента | Чертеж | Масса кг/м | Материал | Условия поставки | Примечания |
|----------------|--------------------------|---|------------|-----------------|------------------|---------------------------|
| УР1 | Уплотнитель | <p>Допускается соприкосновение кромок</p> | 0,16 | Резина НО-68-1 | ТУ38-105.20771 | Объемный вес γ = 1.257/м³ |
| УР4 | | <p>Допускается соприкосновение кромок</p> | 0,14 | | | |
| УР2 | Уплотнительная прокладка | | 0,06 | Резина губчатая | | γ = 0,67/м³ |
| УР3 | Уплотнитель притворов | | 0,036 | | | |

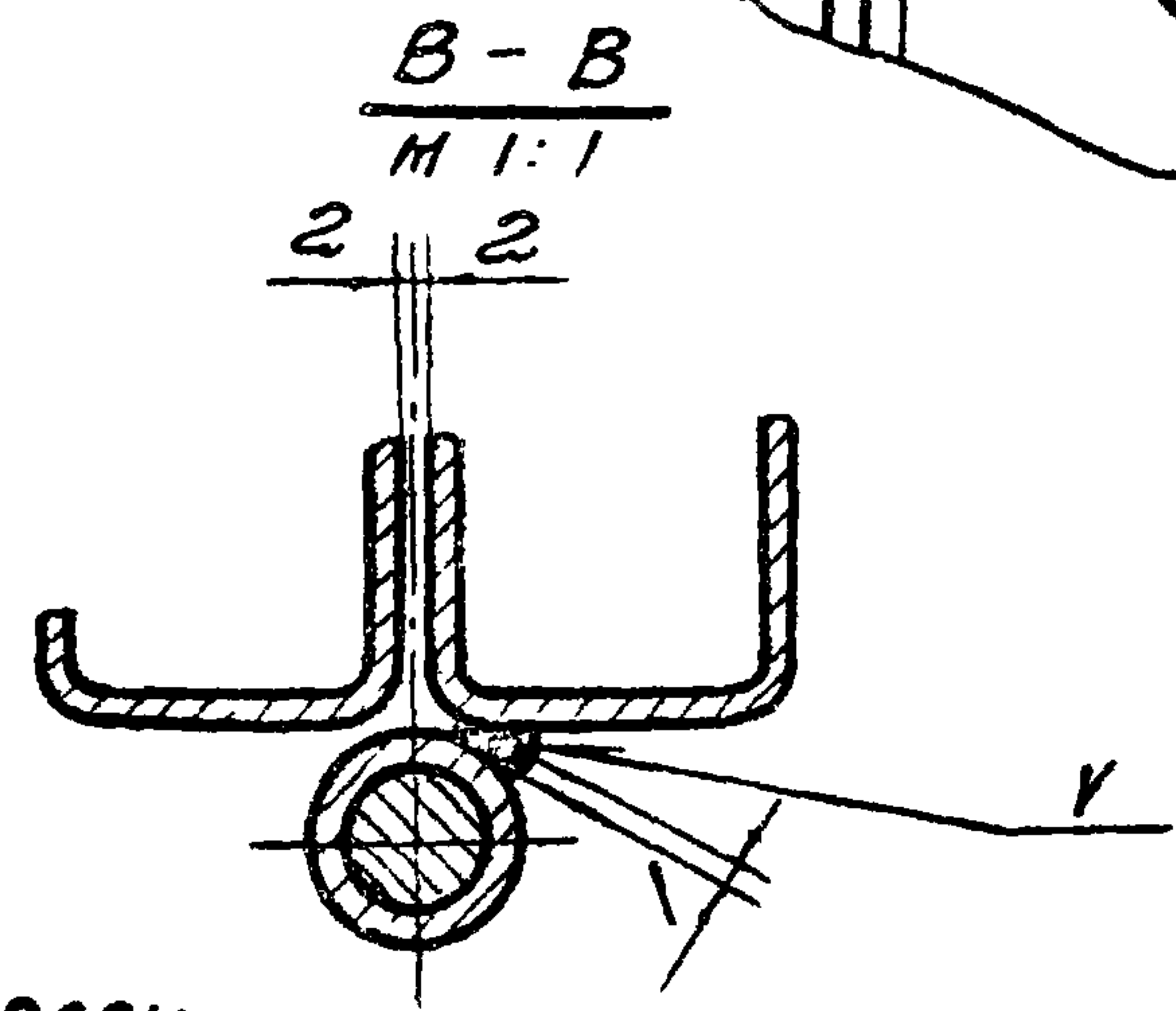
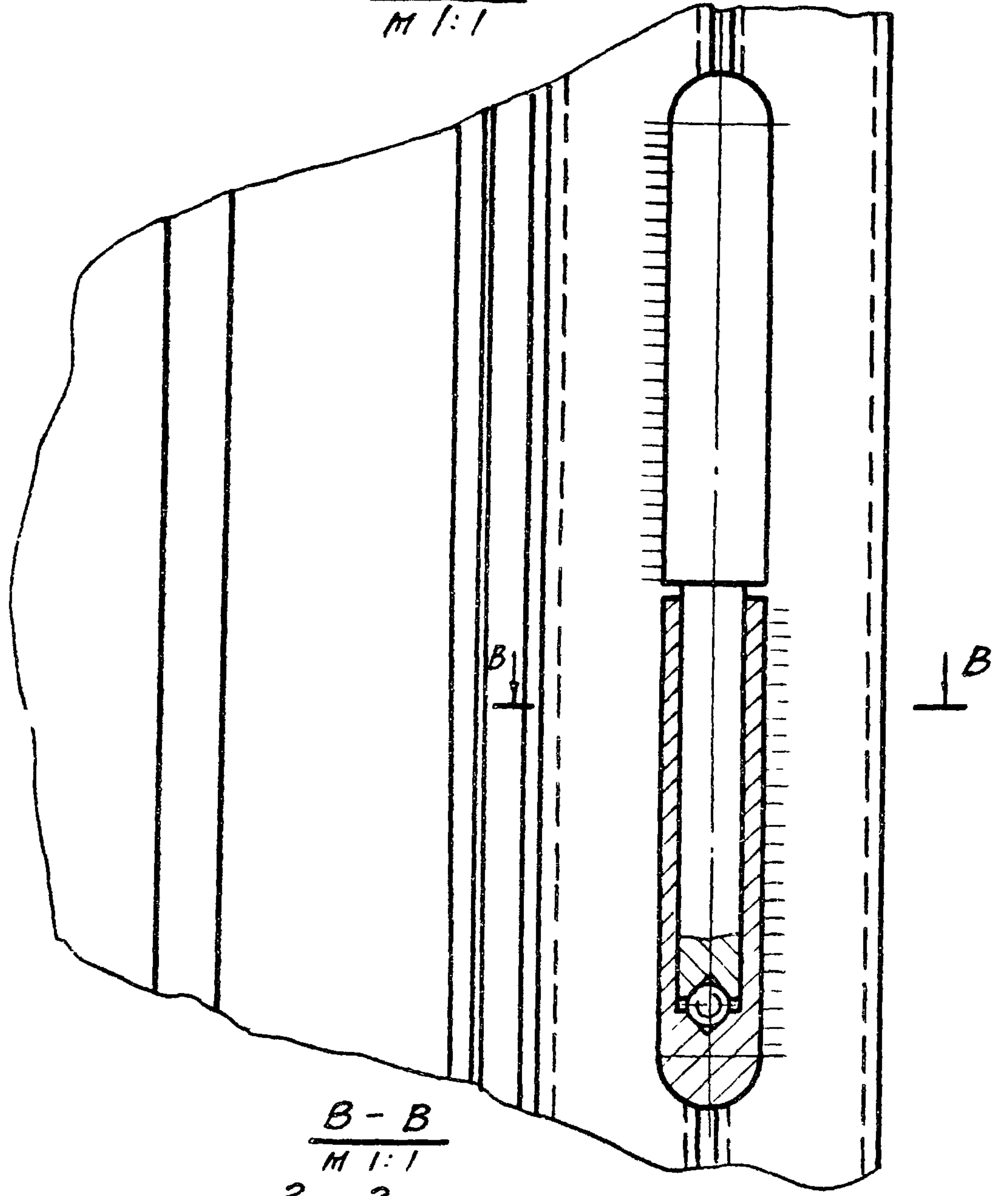
| | | | |
|------------|-----------------------|---------------|---------|
| ТК 1973 | Резиновые уплотнители | Серия 1.431-9 | |
| | | Выпуск 1 | Лист 25 |



Учв. N 12694

| | | | |
|------|---|---------------|------|
| ТК | МОНТАЖНЫЙ ЧЕРТЕЖ УСТАНОВКИ СЕБЯНЬИХ ИЗДЕЛИЙ | СЕРИЯ 1.431-9 | |
| 1973 | | ВЫПУСК | ЛИСТ |
| | | 1 | 27 |

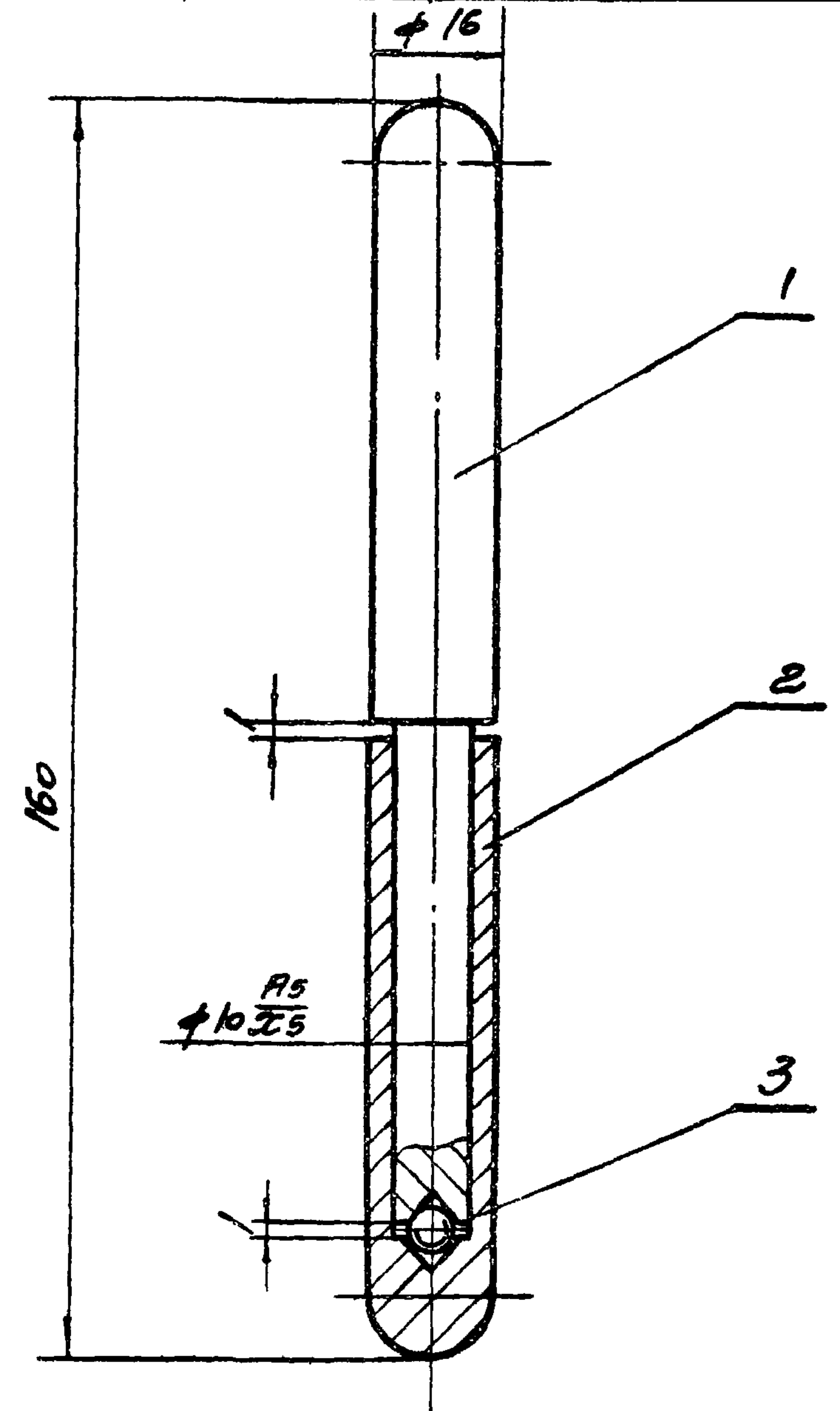
XVII
M 1:1



УИВ. N 12694

| | | | |
|------------|-----------|---------------|---------|
| ТК 1973 | УЗЕЛ XVII | Серия 1.431-9 | |
| | | Выпуск 1 | Лист 28 |

32

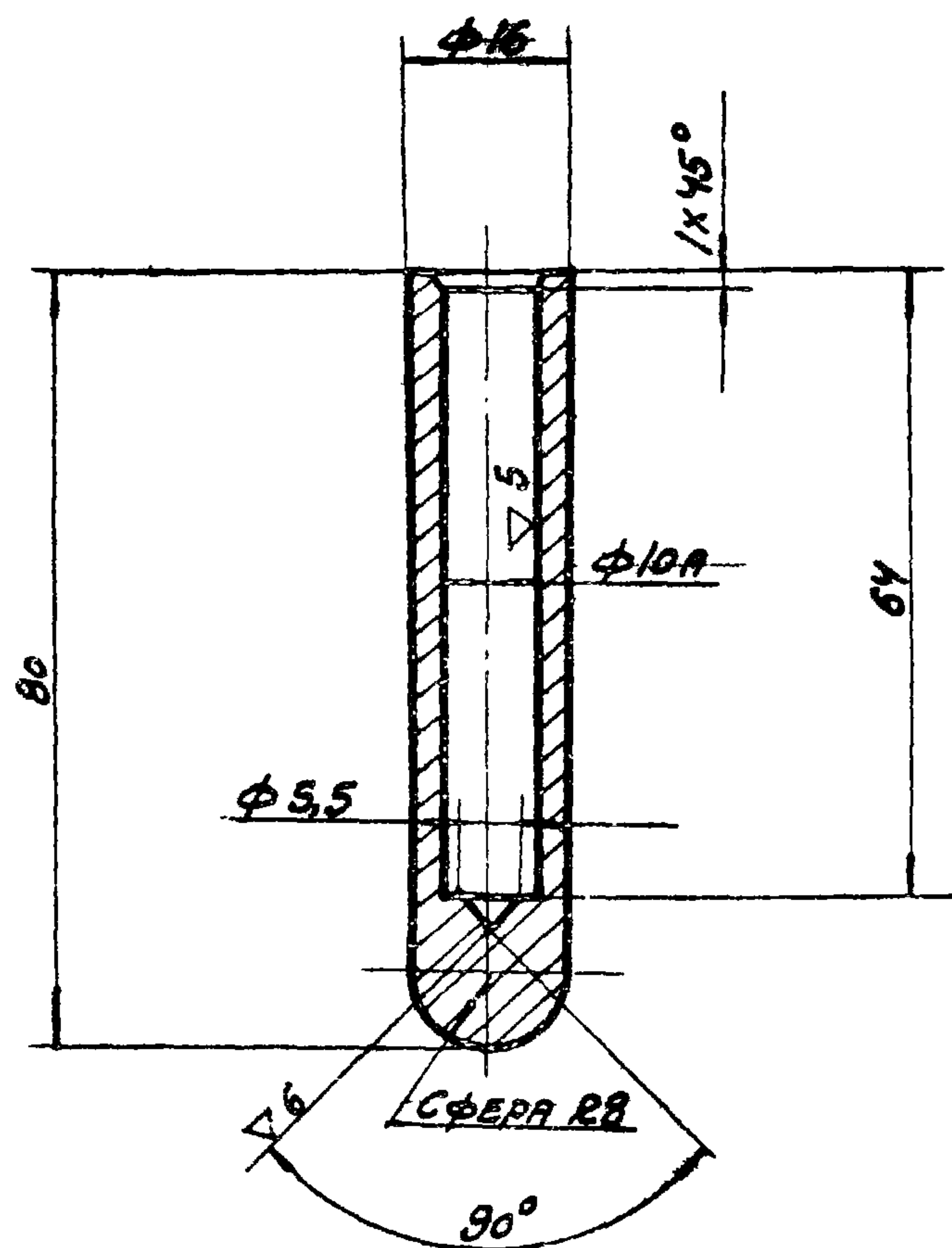


Общая масса - 0,3 кг

| Формат | Зона | Поз. | Обозначение | Наименование | Кол. | Примечание |
|---------------------|------|------|-------------|--------------|------|------------|
| И | | 1 | ПД.001 | Штырь | 1 | |
| И | | 2 | ПД.002 | Втулка | 1 | |
| СТАНДАРТНЫЕ ИЗДЕЛИЯ | | | | | | |
| | | 3 | | Шарик ф 6 | 1 | |
| | | | | ГОСТ 3722-60 | | |

| | | | |
|------------|-------------------------|---------------|---------|
| ТК 1973 | Петля дверная ПД.000.СБ | Серия 1.431-9 | |
| | | Выпуск 1 | Лист 29 |

12694 33



| ОБОЗНАЧЕНИЕ | НАИМЕНОВАНИЕ | МАТЕРИАЛ | МАСШТ. | МАССА |
|-------------|--------------|--|--------|-------|
| ПД1.002 | ВТУЛКА | Круг 18 ГОСТ 2590-71 Ст.3 ГОСТ 380-71 | 1:1 | 0,1 |

ИЗВ. N 12694

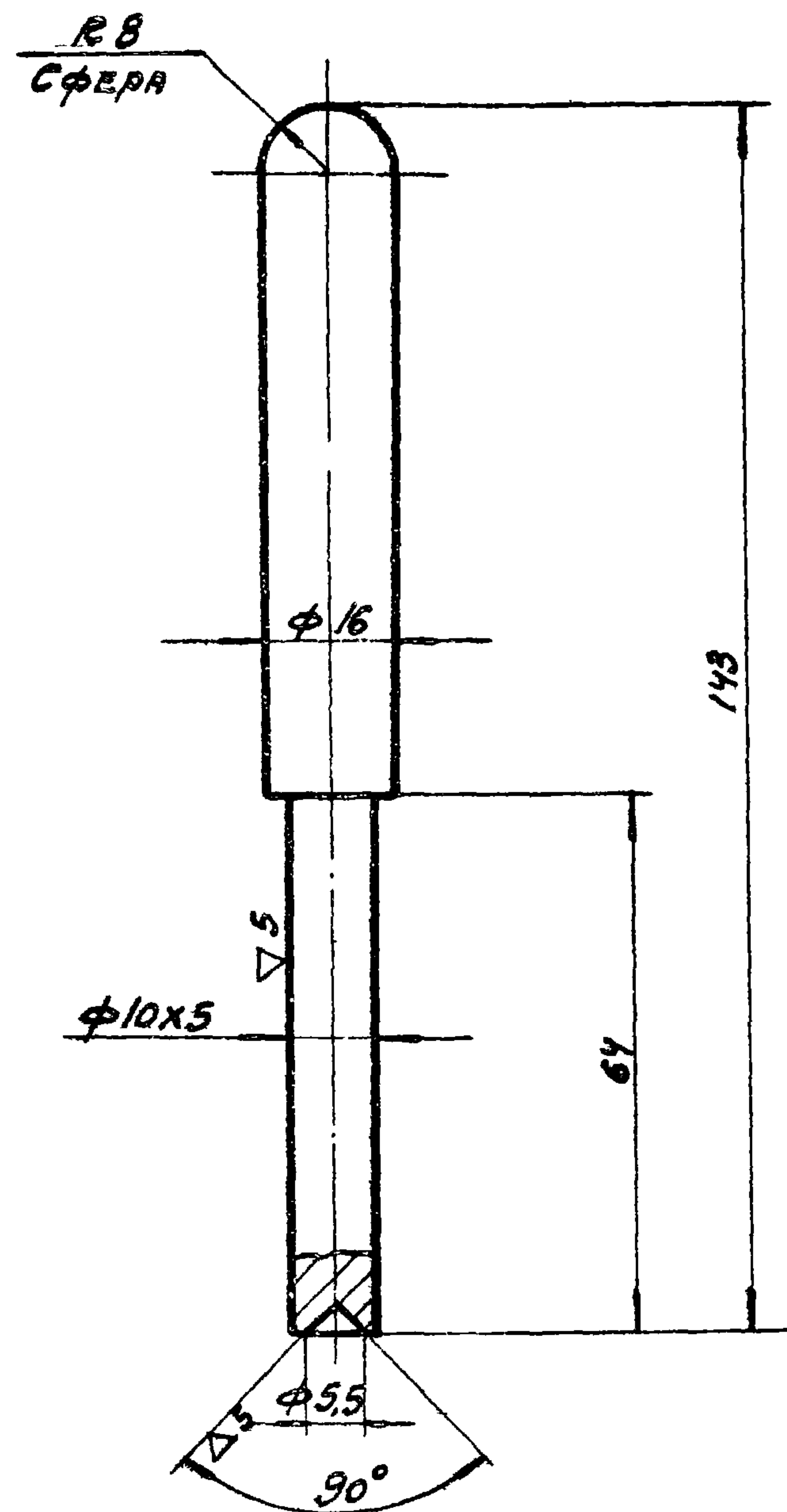
ТК

1973

Втулка ПД1.002

СЕРИЯ
1.431-9

ВЫПУСК ЛИСТ
1 30



| ОБОЗНАЧЕНИЕ | НАИМЕНОВАНИЕ | МАТЕРИАЛ | МАСШТ. | МАССА |
|-------------|--------------|--|--------|-------|
| ПД1.001 | ШТЫРЬ | Круг 18 ГОСТ 2590-71 Ст.3 ГОСТ 380-71 | 1:1 | 0,2 |

12694

ТК

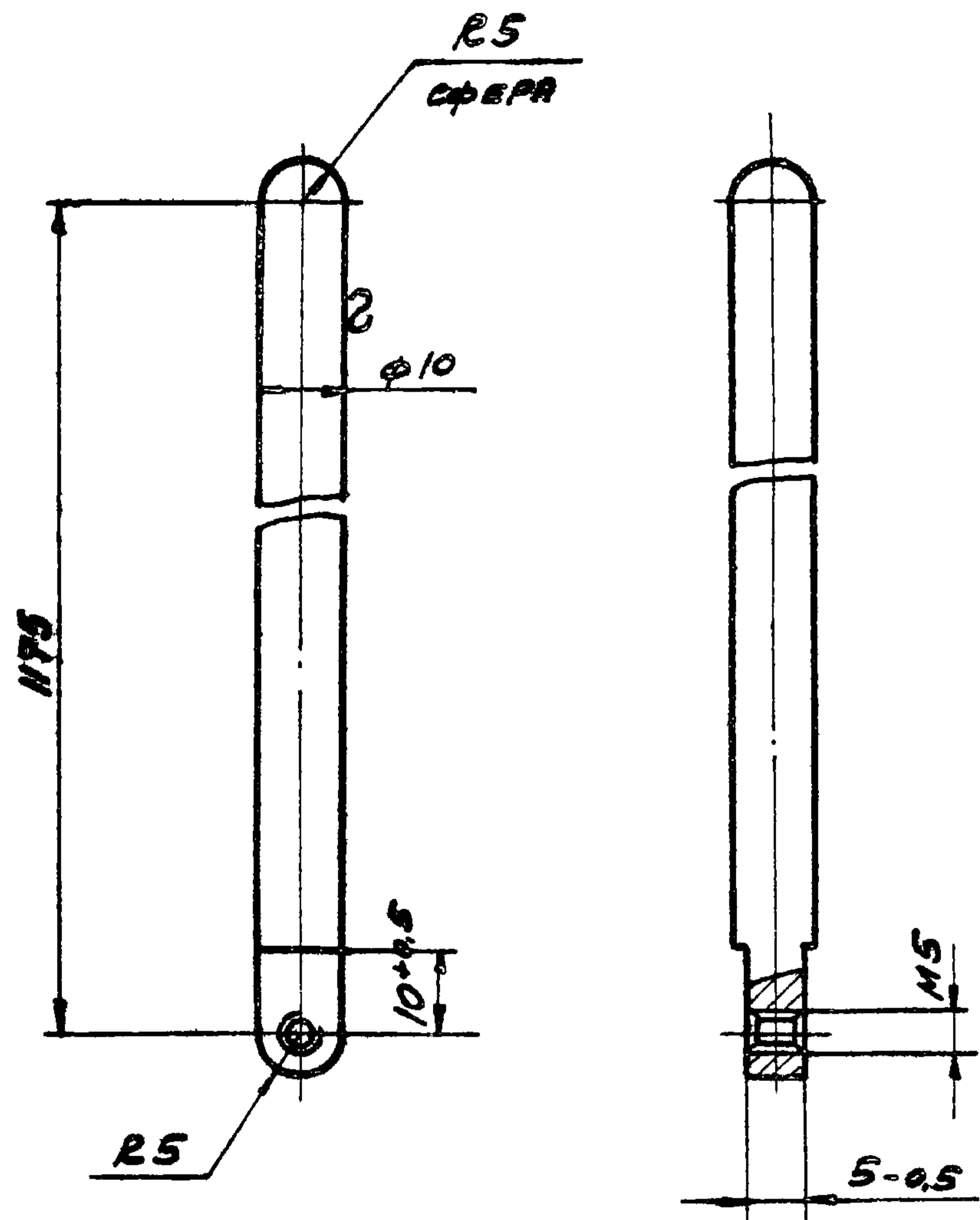
1973

Штырь ПД1.001

СЕРИЯ
1.431-9

ВЫПУСК ЛИСТ
1 31

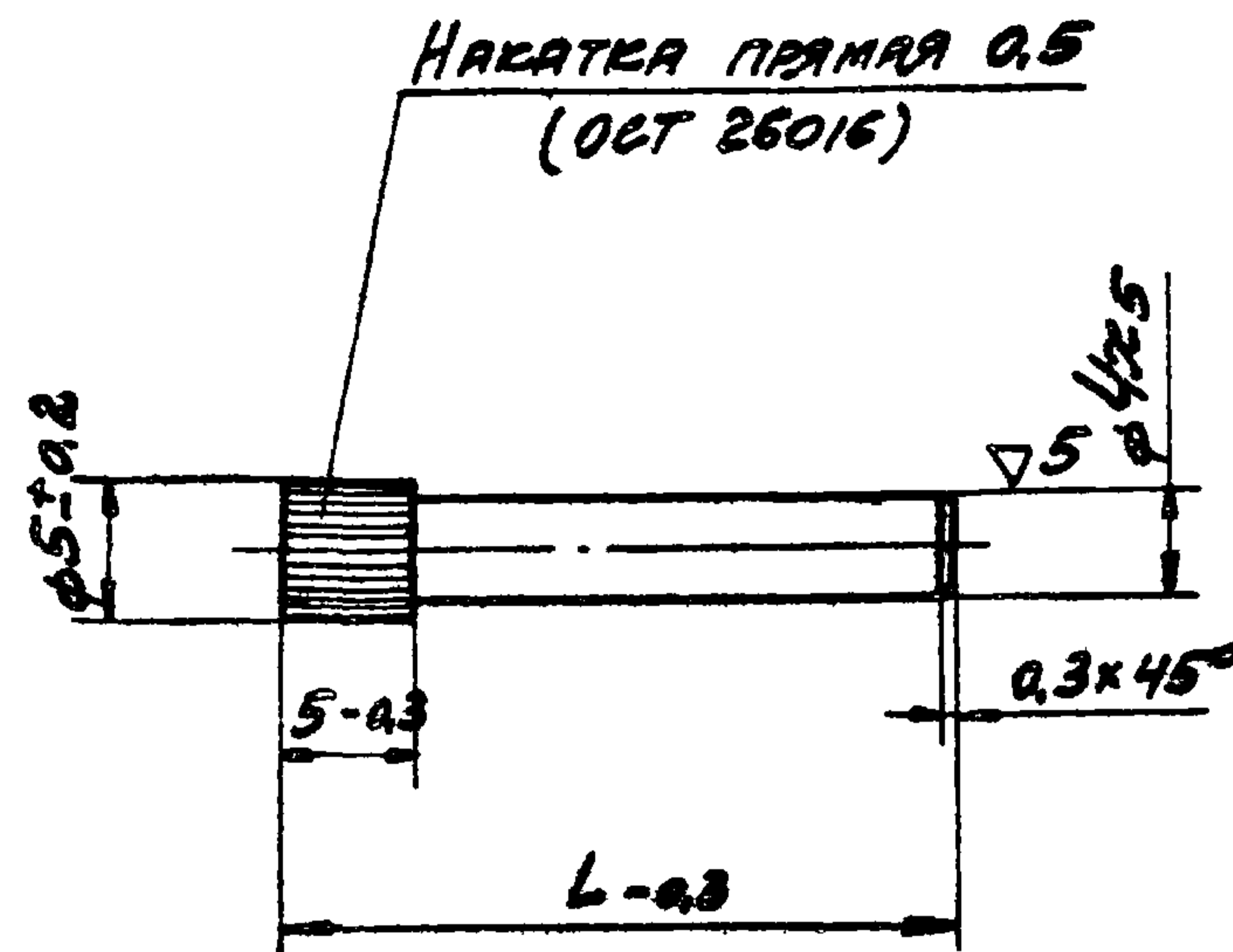
12694 34



| ОБОЗНАЧЕНИЕ | НАИМЕНОВАНИЕ | МАТЕРИАЛ | МАСШТ. | МАССА |
|-------------|--------------|------------------|--------|-------|
| ШД 1.001 | СТЕРЖЕНЬ | СТ.3 ГОСТ 380-71 | 1:1 | 0.7 |

УИВ. N 12694

| | | | |
|------------|--------------------|---------------|---------|
| ТК 1973 | СТЕРЖЕНЬ ШД 1.001. | СЕРИЯ 1.431-9 | |
| | | ВЫПУСК 1 | ЛИСТ 33 |

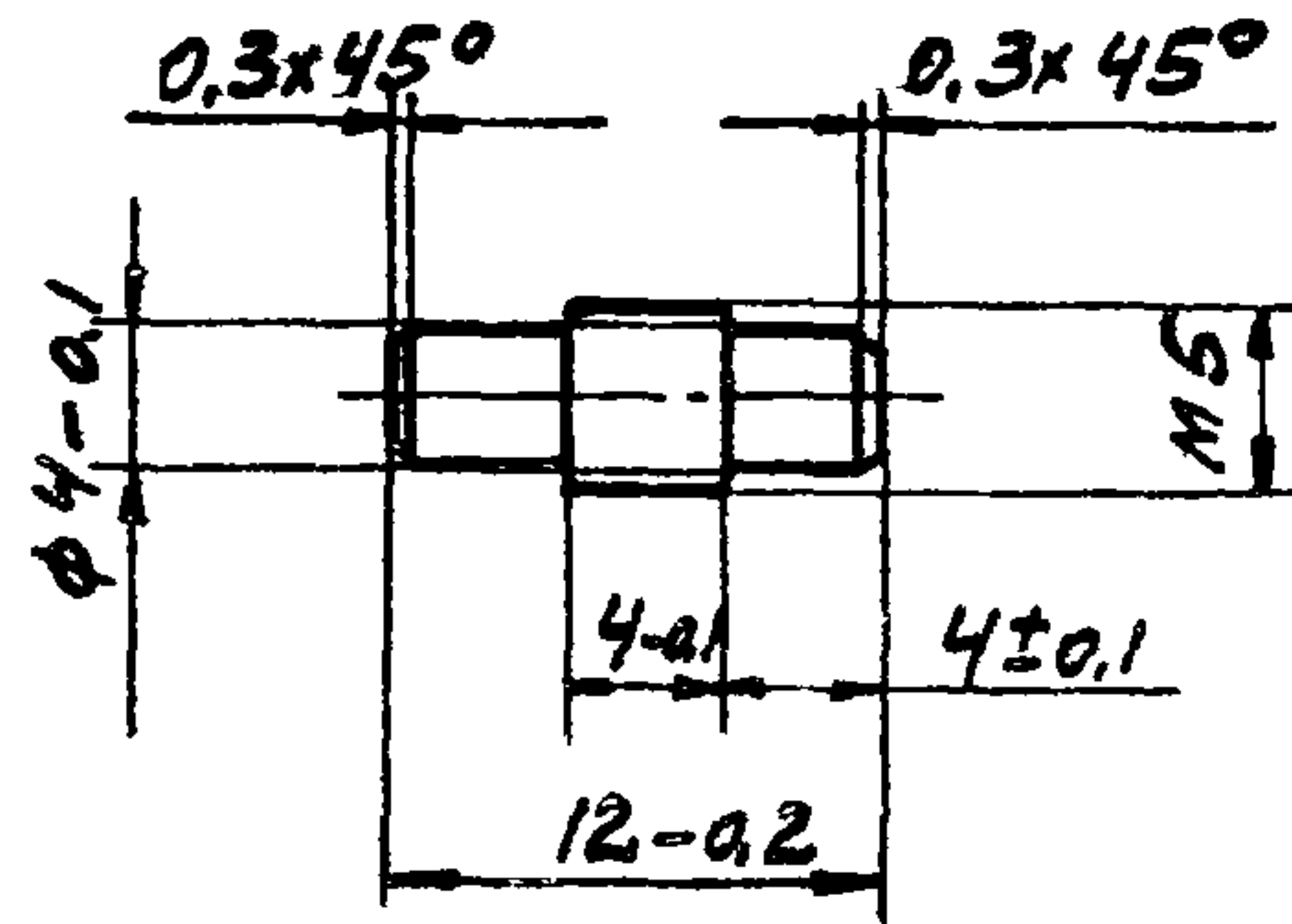


12694

| ОБОЗНАЧЕНИЕ | НАИМЕНОВАНИЕ | МАТЕРИАЛ | ДЛИНА L | МАССА |
|-------------|--------------|------------------|------------|-------|
| ШД 1.002 | ШТИФТ | СТ.3 ГОСТ 380-71 | 28 | 0.004 |
| ШД 1.006 | ШТИФТ | СТ.3 ГОСТ 380-71 | 32 | 0.003 |
| ШД 1.008 | ШТИФТ | СТ.3 ГОСТ 380-71 | 10 | 0.001 |

| | | | |
|------------|---------------------------|---------------|---------|
| ТК 1973 | ШТИФТЫ ШД 1.002; 006; 008 | СЕРИЯ 1.431-9 | |
| | | ВЫПУСК 1 | ЛИСТ 34 |

▽4(▽)

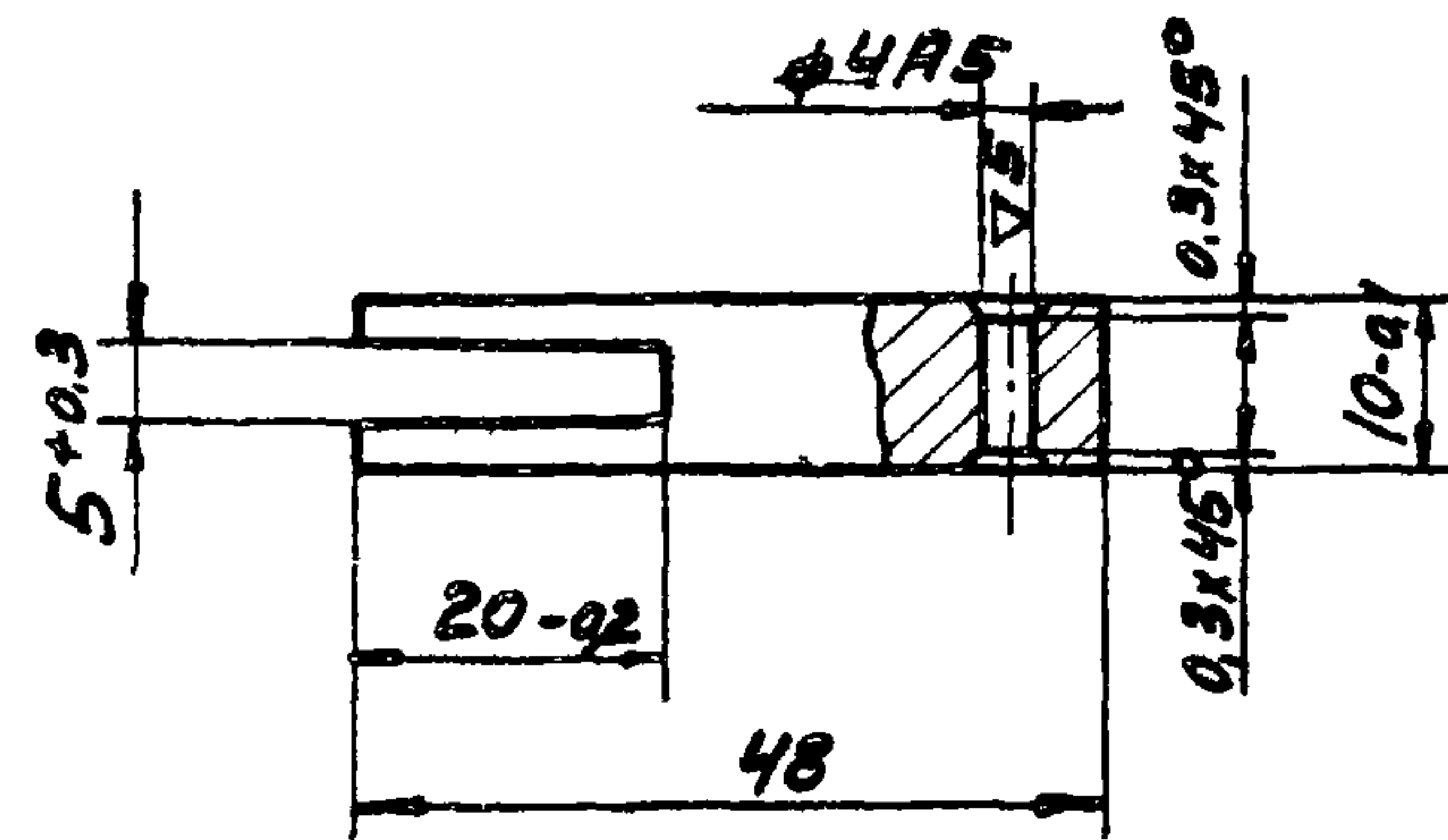
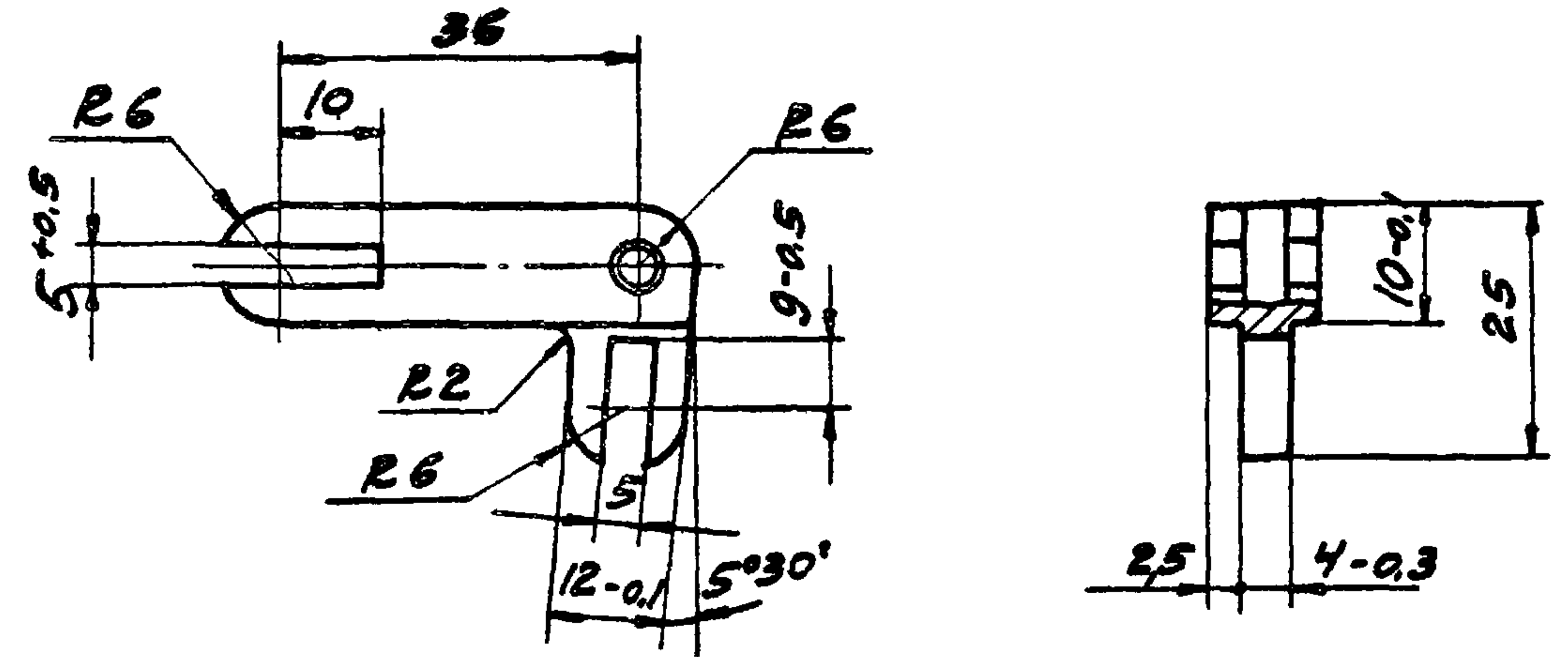


| ОБОЗНАЧЕНИЕ | НАИМЕНОВАНИЕ | МАТЕРИАЛ | МАСШТ. | МАССА |
|-------------|--------------|------------------|--------|-------|
| ЩД 1.003 | Ось | Ст.3 ГОСТ 380-71 | 2:1 | 0,014 |

УИВ. N 12694

| | | |
|------------|--------------|------------------------|
| ТК 1973 | Ось ЩД 1.003 | СЕРИЯ 1.431-9 |
| | | ВЫПУСК 1 ЛИСТ 35 |

▽4(▽) 36

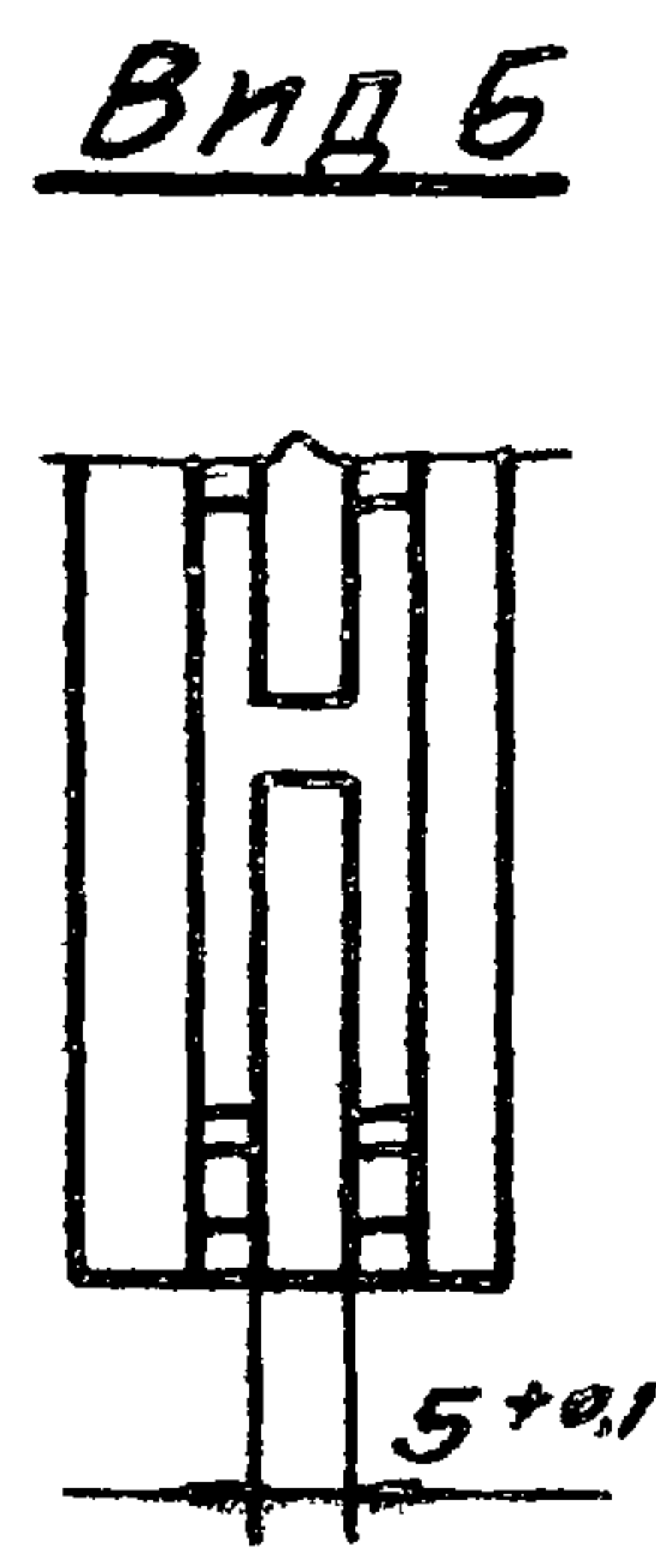
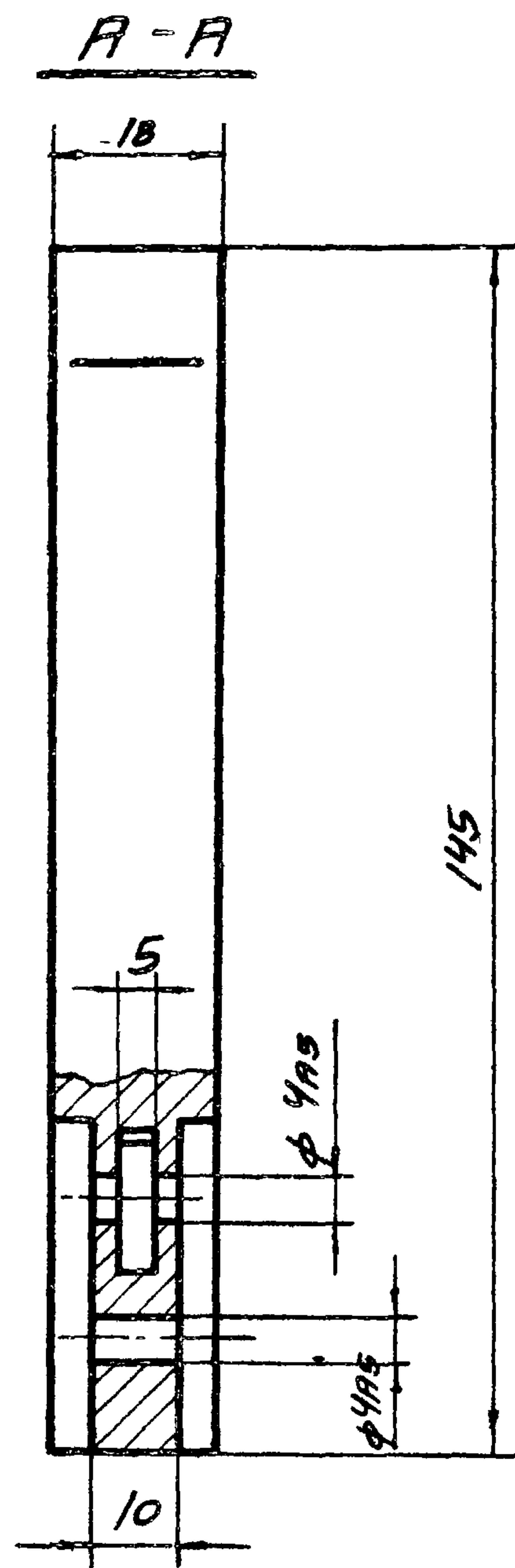
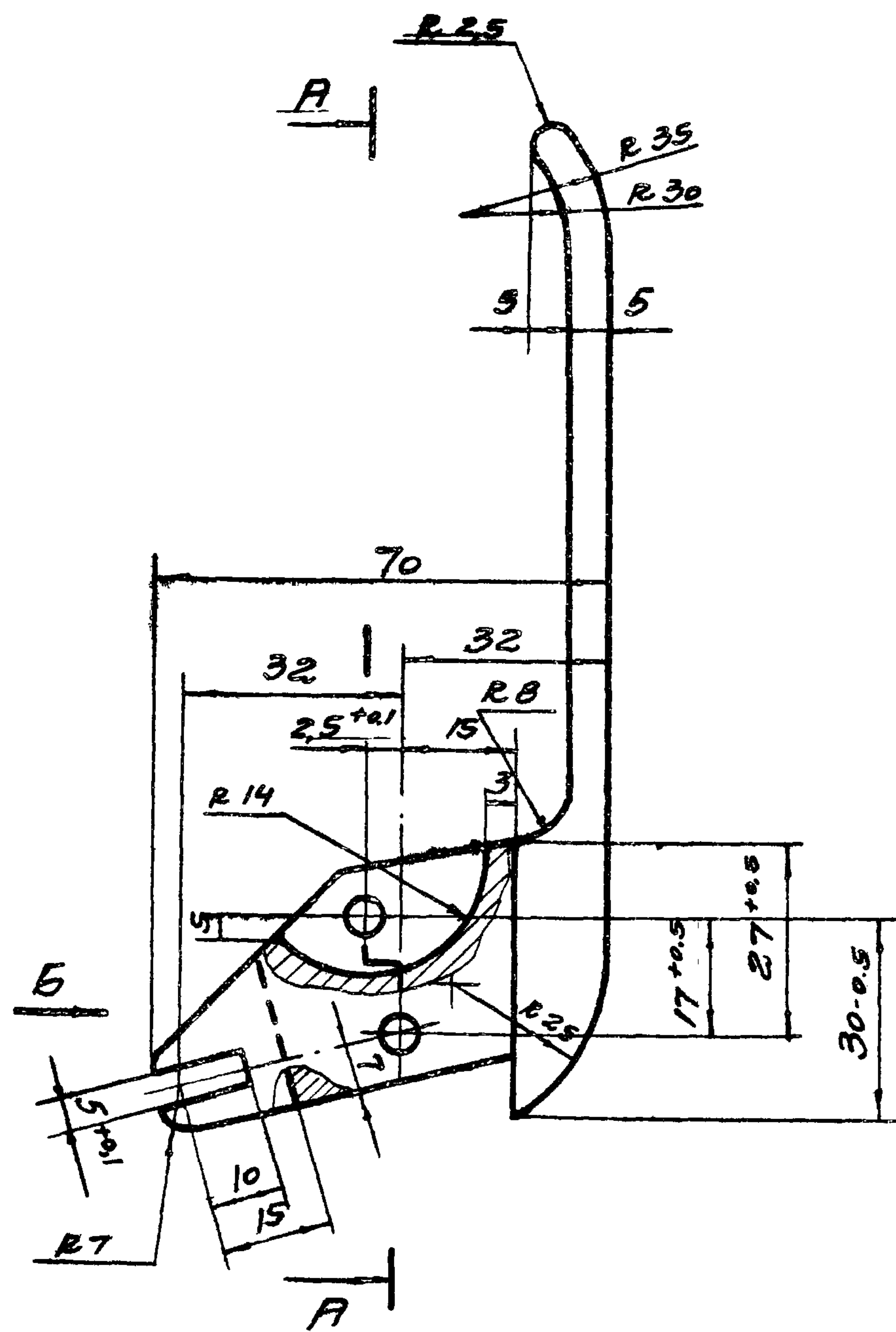


12694

| ОБОЗНАЧЕНИЕ | НАИМЕНОВАНИЕ | МАТЕРИАЛ | МАСШТ. | МАССА |
|-------------|--------------|------------------|--------|-------|
| ЩД 1.004 | Рычаг | Ст.3 ГОСТ 380-71 | 1:1 | 0,035 |

| | | |
|------------|----------------|------------------------|
| ТК 1973 | Рычаг ЩД 1.004 | СЕРИЯ 1.431-9 |
| | | ВЫПУСК 1 ЛИСТ 36 |

12694 37

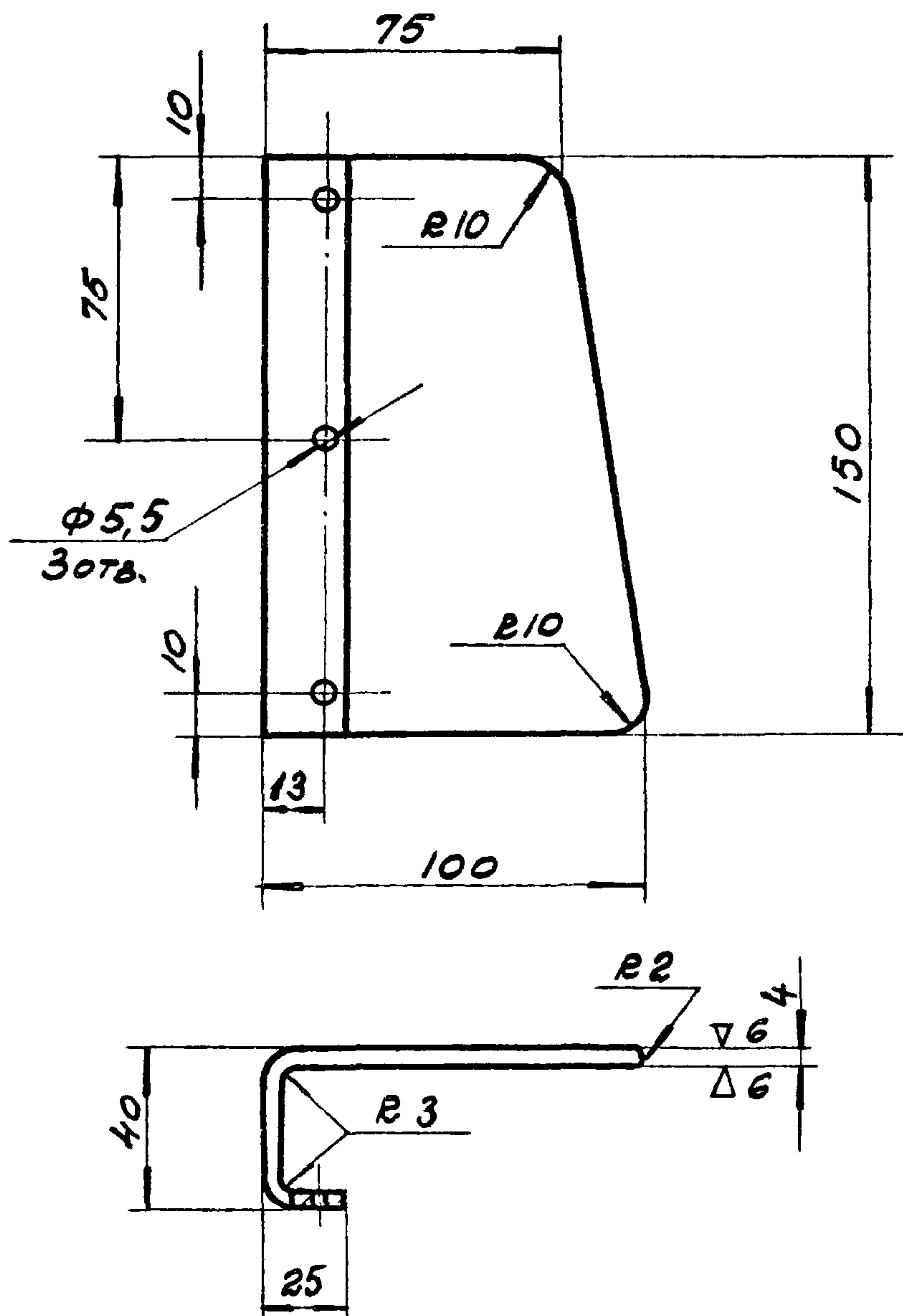


1. Неуказанные предельные отклонения размеров: охватываемых - по А7, охватывающих - по В7, прочих $\pm \frac{1}{2}$ допуска 8 кл.
2. Покрытие МНХ ЧВЭК ГОСТ 9791-68

| ОБОЗНАЧЕНИЕ | НАИМЕНОВАНИЕ | МАТЕРИАЛ | МАСШТ. | МАССА |
|-------------|--------------|------------------|--------|-------|
| ШД1.005 | РУЧКА | СТ 3 ГОСТ 380-71 | 1:1 | 0,30 |

ИНВ. N 12694

| | | | |
|----|---------------|---------------|---------|
| ТК | РУЧКА ШД1.005 | СЕРИЯ 1.431-9 | |
| | | ВЫПУСК 1 | ЛИСТ 37 |

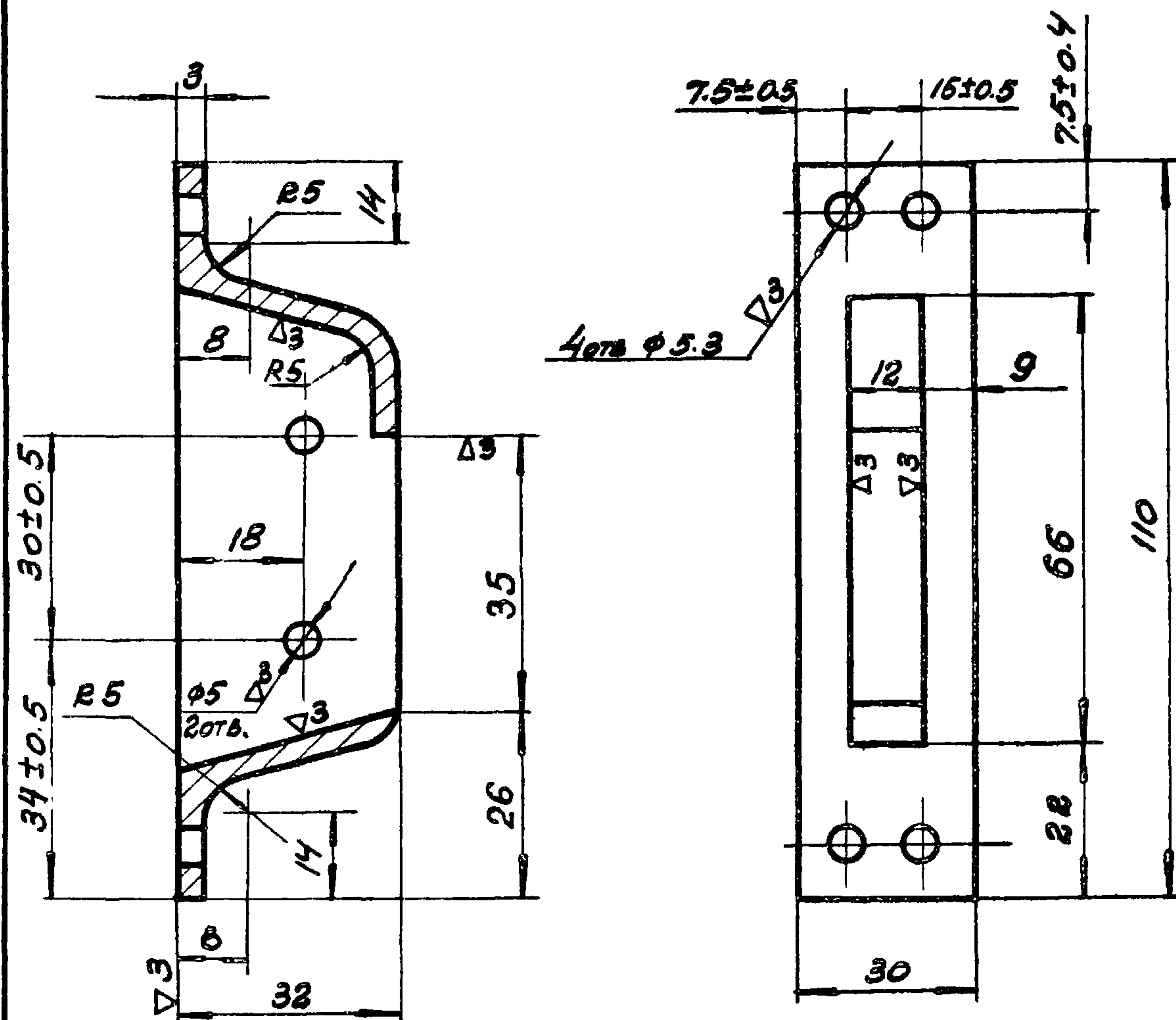


Покрытие МНХ 483к ГОСТ 9791-68

| Обозначение | Наименование | Материал | Масшт. | Масса |
|-------------|--------------|------------------|--------|-------|
| Р1.002 | Ручка | Ст 3 ГОСТ 380-71 | 1:2 | 0,8 |

ЦНВ.Н 12694

| | | | |
|------------|--------------|---------------|---------|
| ТК 1973 | Ручка Р1.002 | Серия 1.431-9 | |
| | | Выпуск 1 | Лист 38 |



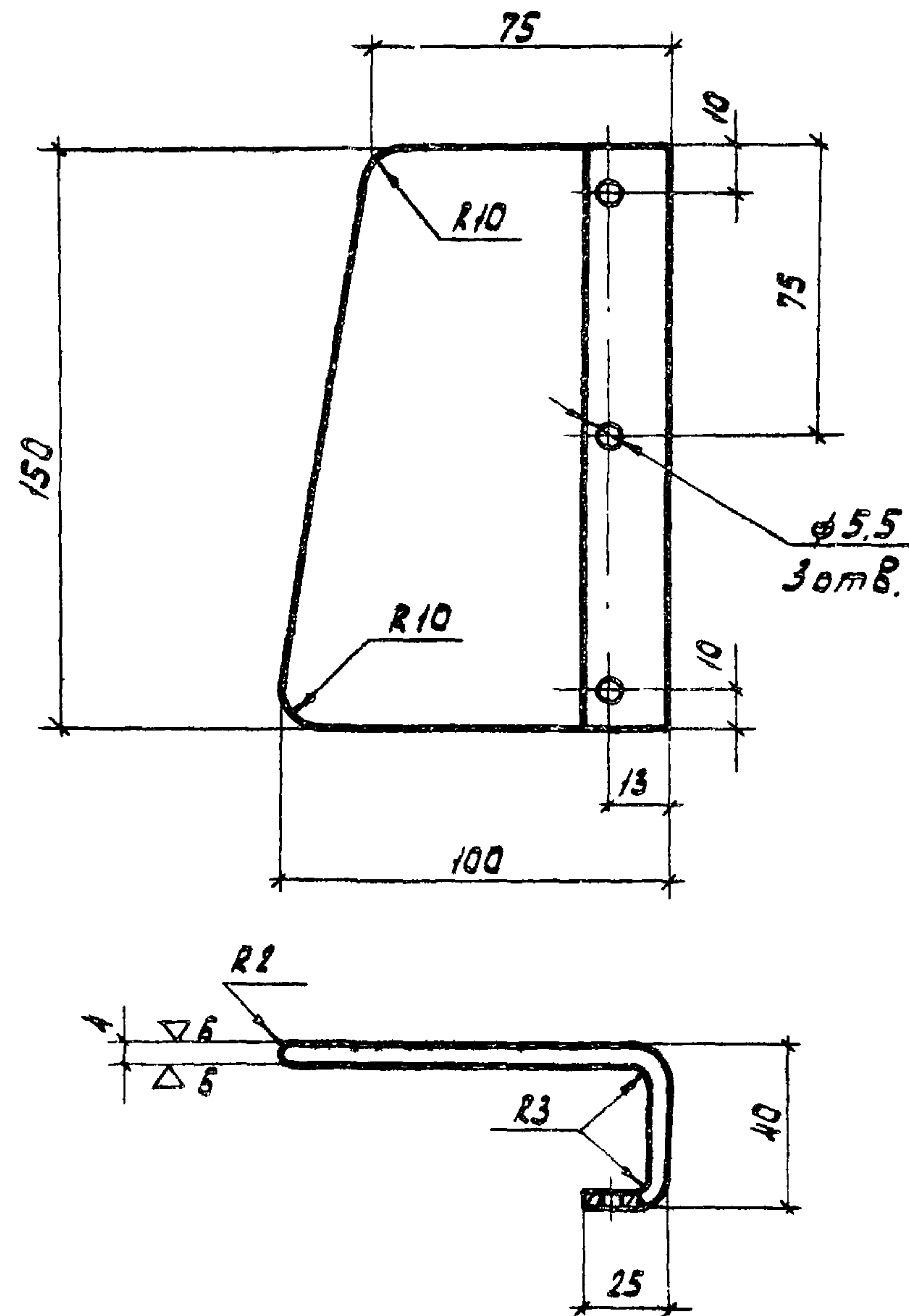
1. Неуказанные предельные отклонения размеров: охватывающих - по А7, охватываемых - по В7, прочие $\pm \frac{1}{2}$ допуска в кл.
2. Покрытие МНХ 483к ГОСТ 9791-68.

12694

| Обозначение | Наименование | Материал | Масшт. | Масса |
|-------------|--------------|-------------------|--------|-------|
| ЩД1.007 | Корпус | Ст. 3 ГОСТ 380-71 | 1:1 | 0,07 |

| | | | |
|------------|----------------|---------------|---------|
| ТК 1973 | Корпус ЩД1.007 | Серия 1.431-9 | |
| | | Выпуск 1 | Лист 39 |

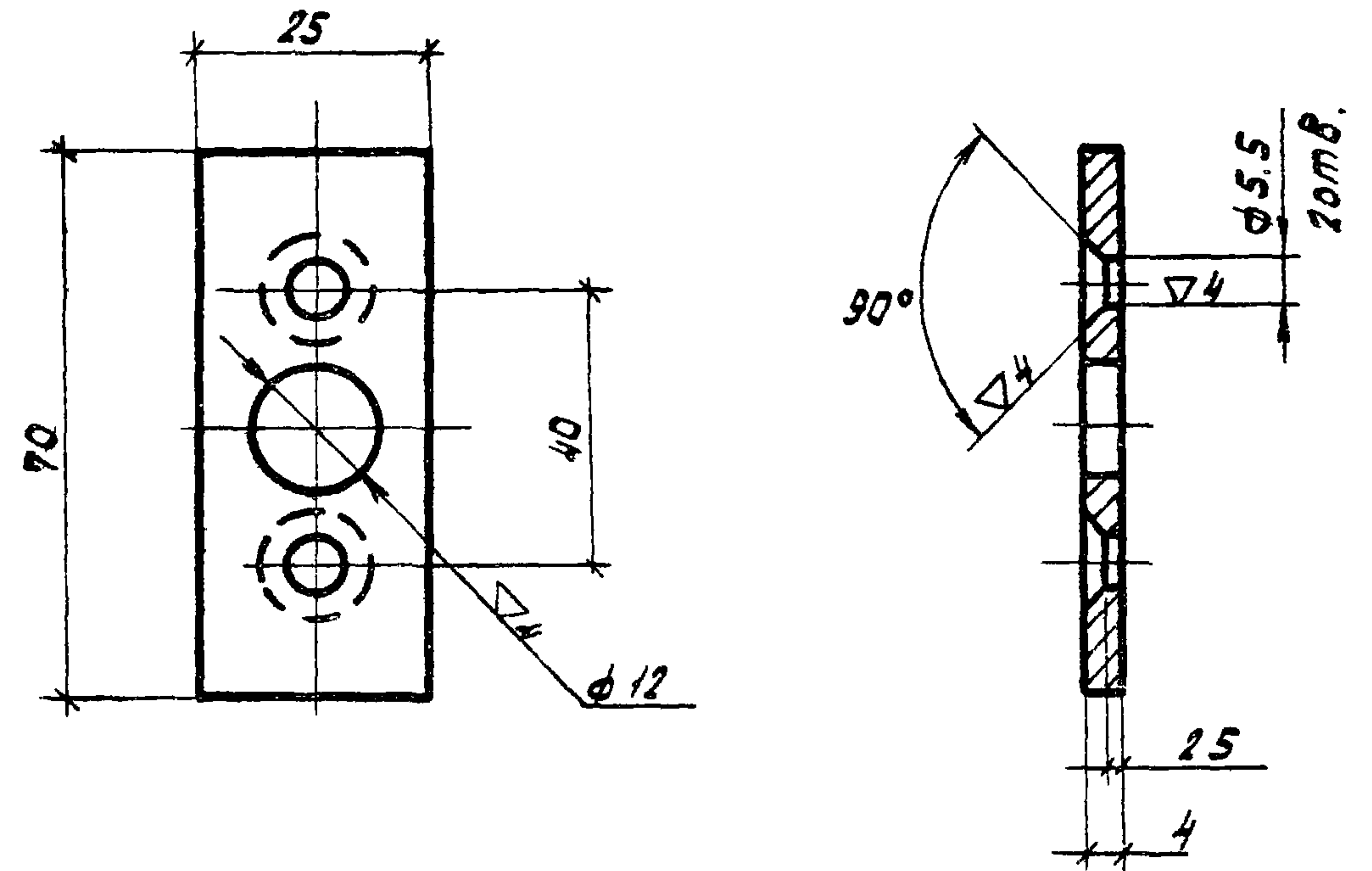
12694 39



Лакрyтие МНХ 483к ГОСТ 9791-68

| Обозначение | Наименование | Материал | Масшт. | Масса |
|-------------|--------------|-----------------|--------|-------|
| Р1.001 | Ручка | Ст.3 ГОСТ380-71 | 1:2 | 0,8 |

| | | | |
|------|--------------|---------------|---------|
| ТК | Ручка Р1.001 | серия 1.431-9 | |
| | | выпуск 1 | лист 40 |
| 1973 | | | |

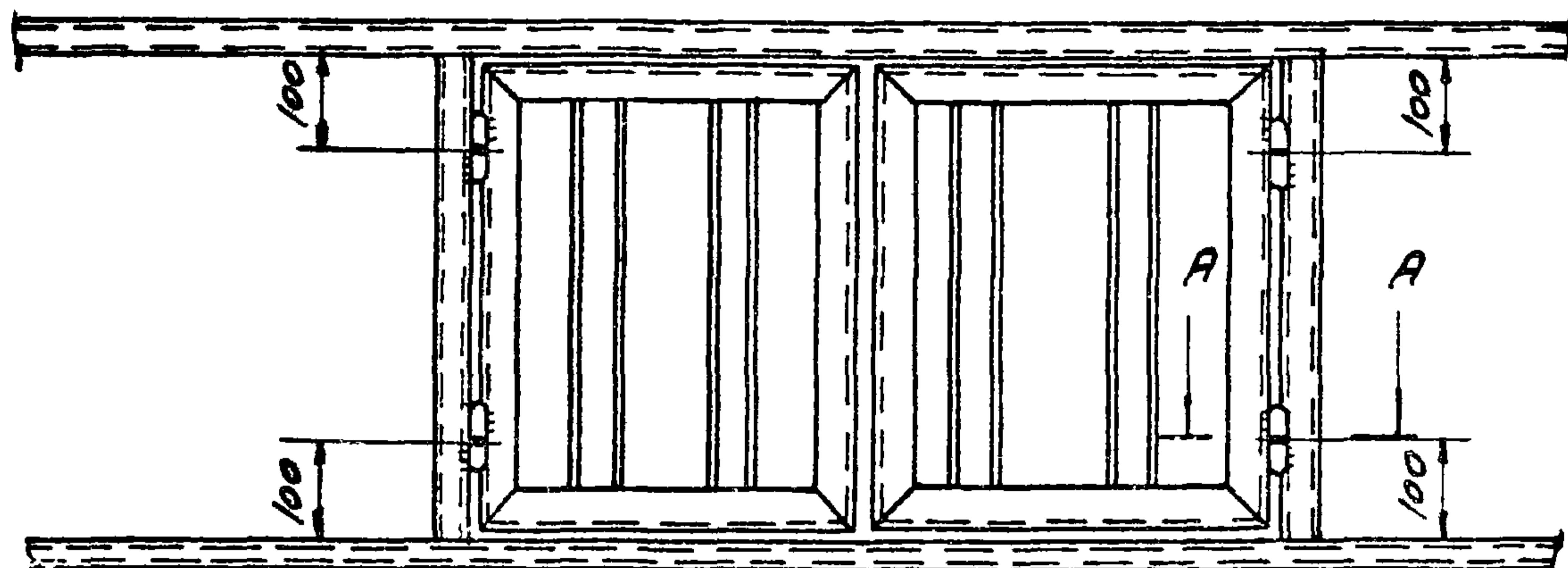


Неуказанные предельные отклонения размеров охватывающих - по А7, охватываемых - по В7, прочих $\pm \frac{1}{2}$ допуска в кл.

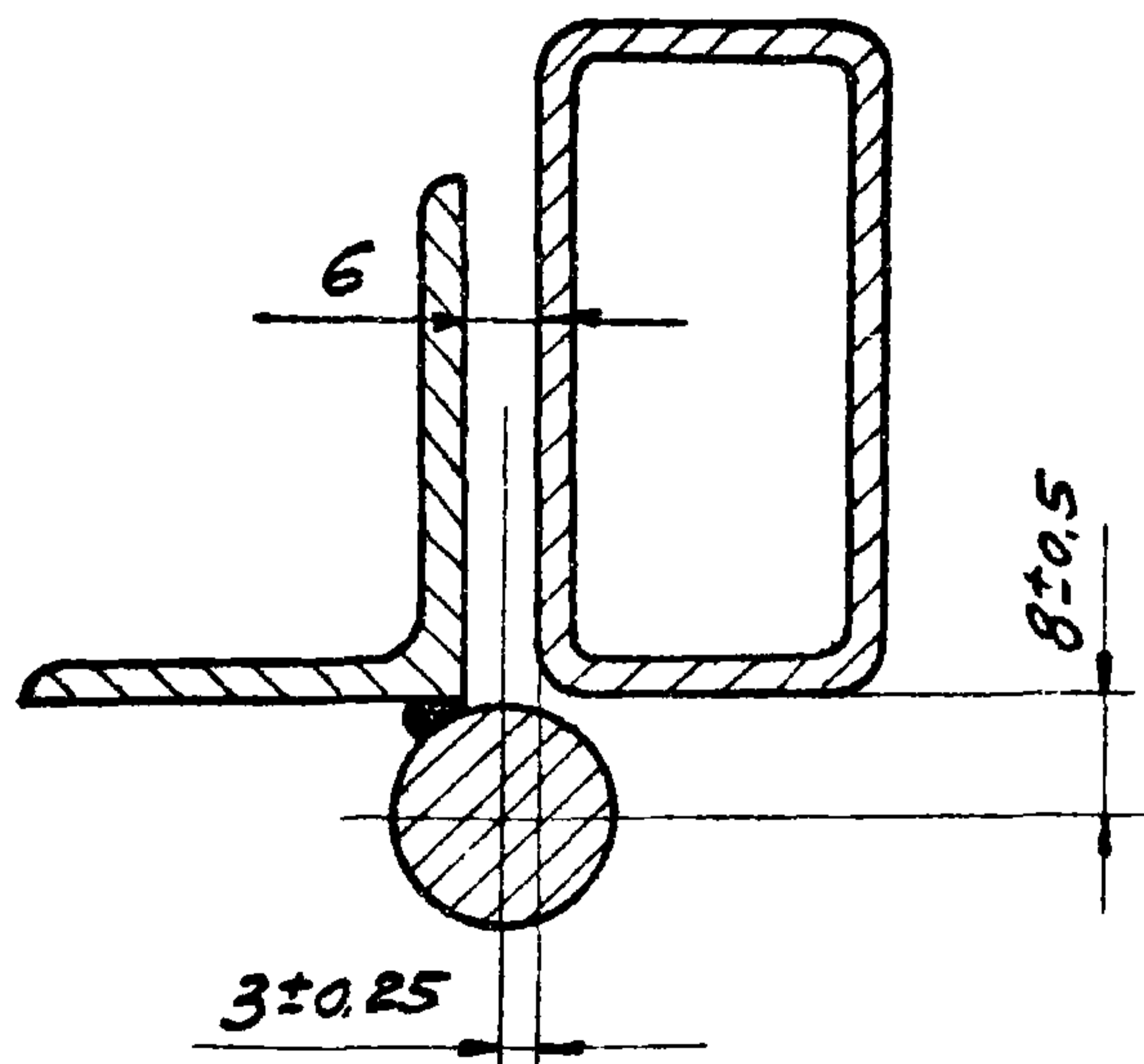
| Обозначение | Наименование | Материал | Масшт. | Масса |
|-------------|--------------|-----------------|--------|-------|
| ЩД1.009 | Планка | Ст 3 ГОСТ380-71 | 1:1 | 0,03 |

| | | | |
|------|----------------|---------------|---------|
| ТК | Планка ЩД1.009 | серия 1.431-9 | |
| | | выпуск 1 | лист 41 |
| 1973 | | | |

СХЕМА УСТАНОВКИ ПЕТЕЛЬ В РАЗДЯТОЧНОМ ОКНЕ



A-A
M 1:1

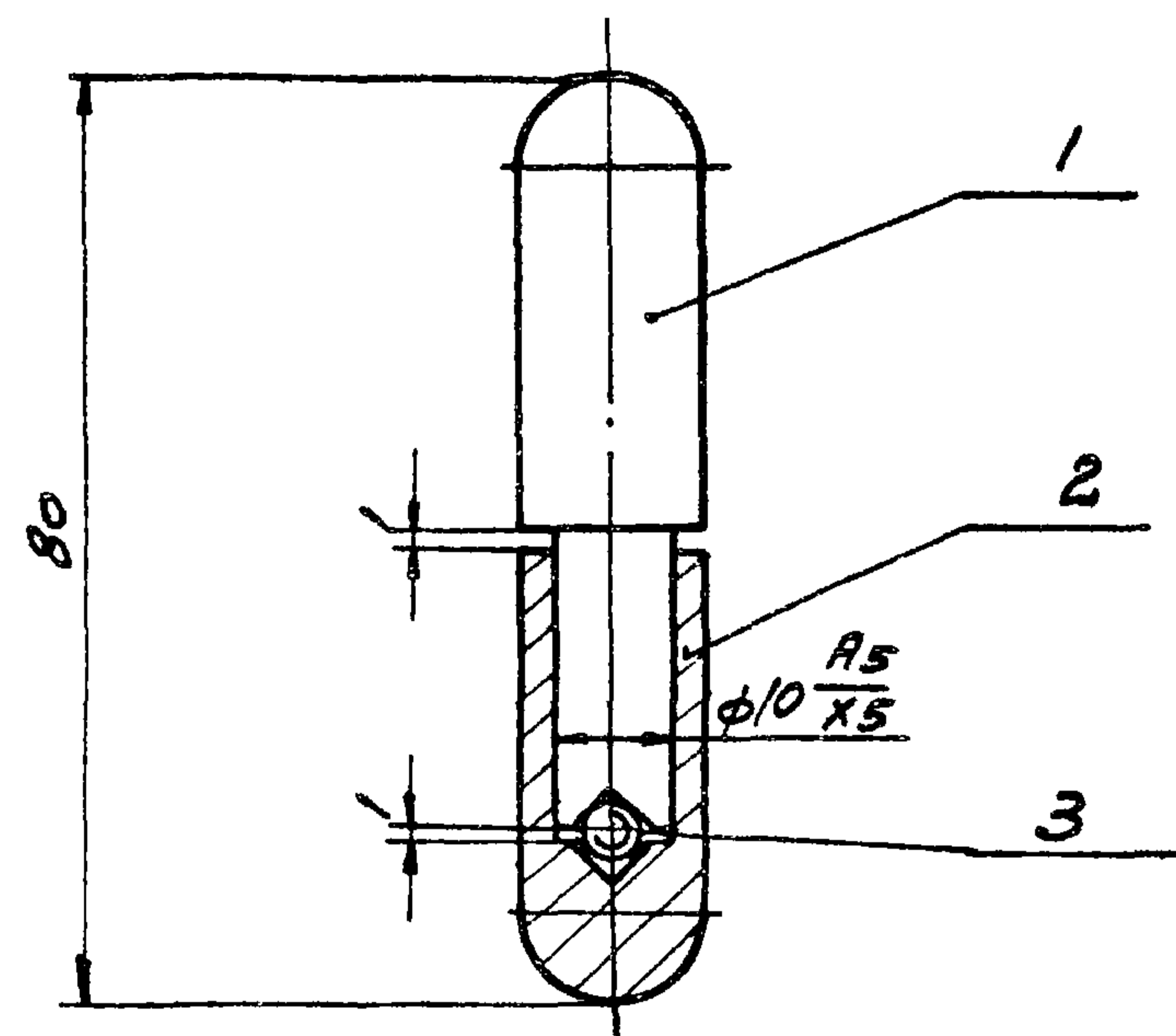


ИЧВ. N 12694

ТК
1973

СХЕМА УСТАНОВКИ ПЕТЕЛЬ В
РАЗДЯТОЧНОМ ОКНЕ

СЕРИЯ
1.431-9
ВЫПУСК ЛИСТ
1 42



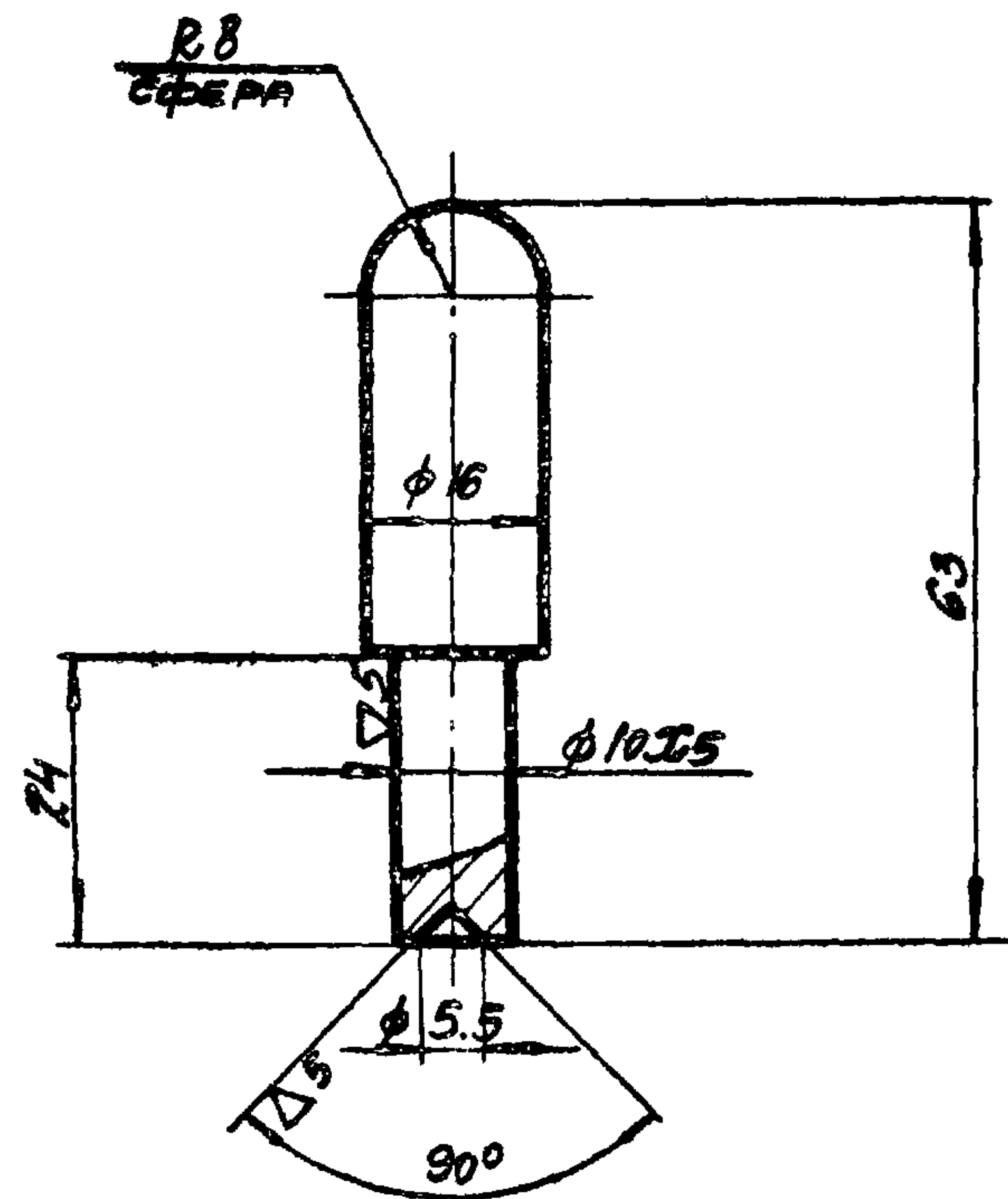
ОБЩАЯ МАССА - 0,12 КГ

| ФОРМА | ЗОНА | Поз. | ОБОЗНАЧЕНИЕ | НАИМЕНОВАНИЕ | КОЛ. | ПРИМЕЧАНИЕ |
|-------|------|------|-------------|----------------------------|------|------------|
| | | | | <u>ДЕТАЛИ</u> | | |
| И | | 1 | ПД2.001 | ШТЫРЬ | 1 | |
| И | | 2 | ПД2.002 | ВТУЛКА | 1 | |
| | | | | <u>СТАНДАРТНЫЕ ИЗДЕЛИЯ</u> | | |
| | | 3 | | ШАРИК Ф6 | 1 | |
| | | | | ГОСТ 3722-60 | | |

ТК
1973

ПЕТЛЯ ПД2.000 СБ

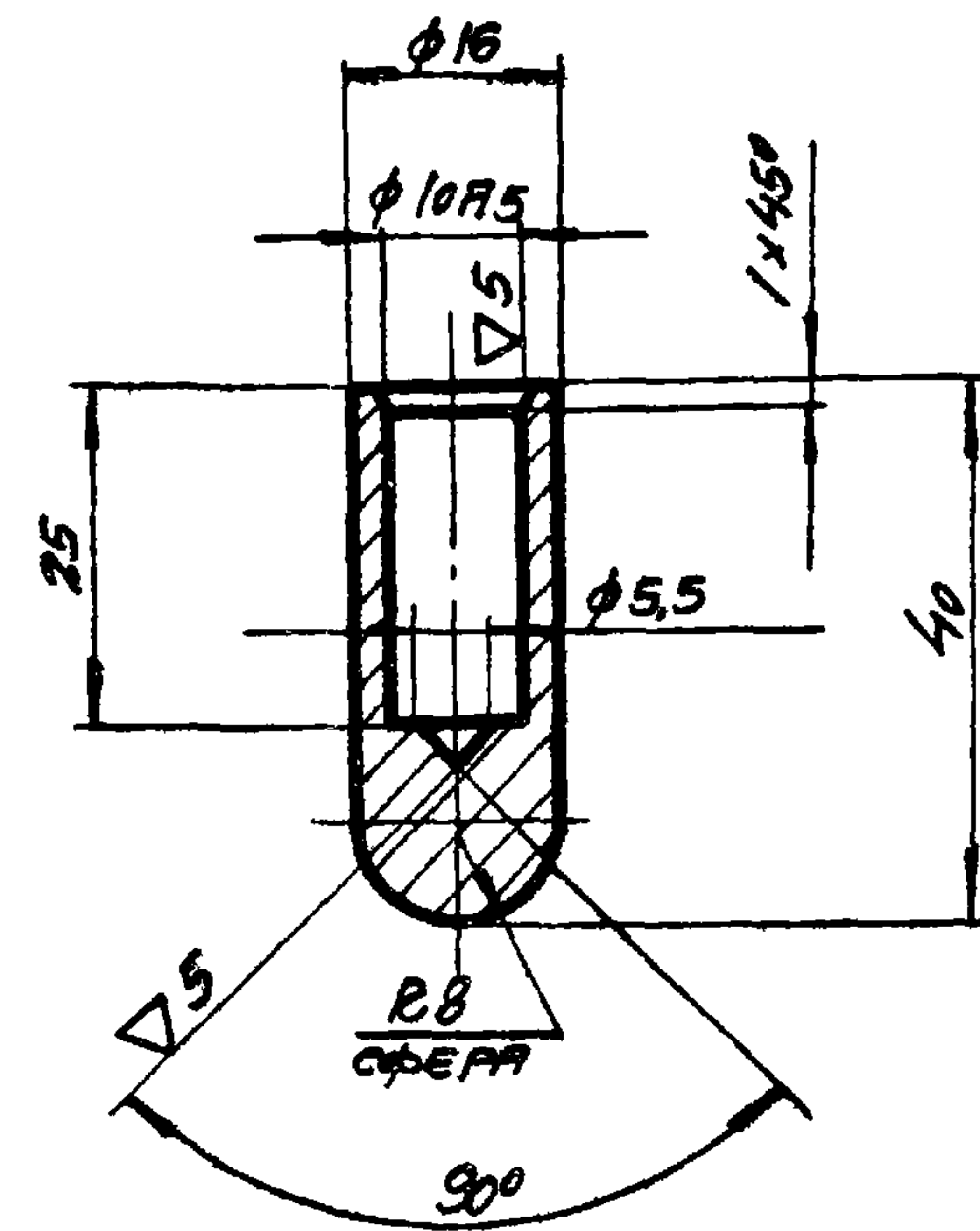
СЕРИЯ
1.431-9
ВЫПУСК ЛИСТ
1 43



| ОБОЗНАЧЕНИЕ | НАИМЕНОВАНИЕ | МАТЕРИАЛ | МАСШТ | МАССА |
|-------------|--------------|--|-------|-------|
| ПД 2.001 | Штырь | Круг 18 Гост 2590-71 Ст 3 Гост 380-71 | 1:1 | 0.07 |

УИВ. N 12694

| | | | |
|------|----------------|---------------|---------|
| ТК | Штырь ПД 2.001 | Серия 1.431-9 | |
| | | Выпуск 1 | Лист 44 |
| 1973 | | | |



| ОБОЗНАЧЕНИЕ | НАИМЕНОВАНИЕ | МАТЕРИАЛ | МАСШТ | МАССА |
|-------------|--------------|--|-------|-------|
| ПД 2.002 | Втулка | Круг 18 Гост 2590-71 Ст 3 Гост 380-71 | 1:1 | 0.05 |

| | | | |
|------|-----------------|---------------|---------|
| ТК | Втулка ПД 2.002 | Серия 1.431-9 | |
| | | Выпуск 1 | Лист 45 |
| 1973 | | | |