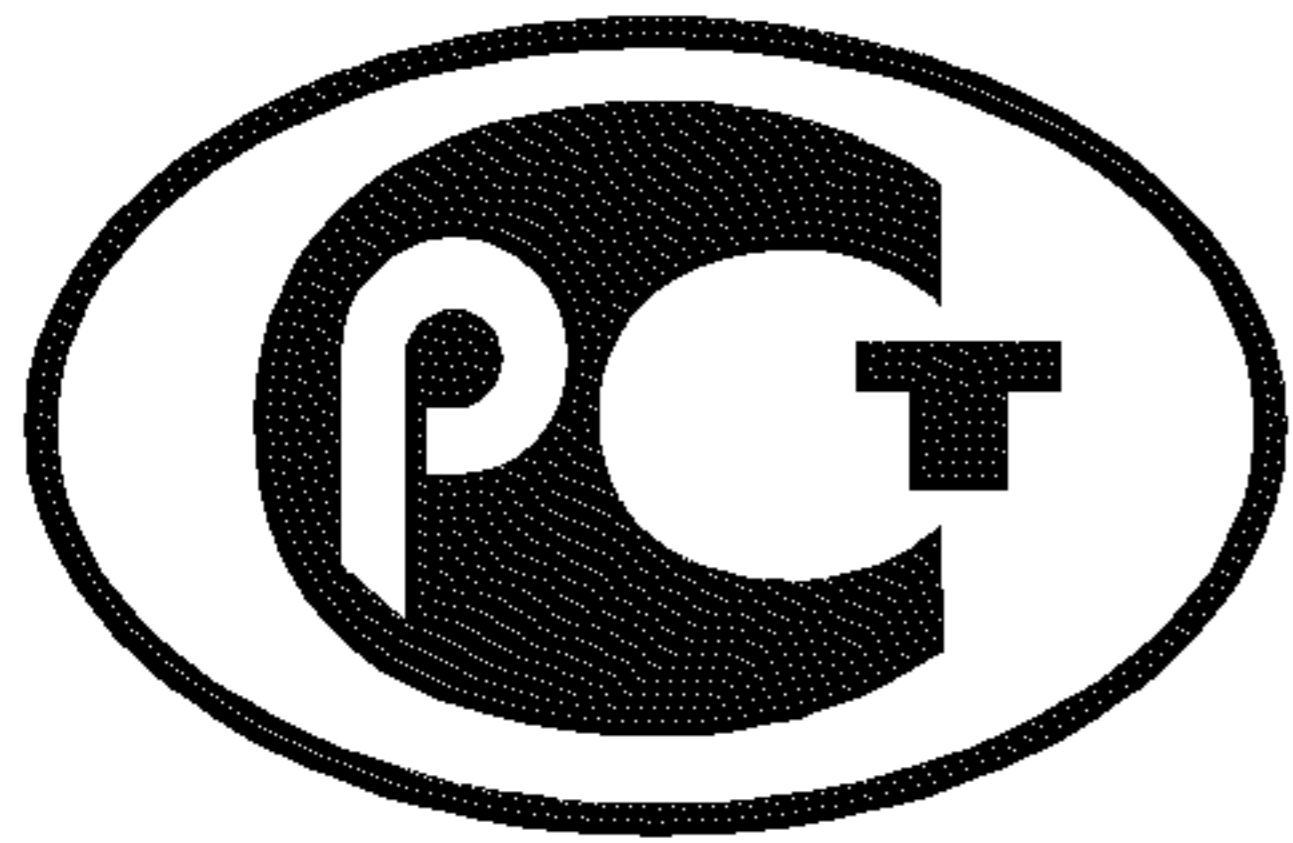


---

ФЕДЕРАЛЬНОЕ АГЕНТСТВО  
ПО ТЕХНИЧЕСКОМУ РЕГУЛИРОВАНИЮ И МЕТРОЛОГИИ

---



НАЦИОНАЛЬНЫЙ  
СТАНДАРТ  
РОССИЙСКОЙ  
ФЕДЕРАЦИИ

ГОСТ Р  
53788—  
2010

---

# ОГНЕУПОРЫ И ОГНЕУПОРНОЕ СЫРЬЕ

## Методы определения огнеупорности

Издание официальное

БЗ 8—2009/390



Москва  
Стандартинформ  
2010

## Предисловие

Цели и принципы стандартизации в Российской Федерации установлены Федеральным законом от 27 декабря 2002 г. № 184-ФЗ «О техническом регулировании», а правила применения национальных стандартов Российской Федерации — ГОСТ Р 1.0—2004 «Стандартизация в Российской Федерации. Основные положения»

### Сведения о стандарте

- 1 РАЗРАБОТАН ООО «Научно-технический центр «Огнеупоры» (ООО «НТЦ «Огнеупоры»)
- 2 ВНЕСЕН Техническим комитетом по стандартизации ТК 9 «Огнеупоры»
- 3 УТВЕРЖДЕН И ВВЕДЕН В ДЕЙСТВИЕ Приказом Федерального агентства по техническому регулированию и метрологии от 25 мая 2010 г. № 81-ст
- 4 ВВЕДЕН ВПЕРВЫЕ

*Информация об изменениях к настоящему стандарту публикуется в ежегодно издаваемом информационном указателе «Национальные стандарты», а текст изменений и поправок — в ежемесячно издаваемых информационных указателях «Национальные стандарты». В случае пересмотра (замены) или отмены настоящего стандарта соответствующее уведомление будет опубликовано в ежемесячно издаваемом информационном указателе «Национальные стандарты». Соответствующая информация, уведомление и тексты размещаются также в информационной системе общего пользования — на официальном сайте Федерального агентства по техническому регулированию и метрологии в сети Интернет*

© Стандартинформ, 2010

Настоящий стандарт не может быть полностью или частично воспроизведен, тиражирован и распространен в качестве официального издания без разрешения Федерального агентства по техническому регулированию и метрологии

## Содержание

1 Область применения . . . . .	1
2 Нормативные ссылки . . . . .	1
3 Термины и определения . . . . .	2
4 Сущность методов . . . . .	2
5 Средства измерений, аппаратура, вспомогательные устройства и материалы . . . . .	2
6 Требования безопасности . . . . .	3
7 Подготовка испытуемых конусов и подставки для испытания. . . . .	3
8 Проведение испытания. . . . .	6
9 Оценка результатов испытания . . . . .	6
10 Оформление результатов испытания . . . . .	7
Приложение А (рекомендуемое) Инструментальный метод определения огнеупорности . . . . .	8
Приложение Б (рекомендуемое) Условия применения пирометрических контрольных конусов по другим нормативным документам . . . . .	10

## ОГНЕУПОРЫ И ОГНЕУПОРНОЕ СЫРЬЕ

## Методы определения огнеупорности

Refractories and refractory raw materials. Methods of refractoriness determination

Дата введения — 2011—01—01

## 1 Область применения

Настоящий стандарт распространяется на огнеупоры и огнеупорное сырье для их производства и устанавливает методы определения огнеупорности в диапазоне температур от 1580 °С до 1790 °С:

- метод с использованием пирометрических контрольных конусов;
- инструментальный метод.

В случае возникновения разногласий по результатам определения огнеупорности в качестве арбитражного применяют метод с использованием пирометрических контрольных конусов.

## 2 Нормативные ссылки

В настоящем стандарте использованы нормативные ссылки на следующие стандарты:

- ГОСТ Р 8.585—2001 Государственная система обеспечения единства измерений. Термопары. Номинальные статические характеристики преобразования
- ГОСТ Р 12.4.230.1—2007 (ЕН 166—2002) Система стандартов безопасности труда. Средства индивидуальной защиты глаз. Общие технические требования
- ГОСТ Р ИСО 1146—2009 Конусы пирометрические контрольные для лабораторного применения. Технические условия
- ГОСТ Р 52540—2006 Глины огнеупорные и каолины для производства огнеупоров. Правила приемки и методы отбора проб
- ГОСТ Р 52667—2006 Огнеупоры неформованные. Правила приемки и методы отбора проб
- ГОСТ Р 52918—2008 Огнеупоры. Термины и определения
- ГОСТ 12.1.019—79 Система стандартов безопасности труда. Электробезопасность. Общие требования и номенклатура видов защиты
- ГОСТ 12.2.007.9—93 (МЭК 519-1—84) Безопасность электротермического оборудования. Часть 1. Общие требования
- ГОСТ 12.4.021—75 Система стандартов безопасности труда. Системы вентиляционные. Общие требования
- ГОСТ 6034—74 Декстрины. Технические условия
- ГОСТ 6613—86 Сетки проволочные тканые с квадратными ячейками. Технические условия
- ГОСТ 8179—98 (ИСО 5022—79) Изделия огнеупорные. Отбор образцов и приемочные испытания
- ГОСТ 21739—76 Пироскопы керамические. Технические условия

**П р и м е ч а н и е** — При пользовании настоящим стандартом целесообразно проверить действие ссылочных стандартов в информационной системе общего пользования — на официальном сайте Федерального агентства по техническому регулированию и метрологии в сети Интернет или по ежегодно издаваемому информа-

ционному указателю «Национальные стандарты», который опубликован по состоянию на 1 января текущего года, и по соответствующим ежемесячно издаваемым информационным указателям, опубликованным в текущем году. Если ссылочный стандарт заменен (изменен), то при пользовании настоящим стандартом следует руководствоваться заменяющим (измененным) стандартом. Если ссылочный стандарт отменен без замены, то положение, в котором дана ссылка на него, применяется в части, не затрагивающей эту ссылку.

### 3 Термины и определения

В настоящем стандарте применены термины по ГОСТ Р 52918, а также следующие термины с соответствующими определениями:

#### 3.1

**огнеупорность:** Свойство материала противостоять, не расплавляясь, воздействию высоких температур.

П р и м е ч а н и е — Выражают через температуру падения пирометрического контрольного конуса.

[ГОСТ Р 52918—2008, статья 8.15]

**3.2 пироскоп (пирометрический контрольный конус):** Усеченная треугольная пирамида установленных размеров, изготовленная из керамической массы определенного состава и обладающая в заданных условиях нагрева свойством размягчаться и «падать» при определенной температуре, называемой температурой падения.

**3.3 испытуемый конус:** Усеченная треугольная пирамида установленных размеров, изготовленная из испытуемого материала и обладающая в заданных условиях нагрева свойством размягчаться и «падать» при определенной температуре, называемой температурой падения.

**3.4 температура падения:** Температура, при которой нагреваемый в заданных условиях пирометрический контрольный конус и/или испытуемый конус, дугообразно изгибаясь, касается вершиной горизонтальной поверхности подставки, на которую он установлен.

**3.5 королек:** Застывшая капля оплавившейся вершины пирометрического контрольного конуса (испытуемого конуса).

**3.6 рабочая зона:** Внутреннее пространство печи с наивысшей температурой, в которое помещают подставку с испытуемыми конусами и пирометрическими контрольными конусами.

### 4 Сущность методов

**4.1** Метод с использованием пирометрических контрольных конусов заключается в сравнении температур падения испытуемых конусов и пирометрических контрольных конусов при нагревании в заданных условиях.

**4.2** Инструментальный метод (приложение А) заключается в измерении температуры падения испытуемых конусов с использованием термопары с вторичным измерительным прибором без применения пирометрических контрольных конусов.

### 5 Средства измерений, аппаратура, вспомогательные устройства и материалы

В настоящем стандарте используют следующие средства измерений, аппаратуру, вспомогательные устройства и материалы.

**5.1** Электрическая печь сопротивления, обеспечивающая нагрев до температуры 1800 °С со скоростью, указанной в разделе 8. Печь может быть цилиндрической или прямоугольной, вертикальной или горизонтальной и должна быть оборудована механическим приспособлением для ввода и извлечения подставки с испытуемыми конусами и пирометрическими контрольными конусами. Рабочая атмосфера в печи — воздух.

Вертикальную печь допускается оборудовать механизмом вращения подставки с конусами. Рекомендуемая скорость вращения — не более 3 об/мин.

Размеры рабочей зоны:

- диаметр (сторона поперечного сечения) — от 60 до 80 мм и высота — не менее 100 мм — в вертикальной печи;

- высота — не менее 60 мм, ширина и длина — не менее 100 мм — в горизонтальной печи.

Перепад температуры в рабочей зоне не должен превышать 10 °С.

5.2 Пирометр любого типа с погрешностью измерения не более  $\pm 1$  %.

5.3 Термопара для измерения температуры до 1800 °С с вторичным измерительным прибором с погрешностью измерения не более  $\pm 1$  % или более точным.

5.4 Формы для изготовления испытуемых конусов и огнеупорных подставок, например латунные или стальные.

5.5 Шаблоны для проверки угла наклона испытуемых конусов и пирометрических контрольных конусов, которые рекомендуется изготавливать из органического стекла или металла.

5.6 Набор пирометрических контрольных конусов (керамических пироскопов) малого формата по ГОСТ 21739.

Допускается применять пирометрические контрольные конусы по другим нормативным документам при соблюдении условий, изложенных в приложении Б.

5.7 Лабораторные сита с номинальным размером ячейки сетки 0,2 и 0,5 мм по ГОСТ 6613.

5.8 Ступки ручные или механические, стальные или неметаллические.

5.9 Декстрин по ГОСТ 6034 или другая клеящая добавка с массовой долей золы не более 0,5 %.

5.10 Огнеупорная масса для изготовления подставок и закрепления испытуемых конусов и пирометрических контрольных конусов.

## 6 Требования безопасности

6.1 Требования безопасности к электропечи, применяемой для испытания, должны соответствовать ГОСТ 12.2.007.9.

6.2 Эксплуатация электроустановок и электроприборов должна осуществляться в соответствии с ГОСТ 12.1.019 и правилами технической эксплуатации и техники безопасности электроустановок потребителей.

6.3 Помещение для проведения испытания должно быть оборудовано вентиляцией в соответствии с ГОСТ 12.4.021.

6.4 При проведении испытания должны применяться индивидуальные средства защиты: защитные очки по ГОСТ Р 12.4.230.1 или защитный щиток с соответствующим светофильтром, спецодежда, хлопчатобумажные перчатки и т. п.

## 7 Подготовка испытуемых конусов и подставки для испытания

### 7.1 Отбор проб

Отбор проб проводят от:

- образцов изделий по ГОСТ 8179 (пункт 6.1.1), проверенных на строение или подвергшихся испытаниям на предел прочности при сжатии или открытую пористость;
- неформованных огнеупоров по ГОСТ Р 52667;
- огнеупорных глин и каолинов по ГОСТ Р 52540;
- прочих видов огнеупорного сырья по нормативным документам или соглашению сторон.

### 7.2 Подготовка проб для анализа

7.2.1 Масса пробы, отобранной по ГОСТ 8179, должна быть не менее 100 г; масса пробы, отобранной по ГОСТ Р 52667, ГОСТ Р 52540 или по нормативному документу на прочие виды огнеупорного сырья, — не менее 500 г.

7.2.2 Пробу измельчают до прохождения через сетку с номинальным размером ячейки 0,5 мм по ГОСТ 6613, перемешивают, сокращают квартованием до 50—60 г и снова измельчают до прохода через сетку с номинальным размером ячейки 0,2 мм по ГОСТ 6613.

При применении стальной ступки пробу очищают магнитом от железистых примесей. Если проба сама содержит магнитные частицы, обработка ее магнитом не допускается. В этом случае выбирают способ измельчения, исключая возможность загрязнения пробы магнитными частицами. Рекомендуется проводить измельчение в неметаллической ступке, например агатовой или корундовой.

Исходные материалы для испытуемых конусов, претерпевающие значительную усадку при испытании, а также материалы с высоким содержанием соединений, окисляющихся или разлагающихся при нагревании, например карбонатов, гидратов, предварительно прокаливают при соответствующей температуре. Необходимость прокаливания материала выявляют после проведения предварительного испытания.

**7.3 Изготовление испытуемых конусов**

7.3.1 От подготовленной по 7.2 пробы квартованием отбирают 10—15 г материала, увлажняют его водой, при необходимости, раствором декстрина по ГОСТ 6034 или другой органической клеящей добавкой.

Из увлажненной пробы изготавливают испытуемые конусы, аналогичные по форме пирометрическим контрольным конусам (рисунок 1).

Испытуемые конусы после формования подсушивают.

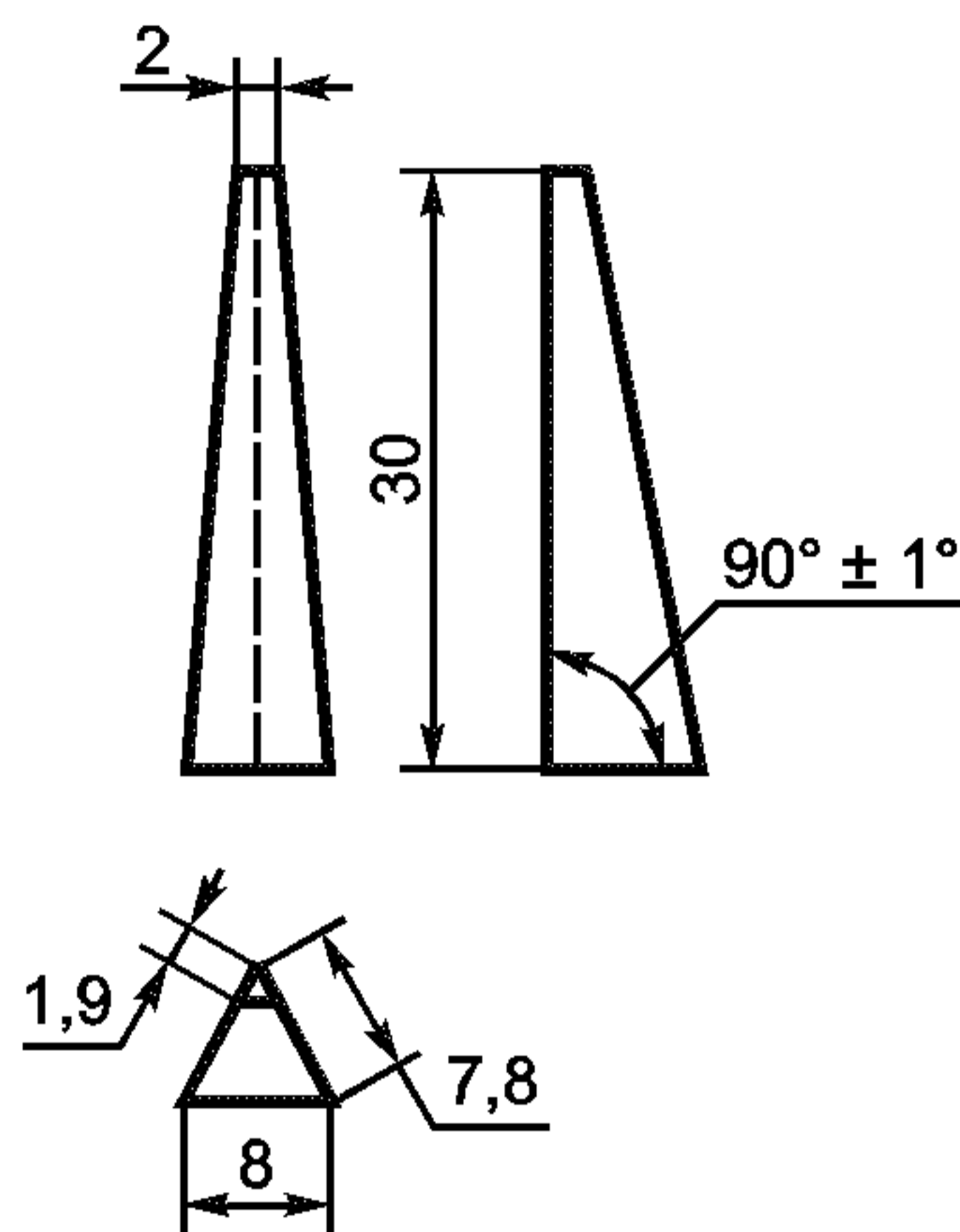


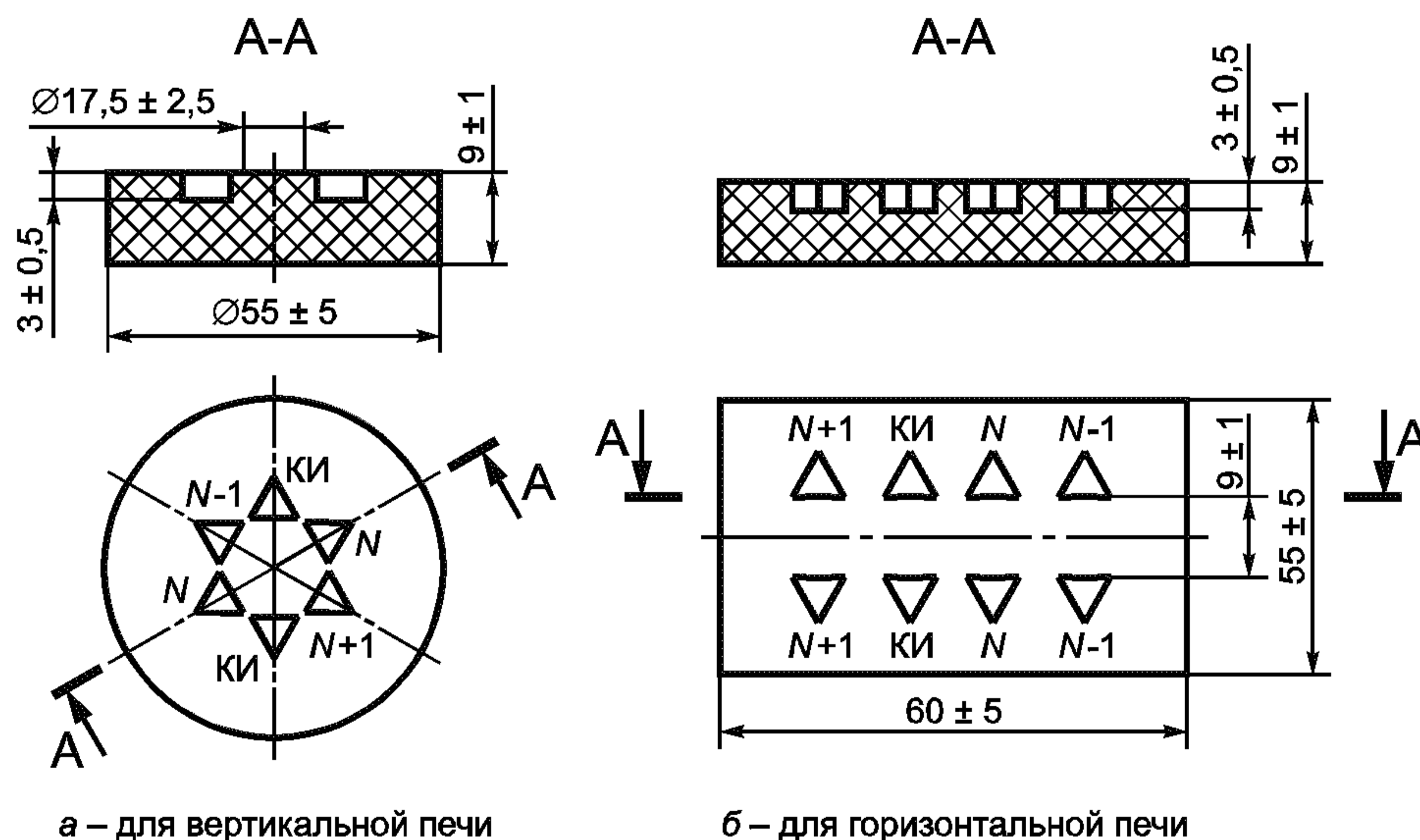
Рисунок 1 — Испытуемый конус

**7.4 Изготовление подставки**

7.4.1 Огнеупорная подставка для испытания, на которую устанавливают испытуемые конусы и пирометрические контрольные конусы, в зависимости от типа применяемой печи может быть круглой или прямоугольной (рисунок 2).

Характеристика подставки:

- огнеупорность подставки должна превышать огнеупорность пирометрических контрольных конусов, применяемых при испытании;



а — для вертикальной печи

б — для горизонтальной печи

КИ — конус испытуемый; N-1; N; N+1 — пирометрические контрольные конусы по 7.4.3

Рисунок 2 — Огнеупорная подставка

- материал подставки и огнеупорная масса, применяемая для закрепления пирометрических контрольных конусов и испытуемых конусов на подставке, во время испытания не должны взаимодействовать между собой, а также с испытуемыми конусами и пирометрическими контрольными конусами;

- горизонтальные грани должны быть плоскопараллельными;
- подставка может быть свежесформованной, высушенной или обожженной.

7.4.2 Подставку изготавливают в соответствии с рисунком 2, выполняя при формовании гнезда глубиной 3 мм для установки испытуемых конусов и пирометрических контрольных конусов. При использовании свежесформованной подставки допускается закреплять их вдавливанием на заданную глубину.

7.4.3 Пирометрические контрольные конусы (ПК) для испытания используют трех последовательных номеров:

N — пирометрический контрольный конус с температурой падения, близкой к ожидаемой для испытуемого конуса (КИ);

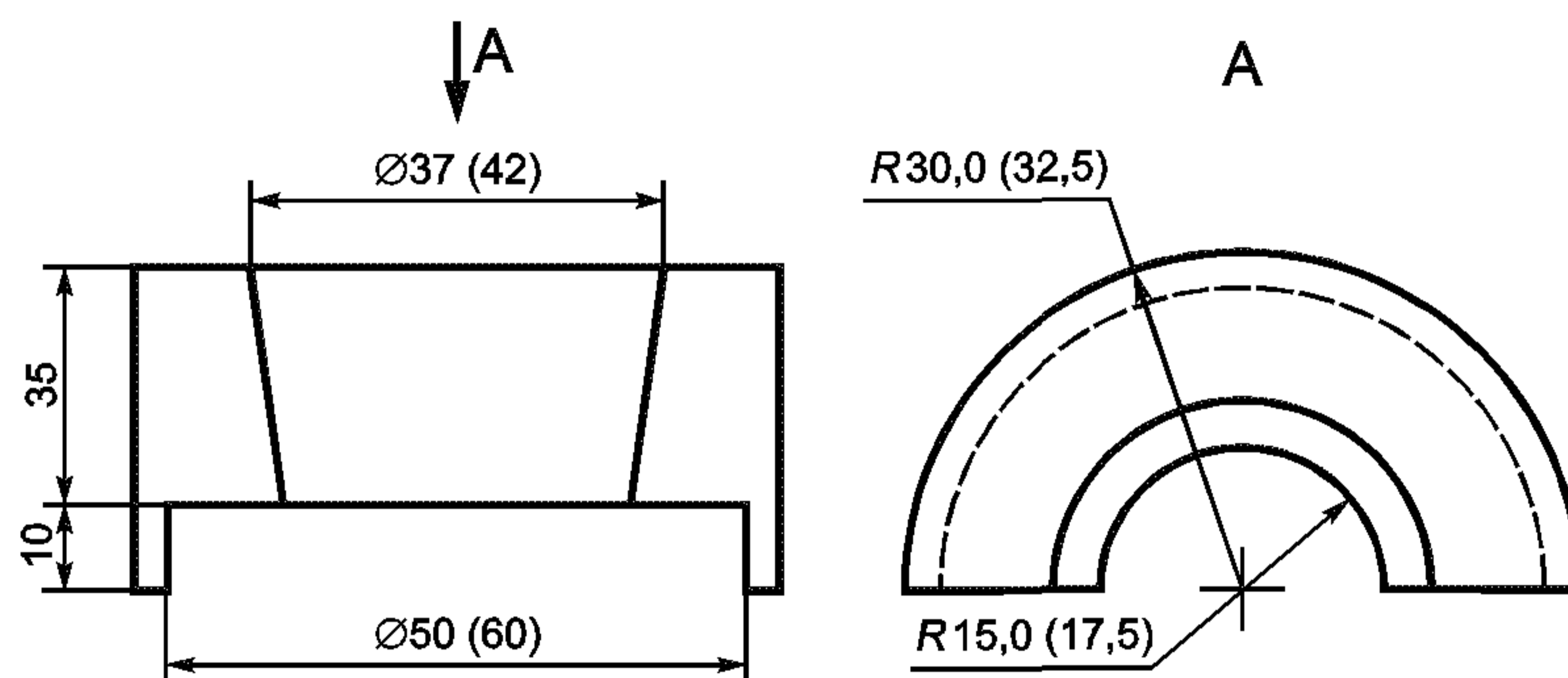
N + 1 — пирометрический контрольный конус с более высокой температурой падения;

N – 1 — пирометрический контрольный конус с более низкой температурой падения.

Например: N — ПК 169; N – 1 — ПК 167; N + 1 — ПК 171.

Схема расположения испытуемых конусов и пирометрических контрольных конусов приведена на рисунке 2.

7.4.4 Испытуемые конусы устанавливают на подставке таким образом, чтобы угол наклона короткого ребра к плоскости подставки составлял  $82^\circ \pm 1^\circ$ . Правильность наклона проверяют шаблоном, приведенным на рисунке 3 или 4.



Пр и м е ч а н и е — Размеры шаблона выбирают в зависимости от размера подставки.

Рисунок 3 — Шаблон для круглой подставки

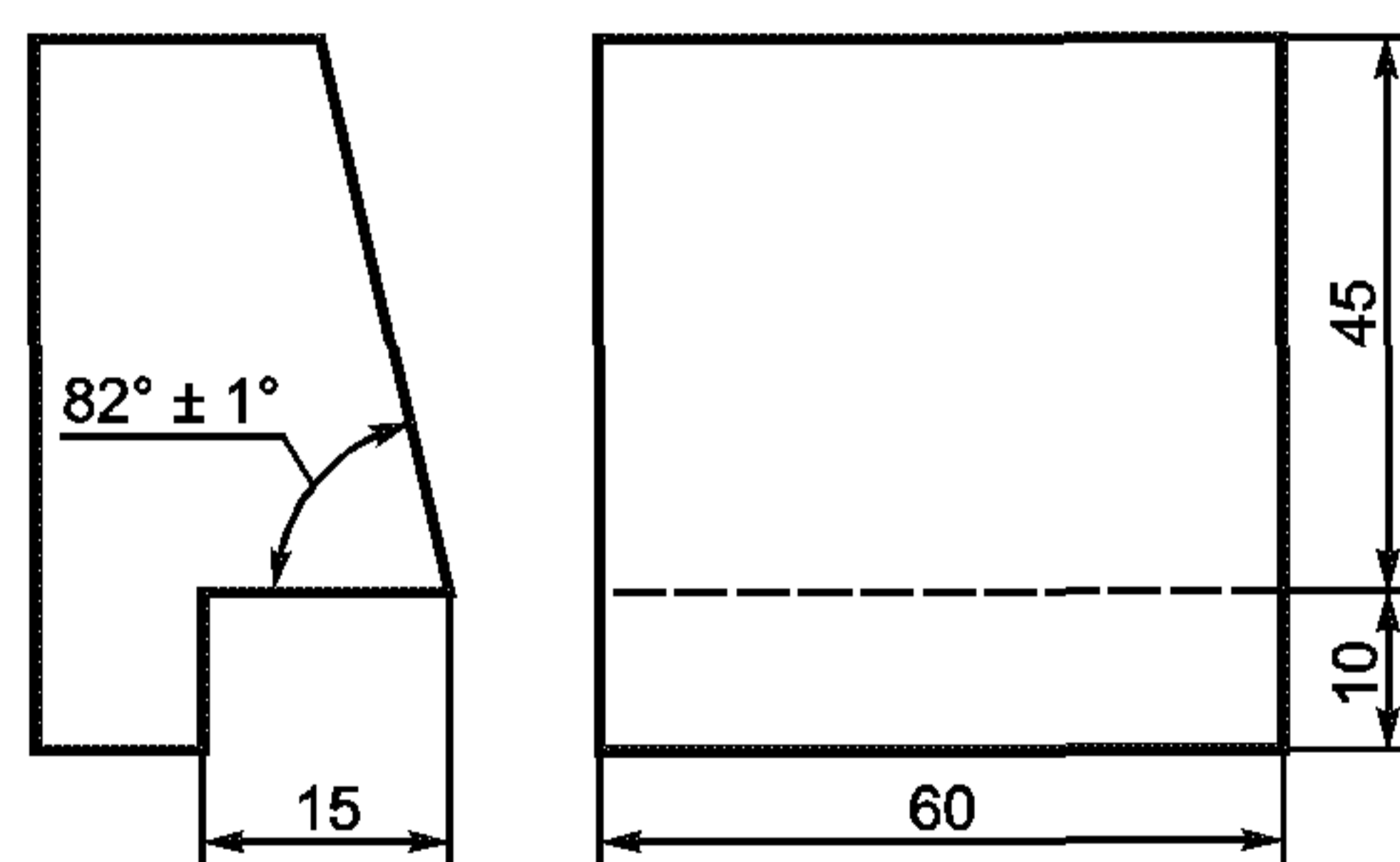


Рисунок 4 — Шаблон для прямоугольной подставки

7.4.5 При использовании высушенной или обожженной подставки испытуемый конус и пирометрический контрольный конус закрепляют огнеупорной массой, которая не должна реагировать при нагреве с испытуемым конусом, пирометрическим контрольным конусом и подставкой.

7.4.6 При приемочных испытаниях продукции с близкими значениями огнеупорности допускается устанавливать на подставку четыре испытуемых конуса (по одному от принимаемой партии продукции) и не менее двух пирометрических контрольных конусов с номинальным значением температуры падения, близким к ожидаемой огнеупорности.

7.4.7 Подставку с испытуемыми конусами и пирометрическими контрольными конусами, подготовленную к испытанию, сушат не менее 30 мин при температуре  $110^\circ\text{C}$ — $135^\circ\text{C}$ .



## 8 Проведение испытания

8.1 Подготовленную по разделу 7 подставку с испытываемыми конусами и пирометрическими контрольными конусами помещают в печь.

Скорость нагрева печи:

- до температуры 1000 °С — не регламентируется;
- от температуры 1000 °С до 1500 °С — от 10 до 15 °С/мин;
- от температуры 1500 °С и более — от 2,5 до 5 °С/мин.

Допускается помещать подставку в печь при температуре не более 1000 °С.

Скорость нагрева контролируют пирометром по 5.2 или термопарой по 5.3.

При достижении температуры, близкой к ожидаемой огнеупорности, ведут визуальное наблюдение за поведением испытываемых конусов. Интервал между падением двух пирометрических контрольных конусов соседних номеров должен составлять 5—8 мин. Когда вершина хотя бы одного из испытываемых конусов коснется подставки, нагрев прекращают и подставку извлекают из печи.

Если в ходе испытания наблюдать за испытываемыми конусами и пирометрическими контрольными конусами невозможно, нагрев прекращают при температуре, соответствующей пирометрическому контрольному конусу с номером, близким к ожидаемой огнеупорности испытываемого конуса.

Извлекают подставку из печи и фиксируют номер пирометрического контрольного конуса, который деформировался аналогично испытываемым конусам, или, по возможности, номера двух пирометрических контрольных конусов, которые изогнулись, — один немного больше, другой немного меньше, чем каждый из испытываемых конусов.

## 9 Оценка результатов испытания

9.1 Огнеупорность испытываемого конуса выражают номером пирометрического контрольного конуса, с которым они одновременно коснулись вершиной поверхности подставки. Например, ПК 169.

При падении испытываемого конуса в интервале между падением двух пирометрических контрольных конусов с последовательными номерами огнеупорность обозначают этими номерами. Например, ПК 169 — ПК 171.

9.2 Деформация испытываемых конусов и пирометрических контрольных конусов должна происходить через короткое ребро в радиальном направлении на круглой подставке или в направлении, перпендикулярном к продольной оси, на прямоугольной подставке.

9.3 Испытание считают недействительным:

- если разница температур падения двух испытываемых конусов из одного и того же материала превысит интервал температур падения двух последовательных пирометрических контрольных конусов;
- при отклонении от направления деформации пирометрического контрольного конуса или испытываемого конуса, указанного в 9.2;
- при оплавлении вершины испытываемого конуса (пирометрического контрольного конуса) в виде королька или более сильного оплавления ребер у нижнего основания, чем у верхнего, а также при потемнении (науглероживании) испытываемого конуса (пирометрического контрольного конуса).

9.4 При проведении испытания не допускается:

- возобновление испытания после прекращения по каким-либо причинам нагрева выше температуры 1000 °С;
- повторное применение конусов и пирометрических контрольных конусов.

9.5 При повторных испытаниях конусов из одной и той же пробы в одной лаборатории разница в результатах не должна превышать половины интервала температур падения пирометрических контрольных конусов с двумя последовательными номерами, а в разных лабораториях — интервала температур падения пирометрических контрольных конусов с двумя последовательными номерами. Форма и размеры подставки при повторных испытаниях должны быть одинаковыми и соответствовать форме и размерам при первом нагревании.

## 10 Оформление результатов испытания

10.1 Огнеупорность испытуемого конуса выражают номером или номерами пиromетрических контрольных конусов в соответствии с 9.1 и значениями соответствующей температуры.

10.2 В протоколе испытания указывают:

- а) наименование организации, проводившей испытание;
- б) дату проведения испытания;
- в) ссылку на настоящий стандарт;
- г) обозначение испытуемого огнеупора или огнеупорного сырья (изготовитель, тип, номер партии и т. п.).

**Приложение А  
(рекомендуемое)**

**Инструментальный метод определения огнеупорности**

**А.1 Сущность метода**

Сущность метода изложена в 4.2.

**А.2 Средства измерений, аппаратура, вспомогательные устройства и материалы**

При испытании используют следующие средства измерений, аппаратуру, вспомогательные устройства и материалы:

А.2.1 Электрическую печь по 5.1.

А.2.2 Средства измерений температуры в печи по 5.2 или 5.3.

А.2.3 Термопару типа ТПР (В) с номинальной статической характеристикой по ГОСТ Р 8.585, без чехла (с открытым спаем) в комплекте с вторичным измерительным прибором с погрешностью измерения не более  $\pm 0,25\%$ .

А.2.4 Вспомогательное оборудование, приспособления и материалы по 5.4, 5.5 и 5.7—5.9.

**А.3 Требования безопасности**

Требования безопасности — в соответствии с разделом 6.

**А.4 Проведение испытания**

А.4.1 Подготовка испытуемых конусов — по 7.1—7.3 с дополнениями по А.4.2—А.4.4.

А.4.2 На подставку устанавливают четыре испытуемых конуса: по два конуса, изготовленных из одной пробы.

При приемочных испытаниях продукции с близкими значениями огнеупорности допускается устанавливать четыре конуса, по одному от каждой пробы.

А.4.3 Форма и размеры подставки для испытуемых конусов, а также общий вид подставки с испытуемыми конусами приведены на рисунках А.1 и А.2.

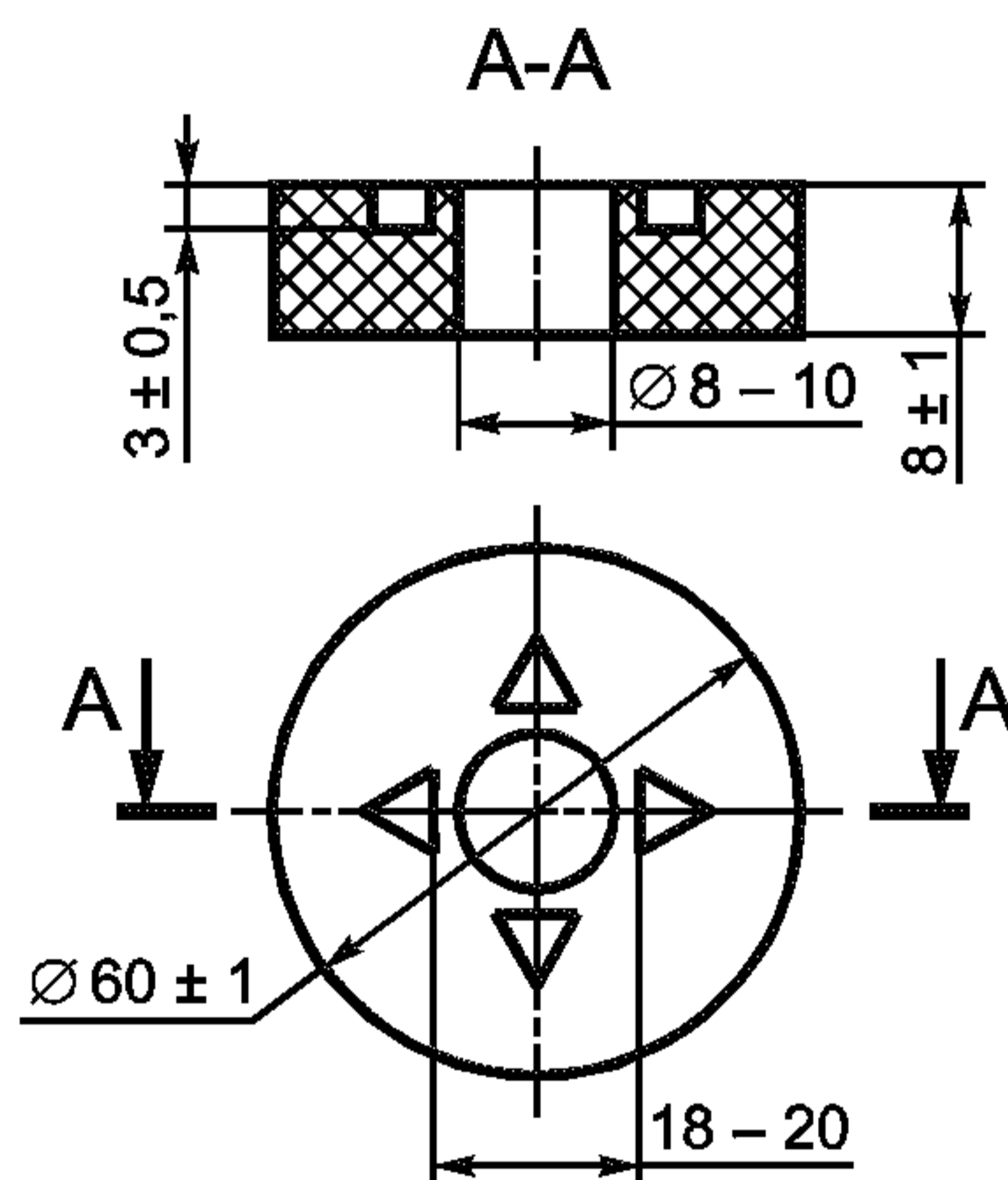
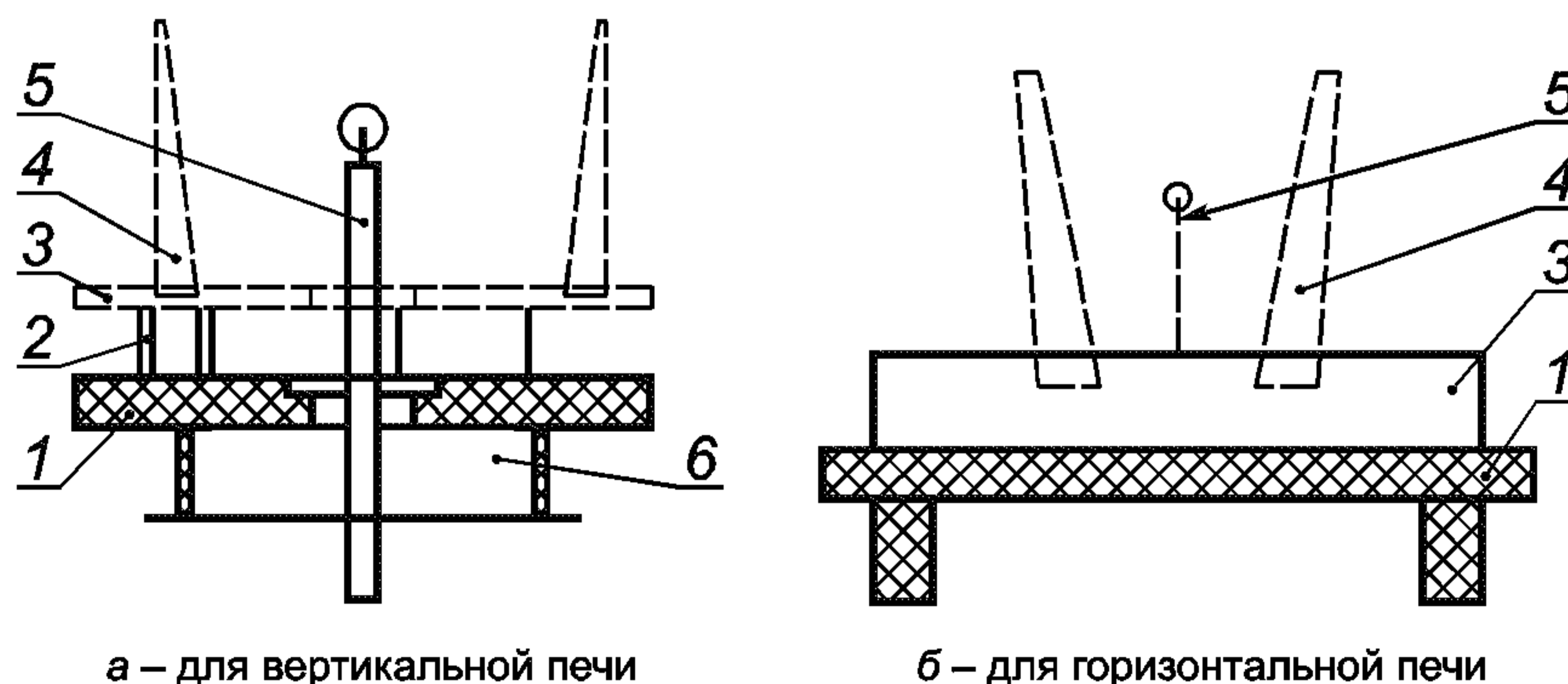


Рисунок А.1 — Подставка для вертикальной печи



а — для вертикальной печи

б — для горизонтальной печи

1 — огнеупорная подставка; 2 — опорные кольца; 3 — подставка с испытуемыми конусами; 4 — испытуемый конус; 5 — термопара; 6 — огнеупорная труба механического приспособления печи

Рисунок А.2 — Общий вид подставок с испытуемыми конусами

А.4.4 Рабочий спай термопары для измерения температуры падения конусов должен находиться на середине высоты конусов.

Нагрев выполняют по режиму, приведенному в разделе 8 настоящего стандарта, и наблюдают за поведением испытуемых конусов, отмечая температуры, при которых вершины испытуемых конусов коснутся подставки.

Печь выключают и подставку извлекают из печи.

#### **А.5 Оценка результатов испытания**

А.5.1 Деформация конусов должна соответствовать требованиям, изложенным в 9.2.

А.5.2 Огнеупорность выражают температурой, зарегистрированной по вторичному измерительному прибору в момент, когда вершины испытуемых конусов коснулись подставки. Погрешность измерений температуры падения не должна превышать  $\pm 10$  °С.

Результат измерения температуры падения округляют до третьей значащей цифры.

А.5.3 Испытание считают недействительным:

- если разница температур падения двух испытуемых конусов из одного и того же материала превышает 20 °С;

- при оплавлении вершины испытуемого конуса в виде королька или более сильного оплавления ребер у нижнего основания, чем у верхнего, а также при потемнении (науглероживании) испытуемого конуса.

**П р и м е ч а н и е** — В связи с отклонением градуировочных характеристик термопар от их номинальных статических характеристик в процессе эксплуатации необходимо проверять термопару не реже чем через 100 ч работы при значениях температуры более 1500 °С.

Приложение Б  
(рекомендуемое)

**Условия применения пирометрических контрольных конусов по другим  
нормативным документам**

Методы, приведенные в настоящем стандарте, позволяют использовать пирометрические контрольные конусы, изготовленные по ГОСТ Р ИСО 1146, региональным стандартам или каталогам зарубежных фирм при условии:

- а) соответствия формы испытываемого конуса форме используемых пирометрических контрольных конусов;
- б) указания изготовителем пирометрических контрольных конусов их контрольных температур;
- в) соответствия контрольных температур пирометрических контрольных конусов в пределах допускаемых отклонений температур падения керамических пироскопов по ГОСТ 21739;
- г) указания изготовителем пирометрических контрольных конусов угла установки направляющего ребра или направляющей грани, а также скорости или скоростей, с которыми пирометрические контрольные конусы должны быть нагреты;
- д) согласования типа пирометрического контрольного конуса с заказчиком.

---

УДК 666.76:006.354

ОКС 81.080

И29

ОКСТУ 1509

Ключевые слова: методы определения огнеупорности, огнеупоры, огнеупорное сырье, испытываемые конусы, пирометрические контрольные конусы, температура падения

---

Редактор *Л.И. Нахимова*  
Технический редактор *В.Н. Прусакова*  
Корректор *Р.А. Ментова*  
Компьютерная верстка *В.И. Грищенко*

Сдано в набор 01.09.2010. Подписано в печать 05.10.2010. Формат 60x84<sup>1</sup>/<sub>8</sub>. Бумага офсетная. Гарнитура Ариал.  
Печать офсетная. Усл. печ. л. 1,86. Уч.-изд. л. 1,10. Тираж 131 экз. Зак. 788.

---

ФГУП «СТАНДАРТИНФОРМ», 123995 Москва, Гранатный пер., 4.  
[www.gostinfo.ru](http://www.gostinfo.ru) [info@gostinfo.ru](mailto:info@gostinfo.ru)  
Набрано во ФГУП «СТАНДАРТИНФОРМ» на ПЭВМ  
Отпечатано в филиале ФГУП «СТАНДАРТИНФОРМ» — тип. «Московский печатник», 105062 Москва, Лялин пер., 6