

ГОСУДАРСТВЕННЫЙ КОМИТЕТ СОВЕТА МИНИСТРОВ СССР ПО ДЕЛАМ СТРОИТЕЛЬСТВА

ГОСТСТРОИ СССР

**ТИПОВЫЕ КОНСТРУКЦИИ И УЗЛЫ  
ЗДАНИЙ И СООРУЖЕНИЙ**

**СЕРИЯ 1.431-15**

**ПЕРЕГОРОДКИ  
МНОГОЭТАЖНЫХ ЗДАНИЙ  
С КАРКАСОМ ПО СЕРИИ ИИ-04**

**ВЫПУСК 4**

**СТАЛЬНЫЕ ИЗДЕЛИЯ**

**РАБОЧИЕ ЧЕРТЕЖИ**

*Заменена  
серией  
1.030-9-2  
и 1.030-9-2  
и 1.030-9-2*

14367-05  
ЦЕНА 0-90

ЦЕНТРАЛЬНЫЙ ИНСТИТУТ ТИПОВОГО ПРОЕКТИРОВАНИЯ  
ГОССТРОЯ СССР

Москва, А-445, Смоленская ул., 22

Сдано в печать

1972 г.

Заказ № 166

Тираж 1500

экз.

ГОСУДАРСТВЕННЫЙ КОМИТЕТ СОВЕТА МИНИСТРОВ СССР ПО ДЕЛАМ СТРОИТЕЛЬСТВА

ГОССТРОЙ СССР

**ТИПОВЫЕ КОНСТРУКЦИИ И УЗЛЫ  
ЗДАНИЙ И СООРУЖЕНИЙ**

**СЕРИЯ 1.431-15**

**ПЕРЕГОРОДКИ  
МНОГОЭТАЖНЫХ ЗДАНИЙ  
С КАРКАСОМ ПО СЕРИИ ИИ-04**

**ВЫПУСК 4**

**СТАЛЬНЫЕ ИЗДЕЛИЯ**

**РАБОЧИЕ ЧЕРТЕЖИ**

РАЗРАБОТАНЫ  
ИНСТИТУТАМИ ХАРЬКОВСКИЙ ПРОМСТРОЙНИПРОЕКТ  
И ЦИЖПРОМЗДАНИЯ

УТВЕРЖДЕНЫ  
И ВВЕДЕНЫ В ДЕЙСТВИЕ ГОССТРОЕМ СССР  
ПОСТАНОВЛЕНИЕ ОТ 20/II-76г.

1-367-05 2

## СОДЕРЖАНИЕ

|                            | Лист | Стр. |
|----------------------------|------|------|
| Пояснительная записка..... | 1    | 5    |
| Сетки С-1 ÷ С-4.....       | 2    | 6    |
| Сетка С-5.....             | 3    | 7    |
| Сетка С-6.....             | 4    | 8    |
| Сетка С-7.....             | 5    | 9    |
| Сетка С-8.....             | 6    | 10   |
| Сетка С-9.....             | 7    | 11   |
| Сетка С-10.....            | 8    | 12   |
| Сетка С-11.....            | 9    | 13   |
| Сетка С-12.....            | 10   | 14   |
| Сетка С-13.....            | 11   | 15   |
| Сетка С-14.....            | 12   | 16   |
| Сетка С-15.....            | 13   | 17   |
| Сетка С-16.....            | 14   | 18   |
| Сетки С-17, С-18.....      | 15   | 19   |
| Сетки С-19, С-20.....      | 16   | 20   |
| Сетка С-21.....            | 17   | 21   |
| Сетки С-22 ÷ С-24.....     | 18   | 22   |
| Сетка С-25.....            | 19   | 23   |

ТК

1976

СОДЕРЖАНИЕ

СЕРИЯ

1.431-15

выпуск

Лист

4

—

14367-05 3

|                        | ЛИСТ | СТР. |
|------------------------|------|------|
| СЕТКА С-26.....        | 20   | 24   |
| СЕТКА С-27.....        | 21   | 25   |
| СЕТКИ С-28 ÷ С-30..... | 22   | 26   |
| СЕТКА С-31.....        | 23   | 27   |
| СЕТКА С-32.....        | 24   | 28   |
| СЕТКА С-33.....        | 25   | 29   |
| СЕТКИ С-34, С-35.....  | 26   | 30   |
| СЕТКИ С-36, С-37.....  | 27   | 31   |
| СЕТКА С-38.....        | 28   | 32   |
| СЕТКА С-39.....        | 29   | 33   |
| СЕТКА С-40.....        | 30   | 34   |
| СЕТКА С-41.....        | 31   | 35   |
| СЕТКИ С-42 ÷ С-44..... | 32   | 36   |
| СЕТКА С-45.....        | 33   | 37   |
| СЕТКА С-46.....        | 34   | 38   |
| СЕТКА С-47.....        | 35   | 39   |
| СЕТКА С-48, С-49.....  | 36   | 40   |
| СЕТКА С-50.....        | 37   | 41   |
| СЕТКА С-51.....        | 38   | 42   |
| СЕТКА С-52.....        | 39   | 43   |
| СЕТКА С-53.....        | 40   | 44   |

ТК

1976

## СОДЕРЖАНИЕ

СЕРИЯ  
1.431-13

ВЫПУСК

4

ЛИСТ

—

14367-05 4

|  | Лист | Стр. |
|--|------|------|
| СЕТКА С-54.....  | 41   | 45   |
| СЕТКА С-55.....  | 42   | 46   |
| СЕТКА С-56.....  | 43   | 47   |
| СЕТКА С-57.....  | 44   | 48   |
| СЕТКА С-58.....  | 45   | 49   |
| СЕТКА С-59.....  | 46   | 50   |
| Закладные изделия М-1, М-2.....  | 47   | 51   |
| Закладные изделия М-3, М-4, М-5.....   | 48   | 52   |
| Соединительные изделия МС-1,<br>МС-2, МС-3.....  | 49   | 53   |
| Соединительные изделия МС-4,<br>МС-5, МС-6, МС-7.....  | 50   | 54   |
| Соединительные изделия МС-8,<br>МС-9, МС 0, МС-11, МС-12, МС-13.....                               | 51   | 55   |
| Соединительное изделие МС-14.....  | 52   | 56   |
| Соединительные изделия МС-15, МС-16,<br>МС-17, МС-18, МС-19, МС-20.....                            | 53   | 57   |
| Пример замены сетки С-5 на сетки,<br>изготавливаемые на многоэлектродных<br>сварочных машинах..... | 54   | 58   |

ТК

076

## СОДЕРЖАНИЕ

СЕРИЯ  
1.431-15

Выпуск Лист

4

—

14367-05 5

1. Состав серии 1.431-15

- Выпуск 0 Материалы для проектирования
- Выпуск 1 Монтажные узлы.
- Выпуск 2 Панели из различных бетонов
- Выпуск 3 Панели из гипсобетона
- Выпуск 4 Стальные изделия

2. В настоящем выпуске приведены рабочие чертежи арматурных и закладных изделий.

3. Сварные сетки из стержней  $\phi 5 \text{ В I}$  для армирования сплошных панелей изготавливаются на многоэлектродных сварных машинах.

Сетки для армирования перегородок с проемами запроектированы из условия их изготовления на однопочечных сварочных машинах. При использовании многоэлектродных точечных машин каждая сетка должна быть заменена на соответствующее количество простых сеток, объединяемых с помощью соединительных стержней, диаметры и количество которых указаны в чертежах. (Пример см. лист 54.) Соединительные стержни привариваются при помощи электросварочных клещей.

4. Сварные сетки  $\phi 5 \text{ мм}$  приняты из обыкновенной гладкой арматурной проволоки по ГОСТ 6727-53\*.

Для стержней  $\phi 12 \text{ А I}$  и  $\phi 16 \text{ А II}$  принята горячекатанная арматурная сталь периодического профиля ГОСТ 5781-75.

Для закладных изделий применена сталь марок Вст 3 кп 2 ГОСТ 380-71\*.

Для монтажных петель принята горячекатанная арматурная сталь класса А I ГОСТ 5781-61\*.

5. Изготовление, пречка и контроль качества сварных сеток и закладных изделий должны производиться в соответствии с требованиями ГОСТ 10922-75, Арматура и закладные детали для ж/б конструкций. Технические требования и методы испытаний" и СН 313-65, Указания по сварке соединений арматуры и закладных деталей железобетонных конструкций.

6. Арматура в панелях ячеистых бетонов должна быть защищена от коррозии. Способы защиты арматуры панелей из ячеистых бетонов от коррозии и составы покрытий принимать в соответствии с Инструкцией по технологии изготовления изделий из автоклавного ячеистого бетона (СН 277-70), СН и П II-28-73 и таблица 1 Выпуск 0.

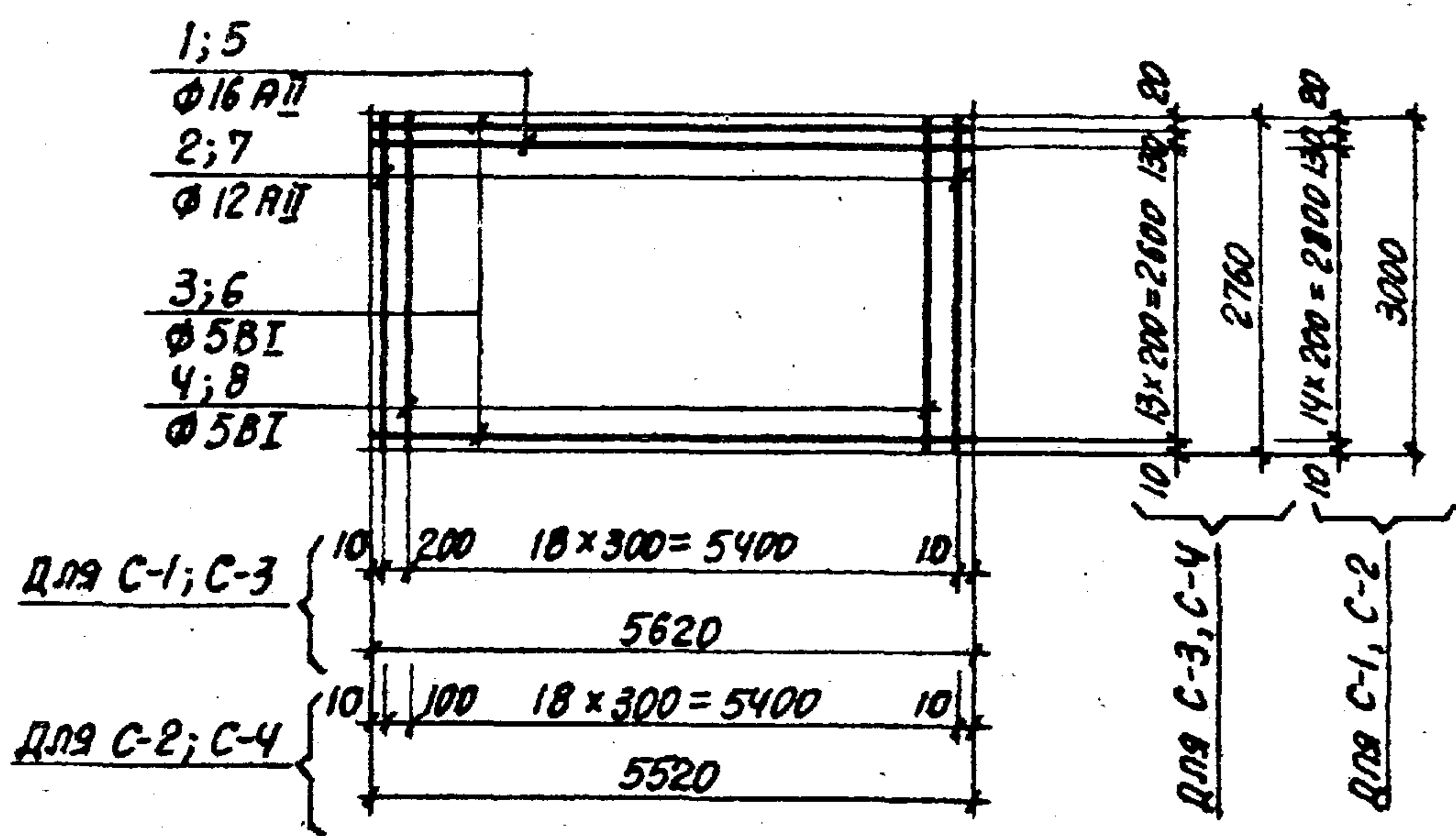
Дата выпуска 1976

ТК

1976

Пояснительная записка

|                |   |
|----------------|---|
| Серия 1.431-15 |   |
| Вып. лист      |   |
| 4              | 1 |



СПЕЦИФИКАЦИЯ И ВЫБОРКА СТАЛИ НА ОДНО ИЗДЕЛИЕ

| МАРКА ИЗДЕЛИЯ | № ПОЗ. | φ мм     | ДЛИНА мм | КОЛ-ВО шт. | ВЫБОРКА СТАЛИ |               |                |
|---------------|--------|----------|----------|------------|---------------|---------------|----------------|
|               |        |          |          |            | φ мм          | ОБЩАЯ ДЛИНА м | ОБЩАЯ МАССА кг |
| C-1           | 1      | 16 AII   | 5620     | 1          | 5BI           | 138.5         | 21.3           |
|               | 2      | 12 AII   | 3000     | 2          | 12 AII        | 6.0           | 5.3            |
|               | 3      | 5BI      | 5620     | 15         | 16 AII        | 5.6           | 8.8            |
|               | 4      | 5BI      | 3000     | 18         | ИТОГО         |               | 35.4           |
| C-2           | 2      | СМ. ВЫШЕ | 3000     | 2          | 5BI           | 1320          | 21.1           |
|               | 4      | — " —    | 3000     | 18         | 12 AII        | 6.0           | 5.3            |
|               | 5      | 16 AII   | 5520     | 1          | 16 AII        | 5.5           | 8.7            |
|               | 6      | 5BI      | 5520     | 15         | ИТОГО         |               | 35.1           |
| C-3           | 1      | СМ. ВЫШЕ | 5620     | 1          | 5BI           | 128.5         | 19.8           |
|               | 3      | — " —    | 5620     | 14         | 12 AII        | 5.5           | 4.9            |
|               | 7      | 12 AII   | 2760     | 2          | 16 AII        | 5.6           | 8.8            |
|               | 8      | 5BI      | 2760     | 18         | ИТОГО         |               | 33.5           |
| C-4           | 5      | СМ. ВЫШЕ | 5520     | 1          | 5BI           | 127.1         | 19.6           |
|               | 6      | — " —    | 5520     | 14         | 12 AII        | 5.5           | 4.9            |
|               | 7      | — " —    | 2760     | 2          | 16 AII        | 5.5           | 8.7            |
|               | 8      | — " —    | 2760     | 18         | ИТОГО         |               | 33.2           |

ТК

1976

СЕТКИ C-1 ÷ C-4

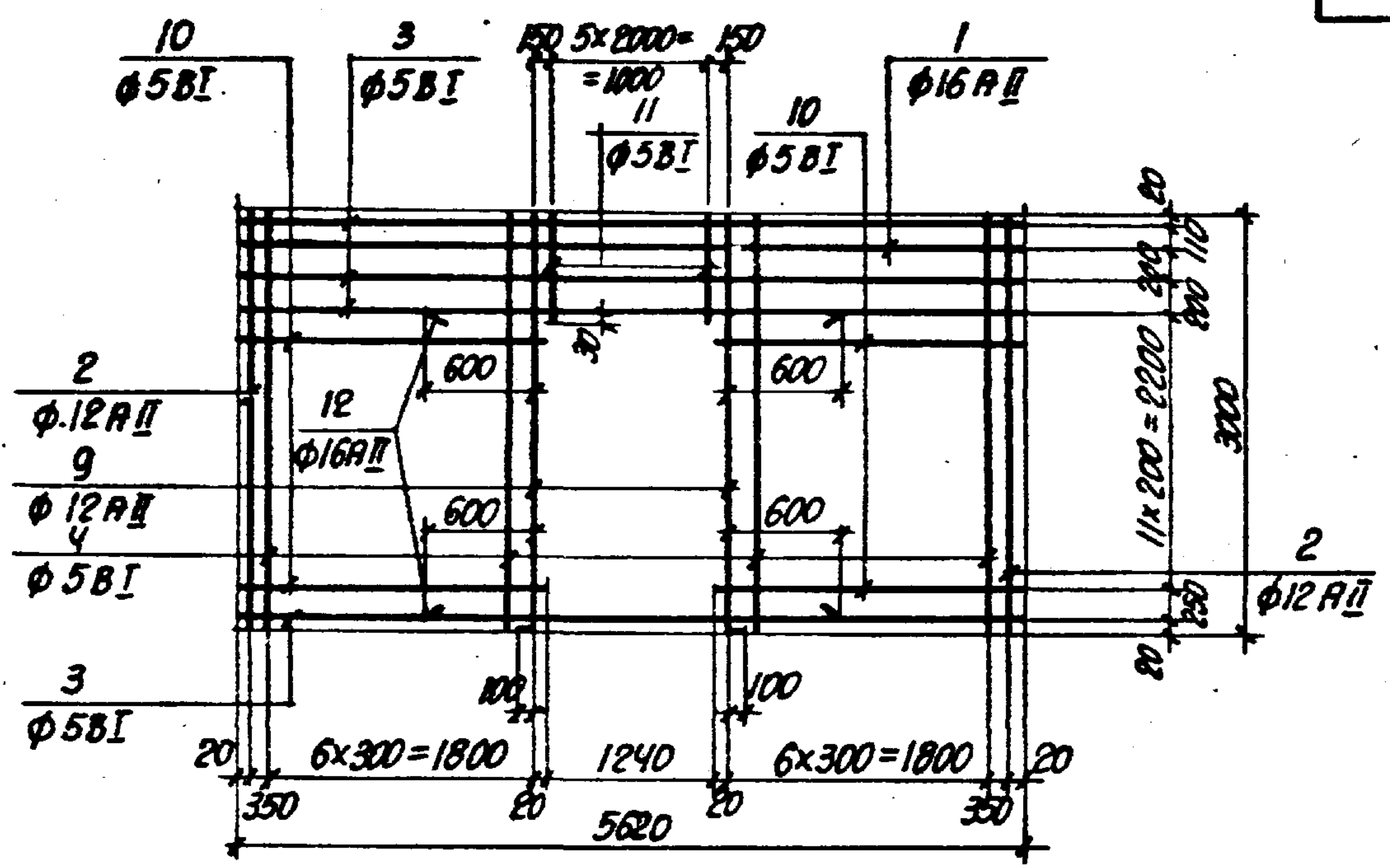
СЕРИЯ 1431-15

|        |      |
|--------|------|
| ВЫПУСК | ЛИСТ |
| 4      | 2    |

14367-05 7



ПРОМСТРОИМПРОЕКТ



СПЕЦИФИКАЦИЯ И ВЫБОРКА СТАЛИ НА ОДНО ИЗДЕЛИЕ

| МАРКА ИЗДЕЛИЯ | № ПОЗ. | Ø мм    | ДЛИНА мм | КОЛ-ВО ШТ. | ВЫБОРКА СТАЛИ |               |                |
|---------------|--------|---------|----------|------------|---------------|---------------|----------------|
|               |        |         |          |            | Ø мм          | ОБЩАЯ ДЛИНА м | ОБЩАЯ МАССА кг |
| С-5           | 1      | 16 A II | 5620     | 1          | 5B I          | 110.2         | 17.0           |
|               | 2      | 12 A II | 3000     | 2          | 12 A II       | 12.2          | 10.8           |
|               | 3      | 5B I    | 5620     | 4          | 16 A II       | 10.5          | 16.6           |
|               | 4      | 5B I    | 3000     | 12         | Итого         |               | 44.4           |
|               | 9      | 12 A II | 3100     | 2          |               |               |                |
|               | 10     | 5B I    | 2195     | 22         |               |               |                |
|               | 11     | 5B I    | 560      | 6          |               |               |                |
|               | 12     | 16 A II | 2440     | 2          |               |               |                |

1976г. МАЧ ДАТА ВЫПУСКА

ТК

СЕТКА С-5

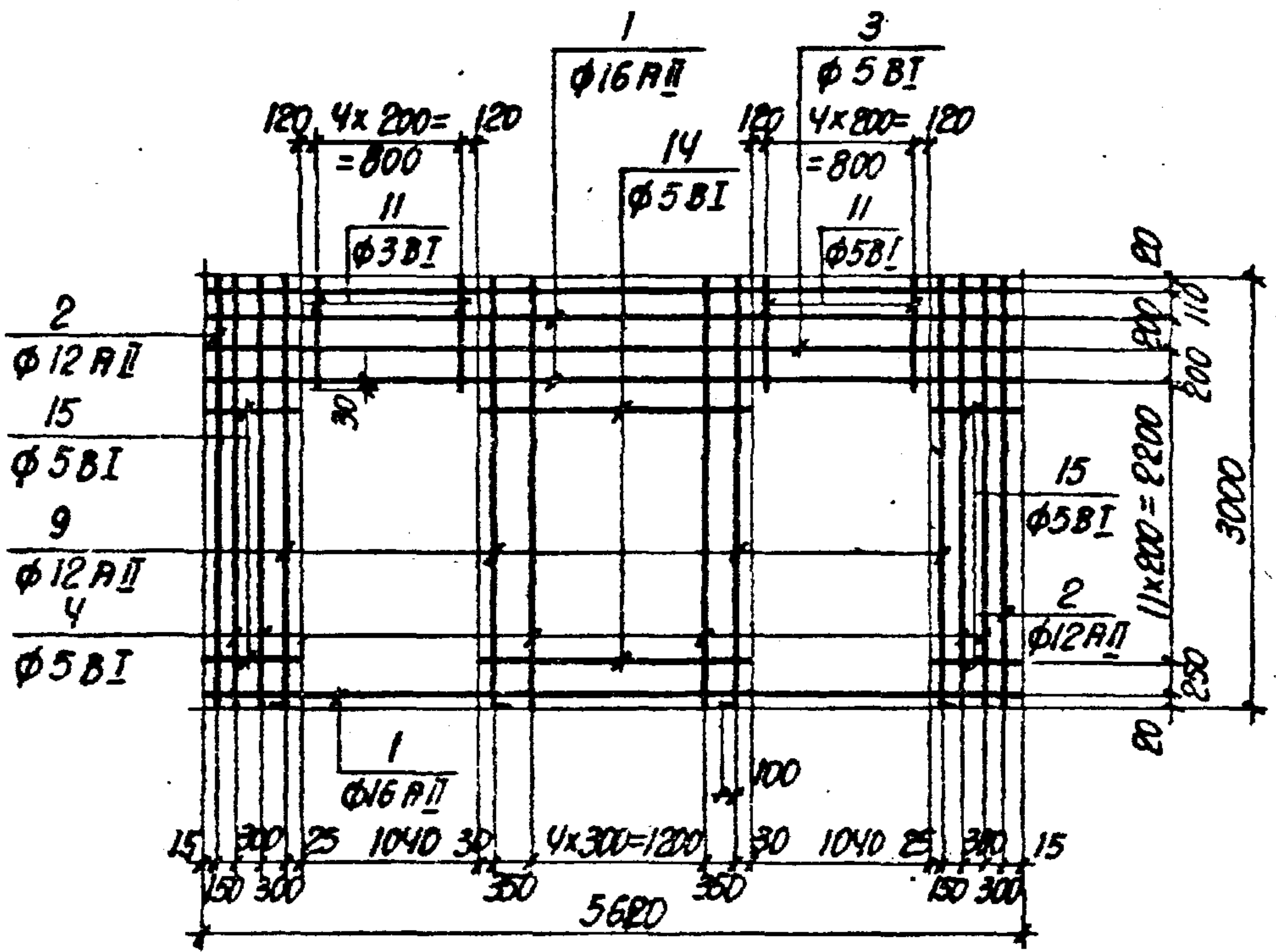
СЕРИЯ 1.431-15

ВЫПУСК 4 ЛИСТ 3

1976

14367-05 8





СПЕЦИФИКАЦИЯ И ВЫБОРКА СТАЛИ НА ОДНО ИЗДЕЛИЕ

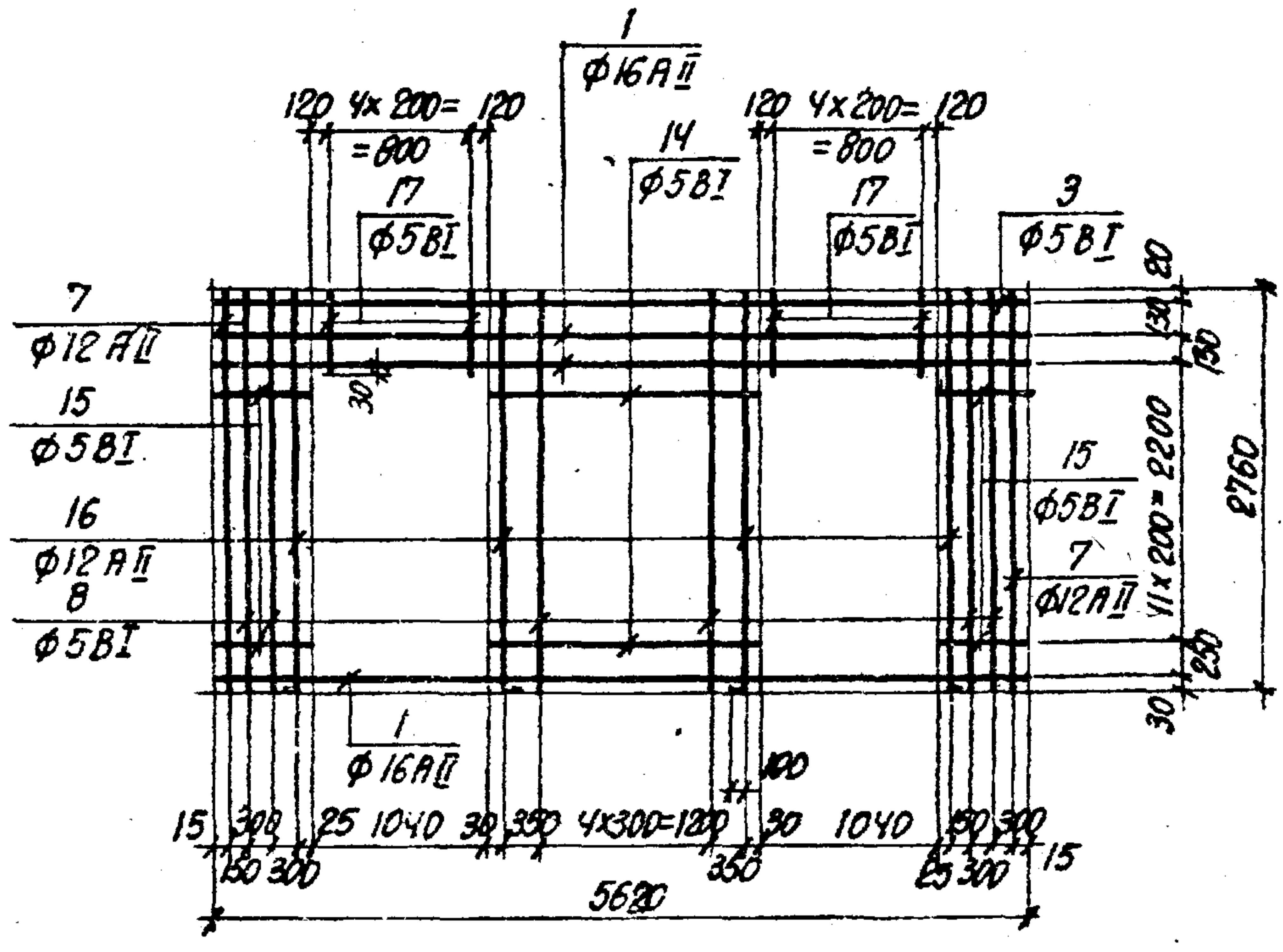
| МАРКА ИЗДЕЛИЯ | № ПОЗ. | φ мм    | ДЛИНА мм | КОЛ-ВО ШТ. | ВЫБОРКА СТАЛИ |               |                |
|---------------|--------|---------|----------|------------|---------------|---------------|----------------|
|               |        |         |          |            | φ мм          | ОБЩАЯ ДЛИНА м | ОБЩАЯ МАССА кг |
| С-7           | 1      | 16.. II | 5620     | 3          | 5 B I         | 82.9          | 12.8           |
|               | 2      | 12 A II | 3000     | 2          | 12 A II       | 18.4          | 16.3           |
|               | 3      | 5 B I   | 5620     | 2          | 16 A II       | 16.9          | 26.7           |
|               | 4      | 5 B I   | 3000     | 9          | Итого         |               | 55.8           |
|               | 9      | 12 A II | 3100     | 4          |               |               |                |
|               | 11     | 5 B I   | 560      | 10         |               |               |                |
|               | 14     | 5 B I   | 1960     | 11         |               |               |                |
|               | 15     | 5 B I   | 795      | 22         |               |               |                |

1976г.  
 МАИ  
 ВСТУПКА  
 ДАТА ВЫПУСКА

ТК  
1976

СЕТКА С-7

СЕРИЯ  
 1.431-15  
 ВЫПУСК ЛИСТ  
 4 5



СПЕЦИФИКАЦИЯ И ВЫБОРКА СТАЛИ НА ОДНО ИЗДЕЛИЕ

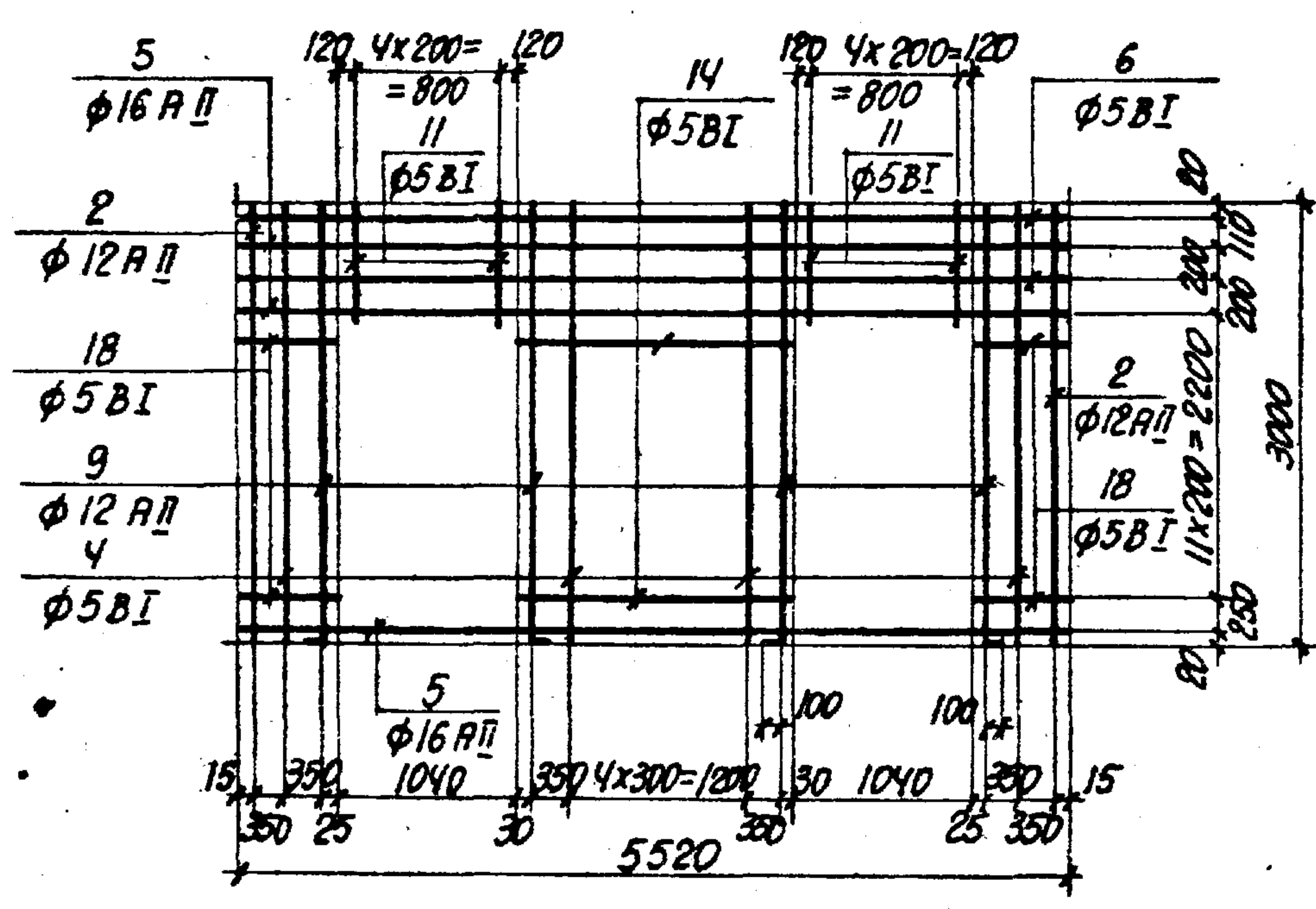
| МАРКА ИЗДЕЛИЯ | № ПОЗ. | φ мм    | ДЛИНА мм | КОЛ-ВО ШТ. | ВЫБОРКА СТАЛИ |               |                |
|---------------|--------|---------|----------|------------|---------------|---------------|----------------|
|               |        |         |          |            | φ мм          | ОБЩАЯ ДЛИНА м | ОБЩАЯ МАССА кг |
| С-8           | 1      | 16 A II | 5620     | 3          | 5B I          | 72.6          | 11.2           |
|               | 3      | 5B I    | 5620     | 1          | 12 A II       | 17.0          | 15.1           |
|               | 7      | 12 A II | 2760     | 2          | 16 A II       | 16.9          | 26.7           |
|               | 8      | 5B I    | 2760     | 9          | Итого         |               | 53.0           |
|               | 14     | 5B I    | 1960     | 11         |               |               |                |
|               | 15     | 5B I    | 795      | 22         |               |               |                |
|               | 16     | 12 A II | 2860     | 4          |               |               |                |
|               | 17     | 5B I    | 310      | 10         |               |               |                |

МАЙ 1976 Г. ВЫПУСК

ТК  
1976

СЕТКА С-8

СЕРИЯ 1.431-15  
ВЫПУСК ЛИСТ  
4 6



| МАРКА<br>ИЗДЕЛИЯ | №<br>ПОЗ. | φ<br>мм | ДЛИНА<br>мм | КОЛ-ВО<br>ШТ. | ВЫБОРКА СТАЛИ |                     |                      |
|------------------|-----------|---------|-------------|---------------|---------------|---------------------|----------------------|
|                  |           |         |             |               | φ<br>мм       | ОБЩАЯ<br>ДЛИНА<br>м | ОБЩАЯ<br>МАССА<br>кг |
| С-9              | 2         | 12A II  | 3000        | 2             | 5B I          | 75.6                | 11.7                 |
|                  | 4         | 5B I    | 3000        | 7             | 12A II        | 18.4                | 16.3                 |
|                  | 5         | 16A II  | 5520        | 3             | 16A II        | 16.6                | 26.2                 |
|                  | 6         | 5B I    | 5520        | 2             | Итого         |                     | 54.2                 |
|                  | 9         | 12A II  | 3100        | 4             |               |                     |                      |
|                  | 11        | 5B I    | 560         | 10            |               |                     |                      |
|                  | 14        | 5B I    | 1960        | 11            |               |                     |                      |
|                  | 18        | 5B I    | 745         | 22            |               |                     |                      |

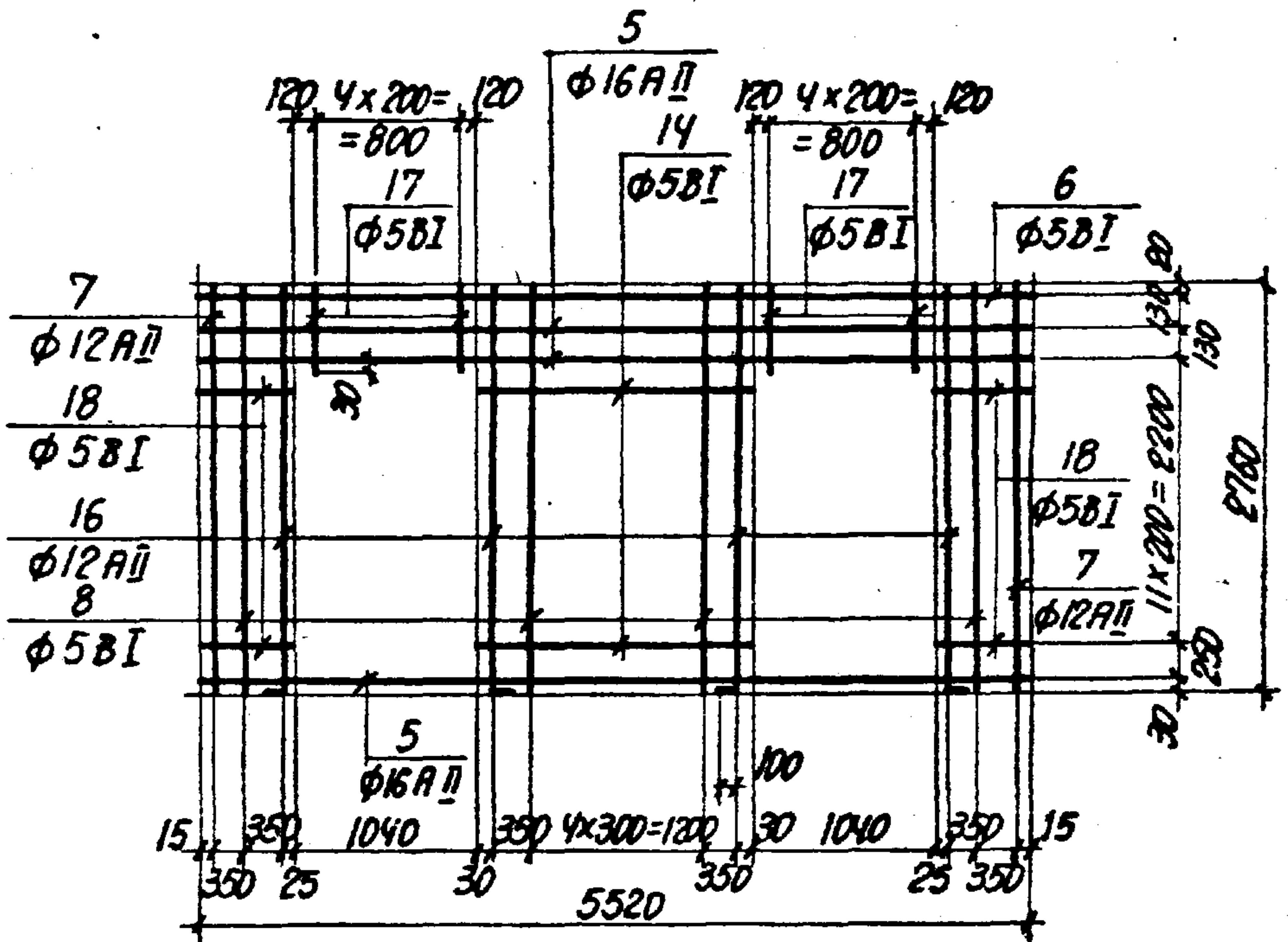
ТК

1976

СЕТКА С-9

СЕРИЯ  
1.431-15

ВЫПУСК ЛИСТ  
4 7



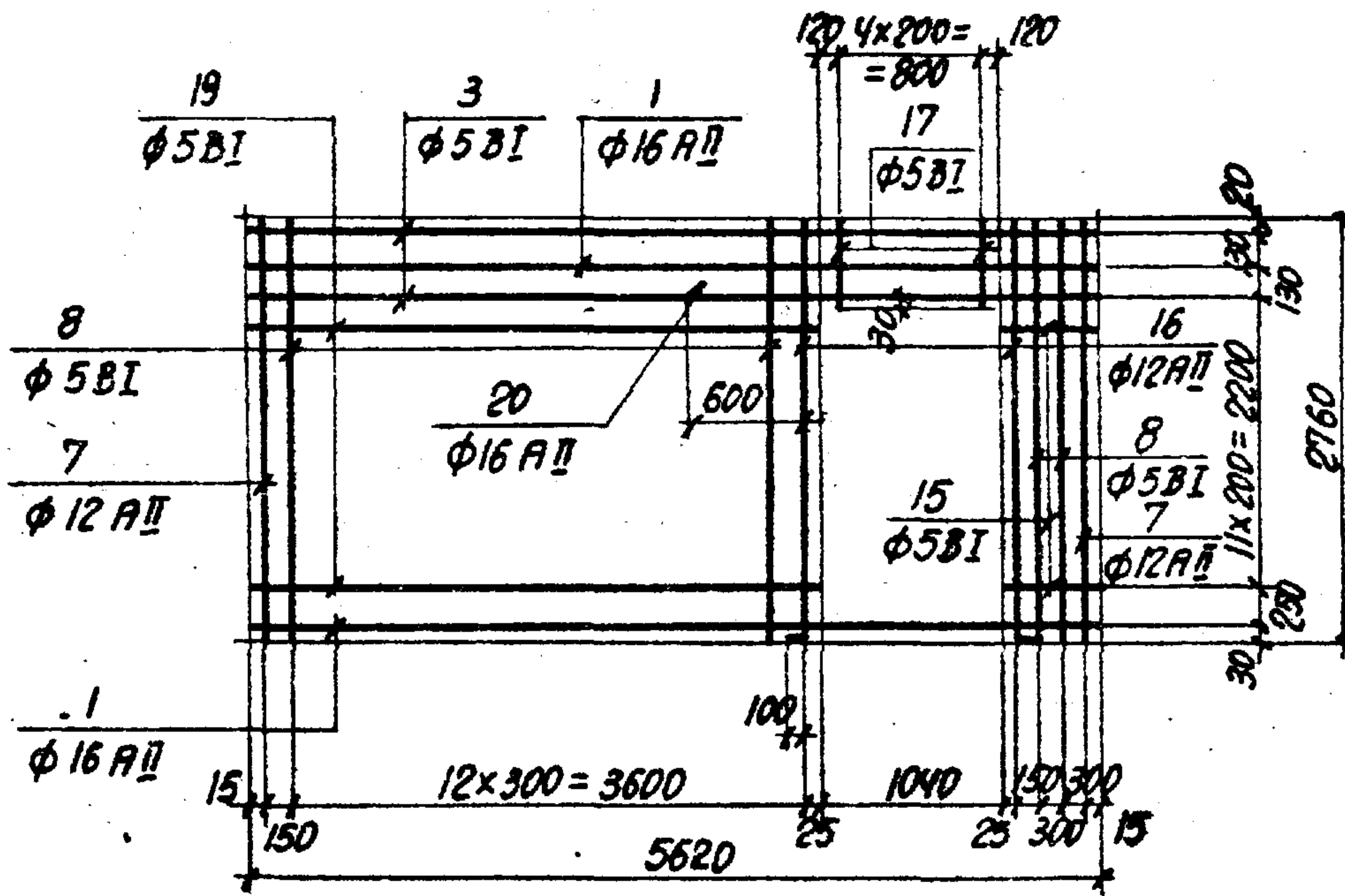
| МАРКА<br>ИЗДЕЛИЯ | №<br>ПОЗ. | φ<br>ММ | ДЛИНА<br>ММ | КОЛ-ВО<br>ШТ. | ВЫБОРКА СТАЛИ |                     |                       |
|------------------|-----------|---------|-------------|---------------|---------------|---------------------|-----------------------|
|                  |           |         |             |               | φ<br>ММ       | ОБЩАЯ<br>ДЛИНА<br>М | ОБЩАЯ<br>МАССА<br>КГ. |
| С-10             | 5         | 16 А II | 5520        | 3             | 5 В I         | 65.9                | 10.1                  |
|                  | 6         | 5 В I   | 5520        | 1             | 12 А II       | 17.0                | 15.1                  |
|                  | 7         | 12 А II | 2760        | 2             | 16 А II       | 16.6                | 26.2                  |
|                  | 8         | 5 В I   | 2760        | 7             | Итого         |                     | 51.4                  |
|                  | 14        | 5 В I   | 1960        | 11            |               |                     |                       |
|                  | 16        | 12 А II | 2060        | 4             |               |                     |                       |
|                  | 17        | 5 В I   | 310         | 10            |               |                     |                       |
|                  | 18        | 5 В I   | 745         | 22            |               |                     |                       |

ТК

СЕТКА С-10

СЕРИЯ  
1.431-15  
ВЫПУСК ЛИСТ  
4 8

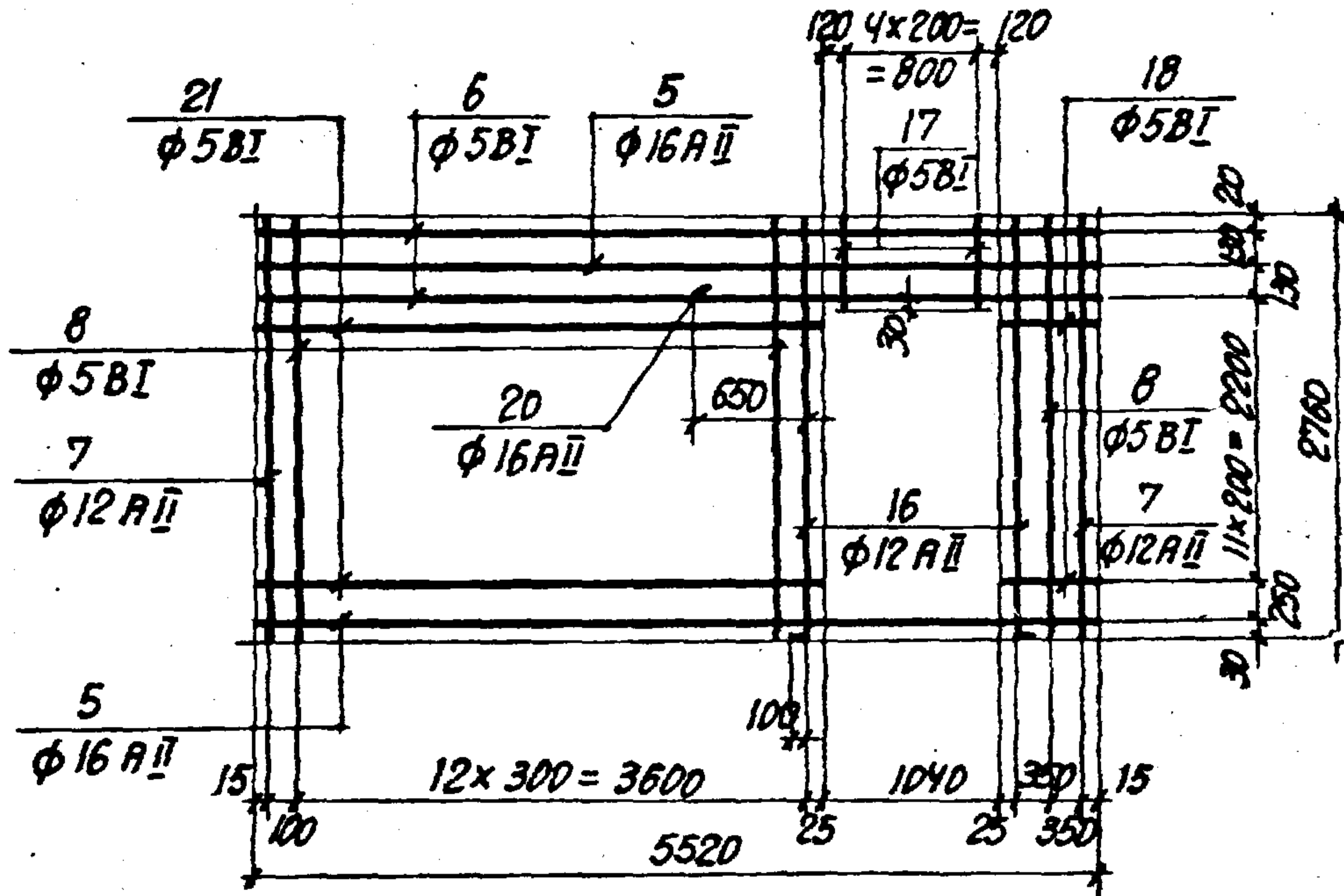
1976



| МАРКА<br>ИЗДЕЛИЯ | №<br>ПОЗ. | φ<br>ММ | ДЛИНА<br>ММ | КОЛ-ВО<br>ШТ. | ВЫБОРКА СТАЛИ |                     |                      |
|------------------|-----------|---------|-------------|---------------|---------------|---------------------|----------------------|
|                  |           |         |             |               | φ<br>ММ       | ОБЩАЯ<br>ДЛИНА<br>М | ОБЩАЯ<br>МАССА<br>КГ |
| С-II             | 1         | 16 АІІ  | 5620        | 2             | 5ВІ           | 101.9               | 15.7                 |
|                  | 3         | 5ВІ     | 5620        | 2             | 12АІІ         | 11.2                | 9.9                  |
|                  | 7         | 12АІІ   | 2760        | 2             | 16АІІ         | 13.7                | 21.6                 |
|                  | 8         | 5ВІ     | 2760        | 14            | Итого         |                     | 47.2                 |
|                  | 15        | 5ВІ     | 795         | 11            |               |                     |                      |
|                  | 16        | 12АІІ   | 2860        | 2             |               |                     |                      |
|                  | 17        | 5ВІ     | 310         | 5             |               |                     |                      |
|                  | 19        | 5ВІ     | 3795        | 11            |               |                     |                      |
|                  | 20        | 16АІІ   | 2460        | 1             |               |                     |                      |

ДАТА ВЫПУСКА МАН

|      |            |                   |      |
|------|------------|-------------------|------|
| ТК   | СЕТКА С-II | СЕРИЯ<br>1.431-15 |      |
|      |            | ВЫПУСК            | ЛИСТ |
| 1976 |            | 4                 | 9    |



СПЕЦИФИКАЦИЯ И ВЫБОРКА СТАЛИ НА ОДНО ИЗДЕЛИЕ

| МАРКА ИЗДЕЛИЯ | № ПОЗ. | Φ мм   | ДЛИНА мм | КОЛ-ВО ШТ. | ВЫБОРКА СТАЛИ |               |                |
|---------------|--------|--------|----------|------------|---------------|---------------|----------------|
|               |        |        |          |            | Φ мм          | ОБЩАЯ ДЛИНА м | ОБЩАЯ МАССА кг |
| С-12          | 5      | 16 AII | 5520     | 2          | 5 B1          | 97.9          | 15.1           |
|               | 6      | 5 B1   | 5520     | 2          | 12 AII        | 11.2          | 9.9            |
|               | 7      | 12 AII | 2760     | 2          | 16 AII        | 13.5          | 21.3           |
|               | 8      | 5 B1   | 2760     | 13         | Итого         |               | 46.3           |
|               | 16     | 12 AII | 2860     | 2          |               |               |                |
|               | 17     | 5 B1   | 310      | 5          |               |               |                |
|               | 18     | 5 B1   | 745      | 11         |               |               |                |
|               | 20     | 16 AII | 2460     | 1          |               |               |                |
|               | 21     | 5 B1   | 3745     | 11         |               |               |                |

ТК

1976

СЕТКА С-12

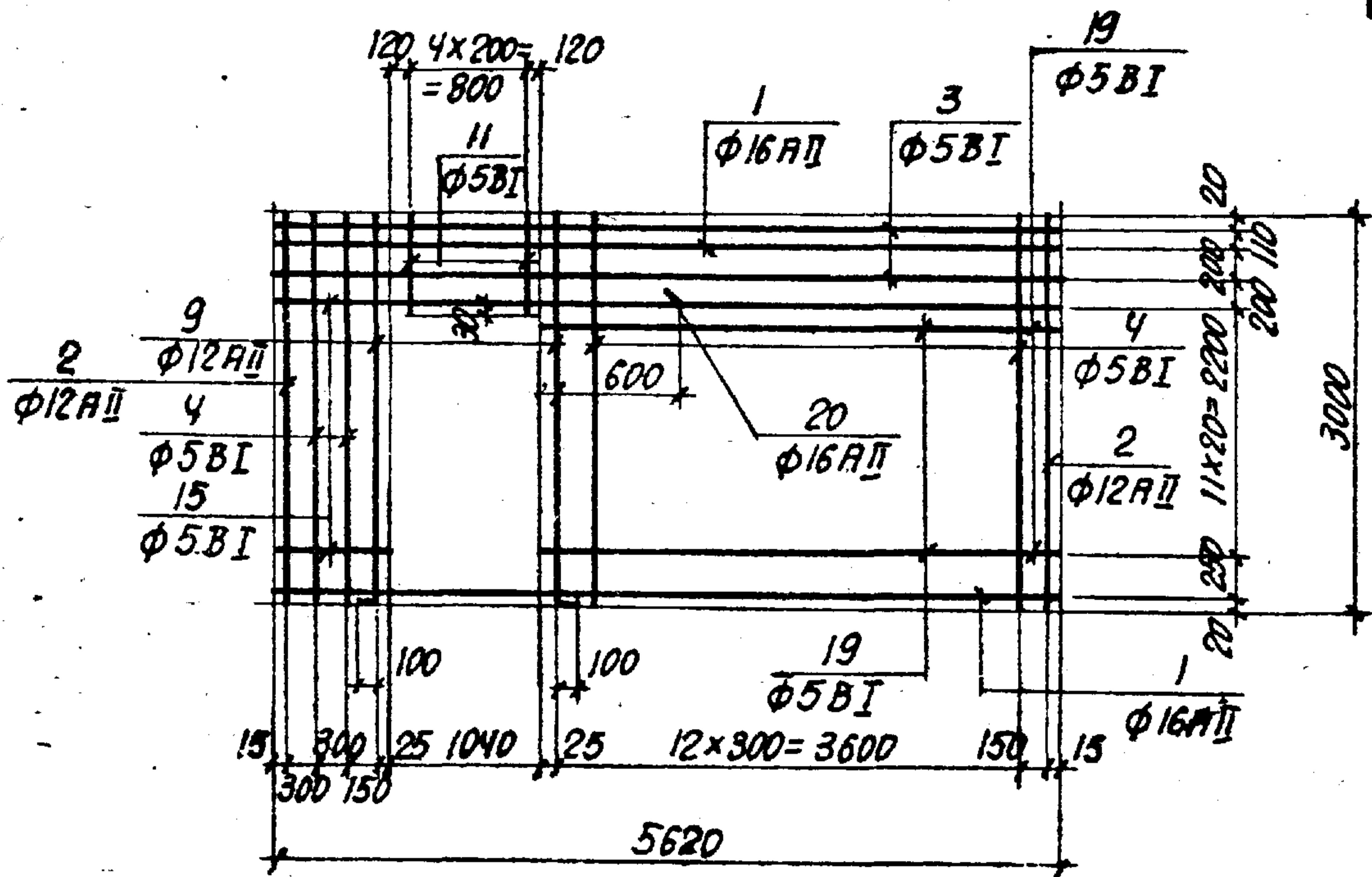
СЕРИЯ 1.431-15

ВЫПУСК ЛИСТ

4 10

14367-05 15





СПЕЦИФИКАЦИЯ И ВЫБОРКА СТАЛИ НА ОДНО ИЗДЕЛИЕ

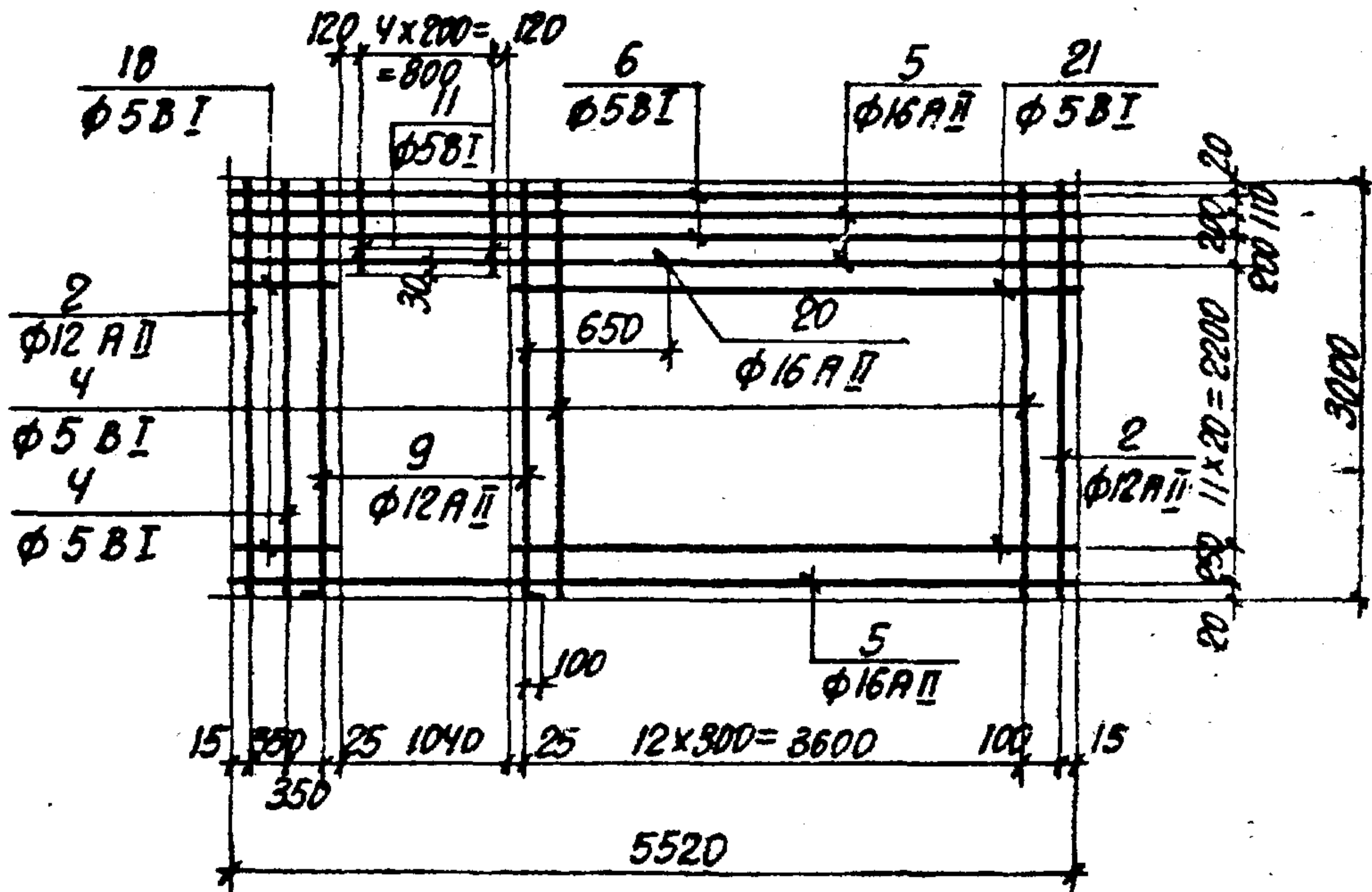
| МАРКА ИЗДЕЛИЯ | № ПОЗ. | Φ мм   | ДЛИНА мм | КОЛ-ВО ШТ. | ВЫБОРКА СТАЛИ |               |                |
|---------------|--------|--------|----------|------------|---------------|---------------|----------------|
|               |        |        |          |            | Φ мм          | ОБЩАЯ ДЛИНА м | ОБЩАЯ МАССА кг |
| С-13          | 1      | 16 AII | 5620     | 2          | 5 BI          | 107.1         | 16.5           |
|               | 2      | 12 AII | 3000     | 2          | 12 AII        | 12.1          | 10.7           |
|               | 3      | 5 BI   | 5620     | 2          | 16 AII        | 13.8          | 21.8           |
|               | 4      | 5 BI   | 3000     | 14         | Итого         |               | 49.0           |
|               | 9      | 12 AII | 3100     | 2          |               |               |                |
|               | 11     | 5 BI   | 560.     | 6          |               |               |                |
|               | 15     | 5 BI   | 795      | 11         |               |               |                |
|               | 19     | 5 BI   | 3795     | 11         |               |               |                |
|               | 20     | 16 AII | 2460     | 1          |               |               |                |

ДАТА ВЫПУСКА МЛН

ТК  
1976

СЕТКА С-13

СЕРИЯ 1.431-15  
ВЫПУСК ЛИСТ  
4 11



СПЕЦИФИКАЦИЯ И ВЫБОРКА СТАЛИ НА ОДНО ИЗДЕЛИЕ

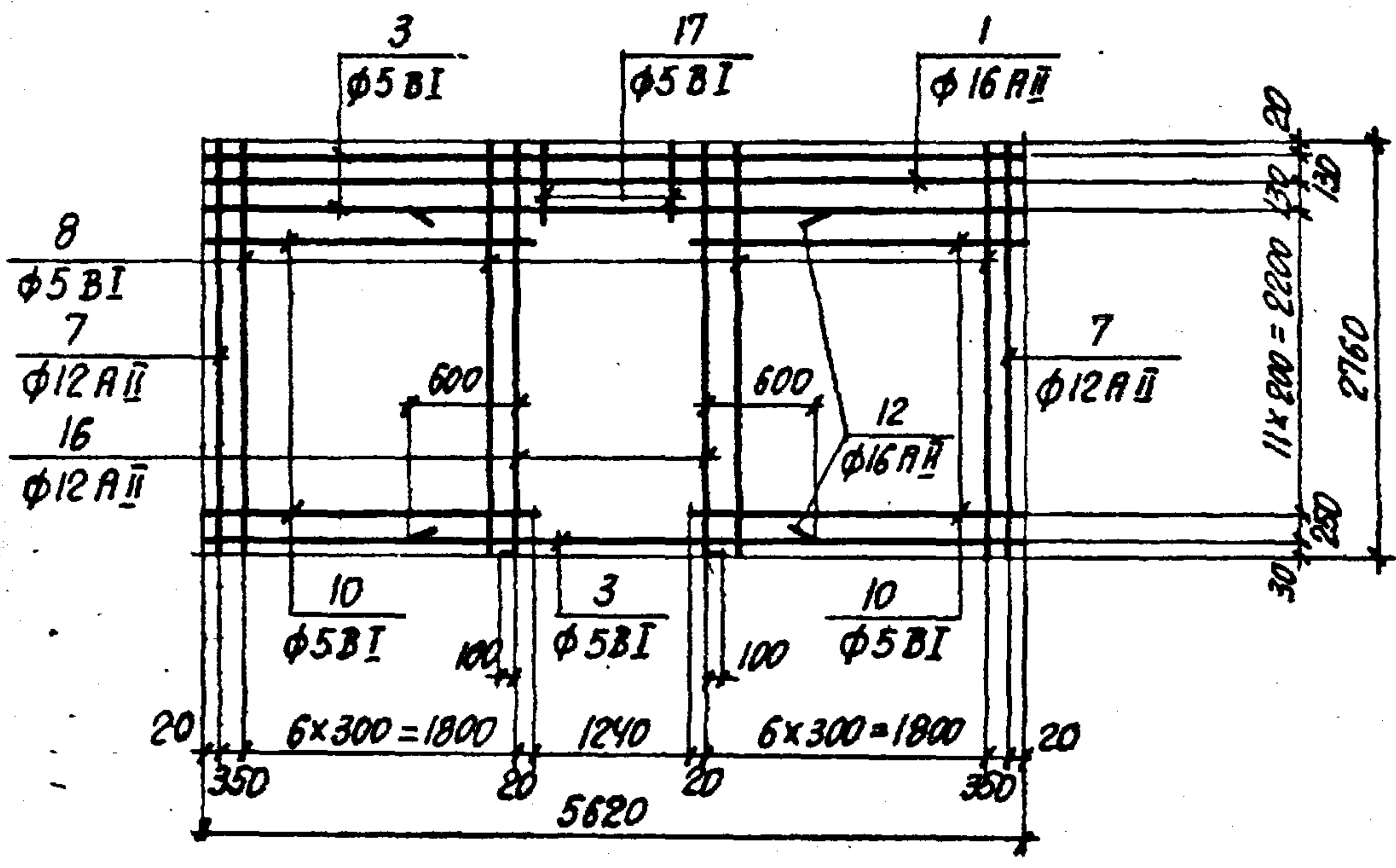
| МАРКА<br>ИЗДЕЛИЯ | №<br>ПОР. | Φ<br>ММ | ДЛИНА<br>ММ | КОЛ-ВО<br>ШТ. | ВЫБОРКА СТАЛИ |                     |                      |
|------------------|-----------|---------|-------------|---------------|---------------|---------------------|----------------------|
|                  |           |         |             |               | Φ<br>ММ       | ОБЩАЯ<br>ДЛИНА<br>М | ОБЩАЯ<br>МАССА<br>КГ |
| С-14             | 2         | 12A II  | 3000        | 2             | 5B I          | 102.8               | 15.8                 |
|                  | 4         | 5B I    | 3000        | 13            | 12A II        | 12.2                | 10.8                 |
|                  | 5         | 16A II  | 5520        | 2             | 16A II        | 13.6                | 21.5                 |
|                  | 6         | 5B I    | 5520        | 2             | Итого         |                     | 48.1                 |
|                  | 9         | 12A II  | 3100        | 2             |               |                     |                      |
|                  | 11        | 5B I    | 560         | 6             |               |                     |                      |
|                  | 18        | 5B I    | 745         | 11            |               |                     |                      |
|                  | 20        | 16A II  | 2460        | 1             |               |                     |                      |
|                  | 21        | 5B I    | 3745        | 11            |               |                     |                      |

ТК

1976

СЕТКА С-14

|                   |            |
|-------------------|------------|
| СЕРИЯ<br>1.431-15 |            |
| ВЫПУСК<br>4       | ЛИСТ<br>12 |



**СПЕЦИФИКАЦИЯ И ВЫБОРКА СТАЛИ НА ОДНО ИЗДЕЛИЕ**

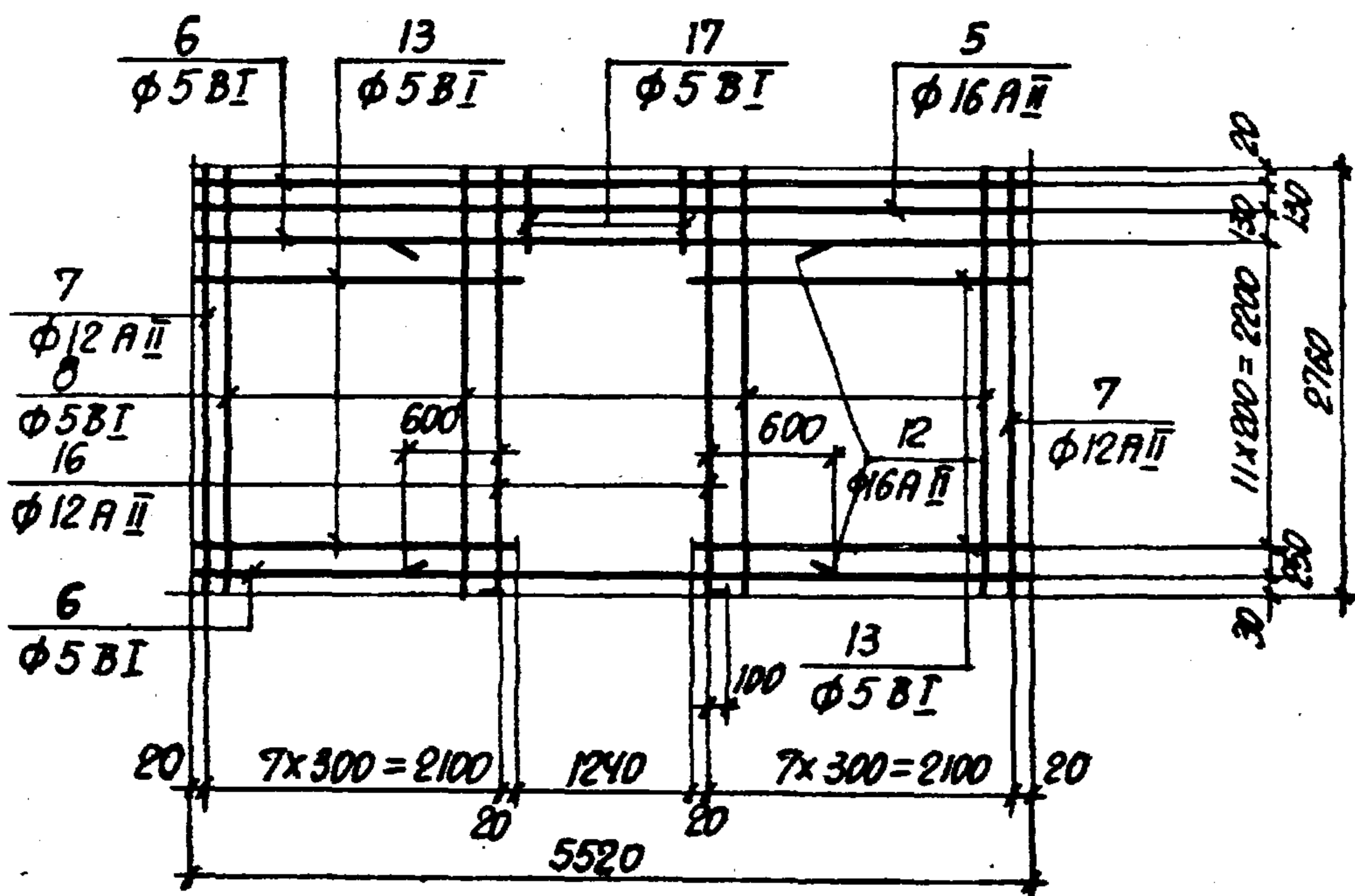
| МАРКА ИЗДЕЛИЯ | № ПОС. | φ мм    | ДЛИНА мм | КОЛ-ВО ШТ. | ВЫБОРКА СТАЛИ |               |                |
|---------------|--------|---------|----------|------------|---------------|---------------|----------------|
|               |        |         |          |            | φ мм          | ОБЩАЯ ДЛИНА м | ОБЩАЯ МАССА кг |
| С-15          | 1      | 16 А II | 5620     | 1          | 5B I          | 99.8          | 15.4           |
|               | 3      | 5B I    | 5620     | 3          | 12A II        | 11.2          | 9.9            |
|               | 7      | 12 А II | 2760     | 2          | 16 А II       | 8.1           | 12.8           |
|               | 8      | 5B I    | 2760     | 12         | Итого         |               | 38.1           |
|               | 10     | 5B I    | 2195     | 22         |               |               |                |
|               | 12     | 16 А II | 2480     | 1          |               |               |                |
|               | 16     | 12 А II | 2860     | 2          |               |               |                |
|               | 17     | 5B I    | 310      | 5          |               |               |                |

ДАТА ВЫПУСКА

**ТК**  
1976

**СЕТКА С-15**

СЕРИЯ  
1.431-15  
ВЫПУСК ЛИСТ  
4 13



СПЕЦИФИКАЦИЯ И ВЫБОРКА СТАЛИ НА ОДНО ИЗДЕЛИЕ

| МАРКА ИЗДЕЛИЯ | № ПОЗ. | Φ мм    | Длина мм | Кол-во шт. | ВЫБОРКА СТАЛИ |               |                |
|---------------|--------|---------|----------|------------|---------------|---------------|----------------|
|               |        |         |          |            | Φ мм          | ОБЩАЯ ДЛИНА м | ОБЩАЯ МАССА кг |
| С-16          | 5      | 16 A II | 5520     | 1          | 5B I          | 79            | 12.2           |
|               | 6      | 5 B I   | 5520     | 3          | 12 A II       | 11.2          | 9.9            |
|               | 7      | 12 A II | 2760     | 2          | 16 A II       | 8             | 12.6           |
|               | 8      | 5 B I   | 2760     | 5          | Итого         |               | 34.7           |
|               | 12     | 16 A II | 2500     | 1          |               |               |                |
|               | 13     | 5 B I   | 2145     | 22         |               |               |                |
|               | 16     | 12 A II | 2860     | 2          |               |               |                |
|               | 17     | 5 B I   | 310      | 5          |               |               |                |

ТК

1976

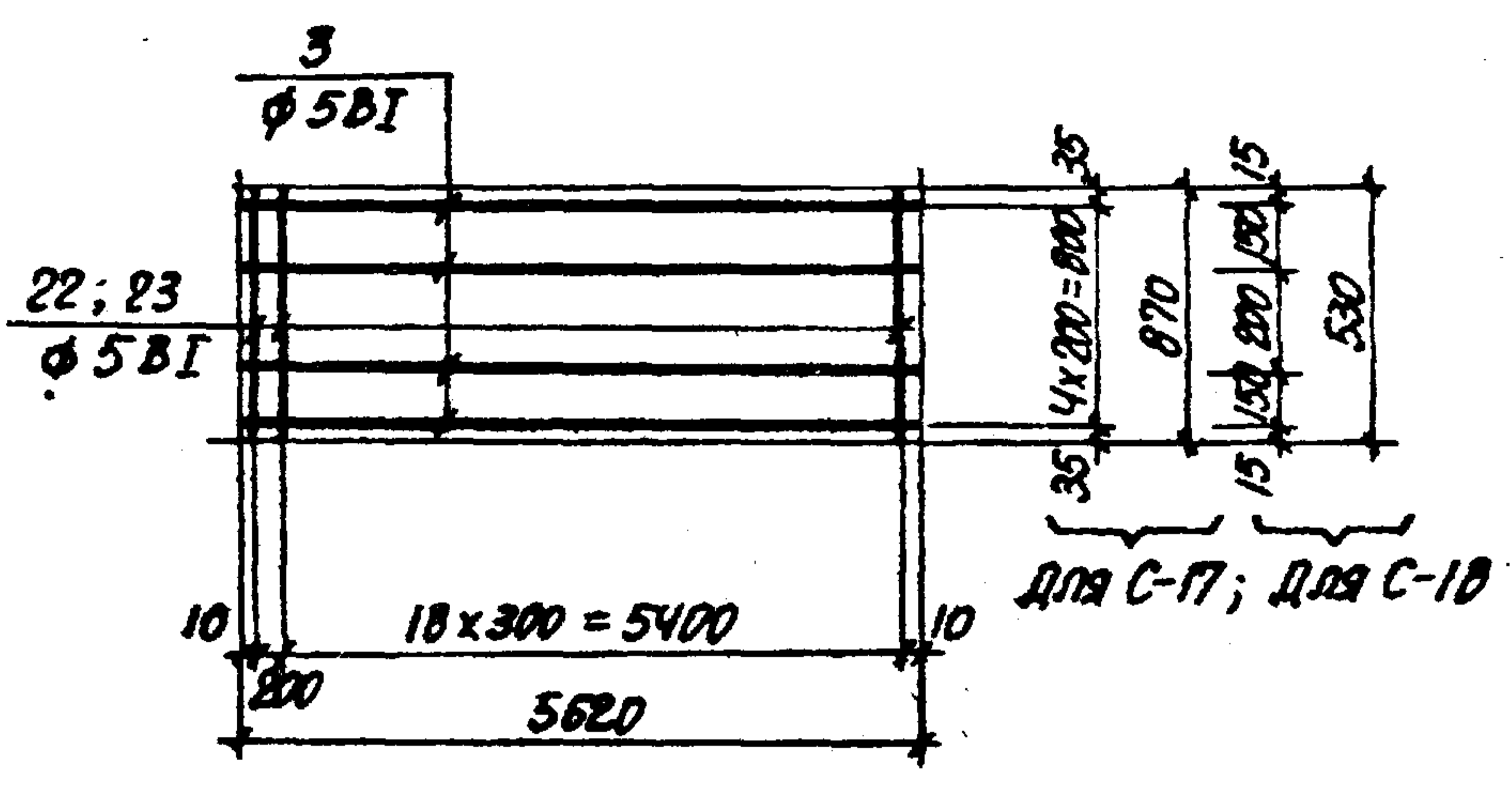
СЕТКА С-16

СЕРИЯ  
1.431-15

ВЫПУСК ЛИСТ

4 14

14367-05 19



СПЕЦИФИКАЦИЯ И ВЫБОРКА СТАЛИ НА ОДНО ИЗДЕЛИЕ.

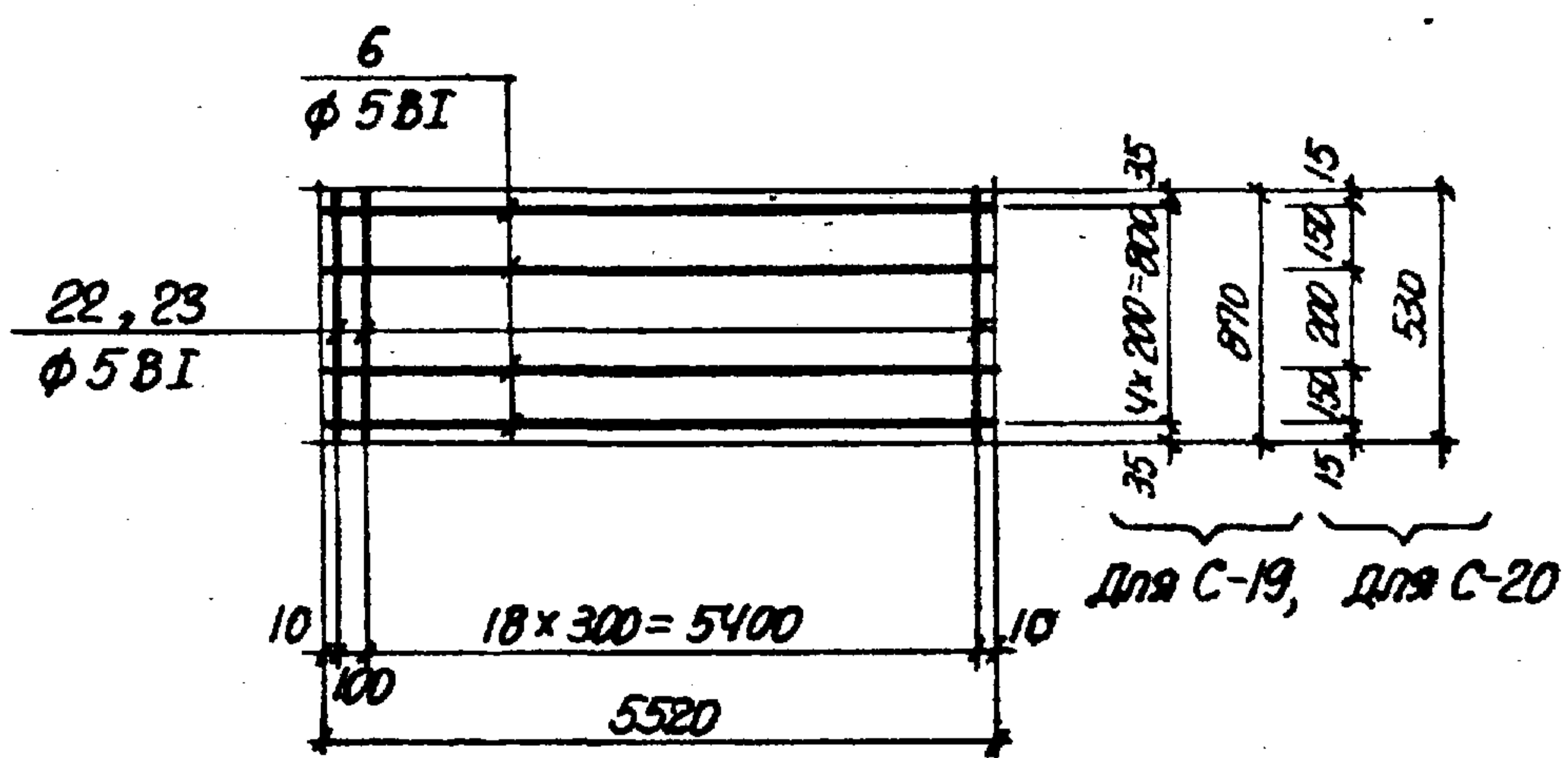
| МАРКА ИЗДЕЛИЯ | № ПОЗ. | φ мм     | ДЛИНА мм | КОЛ-ВО ШТ. | ВЫБОРКА СТАЛИ |               |                |
|---------------|--------|----------|----------|------------|---------------|---------------|----------------|
|               |        |          |          |            | φ мм          | ОБЩАЯ ДЛИНА м | ОБЩАЯ МАССА кг |
| С-17          | 3      | 5BI      | 5620     | 5          | 5BI           | 45.6          | 7.0            |
|               | 22     | 5BI      | 870      | 20         |               |               |                |
|               |        |          |          |            |               |               |                |
| С-18          | 3      | См. выше | 5620     | 4          | 5BI           | 33.1          | 5.1            |
|               | 23     | 5BI      | 530      | 20         |               |               |                |
|               |        |          |          |            |               |               |                |

ТК

СЕТКИ С-17, С-18

СЕРИЯ 1.431-15  
ВЫПУСК 4 ЛИСТ 15

1976

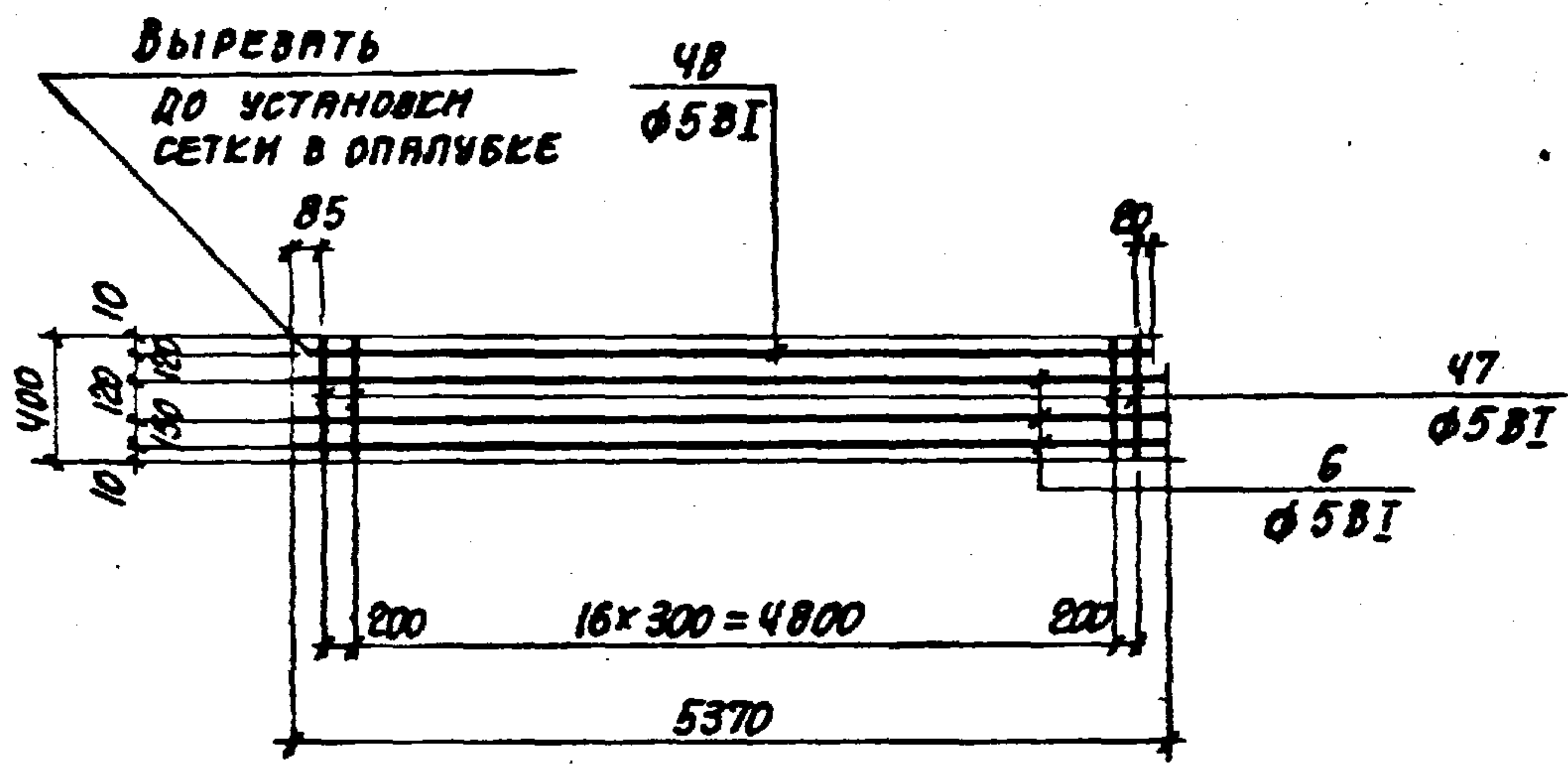


СПЕЦИФИКАЦИЯ И ВЫБОРКА СТАЛИ НА ОДНО ИЗДЕЛИЕ

| МАРКА ИЗДЕЛИЯ | № ПОЗ. | φ мм     | ДЛИНА мм | КОЛ-ВО ШТ. | ВЫБОРКА СТАЛИ |               |                |
|---------------|--------|----------|----------|------------|---------------|---------------|----------------|
|               |        |          |          |            | φ мм          | ОБЩАЯ ДЛИНА м | ОБЩАЯ МАССА кг |
| С-19          | 6      | 5BI      | 5520     | 5          | 5BI           | 45.1          | 7.0            |
|               | 22     | 5BI      | 870      | 20         |               |               |                |
|               |        |          |          |            |               |               |                |
| С-20          | 6      | См. выше | 5520     | 4          | 5BI           | 32.7          | 5.0            |
|               | 23     | 5BI      | 530      | 20         |               |               |                |
|               |        |          |          |            |               |               |                |

ДАТА ВЫПУСКА МЛН

|    |                  |               |         |
|----|------------------|---------------|---------|
| ТК | СЕТКИ С-19, С-20 | СЕРИЯ 1431-15 |         |
|    |                  | ВЫПУСК 4      | ЛИСТ 16 |



СПЕЦИФИКАЦИЯ И ВЫБОРКА СТАЛИ НА ОДНО ИЗДЕЛИЕ

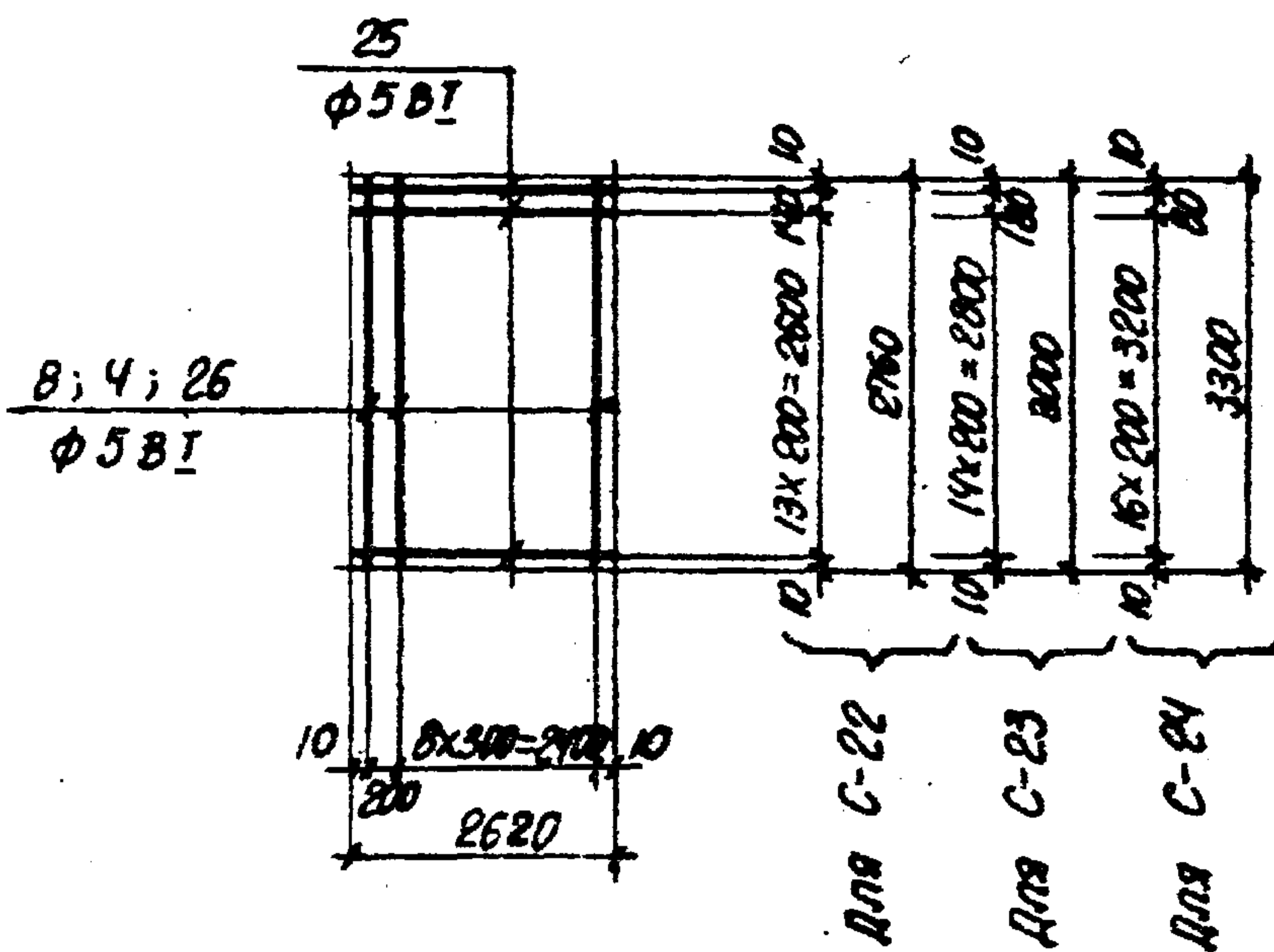
| МАРКА ИЗДЕЛИЯ | № ПОЗ | φ мм | ДЛИНА мм | КОЛ-ВО ШТ. | ВЫБОРКА СТАЛИ |               |                |
|---------------|-------|------|----------|------------|---------------|---------------|----------------|
|               |       |      |          |            | φ мм          | ОБЩАЯ ДЛИНА м | ОБЩАЯ МАССА кг |
| С-21          | 6     | 5ВІ  | 5370     | 3          | 5ВІ           | 29.5          | 4.5            |
|               | 47    | 5ВІ  | 400      | 19         |               |               |                |
|               | 48    | 5ВІ  | 5370     | 1          | Итого         |               | 4.5            |
|               |       |      |          |            |               |               |                |

ДАТА ВЫПУСКА

ТК  
1976

СЕТКА С-21

СЕРИЯ  
1.431-15  
ВЫПУСК ЛИСТ  
4 17



СПЕЦИФИКАЦИЯ И ВЫБОРКА СТАЛИ НА ОДНО ИЗДЕЛИЕ

| МАРКА ИЗДЕЛИЯ | № ПОЗ | φ мм     | ДЛИНА мм | КОЛ-ВО ШТ. | ВЫБОРКА СТАЛИ |               |                |
|---------------|-------|----------|----------|------------|---------------|---------------|----------------|
|               |       |          |          |            | φ мм          | ОБЩАЯ ДЛИНА м | ОБЩАЯ МАССА кг |
| С-22          | 8     | 5ВІ      | 2760     | 10         | 5ВІ           | 67.0          | 10.3           |
|               | 25    | 5ВІ      | 2620     | 15         |               |               |                |
| С-23          | 4     | 5ВІ      | 3000     | 10         | 5ВІ           | 72.1          | 11.1           |
|               | 25    | СМ. ВЫШЕ | 2620     | 16         |               |               |                |
| С-24          | 25    | СМ. ВЫШЕ | 2620     | 18         | 5ВІ           | 80.3          | 12.3           |
|               | 26    | 5ВІ      | 3300     | 10         |               |               |                |

ТК

1976

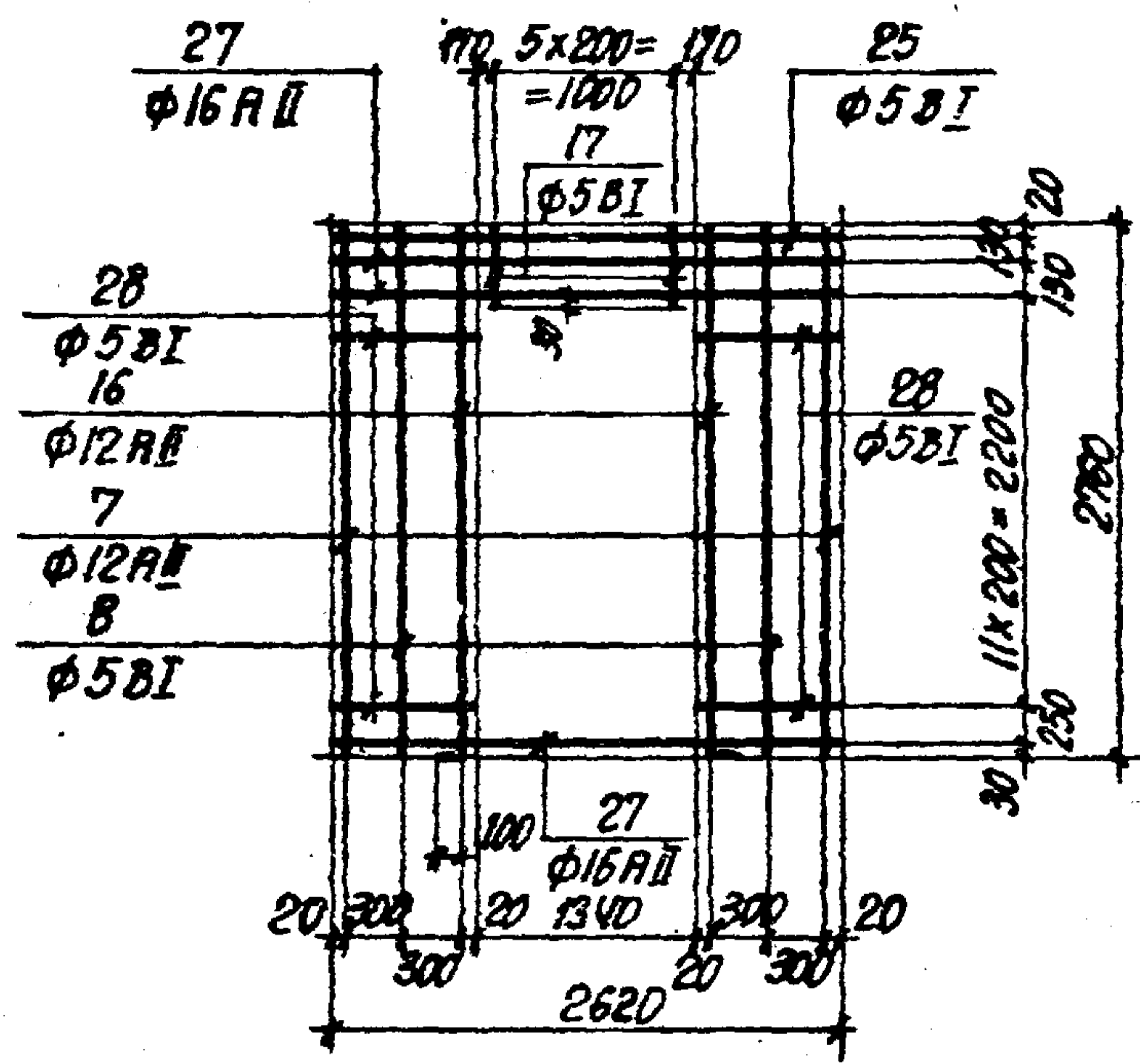
СЕТКИ С-22 ÷ С-24

СЕРИЯ 1.431-15

ВЫПУСК 1, 27

4 18





СПЕЦИФИКАЦИЯ И ВЫБОРКА СТАЛИ НА ОДНО ИЗДЕЛИЕ

| МАРКА ИЗДЕЛИЯ | № ПОЗ. | φ мм  | ДЛИНА мм | КОЛ-ВО ШТ. | ВЫБОРКА СТАЛИ |               |                |
|---------------|--------|-------|----------|------------|---------------|---------------|----------------|
|               |        |       |          |            | φ мм          | ОБЩАЯ ДЛИНА м | ОБЩАЯ МАССА кг |
| С-25          | 7      | 12AII | 2760     | 2          | 5BII          | 27.9          | 4.3            |
|               | 8      | 5BII  | 2760     | 2          | 12AII         | 11.2          | 10.0           |
|               | 16     | 12AII | 2860     | 2          | 16AII         | 5.3           | 8.4            |
|               | 17     | 5BII  | 310      | 6          | Итого         |               | 22.7           |
|               | 25     | 5BII  | 2620     | 2          |               |               |                |
|               | 27     | 16AII | 2620     | 2          |               |               |                |
|               | 28     | 5BII  | 695      | 22         |               |               |                |

ТАБЛИЦА ВЫБОРА СТАЛИ

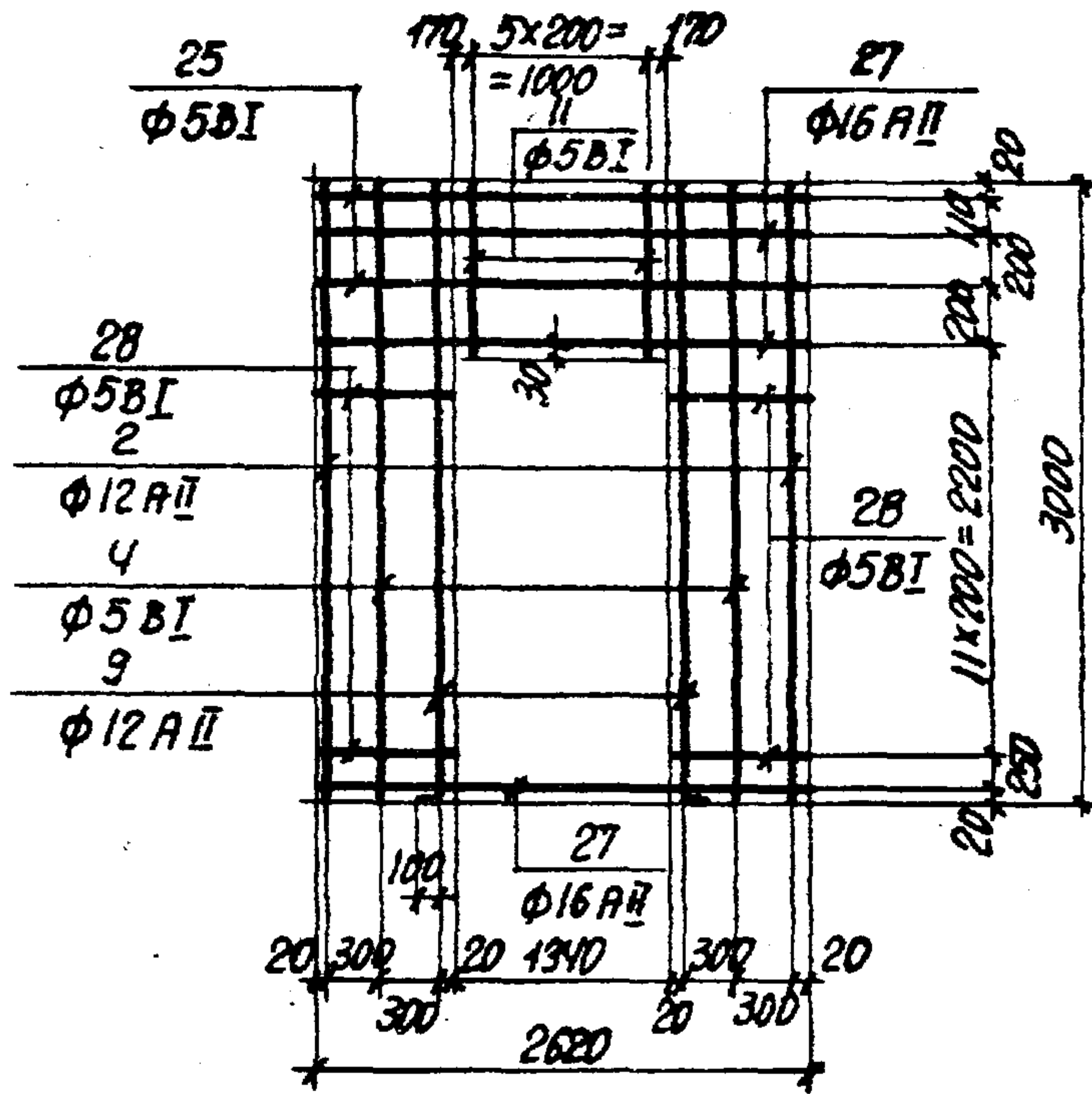
ТК

1976

СЕТКА С-25

|                   |      |
|-------------------|------|
| СЕРИЯ<br>1.431-15 |      |
| ВЫПУСК            | ЛИСТ |
| 4                 | 19   |

14367-05 24



СПЕЦИФИКАЦИЯ И ВЫБОРКА СТАЛИ НА ОДНО ИЗДЕЛИЕ

| МАРКА ИЗДЕЛИЯ | № ПОЗ. | φ мм   | ДЛИНА мм | Кол-во шт. | ВЫБОРКА СТАЛИ |               |                |
|---------------|--------|--------|----------|------------|---------------|---------------|----------------|
|               |        |        |          |            | φ мм          | ОБЩАЯ ДЛИНА м | ОБЩАЯ МАССА кг |
| С-26          | 2      | 12A II | 3000     | 2          | 5B I          | 29.9          | 4.6            |
|               | 4      | 5B I   | 3000     | 2          | 12A II        | 12.2          | 10.8           |
|               | 9      | 12A II | 3100     | 2          | 16A II        | 7.9           | 12.5           |
|               | 11     | 5B I   | 560      | 6          | Итого         |               | 27.9           |
|               | 25     | 5B I   | 2620     | 2          |               |               |                |
|               | 27     | 16A II | 2620     | 3          |               |               |                |
|               | 28     | 5B I   | 695      | 22         |               |               |                |

ЧЕРТЕЖ  
 КОМПЛЕКТ  
 1976

ТК

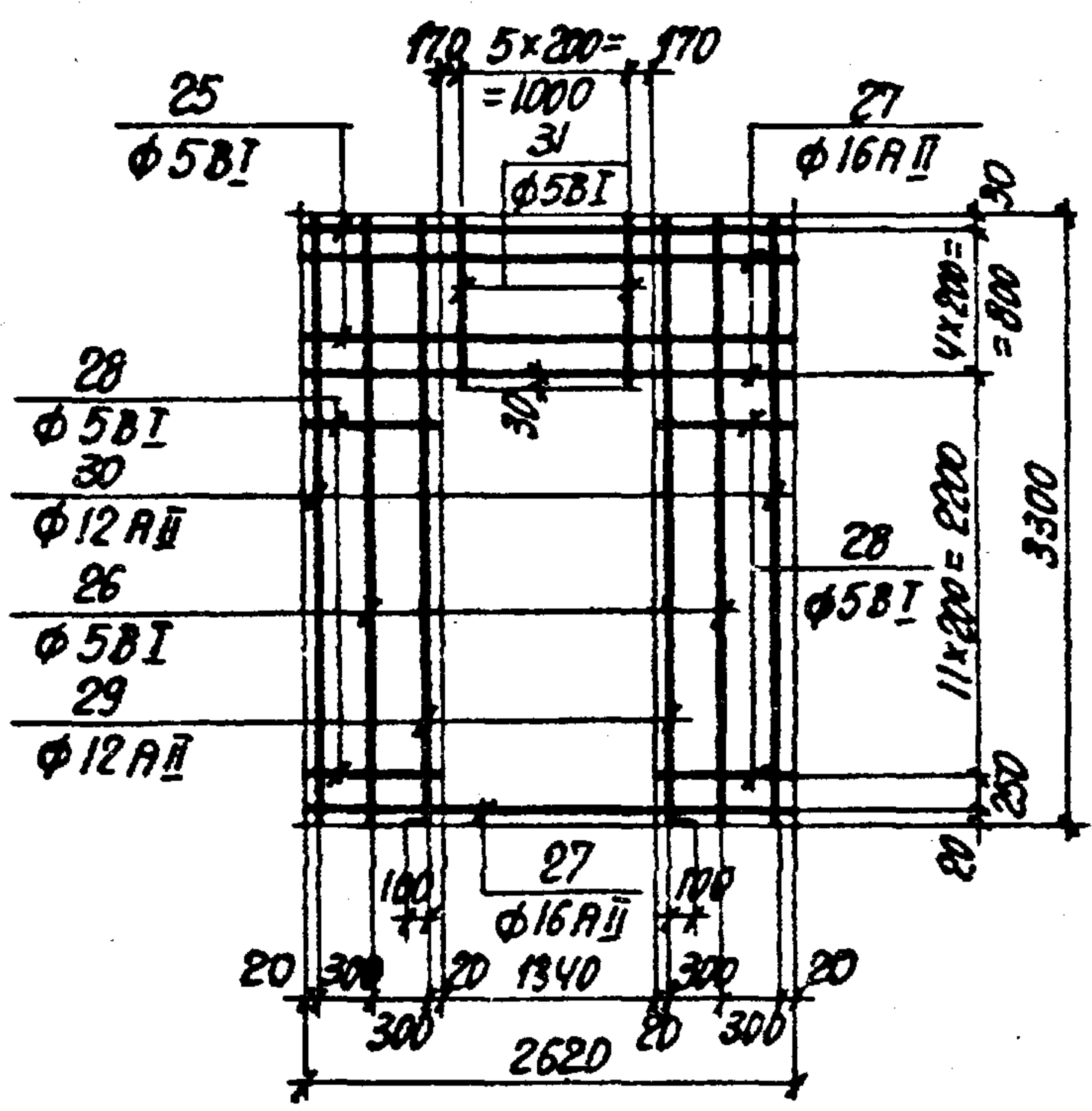
1976

СЕТКА С-26

СЕРИЯ  
1.431-15

|        |      |
|--------|------|
| Выпуск | Лист |
| 4      | 20   |

ИЗУЧЕНИЕ ПРОФИЛИРОВАННОСТИ



СПЕЦИФИКАЦИЯ И ВЫБОРКА СТАЛИ НА ОДНО ИЗДЕЛИЕ

| МАРКА ИЗДЕЛИЯ | № ПОЗ. | Φ мм  | ДЛИНА мм | КОЛ-ВО шт. | ВЫБОРКА СТАЛИ |               |                |
|---------------|--------|-------|----------|------------|---------------|---------------|----------------|
|               |        |       |          |            | Φ мм          | ОБЩАЯ ДЛИНА м | ОБЩАЯ МАССА кг |
| С-27          | 25     | 58I   | 2620     | 3          | 58I           | 37.6          | 5.8            |
|               | 26     | 58I   | 3300     | 2          | 12AII         | 13.4          | 11.9           |
|               | 27     | 16AII | 2620     | 3          | 16AII         | 7.9           | 12.6           |
|               | 28     | 58I   | 695      | 22         | Итого         |               | 30.3           |
|               | 29     | 12AII | 3400     | 2          |               |               |                |
|               | 30     | 12AII | 3300     | 2          |               |               |                |
|               | 31     | 58I   | 860      | 6          |               |               |                |

1:100

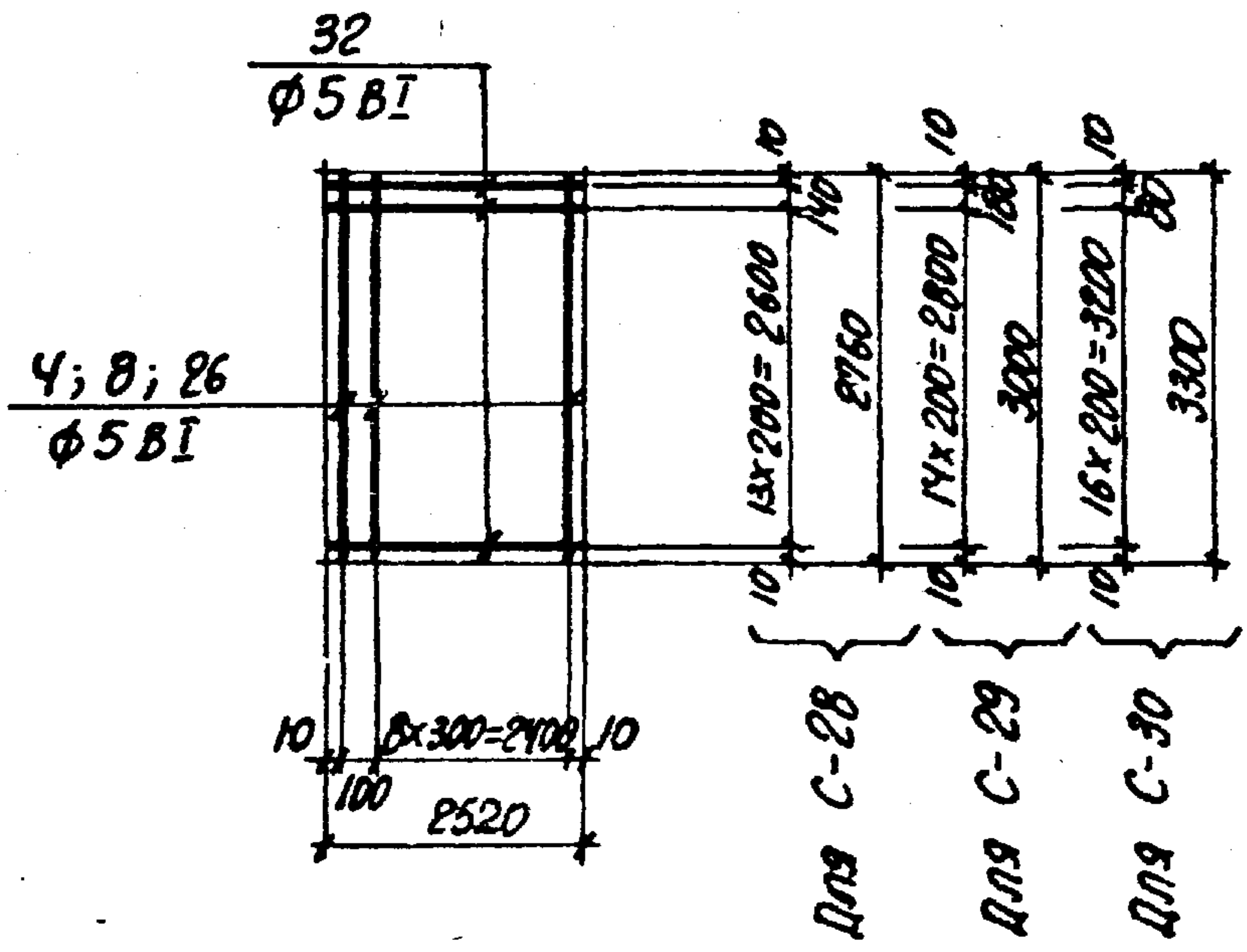
мм

ИЗДАНИЕ

ТК  
1976

СЕТКА С-27

СЕРИЯ  
1.431-15  
ВЫПУСК  
4  
ЛИСТ  
21



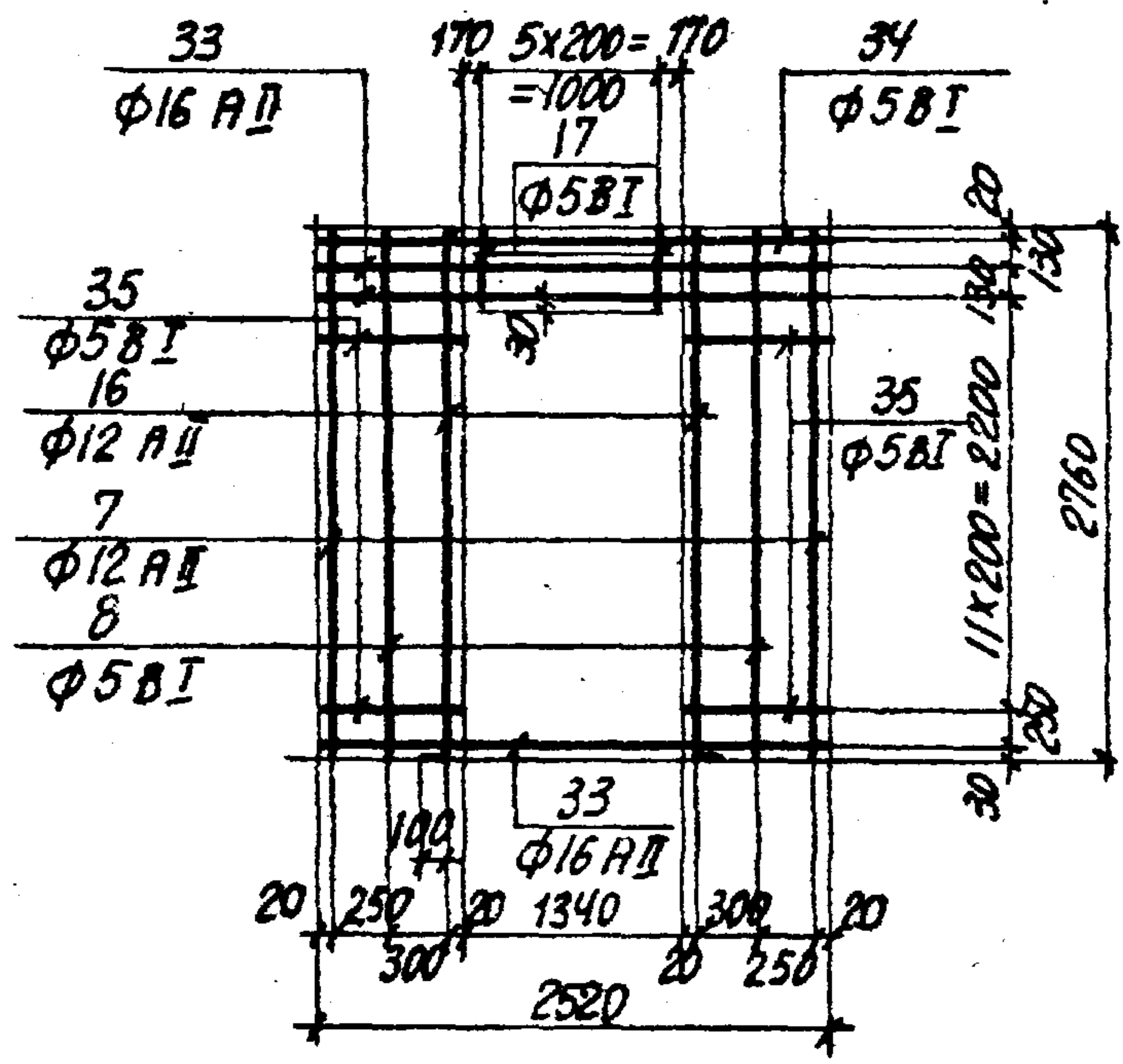
СПЕЦИФИКАЦИЯ И ВЫБОРКА СТАЛИ НА ОДНО ИЗДЕЛИЕ

| МАРКА ИЗДЕЛИЯ | № ПОЗ. | φ мм     | ДЛИНА мм | КОЛ-ВО ШТ. | ВЫБОРКА СТАЛИ |               |                |
|---------------|--------|----------|----------|------------|---------------|---------------|----------------|
|               |        |          |          |            | φ мм          | ОБЩАЯ ДЛИНА м | ОБЩАЯ МАССА кг |
| С-28          | 8      | 58I      | 2760     | 10         | 58I           | 65.6          | 10.1           |
|               | 32     | 58I      | 2520     | 15         |               |               |                |
| С-29          | 4      | 58I      | 3000     | 10         | 58I           | 70.5          | 10.9           |
|               | 32     | СМ. ВЫШЕ | 2520     | 16         |               |               |                |
| С-30          | 26     | 58I      | 3300     | 10         | 58I           | 78.5          | 12.1           |
|               | 32     | СМ. ВЫШЕ | 2520     | 18         |               |               |                |

ТК  
1976

СЕТКИ С-28 ÷ С-30

СЕРИЯ 1.431-15  
ВЫПУСК ЛИСТ 4 22



СПЕЦИФИКАЦИЯ И ВЫБОРКА СТАЛИ НА ОДНО ИЗДЕЛИЕ

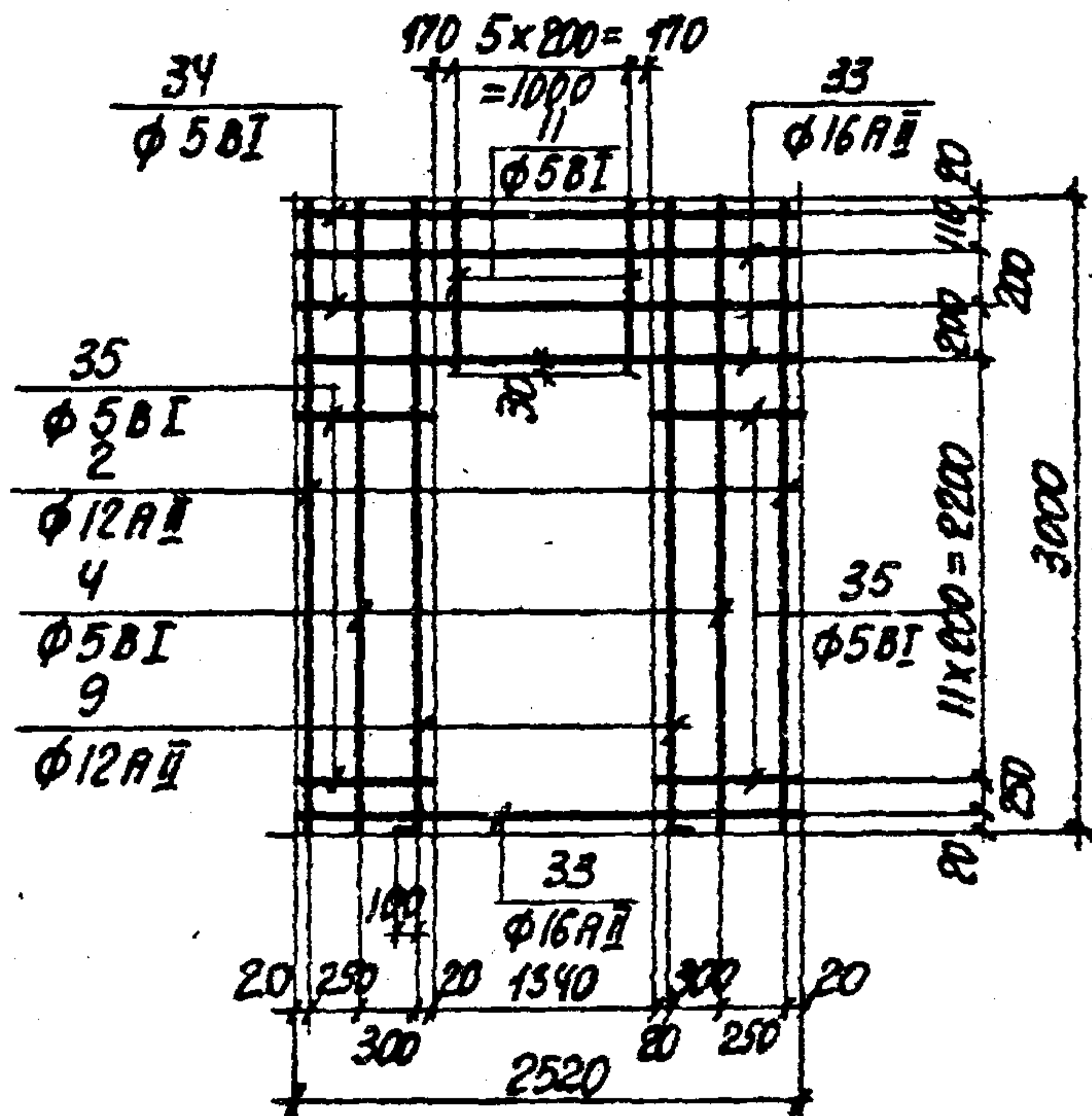
| МАРКА ИЗДЕЛИЯ | № ПОЗ. | Φ мм   | ДЛИНА мм | КОЛ-ВО ШТ. | ВЫБОРКА СТАЛИ |               |                |
|---------------|--------|--------|----------|------------|---------------|---------------|----------------|
|               |        |        |          |            | Φ мм          | ОБЩАЯ ДЛИНА м | ОБЩАЯ МАССА кг |
| С-31          | 7      | 12 AII | 2760     | 2          | 58I           | 26.6          | 4.1            |
|               | 8      | 58I    | 2760     | 2          | 12 AII        | 11.2          | 10.0           |
|               | 16     | 12 AII | 2860     | 2          | 16 AII        | 7.6           | 12.2           |
|               | 17     | 58I    | 310      | 6          | Итого         |               | 26.3           |
|               | 33     | 16 AII | 2520     | 3          |               |               |                |
|               | 34     | 58I    | 2520     | 2          |               |               |                |
|               | 35     | 58I    | 645      | 22         |               |               |                |

ТК  
1976

СЕТКА С-31

СЕРИЯ 1.431-15  
ВЫПУСК ЛИСТ  
4 23

ДАТА ВЫПУСКА



СПЕЦИФИКАЦИЯ И ВЫБОРКА СТАЛИ НА ОДНО ИЗДЕЛИЕ

| МАРКА ИЗДЕЛИЯ | № ПОЗ. | Φ мм  | ДЛИНА мм | КОЛ-ВО ШТ. | ВЫБОРКА СТАЛИ |               |                |
|---------------|--------|-------|----------|------------|---------------|---------------|----------------|
|               |        |       |          |            | Φ мм          | ОБЩАЯ ДЛИНА м | ОБЩАЯ МАССА кг |
| С-32          | 2      | 12AII | 3000     | 2          | 58I           | 28.6          | 4.4            |
|               | 4      | 58I   | 3000     | 2          | 12AII         | 12.2          | 10.8           |
|               | 9      | 12AII | 3100     | 2          | 16AII         | 7.6           | 12.0           |
|               | 11     | 58I   | 560      | 6          | Итого         |               | 27.2           |
|               | 33     | 16AII | 2520     | 3          |               |               |                |
|               | 34     | 58I   | 2520     | 2          |               |               |                |
|               | 35     | 58I   | 645      | 22         |               |               |                |

ТК

1976

СЕТКА С-32

СЕРИЯ 1.431-15

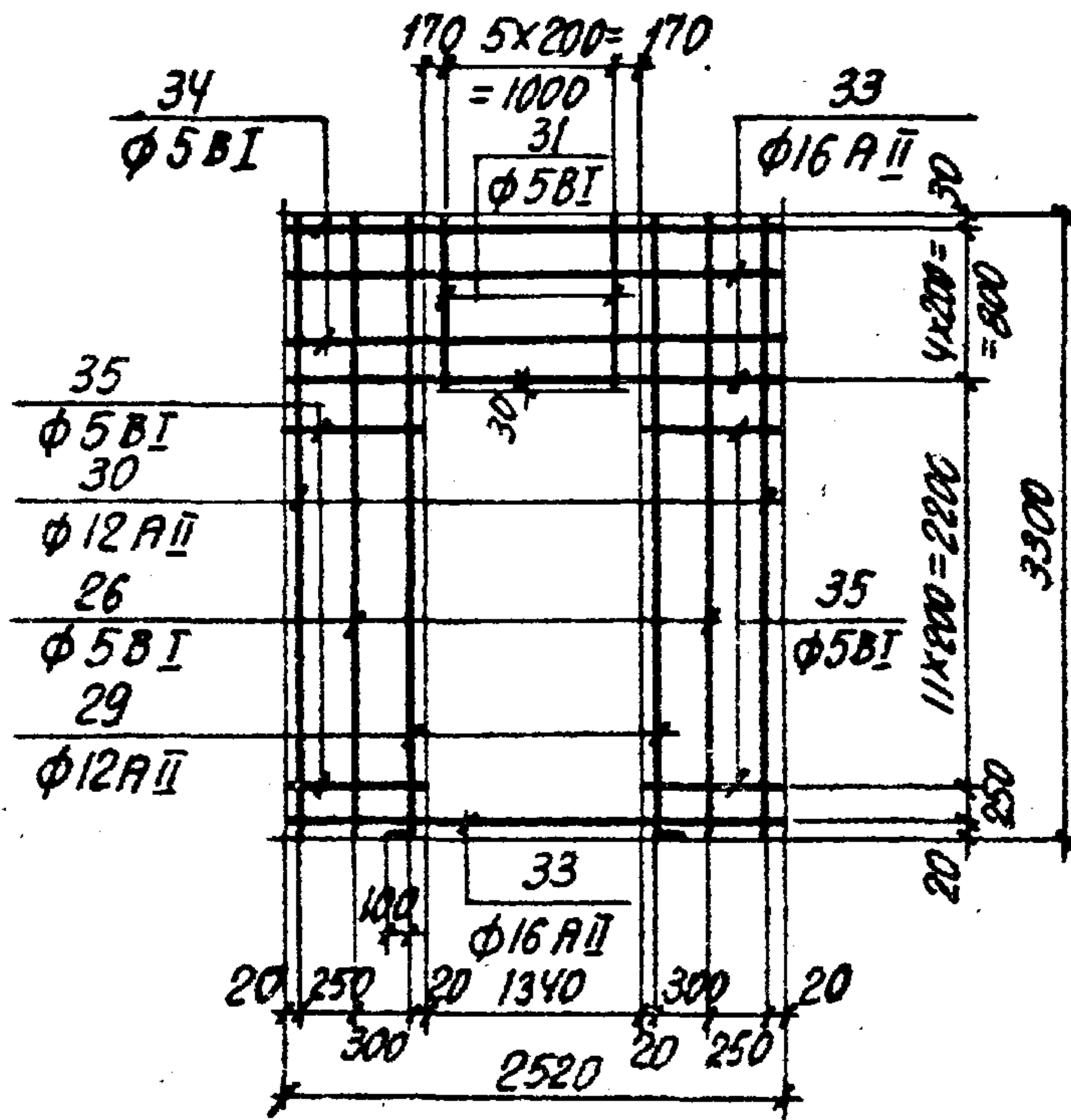
Выпуск Лист

4 24

14367-05 29

ДАТА ВНЕШНЕГО ИСПЫТАНИЯ 11/16

ПРОМСТРОИНИИПРОЕКТ



СПЕЦИФИКАЦИЯ И ВЫБОРКА СТАЛИ НА ОДНО ИЗДЕЛИЕ

| МАРКА ИЗДЕЛИЯ | № ПОЗ. | Φ мм  | ДЛИНА мм | КОЛ-ВО ШТ. | ВЫБОРКА СТАЛИ |               |                |
|---------------|--------|-------|----------|------------|---------------|---------------|----------------|
|               |        |       |          |            | Φ мм          | ОБЩАЯ ДЛИНА м | ОБЩАЯ МАССА кг |
| С-33          | 26     | 5ВІ   | 3300     | 2          | 5ВІ           | 33.5          | 5.2            |
|               | 27     | 12АІІ | 3400     | 2          | 12АІІ         | 13.4          | 11.9           |
|               | 30     | 12АІІ | 3300     | 2          | 16АІІ         | 7.6           | 12.0           |
|               | 31     | 5ВІ   | 860      | 6          | Итого         |               | 29.1           |
|               | 33     | 16АІІ | 2520     | 3          |               |               |                |
|               | 34     | 5ВІ   | 2520     | 3          |               |               |                |
|               | 35     | 5ВІ   | 645      | 22         |               |               |                |

ТК

СЕТКА С-33

СЕРИЯ 1.431-15

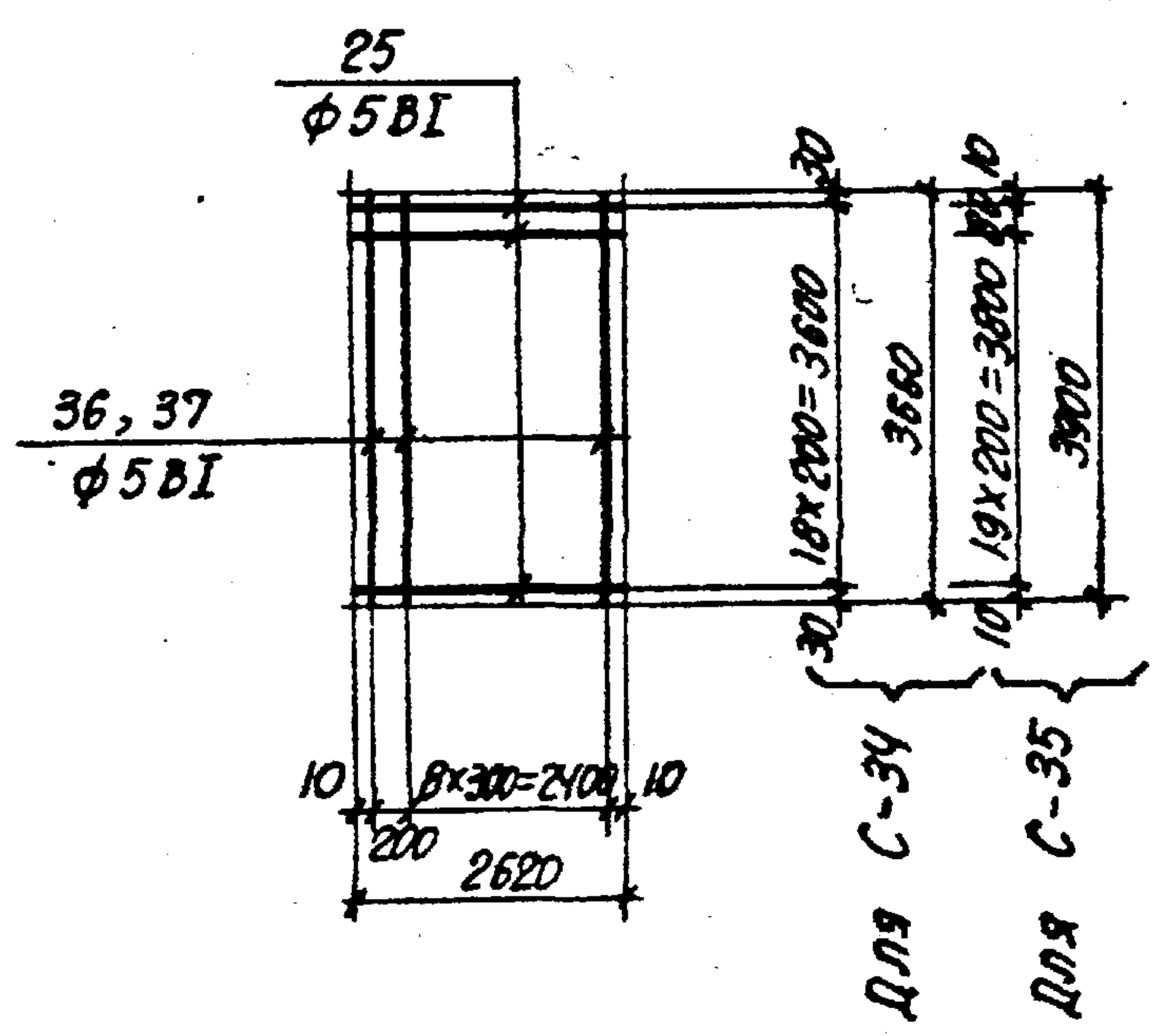
ВЫПУСК ЛИСТ

4 25

1976

14367-05 30

ДАТА ВЫПУСКА МАЙ 1976г.



СПЕЦИФИКАЦИЯ И ВЫБОРКА СТАЛИ НА ОДНО ИЗДЕЛИЕ

| МАРКА ИЗДЕЛИЯ | № ПОЗ. | φ мм     | ДЛИНА мм | КОЛ-ВО ШТ. | ВЫБОРКА СТАЛИ |               |                |
|---------------|--------|----------|----------|------------|---------------|---------------|----------------|
|               |        |          |          |            | φ мм          | ОБЩАЯ ДЛИНА м | ОБЩАЯ МАССА кг |
| С-34          | 25     | 5ВІ      | 2620     | 19         | 5ВІ           | 86.6          | 13.3           |
|               | 36     | 5ВІ      | 3660     | 10         |               |               |                |
|               |        |          |          |            |               |               |                |
| С-35          | 25     | См. выше | 2620     | 21         | 5ВІ           | 94.2          | 14.5           |
|               | 37     | 5ВІ      | 3900     | 10         |               |               |                |
|               |        |          |          |            |               |               |                |

ТК

СЕТКИ С-34, С-35

СЕРИЯ 1.431-15

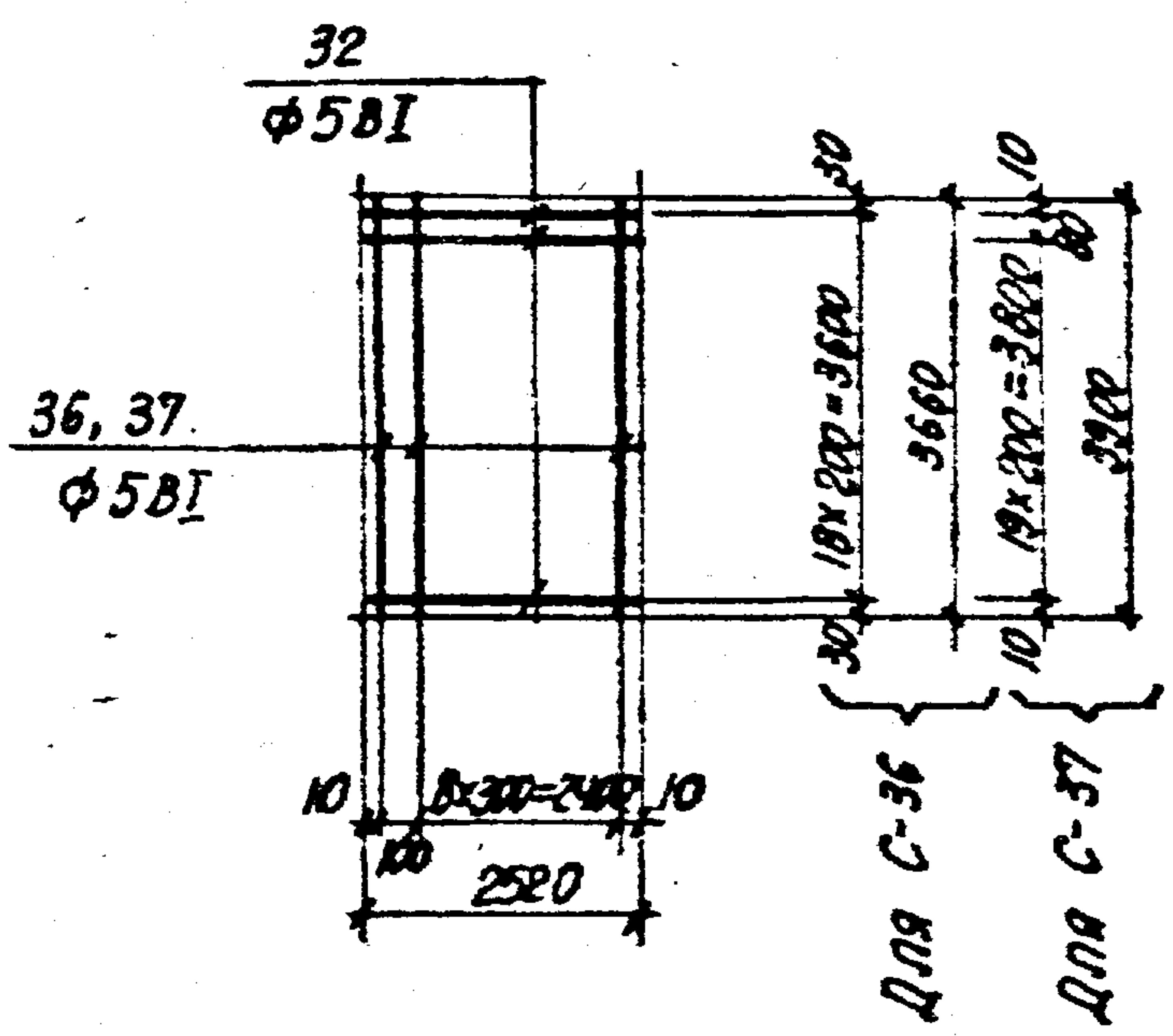
ВЫПУСК ЛИСТ  
4 26

1976

14367-05 31

ЦЕНТРАЛЬНЫЙ КОМПЛЕКТ ЗАПАСНЫХ ЧАСТЕЙ  
 АДМИНИСТРАЦИЯ  
 1976





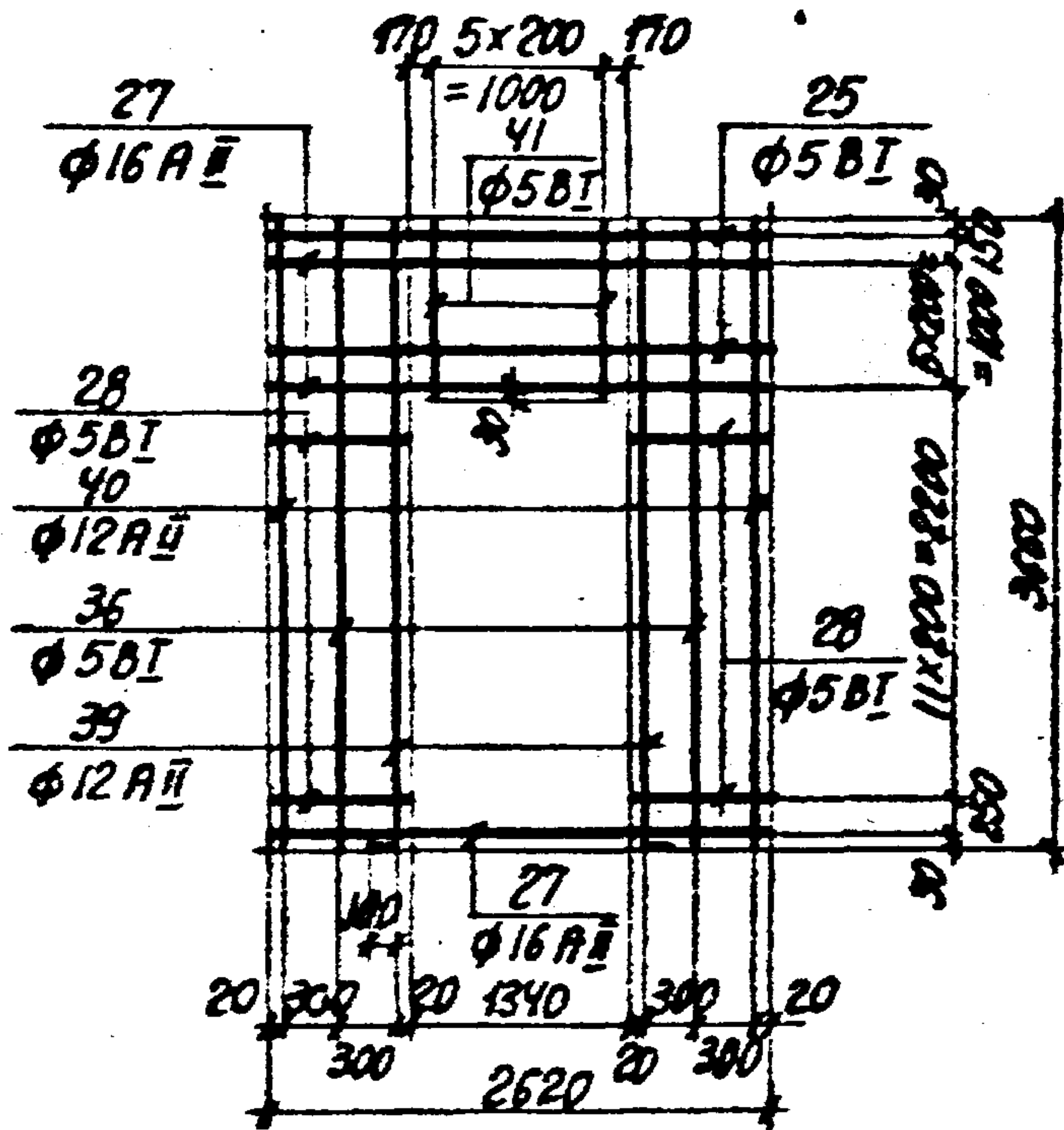
СПЕЦИФИКАЦИЯ И ВЫБОРКА СТАЛИ НА ОДНО ИЗДЕЛИЕ

| МАРКА<br>ИЗДЕЛИЯ | №<br>ПРЗ. | φ<br>мм  | ДЛИНА<br>мм | КОЛ-ВО<br>шт. | ВЫБОРКА СТАЛИ |                     |                      |
|------------------|-----------|----------|-------------|---------------|---------------|---------------------|----------------------|
|                  |           |          |             |               | φ<br>мм       | ОБЩАЯ<br>ДЛИНА<br>м | ОБЩАЯ<br>МАССА<br>кг |
| С-36             | 32        | 5.81     | 2520        | 19            | 5.81          | 84.7                | 13.0                 |
|                  | 36        | 5.81     | 3660        | 10            |               |                     |                      |
|                  |           |          |             |               |               |                     |                      |
| С-37             | 32        | см. выше | 2520        | 21            | 5.81          | 92.1                | 14.2                 |
|                  | 37        | 5.81     | 3900        | 10            |               |                     |                      |
|                  |           |          |             |               |               |                     |                      |

ДАТА СОВ.  
ТК  
1976

СЕТКИ С-36, С-37

СЕРИЯ  
1.431-15  
ВЕРСИЯ ЛИСТ  
4 27



СПЕЦИФИКАЦИЯ И ВЫБОРКА СТАЛИ НА ОДНО ИЗДЕЛИЕ

| МАРКА ИЗДЕЛИЯ | № ПОЗ. | Φ мм  | ДЛИНА мм | КОЛ-ВО ШТ. | ВЫБОРКА СТАЛИ |               |                |
|---------------|--------|-------|----------|------------|---------------|---------------|----------------|
|               |        |       |          |            | Φ мм          | ОБЩАЯ ДЛИНА м | ОБЩАЯ МАССА кг |
| С-38          | 25     | 5B1   | 2620     | 5          | 5B1           | 43.0          | 6.6            |
|               | 27     | 16AII | 2620     | 3          | 12AII         | 14.8          | 13.1           |
|               | 28     | 5B1   | 695      | 22         | 16AII         | 7.9           | 12.5           |
|               | 36     | 5B1   | 3660     | 2          | Итого         |               | 32.2           |
|               | 39     | 12AII | 3760     | 2          |               |               |                |
|               | 40     | 12AII | 3660     | 2          |               |               |                |
|               | 41     | 5B1   | 1210     | 6          |               |               |                |

ТК

1976

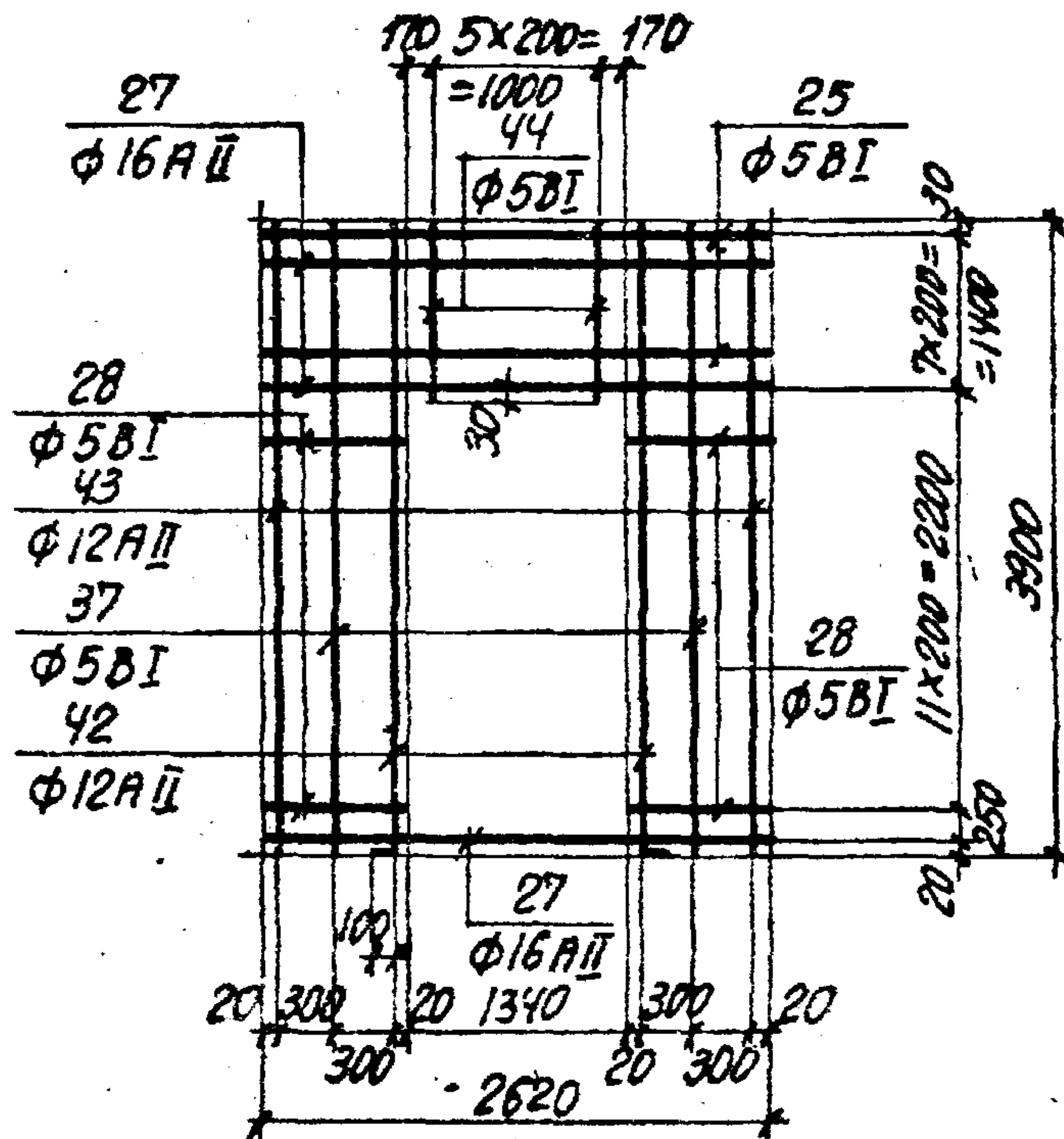
СЕТКА С-38

СЕРИЯ  
1.431-15

Выпуск Лист

4 28

14367-05 33



СПЕЦИФИКАЦИЯ И ВЫБОРКА СТАЛИ НА ОДНО ИЗДЕЛИЕ

| МАРКА<br>ИЗДЕЛИЯ | №<br>ПОЗ. | φ<br>мм | ДЛИНА<br>мм | КОЛ-ВО<br>ШТ. | ВЫБОРКА СТАЛИ |                     |                      |
|------------------|-----------|---------|-------------|---------------|---------------|---------------------|----------------------|
|                  |           |         |             |               | φ<br>мм       | ОБЩАЯ<br>ДЛИНА<br>м | ОБЩАЯ<br>МАССА<br>кг |
| С-39             | 25        | 5BI     | 2620        | 6             | 5BI           | 50.3                | 7.7                  |
|                  | 27        | 16AII   | 2620        | 3             | 12AII         | 15.8                | 14.0                 |
|                  | 28        | 5BI     | 695         | 22            | 16AII         | 7.9                 | 12.6                 |
|                  | 37        | 5BI     | 3900        | 2             | Итого         |                     | 34.3                 |
|                  | 42        | 12AII   | 4000        | 2             |               |                     |                      |
|                  | 43        | 12AII   | 3900        | 2             |               |                     |                      |
|                  | 44        | 5BI     | 1460        | 6             |               |                     |                      |

ТК

1976

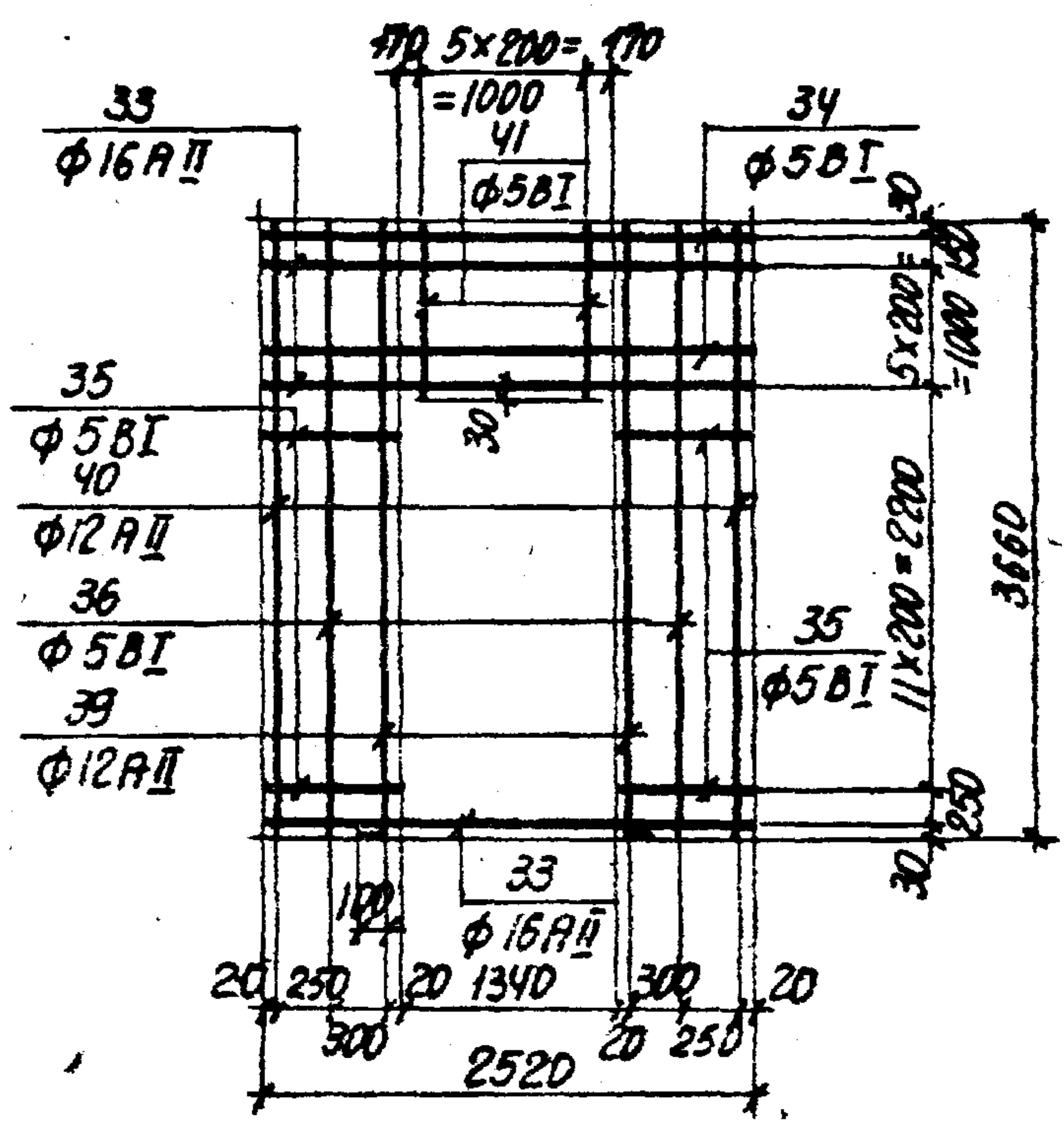
- СЕТКА С-39

СЕРИЯ  
1.431-15

ВЫПУСК ЛИСТ

4 29

14367-05 34



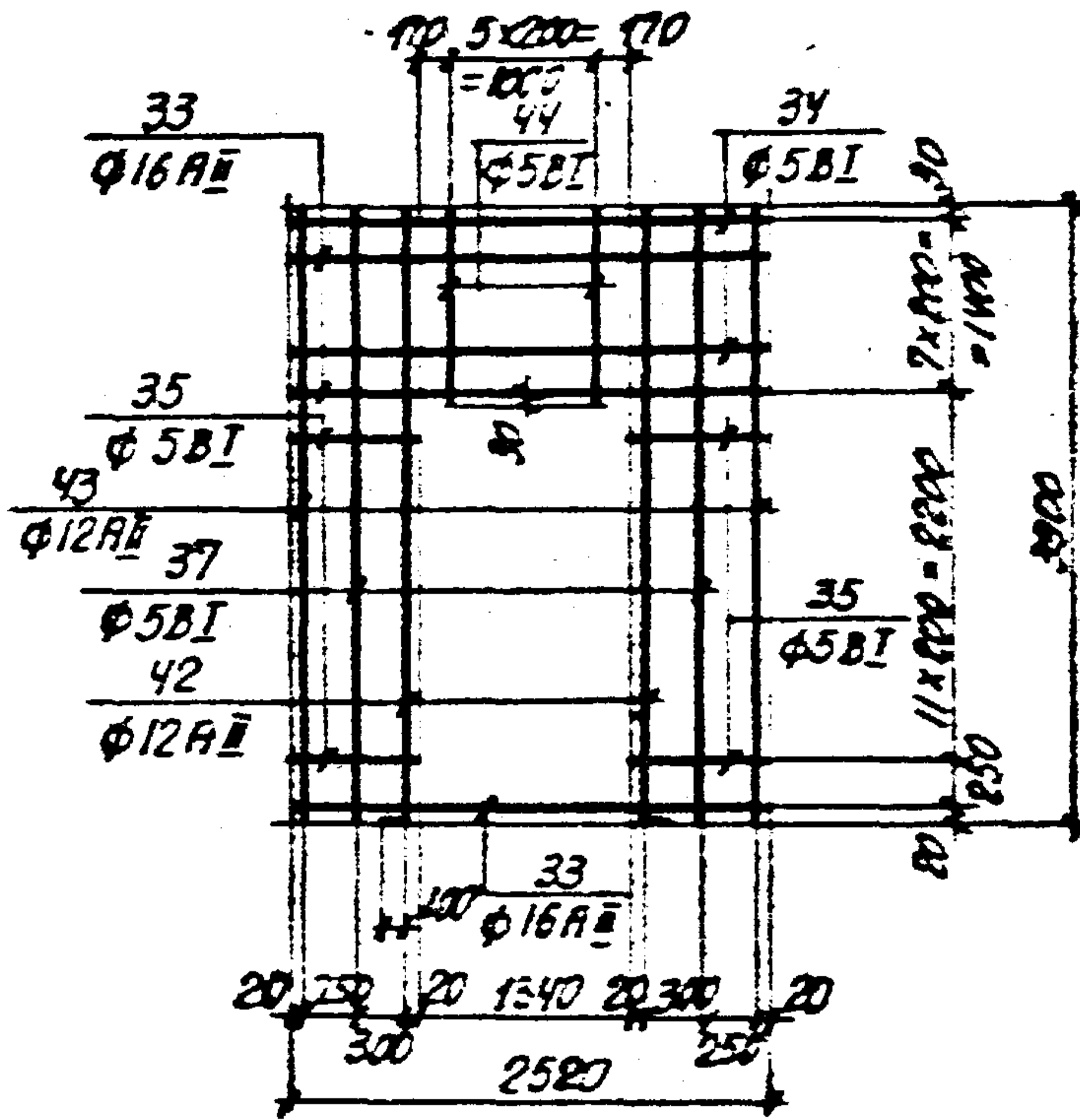
СПЕЦИФИКАЦИЯ И ВЫБОРКА СТАЛИ НА ОДНО ИЗДЕЛИЕ

| МАРКА ИЗДЕЛИЯ | № ПОЗ. | φ мм  | ДЛИНА мм | КОЛ-ВО ШТ. | ВЫБОРКА СТАЛИ |               |                |
|---------------|--------|-------|----------|------------|---------------|---------------|----------------|
|               |        |       |          |            | φ мм          | ОБЩАЯ ДЛИНА м | ОБЩАЯ МАССА кг |
| С-40          | 33     | 16AII | 2520     | 3          | 5BI           | 41.4          | 6.4            |
|               | 34     | 5BI   | 2520     | 5          | 12AII         | 14.8          | 13.2           |
|               | 35     | 5BI   | 645      | 22         | 16AII         | 7.6           | 12.0           |
|               | 36     | 5BI   | 3660     | 2          | Итого         |               | 31.6           |
|               | 39     | 12AII | 3760     | 2          |               |               |                |
|               | 40     | 12AII | 3660     | 2          |               |               |                |
|               | 41     | 5BI   | 1210     | 6          |               |               |                |

ТК  
1976

СЕТКА С-40

СЕРИЯ  
1.431-15  
ВЫПУСК  
4  
ЛЛС  
30



СПЕЦИФИКАЦИЯ И ВЫБОРКА СТАЛИ НА ОДНО ИЗДЕЛИЕ

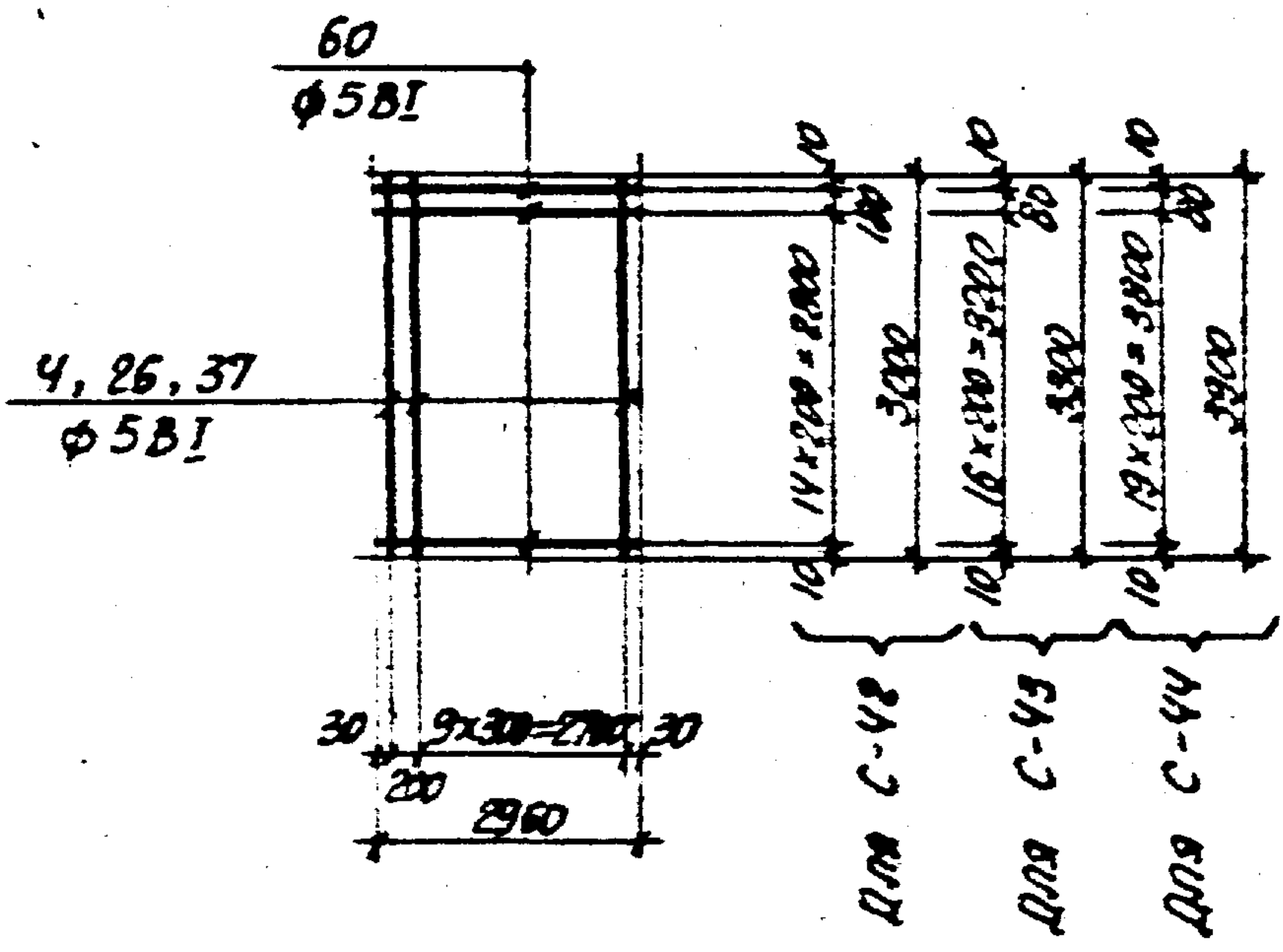
| МАРКА ИЗДЕЛИЯ | № ПОЗ. | φ мм   | Длина мм | Кол-во шт. | ВЫБОРКА СТАЛИ |              |               |
|---------------|--------|--------|----------|------------|---------------|--------------|---------------|
|               |        |        |          |            | φ мм          | СЫЩА ДЕННА м | СЫЩА МАССА кг |
| С-41          | 33     | 16 AII | 2520     | 3          | 5 BI          | 45.9         | 7.1           |
|               | 34     | 5 BI   | 2520     | 6          | 12 AII        | 15.8         | 14.0          |
|               | 35     | 5 BI   | 645      | 22         | 16 AII        | 7.6          | 12.0          |
|               | 37     | 5 BI   | 3900     | 2          | ИТОГО         |              | 33.1          |
|               | 42     | 12 AII | 4000     | 2          |               |              |               |
|               | 43     | 12 AII | 3900     | 2          |               |              |               |
|               | 44     | 5 BI   | 1460     | 6          |               |              |               |

ДАТА ВВЕДЕНИЯ 19.10.1976

ТК  
1976

СЕТКА С-41

СЕРИЯ  
1.431-15  
ВЫПОЛ. ЛИСТ  
4 31



СПЕЦИФИКАЦИЯ И ВЫБОРКА СТАЛИ НА ОДНО ИЗДЕЛИЕ

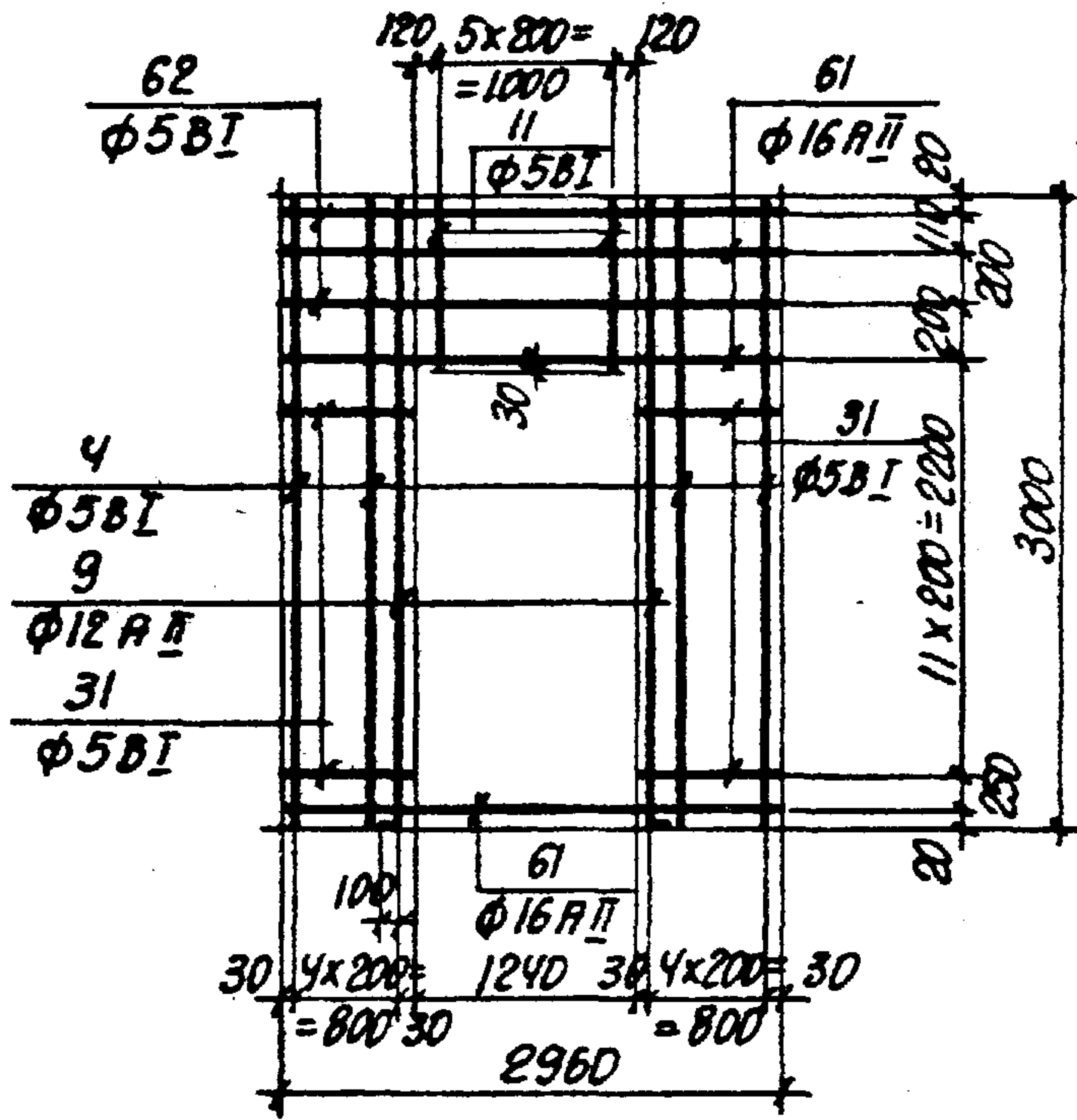
| МАРКА ИЗДЕЛИЯ | № ПЗ. | φ мм     | ДЛИНА мм | КОЛ-ВО ШТ. | ВЫБОРКА СТАЛИ |               |                |
|---------------|-------|----------|----------|------------|---------------|---------------|----------------|
|               |       |          |          |            | φ мм          | ОБЩАЯ ДЛИНА м | ОБЩАЯ МАССА кг |
| С-42          | 4     | 58I      | 3000     | 11         | 58I           | 80.4          | 12.4           |
|               | 60    | 58I      | 2960     | 16         |               |               |                |
|               |       |          |          |            |               |               |                |
| С-43          | 26    | 58I      | 3300     | 11         | 58I           | 89.6          | 13.8           |
|               | 60    | СМ. ВЫШЕ | 2960     | 18         |               |               |                |
|               |       |          |          |            |               |               |                |
| С-44          | 37    | 58I      | 3900     | 11         | 58I           | 105.0         | 16.2           |
|               | 60    | СМ. ВЫШЕ | 2960     | 21         |               |               |                |
|               |       |          |          |            |               |               |                |

ДАТА ВЫПУСКА  
 СЛМ  
 А/16Г

ТК  
1976

СЕТКИ С-42 ÷ С-44

СЕРИЯ  
 1.431-15  
 ВЫПУСК  
 4  
 ЛИСТ  
 32



СПЕЦИФИКАЦИЯ И ВЫБОРКА СТАЛИ НА ОДНО ИЗДЕЛИЕ

| МАРКА ИЗДЕЛИЯ | № ПОЗ. | φ мм  | ДЛИНА мм | КОЛ-ВО ШТ. | ВЫБОРКА СТАЛИ |               |                |
|---------------|--------|-------|----------|------------|---------------|---------------|----------------|
|               |        |       |          |            | φ мм          | ОБЩАЯ ДЛИНА м | ОБЩАЯ МАССА кг |
| С-45          | 4      | 5ВІ   | 3000     | 8          | 5ВІ           | 52.2          | 8.0            |
|               | 9      | 12АІІ | 3100     | 2          | 12АІІ         | 6.2           | 5.5            |
|               | 11     | 5ВІ   | 560      | 6          | 16АІІ         | 8.9           | 14.1           |
|               | 31     | 5ВІ   | 860      | 22         | Итого         |               | 27.6           |
|               | 61     | 16АІІ | 2960     | 3          |               |               |                |
|               | 62     | 5ВІ   | 2960     | 2          |               |               |                |

ПОД ВЫПУСК

ТК

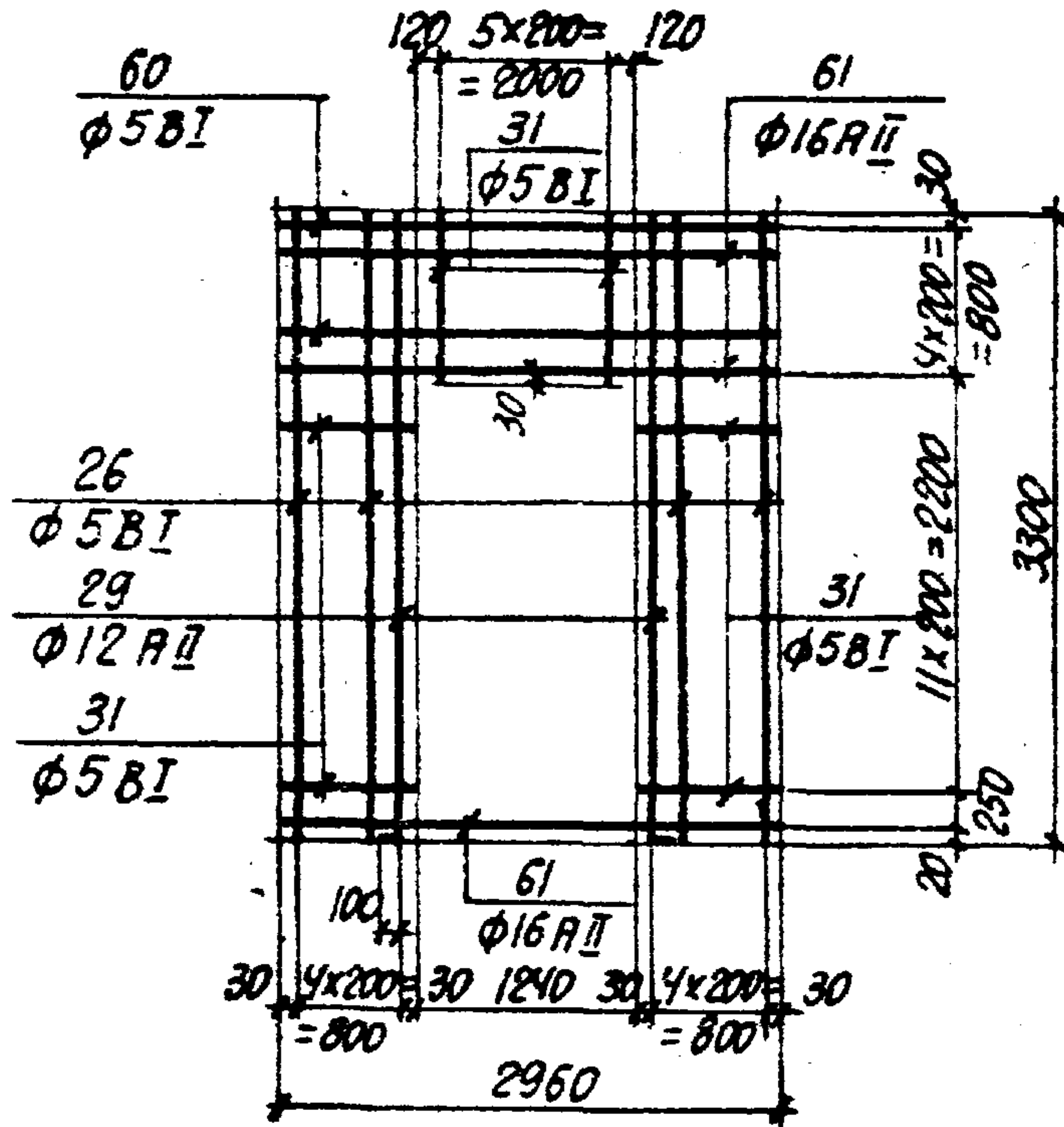
1976

СЕТКА С-45

СЕРИЯ 1.431-15

ВЫПУСК ЛИСТ

4 33



СПЕЦИФИКАЦИЯ И ВЫБОРКА СТАЛИ НА ОДНО ИЗДЕЛИЕ

| МАРКА ИЗДЕЛИЯ | № ПОЗ. | φ мм  | ДЛИНА мм | КОЛ-ВО ШТ. | ВЫБОРКА СТАЛИ |               |                |
|---------------|--------|-------|----------|------------|---------------|---------------|----------------|
|               |        |       |          |            | φ мм          | ОБЩАЯ ДЛИНА м | ОБЩАЯ МАССА кг |
| С-46          | 26     | 58I   | 3300     | 8          | 58I           | 54.2          | 8.3            |
|               | 29     | 12AII | 3400     | 2          | 12AII         | 6.8           | 6.0            |
|               | 31     | 58I   | 860      | 22         | 16AII         | 8.9           | 14.1           |
|               | 60     | 58I   | 2960     | 3          | Итого         |               | 28.4           |
|               | 61     | 16AII | 2960     | 3          |               |               |                |

ТК

1976

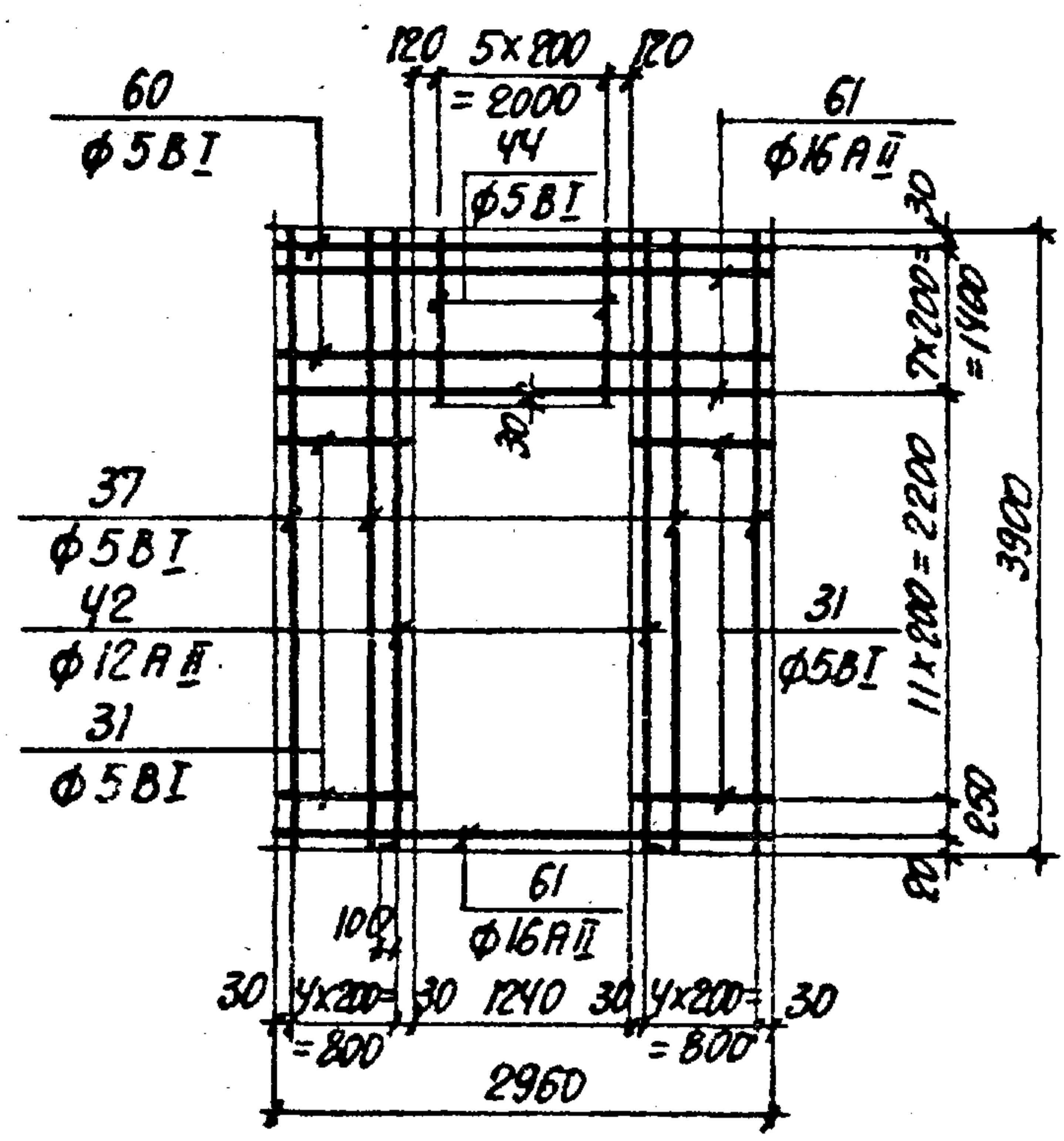
СЕТКА С-46

СЕРИЯ 1.431-15

ВЫПУСК Лист

4 34





СПЕЦИФИКАЦИЯ И ВЫБОРКА СТАЛИ НА ОДНО ИЗДЕЛИЕ

| МАРКА ИЗДЕЛИЯ | № ПОЗ. | φ мм  | ДЛИНА мм | КОЛ-ВО ШТ. | ВЫБОРКА СТАЛИ |               |                |
|---------------|--------|-------|----------|------------|---------------|---------------|----------------|
|               |        |       |          |            | φ мм          | ОБЩАЯ ДЛИНА м | ОБЩАЯ МАССА кг |
| С-47          | 37     | 5B1   | 3900     | 8          | 5B1           | 76.6          | 11.8           |
|               | 42     | 12AII | 4000     | 2          | 12AII         | 8.0           | 7.1            |
|               | 44     | 5B1   | 1460     | 6          | 16AII         | 8.9           | 14.1           |
|               | 61     | 16AII | 2960     | 3          | Итого         |               | 33.0           |
|               | 60     | 5B1   | 2960     | 6          |               |               |                |
|               | 31     | 5B1   | 860      | 22         |               |               |                |
|               |        |       |          |            |               |               |                |

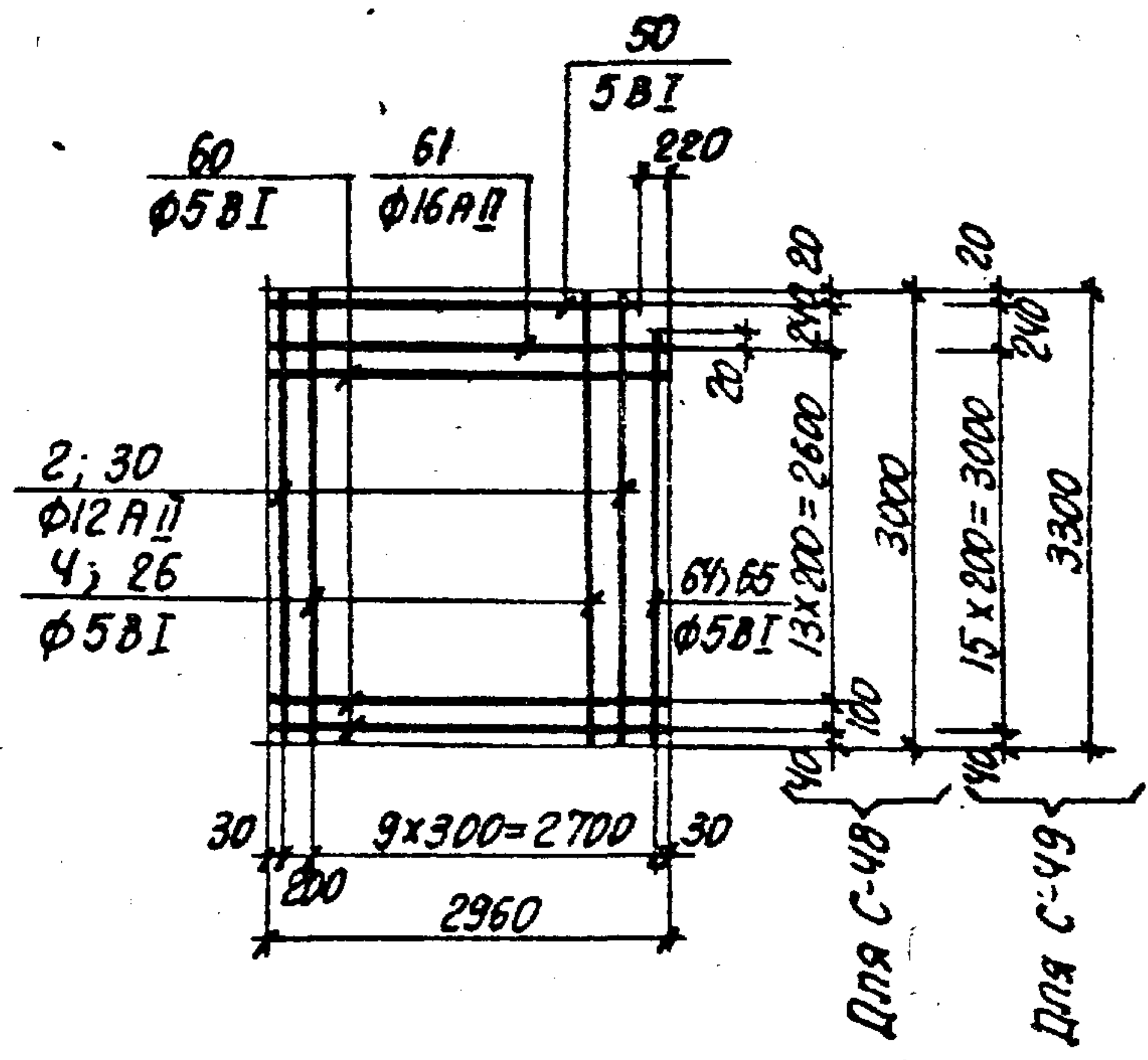
ИЗГОТОВИТЕЛЬ МАМ

ТК  
1976

СЕТКА С-47

СЕРИЯ  
1.431-15  
ВЫПУСК ЛИСТ  
4 35

ПРОМСТРОЙНИИПРОЕКТ



СПЕЦИФИКАЦИЯ И ВЫБОРКА СТАЛИ НА ОДНО ИЗДЕЛИЕ

| МАРКА ИЗДЕЛИЯ | № ПОЗ. | Ф мм     | ДЛИНА мм | КОЛ-ВО ШТ. | ВЫБОРКА СТАЛИ |               |                |
|---------------|--------|----------|----------|------------|---------------|---------------|----------------|
|               |        |          |          |            | Ф мм          | ОБЩАЯ ДЛИНА м | ОБЩАЯ МАССА кг |
| С-48          | 2      | 12AII    | 3000     | 2          | 58I           | 70.9          | 10.9           |
|               | 4      | 58I      | 3000     | 8          | 12AII         | 6.0           | 5.4            |
|               | 50     | 58I      | 2740     | 1          | 16AII         | 3.0           | 4.7            |
|               | 60     | 58I      | 2960     | 14         | ИТОГО         |               | 21.0           |
|               | 61     | 16AII    | 2960     | 1          |               |               |                |
|               | 64     | 58I      | 2760     | 1          |               |               |                |
| С-49          | 26     | 58I      | 3300     | 8          | 58I           | 79.5          | 12.3           |
|               | 30     | 12AII    | 3300     | 2          | 12AII         | 6.6           | 5.9            |
|               | 50     | См. выше | 2740     | 1          | 16AII         | 3.0           | 4.7            |
|               | 60     | — » —    | 2960     | 16         | ИТОГО         |               | 22.9           |
|               | 61     | — » —    | 2960     | 1          |               |               |                |
|               | 65     | 58I      | 3060     | 1          |               |               |                |

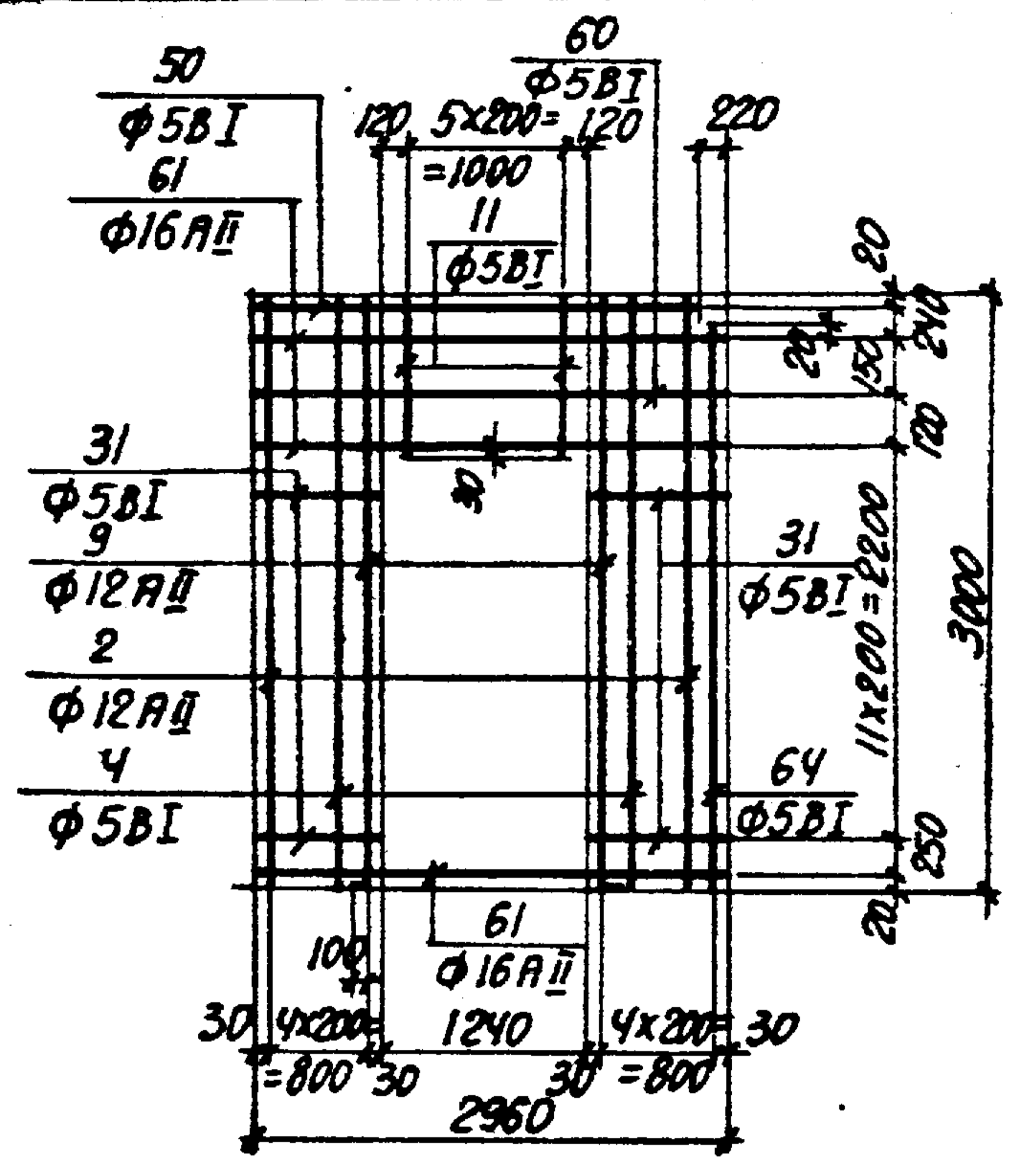
ДАТА ВЫПУСКА МЯИ 1976

ТК  
1976

СЕТКИ С-48, С-49

СЕРИЯ  
1431-15  
ВЫПУСК ШТ  
4 36

ПРОЕКТ  
 1976  
 МАИ  
 ВЫПУСК



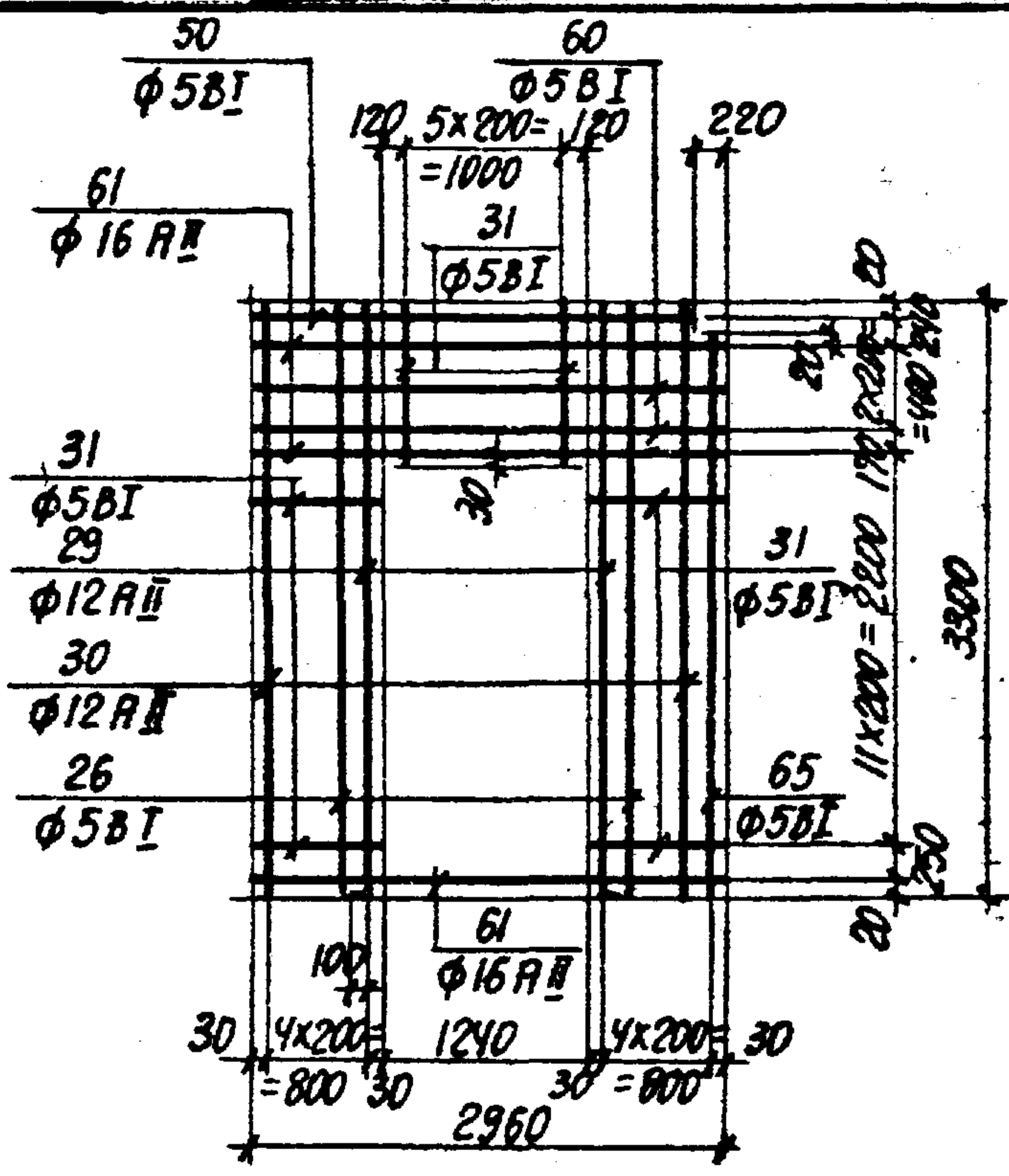
**СПЕЦИФИКАЦИЯ И ВЫБОРКА СТАЛИ НА ОДНО ИЗДЕЛИЕ**

| МАРКА ИЗДЕЛИЯ | № ПОЗ. | Φ мм    | ДЛИНА мм | КОЛ-ВО ШТ. | ВЫБОРКА СТАЛИ |               |                |
|---------------|--------|---------|----------|------------|---------------|---------------|----------------|
|               |        |         |          |            | Φ мм          | ОБЩАЯ ДЛИНА м | ОБЩАЯ МАССА кг |
| С-50          | 2      | 12 А II | 3000     | 2          | 5 В I         | 45.7          | 7.0            |
|               | 4      | 5 В I   | 3000     | 5          | 12 А II       | 12.2          | 10.8           |
|               | 9      | 12 А II | 3100     | 2          | 16 А II       | 8.9           | 14.1           |
|               | 11     | 5 В I   | 560      | 6          | Итого         |               | 31.9           |
|               | 31     | 5 В I   | 860      | 22         |               |               |                |
|               | 50     | 5 В I   | 2740     | 1          |               |               |                |
|               | 60     | 5 В I   | 2960     | 1          |               |               |                |
|               | 61     | 16 А II | 2960     | 3          |               |               |                |
|               | 64     | 5 В I   | 2760     | 1          |               |               |                |

ТК  
1976

СЕТКА С-50

СЕРИЯ  
1.431-15  
ВЫПУСК ЛИСТ  
4 37



СПЕЦИФИКАЦИЯ И ВЫБОРКА СТАЛИ НА ОДНО ИЗДЕЛИЕ

| МАРКА ИЗДЕЛИЯ | № ПОЗ. | φ мм  | ДЛИНА мм | КОЛ-ВО ШТ. | ВЫБОРКА СТАЛИ |               |                |
|---------------|--------|-------|----------|------------|---------------|---------------|----------------|
|               |        |       |          |            | φ мм          | ОБЩАЯ ДЛИНА м | ОБЩАЯ МАССА кг |
| С-51          | 26     | 58I   | 3300     | 5          | 58I           | 50.6          | 7.8            |
|               | 29     | 12AII | 3400     | 2          | 12AII         | 13.4          | 11.9           |
|               | 30     | 12AII | 3300     | 2          | 16AII         | 8.9           | 14.1           |
|               | 31     | 58I   | 860      | 26         | Итого         |               | 33.8           |
|               | 50     | 58I   | 2740     | 1          |               |               |                |
|               | 60     | 58I   | 2960     | 2          |               |               |                |
|               | 61     | 16AII | 2960     | 3          |               |               |                |
|               | 65     | 58I   | 3060     | 1          |               |               |                |

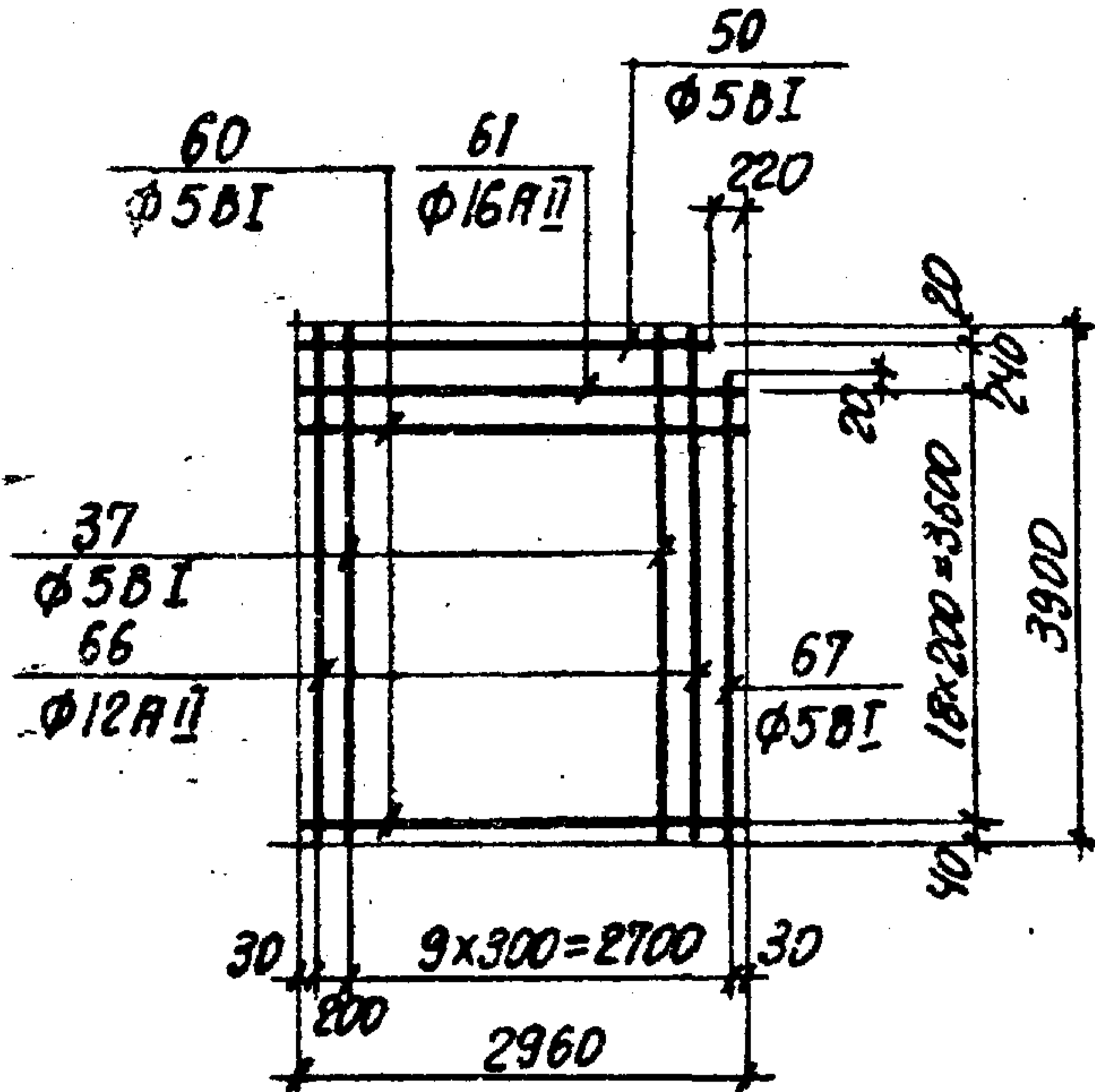
ТК

1976

СЕТКА С-51

СЕРИЯ 1.431-15

ВЫПУСК 4 ЛИСТ 38



СПЕЦИФИКАЦИЯ И ВЫБОРКА СТАЛИ НА ОДНО ИЗДЕЛИЕ

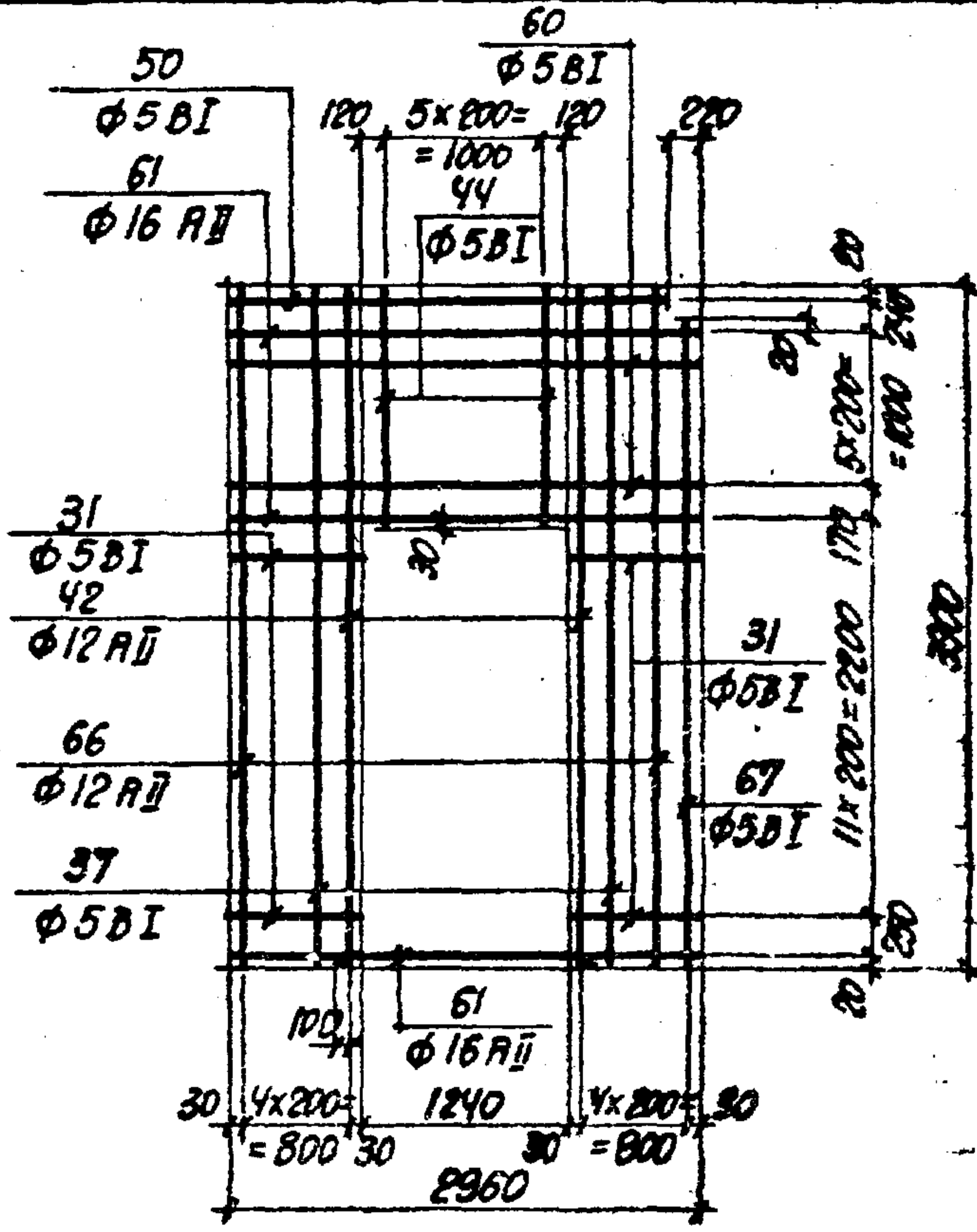
| МАРКА ИЗДЕЛИЯ | № ПОЗ. | Φ мм  | ДЛИНА мм | КОЛ-ВО ШТ. | ВЫБОРКА СТАЛИ |               |                |
|---------------|--------|-------|----------|------------|---------------|---------------|----------------|
|               |        |       |          |            | Φ мм          | ОБЩАЯ ДЛИНА м | ОБЩАЯ МАССА кг |
| С-52          | 37     | 58I   | 3900     | 8          | 58I           | 90.9          | 14.0           |
|               | 50     | 58I   | 2740     | 1          | 12AII         | 7.8           | 6.9            |
|               | 60     | 58I   | 2960     | 18         | 16AII         | 3.0           | 4.7            |
|               | 61     | 16AII | 2960     | 1          | Итого         |               | 25.6           |
|               | 66     | 12AII | 3900     | 2          |               |               |                |
|               | 67     | 58I   | 3660     | 1          |               |               |                |

ТК

1976

СЕТКА С-52

СЕРИЯ  
1.431-15  
ВЫПУСК ЛИСТ  
4 39



СПЕЦИФИКАЦИЯ И ВЫБОРКА СТАЛИ НА ОДНО ИЗДЕЛИЕ

| МАРКА ИЗДЕЛИЯ | № ПОЗ. | Φ мм    | ДЛИНА мм | Кол-во шт. | ВЫБОРКА СТАЛИ |               |                |
|---------------|--------|---------|----------|------------|---------------|---------------|----------------|
|               |        |         |          |            | Φ мм          | ОБЩАЯ ДЛИНА м | ОБЩАЯ МАССА кг |
| С-53          | 31     | 5 В I   | 860      | 22         | 5 В I         | 68.4          | 10.5           |
|               | 37     | 5 В I   | 3900     | 5          | 12 А II       | 15.8          | 14.0           |
|               | 42     | 12 А II | 4000     | 2          | 16 А II       | 8.9           | 14.1           |
|               | 44     | 5 В I   | 1460     | 6          | Итого         |               | 38.6           |
|               | 50     | 5 В I   | 2740     | 1          |               |               |                |
|               | 60     | 5 В I   | 2960     | 5          |               |               |                |
|               | 61     | 16 А II | 2960     | 3          |               |               |                |
|               | 66     | 12 А II | 3900     | 2          |               |               |                |
|               | 67     | 5 В I   | 3660     | 1          |               |               |                |

ТК

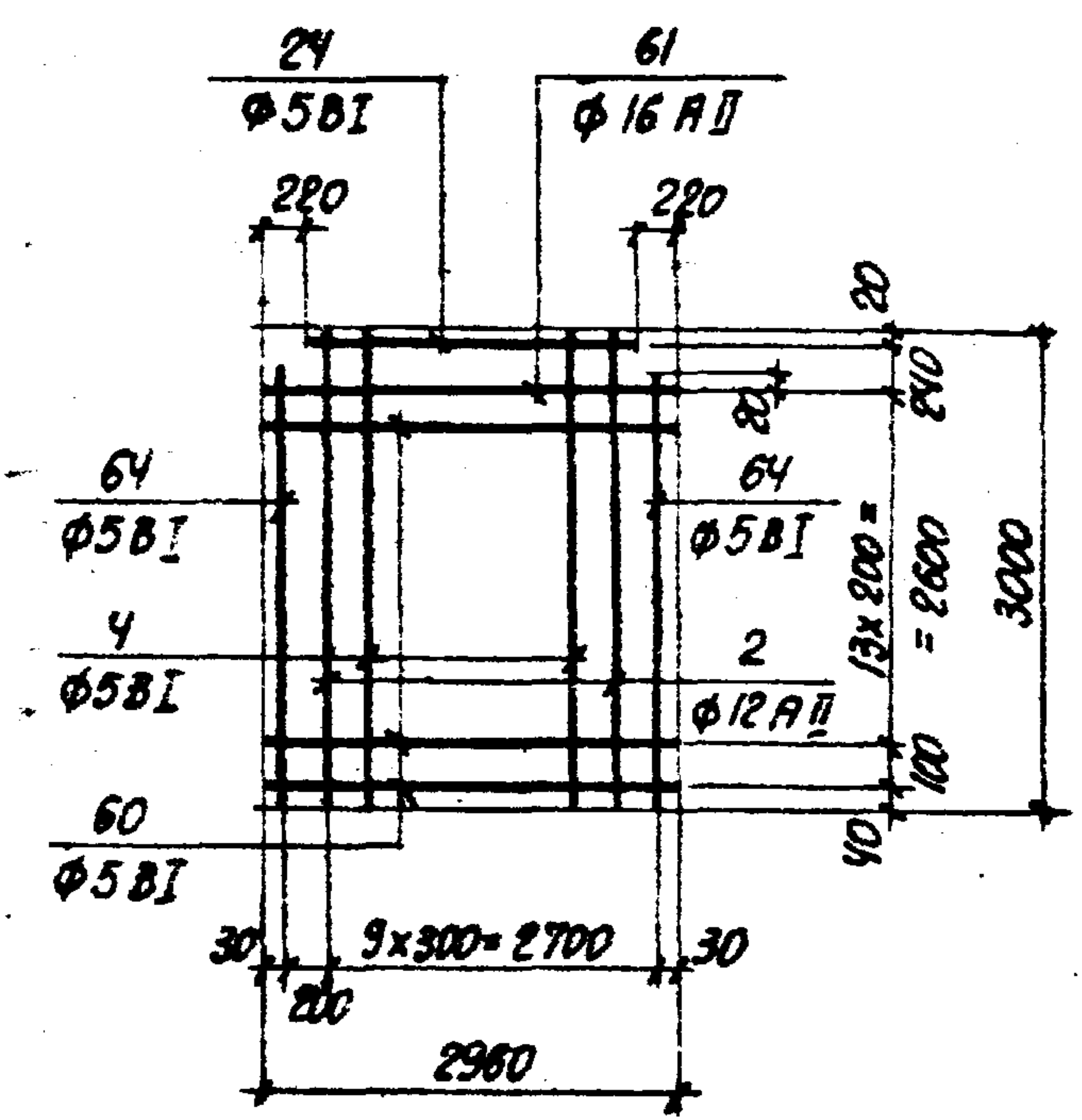
СЕТКА С-53

1976

СЕРИЯ 1.431-15

ВЫПУСК ЛИСТ 4 40

14367-05 45



СПЕЦИФИКАЦИЯ И ВЫБОРКА СТАЛИ НА ОДНО ИЗДЕЛИЕ

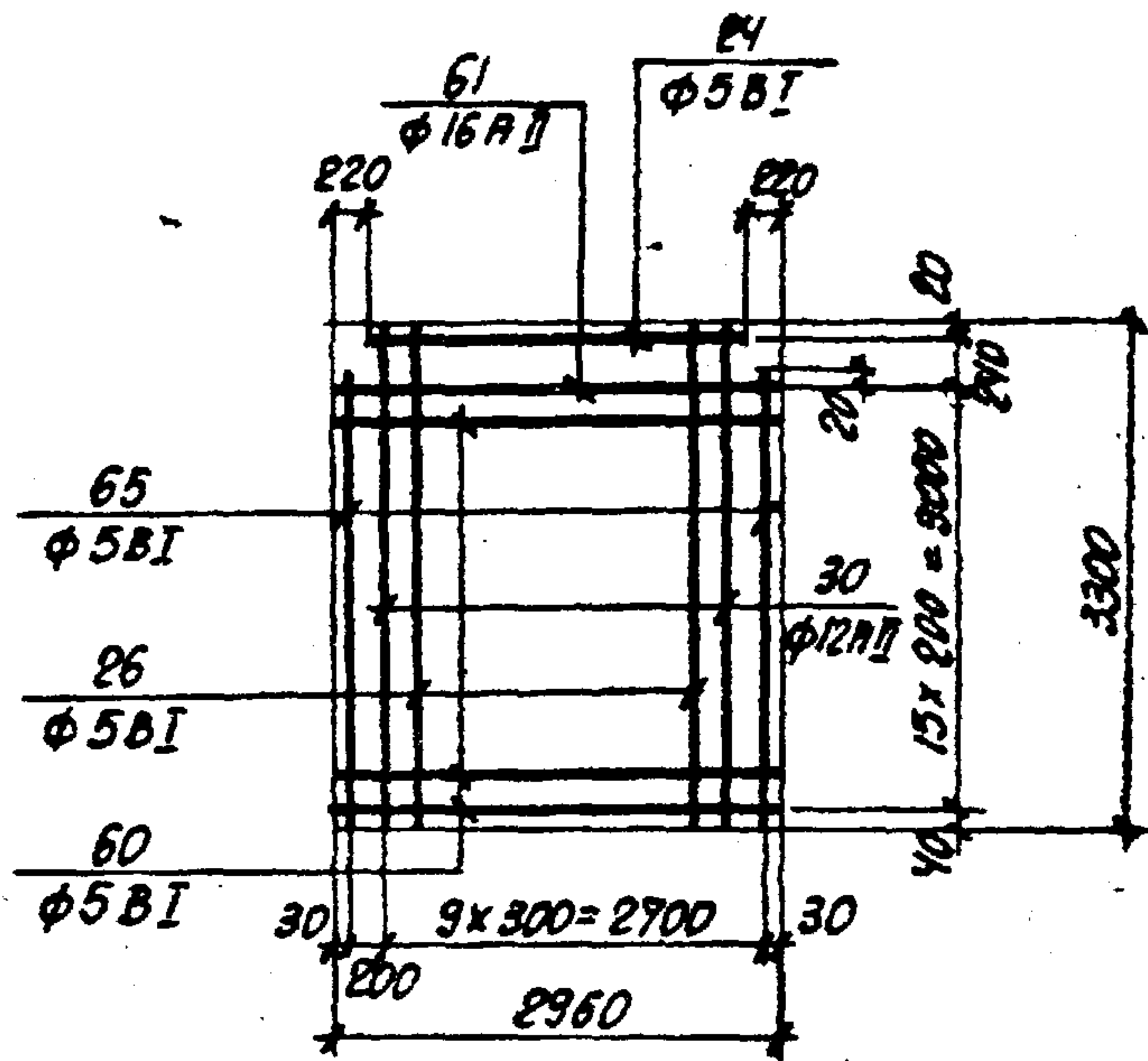
| МАРКА ИЗДЕЛИЯ | № ПОЗ. | Ø ММ  | ДЛИНА ММ | КОЛ-ВО ШТУК | ВЫБОРКА СТАЛИ |               |                |
|---------------|--------|-------|----------|-------------|---------------|---------------|----------------|
|               |        |       |          |             | Ø ММ          | ОБЩАЯ ДЛИНА М | ОБЩАЯ МАССА КГ |
| С-54          | 2      | 12AII | 3000     | 2           | 58I           | 73.5          | 11.3           |
|               | 4      | 58I   | 3000     | 8           | 12AII         | 6.0           | 5.4            |
|               | 24     | 58I   | 2520     | 1           | 16AII         | 3.0           | 4.3            |
|               | 60     | 58I   | 2960     | 14          | Итого         |               | 21.0           |
|               | 61     | 58I   | 2960     | 1           |               |               |                |
|               | 64     | 58I   | 2760     | 2           |               |               |                |

ИЗДАНИЕ 1976

ТК  
1976

СЕТКА С-54

СЕРИЯ 1.431-15  
ВЫПУСК 4



СПЕЦИФИКАЦИЯ И ВЫБОРКА СТАЛИ НА ОДНО ИЗДЕЛИЕ

| МАРКА ИЗДЕЛИЯ | № ПОЗ. | Φ мм  | ДЛИНА мм | КОЛ-ВО ШТ. | ВЫБОРКА СТАЛИ |               |                |
|---------------|--------|-------|----------|------------|---------------|---------------|----------------|
|               |        |       |          |            | Φ мм          | ОБЩАЯ ДЛИНА м | ОБЩАЯ МАССА кг |
| С-55          | 24     | 5ВІ   | 2520     | 1          | 5ВІ           | 79.4          | 12.2           |
|               | 26     | 5ВІ   | 3300     | 8          | 12АІІ         | 6.6           | 5.8            |
|               | 30     | 12АІІ | 3300     | 2          | 16АІІ         | 3.0           | 4.7            |
|               | 60     | 5ВІ   | 2960     | 15         | Итого         |               | 22.7           |
|               | 61     | 16АІІ | 2960     | 1          |               |               |                |
|               | 65     | 5ВІ   | 3060     | 2          |               |               |                |

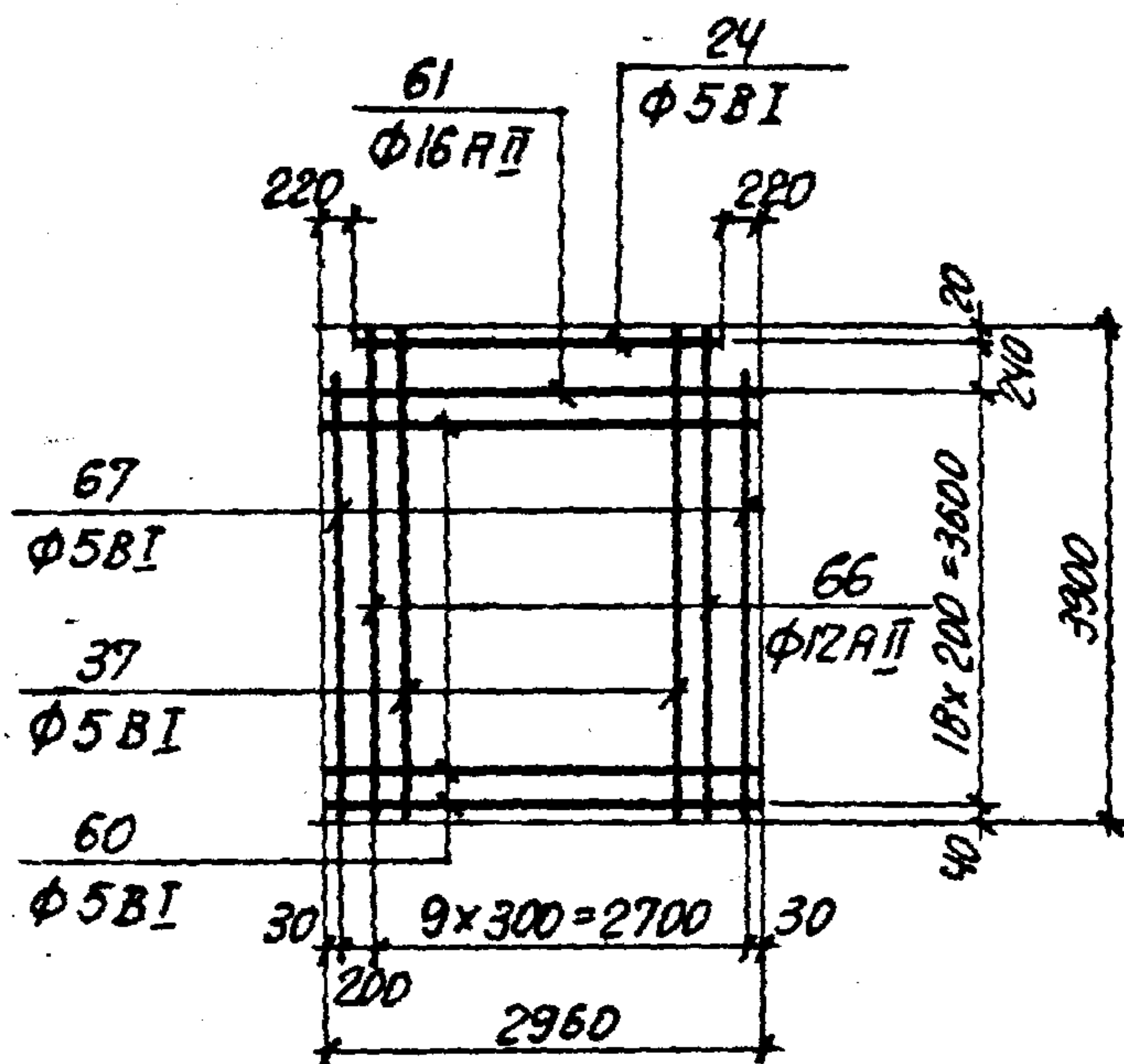
ТК

1976

СЕТКА С-55

СЕРИЯ  
1.431-15  
ВЫПУСК ЛИСТ  
4 42





СПЕЦИФИКАЦИЯ И ВЫБОРКА СТАЛИ НА ОДНО ИЗДЕЛИЕ

| МАРКА ИЗДЕЛИЯ | № ПОЗ. | Φ мм  | ДЛИНА мм | КОЛ-ВО ШТ. | ВЫБОРКА СТАЛИ |               |                |
|---------------|--------|-------|----------|------------|---------------|---------------|----------------|
|               |        |       |          |            | Φ мм          | ОБЩАЯ ДЛИНА м | ОБЩАЯ МАССА кг |
| С-56          | 24     | 5BI   | 2520     | 1          | 5BI           | 90.6          | 13.9           |
|               | 37     | 5BI   | 3900     | 7          | 12AII         | 7.8           | 6.9            |
|               | 60     | 5BI   | 2960     | 18         | 16AII         | 3.0           | 4.7            |
|               | 61     | 16AII | 2960     | 1          | ИТОГО         |               | 25.5           |
|               | 66     | 12AII | 3900     | 2          |               |               |                |
|               | 67     | 5BI   | 3660     | 2          |               |               |                |

ТК

1976

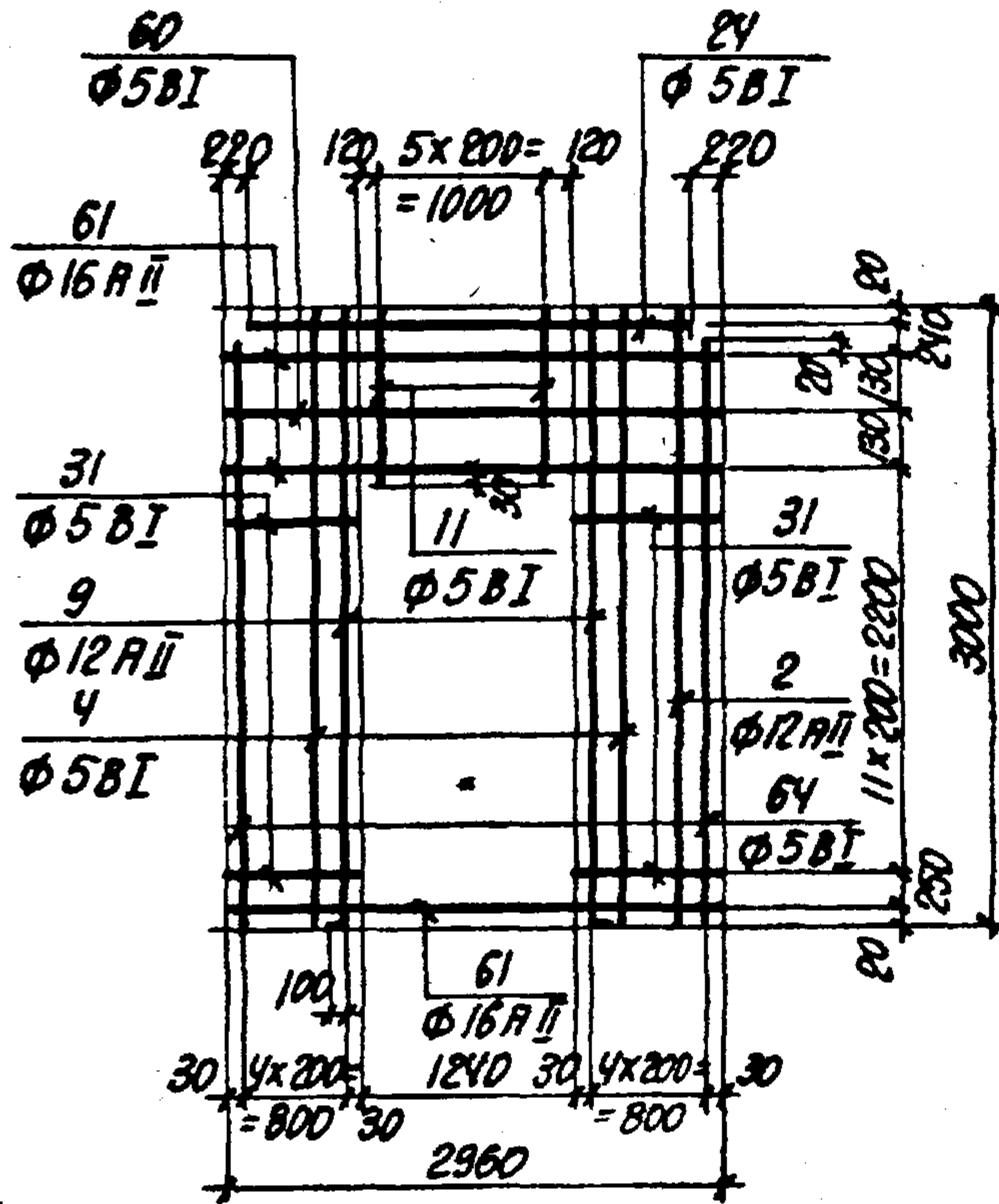
СЕТКА С-56

СЕРИЯ  
1.431-15

ВЫПУСК ЛИСТ

4 43

14367-05 48



СПЕЦИФИКАЦИЯ И ВЫБОРКА СТАЛИ НА ОДНО ИЗДЕЛИЕ

| МАРКА ИЗДЕЛИЯ | № ПОЗ. | φ мм  | ДЛИНА мм | Кол-во шт. | ВЫБОРКА СТАЛИ |               |                |
|---------------|--------|-------|----------|------------|---------------|---------------|----------------|
|               |        |       |          |            | φ мм          | ОБЩАЯ ДЛИНА м | ОБЩАЯ МАССА кг |
| С-57          | 2      | 12AII | 3000     | 1          | 58I           | 48.3          | 7.4            |
|               | 4      | 58I   | 3000     | 5          | 12AII         | 9.2           | 8.2            |
|               | 9      | 12AII | 3100     | 2          | 16AII         | 5.9           | 9.3            |
|               | 11     | 58I   | 560      | 6          | Итого         |               | 24.9           |
|               | 24     | 58I   | 2520     | 1          |               |               |                |
|               | 31     | 58I   | 860      | 22         |               |               |                |
|               | 60     | 58I   | 2960     | 1          |               |               |                |
|               | 61     | 16AII | 2960     | 2          |               |               |                |
|               | 64     | 58I   | 2760     | 2          |               |               |                |

ТК

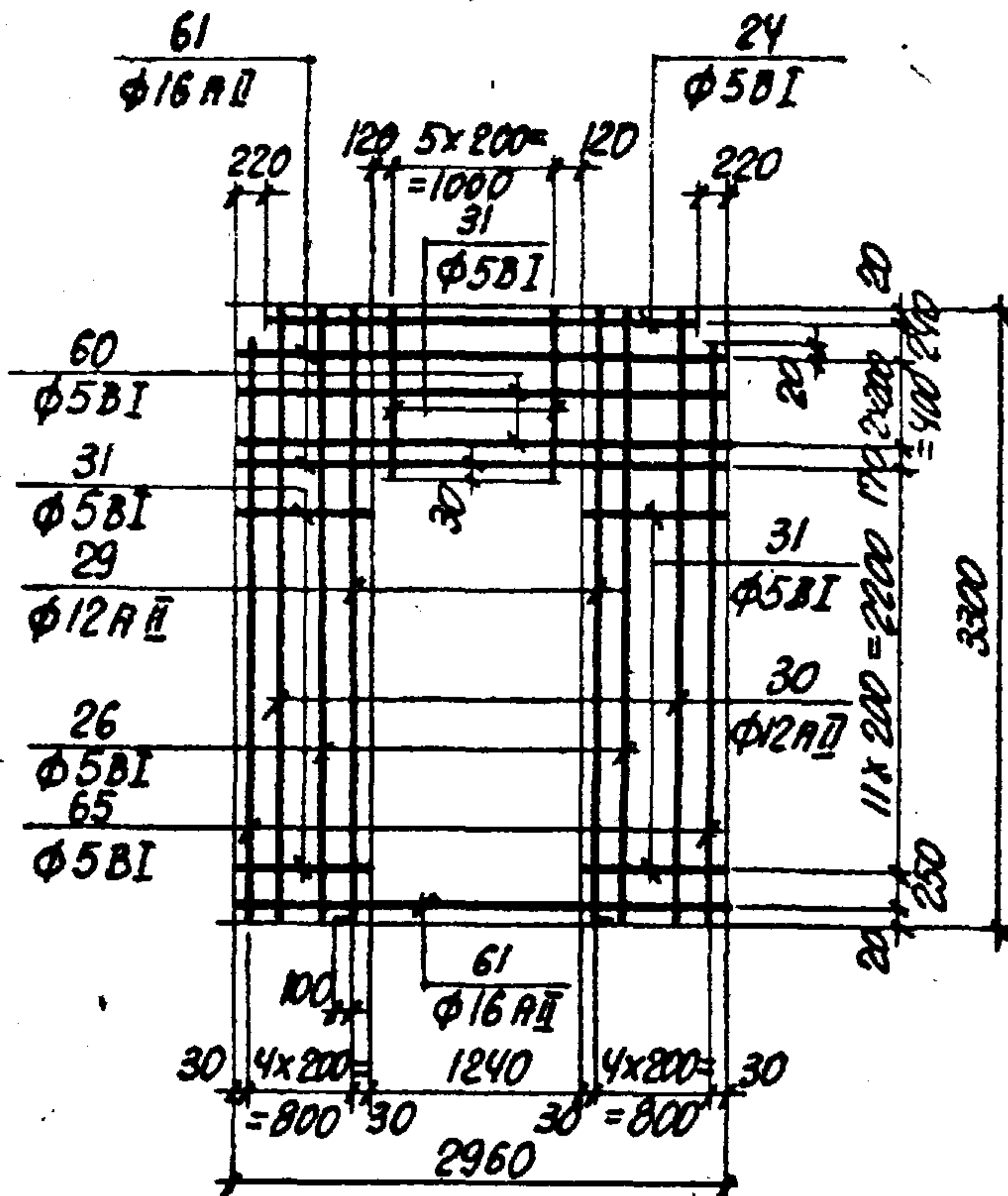
976

СЕТКА С-57

СЕРИЯ 1.431-15

ВЫПУСК ЛИСТ

4



СПЕЦИФИКАЦИЯ И ВЫБОРКА СТАЛИ НА ОДНО ИЗДЕЛИЕ

| МАРКА ИЗДЕЛИЯ | № ПОЗ. | φ мм  | ДЛИНА мм | КОЛ-ВО ШТУК | ВЫБОРКА СТАЛИ |               |                |
|---------------|--------|-------|----------|-------------|---------------|---------------|----------------|
|               |        |       |          |             | φ мм          | ОБЩАЯ ДЛИНА м | ОБЩАЯ МАССА кг |
| C-58          | 24     | 5BI   | 2520     | 1           | 5BI           | 45.9          | 7.1            |
|               | 26     | 5BI   | 3300     | 4           | 12AII         | 13.4          | 11.8           |
|               | 29     | 12AII | 3400     | 2           | 16AII         | 5.9           | 9.3            |
|               | 30     | 12AII | 3300     | 2           | Итого         |               | 28.2           |
|               | 31     | 5BI   | 860      | 28          |               |               |                |
|               | 60     | 5BI   | 2960     | 2           |               |               |                |
|               | 61     | 16AII | 2960     | 2           |               |               |                |
|               | 65     | 5BI   | 3060     | 2           |               |               |                |

ТК

1976

СЕТКА C-58

СЕРИЯ 1431-15

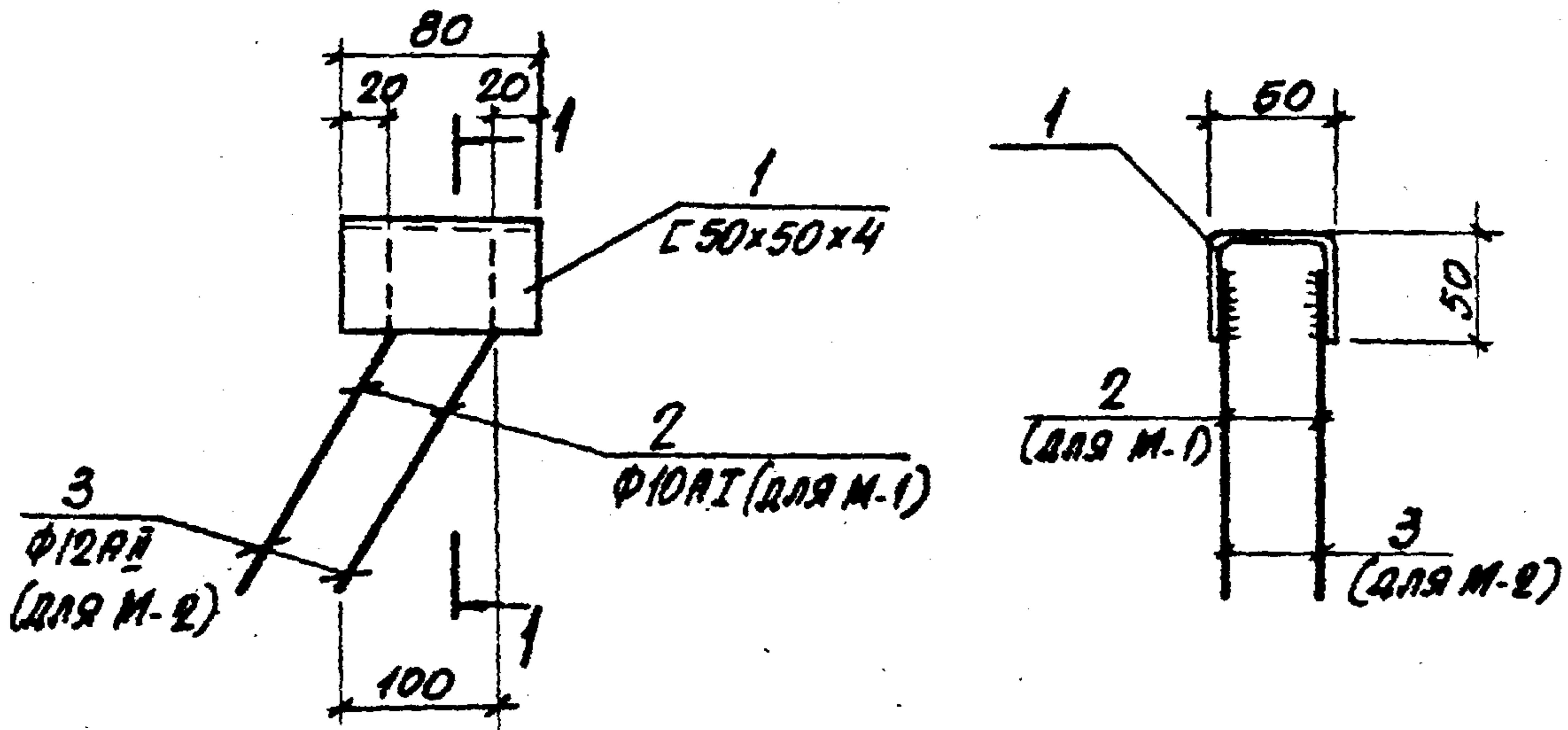
ВЫПУСК ЛИСТ  
4 45

14367-05 50



M-1; M-2

1-1



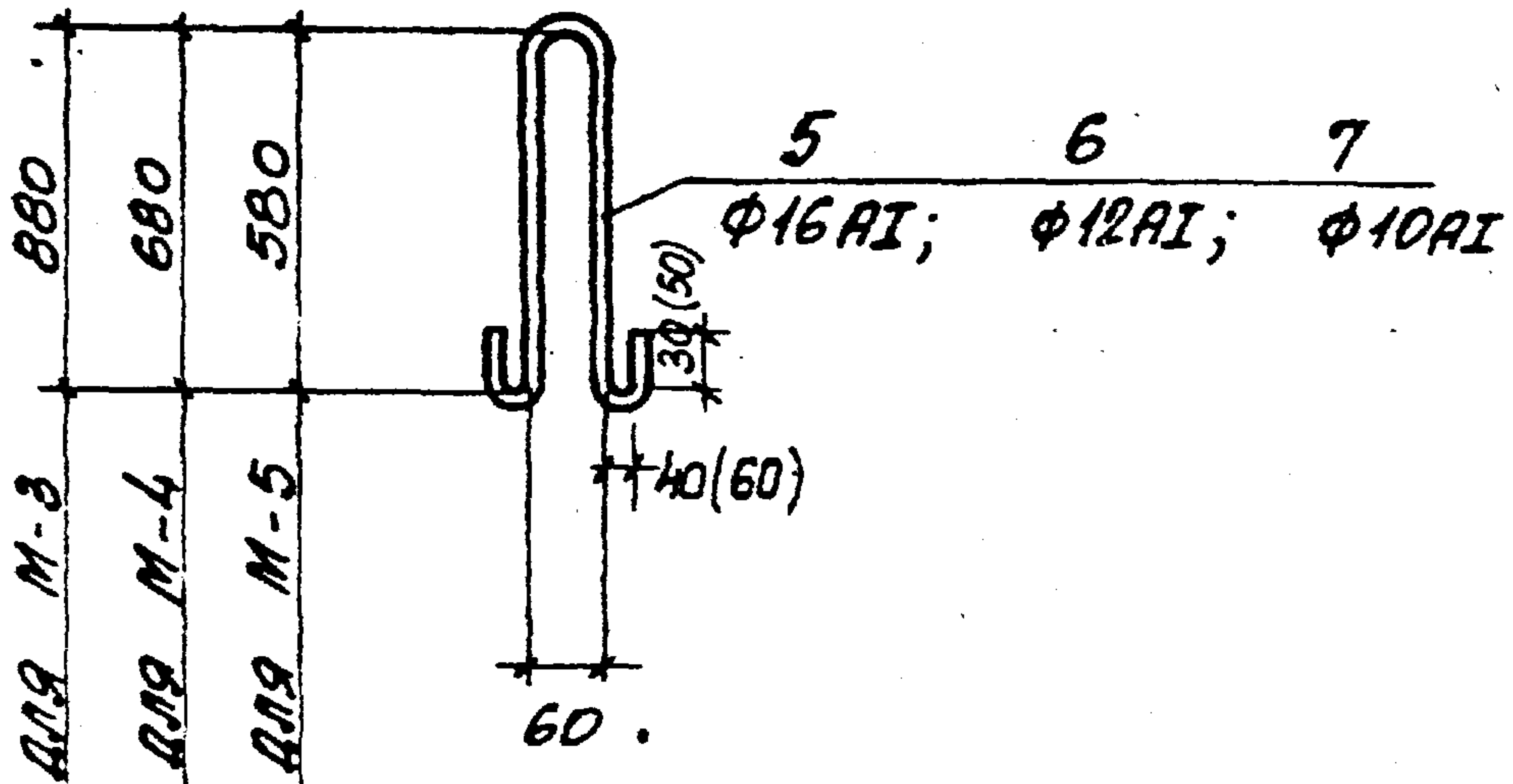
СПЕЦИФИКАЦИЯ СТАЛИ НА ОДНО ЗАКЛАДНОЕ ИЗДЕЛИЕ

| МАРКА ЭЛЕМЕНТА | №№ ПОЗ. | СЕЧЕНИЕ, ПРОФИЛЬ | ДЛИНА мм | КОЛ. ШТ. | МАССА, кг |      |       | ПРИМЕЧАНИЯ                                     |
|----------------|---------|------------------|----------|----------|-----------|------|-------|--|
|                |         |                  |          |          | ПОЗ.      | ВСЕХ | МАРКИ |  |
| M-1            | 1       | L 50x50x4        | 80       | 1        | 0.03      | 0.03 | 1.51  | L 50x50x4<br>ХОЛОДНОТЯНУТЫЙ<br>ПО ГОСТ 8278-63 |
|                | 2       | Φ10A1            | 460      | 4        | 0.37      | 1.48 |       |  |
| M-2            | 1       | L 50x50x4        | 80       | 1        | 0.03      | 0.03 | 1.63  |  |
|                | 3       | Φ12A1            | 460      | 4        | 0.4       | 1.6  |       |  |

1976

|    |                            |                |         |
|----|----------------------------|----------------|---------|
| ТК | ЗАКЛАДНЫЕ ИЗДЕЛИЯ M-1; M-2 | СЕРИЯ 1.431-15 |         |
|    |                            | ВЫПУСК 4       | Лист 57 |

M-3; M-4; M-5



СПЕЦИФИКАЦИЯ СТАЛИ НА ОДНО ЗАКЛАДНОЕ ИЗДЕЛИЕ

| МАРКА ЭЛЕМЕНТА | №№ ПОЗ. | СЕЧЕНИЕ, ПРОФИЛЬ | ДЛИНА, мм | КОЛ. ШТ. | МАССА, кг |      |       | ПРИМЕЧАНИЯ |
|----------------|---------|------------------|-----------|----------|-----------|------|-------|------------|
|                |         |                  |           |          | ПОЗ.      | ВСЕХ | МАРКИ |            |
| M-3            | 5       | φ16A1            | 2050      | 1        | 3.2       | 3.2  | 3.2   |            |
| M-4            | 6       | φ12A1            | 1600      | 1        | 1.4       | 1.4  | 1.4   |            |
| M-5            | 7       | φ10A1            | 1400      | 1        | 0.86      | 0.86 | 0.86  |            |

Примечание: Размеры в скобках - для M-3.

ТК  
1976

ЗАКЛАДНЫЕ ИЗДЕЛИЯ M-3; M-4; M-5

СЕРИЯ  
1.431-15  
Выпуск Лист  
4 48

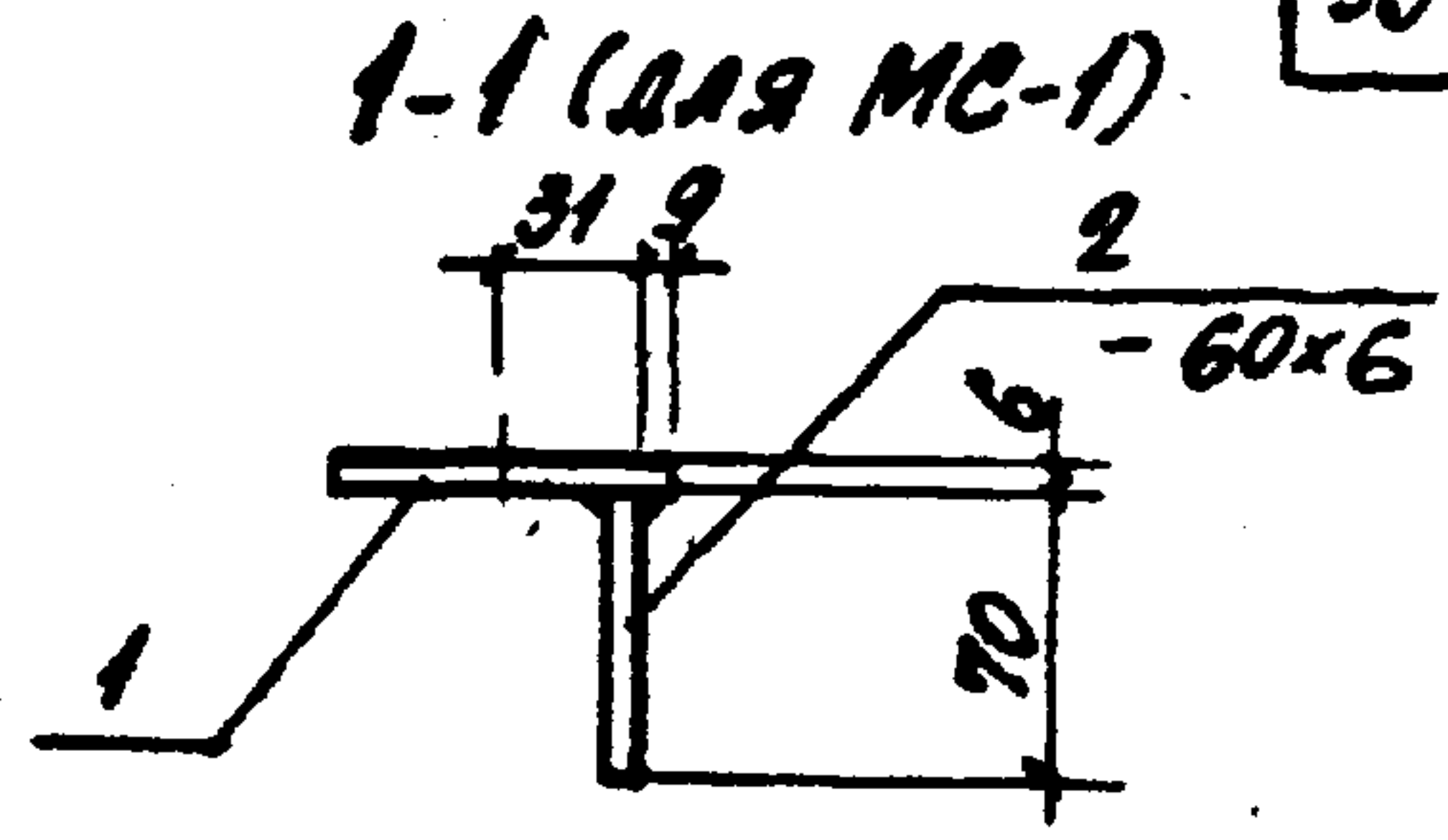
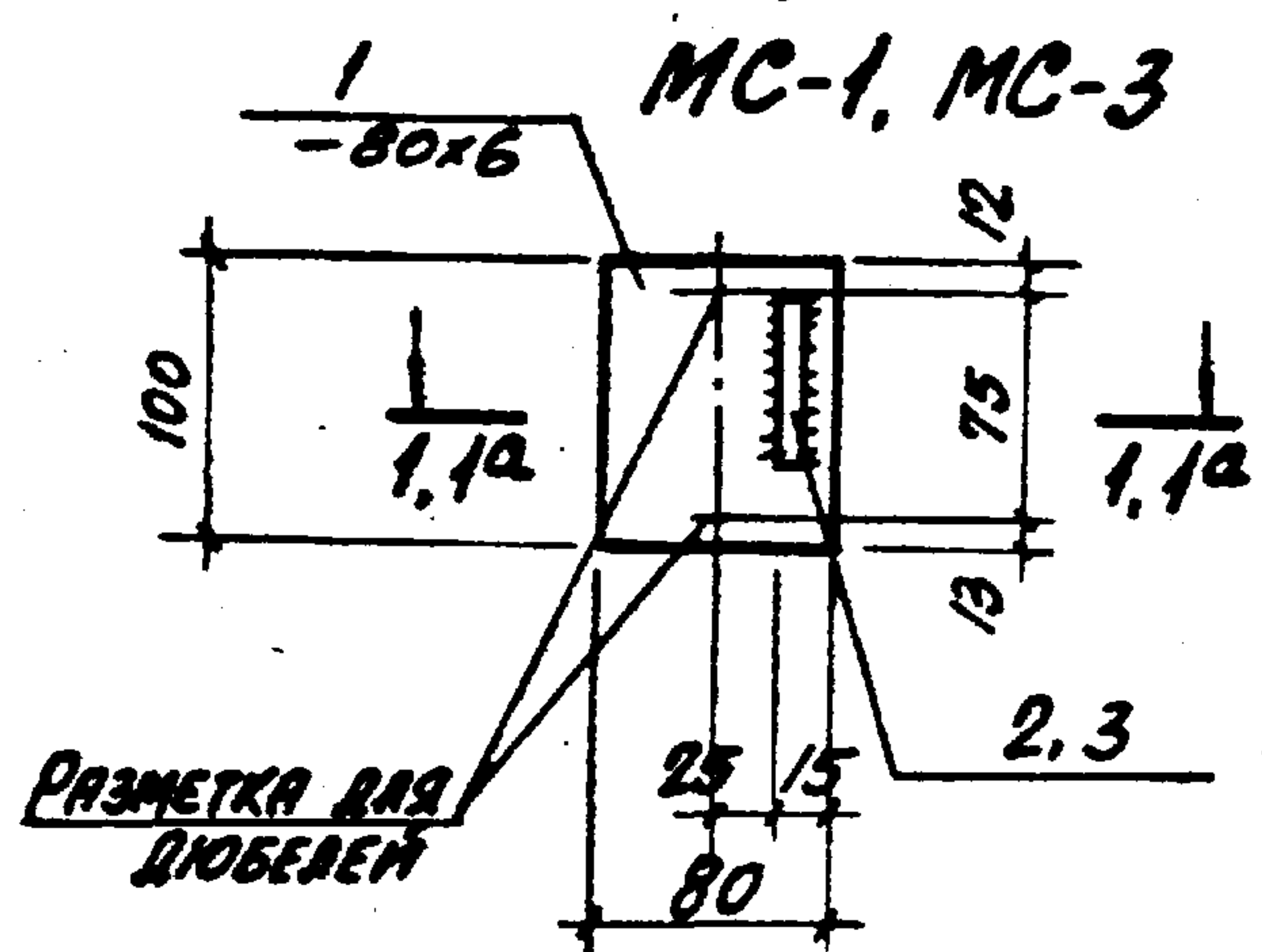
14367-05 53

ПРОМСТРОИНИПРОЕКТ

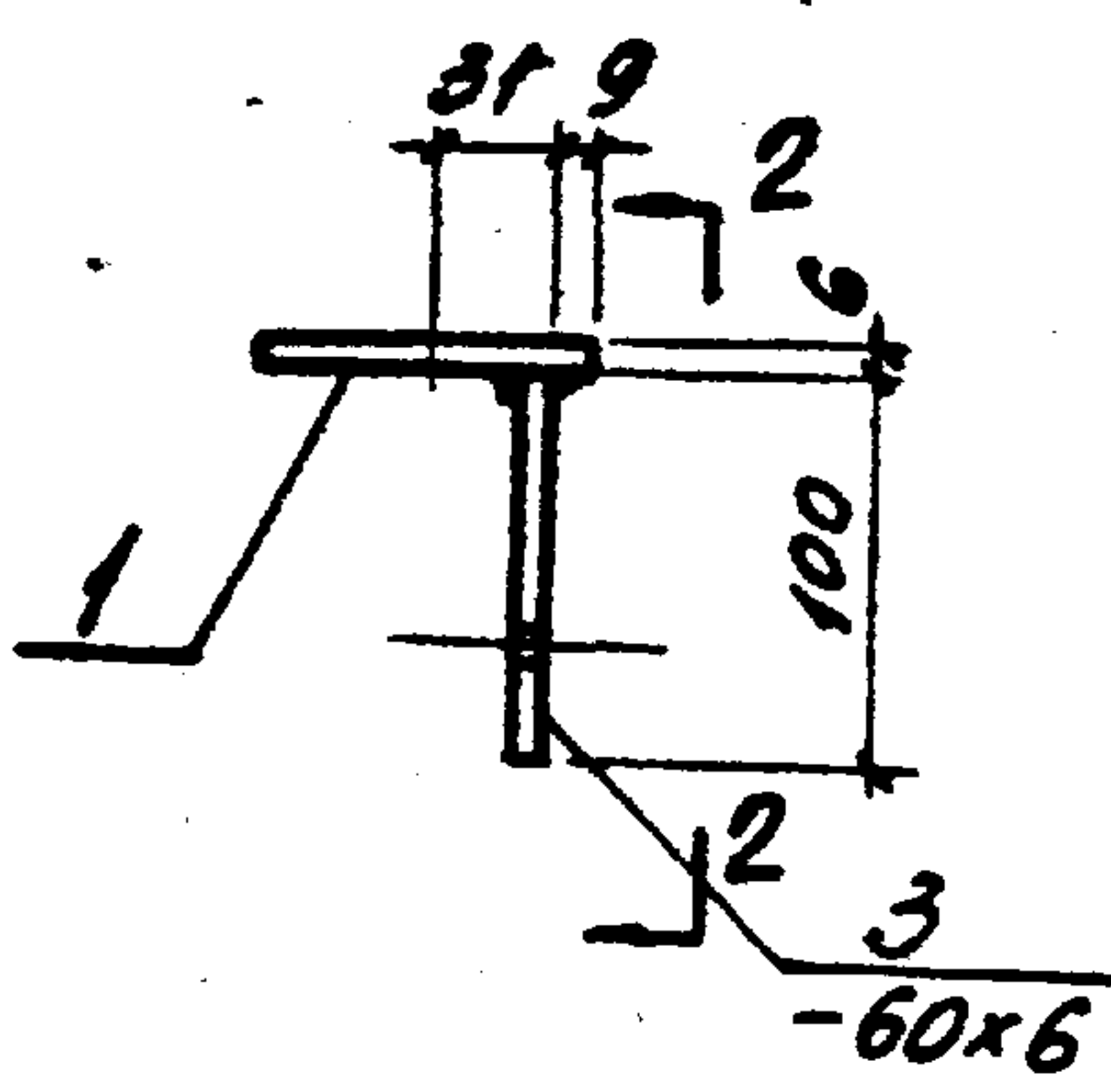
1976г

МАР

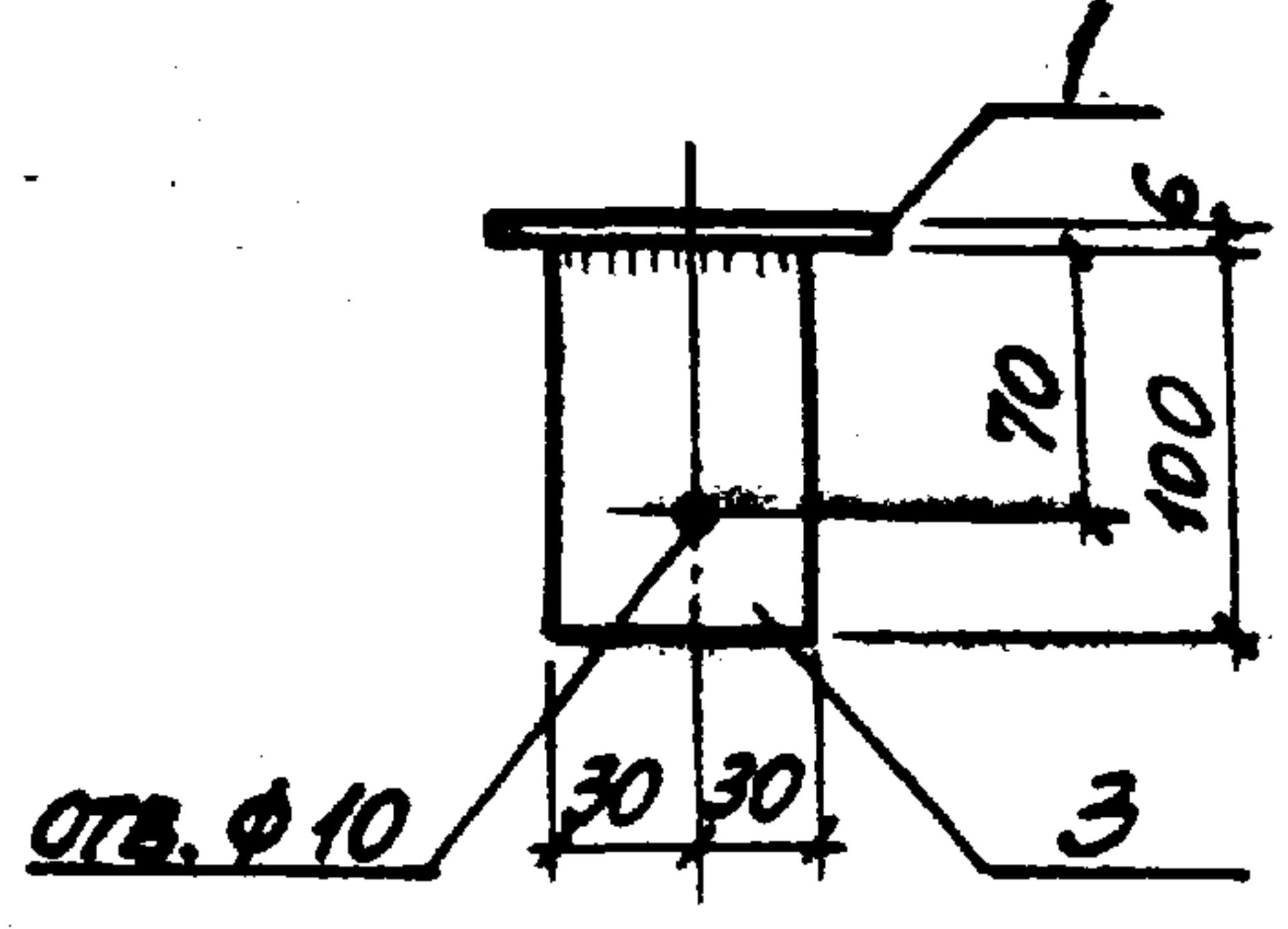
ДАТА ВЫПУСКА



1a-1a (для MC-3)



2-2



СПЕЦИФИКАЦИЯ СТАЛИ НА ОДНО СОЕДИНИТЕЛЬНОЕ ИЗДЕЛИЕ

| МАРКА ЭЛЕМЕНТА | №№ ПОЗ. | СЕЧЕНИЕ, ПРОФИЛЬ | ДЛИНА ММ | КОЛ. ШТ. | МАССА, КГ |      |       | ПРИМЕЧАНИЯ |
|----------------|---------|------------------|----------|----------|-----------|------|-------|------------|
|                |         |                  |          |          | ПОЗ.      | ВСЕХ | МАРКИ |            |
| МС-1           | 1       | -80x6            | 100      | 1        | 0,4       | 0,4  | 0,6   |            |
|                | 2       | -60x6            | 70       | 1        | 0,2       | 0,2  |       |            |
| МС-2           | 2       | -60x6            | 70       | 1        | 0,2       | 0,2  | 0,2   |            |
| МС-3           | 1       | -80x6            | 100      | 1        | 0,4       | 0,4  | 0,7   |            |
|                | 3       | -60x6            | 100      | 1        | 0,3       | 0,3  |       |            |

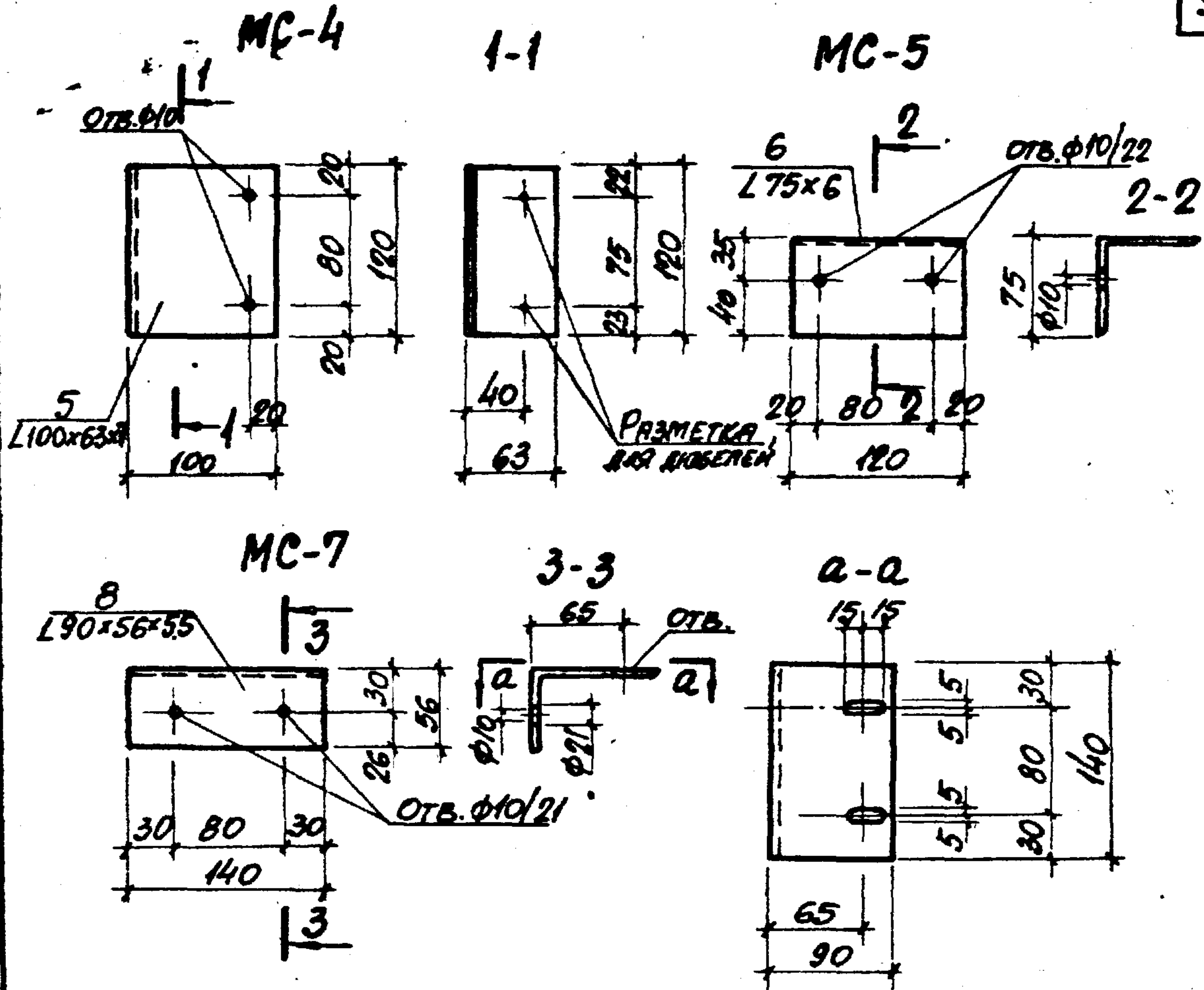
ИЗДАНИЕ 1976

ТК  
1976

СОЕДИНИТЕЛЬНЫЕ ИЗДЕЛИЯ МС-1; МС-2; МС-3

СЕРИЯ  
1.431-12  
Выпуск 4  
Лист 49

ИЗДАНИЕ КОМПЬЮТЕРНОГО ПРОЕКТА



СПЕЦИФИКАЦИЯ СТАЛИ НА ОДНО СОЕДИНИТЕЛЬНОЕ ИЗДЕЛИЕ

| МАРКА ЭЛЕМЕНТА | №№ ПОЗ. | СЕЧЕНИЕ, ПРОФИЛЬ | ДЛИНА мм | КОЛ. шт. | МАССА, кг |      |       | ПРИМЕЧАНИЯ |
|----------------|---------|------------------|----------|----------|-----------|------|-------|------------|
|                |         |                  |          |          | ПОЗ.      | ВСЕХ | МАРКИ |            |
| МС-4           | 5       | L100x63x7        | 120      | 1        | 1.1       | 1.1  | 1.1   |            |
|                |         |                  |          |          |           |      |       |            |
| МС-5           | 6       | L75x6            | 120      | 1        | 0.83      | 0.83 | 0.83  |            |
|                |         |                  |          |          |           |      |       |            |
| МС-6           | 7       | - 70x6           | 120      | 1        | 0.4       | 0.4  | 0.4   |            |
| МС-7           | 8       | L90x56x55        | 140      | 1        | 0.87      | 0.87 | 0.87  |            |

ТК

1976

СОЕДИНИТЕЛЬНЫЕ ИЗДЕЛИЯ МС-4; МС-5; МС-6; МС-7

СЕРИЯ 1.431-15

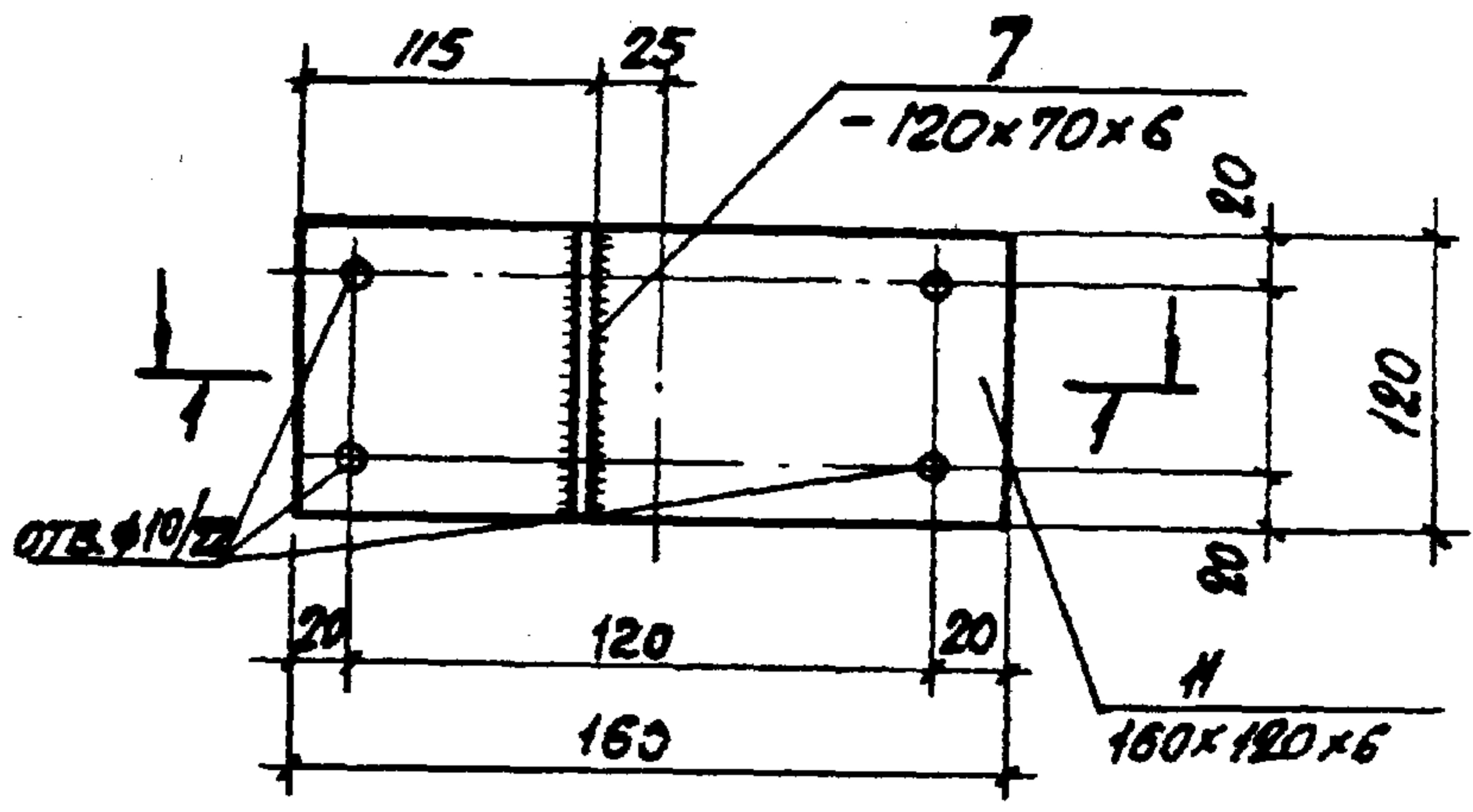
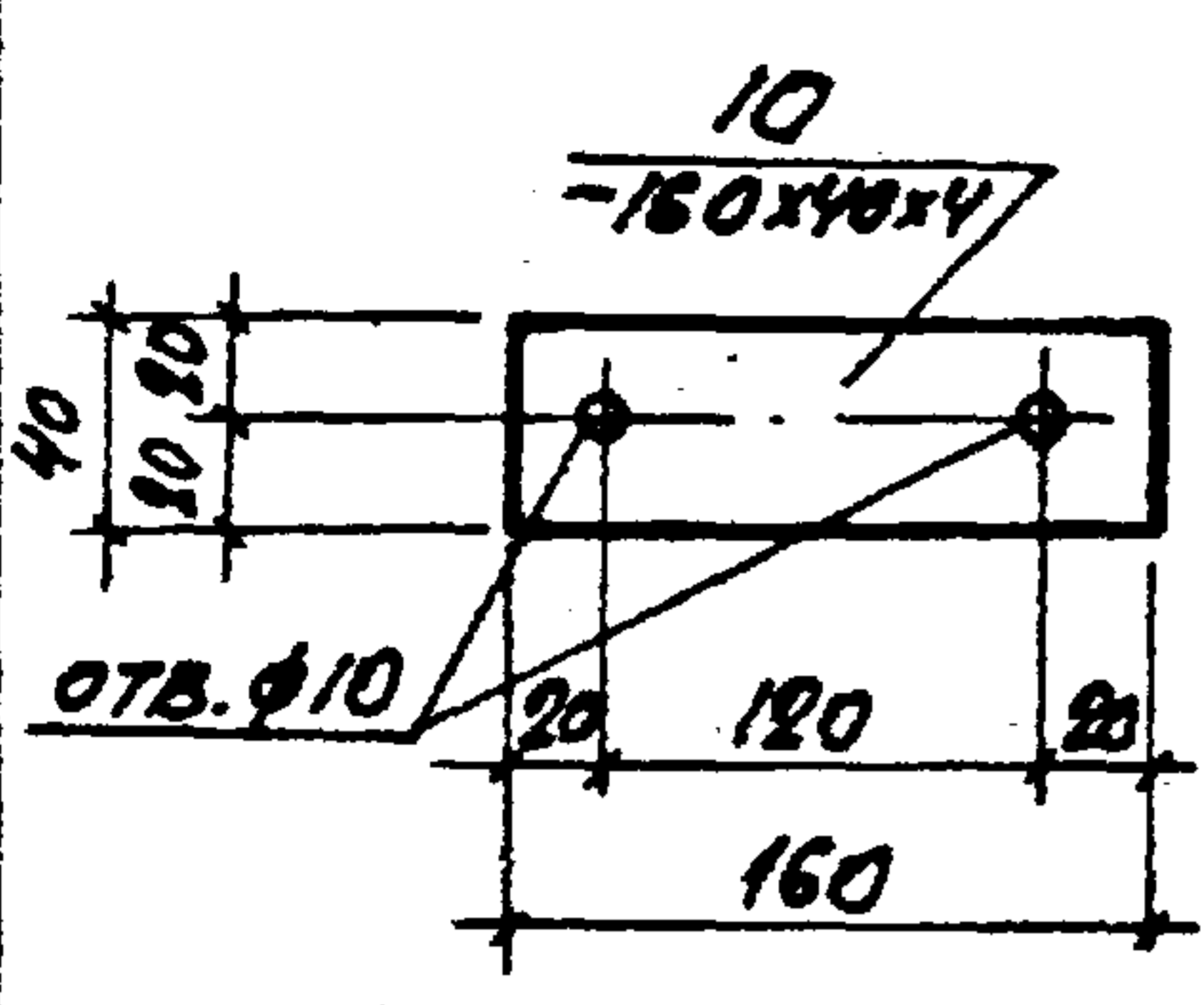
Выпуск 4 Лист 50

14367-05 55



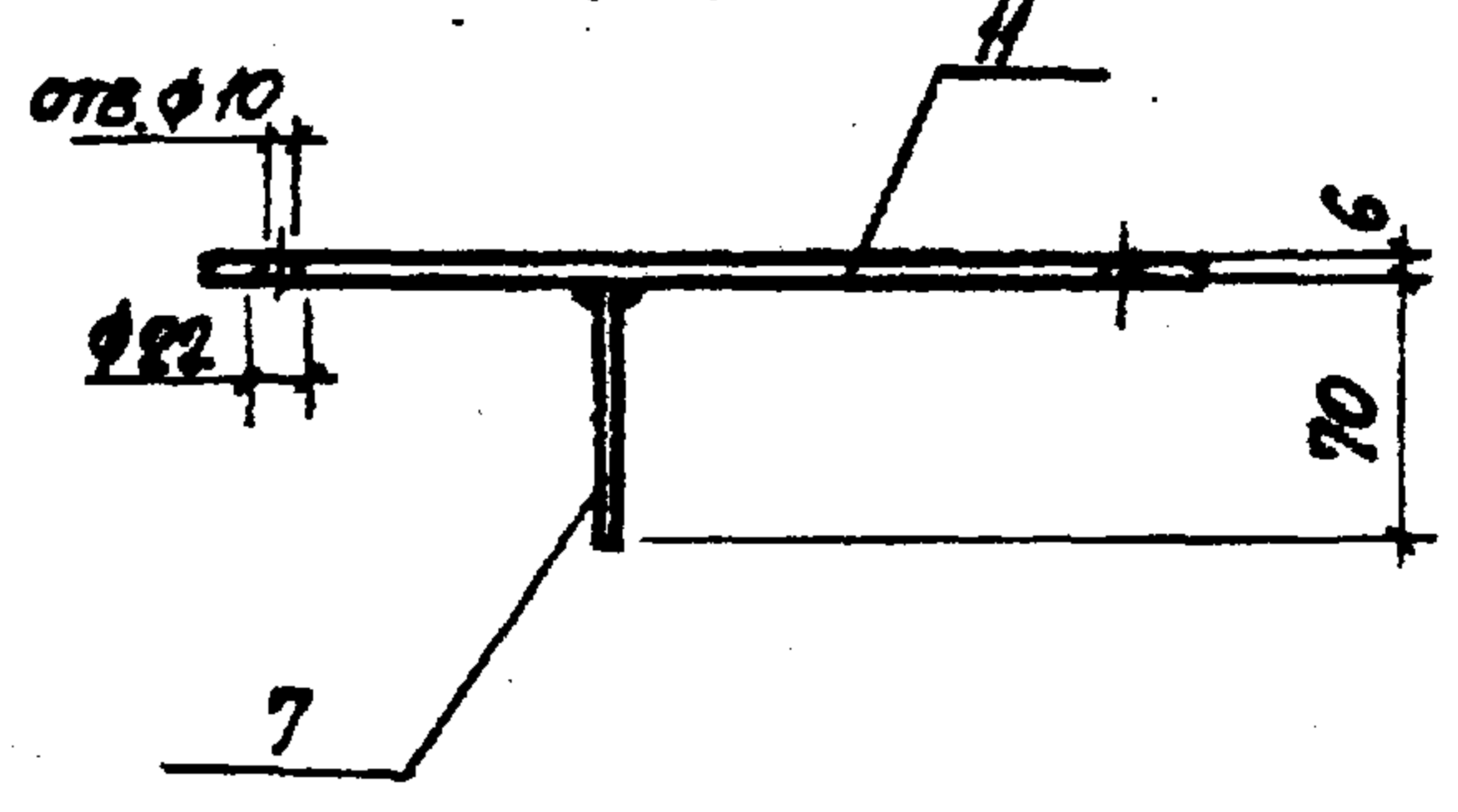
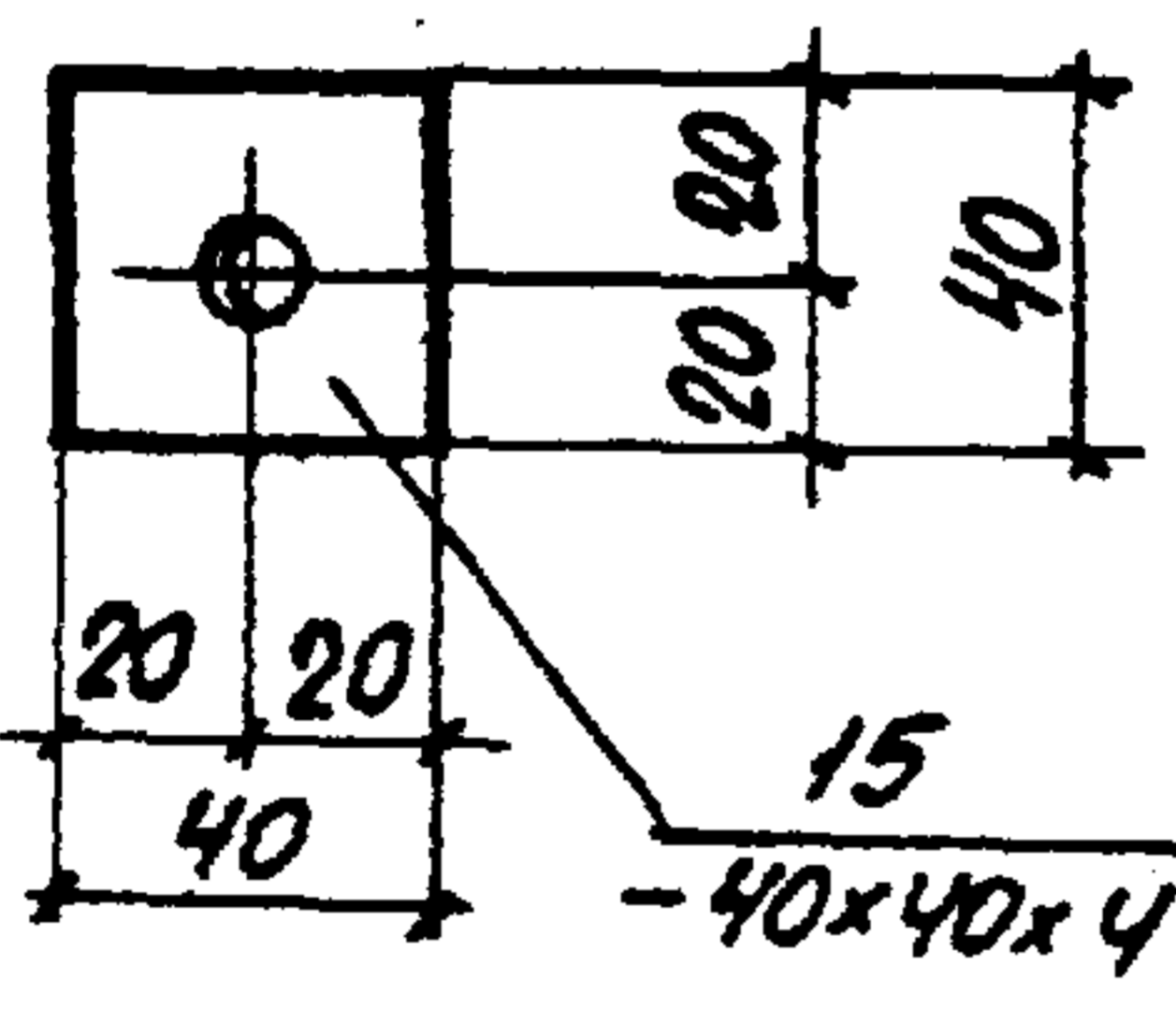
МС-9

МС-10



МС-13

1-1



СПЕЦИФИКАЦИЯ СТАЛИ НА ОДНО СОЕДИНИТЕЛЬНОЕ ИЗДЕЛИЕ

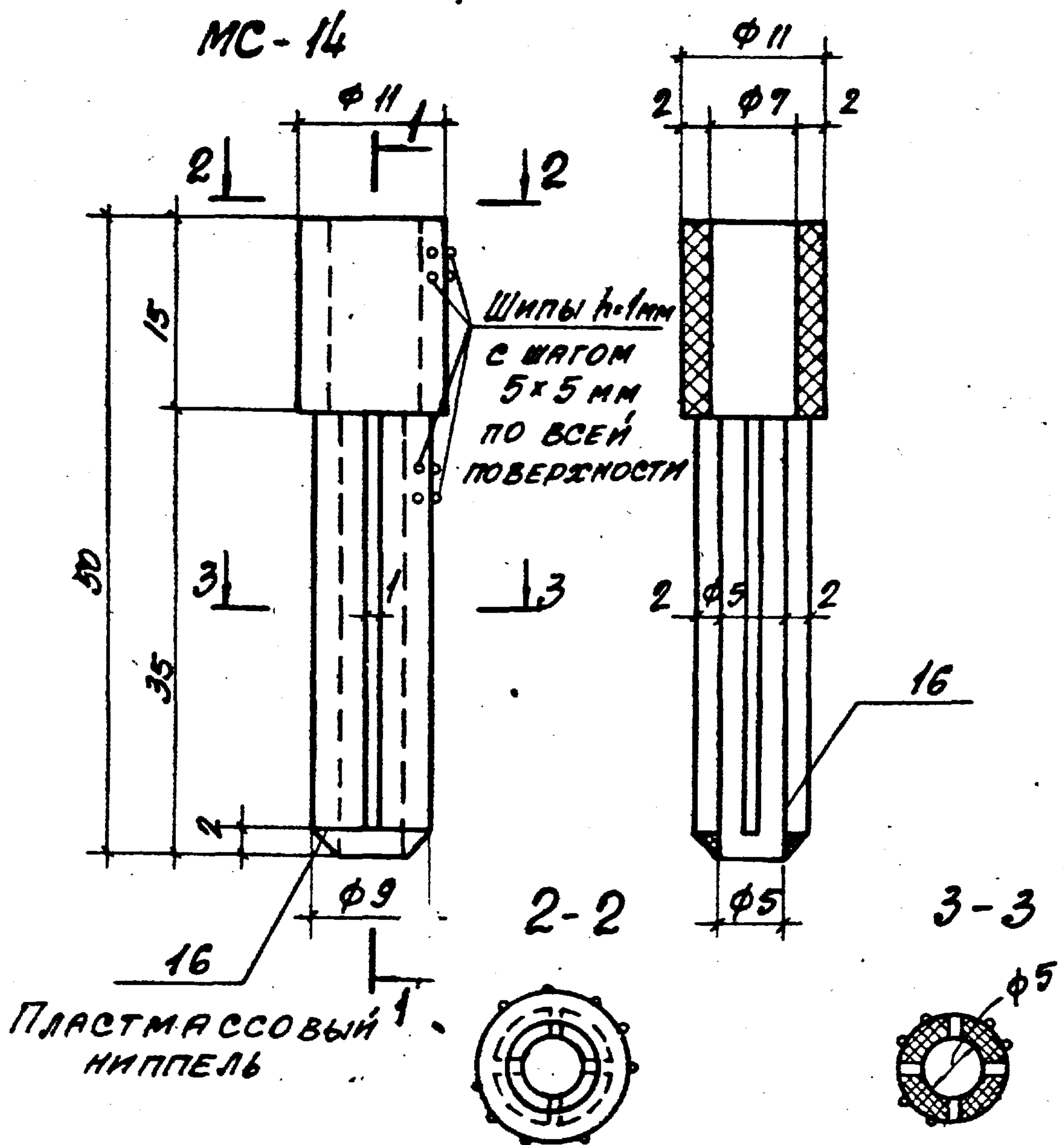
| МАРКА ЭЛЕМЕНТА | НН ПОЗ. | СЕЧЕНИЕ, ПРОФИЛЬ                | ДЛИНА ММ | КОЛ. ШТ. | МАССА, КГ |      |       | ПРИМЕЧАНИЯ |
|----------------|---------|---------------------------------|----------|----------|-----------|------|-------|------------|
|                |         |                                 |          |          | ПОЗ.      | ВСЕХ | МАРКИ |            |
| МС-8           | 9       | φ10А1                           | 120      | 1        | 0.07      | 0.07 | 0.07  |            |
| МС-9           | 10      | -40x4                           | 160      | 1        | 0.2       | 0.2  | 0.2   |            |
| МС-10          | 7       | -70x6                           | 120      | 1        | 0.4       | 0.4  | 1.3   |            |
|                | 11      | -120x6                          | 160      | 1        | 0.9       | 0.9  |       |            |
| МС-11          | 12      | Болт М8x70 58.091 ГОСТ 7798-70* |          | 1        |           |      | 0.025 |            |
|                | 13      | Гайка М8.5.091 ГОСТ 5915-70     |          | 1        |           |      |       |            |
| МС-12          | 14      | Шуруп А8x50.091 ГОСТ 1145-70    |          |          |           |      | 0.015 |            |
| МС-13          | 15      | -40x4                           | 40       | 1        | 0.05      | 0.05 | 0.05  |            |

ДАТА ВЫПУСКА

ТК  
1976

СОЕДИНИТЕЛЬНЫЕ ИЗДЕЛИЯ МС-8, МС-9, МС-10, МС-11, МС-12, МС-13

СЕРИЯ 1.431-15  
ВЫПУСК 4 ЛИСТ 5



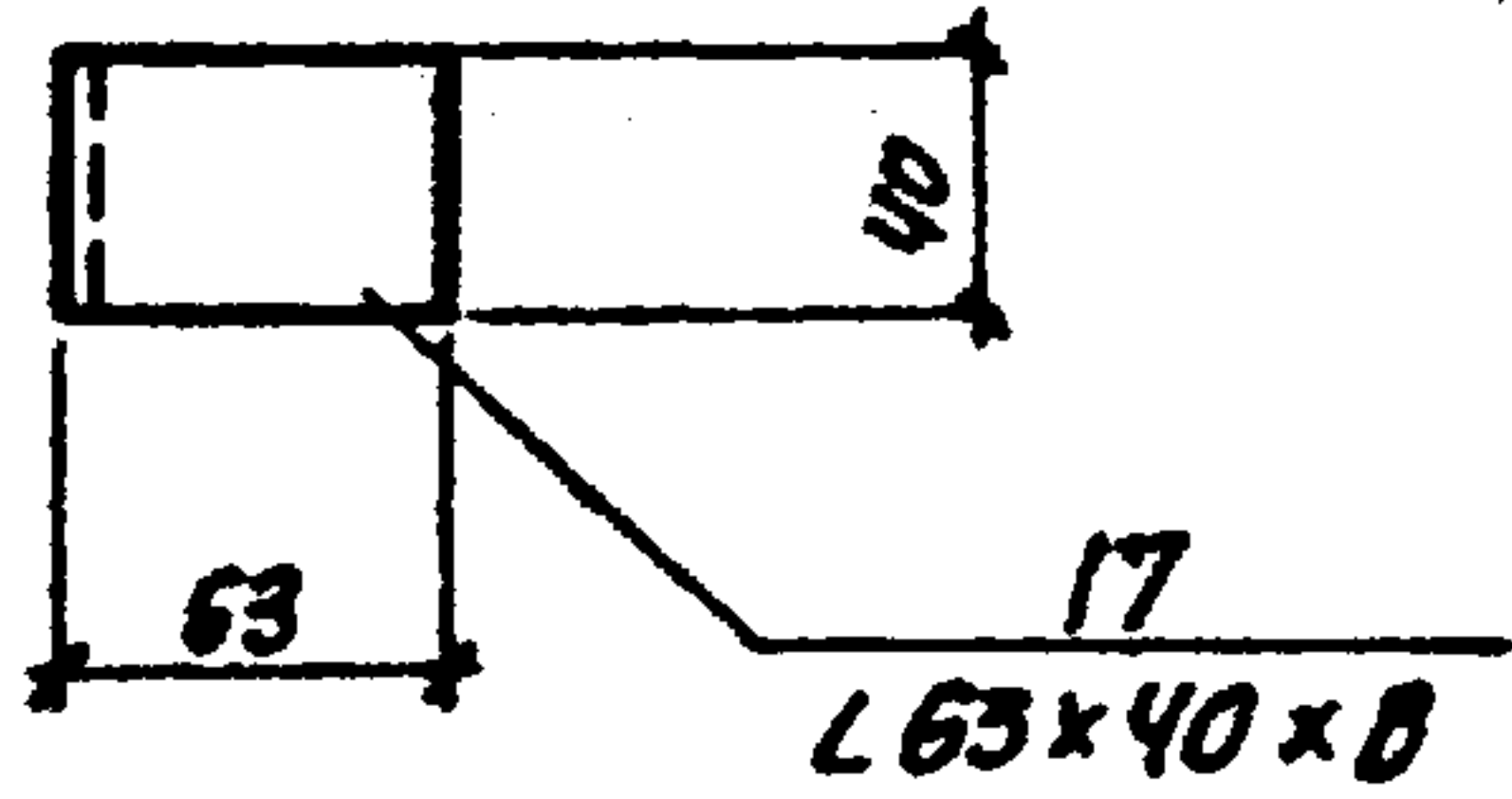
РАСХОД ПЛИИЭТИЛЕНА НА ОДНО СОЕДИНИТЕЛЬНОЕ ИЗДЕЛИЕ

| МАРКА ЭЛЕМЕНТА | ИН ПОЗ. | СЕЧЕНИЕ, ПРОФИЛЬ | ДЛИНА ММ | КОЛ. ШТ. | МАССА, КГ |      |       | ПРИМЕЧАНИЕ |
|----------------|---------|------------------|----------|----------|-----------|------|-------|------------|
|                |         |                  |          |          | ПОЗ.      | ВСЕХ | МАРКА |            |
| МС-14          | 16      | ПО ЧЕРТЕЖУ       | 50       | 1        | 0.01      | 0.01 | 0.01  |            |

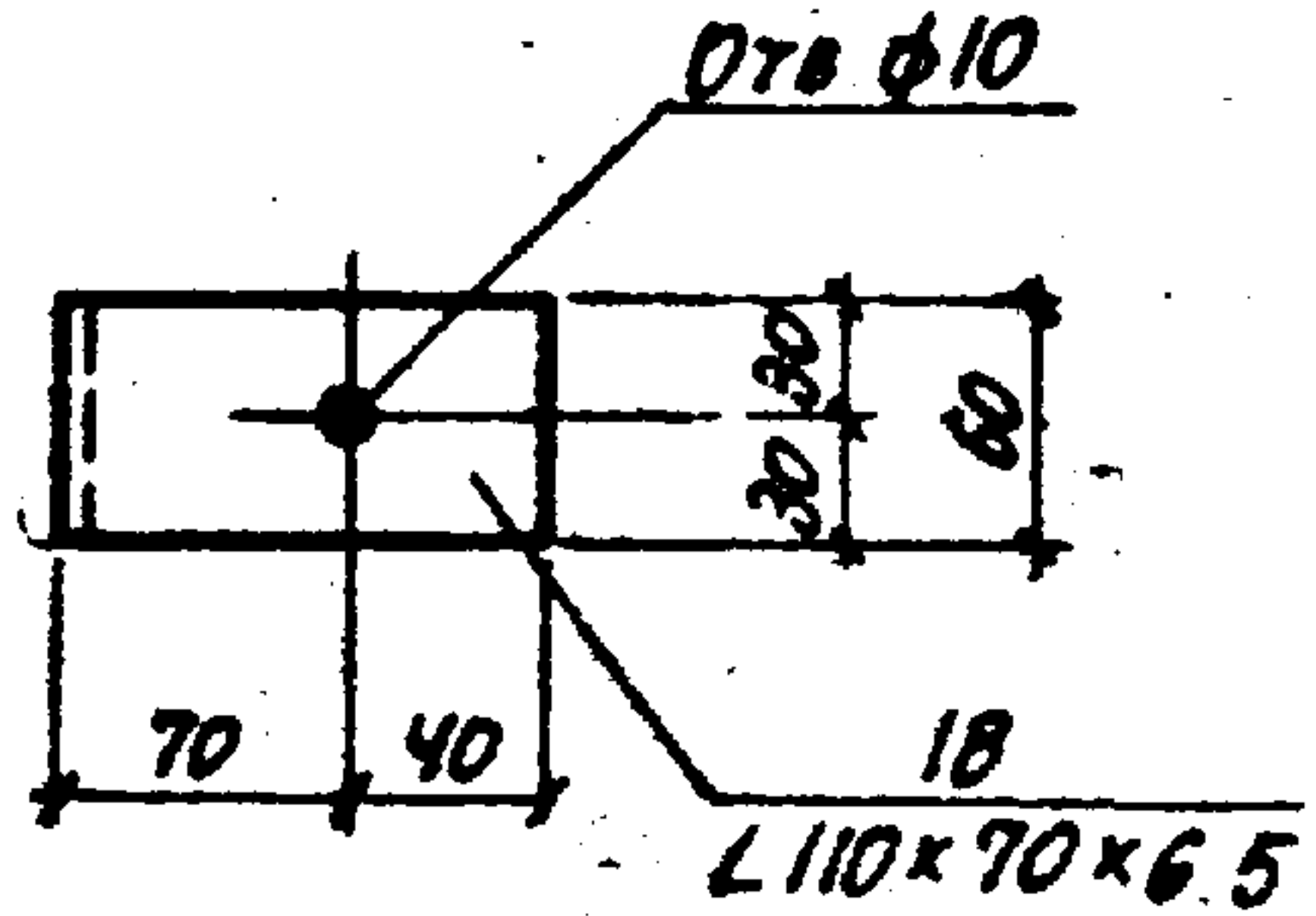
|            |                               |                     |
|------------|-------------------------------|---------------------|
| ТК<br>1976 | СОЕДИНИТЕЛЬНОЕ ИЗДЕЛИЕ МС-14. | СЕРИЯ<br>1.431-15   |
|            |                               | ВЫПУСК ЛИСТ<br>4 52 |

11 РИСУНКИ ПОЛИЭТИЛЕНА  
 1976 Г.  
 МИИТ

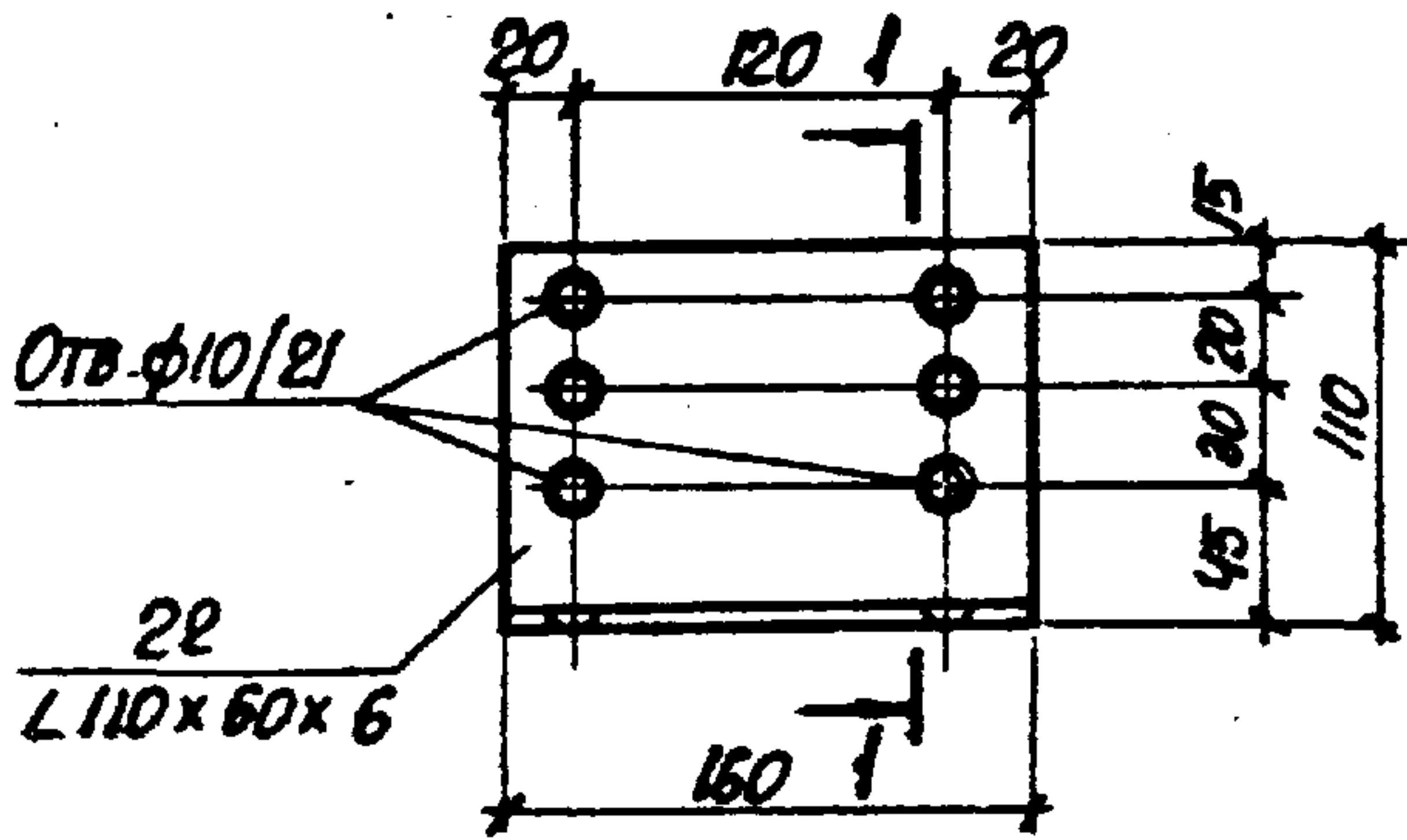
МС-15



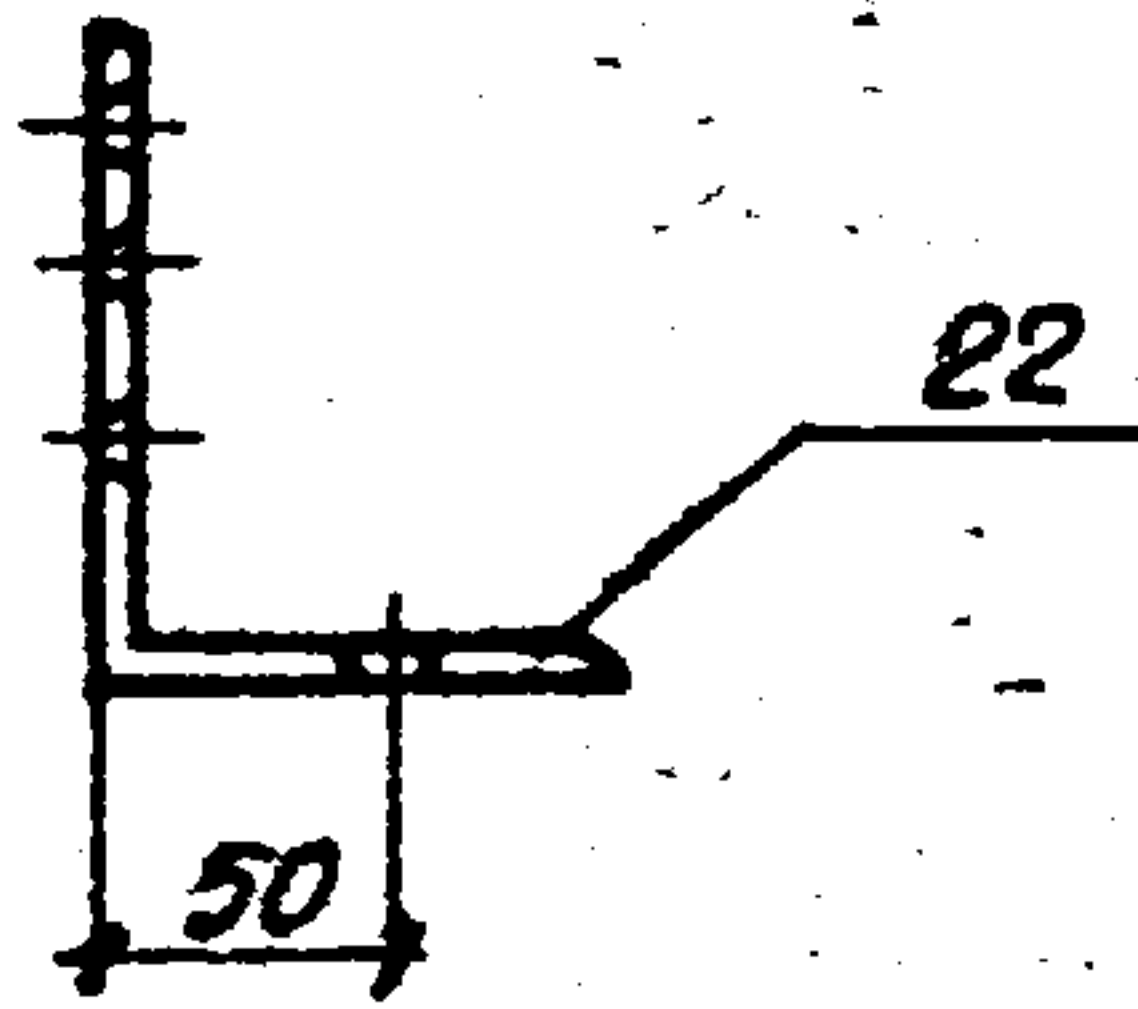
МС-16



МС-20



1-1



СПЕЦИФИКАЦИЯ СТАЛИ НА ОДНО СОЕДИНИТЕЛЬНОЕ ИЗДЕЛИЕ

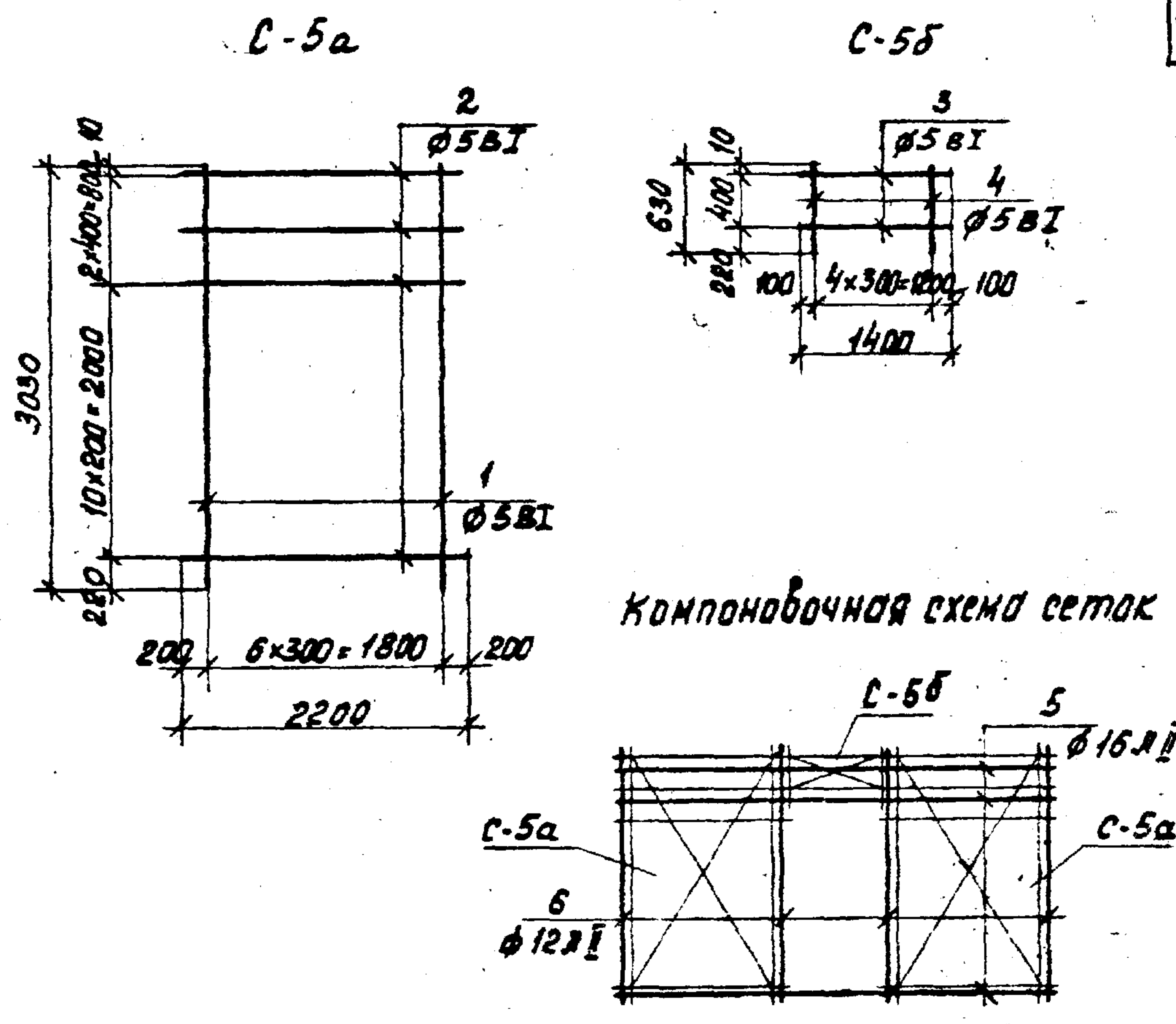
| МАРКА ЭЛЕМЕНТА | ИН ПОЗ. | СЕЧЕНИЕ, ПРОФИЛЬ | ДЛИНА мм | КОЛ. ШТ. | МАССА, кг |      |       | ПРИМЕЧАНИЯ   |
|----------------|---------|------------------|----------|----------|-----------|------|-------|--------------|
|                |         |                  |          |          | ПОЗ.      | ВСЕХ | МАРКИ |              |
| МС-15          | 17      | L63x40x8         | 40       | 1        | 0.3       | 0.3  | 0.3   | ГОСТ 8510-72 |
| МС-16          | 18      | L110x70x6.5      | 60       | 1        | 0.6       | 0.6  | 0.6   |              |
| МС-17          | 19      | -80x6            | 120      | 1        | 0.45      | 0.45 | 0.45  |              |
| МС-18          | 20      | L125x100x6       | 120      | 1        | 1.5       | 1.5  | 1.5   | ГОСТ 8276-63 |
| МС-19          | 21      | L110x90x6        | 120      | 1        | 1.3       | 1.3  | 1.3   |              |
| МС-20          | 22      | L110x90x6        | 160      | 1        | 1.76      | 1.76 | 1.76  |              |

ИЗДАНИЕ 1976

ТК  
1976

СОЕДИНИТЕЛЬНЫЕ ИЗДЕЛИЯ  
МС-15, МС-16, МС-17, МС-18, МС-19, МС-20

СЕРИЯ  
1.431-15  
ВЫПУСК ЛИСТ  
4 53



Спецификация и выборка стали на одно изделие

| Марка изделия          | № поз. | φ мм.   | Длина мм | Кол-во шт. | Выборка стали |                |                 |
|------------------------|--------|---------|----------|------------|---------------|----------------|-----------------|
|                        |        |         |          |            | φ мм          | Общая длина м. | Общая масса кг. |
| С-5а<br>(2 шт.)        | 1      | 5 В I   | 3030     | 7          | 5 В I         | 105.6          | 16.2            |
|                        | 2      | 5 В I   | 2200     | 13         | 12 А II       | 12.2           | 10.8            |
| С-5б<br>(1 шт.)        | 3      | 5 В I   | 1400     | 2          | 16 А II       | 16.9           | 26.7            |
|                        | 4      | 5 В I   | 630      | 5          | Итого:        |                | 53.7            |
| Соединительные стержни | 5      | 16 А II | 5620     | 3          |               |                |                 |
|                        | 6      | 12 А II | 3030     | 4          |               |                |                 |

ТК  
1976

Пример замены сетки С-5 на сетки, изготавливаемые на многоэлектродных сварочных машинах.

Серия 1.431-15  
Выпуск лист 4 54