

ГОСУДАРСТВЕННЫЙ КОМИТЕТ СОВЕТА МИНИСТРОВ СССР ПО ДЕЛАМ СТРОИТЕЛЬСТВА

ГОССТРОЙ СССР

ТИПОВЫЕ КОНСТРУКЦИИ И УЗЛЫ

ЗДАНИЙ И СООРУЖЕНИЙ

СЕРИЯ 1.431-15

ПЕРЕГОРОДКИ

МНОГОЭТАЖНЫХ ЗДАНИЙ

С КАРКАСОМ ПО СЕРИИ ИИ-04

ВЫПУСК 3

ПАНЕЛИ ИЗ ГИПСОБЕТОНА

РАБОЧИЕ ЧЕРТЕЖИ

*замечена  
серией  
вып  
и. 7.85  
1.0309-2  
7.1.7*

14367-04

ЦЕНА 0-99

ЦЕНТРАЛЬНЫЙ ИНСТИТУТ ТИПОВОГО ПРОЕКТИРОВАНИЯ  
ГОССТРОЯ СССР

Москва, А-445, Смольная ул., 22

Сдано в печать

1978 года

Заказ № 2706

Тираж 2900 экз.



СОДЕРЖАНИЕ ВЫПУСКА 3 ЛИСТ СТР.

Пояснительная записка			1	6
ПАНЕЛИ	<u>ППГ-1</u> 5.64 x 3.04	<u>ППГ-2</u> 5.54 x 3.04	2	7
ПАНЕЛИ	<u>ППГ-1-21</u> 5.64 x 3.04	<u>ППГ-2-21</u> 5.54 x 3.04	3	8
ПАНЕЛИ	<u>ППГ-3</u> 5.64 x 2.78	<u>ППГ-4</u> 5.54 x 2.78	4	9
ПАНЕЛИ	<u>ППГ-1-Д</u> 5.64 x 3.04	<u>ППГ-2-Д</u> 5.54 x 3.04	5	10
ПАНЕЛИ	<u>ППГ-1-2Д</u> 5.64 x 3.04	<u>ППГ-2-2Д</u> 5.54 x 3.04	6	11
ПАНЕЛИ	<u>ППГ-3-Д1</u> 5.64 x 2.78	<u>ППГ-4-Д1</u> 5.54 x 2.78	7	12
ПАНЕЛИ	<u>ППГ-3-2Д</u> 5.64 x 2.78	<u>ППГ-4-2Д</u> 5.54 x 2.78	8	13
ПАНЕЛИ	<u>ППГ-3-Д</u> 5.64 x 2.78	<u>ППГ-4-Д</u> 5.54 x 2.78	9	14
ПАНЕЛИ	<u>ППГ-5</u> 5.64 x 0.89	<u>ППГ-6</u> 5.54 x 0.89	10	15
ПАНЕЛИ	<u>ППГ-7</u> 5.64 x 0.55	<u>ППГ-8</u> 5.54 x 0.55	11	16
ПАНЕЛИ	<u>ППГ-10</u> 2.64 x 2.78	<u>ППГ-11</u> 2.54 x 2.78	12	17
ПАНЕЛИ	<u>ППГ-10-Д</u> 2.64 x 2.78	<u>ППГ-11-Д</u> 2.54 x 2.78	13	18
ПАНЕЛИ	<u>ППГ-12</u> 2.64 x 3.04	<u>ППГ-13</u> 2.54 x 3.04	14	19
ПАНЕЛИ	<u>ППГ-12-Д</u> 2.64 x 3.04	<u>ППГ-13-Д</u> 2.54 x 3.04	15	20
ПАНЕЛИ	<u>ППГ-14</u> 2.64 x 3.34	<u>ППГ-15</u> 2.54 x 3.34	16	21

ТК

1976

СОДЕРЖАНИЕ

СЕРИЯ  
1.431-15

ВЫПУСК	ЛИСТ
3	—

КОМПЬЮТЕРНОЕ ПОДСЧЕТНО-ПРОЕКЦИОННОЕ УСТРОЙСТВО  
 ГА. КАНОН  
 1976  
 ДАТА ВЫПУСКА ТРИ



ПРОЕКТ ПРОИЗВОДИТЕЛЬ

№

ЧУМАКОВА

КОРВЕРА

1976

МАЧ

Г. КОНСТРУКТ. КОЛОДЕЦКАЯ  
ДАТА ВЫПУСКА

ПАНЕЛЬ	<u>ППГ-22-В</u> 2.98 x 3.94	34	39
ПАНЕЛЬ	<u>ППГ-22-В-Д</u> 2.98 x 3.94	35	40
ПАНЕЛЬ	<u>ППГ-22-Д</u> 2.98 x 3.94	36	41
ПАНЕЛЬ	<u>ППГ-22-2В</u> 2.98 x 3.94	37	42
ПАНЕЛЬ	<u>ППГ-22-2В-Д</u> 2.98 x 3.94	38	43
УЗЛЫ	1, 2	39	44
УЗЛЫ	3, 4	40	45
УЗЛЫ	5, 6, 7	41	46
УЗЛЫ	8, 9, 10, 11	42	47
УЗЛЫ	12, 13	43	48
УЗЕЛ	14	44	49
РАСХОД ДРЕВЕСИНЫ, ГВОЗДЕЙ И СТАЛИ НА КАРКАСЫ К-1 ÷ К-4		45	50
РАСХОД ДРЕВЕСИНЫ, ГВОЗДЕЙ И СТАЛИ НА КАРКАСЫ К-5 ÷ К-8		46	51
РАСХОД ДРЕВЕСИНЫ, ГВОЗДЕЙ И СТАЛИ НА КАРКАСЫ К-9 ÷ К-12		47	52
РАСХОД ДРЕВЕСИНЫ, ГВОЗДЕЙ И СТАЛИ НА КАРКАСЫ К-13 ÷ К-16		48	53
РАСХОД ДРЕВЕСИНЫ, ГВОЗДЕЙ И СТАЛИ НА КАРКАСЫ К-17 ÷ К-20		49	54

ГК

СОДЕРЖАНИЕ

СЕРИЯ 1.431-15	
ВЫПУСК	ЛИСТ
3	—

1976



## ПОЯСНИТЕЛЬНАЯ ЗАПИСКА.

### 1. Состав серии 1.431-

выпуск 0 материалы для проектирования

выпуск 1 монтажные узлы

выпуск 2 панели из различных бетонов

выпуск 3 панели из гипсобетона

выпуск 4 стальные изделия

2. В настоящем выпуске приведены рабочие чертежи панелей для перегородок многоэтажных производственных зданий с каркасом по серии ИИ-04.

3. Панели запроектированы из гипсобетона с пределом прочности при сжатии  $35 \text{ кг/см}^2$ , объемной массой  $1250 \text{ кг/м}^3$ , с деревянным каркасом.

4. Указания по применению и расчету панелей приведены в выпуске 0 данной серии.

5. Величина отпускной прочности гипсобетона должна быть равна проектной.

6. Складирование и транспортирование панелей выполнять в положении „на ребро“.

7. Гвозди принимать по ГОСТ 4028-63\*.

8. Гипсобетонные панели и их отдельные элементы должны удовлетворять требованиям ГОСТ 9574-74 „Панели гипсобетонные для перегородок“.

9. Изготовление, транспортировка и складирование панелей с высотой более 3040 мм предусматривается в перпендикулярном эксплуатационному положению. Связанные с этим подъемно-транспортные операции производятся с помощью дополнительных монтажных петель, расположенных по длинной стороне панели.

10. Строповку панелей производить только при помощи траверсы, обеспечивающей вертикальное направление подъемного усилия во всех точках строповки.

ТК

1976

ПОЯСНИТЕЛЬНАЯ ЗАПИСКА

СЕРИЯ  
1.431-15

ВЫПУСК ЛИСТ

3

1

14367-04 7

ПРОЕКТИРОВАНИЕ ПРОЕКТА

УЧБ

УМАСОВА

ПРОВЕРИЛ

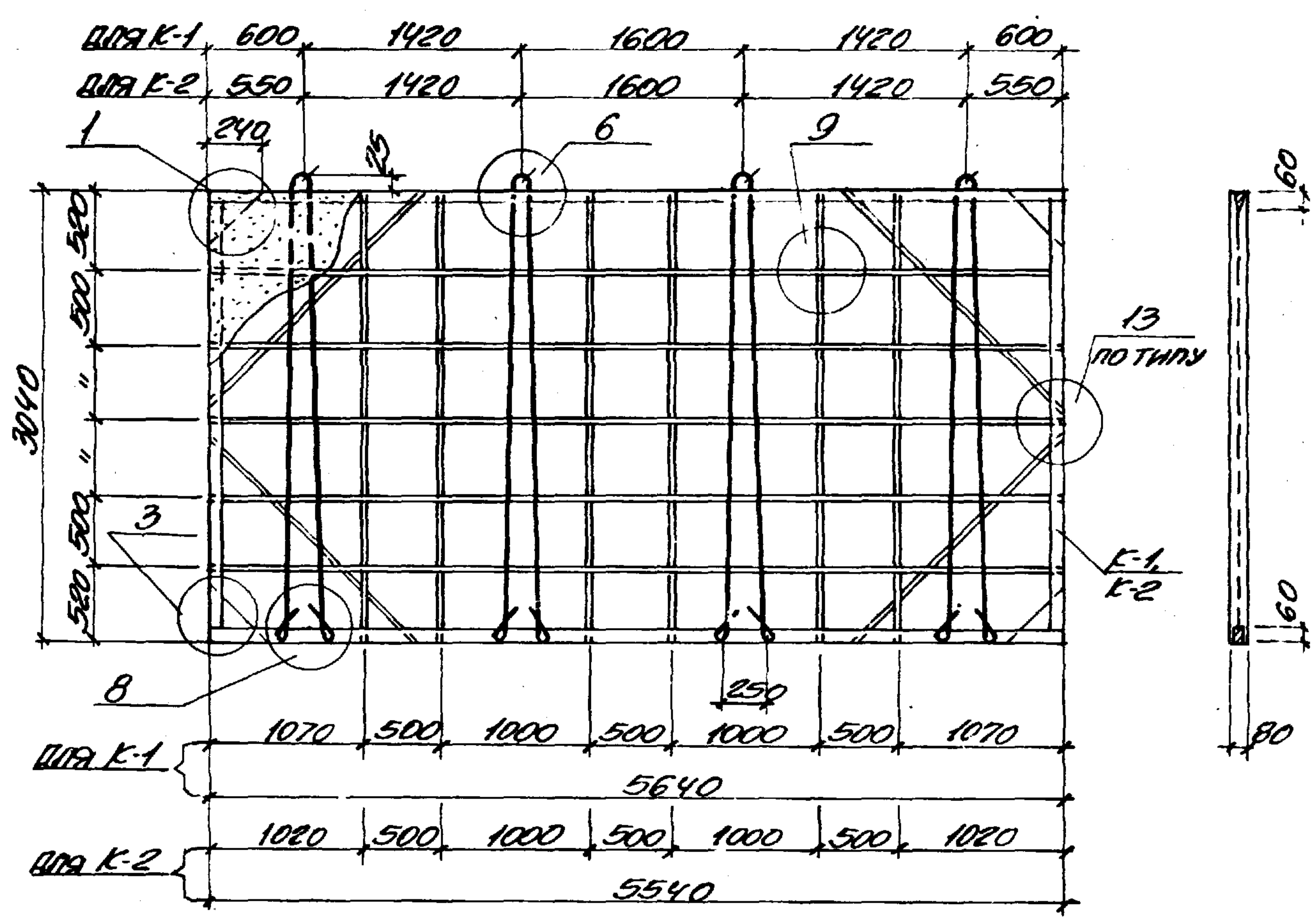
1976

МАИ

ДАТА ВЫПУСКА



ИЗУЩЕЛЪЧИТЕЛНИ ПАНЕЛИ



СПЕЦИФИКАЦИЯ ИЗДЕЛИЙ И МАТЕРИАЛОВ НА ОДНУ ПАНЕЛЪ

МАРКА ПАНЕЛИ	МАТЕРИАЛ ПАНЕЛИ	МАРКА ГИПСО-БЕТОНА	ОБЪЕМ ГИПСО-БЕТОНА М <sup>3</sup>	МАРКА КАРКАСА	КОЛЧ. ШТК
ППГ-1 5.64 x 3.04	ГИПСОБЕТОН	35	1.31	К-1	1
ППГ-2 5.54 x 3.04	— " —	— " —	1.29	К-2	1

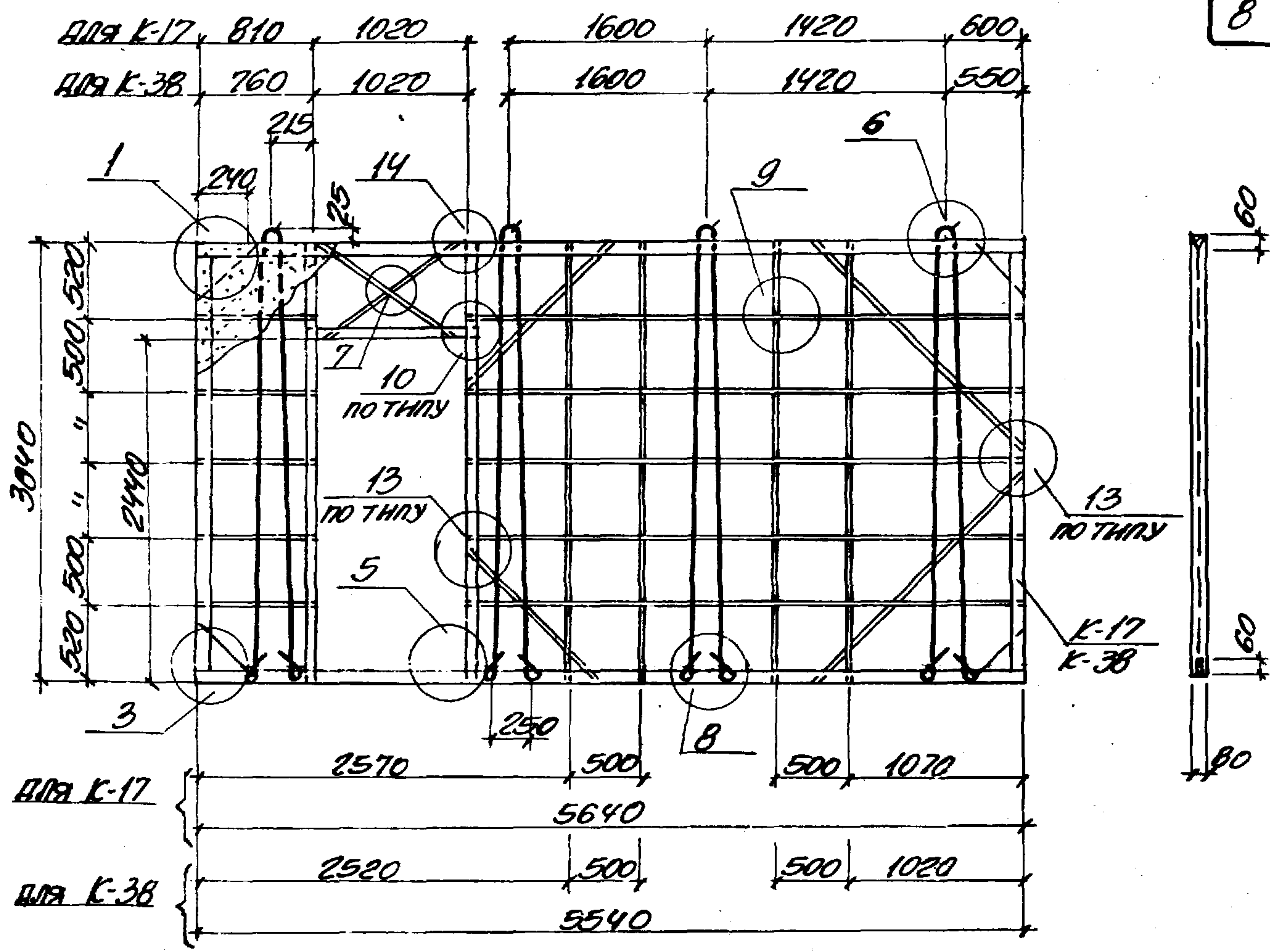
ПРИМЕЧАНИЯ

1. РАСХОД МАТЕРИАЛОВ И СПЕЦИФИКАЦИЮ СМОТРИТЕ НА ЛИСТЕ 45.
2. УЗЛЫ 1, 3, 6, 8, 9, 13 СМОТРИТЕ НА ЛИСТАХ 39-44.

ДАТА ВЫПУСКА 1976 МАРК

ТК	ПАНЕЛИ	ППГ-1 5.64 x 3.04 ;	ППГ-2 5.54 x 3.04	СЕРИЯ	
				1.431-15	ВЫПУСК ЛИСТ
1976				3	2

ЗАДАНИЕ  
 ПРОЕКТИРОВАНИЕ



СПЕЦИФИКАЦИЯ ИЗДЕЛИЙ И МАТЕРИАЛОВ НА ОДНУ ПАНЕЛЬ

МАРКА ПАНЕЛИ	МАТЕРИАЛ ПАНЕЛИ	МАРКА ГИПСО-БЕТОНА	ОБЪЕМ ГИПСО-БЕТОНА м <sup>3</sup>	МАРКА КАРКАСА	КОЛ-ВО ШТУК
ППГ-1-Д1 5.64 x 3.04	ГИПСОБЕТОН	35	1.11	К-17	1
ППГ-2-Д1 5.54 x 3.04	—————	—————	1.08	К-38	1

ПРИМЕЧАНИЯ

1. РАСХОД МАТЕРИАЛОВ И СПЕЦИФИКАЦИЮ СМОТРИТЕ НА ЛИСТАХ 49,54.
2. УЗЛЫ 1,3,5,6,7,8,9,13,14 СМОТРИТЕ НА ЛИСТАХ 39-44

**ТК**  
 1976

ПАНЕЛИ ППГ-1-Д1 : ППГ-2-Д1  
 5.64 x 3.04 ; 5.54 x 3.04

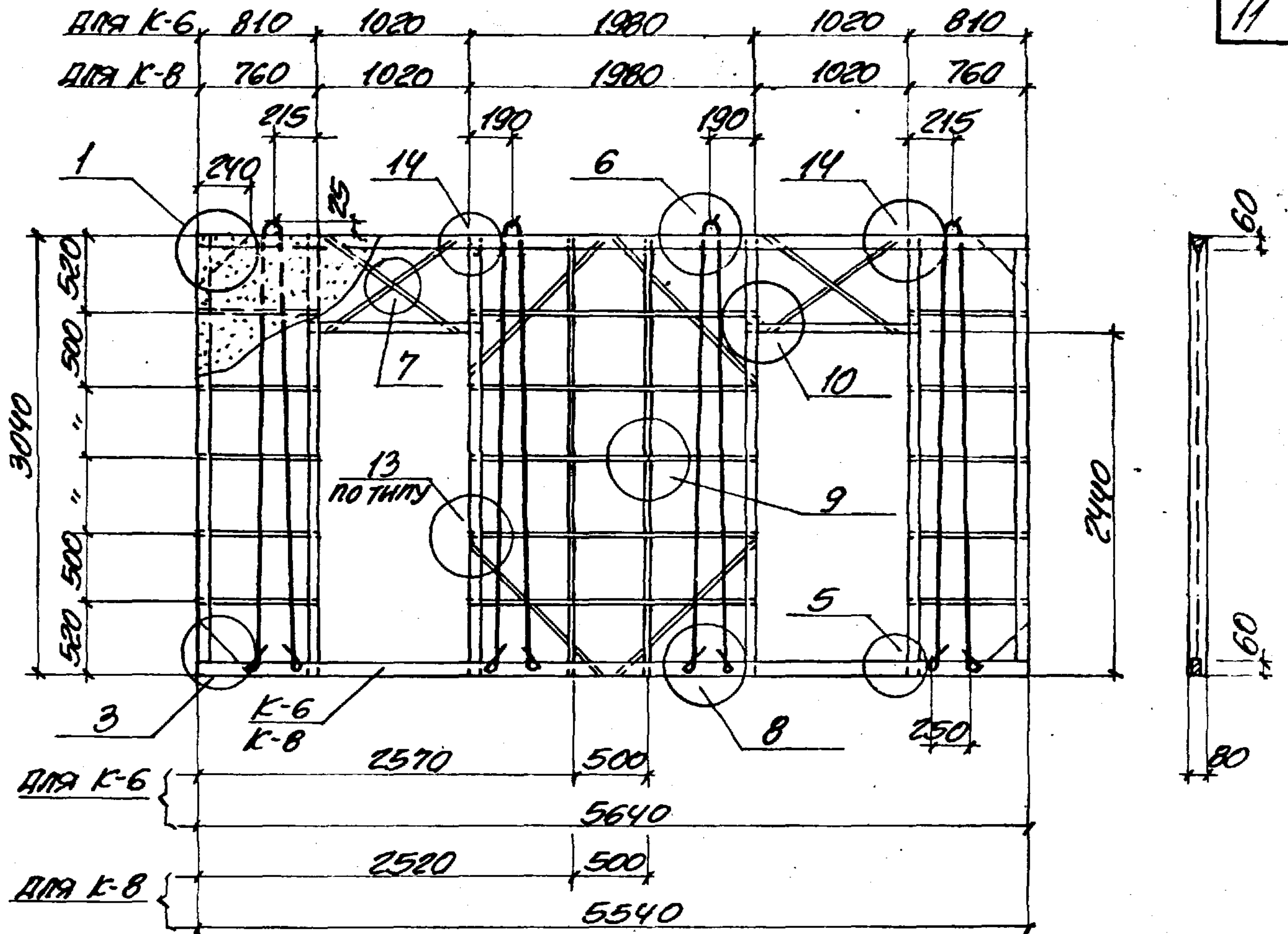
СЕРИЯ  
 1.431-15  
 ВЫПУСК ЛИСТ  
 3 3

И.И. ПЕТРОВИЧ  
 НАЧ. ОТДЕЛА  
 И.И. КОНСТАНТИНОВ  
 ДИРЕКТОР  
 1976





ПРОСТРОИТЕЛЬНЫЙ ПРОЕКТ



СПЕЦИФИКАЦИЯ ИЗДЕЛИЙ И МАТЕРИАЛОВ НА ОДНУ ПАНЕЛЬ

МАРКА ПАНЕЛИ	МАТЕРИАЛ ПАНЕЛИ	МАРКА ГИПСО-БЕТОНА	ОБЪЕМ ГИПСО-БЕТОНА м <sup>3</sup>	МАРКА КАРКАСА	КОЛ-Ч. ШТУК
ППГ-1-2Д 5.64 x 3.04	ГИПСОБЕТОН	35	0.9	К-6	1
ППГ-2-2Д 5.54 x 3.04	— " —	— " —	0.88	К-8	1

ПРИМЕЧАНИЯ

1. РАСХОД МАТЕРИАЛОВ И СПЕЦИФИКАЦИЮ СМОТРИТЕ НА ЛИСТЕ 46.
2. УЗЛЫ 1, 3, 5, 6, 7, 8, 9, 10, 13, 14 СМОТРИТЕ НА ЛИСТАХ 39-44.

ТК

1976

ПАНЕЛИ ППГ-1-2Д ; ППГ-2-2Д  
5.64 x 3.04 ; 5.54 x 3.04

СЕРИЯ  
1.431-15

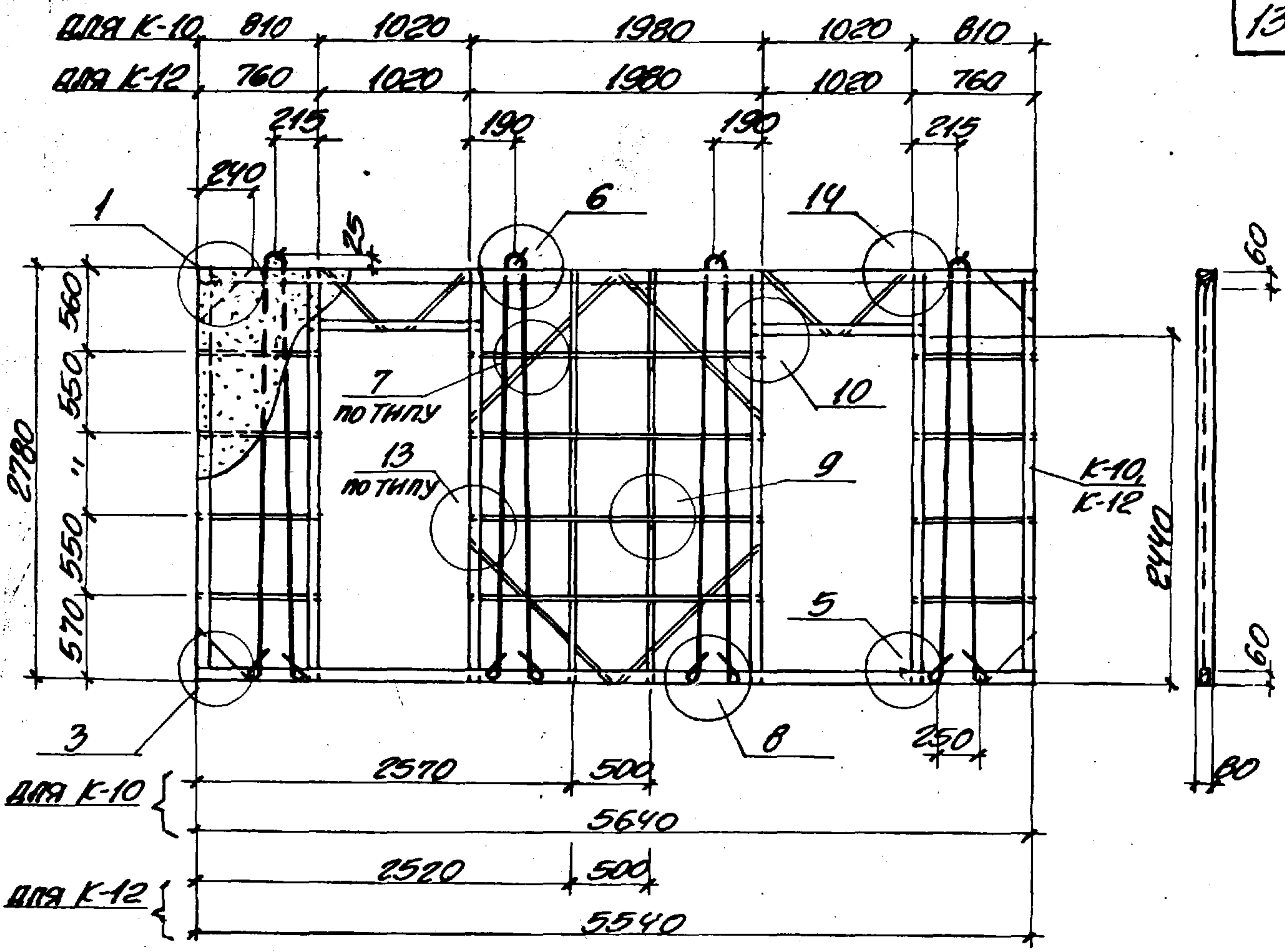
ВЫПУСК ЛИСТ

3 6

1476 П ПРК



ПРОСТРАНСТВЕННЫЙ ПРОЕКТ  
 ЧИСТОВЫЕ  
 1976  
 ДАТА ВЫПУСКА  
 МАН



СПЕЦИФИКАЦИЯ ИЗДЕЛИЙ И МАТЕРИАЛОВ НА ОДНУ ПАНЕЛЬ

МАРКА ПАНЕЛИ	МАТЕРИАЛ ПАНЕЛИ	МАРКА ГИПСО-БЕТОНА	ОБЪЕМ ГИПСО-БЕТОНА М <sup>3</sup>	МАРКА КАРКАСА	КОЛ-ВО ШТУК
ПНГ-3-2Д 5.64x2.78	ГИПСОБЕТОН	35	0.79	К-10	1
ПНГ-4-2Д 5.54x2.78	— " —	— " —	0.77	К-12	1

ПРИМЕЧАНИЯ

1. РАСХОД МАТЕРИАЛОВ И СПЕЦИФИКАЦИЮ СМОТРИТЕ НА ЛИСТЕ 47.
2. УЗЛЫ 1,3,5,6,8,9,10,13,14 СМОТРИТЕ НА ЛИСТАХ 39÷44

ТК  
1976

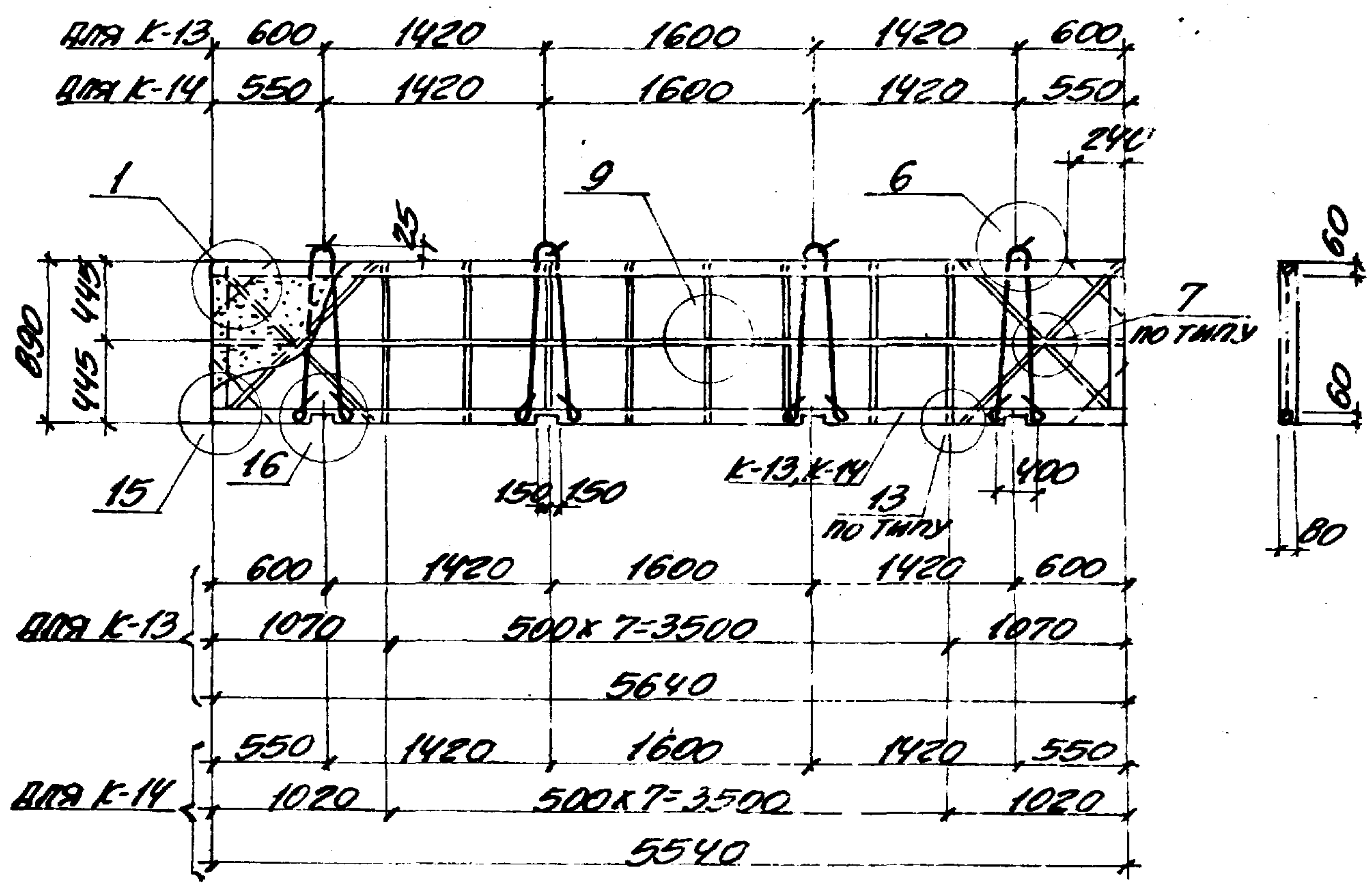
ПАНЕЛИ ПНГ-3-2Д ; ПНГ-4-2Д  
5.64x2.78 ; 5.54x2.78

СЕРИЯ  
1.431-15  
ВЫПУСК ЛИСТ  
3 8





ПРОСТРОЙНИИ ПРОЕКТ



СПЕЦИФИКАЦИЯ ИЗДЕЛИЙ И МАТЕРИАЛОВ НА ОДНУ ПАНЕЛЬ

МАРКА ПАНЕЛИ	МАТЕРИАЛ ПАНЕЛИ	МАРКА ГИПСО-БЕТОНА	ОБЪЕМ ГИПСО-БЕТОНА м <sup>3</sup>	МАРКА КАРКАСА	КОЛИЧ. ШТК
ППГ-5 5.64x0.89	ГИПСОБЕТОН	35	0.36	К-13	1
ППГ-6 5.54x0.89	—	—	0.35	К-14	1

ПРИМЕЧАНИЯ.

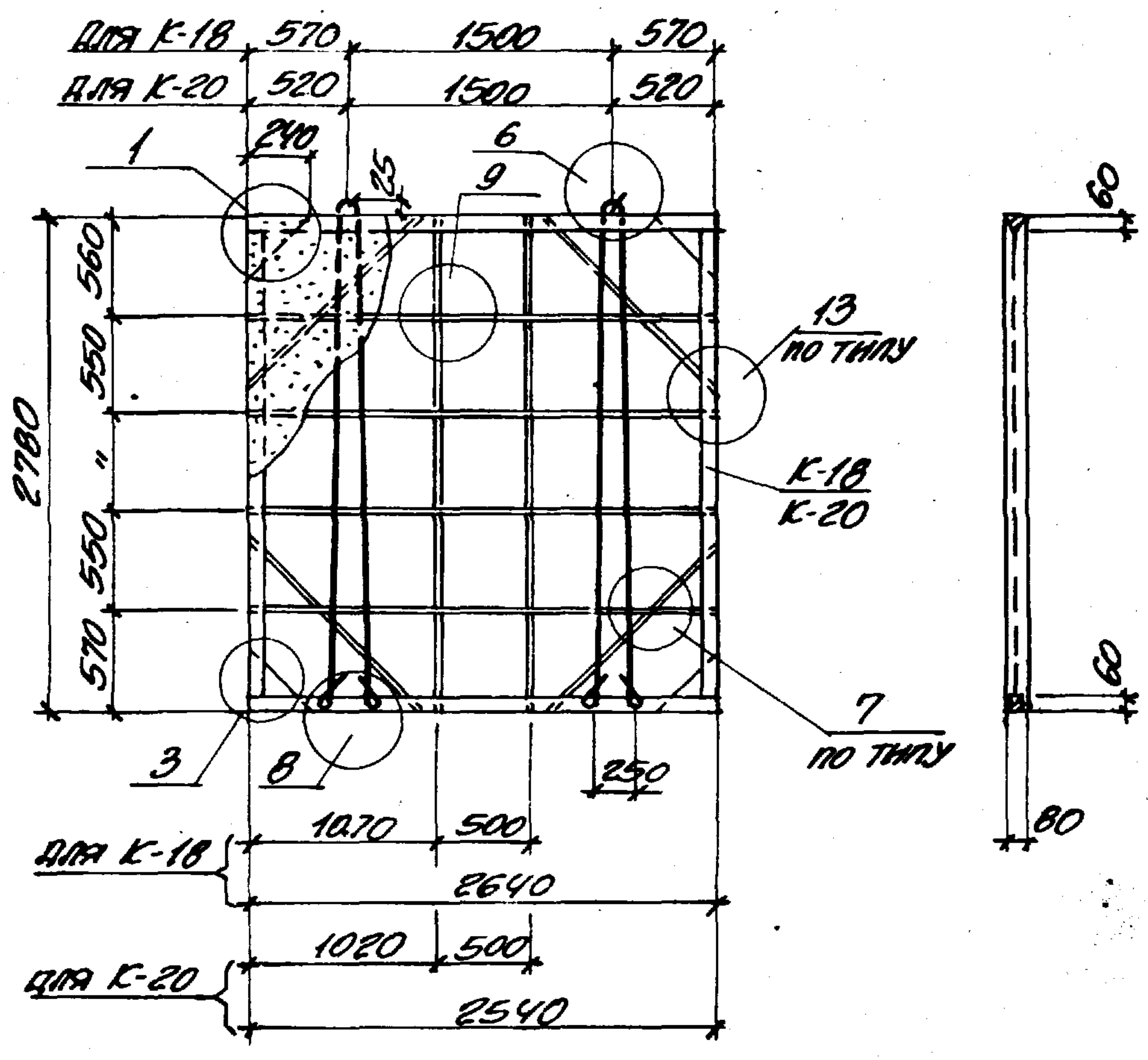
1. РАСХОД МАТЕРИАЛОВ И СПЕЦИФИКАЦИЮ СМОТРИТЕ НА ЛИСТЕ 48.
2. УЗЛЫ 1, 3, 6, 7, 8, 9, 13 СМОТРИТЕ НА ЛИСТАХ 39-44

Д. КОНСТРУКТОР КОЛОДЕЦКИЙ Ю.А. 1976  
ДАТА ВЫПУСКА МАИ

ТК	ПАНЕЛИ ППГ-5 5.64x0.89 ; ППГ-6 5.54x0.89	СЕРИЯ 1.431-15	
		ВЫПУСК	ЛИСТ
1976		3	10



ПРОСТРОЙНИ ПРОЕКТ



СПЕЦИФИКАЦИЯ ИЗДЕЛИЙ И МАТЕРИАЛОВ НА ОДНУ ПАНЕЛЬ

МАРКА ПАНЕЛИ	МАТЕРИАЛ ПАНЕЛИ	МАРКА ГИПСО-БЕТОНА	ОБЪЕМ ГИПСО-БЕТОНА М <sup>3</sup>	МАРКА КАРКАСА	КОЛ-ВО ШТУК
ППГ-10 2.64x2.78	ГИПСОБЕТОН	35	0.56	K-18	1
ППГ-11 2.54x2.78	— " —	— " —	0.55	K-20	1

ПРИМЕЧАНИЯ

- Расход материалов и спецификацию смотрите на листе 49.
- Узлы 1, 3, 6, 8, 9, 13 смотрите на листах 39 ÷ 44

ЧФ

ЧТЯКОВА

ПРОВЕРИ

ЖУ

МАИ

О. КОНСТРУКТОР КОРАТЕНСКИ

1976

ДАТА ВЫПУСКА

**ТК**  
1976

ПАНЕЛИ ППГ-10 ; ППГ-11  
2.64x2.78 ; 2.54x2.78

СЕРИЯ  
1.431-15  
ВЫПУСК ЛИСТ  
3 12



ПРОСТРОЙНИЙ ПРОЕКТ

У

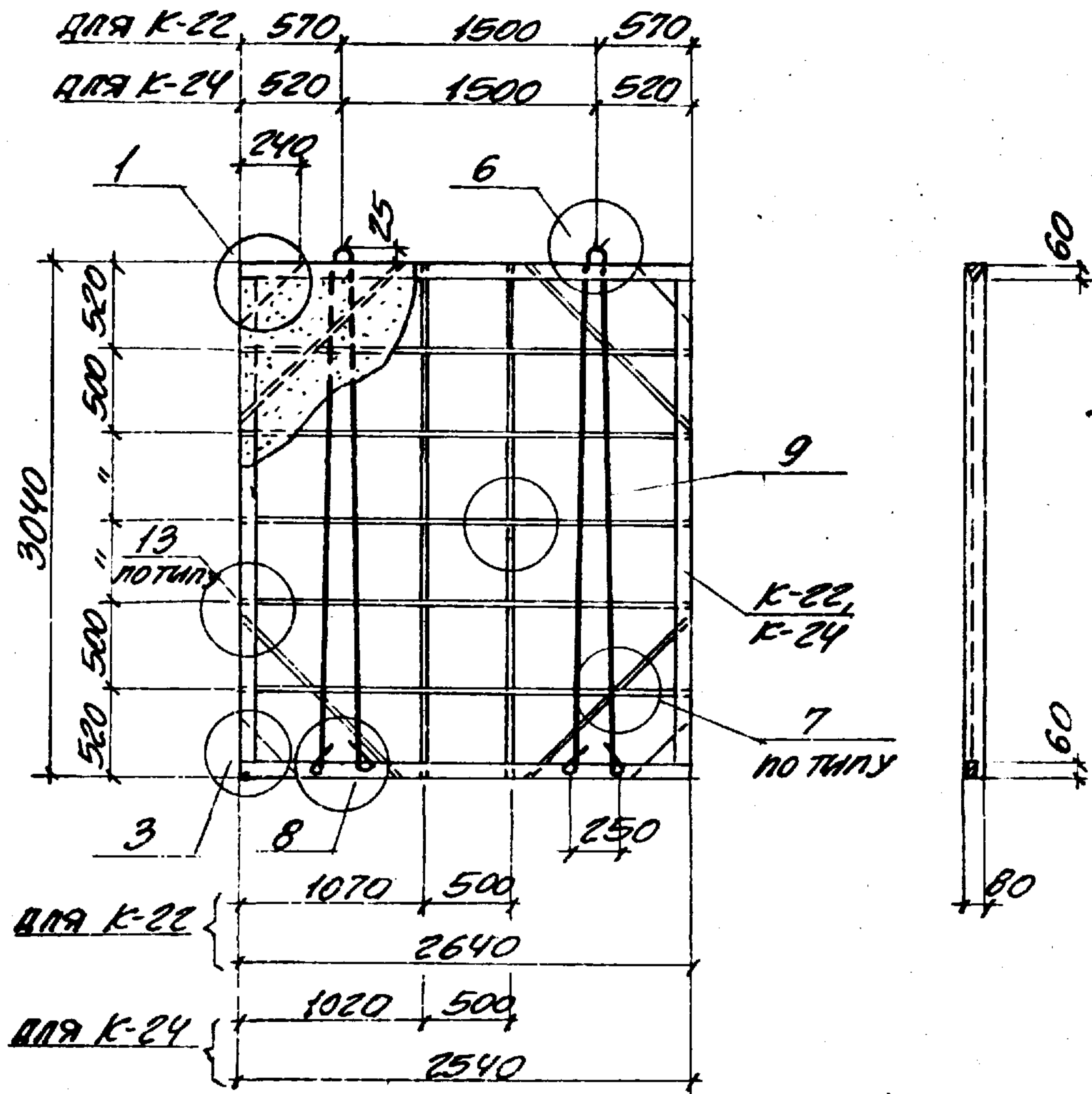
ЧУМАКОВА

ДРОВЕРИ

1976

КОНСТРУКЦИОННЫЕ

ДАТА ВЫДАЧИ ЛЕВЫ



СПЕЦИФИКАЦИЯ ИЗДЕЛИЙ И МАТЕРИАЛОВ НА ОДНУ ПАНЕЛЬ

МАРКА ПАНЕЛИ	МАТЕРИАЛ ПАНЕЛИ	МАРКА ГЫПСО-БЕТОНА	ОБЪЕМ ГЫПСО-БЕТОНА м <sup>3</sup>	МАРКА КАРКАСА	КОЛИЧ ШТУК
ППГ-12 2.64 x 3.04	ГЫПСОБЕТОН	35	0.61	К-22	1
ППГ-13 2.54 x 3.04	— " —	— " —	0.59	К-24	1

ПРИМЕЧАНИЯ

1. РАСХОД МАТЕРИАЛОВ И СПЕЦИФИКАЦИЮ СМОТРИТЕ НА ЛИСТЕ 50.
2. УЗЛЫ 1, 3, 6, 8, 9, 13 СМОТРИТЕ НА ЛИСТАХ 39-44

ТК

1976

ПАНЕЛИ ППГ-12 : ППГ-13  
2.64 x 3.04 ; 2.54 x 3.04

СЕРИЯ

1.431-15

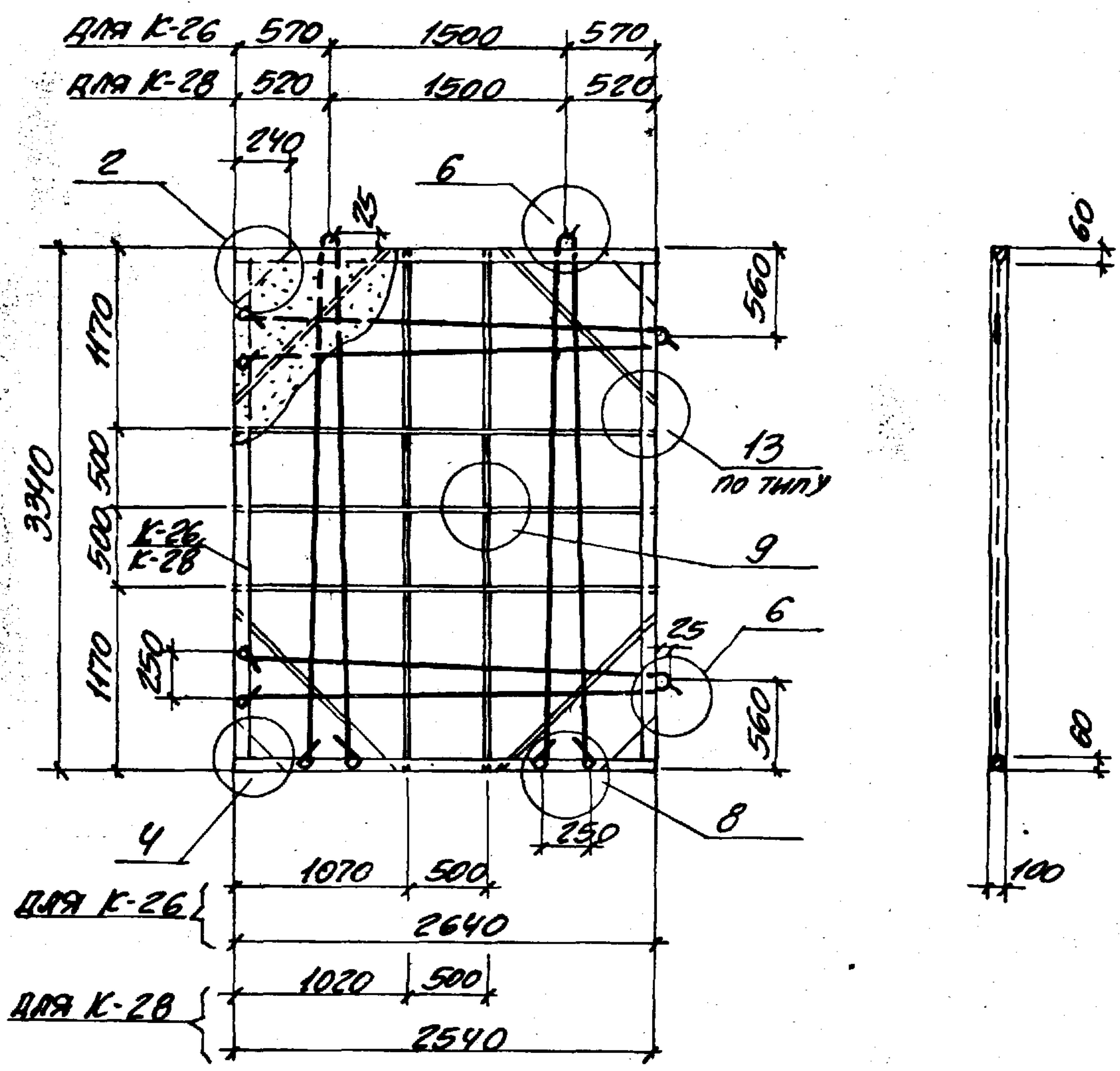
ВЫДАЧА ЛИСТ

3

14



ПРОЕКТИРОВАНИЕ ПРОЕКТА



СПЕЦИФИКАЦИЯ ИЗДЕЛИЙ И МАТЕРИАЛОВ НА ОДНУ ПАНЕЛЬ.

МАРКА ПАНЕЛИ	МАТЕРИАЛ ПАНЕЛИ	МАРКА ГИПСО-БЕТОНА	ОБЪЕМ ГИПСО-БЕТОНА М <sup>3</sup>	МАРКА КАРКАСА	КОЛ-ВО ШТУК
ППГ-14 2.64 x 3.34	ГИПСОБЕТОН	35	0.84	К-26	1
ППГ-15 2.54 x 3.34	— " —	— " —	0.81	К-28	1

ПРИМЕЧАНИЯ

- Расход материалов и спецификацию смотрите на листе 51.
- Узлы 2, 4, 6, 8, 9, 13 смотрите на листах 39-44

ТК  
1976

ПАНЕЛИ: ППГ-14 2.64 x 3.34 ; ППГ-15 2.54 x 3.34

СЕРИЯ:  
1.431-15  
ВЫДСЕ ЛИСТ  
3 16

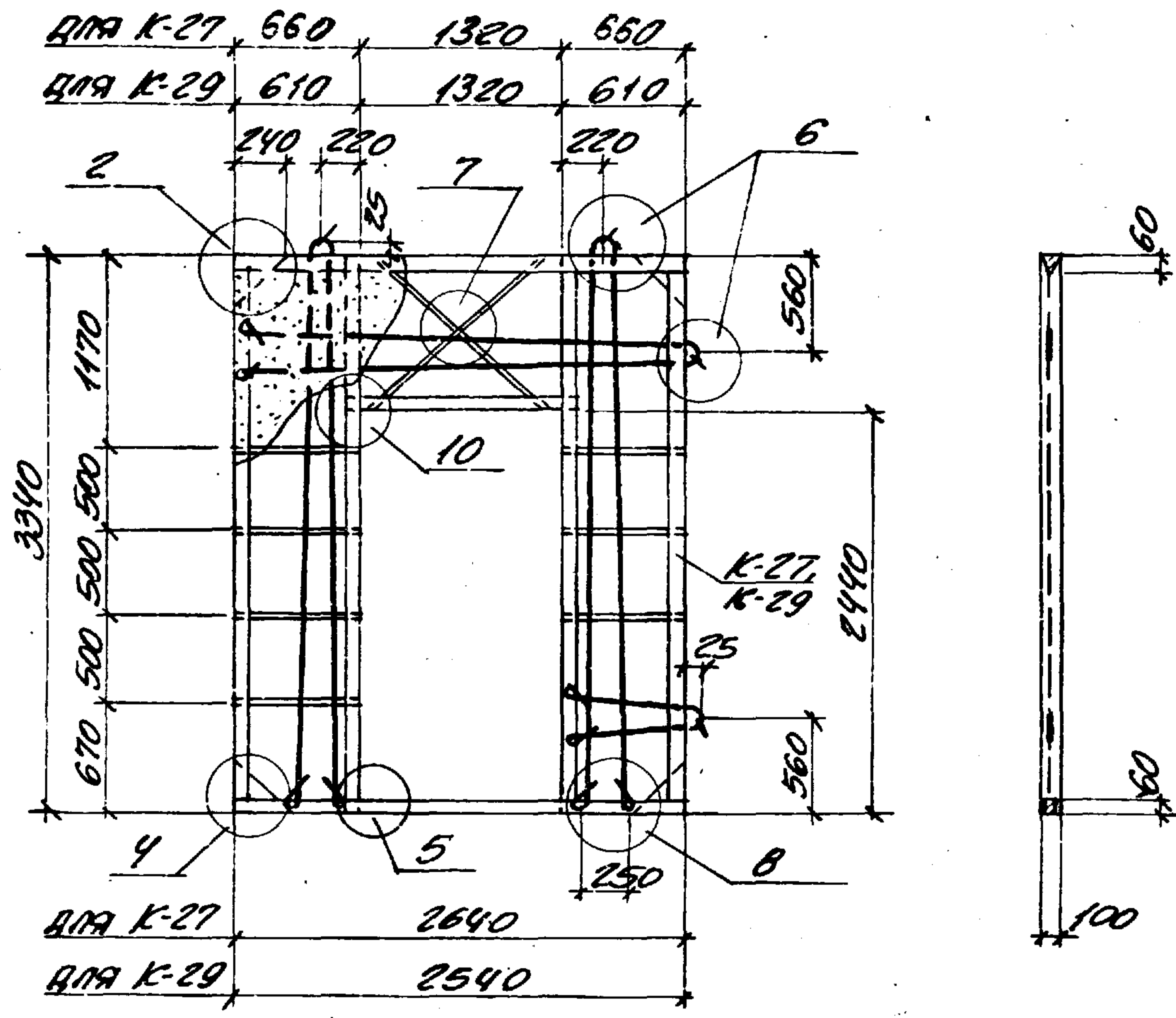
№

ИЗМЕНЕНИЯ

1976

МАР

ДАТА ВЫПУСКА



СПЕЦИФИКАЦИЯ ИЗДЕЛИЙ И МАТЕРИАЛОВ НА ОДНУ ПАНЕЛЬ

МАРКА ПАНЕЛИ	МАТЕРИАЛ ПАНЕЛИ	МАРКА ГИПСО-БЕТОНА	ОБЪЕМ ГИПСО-БЕТОНА	МАРКА КАРКАСА	КОЛ-ВО ШТУК
ППГ-14-Д 2.64 x 3.34	ГИПСОБЕТОН	35	0.54	К-27	1
ППГ-15-Д 2.54 x 3.34	— " —	"	0.51	К-29	1

ПРИМЕЧАНИЯ.

1. РАСХОД МАТЕРИАЛОВ И СПЕЦИФИКАЦИЮ СМОТРИТЕ НА ЛИСТАХ 51, 52
2. УЗЛЫ 2, 4, 5, 6, 7, 8, 10 СМОТРИТЕ НА ЛИСТАХ 39-44

ТК  
1976

ПАНЕЛИ ППГ-14-Д ; ППГ-15-Д  
2.64 x 3.34 ; 2.54 x 3.34

СЕРИЯ  
1.431-15  
ВЫПУСК ЛИСТ  
3 17

ПРОЕКТИРОВАНО: А.А. КОЛОДИЦКИЙ  
 НАЧ. ОТДЕЛА: А.А. КОЛОДИЦКИЙ  
 ПРОЕКТИРОВАН: А.А. КОЛОДИЦКИЙ  
 НАЧ. ОТДЕЛА: А.А. КОЛОДИЦКИЙ  
 1976



ПРОЕКТНО-ИЗЫСКАВАЩИ ПРОЕКТ

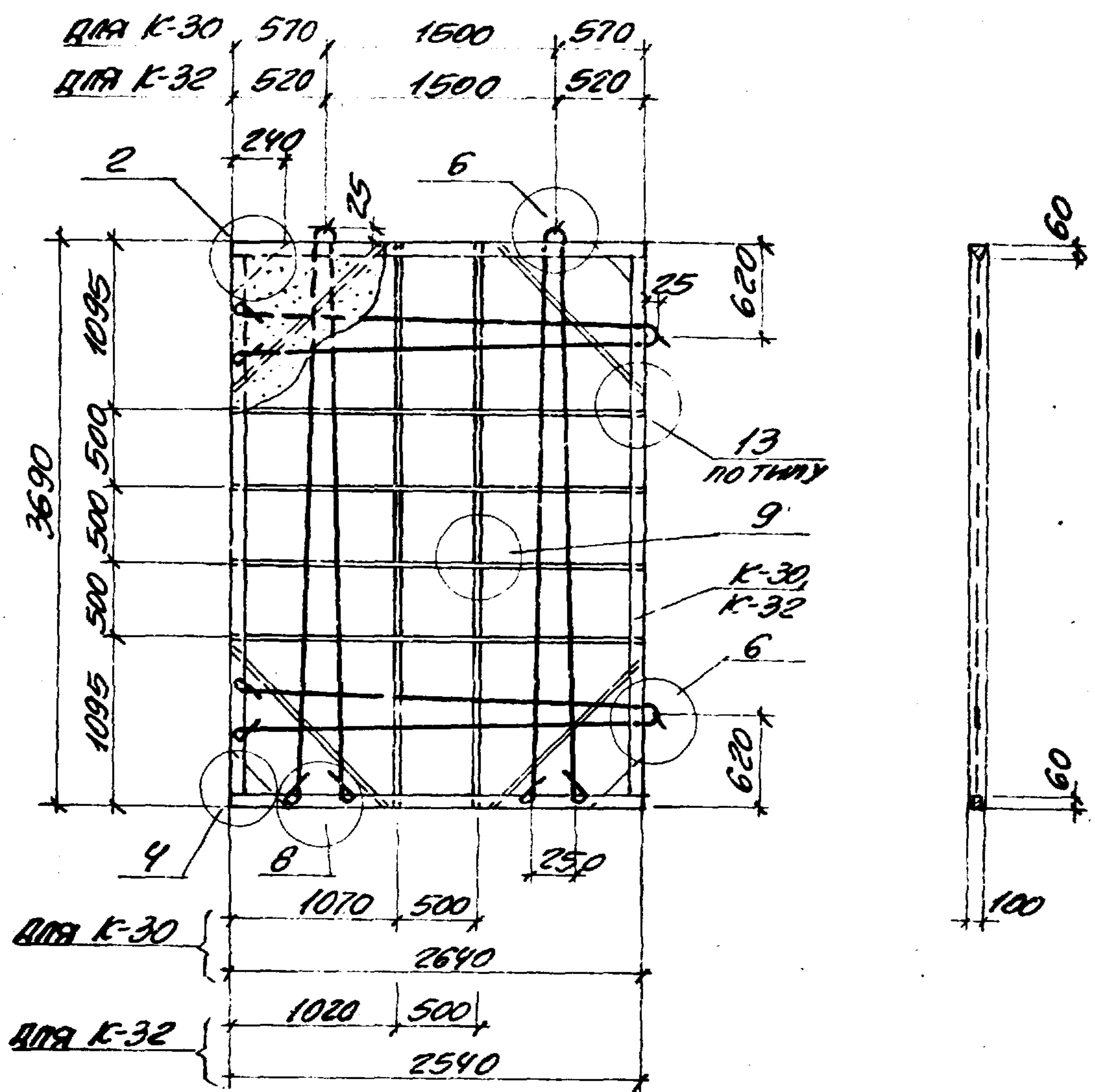
№

УЧАСНИКЪТ ВЪВЕЛ

1976

МАШИ

И. КОЧЕРЖЕВ, КОДИФИКАЦИЯ 14367-04



СПЕЦИФИКАЦИЯ ИЗДЕЛИЯ И МАТЕРИАЛОВ НА ОДНУ ПАНЕЛЪ

МАРКА ПАНЕЛИ	МАТЕРИАЛ ПАНЕЛИ	МАРКА ГИПСО-БЕТОНА	ОБЪЕМ ГИПСО-БЕТОНА М <sup>3</sup>	МАРКА КАРКАСА	КОЛИЧ. ШТУК
ППГ-16 2.64x3.69	ГИПСОБЕТОН	35	0.94	K-30	1
ППГ-17 2.54x3.69	— " —	"	0.90	K-32	1

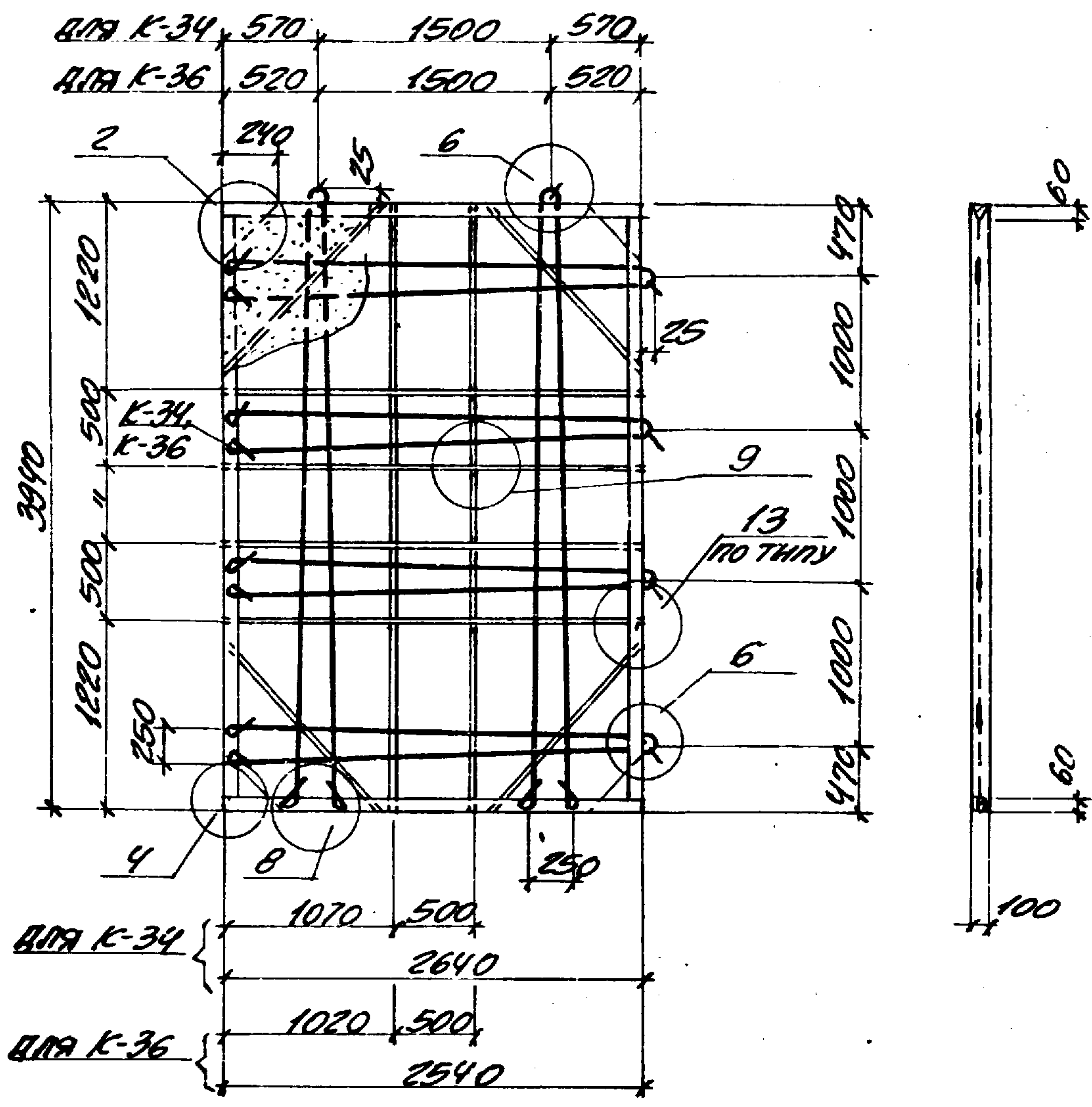
ПРИМЕЧАНИЯ

1. РАСХОД МАТЕРИАЛОВ И СПЕЦИФИКАЦИЮ СМОТРИТЕ НА ЛИСТЕ 52.
2. УЗЛЫ 2, 4, 6, 8, 9, 13 СМОТРИТЕ НА ЛИСТАХ 39-44

ТК	ПАНЕЛИ	ППГ-16 2.64x3.69	ППГ-17 2.54x3.69	СЕРИЯ 1.431-15	
				ВЪПУСК	ЛИСТ
1976				3	18



ПРОСТРАНСТВЕННЫЙ ПРОЕКТ



СПЕЦИФИКАЦИЯ ИЗДЕЛИЙ И МАТЕРИАЛОВ НА ОДНУ ПАНЕЛЬ

МАРКА ПАНЕЛИ	МАТЕРИАЛ ПАНЕЛИ	МАРКА ГИПСО-БЕТОНА	ОБЪЕМ ГИПСО-БЕТОНА м <sup>3</sup>	МАРКА КАРКАСА	КОЛ-Ч. ШТУК
ППГ-18 2.64 x 3.94	ГИПСОБЕТОН	35	1.0	К-34	1
ППГ-19 2.54 x 3.94	— " —	"	0.97	К-36	1

ПРИМЕЧАНИЯ

1. РАСХОД МАТЕРИАЛОВ И СПЕЦИФИКАЦИЮ СМОТРИТЕ НА ЛИСТЕ 53.
2. УЗЛЫ 2, 4, 6, 8, 9, 13 СМОТРИТЕ НА ЛИСТАХ 39 ÷ 44

ИМУ. СЛ. МЕЛ. КОМП. ЧЕР. Д. КОНСТРУК. КОМПЛЕКТИ. МАК. 1976

ТК

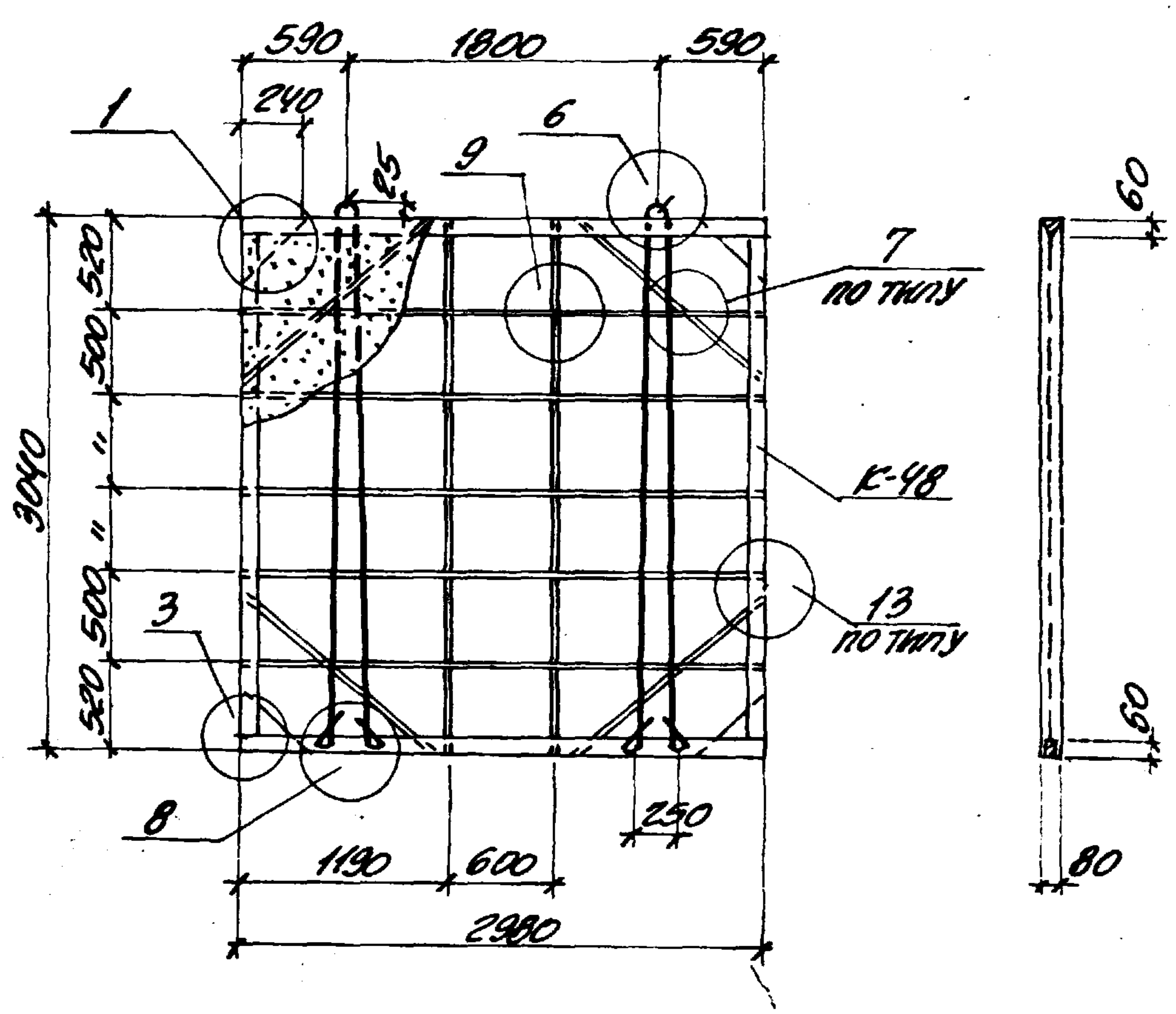
1976

ПАНЕЛИ ППГ-18, ППГ-19  
2.64 x 3.94, 2.54 x 3.94

СЕРИЯ  
1.431-15  
ВЫПСК ЛИСТ  
3 20



ПРОЕКТИРОВАНИЕ ПРОЕКТА  
 ИСПОЛНЕНИЕ  
 ДАТА ВЫПУСКА



СПЕЦИФИКАЦИЯ ИЗДЕЛИЙ И МАТЕРИАЛОВ НА ОДНУ ПАНЕЛЬ

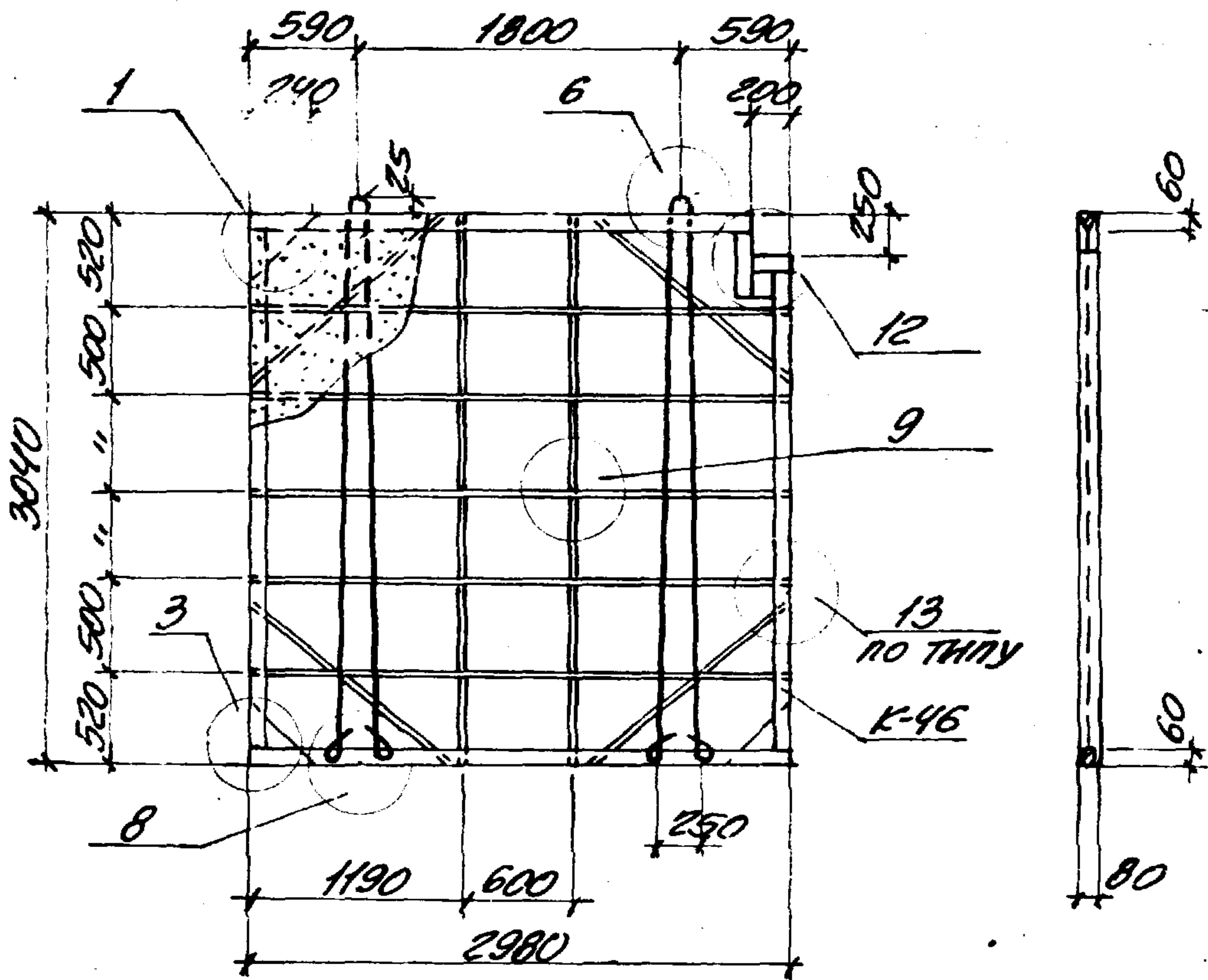
МАРКА ПАНЕЛИ	МАТЕРИАЛ ПАНЕЛИ	МАРКА ГИПСО-БЕТОНА	ОБЪЕМ ГИПСО-БЕТОНА М <sup>3</sup>	МАРКА КАРКАСА	КОЛ-Ч. ШТУК
ПНГ-20 2.98 x 3.04	ГИПСОБЕТОН	35	0.69	К-48	1

ПРИМЕЧАНИЯ

1. РАСХОД МАТЕРИАЛОВ И СПЕЦИФИКАЦИЮ СМОТРИТЕ НА ЛИСТЕ 56.
2. УЗЛЫ 1, 3, 6, 8, 9, 13 СМОТРИТЕ НА ЛИСТАХ 39 ÷ 44

ТК	ПАНЕЛЬ ПНГ-20 2.98 x 3.04	СЕРИЯ 1.431-15	
		ВЫПУСК 3	ЛИСТ 22

ПРОЕКТНО-ПРОМЫШЛЕННЫЙ ПРОЕКТ



СПЕЦИФИКАЦИЯ ИЗДЕЛИЙ И МАТЕРИАЛОВ НА ОДНУ ПАНЕЛЬ

МАРКА ПАНЕЛИ	МАТЕРИАЛ ПАНЕЛИ	МАРКА ГИПСО-БЕТОНА	ОБЪЕМ ГИПСО-БЕТОНА М <sup>3</sup>	МАРКА КАРКАСА	КОЛИЧ. ШТУК
ППГ-20-В 2.98 x 3.04	ГИПСОБЕТОН	35	0.68	К-46	1

ПРИМЕЧАНИЯ

1. РАСХОД МАТЕРИАЛОВ И СПЕЦИФИКАЦИЮ СМОТРИТЕ НА ЛИСТЕ 56
2. УЗЛЫ 1, 3, 6, 8, 9, 12, 13 СМОТРИТЕ НА ЛИСТАХ 39 ÷ 44

ТК

1976

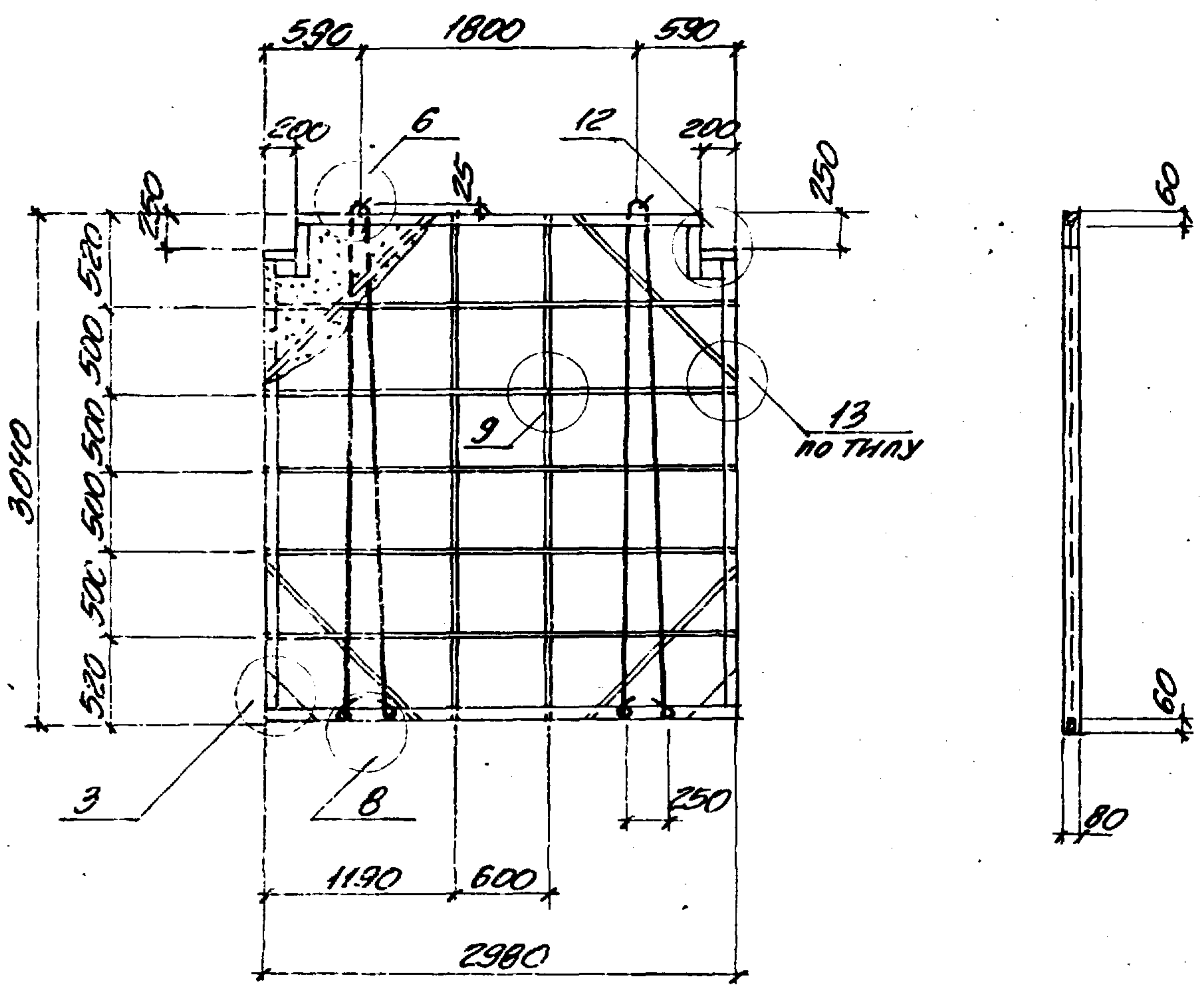
ПАНЕЛЬ ППГ-20-В  
2.98 x 3.04

СЕРИЯ  
1.431-15

ВЫПУСК ЛИСТ  
3 23

С. ВРОСАТ. ЛИЦАЯ  
ПРОЕКТИРОВАТЕЛЬ КОСТАНА  
ПРОЕКТИРОВАТЕЛЬ ЧУМАКОВИ  
1976

Г. НИЖ. ПРОЕКТОР ПОЛОНИ  
НАЧ. ОТДЕЛА КУЗНЕЦОВ  
Г. КОНСТРУКТОР КОРОТКИН  
ДАТА ВЫПУСКА



СПЕЦИФИКАЦИЯ ИЗДЕЛИЙ И МАТЕРИАЛОВ НА ОДНУ ПАНЕЛЬ.

МАРКА ПАНЕЛИ	МАТЕРИАЛ ПАНЕЛИ	МАРКА ГИПСО-БЕТОНА	ОБЪЕМ ГИПСО-БЕТОНА М <sup>3</sup>	МАРКА КАРКАСА	КОЛИЧ ШТУК
ППГ-20-2В 2.98 x 3.04	ГИПСОБЕТОН	35	0.68	К-42	1

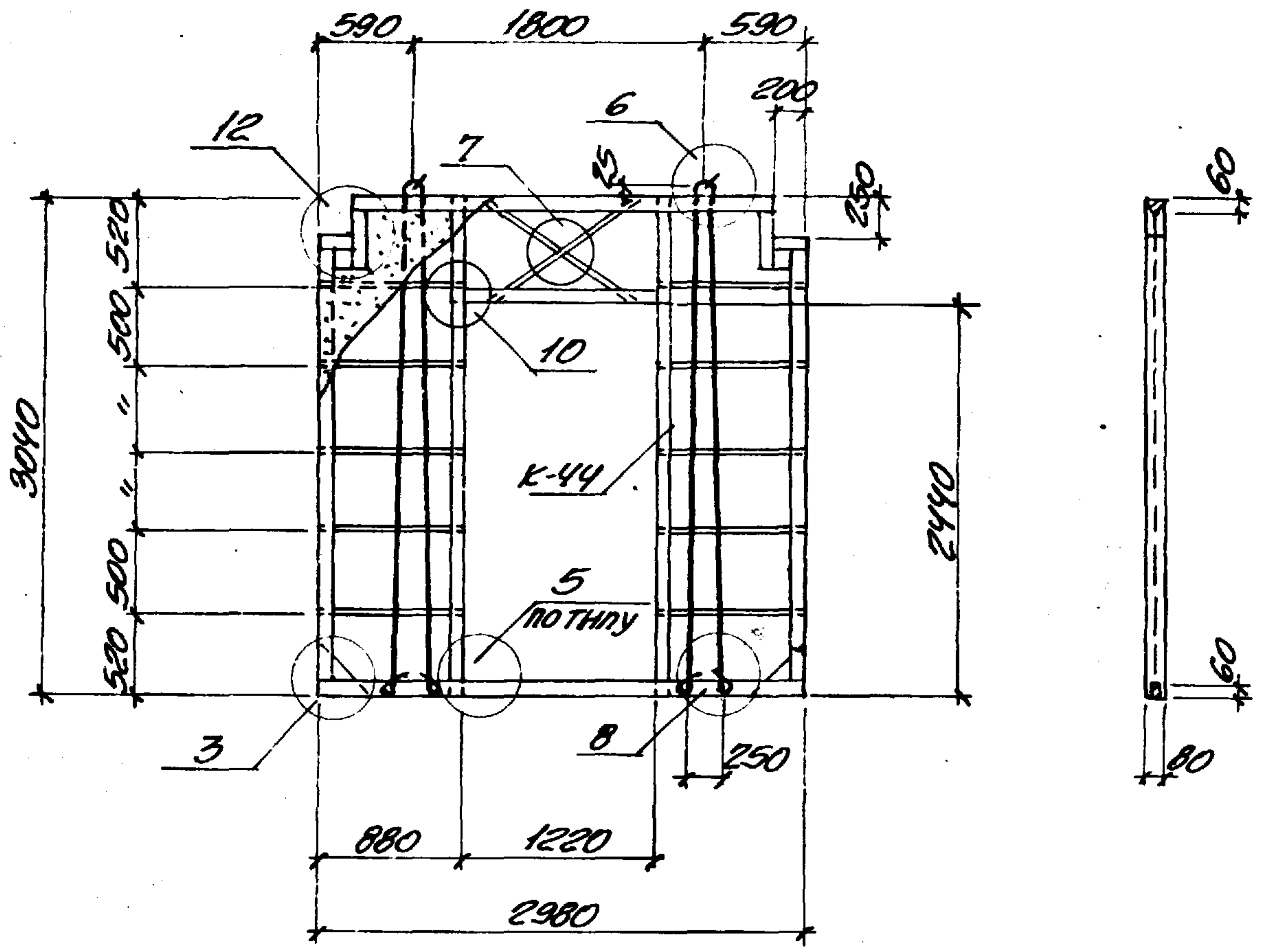
ПРИМЕЧАНИЯ

- Расход материалов и спецификацию смотрите на листе 55.
- Узлы 3, 6, 8, 9, 12, 13 смотрите на листах 39-44

И. КОЗЛОВСКИЙ  
 В.А. ВЫПУСК  
 1976

ТК	ПАНЕЛЬ	ППГ-20-2В 2.98 x 3.04	СЕРИЯ	
			1.431-15	ВЫПУСК ЛИСТ
1976			3	24

Березовский  
ПРОЕКТИРОВАНИЕ ПРОЕКТ



СПЕЦИФИКАЦИЯ ИЗДЕЛИЙ И МАТЕРИАЛОВ НА ОДНУ ПАНЕЛЬ

МАРКА ПАНЕЛИ	МАТЕРИАЛ ПАНЕЛИ	МАРКА ГИПСО-БЕТОНА	ОБЪЕМ ГИПСО-БЕТОНА м <sup>3</sup>	МАРКА КАРКАСА	КОЛ-ВО ШТУК
ППГ-20-2В-Д 2.98 x 3.04	ГИПСОБЕТОН	35	0.45	К-44	1

ПРИМЕЧАНИЯ.

1. РАСХОД МАТЕРИАЛОВ И СПЕЦИФИКАЦИЮ СМОТРИТЕ НА ЛИСТЕ 55.
2. УЗЛЫ 3, 5, 6, 7, 8, 10, 12 СМОТРИТЕ НА ЛИСТАХ 39-44

Д. И. П. ПРОС...  
НАЧ. ОТДЕЛА  
И. А. КОНОСТ...  
ДАТА ВЫПУСКА  
1976

ТК  
1976

ПАНЕЛЬ ППГ-20-2В-Д  
2.98 x 3.04

СЕРИЯ  
1.431-15  
ВЫПУСК ЛИСТ  
3 25



ПРОСТРОЙНИИ ПРОЕКТ

№

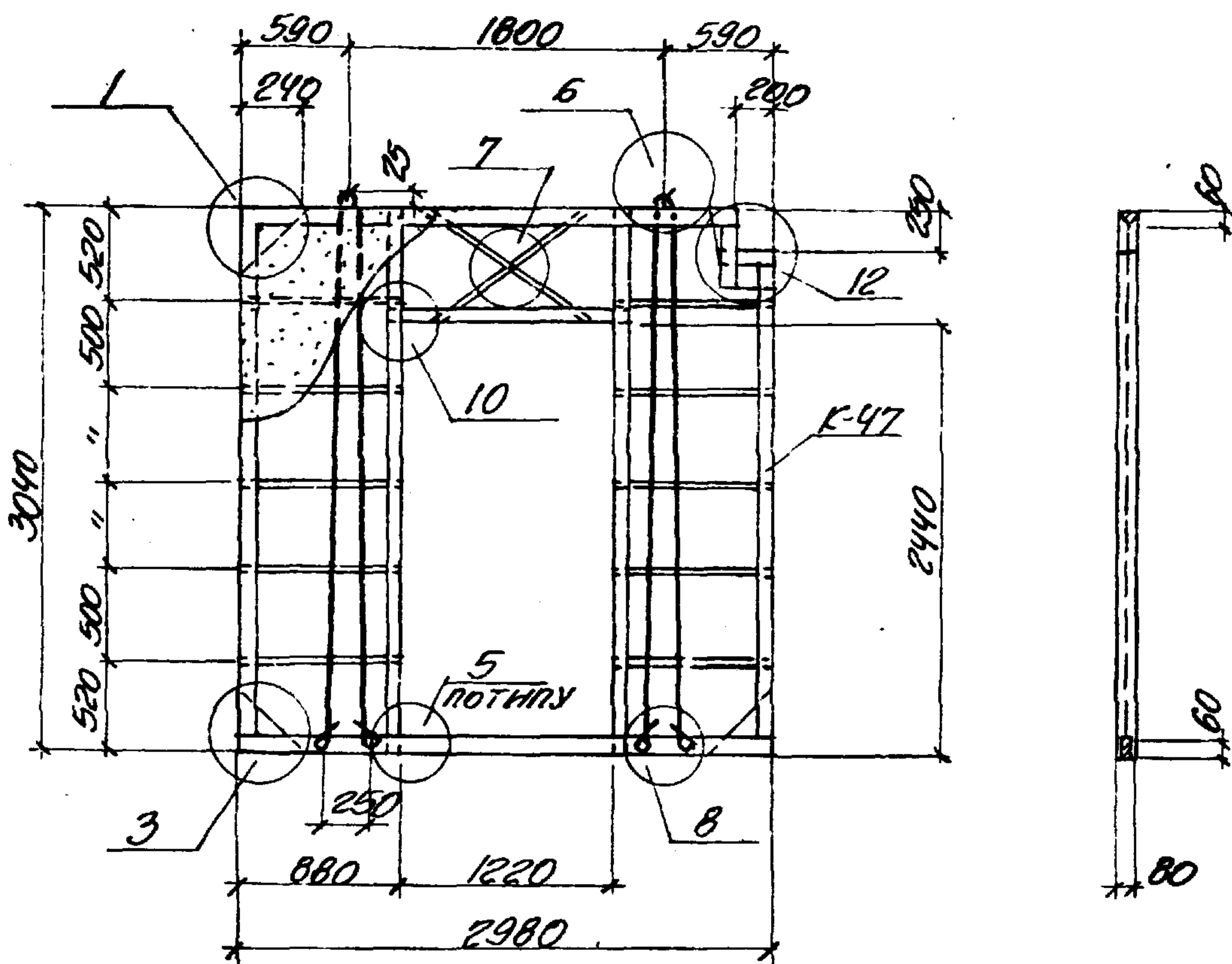
ЛИСТ

ИЗДАНИЕ

1976

МАС

ДАТА ВЫПУСКА



СПЕЦИФИКАЦИЯ ИЗДЕЛИЙ И МАТЕРИАЛОВ НА ОДНУ ПАНЕЛЬ

МАРКА ПАНЕЛИ	МАТЕРИАЛ ПАНЕЛИ	МАРКА ГИПСО-БЕТОНА	ОБЪЕМ ГИПСО-БЕТОНА М <sup>3</sup>	МАРКА КАРКАСА	КОЛИЧ ШТУК
ППГ-20-В-Д 2.98x 3.04	ГИПСОБЕТОН	35	0.45	К-47	1

ПРИМЕЧАНИЯ

1. РАСХОД МАТЕРИАЛОВ И СПЕЦИФИКАЦИЮ СМОТРИТЕ НА ЛИСТЕ 56.
2. УЗЛЫ 1,3,5,6,7,8,10,12 СМОТРИТЕ НА ЛИСТАХ 39-44.

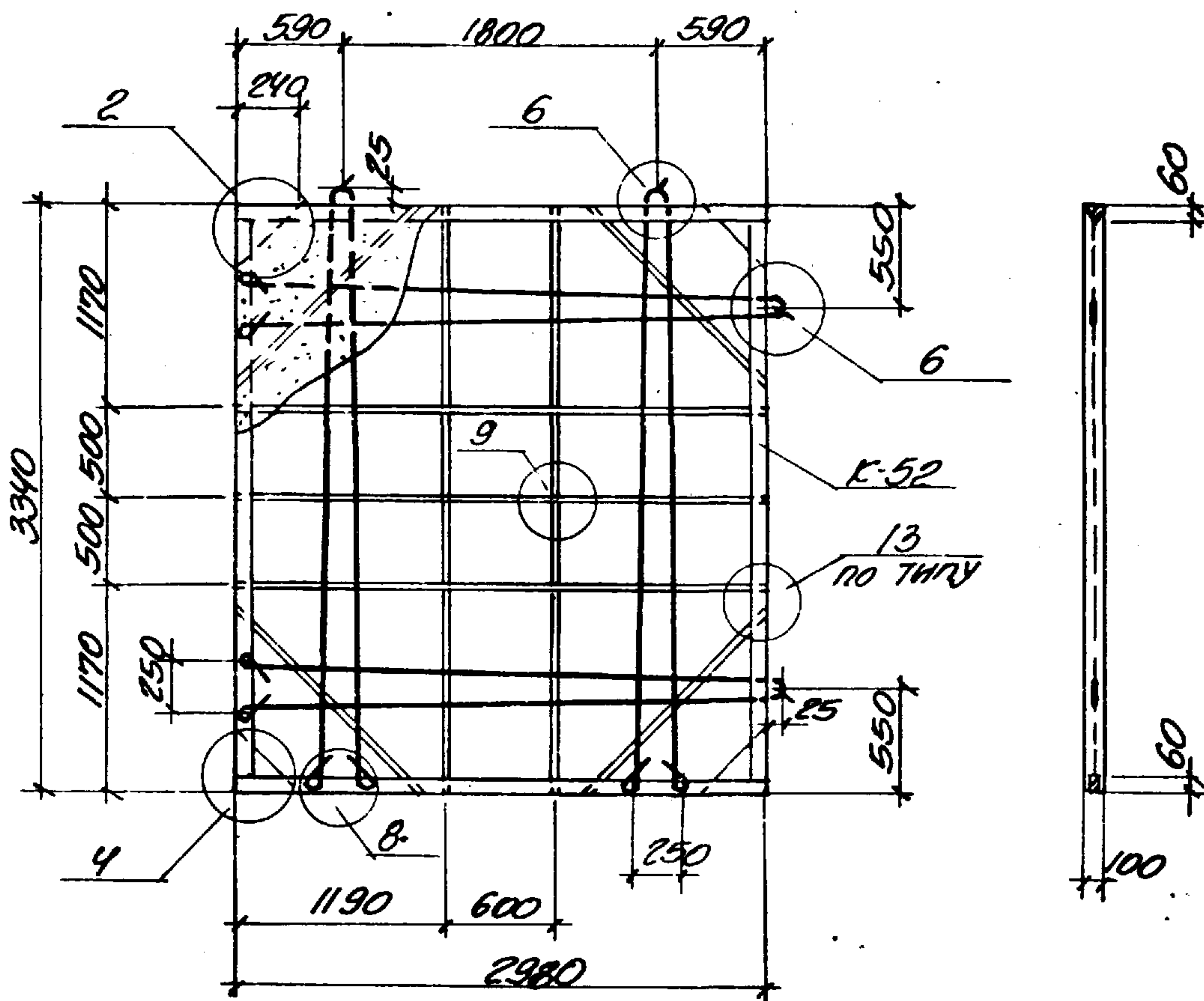
ТК  
1976

ПАНЕЛЬ ППГ-20-В-Д  
2.98x 3.04.

СЕРИЯ  
1.431-15  
ВЫПУСК ЛИСТ  
3 26



ПРОСТРОЙНИ ПРОЕКТ



СПЕЦИФИКАЦИЯ ИЗДЕЛИЙ И МАТЕРИАЛОВ НА ОДНУ ПАНЕЛЬ

МАРКА ПАНЕЛИ	МАТЕРИАЛ ПАНЕЛИ	МАРКА ГИПСО-БЕТОНА	ОБЪЕМ ГИПСО-БЕТОНА м <sup>3</sup>	МАРКА КАРКАСА	КОЛ-Ч. ШТУК
ППГ-21 2.98 x 3.34	ГИПСОБЕТОН	35	0.95	K-52	1

ПРИМЕЧАНИЯ

- Расход материалов и спецификацию смотрите на листе 57.
- Узлы 2, 4, 6, 8, 9, 13 смотрите на листах 39-44

ТК

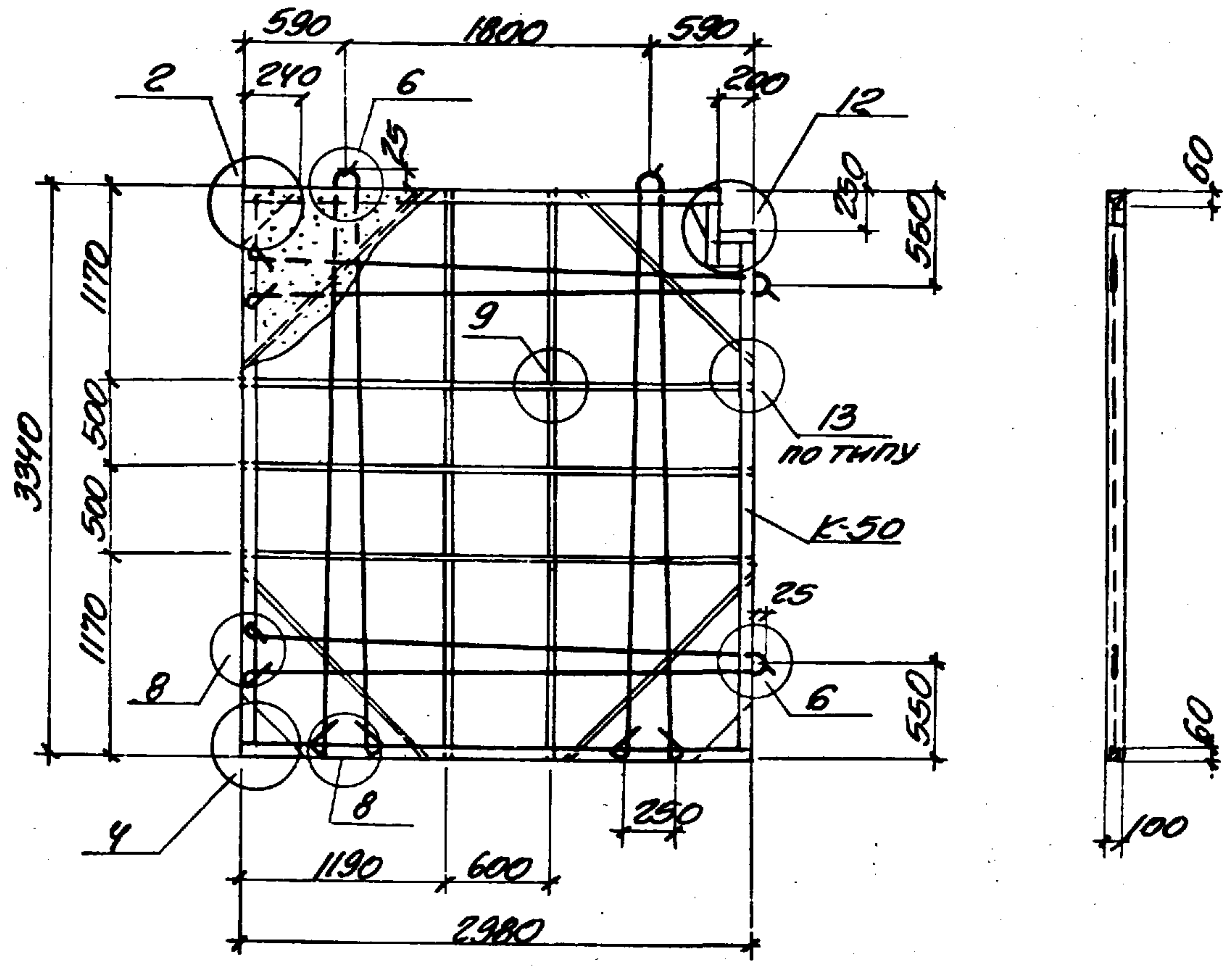
1976

ПАНЕЛЬ ППГ-21  
2.98 x 3.34

СЕРИЯ 1.431-15	
ВЫДАН	ЛИСТ
3	28

45  
ЧУПАРОВА  
ПРОВЕРИЛ  
1976  
ГЛАВ. КОНСТРУКТОР КОЛЛЕКТИВ  
ВАТА ВЫПУСКА МАИ

МАРБЕССОВСКИЙ  
ПРОЕКТИРОВАНИИ ПРОЕКТ



СПЕЦИФИКАЦИЯ ИЗДЕЛИЙ И МАТЕРИАЛОВ НА ОДНУ ПАНЕЛЬ

МАРКА ПАНЕЛИ	МАТЕРИАЛ ПАНЕЛИ	МАРКА ГИПСО-БЕТОНА	ОБЪЕМ ГИПСО-БЕТОНА М <sup>3</sup>	МАРКА КАРКАСА	КОЛ-Ч. ШТУК
ППГ-21-В 2.98 x 3.34	ГИПСОБЕТОН	35	0.94	К-50	1

ПРИМЕЧАНИЯ

1. РАСХОД МАТЕРИАЛОВ И СПЕЦИФИКАЦИЮ СМОТРИТЕ НА ЛИСТЕ 57.
2. УЗЛЫ 2,4,6,8,9,12,13 СМОТРИТЕ НА ЛИСТАХ 39 ÷ 44

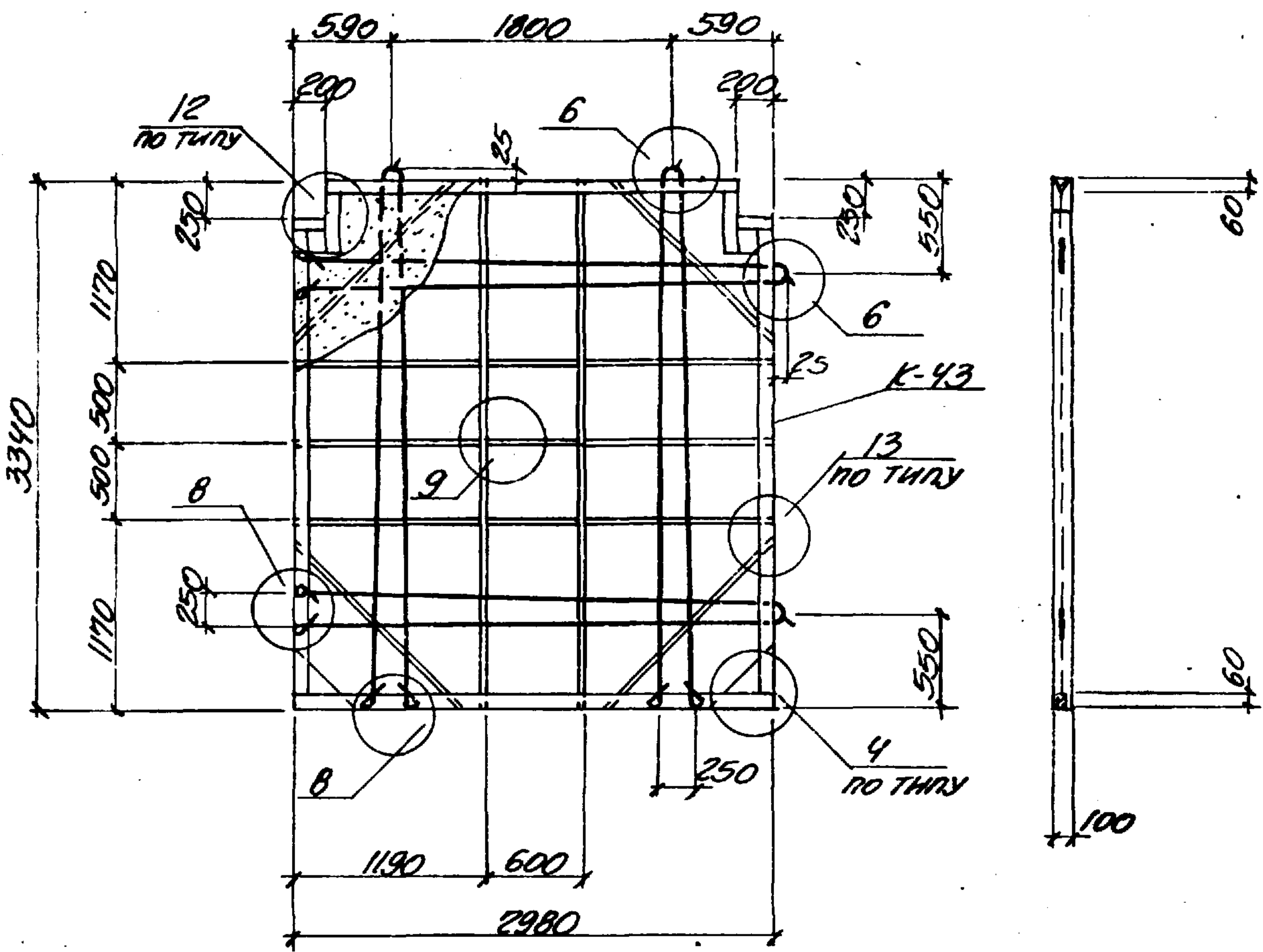
ТК  
1976

ПАНЕЛЬ ППГ-21-В  
2.98 x 3.34

СЕРИЯ  
1.431-15  
ВЫПУСК ЛИСТ  
3 29

Лицев  
Проверил  
1976  
МАРБЕССОВСКИЙ  
ПРОЕКТИРОВАНИИ ПРОЕКТ

ПРОЕКТИРОВЩИК ЧУМАКОВА  
 1976  
 МАШ  
 ДИТА ВЕДУЩАЯ  
 1976  
 МАШ  
 ДИТА ВЕДУЩАЯ  
 1976  
 МАШ



СПЕЦИФИКАЦИЯ ИЗДЕЛИЙ И МАТЕРИАЛОВ НА ОДНУ ПАНЕЛЬ

МАРКА ПАНЕЛИ	МАТЕРИАЛ ПАНЕЛИ	МАРКА ГИПСО-БЕТОНА	ОБЪЕМ ГИПСО-БЕТОНА М <sup>3</sup>	МАРКА КАРКАСА	КОЛ-Ч. ШТУК
ППГ-21-2В 2.98 x 3.34	ГИПСОБЕТОН	35	0.94	К-43	1

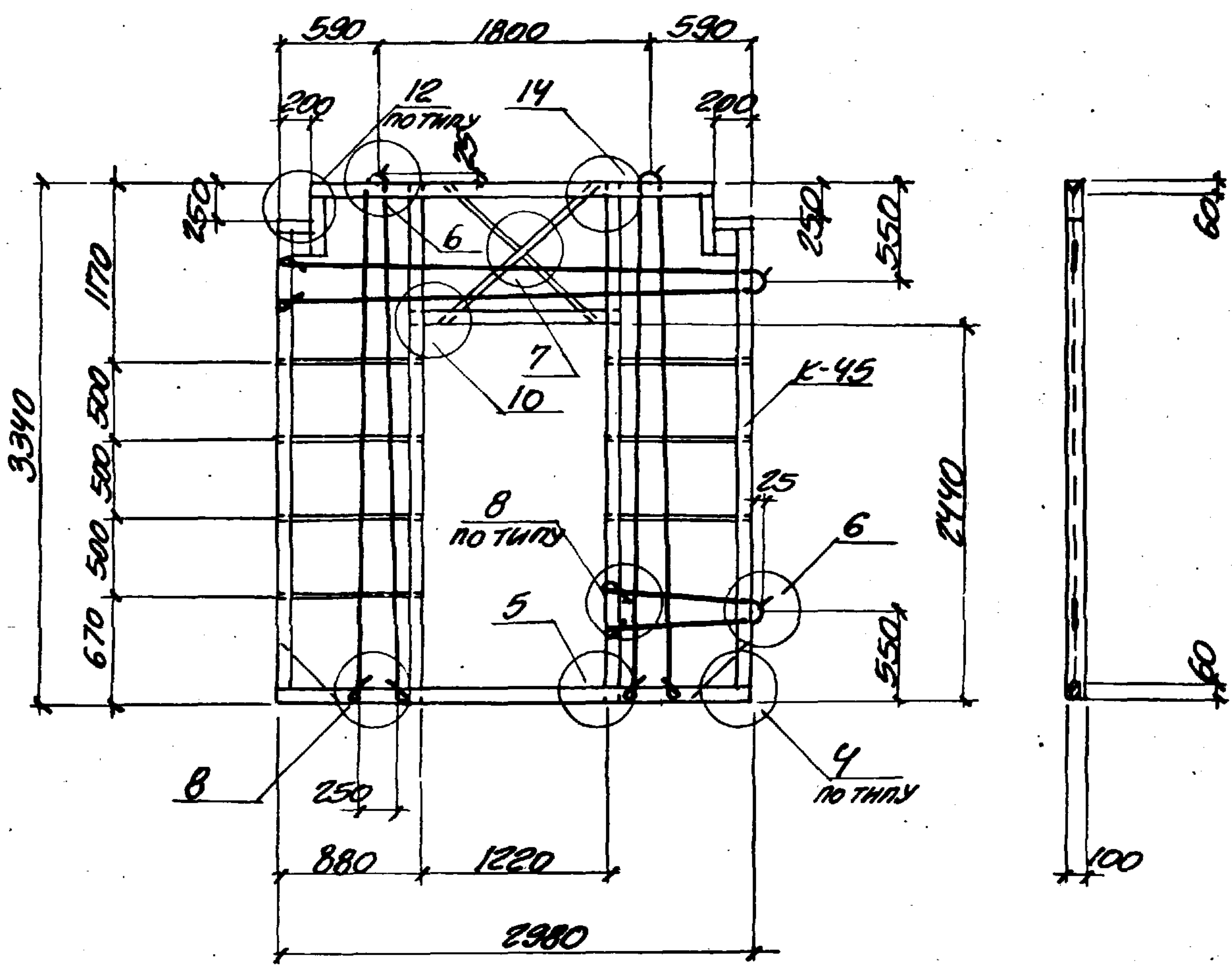
ПРИМЕЧАНИЯ.

1. РАСХОД МАТЕРИАЛОВ И СПЕЦИФИКАЦИЮ СМОТРИТЕ НА ЛИСТЕ 55.
2. УЗЛЫ 4, 6, 8, 9, 12, 13 СМОТРИТЕ НА ЛИСТАХ 39-44

ТК	ПАНЕЛЬ ППГ-21-2В 2.98 x 3.34	СЕРИЯ 1.431-15	
		ВЫПУСК 3	ЛИСТ 30



ПРОСТРАНСТВЕННЫЙ ПРОЕКТ



СПЕЦИФИКАЦИЯ ИЗДЕЛИЙ И МАТЕРИАЛОВ НА ОДНУ ПАНЕЛЬ

МАРКА ПАНЕЛИ	МАТЕРИАЛ ПАНЕЛИ	МАРКА ГИПСО-БЕТОНА	ОБЪЕМ ГИПСО-БЕТОНА	МАРКА КАРКАСА	КОЛ-Ч. ШТУК
ППГ-21-2В-В 2.98 x 3.34	ГИПСОБЕТОН	35	0.63	К-45	1

ПРИМЕЧАНИЯ

1. РАСХОД МАТЕРИАЛОВ И СПЕЦИФИКАЦИЮ СМОТРИТЕ НА ЛИСТЕ 56.
2. УЗЛЫ 4, 5, 6, 7, 8, 10, 12, 14 СМОТРИТЕ НА ЛИСТАХ 39 ÷ 44

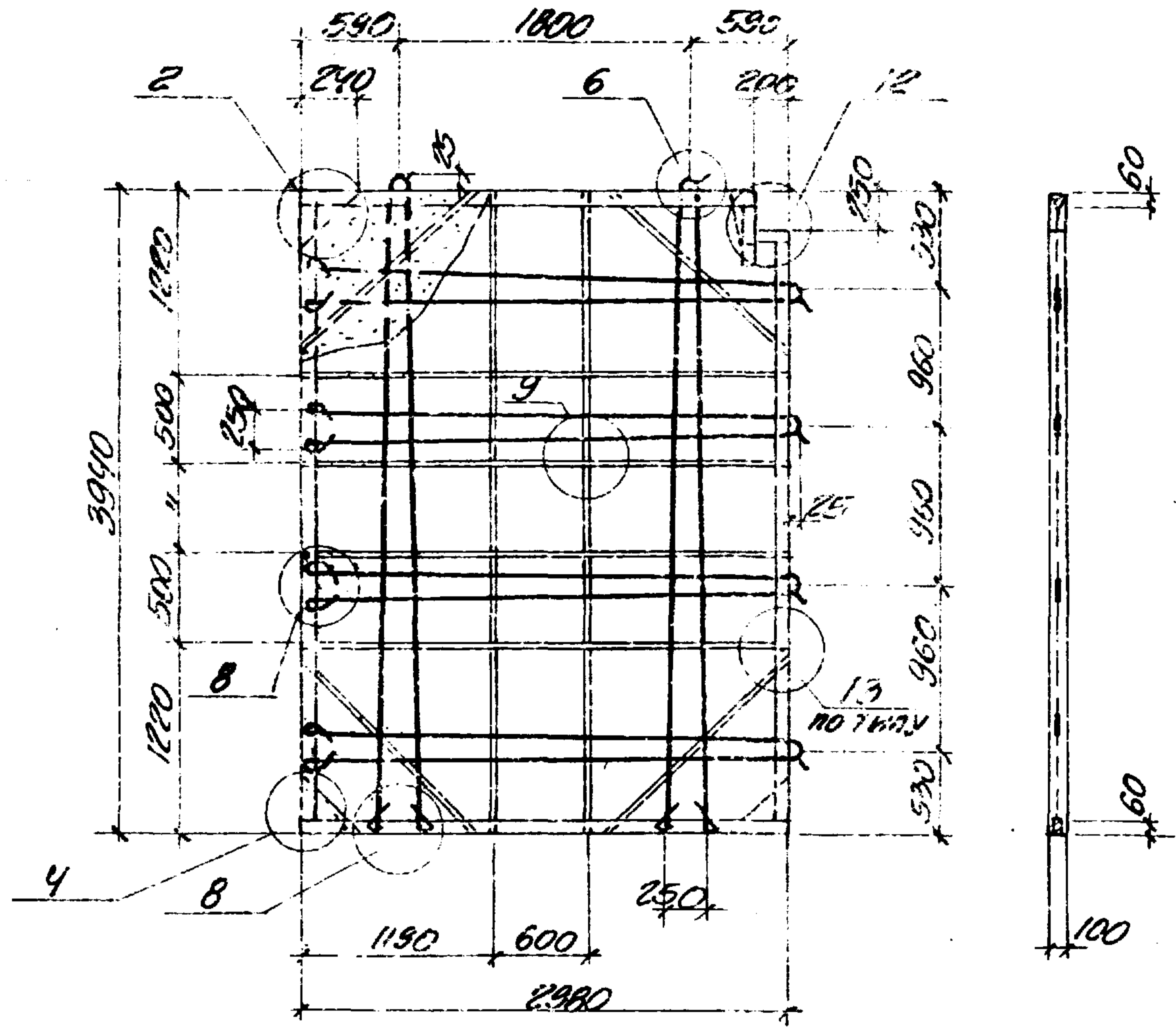
ДАТА ВЫПУСКА 1976

ТК	ПАНЕЛЬ ППГ-21-2В-В 2.98 x 3.34	СЕРИЯ 1.431-15	
		ВЫПУСК 3	ЛИСТ 32





ХАРБОВСКАЯ  
ПОСТРОИТЕЛЬНЫЙ ДЕКСТ



СПЕЦИФИКАЦИЯ ИЗДЕЛИЙ И МАТЕРИАЛОВ НА ОДНУ ПАНЕЛЬ

МАРКА ПАНЕЛИ	МАТЕРИАЛ ПАНЕЛИ	МАРКА ГИПСО-БЕТОНА	ОБЪЕМ ГИПСО-БЕТОНА	МАРКА КАРКАСА	КОЛИЧ ШТУК
ПЛ-22-В 2.98 x 3.94	ГИПСОБЕТОН	35	1.12	К-54	1

ПРИМЕЧАНИЯ

1. РАСХОД МАТЕРИАЛОВ И СПЕЦИФИКАЦИЮ СМОТРИТЕ НА ЛИСТЕ 58.
2. УЗЛЫ 2, 4, 6, 8, 9, 12, 13 СМОТРИТЕ НА ЛИСТЕ 39 ÷ 44.

Исполнитель: Коскина  
 Проверил: Буякова  
 1976

Инженер: Буяков  
 Кортецкий  
 МАК  
 1976

ТК

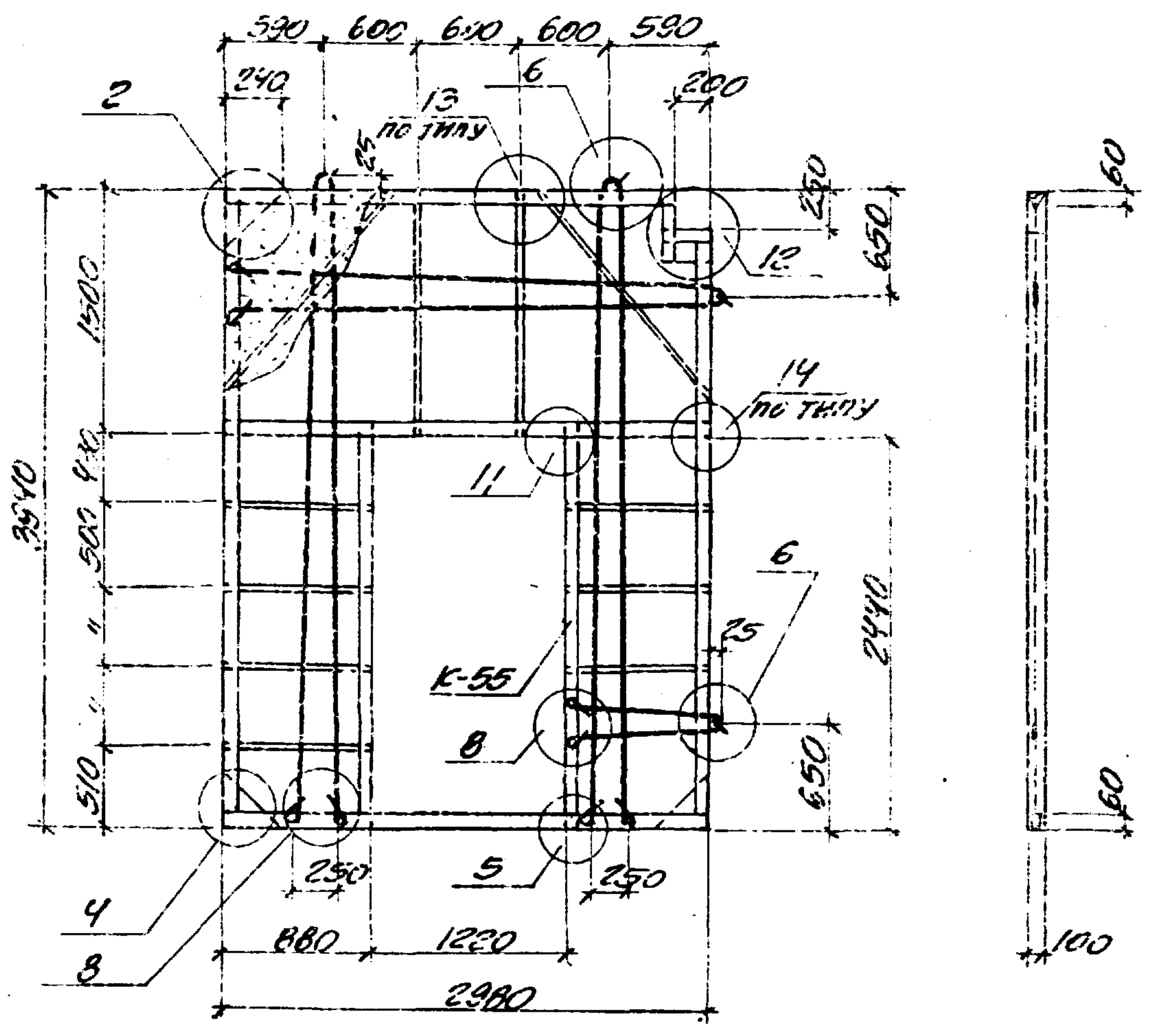
1976

ПАНЕЛЬ ПЛ-22-В  
2.98 x 3.94

СЕРИЯ  
1.431-15

ВЫПУСК	ЛИСТ
3	34

ПРОСТРОИТЕЛЬНЫЙ ПРОЕКТ  
 ЖЕЛЕЗНОДОРОЖНО-СТРОИТЕЛЬНЫЙ



СПЕЦИФИКАЦИЯ ИЗДЕЛИЙ И МАТЕРИАЛОВ НА ОДНУ ПАНЕЛЬ

МАРКА ПАНЕЛИ	МАТЕРИАЛ ПАНЕЛИ	МАРКА ГИПСО-БЕТОНА	ОБЪЕМ ГИПСО-БЕТОНА	МАРКА КАРКАСА	КОЛИЧ. ШТУК
ПКГ-22-В-И 2.98x3.94	ГИПСОБЕТОН	35	0.61	К-55	1

ПРИМЕЧАНИЯ.

- Расход материалов и спецификацию смотрите на листе 58.
- Узлы 2, 4, 5, 6, 8, 11, 12, 13, 14 смотрите на листах 39-44

Д. ШИШЕВ  
 НАЧ. ОТДЕЛА  
 КОНСТРУКТОР  
 ДАТА ВЫПУСКА  
 1976

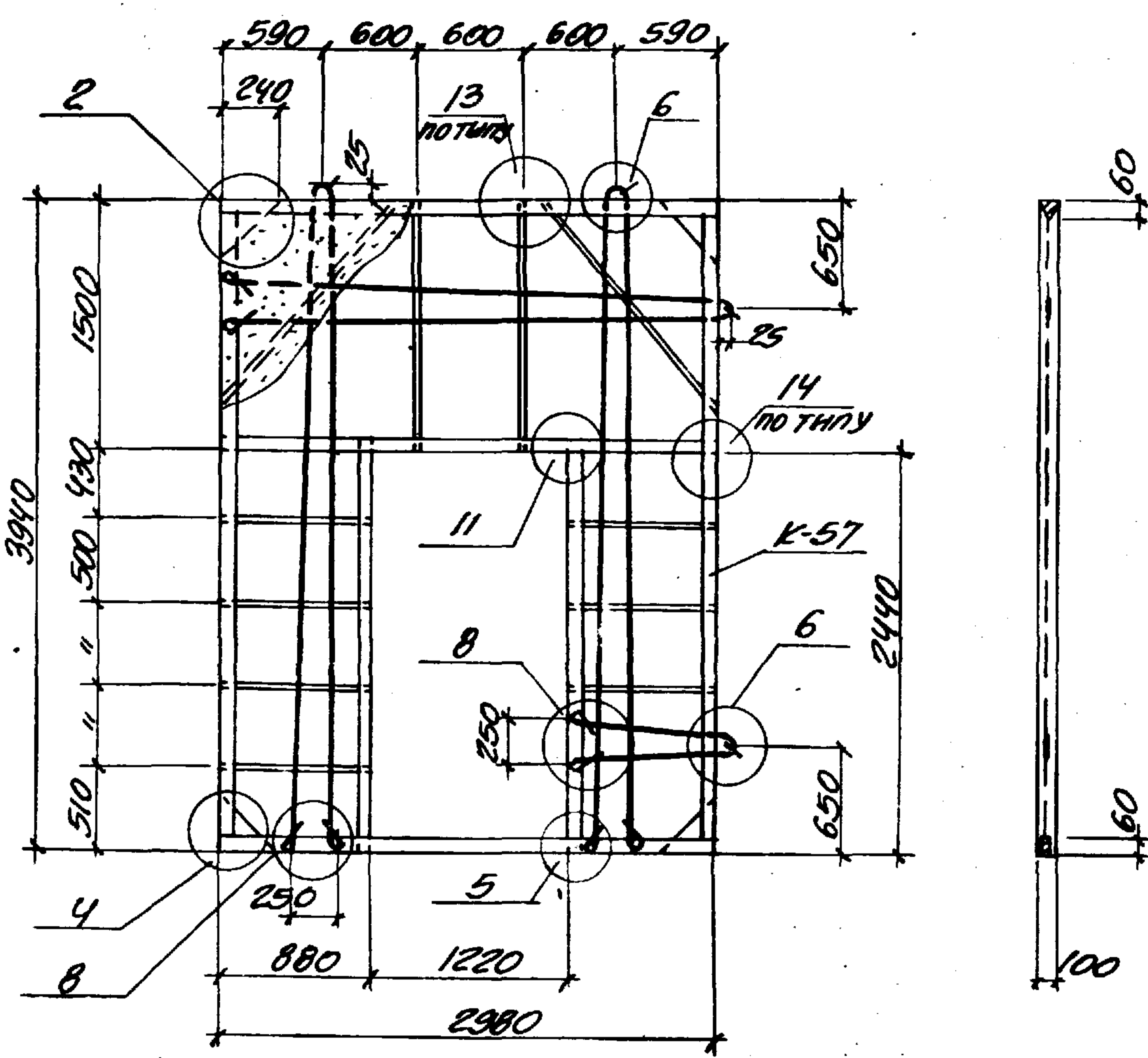
С. АРСЕНТ  
 УПРАВЛЯЮЩИЙ  
 ПРОВЕРИЛ  
 1976

С. ШИШЕВ  
 КУЗНЕЦОВ  
 КОСТИНА  
 КУМАКОВА

ТК	ПАНЕЛЬ ПКГ-22-В-И 2.98 x 3.94	СЕРИЯ 1.431-15	
		ВЫПУСК	ЛИСТ
1976		3	35

ПРОСТРОЙНИЙ ПРОЕКТ

Д. В. ШЕЛЕН  
 О. В. ШТЕЙН  
 ДАТА ВЫПУСКА  
 А. А. ШЕЦКО  
 КОРРЕКЦИЯ  
 Д. В. ШТЕЙН  
 Д. В. ШТЕЙН  
 ЧУМАКОВА  
 ЧУМ  
 1976



СПЕЦИФИКАЦИЯ ИЗДЕЛИЙ И МАТЕРИАЛОВ НА ОДНУ ПАНЕЛЬ

МАРКА ПАНЕЛИ	МАТЕРИАЛ ПАНЕЛИ	МАРКА ГИПСО-БЕТОНА	ОБЪЕМ ГИПСО-БЕТОНА М <sup>3</sup>	МАРКА КАРКАСА	КОЛ-Ч. ШТУК
ПОГ-22-Д 2.98 x 3.94	ГИПСОБЕТОН	35	0.82	K-57	1

ПРИМЕЧАНИЯ

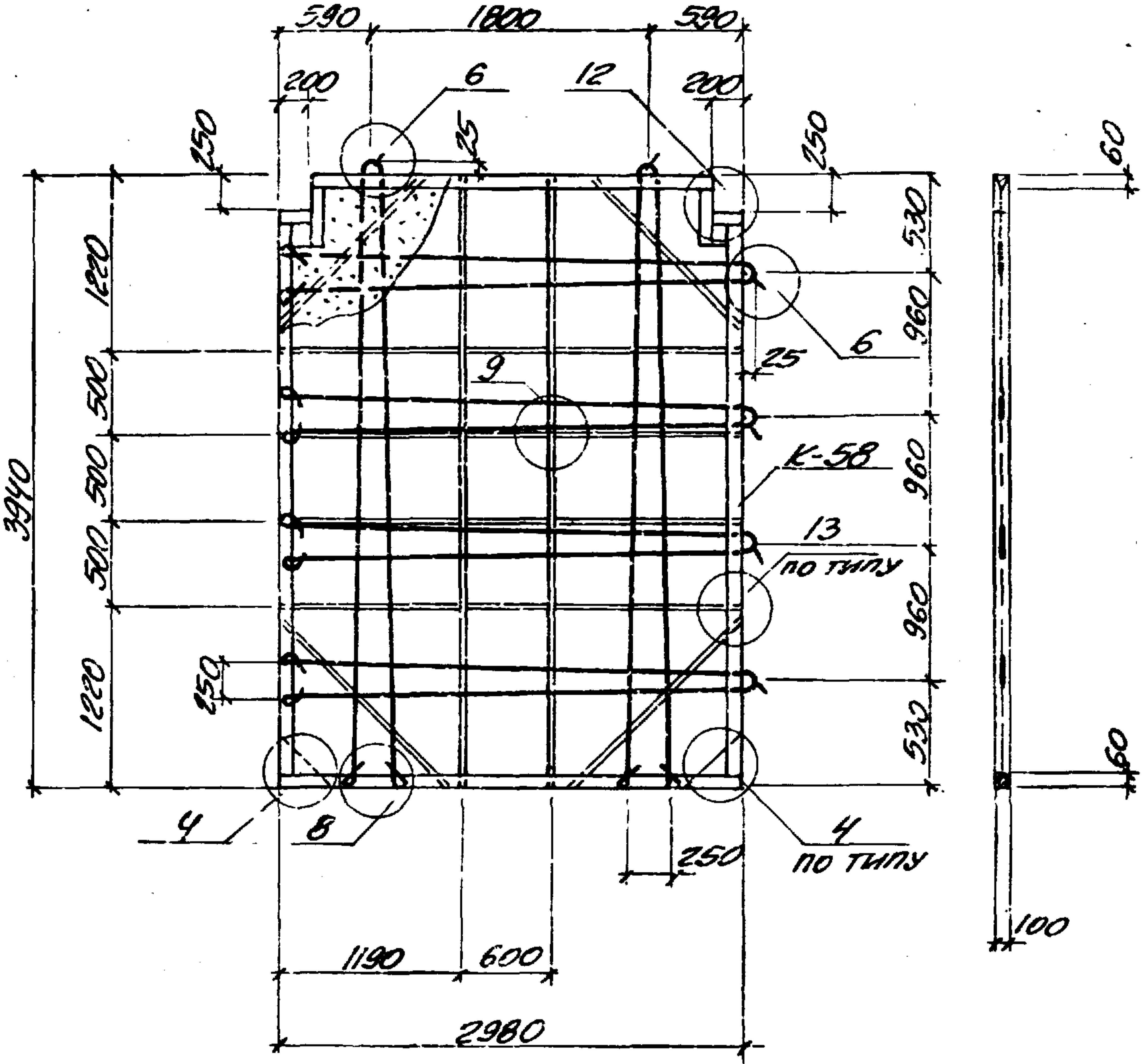
1. РАСХОД МАТЕРИАЛОВ И СПЕЦИФИКАЦИЮ СМОТРИТЕ НА ЛИСТЕ 59.
2. УЗЛЫ 2,4,5,6,11,13,14 СМОТРИТЕ НА ЛИСТАХ 39-44

**ТК**  
1976

ПАНЕЛЬ ПОГ-22-Д  
2.98 x 3.94

СЕРИЯ  
1.431-15  
ВЫПУСК ЛИСТ  
3 36

ПРОЕКТИРОВАНИЕ  
ПРОСТРАНСТВЕННЫЙ ПРОЕКТ



СПЕЦИФИКАЦИЯ ИЗДЕЛИЙ И МАТЕРИАЛОВ НА ОДНУ ПАНЕЛЬ

МАРКА ПАНЕЛИ	МАТЕРИАЛ ПАНЕЛИ	МАРКА ГИПСО-БЕТОНА	ОБЪЕМ ГИПСО-БЕТОНА М <sup>3</sup>	МАРКА КАРКАСА	КОЛ-Ч. ШТУК
ППГ-22-2В 2.98 x 3.94	ГИПСОБЕТОН	35	1.11	К-58	1

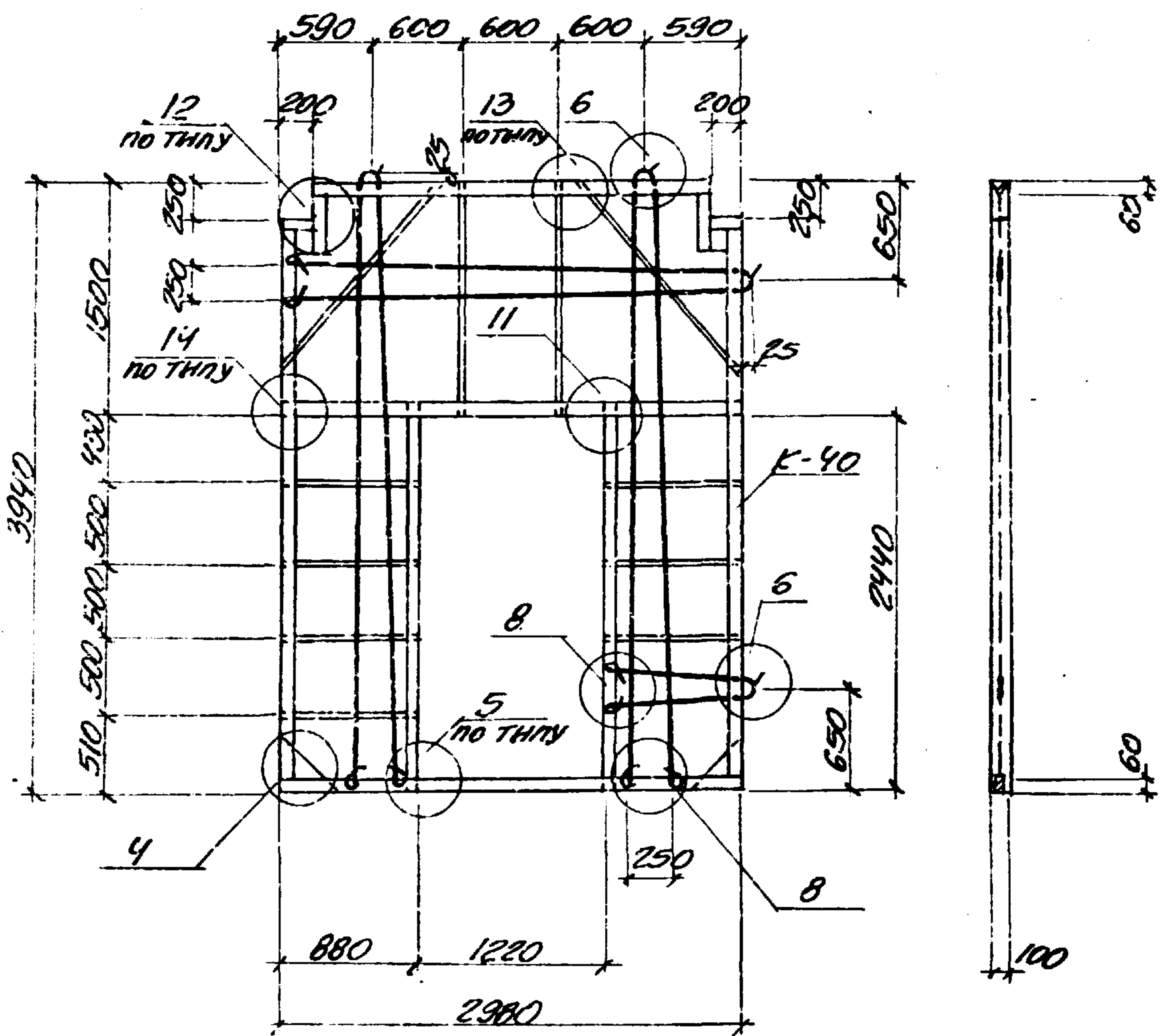
ПРИМЕЧАНИЯ.

1. РАСХОД МАТЕРИАЛОВ И СПЕЦИФИКАЦИЮ СМОТРИТЕ НА ЛИСТЕ 59.
2. УЗЛЫ 3, 6, 8, 9, 12, 13 СМОТРИТЕ НА ЛИСТАХ 39 ÷ 44.

ТК  
1976

ПАНЕЛЬ ППГ-22-2В  
2.98 x 3.94

СЕРИЯ 1.431-15	
ВЫПУСК	ЛИСТ
3	37



СПЕЦИФИКАЦИЯ ИЗДЕЛИЙ И МАТЕРИАЛОВ НА ОДНУ ПАНЕЛЬ

МАРКА ПАНЕЛИ	МАТЕРИАЛ ПАНЕЛИ	МАРКА ГИПСО-БЕТОНА	ОБЪЕМ ГИПСО-БЕТОНА м³	МАРКА КАРКАСА	КОЛ-Ч ШТУК
ППГ-22-2В-Д 2.98 x 3.94	ГИПСОБЕТОН	35	0.81	К-40	1

ПРИМЕЧАНИЯ.

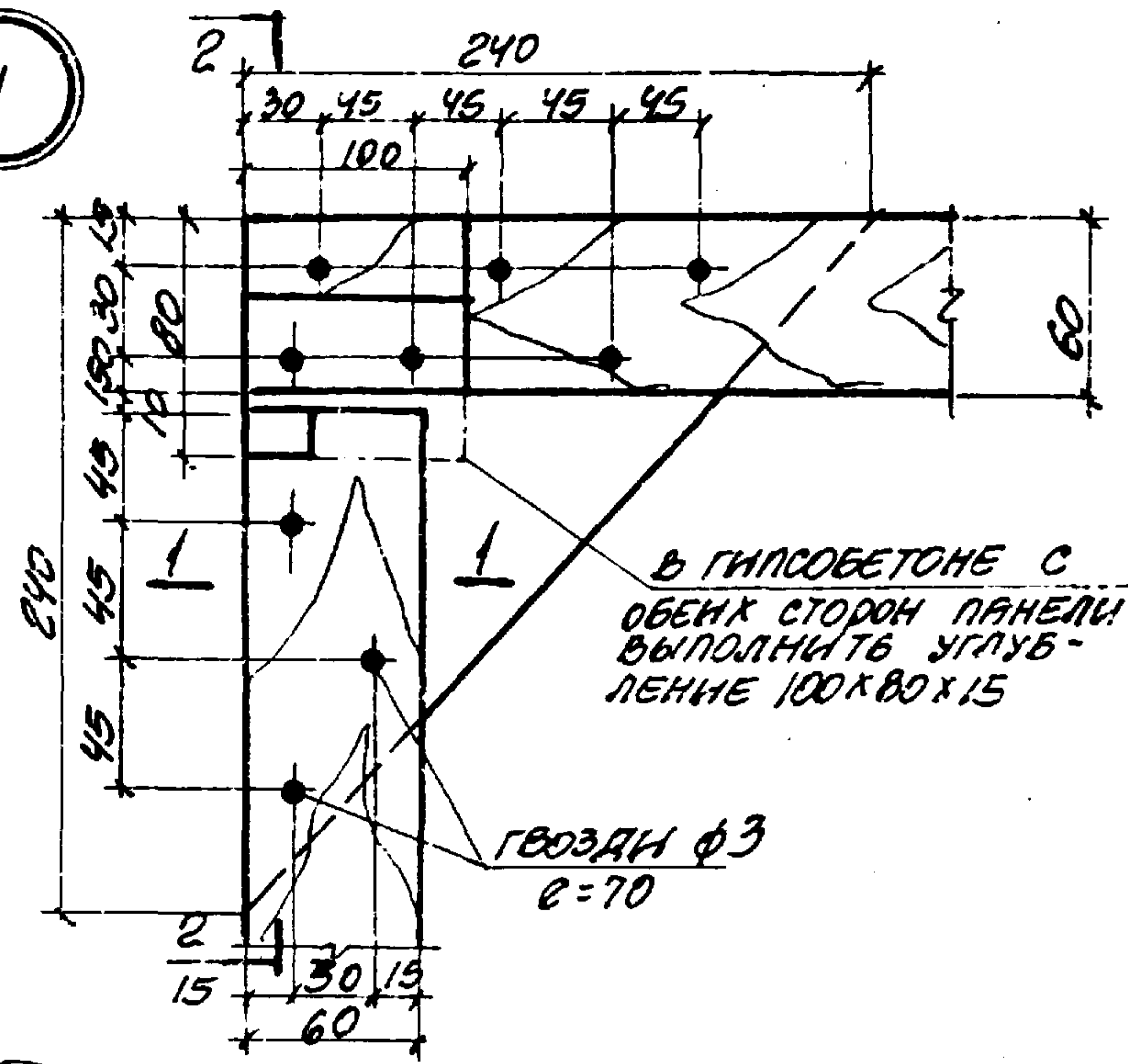
1. РАСХОД МАТЕРИАЛОВ И СПЕЦИФИКАЦИЮ СМОТРИТЕ НА ЛИСТЕ 54.
2. УЗЛЫ 14, 3, 4, 5, 6, 8, 11, 12, 13 СМОТРИТЕ НА ЛИСТАХ 39-44

ДАТА ВЫПУСКА 1976

ТК	ПАНЕЛЬ ППГ-22-2В-Д 2.98 x 3.94	СЕРИЯ 1.431-15	
		ВЕЙДЕК ЛИСТ	
1976		3	38

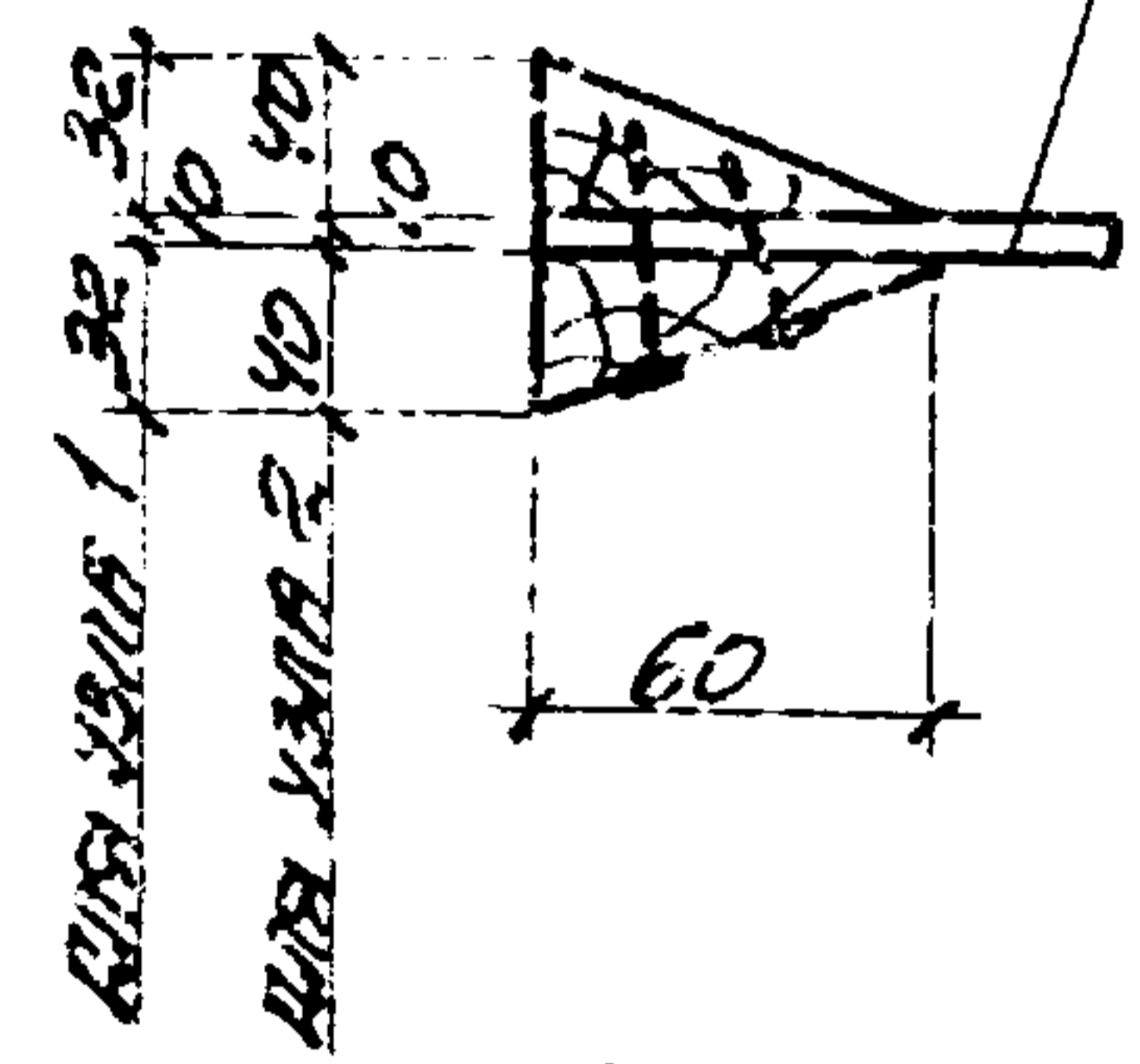
ЗАДАНИЕ  
ПРОЕКТИРОВАНИЕ

1

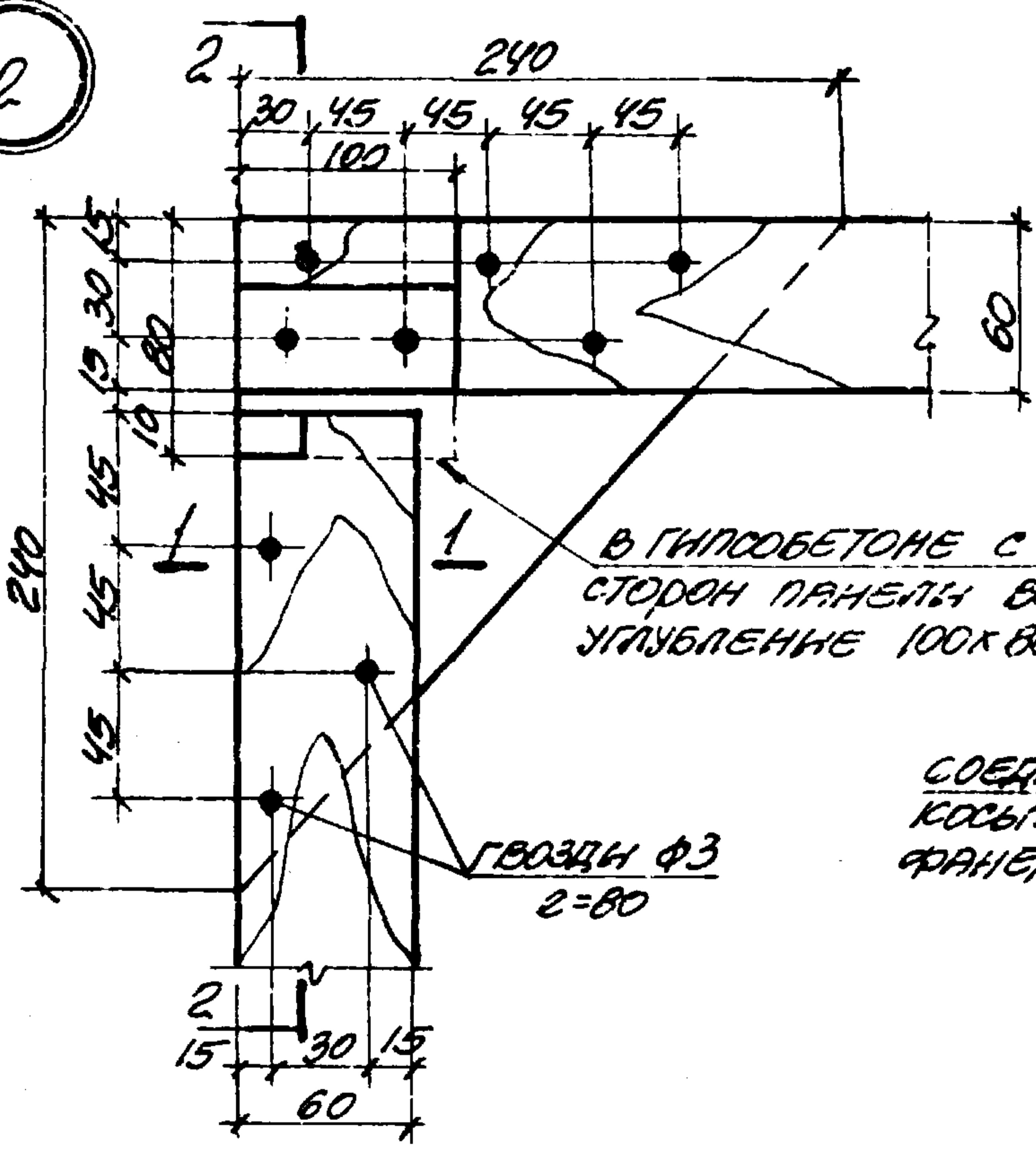


СОЕДИНИТЕЛЬНАЯ  
КОСЫНКА ФАНЕРА  
 $\delta=10\text{мм}$

1-1



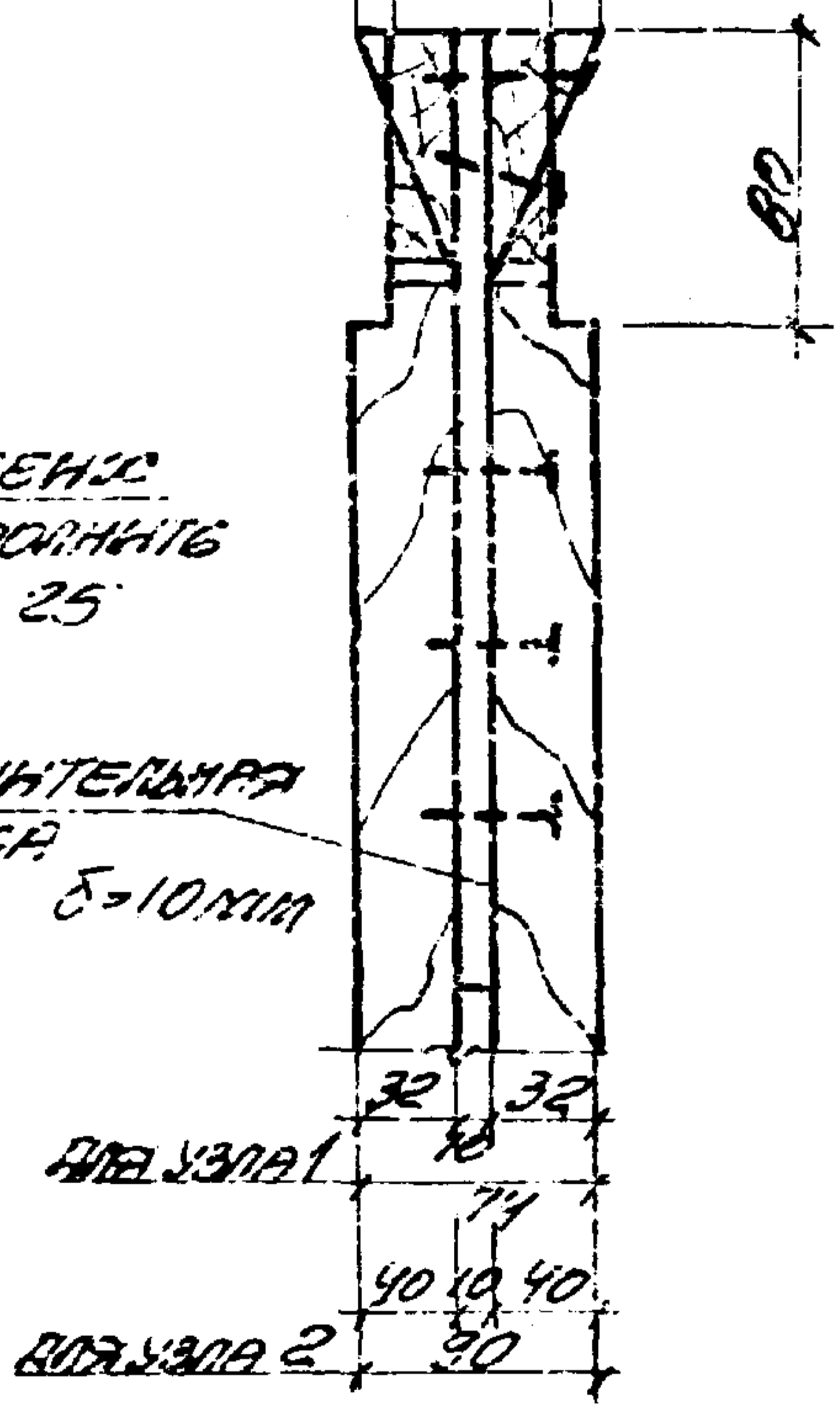
2



2-2

ДИА. УЗЛА 2 20 50 20

ДИА. УЗЛА 1 15 50 15



ПРИМЕЧАНИЕ

НА УЗЛАХ ГИПСОБЕТОН УСЛОВНО НЕ ПОКАЗАН.

Исполнитель: Косыгина	Проверен: [Signature]
Масштаб: 1:50	Дата: 1976
Лист: 3	Курс: [Blank]
Институт: [Blank]	Специальность: [Blank]
Имя Отчество: [Blank]	Подпись: [Blank]
Фамилия: [Blank]	Подпись: [Blank]
Имя Отчество: [Blank]	Подпись: [Blank]
Фамилия: [Blank]	Подпись: [Blank]

ТК

1976

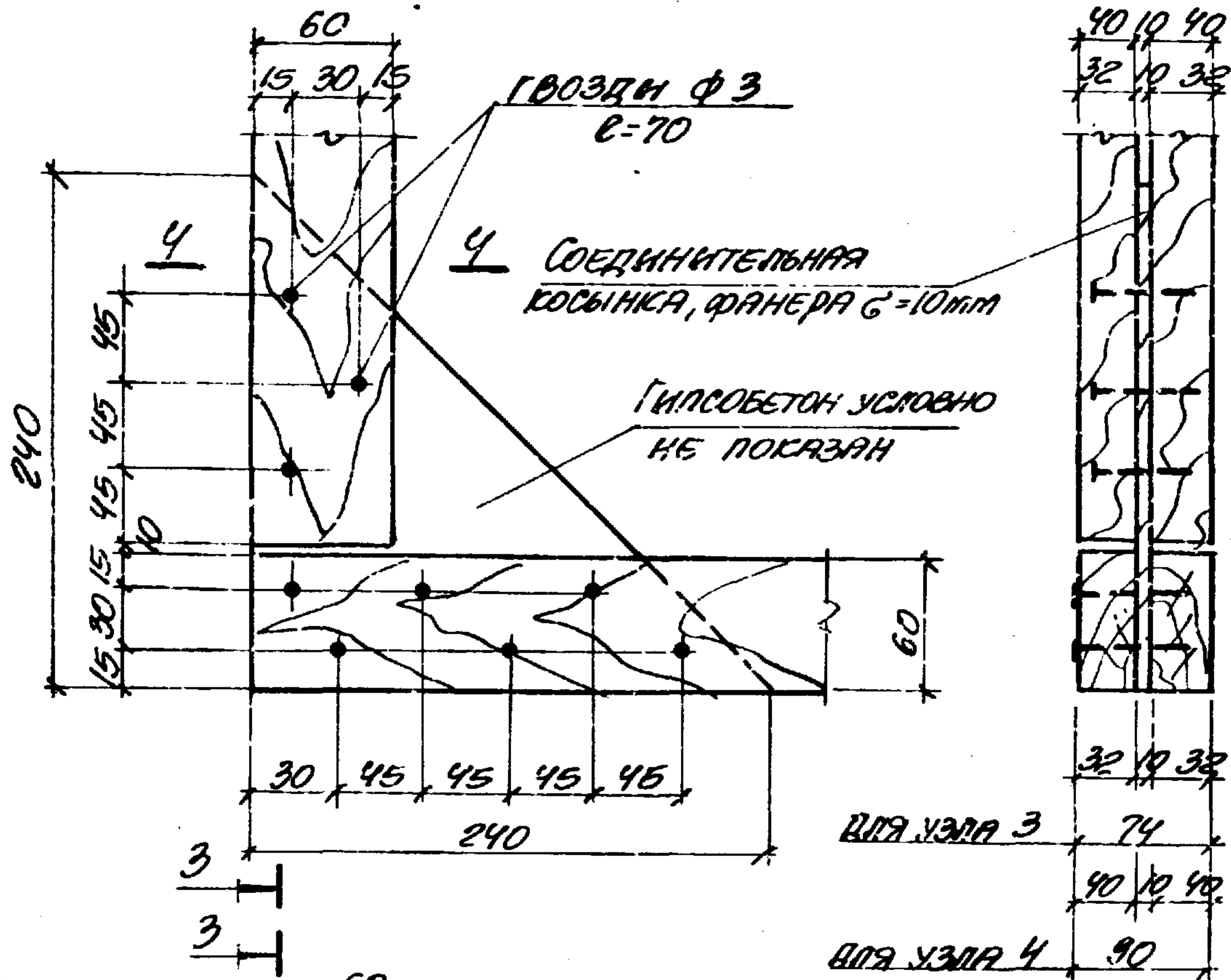
Узлы 1, 2

СЕРИЯ	
1.431-15	
ВЫПУСК	ЛИСТ
3	35

14367-04 45

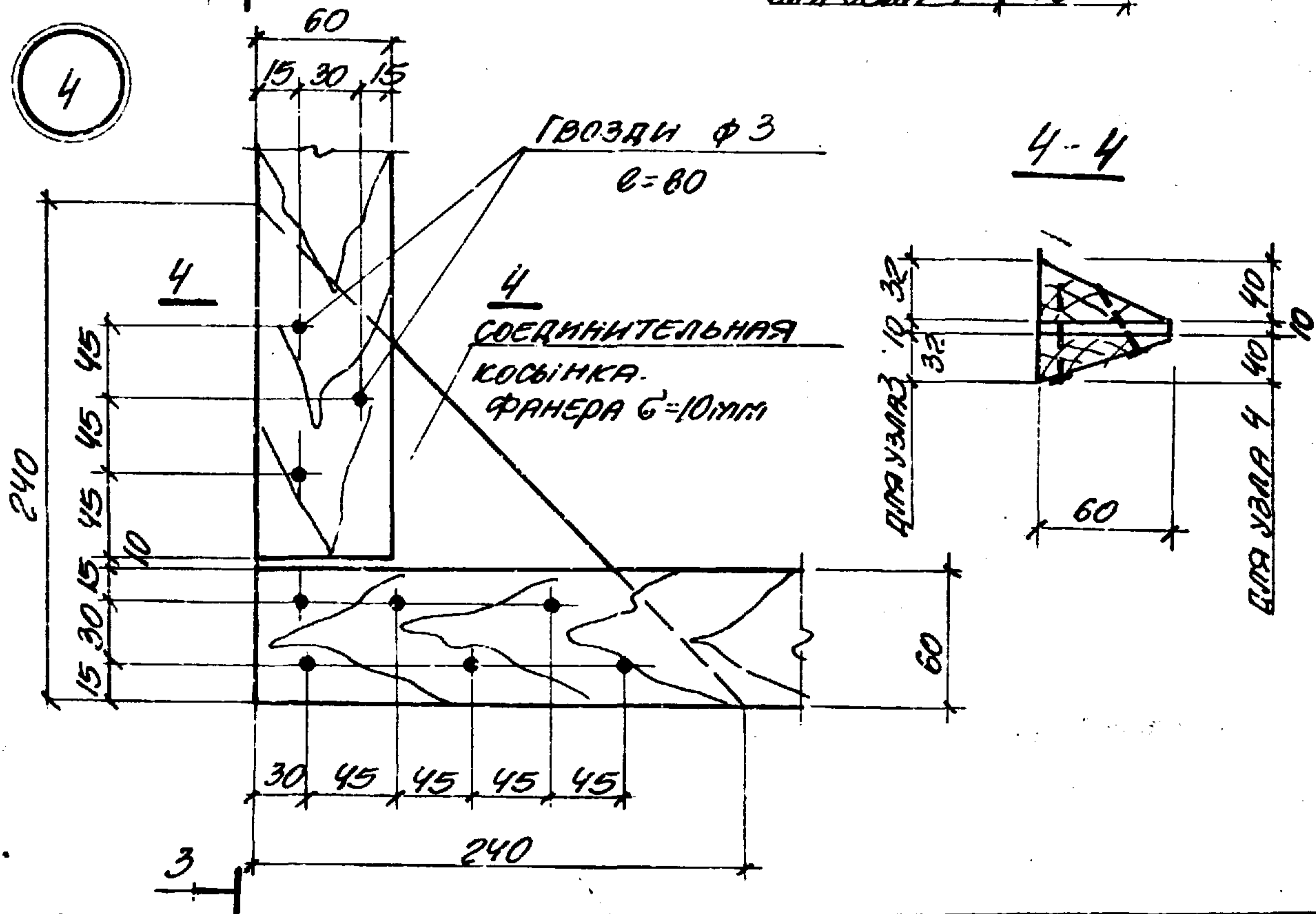
3

3-3



4

4-4



ЦАПЯ ВЫПУСКА 1976

ТК

1976

УЗЛЫ 3, 4

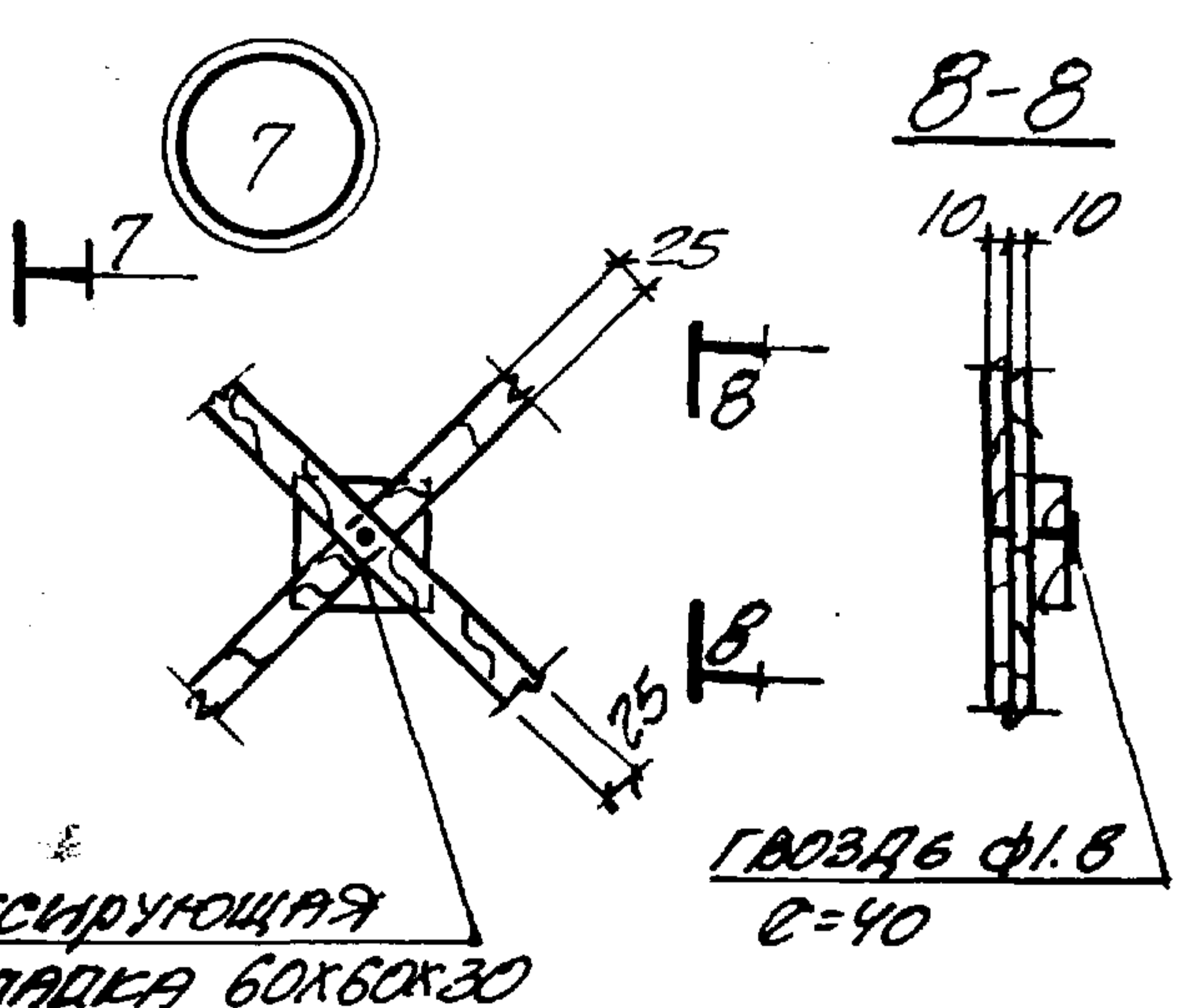
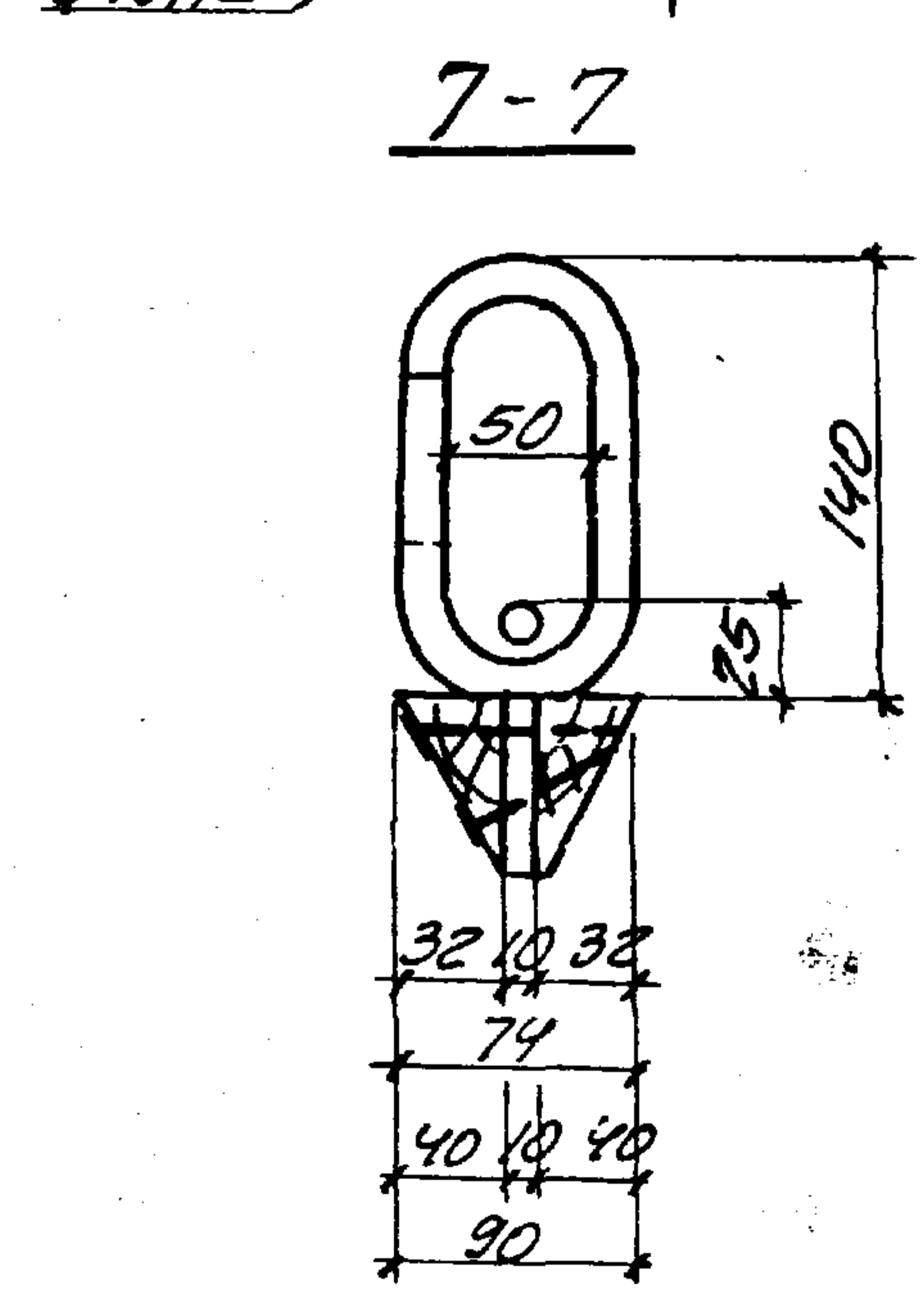
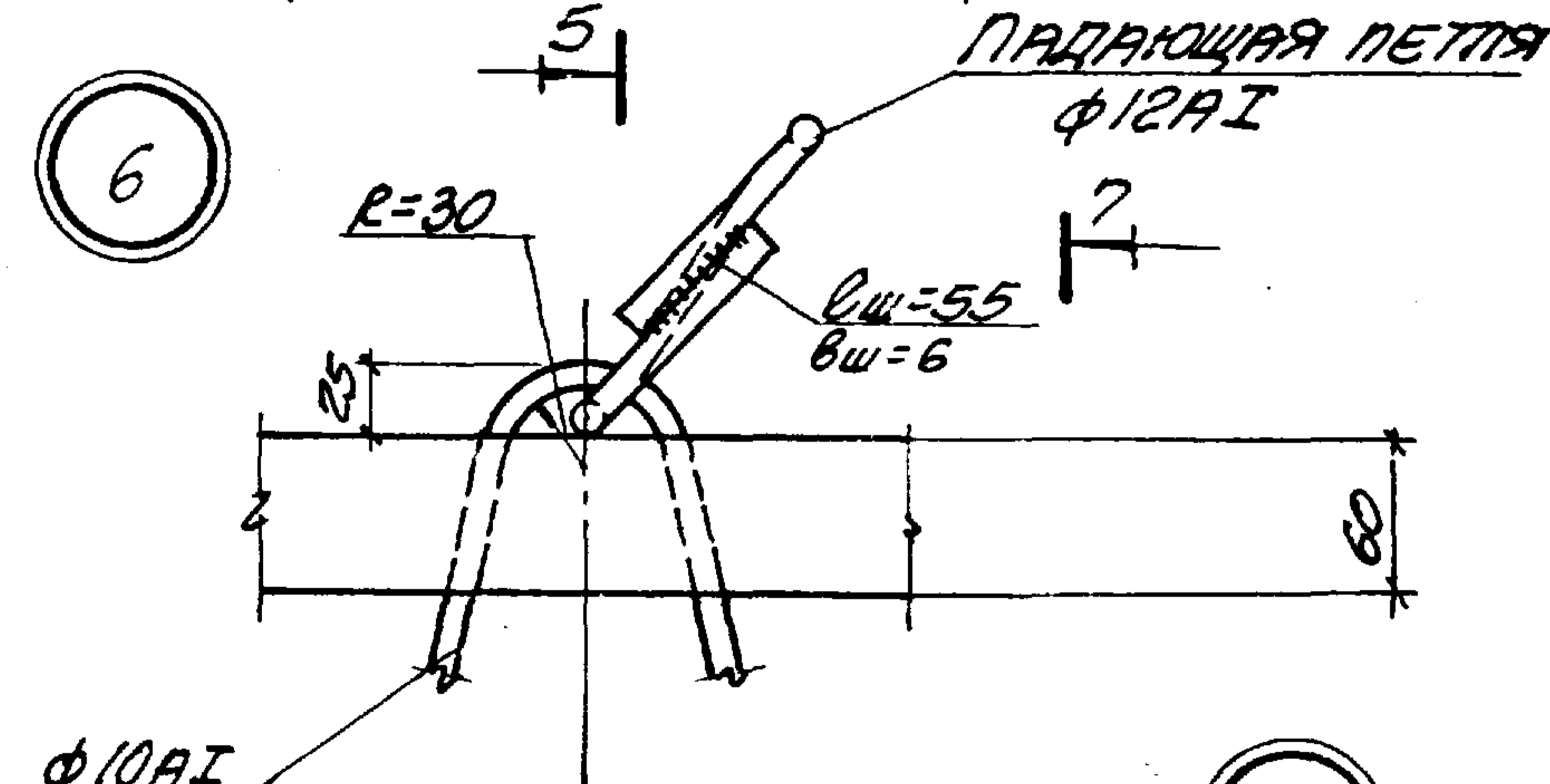
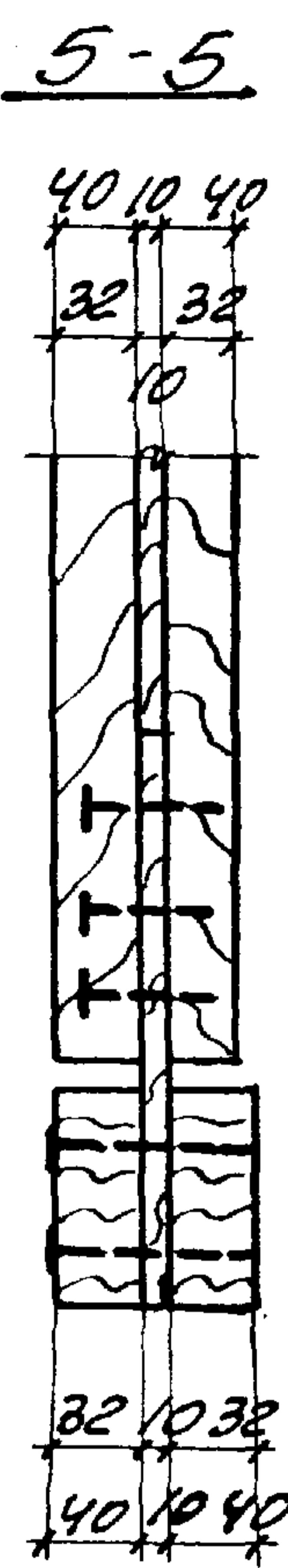
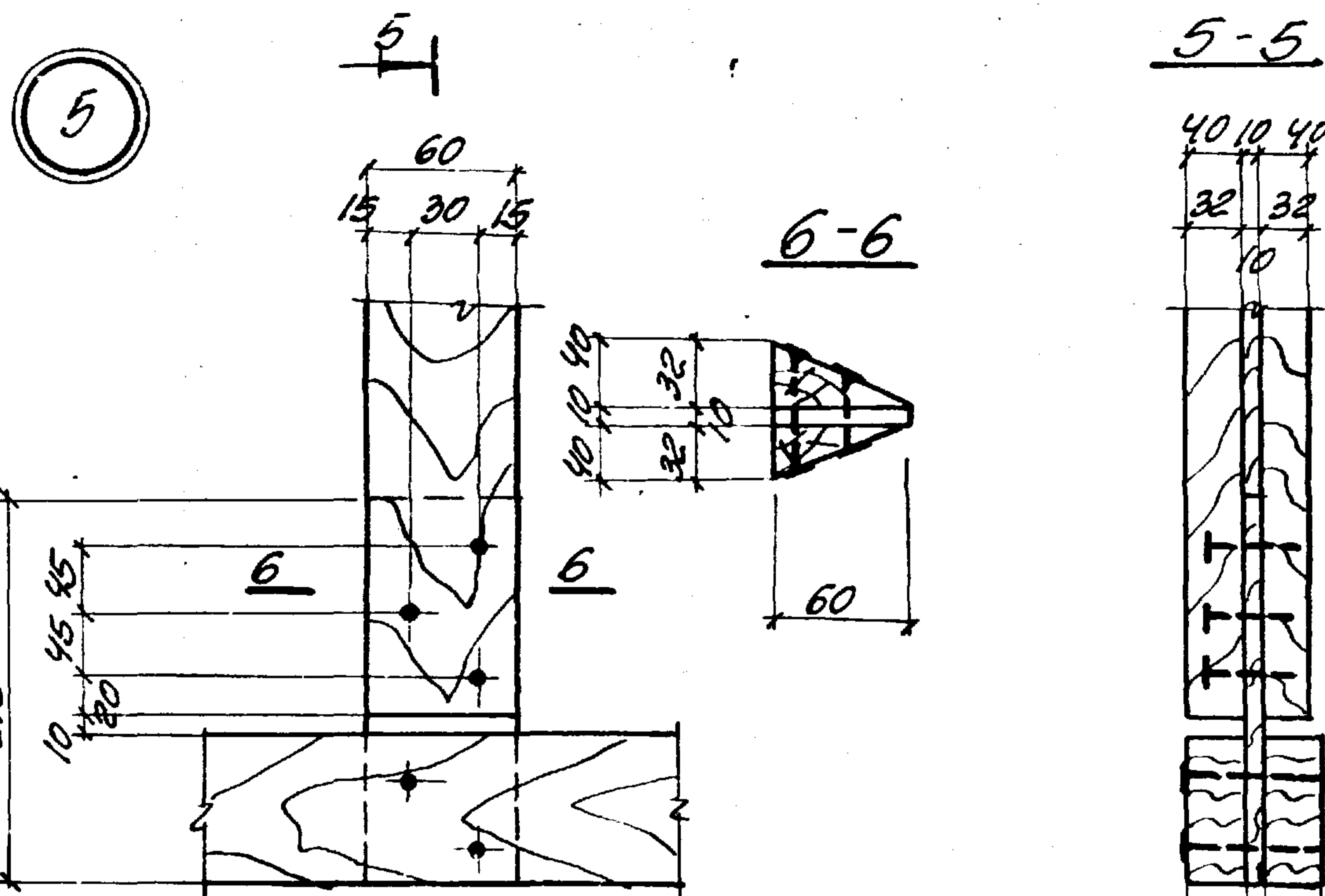
СЕРИЯ  
1.431-15

ВЫПУСК АНСТ

3

40

14367.04 46



ФИКСИРУЮЩАЯ  
ПРОКЛАДКА 60x60x30

ПРОЕКТИРОВАНИЕ ПРОЕКТА  
 МАШ. СТРОИТЕЛЬСТВА  
 НАЗ. СТАДИОНА  
 Д. КОНСТРУКТОР  
 ДАТА ЗАПУСКА

ДИЗАЙНЕР  
 КОНСТРУКТОР  
 ПРОБЕРИЛ  
 1976

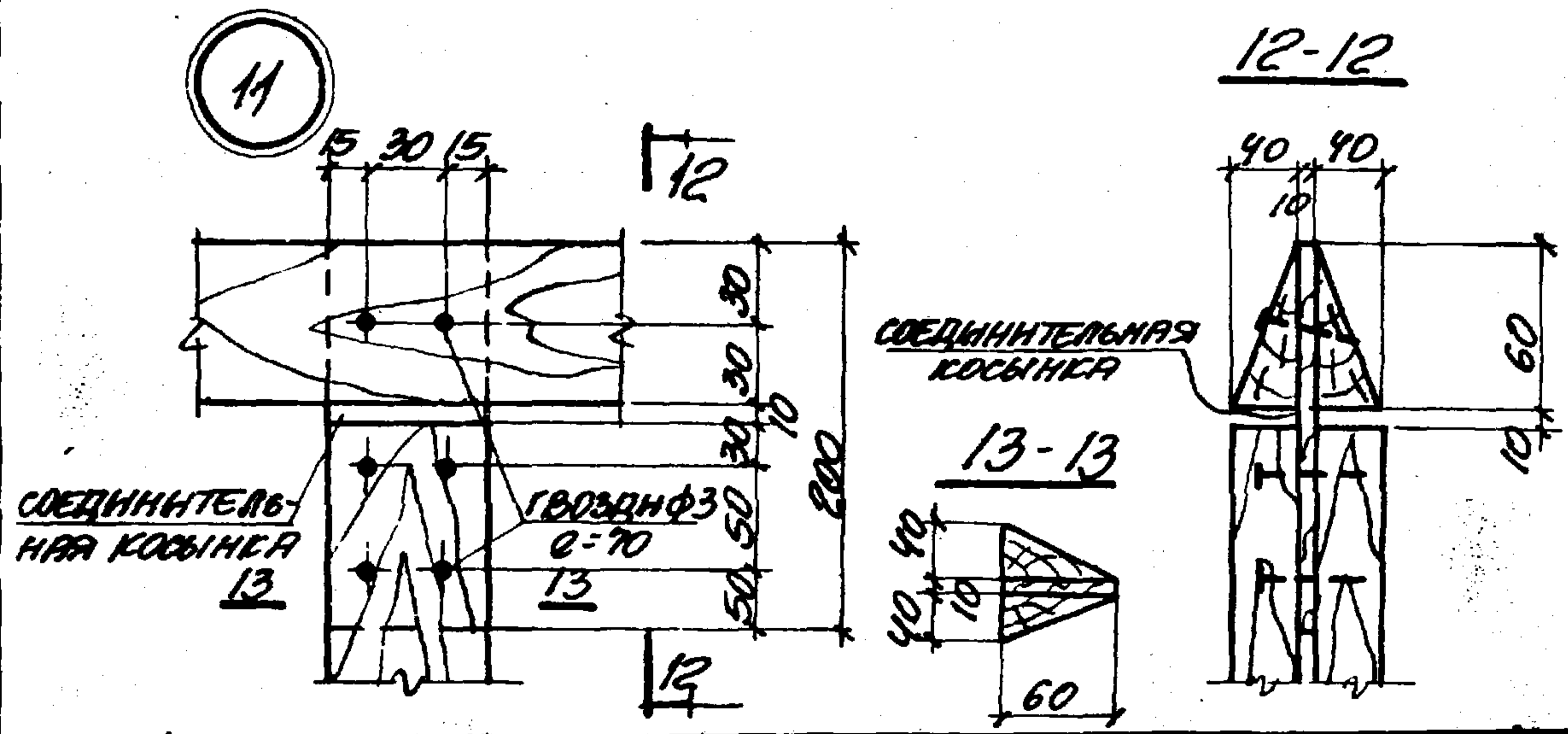
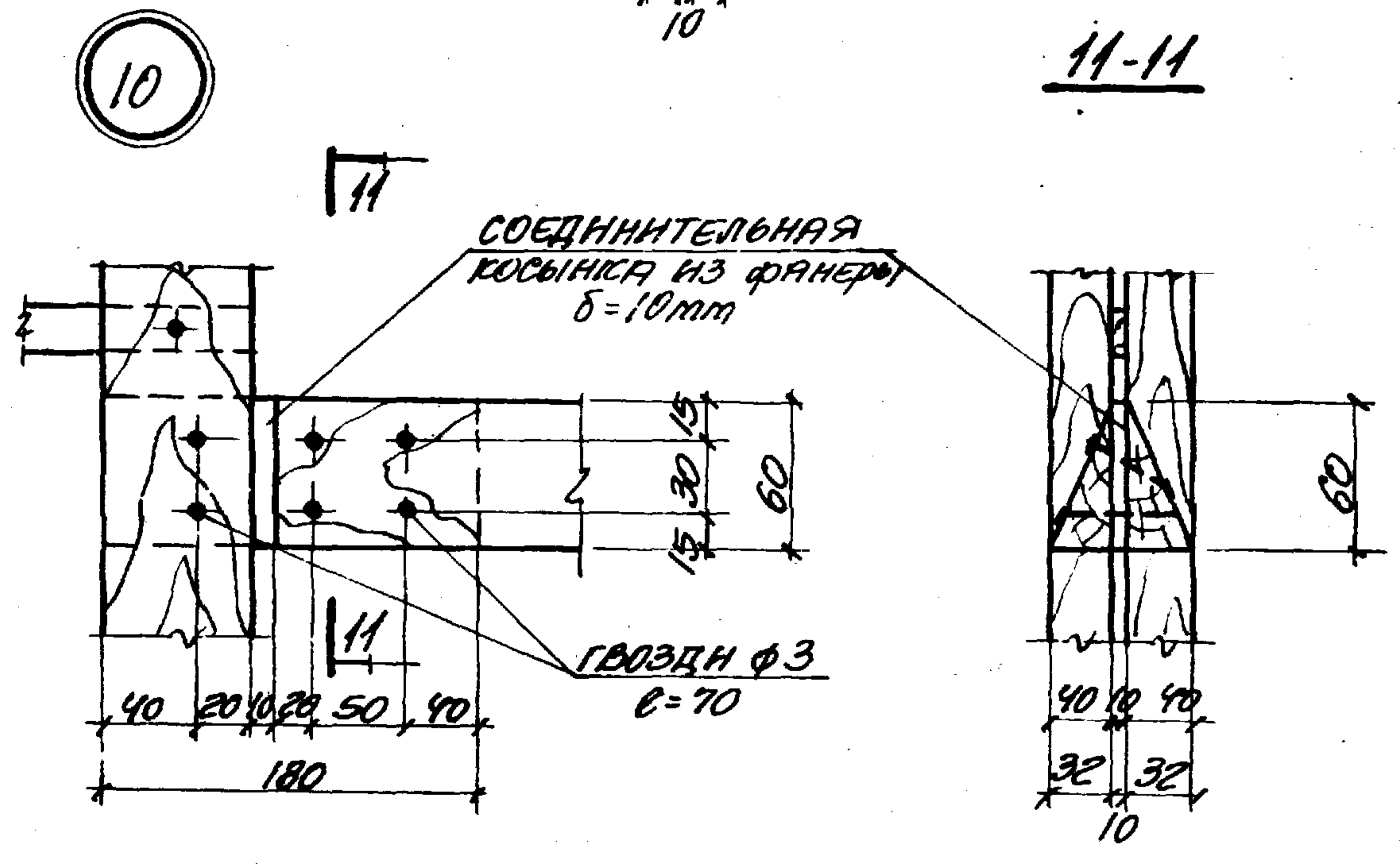
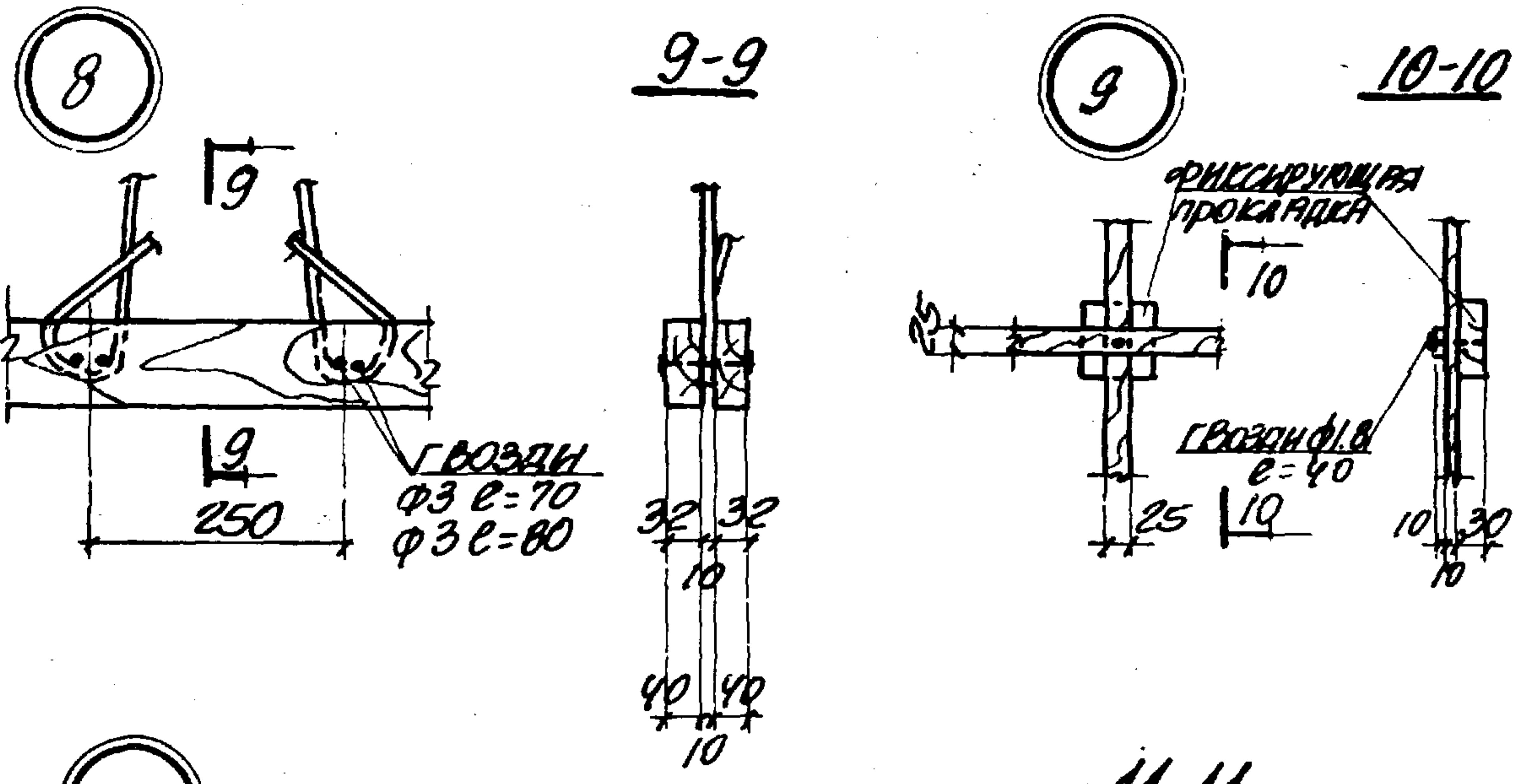
**ТК**  
1976

УЗ 161 5 ÷ 7

СЕРИЯ  
1.431-15  
КЛИТУК ЛАСТ  
3 41



ПРОЕКТИРОВАНИЕ ПОСРЕДСТВАМ



ТК

1976

УЗЛ 61 8 ÷ 11

СЕРИЯ  
1.431-15

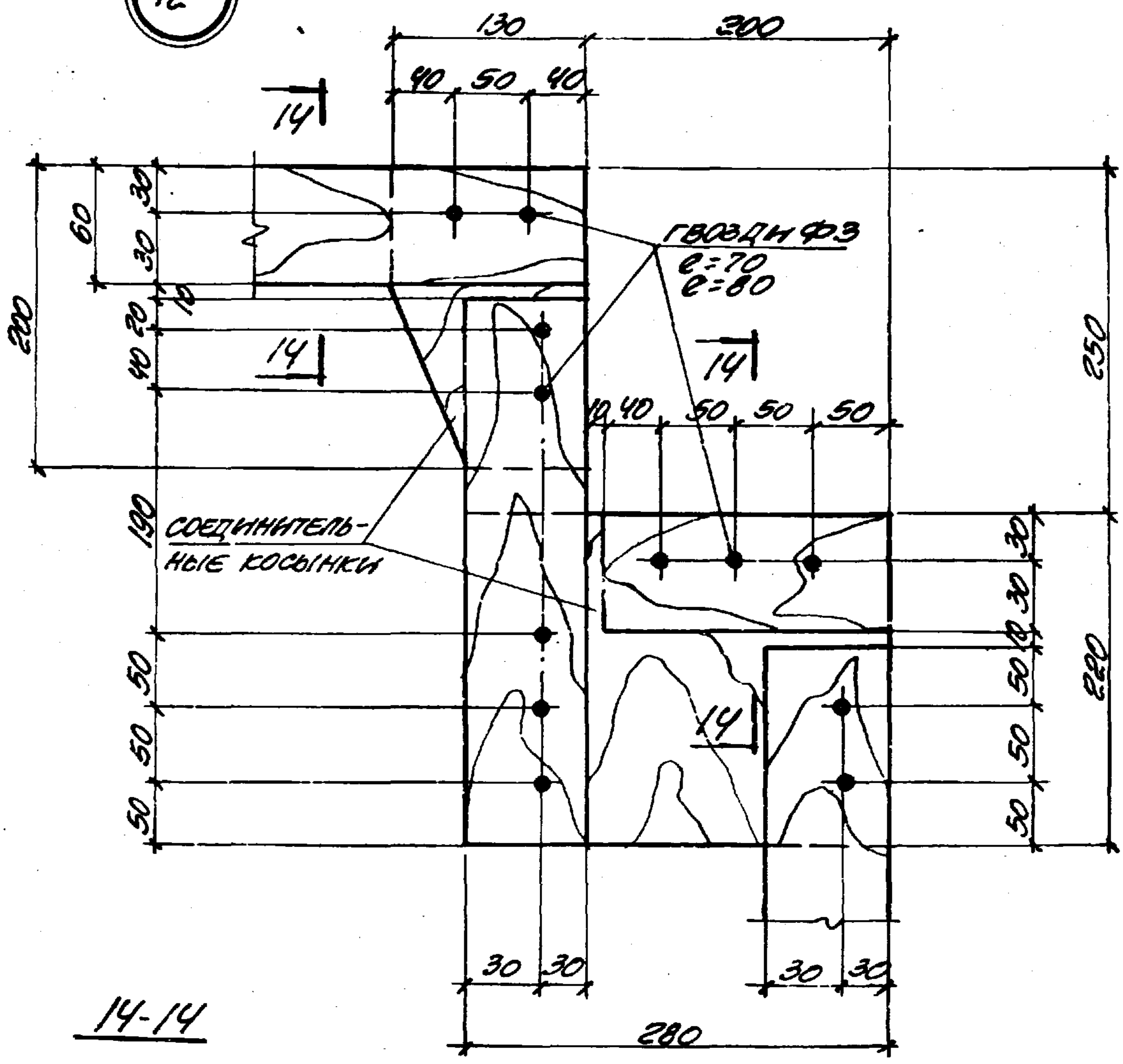
ВЫПУСК ЛИСТ

3

42

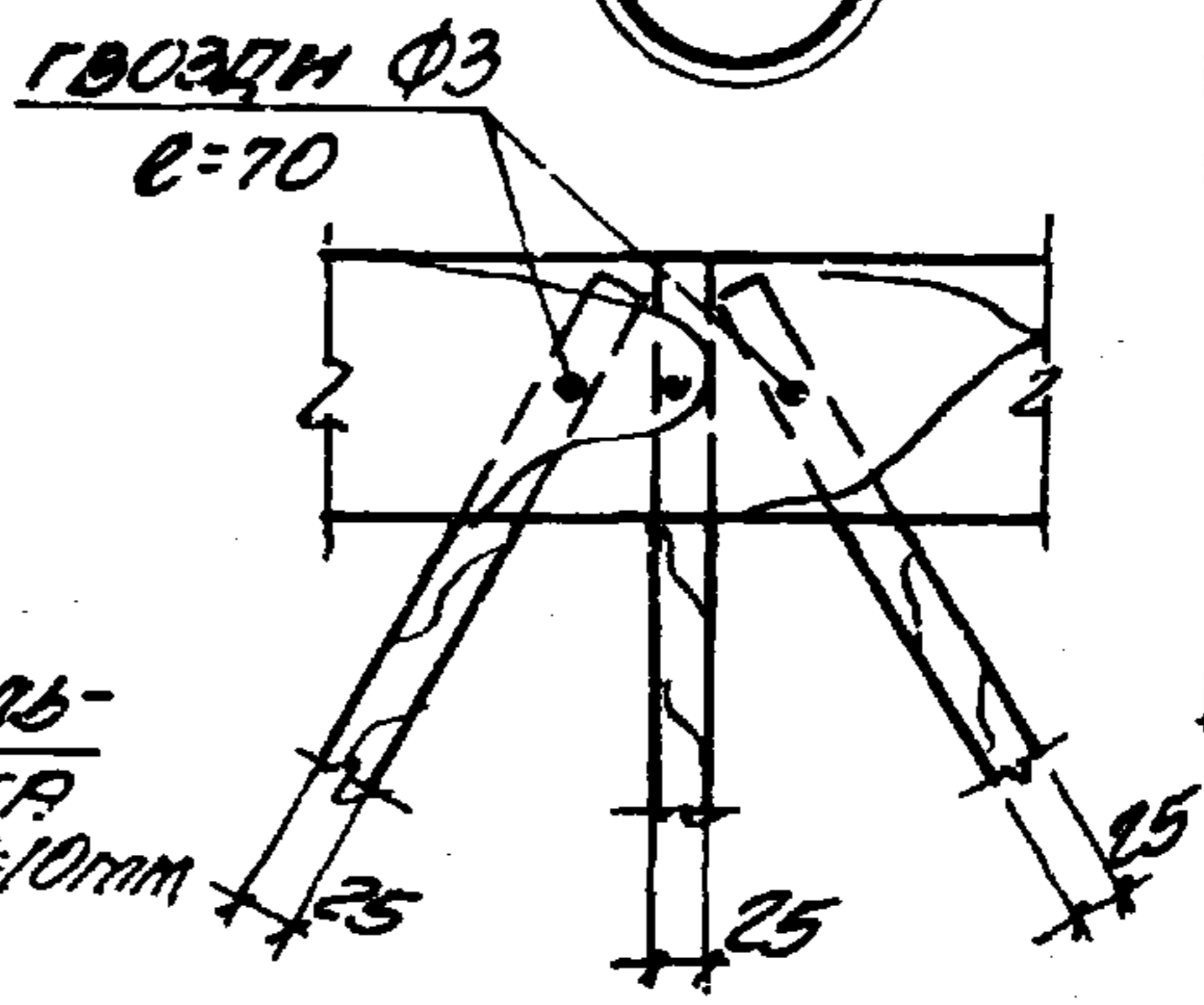
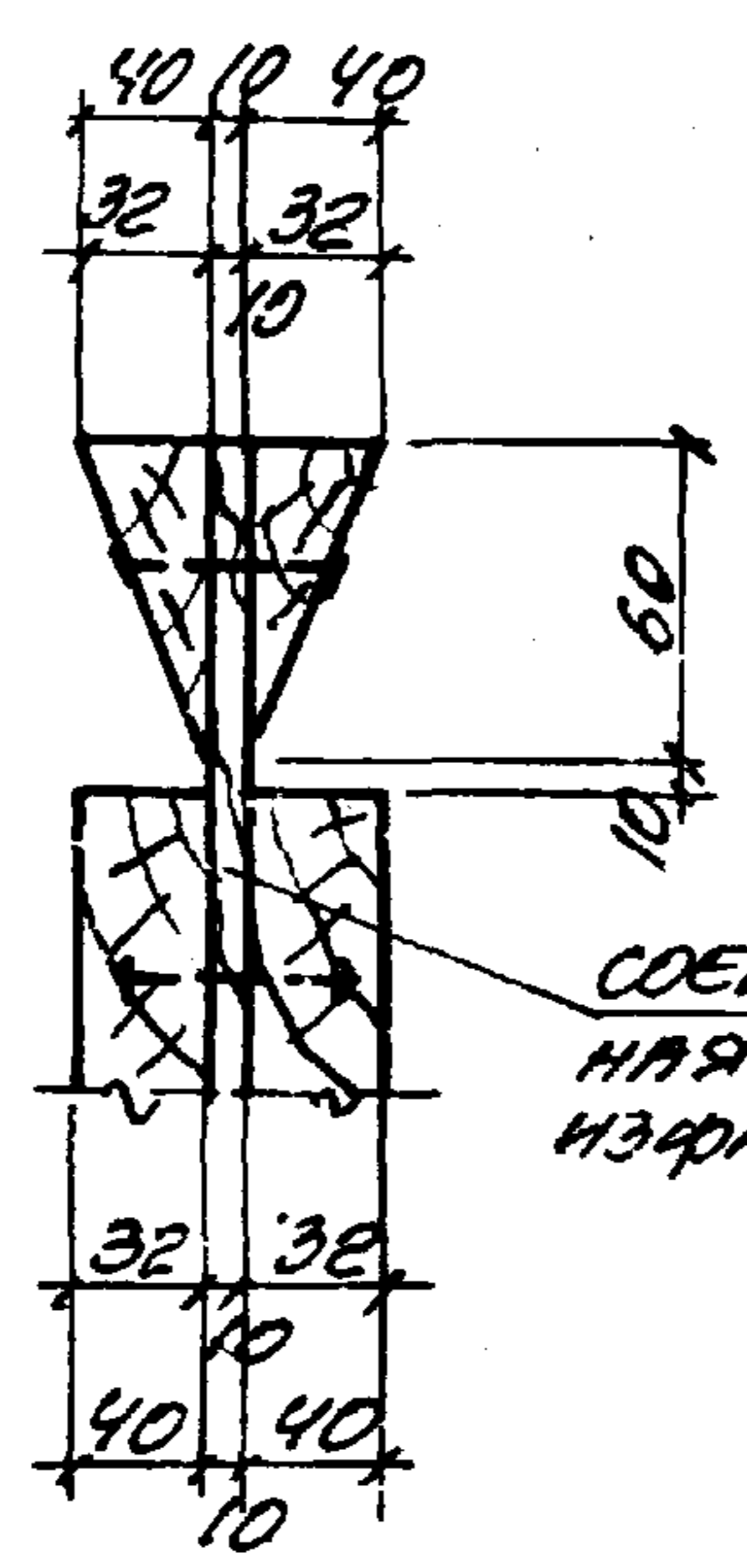
14367-04 42

12

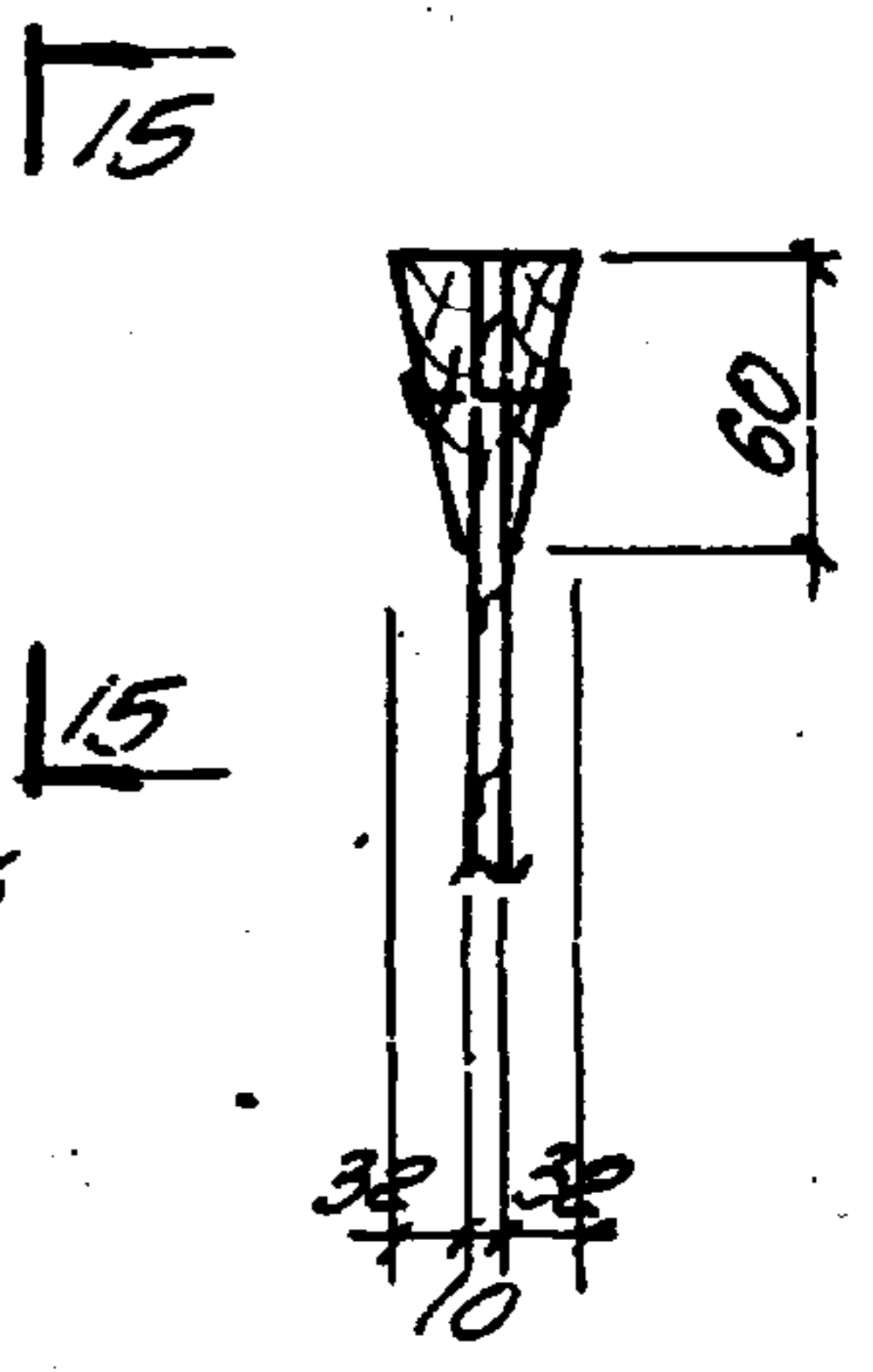


14-14

13



15-15



ПРОМЫШЛЕННЫЙ ПРОЕКТ

УЧР

С.И. КОЗЛОВ

ПРОЕКТ

1976

И.И. КОЗЛОВ

ДАТА ВЫПУСКА

ТК

1976

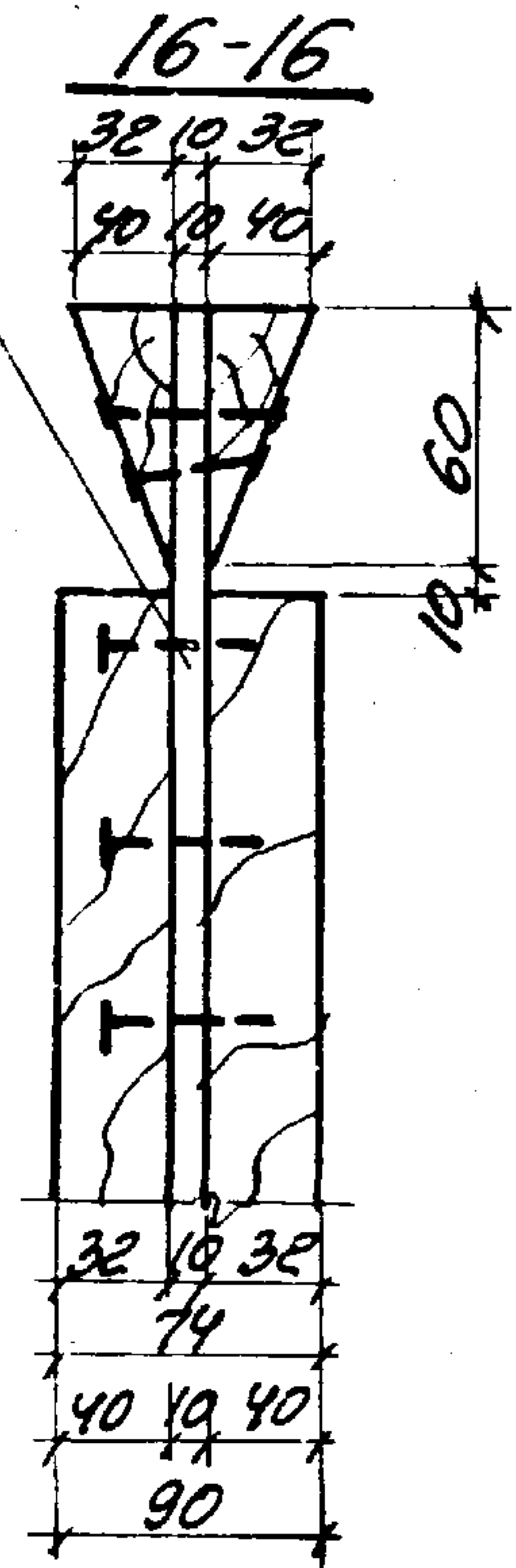
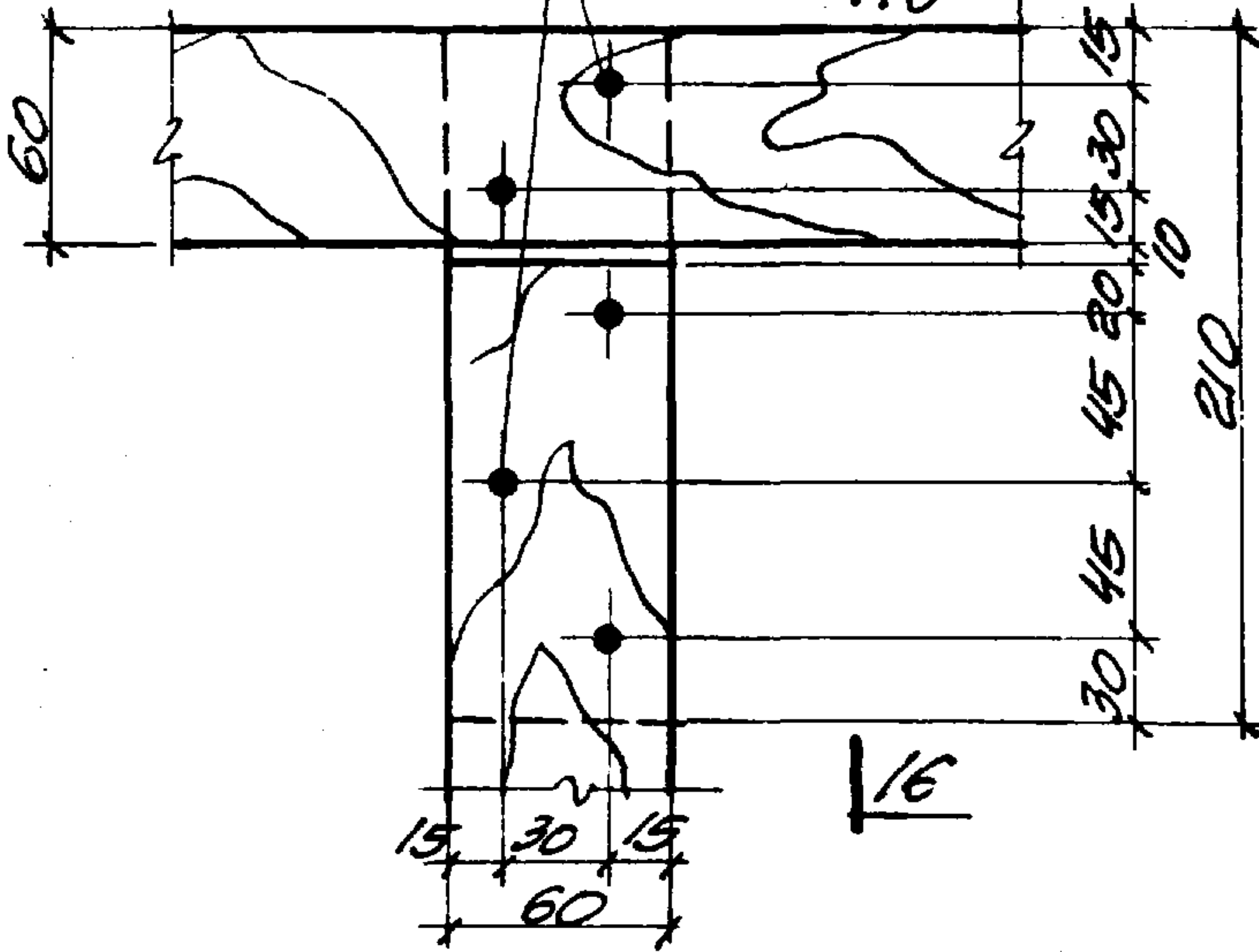
УЗЛ 61 12, 13

СЕРИЯ	
1.431-15	
ВЫПУСК	ЛИСТ
3	43

14

ГВОЗДИ  $\Phi 3$   
 $e=70mm, e=80mm$

СОЕДИНИТЕЛЬНАЯ  
 КОСЫНКА ИЗ  
 ФАНЕРЫ  $\delta=10mm$

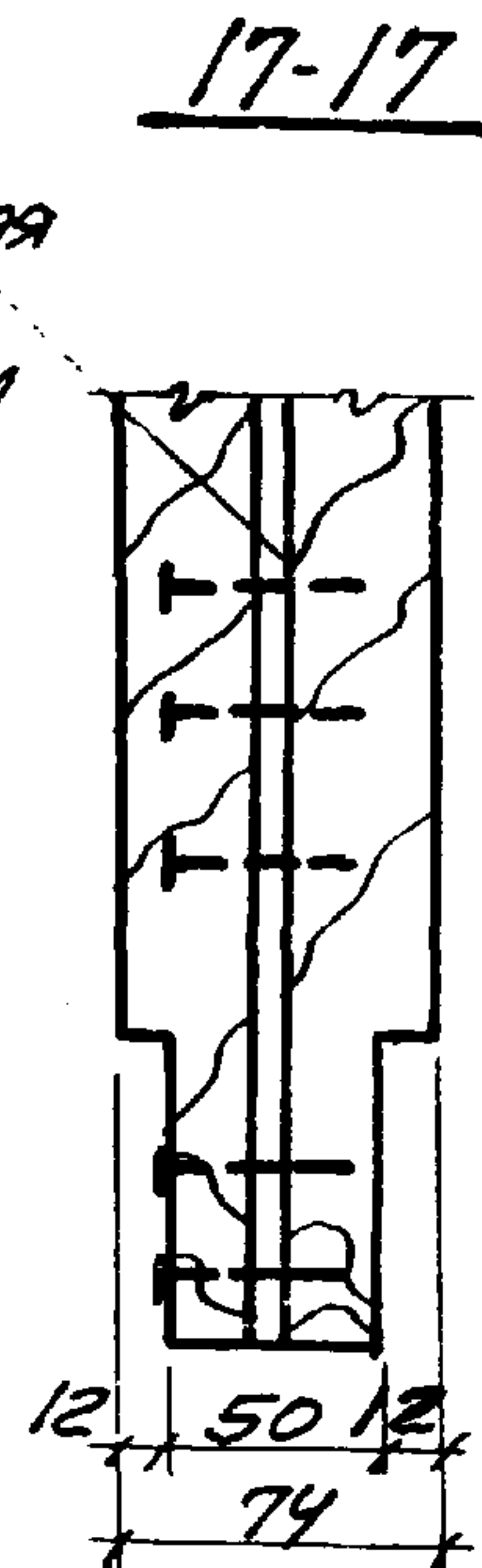
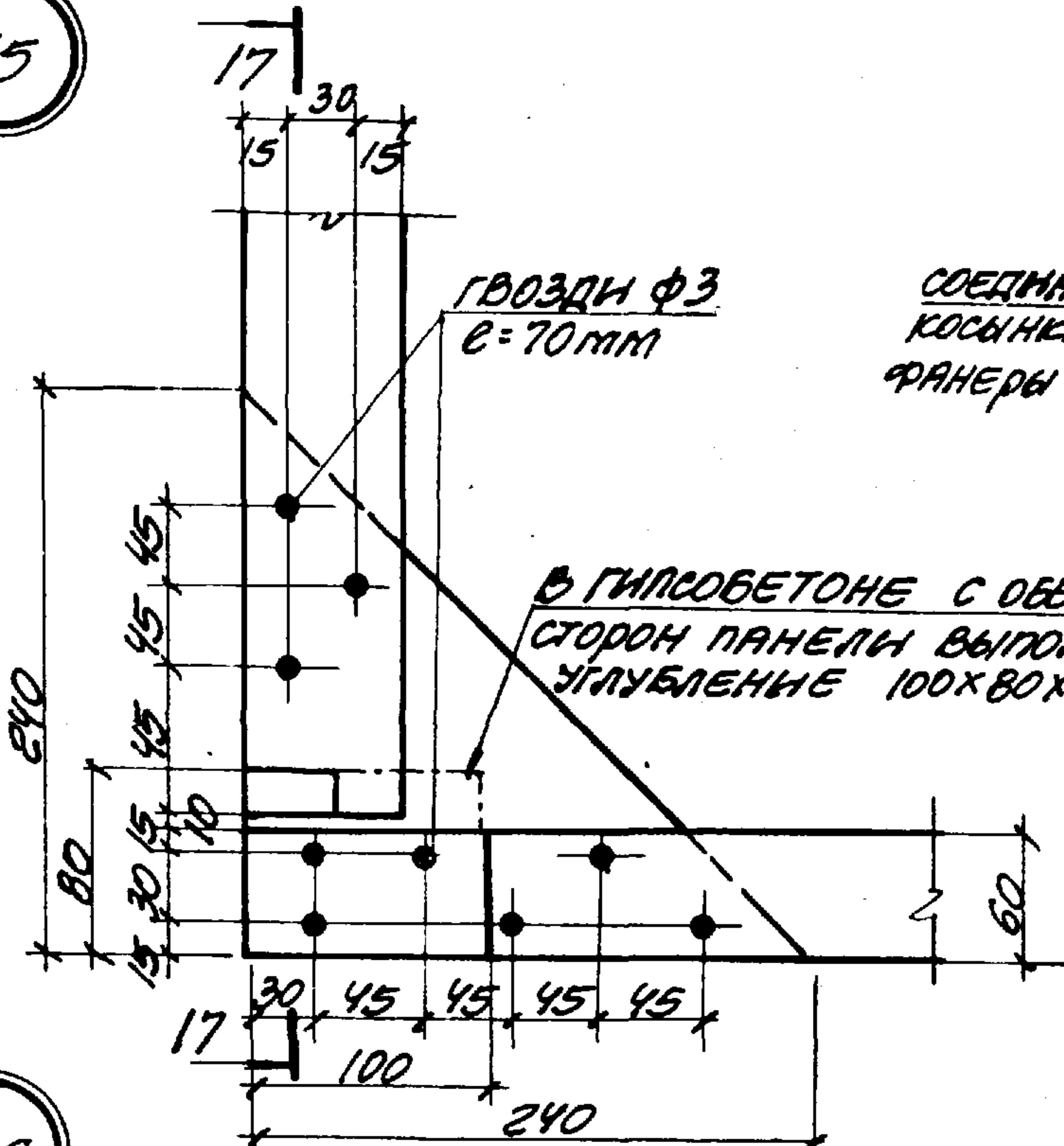


15

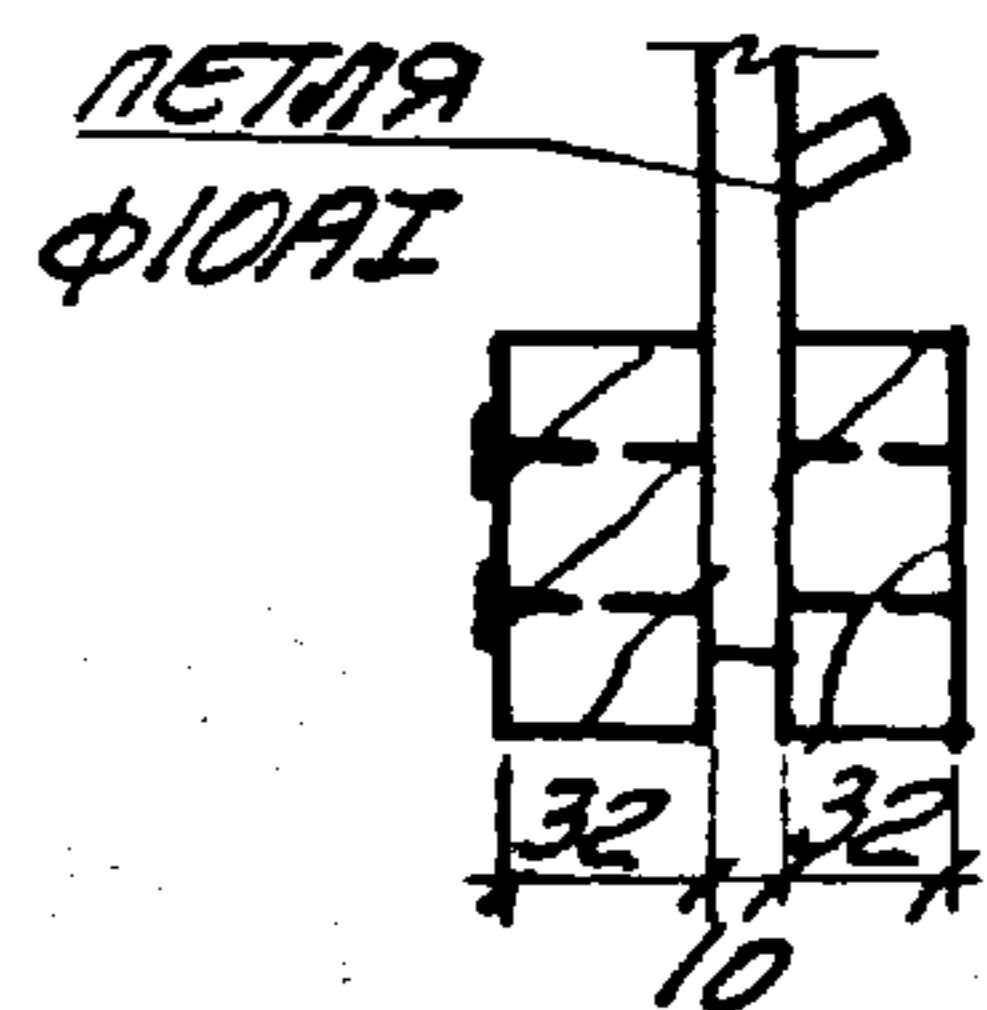
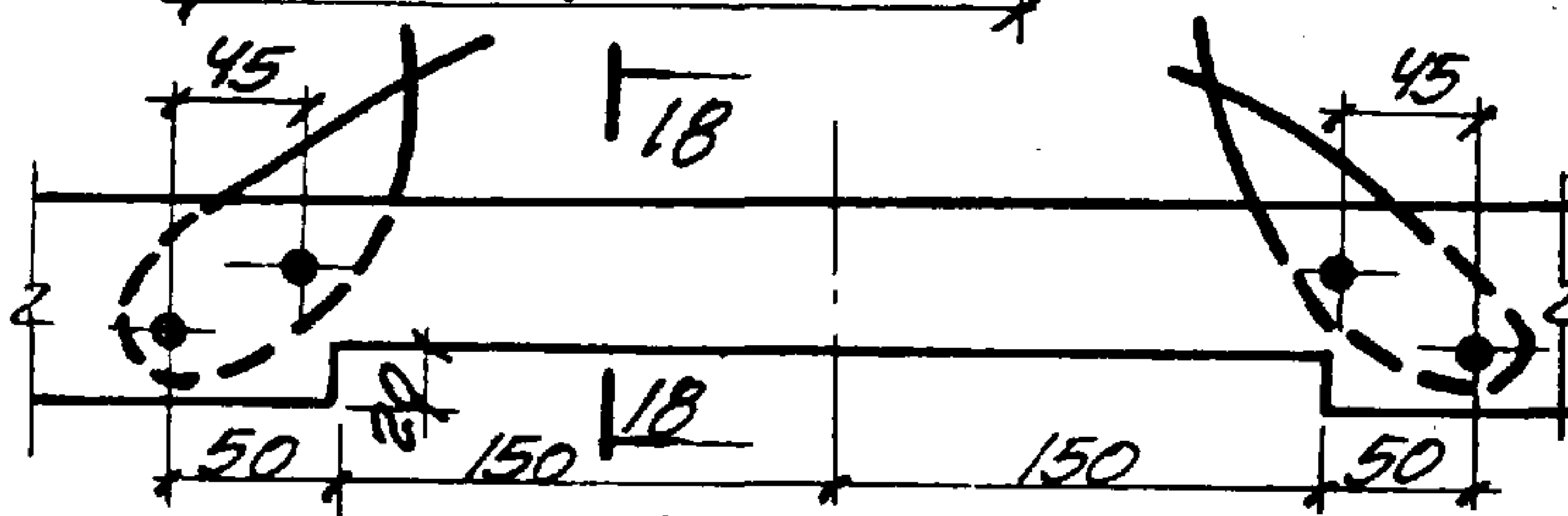
ГВОЗДИ  $\Phi 3$   
 $e=70mm$

СОЕДИНИТЕЛЬНАЯ  
 КОСЫНКА ИЗ  
 ФАНЕРЫ  $\delta=10mm$

В ГИПСОБЕТОНЕ С ОБЕИХ  
 СТОРОН ПАНЕЛИ ВЫПОЛНИТЬ  
 УГЛУБЛЕНИЕ  $100 \times 80 \times 15$



16



ПРИМЕЧАНИЕ

НА УЗЛАХ ГИПСОБЕТОМ УСЛОВНО НЕ ПОКАЗАН.

1976  
 МАЙ

ТК

1976

УЗЛЫ 14, 15, 16

СЕРИЯ  
 1.431-15

ВЫПУСК	ЛИСТ
3	44

14367-04 50



**РАСХОД ДРЕВЕСИНЫ,  
ГВОЗДЕЙ И СТАЛИ НА 1 КАРКАС**

ПРОЕКТНО-КОНСТРУКТИВНЫЙ ПРОЕКТ

1976

ЧУМАКОВА

1976

ПО КОНСТРУКТИВНОМУ ПРОЕКТУ  
ДАТА ВЫПУСКА МАШ

№№ КАРКАСА	НАИМЕНОВАНИЕ ЭЛЕМЕНТА	СРЕДНЕЕ СРЕДНЕЕ мм	ОБЩАЯ ДЛИНА м	ОБЪЕМ м <sup>3</sup>	№№ КАРКАСА	НАИМЕНОВАНИЕ ЭЛЕМЕНТА	СРЕДНЕЕ СРЕДНЕЕ мм	ОБЩАЯ ДЛИНА м	ОБЪЕМ м <sup>3</sup>
К-5	БРУСОК ▽	32x60	37.1	0.036	К-7	БРУСОК ▽	32x60	36.9	0.035
	БРУСОК □	32x60	11.3	0.022		БРУСОК □	32x60	11.1	0.022
	СОЕДИНИТЕЛЬНАЯ КОСЫНКА	10x240	0.48	0.001		СОЕДИНИТЕЛЬНАЯ КОСЫНКА	10x240	0.48	0.001
	СОЕДИНИТЕЛЬНАЯ КОСЫНКА	10x60	1.2	0.001		СОЕДИНИТЕЛЬНАЯ КОСЫНКА	10x60	1.2	0.001
	ФИКСИРУЮЩАЯ ПРОКЛАДКА	30x60x60	1.74	0.003		ФИКСИРУЮЩАЯ ПРОКЛАДКА	30x60x60	1.74	0.003
	РЕЙКА	10x25	46.5	0.012		РЕЙКА	10x25	45.8	0.012
ИТОГО				0.075	ИТОГО				0.074
ГВОЗДИ φ1.8 e=40				-0.024кг	ГВОЗДИ φ1.8 e=40				-0.024кг
ГВОЗДИ φ3 e=70				-0.56кг	ГВОЗДИ φ3 e=70				-0.59кг
СТАЛЬ φ10AII e=27.1m				-16.8кг	СТАЛЬ φ10AII e=27.1m				-16.8кг
СТАЛЬ φ12AII e=1.9m				-1.7кг	СТАЛЬ φ12AII e=1.9m				-1.7кг
К-6	БРУСОК ▽	32x60	50.4	0.05	К-8	БРУСОК ▽	32x60	50.21	0.05
	БРУСОК □	32x60	11.3	0.022		БРУСОК □	32x60	11.1	0.022
	СОЕДИНИТЕЛЬНАЯ КОСЫНКА	10x240	0.48	0.001		СОЕДИНИТЕЛЬНАЯ КОСЫНКА	10x240	0.48	0.001
	СОЕДИНИТЕЛЬНАЯ КОСЫНКА	10x60	2.4	0.002		СОЕДИНИТЕЛЬНАЯ КОСЫНКА	10x60	2.4	0.002
	ФИКСИРУЮЩАЯ ПРОКЛАДКА	30x60x60	0.96	0.002		ФИКСИРУЮЩАЯ ПРОКЛАДКА	30x60x60	0.96	0.002
	РЕЙКА	10x25	34.8	0.009		РЕЙКА	10x25	34.3	0.009
ИТОГО				0.086	ИТОГО				0.087
ГВОЗДИ φ1.8 e=40				-0.013кг	ГВОЗДИ φ1.8 e=40				-0.013кг
ГВОЗДИ φ3 e=70				-0.71кг	ГВОЗДИ φ3 e=70				-0.71кг
СТАЛЬ φ10AII e=27.1m				-16.8кг	СТАЛЬ φ10AII e=27.1m				-16.8кг
СТАЛЬ φ12AII e=1.9m				-1.7кг	СТАЛЬ φ12AII e=1.9m				-1.7кг

ТК	РАСХОД ДРЕВЕСИНЫ, ГВОЗДЕЙ И СТАЛИ НА КАРКАСЫ К-5÷К-8	СЕРИЯ	
		1.431-15	
		ВЫПУСК	ЛИСТ
1976		3	46





РАСХОД ДРЕВЕСИНЫ,  
ГВОЗДЕЙ И СТАЛИ НА 1 КАРКАС

№№ КАРКАСА	НАИМЕНОВАНИЕ ЭЛЕМЕНТА	РАЗМЕРЫ мм	ОБЩАЯ ДЛИНА м	ОБЪЕМ м <sup>3</sup>	№№ КАРКАСА	НАИМЕНОВАНИЕ ЭЛЕМЕНТА	РАЗМЕРЫ мм	ОБЩАЯ ДЛИНА м	ОБЪЕМ м <sup>3</sup>	
К-17	БРУСОК ▽	32x60	36.7	0.035	К-19	БРУСОК ▽	32x60	29.2	0.028	
	БРУСОК □	32x60	11.3	0.022		БРУСОК □	32x60	5.3	0.01	
	СОЕДИНИТЕЛЬНАЯ КОСЫНКА	10x240	0.48	0.001		СОЕДИНИТЕЛЬНАЯ КОСЫНКА	10x240	0.48	0.001	
	СОЕДИНИТЕЛЬНАЯ КОСЫНКА	10x60	1.2	0.001		СОЕДИНИТЕЛЬНАЯ КОСЫНКА	10x60	1.2	0.001	
	ФИКСИРУЮЩАЯ ПРОКЛАДКА	30x60x60	1.3	0.003		РЕШКА	10x25	7.0	0.002	
	РЕШКА	10x25	44.0	0.011						
ИТОГО				0.073	ИТОГО				0.042	
ГВОЗДИ Ф1.8 С=40				-0.02кг	ГВОЗДИ Ф3 С=70				-0.39кг	
ГВОЗДИ Ф3 С=70				-0.55кг	СТАЛЬ Ф10А1 С=12.3м				-7.6кг	
СТАЛЬ Ф10А1 С=27.1м				-16.8кг	СТАЛЬ Ф12А1 С=1.00м				-0.9кг	
СТАЛЬ Ф12А1 С=1.9м				-1.7кг						
К-18	БРУСОК ▽	32x60	15.94	0.016	К-20	БРУСОК ▽	32x60	15.74	0.015	
	БРУСОК □	32x60	5.3	0.01		БРУСОК □	32x60	5.1	0.01	
	СОЕДИНИТЕЛЬНАЯ КОСЫНКА	10x240	0.48	0.001		СОЕДИНИТЕЛЬНАЯ КОСЫНКА	10x240	0.48	0.001	
	ФИКСИРУЮЩАЯ ПРОКЛАДКА	30x60x60	0.72	0.002		ФИКСИРУЮЩАЯ ПРОКЛАДКА	30x60x60	0.72	0.001	
	РЕШКА	10x25	21.8	0.006		РЕШКА	10x25	21.4	0.006	
ИТОГО				0.035	ИТОГО				0.033	
ГВОЗДИ Ф1.8 С=40				-0.01кг	ГВОЗДИ Ф1.8 С=40				-0.01кг	
ГВОЗДИ Ф3 С=70				-0.28кг	ГВОЗДИ Ф3 С=70				-0.3кг	
СТАЛЬ Ф10А1 С=12.3м				-7.6кг	СТАЛЬ Ф10А1 С=12.3м				-7.6кг	
СТАЛЬ Ф12А1 С=1.0м				-0.9кг	СТАЛЬ Ф12А1 С=1.0м				-0.9кг	

ЗАДАНИЕ НА ПРОЕКТИРОВАНИЕ  
 ПРОЕКТИРОВАНИЕ ПРОЕКТА  
 С. ВОЛОТ. ДИКА  
 РАБОТА  
 ДАТА ВЫПУСКА  
 1976

ТК	РАСХОД ДРЕВЕСИНЫ, ГВОЗДЕЙ И СТАЛИ НА КАРКАСЫ К-17 ÷ К-20	СЕРИЯ 1.431-15	
		ВЫПУСК	ЛИСТ
1976		3	49



РАСХОД ДРЕВЕСИНЫ,  
ГВОЗДЕЙ И СТАЛИ НА 1 КАРКАС

№№ КАРКАСА	НАИМЕНОВАНИЕ ЭЛЕМЕНТА	СРЕДНЕЕ СРЕЧЕНИЕ мм	ОБЩАЯ ДЛИНА м	ОБЪЕМ м <sup>3</sup>	№№ КАРКАСА	НАИМЕНОВАНИЕ ЭЛЕМЕНТА	СРЕДНЕЕ СРЕЧЕНИЕ мм	ОБЩАЯ ДЛИНА м	ОБЪЕМ м <sup>3</sup>
К-21	БРУСОК □	32x60	5.1	0.01	К-23	БРУСОК Δ	32x60	31.58	0.03
	БРУСОК Δ	32x60	29.0	0.028		БРУСОК □	32x60	5.3	0.01
	СОЕДИНИТЕЛЬНАЯ КОСЫНКА	10x240	0.48	0.001		СОЕДИНИТЕЛЬНАЯ КОСЫНКА	10x240	0.48	0.001
	СОЕДИНИТЕЛЬНАЯ КОСЫНКА	10x60	1.2	0.001		СОЕДИНИТЕЛЬНАЯ КОСЫНКА	10x60	1.2	0.001
	РЕЙКА	10x25	6.6	0.002		ФИКСИРУЮЩАЯ ПРОКЛАДКА	30x60x60	0.1	0.0001
						РЕЙКА	10x25	9.6	0.003
	ИТОГО			0.042		ИТОГО			0.045
	ГВОЗДИ Ф3 е=70 -0.39кг СТАЛЬ Ф10АГ е=12.3м -7.6кг СТАЛЬ Ф12АГ е=1.0м -0.9кг					ГВОЗДИ Ф1.8 е=40 -0.01кг ГВОЗДИ Ф3 е=70 -0.41кг СТАЛЬ Ф10АГ е=13.3м -8.4кг СТАЛЬ Ф12АГ е=1.0м -0.9кг			
К-22	БРУСОК Δ	32x60	17.0	0.017	К-24	БРУСОК Δ	32x60	16.8	0.017
	БРУСОК □	32x60	5.3	0.01		БРУСОК □	32x60	5.1	0.01
	СОЕДИНИТЕЛЬНАЯ КОСЫНКА	10x240	0.48	0.001		СОЕДИНИТЕЛЬНАЯ КОСЫНКА	10x240	0.48	0.001
	ФИКСИРУЮЩАЯ ПРОКЛАДКА	30x60x60	0.84	0.002		ФИКСИРУЮЩАЯ ПРОКЛАДКА	30x60x60	0.84	0.002
	РЕЙКА	10x25	24.6	0.007		РЕЙКА -	10x25	24.1	0.007
	ИТОГО			0.037		ИТОГО			0.037
	ГВОЗДИ Ф1.8 е=40 -0.02кг ГВОЗДИ Ф3 е=70 -0.3кг СТАЛЬ Ф10АГ е=13.3м -8.4кг СТАЛЬ Ф12АГ е=1.0м -0.9кг					ГВОЗДИ Ф1.8 е=40 -0.02кг ГВОЗДИ Ф3 е=70 -0.3кг СТАЛЬ Ф10АГ е=13.3м -8.4кг СТАЛЬ Ф12АГ е=1.0м -0.9кг			

ЗАДАНИЕ НА ПРОЕКТ  
 ПРОМЫШЛЕННЫЙ ПРОЕКТ  
 ИСПОЛНИТЕЛЬ КОСТЕНА  
 ДИЗАЙНЕР ЧИПАНОВА  
 НАЧ. СТАВРОУ КУЗНЕЦОВ  
 ГЛАВ. КОНСТРУКТОР КОРОТЕНКО  
 ДАТА ВЫПУСКА МАЯ 1976

ТК	РАСХОД ДРЕВЕСИНЫ, ГВОЗДЕЙ И СТАЛИ НА КАРКАСЫ К-21 ÷ К-24	СЕРИЯ 1.431-15	
		ВЫПУСК	ЛИСТ
1976		3	50

РАСХОД ДРЕВЕСИНЫ,  
ГВОЗДЕЙ И СТАЛИ НА 1 КАРКАС

ПРОЕКТИРОВАНИЕ ПРОЕКТА  
№ 1976  
УЧАСТКА  
СТРОИТЕЛЬ КОЛОДЕЦА И  
БАТА ВОДУСЯ

№ КАРКАСА	НАИМЕНОВАНИЕ ЭЛЕМЕНТА	СЕЧЕНИЕ мм	ОБЩАЯ ДЛИНА м	ОБЪЕМ м <sup>3</sup>	№ КАРКАСА	НАИМЕНОВАНИЕ ЭЛЕМЕНТА	СЕЧЕНИЕ мм	ОБЩАЯ ДЛИНА м	ОБЪЕМ м <sup>3</sup>
К-25	БРУСОК Δ	32x60	31.40	0.03	К-25	БРУСОК Δ	40x60	33.5	0.041
	БРУСОК □	32x60	5.1	0.01		БРУСОК □	40x60	5.3	0.013
	СОЕДИНИТЕЛЬНАЯ КОСЫНКА	10x240	0.48	0.001		СОЕДИНИТЕЛЬНАЯ КОСЫНКА	10x240	0.48	0.001
	СОЕДИНИТЕЛЬНАЯ КОСЫНКА	10x60	1.2	0.001		СОЕДИНИТЕЛЬНАЯ КОСЫНКА	10x60	1.2	0.001
	ФИКСИРУЮЩАЯ ПРОКЛАДКА	30x60x60	0.1	0.001		ФИКСИРУЮЩАЯ ПРОКЛАДКА	30x60x60	0.1	0.001
	РЕШКА	10x25	9.1	0.003		РЕШКА	10x25	8.3	0.002
				ИТОГО	0.044				
				ГВОЗДИ φ1.8 e=40	-0.01кг				
				ГВОЗДИ φ3 e=70	-0.36кг				
				СТАЛЬ φ10AII e=13.3м	-8.4кг				
				СТАЛЬ φ12AII e=1.0м	-0.9кг				
К-26	БРУСОК Δ	40x60	18.2	0.022	К-26	БРУСОК Δ	40x60	18.0	0.022
	БРУСОК □	40x60	5.3	0.013		БРУСОК □	40x60	5.1	0.013
	СОЕДИНИТЕЛЬНАЯ КОСЫНКА	10x240	0.48	0.001		СОЕДИНИТЕЛЬНАЯ КОСЫНКА	10x240	0.48	0.001
	ФИКСИРУЮЩАЯ ПРОКЛАДКА	30x60x60	0.4	0.001		ФИКСИРУЮЩАЯ ПРОКЛАДКА	30x60x60	0.4	0.001
	РЕШКА	10x25	21.3	0.006		РЕШКА	10x25	21.1	0.006
						ИТОГО	0.044		
				ГВОЗДИ φ1.8 e=40	-0.01кг				
				ГВОЗДИ φ3 e=80	-0.37кг				
				СТАЛЬ φ10AII e=27.5м	-17.0кг				
				СТАЛЬ φ12AII e=1.9м	-1.7кг				

ТК	РАСХОД ДРЕВЕСИНЫ, ГВОЗДЕЙ И СТАЛИ НА КАРКАСЫ К-25 ÷ К-28	СЕРИЯ 1.431-15	
		ВЫПУСК №	
1976		3	51

14367-04 57

РАСХОД ДРЕВЕСИНЫ,  
ГВОЗДЕЙ И СТАЛИ НА КАРКАС

№№ КАРКАСА	НАИМЕНОВАНИЕ ЭЛЕМЕНТА	СЕЧЕНИЕ мм	ОБЩАЯ ДЛИНА м	ОБЪЕМ м <sup>3</sup>	№№ КАРКАСА	НАИМЕНОВАНИЕ ЭЛЕМЕНТА	СЕЧЕНИЕ мм	ОБЩАЯ ДЛИНА м	ОБЪЕМ м <sup>3</sup>
К-29	БРУСОК Δ	40x60	33.3	0.040	К-31	БРУСОК Δ	40x60	33.92	0.041
	БРУСОК □	40x60	5.1	0.013		БРУСОК □	40x60	5.3	0.013
	СОЕДИНИТЕЛЬНАЯ КОСЫНКА	10x240	0.48	0.001		СОЕДИНИТЕЛЬНАЯ КОСЫНКА	10x240	0.48	0.001
	СОЕДИНИТЕЛЬНАЯ КОСЫНКА	10x60	1.2	0.001		СОЕДИНИТЕЛЬНАЯ КОСЫНКА	10x60	1.24	0.001
	ФИКСИРУЮЩАЯ ПРОКЛАДКА	30x60x60	0.1	0.001		РЕШКА	10x25	9.6	0.003
	РЕШКА	10x25	7.9	0.002					
ИТОГО				0.06	ИТОГО				0.06
ГВОЗДИ φ1.8 e=40				-0.01кг	ГВОЗДИ φ1.8 e=80				-0.58кг
ГВОЗДИ φ3 e=80				-0.50кг	СТАЛЬ φ10AII e=24.2м				-15.0кг
СТАЛЬ φ10AII e=22.8м				-14.0кг	СТАЛЬ φ12AII e=1.9м				-1.7кг
СТАЛЬ φ12AII e=1.9м				-1.7кг					
К-30	БРУСОК Δ	40x60	19.6	0.024	К-32	БРУСОК Δ	40x60	19.4	0.024
	БРУСОК □	40x60	5.3	0.001		БРУСОК □	40x60	5.1	0.013
	СОЕДИНИТЕЛЬНАЯ КОСЫНКА	10x240	0.48	0.001		СОЕДИНИТЕЛЬНАЯ КОСЫНКА	10x240	0.48	0.001
	ФИКСИРУЮЩАЯ ПРОКЛАДКА	30x60x60	0.5	0.001		ФИКСИРУЮЩАЯ ПРОКЛАДКА	30x60x60	0.5	0.001
	РЕШКА	10x25	24.0	0.006		РЕШКА	10x25	23.2	0.006
ИТОГО				0.045	ИТОГО				0.045
ГВОЗДИ φ1.8 e=40				-0.01кг	ГВОЗДИ φ1.8 e=40				-0.01кг
ГВОЗДИ φ3 e=80				-0.36кг	ГВОЗДИ φ3 e=80				-0.36кг
СТАЛЬ φ10AII e=27.9м				-17.2кг	СТАЛЬ φ10AII e=27.9м				-17.2кг
СТАЛЬ φ12AII e=1.9м				-1.7кг	СТАЛЬ φ12AII e=1.9м				-1.7кг

ЗАДАНИЕ НА ПРОЕКТИРОВАНИЕ ПРОСТРАНСТВЕННОГО ПРОЕКТА  
 ДИЗАЙН  
 КОСЫНКА  
 ЧИТАКОВА  
 ПРОВЕДЕНЫ  
 1976  
 НА КОНТЕКСТ  
 КОСЫНКА  
 МАЯ

ТК	РАСХОД ДРЕВЕСИНЫ, ГВОЗДЕЙ И СТАЛИ НА КАРКАСЫ К-29 ÷ К-32	СЕРИЯ 1431-15	
		ВЫПУСК	ЛИСТ
		3	52



**РАСХОД ДРЕВЕСИНЫ,  
ГВОЗДЕЙ И СТАЛИ НА 1 КАРКАС**

ПРОСТРАНСТВЕННЫЙ ПРОЕКТ

№№ КАР-КАСА	НАИМЕНОВАНИЕ ЭЛЕМЕНТА	СЕЧЕНИЕ мм	ОБЩАЯ ДЛИНА м	ОБЪЕМ м <sup>3</sup>	№№ КАР-КАСА	НАИМЕНОВАНИЕ ЭЛЕМЕНТА	СЕЧЕНИЕ мм	ОБЩАЯ ДЛИНА м	ОБЪЕМ м <sup>3</sup>
К-37	БРУСОК $\Delta$	40x60	35.0	0.042	К-39	БРУСОК $\Delta$	32x60	34.62	0.033
	БРУСОК $\square$	40x60	5.1	0.013		БРУСОК $\square$	32x60	11.3	0.022
	СОЕДИНИТЕЛЬНАЯ КОСЫНКА	10x240	0.48	0.001		СОЕДИНИТЕЛЬНАЯ КОСЫНКА	10x240	0.48	0.001
	СОЕДИНИТЕЛЬНАЯ КОСЫНКА	10x60	1.24	0.001		СОЕДИНИТЕЛЬНАЯ КОСЫНКА	10x60	1.2	0.001
	РЕЙКА	10x25	11.5	0.003		ФИКСИРУЮЩАЯ ПРОКЛАДКА	30x60x60	1.5	0.003
						РЕЙКА	10x25	31.3	0.009
ИТОГО				0.060	ИТОГО				0.069
ГВОЗДИ $\phi 3$ $e=80$				-0.54кг	ГВОЗДИ $\phi 1.8$ $e=40$				-0.09кг
СТАЛЬ $\phi 10AII$ $e=25.1m$				-15.5кг	ГВОЗДИ $\phi 3$ $e=70$				-0.54кг
СТАЛЬ $\phi 12AII$ $e=1.9m$				-1.7кг	СТАЛЬ $\phi 10AII$ $e=25.6m$				-15.8кг
					СТАЛЬ $\phi 12AII$ $e=1.9m$				-1.7кг
К-38	БРУСОК $\Delta$	32x60	36.5	0.035	К-40	БРУСОК $\Delta$	40x60	36.2	0.044
	БРУСОК $\square$	32x60	11.1	0.022		БРУСОК $\square$	40x60	6.0	0.015
	СОЕДИНИТЕЛЬНАЯ КОСЫНКА	10x240	0.48	0.001		СОЕДИНИТЕЛЬНАЯ КОСЫНКА	10x240	0.48	0.001
	СОЕДИНИТЕЛЬНАЯ КОСЫНКА	10x60	1.2	0.001		СОЕДИНИТЕЛЬНАЯ КОСЫНКА	10x220	0.6	0.001
	ФИКСИРУЮЩАЯ ПРОКЛАДКА	30x60x60	1.3	0.003		СОЕДИНИТЕЛЬНАЯ КОСЫНКА	10x130	0.4	0.001
	РЕЙКА	10x25	43.5	0.011		РЕЙКА	10x25	12.4	0.004
ИТОГО				0.074	ИТОГО				0.066
ГВОЗДИ $\phi 1.8$ $e=40$				-0.02кг	ГВОЗДИ $\phi 3$ $e=70$				-0.61кг
ГВОЗДИ $\phi 3$ $e=70$				-0.53кг	СТАЛЬ $\phi 10AII$ $e=26.1m$				-16.2кг
СТАЛЬ $\phi 10AII$ $e=27.1m$				-16.8кг	СТАЛЬ $\phi 12AII$ $e=1.9m$				-1.7кг
СТАЛЬ $\phi 12AII$ $e=1.9m$				-1.7кг					

ДАТА ВЫПУСКА

ТК	РАСХОД ДРЕВЕСИНЫ, ГВОЗДЕЙ И СТАЛИ НА КАРКАСЫ К-37 ÷ К-40	СЕРИЯ	
		1.431-15	
		ВЫПУСК	ЛИСТ
1976		3	54

14367-04 60

## РАСХОД ДРЕВЕСИНЫ, ГВОЗДЕЙ И СТАЛИ НА 1 КАРКАС

№ КАРКАСА	НАИМЕНОВАНИЕ ЭЛЕМЕНТА	СЕЧЕНИЕ мм	ОБЩАЯ ДЛИНА м	ОБЪЕМ м <sup>3</sup>	№ КАРКАСА	НАИМЕНОВАНИЕ ЭЛЕМЕНТА	СЕЧЕНИЕ мм	ОБЩАЯ ДЛИНА м	ОБЪЕМ м <sup>3</sup>
K-41	Брусок $\triangle$	32x60	34.5	0.033	K-41	Брусок $\triangle$	40x60	18.94	0.023
	Брусок $\square$	32x60	11.1	0.022		Брусок $\square$	40x60	6.0	0.015
	СОЕДИНИТЕЛЬНАЯ КОСЫНКА	10x240	0.48	0.001		СОЕДИНИТЕЛЬНАЯ КОСЫНКА	10x240	0.48	0.001
	СОЕДИНИТЕЛЬНАЯ КОСЫНКА	10x60	1.2	0.001		СОЕДИНИТЕЛЬНАЯ КОСЫНКА	10x220	0.6	0.001
	ФИКСИРУЮЩАЯ ПРОКЛАДКА	30x60x60	1.5	0.003		СОЕДИНИТЕЛЬНАЯ КОСЫНКА	10x130	0.4	0.001
	РЕЙКА	10x25	36.0	0.009		ФИКСИРУЮЩАЯ ПРОКЛАДКА	30x60x60	0.4	0.001
						РЕЙКА	10x25	21.3	0.006
Итого				0.069	Итого				0.049
				ГВОЗДИ $\phi$ 1.8 e=40 -0.02кг					ГВОЗДИ $\phi$ 1.8 e=40 -0.01кг
				ГВОЗДИ $\phi$ 3 e=70 -0.53кг					ГВОЗДИ $\phi$ 3 e=80 -0.45кг
				СТАЛЬ $\phi$ 10AII e=25.6м -15.8кг					СТАЛЬ $\phi$ 10AII e=27.9м -17.2кг
				СТАЛЬ $\phi$ 12AII e=1.9м -1.7кг					СТАЛЬ $\phi$ 12AII e=1.9м -1.7кг
K-42	Брусок $\triangle$	32x60	17.64	0.017	K-42	Брусок $\triangle$	32x60	31.8	0.031
	Брусок $\square$	32x60	6.0	0.012		Брусок $\square$	32x60	6.0	0.012
	СОЕДИНИТЕЛЬНАЯ КОСЫНКА	10x240	0.48	0.001		СОЕДИНИТЕЛЬНАЯ КОСЫНКА	10x240	0.48	0.001
	СОЕДИНИТЕЛЬНАЯ КОСЫНКА	10x220	0.6	0.002		ФИКСИРУЮЩАЯ ПРОКЛАДКА	30x60x60	0.1	0.003
	СОЕДИНИТЕЛЬНАЯ КОСЫНКА	10x130	0.4			СОЕДИНИТЕЛЬНАЯ КОСЫНКА	10x220	0.6	
	ФИКСИРУЮЩАЯ ПРОКЛАДКА	30x60x60	0.84	0.002		СОЕДИНИТЕЛЬНАЯ КОСЫНКА	10x130	0.4	0.003
	РЕЙКА	10x25	26.6	0.007		РЕЙКА	10x25	11.2	0.003
Итого				0.041	Итого				0.050
				ГВОЗДИ $\phi$ 1.8 e=40 -0.01кг					ГВОЗДИ $\phi$ 1.8 e=40 -0.01кг
				ГВОЗДИ $\phi$ 3 e=70 -0.32кг					ГВОЗДИ $\phi$ 3 e=70 -0.46кг
				СТАЛЬ $\phi$ 10AII e=13.5м -8.4кг					СТАЛЬ $\phi$ 10AII e=13.5м -8.4кг
				СТАЛЬ $\phi$ 12AII e=1.0м -0.9кг					СТАЛЬ $\phi$ 12AII e=1.0м -0.9кг

**ТК**

РАСХОД ДРЕВЕСИНЫ, ГВОЗДЕЙ И

СЕРИЯ

1.431-15

1976

СТАЛИ НА КАРКАСЫ K-41 ÷ K-44

ВЫПУСК ЛИСТ

3 55

14367-04 01

ЗАРЯКОВСКИИ  
 ПРОЕКТНО-СТРОИТЕЛЬНЫЙ ПРОЕКТ

Ю. С. РОЗЕНТ  
 Ю. С. РОЗЕНТ  
 Ю. С. РОЗЕНТ

ЛИЦИНА  
 КОСТАНА  
 ЧУМАКОВА

С. РОЗЕНТ  
 КОСТАНА  
 ЧУМАКОВА

Ю. С. РОЗЕНТ  
 Ю. С. РОЗЕНТ  
 Ю. С. РОЗЕНТ

МОЧИН  
 КУЗНЕЦОВ  
 КОСТЕВКИИ

ДАТА ВЫПУСКА  
 МАИ 1976

## РАСХОД ДРЕВЕСИНЫ, ГВОЗДЕЙ И СТАЛИ НА 1 КАРКАС

NN КАР- КАСА	НАИМЕНОВАНИЕ ЭЛЕМЕНТА	СРЕДНЕЕ ТММ	ОБЩАЯ ДЛИНА М	ОБЪЕМ М <sup>3</sup>	NN КАР- КАСА	НАИМЕНОВАНИЕ ЭЛЕМЕНТА	СРЕДНЕЕ ТММ	ОБЩАЯ ДЛИНА М	ОБЪЕМ М <sup>3</sup>
K-45	БРУСОК $\triangle$	32x60	34.16	0.041	K-47	БРУСОК $\triangle$	32x60	31.8	0.031
	БРУСОК $\square$	32x60	6.0	0.015		БРУСОК $\square$	32x60	6.0	0.012
	СОЕДИНИТЕЛЬНАЯ КОСЫНКА	10x240	0.48	0.001		СОЕДИНИТЕЛЬНАЯ КОСЫНКА	10x240	0.48	0.001
	СОЕДИНИТЕЛЬНАЯ КОСЫНКА	10x220	0.6	0.002		СОЕДИНИТЕЛЬНАЯ КОСЫНКА	10x220	0.3	0.001
	СОЕДИНИТЕЛЬНАЯ КОСЫНКА	10x130	0.4			СОЕДИНИТЕЛЬНАЯ КОСЫНКА	10x130	0.2	
	СОЕДИНИТЕЛЬНАЯ КОСЫНКА	10x60	15.6	0.001		СОЕДИНИТЕЛЬНАЯ КОСЫНКА	10x60	1.56	0.002
	ФИКСИРУЮЩАЯ ПРОКЛАДКА	30x60x60	0.1	0.001		ФИКСИРУЮЩАЯ ПРОКЛАДКА	30x60x60	0.1	0.001
	РЕЙКА	10x25	8.7	0.003		РЕЙКА	10x25	11.2	0.003
ИТОГО				0.063	ИТОГО				0.051
ГВОЗДИ $\phi$ 1.8 $e=40$ - 0.01кг					ГВОЗДИ $\phi$ 1.8 $e=40$ - 0.01кг				
ГВОЗДИ $\phi$ 3 $e=80$ - 0.59кг					ГВОЗДИ $\phi$ 3 $e=70$ - 0.45кг				
СТАЛЬ $\phi$ 10A2 $e=23.8m$ - 14.8кг					СТАЛЬ $\phi$ 10A2 $e=13.5m$ - 8.4кг				
СТАЛЬ $\phi$ 12A2 $e=1.9m$ - 1.7кг					СТАЛЬ $\phi$ 12A2 $e=1.0m$ - 0.9кг				
K-46	БРУСОК $\triangle$	32x60	17.64	0.017	K-48	БРУСОК $\triangle$	32x60	17.64	0.017
	БРУСОК $\square$	32x60	6.0	0.012		БРУСОК $\square$	32x60	6.0	0.012
	СОЕДИНИТЕЛЬНАЯ КОСЫНКА	10x240	0.48	0.001		СОЕДИНИТЕЛЬНАЯ КОСЫНКА	10x240	0.48	0.001
	СОЕДИНИТЕЛЬНАЯ КОСЫНКА	10x220	0.3	0.001		ФИКСИРУЮЩАЯ ПРОКЛАДКА	30x60x60	0.84	0.002
	СОЕДИНИТЕЛЬНАЯ КОСЫНКА	10x130	0.2			РЕЙКА	10x25	26.6	0.007
	ФИКСИРУЮЩАЯ ПРОКЛАДКА	30x60x60	0.8	0.002					
	РЕЙКА	10x25	26.8	0.007					
	ИТОГО					0.040	ИТОГО		
ГВОЗДИ $\phi$ 1.8 $e=40$ - 0.01кг					ГВОЗДИ $\phi$ 1.8 $e=40$ - 0.01кг				
ГВОЗДИ $\phi$ 3 $e=70$ - 0.31кг					ГВОЗДИ $\phi$ 3 $e=70$ - 0.3 кг				
СТАЛЬ $\phi$ 10A2 $e=13.5m$ - 8.4кг					СТАЛЬ $\phi$ 10A2 $e=13.5m$ - 8.4кг				
СТАЛЬ $\phi$ 12A2 $e=1.0m$ - 0.9кг					СТАЛЬ $\phi$ 12A2 $e=1.9m$ - 1.7кг				

ТК

РАСХОД ДРЕВЕСИНЫ, ГВОЗДЕЙ И  
СТАЛИ НА КАРКАСЫ K-45 ÷ K-48

СЕРНЯ  
1.431-15

1976

ВЫПУСК	ЛИСТ
3	56

ПРОЕКТИРОВАНИЕ ПРОЕКТА  
 № 1976  
 ДАТА ВЫПУСКА МАС

## РАСХОД ДРЕВЕСИНЫ, ГВОЗДЕЙ И СТАЛИ НА 1 КАРКАС

КАРБОНОВАТЫЙ ПРОМЫШЛЕННЫЙ ПРОЕКТ

№№ КАР-КАСА	НАИМЕНОВАНИЕ ЭЛЕМЕНТА	СЕЧЕНИЕ мм	ОБЩАЯ ДЛИНА м	ОБЪЕМ м <sup>3</sup>		№№ КАР-КАСА	НАИМЕНОВАНИЕ ЭЛЕМЕНТА	СЕЧЕНИЕ мм	ОБЩАЯ ДЛИНА м	ОБЪЕМ м <sup>3</sup>
K-49	БРУСОК $\triangle$	32x60	31.8	0.031	K-51	K-51	БРУСОК $\triangle$	32x60	34.16	0.041
	БРУСОК $\square$	32x60	6.0	0.012			БРУСОК $\square$	32x60	6.0	0.015
	СОЕДИНИТЕЛЬНАЯ КОСЫНКА	10x240	0.48	0.001			СОЕДИНИТЕЛЬНАЯ КОСЫНКА	10x240	0.48	0.001
	СОЕДИНИТЕЛЬНАЯ КОСЫНКА	10x60	1.2	0.001			СОЕДИНИТЕЛЬНАЯ КОСЫНКА	10x220	0.3	0.001
	ФИКСИРУЮЩАЯ ПРОКЛАДКА	30x60x60	0.1				СОЕДИНИТЕЛЬНАЯ КОСЫНКА	10x130	0.2	
	РЕЙКА	10x25	11.8	0.003			СОЕДИНИТЕЛЬНАЯ КОСЫНКА	10x60	1.2	0.01
							ФИКСИРУЮЩАЯ ПРОКЛАДКА	30x60x60	0.1	0.001
				РЕЙКА	10x25	8.7	0.003			
				ИТОГО			0.063			
				ГВОЗДИ $\phi$ 1.8 $\epsilon$ = 40			-0.01 кг			
				ГВОЗДИ $\phi$ 3 $\epsilon$ = 70			-0.41 кг			
				СТАЛЬ $\phi$ 10AII $\epsilon$ = 23.5 м			-8.4 кг			
				СТАЛЬ $\phi$ 12AII $\epsilon$ = 1.0 м			-0.9 кг			
K-50	БРУСОК $\triangle$	40x60	18.9	0.023	K-52	K-52	БРУСОК $\triangle$	40x60	18.8	0.023
	БРУСОК $\square$	40x60	6.0	0.014			БРУСОК $\square$	40x60	6.0	0.015
	СОЕДИНИТЕЛЬНАЯ КОСЫНКА	10x240	0.48	0.001			СОЕДИНИТЕЛЬНАЯ КОСЫНКА	10x240	0.48	0.001
	СОЕДИНИТЕЛЬНАЯ КОСЫНКА	10x220	0.3	0.001			ФИКСИРУЮЩАЯ ПРОКЛАДКА	30x60x60	0.4	0.001
	СОЕДИНИТЕЛЬНАЯ КОСЫНКА	10x130	0.2				РЕЙКА	10x25	21.3	0.006
	ФИКСИРУЮЩАЯ ПРОКЛАДКА	30x60x60	0.4	0.001						
	РЕЙКА	10x25	21.3	0.006						
				ИТОГО			0.046			
				ГВОЗДИ $\phi$ 1.8 $\epsilon$ = 40			-0.01 кг			
				ГВОЗДИ $\phi$ 3 $\epsilon$ = 80			-0.36 кг			
				СТАЛЬ $\phi$ 10AII $\epsilon$ = 27.9 м			-17.2 кг			
				СТАЛЬ $\phi$ 12AII $\epsilon$ = 1.9 м			-1.7 кг			
K-52	БРУСОК $\triangle$	40x60	18.9	0.023	K-52	K-52	БРУСОК $\triangle$	40x60	18.8	0.023
	БРУСОК $\square$	40x60	6.0	0.014			БРУСОК $\square$	40x60	6.0	0.015
	СОЕДИНИТЕЛЬНАЯ КОСЫНКА	10x240	0.48	0.001			СОЕДИНИТЕЛЬНАЯ КОСЫНКА	10x240	0.48	0.001
	СОЕДИНИТЕЛЬНАЯ КОСЫНКА	10x220	0.3	0.001			ФИКСИРУЮЩАЯ ПРОКЛАДКА	30x60x60	0.4	0.001
	СОЕДИНИТЕЛЬНАЯ КОСЫНКА	10x130	0.2				РЕЙКА	10x25	21.3	0.006
	ФИКСИРУЮЩАЯ ПРОКЛАДКА	30x60x60	0.4	0.001						
	РЕЙКА	10x25	21.3	0.006						
				ИТОГО			0.046			
				ГВОЗДИ $\phi$ 1.8 $\epsilon$ = 40			-0.01 кг			
				ГВОЗДИ $\phi$ 3 $\epsilon$ = 80			-0.36 кг			
				СТАЛЬ $\phi$ 10AII $\epsilon$ = 27.9 м			-17.2 кг			
				СТАЛЬ $\phi$ 12AII $\epsilon$ = 1.9 м			-1.7 кг			

Д. МАХ. ПРОЕКТА МОЛЫШ  
 НАЧ. ОТДЕЛА СУЛЕЦОВА  
 Д. КОНСТРУКТ. КОРОТЦЕНКО  
 ДАТА ВЫПУСКА МАИ 1976

**ТК**  
1976

РАСХОД ДРЕВЕСИНЫ, ГВОЗДЕЙ И  
СТАЛИ НА КАРКАСЫ K-49 ÷ K-52

СЕРИЯ  
1.431-15  
ВЫДЕЛ ЛИСТ  
3 57



РАСХОД ДРЕВЕСИНЫ,  
ГВОЗДЕЙ И СТАЛИ НА КАРКАС

ПРОМЫШЛЕННЫЙ ПРОЕКТ

75

УМЯКОВА

1976

МАК

О. КОНСТРУКТОР КОЛЕСИНА  
ДАТА ВЫПУСКА

№№ КАРКАСА	НАИМЕНОВАНИЕ ЭЛЕМЕНТА	СЕЧЕНИЕ мм	ОБЩАЯ ДЛИНА м	ОБЪЕМ м <sup>3</sup>	№№ КАРКАСА	НАИМЕНОВАНИЕ ЭЛЕМЕНТА	СЕЧЕНИЕ мм	ОБЩАЯ ДЛИНА м	ОБЪЕМ м <sup>3</sup>
К-53	БРУСОК $\Delta$	40x60	34.2	0.041	К-55	БРУСОК $\Delta$	32x60	36.7	0.044
	БРУСОК $\square$	40x60	6.0	0.015		БРУСОК $\square$	32x60	6.0	0.015
	СОЕДИНИТЕЛЬНАЯ КОСЫНКА	10x240	0.48	0.001		СОЕДИНИТЕЛЬНАЯ КОСЫНКА	10x220	0.3	0.001
	СОЕДИНИТЕЛЬНАЯ КОСЫНКА	10x60	1.2	0.001		СОЕДИНИТЕЛЬНАЯ КОСЫНКА	10x240	0.3	0.001
	ФИКСИРУЮЩАЯ ПРОКЛАДКА	30x60x60	0.1	0.003		СОЕДИНИТЕЛЬНАЯ КОСЫНКА	10x180	0.2	0.001
	РЕЙКА	10x25	11.2			СОЕДИНИТЕЛЬНАЯ КОСЫНКА	10x60	1.2	0.001
						РЕЙКА	10x25	12.4	0.004
ИТОГО				0.061	ИТОГО				0.066
ГВОЗДИ $\phi$ 1.8 e=40				-0.01кг	ГВОЗДИ $\phi$ 3 e=70				-0.59кг
ГВОЗДИ $\phi$ 3 e=80				-0.50кг	СТАЛЬ $\phi$ 10AII e=23.8m				-14.8кг
СТАЛЬ $\phi$ 10AII e=23.8m				-14.8кг	СТАЛЬ $\phi$ 12AII e=1.9m				-1.7кг
СТАЛЬ $\phi$ 12AII e=1.9m				-1.7кг					
К-54	БРУСОК $\Delta$	40x60	21.24	0.026	К-56	БРУСОК $\Delta$	40x60	21.3	0.026
	БРУСОК $\square$	40x60	6.0	0.015		БРУСОК $\square$	40x60	6.0	0.015
	СОЕДИНИТЕЛЬНАЯ КОСЫНКА	10x240	0.48	0.001		СОЕДИНИТЕЛЬНАЯ КОСЫНКА	10x240	0.48	0.001
	СОЕДИНИТЕЛЬНАЯ КОСЫНКА	10x220	0.3	0.001		ФИКСИРУЮЩАЯ ПРОКЛАДКА	30x60x60	0.5	0.001
	СОЕДИНИТЕЛЬНАЯ КОСЫНКА	10x180	0.2			РЕЙКА	10x25	25.4	0.007
	ФИКСИРУЮЩАЯ ПРОКЛАДКА	30x60x60	0.5	0.001					
	РЕЙКА	10x25	25.4	0.007					
ИТОГО				0.051	ИТОГО				0.050
ГВОЗДИ $\phi$ 1.8 e=40				-0.01кг	ГВОЗДИ $\phi$ 1.8 e=40				-0.01кг
ГВОЗДИ $\phi$ 3 e=80				-0.37кг	ГВОЗДИ $\phi$ 3 e=80				-0.37кг
СТАЛЬ $\phi$ 10AII e=43.6m				-27.0кг	СТАЛЬ $\phi$ 10AII e=43.6m				-27.0кг
СТАЛЬ $\phi$ 12AII e=2.9m				-2.6кг	СТАЛЬ $\phi$ 12AII e=2.9m				-2.6кг

ТК

РАСХОД ДРЕВЕСИНЫ, ГВОЗДЕЙ И  
СТАЛИ НА КАРКАСЫ К-53 ÷ К-56

СЕРИЯ  
1.431-15  
ВЫПУСК  
3  
ЛИСТ  
58

1976

14367-04 64

РАСХОД ДРЕВЕСИНЫ,  
ГВОЗДЕЙ И СТАЛИ НА 1 КАРКАС

№№ КАРКАСА	НАИМЕНОВАНИЕ ЭЛЕМЕНТА	СЕЧЕНИЕ мм	ОБЩАЯ ДЛИНА м	ОБЪЕМ м <sup>3</sup>	№№ КАРКАСА	НАИМЕНОВАНИЕ ЭЛЕМЕНТА	СЕЧЕНИЕ мм	ОБЩАЯ ДЛИНА м	ОБЪЕМ м <sup>3</sup>	
К-57	Брусok $\triangle$	40x60	36.2	0.044						
	Брусok $\square$	40x60	6.0	0.015						
	СОЕДИНИТЕЛЬНАЯ КОСЫНКА	10x240	0.48	0.001						
	СОЕДИНИТЕЛЬНАЯ КОСЫНКА	10x60	1.2	0.001						
	РЕШКА	10x25	12.4	0.004						
ИТОГО				0.064						
					ГВОЗДИ $\phi 3 \text{ с} = 80$ - 0.52 кг СТАЛЬ $\phi 10 \text{ с} = 26.1 \text{ м}$ - 16.2 кг СТАЛЬ $\phi 12 \text{ с} = 1.9 \text{ м}$ - 1.7 кг					
К-58	Брусok $\triangle$	40x60	21.24	0.026						
	Брусok $\square$	40x60	6.0	0.015						
	СОЕДИНИТЕЛЬНАЯ КОСЫНКА	10x240	0.48	0.001						
	СОЕДИНИТЕЛЬНАЯ КОСЫНКА	10x220	0.6	0.002						
	СОЕДИНИТЕЛЬНАЯ КОСЫНКА	10x130	0.4							
	ФИКСИРУЮЩАЯ ПРОКЛАДКА	30x60x60	0.5	0.001						
	РЕШКА	10x25	25.4	0.007						
ИТОГО				0.052						
					ГВОЗДИ $\phi 1.8 \text{ с} = 40$ - 0.01 кг ГВОЗДИ $\phi 3 \text{ с} = 80$ - 0.4 кг СТАЛЬ $\phi 10 \text{ с} = 43.6 \text{ м}$ - 27.0 кг СТАЛЬ $\phi 12 \text{ с} = 2.9 \text{ м}$ - 2.6 кг					

ПРОМЕТРОМ НА ПРОЕКТ  
 1976  
 ЧУМАКОВА  
 ДРЕВЕРИ  
 ГА. КОНСТРУК. КАРТЕЧКА  
 ДАТА ВЫПУСКА

ТК	РАСХОД ДРЕВЕСИНЫ, ГВОЗДЕЙ И СТАЛИ НА КАРКАСЫ К-57, К-58	СЕРИЯ 1.431-15	
		ВЫПУСК 3	ЛИСТ 59