

ГОСУДАРСТВЕННЫЙ КОМИТЕТ СОВЕТА МИНИСТРОВ СССР ПО ДЕЛАМ СТРОИТЕЛЬСТВА

ГОССТРОЙ СССР

ТИПОВЫЕ КОНСТРУКЦИИ И УЗЛЫ
ЗДАНИЙ И СООРУЖЕНИЙ

СЕРИЯ 1.431 — 15

ПЕРЕГОРОДКИ
МНОГОЭТАЖНЫХ ЗДАНИЙ
С КАРКАСОМ ПО СЕРИИ ИИ-04

ВЫПУСК 2

ПАНЕЛИ ИЗ РАЗЛИЧНЫХ БЕТОНОВ

РАБОЧЕ ЧЕРТЕЖИ

*Замерена
серией 1-0309-2
вып. 011-7
и. 7.85*

14367-03

ЦЕНА 0-59

ЦЕНТРАЛЬНЫЙ ИНСТИТУТ ТИПОВОГО ПРОЕКТИРОВАНИЯ
ГОССТРОЙ СССР

Москва, Земляная ул., 22

1978 года

Тираж **2.900** экз.

СОДЕРЖАНИЕ

Лист Стр.

| | | |
|--------|---|---------------|
| | ПОЯСНИТЕЛЬНАЯ ЗАПИСКА | 1, 2 ... 5, 6 |
| ПАНЕЛИ | $\frac{\text{ППЯ-1}}{5.64 \times 3.04}$, $\frac{\text{ППЛ-1}}{5.64 \times 3.04}$, $\frac{\text{ППБ-1}}{5.64 \times 3.04}$, $\frac{\text{ППЯ-3}}{5.64 \times 2.78}$, | |
| | $\frac{\text{ППЛ-3}}{5.64 \times 2.78}$, $\frac{\text{ППБ-3}}{5.64 \times 2.78}$ | 3 ... 7 |
| ПАНЕЛИ | $\frac{\text{ППЯ-2}}{5.54 \times 3.04}$, $\frac{\text{ППЛ-2}}{5.54 \times 3.04}$, $\frac{\text{ППБ-2}}{5.54 \times 3.04}$, $\frac{\text{ППЯ-4}}{5.54 \times 2.78}$, | |
| | $\frac{\text{ППЛ-4}}{5.54 \times 2.78}$, $\frac{\text{ППБ-4}}{5.54 \times 2.78}$ | 4 ... 8 |
| ПАНЕЛИ | $\frac{\text{ППЯ-1-Д}}{5.64 \times 3.04}$, $\frac{\text{ППЛ-1-Д}}{5.64 \times 3.04}$, $\frac{\text{ППБ-1-Д}}{5.64 \times 3.04}$, $\frac{\text{ППЯ-2-Д}}{5.54 \times 3.04}$, | |
| | $\frac{\text{ППЛ-2-Д}}{5.54 \times 3.04}$, $\frac{\text{ППБ-2-Д}}{5.54 \times 3.04}$ | 5 ... 9 |
| ПАНЕЛИ | $\frac{\text{ППЯ-1-2Д}}{5.64 \times 3.04}$, $\frac{\text{ППЛ-1-2Д}}{5.64 \times 3.04}$, $\frac{\text{ППБ-1-2Д}}{5.64 \times 3.04}$, $\frac{\text{ППЯ-3-2Д}}{5.64 \times 2.78}$, | |
| | $\frac{\text{ППЛ-1-2Д}}{5.64 \times 2.78}$, $\frac{\text{ППБ-1-2Д}}{5.64 \times 2.78}$ | 6 ... 10 |
| ПАНЕЛИ | $\frac{\text{ППЯ-2-2Д}}{5.54 \times 3.04}$, $\frac{\text{ППЛ-2-2Д}}{5.54 \times 3.04}$, $\frac{\text{ППБ-2-2Д}}{5.54 \times 3.04}$, $\frac{\text{ППЯ-4-2Д}}{5.54 \times 2.78}$, | |
| | $\frac{\text{ППЛ-4-2Д}}{5.54 \times 2.78}$, $\frac{\text{ППБ-4-2Д}}{5.54 \times 2.78}$ | 7 ... 11 |
| ПАНЕЛИ | $\frac{\text{ППЯ-3-Д1}}{5.64 \times 2.78}$, $\frac{\text{ППЛ-3-Д1}}{5.64 \times 2.78}$, $\frac{\text{ППБ-3-Д1}}{5.64 \times 2.78}$, $\frac{\text{ППЯ-4-Д1}}{5.54 \times 2.78}$, | |
| | $\frac{\text{ППЛ-4-Д1}}{5.54 \times 2.78}$, $\frac{\text{ППБ-4-Д1}}{5.54 \times 2.78}$ | 8 ... 12 |
| ПАНЕЛИ | $\frac{\text{ППЯ-1-Д1}}{5.64 \times 3.04}$, $\frac{\text{ППЛ-1-Д1}}{5.64 \times 3.04}$, $\frac{\text{ППБ-1-Д1}}{5.64 \times 3.04}$, $\frac{\text{ППЯ-2-Д1}}{5.54 \times 3.04}$, | |
| | $\frac{\text{ППЛ-2-Д1}}{5.54 \times 3.04}$, $\frac{\text{ППБ-2-Д1}}{5.54 \times 3.04}$ | 9 ... 13 |
| ПАНЕЛИ | $\frac{\text{ППЯ-3-Д}}{5.64 \times 2.78}$, $\frac{\text{ППЛ-3-Д}}{5.64 \times 2.78}$, $\frac{\text{ППБ-3-Д}}{5.64 \times 2.78}$, $\frac{\text{ППЯ-4-Д}}{5.54 \times 2.78}$, | |
| | $\frac{\text{ППЛ-4-Д}}{5.54 \times 2.78}$, $\frac{\text{ППБ-4-Д}}{5.54 \times 2.78}$ | 10 ... 14 |
| ПАНЕЛИ | $\frac{\text{ППЯ-5}}{5.64 \times 0.89}$, $\frac{\text{ППЛ-5}}{5.64 \times 0.89}$, $\frac{\text{ППБ-5}}{5.64 \times 0.89}$, $\frac{\text{ППЯ-7}}{5.64 \times 0.55}$, | |
| | $\frac{\text{ППЯ-7}}{5.64 \times 0.55}$, $\frac{\text{ППБ-7}}{5.64 \times 0.55}$ | 11 ... 15 |
| ПАНЕЛИ | $\frac{\text{ППЯ-6}}{5.54 \times 0.89}$, $\frac{\text{ППЛ-6}}{5.54 \times 0.89}$, $\frac{\text{ППБ-6}}{5.54 \times 0.89}$, $\frac{\text{ППЯ-8}}{5.54 \times 0.55}$, | |
| | $\frac{\text{ППЛ-8}}{5.54 \times 0.55}$, $\frac{\text{ППБ-8}}{5.54 \times 0.55}$ | 12 ... 16 |

ПРОМСТРОЙНИИ ПРОЕКТ
 СОСТАВНО С ТЕХОПДЕЛОМ
 И. КОНЫСЬ
 ШАПОВАРОВА
 ЧУПЕЛОВА
 ИСПОЛНИТЕЛЬ
 ПРОВЕРИЛ
 КУЗНЕЦОВ
 КОРОТЕЦКИЙ
 МАИ
 ДАТА ВЫПУСКА
 1976г.

ТК
1976

СОДЕРЖАНИЕ

| | |
|-------------------|------|
| СЕРИЯ 1.431-15 | |
| ВЫПУСК | Лист |
| 2 | |

| | | | | | | |
|--------|--------------------------------|--------------------------------|--------------------------------|--------------------------------|----|----|
| ПАНЕЛИ | <u>ППЯ-9</u> 5.39 x 0.42 | <u>ППЛ-9</u> 5.39 x 0.42 | <u>ППБ-9</u> 5.39 x 0.42 | | 13 | 17 |
| ПАНЕЛИ | <u>ППЯ-10</u> 2.64 x 2.78 | <u>ППЛ-10</u> 2.64 x 2.78 | <u>ППБ-10</u> 2.64 x 2.78 | <u>ППЯ-12</u> 2.64 x 3.04 | | |
| | <u>ППЛ-12</u> 2.64 x 3.04 | <u>ППБ-12</u> 2.64 x 3.04 | <u>ППЯ-14</u> 2.64 x 3.34 | <u>ППЛ-14</u> 2.64 x 3.34 | | |
| | <u>ППБ-14</u> 2.64 x 3.34 | | | | 14 | 18 |
| ПАНЕЛИ | <u>ППЯ-10-Д</u> 2.64 x 2.78 | <u>ППЛ-10-Д</u> 2.64 x 2.78 | <u>ППБ-10-Д</u> 2.64 x 2.78 | <u>ППЯ-12-Д</u> 2.64 x 3.04 | | |
| | <u>ППЛ-12-Д</u> 2.64 x 3.04 | <u>ППБ-12-Д</u> 2.64 x 3.04 | <u>ППЯ-14-Д</u> 2.64 x 3.34 | <u>ППЛ-14-Д</u> 2.64 x 3.34 | | |
| | <u>ППБ-14-Д</u> 2.64 x 3.34 | | | | 15 | 19 |
| ПАНЕЛИ | <u>ППЯ-11</u> 2.54 x 2.78 | <u>ППЛ-11</u> 2.54 x 2.78 | <u>ППБ-11</u> 2.54 x 2.78 | <u>ППЯ-13</u> 2.54 x 3.04 | | |
| | <u>ППЛ-13</u> 2.54 x 3.04 | <u>ППБ-13</u> 2.54 x 3.04 | <u>ППЯ-15</u> 2.54 x 3.34 | <u>ППЛ-15</u> 2.54 x 3.34 | | |
| | <u>ППБ-15</u> 2.54 x 3.34 | | | | 16 | 20 |
| ПАНЕЛИ | <u>ППЯ-11-Д</u> 2.54 x 2.78 | <u>ППЛ-11-Д</u> 2.54 x 2.78 | <u>ППБ-11-Д</u> 2.54 x 2.78 | <u>ППЯ-13-Д</u> 2.54 x 3.04 | | |
| | <u>ППЛ-13-Д</u> 2.54 x 3.04 | <u>ППБ-13-Д</u> 2.54 x 3.04 | <u>ППЯ-15-Д</u> 2.54 x 3.34 | <u>ППЛ-15-Д</u> 2.54 x 3.34 | | |
| | <u>ППБ-15-Д</u> 2.54 x 3.34 | | | | 17 | 21 |
| ПАНЕЛИ | <u>ППЯ-16</u> 2.64 x 3.69 | <u>ППЛ-16</u> 2.64 x 3.69 | <u>ППБ-16</u> 2.64 x 3.69 | <u>ППЯ-18</u> 2.64 x 3.94 | | |
| | <u>ППЛ-18</u> 2.64 x 3.94 | <u>ППБ-18</u> 2.64 x 3.94 | | | 18 | 22 |
| ПАНЕЛИ | <u>ППЯ-17</u> 2.54 x 3.69 | <u>ППЛ-17</u> 2.54 x 3.69 | <u>ППБ-17</u> 2.54 x 3.69 | <u>ППЯ-19</u> 2.54 x 3.94 | | |
| | <u>ППЛ-19</u> 2.54 x 3.94 | <u>ППБ-19</u> 2.54 x 3.94 | | | 19 | 23 |
| ПАНЕЛИ | <u>ППЯ-16-Д</u> 2.64 x 3.69 | <u>ППЛ-16-Д</u> 2.64 x 3.69 | <u>ППБ-16-Д</u> 2.64 x 3.69 | <u>ППЯ-18-Д</u> 2.64 x 3.94 | | |
| | <u>ППЛ-18-Д</u> 2.64 x 3.94 | <u>ППБ-18-Д</u> 2.64 x 3.94 | | | 20 | 24 |
| ПАНЕЛИ | <u>ППЯ-17-Д</u> 2.54 x 3.69 | <u>ППЛ-17-Д</u> 2.54 x 3.69 | <u>ППБ-17-Д</u> 2.54 x 3.69 | <u>ППЯ-19-Д</u> 2.54 x 3.94 | | |
| | <u>ППЛ-19-Д</u> 2.54 x 3.94 | <u>ППБ-19-Д</u> 2.54 x 3.94 | | | 21 | 25 |
| ПАНЕЛИ | <u>ППЯ-20</u> 2.98 x 3.04 | <u>ППЛ-20</u> 2.98 x 3.04 | <u>ППБ-20</u> 2.98 x 3.04 | <u>ППЯ-21</u> 2.98 x 3.34 | | |
| | <u>ППЛ-21</u> 2.98 x 3.34 | <u>ППБ-21</u> 2.98 x 3.34 | <u>ППЯ-22</u> 2.98 x 3.94 | <u>ППЛ-22</u> 2.98 x 3.94 | | |

ТО ИЖЕ ТУ
 И.А. ОТДЕЛ
 И.А. КОНСТ
 ТА ИЖЕ ТУ
 КОРОТЕЦКИЙ
 МАЙ 1976Г
 ПРОВЕРИЛ
 ЧЕПЕЛОВА
 ПРОМСТРОЙНИИ ПРИБОР
 Х.А. КОЗЛОВСКИЙ

ТК
1976

СОДЕРЖАНИЕ

СЕРИЯ
1.431-15
Выпуск Лист
2

| | | | | |
|---------|--|--|----|----|
| | <u>ППБ-22</u> 2.98 x 3.94 | | 22 | 26 |
| ПАНЕЛИ | <u>ППЯ-20-Д</u> , <u>ППЛ-20-Д</u> , <u>ППБ-20-Д</u> , <u>ППЯ-21-Д</u> 2.98 x 3.04, 2.98 x 3.04, 2.98 x 3.04, 2.98 x 3.34, | | | |
| | <u>ППЛ-21-Д</u> , <u>ППБ-21-Д</u> , <u>ППЯ-22-Д</u> , <u>ППЛ-22-Д</u> 2.98 x 3.34, 2.98 x 3.34, 2.98 x 3.94, 2.98 x 3.94, | | | |
| | <u>ППБ-22-Д</u> 2.98 x 3.94 | | 23 | 27 |
| ПАНЕЛИ | <u>ППЯ-20-В</u> , <u>ППЛ-20-В</u> , <u>ППБ-20-В</u> , <u>ППЯ-21-В</u> 2.98 x 3.04, 2.98 x 3.04, 2.98 x 3.04, 2.98 x 3.34, | | | |
| | <u>ППЛ-21-В</u> , <u>ППБ-21-В</u> 2.98 x 3.34, 2.98 x 3.34 | | 24 | 28 |
| ПАНЕЛИ | <u>ППЯ-20-В-Д</u> , <u>ППЛ-20-В-Д</u> , <u>ППБ-20-В-Д</u> , 2.98 x 3.04, 2.98 x 3.04, 2.98 x 3.04, | | | |
| | <u>ППЯ-21-В-Д</u> , <u>ППЛ-21-В-Д</u> , <u>ППБ-21-В-Д</u> 2.98 x 3.34, 2.98 x 3.34, 2.98 x 3.34 | | 25 | 29 |
| ПАНЕЛИ | <u>ППЯ-22-В</u> , <u>ППЛ-22-В</u> , <u>ППБ-22-В</u> 2.98 x 3.94, 2.98 x 3.94, 2.98 x 3.94 | | 26 | 30 |
| ПАНЕЛИ | <u>ППЯ-22-В-Д</u> , <u>ППЛ-22-В-Д</u> , <u>ППБ-22-В-Д</u> 2.98 x 3.94, 2.98 x 3.94, 2.98 x 3.94 | | 27 | 31 |
| ПАНЕЛИ | <u>ППЯ-20-2В</u> , <u>ППЛ-20-2В</u> , <u>ППБ-20-2В</u> , 2.98 x 3.04, 2.98 x 3.04, 2.98 x 3.04, | | | |
| | <u>ППЯ-21-2В</u> , <u>ППЛ-21-2В</u> , <u>ППБ-21-2В</u> , 2.98 x 3.34, 2.98 x 3.34, 2.98 x 3.34, | | | |
| | <u>ППЯ-22-2В</u> , <u>ППЛ-22-2В</u> , <u>ППБ-22-2В</u> 2.98 x 3.94, 2.98 x 3.94, 2.98 x 3.94 | | 28 | 32 |
| ПАНЕЛИ | <u>ППЯ-20-2В-Д</u> , <u>ППЛ-20-2В-Д</u> , <u>ППБ-20-2В-Д</u> , 2.98 x 3.04, 2.98 x 3.04, 2.98 x 3.04, | | | |
| | <u>ППЯ-21-2В-Д</u> , <u>ППЛ-21-2В-Д</u> , <u>ППБ-21-2В-Д</u> , 2.98 x 3.34, 2.98 x 3.34, 2.98 x 3.34, | | | |
| | <u>ППЯ-22-2В-Д</u> , <u>ППЛ-22-2В-Д</u> , <u>ППБ-22-2В-Д</u> 2.98 x 3.94, 2.98 x 3.94, 2.98 x 3.94 | | 29 | 33 |
| ВЫБОРКА | СТАЛИ НА ОДНУ ПАНЕЛЬ | | 30 | 34 |
| ВЫБОРКА | СТАЛИ НА ОДНУ ПАНЕЛЬ | | 31 | 35 |
| ВЫБОРКА | СТАЛИ НА ОДНУ ПАНЕЛЬ | | 32 | 36 |
| ВЫБОРКА | СТАЛИ НА ОДНУ ПАНЕЛЬ | | 33 | 37 |

ДАТА ВЫПУСКА МАЙ 1976Г.

| | |
|-----------------------------|-------------------|
| ТК СОДЕРЖАНИЕ | СЕРИЯ 1.431-15 |
| | ВЫПУСК ЛИСТ 2 |

ПОЯСНИТЕЛЬНАЯ ЗАПИСКА

1. СОСТАВ СЕРИИ 1.431-15

Выпуск 0 - МАТЕРИАЛЫ ДЛЯ ПРОЕКТИРОВАНИЯ

Выпуск 1 - МОНТАЖНЫЕ УЗЛЫ

Выпуск 2 - ПАНЕЛИ ИЗ РАЗЛИЧНЫХ БЕТОНОВ

Выпуск 3 - ПАНЕЛИ ИЗ ГИПСОБЕТОНА

Выпуск 4 - СТАЛЬНЫЕ ИЗДЕЛИЯ.

2. В настоящем выпуске приведены рабочие чертежи железобетонных панелей сплошного сечения для перегородок зданий с каркасом по серии ИИ-04.

3. ПАНЕЛИ ЗАПРОЕКТИРОВАНЫ ИЗ:

а) пустых легких бетонов на пористых заполнителях проектных марок 75 и 100 с объемной массой в высушенном состоянии $1000 \div 1200 \text{ кг/м}^3$.

б) ячеистых бетонов проектных марок 50 и 100 с объемной массой в высушенном состоянии $800 \div 900 \text{ кг/м}^3$.

в) тяжелого бетона проектной марки 100, с объемной массой в высушенном состоянии 2500 кг/м^3 .

Все панели армируются сетками.

4. Указания по применению и расчету панелей приведены в выпуске 0 данной серии.

5. Изготовление панелей из легких и ячеистых бетонов, их приемка и контроль качества, а также хранение и транспортировка, должны проводиться в соответствии со СНиП I-V.5-62 ГОСТ 1118-73 „Панели из автоклавных ячеистых бетонов для наружных стен производственных зданий” и ГОСТ 13578-68 „Панели из легких бетонов на пористых заполнителях для наружных стен производственных

ТК

1976

ПОЯСНИТЕЛЬНАЯ ЗАПИСКА

Серия
1.431-15

Выпуск Лист

2

1

14267-02 6

ХАРЬКОВСКИЙ
ПРОМСТРОЙНИИПРОЕКТ

| | | | | | | | |
|--------------|------------|----------|-------------|----------|-------------|----------|-------------|
| Инж. пр. | Мочин | Инж. пр. | Кузнецов | Инж. пр. | Кузнецов | Инж. пр. | Кузнецов |
| Нач. отдела | Коротецкий | Архит. | Исполнитель | Личин | Исполнитель | Личин | Исполнитель |
| Гл. констр. | Коротецкий | Проверил | Проверил | Проверил | Проверил | Проверил | Проверил |
| Дата выпуска | Май 1976г. | | | | | | |

зданий. Технические требования".

6. Панели из легких, ячеистых и тяжелого бетонов должны, как правило, изготавливаться в стальных многоместных кассетных установках. При этом необходимо соблюдать допуски, указанные на чертеже.

7. Распалубку, складирование и транспортировку панелей выполнять в положении „на ребро“.

8. Способ фиксации арматурных сеток и закладных изделий определяется при проектировании стальных кассет с учетом допусков, указанных на чертежах.

9. Величина отпускной прочности бетона должна быть равна проектной.

10. Для установки дверных коробок в панелях с проемами должны закладываться деревянные пробки.

11. Изготовление, транспортировка и складирование панелей с высотой более 3040 мм предусматривается в перпендикулярном эксплуатационному положению. Связанные с этим подъемно-транспортные операции производятся с помощью специальных монтажных петель, расположенных по длинной стороне панели.

12. Допускается неполное заполнение бетоном элементов сечением 8×50 мм (100×50), расположенных под дверями и проемами.

13. Строповку панелей производить только при помощи траверсы, обеспечивающей вертикальное направление подъемного усилия во всех точках строповки.

1976г. МАЙ

ТК

1976

Пояснительная записка

Серия
1.431-15

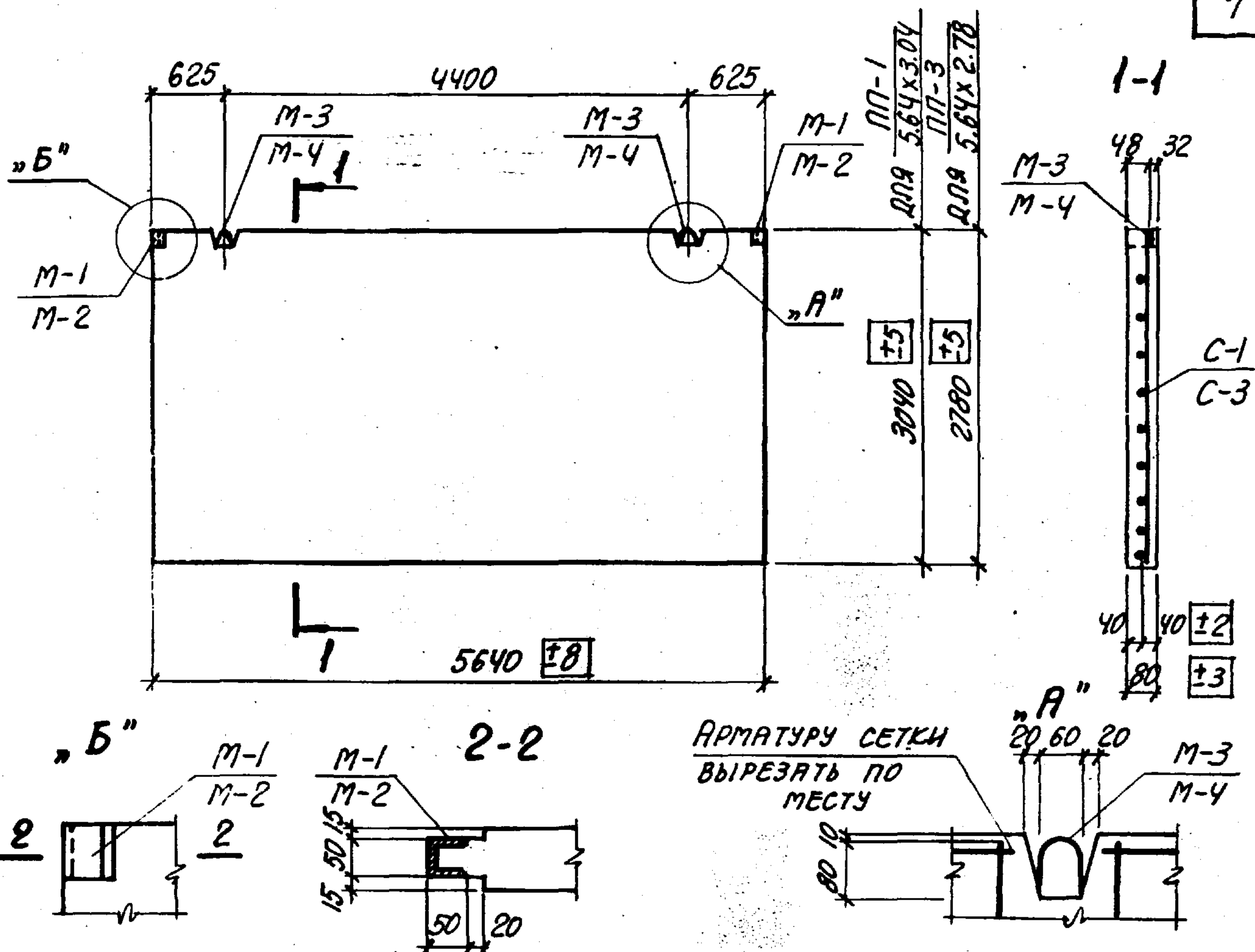
Выпуск Лист

2

2

14367-03 7

ХАРЬКОВСКИ
ПРОМСТРОЙНИИПРОЕКТ



СПЕЦИФИКАЦИЯ ИЗДЕЛИЙ И МАТЕРИАЛОВ НА ОДНУ ПАНЕЛЬ

| МАРКА ПАНЕЛИ | МАТЕРИАЛ ПАНЕЛИ | МАРКА БЕТОНА | ОБЪЕМ БЕТОНА м ³ | МАРКА ЗАКЛ. ЭЛЕМЕНТА | КОЛ. ШТ. | № ЛИСТА ВЫП.Ч | МАРКА СЕТКИ | КОЛИЧ. ШТУК | № ЛИСТА ВЫП.Ч |
|--------------------|-----------------|--------------|-----------------------------|----------------------|----------|---------------|-------------|-------------|---------------|
| ППЯ-1 5.64x3.04 | ЯЧЕИСТЫЕ БЕТОНЫ | 100 | 1.37 | M-2 | 2 | 47 | C-1 | 1 | 2 |
| | | | | M-4 | 2 | 48 | | | |
| ППЛ-1 5.64x3.04 | ЛЕГКИЕ БЕТОНЫ | 100 | 1.37 | M-2 | 2 | 47 | C-1 | 1 | 2 |
| | | | | M-4 | 2 | 48 | | | |
| ППБ-1 5.64x3.04 | ТЯЖЕЛЫЙ БЕТОН | 100 | 1.37 | M-1 | 2 | 47 | C-1 | 1 | 2 |
| | | | | M-3 | 2 | 48 | | | |
| ППЯ-3 5.64x2.78 | ЯЧЕИСТЫЕ БЕТОНЫ | 100 | 1.26 | M-2 | 2 | 47 | C-3 | 1 | 2 |
| | | | | M-4 | 2 | 48 | | | |
| ППЛ-3 5.64x2.78 | ЛЕГКИЕ БЕТОНЫ | 100 | 1.26 | M-2 | 2 | 47 | C-3 | 1 | 2 |
| | | | | M-4 | 2 | 48 | | | |
| ППБ-3 5.64x2.78 | ТЯЖЕЛЫЙ БЕТОН | 100 | 1.26 | M-1 | 2 | 47 | C-3 | 1 | 2 |
| | | | | M-3 | 2 | 48 | | | |

ПРИМЕЧАНИЕ

ВЫБОРКУ СТАЛИ НА ОДНУ ПАНЕЛЬ СМОТРИТЕ НА ЛИСТЕ 30.

ТК
1976

| | | | |
|--------|--------------------|--------------------|--------------------|
| ПАНЕЛИ | ППЯ-1 5.64x3.04 | ППЛ-1 5.64x3.04 | ППБ-1 5.64x3.04 |
| | ППЯ-3 5.64x2.78 | ППЛ-3 5.64x2.78 | ППБ-3 5.64x2.78 |

СЕРИЯ
1.431-15
ВЫПУСК
2
ЛИСТ
3

ИСПОЛНИТЕЛЬ ФРУМЕРМАН
ПРОВЕРИЛ ЧЕПЕЛЕНА
МАЙ 1976г.
НАЧ. СТРЕЛЫ КИЗНЕЦОВ
ГЛ. КОНСТР. КОРОТЕЦКИЙ
ДАТА ВЫПУСКА МАЙ

ПРОМСТРОЙНИИПРОЕКТ

КА

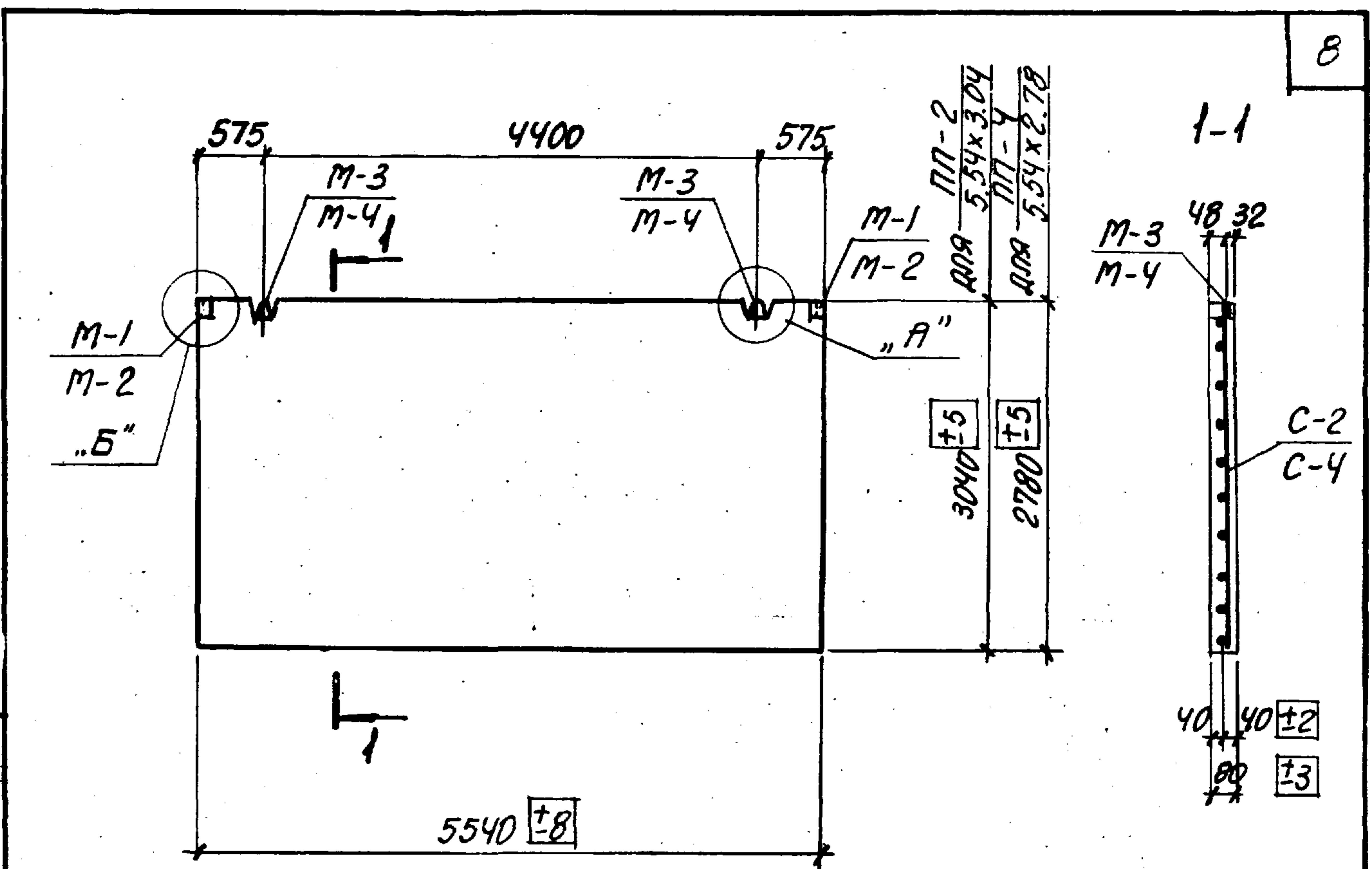
ЧЕПЕЛОВА

ПРОВЕРИЛ

1976г.

КОРОТЕЦКИЙ

МАИ
ДАТА ВЫПУСКА



СПЕЦИФИКАЦИЯ ИЗДЕЛИЙ И МАТЕРИАЛОВ НА ОДНУ ПАНЕЛЬ

| МАРКА ПАНЕЛИ | МАТЕРИАЛ ПАНЕЛИ | МАРКА БЕТОНА | ОБЪЕМ БЕТОНА М ³ | МАРКА ЗАКЛ. ЭЛЕМЕНТА | КОЛ. ШТ. | № ЛИСТА ВЫП. Ч | МАРКА СЕТКИ | КОЛ. ШТУК | № ЛИСТА ВЫП. Ч |
|--------------------|-----------------|--------------|-----------------------------|----------------------|----------|----------------|-------------|-----------|----------------|
| ППЯ-2 5.54x3.04 | ЯЧЕИСТЫЕ БЕТОНЫ | 100 | 1.35 | М-2 | 2 | 47 | С-2 | 1 | 2 |
| ППЛ-2 5.54x3.04 | ЛЕГКИЕ БЕТОНЫ | 100 | | М-4 | 2 | 48 | | | |
| ППБ-2 5.54x3.04 | ТЯЖЕЛЫЙ БЕТОН | 100 | | М-2 | 2 | 47 | | | |
| | | | | М-4 | 2 | 48 | | | |
| ППЯ-4 5.54x2.78 | ЯЧЕИСТЫЕ БЕТОНЫ | 100 | 1.24 | М-2 | 2 | 47 | С-4 | 1 | 2 |
| ППЛ-4 5.54x2.78 | ЛЕГКИЕ БЕТОНЫ | 100 | | М-4 | 2 | 48 | | | |
| ППБ-4 5.54x2.78 | ТЯЖЕЛЫЙ БЕТОН | 100 | | М-2 | 2 | 47 | | | |
| | | | | М-4 | 2 | 48 | | | |

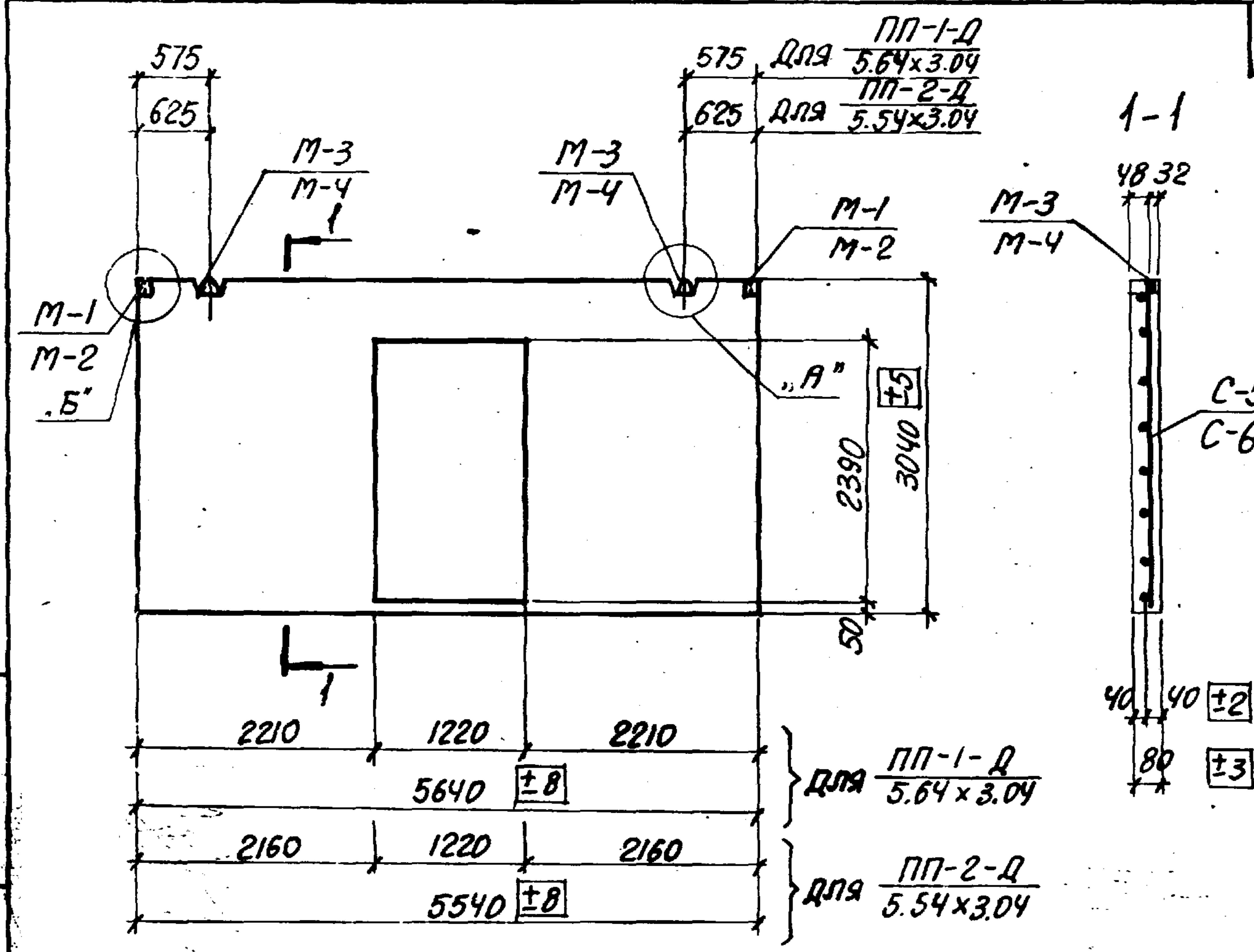
ПРИМЕЧАНИЕ

ВЫБОРКУ СТАЛИ НА ОДНУ ПАНЕЛЬ СМОТРИТЕ НА ЛИСТЕ 30.
Узлы "А" и "Б" - см. лист 3.

ТК
1976

| | | | |
|--------|----------------------|----------------------|----------------------|
| ПАНЕЛИ | ППЯ-2 5.54x3.04 ; | ППЛ-2 5.54x3.04 ; | ППБ-2 5.54x3.04 ; |
| | ППЯ-4 5.54x2.78 ; | ППЛ-4 5.54x2.78 ; | ППБ-4 5.54x2.78 |

| | |
|-------------------|------|
| СЕРИЯ 1.431-15 | |
| ВЫПУСК | ЛИСТ |
| 2 | 4 |



СПЕЦИФИКАЦИЯ ИЗДЕЛИЙ И МАТЕРИАЛОВ НА ОДНУ ПАНЕЛЬ

| МАРКА ПАНЕЛИ | МАТЕРИАЛ ПАНЕЛИ | МАРКА БЕТОНА | ОБЪЕМ БЕТОНА М ³ | МАРКА ЗАКЛ. ЭЛЕМЕНТА | КОЛ. ШТ. | № ЛИСТА ВЫП. Ч | МАРКА СЕТКИ | КОЛ. ШТУК | № ЛИСТА ВЫП. Ч |
|----------------------|-----------------|--------------|-----------------------------|----------------------|----------|----------------|-------------|-----------|----------------|
| ППЯ-1-Д 5.64x3.04 | ЯЧЕНСТЫЕ БЕТОНЫ | 100 | 1.14 | М-2 | 2 | 47 | С-5 | 1 | 3 |
| | | | | М-4 | 2 | 48 | | | |
| ППЛ-1-Д 5.64x3.04 | ЛЕГКНЕ БЕТОНЫ | 100 | 1.01 | М-2 | 2 | 47 | С-6 | 1 | 4 |
| | | | | М-4 | 2 | 48 | | | |
| ППБ-1-Д 5.64x3.04 | ТЯЖЕЛЫЙ БЕТОН | 100 | 1.01 | М-1 | 2 | 47 | С-6 | 1 | 4 |
| | | | | М-3 | 2 | 48 | | | |
| ППЯ-2-Д 5.54x3.04 | ЯЧЕНСТЫЕ БЕТОНЫ | 100 | 1.01 | М-2 | 2 | 47 | С-6 | 1 | 4 |
| | | | | М-4 | 2 | 48 | | | |
| ППЛ-2-Д 5.54x3.04 | ЛЕГКНЕ БЕТОНЫ | 100 | 1.01 | М-2 | 2 | 47 | С-6 | 1 | 4 |
| | | | | М-4 | 2 | 48 | | | |
| ППБ-2-Д 5.54x3.04 | ТЯЖЕЛЫЙ БЕТОН | 100 | 1.01 | М-1 | 2 | 47 | С-6 | 1 | 4 |
| | | | | М-3 | 2 | 48 | | | |

ПРИМЕЧАНИЕ

Выборку стали на одну панель смотрите на листе 30.
Узлы А и Б см. лист 3.

| | | | | | | |
|------|--------|------------------------|------------------------|------------------------|-------------------|--------|
| ТК | ПАНЕЛИ | ППЯ-1-Д 5.64x3.04 ; | ППЛ-1-Д 5.64x3.04 ; | ППБ-1-Д 5.64x3.04 ; | СЕРИЯ 1.431-15 | |
| | | ППЯ-2-Д 5.54x3.04 ; | ППЛ-2-Д 5.54x3.04 ; | ППБ-2-Д 5.54x3.04 | | Выпуск |
| 1976 | | | | | 2 | 5 |

ПРОМСТРОЙНИИПРОЕКТ

ЛИЦИНА
СТ. АРХИТ.
ИСПОЛНИТЕЛЬ
ПРОВЕРИЛ
МАЯ

МАЙ 1976 Г.
КОРТЕЦКИЙ
МАЙ

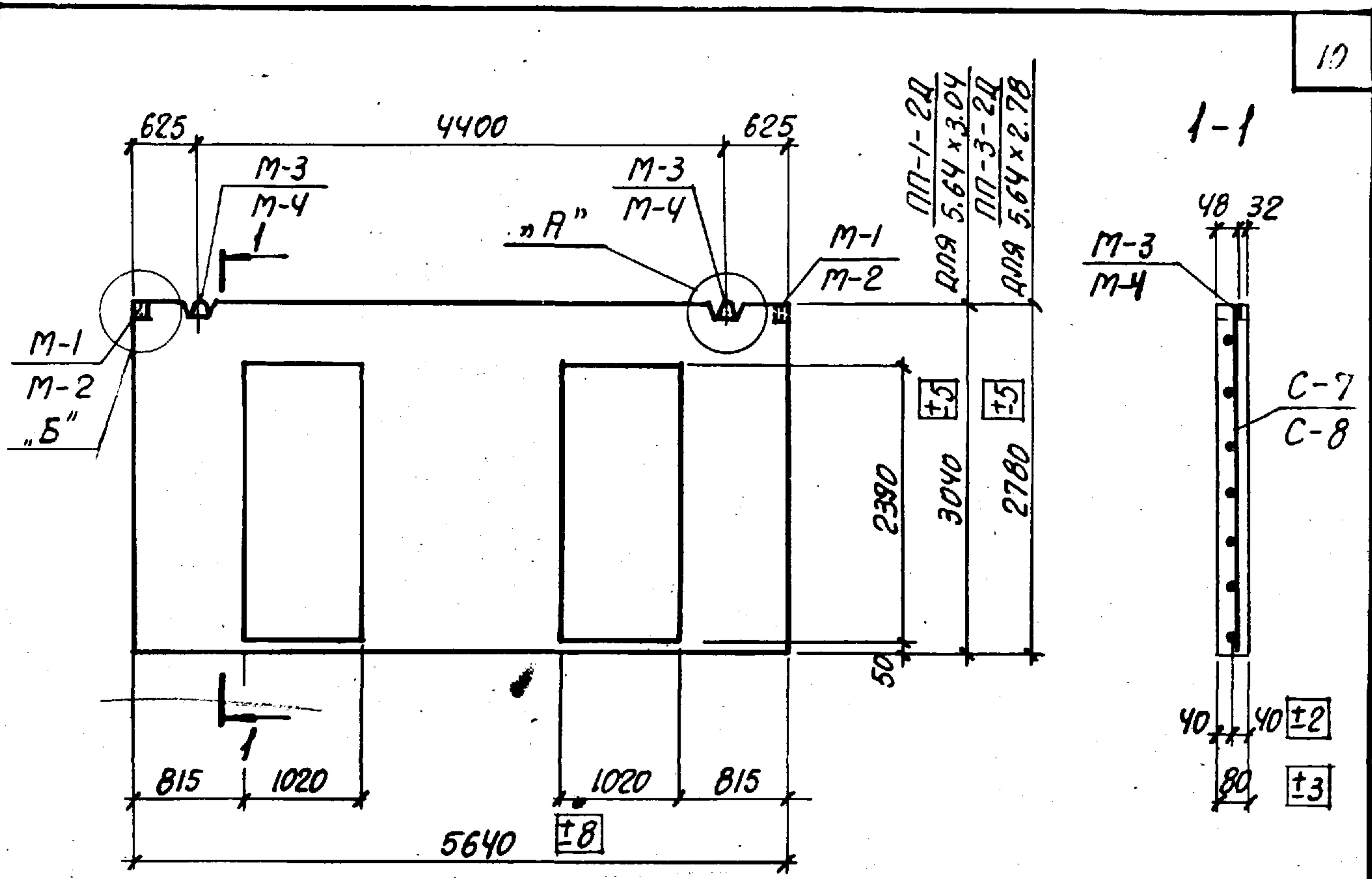
ПРОМСТРОЙНИИ ПРОЕКТ

ПРОВЕРИЛ ЧЕПЕЛОВА

1976г.

КОРОТЕЦКИЙ МАЙ

Гл. констр. КОРТЕЦКИЙ МАЙ
ДАТА ВЫПУСКА 1976



СПЕЦИФИКАЦИЯ ИЗДЕЛИЙ И МАТЕРИАЛОВ НА ОДНУ ПАНЕЛЬ

| МАРКА ПАНЕЛИ | МАТЕРИАЛ ПАНЕЛИ | МАРКА БЕТОНА | ОБЪЕМ БЕТОНА М ³ | МАРКА ЗАКЛ. ЭЛЕМЕНТА | КОЛ. ШТ. | № ЛИСТА ВЫП. Ч | МАРКА СЕТКИ | КОЛИЧ. ШТУК | № ЛИСТА ВЫП. Ч |
|-----------------------|-----------------|--------------|-----------------------------|----------------------|----------|----------------|-------------|-------------|----------------|
| ППЯ-1-2Д 5.64x3.04 | ЯЧЕЙСТЫЕ БЕТОНЫ | 100 | | M-2 | 2 | 47 | | | |
| | | | | M-4 | 2 | 48 | | | |
| ППЛ-1-2Д 5.64x3.04 | ЛЕГКИЕ БЕТОНЫ | 100 | 0.98 | M-2 | 2 | 47 | С-7 | 1 | 5 |
| | | | | M-4 | 2 | 48 | | | |
| ППБ-1-2Д 5.64x3.04 | ТЯЖЕЛЫЙ БЕТОН | 100 | | M-1 | 2 | 47 | | | |
| | | | | M-3 | 2 | 48 | | | |
| ППЯ-3-2Д 5.64x2.78 | ЯЧЕЙСТЫЕ БЕТОНЫ | 100 | | M-2 | 2 | 47 | | | |
| | | | | M-4 | 2 | 48 | | | |
| ППЛ-3-2Д 5.64x2.78 | ЛЕГКИЕ БЕТОНЫ | 100 | 0.87 | M-2 | 2 | 47 | С-8 | 1 | 6 |
| | | | | M-4 | 2 | 48 | | | |
| ППБ-3-2Д 5.64x2.78 | ТЯЖЕЛЫЙ БЕТОН | 100 | | M-1 | 2 | 47 | | | |
| | | | | M-3 | 2 | 48 | | | |

ПРИМЕЧАНИЕ

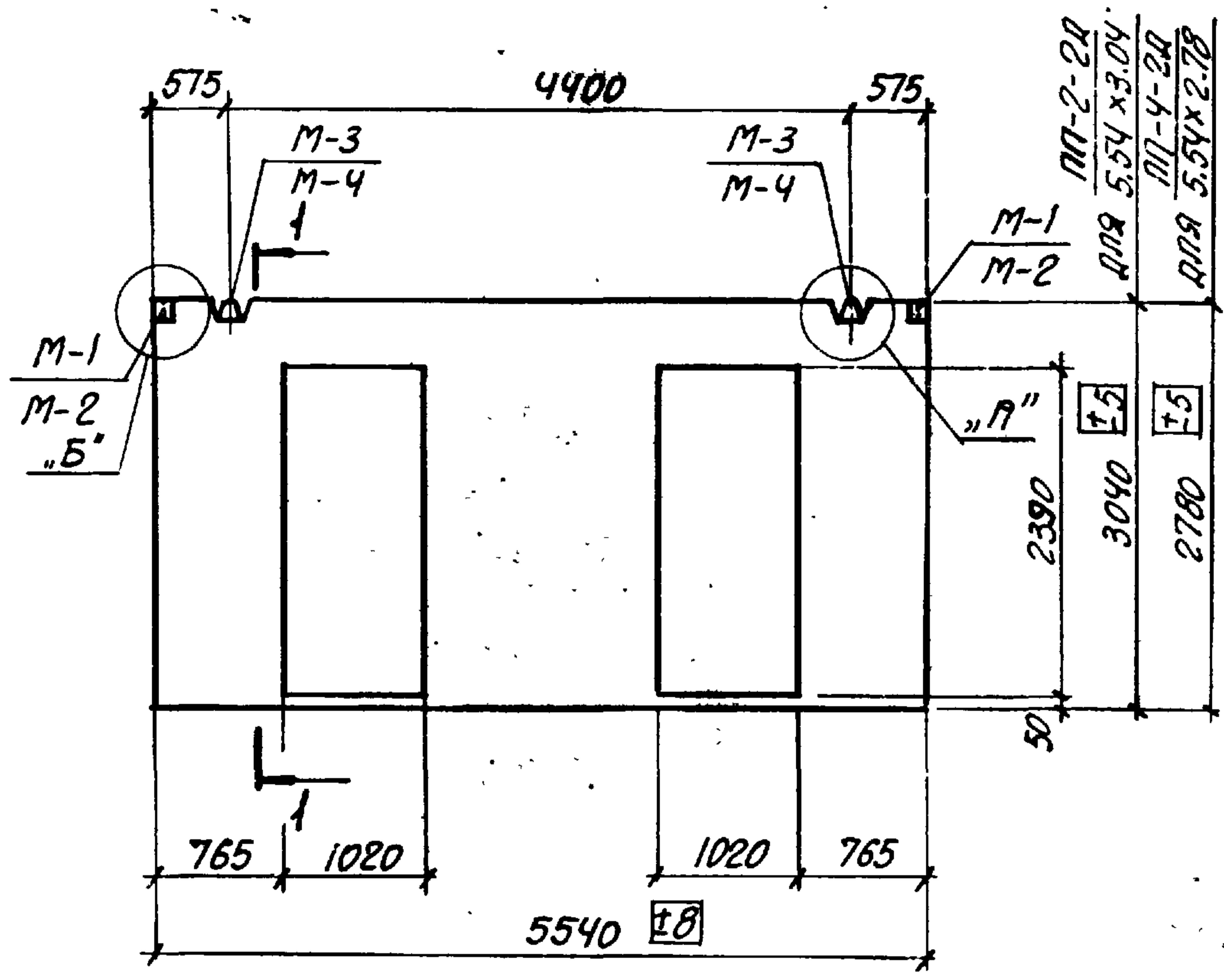
ВЫБОРКУ СТАЛИ НА ОДНУ ПАНЕЛЬ СМОТРИТЕ НА ЛИСТЕ 30.
Узлы "А" и "Б" см. лист 3.

ТК
1976

| | | | |
|--------|-----------------------|-----------------------|-----------------------|
| ПАНЕЛИ | ППЯ-1-2Д 5.64x3.04 | ППЛ-1-2Д 5.64x3.04 | ППБ-1-2Д 5.64x3.04 |
| | ППЯ-3-2Д 5.64x2.78 | ППЛ-1-2Д 5.64x2.78 | ППБ-1-2Д 5.64x2.78 |

СЕРИЯ 1431-15
Выпуск Лист
2 6

ХАРЬКОВСКАЯ
ПРОМСТРОЙНИИ ПРОЕКТ



СПЕЦИФИКАЦИЯ ИЗДЕЛИЙ И МАТЕРИАЛОВ НА ОДНУ ПАНЕЛЬ

| МАРКА ПАНЕЛИ | МАТЕРИАЛ ПАНЕЛИ | МАРКА БЕТОНА | ОБЪЕМ БЕТОНА м ³ | МАРКА ЗАКЛ. ЭЛЕМЕНТА | КОЛ. ШТ. | № ЛИСТА ВЫП. Ч | МАРКА СЕТКИ | КОЛИЧ. ШТУК | № ЛИСТА ВЫП. Ч |
|-------------------------|-----------------|--------------|-----------------------------|----------------------|----------|----------------|-------------|-------------|----------------|
| ПЛЯ-2-2Д 5.54 x 3.04 | ЯЧЕЙСТЫЕ БЕТОНЫ | 100 | 0.96 | M-2 | 2 | 47 | С-9 | 1 | 7 |
| | | | | M-4 | 2 | 48 | | | |
| | | | | M-2 | 2 | 47 | | | |
| ППЛ-2-2Д 5.54 x 3.04 | ЛЕГКИЕ БЕТОНЫ | 100 | 0.96 | M-4 | 2 | 48 | С-9 | 1 | 7 |
| | | | | M-2 | 2 | 47 | | | |
| ППБ-2-2Д 5.54 x 3.04 | ТЯЖЕЛЫЙ БЕТОН | 100 | 0.96 | M-1 | 2 | 47 | С-9 | 1 | 7 |
| | | | | M-3 | 2 | 48 | | | |
| ПЛЯ-4-2Д 5.54 x 2.78 | ЯЧЕЙСТЫЕ БЕТОНЫ | 100 | 0.85 | M-2 | 2 | 47 | С-10 | 1 | 8 |
| | | | | M-4 | 2 | 48 | | | |
| | | | | M-2 | 2 | 47 | | | |
| ППЛ-4-2Д 5.54 x 2.78 | ЛЕГКИЕ БЕТОНЫ | 100 | 0.85 | M-4 | 2 | 48 | С-10 | 1 | 8 |
| | | | | M-2 | 2 | 47 | | | |
| ППБ-4-2Д 5.54 x 2.78 | ТЯЖЕЛЫЙ БЕТОН | 100 | 0.85 | M-1 | 2 | 47 | С-10 | 1 | 8 |
| | | | | M-3 | 2 | 48 | | | |

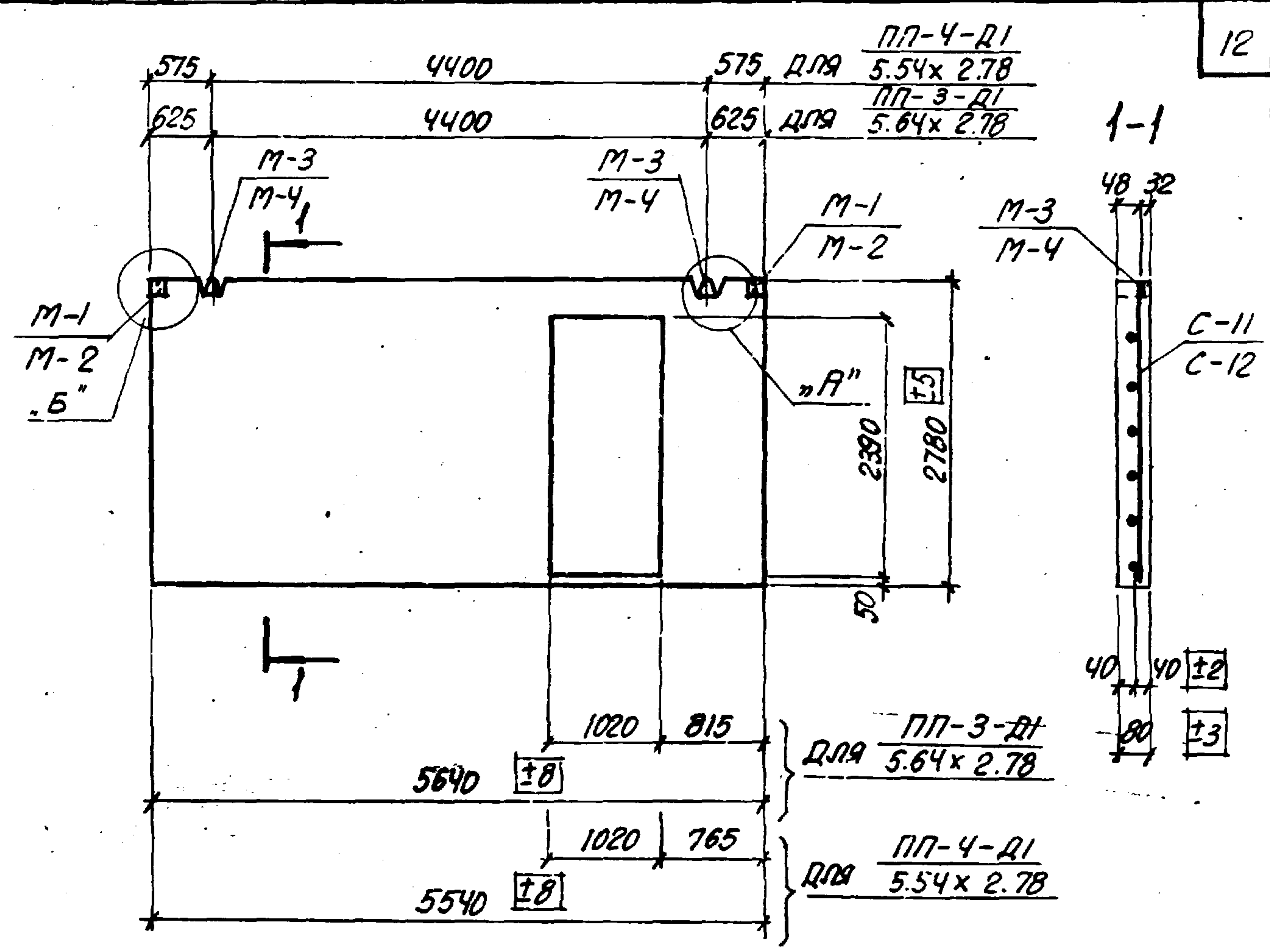
ПРИМЕЧАНИЕ

ВЫБОРКУ СТАЛИ НА ОДНУ ПАНЕЛЬ СМОТРИТЕ НА ЛИСТЕ 30.
УЗЛЫ "А" И "Б" СМ. ЛИСТ 3.

ЛИЦИН
ФРУМЕНТА
ЧЕПЕЛЕВА
СТ. АРХИТ.
ИСПОЛНИТЕЛЬ
ПРОВЕРИЛ
1976г.
МОНИН
КУЗНЕЦОВ
КОРОТЕЦКИЙ
МАИ
ТАТА ВЫПУСКА

| | | | | | |
|------|--------|-------------|-------------|-------------|-------------------|
| ТК | ПАНЕЛИ | ПЛЯ-2-2Д | ППЛ-2-2Д | ППБ-2-2Д | СЕРИЯ 1.431-15 |
| | | 5.54 x 3.04 | 5.54 x 3.04 | 5.54 x 3.04 | |
| 1976 | | ПЛЯ-4-2Д | ППЛ-4-2Д | ППБ-4-2Д | ВЫПУСК |
| | | 5.54 x 2.78 | 5.54 x 2.78 | 5.54 x 2.78 | ЛИСТ |
| | | | | | 2 |
| | | | | | 7 |

ПРОМСТРОЙНИИПРОЕКТ



СПЕЦИФИКАЦИЯ ИЗДЕЛИЙ И МАТЕРИАЛОВ НА ОДНУ ПАНЕЛЬ

| МАРКА ПАНЕЛИ | МАТЕРИАЛ ПАНЕЛИ | МАРКА БЕТОНА | ОБЪЕМ БЕТОНА М ³ | МАРКА ЗАКЛ. ЭЛЕМЕНТА | КОЛ. ШТ. | № ЛИСТА ВЫП.Ч | МАРКА СЕТКИ | КОЛИЧ. ШТУК | № ЛИСТА ВЫП. Ч |
|-------------------------|-----------------|--------------|-----------------------------|----------------------|----------|---------------|-------------|-------------|----------------|
| ППЯ-3-Д1 5.64 x 2.78 | ЯЧЕЙСТЫЕ БЕТОНЫ | 100 | 1.07 | М-2 | 2 | 47 | С-11 | 1 | 9 |
| | | | | М-4 | 2 | 48 | | | |
| ППЛ-3-Д1 5.64 x 2.78 | ЛЕГКИЕ БЕТОНЫ | 100 | 1.05 | М-2 | 2 | 47 | С-12 | 1 | 10 |
| | | | | М-4 | 2 | 48 | | | |
| ППБ-3-Д1 5.64 x 2.78 | ТЯЖЕЛЫЙ БЕТОН | 100 | 1.07 | М-1 | 2 | 47 | С-11 | 1 | 9 |
| | | | | М-3 | 2 | 48 | | | |
| ППЯ-4-Д1 5.54 x 2.78 | ЯЧЕЙСТЫЕ БЕТОНЫ | 100 | 1.05 | М-2 | 2 | 47 | С-12 | 1 | 10 |
| | | | | М-4 | 2 | 48 | | | |
| ППЛ-4-Д1 5.54 x 2.78 | ЛЕГКИЕ БЕТОНЫ | 100 | 1.07 | М-2 | 2 | 47 | С-11 | 1 | 9 |
| | | | | М-4 | 2 | 48 | | | |
| ППБ-4-Д1 5.54 x 2.78 | ТЯЖЕЛЫЙ БЕТОН | 100 | 1.05 | М-1 | 2 | 47 | С-12 | 1 | 10 |
| | | | | М-3 | 2 | 48 | | | |

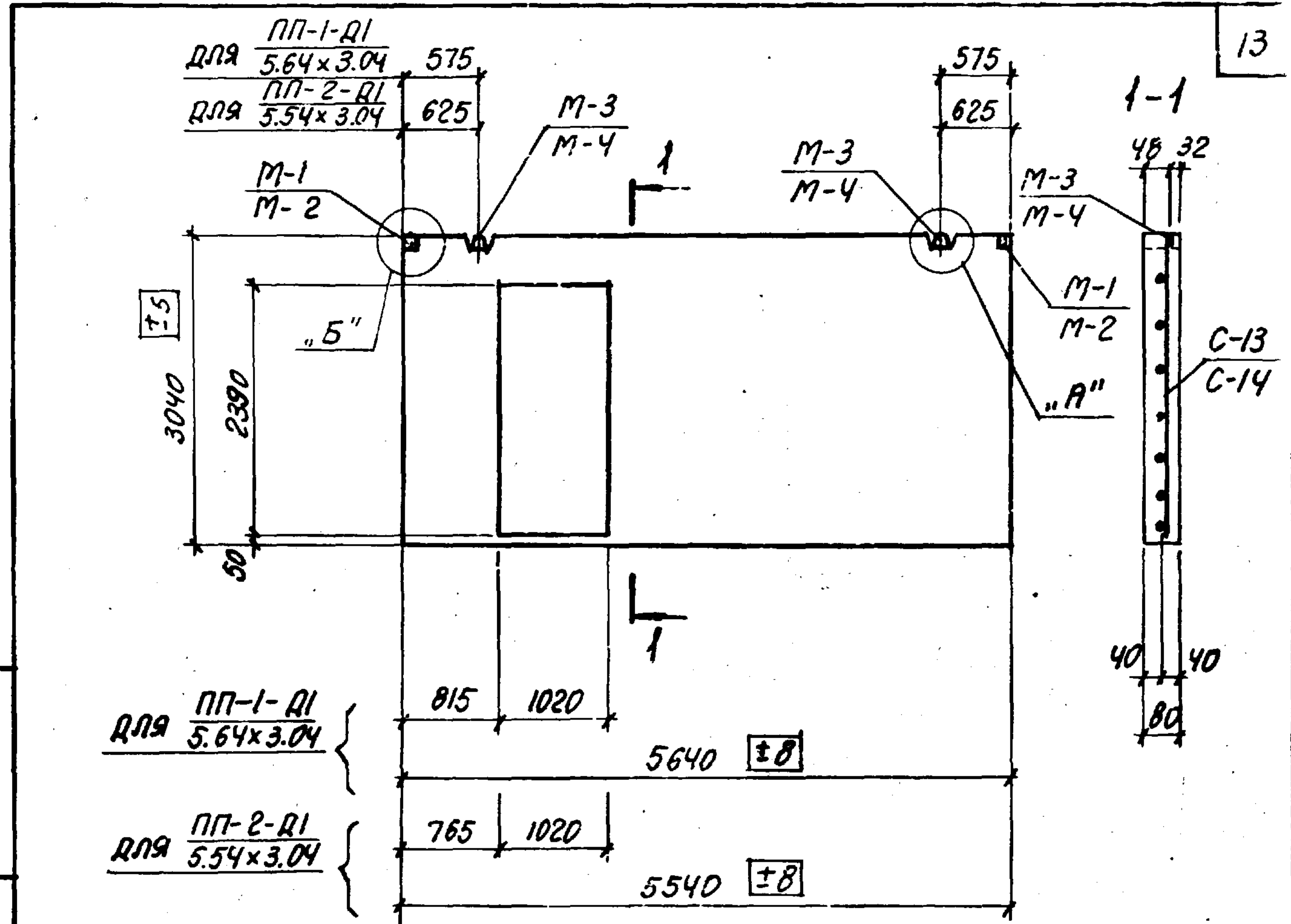
ПРИМЧАНИЕ

ВЫБОРКУ СТАЛИ НА ОДНУ ПАНЕЛЬ СМОТРИТЕ НА ЛИСТЕ 30.
УЗЛЫ "А" И "Б" см. лист 3.

ГЛ. КОНСТ. КОРТЕЦКИЙ МАИ
 ДАТА ВЫПУСКА МАИ 1976 Г.
 ПРОВЕРИЛ ЧЕРЕНЕВА
 М.С.

| | | | | | |
|------|--------|-------------------------|-------------------------|-------------------------|--------------------|
| ТК | ПАНЕЛИ | ППЯ-3-Д1 5.64 x 2.78 | ППЛ-3-Д1 5.64 x 2.78 | ППБ-3-Д1 5.64 x 2.78 | СЕРИЯ 1.431-15 |
| | | ППЯ-4-Д1 5.54 x 2.78 | ППЛ-4-Д1 5.54 x 2.78 | ППБ-4-Д1 5.54 x 2.78 | |
| 1976 | | | | | ВЫПУСК ЛИСТ 2 8 |

ПРОМСТРОЙНИИ ПРОЕКТ



СПЕЦИФИКАЦИЯ ИЗДЕЛИЙ И МАТЕРИАЛОВ НА ОДНУ ПАНЕЛЬ

| МАРКА ПАНЕЛИ | МАТЕРИАЛ ПАНЕЛИ | МАРКА БЕТОНА | ОБЪЕМ БЕТОНА М ³ | МАРКА ЗАКЛ. ЭЛЕМЕНТА | КОЛ. ШТ. | № ЛИСТА ВЫП. Ч | МАРКА СЕТКИ | КОЛ. ШТУК | № ЛИСТА ВЫП. Ч | | | | |
|-------------------------|-----------------|--------------|-----------------------------|----------------------|----------|----------------|-------------|-----------|----------------|----|------|---|----|
| ПЛЯ-1-Д1 5.64 x 3.04 | ЯЧЕНСТЫЕ БЕТОНЫ | 100 | 1.14 | М-2 | 2 | 47 | С-13 | 1 | 11 | | | | |
| | | | | М-4 | 2 | 48 | | | | | | | |
| ППЛ-1-Д1 5.64 x 3.04 | ЛЕГКИЕ БЕТОНЫ | 100 | | М-2 | 2 | 47 | | | | | | | |
| | | | | М-4 | 2 | 48 | | | | | | | |
| ППБ-1-Д1 5.64 x 3.04 | ТЯЖЕЛЫЙ БЕТОН | 100 | | М-1 | 2 | 47 | | | | | | | |
| | | | | М-3 | 2 | 48 | | | | | | | |
| ПЛЯ-2-Д1 5.54 x 3.04 | ЯЧЕНСТЫЕ БЕТОНЫ | 100 | | 1.01 | М-2 | 2 | | | | 47 | С-14 | 1 | 12 |
| | | | | | М-4 | 2 | | | | 48 | | | |
| ППЛ-2-Д1 5.54 x 3.04 | ЛЕГКИЕ БЕТОНЫ | 100 | М-2 | | 2 | 47 | | | | | | | |
| | | | М-4 | | 2 | 48 | | | | | | | |
| ППБ-2-Д1 5.54 x 3.04 | ТЯЖЕЛЫЙ БЕТОН | 100 | М-1 | | 2 | 47 | | | | | | | |
| | | | М-3 | | 2 | 48 | | | | | | | |

ПРИМЕЧАНИЕ

ВЫБОРКУ СТАЛИ НА ОДНУ ПАНЕЛЬ СМОТРИТЕ НА ЛИСТЕ 30.
УЗЛЫ „А“ И „Б“ СМ. ЛИСТ 3

| | | | | | | |
|--------------|------|--------|-------------------------|-------------------------|-------------------------|-------------------|
| ГП. КОНСТР. | ТАК | ПАНЕЛИ | ПЛЯ-1-Д1 5.64 x 3.04 | ППЛ-1-Д1 5.64 x 3.04 | ППБ-1-Д1 5.64 x 3.04 | СЕРИЯ 1.431-15 |
| | | | ПЛЯ-2-Д1 5.54 x 3.04 | ППЛ-2-Д1 5.54 x 3.04 | ППБ-2-Д1 5.54 x 3.04 | |
| ДАТА ВЫПУСКА | 1976 | | | | | ВЫПУСК |
| | | | | | | ЛИСТ |
| | | | | | | 2 |
| | | | | | | 9 |

ЧЕПЕЛОВА
1976Г.
МАЙ
КОРОТЕЦКИИ

ПРОМСТРОЙНИИ ПРОЕКТ

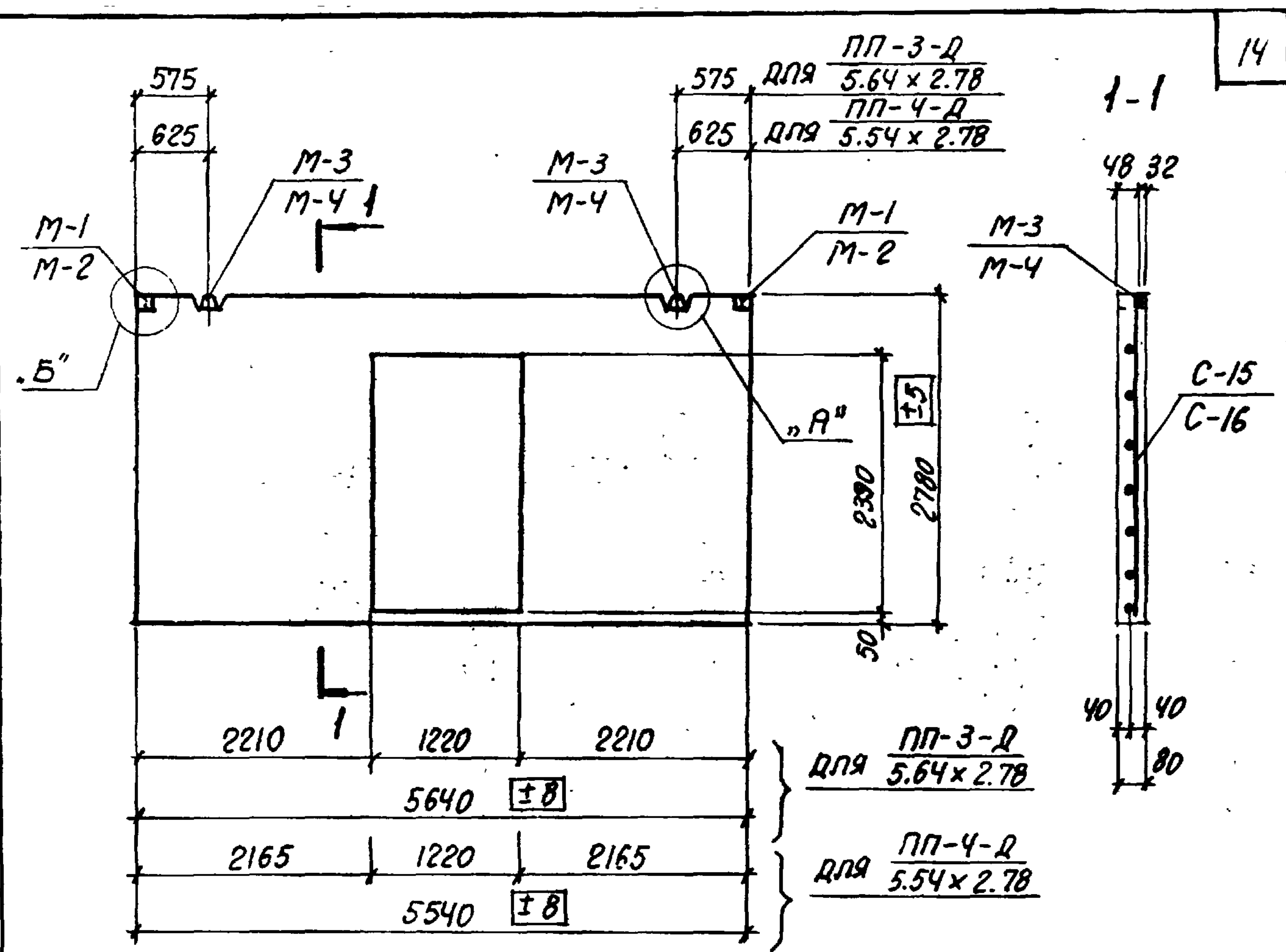
ЧЕПЕЛЕВА

ИРЬБЕРИЛ

1976 г.

МАЙ

Д. КОНСТР. СРОТЕЦКИЙ
ДАТА ВЫПУСКА



СПЕЦИФИКАЦИЯ ИЗДЕЛИЙ И МАТЕРИАЛОВ НА ОДНУ ПАНЕЛЬ

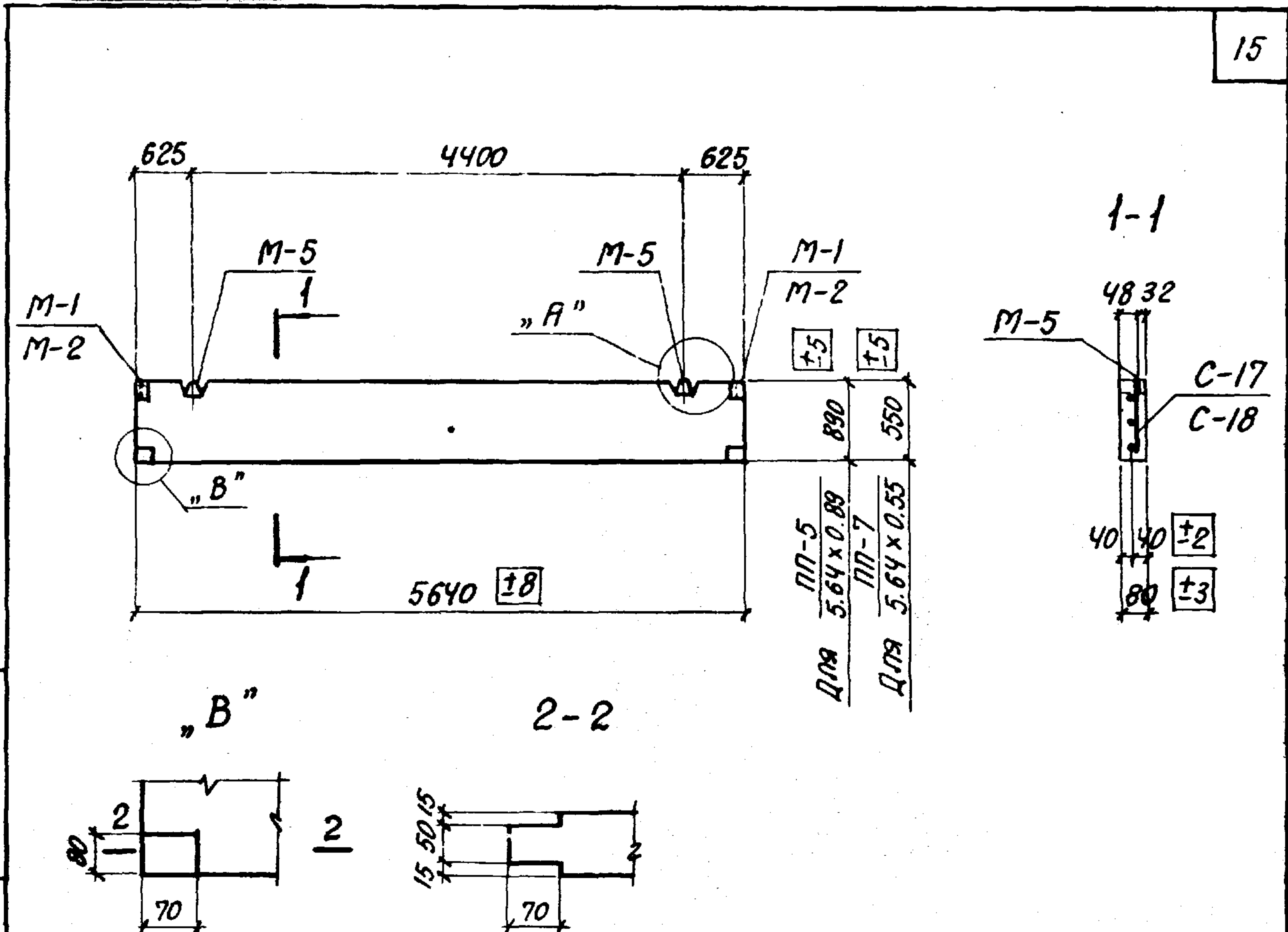
| МАРКА ПАНЕЛИ | МАТЕРИАЛ ПАНЕЛИ | МАРКА БЕТОНА | ОБЪЕМ БЕТОНА М ³ | МАРКА ЗАКЛ. ЭЛЕМЕНТА | КОЛ. ШТ. | № ЛИСТА ВЫП. Ч | МАРКА СЕТКИ | КОЛ. ШТ. | № ЛИСТА ВЫП. Ч |
|------------------------|-----------------|--------------|-----------------------------|----------------------|----------|----------------|-------------|----------|----------------|
| ППЯ-3-Д 5.64 x 2.78 | ЯЧЕЙСТЫЕ БЕТОНЫ | 100 | 1.03 | M-2 | 2 | 47 | C-15 | 1 | 13 |
| | | | | M-4 | 2 | 48 | | | |
| ППЛ-3-Д 5.64 x 2.78 | ЛЕГКИЕ БЕТОНЫ | 100 | 1.0 | M-2 | 2 | 47 | C-16 | 1 | 14 |
| | | | | M-4 | 2 | 48 | | | |
| ППБ-3-Д 5.64 x 2.78 | ТЯЖЕЛЫЙ БЕТОН | 100 | 1.0 | M-1 | 2 | 47 | C-16 | 1 | 14 |
| | | | | M-3 | 2 | 48 | | | |
| ППЯ-4-Д 5.54 x 2.78 | ЯЧЕЙСТЫЕ БЕТОНЫ | 100 | 1.0 | M-2 | 2 | 47 | C-16 | 1 | 14 |
| | | | | M-4 | 2 | 48 | | | |
| ППЛ-4-Д 5.54 x 2.78 | ЛЕГКИЕ БЕТОНЫ | 100 | 1.0 | M-2 | 2 | 47 | C-16 | 1 | 14 |
| | | | | M-4 | 2 | 48 | | | |
| ППБ-4-Д 5.54 x 2.78 | ТЯЖЕЛЫЙ БЕТОН | 100 | 1.0 | M-1 | 2 | 47 | C-16 | 1 | 14 |
| | | | | M-3 | 2 | 48 | | | |

ПРИМЕЧАНИЕ

ВЫБОРКУ СТАЛИ НА ОДНУ ПАНЕЛЬ СМОТРИТЕ НА ЛИСТЕ 31.
Узлы „А“ и „Б“ см лист 3

| | | | | | |
|------|--------|-------------|-------------|-------------|-------------------|
| ТК | ПАНЕЛИ | ППЯ-3-Д | ППЛ-3-Д | ППБ-3-Д | СЕРИЯ 1.431-15 |
| | | 5.64 x 2.78 | 5.64 x 2.78 | 5.64 x 2.78 | |
| 1976 | | ППЯ-4-Д | ППЛ-4-Д | ППБ-3-Д | ВЫПУСК |
| | | 5.54 x 2.78 | 5.54 x 2.78 | 5.54 x 2.78 | 2 |
| | | | | | ЛИСТ |
| | | | | | 10 |

ХАРЬКОВЪ НА
ПРОМСТРОЙНИИПРОЕКТ



СПЕЦИФИКАЦИЯ ИЗДЕЛИЙ И МАТЕРИАЛОВ НА ОДНУ ПАНЕЛЬ

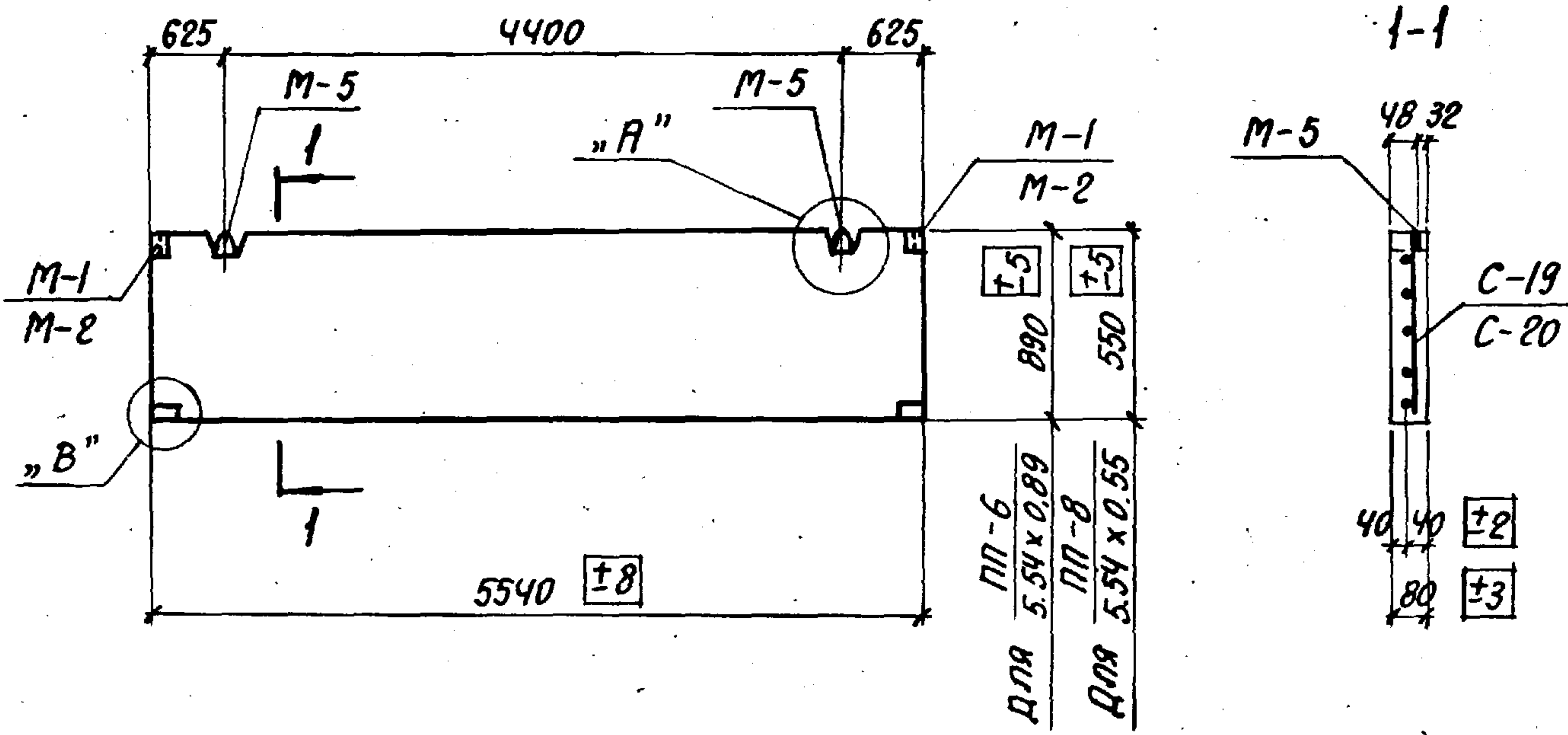
| МАРКА ПАНЕЛИ | МАТЕРИАЛ ПАНЕЛИ | МАРКА БЕТОНА | ОБЪЕМ БЕТОНА М ³ | МАРКА ЗАКЛ. ЭЛЕМЕНТА | КОЛ. ШТ. | № ЛИСТА ВЫП. Ч | МАРКА СЕТКИ | КОЛЧ. ШТ. | № ЛИСТА ВЫП. Ч |
|----------------------|-----------------|--------------|-----------------------------|----------------------|----------|----------------|-------------|-----------|----------------|
| ППЯ-5 5.64 x 0.89 | ЯЧЕЙСТЫЕ БЕТОНЫ | 100 | 0.4 | M-2 | 2 | 47 | C-17 | 1 | 15 |
| | | | | M-5 | 2 | 48 | | | |
| | | | | M-2 | 2 | 47 | | | |
| | | | | M-5 | 2 | 48 | | | |
| ППЛ-5 5.64 x 0.89 | ЛЕГКИЕ БЕТОНЫ | 100 | 0.4 | M-2 | 2 | 47 | C-17 | 1 | 15 |
| | | | | M-5 | 2 | 48 | | | |
| | | | | M-2 | 2 | 47 | | | |
| | | | | M-5 | 2 | 48 | | | |
| ППБ-5 5.64 x 0.89 | ТЯЖЕЛЫЙ БЕТОН | 100 | 0.4 | M-1 | 2 | 47 | C-17 | 1 | 15 |
| | | | | M-5 | 2 | 48 | | | |
| | | | | M-2 | 2 | 47 | | | |
| | | | | M-5 | 2 | 48 | | | |
| ППЯ-7 5.64 x 0.55 | ЯЧЕЙСТЫЕ БЕТОНЫ | 100 | 0.25 | M-2 | 2 | 47 | C-18 | 1 | 15 |
| | | | | M-5 | 2 | 48 | | | |
| | | | | M-2 | 2 | 47 | | | |
| | | | | M-5 | 2 | 48 | | | |
| ППЛ-7 5.64 x 0.55 | ЛЕГКИЕ БЕТОНЫ | 100 | 0.25 | M-2 | 2 | 47 | C-18 | 1 | 15 |
| | | | | M-5 | 2 | 48 | | | |
| | | | | M-2 | 2 | 47 | | | |
| | | | | M-5 | 2 | 48 | | | |
| ППБ-7 5.64 x 0.55 | ТЯЖЕЛЫЙ БЕТОН | 100 | 0.25 | M-1 | 2 | 47 | C-18 | 1 | 15 |
| | | | | M-5 | 2 | 48 | | | |
| | | | | M-2 | 2 | 47 | | | |
| | | | | M-5 | 2 | 48 | | | |

ПРИМЕЧАНИЕ

ВЫБОРКУ СТАЛИ НА ОДНУ ПАНЕЛЬ СМОТРИТЕ НА ЛИСТЕ 31.
Узлы "А" см. лист 3

| | | | | | |
|------|--------|------------------------|------------------------|------------------------|---------------------|
| ТК | ПАНЕЛИ | ППЯ-5 5.64 x 0.89 ; | ППЛ-5 5.64 x 0.89 ; | ППБ-5 5.64 x 0.89 ; | СЕРИЯ 1.431-15 |
| | | ППЯ-7 5.64 x 0.55 ; | ППЛ-7 5.64 x 0.55 ; | ППБ-7 5.64 x 0.55 | |
| 1976 | | | | | ВЫПУСК ЛИСТ 2 11 |

Исполнитель: ЧЕПЕЛОВА
Проверил: Ж...
1976г.
Машин. Кузнецов
Гл. констр. Коротецкий
Дата выпуска: МАЙ



СПЕЦИФИКАЦИЯ ИЗДЕЛИЙ И МАТЕРИАЛОВ НА ОДНУ ПАНЕЛЬ

| МАРКА ПАНЕЛИ | МАТЕРИАЛ ПАНЕЛИ | МАРКА БЕТОНА | ОБЪЕМ БЕТОНА М ³ | МАРКА ЗАКЛ. ЭЛЕМЕНТА | КОЛ. ШТУК | № ЛИСТА ВЫП. Ч | МАРКА СЕТКИ | КОЛИЧ. ШТУК | № ЛИСТА ВЫП. Ч |
|--------------------|-----------------|--------------|-----------------------------|----------------------|-----------|----------------|-------------|-------------|----------------|
| ППЯ-6 5.54x0.89 | ЯЧЕИСТЫЕ БЕТОНЫ | 100 | 0.39 | M-2 | 2 | 47 | C-19 | 1 | 16 |
| | | | | M-5 | 2 | 48 | | | |
| | | | | M-2 | 2 | 47 | | | |
| ППЛ-6 5.54x0.89 | ЛЕГКИЕ БЕТОНЫ | 100 | 0.39 | M-5 | 2 | 48 | C-19 | 1 | 16 |
| | | | | M-1 | 2 | 47 | | | |
| ППБ-6 5.54x0.89 | ТЯЖЕЛЫЙ БЕТОН | 100 | 0.39 | M-5 | 2 | 48 | C-19 | 1 | 16 |
| | | | | M-2 | 2 | 47 | | | |
| ППЯ-8 5.54x0.55 | ЯЧЕИСТЫЕ БЕТОНЫ | 100 | 0.24 | M-2 | 2 | 47 | C-20 | 1 | 16 |
| | | | | M-5 | 2 | 48 | | | |
| | | | | M-2 | 2 | 47 | | | |
| ППЛ-8 5.54x0.55 | ЛЕГКИЕ БЕТОНЫ | 100 | 0.24 | M-5 | 2 | 48 | C-20 | 1 | 16 |
| | | | | M-1 | 2 | 47 | | | |
| ППБ-8 5.54x0.55 | ТЯЖЕЛЫЙ БЕТОН | 100 | 0.24 | M-5 | 2 | 48 | C-20 | 1 | 16 |
| | | | | M-2 | 2 | 47 | | | |

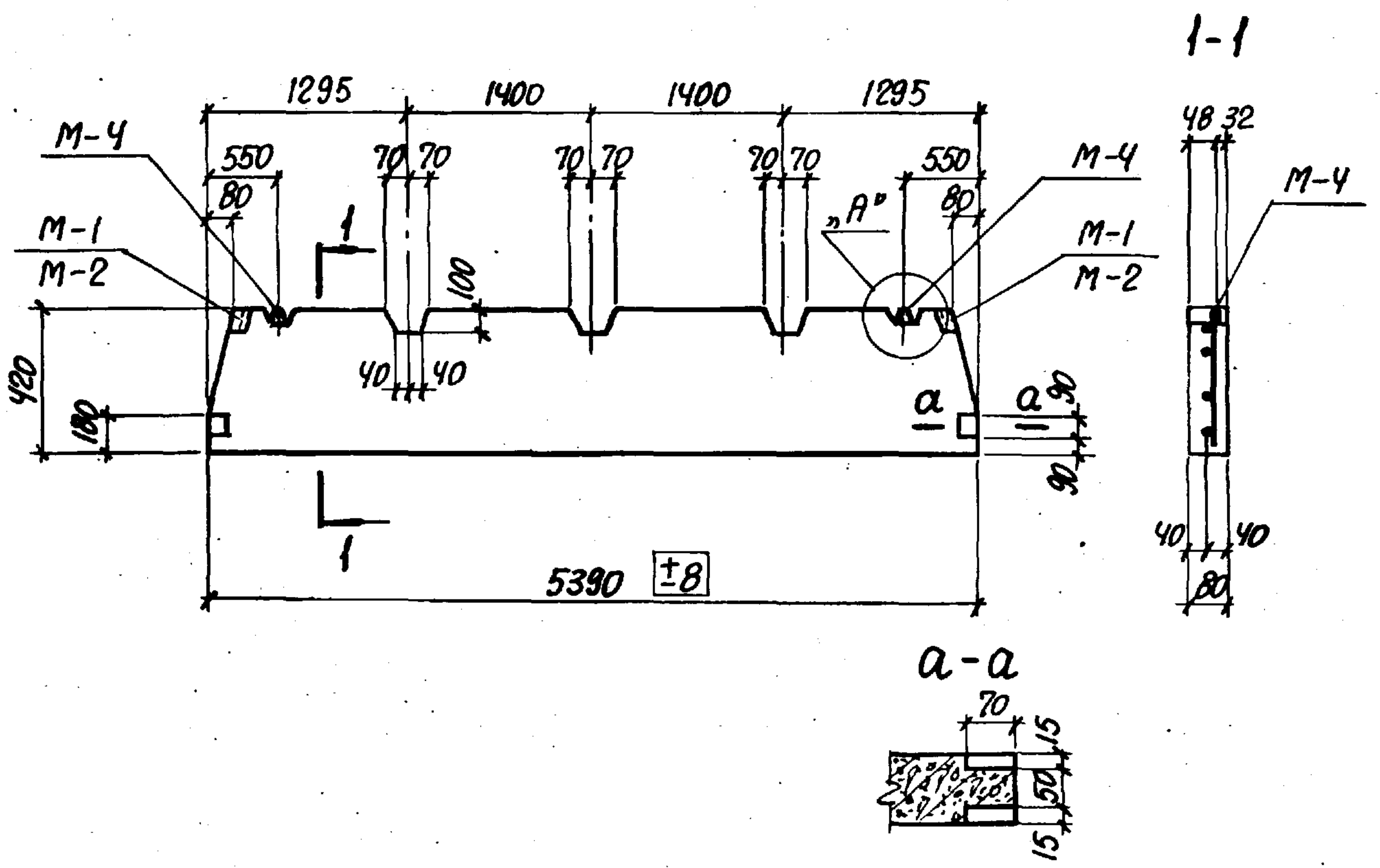
ПРИМЕЧАНИЕ

Выборку стали на одну панель смотрите на листе 31.
 Узел "А" см. лист 3
 Узел "В" см. лист 11

1976г.
МАЙ
ДАТА ВЫПУСКА

| | | | | | |
|------|--------|-----------|-----------|-----------|-------------------|
| ТК | ПАНЕЛИ | ППЯ-6 | ППЛ-6 | ППБ-6 | СЕРИЯ 1.431-15 |
| | | 5.54x0.89 | 5.54x0.89 | 5.54x0.89 | |
| 1976 | | ППЯ-8 | ППЛ-8 | ППБ-8 | ВЫПУСК |
| | | 5.54x0.55 | 5.54x0.55 | 5.54x0.55 | ЛИСТ |
| | | | | | 2 12 |

ХАРЬКОВСКИЙ
ПРОМСТРОЙНИИПРОЕКТ



СПЕЦИФИКАЦИЯ ИЗДЕЛИЙ И МАТЕРИАЛОВ НА ОДНУ ПАНЕЛЬ

| МАРКА ПАНЕЛИ | МАТЕРИАЛ ПАНЕЛИ | МАРКА БЕТОНА | ОБЪЕМ БЕТОНА | МАРКА ЗАКЛ. ЭЛЕМЕНТА | КОЛ. ШТ. | № ЛИСТА ВЫП. Ч | МАРКА СЕТКИ | КОЛ. ШТ. | № ЛИСТА ВЫП. Ч |
|--------------------|-----------------|--------------|--------------|----------------------|----------|----------------|-------------|----------|----------------|
| ПЛЯ-9 5.39x0.42 | ЯЧЕЙСТЫЕ БЕТОНЫ | 100 | 0.19 | М-2 | 2 | 47 | С-21 | 1 | 17 |
| | | | | М-4 | 2 | 48 | | | |
| ППЛ-9 5.39x0.42 | ЛЕГКИЕ БЕТОНЫ | 100 | 0.19 | М-2 | 2 | 47 | С-21 | 1 | 17 |
| | | | | М-4 | 2 | 48 | | | |
| ППБ-9 5.39x0.42 | ТЯЖЕЛЫЙ БЕТОН | 100 | 0.19 | М-1 | 2 | 47 | С-21 | 1 | 17 |
| | | | | М-4 | 2 | 48 | | | |

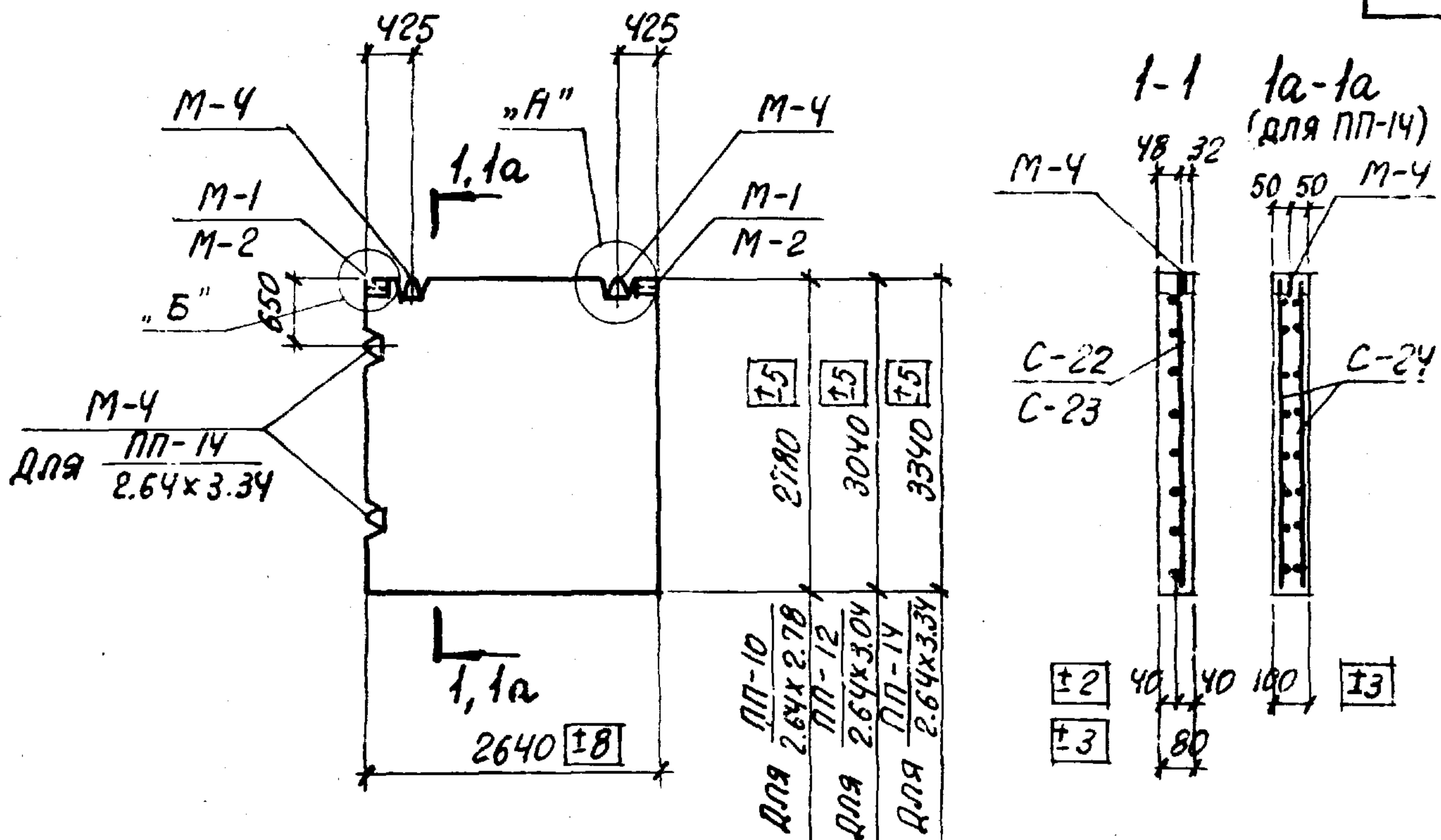
ПРИМЕЧАНИЕ

ВЫБОРКУ СТАЛИ НА ОДНУ ПАНЕЛЬ СМОТРИТЕ НА ЛИСТЕ 31.

ДИШИН
 ШИШКИНА
 ЧЕПЕЛЕВА
 С.Т. АРХИТ.
 ИСПОЛНИТЕЛЬ
 ПРОВЕРИО
 МОНИН
 КУЗНЕЦОВ
 КУРОТЕЦКИЙ
 МАЙ 1976Г.

| | | | | | | |
|------|--------|----------------------|----------------------|--------------------|--------|----------|
| ТК | ПАНЕЛИ | ПЛЯ-9 5.39x0.42 ; | ППЛ-9 5.39x0.42 ; | ППБ-9 5.39x0.42 | СЕРИЯ | 1.431-15 |
| | | | | | ВЫПУСК | ЛИСТ |
| 1976 | | | | | 2 | 13 |

СТРОИТЕЛЬНИК



СПЕЦИФИКАЦИЯ ИЗДЕЛИЙ И МАТЕРИАЛОВ НА ОДНУ ПАНЕЛЬ

| МАРКА ПАНЕЛИ | МАТЕРИАЛ ПАНЕЛИ | МАРКА БЕТОНА | ОБЪЕМ БЕТОНА М ³ | МАРКА ЗАКЛ. ЭЛЕМЕНТА | КОЛ. ШТ. | № ЛИСТА ВЫП. Ч | МАРКА СЕТКИ | КОЛИЧ. ШТУК | № ЛИСТА ВЫП. Ч |
|---------------------|-----------------|--------------|-----------------------------|----------------------|----------|----------------|-------------|-------------|----------------|
| ПЛЯ-10 2.64x2.78 | ЯЧЕЙСТЫЕ БЕТОНЫ | 100 | 0.59 | М-2 | 2 | 47 | С-22 | 1 | 18 |
| ППЛ-10 2.64x2.78 | ЛЕГКИЕ БЕТОНЫ | 100 | | М-4 | 2 | 48 | | | |
| ППБ-10 2.64x2.78 | ТЯЖЕЛЫЙ БЕТОН | 100 | | М-1 | 2 | 47 | | | |
| ПЛЯ-12 2.64x3.04 | ЯЧЕЙСТЫЕ БЕТОНЫ | 100 | 0.64 | М-2 | 2 | 47 | С-23 | 1 | 18 |
| ППЛ-12 2.64x3.04 | ЛЕГКИЕ БЕТОНЫ | 100 | | М-4 | 2 | 48 | | | |
| ППБ-12 2.64x3.04 | ТЯЖЕЛЫЙ БЕТОН | 100 | | М-1 | 2 | 47 | | | |
| ПЛЯ-14 2.64x3.34 | ЯЧЕЙСТЫЕ БЕТОНЫ | 50 | 0.89 | М-2 | 2 | 47 | С-24 | 2 | 18 |
| ППЛ-14 2.64x3.34 | ЛЕГКИЕ БЕТОНЫ | 75 | | М-4 | 4 | 48 | | | |
| ППБ-14 2.64x3.34 | ТЯЖЕЛЫЙ БЕТОН | 100 | | М-1 | 2 | 47 | | | |

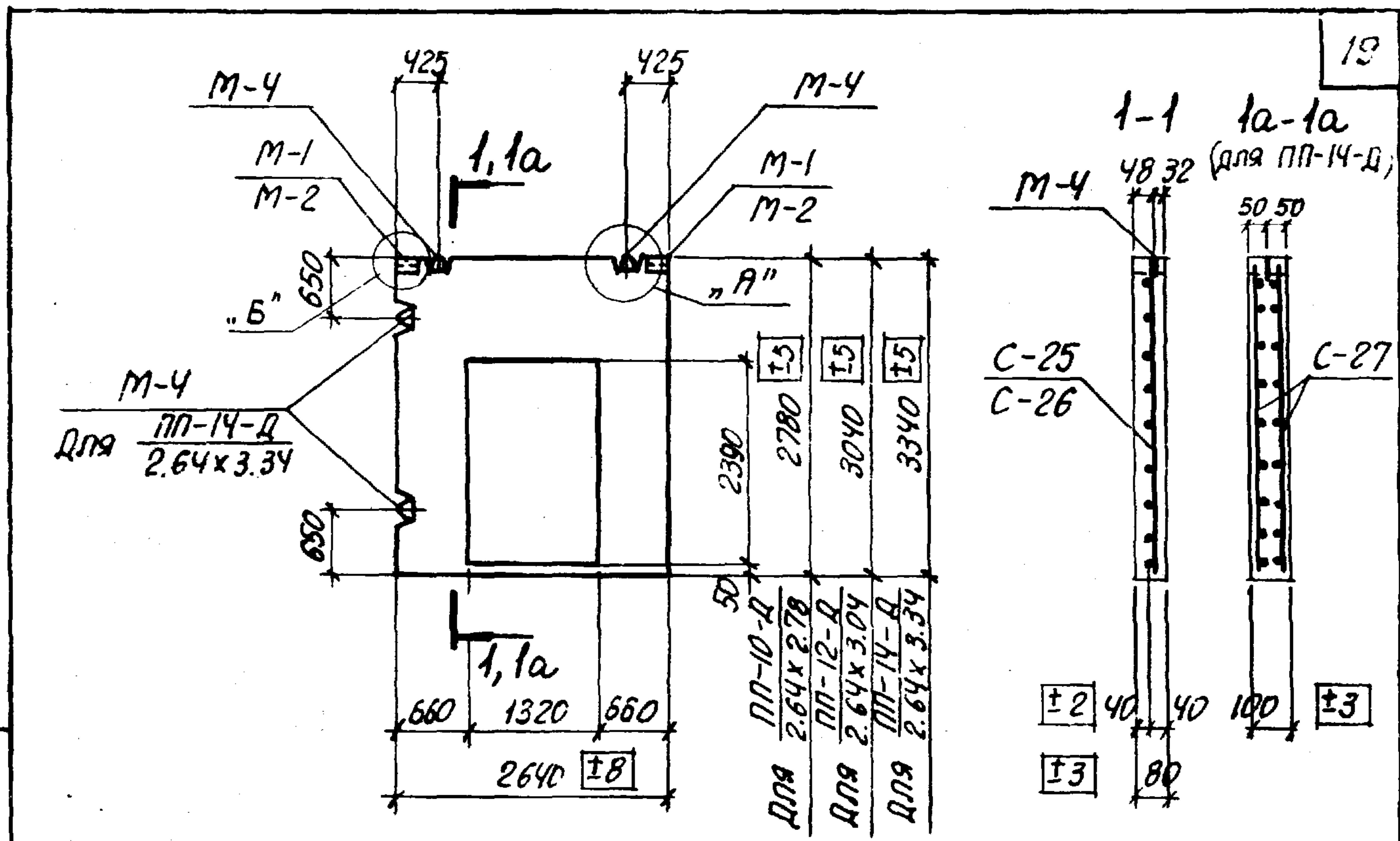
ПРИМЕЧАНИЕ

Выборку стали на одну панель смотрите на листе 31.
Узлы "А" и "Б" см. лист 3.

ГЛ. КОНСТ. **ТК**
ДАТА ВЫПУСКА 1976

| | | | |
|---------------------|---------------------|---------------------|-------------------|
| ПЛЯ-10 2.64x2.78 | ППЛ-10 2.64x2.78 | ППБ-10 2.64x2.78 | СЕРИЯ 1.431-15 |
| ПЛЯ-12 2.64x3.04 | ППЛ-12 2.64x3.04 | ППБ-12 2.64x3.04 | |
| ПЛЯ-14 2.64x3.34 | ППЛ-14 2.64x3.34 | ППБ-14 2.64x3.34 | |

УЧЕБНИК
ПРОБЕРНИ
1976г.
МАЙ
КОРОТЕЦКИЙ - Ж
ДАТА ВЫПУСКА



СПЕЦИФИКАЦИЯ ИЗДЕЛИЙ И МАТЕРИАЛОВ НА ОДНУ ПАНЕЛЬ

| МАРКА ПАНЕЛИ | МАТЕРИАЛ ПАНЕЛИ | МАРКА БЕТОНА | ОБЪЕМ БЕТОНА м³ | МАРКА ЗАКЛ. ЭЛЕМЕНТА | КОЛ. ШТ. | № ЛИСТА ВЫП. Ч | МАРКА СЕТКИ | КОЛ. ШТУК | № ЛИСТА ВЫП. Ч |
|-----------------------|-----------------|--------------|-----------------|----------------------|----------|----------------|-------------|-----------|----------------|
| ПЛЯ-10-Д 2.64x2.78 | ЯЧЕНСТЫЕ БЕТОНЫ | 100 | 0.36 | М-2 | 2 | 47 | С-25 | 1 | 19* |
| | | | | М-4 | 2 | 48 | | | |
| | | | | М-2 | 2 | 47 | | | |
| ППЛ-10-Д 2.64x2.78 | ЛЕГКНЕ БЕТОНЫ | 100 | 0.36 | М-4 | 2 | 48 | С-25 | 1 | 19* |
| | | | | М-1 | 2 | 47 | | | |
| ППБ-10-Д 2.64x2.78 | ТЯЖЕЛЫЙ БЕТОН | 100 | 0.36 | М-4 | 2 | 48 | С-25 | 1 | 19* |
| | | | | М-2 | 2 | 47 | | | |
| ПЛЯ-12-Д 2.64x3.04 | ЯЧЕНСТЫЕ БЕТОНЫ | 100 | 0.41 | М-2 | 2 | 47 | С-26 | 1 | 20 |
| | | | | М-4 | 2 | 48 | | | |
| | | | | М-2 | 2 | 47 | | | |
| ППЛ-12-Д 2.64x3.04 | ЛЕГКНЕ БЕТОНЫ | 100 | 0.41 | М-4 | 2 | 48 | С-26 | 1 | 20 |
| | | | | М-1 | 2 | 47 | | | |
| ППБ-12-Д 2.64x3.04 | ТЯЖЕЛЫЙ БЕТОН | 100 | 0.41 | М-4 | 4 | 48 | С-26 | 1 | 20 |
| | | | | М-2 | 2 | 47 | | | |
| ПЛЯ-14-Д 2.64x3.34 | ЯЧЕНСТЫЕ БЕТОНЫ | 50 | 0.60 | М-2 | 2 | 47 | С-27 | 2 | 21 |
| | | | | М-4 | 4 | 48 | | | |
| | | | | М-2 | 4 | 47 | | | |
| ППЛ-14-Д 2.64x3.34 | ЛЕГКНЕ БЕТОНЫ | 75 | 0.60 | М-4 | 4 | 48 | С-27 | 2 | 21 |
| | | | | М-1 | 2 | 47 | | | |
| ППБ-14-Д 2.64x3.34 | ТЯЖЕЛЫЙ БЕТОН | 100 | 0.60 | М-4 | 4 | 48 | С-27 | 2 | 21 |

ПРИМЕЧАНИЕ

Выборку стали на одну панель смотрите на листе 31.
Узлы "А" и "Б" см. лист 3.

| | | | |
|------|--------------|-----------------------------------|-------------------|
| ТК | ПАНЕЛИ | ПЛЯ-10-Д ; ППЛ-10-Д ; ППБ-10-Д | СЕРИЯ 1.431-15 |
| | | 2.64x2.78 ; 2.64x2.78 ; 2.64x2.78 | |
| 1976 | ДАТА ВЫПУСКА | ПЛЯ-12-Д ; ППЛ-12-Д ; ППБ-12-Д | ВЫПУСК |
| | | 2.64x3.04 ; 2.64x3.04 ; 2.64x3.04 | |
| 1976 | ДАТА ВЫПУСКА | ПЛЯ-14-Д ; ППЛ-14-Д ; ППБ-14-Д | ЛИСТ |
| | | 2.64x3.34 ; 2.64x3.34 ; 2.64x3.34 | |
| | | | 2 |
| | | | 15 |

НАРЪХОВСКИ
ПРОМСТРОЙНИНПРОЕКТ

ЛИЦНИ
ФРУМЕРМАН
ЧЕЛЕНЕВА

СТ. АРХИТ.
ИСПОЛНИТЕЛЬ

ПРУБЕРК
ЧЕЛЕНЕВА

МОЛНИ
КУЗНЕЦОВ

МАЙ

1976

МАЙ

ПРОМСТРОИНИИПРОЕКТ

ИЗМ.

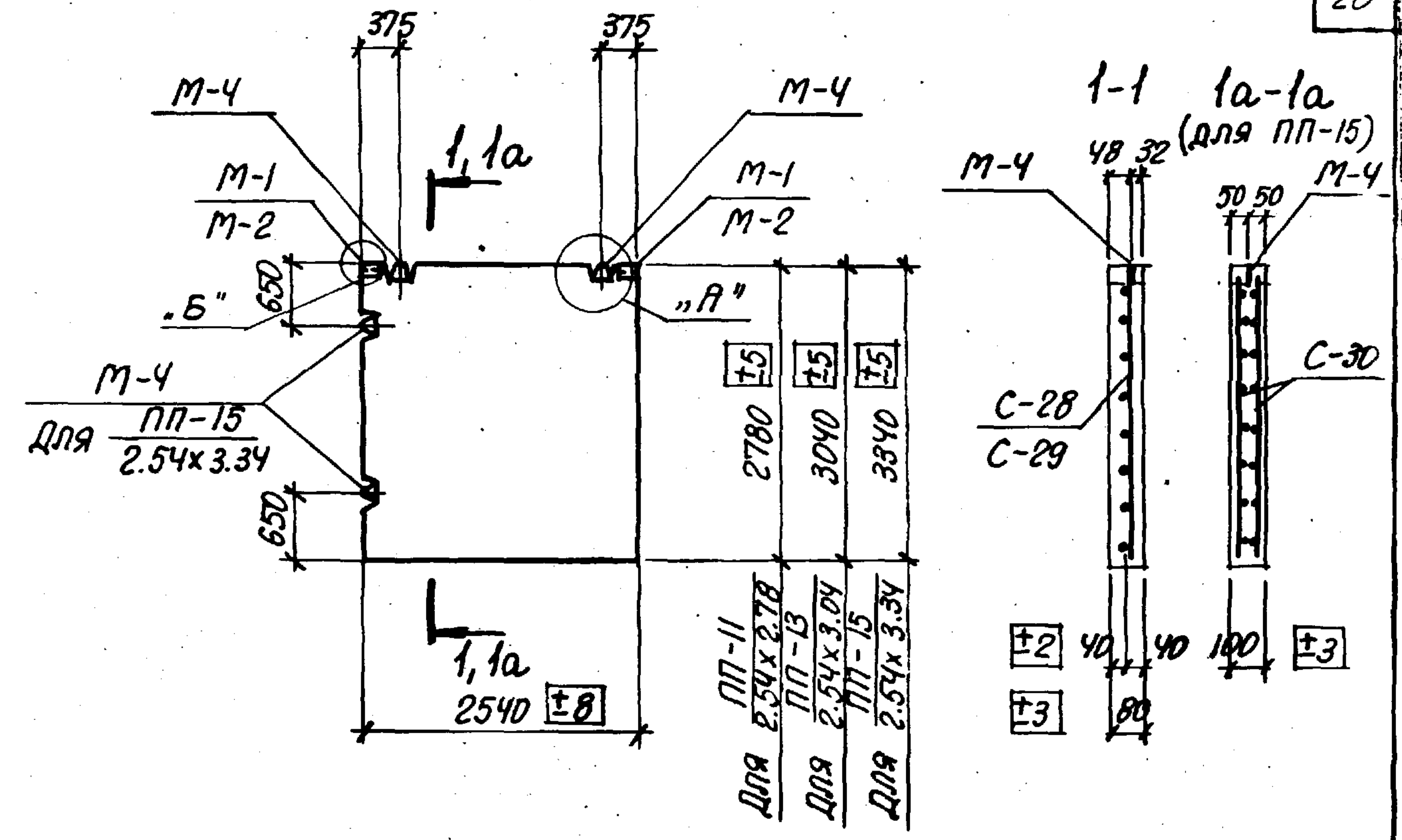
ЧЕПЕЛОВА

ПРОВЕРИЛ

1976Г.

КОМПЛЕКТНИЙ

МАИ
ДАТА ВЫПУСКА



СПЕЦИФИКАЦИЯ ИЗДЕЛИЙ И МАТЕРИАЛОВ НА ОДНУ ПАНЕЛЬ

| МАРКА ПАНЕЛИ | МАТЕРИАЛ ПАНЕЛИ | МАРКА БЕТОНА | ОБЪЕМ БЕТОНА м ³ | МАРКА ЗАКЛ. ЭЛЕМЕНТА | КОЛ. ШТ. | № ЛИСТА ВЫП. Ч | МАРКА СЕТКИ | КОЛИЧ. ШТУК | № ЛИСТА ВЫП. Ч |
|---------------------|-----------------|--------------|-----------------------------|----------------------|----------|----------------|-------------|-------------|----------------|
| ПЛЯ-11 2.54x2.78 | ЯЧЕЙСТЫЕ БЕТОНЫ | 100 | 0.57 | М-2 | 2 | 47 | С-28 | 1 | 22 |
| ППЛ-11 2.54x2.78 | ЛЕГКНЕ БЕТОНЫ | 100 | | М-2 | 2 | 48 | | | |
| ПЛБ-11 2.54x2.78 | ТЯЖЕЛЫЙ БЕТОН | 100 | | М-2 | 2 | 47 | | | |
| | | | | М-4 | 2 | 48 | | | |
| | | | | М-1 | 2 | 47 | | | |
| ПЛЯ-13 2.54x3.04 | ЯЧЕЙСТЫЕ БЕТОНЫ | 100 | 0.62 | М-4 | 2 | 48 | С-29 | 1 | 22 |
| ППЛ-13 2.54x3.04 | ЛЕГКНЕ БЕТОНЫ | 100 | | М-2 | 2 | 47 | | | |
| ПЛБ-13 2.54x3.04 | ТЯЖЕЛЫЙ БЕТОН | 100 | | М-4 | 2 | 48 | | | |
| | | | | М-1 | 2 | 47 | | | |
| ПЛЯ-15 2.54x3.34 | ЯЧЕЙСТЫЕ БЕТОНЫ | 50 | 0.85 | М-4 | 2 | 47 | С-30 | 2 | 22 |
| ППЛ-15 2.54x3.34 | ЛЕГКНЕ БЕТОНЫ | 75 | | М-4 | 4 | 48 | | | |
| ПЛБ-15 2.54x3.34 | ТЯЖЕЛЫЙ БЕТОН | 100 | | М-2 | 2 | 47 | | | |
| | | | | -4 | 4 | 48 | | | |
| | | | | 1-1 | 2 | 47 | | | |
| | | | М-4 | 4 | 48 | | | | |

ПРИМЕЧАНИЕ

Выборку стали на одну панель смотрите на листе 31.
Узлы "А" и "Б" см. лист 3.

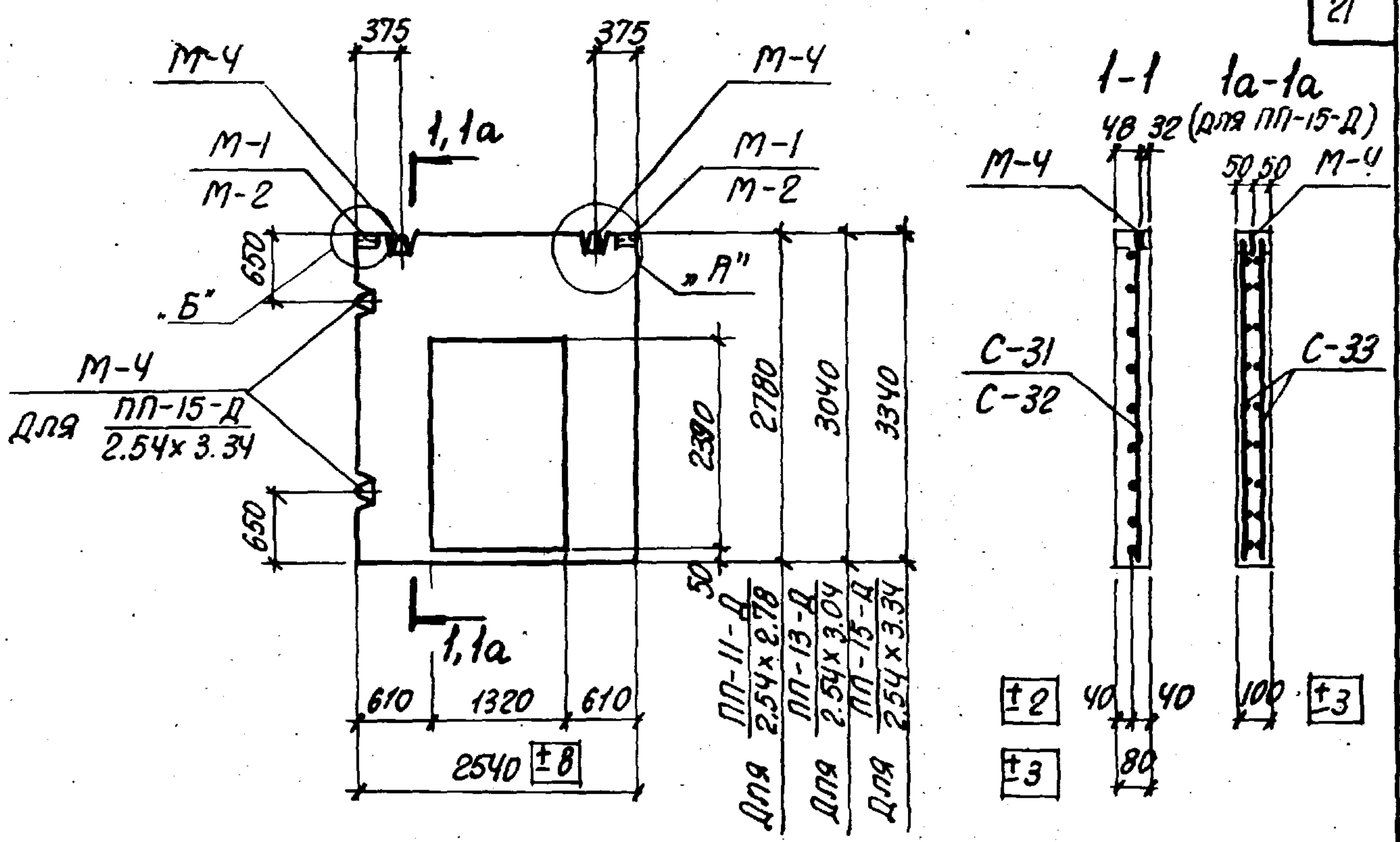
ТК

1976

| | | | |
|--------|-----------------------|-----------------------|-----------------------|
| ПАНЕЛИ | ПЛЯ-11 2.54x2.78 ; | ППЛ-11 2.54x2.78 ; | ПЛБ-11 2.54x2.78 ; |
| | ПЛЯ-13 2.54x3.04 ; | ППЛ-13 2.54x3.04 ; | ПЛБ-13 2.54x3.04 ; |
| | ПЛЯ-15 2.54x3.34 ; | ППЛ-15 2.54x3.34 ; | ПЛБ-15 2.54x3.34 |

| | |
|-------------------|------|
| СЕРИЯ 1.431-15 | |
| ВЫПУСК | ЛИСТ |
| 2 | 16 |

ХАРЬКОВСКИЙ
ПРОМСТРОЙНИНПРОЕКТ



СПЕЦИФИКАЦИЯ ИЗДЕЛИЙ И МАТЕРИАЛОВ НА ОДНУ ПАНЕЛЬ

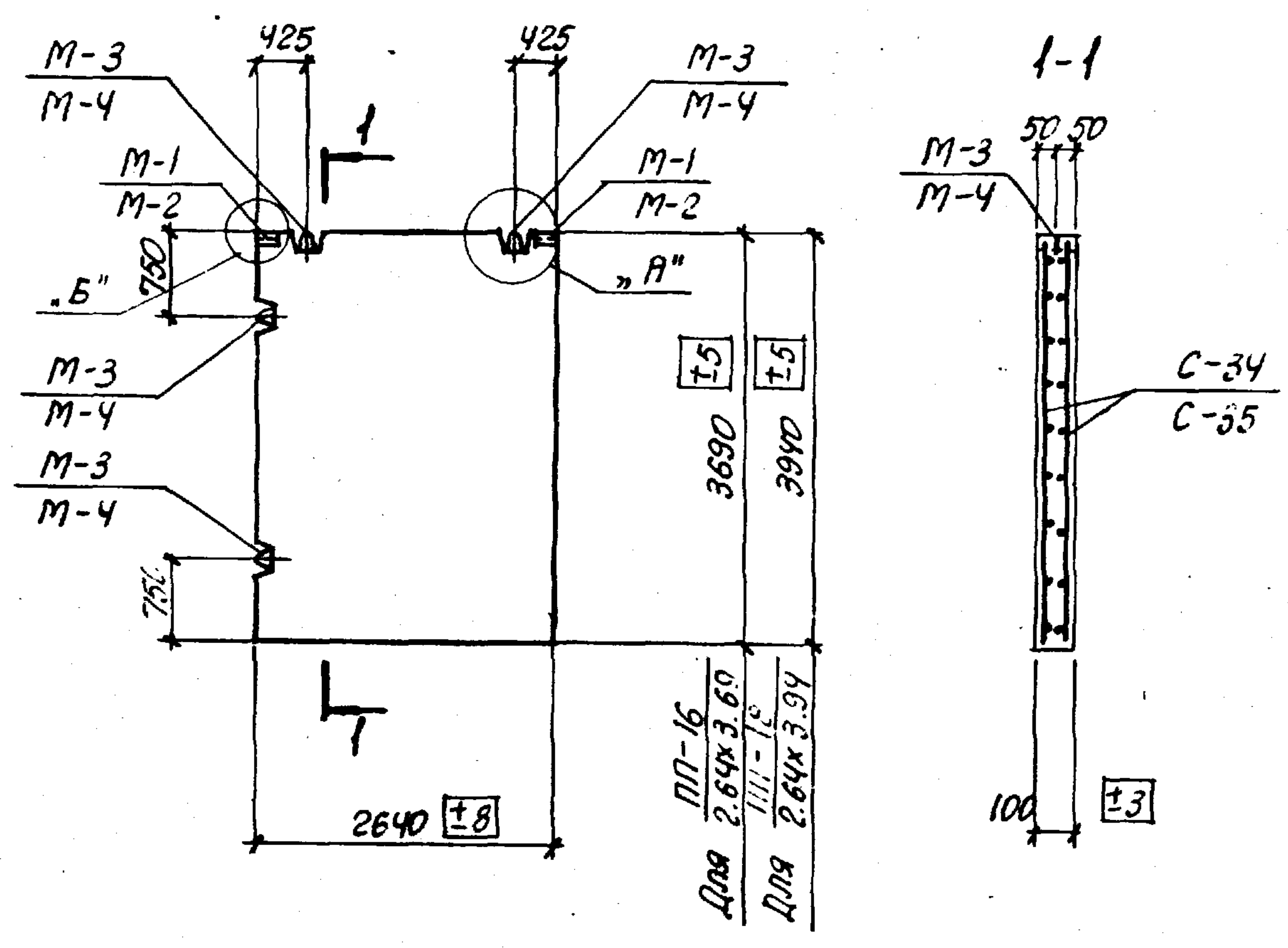
| МАРКА ПАНЕЛИ | МАТЕРИАЛ ПАНЕЛИ | МАРКА БЕТОНА | ОБЪЕМ БЕТОНА М ³ | МАРКА ЗАКЛ. ЭЛЕМЕНТА | КОЛ. ШТУК | № ЛИСТА ВЫП. 4 | МАРКА СЕТКИ | КОЛИЧ. ШТУК | № ЛИСТА ВЫП. 4 |
|-----------------------|-----------------|--------------|-----------------------------|----------------------|-----------|----------------|-------------|-------------|----------------|
| ППА-11-Д 2.54x2.78 | ЯЧЕИСТЫЕ БЕТОНЫ | 100 | 0.34 | М-2 | 2 | 47 | С-31 | 1 | 23 |
| М-4 | 2 | 48 | | | | | | | |
| М-2 | 2 | 47 | | | | | | | |
| М-4 | 2 | 48 | | | | | | | |
| ППЛ-11-Д 2.54x2.78 | ЛЕГКНЕ БЕТОНЫ | 100 | 0.39 | М-2 | 2 | 47 | С-32 | 1 | 24 |
| М-4 | 2 | 48 | | | | | | | |
| М-2 | 2 | 47 | | | | | | | |
| М-4 | 2 | 48 | | | | | | | |
| ППБ-11-Д 2.54x2.78 | ТЯЖЕЛЫЙ БЕТОН | 100 | 0.56 | М-1 | 2 | 47 | С-33 | 2 | 25 |
| М-4 | 2 | 48 | | | | | | | |
| М-2 | 2 | 47 | | | | | | | |
| М-4 | 2 | 48 | | | | | | | |
| ППА-13-Д 2.54x3.04 | ЯЧЕИСТЫЕ БЕТОНЫ | 100 | 0.39 | М-2 | 2 | 47 | С-32 | 1 | 24 |
| М-4 | 2 | 48 | | | | | | | |
| М-2 | 2 | 47 | | | | | | | |
| М-4 | 2 | 48 | | | | | | | |
| ППЛ-13-Д 2.54x3.04 | ЛЕГКНЕ БЕТОНЫ | 100 | 0.39 | М-2 | 2 | 47 | С-32 | 1 | 24 |
| М-4 | 2 | 48 | | | | | | | |
| М-2 | 2 | 47 | | | | | | | |
| М-4 | 2 | 48 | | | | | | | |
| ППБ-13-Д 2.54x3.04 | ТЯЖЕЛЫЙ БЕТОН | 100 | 0.39 | М-1 | 2 | 47 | С-32 | 1 | 24 |
| М-4 | 2 | 48 | | | | | | | |
| М-2 | 2 | 47 | | | | | | | |
| М-4 | 2 | 48 | | | | | | | |
| ППА-15-Д 2.54x3.34 | ЯЧЕИСТЫЕ БЕТОНЫ | 50 | 0.56 | М-2 | 2 | 47 | С-33 | 2 | 25 |
| М-4 | 4 | 48 | | | | | | | |
| М-2 | 2 | 47 | | | | | | | |
| М-4 | 4 | 48 | | | | | | | |
| ППЛ-15-Д 2.54x3.34 | ЛЕГКНЕ БЕТОНЫ | 75 | 0.56 | М-2 | 2 | 47 | С-33 | 2 | 25 |
| М-4 | 4 | 48 | | | | | | | |
| М-2 | 2 | 47 | | | | | | | |
| М-4 | 4 | 48 | | | | | | | |
| ППБ-15-Д 2.54x3.34 | ТЯЖЕЛЫЙ БЕТОН | 100 | 0.56 | М-1 | 2 | 47 | С-33 | 2 | 25 |
| М-4 | 4 | 48 | | | | | | | |
| М-2 | 2 | 47 | | | | | | | |
| М-4 | 4 | 48 | | | | | | | |

ПРИМЕЧАНИЕ

Выборку стали на одну панель смотрите на листе 32.
Узлы "А" и "Б" см. лист 3.

| | | | | | |
|------|--------|-------------------------|-------------------------|-------------------------|-------------------|
| ТК | ПАНЕЛИ | ППА-11-Д 2.54x2.78 ; | ППЛ-11-Д 2.54x2.78 ; | ППБ-11-Д 2.54x2.78 ; | СЕРИЯ 1.431-15 |
| | | ППА-13-Д 2.54x3.04 ; | ППЛ-13-Д 2.54x3.04 ; | ППБ-13-Д 2.54x3.04 ; | |
| 1976 | | ППА-15-Д 2.54x3.34 ; | ППЛ-15-Д 2.54x3.34 ; | ППБ-15-Д 2.54x3.34 ; | Выпуск |
| | | | | | Лист |

ДИЗАЙН
ФРУМЕРМАН
ЧЕПЕЛЕНА
ИЗПОЛНИТЕЛЬ
ПРОВЕРИЛ
МАЙ 1976г.
МОНИТ.
НАЧ. ОТДЕЛА
КОРОТЕЦКИИ
ДАТА ВЫПУСКА



СПЕЦИФИКАЦИЯ ИЗДЕЛИЙ И МАТЕРИАЛОВ НА ОДНУ ПАНЕЛЬ

| МАРКА ПАНЕЛИ | МАТЕРИАЛ ПАНЕЛИ | МАРКА БЕТОНА | ОБЪЕМ БЕТОНА М ³ | МАРКА ЗАКЛ. ЭЛЕМЕНТА | КОЛ. ШТУК | № ЛИСТА ВЫП. Ч | МАРКА СЕТКИ | КОЛ. ШТУК | № ЛИСТА ВЫП. Ч |
|---------------------|-----------------|--------------|-----------------------------|----------------------|-----------|----------------|-------------|-----------|----------------|
| ПЛЯ-16 2.64x3.69 | ЯЧЕЙСТЫЕ БЕТОНЫ | 50 | 0.98 | М-2 | 2 | 47 | С-34 | 2 | 26 |
| | | | | М-4 | 4 | 48 | | | |
| ППЛ-16 2.64x3.69 | ЛЕГКИЕ БЕТОНЫ | 75 | 0.98 | М-2 | 2 | 47 | | | |
| | | | | М-4 | 4 | 48 | | | |
| ППБ-16 2.64x3.69 | ТЯЖЕЛЫЙ БЕТОН | 100 | 0.98 | М-1 | 2 | 47 | | | |
| | | | | М-4 | 4 | 48 | | | |
| ПЛЯ-18 2.64x3.94 | ЯЧЕЙСТЫЕ БЕТОНЫ | 50 | 1.04 | М-2 | 2 | 47 | С-35 | 2 | 26 |
| | | | | М-3 | 4 | 8 | | | |
| ППЛ-18 2.64x3.94 | ЛЕГКИЕ БЕТОНЫ | 75 | 1.04 | М-2 | 2 | 47 | | | |
| | | | | М-3 | 4 | 48 | | | |
| ППБ-18 2.64x3.94 | ТЯЖЕЛЫЙ БЕТОН | 100 | 1.04 | М-1 | 2 | 47 | | | |
| | | | | М-3 | 4 | 48 | | | |

ПРИМЕЧАНИЕ

Выборку стали на одну панель смотрите на листе 32.
Узлы "А" и "Б" см. лист 3

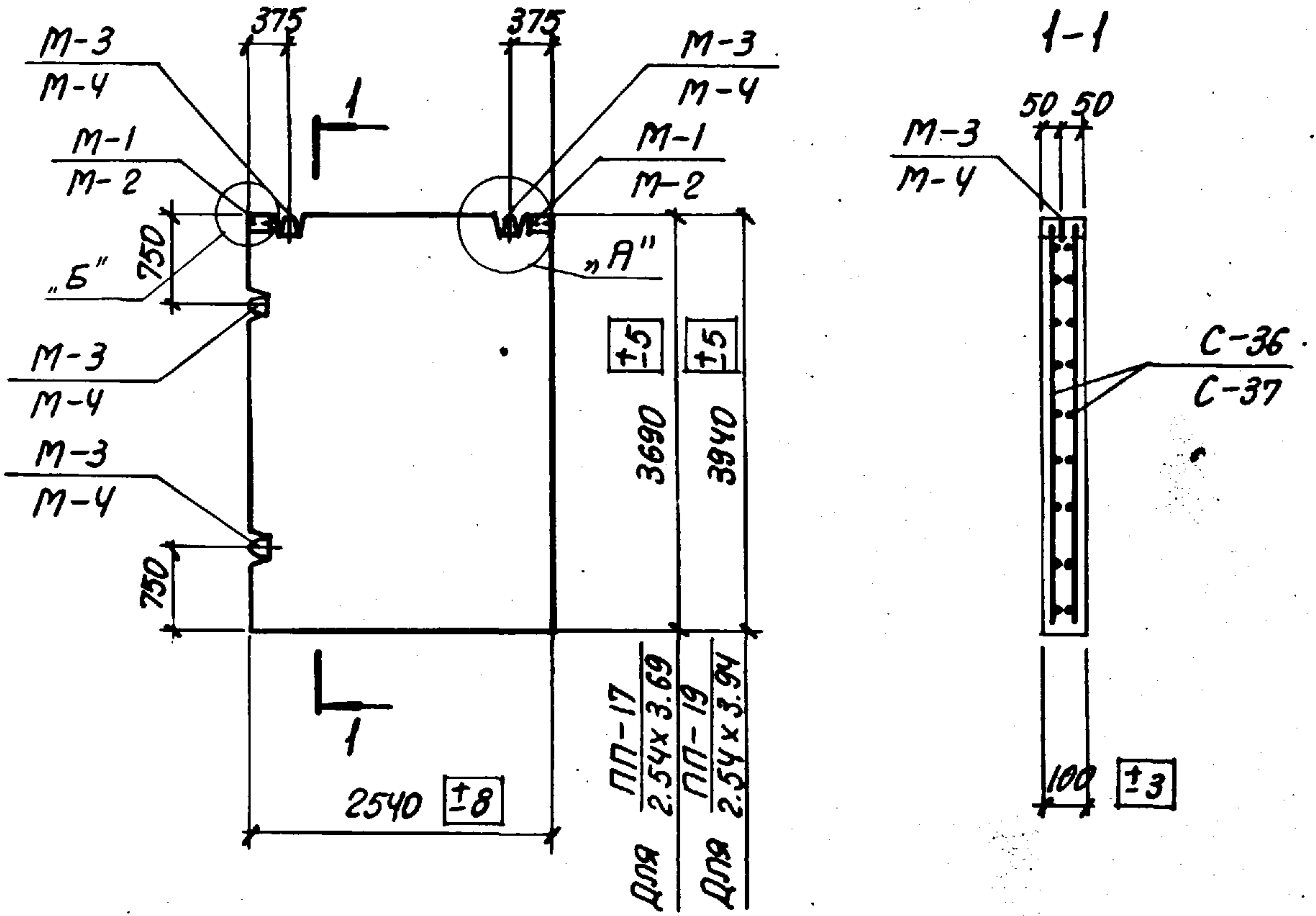
ТК
1976

ПАНЕЛИ
 ПЛЯ-16 ; ППЛ-16 ; ППБ-16
 2.64x3.69 ; 2.64x3.69 ; 2.64x3.69 ;
 ПЛЯ-18 ; ППЛ-18 ; ППБ-18
 2.64x3.94 ; 2.64x3.94 ; 2.64x3.94

СЕРИЯ 1.431-15
 ВЫПУСК 2 ЛИСТ 18

ИСХОДНЫЕ ДАННЫЕ
 1976
 ДАТА ВЫПУСКА

ХАРЬКОВСКИЙ
ПРОМСТРОЙНИИПРОЕКТ



СПЕЦИФИКАЦИЯ ИЗДЕЛИЙ И МАТЕРИАЛОВ НА ОДНУ ПАНЕЛЬ

| МАРКА ПАНЕЛИ | МАТЕРИАЛ ПАНЕЛИ | МАРКА БЕТОНА | ОБЪЕМ БЕТОНА М ³ | МАРКА ЗАКЛ. ЭЛЕМЕНТА | КОЛ. ШТУК | № ЛИСТА ВЫП. 4 | МАРКА СЕТКИ | КОЛИЧ. ШТУК | № ЛИСТА ВЫП. 4 |
|---------------------|-----------------|--------------|-----------------------------|----------------------|-----------|----------------|-------------|-------------|----------------|
| ППЯ-17 2.54x3.69 | ЯЧЕНСТЫЕ БЕТОНЫ | 50 | 0.94 | M-2 | 2 | 47 | C-36 | 2 | 27 |
| | | | | M-4 | 4 | 48 | | | |
| | | | | M-2 | 2 | 47 | | | |
| | | | | M-4 | 4 | 48 | | | |
| ППЛ-17 2.54x3.69 | ЛЕГКНЕ БЕТОНЫ | 75 | 0.94 | M-2 | 2 | 47 | C-36 | 2 | 27 |
| | | | | M-4 | 4 | 48 | | | |
| | | | | M-2 | 2 | 47 | | | |
| | | | | M-4 | 4 | 48 | | | |
| ППБ-17 2.54x3.69 | ТЯЖЕЛЫЙ БЕТОН | 100 | 0.94 | M-1 | 2 | 47 | C-36 | 2 | 27 |
| | | | | M-3 | 4 | 48 | | | |
| | | | | M-2 | 2 | 47 | | | |
| | | | | M-4 | 4 | 48 | | | |
| ППЯ-19 2.54x3.94 | ЯЧЕНСТЫЕ БЕТОНЫ | 50 | 1.01 | M-2 | 2 | 47 | C-37 | 2 | 27 |
| | | | | M-4 | 4 | 48 | | | |
| | | | | M-2 | 2 | 47 | | | |
| | | | | M-4 | 4 | 48 | | | |
| ППЛ-19 2.54x3.94 | ЛЕГКНЕ БЕТОНЫ | 75 | 1.01 | M-2 | 2 | 47 | C-37 | 2 | 27 |
| | | | | M-4 | 4 | 48 | | | |
| | | | | M-2 | 2 | 47 | | | |
| | | | | M-4 | 4 | 48 | | | |
| ППБ-19 2.54x3.94 | ТЯЖЕЛЫЙ БЕТОН | 100 | 1.01 | M-1 | 2 | 47 | C-37 | 2 | 27 |
| | | | | M-3 | 4 | 48 | | | |
| | | | | M-2 | 2 | 47 | | | |
| | | | | M-4 | 4 | 48 | | | |

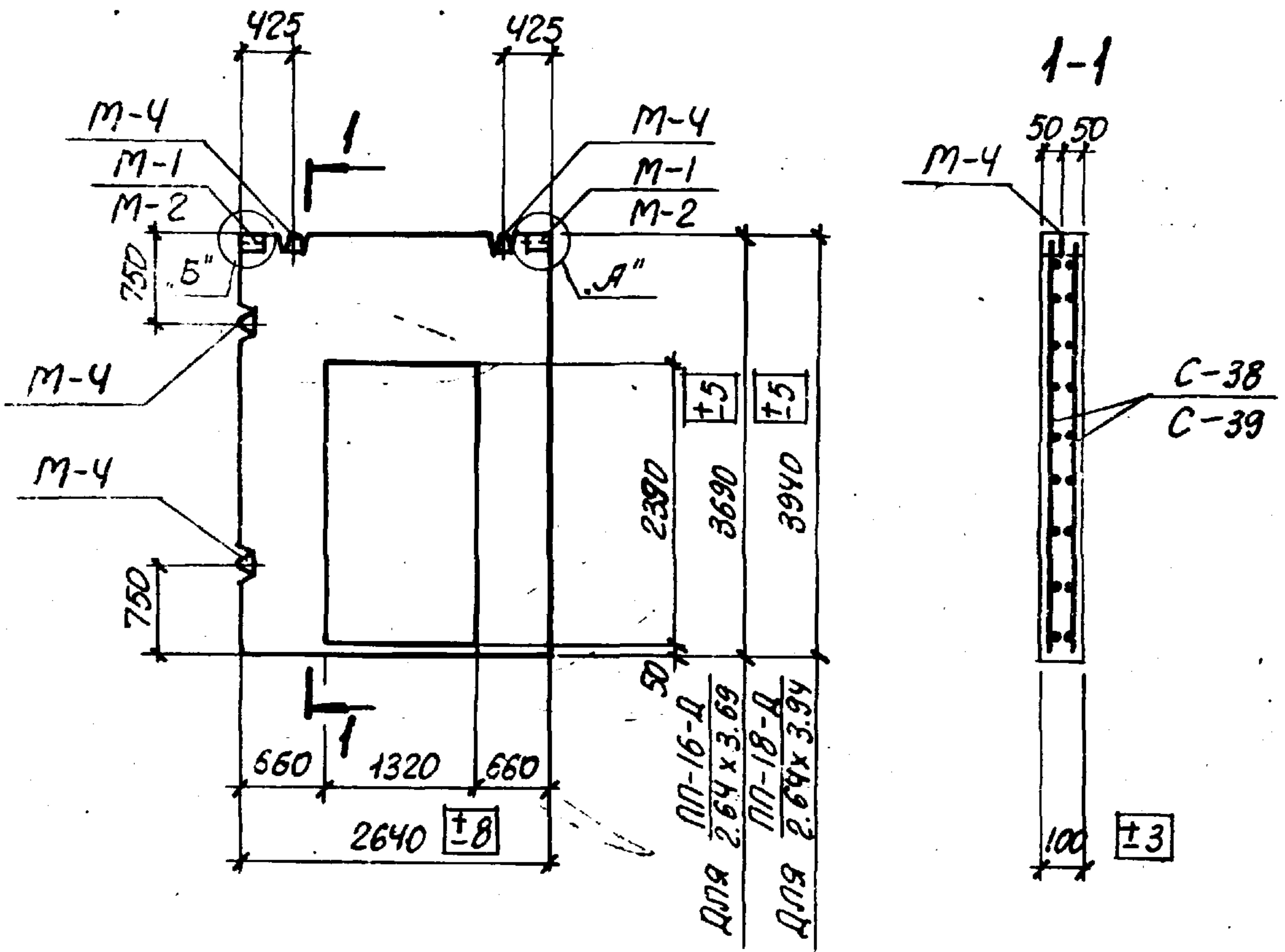
ПРИМЕЧАНИЕ

Выборку стали на одну панель смотрите на листе 32.
Узлы "А" и "Б" см. лист 3.

| | | | | | |
|------|--------|-----------|-----------|-----------|-------------------|
| ТК | ПАНЕЛИ | ППЯ-17 | ППЛ-17 | ППБ-17 | СЕРИЯ 1.431-15 |
| | | 2.54x3.69 | 2.54x3.69 | 2.54x3.69 | |
| 1976 | | ППЯ-19 | ППЛ-19 | ППБ-19 | ВЫПУСК |
| | | 2.54x3.94 | 2.54x3.94 | 2.54x3.94 | ЛИСТ 2 19 |

ДИЗАЙНЕР
ИСПОЛНИТЕЛЬ
ПРОЕКТА
ПРОБЕРИЛ
1976Г.
МАЙ

ПРОЕКТИРОВАНИЕ ПРОЕКТА



СПЕЦИФИКАЦИЯ ИЗДЕЛИЙ И МАТЕРИАЛОВ НА ОДНУ ПАНЕЛЬ

| МАРКА ПАНЕЛИ | МАТЕРИАЛ ПАНЕЛИ | МАРКА БЕТОНА | ОБЪЕМ БЕТОНА м ³ | МАРКА ЗАКЛ. ЭЛЕМЕНТА | КОЛ. ШТУК | № ЛИСТА ВЫП. Ч | МАРКА СЕТКИ | КОЛИЧ. ШТУК | № ЛИСТА ВЫП. Ч |
|-----------------------|-----------------|--------------|-----------------------------|----------------------|-----------|----------------|-------------|-------------|----------------|
| ПЛЯ-16-Д 2.64x3.69 | ЯЧЕЙСТЫЕ БЕТОНЫ | 50 | 0.69 | M-2 | 2 | 47 | C-38 | 2 | 28 |
| | | | | M-4 | 4 | 48 | | | |
| | | | | M-2 | 2 | 47 | | | |
| ППЛ-16-Д 2.64x3.69 | ЛЕГКИЕ БЕТОНЫ | 75 | 0.69 | M-4 | 4 | 48 | C-38 | 2 | 28 |
| | | | | M-2 | 2 | 47 | | | |
| ППБ-16-Д 2.64x3.69 | ТЯЖЕЛЫЙ БЕТОН | 100 | 0.69 | M-1 | 2 | 47 | C-38 | 2 | 28 |
| | | | | M-4 | 4 | 48 | | | |
| ПЛЯ-18-Д 2.64x3.94 | ЯЧЕЙСТЫЕ БЕТОНЫ | 50 | 0.75 | M-2 | 2 | 47 | C-39 | 2 | 29 |
| | | | | M-4 | 4 | 48 | | | |
| | | | | M-2 | 2 | 47 | | | |
| ППЛ-18-Д 2.64x3.94 | ЛЕГКИЕ БЕТОНЫ | 75 | 0.75 | M-4 | 4 | 48 | C-39 | 2 | 29 |
| | | | | M-2 | 2 | 47 | | | |
| ППБ-18-Д 2.64x3.94 | ТЯЖЕЛЫЙ БЕТОН | 100 | 0.75 | M-1 | 2 | 47 | C-39 | 2 | 29 |
| | | | | M-4 | 4 | 48 | | | |

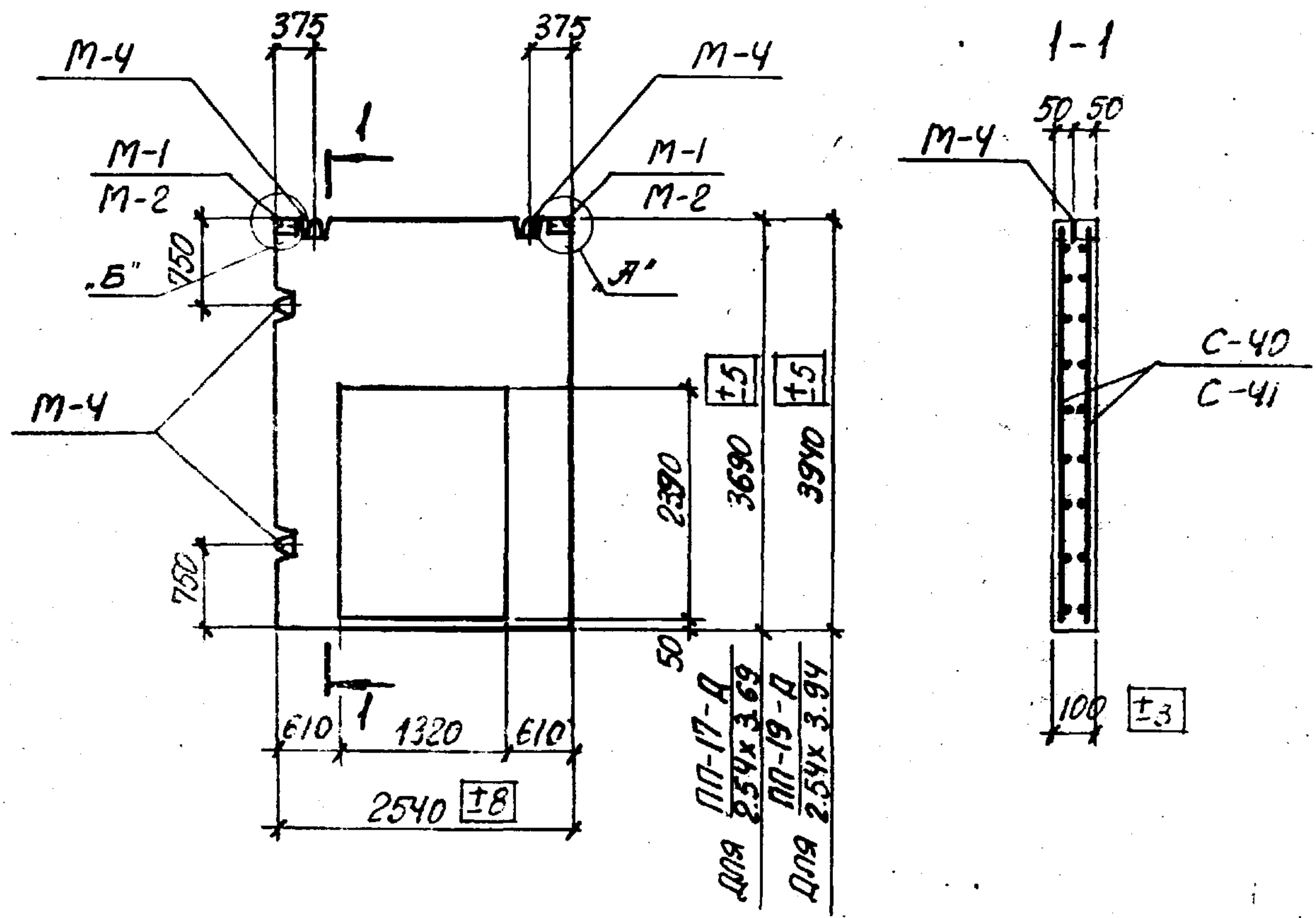
ПРИМЕЧАНИЕ

ВЫБОРКУ СТАЛИ НА ОДНУ ПАНЕЛЬ СМОТРИТЕ НА ЛИСТЕ 32.
УЗЛЫ А" и Б" см. лист 3

НАЧ. ОТДЕЛА КУЗНЕЦОВ
ГЛ. ИНЖЕНЕР КОРТЕЦКИЙ
ДАТА ВЫПУСКА МАИ 1976 Г.

| | | | | | |
|------|--------|-----------|-----------|-----------|---------------------|
| ТК | ПАНЕЛИ | ПЛЯ-16-Д | ППЛ-16-Д | ППБ-16-Д | СЕРИЯ 431-15 |
| | | 2.64x3.69 | 2.64x3.69 | 2.64x3.69 | |
| 1976 | | ПЛЯ-18-Д | ППЛ-18-Д | ППБ-18-Д | ВЫПУСК ЛИСТ ? 20 |
| | | 2.64x3.94 | 2.64x3.94 | 2.64x3.94 | |

ХАРЬКОВСКИЙ
ПРОМСТРОЙНИИПРОЕКТ



СПЕЦИФИКАЦИЯ ИЗДЕЛИЙ И МАТЕРИАЛОВ НА ОДНУ ПАНЕЛЬ

| МАРКА ПАНЕЛИ | МАТЕРИАЛ ПАНЕЛИ | МАРКА БЕТОНА | ОБЪЕМ БЕТОНА М ³ | МАРКА ЗАКЛ. ЭЛЕМЕНТА | КОЛ. ШТУК | № ЛИСТА ВЫП. Ч | МАРКА СЕТКИ | КОЛИЧ. ШТУК | № ЛИСТА ВЫП. Ч |
|-----------------------|-----------------|--------------|-----------------------------|----------------------|-----------|----------------|-------------|-------------|----------------|
| ППЯ-17-Д 2.54x3.69 | ЯЧЕЙСТЫЕ БЕТОНЫ | 50 | 0.65 | M-2 | 2 | 47 | C-40 | 2 | 30 |
| | | | | M-4 | 4 | 48 | | | |
| | | | | M-2 | 2 | 47 | | | |
| ППЛ-17-Д 2.54x3.69 | ЛЕГКИЕ БЕТОНЫ | 75 | 0.65 | M-4 | 4 | 48 | C-40 | 2 | 30 |
| | | | | M-1 | 2 | 47 | | | |
| ППБ-17-Д 2.54x3.69 | ТЯЖЕЛЫЙ БЕТОН | 100 | 0.65 | M-4 | 4 | 48 | C-40 | 2 | 30 |
| | | | | M-2 | 2 | 47 | | | |
| ППЯ-19-Д 2.54x3.94 | ЯЧЕЙСТЫЕ БЕТОНЫ | 50 | 0.72 | M-2 | 2 | 47 | C-41 | 2 | 31 |
| | | | | M-4 | 4 | 48 | | | |
| | | | | M-2 | 2 | 47 | | | |
| ППЛ-19-Д 2.54x3.94 | ЛЕГКИЕ БЕТОНЫ | 75 | 0.72 | M-4 | 4 | 48 | C-41 | 2 | 31 |
| | | | | M-1 | 2 | 47 | | | |
| ППБ-19-Д 2.54x3.94 | ТЯЖЕЛЫЙ БЕТОН | 100 | 0.72 | M-4 | 4 | 48 | C-41 | 2 | 31 |
| | | | | M-2 | 2 | 47 | | | |

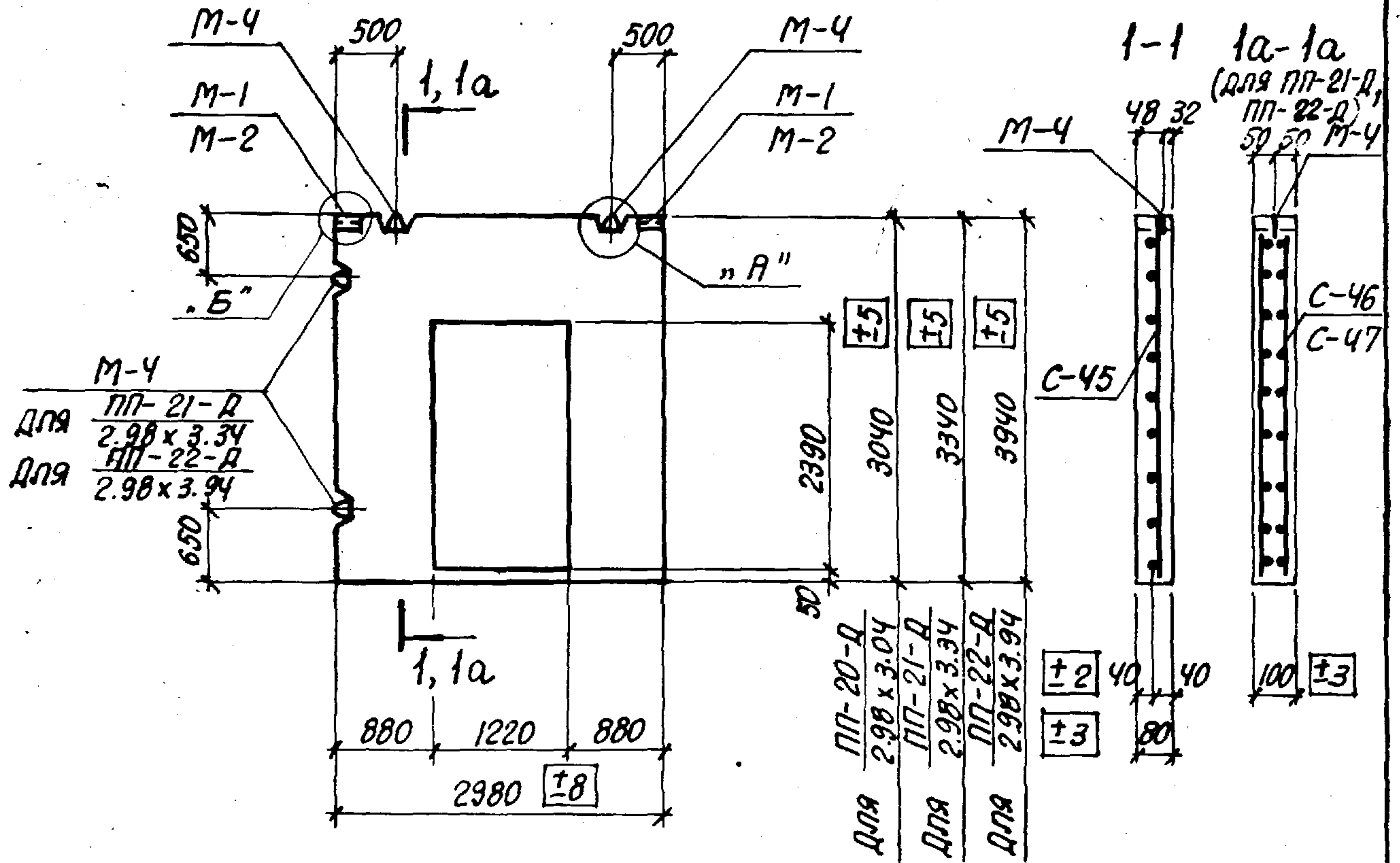
ПРИМЕЧАНИЕ

ВЫБОРКУ СТАЛИ НА ОДНУ ПАНЕЛЬ СМОТРИТЕ НА ЛИСТЕ 32.
УЗЛЫ "А" И "Б" СМ. ЛИСТ 3.

ДИЗАЙНЕР
ФРЕЙДЕРИАН
ЧЕПЕЛОВА
ПРОЕКТ
ИСПОЛНИТЕЛЬ
ПРОВЕРИЛ
МАШИН.
КУЗНЕЦОВ
МАШ.
ОТДЕЛА
КОРОТЕЦКИЙ
МАЙ
1976 Г.
ДАТА ВЫПУСКА

| | | | | | | |
|------|--------|-----------|-----------|-----------|----------|--------|
| ТК | ПАНЕЛИ | ППЯ-17-Д | ППЛ-17-Д | ППБ-17-Д | СЕРИЯ | |
| | | 2.54x3.69 | 2.54x3.69 | 2.54x3.69 | 1.431-15 | ВЫПУСК |
| 1976 | | ППЯ-19-Д | ППЛ-19-Д | ППБ-19-Д | ЛИСТ | |
| | | 2.54x3.94 | 2.54x3.94 | 2.54x3.94 | 2 | 21 |

ХТРРХУВРСЮИИ
ПРОМСТРОИНИИПРОЕКТ



СПЕЦИФИКАЦИЯ ИЗДЕЛИЙ И МАТЕРИАЛОВ НА ОДНУ ПАНЕЛЬ

| МАРКА ПАНЕЛИ | МАТЕРИАЛ ПАНЕЛИ | МАРКА БЕТОНА | ОБЪЕМ БЕТОНА М ³ | МАРКА ЗАКЛ. ЭЛЕМЕНТА | КОЛ. ШТУК. | № ЛИСТА ВЫП. Ч | МАРКА СЕТКИ | КОЛИЧ. ШТУК. | № ЛИСТА ВЫП. Ч |
|-----------------------|-----------------|--------------|-----------------------------|----------------------|------------|----------------|-------------|--------------|----------------|
| ППА-20-Д 2.98x3.04 | ЯЧЕИСТЫЕ БЕТОНЫ | 100 | 0.5 | М-2 | 2 | 47 | С-45 | 1 | 33 |
| ППА-20-Д 2.98x3.04 | ЛЕГКИЕ БЕТОНЫ | 100 | | М-4 | 2 | 48 | | | |
| ППБ-20-Д 2.98x3.04 | ТЯЖЕЛЫЙ БЕТОН | 100 | | М-2 | 2 | 47 | | | |
| | | | | М-4 | 2 | 48 | | | |
| ППА-21-Д 2.98x3.34 | ЯЧЕИСТЫЕ БЕТОНЫ | 50 | 0.71 | М-2 | 2 | 47 | С-46 | 2 | 34 |
| ППЛ-21-Д 2.98x3.34 | ЛЕГКИЕ БЕТОНЫ | 75 | | М-4 | 4 | 48 | | | |
| ППБ-21-Д 2.98x3.34 | ТЯЖЕЛЫЙ БЕТОН | 100 | | М-1 | 2 | 47 | | | |
| | | | | М-4 | 4 | 48 | | | |
| ППА-22-Д 2.98x3.94 | ЯЧЕИСТЫЕ БЕТОНЫ | 50 | 0.88 | М-2 | 2 | 47 | С-47 | 2 | 35 |
| ППЛ-22-Д 2.98x3.94 | ЛЕГКИЕ БЕТОНЫ | 75 | | М-4 | 4 | 48 | | | |
| ППБ-22-Д 2.98x3.94 | ТЯЖЕЛЫЙ БЕТОН | 100 | | М-1 | 2 | 47 | | | |
| | | | | М-4 | 4 | 48 | | | |

ПРИМЕЧАНИЕ

ВЫБОРКУ СТАЛИ НА ОДНУ ПАНЕЛЬ СМОТРИТЕ НА ЛИСТАХ 32, 33.
Узел "А" и "Б" см. лист 3

ТК

| | | | |
|--------|-----------------------|-----------------------|-----------------------|
| ПАНЕЛИ | ППА-20-Д 2.98x3.04 | ППЛ-20-Д 2.98x3.04 | ППБ-20-Д 2.98x3.04 |
| | ППА-21-Д 2.98x3.34 | ППЛ-21-Д 2.98x3.34 | ППБ-21-Д 2.98x3.34 |
| | ППА-22-Д 2.98x3.94 | ППЛ-22-Д 2.98x3.94 | ППБ-22-Д 2.98x3.94 |

| | |
|-------------------|------|
| СЕРИЯ 1.431-15 | |
| ВЫПУСК | ЛИСТ |
| 2 | 23 |

ЛИЦО
ИСПОЛНИТЕЛЬ
ЧЕПЕЛЕНА
ПРОВЕРИЛ
1976Г.
КОРОТЕЦКИЙ
МАЙ
ДАТА ВЫПУСКА

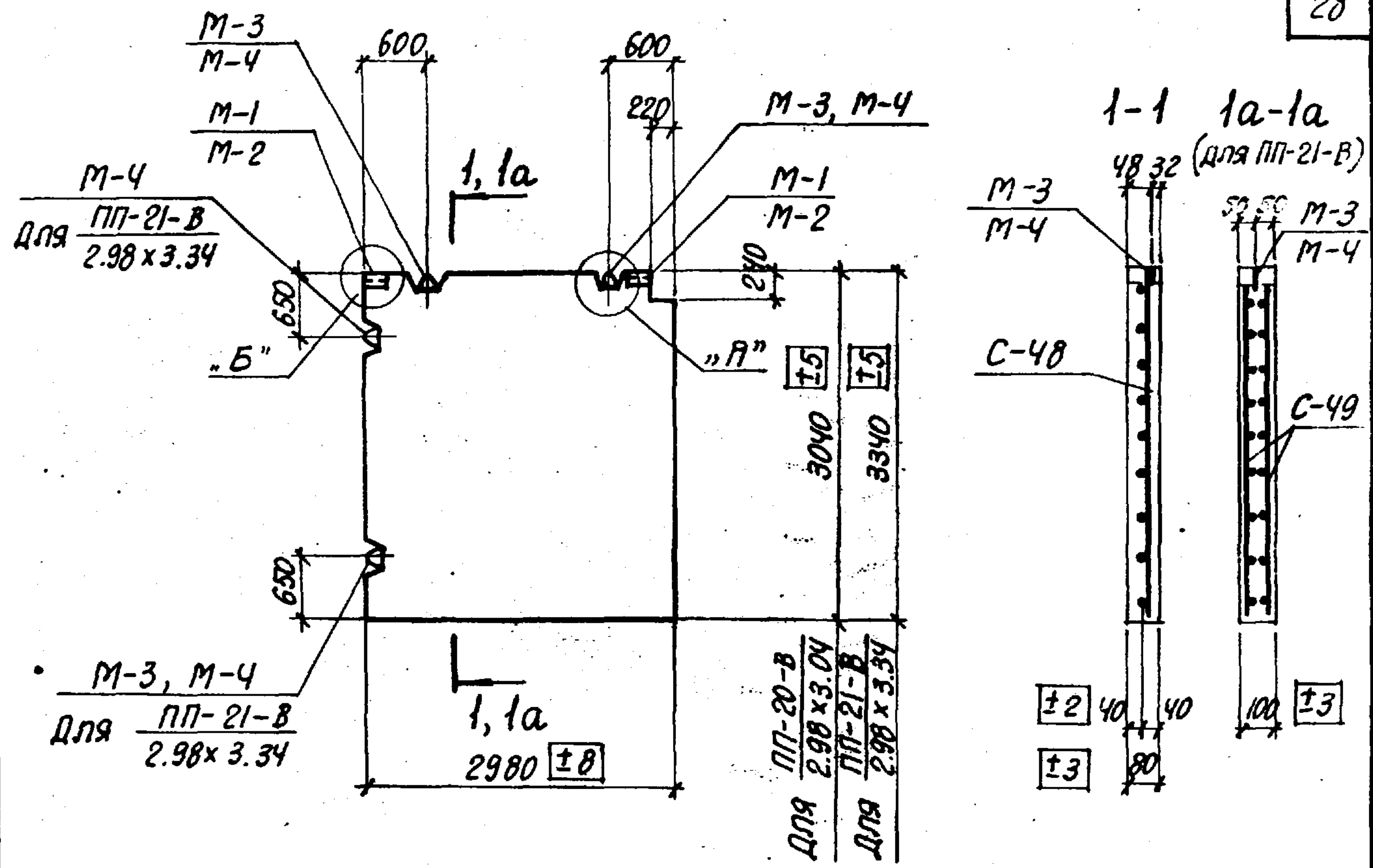
ПРОМСТРОИНИНПРОЕКТ

СНП

1976

МАЙ

ДАТА ВЫПУСКА



СПЕЦИФИКАЦИЯ ИЗДЕЛИЙ И МАТЕРИАЛОВ НА ОДНУ ПАНЕЛЬ

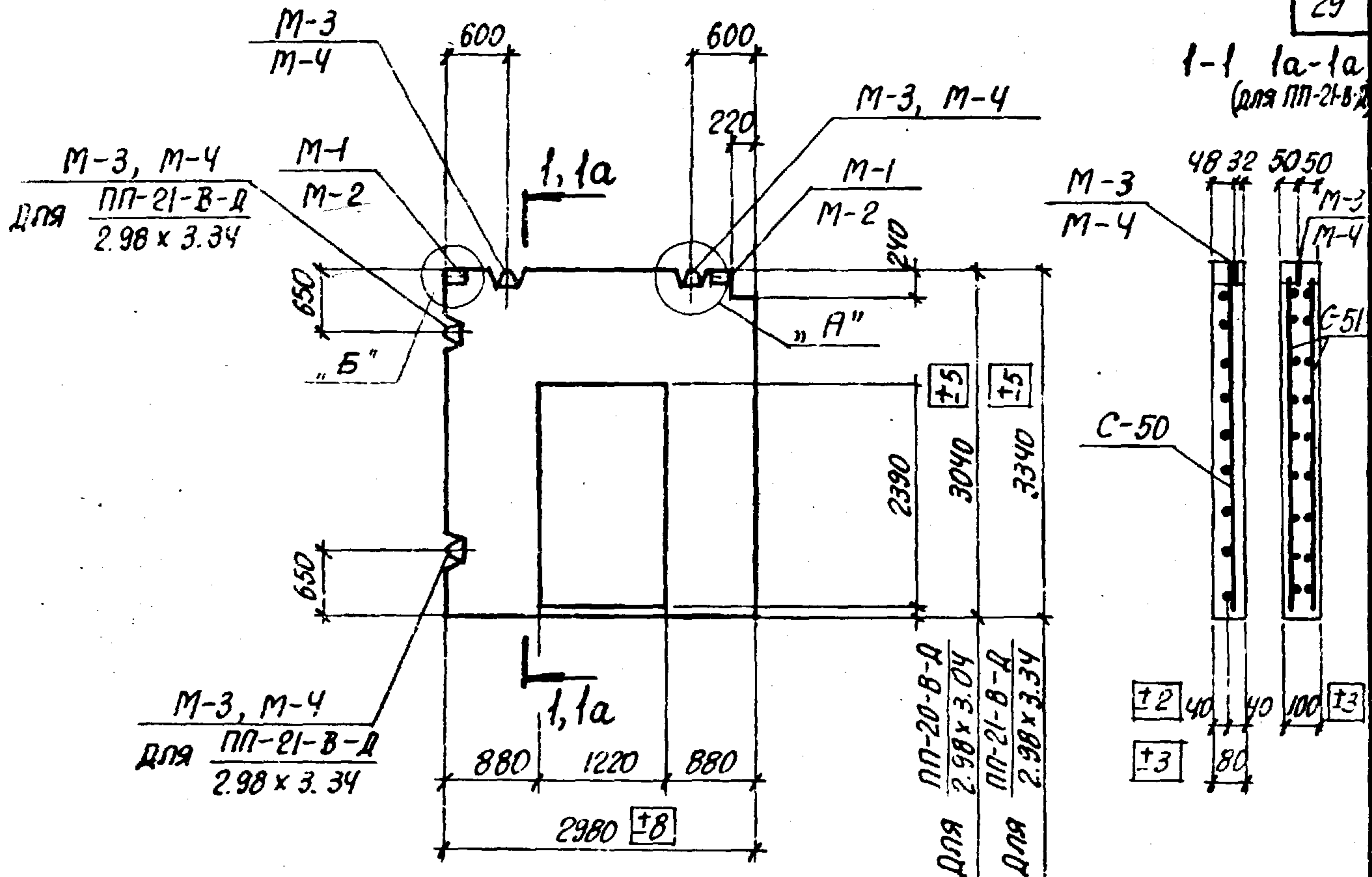
| МАРКА ПАНЕЛИ | МАТЕРИАЛ ПАНЕЛИ | МАРКА БЕТОНА | ОБЪЕМ БЕТОНА М ³ | МАРКА ЗАКЛ. ЭЛЕМЕНТА | КОЛ. ШТУК | № ЛИСТА ВЫП. Ч | МАРКА СЕТКИ | КОЛИЧ. ШТУК | № ЛИСТА ВЫП. Ч |
|-------------------------|-----------------|--------------|-----------------------------|----------------------|-----------|----------------|-------------|-------------|----------------|
| ПЛЯ-20-В 2.98 x 3.04 | ЯЧЕНСТЫЕ БЕТОНЫ | 100 | 0.72 | М-2 | 2 | 47 | С-48 | 1 | 36 |
| | | | | М-4 | 2 | 48 | | | |
| ППЛ-20-В 2.98 x 3.04 | ЛЕГКИЕ БЕТОНЫ | 100 | 0.72 | М-2 | 2 | 47 | С-48 | 1 | 36 |
| | | | | М-4 | 2 | 48 | | | |
| ППБ-20-В 2.98 x 3.04 | ТЯЖЕЛЫЙ БЕТОН | 100 | 0.72 | М-1 | 2 | 47 | С-48 | 1 | 36 |
| ПЛЯ-21-В 2.98 x 3.34 | ЯЧЕНСТЫЕ БЕТОНЫ | 50 | 1.0 | М-2 | 2 | 47 | С-49 | 2 | 36 |
| | | | | М-4 | 4 | 48 | | | |
| ППЛ-21-В 2.98 x 3.34 | ЛЕГКИЕ БЕТОНЫ | 75 | 1.0 | М-2 | 2 | 47 | С-49 | 2 | 36 |
| | | | | М-4 | 4 | 48 | | | |
| ППБ-21-В 2.98 x 3.34 | ТЯЖЕЛЫЙ БЕТОН | 100 | 1.0 | М-1 | 2 | 47 | С-49 | 2 | 36 |
| | | | | М-3 | 4 | 48 | | | |

ПРИМЕЧАНИЕ

ВЫБОРКУ СТАЛИ НА ОДНУ ПАНЕЛЬ СМОТРИТЕ НА ЛИСТЕ 33.
Узел "А" и "Б" см. лист 3

| | | | | | |
|------|--------|-------------------------|-------------------------|-------------------------|-------------------|
| ТК | ПАНЕЛИ | ПЛЯ-20-В 2.98 x 3.04 | ППЛ-20-В 2.98 x 3.04 | ППБ-20-В 2.98 x 3.04 | СЕРИЯ 1.431-15 |
| | | ПЛЯ-21-В 2.98 x 3.34 | ППЛ-21-В 2.98 x 3.34 | ППБ-21-В 2.98 x 3.34 | |
| 1976 | | | | | ВЫПУСК 2 |
| | | | | | ЛИСТ 24 |

ХАРЬКОВСКИЙ
ПРОМСТРОЙНИИПРОЕКТ



СПЕЦИФИКАЦИЯ ИЗДЕЛИЙ И МАТЕРИАЛОВ НА ОДНУ ПАНЕЛЬ

| МАРКА ПАНЕЛИ | МАТЕРИАЛ ПАНЕЛИ | МАРКА БЕТОНА | ОБЪЕМ БЕТОНА М ³ | МАРКА ЗАКЛ. ЭЛЕМЕНТА | КОЛ. ШТУК | № ЛИСТА ВЫП. 4 | МАРКА СЕТКИ | КОЛИЧ. ШТУК | № ЛИСТА ВЫП. 4 |
|---------------------------|-----------------|--------------|-----------------------------|----------------------|-----------|----------------|-------------|-------------|----------------|
| ППЛ-20-В-Д 2.98 x 3.04 | ЯЧЕИСТЫЕ БЕТОНЫ | 100 | 0.49 | M-2 | 2 | 47 | C-50 | 1 | 39 |
| | | | | M-4 | 2 | 48 | | | |
| | | | | M-2 | 2 | 47 | | | |
| ППЛ-20-В-Д 2.98 x 3.04 | ЛЕГКИЕ БЕТОНЫ | 100 | 0.49 | M-4 | 2 | 48 | C-50 | 1 | 39 |
| | | | | M-1 | 2 | 47 | | | |
| ППБ-20-В-Д 2.98 x 3.04 | ТЯЖЕЛЫЙ БЕТОН | 100 | 0.49 | M-3 | 2 | 48 | C-50 | 1 | 39 |
| | | | | M-1 | 2 | 47 | | | |
| ПЛЯ-21-В-Д 2.98 x 3.34 | ЯЧЕИСТЫЕ БЕТОНЫ | 50 | 0.71 | M-2 | 2 | 47 | C-51 | 2 | 38 |
| | | | | M-4 | 4 | 48 | | | |
| ППЛ-21-В-Д 2.98 x 3.34 | ЛЕГКИЕ БЕТОНЫ | 75 | 0.71 | M-2 | 2 | 47 | C-51 | 2 | 38 |
| | | | | M-4 | 4 | 48 | | | |
| ППБ-21-В-Д 2.98 x 3.34 | ТЯЖЕЛЫЙ БЕТОН | 100 | 0.71 | M-1 | 2 | 47 | C-51 | 2 | 38 |
| | | | | M-3 | 4 | 48 | | | |

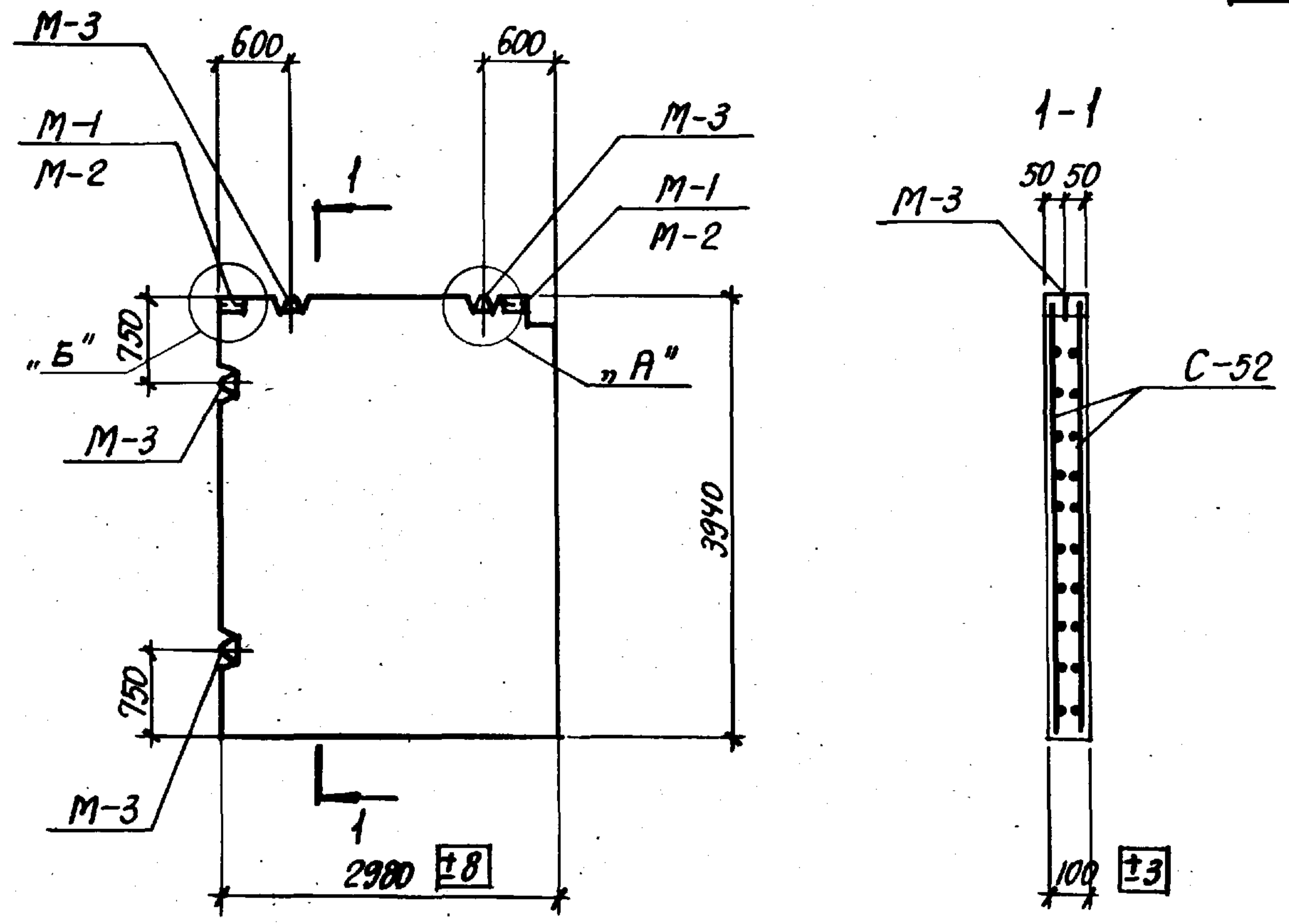
ПРИМЕЧАНИЕ

ВЫБОРКУ СТАЛИ НА ОДНУ ПАНЕЛЬ СМОТРИТЕ НА ЛИСТЕ 33.
УЗЛЫ "А" И "Б" СМ. ЛИСТ 3.

| | | | | | |
|----|--------|---------------------------|---------------------------|---------------------------|-------------------|
| ТК | ПАНЕЛИ | ППЯ-20-В-Д 2.98 x 3.04 | ППЛ-20-В-Д 2.98 x 3.04 | ППБ-20-В-Д 2.98 x 3.04 | СЕРИЯ 1.431-15 |
| | | ПЛЯ-21-В-Д 2.98 x 3.34 | ППЛ-21-В-Д 2.98 x 3.34 | ППБ-21-В-Д 2.98 x 3.34 | |

ГЛАВ. ИНЖ. ПР. МОНИН
НАЧ. ОТДЕЛА КУЗНЕЦОВ
ГО. КОНСТР. КОРОТЕЦКИИ
МАЙ 1976Г.

ЛИЦИИ ФРУМЕРАН
ИСПОЛНИТЕЛЬ
ПРОВЕРИЛ
ЧЕПЕЛОВА



СПЕЦИФИКАЦИЯ ИЗДЕЛИЙ И МАТЕРИАЛОВ НА ОДНУ ПАНЕЛЬ

| МАРКА ПАНЕЛИ | МАТЕРИАЛ ПАНЕЛИ | МАРКА БЕТОНА | ОБЪЕМ БЕТОНА М ³ | МАРКА ЗАКЛ. ЭЛЕМЕНТА | КОЛ. ШТУК | № ЛИСТА ВЫП. Ч | МАРКА СЕТКИ | КОЛ. ШТУК | № ЛИСТА ВЫП. Ч |
|-----------------------|-----------------|--------------|-----------------------------|----------------------|-----------|----------------|-------------|-----------|----------------|
| ППЯ-22-В 2.98x3.94 | ЯЧЕИСТЫЕ БЕТОНЫ | 50 | 1.17 | М-2 | 2 | 47 | С-52 | 2 | 39 |
| | | | | М-3 | 4 | 48 | | | |
| ППЛ-22-В 2.98x3.94 | ЛЕГКИЕ БЕТОНЫ | 75 | | М-2 | 2 | 47 | | | |
| | | | | М-3 | 4 | 48 | | | |
| ППБ-22-В 2.98x3.94 | ТЯЖЕЛЫЙ БЕТОН | 100 | | М-1 | 2 | 47 | | | |
| | | | | М-3 | 4 | 48 | | | |

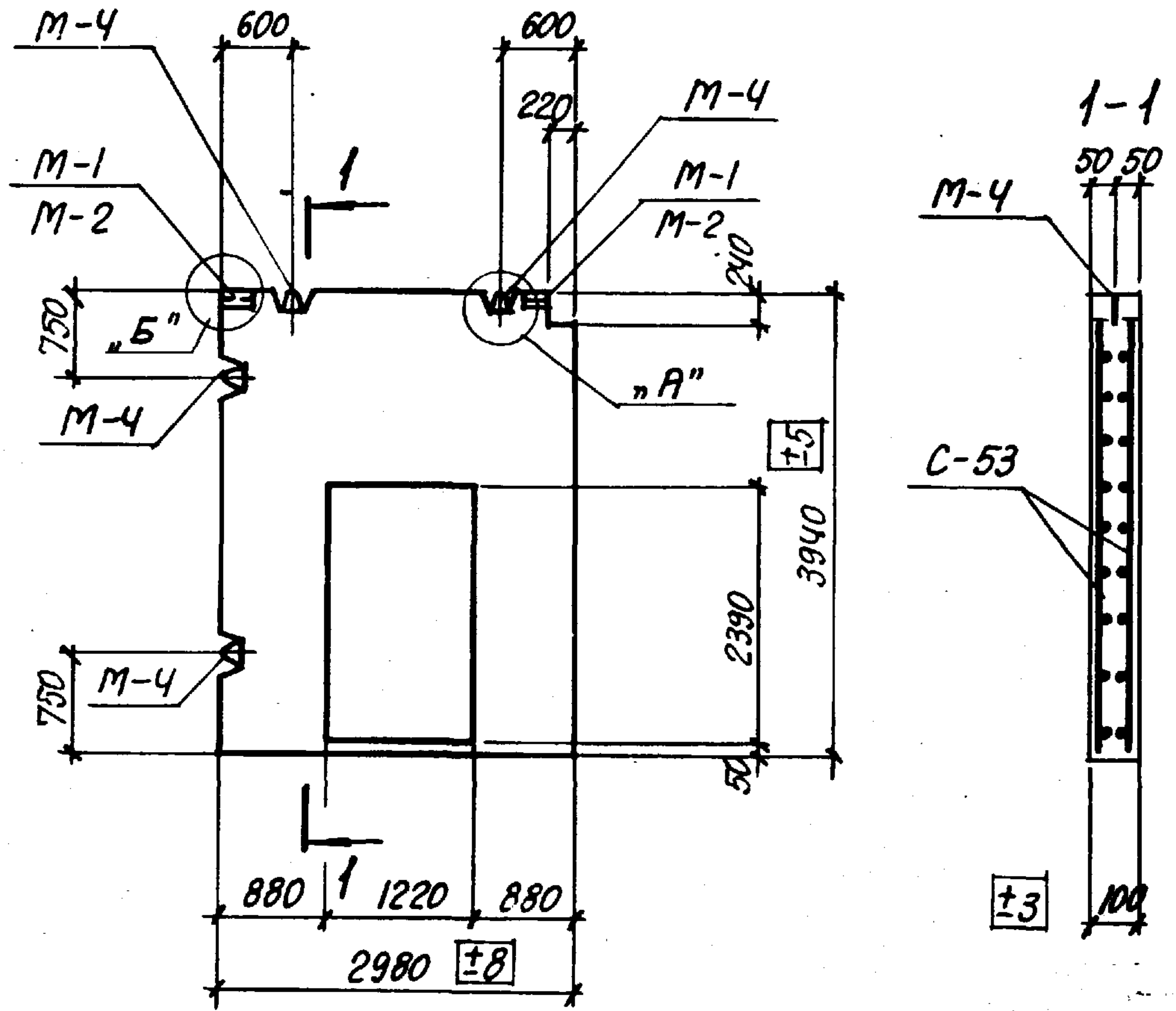
ПРИМЕЧАНИЕ

ВЫБОРКУ СТАЛИ НА ОДНУ ПАНЕЛЬ СМОТРИТЕ НА ЛИСТЕ 33.
УЗЛЫ "А" И "Б" СМ. ЛИСТ 3.

ПРОМСТРОИНИИПРОЕКТ
 ЧЕПЕЛОВА
 ПРОВЕРИЛ
 МАЙ 1976 Г.
 КОНСТРУК. КОЛЛЕКЦИОННИЙ МАЙ
 ДАТА ВЫПУСКА

| | | | | |
|----|--------|---|----------------|------|
| ТК | ПАНЕЛИ | $\frac{ППЯ-22-В}{2.98 \times 3.94}$, $\frac{ППЛ-22-В}{2.98 \times 3.94}$, $\frac{ППБ-22-В}{2.98 \times 3.94}$ | СЕРИЯ 1.431-15 | |
| | | | ВЫПУСК | ЛИСТ |
| | | | 2 | 26 |

ХАРЬКОВСКИЙ
ПРОМСТРОЙНИИ ПРОЕКТ



СПЕЦИФИКАЦИЯ ИЗДЕЛИЙ И МАТЕРИАЛОВ НА ОДНУ ПАНЕЛЬ

| МАРКА ПАНЕЛИ | МАТЕРИАЛ ПАНЕЛИ | МАРКА БЕТОНА | ОБЪЕМ БЕТОНА М ³ | МАРКА ЗЯКЛ. ЭЛЕМЕНТОВ | КОЛ. ШТУК | № ЛИСТА ВЫП. Ч | МАРКА СЕТКИ | КОЛ. ШТУК | № ЛИСТА ВЫП. Ч |
|-------------------------|-----------------|--------------|-----------------------------|-----------------------|-----------|----------------|-------------|-----------|----------------|
| ППЯ-22-В-Д 2.98x3.94 | ЯЧЕЙСТЫЕ БЕТОНЫ | 50 | 0.88 | М-2 | 2 | 47 | С-53 | 1 | 40 |
| | | | | М-4 | 4 | 48 | | | |
| ППЛ-22-В-Д 2.98x3.94 | ЛЕГКИЕ БЕТОНЫ | 75 | 0.88 | М-2 | 2 | 47 | | | |
| | | | | М-4 | 4 | 48 | | | |
| ППБ-22-В-Д 2.98x3.94 | ТЯЖЕЛЫЙ БЕТОН | 100 | 0.88 | М-1 | 2 | 47 | | | |
| | | | | М-4 | 4 | 48 | | | |

ПРИМЕЧАНИЕ

ВЫБОРКУ СТАЛИ НА ОДНУ ПАНЕЛЬ СМОТРИТЕ НА ЛИСТЕ 33.
УЗЛЫ "А" и "Б" см. лист 3.

Гл. инж. пр. МРНИП
НАЧ. ОТДЕЛА КУЗНЕЦОВ
Гл. констр. КОРОТЕЦКИЙ
ДАТА ВЫПУСКА МАИ 1976Г.

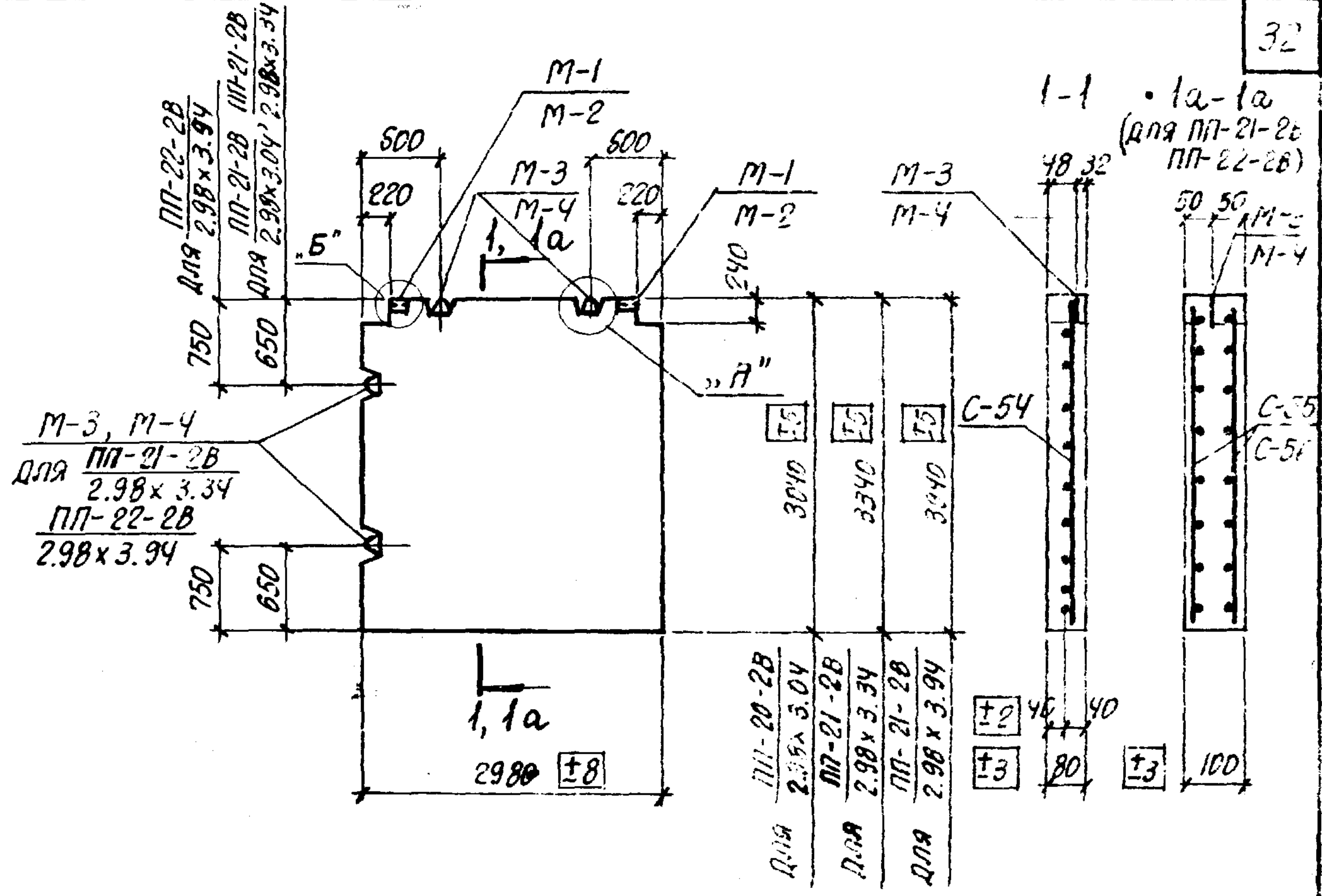
ТК

ПАНЕЛИ $\frac{ППЯ-22-В-Д}{2.98 \times 3.94}$, $\frac{ППЛ-22-В-Д}{2.98 \times 3.94}$, $\frac{ППБ-22-В-Д}{2.98 \times 3.94}$

СЕРИЯ
1.431-15

ВЫПУСК ЛИСТ

2 27



СПЕЦИФИКАЦИЯ ИЗДЕЛИЙ И МАТЕРИАЛОВ НА ОДНУ ПАНЕЛЬ

| МАРКА ПАНЕЛИ | МАТЕРИАЛ ПАНЕЛИ | МАРКА БЕТОНА | ОБЪЕМ БЕТОНА М ³ | МАРКА ЗАКЛ. ЭЛЕМЕНТА | КОЛ. ШТ. | № ЛИСТА ВЫП. Ч | МАРКА СЕТКИ | КОЛИЧ. ШТУК | № ЛИСТА ВЫП. Ч |
|------------------------|-----------------|--------------|-----------------------------|----------------------|----------|----------------|-------------|-------------|----------------|
| ППЯ-20-2В 2.98x3.04 | ЯЧЕЙСТЫЕ БЕТОНЫ | 100 | 0.72 | M-2 | 2 | 47 | C-54 | 1 | 41 |
| | | | | M-4 | 2 | 48 | | | |
| | | | | M-2 | 2 | 47 | | | |
| ППЛ-20-2В 2.98x3.04 | ЛЕГКИЕ БЕТОНЫ | 100 | 0.72 | M-4 | 2 | 48 | C-54 | 1 | 41 |
| | | | | M-2 | 2 | 47 | | | |
| ППБ-20-2В 2.98x3.04 | ТЯЖЕЛЫЙ БЕТОН | 100 | 0.99 | M-1 | 2 | 47 | C-55 | 2 | 42 |
| | | | | M-3 | 2 | 48 | | | |
| ППЯ-21-2В 2.98x3.34 | ЯЧЕЙСТЫЕ БЕТОНЫ | 50 | 0.99 | M-2 | 2 | 47 | C-55 | 2 | 42 |
| | | | | M-4 | 4 | 48 | | | |
| ППЛ-21-2В 2.98x3.34 | ЛЕГКИЕ БЕТОНЫ | 75 | 0.99 | M-2 | 2 | 47 | C-55 | 2 | 42 |
| | | | | M-4 | 4 | 48 | | | |
| ППБ-21-2В 2.98x3.34 | ТЯЖЕЛЫЙ БЕТОН | 100 | 1.16 | M-1 | 2 | 47 | C-56 | 2 | 43 |
| | | | | M-3 | 4 | 48 | | | |
| ППЯ-22-2В 2.98x3.94 | ЯЧЕЙСТЫЕ БЕТОНЫ | 50 | 1.16 | M-2 | 2 | 47 | C-56 | 2 | 43 |
| | | | | M-4 | 4 | 48 | | | |
| ППЛ-22-2В 2.98x3.94 | ЛЕГКИЕ БЕТОНЫ | 75 | 1.16 | M-2 | 2 | 47 | C-56 | 2 | 43 |
| | | | | M-4 | 4 | 48 | | | |
| ППБ-22-2В 2.98x3.94 | ТЯЖЕЛЫЙ БЕТОН | 100 | 1.16 | M-1 | 2 | 47 | C-56 | 2 | 43 |
| | | | | M-3 | 4 | 48 | | | |

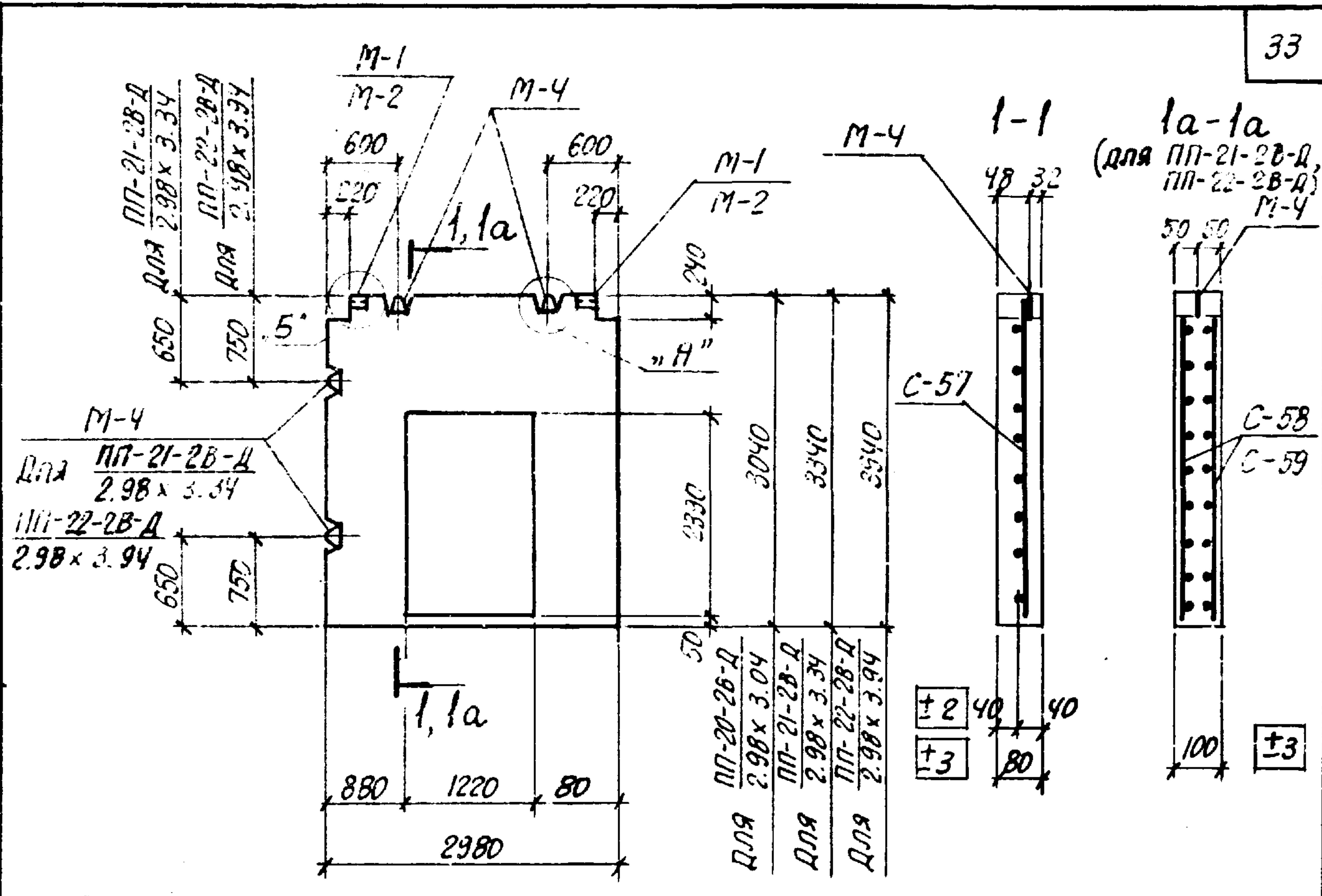
ПРИМЕЧАНИЕ

ВЫБОРКУ СТАЛИ НА ОДНУ ПАНЕЛЬ СМОТРИТЕ НА ЛИСТЕ 33.
УЗЛЫ "А" И "Б" СМ. ЛИСТ 3.

| | | | | | |
|------|--------------|------------------------|------------------------|------------------------|------------------|
| ТК | ПАНЕЛИ | ППЯ-20-2В 2.98x3.04 | ППЛ-20-2В 2.98x3.04 | ППБ-20-2В 2.98x3.04 | СЕРИЯ 1401-15 |
| | | ППЛ-21-2В 2.98x3.34 | ППЛ-21-2В 2.98x3.34 | ППБ-21-2В 2.98x3.34 | |
| 1976 | ДАТА ВЫПУСКА | ППЯ-22-2В 2.98x3.94 | ППЛ-22-2В 2.98x3.94 | ППБ-22-2В 2.98x3.94 | ВЫПУСК |
| | | | | | ЛИСТ 28 |

ИЗДАНИЕ 1976Г. МАЙ

ХАРЬКОВСКИЙ
ПРОМСТРОЙНИИПРОЕКТ



СПЕЦИФИКАЦИЯ ИЗДЕЛИЙ И МАТЕРИАЛОВ НА ОДНУ ПАНЕЛЬ

| МАРКА ПАНЕЛИ | МАТЕРИАЛ ПАНЕЛИ | МАРКА БЕТОНА | ОБЪЕМ БЕТОНА М ³ | МАРКА ЗАКЛ. ЭЛЕМЕНТА | КОЛ. ШТ. | № ЛИСТА ВЫП. Ч | МАРКА СЕТКИ | КОЛИЧ ШТ. | № ЛИСТА ВЫП. Ч |
|----------------------------|-----------------|--------------|-----------------------------|----------------------|----------|----------------|-------------|-----------|----------------|
| ППЯ-20-2В-Д 2.98 x 3.04 | ЯЧЕИСТЫЕ БЕТОНЫ | 100 | 0.49 | М-2 | 2 | 47 | С-57 | 1 | 44 |
| | | | | М-4 | 2 | 48 | | | |
| | | | | М-2 | 2 | 47 | | | |
| ППЛ-20-2В-Д 2.98 x 3.04 | ЛЕГКИЕ БЕТОНЫ | 100 | 0.49 | М-4 | 2 | 48 | С-57 | 1 | 44 |
| | | | | М-1 | 2 | 47 | | | |
| | | | | М-4 | 2 | 48 | | | |
| ППБ-20-2В-Д 2.98 x 3.04 | ТЯЖЕЛЫЙ БЕТОН | 100 | 0.49 | М-1 | 2 | 47 | С-57 | 1 | 44 |
| | | | | М-4 | 2 | 48 | | | |
| | | | | М-2 | 2 | 47 | | | |
| ППЯ-21-2В-Д 2.98 x 3.34 | ЯЧЕИСТЫЕ БЕТОНЫ | 50 | 0.71 | М-2 | 2 | 47 | С-58 | 2 | 45 |
| | | | | М-4 | 4 | 48 | | | |
| | | | | М-2 | 2 | 47 | | | |
| ППЛ-21-2В-Д 2.98 x 3.34 | ЛЕГКИЕ БЕТОНЫ | 75 | 0.71 | М-4 | 4 | 48 | С-58 | 2 | 45 |
| | | | | М-1 | 2 | 47 | | | |
| | | | | М-4 | 4 | 48 | | | |
| ППБ-21-2В-Д 2.98 x 3.34 | ТЯЖЕЛЫЙ БЕТОН | 100 | 0.71 | М-1 | 2 | 47 | С-58 | 2 | 45 |
| | | | | М-4 | 4 | 48 | | | |
| | | | | М-2 | 2 | 47 | | | |
| ППЯ-22-2В-Д 2.98 x 3.94 | ЯЧЕИСТЫЕ БЕТОНЫ | 50 | 0.88 | М-2 | 2 | 47 | С-59 | 2 | 46 |
| | | | | М-4 | 4 | 48 | | | |
| | | | | М-2 | 2 | 47 | | | |
| ППЛ-22-2В-Д 2.98 x 3.94 | ЛЕГКИЕ БЕТОНЫ | 75 | 0.88 | М-4 | 4 | 48 | С-59 | 2 | 46 |
| | | | | М-1 | 2 | 47 | | | |
| | | | | М-4 | 4 | 48 | | | |
| ППБ-22-2В-Д 2.98 x 3.94 | ТЯЖЕЛЫЙ БЕТОН | 100 | 0.88 | М-1 | 2 | 47 | С-59 | 2 | 46 |
| | | | | М-4 | 4 | 48 | | | |
| | | | | М-2 | 2 | 47 | | | |

ПРИМЕЧАНИЕ

ВЫБОРКУ СТАЛКИ НА ОДНУ ПАНЕЛЬ СМОТРИТЕ НА ЛИСТЕ 33.
УЗЛЫ "А" И "Б" СМ. ЛИСТ 3.

| | | | | | |
|------|--------|----------------------------|----------------------------|----------------------------|-------------------|
| ТК | ПАНЕЛИ | ППЯ-20-2В-Д 2.98 x 3.04 | ППЛ-20-2В-Д 2.98 x 3.04 | ППБ-20-2В-Д 2.98 x 3.04 | СЕРИЯ 1.431-15 |
| | | ППЯ-21-2В-Д 2.98 x 3.34 | ППЛ-21-2В-Д 2.98 x 3.34 | ППБ-21-2В-Д 2.98 x 3.34 | |
| 1976 | | ППЯ-22-2В-Д 2.98 x 3.94 | ППЛ-22-2В-Д 2.98 x 3.94 | ППБ-22-2В-Д 2.98 x 3.94 | ВЫПУСК 2 |
| | | | | | ЛИСТ 29 |

Г.И. НИЖ. ДР. МОНИИ
И.О. ОТДЕЛ КАРТОГРАФИИ
И.О. КСМСТР. КАРТОГРАФИИ
ДАТА ВЫПУСКА МАИ 1976Г.

ВЫБОРКА СТАЛИ НА ОДНУ ПАНЕЛЬ

| МАРКА ПАНЕЛИ | СТАЛЬ ПО ГОСТ 5781-61 КЛАССА А-II | | | СТАЛЬ ПО ГОСТ 6427-53 КЛАССА В-I | | ПРОКАТ ПО ГОСТ 380-71 | | СТАЛЬ ПО ГОСТ 5781-61 КЛАССА | | | | | | ВСЕГО |
|-----------------------|-----------------------------------|------|-------|----------------------------------|-------|-----------------------|-------|------------------------------|-----|------|-------|-----|-------|-------|
| | | | | | | | А I | | | А II | | | | |
| | 12 | 16 | Итого | 5 | Итого | 50x50 x4 | Итого | 10 | 12 | 16 | Итого | 12 | Итого | |
| ПП-1 5.64x3.04 | 5.3 | 8.8 | 14.1 | 21.3 | 21.3 | 0.06 | 0.06 | - | 2.8 | - | 2.8 | 3.2 | 3.2 | 41.46 |
| | | | | | | | | 3.0 | - | 6.4 | 9.4 | - | - | 44.86 |
| ПП-3 5.64x2.78 | 4.9 | 8.8 | 13.7 | 19.8 | 19.8 | 0.06 | 0.06 | - | 2.8 | - | 2.8 | 3.2 | 3.2 | 39.56 |
| | | | | | | | | 3.0 | - | 6.4 | 9.4 | - | - | 42.96 |
| ПП-2 5.54x3.04 | 5.3 | 8.7 | 14.0 | 21.1 | 21.1 | 0.06 | 0.06 | - | 2.8 | - | 2.8 | 3.2 | 3.2 | 41.16 |
| | | | | | | | | 3.0 | - | 6.4 | 9.4 | - | - | 44.56 |
| ПП-4 5.54x2.78 | 4.9 | 8.7 | 13.6 | 19.6 | 19.6 | 0.06 | 0.06 | - | 2.8 | - | 2.8 | 3.2 | 3.2 | 39.26 |
| | | | | | | | | 3.0 | - | 6.4 | 9.4 | - | - | 42.66 |
| ПП-1-Д 5.64x3.04 | 10.8 | 16.6 | 27.4 | 17.0 | 17.0 | 0.06 | 0.06 | - | 2.8 | - | 2.8 | 3.2 | 3.2 | 50.06 |
| | | | | | | | | 3.0 | - | 6.4 | 9.4 | - | - | 53.86 |
| ПП-2-Д 5.64x3.04 | 10.8 | 16.6 | 27.4 | 16.7 | 16.7 | 0.06 | 0.06 | - | 2.8 | - | 2.8 | 3.2 | 3.2 | 50.16 |
| | | | | | | | | 3.0 | - | 6.4 | 9.4 | - | - | 53.56 |
| ПП-1-2Д 5.64x3.04 | 16.3 | 26.7 | 43.0 | 12.8 | 12.8 | 0.06 | 0.06 | - | 2.8 | - | 2.8 | 3.2 | 3.2 | 61.86 |
| | | | | | | | | 3.0 | - | 6.4 | 9.4 | - | - | 65.26 |
| ПП-3-2Д 5.64x2.78 | 15.1 | 26.7 | 41.8 | 11.2 | 11.2 | 0.06 | 0.06 | - | 2.8 | - | 2.8 | 3.2 | 3.2 | 59.06 |
| | | | | | | | | 3.0 | - | 6.4 | 9.4 | - | - | 62.46 |
| ПП-2-2Д 5.54x3.04 | 16.3 | 26.2 | 42.5 | 11.7 | 11.7 | 0.06 | 0.06 | - | 2.8 | - | 2.8 | 3.2 | 3.2 | 60.26 |
| | | | | | | | | 3.0 | - | 6.4 | 9.4 | - | - | 63.66 |
| ПП-4-2Д 5.54x2.78 | 15.1 | 26.2 | 41.3 | 10.1 | 10.1 | 0.06 | 0.06 | - | 2.8 | - | 2.8 | 3.2 | 3.2 | 57.46 |
| | | | | | | | | 3.0 | - | 6.4 | 9.4 | - | - | 60.86 |
| ПП-3-Д I 5.64x2.78 | 9.9 | 21.6 | 31.5 | 15.7 | 15.7 | 0.06 | 0.06 | - | 2.8 | - | 2.8 | 3.2 | 3.2 | 53.26 |
| | | | | | | | | 3.0 | - | 6.4 | 9.4 | - | - | 56.66 |
| ПП-4-Д I 5.54x2.78 | 9.9 | 21.3 | 31.2 | 15.1 | 15.1 | 0.06 | 0.06 | - | 2.8 | - | 2.8 | 3.2 | 3.2 | 53.26 |
| | | | | | | | | 3.0 | - | 6.4 | 9.4 | - | - | 56.66 |
| ПП-1-Д I 5.64x3.04 | 10.7 | 21.8 | 32.5 | 16.5 | 16.5 | 0.06 | 0.06 | - | 2.8 | - | 2.8 | 3.2 | 3.2 | 55.06 |
| | | | | | | | | 3.0 | - | 6.4 | 9.4 | - | - | 58.46 |
| ПП-2-Д I 5.54x3.04 | 10.9 | 21.8 | 32.7 | 15.8 | 15.8 | 0.06 | 0.06 | - | 2.8 | - | 2.8 | 3.2 | 3.2 | 54.56 |
| | | | | | | | | 3.0 | - | 6.4 | 9.4 | - | - | 57.96 |

ПРИМЕЧАНИЯ:

1. В числителе дан расход стали для панелей из легких и ячеистых бетонов, в знаменателе - для панелей из тяжелого бетона.
2. В маркировке панелей условно опущены буквы, обозначающие материал панели.

И. П. КОНСТР. | КОРОТЕЦКИИ ДА | 1976г. | МАИ | ВЫПУСК | 2 | ЛИСТ | 30

ТК

ВЫБОРКА СТАЛИ НА ОДНУ ПАНЕЛЬ

СЕРИЯ
1021-15

ВЫПУСК | ЛИСТ
2 | 30

ВЫБОРКА СТАЛИ НА ОДНУ ПАНЕЛЬ

| МАРКА ПАНЕЛИ | СТАЛЬ ПО ГОСТ 5781-61 КЛАССА А-II | | | СТАЛЬ ПО ГОСТ 5427-53 КЛАССА В-I | | ПРОКАТ ПО ГОСТ 380-71 | | СТАЛЬ, ПО ГОСТ 5781-61 КЛАССА | | | | | | ВСЕГО |
|-------------------------------|-----------------------------------|------|-------|----------------------------------|-------|-----------------------|-------|-------------------------------|-----|-----|-------|-----|-------|-------|
| | | | | | | | | А I | | | А II | | | |
| | 12 | 16 | Итого | 5 | Итого | 150x50x4 | Итого | 10 | 12 | 16 | Итого | 12 | Итого | |
| <u>ПП-3</u> 5.64 x 2.78 | 9.9 | 12.8 | 22.7 | 15.4 | 15.4 | 0.06 | 0.06 | — | 2.3 | — | 2.8 | 3.2 | 3.2 | 44.16 |
| | | | | | | | | 3.0 | — | 6.4 | 9.4 | — | — | 47.56 |
| <u>ПП-4</u> 5.54 x 2.78 | 9.9 | 12.6 | 22.5 | 12.2 | 12.2 | 0.06 | 0.06 | — | 2.8 | — | 2.8 | 3.2 | 3.2 | 40.76 |
| | | | | | | | | 3.0 | — | 6.4 | 9.4 | — | — | 44.16 |
| <u>ПП-6</u> 5.54 x 0.89 | — | — | — | 7.0 | 7.0 | 0.1 | 0.1 | 1.7 | — | — | 1.7 | 3.2 | 3.2 | 12.0 |
| | | | | | | | | 4.7 | — | — | 4.7 | — | — | 11.8 |
| <u>ПП-7</u> 5.64 x 0.55 | — | — | — | 5.1 | 5.1 | 0.1 | 0.1 | 1.7 | — | — | 1.7 | 3.2 | 3.2 | 10.1 |
| | | | | | | | | 4.7 | — | — | 4.7 | — | — | 9.9 |
| <u>ПП-6</u> 5.54 x 0.89 | — | — | — | 7.0 | 7.0 | 0.1 | 0.1 | 1.7 | — | — | 1.7 | 3.2 | 3.2 | 12.0 |
| | | | | | | | | 4.7 | — | — | 4.7 | — | — | 11.8 |
| <u>ПП-8</u> 5.54 x 0.55 | — | — | — | 5.0 | 5.0 | 0.1 | 0.1 | 1.7 | — | — | 1.7 | 3.2 | 3.2 | 10.0 |
| | | | | | | | | 4.7 | — | — | 4.7 | — | — | 9.8 |
| <u>ПП-10</u> 2.64 x 2.78 | — | — | — | 10.3 | 10.3 | 0.06 | 0.06 | — | 2.8 | — | 2.8 | 3.2 | 3.2 | 16.36 |
| | | | | | | | | 3.0 | — | — | 5.8 | — | — | 16.16 |
| <u>ПП-12</u> 2.64 x 3.04 | — | — | — | 11.1 | 11.1 | 0.06 | 0.06 | — | 2.8 | — | 2.8 | 3.2 | 3.2 | 17.16 |
| | | | | | | | | 3.0 | — | — | 5.8 | — | — | 16.96 |
| <u>ПП-14</u> 2.64 x 3.34 | — | — | — | 12.3 | 12.3 | 0.06 | 0.06 | — | 5.6 | — | 5.6 | 3.2 | 3.2 | 27.16 |
| | | | | | | | | 3.0 | — | — | 8.6 | — | — | 20.96 |
| <u>ПП-10-Д</u> 2.64 x 2.78 | 10.0 | 8.4 | 18.4 | 4.3 | 4.3 | 0.06 | 0.06 | — | 2.8 | — | 2.8 | 3.2 | 3.2 | 28.76 |
| | | | | | | | | 3.0 | — | — | 5.8 | — | — | 28.56 |
| <u>ПП-12-Д</u> 2.64 x 3.04 | 10.8 | 12.5 | 23.3 | 4.6 | 4.6 | 0.06 | 0.06 | — | 2.8 | — | 2.8 | 3.2 | 3.2 | 33.96 |
| | | | | | | | | 3.0 | — | — | 5.8 | — | — | 33.76 |
| <u>ПП-14-Д</u> 2.64 x 3.34 | 11.9 | 12.5 | 24.5 | 5.8 | 5.8 | 0.06 | 0.06 | — | 5.6 | — | 5.6 | 3.2 | 3.2 | 39.16 |
| | | | | | | | | 3.0 | — | — | 8.6 | — | — | 38.96 |
| <u>ПП-11</u> 2.54 x 2.78 | — | — | — | 10.1 | 10.1 | 0.06 | 0.06 | — | 2.8 | — | 2.8 | 3.2 | 3.2 | 16.16 |
| | | | | | | | | 3.0 | — | — | 5.8 | — | — | 15.96 |
| <u>ПП-13</u> 2.54 x 3.04 | — | — | — | 10.9 | 10.9 | 0.06 | 0.06 | — | 2.8 | — | 2.8 | 3.2 | 3.2 | 16.96 |
| | | | | | | | | 3.0 | — | — | 5.8 | — | — | 16.76 |
| <u>ПП-15</u> 2.54 x 3.34 | — | — | — | 12.1 | 12.1 | 0.06 | 0.06 | — | 5.6 | — | 5.6 | 3.2 | 3.2 | 20.96 |
| | | | | | | | | 3.0 | — | — | 8.6 | — | — | 20.76 |
| <u>ПП-9</u> 5.39 x 0.42 | — | — | — | 4.5 | 4.5 | 0.1 | 0.1 | — | 2.8 | — | 2.8 | 3.2 | 3.2 | 10.6 |
| | | | | | | | | 3.0 | — | — | 5.8 | — | — | 10.4 |

ПРИМЕЧАНИЯ

1. В числителе дан расход стали для панелей из легких и ячеистых бетонов, в знаменателе - для панелей из тяжелого бетона.
2. В маркировке панелей условно опущены буквы, обозначающие материал панели.

Харьковская промышленный проект
 Директор: [подпись]
 Главный инженер: [подпись]
 Инженер: [подпись]
 Проверен: [подпись]
 1976г.
 МАИ
 Коротченко
 Дата выпуска
 1976

ТК
1976

ВЫБОРКА СТАЛИ НА ОДНУ ПАНЕЛЬ

Серия 1.431-15
 Выпуск 2 Лист 31

ВЫБОРКА СТАЛИ НА ОДНУ ПАНЕЛЬ

| МАРКА ПАНЕЛИ | Сталь по ГОСТ 5781-61 КЛАССА А-II | | | Сталь по ГОСТ 6427-58 КЛАССА В-I | | ПРОКАТ по ГОСТ 380-71 | | Сталь по ГОСТ 5781-61 КЛАССА | | | | | | ВСЕГО |
|-------------------------|-----------------------------------|------|-------|----------------------------------|-------|-----------------------|-------|------------------------------|-----|------|-------|-----|-------|-------|
| | | | | | | | А-I | | | А-II | | | | |
| | 12 | 16 | Итого | 5 | Итого | 50x50 x4 | Итого | 10 | 12 | 16 | Итого | 12 | Итого | |
| ПП-21-Д 2.98x3.34 | 6.0 | 14.1 | 20.1 | 8.3 | 8.3 | 0.06 | 0.06 | — | 5.6 | — | 5.6 | 3.2 | 3.2 | 37.26 |
| | | | | | | | | 3.0 | — | 12.8 | 15.8 | — | — | 44.26 |
| ПП-22-Д 2.98x3.94 | 7.1 | 14.1 | 21.2 | 11.8 | 11.8 | 0.06 | 0.06 | — | 5.6 | — | 5.6 | 3.2 | 3.2 | 41.86 |
| | | | | | | | | 3.0 | — | 12.8 | 15.8 | — | — | 48.86 |
| ПП-20-В 2.98x3.04 | 5.4 | 4.7 | 10.1 | 10.9 | 10.9 | 0.06 | 0.06 | — | 2.8 | — | 2.8 | 3.2 | 3.2 | 27.06 |
| | | | | | | | | 3.0 | — | 6.4 | 9.4 | — | — | 30.46 |
| ПП-21-В 2.98x3.34 | 5.9 | 4.7 | 10.6 | 12.3 | 12.3 | 0.06 | 0.06 | — | 5.6 | — | 5.6 | 3.2 | 3.2 | 31.26 |
| | | | | | | | | 3.0 | — | 12.8 | 15.8 | — | — | 38.76 |
| ПП-20-В-Д 2.98x3.04 | 10.8 | 14.1 | 24.9 | 7.0 | 7.0 | 0.06 | 0.06 | — | 2.8 | — | 2.8 | 3.2 | 3.2 | 37.96 |
| | | | | | | | | 3.0 | — | 6.4 | 9.4 | — | — | 41.36 |
| ПП-21-В-Д 2.98x3.34 | 11.9 | 14.1 | 26.0 | 7.8 | 7.8 | 0.06 | 0.06 | — | 5.6 | — | 5.6 | 3.2 | 3.2 | 42.66 |
| | | | | | | | | 3.0 | — | 12.8 | 15.8 | — | — | 49.66 |
| ПП-22-В 2.98x3.94 | 6.9 | 4.7 | 11.6 | 14.0 | 14.0 | 0.06 | 0.06 | — | — | 12.8 | 12.8 | 3.2 | 3.2 | 41.66 |
| | | | | | | | | 3.0 | — | — | 15.8 | — | — | 41.46 |
| ПП-22-В-Д 2.98x3.94 | 14.0 | 14.1 | 28.1 | 10.5 | 10.5 | 0.06 | 0.06 | — | 5.6 | — | 5.6 | 3.2 | 3.2 | 47.46 |
| | | | | | | | | 3.0 | — | — | 8.6 | — | — | 47.26 |
| ПП-20-2В 2.98x3.04 | 5.4 | 4.3 | 9.7 | 11.3 | 11.3 | 0.06 | 0.06 | — | 2.8 | — | 2.8 | 3.2 | 3.2 | 27.06 |
| | | | | | | | | 3.0 | — | 6.4 | 9.4 | — | — | 30.46 |
| ПП-21-2В 2.98x3.34 | 5.8 | 4.7 | 10.5 | 12.2 | 12.2 | 0.06 | 0.06 | — | 5.6 | — | 5.6 | 3.2 | 3.2 | 31.56 |
| | | | | | | | | 3.0 | — | 12.8 | 15.8 | — | — | 38.56 |
| ПП-22-2В 2.98x3.94 | 6.9 | 4.7 | 11.6 | 13.9 | 13.9 | 0.06 | 0.06 | — | 5.6 | — | 5.6 | 3.2 | 3.2 | 34.36 |
| | | | | | | | | 3.0 | — | 12.8 | 15.8 | — | — | 41.36 |
| ПП-20-2В-Д 2.98x3.04 | 8.2 | 9.3 | 17.5 | 7.4 | 7.4 | 0.06 | 0.06 | — | 2.8 | — | 2.8 | 3.2 | 3.2 | 30.96 |
| | | | | | | | | 3.0 | — | — | 5.8 | — | — | 30.76 |
| ПП-21-2В-Д 2.98x3.34 | 11.8 | 9.3 | 21.1 | 7.1 | 7.1 | 0.06 | 0.06 | — | 5.6 | — | 5.6 | 3.2 | 3.2 | 37.06 |
| | | | | | | | | 3.0 | — | — | 8.6 | — | — | 36.86 |
| ПП-22-2В-Д 2.98x3.94 | 14.0 | 14.0 | 28.0 | 10.5 | 10.5 | 0.06 | 0.06 | — | 5.6 | — | 5.6 | 3.2 | 3.2 | 47.36 |
| | | | | | | | | 3.0 | — | — | 8.6 | — | — | 47.16 |

ПРИМЕЧАНИЯ

1. В числителе дан расход стали для панелей из легких и ячеистых бетонов, в знаменателе - для панелей из тяжелого бетона.
2. В маркировке панелей условно опущены буквы, обозначающие материал панелей.

ХАРЬКОВСКИЙ ПРОМСТРОИТЕЛЬНИЙ ПРОЕКТ
 ЛИЦЕНЗИОННО-ПРОЕКТИРОВАТЕЛЬСКАЯ ФИРМА
 ШИШКИНА
 ЧЕПЕЛЕВА
 С.Т. АРХИТ.
 ИСПОЛНИТЕЛЬ
 ПРОВЕРИЛ
 МОНИТ.
 КУЗНЕЦОВ
 КОРОТЕЦКИЙ
 МАЙ 1976Г.
 Т.К.
 НАЧ. ОТДЕЛА
 ПО КОНСТР.
 ДАТА ВЫПУСКА