

ГОСУДАРСТВЕННЫЙ КОМИТЕТ СОВЕТА МИНИСТРОВ СССР ПО ДЕЛАМ СТРОИТЕЛЬСТВА

ГОССТРОЙ СССР

ТИПОВЫЕ КОНСТРУКЦИИ И УЗЛЫ
ЗДАНИЙ И СООРУЖЕНИЙ

СЕРИЯ 1.431—15

ПЕРЕГОРОДКИ

МНОГОЭТАЖНЫХ ЗДАНИЙ

С КАРКАСОМ ПО СЕРИИ ИИ-04

ВЫПУСК 1

МОНТАЖНЫЕ УЗЛЫ

РАБОЧИЕ ЧЕРТЕЖИ

14367-02
ЦЕНА 0-27

ЦЕНТРАЛЬНЫЙ ИНСТИТУТ ТИПОВОГО ПРОЕКТИРОВАНИЯ
ГОССТРОЯ СССР

Большая ул., 22

1978 года

Тираж **2650** экз.

ГОСУДАРСТВЕННЫЙ КОМИТЕТ СОВЕТА МИНИСТРОВ СССР ПО ДЕЛАМ СТРОИТЕЛЬСТВА

ГОССТРОЙ СССР

ТИПОВЫЕ КОНСТРУКЦИИ И УЗЛЫ
ЗДАНИЙ И СООРУЖЕНИЙ

СЕРИЯ 1.431—15

ПЕРЕГОРОДКИ

МНОГОЭТАЖНЫХ ЗДАНИЙ

С КАРКАСОМ ПО СЕРИИ ИИ-04

ВЫПУСК 1

МОНТАЖНЫЕ УЗЛЫ

РАБОЧИЕ ЧЕРТЕЖИ

РАЗРАБОТАНЫ
ИНСТИТУТАМИ ХАРЬКОВСКИЙ ПРОМСТРОЙНИИПРОЕКТ
И ЦНИИПРОМЗДАНИЙ

УТВЕРЖДЕНЫ
И ВВЕДЕНЫ В ДЕЙСТВИЕ ГОССТРОЕМ СССР
ПОСТАНОВЛЕНИЕ ОТ 20/ХИ - 76г.

ГЛАВ. ИНСТ.	КОЗАРЬОВИЧНИИ	ПРОМСТРОЙ	ПРОИЗВЕДЕНИЯ	ПРОИЗВЕДЕНИЯ	ПРОИЗВЕДЕНИЯ	ПРОИЗВЕДЕНИЯ	ПРОИЗВЕДЕНИЯ
ГЛАВ. ИНЖ. ПР.	МОНИН	СТ. АРХИТ.	СТ. АРХИТ.	СТ. АРХИТ.	СТ. АРХИТ.	СТ. АРХИТ.	СТ. АРХИТ.
НАЧ. ОТДЕЛА	КУЗНЕЦОВ	НАЧ. ОТДЕЛА	НАЧ. ОТДЕЛА	НАЧ. ОТДЕЛА	НАЧ. ОТДЕЛА	НАЧ. ОТДЕЛА	НАЧ. ОТДЕЛА
ДАТА ВЫПУСКА	МА	ДАТА ВЫПУСКА	ДАТА ВЫПУСКА	ДАТА ВЫПУСКА	ДАТА ВЫПУСКА	ДАТА ВЫПУСКА	ДАТА ВЫПУСКА

ХАРЬКОВСКИЙ
ПРОМСТРОЙНИИПРОЕКТ
СОГЛАСОВАНО С ТЕХОТДЕЛОМ
Гл. конструктор *С.М. Колосиниченко*

С.М. Колосиниченко

ЛИЦИН
ШИШКИН
ЧЕПЕЛОВА

СТ. АРХИТ.
ИСПОЛНИТЕЛЬ
ПРОВЕРИЛ

Кузнецов
Т.А.

МОНИН
КУЗНЕЦОВ
КОРОТЕЦКИЙ
МАЙ 1976Г

Инж. пр.
ЧАЧ. ОТДЕЛА
Гл. констр.
ДАТА ВЫПУСКА

ТК
1976

СОДЕРЖАНИЕ

	Лист	Стр.
Пояснительная записка.....	1÷4	3÷6
Узлы 1, 1г, 2, 2г.....	5	7
Узлы 3, 4.....	6	8
Узлы 3г, 4г.....	7	9
Узел 5.....	8	10
Узел 5г.....	9	11
Узлы 6, 6г.....	10	12
Узел 7.....	11	13
Узел 7г.....	12	14
Узел 8.....	13	15
Узел 8г.....	14	16

СОДЕРЖАНИЕ

Серия 1.431-15	
Выпуск	Лист
1	—

ПОЯСНИТЕЛЬНАЯ ЗАПИСКА

1. Состав серии 1.431-15

Выпуск 0 Материалы для проектирования

Выпуск 1 Монтажные узлы

Выпуск 2 Панели из различных бетонов

Выпуск 3 Панели из гипсобетона

Выпуск 4 Стальные изделия.

2. В настоящем выпуске приведены узлы крепления панелей перегородок к элементам зданий с каркасом по серии ИИ-04.

3. Установка панелей перегородок производится до монтажа конструкций вышележащих перекрытий.

4. Установка панелей перегородок в створе колонн здания предусмотрена с креплением непосредственно к колоннам без временных закреплений. Снятие строповки производить только после приварки соединительных изделий или установки крепежных болтов во всех узлах крепления панелей.

5. При монтаже панелей перегородок, прикрепляемых к колоннам до монтажа наружных стен, предусматривать временное крепление верха панелей перегородок из плоскости через 1/2 пролета по длине, кроме панелей длиной 3.0 м и менее.

6. При установке панелей перегородок не в створе колонн здания они должны быть временно закреплены к ранее смонтированным строительным конструкциям при помощи инвентарных приспособлений, которые могут быть удалены только после выполнения стационарных креплений. Конструкции инвентарных приспособлений разрабатываются строительными организациями с учетом требований, изложенных в п. 10.

7. Стropовку панелей производить только при

ХАРЬКОВСКИЙ
ПРОМСТРОЙНИИПРОЕКТ

Лица	Лица	Лица	Лица
ШШШШШ	ШШШШШ	ШШШШШ	ШШШШШ
ЧЕПЕЛЕВА	ЧЕПЕЛЕВА	ЧЕПЕЛЕВА	ЧЕПЕЛЕВА
Исполнитель	Исполнитель	Исполнитель	Исполнитель
Проверил	Проверил	Проверил	Проверил
1976г	1976г	1976г	1976г
МОНИН	МОНИН	МОНИН	МОНИН
КУЗНЕЦОВ	КУЗНЕЦОВ	КУЗНЕЦОВ	КУЗНЕЦОВ
КОРОТЕЦКИЙ	КОРОТЕЦКИЙ	КОРОТЕЦКИЙ	КОРОТЕЦКИЙ
МАЙ	МАЙ	МАЙ	МАЙ
Нач. отдела	Нач. отдела	Нач. отдела	Нач. отдела
Гл. констр.	Гл. констр.	Гл. констр.	Гл. констр.
Ин. инж. пр.	Ин. инж. пр.	Ин. инж. пр.	Ин. инж. пр.
Дата выпуска	Дата выпуска	Дата выпуска	Дата выпуска

ТК

1976

Пояснительная записка

Серия
1.431-15

Выпуск Лист

1

1

У. АРЬКОВСКИЙ
ПРОМСТРОЙНИИПРОЕКТ

помощи траверсы, обеспечивающей вертикальное направление подъемного усилия во всех точках строповки.

8. При установке панелей с дверным проемом, после закрепления ее в проектное положение, участок панели сечением 50мм.х80мм. (50мм.х100мм.) - для железобетонной панели и 60мм.х80мм (60мм.х100мм.) - для гипсобетонной панели должен быть частично или полностью удален, если он мешает установке дверной коробки или устройству пола.

9. Пристрелку стальных пластин к колоннам и ригелям (Узлы 3, 3г, 4, 4г) производить в соответствии с требованиями действующих инструкций (технических описаний) по эксплуатации строительномонтажных пистолетов.*

Места забивки дюбелей и привязку перегородок к осям колонн следует уточнять в конкретном проекте в целях недопущения повреждения рабочей арматуры железобетонных элементов.

10. Крепление стальных пластин к плитам вышележащего перекрытия производится при помощи шурупов, ввинчиваемых в пластмассовый ниппель, установленный в просверленное отверстие. Если в месте сверления отверстия окажется стержень рабочей арматуры плит, сверление необходимо прекратить, а отверстие высверлить в непосредственной близости, но без нарушения рабочей арматуры. Крепление стальных пластин к плитам перекрытия допускается производить также при помощи пристрелки дюбелей, если конструкция используемого пистолета допускает пристрелку дюбелей к плитам перекрытия (по узлам 3, 3г, 4, 4г).

11. Для выполнения крепления панелей по узлу 5 (5г) инвентарное приспособление для временного крепления панелей должно допускать

* Несущая способность дюбелей принята по МСН-202-69 ММСС СССР

И.И.И.Ж. ПР	МОНИН	СТ. АРХИТ.	ЛИЦИН
НАЧ. ОТДЕЛА	КУЗНЕЦОВ	ИСПОЛНИТЕЛЬ	ШИШКИН
ГОЛ. КОНСТР.	КОРОТЕЦКИЙ	ПРОВЕРИЛ	ЧЕПЕЛОВА
ДАТА ВЫПУСКА	МАЙ 1976Г		

ТК	Пояснительная записка	СЕРИЯ 1.431-15	
		ВЫПУСК 1	ЛИСТ 2
1976			

УАРЬСОВСКИЙ
ПРОМСТРОЙНИИПРОЕКТ

ОТКЛОНЕНИЕ ВЕРХНЕЙ ЧАСТИ ПАНЕЛИ ПЕРЕГОРОДКИ НА 15-20 см для возможности сверления отверстий по оси перегородки и установки необходимых монтажных деталей. После крепления этих деталей к плитам перекрытия панели перегородок следует вернуть в проектное положение и закрепить к указанным деталям.

В целях упрощения конструкции инвентарного приспособления для временного крепления панелей вместо узла 5 рекомендуется выполнять крепление панелей перегородок к плитам перекрытия по узлу 7 (7г). Такое решение допускает окончательное фиксирование положения панелей до монтажа вышележащих плит перекрытия и не вызывает необходимости отклонения верхней части перегородок для устройства узла крепления.

12. Заделка участков перегородок в местах примыкания к наружным стенам и другие нетиповые участки разрабатываются в конкретном проекте с учетом степени воздействия окружающей среды на конструкции перегородок и в соответствии с предъявляемыми к перегородке требованиями.

13. Заделка швов должна производиться после монтажа вышележащего перекрытия.

В гипсобетонных перегородках вертикальные швы залить пластичным гипсовым раствором марки 25 с установкой опалубочных реек вдоль шва.

Горизонтальные швы между перекрытием и перегородкой проконопатить паклей или минеральной ватой, смоченными в гипсовом молоке, и снаружи затереть гипсовым раствором марки 25. Такая же заделка допускается

Лиц. инж. пр.	МОНИН	СТ. АРХИТ.	ЛИЦИН	Исполнитель	ШИШКИНА	Лиц. инж. пр.	Кузнецов
Чл. отдела	КУЗНЕЦОВ	ПРОВЕРИЛ	ЧЕПЕЛОВА	Лиц. инж. пр.	Кузнецов	Лиц. инж. пр.	Кузнецов
Гл. констр.	КОРОТЕЦКИЙ	Лиц. инж. пр.	Кузнецов	Лиц. инж. пр.	Кузнецов	Лиц. инж. пр.	Кузнецов
Дата выпуска	МАЙ	Лиц. инж. пр.	Кузнецов	Лиц. инж. пр.	Кузнецов	Лиц. инж. пр.	Кузнецов
	1976	Лиц. инж. пр.	Кузнецов	Лиц. инж. пр.	Кузнецов	Лиц. инж. пр.	Кузнецов

ТК

1976

Пояснительная записка

Серия
1.431-15

Выпуск Лист

1

3

ХАРЬКОВСКИЙ
 ПРОМСТРОЙНИИПРОЕКТ

и для вертикальных швов.

В перегородках из различных бетонов вертикальные швы заполнить пластичным цементно-песчаным раствором марки 50 с установкой опалубочных реек вдоль шва.

Горизонтальные швы между перекрытием и перегородкой проконопатить паклей или минеральной ватой, смоченными в цементном молоке, и снаружи затереть цементно-песчаным раствором марки 50. Такая же заделка допускается и для вертикальных швов.

В соответствии с условиями строительства и эксплуатационными требованиями конкретным проектом может быть предусмотрена также заделка швов различными герметиками в соответствии с „Указаниями по герметизации стыков при монтаже строительных конструкций“ СН 420-71.

14. Сварку соединительных изделий в узлах производить электродами типа Э-42 по ГОСТ 9467-60.

Все неговоренные на чертежах узлов монтажные сварные швы принять высотой $h_{ш} = 4 \text{ мм}$

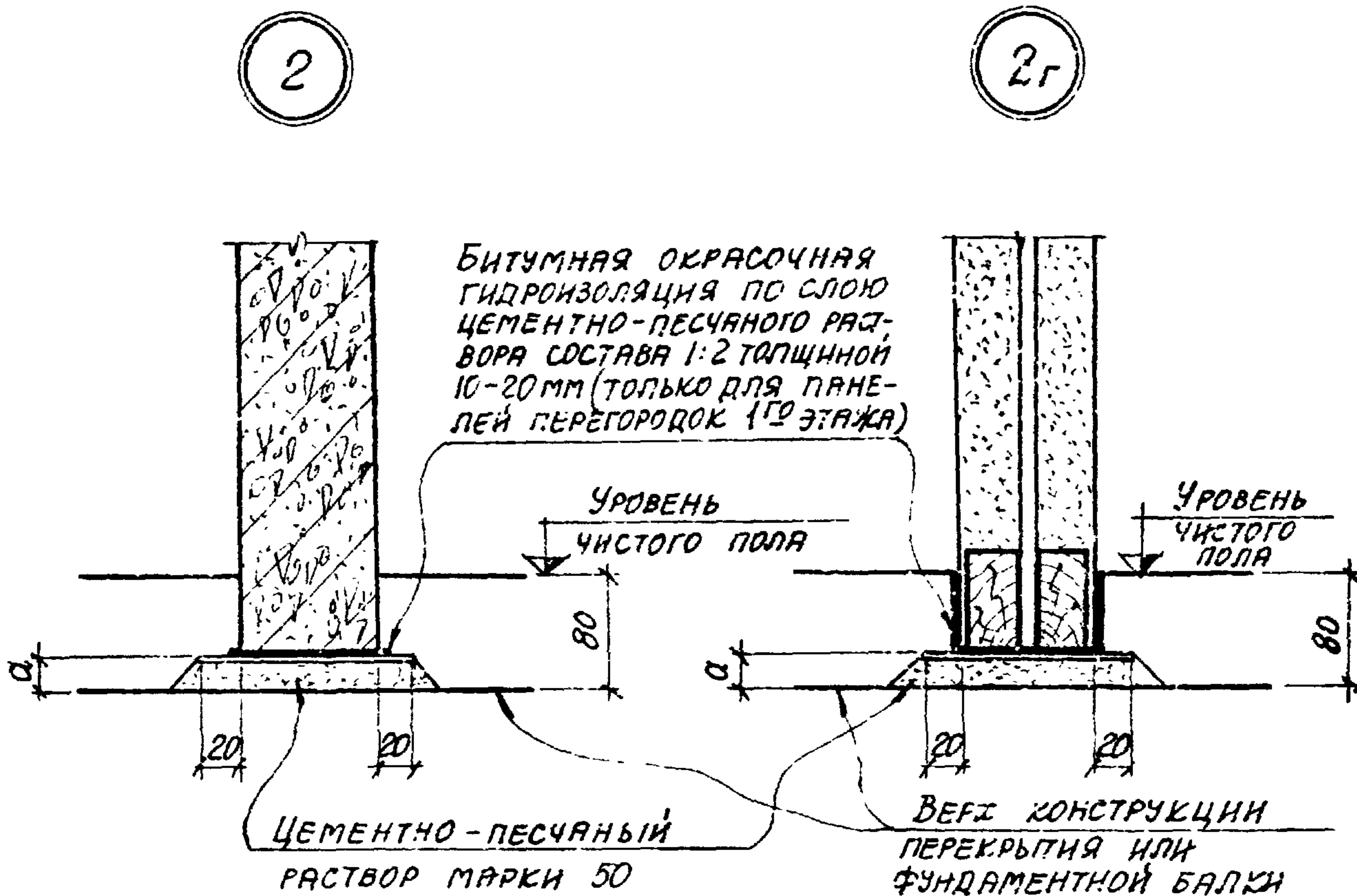
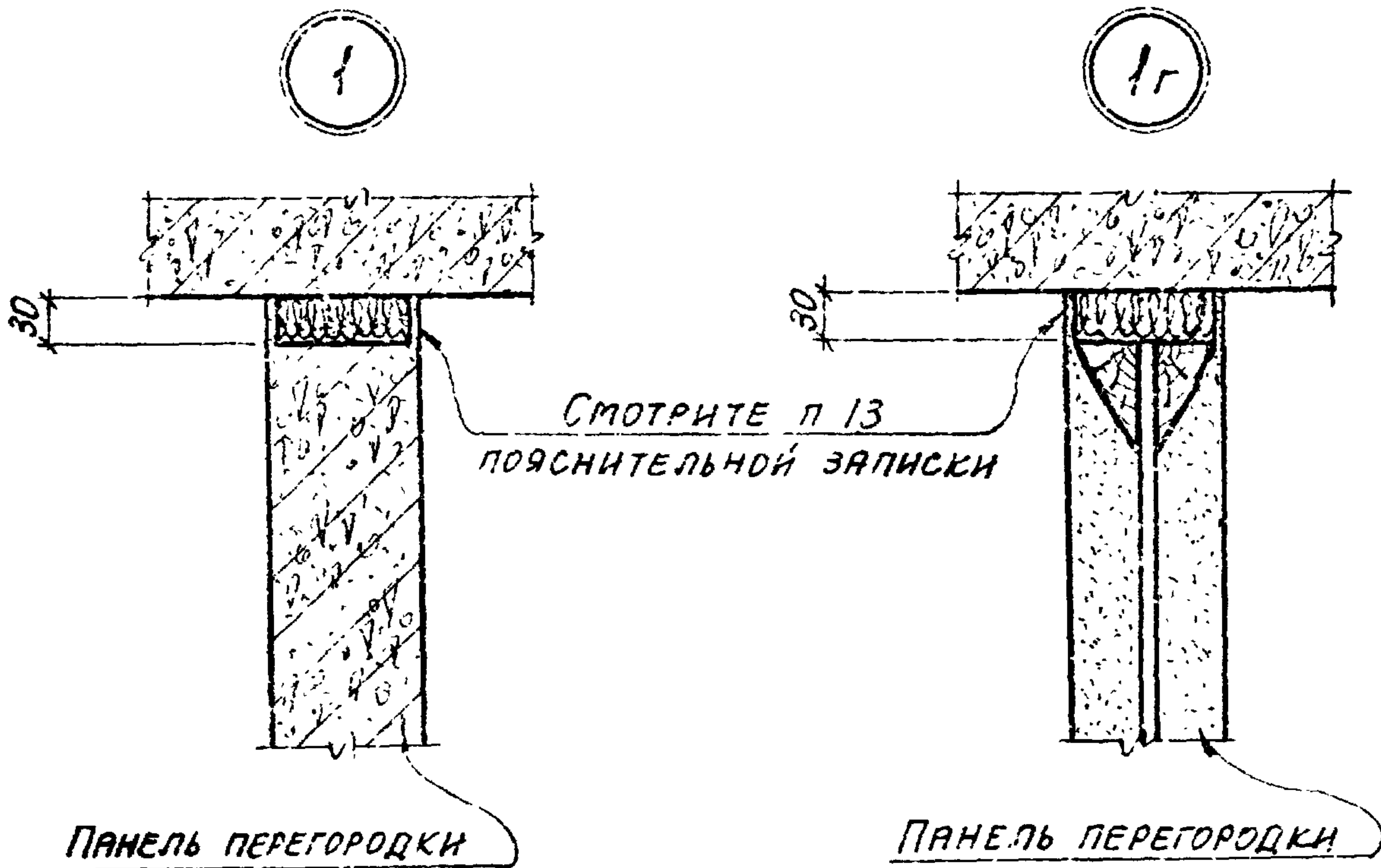
Лица	Лица	Лица	Лица	Лица
ШИШКИНА	ШИШКИНА	КУЗНЕЦОВ	КОРОТЕЦКИЙ	МОНИН
ЧЕЛЕВА	ЧЕЛЕВА	КОРОТЕЦКИЙ	КОРОТЕЦКИЙ	КОРОТЕЦКИЙ
		1976Г		

ТК
 1976

Пояснительная записка

Серия 1.431-15	
Выпуск 1	Лист 4

ХАРЬКОВСКИЙ
ПРОМСТРОИНИИПРОЕКТ



ПРИМЕЧАНИЕ
РАЗМЕР „а“ СМОТРИТЕ НА СООТВЕТСТВУЮЩЕЙ МАРКИРОВОЧНОЙ СХЕМЕ

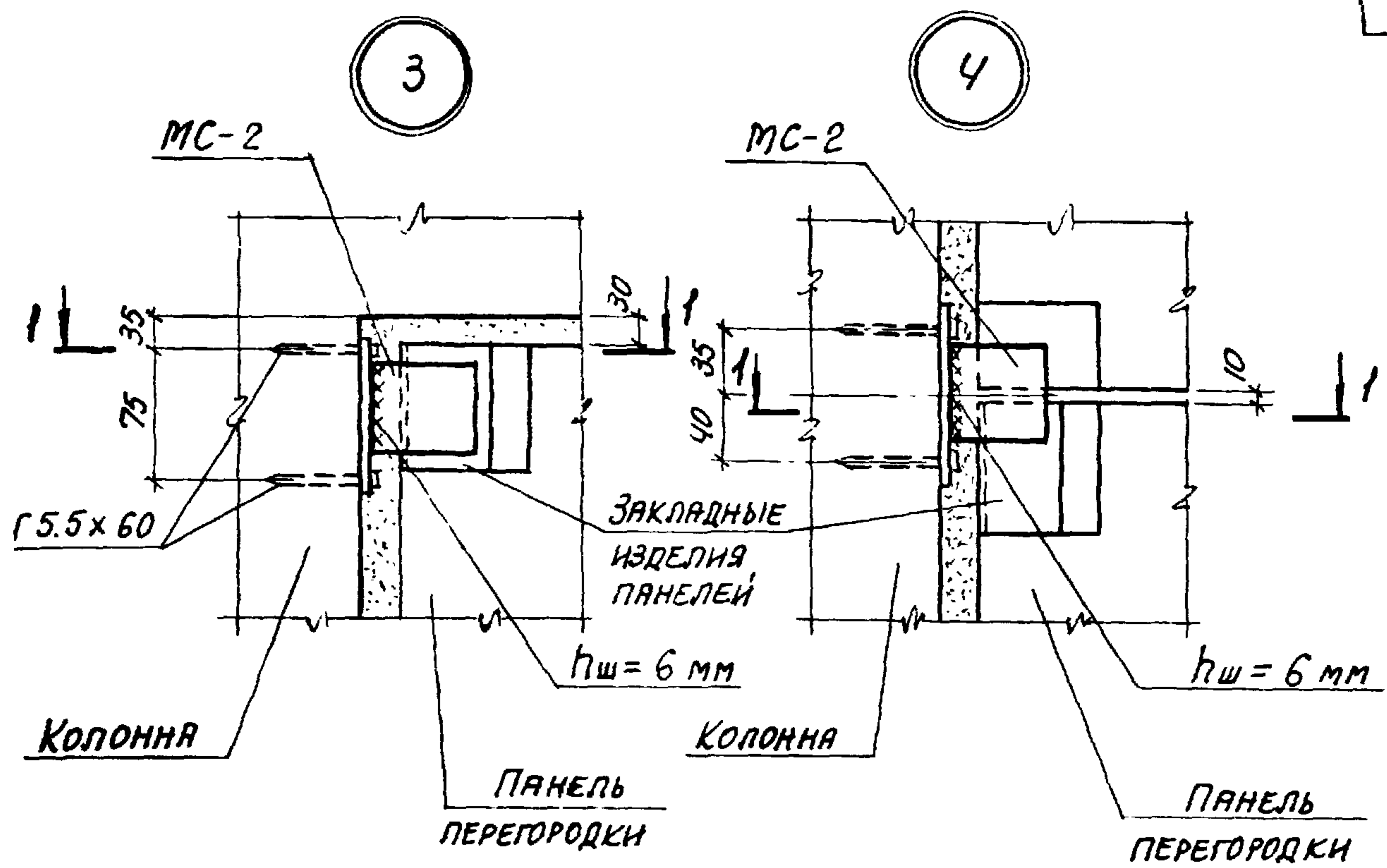
И.И.И.Н.Ж. П.Р.	М.С.И.И.И.	С.Т. А.Р.Х.И.Т.	Л.И.Ц.И.И.
НАЧ. ОТДЕЛА	КУЗНЕЦОВ	ИСПОЛНИТЕЛЬ	ШИШКИН
ГО. КОНСТР.	КОРОТЕЦКИЙ	ПРОВЕРИЛ	ЧЕПЕЛОВА
ДАТА ВЫПУСКА	МАЙ 1976Г		

ТК
1976

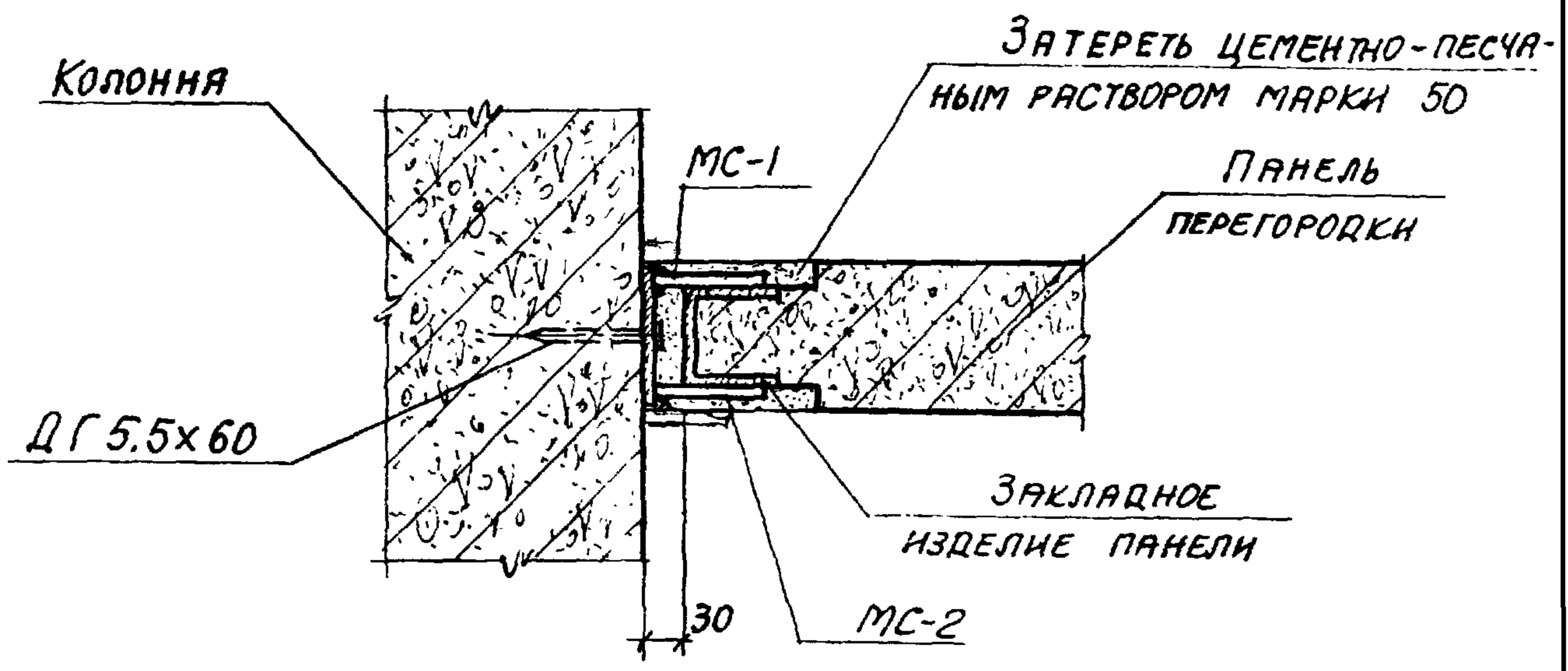
Узлы 1, 1r, 2, 2r

СЕРИЯ 1.431-15	
ВЫПУСК	ЛИСТ
1	5

У. АРХИТ. ПРОЕКТА
У. АРХИТ. ПРОЕКТА



1-1



ПРИМЕЧАНИЕ

МС-2 ПРИВАРИТЬ К МС-1 ПОСЛЕ УСТАНОВКИ ПАНЕЛИ.

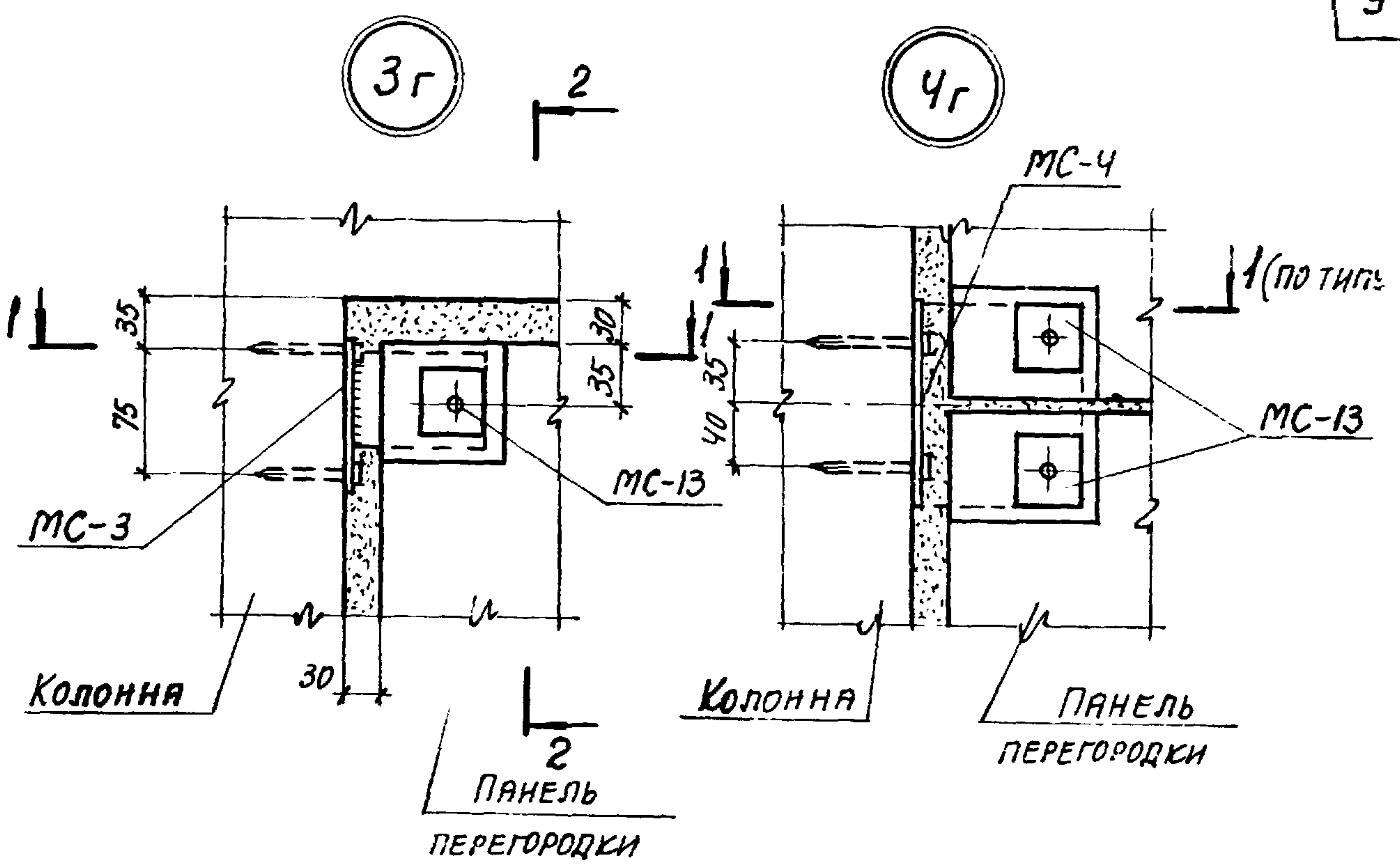
ЛИЦИИ	ШИШКИНА	ЧЕПЕЛОВА
СТ. АРХИТ.	ИСПОЛНИТЕЛЬ	ПРОВЕРИЛ
МОНИИ	КУЗНЕЦОВ	КОРОТЕЦКИЙ
НАЧ. ОТДЕЛА	КОРОТЕЦКИЙ	МАЙ
ГЛ. КОНСТР.	КОРОТЕЦКИЙ	1976Г

ТК
1976

Узлы 3, 4

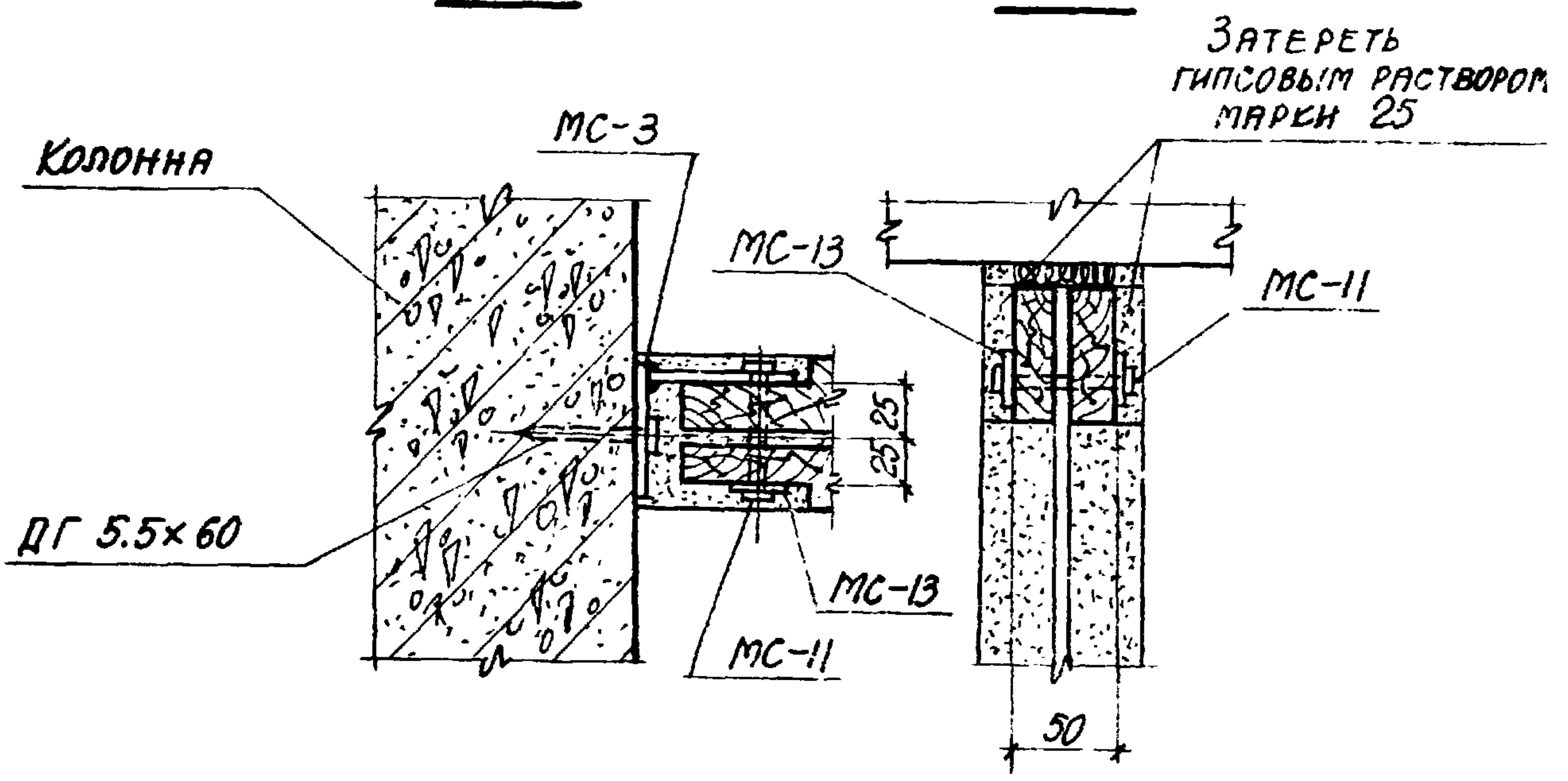
СЕРИЯ 1.431-15	
ВЫПУСК	ЛИСТ
1	6

УАРЬКОВСКИЙ
ПРОМСТРОЙНИИПРОЕКТ



1-1

2-2



ПРИМЕЧАНИЕ

ОТВЕРСТИЯ ДЛЯ БОЛТОВ МС-11 ПРОСВЕРЛИТЬ ПОСЛЕ УСТАНОВКИ ПАНЕЛЕЙ В ПРОЕКТНОЕ ПОЛОЖЕНИЕ.

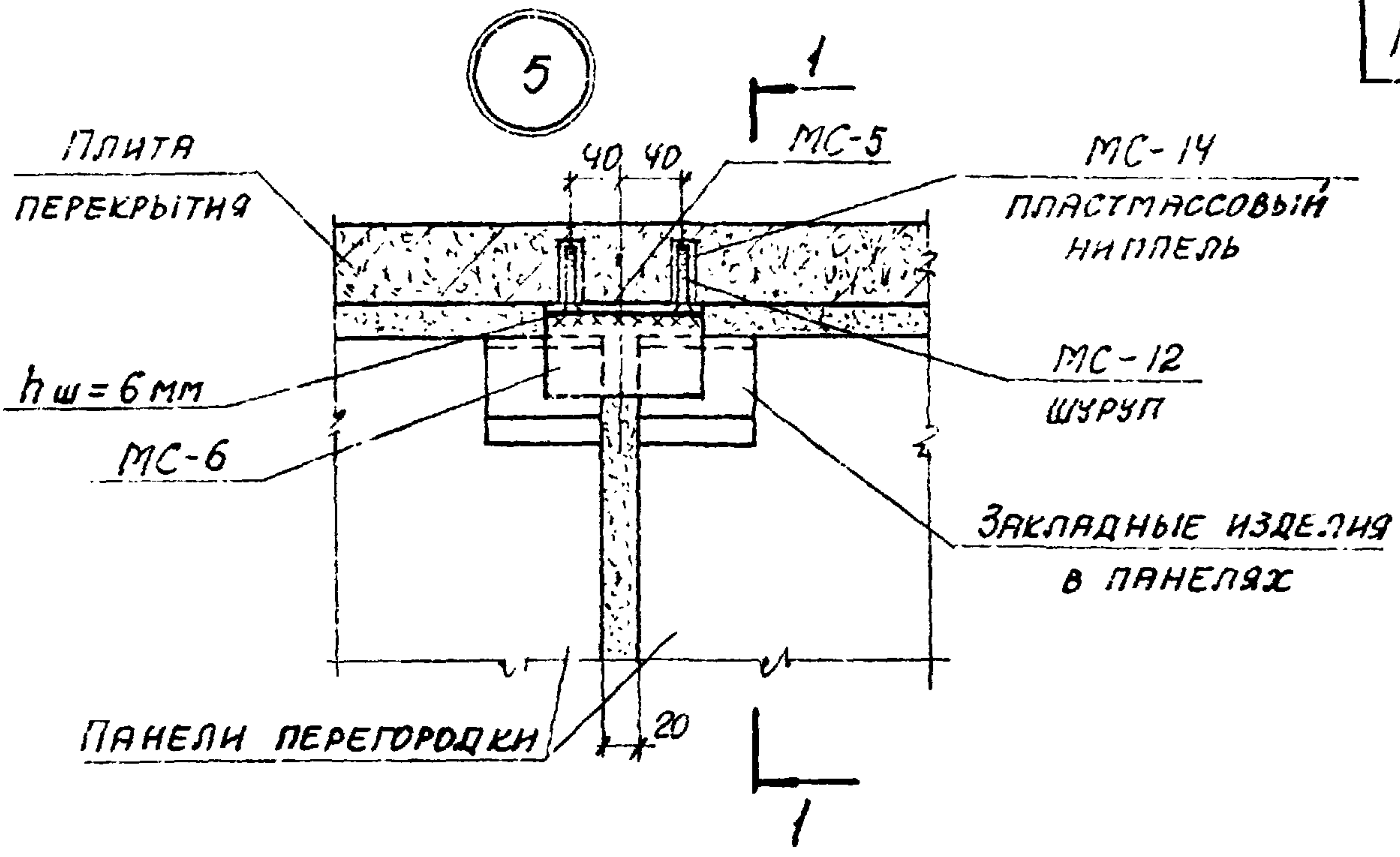
ЛИЦИИ	ШИШКИНА	ЧЕЛЕЛОВА
СТ. АРХИТ.	ИСПОЛНИТЕЛЬ	ПРОВЕРИЛ
МОНИИ	КУЗНЕЦОВ	КОРОТЕЦКИЙ
НАЧ. ОТДЕЛА	КУЗНЕЦОВ	КОРОТЕЦКИЙ
ДАТА ВЫПУСКА	МАЙ	1976Г

ТК
1976

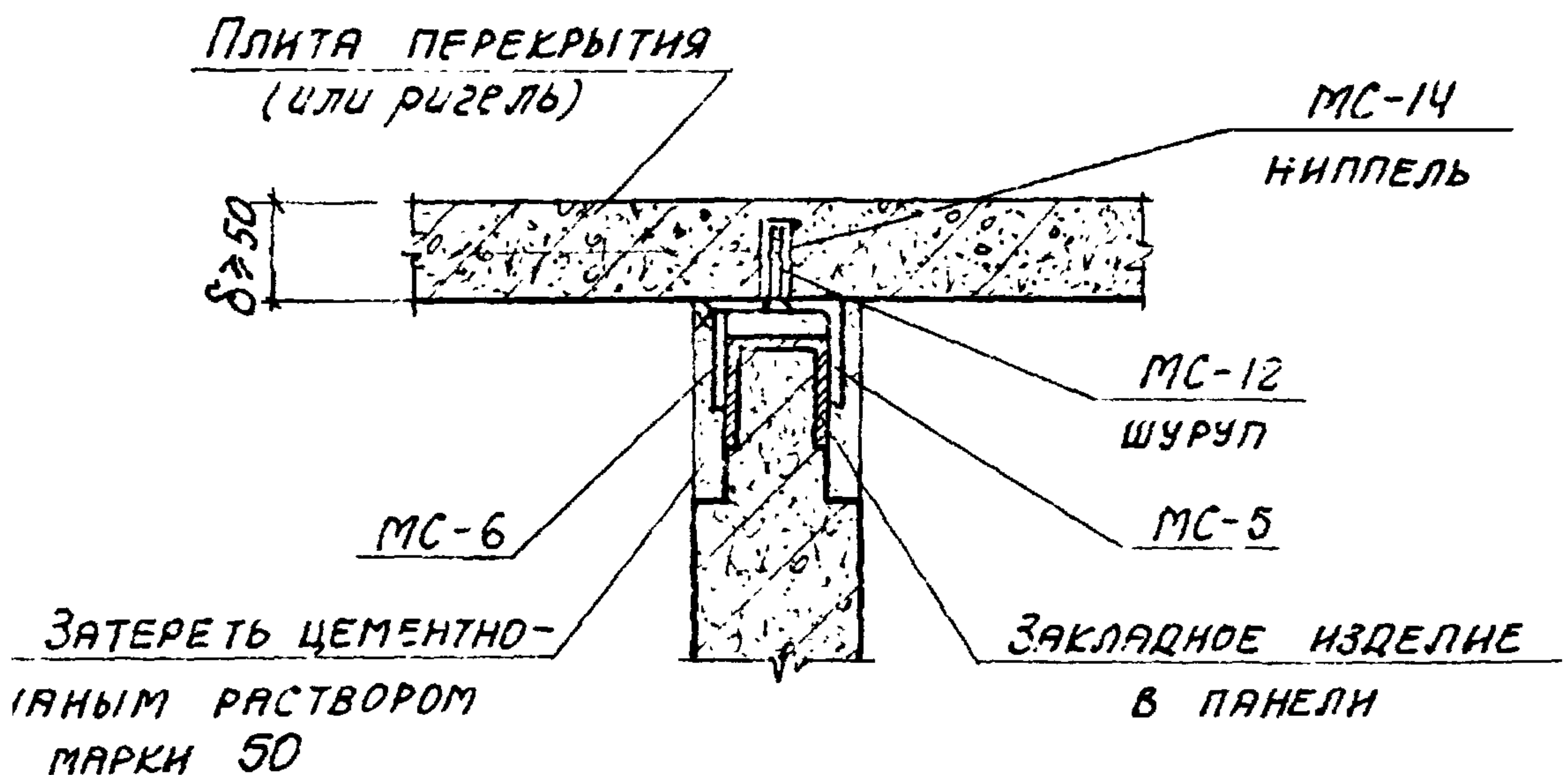
Узлы 3г, 4г

СЕРИЯ 1.431-15	
ВЫПУСК	ЛИСТ
1	7

У. АРЬКОВСКИЙ
ПРОМСТРОЙНИИПРОЕКТ



1-1



ПРИМЕЧАНИЯ

1. Данный узел применять при толщине плиты (δ), в месте отверстия для шурупов не менее 50 мм, в остальных случаях применять узел 7.
2. Изделие MC-6 приварить к MC-5 после установки панели
3. В соответствии с п.10 пояснительной записки MC-12,14 заменить дюбелями ДГ4,5х50.

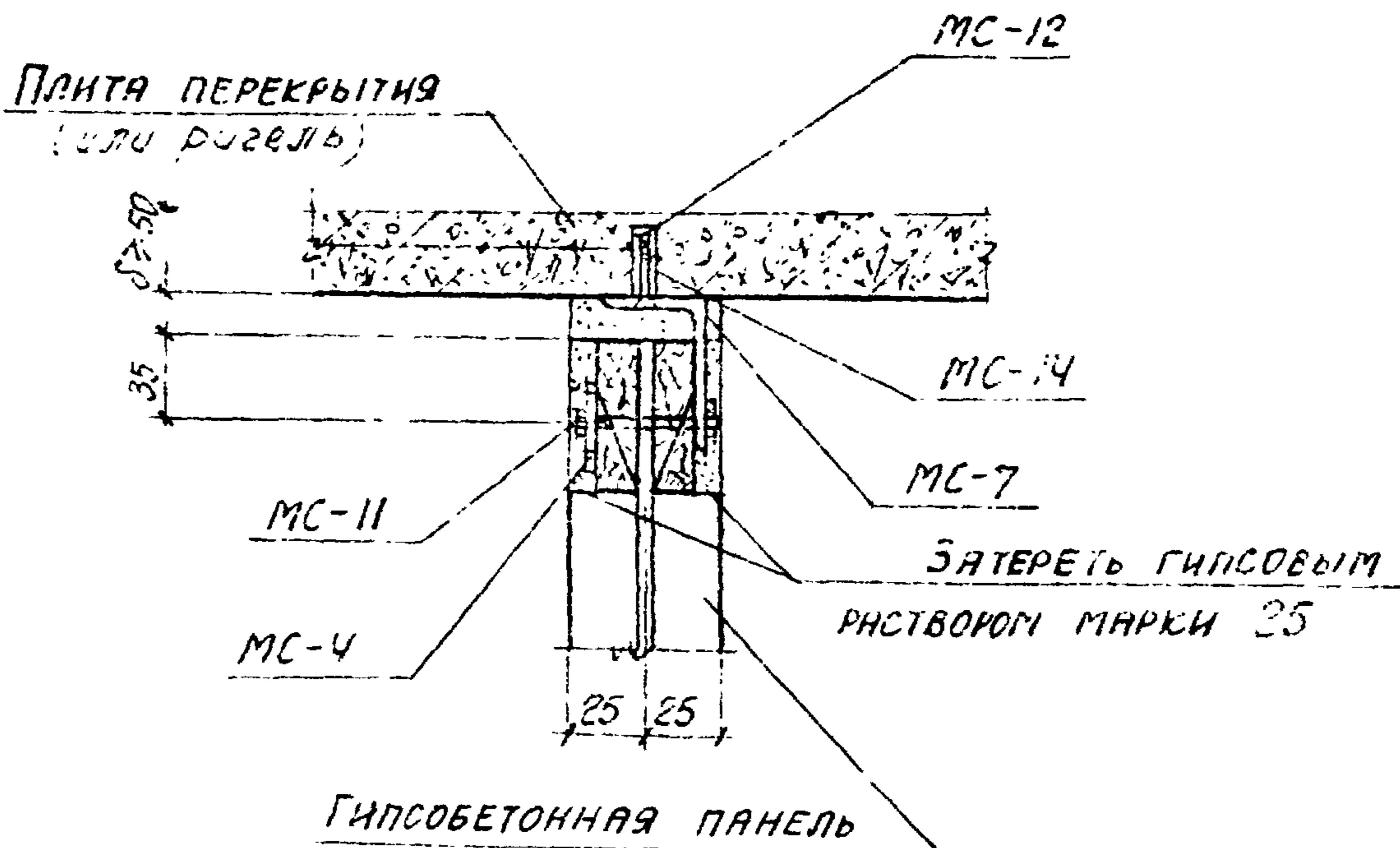
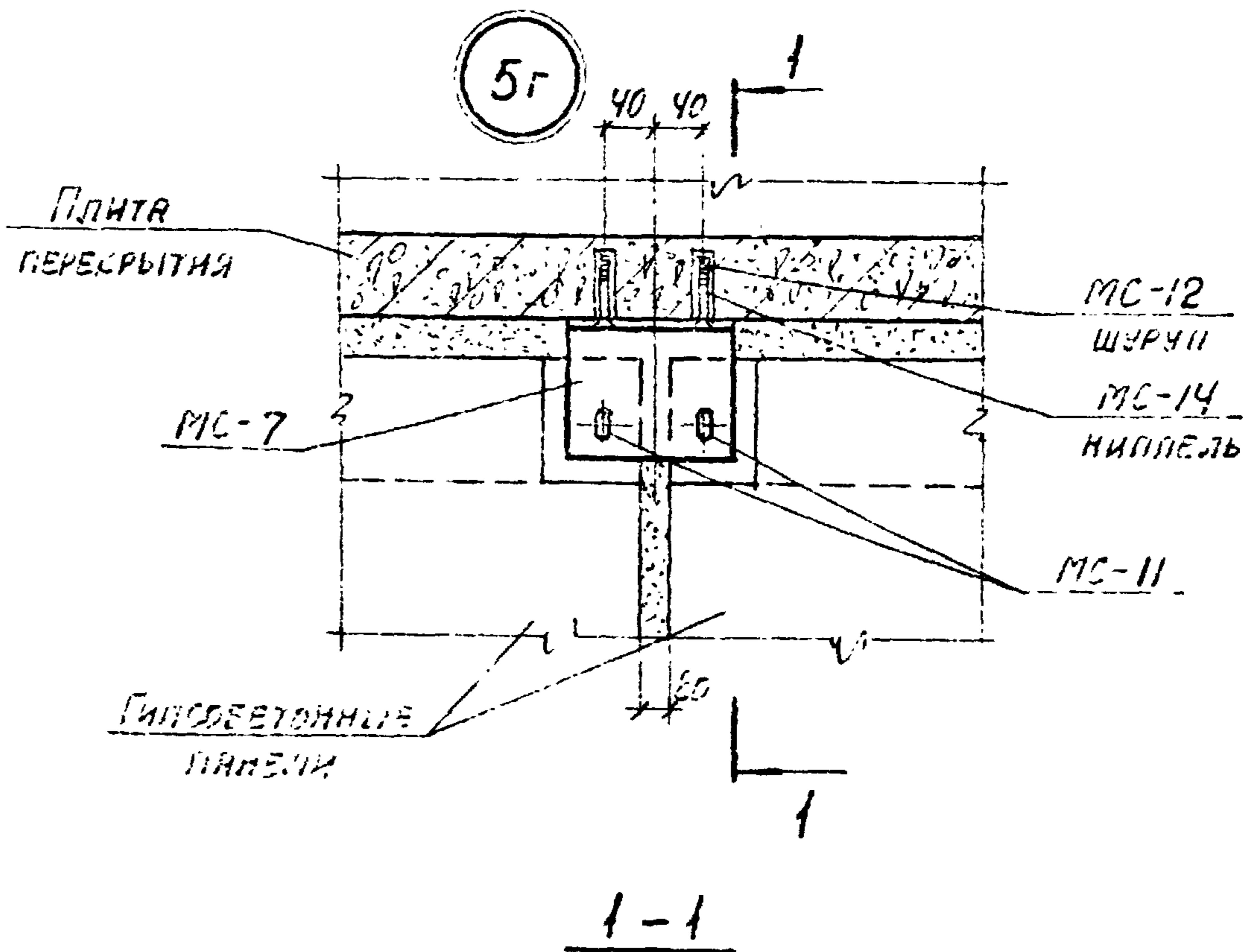
Лицин	Лицин	Ст. Архит.	Лицин
Шиншин	Шиншин	Исполнитель	Шиншин
Челелева	Челелева	Проверил	Челелева
Монин	Монин	Исполнитель	Монин
Кузнецов	Кузнецов	Исполнитель	Кузнецов
Коротецкий	Коротецкий	Исполнитель	Коротецкий
Дата выпуска	Май 1976г		

ТК
1976

Узел 5

Серия 1.431-15	
Выпуск 1	Лист 8

У. АРЬЕСОВСКИЙ
ПРОМСТРОЙНИИ ПРОЕКТ



ПРИМЕЧАНИЯ

1. Данный узел применять при толщине плиты (δ) в месте отверстия для шурупов не менее 50 мм, в остальных случаях применять узел 7г.
2. Отверстия для болтов МС-11 просверлить после установки панелей в проектное положение.
3. В соответствии с п. 10 пояснительной записки МС-12, 14 заменить дюбелями ДГ 4,5x50.

Инж. пр.	МОНИН	СТ. АРХИТ.	ЛИЦИН
Чл. отд. стр.	КУЗНЕЦОВ	ИСПОЛНИТЕЛЬ	ШИШКИН
Гл. констр.	КОРОТЕЦКИЙ	ПРОВЕРИЛ	ЧЕПЕЛОВА
Дата выпуска	МАЙ 1976Г		

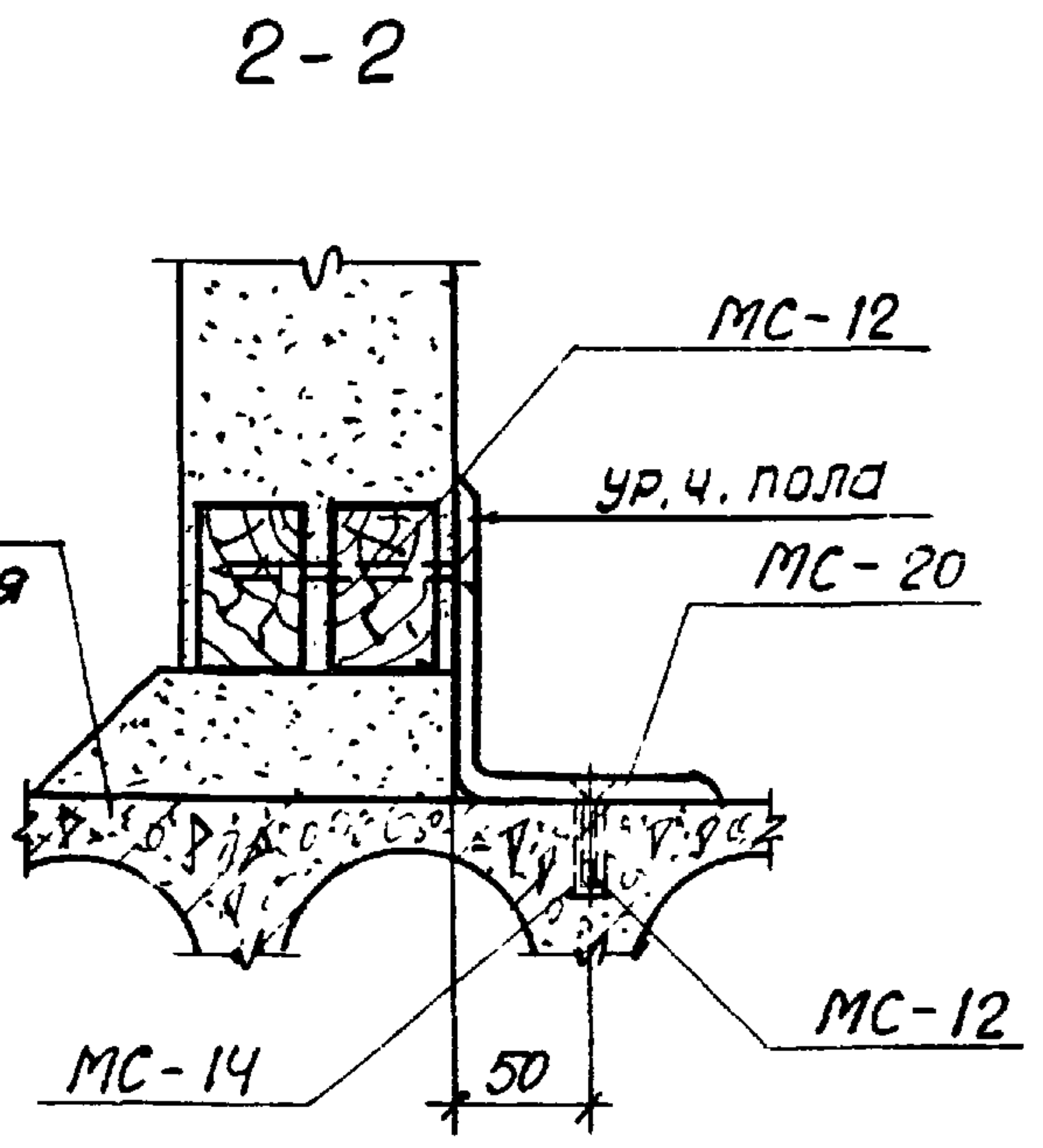
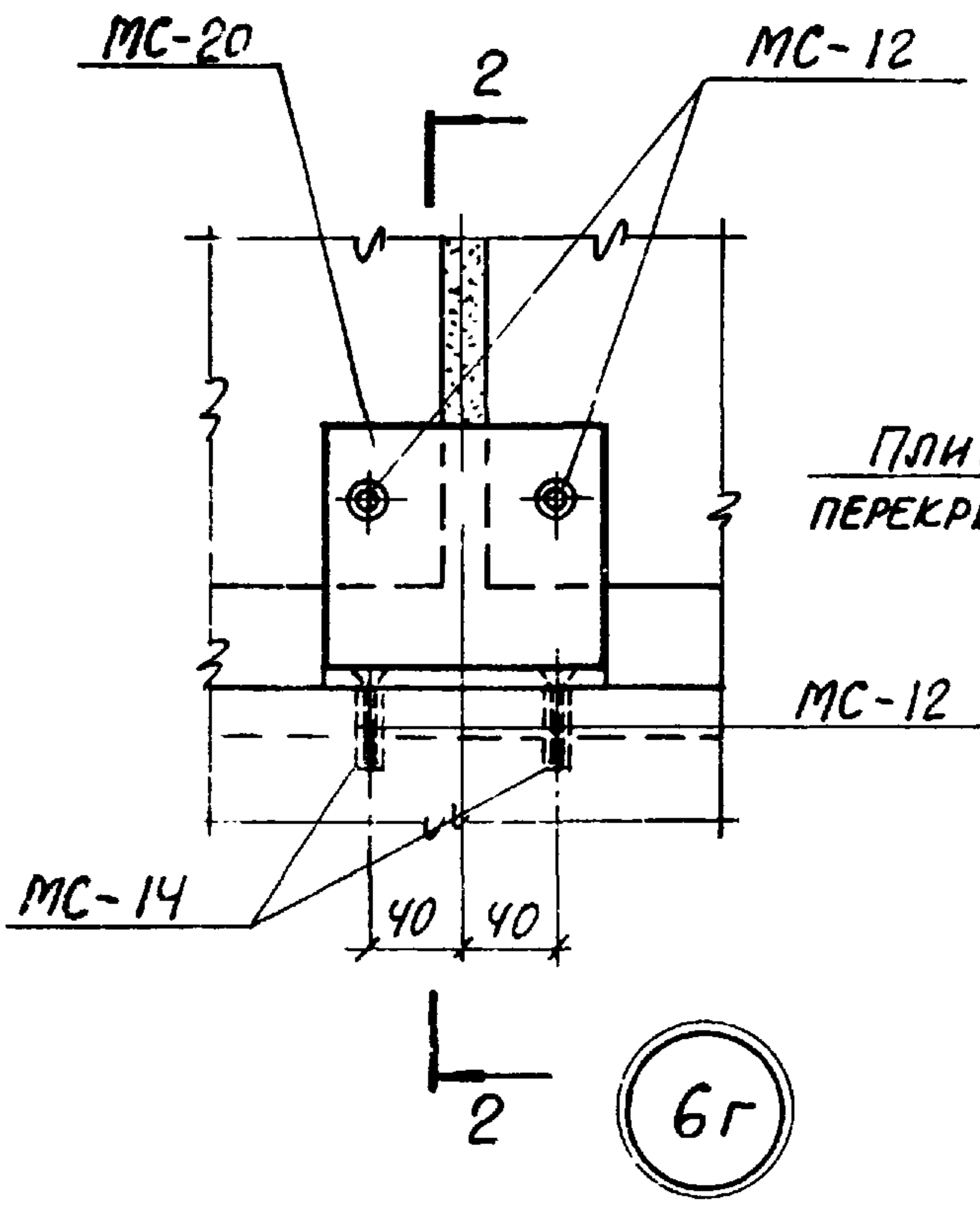
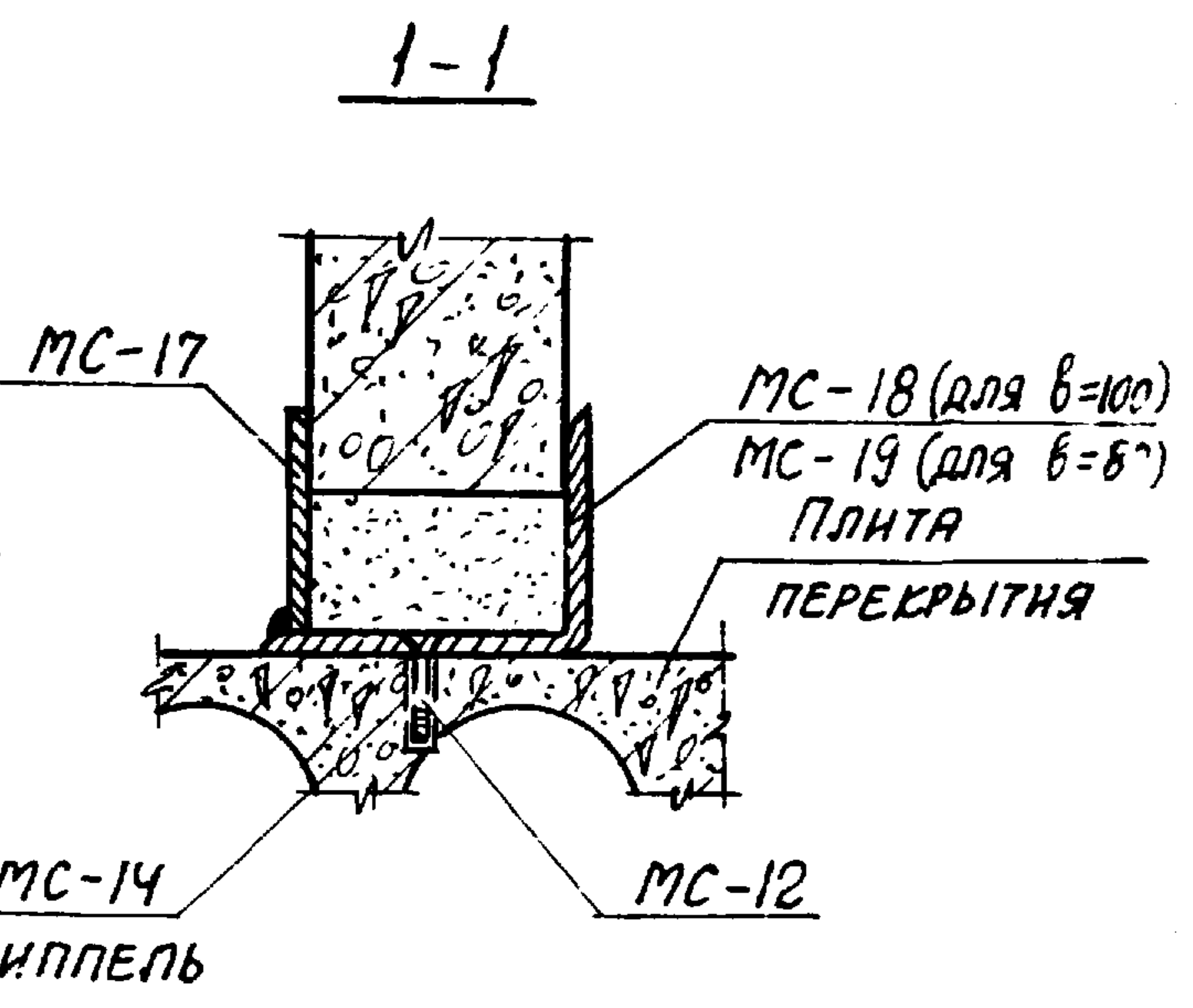
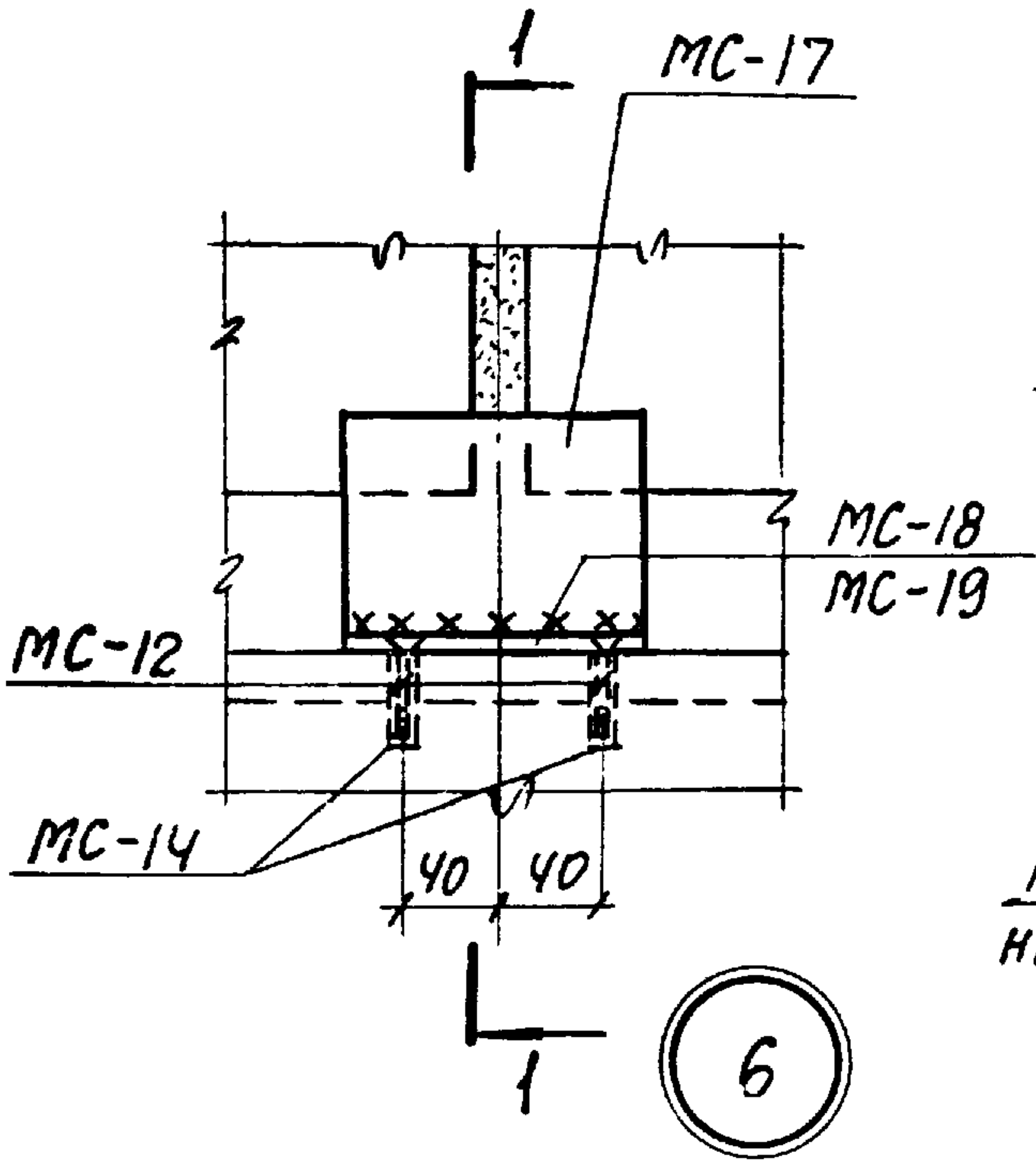
ТК

1976

УЗЕЛ 5г

СЕРИЯ 1.431-15	
Выпуск	Лист
1	9

УЯРЬКОВСКИЙ
ПРОМСТРОЙНИИПРОЕКТ



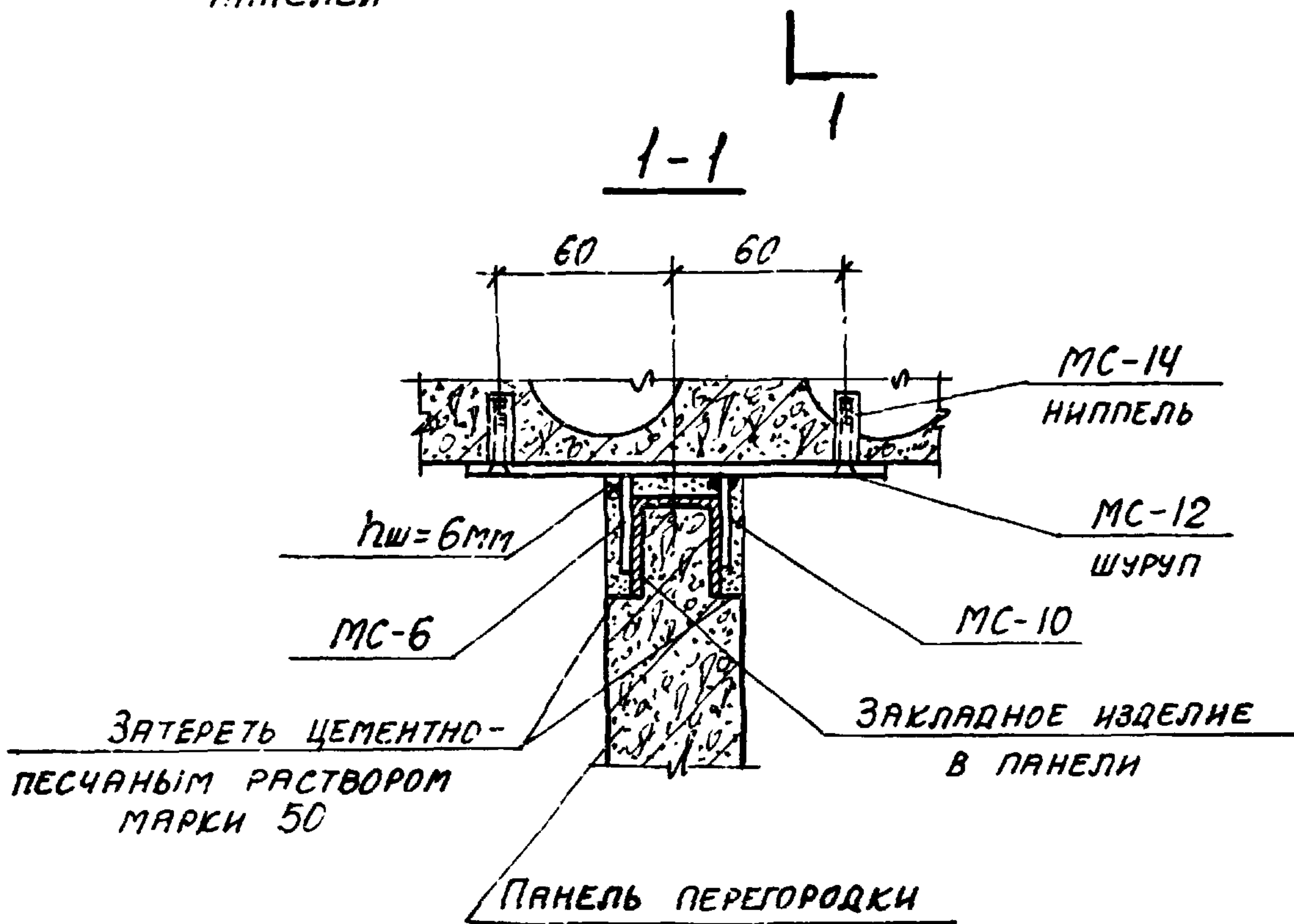
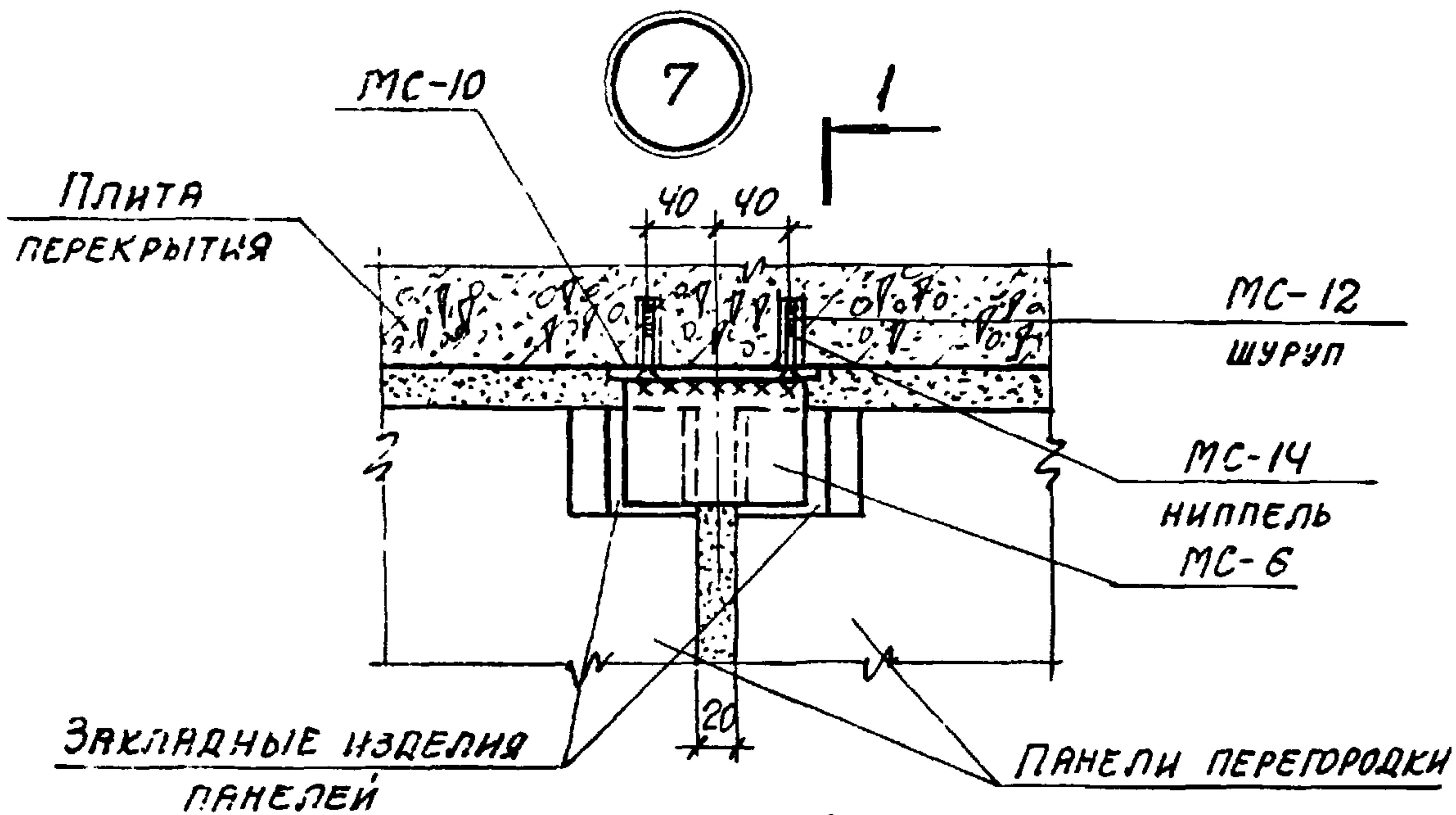
ГЛАВ. ИНЖ. ПР.	МОНИН	СТ. АРХИТ.	ЛИЦИН
НАЧ. ОТДЕЛА	КУЗНЕЦОВ	ИСПОЛНИТЕЛЬ	ШИШКИН
ГОЛ. КОНСТР.	КОРОТЕЦКИЙ	ПРОВЕРИЛ	ЧЕЛЕЛОВА
ДАТА ВЫПУСКА	МАЙ 1976Г		

ТК
1976

Узлы 6, 6г

СЕРИЯ 1.431-15	
ВЫПУСК	ЛИСТ
1	10

УЯРЬКОВСКИЙ
ПРОМСТРОЙНИИПРОЕКТ



ПРИМЕЧАНИЕ

1. MC-6 приварить к MC-10 после установки панели.
2. В соответствии с п.10 пояснительной записки MC-12,14 заменить дюбелями ДГ4,5x50.

Инж. пр.	Монин	Ст. архит.	Лицин	Лицевой отдел
Чл. отдела	Кузнецов	Исполнитель	Шишкин	Кузнецов
Гл. констр.	Коротецкий	Проверил	Челева	Коротецкий
Дата выпуска	Май 1976г			

ТК

1976

Узел 7

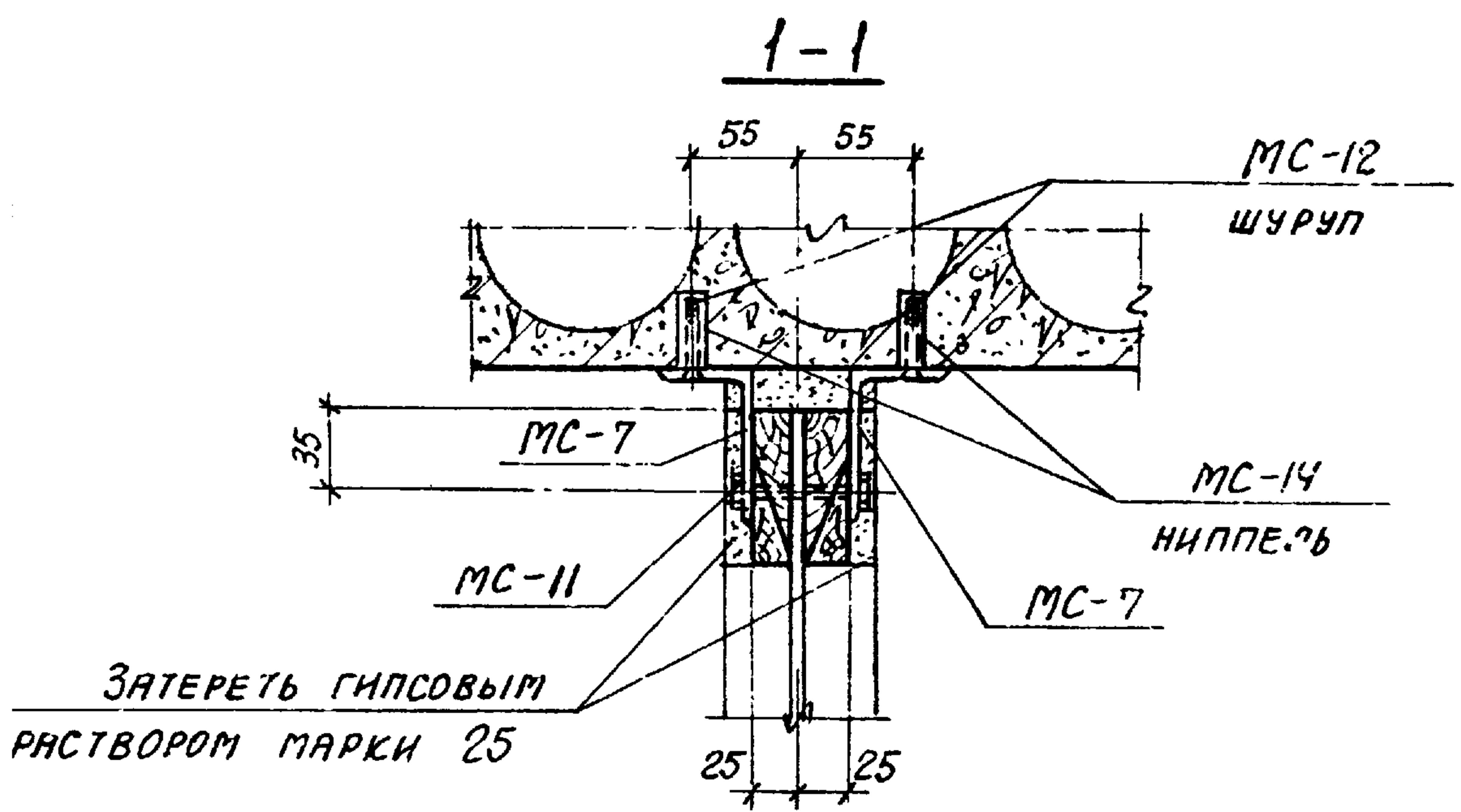
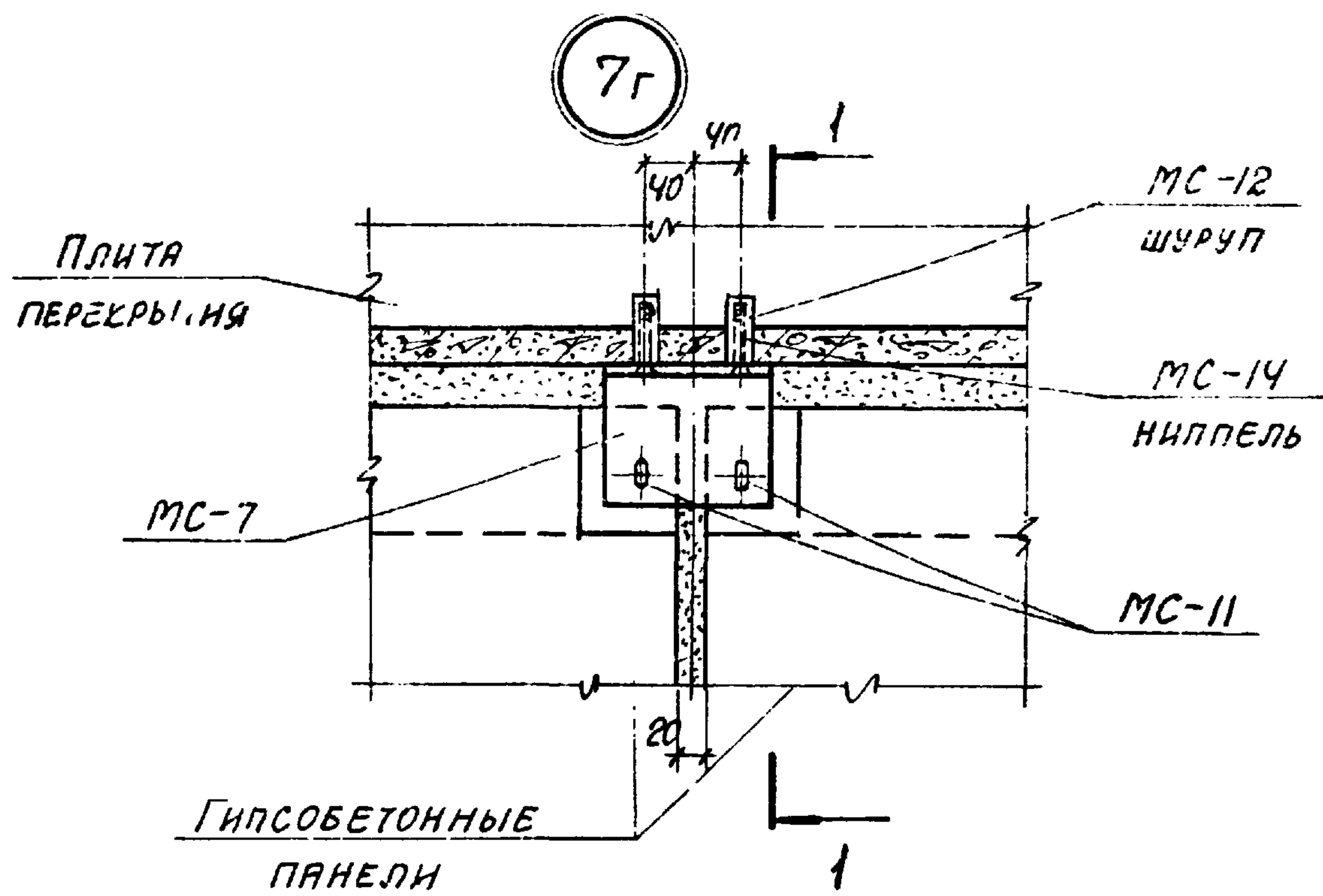
Серия
1.431-15

Выпуск Лист

1

11

У. АРЬКОВСКИЙ
ПРОЕКТИРОВАНИЕ ПРОЕКТА



1. В соответствии с п. 10 пояснительной записки МС-12, 14 заменить дюбелями ДГ 4,5x50.

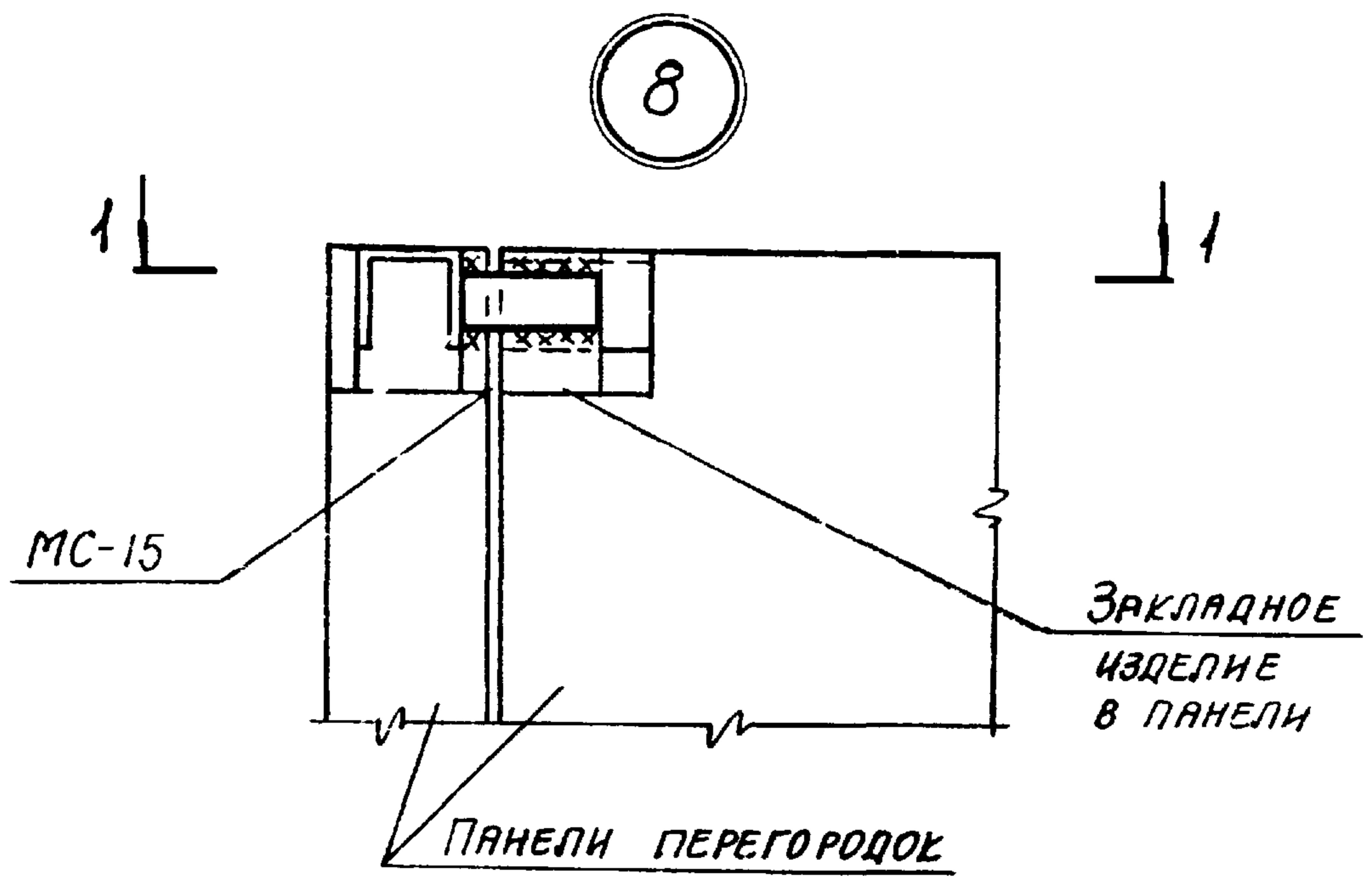
Ли. инж. пр.	МОНИН	Ст. архит.	ЛИЦИН
Чл. отд. пр.	КУЗНЕЦОВ	Исполнитель	ШИШКИН
Гл. констр.	КОРОТЕЦКИЙ	Проверил	ЧЕПЕЛОВА
Дата выпуска	МАЙ 1976Г		

ТК
1976

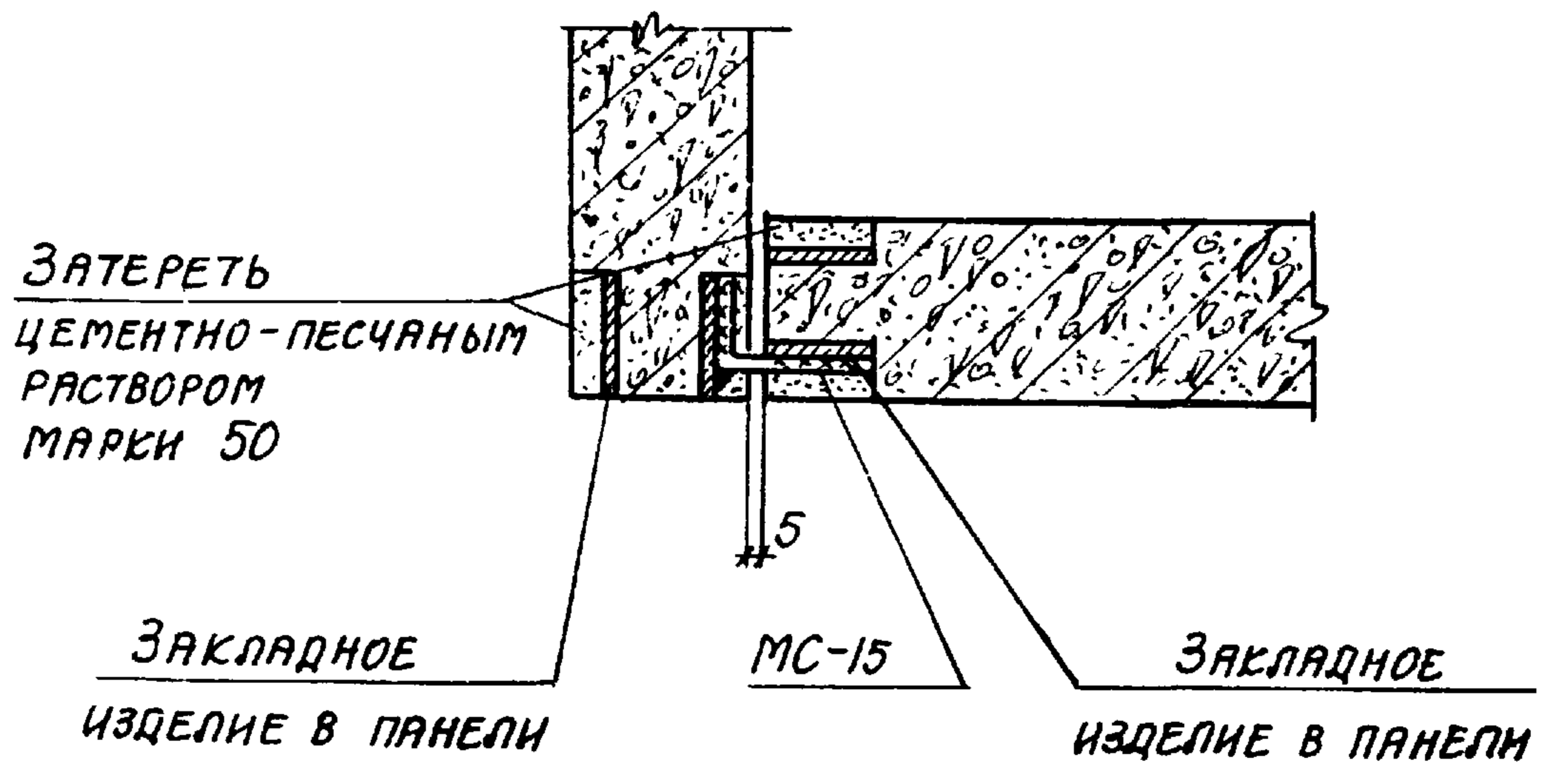
Узел 7г

Серия 1.431-15	
Выпуск 1	Лист 12

УЯРЬКОВСКИЙ
ПРОМСТРОЙНИИПРОЕКТ



1-1



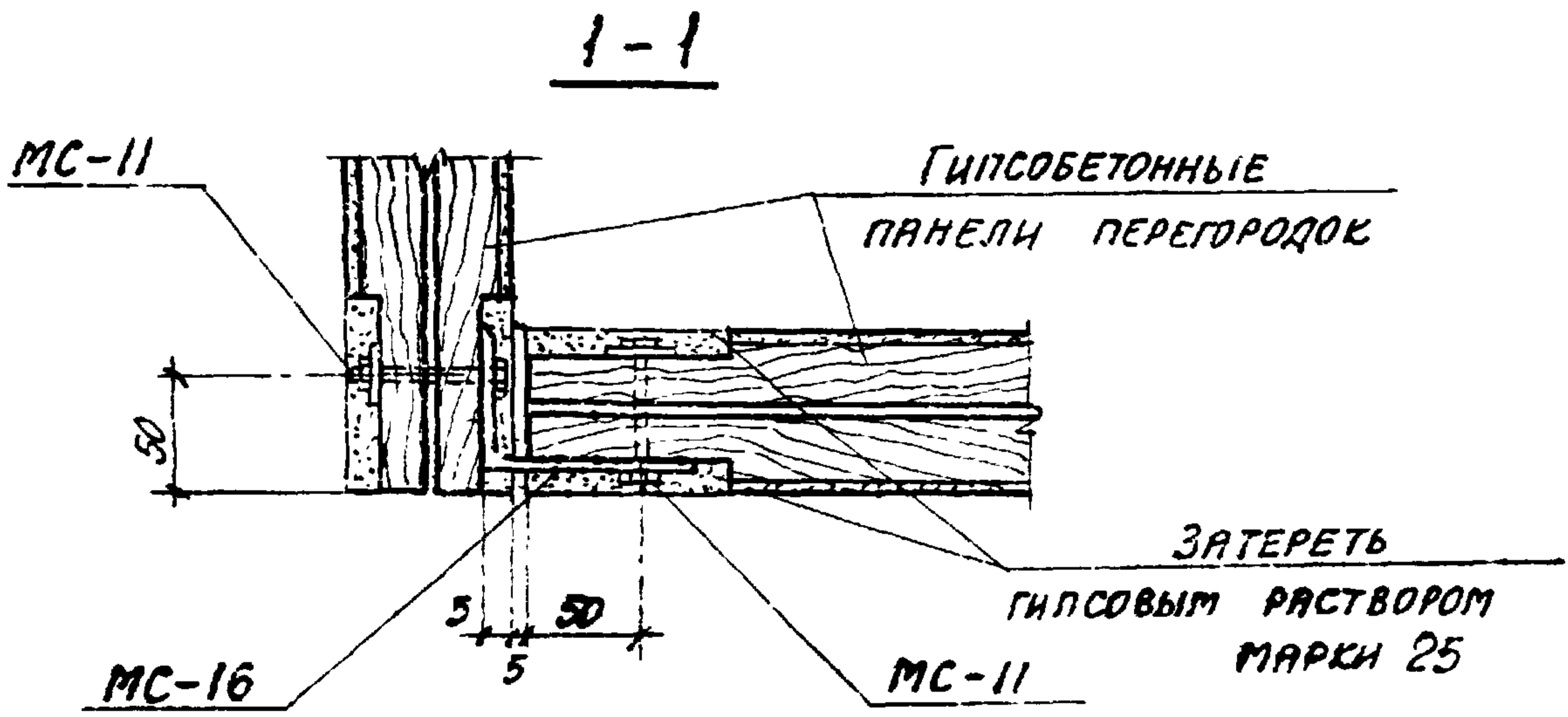
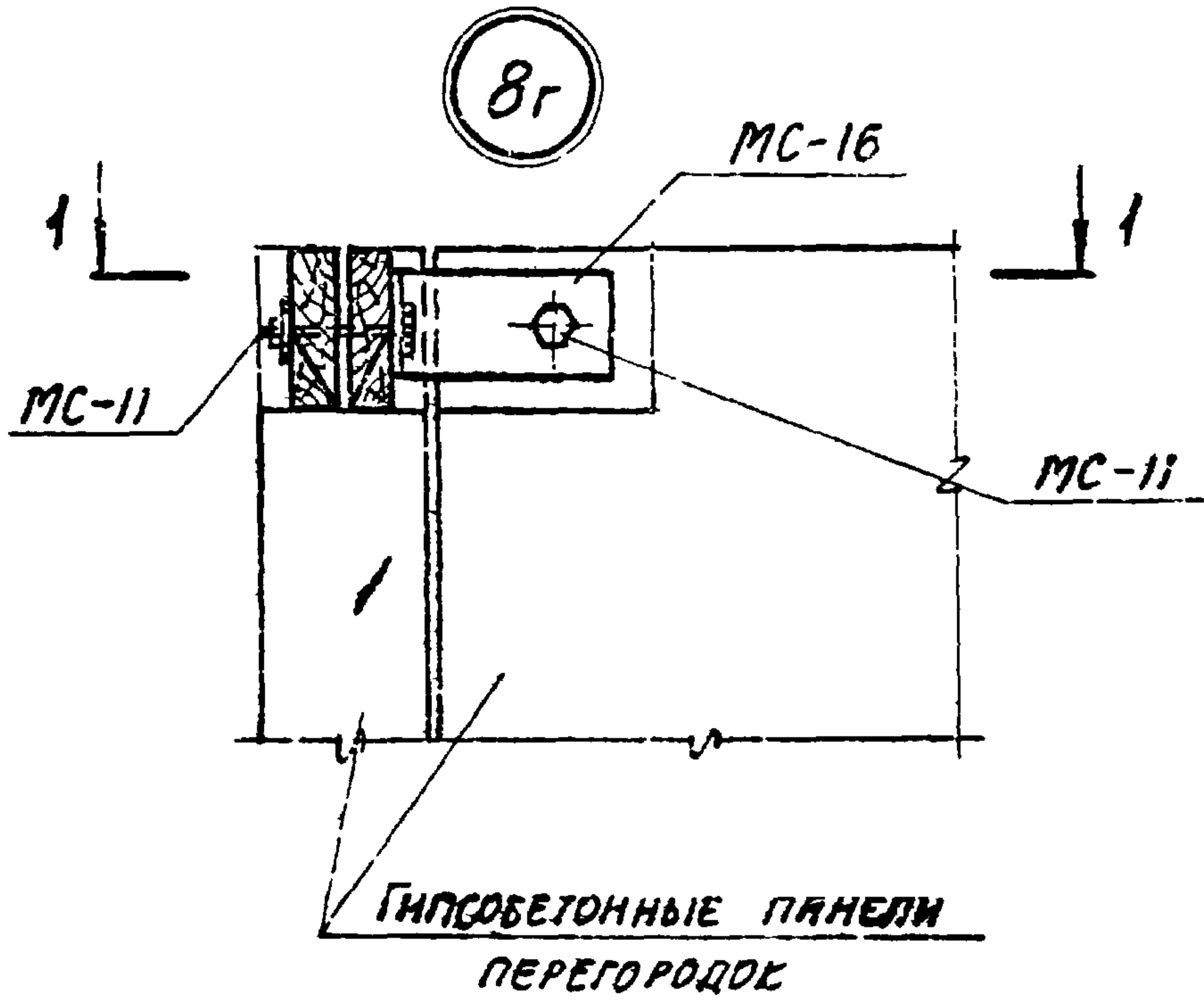
Лица	Лица	Лица	Лица	Лица
ШИШКИНА	ЧЕЛЕЛЕВА	ИСПОЛНИТЕЛЬ	ПРОВЕРИЛ	МОНИИ
Кузнецов	Коротецкий	Кузнецов	Коротецкий	Кузнецов
1976	МАЙ	1976Г		

ТК
1976

УЗЕЛ 8

СЕРИЯ 1.431-15	
Выпуск	Лист
1	13

У.АРЬКОВСКИЙ
ПРОМСТРОЙНИИПРОЕКТ



ЛИЦНИ	СТ. АРХИТ.	МОНИИ	ГЛАВ. КОНСТР.	ДАТА ВЫПУСКА
ШИШКИНА	ИСПОЛНИТЕЛЬ	КУЗНЕЦОВ	КОРОТЕЦКИЙ	МАЙ 1976Г
ЧЕЛЕЛОВА	ПРОВЕРИЛ	КОРОТЕЦКИЙ	КОРОТЕЦКИЙ	

ТК
1976

УЗЕЛ 8Г

СЕРИЯ 1.431-15	
ВЫПУСК	ЛИСТ
1	14