

ТИПОВОЙ ПРОЕКТ

903-4-178.94

АВТОМАТИЗИРОВАННЫЙ
БЛОЧНО-МОДУЛЬНЫЙ
ТЕПЛОВОЙ ПУНКТ
ПРОИЗВОДИТЕЛЬНОСТЬЮ
1 МВт (0,87 ГКАЛ/ЧАС)

АЛЬБОМ 1

ПЗ ПОЯСНИТЕЛЬНАЯ ЗАПИСКА

Стр. 1 - 18

Ц00257-01

ТИПОВОЙ ПРОЕКТ

903-4-178.94

АВТОМАТИЗИРОВАННЫЙ
БЛОЧНО-МОДУЛЬНЫЙ
ТЕПЛОВОЙ ПУНКТ
ПРОИЗВОДИТЕЛЬНОСТЬЮ
1 МВт (0,87 ГКАЛ/ЧАС)

АЛЬБОМ 1

ПЗ: ПОЯСНИТЕЛЬНАЯ ЗАПИСКА

Разработан:

Акционерным обществом "Озон"

Генеральный директор

Главный инженер

Главный инженер

проекта


Д.М. Лихтер


В.А. Константинов


Е.И. Писоренко

Утвержден:

Комитетом РФ по химической
и нефтехимической
промышленности

Письмом от 10.10.94
№ 09/1-11-102

Введен в действие АО "Озон"
Приказом от 31.10.94г.
№ 156-к

Срок действия 1999г.

1500257-01 2

ФОРМАТ А4

СОДЕРЖАНИЕ АЛЬБОМА

=====		
!	Наименование	!
=====		
1	2	3

1.	Общая часть	4
1.1	Основание для разработки проекта	4
1.2	Назначение, область применения	4
1.3	Исходные данные	4
1.4	Технико - экономические показатели	5
2.	Генеральный план	6
3.	Технология производства	6
3.1	Теплотехнические решения	6
3.2	Указания по монтажу	7
3.3	Указания по привязке проекта	7
4.	Автоматизация	8
4.1	Общая часть	8
4.2	Решения по автоматизации	8
4.3	Мероприятия, обеспечивающие безопасность эксплуатации	9
4.4	Обеспечение системы автоматизации энергоресурсами	10
5.	Электротехническая часть	10
5.1	Общая часть	10
5.2	Основные технические показатели	10
5.3	Силовое электрооборудование	10
5.4	Автоматизация силового электрооборудования	11
5.5	Внутреннее электроосвещение.	11
5.6	Мероприятия по электробезопасности.	11
5.7	Указания по привязке проекта	12

Инв.№ подл.	Подпись и дата	Взамен инв.№

ИЗМ.	КОЛ.Л.	ЛИСТ	И ДОК.	ПОДПИСЬ	ДАТА	Т.П.903-4-178.94-ПЗ	Лист

Т. П. 903-4-178.94 АЛЬБОМ 1

1	2	3
6.	Архитектурно-строительные решения	12
6.1	Исходные данные	12
6.2	Объемно-планировочные и конструктивные решения	13
6.3	Антикоррозионная защита	14
6.4	Противопожарные мероприятия	14
6.5	Указания по привязке проекта	14
7.	Отопление и вентиляция	14
8.	Внутренние водопровод и канализация	15
8.1	Водоснабжение и канализация	15
8.2	Указания по привязке проекта	15
9.	Рекомендации по организации строительства	16
10.	Схема вводов и выпусков	18

ИНВ. N	ПОДЛ.	ПОДПИСЬ И ДАТА	ВЗНОСЕН	ИНВ. N

ИЗМ.	КОД. УЧ.	ЛИСТ	ИЗ ДИК.	ПОДПИСЬ	ДАТА

Т. П. 903-4-178.94-ПЗ

Лист

АЛЬБОМ 1

Т.П. 903-4-178.94

1. ОБЩАЯ ЧАСТЬ.

1.1. Основание для разработки проекта

Типовой проект "Автоматизированный блочно-модульный тепловой пункт производительностью 1мвт (0,87гкал/час)" разработан на основании "Дополнительного перечня работ, выполняемых за счет госбюджетных ассигнований в 1994 году", утвержденного Первым заместителем Председателя Роскомхимнефтепрома, в соответствии с письмом Госстроя России от 09.02.94 N 9-2-1/1 и с заданием на разработку типового проекта, утвержденным Роскомхимнефтепромом 12.04.94г.

1.2. Назначение, область применения

Автоматизированный блочно-модульный тепловой пункт предназначен для присоединения внутриквартальных тепловых сетей к магистральным трубопроводам централизованного теплоснабжения и подогрева водопроводной воды для горячего водоснабжения жилых, коммунально-бытовых и общественных зданий.

Источником тепла для теплового пункта служат тепловые сети ТЭЦ или котельной.


Типовой проект выполнен в соответствии:

- СНИП 2.04.07-86 "Тепловые сети";
- СНИП 2.04.05-91 "Отопление, вентиляция и кондиционирование";
- СНИП II-3-79** "Нормы проектирования. Строительная теплотехника.

1.3. Исходные данные

Типовой проект разработан на основании следующих исходных данных:

- район строительства - II строительно-климатическая зона (Московская область) с обычными грунтовыми условиями и расчетной температурой наружного воздуха минус 30°C;
- первичный теплоноситель-вода с параметрами 150-70°C (115-70 °C) от централизованных источников тепла ;

Инв. N подл.	Подпись и дата	Взамен инв. N	ПРИВЯЗАН			ЛИСТОВ
			Т.П. 903-4-178.94-ПЗ			
Нач.АСО	Ермолович	<i>[Подпись]</i>	ПОЯСНИТЕЛЬНАЯ ЗАПИСКА	Стодия	Лист	Листов
Нач.ЭТО	Ласыкин	<i>[Подпись]</i>		Р	1	15
Нач.КИП	Непомнящий	<i>[Подпись]</i>		OZONE  OZOH		
Нач.СТО	Чалбышев	<i>[Подпись]</i>				
Нач.ЭНО	Румега	<i>[Подпись]</i>				

60025-7-01 5

Альбом 1
Т.П.903-4-178.94

- вторичный теплоноситель-вода с параметрами 95-70 С на нужды отопления и вентиляции и 65 С на нужды горячего водоснабжения;
- схема присоединения системы отопления - независимая;
- схема присоединения водонагревателей системы горячего водоснабжения - двухступенчатая смешанная;
- принятый располагаемый напор на вводе в тепловой пункт в системе теплоснабжения 25м в.ст;
- принятая нагрузка от отопления и вентиляции - 0,7 МВт, в т.ч. нагрузка от вентиляции - не более 15%;
- принятая нагрузка от горячего водоснабжения - 0,3 МВт.

1.4. Технико-экономические показатели

Технико-экономические показатели определены в ценах 1991 г. и приведены в таблице 1.4.1.

Для подсчета годовых эксплуатационных расходов и себестоимости 1 Гкал отпущенного тепла приняты следующие исходные данные:

- стоимость электроэнергии по прейскуранту №9-01, раздел П, группа У1 для производственных нужд 30 руб. за 1000 кВт часов;
- стоимость воды - 0,15 руб/м3;

Годовые амортизационные отчисления:

- на здание - 2,6%;
- на оборудование - 8,5%.

Таблица 1.4.1.

№ п/п	Наименование показателей	Единица измерения	Показатели проекта
1.	Расчетная тепловая нагрузка,	МВт (Гкал/ч)	1,0 (0,97)
2.	Годовая выработка теплоты	тыс.ГДж (тыс.Гкал)	14,765 (3,524)
3.	Установленная мощность электродвигателей	кВт	24,0
4.	Потребляемая электрическая мощность	кВт	14,4
5.	Годовой расход электроэнергии	МВт.ч	125,0
6.	Годовой расход воды	м3	1562,0
7.	Общая сметная стоимость	тыс.руб.	27,56
8.	Стоимость строительно-монтажных работ	тыс.руб.	11,05
9.	Годовые эксплуатационные затраты	тыс.руб.	15,37

ПРИВЯЗАН			
ИНВ. N			

ИНВ. N подл. Подпись и дата
ВЗОМЕН ИНВ. N

ИЗМ.	КОЛ.УЧ.	ЛИСТ	И ДОК.	ПОДПИСЬ	ДАТА

Т.П.903-4-178.94-ПЗ

Лист
2

Для присоединения потребителей теплоты и горячей воды приняты следующие схемы:

- для отопления и вентиляции - независимое присоединение с использованием пластинчатых теплообменников и установкой циркуляционных насосов;
- для горячего водоснабжения - двухступенчатая схема присоединения теплообменников с автоматическим поддержанием заданной температуры горячей воды на выходе из теплового пункта.

Подпитка внутриквартальной системы отопления и вентиляции осуществляется сетевой водой из обратного трубопровода теплосети централизованного источника теплоснабжения.

В системе горячего водоснабжения предусмотрена установка двух ступеней теплообменников, аккумулирующая емкость объемом 440л и два насоса (один из них рабочий, другой - резервный).

Все процессы в тепловом пункте автоматизированы, осуществляется учет отпуска теплоты в системах первичного и вторичного теплоносителя. Сигнализация работы оборудования выносится в диспетчерский пункт (помещение с постоянным обслуживающим персоналом).

Периодическое обслуживание оборудования теплового пункта осуществляется обходчиком.

3.2. Указания по монтажу

Автоматизированный блочно-модульный тепловой пункт производительностью 1 Мвт (0,87 Гкал/час) может быть поставлен комплектно Владимирским монтажным управлением ТОО "Энергомонтаж", при этом на месте установки монтаж сводится к следующему:

- установка блока-модуля теплового пункта на заранее подготовленный фундамент (см. строительную часть проекта);
- подсоединение трубопроводов к существующим коммуникациям.

3.3. Указания по привязке проекта

При привязке проекта необходимо выполнить:

- подключение теплового пункта к сетям теплоснабжения, электроснабжения, водопровода и канализации.
- проверочный расчет оборудования при температурах теплоносителей отличных от принятых.

ПРИВЯЗАН			
ИНВ. N			

ИНВ. N	ПОДЛ.	ПОДПИСЬ И ДОТ.	ВЗЛОМЕН	ИНВ. N

ИЗМ.	КОЛ.УЧ.	ЛИСТ	И ДОК.	ПОДПИСЬ	ДАТА

Т.П.903-4-178.94-ПЗ

Лист
4

4. АВТОМАТИЗАЦИЯ

4.1. Общая часть

Проектом предусматривается оснащение теплового пункта современными средствами контроля, сигнализации, защиты и автоматического регулирования.

Проект разработан в соответствии с требованиями нормативных документов:

- СНиП 2.04.07-86 "Тепловые сети";
- СНиП 2.04.02-84 "Внутренний водопровод и канализация зданий";
- ВСН 205-90 "Инструкция по проектированию электроустановок систем автоматизации";
- СНиП 3.05.07-85 "Системы автоматизации";
- ПУЭ-76 "Правила устройства электроустановок".

Средства автоматизации, принимаемые в проекте, выпускаются серийно заводами Российской Федерации и по своему исполнению соответствуют условиям эксплуатации.

4.2. Решения по автоматизации

Контроль

Контрольно-измерительные приборы выбраны из заданных условий эксплуатации, требуемой надежности и точности, а также с учетом типовых решений.

Организация контроля параметров и выбор приборов произведены в соответствии со следующим принципами:

- параметры, наблюдение за которыми необходимо для правильного ведения технологического процесса, измеряются показывающими приборами;
- параметры, изменение которых может привести к аварийному состоянию, контролируются сигнализирующими приборами;
- параметры, учет которых необходим для хозяйственных расчетов или анализа работы оборудования, контролируются суммирующими приборами.

Вся необходимая аппаратура может быть поставлена комплектно с автоматизированным блочно-модульным тепловым пунктом.

Проектом предусматривается контроль:

- температуры и давления прямой и обратной воды в системах централизованного теплоснабжения, горячего водоснабжения, отопления и вентиляции, на входах и выходах

ПРИВЯЗАН			
ИНВ. N			

Альбом 1
Т.П. 903-4-178.94

ИНВ. N подл. Подпись и дата
ВЗНОСН ИНВ. N

ИЗМ.	КОЛ. Ч.	ЛИСТ	И ДОК.	ПОДПИСЬ	ДАТА

Т.П. 903-4-178.94-ПЗ

Лист
5

- теплообменников;
- давления на всасывающих и напорных патрубках насосов;
- расхода воды в системах горячего водоснабжения, циркуляционного водоснабжения, хозяйственно-питьевого водопровода;
- уровня воды в емкости.

Автоматическое регулирование и защиты

Для регулирования температуры воды в системе отопления и вентиляции, а также в системе горячего водоснабжения, проектом предусматриваются регуляторы температуры прямого действия (РТ-ДО).

Для регулирования давления воды в системе горячего водоснабжения предусматривается регулятор давления прямого действия (УРРД-М1).

Для защиты оборудования теплового пункта проектом предусматривается:

- автоматическое включение резервных насосов при падении давления на напорных патрубках рабочих насосов;
- открытие и закрытие электромагнитного вентиля на подпиточной линии сетевых насосов при падении или повышении давления;
- отключение насоса горячего водоснабжения при минимальном уровне воды в емкости.

Коммерческий учет

Для измерения количества тепла и теплоносителя, получаемого и отпускаемого тепловым пунктом, применены ультразвуковые теплосчетчики UTC-1.

Теплосчетчик внесен в Госреестр Российской Федерации под N 13682-93г. как средство измерения класса точности 2.5, предназначенное для коммерческих расчетов между потребителями и поставщиками тепла

Применение этих теплосчетчиков позволяет сократить парк используемых приборов, упростить коммерческие расчеты между поставщиками и потребителями тепла.

4.3. Мероприятия, обеспечивающие безопасность эксплуатации

В соответствии с требованиями "Правил устройства электроустановок (ПУЭ)" все средства автоматизации (щиты, приборы, кабели, соединительные коробки и т.д.) занулены. Кабели, расположенные до 2м от пола, защищены от механических повреждений.

Инв. N подл. Подпись и дата. Возмен инв. N

ПРИВЯЗАН			
ИНВ. N			

Изм.	Кол. Уч.	Лист N док.	Подпись	Дата	Т.П.903-4-178.94-ПЗ	Лист
						6

АЛЬБОМ 1
Т.П.903-4-178.94

4.4. Обеспечение системы автоматизации энергоресурсами

Питание средств автоматизации электроэнергией осуществляется напряжением 220В, 50Гц. Аппаратура электропитания устанавливается в щите 1Ш, предусмотренном в электротехнической части проекта (ЭМ).

5. ЭЛЕКТРОТЕХНИЧЕСКАЯ ЧАСТЬ

5.1. Общая часть.

Электротехническая часть проекта включает в себя следующие разделы:
- силовое электрооборудование;
- автоматизация силового электрооборудования;
- внутреннее электроосвещение.

Проект разработан в соответствии со следующими нормативными документами:

- "Правила устройства электроустановок" (ПУЭ-85 г.);
- СНиП 2.04.07-86 "Тепловые сети. Нормы проектирования";
- СНиП 3.05.06-85 "Электротехнические устройства";
- "Инструкция по устройству сетей заземления и молниезащите."

5.2. Основные технические показатели

Наименование	Ед.изм.	Величина
Напряжение сети питания электродвигателей и электрического освещения	В	380/220
Установленная мощность электроприемников, в том числе электроосвещение	кВт	24,0
Расчетная нагрузка	кВт	14,8
Коэффициент мощности	-	0,85
Годовой расход электроэнергии	тыс.кВт.час	125,0

5.3. Силовое электрооборудование

По степени надежности и бесперебойности электроснабжения электроприемники теплового пункта относятся ко II категории. Основными потребителями электроэнергии являются асинхронные электродвигатели 380 В для приводов насосов.

ПРИВЯЗАН			
ИНВ. N			

ИНВ. N подл. Подпись и дата
ВЗМЕНИ ИНВ. N

ИЗМ.	КОЛ. ЛИСТ	ЛИСТ N ДOK.	ПОДПИСЬ	ДАТА	Т.П.903-4-178.94-ПЗ	Лист 7
------	-----------	-------------	---------	------	---------------------	--------

АЛЬБОМ 1
Т.П.903-4-178.94

Напряжение силовых цепей -380/220 В, цепей управления- 220 В. Для питания электроприемников в тепловом пункте установлен шкаф закрытого исполнения 1Ш.

Приборы учета электроэнергии размещены в шкафе 1Ш.

Распределительная сеть выполняется кабелем марки АВВГ и АКВВГ открыто на лотках, в полиэтиленовых трубах в полу.

5.4 Автоматизация силового электрооборудования

Проектом предусматривается:

- автоматическое и ручное (для ремонтно-наладочных работ) управление насосами ;
- автоматическое включение резервного насоса при падении давления в напорном патрубке рабочего насоса;
- автоматическое открытие и закрытие электромагнитного вентиля по давлению в подпиточной линии.

Аппаратура управления и сигнализации размещается в шкафе 1Ш, установленном в тепловом пункте.

5.5 Внутреннее электроосвещение.

Выбор освещенности, мощности светильников и типов арматуры произведен в соответствии с нормами освещенности по СНиП П-4-79 "Естественное и искусственное освещение. Нормы проектирования".

Проектом предусмотрены следующие виды освещения: рабочее напряжением 220 В и ремонтное напряжением 24 В, питание и управление которых осуществляется от шкафа 1Ш.

Распределительная сеть выполняется кабелем марки АВВГ открыто на лотках.

Осветительная арматура типа НСП02.

5.6 Мероприятия по электробезопасности

Для защиты обслуживающего персонала от поражения электрическим током при повреждении изоляции, все металлические части электрооборудования, нормально не находящиеся под напряжением, зануляются. В качестве зануляющего проводника используется нулевая жила кабеля или нулевой провод.

Металлические конструкции блок-модуля, трубопроводы всех назначений присоединяются к нулевой шине вводного шкафа,

ПРИВЯЗАН			
ИНВ. N			

ИНВ. N подл. Подпись и дата
ВЗОМЕН ИНВ. N

ИЗМ.	КОЛ.УЧ.	ЛИСТ	N ДОК.	ПОДПИСЬ	ДАТА

Т.П.903-4-178.94-ПЗ

Лист
8

контуру заземления. В строительной части проекта предусматривается присоединение металлических конструкций здания тепловыделителя металлическими перемычками к фундаментам.

5.7 Указания по привязке проекта

При привязке проекта необходимо:

- выполнить сети внешнего электроснабжения;
- выполнить вывод сигналов о наличии напряжения на вводах 380/220 В в диспетчерский пункт;
- проверить сопротивление заземления строительной конструкции блок-модуля и необходимость устройства дополнительного контура заземления.

6. АРХИТЕКТУРНО-СТРОИТЕЛЬНЫЕ РЕШЕНИЯ

6.1. Исходные данные

Типовой проект автоматизированного блочно-модульного теплового пункта производительностью 1 Мвт (0,87 Гкал/час) разработан для центрального района со следующими природно-климатическими условиями:

- сейсмичность района строительства - не более 6 баллов;
- расчетная зимняя температура наружного воздуха - минус 30°С;
- климатическая зона влажности -сухая, нормальная;
- скоростной напор ветра - для I географического района;
- вес снегового покрова -для III географического района;
- территория - без подработки горными выработками;
- рельеф территории - спокойный;
- грунтовые воды - отсутствуют.
- грунты непучинистые, непросадочные со следующими нормативными прочностными и деформационными характеристиками:

$\phi = 0,49$ рад, $C^H = 2$ кПа, $E^H = 15$ МПа, $p = 18$ кН.

Характеристика здания и производства:

- класс ответственности здания II;
- степень огнестойкости здания IIIa;
- категория помещений по взрывной и пожарной опасности по ОНТП 24-86 Д;
- влажностный режим помещений 50%;
- здание отапливаемое;
- расчетная температура внутри помещений 5°С.

ПРИВЯЗАН			
ИНВ. N			

ИНВ. N	подл.	Подпись и дата	Взамен инв. N

ИЗМ.	КОЛ. ЛИСТ	ЛИСТ N ДОК.	ПОДПИСЬ	ДАТА	Т.П. 903-4-178.94-ПЗ	Лист 9

6.2. Объемно-планировочные и конструктивные решения.

Здание тепlopункта - блок контейнерного типа комплектной поставки с габаритными размерами 3150x6150x3290 (Н), принятыми из условия перевозки его автомобильным или железнодорожным транспортом.

Масса собственно контейнера 4030 кг
Масса блока в сборе (контейнер с оборудованием) 10700 кг

Контейнер представляет собой каркасную конструкцию на опорной раме с ограждением из 3-х слойных металлических панелей с минераловатным утеплителем.

Устойчивость каркаса обеспечивается жесткими узлами поперечных и продольных рам в уровне верха ригелей.

Оконные и дверные блоки - стальные, вмонтированные в стеновые панели.

Стеновые панели навешиваются после монтажа технологического оборудования.

Покрытие состоит из двух слоев стального профилированного настила - нижнего и верхнего. Нижний слой крепится к верхним прогонам покрытия затем на него укладывается утеплитель из минераловатных плит. Верхний слой крепится к ригелям покрытия.

Все работы по сборке каркаса контейнера, монтажу оборудования, устройству ограждающих конструкций выполняются в заводских стационарных условиях. На период транспортировки и монтажа каркас усиливается установкой временных - связей, для технологического оборудования устанавливаются временные крепления.

Строповка контейнера при погрузке и разгрузке производится за четыре строповочные петли, расположенные в его верхней части.

Контейнер устанавливается на монолитные бетонные столбчатые фундаменты на заранее подготовленной и спланированной площадке, имеющей подводку всех сетей инженерного обеспечения.

Полы выполняются после подключения всех инженерных сетей. Полы бетонные с покрытием из керамических плит.

Вокруг здания выполняется асфальтобетонная отмостка шириной 1000мм.

ПРИВЯЗАН			
ИНВ. N			

ИЗМ.	КОЛ.УЧ.	ЛИСТ	N ДОК.	ПОДПИСЬ	ДАТА

Т.П.903-4-178.94-ПЗ

Лист 10

6.3. Антикоррозионная защита

Все неоцинкованные металлические конструкции, оконные и дверные блоки окрашиваются двумя слоями быстросохнущей эмали ПФ-1189 (ТУ-6-10-1712-79) общей толщиной 50-60 мкм.

Закладные и крепежные элементы оцинковываются, в соответствии со СНИП 2.03.11-85.

6.4. Противопожарные мероприятия

Все принятые в проекте конструкции имеют минимальные пределы огнестойкости и максимальные пределы распространения огня, соответствующие степени огнестойкости здания IIIa по СНИП 2.01.02-85.

Эвакуация людей из помещения тепlopункта осуществляется через дверь непосредственно наружу.

6.5. Указания по привязке проекта

При привязке типового проекта необходимо :

- определить абсолютную отметку уровня чистого пола здания;
- уточнить размеры, глубину заложения и конструктивные решения фундаментов для конкретных геологических условий площадки строительства;
- разработать антикоррозионные мероприятия, необходимые по гидрогеологическим условиям строительства.

Проект разработан для производства работ в летних условиях конкретные указания по ведению работ в зимних условиях разрабатываются при привязке проекта в соответствии со СНИП 3.02.01-87 и СНИП 3.03.01-87.

7. ОТОПЛЕНИЕ И ВЕНТИЛЯЦИЯ

7.1. Исходные данные

Расчетные температуры наружного воздуха для проектирования отопления и вентиляции:

- холодный период года - минус 30°С
- переходный период - 10°С
- теплый период года - 22,3°С

Расчетная температура воздуха в рабочей зоне производственного помещения - 5°С.

ПРИВЯЗАН			
ИНВ. N			

ИНВ. N	ПОДЛ.	ПОДПИСЬ И ДОТ.	ВЗМЕН	ИНВ. N

ИЗМ.	КОЛ. ЛИСТОВ	ЛИСТ N	ДОК.	ПОДПИСЬ	ДАТА	Т.П.903-4-178.94-ПЗ	ЛИСТ
							11

Альбом 1
Т.П.903-4-178.94

Отопление

Отопление помещения ЦТП осуществляется за счет тепlopоступлений от технологического оборудования.

На период ремонтных работ для поддержания нормируемой температуры внутреннего воздуха предусмотрена установка электронагревательных печей ПЭТ-4, мощностью 3,3 квт.

Вентиляция

Основными вредностями, выделяющимися в тепловом пункте являются теплоизбытки, на ассимиляцию которых и рассчитан воздухообмен. Предусмотрена приточно-вытяжная естественная вентиляция. Вытяжка - из верхней зоны помещения через жалюзи. Приток естественный через открываемые фрамуги окон.

8. ВНУТРЕННИЕ ВОДОПРОВОД И КАНАЛИЗАЦИЯ.

8.1. Водоснабжение и канализация

Вода из хозяйственного водопровода используется на приготовление воды для системы горячего водоснабжения. Расчетный расход воды составляет 1,17 л/сек, 4,3 куб.м/час, 103,2 куб.м/сут.

Разводка трубопроводов дана в теплотехнической части проекта. Питание системы осуществляется одним вводом $\text{D}=48 \times 3$ мм из стальных оцинкованных водогазопроводных труб по ГОСТ 3262-75*. На вводе устанавливается водосчетчик.

Канализация бытовая из пластмассовых канализационных труб $\text{D}=50$ по ГОСТ 22689.2-89. проектируется для периодического сброса на отстойку условно чистых вод при опорожнении технологического оборудования и сброса случайных проливов через напольный трап в хозяйственную канализацию

Расчетный сброс в канализацию - 1,0 куб.м/сут.

Отвод атмосферных осадков - неорганизованный на отстойку.

8.2. Указания по привязке проекта

При привязке типового проекта необходимо выполнить подключение к одноименным внутриплощадочным сетям.

ПРИВЯЗАН			
ИНВ. N			

Инв. N подл. Подпись и дата
Взамен инв. N

ИЗМ.	КОЛ. Ч.	ЛИСТ	И ДОК.	ПОДПИСЬ	ДАТА

Т.П.903-4-178.94-ПЗ

Лист
12

Альбом 1

Т.П.903-4-178.94

Противопожарные мероприятия

На период строительства предусматривать следующие мероприятия :

- установка противопожарного щита с необходимым инвентарем;
- установка телефонной связи с пожарной частью.

Строительно-монтажные работы выполнять в соответствии с правилами пожарной безопасности.

Потребность в основных строительных машинах и механизмах

№	Наименование	Марка	Потребность в штучах	Примечание
1	2	3	4	5
1	Экскаватор	"Беларусь"	1	емк. ковша 0,25м3
2	Кран автомобильный	КС-4561 (К-162)	1	г/п 16,0т.
3	Каток	ДУ-8В	1	
4	Компрессор	ЗИФ-55	1	Производит. 5 м3/мин
5	Электросварочный аппарат	ТС-500	1	

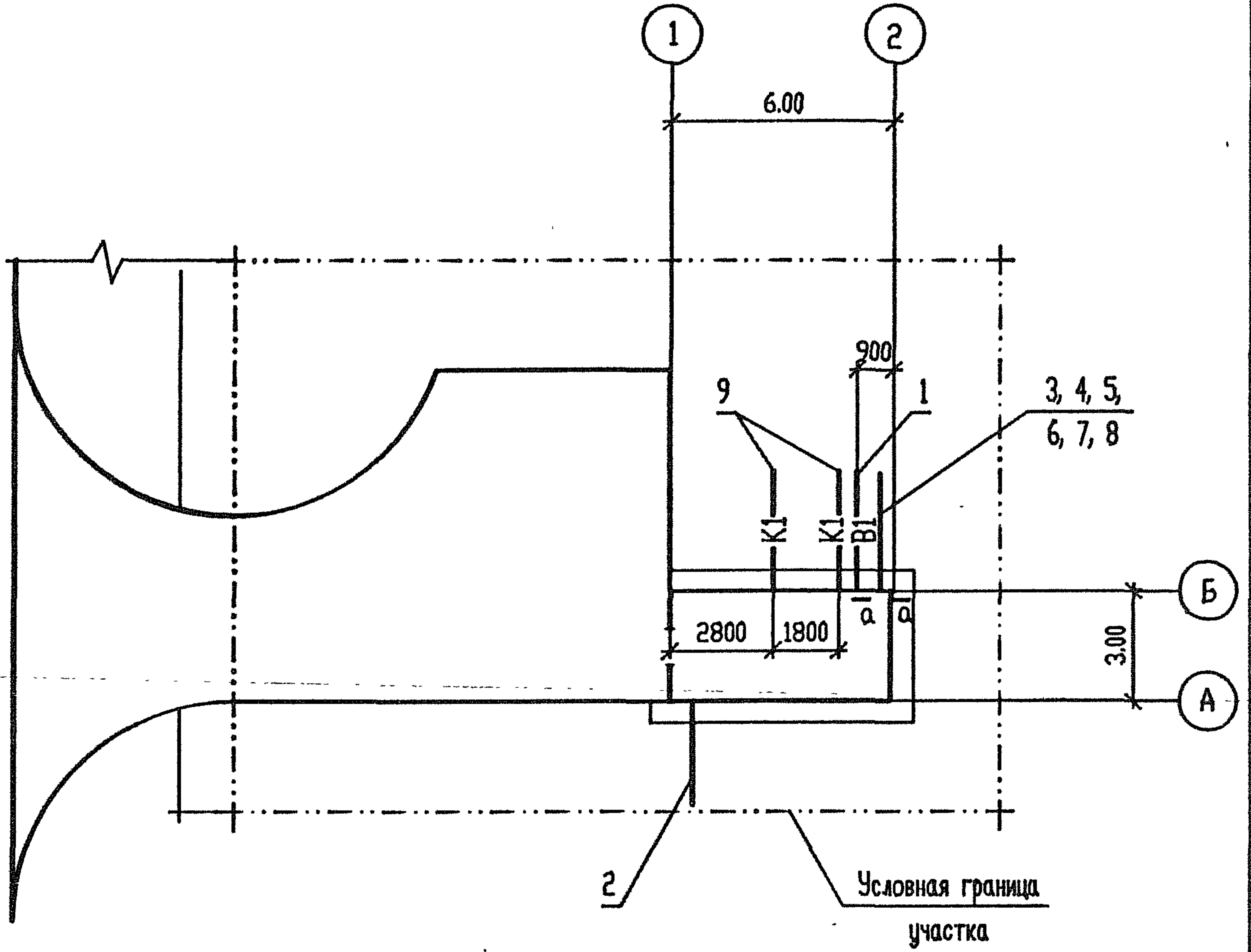
Монтажная масса блока теплового пункта - 11 т.

Инв.№ подл. Подпись и дата
Взломан инв.№

ПРИВЯЗАН			
ИНВ.№			

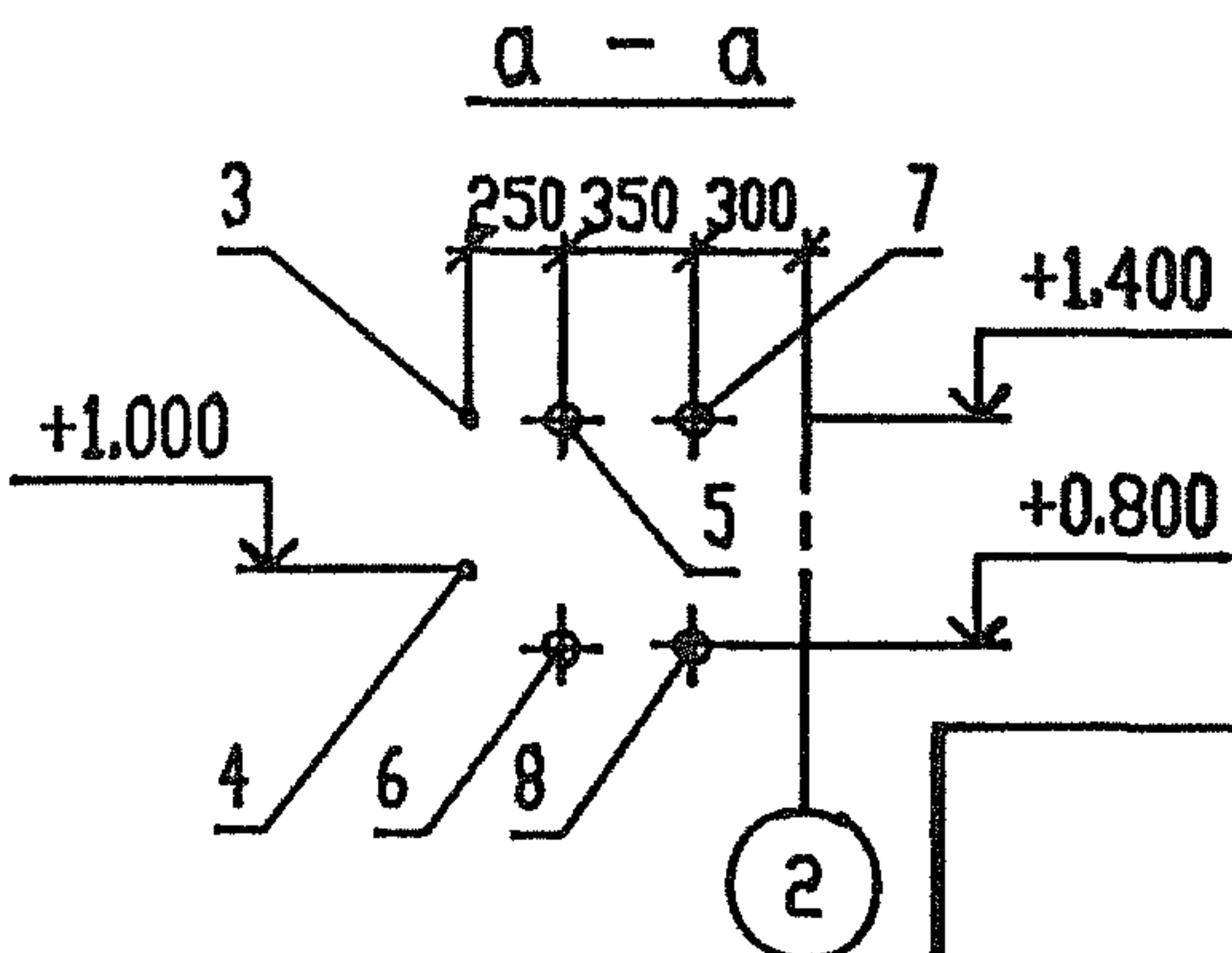
ИЗМ.	КОЛ.УЧ.	ЛИСТ	№ ДОК.	ПОДПИСЬ	ДАТА	Т.П.903-4-178.94-ПЗ	Лист 14
------	---------	------	--------	---------	------	---------------------	---------

10. Схема вводов и выпусков



Условные обозначения.

- 1. — В1 — \varnothing 48x3 отм.-2,0 — ХОЗ-ПИТЬЕВОЙ ВОДОПРОВОД
- 2. ————— 3ТР. \varnothing 50 отм.-0,9 — ВВОД ЭЛЕКТРОКАБЕЛЕЙ
- 3. — Т3 — \varnothing 40 отм.+1,4 — ТРУБОПРОВОД ГОРЯЧЕГО ВОДОСНАБЖЕНИЯ ПОДАЮЩИЙ
- 4. — Т4 — \varnothing 32 отм.+1,0 — ТРУБОПРОВОД ГОРЯЧЕГО ВОДОСНАБЖЕНИЯ ЦИРКУЛЯЦИОННЫЙ
- 5. — Т16 — \varnothing 89x3 отм.+1,4 — ТРУБОПРОВОД ПРЯМОЙ СЕТЕВОЙ ВОДЫ
- 6. — Т23 — \varnothing 89x3 отм.+0,8 — ТРУБОПРОВОД ОРАТНОЙ СЕТЕВОЙ ВОДЫ
- 7. — Т21 — \varnothing 89x3 отм.+1,4 — ТРУБОПРОВОД В СЕТЬ ТЕПЛОСНАБЖЕНИЯ
- 8. — Т13 — \varnothing 89x3 отм.+0,8 — ТРУБОПРОВОД ИЗ СЕТИ ТЕПЛОСНАБЖЕНИЯ
- 9. — К1 — 2ТР. \varnothing 50 — КАНАЛИЗАЦИЯ БЫТОВАЯ НА ОТМОСТКУ



Привязан			
Инв. N			

Инв. N подл. Подпись и дата Взам. инв. N°

ТП 903-4-178.94-ПЗ

Лист
15