

ГОСУДАРСТВЕННЫЙ КОМИТЕТ СОВЕТА МИНИСТРОВ СССР ПО ДЕЛАМ СТРОИТЕЛЬСТВА  
(ГОССТРОЙ СССР)

ТИПОВЫЕ КОНСТРУКЦИИ И ДЕТАЛИ ЗДАНИЙ И СООРУЖЕНИЙ

**СЕРИЯ 1.436-6**

**СТАЛЬНЫЕ ОКНА ИЗ СПАРЕННЫХ  
ТОНКОСТЕННЫХ ТРУБ  
С МЕХАНИЗМАМИ ОТКРЫВАНИЯ**

ВЫПУСК 1

РАБОЧИЕ ЧЕРТЕЖИ КМ

12449-02

КФЦУ. УНБ 1244.

ЦЕНТРАЛЬНЫЙ ИНСТИТУТ ТИПОВОГО ПРОЕКТИРОВАНИЯ  
ГОССТРОЯ СССР  
КИЕВСКИЙ ФИЛИАЛ  
г.Киев-57, ул.Эжена Потье, № 12

Заказ № 1806 инв. № 12449-02 тираж 100

Сдано в печать 21/XII 1977г. цена 1-92

ГОСУДАРСТВЕННЫЙ КОМИТЕТ СОВЕТА МИНИСТРОВ СССР ПО ДЕЛАМ СТРОИТЕЛЬСТВА  
(ГОССТРОЙ СССР)

ТИПОВЫЕ КОНСТРУКЦИИ И ДЕТАЛИ ЗДАНИЙ И СООРУЖЕНИЙ

**СЕРИЯ 1.436-6**

**СТАЛЬНЫЕ ОКНА ИЗ СПАРЕННЫХ  
ТОНКОСТЕННЫХ ТРУБ  
С МЕХАНИЗМАМИ ОТКРЫВАНИЯ**

ВЫПУСК 1

РАБОЧИЕ ЧЕРТЕЖИ КМ

РАЗРАБОТАНЫ  
ГИИ ПРОМСТРОЙПРОЕКТ

УТВЕРЖДЕНЫ И ВВЕДЕНЫ В ДЕЙСТВИЕ  
с 1 сентября 1973г  
ПОСТАНОВЛЕНИЕ ГОССТРОЯ СССР  
от 2 июля 1973г. № 111

СОДЕРЖАНИЕ

Лист	Стр.	Лист	Стр.
1. ТИТУЛЬНЫЙ	1	20. ОКОННЫЕ ПЕРЕПЛЕТЫ L=3005 И 2715 ММ Н=2330 ММ	20
2. СОДЕРЖАНИЕ	2	21. ОКОННЫЕ ПЕРЕПЛЕТЫ L=3005 И 2715 ММ Н=2930 ММ	21
3. СОДЕРЖАНИЕ	3	22. ОКОННЫЕ ПЕРЕПЛЕТЫ L=3005 ММ Н=3530 ММ	22
4. ПОЯСНИТЕЛЬНАЯ ЗАПИСКА	4	23. ОКОННЫЕ ПЕРЕПЛЕТЫ L=2715 ММ Н=3530 ММ	23
5. ПОЯСНИТЕЛЬНАЯ ЗАПИСКА (ПРОДОЛЖЕНИЕ)	5	24. ОКОННЫЕ ПЕРЕПЛЕТЫ L=1515 ММ. Н=1130; 1730; 2330 ММ	24
6. ПОЯСНИТЕЛЬНАЯ ЗАПИСКА (ПРОДОЛЖЕНИЕ)	6	25. ОКОННЫЕ ПЕРЕПЛЕТЫ L=1515 ММ Н=2930 ММ	25
7. ПОЯСНИТЕЛЬНАЯ ЗАПИСКА (ПРОДОЛЖЕНИЕ)	7	26. ОКОННЫЕ ПЕРЕПЛЕТЫ L=1515 ММ Н=3530 ММ	26
8. УСЛОВНЫЕ ОБОЗНАЧЕНИЯ	8	27. РАМЫ L=5985 ММ, Н=1130 И 1730 ММ	27
9. НОМЕНКЛАТУРА	9	28. РАМЫ L=5985 ММ Н=2330 И 2930 ММ	28
10. СХЕМЫ И ОБОЗНАЧЕНИЯ ПЕРЕПЛЕТОВ L=6,0 М С МЕХАНИЗМАМИ ОТКРЫВАНИЯ	10	29. РАМА L=5985 ММ Н=3530 ММ	29
11. СХЕМЫ И ОБОЗНАЧЕНИЯ ПЕРЕПЛЕТОВ L=4,5 М С МЕХАНИЗМАМИ ОТКРЫВАНИЯ	11	30. РАМЫ L=4495 ММ Н=1130 И 1730 ММ	30
12. ПРИМЕЧАНИЯ К ЛИСТАМ 13-38	12	31. РАМЫ L=4495 ММ, Н=2330 И 2930 ММ	31
13. ОКОННЫЕ ПЕРЕПЛЕТЫ L=5985 ММ Н=1130; 1730; 2330 ММ	13	32. РАМЫ L=4495 ММ Н=3530 ММ	32
14. ОКОННЫЕ ПЕРЕПЛЕТЫ L=5985 ММ Н=2930 ММ	14	33. РАМЫ L=3005, 2715 И 1515 ММ. Н=1130 И 1730 ММ	33
15. ОКОННЫЕ ПЕРЕПЛЕТЫ L=5985 ММ Н=3530 ММ	15	34. РАМЫ L=3005, 2715 И 1515 ММ. Н=2330 И 2930 ММ	34
16. ОКОННЫЕ ПЕРЕПЛЕТЫ L=4495 ММ Н=1130; 1730; 2330 ММ	16	35. РАМЫ L=3005, 2715 И 1515 ММ. Н=3530 ММ	35
17. ОКОННЫЕ ПЕРЕПЛЕТЫ L=4495 ММ Н=2930 ММ	17	36. РАМЫ ФРАМУГ	36
18. ОКОННЫЕ ПЕРЕПЛЕТЫ L=4495 ММ Н=3530 ММ	18	37. ФАЛЮЗИЙНЫЕ РЕШЕТКИ	37
19. ОКОННЫЕ ПЕРЕПЛЕТЫ L=3005 И 2715 ММ Н=1130 И 1730 ММ	19	38. КРЕПЛЕНИЕ ФАЛЮЗИЙНЫХ РЕШЕТОК К РАМЕ	38
		39. СЕЧЕНИЯ ЭЛЕМЕНТОВ РАМ И ФРАМУГ	39
		40. УЗЛЫ I; II; III	40

ИМУ. ОТА. ЛЮДКОВСКИИ  
 Г.В. МАС. ПР. ЛЮДКОВСКИИ  
 С.В. БР. Г.С. НИИТ  
 С.Т. М.Ф. ПЕРОВ  
 Д.М.А. ВЕЛЮСОВ 16.X.1972г.  
 ПРОЕКТОР ПРОЕКТ  
 И МОДЕЛЬ

ТК 1972	СОДЕРЖАНИЕ	БРН 9 1.436-6	
		Лист	2

Лист	Стр.	Лист	Стр.
41. Сечения 1-1 ÷ 4-4 . . . . .	41	58 Оконные переплеты L = 3005 мм, H = 2930 и 3530 мм	
42 Сечения 5-5 ÷ 8-8 . . . . .	42	Спецификации материалов . . . . .	58
43 Узел „А“ . . . . .	43	59. Оконные переплеты L = 2715 мм, H = 1130, 1730, 2330 и 2930 мм	
44 Узел „Б“ . . . . .	44	Спецификации материалов . . . . .	59
45 Детали петли . . . . .	45	60 Оконные переплеты L = 2715, H = 2930 и 3530 мм.	
46 Крепление сборных стеклопакетов . . . . .	46	Спецификации материалов . . . . .	60
47. Размеры стекла и стеклопакетов . . . . .	47	61 Оконные переплеты L = 1515 мм, H = 1130, 1730, 2330 и 2930 мм	
48. Резиновые профили . . . . .	48	Спецификации материалов . . . . .	61
49. Крепежные детали КН-1, КН-2 . . . . .	49	62 Оконные переплеты L = 1515 мм, H = 2930 и 3530 мм	
50. Слив сл-1, притвор ПРС-1, крепежная деталь КВ-1..	50	Спецификации материалов . . . . .	62
51. Ветровые ригели L = 6,0; 4,5 и 3,0 м . . . . .	51		
52 Ветровые ригели L = 6,75 м . . . . .	52		
53. Оконные переплеты L = 5985 мм H = 1130, 1730, 2330 и 2930 мм. Спецификации материалов	53		
54. Оконные переплеты L = 5985 мм H = 2930 и 3530 мм Спецификации материалов . . . . .	54		
55. Оконные переплеты L = 4495 мм H = 1130, 1730, 2330 и 2930 мм. Спецификации материалов	55		
56. Оконные переплеты L = 4495 мм H = 2930 и 3530 мм. Спецификации материалов . . . . .	56		
57. Оконные переплеты L = 3005 мм H = 1130, 1730, 2330 и 2930 мм Спецификации материалов . . . . .	57		

УЧ. ИИЭР. ПР. ЛЕНИНГРАДСКОГО  
 УЧЕ. БИРНИЦА ГЕНЕРА  
 СТ. ИИЭР. ЛЕНИН  
 ДАТА ВЫПУСКА 26 - X - 1972г.  
 ПРОЕКТИРОВАНИЕ  
 г. Москва

1. ОБЩАЯ ЧАСТЬ

1.1. Окна из сваренных прямоугольных труб с механизмом открывания разработаны в двух сериях:

Серия 1.436-6 -

- Выпуск 0 - Указания по проектированию
- Выпуск 1 - Рабочие чертежи КМ
- Выпуск 2 - Механизмы открывания рычажные
- Выпуск 3 - Механизмы открывания пневматические.

Серия 2-436-6-Выпуск 0 - Указания по применению узлов и деталей

- Выпуск 1 - Монтажные узлы
- Выпуск 2 - Архитектурные детали

1.2. Оконные переплеты серии 1.436-6 предназначены для остекления одноэтажных и многоэтажных производственных зданий, вспомогательных помещений и административных зданий в районах с  $t^{\circ}$  наружного воздуха от  $-40^{\circ}$  до  $+50^{\circ}$ С

1.3. Номинальные размеры переплетов кратны размерам стеновых панелей. Максимальные габаритные размеры - 5985 x 3530 мм.

1.4. Заполнение проемов высотой более 3,6м может осуществляться набором переплетов. При этом между переплетами устанавливаются горизонтальные ригели, передающие ветровую нагрузку на колонны здания.

1.5. Для заполнения отдельных проемов и температурных вставок разработаны и ороченые переплеты. Габаритные размеры оконных переплетов длиной  $L < 6,0$ м выбраны такими, чтобы их можно было изготавливать в кондукторах основных переплетов.

1.6. Переплеты крепятся к закладным элементам в стеновых панелях через 1,5м. Ветровая нагрузка воспринимается стеновыми панелями и, при высоких проемах, дополнительно ветровыми ригелями.

1.7. Допускаемые нагрузки.

Высота переплета м	Скоростной напор ветра до $50 \text{ м}^2/\text{м}^2$	Коэффициенты по СНиП-А-И-62	
		Перегрузки	Аэродинамич
$\leq 2,4$	70	1,2	1
3,0	55		
3,6	40		

При большем ветровом напоре, высокие переплеты заменять двумя переплетами меньшей высоты с ветровым ригелем между ними.

Геометрические характеристики сечений см в выпуске 0 данной серии.

1.8. При расчете стальных рам, максимальный прогиб стоек принят  $f_{max} = \frac{1}{200} L$ , где  $L$  - расстояние между точками закрепления элементов.

1.9. Переплеты могут применяться как для ленточного остекления, так и для остекления отдельных проемов.

1.10. Оконные переплеты поставляются комплектно с механизмом открывания фраг и крепежными деталями. Остекление может производиться как на заводе-изготовителе, так и на стройплощадке, по требованию заказчика.

1.11. Для открывания и фиксации фраг в выпусках 2 и 3 разработаны пневматические и рычажные механизмы. Рычажные механизмы устанавливаются на высоте не более 1,5м от уровня чистого пола.

1.12. Кроме переплетов по номенклатуре данной серии (см. лист 9), по требованию заказчика могут изготавливаться переплеты с другим количеством фраг и с жалюзийными решетками. При этом к марке переплета добавляется индекс (см. условные обозначения на листе 8).

1.13. На листе 9 дана номенклатура переплетов без механизмов открывания фраг, на листах 10 и 11 - схемы и обозначения переплетов  $L = 6,0$  и  $4,5$ м с механизмами открывания.

ПРОЕКТИРОВЩИК  
 Г. МРОБВА  
 ЧЕКОВСКИЙ  
 Л. И.  
 ДАТА ВЫПУСКА: 26-Х - 1972г.  
 ПРОЕКТ  
 ПРОВЕРИЛ  
 МОСОВ

ТК 1972	ПОЯСНИТЕЛЬНАЯ ЗАПИСКА	СЕРИЯ 1.436-6	
		ВЫПУСК	ЛИСТ
		1	4









УСЛОВНЫЕ ОБОЗНАЧЕНИЯ:

1. СТАЛЬНЫЕ КОНСТРУКЦИИ

- РАМЫ ПЕРЕПЛЕТОВ - Р
- РАМЫ ФРАМУГ - РФ
- ЖАЛЮЗИЙНЫЕ РЕШЕТКИ - Ж
- ПЕРЕПЛЕТЫ БЕЗ ФРАМУГ (ГЛУХИЕ) - РГ
- ПЕРЕПЛЕТЫ С ФРАМУГАМИ (ОТКРЫВАЮЩИЕСЯ) - РО, РОН, РОВ; РОНВ; РОНС

Перед буквами ставятся цифры, указывающие номинальные размеры переплета. Для переплетов  $Z = 6,0$  м указывается только высота.

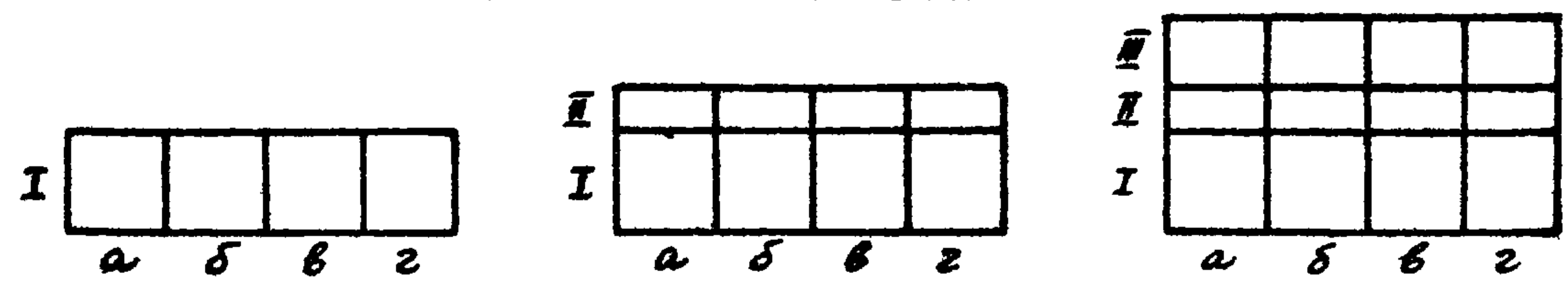
2. ОСТЕКЛЕНИЕ

- Одннарное (стекло ГОСТ III-65) - 1
- Двойное (стеклопакеты  $\delta = 32$  мм) - 2
- Комбинированное (в нижних ячейках - стеклопакеты, в остальных - стекло) - 3

3. МЕХАНИЗМЫ ОТКРЫВАНИЯ ФРАМУГ

- Пневматические: МО 01.100.000 - П1 (см. выпуск 3) МО 01.200.000 - П2
- Рычажные МО 02.100.000 - Р1 (см. выпуск 2) МО 02.200.000 - Р2 МО 02.300.000 - Р3
- Стяжные МО 03.100.000 - Т1 (см. выпуск 2) МО 03.200.000 - Т2

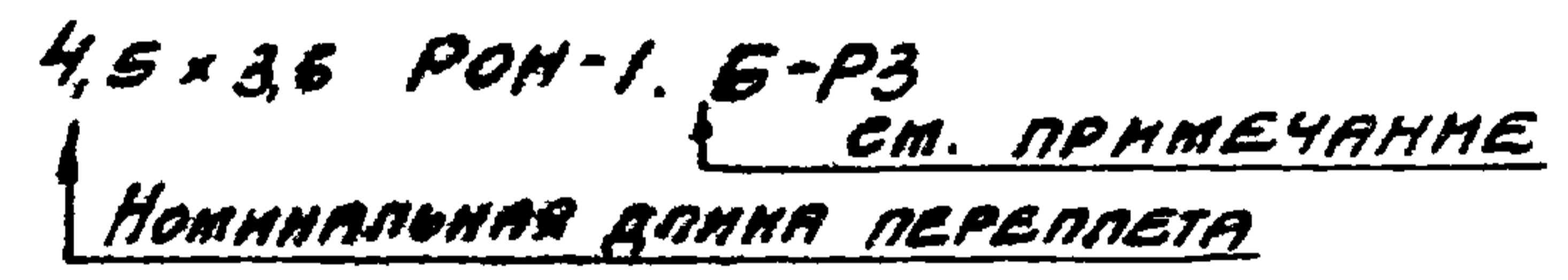
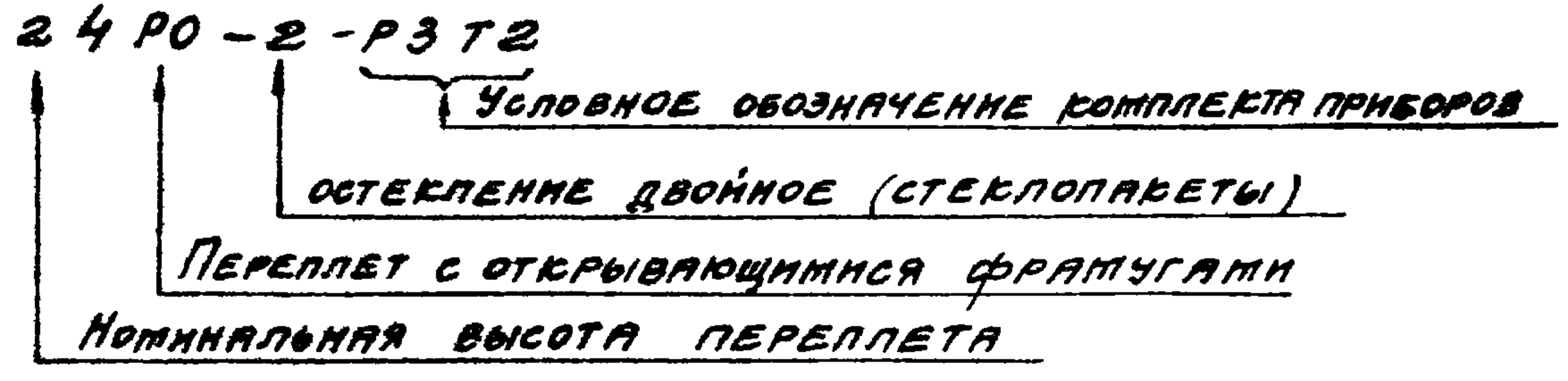
4. ЯЧЕЙКИ ПЕРЕПЛЕТОВ



Обозначение - ячеек дано для систематизации маркировки различных исполнений оконных переплетов с жалюзиными решетками, не типовым расположенным фрамуг и т.п.

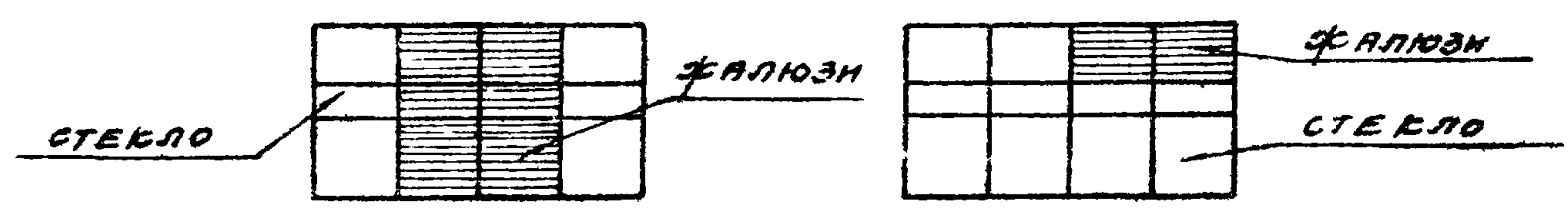
5 ПРИМЕРЫ МАРКИРОВКИ:

- Переплетов с механизмами открывания фрамуг:



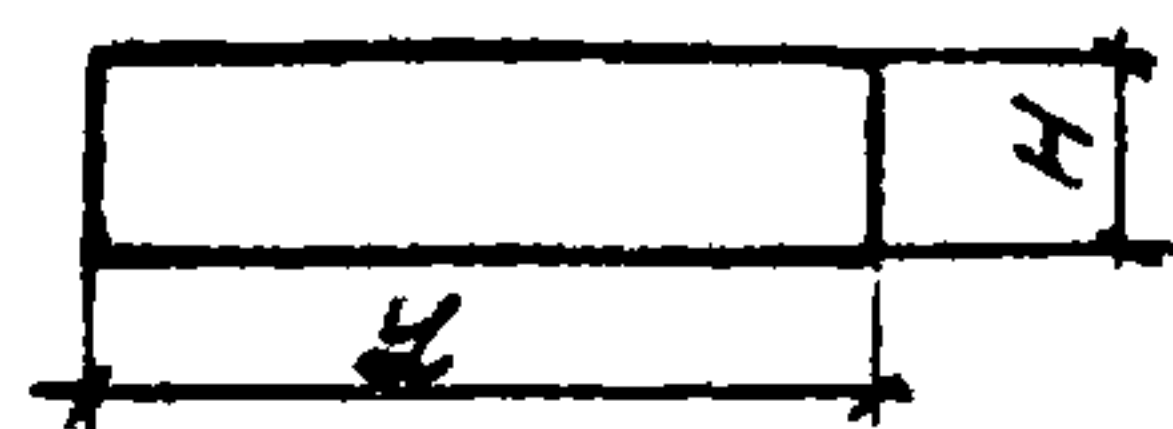
ПРИМЕЧАНИЕ: Если верх переплета закрепляется к ветровому ригелю, он изготавливается без планок-20x3, и к обозначению переплета добавляется индекс 'Б'

- Переплетов с жалюзиными решетками.  $3,6\ РГ - 1. БВ$        $3,6\ РГ - 1\ III\ В2$



Проектировщик: А. Д. Давыдов  
 Проверил: Г. И. Иванов  
 Дата выпуска: 06.11.1972  
 Проект: 12449-02  
 Лист: 1

ВАРИАНТЫ РАЗМЕРЫ  
ПЕРЕПЛЕТОВ мм




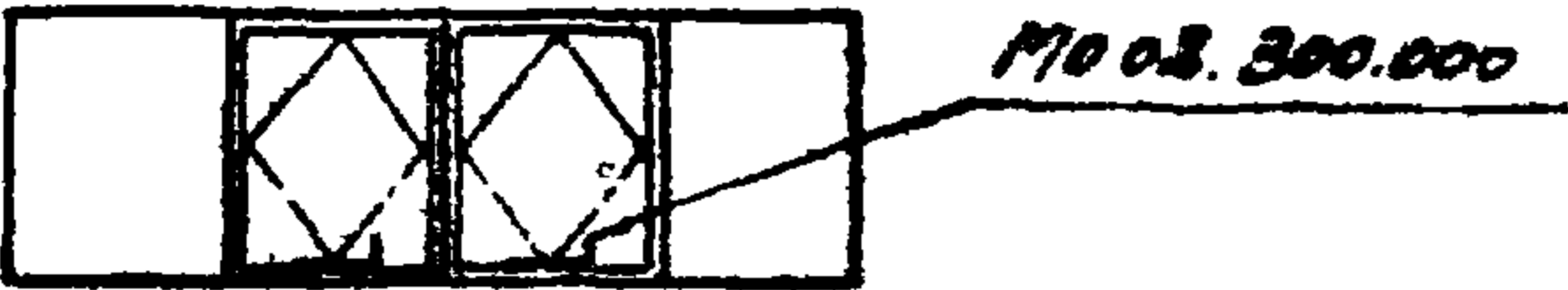




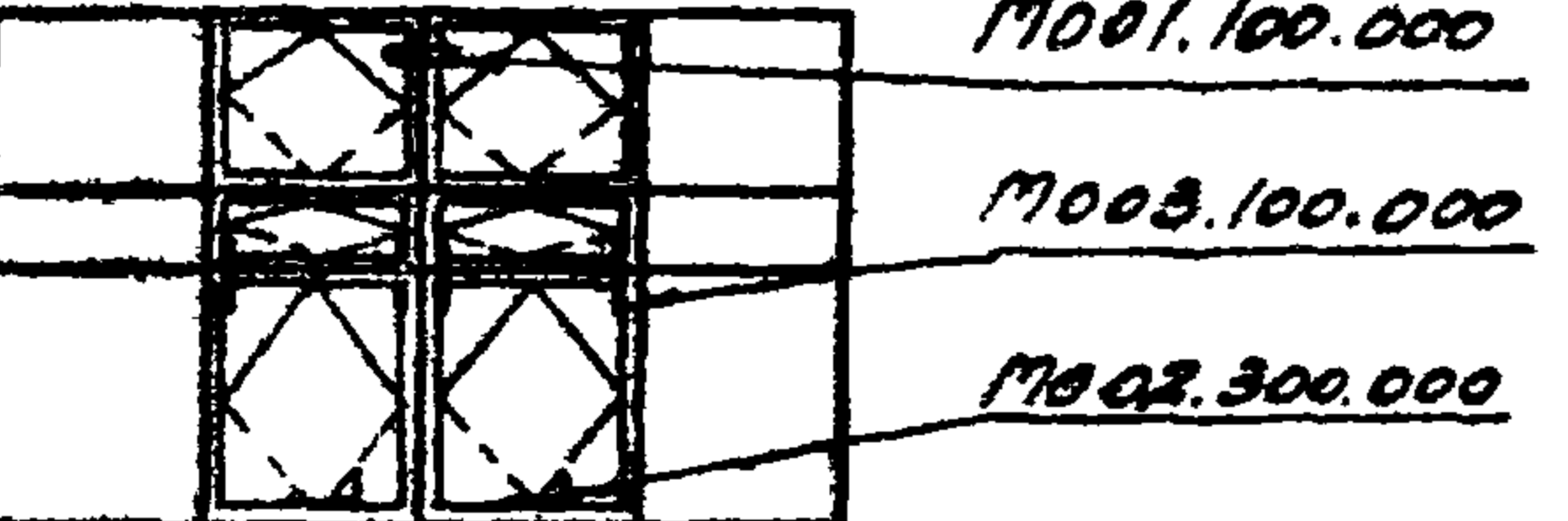
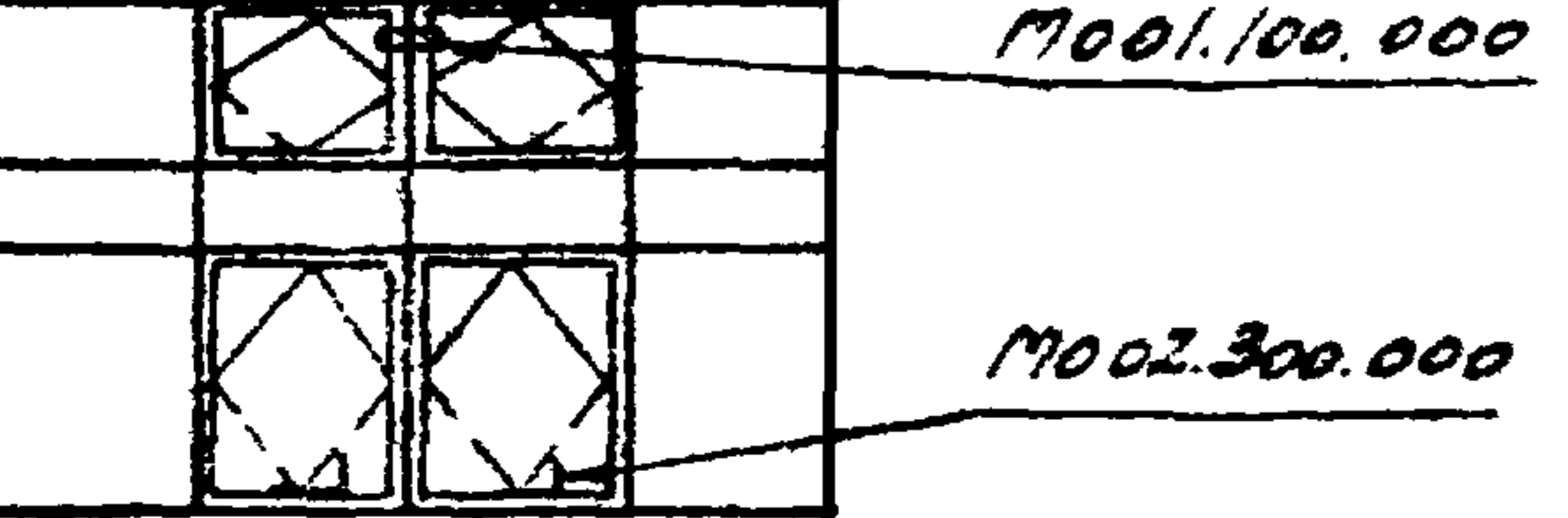
H	ОБОЗНАЧЕНИЕ	L = 5985	ОБОЗНАЧЕНИЕ	L = 4495	ОБОЗНАЧЕНИЕ	L = 3005	ОБОЗНАЧЕНИЕ	L = 2715	ОБОЗНАЧЕНИЕ	L = 1515
1130	12 пр-1		45x12 пр-1		3x12 пр-1		27x12 пр-1		15x12 пр-1	
1730	18 пр-1		45x12 пр-1		3x18 пр-1		27x12 пр-1		15x18 пр-1	
1130	12 ро-1		45x12 ро-1		3x12 ро-1		27x12 ро-1		15x12 ро-1	
1730	18 ро-1		45x12 ро-1		3x18 ро-1		27x18 ро-1		15x18 ро-1	
2330	24 пр-1		45x24 пр-1		3x24 пр-1		27x24 пр-1		15x24 пр-1	
2930	3 пр-1		45x3 пр-1		3x3 пр-1		27x3 пр-1		15x3 пр-1	
2330	24 ро-1		45x24 ро-1		3x24 ро-1		27x24 ро-1		15x24 ро-1	
2930	3 ро-1		45x3 ро-1		3x3 ро-1		27x3 ро-1		15x3 ро-1	
2330	24 рон-1		45x24 рон-1		3x24 рон-1		27x24 рон-1		15x24 рон-1	
2930	3 рон-1		45x3 рон-1		3x3 рон-1		27x3 рон-1		15x3 рон-1	
2330	24 роб-1		45x24 роб-1		3x24 роб-1		27x24 роб-1		15x24 роб-1	
2930	3 роб-1		45x3 роб-1		3x3 роб-1		27x3 роб-1		15x3 роб-1	
3530	36 пр-1		45x36 пр-1		3x36 пр-1		27x36 пр-1		15x36 пр-1	
3530	3,6 ро-1		45x3,6 ро-1		3x3,6 ро-1		27x3,6 ро-1		15x3,6 ро-1	
3530	3,6 ронб-1		45x3,6 ронб-1		3x3,6 ронб-1		27x3,6 ронб-1		15x3,6 ронб-1	
3530	3,6 рон-1		45x3,6 рон-1		3x3,6 рон-1		27x3,6 рон-1		15x3,6 рон-1	
3530	3,6 роб-1		45x3,6 роб-1		3x3,6 роб-1		27x3,6 роб-1		15x3,6 роб-1	
3530	3,6 ронс-1		45x3,6 ронс-1		3x3,6 ронс-1		27x3,6 ронс-1		15x3,6 ронс-1	

ПРИМЕЧАНИЯ: 1. Сборочные чертежи оконных переплетов см на листах 12-26  
2. Узлы переплетов с механизмами см на листах 10, 11 и в выпусках 2 и 3 данной серии

ТК  
1972




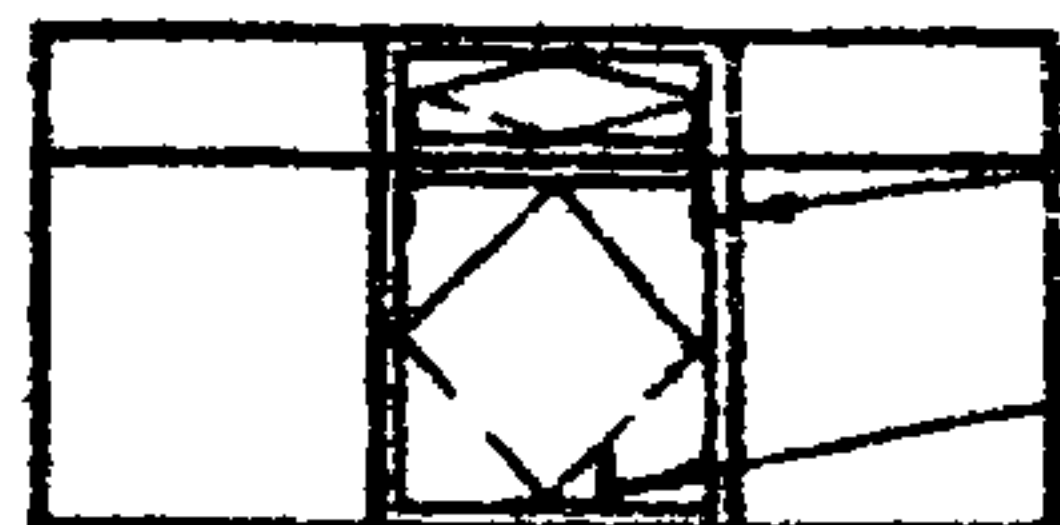
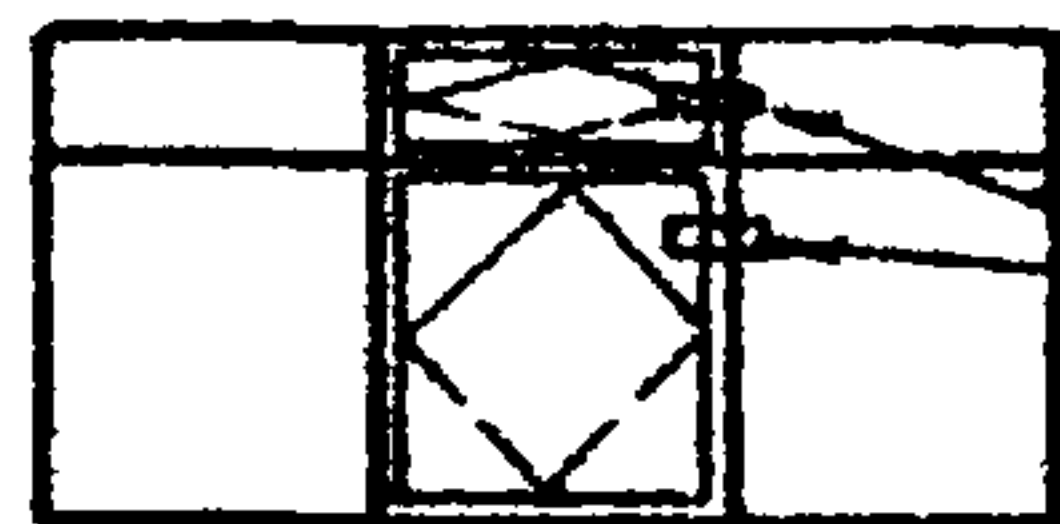
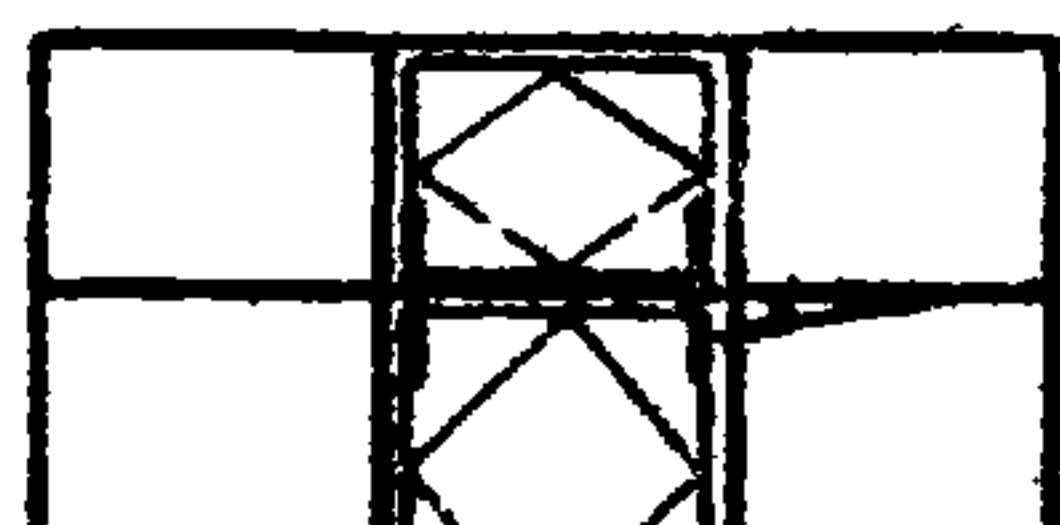
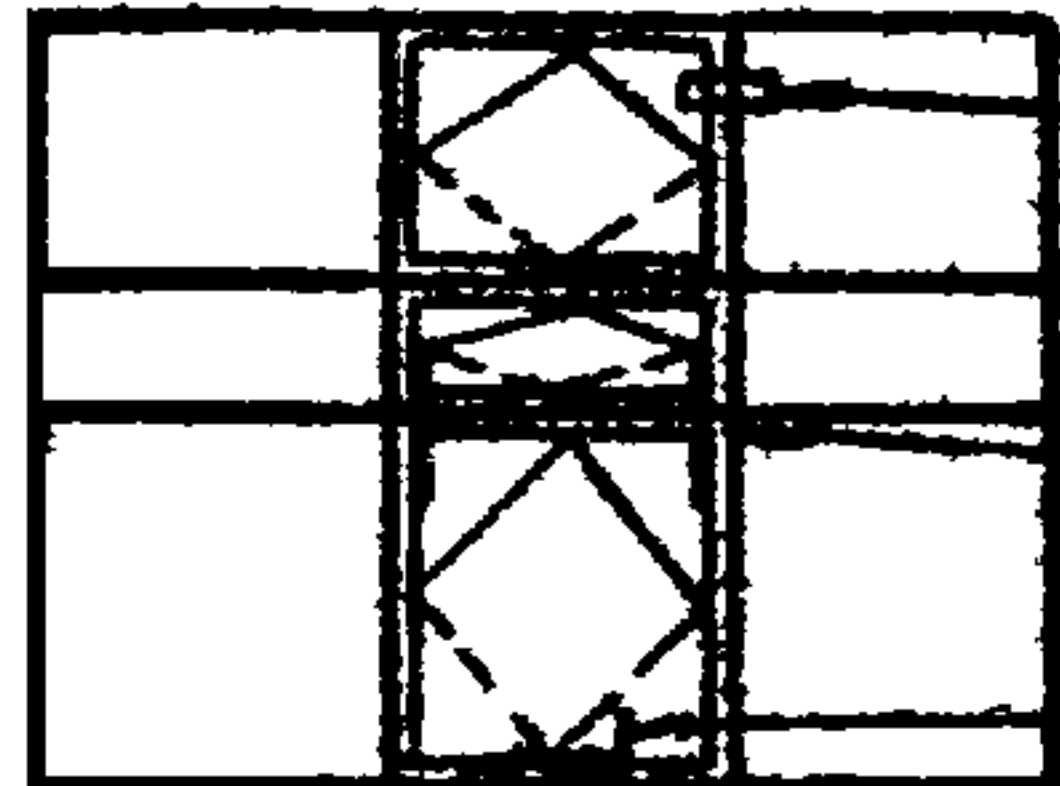
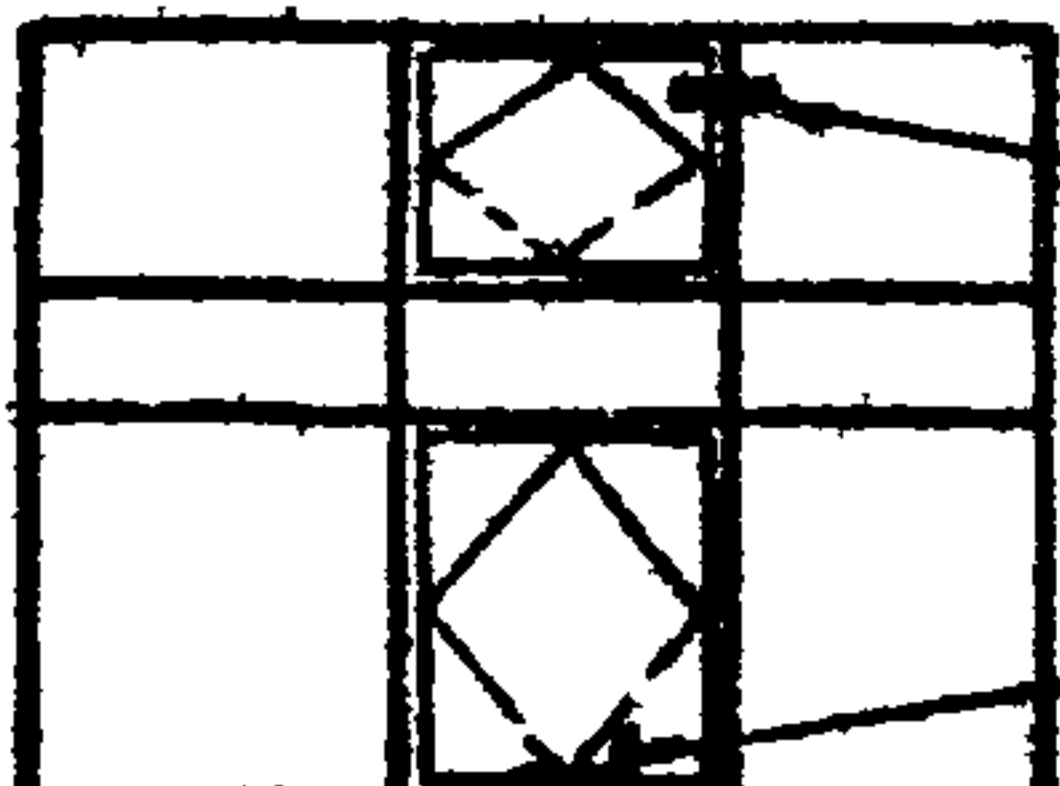
НОМЕНКЛАТУРА

СЕРИЯ  
1436-6  
Выпуск Лист  
1 9

№ п/п	Обозначение / см. лист 9)	Схема переплета с механизмами открывания фрамуг (вкл из цеха)	Детали механизмов, применяемые к переплетам на вводе - изготовитель переплетов	Обозначение переплета с механизмами (монтажные марки)	Примечания
1	1.2 PD-1 -2		М002.100.002 - 003 - 005	1.2 PD-1-Р2  -2-Р2	<p>1. Условные обозначения см. на листе 9.</p> <p>2. Механизмы рычажные М0.02.200.000, -300.000 и стержневые М0.03.100.000, -200.000 см. в выпуске 2, пневматические М0.01.100.000 - в выпуске 3 данной серии</p> <p>3. Приварка деталей к переплетам на монтаже запрещается.</p> <p>4. Отверстия под винты, прикрепляющие механизмы к переплетам, сверлить при установке механизма, используя деталь механизма как кондуктор.</p>
2	1.8 PD-1 -2		М002.100.002 - 003 - 005	1.8 PD-1-Р3  -2-Р3	
3	1.2 PD-1 -2 1.8 PD-1 -2		М001.100.002 - 005 - 006 М001.105.000	1.2 PD-1-П1 -2-П1 1.8 PD-1-П1 -2-П1	
4	2.4 PD-1 -2 -3		М002.100.002 - 003 - 005 М003.100.100	2.4 PD-1-Р3Т1 -2-Р3Т1  -3-Р3Т1	
5	2.4 PD-1 -2 -3 3 PD-1 -2 -3		М001.100.002 - 005 - 006 М001.105.000	2.4 PD-1-П1 -2-П1 3 PD-1-П1 -2-П1 -3-П1	
6	3 PD-1 -2 -3		М002.100.002 - 003 - 005 М003.100.100	3 PD-1-Р3Т2  -2-Р3Т2 -3-Р3Т2	
7	3.6 PD-1 -2 -3		М002.100.002; -003; -005 М003.100.100 М001.100.002; -005; -006 М001.105.000	3.6 PD-1-Р3Т1П1  -2-Р3Т1П1  -3-Р3Т1П1	
8	3.6 PDHВ-1 -2 -3		М001.100.002; -005; -006 М001.105.000 М002.100.002; -003; -005	3.6 PDHВ-1-Р3Т1П1  -2-Р3Т1П1  -3-Р3Т1П1	

Проект  
 1972  
 ТК  
 1972

<b>ТК</b> 1972	Схемы и обозначения переплетов $L \geq 6.0m$ с механизмами открывания	серия 1.436-6
		выпуск 1

№ п/п	Обозначение (см. лист 9)	Схема переплета с механизмами открывания фрамуг (внд на цесю)	Детали приборов, применяемые к переплетам на заводе-изготовителе переплетов.	Обозначение переплета с механизмами открывания (Монтажные марки)	Примечания
1	4.5×1.2PO-1 -2	 М002.200.000	М002.100.002 -003 -005	4.5×1.2PO-1-Р2 -2-Р2	<p>1. Условные обозначения см. на листе 8.</p> <p>2. На переплеты L=30, L=27 и L=1.5м устанавливаются те же механизмы, что и на переплеты L=4,5м.</p> <p>3. Механизмы рычажные М0.02.200.000, -300.000 и стержневые М0.03.100.000, -200.000 см. в выпуске 2, пневматические М0.01.200.000 - в выпуске 3 данной серии.</p> <p>4. Приваривать детали к переплетам на монтаже запрещается.</p> <p>5. Отверстия под винты, прикрепляющие механизмы к переплетам, сверлить при установке механизма, используя деталь механизма как кондуктор.</p>
2	4.5×1.8PO-1 -3	 М002.300.000	М002.100.002 -003 -005	4.5×1.8PO-1-Р3 -2-Р3	
3	4.5×1.2PO-1 -2 4.5×1.8PO-1 -2	 М001.200.000	М001.100.002; -005; -006 М001.201.000	4.5×1.2PO-1-П1 -2-П1 4.5×1.8PO-1-П1 -2-П1	
4	4.5×2.4PO-1 -2 -3	 М003.100.000 М002.300.000	М002.100.002 -003 -005 М003.100.100	4.5×2.4PO-1-Р3Т1 -2-Р3Т1 -3-Р3Т1	
5	4.5×2.4PO-1 -2 -3 4.5×3PO-1 -2 -3	 М001.200.000	М001.100.002 -005 -006 М001.201.000	4.5×2.4PO-1-П1 -2-П1 -3-П1 4.5×3PO-1-П1 -2-П1 -3-П1	
6	4.5×3PO-1 -2 -3	 М003.200.000 М002.300.000	М002.100.002 -003 -005 М003.100.100	4.5×3PO-1-Р3Т2 -2-Р3Т2 -3-Р3Т2	
7	4.5×3.6PO-1 -2 -3	 М001.200.000 М003.100.000 М002.300.000	М001.100.002; -005; -006 М001.201.000 М002.100.002; -003; -005 М003.100.100	4.5×3.6PO-1-Р3ТП1 -2-Р3ТП1 -3-Р3ТП1	
8	4.5×3.6POHВ-1 -2 -3	 М001.200.000 М002.300.000	М001.100.002; -005; -006 М001.201.000 М002.100.002; -003; -005	4.5×3.6POHВ-1-Р3П1 -2-Р3П1 -3-Р3П1	

ПРЕДСТАВИТЕЛЬСТВО  
 г. Москва  
 ул. Б. Садов. 1  
 СТ. ЯЗЕН. 1  
 ДИСТ. БИЛЕТОВ 1-10

1. На листах 13-38 даны чертежи оконных переплетов, выполненные с учетом указаний ГОСТ 2.113-70 ЕСКД "Групповые конструкторские документы".

2. Указания по изготовлению, транспортировке и монтажу см. в пояснительной записке.

3. Номенклатуру оконных переплетов, на которые в серии 1.436-6 даны чертежи, см. на листе 9.

4. Переплеты могут изготавливаться в нескольких исполнениях, т.е. с различным наполнителем:

- исполнение 1 - стекло ГОСТ III-65
- 2 - стеклопакеты  $\delta = 32$  мм
- 3 - в нижних ячейках - стеклопакеты, в остальных - стекло.

При вставке жалюзийной решетки в какую-либо ячейку переплета, кроме цифры, указывающей исполнение, в марку входит обозначение ячейки, в которую вставлена решетка (см. лист 8).

5. При креплении переплета к ветровому ригелю, планки - 20x3 к раме не приваривать и к марке переплета добавлять индекс "Б". Расположение планок см. в узлах I и II на листе 40.

6. Жалюзийные решетки и узлы крепления решеток к раме см. на листах 37 и 38.

7. Стекло и стеклопакеты закрепляются резиновыми профилями (см. листы 41 и 42).

8. Для открывания и фиксации фрамуг, в выпуске 2 данной серии разработаны рычажные и стяжные механизмы, в выпуске 3 - механизмы пневматические.

Переплеты высотой  $\geq 2.4$  м могут быть оснащены комплектом механизмов. Схемы переплетов с механизмами и их обозначения (монтажные марки) см. на листах 10 и 11.

В выпуске 0 серии 1.436-6 даны примеры маркировки оконных переплетов на монтажных схемах.

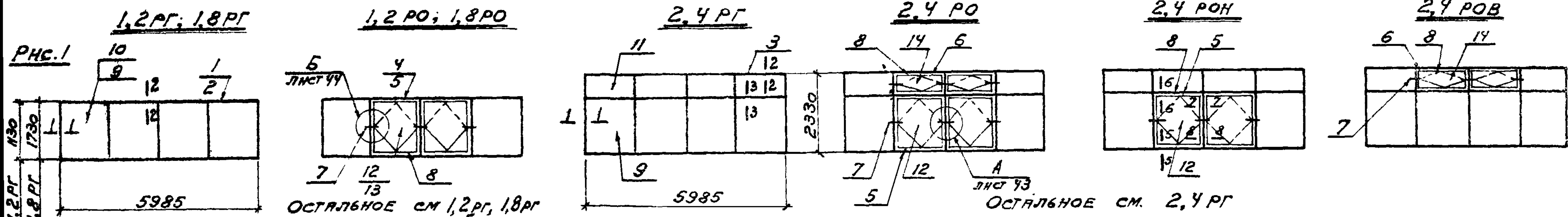
9. В таблицах на листах 10 и 11 указаны детали механизмов, которые следует приваривать на заводе-изготовителе переплетов. Приварка каких-либо деталей к переплетам на монтаже запрещается.

10. Отверстия под винты, прикрепляющие механизмы к переплетам, сверлить при установке механизмов, используя деталь механизма, как кондуктор.

11. Спецификации материалов на переплеты см. на листах 53-62 на механизмы - в выпусках 2 и 3 данной серии.

ГО. ДИФ. ПР. ЛЕДКОВСКОЕ Д. Д. Д. Д.  
 Р. У. Б. Р. ГЕННИА  
 ДАТА ВЫПУСКА: 26-1 - 1972г.  
 ПРОМСТРОЙПРОЕКТ  
 г. Москва

ТК 1972	Примечания к листам 13-38	СЕРИЯ 1.436-6	
		Выпуск	Лист
		1	12

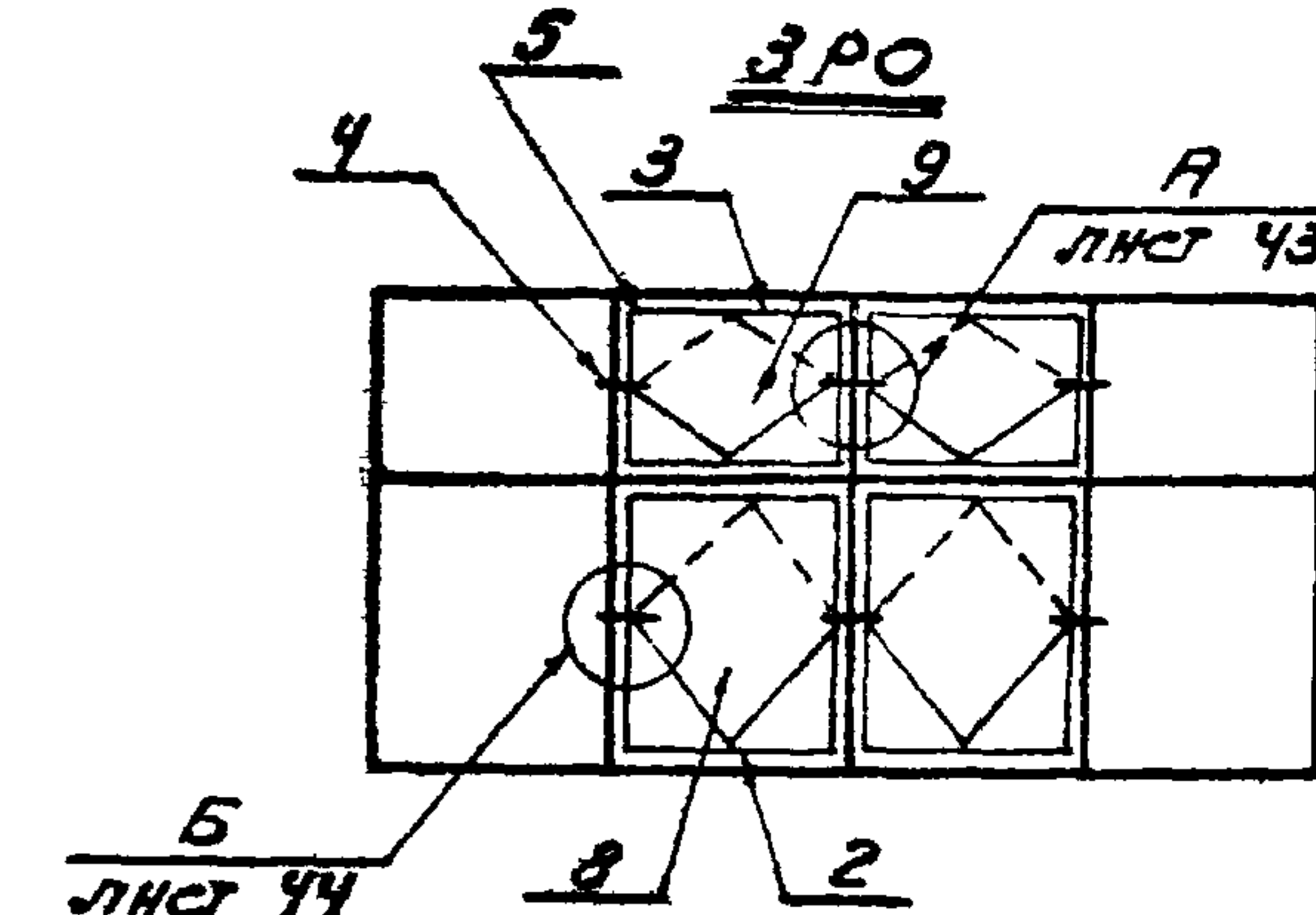
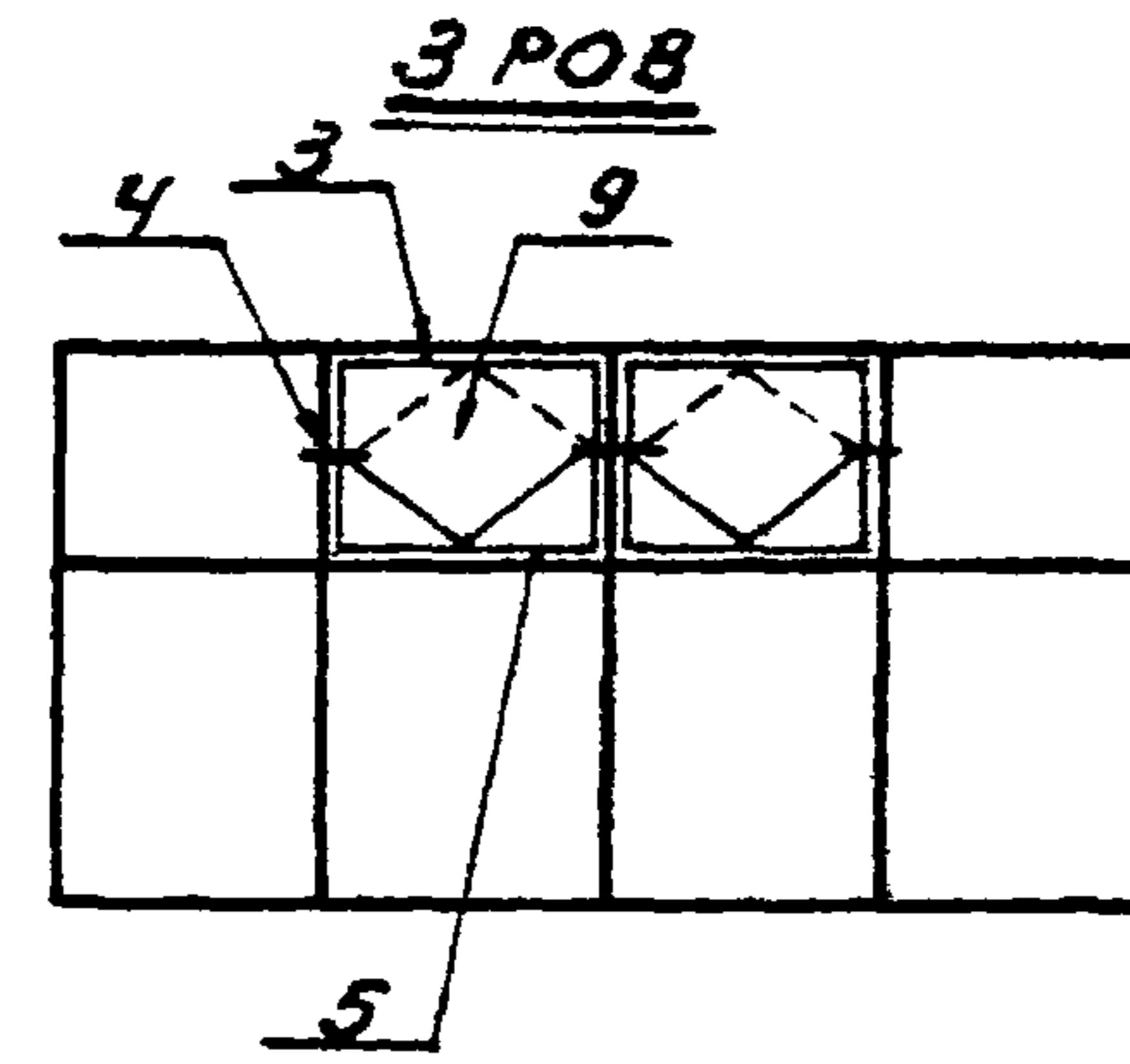
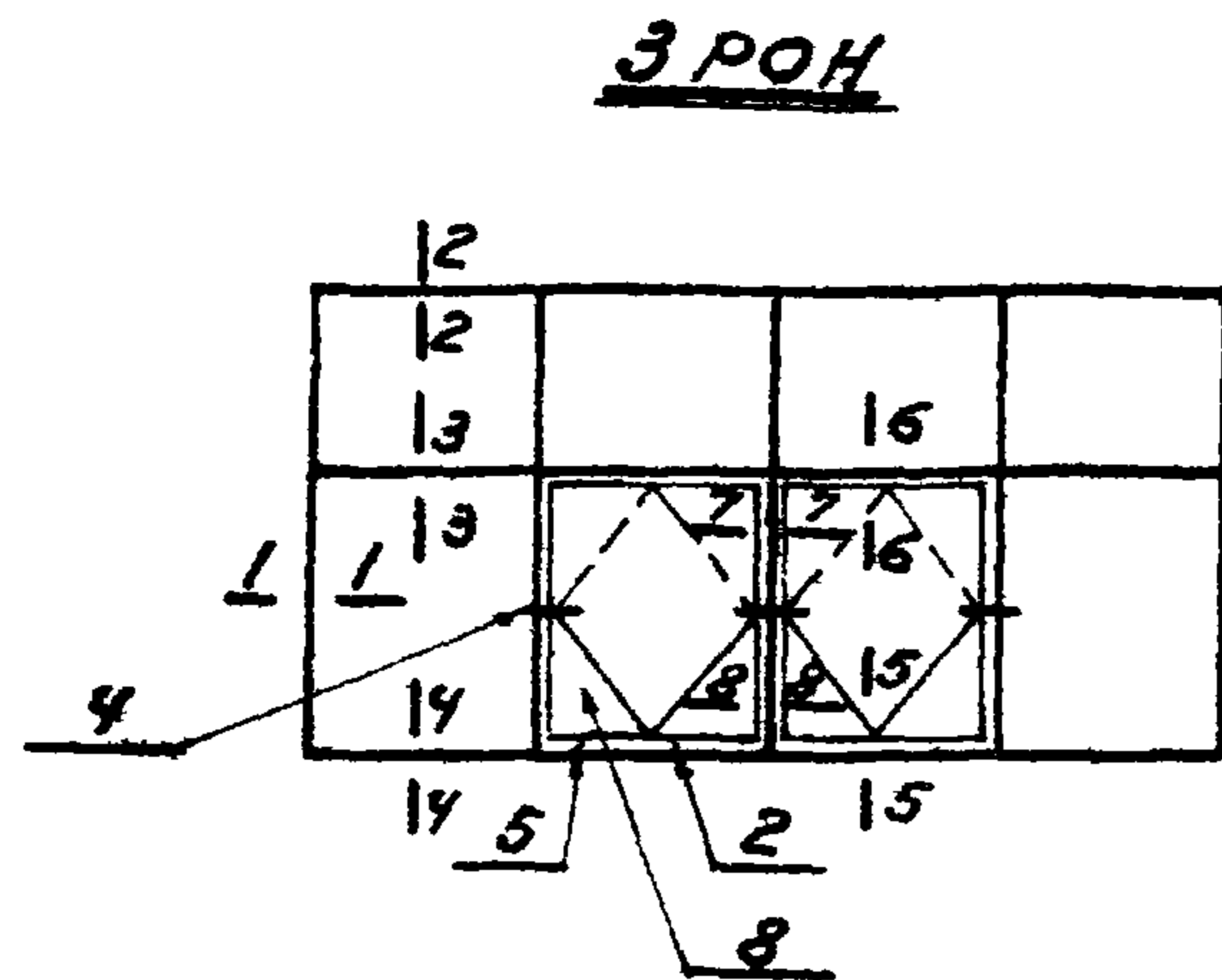
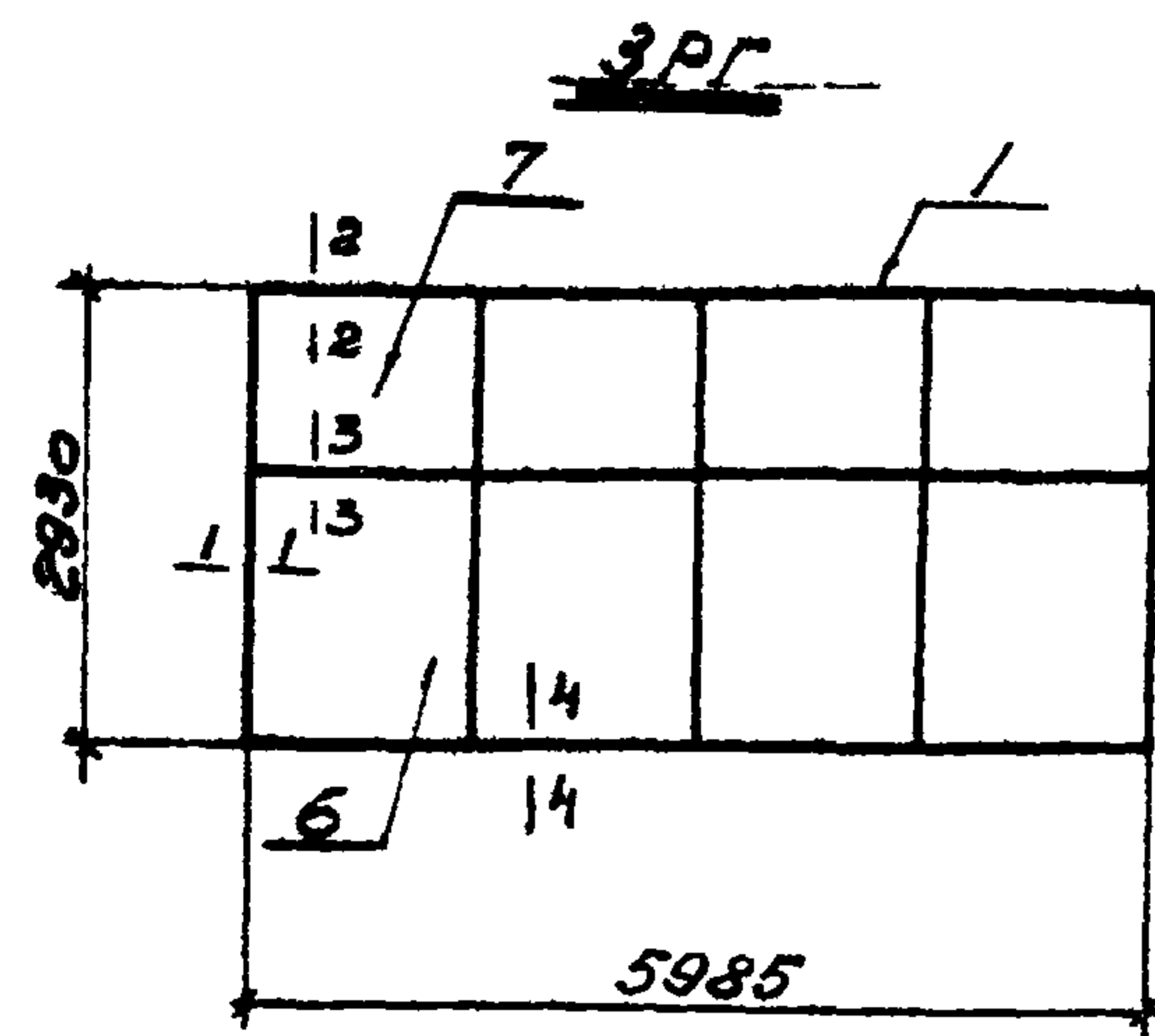


Формат	Лист	Позиция	Обозначение	Наименование	Ед. изм.	Количество на исполнение:																					Прим.	
						1,2 PГ-		1,2 PО-		1,8 PГ-		1,8 PО-		2,4 PГ-			2,4 PО-			2,4 PОН-			2,4 PОВ-					
						-1	-2	-1	-2	-1	-2	-1	-2	-1	-2	-3	-1	-2	-3	-1	-2	-3	-1	-2	-3			
12	27	1	1,2 P	РАМА	шт.	1	1	1	1																			
		2	1,8 P	— " —	"					1	1	1	1															
12	28	3	2,4 P	— " —	"								1	1	1	1	1	1	1	1	1	1	1	1	1	1	1	
		4	1,1 Pф	РАМА ФРАМУ	"			2	2																			
12	36	5	1,7 Pф	— " —	"					2	2					2	2	2	2	2	2							
		6	0,5 Pф	— " —	"											2	2	2					2	2	2			
12	45	7	пф-22	ПЕТЛЯ	"			4	4			4	4			8	8	8	4	4	4	4	4	4	4	4	4	
50	8	8	ПРС-1	ПРИТВОР РАМЫ	м			10,1	10,1			12,5	12,5			20,7	20,7	20,7	12,5	12,5	12,5	8,2	8,2	8,2				
		9	С1	СТЕКЛО	шт.					4	2		4		2				2			4						
		СП1	СТЕКЛОПАКЕТ	"						4	2		4	4		2	2		2	2		4	4					
		С3	СТЕКЛО	"	4		2																					
		СП3	СТЕКЛОПАКЕТ	"		4	2																					
		С4	СТЕКЛО	"								4		4	2		2	4		4		4	2		2			
12	47	СП4	СТЕКЛОПАКЕТ	"								4				2			4			2						
		С5	СТЕКЛО	"						2					2			2										
		СП5	СТЕКЛОПАКЕТ	"							2					2	2		2	2								
		С7	СТЕКЛО	"			2																					
		СП7	СТЕКЛОПАКЕТ	"			2																					
		С8	СТЕКЛО	"											2		2					2		2				
		СП8	СТЕКЛОПАКЕТ	"												2							2					
12	48	Р14	Профиль для крепления стеклопакетов	м		20,8	20,0	25,6	24,8		42,3	25,6		40,8	24,8	41,5	24,8		41,6	25,6								
		Р16	Профиль для крепления стекла и стеклопакетов	"	41,6	20,8	40,0	20,0	51,2	25,6	49,6	24,8	84,6	42,3	59,0	81,6	40,8	56,7	83,0	41,5	58,2	83,1	41,6	57,5				
		УР-1	Уплотнитель притворов	"			20,0	20,0		24,8	24,8				40,8	40,8	40,8	24,8	24,8	24,8	16,0	16,0	16,0					

ПРИМЕЧАНИЯ: 1. ОБЩЕ ПРИМЕЧАНИЯ СМ. НА ЛИСТЕ 12.  
2. СЕЧЕНИЯ 1-1 ÷ 8-8 СМ. НА ЛИСТАХ 41 И 42.

ПРОМСТРОЙПРОДУКТ  
 г. Москва  
 ДИР. В. П. СЕРГЕЕВ  
 СТ. ИНЖ. В. П. СЕРГЕЕВ  
 РИС. БРНГ. В. П. СЕРГЕЕВ  
 ГЛ. ИНЖ. П. П. СЕРГЕЕВ  
 ИСПОЛНИТЕЛЬ  
 М. П. СЕРГЕЕВ  
 ПРОВЕРИЛ  
 ГЕННИА  
 ЗЕМСКОВА  
 З. В.

<b>ТК</b> 1972	ОКОННЫЕ ПЕРЕПЛЕТЫ L=5985 мм. H=1130; 1730; 2330 мм.	СЕРИЯ 1.436-6
		ВЫПУСК ЛИСТ 1 13



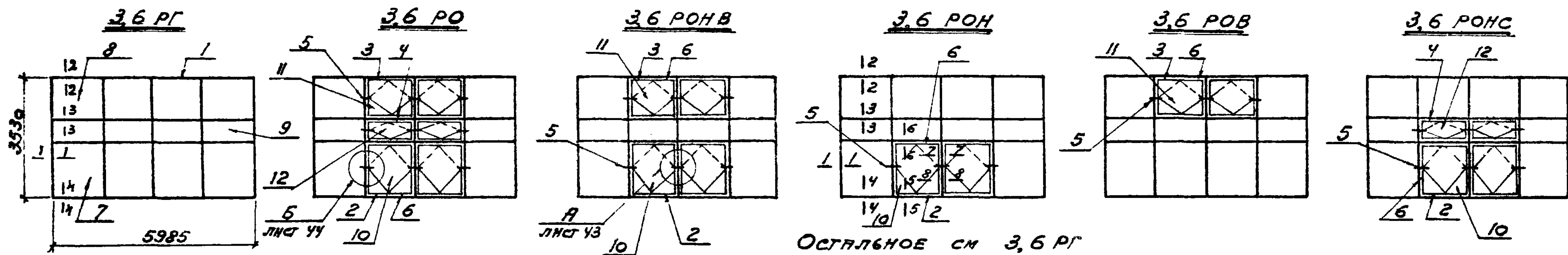
ОСТАЛЬНОЕ СМ. ЗРГ

ФОРМАТ	ЛИСТ	ПОЗИЦИЯ	ОБОЗНАЧЕНИЕ	НАИМЕНОВАНИЕ	ЕД. ИЗМ.	КОЛИЧЕСТВО НА ИСПОЛНЕНИЕ												ПРИМЕЧАНИЯ	
						ЗРГ-			ЗРОН-			ЗРОВ-			ЗРО-				
						-1	-2	-3	-1	-2	-3	-1	-2	-3	-1	-2	-3		
12	28	1	ЗР	РАМА	шт	1	1	1	1	1	1	1	1	1	1				
12	36	2	1,7 Рф	РАМА ФРАМЗЫ	"				2	2	2				2	2	2		
		3	1,2 Рф	— — —	"							2	2	2	2	2	2		
12	45	4	пф-22	ПЕТЛЯ	"				4	4	4	4	4	4	8	8	8		
	50	5	ПРС-1	ПРИВОР РАМЫ	м				12,5	12,5	12,5	10,6	10,6	10,6	23,2	23,2	23,2		
12	47	6	С1	СТЕКЛО	шт	4			2			4			2				
			СП1	СТЕКЛОПАКЕТ	"		4	4		2	2		4	4		2	2		
		7	С2	СТЕКЛО	"	4		4	4		4		2		2	2		2	
			СП2	СТЕКЛОПАКЕТ	"		4			4			2			2			
		8	С5	СТЕКЛО	"				2						2				
			СП5	СТЕКЛОПАКЕТ	"					2	2					2	2		
9	С6	СТЕКЛО	"								2		2	2		2			
	СП6	СТЕКЛОПАКЕТ	"									2			2				
12	48		Р14	ПРОФИЛЬ ДЛЯ КРЕПЛЕНИЯ СТЕКЛОПАКЕТОВ	м		47,1	25,6		46,3	24,8		46,3	25,6		45,6	24,8		
			Р16	ПРОФИЛЬ ДЛЯ КРЕПЛЕНИЯ СТЕКЛА И СТЕКЛОПАКЕТОВ	"	94,2	47,1	68,6	92,6	46,3	67,8	92,6	46,3	67,0	91,1	45,6	66,3		
			УР-1	УПЛОТНИТЕЛЬ ПРИВОРОВ	"				24,8	24,8	24,8	20,8	20,8	20,8	45,6	45,6	45,6		

1. ПРИМЕЧАНИЯ: 1 ОБЩЕ ПРИМЕЧАНИЯ СМ НА ЛИСТЕ 12  
 2 СЕЗОНА 1-1-8-3 СМ НА ПИСТАХ 41 И 42

ТК 1972	ОКОННЫЕ ПЕРЕПЛЕТЕИ L=5985 мм, H=2930 мм	СЕРИЯ 1436-6
		Выпуск 1 Лист 15





Формат	Лист	Позиция	ОБОЗНАЧЕНИЕ	НАИМЕНОВАНИЕ	ЕД. ИЗМ.	КОЛИЧЕСТВО НА ИСПОЛНЕНИЕ																		
						3,6 PГ-			3,6 PО-			3,6 PОНВ-			3,6 PОН-			3,6 PОВ-			3,6 PОНС-			
						-1	-2	-3	-1	-2	-3	-1	-2	-3	-1	-2	-3	-1	-2	-3	-1	-2	-3	
12	29	1	3,6 P	РАМА	шт	1	1	1	1	1	1	1	1	1	1	1	1	1	1	1	1			
12	36	2	1,7 Pф	РАМА ФРАМИГМ	"				2	2	2	2	2	2	2				2	2	2			
		3	1,2 Pф	---	"				2	2	2	2	2	2			2	2	2					
		4	0,5 Pф	---	"				2	2	2								2	2	2			
12	45	5	ПФ-22	ПЕТЛЯ	"				12	12	12	8	8	8	4	4	4	4	4	4	8	8	8	
	50	6	ПРС-1	ПРИТВОР РАМЫ	м				31,2	31,2	31,2	23,2	23,2	23,2	12,5	12,5	12,5	10,6	10,6	10,6	20,7	20,7	20,7	
12	47	7	С1	СТЕКЛО	шт.	4			2			2			2			4			2			
			СП1	СТЕКЛОПАКЕТ	"		4	4		2	2		2	2		2	2		4	4		2	2	
		8	С2	СТЕКЛО	"	4		4	2		2	2	2		4		4	2		2	4		4	
			СП2	СТЕКЛОПАКЕТ	"		4		2		2		2		4		4		2		4		4	
		9	С4	СТЕКЛО	"	4		4	2		2	4		4		4		4		4	4		2	2
			СП4	СТЕКЛОПАКЕТ	"		4		2		2		4		4		4		4		4		2	
		10	С5	СТЕКЛО	"				2		2	2		2		2		2		2		2		2
			СП5	СТЕКЛОПАКЕТ	"				2	2		2	2		2	2		2	2		2		2	2
		11	С6	СТЕКЛО	"				2		2	2		2		2		2		2		2		2
			СП6	СТЕКЛОПАКЕТ	"				2		2		2		2		2		2		2		2	
		12	С8	СТЕКЛО	"				2		2											2		2
			СП8	СТЕКЛОПАКЕТ	"				2		2											2		2
12	48	P14	ПРОФИЛЬ ДЛЯ КРЕПЛЕНИЯ СТЕКЛОПАКЕТОВ	м		63,8	25,6		61,5	24,8		62,3	24,8		63,0	24,8		63,1	25,6		62,3	24,8		
		P16	ПРОФИЛЬ ДЛЯ КРЕПЛЕНИЯ СТЕКЛА И СТЕКЛОПАКЕТОВ	"	127,6	63,8	102,0	123,0	61,5	98,2	124,6	62,3	99,8	126,0	63,0	101,2	126,1	63,1	100,5	124,6	62,3	99,8		
		УР-1	УПЛОТНИТЕЛЬ ПРИТВОРОВ	"				61,6	61,6	61,6	45,6	45,6	45,6	24,8	24,8	24,8	20,8	20,8	20,8	40,8	40,8	40,8		

ПРИМЕЧАНИЯ: 1. ОБЩИЕ ПРИМЕЧАНИЯ СМ НА ЛИСТЕ 12  
 2. СЕЧЕНИЯ 1-1 ÷ 8-8 СМ. НА ЛИСТАХ 41 И 42.

ТК  
1972

ОКОННЫЕ ПЕРЕПЛЕТЫ  
 L=5985 мм H=3530 мм.

СЕРИЯ  
1.436-6  
Выпуск Лист  
1 15

ПРОЕКТОР  
 г. Москва  
 ДИЗАЙНЕР  
 ДИТА ВЕЛУСЛА 3,6-3  
 ПРОЕКТОР  
 ЛЮДМИЛА ГЕННИЯ  
 КОЛОВ  
 972  
 ПРОЕКТОР  
 ЗОЛ  
 ЗАДАЧА  
 ПРОВЕРКА  
 ЗЕМАСОВА







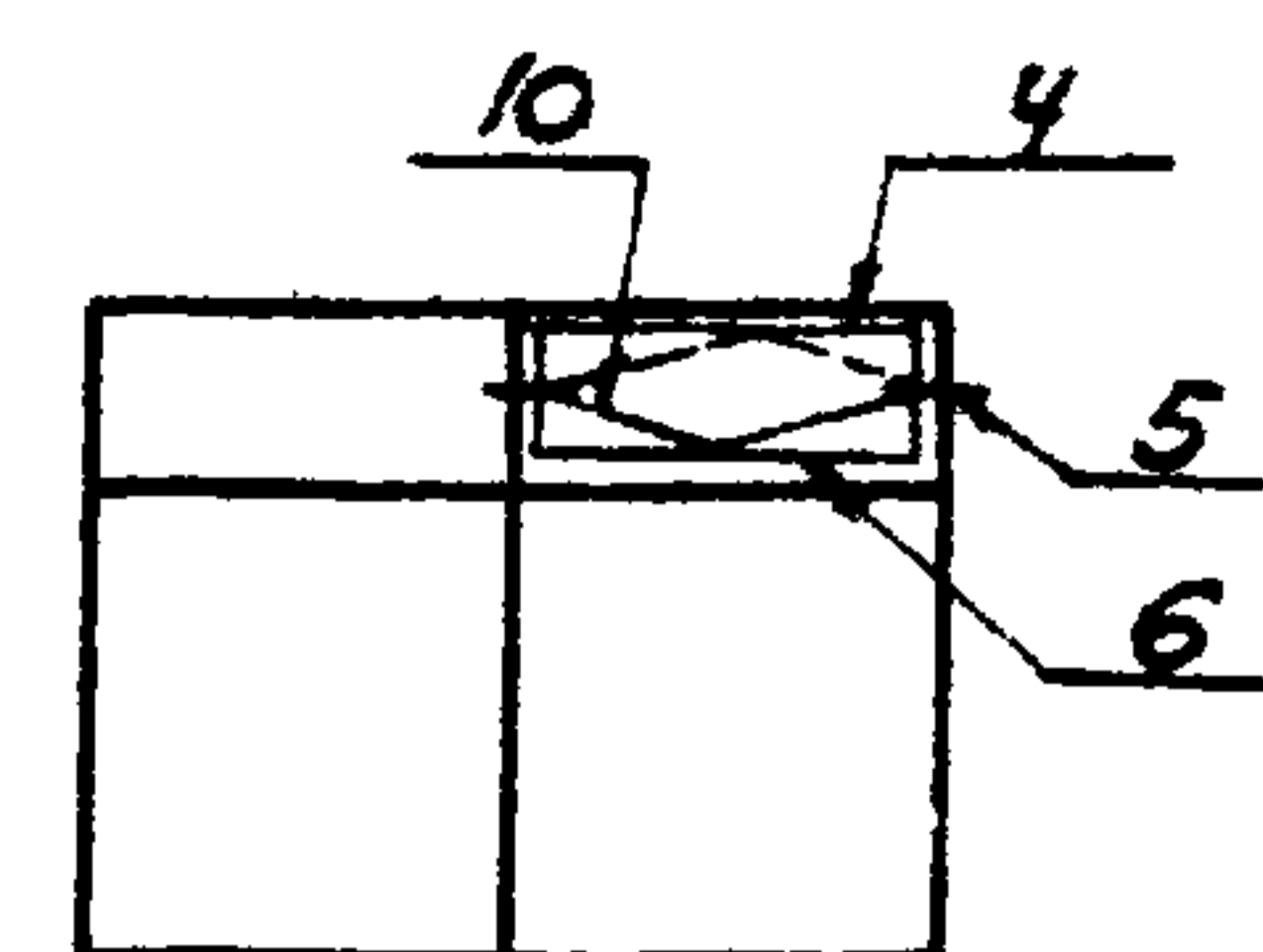
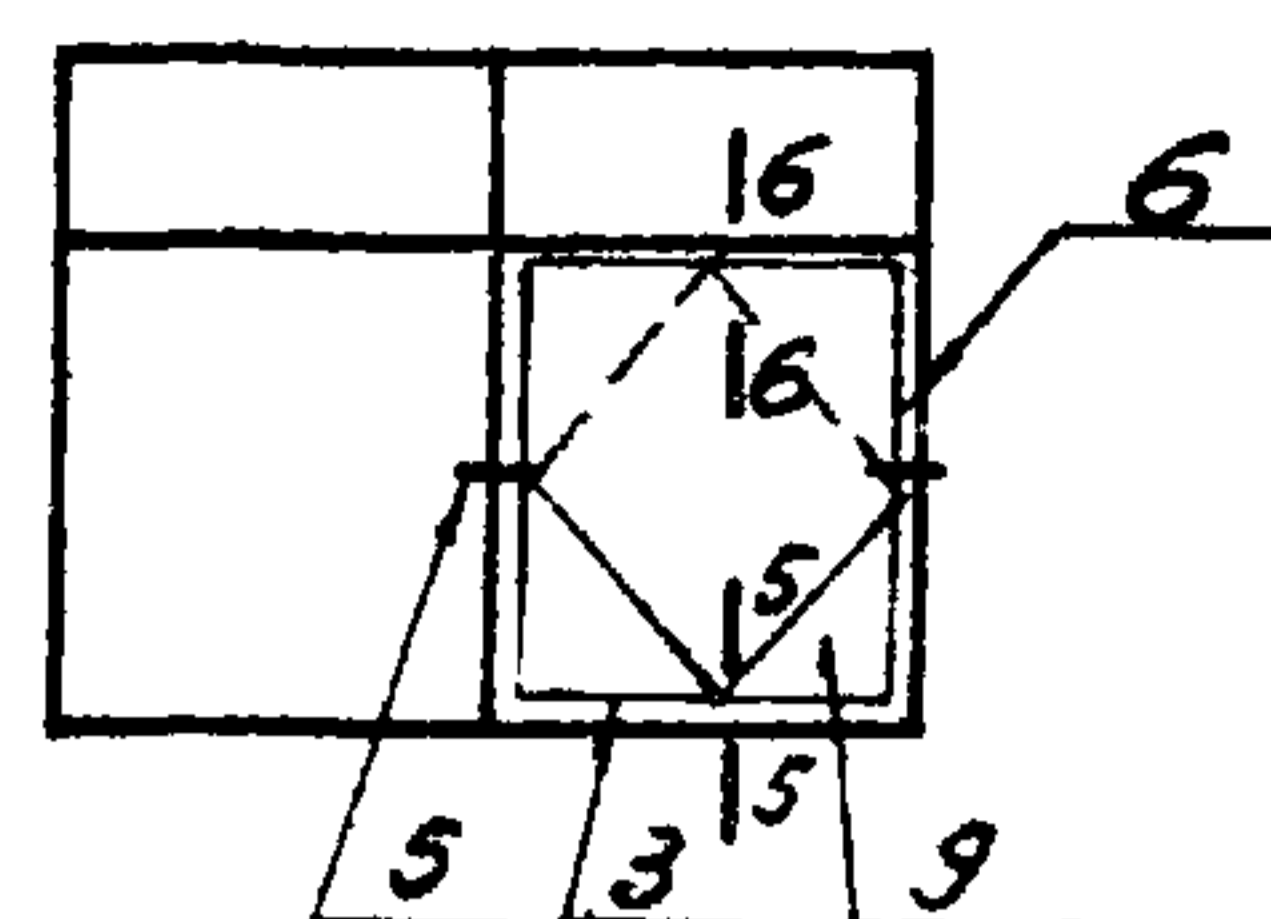
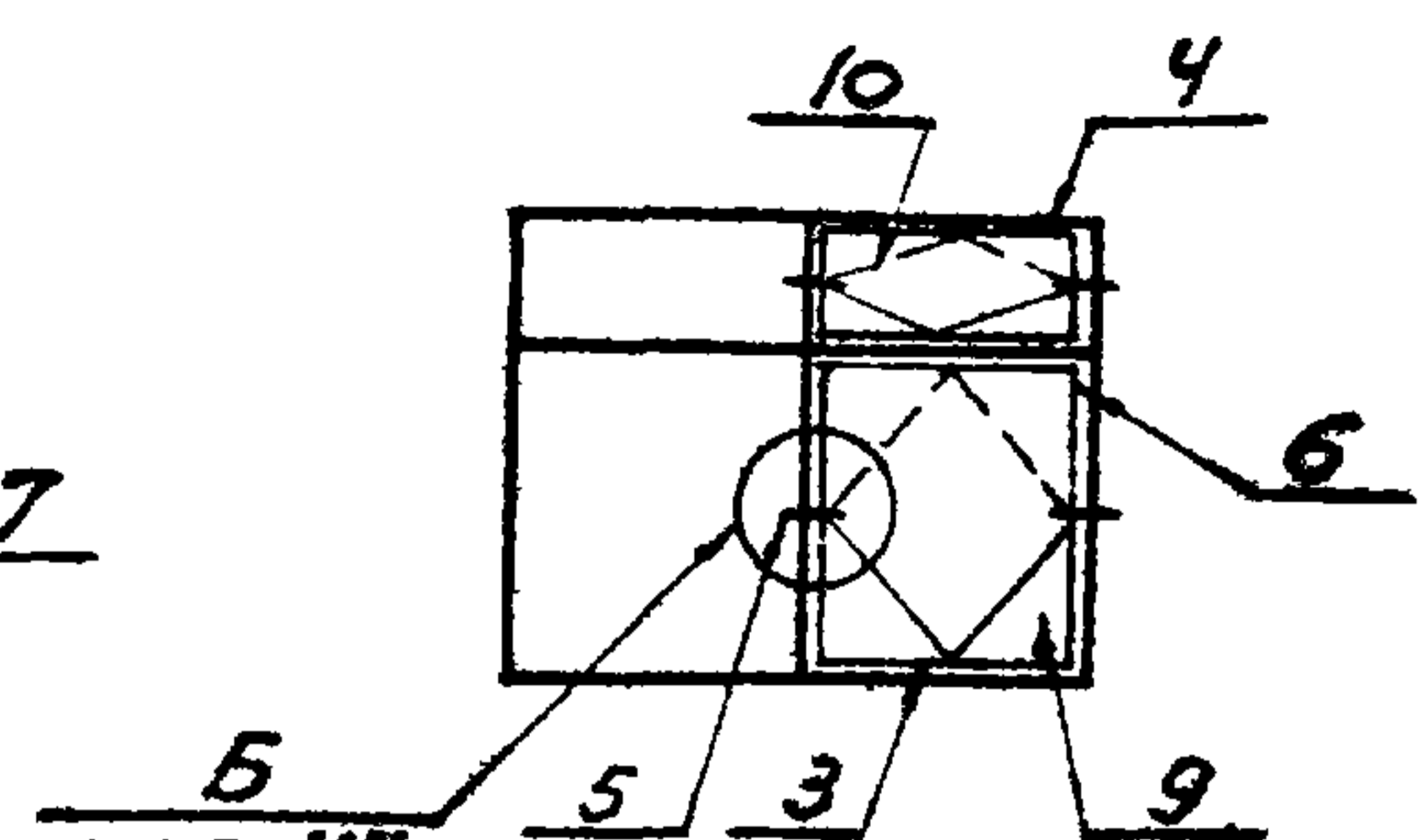
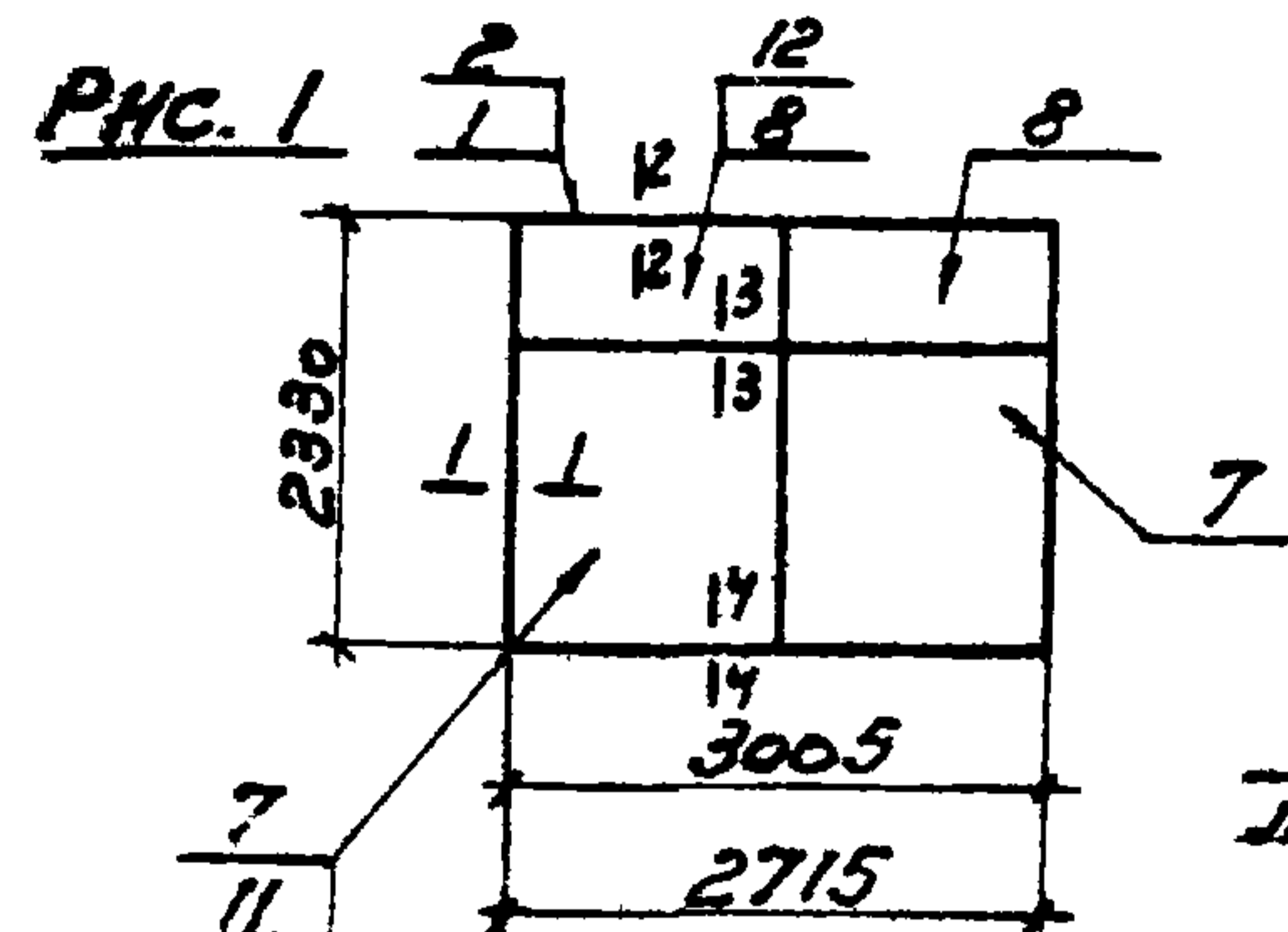


3x2,4РГ; 2,7x2,4РГ

3x2,4РО, 2,7x2,4РО

3x2,4РОН; 2,7x2,4РОН

3x2,4РОВ, 2,7x2,4РОВ



ОСТАЛЬНОЕ СМ РИС 1

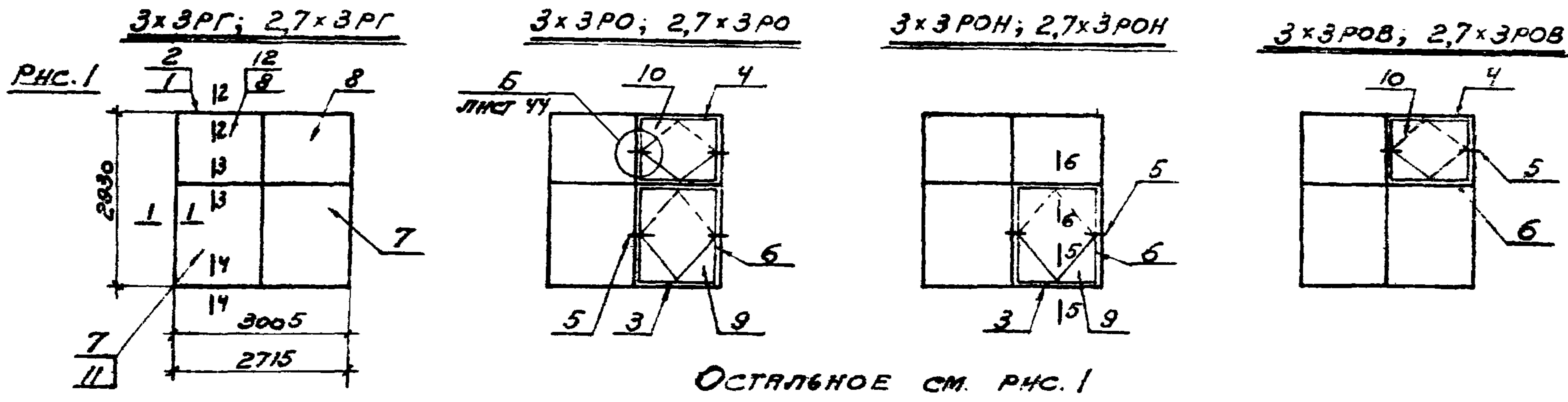
ФОРМАТ	Лист	Позиция	Обозначение	Наименование	Ед. изм.	КОЛИЧЕСТВО НА ИСПОЛНЕНИЕ																								Примечания
						3x2,4РГ-			3x2,4РО-			3x2,4РОН-			3x2,4РОВ-			2,7x2,4РГ-			2,7x2,4РО-			2,7x2,4РОН-			2,7x2,4РОВ-			
						-1	-2	-3	-1	-2	-3	-1	-2	-3	-1	-2	-3	-1	-2	-3	-1	-2	-3	-1	-2	-3	-1	-2	-3	
12	34	1	3x2,4Р	РАМА	шт	1	1	1	1	1	1	1	1	1	1	1	1													
		2	2,7x2,4Р	---	"													1	1	1	1	1	1	1	1	1	1	1	1	
12	36	3	1,7РФ	РАМА ФРАМУЖИ	"				1	1	1	1	1	1							1	1	1	1	1	1				
		4	0,5РФ	---	"				1	1	1				1	1	1				1	1	1				1	1	1	
12	45	5	пф-22	ПЕТЛЯ	"				4	4	4	2	2	2	2	2	2				4	4	4	2	2	2	2	2	2	
	50	6	прс-1	ПРИБОР РАМЫ	м				10,4	10,4	10,4	6,3	6,3	6,3	4,1	4,1	4,1				10,4	10,4	10,4	6,3	6,3	6,3	4,1	4,1	4,1	
12	47	7	С1	СТЕКЛО	шт.	2			1			1			2			1									1			
			СП1	СТЕКЛОПАКЕТ	"		2	2		1	1		1	1		2	2		1	1								1	1	
		8	С4	СТЕКЛО	"	2		2	1		1	2		2	1		1	1		1				1		1				
			СП4	СТЕКЛОПАКЕТ	"		2			1			2			1			1									1		
		9	С5	СТЕКЛО	"				1			1									1			1						
			СП5	СТЕКЛОПАКЕТ	"					1	1		1	1								1	1		1	1				
		10	С8	СТЕКЛО	"				1		1				1		1				1		1					1	1	
			СП8	СТЕКЛОПАКЕТ	"					1						1						1							1	
		11	С9	СТЕКЛО	"													1		1		1		1		1		1	1	
			СП9	СТЕКЛОПАКЕТ	"														1	1		1	1		1	1		1	1	
		12	С12	СТЕКЛО	"													1		1	1	1	1	1	1	1	1	1	1	
			СП12	СТЕКЛОПАКЕТ	"														1			1			1			1		
12	48	Р14	ПРОФИЛЬ ДЛЯ КРЕПЛЕНИЯ СТЕКЛОПАКЕТА	м		21,2	12,8		20,4	12,4		20,8	12,4		20,8	12,8		20,0	12,2		19,2	11,8		19,6	11,8		19,6	12,2		
		Р16	ПРОФИЛЬ ДЛЯ КРЕПЛЕНИЯ СТЕКЛА И СТЕКЛОПАКЕТА	"	42,3	21,2	29,5	40,8	20,4	28,4	41,5	20,8	24,1	41,6	20,8	28,8	40,0	20,0	27,8	38,4	19,2	26,6	39,2	19,6	27,4	39,2	19,6	27,0		
		УР-1	УПЛОТНИТЕЛЬ ПРИБОРОВ	"				20,4	20,4	20,4	12,4	12,4	12,4	8,0	8,0	8,0				20,4	20,4	20,4	12,4	12,4	12,4	8,0	8,0	8,0		

ПРИМЕЧАНИЯ: 1. ОБЩИЕ ПРИМЕЧАНИЯ СМ. НА ЛИСТЕ 12  
 2. СЕЧЕНИЯ 1-1 ÷ 6-6 СМ. НА ЛИСТАХ 41 И 42

ТК  
1972

ОКОННЫЕ ПЕРЕПЛЕТЫ L=3005 И 2715 мм,  
H=2330 мм

СЕРИЯ  
1436-6  
Всего листов  
20



ФОРМАТ	Лист	Позиция	ОБОЗНАЧЕНИЕ	НАИМЕНОВАНИЕ	Ед. изм.	КОЛИЧЕСТВО НА ИСПОЛНЕНИЕ																								ПРИМЕЧАНИЯ
						3x3PG-			3x3PO-			3x3PON-			3x3POB-			2,7x3PG-			2,7x3PO-			2,7x3PON-			2,7x3POB-			
						-1	-2	-3	-1	-2	-3	-1	-2	-3	-1	-2	-3	-1	-2	-3	-1	-2	-3	-1	-2	-3	-1	-2	-3	
12	34	1	3x3P	РАМА	шт.	1	1	1	1	1	1	1	1	1	1	1	1													
		2	2,7x3P	—	"													1	1	1	1	1	1	1	1	1	1	1	1	
12	36	3	1,7Pф	РАМА ФРАМГЕ	"				1	1	1	1	1	1							1	1	1	1	1	1				
		4	1,2Pф	—	"				1	1	1				1	1	1				1	1	1				1	1	1	
12	45	5	пф-22	ПЕТЛЯ	"				4	4	4	2	2	2	2	2	2				4	4	4	2	2	2	2	2	2	
	50	6	ПРС-1	ПРЯВОУГ. РАМА	м				11,6	11,6	11,5	6,3	6,3	6,3	5,3	5,3	5,3				11,6	11,6	11,6	6,3	6,3	6,3	—	5,3	5,3	
		7	С1	СТЕКЛО	шт.	2			1			1			2			1						1						
			СП1	СТЕКЛОПАКЕТ	"		2	2		1	1		1	1		2	2		1	1								1	1	
		8	С2	СТЕКЛО	"	2			1			2			1			1						1				1		
			СП2	СТЕКЛОПАКЕТ	"		2			1			2			1			1									1		
		9	С5	СТЕКЛО	"				1			1									1			1						
			СП5	СТЕКЛОПАКЕТ	"					1	1		1	1								1	1		1	1				
		10	С6	СТЕКЛО	"				1				1		1						1			1				1		
			СП6	СТЕКЛОПАКЕТ	"					1				1								1							1	
		11	С9	СТЕКЛО	"													1			1			1				1		
			СП9	СТЕКЛОПАКЕТ	"														1	1		1	1		1	1		1	1	
		12	С10	СТЕКЛО	"													1			1	1	1	1	1	1		1	1	
			СП10	СТЕКЛОПАКЕТ	"														1			1			1				1	
12	48		Р14	ПРОФИЛЬ ДЛЯ КРЕПЛЕНИЯ СТЕКЛОПАКЕТА	м		23,6	12,8		22,8	12,4		23,2	12,4		23,2	12,8		22,4	12,2		21,6	11,8		22,0	11,8		22,0	12,2	
			Р16	ПРОФИЛЬ ДЛЯ КРЕПЛЕНИЯ СТЕКЛА И СТЕКЛОПАКЕТА	"	47,1	23,6	31,3	45,5	22,8	33,2	46,4	23,2	34,0	46,4	23,2	33,6	44,8	22,4	32,6	43,2	21,6	31,4	44,0	22,0	32,2	44,0	22,0	31,8	
			УР-1	УПЛОТНИТЕЛЬ ПРЯМОУГ.	"				22,8	22,8	22,8	12,4	12,4	22,4	10,4	10,4	10,4				22,8	22,8	22,8	12,4	12,4	12,4	10,4	10,4	10,4	

ПРИМЕЧАНИЯ: 1. ОБЩЕ ПРИМЕЧАНИЯ СМ. НА ЛИСТЕ 12.  
2. СЕЧЕНИЯ 1-1 ÷ 6-6 СМ. НА ЛИСТАХ 41, 42.

ПРОЕКТОР  
Г. МОСКВА

Исполнитель: Л. С. ШИП

Проверка: Л. С. ШИП

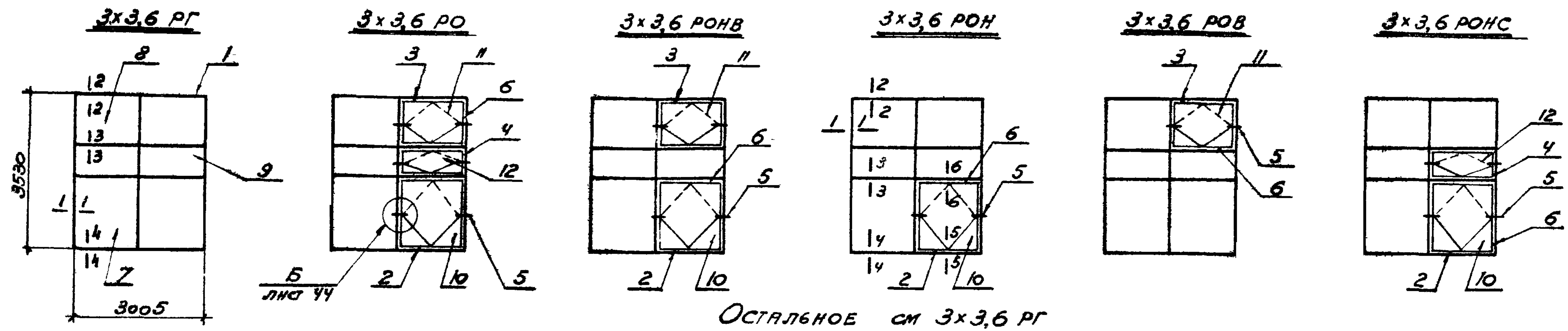
Дат. выпуска: 26 октября 1972

ТК 1972

ОКОННЫЕ ПЕРЕПЛЕТЫ L=3005 и 2715 мм; H=2830 мм.

Серия 1.436-6

Выпуск 1 Лист 21



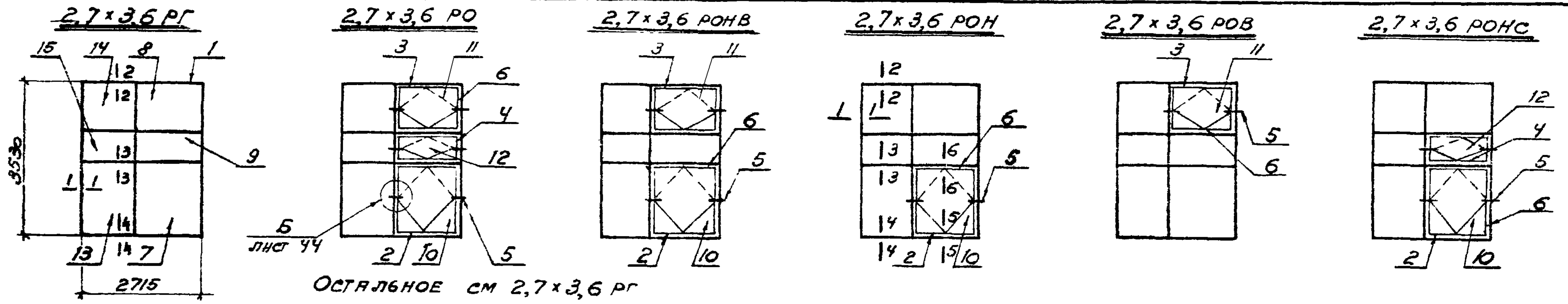
Формат	Лист	Позиция	ОБОЗНАЧЕНИЕ	НАИМЕНОВАНИЕ	ЕД.	КОЛИЧЕСТВО НА ИСПОЛНЕНИЕ																					ПРИМЕЧАНИЯ
						3x3,6 PГ-			3x3,6 PО			3x3,6 PОНВ-			3x3,6 PОН-			3x3,6 PОВ-			3x3,6 PОНС-						
						-1	-2	-3	-1	-2	-3	-1	-2	-3	-1	-2	-3	-1	-2	-3	-1	-2	-3				
12	35	1	3x3,6 P	РАМА	шт	1	1	1	1	1	1	1	1	1	1	1	1	1	1	1	1	1					
12	36	2	1,7 Pф	РАМА ФРАМТЫ	"				1	1	1	1	1	1	1						1	1	1				
		3	1,2 Pф	"	"				1	1	1	1	1	1							1	1	1				
		4	0,5 Pф	"	"	"				1	1	1										1	1	1			
12	45	5	пф-22	ПЕТЛЯ	"				6	6	6	4	4	4	2	2	2	2	2	2	4	4	4				
	50	6	ПРС-1	ПРИТВОР РАМЫ	м				15,6	15,6	15,6	11,6	11,6	11,6	6,3	6,3	6,3	5,3	5,3	5,3	10,4	10,4	10,4				
12	47	7	С1	СТЕКЛО	шт	2			1			1			1			2			1						
			СП1	СТЕКЛОПАКЕТ	"		2	2		1	1		1	1		1	1		2	2		1	1				
		8	С2	СТЕКЛО	"	2		2	1		1	1	1		1	2		2	1		1	2		2			
			СП2	СТЕКЛОПАКЕТ	"		2			1			1			2			1			2					
		9	С4	СТЕКЛО	"	2		2	1		1	2		2	2	2		2	2		2	1		1			
			СП4	СТЕКЛОПАКЕТ	"		2			1			2			2			2			2		1			
		10	С5	СТЕКЛО	"				1		1	1		1		1						1					
			СП5	СТЕКЛОПАКЕТ	"					1	1		1	1		1	1						1	1			
12	48	11	С6	СТЕКЛО	"				1		1	1		1				1		1							
			СП6	СТЕКЛОПАКЕТ	"					1			1						1								
		12	С8	СТЕКЛО	"				1		1										1		1				
			СП8	СТЕКЛОПАКЕТ	"					1												1					
12	48		P14	ПРОФИЛЬ ДЛЯ СБОРКИ СТЕКЛОПАКЕТОВ	м		31,9	12,8		30,8	12,4		31,2	12,4		31,5	12,4		31,5	12,8		31,2	12,4				
			P15	ПРОФИЛЬ ДЛЯ СБОРКИ СТЕКЛОПАКЕТОВ	"	63,8	31,9	51,0	61,5	30,8	49,0	62,3	31,2	49,8	63,0	31,5	50,5	63,0	31,5	50,2	62,3	31,2	49,9				
			УР-1	УПЛОТНИТЕЛЬ ПРИТВОРОВ	"				30,8	30,8	30,8	22,8	22,8	22,8	12,4	12,4	12,4	10,4	10,4	10,4	20,4	20,4	20,4				

**ПРИМЕЧАНИЯ**  
 1. ОБЩЕ ПРИМЕЧАНИЯ СМ. НА ЛИСТЕ 12.  
 2. СЕЧЕНИЯ 1-1-6-6 СМ НА ЛИСТАХ 41 И 42

ПРОЕКТИРОВЩИК: Д.С. МОИСЕВ  
 ПРОВЕРИЛ: Д.С. МОИСЕВ  
 ИСПОЛНИЛ: Д.С. МОИСЕВ  
 ДАТА ВЫПУСКА: 1972

ТК 1972	ОКОННЫЕ ПЕРЕПЛЕТЫ L=3005 мм; H=3530 мм	СЕРИЯ 1.436-6
		Выпуск Лист 1 22



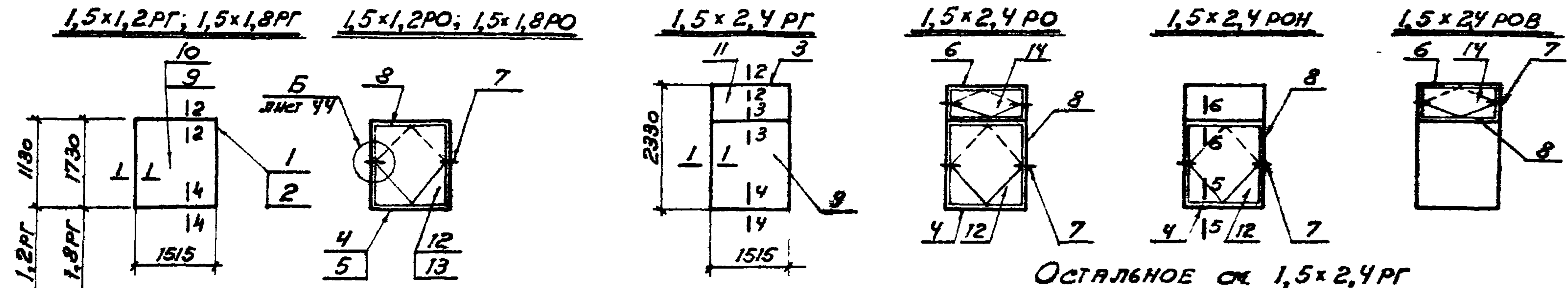


ПРОЕКТОР: ДЕМЬЯНОВА  
 ПРОВЕРИЛ: ДЕМЬЯНОВА  
 ГЛАВНЫЙ ПРОЕКТОР: ДЕМЬЯНОВА  
 РАСЧЕТ: БРАТ ГЕННА  
 СТ. НАЧ. ГОЛОВ  
 ДАТА ВЫПУСКА 26 января 1972 г.  
 МОСКВА

Формат	Лист	Листья	ОБОЗНАЧЕНИЕ	НАИМЕНОВАНИЕ	Ед. изм.	КОЛИЧЕСТВО НА ИСПОЛНЕНИЕ																		ПРИМЕЧАНИЯ
						2,7x3,6 PГ-			2,7x3,6 PО-			2,7x3,6 PОНВ-			2,7x3,6 PОН-			2,7x3,6 PОВ-			2,7x3,6 PОНС			
						-1	-2	-3	-1	-2	-3	-1	-2	-3	-1	-2	-3	-1	-2	-3	-1	-2	-3	
12	35	1	2,7x3,6 P	РАМА	шт	1	1	1	1	1	1	1	1	1	1	1	1	1	1	1	1	1	1	
		2	1,7 Pф	РАМА ФРАМУЖИ	"				1	1	1	1	1	1	1	1	1				1	1	1	
12	36	3	1,2 Pф	"	"				1	1	1	1	1	1				1	1	1				
		4	0,5 Pф	"	"				1	1	1										1	1	1	
12	45	5	пф-22	ПЕГЛЯ	"				6	6	6	4	4	4	2	2	2	2	2	2	4	4	4	
		6	прс-1	ПРИТВОР РАМЫ	м				15,6	15,6	15,6	11,6	11,6	11,6	6,3	6,3	6,3	5,3	5,3	5,3	10,4	10,4	10,4	
		7	С1	СТЕКЛО	шт.	1												1						
		8	СП1	СТЕКЛОПАКЕТ	"		1	1											1	1				
		9	С2	СТЕКЛО	"	1		1							1		1				1		1	
		10	СП2	СТЕКЛОПАКЕТ	"		1									1						1		
		11	С4	СТЕКЛО	"	1		1				1		1	1		1	1		1				
		12	СП4	СТЕКЛОПАКЕТ	"		1						1			1						1		
		13	С5	СТЕКЛО	"				1			1			1						1			
		14	СП5	СТЕКЛОПАКЕТ	"					1	1		1	1		1	1					1	1	
		15	С6	СТЕКЛО	"				1		1	1		1				1		1				
		16	СП6	СТЕКЛОПАКЕТ	"					1			1						1					
		17	С8	СТЕКЛО	"				1		1	1		1				1		1				
		18	СП8	СТЕКЛОПАКЕТ	"					1			1									1		
		19	С9	СТЕКЛО	"	1			1		1	1		1	1		1	1		1	1		1	
		20	СП9	СТЕКЛОПАКЕТ	"		1	1		1	1		1	1		1	1		1	1		1	1	
		21	С10	СТЕКЛО	"	1		1	1		1	1		1	1		1	1		1	1		1	
		22	СП10	СТЕКЛОПАКЕТ	"		1			1			1			1						1		
		23	С12	СТЕКЛО	"	1		1	1		1	1		1	1		1	1		1	1		1	
		24	СП12	СТЕКЛОПАКЕТ	"		1			1			1			1						1		
		25	P14	ПРОФИЛЬ ДЛЯ КРЕПЛЕНИЯ СТЕКЛОПАКЕТОВ	м		30,2	12,2	29,0	11,8		29,4	11,8		29,8	11,8		29,8	12,2		29,4	11,8		
		26	P16	ПРОФИЛЬ ДЛЯ КРЕПЛЕНИЯ СТЕКЛА И СТЕКЛОПАКЕТОВ	"	60,4	30,2	48,2	58,0	29,0	46,2	58,8	29,4	47,0	59,6	29,8	47,8	59,6	29,8	47,4	58,8	29,4	47,0	
		27	УР-1	УПЛОТНИТЕЛЬ ПРИТВОРОВ	"				30,8	30,8	30,8	22,8	22,8	22,8	12,4	12,4	12,4	10,4	10,4	10,4	20,4	20,4	20,4	

ПРИМЕЧАНИЯ: 1. ОБЩИЕ ПРИМЕЧАНИЯ СМ. НА ЛИСТЕ 12  
 2. СЕЧЕНИЯ 1-1 ÷ 6-6 СМ. НА ЛИСТАХ 41 И 42

<b>ТК</b> 1972	ОКОННЫЕ ПЕРЕПЛЕТЫ L=2715 мм; H=3530 мм	СЕРИЯ	1.436-6
		ВЫПУСК	ЛИСТ
		1	23



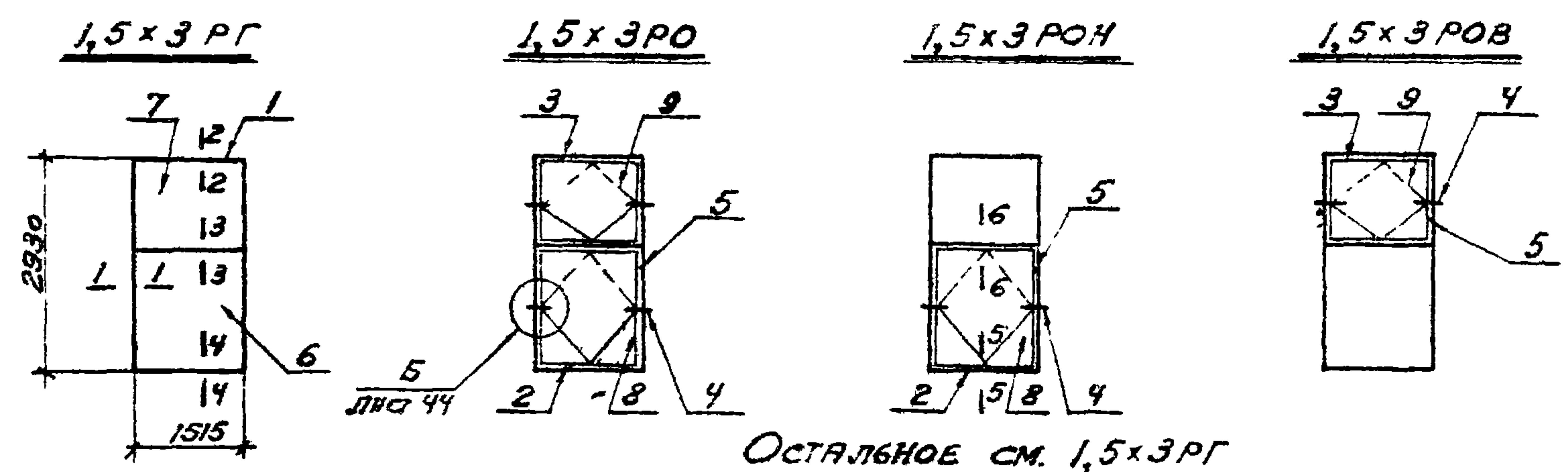
Остальное см. 1,5x2,4PГ

ФОРМАТ	Лист	Позиция	ОБОЗНАЧЕНИЕ	НАИМЕНОВАНИЕ	Ед. изм.	КОЛИЧЕСТВО НА ИСПОЛНЕНИЕ																								ПРИМЕЧАНИЯ				
						1,5x1,2PГ-		1,5x1,2PО-		1,5x1,8PГ-		1,5x1,8PО-		1,5x2,4PГ-			1,5x2,4PО-			1,5x2,4PОН-			1,5x2,4PОВ-											
						-1	-2	-1	-2	-1	-2	-1	-2	-1	-2	-3	-1	-2	-3	-1	-2	-3	-1	-2	-3									
12	33	1	1,5x1,2P	РАМА	шт.	1	1	1	1																									
		2	1,5x1,8P	— " —	"					1	1	1	1																					
		34	3	1,5x2,4P	— " —	"									1	1	1	1	1	1	1	1	1	1	1	1	1							
12	36	4	1,7PФ	РАМА ФРАМЗЫ	"								1	1					1	1	1	1	1	1										
		5	1,1PФ	— " —	"															1	1	1				1	1	1						
		6	0,5PФ	— " —	"																1	1	1				1	1	1					
12	45	7	ПФ-22	ПЕТЛЯ	"							2	2					4	4	4	2	2	2	2	2	2								
50	8	ПРС-1	ПАНТВОР РАМЫ	м								5,1	5,1					6,3	6,3				10,4	10,4	10,4	5,3	5,3	5,3	4,1	4,1	4,1			
12	47	9	С1	СТЕКЛО	шт.					1																	1							
			СП1	СТЕКЛОПАКЕТ	"							1																		1	1			
		10	С3	СТЕКЛО	"	1																												
			СП3	СТЕКЛОПАКЕТ	"		1																											
		11	С4	СТЕКЛО	"											1		1									1		1					
			СП4	СТЕКЛОПАКЕТ	"																								1					
		12	С5	СТЕКЛО	"									1													1							
			СП5	СТЕКЛОПАКЕТ	"											1												1	1		1			
		13	С7	СТЕКЛО	"				1																									
			СП7	СТЕКЛОПАКЕТ	"					1																								
		14	С8	СТЕКЛО	"																							1		1				
			СП8	СТЕКЛОПАКЕТ	"																								1					
12	48		Р14	ПРОФИЛЬ ДЛЯ КРЕПЛЕНИЯ СТЕКЛОПАКЕТОВ	м		5,2		5,0		6,4		6,0		10,6	6,4		9,8	6,0		10,2	6,0		10,2	6,4									
			Р16	ПРОФИЛЬ ДЛЯ КРЕПЛЕНИЯ СТЕКЛА И СТЕКЛОПАКЕТОВ	"	10,4	5,2	10,0	5,0	12,8	6,4	12,0	6,0	21,2	10,6	14,8	19,6	9,8	13,6	20,4	10,2	14,4	20,4	10,2	14,0									
			УР-1	УПЛОТНИТЕЛЬ ПАНТВОРОВ	"			10,0	10,0				12,4	12,4					20,4	20,4	20,4	12,4	12,4	12,4	8,0	8,0	8,0							

ПРИМЕЧАНИЯ: 1. ОБЩЕ ПРИМЕЧАНИЯ СМ. НА ЛИСТЕ 12  
 2. СЕЧЕНИЯ 1-1-6-6 СМ НА ЛИСТАХ 41 И 42.

<b>ТК</b> 1972	ОКОННЫЕ ПЕРЕПЛЕТЫ L=1515 мм; H=1130, 1730; 2330 мм	СЕРИЯ 1.436-6
		ВЫПУСК ЛИСТ 1 24

12449-02 25

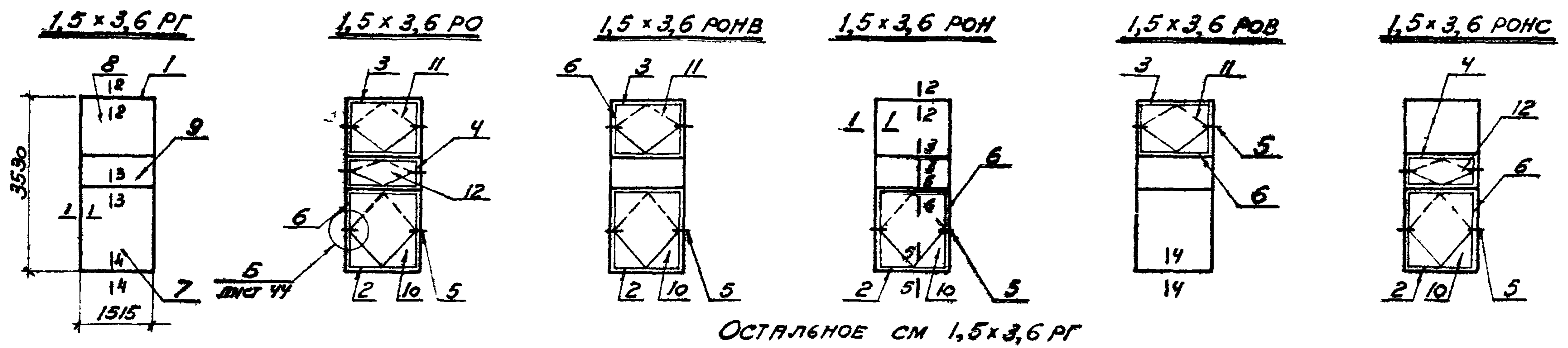


ФОРМАТ	Лист	Позиция	ОБОЗНАЧЕНИЕ	НАИМЕНОВАНИЕ	ЕД. ИЗМ.	КОЛИЧЕСТВО НА ИСПОЛНЕНИЕ												ПРИМЕЧАНИЯ	
						1,5x3 PГ-			1,5x3 PО-			1,5x3 PОН-			1,5x3 PОВ-				
						-1	-2	-3	-1	-2	-3	-1	-2	-3	-1	-2	-3		
12	34	1	1,5x3P	РАМА	шт.	1	1	1	1	1	1	1	1	1	1	1			
12	36	2	1,7Pф	РАМА ФРАМИИ	"				1	1	1	1	1	1					
		3	1,2Pф	—————	"				1	1	1				1	1	1		
12	45	4	пф-22	ПЕТЛЯ	"				4	4	4	2	2	2	2	2	2		
	50	5	ПРС-1	ПРИТВОР РАМЫ	м				11,6	11,6	11,6	6,3	6,3	6,3	5,3	5,3	5,3		
12	47	6	C1	СТЕКЛО	шт.	1									1				
			СП1	СТЕКЛОПАКЕТ	"		1	1								1	1		
		7	C2	СТЕКЛО	"	1		1					1		1				
			СП2	СТЕКЛОПАКЕТ	"		1							1					
		8	C5	СТЕКЛО	"				1				1						
			СП5	СТЕКЛОПАКЕТ	"					1	1			1	1				
			C6	СТЕКЛО	"				1		1					1		1	
		9	СП6	СТЕКЛОПАКЕТ	"					1							1		
			P14	ПРОФИЛЬ ДЛЯ КРЕПЛЕНИЯ СТЕКЛОПАКЕТОВ	м			11,8	6,4		11,0	6,0		11,4	6,0		11,4	6,4	
12	48	P16	ПРОФИЛЬ ДЛЯ КРЕПЛЕНИЯ СТЕКЛА И СТЕКЛОПАКЕТОВ	"	23,6	11,8	17,2	22,0	11,0	16,0	22,8	11,4	16,8	22,8	11,4	16,4			
		УР-1	УПЛОТНИТЕЛЬ ПРИТВОРОВ	"				22,8	22,8	22,8	12,4	12,9	12,4	10,4	10,4	10,4			

ПРИМЕЧАНИЯ: 1. ОБЩИЕ ПРИМЕЧАНИЯ СМ. НА ЛИСТЕ 12.  
2. СЕЧЕНИЯ 1-1 ÷ 6-6 НА ЛИСТАХ 41, 42

ГЛАВ. ИНЖ. П.А. МАКОВСКИЙ  
 ПРОЕК. БРИГАДА ГЕНМА  
 ДИР. В.С. БЕЛЫХ  
 1972  
 ИСПОЛН. ЛУКЬСНОВА  
 ПРОВЕРЯЯ ЗЕМЦОВА  
 ПРОЕКТОР  
 С. МОСКВА

ТК 1972	ОКОННЫЕ ПЕРЕПЛЕТЫ L = 1515 мм; H = 2930 мм	СЕРИЯ 1.436-6
		Всего Лист 1 25

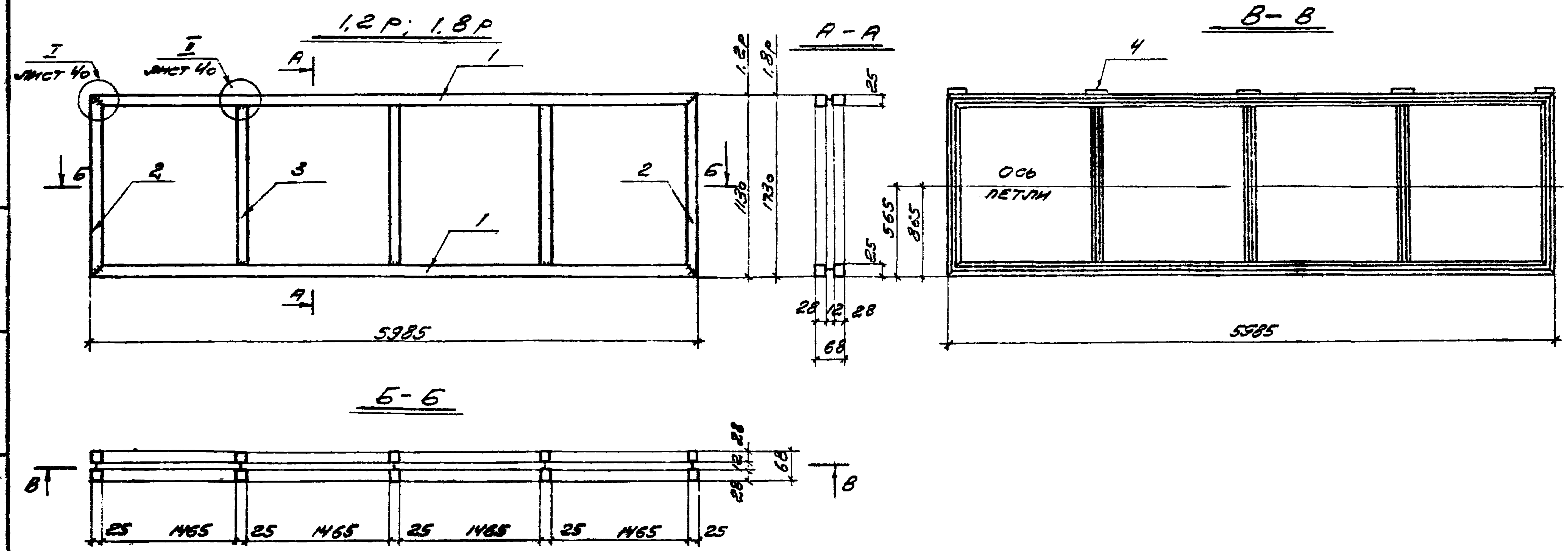


ОСТАЛЬНОЕ СМ 1,5x3,6 PГ

Формат	Лист	Позиция	Обозначение	Наименование	Ед. изм.	КОЛИЧЕСТВО НА ИСПОЛНЕНИЕ																					Примечания
						1,5x3,6 PГ-			1,5x3,6 PО-			1,5x3,6 PОНВ-			1,5x3,6 PОН-			1,5x3,6 PОВ-			1,5x3,6 PОНС-						
						-1	-2	-3	-1	-2	-3	-1	-2	-3	-1	-2	-3	-1	-2	-3	-1	-2	-3				
12	35	1	1,5x3,6 P	РАМА	шт.	1	1	1	1	1	1	1	1	1	1	1	1	1	1	1	1	1	1				
12	36	2	1,7 Pф	РАМА ФРАМЛЕЖИ	"				1	1	1	1	1	1	1	1	1				1	1	1				
		3	1,2 Pф	"	"				1	1	1	1	1	1				1	1	1							
		4	0,5 Pф	"	"				1	1	1										1	1	1				
12	45	5	Пф-22	ПЕТЛЯ	"				6	6	6	4	4	4	2	2	2	2	2	2	4	4	4				
	50	6	ПРС-1	ПРЯТВОР РАМЫ	м				15,6	15,6	15,6	11,6	11,6	11,6	6,3	6,3	6,3	5,3	5,3	5,3	10,4	10,4	10,4				
12	47	7	С1	СТЕКЛО	шт.	1												1									
			СП1	СТЕКЛОПАКЕТ	"		1	1											1	1							
		8	С2	СТЕКЛО	"	1		1							1		1				1		1				
			СП2	СТЕКЛОПАКЕТ	"		1									1						1					
		9	С4	СТЕКЛО	"	1		1				1		1	1		1	1		1							
			СП4	СТЕКЛОПАКЕТ	"		1						1			1						1					
		10	С5	СТЕКЛО	"			1				1			1						1						
			СП5	СТЕКЛОПАКЕТ	"					1	1		1	1		1	1						1	1			
		11	С6	СТЕКЛО	"			1			1	1		1				1		1				1	1		
			СП6	СТЕКЛОПАКЕТ	"					1			1						1								
		12	С8	СТЕКЛО	"			1			1										1			1	1		
			СП8	СТЕКЛОПАКЕТ	"					1													1				
12	48	Р14	ПРОФИЛЬ ДЛЯ КРЕПЛЕНИЯ СТЕКЛОПАКЕТОВ	м		16,0	6,4	14,8	6,0		15,2	6,0		15,6	6,0		15,6	6,4		15,2	6,0						
		Р15	ПРОФИЛЬ ДЛЯ КРЕПЛЕНИЯ СТЕКЛА И СТЕКЛОПАКЕТОВ	"	32,0	16,0	25,6	29,6	14,8	23,6	30,4	15,2	24,4	31,2	15,6	25,2	31,2	15,6	24,8	30,4	15,2	24,4					
		УР-1	УПЛОТНИТЕЛЬ ПРЯТВОРОВ	"				30,8	30,8	30,8	22,8	22,8	22,8	12,4	12,4	12,4	10,4	10,4	10,4	20,4	20,4	20,4					

ПРИМЕЧАНИЯ: 1. ОБЩЕ ПРИМЕЧАНИЯ СМ НА ЛИСТЕ 12  
 2. СЕЧЕНИЯ 1-1 ÷ 6-6 СМ НА ЛИСТАХ 41 И 42

ТК 1972	ОКОННЫЕ ПЕРЕЛЕТЫ L=1515 мм, H=3530 мм	СЕРИЯ 1.436-6
		ВЕРСИЯ 1



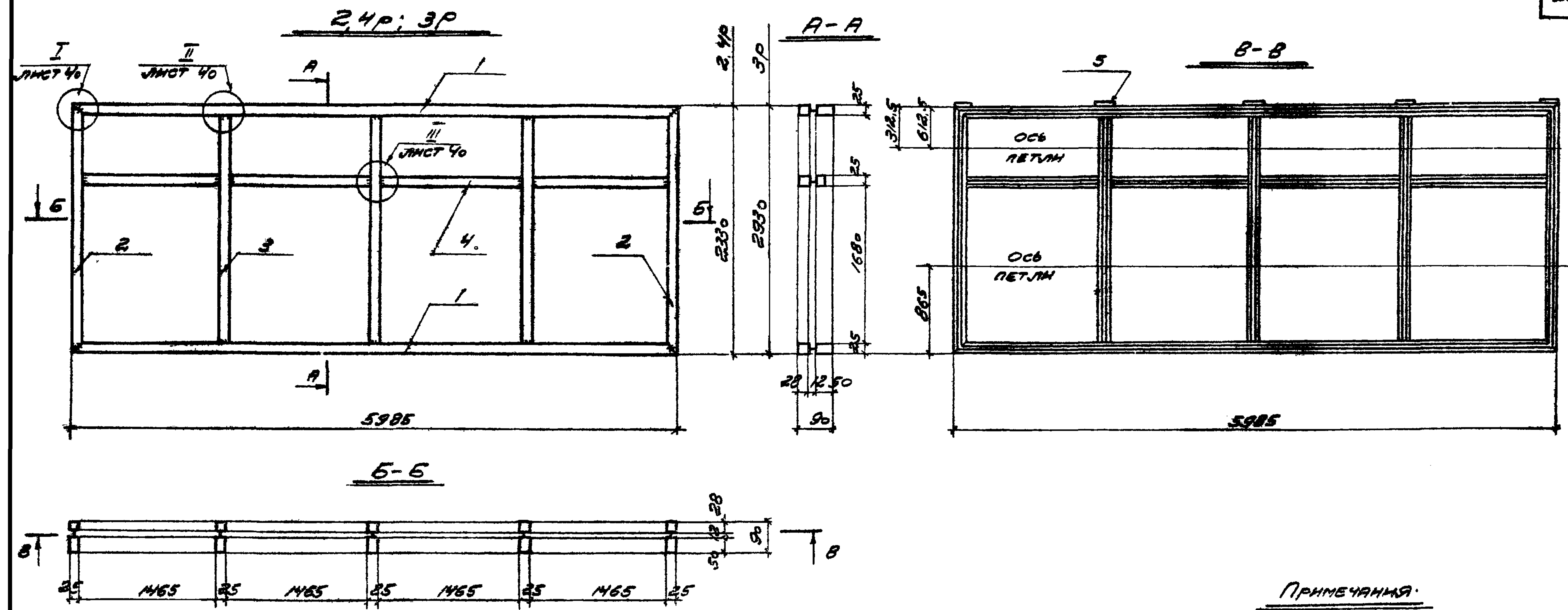
ПРИМЕЧАНИЯ

1. Указания по изготовлению см. в пояснительной записке
2. Сборочные чертежи переплетов см на листе 13.
3. ЛЕТЛИ для навески рам см на листе 45.
4. Для открывающихся переплетов в рамах привариваются притворы ПРС-1, см. сечения на листах 41-44 и 50.

Формат	Лист	Линия	Обозначение	Наименование	Количество на 1 раму				Материал	Примечания
					1.2P		1.8P			
					шт.	кг	шт.	кг		
54			1.2P.000.100	РИГЕЛЬ	2	35,62	2	35,62	СТАЛЬ 10пс или 20пс ГОСТ 1050-60	Сечение эле- ментов рам см. на листе 39.
			1.2P.000.200	СТОЙКА	2	6,75				
			1.8P.000.100	— " —			2	10,32		
			1.2P.000.300	— " —	3	9,66				
			1.8P.000.200	— " —			3	15,06		
			1.2P.000.101	ПЛАНКА -20x3, E=130	5	0,30	5	0,30	Вст. 3кв2гост1050-60	
Итого:					52,33		61,30			

ГА. АКК. ПР. ЛАДОВОСКИН М.И. М.П. ПРОВЕРИЛ БЕНГДОВА З.С. С.  
 ДИ. СР. ГЕННАЯ Е.В. М.П. ДИ. СР. ГЕННАЯ Е.В. М.П.  
 СТ. АКК. МАНОВ В.В. М.П. СТ. АКК. МАНОВ В.В. М.П.  
 ДАТА ВЫПУСКА: 16.08.1978г.  
 ПРОЕКТ ПРОЕКТА  
 С. МОСКВА

ТК 1978г	РАМЫ $L=5985$ мм; H=1130 и 1730 мм	СЕРИЯ 1436-6
		ВЫПУСК ЛИСТ 1 27

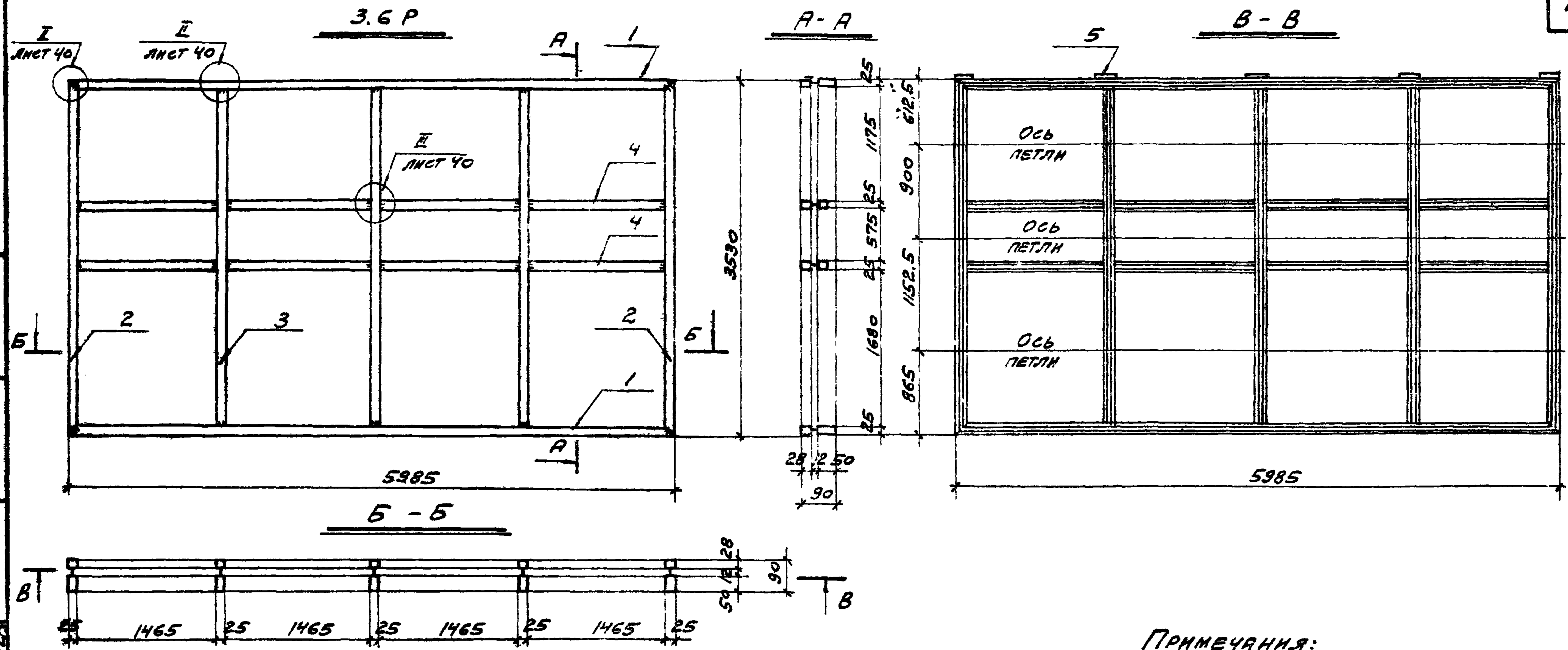


ПРИМЕЧАНИЯ

1. УКАЗАНИЯ ПО ИЗГОТОВЛЕНИЮ СМ. В ПОЯСНИТЕЛЬНОЙ ЗАПИСКЕ.
2. СБОРОЧНЫЕ ЧЕРТЕЖИ ПЕРЕГЛЕТОВ СМ. НА ЛИСТАХ 13 И 14
3. ЛЕТЛИ ДЛЯ НАВЕСКИ ФРАМУГ СМ. НА ЛИСТЕ 45
4. ДЛЯ ОТКРЫВАЮЩИХСЯ ПЕРЕГЛЕТОВ, К РАМКАМ ПРИВАРИВАЮТСЯ ПРИТВОРЫ ПРС-1, СМ. СЕЧЕНИЯ НА ЛИСТАХ 41-44 И 50

ФОРМАТ	ЛИСТ	КОЛИЧЕСТВО	ОБОЗНАЧЕНИЕ	НАИМЕНОВАНИЕ	КОЛИЧЕСТВО НА 1 РАМУ				МАТЕРИАЛ	ПРИМЕЧАНИЯ	
					2,4P		3P				
					ШТ.	КГ	ШТ.	КГ			
54		1	2,4P.000.100	РИГЕЛЬ	2	43,68	2	43,68	СТАЛЬ 10 ПС ИЛИ 20 ПС ГОСТ 1050-60	СЕЧЕНИЯ ЭЛЕМЕНТОВ РАМ СМ. НА ЛИСТЕ 39	
		2	2,4P.000.200	СТОЙКА	2	17,02					
			3P.000.100	—			2	21,44			
		3	2,4P.000.500	—	3	24,99					
			3P.000.200	—			3	31,56			
		4	2,4P.000.300	РИГЕЛЬ	4	17,44	4	17,44			
	5	1,2P.000.101	ПЛИНКА -20x3, e=130	5	0,30	5	0,30	ВСТ.3КН2ГЛ2087			
Итого:						103,43		114,42			

ТК 1972Г	РАМЫ L=5985мм; H=2330 и 2930мм	СЕРИЯ	1.436-6
		ВЫПУСК ЛИСТ	1 28



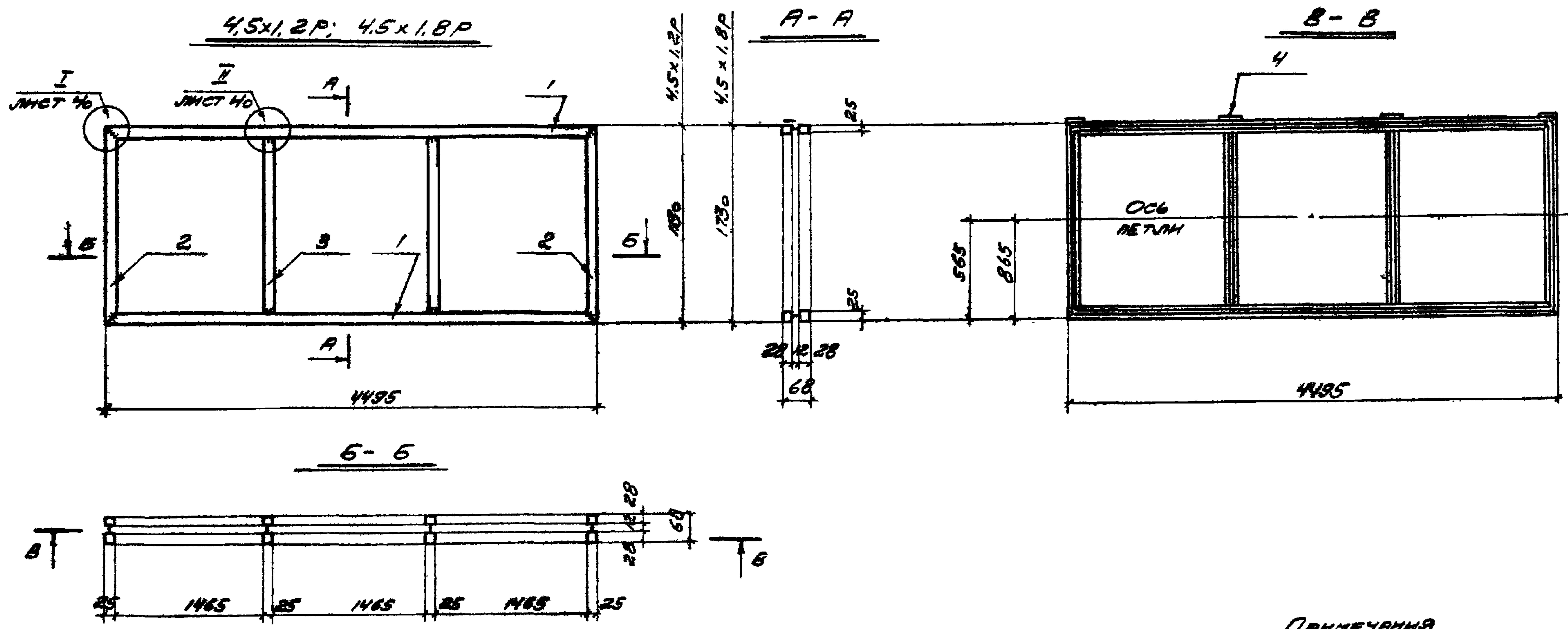
ПРИМЕЧАНИЯ:

1. УКАЗАНИЯ ПО ИЗГОТОВЛЕНИЮ см. в пояснительной записке.
2. Сборочные чертежи переплетов см. на листе 15.
3. Петли для навески фрагм см. на листе 45.
4. Для открывающихся переплетов, к рамам привариваются притворы ПРС-1, см. сечения на листах 41-44 и 50.

ФОРМАТ	Лист	Позиция	Обозначение	Наименование	Количество на 1 раму		Материал	Примечания
					шт.	кг		
Б4	1		2.4P.000.100	Ригель	2	43.68	Сталь 10пс или 20пс ГОСТ 1050-60	Сечения элементов рам см. на листе 39
	2		3.6P.000.100	Стойка	2	25.8		
	3		3.6P.000.200	— " —	3	38.16		
	4		2.4P.000.300	Ригель	8	34.88		
	5		1.2P.000.101	Планка 20x3; L=130	5	0.3	ВСТ.З.К.12.ГОСТ.3071	
Итого:						142.82		

ПРОЕКТИРОВЩИК: Л. П. ПЕТРОВИЧ  
 ПРОВЕРИТЕЛЬ: А. А. СЕМЕНОВ  
 ДИЗАЙНЕР: С. С. СЕРГЕЕВ  
 ИСПОЛНИТЕЛЬ: И. И. ИВАНОВ  
 СТ. ИНЖ. В. В. ВОЛКОВ  
 Б. В. ВОЛКОВ 26-X-1972г.

<b>ТК</b> 1972г.	РАМА L=5985 мм H=3530 мм	СЕРИЯ 1.436-6
		ВЫПУСК ЛИСТ 1 29



ПРИМЕЧАНИЯ

1. Указания по изготовлению см. в пояснительной записке.
2. Сборочные чертежи переплетов см. на листе 16.
3. Петли для навески рам см. на листе 45.
4. Для открывающихся переплетов, к рамам приваривать притворы ПРС-1, см. сечения на листах 41-44 и 50.

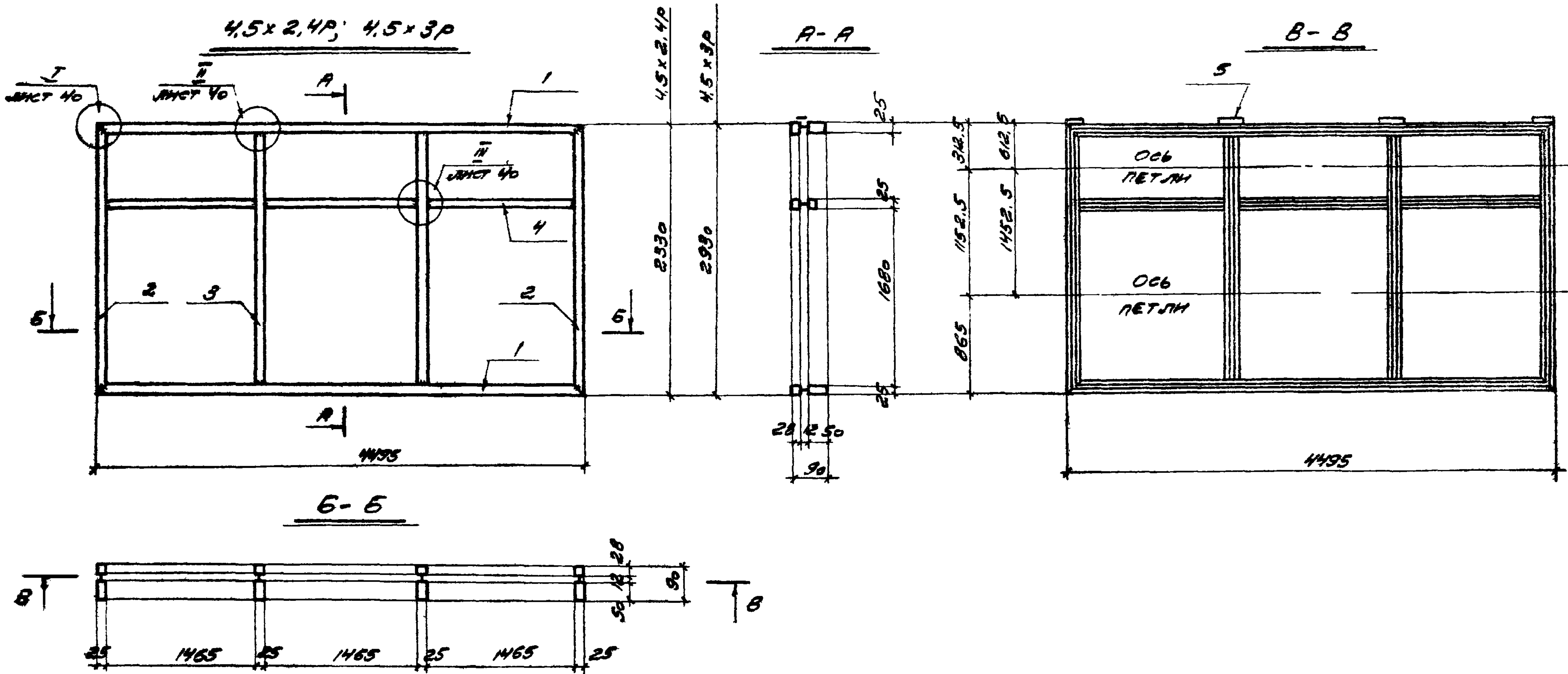
ФОРМАТ	ЛИСТ	КОЛИЧЕСТВО	ОБОЗНАЧЕНИЕ	НАИМЕНОВАНИЕ	КОЛИЧЕСТВО НА РАМУ				МАТЕРИАЛ	ПРИМЕЧАНИЯ
					4,5 x 1,2 P		4,5 x 1,8 P			
					ШТ.	КГ	ШТ.	КГ		
Б4		1	1.2P.000.400	Ригель	2	26,84	2	26,84	Сталь 10ПС или 20ПС ГОСТ 1050-60	Сечения элементов рам см. на листе 39.
		2	1.2P.000.200	Столба	2	8,75				
			1.8P.000.100	—			2	10,32		
		3	1.2P.000.300	—	2	6,44				
			1.8P.000.200	—			2	10,00		
4	1.2P.000.101	Планка - 20x3 e=130	4	0,25	4	0,25	Вст. 3кн. ГОСТ 2267			
Итого						40,28		47,41		

ТК  
1972г

Рама L = 4495 мм;  
H = 1130 и 1730 мм

Серия  
1.495-6  
Лист  
30





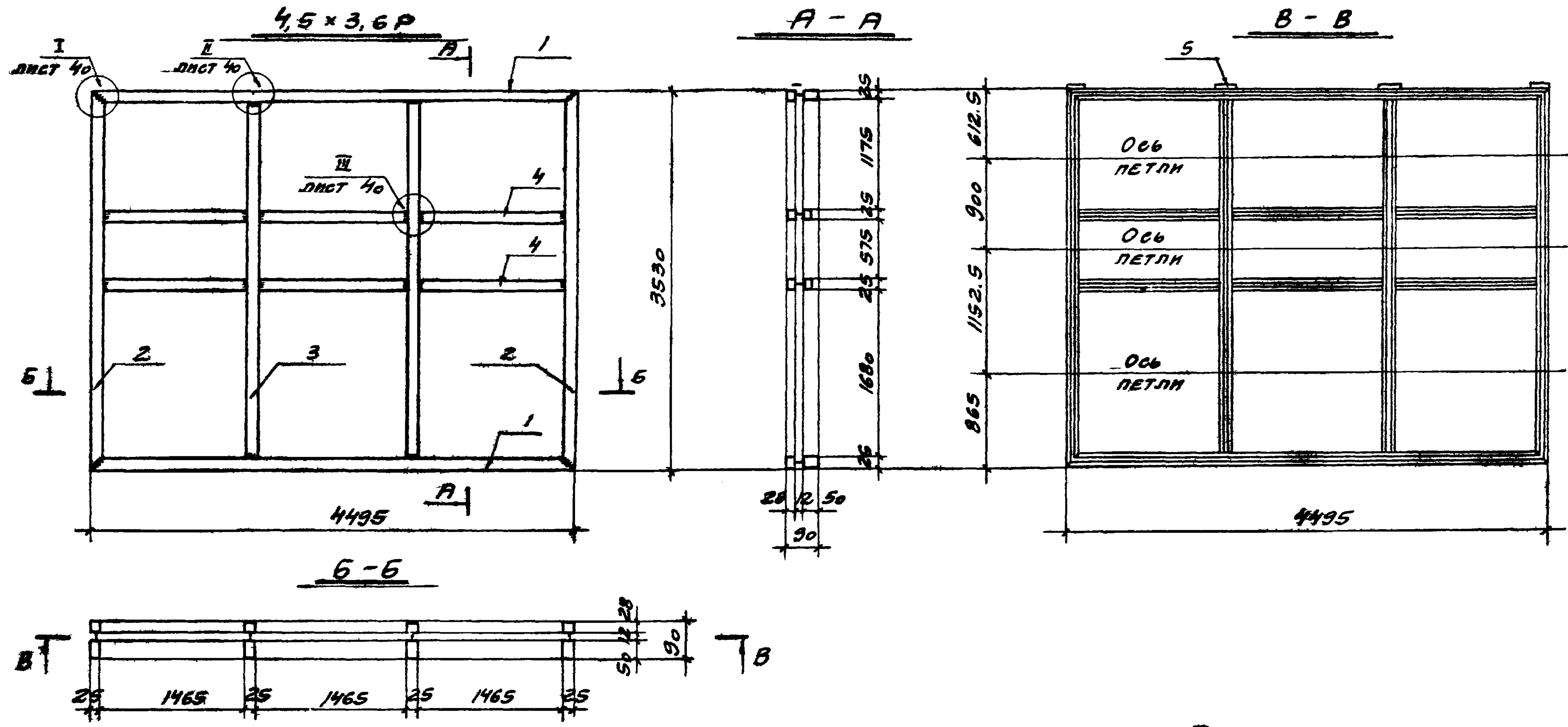
ПРИМЕЧАНИЯ

1. ОБЩИЕ ПРИМЕЧАНИЯ СМ. НА ЛИСТЕ 30
2. СБОРОЧНЫЕ ЧЕРТЕЖИ ПЕРЕЛЕТОВ СМ. НА ЛИСТАХ 16 И 17.

ФОРМАТ	ЛИСТ	ПОВЫШЕН	ОБОЗНАЧЕНИЕ	НАИМЕНОВАНИЕ	КОЛИЧЕСТВО НА РАМУ				МАТЕРИАЛ	ПРИМЕЧАНИЯ
					4,5x2,4P		4,5x3P			
					ШТ.	КГ	ШТ.	КГ		
54	1	2,4P.000.600	РИГЕЛЬ	2	32,84	2	32,84	СТАЛЬ 10ПС ИЛИ 20ПС ГОСТ 1050-60	СЕЧЕНИЯ ЭЛЕМЕНТОВ РАМ СМ. НА ЛИСТЕ 30	
	2	2 4P.000.200	СТОИКА	2	17,02					
		3P.000.100	— " —			2	21,44			
	3	2,4P.000.500	— " —	2	16,66					
		3P.000.200	— " —			2	21,04			
4	2,4P.000.300	РИГЕЛЬ	3	13,08	3	13,08				
5	1,2P.000.101	ПЛАНКА - 20x3 B=30	4	0,25	4	0,25	ГОСТ 3012 ГОСТ 380-71			
				Итого:		79,85		88,65		

Т.р. инж. пр. ЛЕВДАСЕНА  
 Рук. бригады ГАМНА  
 СТ. ИНЖ. ПОЛОВ  
 ДАТА ВЫПУСКА 26 СЕНТЯБРЯ 1972 Г.  
 ПРОЕКТИРОВАЛ  
 С. МОСКВА

<b>ТК</b> 1972Г	РАМЫ $\Sigma$ = 4495 мм; H = 2330 и 2990 мм	СЕРИЯ 1.436-6
		ВЫПУСК ЛИСТ 1 31



ПРИМЕЧАНИЯ:

1. ОБЩИЕ ПРИМЕЧАНИЯ СМ. НА ЛИСТЕ 30.
2. СБОРОЧНЫЕ ЧЕРТЕЖИ ПЕРЕПЛЕТОВ СМ. НА ЛИСТЕ 18

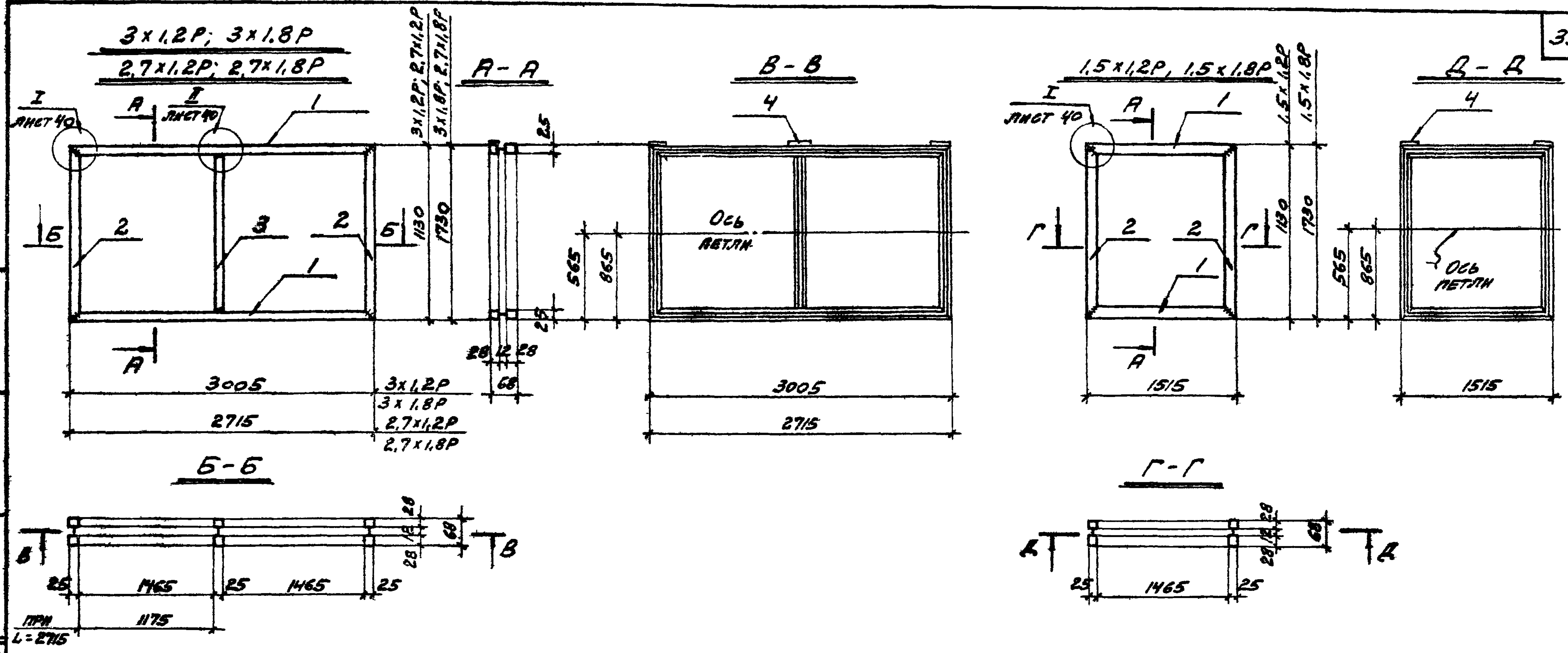
ФОРМАТ	ЛИСТ	ПОЗИЦИЯ	ОБОЗНАЧЕНИЕ	НАИМЕНОВАНИЕ	КОЛИЧЕСТВО НА 1 РАМУ		МАТЕРИАЛ	ПРИМЕЧАНИЯ
					шт	кг		
54		1	2.4P.000.600	РИГЕЛЬ	2	32,84	Сталь 10 по или 20 по ГОСТ 1050-60	Сечения эле- ментов рам см. на листе 39
		2	3.6P.000.100	СТОЙКА	2	25,80		
		3	3.6P.000.200	—	2	25,44		
		4	2.4P.000.300	РИГЕЛЬ	6	26,16		
		5	1.2P.000.101	ПЛАНКА -20x3 с=130	4	0,25		
Итого:					110	49		

ПРОЕКТ ПРОЕКТА  
 г. Москва  
 И.А. СЕВ. В. ЛИНДЕОВСКИИ  
 Л.А. ДИ. П.Р. ЛИНДЕОВСКИИ  
 Р.К. БОРИСОВ ГЕНИНА  
 С.Т. НИ.С. ИОНОВ  
 ДАТА ВЫПУСКА 26 СЕНТЯБРЯ 1978Г.

ТК  
1972г.

РАМА L=4495 мм, H=3530 мм

СЕРИЯ  
1.436-6  
Выпуск Лист  
1 32

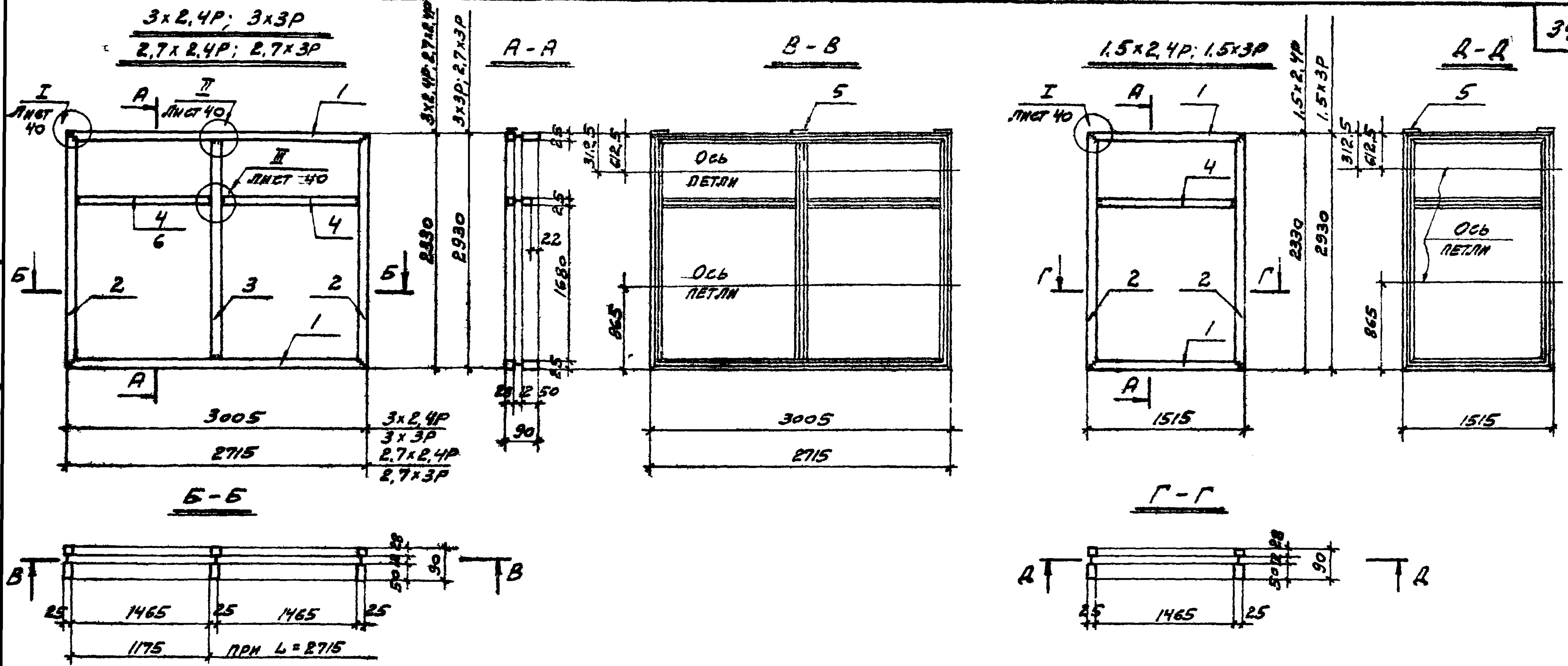


ПРОЕКТОР: А. И. КОЗЛОВ  
 ПРОВЕРИЛ: В. М. СЕВЕРОВ  
 ДИЗАЙНЕР: А. И. КОЗЛОВ  
 ДАТА ВЫПУСКА: 26-1-1972  
 Г. МОСКВА

ФОРМАТ	ЛИСТ	ПОЗИЦИЯ	ОБОЗНАЧЕНИЕ	НАИМЕНОВАНИЕ	КОЛИЧЕСТВО НА 1 РАМУ						МАТЕРИАЛ	ПРИМЕЧАНИЯ						
					3x1,2P		3x1,8P		2,7x1,2P				2,7x1,8P		1,5x1,2P		1,5x1,8P	
					ШТ.	КГ	ШТ.	КГ	ШТ.	КГ			ШТ.	КГ	ШТ.	КГ	ШТ.	КГ
Б4	1		1,2P.000.500	РИГЕЛЬ	2	17,94	2	17,94							СТАЛЬ 10ПС ИЛИ 20ПС ГОСТ 1050-60 СМ. НА ЛИСТЕ 39	СЕЧЕНИЯ ЭЛЕ- МЕНТОВ РАМ		
			1,2P.000.600	— " —			2	16,20	2	16,20								
			1,2P.000.700	— " —							2	9,04	2	9,04				
	2		1,2P.000.200	СТОЙКА	2	6,75			2	6,75			2	6,75				
			1,8P.000.100	— " —			2	10,32			2	10,32		2			10,32	
	3		1,2P.000.300	— " —	1	3,22			1	3,22								
			1,8P.000.200	— " —			1	5,00			1	5,00						
4		1,2P.000.101	ПЛИНКА -20x3	3	0,19	3	0,19	3	0,19	3	0,19	2	0,13	2	0,13	ВЛ.З.К.12.ГОСТ 230-71		
Итого:					28,10		33,45		26,36		31,71		15,92		19,47			

ПРИМЕЧАНИЯ. 1. ОБЩИЕ ПРИМЕЧАНИЯ СМ. НА ЛИСТЕ 30.  
 2. СБОРОЧНЫЕ ЧЕРТЕЖИ ПЕРЕПЛЕТОВ СМ. НА  
 ЛИСТАХ 19 И 24

ТК 1972	РАМЫ L=3005, 2715 И 1515 мм, H=1130 И 1730 мм	СЕРИЯ 1.436-6
		ВЫПУСК ЛИСТ 1 33



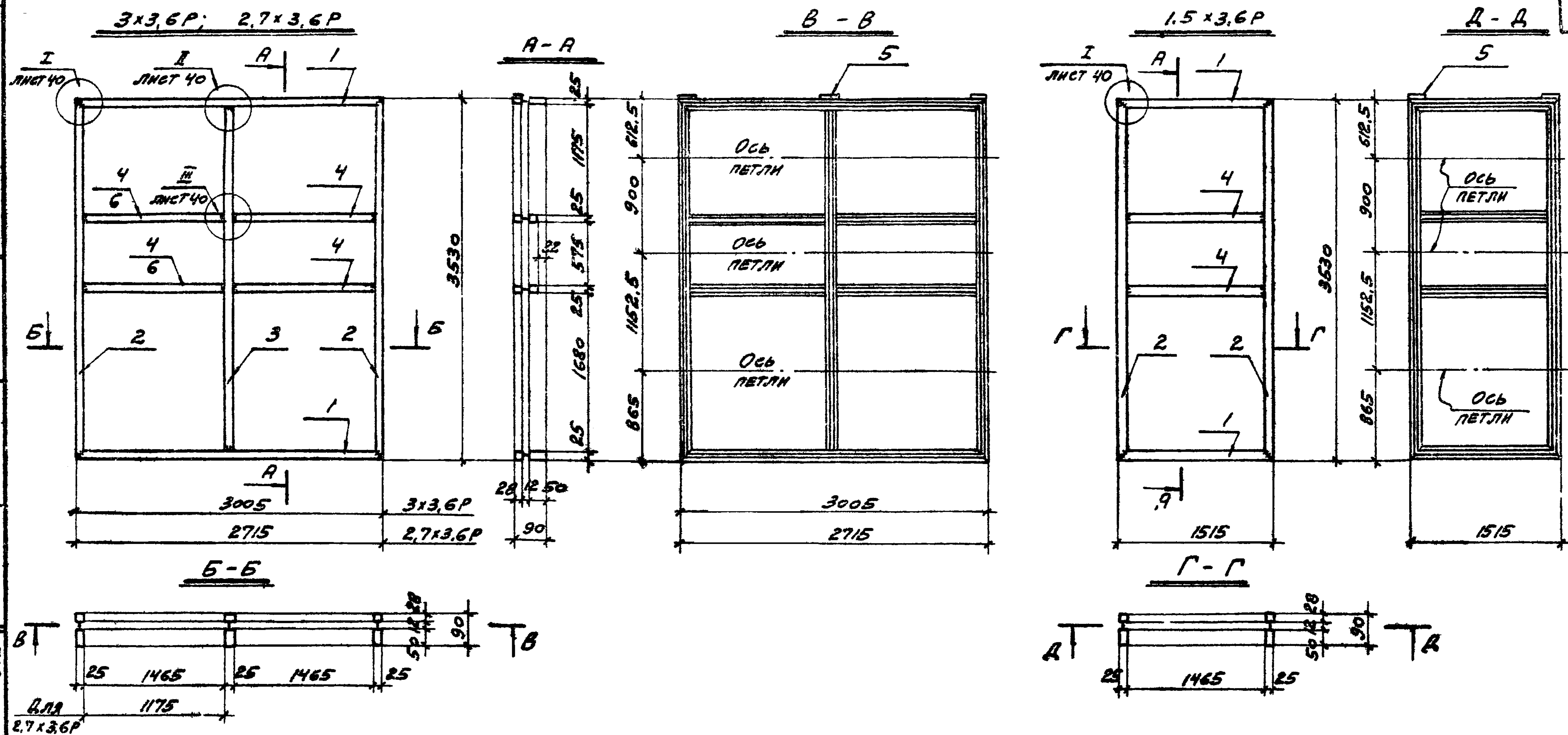
ФОРМАТ	Лист	Позиция	ОБОЗНАЧЕНИЕ	НАИМЕНОВАНИЕ	КОЛИЧЕСТВО НА 1 РАМУ								МАТЕРИАЛ	ПРИМЕЧАНИЯ				
					3x2.4P		3x3P		2.7x2.4P		2.7x3P				1.5x2.4P		1.5x3P	
					шт.	кг	шт.	кг	шт.	кг	шт.	кг			шт.	кг	шт.	кг
54	1		2.4P.000.700	Ригель	2	21.94	2	21.94							СТАЛЬ 10ПС ИЛИ 20ПС ГОСТ 1050-60	СЕЧЕНИЯ ЭЛЕМЕНТОВ РАМ СМ НА ЛИСТЕ 39		
			2.4P.000.800	---			2	19.82	2	19.82								
			2.4P.000.900	---							2	11.06	2	11.06				
	2		2.4P.000.200	Стойка	2	17.02			2	17.02			2	17.02				
			3P.000.100	---					2	21.44			2	21.44				
	3		2.4P.000.200	---	1	8.33			1	8.33								
			3P.000.200	---					1	10.52			1	10.52				
	4		2.4P.000.300	Ригель	2	8.72	2	8.72	1	4.36	1	4.36	1	4.36				
6		2.4P.000.400	---					1	3.50	1	3.50							
5		1.2P.000.101	ПЛАТКА -20x3 P=130	3	0.19	3	0.19	3	0.19	3	0.19	2	0.13	2	0.13	Вст.3412ГОСТ38071		
Итого:					56,20	62,81	53,22	59,83	32,57	36,99								

ОБЩИЕ ПРИМЕЧАНИЯ СМ. НА ЛИСТЕ 30, ОБОРОЧНЫЕ ЧЕРТЕЖИ ПЕРЕПЛЕТОВ - НА ЛИСТАХ 20, 21, 24 И 25

ТК  
1972г

РАМЫ  $\varnothing = 3005, 2715$  И  $1515$  ММ,  
 $H = 2330$  И  $2930$  ММ

СЕРИЯ  
1.436-6  
Выпуск Лист  
1 34

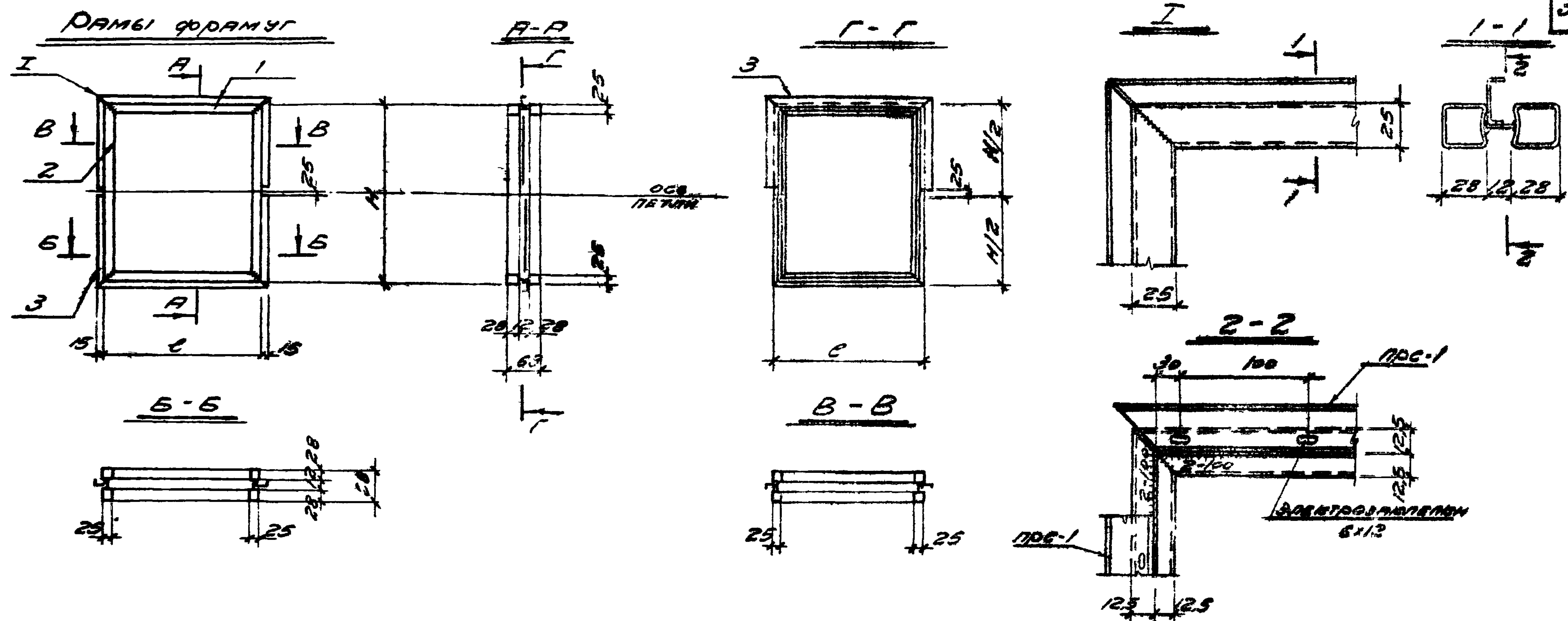


Проверил ЗЕМСКОВА 3.2.2.1.  
 Проектант ШИШЕВ  
 Руководитель проекта ГИ. НИЖ. ПР. ЛЮБОВСКИН  
 Р. У. БАНДЫ / ЕМИНА  
 СТ. НИЖ. КОЧОВ  
 Дата выпуска: 26.1.1972  
 Г. Москва

ФОРМАТ	Лист	Позиция	ОБОЗНАЧЕНИЕ	НАИМЕНОВАНИЕ	КОЛИЧЕСТВО НА 1 РАМУ						МАТЕРИАЛ	ПРИМЕЧАНИЯ
					3x3.6P		2.7x3.6P		1.5x3.6P			
					шт.	кг	шт.	кг	шт.	кг		
Б4	1		2.4P.000.700	Ригель	2	21.94					Сталь 10ПС СЕЧЕНИЯ ЭЛЕ- МНТОВ РАМ ГОСТ 1050-60 СМ. НА ЛИСТЕ 39.  ВСТЗКПРГОСТ380-71	
			2.4P.000.800	— " —			2	19.82				
			2.4P.000.900	— " —					2	11.06		
	2	3.6P.000.100	Стойка	2	25.80	2	25.80	2	25.80			
	3	3.6P.000.200	— " —	1	12.72	1	12.72					
	4	2.4P.000.300	Ригель	4	17.44	2	8.72	2	8.72			
	6	2.4P.000.400	— " —				2	7.20				
	5	1.2P.000.101	ПЛИНКА 20x3 P=30	3	0.19	3	0.19	2	0.13			
Итого:						78.09		74.45		47.71		

ОБЩИЕ ПРИМЕЧАНИЯ СМ. НА ЛИСТЕ 30, СБОРОЧНЫЕ ЧЕРТЕЖИ ПЕРЕПЛЕТОВ - НА ЛИСТАХ 22, 23 И 26.

ТК 1972	РАМЫ L=3005, 2715 И 1515 мм H=3530 мм	СЕРИЯ 1.436-6
		ВЫПУСК ЛИСТ 1 35



Код	Шт	Наименование	Наименование	КОЛИЧЕСТВО НА 1 РАМУ												МАТЕРИАЛ	ПРИМЕЧАНИЯ
				1,7 PФ			1,2 PФ			1,1 PФ			0,5 PФ				
				шт	м	кг	шт	м	кг	шт	м	кг	шт	м	кг		
1		1,7 PФ.000.100	РИГЕЛЬ	2		8,50	2		8,50	2		8,50	2		8,50	СТАЛЬ 10ГС ГОСТ 1050-60	СВЯЗАННЫЕ ЭЛЕМЕНТЫ ФРАМЫ С НАЛИСТЕ 39
2		1,7 PФ.000.200	СТОЙКА	2		3,75											
		1,2 PФ.000.100	—				2		6,75								
		1,1 PФ.000.100	—							2		6,20					
		0,5 PФ.000.100	—										2		3,20		
3		ПРС-1	ПРИТВОР	6,13	2,60		5,12	2,15		4,93	2,10		3,93	1,70		ЛЕНТА ЮПС-М-П-2-0-15x36 ГОСТ 503-71	
Итого:						20,85			17,40			16,80			13,40		
РАЗМЕРЫ мм			С		1420		1420		1420		1420						
			Н		1635		1130		1035		530						

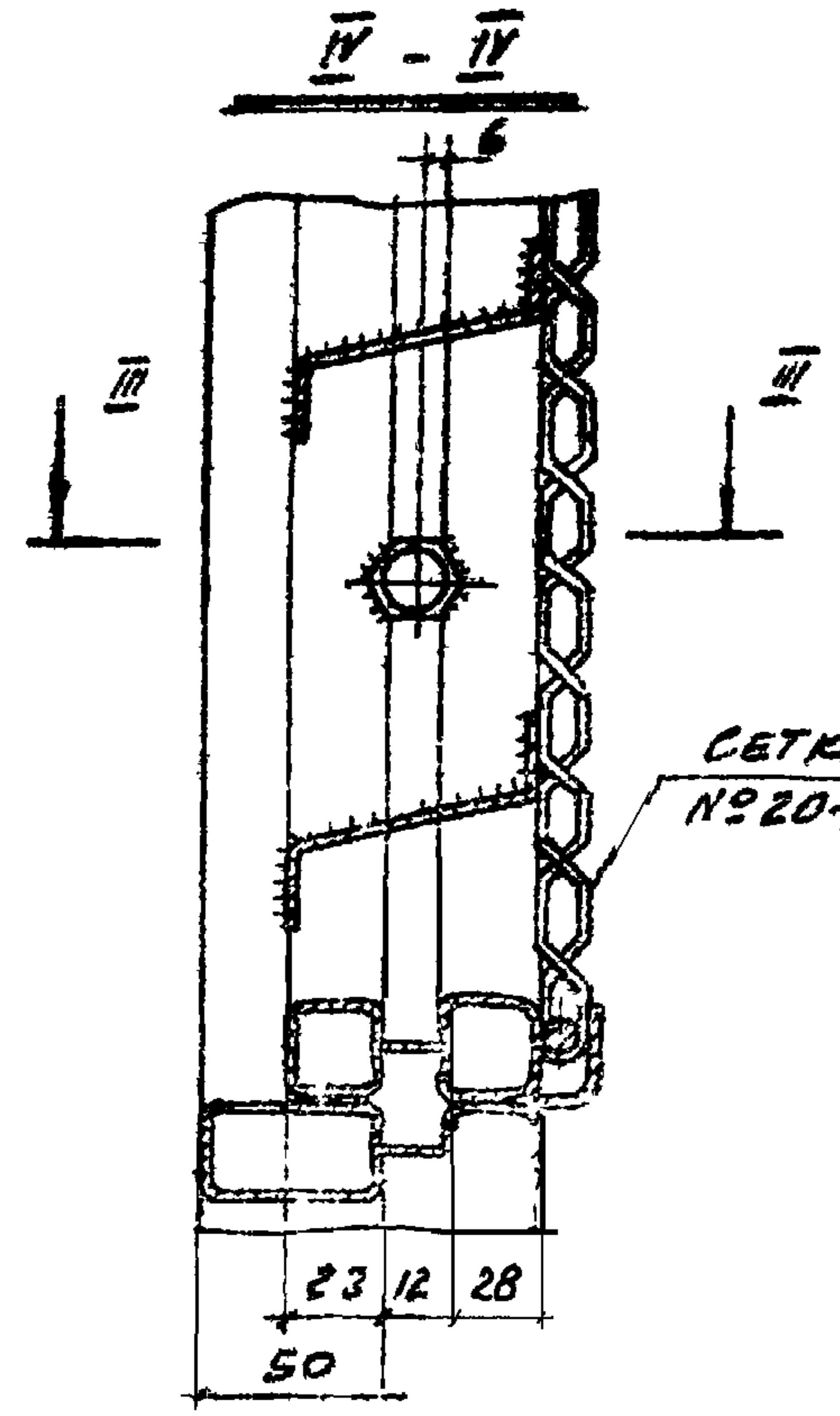
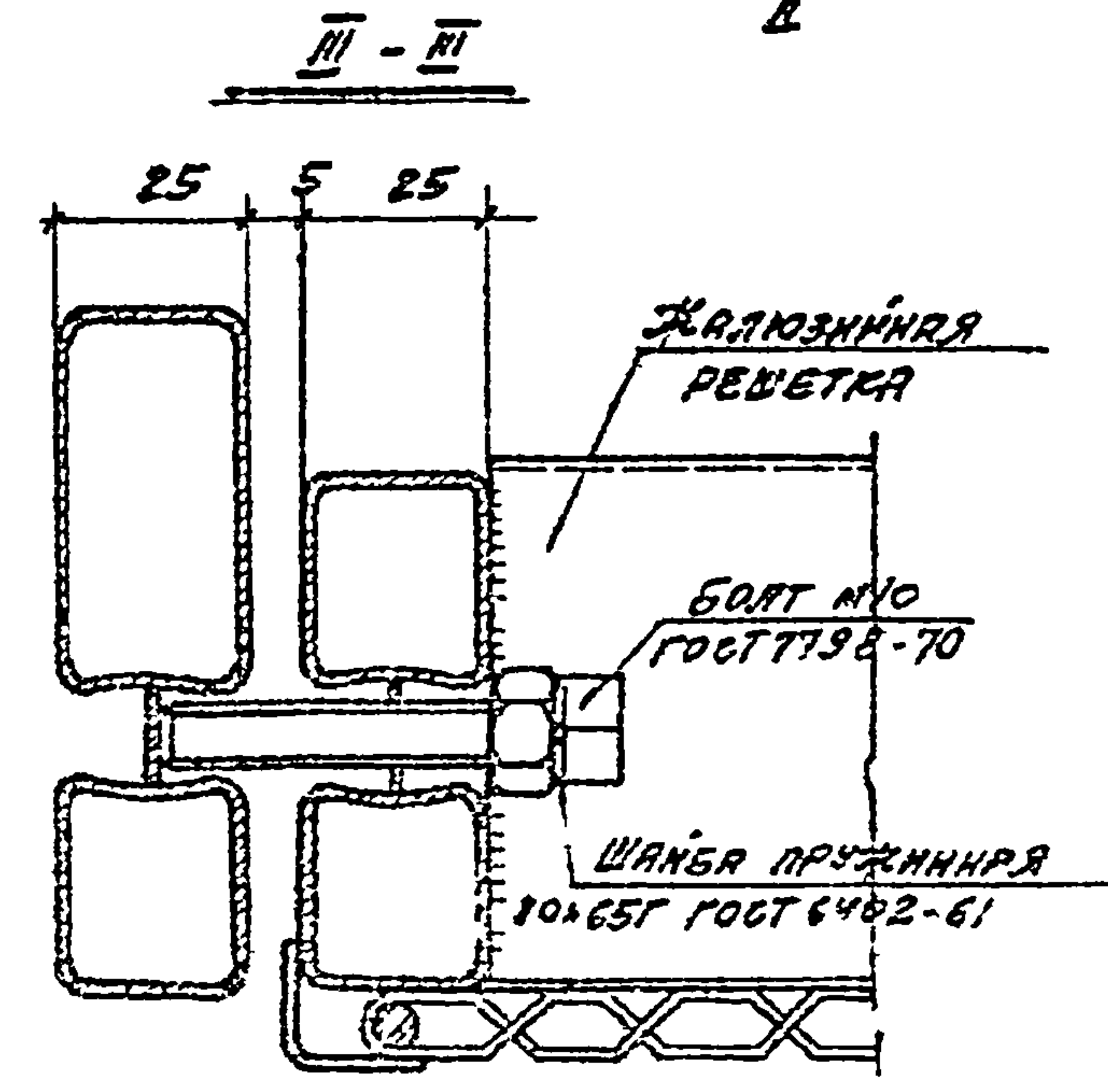
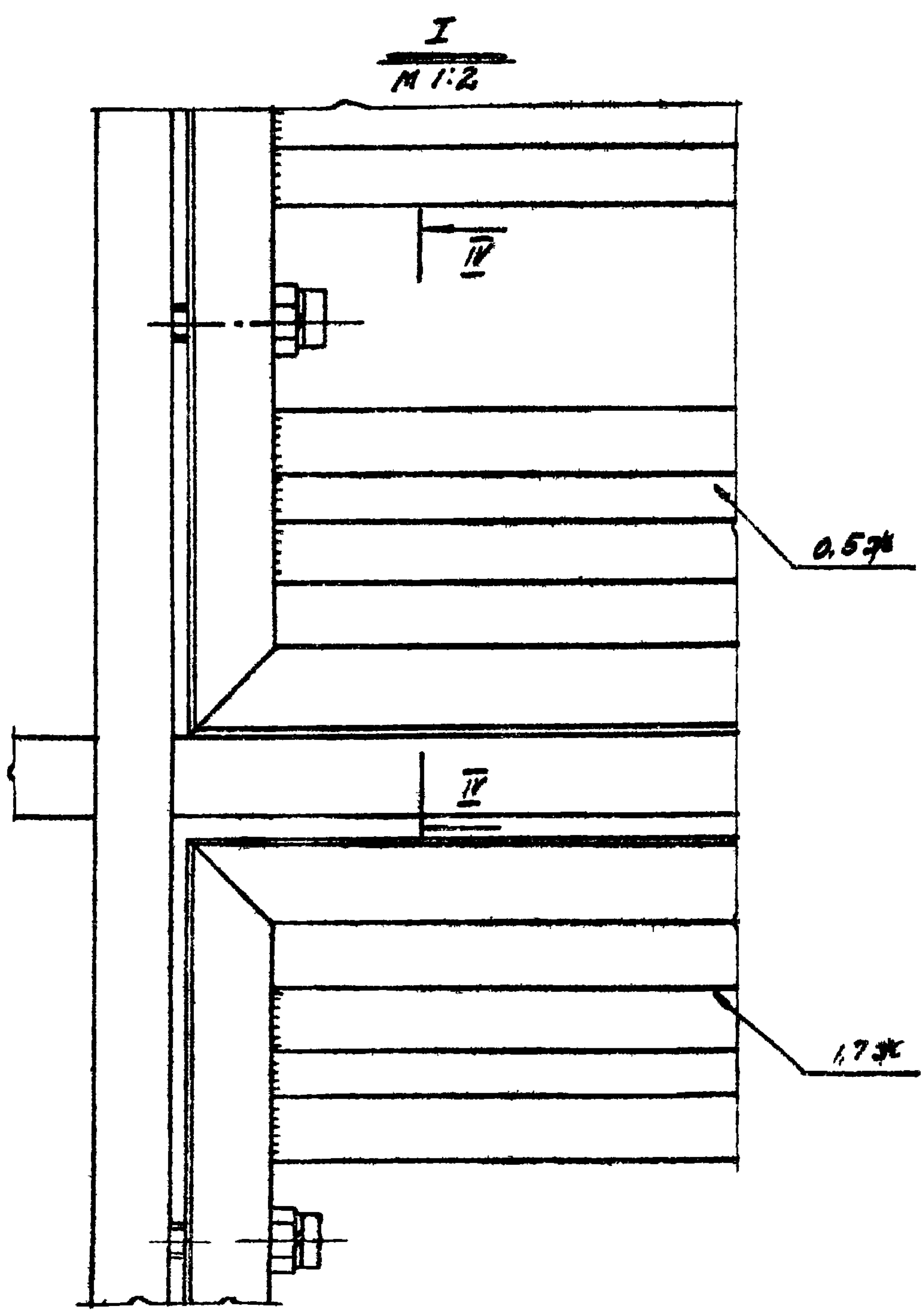
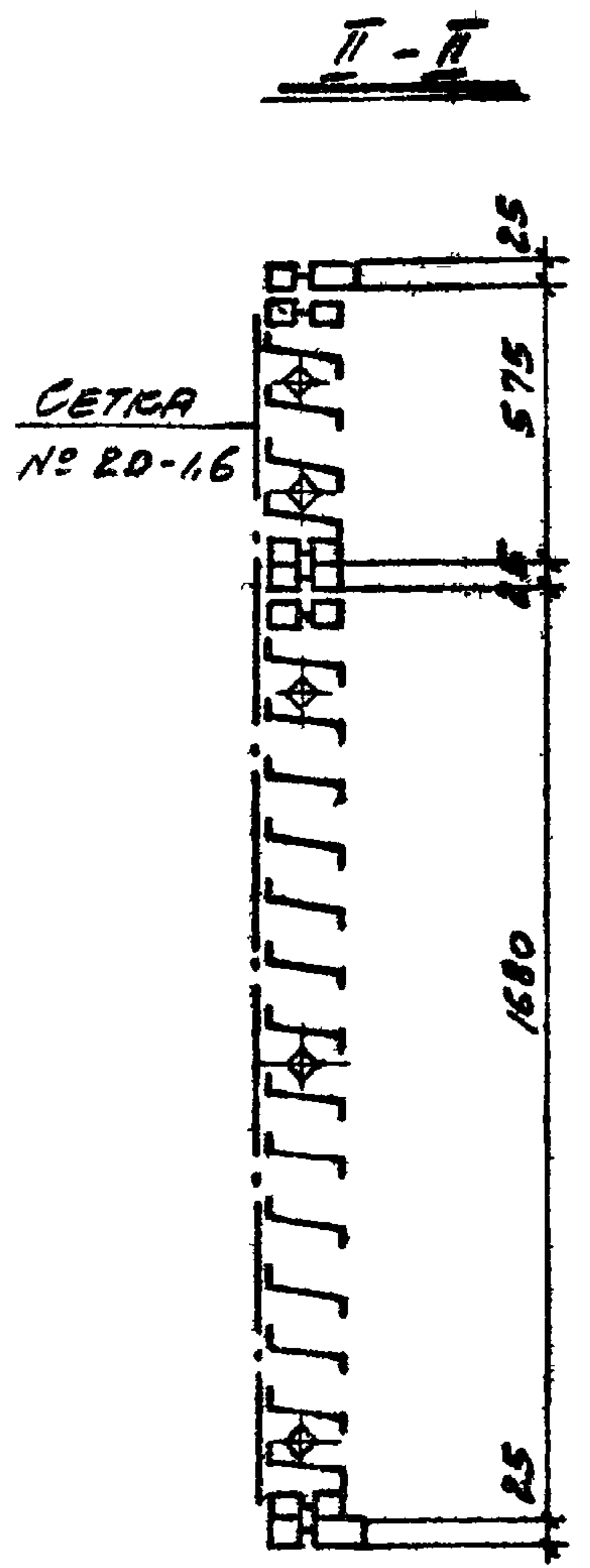
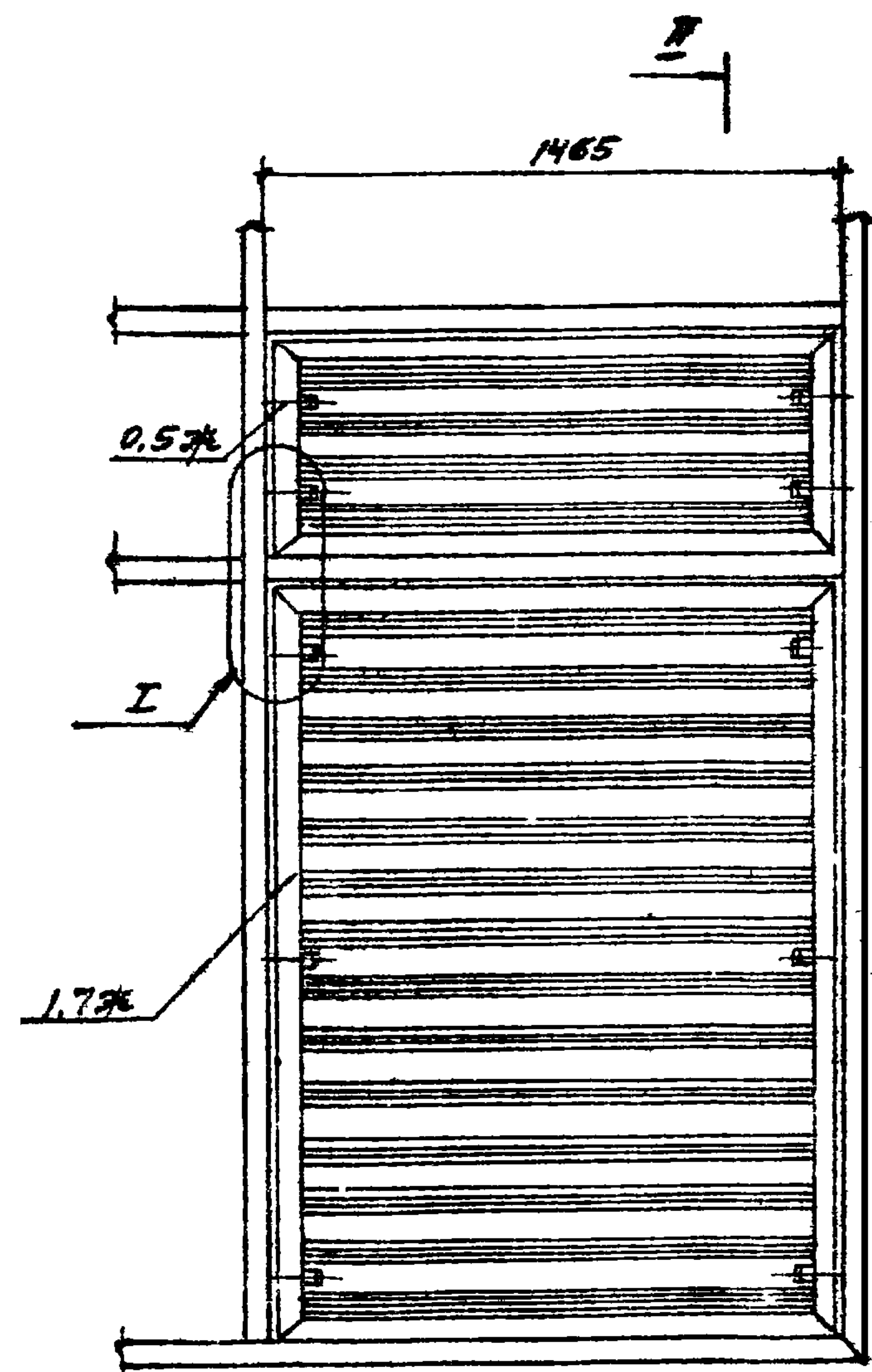
ПРИМЕЧАНИЯ

1. Указанная по изготовлению см. в пояснительной записке.
2. Притворы ПРС-1 приварить после сварки под. И 2 притвора приваривать контактной точечной сваркой К-14x2 или электрозащелками 6x12 через 100 мм к 22x25x18.

ТК 1972	РАМЫ ФРАМЫ	СЕРИЯ 1.436-6
		Выпуск Лист 1 36

Проект: ПР. 11.1.7  
 Исполнитель: И.И.И.  
 Проверено: И.И.И.  
 Дата: 16.11.72





ПРИМЕЧАНИЯ:

1. ПОЯСНИТЕЛЬНУЮ ЗАРИСКУ СМ НА ЛИСТАХ 4-7.
2. ЖАЛЮЗИЙНЫЕ РЕШЕТКИ СМ НА ЛИСТЕ 37, РАМЫ - НА ЛИСТАХ 27-35.

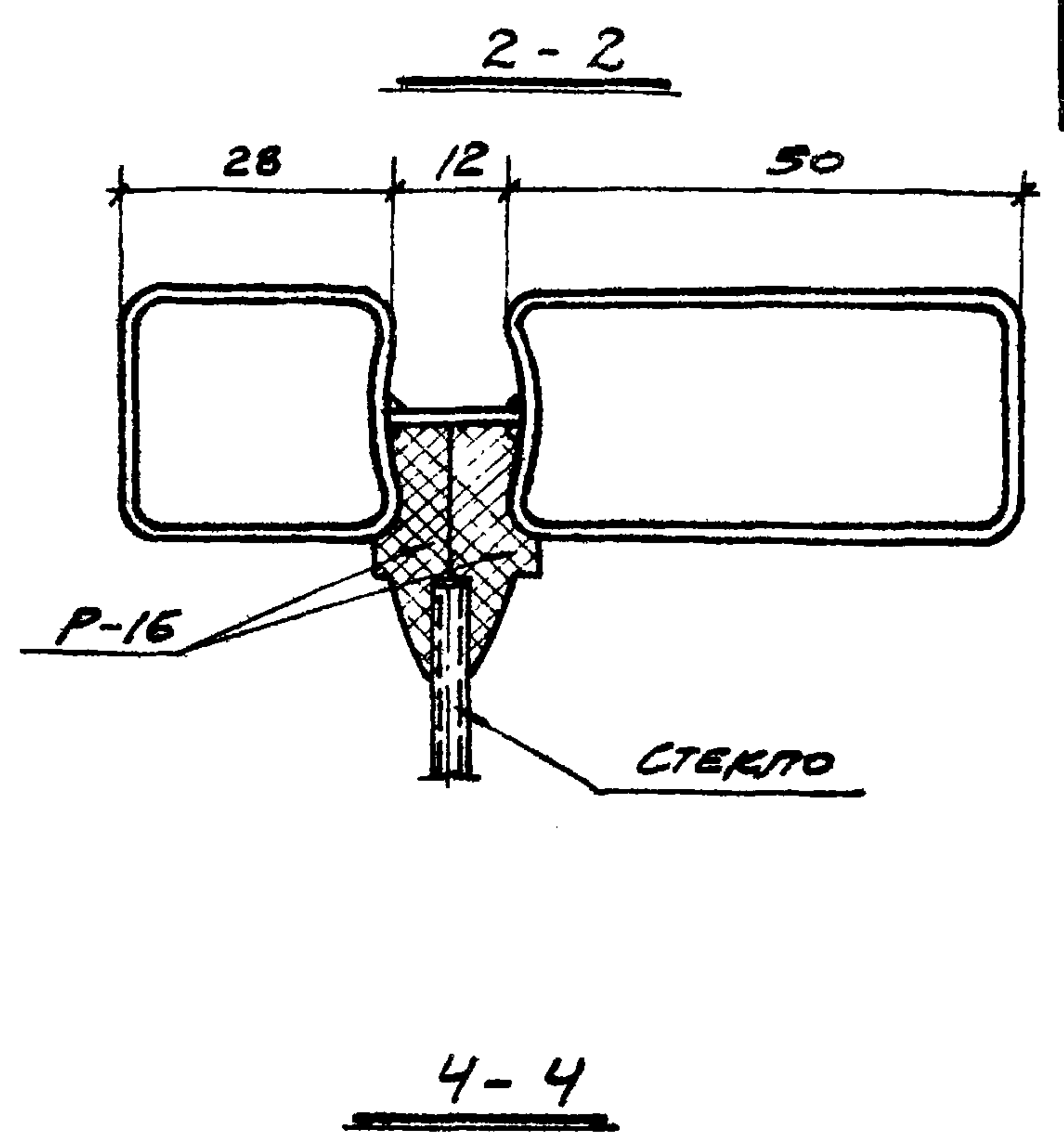
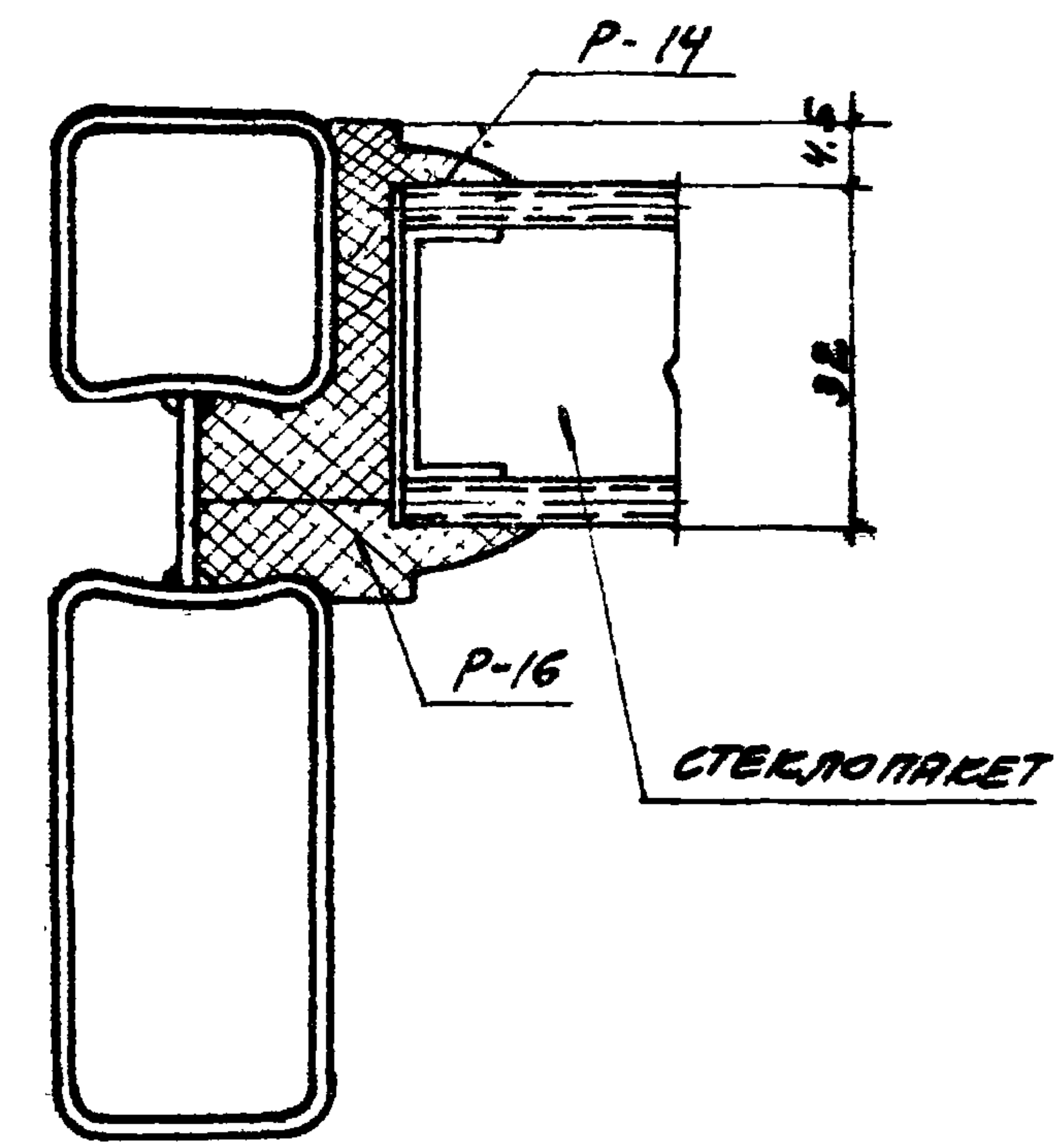
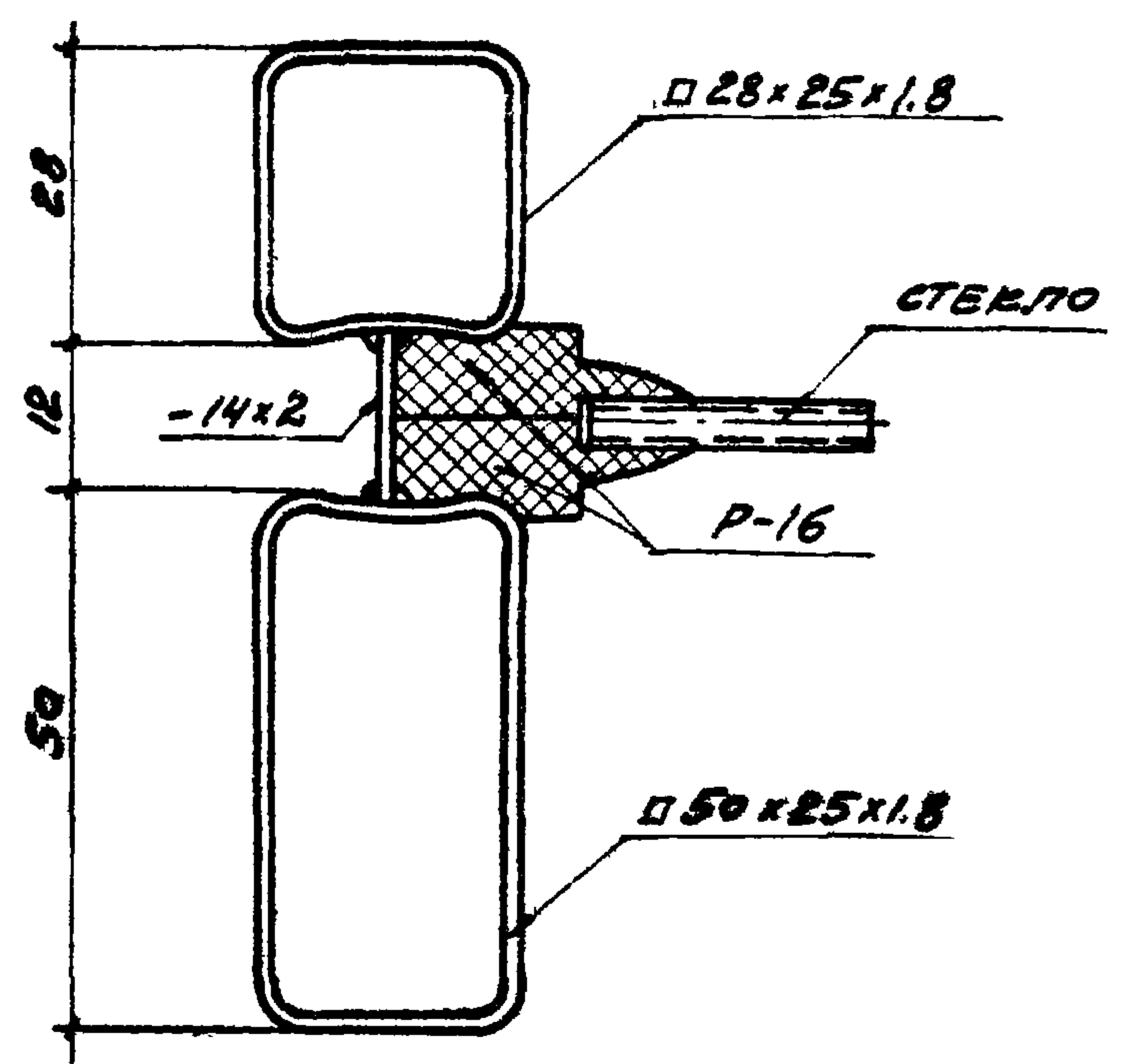
<b>ТК</b> 1972	КРЕПЛЕНИЕ ЖАЛЮЗИЙНЫХ РЕШЕТОК К РАМЕ	СЕРИЯ 1.436-6	
		Выпуск Лист 1 38	38



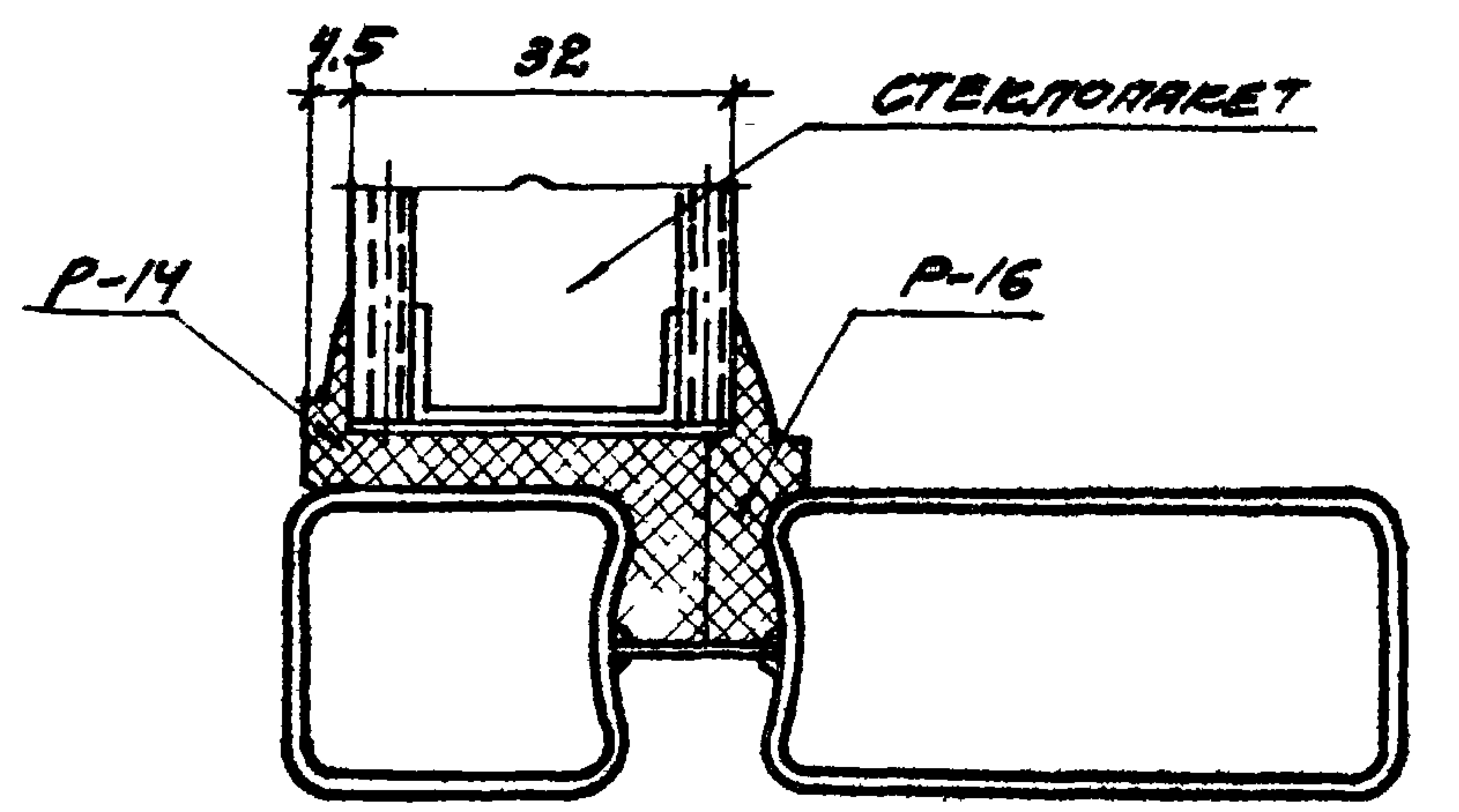
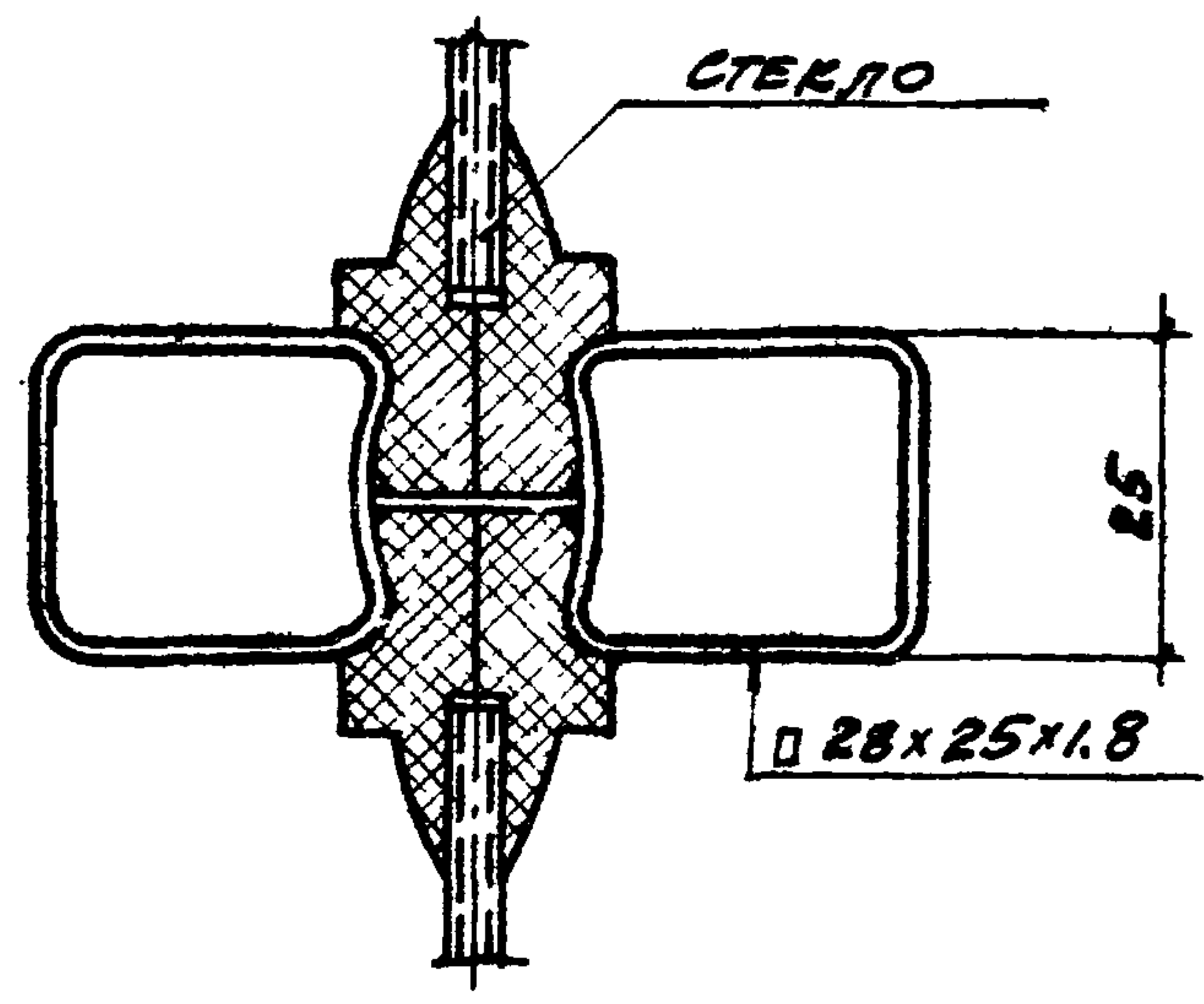
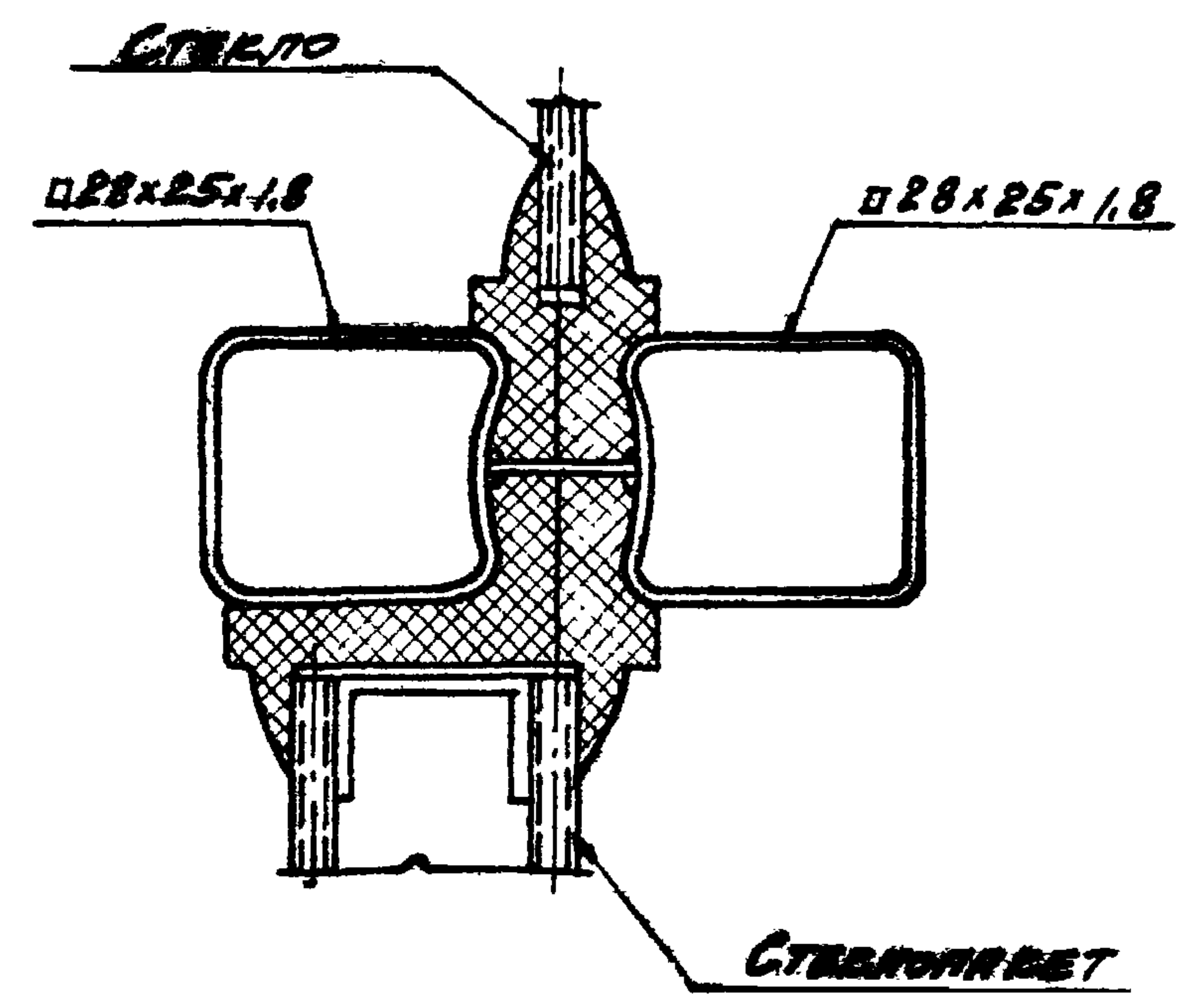




1-1



3-3



ПРИМЕЧАНИЯ:

1. СЪЕМЫ ПЕРЕПЛЕТОВ СМ. НА ЛИСТАХ 13 ÷ 26.
2. В СЕЧЕНИЯХ ЗАПОЛНИТЕЛЬ (СТЕКЛО, СТЕКЛОПАКЕТЫ) ПОКАЗАН УСЛОВНО.
3. СЕЧЕНИЯ ПРИ ВЫСОТЕ ≤ 1.8 М СОСТАВЛЕНЫ ИЗ 2х 28x25x1.8 И -14x2 (СМ. ЛИСТ 39)

ПРОЕКТИРОВАНИЕ  
г. Москва

ГЛАВ. ИНЖ. ПР. ЛАВРОВСКИЙ  
ПР. БУДУЩИХ ГЕНЕРАЛ

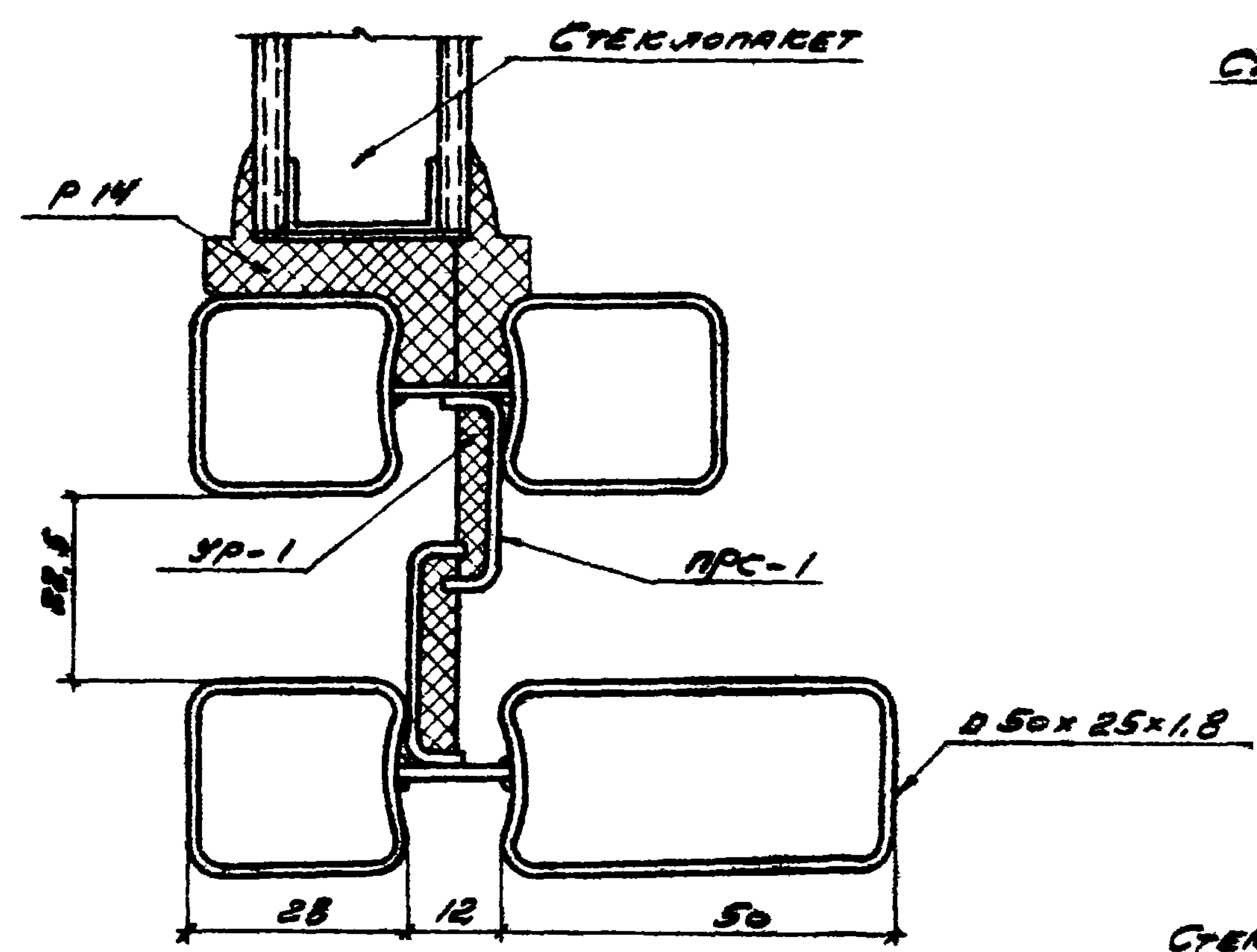
И.И.И.И.  
С.С.С.С.

ПРОВЕРКА  
Ионов

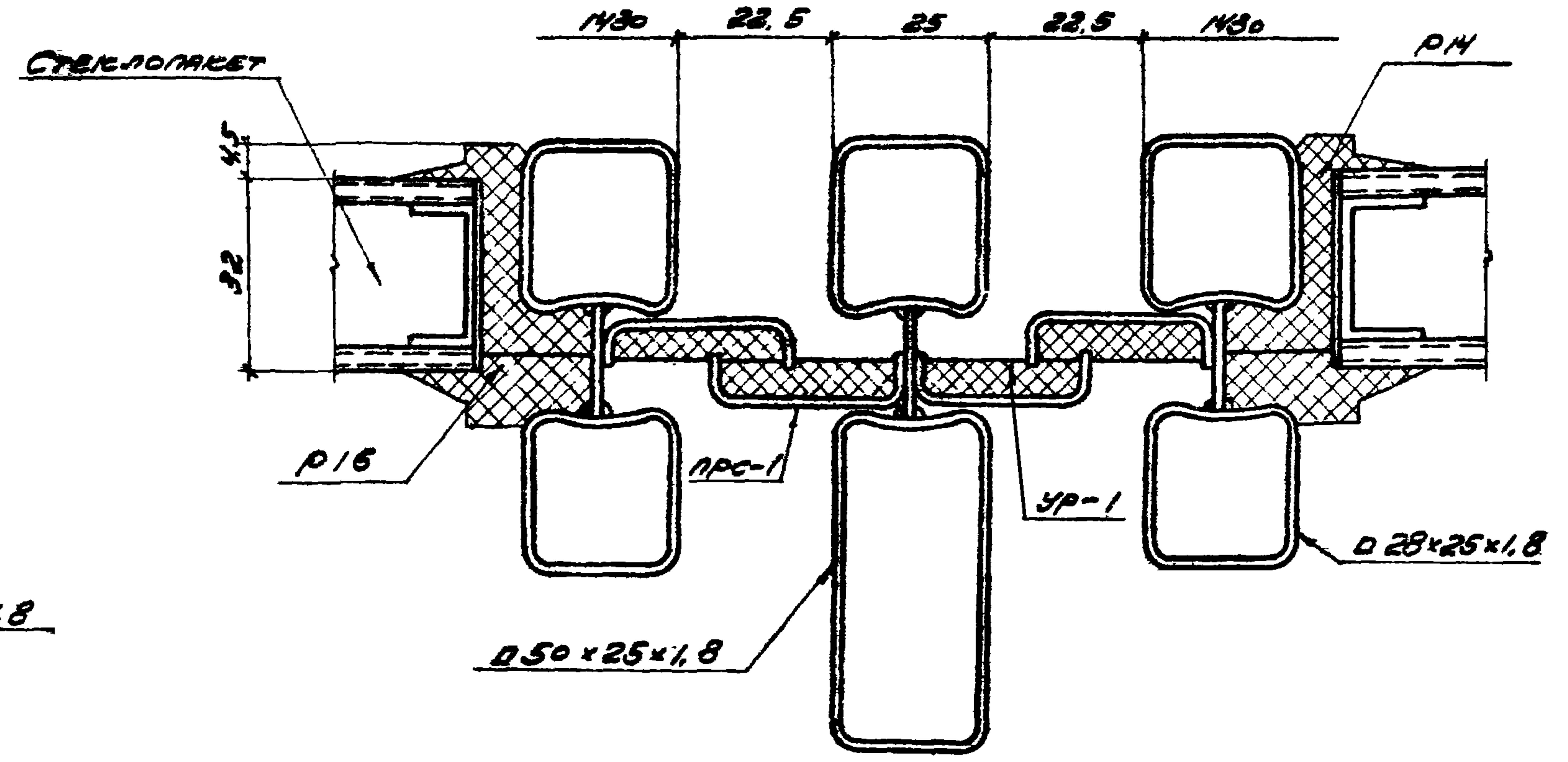
ДАТА ВЫПУСКА: 16 СЕНТЯБРЯ 1972 Г.

ТК 1972	СЕЧЕНИЯ 1-1 ÷ 4-4	СЕРИЯ 1. 436. 6	
		ЛИСТЫ	ЛИСТ
		1	41

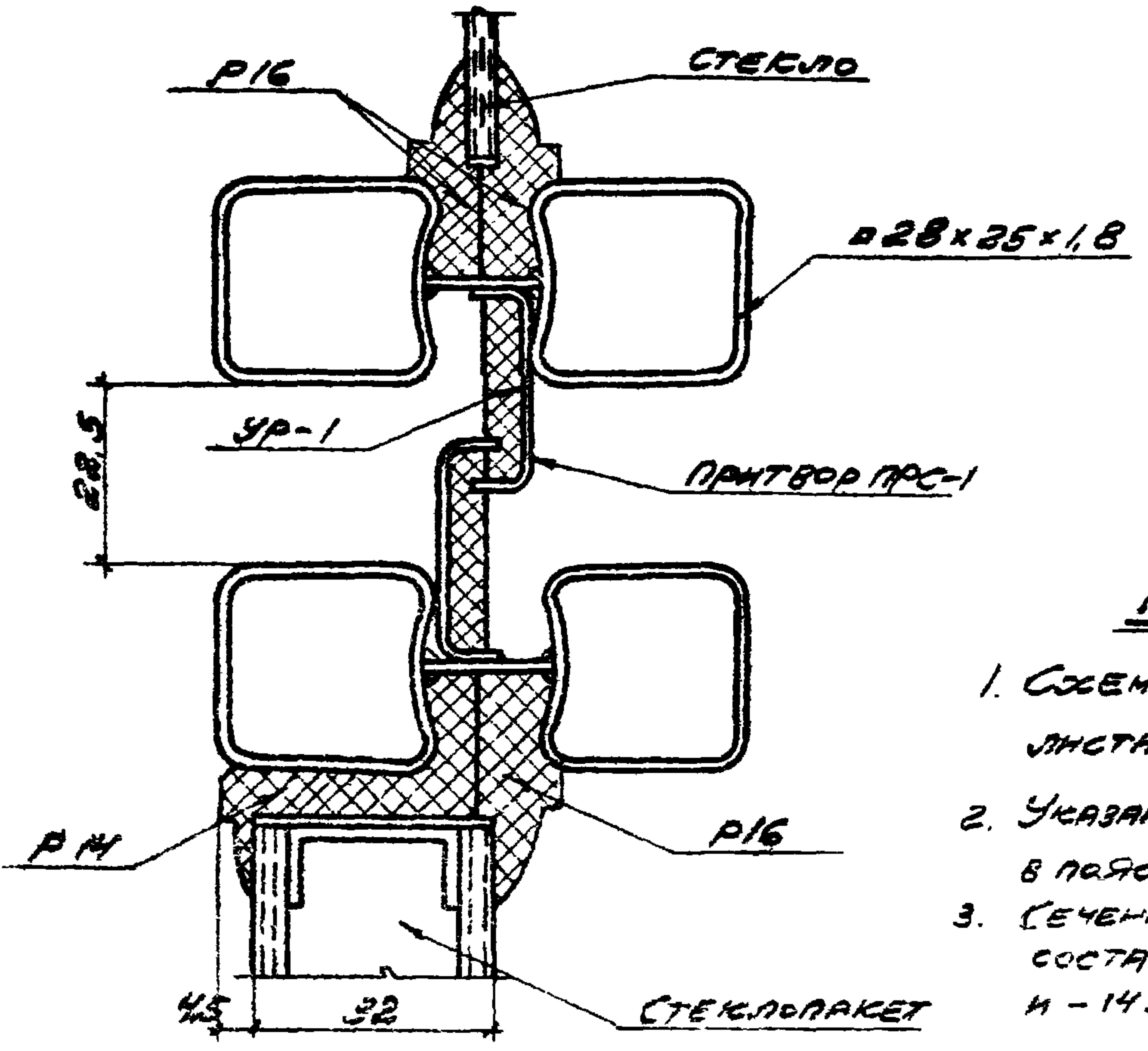
5-5



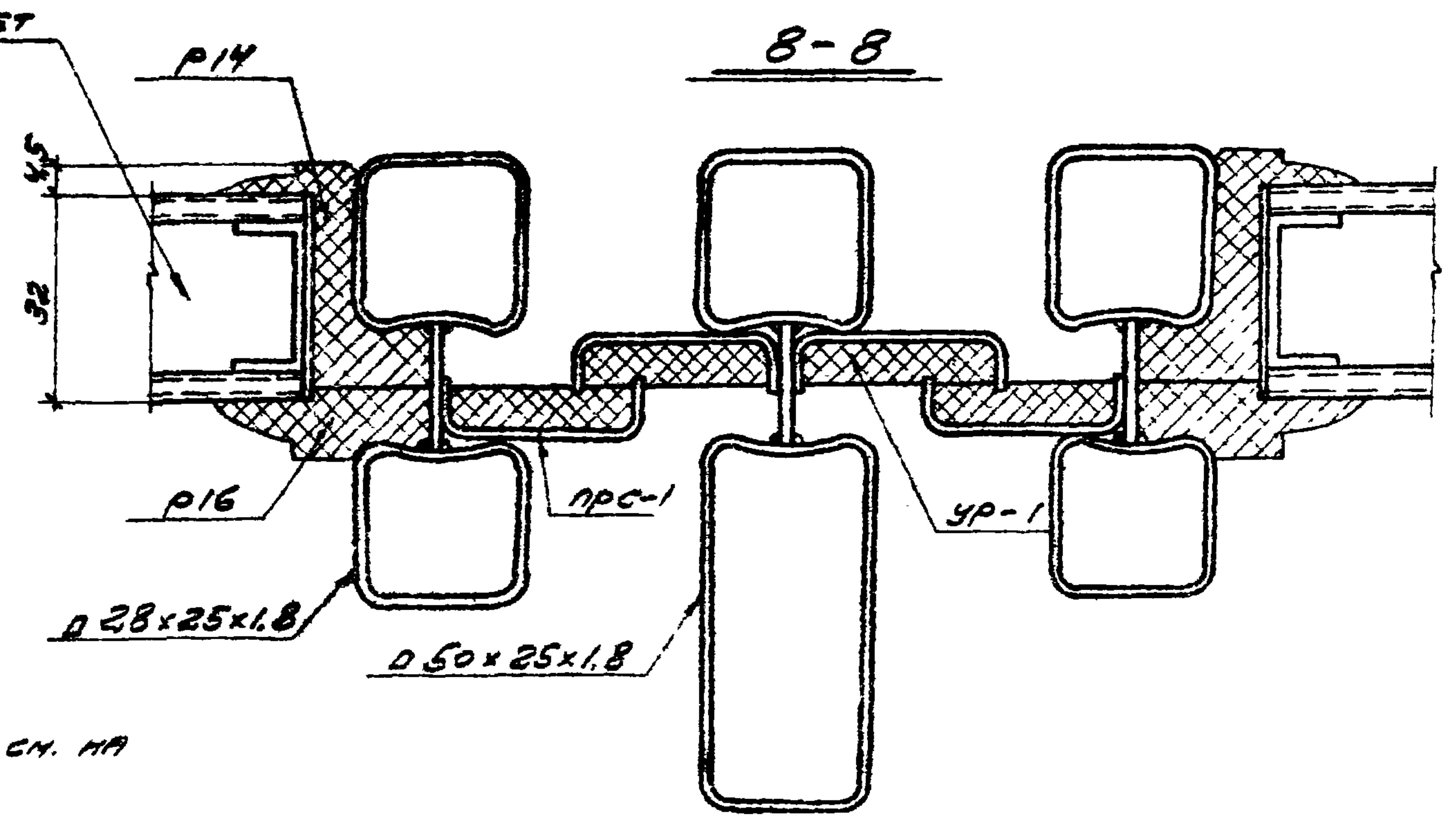
7-7



6-6



8-8



ПРИМЕЧАНИЯ:

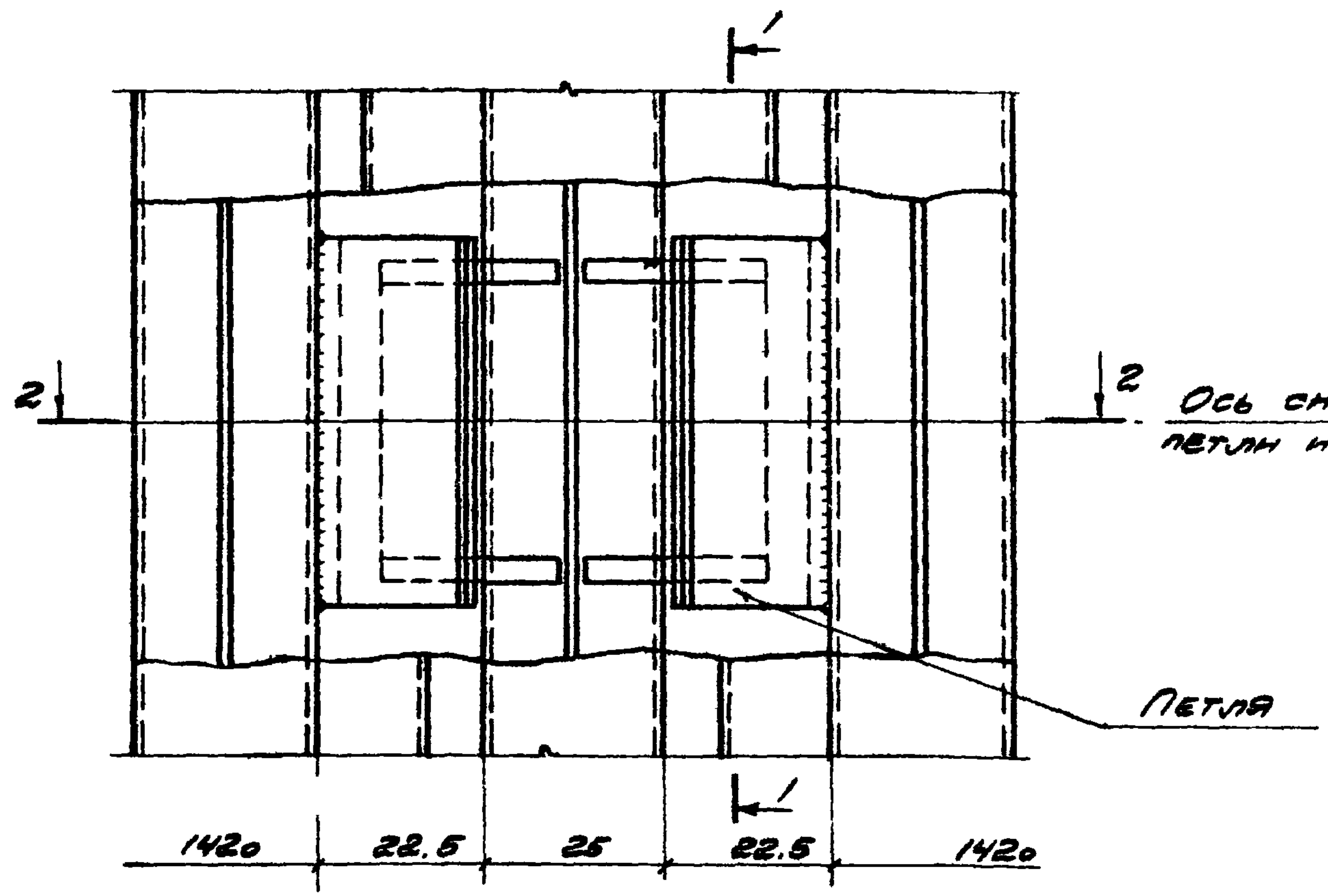
1. СХЕМЫ ПЕРЕЛЕТОВ СМ. НА ЛИСТАХ 13-26.
2. УКАЗАНИЯ ПО ИЗГОТОВЛЕНИЮ СМ. В ПОЯСНИТЕЛЬНОЙ ЗАПИСКЕ
3. СЕЧЕНИЯ РАМ ВЫСОТОЙ  $h \leq 1.8$ м СОСТАВЛЕННЫ ИЗ 2x D 28x25x1.8 И -14.2 (СМ. ЛИСТ 39)

ТК  
1972

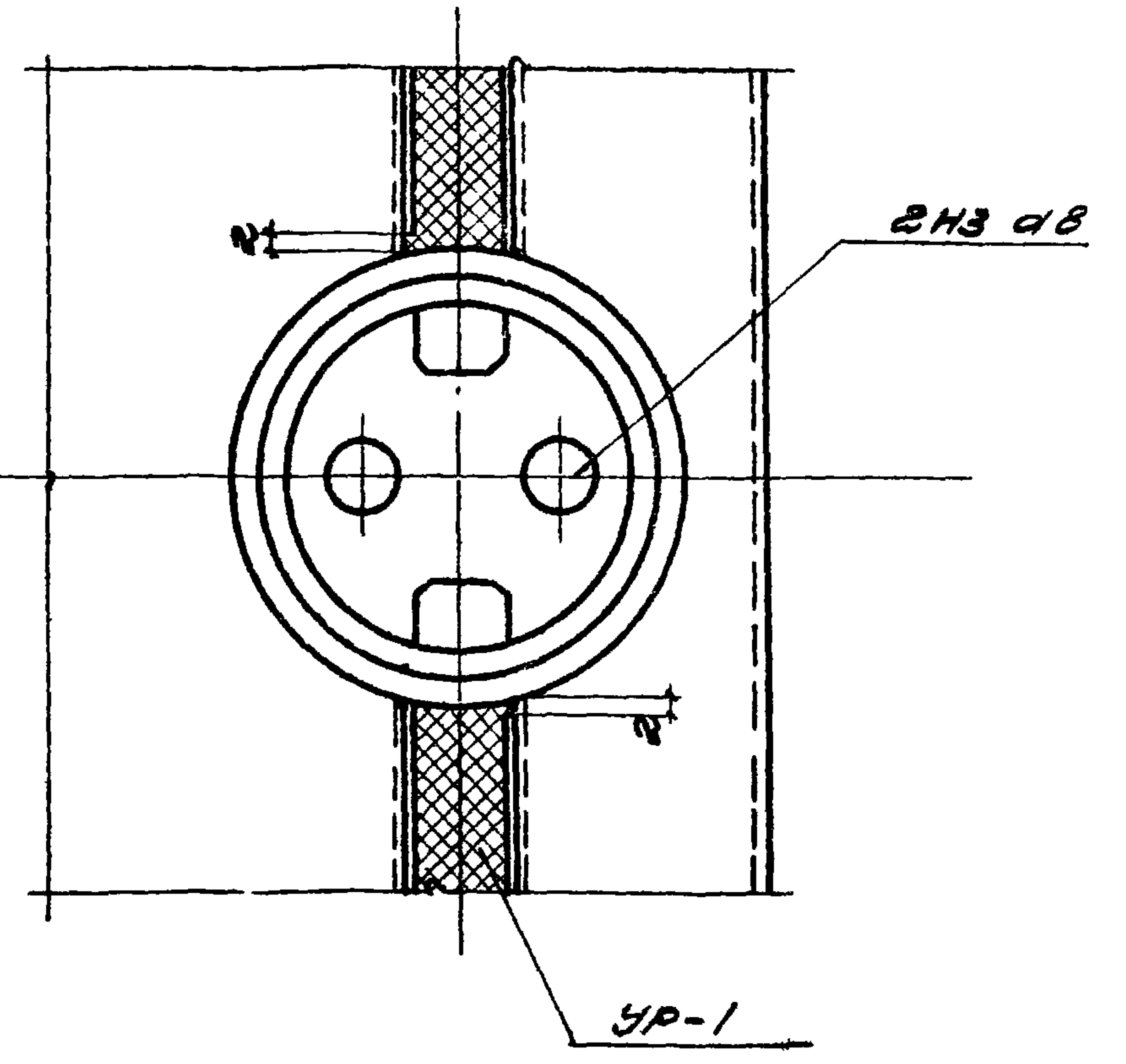
СЕЧЕНИЯ 5-5 ÷ 8-8

СЕРИЯ  
1.436-6  
Выпуск Лист  
1 42

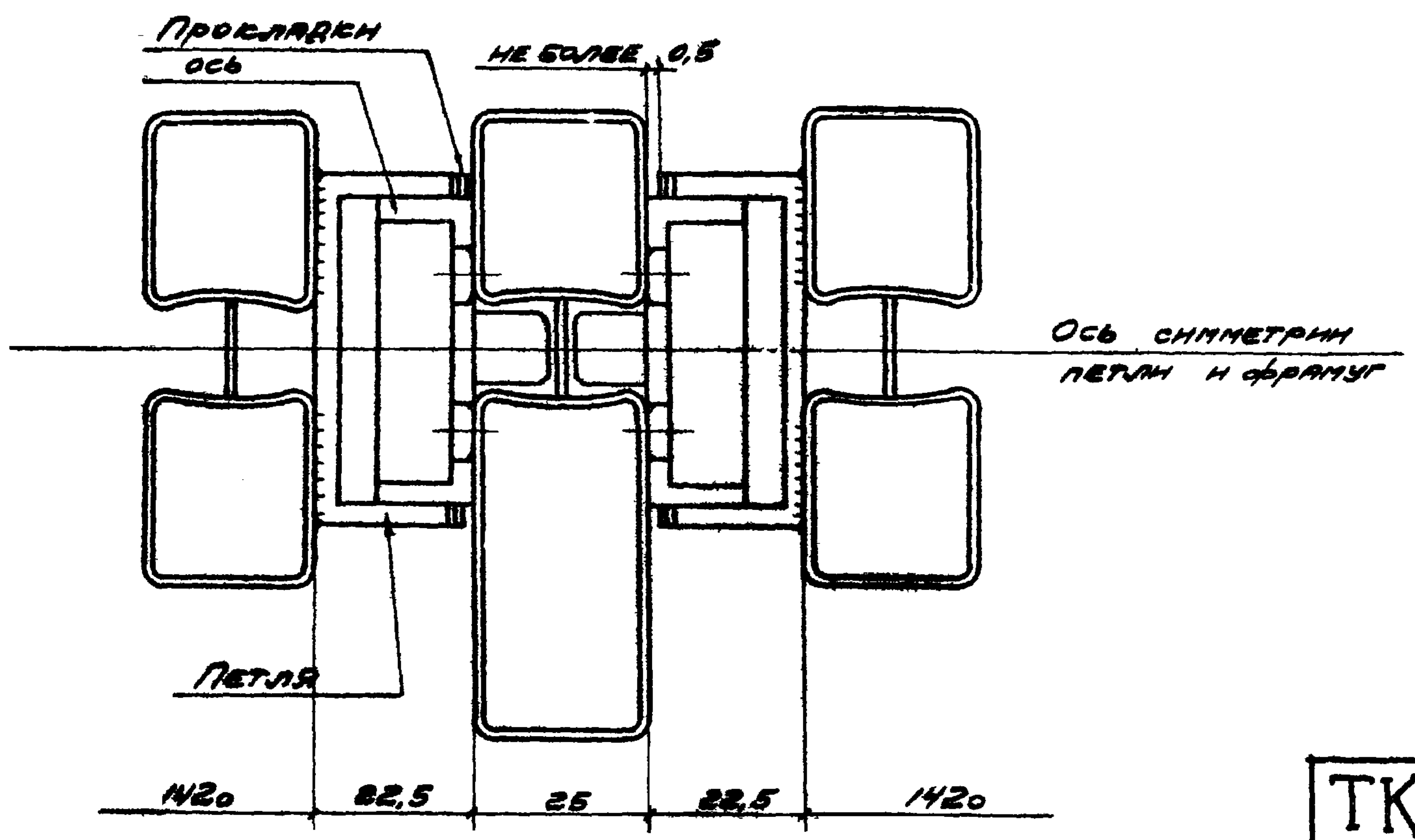
УЗЕЛ "А"



1-1



2-2



ПРИМЕЧАНИЯ:

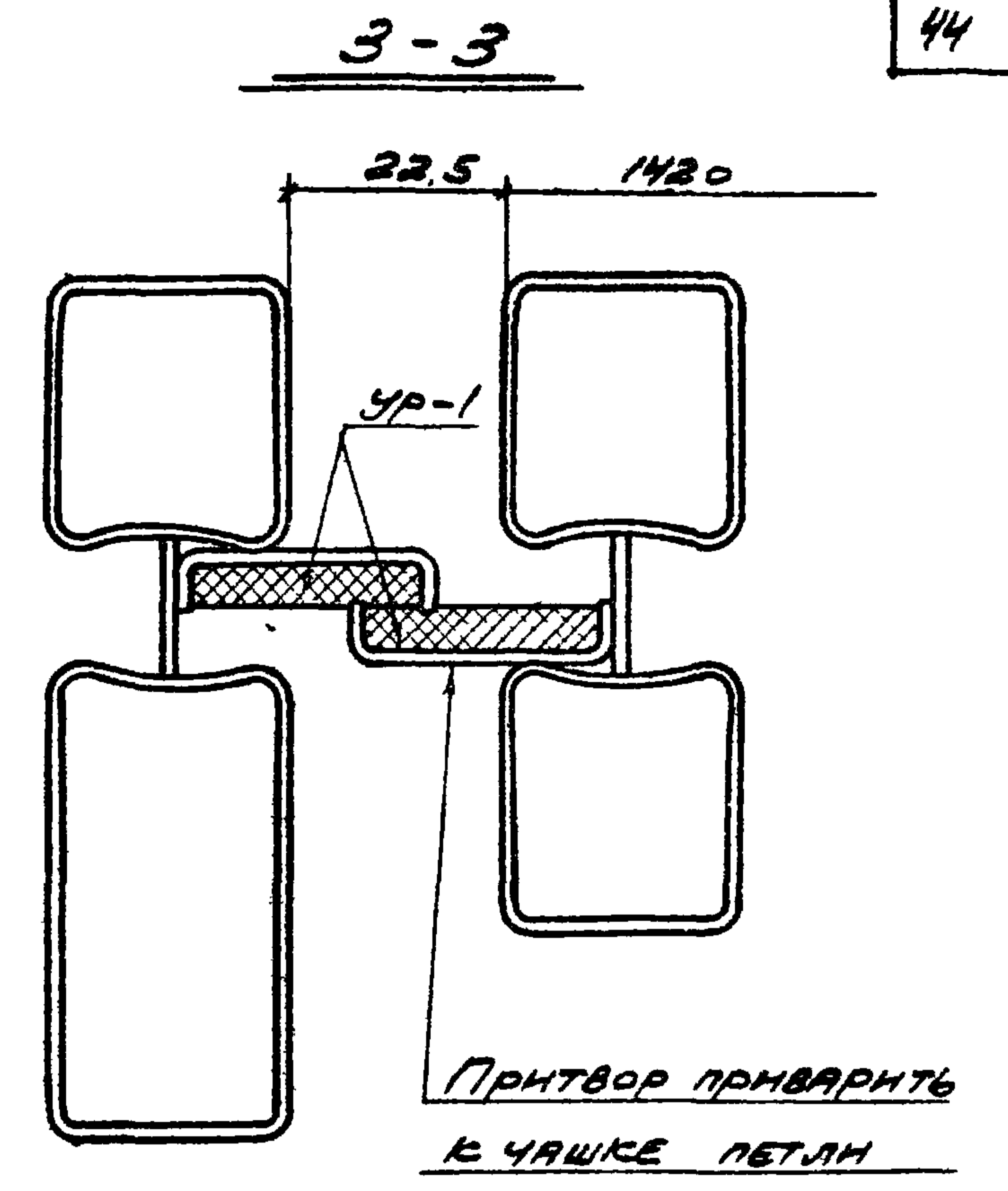
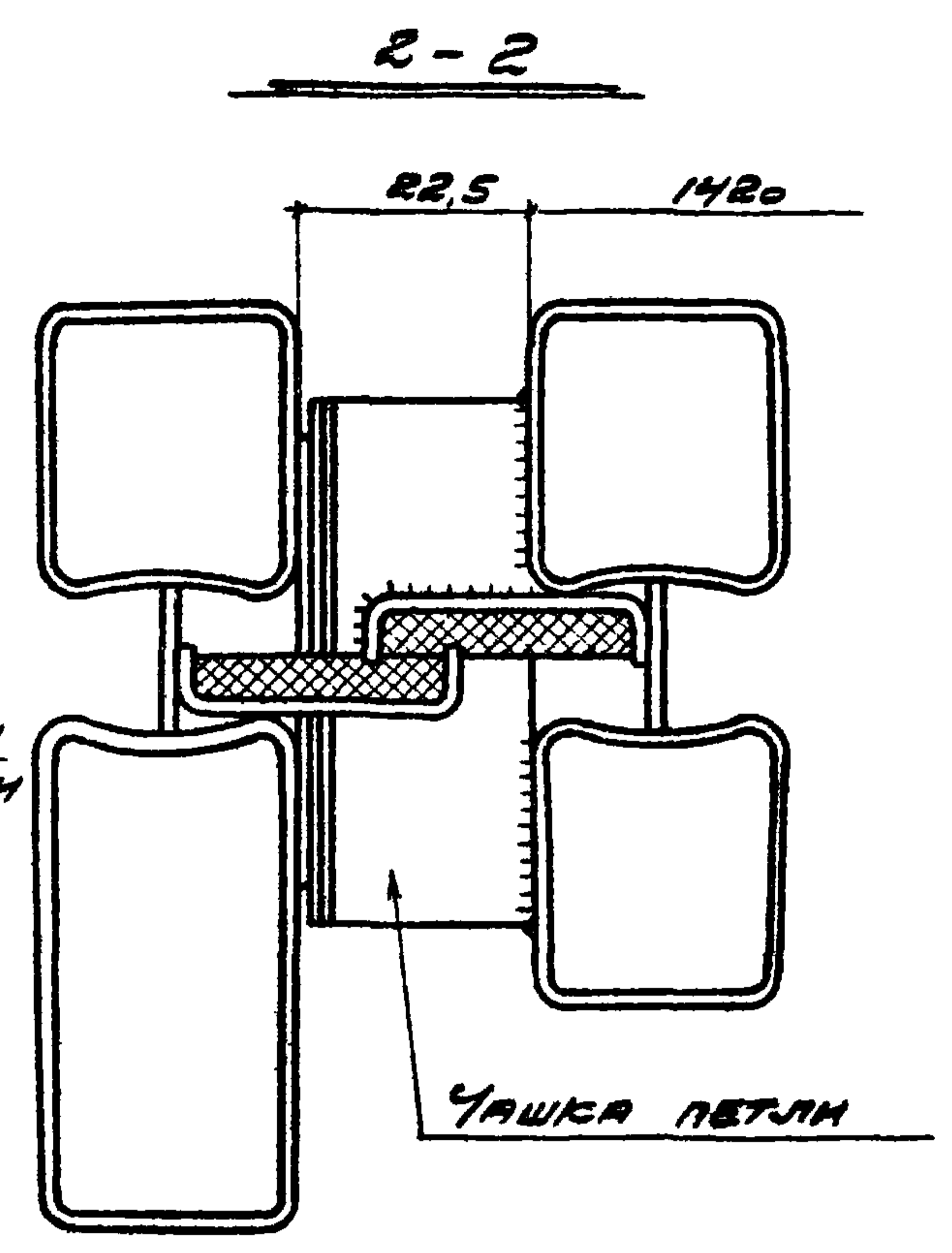
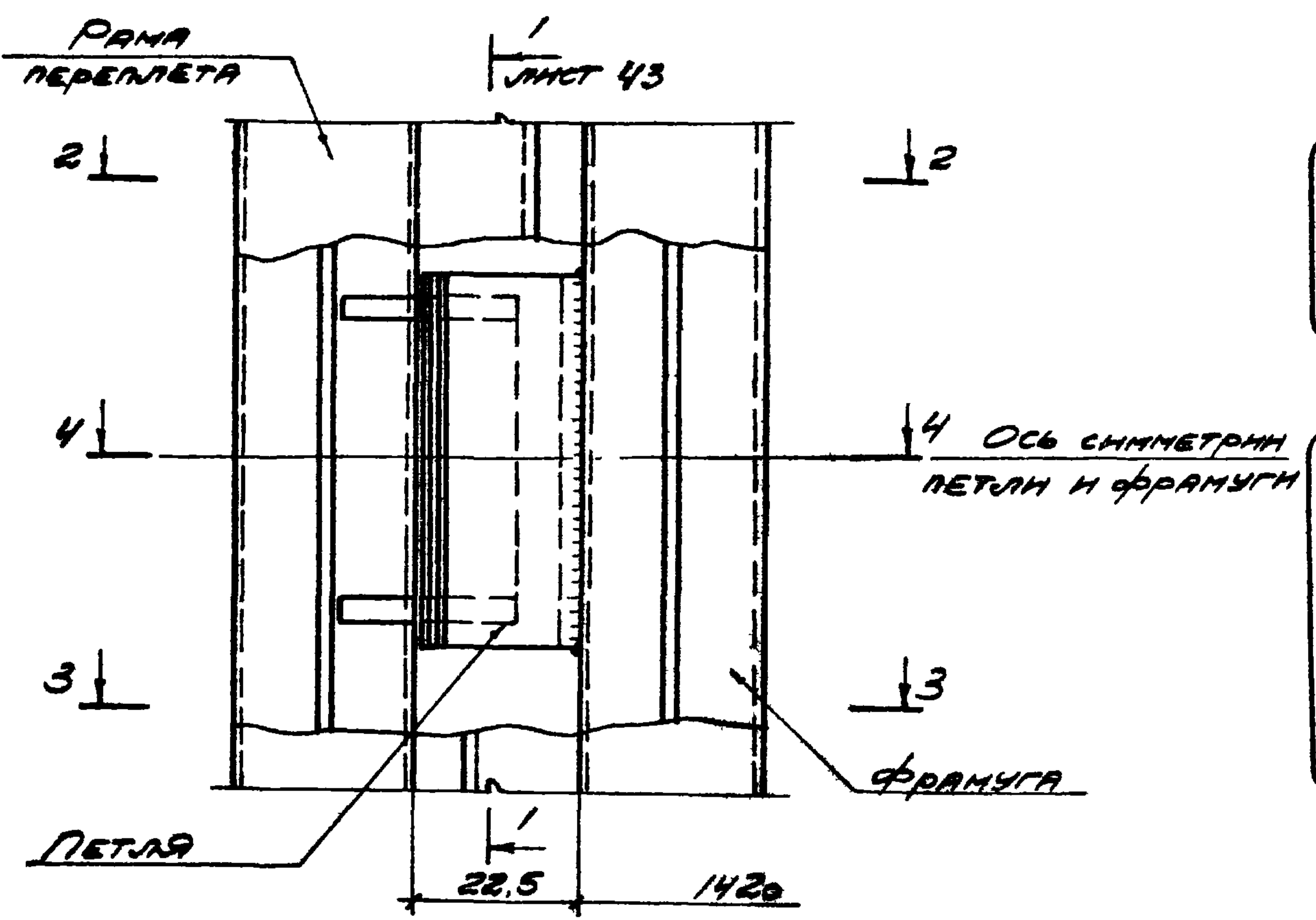
1. ДЕТАЛИ ПЕТЛИ СМ. НА ЛИСТЕ 45.
2. УЗЕЛ "А" ЗАМАРКИРОВАН НА ЛИСТАХ 13-15
3. ПРИТВОРЫ ФЛАНГОВ ПРИВАРИТЬ К ЧАШКЕ ПЕТЛИ ПОСЛЕ ТЩАТЕЛЬНОЙ ПРОВЕРКИ РАБОТЫ ПЕТЛИ И ПЛОТНОСТИ ПРИТВОРА.
4. УГЛОВЫЕ ШВЫ R=2MM.

ПРОЕКТИРОВАНО  
Г. МОСКВА

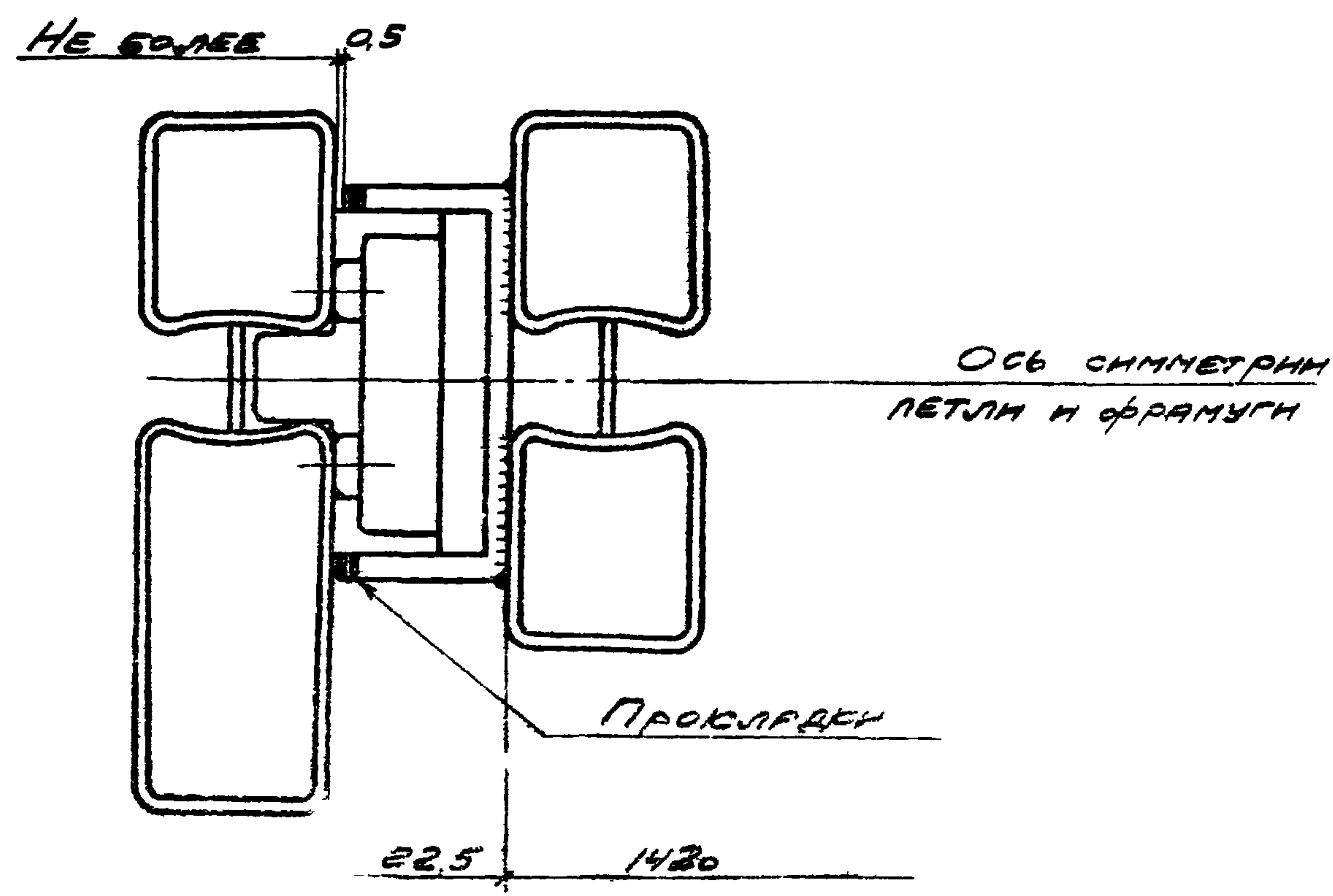
СА. ИЛИНСКИЙ  
ДИ. В. ПИИ  
СТ. ИЛИНСКИЙ  
ДАТА ВЫПУСКА: 26-1-1972

ТК 1972	УЗЕЛ "А"	СЕРИЯ 1.436-6
		ВЫПУСК ЛИСТ 1 43

УЗЕЛ „Б“



4-4



ПРИМЕЧАНИЯ:

1. ДЕТАЛИ ПЕТЛИ СМ. НА ЛИСТЕ 45.
2. УЗЕЛ „Б“ ЗАМАРКИРОВАН НА ЛИСТАХ 16-26.
3. ПРИТВОРЫ ФРАМУГ ПРИВАРИТЬ К ЧАШКЕ ПЕТЛИ ПОСЛЕ ТЩАТЕЛЬНОЙ ПРОВЕРКИ РАБОТЫ ПЕТЛИ И ПЛОТНОСТИ ПРИТВОРА
4. УГЛОВЫЕ ШВЫ  $R=2$  ММ
5. В РАЗРЕЗАХ ПОКАЗАНЫ СЕЧЕНИЯ РАМ ВЫСОТОЙ  $> 1,8$  М (СМ ЛИСТ 39).

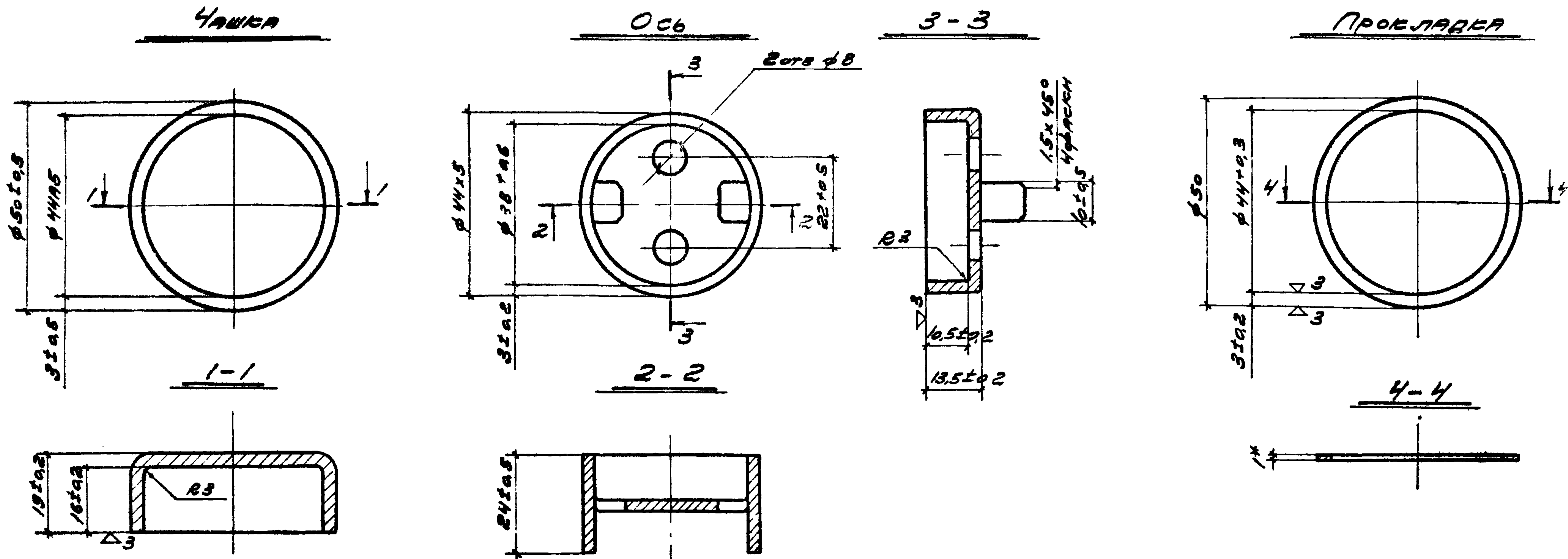
С.А. МАРКОВ  
 В.А. САНДУКОВ  
 С.А. МАРКОВ  
 ДАТА ВЫПУСКА: 26-Х-1972

ПРОЕКТ  
 С. МАРКОВ

ТК  
 1972

Узел „Б“

СЕРИЯ  
 1.436-6  
 ВЫПУСК ЛИСТ  
 1 44



ПРИМЕЧАНИЕ

ПЕТЛЮ В СБОРЕ СМ. НА ЛИСТАХ 43 И 44  
(УЗЛЫ А И Б).

№№ п/п	НАИМЕНОВАНИЕ	КОЛ ШТ.	МАТЕРИАЛ	МАССА кг	ПРИМЕЧАНИЯ
1	Чашка	1	СТАЛЬ 10кп ГОСТ 1033-51	0,100	
2	Ось	1	— " —	0,074	
3	Прокладка		— " —	0,004	КОЛИЧЕСТВО ПРО- КЛАДКИ УТОЧНЯЕТ СЯ ПРИ РЕГУЛИРОВА-
			СТАЛЬ УС-2 ГОСТ 1033-51		

Работы по проекту  
выполнены  
в срок  
в 1972 г.

ПРОЕКТ  
г. Москва

ТК 1972	ДЕТАЛИ ПЕТЛИ	Серия 1 436-6
		Выпуск 1

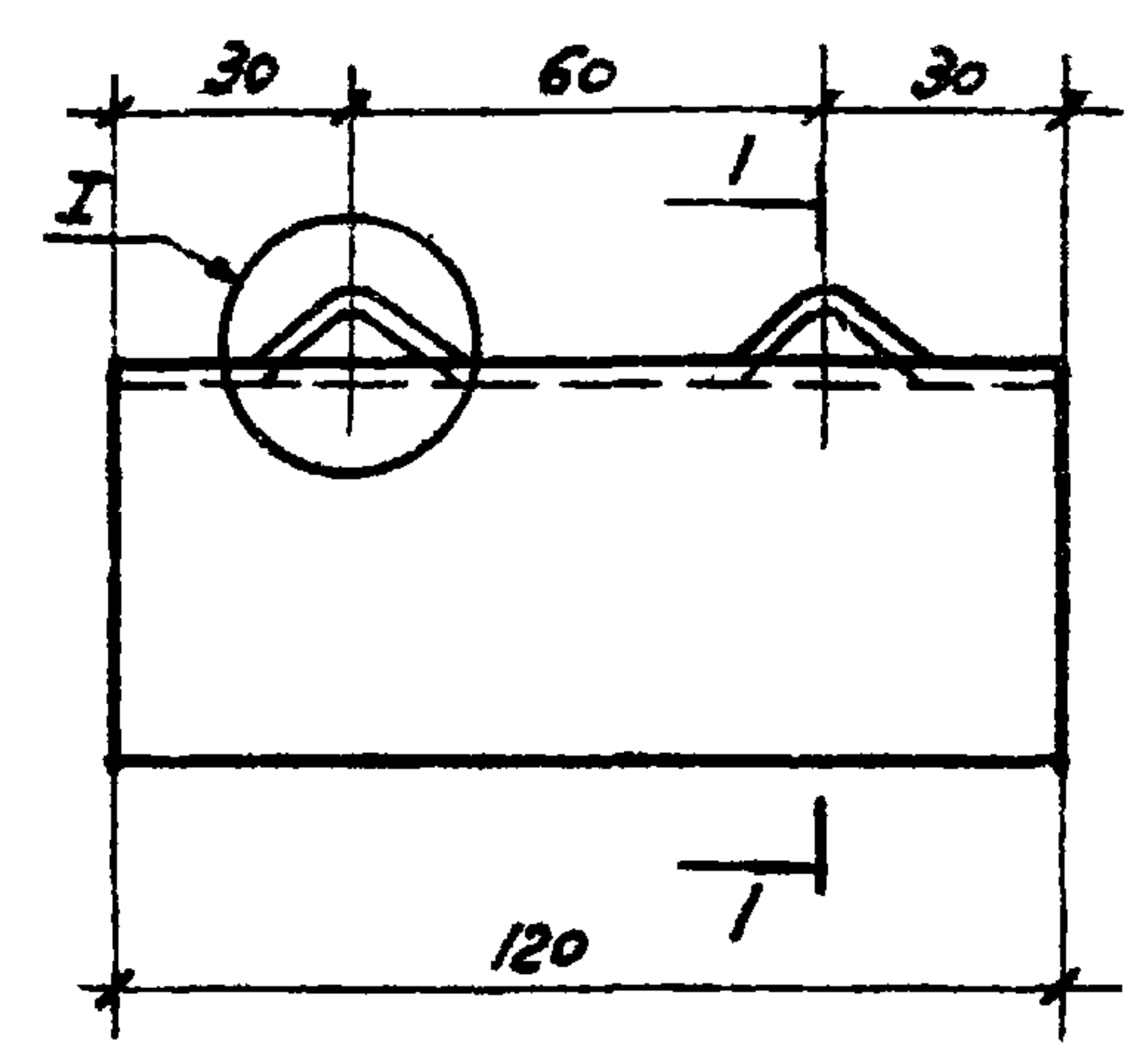




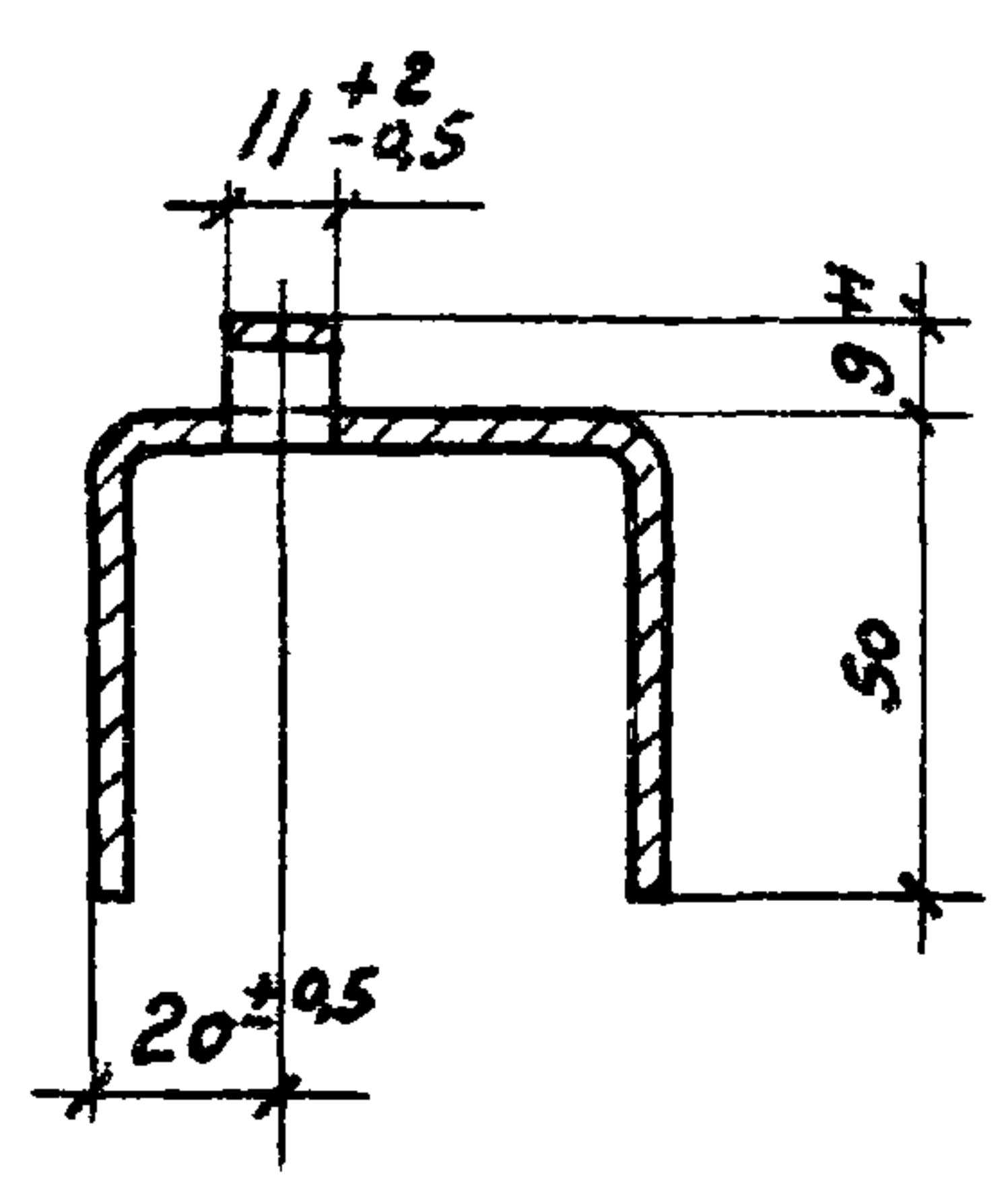




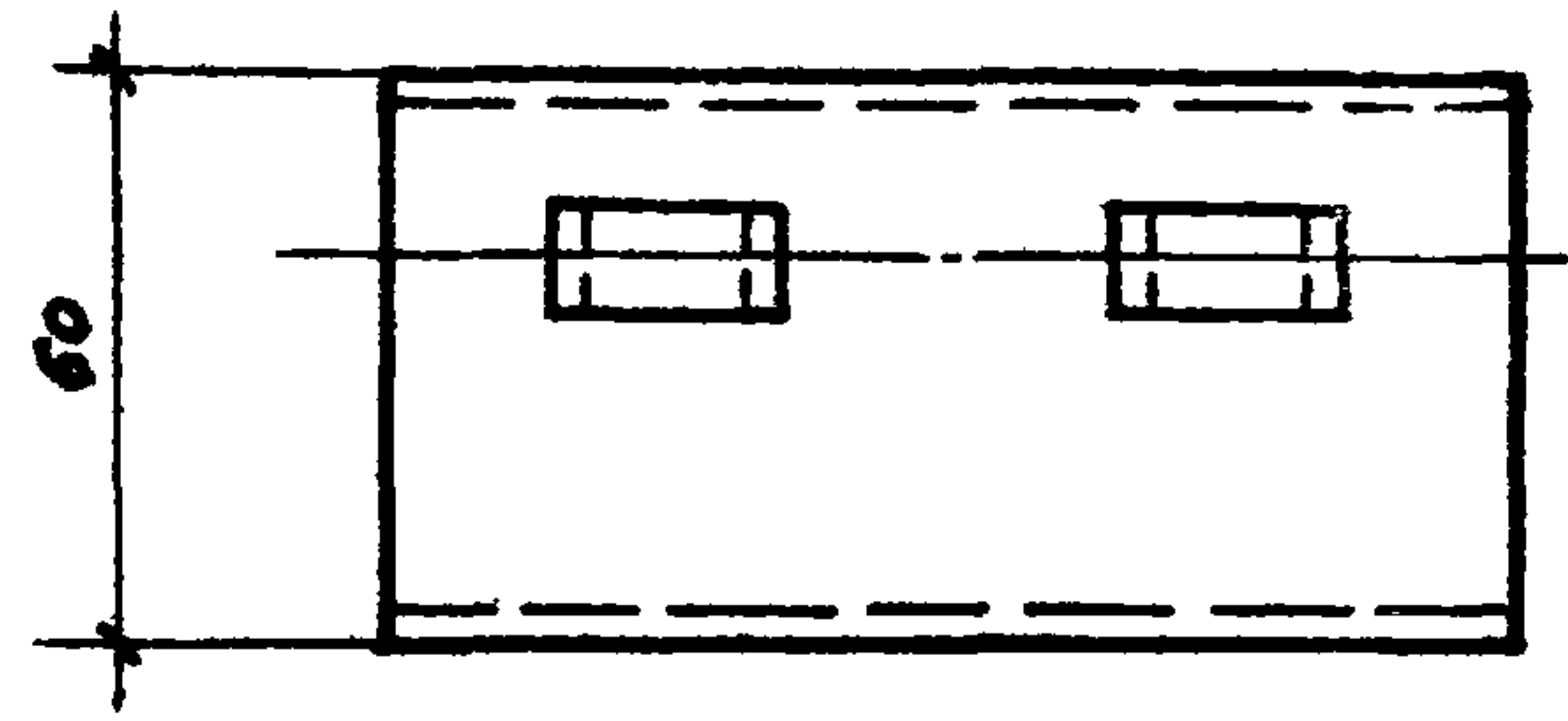
КН-1



1-1

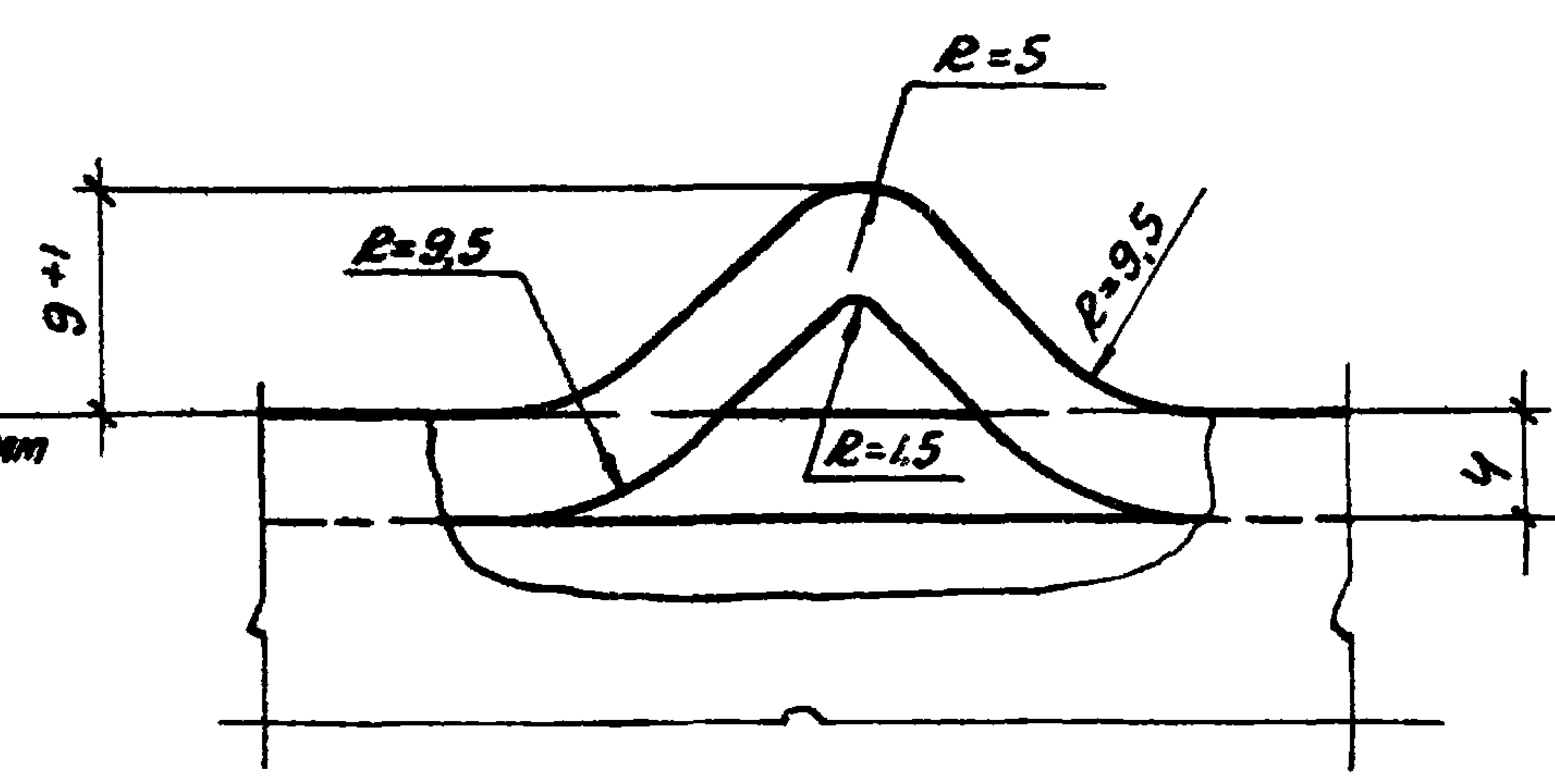


Обозначение	Наименование	Профиль	Масса кг	Материал
КН-1	Деталь крепежная	ГНГ 60x50x4	0,60	Вк Ст3 кп 2
КН-2	" "	Профиль №8 гост 7511-58	0,37	Гост 380-71

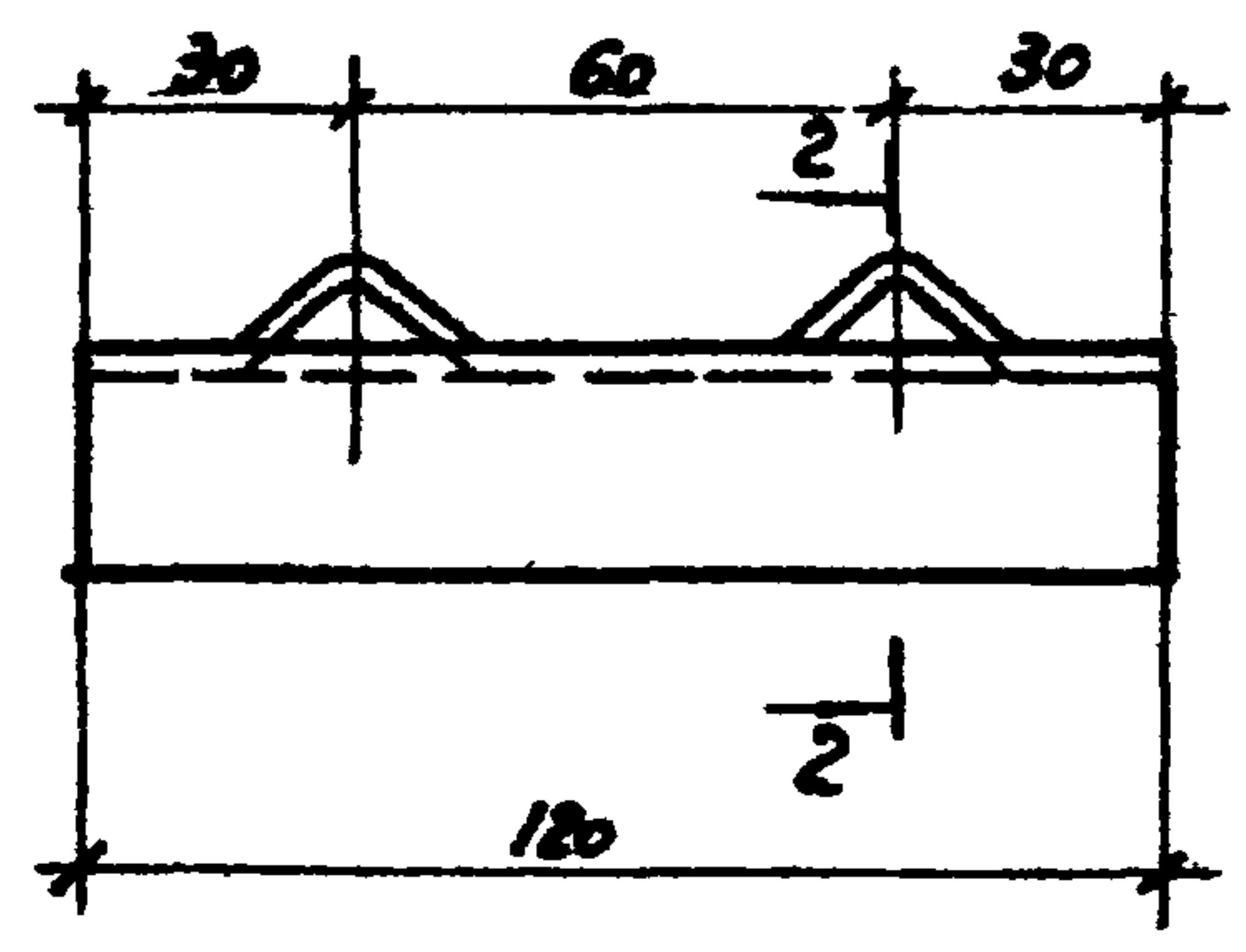


Неплоскостность поверхности не более 1мм

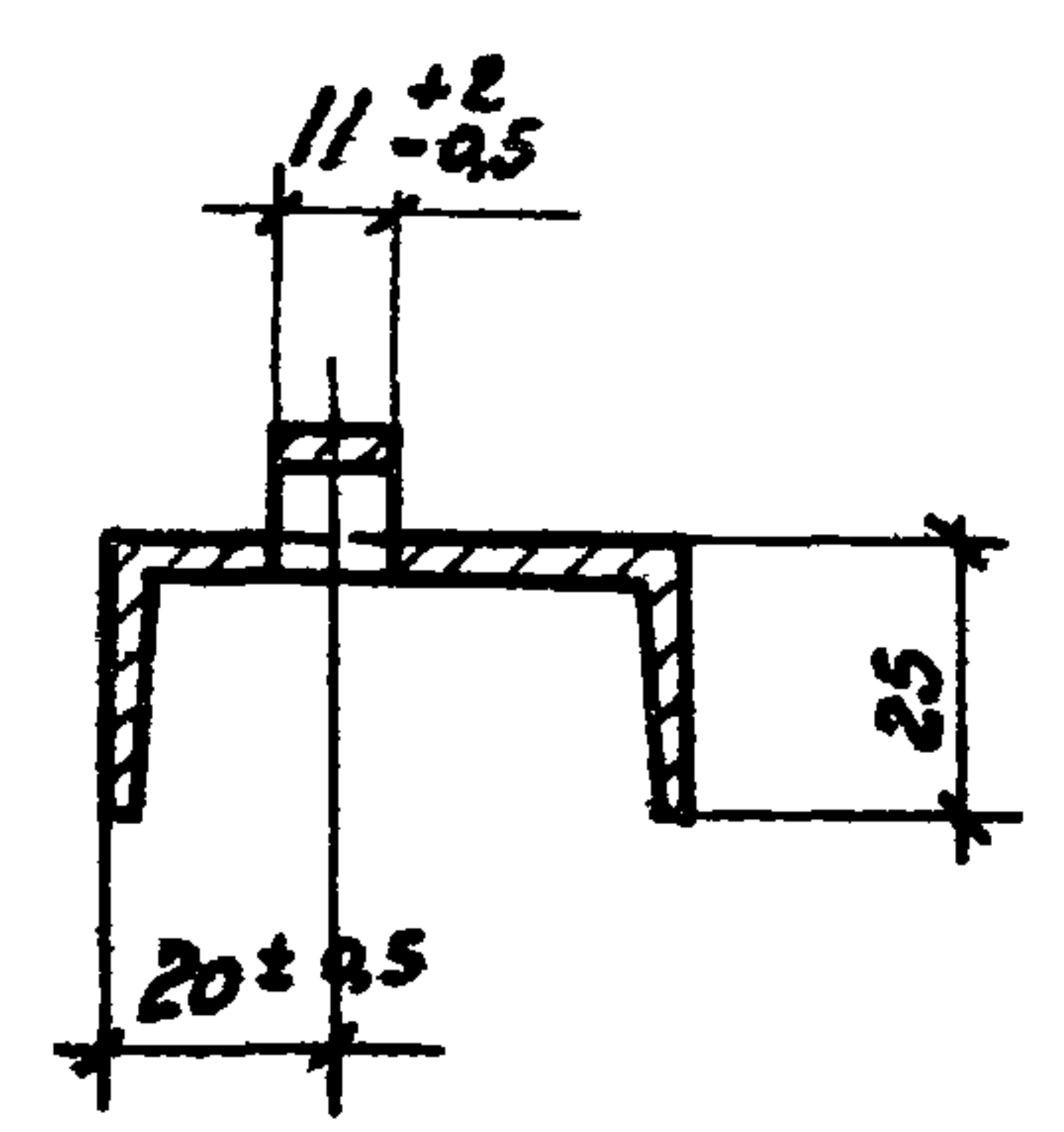
I



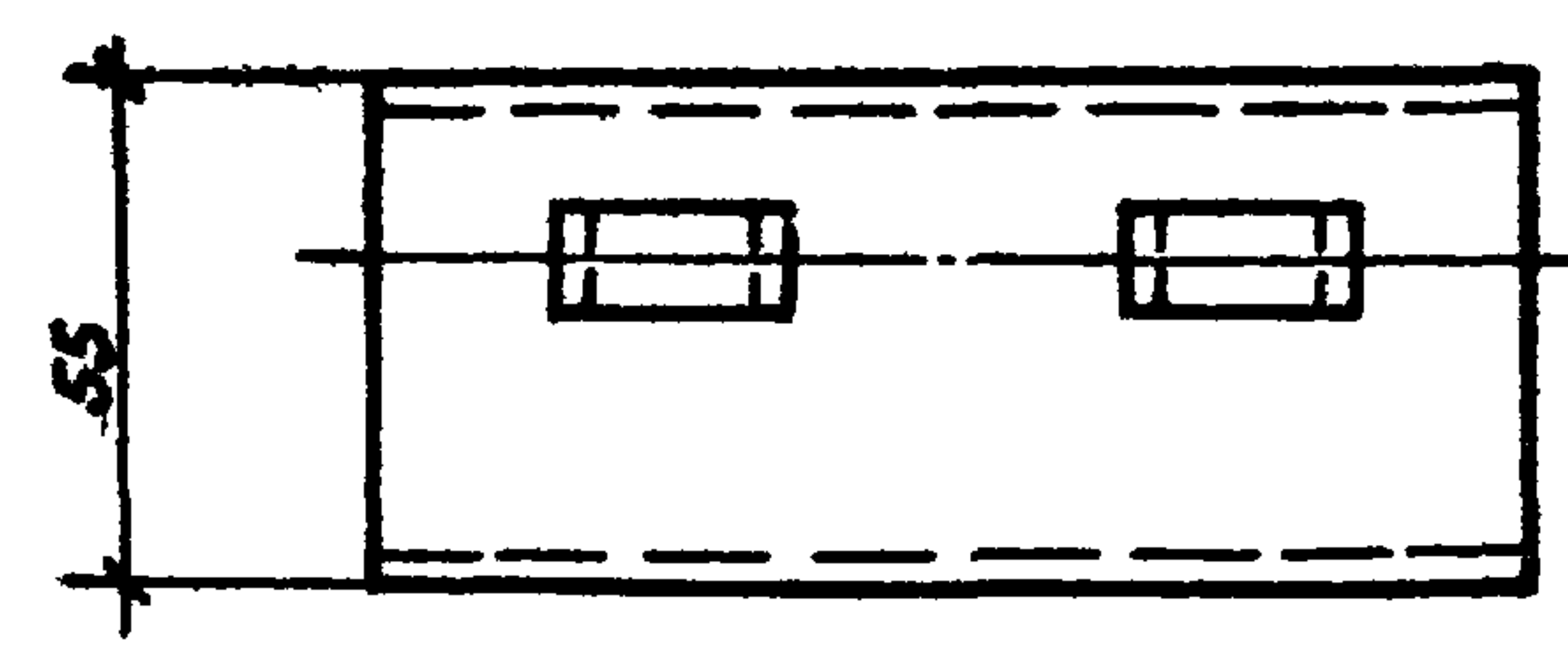
КН-2



2-2



Монтажные узлы см. в выпуске / серии 2.436-6



ПРОЕКТ  
г. Москва

г. инж. пр. Подольский  
Лук. Ф. Ганниа

И.И.И.И.  
Сен

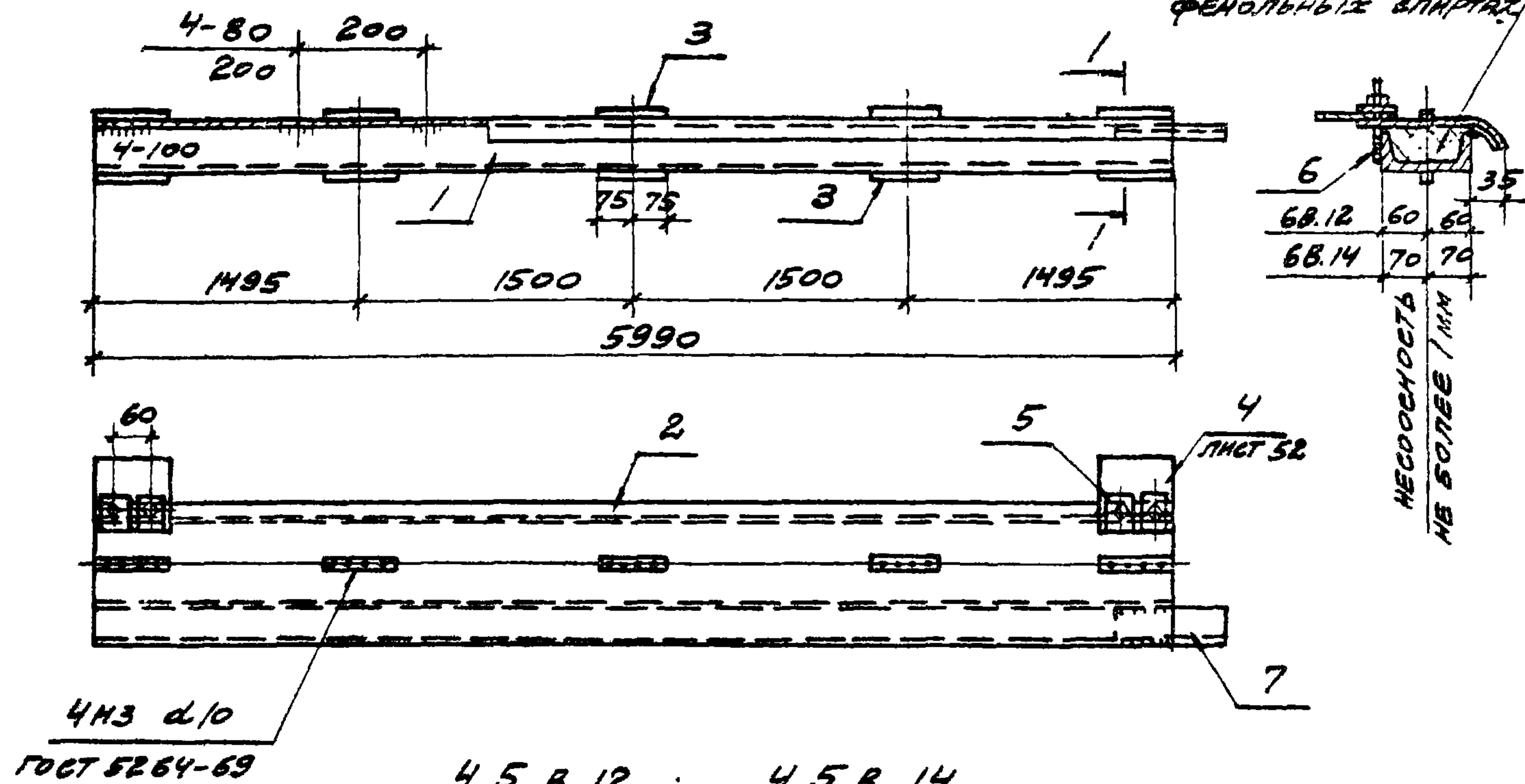
Дата выпуска 26-1-1972

Ионов  
Проверил

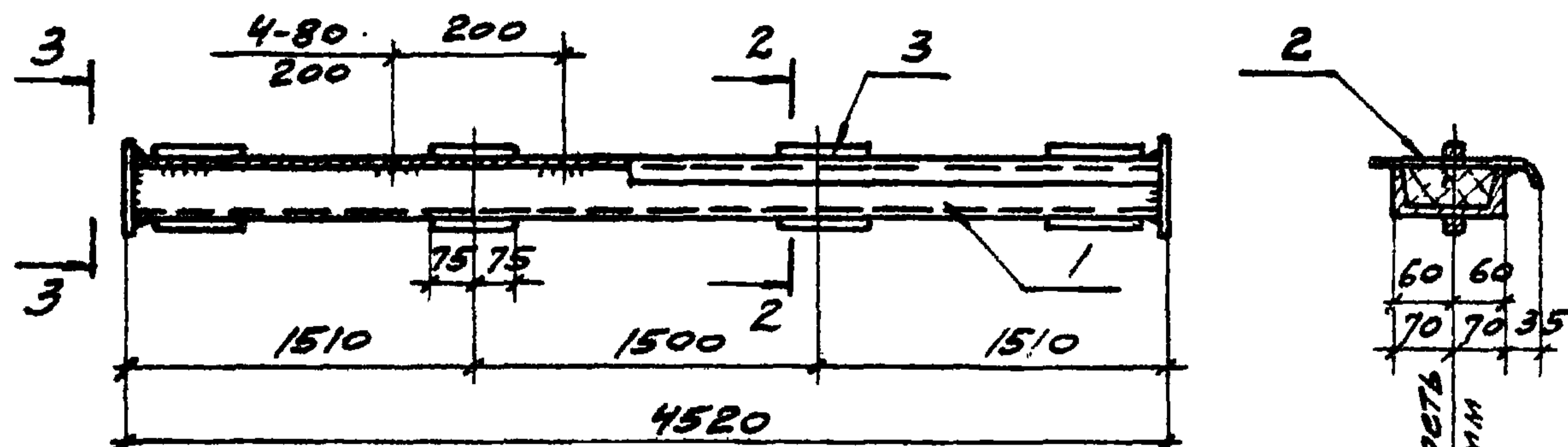
ТК 1972	Крепежные детали КН-1 и КН-2	Серия 1436-6	
		Выпуск 1	Лист 49



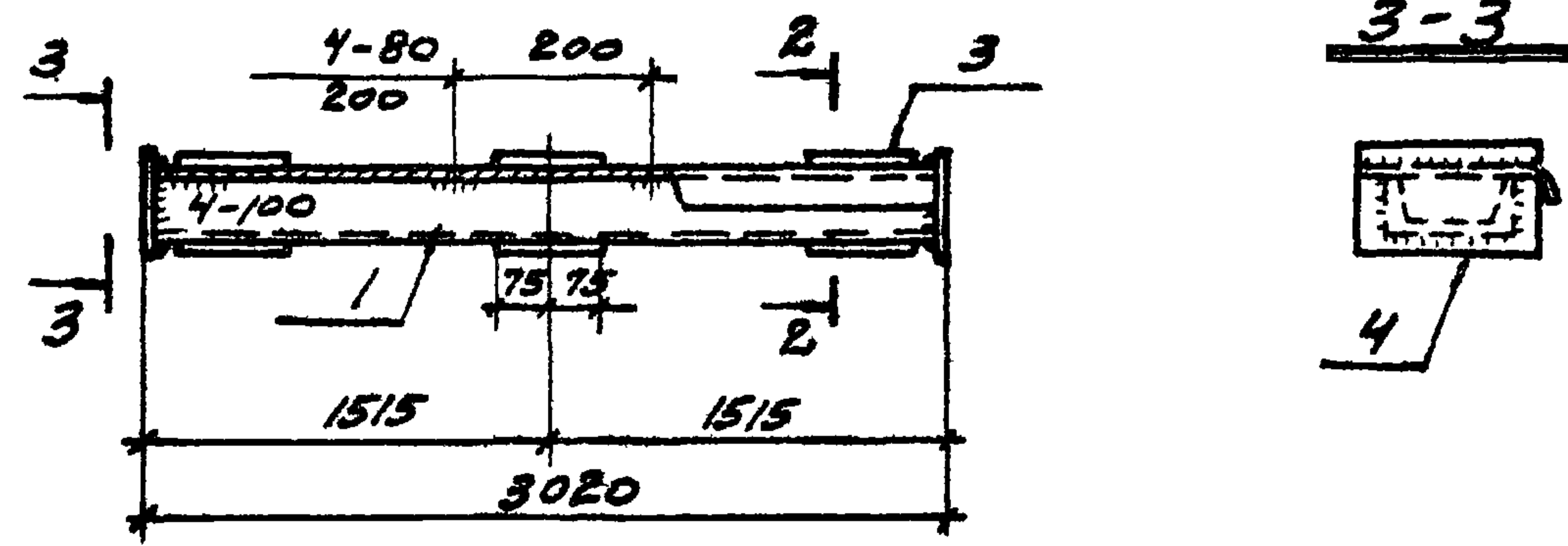
6 В.12 ; 6 В.14



4,5 В.12 ; 4,5 В.14



3 В.12 ; 3 В.14



ОБОЗНАЧЕНИЕ	НАИМЕНОВАНИЕ	№	ПРОФИЛЬ	ДЛИНА ММ	КОЛ. ШТ.	МАССА КГ		МАТЕР
						1 ШТ.	ВСЕГО	
6 В.12	РИГЕЛЬ ВЕТРОВОЙ	1	Г12	5990	1	62,40	62,40	105,42 ВСТ.3 КЛП2 ГОСТ380-71
		2	ГН-210x4	5990	1	39,50	39,50	
		3	□ 11x11	150	10	0,143	1,43	
		4	-110x4	150	2	0,50	1,00	
		5	-50x4	50	4	0,08	0,32	
		6	φ16	100	4	0,15	0,64	
		7	ГН-50x4	80	1	0,13	0,13	
6 В.14	---	1	Г14	5990	1	73,50	73,50	116,52
ОСТАЛЬНОЕ СМ. 6 В.12						43,02	---	
4,5 В.12	---	1	Г12	4520	1	47,00	47,00	78,57
		2	ГН-210x4	4520	1	29,80	29,80	
		3	□ 11x11	150	8	0,143	1,15	
		4	-70x4	140	2	0,31	0,62	
4,5 В.14	---	1	Г14	4520	1	55,60	55,60	87,35
		4	-80x4	160	2	0,40	0,80	
		ОСТАЛЬНОЕ СМ. 4,5 В.12						
3 В.12	---	1	Г12	3020	1	31,40	31,40	52,80
		2	ГН-210x4	3020	1	19,92	19,92	
		3	□ 11x11	150	6	0,143	0,86	
		4	-70x4	140	2	0,31	0,62	
3 В.14	---	1	Г14	3020	1	37,10	37,10	58,68
		4	-80x4	160	2	0,40	0,80	
		ОСТАЛЬНОЕ СМ. 3 В.12						

ПРИМЕЧАНИЯ СМ. НА ЛИСТЕ 52.

ТК 1972г.	ВЕТРОВЫЕ РИГЕЛИ L=6,0; 4,5 и 3,0 м.	СЕРИЯ 1.436-6
		ВЫПУСК ЛИСТ 1 51





ОБОЗНАЧЕНИЕ	СТАЛЬ КГ					РЕЗИНА ТУ38-005-204-71						СТЕКЛО СТЕКЛОПАКЕТЫ ШТ								КЛЕЙ 88Н МРТУ 38-5-880-65 КГ
	10ПС или 20ПС ГОСТ 1050-60				ВСТЗ КЛ2 ГОСТ 380-71	40-68-1/2				ГУБЧАТАЯ		С1	С2	С3	С4	С5	С6	С7	С8	
	150x25x1,8	128x25x1,8	-14x2	ГЛСТХ27Х71,5	-20x3	Р16		Р14		УР-1										
						М	КГ	М	КГ	М	КГ									
3 РОН-1 -2 -3	54,3	86,4	8,8	11,9	0,3	92,6	17,1	—	—	24,8	1,7	$\frac{2}{2}$	$\frac{4}{4}$	—	—	$\frac{2}{2}$	—	—	—	0,70
						46,3	8,6	46,3	15,3			$\frac{2}{2}$	$\frac{4}{4}$	—	—	$\frac{2}{2}$	—	—	—	1,10
						67,8	12,6	24,8	8,1			$\frac{2}{2}$	$\frac{4}{4}$	—	—	$\frac{2}{2}$	—	—	—	1,00
3 РОВ-1 -2 -3	54,3	80,9	9,4	10,0	0,3	92,6	17,1	—	—	20,8	1,6	$\frac{4}{4}$	$\frac{2}{2}$	—	—	—	$\frac{2}{2}$	—	—	1,20
						46,3	8,6	46,3	15,3			$\frac{4}{4}$	$\frac{2}{2}$	—	—	$\frac{2}{2}$	—	—	—	1,10
						67,0	12,4	25,6	8,5			$\frac{4}{4}$	$\frac{2}{2}$	—	—	$\frac{2}{2}$	—	—	—	0,95
3,6 РГ-1 -2 -3	60,5	70,0	9,1	—	0,3	127,6	23,6	—	—	—	—	$\frac{4}{4}$	$\frac{4}{4}$	—	$\frac{4}{4}$	—	—	—	—	0,50
						63,8	11,8	63,8	21,1			$\frac{4}{4}$	$\frac{4}{4}$	—	$\frac{4}{4}$	—	—	—	—	1,20
						102,0	18,9	25,6	8,5			$\frac{4}{4}$	$\frac{4}{4}$	—	$\frac{4}{4}$	—	—	—	—	0,75
3,6 РО-1 -2 -3	60,5	156,4	15,7	29,6	0,3	123,0	22,8	—	—	61,6	4,3	$\frac{2}{2}$	$\frac{2}{2}$	—	$\frac{2}{2}$	$\frac{2}{2}$	$\frac{2}{2}$	—	$\frac{2}{2}$	1,00
						61,5	11,4	61,5	20,3			$\frac{2}{2}$	$\frac{2}{2}$	—	$\frac{2}{2}$	$\frac{2}{2}$	—	$\frac{2}{2}$	—	1,80
						98,2	18,2	24,8	8,2			$\frac{2}{2}$	$\frac{2}{2}$	—	$\frac{2}{2}$	$\frac{2}{2}$	—	$\frac{2}{2}$	—	1,30
3,6 РОН-1 -2 -3	60,5	106,7	11,8	11,9	0,3	128,0	23,3	—	—	24,8	1,7	$\frac{2}{2}$	$\frac{4}{4}$	—	$\frac{4}{4}$	$\frac{2}{2}$	—	—	—	0,70
						63,0	11,7	63,0	20,8			$\frac{2}{2}$	$\frac{4}{4}$	—	$\frac{4}{4}$	$\frac{2}{2}$	—	—	—	1,40
						101,2	18,7	24,8	8,2			$\frac{2}{2}$	$\frac{4}{4}$	—	$\frac{4}{4}$	$\frac{2}{2}$	—	—	—	1,00
3,6 РОНВ-1 -2 -3	60,5	134,8	14,0	21,9	0,3	124,6	23,0	—	—	45,6	3,2	$\frac{2}{2}$	$\frac{2}{2}$	—	$\frac{4}{4}$	$\frac{2}{2}$	$\frac{2}{2}$	—	—	0,75
						62,3	11,5	62,3	20,6			$\frac{2}{2}$	$\frac{2}{2}$	—	$\frac{4}{4}$	$\frac{2}{2}$	$\frac{2}{2}$	—	—	1,45
						83,0	15,4	41,5	13,7			$\frac{2}{2}$	$\frac{2}{2}$	—	$\frac{4}{4}$	$\frac{2}{2}$	$\frac{2}{2}$	—	—	1,10
3,6 РОВ-1 -2 -3	60,5	101,1	11,3	10,0	0,3	126,2	23,3	—	—	20,8	1,5	$\frac{4}{4}$	$\frac{2}{2}$	—	$\frac{4}{4}$	—	$\frac{2}{2}$	—	—	0,65
						63,1	11,7	63,1	20,8			$\frac{4}{4}$	$\frac{2}{2}$	—	$\frac{4}{4}$	—	$\frac{2}{2}$	—	—	1,30
						100,5	18,6	25,6	8,5			$\frac{4}{4}$	$\frac{2}{2}$	—	$\frac{4}{4}$	—	$\frac{2}{2}$	—	—	0,95
3,6 РОНЖ-1 -2 -3	60,5	128,2	13,5	19,6	0,3	124,6	23,0	—	—	40,8	2,9	$\frac{2}{2}$	$\frac{4}{4}$	—	$\frac{2}{2}$	$\frac{2}{2}$	—	—	$\frac{2}{2}$	0,70
						62,3	11,5	62,3	20,6			$\frac{2}{2}$	$\frac{4}{4}$	—	$\frac{2}{2}$	$\frac{2}{2}$	—	—	$\frac{2}{2}$	1,40
						99,8	18,5	24,8	8,2			$\frac{2}{2}$	$\frac{4}{4}$	—	$\frac{2}{2}$	$\frac{2}{2}$	—	—	$\frac{2}{2}$	1,05

ТК 1972г	ОСНОВНЫЕ ПЕРЕПЛЕТЫ L=5985 мм Н=2930 и 3530 мм	СЕРИЯ 1436-6
	СПЕЦИФИКАЦИИ МАТЕРИАЛОВ	Выпуск 1



ОБОЗНАЧЕНИЕ	СТАЛЬ, КГ					РЕЗЬБА ТУ38-005-204-71						СТЕКЛО								Клей 88Н МРТУ 385-880-56 кг.	
	ГОСТ 1050-60					НО-63-1/2				ГЛУБЧАТАЯ		СТЕКЛОПАКЕТ 61									
	10 ПС	20 ПС	14x2	Гн.Е	8 шт. 3 шт. 2 шт. ГОСТ 380-71	Р16		Р14		УР-1		С1	С2	С3	С4	С5	С6	С7	С8		
	250x25x1,8	228x25x1,8		7x27x7x1,5	-20x3	М	КГ	М	КГ	М	КГ	СП1	СП2	СП3	СП4	СП5	СП6	СП7	СП8		
4,5x1,2 ПГ-1 -2	-	37,0	3,0	-	0,3	31,2	5,8	-	-	-	-	-	-	3	-	-	-	-	-	0,11	
						15,6	2,9	15,6	5,2			-	-	3	-	-	-	-	-	0,30	
4,5x1,2 РО-1 -2	-	50,6	4,0	4,8	0,3	30,4	5,6	-	-	10,0	0,7	-	-	2	-	-	-	1	-	0,26	
						15,2	2,8	15,2	5,0			-	-	2	-	-	-	1	-	0,45	
4,5x1,8 ПГ-1 -2	-	43,6	3,5	-	0,3	38,4	7,1	-	-	-	-	3	-	-	-	-	-	-	-	0,14	
						19,2	3,6	19,2	6,3			-	-	3	-	-	-	-	-	0,35	
4,5x1,8 РО-1 -2	-	60,5	4,8	6,0	0,3	37,6	7,0	-	-	12,4	0,9	2	-	-	-	1	-	-	-	0,30	
						18,8	3,5	18,8	6,2			-	-	2	-	-	-	1	-	0,50	
4,5x2,4 ПГ-1 -2 -3	37,4	37,3	5,0	-	0,3	63,4	11,8	-	-	-	-	3	-	-	3	-	-	-	-	0,23	
						31,7	5,9	31,7	10,5			-	-	3	-	-	3	-	-	0,60	
						44,2	8,2	19,2	6,3			-	-	3	-	-	3	-	-	0,45	
4,5x2,4 РО-1 -2 -3	37,4	64,9	7,2	9,8	0,3	62,0	11,5	-	-	20,4	1,4	2	-	-	2	1	-	-	1	0,50	
						31,0	5,8	31,0	10,2			-	-	2	-	-	2	1	-	1,10	
						43,2	8,0	18,8	6,2			-	-	2	-	-	2	1	-	0,90	
4,5x2,4 РОН-1 -2 -3	37,4	54,1	6,3	6,0	0,3	62,8	11,6	-	-	12,4	0,9	2	-	-	2	1	-	-	-	0,50	
						31,4	5,8	31,4	10,4			-	-	2	-	-	2	1	-	0,70	
						43,9	8,1	18,8	6,2			-	-	2	-	-	2	1	-	0,60	
4,5x2,4 РОВ-1 -2 -3	37,4	48,0	5,8	3,8	0,3	62,8	11,6	-	-	8,0	0,6	3	-	-	2	-	-	-	1	0,50	
						31,4	5,8	31,4	10,4			-	-	3	-	-	2	-	-	0,70	
						43,5	8,1	19,2	6,3			-	-	3	-	-	2	-	-	0,60	
4,5x3 ПГ-1 -2 -3	42,3	40,6	3,5	-	0,3	70,6	13,1	-	-	-	-	3	3	-	-	-	-	-	-	0,25	
						35,3	6,6	35,3	11,7			-	-	3	3	-	-	-	-	0,64	
						51,4	9,5	19,2	6,3			-	-	3	3	-	-	-	-	0,45	
4,5x3 РО-1 -2 -3	42,3	71,5	6,5	10,9	0,3	69,2	12,8	-	-	22,8	1,6	2	2	-	-	1	1	-	-	0,80	
						34,6	6,4	34,6	11,4			-	-	2	2	-	-	1	1	-	0,90
						50,3	9,3	18,8	6,2			-	-	2	2	-	-	1	1	-	0,85

Ген. инж. пр. Любимовский А.И. / Проектировщик: ТЕРИНА Д.А. / Проверил: ЖЕНСОВА З.А. / Инж. ВАРШАВА Г.С. / 1972 / ПРОМСТРОЙПРОЕКТ / г. Москва

ТК 1972	ОКОННЫЕ ПЕРЕПЛЕТЫ L=4495 мм Н=1130, 1730, 2330 и 2930 мм. СПЕЦИФИКАЦИИ МАТЕРИАЛОВ	СЕРИЯ 1.436-6
		Выпуск / Лист 1 / 55



ОБОЗНАЧЕНИЕ	СТАЛЬ, кг					РЕЗНАЯ ТУ38-005-204-71						СТЕКЛО								Клей 885 МРТ 38-58, кг		
	10 ЛС. ИЛИ 20 ЛС ГОСТ 1050-60				Всп. 3 кл 2 ГОСТ 380-71	НО-68-1/2				Губчатая		СТЕКЛО ПАКЕТЫ ШТ										
	150x25x1,8	128x25x1,8	-14x2	ГН 17x27x7x1,5	-20x3	Р16		Р14		УР-1		С1	С2	С3	С4	С5	С6	С7	С8			
						м	кг	м	кг	м	кг	СП1	СП2	СП3	СП4	СП5	СП6	СП7	СП8			
3x1,2РГ-1 -2	-	25,8	2,1	-	0,2	20,8	3,8	-	-	-	-	-	-	2	-	-	-	-	-	0,08		
						10,4	1,9	10,4	3,4			-	-	2	-	-	-	-	-	-	-	-
3x1,2РО-1 -2	-	39,4	3,1	4,8	0,2	20,0	3,7	-	-	10,0	0,7	-	-	1	-	-	-	1	-	0,18		
						10,0	1,9	10,0	3,3			-	-	1	-	-	-	-	1	-	-	-
3x1,8РГ-1 -2	-	30,8	2,5	-	0,2	25,6	4,7	-	-	-	-	2	-	-	-	-	-	-	-	0,09		
						12,8	2,4	12,8	4,2			-	-	2	-	-	-	-	-	-	-	-
3x1,8РО-1 -2	-	47,7	3,8	6,0	0,2	24,8	4,6	-	-	12,4	0,9	1	-	-	-	1	-	-	-	0,20		
						12,4	2,3	12,4	4,1			-	-	1	-	-	-	1	-	-	-	-
3x2,4РГ-1 -2 -3	26,5	26,0	3,5	-	0,2	42,4	7,9	-	-	-	-	2	-	-	2	-	-	-	-	0,15		
						21,2	3,9	21,2	7,0			-	-	2	-	-	2	-	-	-	-	0,40
						29,5	5,5	12,8	4,2			-	-	2	-	-	2	-	-	-	-	-
3x2,4РО-1 -2 -3	26,5	53,6	5,7	9,8	0,2	40,8	7,6	-	-	20,4	1,4	1	-	-	1	1	-	-	1	0,35		
						20,4	3,8	20,4	6,7			-	-	1	-	-	1	1	-	-	1	0,60
						28,4	5,3	12,4	4,1			-	-	1	-	-	1	1	-	-	1	0,50
3x2,4РОН-1 -2 -3	26,5	42,8	4,8	6,0	0,2	41,6	7,7	-	-	12,4	0,9	1	-	-	2	1	-	-	-	0,30		
						20,8	3,8	20,8	6,9			-	-	1	-	-	2	1	-	-	-	0,50
						24,1	4,4	12,4	4,1			-	-	1	-	-	2	1	-	-	-	0,40
3x2,4РОВ-1 -2 -3	26,5	36,7	4,4	3,8	0,2	41,6	7,7	-	-	8,0	0,6	2	-	-	1	-	-	-	1	0,25		
						20,8	3,8	20,8	6,9			-	-	2	-	-	1	-	-	1	0,45	
						28,8	5,3	12,8	4,2			-	-	2	-	-	1	-	-	1	0,35	
3x3РГ-1 -2 -3	30,3	28,5	3,9	-	0,2	47,2	8,7	-	-	-	-	2	2	-	-	-	-	-	-	0,17		
						23,6	4,4	23,6	7,8			-	-	2	2	-	-	-	-	-	-	0,43
						34,3	6,4	12,8	4,3			-	-	2	2	-	-	-	-	-	-	0,30
3x3РО-1 -2 -3	30,3	59,4	6,4	10,9	0,2	45,6	8,4	-	-	22,8	0,9	1	1	-	-	1	1	-	-	0,40		
						22,8	4,2	22,8	7,5			-	-	1	1	-	-	1	1	-	-	1,00
						33,2	6,2	12,4	4,1			-	-	1	1	-	-	1	1	-	-	0,60

ТК 1972	Оконные переплеты L=3005 мм, Н=1130, 1730, 2330 и 2930 мм Спецификация материалов	Серия 1.436-6
		Выпуск Лист 1 57

ОБОЗНАЧЕНИЕ	СТАЛЬ КГ					РЕЗИНА ТУ 38-005-204-71						СТЕКЛО								КЛИН 88Н МРТУ 38-5-88-66 кг		
	ЮПС НАМ 20ПС ГОСТ 1050-60					ВСТЗЛ2 ГОСТ38-71		НО-68-1/2				ГУБЧАТАЯ		СТЕКЛОПАКЕТЫ								
	050x25x1,8	028x25x1,8	-14x2	ПЧГ7x27x1,5	-20x3	P16		P14		УР-1		C1	C2	C3	C4	C5	C6	C7	C8			
	М	КГ	М	КГ	М	КГ	М	КГ	М	КГ	СН1	СН2	СН3	СН4	СН5	СН6	СН7	СН8				
3x3 P0H-1						46,4	8,6	-	-			1	2	-	-	1	-	-	-	0,30		
-2	30,3	45,3	5,2	6,0	0,2	23,2	4,3	23,2	7,7	12,4	0,9	1	2	-	-	1	-	-	-	0,50		
-3						34,0	6,3	12,4	4,1			1	2	-	-	1	-	-	-	0,45		
3x3 P0B-1						46,4	8,6	-	-			2	1	-	-	-	1	-	-	0,30		
-2	30,3	42,5	5,0	5,0	0,2	23,2	4,3	23,2	7,7	10,4	0,7	2	1	-	-	-	1	-	-	0,45		
-3						33,6	6,2	12,8	4,2			2	1	-	-	-	1	-	-	0,35		
3x3,6 PГ-1						63,8	11,8	-	-			2	2	-	-	-	-	-	-	0,25		
-2	34,0	39,0	4,9	-	0,2	31,9	5,9	31,9	10,5	-	-	2	2	-	-	-	-	-	-	0,60		
-3						51,0	9,4	12,8	4,2			2	2	-	-	-	-	-	-	0,38		
3x3,6 P0-1						61,6	11,4	-	-			1	1	-	-	1	1	1	-	0,50		
-2	34,0	80,7	8,3	14,8	0,2	30,8	5,7	30,8	10,2	30,8	2,2	1	1	-	-	1	1	-	-	0,90		
-3						49,0	9,1	12,4	4,1			1	1	-	-	1	1	-	-	0,65		
3x3,6 P0H-1						63,0	11,7	-	-			1	2	-	-	1	1	-	-	0,35		
-2	34,0	55,9	6,3	6,0	0,2	31,5	5,8	31,5	10,4	12,4	0,9	1	2	-	-	1	1	-	-	0,70		
-3						50,5	9,3	12,4	4,1			1	2	-	-	1	1	-	-	0,50		
3x3,6 P0HБ-1						62,4	11,5	-	-			1	1	-	-	1	1	-	-	0,45		
-2	34,0	69,9	7,4	10,9	0,2	31,2	5,8	31,2	10,3	22,8	1,6	1	1	-	-	1	1	-	-	0,85		
-3						49,8	9,2	12,4	4,1			1	1	-	-	1	1	-	-	0,60		
3x3,6 P0B-1						63,0	11,7	-	-			2	1	-	-	2	1	-	-	0,30		
-2	34,0	53,1	5,1	5,0	0,2	31,5	5,9	31,5	10,4	10,4	0,7	2	1	-	-	2	1	-	-	0,65		
-3						50,2	9,3	12,8	4,2			2	1	-	-	2	1	-	-	0,45		
3x3,6 P0HС-1						62,4	11,5	-	-			1	2	-	-	1	1	-	-	0,45		
-2	34,0	66,6	7,1	9,8	0,2	31,2	5,8	31,2	10,3	20,4	1,4	1	2	-	-	1	1	-	-	0,85		
-3						49,9	9,2	12,4	4,1			1	2	-	-	1	1	-	-	0,65		

ТК 1972	ОКОННЫЕ ПЕРЕКЛАДЫ L = 3005 мм, H = 2930 и 3530 мм СПЕЦИАЛЬНЫЕ МАТЕРИАЛЫ	СЕРИЯ 1436-6
		Лист 7 / 58



ОБОЗНАЧЕНИЕ	СТАЛЬ КГ					РЕЗИНА ТУ 38-005-204-71						СТЕКЛО												КЛЕН 88 Н МРТУ 38-5- -980-66 КГ
	ГОСТ 1050-60				ГОСТ 390-71	НО - 68 1/2			ГУБЧАТАЯ			СТЕКЛОПАКЕТЫ ШТ												
	0,50x25x4,8	0,28x20x4,8	-14x2	ГНСТ7x27x15	-20x3	Р16		Р14		УР-1		С1	С2	С3	С4	С5	С6	С7	С8	С9	С10	С11	С12	
	М	КГ	М	КГ	М	КГ	М	КГ	М	КГ	СН1	СН2	СН3	СН4	СН5	СН6	СН7	СН8	СН9	СН10	СН11	СН12		
2,7x3,6ОН-1 -2 -3	29,1	43,8	5,1	6,0	0,2	44,0	8,1	-	-	12,4	0,9	-	1	-	-	1	-	-	-	1	1	-	-	
						22,0	4,1	22,0	7,3			-	1	-	-	1	-	-	1	1	-	-		
						32,2	6,0	11,8	3,9			-	1	-	-	1	-	-	1	1	-	-		
2,7x3,6ОВ-1 -2 -3	29,1	41,0	4,8	5,0	0,2	44,0	8,1	-	-	10,4	0,7	1	-	-	-	1	-	-	-	1	1	-	-	
						22,0	4,1	22,0	7,3			1	-	-	-	1	-	-	1	1	-	-		
						31,8	5,9	12,2	4,0			1	-	-	-	1	-	-	1	1	-	-		
2,7x3,6РГ-1 -2 -3	32,8	36,6	4,7	-	0,2	60,4	11,2	-	-	-	-	1	1	-	1	-	-	-	-	1	1	-	1	
						30,2	5,6	30,2	10,0			1	1	-	1	-	-	-	1	1	-	1		
						48,2	8,9	12,2	4,0			1	1	-	1	-	-	-	1	1	-	1		
2,7x3,6РО-1 -2 -3	32,8	78,3	8,0	14,8	0,2	58,0	10,7	-	-	30,8	2,2	-	-	-	-	1	1	-	1	1	1	-	1	
						29,0	5,4	29,0	9,6			-	-	-	-	1	1	-	1	1	-	1		
						46,2	8,6	11,8	3,9			-	-	-	-	1	1	-	1	1	-	1		
2,7x3,6РОНВ-1 -2 -3	32,8	53,5	6,0	6,0	0,2	59,6	11,0	-	-	12,4	0,9	-	1	-	1	1	-	-	-	1	1	-	1	
						29,8	5,5	29,8	9,8			-	1	-	1	1	-	-	-	1	1	-	1	
						47,8	8,9	11,8	3,9			-	1	-	1	1	-	-	-	1	1	-	1	
2,7x3,6РОНВ-1 -2 -3	32,8	67,5	7,2	10,9	0,2	58,8	10,9	-	-	22,8	1,6	-	-	-	1	1	1	-	-	1	1	-	1	
						29,4	5,5	29,4	9,7			-	-	-	1	1	1	-	-	1	1	-	1	
						47,0	8,7	11,8	3,9			-	-	-	1	1	1	-	-	1	1	-	1	
2,7x3,6РОВ-1 -2 -3	32,8	50,7	5,8	5,0	0,2	59,6	11,0	-	-	10,4	0,7	1	-	-	1	-	1	-	-	1	1	-	1	
						29,8	5,5	29,8	9,8			1	-	-	1	-	1	-	-	1	1	-	1	
						47,4	8,7	12,2	3,7			1	-	-	1	-	1	-	-	1	1	-	1	
2,7x3,6РОНС-1 -2 -3	32,8	64,2	6,9	9,8	0,2	58,8	10,9	-	-	20,4	1,4	-	1	-	-	1	-	-	1	1	1	-	1	
						29,4	5,5	29,4	9,7			-	1	-	-	1	-	-	1	1	1	-	1	
						47,0	8,7	11,8	3,9			-	1	-	-	1	-	-	1	1	1	-	1	

ТК 1972	ОКОННЫЕ ПЕРЕДЕЛЕТЫ L = 2716 мм, Н = 2930 и 3530 мм. СПЕЦИФИКАЦИИ МАТЕРИАЛОВ	СЕРИЯ 1436-6
		ВЫПУСК Лист 1 60

Обозначение	Сталь кг					Резина ТУ38-005-204-71						Стекло								Клей 88 Н-МРТУ 38-5-880-66 кг		
	10 пс или 20 пс ГОСТ 1050-60					НО-68 1/2				Губчатая		Стеклопакеты шт.										
	050x25x1,8	028x25x1,8	-14x2	ГНСТ7x7x1,5	-20x3	P 16		P 14		УР-1		С1	С2	С3	С4	С5	С6	С7	С8			
					м	кг	м	кг	м	кг	сп1	сп2	сп3	сп4	сп5	сп6	сп7	сп8				
1,5x1,2 ПГ-1 -2	-	14,6	1,2	-	0,1	10,4	1,9	-	-	-	-	-	-	1/1	-	-	-	-	0,04			
						5,2	1,0	5,2	1,7	-	-	-	-	-	-	-	-	-	-	-	-	0,10
1,5x1,2 РО-1 -2	-	28,2	2,2	4,8	0,1	10,0	1,9	-	-	-	-	-	-	-	-	-	-	1/1	0,09			
						5,0	0,9	5,0	1,7	10,0	0,7	-	-	-	-	-	-	-	-	-	-	0,15
1,5x1,8 ПГ-1 -2	-	18,0	1,4	-	0,1	12,8	2,4	-	-	-	-	-	-	1/1	-	-	-	-	0,05			
						6,4	1,2	6,4	2,1	-	-	-	-	-	-	-	-	-	-	-	-	0,12
1,5x1,8 РО-1 -2	-	34,8	2,8	6,0	0,1	12,0	2,2	-	-	-	-	-	-	-	-	1/1	-	-	0,11			
						6,0	1,1	6,0	2,0	12,4	0,9	-	-	-	-	-	-	-	-	-	-	0,18
1,5x2,4 ПГ-1 -2 -3	15,8	14,7	2,0	-	0,1	21,2	3,9	-	-	-	-	-	-	1/1	-	-	-	-	0,13			
						10,6	2,0	10,6	3,5	-	-	-	-	1/1	-	-	-	-	-	-	0,20	
						14,8	2,7	6,4	2,1	-	-	-	-	1/1	-	-	-	-	-	-	-	0,15
1,5x2,4 РО-1 -2 -3	15,8	42,3	4,2	9,8	0,1	19,6	3,6	-	-	-	-	-	-	-	-	1/1	-	-	0,18			
						9,8	1,8	9,8	3,2	20,4	1,4	-	-	-	-	1/1	-	-	-	-	0,40	
						13,6	2,5	6,0	2,0	-	-	-	-	-	-	-	-	-	-	-	-	0,25
1,5x2,4 РОН-1 -2 -3	15,8	31,6	3,3	6,0	0,1	20,4	3,8	-	-	-	-	-	-	-	-	1/1	1/1	-	0,15			
						10,2	1,9	10,2	3,4	12,4	0,9	-	-	-	-	1/1	1/1	-	-	-	0,30	
						14,4	2,7	6,0	2,0	-	-	-	-	1/1	1/1	-	-	-	-	-	-	0,20
1,5x2,4 РОВ-1 -2 -3	15,8	25,5	2,9	3,8	0,1	20,4	3,8	-	-	-	-	-	-	1/1	-	-	-	-	0,13			
						10,2	1,9	10,2	3,4	8,0	0,6	-	-	-	-	-	-	-	-	-	1/1	0,27
						14,0	2,6	6,4	2,1	-	-	-	-	1/1	-	-	-	-	-	-	-	1/1
1,5x3 ПГ-1 -2 -3	18,3	16,3	2,3	-	0,1	23,6	4,4	-	-	-	-	-	-	1/1	1/1	-	-	-	0,08			
						11,8	2,2	11,8	3,9	-	-	-	-	1/1	1/1	-	-	-	-	-	-	0,21
						17,2	3,2	6,4	2,1	-	-	-	-	1/1	1/1	-	-	-	-	-	-	-
1,5x3 РО-1 -2 -3	18,3	47,2	4,8	10,9	0,1	22,0	4,1	-	-	-	-	-	-	-	-	1/1	1/1	-	0,19			
						11,0	2,0	11,0	3,6	22,8	1,6	-	-	-	-	-	-	-	-	-	-	0,40
						16,0	3,0	6,0	2,0	-	-	-	-	1/1	1/1	-	-	-	-	-	-	-

ТК 1972	ОКОННЫЕ ПЕРЕЛЛЕТЫ	СЕРИЯ
	L=1515 мм, H=1130, 1730, 2330 и 2930 мм	1.436-6
	СПЕЦИФИКАЦИИ МАТЕРИАЛОВ	Выпуск 1
		Лист 61

Обозначение	СТАЛЬ КГ					РЕЗИНА ТУ 38-005-204-71						СТЕКЛО								Клей 88Н МРТУ 38-5-80-66 кг		
	ГОСТ или ЗОЛС ГОСТ 1050-60					ГОСТ 380-71				НО-68 1/2		Губчатая		СТЕКЛОПАКЕТЫ ШТ								
	050x25x1,8	028x25x1,8	-14x2	ГМС7x27x4,5	-20x3	Р16		Р14		УР-1		С1	С2	С3	С4	С5	С6	С7	С8			
						М	КГ	М	КГ	М	КГ	С11	С12	С13	С14	С15	С16	С17	С18			
1,5x3,6ОН-1						22,8	4,2	—	—			—	1/7	—	—	1/7	—	—	—	0,15		
-2	18,3	33,2	3,7	6,0	0,1	11,4	2,1	11,4	3,8	12,4	0,9	—	1/7	—	—	1/7	—	—	—	0,30		
-3						16,8	3,1	6,0	2,0			—	1/7	—	—	1/7	—	—	—	0,25		
1,5x3,6ОВ-1						22,8	4,2	—	—			1/7	—	—	—	1/7	—	—	—	0,13		
-2	18,3	30,4	3,4	3,0	0,1	11,4	2,1	11,4	3,8	10,4	0,7	1/7	—	—	—	1/7	—	—	—	0,27		
-3						16,4	3,0	6,4	2,1			1/7	—	—	—	1/7	—	—	—	0,22		
1,5x3,6РГ-1						32,0	5,9	—	—			1/7	1/7	—	1/7	—	—	—	—	0,13		
-2	20,7	22,0	2,9	—	0,1	16,0	3,0	16,0	5,3	—	—	1/7	1/7	—	1/7	—	—	—	—	0,30		
-3						25,6	4,7	6,4	2,1			1/7	1/7	—	1/7	—	—	—	—	0,19		
1,5x3,6РО-1						29,6	5,5	—	—			—	—	—	1/7	1/7	—	1/7	—	0,25		
-2	20,7	63,7	6,2	14,8	0,1	14,8	2,8	14,8	4,9	30,8	2,2	—	—	—	1/7	1/7	—	1/7	—	0,60		
-3						23,6	4,4	6,0	2,0			—	—	—	1/7	1/7	—	1/7	—	0,33		
1,5x3,6РОН-1						31,2	5,8	—	—			—	1/7	—	1/7	1/7	—	—	—	0,18		
-2	20,7	38,9	4,2	6,0	0,1	15,6	2,9	15,6	5,2	12,4	0,9	—	1/7	—	1/7	1/7	—	—	—	0,40		
-3						25,2	4,6	6,0	2,0			—	1/7	—	1/7	1/7	—	—	—	0,25		
1,5x3,6РОНВ-1						30,4	5,6	—	—			—	—	—	1/7	1/7	1/7	—	—	0,22		
-2	20,7	52,9	5,4	10,9	0,1	15,2	2,8	15,2	5,0	22,8	1,6	—	—	—	1/7	1/7	1/7	—	—	0,55		
-3						24,4	4,5	6,0	2,0			—	—	—	1/7	1/7	1/7	—	—	0,30		
1,5x3,6РОВ-1						31,2	5,8	—	—			1/7	—	—	1/7	—	1/7	—	—	0,16		
-2	20,7	36,1	4,0	5,0	0,1	15,6	2,9	15,6	5,1	10,4	0,7	1/7	—	—	1/7	—	1/7	—	—	0,38		
-3						24,8	4,6	6,4	2,1			1/7	—	—	1/7	—	1/7	—	—	0,23		
1,5x3,6РОНС-1						30,0	5,6	—	—			—	1/7	—	—	1/7	—	—	1/7	0,20		
-2	20,7	49,6	5,1	9,8	0,1	15,0	2,8	15,0	5,0	20,4	1,4	—	1/7	—	—	1/7	—	1/7	—	0,53		
-3						24,0	4,4	6,0	2,0			—	1/7	—	—	1/7	—	1/7	—	0,28		

ТК 1972	ОКОННЫЕ ПЕРЕЛЕТЫ L = 1515 мм, H = 2930 и 3530 мм СПЕЦИФИКАЦИЯ 197.ЕРИВ.70.5	Серия 1436-6
		1/6