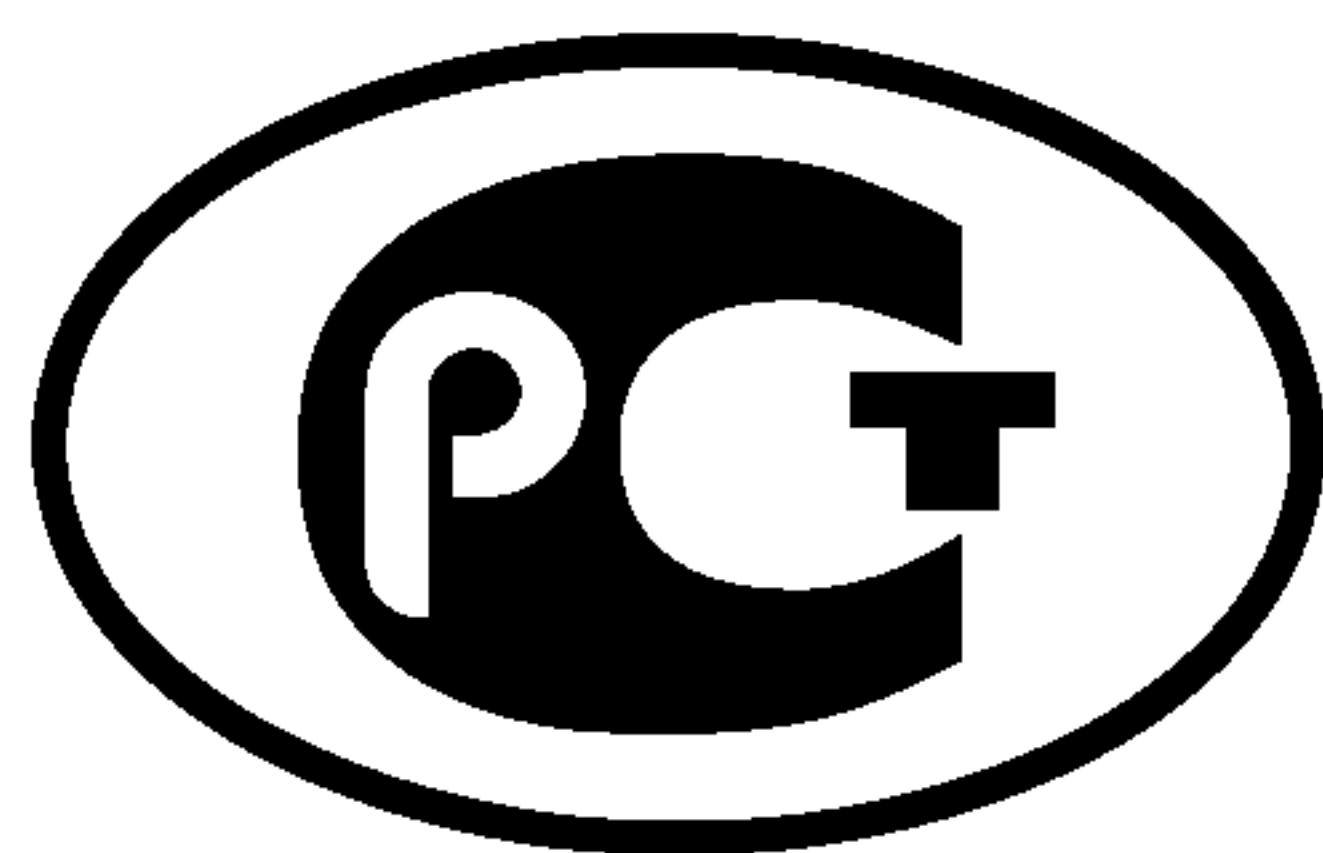

ФЕДЕРАЛЬНОЕ АГЕНТСТВО
ПО ТЕХНИЧЕСКОМУ РЕГУЛИРОВАНИЮ И МЕТРОЛОГИИ



НАЦИОНАЛЬНЫЙ
СТАНДАРТ
РОССИЙСКОЙ
ФЕДЕРАЦИИ

ГОСТ Р
53442—
2009
(ИСО 1101:2004)

Основные нормы взаимозаменяемости
**ХАРАКТЕРИСТИКИ ИЗДЕЛИЙ
ГЕОМЕТРИЧЕСКИЕ**

**Допуски формы, ориентации,
месторасположения и биения**

ISO 1101:2004
Geometrical Product Specifications (GPS) — Geometrical tolerancing — Tolerances
of form, orientation, location and run-out
(MOD)

Издание официальное

БЗ 11—2009/896



Москва
Стандартинформ
2010

Предисловие

Цели и принципы стандартизации в Российской Федерации установлены Федеральным законом от 27 декабря 2002 г. № 184-ФЗ «О техническом регулировании», а правила применения национальных стандартов Российской Федерации — ГОСТ Р 1.0 — 2004 «Стандартизация в Российской Федерации. Основные положения»

Сведения о стандарте

1 ПОДГОТОВЛЕН Открытым акционерным обществом «Научно-исследовательский и конструкторский институт средств измерений в машиностроении» (ОАО «НИИИзмерения») на основе аутентичного перевода на русский язык стандарта, выполненного ФГУП «Российский научно-исследовательский центр информации по стандартизации, метрологии и оценке соответствия» (ФГУП «СТАНДАРТИНФОРМ») и указанного в пункте 4

2 ВНЕСЕН Техническим комитетом по стандартизации ТК 242 «Допуски и средства контроля»

3 УТВЕРЖДЕН И ВВЕДЕН В ДЕЙСТВИЕ Приказом Федерального агентства по техническому регулированию и метрологии от 4 декабря 2009 г. № 559-ст

4 Настоящий стандарт является модифицированным по отношению к международному стандарту ИСО 1101:2004 «Геометрические характеристики изделий. Установление геометрических допусков. Допуски формы, ориентации, месторасположения и биения» (ISO 1101:2004 «Geometrical Product Specifications (GPS) — Geometrical tolerancing — Tolerances of form, orientation, location and run-out»).

При этом в него не включены приложения А, В и С применяемого международного стандарта, которые нецелесообразно применять в национальной стандартизации в связи с тем, что:

- приложение А (информационное) «Устаревшие правила» содержит правила указания на чертежах, применявшиеся ранее в международной практике и отсутствовавшие в национальной стандартизации;
- приложение В (нормативное) «Оценка геометрических отклонений» содержит сведения, по которым при разработке применяемого международного стандарта не достигнуто согласованного решения;
- приложение С (нормативное) «Связи в матричной системе GPS» содержит сведения о матричной модели Системы стандартов ИСО «Геометрические характеристики изделий (GPS)» и месте применяемого международного стандарта в ней, не относящиеся к объекту стандартизации.

Указанные приложения, не включенные в настоящий стандарт, приведены в дополнительном приложении ДА.

Наименование настоящего стандарта изменено относительно наименования применяемого международного стандарта для приведения в соответствие с требованиями ГОСТ Р 1.5—2004 (пункт 3.5)

5 ВВЕДЕН ВПЕРВЫЕ

Информация об изменениях к настоящему стандарту публикуется в ежегодно издаваемом информационном указателе «Национальные стандарты», а текст изменений и поправок — в ежемесячно издаваемых информационных указателях «Национальные стандарты». В случае пересмотра (замены) или отмены настоящего стандарта соответствующее уведомление будет опубликовано в ежемесячно издаваемом информационном указателе «Национальные стандарты». Соответствующая информация, уведомление и тексты размещаются также в информационной системе общего пользования — на официальном сайте Федерального агентства по техническому регулированию и метрологии в сети Интернет

© Стандартиформ, 2010

Настоящий стандарт не может быть полностью или частично воспроизведен, тиражирован и распространен в качестве официального издания без разрешения Федерального агентства по техническому регулированию и метрологии

Содержание

1 Область применения	1
2 Нормативные ссылки	1
3 Термины и определения	2
4 Основные положения	2
5 Указание геометрических допусков на чертежах	2
6 Рамка допуска	4
7 Нормируемые элементы	5
8 Ориентация ширины поля допуска	6
9 Указание баз	9
10 Дополнительные обозначения, применяемые при установлении допусков	10
11 Указание теоретически точных размеров	11
12 Указание ограниченных характеристик	11
13 Указание выступающего поля допуска	12
14 Указание требования максимума материала	12
15 Указание требования минимума материала	13
16 Указание условия свободного состояния	13
17 Взаимосвязь геометрических допусков	13
18 Определение геометрических допусков	13
Приложение ДА (обязательное) Приложения А, В и С примененного международного стандарта, не включенные в основную часть настоящего стандарта	41
Библиография	47

Введение

Международный стандарт ИСО 1101:2004 подготовлен Техническим комитетом ИСО/ТК 213 «Размерные и геометрические требования к изделиям и их проверка».

Приложение А этого международного стандарта носит исключительно справочный характер.

Приведенные в настоящем стандарте рисунки приведены только для пояснения рассматриваемых положений и не предусматривают полноты. При этом линии, применяемые в рисунках, изображены в соответствии с таблицей.

Геометрический элемент	Тип элемента	Объект	Линия	
			видимая	позади плоскости/поверхности
Номинальный элемент	Полный элемент	Точка Линия/ось Поверхность/плоскость	Сплошная толстая	Тонкая штриховая
	Производный элемент	Точка Линия/ось Грань/плоскость	Тонкая штрихпунктирная с длинными штрихами	Тонкая штрихпунктирная
Реальный элемент	Полный элемент	Поверхность	Толстая сплошная, выполненная от руки	Тонкая штриховая, выполненная от руки
Выявленный элемент	Полный элемент	Точка Линия Поверхность	Толстая штриховая с короткими штрихами	Тонкая штриховая с короткими штрихами
	Производный элемент	Точка Линия Грань	Толстая точечная	Тонкая точечная
Присоединенный элемент	Полный элемент	Точка Прямая линия Идеальный элемент	Толстая штрихпунктирная с двойными штрихами и двойными точками	Тонкая штрихпунктирная с двойными штрихами и двойными точками
	Производный элемент	Точка Прямая линия Плоскость	Тонкая штрихпунктирная с длинными штрихами и двойными точками	Толстая штрихпунктирная с двойными точками
	База	Точка Линия Поверхность/плоскость	Тонкая штрихпунктирная с длинными штрихами и двойными точками	Толстая штрихпунктирная с двойными точками
Границы поля допуска		Линия Поверхность	Сплошная тонкая	Тонкая штриховая
Сечение, плоскость рисунка, плоскость чертежа, вспомогательная плоскость		Линия Поверхность	Тонкая штриховая с длинными и короткими штрихами	Тонкая штриховая с короткими штрихами
Выносная линия, размерная линия, линия-выноска, полка линии-выноски		Линия	Сплошная тонкая	Тонкая штриховая

НАЦИОНАЛЬНЫЙ СТАНДАРТ РОССИЙСКОЙ ФЕДЕРАЦИИ

Основные нормы взаимозаменяемости

ХАРАКТЕРИСТИКИ ИЗДЕЛИЙ ГЕОМЕТРИЧЕСКИЕ

Допуски формы, ориентации, месторасположения и биения

Basic norms of interchangeability. Geometrical product specifications.
Tolerances of form, orientation, location and run-out

Дата введения — 2012 — 01 — 01

1 Область применения

Настоящий стандарт распространяется на нормирование геометрических характеристик изделий и устанавливает определения и правила указания на чертежах допусков формы, ориентации, месторасположения и биения.

Примечание — Более подробная информация о некоторых геометрических допусках представлена в стандартах, указанных в разделе 2 и 5.2.

2 Нормативные ссылки

В настоящем стандарте использованы нормативные ссылки на следующие стандарты:

ГОСТ Р 53089—2008 Основные нормы взаимозаменяемости. Характеристики изделий геометрические. Установление позиционных допусков (ИСО 5458:1998 «Геометрические характеристики изделий. Установление геометрических допусков. Установление позиционных допусков», MOD)

ГОСТ Р 53090—2008 Основные нормы взаимозаменяемости. Характеристики изделий геометрические. Требования максимума материала, минимума материала и взаимодействия (ИСО 2692:2006 «Геометрические характеристики изделий. Установление геометрических допусков. Требование максимума материала, требование минимума материала и требование взаимодействия», MOD)

ГОСТ 2.308—79 Единая система конструкторской документации. Указание на чертежах допусков формы и расположения поверхностей

ГОСТ 30987—2003 Основные нормы взаимозаменяемости. Назначение размеров и допусков для нежестких деталей (ИСО 10579:1993 «Чертежи технические. Задание размеров и установление допусков. Нежесткие детали», MOD)

ГОСТ 31254—2004 Основные нормы взаимозаменяемости. Геометрические элементы. Общие термины и определения (ИСО 14660-1:1999 «Геометрические характеристики изделий. Геометрические элементы. Часть 1. Общие термины и определения», MOD; ИСО 14660-2:1999 «Геометрические характеристики изделий. Геометрические элементы. Часть 2. Выявленная средняя линия цилиндра и конуса, выявленная средняя поверхность, местный размер выявленного элемента», MOD).

Примечание — При пользовании настоящим стандартом целесообразно проверить действие ссылочных стандартов в информационной системе общего пользования — на официальном сайте Федерального агентства по техническому регулированию и метрологии в сети Интернет или по ежегодно издаваемому информационному указателю «Национальные стандарты», который опубликован по состоянию на 1 января текущего года, и по соответствующим ежемесячно издаваемым информационным указателям, опубликованным в текущем году. Если ссылочный стандарт заменен (изменен), то при пользовании настоящим стандартом следует руководствоваться заменяющим (измененным) стандартом. Если ссылочный стандарт отменен без замены, то положение, в котором дана ссылка на него, применяется в части, не затрагивающей эту ссылку.

3 Термины и определения

В настоящем стандарте применены термины по ГОСТ 31254, а также следующий термин с соответствующим определением:

3.1 поле допуска (tolerance zone): Область на плоскости или в пространстве, ограниченная одной или несколькими идеальными линиями или поверхностями и характеризуемая линейным размером, называемым допуском.

Примечание — Различные формы полей допусков перечислены в 4.3.

4 Основные положения

4.1 Геометрические допуски следует устанавливать в соответствии с функциональными требованиями, предъявляемыми к изделию. При этом необходимо также принимать во внимание требования к изготовлению и контролю изделия.

Примечание — Указание геометрических допусков на чертеже не предполагает обязательного использования какого-либо специального метода изготовления, измерения или контроля.

4.2 Геометрический допуск, установленный для элемента, определяет поле допуска, в пределах которого должен располагаться этот полный (поверхность, линия на поверхности) или производный (центральная точка, средняя линия, средняя поверхность) элемент.

4.3 В зависимости от нормируемой геометрической характеристики элемента и способа указания допуска на чертеже поле допуска представляет собой одну из нижеперечисленных областей:

- область внутри окружности;
- область между двумя концентрическими окружностями;
- область между двумя равноотстоящими (эквидистантными) линиями или двумя параллельными прямыми линиями;
- область внутри цилиндра;
- область между двумя соосными цилиндрами;
- область между двумя равноотстоящими (эквидистантными) поверхностями или двумя параллельными плоскостями;
- область внутри сферы.

4.4 Элемент, для которого установлен геометрический допуск, может иметь любую форму или ориентацию в пределах поля допуска при отсутствии дополнительного знака, например пояснительного символа (см. рисунок 8), накладывающего ограничения на его форму или месторасположение.

4.5 Геометрический допуск распространяется на всю длину элемента, если нет иных указаний (см. разделы 12 и 13).

4.6 Геометрические допуски, установленные относительно базы, не ограничивают отклонения формы самого базового элемента. Если это необходимо, то устанавливают допуски формы для базового элемента (или элементов).

5 Указание геометрических допусков на чертежах

5.1 Геометрические допуски указывают на чертежах в рамке допуска (см. раздел 6) вместе с условным обозначением геометрической характеристики элемента, нормируемой им.

Подразделение допусков на допуски формы, ориентации, месторасположения и биения, нормируемые ими геометрические характеристики элементов, знаки (условные обозначения), соответствующие характеристикам, необходимость указания базы при установлении того или иного геометрического допуска приведены в таблице 1.

Наименование геометрического допуска состоит из слова «допуск» и геометрической характеристики элемента, нормируемой им, например «допуск прямолинейности».

Примечание — Исключение составляет допуск позиционирования, который в сложившейся практике имеет наименование «позиционный допуск».

Форма и размеры знаков (обозначений) — согласно ГОСТ 2.308 (приложение).

5.2 Дополнительные условные знаки, используемые при указании геометрических допусков на чертежах, должны соответствовать приведенным в таблице 2.

Таблица 1




















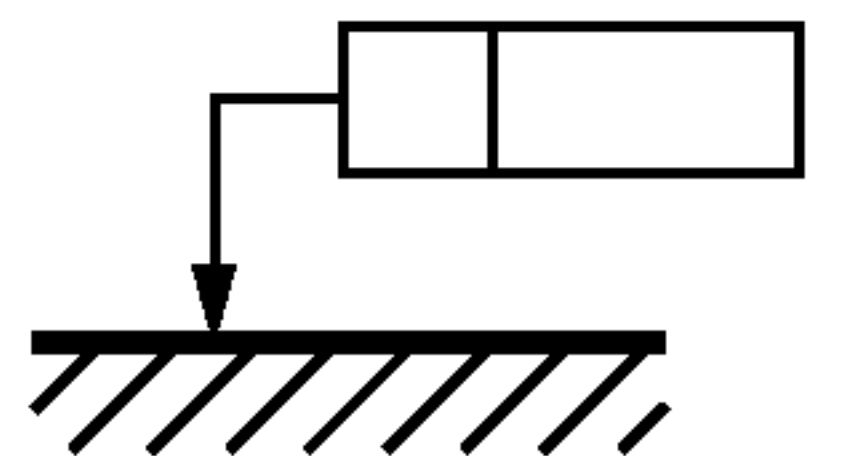
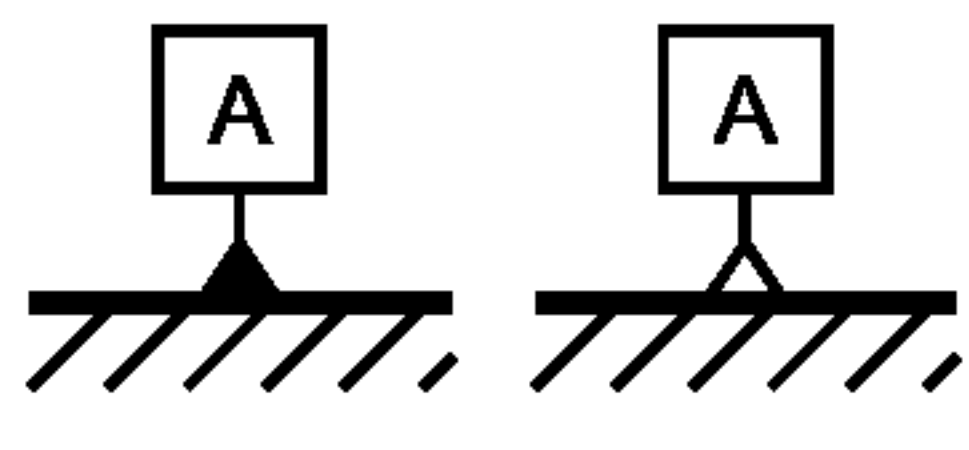
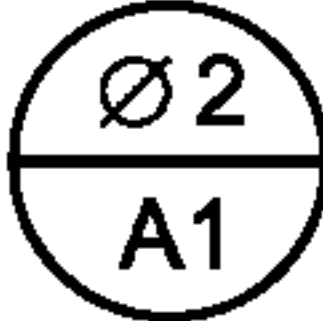





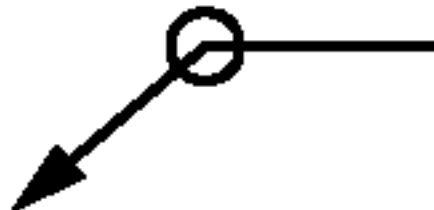

Группа допусков	Геометрическая характеристика	Обозначение геометрической характеристики	Необходимость указания базы	Номер подраздела
Допуски формы	Прямолинейность		Нет	18.1
	Плоскостность		Нет	18.2
	Круглость		Нет	18.3
	Цилиндричность		Нет	18.4
	Форма заданного профиля		Нет	18.5
	Форма заданной поверхности		Нет	18.7
Допуски ориентации	Параллельность		Да	18.9
	Перпендикулярность		Да	18.10
	Наклон		Да	18.11
	Форма заданного профиля		Да	18.6
	Форма заданной поверхности		Да	18.8
Допуски месторасположения	Позиционирование		Да или нет	18.12
	Концентричность (для точек)		Да	18.13
	Соосность (для осей)		Да	18.13
	Симметричность		Да	18.14
	Форма заданного профиля		Да	18.6
	Форма заданной поверхности		Да	18.8
Допуски биения	Биение		Да	18.15
	Полное биение		Да	18.16

Таблица 2

Описание обозначения	Обозначение	Ссылка
Указание элемента, для которого установлен допуск		Раздел 7
Указание базового элемента		Раздел 9 и [1]

Окончание таблицы 2

Описание обозначения	Обозначение	Ссылка
Указание базового участка		[1]
Теоретически точный размер		Раздел 11
Выступающее поле допуска		Раздел 13 и [2]
Требование максимума материала		Раздел 14 и ГОСТ Р 53090
Требование минимума материала		Раздел 15 и ГОСТ Р 53090
Условие свободного состояния (не-жесткие детали)		Раздел 16 и ГОСТ 30987
Со всех сторон (профиль)		Пункт 10.1
Требование к внешней границе		[3]
Общее поле допуска	CZ	Пункт 8.5
Внутренний диаметр	LD	Пункт 10.2
Наружный диаметр	MD	Пункт 10.2
Делительный диаметр	PD	Пункт 10.2
Элемент — линия	LE	Пункт 18.9.4
Невыпуклый	NC	Пункт 6.3
Любое поперечное сечение	ACS	Пункт 18.13.1

6 Рамка допуска

6.1 При условном обозначении данные о геометрических допусках указывают в прямоугольной рамке, разделенной на две или более части, в которых (в порядке следования слева направо) помещают (см. рисунки 1 — 5):

в первой — знак геометрической характеристики элемента, нормируемой допуском, согласно таблице 1;

во второй — числовое значение допуска в миллиметрах. Перед числовым значением допуска указывают символ «Ø» (в случае кругового или цилиндрического поля допуска) или символы «SØ» (в случае сферического поля допуска);

в третьей и последующих — буквенное обозначение базы (общей базы, комплекта баз).

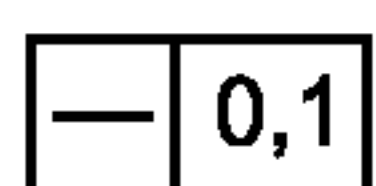


Рисунок 1

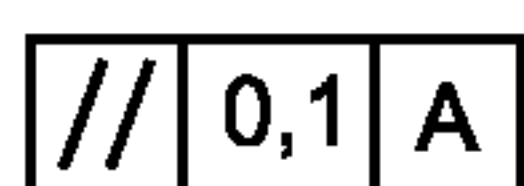


Рисунок 2



Рисунок 3

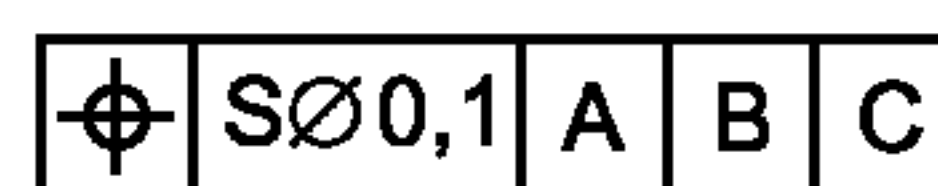


Рисунок 4

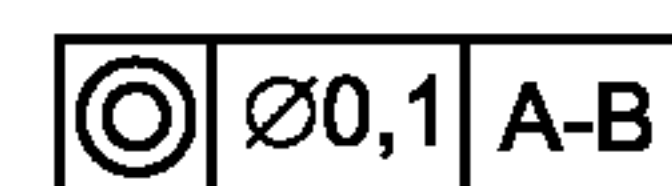


Рисунок 5

6.2 Если геометрический допуск установлен для нескольких элементов, то их число с последующим знаком умножения «x» должно быть указано над рамкой геометрического допуска (см. рисунки 6 и 7).

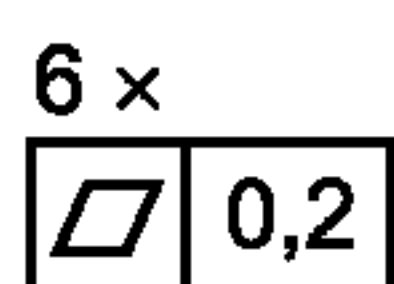


Рисунок 6

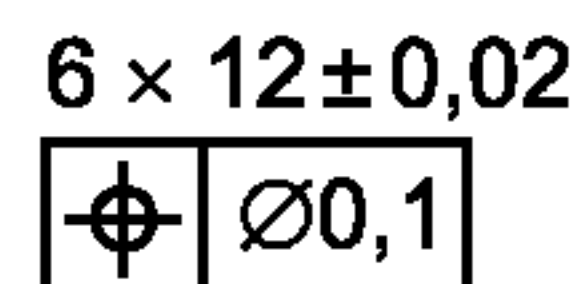


Рисунок 7

6.3 При необходимости обозначения, накладывающие дополнительные ограничения на форму элемента в пределах поля допуска, должны записываться под рамкой допуска (см. рисунок 8 и таблицу 2).

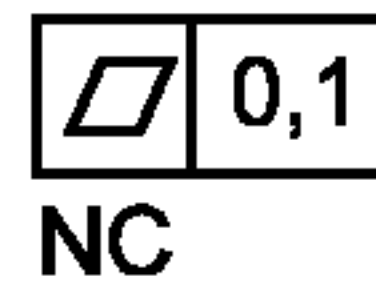


Рисунок 8

6.4 Если необходимо нормировать несколько геометрических характеристик элемента, то для удобства допускается объединять рамки и располагать их согласно рисунку 9.

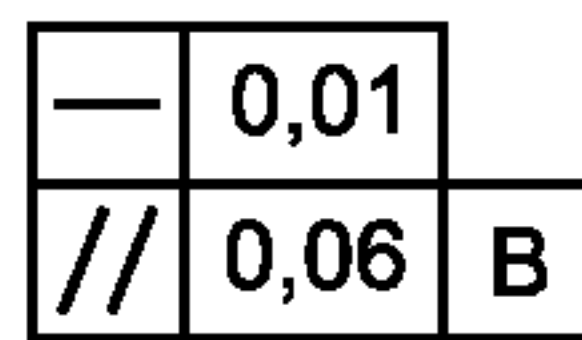


Рисунок 9

7 Нормируемые элементы

Рамку геометрического допуска соединяют с элементом, для которого установлен допуск, сплошной тонкой линией, начинающейся на любой из двух торцевых сторон рамки и заканчивающейся стрелкой:

- на контуре элемента или на продолжении контура (соединительная линия при этом не должна являться продолжением размерной линии), если допуск относится к самой линии или поверхности (см. рисунки 10 и 11). Если для указания поверхности используют выноску, стрелка может заканчиваться на ней (см. рисунок 12);

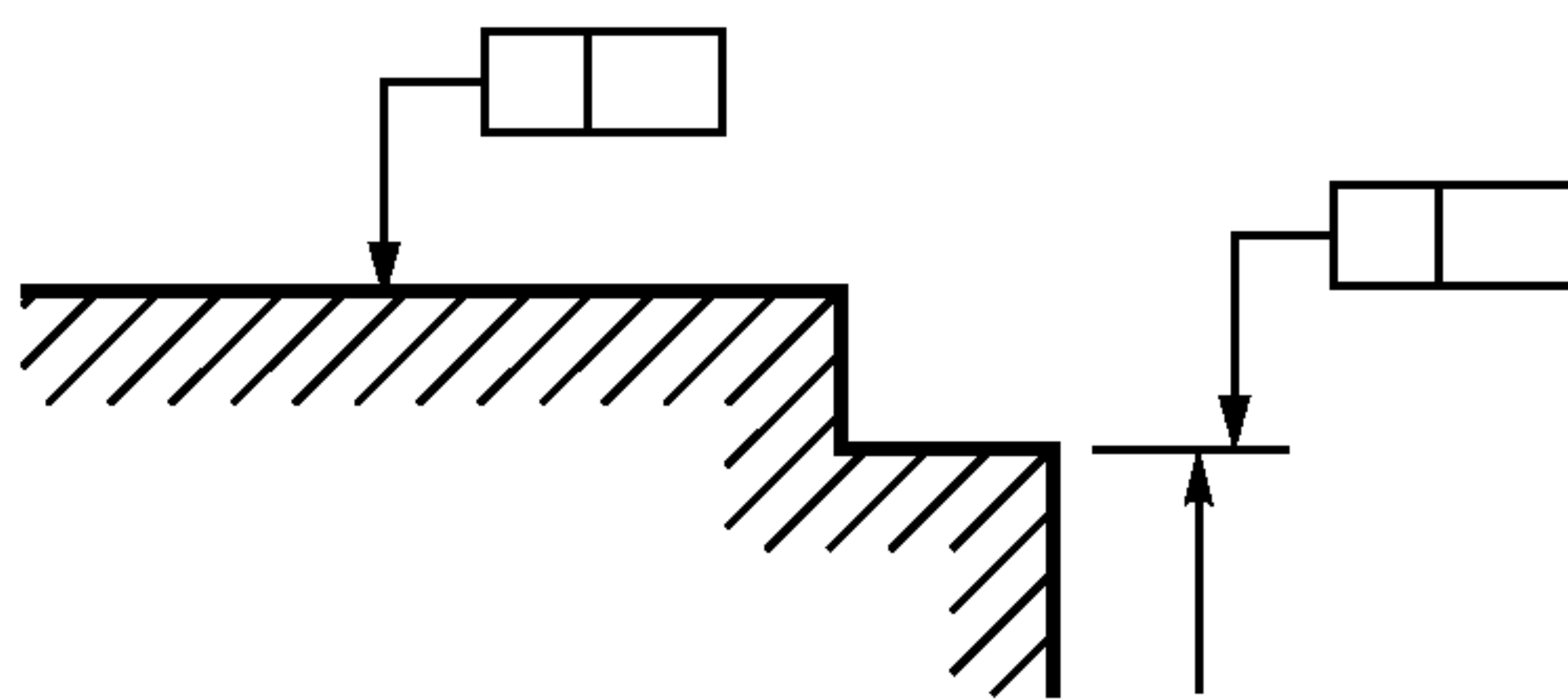


Рисунок 10

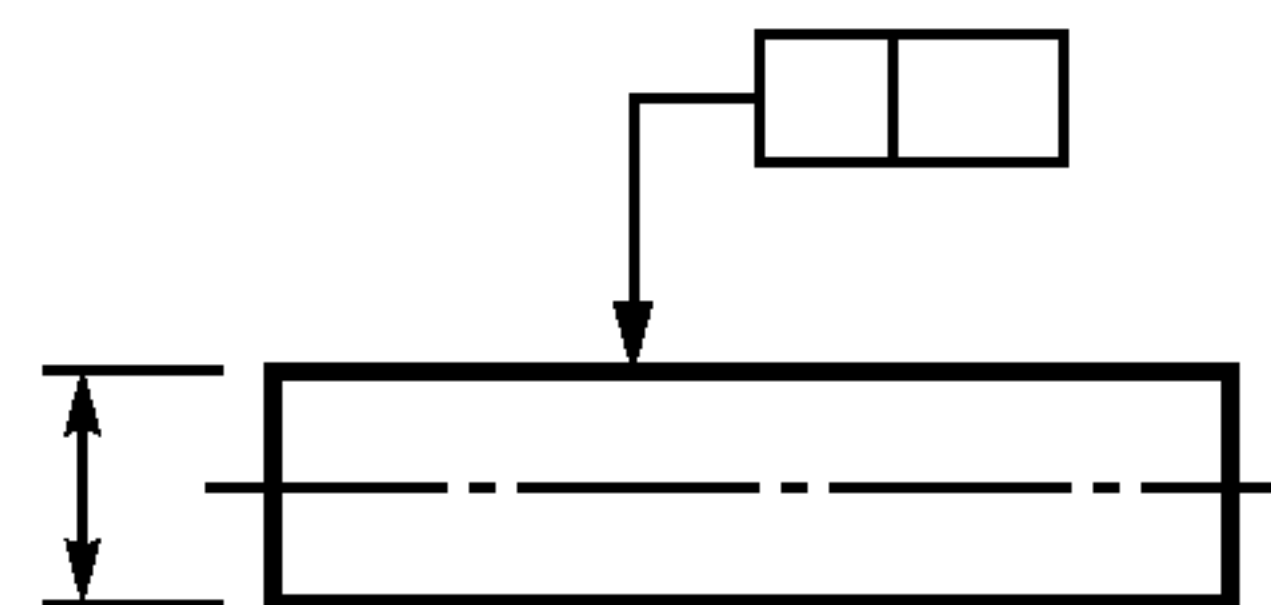


Рисунок 11

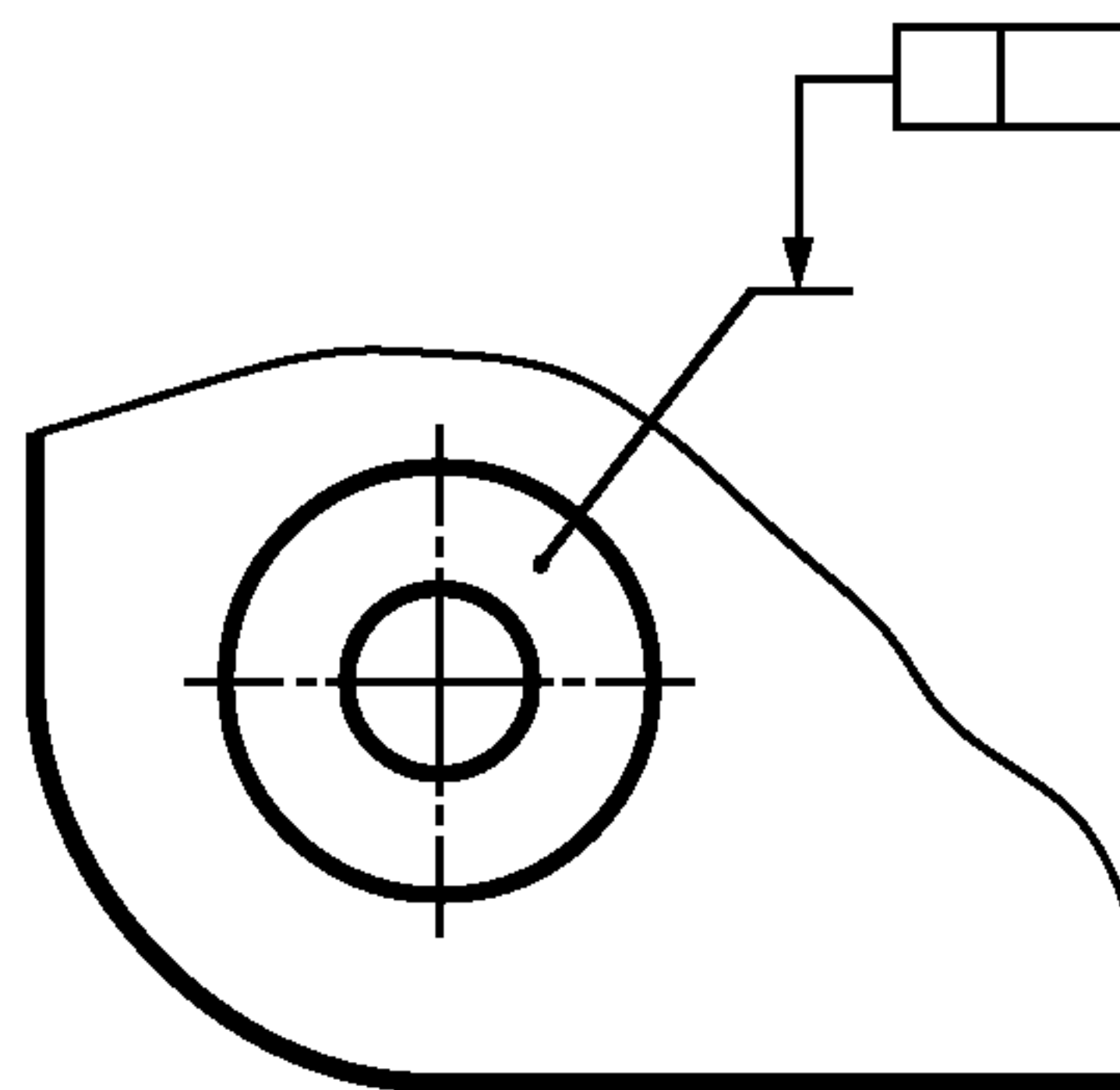


Рисунок 12

- являющейся продолжением размерной линии, если допуск относится к средней линии или средней поверхности или точке, определяемой элементом, к которому относится размер (см. рисунки 13 — 15).

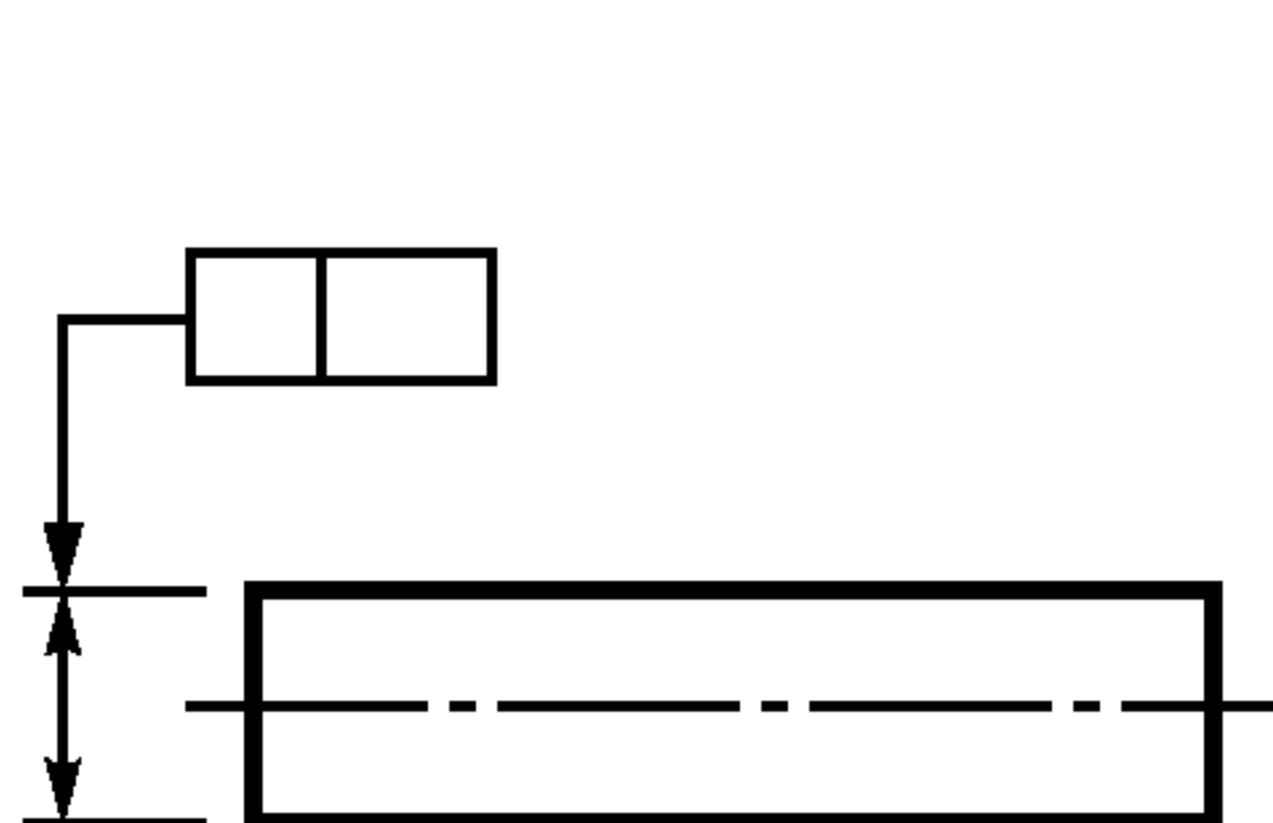


Рисунок 13

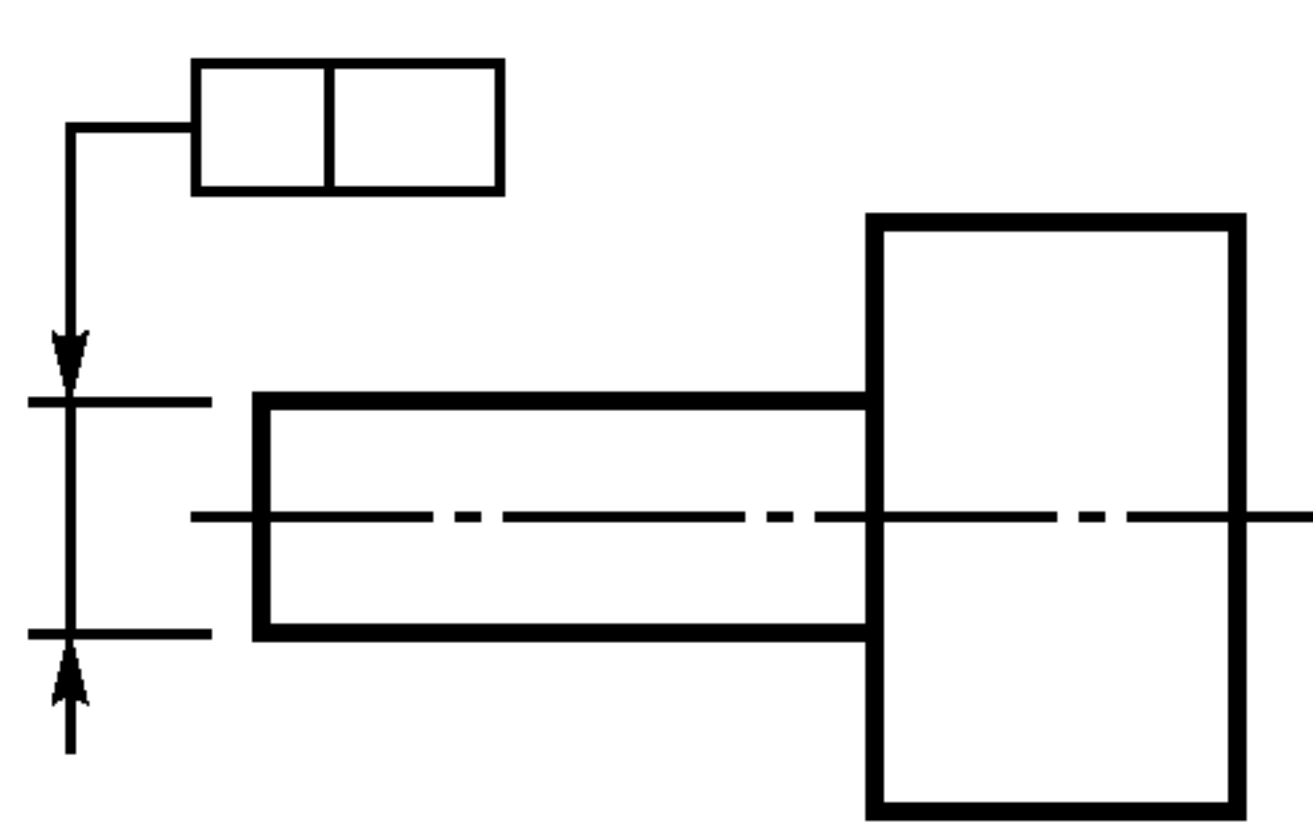


Рисунок 14

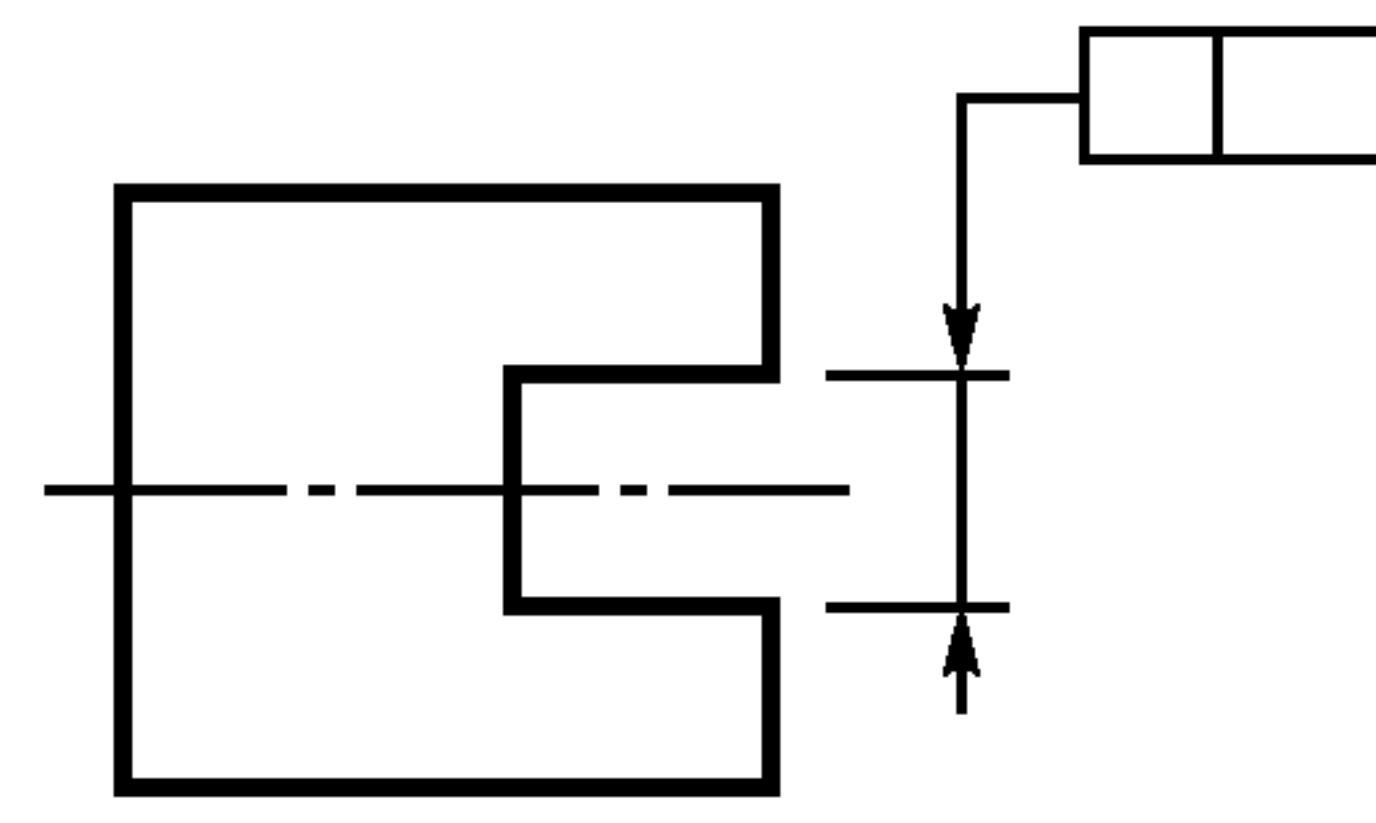


Рисунок 15

Если необходимо уточнить элемент, для которого установлен допуск (линия вместо поверхности), то рядом с рамкой допуска записывают дополнительный условный знак (см. таблицу 2, рисунки 88 и 89).

Примечание — Если элементом является линия, то ее ориентация должна быть однозначно определена чертежом, что может потребовать дополнительных изображений и (или) баз (см. рисунок 89).

8 Ориентация ширины поля допуска

8.1 Ширина поля допуска направлена по нормали к номинальному геометрическому элементу (см. рисунки 16 и 17), если нет иных указаний (см. рисунки 18 и 19).

Примечание — Направление, показываемое на чертеже стрелкой соединительной линии, не влияет на определение допуска.

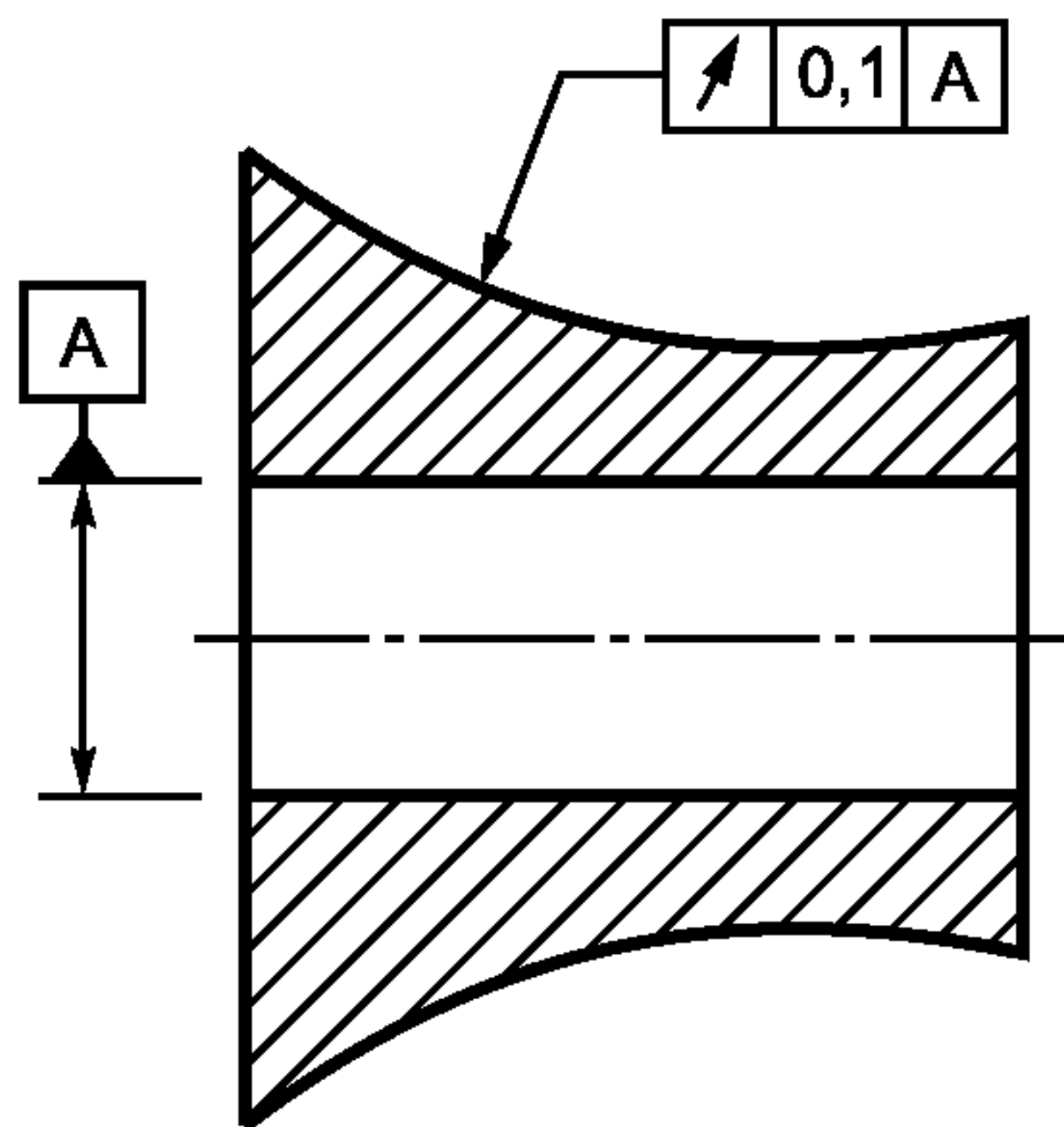


Рисунок 16 — Указание на чертеже

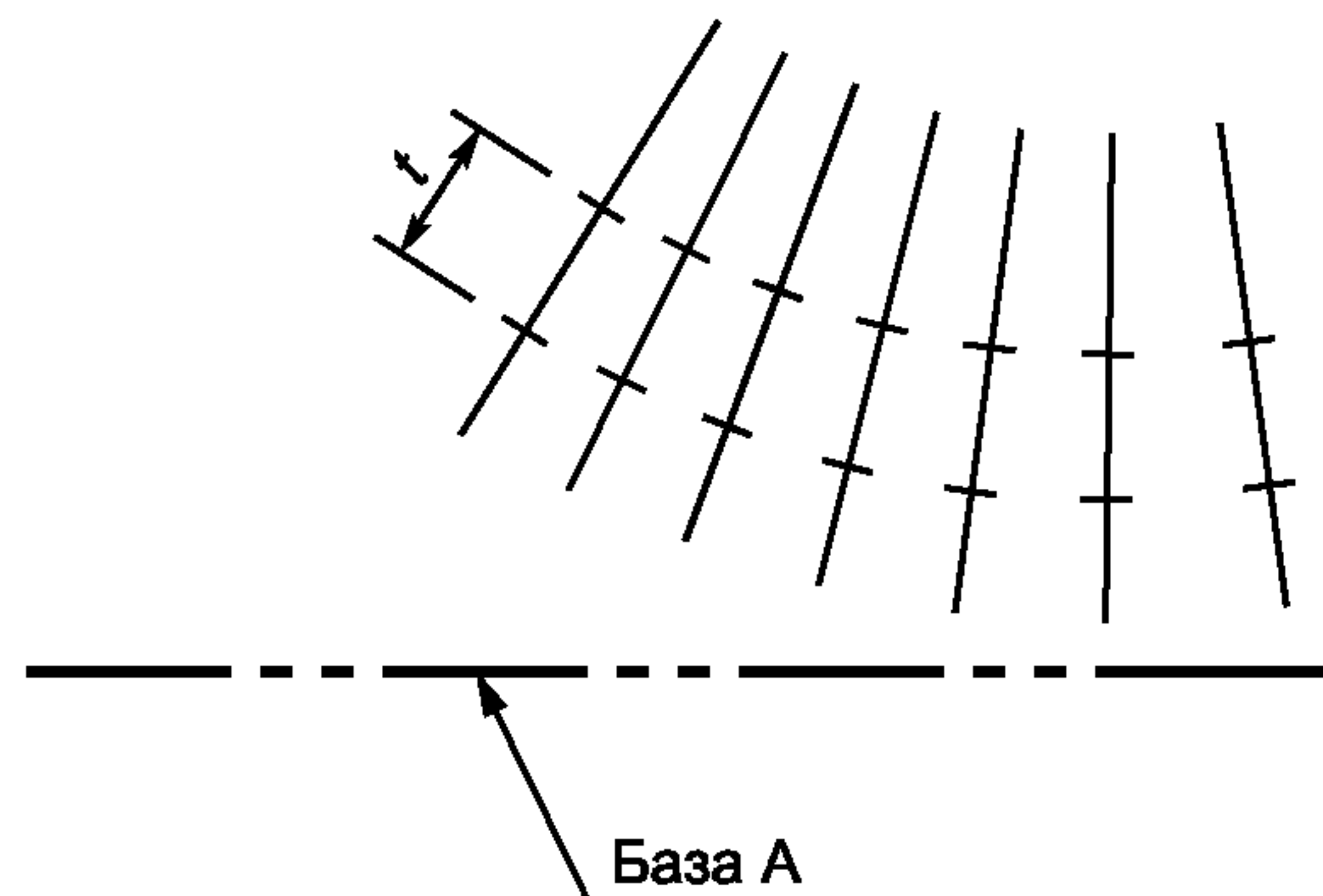


Рисунок 17 — Пояснение к рисунку 16

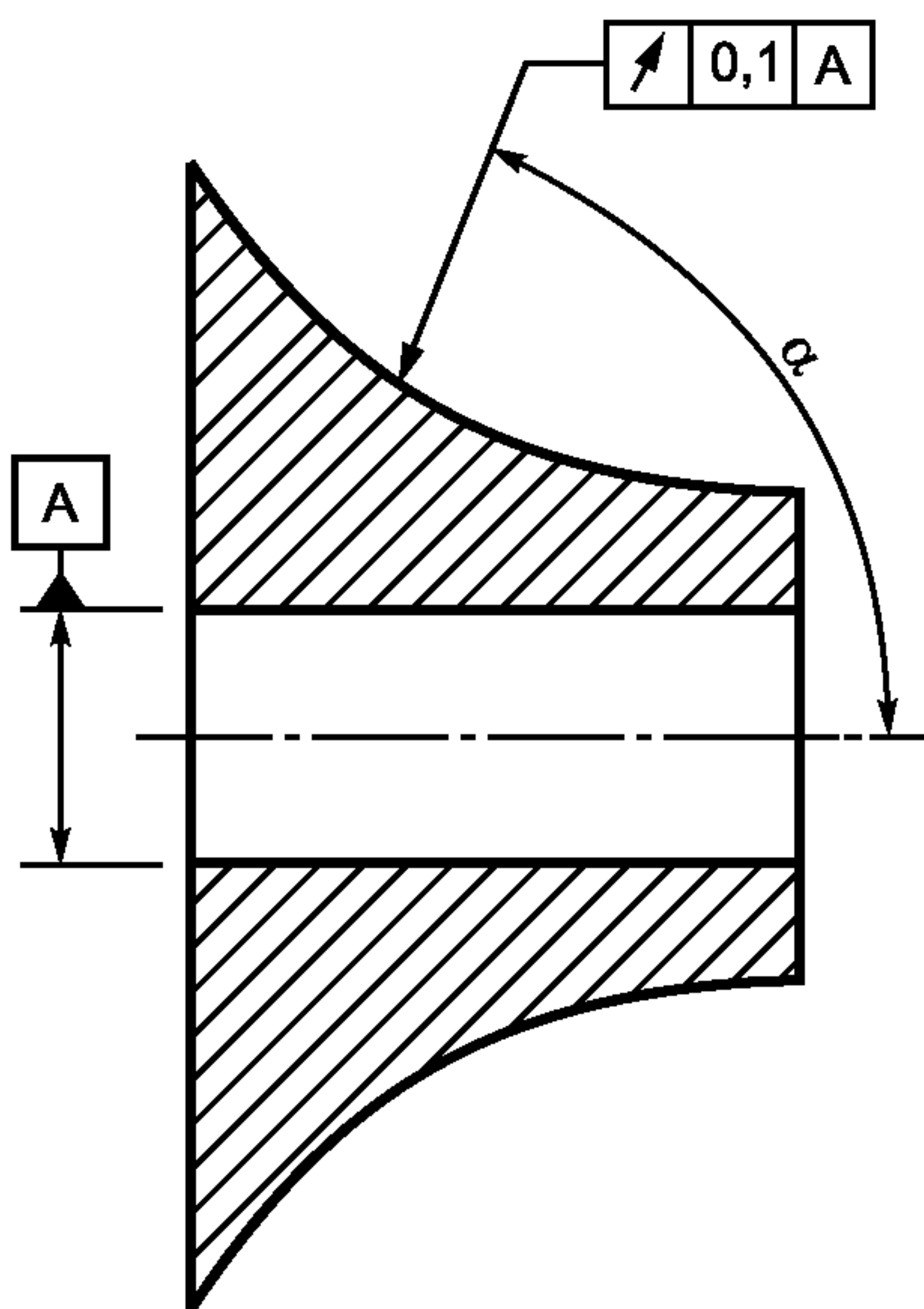


Рисунок 18 — Указание на чертеже

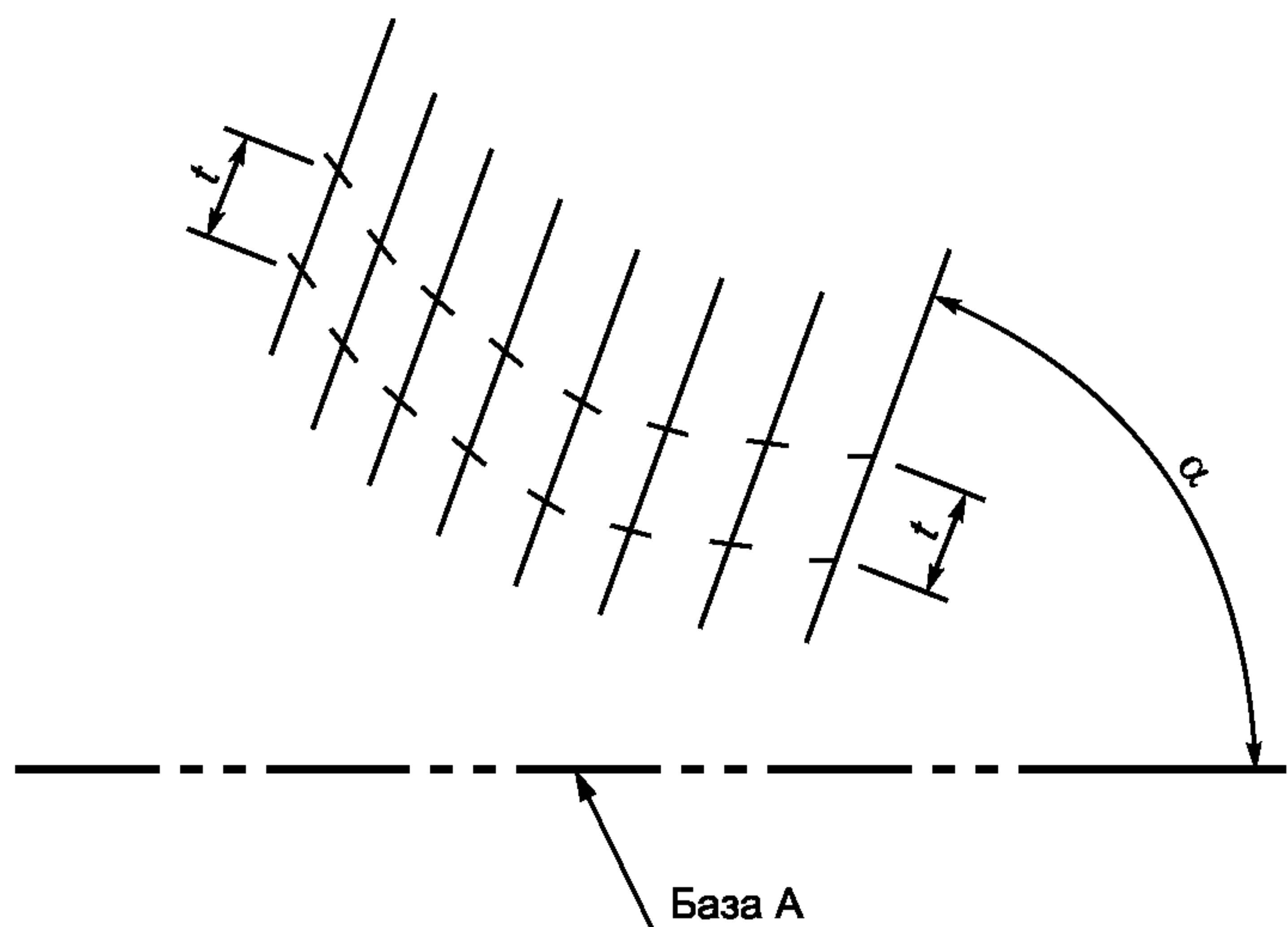


Рисунок 19 — Пояснение к рисунку 18

Угол α на рисунке 18, определяющий ориентацию ширины поля допуска, следует указывать даже в том случае, когда он равен 90° .

Поле допуска круглости всегда располагается в плоскости, перпендикулярной к номинальной оси.

8.2 Если для центральной точки, средней линии или средней поверхности установлен однонаправленный допуск, то:

- ориентация ширины поля позиционного допуска может быть параллельна или перпендикулярна относительно размеров, составляющих шаблон теоретически точных размеров (ГОСТ Р 53089), и определяется (если нет других указаний) направлением стрелки соединительной линии (см. рисунок 20);

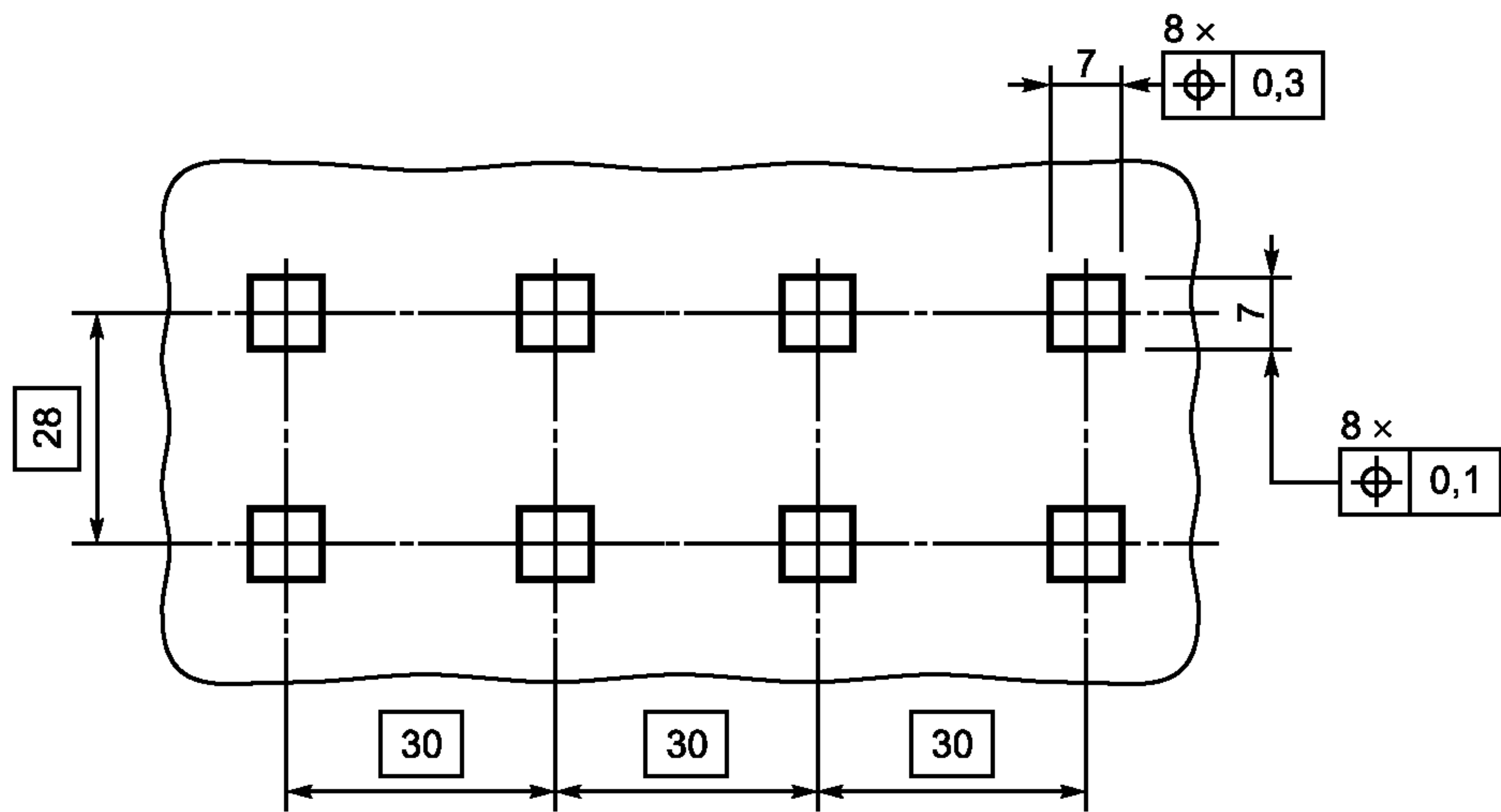


Рисунок 20

- ориентация ширины поля допуска ориентации может быть параллельна или перпендикулярна относительно базы и определяется (если нет других указаний) направлением стрелки соединительной линии (см. рисунки 21 и 22);

- два однонаправленных геометрических допуска, нормирующих одну и ту же геометрическую характеристику элемента, должны быть перпендикулярны друг относительно друга (см. рисунки 21 и 22), если нет других указаний.

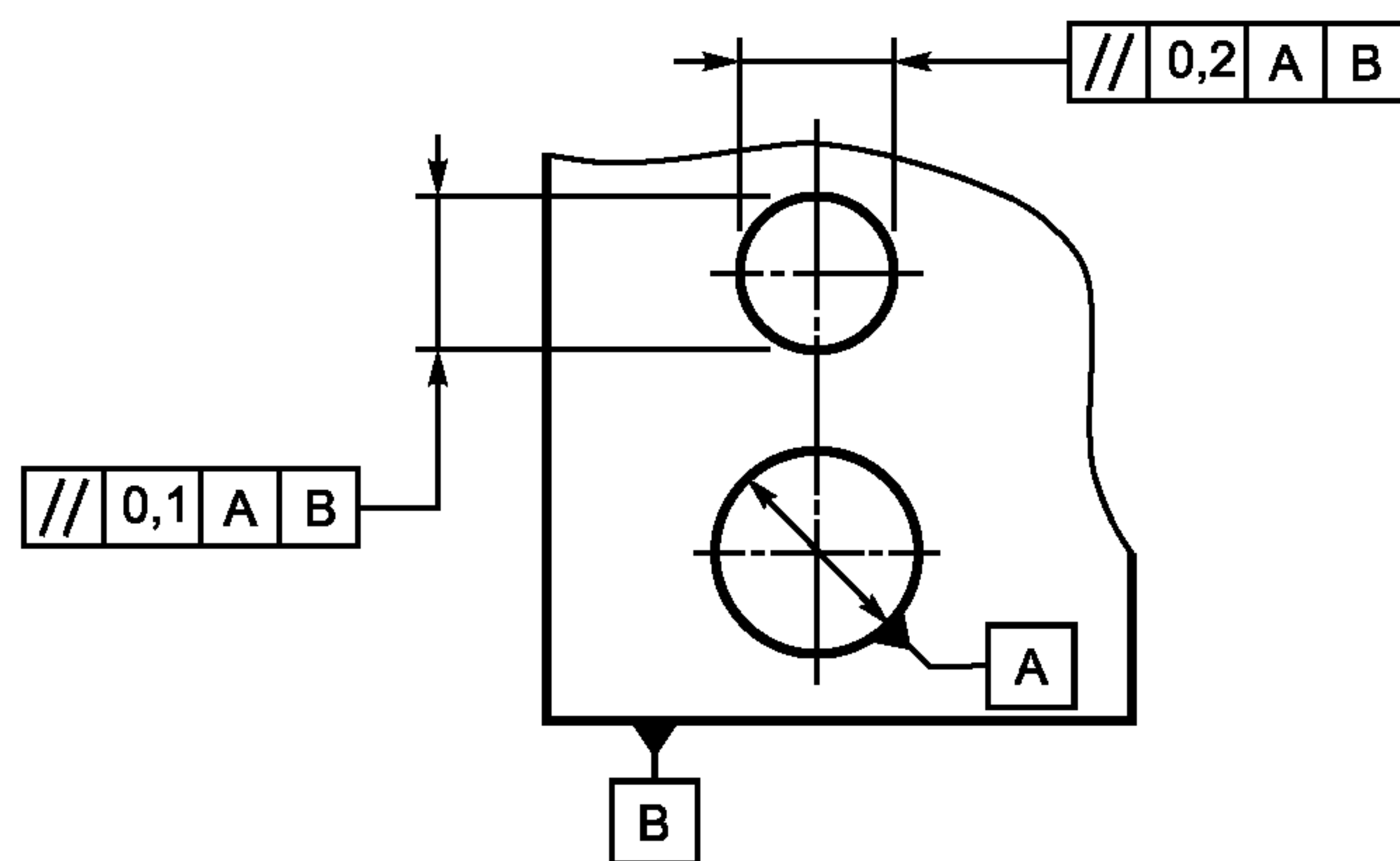


Рисунок 21 — Указание на чертеже

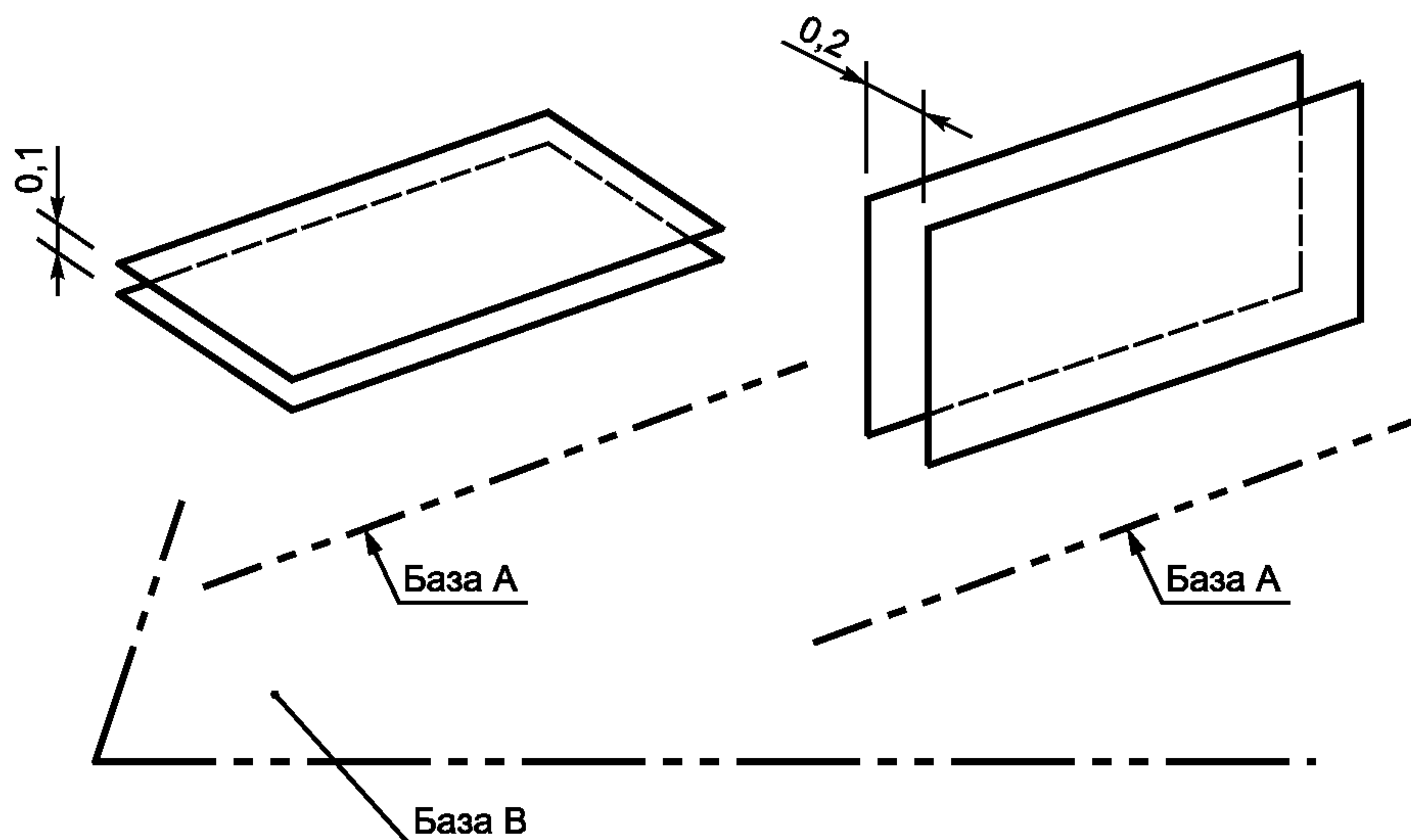


Рисунок 22 — Пояснение к рисунку 21

8.3 Поле допуска является цилиндром (см. рисунки 23 и 24) или окружностью, если перед числовым значением допуска стоит символ « \varnothing », или сферой, если перед числовым значением допуска стоит символ « $S\varnothing$ ».

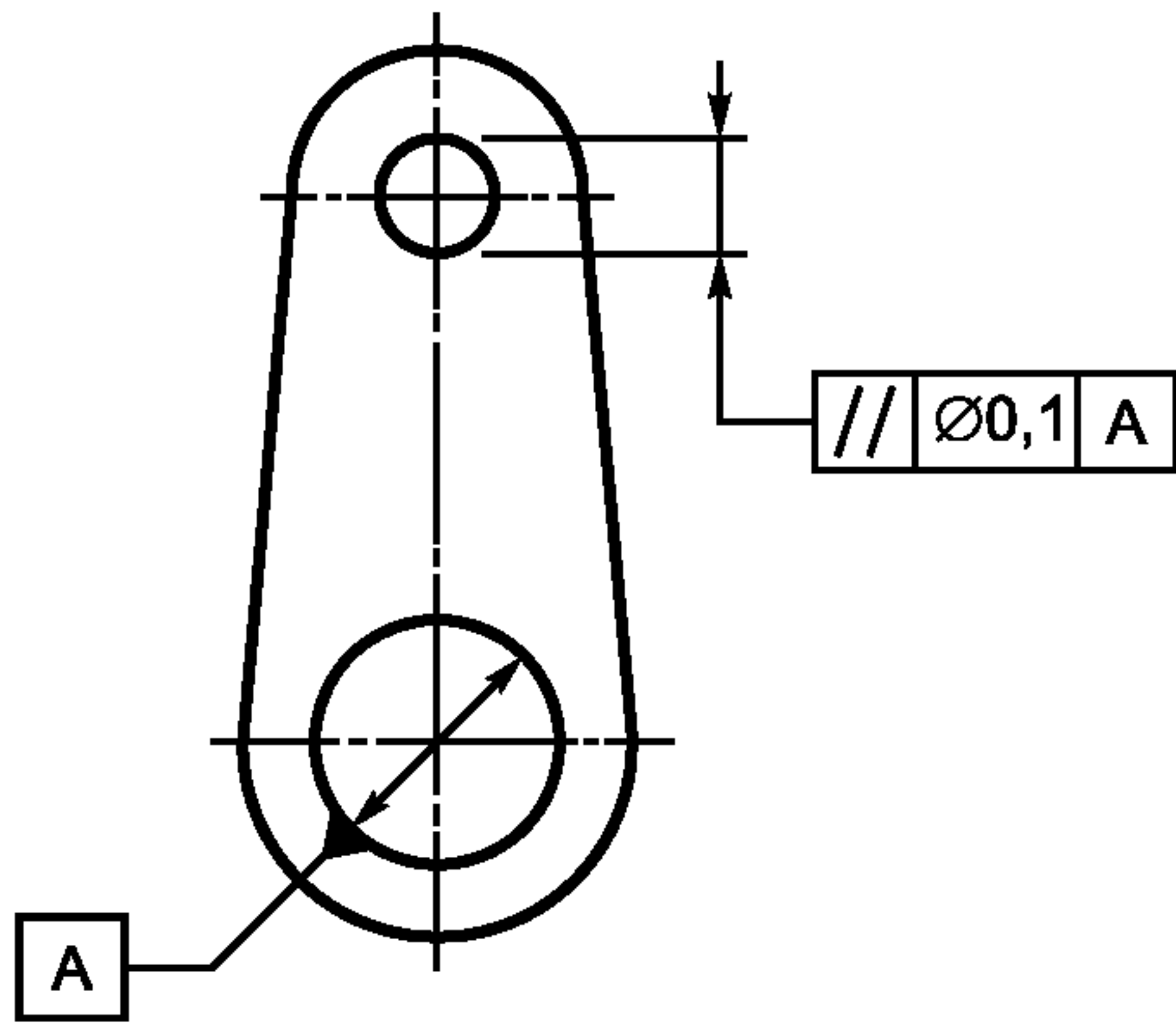


Рисунок 23 — Указание на чертеже

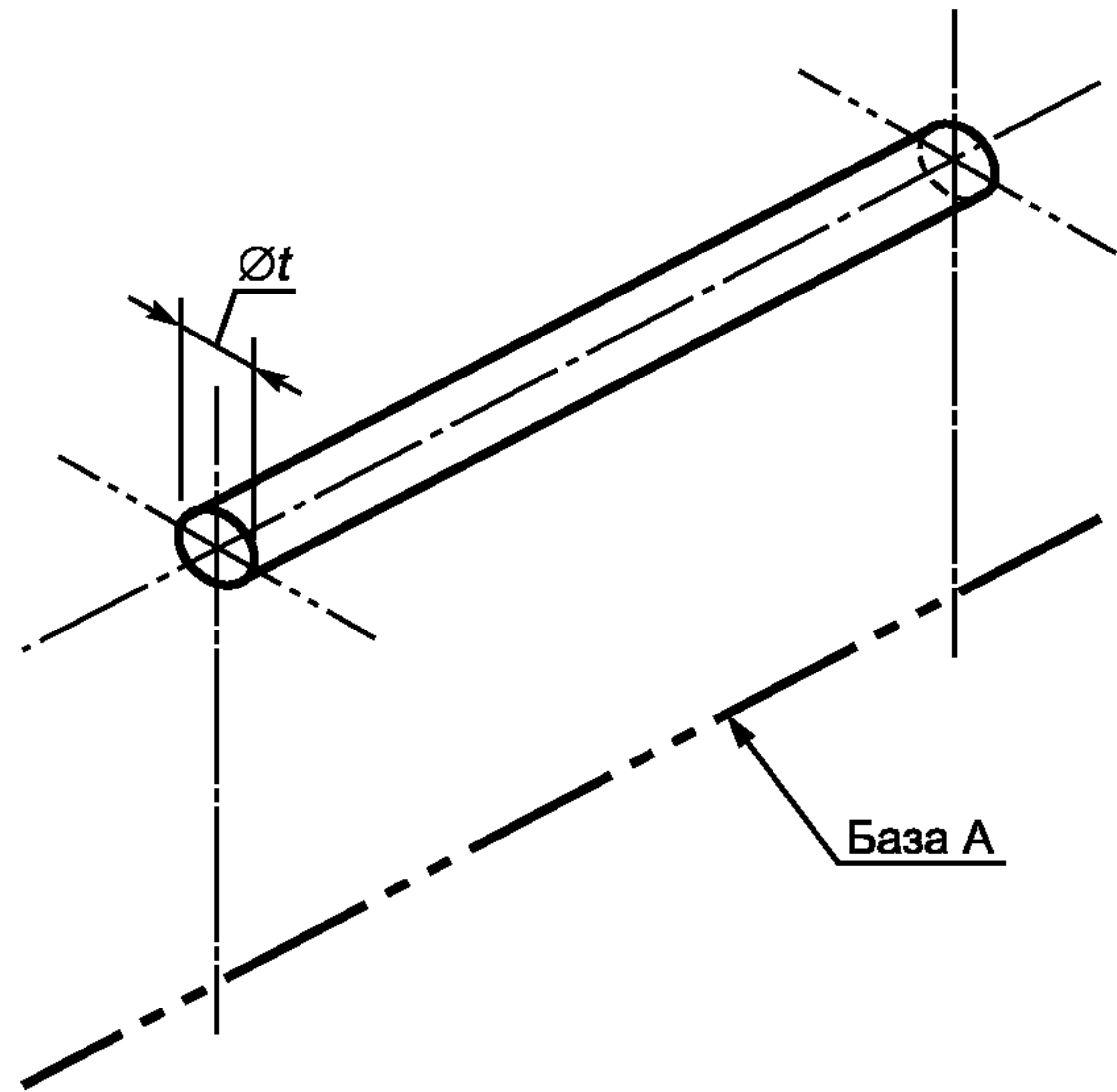


Рисунок 24 — Пояснение к рисунку 23

8.4 Если для нескольких отдельных элементов установлены одинаковые геометрические допуски, с одинаковыми значениями допусков относительно одних и тех же баз (при этом поля допусков являются индивидуальными для каждого отдельного элемента), то их допускается указывать один раз в рамке, от которой отходит одна соединительная линия, разветвляемая затем ко всем нормируемым элементам (см. рисунок 25).

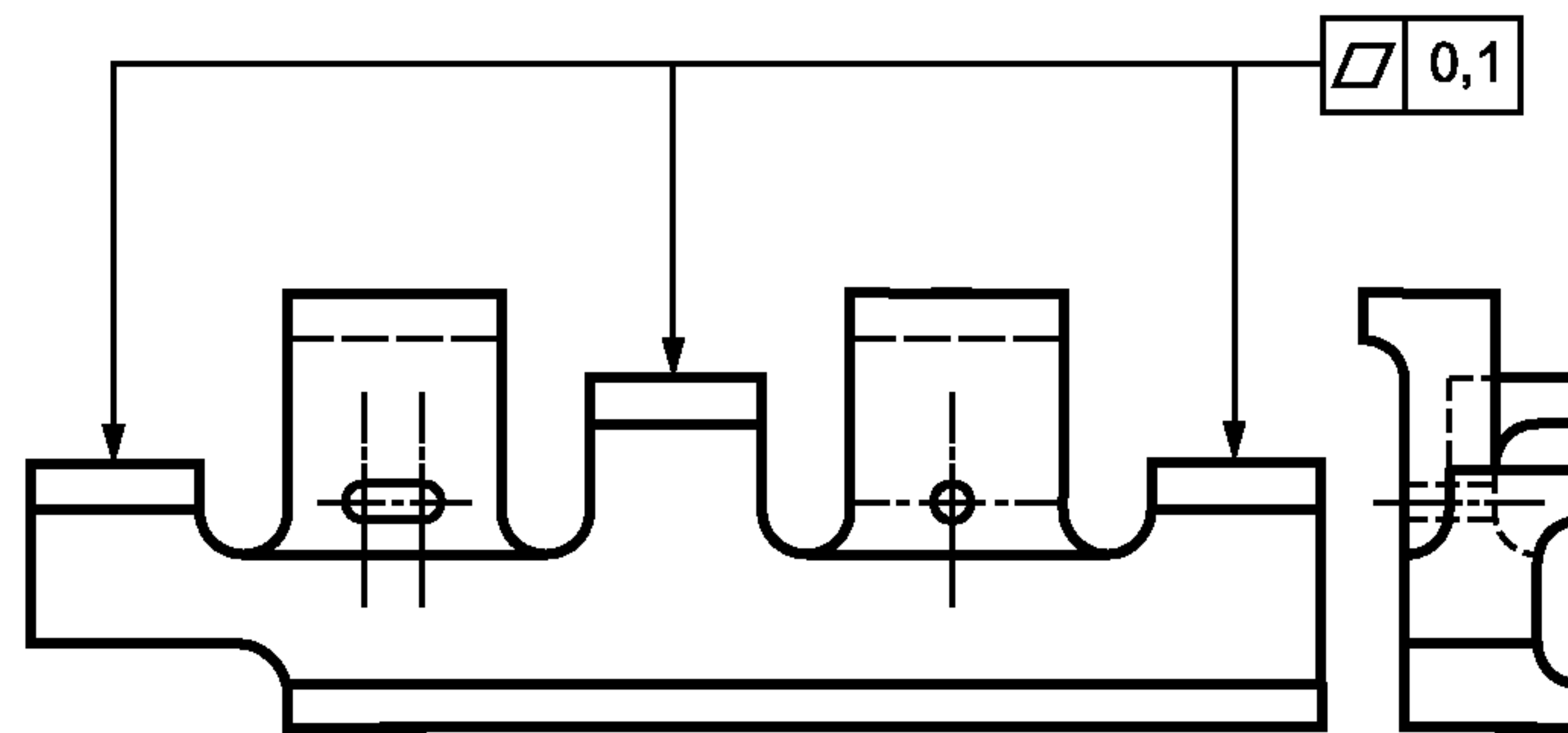


Рисунок 25

8.5 Если поле допуска является общим для нескольких отдельных элементов, то это требование указывают на чертеже дополнительным знаком «CZ» (см. таблицу 2), располагаемым в рамке сразу после числового значения допуска (см. рисунок 26).

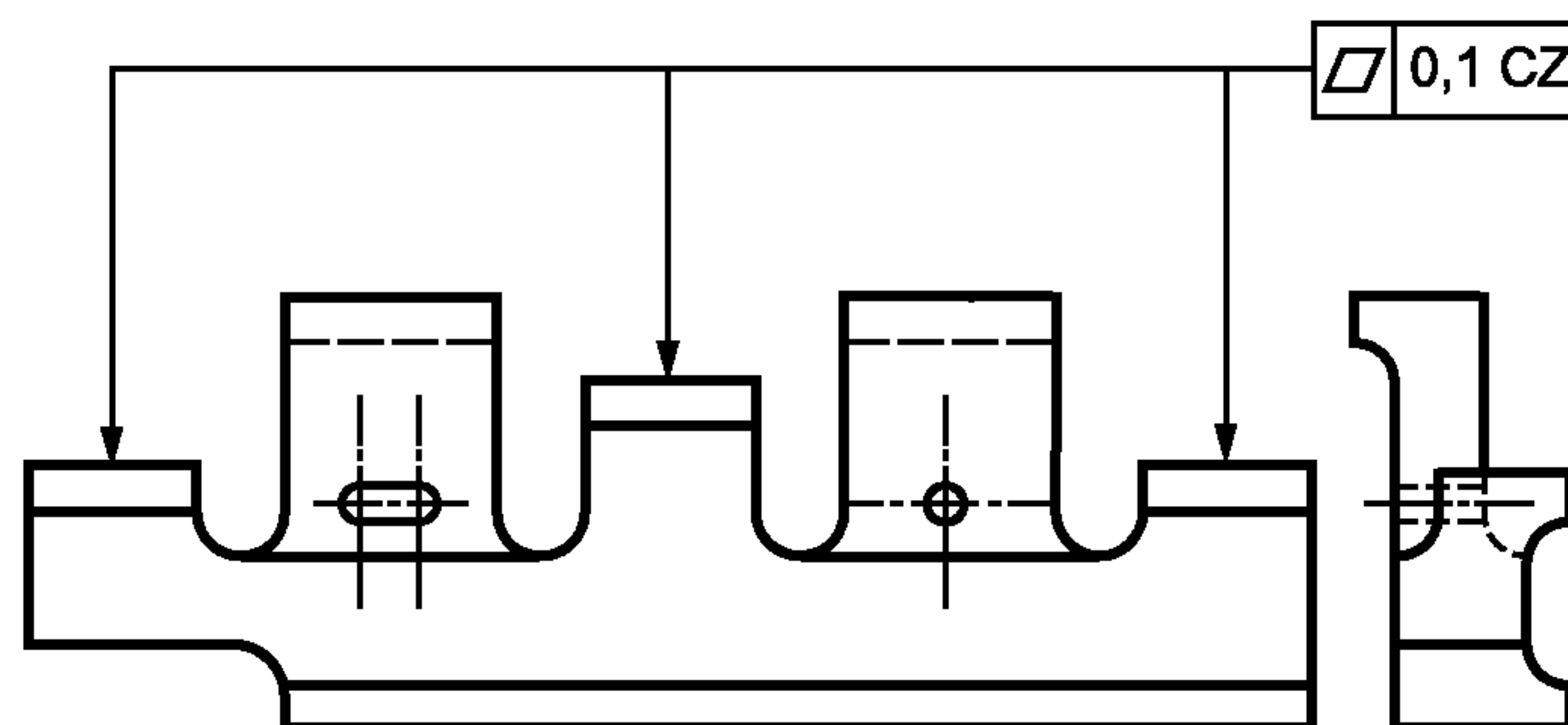


Рисунок 26

9 Указание баз

9.1 Базы на чертежах должны быть указаны согласно 9.2 — 9.5. Дополнительная информация приведена в [1].

9.2 Базу, относительно которой установлен допуск элемента, следует указывать буквенным обозначением. Рамка базы, в которой размещается буквенное обозначение, — прописная буква, соединяется с базой сплошной тонкой линией, заканчивающейся зачерненным или светлым треугольником (см. рисунки 27 и 28). То же самое буквенное обозначение базы указывают в соответствующей части рамки допуска (см. 6.1). Зачерненные и светлые треугольники несут одну и ту же смысловую нагрузку.

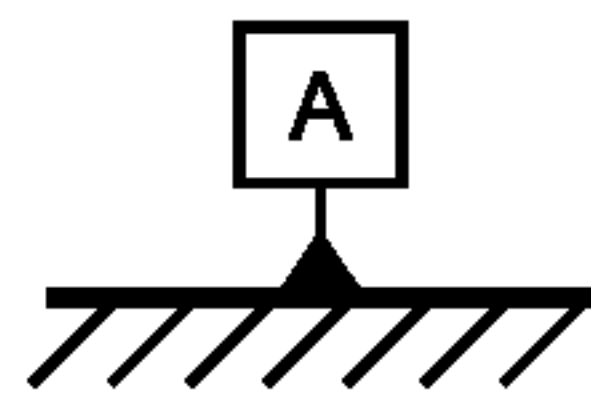


Рисунок 27

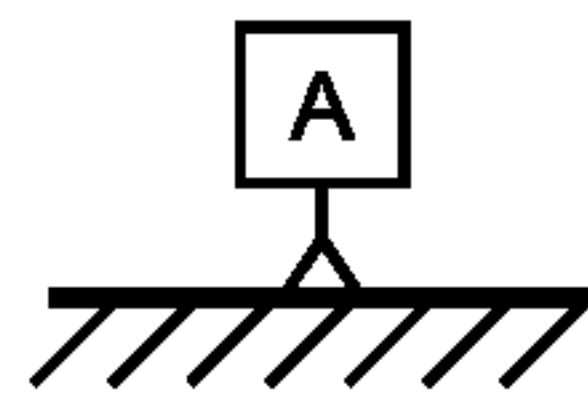


Рисунок 28

9.3 Треугольник, обозначающий базу и соединенный с рамкой, в которую включено ее буквенное обозначение, должен быть:

- расположен на контуре элемента или на продолжении контура (соединительная линия при этом не должна являться продолжением размерной линии), если базой является линия или поверхность (см. рисунок 29). Если для указания поверхности используют выноску, то допускается треугольник располагать на ней (см. рисунок 30).

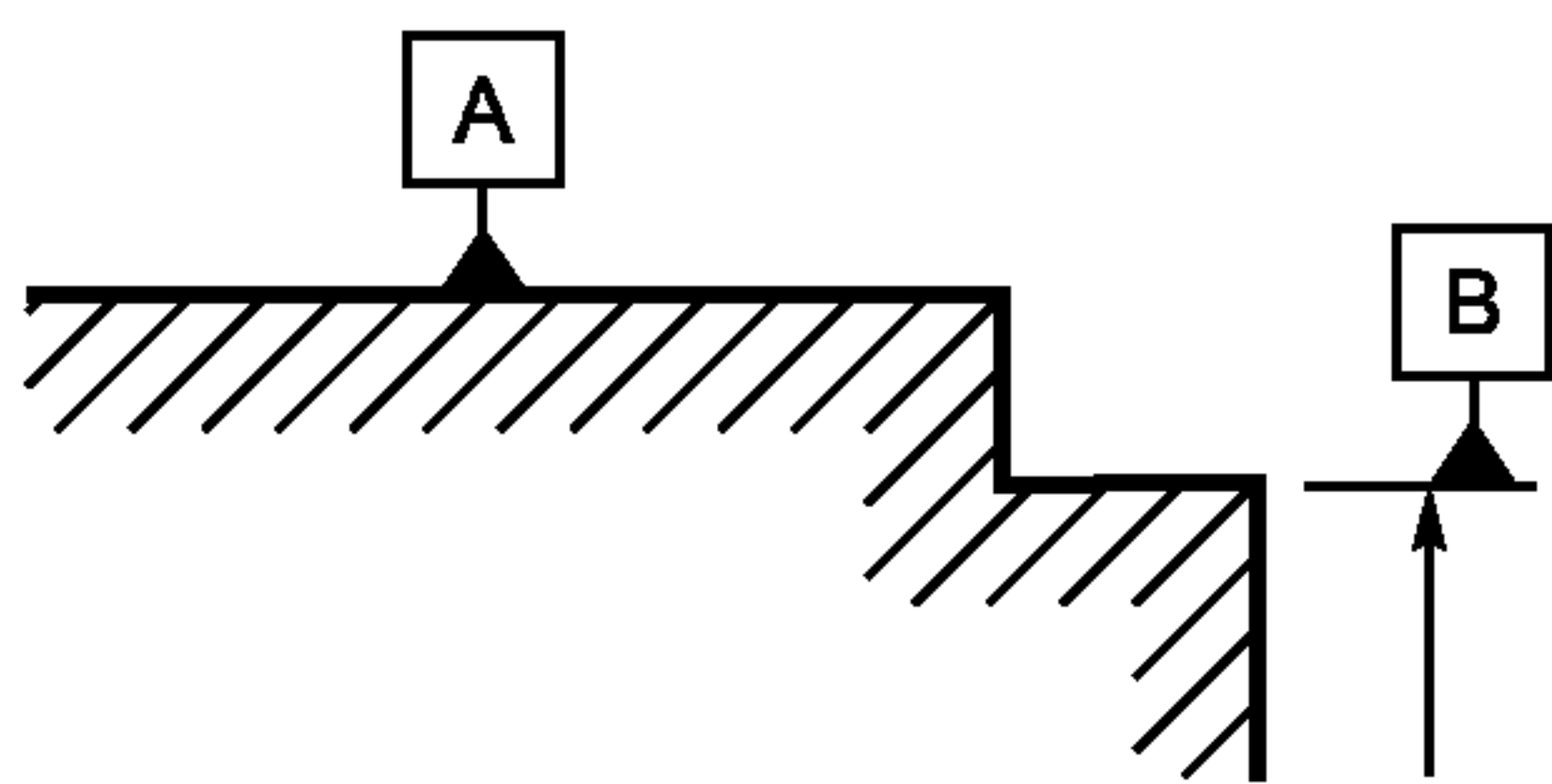


Рисунок 29

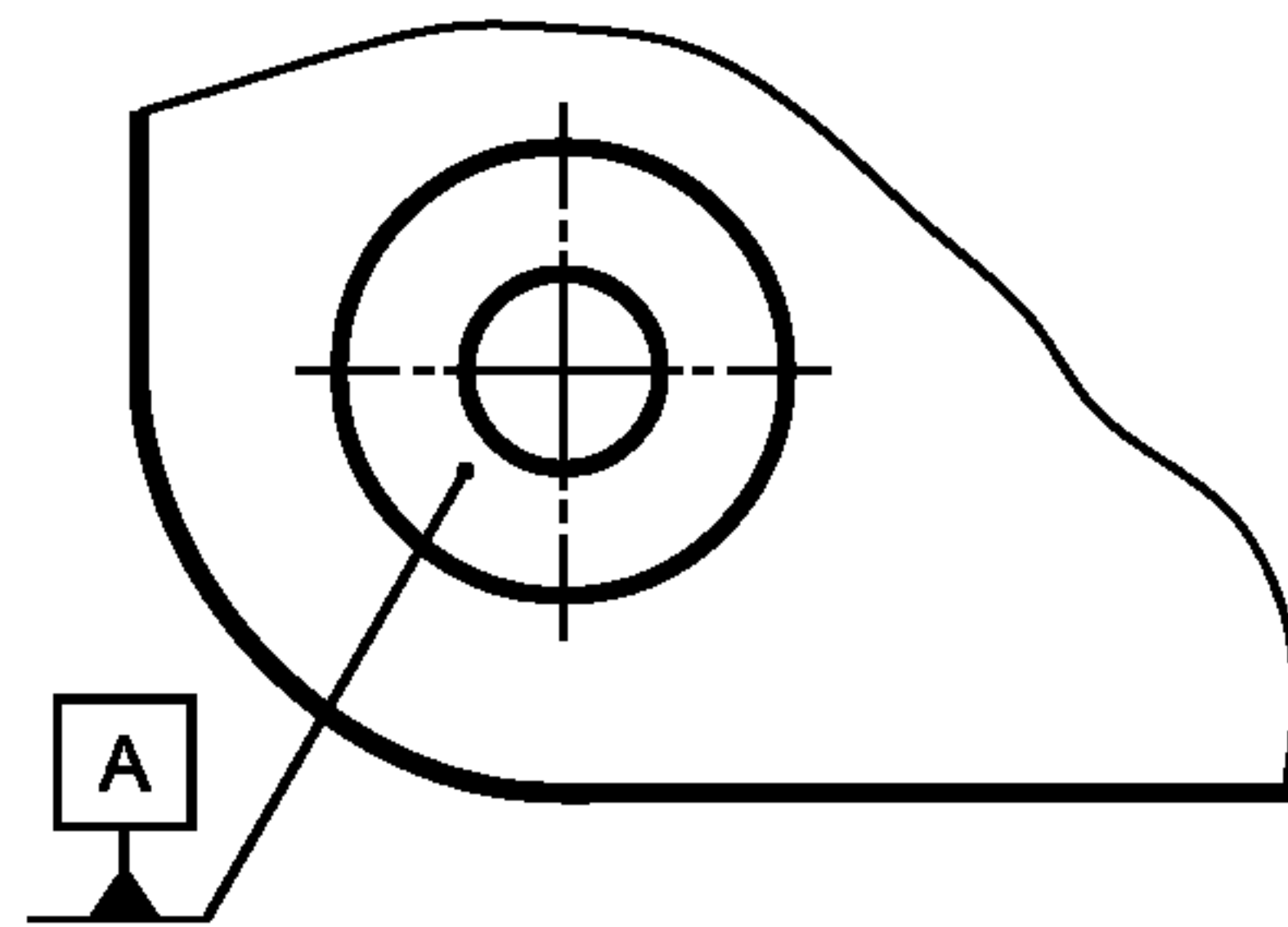


Рисунок 30

- продолжением размерной линии, если базой является ось, плоскость симметрии или точка, определяемая элементом, к которому относится размер (см. рисунки 31 — 33). В случае недостатка места стрелку размерной линии допускается заменять треугольником, обозначающим базу (см. рисунки 32 и 33).

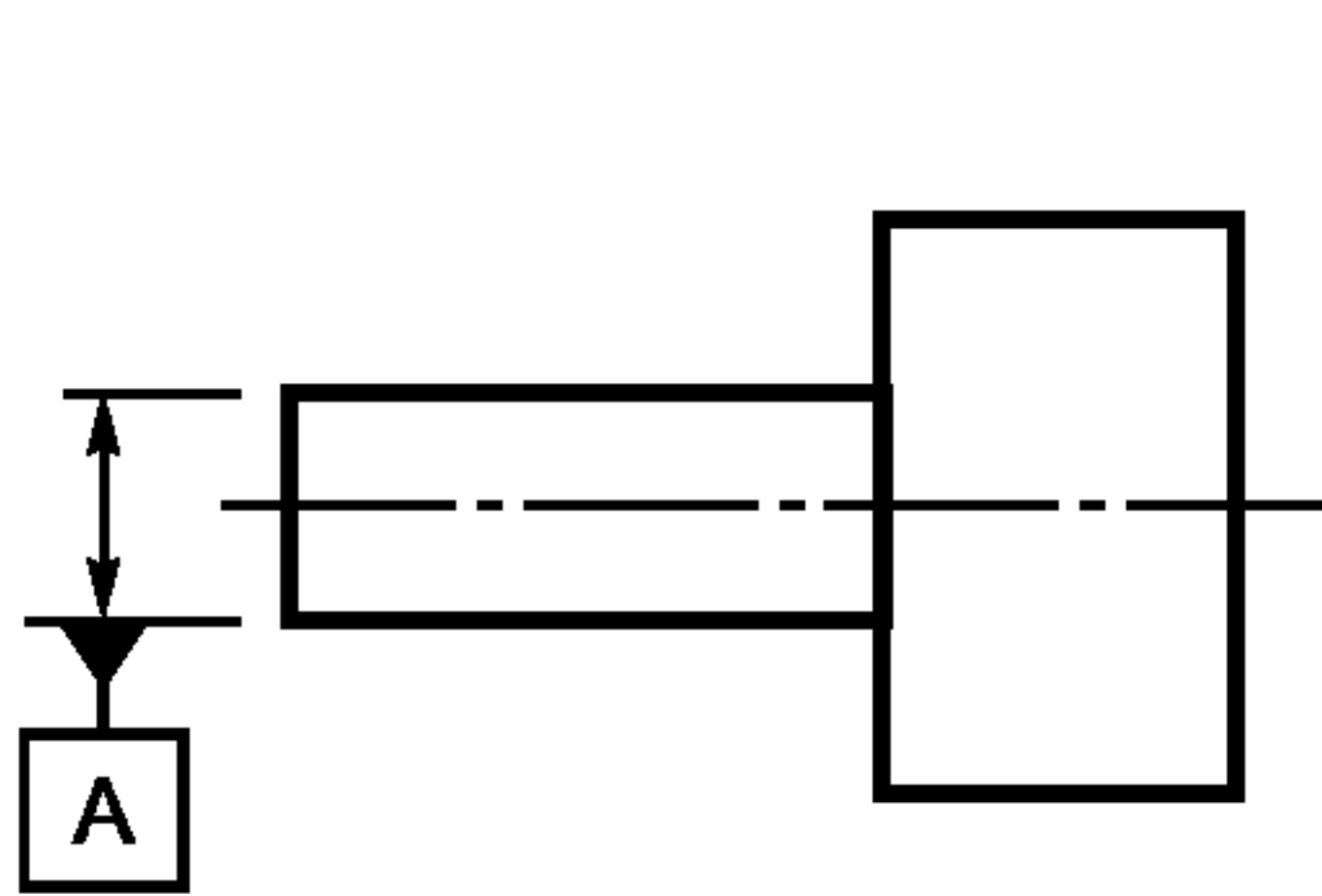


Рисунок 31

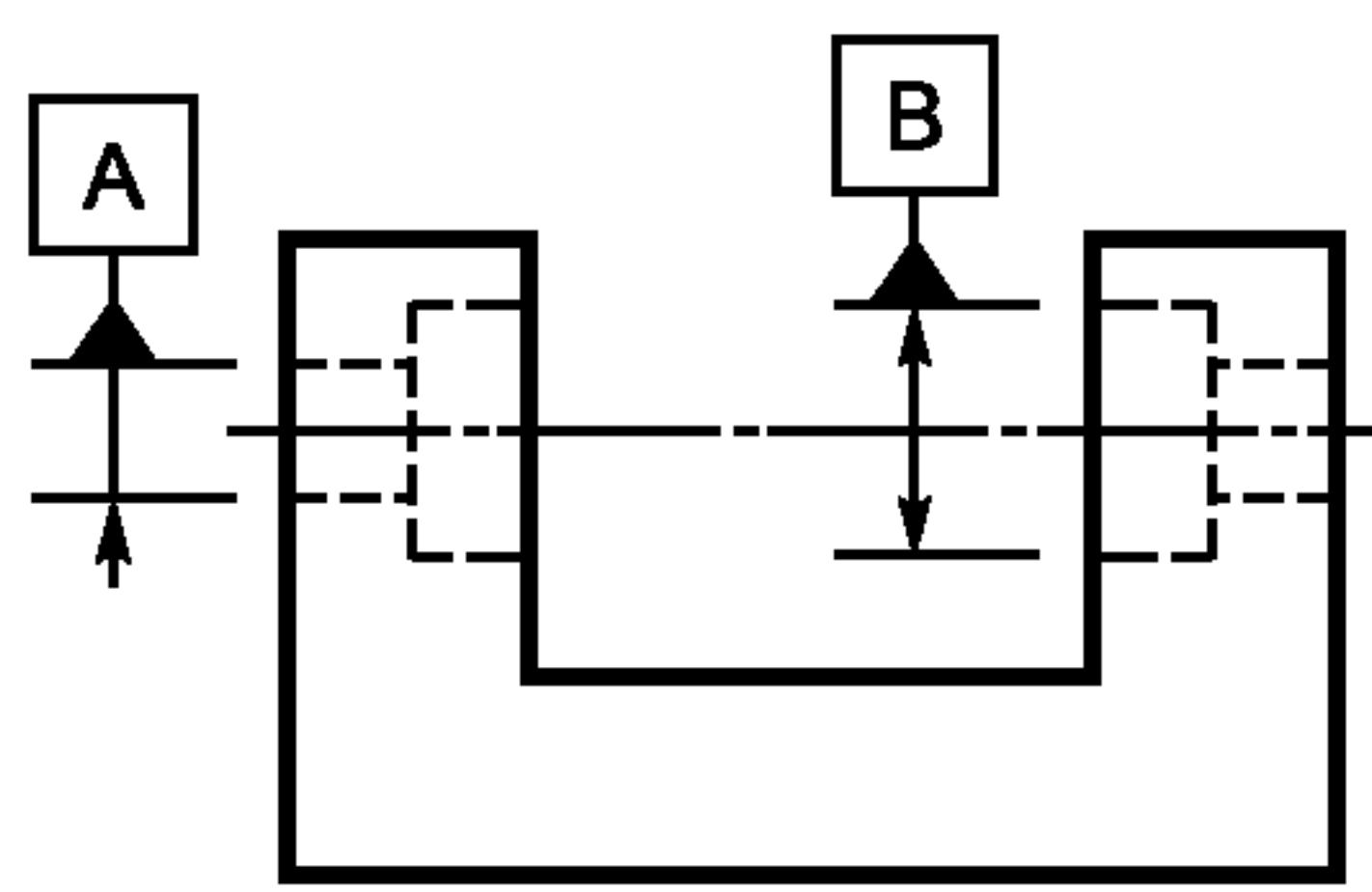


Рисунок 32

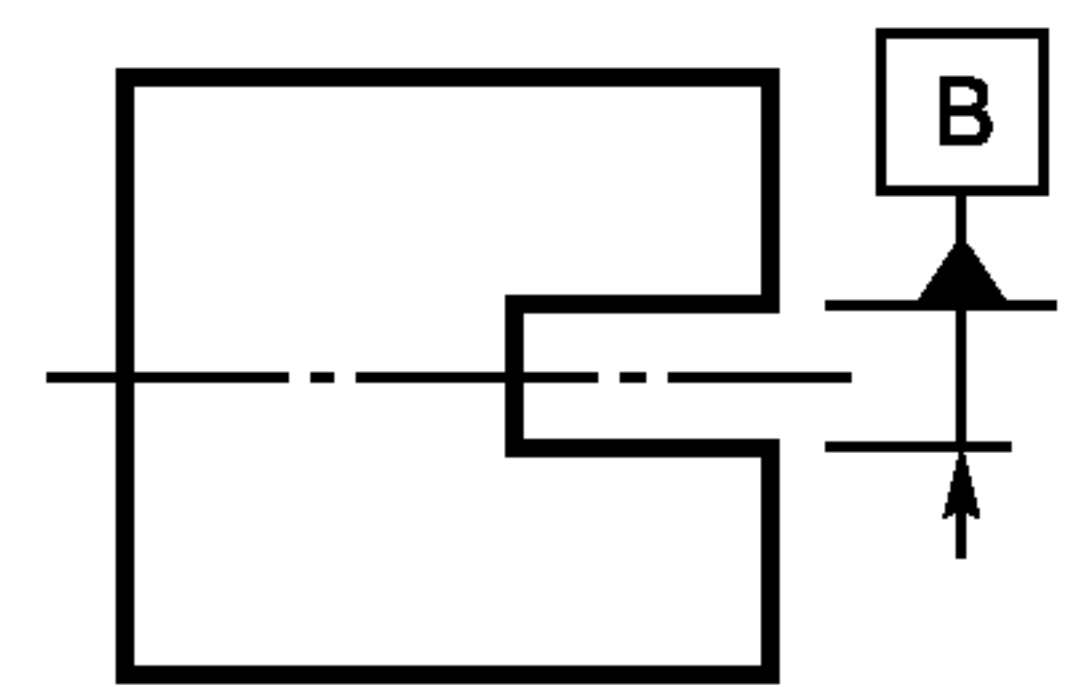


Рисунок 33

9.4 Если базой является определенная часть элемента, то ее обозначают толстой штрихпунктирной линией с длинными штрихами и ограничивают размерами в соответствии с рисунком 34.

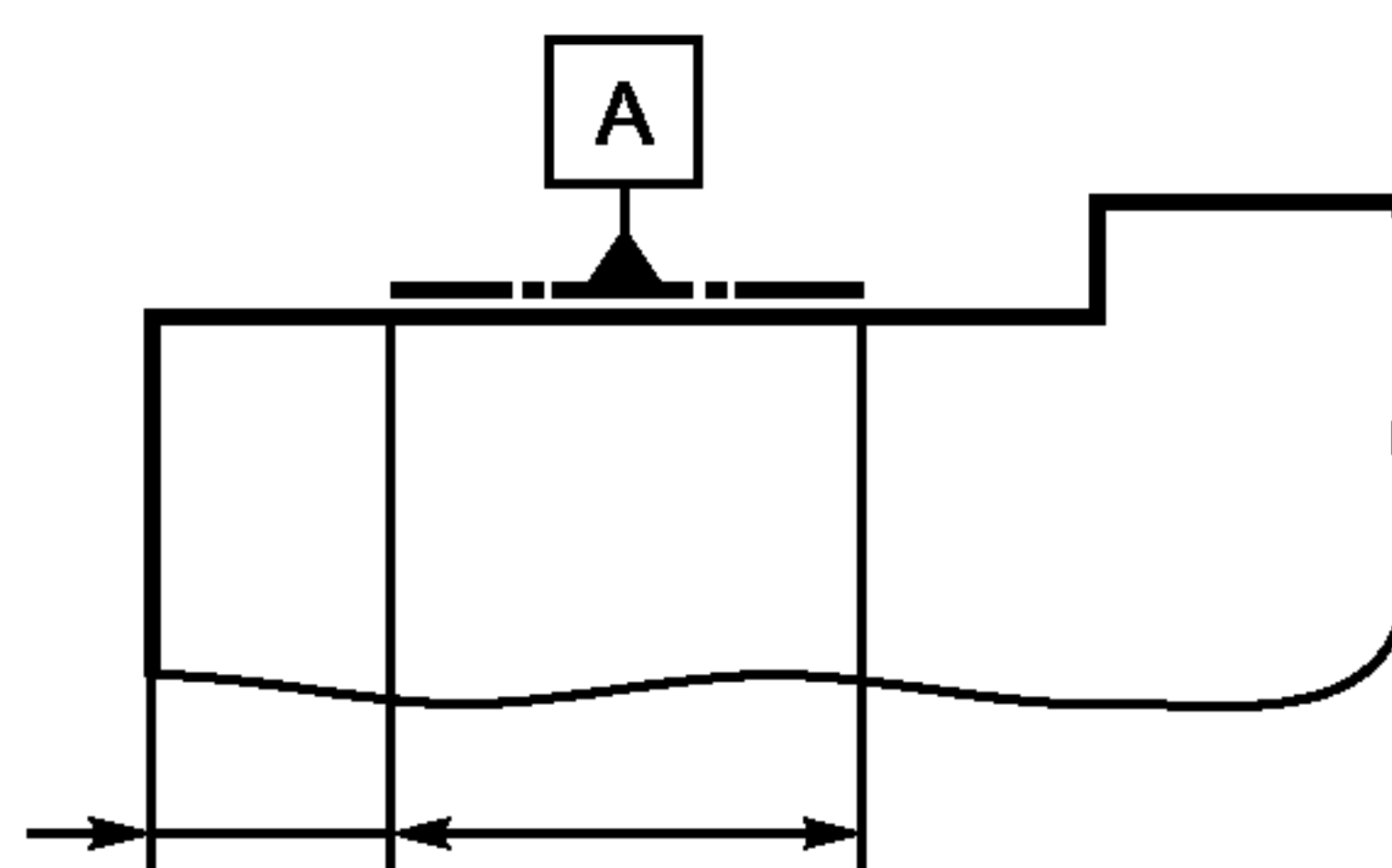


Рисунок 34

9.5 Базу, образованную одним элементом, обозначают прописной буквой в рамке допуска (см. рисунок 35).

Если два элемента образуют общую базу, то каждый элемент обозначают самостоятельно и прописные буквы в рамке допуска разделяют дефисом (см. рисунок 36).

Если необходимо установить допуск относительно комплекта баз, образованным двумя или тремя элементами, то буквенные обозначения баз указывают в самостоятельных частях (третьей и далее) рамки допуска в порядке приоритета (см. рисунок 37).



Рисунок 35

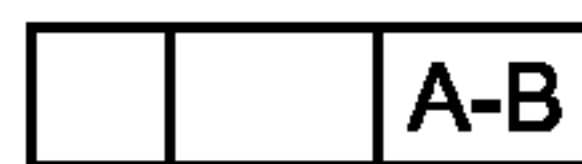


Рисунок 36



Рисунок 37

10 Дополнительные обозначения, применяемые при установлении допусков

10.1 Если допуском нормируется форма заданного профиля или форма заданной поверхности, и при этом они представляют собой замкнутый контур поперечного сечения или замкнутый контур поверхности соответственно, то на чертеже указывают дополнительный знак «со всех сторон» (см. рисунки 38 и 39, таблицу 2). Знак «со всех сторон» подразумевает не все изделие, а только поверхности, образующие контур и нормируемые допуском (см. рисунки 38 и 39).

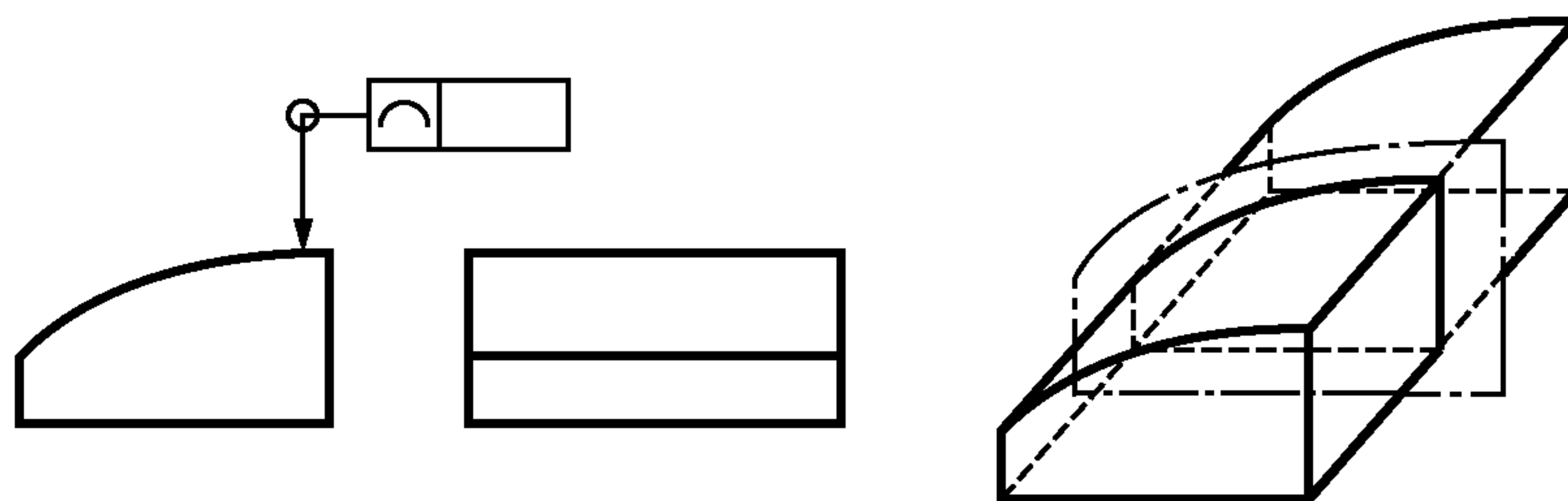
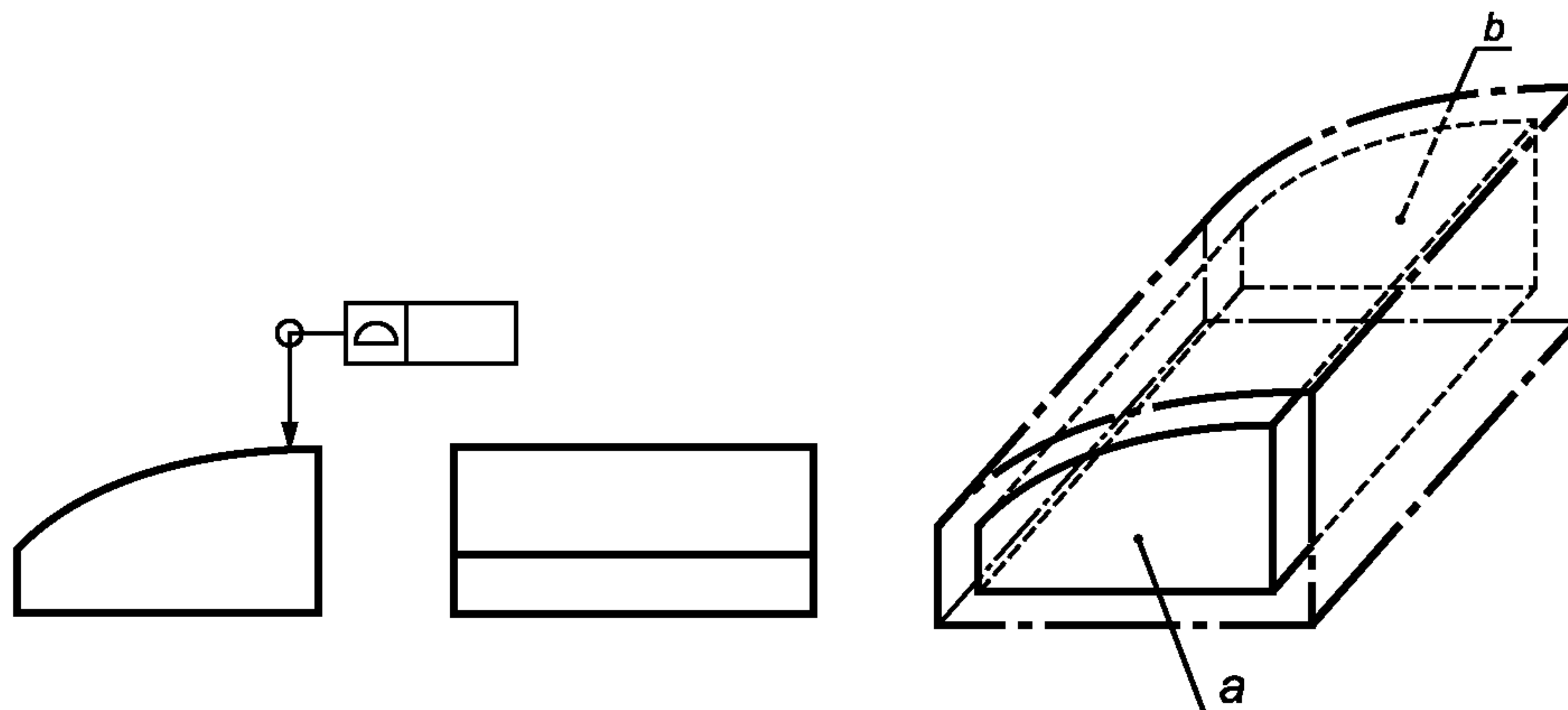


Рисунок 38



П р и м е ч а н и е — Линия, состоящая из последовательных длинных и коротких штрихов, указывает рассматриваемые элементы. Поверхности *a* и *b* во внимание не принимают.

Рисунок 39

10.2 Допуски и базы, устанавливаемые для резьб, относятся к оси цилиндра, диаметр которого равен среднему диаметру резьбы, если нет иных указаний, например дополнительных знаков «MD» или «LD» (см. таблицу 2). Если под рамкой указан знак «MD» или «LD», то допуски и базы относятся к оси цилиндра, диаметр которого равен наружному или внутреннему диаметру резьбы соответственно (см. рисунки 40 и 41).

Примечание — Допуски и базы, устанавливаемые для зубчатых колес и деталей шлицевых соединений, следует указывать с дополнительными знаками «PD», «MD» или «LD» согласно рисункам 40 и 41. Если под рамкой указан знак «PD», «MD» или «LD», то допуски и базы относятся к оси цилиндра, диаметр которого равен делительному диаметру, наружному или внутреннему диаметру соответственно.

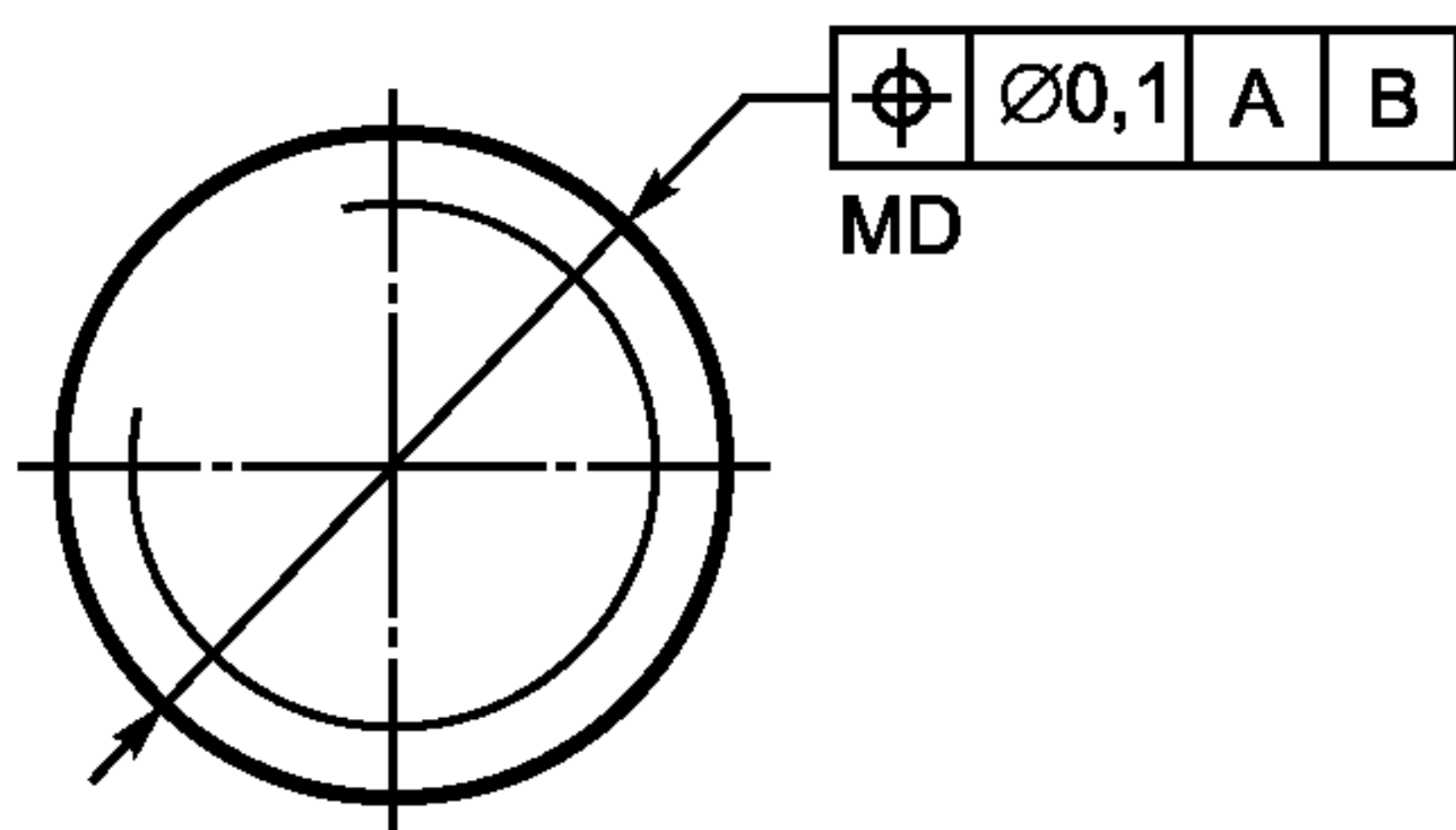


Рисунок 40

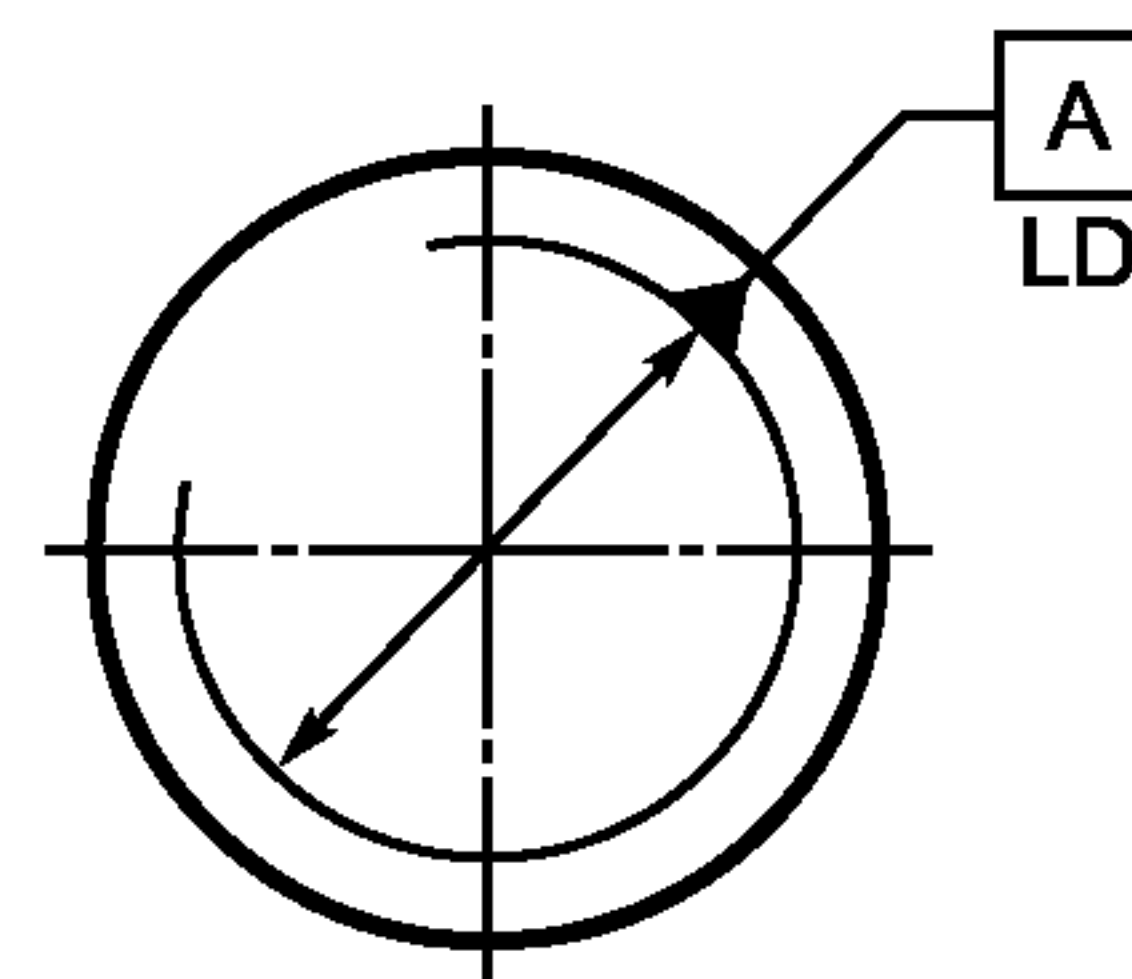


Рисунок 41

11 Указание теоретически точных размеров

Если для элемента (или группы элементов) устанавливаются допуски месторасположения, ориентации, формы заданного профиля или формы заданной поверхности, то размеры, определяющие теоретически точное (номинальное) месторасположение, ориентацию, форму заданного профиля или форму заданной поверхности соответственно, называют теоретически точными размерами.

Теоретически точные размеры могут также определять ориентацию баз друг относительно друга (для комплекта баз).

Теоретически точные размеры указывают на чертежах без предельных отклонений и заключают в прямоугольные рамки (см. рисунки 42 и 43).

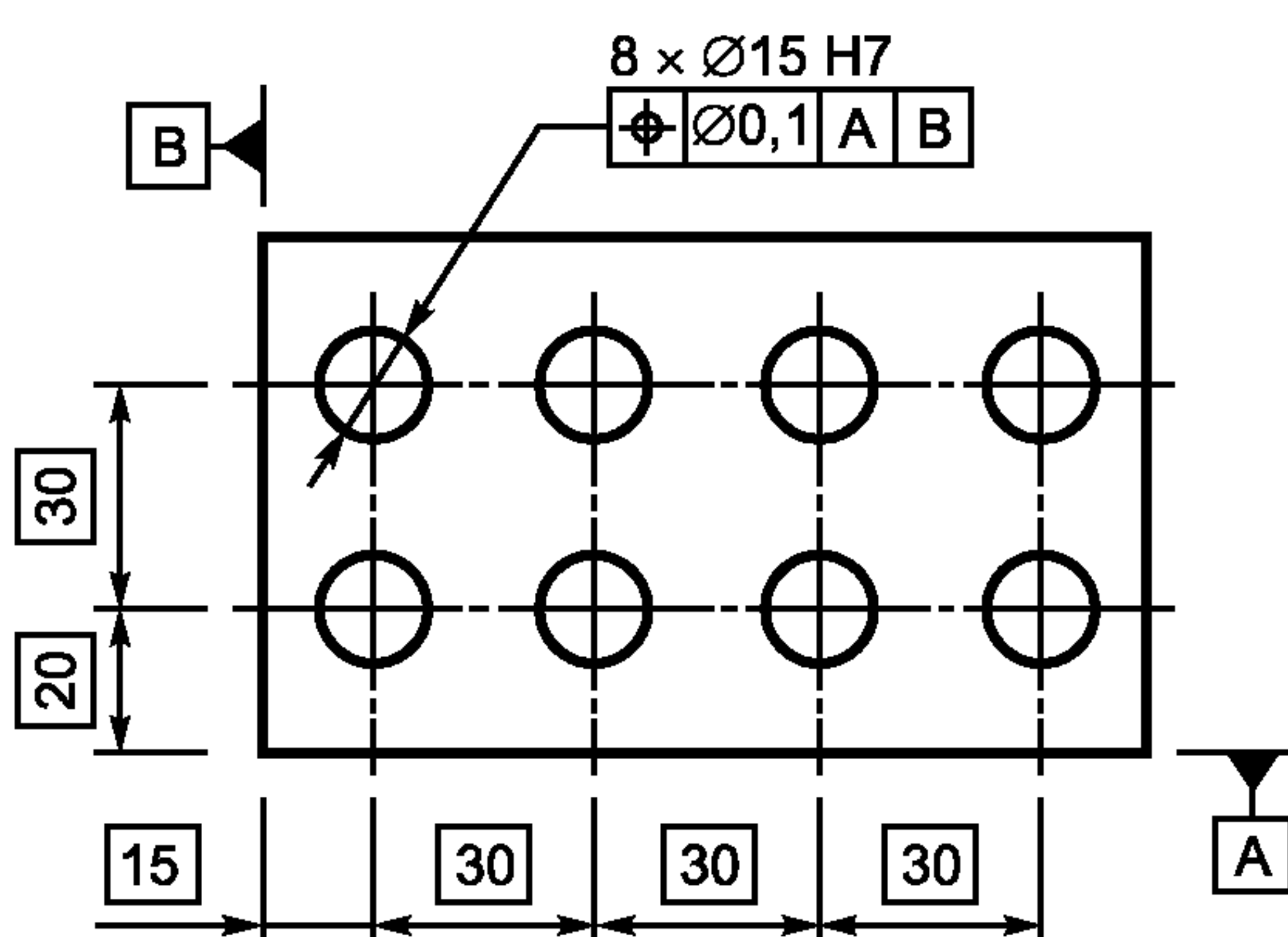


Рисунок 42

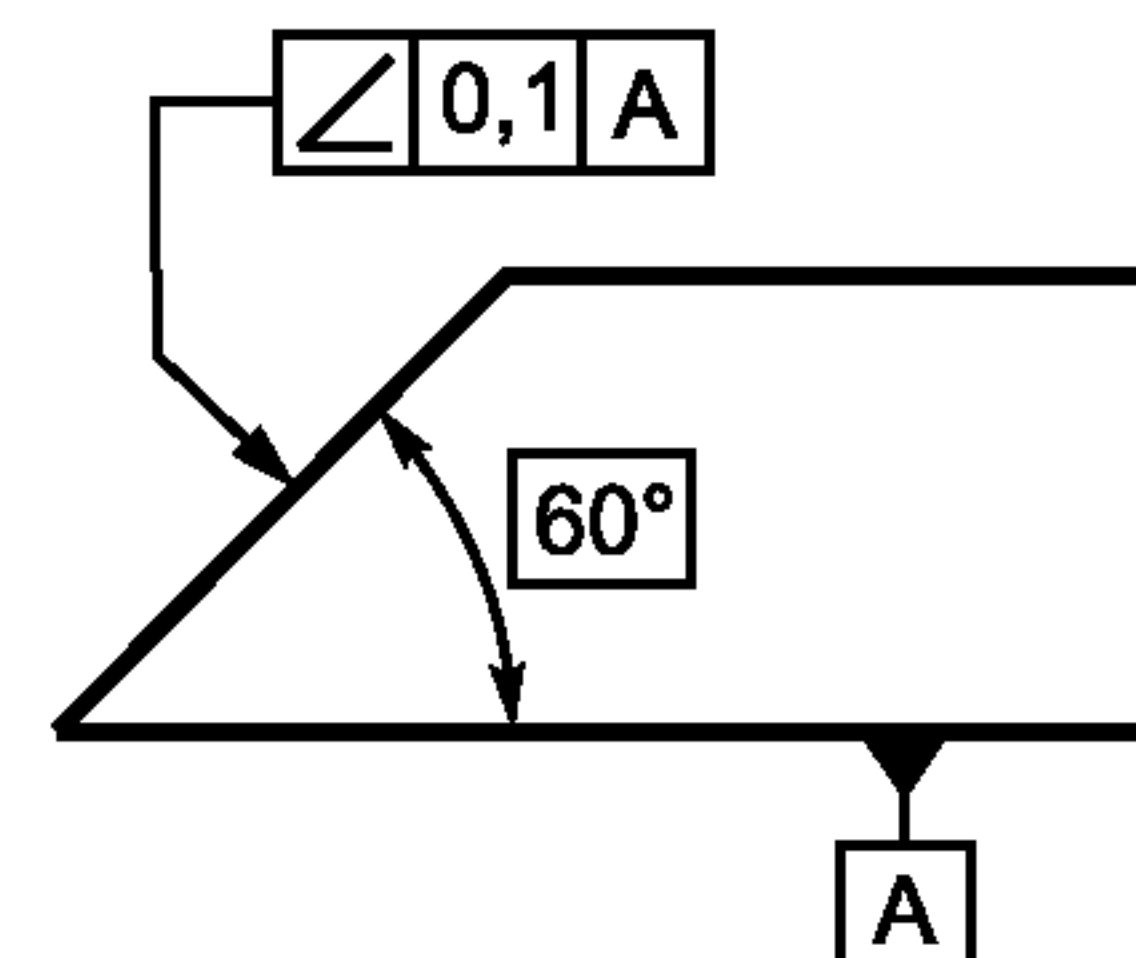
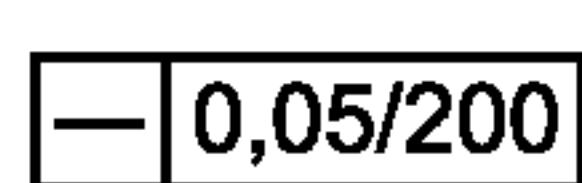


Рисунок 43

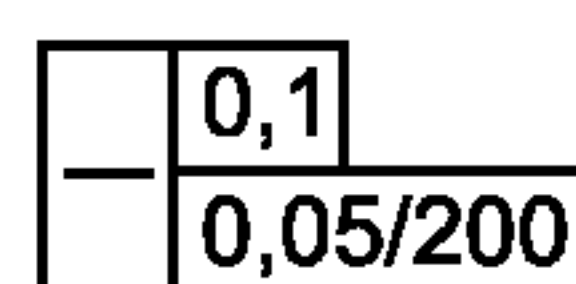
12 Указание ограниченных характеристик

12.1 Если геометрический допуск относится к любому участку заданной длины, лежащему в пределах нормируемого элемента, то заданную длину указывают рядом с числовым значением допуска и отделяют от нее наклонной линией (см. рисунок 44а).

Если геометрический допуск необходимо установить на всей длине и на заданной длине, то они могут быть объединены так, как показано на рисунке 44б.



а



б

Рисунок 44

12.2 Если допуск должен относиться к участку, расположенному в определенном месте элемента, то этот участок обозначают толстой штрихпунктирной линией с длинными штрихами и ограничивают размерами в соответствии с рисункам 45 и 46.

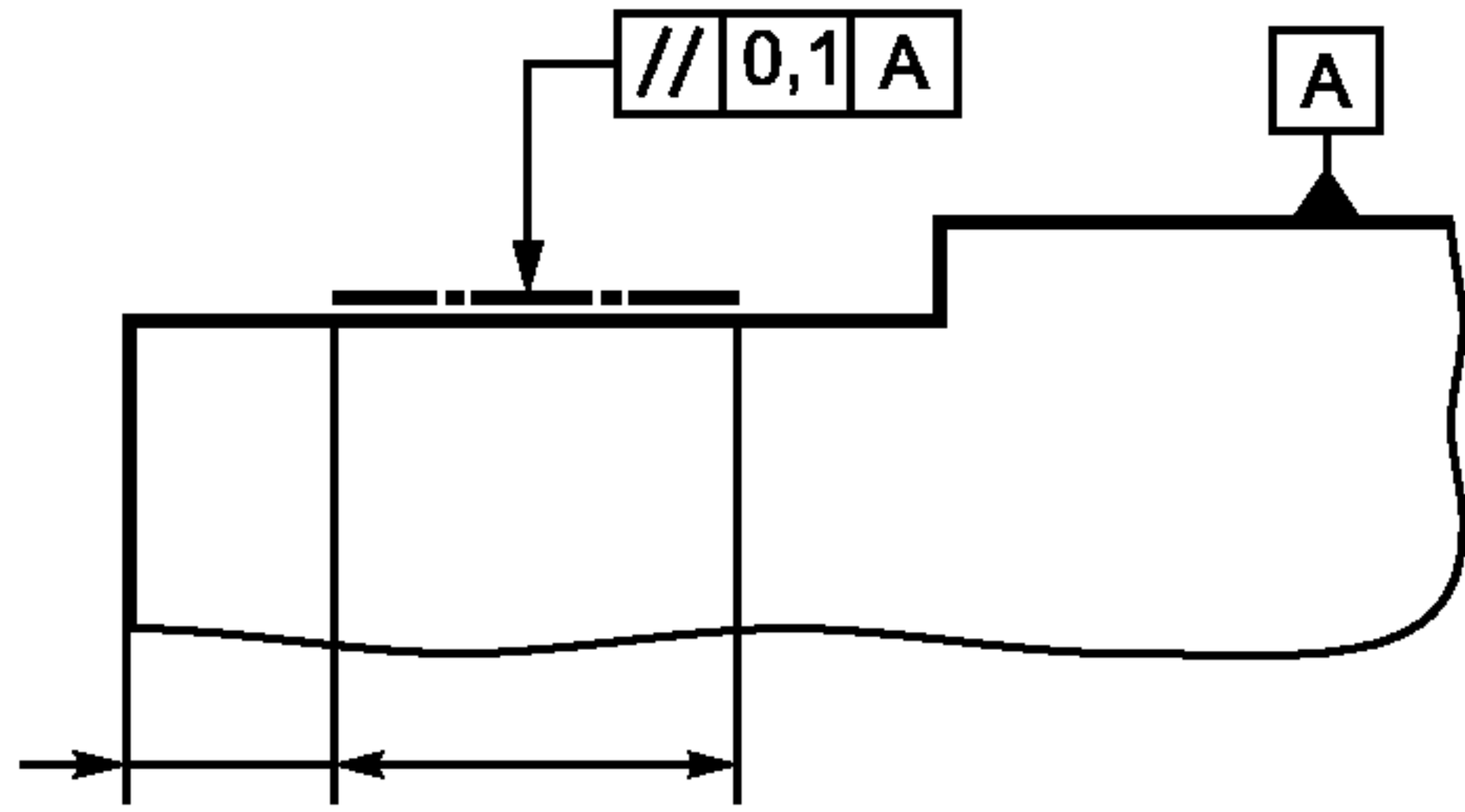


Рисунок 45

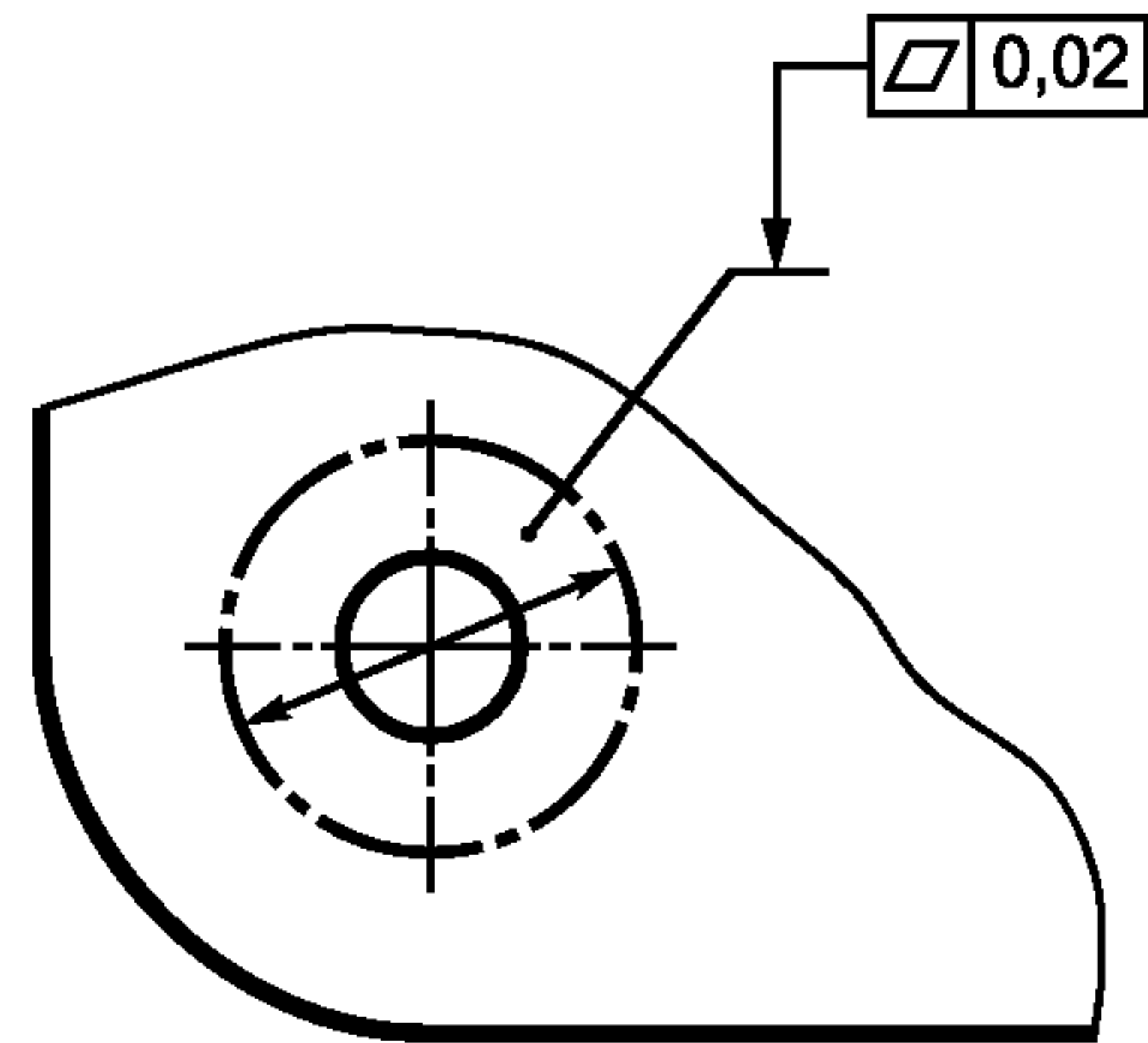


Рисунок 46

12.3 Случай, когда базой является только определенная часть элемента, рассмотрен в 9.4.

12.4 Дополнительные замечания, касающиеся формы элемента в пределах поля допуска, приведены в 6.3 и разделе 7.

13 Указание выступающего поля допуска

Если необходимо установить выступающее поле допуска, то после числового значения допуска указывают символ \textcircled{P} (см. рисунок 47). Дополнительная информация приведена в [2].

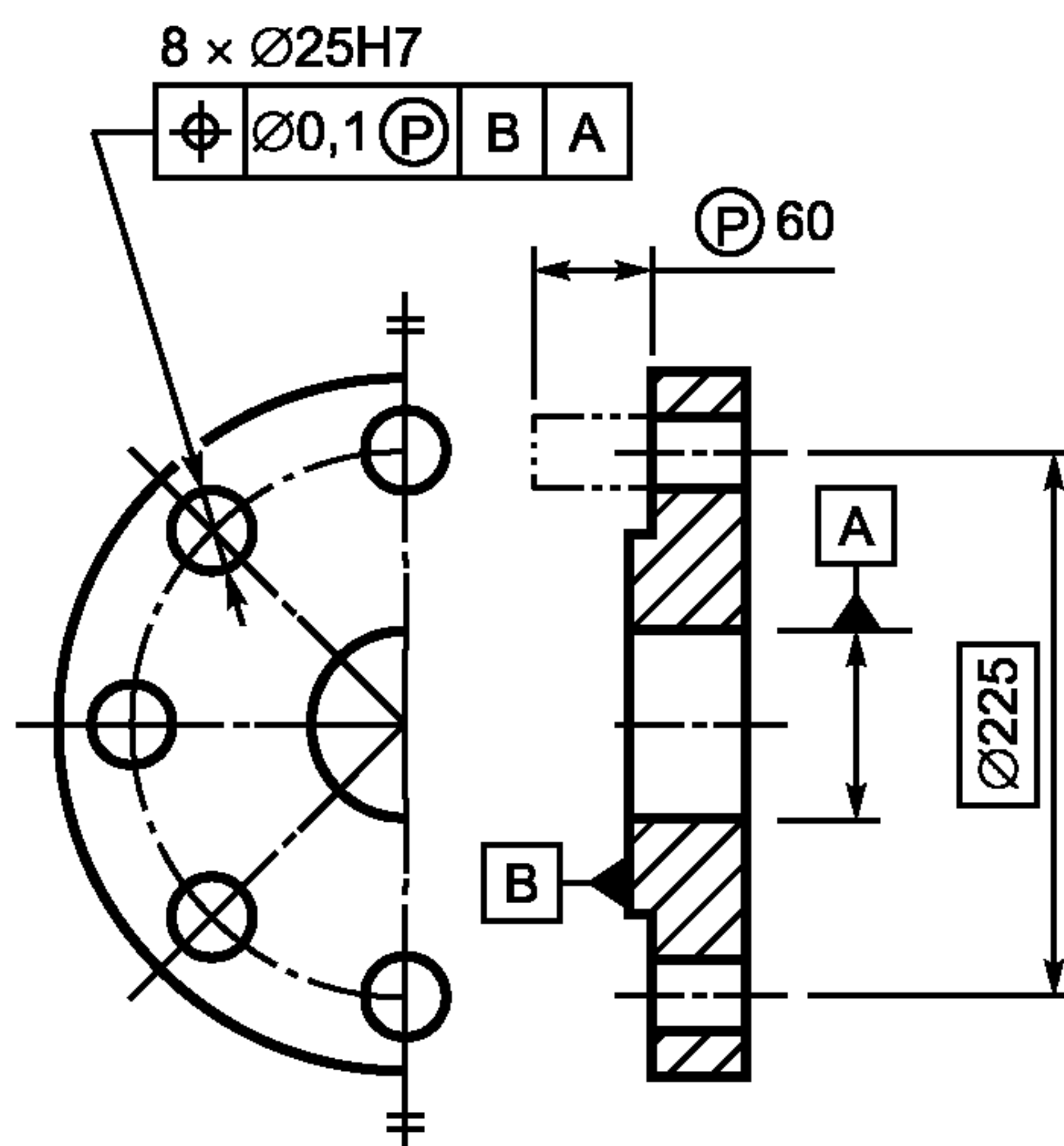


Рисунок 47

14 Указание требования максимума материала

Требование максимума материала обозначают символом \textcircled{M} , который помещают либо после числового значения допуска, либо после буквенного обозначения базы, либо после того и другого в зависимости от предъявляемых требований (см. рисунки 48 — 50).

Более подробная информация приведена в ГОСТ Р 53090.

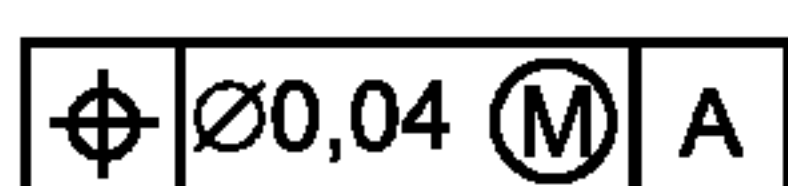


Рисунок 48

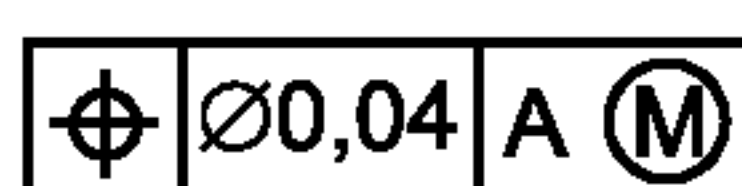


Рисунок 49

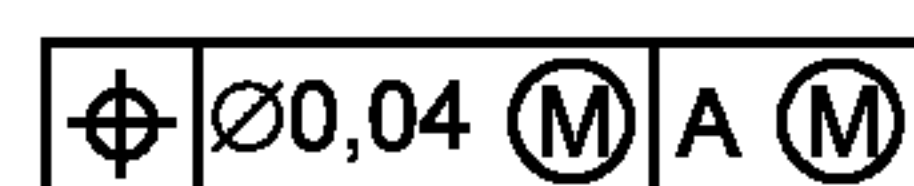


Рисунок 50

15 Указание требования минимума материала

Требование минимума материала обозначают символом \textcircled{L} , который помещают либо после числового значения допуска, либо после буквенного обозначения базы, либо после того и другого в зависимости от предъявляемых требований (см. рисунки 51 — 53).

Более подробная информация приведена в ГОСТ Р 53090.

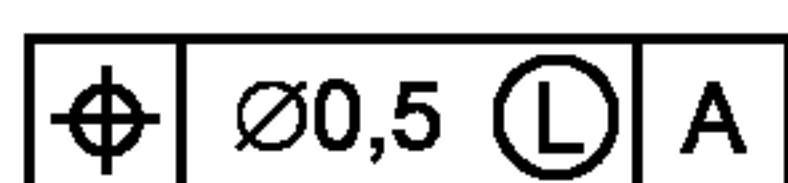


Рисунок 51

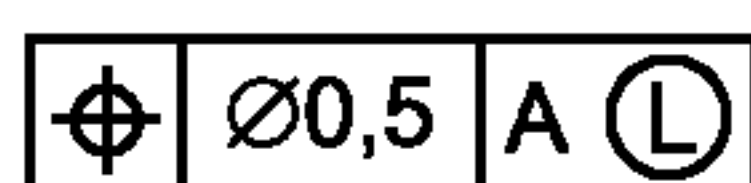


Рисунок 52

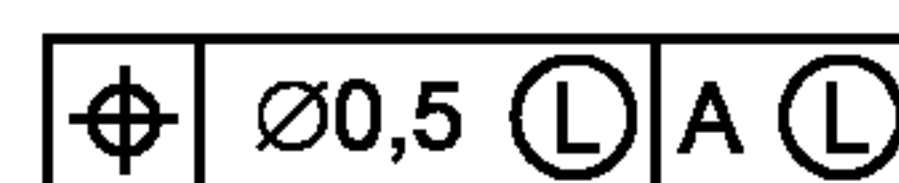


Рисунок 53

16 Указание условия свободного состояния

Условие свободного состояния для гибких деталей обозначают символом \textcircled{F} , который помещают после числового значения допуска (см. рисунки 54 и 55).

Более подробная информация приведена в ГОСТ 30987.

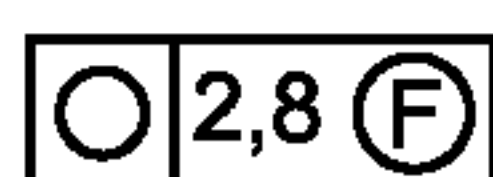


Рисунок 54

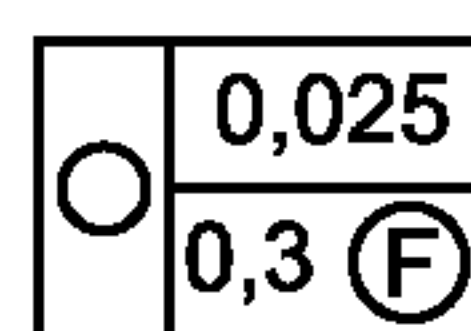


Рисунок 55

В одной рамке допуска может быть указано сразу несколько символов одновременно из набора \textcircled{P} , \textcircled{M} , \textcircled{L} , \textcircled{F} и CZ (см. рисунок 56).

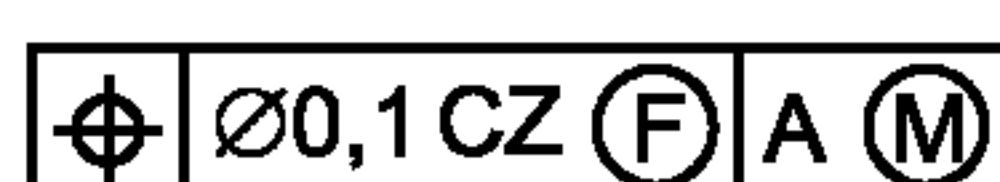


Рисунок 56

17 Взаимосвязь геометрических допусков

Для обеспечения выполнения функциональных требований для одного элемента могут быть установлены допуски, нормирующие одну или несколько геометрических характеристик элемента и определяющие границы его геометрических отклонений.

Определенные виды допусков, ограничивающие соответствующие геометрические отклонения элемента, могут также накладывать ограничения и на отклонения, контролируемые непосредственно другими видами допусков.

Установленные для элемента допуски месторасположения помимо ограничения отклонений месторасположения также накладывают ограничения на отклонения ориентации и отклонения формы этого элемента.

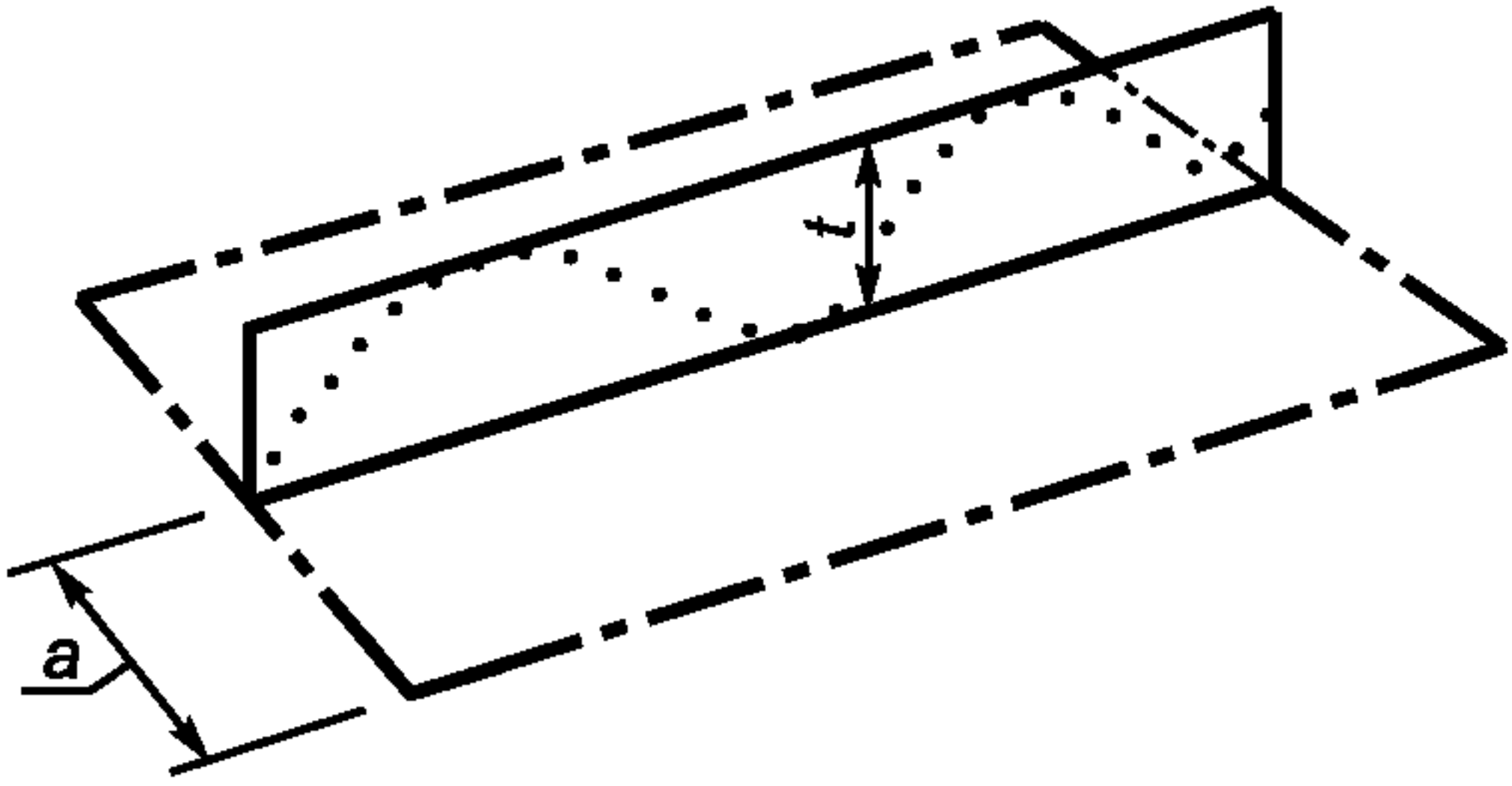
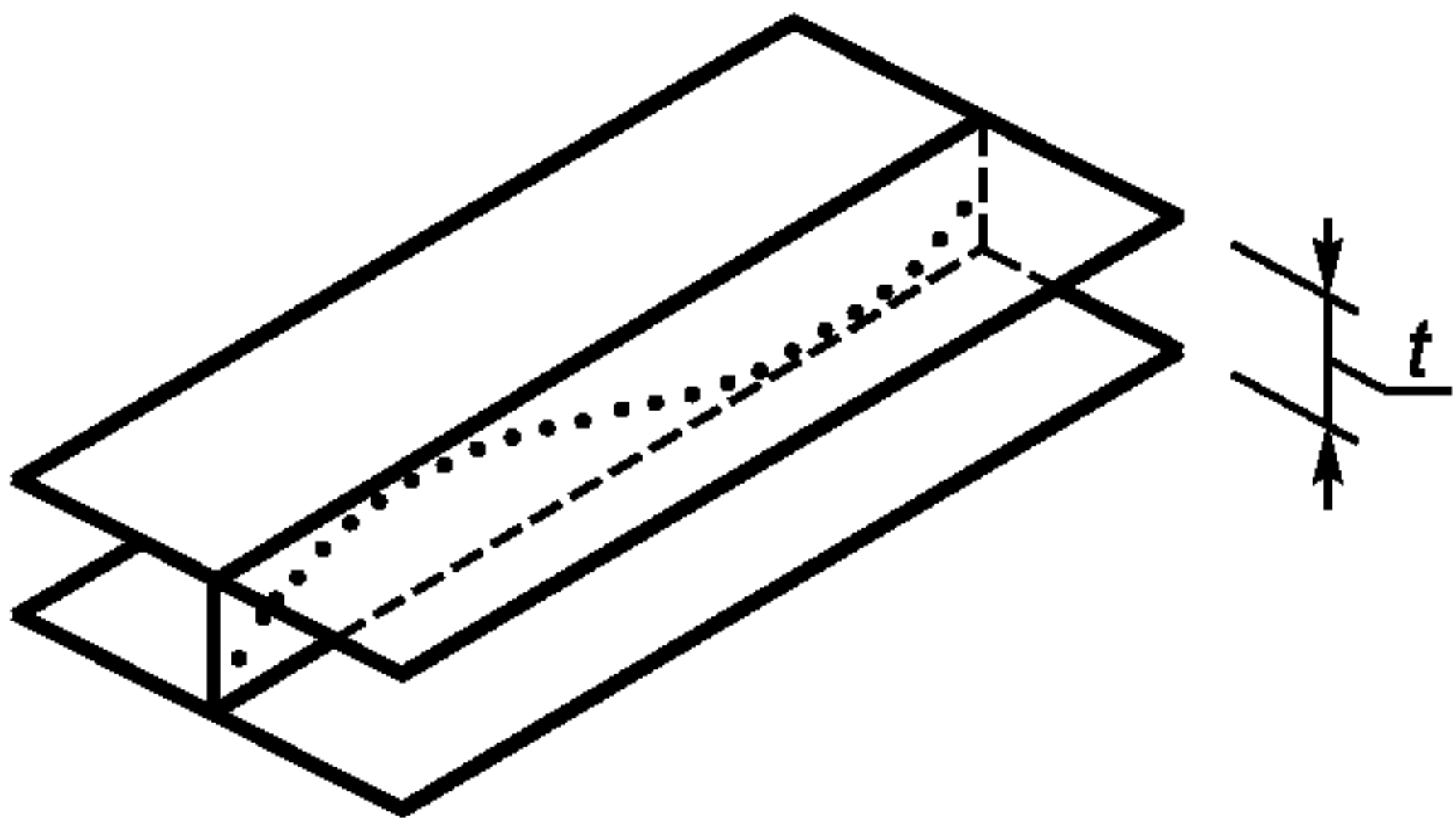
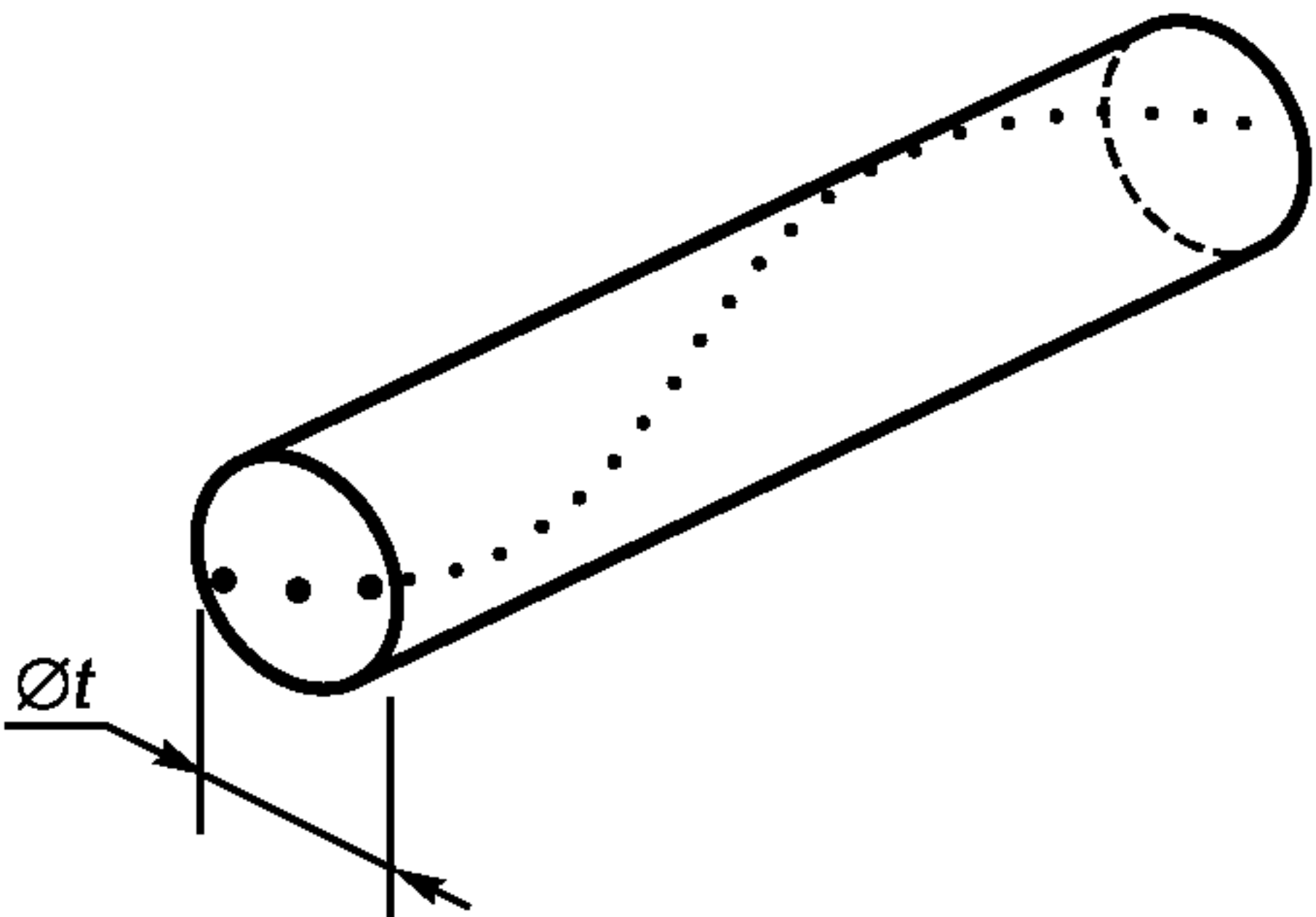
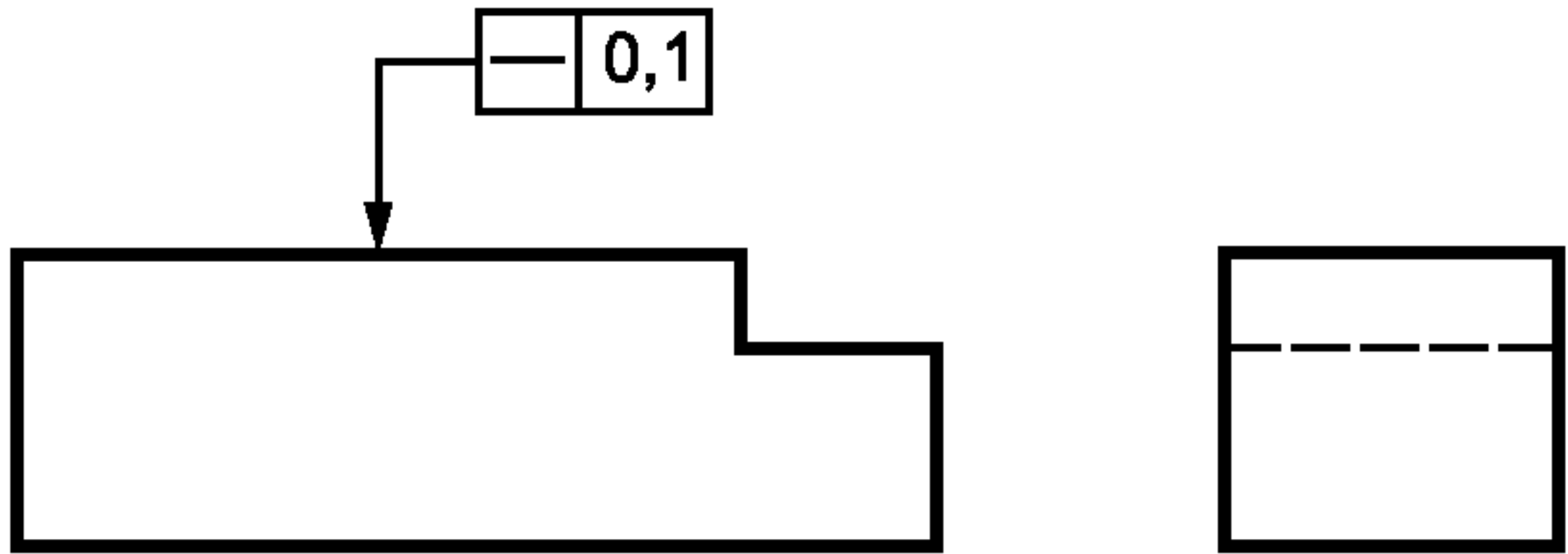
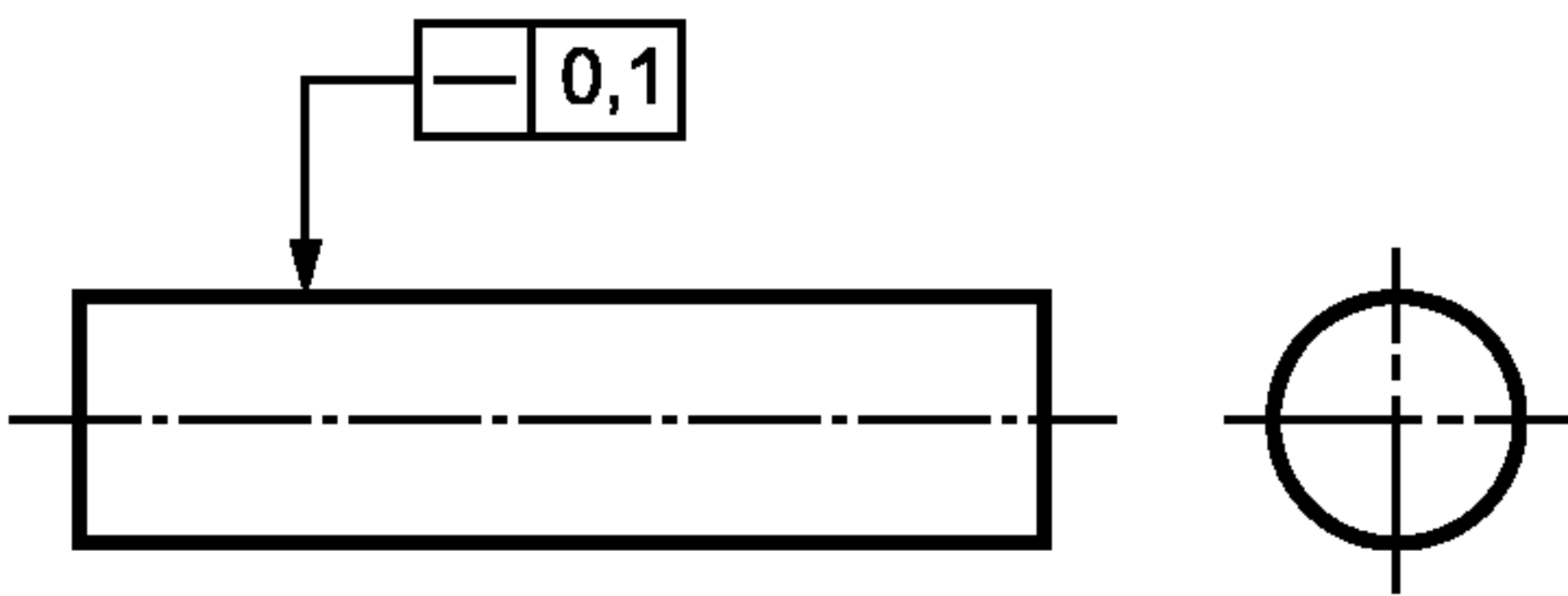
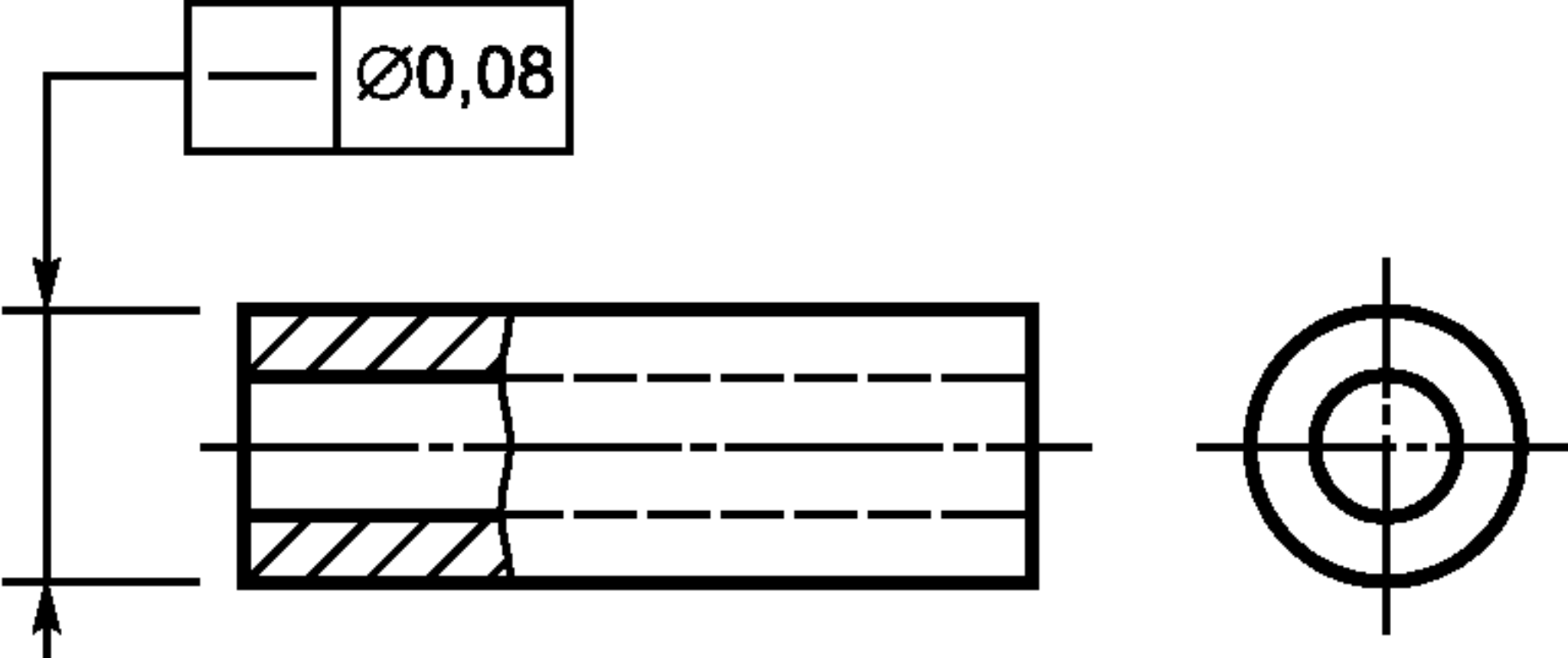
Установленные для элемента допуски ориентации помимо ограничения отклонений ориентации также накладывают ограничения на отклонения формы этого элемента.


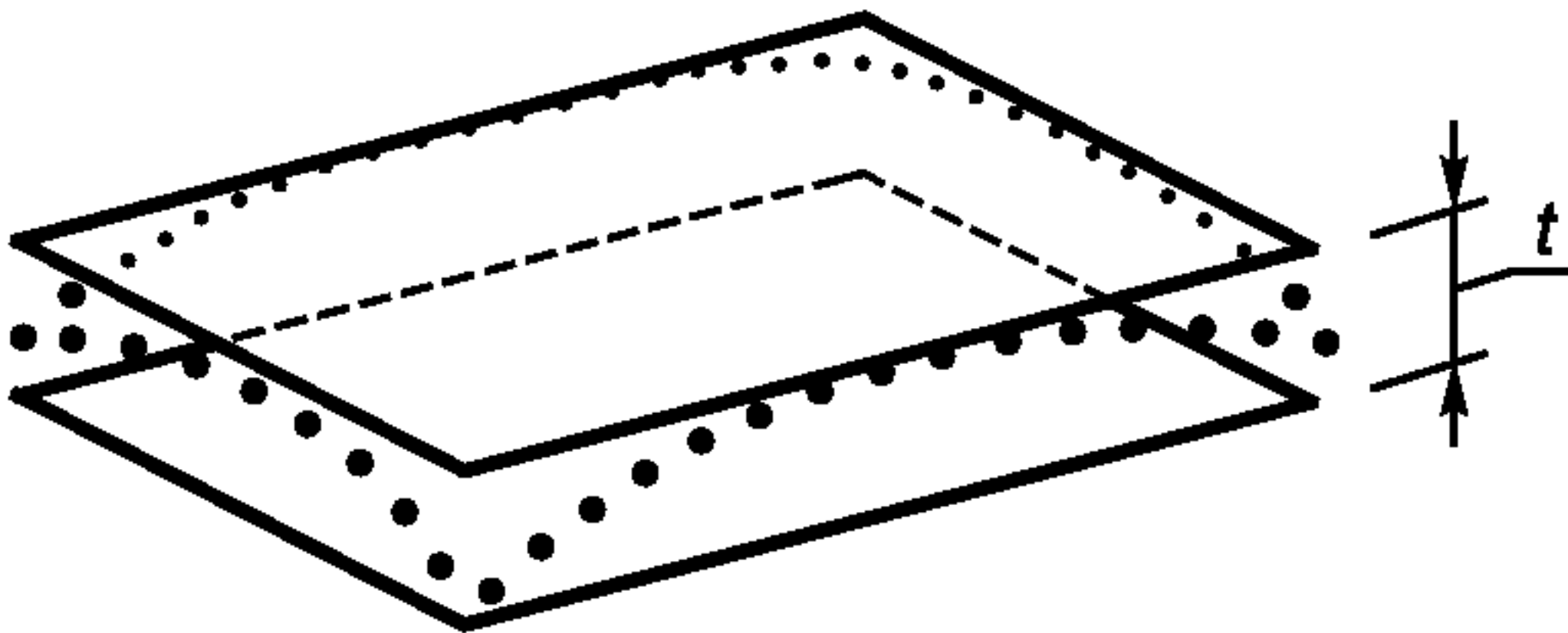
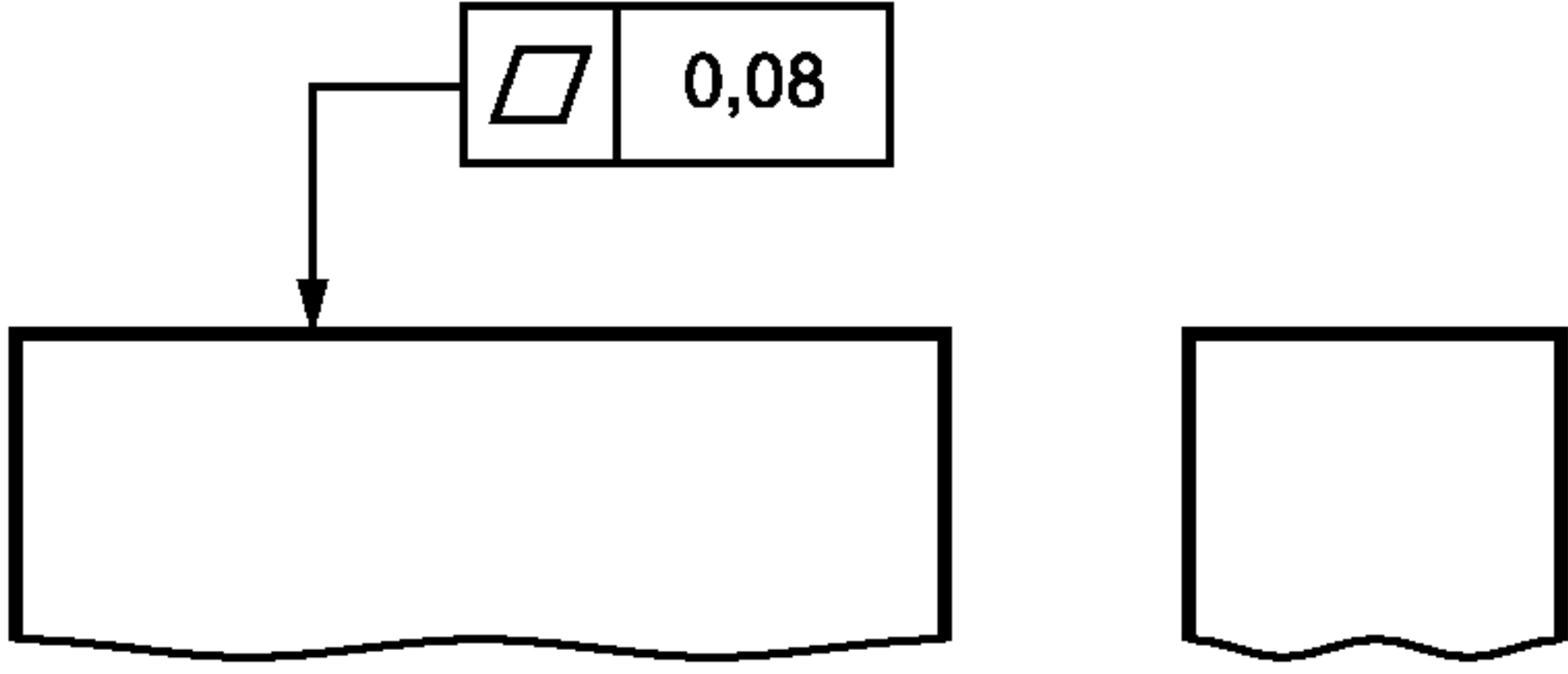

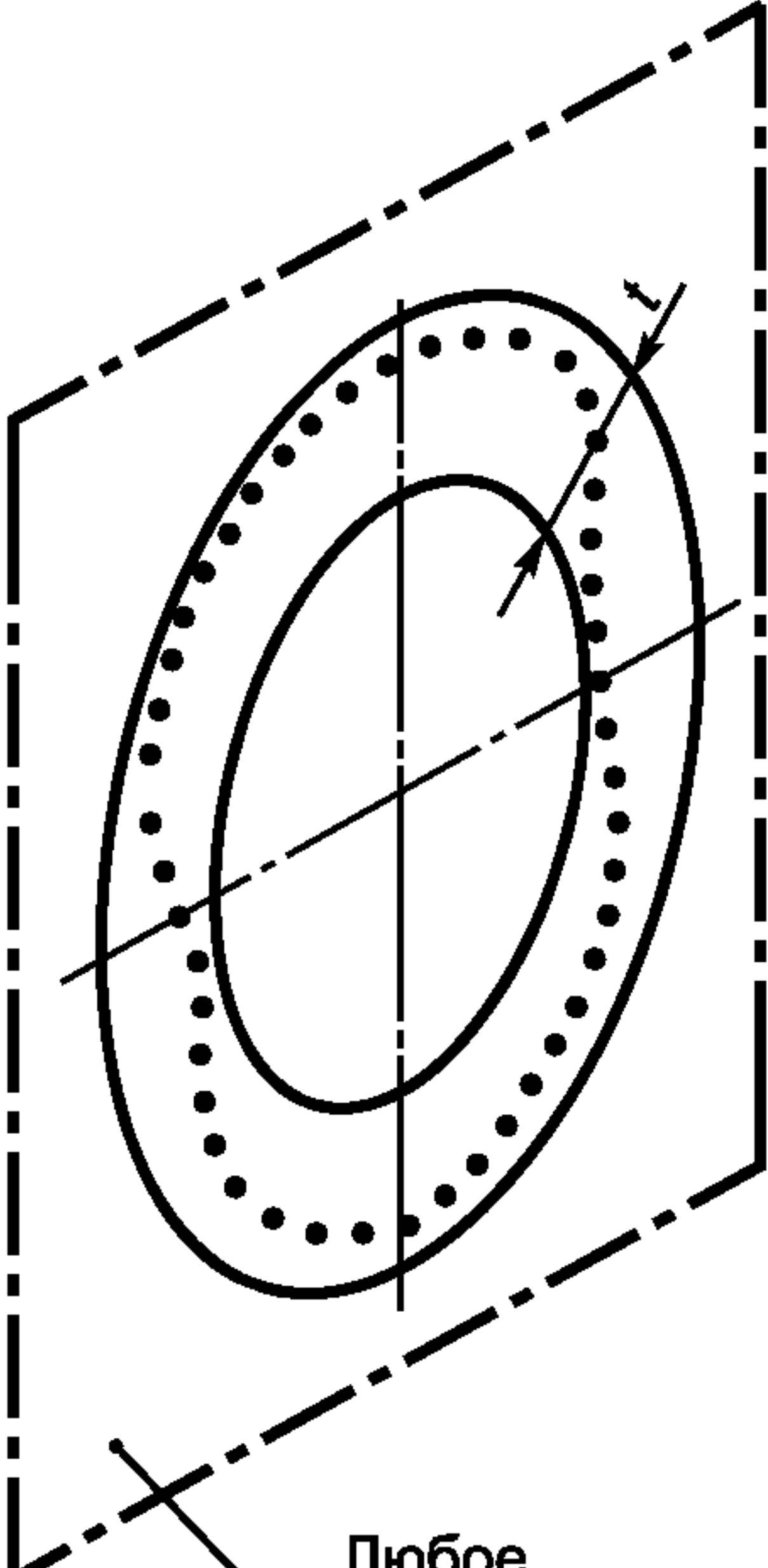
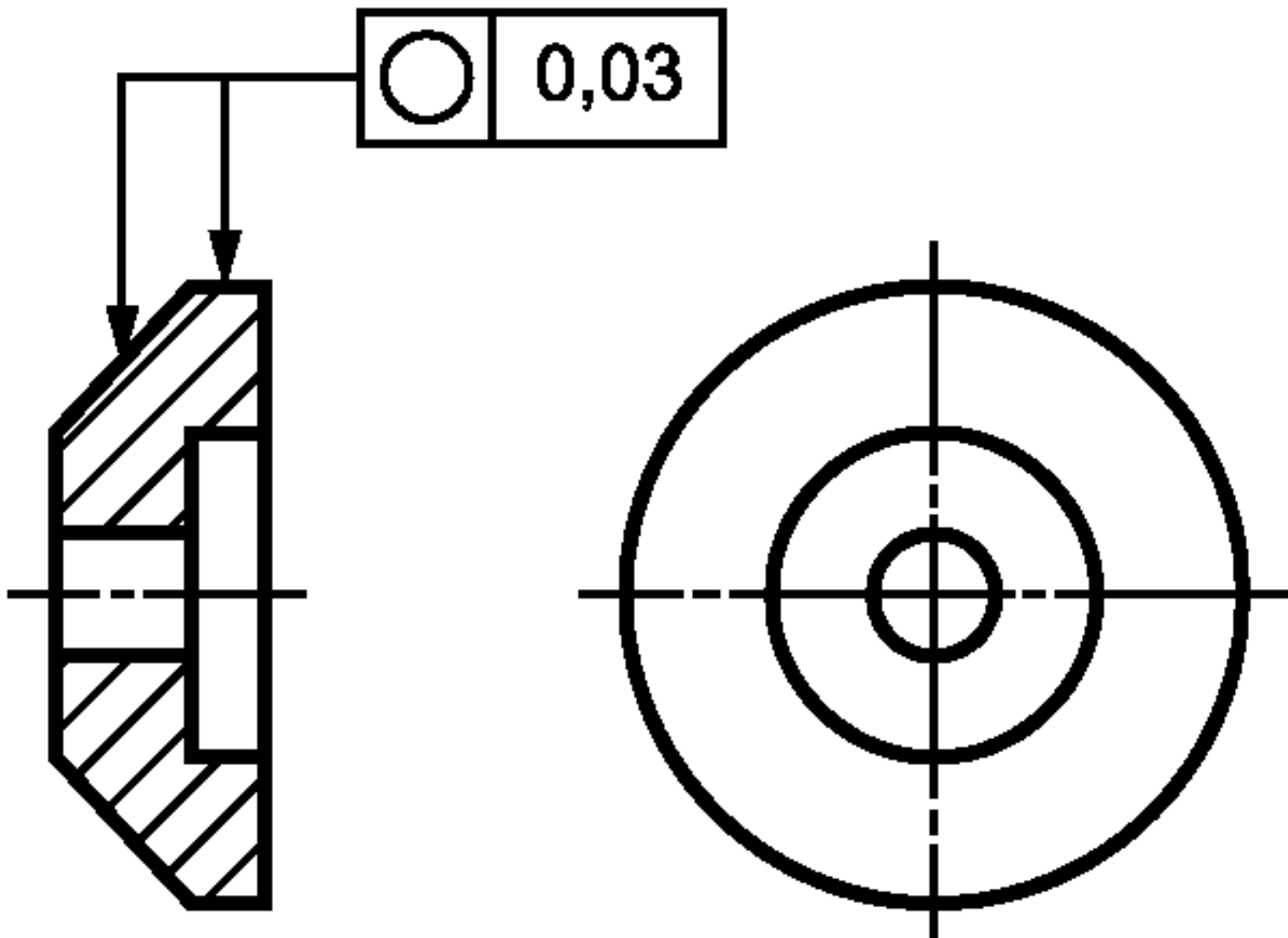
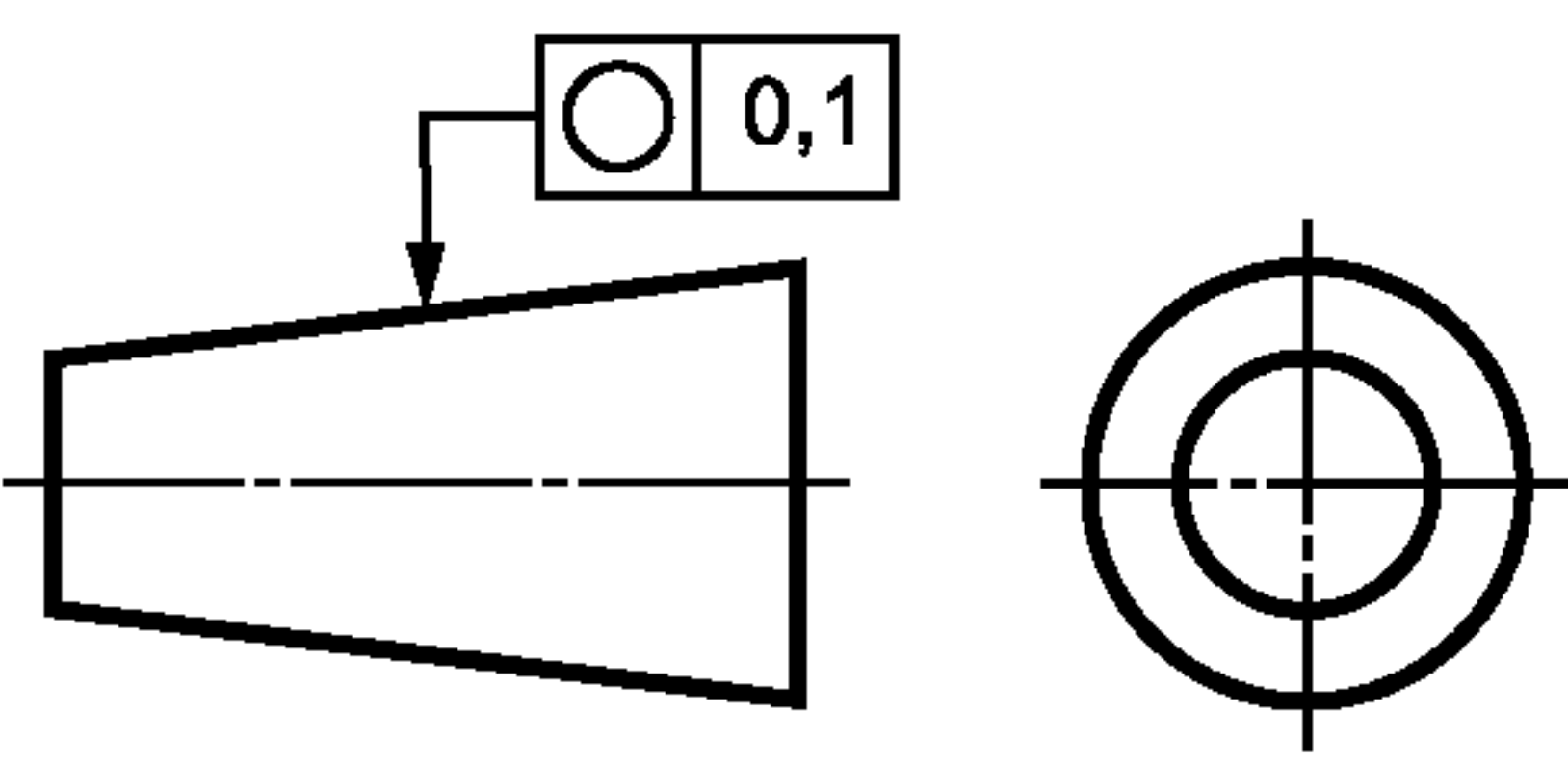
Допуски формы элемента ограничивают только отклонения формы этого элемента.


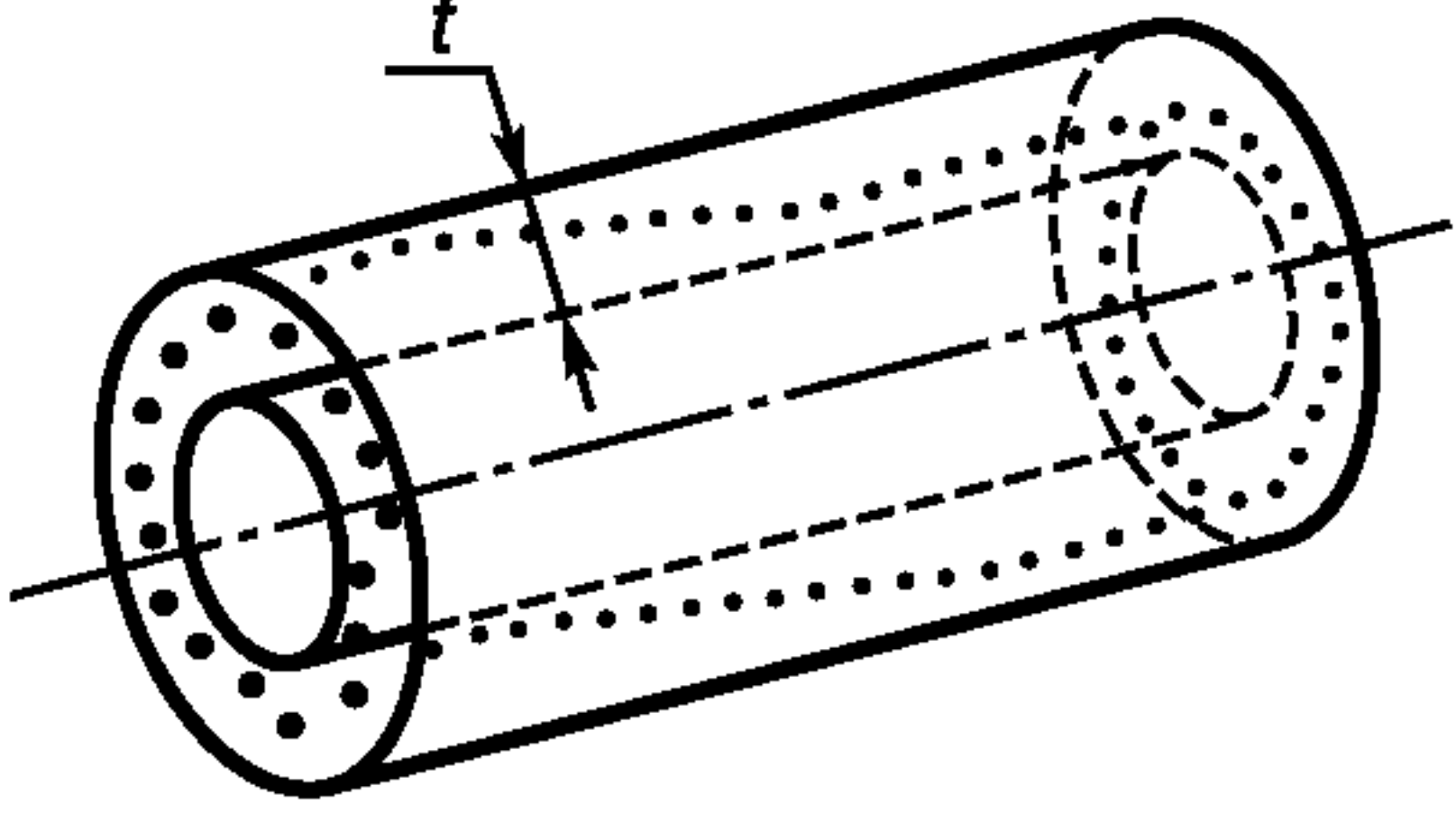
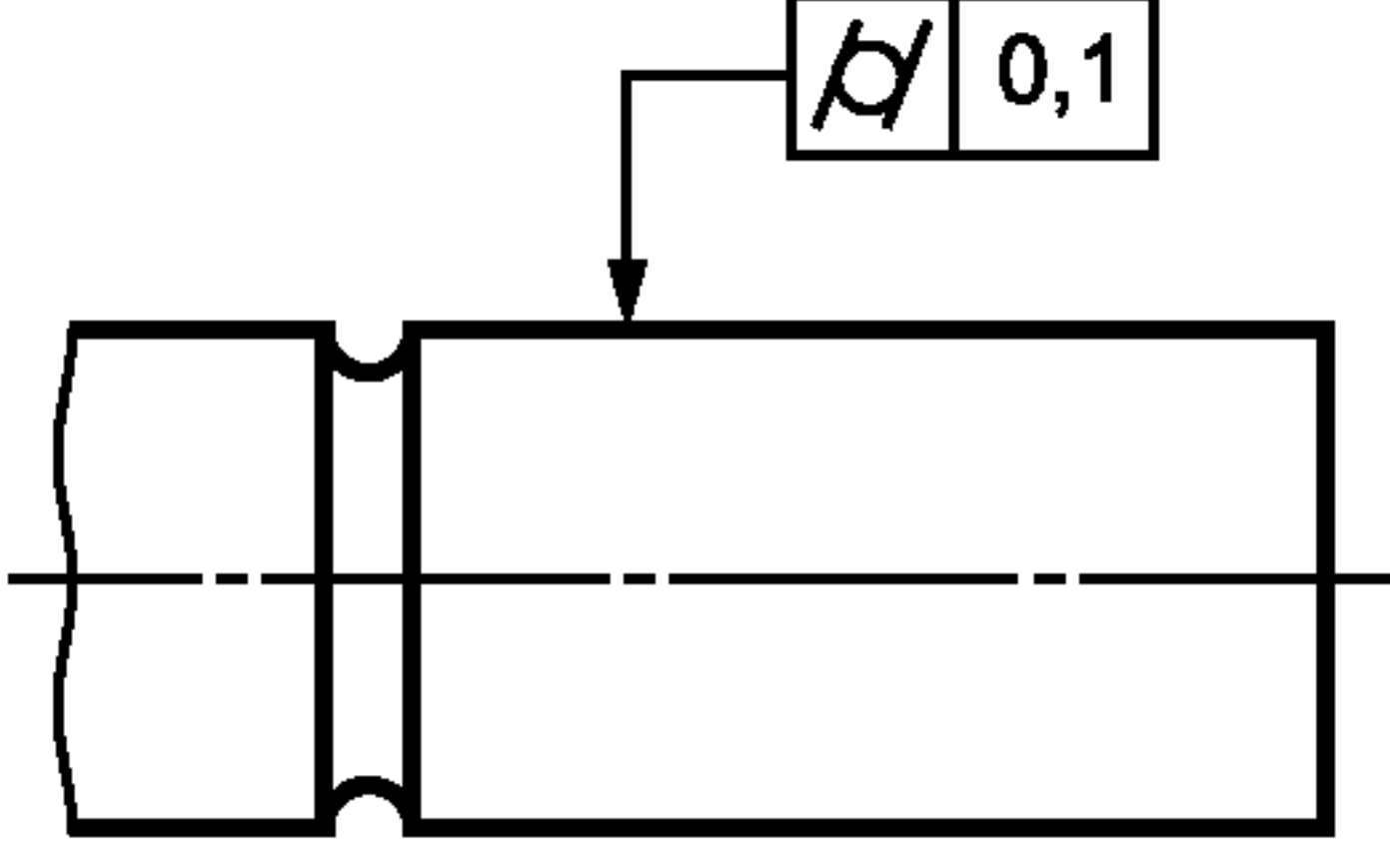

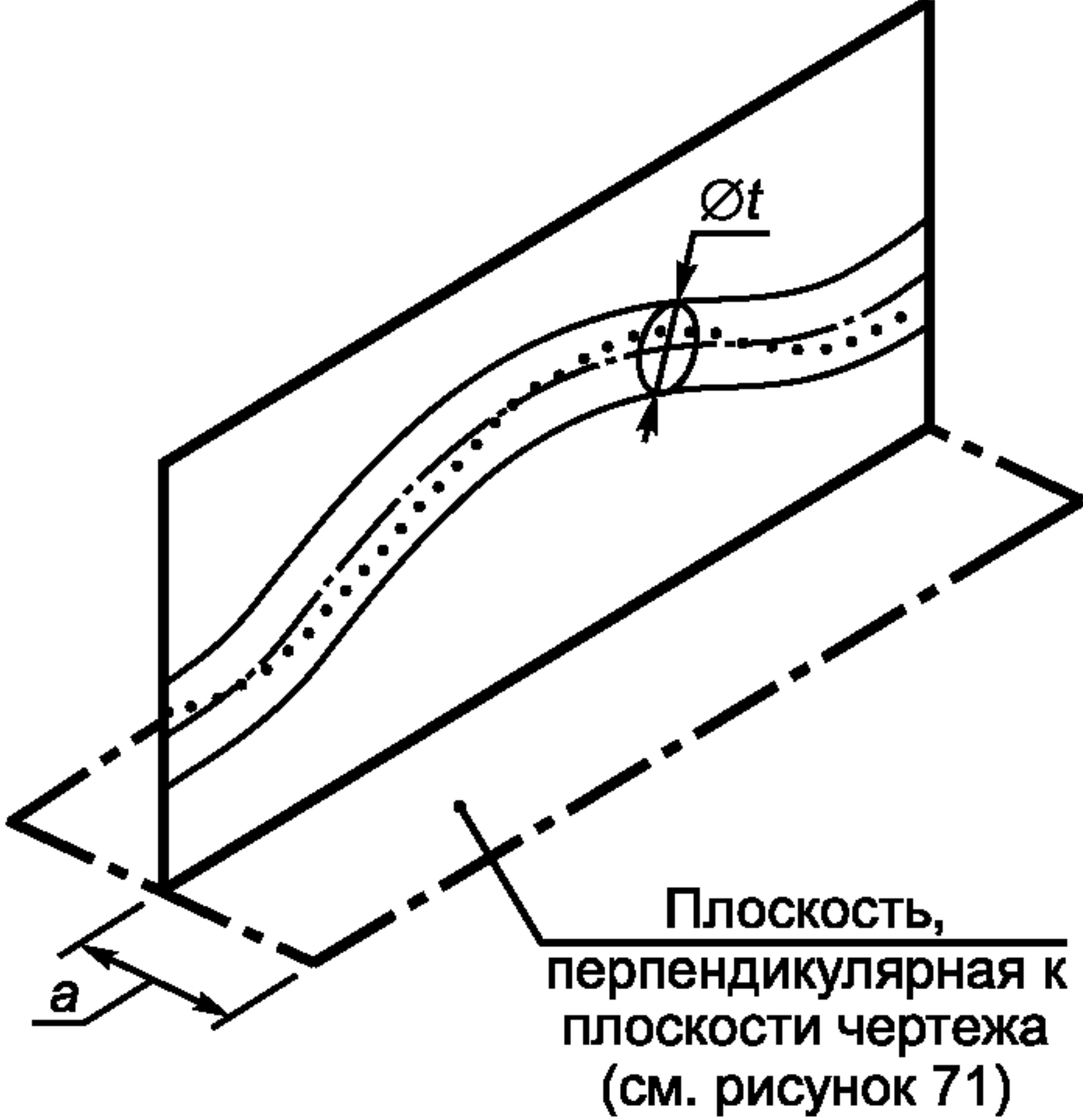
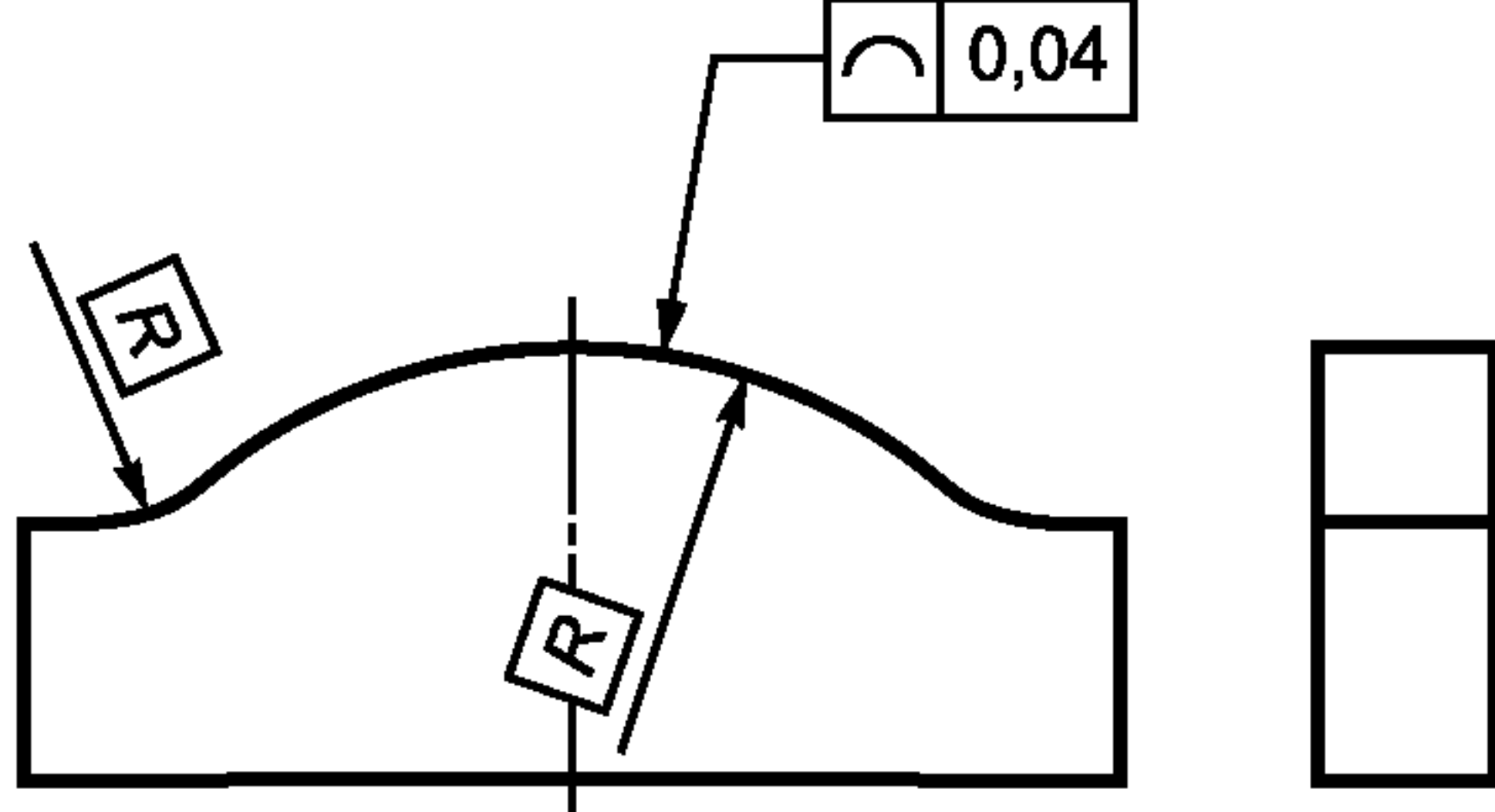
18 Определение геометрических допусков

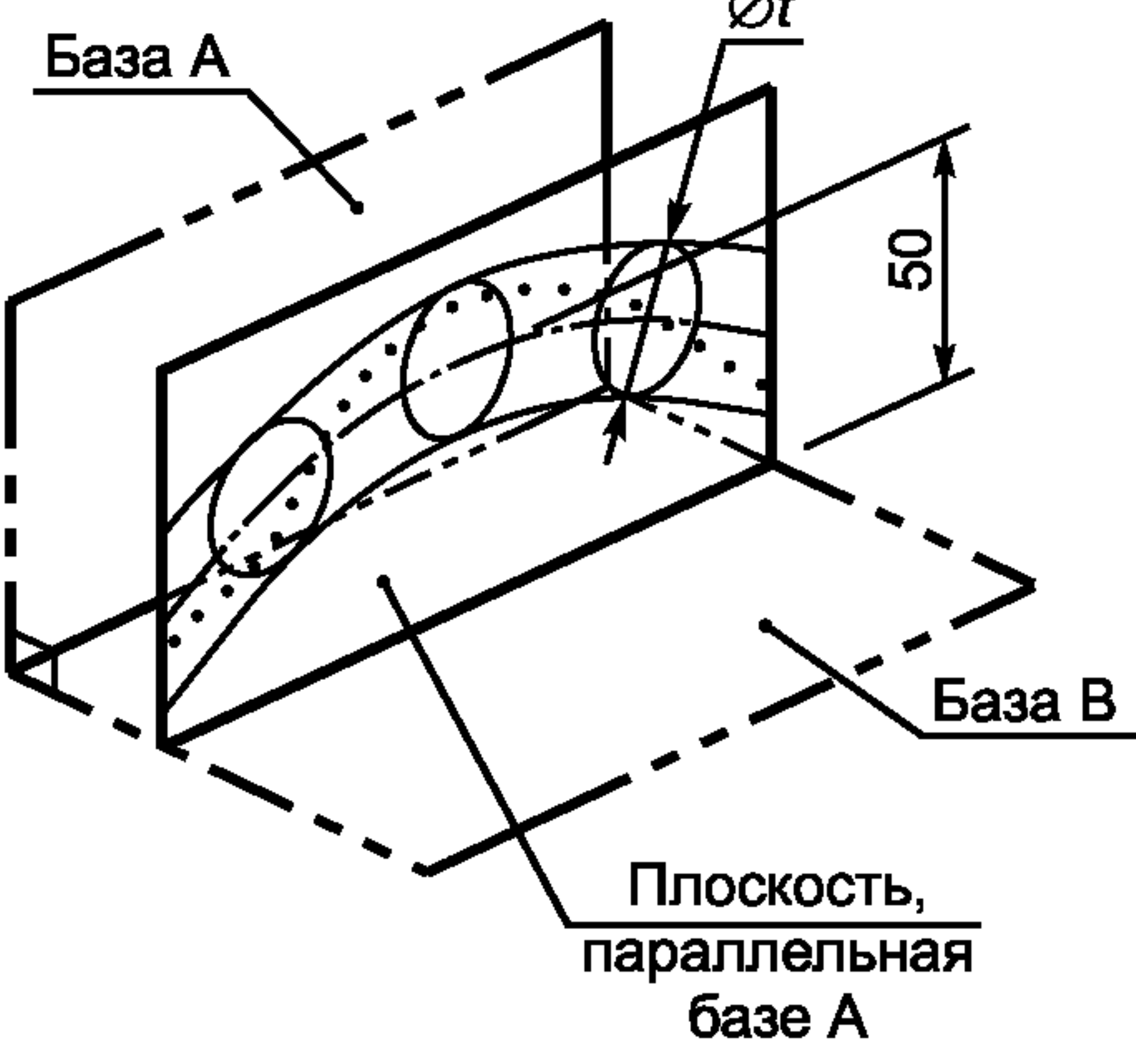
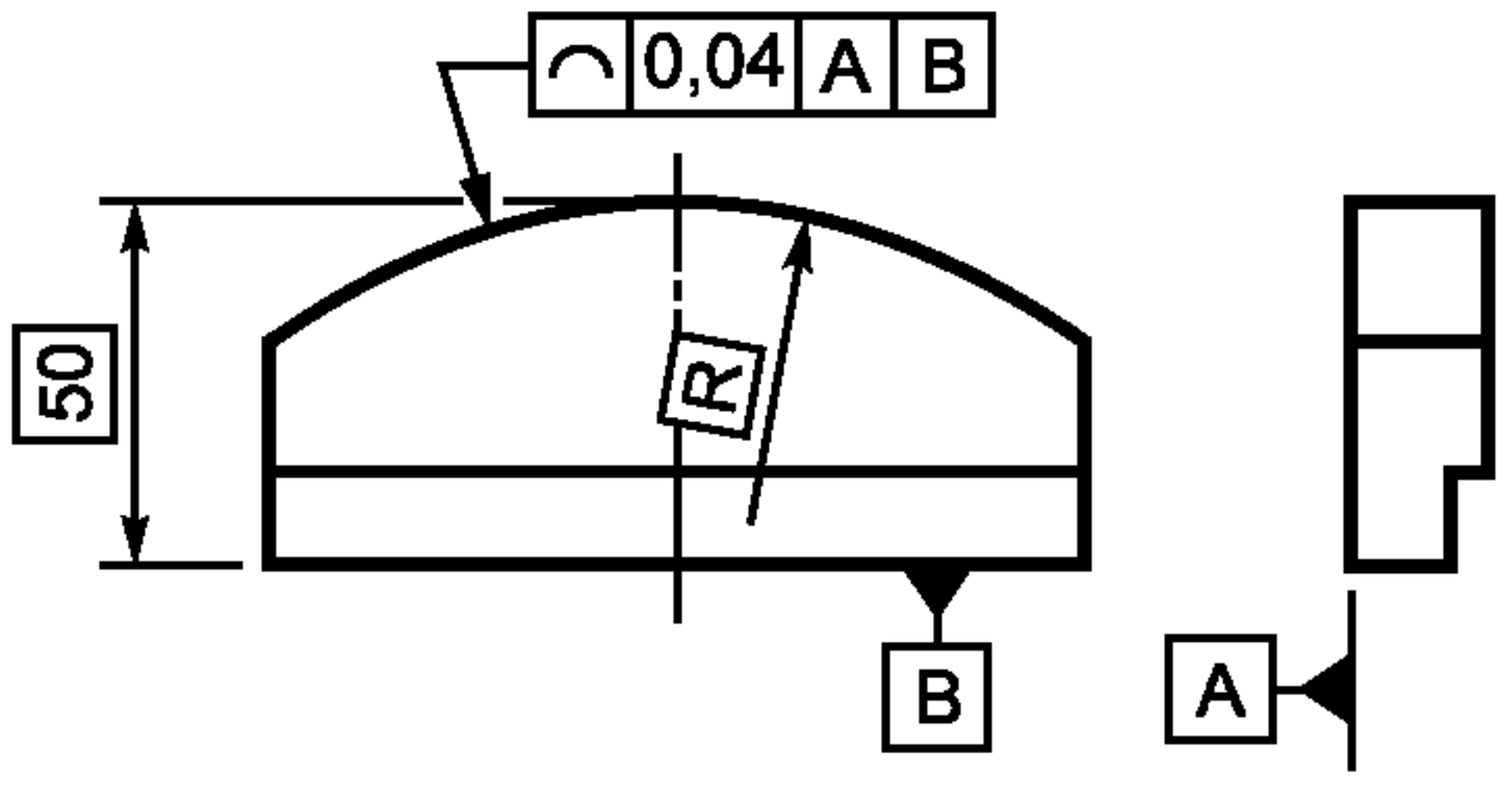
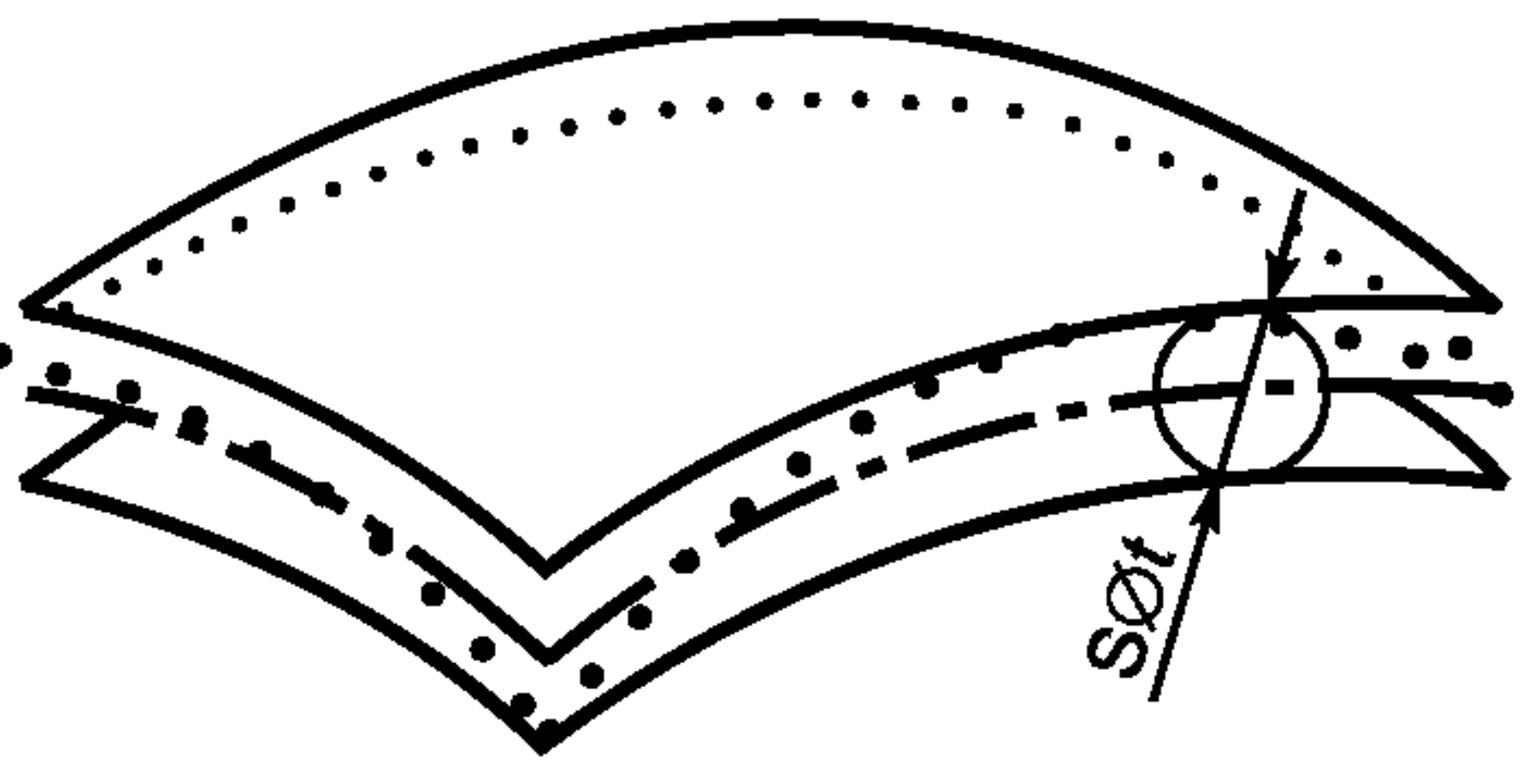
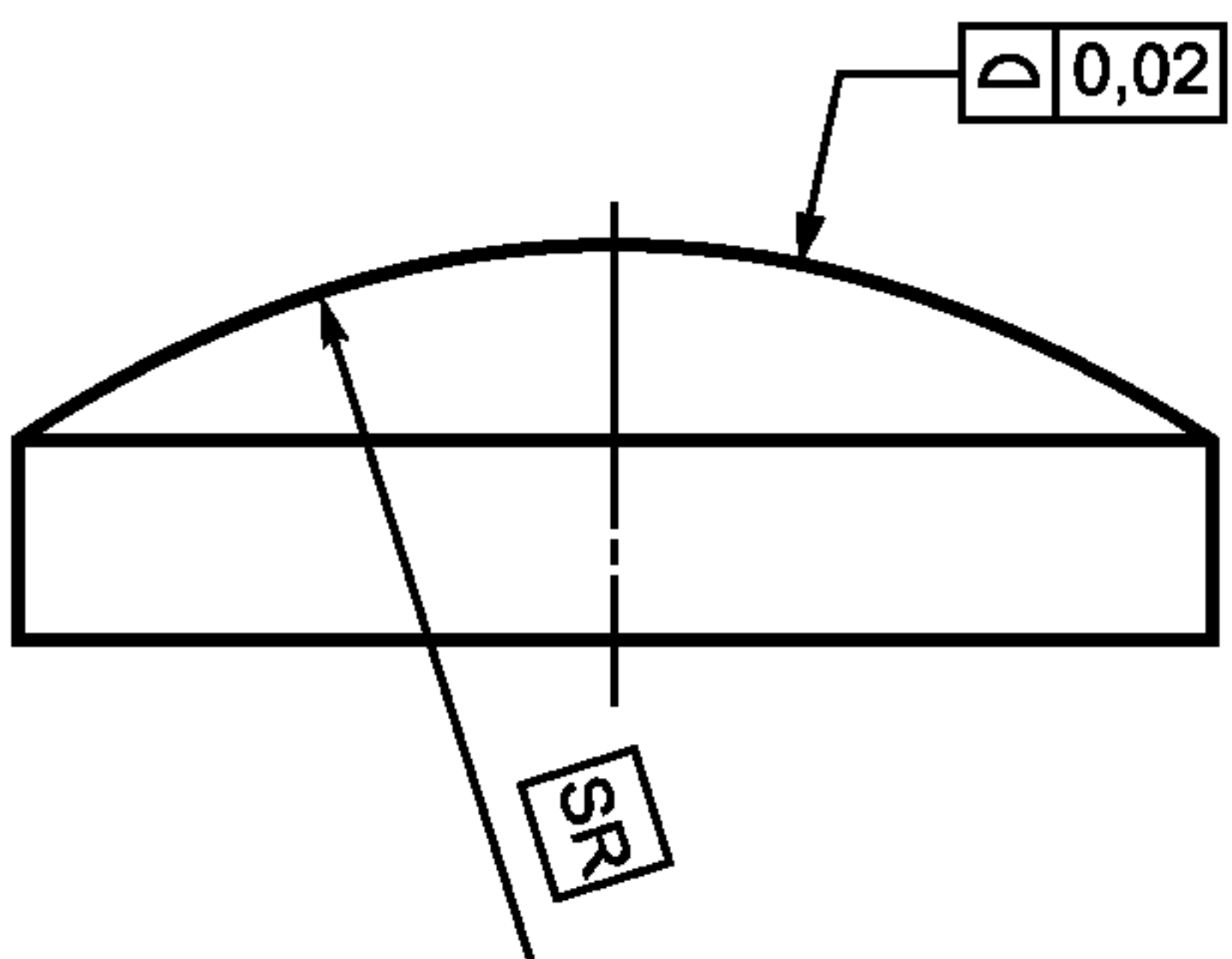
В настоящем разделе приведены примеры различных геометрических допусков и их полей, а также пояснения к ним.

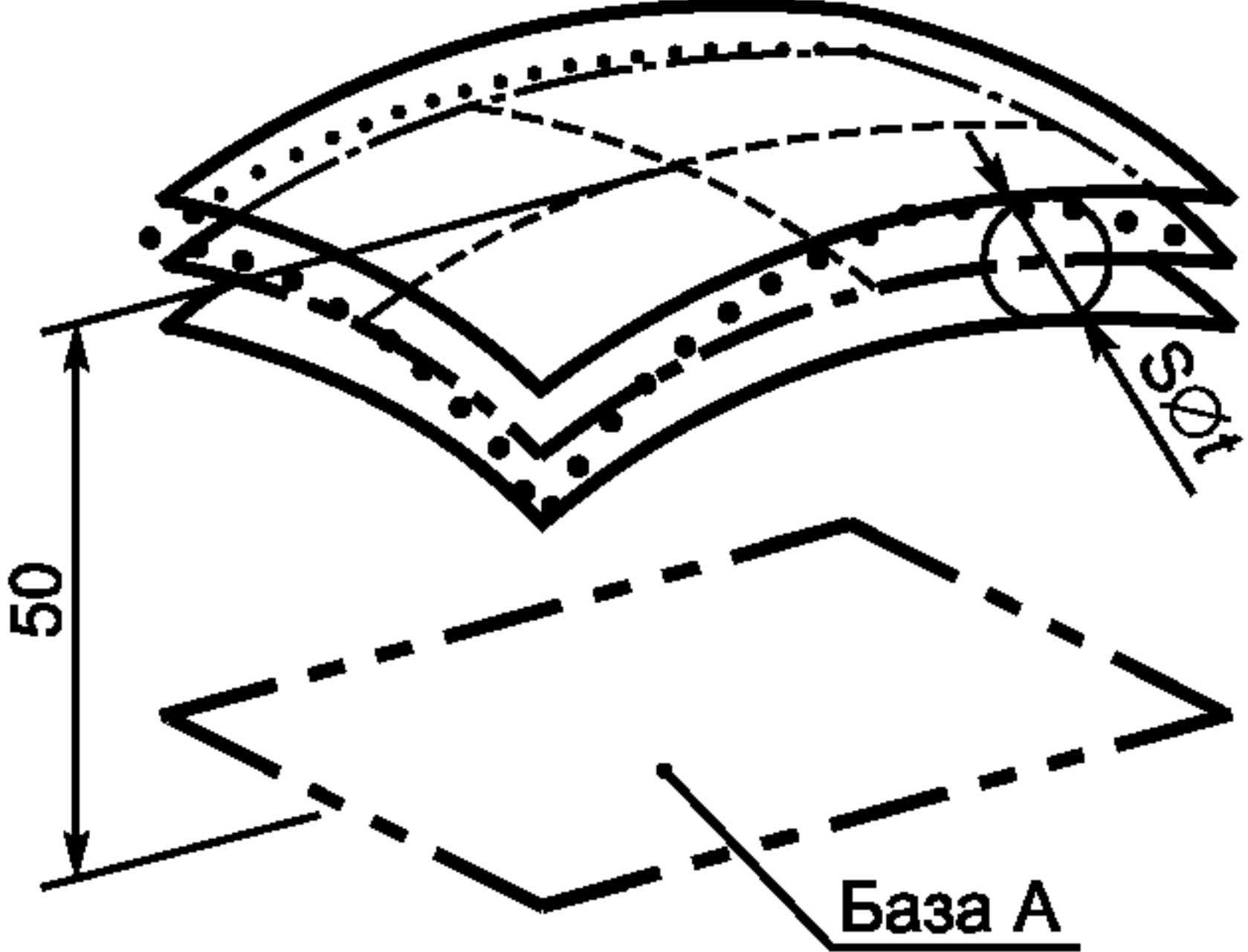
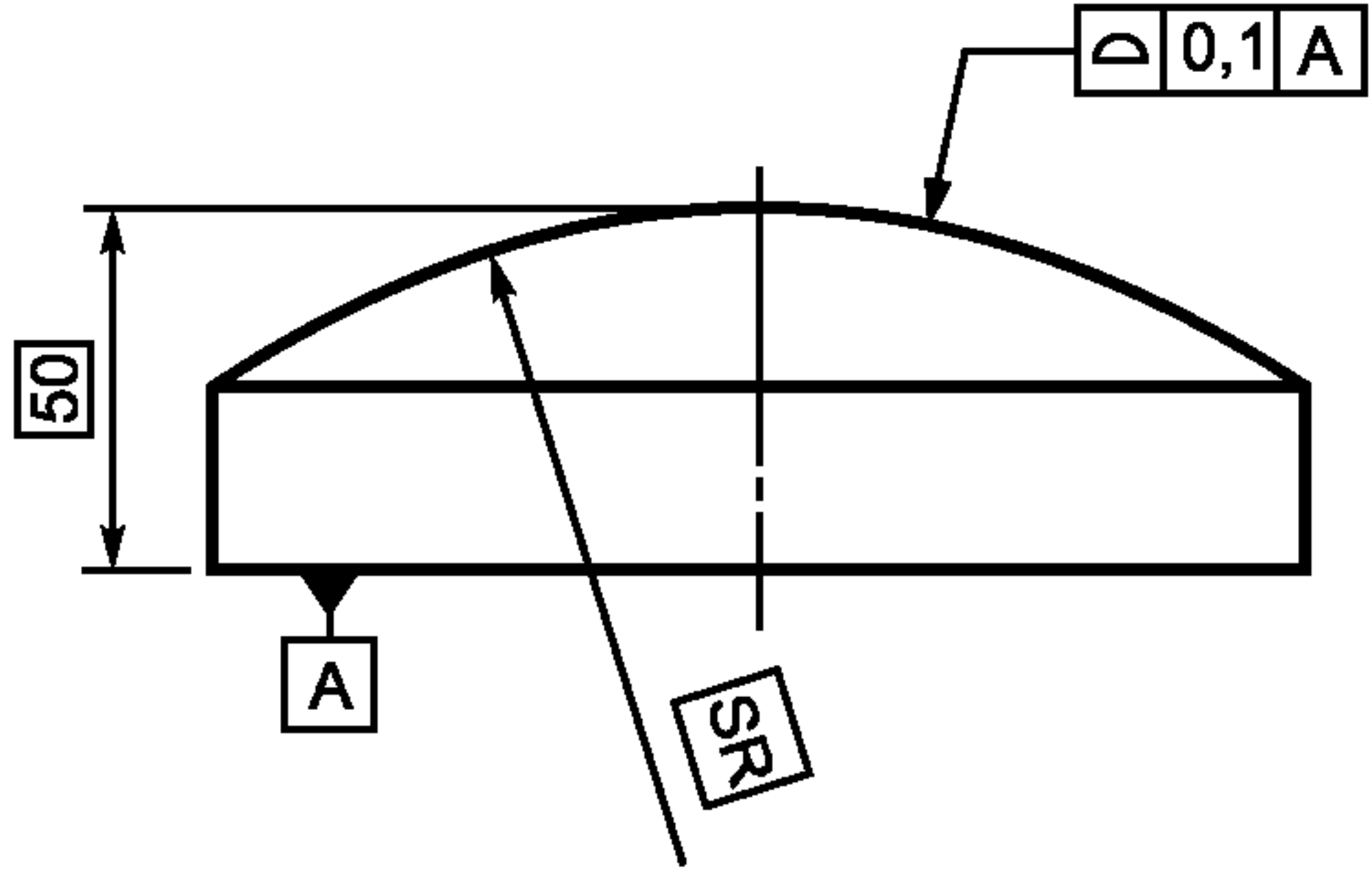
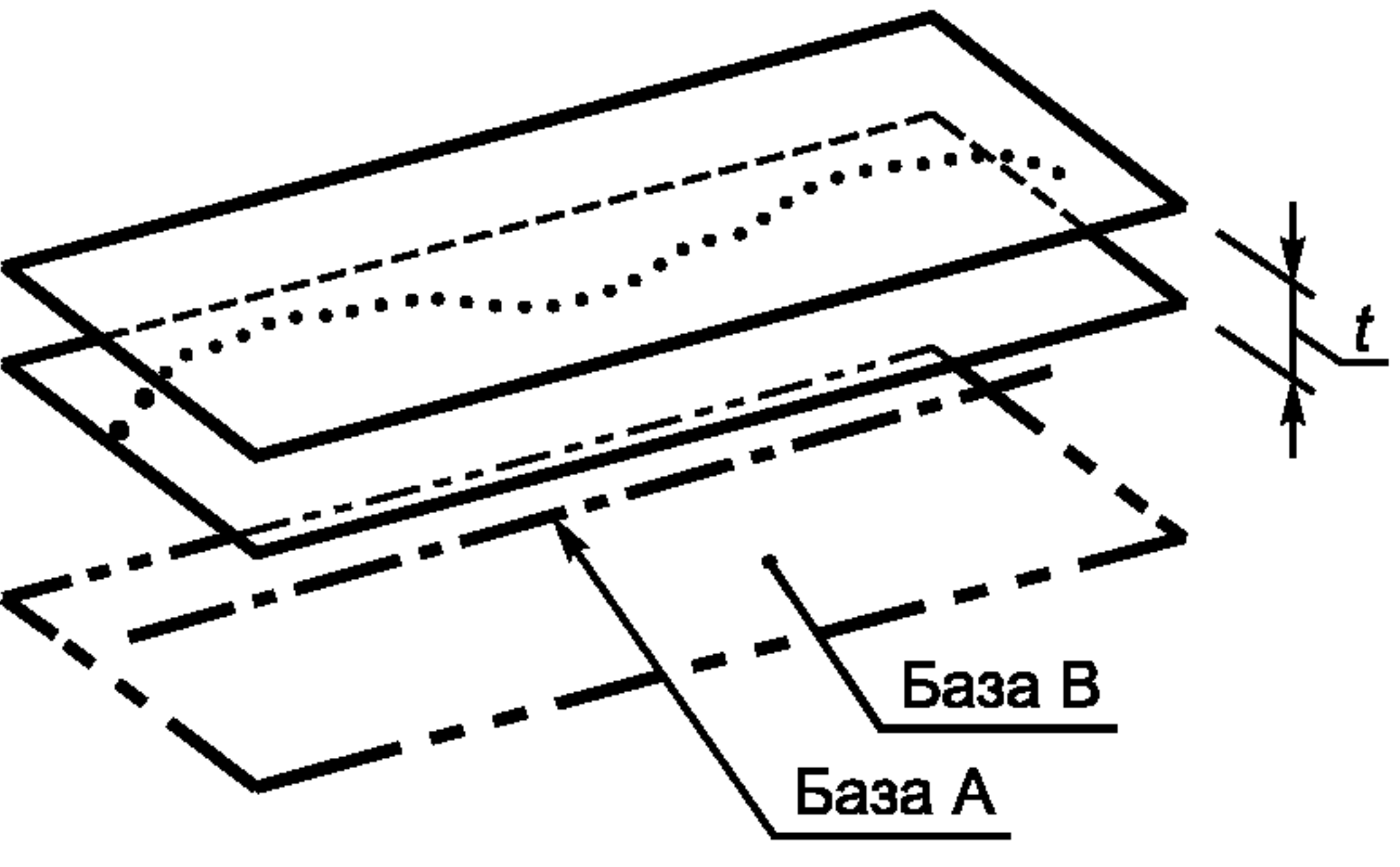
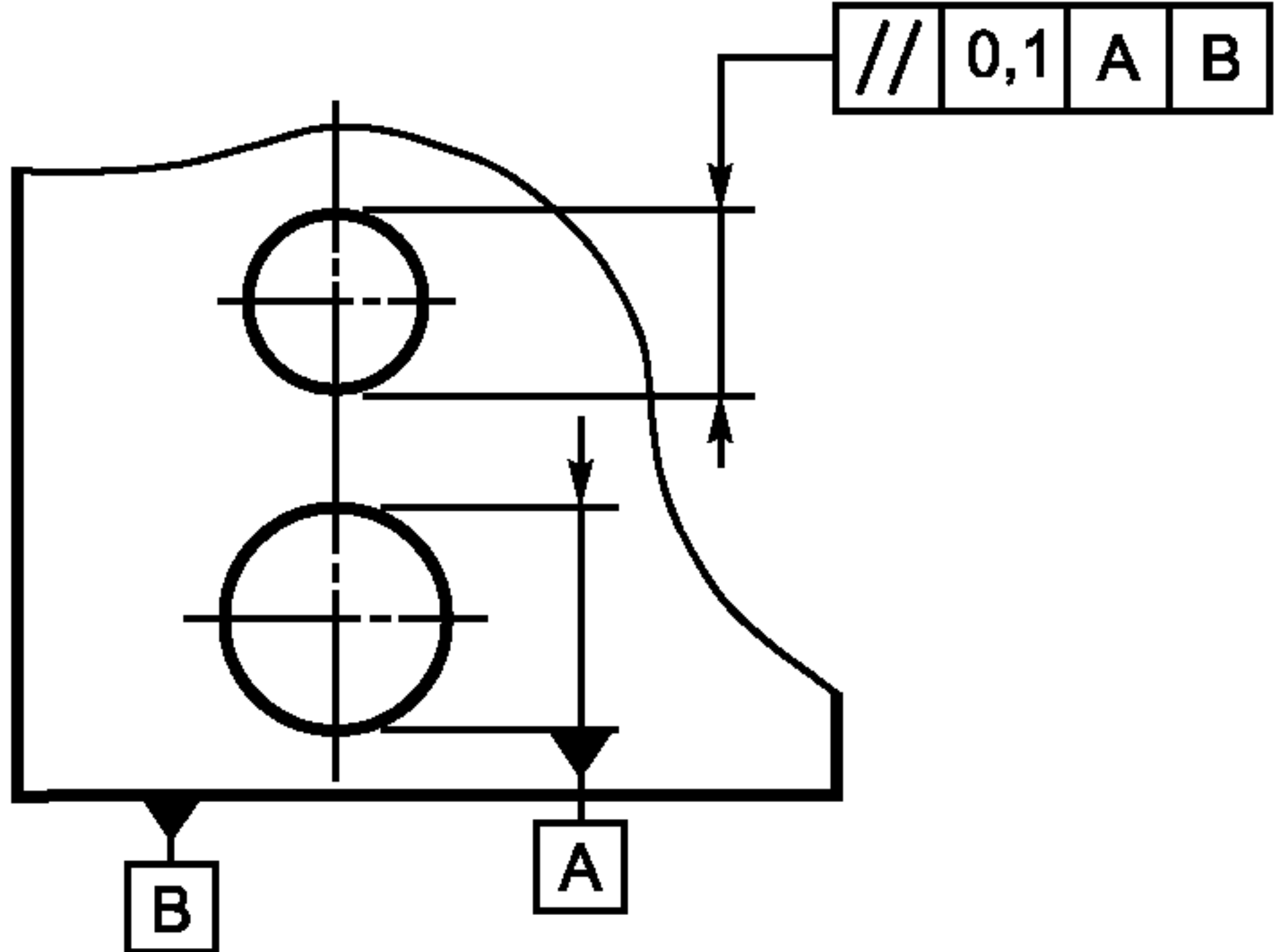
На рисунках, сопровождающих определения, показаны только те отклонения, которые иллюстрируют конкретное определение.

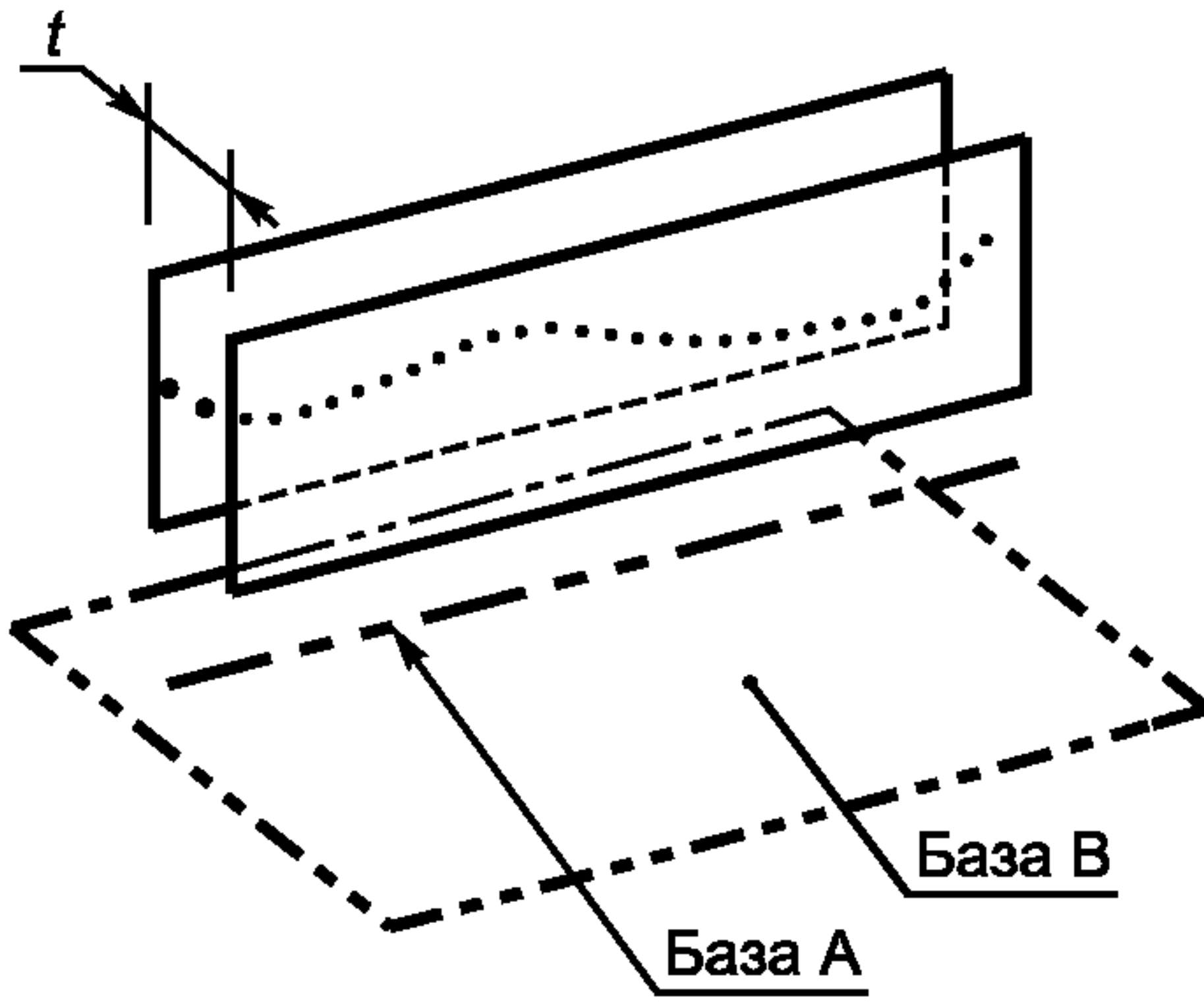
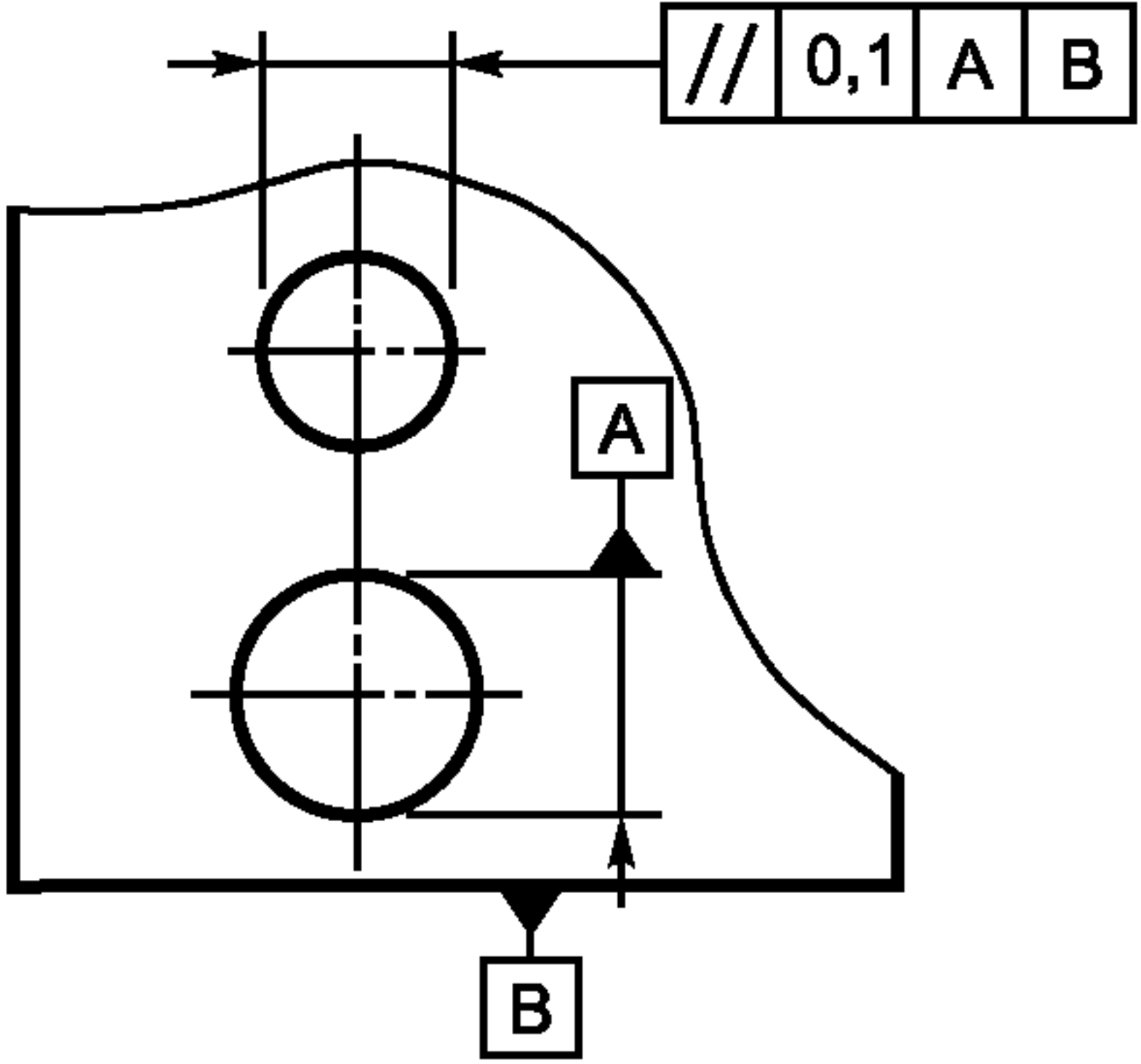
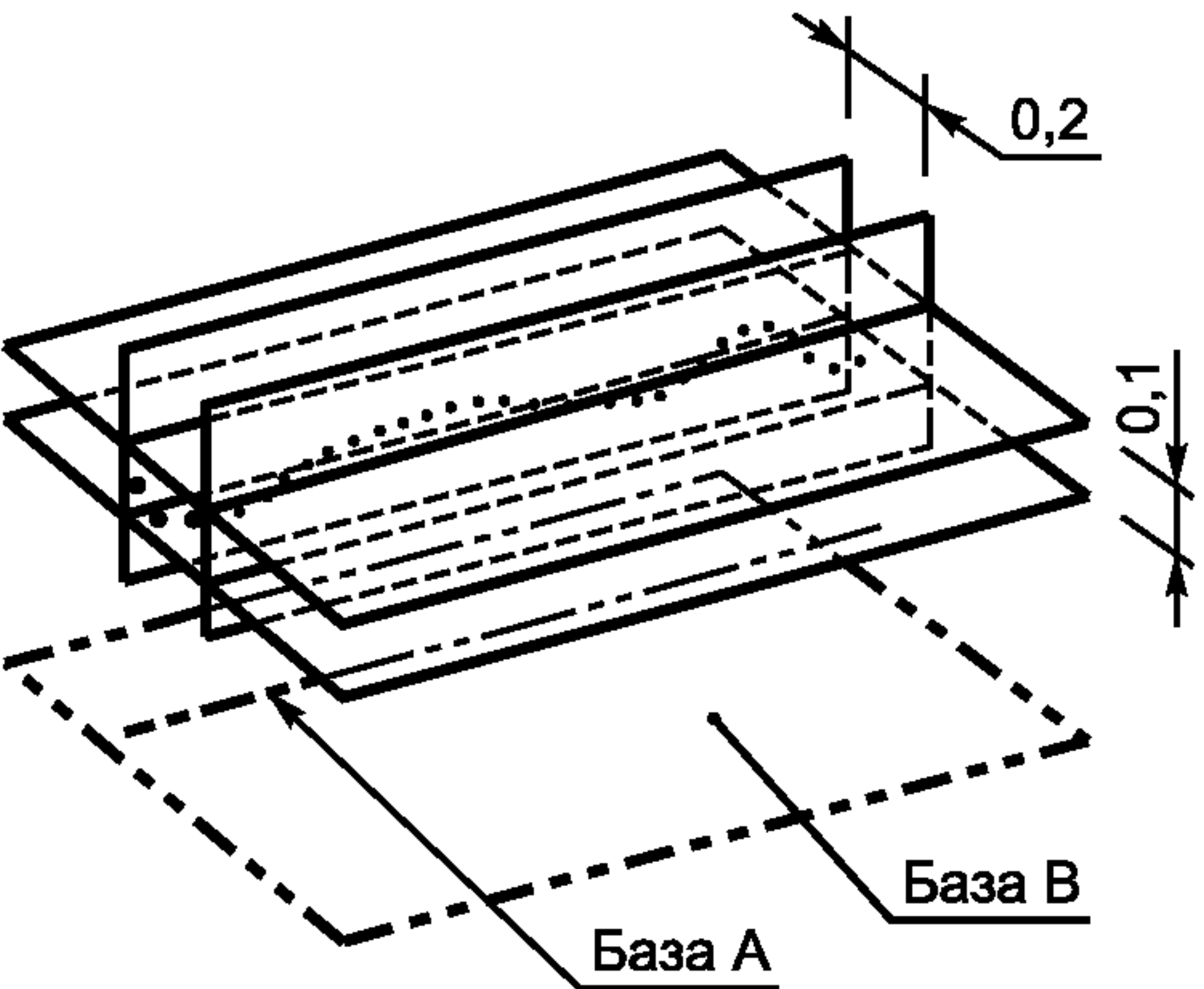
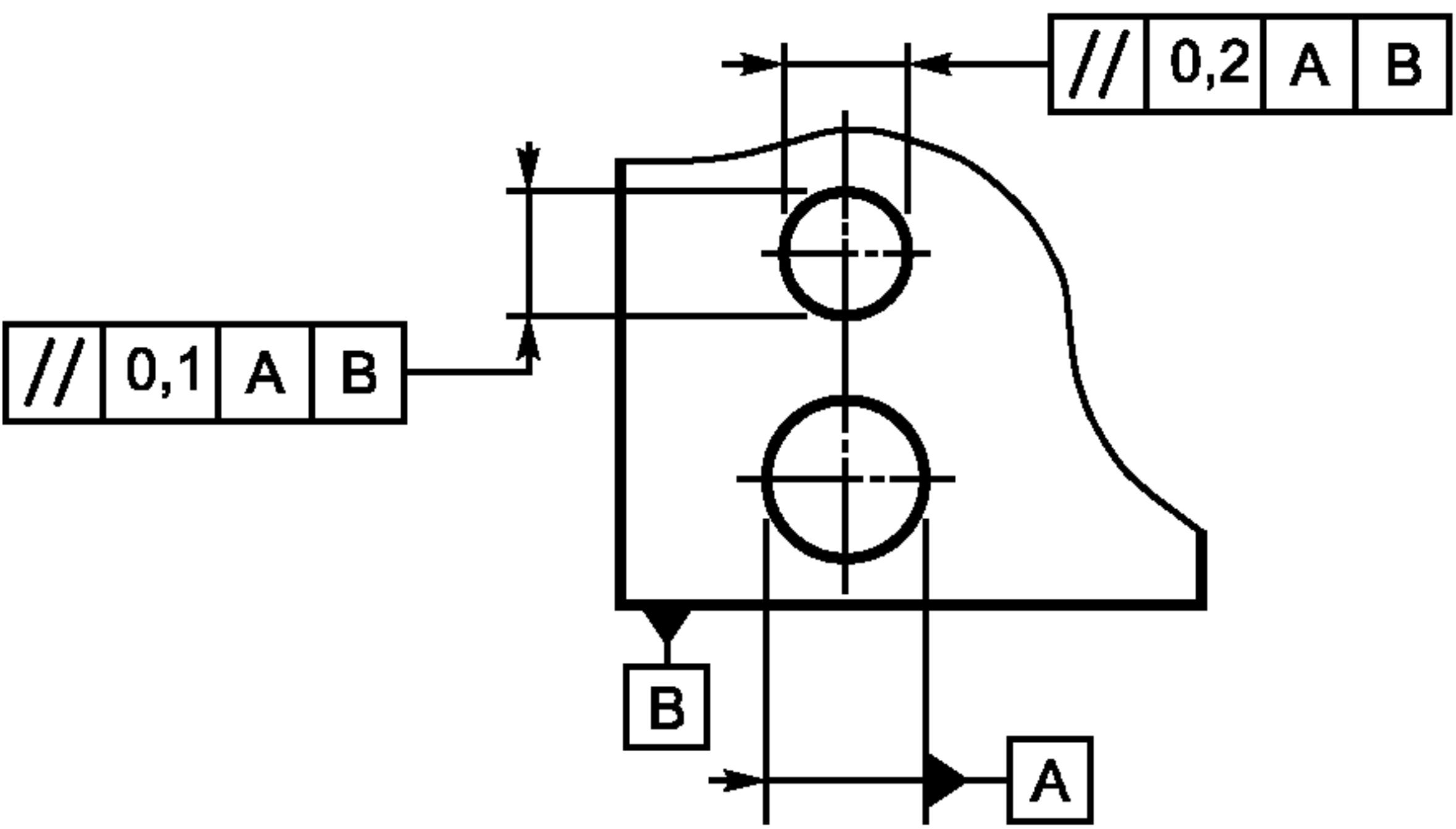
Обозначение	Определение поля допуска	Указание на чертеже и пояснение
	<p style="text-align: center;">18.1 Допуск прямолинейности (см. также [4] и [5])</p> <p>Поле допуска в рассматриваемой плоскости ограничено двумя параллельными прямыми линиями, находящимися друг от друга на расстоянии, равном числовому значению допуска t, и только в указанном на чертеже направлении (см. рисунок 57).</p>  <p>a – любое расстояние</p> <p style="text-align: center;">Рисунок 57</p> <p>— Поле допуска ограничено двумя параллельными плоскостями, находящимися друг от друга на расстоянии, равном числовому значению допуска t (см. рисунок 59).</p>  <p style="text-align: center;">Рисунок 59</p> <p>Поле допуска ограничено цилиндром, диаметр которого равен числовому значению допуска t. Перед числовым значением допуска должен стоять знак диаметра \varnothing (см. рисунок 61).</p>  <p style="text-align: center;">Рисунок 61</p>	<p>Любая выявленная линия на верхней поверхности в любой плоскости, параллельной плоскости проекции, в которой показано обозначение, должна быть расположена между двумя параллельными прямыми линиями, расстояние между которыми равно 0,1 мм (см. рисунок 58).</p>  <p style="text-align: center;">Рисунок 58</p> <p>Любая выявленная образующая цилиндрической поверхности должна быть расположена между двумя параллельными плоскостями, расстояние между которыми равно 0,1 мм (см. рисунок 60).</p> <p>Примечание — Определение выявленной образующей нестандартизовано.</p>  <p style="text-align: center;">Рисунок 60</p> <p>Выявленная средняя линия наружной цилиндрической поверхности должна быть расположена в пределах цилиндра диаметром 0,08 мм (см. рисунок 62).</p>  <p style="text-align: center;">Рисунок 62</p>

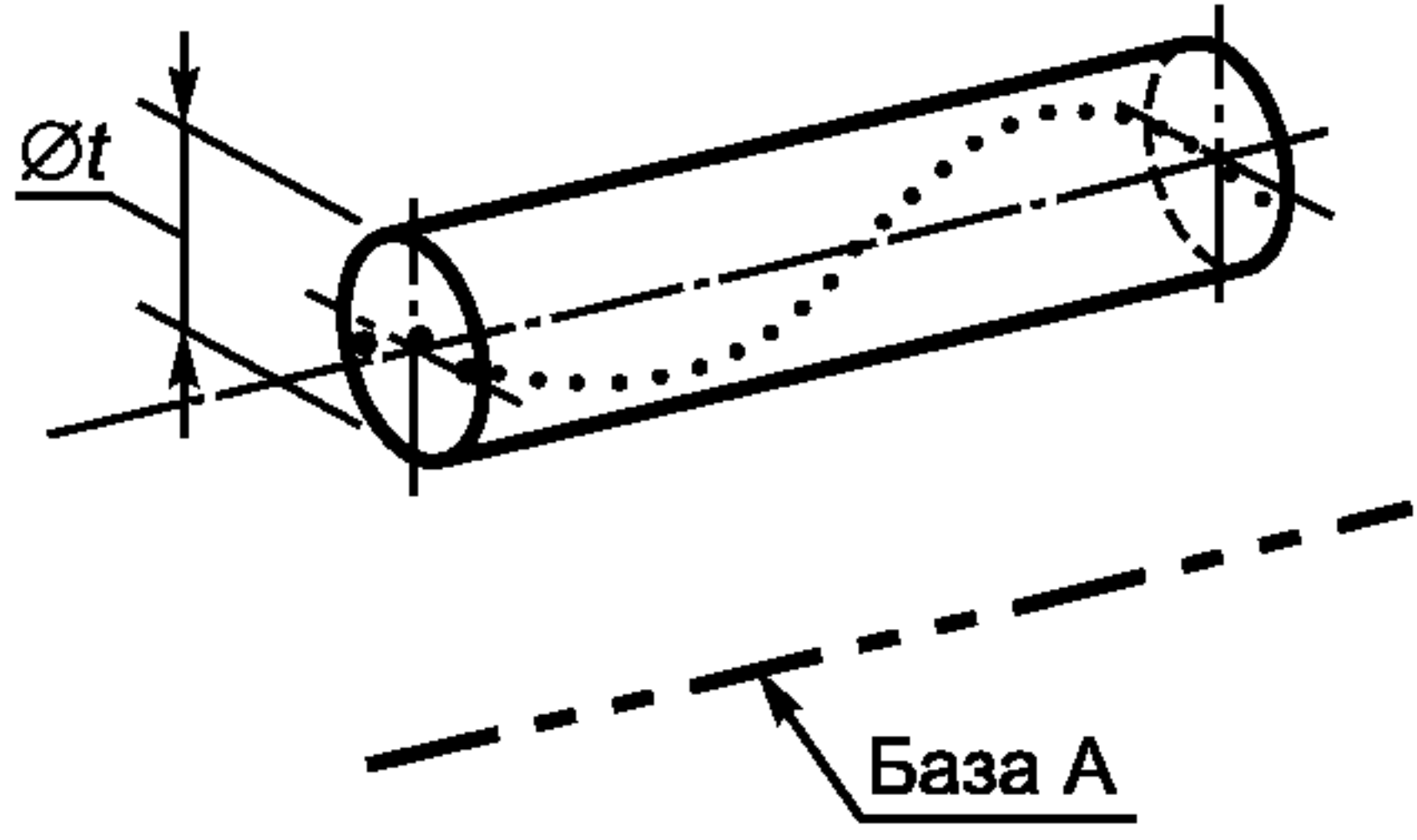
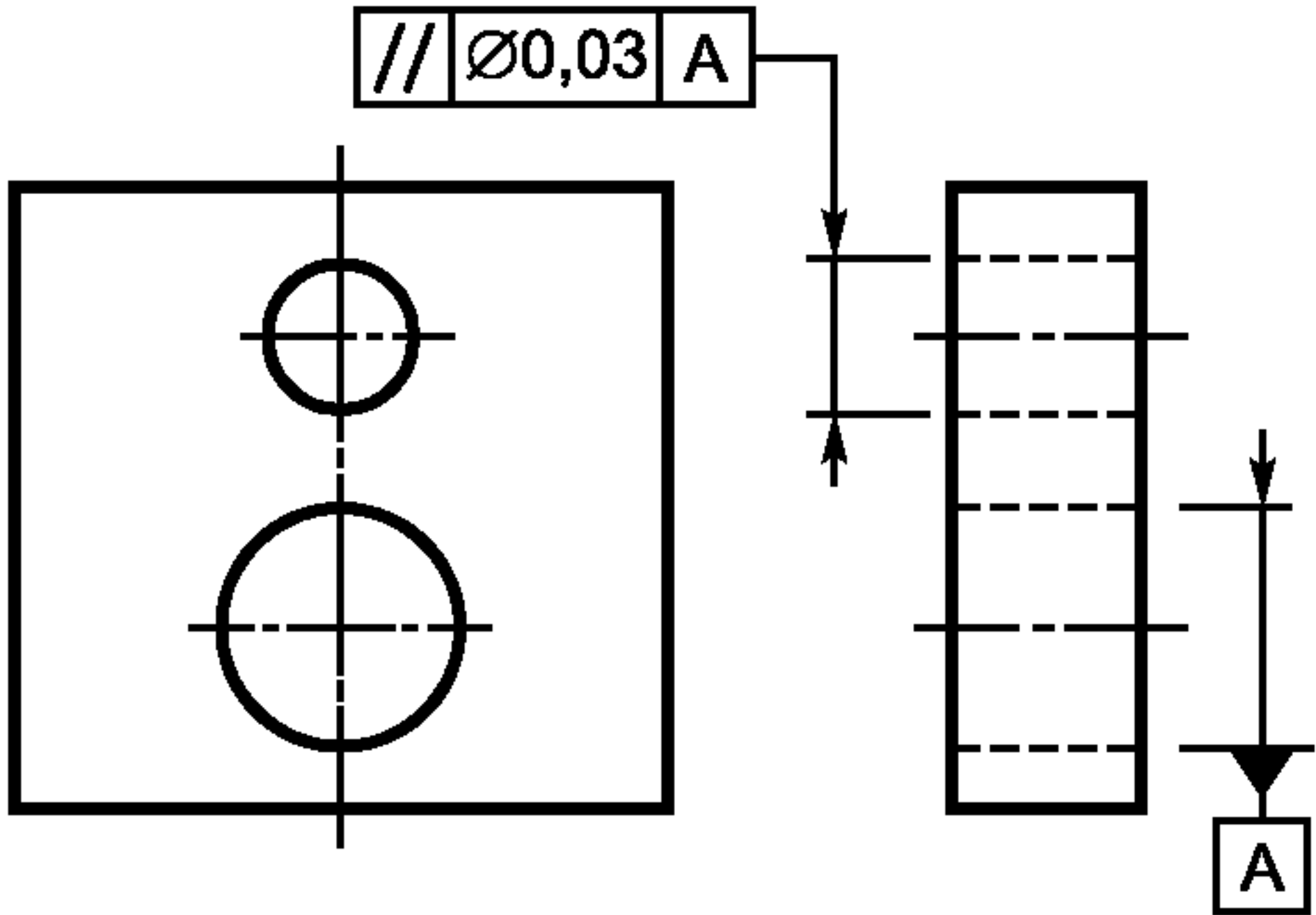
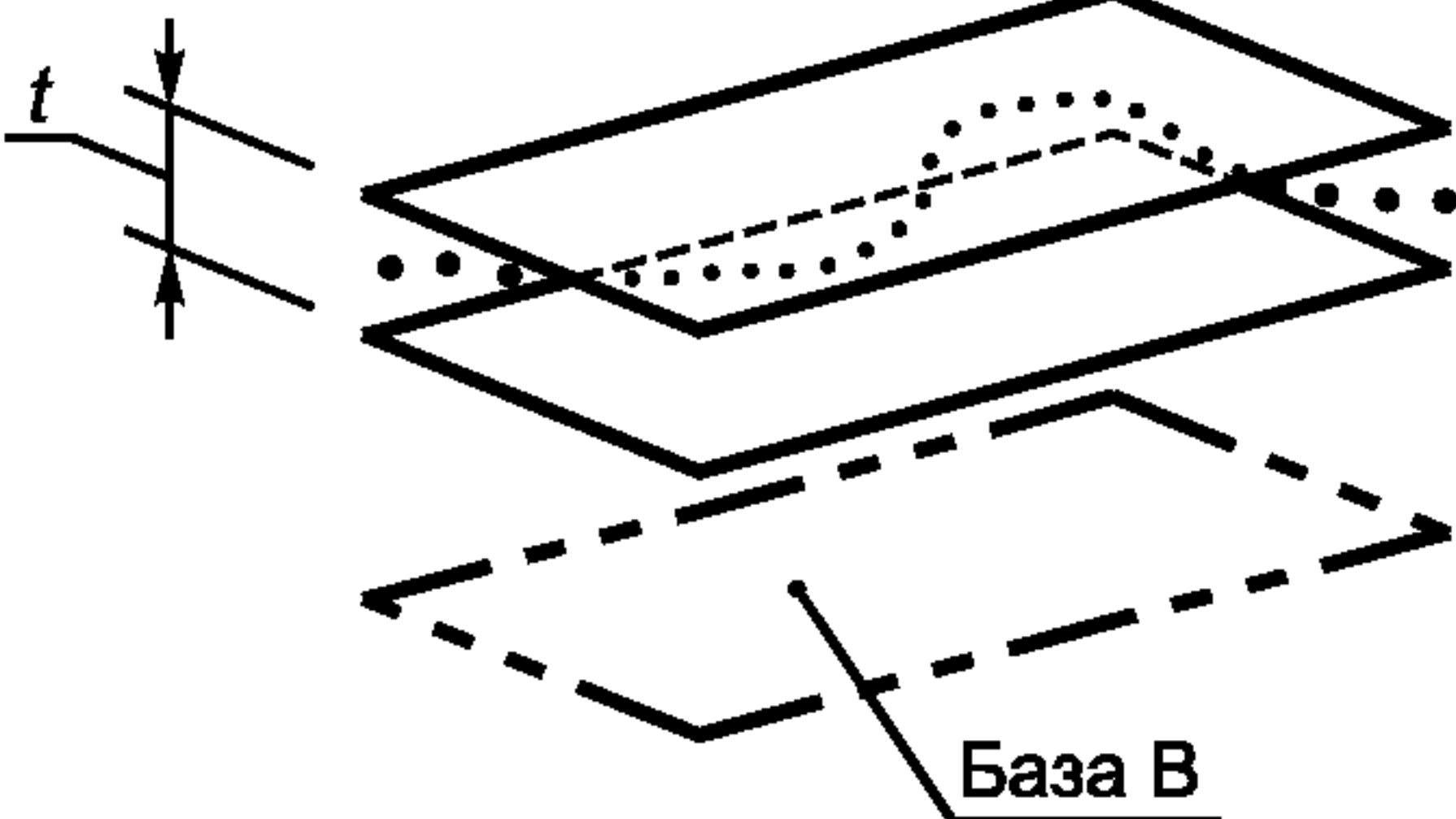
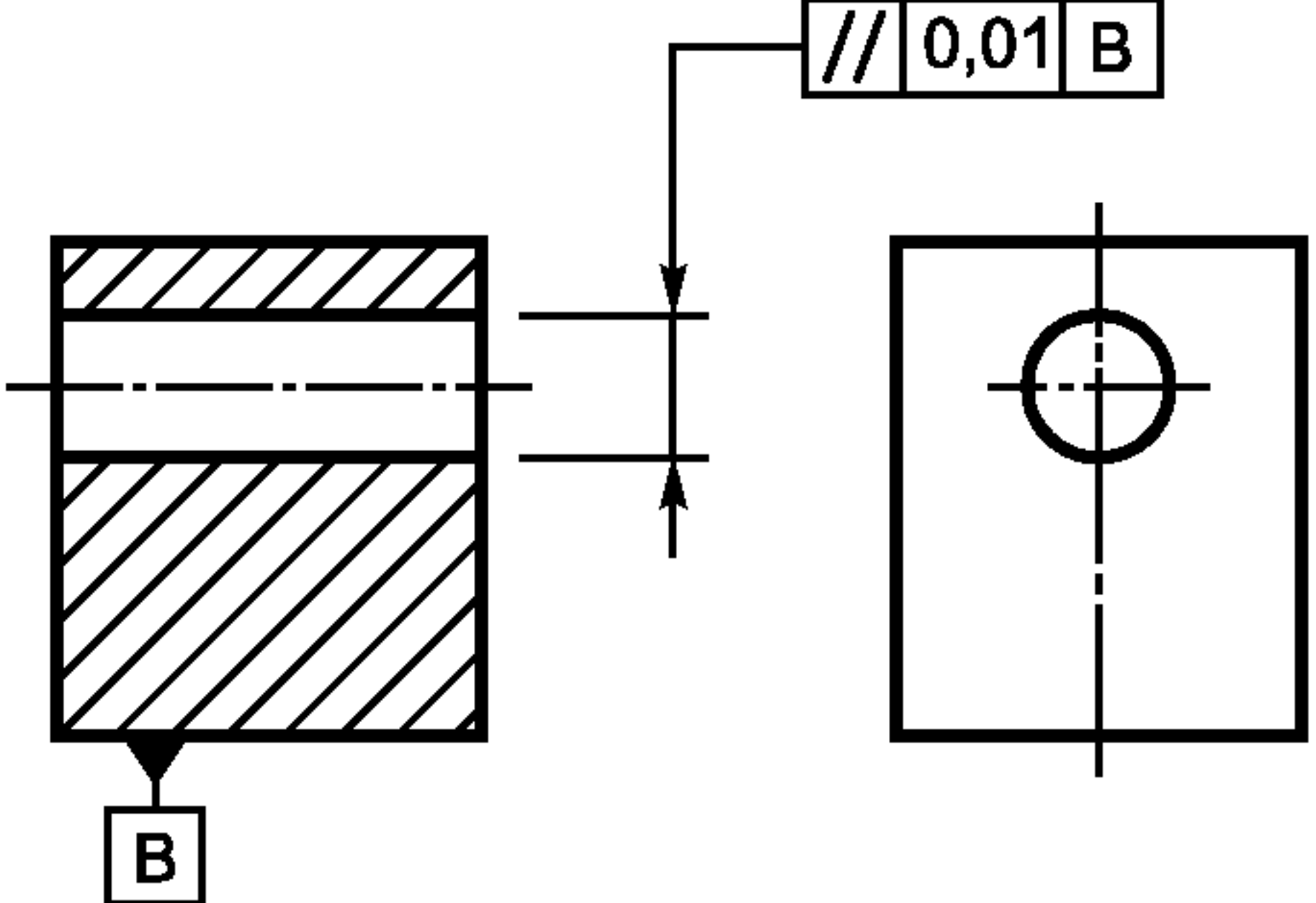
Обозначение	Определение поля допуска	Указание на чертеже и пояснение
	<p style="text-align: center;">18.2 Допуск плоскостности (см. также [6] и [7])</p> <p>Поле допуска ограничено двумя параллельными плоскостями, расстояние между которыми равно числовому значению допуска t (см. рисунок 63).</p>  <p style="text-align: center;">Рисунок 63</p>	<p>Выявленная поверхность должна быть расположена между двумя параллельными плоскостями, расстояние между которыми равно 0,08 мм (см. рисунок 64).</p>  <p style="text-align: center;">Рисунок 64</p>
	<p style="text-align: center;">18.3 Допуск круглости (см. также [8] и [9])</p> <p>Поле допуска в рассматриваемом поперечном сечении ограничено двумя концентрическими окружностями, разность радиусов которых равна числовому значению допуска t (см. рисунок 65).</p>  <p style="text-align: center;">Любое поперечное сечение</p> <p style="text-align: center;">Рисунок 65</p>	<p>Выявленная круговая линия в любом поперечном сечении цилиндрической и конической поверхностей должна быть расположена между двумя компланарными (лежащими в одной плоскости) концентрическими окружностями, разность радиусов которых равна 0,03 мм (см. рисунок 66).</p>  <p style="text-align: center;">Рисунок 66</p> <p>Выявленная круговая линия в любом поперечном сечении конической поверхности должна быть расположена между двумя компланарными (лежащими в одной плоскости) концентрическими окружностями, разность радиусов которых равна 0,1 мм (см. рисунок 67).</p> <p>Примечание — Определение выявленной круговой линии нестандартизировано.</p>  <p style="text-align: center;">Рисунок 67</p>

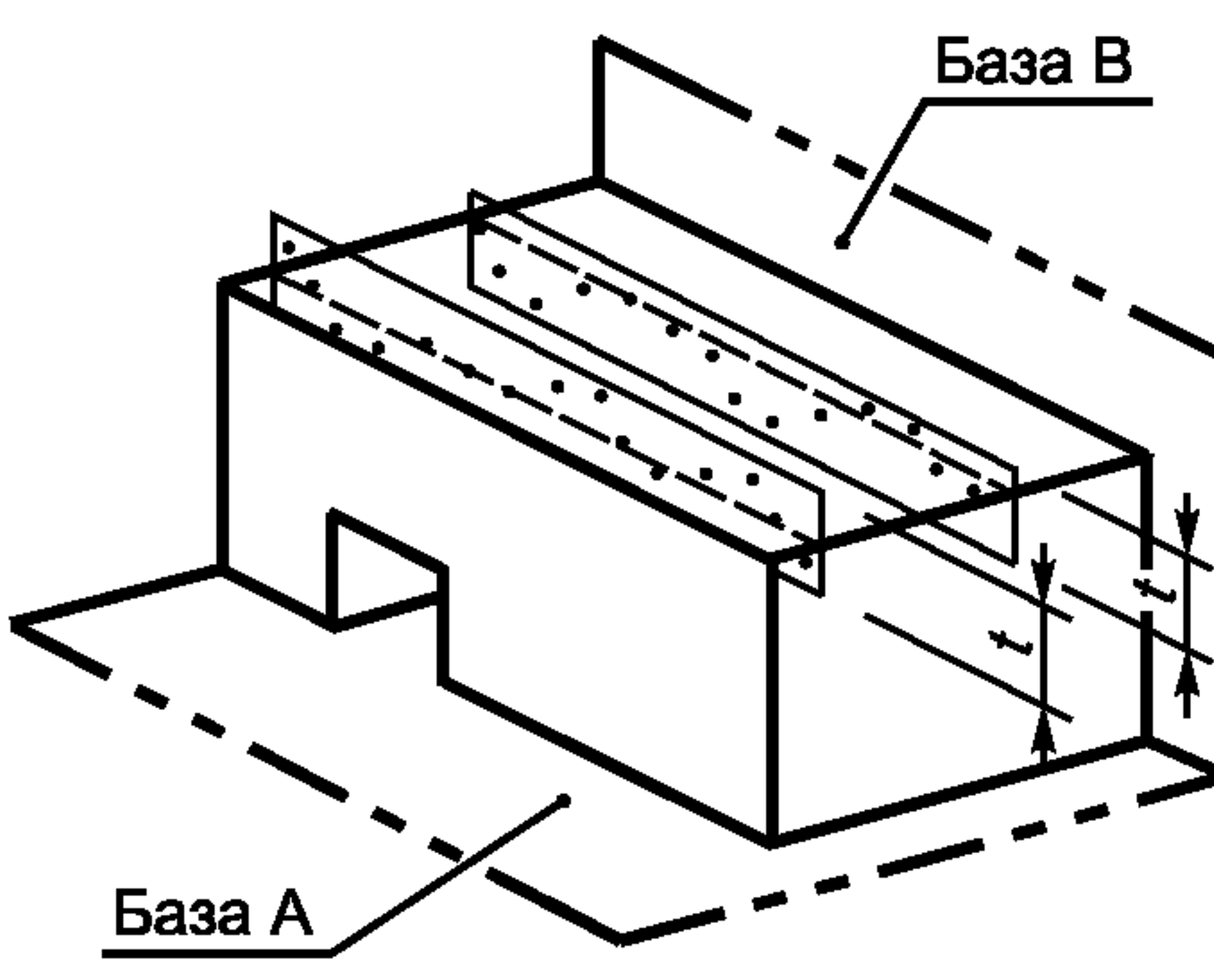
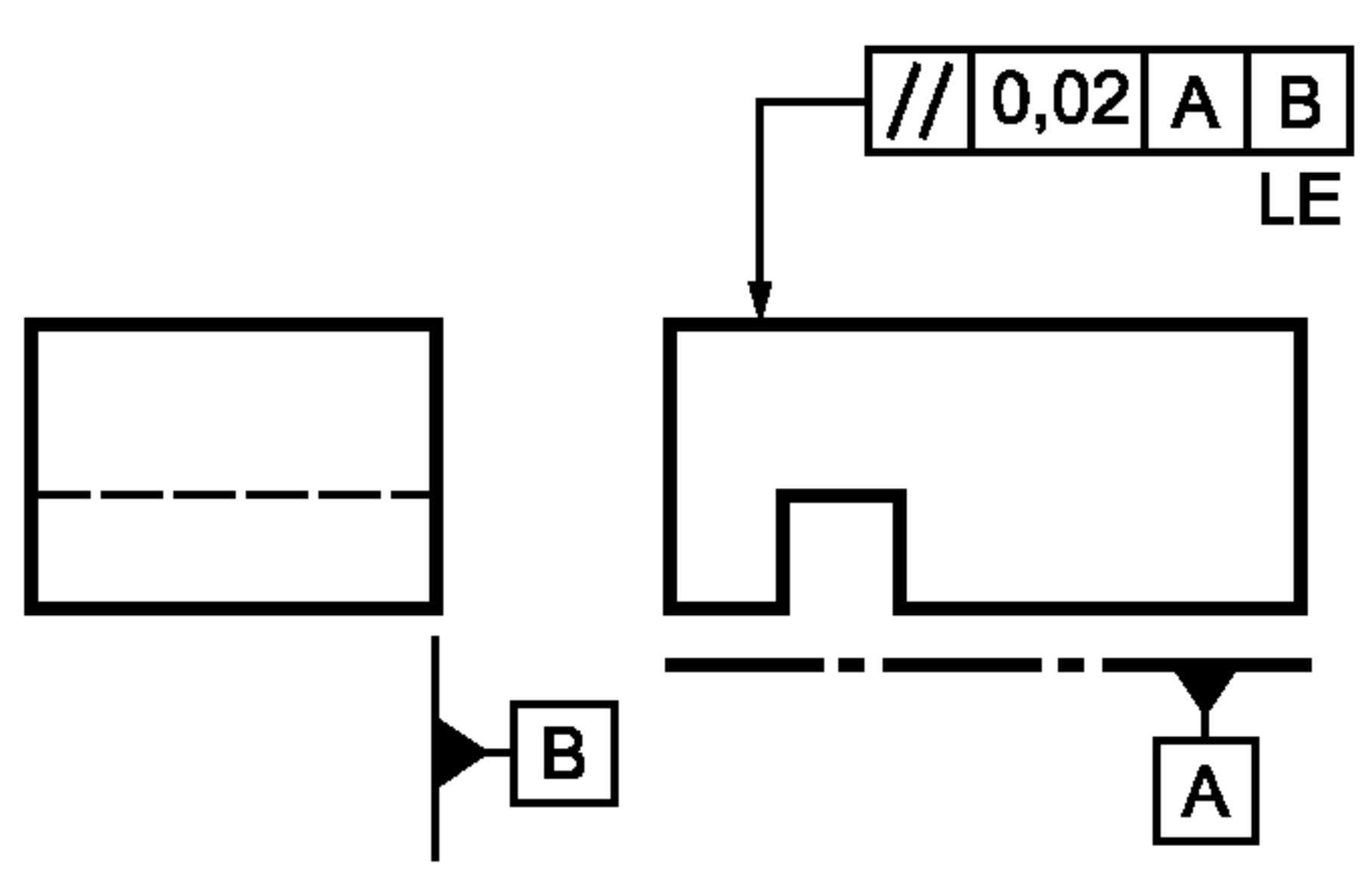
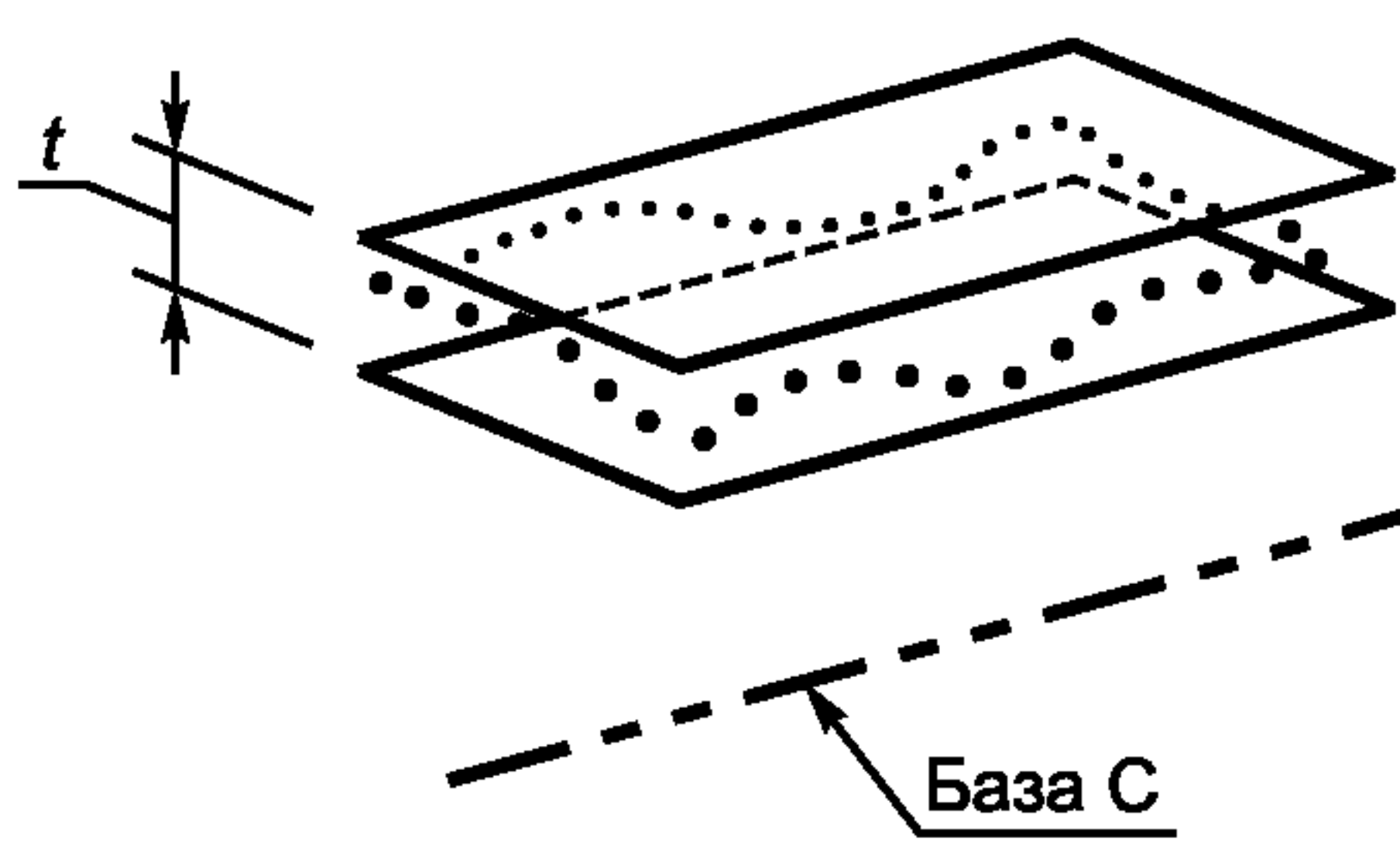
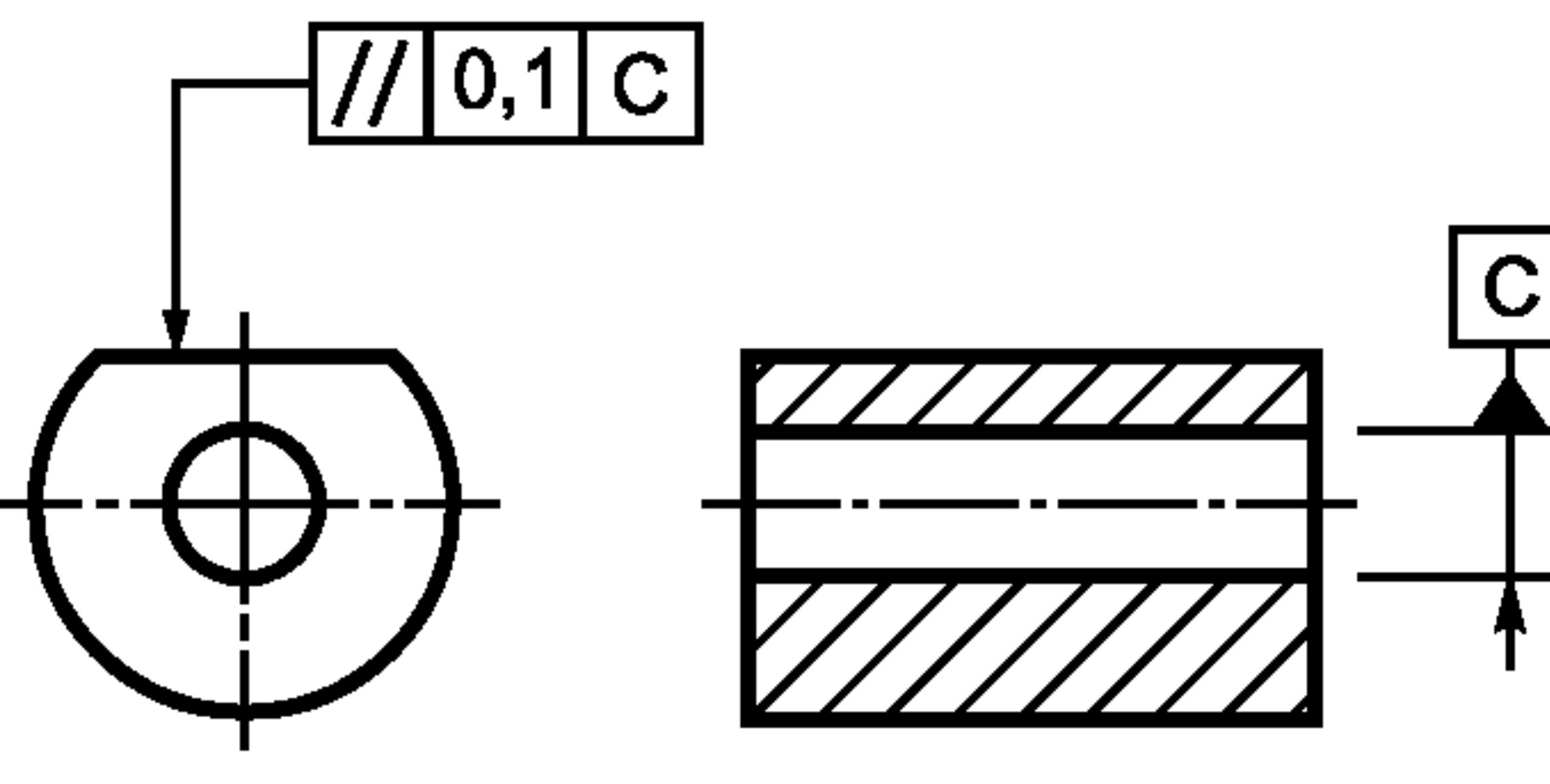
Обозначение	Определение поля допуска	Указание на чертеже и пояснение
	<p style="text-align: center;">18.4 Допуск цилиндричности (см. также [10] и [11])</p> <p>Поле допуска ограничено двумя соосными цилиндрами, разность радиусов которых равна числовому значению допуска t (см. рисунок 68).</p>  <p style="text-align: center;">Рисунок 68</p>	<p>Выявленная цилиндрическая поверхность должна быть расположена между двумя соосными цилиндрами, разность радиусов которых равна 0,1 мм (см. рисунок 69).</p>  <p style="text-align: center;">Рисунок 69</p>
	<p style="text-align: center;">18.5 Допуск формы заданного профиля безотносительно базы</p> <p>Поле допуска ограничено двумя эквидистантными линиями, огибающими семейство окружностей, диаметр которых равен числовому значению допуска t и центры которых расположены на линии, имеющей теоретически точную геометрическую форму (см. рисунок 70).</p>  <p style="text-align: center;">a — любое расстояние</p> <p style="text-align: center;">Рисунок 70</p>	<p>Любая выявленная линия на верхней поверхности в любой плоскости, параллельной плоскости проекции, в которой показано обозначение, должна быть расположена между двумя равноотстоящими линиями, огибающими семейство окружностей диаметром 0,04 мм, центры которых находятся на линии, имеющей теоретически точную геометрическую форму (см. рисунок 71).</p>  <p style="text-align: center;">Рисунок 71</p>

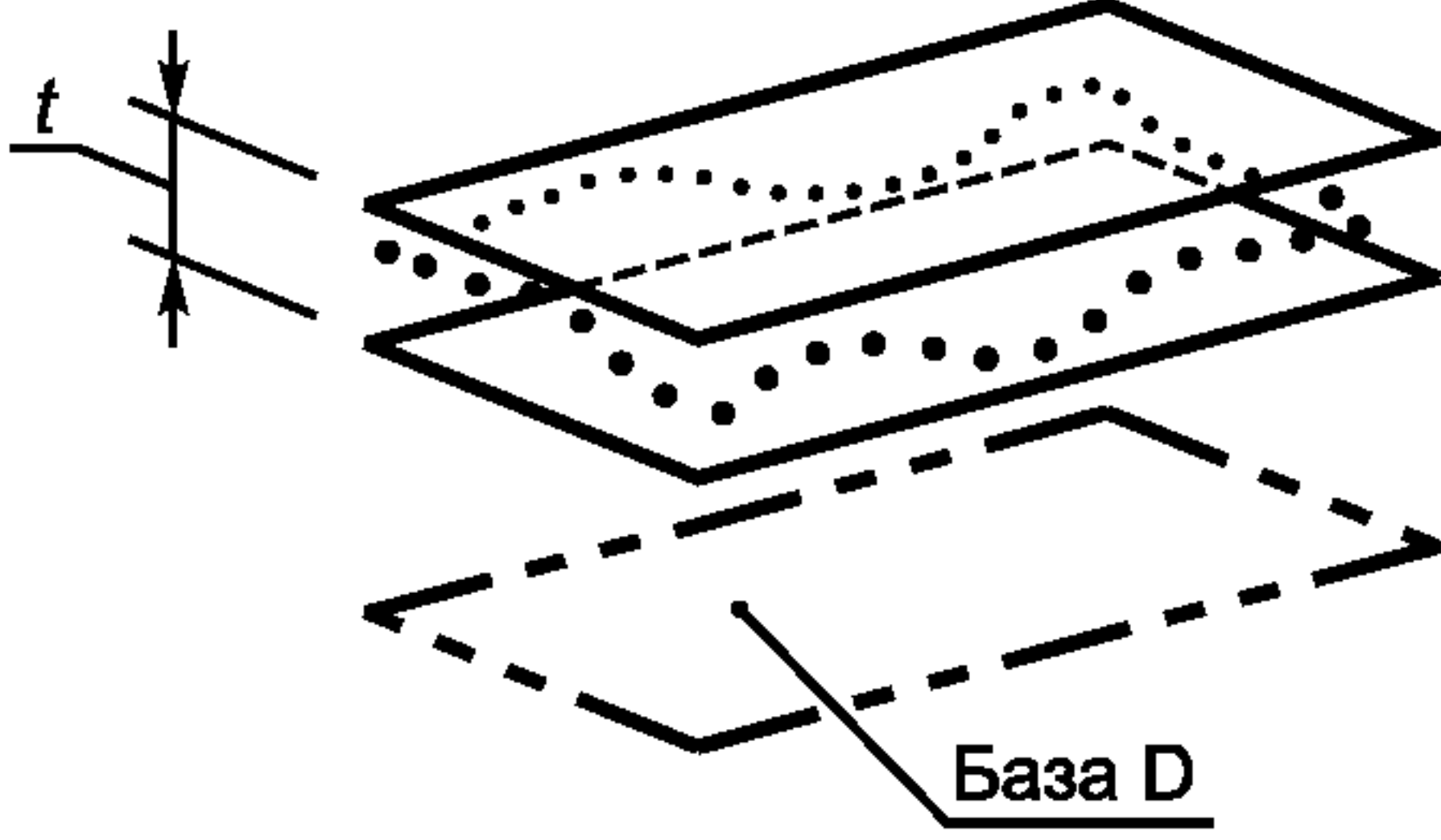
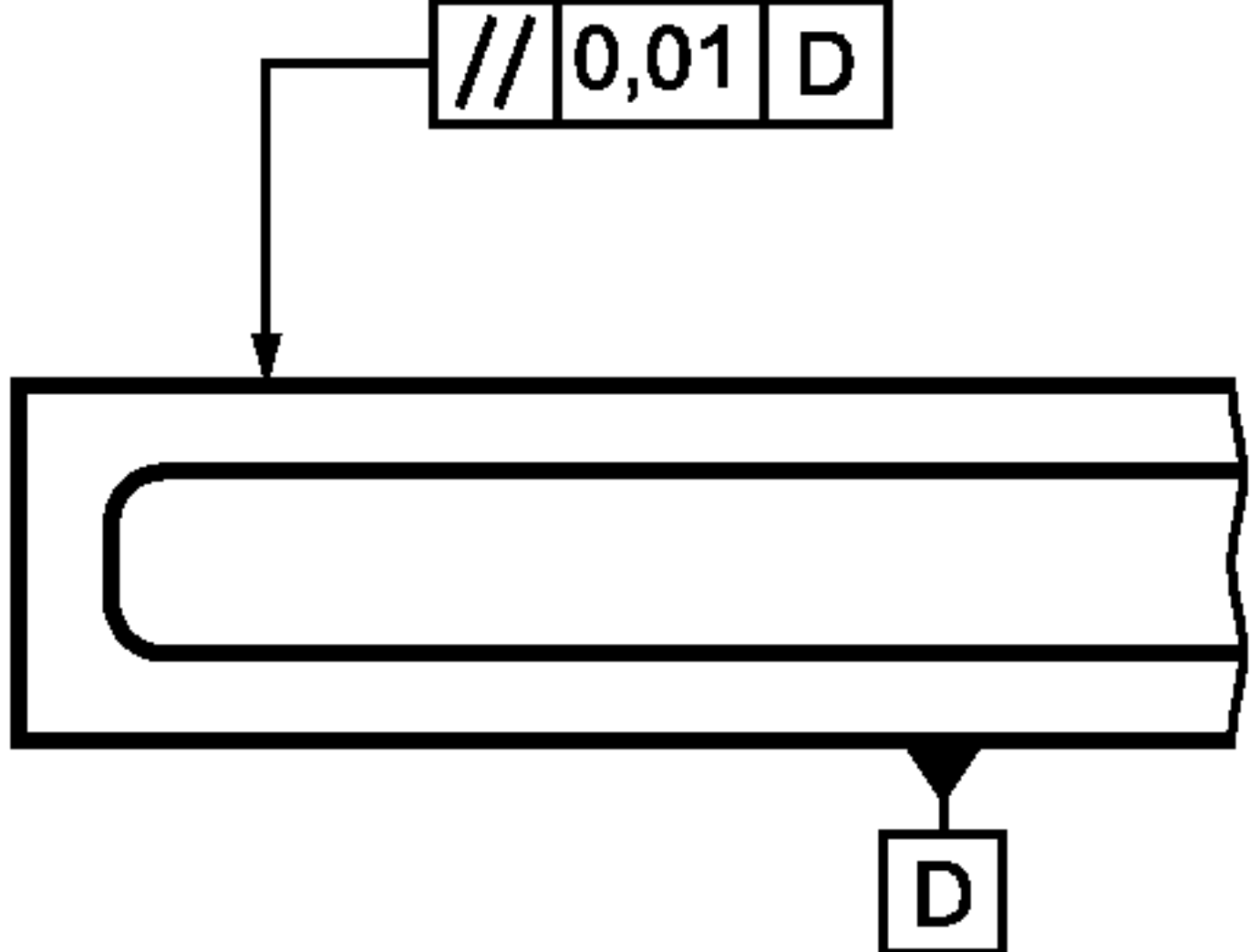
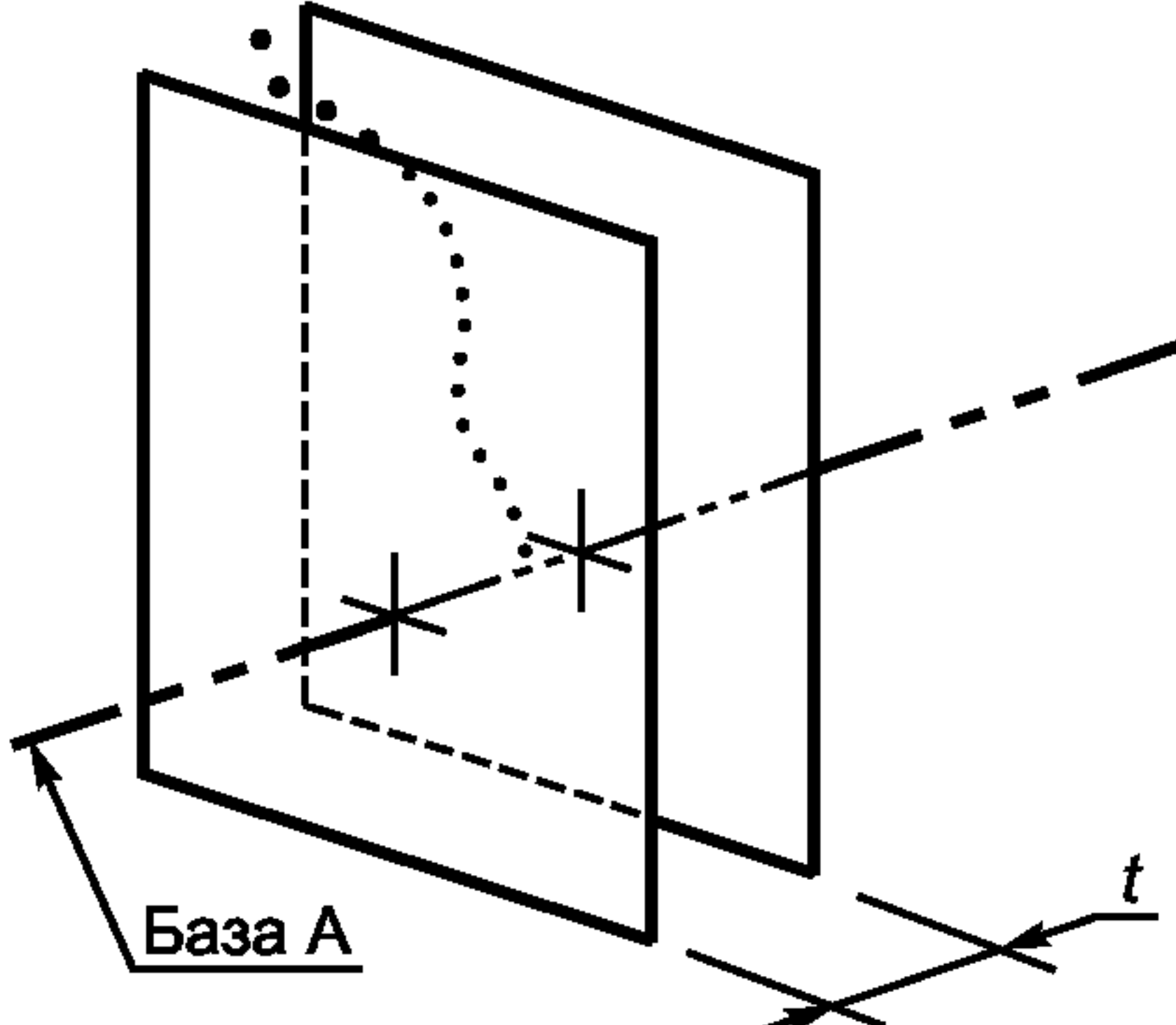
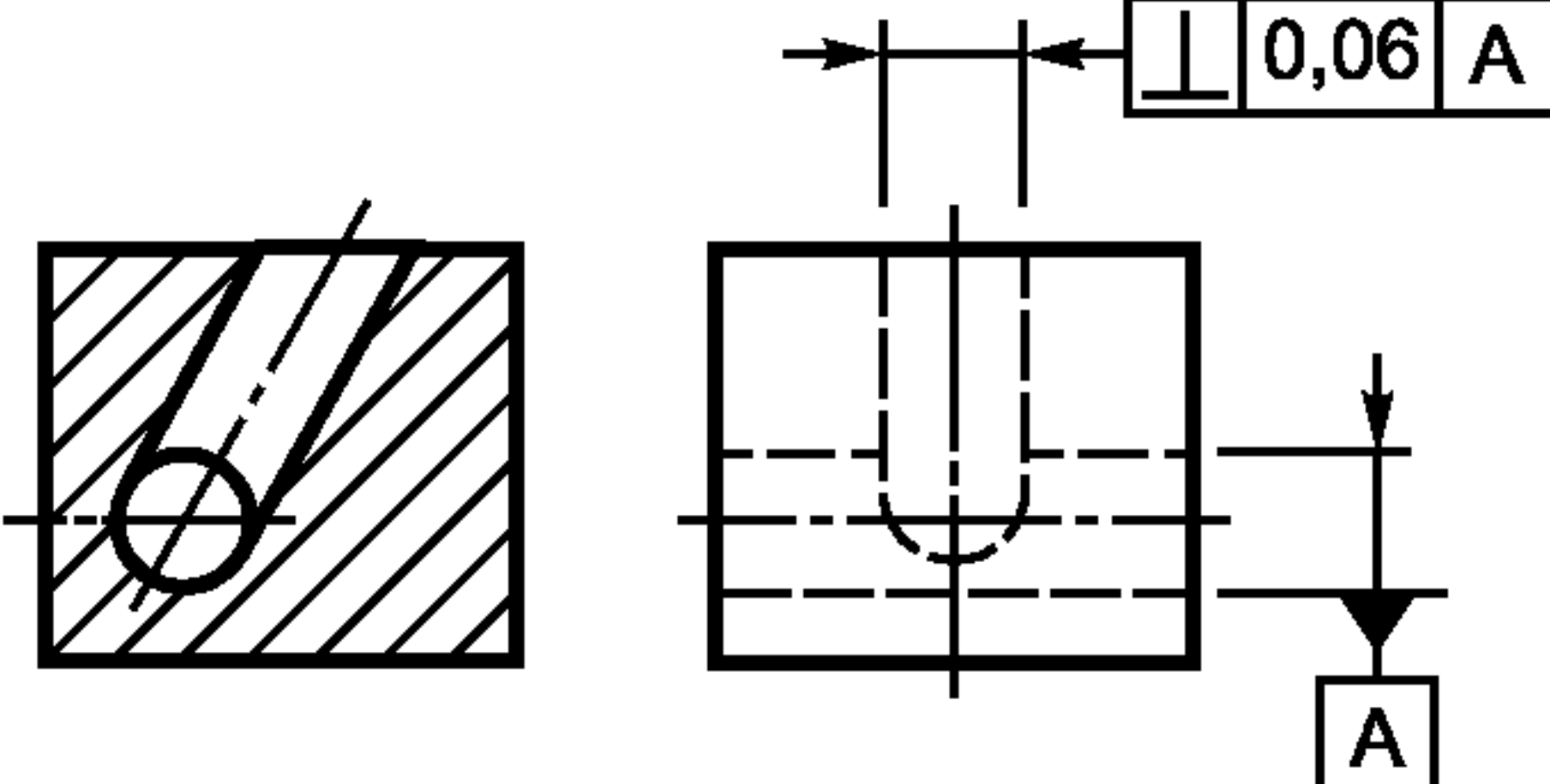
Обозначение	Определение поля допуска	Указание на чертеже и пояснение
C	<p style="text-align: center;">18.6 Допуск формы заданного профиля относительно комплекта баз</p> <p>Поле допуска ограничено двумя эквидистантными линиями, огибающими семейство окружностей, диаметр которых равен числовому значению допуска t и центры которых расположены на линии, имеющей теоретически точную геометрическую форму относительно базовой плоскости A и базовой плоскости B (см. рисунок 72).</p>  <p style="text-align: center;">Рисунок 72</p>	<p>Любая выявленная линия на верхней поверхности в любой плоскости, параллельной плоскости проекции, в которой показано обозначение, должна быть расположена между двумя равноотстоящими линиями, огибающими семейство окружностей диаметром 0,04 мм, центры которых находятся на линии, имеющей теоретически точную геометрическую форму относительно базовой плоскости A и базовой плоскости B (см. рисунок 73).</p>  <p style="text-align: center;">Рисунок 73</p>
D	<p style="text-align: center;">18.7 Допуск формы заданной поверхности безотносительно базы</p> <p>Поле допуска ограничено двумя эквидистантными поверхностями, огибающими семейство сфер, диаметр которых равен числовому значению допуска t и центры которых расположены на поверхности, имеющей теоретически точную геометрическую форму (см. рисунок 74).</p>  <p style="text-align: center;">Рисунок 74</p>	<p>Выявленная поверхность должна быть расположена между двумя равноотстоящими поверхностями, огибающими семейство сфер диаметром 0,02 мм, центры которых находятся на поверхности, имеющей теоретически точную геометрическую форму (см. рисунок 75).</p>  <p style="text-align: center;">Рисунок 75</p>

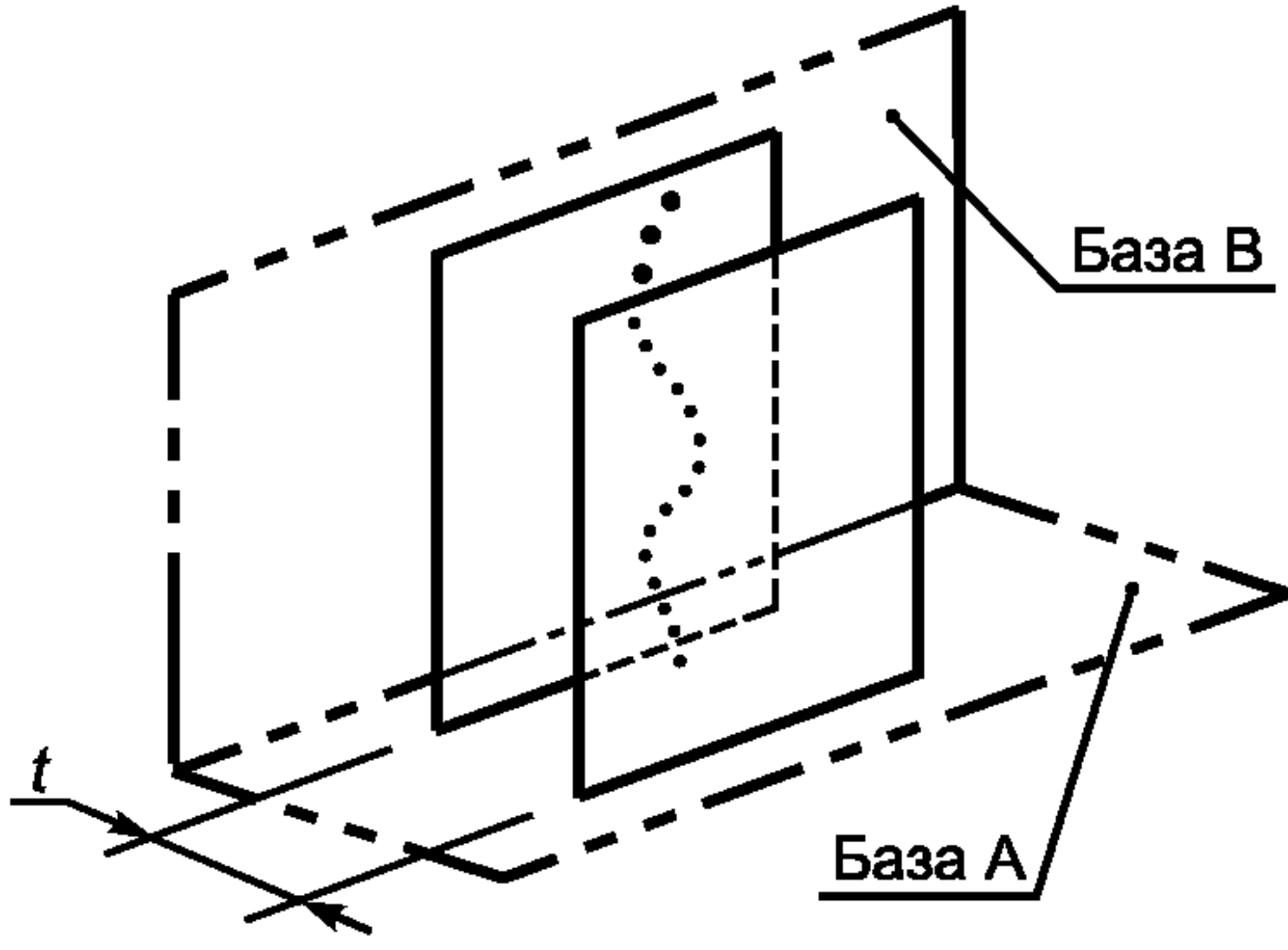
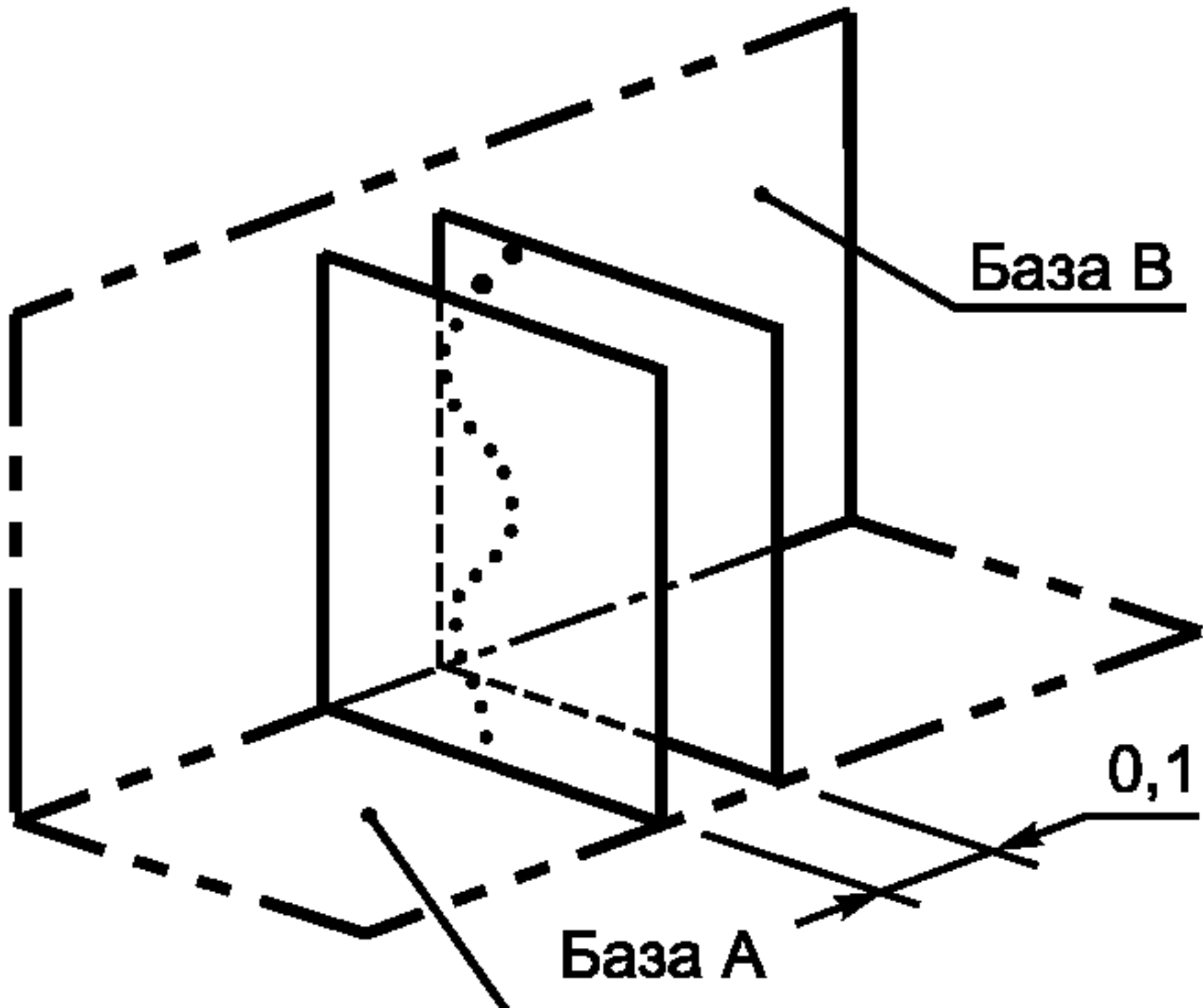
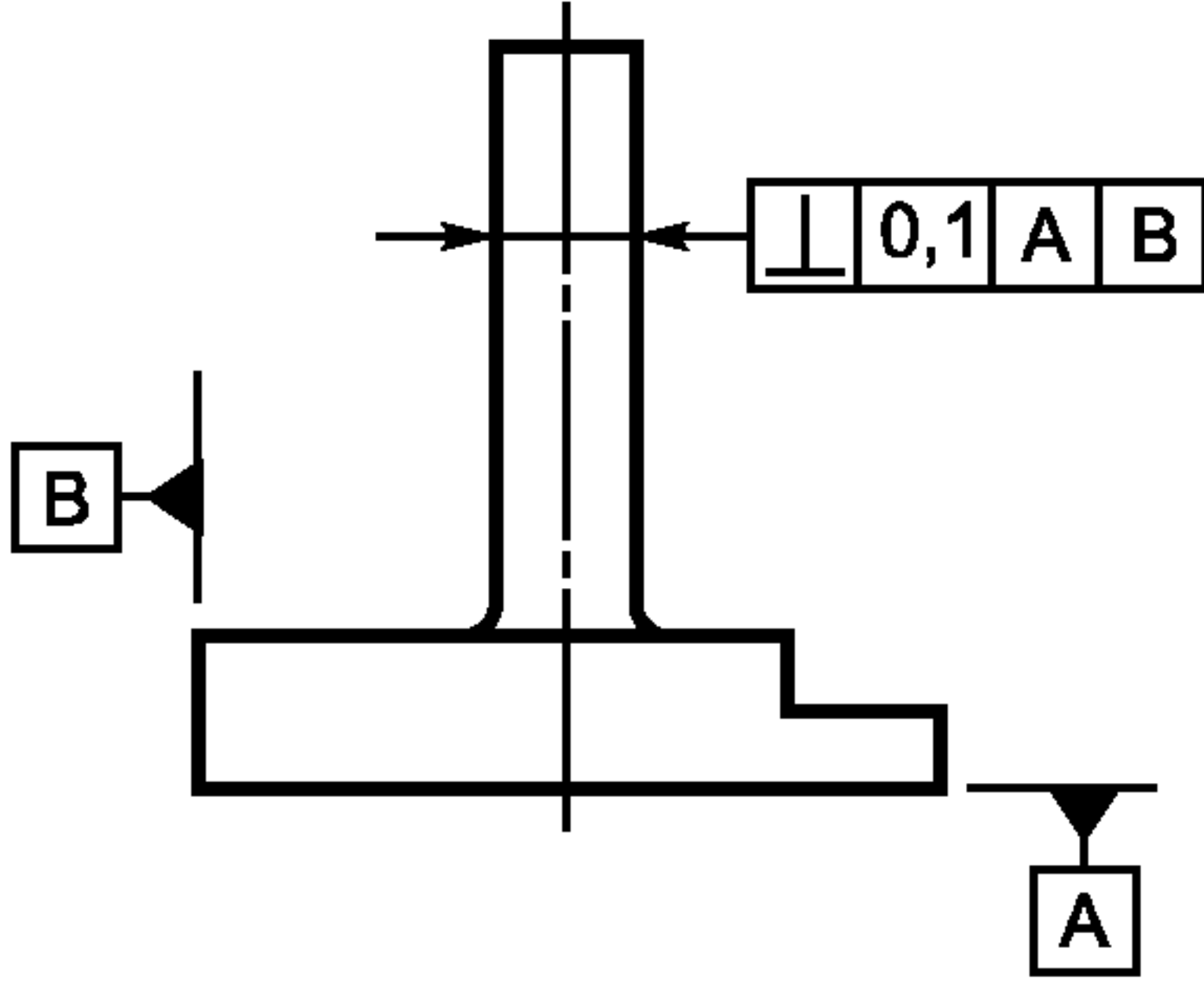
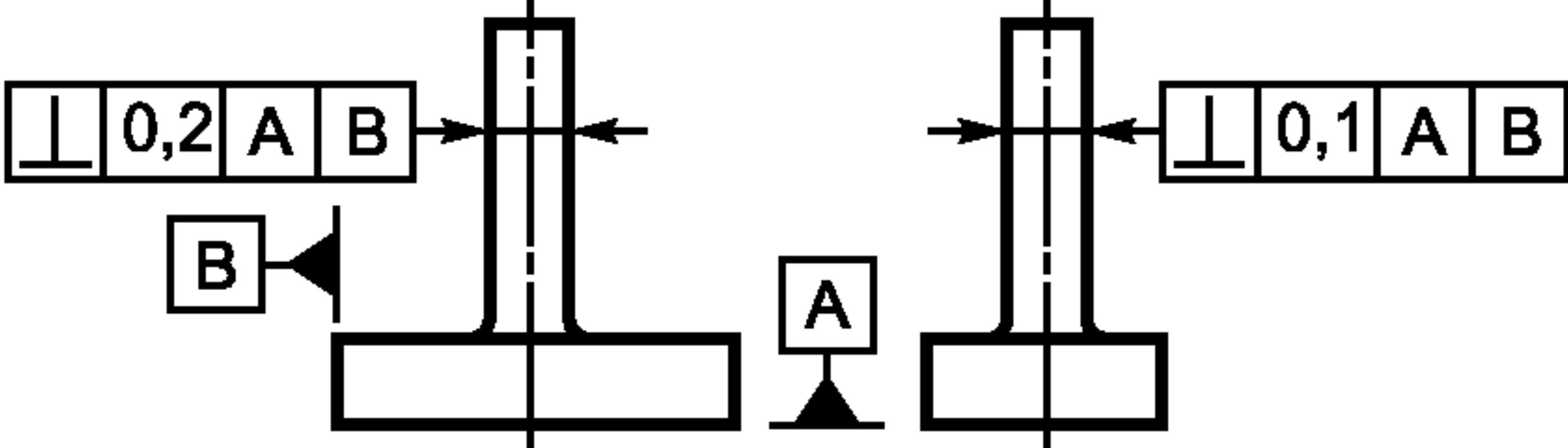
Обозначение	Определение поля допуска	Указание на чертеже и пояснение
<p>D</p>	<p style="text-align: center;">18.8 Допуск формы заданной поверхности относительно базы</p> <p>Поле допуска ограничено двумя эквидистантными поверхностями, огибающими семейство сфер, диаметр которых равен числовому значению допуска t и центры которых расположены на поверхности, имеющей теоретически точную геометрическую форму относительно базовой плоскости A (см. рисунок 76).</p>  <p style="text-align: center;">Рисунок 76</p>	<p>Выявленная поверхность должна быть расположена между двумя равноотстоящими поверхностями, огибающими семейство сфер диаметром 0,1 мм, центры которых находятся на поверхности, имеющей теоретически точную геометрическую форму относительно базовой плоскости A (см. рисунок 77).</p>  <p style="text-align: center;">Рисунок 77</p>
<p>//</p>	<p style="text-align: center;">18.9 Допуск параллельности</p> <p style="text-align: center;">18.9.1 Допуск параллельности линии относительно комплекта баз</p> <p>Поле допуска ограничено двумя параллельными плоскостями, расстояние между которыми равно числовому значению допуска t. Плоскости параллельны базе A и ориентированы относительно базы B в указанном на чертеже направлении (см. рисунки 78 и 80).</p>  <p style="text-align: center;">Рисунок 78</p>	<p>Выявленная средняя линия должна быть расположена между двумя параллельными плоскостями, которые находятся друг от друга на расстоянии 0,1 мм, параллельны базовой оси A и ориентированы относительно базовой плоскости B в указанном направлении (см. рисунок 79).</p>  <p style="text-align: center;">Рисунок 79</p>

Обозначение	Определение поля допуска	Указание на чертеже и пояснение
	 <p data-bbox="646 1175 814 1210">Рисунок 80</p>	<p data-bbox="1108 388 1902 617">Выявленная средняя линия должна быть расположена между двумя параллельными плоскостями, которые находятся друг от друга на расстоянии 0,1 мм, параллельны базовой оси А и ориентированы относительно базовой плоскости В в указанном направлении (см. рисунок 81).</p>  <p data-bbox="1417 1175 1585 1210">Рисунок 81</p>
//	<p data-bbox="352 1285 1083 1590">Поле допуска ограничено двумя парами параллельных плоскостей, расстояние между которыми равно двум числовым значениям поля допуска 0,2 и 0,1 соответственно, и перпендикулярных друг другу (см. рисунок 82). Плоскости параллельны базовой оси А и ориентированы относительно базовой плоскости В в указанных на чертеже направлениях.</p>  <p data-bbox="646 2214 814 2249">Рисунок 82</p>	<p data-bbox="1108 1285 1902 1590">Выявленная средняя линия должна быть расположена между двумя парами параллельных плоскостей, расстояние между которыми равно 0,1 мм и 0,2 мм соответственно, перпендикулярных друг другу, параллельных базовой оси А и ориентированных относительно базовой плоскости В (см. рисунок 83) в указанном для каждой пары направлении.</p>  <p data-bbox="1417 2214 1585 2249">Рисунок 83</p>

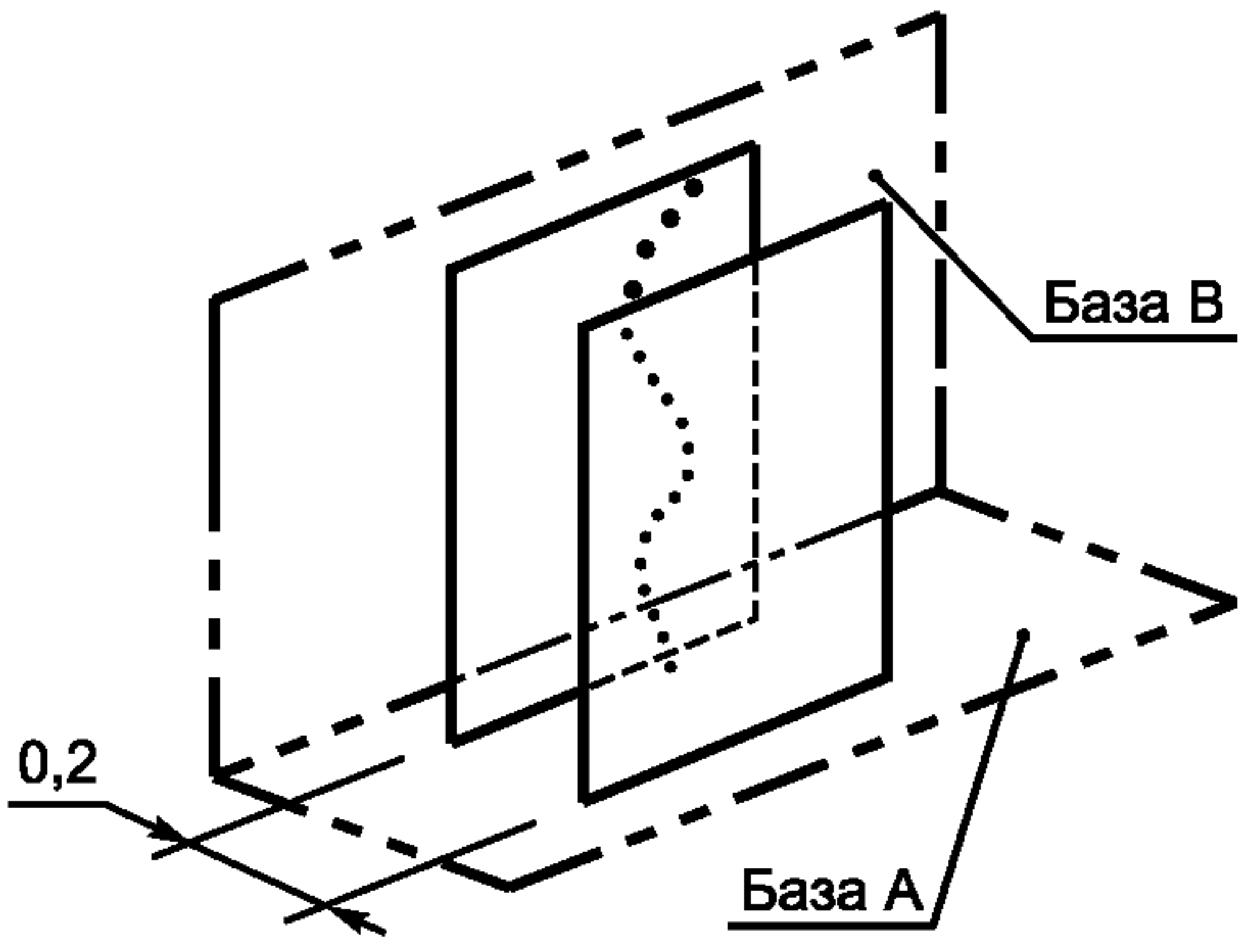
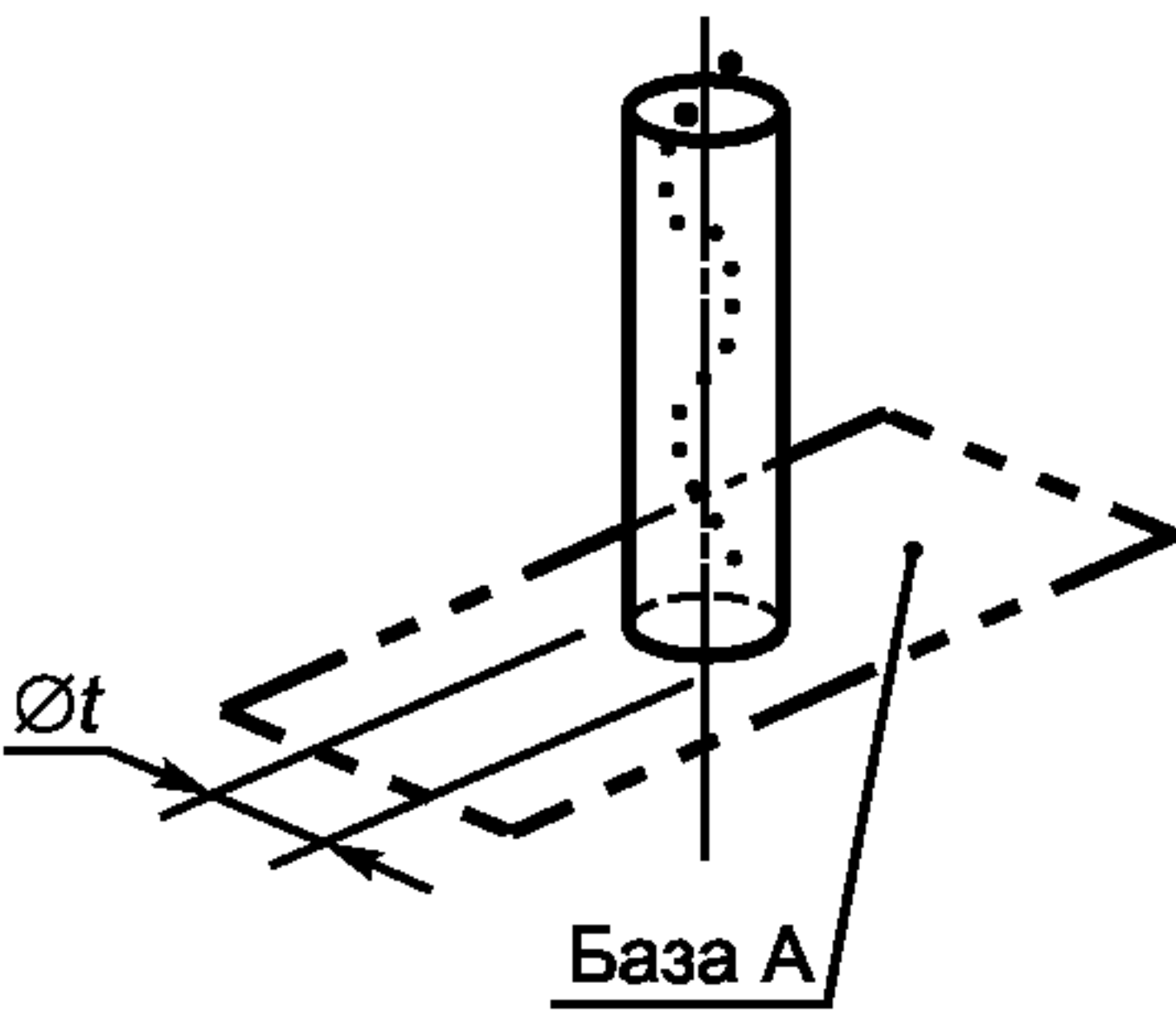
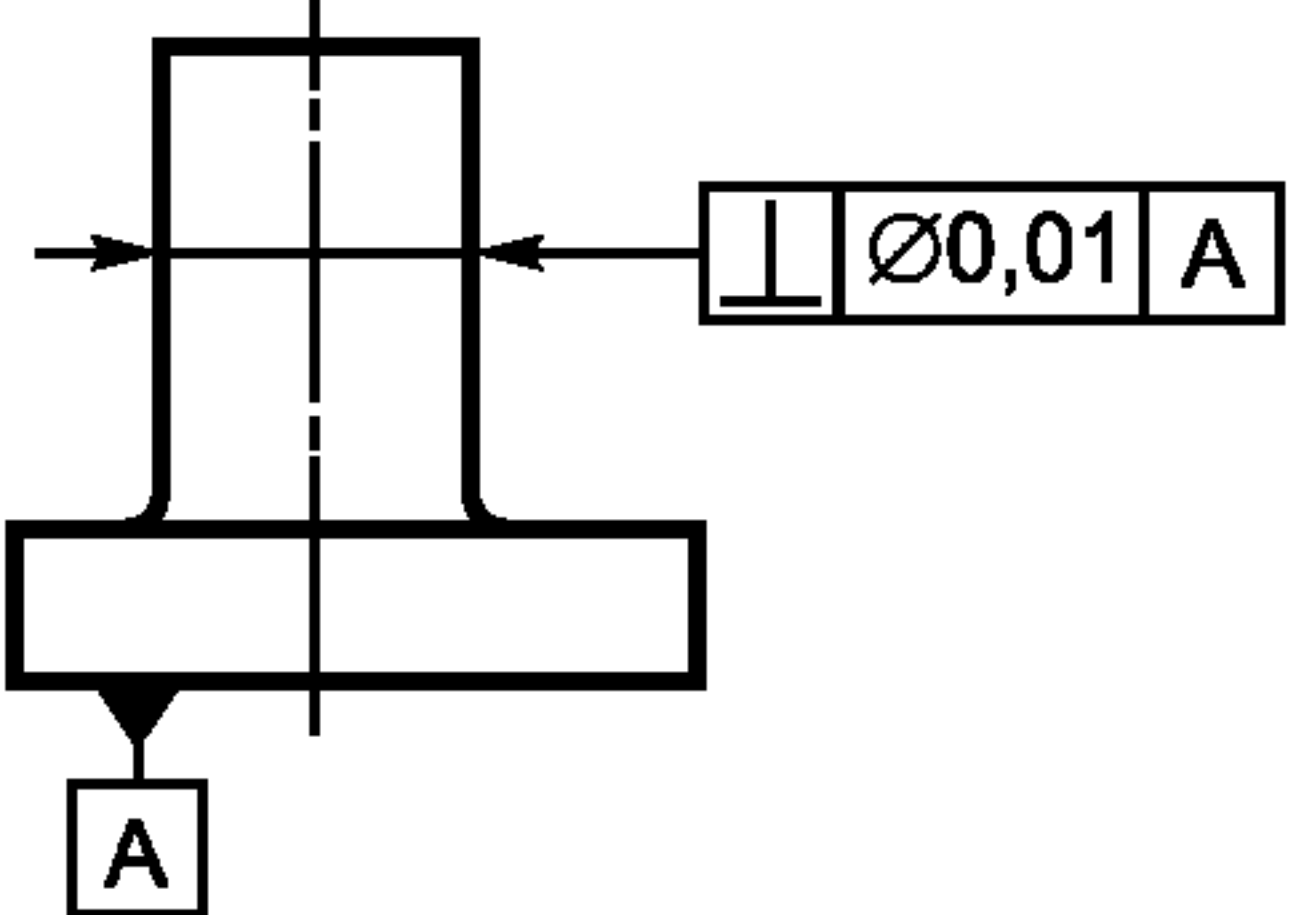
Обозначение	Определение поля допуска	Указание на чертеже и пояснение
//	<p style="text-align: center;">18.9.2 Допуск параллельности линии относительно базовой линии</p> <p>Поле допуска ограничено цилиндром, диаметр которого равен числовому значению допуска t, если перед числовым значением стоит знак диаметра \varnothing, и ось которого параллельна базе (см. рисунок 84).</p>  <p style="text-align: center;">Рисунок 84</p>	<p>Выявленная средняя линия должна быть расположена в пределах цилиндра диаметром 0,03 мм, ось которого параллельна базовой оси А (см. рисунок 85).</p>  <p style="text-align: center;">Рисунок 85</p>
	<p style="text-align: center;">18.9.3 Допуск параллельности линии относительно базовой поверхности</p> <p>Поле допуска ограничено двумя параллельными плоскостями, находящимися друг от друга на расстоянии, равном числовому значению допуска t, и параллельными базе (см. рисунок 86).</p>  <p style="text-align: center;">Рисунок 86</p>	<p>Выявленная средняя линия должна быть расположена между двумя параллельными плоскостями, находящимися друг от друга на расстоянии 0,01 мм и параллельными базовой плоскости В (см. рисунок 87).</p>  <p style="text-align: center;">Рисунок 87</p>

Обозначение	Определение поля допуска	Указание на чертеже и пояснение
//	<p style="text-align: center;">18.9.4 Допуск параллельности линии относительно комплекта баз</p> <p>Поле допуска ограничено двумя параллельными линиями, находящимися друг от друга на расстоянии, равном числовому значению допуска t, ориентированными параллельно базовой плоскости A и лежащими в плоскости, параллельной базовой плоскости B (см. рисунок 88).</p>  <p style="text-align: center;">Рисунок 88</p>	<p>Любая выявленная линия на верхней поверхности в любой плоскости, параллельной базовой плоскости B, должна быть расположена между двумя параллельными прямыми линиями, расстояние между которыми равно 0,02 мм, и параллельными базой A (см. рисунок 89).</p>  <p style="text-align: center;">Рисунок 89</p>
	<p style="text-align: center;">18.9.5 Допуск параллельности поверхности относительно базовой линии</p> <p>Поле допуска ограничено двумя параллельными плоскостями, находящимися друг от друга на расстоянии, равном числовому значению допуска t, и параллельными базой (см. рисунок 90).</p>  <p style="text-align: center;">Рисунок 90</p>	<p>Выявленная поверхность должна быть расположена между двумя параллельными плоскостями, находящимися друг от друга на расстоянии 0,1 мм и параллельными базовой осью C (см. рисунок 91).</p>  <p style="text-align: center;">Рисунок 91</p>


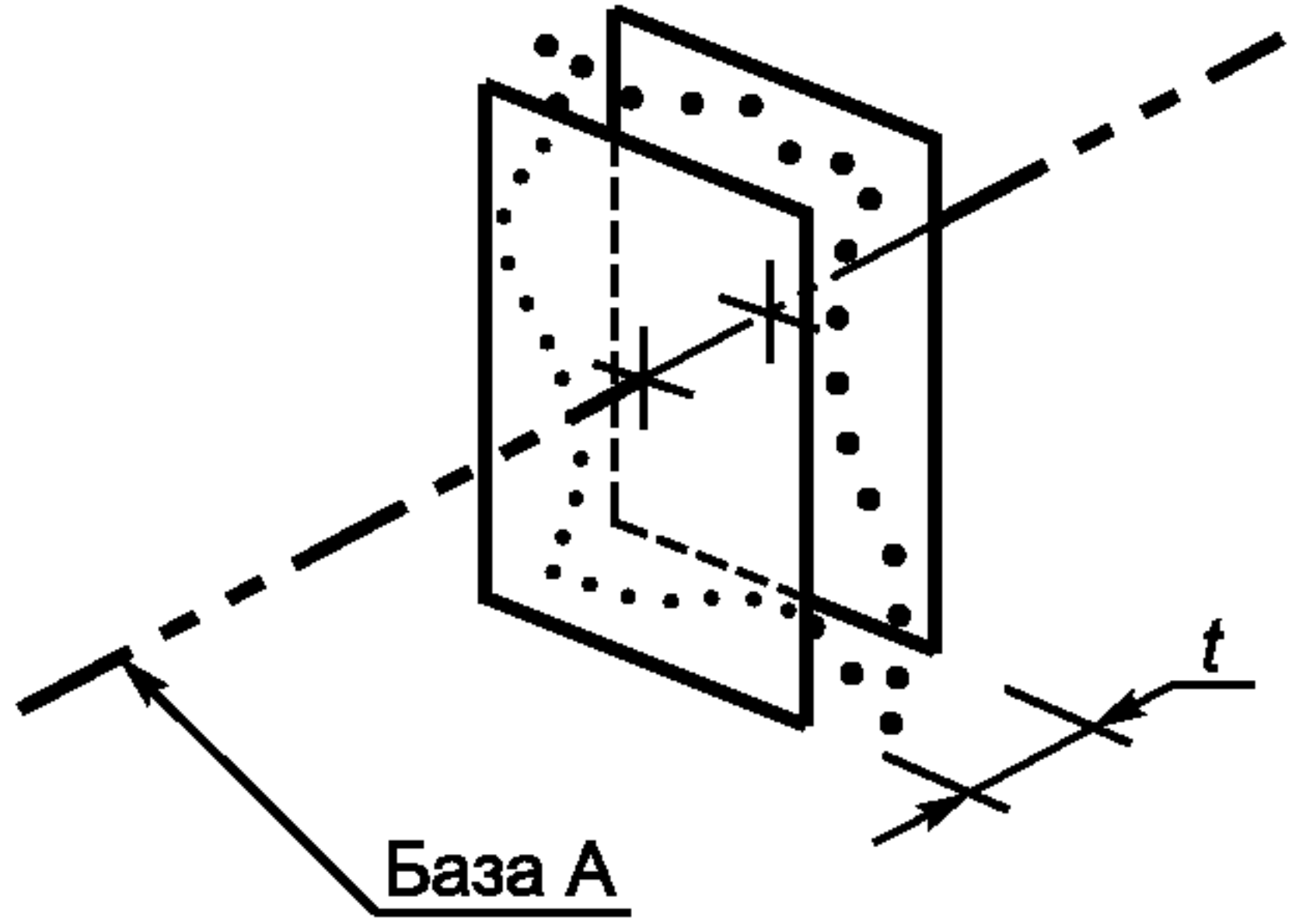
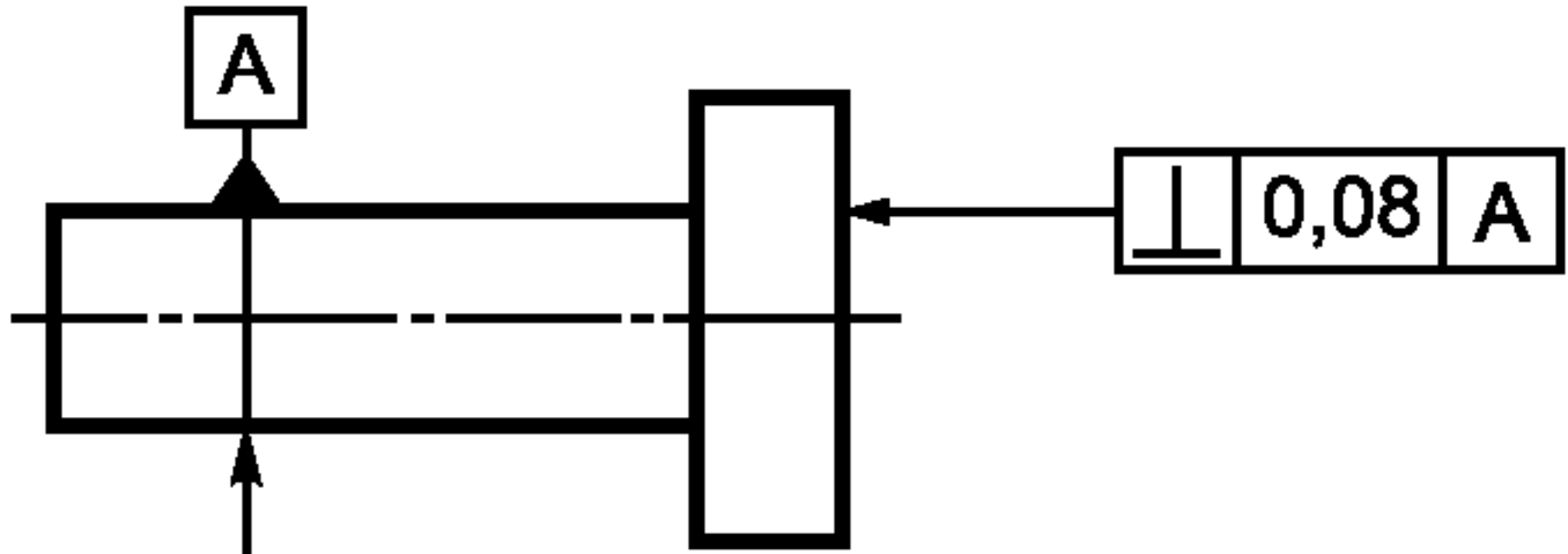
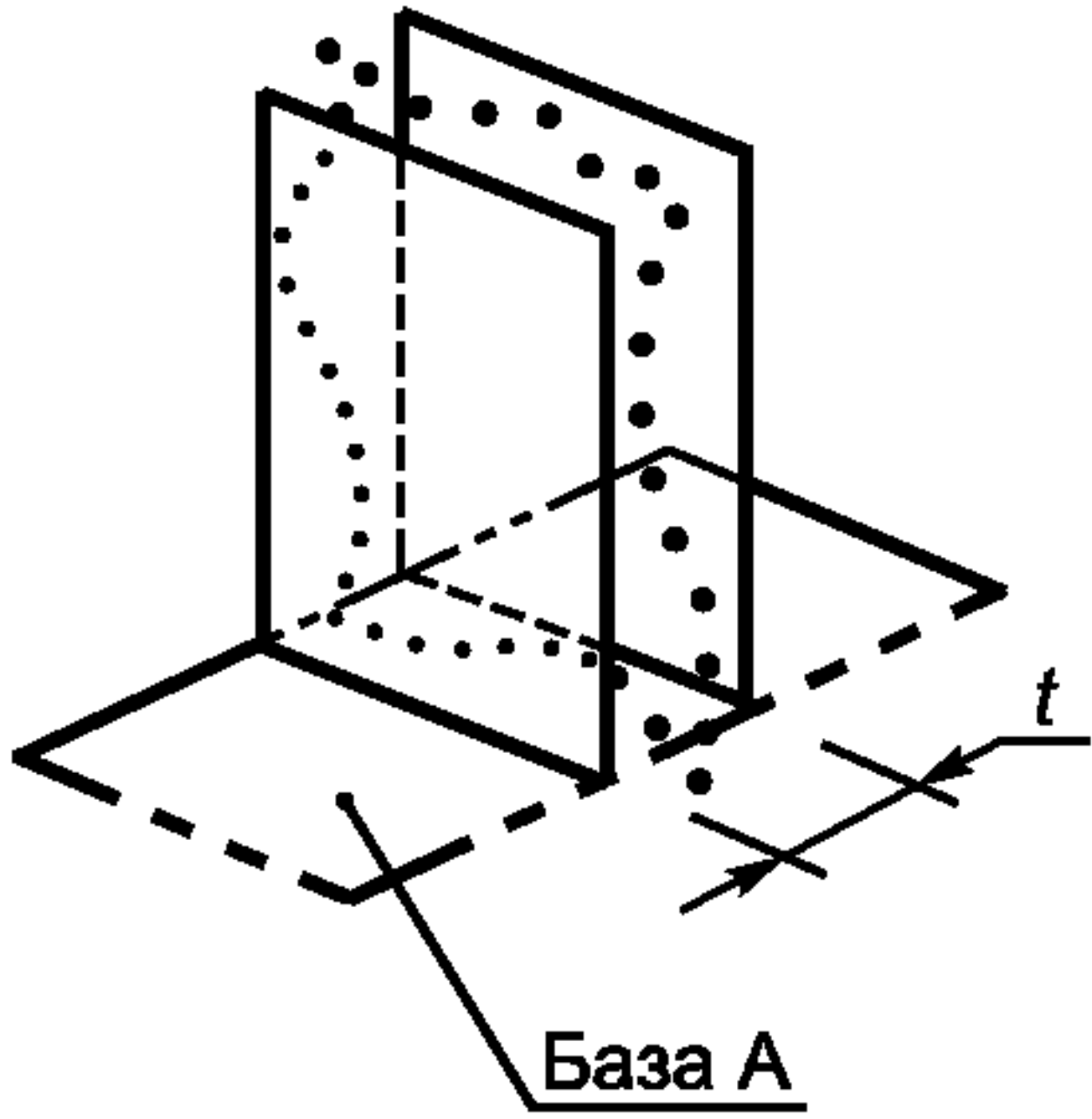
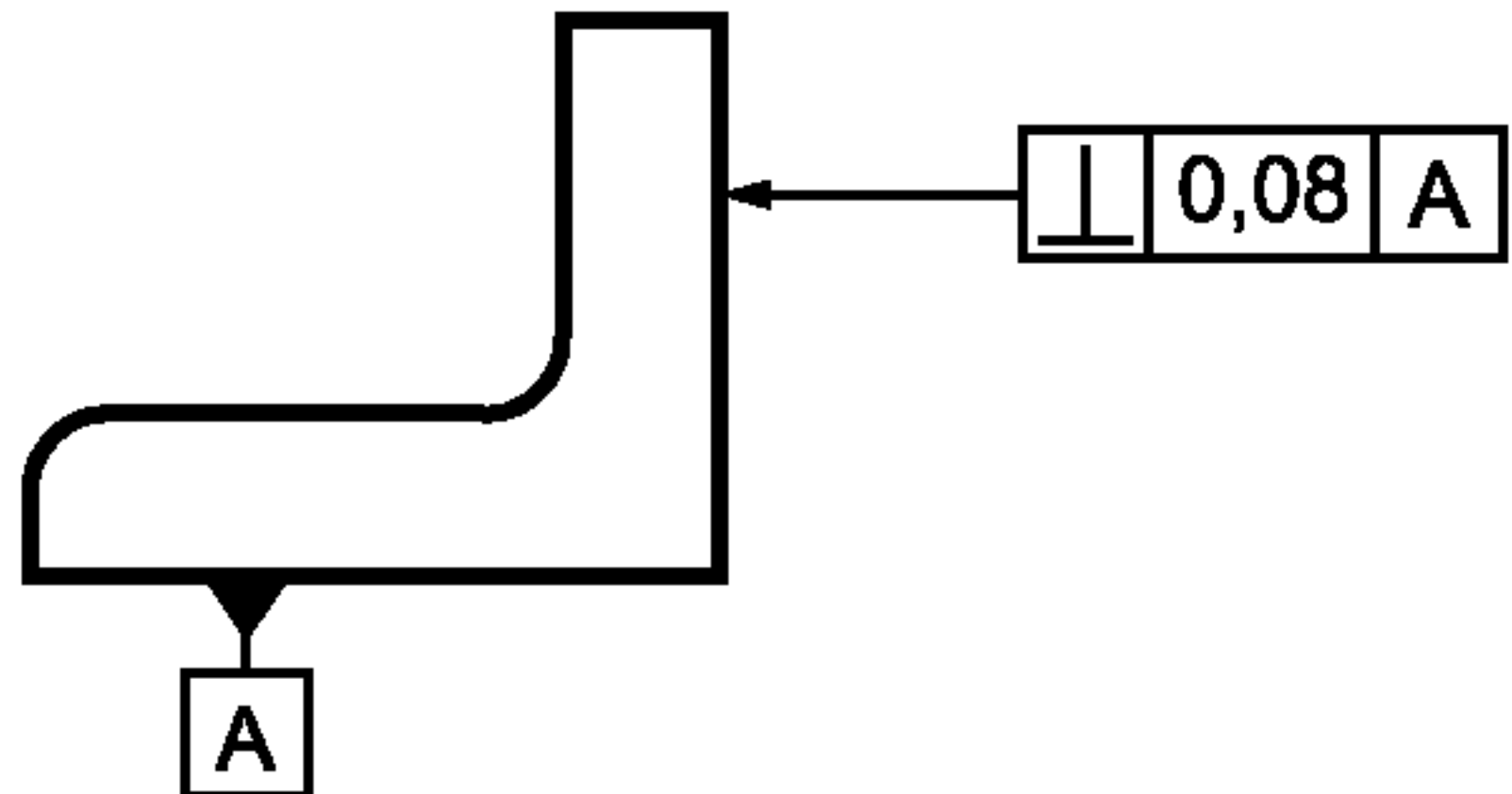
Обозначение	Определение поля допуска	Указание на чертеже и пояснение
<p>//</p>	<p style="text-align: center;">18.9.6 Допуск параллельности поверхности относительно базовой поверхности</p> <p>Поле допуска ограничено двумя параллельными плоскостями, находящимися друг от друга на расстоянии, равном числовому значению допуска t, и параллельными базовой плоскости (см. рисунок 92).</p>  <p style="text-align: center;">Рисунок 92</p>	<p>Выявленная поверхность должна быть расположена между двумя параллельными плоскостями, находящимися друг от друга на расстоянии 0,01 мм и параллельными базовой плоскости D (см. рисунок 93).</p>  <p style="text-align: center;">Рисунок 93</p>
<p>⊥</p>	<p style="text-align: center;">18.10 Допуск перпендикулярности</p> <p style="text-align: center;">18.10.1 Допуск перпендикулярности линии относительно базовой линии</p> <p>Поле допуска ограничено двумя параллельными плоскостями, находящимися друг от друга на расстоянии, равном числовому значению допуска t, и перпендикулярными к базе (см. рисунок 94).</p>  <p style="text-align: center;">Рисунок 94</p>	<p>Выявленная средняя линия должна быть расположена между двумя параллельными плоскостями, находящимися друг от друга на расстоянии 0,06 мм и перпендикулярными к базовой оси A (см. рисунок 95).</p>  <p style="text-align: center;">Рисунок 95</p>

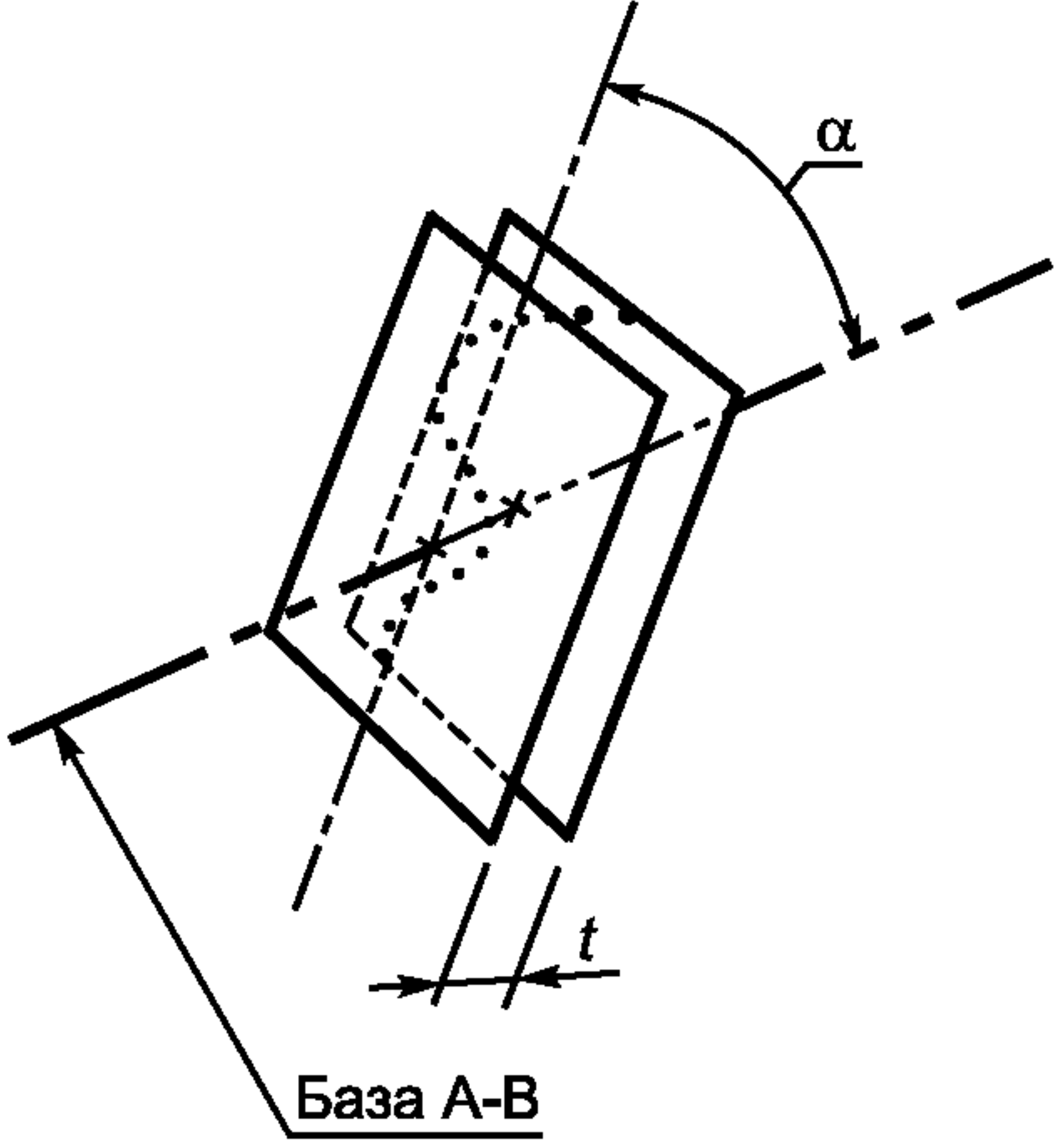
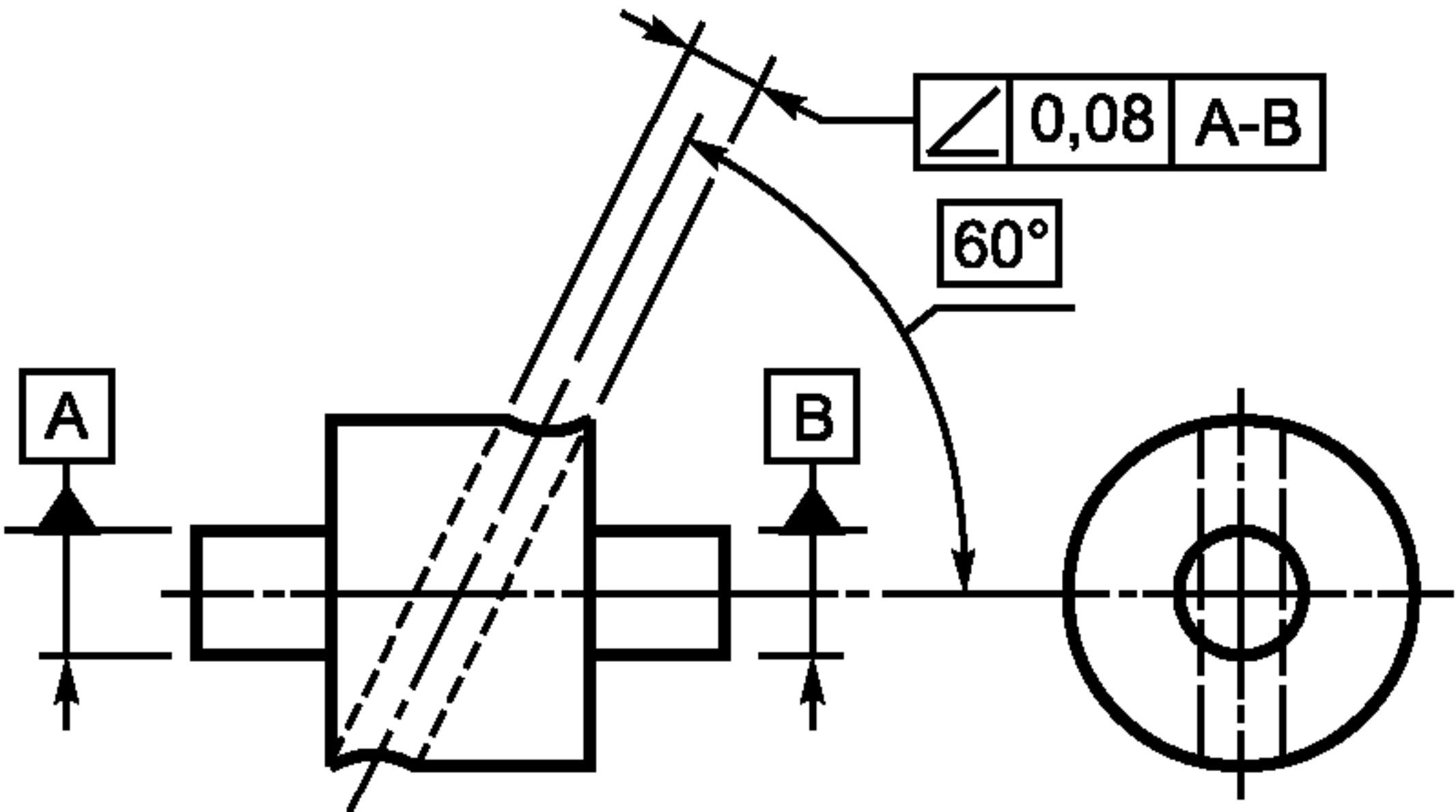
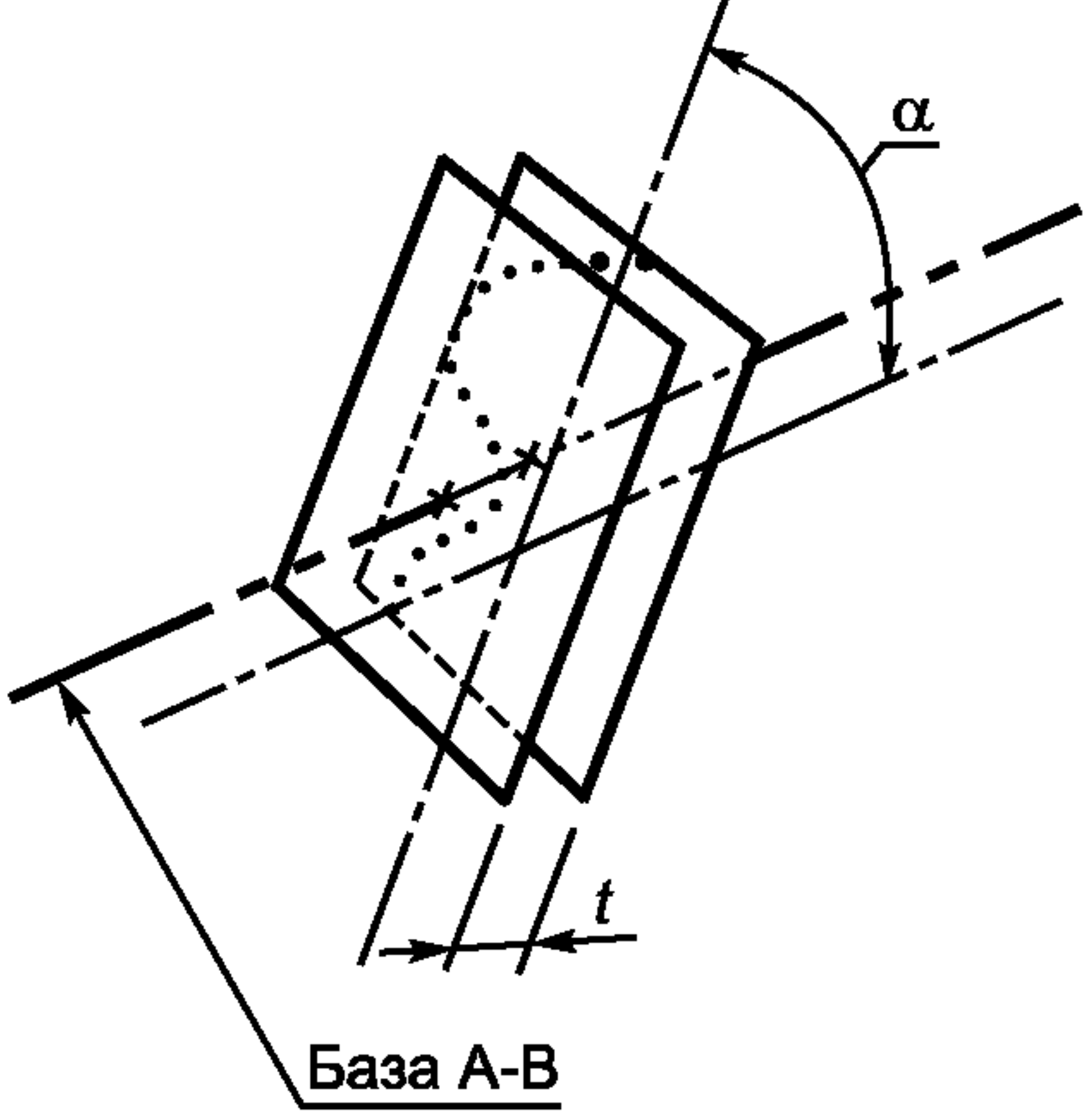
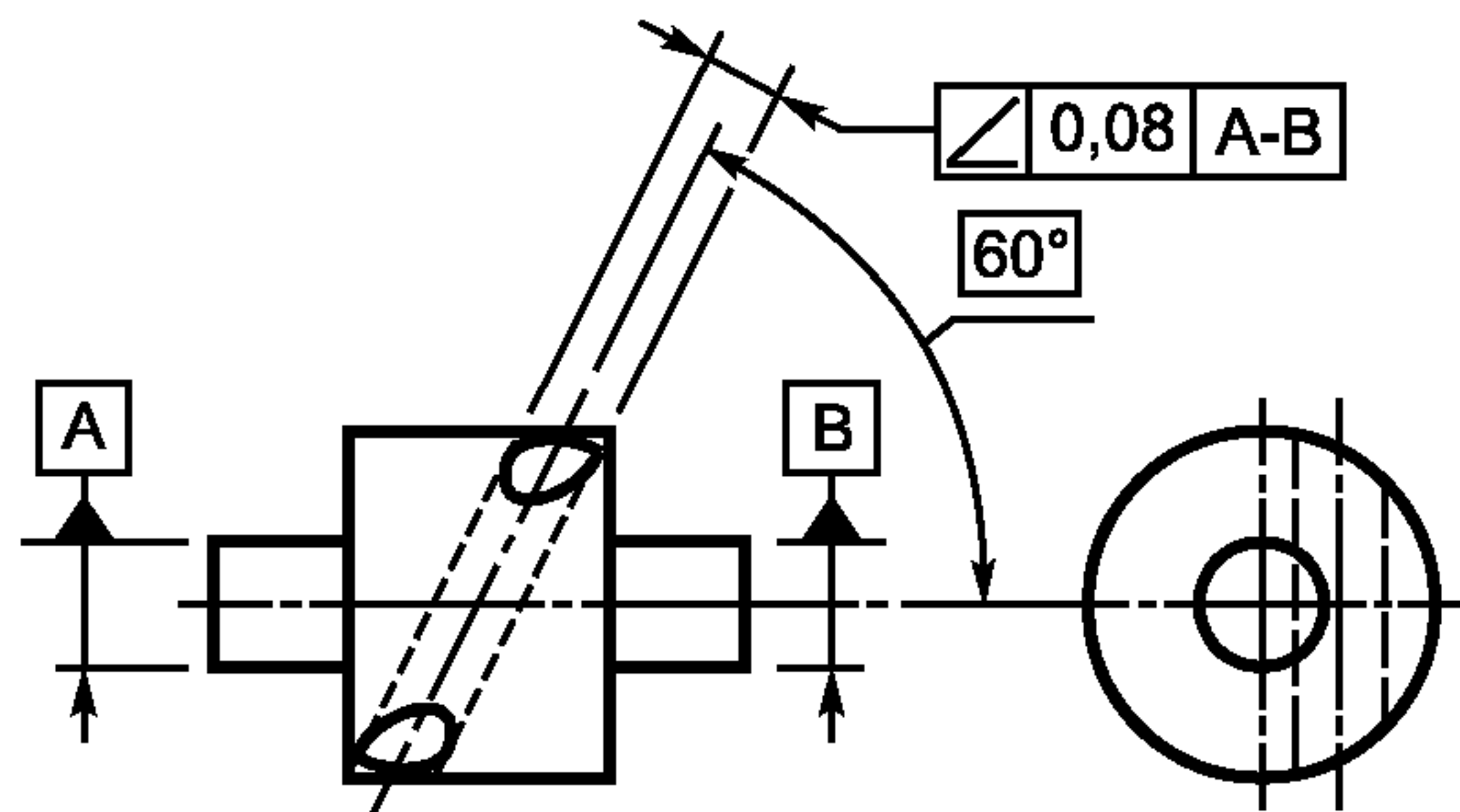
Обозначение	Определение поля допуска	Указание на чертеже и пояснение
	<p style="text-align: center;">18.10.2 Допуск перпендикулярности линии относительно комплекта баз</p> <p>Поле допуска ограничено двумя параллельными плоскостями, расстояние между которыми равно числовому значению допуска t. Плоскости перпендикулярны к базе А и параллельны базе В (см. рисунок 96).</p>  <p style="text-align: center;">Рисунок 96</p> <p>Поле допуска ограничено двумя парами параллельных плоскостей, находящихся друг от друга на расстоянии, равном двум числовым значениям поля допуска 0,1 и 0,2, и перпендикулярных друг другу. Обе пары плоскостей перпендикулярны базе А, при этом одна пара плоскостей параллельна базе В (см. рисунок 99), а другая пара перпендикулярна ей (см. рисунок 98).</p>  <p style="text-align: center;">Рисунок 98</p>	<p>Выявленная средняя линия цилиндра должна быть расположена между двумя параллельными плоскостями, которые находятся друг от друга на расстоянии 0,1 мм, перпендикулярны к базовой плоскости А и ориентированы относительно базовой плоскости В (см. рисунок 97) в указанном на чертеже направлении.</p>  <p style="text-align: center;">Рисунок 97</p> <p>Выявленная средняя линия цилиндра должна быть расположена между двумя парами параллельных плоскостей, находящихся друг от друга на расстоянии 0,1 мм и 0,2 мм соответственно. Пары плоскостей перпендикулярны друг другу и ориентированы относительно базовой плоскости В в указанном (для каждой пары) направлении. Обе пары плоскостей должны быть перпендикулярны к базовой плоскости А (см. рисунок 100).</p>  <p style="text-align: center;">Рисунок 100</p>

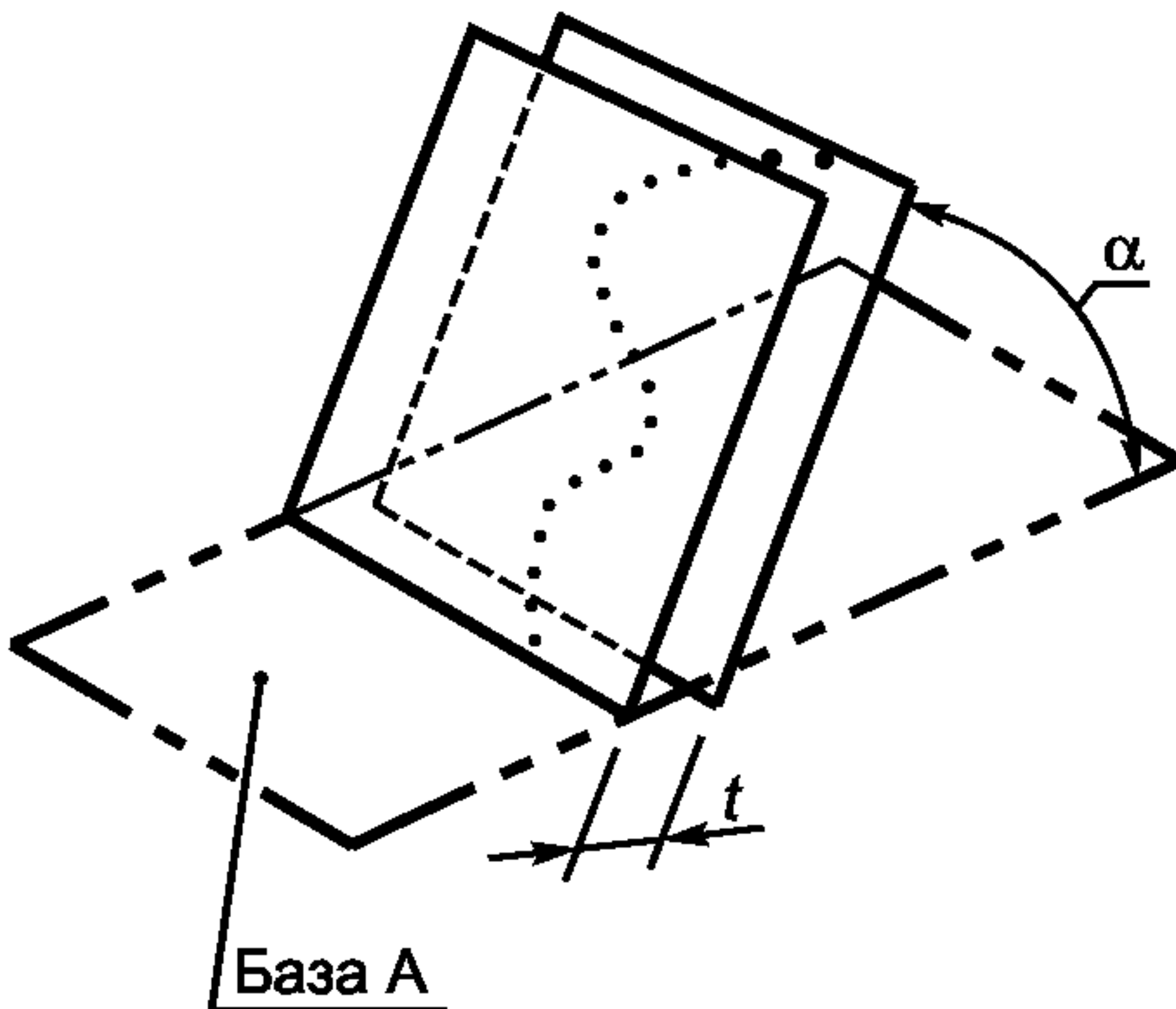
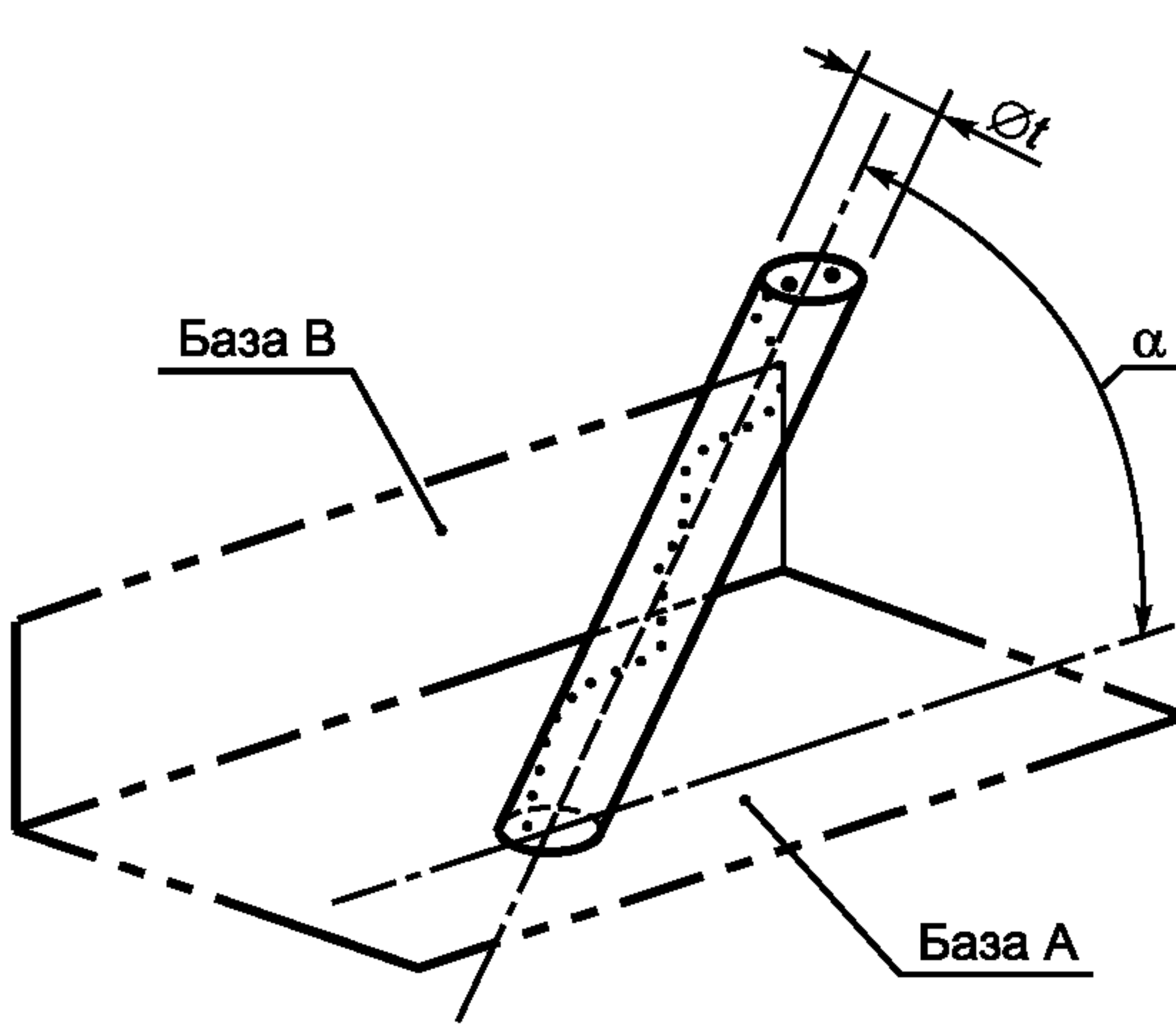
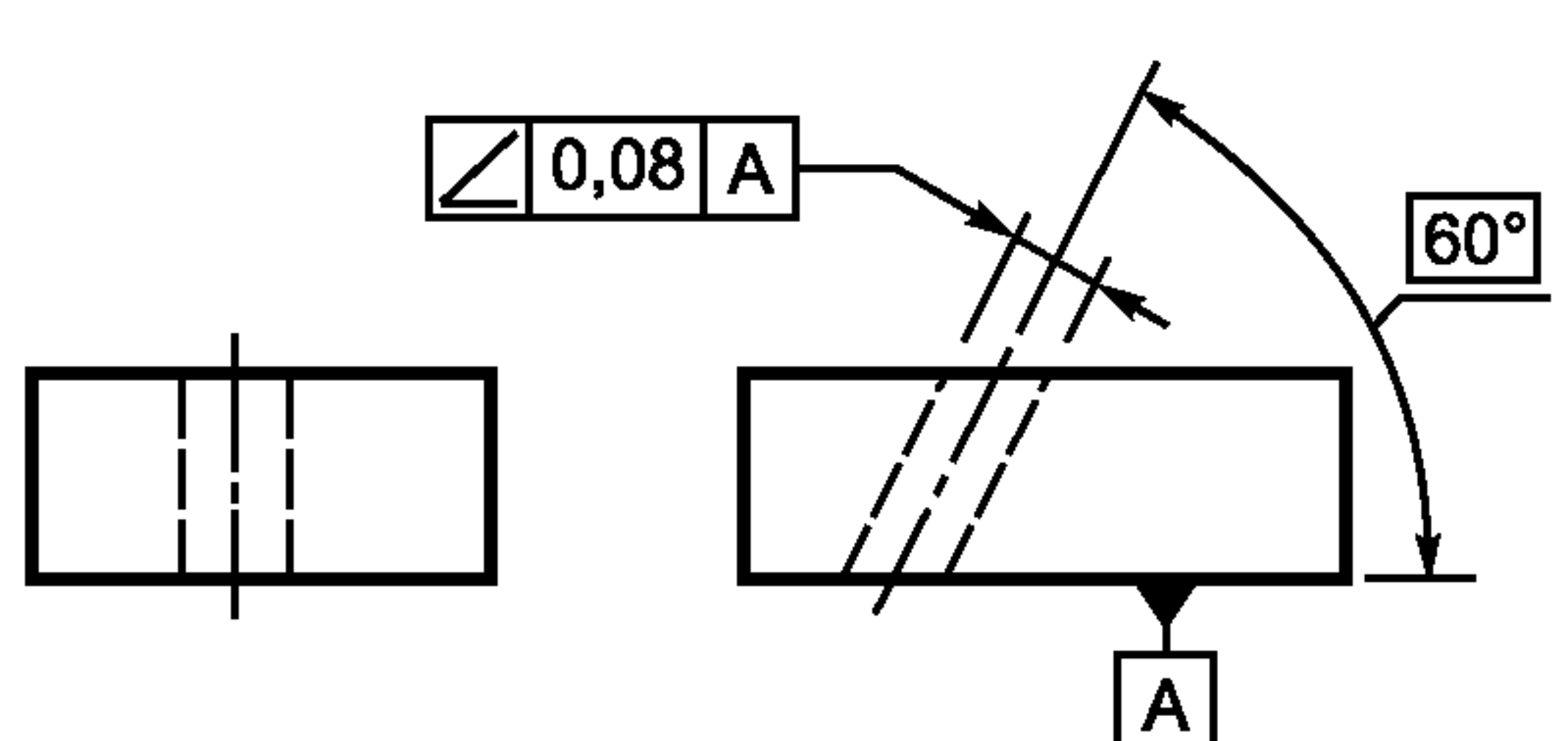
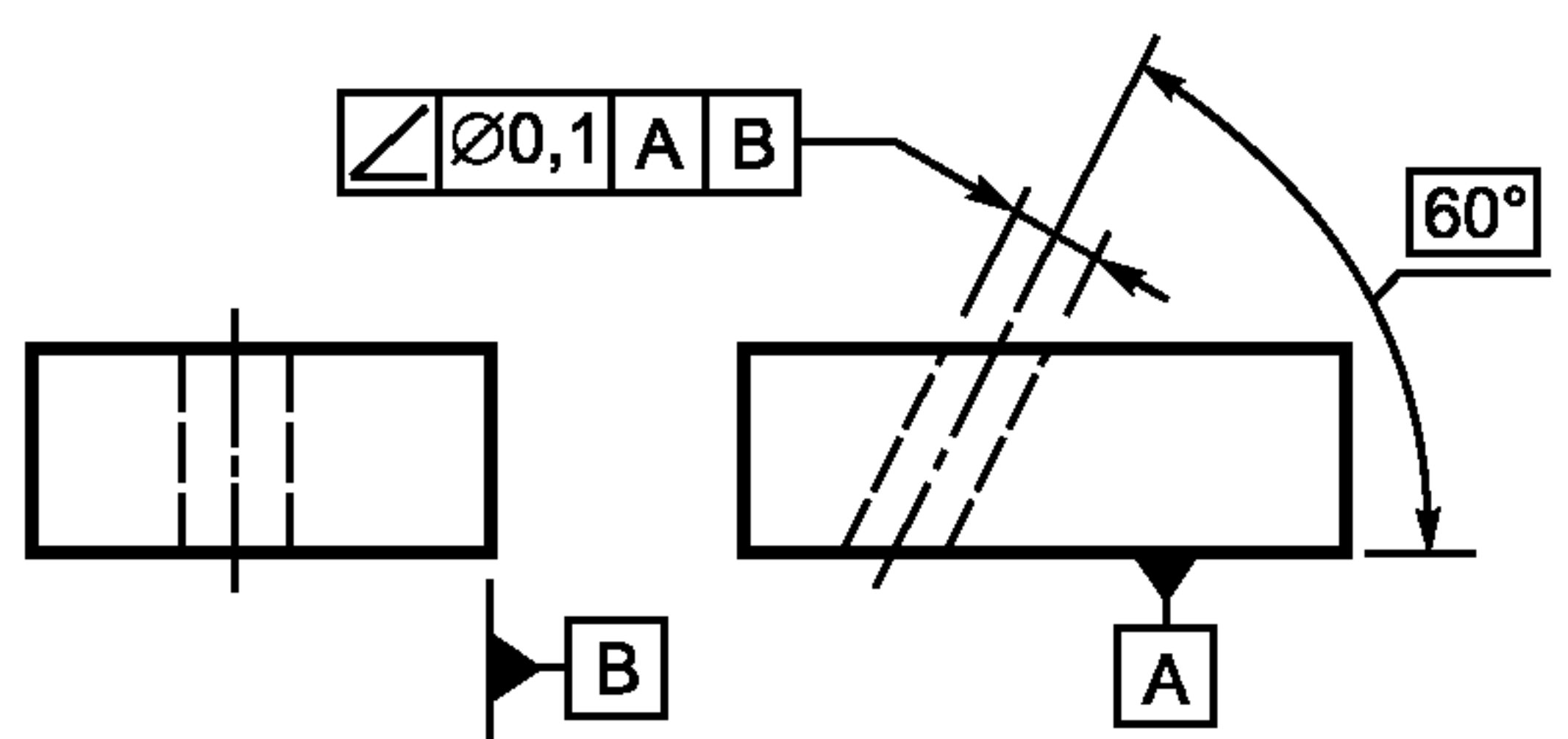



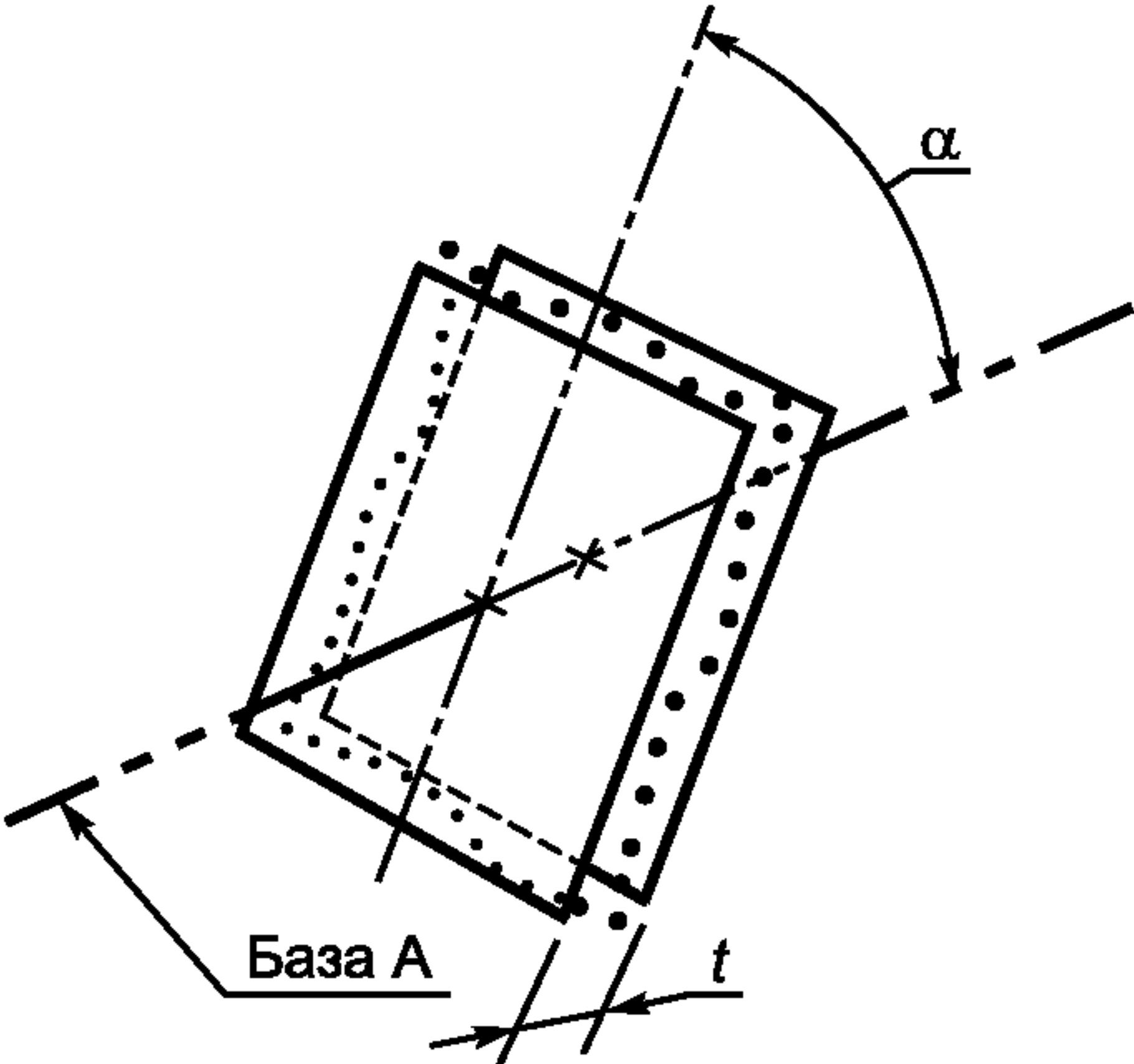
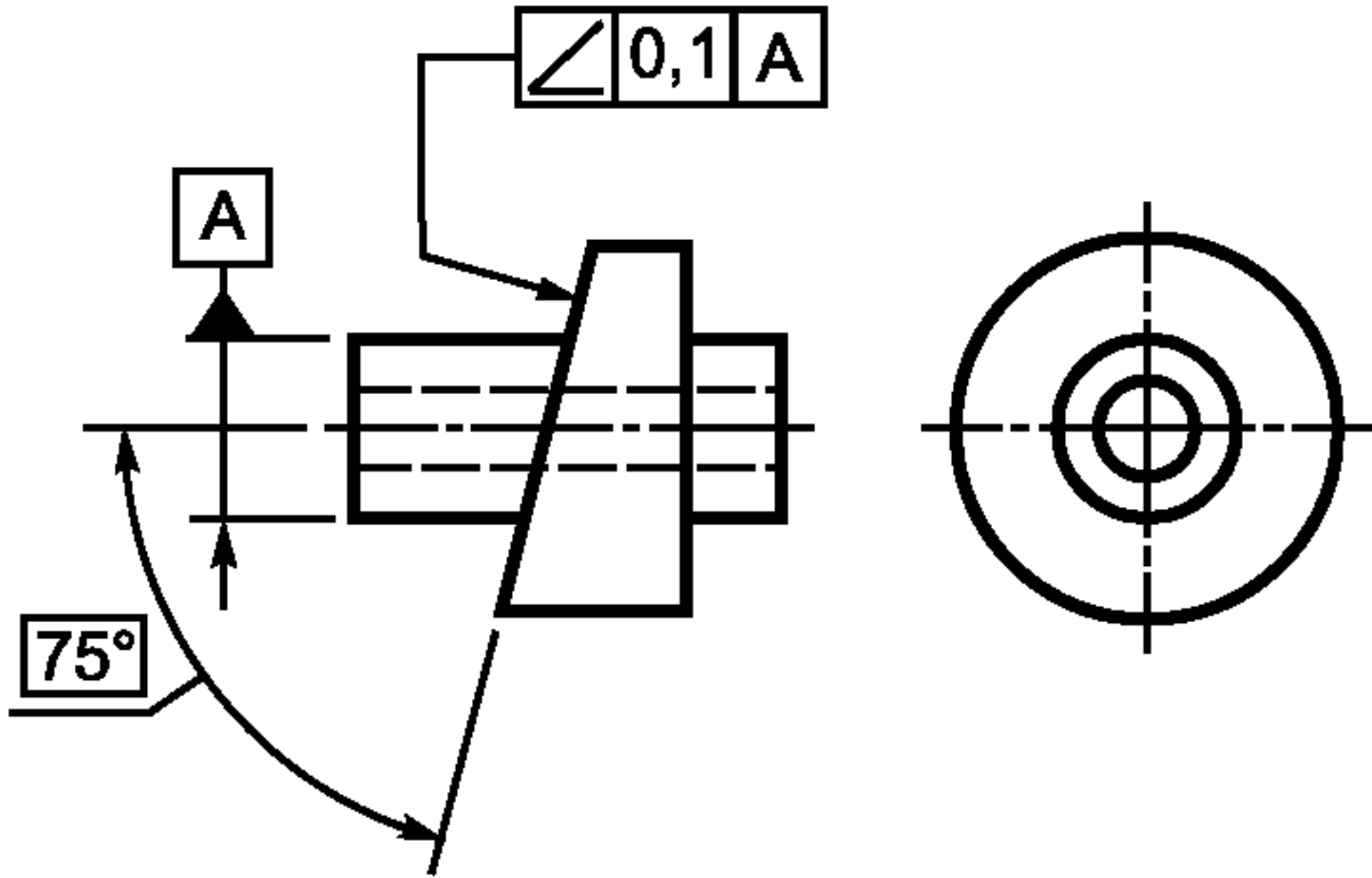
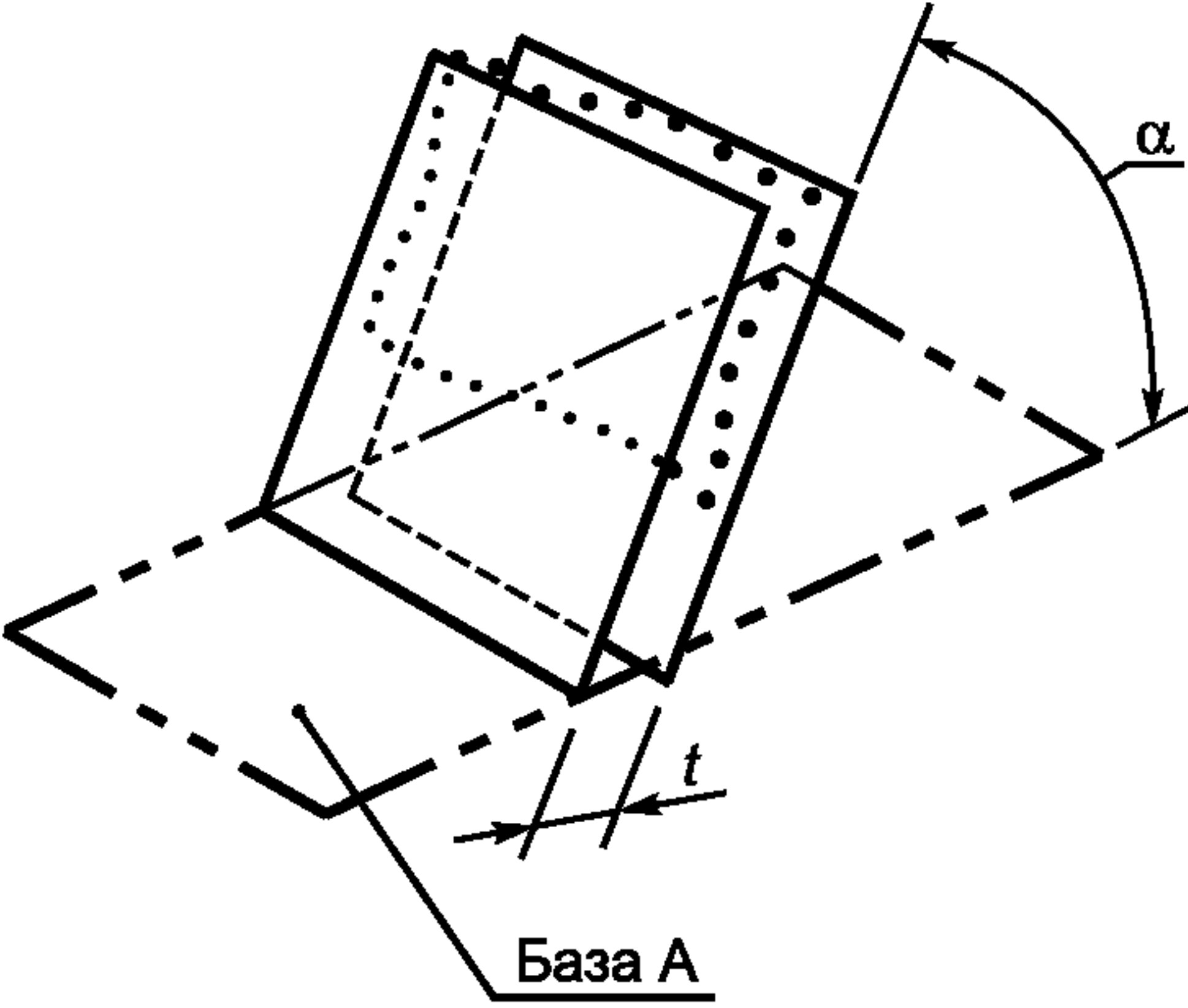
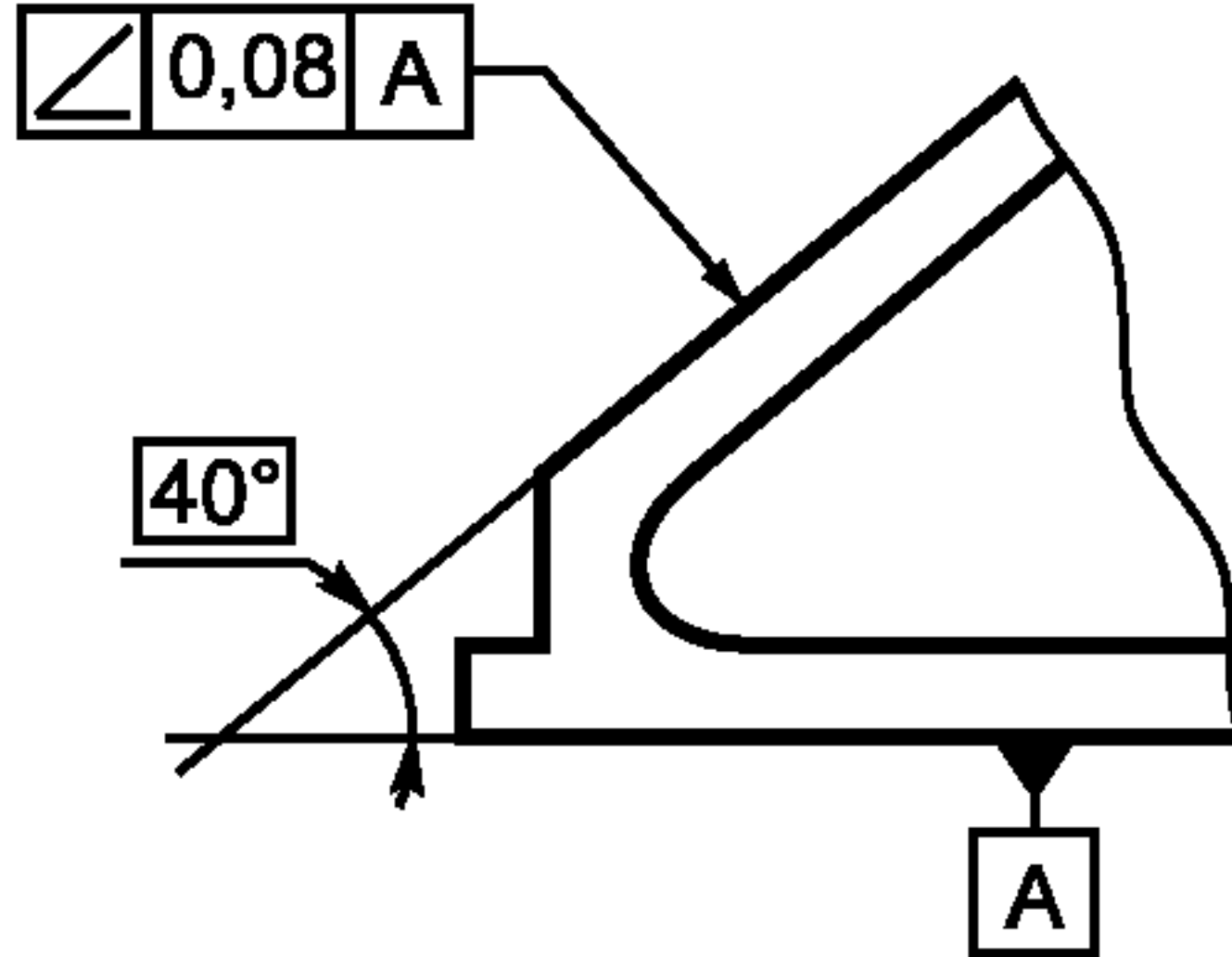
Обозначение	Определение поля допуска	Указание на чертеже и пояснение
	 <p data-bbox="653 923 821 967">Рисунок 99</p> <p data-bbox="506 1026 1797 1065">18.10.3 Допуск перпендикулярности линии относительно базовой поверхности</p> <p data-bbox="359 1101 1094 1294">Поле допуска ограничено цилиндром, диаметр которого равен числовому значению допуска t, если перед числовым значением стоит знак диаметра \varnothing, и ось которого перпендикулярна базе (см. рисунок 101).</p>  <p data-bbox="642 1783 831 1828">Рисунок 101</p>	<p data-bbox="1115 1101 1913 1264">Выявленная средняя линия должна быть расположена в пределах цилиндра диаметром 0,1 мм, ось которого перпендикулярна базовой плоскости А (см. рисунок 102).</p>  <p data-bbox="1419 1783 1608 1828">Рисунок 102</p>


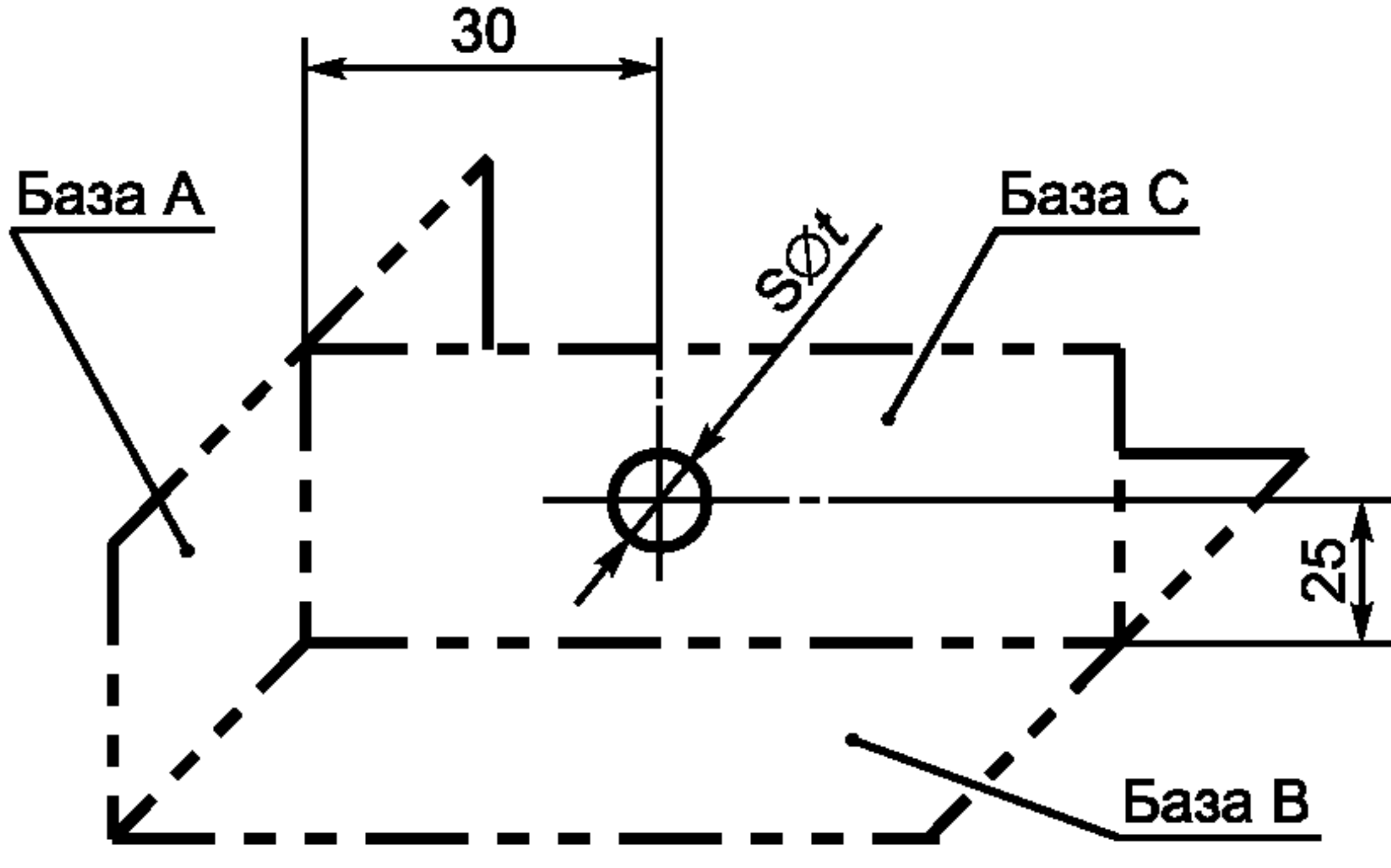
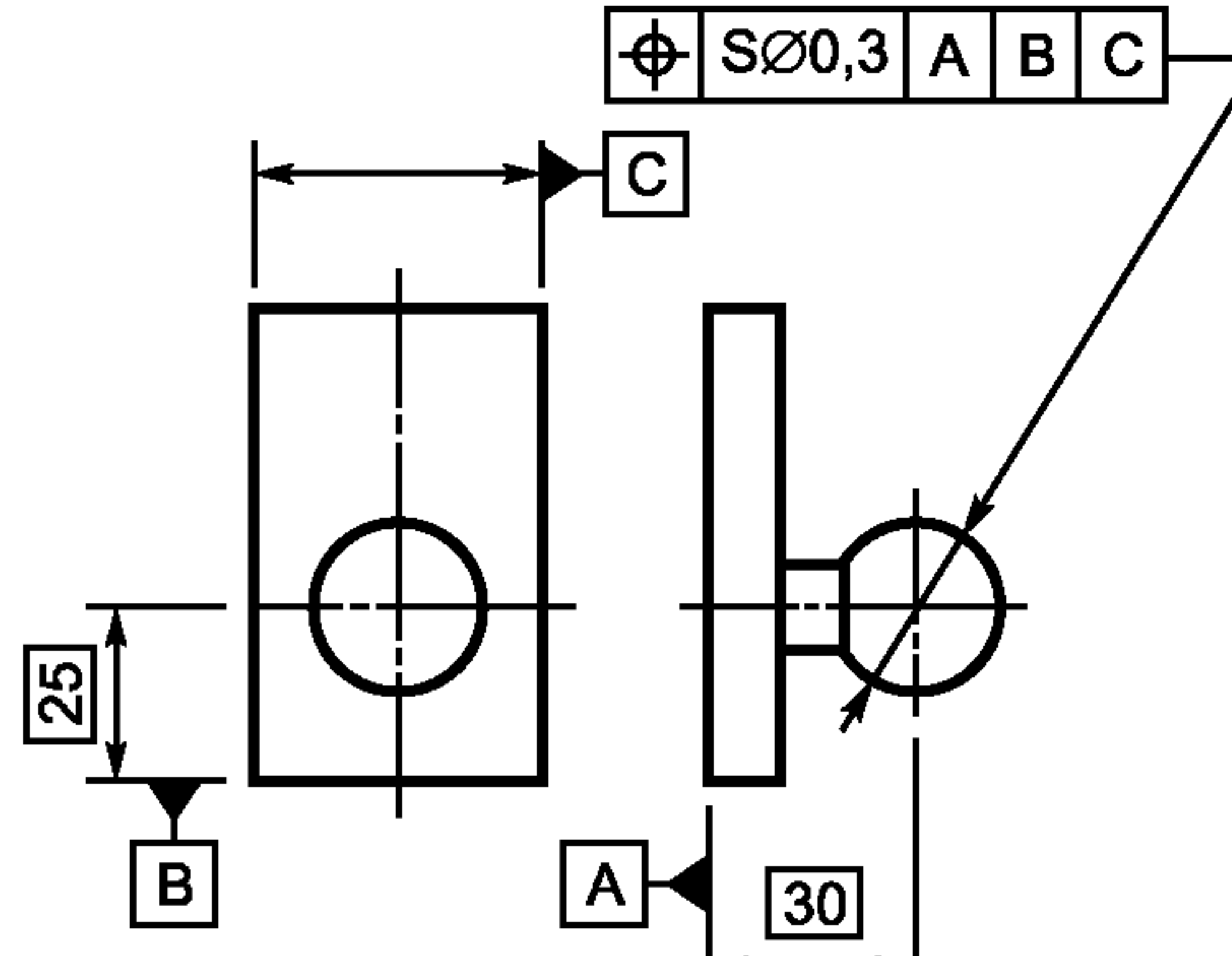
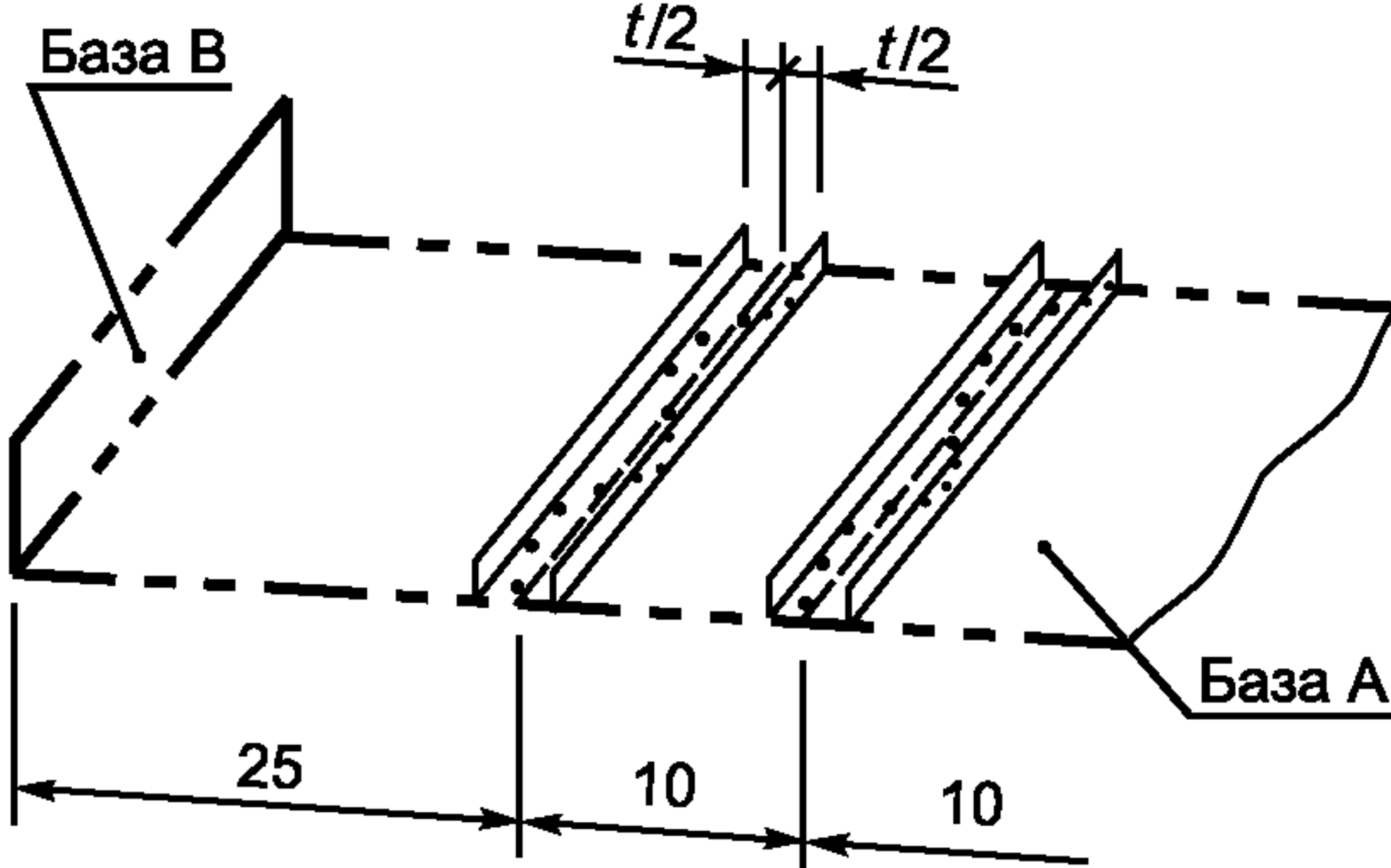
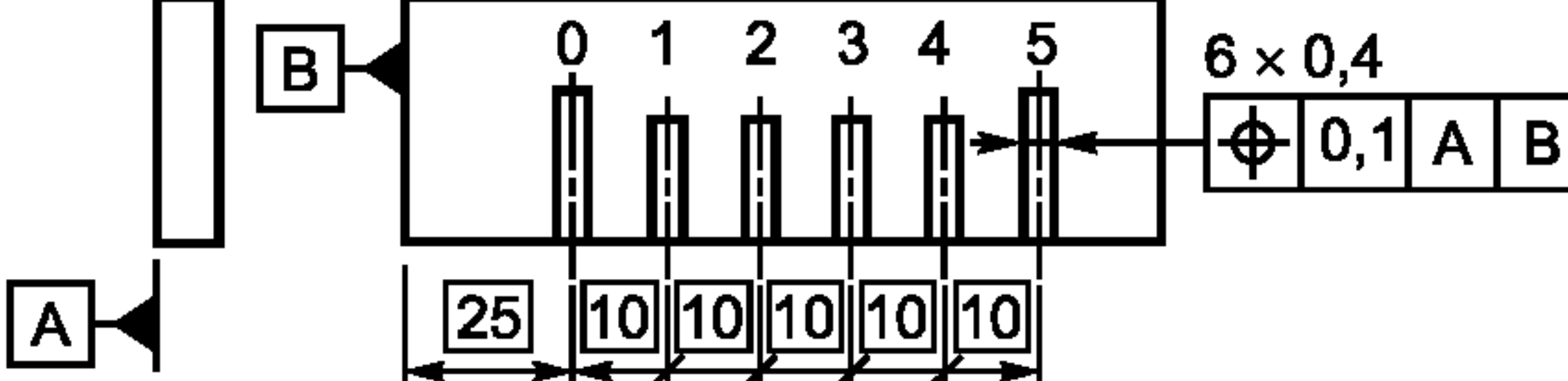


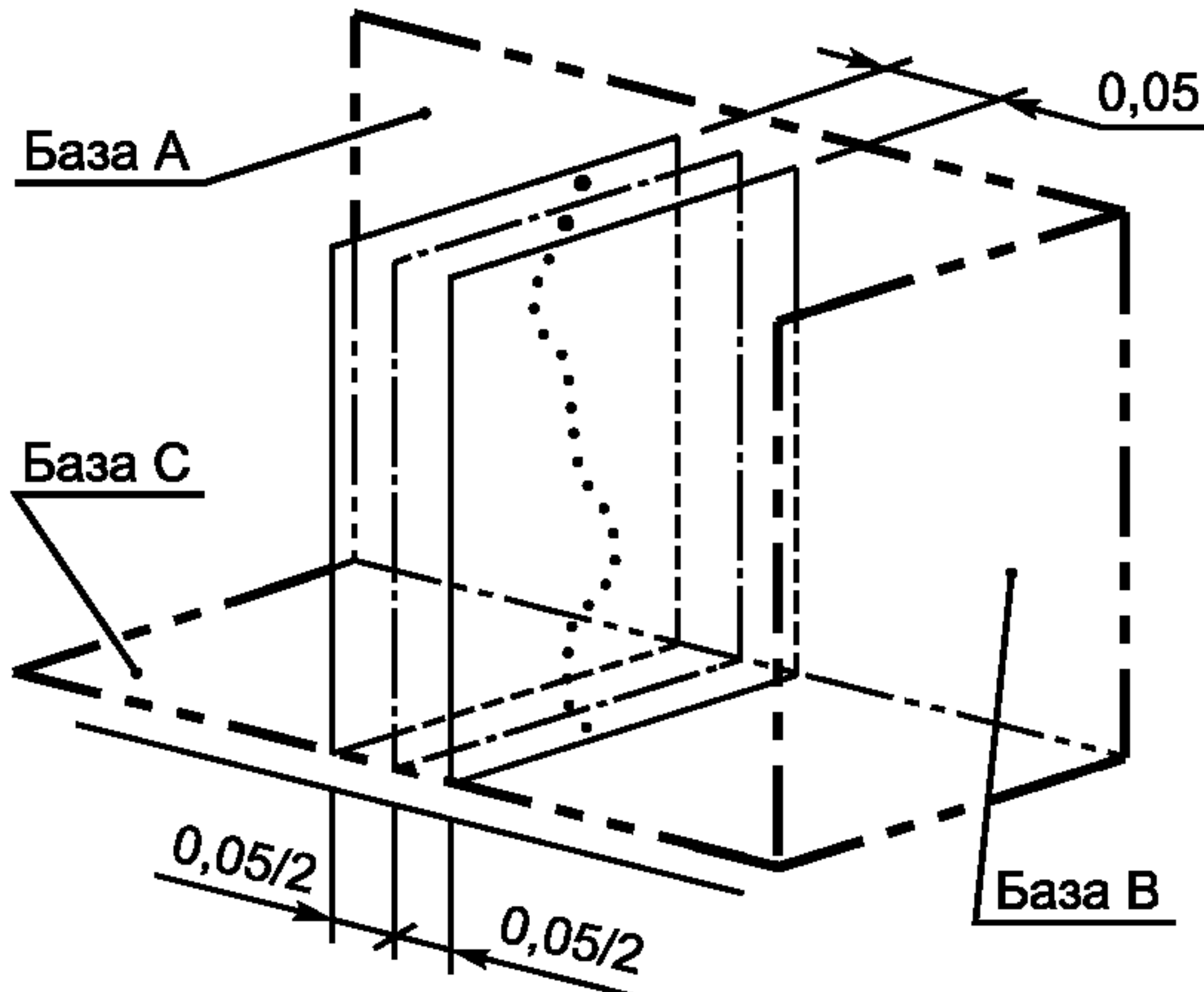
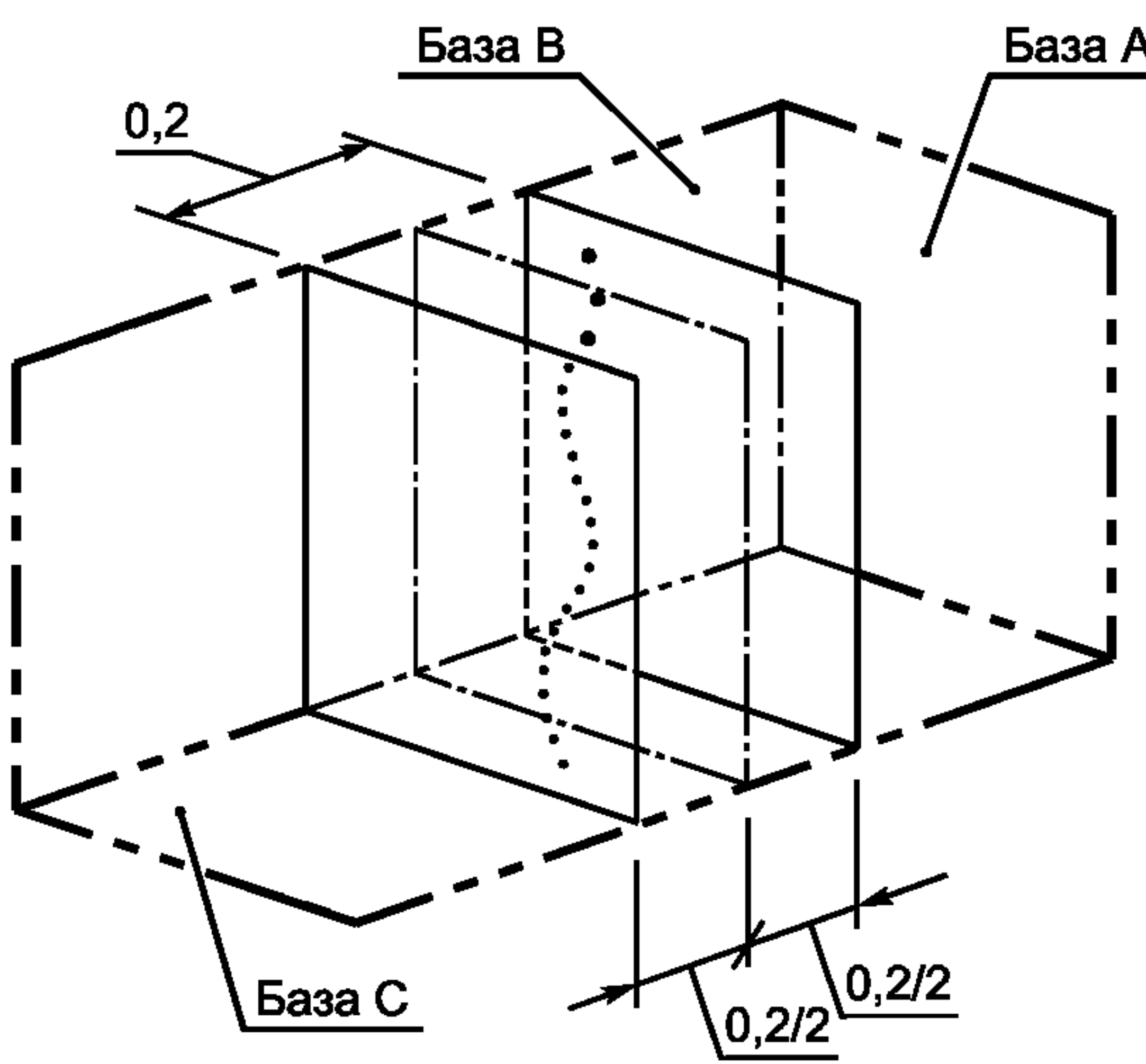
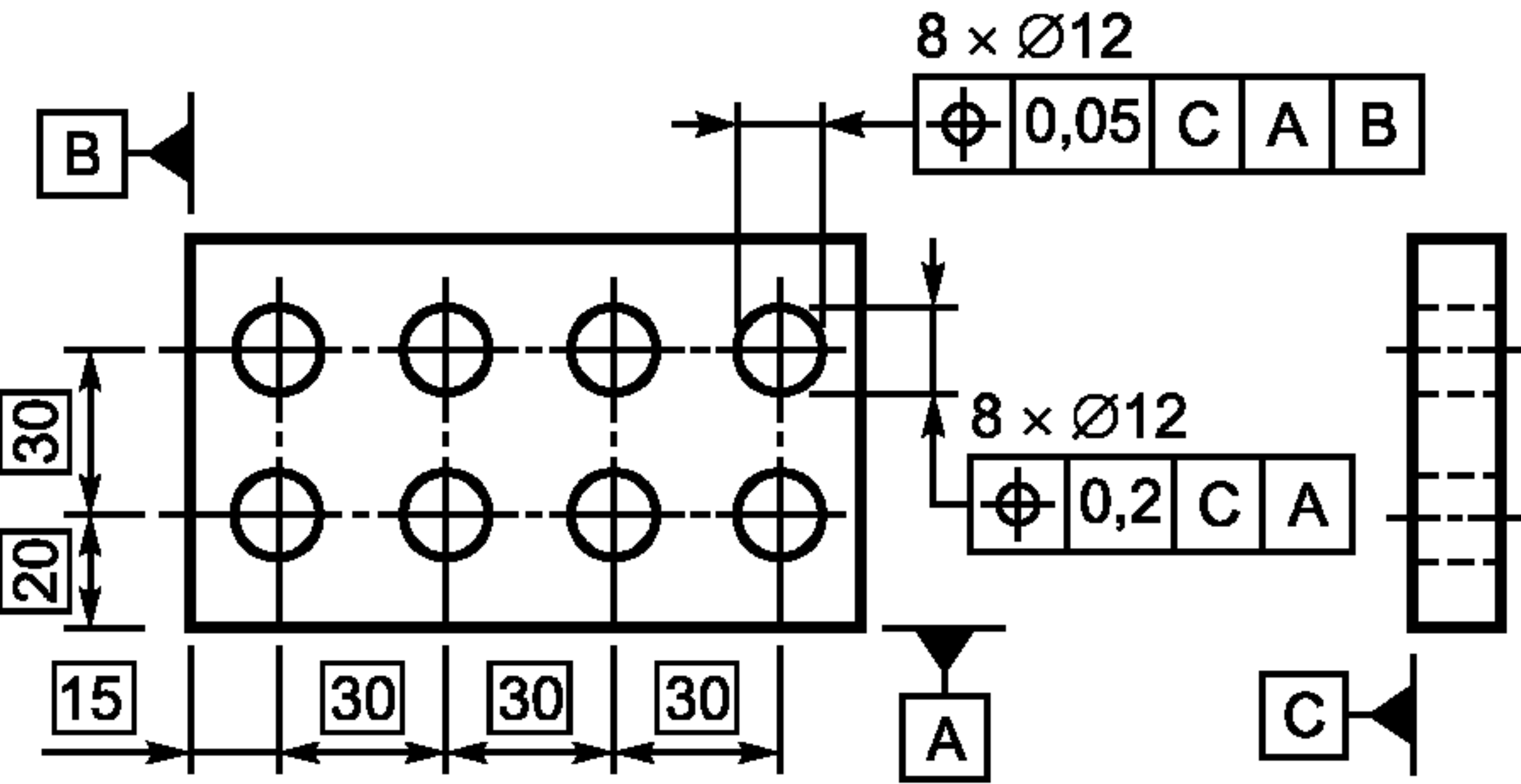
Обозначение	Определение поля допуска	Указание на чертеже и пояснение
	<p>18.10.4 Допуск перпендикулярности поверхности относительно базовой линии</p> <p>Поле допуска ограничено двумя параллельными плоскостями, расстояние между которыми равно числовому значению допуска t, и перпендикулярными к базе (см. рисунок 103).</p>  <p>База А</p> <p>Рисунок 103</p>	<p>Выявленная поверхность должна быть расположена между двумя параллельными плоскостями, находящимися друг от друга на расстоянии 0,08 мм и перпендикулярными к базовой оси А (см. рисунок 104).</p>  <p>Рисунок 104</p>
	<p>18.10.5 Допуск перпендикулярности поверхности относительно базовой поверхности</p> <p>Поле допуска ограничено двумя параллельными плоскостями, расстояние между которыми равно числовому значению допуска t, и перпендикулярными к базе (см. рисунок 105).</p>  <p>База А</p> <p>Рисунок 105</p>	<p>Выявленная поверхность должна быть расположена между двумя параллельными плоскостями, находящимися друг от друга на расстоянии 0,08 мм и перпендикулярными к базовой плоскости А (см. рисунок 106).</p>  <p>Рисунок 106</p>


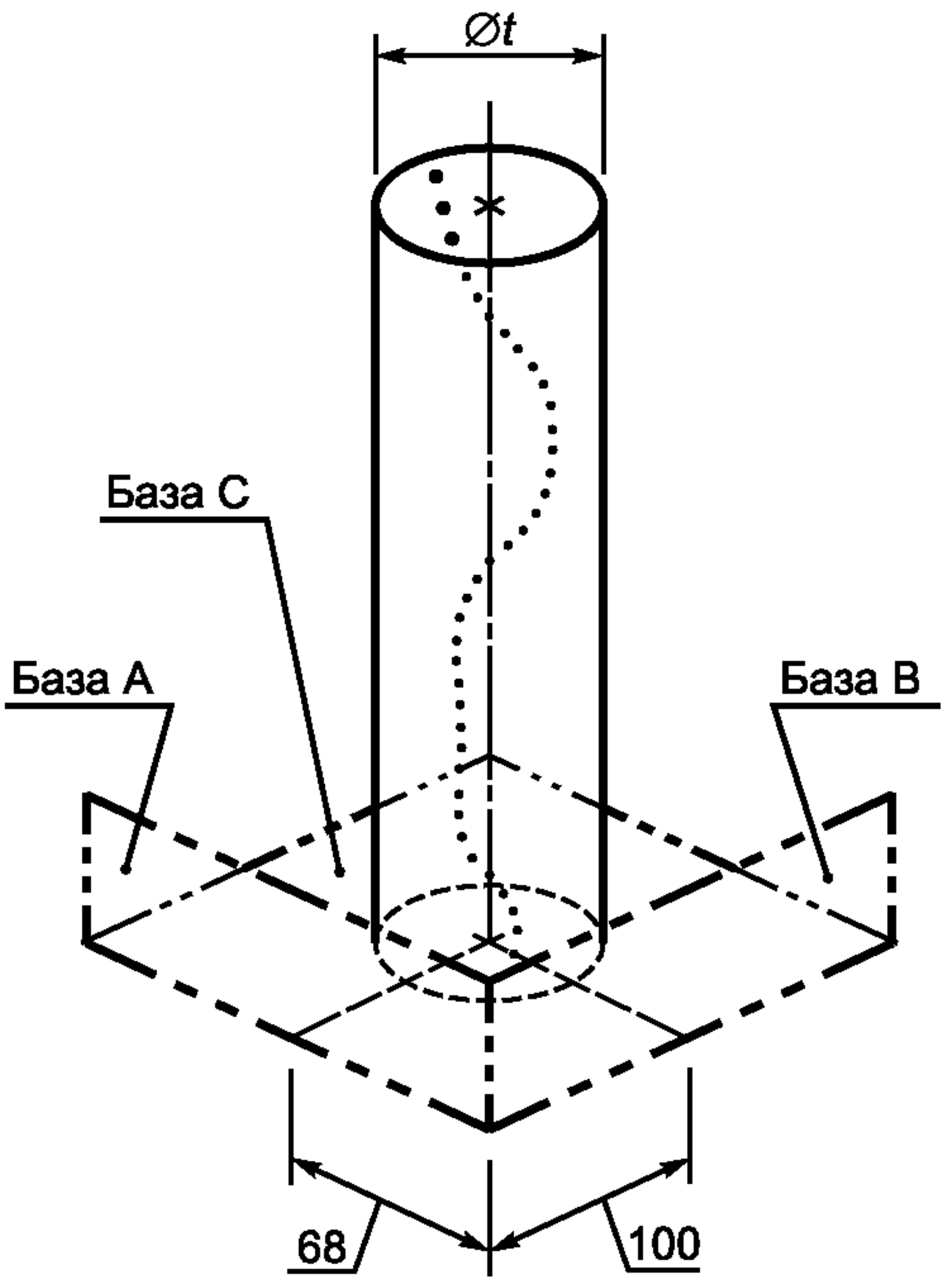
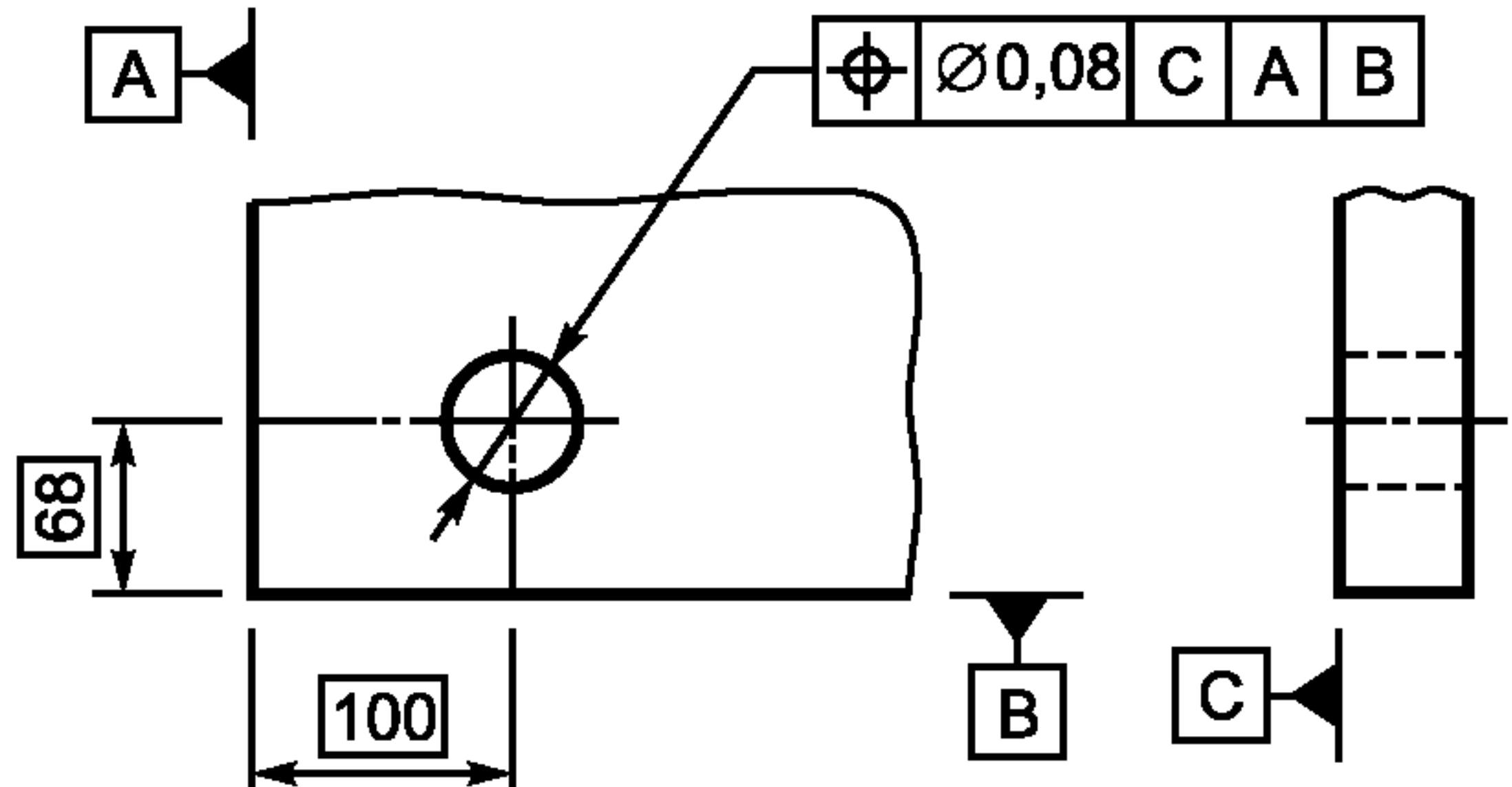
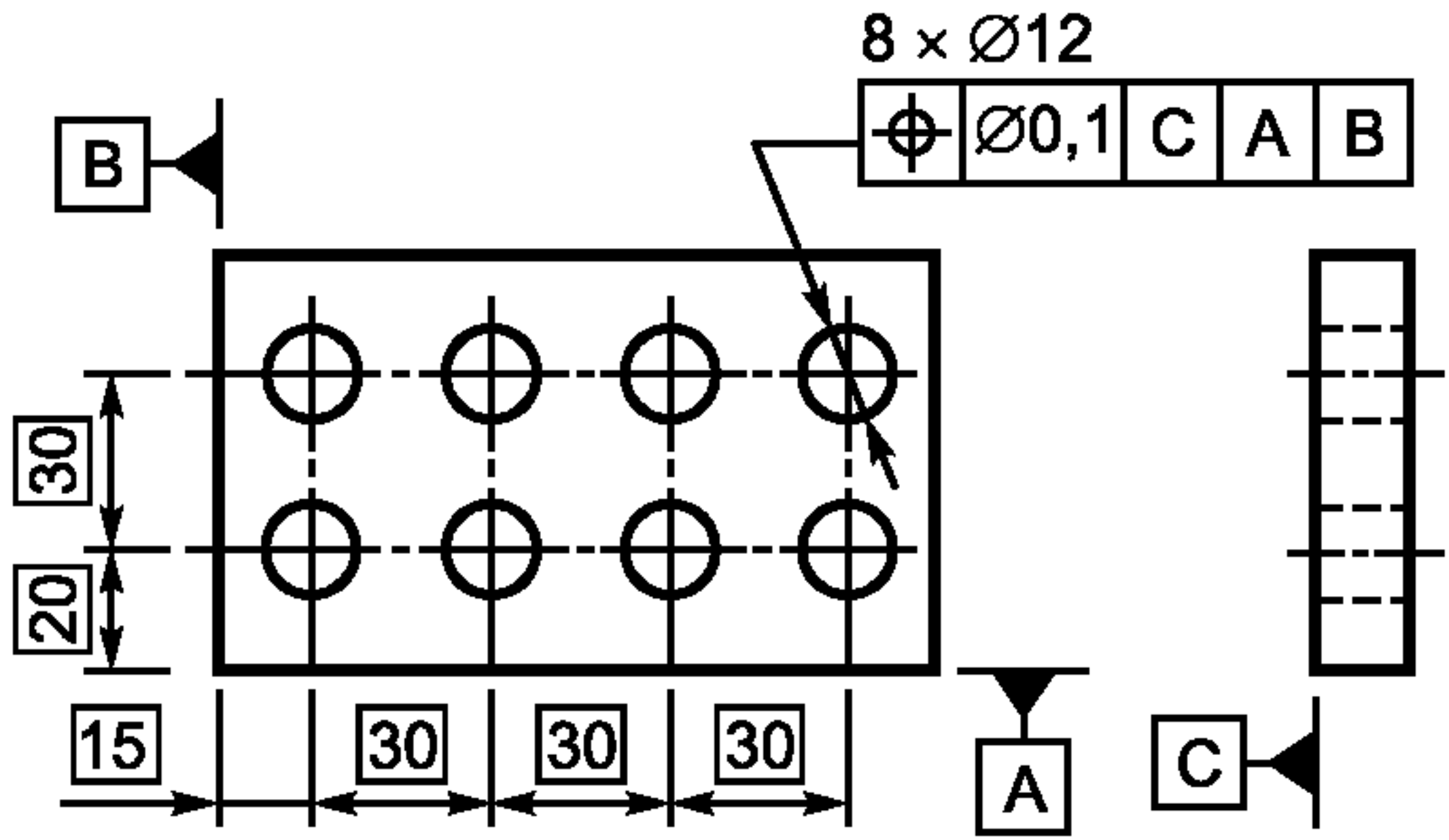
Обозначение	Определение поля допуска	Указание на чертеже и пояснение
18.11 Допуск наклона		
18.11.1 Допуск наклона линии относительно базовой линии		
	<p>а) Линия и базовая линия лежат в одной плоскости Поле допуска ограничено двумя параллельными плоскостями, расстояние между которыми равно числовому значению допуска t. Плоскости расположены под указанным на чертеже углом относительно базы (см. рисунок 107).</p>  <p style="text-align: center;">Рисунок 107</p>	<p>Выявленная средняя линия должна находиться между двумя параллельными плоскостями, расстояние между которыми равно 0,08 мм, расположенными под теоретически точным углом 60° к общей базовой прямой линии А - В (см. рисунок 108).</p>  <p style="text-align: center;">Рисунок 108</p>
	<p>б) Линия и базовая линия лежат в разных плоскостях Поле допуска ограничено двумя параллельными плоскостями, расстояние между которыми равно числовому значению допуска t. Плоскости расположены под указанным на чертеже углом относительно базы (см. рисунок 109).</p>  <p style="text-align: center;">Рисунок 109</p>	<p>Выявленная средняя линия должна находиться между двумя параллельными плоскостями, расстояние между которыми равно 0,08 мм, расположенными под теоретически точным углом 60° к общей базовой прямой линии А - В (см. рисунок 110).</p>  <p style="text-align: center;">Рисунок 110</p>


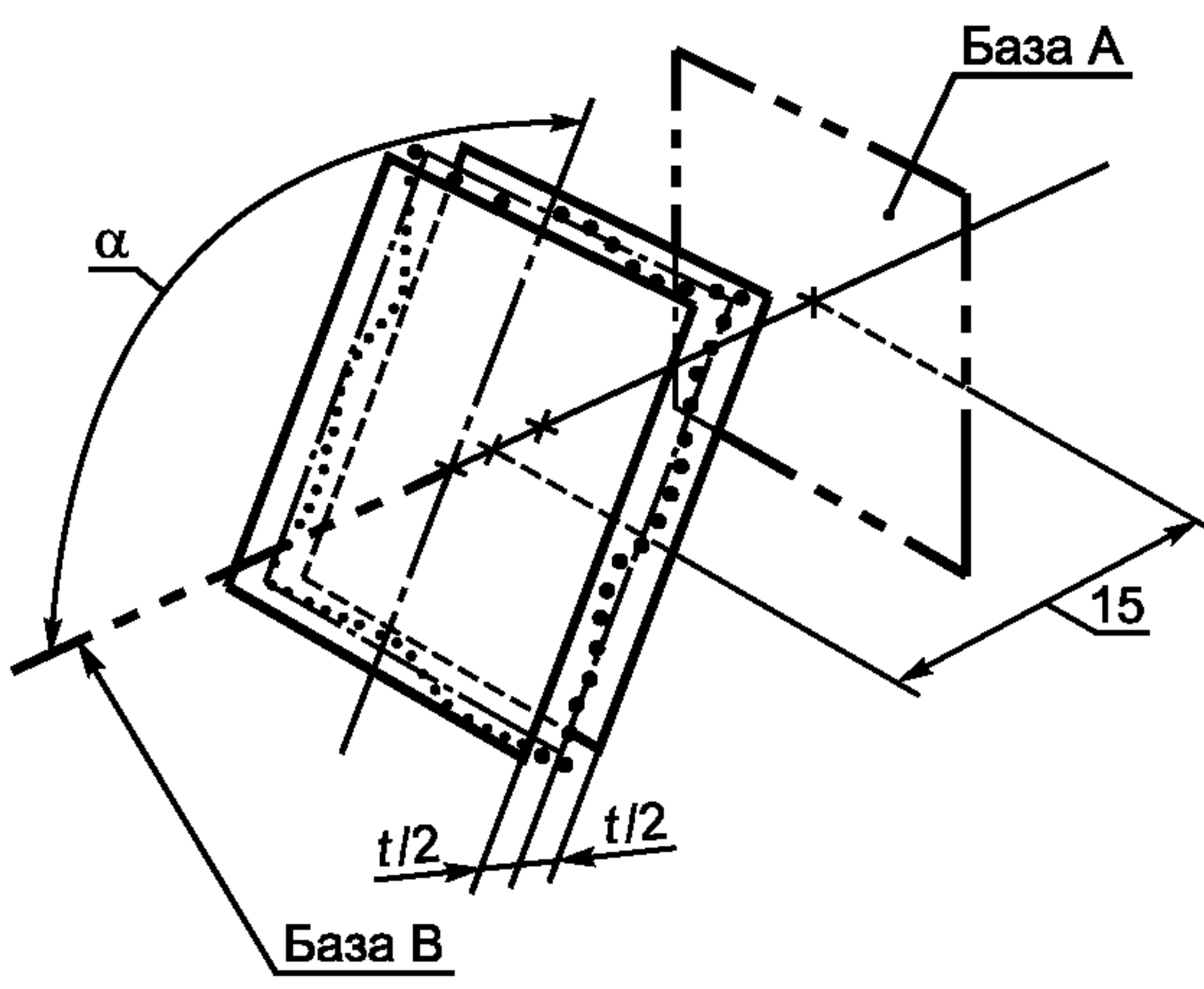
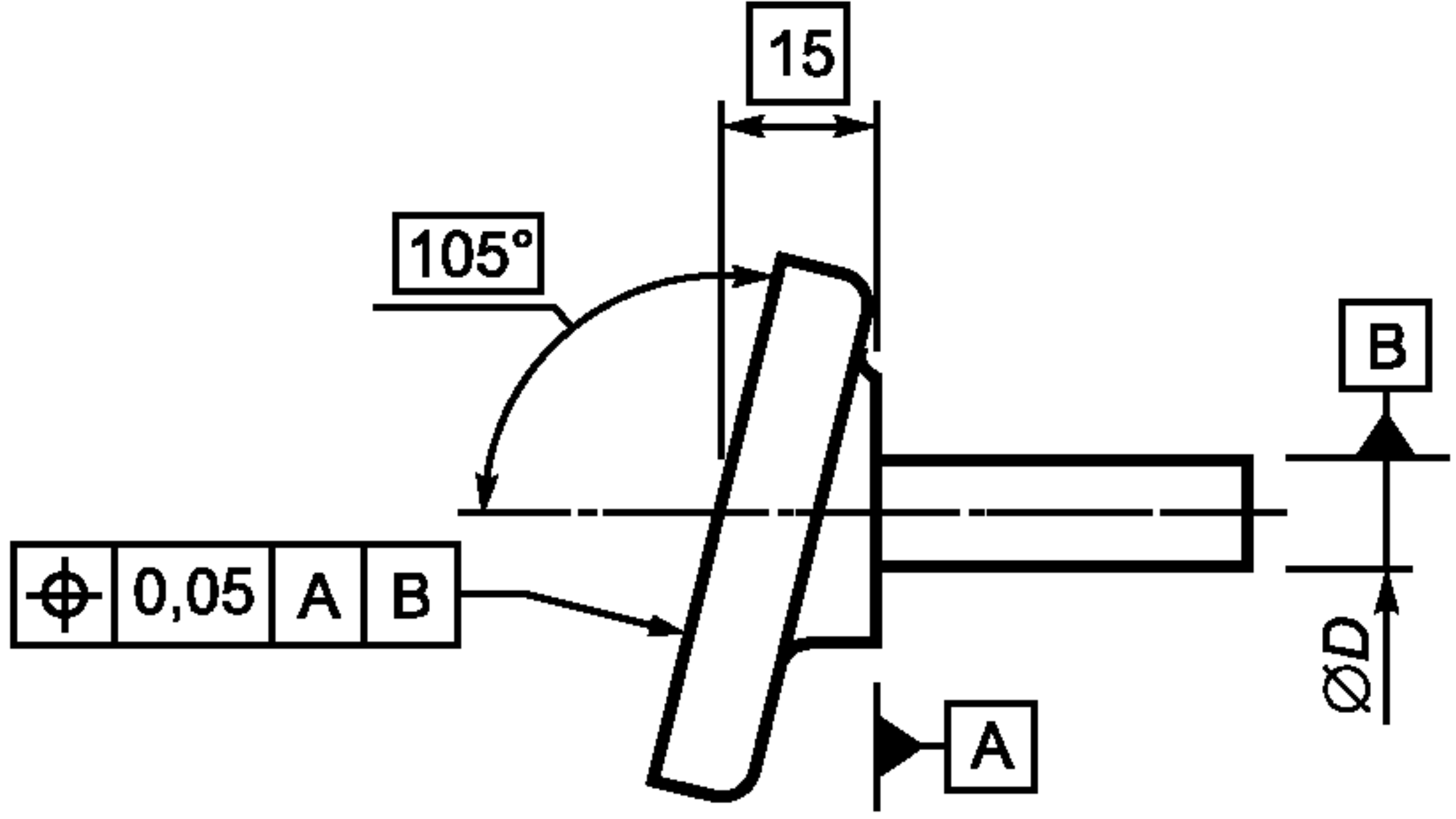
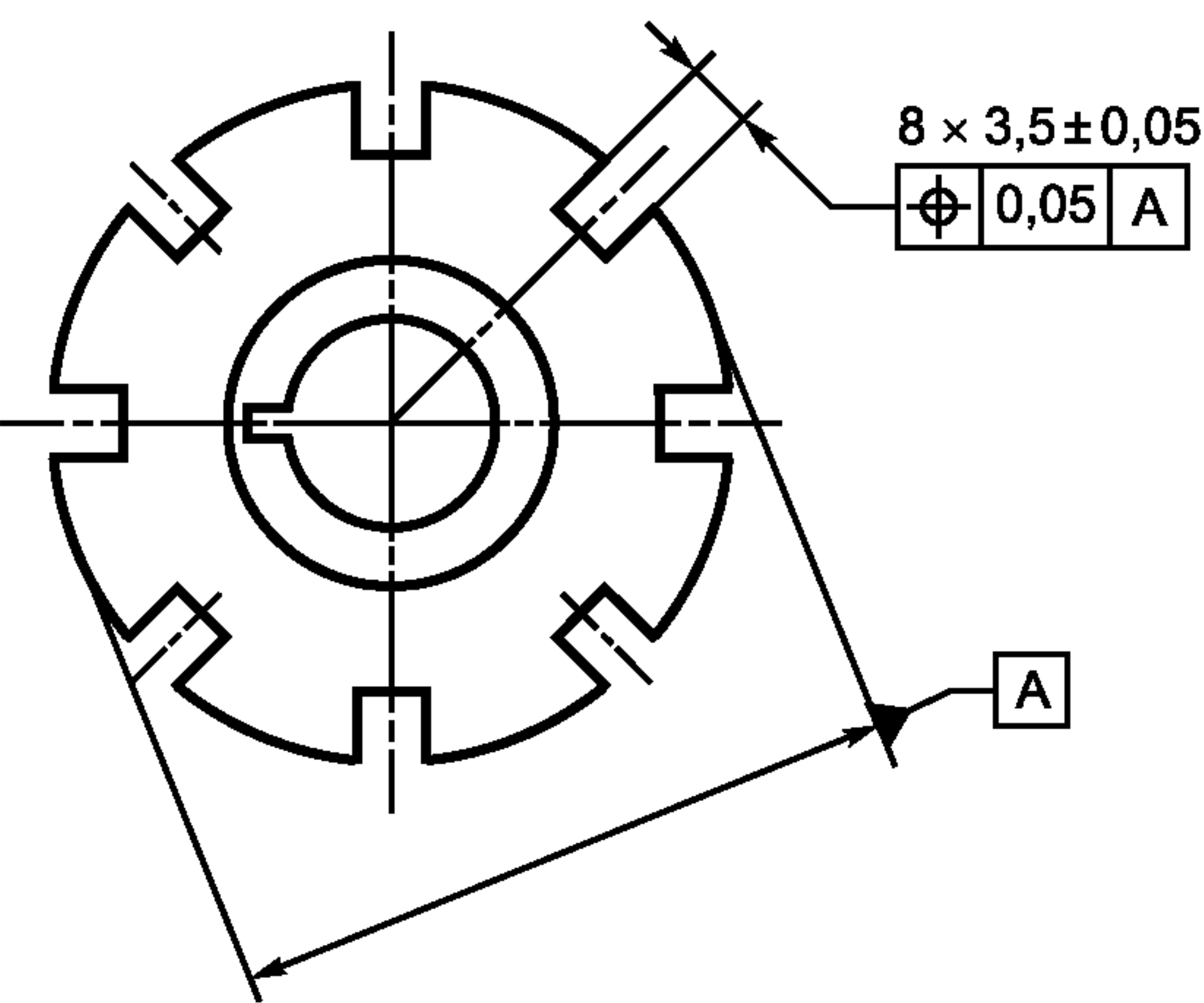
Обозначение	Определение поля допуска	Указание на чертеже и пояснение
	<p style="text-align: center;">18.11.2 Допуск наклона линии относительно базовой поверхности</p> <p>Поле допуска ограничено двумя параллельными плоскостями, расстояние между которыми равно числовому значению допуска t. Плоскости расположены под указанным на чертеже углом относительно базы (см. рисунок 111).</p>  <p style="text-align: center;">Рисунок 111</p> <p>Поле допуска ограничено цилиндром, диаметр которого равен числовому значению допуска t, если перед числовым значением стоит знак диаметра \varnothing. Ось цилиндра параллельна базовой плоскости В и расположена под указанным углом к базовой плоскости А (см. рисунок 113).</p>  <p style="text-align: center;">Рисунок 113</p>	<p>Выявленная средняя линия должна находиться между двумя параллельными плоскостями, расстояние между которыми равно 0,08 мм, расположенными под теоретически точным углом 60° к базовой плоскости А (см. рисунок 112).</p>  <p style="text-align: center;">Рисунок 112</p> <p>Выявленная средняя линия должна находиться в пределах цилиндра диаметром 0,1 мм, ось которого параллельна базовой плоскости В и расположена под теоретически точным углом 60° к базовой плоскости А (см. рисунок 114).</p>  <p style="text-align: center;">Рисунок 114</p>


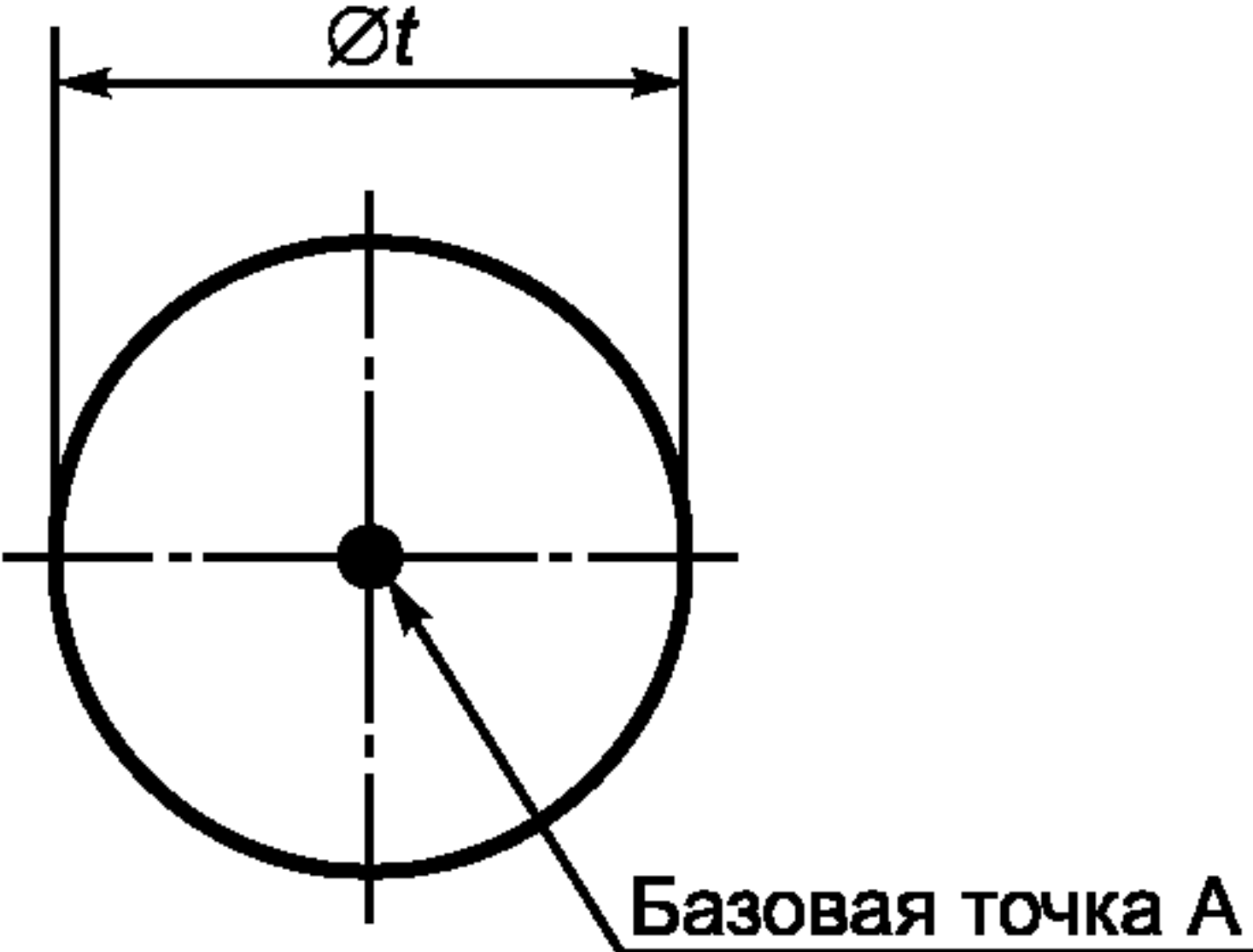
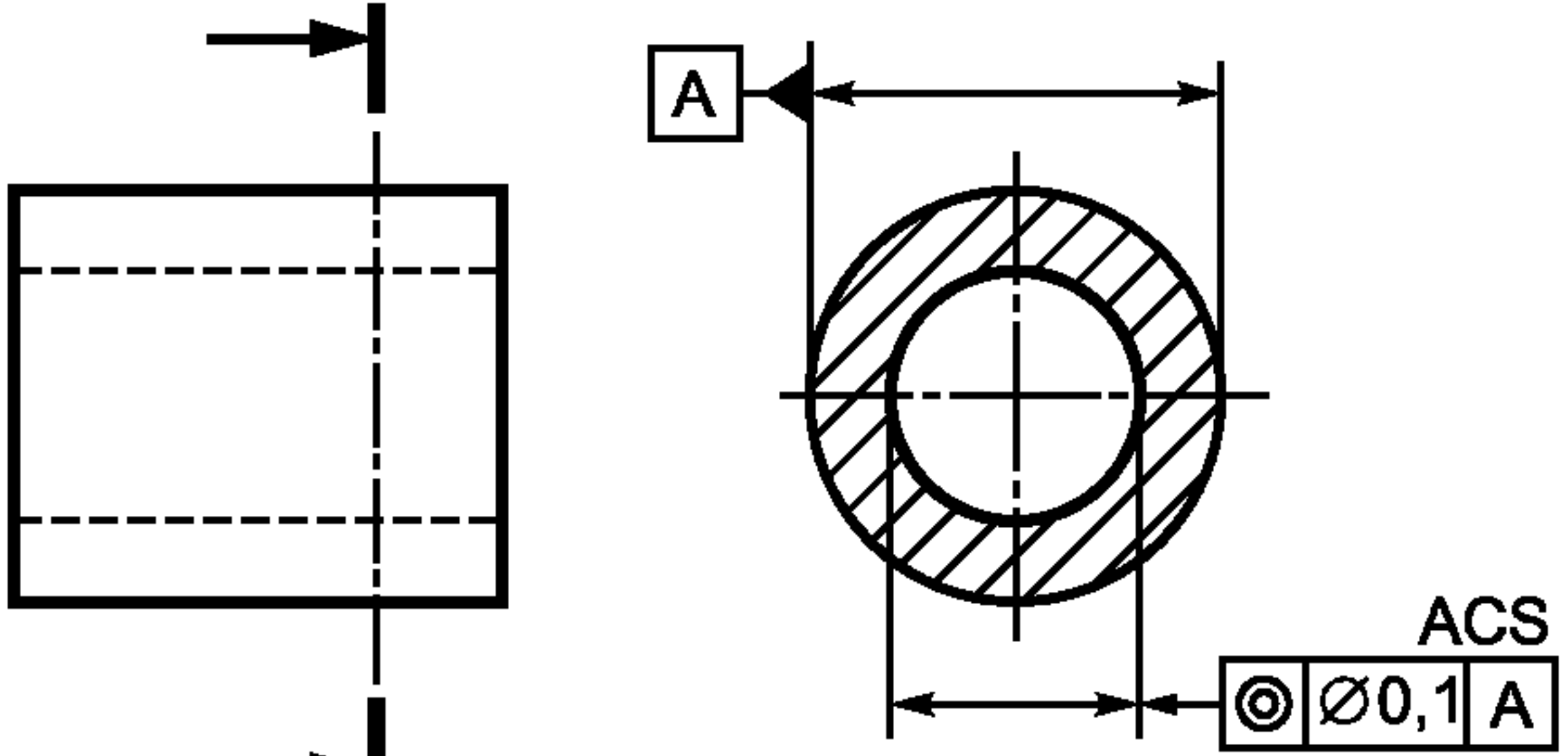
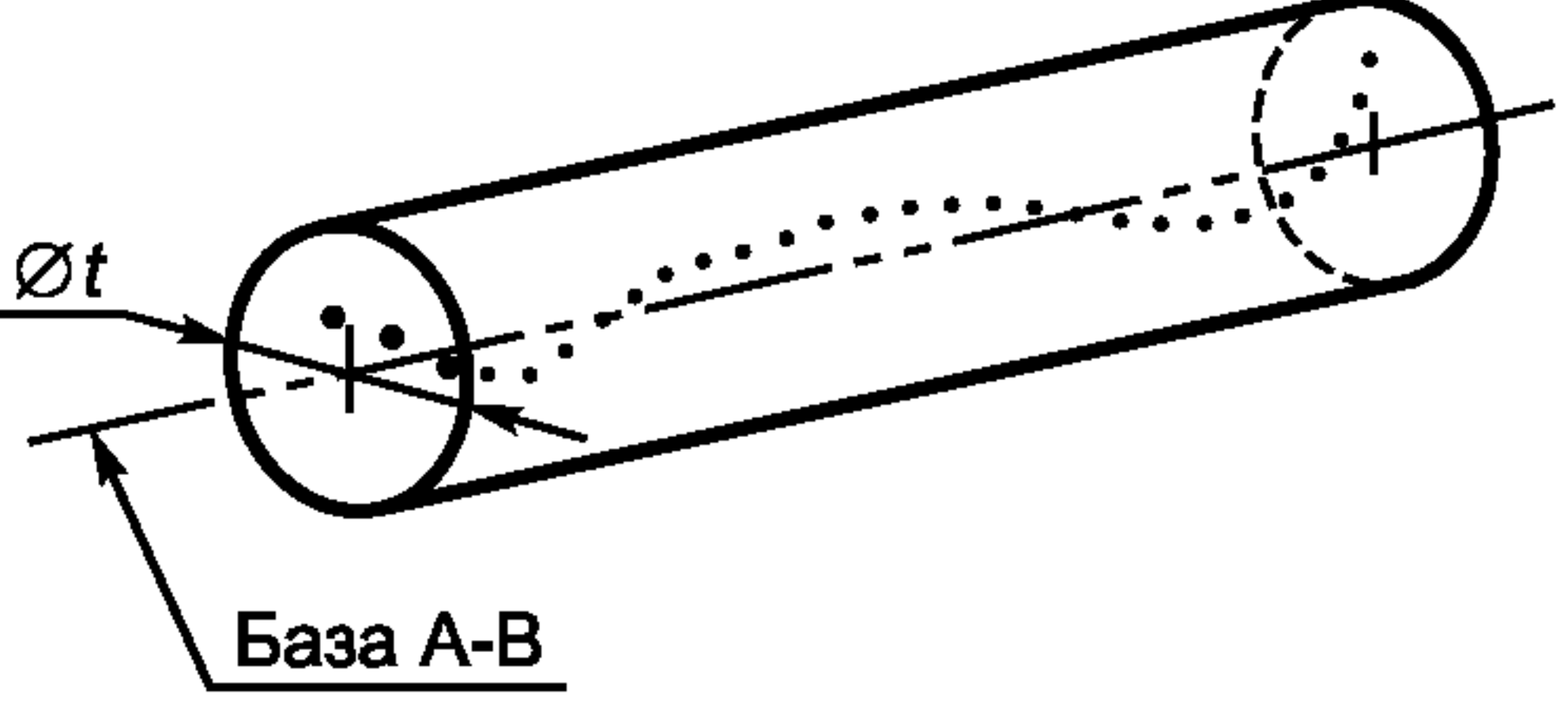
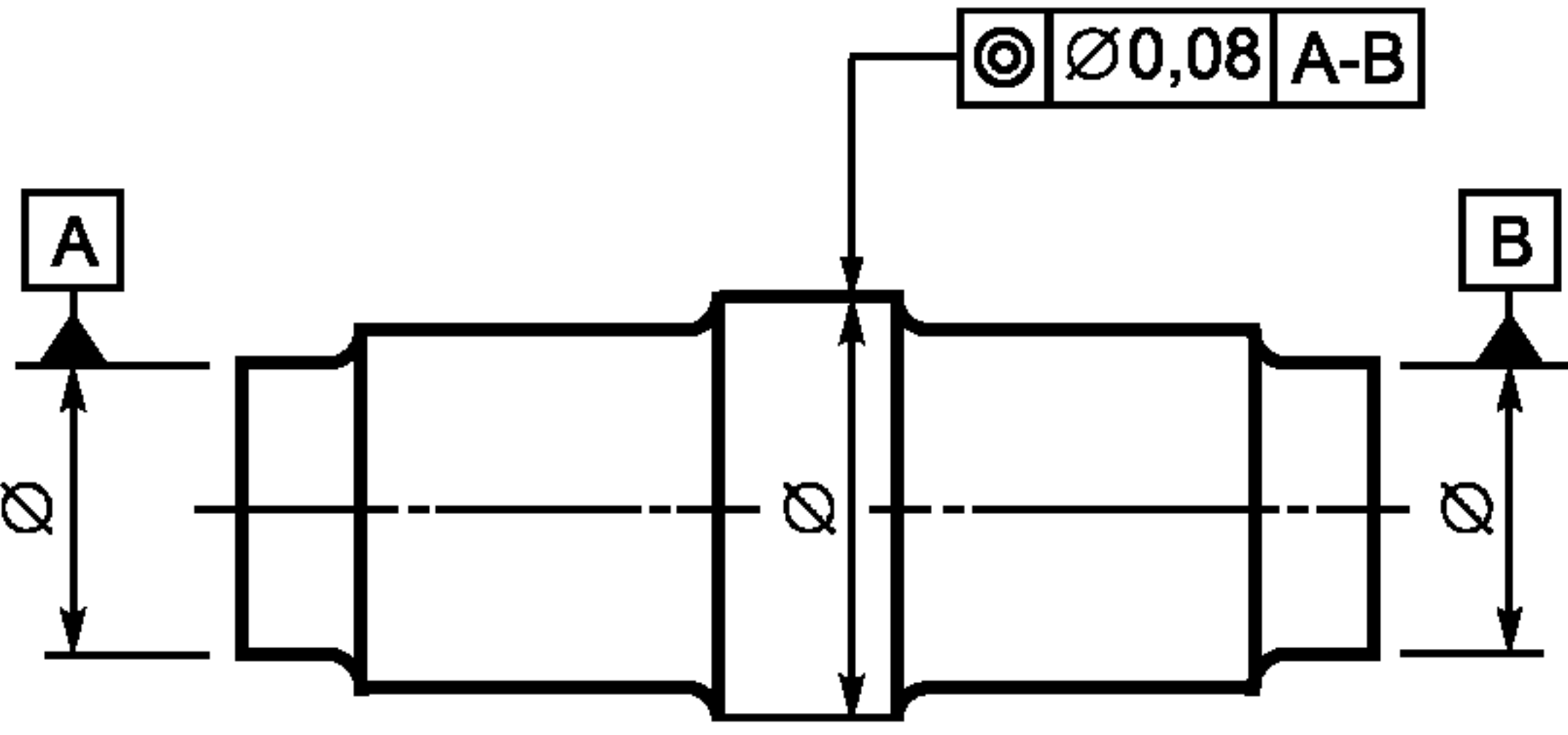
Обозначение	Определение поля допуска	Указание на чертеже и пояснение
	<p style="text-align: center;">18.11.3 Допуск наклона поверхности относительно базовой линии</p> <p>Поле допуска ограничено двумя параллельными плоскостями, расстояние между которыми равно числовому значению допуска t. Плоскости расположены под указанным на чертеже углом относительно базы (см. рисунок 115).</p>  <p style="text-align: center;">Рисунок 115</p>	<p>Выявленная средняя линия должна находиться между двумя параллельными плоскостями, расстояние между которыми равно 0,1 мм, расположенными под теоретически точным углом 75° к базовой оси А (см. рисунок 116).</p>  <p style="text-align: center;">Рисунок 116</p>
	<p style="text-align: center;">18.11.4 Допуск наклона поверхности относительно базовой поверхности</p> <p>Поле допуска ограничивается двумя параллельными плоскостями, расстояние между которыми равно числовому значению допуска t. Плоскости расположены под указанным на чертеже углом относительно базы (см. рисунок 117).</p>  <p style="text-align: center;">Рисунок 117</p>	<p>Выявленная средняя линия должна находиться между двумя параллельными плоскостями, расстояние между которыми равно 0,08 мм, расположенными под теоретически точным углом 40° к базовой плоскости А (см. рисунок 118).</p>  <p style="text-align: center;">Рисунок 118</p>


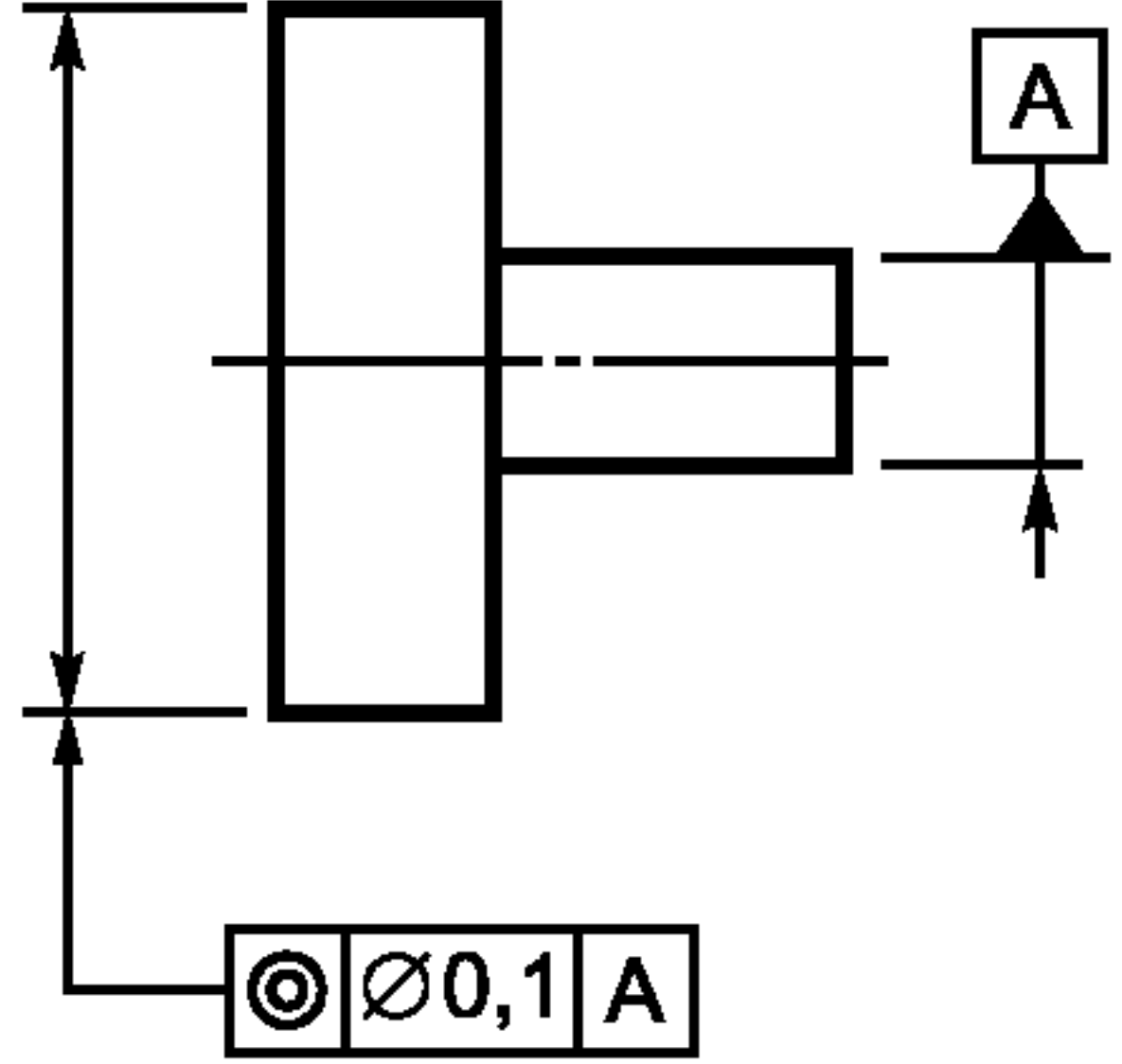
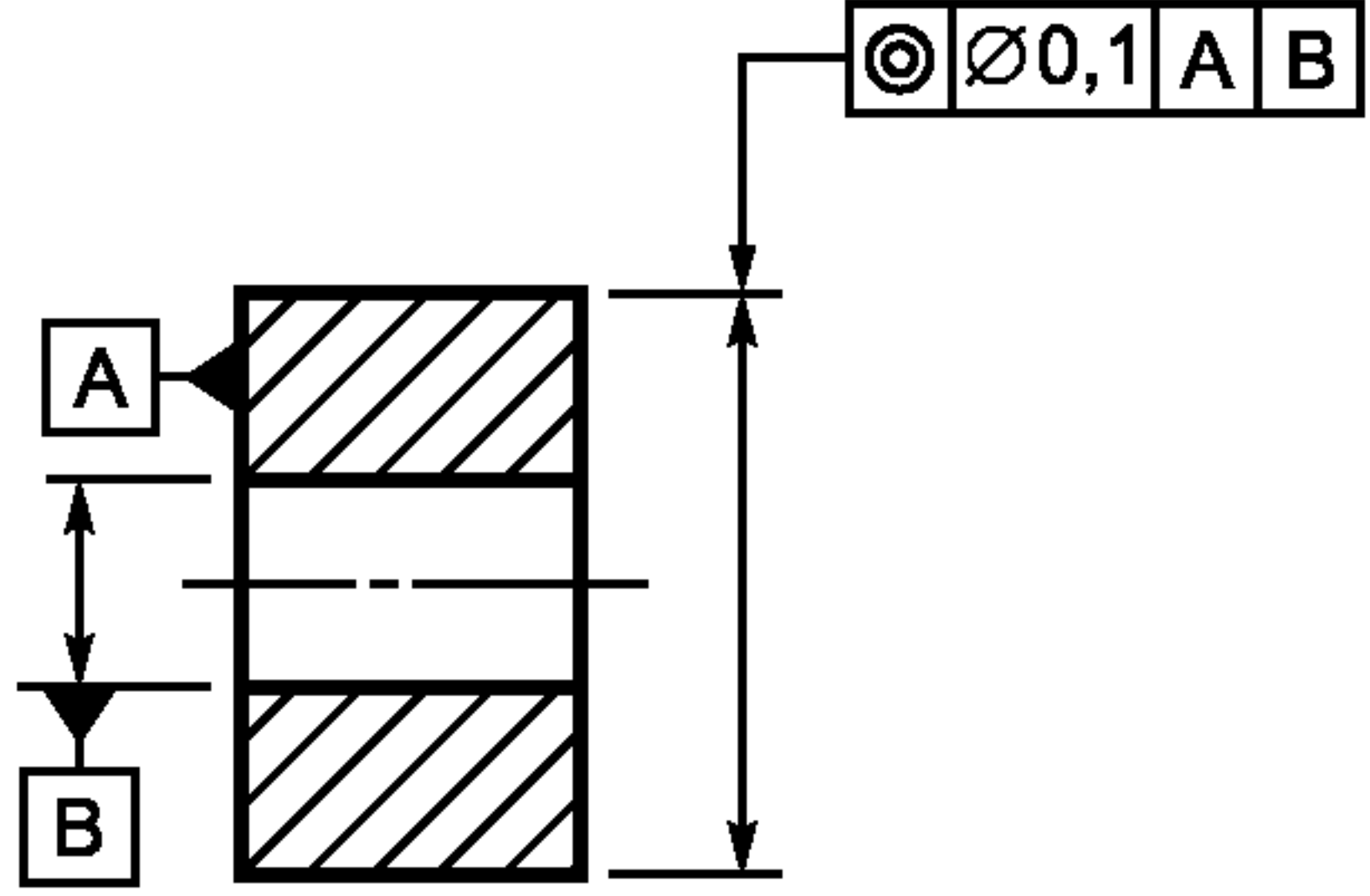

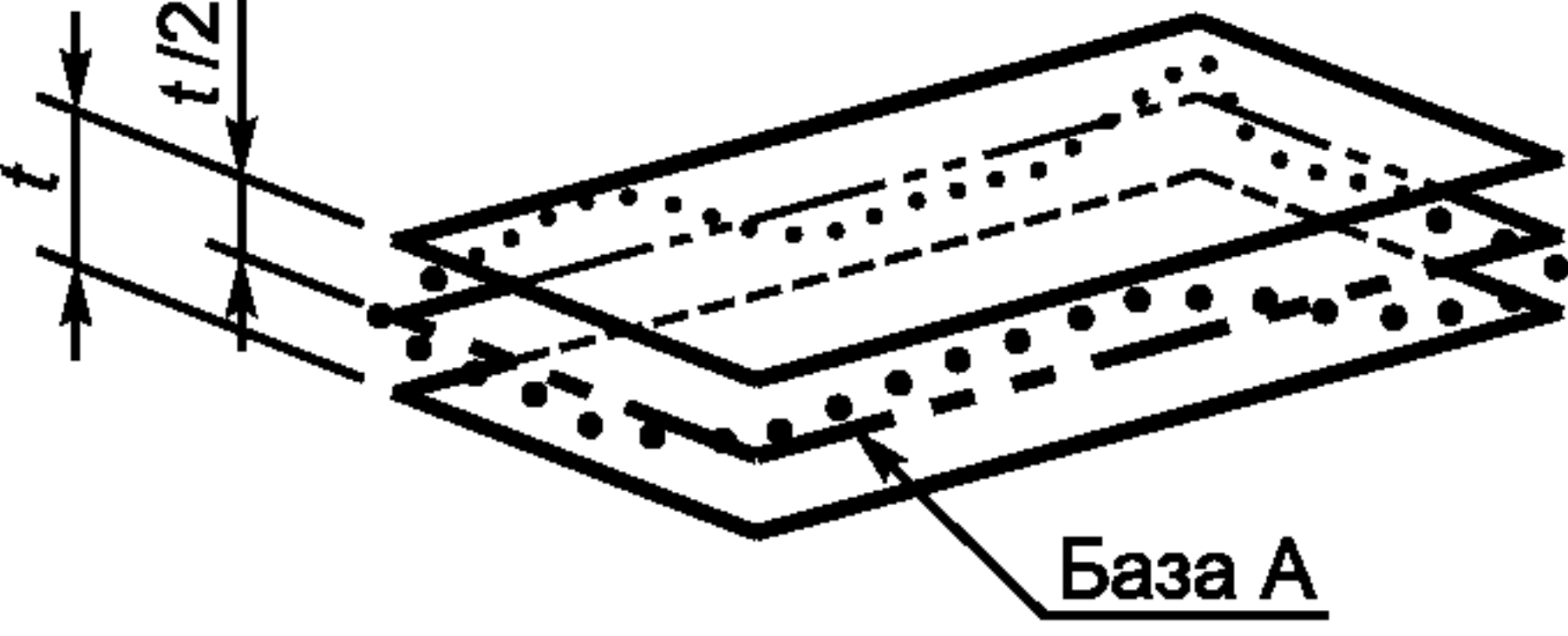
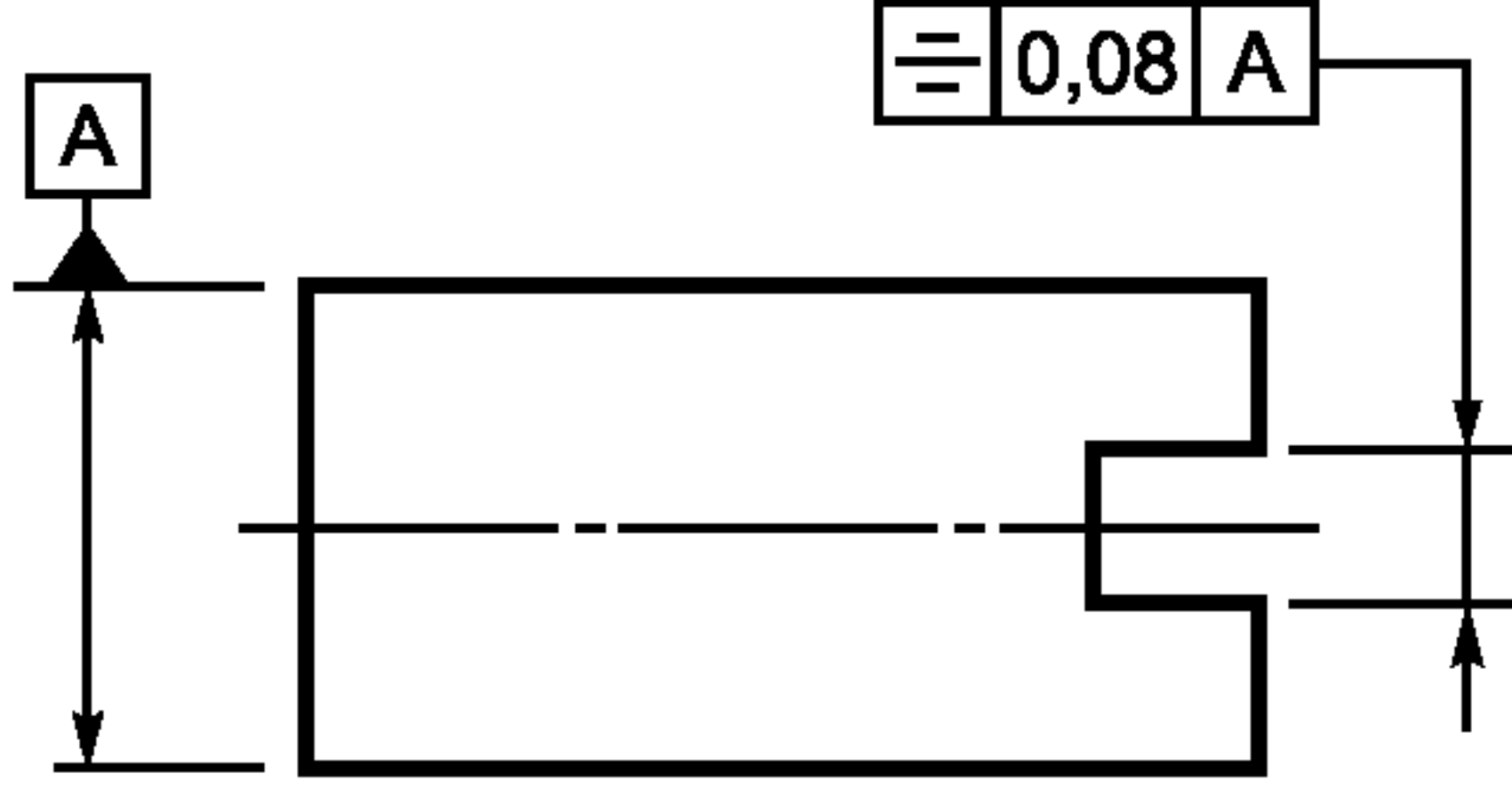
Обозначение	Определение поля допуска	Указание на чертеже и пояснение
	<p>18.12 Позиционный допуск</p> <p>18.12.1 Позиционный допуск точки</p> <p>Поле допуска ограничено сферой, диаметр которой равен числовому значению допуска t, если перед числовым значением стоит знак сферы $S\emptyset$. Положение центра сферы относительно баз А, В и С определяется теоретически точными размерами (см. рисунок 119).</p>  <p style="text-align: center;">Рисунок 119</p>	<p>Выявленный центр сферы должен быть расположен в пределах сферической зоны диаметром 0,3 мм, центр которой совпадает с теоретически точным положением сферы относительно базовых плоскостей А и В, а также относительно базовой плоскости симметрии С (см. рисунок 120).</p> <p>П р и м е ч а н и е — Определение выявленного центра сферы не стандартизовано.</p>  <p style="text-align: center;">Рисунок 120</p>
	<p>18.12.2 Позиционный допуск линии</p> <p>Поле допуска ограничено двумя параллельными плоскостями, расстояние между которыми равно числовому значению допуска t, расположенными симметрично относительно средней линии. Положение средней линии относительно баз А и В определяется теоретически точными размерами. Допуск является односторонним (см. рисунок 121).</p>  <p style="text-align: center;">Рисунок 121</p>	<p>Выявленная средняя линия каждого штриха линейки должна находиться между двумя параллельными плоскостями, расстояние между которыми равно 0,1 мм, расположенными симметрично относительно теоретически точного месторасположения рассматриваемой средней линии относительно базовых плоскостей А и В (см. рисунок 122).</p>  <p style="text-align: center;">Рисунок 122</p>


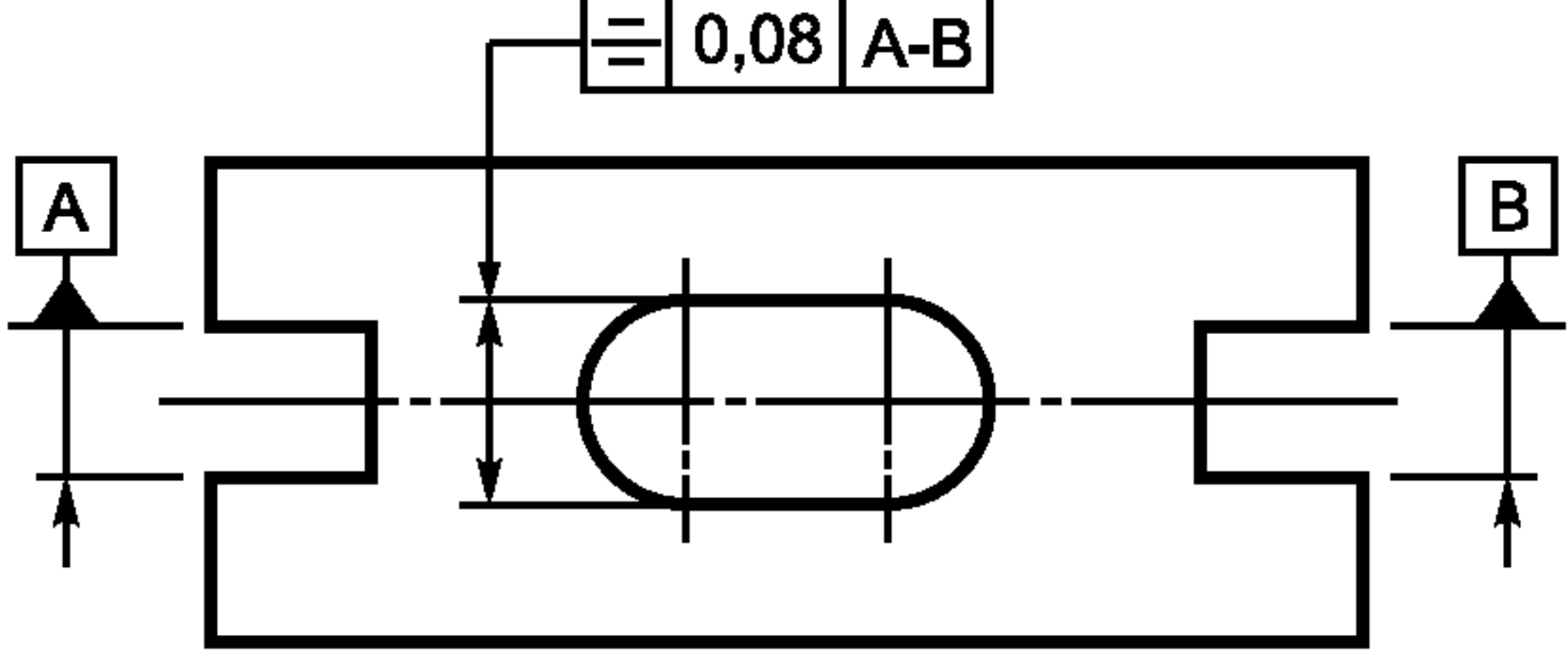
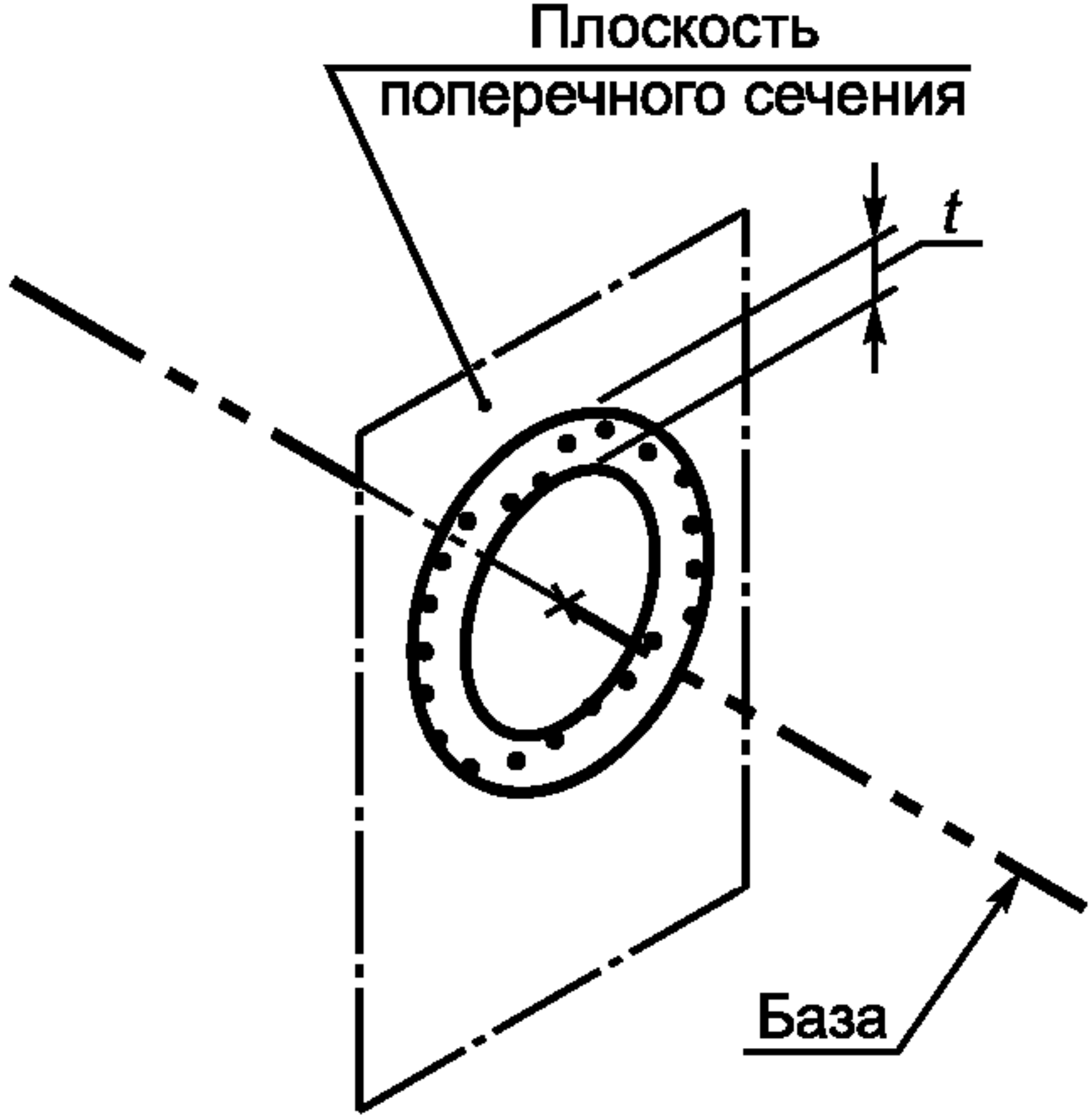
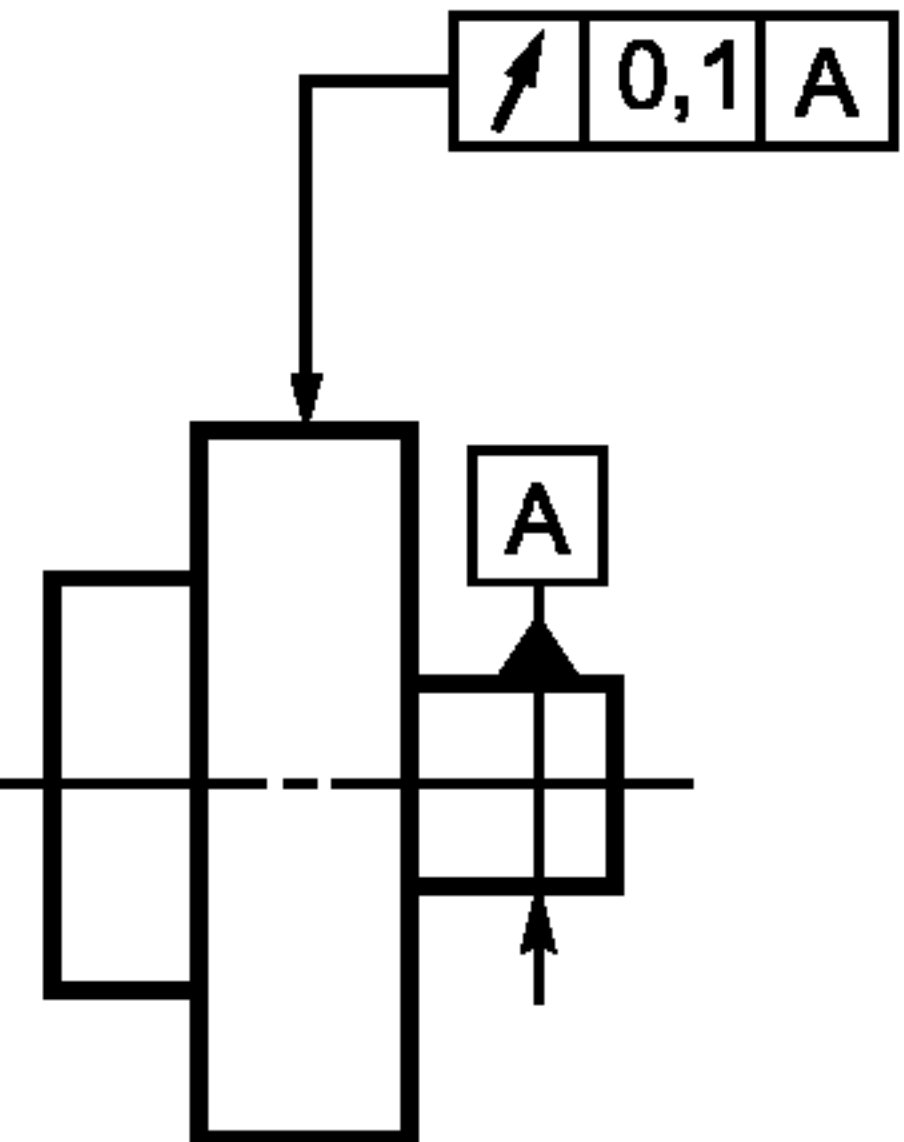
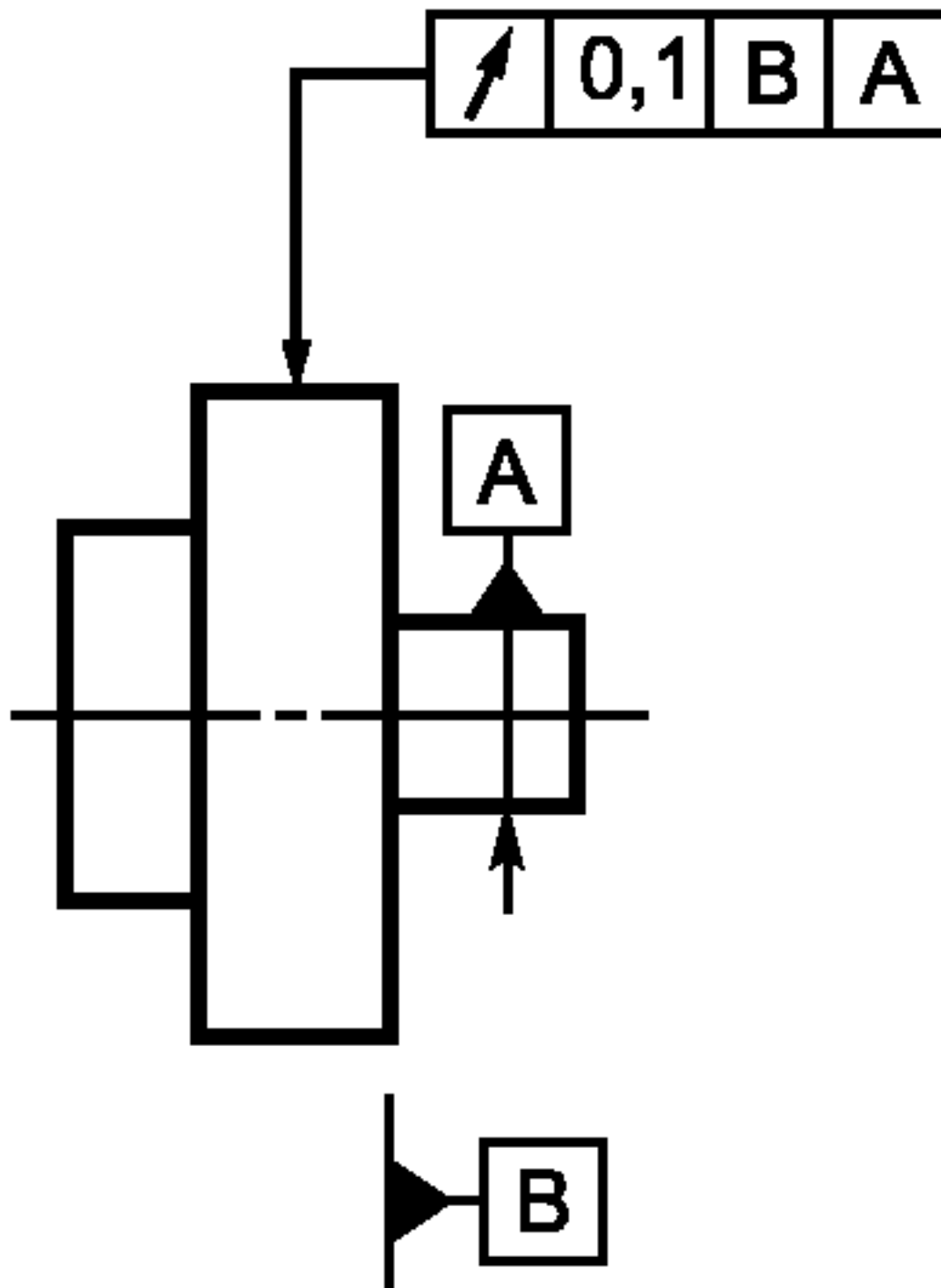
Обозначение	Определение поля допуска	Указание на чертеже и пояснение
	<p>Поле допуска ограничено двумя парами параллельных плоскостей, находящихся друг от друга на расстоянии, равном двум числовым значениям поля допуска 0,05 (см. рисунок 123) и 0,2 (см. рисунок 124) соответственно, и расположенных симметрично относительно теоретически точного положения нормируемого элемента. Теоретически точное положение относительно баз С, А и В определяется теоретически точными размерами. Допуск является двунаправленным.</p>  <p style="text-align: center;">Рисунок 123</p>  <p style="text-align: center;">Рисунок 124</p>	<p>Выявленная средняя линия каждого отверстия должна находиться между парами двумя параллельных плоскостей, находящихся друг от друга на расстоянии 0,05 мм и 0,2 мм соответственно, и перпендикулярных друг другу. Каждая пара параллельных плоскостей ориентирована в заданном направлении относительно комплекта баз и расположена симметрично относительно теоретически точного положения рассматриваемого отверстия по отношению к базовым плоскостям С, А и В (см. рисунок 125).</p>  <p style="text-align: center;">Рисунок 125</p>


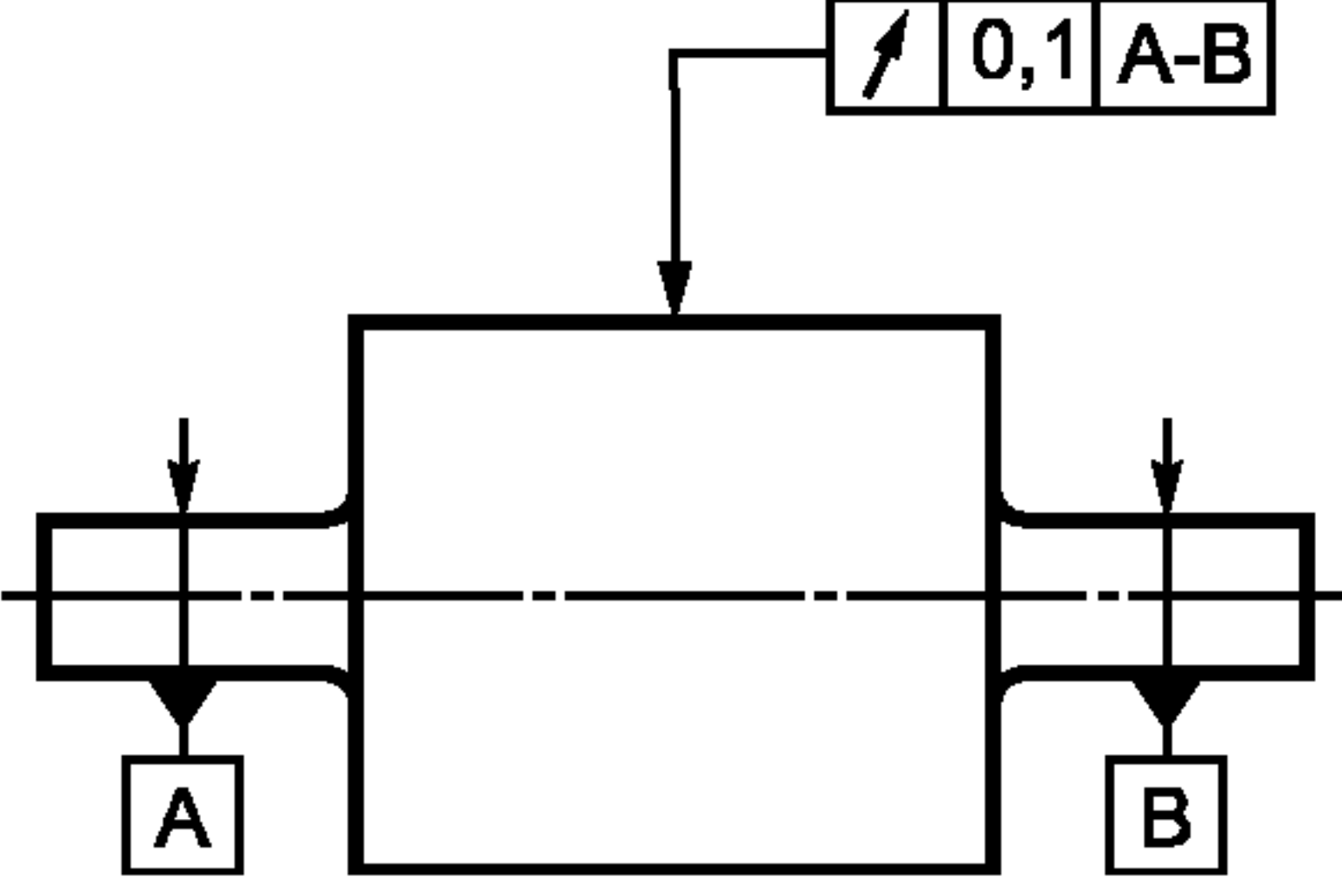
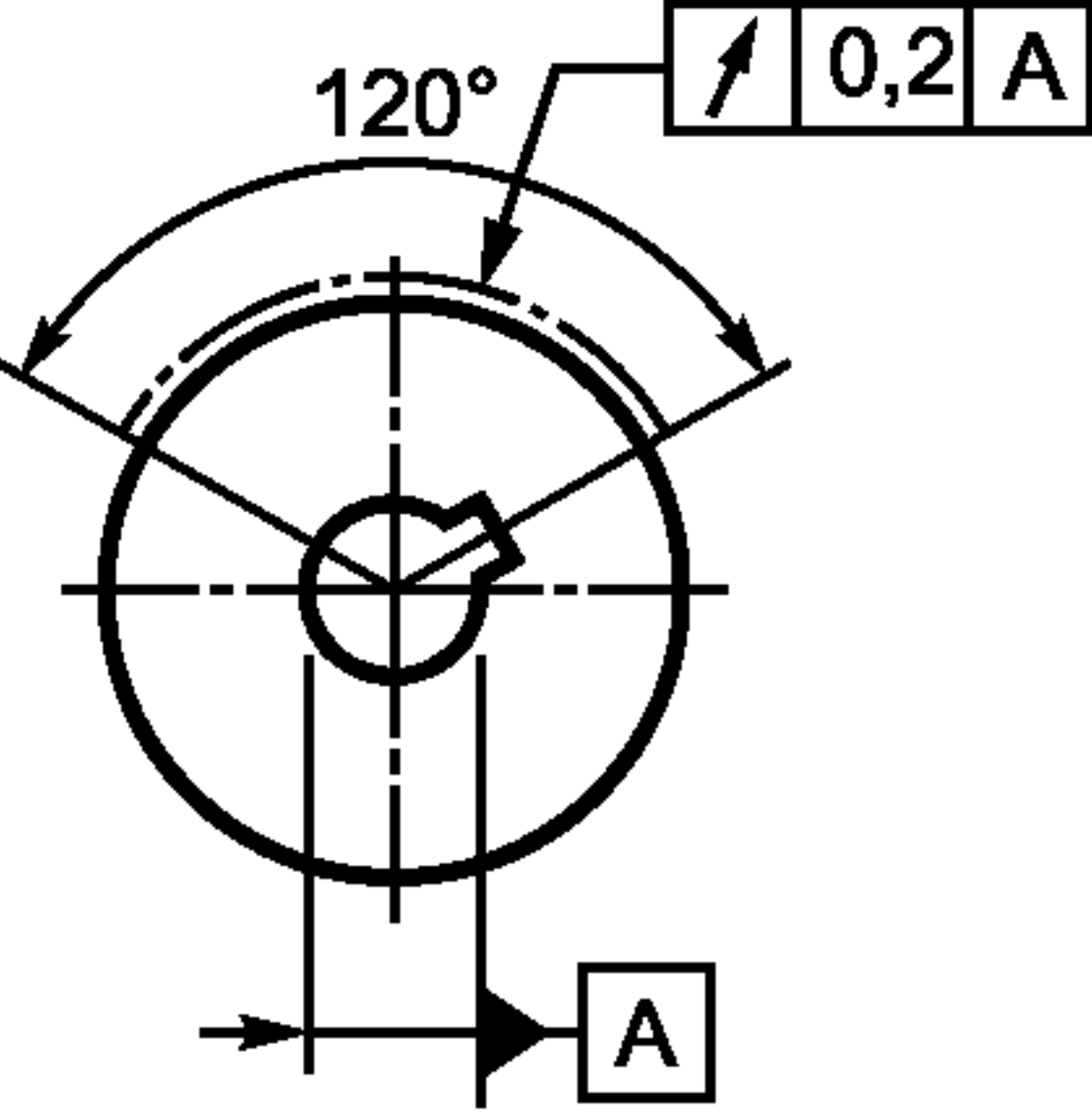
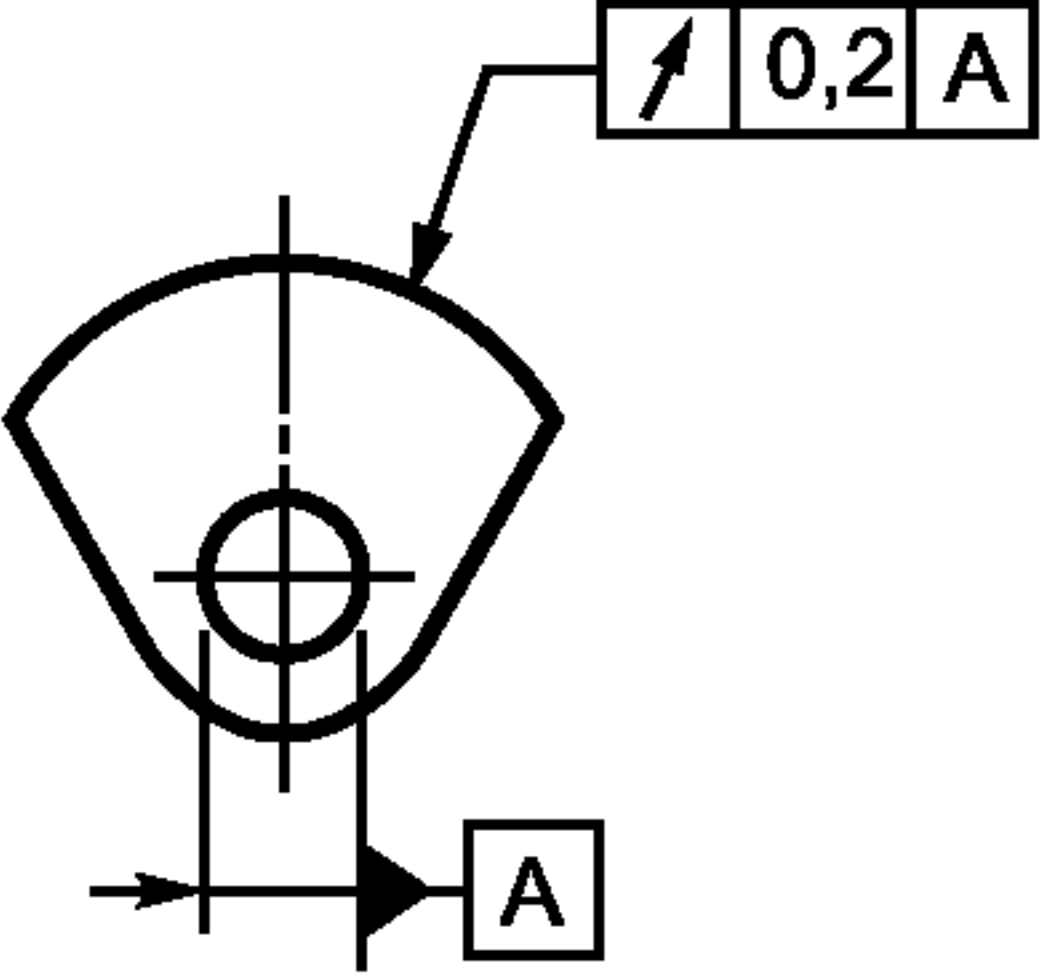
Обозначение	Определение поля допуска	Указание на чертеже и пояснение
	<p>Поле допуска ограничено цилиндром, диаметр которого равен числовому значению допуска t, если перед числовым значением стоит знак диаметра \varnothing. Положение оси цилиндра относительно баз С, А и В определяется теоретически точными размерами (см. рисунок 126).</p>  <p style="text-align: center;">Рисунок 126</p>	<p>Выявленная средняя линия должна быть расположена в пределах цилиндра диаметром 0,08 мм, ось которого совпадает с теоретически точным положением оси рассматриваемого отверстия относительно базовых плоскостей С, А и В (см. рисунок 127).</p>  <p style="text-align: center;">Рисунок 127</p> <p>Выявленная средняя линия каждого отверстия должна быть расположена в пределах цилиндра диаметром 0,1 мм, ось которого совпадает с теоретически точным положением оси рассматриваемого отверстия относительно базовых плоскостей С, А и В (см. рисунок 128).</p>  <p style="text-align: center;">Рисунок 128</p>

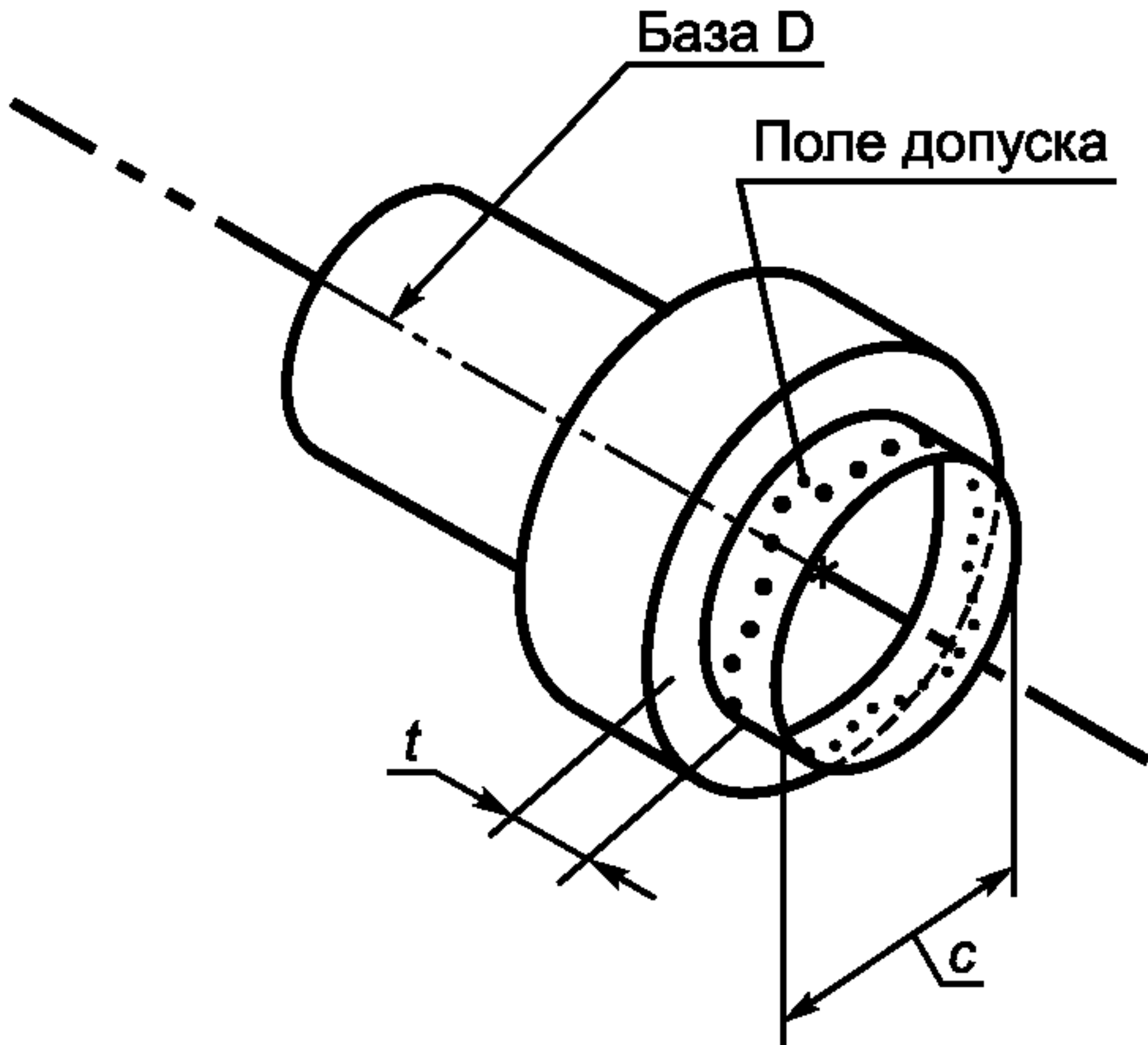
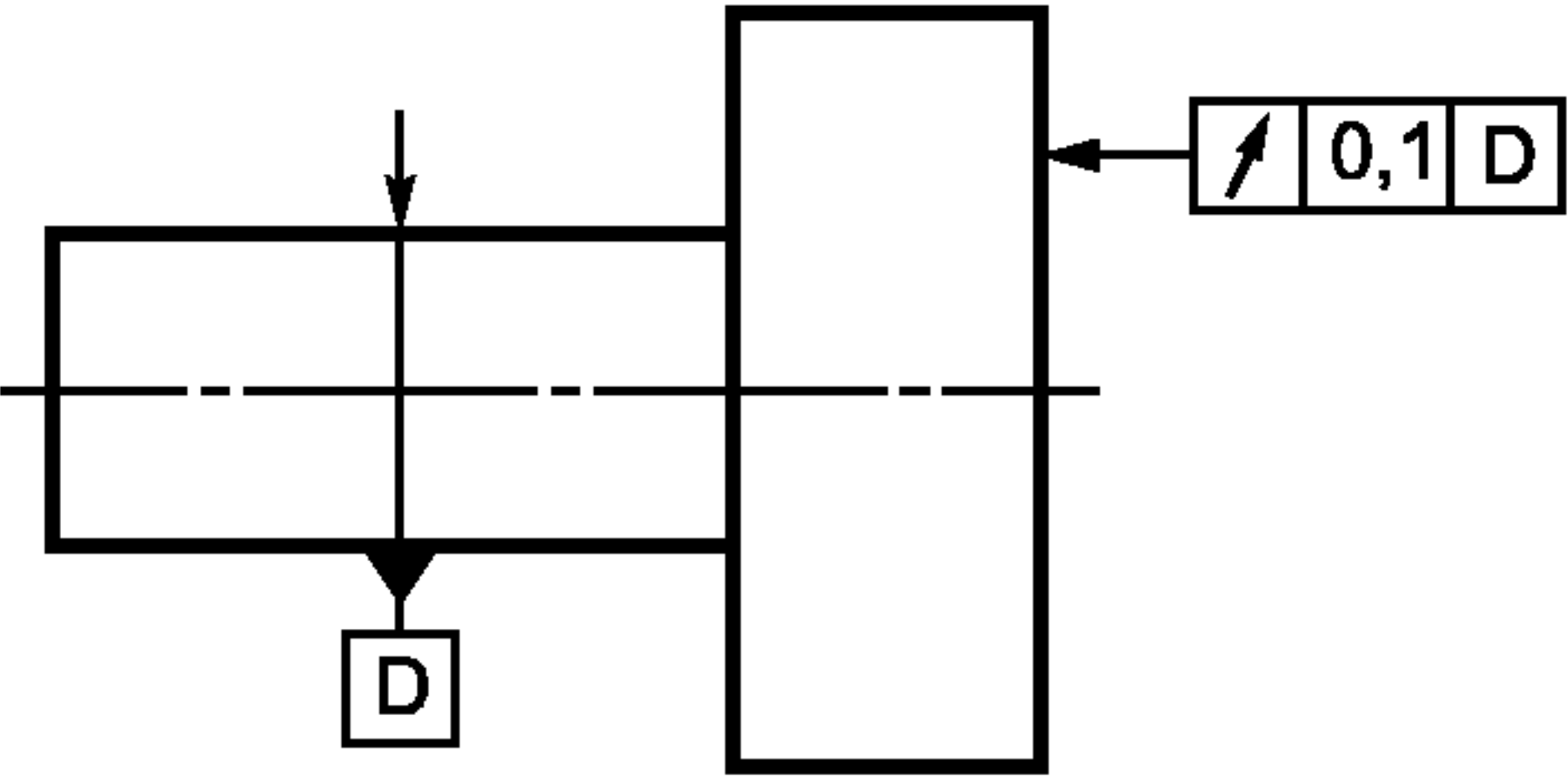
Обозначение	Определение поля допуска	Указание на чертеже и пояснение
	<p align="center">18.12.3 Позиционный допуск плоской поверхности или плоскости симметрии</p> <p>Поле допуска ограничено двумя параллельными плоскостями, расстояние между которыми равно числовому значению допуска t, расположенными симметрично относительно теоретически точного положения, определяемого теоретически точными размерами по отношению к базам А и В (см. рисунок 129).</p>  <p align="center">Рисунок 129</p>	<p>Выявленная поверхность должна находиться между двумя параллельными плоскостями, расстояние между которыми равно 0,05 мм, расположенными симметрично относительно теоретически точного положения поверхности по отношению к базовой плоскости А и базовой оси В (см. рисунок 130).</p>  <p align="center">Рисунок 130</p> <p>Выявленная средняя поверхность должна находиться между двумя параллельными плоскостями, расстояние между которыми равно 0,05 мм, расположенными симметрично относительно теоретически точного положения плоскости симметрии по отношению к базовой оси А (см. рисунок 131).</p>  <p align="center">Рисунок 131</p> <p>Примечание — Теоретически точные углы между шпоночными пазами установлены косвенно (ГОСТ Р 53089, пункт 4.4).</p>

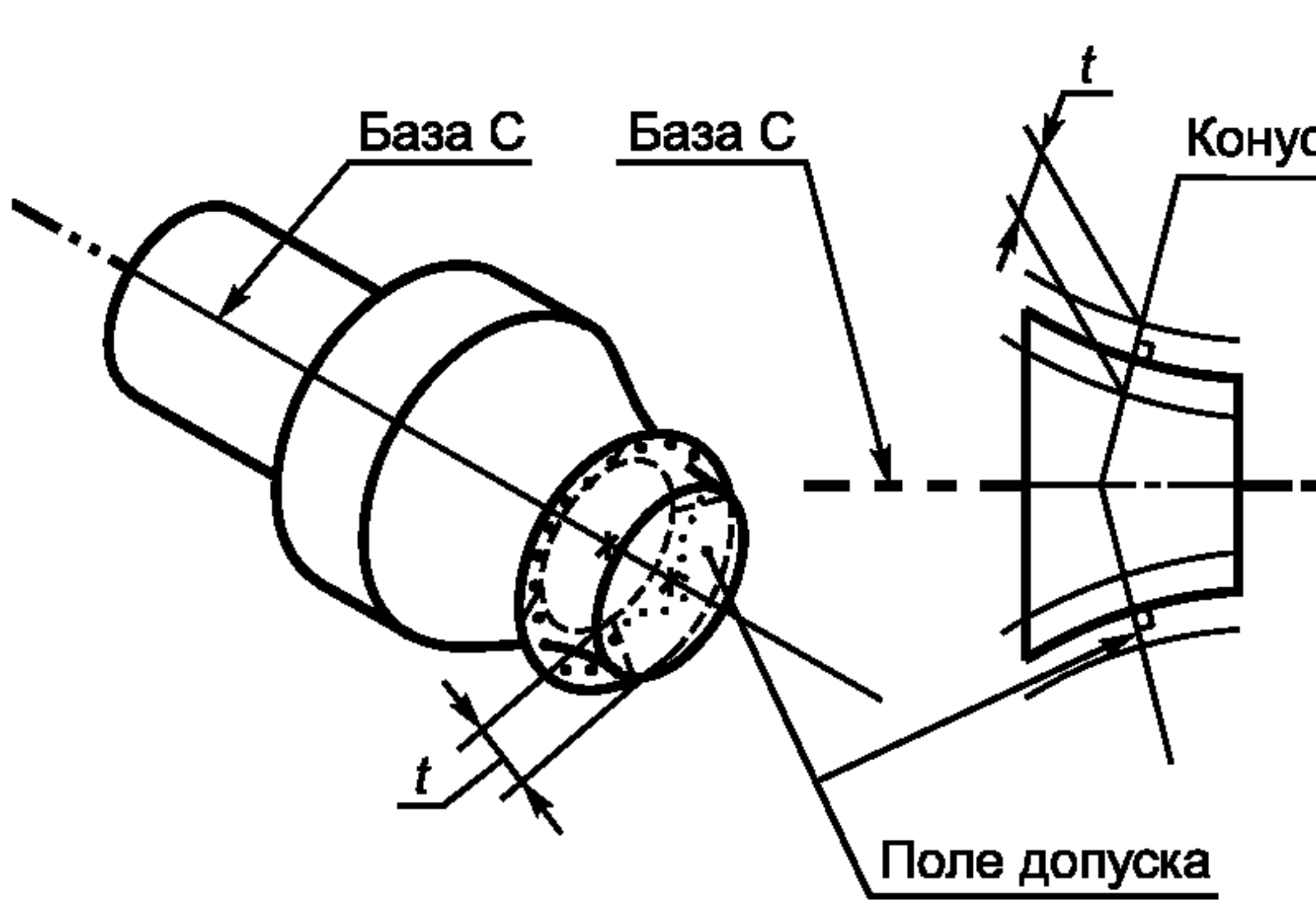
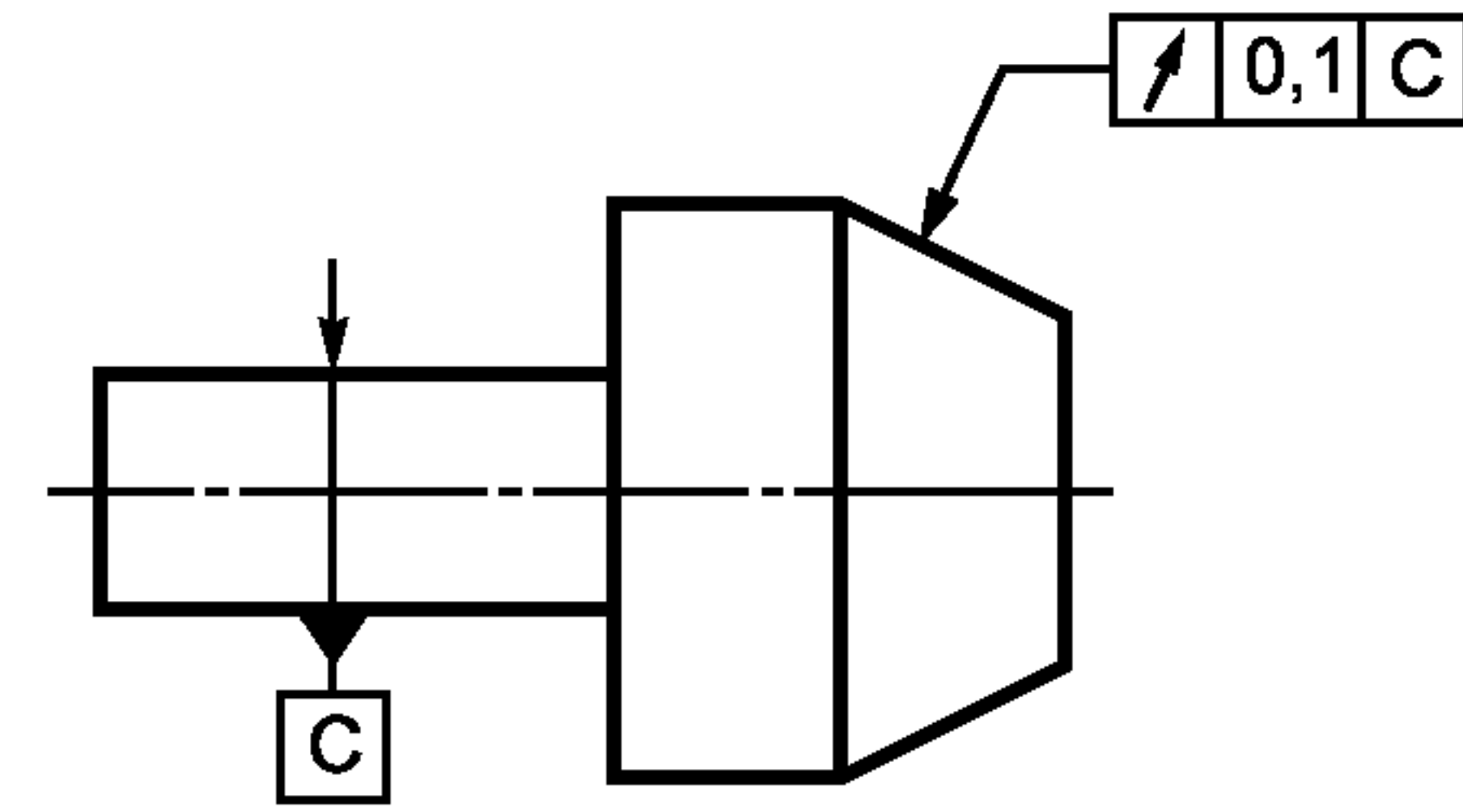
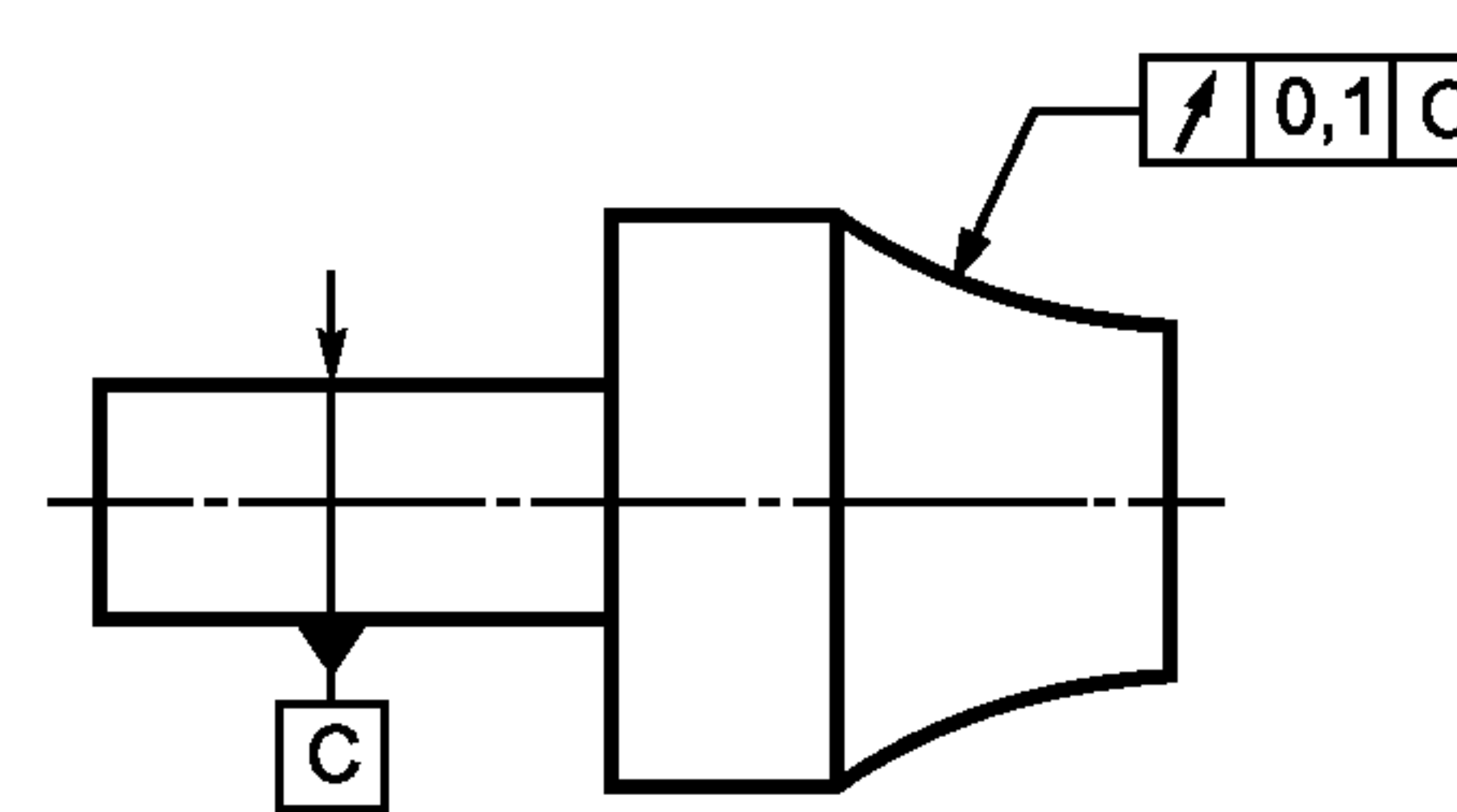
Обозначение	Определение поля допуска	Указание на чертеже и пояснение
	<p>18.13 Допуск concentричности и допуск соосности</p> <p>18.13.1 Допуск concentричности точки</p> <p>Поле допуска ограничено окружностью, диаметр которой равен числовому значению допуска t. Перед числовым значением должен быть указан знак диаметра \varnothing. Центр окружности совпадает с базовой точкой (см. рисунок 132).</p>  <p style="text-align: center;">Рисунок 132</p>	<p>Выявленный центр внутренней окружности должен быть расположен в пределах окружности диаметром $0,1$ мм, concentричной с базовой точкой А в поперечном сечении (см. рисунок 133).</p>  <p style="text-align: center;">Рисунок 133</p>
	<p>18.13.2 Допуск соосности оси</p> <p>Поле допуска ограничено цилиндром, диаметр которого равен числовому значению допуска t. Перед числовым значением должен стоять знак диаметра \varnothing. Ось цилиндра совпадает с базой (см. рисунок 134).</p>  <p style="text-align: center;">Рисунок 134</p>	<p>Выявленная средняя линия нормируемого цилиндра должна быть расположена внутри цилиндрической зоны диаметром $0,08$ мм, ось которой является общей базовой прямой линией А - В (см. рисунок 135).</p>  <p style="text-align: center;">Рисунок 135</p>

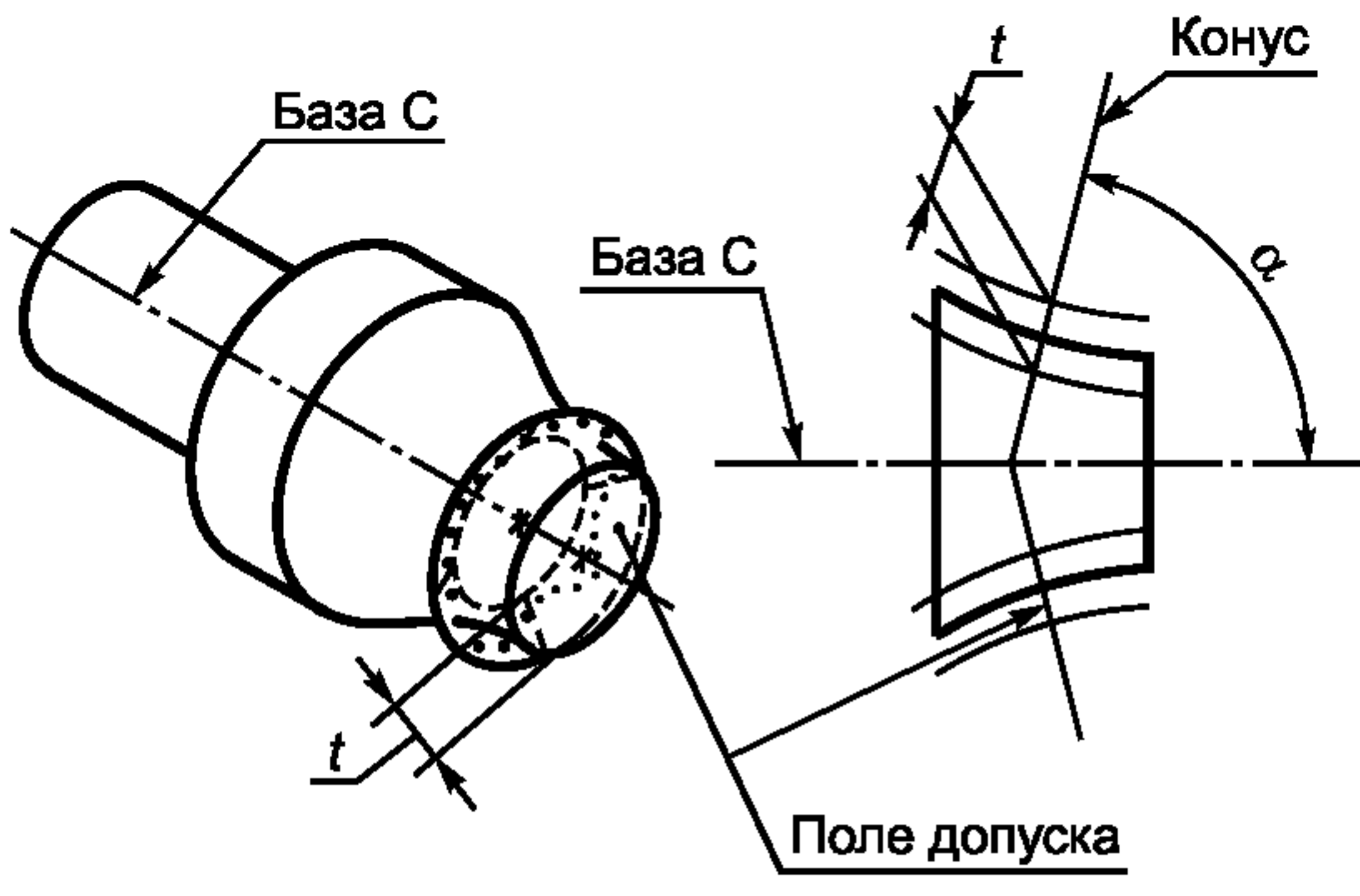
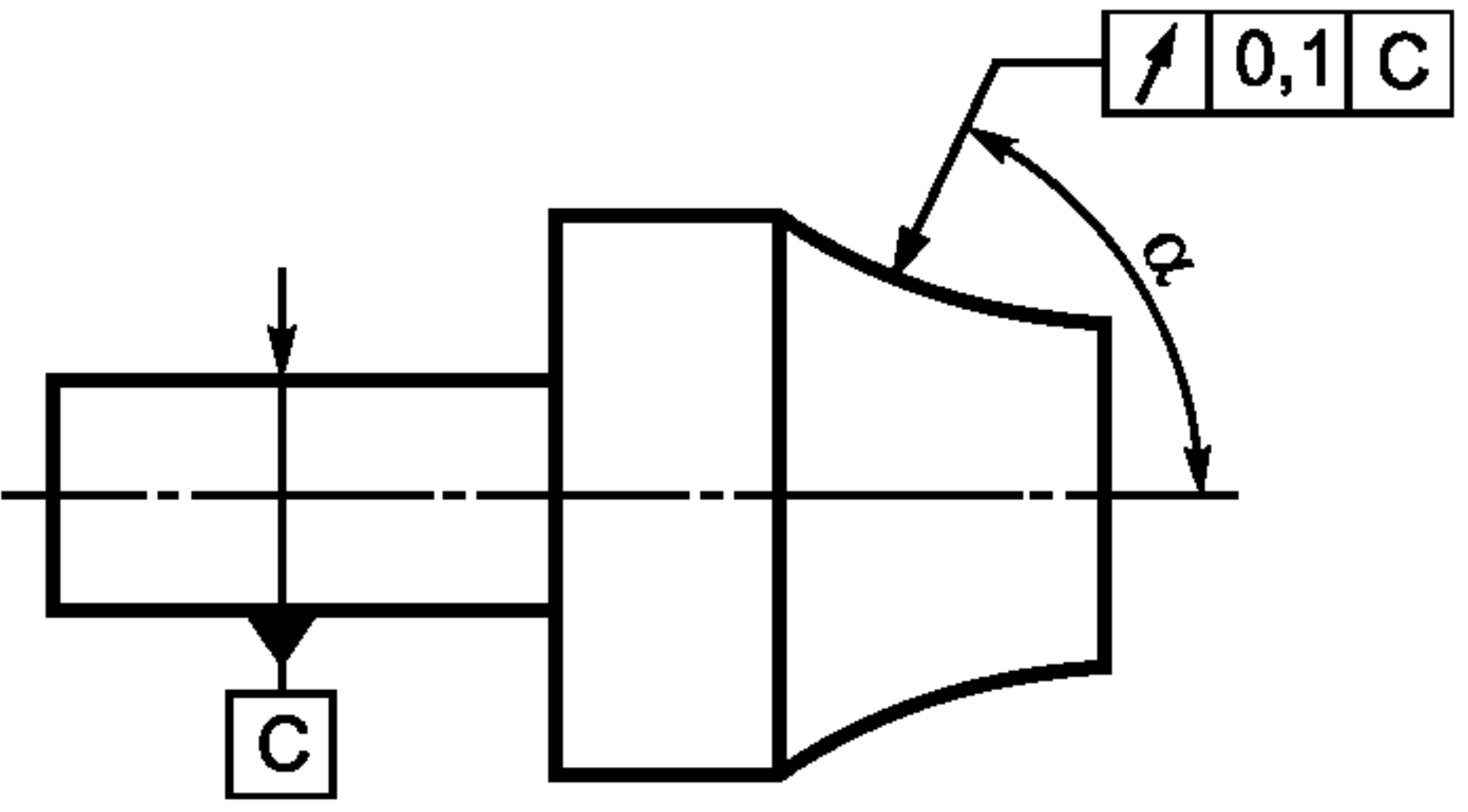
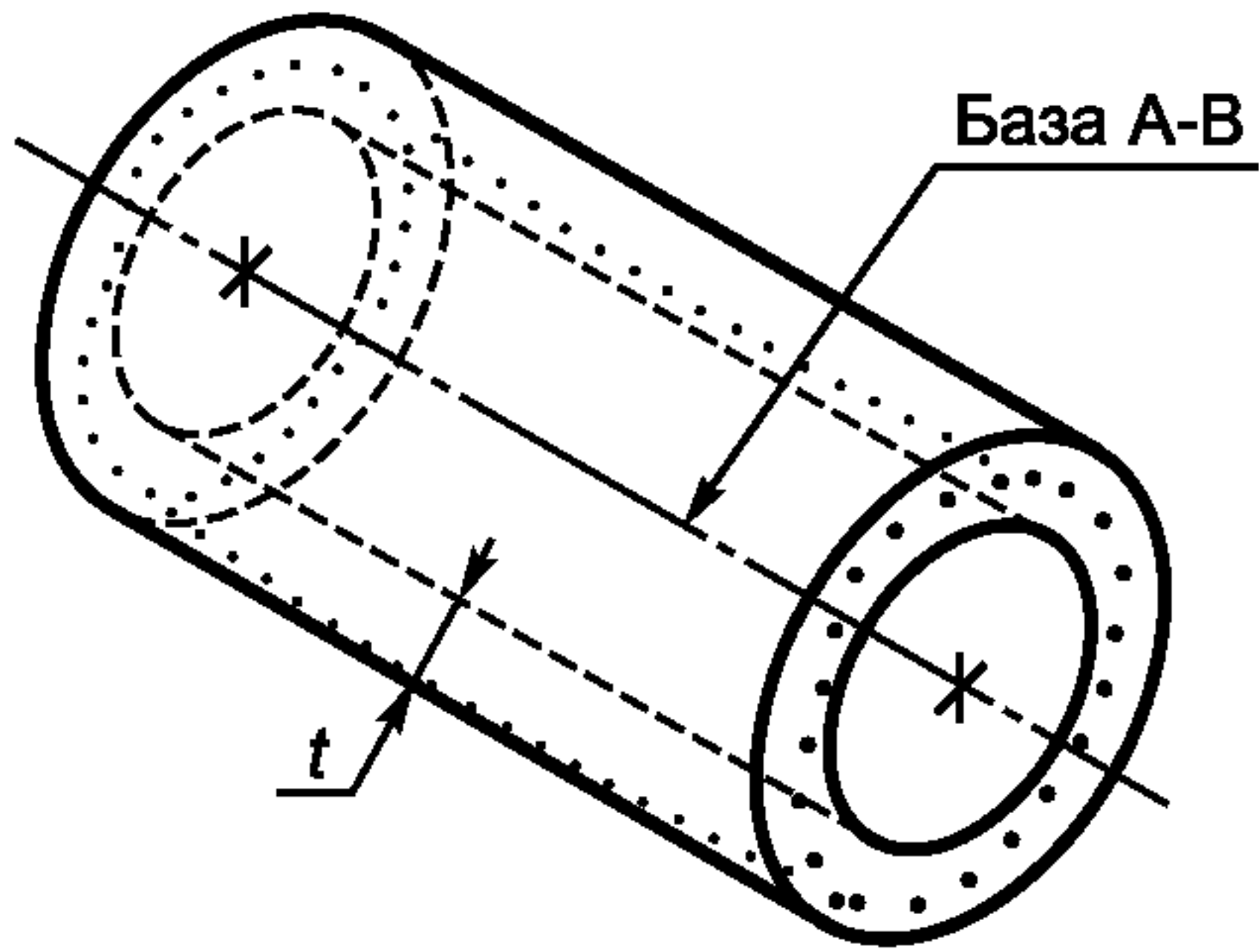
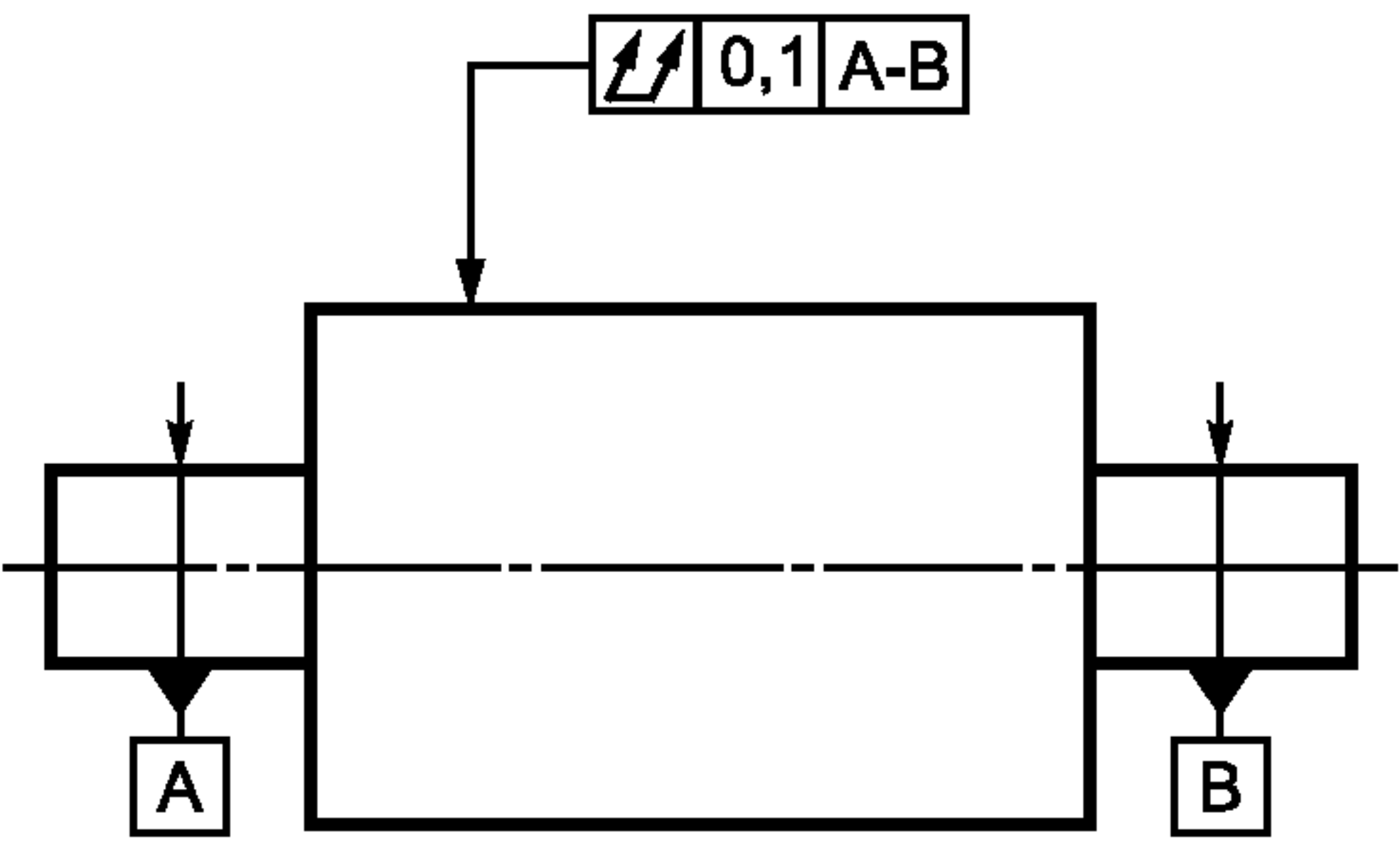
Обозначение	Определение поля допуска	Указание на чертеже и пояснение
		<p>Выявленная средняя линия нормируемого цилиндра должна быть расположена внутри цилиндрической зоны диаметром 0,1 мм, ось которой является базовой осью А (см. рисунок 136).</p>  <p style="text-align: center;">Рисунок 136</p> <p>Выявленная средняя линия цилиндра должна быть расположена внутри цилиндрической зоны диаметром 0,1 мм, ось которой является базовой осью В, перпендикулярной к базовой плоскости А (см. рисунок 137).</p>  <p style="text-align: center;">Рисунок 137</p>
	<p style="text-align: center;">18.14 Допуск симметричности</p> <p style="text-align: center;">18.14.1 Допуск симметричности плоскости симметрии</p> <p>Поле допуска ограничено двумя параллельными плоскостями, расстояние между которыми равно числовому значению допуска t. Плоскость симметрии поля допуска совпадает с базовой плоскостью симметрии (см. рисунок 138).</p>  <p style="text-align: center;">Рисунок 138</p>	<p>Выявленная средняя поверхность должна быть расположена между двумя параллельными плоскостями, расстояние между которыми равно 0,08 мм, расположенными симметрично относительно базовой плоскости симметрии А (см. рисунок 139).</p>  <p style="text-align: center;">Рисунок 139</p>

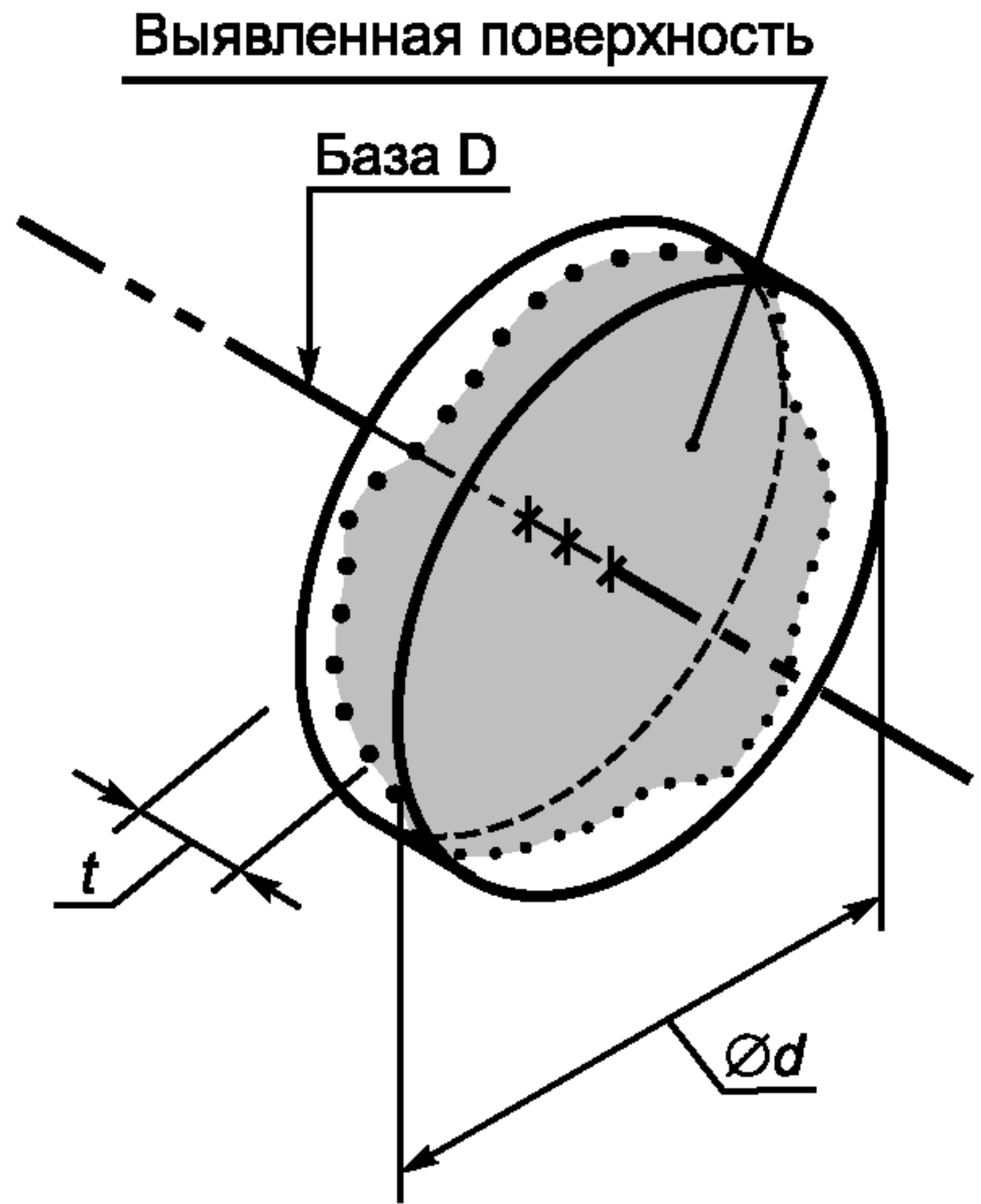
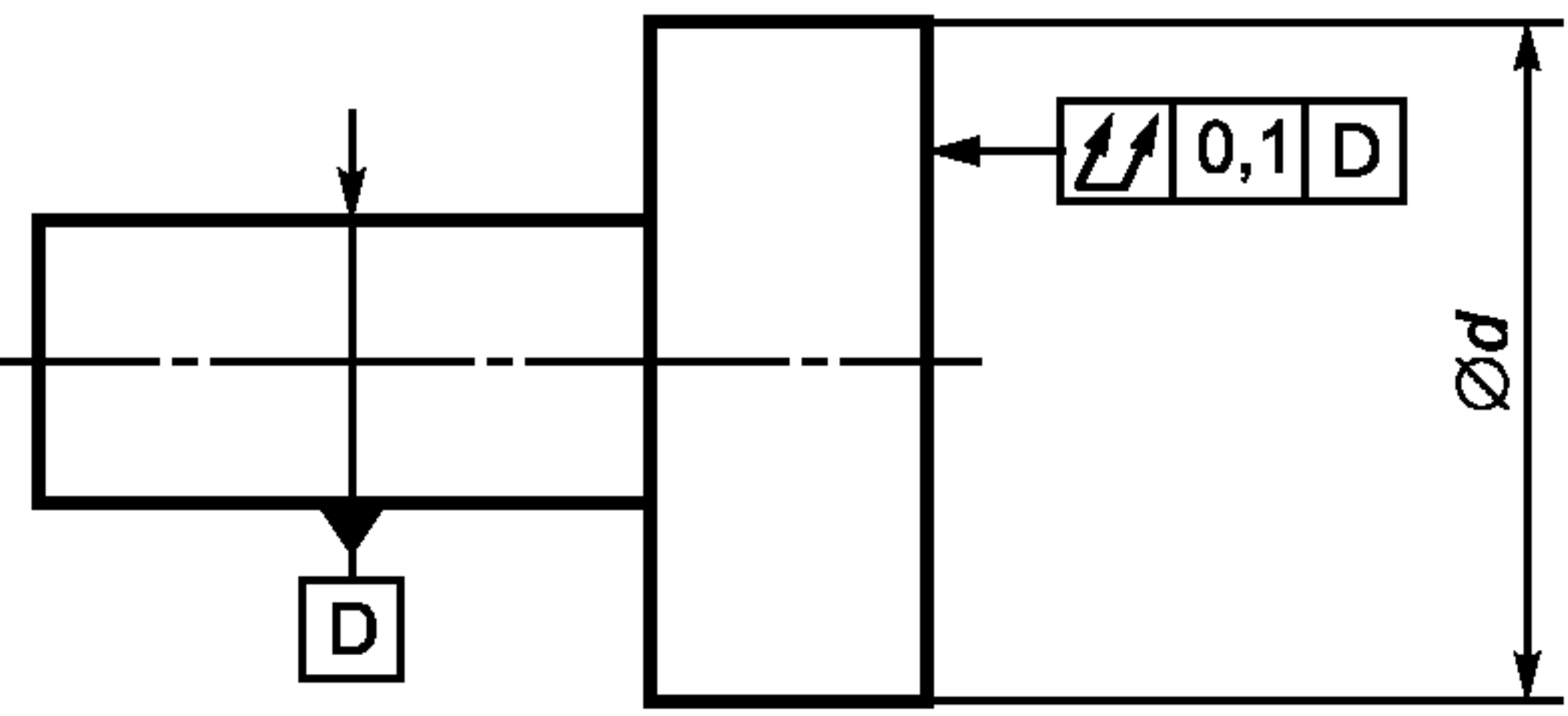
Обозначение	Определение поля допуска	Указание на чертеже и пояснение
		<p>Выявленная средняя поверхность должна находиться между двумя параллельными плоскостями, расстояние между которыми равно 0,08 мм, расположенными симметрично относительно общей базовой плоскости А - В (см. рисунок 140).</p>  <p style="text-align: center;">Рисунок 140</p>
	<p style="text-align: center;">18.15 Допуск биения</p> <p style="text-align: center;">18.15.1 Допуск радиального биения</p> <p>Поле допуска ограничено двумя концентрическими окружностями, разность радиусов которых равна числовому значению допуска t. Окружности лежат в плоскости поперечного сечения, перпендикулярной к базовой оси, а их центры совпадают с базой (см. рисунок 141).</p>  <p style="text-align: center;">Рисунок 141</p>	<p>Выявленная линия в любой плоскости поперечного сечения, перпендикулярной к базовой оси А, должна быть расположена между двумя лежащими в этой плоскости концентрическими окружностями, разность радиусов которых равна 0,1 мм (см. рисунок 142).</p> <p>Выявленная линия в любой плоскости поперечного сечения, параллельной базовой плоскости В, должна быть расположена между двумя лежащими в этой плоскости концентрическими окружностями, разность радиусов которых равна 0,1 мм, и концентрическими с базовой осью А (см. рисунок 143).</p>  <p style="text-align: center;">Рисунок 142</p>  <p style="text-align: center;">Рисунок 143</p>

Обозначение	Определение поля допуска	Указание на чертеже и пояснение
	<p>Допуск радиального биения обычно устанавливают для целого элемента, но он также может быть установлен и для ограниченной части элемента (см. рисунок 145).</p>	<p>Выявленная линия в любой плоскости поперечного сечения, перпендикулярной к общей базовой прямой линии А - В, должна быть расположена между двумя лежащими в этой плоскости концентрическими окружностями, разность радиусов которых равна 0,1мм (см. рисунок 144).</p>  <p>Рисунок 144</p> <p>Выявленная линия в любой плоскости поперечного сечения, перпендикулярной к базовой оси А, должна быть расположена между двумя лежащими в этой плоскости концентрическими окружностями, разность радиусов которых равна 0,2 мм (см. рисунки 145, 146).</p>   <p>Рисунок 145</p> <p>Рисунок 146</p>

Обозначение	Определение поля допуска	Указание на чертеже и пояснение
	<p style="text-align: center;">18.15.2 Допуск торцового биения</p> <p>Поле допуска представляет собой боковую поверхность любого цилиндра, пересекающего торцовую поверхность и коаксиального базовой оси, ограниченную двумя окружностями на цилиндре, находящимися друг от друга на расстоянии, равном числовому значению допуска t (см. рисунок 147).</p>  <p style="text-align: center;">c — любой диаметр</p> <p style="text-align: center;">Рисунок 147</p>	<p>Выявленная линия должна быть расположена в пределах боковой поверхности цилиндра любого диаметра, ось которого совпадает с базовой осью D, ограниченной по длине двумя окружностями, расстояние между которыми равно $0,1$ мм (см. рисунок 148).</p>  <p style="text-align: center;">Рисунок 148</p>

Обозначение	Определение поля допуска	Указание на чертеже и пояснение
	<p style="text-align: center;">18.15.3 Допуск биения в любом направлении</p> <p>Поле допуска представляет собой боковую поверхность любого конуса, который пересекает рассматриваемую поверхность и образующая которого перпендикулярна к заданной геометрии детали, а ось совпадает с базовой осью, ограниченную двумя окружностями на конусе, находящимися друг от друга вдоль образующей конуса на расстоянии, равном числовому значению допуска t (см. рисунок 149).</p>  <p style="text-align: center;">Рисунок 149</p>	<p>Выявленная линия должна быть расположена в пределах боковой поверхности конуса, образующая которого перпендикулярна к заданной геометрии детали и ось которого совпадает с базовой осью C, ограниченную по длине двумя окружностями, находящимися друг от друга вдоль образующей конуса на расстоянии $0,1$ мм (см. рисунок 150).</p>  <p style="text-align: center;">Рисунок 150</p> <p>Если образующая элемента, для которого установлен допуск, не является прямой линией, угол образующей конуса будет изменяться в зависимости от текущего положения [(см. рисунки 149 (справа) и 151)].</p>  <p style="text-align: center;">Рисунок 151</p>

Обозначение	Определение поля допуска	Указание на чертеже и пояснение
↗	<p style="text-align: center;">18.15.4 Допуск биения в заданном направлении</p> <p>Поле допуска представляет собой боковую поверхность любого конуса, который пересекает рассматриваемую поверхность и образующая которого имеет заданное направление, а ось совпадает с базовой осью, ограниченную двумя окружностями на конусе, находящимися друг от друга вдоль образующей конуса на расстоянии, равном числовому значению допуска t (см. рисунок 152).</p>  <p style="text-align: center;">Рисунок 152</p>	<p>Выявленная линия должна быть расположена в пределах боковой поверхности конуса, образующая которого имеет заданное направление (угол α) и ось которого совпадает с базовой осью С, ограниченной по длине двумя окружностями, находящимися друг от друга вдоль образующей конуса на расстоянии 0,1 мм (см. рисунок 153).</p>  <p style="text-align: center;">Рисунок 153</p>
↕	<p style="text-align: center;">18.16 Допуск полного биения</p> <p style="text-align: center;">18.16.1 Допуск полного радиального биения</p> <p>Поле допуска ограничено двумя соосными цилиндрами, разность радиусов которых равна числовому значению допуска t и оси которых совпадают с базой (см. рисунок 154).</p>  <p style="text-align: center;">Рисунок 154</p>	<p>Выявленная поверхность должна быть расположена между двумя соосными цилиндрами, разность радиусов которых равна 0,1 мм и оси которых совпадают с общей базовой прямой линией А-В (см. рисунок 155).</p>  <p style="text-align: center;">Рисунок 155</p>

Обозначение	Определение поля допуска	Указание на чертеже и пояснение
	<p style="text-align: center;">18.16.2 Допуск полного торцового биения</p> <p>Поле допуска ограничено двумя параллельными плоскостями, находящимися друг от друга на расстоянии, равном допуску t, и перпендикулярными к базовой оси (см. рисунок 156).</p>  <p style="text-align: center;">Рисунок 156</p>	<p>Выявленная поверхность должна быть расположена между двумя параллельными плоскостями, находящимися друг от друга на расстоянии 0,1 мм, перпендикулярными к базовой оси D (см. рисунок 157).</p>  <p style="text-align: center;">Рисунок 157</p>

Приложение ДА
(обязательное)

Приложения А, В и С примененного международного стандарта, не включенные
в основную часть настоящего стандарта

Приложение А
(справочное)

Устаревшие правила

А.1 В настоящем приложении описываются старые правила, которые были отменены и более не используются. Поэтому данное приложение не является неотъемлемой частью настоящего международного стандарта и его можно использовать только в качестве справочного. Обозначения на чертежах, приведенные ниже, были описаны в международном стандарте ИСО 1101:1983. Их использование на практике показало, что их интерпретация оказалась неоднозначной. Поэтому эти обозначения более не рекомендуются использовать.

А.2 Согласно старым правилам рамка допуска должна соединяться выносной линией со стрелкой на конце непосредственно с осью или плоскостью симметрии (см. рисунок А.1) или с общей осью или плоскостью симметрии (см. рисунки А.2 и А.3), если допуск относится к такому элементу (таким элементам). Данный метод использовался как альтернатива обозначениям, показанным на рисунках 13, 14 и 15.

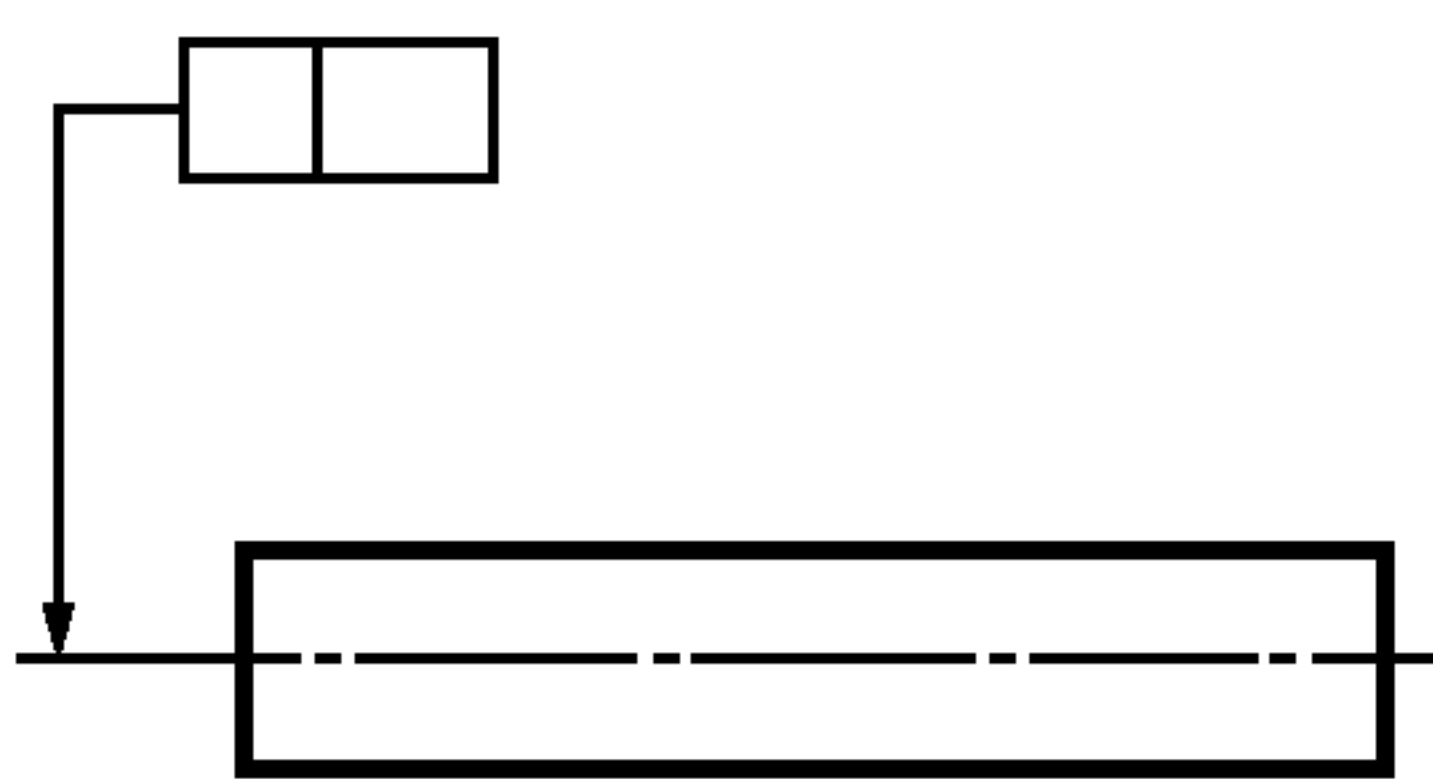


Рисунок А.1

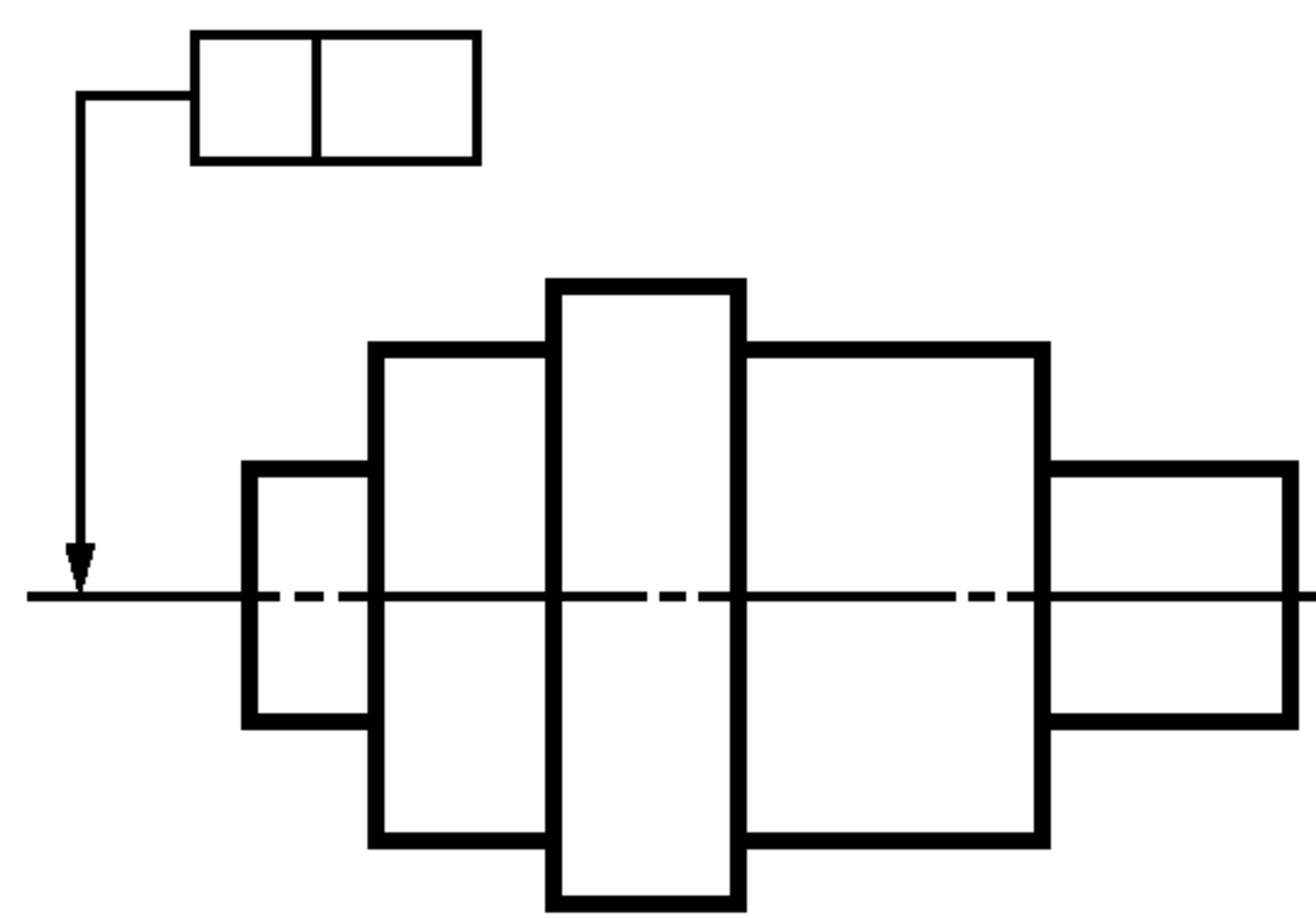


Рисунок А.2

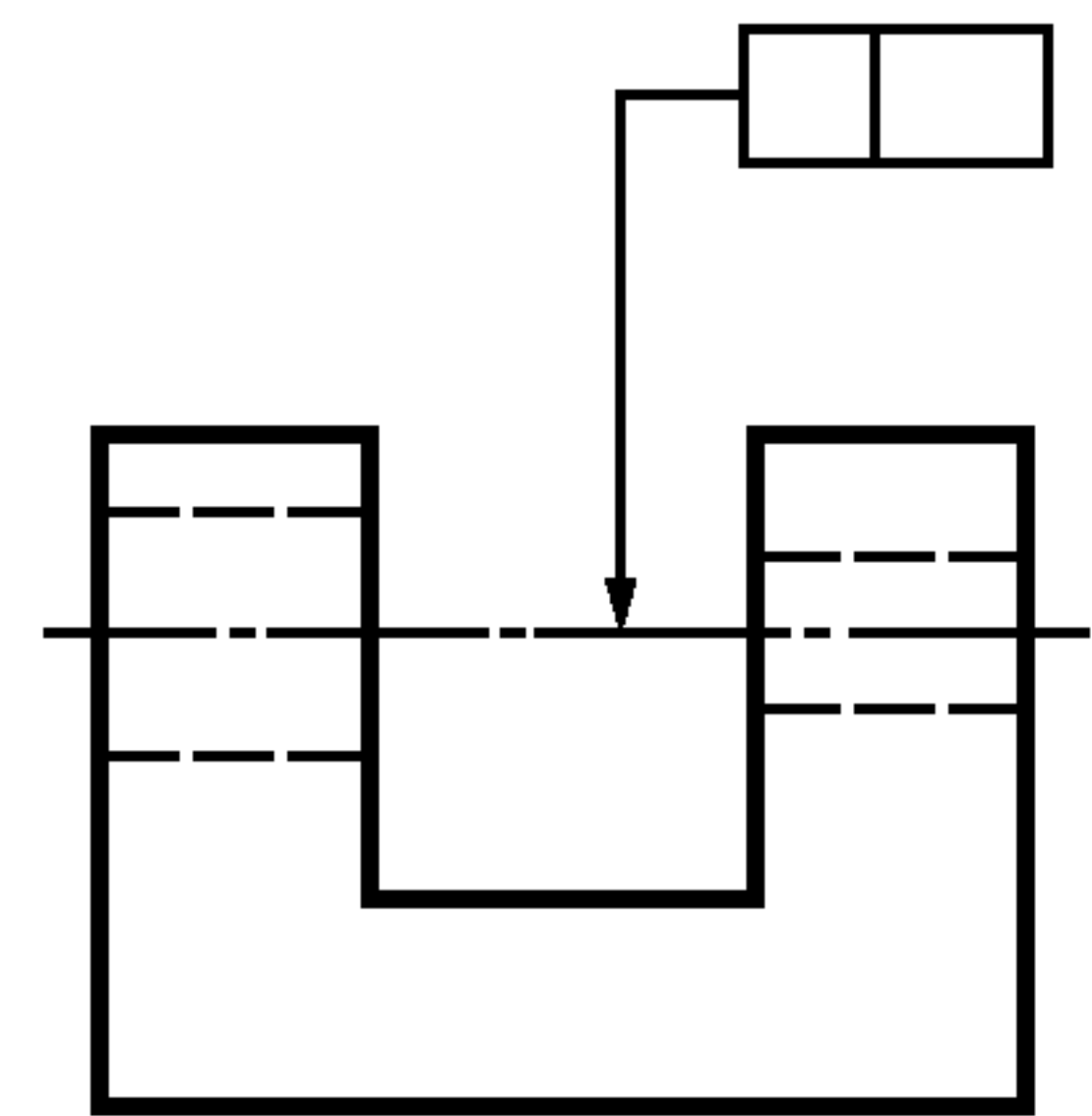


Рисунок А.3

А.3 Согласно старым правилам треугольник или буква, обозначающие базу, должны соединяться непосредственно с осью или плоскостью симметрии или общей осью или плоскостью симметрии (см. рисунок А.4), если допуск относится к такому элементу (таким элементам). Данный метод использовался как альтернатива обозначениям, показанным на рисунке 33.

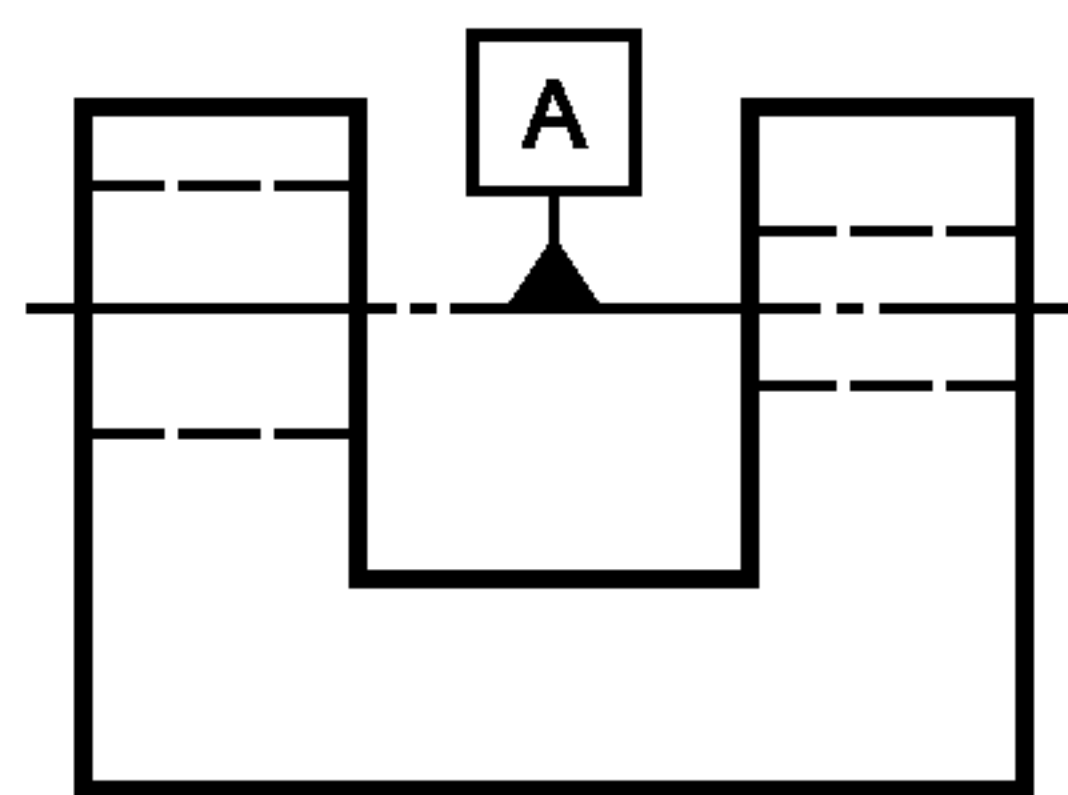


Рисунок А.4

А.4 Согласно старым правилам буквы, обозначающие базы, указывались не в порядке их старшинства (см. рисунок А.5). Поэтому было невозможно четко различать первичную и вторичную базы. Этот метод использовался как альтернатива обозначениям, показанным на рисунке 37.

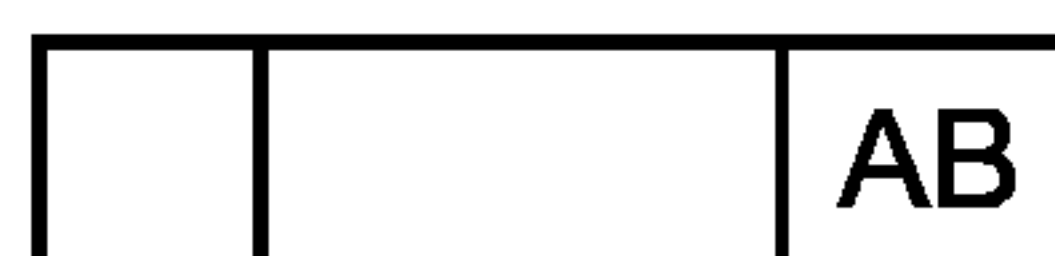


Рисунок А.5

A.5 Согласно старым правилам рамка допуска соединялась непосредственно с базовым элементом выносной стрелкой (см. рисунки A.6 и A.7). Этот метод использовался как альтернатива методу, описанному в 9.3.

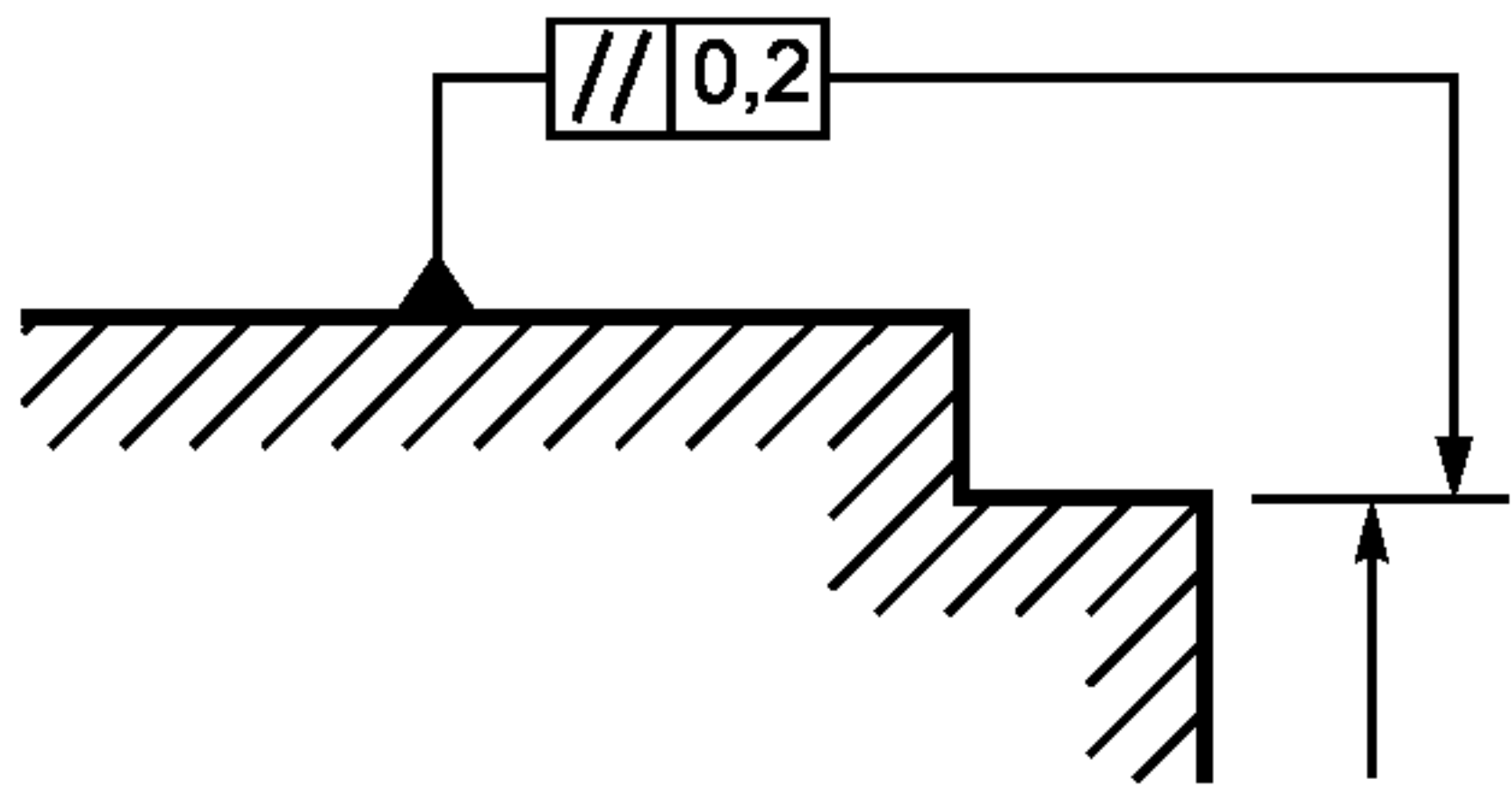


Рисунок A.6

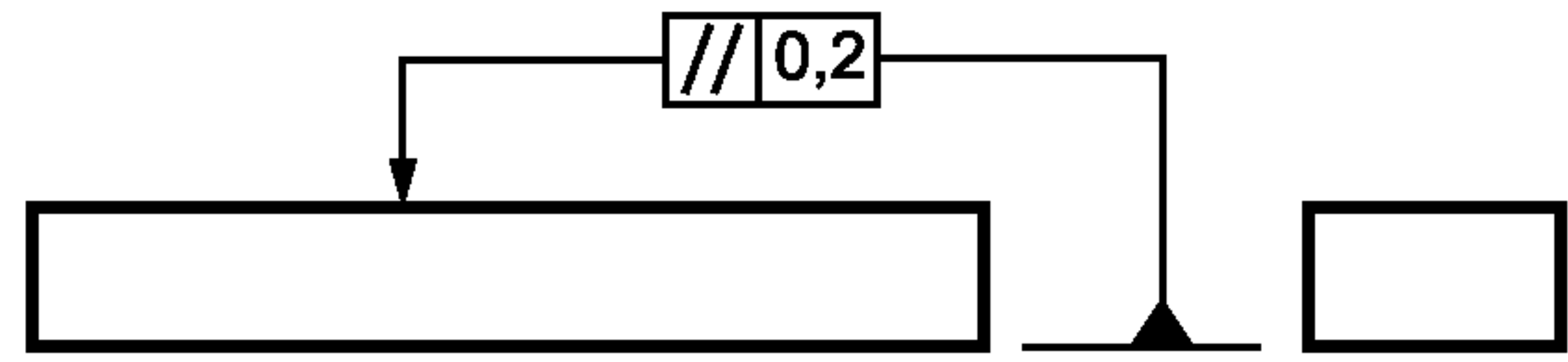


Рисунок A.7

A.6 Согласно старым правилам поля отдельных допусков указываются одним значением, применяемым к отдельным элементам, как показано на рисунках A.8 и A.10. Этот метод использовался как альтернатива методу, описанному в 8.4.

A.7 Согласно старым правилам требование к общему полю указывалось путем помещения текста «общее поле» вблизи рамки допуска (см. рисунки A.9 и A.10). Этот метод использовался как альтернатива методу, описанному в 8.5.

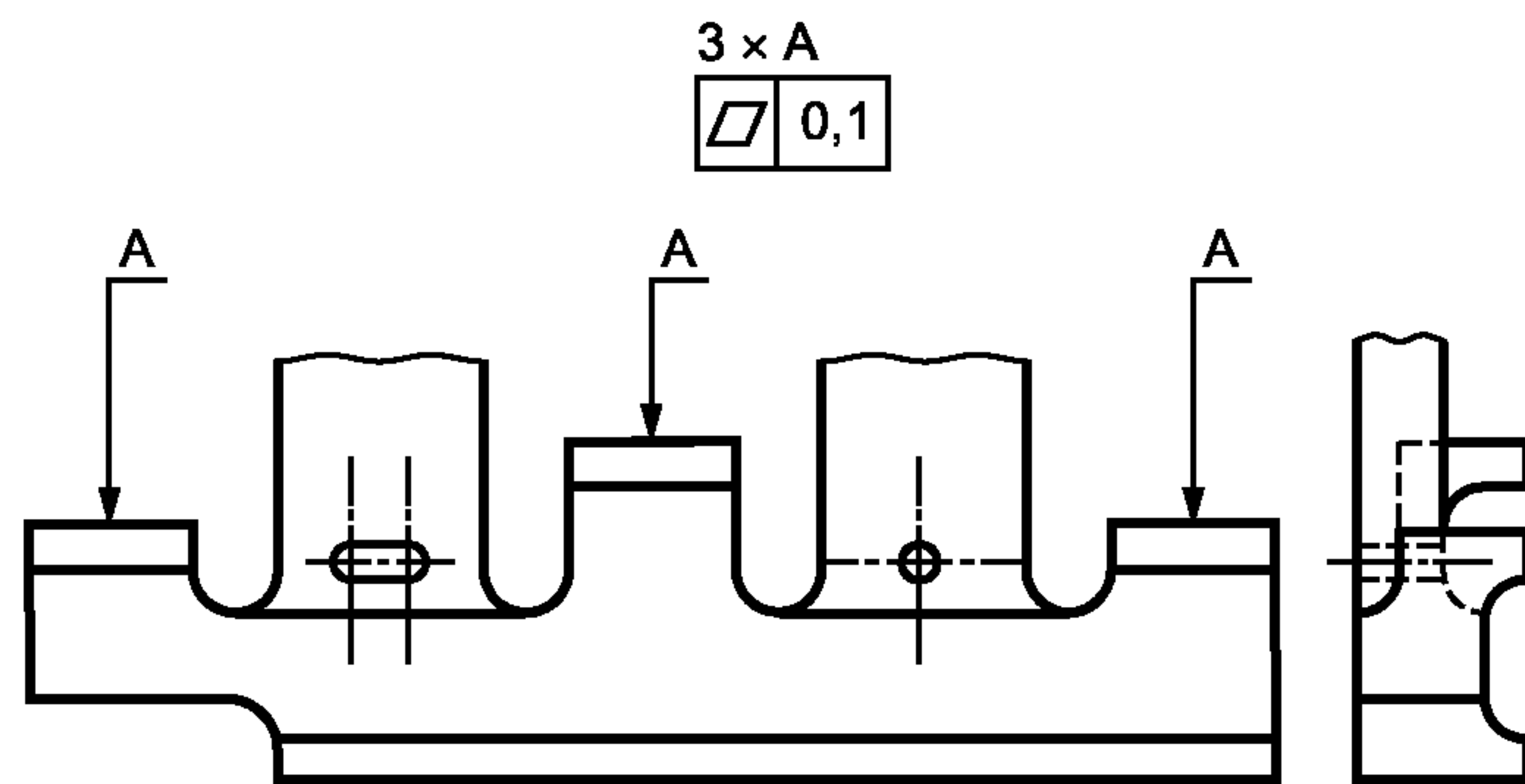


Рисунок A.8

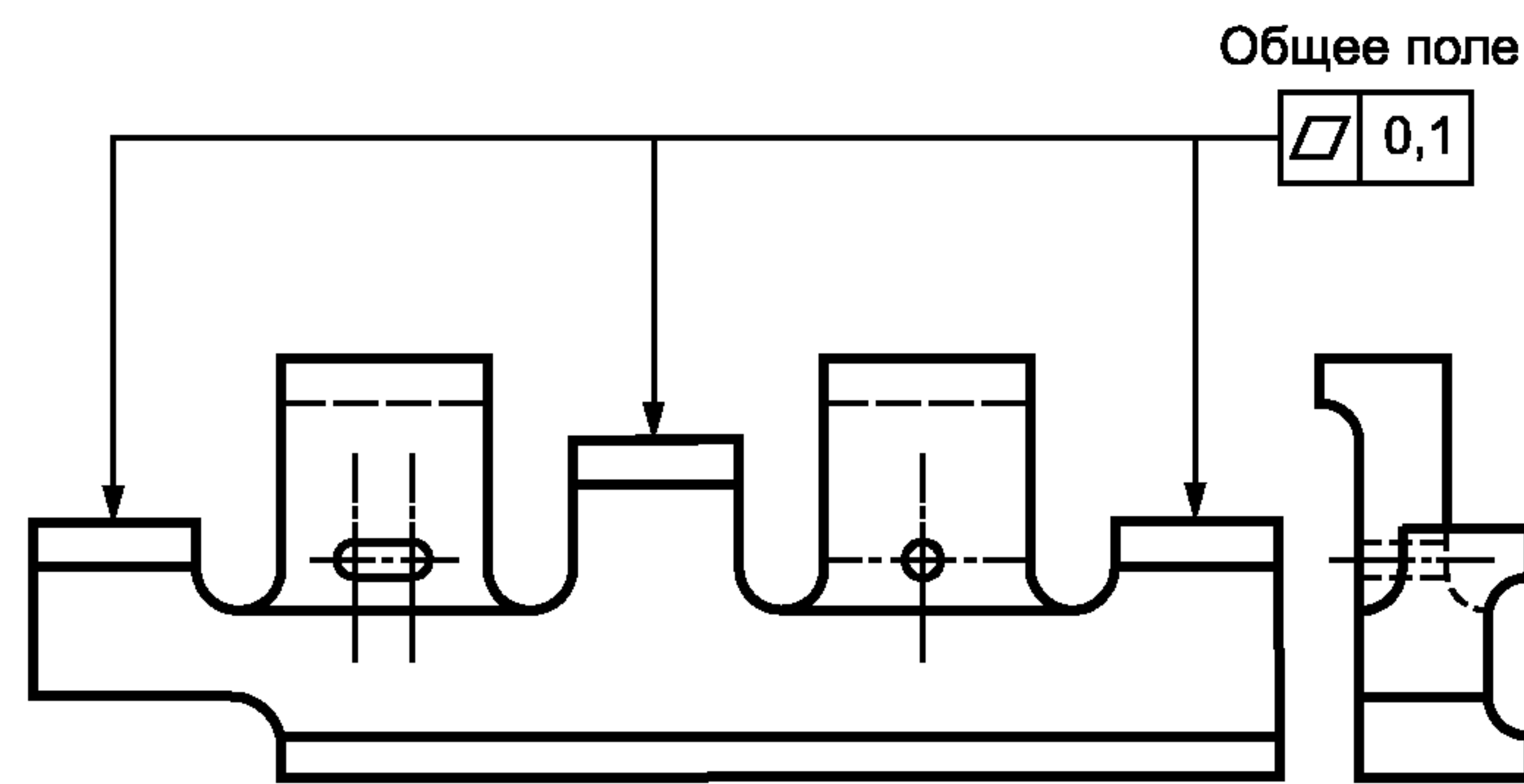


Рисунок A.9

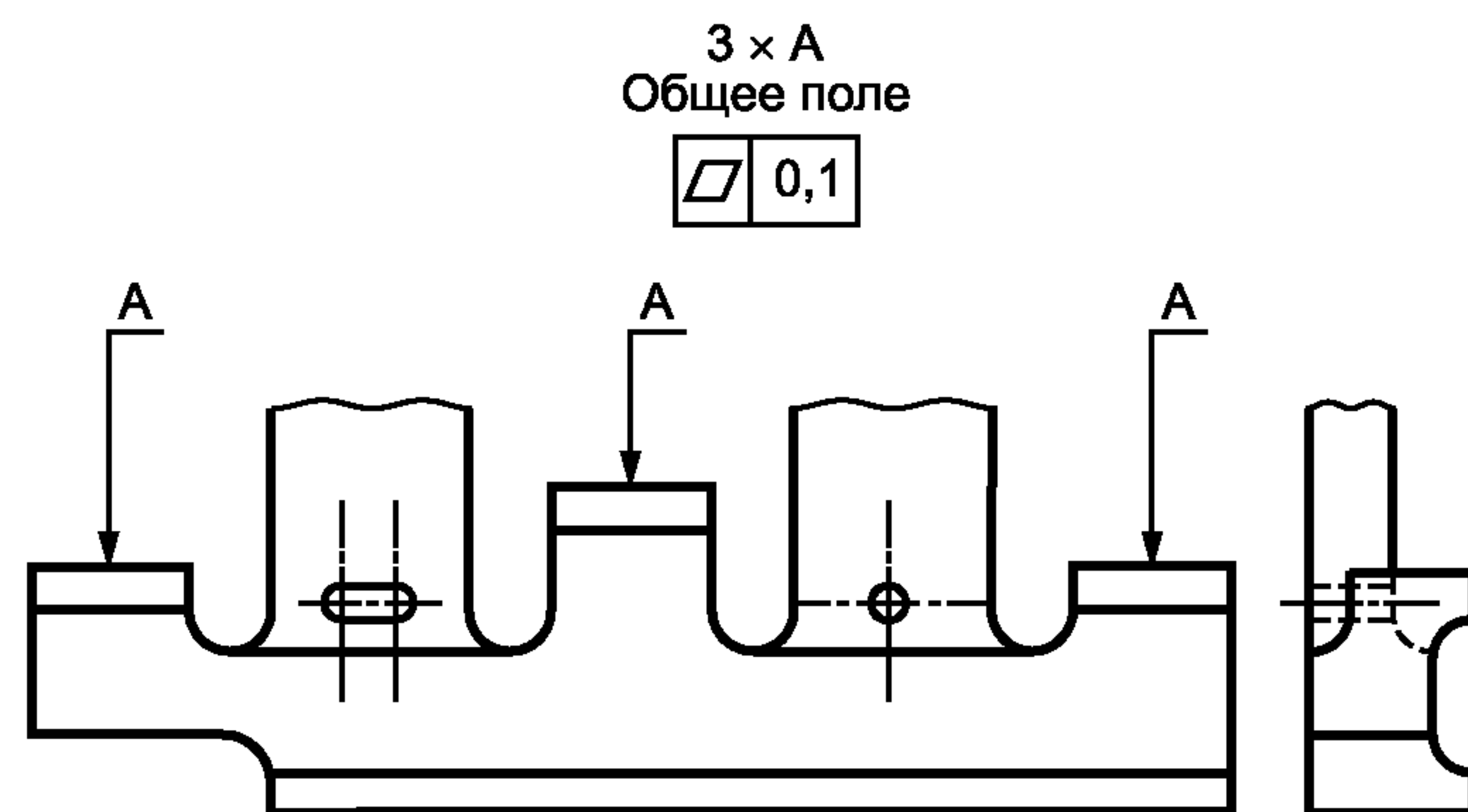


Рисунок A.10

Приложение В
(нормативное)

Оценка геометрических отклонений

В.1 Основные положения

Были разработаны международные документы по оценке геометрических отклонений от цилиндричности, круглости, плоскостности и прямолинейности (см. [4], [5], [6], [7], [8], [9], [10], [11]).

Однако на момент публикации настоящего международного стандарта оказалось невозможным достигнуть консенсуса по полным стандартным правилам для вибраций за оборот (UDR) фильтров, радиуса головки зонда, а также по методу сравнения отклонений от цилиндричности, круглости, плоскостности и прямолинейности (т. е. по параметрам базового цилиндра, базовой окружности, базовой плоскости и базовой линии, соответственно).

Это означает, что следует точно установить спецификации для цилиндричности, круглости, плоскостности и прямолинейности, значения которых должны использоваться для операций с этими спецификациями (в соответствии с [12]) для того, чтобы они были однозначно определенными.

П р и м е ч а н и е — Планируется, что специальные операторы спецификаций будут представлены в будущей поправке к настоящему международному стандарту.

Поскольку полные стандартные правила не были установлены, выбор определений полей допусков, основанный на геометрически идеальных элементах, представлен ниже для обсуждения. Эти примеры приводятся для того, чтобы показать, как оценивать отклонения формы выделенных (реальных) элементов и как сравнивать их с полями допусков. Необходимо отметить, что выбор определений полей допусков не описывает полный набор требуемых операций со спецификациями и, следовательно, только устанавливает неполные стандартные правила; которые должны использоваться только в случае, если не даны дополнительные указания (см. также примечание, приведенное выше).

Для обеспечения совместимости со старыми правилами в настоящем приложении воспроизводятся и выделяются элементы международного стандарта ИСО 1101:1983, иным образом не рассматриваемые в настоящем издании.

Выбор определений полей допусков, основанный на геометрически идеальных элементах, приводится для обсуждения. Примеры представлены для того, чтобы показать, как оценивать отклонения формы выделенных (реальных) элементов и как сравнивать их с полями допусков.

В.2 Прямолинейность

Считается, что прямолинейность отдельного элемента, для которого устанавливается допуск, определена корректно, если элемент располагается между двумя прямыми линиями, расстояние между которыми равно или меньше значения установленного допуска. Ориентация прямых линий должна выбираться так, чтобы максимальное расстояние между ними равнялось возможному наименьшему значению.

Ниже приводится пример конкретного поперечного сечения:

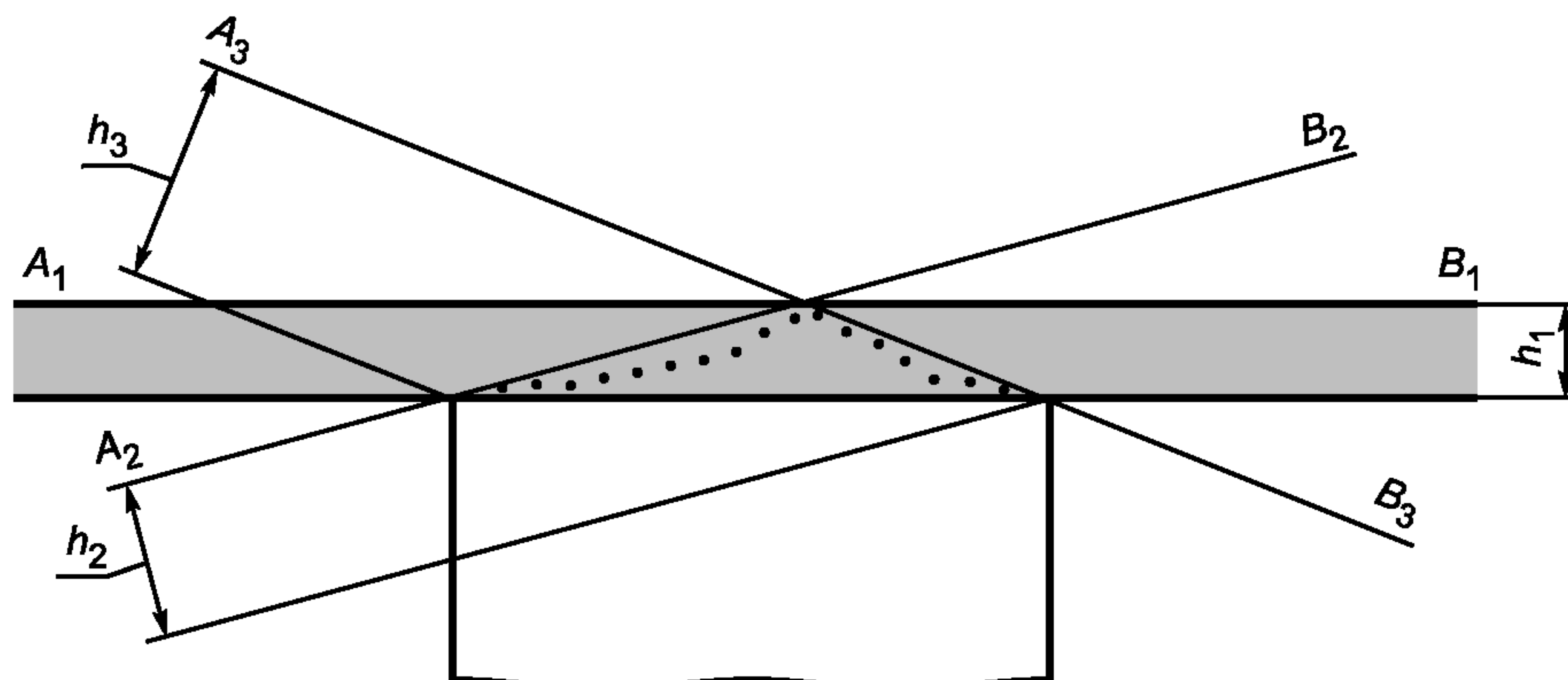


Рисунок В.1

Возможные ориентации прямых линий:	A_1-B_1	A_2-B_2	A_3-B_3 .
Соответствующие расстояния:	h_1	h_2	h_3 .
Для рисунка В.1:	h_1	$<$	$h_2 < h_3$.

Следовательно, правильной ориентацией прямых линий является ориентация A_1-B_1 . Расстояние h_1 должно быть не более установленного допуска.

В.3 Плоскостность

Считается, что плоскостность отдельного элемента, для которого устанавливается допуск, определена корректно, если элемент располагается между двумя плоскостями, расстояние между которыми равно или меньше значения установленного допуска. Ориентация плоскостей должна выбираться так, чтобы максимальное расстояние между ними равнялось возможному наименьшему значению.

Ниже приводится следующий пример:

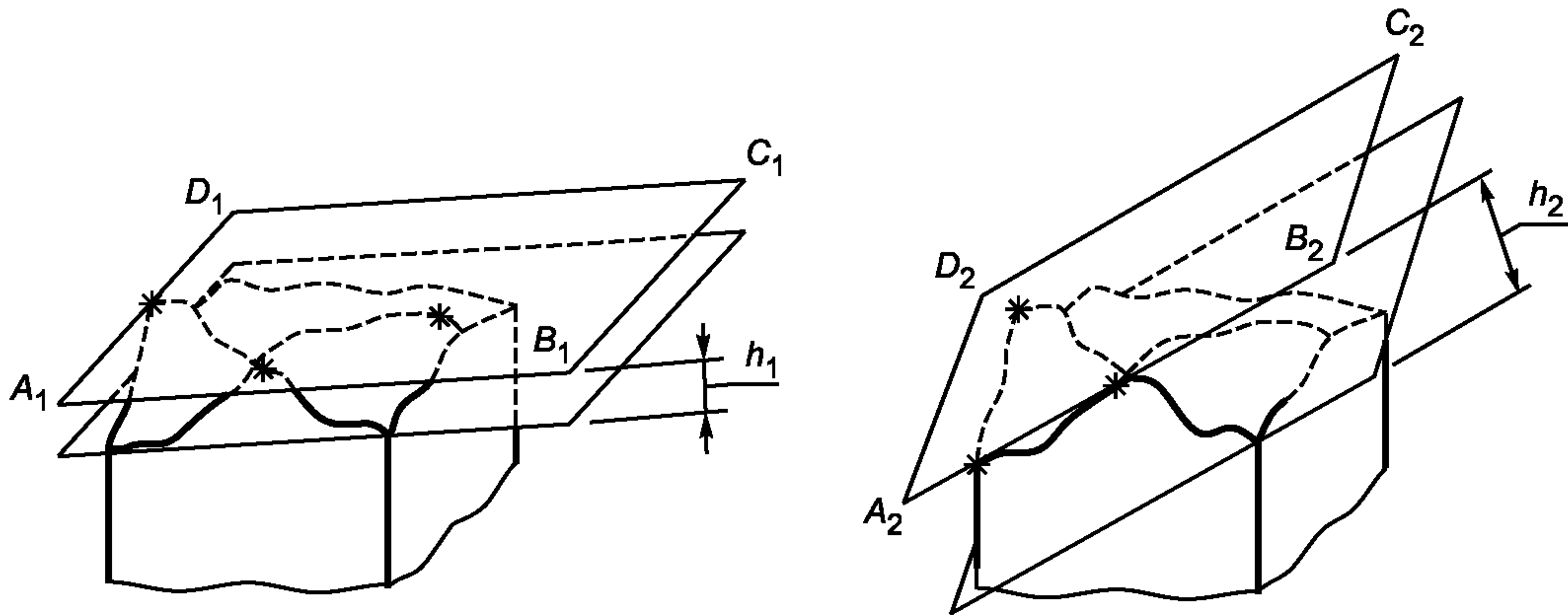


Рисунок В.2

Возможные ориентации плоскостей:
Соответствующие расстояния:
Для рисунка В.2:

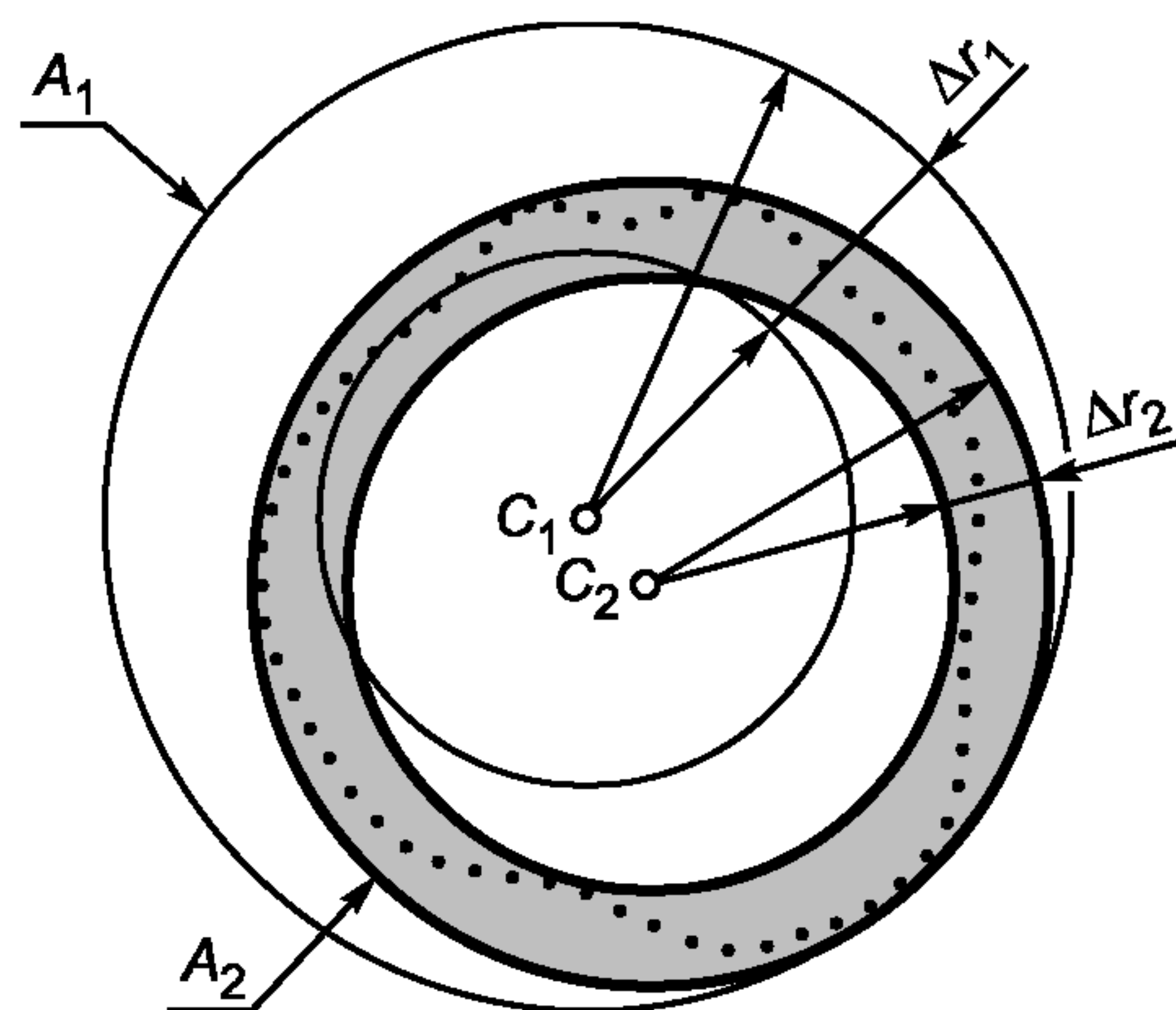
$A_1-B_1-C_1-D_1$		$A_2-B_2-C_2-D_2$
h_1		h_2
h_1	<	h_2

Следовательно, правильной ориентацией плоскостей является ориентация $A_1-B_1-C_1-D_1$. Расстояние h_1 должно быть не более установленного допуска.

В.4 Круглость

Считается, что круглость отдельного элемента, для которого устанавливается допуск, определена корректно, если элемент располагается между двумя концентрическими окружностями, разность радиусов которых не более значения установленного допуска. Положение центров этих окружностей и значения их радиусов должны выбираться так, чтобы разность радиусов двух концентрических окружностей равнялась возможному наименьшему значению.

Ниже приводится пример конкретного поперечного сечения:



$\Delta r_2 < \Delta r_1$

Рисунок В.3

Возможные месторасположения центров двух concentрических окружностей и минимальная разность их радиусов:

Центр (C_1) окружностей A_1 определяет месторасположение двух concentрических окружностей с разностью радиусов Δr_1 .

Центр (C_2) окружностей A_2 определяет местоположение двух concentрических окружностей с разностью радиусов Δr_2 .

Для рисунка В.3: $\Delta r_2 < \Delta r_1$.

Следовательно, правильным месторасположением двух concentрических окружностей является месторасположение, обозначаемое как A_2 . Тогда разность радиусов Δr_2 должна быть не более установленного допуска.

В.5 Цилиндричность

Считается, что цилиндричность отдельного элемента, для которого устанавливается допуск, определена корректно, если элемент располагается между двумя соосными цилиндрами так, чтобы разность их радиусов была не более значения установленного допуска. Положение осей этих цилиндров и значения их радиусов должны выбираться так, чтобы разность радиусов двух соосных цилиндров равнялась возможному наименьшему значению.

Ниже приводится следующий пример:

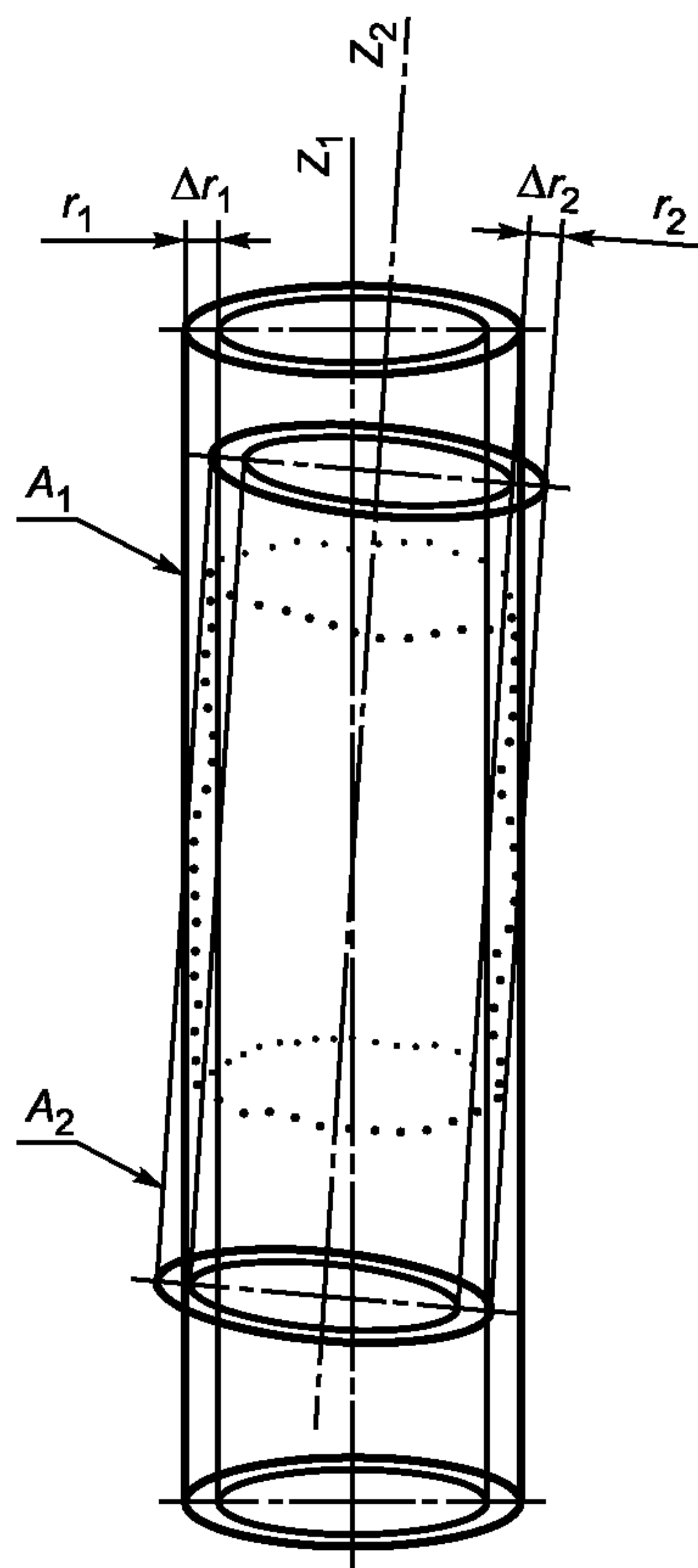


Рисунок В.4

Возможные положения осей двух соосных цилиндров и минимальная разность их радиусов:

Ось (Z_1) цилиндров A_1 определяет положение двух соосных цилиндров с разностью радиусов Δr_1 .

Ось (Z_2) цилиндров A_2 определяет положение двух соосных цилиндров с разностью радиусов Δr_2 .

Для рисунка В.4: $\Delta r_2 < \Delta r_1$.

Следовательно, правильными положениями двух соосных цилиндров является положение, обозначаемое как A_2 . Тогда разность радиусов Δr_2 должна быть не более установленного допуска.

**Приложение С
(справочное)**

Связи с матричной моделью GPS

Более подробно о матричной модели GPS см. [13].

А.1 Информация о стандарте и его применении

Настоящий международный стандарт содержит основную информацию по установлению геометрических допусков для изделий. В нем представлена исходная база и описаны основные принципы установления геометрических допусков.

А.2 Положение в матричной модели GPS

Настоящий международный стандарт является общим стандартом GPS; его положения следует учитывать в связующих звеньях 1 и 2 серий стандартов на форму, ориентацию, месторасположение и биение, а также в связующем звене 1-й серии стандартов на базы в общей матрице GPS, как графически показано на рисунке С.1.

<p>Основные стандарты GPS</p>	Глобальные стандарты GPS						
	Общие стандарты GPS						
	Номер связующего звена	1	2	3	4	5	6
	Размер						
	Расстояние						
	Радиус						
	Угол						
	Форма линии, не зависимой от базы						
	Форма линии, зависимой от базы						
	Форма поверхности, не зависимой от базы						
	Форма поверхности, зависимой от базы						
	Ориентация						
	Месторасположение						
	Биение						
	Полное биение						
	Базы						
	Профиль шероховатости						
	Профиль волнистости						
	Первичный профиль						
	Дефекты поверхности						
Фаски							

Рисунок С.1

А.3 Связанные стандарты

Связанные стандарты являются стандартами серий стандартов, указанных на рисунке С.1

Библиография

- [1] ISO 5459:1981 Technical drawings — Geometrical tolerancing — Datums and datum-systems for geometrical tolerances
- [2] ISO 10578:1992 Technical drawings — Tolerancing of orientation and location — Projected tolerance zone
- [3] ISO 8015:1985 Technical drawings — Fundamental tolerancing principle
- [4] ISO/TS 12780—1:2003 Geometrical Product Specifications (GPS) — Straightness — Part 1: Vocabulary and parameters of straightness
- [5] ISO/TS 12780—2:2003 Geometrical Product Specifications (GPS) — Straightness — Part 2: Specification operators
- [6] ISO/TS 12781—1:2003 Geometrical Product Specifications (GPS) — Flatness — Part 1: Vocabulary and parameters of flatness
- [7] ISO/TS 12781—2:2003 Geometrical Product Specifications (GPS) — Flatness — Part 2: Specification operators
- [8] ISO/TS 12181—1:2003 Geometrical Product Specifications (GPS) — Roundness — Part 1: Vocabulary and parameters of roundness
- [9] ISO/TS 12181—2:2003 Geometrical Product Specifications (GPS) — Roundness — Part 2: Specification operators
- [10] ISO/TS 12180—1:2003 Geometrical Product Specifications (GPS) — Cylindricity — Part 1: Vocabulary and parameters of cylindrical form
- [11] ISO/TS 12180—2:2003 Geometrical Product Specifications (GPS) — Cylindricity — Part 2: Specification operators
- [12] ISO/TS 17450—2:1999 Geometrical Product Specifications (GPS) — General concepts — Part 2: Basic tenets, specifications, operators and uncertainties
- [13] ISO/TR 14638:1995 Geometrical Product Specifications (GPS) — Masterplan

УДК 621.753.1/.2:006.354

ОКС 17.040

Г02

ОКСТУ 0074

Ключевые слова: допуск формы, допуск ориентации, допуск месторасположения, допуск биения, установление допусков

Редактор *Р. Г. Говердовская*
 Технический редактор *Н. С. Гришанова*
 Корректор *Е. Ю. Митрофанова*
 Компьютерная верстка *В. Н. Романовой*

Сдано в набор 10.08.2010. Подписано в печать 4.10.2010. Формат 60×84¹/₈. Бумага офсетная. Гарнитура Ариал.
 Печать офсетная. Усл. печ. л. 5,58. Уч.-изд. л. 5,21. Тираж 274 экз. Зак. 1213.

ФГУП «СТАНДАРТИНФОРМ», 123995 Москва, Гранатный пер., 4.
www.gostinfo.ru info@gostinfo.ru

Набрано и отпечатано в Калужской типографии стандартов, 248021 Калуга, ул. Московская, 256.