

ТИПОВОЙ ПРОЕКТ

407 - 3 - 664.03

Распределительный пункт 10(6)кВ с трансформаторной подстанцией 10(6)/0,4 кВ с двумя трансформаторами мощностью до 1000 кВА с камерами КСО-202 производства ОАО "ЧЭАЗ"

Альбом 5

ЭМ	Электросиловое оборудование	стр. 3... 21
ЭМК	Электромонтажные конструкции	стр. 22... 25

Ц00631-05

				Привязан	
Инв. №					

ТИПОВОЙ ПРОЕКТ  
**407 - 3 - 664.03**

**Распределительный пункт 10(6) кВ с трансформаторной подстанцией 10(6)/0,4 кВ с двумя трансформаторами мощностью до 1000 кВА с камерами КСО-202 производства ОАО "ЧЭАЗ"**

**Альбом 5**

состав проекта

Альбом 1	ПЗ	Пояснительная записка.	Альбом 6	ЭП1.ЛО1	Опросный лист на камеры КСО-202
	АС	Архитектурно-строительные решения.		ЭП1.ЛО2	Опросный лист на РУНН
	ОВ	Отопление и вентиляция.		ЭП1.ЛО3	Опросный лист на камеры КСО-202 (пример заполнения)
	АС.И	Архитектурно-строительные изделия		ЭП1.ЛО4	Опросный лист на РУНН (пример заполнения)
Альбом 2	ЭП1	Электротехническая часть с оборудованием на переменном оперативном токе и РЗиА на релейно-контактных схемах		ЭП1.П	Приводное устройство вакуумного выключателя ВВ/TEL -10 для схем на переменном оперативном токе
Альбом 3	ЭП2	Электротехническая часть с оборудованием на постоянном оперативном токе и микропроцессорными устройствами РЗиА типа Seram 1000+		ЭП1.С	Спецификации оборудования
Альбом 4	ЭП3	Электротехническая часть с оборудованием на переменном оперативном токе и микропроцессорными устройствами РЗиА типа ТЭМП2501		ЭП2.С	Спецификации оборудования
				ЭП3.С	Спецификации оборудования
Альбом 5	ЭМ	Электросиловое оборудование		ЭМ.С	Спецификации оборудования
	ЭМК	Электромонтажные конструкции		АС.С	Спецификации материалов, изделий и конструкций

Утвержден и введен в действие ОАО "ЧЭАЗ"

Приказ № 360 от 23.09.2004 г.

РАЗРАБОТАН

ОГУП "Проектный институт

ГИПРОКОММУНЭНЕРГО"



Директор

Главный инженер-проектировщик

Красавин А.Н.

Осипов Е.Ф.

				Привязан	
Инв. №					

400631-05 а

## СОДЕРЖАНИЕ АЛЬБОМА

Лист	Наименование	Страница
	Содержание альбома	2
	Электросиловое оборудование – ЭМ	
1	Общие данные	3
2	Узлы силовых трансформаторов (начало)	4
3	Узлы силовых трансформаторов (продолжение)	5
4	Узлы силовых трансформаторов (продолжение)	6
5	Узлы силовых трансформаторов (продолжение)	7
6	Узлы силовых трансформаторов (окончание)	8
7	Схема собственных нужд (начало). Постоянный ток	9
8	Схема собственных нужд (окончание). Постоянный ток	10
9	Схема собственных нужд (начало). Переменный ток	11
10	Схема собственных нужд (окончание). Переменный ток	12
11	Схема электрического освещения и отопления. Постоянный ток	13
12	Схема электрического освещения и отопления. Переменный ток	14
13	План осветительной сети (начало)	15
14	План осветительной сети (окончание)	16
15	План силовой сети (начало)	17
16	План силовой сети (окончание)	18
17	Автоматика обогрева. Схема электрическая принципиальная	19
18	Схема управления приводом воздушной заслонки электродвигателя вытяжного вентилятора	20
19	Заземление и молниезащита	21

Лист	Наименование	Страница
	Электромонтажные изделия – ЭМК	
1	Барьер в камере трансформатора	22
2	Детали оборудования трансформаторных вводов	23
3	Подставка изолирующая	24
4	Ведомость изделий МЭЗ	25



Ведомость рабочих чертежей основного комплекта марки "ЭМ"

Лист	Наименование	Примечание
	Электротехническая часть	
1	Общие данные	
2	Узлы силовых трансформаторов (начало)	
3	Узлы силовых трансформаторов (продолжение)	
4	Узлы силовых трансформаторов (продолжение)	
5	Узлы силовых трансформаторов (продолжение)	
6	Узлы силовых трансформаторов (окончание)	
7	Схема собственных нужд (начало). Постоянный ток	
8	Схема собственных нужд (окончание). Постоянный ток	
9	Схема собственных нужд (начало). Переменный ток	
10	Схема собственных нужд (окончание). Переменный ток	
11	Схема электрического освещения и отопления. Постоянный ток	
12	Схема электрического освещения и отопления. Переменный ток	
13	План осветительной сети (начало)	
14	План осветительной сети (окончание)	
15	План силовой сети (начало)	
16	План силовой сети (окончание)	
17	Автоматика обогрева. Схема электрическая принципиальная	

Ведомость рабочих чертежей основного комплекта марки "ЭМ"

Лист	Наименование	Примечание
18	Схема управления приводом воздушной заслонки электродвигателя вытяжного вентилятора	
19	Заземление и молниезащита	


Ведомость ссылочных и прилагаемых документов


Обозначение	Наименование	Примечание
	<u>Прилагаемые документы</u>	
ЭМК лист 1	Барьер в камере трансформатора	
ЭМК лист 2	Детали оборудования трансформаторных вводов	
ЭМК лист 3	Подставка изолирующая	
ЭМК лист 4	Ведомость изделий МЭЗ	
ЭМ.С	Спецификация оборудования	Альбом 6

Типовой проект  
407-3 - 664.03  
Альбом 5

И.нв. № подл.  
Подпись и дата  
Взам. инв. №

Технические решения, принятые в проекте, соответствуют требованиям экологических, санитарно-гигиенических, противопожарных и других норм, действующих на территории Российской Федерации и обеспечивают безопасную для жизни и здоровья людей эксплуатацию объекта при соблюдении предусмотренных рабочими чертежами мероприятий.

Главный инженер проекта  Осипов Е.Ф.

Привязан						Листов		
ИНВ. №						ТП 407 - 3 - 664.03 - ЭМ		
Изм.	Кол.уч.	Лист	№ док.	Подпись	Дата	Распределительный пункт 10(6) кВ с трансформаторной подстанцией 10(6)/0,4 кВ с двумя трансформаторами мощностью до 1000 кВА с камерами КСО-202 производства ОАО "ЧЭАЗ"		
ГИП		Осипов				Стадия	Лист	Листов
Нач.отдела		Осипов				Р	1	19
Зав. гр.		Бобков				Общие данные		
Исполн.		Курилова				Проектный институт ГИПРОКОММУНЭНЕРГО г. Иваново		
Исполн.		Михеенко						

Формат А3

1100631-05 4

Типовой проект  
407 - 3 - 664.03  
Альбом 5

Поз.	Обозначение	Наименование	Кол.	Масса ед, кг	Примеч.
1	ТУ 16-672.089-85	Трансформатор силовой			
		□ - □ У1 □ / 0,4 кВ	2	□	
2		Шина медная □ (фазная)	28		м
3		Шина медная □ (нулевая)	10,5		м
4	ГОСТ 103 - 76	Заземляющая шина нейтрали			
		трансформатора. Медь □	7,2		м
5	ТУ 3599-003-04001953-98	Муфта термоусаживаемая			
		КВТп - □	2	□	
6	ГОСТ 19797 - 85	Изолятор опорный			
		ИО - 1 - 2.50 У3	16	0,57	
7	ГОСТ 6323 - 79	Провод заземления			
		ПВЗ - 1 х 25	1		м
8		Кабель ВН АСГ □	15		м
9	ЭМК лист 2	Устройство прохода через стену			
		шин НН трансформаторного ввода	2		
10	ГОСТ 10140 - 2003	Плита минераловатная			
		полужесткая марки 125	0,04		м <sup>3</sup>
11	ГОСТ 3262 - 75	Труба металлическая 65х3,2	5,7х2		м
12	ЭМК лист 2	Деталь крепления трубы	4		
13	ЭМК лист 1	Барьер в камере трансформатора	2		
14	ГОСТ 7798-70, ГОСТ 11371-78	Болт М10х25 с шайбой	36		к поз. 6
15	ГОСТ 7798-70, ГОСТ 11371-78	Болт М8х24 с гайкой М8			
	ГОСТ 5915-70	и шайбой	4		к поз.12
16	ГОСТ 7798-70	Болт М8 х 24	16		к поз.9

Инв. № подл. Подпись и дата Взам. инв. №

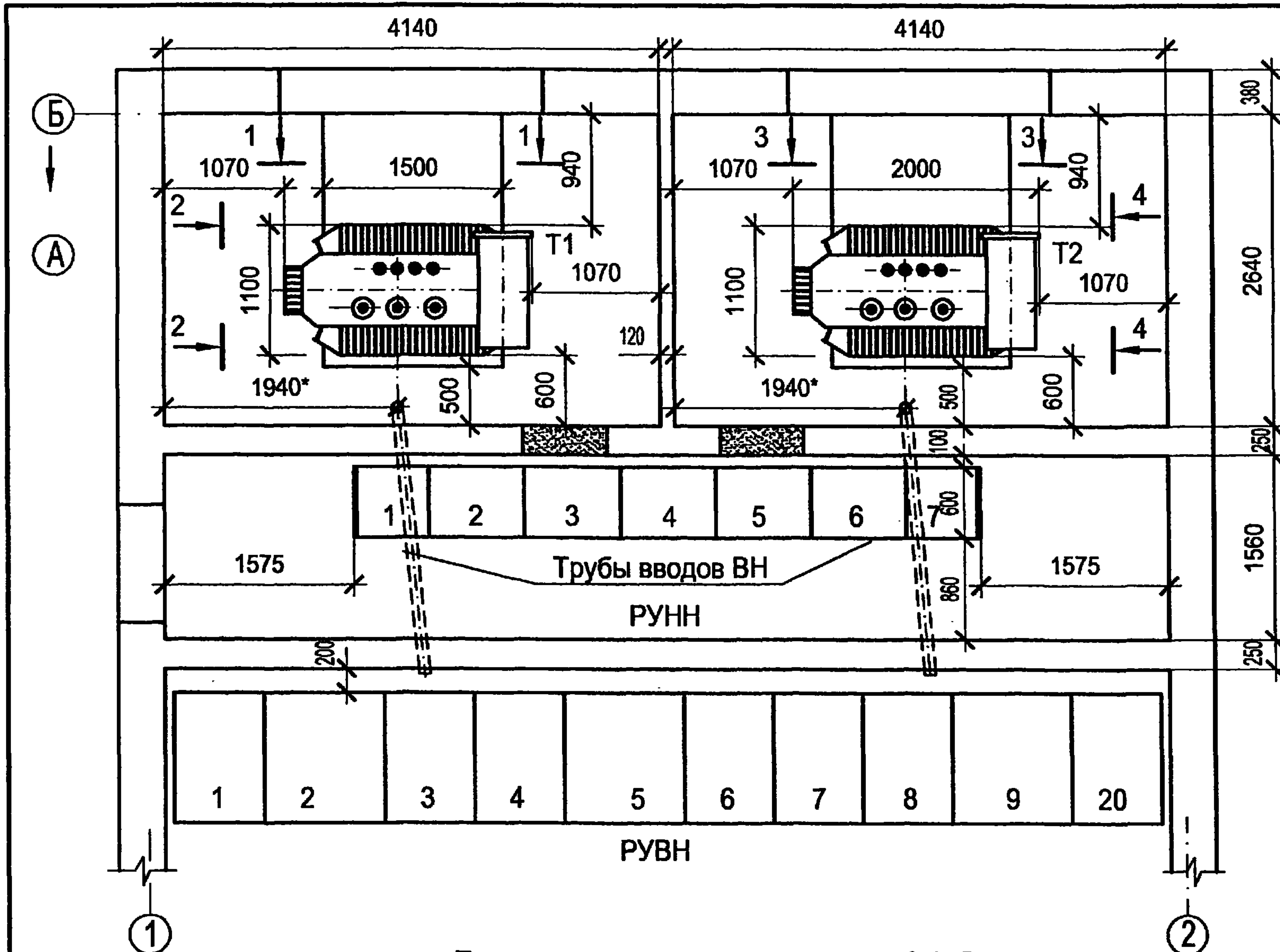
						<b>ТП 407 - 3 - 664.03 - ЭМ</b>				
Изм.	Кол.уч.	Лист	№ док.	Подпись	Дата					
						Распределительный пункт 10(6) кВ с трансформаторной подстанцией 10(6)У0,4 кВ с двумя трансформаторами мощностью до 1000 кВА с камерами КСО-202 производства ОАО "ЧЭАЗ"	Стадия	Лист	Листов	
							Р	2		
							Узлы силовых трансформаторов (начало)		Проектный институт ГИПРОКОММУНЭНЕРГО г. Иваново	
Привязан						ГИП	Осипов			
						Нач.отдела	Осипов			
						Зав. гр.	Бобков			
						Исполн.	Рожкова			
Инв. №										

Формат А3

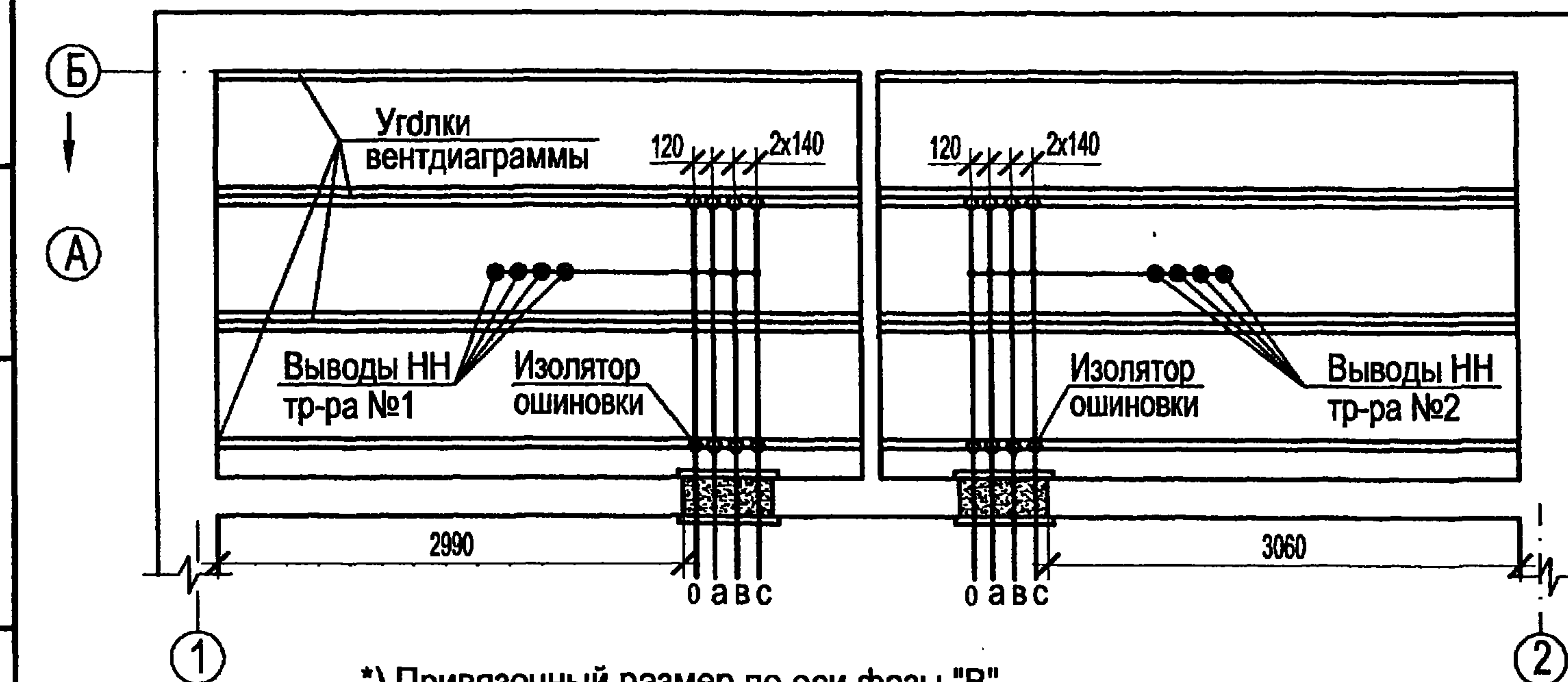
11.00.631-05 5



Типовой проект  
407 - 3 - 664.03  
Альбом 5



План-схема ошиновки вводов в щит 0,4 кВ



\*) Привязочный размер по оси фазы "В" вывода ВН трансформатора

Ошиновка 0,4 кВ трансформаторных вводов

Мощность трансформатора, кВА	Сечения медных шин	
	фазных	нулевых
630	80x6	50x5
1000	100x10	100x6

Кабели ВН трансформаторных вводов

Мощность трансформатора, кВА	Сечения кабелей с алюминиевой жилой	
	6 кВ	10 кВ
630	АСГ-6-3x50	АСГ-10-3x35
1000	АСГ-6-3x95	АСГ-10-3x50

1. На данном чертеже и на разрезах по камерам трансформаторов указаны трансформаторы мощностью 1000 кВА типа ТМ Минского электротехнического завода.

В случае установки трансформаторов меньшей мощности и (или) трансформаторов других заводов-изготовителей, а также типа ТМГ при привязке типового проекта внести соответствующие коррективы.

2. Кабель ВН трансформаторного ввода проверяется по токам короткого замыкания при привязке.

3. Барьер в камере трансформатора и конструкцию прохода ошиновки НН см. в комплекте "ЭМК".

4. Ошиновка вводов НН выполняется с креплением шин к изоляторам без шинодержателей, обусловленным междуполюсным расстоянием вводов щита 0,4 кВ.

Привязан			
Инв. №			

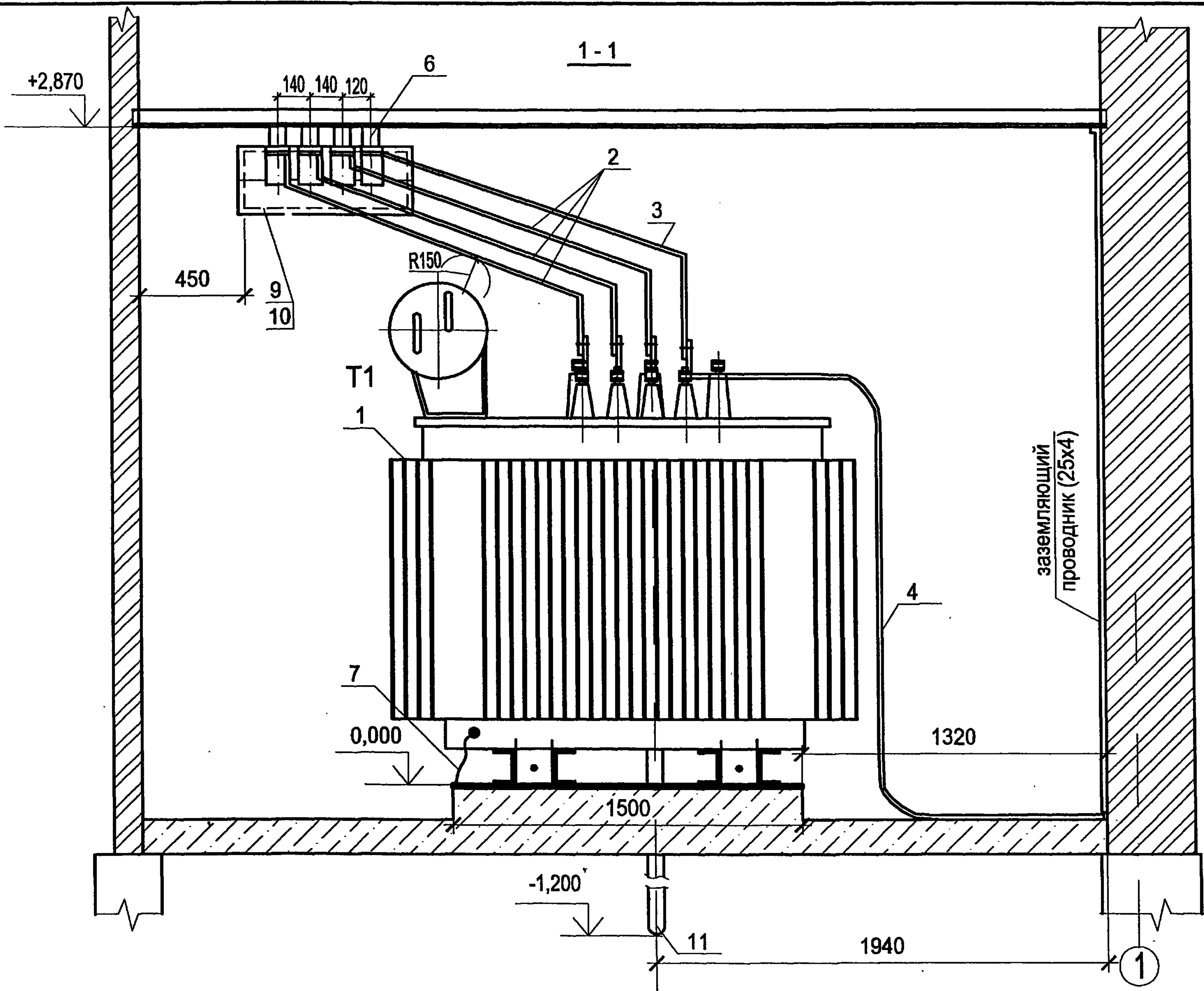
ТП 407 - 3 - 664.03 - ЭМ

Изм.	Колуч.	Лист	№ док.	Подпись	Дата	Распределительный пункт 10(6) кВ с трансформаторной подстанцией 10(6)/0,4 кВ с двумя трансформаторами мощностью до 1000 кВА с камерами КСО-202 производства ОАО "ЧЭАЗ"	Стадия	Лист	Листов			
										Р	3	
Узлы силовых трансформаторов (продолжение)							Проектный институт ГИПРОКОММУНЭНЕРГО г. Иваново					

Формат А3

400631-05 6

Типовой проект  
407 - 3 - 664.03  
Альбом 5



На разрезе подключение кабеля ВН к вводам трансформатора и заградительный барьер условно не показаны.

ТП 407 - 3 - 664.03 - ЭМ

Инд. № подл.	Взам. инв. №
Подпись и дата	

Привязан	Изм.	Кол.уч.	Лист	№ док.	Подпись	Дата
	ГИП				Осипов	
	Нач.отдела				Осипов	
	Зав. гр.				Бобков	
	Исполн.				Рожкова	
Инд. №						

Изм.	Кол.уч.	Лист	№ док.	Подпись	Дата
				Осипов	
				Бобков	
				Рожкова	

Распределительный пункт 10(6) кВ с трансформаторной подстанцией 10(6)/0,4 кВ с двумя трансформаторами мощностью до 1000 кВА с камерами КСО-202 производства ОАО "ЧЭАЗ"

Узлы силовых трансформаторов (продолжение)

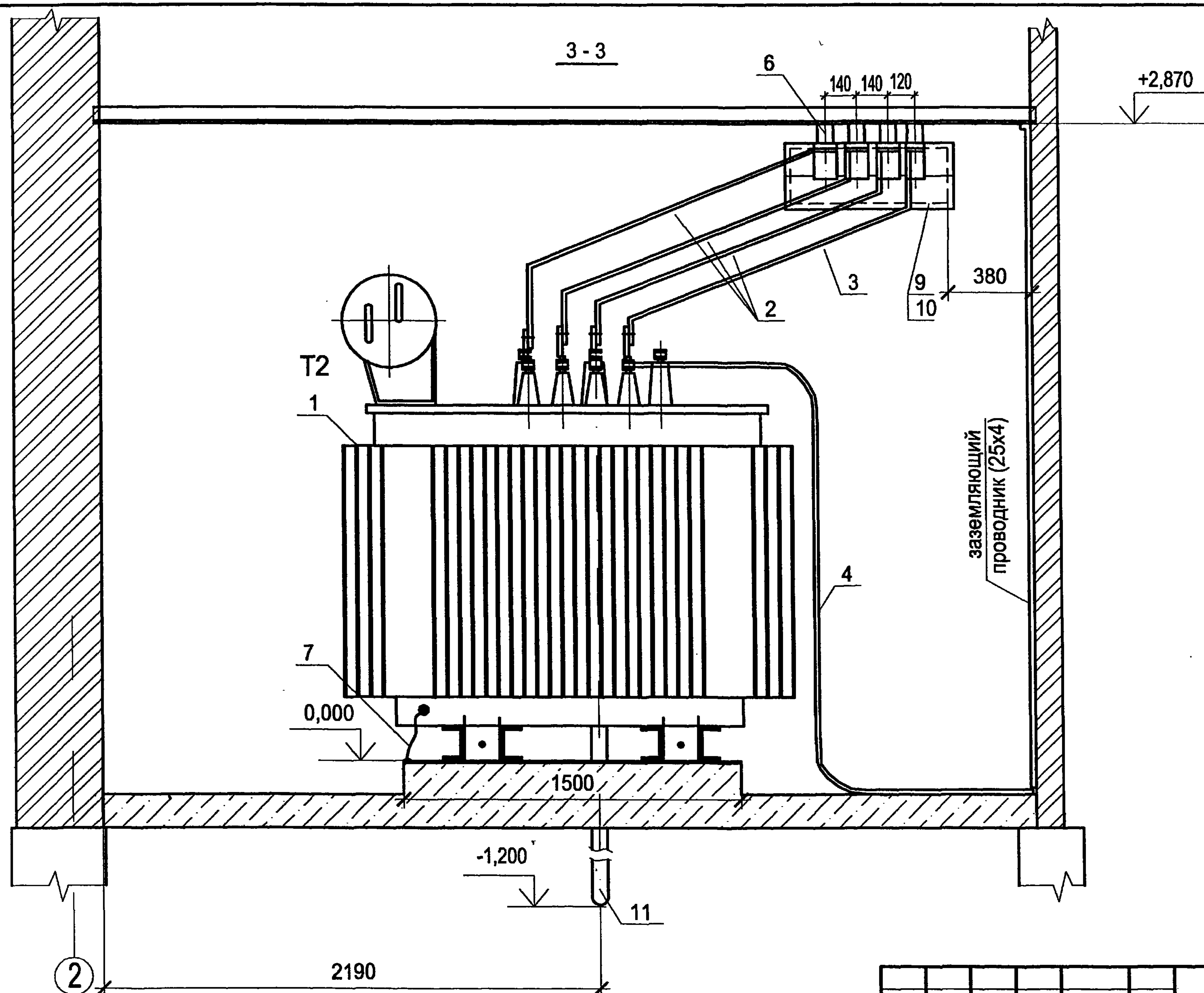
Стадия	Лист	Листов
Р	4	
Проектный институт ГИПРОКОММУНЭНЕРГО г. Иваново		

Формат А3

400631-05 7



Типовой проект  
407 - 3 - 664.03  
Альбом 5



На разрезе подключение кабеля ВН к вводам трансформатора и заградительный барьер условно не показаны.

Взам. инв. №	
Подпись и дата	
Инв. № подл.	

Привязан				
Инв. №				

Изм.	Кол.уч.	Лист	№ док.	Подпись	Дата

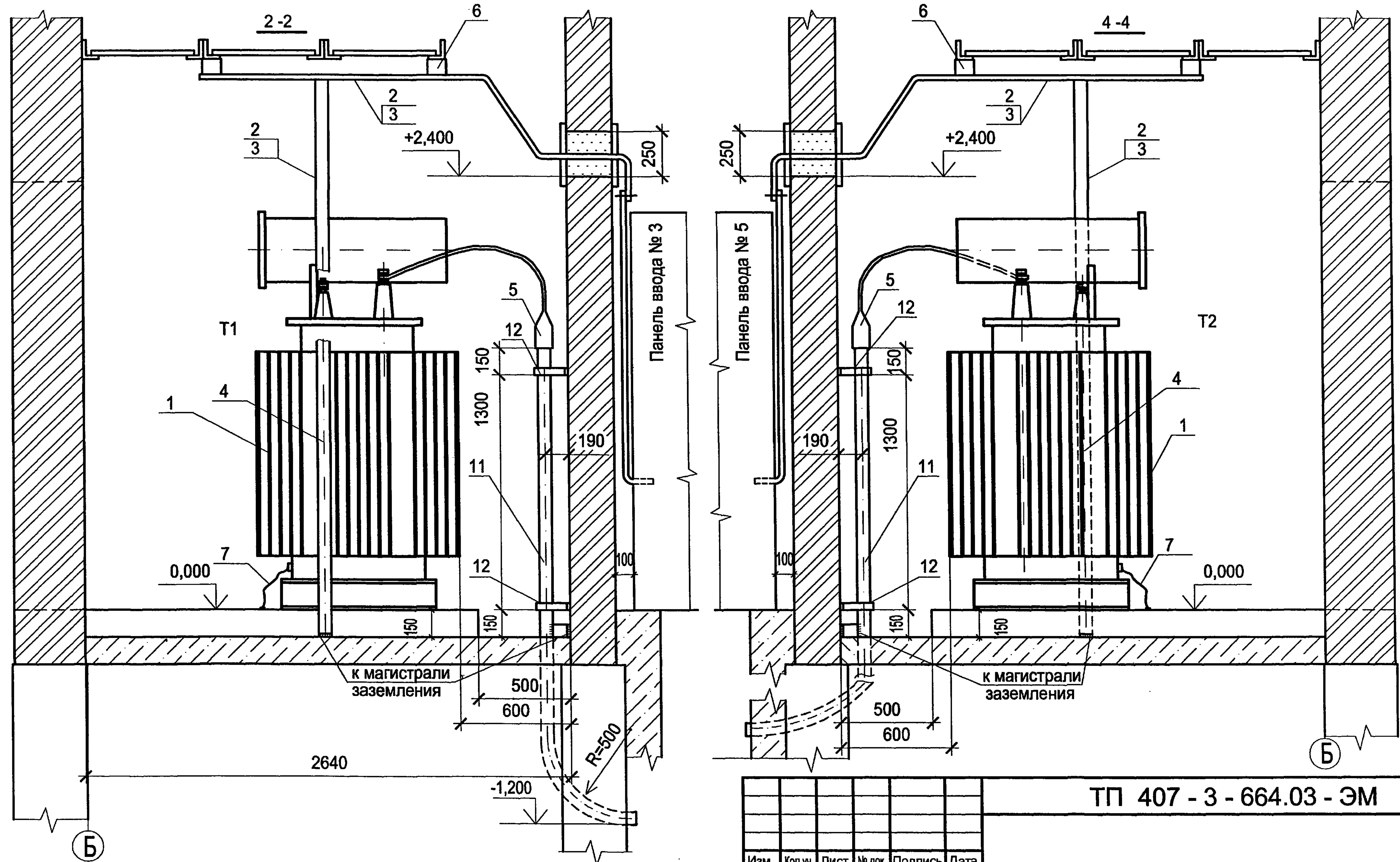
<b>ТП 407 - 3 - 664.03 - ЭМ</b>			
Распределительный пункт 10(6) кВ с трансформаторной подстанцией 10(6)/0,4 кВ с двумя трансформаторами мощностью до 1000 кВА с камерами КСО-202 производства ОАО "ЧЭАЗ"	Стадия	Лист	Листов
Узлы силовых трансформаторов (продолжение)	Р	5	
Проектный институт ГИПРОКОММУНЭНЕРГО г. Иваново			

Формат А3

Ц 00631-05 8



Типовой проект  
407 - 3 - 664.03  
Альбом 5



Уголки вентдиафрагмы, на которых устанавливаются изоляторы, соединить с заземляющими проводниками в камере трансформатора (см. л. 4,5).

Привязан					
Инв. №					

Изм.	Кол.уч.	Лист	№ док.	Подпись	Дата

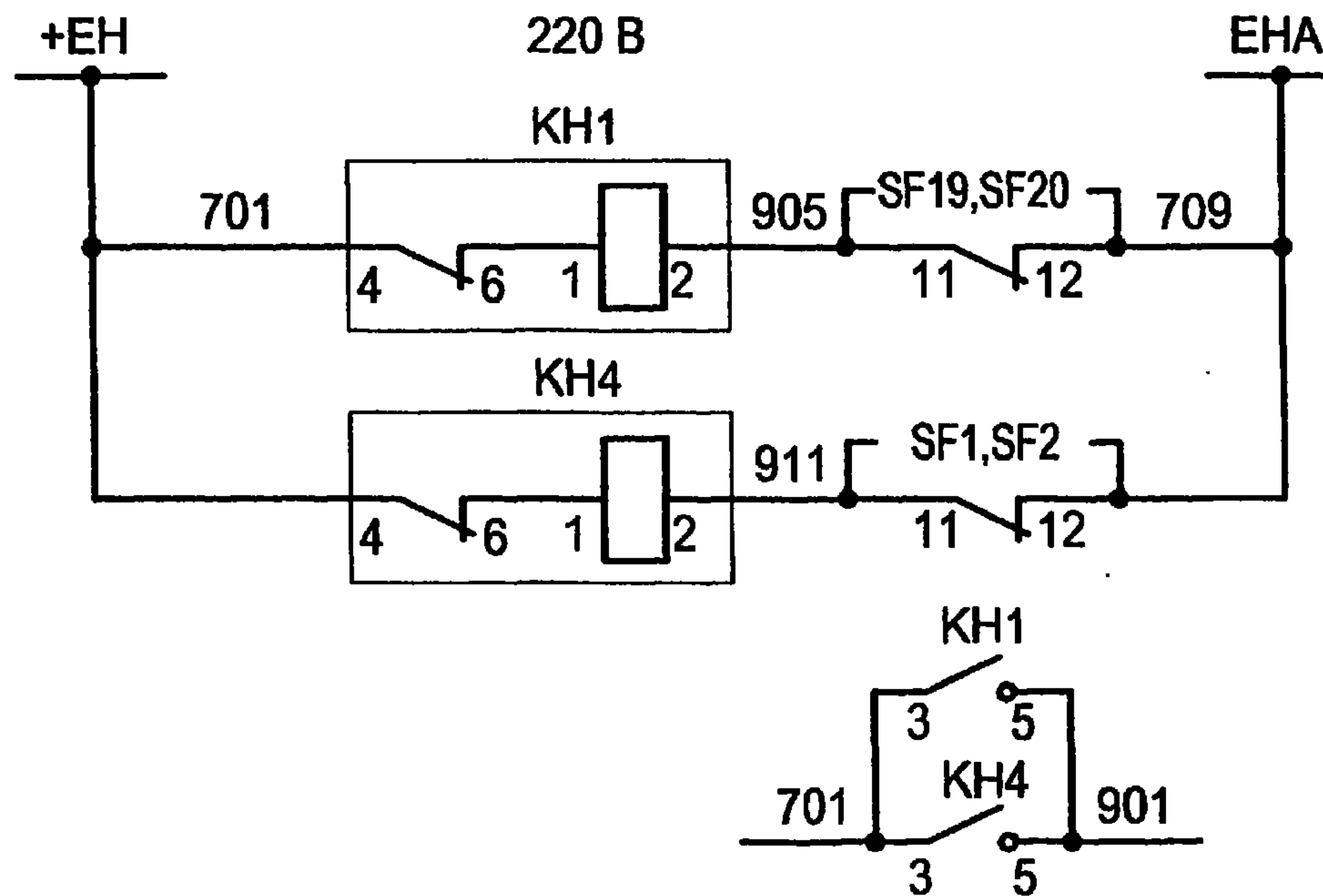
<b>ТП 407 - 3 - 664.03 - ЭМ</b>			
Распределительный пункт 10(6) кВ с трансформаторной подстанцией 10(6)У0,4 кВ с двумя трансформаторами мощностью до 1000 кВА с камерами КСО-202 производства ОАО "ЧЭАЗ"	Стадия	Лист	Листов
Узлы силовых трансформаторов (окончание)	Р	6	
Проектный институт ГИПРОКОММУНЭНЕРГО г. Иваново			

Формат А3

400631-05 9

Типовой проект  
407-3 - 664.03  
Альбом 5

Поз. обозначение	Наименование	Кол.	Примечание
EL1	Лампа МО36-25 с патроном E27Ф-034 У4	1	
EL2	Светильник TL-3013 18W	1	
K1	Реле напряжения РСН-25, ~380В, 50Гц	1	
KM1, KM2	Контактор KB1-160-3В3, ~380В, Вк=2з, 2р	2	
KM5	Пускатель ПМЛ- 1101 04А; 10А, ~380В	1	
PV1	Вольтметр ЭВ 0702, 0...500 В	1	
SC1	Выключатель А16-002УХЛ4	1	
SF1,SF2,	Выключатель автоматический		
SF3,SF4	АП50Б-3МТУ3.3; 40 x10; 2П	4	
SF5	Выключатель автоматический АП50Б-2МТУ3.1; 2,5x10; 2П	1	
SF9	Выключатель автоматический АП50Б-2МТУ3.2; 16x10; 2П	1	
SF10,SF11	Выключатель автоматический АП50Б-2МТУ3.2; 6,3x3,5; 2П	2	
SF18,SF21	Выключатель автоматический АП50Б-3МТУ3.2; 10x10; 2П	2	
SF13	Выключатель автоматический АП50Б-3МТУ3.2; 6,3x10; 2П	1	
SF19,SF20	Выключатель автоматический АП50Б-2МТУ3.1; 2,5x10; 2П	2	
T2	Трансформатор ОСМ 0,25У3 U <sub>1</sub> ~380В, U <sub>2</sub> ~42В. U <sub>21</sub> ~5В	1	
XS1	Розетка РА-001-6УХЛ2	1	
КН1,КН4	Реле указательное РЭУ11-11-5-40У3, =220В; 0,1А	2	



Автомат отключен цепей АВР ТСН	Цепи сигнализации
Автомат отключен цепей управления	
Цепи вызывной сигнализации	

Привязан			
Инв. №			

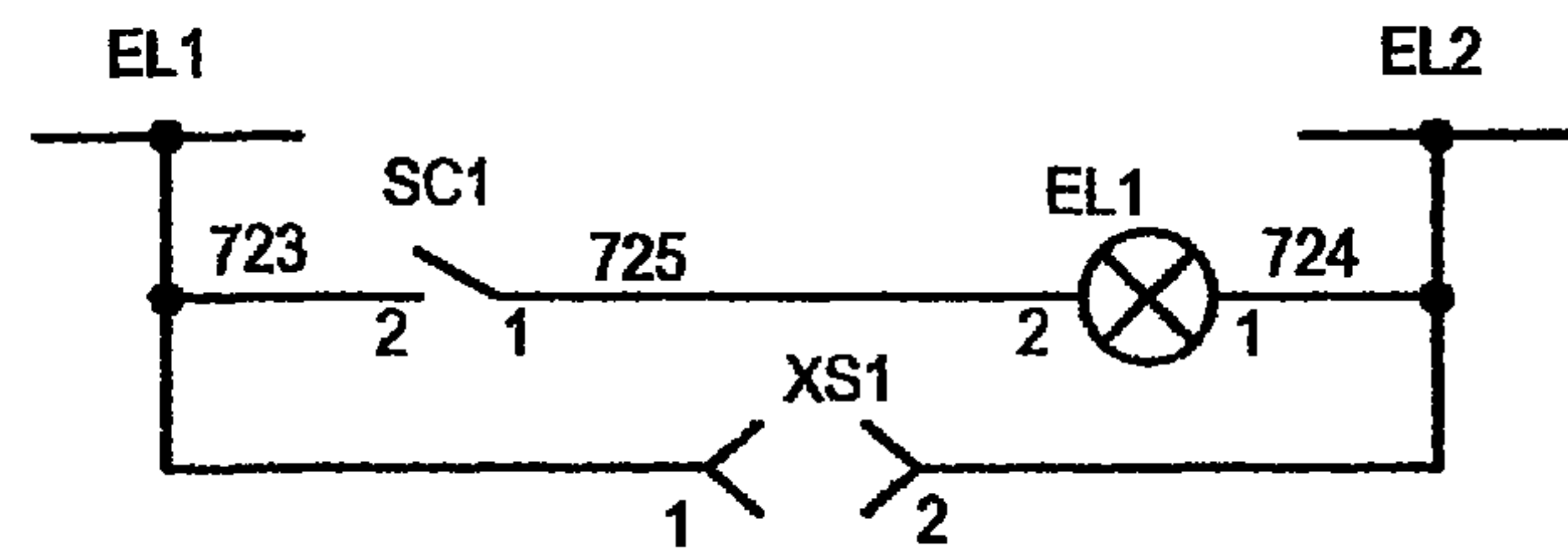
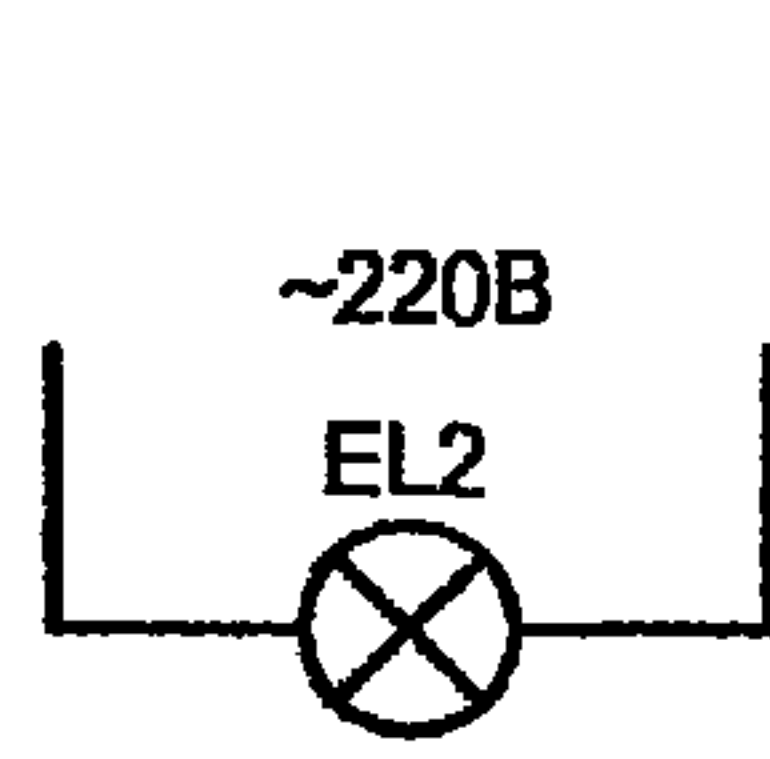
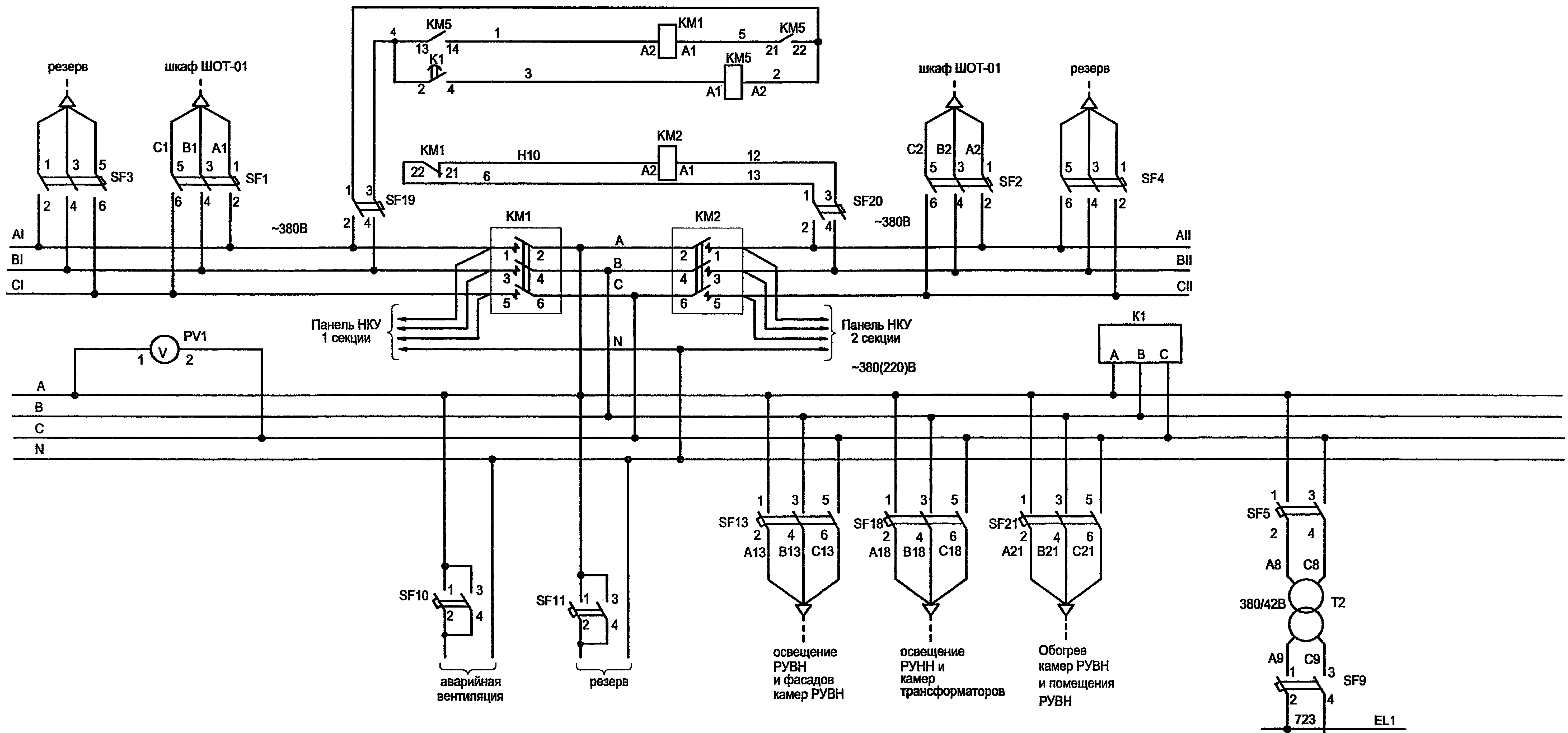
						<b>ТП 407 - 3 - 664.03 - ЭМ</b>		
Изм.	Кол.уч.	Лист	№ док.	Подпись	Дата	Распределительный пункт 10(6) кВ с трансформаторной подстанцией 10(6)/0,4 кВ с двумя трансформаторами мощностью до 1000 кВА с камерами КСО-202 производства ОАО "ЧЭАЗ"		
ГИП		Осипов		<i>[Signature]</i>		Стадия	Лист	Листов
Нач.отдела		Осипов		<i>[Signature]</i>		Р	7	
Исполн.		Курилова		<i>[Signature]</i>		Проектный институт ГИПРОКОММУНЭНЕРГО г. Иваново		
Исполн.		Михеенко		<i>[Signature]</i>		Формат А3		

Схема собственных нужд (начало). Постоянный ток

1100631-05 10



Типовой проект  
407-3-664.03  
Альбом 5



Цепи  
освещения

Ряды зажимов камеры собственных нужд см. альбом 3.

ТП 407-3-664.03 - ЭМ

Изм.	Кол.уч.	Лист	№ док.	Подпись	Дата

Привязан	ГИП	Осипов
	Нач.отдела	Осипов
	Зав. гр.	Бобков
	Исполн.	Курилова
	Исполн.	Михеенко
Инв. №		

--	--	--	--	--	--

Распределительный пункт 10(6) кВ с трансформаторной подстанцией 10(6)/0,4 кВ с двумя трансформаторами мощностью до 1000 кВА с камерами КСО-202 производства ОАО "ЧЭАЗ"

Стадия	Лист	Листов
Р	8	
Проектный институт ГИПРОКОММУНЭНЕРГО г. Иваново		

Схема собственных нужд  
(окончание). Постоянный ток

Ц 00631-05 11

Типовой проект  
407-3 - 664.03  
Альбом 5

Поз. обозначение	Наименование	Кол.	Примечание
EL1	Лампа МО36-25 с патроном E27ФП-01УХЛ4	1	
EL2	Светильник TL-3013 18 W	1	
HLW1	Арматура СКЛ-14-Ж-2-220. Линза желтая	1	
K1	Реле напряжения РСН 25; 380 В; 50Гц	1	
КН1,КН3	Реле указательное РЭУ11-11-5-40У3 0,5А	2	переменный ток
КМ1, КМ2	Контактор КВ1-160-3В3, ~380В, ВК=2з,2р	2	
КМ5	Пускатель ПМЛ-1101 04А; 10А, 380В	1	
PV1	Вольтметр ЭВ0702, 0...500 В	1	
SC1	Выключатель А16-002 УХЛ4	1	
SF1,SF2,SF3,SF4	Выключатель автоматический АП50Б-3МТУ3.3; 25 x10; 2П	4	
SF5,SF23,SF24	Выключатель автоматический АП50Б-2МТУ3.1; 4,0x10; 2П	3	
SF17,SF19,	Выключатель автоматический		
SF20	АП50Б-2МТУ3.1; 4,0x3,5; 2П	3	
SF9	Выключатель автоматический АП50Б-2МТУ3.2; 10x10; 2П	1	

Поз. обозначение	Наименование	Кол.	Примечание
SF12,SF13	Выключатель автоматический АП50Б-2МТУ3.2; 10x3.5; 2П	2	
SF15,SF16	Выключатель автоматический АП50Б-3МТУ3.2; <input type="checkbox"/> , 2П	2	<input type="checkbox"/> Ином; уставка по току по опросному листу
SF14	Выключатель автоматический АП50Б-3МТУ3.2; <input type="checkbox"/> ,2П	1	<input type="checkbox"/> Ином; уставка по току по опросному листу
SF18	Выключатель автоматический АП50Б-3МТУ3.1; <input type="checkbox"/> , 2П	1	<input type="checkbox"/> Ином; уставка по току по опросному листу
T2	Трансформатор ОСМ-0,25У3; U <sub>1</sub> ~380В, U <sub>2</sub> ~42В, U <sub>21</sub> ~5В	1	
UGV1	Блок питания комбинированный БПК-2	1	
XS1	Розетка РА-001-6 УХЛ2	1	
ХТ1...ХТ30	Блок зажимов ЗН24-4И25 В/В У3	30	
ХТ61...ХТ72	Блок зажимов ЗН24-16П25 В/В У3	12	
ХТ31...ХТ54			
ХТ73...ХТ148	Блок зажимов ЗН24-4П25 В/В У3	100	

Изм. Кол.ч. Лист № док. Подпись Дата

Изм.	Кол.ч.	Лист	№ док.	Подпись	Дата

Привязан

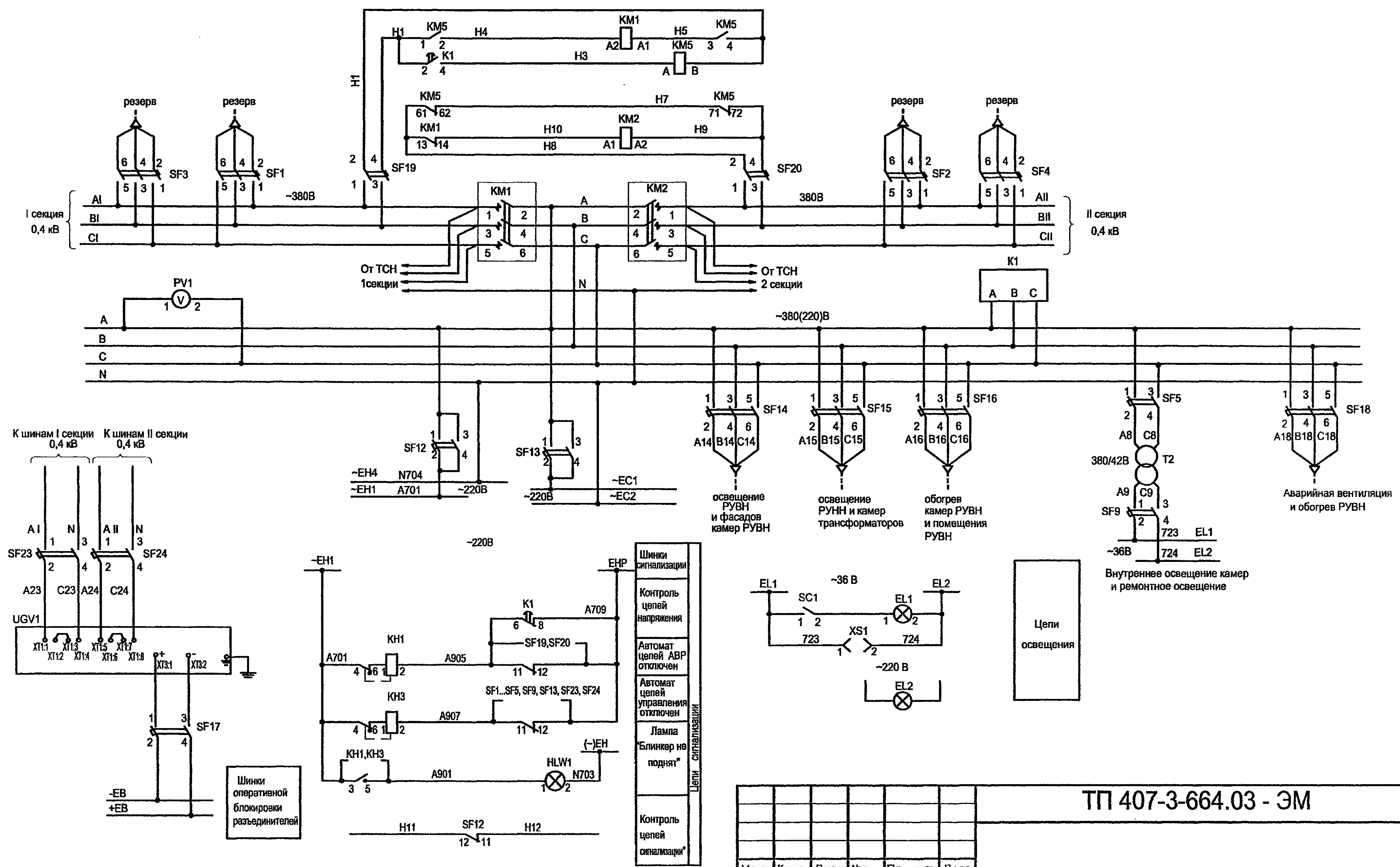
ТП 407 - 3 - 664.03 - ЭМ					
Изм.	Кол.ч.	Лист	№ док.	Подпись	Дата
ГИП		Осипов			
Нач.отдела		Осипов			
Зав. гр.		Бобков			
Исполн.		Курипова			
Исполн.		Рожкова			
Распределительный пункт 10(6) кВ с трансформаторной подстанцией 10(6)/0,4 кВ с двумя трансформаторами мощностью до 1000 кВА с камерами КСО-202 производства ОАО "ЧЭАЗ"					
Схема собственных нужд (начало) Переменный ток					
Стадия	Лист	Листов	Проектный институт ГИПРОКОММУНЭНЕРГО г. Иваново		
Р	9				

Формат А3

Ц 00 631 - 05 12



Типовой проект  
407-3-664.03  
Альбом 5



Инд. № подл.	Подпись и дата	Взам. инв. №

1. Настоящий чертеж составлен на основании чертежа ВЛИЕ.301791.054 ЭЗ-014.
2. Ряды зажимов камеры собственных нужд см. альбом 2.

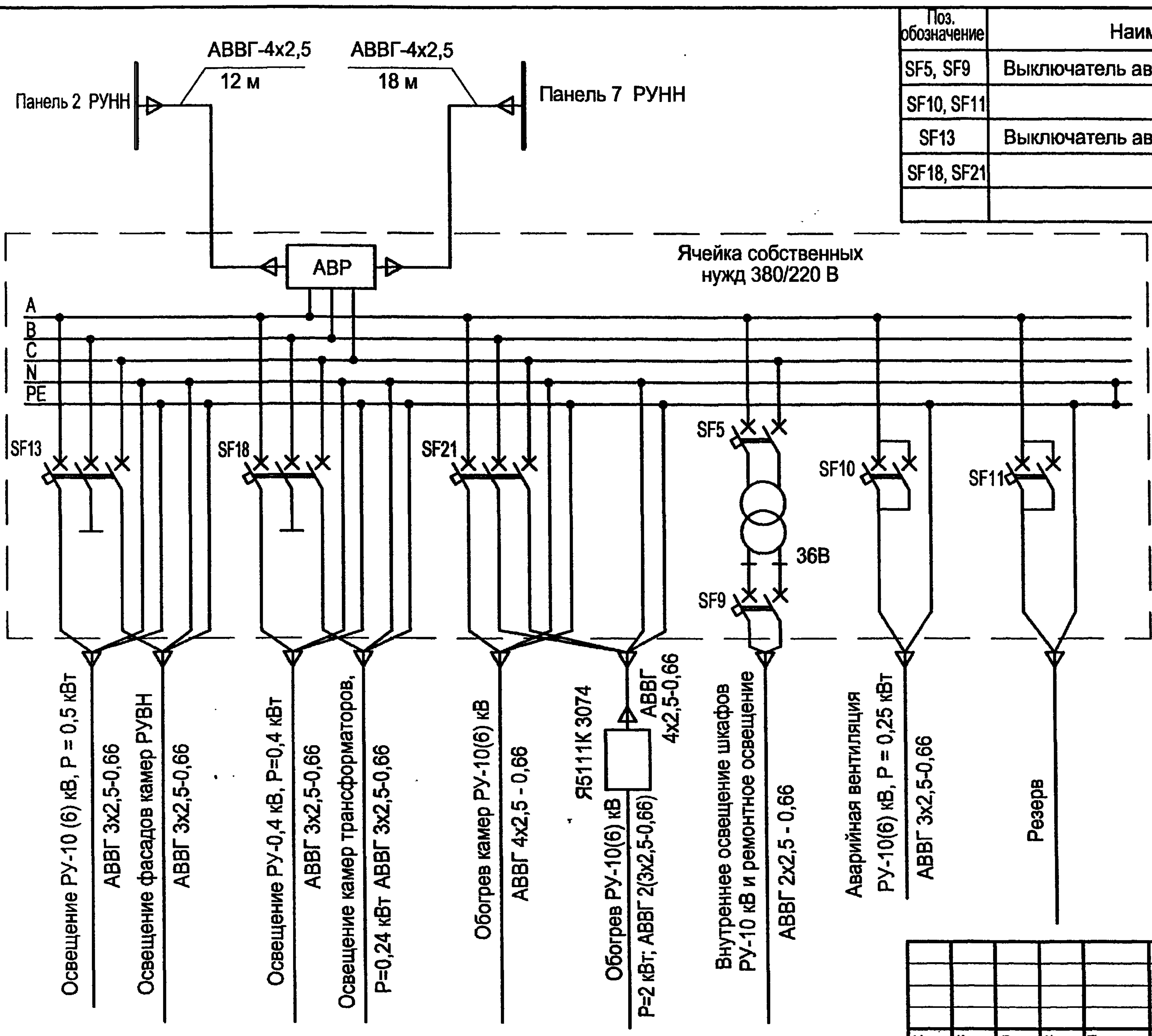
Привязан	ГИП	Осипов	№ док.	Подпись	Дата
Инв. №	Нач. отдела	Осипов			
	Зав. гр.	Бобков			
	Исполн.	Курилова			
	Исполн.	Рожкова			

<b>ТП 407-3-664.03 - ЭМ</b>					
Изм.	Кол.уч.	Лист	№ док.	Подпись	Дата

Распределительный пункт 10(6) кВ с трансформаторной подстанцией 10(6)/0,4 кВ с двумя трансформаторами мощностью до 1000 кВА с камерами КСО-202 производства ОАО "ЧЭАЗ"	Стадия	Лист	Листов
	Р	10	
Схема собственных нужд (окончание). Переменный ток	Проектный институт ГИПРОКОММУНЭНЕРГО г. Иваново		

Ц00 631-05 13

Типовой проект  
407 - 3 - 664.03  
Альбом 5



Поз. обозначение	Наименование	Кол.	Примечание
SF5, SF9	Выключатель автоматический АП50Б-2МТ		
SF10, SF11		4	
SF13	Выключатель автоматический АП50Б-3МТ		
SF18, SF21		3	

Иув. № подл.	Подпись и дата	Взам. инв. №

Привязан	Иув. №

Изм.	Кол.уч.	Лист	№ док.	Подпись	Дата

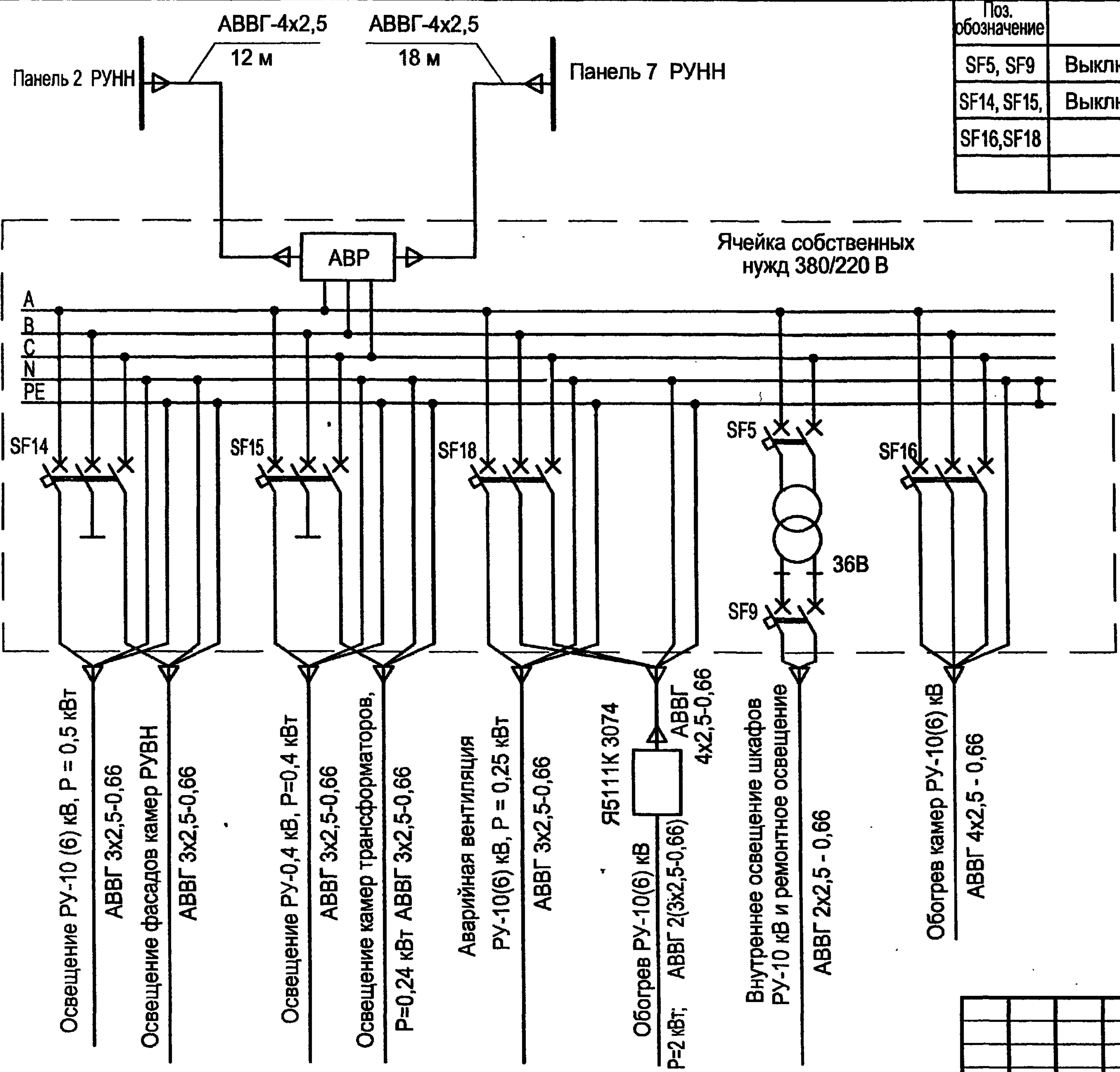
<b>ТП 407 - 3 - 664.03 - ЭМ</b>			
Распределительный пункт 10(6) кВ с трансформаторной подстанцией 10(6)У0,4 кВ с двумя трансформаторами мощностью до 1000 кВА с камерами КСО-202 производства ОАО "ЧЭАЗ"	Стадия	Лист	Листов
Схема электрического освещения и отопления. Постоянный ток	Р	11	
	Проектный институт ГИПРОКОММУНЭНЕРГО г. Иваново		

Формат А3

4 00631-05 14



Типовой проект  
407 - 3 - 664.03  
Альбом 5



Поз. обозначение	Наименование	Кол.	Примечание
SF5, SF9	Выключатель автоматический АП50Б-2МТ	2	
SF14, SF15, SF16, SF18	Выключатель автоматический АП50Б-3МТ	4	

Инв. № подл.	Подпись и дата	Взам. инв. №

Привязан					
Инв. №					

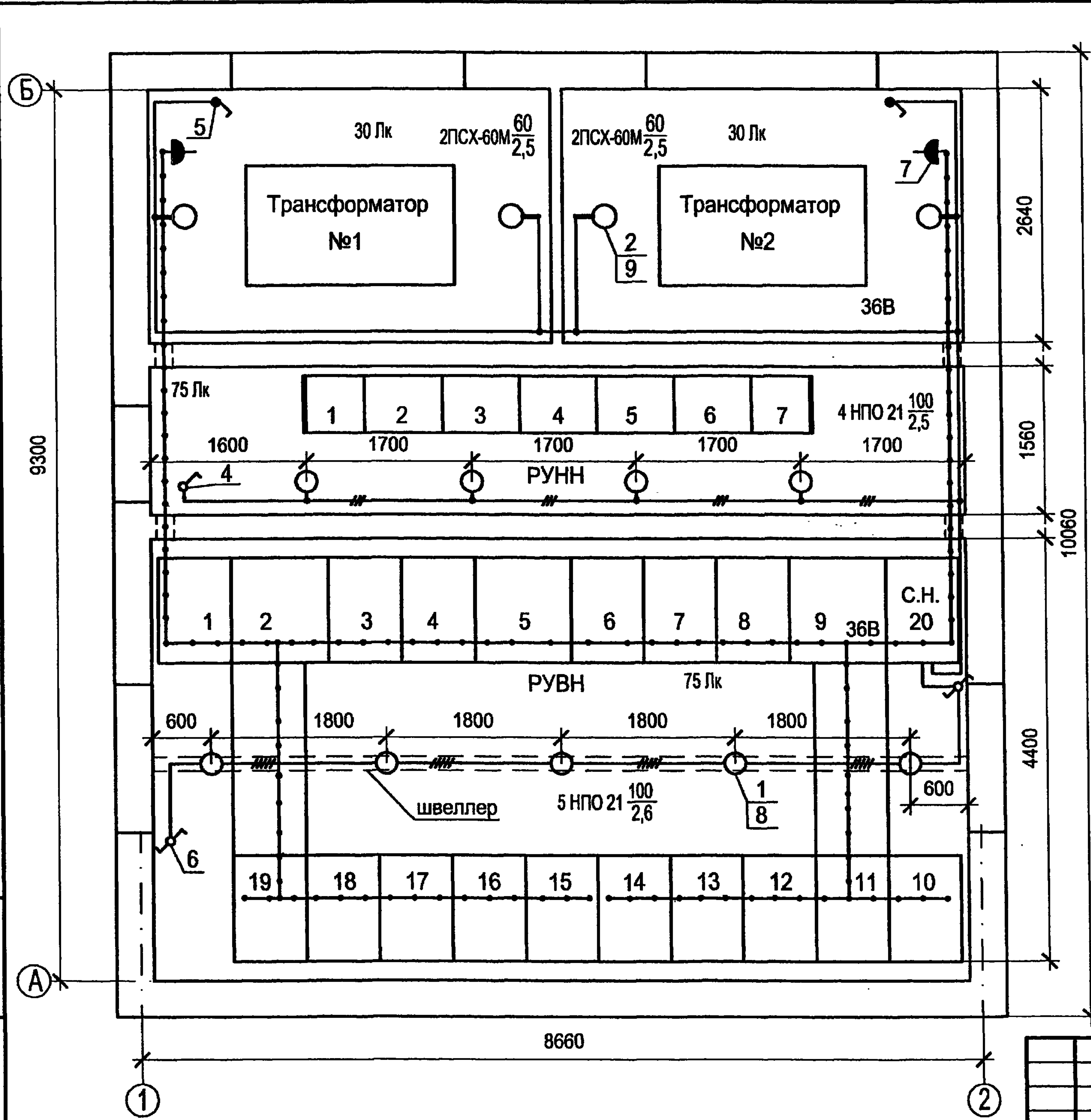
Изм.	Кол.уч.	Лист	№ док	Подпись	Дата

<b>ТП 407 - 3 - 664.03 - ЭМ</b>					
Распределительный пункт 10(6) кВ с трансформаторной подстанцией 10(6)/0,4 кВ с двумя трансформаторами мощностью до 1000 кВА с камерами КСО-202 производства ОАО "ЧЭАЗ"					
Стадия	Лист	Листов			
Р	12				
Схема электрического освещения и отопления. Переменный ток			Проектный институт ГИПРОКОММУНЭНЕРГО г. Иваново		

Формат А3

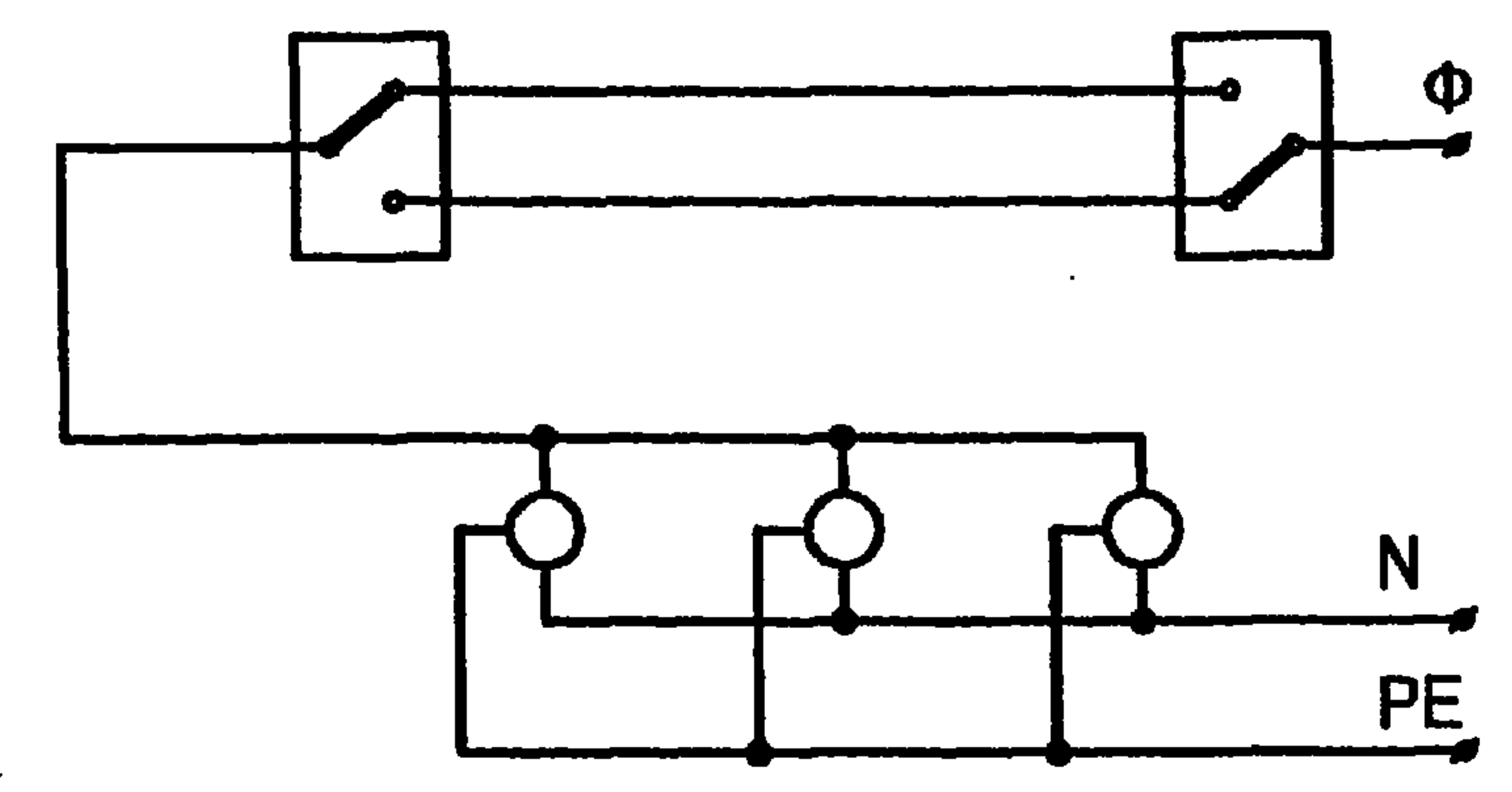
Ц.Р.0631-05 15

Типовой проект  
407 - 3 - 664.03  
Альбом 5



1. Напряжение сети рабочего освещения 380/220 В, напряжение ламп 220 В. Напряжение сети ремонтного освещения 36 В.
2. Высота установки выключателей - 1,5 м, штепсельных розеток - 0,8 м, настенных светильников - 2,5 м.
3. В местах прохода кабелей через стены трансформаторных камер проводку выполнить в металлических трубах с противопожарным уплотнением торцов труб. Кабель 36 В проложить в отдельной трубе.
4. В помещении РУВН светильники НПО крепятся к швеллеру, проложенному на высоте 2,6 м. В помещениях трансформаторов и РУНН светильники ПСХ и НПО установлены на стене на высоте 2,5 м.
5. Схему собственных нужд см. чертёж № ТП 407 - 3 - 664.03 - ЭМ листы 7...10.

Схема управления освещением в РУВН



Привязан			
Инв. №			

Инв. № подл.	
Подпись и дата	
Взам. инв. №	

ТП 407 - 3 - 664.03 - ЭМ					
Изм.	Кол.уч.	Лист	№ док.	Подпись	Дата
ГИП		Осипов			
Нач.отдела		Осипов			
Зав. гр.		Бобков			
Исполн.		Михеенко			
Распределительный пункт 10(6) кВ с трансформаторной подстанцией 10(6)/0,4 кВ с двумя трансформаторами мощностью до 1000 кВА с камерами КСО-202 производства ОАО "ЧЭАЗ"					
Стадия	Лист	Листов			
Р	13				
План осветительной сети (начало)				Проектный институт ГИПРОКОММУНЭНЕРГО г. Иваново	

Формат А3

Ц.00631-05 16



Типовой проект  
407 - 3 - 664.03  
Альбом 5

Марка поз.	Обозначение	Наименование	Кол.	Масса един., кг	Примеч.
1	ТУ 3461-020-05014332-96	Светильник потолочный			
		НПО21-100-014	9	3	
2	ТУ 16-535.829-74	Светильник потолочный			
		ПСХ-60М УЗ	4	1.2	
3	ТУ 16-545.132-77	Светильник переносной			
		РВО-42	1	0.3	
4		Выключатель однополюсный			
		для открытой установки			
		0-1-02-6/220	1		
5		Выключатель 0-4-1Р44-01-6/220	2		
6		Переключатель двухклавишный			
		БА1 10-91 УХЛ4 индекс			
		80203П серии "Нептун"	2		
7		Розетка штепсельная			
		двухполюсная с плоскими			
		контактами для открытой			
		установки			
		РШ-Н-2-0-1Р43-01-10/42	2		
8	ГОСТ 2239-79*	Лампа накаливания			
		Б 230-240-100	9		
9	ГОСТ 2239-79*	Лампа накаливания			
		Б 230-240-60	4		

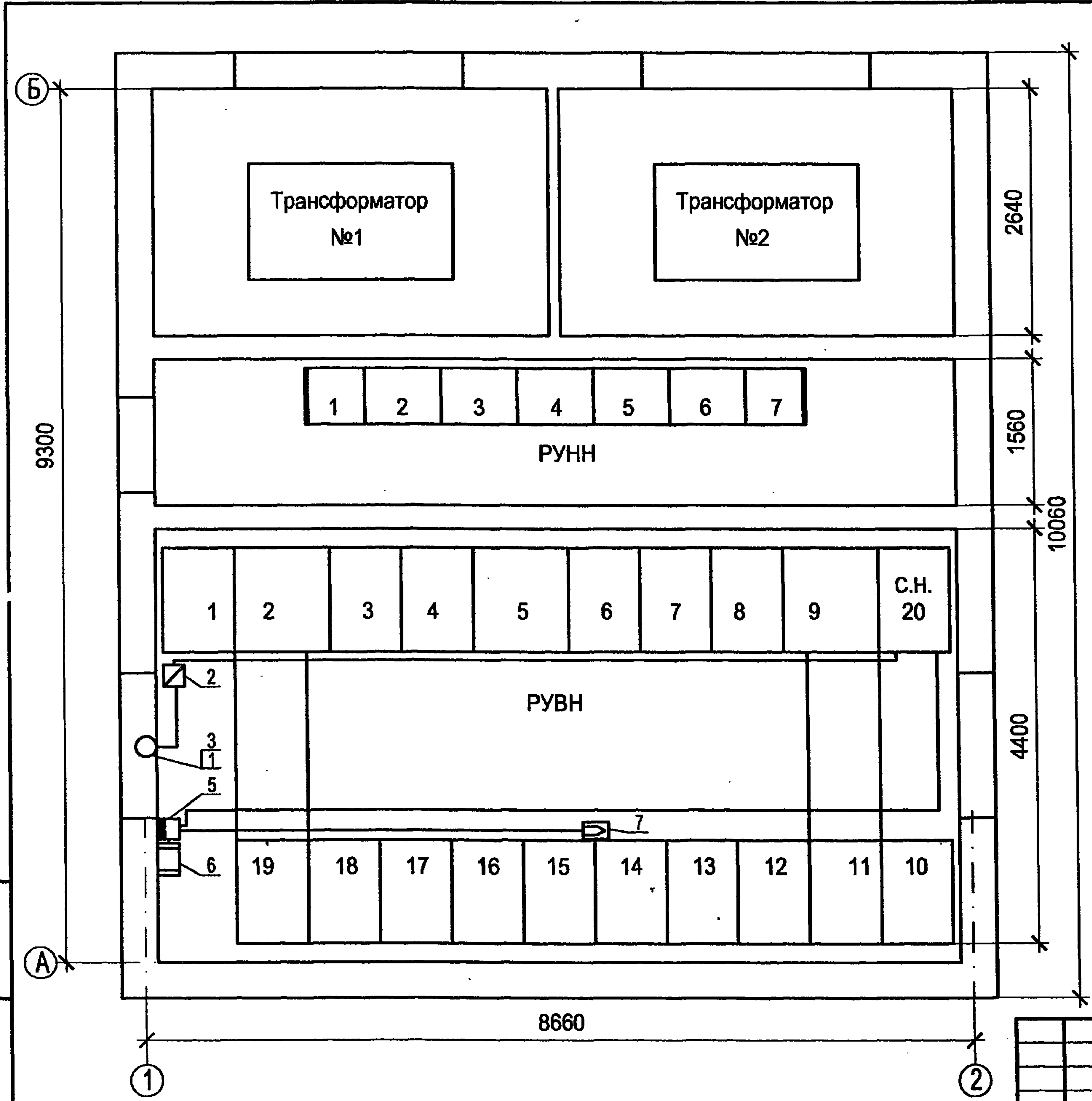
Марка поз.	Обозначение	Наименование	Кол.	Масса един., кг	Примеч.
10	ТУ 16-92 ИФМР.675.310.003ТУ	Лампа накаливания			
		МО 36-25	1		
11	ТУ 36-2415-81	Коробка ответвительная			
		У994У2	7		
12	ТУ16-705-426-86	Кабель силовой ВВГнг-0,66			
		2x1,5	30		м
		3x1,5	50		м
13	ГОСТ 10704-91	Труба Т25 х 1,6	2		м

Инд. № подл.  
Подпись и дата  
Взам. инв. №

						<b>ТП 407 - 3 - 664.03 - ЭМ</b>				
Изм.	Кол.уч.	Лист	№ док.	Подпись	Дата					
						Распределительный пункт 10(6) кВ с трансформаторной подстанцией 10(6)/0,4 кВ с двумя трансформаторами мощностью до 1000 кВА с камерами КСО-202 производства ОАО "ЧЭАЗ"	Стадия	Лист	Листов	
Привязан								Р	14	
Исполн.						План осветительной сети (окончание)			Проектный институт ГИПРОКОММУНЭНЕРГО г. Иваново	
Инд. №										

11.00631-05 14

Типовой проект  
407 - 3 - 664.03  
Альбом 5



Привязан			
Инв. №			

ТП 407 - 3 - 664.03 - ЭМ

Ив. № подл.	Подпись и дата	Взам. инв. №

Изм.	Колуч.	Лист	№ док.	Подпись	Дата
ГИП	Осипов			<i>[Signature]</i>	
Нач.отдела	Осипов			<i>[Signature]</i>	
Зав. гр.	Бобков			<i>[Signature]</i>	
Исполн.	Михеенко			<i>[Signature]</i>	

Распределительный пункт 10(6) кВ с трансформаторной подстанцией 10(6)/0,4 кВ с двумя трансформаторами мощностью до 1000 кВА с камерами КСО-202 производства ОАО "ЧЭАЗ"

План силовой сети (начало)


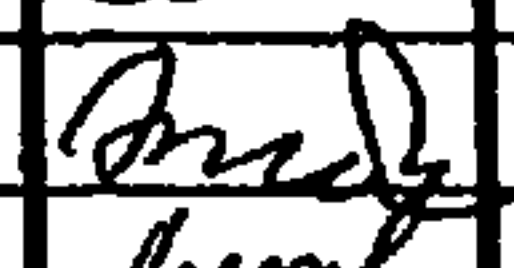
Стадия	Лист	Листов
Р	15	
Проектный институт ГИПРОКОММУНЭНЕРГО г. Иваново		



Типовой проект  
407 - 3 - 664.03  
Альбом 5

Марка поз.	Обозначение	Наименование	Кол.	Масса единицы, кг	Прим.
Аварийная вентиляция					
1	ТУ 4861-035-00270366-96	Вентилятор осевой			Учен в альбоме 1
		ВО 14-320-4	1		
2	ТУ 16-644.001-83	Пускатель магнитный			
		ПМЛ-1220 02	1	1,7	
3	5.904-13 вып 1-2	Заслонка воздушная Р400Э			Учтена в альбоме 1
	АЗД 122.000-03	с электроприводом	1		
4	ГОСТ 16442-80*	Кабель силовой ВВГнг -0,66			
		3x1,5	10		м
Отопление					
5	ТУ 16-536.042-76	Ящик управления			
		Я5111К-3074УХЛ4	1	21,0	
6	ТУ 16-531.609-77	Печь электрическая			
		ПЭТ-4, Р=1 кВт	2	4,8	
7		Датчик температуры ДТКБ-48	1		
8	ГОСТ16442-80*	Кабель силовой ВВГнг-0,66			
		3x1,5	10		м
		4x1,5	20		м
10	ГОСТ1508-78	Кабель контрольный			
		КВВГнг-4x1,5	10		м

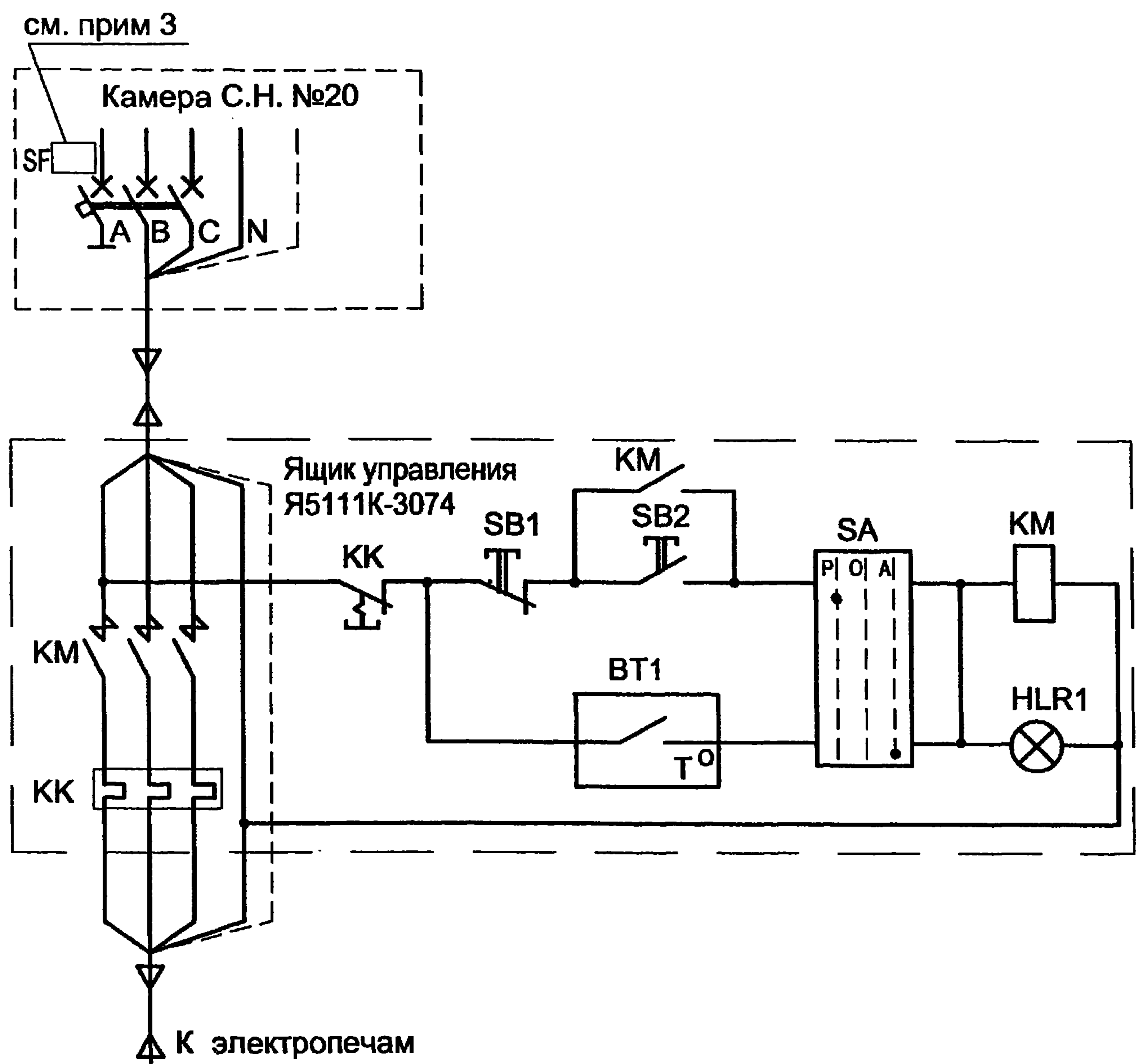
Инд. № подл.	Подпись и дата	Взам. инв. №

ТП 407 - 3 - 664.03 - ЭМ					
Изм.	Колуч.	Лист	№ док.	Подпись	Дата
Привязан					
ГИП		Осипов			Распределительный пункт 10(6) кВ с трансформаторной подстанцией 10(6)/0,4 кВ с двумя трансформаторами мощностью до 1000 кВА с камерами КСО-202 производства ОАО "ЧЭАЗ"
Нач.отдела		Осипов			
Зав. гр.		Бобков			Р
Исполн.		Михеенко			
Инд. №				План силовой сети (окончание).	
				Стадия	
				Лист	
				Листов	
				Р	
				16	
				Проектный институт ГИПРОКОММУНЭНЕРГО г. Иваново	

Формат А4

Ц 00631-05 19

Типовой проект  
407-3-664.03  
Альбом 5



Ручное включение обогрева

Автоматическое включение обогрева и лампа "Обогрев включен"

Поз. обозн.	Наименование	Кол.	Примечание
SF18	Выключатель автоматический АП50Б-3МТ	1	
Ящик управления Я5111К-3074			
KM	Пускатель магнитный ПМ12-010-200	1	
KK	Реле тепловое РТТ-5	1	В комплекте с KM
SA	Переключатель (тумблер) П2Т-1	1	
SB1	Кнопка управления КЕ 0111 У3 исп.2 (красный)	1	
SB2	Кнопка управления КЕ 0111 У3 исп.2 (черный)	1	
HLR1	Арматура АМЕ 3212212У2, ~220 В, световой фильтр красный	1	

1. Вводной автоматический выключатель ВА51-25 в комплекте ящика управления Я5111К в схеме отопления не используется.
2. Датчик температуры устанавливается в помещении РУВН в нейтральной тепловой зоне электропечей.
3. Схему электрического отопления см. чертеж № ТП 407 - 3 - 664.03 - ЭМ листы 11,12.

Инд. № подл.	Подпись и дата	Взам. инв. №

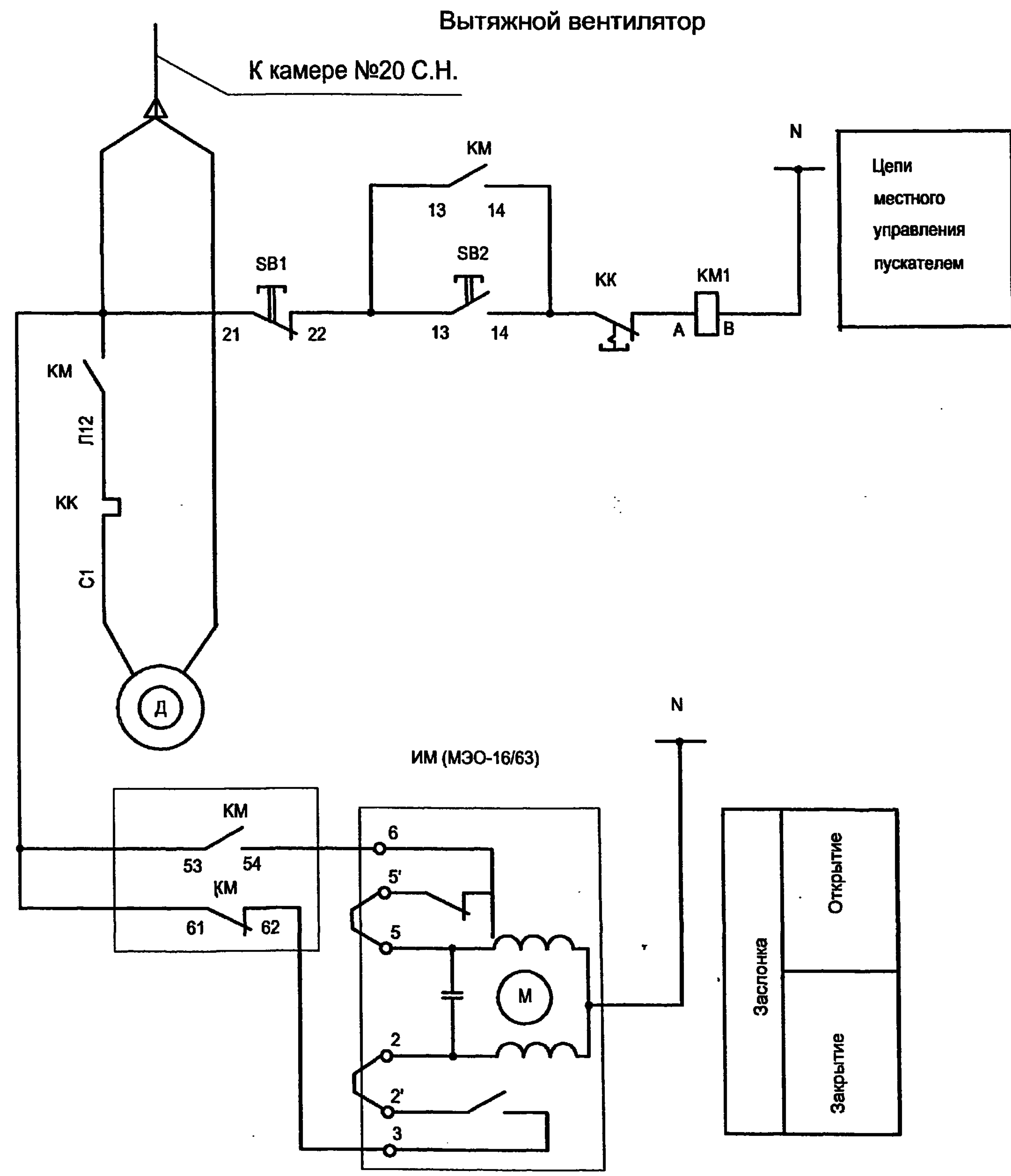
ТП 407 - 3 - 664.03 - ЭМ					
Изм.	Кол.уч.	Лист	№ док.	Подпись	Дата
Привязан	ГИП	Осипов			
	Нач.отдела	Осипов			
	Зав.гр.	Бобков			
	Исполн.	Михеенко			
Инд. №					
Распределительный пункт 10(6) кВ с трансформаторной подстанцией 10(6)У0,4 кВ с двумя трансформаторами мощностью до 1000 кВА с камерами КСО-202 производства ОАО "ЧЭАЗ"			Стадия	Лист	Листов
Автоматика обогрева. Схема электрическая принципиальная			Р	17	
Проектный институт ГИПРОКОММУНЭНЕРГО г. Иваново					

Формат А3

400631-05 20



Типовой проект  
407 - 3 - 664.03  
Альбом 5



Поз. обозначение	Наименование	Кол.	Примечание
Вытяжной вентилятор			
Аппаратура, устанавливаемая по месту			
КМ	Пускатель магнитный ПМЛ-1220 02	1	
КК	Реле тепловое РТЛ-1004	1	поставляются комплектно с пускателем
SB1, SB2	Кнопки "пуск" и "стоп"	2	
	Приставка контактная ПКЛ-1104	1	
ИМ	Электропривод воздушной заслонки		
	МЭО-16/63-0,25-90	1	комплект с заслонкой

Инд. № подл.	Подпись и дата	Взам. инв. №

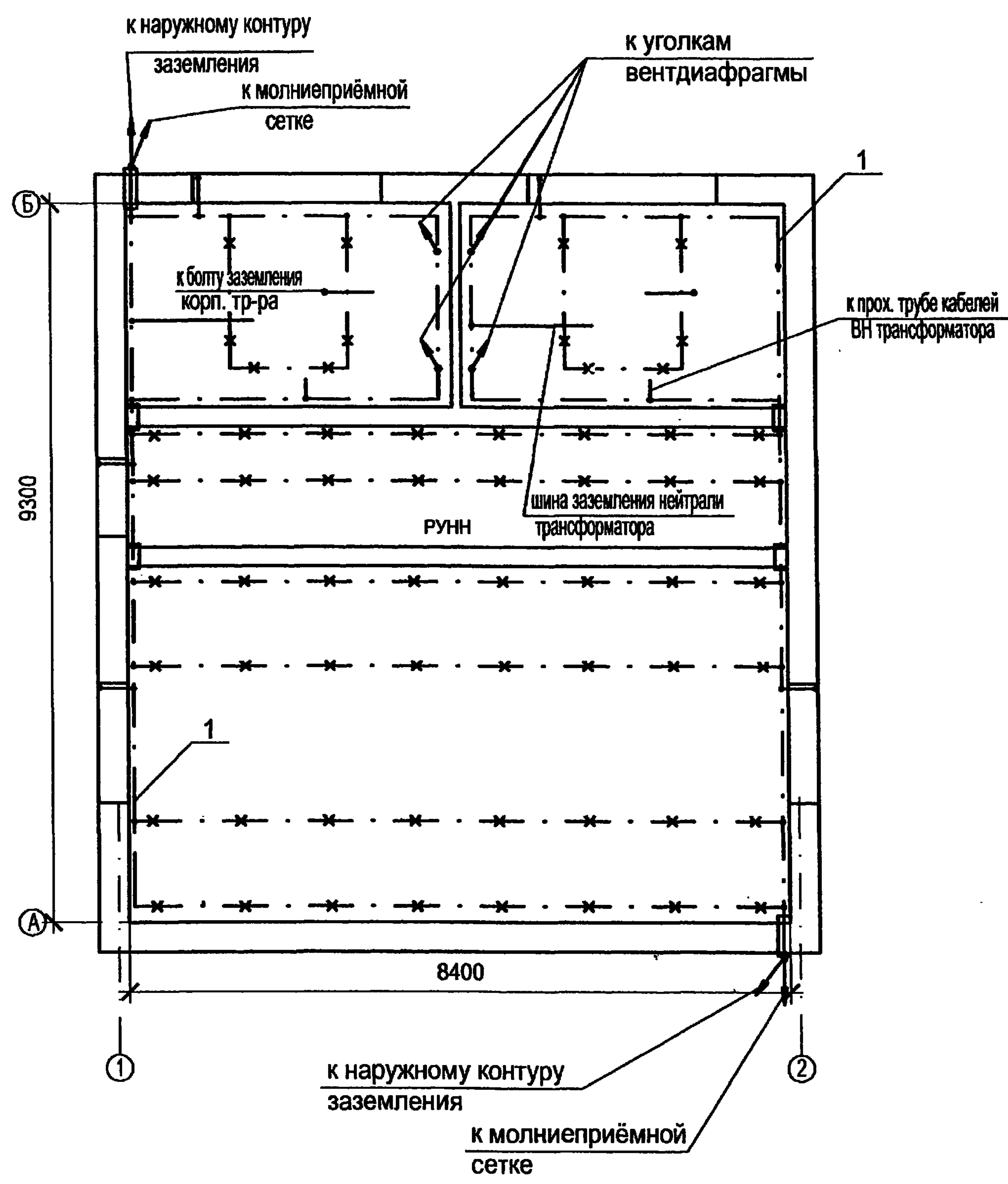
Привязан			
Инд. №			

ТП 407 - 3 - 664.03 - ЭМ						
Изм.	Кол.уч	Лист	№ док	Подпись	Дата	
Распределительный пункт 10(6) кВ с трансформаторной подстанцией 10(6)/0,4 кВ с двумя трансформаторами мощностью до 1000 кВА с камерами КСО-202 производства ОАО "ЧЭАЗ"				Стадия	Лист	Листов
				Р	18	
Схема управления приводом воздушной заслонки электродвигателя вытяжного вентилятора				Проектный институт ГИПРОКОММУНЭНЕРГО г. Иваново		

Формат А3

Ц 00631- 05 21

Типовой проект  
407 - 3 - 664.03  
Альбом 5



Марка поз.	Обозначение	Наименование	Кол.	Масса единицы, кг	Прим.
1	ГОСТ 103-76*	Полоса Б-25x4	55	0,78	м
2	ГОСТ 2590-88	Круг В10 (горизонтальный заземлитель)		0,616	м
3	ГОСТ 2590-88	Круг В16		1,58	верт. заземл.
4	ТУ 36-1453-85	Держатель шин заземления К188У2	50	0,045	
5	ГОСТ 103-76*	Полоса Б-12x5	25	0,47	м

1. При привязке чертежа к конкретному проекту нанести наружный контур заземления в соответствии с расчётом заземления по нормам ПУЭ.
2. В качестве магистралей заземления используются все металлоконструкции, на которых устанавливается электрооборудование. Указанные металлоконструкции соединяются между собой полосовой сталью сечением 25x4 способом сварки.
3. Все шкафные конструкции должны иметь надёжный электрический контакт с опорными конструкциями магистрали заземления. К магистрали заземления должны быть подключены также корпуса оборудования в навесном и напольном исполнении, швеллерная конструкция для крепления светильников и корпус вентилятора в помещении РУВН полосовой сталью 12x5 мм. Также должны быть заземлены проходные трубы трансформаторных вводов ВН и металлоконструкции ворот и дверей здания РП. Обкладки дверных проёмов подключаются к магистрали заземления полосовой сталью 25x4 на сварке, а поютна дверей и ворот - изолированным медным гибким проводом сечением 25 мм необходимой длины.
4. Защита здания РП от прямых ударов молнии осуществляется молниеприёмной сеткой, располагаемой на крыше здания. Молниезащита выполняется при числе грозовых часов в году более 20. Сетка соединяется с магистралью заземления полосовой сталью 12x5 мм.

Инд. № подл.	Подпись и дата	Взам. инв. №

Привязан						ТП 407 - 3 - 664.03 - ЭМ			
Изм.	Кол.уч.	Лист	№ док.	Подпись	Дата	Распределительный пункт 10(6) кВ с трансформаторной подстанцией 10(6)/0,4 кВ с двумя трансформаторами мощностью до 1000 кВА с камерами КСО-202 производства ОАО "ЧЭАЗ"	Стадия	Лист	Листов
							Р	19	
							Проектный институт ГИПРОКОММУНЭНЕРГО г. Иваново		
Инд. №						Заземление и молниезащита			

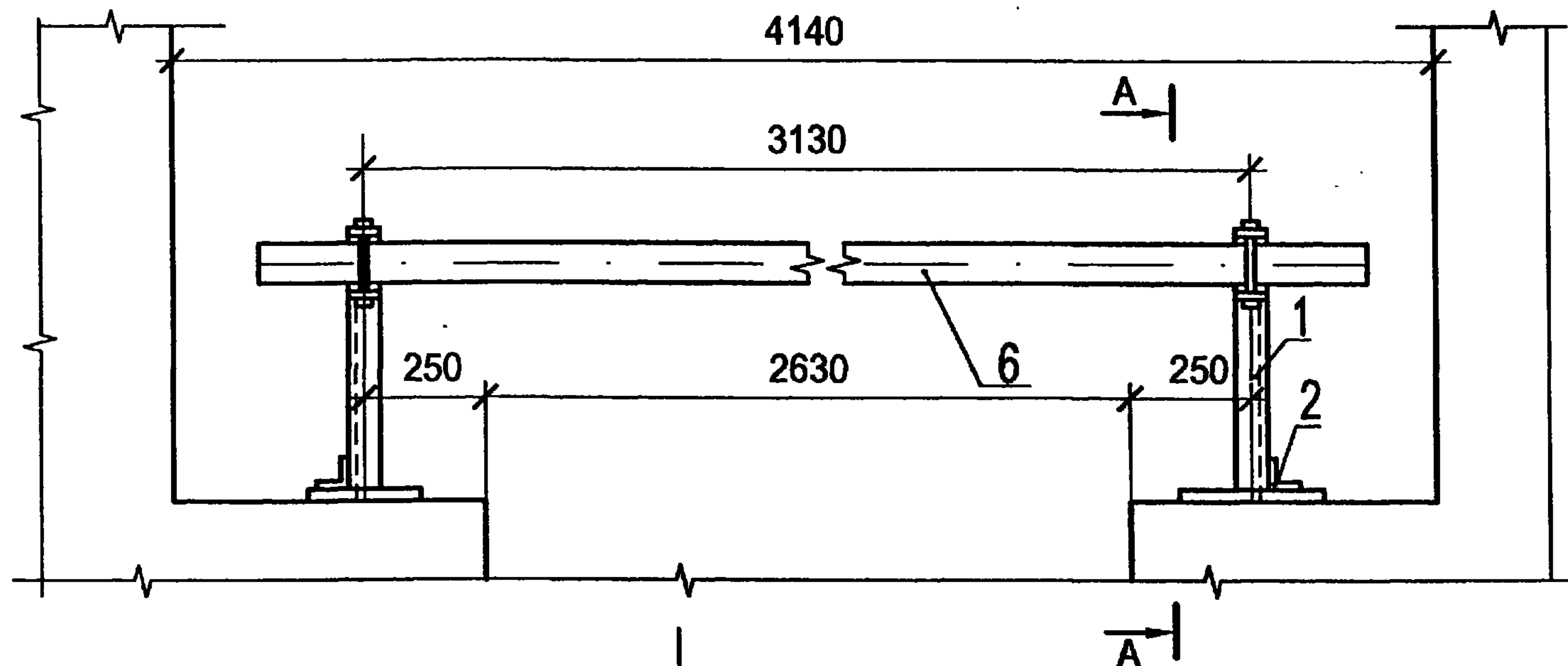
Формат А3

400631-05 22

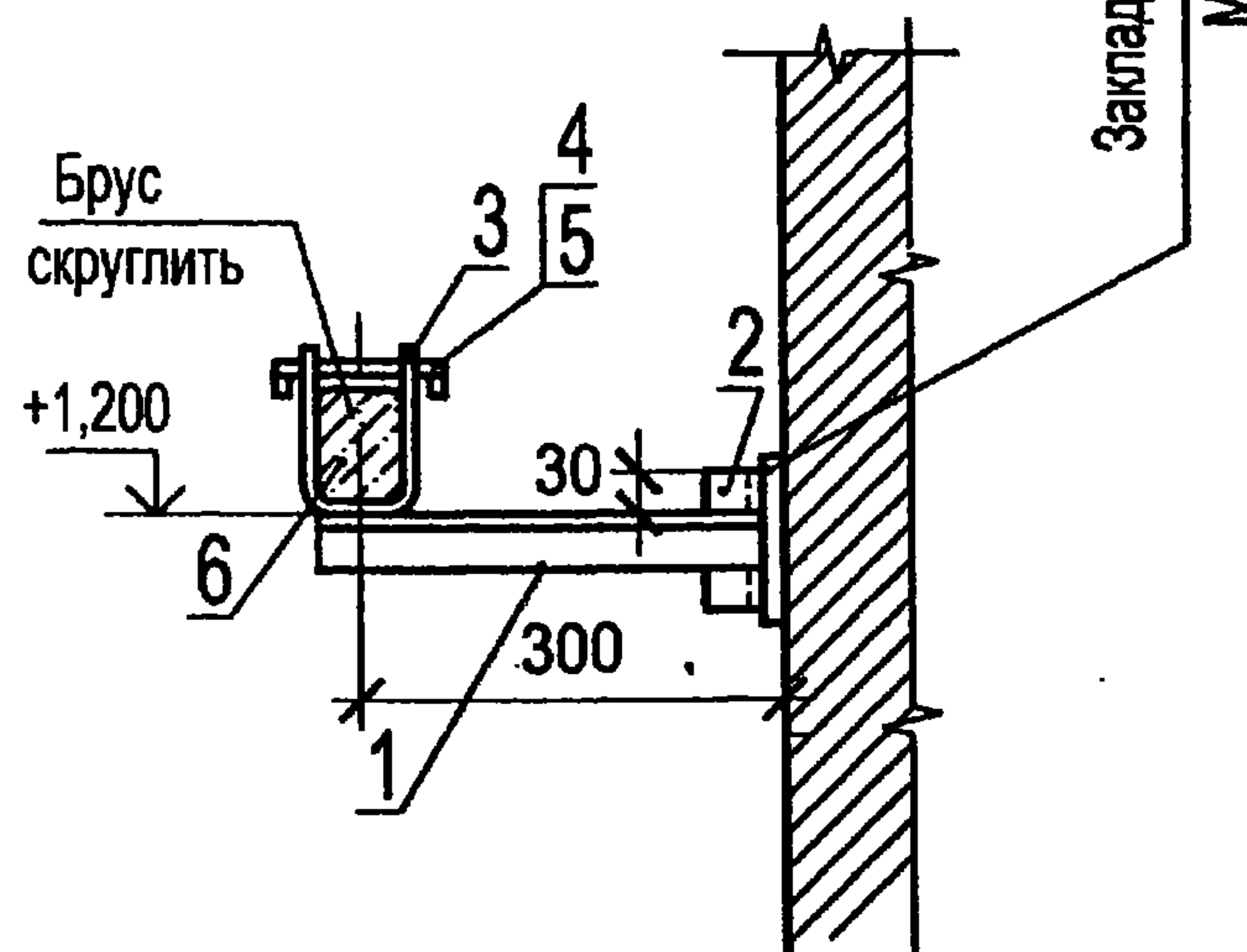


Типовой проект  
407 - 3 - 664.03  
Альбом 5

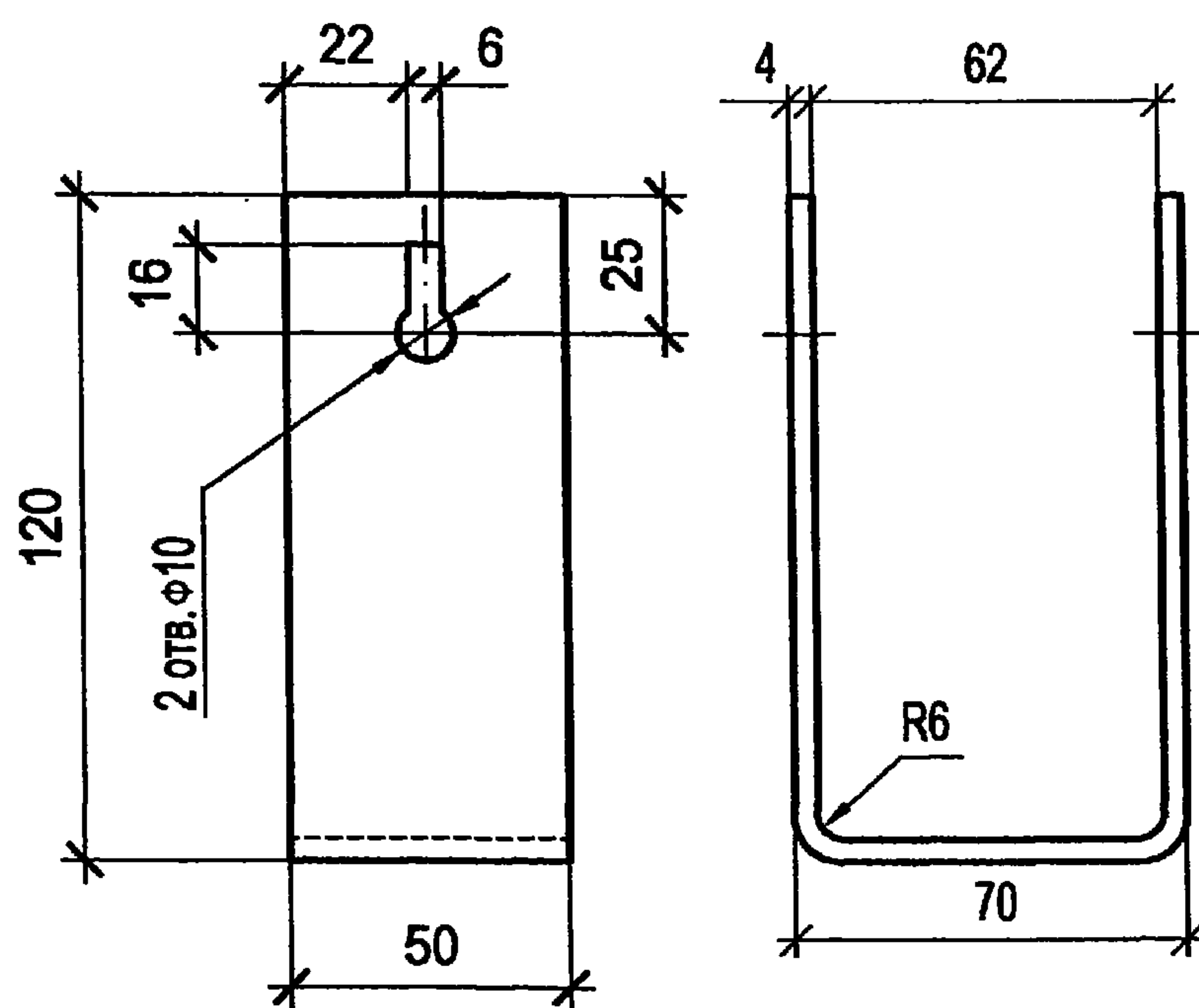
Вид сверху



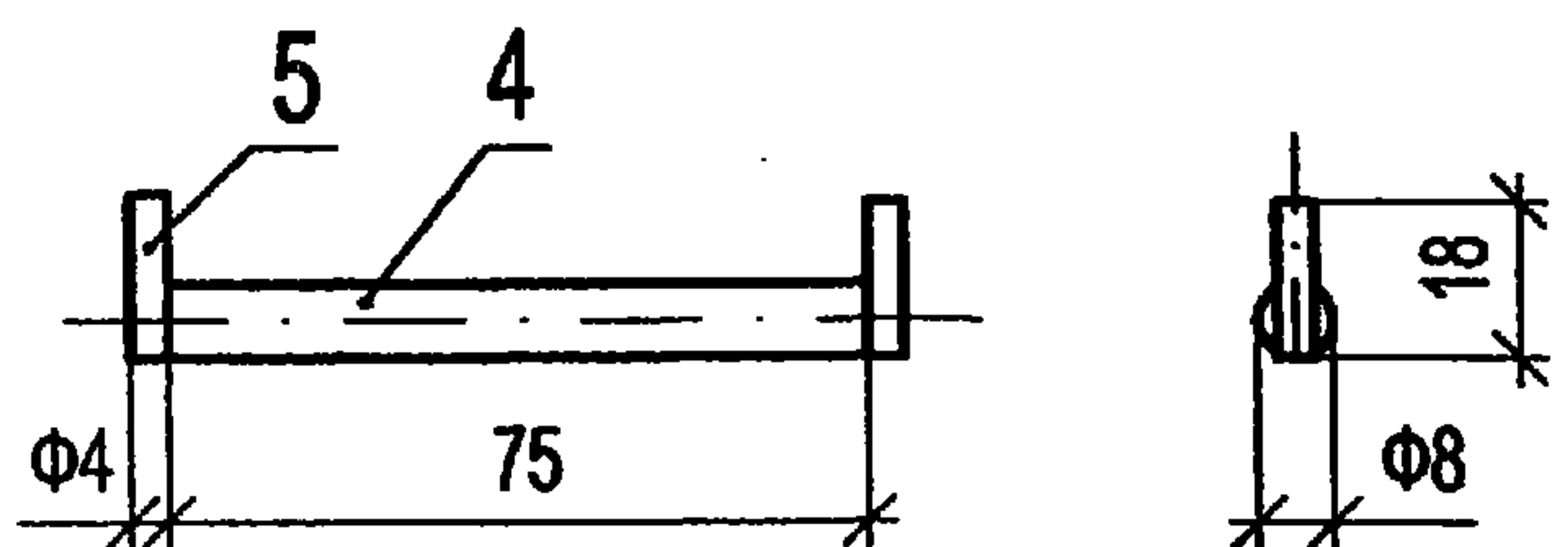
A - A



Деталь поз. 3



Защелка



Поз.	Обозначение	Наименование	Кол.	Масса ед. кг
1	ГОСТ 8509-93	Уголок 40x40x4,0 L=330	2	0,49
2	ГОСТ 8509-93	Уголок 40x40x4,0 L=100	2	0,15
3	ГОСТ 103-76	Полоса Б-4x50 L=310	2	0,49
4	ГОСТ 2590-88	Круг В8 L=75	2	0,03
5	ГОСТ 2590-88	Проволока круглая φ4, L=18	4	0,003
6	ГОСТ 8486-86, ГОСТ 2695-83	Брус деревянный ( хвоя ) 80x60, L=4000	1	7,25

1. Брус изготовить из сухой древесины отборного сорта
2. Брус покрасить красной краской, металлоконструкции - эмалью ПФ-133 ГОСТ 926-82\* серого цвета
3. Металлические детали барьера крепить электросваркой

Инд. № подл.	Подпись и дата	Взам. инв. №

Привязан

Инд. №			
--------	--	--	--

Изм.	Кол.уч.	Лист	№ док.	Подпись	Дата

ТП 407 - 3 - 664.03 - ЭМК

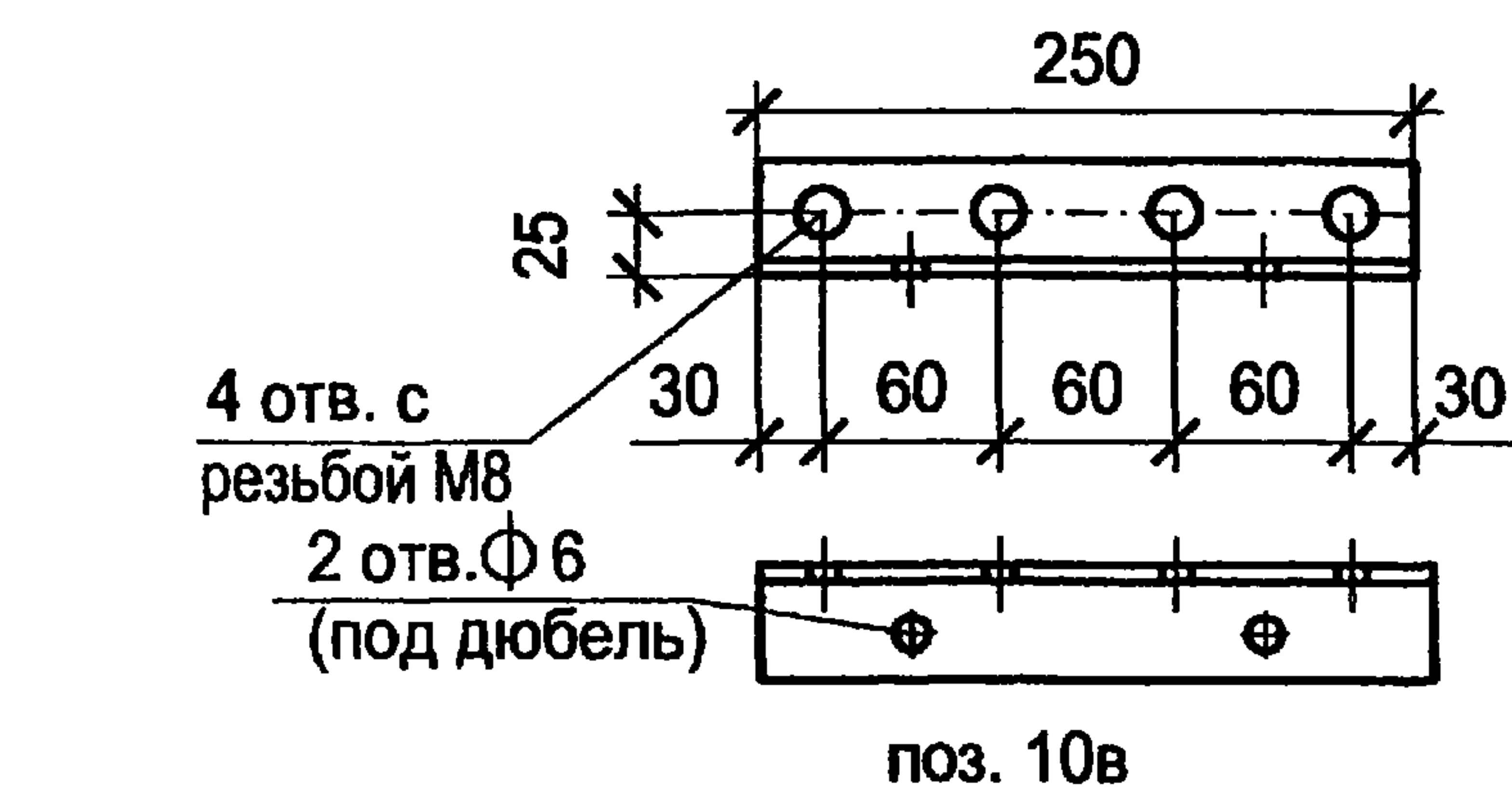
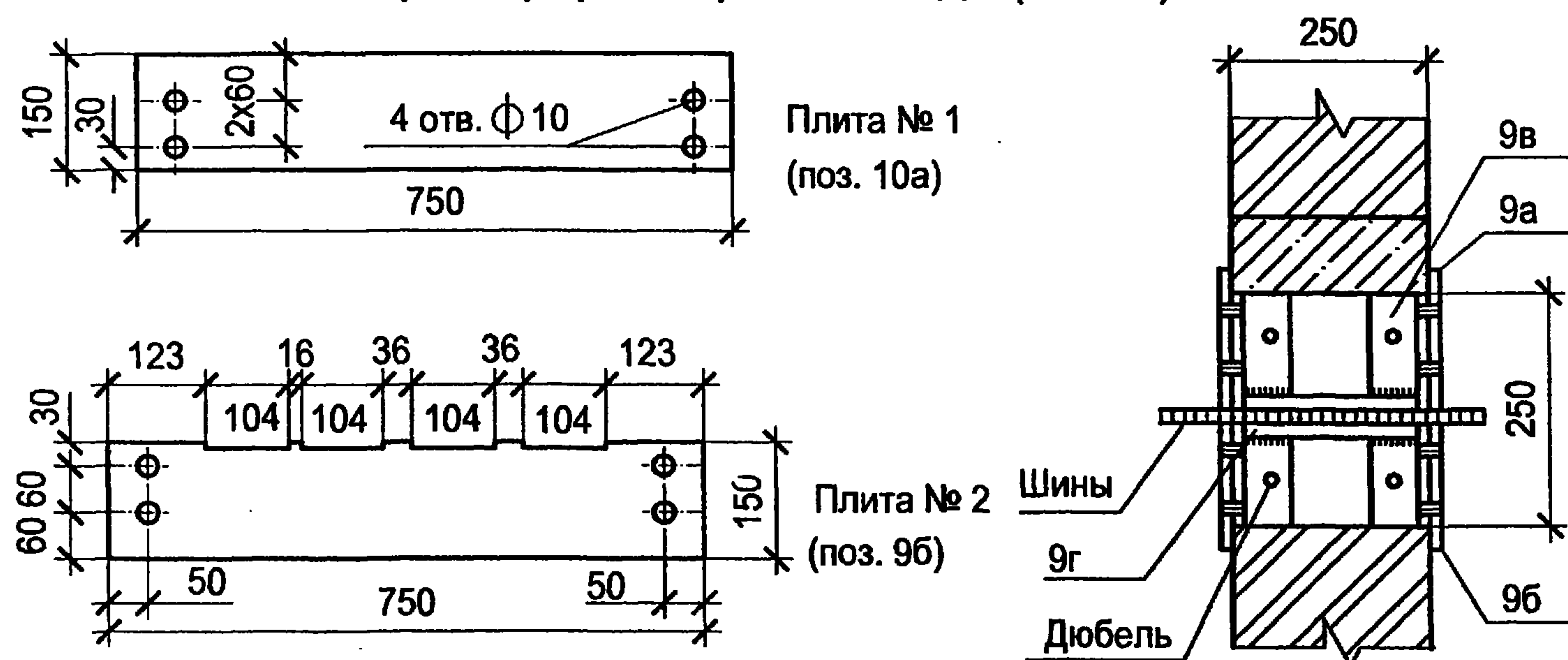
Распределительный пункт 10(6) кВ с трансформаторной подстанцией 10(6)У0,4 кВ с двумя трансформаторами мощностью до 1000 кВА с камерами КСО-202 производства ОАО "ЧЭАЗ"		
Барьер в камере трансформатора		

Стадия	Лист	Листов
Р	1	4
Проектный институт ГИПРОКОММУНЭНЕРГО г. Иваново		

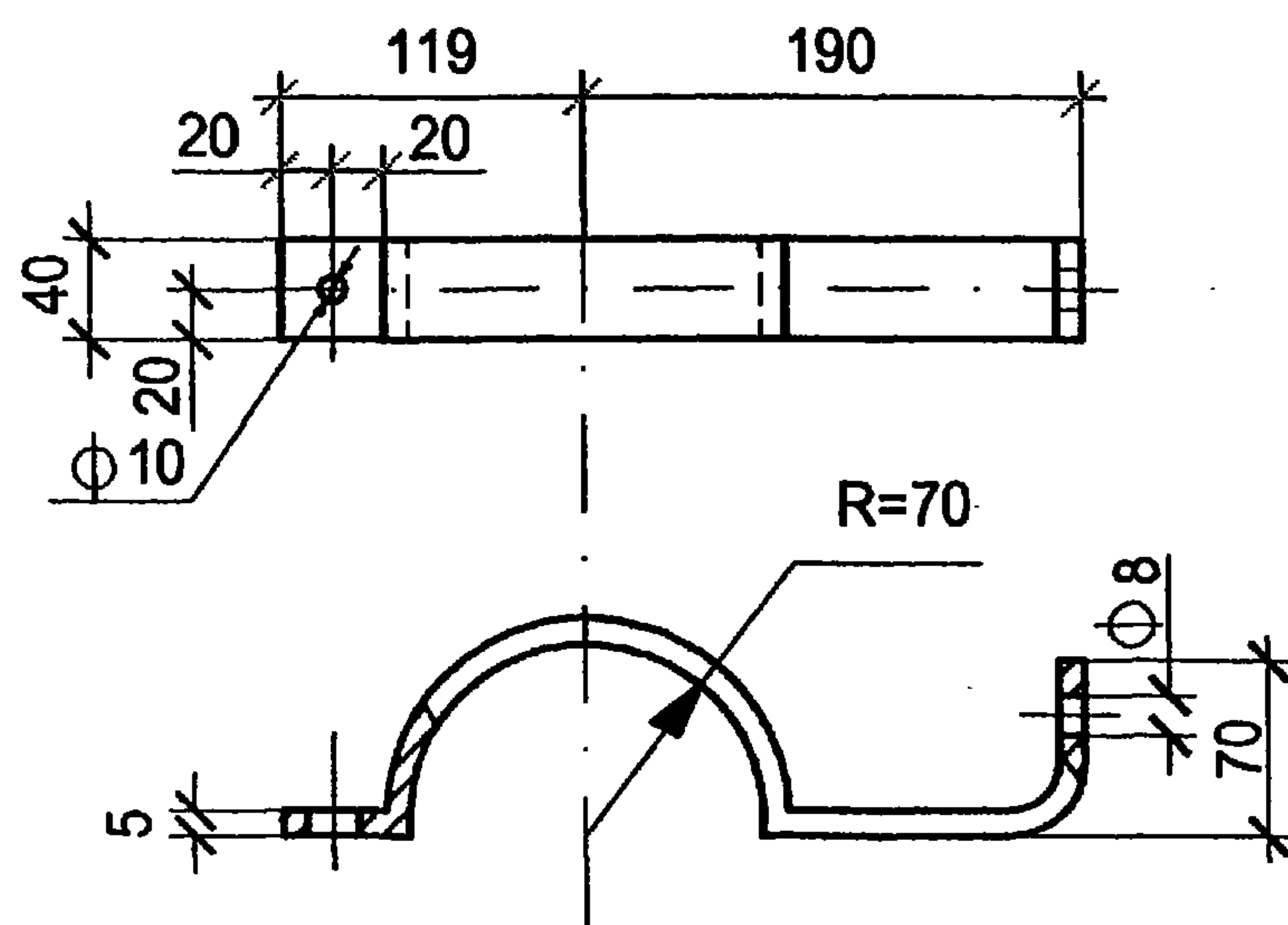
Формат А3

Ц 00631-05 23

### Устройство прохода через стену шин НН трансформаторного ввода (поз. 9)



Деталь крепления трубы (поз. 12)  
(заготовку трубы см. в компл. АС, л.7)



Поз.	Обозначение	Наименование	Кол.	Масса ед. кг	Примечание
9а,9б	ГОСТ 4248-92	Доска АЦЭИД 400-75x15x2	4	4,6/4,55	
9в	ГОСТ 8509-93	Уголок 40x40x4,0, L=250	4	0,35	
9г	ГОСТ 103-76*	Полоса Б-25x4, L=240	2	0,19	
10	ГОСТ 10140-80	Плита минераловатная полужесткая марки 125	0,02		м <sup>3</sup>
12	ГОСТ 103-76*	Полоса Б-40x5, L=475	2	0,70	

1. Шины в проходном проеме обмотать локотканью или киперной лентой, пропитанной бакелитовым лаком. Проем заполнить минеральной ватой.
2. Проходные доски после механической обработки просушить, пропитать нефтяным дорожным битумом марки БН-60/90 или каменноугольным пеком ГОСТ 1038-75\*.
3. Н-образные детали (сварные конструкции поз. 9в и 9г) крепить в проеме дюбелями по месту.
4. Все щели после монтажа проходного проема уплотнить битумом.
5. Крепление проходных досок к Н-образным деталям проема выполнить на винтах М8, соединение полухомутов (деталь поз. 12) - на болтах М8 с гайками и шайбами.
6. Проходные плиты (поз. 9) указаны для ошиновки к трансформатору 1000 кВА. Для трансформаторов меньшей мощности пазы прохода шин выполнить с теми же междуполюсными расстояниями.

Привязан			
Инв. №			

ТП 407 - 3 - 664.03 - ЭМК						
Изм.	Кол.уч.	Лист	№ док.	Подпись	Дата	
ГИП		Осипов		<i>[Signature]</i>		
Нач.отдела		Осипов		<i>[Signature]</i>		
Зав. гр.		Бобков		<i>[Signature]</i>		
Исполн.		Рожкова		<i>[Signature]</i>		
Распределительный пункт 10(6) кВ с трансформаторной подстанцией 10(6)/0,4 кВ с двумя трансформаторами мощностью до 1000 кВА с камерами КСО-202 производства ОАО "ЧЭАЗ"				Стадия	Лист	Листов
				Р	2	
Детали оборудования трансформаторных вводов				Проектный институт ГИПРОКОММУНЭНЕРГО г. Иваново		

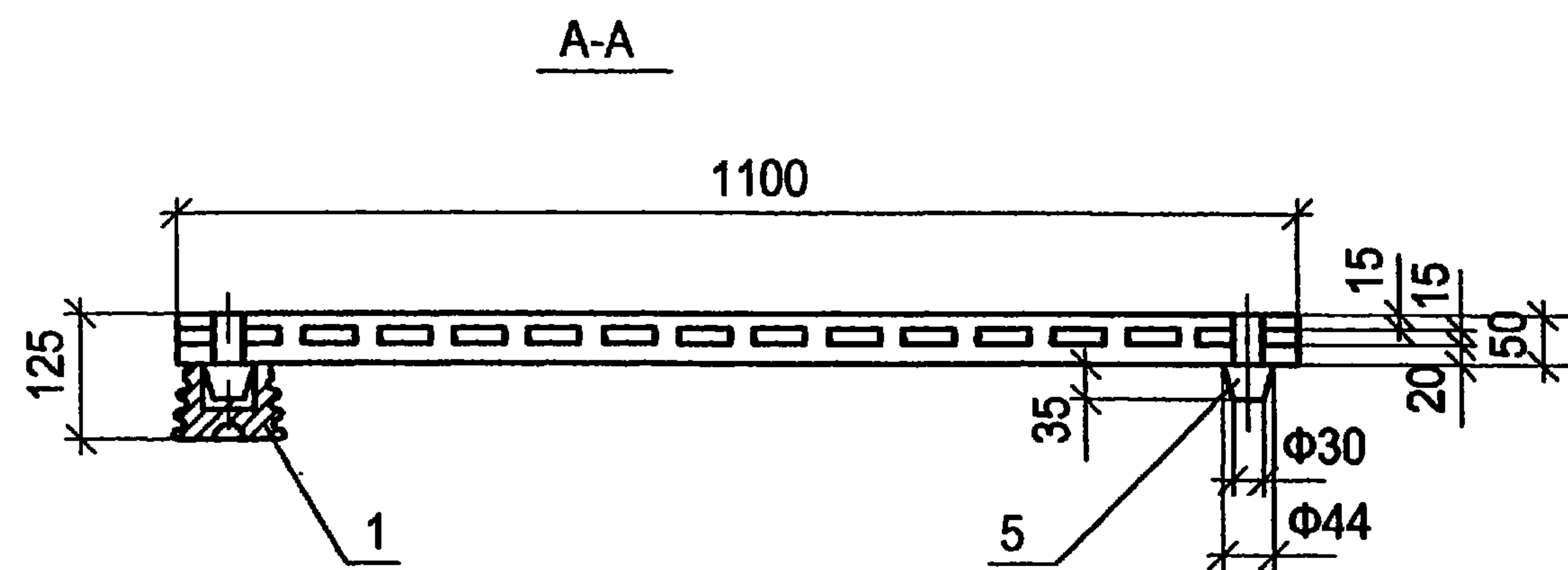
Формат А3

11.02.03-05 24

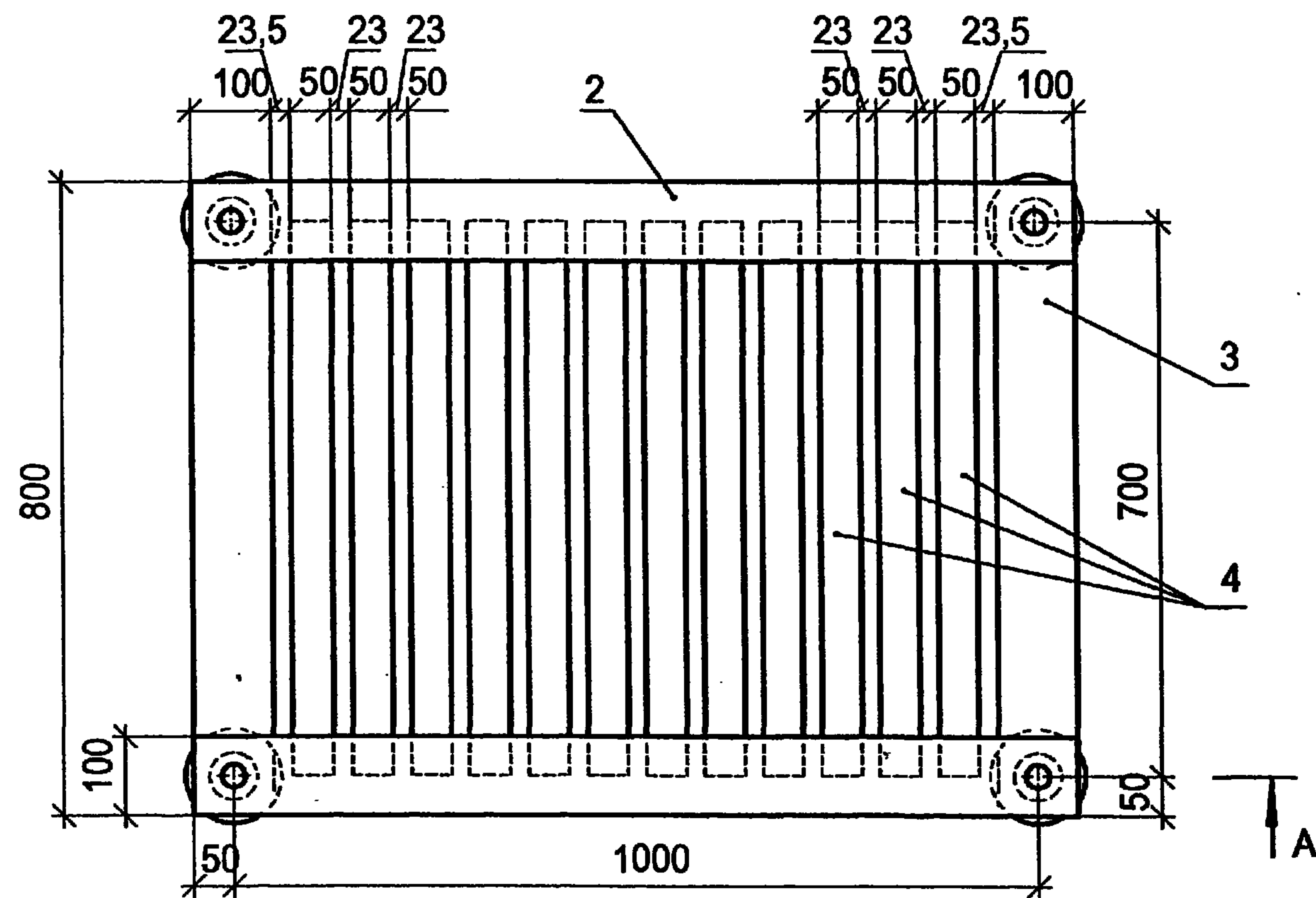
Типовой проект  
407 - 3 - 664.03  
Альбом 5

И-в. № подл. | Подпись и дата | Взам. инв. №





Поз.	Обозначение	Наименование	Кол.	Масса ед. кг	Примечание
1	ГОСТ 5862-79 ** E	Изолятор СН-6У2	4	0,99	
2	ГОСТ 8486-66, ГОСТ 2695-71	Брус деревянный сеч. 50x100 мм; L=1100	2		
3	ГОСТ 8486-66, ГОСТ 2695-71	Брус деревянный сеч. 50x100 мм; L=800	2		
4	ГОСТ 8486-66, ГОСТ 2695-71	Брус деревянный сеч. 50x50 мм; L=700	12		
5	ГОСТ 8486-86, ГОСТ 2695-83	Шип деревянный $\Phi$ 44; L=85	4		



1. Деревянные бруски настила и рейки соединить на шипах и водостойком клее
2. Настил подставки окрасить масляной краской за два раза

И-в. № подл.	Подпись и дата	Взам. инв. №

Привязан		
Инв. №		

ТП 407 - 3 - 664.03 - ЭМК					
Изм.	Кол.уч.	Лист	№ док.	Подпись	Дата
ГИП	Осипов				
Нач.отдела	Осипов				
Зав. гр.	Бобков				
Исполн.	Михеенко				
Подставка изолирующая				Стадия	Лист
				Р	3
				Проектный институт ГИПРОКОММУНЭНЕРГО г. Иваново	

Формат А3

Ц 00631 - 05 25

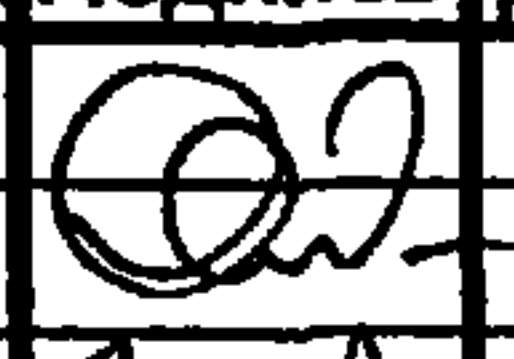

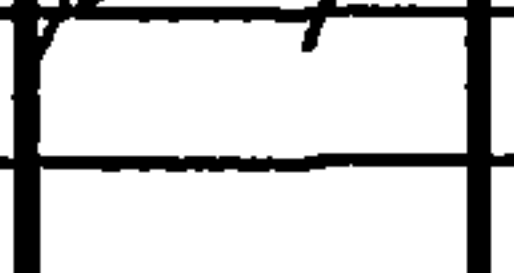
Ведомость электромонтажных конструкций, подлежащих изготовлению в МЭЗ

Обозначение чертежа	Наименование	Кол.	Примечание
ЭМК лист 1	Барьер в камере трансформатора	шт. 2	
	Уголок 40x40x4,0, L=330 поз. 1	шт. 4	
	Уголок 40x40x4,0, L=100 поз. 2	шт. 4	
	Полоса Б-50x4 L=310 поз.3	шт. 4	
	Защелка	шт. 4	
	Круг В8 L=75	шт. 4	
	Проволока $\Phi$ 4 L=18	шт. 8	
	Брус деревянный (хвоя) 80x60, L=2100	шт. 2	
ЭМК лист 2	Устройство прохода через стену шин		
	НН трансформаторного ввода	компл. 2	
	Доска АЦЭИД поз. 9 (плита №1)	шт. 4	
	Доска АЦЭИД поз. 9 (плита №2)	шт. 4	
	Уголок 40x40x4,0 L=250 поз. 9в	шт. 8	
	Полоса Б-25x4, L=240 поз. 9г	шт. 4	
ЭМК лист 2	Деталь крепления трубы трансформаторного ввода ВН поз. 12	шт. 4	
	Полоса Б-40x5, L=475	шт. 4	
	ЭМК лист 3	Подставка изолирующая	шт. 1
ЭМК лист 3	Изолятор СН-6У2	шт. 4	
	Брус деревянный 50x100, L=1100	шт. 2	
	50x100, L=800	шт. 2	
	50x50, L=700	шт. 12	
	Шип деревянный $\Phi$ 44 L=85	шт. 4	
	Труба металлическая 65x3.2, L=5900	шт. 2	

Типовой проект  
407 - 3 - 664.03  
Альбом 5

Взам. инв. №  
Подпись и дата  
Инв. № подл.

Привязан			
Инв. №			

						ТП 407 - 3 - 664.03 - ЭМК			
Изм.	Кол.уч	Лист	№ док	Подпись	Дата				
ГИП		Осипов				Распределительный пункт 10(6) кВ с трансформаторной подстанцией 10(6)У0,4 кВ с двумя трансформаторами мощностью до 1000 кВА с камерами КСО-202 производства ОАО "ЧЭАЗ"	Стадия	Лист	Листов
Нач.отдела		Осипов					Р	4	
Зав. гр.		Бобков							
Исполн.		Михеенко				Ведомость изделий МЭЗ			
						Проектный институт ГИПРОКОММУНЭНЕРГО г. Иваново			

Формат А3

400631-05 (26)